

СЕРИЯ 5.903-10

Кат. 20
(1-3) 06

БЛОКИ ВОСПОМОГАТЕЛЬНОГО
ОБОРУДОВАНИЯ СТАНЦИЙ
ВОДОПОДГОТОВКИ КОТЕЛЬНЫХ
УСТАНОВОК

выпуск 8-1

БЛОКИ БАКОВ

РАБОЧИЕ ЧЕРТЕЖИ



Сдано в печать 02.06.82 г. Свердловск, ул. Чкалова, 4
Зав. А.В.С. № 23056-19 тираж 200
Число и листы: 25 из 20 листов И-30

23056-19
Цена 11-70

СЕРИЯ 5.903-10

БЛОКИ ВОСПОМОГАТЕЛЬНОГО
ОБОРУДОВАНИЯ СТАНЦИЙ
ВОДОПОДГОТОВКИ КОТЕЛЬНЫХ
УСТАНОВОК

ВЫПУСК 8-1

БЛОКИ БАКОВ

РАБОЧИЕ ЧЕРТЕЖИ

РАЗРАБОТАНЫ:

СПКНИИ САНТЕХНИПРОЕКТ ГОССТРОЯ СССР

ГЛАВНЫЙ ИНЖЕНЕР
ИНСТИТУТА
ГЛАВНЫЙ ИНЖЕНЕР
ПРОЕКТА

А.Я. Шарипов
А.Я. ШАРИПОВ
И.М. Тарский
И.М. ТАРСКИЙ

УТВЕРЖДЕНЫ И ВВЕДЕНЫ

В ДЕЙСТВИЕ

СПКНИИ САНТЕХНИПРОЕКТ

ПРИКАЗ от 10 октября 1989г. №50

СОДЕРЖАНИЕ

Обозначение	Наименование	Стр.
	СОДЕРЖАНИЕ	2, 3
A24B 119.000CT	Блок баков химочищенной воды ББ-Б,3х2 Технологическая схема	3
A24B 119.000Д	Блоки баков. Технические требования	4
A24B 119.000	Блок баков химочищенной воды ББ-Б,3х2	5
A24B 119.001	Прокладка	
A24B 119.000СБ	Блок баков химочищенной воды ББ-Б,3х2	6, 7
A24B 119.010	Трубопровод	8
A24B 119.010СБ	Трубопровод	
A24B 119.020	Трубопровод	
A24B 119.020СБ	Трубопровод	
A24B 119.030	Трубопровод	9
A24B 119.030СБ	Трубопровод	
A24B 119.011	Фланец	
A24B 119.005	Уголок	
A24B 119.040	Тройник	10
A24B 119.040СБ	Тройник	
A24B 119.071	Отступ	
A24B 119.050	Патрубок	11
A24B 119.050СБ	Патрубок	
A24B 119.060	Трубопровод	12
A24B 119.060СБ	Трубопровод	
A24B 119.070	Коллектор	13
A24B 119.070СБ	Коллектор	
A24B 119.080	Коллектор	14
A24B 119.080СБ	Коллектор	
A24B 119.081	Отвод	
A24B 119.082	Патрубок	
A24B 119.090	Патрубок	15
A24B 119.090СБ	Патрубок	
A24B 119.100	Колено	
A24B 119.100СБ	Колено	
A24B 119.110	Бак V= 6,3 м ³	16
A24B 119.111	Накладка	
A24B 119.112	Косынка	
A24B 119.110СБ	Бак V= 6,3 м ³	17
A24B 119.136	Косынка	18
A24B 119.137	Плита	
A24B 119.144	Опора	
A24B 119.113	Пластина	19
A24B 119.120	Рама	
A24B 119.120СБ	Рама	20, 21
A24B 119.150	Опора	22
A24B 119.150СБ	Опора	
A24B 119.160	Опора	
A24B 119.160СБ	Опора	
A24B 119.170	Опора	23
A24B 119.170СБ	Опора	
A24B 119.180	Опора	24
A24B 119.180СБ	Опора	
A24B 119.002	Хомут	
A24B 119.003	Хомут	
A24B 120.000CT	Блок насосов химочищенной воды ББ-10,0х2-3 Технологическая схема	25
A24B 120.000	Блок баков химочищенной воды ББ-10,0х2-3	26
A24B 120.000СБ	Блок баков химочищенной воды ББ-10,0х2-3	27, 28
A24B 120.001	Прокладка	29
A24B 120.002	Хомут	
A24B 120.003	Скоба	
A24B 120.005	Уголок	

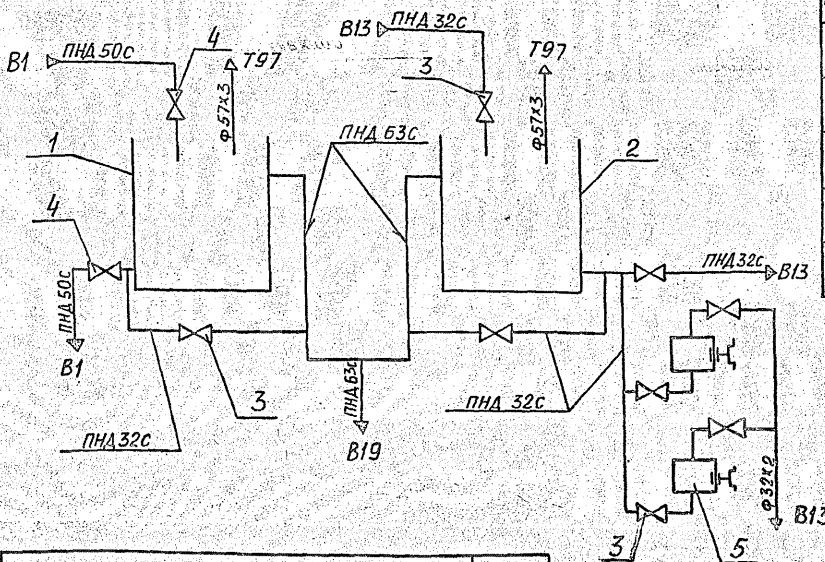
Обозначение	Наименование	Стр.
A24B 120.010	Трубопровод	30
A24B 120.010СБ	Трубопровод	
A24B 120.011	Фланец	
A24B 120.020	Трубопровод	31
A24B 120.020СБ	Трубопровод	
A24B 120.024	Труба	
A24B 120.030	Трубопровод	32
A24B 120.030СБ	Трубопровод	
A24B 120.040	Трубопровод	
A24B 120.040СБ	Трубопровод	
A24B 120.050	Патрубок	33
A24B 120.050СБ	Патрубок	
A24B 120.060	Трубопровод	34
A24B 120.060СБ	Трубопровод	
A24B 120.064	Труба	
A24B 120.070	Коллектор	35
A24B 120.070СБ	Коллектор	
A24B 120.080	Коллектор	36
A24B 120.080СБ	Коллектор	
A24B 120.081	Труба	
A24B 120.082	Патрубок	
A24B 120.090	Патрубок	37
A24B 120.100	Патрубок	
A24B 120.100СБ	Патрубок	
A24B 120.101	Труба	38
A24B 120.110	Патрубок	
A24B 120.110СБ	Патрубок	39
A24B 120.120	Бак V= 10 м ³	
A24B 120.121	Накладка	40
A24B 120.120СБ	Бак V= 10 м ³	
A24B 120.122	Косынка	41
A24B 120.123	Пластина	
A24B 120.130	Рама	
A24B 120.130СБ	Рама	42, 43
A24B 120.135	Косынка	44
A24B 120.136	Плита	
A24B 120.140СБ	Опора	
A24B 120.150	Опора	45
A24B 120.150СБ	Опора	
A24B 120.160	Опора	
A24B 120.160СБ	Опора	
A24B 120.170	Опора	46
A24B 120.170СБ	Опора	
A24B 120.180	Опора	47
A24B 120.180СБ	Опора	
A24B 121.000CT	Блок баков исходной воды ББ-10х2-1 Технологическая схема	48
A24B 121.000	Блок баков исходной воды ББ-10х2-1	48, 49
A24B 121.010	Рама	50, 52
A24B 121.020	Опора	
A24B 121.010СБ	Рама	52, 53
A24B 121.030	Опора	54
A24B 121.040	Опора	
A24B 121.050	Опора	
A24B 121.060	Опора	
A24B 121.020СБ	Опора	55
A24B 121.030СБ	Опора	
A24B 121.040СБ	Опора	

Обозначение	Наименование	Стр.
A24B121.040CB	Опора	56
A24B121.060CB	Опора	
A24B121.021	Опора	
A24B121.051	Уголок	
A24B121.070	Трубопровод	57
A24B121.080	Распорка	
A24B121.090	Трубопровод	
A24B121.070CB	Трубопровод	58
A24B121.090CB	Трубопровод	
A24B121.080CB	Распорка	59
A24B121.081	Накладка	
A24B121.083	Швеллер	
A24B121.100	Трубопровод	60
A24B121.110	Опора	
A24B121.120	Трубопровод	
A24B121.140	Трубопровод	
A24B121.100	Трубопровод	61
A24B121.120CB	Трубопровод	
A24B121.100CB	Опора	62
A24B121.111	Накладка	
A24B121.112	Ребра	
A24B121.130	Трубопровод	63
A24B121.150	Трубопровод	
A24B121.130CB	Трубопровод	64
A24B121.150CB	Трубопровод	

Обозначение	Наименование	Стр.
A24B121.160	Патрубок	65
A24B121.170	Трубопровод	
A24B121.180	Подвеска	
A24B121.140CB	Трубопровод	66
A24B121.170CB	Трубопровод	
A24B121.152	Отвод	
A24B121.071	Фланец	
A24B121.160CB	Патрубок	67
A24B121.001	Шайба	
A24B121.011	Швеллер	
A24B121.014	Швеллер	68
A24B121.180CB	Подвеска	
A24B121.161	Уголок	
A24B121.002	Прокладка	
A24B121.003	Хомут	69
A24B122.000A	Блок баков обезжелезивания воды ББ-10х2-2 Технологическая схема	
A24B122.000	Блок баков обезжелезиванной воды ББ-10х2-2	69, 73
A24B122.000CB	Блок баков обезжелезиванной воды ББ-10х2-2	70... 72
A24B122.010	Рама	73
A24B122.010CB	Рама	72, 74
A24B122.020	Опора	75
A24B122.020CB	Опора	
A24B122.021	Пластина	

Формат А3

A24B 119.000 CT



Поз.	Наименование	Кол.	Примечание
1	Бак исходной воды	1	
2	Бак химочищенной воды	1	
3	Вентиль 154 9р2 Ду25 Ру16 ГОСТ 18122-73	8	
4	Вентиль 154 9р2 Ду 40 Ру16 ГОСТ 18122-73	2	
5	Агрегат НА 2,5-1000/16 К-14А ОСТ 26-06-2003-77	2	

Наименование	Обозначение
Трубопровод хозяйственно-питьевой	В1
Трубопровод воды после натрий-катионитных фильтров II ступени	В13
Трубопровод дренажей, переливов и сливов	В19
Трубопровод атмосферный	Т97

A24B 119.000 CT				Лист	МДСС	Масштаб
Имя	№ докум.	Подп.	Дат.	И	-	-
Разраб.	Исполн.	Провер.	Соглас.			
Пров.	Комп.собр.	Контр.	Соглас.			
Вып. гр.	Стрелкин					
Лист	Франковский					
И.контр.	Литвак			Лист	Листов	1
Чтв.	Спицын			САНТЕХНИПРОЕКТ		

5. 903-10 В. 8-1

5. 903-10 В. 8-1

1. Блоки баков, включающие в себя блоки баков химочищенной воды, блок баков исходной воды и блок баков обезжелезенной воды, должны изготавливаться в соответствии с рабочими чертежами и настоящими техническими требованиями.
2. Блоки баков химочищенной воды, предназначенные для хранения и дозированной подачи химочищенной воды, должны состоять из двух цилиндрических баков (для химочищенной и хозяйственно-питьевой воды), двух дозирующих электронасосных агрегатов типа НД, трубопроводов и арматуры, смонтированных на металлической раме.
3. Блоки баков исходной и обезжелезенной воды, предназначенные для хранения воды, должны состоять из двух цилиндрических баков, трубопроводов и арматуры, смонтированных на металлической раме.
4. Качество материалов и их соответствие стандартам и техническим условиям должны подтверждаться сертификатами заводов-поставщиков.
5. Все покупные изделия, поступающие на завод-изготовитель блока, должны приниматься техническим контролером на соответствие документам, по которым производится их поставка.
6. Детали и узлы, выполненные из листовой стали, не должны иметь погнутости, вмятин, перекосов, забоин и других дефектов, влияющих на прочность и товарный вид блока.

7. Места, подлежащие сварке, должны быть очищены от грязи, окалины, масла, ржавчины и т.п.
8. В местах сварки не должно быть прожогов, трещин, подрезов, непровара. Металлические брызги должны быть удалены, швы очищены от шлака и окалины.
9. Изготовление и сборку металлоконструкций производить в соответствии с требованиями СНиП II-23-81 "Стальные конструкции" и СНиП III-18-75 "Металлические конструкции".
10. Работы по сборке и монтажу блоков осуществлять согласно требованиям СНиП 3.05.05-84 "Технологическое оборудование и технологические трубопроводы".
11. Работы по установке и монтажу приборов и средств автоматизации производить в соответствии с требованиями СНиП 3.05.07-85 и "Системы автоматизации".
12. Работы по установке и монтажу электротехнических устройств производить в соответствии с требованиями СНиП 3.05.06-85 "Электротехнические устройства".

Инв. № докум. Подп. и дата. Изм. № докум. Подп. и дата.

				A24B 119.000A		
Изм.	Инст.	№ докум.	Подп.	Дата		
Разраб.	Рувинская	417				
Пров.	Литвак					
Гл. спец.	Грандаская					
Н. контр.	Фрадкин					
Утв.	Спивак					
					БЛОКИ БАКОВ ТЕХНИЧЕСКИЕ ТРЕБОВАНИЯ	
					Лит.	Инст.
					И	2
					САНТЕХНИПРОЕКТ	
					Формат А3	

13. Антикоррозийное покрытие блоков осуществлять по проекту станции водоподготовки котельной.
14. Гидравлические испытания блока должны производиться в соответствии с правилами Госгортехнадзора СССР.
15. При изготовлении блоков должны проверяться: соответствие комплектующих изделий стандартам и техническим условиям, надежность крепления оборудования трубопроводов к металлоконструкциям, правильность нанесения маркировки на изделия, наличие паспортных табличек на оборудовании. Порядок проверки, форма клейма, место клеймения на узлах и деталях определяется заводской инструкцией.
16. Последовательность сборки блоков должна быть следующей: получение оборудования и проверка его состояния, изготовление элементов металлоконструкции, изготовление узлов трубопроводов; изготовление рамы блока; установка и закрепление оборудования на раме; установка и закрепление узлов трубопроводов; промывка и гидравлическое испытание блока; антикоррозийное покрытие блока.
17. Блоки транспортируются без упаковки с заглушенными присоединительными концами. Концы стальных труб закрываются плоскими заглушками из листовой стали толщиной 3мм, а концы пластмассовых труб - заглушками из листового полиэтилена толщиной 3мм. Крепление заглушек осуществляется прихваткой.
18. Приборы контроля и автоматизации с отборными

- устройствами и электрическое оборудование упаковываются в ящики и отправляются заказчику вместе с блоком. Штуцеры и бобышки для приборов на период транспортировки и хранения блоков должны быть закрыты пробками или заглушками.
19. Строповку блоков осуществлять с помощью крюков, приваренных к бакам.
20. Крепление блоков при транспортировке должно обеспечивать предохранение отдельных элементов и блоков в целом от механических повреждений и деформаций.
21. Крепление блоков к силовому полу котельной выполнять в соответствии с проектом котельной с помощью самонакерующихся болтов или путем приварки к закладным деталям.
22. Приборы, средства автоматизации и электротехнические устройства заказываются по заказным спецификациям соответствующих разделов рабочего проекта котельной.
23. Технические условия на изготовление блоков должны разрабатываться и утверждаться предприятиями-изготовителями с учетом настоящих технических требований.
24. При применении блоков в составе котельной с открытой системой теплоснабжения полиэтиленовые трубы следует применять с индексом "питьевая" по ГОСТ 18599-83. марки ПНД

Инв. № докум. Подп. и дата. Изм. № докум. Подп. и дата.

				A24B 119.000A		
Изм.	Инст.	№ докум.	Подп.	Дата		
					Лит.	Инст.
						2

Формат Знак 1002	ОБОЗНАЧЕНИЕ	НАИМЕНОВАНИЕ	КОЛ.	ПРИМЕЧАНИЕ
		ДОКУМЕНТАЦИЯ		
42	A24B 119.000 СБ	СБОРОЧНЫЙ ЧЕРТЕЖ		
43	A24B 119.000 СТ	ТЕХНОЛОГИЧЕСКАЯ СХЕМА		
42	A24B 119.000 Д	БЛОКИ БАКОВ ТЕХНИЧЕСКИЕ ПРЕДВАРИТЕЛЬНЫЕ		
		СБОРОЧНЫЕ ЕДИНИЦЫ		
44	1 A12B 091.000	СТАТИВ СТ.3	1	ВЫПУСК 9/1
44	2 A12B 097.000	СТОЙКА	1	ТО ЖЕ
44	3 A12B 100.000	УСТАНОВКА МАНОМЕТРА	1	ТО ЖЕ
44	4 A24B 119.010	ТРУБОПРОВОД	2	
44	5 A24B 119.020	ТРУБОПРОВОД	1	
44	6 A24B 119.030	ТРУБОПРОВОД	1	
44	7 A24B 119.040	ТРУБОПРОВОД	1	
44	8 A24B 119.050	ПАТРУБОК	1	
	9	-01	2	
	10	-02	1	
	11	-03	1	
44	12 A24B 119.060	ТРУБОПРОВОД	1	
44	13 A24B 119.070	КОЛЛЕКТОР	1	
44	14 A24B 119.080	КОЛЛЕКТОР	1	
44	15 A24B 119.090	ПАТРУБОК	2	

A24B 119.000

БЛОК БАКОВ
ХИМОЧИЩЕННОЙ ВОДЫ
Б5-6,3x2

Лист 1 из 3
САНТЕХНИИПРОЕКТ

Копировала: Кумбакина ФОРМАТ: А4

Формат Знак 1002	ОБОЗНАЧЕНИЕ	НАИМЕНОВАНИЕ	КОЛ.	ПРИМЕЧАНИЕ
44	16 A24B 119.100	КОЛЕНА	2	
44	17 A24B 119.110	БАК V=6,3 м³	1	
44	18 -01	БАК V=6,3 м³	1	
44	19 A24B 119.120	РАМА	1	
		ДЕТАЛИ		
44	25 A24B 119.001	ПРОКЛАДКА	18	
	26 -01	ПРОКЛАДКА	6	
	27 -02	ПРОКЛАДКА	2	
44	28 A24B 119.002	ХОМУТ	20	
	29 -01	ХОМУТ	4	
	30 -02	ХОМУТ	10	
44	31 A24B 119.003	СКОБА	4	
	32 -01	СКОБА	2	
44	33 A24B 119.004	ШВЕЛЛЕР С=800-2 ШВЕЛЛЕР В ДСТ 8240-72 В СТ.3 ГОСТ 535-79	2	6,4 кг
44	34 A24B 119.005	УГОЛОК	1	
	35 -01	УГОЛОК	4	
	35 -02	УГОЛОК	3	
	37 -03	УГОЛОК	4	
		СТАНДАРТНЫЕ ИЗДЕЛИЯ		
		Болты ГОСТ 7198-70		
	41	M8x30.35	68	
	42	M12x60.35	72	
	43	M16x70.35	44	

A24B 119.000

Копировала: Кумбакина

ФОРМАТ: А4

Формат Знак 1002	ОБОЗНАЧЕНИЕ	НАИМЕНОВАНИЕ	КОЛ.	ПРИМЕЧАНИЕ
44		Гайки ГОСТ 5915-70		
45		M8.4	68	
46		M12.4	72	
47		M16.4	44	
48		ВЕНТИЛЬ 15ч9р2 Ду25 ГОСТ 18722-73	8	
		ВЕНТИЛЬ 15ч9р2 Ду40 ГОСТ 18722-73	2	
49		Плоск. ОПБ-32 ГОСТ 14911-82	3	
50		Кранок 1-1-2-750		
51		В Ст.3 ст.5 ГОСТ 18716-73	4	
		Агрегат ЦД.2.5 1000/16 КИ 4А ОСТ 26-02-2003-77	2	
		ПРОЧНЕ ИЗДЕЛИЯ		
52		Вход гайки К10В1 ЧЗ ТУ 36-1634-81	2	
53		Установки реле РР-404 ТМУ-112-74	2	
		МАТЕРИАЛЫ		
54		Труба Чх2 ГОСТ 10704-76 А ГОСТ 10705-80	5м	
55		Труба 25х1,6 ГОСТ 10704-76 Д ГОСТ 10705-80	2м	
56		Провод тип АПРТО 3x2,5 ГОСТ 20520-80	15м	
57		Рукав тип РЗ-Ц-15 ТУ 22-398-87	15м	

A24B 119.000

Копировала: Кумбакина

ФОРМАТ: А4

A24B 119.001

Обозначение	Размеры, мм		Масса, кг
	D	d	
A24B 119.001	68	34	0,12
-01	88	46	0,19
-02	102	60	0,225

Неуказанные предельные отклонения размеров: h14/h14.

A24B 119.001

ПРОКЛАДКА

Мастина лист ТРАК-РЗ-1,3
ГОСТ 7356-77

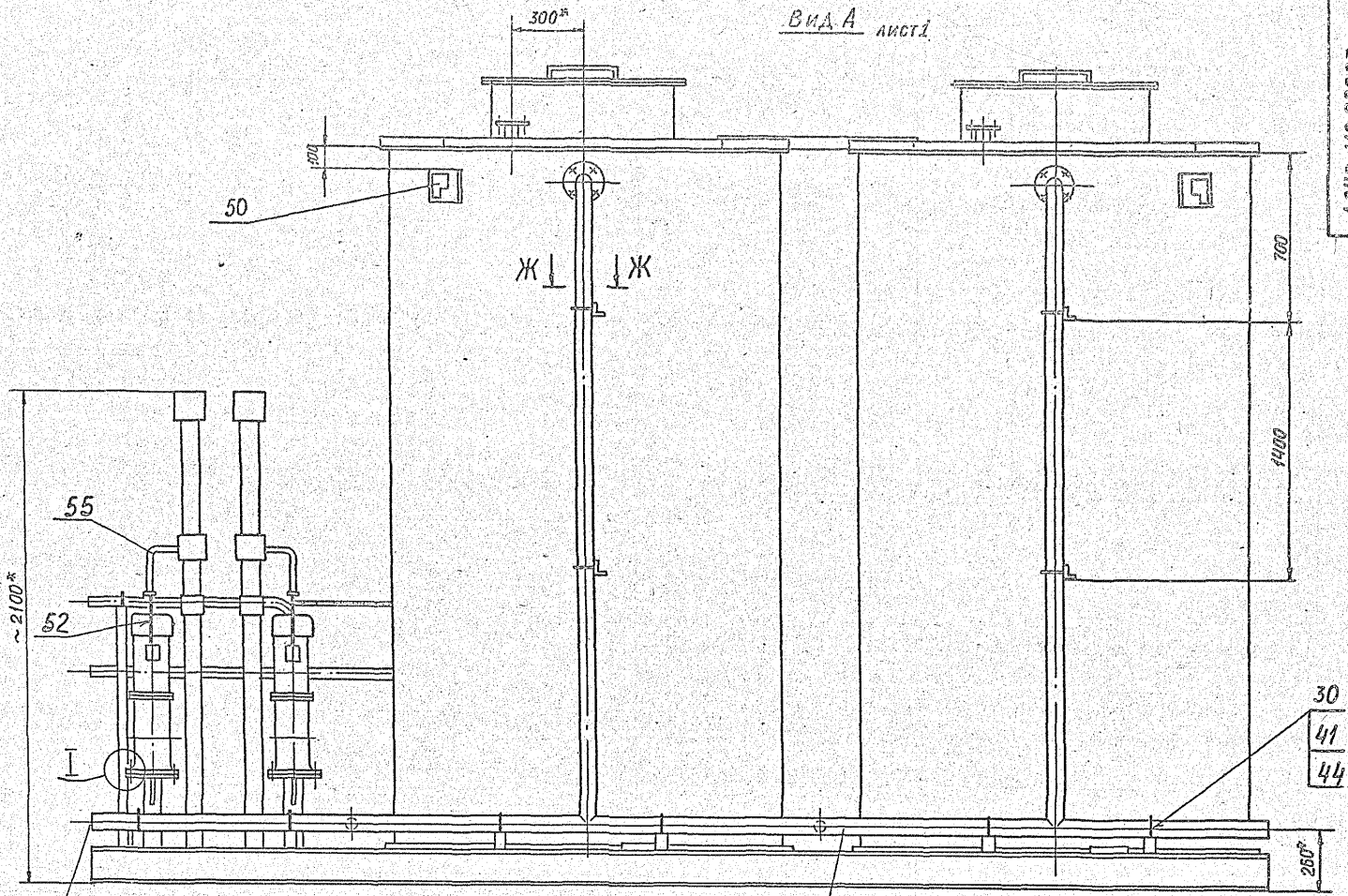
Лист 3 из 3

Копировала: Кумбакина

ФОРМАТ: А4

Вид А лист 1

A24B 119.000СБ



В19
ПНА 63С

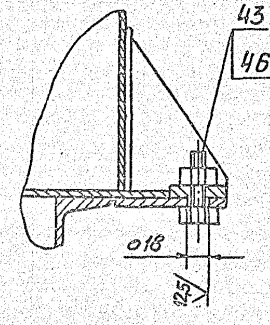
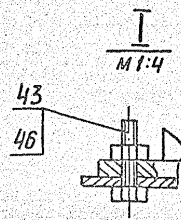
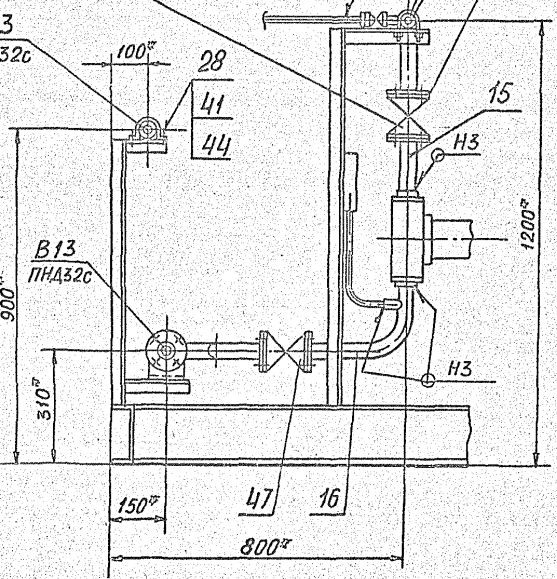
Г-Г лист 1 ПОВЕРНУТО
М1:4

Вид Б лист 1
М1:10

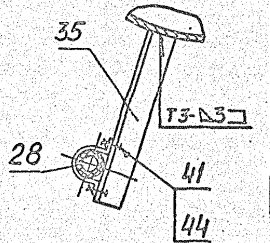
В13
φ32x2

49 25
42 45

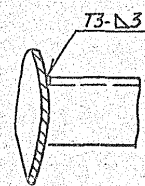
В13
ПНА 32С



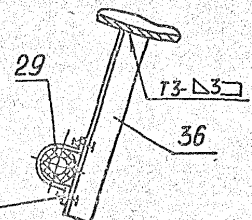
Е-Е лист 1
М1:5



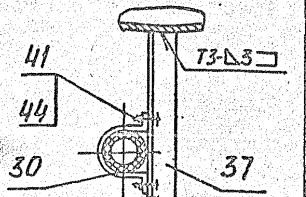
V лист 1
М1:2



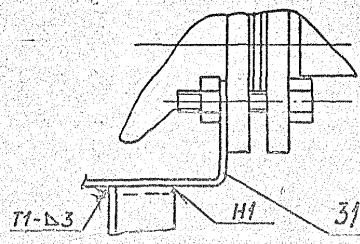
Д-Д лист 1
М1:5



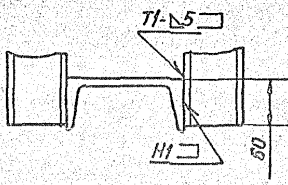
Ж-Ж лист 1
М1:5



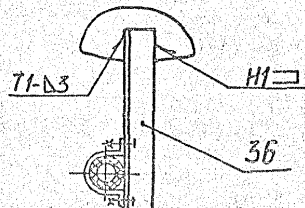
III лист 1
М1:2



Вид В лист 1
М1:5



Вид 3 лист 1
М1:5



5. 903 - 10 В. 8-1

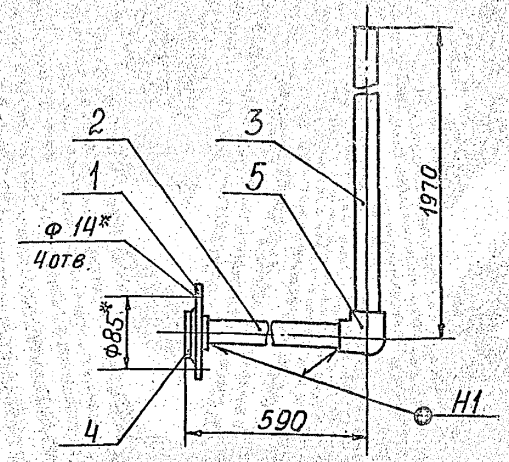
ИЗМ. № ПОД. № ДЕТ. № ВЗМ. ИЛИ ИМЕ. № АУБ. ПОД. ИЛИ ПЛ. №

Символ	Зона	Поз.	Обозначение	Наименование	Кол.	Примечание
				ДОКУМЕНТАЦИЯ		
А4			A24B 119.030СБ	СБОРОЧНЫЙ ЧЕРТЕЖ		
				ДЕТАЛИ		
А4	1		A24B 119.011-01	Фланец Труба ПВД 32С техни- ческая ГОСТ 18599-83	1	
Б4	2			L=557-1,75	1	0,09 кг
Б4	3			L=1952-3,7	1	0,3 кг

СТАНДАРТНЫЕ ИЗДЕЛИЯ						
	4			Втулка под фланец ПВД 32С ОСТБ-05-367-74	1	
	5			Угольник ПВД 32С ОСТБ-05-367-74	1	
				Фланец 1-25-10 ГОСТ 12820-80 (Заготовка для A24B 119.011-01)		

A24B 119.030			ТРУБОПРОВОД				
Изм.	Лист	№ докум.	Подп.	Дата	Лит.	Лист	Листов
Разраб.	Меданова				И		1
Пров.	Комиссаров				САНТЕХНИПРОЕКТ		
Нач. гр.	Фрадкин				Формат А4		
Н. контр.	Литвак						
УТВ.	Спивак						

A24B 119.030СБ

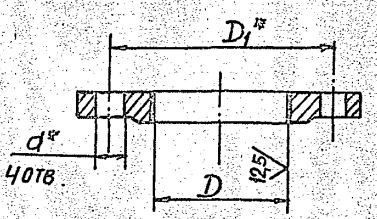


- 1* Размеры для справок
- 2. $\pm \frac{t_2}{2}$
- 3. Сварные швы по ГОСТ 16310-80

Изм. Лист № докум. Подп. Дата
Разраб. Меданова
Пров. Комиссаров
Нач. гр. Фрадкин
Гл. спец. Грановский
Н. контр. Литвак
УТВ. Спивак

A24B 119.030СБ			ТРУБОПРОВОД				
Изм.	Лист	№ докум.	Подп.	Дата	Лит.	Масса	Масштаб
Разраб.	Меданова				И	1,4	1:5
Пров.	Комиссаров				САНТЕХНИПРОЕКТ		
Нач. гр.	Фрадкин				Формат А4		
Гл. спец.	Грановский						
Н. контр.	Литвак						
УТВ.	Спивак						

A24B 119.011

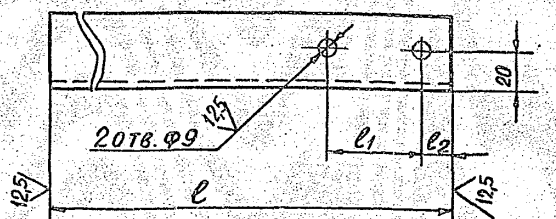


Обозначение	Размеры, мм			Заготовка	Масса, кг
	D	D_1^*	d^*		
A24B 119.011	67	110	18	Фланец 1-40-10 ГОСТ 12820-80	1,53
-01	43	85	14	Фланец 1-25-10 ГОСТ 12820-80	0,81
-02	84	125	18	Фланец 1-50-10 ГОСТ 12820-80	1,76

- 1* Размеры для справок
- 2. H14

A24B 119.011			ФЛАНЕЦ				
Изм.	Лист	№ докум.	Подп.	Дата	Лит.	Масса	Масштаб
Разраб.	Меданова				И	см. табл.	--
Пров.	Комиссаров				САНТЕХНИПРОЕКТ		
Нач. гр.	Фрадкин				Формат А4		
Гл. спец.	Грановский						
Н. контр.	Литвак						
УТВ.	Спивак						

A24B 119.005



Обозначение	Размеры, мм			Масса, кг
	l	l_1	l_2	
A24B 119.005	200	138	48	0,484
-01	250	183	48	0,61
-02	260	168	78	0,63
-03	225	117	90	0,55
-04	110	11	48	0,27
-05	235	11	48	0,57

Неуказанные предельные отклонения размеров: H14; H11; $\pm \frac{t_2}{2}$

Изм. Лист № докум. Подп. Дата
Разраб. Меданова
Пров. Комиссаров
Нач. гр. Фрадкин
Гл. спец. Грановский
Н. контр. Литвак
УТВ. Спивак

A24B 119.005			УГОЛОК				
Изм.	Лист	№ докум.	Подп.	Дата	Лит.	Масса	Масштаб
Разраб.	Меданова				И	см. табл.	--
Пров.	Комиссаров				САНТЕХНИПРОЕКТ		
Нач. гр.	Фрадкин				Формат А4		
Гл. спец.	Грановский						
Н. контр.	Литвак						
УТВ.	Спивак						

5.903-10 8.8-1

Изм. Лист № докум. Подп. Дата
Разраб. Меданова
Пров. Комиссаров
Нач. гр. Фрадкин
Гл. спец. Грановский
Н. контр. Литвак
УТВ. Спивак

ИЗМ.	КОЛ.	ПОЗ.	ОБОЗНАЧЕНИЕ	НАИМЕНОВАНИЕ	КОЛ.	ПРИМЕЧАНИЕ
				ДОКУМЕНТАЦИЯ		
44			A24B119.040СБ	СБОРОЧНЫЙ ЧЕРТЕЖ		
				ДЕТАЛИ		
44	1		A24B119.011	ФЛАНЕЦ	2	
44	2		-01	ФЛАНЕЦ	1	
54	3		A24B119.041	ТРУБА ПВД32С ТЕХНИЧЕСКАЯ ГОСТ 10599-83 L=115-0.07	1	0,018кг
				ТРУБА ПВД50С ТЕХНИЧЕСКАЯ ГОСТ 10599-83 L=75-0.74	1	0,033кг
54	4		A24B119.042	L=75-0.74	1	0,033кг
54	5		A24B119.043	L=127-1.0	1	0,057кг
54	6		A24B119.044	L=300-1.55	1	0,222кг
				СТАНДАРТНЫЕ ИЗДЕЛИЯ		
				АГУЛКА ПОД ФЛАНЕЦ ОСТБ-05-367-74		
				ПВД 32С	1	
				ПВД 50С	2	
				ПЕРЕХОД ПВД 50x32С ОСТБ-05-367-74	1	

ИЗМ. ПО ПОЗ. ПОДЛ. И ДАТА

ИЗМ. ПО ПОЗ. ПОДЛ. И ДАТА

A24B119.040

Тройник

Изм.	Лист	№ докум.	Подп.	Дата
ИЗМ.	1	1	1	1

КОПИРОВАЛ: КУЛЬБАКИНА ФОРМАТ: А4

ИЗМ.	КОЛ.	ПОЗ.	ОБОЗНАЧЕНИЕ	НАИМЕНОВАНИЕ	КОЛ.	ПРИМЕЧАНИЕ
				Тройник ПВД 50С ОСТБ-05-367-74	1	
				Фланец 1-40-10 ГОСТ 12820-80 (Заготовка для A24B119.011)		
				Фланец 1-25-10 ГОСТ 12820-80 (Заготовка для A24B119.011-01)		

ИЗМ. ПО ПОЗ. ПОДЛ. И ДАТА

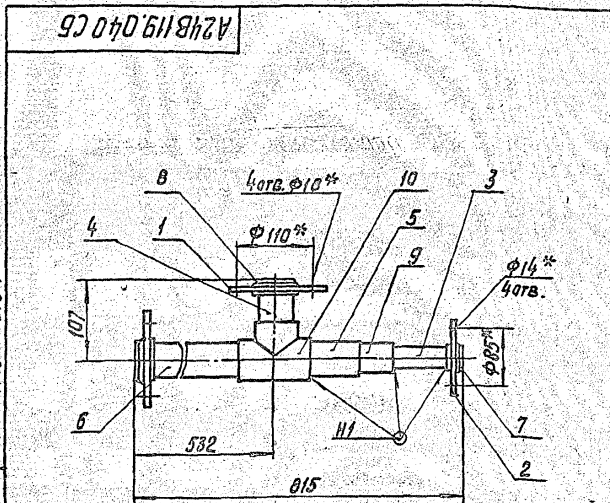
ИЗМ. ПО ПОЗ. ПОДЛ. И ДАТА

A24B119.040

Тройник

Изм.	Лист	№ докум.	Подп.	Дата
ИЗМ.	2	1	1	1

КОПИРОВАЛ: КУЛЬБАКИНА ФОРМАТ: А4



ИЗМ. ПО ПОЗ. ПОДЛ. И ДАТА

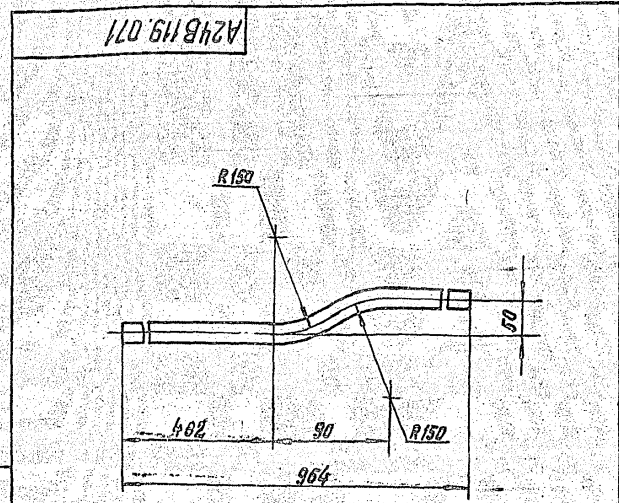
ИЗМ. ПО ПОЗ. ПОДЛ. И ДАТА

A24B119.040СБ

Тройник

Изм.	Лист	№ докум.	Подп.	Дата
ИЗМ.	1	1	1	1

КОПИРОВАЛ: КУЛЬБАКИНА ФОРМАТ: А4



ИЗМ. ПО ПОЗ. ПОДЛ. И ДАТА

ИЗМ. ПО ПОЗ. ПОДЛ. И ДАТА

A24B119.071

Тройник

Изм.	Лист	№ докум.	Подп.	Дата
ИЗМ.	1	1	1	1

КОПИРОВАЛ: КУЛЬБАКИНА ФОРМАТ: А4

ФОРМ. ЗОЛ. ПОЗ.	ОБОЗНАЧЕНИЕ	НАИМЕНОВАНИЕ	КОЛ.	ПРИМЕЧАНИЕ
		ДОКУМЕНТАЦИЯ		
АУ	A24B 119.050 СБ	СБОРОЧНЫЙ ЧЕРТЕЖ		
	ПЕРЕМЕННЫЕ ДАННЫЕ ДЛЯ ИСПОЛНЕНИЯ:			
		A24B 119.050		
		ДЕТАЛИ		
АУ	1 A24B 119.011-01	ФЛАНЕЦ	1	
БУ	2 A24B 119.051	ТРУБА ПНА 32с ТЕХНИЧЕСКАЯ ГОСТ 8599-83 L=1995-3,7	1	0,3 кг
		СТАНДАРТНЫЕ ИЗДЕЛИЯ		
3		ВТУЛКА ПОД ФЛАНЕЦ ПНА 32с		
		ОСТБ-05-367-74	1	
		ФЛАНЕЦ 1-25-10		
		ГОСТ 12820-80 (ЗАГОТОВКА ДЛЯ A24B 119.011-01)		

A24B 119.050

ПАТРУСОК

САНТЕХНИПРОЕКТ

КОПИРОВАЛ: КУЛБАКИНА ФОРМАТ: А4

ФОРМ. ЗОЛ. ПОЗ.	ОБОЗНАЧЕНИЕ	НАИМЕНОВАНИЕ	КОЛ.	ПРИМЕЧАНИЕ
		A24B 119.050-01		
		ДЕТАЛИ		
АУ	1 A24B 119.011	ФЛАНЕЦ	1	
БУ	2 A24B 119.052	ТРУБА ПНА 50с ТЕХНИЧЕСКАЯ ГОСТ 8599-83 L=165-1,15	1	0,1 кг
		СТАНДАРТНЫЕ ИЗДЕЛИЯ		
3		ВТУЛКА ПОД ФЛАНЕЦ ПНА 50с		
		ОСТБ-05-367-74	1	
		ФЛАНЕЦ 1-40-10		
		ГОСТ 12820-80 (ЗАГОТОВКА ДЛЯ A24B 119.011)		
		A24B 119.050-02		
		ДЕТАЛИ		
АУ	1 A24B 119.011-01	ФЛАНЕЦ	1	
БУ	2 A24B 119.053	ТРУБА ПНА 32с ТЕХНИЧЕСКАЯ ГОСТ 8599-83 L=145-1,0	1	0,22 кг
		СТАНДАРТНЫЕ ИЗДЕЛИЯ		

A24B 119.050

ПАТРУСОК

САНТЕХНИПРОЕКТ

КОПИРОВАЛ: КУЛБАКИНА ФОРМАТ: А4

ФОРМ. ЗОЛ. ПОЗ.	ОБОЗНАЧЕНИЕ	НАИМЕНОВАНИЕ	КОЛ.	ПРИМЕЧАНИЕ
3		ВТУЛКА ПОД ФЛАНЕЦ ПНА 32с		
		ОСТБ-05-367-74	1	
		ФЛАНЕЦ 1-25-10		
		ГОСТ 12820-80 (ЗАГОТОВКА ДЛЯ A24B 119.011-01)		
		A24B 119.050-03		
		ДЕТАЛИ		
АУ	1 A24B 119.011-01	ФЛАНЕЦ	1	
БУ	2 A24B 119.054	ТРУБА ПНА 32с ТЕХНИЧЕСКАЯ ГОСТ 8599-83 L=1665-3,7	1	0,26 кг
		СТАНДАРТНЫЕ ИЗДЕЛИЯ		
3		ВТУЛКА ПОД ФЛАНЕЦ ПНА 32с		
		ОСТБ-05-367-74	1	
		ФЛАНЕЦ 1-25-10		
		ГОСТ 12820-80 (ЗАГОТОВКА ДЛЯ A24B 119.011-01)		

A24B 119.050

ПАТРУСОК

САНТЕХНИПРОЕКТ

КОПИРОВАЛ: КУЛБАКИНА ФОРМАТ: А4

A24B 119.050 СБ

ОБОЗНАЧЕНИЕ	РАЗМЕРЫ, мм			МАССА, кг
	D*	d*	L	
A24B 119.050	85	14	2000	1,22
-01	110	18	190	1,9
-02	85	14	150	1,13
-03			1670	1,4

1.* РАЗМЕРЫ ДЛЯ СПРАВОК.
2. h14.

A24B 119.050 СБ

ПАТРУСОК

САНТЕХНИПРОЕКТ

КОПИРОВАЛ: КУЛБАКИНА ФОРМАТ: А4

№ п/п	Кол.	Обозначение	Наименование	Примечание
			Документация	
А3		А24В119.060 СБ	Сборочный чертеж	
			детали	
А4	1	А24В119.011-02	Фланец Труба ПВДБЗс техническая ГОСТ8599-83	2
Б4	2	А24В119.061	L=75-0,74	2 0,052кг
Б4	3	А24В119.062	L=866-2,3	1 0,6кг
Б4	4	А24В119.063	L=932-2,3	3 0,63кг
Б4	5	А24В119.064	L=1056-2,6	1 0,74кг
Б4	6	А24В119.065	L=2780-5,4	2 1,93кг
			Стандартные изделия	
7			Втулка под Фланец ПВДБЗс ОСТБ-05-367-74	2
8			Угольник ПВДБЗс ОСТБ-05-367-74	2
9			Тройник ПВДБЗс ОСТБ-05-367-74	2

№ п/п	Кол.	Обозначение	Наименование	Примечание
10			Тройник ПВДБЗс-320 ОСТБ-05-367-74	2
			Фланец 1-50-10 ГОСТ12820-80 (Заточка для А24В119.011-02)	

Изм. № 001 от 10.03.10

Изм. № 001 от 10.03.10
Разработчик: МЕЛНОВА
Проверенный: КОМИСАРОВ
Инж. гр.: ФРАДКИН
Исполнитель: ЛИТВАК
Утв.: СПИВАК

А24В119.060

Трубопровод

Лист 1 из 2
САНТЕХНИПРОЕКТ

Изм. № 001 от 10.03.10

А24В119.060

Лист 2

Копировала: Кудрякина

Формат: А4

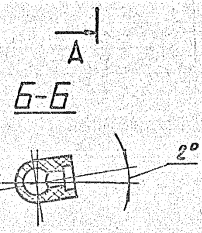
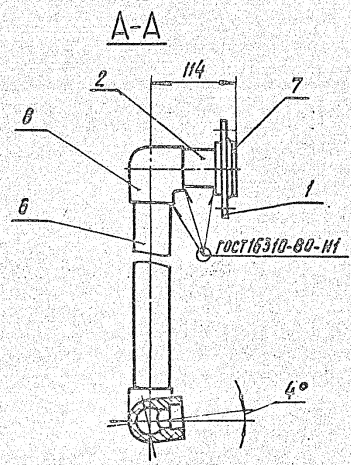
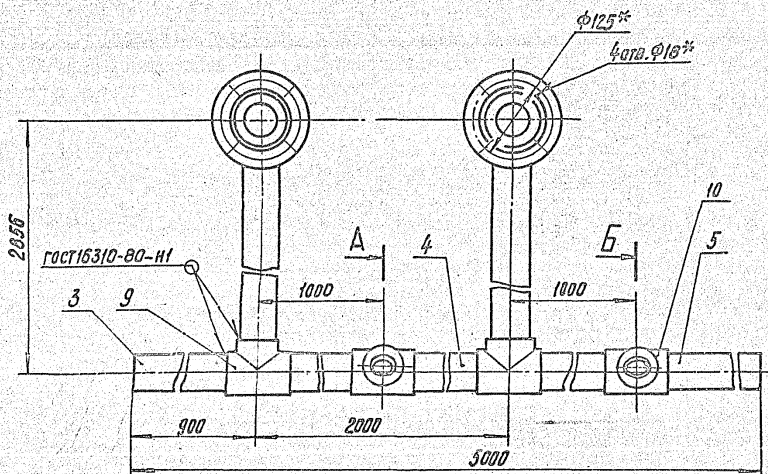
Копировала: Кудрякина

Формат: А4

А24В119.060 СБ

5.903-10 8.8-1

Изм. № 001 от 10.03.10



1. Размеры для справок.
2. h1/4; +/- 0.2

Изм. №	Лист № докум.	Подп.	Дата	Лист	Всего	Масштаб
				11	13,11	1:5
Трубопровод				САНТЕХНИПРОЕКТ		

А24В119.060 СБ

Трубопровод

Лист 11 из 13,11
САНТЕХНИПРОЕКТ

Код	Пр.	Обозначение	Наименование	Кол.	Примечание
			Документация		
43		A24B 119.070 C5	Сборочный чертёж		
			Детали		
44	1	A24B 119.011-01	Фланец	5	
44	2	A24B 119.071	Отступ	1	
			Труба ПВД 32с		
			Техническая		
			ГОСТ 6593-83		
54	3	A24B 119.072	L=84-0,87	1	0,013 кг
54	4	A24B 119.073	L=100-0,87	4	0,019 кг
54	5	A24B 119.074	L=215-1,15	1	0,033 кг
54	6	A24B 119.075	L=551-1,75	1	0,005 кг
54	7	A24B 119.076	L=564-1,75	1	0,009 кг
			Стандартные изделия		
	8		Втулка под фланец ПВД 32с		
			ОСТБ-05-367-74	5	
	9		Угольник ПВД 32с		
			ОСТБ-75-307-74	2	

Код	Пр.	Обозначение	Наименование	Кол.	Примечание
			Угольник ПВД 32с		
			ОСТБ-05-367-74	3	
			Фланец 1-75-70		
			ГОСТ 12020-80		
			(Заготовки для А24В 119.011-01)		

ИЗМ. № 01 ПОД. И. А. Д. А. 10.03.10 В. С. - 1

ИЗМ. № 01 ПОД. И. А. Д. А. 10.03.10 В. С. - 1

A24B 119.070

Коллектор

Копировал: Кумбакина Формат: А4

Исполн.	И. А. Д. А.	Провер.	И. А. Д. А.
Инженер	И. А. Д. А.	Инженер	И. А. Д. А.
Проектант	И. А. Д. А.	Проектант	И. А. Д. А.
Утвердил	И. А. Д. А.	Утвердил	И. А. Д. А.

АНТ. Лист 1 из 2

A24B 119.070

Копировал: Кумбакина Формат: А4

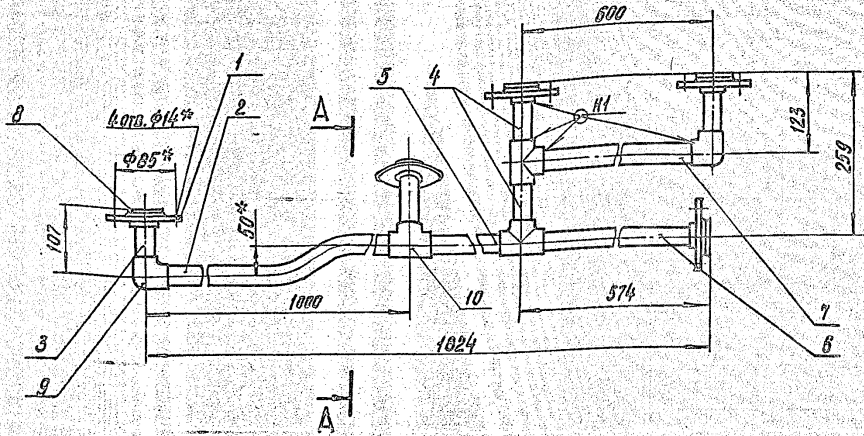
Исполн.	И. А. Д. А.	Провер.	И. А. Д. А.
Инженер	И. А. Д. А.	Инженер	И. А. Д. А.
Проектант	И. А. Д. А.	Проектант	И. А. Д. А.
Утвердил	И. А. Д. А.	Утвердил	И. А. Д. А.

АНТ. Лист 2 из 2

A24B 119.070 C5

5.903-10 В.С.-1

ИЗМ. № 01 ПОД. И. А. Д. А. 10.03.10 В. С. - 1



A-A

1. * Размеры для справок.
2. $h14; \pm \frac{0,2}{2}$.
3. Сварные швы по ГОСТ 16310-80.

A24B 119.070 C5

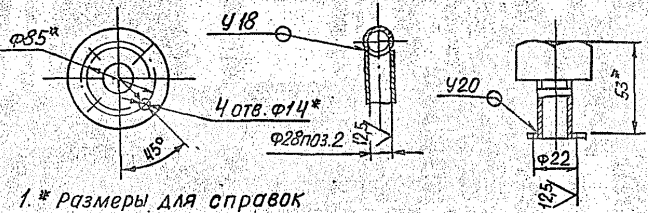
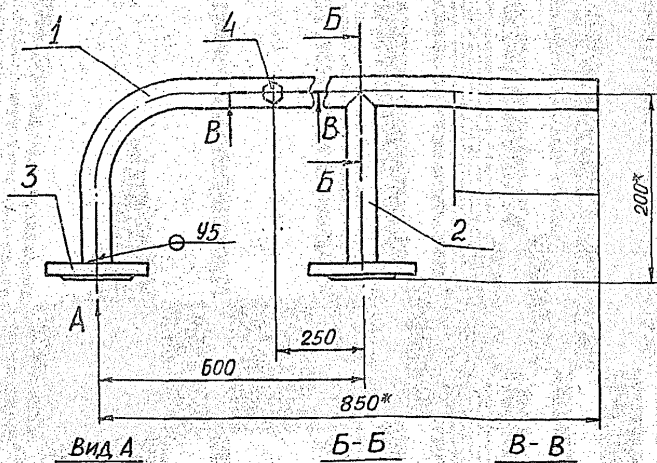
Коллектор

Копировал: Кумбакина Формат: А4

Исполн.	И. А. Д. А.	Провер.	И. А. Д. А.
Инженер	И. А. Д. А.	Инженер	И. А. Д. А.
Проектант	И. А. Д. А.	Проектант	И. А. Д. А.
Утвердил	И. А. Д. А.	Утвердил	И. А. Д. А.

АНТ. Лист 1 из 1

А24В 119 080СБ



1. * Размеры для справок
2. $H14; \pm \frac{t_2}{2}$
3. Сварные швы по ГОСТ 16037-80

Изм. № ПОДА. И ДАТА ВЗНМ. ИМБ. № ИМБ. № АЧБЛ. ПОДА. И ДАТА

				А24В 119.080СБ		
Изм. Лист	№ док. ум.	Подп.	Дата	Лит.	Масса	Масштаб
Разраб.	Чебоксаров	Сест.		И	4,4	1:4
Пров.	Комиссаров			Лист	Листов 1	
Рчк. гр.	Фрадкин			САНТЕХНИПРОЕКТ		
Гл. спец.	Грановский					
Н. контр.	Литвак					
УТВ.	Спивак					

Формат А4

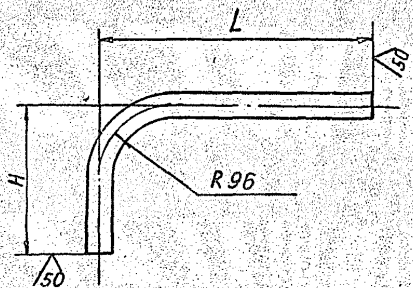
Формат	Зона	Поз.	Обозначение	Наименование	Кол.	Примечание
				ДОКУМЕНТАЦИЯ		
А4			А24В 119.080СБ	Сборочный чертеж		
				ДЕТАЛИ		
А4			1 А24В 119.081	Отвод	1	
А4			2 А24В 119.082	Патрубок	1	
				СТАНДАРТНЫЕ ИЗДЕЛИЯ		
			3	Фланец 1-25-10 ГОСТ12820-80	2	
				ПРОЧИЕ ИЗДЕЛИЯ		
			4	Установка штуцера 5 ЗК453-76	1	

Изм. № ПОДА. И ДАТА ВЗНМ. ИМБ. № ИМБ. № АЧБЛ. ПОДА. И ДАТА

				А24В 119.080		
Изм. Лист	№ док. ум.	Подп.	Дата	Лит.	Лист	Листов
Разраб.	Чебоксаров	Сест.		И	1	1
Пров.	Комиссаров			САНТЕХНИПРОЕКТ		
Рчк. гр.	Фрадкин					
Гл. спец.	Грановский					
Н. контр.	Литвак					
УТВ.	Спивак					

Формат А4

А24В 119 081



Обозначение	Размеры, мм.		Масса, кг
	L	H	
А24В 119.081	850	197	1,5
-01	265	147	0,48

Неуказанные предельные отклонения размеров: $H14; \pm \frac{t_2}{2}$

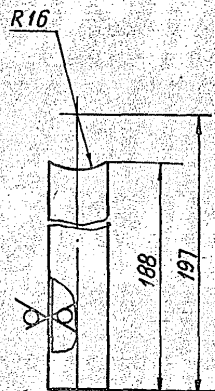
5.903-10 В.8-1

Изм. № ПОДА. И ДАТА ВЗНМ. ИМБ. № ИМБ. № АЧБЛ. ПОДА. И ДАТА

				А24В 119.081		
Изм. Лист	№ док. ум.	Подп.	Дата	Лит.	Масса	Масштаб
Разраб.	Медведев	Сест.		И	См. табл.	
Пров.	Комиссаров			Лист	Листов 1	
Рчк. гр.	Фрадкин			САНТЕХНИПРОЕКТ		
Гл. спец.	Грановский					
Н. контр.	Литвак					
УТВ.	Спивак					

ТРУБА 32x2 ГОСТ10704-76
ГОСТ10705-80

А24В 119 082



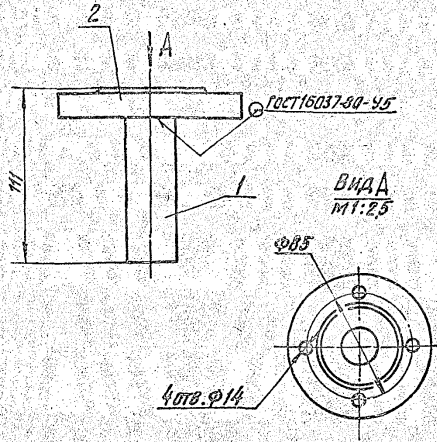
Неуказанные предельные отклонения размеров: $H14; \pm \frac{t_2}{2}$

Изм. № ПОДА. И ДАТА ВЗНМ. ИМБ. № ИМБ. № АЧБЛ. ПОДА. И ДАТА

				А24В 119 082		
Изм. Лист	№ док. ум.	Подп.	Дата	Лит.	Масса	Масштаб
Разраб.	Чебоксаров	Сест.		И	0,3	1:2
Пров.	Комиссаров			Лист	Листов 1	
Рчк. гр.	Фрадкин			САНТЕХНИПРОЕКТ		
Гл. спец.	Грановский					
Н. контр.	Литвак					
УТВ.	Спивак					

ТРУБА 32x2 ГОСТ10704-76
ГОСТ10705-80

А24В119.090СБ



Размеры для справок.

А24В119.090СБ

ИЗМ.	Лист	№ докум.	подп.	дата	Лит.	Масса	Масштаб
РАЗРАБ.	УЗЛОВСАРОВ	И.С.					
ПРОВЕР.	КОМИССАРОВ	И.С.			Лист	Листов 1	
РЧК.	ГР. ФРАКЦИН	И.С.			САНТЕХНИПРОЕКТ		
Д.С.	СЕРГЕЕВ	И.С.					
И.С.	ЛЮБОВИЧ	И.С.					
И.С.	ЛЮБОВИЧ	И.С.					
И.С.	СЛИВАК	И.С.					

Копировал: Кульбакина Формат: А4

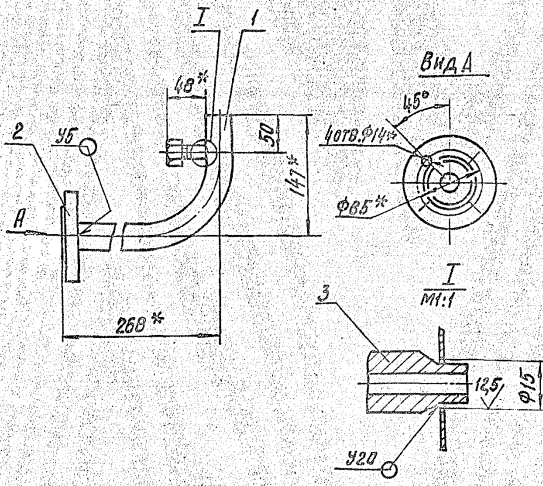
Форм. зона	Лист	Обозначение	Наименование	Кол.	Примечание
			Документация		
А4		А24В119.090СБ	Сборочный чертеж		
			Детали		
Б4	1	А24В119.091	Труба	1	8,15 кг
			Труба 32-2 ГОСТ 10706-76		
			Труба д. ГОСТ 10705-80		
			L=108-9,87		
			Стандартные изделия		
	2		Фланец 1-25-10	1	
			ГОСТ 12820-80		

А24В119.090

ИЗМ.	Лист	№ докум.	подп.	дата	Лит.	Лист	Листов
РАЗРАБ.	УЗЛОВСАРОВ	И.С.					
ПРОВЕР.	КОМИССАРОВ	И.С.			САНТЕХНИПРОЕКТ		
РЧК.	ГР. ФРАКЦИН	И.С.					
Д.С.	СЕРГЕЕВ	И.С.					
И.С.	ЛЮБОВИЧ	И.С.					
И.С.	СЛИВАК	И.С.					

Копировал: Кульбакина Формат: А4

А24В119.100СБ



1.* Размеры для справок.
2. H14, ±0.2.
3. Сварные швы по ГОСТ 16037-90.

А24В119.100СБ

ИЗМ.	Лист	№ докум.	подп.	дата	Лит.	Масса	Масштаб
РАЗРАБ.	УЗЛОВСАРОВ	И.С.					
ПРОВЕР.	КОМИССАРОВ	И.С.			Лист	Листов 1	
РЧК.	ГР. ФРАКЦИН	И.С.			САНТЕХНИПРОЕКТ		
Д.С.	СЕРГЕЕВ	И.С.					
И.С.	ЛЮБОВИЧ	И.С.					
И.С.	СЛИВАК	И.С.					

Копировал: Кульбакина Формат: А4

Форм. зона	Лист	Обозначение	Наименование	Кол.	Примечание
			Документация		
А4		А24В119.100СБ	Сборочный чертеж		
			Детали		
А4	1	А24В119.081-01	Отвод	1	
			Стандартные изделия		
	2		Фланец 1-25-10	1	
			ГОСТ 12820-80		
			Прочие изделия		
	3		Исправлена ошибка	1	
			M20x1,5-50		
			ЗКЧ-45-76		

А24В119.100

ИЗМ.	Лист	№ докум.	подп.	дата	Лит.	Лист	Листов
РАЗРАБ.	УЗЛОВСАРОВ	И.С.					
ПРОВЕР.	КОМИССАРОВ	И.С.			САНТЕХНИПРОЕКТ		
РЧК.	ГР. ФРАКЦИН	И.С.					
Д.С.	СЕРГЕЕВ	И.С.					
И.С.	ЛЮБОВИЧ	И.С.					
И.С.	СЛИВАК	И.С.					

Копировал: Кульбакина Формат: А4

ФОРМАТ	КОЛ-ВО	ПОЗ.	ОБОЗНАЧЕНИЕ	НАИМЕНОВАНИЕ	КОЛ.	ПРИМЕЧАНИЕ
				ДОКУМЕНТАЦИЯ		
A2			A24B119.110СБ	СБОРОЧНЫЙ ЧЕРТЕЖ		
				ДЕТАЛИ		
B4	1		A24B119.111	НАКЛАДКА	2	
B4	2		A24B119.112	КОСЫНКА	4	
A4	3		A24B119.113	ПЛАСТИНА	2	
B4	4		A24B119.114	ТРУБА $\varnothing=110-2$		
				ТРУБА 51x3 ГОСТ 10704-76 Д. ГОСТ 10705-80	2	0,4 кг
				СТАНДАРТНЫЕ ИЗДЕЛИЯ		
	5			ФЛАНЕЦ 1-50-10 ГОСТ 12820-80	2	
	6			БАК 6,3 м ³ ОСТ 34-42-560-82	1	

ПРЕДМЕТНЫЕ ДАННЫЕ ДЛЯ ИСПОЛНЕНИЯ:

A24B119.110

A24B119.110

БАК V=6,3 м³

ЛИТ. ЛИСТ ЛИСТОВ
И 1 2
САНТЕХНИПРОЕКТ

КОПИРОВАЛ: КУЛЬБАКИНА

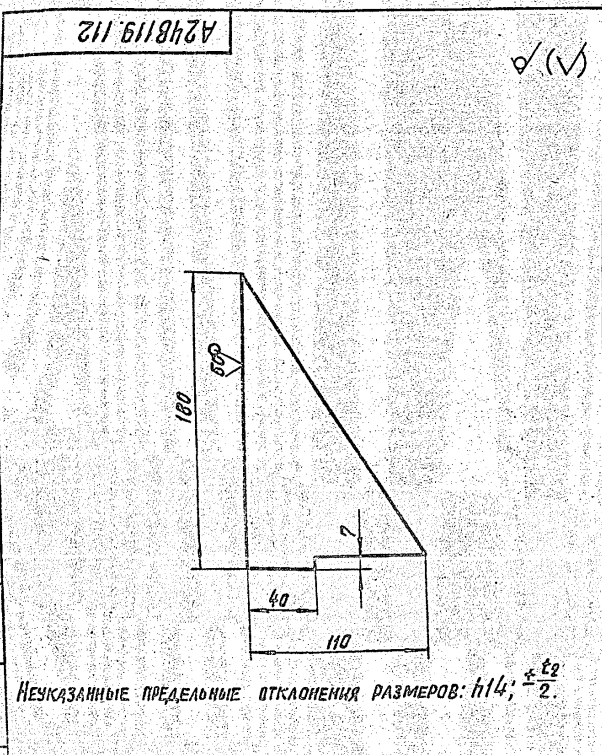
ФОРМАТ: А4

ФОРМАТ	КОЛ-ВО	ПОЗ.	ОБОЗНАЧЕНИЕ	НАИМЕНОВАНИЕ	КОЛ.	ПРИМЕЧАНИЕ
				ДЕТАЛИ		
B4	7		A24B119.115	ТРУБА $\varnothing=110-2$		
				ТРУБА 45x2,8 ГОСТ 10704-76 Д. ГОСТ 10705-80	2	0,3 кг
				СТАНДАРТНЫЕ ИЗДЕЛИЯ		
	8			ФЛАНЕЦ 1-40-10 ГОСТ 12820-80	2	
				ПРОЧЕЕ ИЗДЕЛИЯ		
	9			УСТАНОВКА 1 ЗКЧ-94-74	2	
				A24B119.110-01		
				ДЕТАЛИ		
B4	7		A24B119.116	ТРУБА $\varnothing=110-2$		
				ТРУБА 32x2,0 ГОСТ 10704-76 Д. ГОСТ 10705-80	2	0,15 кг
				СТАНДАРТНЫЕ ИЗДЕЛИЯ		
	8			ФЛАНЕЦ 1-25-10 ГОСТ 12820-80	2	
				ПРОЧЕЕ ИЗДЕЛИЯ		
	9			УСТАНОВКА 1 ЗКЧ-118-74	2	

A24B119.110

КОПИРОВАЛ: КУЛЬБАКИНА

ФОРМАТ: А4



НЕУКАЗАНЫЕ ПРЕДЕЛЬНЫЕ ОТКЛОНЕНИЯ РАЗМЕРОВ: $h/4; \pm \frac{\epsilon_2}{2}$.

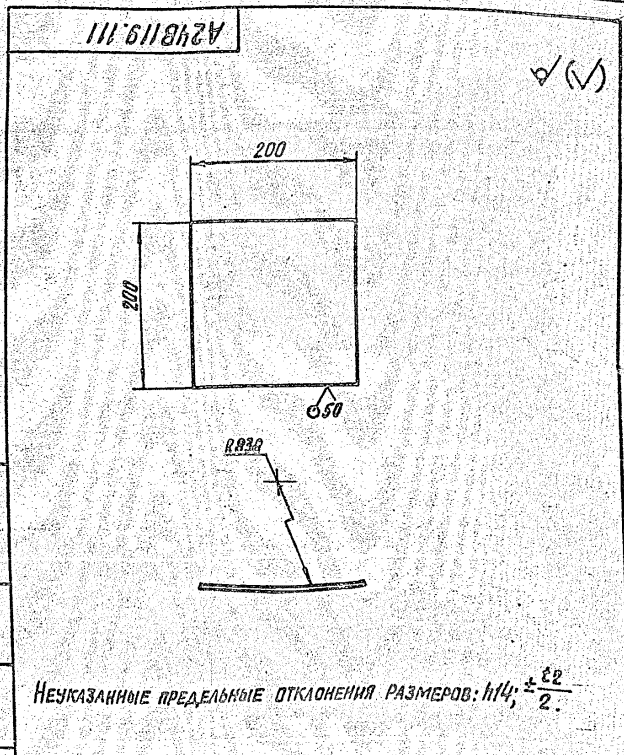
A24B119.112

КОСЫНКА

ЛИТ. МАССА МАСШТ.
И 1 6,45 1:2
ЛИСТ ЛИСТОВ

Лист 560 ГОСТ 19903-74
СТ. 3 ГОСТ 14567-79

САНТЕХНИПРОЕКТ



НЕУКАЗАНЫЕ ПРЕДЕЛЬНЫЕ ОТКЛОНЕНИЯ РАЗМЕРОВ: $h/4; \pm \frac{\epsilon_2}{2}$.

A24B119.111

НАКЛАДКА

ЛИТ. МАССА МАСШТ.
И 1 6,9 1:4
ЛИСТ ЛИСТОВ

Лист 560 ГОСТ 19903-74
СТ. 3 ГОСТ 14567-79

САНТЕХНИПРОЕКТ

Рис. 1

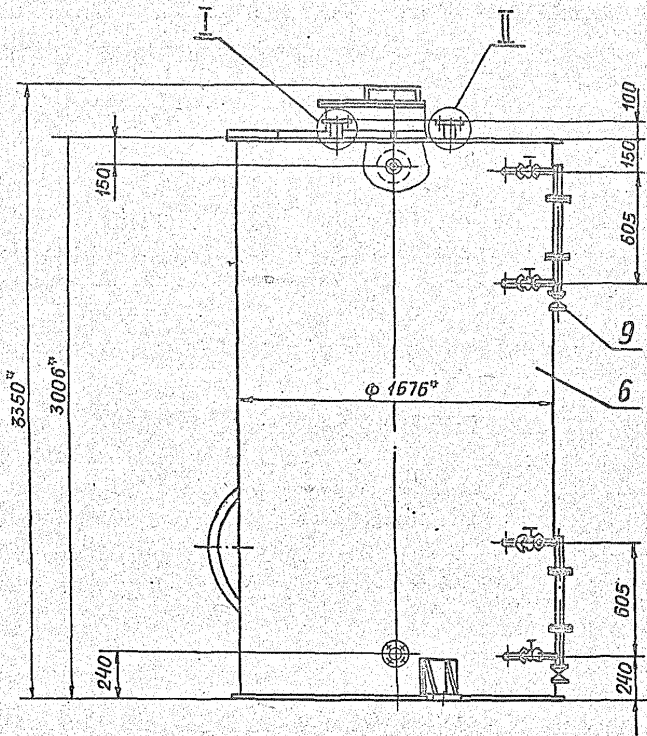
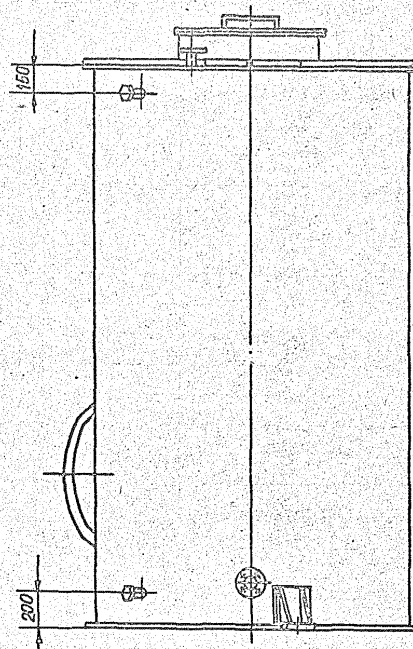
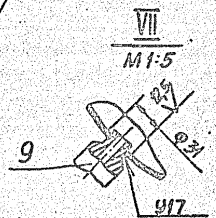
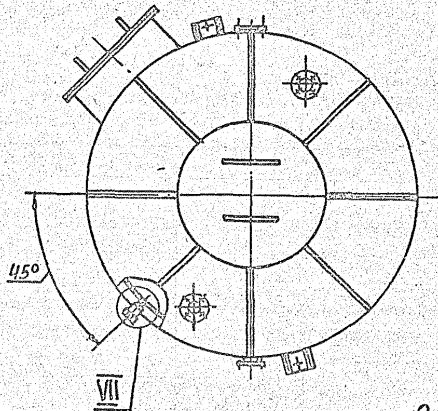
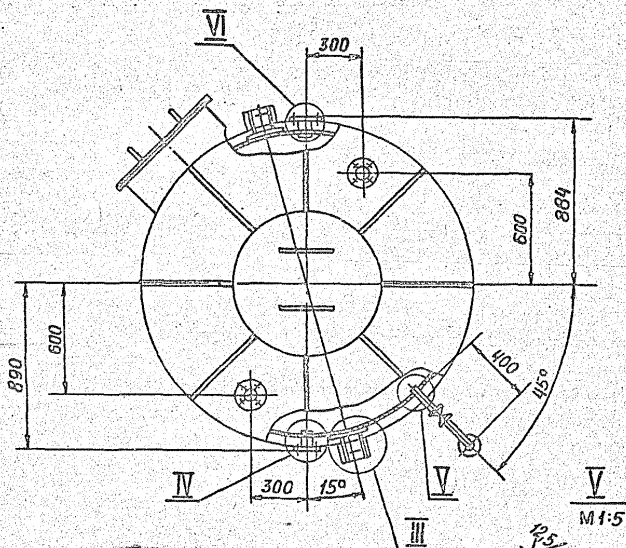


Рис. 2

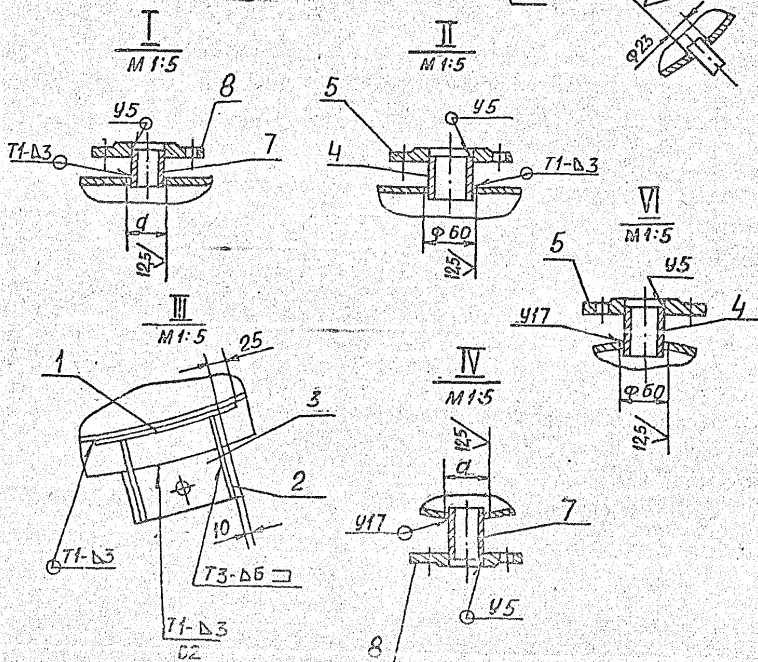
ОСТАЛЬНОЕ - СМ. РИС. 1



А24В119.110СБ



5. 903-10 В. 2-1



Обозначение	Рис.	д, мм	Масса, кг
A24В119.110	1	46	785
-01	2	33	780

1. Размеры для справок
2. ИИ; ±t/2
3. Сварные швы С2, Т1, Т3 по ГОСТ 5264-80, остальные - по ГОСТ 16037-80.
4. Исполнение А24В119.110 - для исходной воды
А24В119.110-01 - для химочищенной воды

ИЗМ. ПОСЛЕД. ПОРЯД. И ДАТА ВВЕДЕНИЯ ИЛИ ОТМЕНЕНИЯ ПОДП. И ДАТА

А24В119.110СБ			
ИЗМ.	Лист № докум.	подп. (дата)	Лист
Разраб. Комиссаров Г.И.	Пров. Литвак	Руч. гр. Литвак	Масса (масштаб)
И. спец. Работенко С.А.	Н. контр. Фрадкин	УТВ. Спиваков	и см. табл. 1:20
			Лист 1 Листов 1
			САНТЕХНИПРОЕКТ

A24B 119 136

(✓) A

Рис. 1

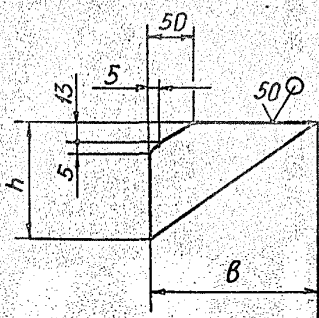


Рис. 2

ОСТАЛЬНОЕ - СМ. РИС. 1



Обозначение	Рис.	Размеры, мм.		Масса кг
		B	h	
A24B 119.136	1	188	140	0,57
-01	2	130	105	0,32

Неуказанные предельные отклонения размеров: $h \pm \frac{t_2}{2}$

ИЗМ. № ПОДП. ПОДАП. И ДАТА

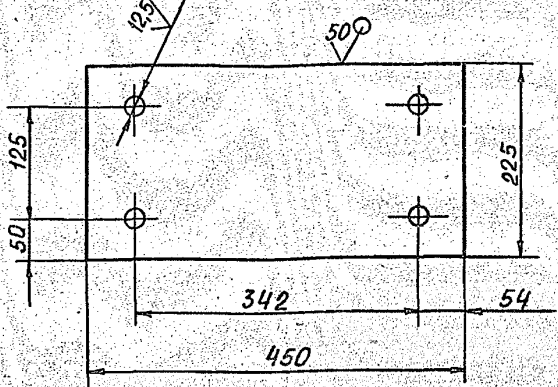
A24B 119.136				Лит.	Масса	Масштаб
КОСЫНКА				И	СМ. ТАБЛ.	-
Изм. лист	№ докум.	Подп.	Дата	Лист Листов 1		
Разраб. Меднова				Лист Листов 1		
Прое. Комиссаров				Лист Листов 1		
Нач. гр. Фрадкин				Лист Листов 1		
Гл. спец. Грановский				Лист Листов 1		
Н. контр. Литвак				Лист Листов 1		
УТВ. Сливак				Лист Листов 1		
Лист Б 6 ГОСТ 19903-74 В Ст. 3 ГОСТ 14637-79				САНТЕХНИИПРОЕКТ		

Формат А4

A24B 119 137

(✓) A

Чотв. Ф18



ИЗМ. № ПОДП. ПОДАП. И ДАТА

A24B 119 137				Лит.	Масса	Масштаб
ПЛИТА				И	8	1:5
Изм. лист	№ докум.	Подп.	Дата	Лист Листов 1		
Разраб. Меднова				Лист Листов 1		
Прое. Комиссаров				Лист Листов 1		
Нач. гр. Фрадкин				Лист Листов 1		
Гл. спец. Грановский				Лист Листов 1		
Н. контр. Литвак				Лист Листов 1		
УТВ. Сливак				Лист Листов 1		
Лист Б 10 ГОСТ 19903-74 В Ст. 3 ГОСТ 14637-79				САНТЕХНИИПРОЕКТ		

Неуказанные предельные отклонения размеров: $h \pm \frac{t_2}{2}$

Формат А4

A24B 119 144

5.903-10 88-1

Рис. 1

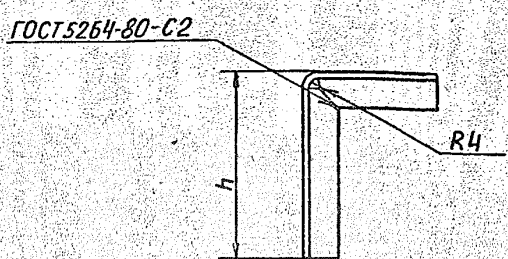
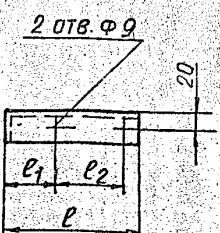
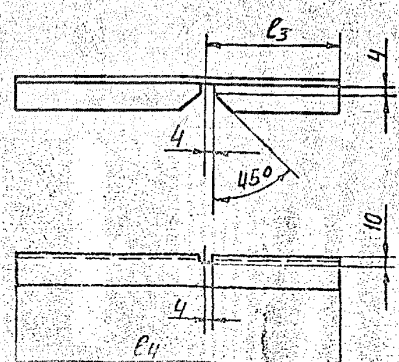


Рис. 2

ОСТАЛЬНОЕ - СМ. РИС. 1



РАЗВЕРТКА



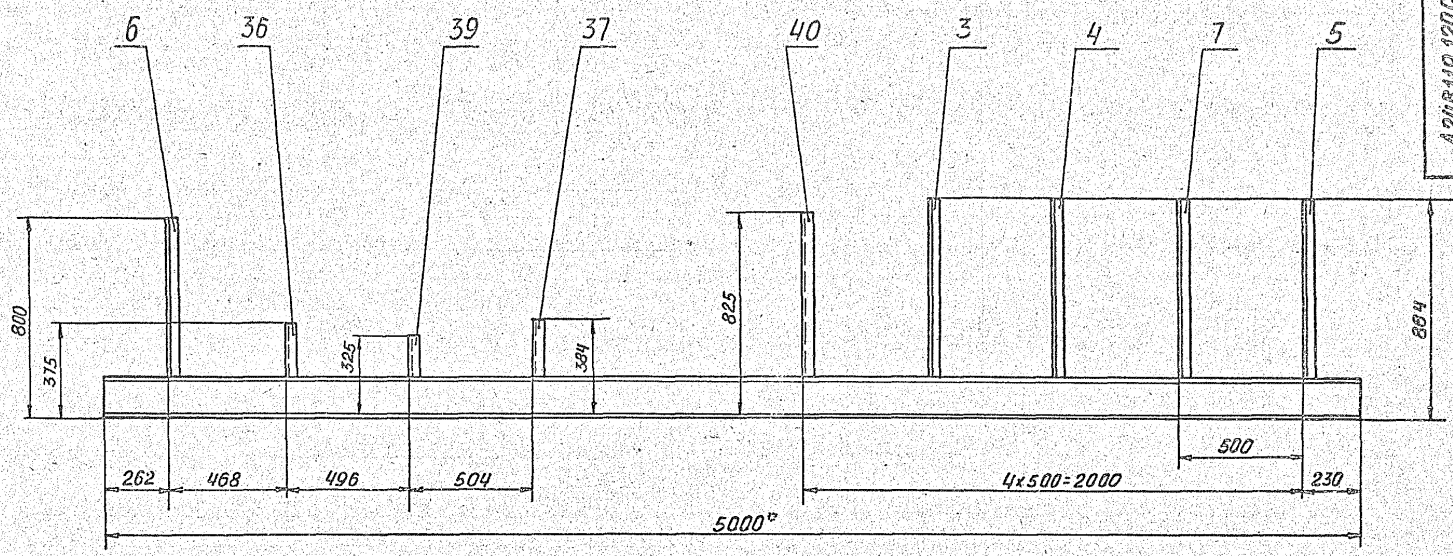
Обозначение	Рис.	Размеры					Масса кг
		h	l	l1	l2	l3	
A24B 119.144	1	215	150	61	78	147	359
-01		224		76	48		368
-02	2	68	170	55	90	167	232
-03		165		-	-		309
-04		665		-	-		809

Неуказанные предельные отклонения размеров: $h \pm \frac{t_2}{2}$

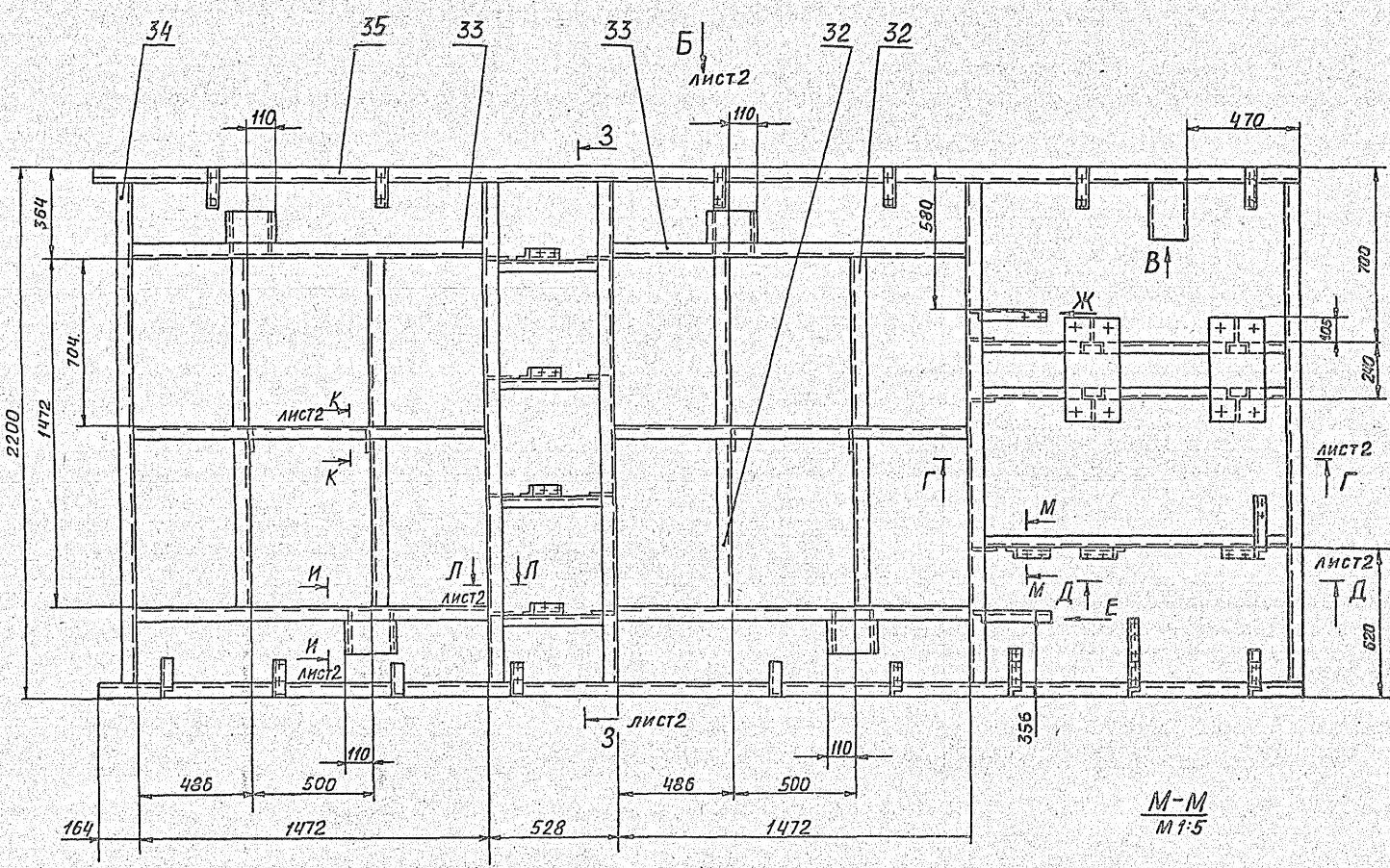
ИЗМ. № ПОДП. ПОДАП. И ДАТА

A24B 119.144				Лит.	Масса	Масштаб
ОПОРА				И	СМ. ТАБЛ.	-
Изм. лист	№ докум.	Подп.	Дата	Лист Листов 1		
Разраб. Меднова				Лист Листов 1		
Прое. Комиссаров				Лист Листов 1		
Нач. гр. Фрадкин				Лист Листов 1		
Гл. спец. Грановский				Лист Листов 1		
Н. контр. Литвак				Лист Листов 1		
УТВ. Сливак				Лист Листов 1		
Лист Угол 40x40x4 В ГОСТ 8509-86 В Ст. 3 ГОСТ 14637-79				САНТЕХНИИПРОЕКТ		

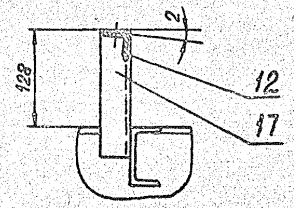
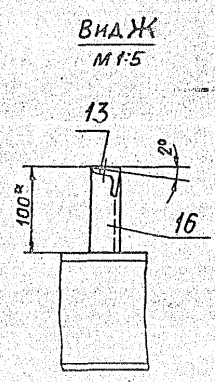
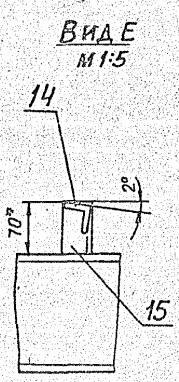
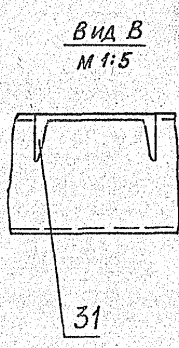
Вид А



A24B119.120C5



5.903-10 В.8-1



1. Размеры для справок
2. H14; h14; ±t2/2
3. Конструкция рамы сварная. Варить слазным нормальным швом по контуру прилегания деталей. Сварные швы по ГОСТ 5264-80

Исполн. и дата
Взам. инв. и инв. № докум.
Подп. и дата

				A24B119.120C5		
Исполн.	№ докум.	Подп.	Дата	Инт.	Месса	Масштаб
Разраб.	Комиссаров			И	625	1:15
Проф.	Антоев			Лист 1	Листов 2	
Рук. гр.	Антоев			САНТЕХНИИПРОЕКТ		
Гл. спец.	Григорьев					
И. контр.	Фрадкин					
Чтв.	Сливко					

Формат Зона Лист	Обозначение	Наименование	Код	Примечание
		ДОКУМЕНТАЦИЯ		
А3	A24B119.170.CБ	Сторонний чертёж		
	ПЕРЕМЕННЫЕ ДАННЫЕ ДЛЯ ИСПОЛНЕНИЙ:			
		A24B119.170		
		ДЕТАЛИ		
		Уголок		
		Уголок 40x40-4-гост8509-85 в Ст.3-гост535-79		
Б4	1 A24B119.171	L=100-0,87	2	0,24 кг
Б4	2 A24B119.172	L=724-2,0	1	1,75 кг
		A24B119.170-01		
		ДЕТАЛИ		
		Уголок		
		Уголок 40x40-4-гост8509-85 в Ст.3-гост535-79		
Б4	1 A24B119.171	L=100-0,87	1	0,24 кг
Б4	2 A24B119.172	L=724-2,0	1	1,75 кг
Б4	3 A24B119.173	L=150-1,0	1	0,363 кг
A24B119.170				
Изм. Асс. № докум. Подп. Дата		Лит. Лист Листов		
Разработчик МЕАНОВА А.И.		Лит. Лист Листов		
Проверщик КОНИЩЕВ С.И.		Лит. Лист Листов		
Нач. гр. Фрадкин С.И.		Лит. Лист Листов		
Инж. спец. Фрадкин С.И.		Лит. Лист Листов		
Инж. спец. Литвак В.И.		Лит. Лист Листов		
Чтв. Сливак В.И.		Лит. Лист Листов		
Опора		САНТЕХНИПРОЕКТ		
Копировал: Кульбакина		Формат: А4		

Формат Зона Лист	Обозначение	Наименование	Код	Примечание
		A24B119.170-02		
		ДЕТАЛИ		
		Уголок		
		Уголок 40x40-4-гост8509-85 в Ст.3-гост535-79		
Б4	1 A24B119.171	L=100-0,87	1	0,24 кг
Б4	2 A24B119.172	L=724-2,0	1	1,75 кг
Б4	3 A24B119.173	L=150-1,0	1	0,363 кг
		A24B119.170-03		
		ДЕТАЛИ		
		Уголок		
		Уголок 40x40-4-гост8509-85 в Ст.3-гост535-79		
Б4	1 A24B119.174	L=130-1,0	2	0,32 кг
Б4	2 A24B119.175	L=640-2,0	1	1,6 кг
A24B119.170				
Изм. Асс. № докум. Подп. Дата		Лит. Лист Листов		
Разработчик МЕАНОВА А.И.		Лит. Лист Листов		
Проверщик КОНИЩЕВ С.И.		Лит. Лист Листов		
Нач. гр. Фрадкин С.И.		Лит. Лист Листов		
Инж. спец. Фрадкин С.И.		Лит. Лист Листов		
Инж. спец. Литвак В.И.		Лит. Лист Листов		
Чтв. Сливак В.И.		Лит. Лист Листов		
Опора		САНТЕХНИПРОЕКТ		
Копировал: Кульбакина		Формат: А4		

5.903-10.0.0-1

Изм. Асс. № докум. Подп. Дата

Разработчик МЕАНОВА А.И.

Проверщик КОНИЩЕВ С.И.

Нач. гр. Фрадкин С.И.

Инж. спец. Фрадкин С.И.

Инж. спец. Литвак В.И.

Чтв. Сливак В.И.

А24B119.170.CБ

Рис.1

Рис.2

Рис.3

Рис.4

Обозначение	Рис.	РАЗМЕРЫ, мм					Масса, кг
		L ^{1*}	L ₁	L ₂	L ₃ ^{**}	H ^{**}	
A24B119.170	1			36	100		2,26
-01	2	100	36	86	150	724	2,36
-02	3					75	2,365
-03	4	150			130	640	2,24

1.* РАЗМЕРЫ ДЛЯ СПРАВОК.
2. H14; ± $\frac{L_2}{2}$.

Изм. Асс. № докум. Подп. Дата

Разработчик МЕАНОВА А.И.

Проверщик КОНИЩЕВ С.И.

Нач. гр. Фрадкин С.И.

Инж. спец. Фрадкин С.И.

Инж. спец. Литвак В.И.

Чтв. Сливак В.И.

Опора

САНТЕХНИПРОЕКТ

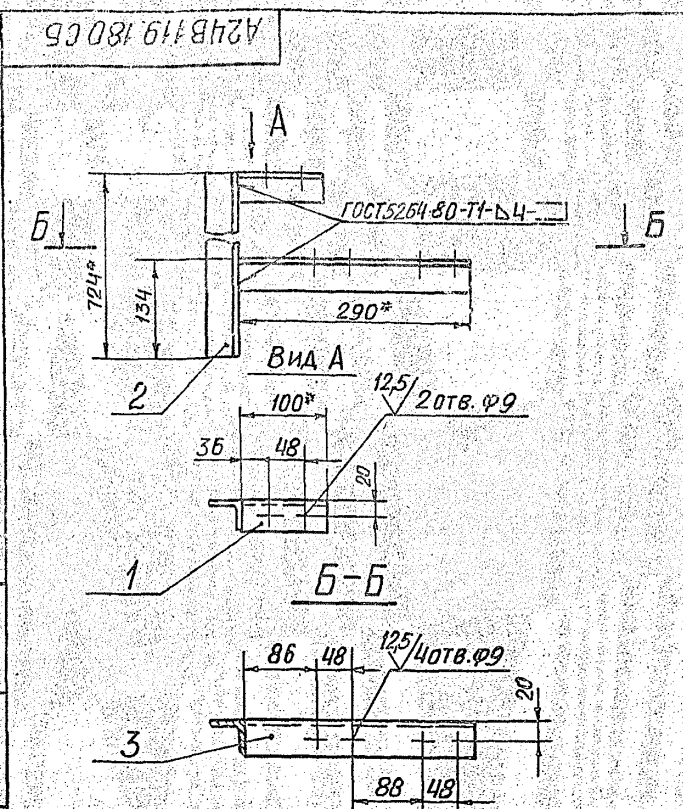
Копировал: Кульбакина

Формат: А4

Формат Зона Лист	Обозначение	Наименование	Кол.	Приме- чание
		ДОКУМЕНТАЦИЯ		
А4	A24B 119.180СБ	СБОРЧНЫЙ ЧЕРТЕЖ		
		ДЕТАЛИ		
		УГОЛОК		
		УГОЛОК 40x40x4-В ГОСТ 8509-86		
		УГОЛОК ВСТ.3:ГОСТ 535-79		
Б4	1 A24B 119.171	L=100-0,87	1	0,24кг
Б4	2 A24B 119.172	L=724-2,0	1	1,75кг
Б4	3 A24B 119.181	L=290-1,3	1	0,71кг

Изм. № док. Подп. и дата
Взаим. инв. № инв. № док. Подп. и дата
Изм. № док. Подп. и дата

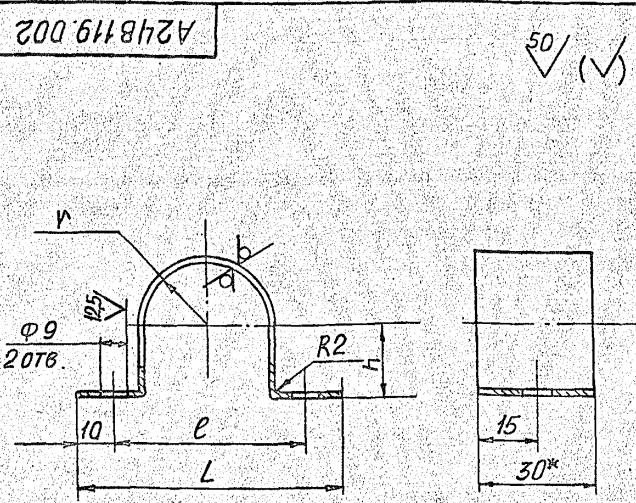
A24B 119.180			
Изм. лист	№ док. ум.	Подп.	Дата
Разраб.	Меданова	Меданова	
Пров.	Комиссаров	Комиссаров	
Нач. гр.	Фрадкин	Фрадкин	
Н. контр.	Литвак	Литвак	
УТВ.	Спивак	Спивак	
Лит.	Лист	Листов	
И		1	
САНТЕХНИПРОЕКТ			
Формат А4			



1.* Размеры для справок
2. H14; ± t/2

Изм. № док. Подп. и дата
Взаим. инв. № инв. № док. Подп. и дата
Изм. № док. Подп. и дата

A24B 119.180СБ			
Изм. лист	№ док. ум.	Подп.	Дата
Разраб.	Меданова	Меданова	
Пров.	Комиссаров	Комиссаров	
Нач. гр.	Фрадкин	Фрадкин	
Н. спец.	Грановский	Грановский	
Н. контр.	Литвак	Литвак	
УТВ.	Спивак	Спивак	
Лит.	Масса	Масштаб	
И	2,7	1:5	
САНТЕХНИПРОЕКТ			
Формат А4			



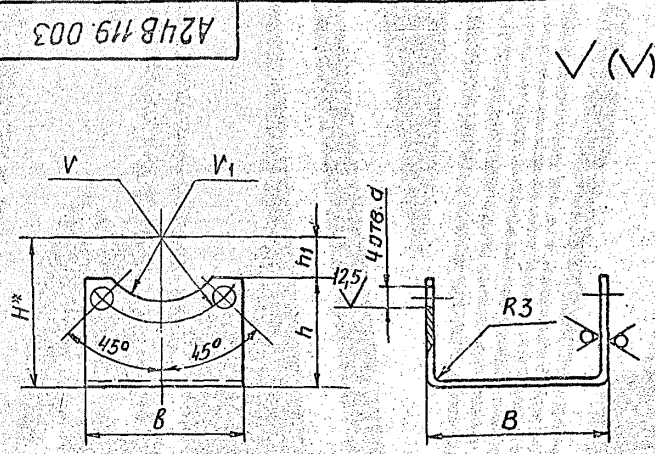
5.903-10 6.8-1

Обозначение	Размеры, мм				Масса, кг
	L	l	h	v	
A24B 119.002	68	48	17	17	0,041
-01	98	78	27	26	0,062
-02	110	90	34	33	0,075

1.* Размер для справок
2. H14; ± t/2

Изм. № док. Подп. и дата
Взаим. инв. № инв. № док. Подп. и дата
Изм. № док. Подп. и дата

A24B 119.002			
Изм. лист	№ док. ум.	Подп.	Дата
Разраб.	Меданова	Меданова	
Пров.	Комиссаров	Комиссаров	
Нач. гр.	Фрадкин	Фрадкин	
Н. спец.	Грановский	Грановский	
Н. контр.	Литвак	Литвак	
УТВ.	Спивак	Спивак	
Лит.	См. табл.	Листов	
И		1	
САНТЕХНИПРОЕКТ			
Формат А4			

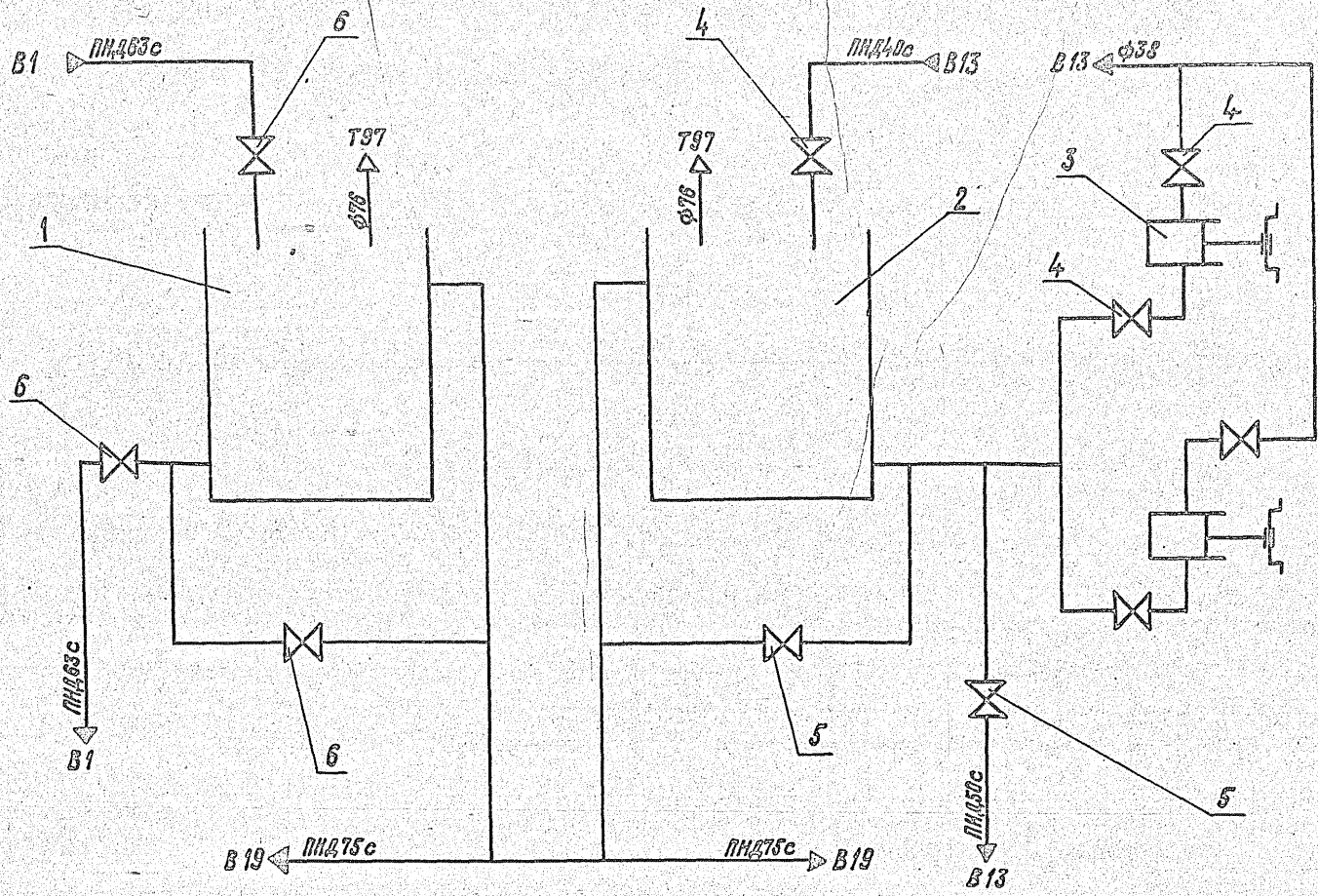


Обозначение	Размеры, мм							Масса, кг	
	B	b	d	H*	h	h1	v		V1
A24B 119.003	90	80	14	75	55	20	425	325	0,13
-01	136	100	18	100	73	27	55	43	0,22

1.* Размер для справок
2. H14; H14; ± t/2

Изм. № док. Подп. и дата
Взаим. инв. № инв. № док. Подп. и дата
Изм. № док. Подп. и дата

A24B 119.003			
Изм. лист	№ док. ум.	Подп.	Дата
Разраб.	Меданова	Меданова	
Пров.	Комиссаров	Комиссаров	
Нач. гр.	Фрадкин	Фрадкин	
Н. спец.	Грановский	Грановский	
Н. контр.	Литвак	Литвак	
УТВ.	Спивак	Спивак	
Лит.	См. табл.	Листов	
И		1	
САНТЕХНИПРОЕКТ			
Формат А4			



5. 303 - 10 В. 8-1

Лист № 1 из 1 Лист № 1 из 1 Лист № 1 из 1 Лист № 1 из 1 Лист № 1 из 1

Поз.	Наименование	Кол.	Прим.
1	Бак исходной воды V=10 м³	1	
2	Бак химочищенной воды V=10 м³	1	
3	Агрегат НД25 1600/16 КТ4А. ост26-06-2003-77	2	
4	Вентиль запорный фланцевый 15ч9р2 Ду32	5	
5	————— " ————— " ————— Ду40	2	
6	————— " ————— " ————— Ду50	3	

Наименование трубопровода	Обозначение
Трубопровод хозяйственно-питьевой	B1
То же воды после натрий-катионитных фильтров 2ступени	B13
Трубопровод дренажей, переливов, сливов.	B19
Трубопровод атмосферный	T97

A24B120.000 СТ

ИЗДАНИЕ	№ ДОКУМ.	ИЗДАНИЕ	ДАТА	Блок баков химочищенной воды ББ-100х2-3	Лист	Масштаб
РАЗРАБ.	КОМПЬЮТЕР	УТВ.		ТЕХНОЛОГИЧЕСКАЯ СХЕМА	1	1:1
ПРОБ.	АНТВАК	УТВ.				
РУК. ГР.	АНТВАК	УТВ.				
УЛ. СПЕЦ.	РАДОВСКИЙ	УТВ.				
Ч. КОМП.	РАДОВСКИЙ	УТВ.				
УТВ.	СОЛВАК	УТВ.				

23056-19 26 Копировал: ЕРЯНИНА ФОРМАТ: А3

Формат 3 или 4	Лист	Обозначение	Наименование	Кол.	Примечание
			Документация		
A2		A24B 127.000 СБ	Сборочный чертеж		
A2		A24B 127.000 СТ	Технологическая схема		
			Сборочные единицы		
A4	1	A12B 091.000	Стяжка Ст-3	1	
A4	2	A12B 097.000	Стойка	2	
A4	3	A12B 101.000	Установка манометра МП4-У	2	
A4	4	A24B 120.010	Трубопровод	1	
A4	5	A24B 120.020	Трубопровод	1	
A4	6	A24B 120.030	Трубопровод	1	
A4	7	A24B 120.040	Тройник	1	
A4	8	A24B 120.050	Патрубок	1	
	9	-01	Патрубок	1	
	10	-02	Патрубок	1	
	11	-03	Патрубок	1	
	12	-04	Патрубок	1	
A4	13	A24B 120.060	Трубопровод	1	
A4	14	A24B 120.070	Коллектор	1	
A4	15	A24B 120.080	Коллектор	1	
A4	16	A24B 120.090	Патрубок	2	

Формат 3 или 4
 Лист
 Взаимосвязь изделий
 Подп. дата
 Подп. дата
 Подп. дата

A24B 120.000

Исполнитель: [подпись] Подп. дата: []
 Проверил: [подпись] Подп. дата: []
 Руководитель: [подпись] Подп. дата: []
 И.контр. [подпись] Подп. дата: []
 УТВ. [подпись] Подп. дата: []

Блок баков химической воды 65-100x2-3

Лист 1 из 4
 Сантехинипроект

Копировал: [подпись] Формат: А4

Формат 3 или 4	Лист	Обозначение	Наименование	Кол.	Примечание
A4	17	A24B 120.100	Патрубок	1	
A4	18	A24B 120.110	Патрубок	1	
A4	19	A24B 120.120	Бак V=10 м ³	1	
	20	-01	Бак V=10 м ³	1	
A4	21	A24B 120.130	Рампа	1	

Формат 3 или 4
 Лист
 Взаимосвязь изделий
 Подп. дата
 Подп. дата
 Подп. дата

Детали

A4	25	A24B 120.001	Прокладка	11	
	26	-01	Прокладка	5	
	27	-02	Прокладка	8	
	28	-03	Прокладка	2	
A4	29	A24B 120.002	Хомут	9	
	30	-01	Хомут	6	
	31	-02	Хомут	7	
	32	-03	Хомут	11	
A4	33	A24B 120.003	Скоба	1	
	34	-01	Скоба	2	
	35	-02	Скоба	3	
B4	36	A24B 120.004	Швеллер		
			Швеллер 10 ГОСТ 8240-72		
			БС-3Т-ГОСТ 535-79		
			l = 600-2	2	5,2 кг
A4	37	A24B 120.005	Уголок	2	
	38	-01	Уголок	3	
	39	-02	Уголок	4	
	40	-03	Уголок	1	
	41	-04	Уголок	1	

A24B 120.000

Лист 2

Копировал: [подпись] Формат: А4

Формат 3 или 4	Лист	Обозначение	Наименование	Кол.	Примечание
			Стандартные изделия		
			Болт ГОСТ 7798-70		
	45	M8x30.36		66	
	46	M16x70.36		52	
			Гайка ГОСТ 5915-70		
	47	M8.4		66	
	48	M16.4		52	
			Вентиль 1549 P2		
			ГОСТ 18722-73		
	49	Ду 32		5	
	50	Ду 40		2	
	51	Ду 50		3	
	52		Опора ОПБ2-38		
			ГОСТ 14911-82	3	
	53		Крюк 1-1-2-1000 ВГЗ ст5		
			ГОСТ 13716-73	4	
	54		Агрегат АД 2,5/1600/16		
			К14А ОСТ 26-06-2003-77	2	
			Прочие изделия		
	55		Ввод гибкий К1081 УЗ		
			ТУ 36-1684-81	2	
	56		Установка 1		
			реле РП-40/1		
			ТНЧ-112-74	2	

Формат 3 или 4
 Лист
 Взаимосвязь изделий
 Подп. дата
 Подп. дата
 Подп. дата

A24B 120.000

Лист 3

Копировал: [подпись] Формат: А4

Формат 3 или 4	Лист	Обозначение	Наименование	Кол.	Примечание
			Материалы		
	57		Труба 14x2,0 ГОСТ 8734-78		
			Д ГОСТ 8733-74	5	м
	58		Труба 25x1,6 ГОСТ 8734-78		
			Д ГОСТ 8733-74	2	м
	59		Провод ТНП АРТО 3x2,5		
			ГОСТ 20520-80	15	м
	60		Ручка гибкий		
			металлический		
			тип РЗ-Ц-15		
			ТУ 22-3983-77	15	м

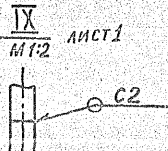
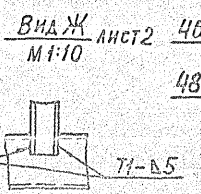
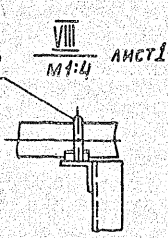
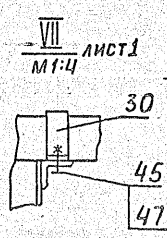
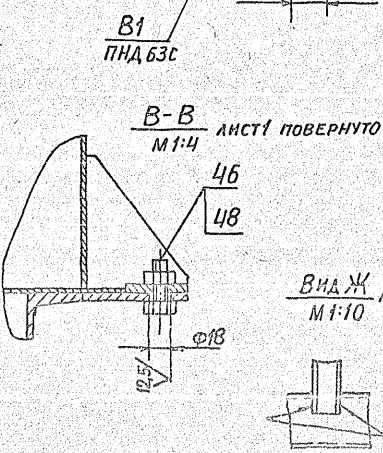
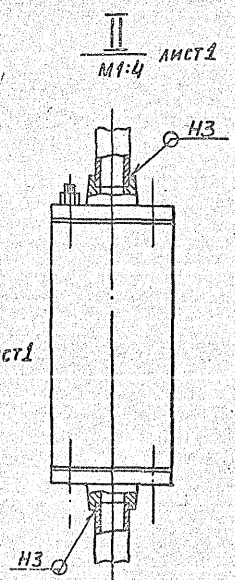
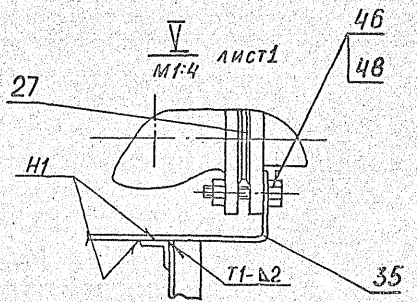
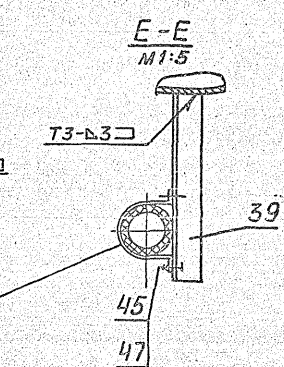
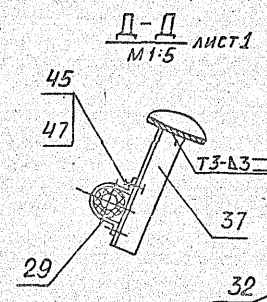
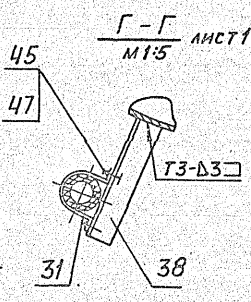
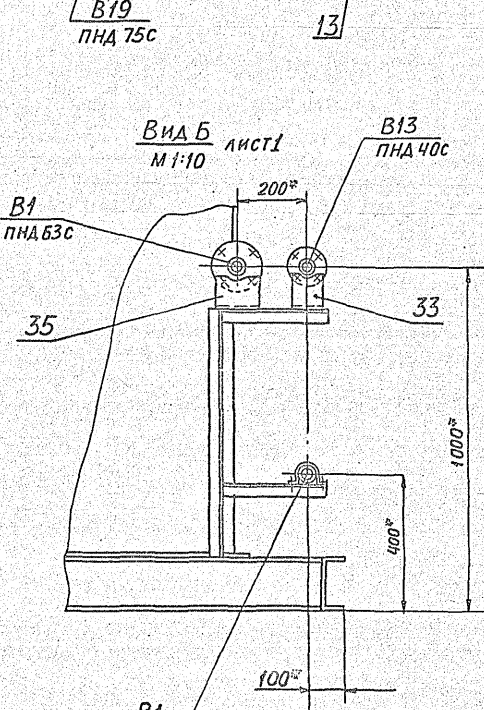
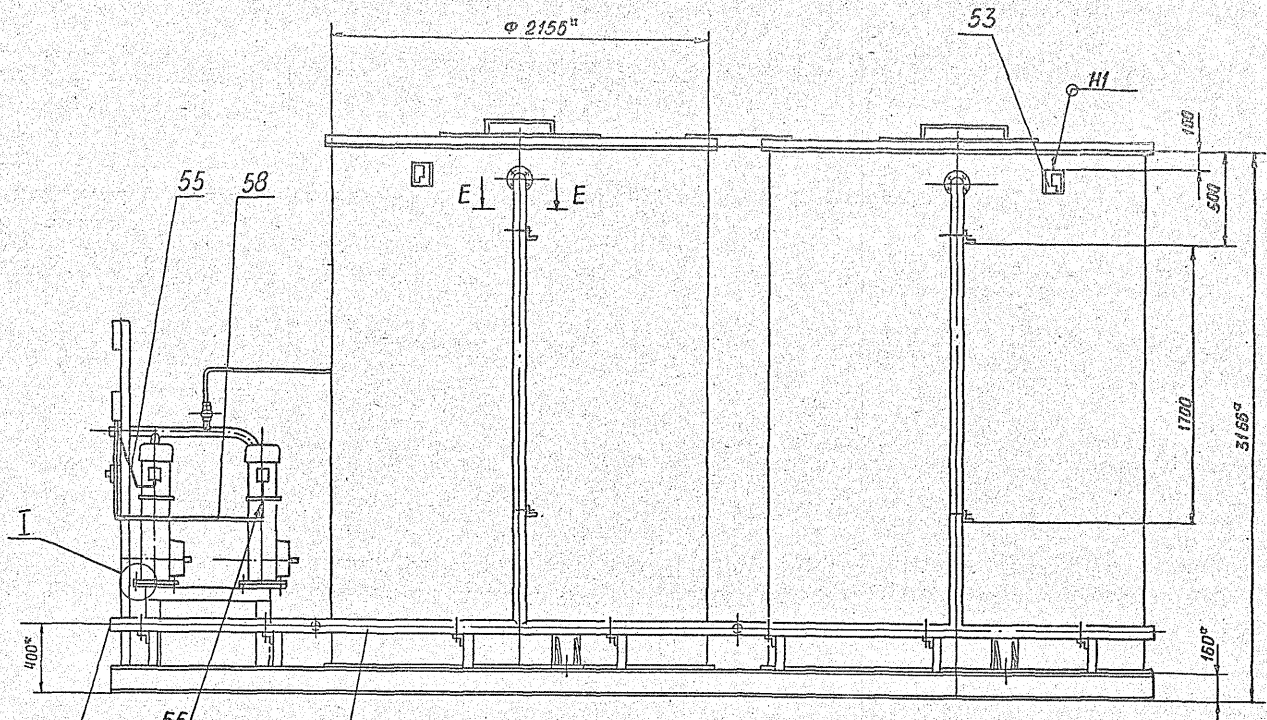
Формат 3 или 4
 Лист
 Взаимосвязь изделий
 Подп. дата
 Подп. дата
 Подп. дата

A24B 120.000

Лист 4

Копировал: [подпись] Формат: А4

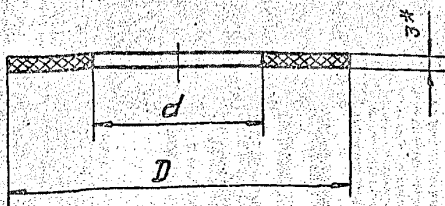
Вид А лист 1



5. 903-10 В. 8-1

ИЗМ. № ПОД. ПОЛТ. И ДАТУ ВЗАМ. ИЛИ ИВ. АРХИВ. ПОДП. И ДАТУ

A24B 120.001



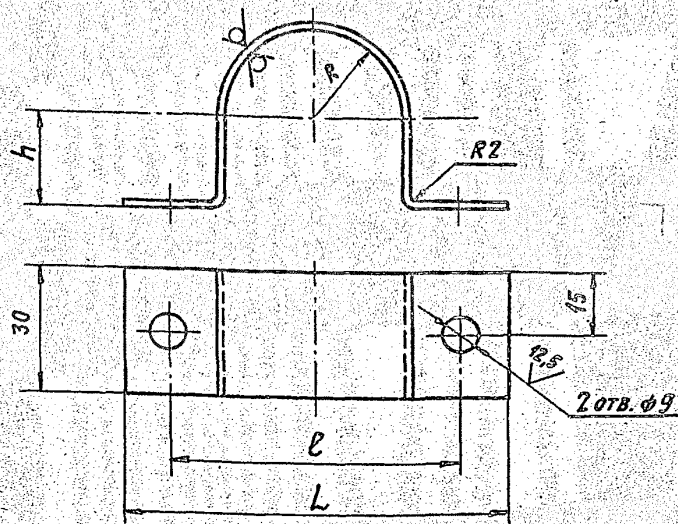
Обозначение	Размеры, мм		Масса, кг
	D	d	
A24B 120.001	78	40	0,017
-01	88	46	0,021
-02	102	60	0,025
-03	122	78	0,033

- * РАЗМЕР ДЛЯ СПРАВКИ.
- Н14; h14

A24B 120.001

Изм. лист			№ докум.			Подп. Дата			Лит. Масса			Листов		
Проб. Волосюев			Литвяк			Литвяк			Лит. Масса			Листов		
Лит. Спец. Гряновский			Н. контр. Фрядкин			Утв. Сливяк			Лит. Масса			Листов		
Прокладка									Лит. Масса			Листов		
Лит. Спец. Гряновский									Н. контр. Фрядкин			Утв. Сливяк		
Пластина I, лист ТМКШ-М-3-1.7; ГОСТ 7338-77									Лит. Масса			Листов		
САНТЕХНИПРОЕКТ									Лит. Масса			Листов		
Формат: А4														

A24B 120.002

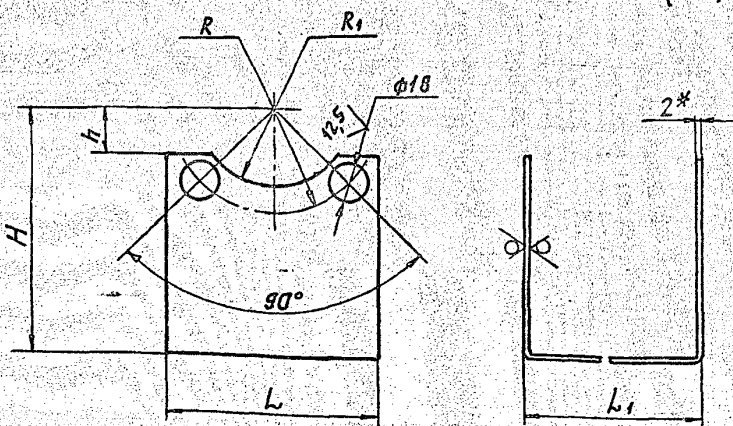


Обозначение	Размеры, мм				Масса, кг
	L	l	R	h	
A24B 120.002	90	68	21	22	0,07
-01	100	78	26	27	0,1
-02	110	90	33	34	0,11
-03	122	102	40	42	0,15

A24B 120.002

Изм. лист			№ докум.			Подп. Дата			Лит. Масса			Листов		
Проб. Волосюев			Литвяк			Литвяк			Лит. Масса			Листов		
Лит. Спец. Гряновский			Н. контр. Фрядкин			Утв. Сливяк			Лит. Масса			Листов		
Хомут									Лит. Масса			Листов		
Лит. Спец. Гряновский									Н. контр. Фрядкин			Утв. Сливяк		
Лист В14 ГОСТ 19903-74									Лит. Масса			Листов		
4-й В Ст3 ГОСТ 16523-70									Лит. Масса			Листов		
САНТЕХНИПРОЕКТ									Лит. Масса			Листов		
Формат: А4														

A24B 120.003



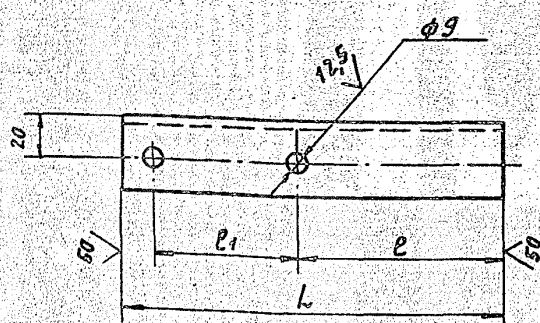
Обозначение	Размеры, мм						Масса, кг
	H	L	Li	R	Ri	h	
A24B 120.003	120	100	176	50	37,5	22	0,59
-01	100	105	210	55	42,5	25	0,57
-02	120	120	240	62,5	50	30	0,75

- * РАЗМЕР ДЛЯ СПРАВКИ.
- Н14; h14; $\pm \frac{t_2}{2}$.

A24B 120.003

Изм. лист			№ докум.			Подп. Дата			Лит. Масса			Листов		
Проб. Волосюев			Литвяк			Литвяк			Лит. Масса			Листов		
Лит. Спец. Гряновский			Н. контр. Фрядкин			Утв. Сливяк			Лит. Масса			Листов		
Скоба									Лит. Масса			Листов		
Лит. Спец. Гряновский									Н. контр. Фрядкин			Утв. Сливяк		
Лист В2 ГОСТ 19903-74									Лит. Масса			Листов		
4-й В Ст3 ГОСТ 16523-70									Лит. Масса			Листов		
САНТЕХНИПРОЕКТ									Лит. Масса			Листов		
Формат: А4														

A24B 120.005



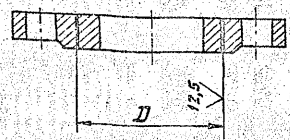
Обозначение	Размеры, мм			Масса, кг
	L	l	l1	
A24B 120.005	180	97	68	0,28
-01	180	82	90	0,3
-02	190	76	102	0,32
-03	170	83	78	0,28
-04	230	127	90	0,38

НЕУКАЗАННЫЕ ПРЕДЕЛЬНЫЕ ОТКЛОНЕНИЯ РАЗМЕРОВ: Н14; h14; $\pm \frac{t_2}{2}$.

A24B 120.005

Изм. лист			№ докум.			Подп. Дата			Лит. Масса			Листов		
Проб. Волосюев			Литвяк			Литвяк			Лит. Масса			Листов		
Лит. Спец. Гряновский			Н. контр. Фрядкин			Утв. Сливяк			Лит. Масса			Листов		
Уголок									Лит. Масса			Листов		
Лит. Спец. Гряновский									Н. контр. Фрядкин			Утв. Сливяк		
Уголок 36x36x3-Р ГОСТ 8509-86									Лит. Масса			Листов		
В Ст3-1 ГОСТ 535-78									Лит. Масса			Листов		
САНТЕХНИПРОЕКТ									Лит. Масса			Листов		
Формат: А4														

A24B120.011



Обозначение	Д, мм	Материал	Масса, кг
A24B120.011	85 ⁺¹	3 ЯГОТОВКА. ФЛАНЕЦ 1-50-10 ГОСТ 12 820-80	2,0
-01	58 ⁺¹	3 ЯГОТОВКА. ФЛАНЕЦ 1-32-10 ГОСТ 12 820-80	1,3
-02	68 ⁺¹	3 ЯГОТОВКА. ФЛАНЕЦ 1-40-10 ГОСТ 12 820-80	1,6
-03	98 ⁺¹	3 ЯГОТОВКА. ФЛАНЕЦ 1-65-10 ГОСТ 12 820-80	2,6

Изм. и дата. Подп. и дата. Взам. инв. (Изм. и дата). Подп. и дата.

Изм.	Лист	№ докум.	Подп.	Дата
Рязр.	Волобуева	3/28		
Пров.	Литвяк			
Изм. гр.	Литвяк			
Гл. спец.	Григорьевский			
И. контр.	Фролкин			
Утв.	Славяк			

A24B 120. 011

ФЛАНЕЦ	ЛИСТ	МАСШ	НАСЧТ
СМ. ТАБЛИЦУ.	ЛИСТ	ЛИСТОВ	

ФОРМАТ А4

Формат	Зона	Лист	Обозначение	Наименование	Лист	Примечание
				ДОКУМЕНТАЦИЯ		
A3			A24B 120. 010 СБ	СБОРОЧНЫЙ ЧЕРТЕЖ		
				ДЕТАЛИ		
A4	1		A24B 120. 011	ФЛАНЕЦ	2	
				ТРУБА ПВД 63с ТЕХНИЧЕСКАЯ ГОСТ 18599-83		
Б4	2		A24B 120. 012	E=100-0,87	2	0,07 кг
Б4	3		A24B 120. 013	E=300-1,3	1	0,21 кг
Б4	4		A24B 120. 014	E=2340-4,4	1	1,64 кг
				СТАНДАРТНЫЕ ИЗДЕЛИЯ		
	5			ВТУЛКА ПОД ФЛАНЕЦ ПВД 63с		
				ОСТ 6-05-367-74	2	
	6			УГОЛЬНИК ПВД 63с		
				ОСТ 6-05-367-74	3	
				ФЛАНЕЦ 1-50-10 ВСТЗ (3 ЯГОТОВКА ДЛЯ A24B 120. 011)		

Изм. и дата. Подп. и дата. Взам. инв. (Изм. и дата). Подп. и дата.

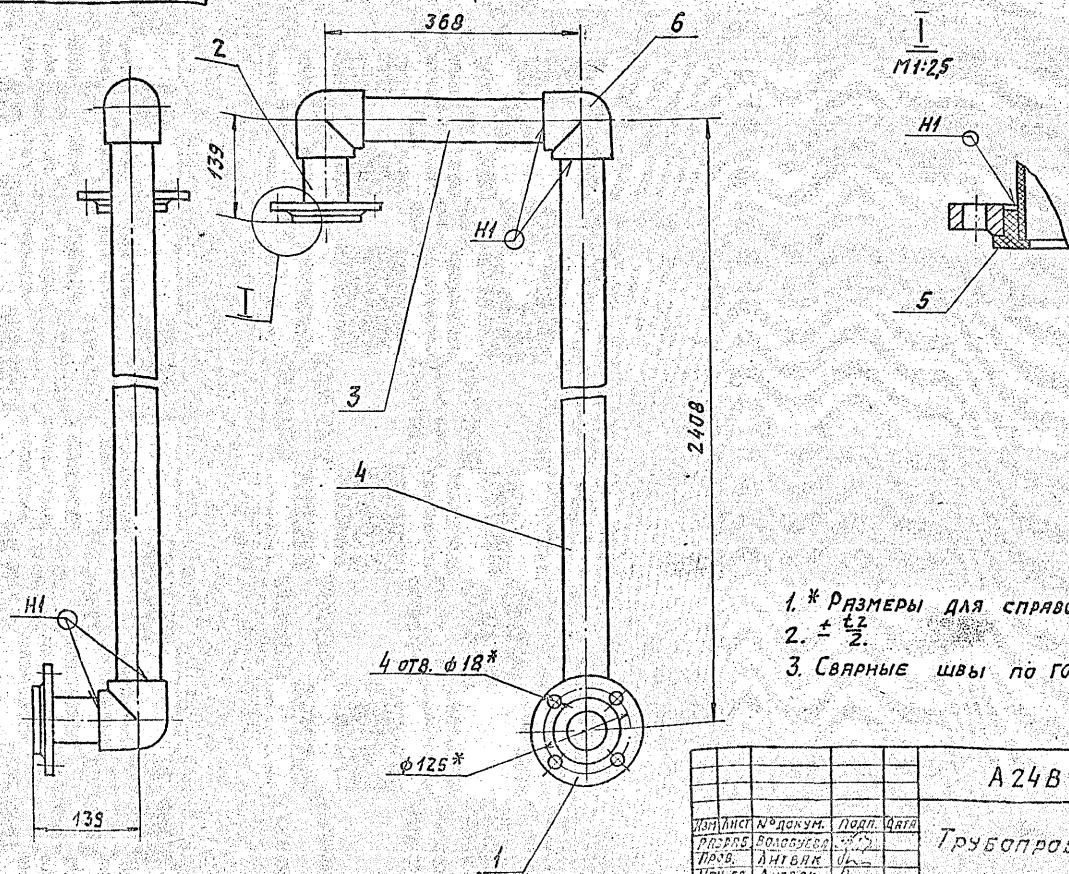
Изм.	Лист	№ докум.	Подп.	Дата
Рязр.	Волобуева	3/28		
Пров.	Литвяк			
Изм. гр.	Литвяк			
Гл. спец.	Григорьевский			
И. контр.	Фролкин			
Утв.	Славяк			

A24B 120. 010

ТРУБОПРОВОД	ЛИСТ	ЛИСТОВ
САНТЕХНИИПРОЕКТ	И	7

ФОРМАТ А4

A24B120.010СБ



- 1. * РАЗМЕРЫ ДЛЯ СПРАВОК.
- 2. ± $\frac{t}{2}$.
- 3. СВАРНЫЕ ШВЫ ПО ГОСТ 16310-80

Изм. и дата. Подп. и дата. Взам. инв. (Изм. и дата). Подп. и дата.

Изм. и дата. Подп. и дата. Взам. инв. (Изм. и дата). Подп. и дата.

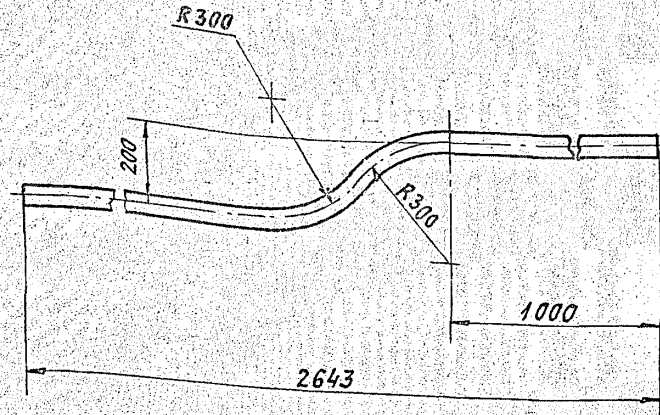
Изм.	Лист	№ докум.	Подп.	Дата
Рязр.	Волобуева	3/28		
Пров.	Литвяк			
Изм. гр.	Литвяк			
Гл. спец.	Григорьевский			
И. контр.	Фролкин			
Утв.	Славяк			

A24B 120. 010СБ

ТРУБОПРОВОД	ЛИСТ	МАСШ	НАСЧТ
САНТЕХНИИПРОЕКТ	И	68	1-5

ФОРМАТ А4

A24B120.024



Неуказанные предельные отклонения размеров: $h/14; \pm \frac{L}{2}$

A24B120.024

Лист № 1
Дата
Исполнитель
Проверенный
Нач. гр.
Гл. спец.
Н. контр.
Утв.

Изм.	Лист	№ докум.	Подп.	Дата
	1	А24В120.024	Волобуева	2010
Проб.	Литвак			
Нач. гр.	Литвак			
Гл. спец.	Транюскин			
Н. контр.	Фрядкин			
Утв.	Сливяк			

ТРУБА			Лист	Масса	Масшт.
И	0,8	1:10			
ТРУБА ПВД 40с ТЕХНИЧЕСКАЯ ГОСТ 18599-83			Лист	Листов	?
			САНТЕХНИПРОЕКТ		
ФОРМАТ А4					

Форм. Зона	№	ОБОЗНАЧЕНИЕ	НАИМЕНОВАНИЕ	Кол.	ПРИМЕЧАНИЕ
ДОКУМЕНТАЦИЯ					
А3		A24B120.020CB	СБОРОЧНЫЙ ЧЕРТЕЖ		
ДЕТАЛИ					
А4	1	A24B120.011-01	ФЛАНЕЦ ТРУБА ПВД 40с ТЕХНИЧЕСКАЯ ГОСТ 18599-83	2	
Б4	2	A24B120.021	$\ell = 100 - 0,87$	1	0,03 кг
Б4	3	A24B120.022	$\ell = 324 - 1,4$	1	0,09 кг
Б4	4	A24B120.023	$\ell = 2352 - 4,4$	1	0,67 кг
Б4	5	A24B120.024	ТРУБА	1	
СТАНДАРТНЫЕ ИЗДЕЛИЯ					
	6		ВТУЛКА ПОД ФЛАНЕЦ ПВД 40с ОСТ6-05-367-74	2	
	7		УГОЛЬНИК ПВД 40с ОСТ6-05-367-74	3	
ФЛАНЕЦ 1-32-10.ВСТ3 ГОСТ 12820-80 (ЗАГОТОВКА ДЛЯ A24B120.011-01)					

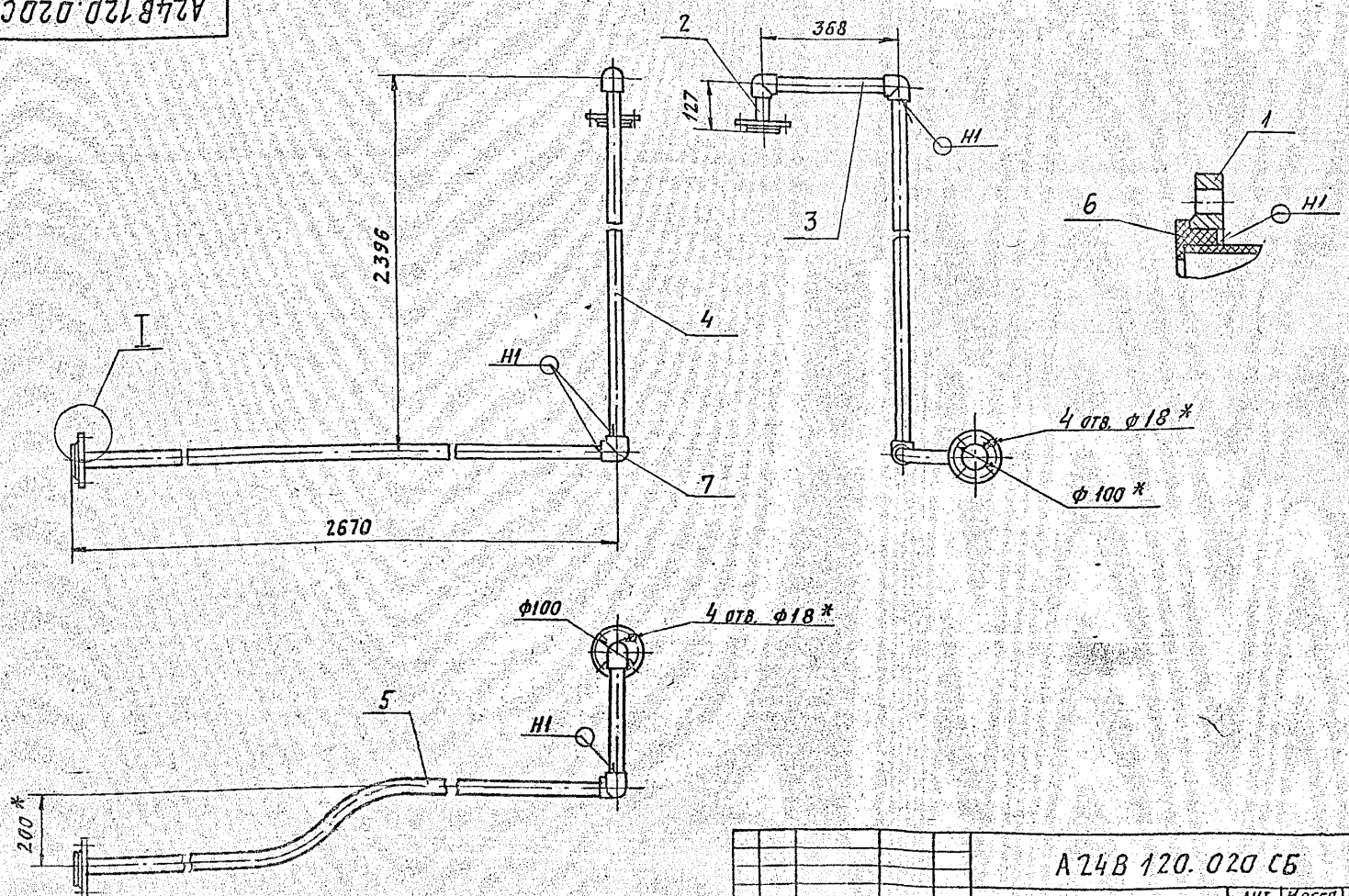
Лист № 1
Дата
Исполнитель
Проверенный
Нач. гр.
Гл. спец.
Н. контр.
Утв.

ТРУБОПРОВОД			Лист	Масса	Масшт.
И	3,65	1:10			
ТРУБОПРОВОД			Лист	Листов	?
			САНТЕХНИПРОЕКТ		
ФОРМАТ А4					

A24B120.020			Лист	Масса	Масшт.
И	3,65	1:10			
ТРУБОПРОВОД			Лист	Листов	?
			САНТЕХНИПРОЕКТ		
ФОРМАТ А4					

Копировал: Ковалев
ФОРМАТ А4

A24B120.020CB



Лист № 1
Дата
Исполнитель
Проверенный
Нач. гр.
Гл. спец.
Н. контр.
Утв.

Лист № 1
Дата
Исполнитель
Проверенный
Нач. гр.
Гл. спец.
Н. контр.
Утв.

Изм.	Лист	№ докум.	Подп.	Дата
	1	A24B120.020CB	Волобуева	2010
Проб.	Литвак			
Нач. гр.	Литвак			
Гл. спец.	Транюскин			
Н. контр.	Фрядкин			
Утв.	Сливяк			

A24B120.020CB			Лист	Масса	Масшт.
И	3,65	1:10			
ТРУБОПРОВОД			Лист	Листов	?
			САНТЕХНИПРОЕКТ		
ФОРМАТ А4					

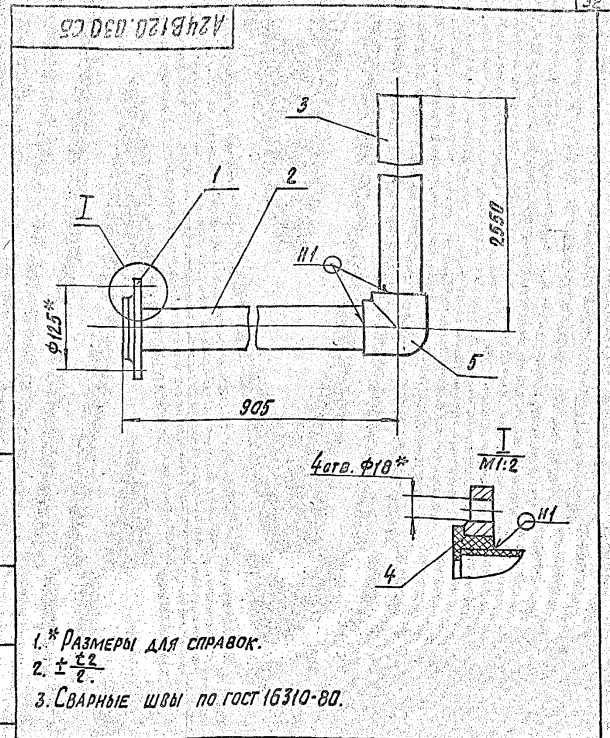
Копировал: Ковалев
ФОРМАТ А4

Формат листа	Обозначение	Наименование	Кол.	Примечание
		Документация		
А4	A24B 120.030 СБ	Сборочный чертеж		
		Детали		
А4	1 A24B120.011	Фланец	1	
		Труба ПВД БЗс технической ГОСТ 16539-83	1	0,6 кг
Б4	2 A24B 120.031	ℓ = 066 - 2,3	1	
Б4	3 A24B 120.032	ℓ = 2516 - 5,4	1	1,75 кг
		Стандартные изделия		
	4	Втулка под фланец ПВД БЗс	1	
		ОСТ 6-05-367-74	1	
	5	Угольник ПВД 40с	1	
		ОСТ 6-05-367-74	1	
		Фланец 1-50-10 В Ст.3		
		ГОСТ 12820-80		
		(Заготовка для A24B 120.011)		

ИЗМ. Лист № докум. Подл. Дата
 Разраб. Волбуева
 Провер. Литвак
 Инж. гр. Литвак
 И. контр. Фрадкин
 Угв. Сливяк

A24B 120.030		Лит.	Лист	Листов
Трубопровод		САНТЕХНИИПРОЕКТ		

Копировал: Кульбакина Формат: А4



- 1. * Размеры для справок.
- 2. ± 0,2
- 3. Сварные швы по ГОСТ 16310-80.

ИЗМ. Лист № докум. Подл. Дата
 Разраб. Волбуева
 Провер. Литвак
 Инж. гр. Литвак
 И. контр. Фрадкин
 Угв. Сливяк

A24B 120.030 СБ		Лит.	Масса	Масшт.
Трубопровод		И	4,65	1:5
		Лист	Листов	
		САНТЕХНИИПРОЕКТ		

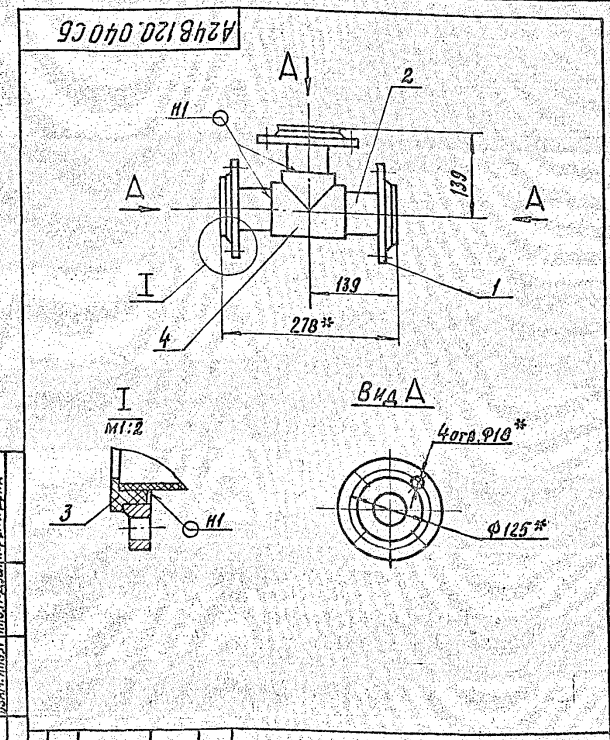
Формат: А4

Формат листа	Обозначение	Наименование	Кол.	Примечание
		Документация		
А4	A24B 120.040 СБ	Сборочный чертеж		
		Детали		
А4	1 A24B 120.011	Фланец	3	
Б4	2 A24B 120.041	Труба		
		Труба ПВД БЗс технической ГОСТ 16539-83	3	0,07 кг
		Стандартные изделия		
	3	Втулка под фланец ПВД БЗс	3	
		ОСТ 6-05-367-74	3	
	4	Тройник проходной ПВД БЗс	1	
		ОСТ 6-05-367-74	1	
		Фланец 1-50-10 В Ст.3		
		ГОСТ 12820-80		
		(Заготовка для A24B 120.011)		

Б 903-10 В 8-1

ИЗМ. Лист № докум. Подл. Дата
 Разраб. Волбуева
 Провер. Литвак
 Инж. гр. Литвак
 И. контр. Фрадкин
 Угв. Сливяк

A24B 120.040		Лит.	Лист	Листов
Тройник		САНТЕХНИИПРОЕКТ		



ИЗМ. Лист № докум. Подл. Дата
 Разраб. Волбуева
 Провер. Литвак
 Инж. гр. Литвак
 И. контр. Фрадкин
 Угв. Сливяк

A24B 120.040 СБ		Лит.	Масса	Масшт.
Тройник		И	5,65	1:5
		Лист	Листов	
		САНТЕХНИИПРОЕКТ		

Формат листа	Поз.	Обозначение	Наименование	Кол.	Примечание
			ДОКУМЕНТАЦИЯ		
А4	2	A24B 120.050 СБ	СБОРОЧНЫЙ ЧЕРТЕЖ		
			ПЕРЕМЕННЫЕ ДАННЫЕ ДЛЯ ИСПОЛНЕНИЯ		
			A24B 120.050		
			ДЕТАЛИ		
А4	1	A24B 120.011-01	ФЛАНЕЦ	1	
Б4	2	A24B 120.051	ТРУБА ТРУБА ПНД 40с ТЕХНИЧЕСКАЯ ГОСТ 18539-83 L = 300 - 1,3	1	0,09 кг
			СТАНДАРТНЫЕ ИЗДЕЛИЯ		
	3		Втулка под фланец ПВД 40с ОСТБ-05-367-74	1	
			Фланец 1-32-10 В Ст. 3 ГОСТ 12820-80 (Заготовка для A24B 120.011-01)		
			A24B 120.050-01		
			ДЕТАЛИ		
А4	1	A24B 120.011	ФЛАНЕЦ	1	
A24B 120.050					
ИЗМ. ЛИСТ № ДОКУМЕНТА ПОДП. ДАТА				ЛИТ. Лист Листов	
РАЗРАБ. КОЛОБУЧЕВА ИИ				II 1 3	
ПРОВЕР. АНТОНАК					
НАЧ. ГР. АНТОНАК					
Н. КОНТР. ФРАДКОВ					
УТВ. СИНЯК					
Патрубок				САНТЕХНИПРОЕКТ	
Копировала: Кульбакина				Формат: А4	

Формат листа	Поз.	Обозначение	Наименование	Кол.	Примечание
Б4	2	A24B 120.052	ТРУБА ТРУБА ПНД 50с ТЕХНИЧЕСКАЯ ГОСТ 18539-83 L = 270 - 1,3	1	0,19 кг
			СТАНДАРТНЫЕ ИЗДЕЛИЯ		
	3		Втулка под фланец ПВД 50с ОСТБ-05-367-74	1	
			Фланец 1-50-10 В Ст. 3 ГОСТ 12820-80 (Заготовка для A24B 120.011)		
			A24B 120.050-02		
			ДЕТАЛИ		
А4	1	A24B 120.011	ФЛАНЕЦ	1	
Б4	2	A24B 120.053	ТРУБА ТРУБА ПНД 50с ТЕХНИЧЕСКАЯ ГОСТ 18539-83 L = 780 - 2,0	1	0,55 кг
			СТАНДАРТНЫЕ ИЗДЕЛИЯ		
	3		Втулка под фланец ПВД 50с ОСТБ-05-367-74		
			Фланец 1-50-10 В Ст. 3 ГОСТ 12820-80 (Заготовка для A24B 120.011)		
			A24B 120.050-03		
			ДЕТАЛИ		
А4	1	A24B 120.011-02	ФЛАНЕЦ	1	
A24B 120.050					
ИЗМ. ЛИСТ № ДОКУМЕНТА ПОДП. ДАТА				ЛИТ. Лист Листов	
				II 1 2	
Патрубок				САНТЕХНИПРОЕКТ	
Копировала: Кульбакина				Формат: А4	

Формат листа	Поз.	Обозначение	Наименование	Кол.	Примечание
Б4	2	A24B 120.054	ТРУБА ТРУБА ПНД 50с ТЕХНИЧЕСКАЯ ГОСТ 18539-83 L = 200 - 1,15	1	0,09 кг
			СТАНДАРТНЫЕ ИЗДЕЛИЯ		
	3		Втулка под фланец ПВД 50с ОСТБ-05-367-74	1	
			Фланец 1-40-10 В Ст. 3 ГОСТ 12820-80 (Заготовка для A24B 120.011-02)		
			A24B 120.050-04		
			ДЕТАЛИ		
А4	1	A24B 120.011-02	ФЛАНЕЦ	1	
Б4	2	A24B 120.055	ТРУБА ТРУБА ПНД 50с ТЕХНИЧЕСКАЯ ГОСТ 18539-83 L = 2100 - 4,4	1	0,97 кг
			СТАНДАРТНЫЕ ИЗДЕЛИЯ		
	3		Втулка под фланец ПВД 50с ОСТБ-05-367-74		
			Фланец 1-40-10 В Ст. 3 ГОСТ 12820-80 (Заготовка для A24B 120.011-02)		
A24B 120.050					
ИЗМ. ЛИСТ № ДОКУМЕНТА ПОДП. ДАТА				ЛИТ. Лист Листов	
				II 3	
Патрубок				САНТЕХНИПРОЕКТ	
Копировала: Кульбакина				Формат: А4	

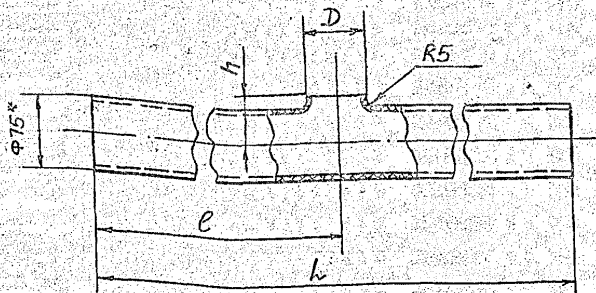
A24B 120.050 СБ

Обозначение	РАЗМЕРЫ, мм		МАССА, кг
	D*	L	
A24B 120.050	100	305	1,42
-01	125	275	2,25
-02		785	2,5
-03	110	205	1,73
-04		2195	2,6

*Размеры для справок.
2. л. л.

ИЗМ. ЛИСТ № ДОКУМЕНТА ПОДП. ДАТА				ЛИТ. Лист Листов	
				II 1 1	
Патрубок				САНТЕХНИПРОЕКТ	
Копировала: Кульбакина				Формат: А4	

A24B120.064



Обозначение	Размеры, мм				Масса, кг
	D	L	e	h	
A24B120.064	63	2420	1210	48	2,4
-01	50	2330	1160	46	2,3

- * Размер для справок
- h14; ± $\frac{t_2}{2}$

Инв. № докум. Подп. и дата

A24B120.064				Лит.	Масса	Масштаб
ТРУБА				И	СМ. табл.	-
Изм. лист	№ докум.	Подп.	Дата			
Разраб. Волобуева						
Пров. Литвак						
Нач. гр. Литвак						
Гл. спец. Грановский						
Н. контр. Фрадкин						
УТВ. Сивак						
ТРУБА ПНД 75С ТЕХНИЧЕСКАЯ ГОСТ 18599-83				САНТЕХНИПРОЕКТ		

ФОРМАТ А4

134

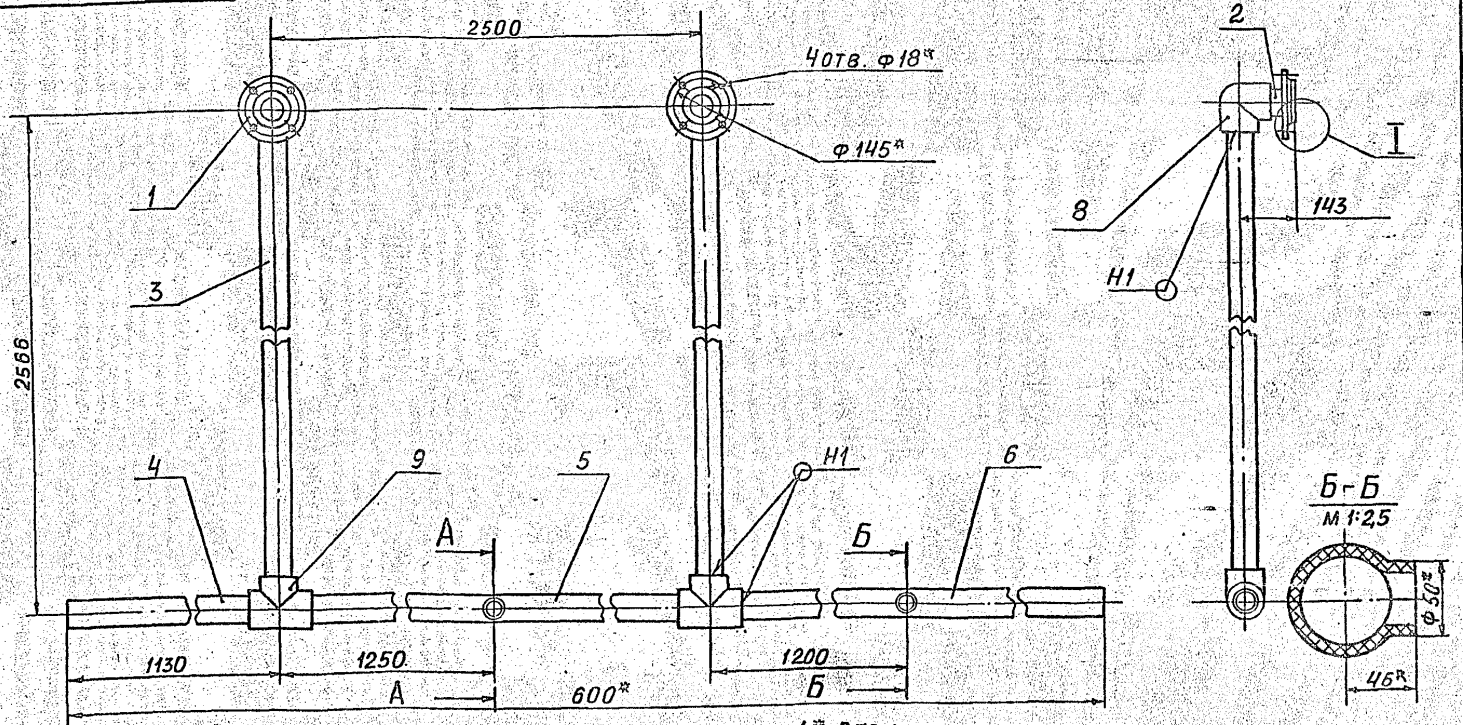
Сборочный лист	Обозначение	Наименование	Кол.	Примечание
		ДОКУМЕНТАЦИЯ		
45	A24B120.060 СБ	Сборочный чертеж		
		ДЕТАЛИ		
46	1 A24B120.011-03	Фланец	2	
		Труба ПНД 75С техническая ГОСТ 18599-83		
54	2 A24B120.061	e = 100-0,27	2	0,1 кг
54	3 A24B120.062	e = 2486-4,4	2	2,45 кг
54	4 A24B120.063	e = 1090-2,6	1	1,07 кг
54	5 A24B120.064	Труба	1	
	6	-01 Труба	1	
		СТАНДАРТНЫЕ ИЗДЕЛИЯ		
	7	Втулка под фланец ПВД 75С ОСТ 6-05-367-74	2	
	8	Угольник ПВД 75С ОСТ 6-05-367-74	2	
	9	Тройник проходной ПВД 75С ОСТ 6-05-367-74	2	
		Фланец 4-65-10 ВСТЗ ГОСТ 12820-80 (заготовка для A24B120.011-03)		

Инв. № докум. Подп. и дата

A24B120.060				Лит.	Масса	Масштаб
ТРУБОПРОВОД				И	СМ. табл.	-
Изм. лист	№ докум.	Подп.	Дата			
Разраб. Волобуева						
Пров. Литвак						
Нач. гр. Литвак						
Гл. спец. Грановский						
Н. контр. Фрадкин						
УТВ. Сивак						
ТРУБОПРОВОД				САНТЕХНИПРОЕКТ		

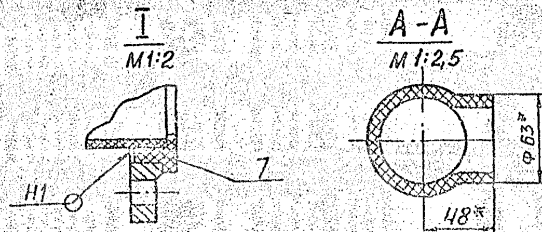
ФОРМАТ А4

A24B120.060СБ



5.903-10. В. С-1

Инв. № докум. Подп. и дата



- * Размеры для справок
- ± $\frac{t_2}{2}$
- Сварные швы по ГОСТ 16310-80

A24B120.060СБ				Лит.	Масса	Масштаб
ТРУБОПРОВОД				И	18,3	1:10
Изм. лист	№ докум.	Подп.	Дата			
Разраб. Волобуева						
Пров. Литвак						
Нач. гр. Литвак						
Гл. спец. Грановский						
Н. контр. Фрадкин						
УТВ. Сивак						
ТРУБОПРОВОД				САНТЕХНИПРОЕКТ		

ФОРМАТ А4

Экз. лист	Лист	ОБОЗНАЧЕНИЕ	НАИМЕНОВАНИЕ	КОЛ.	ПРИМЕЧАНИЕ
			ДОКУМЕНТАЦИЯ		
83		A24B 120. 070 СБ	СБОРОЧНЫЙ ЧЕРТЕЖ		
			ДЕТАЛИ		
84	1	A24B120. 011 - 01	ФЛАНЕЦ	2	
	2	- 02	ФЛАНЕЦ	3	
			ТРУБА ПИД40с ТЕХНИЧЕСКАЯ ГОСТ 18599-83		
84	3	A24B 120. 069	$\varnothing = 206$		
84	4	A24B 120. 071	$\varnothing = 150-1,0$	2	0,04 кг
84	5	A24B 120. 072	$\varnothing = 200-1,15$	1	0,06 кг
			ТРУБА ПИД50с ТЕХНИЧЕСКАЯ ГОСТ 18599-83		
84	6	A24B 120. 073	$\varnothing = 75-0,74$	1	0,035 кг
84	7	A24B 120. 074	$\varnothing = 100-0,87$	2	0,04 кг
84	8	A24B 120. 075	$\varnothing = 1146-2,6$	1	0,51 кг
84	9	A24B 120. 076	$\varnothing = 604-1,75$	1	0,27 кг
			СТАНДАРТНЫЕ ИЗДЕЛИЯ		
			ВТУЛКА ПОД ФЛАНЕЦ ОСТ 6-05-367-74		
	10		ПВД 40с	2	
	11		ПВД 50с	3	

Экз. лист	Лист	ОБОЗНАЧЕНИЕ	НАИМЕНОВАНИЕ	КОЛ.	ПРИМЕЧАНИЕ
			УГОЛЬНИК ОСТ 6-05-367-74		
	12		ПВД 40с	1	
	13		ПВД 50с	1	
			ТРОЙНИК ПРОХОДНОЙ ОСТ 6-05-367-74		
	14		ПВД 40с	1	
	15		ПВД 50с	1	
	16		ТРОЙНИК ПЕРЕХОДНОЙ ПВД 50сx40с		
			ОСТ 6-05-367-74	1	
			ФЛАНЕЦ 1-32-10 В СтЗ ГОСТ 12820-80 (ЗАГОТОВКА ДЛЯ A24B 120. 011-01)		
			ФЛАНЕЦ 1-40-10 В СтЗ ГОСТ 12820-80 (ЗАГОТОВКА ДЛЯ A24B 120. 011-02)		

Имя и подл. Лист и дата
 Взам. инв. Инв. № субл. Лист и дата
 Взам. инв. Инв. № субл. Лист и дата

Имя и подл. Лист и дата
 Взам. инв. Инв. № субл. Лист и дата

A24B 120. 070

Экз. лист	№ докум.	Подп.	Дата
РАЗР. БОЛОБУЕВА			
ПРОВ. ЛИТВАК			
НАЧ. ГР. ЛИТВАК			
И. КОНТР. ФРАДКИН			
У-Б. СЛИВАК			

КОЛЛЕКТОР

ЛИТ.	ЛИСТ	ЛИСТОВ
1	1	2

САНТЕХНИПРОЕКТ

Копировал: *Равел* ФОРМАТ А4

A24B 120. 070

Экз. лист	№ докум.	Подп.	Дата

КОЛЛЕКТОР

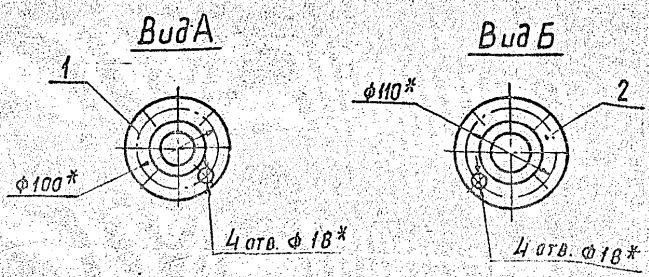
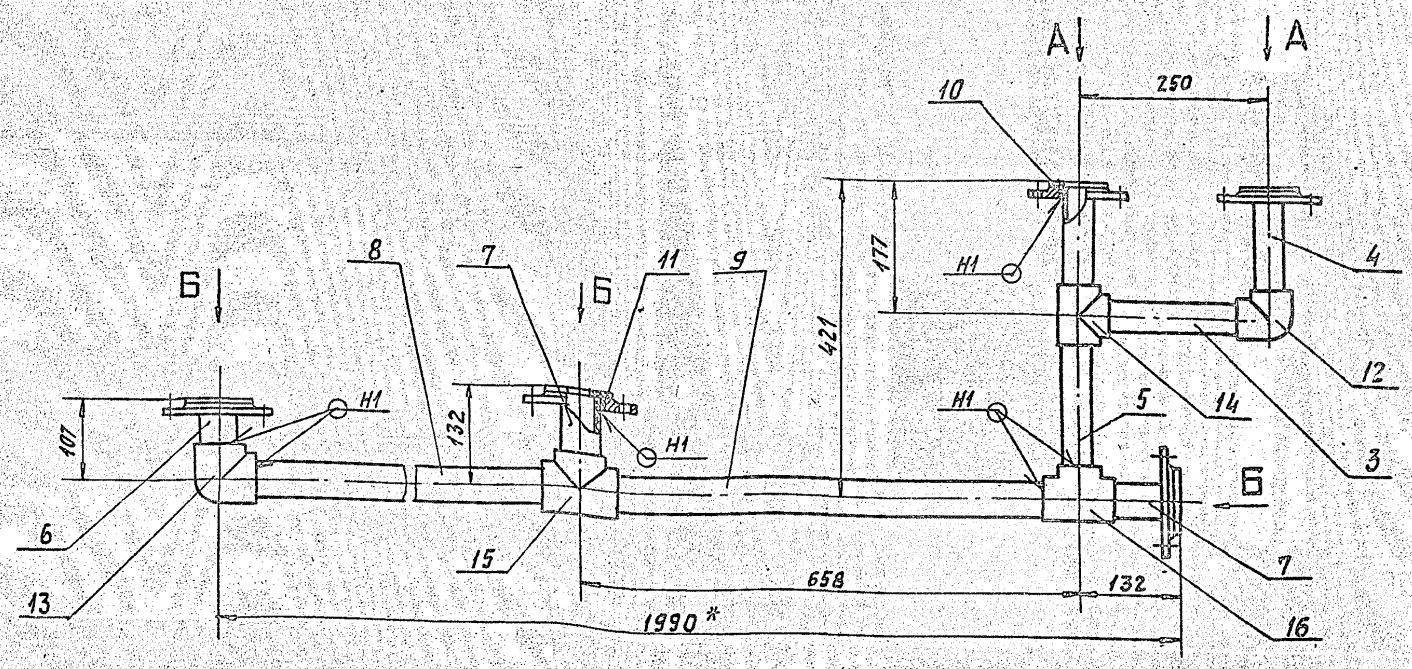
ЛИТ.	ЛИСТ	ЛИСТОВ

САНТЕХНИПРОЕКТ

Копировал: *Равел* ФОРМАТ А4

A24B 120. 070 СБ

Имя и подл. Лист и дата
 Взам. инв. Инв. № субл. Лист и дата
 Взам. инв. Инв. № субл. Лист и дата



1. * РАЗМЕРЫ ДЛЯ СПЯВОК.
2. $\pm \frac{1}{2}$.
3. СВАРНЫЕ ШВЫ ПО ГОСТ 16310-80.

A24B 120. 070

Экз. лист	№ докум.	Подп.	Дата
РАЗР. БОЛОБУЕВА			
ПРОВ. ЛИТВАК			
НАЧ. ГР. ЛИТВАК			
И. СПЕЦ. РАЙОНСКИН			
И. КОНТР. ФРАДКИН			
У-Б. СЛИВАК			

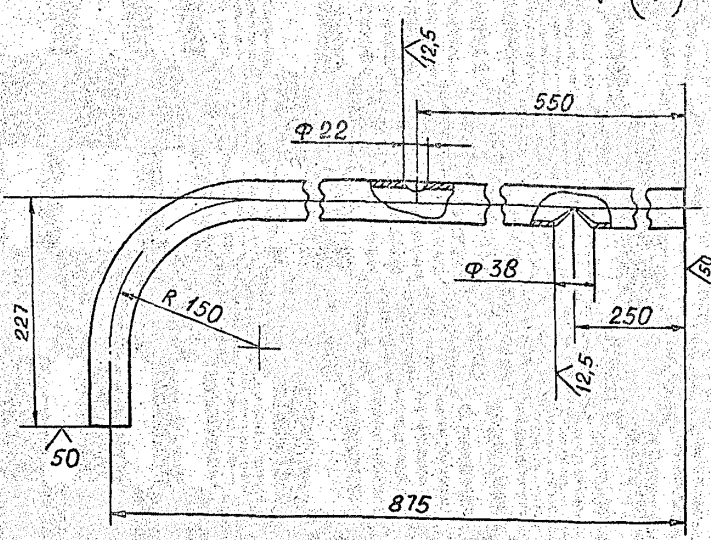
КОЛЛЕКТОР

ЛИТ.	ЛИСТ	ЛИСТОВ
1	91	105

САНТЕХНИПРОЕКТ

23056-19 36 Копировал: *Равел* ФОРМАТ А4

A24B-120.081

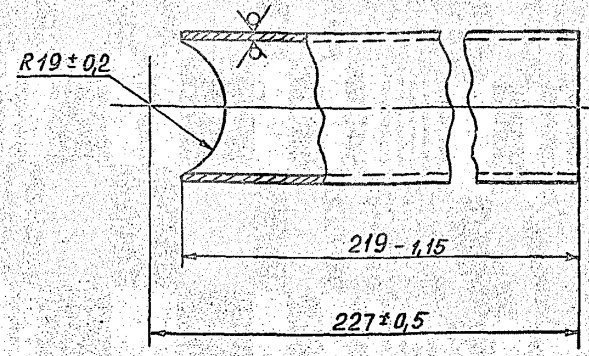


Неуказанные предельные отклонения размеров: $H14; \pm \frac{\pm 2}{2}$.

A24B120.081

Изм. лист	№ докум.	Подп.	Дата	Лит.	Масса	Масштаб
Разраб.	Волобуева	Л.В.		И	2,1	1:4
Пров.	Литвак			Лист	Листов 1	
Нач. гр.	Литвак			Труба 38x2,2 ГОСТ 10704-76		
Гл. спец.	Грановский			Д ГОСТ 10705-80		
Н. контр.	Фрадкин			САНТЕХНИПРОЕКТ		
Утв.	Спивак			Формат А4		

A24B120.082



A 24 B 120 0.82

Изм. лист	№ докум.	Подп.	Дата	Лит.	Масса	Масштаб
Разраб.	Волобуева	Л.В.		И	0,45	1:1
Пров.	Литвак			Лист	Листов 1	
Нач. гр.	Литвак			Труба 38x2,2 ГОСТ 10704-76		
Гл. спец.	Грановский			Д ГОСТ 10705-80		
Н. контр.	Фрадкин			САНТЕХНИПРОЕКТ		
Утв.	Спивак			Формат А4		

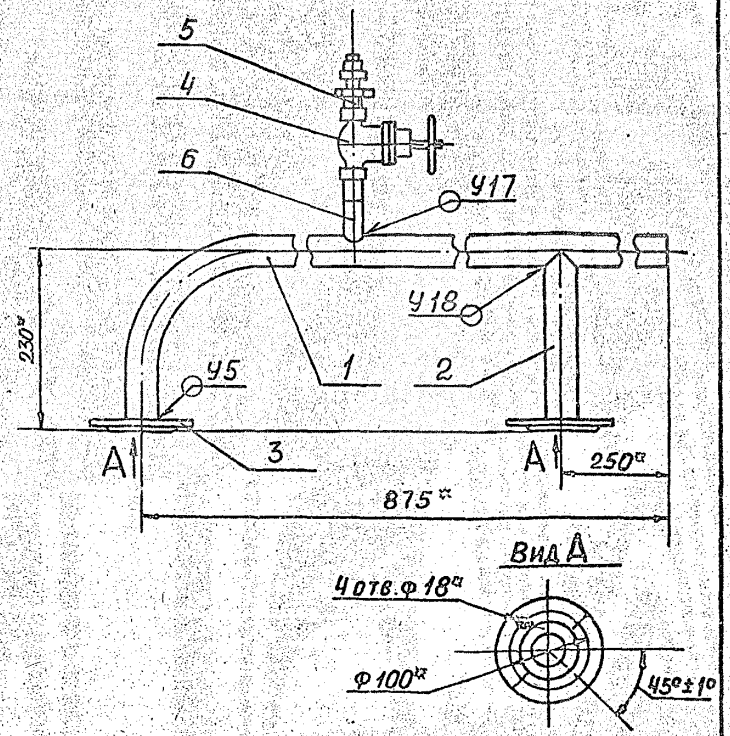
5.903-10 В.8-1

Формат	Зона	Поз.	Обозначение	Наименование	Кол.	Примечание
				<u>ДОКУМЕНТАЦИЯ</u>		
A4			A24B120.080 СБ	Сборочный чертёж		
				<u>ДЕТАЛИ</u>		
A4	1		A24B120.081	Труба	1	
A4	2		A24B120.082	Патрубок	1	
				<u>СТАНДАРТНЫЕ ИЗДЕЛИЯ</u>		
	3			Фланец 1-32-10 ВСТЗ ГОСТ 12820-80	2	
	4			Вентиль запорный муфтовый 15кч18п Ду15 ГОСТ 18161-72	1	
				<u>ПРОЧИЕ ИЗДЕЛИЯ</u>		
	5			Соединитель НСВ14 1/2 ГУ36.1104-82	1	
	6			Штуцер ШЦ-1/2" ЗКЧ-34-70	1	

A24B120.080

Изм. лист	№ докум.	Подп.	Дата	Лит.	Лист	Листов
Разраб.	Волобуева	Л.В.		И	1	1
Пров.	Литвак			КОЛЛЕКТОР		
Нач. гр.	Литвак			САНТЕХНИПРОЕКТ		
Гл. спец.	Грановский			Формат А4		
Н. контр.	Фрадкин					
Утв.	Спивак					

A24B120.080 СБ



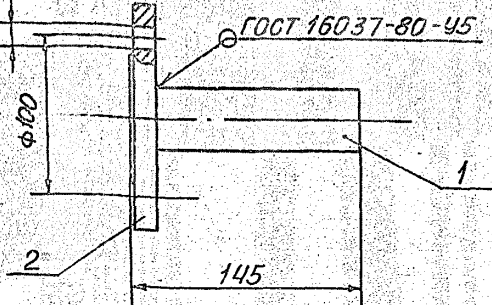
1* Размеры для справок
2. Сварные швы по ГОСТ 16037-80

A24B120.080 СБ

Изм. лист	№ докум.	Подп.	Дата	Лит.	Масса	Масштаб
Разраб.	Волобуева	Л.В.		И	6,2	1:5
Пров.	Литвак			Лист	Листов 1	
Нач. гр.	Литвак			КОЛЛЕКТОР		
Гл. спец.	Грановский			САНТЕХНИПРОЕКТ		
Н. контр.	Фрадкин			Формат А4		
Утв.	Спивак					

A24B 120.090

Чотв. φ 18



Размеры для справок

Формат	Зона	Поз.	Обозначение	Наименование	Кол.	Примечание
54	1		A24B 120.091	Патрубок		
				Труба 38x2,2 ГОСТ 10704-76 Д ГОСТ 10705-80		
				e = 142 - ±0	1	0,3 кг
	2			СТАНДАРТНЫЕ ИЗДЕЛИЯ		
				Фланец 1-32-10 В Ст3		
				ГОСТ 12820-80	1	

A24B 120.090

Изм.	Лист	№ докум.	Подп.	Дата	Лит.	Масса	Масштаб
Разраб.	Волобуева				И	1,7	1:2,5
Пров.	Литвак						
Нач. гр.	Литвак						
Гл. спец.	Грановский						
Н. контр.	Фрадкин						
Утв.	Спивак						

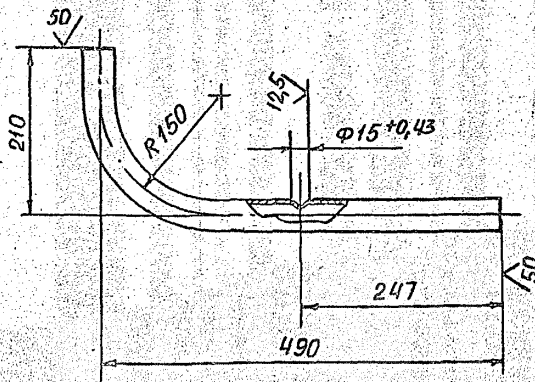
ПАТРУБОК

ЛИСТ 1

САНТЕХНИПРОЕКТ

Формат А4

A24B 120.101



Неуказанные предельные отклонения размеров: ± $\frac{t}{2}$

A24B 120.101

Изм.	Лист	№ докум.	Подп.	Дата	Лит.	Масса	Масштаб
Разраб.	Волобуева				И	1,35	1:5
Пров.	Литвак						
Нач. гр.	Литвак						
Гл. спец.	Грановский						
Н. контр.	Фрадкин						
Утв.	Спивак						

ТРУБА

ЛИСТ 1

САНТЕХНИПРОЕКТ

Формат А4

5.903-10 8-8-1

Формат	Зона	Поз.	Обозначение	Наименование	Кол.	Примечание
				Документация		
А4			A24B 120.100 СБ	Сборочный чертеж		
				ДЕТАЛИ		
А4	1		A24B 120.101	Труба	1	
				СТАНДАРТНЫЕ ИЗДЕЛИЯ		
	2			Фланец 1-32-10 В Ст3		
				ГОСТ 12820-80	1	
				ПРОЧИЕ ИЗДЕЛИЯ		
	3			Установка штуцера М20x1,5-50		
				ЗК 4-45-76	1	

A24B 120.100

Изм.	Лист	№ докум.	Подп.	Дата	Лит.	Масса	Масштаб
Разраб.	Волобуева				И	2,9	1:5
Пров.	Литвак						
Нач. гр.	Литвак						
Гл. спец.	Грановский						
Н. контр.	Фрадкин						
Утв.	Спивак						

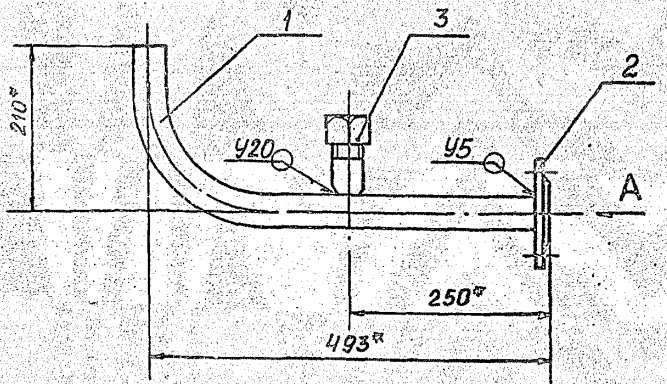
ПАТРУБОК

ЛИСТ 1

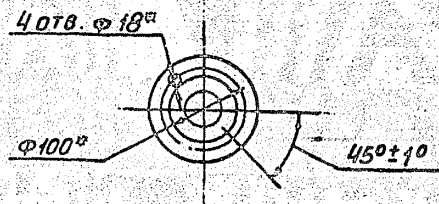
САНТЕХНИПРОЕКТ

Формат А4

A24B 120.100 СБ



Вид А



1. Размеры для справок
2. Сварные швы по ГОСТ 16037-80

A24B 120.100 СБ

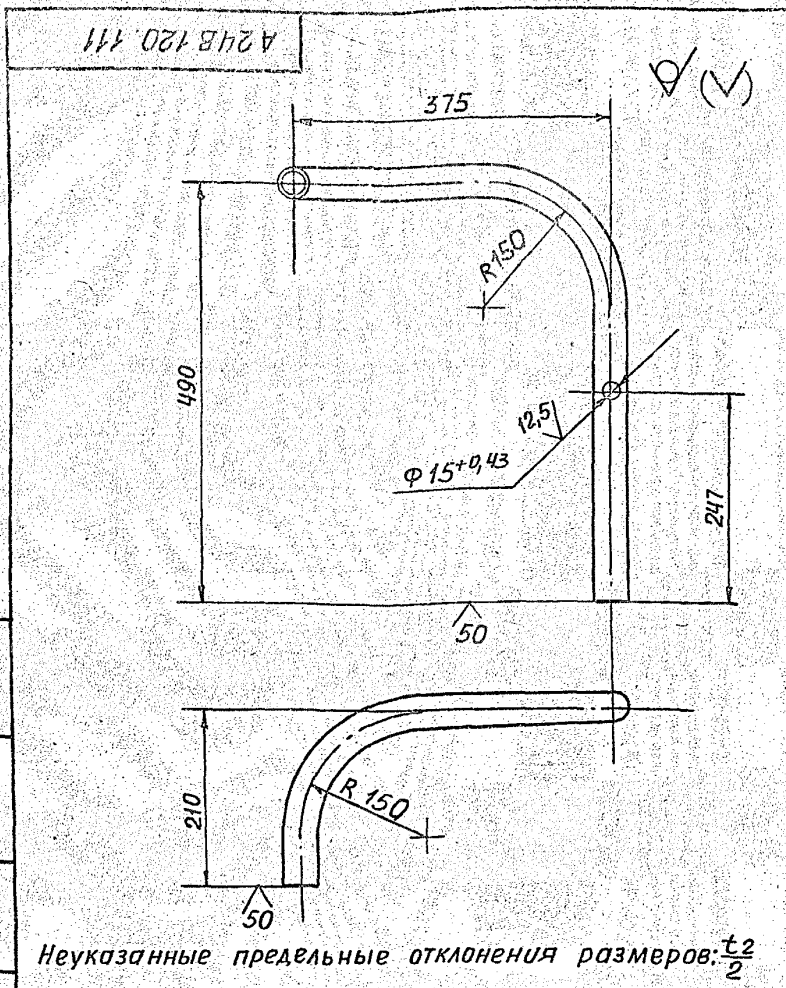
Изм.	Лист	№ докум.	Подп.	Дата	Лит.	Масса	Масштаб
Разраб.	Волобуева				И	2,9	1:5
Пров.	Литвак						
Нач. гр.	Литвак						
Гл. спец.	Грановский						
Н. контр.	Фрадкин						
Утв.	Спивак						

ПАТРУБОК

ЛИСТ 1

САНТЕХНИПРОЕКТ

Формат А4



Неуказанные предельные отклонения размеров: $\frac{t}{2}$

Изм. № ПОДАТ. И ДАТА ВЗАМ. ИЗМ. № ИМВ. № АУЧЕЛ. ПОДАТ. И ДАТА

Изм.		Лист	№ докум.	Подп.	Дата
Разраб.		Волобуева			
Пров.		Литвак			
Нач. гр.		Литвак			
Гл. спец.		Грановский			
Н. контр.		Фрадкин			
ЧТБ		Сливак			

A24B 120.111

Изм.	Лист	№ докум.	Подп.	Дата
Разраб.		Волобуева		
Пров.		Литвак		
Нач. гр.		Литвак		
Гл. спец.		Грановский		
Н. контр.		Фрадкин		
ЧТБ		Сливак		

ТРУБА

Изм.	Лист	№ докум.	Подп.	Дата
Разраб.		Волобуева		
Пров.		Литвак		
Нач. гр.		Литвак		
Гл. спец.		Грановский		
Н. контр.		Фрадкин		
ЧТБ		Сливак		

Труба 38x2,2 ГОСТ 10704-76
А ГОСТ 10705-80

Лит.	Масса	Масштаб
И	1,9	1:5
Лист	Листов 1	

САНТЕХНИИПРОЕКТ

Формат А4

Формат	Лист	Поз.	Обозначение	Наименование	Кол.	Примечание
				ДОКУМЕНТАЦИЯ		
А3			A24 B 120. 110 СБ	Сборочный чертеж		
				ДЕТАЛИ		
А4	1		A24 B 120. 111	Труба	1	
				СТАНДАРТНЫЕ ИЗДЕЛИЯ		
	2			Фланец 1-32-10ВСтЗ ГОСТ 12820-80	1	
				ПРОЧИЕ ИЗДЕЛИЯ		
	3			Установка штуцера М20x1,5-50 ЗКЧ-45-76	1	

Изм. № ПОДАТ. И ДАТА ВЗАМ. ИЗМ. № ИМВ. № АУЧЕЛ. ПОДАТ. И ДАТА

Изм.		Лист	№ докум.	Подп.	Дата
Разраб.		Волобуева			
Пров.		Литвак			
Нач. гр.		Литвак			
Гл. спец.		Грановский			
Н. контр.		Фрадкин			
ЧТБ		Сливак			

A 24 B 120. 110

Лит.	Лист	Листов
И		1

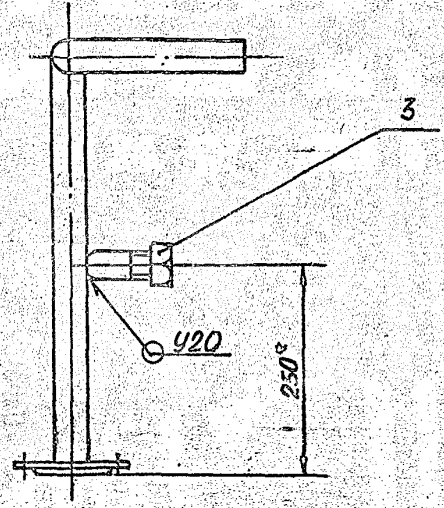
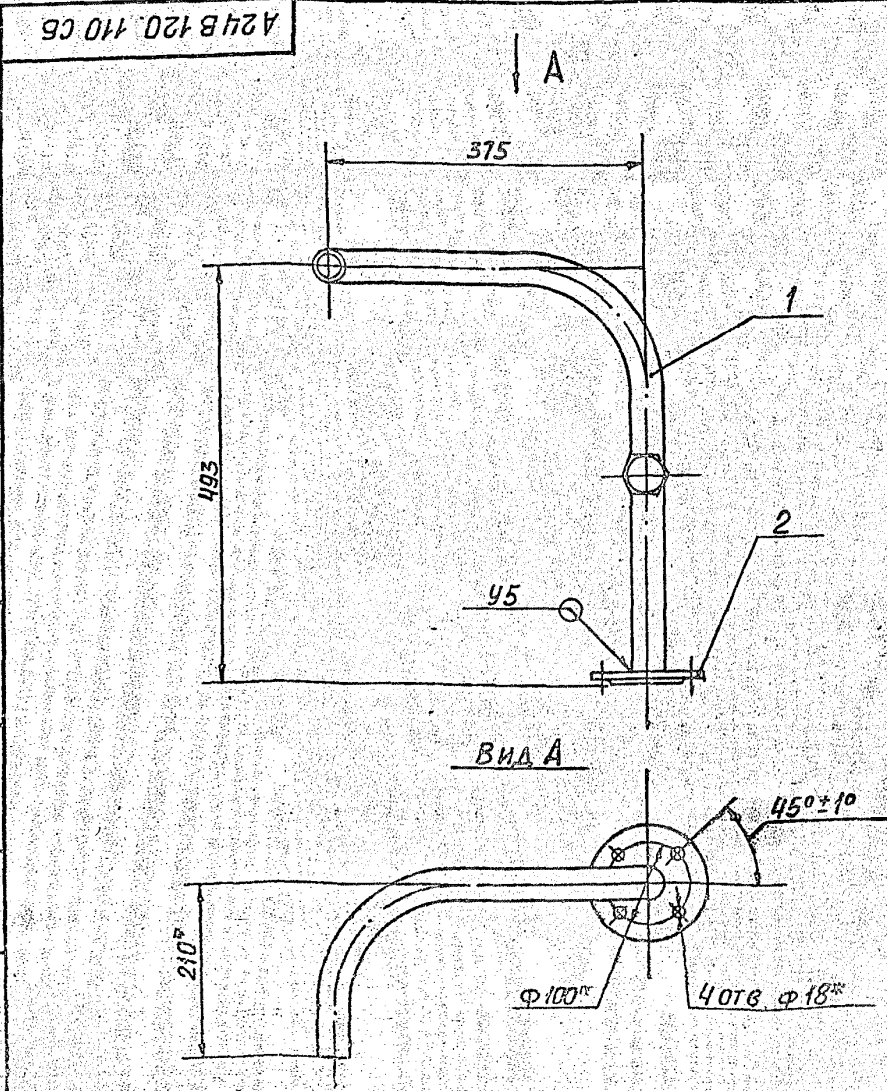
ПАТРУБОК

САНТЕХНИИПРОЕКТ

Формат А4

5.903-10 В.8-1

Изм. № ПОДАТ. И ДАТА ВЗАМ. ИЗМ. № ИМВ. № АУЧЕЛ. ПОДАТ. И ДАТА



- Размеры для справок
- Сварные швы по ГОСТ 16037-80

Изм.		Лист	№ докум.	Подп.	Дата
Разраб.		Волобуева			
Пров.		Литвак			
Нач. гр.		Литвак			
Гл. спец.		Грановский			
Н. контр.		Фрадкин			
ЧТБ		Сливак			

A24 B 120.110 СБ

Лит.	Масса	Масштаб
И	3,5	1:5
Лист	Листов 1	

ПАТРУБОК

САНТЕХНИИПРОЕКТ

Формат Зона	Лист	ОБОЗНАЧЕНИЕ	НАИМЕНОВАНИЕ	КОЛ.	ПРИМЕЧАНИЕ
			ДОКУМЕНТАЦИЯ		
		A24B120.120СБ	СБОРОЧНЫЙ ЧЕРТЕЖ		
			ДЕТАЛИ		
	1	A24B120.121	НАКЛАДКА	2	
	2	A24B120.122	КОСЫНКА	4	
	3	A24B120.123	ПЛАСТИН	2	
			ДЕТАЛИ		
	4	A24B120.124	ПАТРУБОК Труба 76x2,8 ГОСТ 10704-76 Д ГОСТ 10705-80 E=110-2	2	0,6 кг
			СТАНДАРТНЫЕ ИЗДЕЛИЯ		
	5		ФЛАНЕЦ 1-65-10 ГОСТ 12820-80	2	
	6		БАК 100 ГОСТ 34-42-560-82	1	

ИЗМ. И ПОЛ. ПОСЛЕ ПРОВ. ИЛИ ВНЕШ. ПОСЛЕ ИЛИ ПОСЛЕ

ИЗДАНИЕ	№ ДОКУМ.	ПОДП.	ДАТА
Р.З.В.Р.	КОИССАРОВ		
ПРОВ.	ЛИТВАК		
РУК. ГР.	ЛИТВАК		
И. КОНТР.	ФЛЯККИ		
УТВ.	СПИВАК		

A24B120.120

БАК V=10 м³

КОПИРОВАЛ: Яковлев ФОРМАТ: А4

Формат Зона	Лист	ОБОЗНАЧЕНИЕ	НАИМЕНОВАНИЕ	КОЛ.	ПРИМЕЧАНИЕ
			ПЕРЕМЕННЫЕ ДАННЫЕ ДЛЯ ИСПОЛНЕНИЯ:		
			A24B120.120		
			ДЕТАЛИ		
	7	A24B120.125	ПАТРУБОК E=90-1 Труба 57x2,5 ГОСТ 10704-76 Д ГОСТ 10705-80	1	0,3 кг
	8	A24B120.126	ПАТРУБОК E=110-2 Труба 57x2,5 ГОСТ 10704-76 Д ГОСТ 10705-80	1	0,37 кг
			СТАНДАРТНЫЕ ИЗДЕЛИЯ		
	9		ФЛАНЕЦ 1-50-10 ГОСТ 12820-80	2	
			ПРОЧИЕ ИЗДЕЛИЯ		
	10		УСТАНОВКА 1 ЗКЧ-94-74	2	
			A24B120.120-01		
			ДЕТАЛИ		
	7	A24B120.127	ПАТРУБОК E=90-1 Труба 45x2,5 ГОСТ 10704-76 Д ГОСТ 10705-80	1	0,25 кг

ИЗМ. И ПОЛ. ПОСЛЕ ПРОВ. ИЛИ ВНЕШ. ПОСЛЕ ИЛИ ПОСЛЕ

A24B120.120

КОПИРОВАЛ: Яковлев ФОРМАТ: А4

Формат Зона	Лист	ОБОЗНАЧЕНИЕ	НАИМЕНОВАНИЕ	КОЛ.	ПРИМЕЧАНИЕ
	8	A24B120.128	ПАТРУБОК E=110-2 Труба 38x2,2 ГОСТ 10704-76 Д ГОСТ 10705-80	1	0,2 кг
			СТАНДАРТНЫЕ ИЗДЕЛИЯ		
	9		ФЛАНЕЦ 1-32-10 ГОСТ 12820-80	1	
	11		ФЛАНЕЦ 1-40-10 ГОСТ 12820-80	1	
			ПРОЧИЕ ИЗДЕЛИЯ		
	10		УСТАНОВКА 1 ЗКЧ 118-74	2	

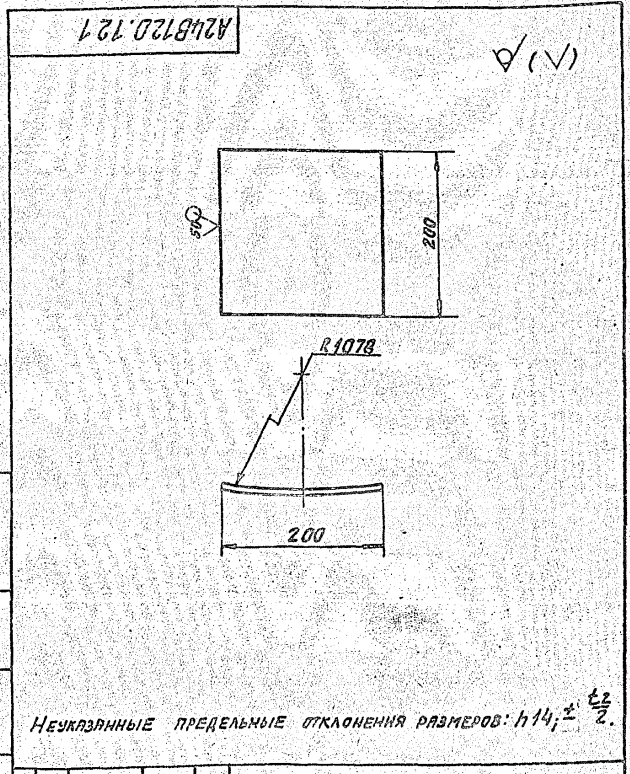
5.903-10 в.81

ИЗМ. И ПОЛ. ПОСЛЕ ПРОВ. ИЛИ ВНЕШ. ПОСЛЕ ИЛИ ПОСЛЕ

ИЗДАНИЕ	№ ДОКУМ.	ПОДП.	ДАТА
Р.З.В.Р.	УЕДНОВА		
ПРОВ.	КОИССАРОВ		
РУК. ГР.	ЛИТВАК		
И. КОНТР.	ФЛЯККИ		
УТВ.	СПИВАК		

A24B120.120

КОПИРОВАЛ: Яковлев ФОРМАТ: А4



ИЗМ. И ПОЛ. ПОСЛЕ ПРОВ. ИЛИ ВНЕШ. ПОСЛЕ ИЛИ ПОСЛЕ

A24B120.121		АНТ.	МАССА	ИЗДАНИЕ
НАКЛАДКА		И	1,3	1:4
Б.Б. ГОСТ 19903-74		ЛИСТ	1 ИЗ 1	
В.С. ГОСТ 14637-79		САНТЕХНИПРОЕКТ		
2056-19-40 КОИССАРОВ Я.В. ФОРМАТ: А4				

Рис. 1

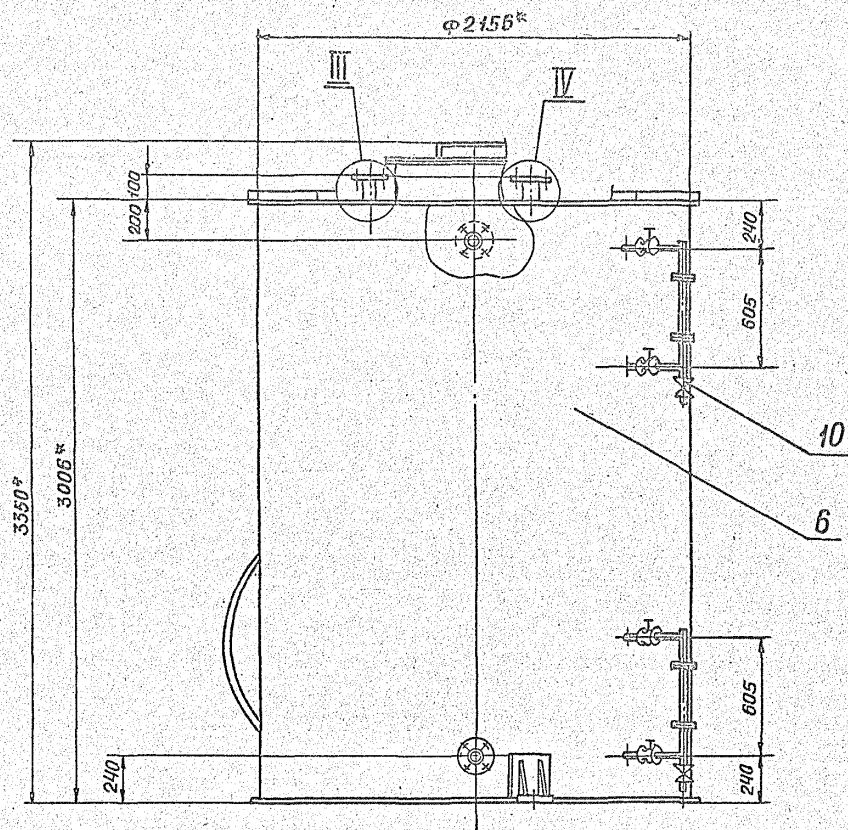
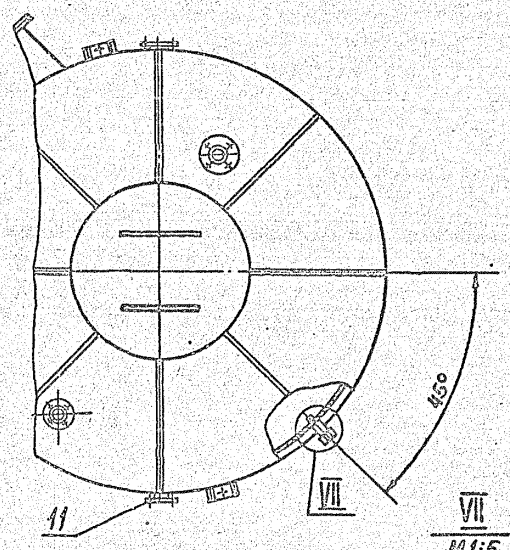
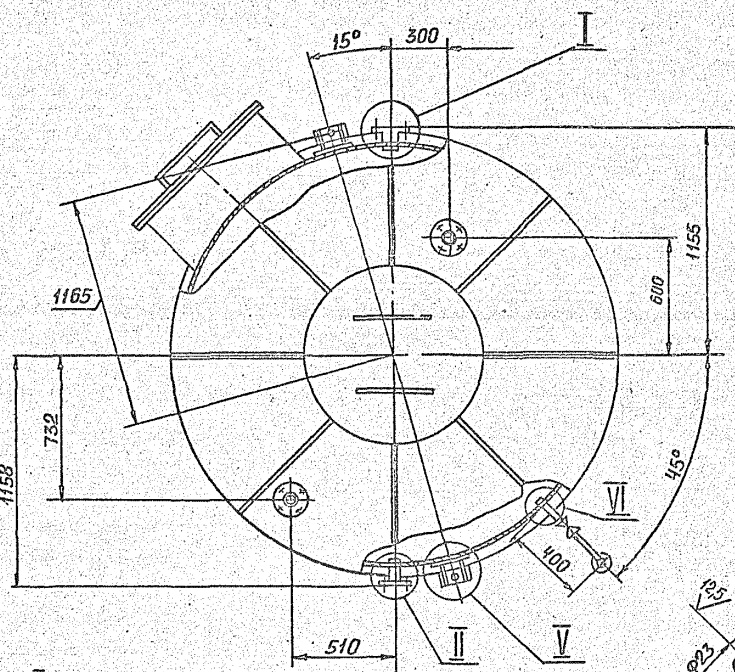
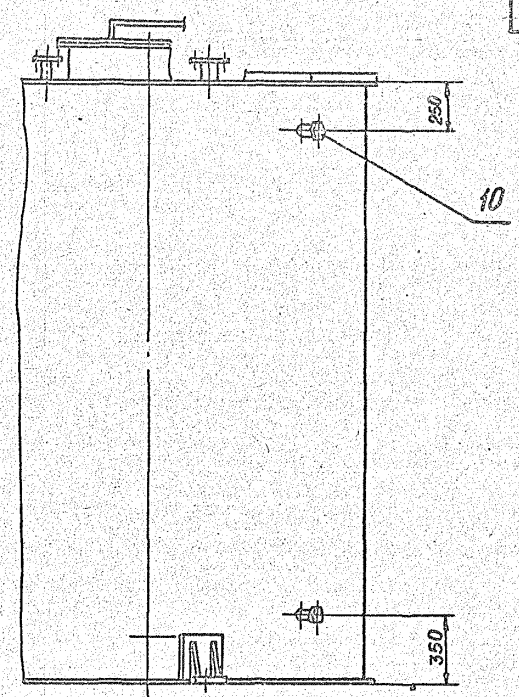
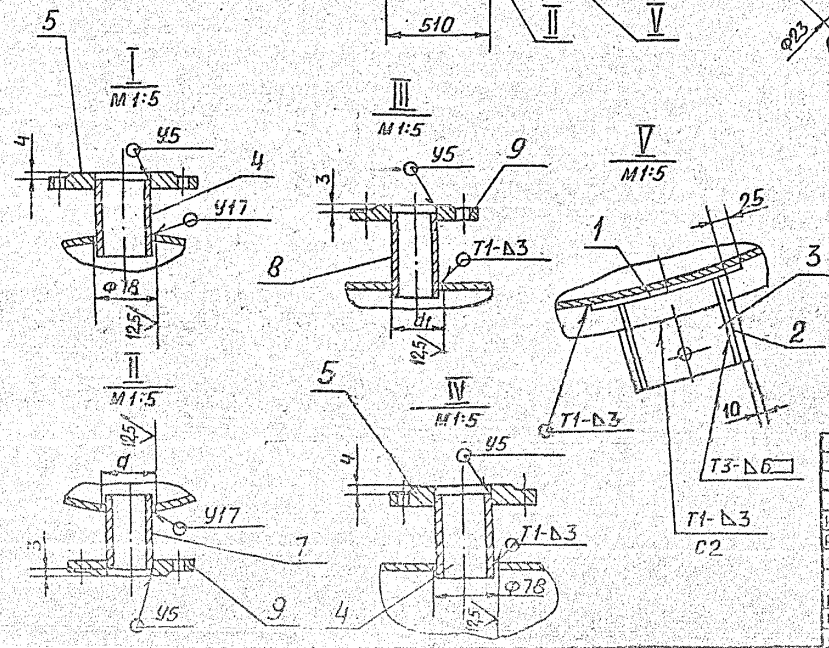


Рис. 2

Остальное - см. Рис. 1



5.923-10 В.В.-1



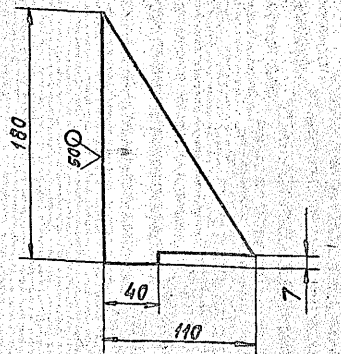
Обозначение	Рис.	d, мм	d ₁ , мм	Масса, кг
A24B120.120	1	60	60	975
-01	2	46	39	968

1. Размеры для справок
2. Н14; ±t₂/2
3. Сварные швы С2, Т1, Т3 по ГОСТ 5254-80, остальные - по ГОСТ 16037-80
4. Условие А24В120.120 - для исходной воды, А24В120.120-01 - для химочищенной воды

A24B120.120C5			
Изм. лист	№ докум.	Подп.	Дат.
Разраб.	Комиссаров		
Проб.	Антвэк		
Рук. гр.	Антвэк		
Д. спец.	Граноевский		
Н. контр.	Фрадкин		
УТВ.	Синдик		
БАК V=10 м ³			
Лист	1	Масса	1:20
САНТЕХНИПРОЕКТ			

A24B.120.122

(V) A



Неукрепленные предельные отклонения размеров: $h14, \pm \frac{t_2}{2}$.

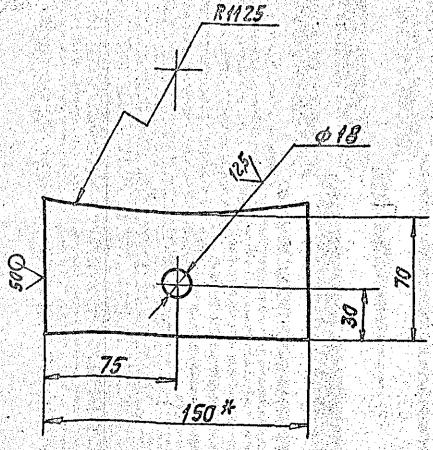
A24B 120. 122

ИЗМ.	Лист	№ докум.	Подп.	Дата	Лист	Масса	Масшт.
РАЗР.	МЕДНОВА	КОНИСАРОВ			И	0,443	1:2,5
ПР.	КОНИСАРОВ	ЛИТВАК			Лист		Листов 1
Н.КОНТ.	ФРАДКНИ	СПИВЯК			САНТЕХНИПРОЕКТ		

Копировал: Хабус. Формат: А4

A24B.120.123

(V) A



1.* РАЗМЕР ДЛЯ СПЯВОК.
2. H14; h14; $\pm \frac{t_2}{2}$.

A24B 120. 123

ИЗМ.	Лист	№ докум.	Подп.	Дата	Лист	Масса	Масшт.
РАЗР.	МЕДНОВА	КОНИСАРОВ			И	0,83	1:2
ПР.	КОНИСАРОВ	ЛИТВАК			Лист		Листов 1
Н.КОНТ.	ФРАДКНИ	СПИВЯК			САНТЕХНИПРОЕКТ		

Копировал: Хабус. Формат: А4

5. 903-10 в 8-1

Зона	Лист	Обозначение	Наименование	Кол.	Примечание
			Документация		
A2		A24B120.130 СБ	СБОРОЧНЫЙ ЧЕРТЕЖ		
			СБОРОЧНЫЕ ЕДИНИЦЫ		
A4	1	A24B 120. 140	Опора	1	
A4	2	A24B 120. 150	Опора	1	
A4	3	A24B 120. 160	Опора	1	
	4	- 01	Опора	1	
	5	- 02	Опора	1	
A4	6	A24B 120. 170	Опора	1	
	7	- 01	Опора	1	
	8	- 02	Опора	1	
	9	- 03	Опора	2	
	10	- 04	Опора	2	
	11	- 05	Опора	3	
	12	- 06	Опора	1	
	13	- 07	Опора	7	
A4	14	A24B 120. 180	Опора	1	
	15	- 01	Опора	1	
			ДЕТАЛИ		
БУ	16	A24B 120. 131	Пластина 130-1x200-2		
			Лист Б10 ГОСТ 19903-74		
			ВСТЗ ГОСТ 14637-79	4	2,0 кг

A24B 120. 130

ИЗМ.	Лист	№ докум.	Подп.	Дата	Лист	Масса	Масшт.
РАЗР.	КОНИСАРОВ	ЛИТВАК			И		
ПР.	КОНИСАРОВ	ЛИТВАК			Лист		Листов 2
Н.КОНТ.	ФРАДКНИ	СПИВЯК			САНТЕХНИПРОЕКТ		

Копировал: Хабус. Формат: А4

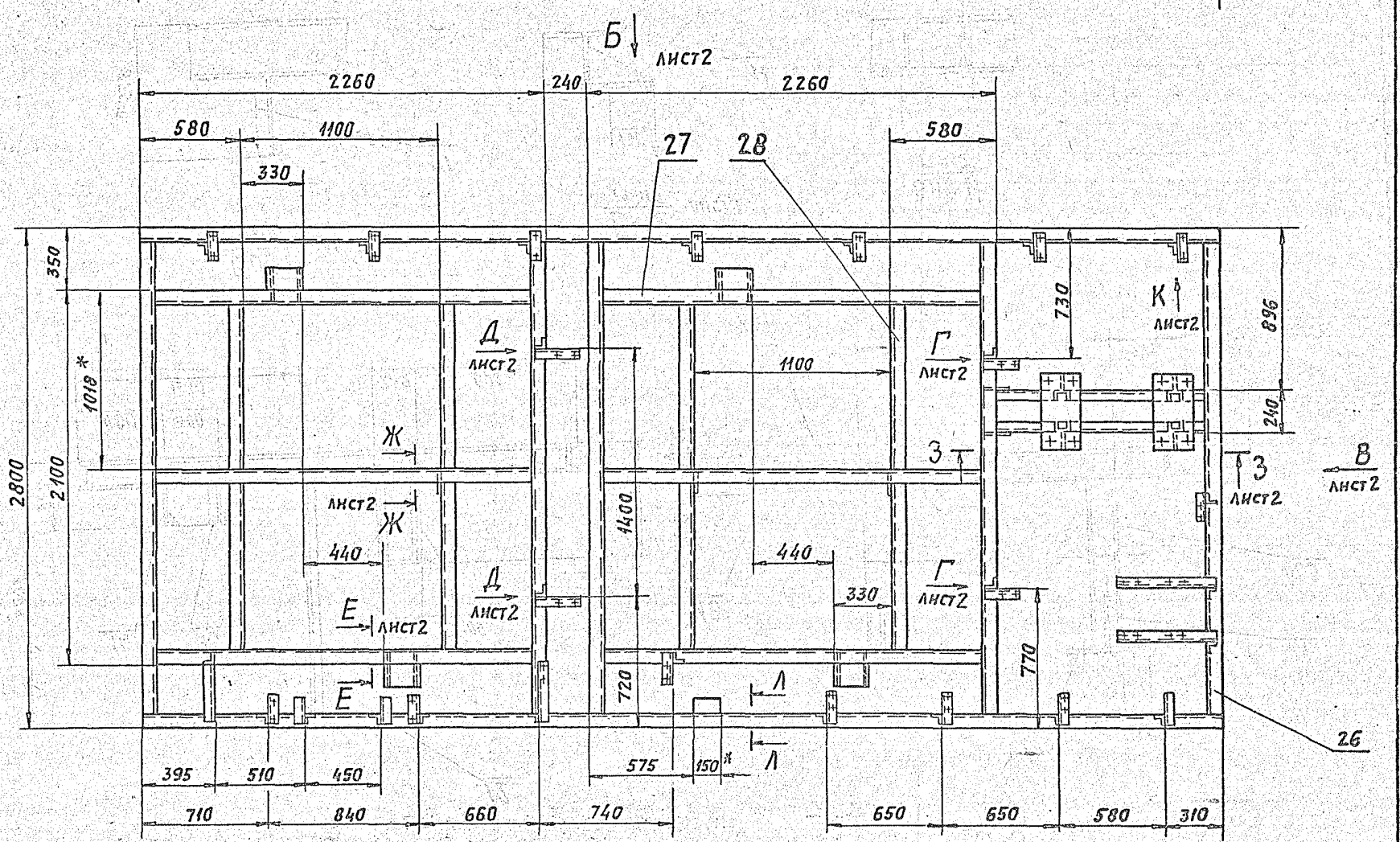
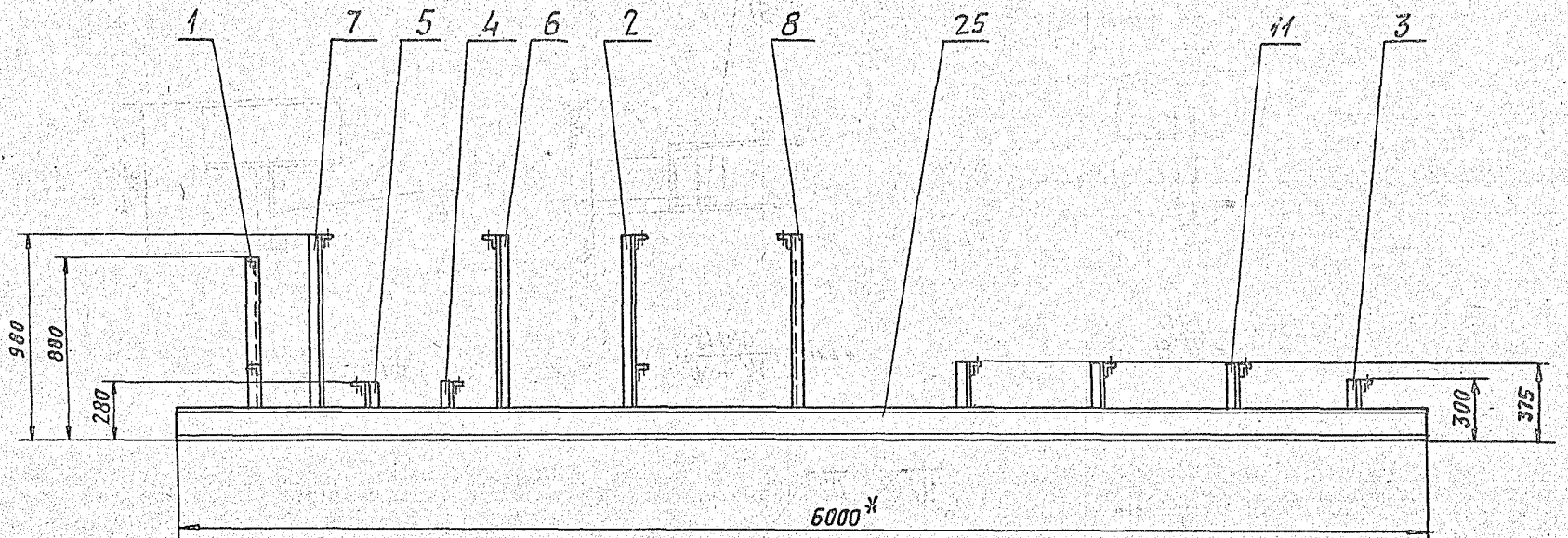
Зона	Лист	Обозначение	Наименование	Кол.	Примечание
			Лист		
			Лист Б6,0 ГОСТ 19903-74		
			ВСТЗ ГОСТ 14637-79		
БУ	17	A24B 120. 132	75-1 x 150-2	1	0,53 кг
БУ	18	A24B 120. 133	70-1 x 150-2	2	0,5 кг
БУ	19	A24B 120. 134	100-2 x 150-2	4	1,0 кг
A4	20	A24B 120. 135	КОСЫНКА	8	
	21	- 01	КОСЫНКА	4	
A4	22	A24B 120. 136	ПЛИТА	2	
БУ	23	A24B 120. 137	ШВЕЛЛЕР $\ell=480-2$		
			ШВЕЛЛЕР 8 ГОСТ 8240-72		
			ВСТЗ ГОСТ 535-79	4	3,4 кг
БУ	24	A24B 120. 138	ШВЕЛЛЕР $\ell=1175-2$		
			ШВЕЛЛЕР 8 ГОСТ 8240-72		
			ВСТЗ ГОСТ 535-79	2	8,3 кг
			ШВЕЛЛЕР		
			ШВЕЛЛЕР 16 ГОСТ 8240-72		
			ВСТЗ ГОСТ 535-79		
БУ	25	A24B 120. 139	$\ell=6000-5$	2	85 кг
БУ	26	A24B 120. 141	$\ell=2670-3$	5	38 кг
БУ	27	A24B 120. 142	$\ell=2130-3$	6	30 кг
БУ	28	A24B 120. 143	$\ell=954-2$	8	13,6 кг

A24B 120. 130

ИЗМ.	Лист	№ докум.	Подп.	Дата	Лист	Масса	Масшт.
РАЗР.	КОНИСАРОВ	ЛИТВАК			И		
ПР.	КОНИСАРОВ	ЛИТВАК			Лист		Листов 2
Н.КОНТ.	ФРАДКНИ	СПИВЯК			САНТЕХНИПРОЕКТ		

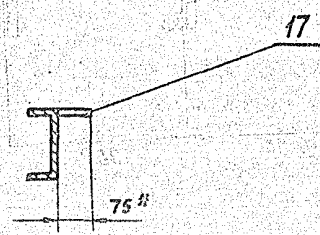
Копировал: Хабус. Формат: А4

Вид А



5.903-10 В.8-1

А-А
М 1:10

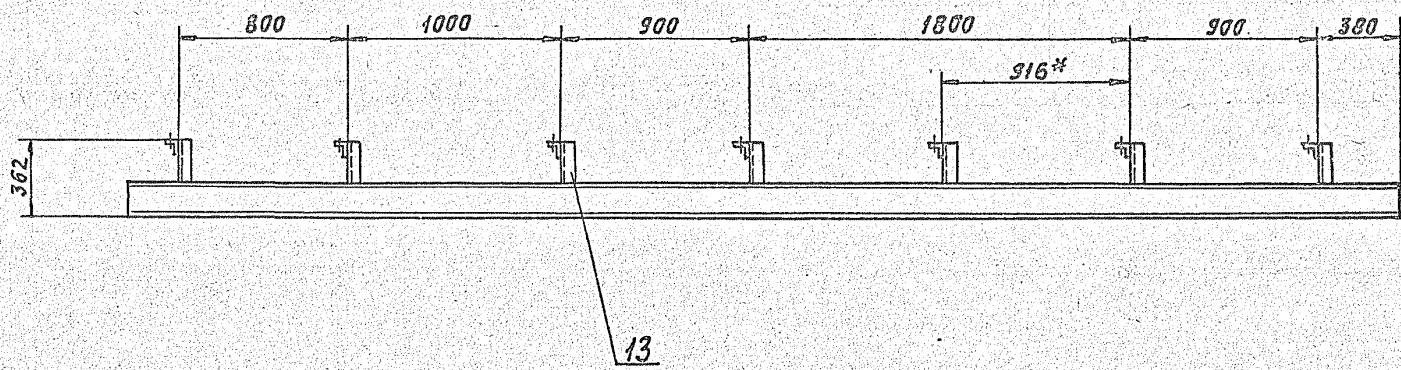


- 1. * РАЗМЕРЫ ДЛЯ СПРАВОК.
- 2. И14; И14, ± 1/2.
- 3. КОНСТРУКЦИЯ РАМЫ СВАРНАЯ, ВАРИТЬ СПЛОШНЫМ НОРМАЛЬНЫМ ШВОМ ПО КОНТУРУ ПРИЛЕГАНИЯ. СВАРНЫЕ ШВЫ ПО ГОСТ 5264-80.

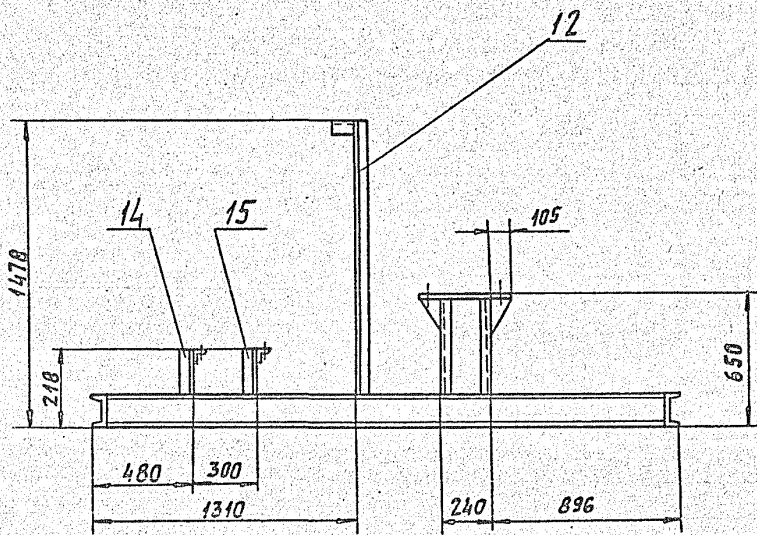
Имя и подч.	Подп. и д. пр.	Взнос и № инв. и дубл.	Подп. и д. пр.
-------------	----------------	------------------------	----------------

A24B120.130CB				Лист	Класс	Масштаб
РАМА				И	745,0	1:20
Изд.	Лист	№ докум.	Подп.	Дата		
Р. В. Р. В.	К. А. И. С. П. Р. О. В.	Л. И. Т. В. Л. К.	Л. И. Т. В. Л. К.	Л. И. Т. В. Л. К.		
Р. В. Р. В.	К. А. И. С. П. Р. О. В.	Л. И. Т. В. Л. К.	Л. И. Т. В. Л. К.	Л. И. Т. В. Л. К.		
Г. А. С. П. Е. В.	Г. Р. Я. Н. Д. С. К. И. Я.	Л. И. Т. В. Л. К.	Л. И. Т. В. Л. К.	Л. И. Т. В. Л. К.		
Н. К. О. П. Е.	С. Р. Я. К. И. И.	Л. И. Т. В. Л. К.	Л. И. Т. В. Л. К.	Л. И. Т. В. Л. К.		
У. В. Е.	С. П. И. В. А. К.	Л. И. Т. В. Л. К.	Л. И. Т. В. Л. К.	Л. И. Т. В. Л. К.		
				Лист	Листов	
				САНТЕХНИЧЕСКИЙ ПРОЕКТ		

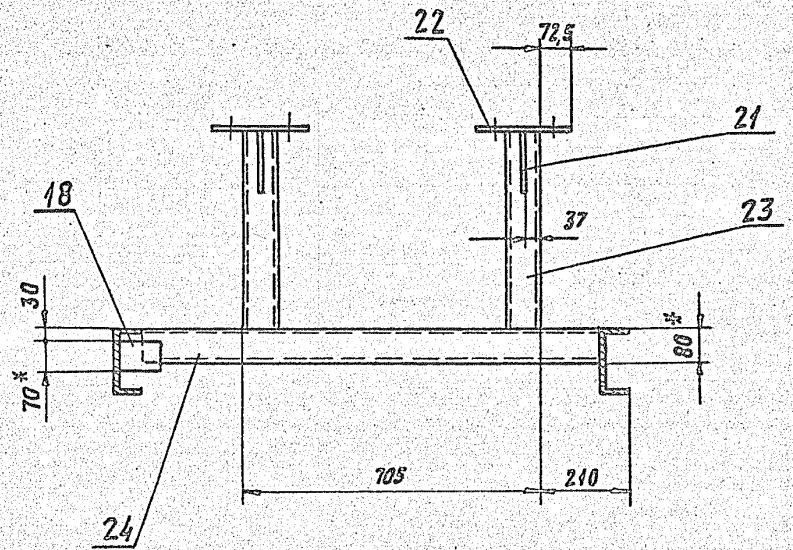
Вид Б лист 1



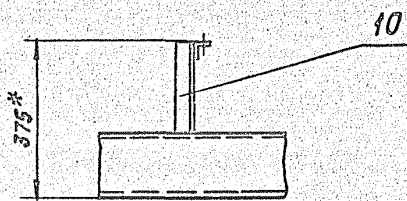
Вид В лист 1



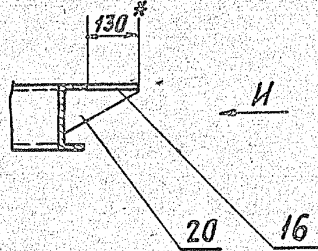
3-3 лист 1
М 1:10



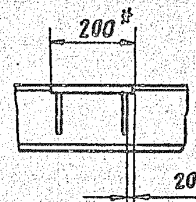
Вид Г лист 1
М 1:10



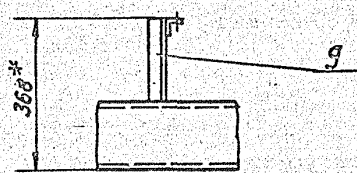
Е-Е лист 1
М 1:10



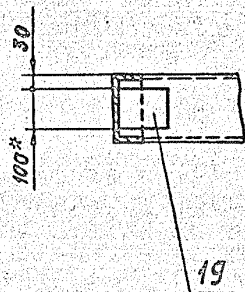
Вид И
М 1:10



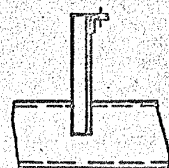
Вид Д лист 1
М 1:10



Ж-Ж лист 1
М 1:10



Вид К лист 1
М 1:10



5. 903-10 В. 8-1

Имя и подл. Проект. и лист. Вых. накл. Инв. накл. Подп. и лист.

Имя и подл.	Проект. и лист.	Вых. накл.	Инв. накл.	Подп. и лист.
-------------	-----------------	------------	------------	---------------

A24B 120.135

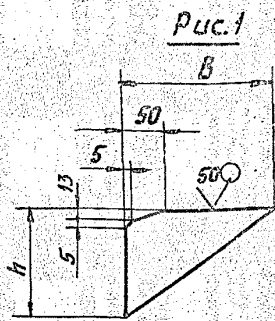


Рис.2
ОСТАВЬНОЕ-СМ. РИС.1



Обозначение	Рис.	Размеры, мм		Масса, кг
		B	h	
A24B 120.135	1	188	140	0,57
-01	2	130	105	0,32

Неуказанные предельные отклонения размеров: $h14; \pm \frac{t_2}{2}$

A24B 120.135

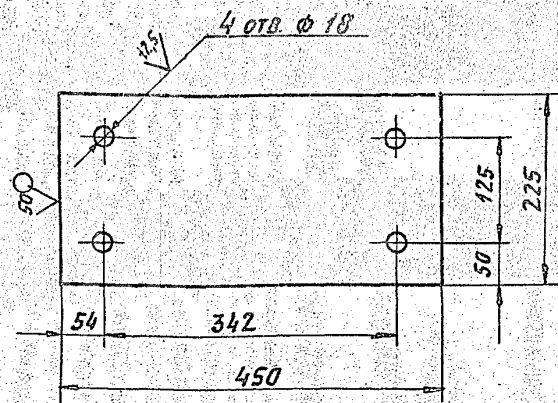
Косынка

Лист 56,0 ГОСТ 19903-74
ВСтЗ ГОСТ 14637-79

САНТЕХНИПРОЕКТ

Копировал: Кабыл. Формат А4

A24B 120.136



Неуказанные предельные отклонения размеров: $h14; h14; \pm \frac{t_2}{2}$

A24B 120.136

Плита

Лист 51,0 ГОСТ 19903-74
ВСтЗ ГОСТ 14637-79

САНТЕХНИПРОЕКТ

Копировал: Кабыл. Формат А4

Формат	Зона	Поз.	Обозначение	Наименование	Кол.	Примечание
				Документация		
				Детали		
				Уголок		
				Уголок 40х40х4-В ГОСТ 8509-86 ВСтЗ ГОСТ 535-79		
Б4		1	A24B 120.148	L=720-2,0	1	1,75 кг
Б4		2	A24B 120.149	L=310-1,3	2	0,75 кг

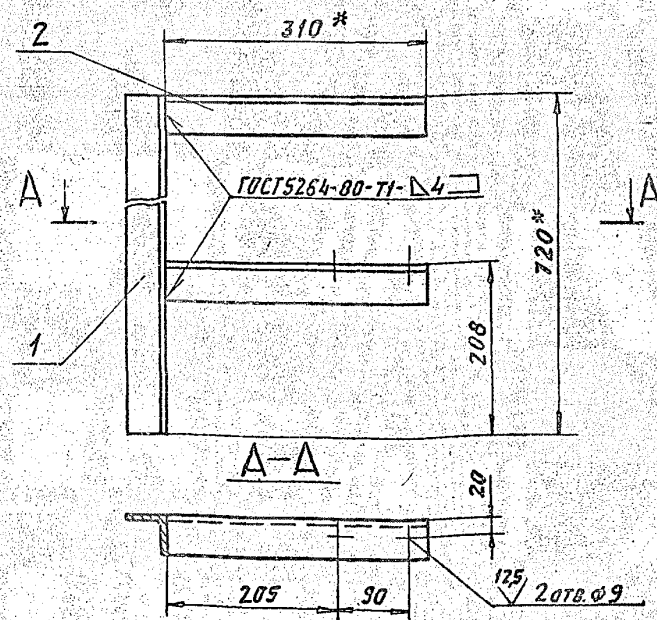
5.903-10. В.В.1

A24B 120.140

Опора

САНТЕХНИПРОЕКТ

A24B 120.140СБ



1.* Размеры для справок.
2. $h14; h14; \pm \frac{t_2}{2}$

A24B 120.140СБ

Опора

Лист 3,3 ГОСТ 19903-74
ВСтЗ ГОСТ 14637-79

САНТЕХНИПРОЕКТ

Копировал: Кабыл. Формат А4

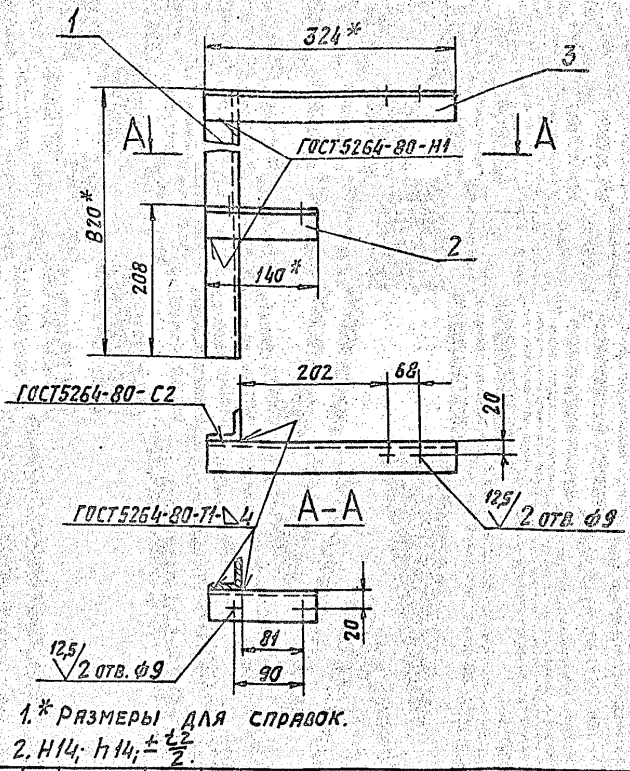
Формат Зона	Поз.	ОБОЗНАЧЕНИЕ	НАИМЕНОВАНИЕ	КОЛ.	ПРИМЕ- ЧАНИЕ
			ДОКУМЕНТАЦИЯ		
А4		A24B 120.150СБ	СБОРОЧНЫЙ ЧЕРТЕЖ		
			ДЕТАЛИ		
			УГОЛОК		
			Уголок 40x40x4-В ГОСТ 8509-86		
			ВСтЗ-Г ГОСТ 535-79		
Б4	1	A24B 120.151	L= 820-2,3	1	1,99 кг
Б4	2	A24B 120.152	L= 140-1,0	1	0,33 кг
Б4	3	A24B 120.153	L= 324-1,4	1	0,78 кг

Изм. №, подл. и дата / Взам. инв. № / Инв. № подл. / Подп. и дата

Изм. №, подл. и дата		Взам. инв. №		Инв. № подл.		Подп. и дата		A24B 120.150		
Черт. лист	№ докум.	Подп.	Дата	Лист	Листов	Опора			Лист	Листов
Р.З.Р.Б.	МЕДНОВА	И.И.И.		И	1	САНТЕХНИПРОЕКТ				
Пров.	КОМИССАРОВ			САНТЕХНИПРОЕКТ						
Р.У.К. Г.Р.	ЛИТВЯК									
И. КОНТ.Р.	ФРЯДКИН									
УТВ.	СЛИВЯК									

Копировал: Казимир ФОРМАТ: А4

A24B 120.150СБ



Изм. №, подл. и дата / Взам. инв. № / Инв. № подл. / Подп. и дата

Изм. №, подл. и дата		Взам. инв. №		Инв. № подл.		Подп. и дата		A24B 120.150СБ		
Черт. лист	№ докум.	Подп.	Дата	Лист	Листов	Опора			Лист	Листов
Р.З.Р.Б.	МЕДНОВА	И.И.И.		И	3,1	САНТЕХНИПРОЕКТ				1,5
Пров.	КОМИССАРОВ			САНТЕХНИПРОЕКТ						
Р.У.К. Г.Р.	ЛИТВЯК									
И. КОНТ.Р.	ФРЯДКИН									
УТВ.	СЛИВЯК									

Копировал: Казимир ФОРМАТ: А4

Формат Зона	Поз.	ОБОЗНАЧЕНИЕ	НАИМЕНОВАНИЕ	КОЛ.	ПРИМЕ- ЧАНИЕ
			ДОКУМЕНТАЦИЯ		
А4		A24B 120.160 СБ	СБОРОЧНЫЙ ЧЕРТЕЖ		
			ПЕРЕМЕННЫЕ ДАННЫЕ ДЛЯ ИСПОЛНЕНИЙ:		
			A24B 120.160		
			ДЕТАЛИ		
			УГОЛОК		
			Уголок 40x40x4-В ГОСТ 8509-86		
			ВСтЗ-Г ГОСТ 535-79		
Б4	1	A24B 120.161	L= 140-1,0	1	0,34 кг
Б4	2	A24B 120.162	L= 180-1,0	1	0,44 кг
			A24B 120.160-01		
			ДЕТАЛИ		
			УГОЛОК		
			Уголок 40x40x4-В ГОСТ 8509-86		
			ВСтЗ-Г ГОСТ 535-79		
Б4	1	A24B 120.163	L= 120-0,87	1	0,29 кг
Б4	2	A24B 120.161	L= 140-1,0	1	0,34 кг
			A24B 120.160-02		
			(ТО ЖЕ, КАК ДЛЯ A24B 120.160-01)		

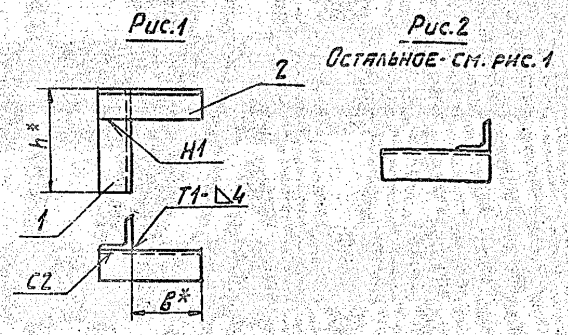
5. 9073-10. В. В. 1

Изм. №, подл. и дата / Взам. инв. № / Инв. № подл. / Подп. и дата

Изм. №, подл. и дата		Взам. инв. №		Инв. № подл.		Подп. и дата		A24B 120.160		
Черт. лист	№ докум.	Подп.	Дата	Лист	Листов	Опора			Лист	Листов
Р.З.Р.Б.	МЕДНОВА	И.И.И.		И	1	САНТЕХНИПРОЕКТ				
Пров.	КОМИССАРОВ			САНТЕХНИПРОЕКТ						
Р.У.К. Г.Р.	ЛИТВЯК									
И. КОНТ.Р.	ФРЯДКИН									
УТВ.	СЛИВЯК									

Копировал: Казимир ФОРМАТ: А4

A24B 120.160СБ



ОБОЗНАЧЕНИЕ	Рис.	РАЗМЕРЫ, ММ		МАССА, КГ
		В*	h*	
A24B 120.160	1	140	140	0,78
-01		100	120	0,63
-02	2			

1.* РАЗМЕРЫ ДЛЯ СПРАВОК.
2. СВАРНЫЕ ШВЫ ПО ГОСТ 5264-80.

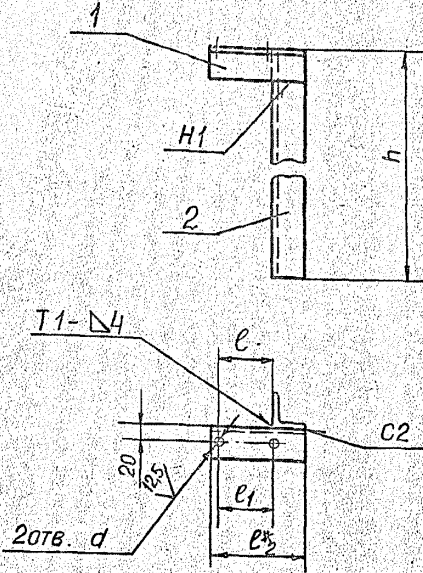
Изм. №, подл. и дата / Взам. инв. № / Инв. № подл. / Подп. и дата

Изм. №, подл. и дата		Взам. инв. №		Инв. № подл.		Подп. и дата		A24B 120.160СБ		
Черт. лист	№ докум.	Подп.	Дата	Лист	Листов	Опора			Лист	Листов
Р.З.Р.Б.	МЕДНОВА	И.И.И.		И	С.И.	САНТЕХНИПРОЕКТ				
Пров.	КОМИССАРОВ			САНТЕХНИПРОЕКТ						
Р.У.К. Г.Р.	ЛИТВЯК									
И. КОНТ.Р.	ФРЯДКИН									
УТВ.	СЛИВЯК									

Копировал: Казимир ФОРМАТ: А4

A 24 В 120.170 СБ

Рис. 1



Обозначение	Рис.	Размеры, мм					Масса, кг
		h	e	e ₁	e ₂ *	d	
A24 В 120.170	1	820	70	68	120	9	2,3
-01			84				
-02	2	208	165	90	215		1,2
-03							
-04		215	125	78	175		0,92
-05			1316				
-06	3	202	15	102	130	9	0,81

- * Размеры для справок
- h14; h14; ± t/2
- Сварные швы по ГОСТ 5264-80

Рис. 2

Остальное - см. рис. 1

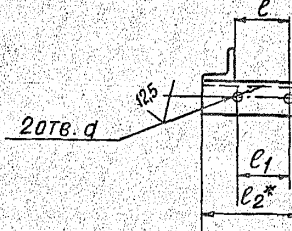
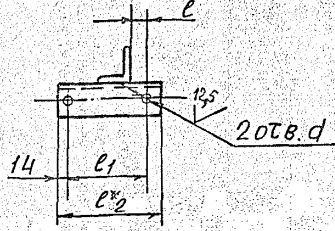


Рис. 3

Остальное - см. рис. 1



A 24 В 120.170 СБ

				A 24 В 120.170 СБ			
Изм.	Лист	№ док.	Подп.	Дата	Лит.	Масса	Масштаб
Разраб.	Волобуева				И	СМ.	—
Пров.	Литвак					ТЗБЛ	
Нач. гр.	Литвак				Лист	Листов	
Гл. спец.	Грановский				САНТЕХНИПРОЕКТ		
Н. контр.	Фрадкин						
Утв.	Спивак						

Формат А3

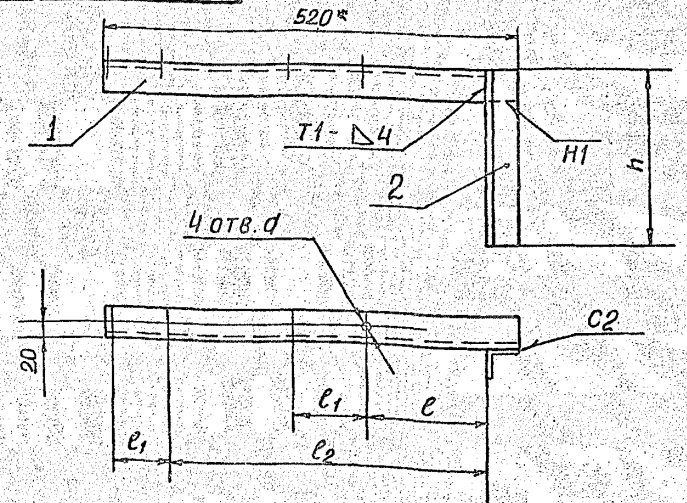
5.903-10 В 8-1

Формат	Возв.	Поз.	Обозначение	Наименование	Кол.	Примечание
				ДОКУМЕНТАЦИЯ		
А4			A 24 В 120.180 СБ	Сборочный чертеж		
				ДЕТАЛИ		
Б4	1		A 24 В 120.186	УГОЛОК		
				УГОЛОК 40x40x4-В ГОСТ 8509-86 ВСТ.3-ГОСТ 535-79		
				e = 520 - 1,15	1	1,26 кг
			ПЕРЕМЕННЫЕ ДАННЫЕ ДЛЯ ИСПОЛНЕНИЙ:			
			A 24 В 120.180			
				ДЕТАЛИ		
Б4	2		A 24 В 120.187	УГОЛОК		
				УГОЛОК 40x40x4-В ГОСТ 8509-86 ВСТ.3-ГОСТ 535-79		
				e = 220 - 1,15	1	0,53 кг
			A 24 В 120.180-01			
				ДЕТАЛИ		
Б4	2		A 24 В 120.188	УГОЛОК		
				УГОЛОК 40x40x4-В ГОСТ 8509-86 ВСТ.3-ГОСТ 535-79		
				e = 218 - 1,15	1	0,5 кг

5.903-10 В 8-1

				A 24 В 120.180			
Изм.	Лист	№ док.	Подп.	Дата	Лит.	Масса	Масштаб
Разраб.	Волобуева				И	СМ.	—
Пров.	Литвак					ТЗБЛ	
Нач. гр.	Литвак				Лист	Листов	
Гл. спец.	Грановский				САНТЕХНИПРОЕКТ		
Н. контр.	Фрадкин						
Утв.	Спивак						

A 24 В 120.180 СБ

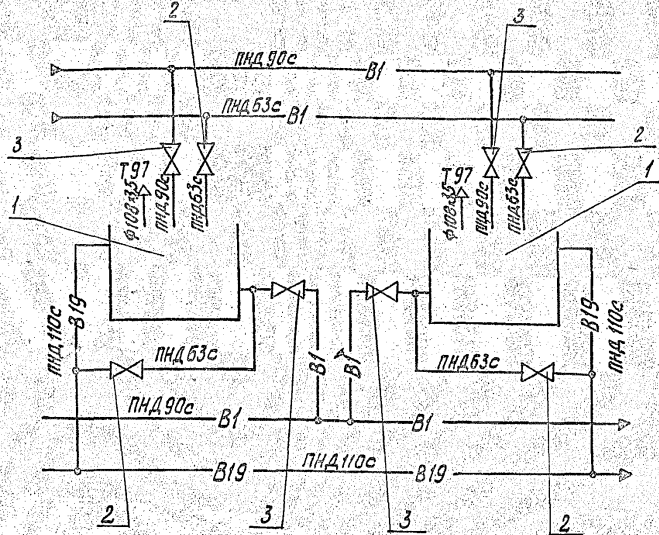


Обозначение	Размеры, мм					Масса, кг
	h	e	e ₁	e ₂	d	
A24 В 120.180	220	152	68	402	9	1,79
-01	218	159	54	409	12	1,76

- * Размер для справок
- h14; h14; ± t/2
- Сварные швы по ГОСТ 5264-80

A 24 В 120.180 СБ

				A 24 В 120.180 СБ			
Изм.	Лист	№ док.	Подп.	Дата	Лит.	Масса	Масштаб
Разраб.	Волобуева				И	СМ.	—
Пров.	Литвак					ТЗБЛ	
Нач. гр.	Литвак				Лист	Листов	
Гл. спец.	Грановский				САНТЕХНИПРОЕКТ		
Н. контр.	Фрадкин						
Утв.	Спивак						



Позиция	Наименование	Кол.	Прим.
1	Бак V=10 м³	2	
2	Задвижка параллельная с подвижным шпинделем 30чббр; Ду50; Ру10 ГОСТ 8437-75	4	
3	Задвижка параллельная с подвижным шпинделем 30чббр; Ду80; Ру10 ГОСТ 8437-75	4	

Наименование трубопровода	Обозначение
Трубопровод исходной воды	В1
Трубопровод дренажей и перелива	В19
Трубопровод атмосферный	Т97

A24B121.000 CT

Исполн.	Провер.	Соглас.	Дата	Блок баков исходной воды ББ-10х2-1 Технологическая схема	Лист	Листов	Масштаб
И.А.С.	Л.С.	Л.С.	Л.С.		11	—	—
				САНТЕХНИПРОЕКТ			

ФОРМАТ: А3

Исполн. Провер. Соглас. Дата

1:2003-10.В.В.1

Формат	Лист	Листов	Обозначение	Наименование	Кол.	Примечание
				Документация		
*			A24B121.000 CB	Сводный чертёж		*A2, A3
А4			A24B121.000 CT	Схема технологическая		
			A21B119.000 Д	Блоки баков		
				Технические требования		
				Сборные единицы		
А4	1		A16E044.000	Бак	2	вкл. узел 3.1
А4	2		A24B121.010	Рама	1	
А4	3		A24B121.070	Трубопровод	2	
	4		-01	Трубопровод	2	
А4	5		A24B121.080	Распорка	2	
А4	6		A24B121.090	Трубопровод	1	
А4	7		A24B121.100	Трубопровод	1	
А4	8		A24B121.110	Опора	6	
А4	9		A24B121.120	Трубопровод	1	
А4	10		A24B121.130	Трубопровод	1	
А4	11		A24B121.140	Трубопровод	2	
А4	12		A24B121.150	Трубопровод	2	
А4	13		A24B121.160	Патрубок	4	
	14		-01	Патрубок	2	
	15		-02	Патрубок	2	
А4	16		A24B121.170	Трубопровод	2	
А4	17		A24B121.180	Подвеска	2	
				ДЕТАЛИ		
А4	20		A24B121.001	Шайба	0	

Формат	Лист	Листов	Обозначение	Наименование	Кол.	Примечание
А4	01		A24B121.002	1 Прокладка	10	
	22		-01	Прокладка	10	
	23		-02	Прокладка	4	
А4	24		A24B121.003	Хомут	2	
	25		-01	Хомут	4	
	26		-02	Хомут	2	
Б4	27		A24B121.004	Подкладка		
				Лист		
				Б10.0 ГОСТ 13903-74		
				Вс.3 ГОСТ 14637-79		
				135-1.0x165-1.15	6	2,0 кг
Б4	28		A24B121.005	Патрубок L=160-1.0		
				Труба 108-2.8 ГОСТ 104-76		
				Д. ГОСТ 10705-80	2	1,15 кг
				СТАНДАРТНЫЕ ИЗДЕЛИЯ		
				Болты ГОСТ 7798-70		
	30			M8x3.5.36	4	
	31			M10x3.5.36	12	
	32			M16x7.5.36	152	
				Гайки ГОСТ 5915-70		
	33			M8.4	4	
	34			M10.4	12	
	35			M16.4	152	
	36			Шайбы ГОСТ 11371-70	4	
				Задвижка параллельная с подвижным шпинделем чугун. Фланцев. 001Е 30чббр		
				ГОСТ 8437-75		
	37			Ду50; Ру10	4	
	38			Ду80; Ру10	4	
				А24B121.000		
				Лист		
				2		

A24B121.000

Исполн.	Провер.	Соглас.	Дата	Блок баков исходной воды ББ-10х2-1	Лист	Листов	Масштаб
И.А.С.	Л.С.	Л.С.	Л.С.		11	—	—
				САНТЕХНИПРОЕКТ			

Исполн. Провер. Соглас. Дата

Исполн. Провер. Соглас. Дата

Формат	Зона	Поз.	ОБОЗНАЧЕНИЕ	НАИМЕНОВАНИЕ	КОЛ.	ПРИМЕЧАНИЕ
		39		Крюк 1-1-4-1250 в ст3 ст5 ГОСТ 13716-73	6	
ПРОЧНЕ МАТЕРИАЛЫ						
		40		Установка 1 реле РР-40/1 ТТ4-112-74	4	
		41		Коробка соединительная типа КС-20-1	1	БАКИНСКИЙ ЗАВОД ТРЕСТ "ЭЛГРАН" КОМПЛЕКТ АВТОМАТИКИ
МАТЕРИАЛЫ						
		45		Провод тип АРТО 3x2,5 ГОСТ 20520-80	3,0 м	
		46		Рукав гибкий металл- амческий тип РЗ-Ц-10 ТУ 22-3938-77	3,0 м	
A24B121.000						
						Лист
						3

ИЗМ. ПОСЛ. ПОДП. И ДАТА

ВЗЯТ ИЛИ В ИЛИ В ЧАСА ПОДП. И ДАТА

ПОДП. И ДАТА

Формат	Зона	Поз.	ОБОЗНАЧЕНИЕ	НАИМЕНОВАНИЕ	КОЛ.	ПРИМЕЧАНИЕ
		14	A24B121.015	ШВЕЛЛЕР L=1086-2,3 ШВЕЛЛЕР 16 ГОСТ 8240-72 ВСТ3-Т-ГОСТ 535-79	7	136 кг
		15	A24B121.017	ШВЕЛЛЕР L=3200-6,6 ШВЕЛЛЕР 16 ГОСТ 8240-72 ВСТ3-Т-ГОСТ 535-79	2	45,5 кг
		16	A24B121.018	ПЛАСТИНА Лист 56,0 ГОСТ 19903-74 ВСТ3 ГОСТ 14637-79	18	3,2 кг
		17	A24B121.019	ПЛАСТИНА Лист 56,0 ГОСТ 19903-74 ВСТ3 ГОСТ 14637-79	2	4,0 кг
		18	A24B121.021	ПЛАСТИНА Лист 56,0 ГОСТ 19903-74 ВСТ3 ГОСТ 14637-79	2	9,2 кг
		19	A24B121.022	ПЛАСТИНА Лист 56,0 ГОСТ 19903-74 ВСТ3 ГОСТ 14637-79	1	10,0 кг
		20	A24B121.023	УГОЛОК L=1140-2,6 УГОЛОК 50x50x5-В ГОСТ 8509-86 ВСТ3-Т-ГОСТ 535-79	1	4,3 кг
		21	A24B121.024	ПЛАСТИНА Лист 56,0 ГОСТ 19903-74 ВСТ3 ГОСТ 14637-79	1	2,3 кг
		22	A24B121.025	УГОЛОК L=159-1,0 УГОЛОК 50x50x5-В ГОСТ 8509-86 ВСТ3-Т-ГОСТ 535-79	2	0,4 кг
A24B121.010						
						Лист
						2

ИЗМ. ПОСЛ. ПОДП. И ДАТА

ВЗЯТ ИЛИ В ИЛИ В ЧАСА ПОДП. И ДАТА

ПОДП. И ДАТА

5-503-10 в. 8-1

Формат	Зона	Поз.	ОБОЗНАЧЕНИЕ	НАИМЕНОВАНИЕ	КОЛ.	ПРИМЕЧАНИЕ
ДОКУМЕНТАЦИЯ						
*			A24B121.010СБ	СБОРОЧНЫЙ ЧЕРТЕЖ		*12, А3
СБОРОЧНЫЕ ЕДИНИЦЫ						
A4	1		A24B121.020	ОПОРА	2	
A4	2		A24B121.030	ОПОРА	2	
A4	3		A24B121.040	ОПОРА	2	
A4	4		A24B121.050	ОПОРА	2	
	5		-01	ОПОРА	2	
A4	6		A24B121.060	ОПОРА	3	
	7		-01	ОПОРА	2	
ДЕТАЛИ						
A4	9		A24B121.011	ШВЕЛЛЕР	2	
	10		-01	ШВЕЛЛЕР	2	
БУ	11		A24B121.012	ШВЕЛЛЕР L=5372-99 ШВЕЛЛЕР 16 ГОСТ 8240-72 ВСТ3-Т-ГОСТ 535-79	4	76,5 кг
БУ	12		A24B121.013	ШВЕЛЛЕР L=786-2,0 ШВЕЛЛЕР 16 ГОСТ 8240-72 ВСТ3-Т-ГОСТ 535-79	12	10,7 кг
A4	13		A24B121.014	ШВЕЛЛЕР	6	
A24B121.010						
						Лист
						3

ИЗМ. ПОСЛ. ПОДП. И ДАТА

ВЗЯТ ИЛИ В ИЛИ В ЧАСА ПОДП. И ДАТА

ПОДП. И ДАТА

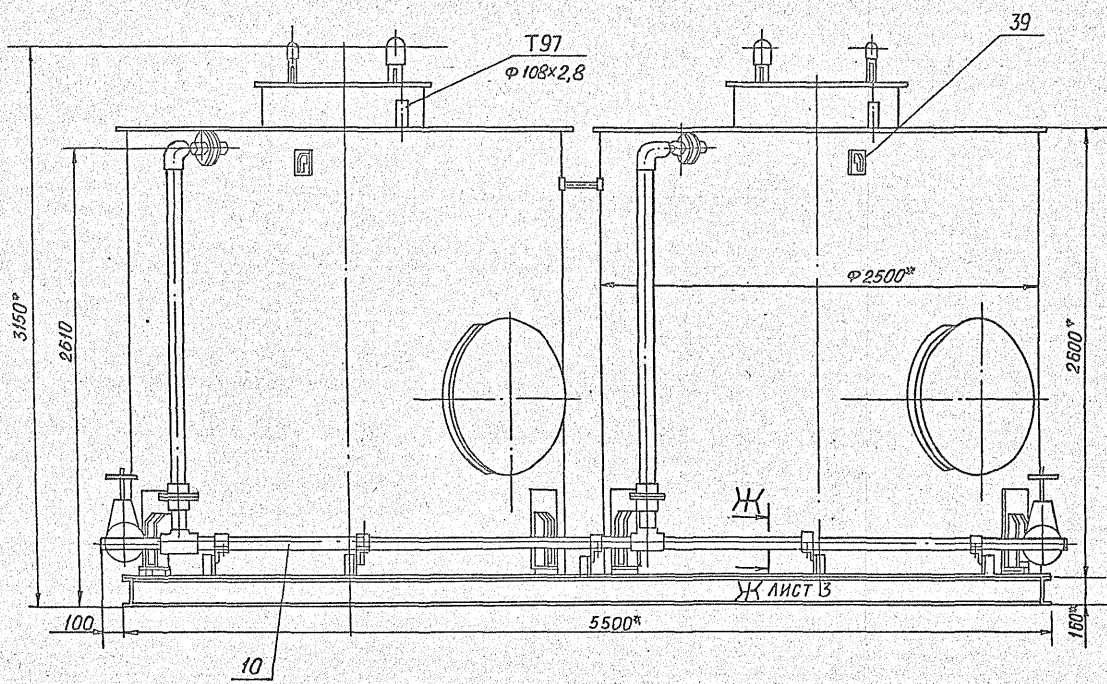
Формат	Зона	Поз.	ОБОЗНАЧЕНИЕ	НАИМЕНОВАНИЕ	КОЛ.	ПРИМЕЧАНИЕ
ДОКУМЕНТАЦИЯ						
A4			A24B121.020СБ	СБОРОЧНЫЙ ЧЕРТЕЖ		
ДЕТАЛИ						
A4	1		A24B121.021	ОПОРА	1	
БУ	2		A24B121.022	СТОЙКА Уголок 50x50x5-В ГОСТ 8509-86 ВСТ3-Т-ГОСТ 535-79 L=54-0,79	1	6,13 кг
A24B121.020						
						Лист
						1

ИЗМ. ПОСЛ. ПОДП. И ДАТА

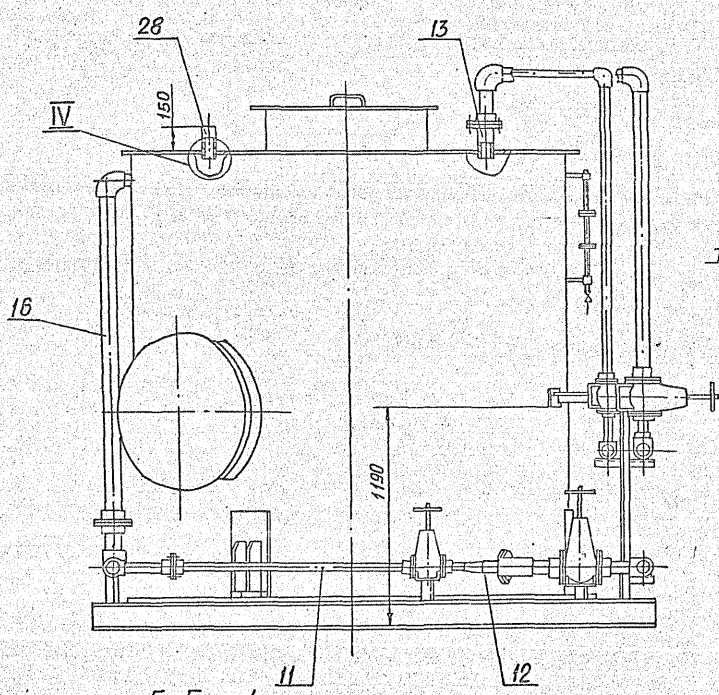
ВЗЯТ ИЛИ В ИЛИ В ЧАСА ПОДП. И ДАТА

ПОДП. И ДАТА

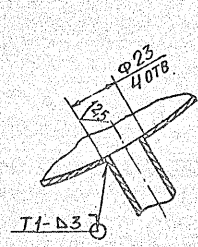
Вид А лист 1



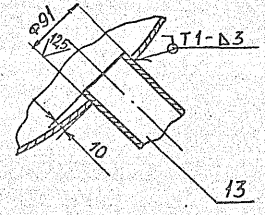
Вид Б лист 1



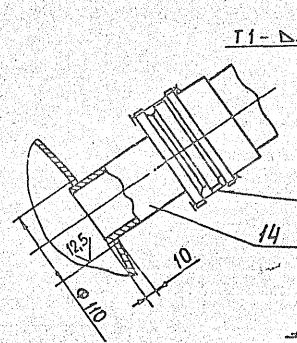
И лист 1
М 1:2



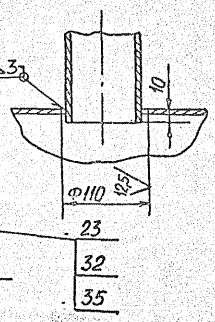
II лист 1
М 1:5



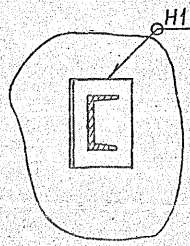
III лист 1
М 1:5



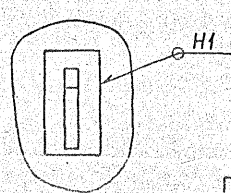
IV лист 1
М 1:5



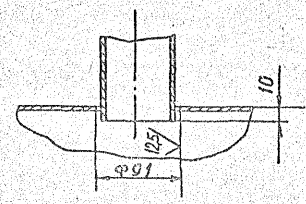
Г-Г лист 1
М 1:5



Вид Д лист 1
М 1:5



Л-Л лист 1
М 1:10



5. 903 - 10 В. 8 - 1

Имя, отчество, фамилия, имя, отчество, подполковник

Имя, отчество, фамилия, имя, отчество, подполковник

A24B121.0005B

Лист 2

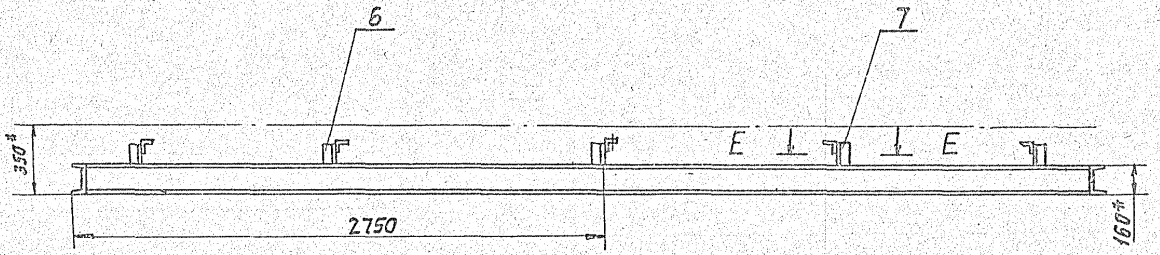
25086-74

52

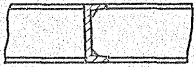
ФОРМАТ А2

A24B121.010CB

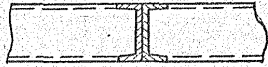
Вид А лист 1



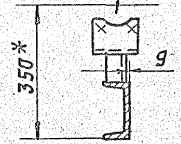
Г-Г лист 1
М 1:10



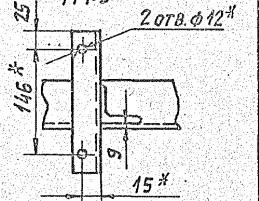
Д-Д лист 1
М 1:10



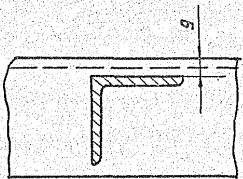
И-И лист 1
М 1:10



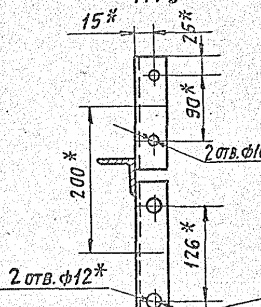
У лист 1
М 1:5



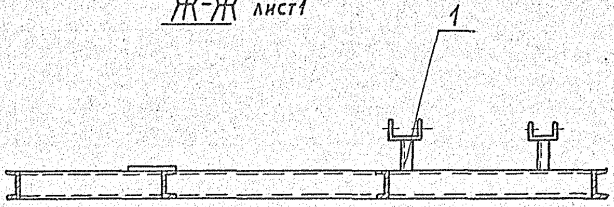
Е-Е
М 1:2



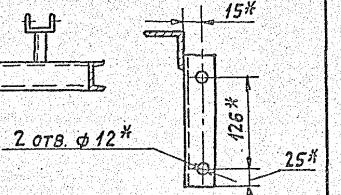
VI лист 1
М 1:5



Ж-Ж лист 1



З-З лист 1
М 1:5



Изм.	Лист	№ докум.	Подп.	Дата

A24B121.010CB

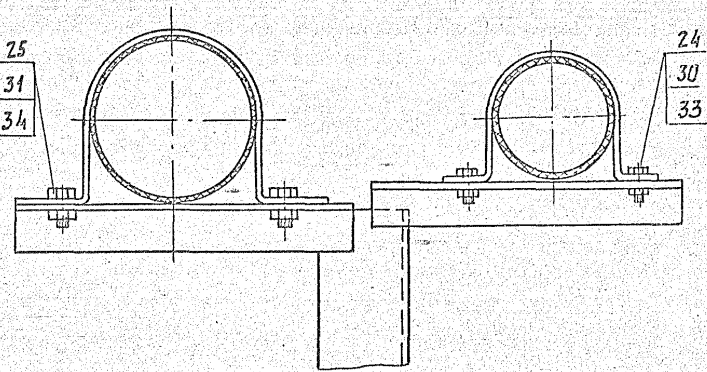
Лист 2

ФОРМАТ А3

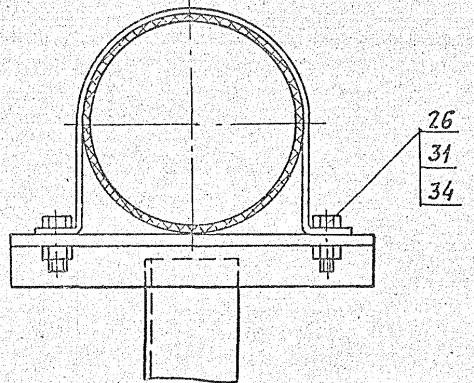
ИЗМ. ПОДП. ПОДА. ДАТА
ВЗЯТИ НА ЧЕШ. ЧУВАБ.
ПОДП. ДАТА

A24B121.000CB

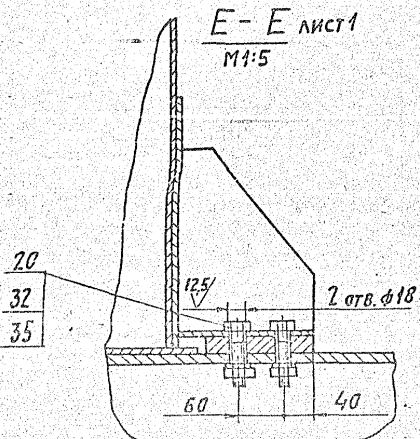
З-З лист 1
М 1:2



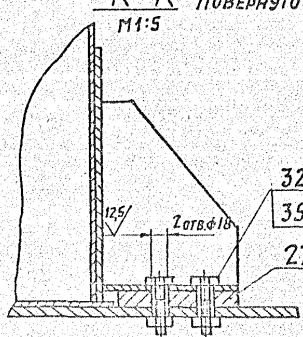
Ж-Ж лист 2
М 1:2



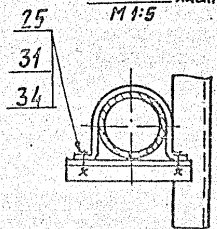
Е-Е лист 1
М 1:5



К-К ПОВЕРНУТО лист 1
М 1:5



Н-Н лист 1
М 1:5



Изм.	Лист	№ докум.	Подп.	Дата

A24B121.000CB

Лист 3

ФОРМАТ А3

5.903-10 В.Ф-1

ИЗМ. ПОДП. ПОДА. ДАТА
ВЗЯТИ НА ЧЕШ. ЧУВАБ.
ПОДП. ДАТА

ФОРМАТ	ЗОНА	Поз.	ОБОЗНАЧЕНИЕ	НАИМЕНОВАНИЕ	КОЛ.	ПРИМЕЧАНИЕ
				ДОКУМЕНТАЦИЯ		
А4			A24B 121.030 СБ	СБОРОЧНЫЙ ЧЕРТЕЖ		
				ДЕТАЛИ		
А4	1		A24B 121.021-01	ОПОРА	1	
Б4	2		A24B 121.031	Стойка		
				Уголок 50x50x5-В ГОСТ 8509-86 ВГ-3-Г-ГОСТ 535-79 L=70-074	1	0,3 кг

ФОРМАТ	ЗОНА	Поз.	ОБОЗНАЧЕНИЕ	НАИМЕНОВАНИЕ	КОЛ.	ПРИМЕЧАНИЕ
				ДОКУМЕНТАЦИЯ		
А4			A24B 121.040 СБ	СБОРОЧНЫЙ ЧЕРТЕЖ		
				ДЕТАЛИ		
А4	1		A24B 121.021-01	ОПОРА	1	
Б4	2		A24B 121.041	Стойка		
				Уголок 50x50x5-В ГОСТ 8509-86 ВГ-3-Г-ГОСТ 535-79 L=1190-3,1	1	4,5 кг

Изм. и подл. Подп. и дата. Взам. инв. Инв. № суб. Подп. и дата.

Изм.	Лист	№ докум.	Подп.	Дата	A24B 121.030		
РАЗРАБ.	РУВИНСКАЯ		Ф.И.		Лист	Лист	Листов
Пров.	Литвак				1		1
Рук. гр.	Литвак				САНТЕХНИИПРОЕКТ		
Н. контр.	Фрядкин				ФОРМАТ: А4		
Утв.	Сливяк				ОПОРА		

Изм. и подл. Подп. и дата. Взам. инв. Инв. № суб. Подп. и дата.

Изм.	Лист	№ докум.	Подп.	Дата	A24B 121.040		
РАЗРАБ.	РУВИНСКАЯ		Ф.И.		Лист	Лист	Листов
Пров.	Литвак				1		1
Рук. гр.	Литвак				САНТЕХНИИПРОЕКТ		
Н. контр.	Фрядкин				ФОРМАТ: А4		
Утв.	Сливяк				ОПОРА		

ФОРМАТ	ЗОНА	Поз.	ОБОЗНАЧЕНИЕ	НАИМЕНОВАНИЕ	КОЛ.	ПРИМЕЧАНИЕ
				ДОКУМЕНТАЦИЯ		
А3			A24B 121.050 СБ	СБОРОЧНЫЙ ЧЕРТЕЖ		
				ДЕТАЛИ		
А4	1		A24B 121.051	Уголок	1	
	2		-01	Уголок	2	
Б4	3		A24B 121.052	Стойка		
				Уголок 50x50x5-В ГОСТ 8509-86 ВГ-3-Г-ГОСТ 535-79 L=190-20	1	3,0 кг

ФОРМАТ	ЗОНА	Поз.	ОБОЗНАЧЕНИЕ	НАИМЕНОВАНИЕ	КОЛ.	ПРИМЕЧАНИЕ
				ДОКУМЕНТАЦИЯ		
А4			A24B 121.060 СБ	СБОРОЧНЫЙ ЧЕРТЕЖ		
				ДЕТАЛИ		
А4	1		A24B 121.051-02	Уголок	1	
Б4	2		A24B 121.061	Стойка		
				Уголок 50x50x5-В ГОСТ 8509-86 ВГ-3-Г-ГОСТ 535-79 L=130-1,0	1	0,5 кг

5.903-10. в. 8-1

Изм. и подл. Подп. и дата. Взам. инв. Инв. № суб. Подп. и дата.

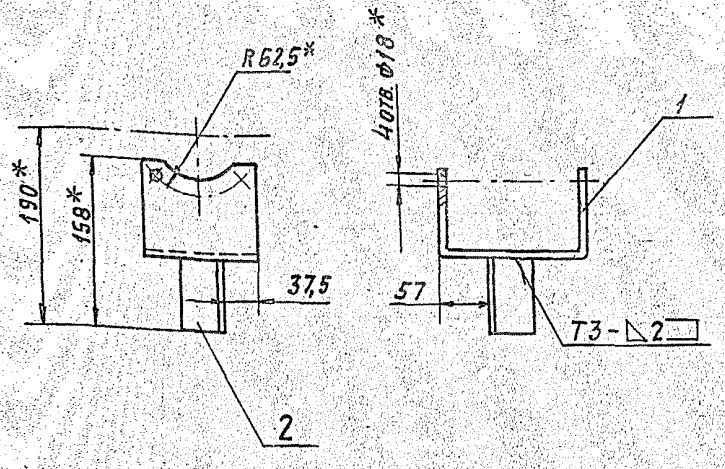
Изм.	Лист	№ докум.	Подп.	Дата	A24B 121.050		
РАЗРАБ.	РУВИНСКАЯ		Ф.И.		Лист	Лист	Листов
Пров.	Литвак				1		1
Рук. гр.	Литвак				САНТЕХНИИПРОЕКТ		
Н. контр.	Фрядкин				ФОРМАТ: А4		
Утв.	Сливяк				ОПОРА		

Изм. и подл. Подп. и дата. Взам. инв. Инв. № суб. Подп. и дата.

Изм.	Лист	№ докум.	Подп.	Дата	A24B 121.060		
РАЗРАБ.	РУВИНСКАЯ		Ф.И.		Лист	Лист	Листов
Пров.	Литвак				1		1
Рук. гр.	Литвак				САНТЕХНИИПРОЕКТ		
Н. контр.	Фрядкин				ФОРМАТ: А4		
Утв.	Сливяк				ОПОРА		

Различные исполнения A24B 121.060 и A24B 121.060-01 по сборочному чертежу

A24B121.020CB

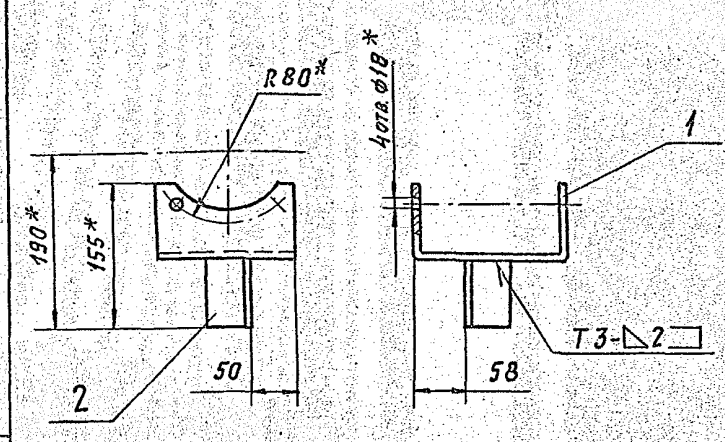


- 1.* РАЗМЕРЫ ДЛЯ СПРАВКИ.
- 2. $\pm \frac{t_2}{2}$.
- 3. СВАРНЫЕ ШВЫ ПО ГОСТ 5264-80

Изм.	Лист	№ докум.	Подп.	Дата
РЗРЯБ	РУВИНСКАЯ			
Пров.	ЛИТВАК			
Рук. гр.	ЛИТВАК			
Гл. спец.	ГРЯНОВСКИЙ			
Н. контр.	ФРАДКИН			
УТВ.	СПИВАК			

A24B121.020CB			
Опора	Лист	Масса	Масшт.
	И	0,93	1:5
		Листов	1
САНТЕХНИПРОЕКТ			
ФОРМАТ: А4			

A24B121.030CB



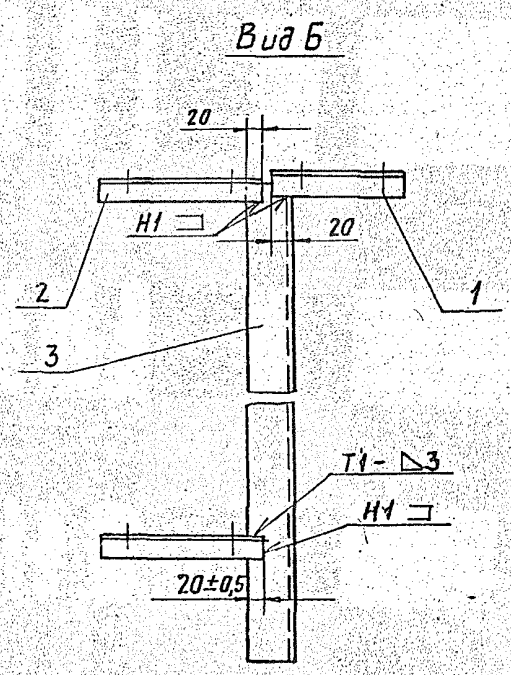
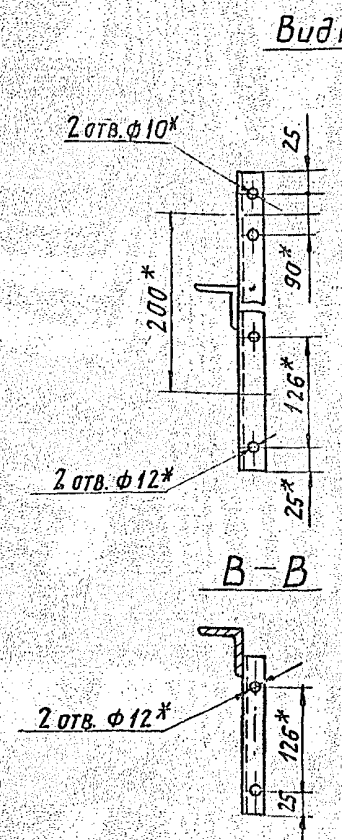
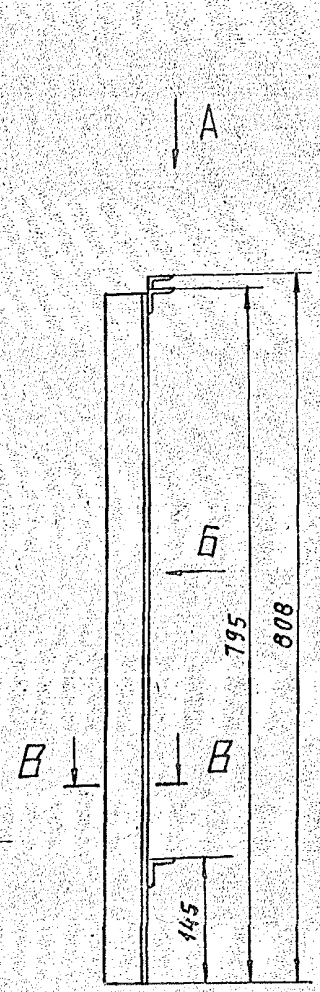
- 1.* РАЗМЕРЫ ДЛЯ СПРАВКИ.
- 2. $\pm \frac{t_2}{2}$.
- 3. СВАРНЫЕ ШВЫ ПО ГОСТ 5264-80

Изм.	Лист	№ докум.	Подп.	Дата
РЗРЯБ	РУВИНСКАЯ			
Пров.	ЛИТВАК			
Рук. гр.	ЛИТВАК			
Гл. спец.	ГРЯНОВСКИЙ			
Н. контр.	ФРАДКИН			
УТВ.	СПИВАК			

A24B121.030CB			
Опора	Лист	Масса	Масшт.
	И	1,2	1:5
		Листов	1
САНТЕХНИПРОЕКТ			
ФОРМАТ: А4			

A24B121.050CB

A24B121.050 - ИЗОБРАЖЕНО
A24B121.050-01 - ЗЕРКАЛЬНОЕ ОТРАЖЕНИЕ



- 1.* РАЗМЕРЫ ДЛЯ СПРАВКИ.
- 2. $\pm \frac{t_2}{2}$.
- 3. СВАРНЫЕ ШВЫ ПО ГОСТ 5264-80.

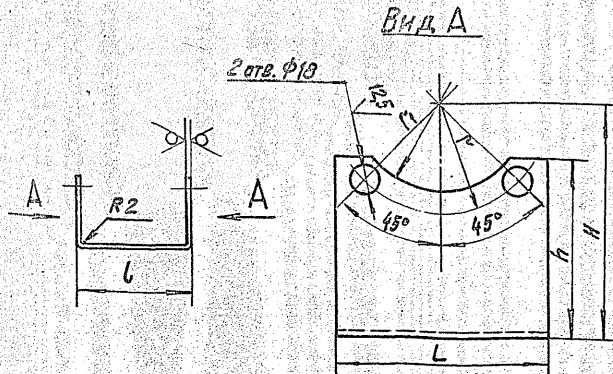
5.903-10 В.В-1

Изм.	Лист	№ докум.	Подп.	Дата
РЗРЯБ	РУВИНСКАЯ			
Пров.	ЛИТВАК			
Рук. гр.	ЛИТВАК			
Гл. спец.	ГРЯНОВСКИЙ			
Н. контр.	ФРАДКИН			
УТВ.	СПИВАК			

A24B121.050CB			
Опора	Лист	Масса	Масшт.
	И	3,6	1:5
		Листов	1
САНТЕХНИПРОЕКТ			
ФОРМАТ: А4			

A24B121.021

50 (✓)



Обозначение	Размеры, мм						Масса, кг
	H	h	L	l	r	r1	
A24B121.021	136	104	125	140	62,5	50	0,8
-01	120	85	150	156	80	65	0,9

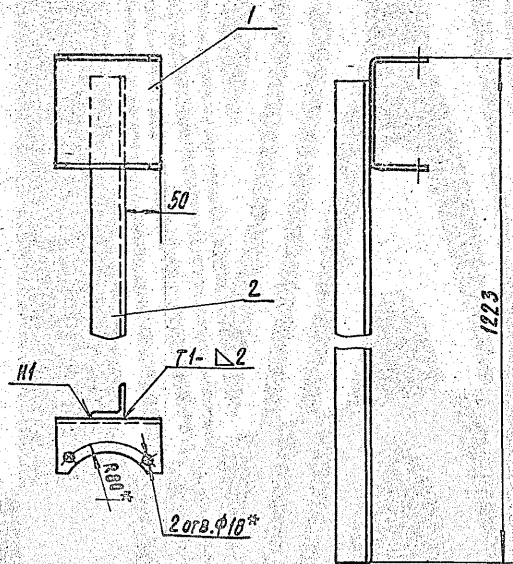
Неуказанные предельные отклонения размеров H14; h14; $\pm \frac{t_2}{2}$.

A24B121.021

ИЗМ. Лист	№ ДОКУМ.	Подп.	Дата	ОПОРА	Лист	Масса	Масшт.	СМ. ТАБЛ.	
								И	—
РАЗРАБ.	РУБИНСКАЯ	Ю.П.			Лист	62	ГОСТ 19903-74	САНТЕХНИПРОЕКТ	
ПРОВЕР.	ЛИТВАК	В.И.			Лист	4-У-ВСт.3	ГОСТ 15523-70	САНТЕХНИПРОЕКТ	
РУК. ГР.	ЛИТВАК	В.И.					ФОРМАТ: А4		
И. КОНТР.	ФРАДКИН	В.И.							
УТВ.	СПИВАК	В.И.							

A24B121.040C5

136



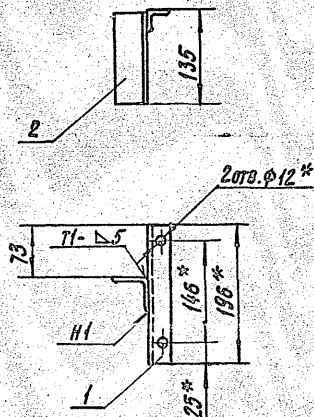
- * Размеры для справок.
- $\pm \frac{t_2}{2}$.
- Сварные швы по ГОСТ 5264-80.

A24B121.040C5

ИЗМ. Лист	№ ДОКУМ.	Подп.	Дата	ОПОРА	Лист	Масса	Масшт.	СМ. ТАБЛ.	
								И	54
РАЗРАБ.	РУБИНСКАЯ	Ю.П.			Лист	54	1.5	САНТЕХНИПРОЕКТ	
ПРОВЕР.	ЛИТВАК	В.И.					ФОРМАТ: А4		
РУК. ГР.	ЛИТВАК	В.И.							
И. КОНТР.	ФРАДКИН	В.И.							
УТВ.	СПИВАК	В.И.							

A24B121.060C5

A24B121.060 - ИЗОБРАЖЕНО
A24B121.060-01 - ЗЕРКАЛЬНОЕ ОТРАЖЕНИЕ



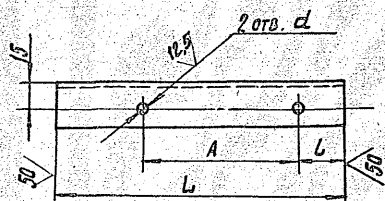
- * Размеры для справок.
- $\pm \frac{t_2}{2}$.
- Сварные швы по ГОСТ 5264-80.

A24B121.060C5

ИЗМ. Лист	№ ДОКУМ.	Подп.	Дата	ОПОРА	Лист	Масса	Масшт.	СМ. ТАБЛ.	
								И	0,72
РАЗРАБ.	РУБИНСКАЯ	Ю.П.			Лист	0,72	1.5	САНТЕХНИПРОЕКТ	
ПРОВЕР.	ЛИТВАК	В.И.					ФОРМАТ: А4		
РУК. ГР.	ЛИТВАК	В.И.							
И. КОНТР.	ФРАДКИН	В.И.							
УТВ.	СПИВАК	В.И.							

A24B121.051

(✓)



Обозначение	Размеры, мм				Масса, кг
	A	L	l	d	
A24B121.051	90	165	25	10	0,19
-01	126	183	95	12	0,2
-02	146	196	25	12	0,22

Неуказанные предельные отклонения размеров H14; h14; $\pm \frac{t_2}{2}$.

A24B121.051

ИЗМ. Лист	№ ДОКУМ.	Подп.	Дата	УГОЛОК	Лист	Масса	Масшт.	СМ. ТАБЛ.	
								И	—
РАЗРАБ.	РУБИНСКАЯ	Ю.П.			Лист	25-25-3	ГОСТ 5264-80	САНТЕХНИПРОЕКТ	
ПРОВЕР.	ЛИТВАК	В.И.					ФОРМАТ: А4		
РУК. ГР.	ЛИТВАК	В.И.							
И. КОНТР.	ФРАДКИН	В.И.							
УТВ.	СПИВАК	В.И.							

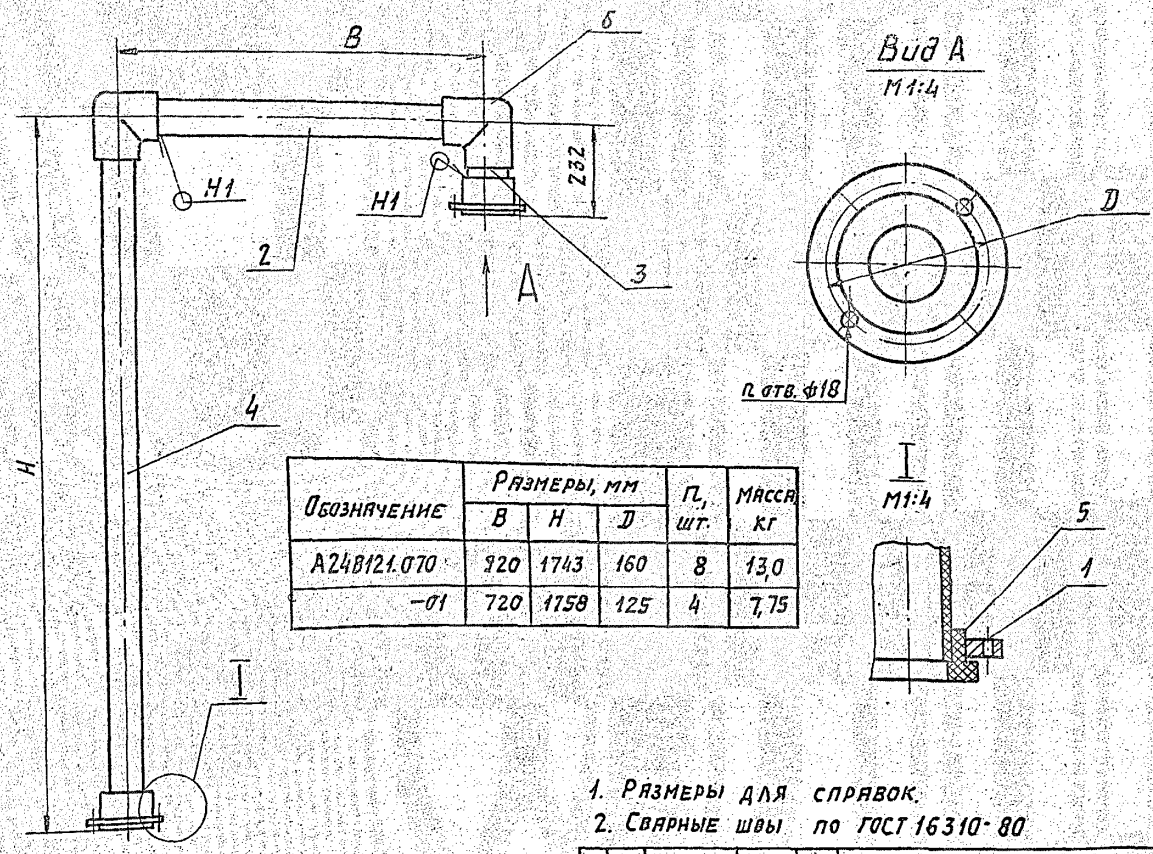
Формат	Зона	Поз.	Обозначение	Наименование	Кол.	Примечание
				Документация		
А3			А24В121.070.СБ	Сборочный чертёж		
			Переменные данные для исполнения:			
			А24В121.070			
			ДЕТАЛИ			
А4	1		А24В121.071	Фланец	2	
Б4	2		А24В121.072	Патрубок L=824-2,3		
				Труба ПНД 90с		
				ТЕХНИЧЕСКАЯ ГОСТ 18599-83	1	1,95 кг
Б4	3		А24В121.073	Патрубок L=181-1,0		
				Труба ПНД 90с		
				ТЕХНИЧЕСКАЯ ГОСТ 18599-83	1	0,4 кг
Б4	4		А24В121.074	Патрубок L=1692-3,7		
				Труба ПНД 90с		
				ТЕХНИЧЕСКАЯ ГОСТ 18599-83	1	3,9 кг
			Стандартные изделия			
		5		Втулка под фланец ПНД 90с ОСТ 6-05-367-74	2	
		6		Угольник ПНД 90с ОСТ 6-05-367-74	2	
А24В121.070						
Трубопровод						
ФОРМАТ А4						

Формат	Зона	Поз.	Обозначение	Наименование	Кол.	Примечание
				Документация		
А3			А24В121.080.СБ	Сборочный чертёж		
			ДЕТАЛИ			
А4	1		А24В121.081	Нижняя крышка	4	
Б4	2		А24В121.082	Перемычка ШВЕЛЕР В ГОСТ 8240-72		
				ВСУЗ-1 ГОСТ 535-79 L=770-2,0	1	5,4 кг
А4	3		А24В121.083	ШВЕЛЕР	2	
А24В121.080						
Трубопровод						
ФОРМАТ А4						

Формат	Зона	Поз.	Обозначение	Наименование	Кол.	Примечание
				Документация		
				Фланец 1-80-16		
				ГОСТ 12820-80 (заготовка для А24В121.071)		
				А24В121.080-01		
			ДЕТАЛИ			
А4	1		А24В121.071-01	Фланец	2	
Б4	2		А24В121.075	Патрубок L=652-2,0		
				Труба ПНД 63с		
				ТЕХНИЧЕСКАЯ ГОСТ 18599-83	1	0,75 кг
Б4	3		А24В121.076	Патрубок L=193-1,15		
				Труба ПНД 63с		
				ТЕХНИЧЕСКАЯ ГОСТ 18599-83	1	0,22 кг
Г4	4		А24В121.077	Патрубок L=1719-2,7		
				Труба ПНД 63с		
				ТЕХНИЧЕСКАЯ ГОСТ 18599-83	1	1,6 кг
			Стандартные изделия			
		5		Втулка под фланец ПНД 63-ОСТ 6-05-367-74	2	
		5		Угольник ПНД 63с ОСТ 6-05-367-74	2	
				Фланец 1-50-10		
				ГОСТ 12820-80 (заготовка для А24В121.071-01)		
А24В121.070						
Трубопровод						
ФОРМАТ А4						

Формат	Зона	Поз.	Обозначение	Наименование	Кол.	Примечание
				Документация		
А3			А24В121.090.СБ	Сборочный чертёж		
			ДЕТАЛИ			
А4	1		А24В121.071	Фланец	2	
Б4	2		А24В121.091	Патрубок L=1252-3,1		
				Труба ПНД 90с		
				ТЕХНИЧЕСКАЯ ГОСТ 18599-83	1	3,4 кг
Б4	3		А24В121.092	Патрубок L=2604-5,4		
				Труба ПНД 90с		
				ТЕХНИЧЕСКАЯ ГОСТ 18599-83	1	6,1 кг
Б4	4		А24В121.093	Патрубок L=1752-3,1		
				Труба ПНД 90с		
				ТЕХНИЧЕСКАЯ ГОСТ 18599-83	1	3,2 кг
Б4	5		А24В121.094	Патрубок L=142-1,0		
				Труба ПНД 90с		
				ТЕХНИЧЕСКАЯ ГОСТ 18599-83	2	0,35 кг
			Стандартные изделия			
		6		Втулка под фланец ПНД 75 ОСТ 6-05-367-74	2	
		7		Тройник ПНД 90с ОСТ 6-05-367-74	2	
				Фланец 1-80-10 ГОСТ 12820-80 (заготовка для А24В121.071)		
А24В121.090						
Трубопровод						
ФОРМАТ А4						

A24B121.070CB



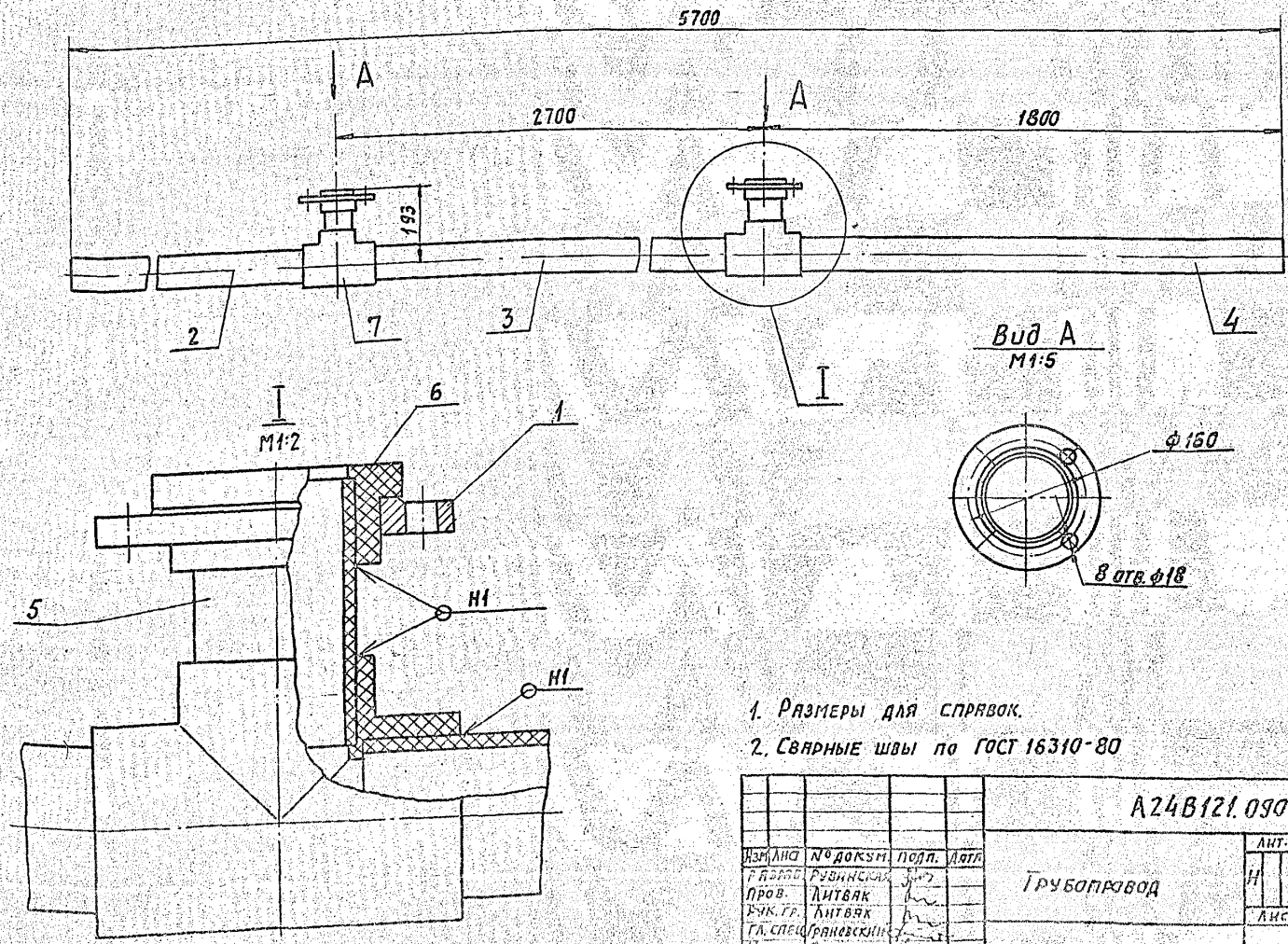
Обозначение	Размеры, мм			П, шт.	Масса, кг
	B	H	Д		
A24B121.070	920	1743	160	8	13,0
-01	720	1758	125	4	7,75

1. Размеры для справок.
2. Сварные швы по ГОСТ 16310-80

A24B121.070.CB			Лист	Масса	Масштаб
Трубопровод			И	Ст. табл.	-
ЭКСПЛИКАЦИЯ ДОКУМЕНТА РАЗРАБОТКА: РУВИНСКАЯ ПРОВ.: ЛИТВАК РУК. ГР.: ЛИТВАК ГЛАВ. СПЕЦ.: БРАНОВСКИЙ ТЕХ. КОНТРОЛЬ: ФРАДКИН УТВ.: СПИВАК			Лист	Листов	1
САМТЕХНИИПРОЕКТ					
Формат А3					

Имя и подл. Подп. и дата Взам. инв. и инв. № вкл. Подп. и дата

A24B121.090CB

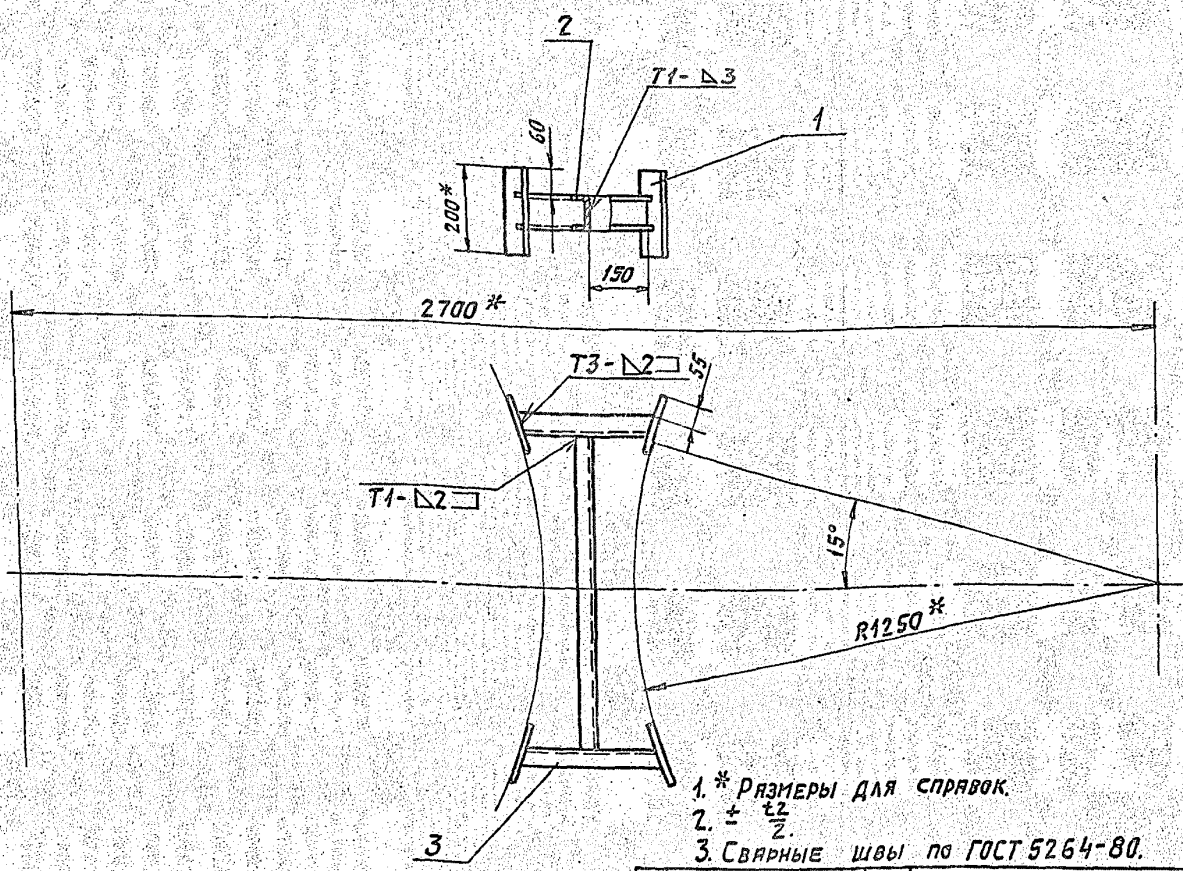


1. Размеры для справок.
2. Сварные швы по ГОСТ 16310-80

A24B121.090CB			Лист	Масса	Масштаб
Трубопровод			И	22,3	1:10
ЭКСПЛИКАЦИЯ ДОКУМЕНТА РАЗРАБОТКА: РУВИНСКАЯ ПРОВ.: ЛИТВАК РУК. ГР.: ЛИТВАК ГЛАВ. СПЕЦ.: БРАНОВСКИЙ ТЕХ. КОНТРОЛЬ: ФРАДКИН УТВ.: СПИВАК			Лист	Листов	1
САМТЕХНИИПРОЕКТ					

Имя и подл. Подп. и дата Взам. инв. и инв. № вкл. Подп. и дата

A24B121.080CB



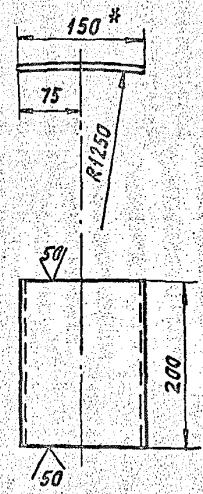
- 1. * РАЗМЕРЫ ДЛЯ СПРАВОК.
- 2. $\pm \frac{t_2}{2}$.
- 3. СВАРНЫЕ ШВЫ ПО ГОСТ 5264-80.

Имя, И.П. Подп. и дата
Взам. инв. № Инв. № учета Подп. и дата

				A24B121.080.CB		
Имя	Лист	№ докум.	Подп.	Дата	Лист	Масса
Разраб.	И	Рубинская	И		80	1:10
Пров.		Литвяк				
Рук. гр.		Литвяк				
Гл. спец.		Трановский				
Н. контр.		Фрядкин				
Утв.		Сливяк				
Распорка					Лист	Листов
					1	1
САНТЕХНИИПРОЕКТ						

ФОРМАТ А3

A24B121.081



- 1. * РАЗМЕР ДЛЯ СПРАВОК.
- 2. H14; h14; $\pm \frac{t_2}{2}$.

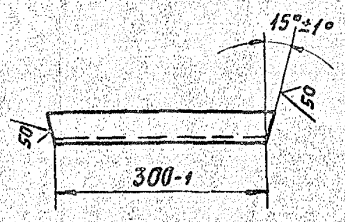
5. 903-10. 8. 8-1

Имя, И.П. Подп. и дата
Взам. инв. № Инв. № учета Подп. и дата

				A24B121.081		
Имя	Лист	№ докум.	Подп.	Дата	Лист	Масса
Разраб.	И	Рубинская	И		0,12	1:5
Пров.		Литвяк				
Рук. гр.		Литвяк				
Накладка					Лист	Листов
					1	1
САНТЕХНИИПРОЕКТ						

ФОРМАТ А4

A24B121.083



Имя, И.П. Подп. и дата
Взам. инв. № Инв. № учета Подп. и дата

				A24B121.083		
Имя	Лист	№ докум.	Подп.	Дата	Лист	Масса
Разраб.	И	Рубинская	И		2,1	1:5
Пров.		Литвяк				
Рук. гр.		Литвяк				
Швеллер					Лист	Листов
					1	1
САНТЕХНИИПРОЕКТ						

23056-19 60 Колпорован: №6-м ФОРМАТ А4

Формат Зона	Поз.	ОБОЗНАЧЕНИЕ	НАИМЕНОВАНИЕ	КОЛ.	ПРИМЕ- ЧАНИЕ
			Документация		
А3		A24B121.100СБ	СБОРОЧНЫЙ ЧЕРТЕЖ		
			ДЕТАЛИ		
А4	1	A24B121.071	ФЛАНЕЦ	2	
Б4	2	A24B121.101	ПАТРУБОК L=31-1,0 ТРУБА ПНД 90с ТЕХНИЧЕСКАЯ ГОСТ 18599-83	2	0,3 кг
Б4	3	A24B121.102	ПАТРУБОК L=5344-3,8 ТРУБА ПНД 90с ТЕХНИЧЕСКАЯ ГОСТ 18599-83	1	12,5 кг
Б4	4	A24B121.103	ПАТРУБОК L=149-0,74 ТРУБА ПНД 90с ТЕХНИЧЕСКАЯ ГОСТ 18599-83	2	0,35 кг
			СТАНДАРТНЫЕ ИЗДЕЛИЯ		
	5		Втулка под фланец ПНП 90с ОСТБ-05-367-74	2	
	6		Тройник ПНП 90с ОСТБ-05-367-74	2	
			Фланец 1-80-10 ГОСТ 12820-80 (Заготовка для A24B121.071)		
A24B121.100					
ИЗМ. ЛИСТ	№ ДОКУМ.	ПОДП.	ДАТА	ЛИТ.	ЛИСТ
РАЗРАБ.	РУВИНСКАЯ	Э.Ю.		И	1
ПРОВ.	ЛИТВАК	И.			
РУК. ГР.	ЛИТВАК	И.			
Н. КОНТР.	ФРАДКИН	И.			
УТВ.	СПИВАК	И.			
Трубопровод				САНТЕХНИПРОЕКТ	
ФОРМАТ: А4					

ИЗМ. ПОДА. ПОП. И ДАТА

5-903-10 В. 8-1

ИЗМ. ПОДА. ПОП. И ДАТА

Формат Зона	Поз.	ОБОЗНАЧЕНИЕ	НАИМЕНОВАНИЕ	КОЛ.	ПРИМЕ- ЧАНИЕ
			Документация		
		A24B121.120СБ	СБОРОЧНЫЙ ЧЕРТЕЖ		
			ДЕТАЛИ		
А4	1	A24B121.071-01	ФЛАНЕЦ	2	
Б4	2	A24B121.121	ПАТРУБОК L=1644-3,7 ТРУБА ПНД 63с ТЕХНИЧЕС- КАЯ ГОСТ 18599-83	1	2,1 кг
Б4	3	A24B121.122	ПАТРУБОК L=2632-5,4 ТРУБА ПНД 63с ТЕХНИЧЕС- КАЯ ГОСТ 18599-83	1	2,9 кг
Б4	4	A24B121.123	ПАТРУБОК L=1244-2,6 ТРУБА ПНД 63с ТЕХНИ- ЧЕСКАЯ ГОСТ 18599-83	1	1,3 кг
Б4	5	A24B121.124	ПАТРУБОК L=169-1,0 ТРУБА ПНД 63с ТЕХНИЧЕС- КАЯ ГОСТ 18599-83	2	0,2 кг
	6		СТАНДАРТНЫЕ ИЗДЕЛИЯ		
			Втулка под фланец ПНП 63с ОСТБ-05-367-74	2	
			Тройник ПНП 63с ОСТБ-05-367-74	2	
			Фланец 1-50-10 ГОСТ 12820-80 (Заготовка для A24B121.071-01)		
A24B121.120					
ИЗМ. ЛИСТ	№ ДОКУМ.	ПОДП.	ДАТА	ЛИТ.	ЛИСТ
РАЗРАБ.	РУВИНСКАЯ	Э.Ю.		И	1
ПРОВ.	ЛИТВАК	И.			
РУК. ГР.	ЛИТВАК	И.			
Н. КОНТР.	ФРАДКИН	И.			
УТВ.	СПИВАК	И.			
Трубопровод				САНТЕХНИПРОЕКТ	
ФОРМАТ: А4					

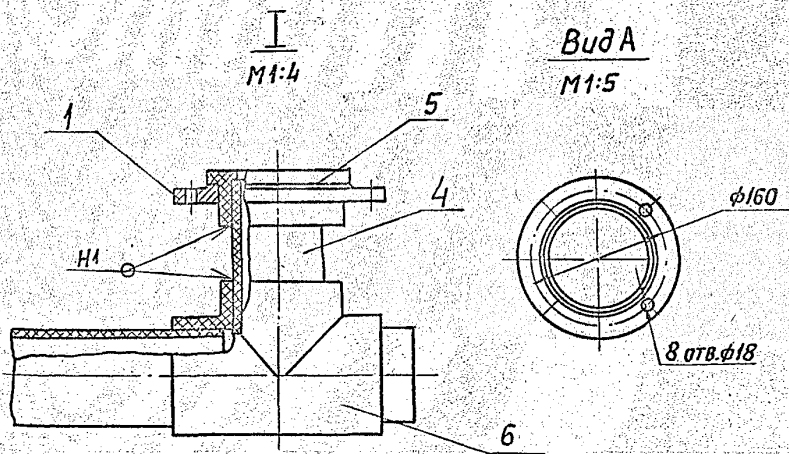
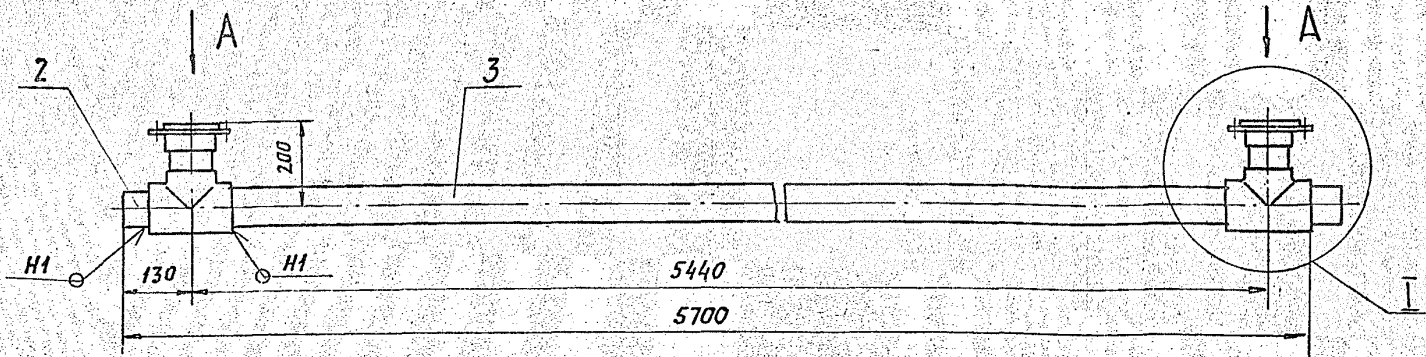
Формат Зона	Поз.	ОБОЗНАЧЕНИЕ	НАИМЕНОВАНИЕ	КОЛ.	ПРИМЕ- ЧАНИЕ
			Документация		
А3		A24B121.110СБ	СБОРОЧНЫЙ ЧЕРТЕЖ		
			ДЕТАЛИ		
А4	1	A24B121.111	НАКАЛАДКА	1	
А4	2	A24B121.112	РЕБРО	2	
Б4	3	A24B121.113	ЛИСТ Лист 54, ГОСТ 19903-74 ВСГ ГОСТ 14637-79 135-10x185-1,0	1	0,85 кг
A24B121.110					
ИЗМ. ЛИСТ	№ ДОКУМ.	ПОДП.	ДАТА	ЛИТ.	ЛИСТ
РАЗРАБ.	РУВИНСКАЯ	Э.Ю.		И	1
ПРОВ.	ЛИТВАК	И.			
РУК. ГР.	ЛИТВАК	И.			
Н. КОНТР.	ФРАДКИН	И.			
УТВ.	СПИВАК	И.			
Опора				САНТЕХНИПРОЕКТ	
ФОРМАТ: А4					

ИЗМ. ПОДА. ПОП. И ДАТА

ИЗМ. ПОДА. ПОП. И ДАТА

Формат Зона	Поз.	ОБОЗНАЧЕНИЕ	НАИМЕНОВАНИЕ	КОЛ.	ПРИМЕ- ЧАНИЕ
			Документация		
А4		A24B121.140СБ	СБОРОЧНЫЙ ЧЕРТЕЖ		
			ДЕТАЛИ		
А4	1	A24B121.071-01	ФЛАНЕЦ	2	
Б4	2	A24B121.141	ПАТРУБОК ТРУБА ПНД 63с ТЕХНИЧЕСКАЯ ГОСТ 18599-83	1	2,0 кг
	3		СТАНДАРТНЫЕ ИЗДЕЛИЯ		
			Втулка под фланец ПНП 63с ОСТБ-05-367-74	2	
			Фланец 1-50-10 ГОСТ 12820-80 (Заготовка для A24B121.071-01)		
A24B121.140					
ИЗМ. ЛИСТ	№ ДОКУМ.	ПОДП.	ДАТА	ЛИТ.	ЛИСТ
РАЗРАБ.	РУВИНСКАЯ	Э.Ю.		И	1
ПРОВ.	ЛИТВАК	И.			
РУК. ГР.	ЛИТВАК	И.			
Н. КОНТР.	ФРАДКИН	И.			
УТВ.	СПИВАК	И.			
Трубопровод				САНТЕХНИПРОЕКТ	
ФОРМАТ: А4					

A24B.121.100CB



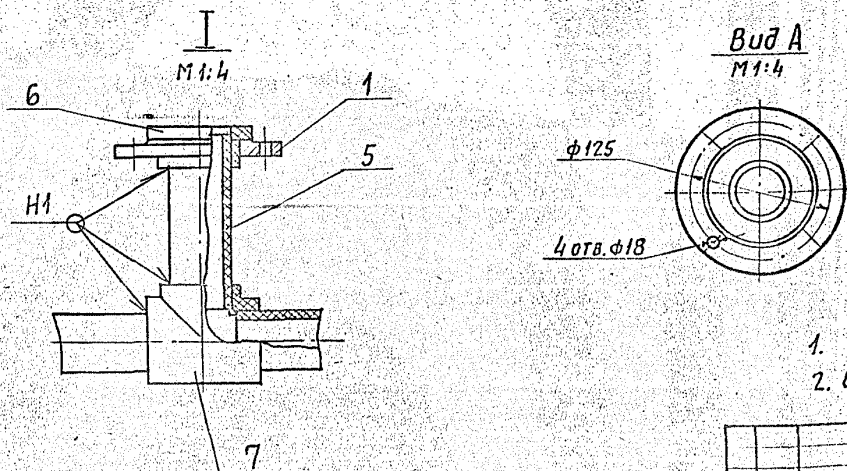
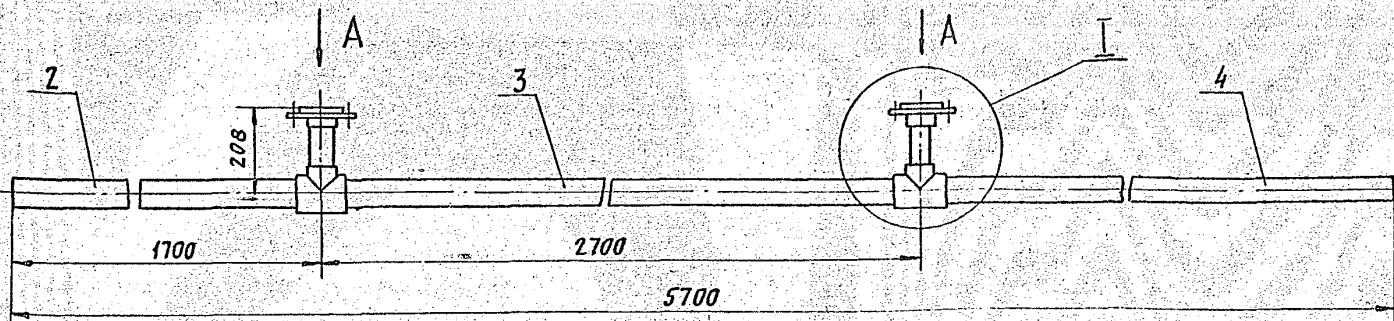
- 1. РАЗМЕРЫ ДЛЯ СПРАВОК.
- 2. СВАРНЫЕ ШВЫ ПО ГОСТ 16310-80

A24B121.100CB

ИЗГ. ЛИСТ	И ДОКУМ.	ПОДП.	ДАТА	ЛИТ.	МАССА	МАССИВ
РЯЗРЯБ	РУВНИСКАЯ	Ф		И	220	1:10
ПРОВ.	ЛИТВАК	И		ЛИСТ	ЛИСТОВ 1	
РУК. ГР.	ЛИТВАК	И		СПИТЕХНИИПРОЕКТ		
ГЛ. СПЕЦ.	БРЯНОВСКИЙ	И		ФОРМАТ А3		
И. КОНТР.	ФРЕДКИН	И				
УТВ.	СПИВАК	И				

ИЗМ. И ПОЛН. ПОДП. И ДАТА ВЗН. ИЗМ. ИЛИ ЛУЧШ. ПОДП. И ДАТА

A24B 121.120CB



- 1. РАЗМЕРЫ ДЛЯ СПРАВОК.
- 2. СВАРНЫЕ ШВЫ ПО ГОСТ 16310-80

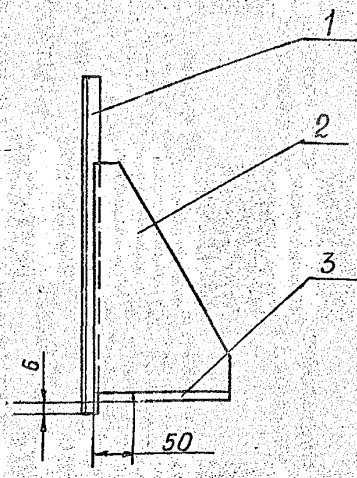
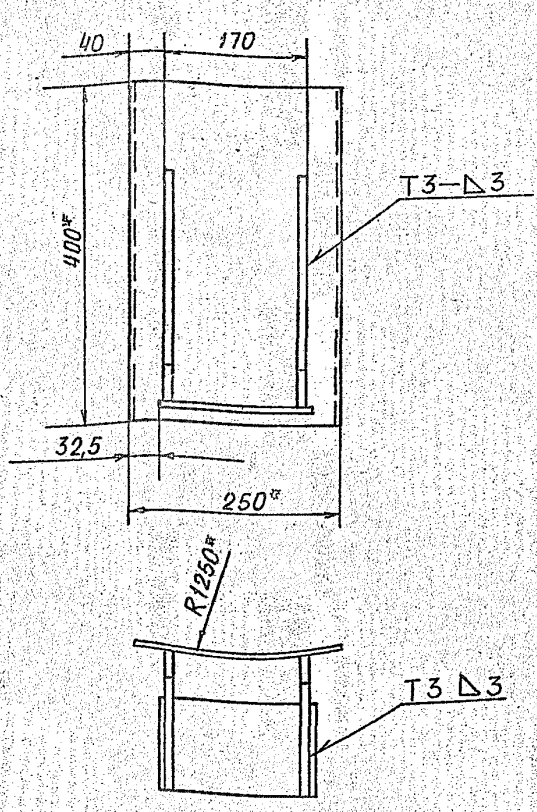
A24B 121.120CB

ИЗГ. ЛИСТ	И ДОКУМ.	ПОДП.	ДАТА	ЛИТ.	МАССА	МАССИВ
РЯЗРЯБ	РУВНИСКАЯ	Ф		И	112	1:10
ПРОВ.	ЛИТВАК	И		ЛИСТ	ЛИСТОВ 1	
РУК. ГР.	ЛИТВАК	И		СПИТЕХНИИПРОЕКТ		
ГЛ. СПЕЦ.	БРЯНОВСКИЙ	И		ФОРМАТ А3		
И. КОНТР.	ФРЕДКИН	И				
УТВ.	СПИВАК	И				

5. 903-10 В. 8-1

ИЗМ. И ПОЛН. ПОДП. И ДАТА ВЗН. ИЗМ. ИЛИ ЛУЧШ. ПОДП. И ДАТА

A24B121.110CB



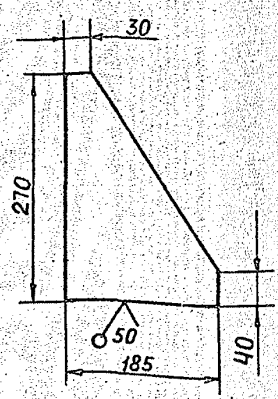
- 1* Размеры для справок
- 2. $h14; h14; \pm \frac{t_2}{2}$
- 3. Сварные швы по ГОСТ 5264-80

ИЗМ. № ПОЛ. ПОДЛ. И ДАТА ВЗАМ. ИЛИ ИНВ. № ДУБА. ПОДЛ. И ДАТА

				A24B121.110CB				
Изм.	Лист	№ докум.	Подп.	Дата	Опора	Лит.	Масса	Масштаб
Разраб.	Рувинская	В.М.				И	3,4	1:5
Пров.	Литвак					Лист	Листов	2
Руч. гр.	Литвак					САНТЕХПРОЕКТ		
Гл. спец.	Грановский							
И. контр.	Фрадкин							
Утв.	Спивак							

Формат А3

A24B121.112



Неуказанные предельные отклонения размеров $h14; h14; \pm \frac{t_2}{2}$

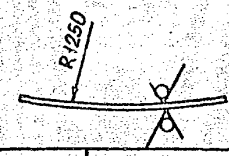
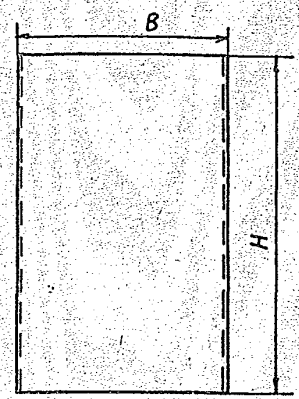
5.903 - 10 В. 8-1

ИЗМ. № ПОЛ. ПОДЛ. И ДАТА ВЗАМ. ИЛИ ИНВ. № ДУБА. ПОДЛ. И ДАТА

				A24B121.112				
Изм.	Лист	№ докум.	Подп.	Дата	РЕБРО	Лит.	Масса	Масштаб
Разраб.	Рувинская	В.М.				И	0,08	1:5
Пров.	Литвак					Лист	Листов	1
Руч. гр.	Литвак					САНТЕХПРОЕКТ		
И. контр.	Фрадкин							
Утв.	Спивак							

Формат А4

A24B121.111



Неуказанные предельные отклонения размеров $h14; h14; \pm \frac{t_2}{2}$

ИЗМ. № ПОЛ. ПОДЛ. И ДАТА ВЗАМ. ИЛИ ИНВ. № ДУБА. ПОДЛ. И ДАТА

				A24B121.111				
Изм.	Лист	№ докум.	Подп.	Дата	НАКЛАДКА	Лит.	Масса	Масштаб
Разраб.	Рувинская	В.М.				И	СМ. табл.	-
Пров.	Литвак					Лист	Листов	1
Руч. гр.	Литвак					САНТЕХПРОЕКТ		
И. контр.	Фрадкин							
Утв.	Спивак							

Формат А4

Формат	Зона	№	Обозначение	Наименование	кол.	Примечание
				Документация		
			A24B121.130CB	Сборочный чертёж		
				Детали		
		1	A24B121.071-01	Фланец	2	
		2	-02	Фланец	2	
		3	A24B121.131	Патрубок L=2431-44 Труба ПНД110с технической ГОСТ18599-83	1	8,0 кг
		4	A24B121.132	Патрубок L=2582-54 Труба ПНД110с технической ГОСТ18599-83	1	9,1 кг
		5	A24B121.133	Патрубок L=187-1,15 Труба ПНД110с технической ГОСТ18599-83	2	0,9 кг
		6	A24B121.134	Патрубок L=439-1,05 Труба ПНД110с технической ГОСТ18599-83	1	0,23 кг
		7	A24B121.135	Патрубок L=170-1,15 Труба ПНД63с технической ГОСТ18599-83	2	0,23 кг
		8		Стандартные изделия Втулка под фланец ПНД63с ОСТ6-05-367-74	2	

А24В 121.130

Трубопровод

САНТЕХНИИПРОЕКТ

ФОРМАТ: А4

Лист 1 из 2

Формат	Зона	№	Обозначение	Наименование	кол.	Примечание
		9		Втулка под фланец ПНД110с ОСТ6-05-367-74	2	
		10		Тройник ПНД110с ОСТ6-05-367-74	2	
		-		Фланец 1-50-10 ГОСТ12820-80 (Заготовка для А24В121.071-01)		
		-		Фланец 1-100-10 (Заготовка для А24В121.071-02)		

А24В121.130

САНТЕХНИИПРОЕКТ

ФОРМАТ: А4

Лист 2 из 2

Формат	Зона	№	Обозначение	Наименование	кол.	Примечание
				Документация		
			A24B121.150CB	Сборочный чертёж		
				Детали		
		1	A24B121.071	Фланец	2	
		2	-01	Фланец	1	
		3	A24B121.151	Патрубок L=150-10 Труба ПНД90с технической ГОСТ18599-83	1	0,35 кг
		4	A24B121.152	Отвод	1	
		5	A24B121.153	Патрубок L=131-1,0 Труба ПНД90с технической ГОСТ18599-83	1	0,42 кг
		6	A24B121.154	Патрубок L=68-0,74 Труба ПНД63с технической ГОСТ18599-83	1	0,1 кг
		7		Стандартные изделия Втулка под фланец ПНД63с ОСТ6-05-367-74	1	
		8		Втулка под фланец ПНД90с ОСТ6-05-367-74	2	

А24В 121.150

Трубопровод

САНТЕХНИИПРОЕКТ

ФОРМАТ: А4

Лист 1 из 2

Формат	Зона	№	Обозначение	Наименование	кол.	Примечание
		9		Тройник ПНД90с ОСТ6-05-367-74	1	
		10		Переход 90x63с ОСТ6-05-367-74	1	
		-		Фланец 1-80-10 ГОСТ12820-80 (Заготовка для А24В121.071)		
		-		Фланец 1-50-10 ГОСТ12820-80 (Заготовка для А24В121.071-01)		

А24В121.150

САНТЕХНИИПРОЕКТ

ФОРМАТ: А4

Лист 2 из 2

Лист 1 из 2

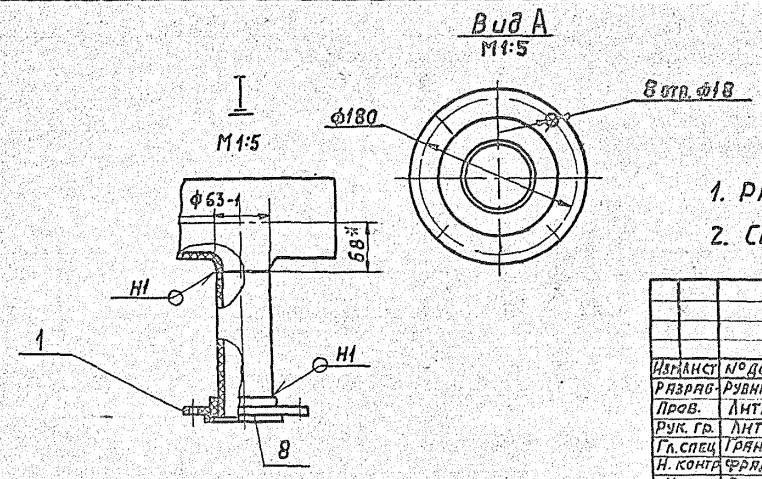
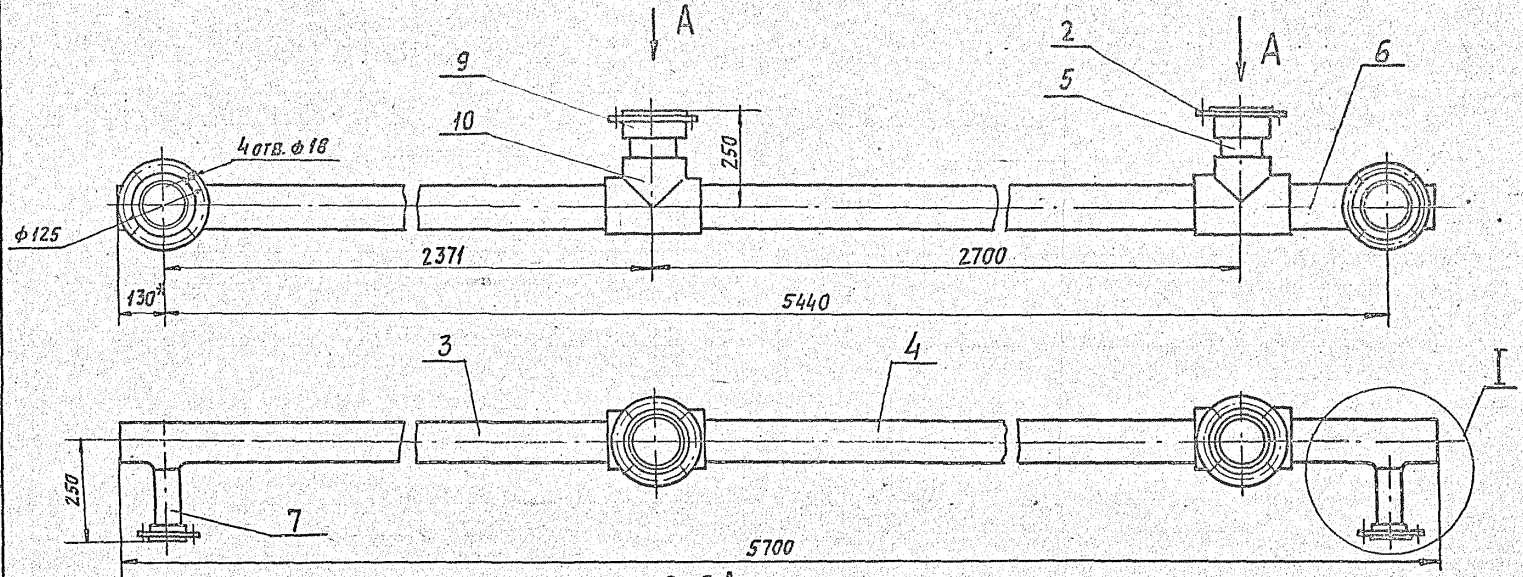
5.903-10.8.8-1

Лист 1 из 2

Лист 1 из 2

Лист 1 из 2

A24B121.130CB

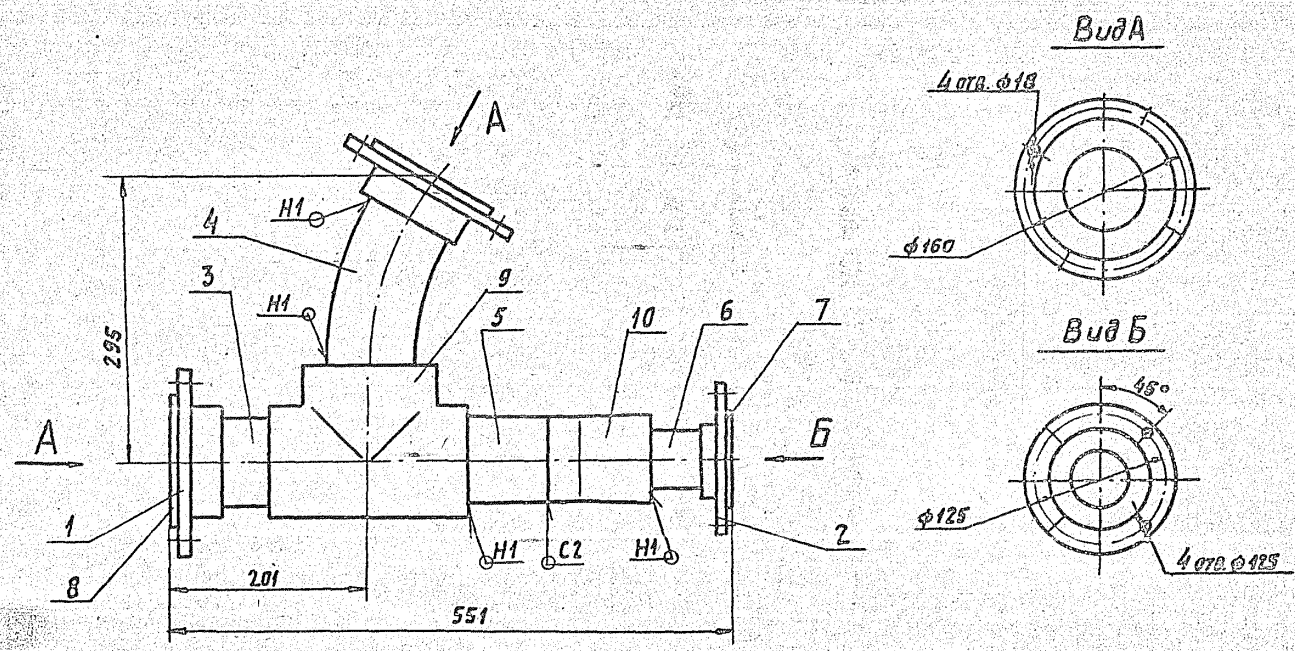


- 1. РАЗМЕРЫ ДЛЯ СПРАВКИ, КРОМЕ ОТМЕЧЕННЫХ *
- 2. СВАРНЫЕ ШВЫ ПО ГОСТ 16310-80

A24B121.130CB				Лист	Масштаб	Листов
Изм.	Лист	№ докум.	Подп.	Дата	390	1:10
Рязань	Рязанская	Литвак	Литвак	Литвак		
Рязань	Литвак	Литвак	Литвак	Литвак	АНСТ АНСТОВ 1	
Гл. спец.	Трояновский	Литвак	Литвак	Литвак	САНТЕХНИИПРОЕКТ	
Н. конст.	Фрядкин	Литвак	Литвак	Литвак	ФОРМАТ А3	
Утв.	Сидяк	Литвак	Литвак	Литвак		

Имя и Фамилия Проектанта
 Подп. и Дата
 Имя и Фамилия Инж. и Разр. Проектанта
 Подп. и Дата

A24B121.150CB

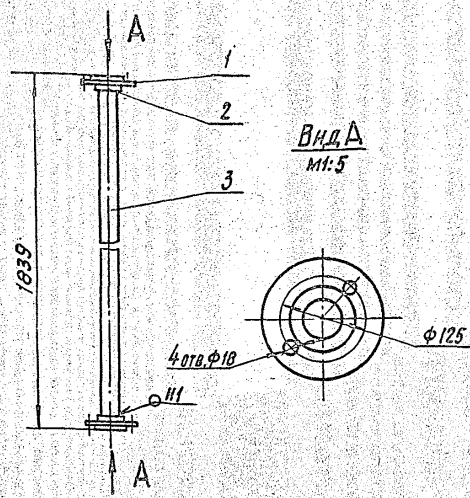


- 1. РАЗМЕРЫ ДЛЯ СПРАВКИ.
- 2. СВАРНЫЕ ШВЫ ПО ГОСТ 16310-80.

A24B121.150CB				Лист	Масштаб	Листов
Изм.	Лист	№ докум.	Подп.	Дата	37	1:4
Рязань	Рязанская	Литвак	Литвак	Литвак		
Рязань	Литвак	Литвак	Литвак	Литвак	АНСТ АНСТОВ 1	
Гл. спец.	Трояновский	Литвак	Литвак	Литвак	САНТЕХНИИПРОЕКТ	
Н. конст.	Фрядкин	Литвак	Литвак	Литвак		
Утв.	Сидяк	Литвак	Литвак	Литвак		

Имя и Фамилия Проектанта
 Подп. и Дата
 Имя и Фамилия Инж. и Разр. Проектанта
 Подп. и Дата

A24B121.140CB

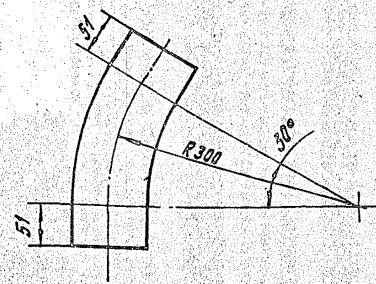


- 1. Размеры для справок.
- 2. Сварные швы по ГОСТ 16310-80.

Изм. № 01 от 10.08.83

Изм.		Лист	№ докум.	Подп.	Дата	A24B121.140CB	Лист	Масса	Масшт.
1	1	1	1	1	1				
И.С.С. РУБИНСКАЯ						САНТЕХНИПРОЕКТ	ФОРМАТ: А4		
Л.С.С. ЛИТВАК									

A24B121.152

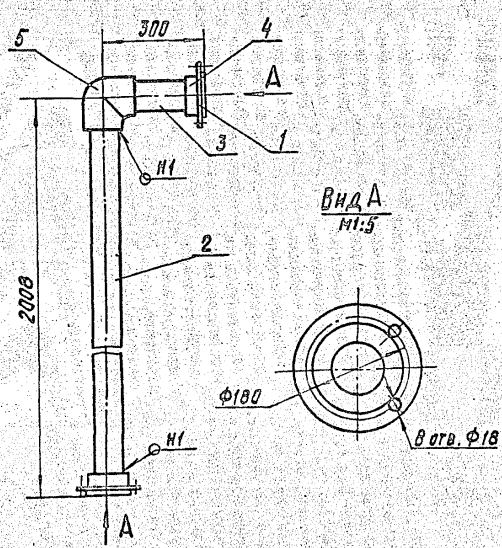


Неуказанные предельные отклонения размеров: $\pm \frac{t}{2}$.

Изм. № 01 от 10.08.83

Изм.		Лист	№ докум.	Подп.	Дата	A24B121.152	Лист	Масса	Масшт.
1	1	1	1	1	1				
И.С.С. РУБИНСКАЯ						САНТЕХНИПРОЕКТ	ФОРМАТ: А4		
Л.С.С. ЛИТВАК									

A24B121.170CB

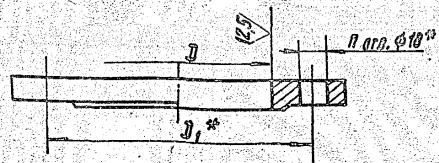


- 1. Размеры для справок.
- 2. Сварные швы по ГОСТ 16310-80.

Изм. № 01 от 10.08.83

Изм.		Лист	№ докум.	Подп.	Дата	A24B121.170CB	Лист	Масса	Масшт.
1	1	1	1	1	1				
И.С.С. РУБИНСКАЯ						САНТЕХНИПРОЕКТ	ФОРМАТ: А4		
Л.С.С. ЛИТВАК									

A24B121.071



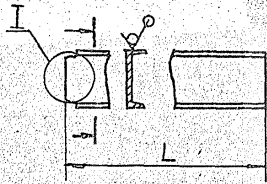
Обозначение	Условный проход, Ду	Размеры, мм		п, шт.	Заготовка	Масса, кг
A24B121.071	80	115 ^{+0,8}	160	8	Фланец 1-80-10 ГОСТ 12820-80	3,13
-01	50	84 ^{+0,8}	125	4	Фланец 1-50-10 ГОСТ 12820-80	2,03
-02	100	141 ^{+1,0}	180	8	Фланец 1-100-10 ГОСТ 12820-80	3,94

Изм. № 01 от 10.08.83

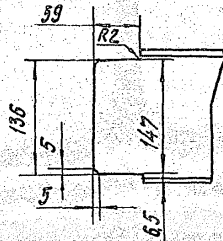
Изм.		Лист	№ докум.	Подп.	Дата	A24B121.071	Лист	Масса	Масшт.
1	1	1	1	1	1				
И.С.С. РУБИНСКАЯ						САНТЕХНИПРОЕКТ	ФОРМАТ: А4		
Л.С.С. ЛИТВАК									

A24B121.011

50/√



I
M1:4



Обозначение	L, мм	Масса, кг
A24B121.011	529	8,5
-01	1293	18,4

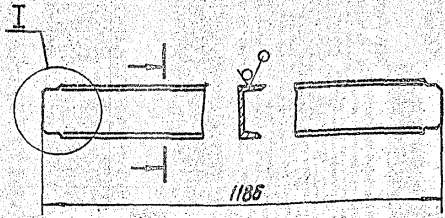
Неуказанные предельные отклонения размеров H14; h14; ±t2/2.

A24B121.011

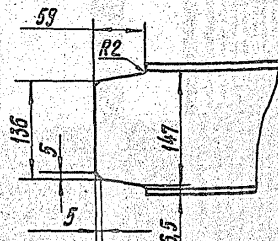
ИЗМ. Лист	№ докум.	Подп.	Дата	ШВЕЛЛЕР		Лист	Листов
				И	СМ. ТАБЛ.		
И. КОМП. Чув.	И. КОМП. ФРАДЖИ Сливак			ШВЕЛЛЕР	15-ГОСТ 8240-72 ВСт.3-Г-ГОСТ 535-79	САНТЕХНИИПРОЕКТ	ФОРМАТ: А4

A24B121.014

50/√



I
M1:4



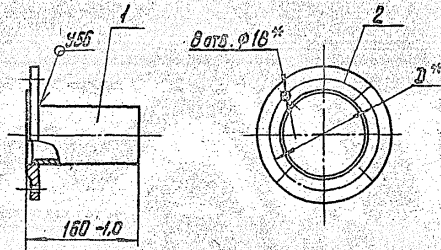
Неуказанные предельные отклонения размеров H14; h14; ±t2/2.

A24B121.014

ИЗМ. Лист	№ докум.	Подп.	Дата	ШВЕЛЛЕР		Лист	Листов
				И	СМ. ТАБЛ.		
И. КОМП. Чув.	И. КОМП. ФРАДЖИ Сливак			ШВЕЛЛЕР	15-ГОСТ 8240-72 ВСт.3-Г-ГОСТ 535-79	САНТЕХНИИПРОЕКТ	ФОРМАТ: А4

A24B121.160CB

5. 903-10 В.В.В-1



Обозначение	Д, мм	Масса, кг
A24B121.160	160	4,7
-01	100	5,8
-02	125	2,6

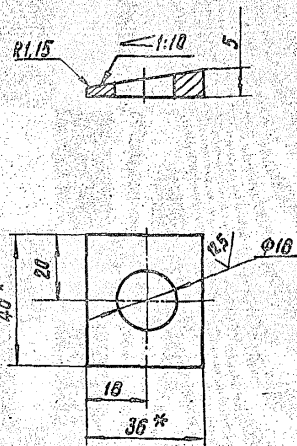
Сварные швы по ГОСТ 16037-80.

A24B121.160CB

ИЗМ. Лист	№ докум.	Подп.	Дата	ПАТРУБОК		Лист	Листов
				И	СМ. ТАБЛ.		
И. КОМП. Чув.	И. КОМП. ФРАДЖИ Сливак			ПАТРУБОК	Ст. 3 гост 380-71	САНТЕХНИИПРОЕКТ	ФОРМАТ: А4

A24B121.001

50/√



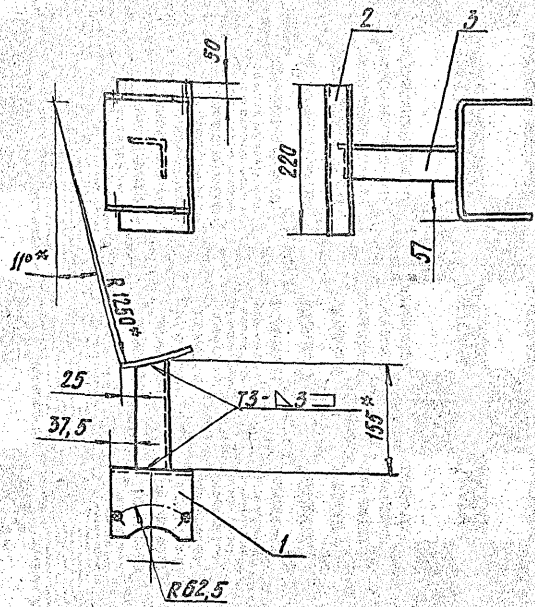
1.* Размеры для справок.

2. Неуказанные предельные отклонения размеров H14; h14; ±t2/2.

A24B121.001

ИЗМ. Лист	№ докум.	Подп.	Дата	ШАЙБА		Лист	Листов
				И	СМ. ТАБЛ.		
И. КОМП. Чув.	И. КОМП. ФРАДЖИ Сливак			ШАЙБА	Ст. 3 гост 380-71	САНТЕХНИИПРОЕКТ	ФОРМАТ: А4

A24B121.180 CB



- 1.* Размеры для справок.
- 2. $\pm \frac{\Delta}{2}$.
- 3. Сварные швы по ГОСТ 5264-80.

ИЗМ. № ПОЯС. ПОДП. И ДАТА

ИЗМ. № ПОЯС. ПОДП. И ДАТА		ИЗМ. № ПОЯС. ПОДП. И ДАТА	
ИЗМ. № ПОЯС.	ПОДП.	ИЗМ. № ПОЯС.	ПОДП.
РАЗРАБ. РУВИНСКАЯ	Л.А.	РАЗРАБ. РУВИНСКАЯ	Л.А.
ПРОВ. АНТЕВА	Л.	ПРОВ. АНТЕВА	Л.
Т. КОНТ. ФРАДКИН	Л.	Т. КОНТ. ФРАДКИН	Л.
И. КОНТ. ФРАДКИН	Л.	И. КОНТ. ФРАДКИН	Л.
УТВ. СЛИВАК	Л.	УТВ. СЛИВАК	Л.

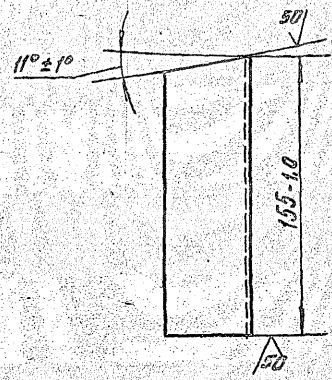
A24B121.180 CB

Подвеска

Лист	Масса	Масшт
И	1,75	1:5
Лист	Листов	
1	1	

ФОРМАТ: А4

A24B121.181



ИЗМ. № ПОЯС. ПОДП. И ДАТА

ИЗМ. № ПОЯС. ПОДП. И ДАТА		ИЗМ. № ПОЯС. ПОДП. И ДАТА	
ИЗМ. № ПОЯС.	ПОДП.	ИЗМ. № ПОЯС.	ПОДП.
РАЗРАБ. РУВИНСКАЯ	Л.А.	РАЗРАБ. РУВИНСКАЯ	Л.А.
ПРОВ. АНТЕВА	Л.	ПРОВ. АНТЕВА	Л.
Т. КОНТ. ФРАДКИН	Л.	Т. КОНТ. ФРАДКИН	Л.
И. КОНТ. ФРАДКИН	Л.	И. КОНТ. ФРАДКИН	Л.
УТВ. СЛИВАК	Л.	УТВ. СЛИВАК	Л.

A24B121.181

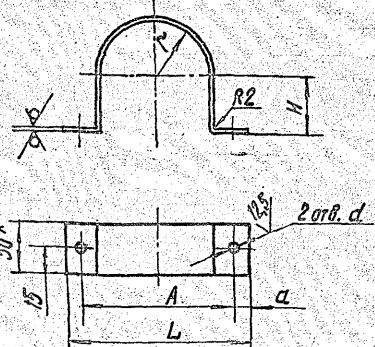
Уголок

Уголок 50-50-5-В-ГОСТ 8509-86
В.Ст.3-ГОСТ 535-79

Лист	Масса	Масшт
И	0,6	1:2
Лист	Листов	
1	1	

ФОРМАТ: А4

A24B121.003



ИЗМ. № ПОЯС. ПОДП. И ДАТА

ИЗМ. № ПОЯС. ПОДП. И ДАТА

Обозначение	Размеры, мм						Масса, кг
	A	a	H	L	d	r	
A24B121.003	30	10	32	110	10	32	0,11
-01	126	10	45	150	10	45	0,16
-02	146	12	55	170	12	56	0,21

- 1.* Размеры для справок.
- 2. H14; h14; $\pm \frac{\Delta}{2}$.

A24B121.003

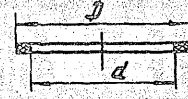
Хомут

Лист Б.1.4 ГОСТ 19903-74
4-IV-В.Ст.3 ГОСТ 16323-70

Лист	Масса	Масшт
И	СМ. ТИП.	—
Лист	Листов	
1	1	

ФОРМАТ: А4

A24B121.002



ИЗМ. № ПОЯС. ПОДП. И ДАТА

Обозначение	Размеры, мм		Масса, кг
	D	d	
A24B121.002	102	84	0,001
-01	138	115	0,0015
-02	158	141	0,002

Неуказанные предельные отклонения размеров H14; h14

A24B121.002

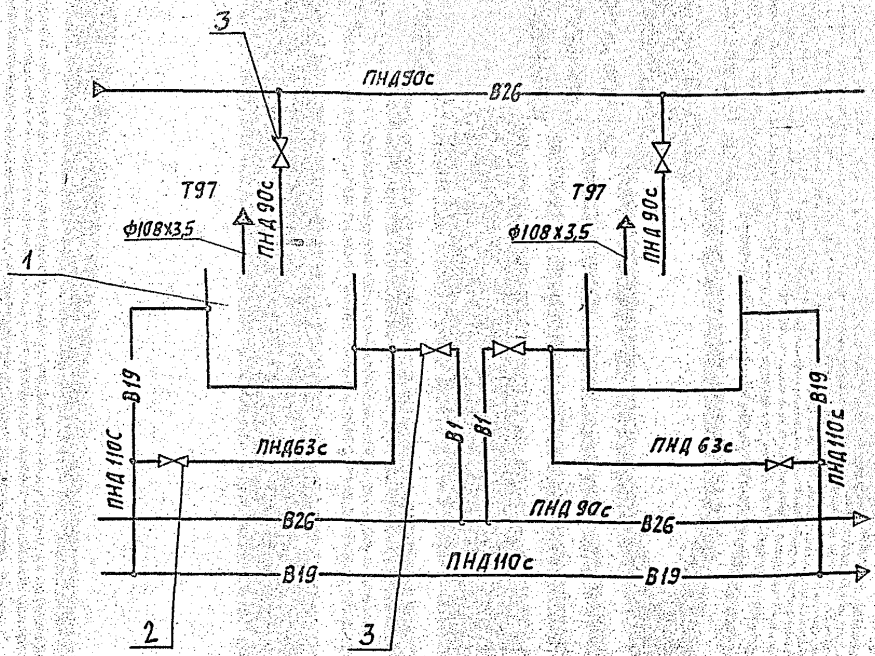
Прокладка

Листовит ЛОН2 ГОСТ 481-80

Лист	Масса	Масшт
И	СМ. ТИП.	—
Лист	Листов	
1	1	

ФОРМАТ: А4

A24B122.000CT



Поз.	НАИМЕНОВАНИЕ ТРУБОПРОВОДА	КОЛ.	ПРИМ.
1	БЯК V=10м³	2	
2	ЗЯВВИЖКА ПАРРАЛЕЛЬНАЯ С ВЫДВИЖНЫМ ШПИНДЕЛЕМ 30ч 66Р Ду50; Ру10 ГОСТ 8437-75	2	
3	ЗЯВВИЖКА ПАРРАЛЕЛЬНАЯ С ВЫДВИЖНЫМ ШПИНДЕЛЕМ 30ч 66Р Ду80; Ру10 ГОСТ 8437-75	4	

НАИМЕНОВАНИЕ	ОБОЗНАЧЕНИЕ
Трубопровод ОБЕЗЖЕЛЕЗЕННОЙ ВОДЫ	826
Трубопровод ДРЕНАЖЕЙ И ПЕРЕЛИВА	819
Трубопровод АТМОСФЕРНЫЙ	Т97

A24B122.000CT				Лист	Масса	Масшт.
Изм.	Лист	№ докум.	Подп.	Дата	БЛОК БЯКОВ ОБЕЗЖЕЛЕЗЕННОЙ ВОДЫ 86-10X2-2 ТЕХНОЛОГИЧЕСКАЯ СХЕМА	-
РАЗРАБ.	РУБИНСКАЯ	Лит				
Пров.	ЛИТВАК	Лит				
Рук. гр.	ЛИТВАК	Лит				
Гл. спец.	ГРИНОВСКИЙ	Лит			Лист	Листов 3
Н. контр.	ФРЯДКИН	Лит			САНТЕХНИПРОЕКТ	
УТВ.	СПИВАК	Лит			ФОРМАТ: А3	

Изм. Лист № докум. Подп. Дата

5. 903-10. В. 8-1

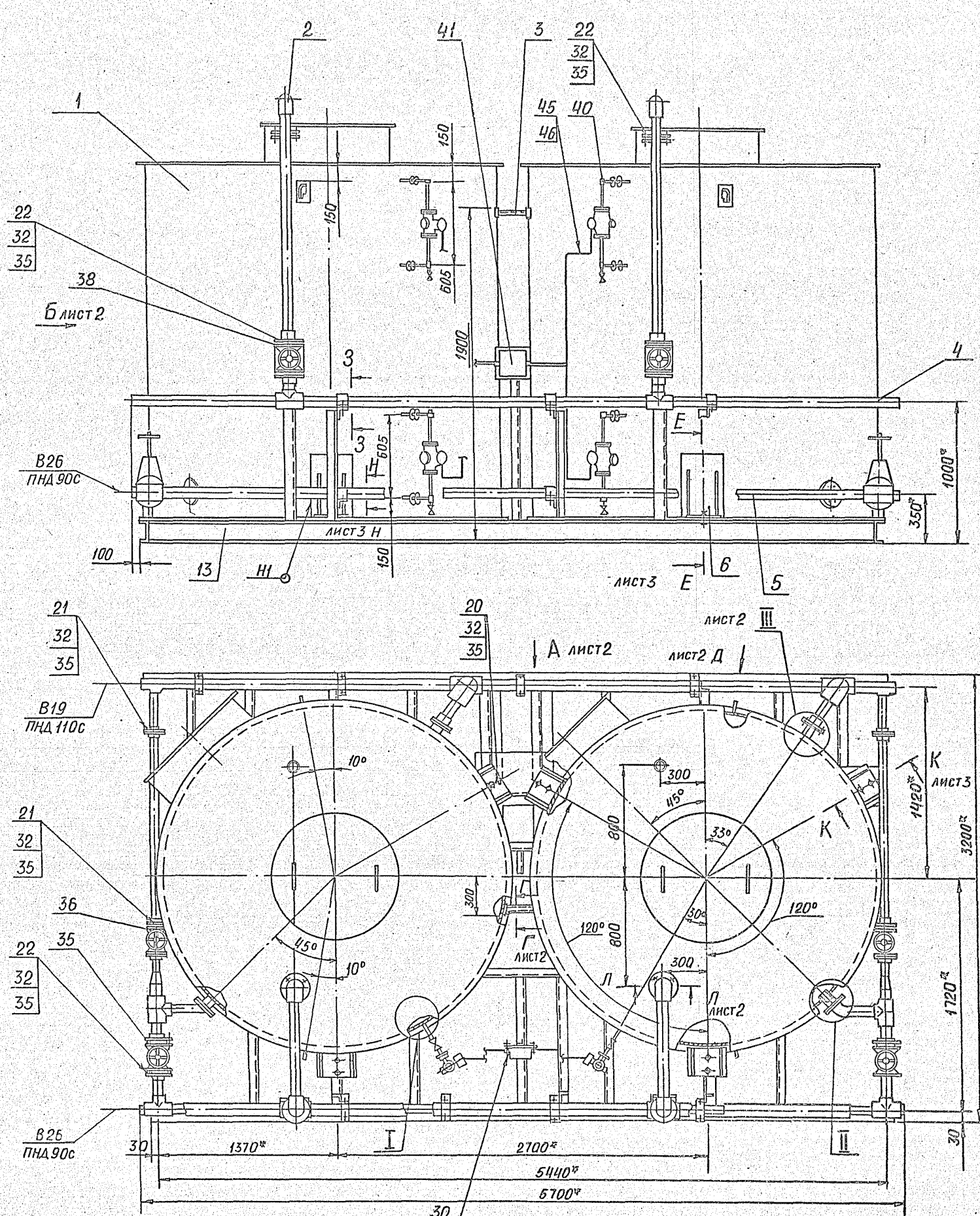
ФОРМАТ	ЗОНА	Поз.	ОБОЗНАЧЕНИЕ	НАИМЕНОВАНИЕ	КОЛ.	ПРИМЕЧАНИЕ
				ДОКУМЕНТАЦИЯ		
		*)	A24B122.000CB	СБОРОЧНЫЙ ЧЕРТЕЖ		*) А2, А3
			A24B122.000CT	СХЕМА ТЕХНОЛОГИЧЕСКАЯ		
			A21B119.000D	БЛОКИ БЯКОВ		
				ТЕХНИЧЕСКИЕ ТРЕБОВАНИЯ		
				СБОРОЧНЫЕ ЕДИНИЦЫ		
A4		1	A16E044.000-01	БЯК	2	выпуск 9-7
A4		2	A24B121.070	Трубопровод	2	
A4		3	A24B121.080	Распорка	2	
A4		4	A24B121.090	Трубопровод	1	
A4		5	A24B121.100	Трубопровод	1	
A4		6	A24B121.110	Плоск.	6	
A4		7	A24B121.130	Трубопровод	1	
A4		8	A24B121.140	Трубопровод	2	
A4		9	A24B121.150	Трубопровод	2	
A4		10	A24B121.160	Патрубок	4	
A4		11	-01	Патрубок	2	
A4		12	A24B121.170	Трубопровод	2	
A4		13	A24B122.010	Ряма	1	
				ДЕТАЛИ		
A4		20	A24B121.001	ШЯИБА	8	

A24B122.000				Лист	Лист	Листов
Изм.	Лист	№ докум.	Подп.	Дата	БЛОК БЯКОВ ОБЕЗЖЕЛЕЗЕННОЙ ВОДЫ 86-10X2-2	-
РАЗРАБ.	РУБИНСКАЯ	Лит				
Пров.	ЛИТВАК	Лит				
Рук. гр.	ЛИТВАК	Лит				
Гл. спец.	ГРИНОВСКИЙ	Лит			Лист	Листов 3
Н. контр.	ФРЯДКИН	Лит			САНТЕХНИПРОЕКТ	
УТВ.	СПИВАК	Лит			ФОРМАТ: А4	

ФОРМАТ	ЗОНА	Поз.	ОБОЗНАЧЕНИЕ	НАИМЕНОВАНИЕ	КОЛ.	ПРИМЕЧАНИЕ
A4		21	A24B121.002	Прокладка	4	
		22	-01	Прокладка	10	
		23	-02	Прокладка	4	
A4		24	A24B121.003-01	Хомут	4	
		25	-02	Хомут	2	
69		26	A24B122.001	Подкладка		
				Лист 610 ГОСТ 19903-74		
				ВКЗ ГОСТ 14637-79		
				135-1,0 x 185-1,15	6	20 кг
64		27	A24B122.002	Патрубок L=160-1,0		
				Труба 108x2,9 ГОСТ 10704-76		
				ДГОСТ 10705-80	2	1,16 кг
				СТАНДАРТНЫЕ ИЗДЕЛИЯ		
				Болты ГОСТ 7798-70		
		30		M8x35.36	4	
		31		M10x35.36	12	
		32		M16x35.36	146	
				Гайки ГОСТ 5915-70		
		33		M8.4	4	
		34		M10.4	12	
		35		M16.4	146	
		36		ШЯИБА 01 ГОСТ 11371-78	4	
				ЗЯВВИЖКИ ПАРРАЛЕЛЬНЫЕ С ВЫДВИЖНЫМ ШПИНДЕЛЕМ		
				ЧУГУННЫЕ, ФЛАНЦЕВЫЕ		
				30ч 66Р ГОСТ 8437-75		
				Ду50; Ру10		
		37		2		
		38		Ду80; Ру10		
		39		4		
				Крюк 1-1-4-1250		
				ВКЗ С П ГОСТ 13716-73		
				6		
				A24B122.000		
				Лист		
				2		

Изм. Лист № докум. Подп. Дата

A24B122.000				Лист	Лист	Листов
Изм.	Лист	№ докум.	Подп.	Дата	БЛОК БЯКОВ ОБЕЗЖЕЛЕЗЕННОЙ ВОДЫ 86-10X2-2	-
РАЗРАБ.	РУБИНСКАЯ	Лит				
Пров.	ЛИТВАК	Лит				
Рук. гр.	ЛИТВАК	Лит				
Гл. спец.	ГРИНОВСКИЙ	Лит			Лист	Листов 3
Н. контр.	ФРЯДКИН	Лит			САНТЕХНИПРОЕКТ	
УТВ.	СПИВАК	Лит			ФОРМАТ: А4	



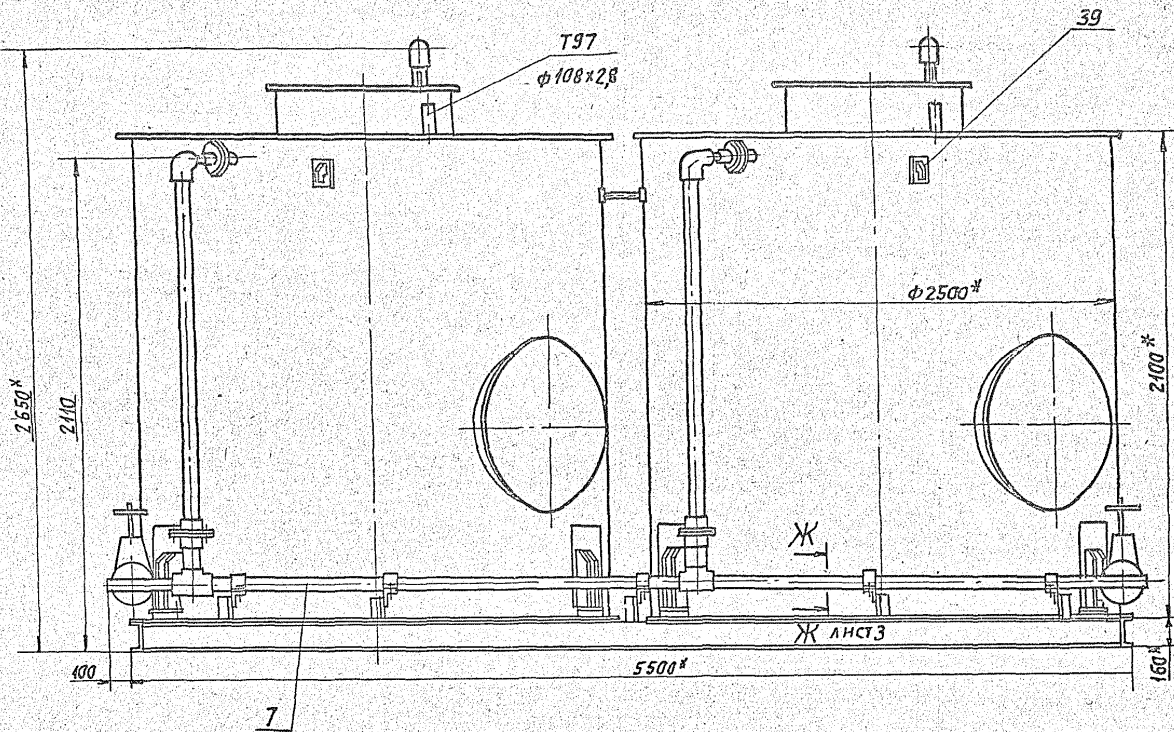
Серия 5.903-10 В. 8-1

Изм. №, дата, подл. и дата, взам. имен, инв. № докум. подл. и дата

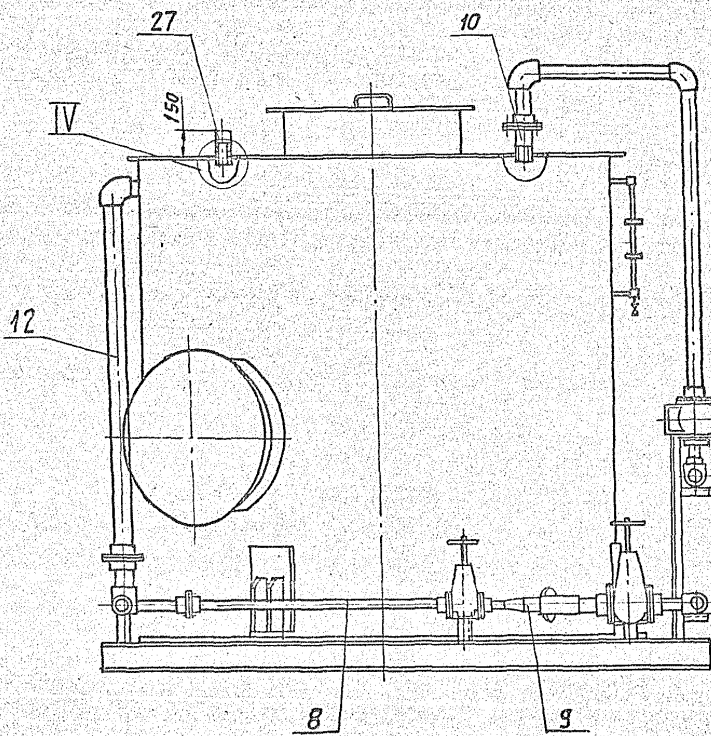
- 1. Размеры для справок
- 2. Н14; н14; ± $\frac{t_2}{2}$
- 3. Сварные швы по ГОСТ 5264-80

				A24B122.000CB			
Изм. Лист	№ докум.	подл.	Дата	БЛОК БАКОВ ОБЕЖЕЛЕЗЕННОЙ ВОДЫ ББ-10×2-2	Лит.	Масса	Масштаб
Разраб.	Рувинская	И.И.			И	5480	1:20
Пров.	Антвак				Лист 1 Листов 3		
Рук. гр.	Антвак				САНТЕХНИПРОЕКТ		
Гл. спец.	Грановский						
И. контр.	Фредкин						
Ч. в.	Спицак						

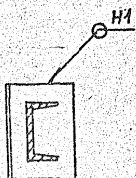
Вид А лист 1



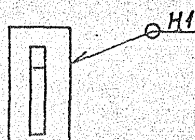
Вид Б лист 1



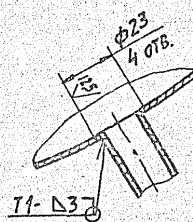
Г-Г лист 1
М1:5



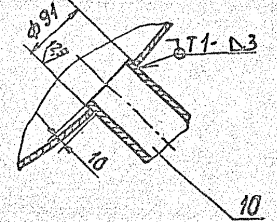
Вид Д лист 1
М1:5



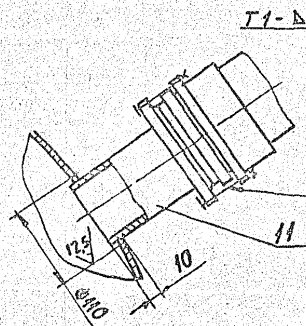
I лист 1
М1:2



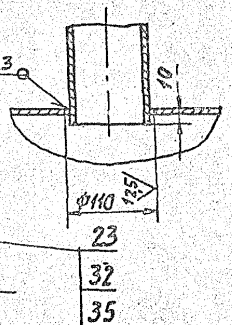
II лист 1
М1:5



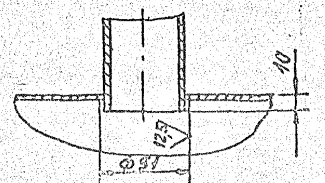
III лист 1
М1:5



IV лист 1
М1:5



А-А лист 1
М1:10

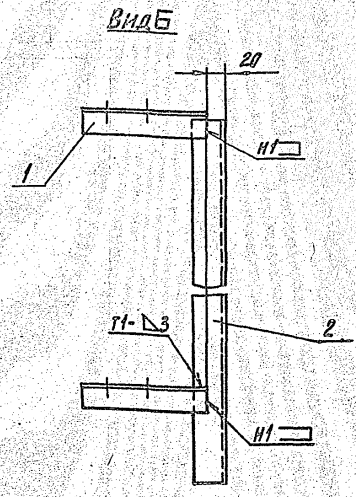
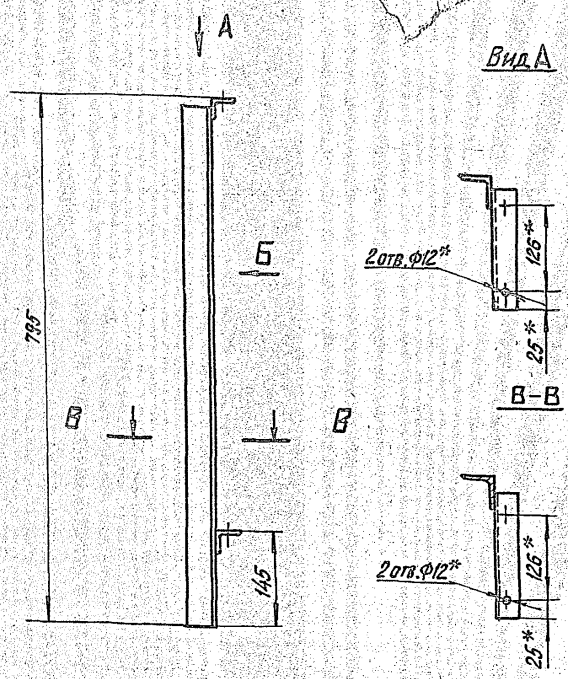


5. 903-10 В 8-1

Имя исполнителя: Поляк Наталья Владимировна
 Подпись исполнителя: Поляк Наталья Владимировна
 Подпись руководителя: Поляк Наталья Владимировна

A24B122.020C5

A24B122.000 - ИЗОБРАЖЕНО
A24B122.020-01 - ЗЕРКАЛЬНОЕ ОТРАЖЕНИЕ

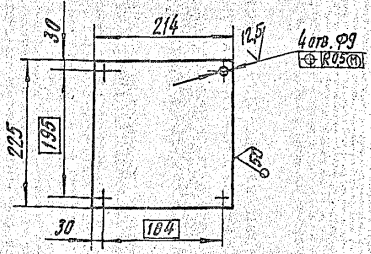


1* Размеры для справок.
2 ± 0.2
3. Сварные швы по ГОСТ 5264-80

ИЗМ. ПОДПИСАНО И ДАТА
ИЗМ. ПОДПИСАНО И ДАТА
ИЗМ. ПОДПИСАНО И ДАТА

		A24B122.020C5	
Опора	Лист	3,4	Масшт.
	и		1:5
		Лист	Листов
		САНТЕХНИПРОЕКТ	
ФОРМАТ А3			

A24B122.021



Л. 903-10 в. 5-1

ИЗМ. ПОДПИСАНО И ДАТА
ИЗМ. ПОДПИСАНО И ДАТА
ИЗМ. ПОДПИСАНО И ДАТА

Неуказанные предельные отклонения размеров H14; h14; ± 0.2

		A24B122.021	
Пластина	Лист	2,3	Масшт.
	и		1:5
		Лист	Листов
		САНТЕХНИПРОЕКТ	
		ФОРМАТ А4	

Формат	Лист	Листов	Обозначение	Наименование	Кол.	Примечание
				Документация		
			A24B122.020C5	Сборочный чертёж		
				Детали		
A4	1		A24B121.051-01	Уголок	2	
B4	2		A24B122.021	Стойка		
				Уголок 50-50-5 по ГОСТ 8509-80		
				Уголок 85-3-1 по ГОСТ 535-79		
				L=790-20	1	3,0 кг
			Различные исполнения по сборочному чертежу	A24B122.020 и A24B122.020-01		

ИЗМ. ПОДПИСАНО И ДАТА
ИЗМ. ПОДПИСАНО И ДАТА
ИЗМ. ПОДПИСАНО И ДАТА

		A24B122.020	
Опора	Лист	3,4	Масшт.
	и		1:5
		Лист	Листов
		САНТЕХНИПРОЕКТ	
ФОРМАТ А4			