

ТИПОВАЯ ДОКУМЕНТАЦИЯ НА КОНСТРУКЦИИ, ИЗДЕЛИЯ И УЗЛЫ ЗДАНИЙ И СООРУЖЕНИЙ

СЕРИЯ 5.903-10

БЛОКИ ВСПОМОГАТЕЛЬНОГО
ОБОРУДОВАНИЯ СТАНЦИЙ
ВОДОПОДГОТОВКИ КОТЕЛЬНЫХ
УСТАНОВОК

ВЫПУСК 9-1

УНИФИЦИРОВАННЫЕ УЗЛЫ И ДЕТАЛИ

РАБОЧИЕ ЧЕРТЕЖИ

ТИПОВАЯ ДОКУМЕНТАЦИЯ НА КОНСТРУКЦИИ, ИЗДЕЛИЯ И УЗЛЫ ЗДАНИЙ И СООРУЖЕНИЙ

СЕРИЯ 5.903-10

БЛОКИ ВСПОМОГАТЕЛЬНОГО
ОБОРУДОВАНИЯ СТАНЦИЙ
ВОДОПОДГОТОВКИ КОТЕЛЬНЫХ
УСТАНОВОК

выпуск 9-1

УНИФИЦИРОВАННЫЕ УЗЛЫ И ДЕТАЛИ

РАБОЧИЕ ЧЕРТЕЖИ

РАЗРАБОТАНЫ:

ГПКНИИ САНТЕХНИИПРОЕКТ ГОССТРОЯ СССР

ГЛАВНЫЙ ИНЖЕНЕР
ИНСТИТУТА

ГЛАВНЫЙ ИНЖЕНЕР
ПРОЕКТА

А.Я. ШАРИПОВ

Н.И. ТАРСКИХ

УТВЕРЖДЕНЫ И ВВЕДЕНЫ
В ДЕЙСТВИЕ

ГПКНИИ САНТЕХНИИПРОЕКТ

ПРИКАЗ от 10 октября 1989 г. № 50

с 15.03.90г.

СОДЕРЖАНИЕ

ОБОЗНАЧЕНИЕ	НАИМЕНОВАНИЕ	СТР.
	СОДЕРЖАНИЕ	2
A12B089.000	СТАТИВ Ст.1	3
A12B089.010	РАМА	
A12B090.010	РАМА	
A12B089.000СБ	СТАТИВ Ст.1	4
A12B089.010СБ	РАМА	
A12B089.013	КОСЫНКА	
A12B090.000	СТАТИВ Ст.2	5
A12B091.000	СТАТИВ Ст.3	
A12B090.000СБ	СТАТИВ Ст.2	6
A12B090.010СБ	РАМА	
A12B091.000СБ	СТАТИВ Ст.3	7
A12B091.010	РАМА	8
A12B091.020	ВОРОНКА	
A12B091.022	КОНУС	
A12B093.001	СКОБА	
A12B091.010СБ	РАМА	9
A12B091.020СБ	ВОРОНКА	
A12B091.012	УГОЛОК	
A12B092.000	СТАТИВ Ст.4	10
A12B093.000	СТАТИВ Ст.5	
A12B092.000СБ	СТАТИВ Ст.4	11
A12B092.010СБ	РАМА	12
A12B092.010	РАМА	13
A12B093.000СБ	СТАТИВ Ст.5	
A12B095.000	СТОЙКА	14
A12B095.000СБ	СТОЙКА	
A12B099.001	СКОБА	

ОБОЗНАЧЕНИЕ	НАИМЕНОВАНИЕ	СТР.
A12B096.000	СТОЙКА	15
A12B096.000СБ	СТОЙКА	
A12B096.001	СКОБА	16
A12B097.001	СКОБА	
A12B097.002	СКОБА	
A12B098.001	СКОБА	17
A12B097.000	СТОЙКА	
A12B097.000СБ	СТОЙКА	18
A12B098.000	СТОЙКА	
A12B098.000СБ	СТОЙКА	19
A12B099.000	СТОЙКА	
A12B099.000СБ	СТОЙКА	20
A12B100.000	УСТАНОВКА МАНОМЕТРА МП4-У	21
A12B100.000СБ	УСТАНОВКА МАНОМЕТРА МП4-У	
A12B101.000	УСТАНОВКА МАНОМЕТРА МП4-У	21
A12B101.000СБ	УСТАНОВКА МАНОМЕТРА МП4-У	
A12B100.001	ТРУБА	
A12B102.000	СОСУД РАЗДЕЛИТЕЛЬНЫЙ	22
A12B102.000СБ	СОСУД РАЗДЕЛИТЕЛЬНЫЙ	
A12B102.001	ПРИБКА	
A24B105.270	УСТАНОВКА МАНОМЕТРА	23
A24B105.270СБ	УСТАНОВКА МАНОМЕТРА	
A16E044.000	БАК	24
A16E044.000СБ	БАК	
A16E044.010	ЛАЗ	
A16E044.010СБ	ЛАЗ	25
A16E044.012	КРЫШКА	
A16E044.013	ФЛАНЕЦ	

Л. 905-10
В. 9-1

ФОРМАТ ЗОНА Лист	ОБОЗНАЧЕНИЕ	НАИМЕНОВАНИЕ	Кол.	ПРИМЕ- ЧАНИЕ
		<u>ДОКУМЕНТАЦИЯ</u>		
А4	A12B 089. 010СБ	СБОРОЧНЫЙ ЧЕРТЕЖ		
		<u>ДЕТАЛИ</u>		
Б4	1 A12B 089. 011	Уголок Уголок 40x40x5-6-ГОСТ8509-86 8Ст.3-Г-ГОСТ535-79		
Б4	2 A12B 089. 012	Уголок Уголок 40x40x5-6-ГОСТ8509-86 8Ст.3-Г-ГОСТ535-79	4	0,73кг
Б4	3 A12B. 089. 013	Косынка Лист 63,0 ГОСТ19903-74 4-IV-8Ст.3ГОСТ16523-70	4	3,01кг
Б4	4 A12B 089. 014	Плита Лист 63,0 ГОСТ19903-74 4-IV-8Ст.3ГОСТ16523-70	2	0,24 кг

ИВ. ПЕРОВА ПОСЛ. И ДАТА ВЗН. ИВ. ПЕРОВА ИВ. ПЕРОВА ПОСЛ. И ДАТА

ИЗМ. ЛИСТ		№ ДОКУМ.	ПОДП.	ДАТА
РАЗРАБ.	ЧЕБОКСАРОВА			
ПРОВ.	БРАДКНИ			
УК. ГР.	БРАДКНИ			
И. КОНТР.	ЛИТВАК			
УТВ.	СЛЫВАК			

A12B.089.010

ЛИСТ	ЛИСТ	ЛИСТОВ
VI	I	7

РАМА

САНТЕХНИПРОЕКТ

КОПИРОВАЛ: КРАЙЛНА ФОРМАТ: А4

ФОРМАТ ЗОНА Лист	ОБОЗНАЧЕНИЕ	НАИМЕНОВАНИЕ	Кол.	ПРИМЕ- ЧАНИЕ
		<u>ДОКУМЕНТАЦИЯ</u>		
А3	A12B 090. 010СБ	СБОРОЧНЫЙ ЧЕРТЕЖ		
		<u>ДЕТАЛИ</u>		
Б4	1 A12B 089. 012	Уголок Уголок 40x40x5-6-ГОСТ8509-86 8Ст.3-Г-ГОСТ535-79		
Б4	2 A12B 089. 13	Косынка Лист 63,0 ГОСТ19903-74 4-IV-8Ст.3ГОСТ16523-70	2	3,01кг
Б4	3 A12B 089. 14	Плита Лист 63,0 ГОСТ19903-74 4-IV-8Ст.3ГОСТ16523-70	4	
Б4	4 A12B 090. 011	Уголок Уголок 40x40x5-6-ГОСТ8509-86 8Ст.3-Г-ГОСТ535-79	2	0,24 кг

ИВ. ПЕРОВА ПОСЛ. И ДАТА ВЗН. ИВ. ПЕРОВА ИВ. ПЕРОВА ПОСЛ. И ДАТА

ИЗМ. ЛИСТ		№ ДОКУМ.	ПОДП.	ДАТА
РАЗРАБ.	ЧЕБОКСАРОВА			
ПРОВ.	БРАДКНИ			
УК. ГР.	БРАДКНИ			
И. КОНТР.	ЛИТВАК			
УТВ.	СЛЫВАК			

A12B090.010

ЛИСТ	ЛИСТ	ЛИСТОВ
VI	I	7

РАМА

САНТЕХНИПРОЕКТ

КОПИРОВАЛ: КРАЙЛНА ФОРМАТ: А4

5.904-10 ВЫПУСК 9-1

ФОРМАТ ЗОНА Лист	ОБОЗНАЧЕНИЕ	НАИМЕНОВАНИЕ	Кол.	ПРИМЕ- ЧАНИЕ
		<u>ДОКУМЕНТАЦИЯ</u>		
А3	A12B 089. 000СБ	СБОРОЧНЫЙ ЧЕРТЕЖ		
		<u>СБОРОЧНЫЕ ЕДИНИЦЫ</u>		
А4	1 A12B 089. 010	РАМА	1	
		<u>СТАНДАРТНЫЕ ИЗДЕЛИЯ</u>		
2		Болт М6x16.36 ГОСТ 7798-70	3	
3		Болт М8x16.36 ГОСТ 7798-70	4	
4		Гайка М6.4 ГОСТ 5915-70	3	
5		Гайка М8.4 ГОСТ 5915-70	4	
6		Шайба 6.01 ГОСТ 11371-78	3	
7		Шайба 8.01 ГОСТ 11371-78	4	
8		Важим 36-С-8x20-2 ГОСТ 21130-75	1	

ИВ. ПЕРОВА ПОСЛ. И ДАТА ВЗН. ИВ. ПЕРОВА ИВ. ПЕРОВА ПОСЛ. И ДАТА

ИЗМ. ЛИСТ		№ ДОКУМ.	ПОДП.	ДАТА
РАЗРАБ.	ЧЕБОКСАРОВА			
ПРОВ.	БРАДКНИ			
УК. ГР.	БРАДКНИ			
И. КОНТР.	ЛИТВАК			
УТВ.	СЛЫВАК			

A12B 089. 000

ЛИСТ	ЛИСТ	ЛИСТОВ
VI	I	2

СТАТЬЯ Ст. 1

САНТЕХНИПРОЕКТ

ФОРМАТ ЗОНА Лист	ОБОЗНАЧЕНИЕ	НАИМЕНОВАНИЕ	Кол.	ПРИМЕ- ЧАНИЕ
		<u>ПРОЧНЕ ИЗДЕЛИЯ</u>		
9		Блок регулятора- сигнализатора ЭРСУ-4		
		ТУ 25-2408-0001-86	1	
10		Коробка соединительная КС-20-1		
		ТУЗБ. 2568-83	1	
		<u>МАТЕРИАЛЫ</u>		
11		Провод ПРГН 1x0,75 ГОСТ 20520-80	18 м	
12		Провод ПРГН 1x1 ГОСТ 20520-80	1 м	
13		Трубка гибкая полный нилхлоридная 9x17x6-05-1342-76	2 м	

ИВ. ПЕРОВА ПОСЛ. И ДАТА ВЗН. ИВ. ПЕРОВА ИВ. ПЕРОВА ПОСЛ. И ДАТА

ИЗМ. ЛИСТ		№ ДОКУМ.	ПОДП.	ДАТА
РАЗРАБ.	ЧЕБОКСАРОВА			
ПРОВ.	БРАДКНИ			
УК. ГР.	БРАДКНИ			
И. КОНТР.	ЛИТВАК			
УТВ.	СЛЫВАК			

A12B 089. 000

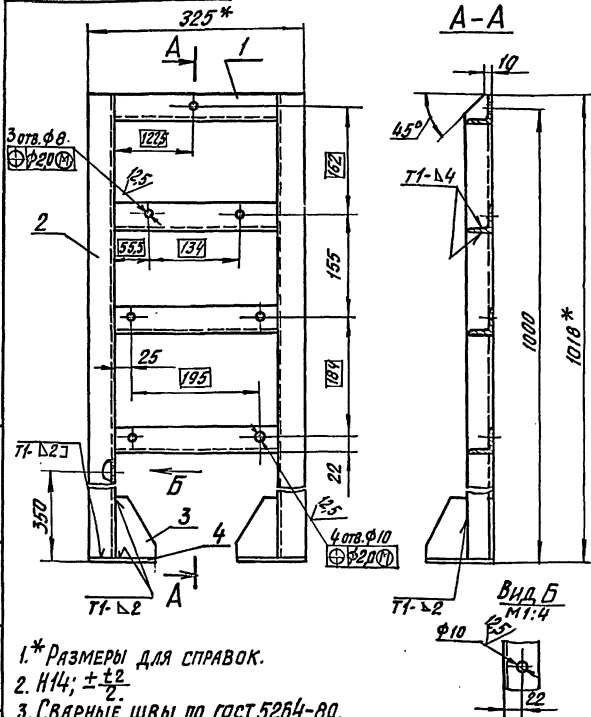
ЛИСТ	ЛИСТ	ЛИСТОВ
VI	I	2

СТАТЬЯ Ст. 1

САНТЕХНИПРОЕКТ

КОПИРОВАЛ: КРАЙЛНА ФОРМАТ: А4

A12B 089.010C5



- * Размеры для справок.
- Н14; ±t2
- Сварные швы по гост 5264-80.

A12B 089.010 C5

РАМА

Лит. МАССА МАСШТ.

И 986 1:5

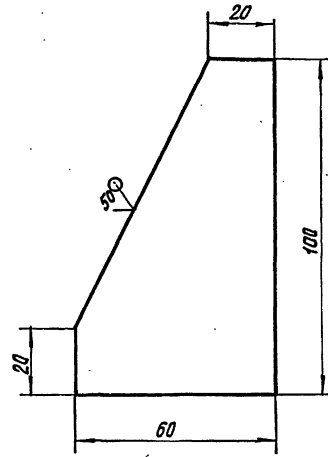
Лист Листов 1

САНТЕХНИИПРОЕКТ

Копировал: Кзылбакина

Формат: А4

A12B 089.013



Неуказанные предельные отклонения размеров: $h14; \pm t2$

A12B 089.013

КОСЫНКА

Лит. МАССА МАСШТ.

И 0,11 1:1

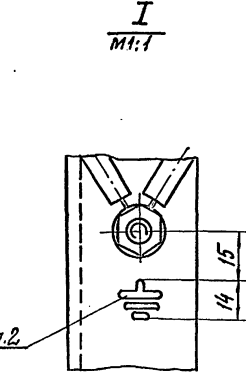
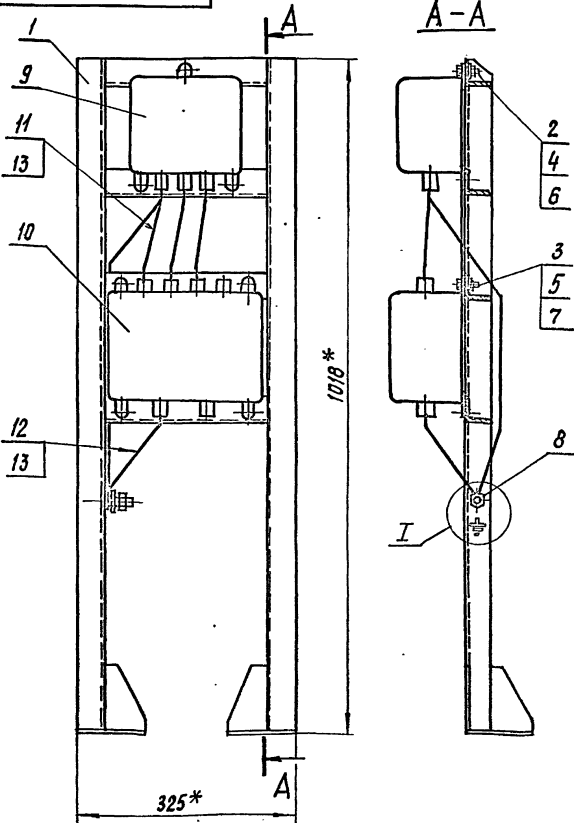
Лист Листов 1

САНТЕХНИИПРОЕКТ

Копировал: Кзылбакина

Формат: А4

A12B 089.000C5



- * Размеры для справок.
- Знак заземления нанести эмалью МЛ-12, белый, размеры знака по гост 21130-75.
- Провода поз.11 и 12 прокладывать в трубках поз.13.

A12B 089.000C5

СТАТИВ Ст.1

Лит. МАССА МАСШТ.

И 19 1:5

Лист Листов 1

САНТЕХНИИПРОЕКТ

Копировал: Кзылбакина

Формат: А3

Изм. № Подп. и дата Изм. № Изм. № Подп. и дата

Изм. № Подп. и дата Изм. № Изм. № Подп. и дата

Б. 903-10 выпуск 9-1

Изм. № Подп. и дата Изм. № Изм. № Подп. и дата

ФОРМАТ ЗОНА	Поз.	ОБОЗНАЧЕНИЕ	НАИМЕНОВАНИЕ	Кол.	ПРИМЕ- ЧАНИЕ
			<u>ДОКУМЕНТАЦИЯ</u>		
42		A12B 090.000СБ	СБОРОЧНЫЙ ЧЕРТЕЖ		
			<u>СБОРОЧНЫЕ ЕДИНИЦЫ</u>		
44	1	A12B 090.010	РАМА	1	
			<u>СТАНДАРТНЫЕ ИЗДЕЛИЯ</u>		
	2		БОЛТ М6х16.36 ГОСТ 7798-70	6	
	3		БОЛТ М8х16.36 ГОСТ 7798-70	4	
	4		ГАЙКА М6.4 ГОСТ 5915-70	6	
	5		ГАЙКА М8.4 ГОСТ 5915-70	4	
	6		ШАЙБА 6.01 ГОСТ 11371-78	6	
	7		ШАЙБА 8.01 ГОСТ 11371-78	4	
	8		ЗАЖИМ 3Б-С-8х20-2 ГОСТ 21130-75	1	

ИВ. ПЕРОВА ПОДП. И ДАТА ВЗЯТ. ИВ. ПЕРОВА ПЕРУСЯ ПОДП. И ДАТА

A12B 090.000

ИЗМ.	Лист	№ док.	Подп.	Дата
РАЗРАБ.	ЧЕХОХАРОВА	сб.с.		
ПРОВ.	ФРАДКН	И		
УКР. ГР.	ФРАДКН	И		
УТВ.	ЛИТВАК	И		

Статив Ст. 2

Лит.	Лист	Листов
	1	2

САНТЕХНИПРОЕКТ

Копировал: Крайлина ФОРМАТ: А4

ФОРМАТ ЗОНА	Поз.	ОБОЗНАЧЕНИЕ	НАИМЕНОВАНИЕ	Кол.	ПРИМЕ- ЧАНИЕ
			<u>ПРОЧИЕ ИЗДЕЛИЯ</u>		
	9		БЛОК РЕГУЛЯТОРА - СИГНАЛИЗАТОРА ЭРСУ-4		
	10		ТУ 25-2408-0001-86 КОРОБКА СОЕДИНИ- ТЕЛЬНАЯ КС-20-1 ТУ 36. 2568-83	2 1	
			<u>МАТЕРИАЛЫ</u>		
	11		Провод ПРГН 1х0,75 ГОСТ 20520-80	3,6 м	
	12		Провод ПРГН 1х1 ГОСТ 20520-80	1,6 м	
	13		ТРУБКА ГИБКАЯ ПОЛИВИНИЛХЛОРИДНАЯ 9х1ТУ6-05-1342-76	4 м	

ИВ. ПЕРОВА ПОДП. И ДАТА ВЗЯТ. ИВ. ПЕРОВА ПЕРУСЯ ПОДП. И ДАТА

A12B 090.000

ИЗМ.	Лист	№ док.	Подп.	Дата

Статив Ст. 2

Лит.	Лист	Листов
		2

САНТЕХНИПРОЕКТ

Копировал: Крайлина ФОРМАТ: А4

ФОРМАТ ЗОНА	Поз.	ОБОЗНАЧЕНИЕ	НАИМЕНОВАНИЕ	Кол.	ПРИМЕ- ЧАНИЕ
			<u>ДОКУМЕНТАЦИЯ</u>		
42		A12B 091.000СБ	СБОРОЧНЫЙ ЧЕРТЕЖ		
			<u>СБОРОЧНЫЕ ЕДИНИЦЫ</u>		
44	1	A12B 091.010	РАМА	1	
44	2	A12B 091.020	ВОРОНКА	1	
			<u>СТАНДАРТНЫЕ ИЗДЕЛИЯ</u>		
	3		БОЛТ М6х16.36 ГОСТ 7798-70	3	
	4		БОЛТ М8х16.36 ГОСТ 7798-70	4	
	5		ГАЙКА М6.4 ГОСТ 5915-70	3	
	6		ГАЙКА М8.4 ГОСТ 5915-70	4	
	7		ШАЙБА 6.01 ГОСТ 11371-78	3	
	8		ШАЙБА 8.01 ГОСТ 11371-78	4	

Выпуск 9-1
5.904-10

A12B 091.000

ИЗМ.	Лист	№ док.	Подп.	Дата
РАЗРАБ.	ЧЕХОХАРОВА	сб.с.		
ПРОВ.	ФРАДКН	И		
УКР. ГР.	ФРАДКН	И		
УТВ.	ЛИТВАК	И		

Статив Ст. 3

Лит.	Лист	Листов
	1	2

САНТЕХНИПРОЕКТ

ИВ. ПЕРОВА ПОДП. И ДАТА ВЗЯТ. ИВ. ПЕРОВА ПЕРУСЯ ПОДП. И ДАТА

ФОРМАТ ЗОНА	Поз.	ОБОЗНАЧЕНИЕ	НАИМЕНОВАНИЕ	Кол.	ПРИМЕ- ЧАНИЕ
	9		ЗАЖИМ 3Б-С-8х20-2 ГОСТ 21130-75	1	
			<u>ПРОЧИЕ ИЗДЕЛИЯ</u>		
	10		МАНОМЕТР ЭКМ-1У ТУ 25. 0231-75	1	
	11		БЛОК РЕГУЛЯТОРА - СИГНАЛИЗАТОРА ЭРСУ-4		
	12		ТУ 25-2408-0001-86 ХОМУТ ХЗСУ1 ТУ 36. 1107-80	1 2	
	13		КОРОБКА СОЕДИНИТЕЛЬ- НАЯ КС-20-1 ТУ 36. 2568-83	1	
	14		ОБЪЕЗКА ОП-109 ТК 4-3559-83	1	
			<u>МАТЕРИАЛЫ</u>		
	15		Провод ПРГН 1х0,75 ГОСТ 20520-80	8 м	
	16		Провод ПРГН 1х1 ГОСТ 20520-80	1 м	
	17		ТРУБКА ГИБКАЯ ПОЛИВИНИЛХЛОРИДНАЯ 9х1ТУ6-05-1342-76	5 м	

ИВ. ПЕРОВА ПОДП. И ДАТА ВЗЯТ. ИВ. ПЕРОВА ПЕРУСЯ ПОДП. И ДАТА

A12B 091.000

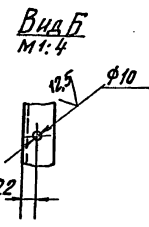
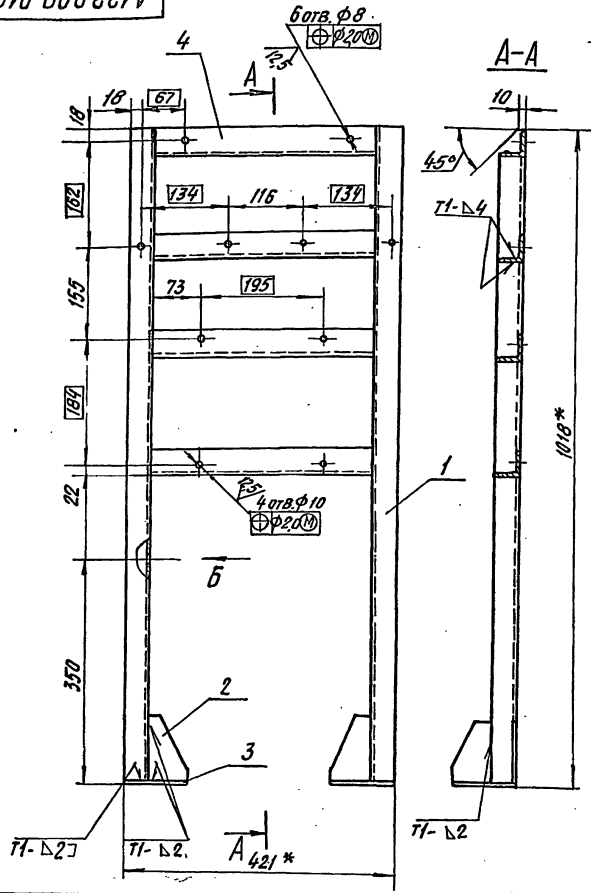
ИЗМ.	Лист	№ док.	Подп.	Дата

Статив Ст. 3

Лит.	Лист	Листов
		2

САНТЕХНИПРОЕКТ

A12B090.010CБ

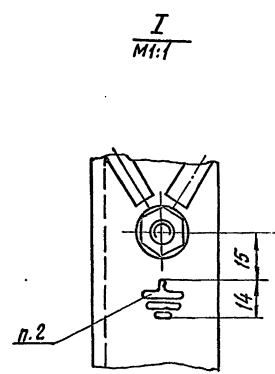
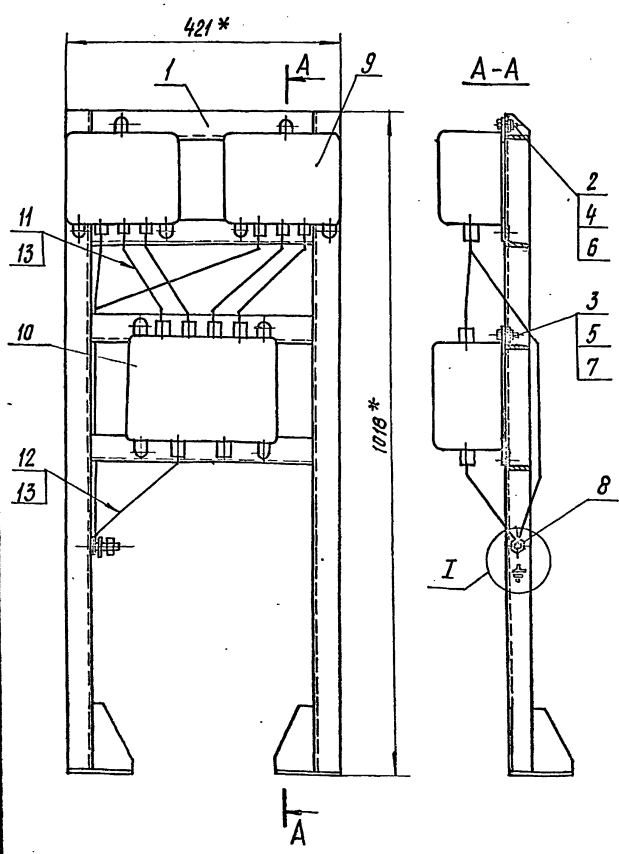


- 1.* РАЗМЕРЫ ДЛЯ СПРАВОК.
- 2. Н14; ±0.2
- 3. СВАРНЫЕ ШВЫ ПО ГОСТ 5264-80.

				A12B090.010CБ						
ИЗМ. ЛИСТ № ДОКУМ. ПОДП. ДАТА	РАЗРАБ. ЧЕБОКСАРОВА СЕВЕР	ПРОВ. ФРАЖКИН	ЧЕК. ГР. ФРАЖКИН	П. СПЕЦ. ГРАНОВСКИЙ	И. КОНТР. ЛИТВАК	Э.В. СЛИВАК	РАМА	ЛИТ.	МАССА	МАСШТ.
								И	10,96	1:5
								ЛИСТ	ЛИСТОВ	
								САНТЕХНИИПРОЕКТ		

КОПИРОВАЛ: КУЛЬБАКИНА ФОРМАТ: А3

A12B090.000CБ



- 1.* РАЗМЕРЫ ДЛЯ СПРАВОК.
- 2. ЗНАК ЗАЗЕМЛЕНИЯ НАНЕСИ ЭМАЛЬЮ МЛ-12, БЕЛЫЙ, РАЗМЕРЫ ЗНАКА ПО ГОСТ 21130-75.
- 3. ПРОВОДА ПОЗ. 11 И 12 ПРОКЛАДЫВАТЬ В ТРУБКАХ ПОЗ. 13.

				A12B090.000CБ						
ИЗМ. ЛИСТ № ДОКУМ. ПОДП. ДАТА	РАЗРАБ. ЧЕБОКСАРОВА СЕВЕР	ПРОВ. ФРАЖКИН	ЧЕК. ГР. ФРАЖКИН	П. СПЕЦ. ГРАНОВСКИЙ	И. КОНТР. ЛИТВАК	Э.В. СЛИВАК	Статив Ст.2	ЛИТ.	МАССА	МАСШТ.
								И	23	1:5
								ЛИСТ	ЛИСТОВ	1
								САНТЕХНИИПРОЕКТ		

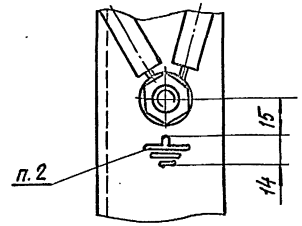
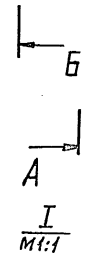
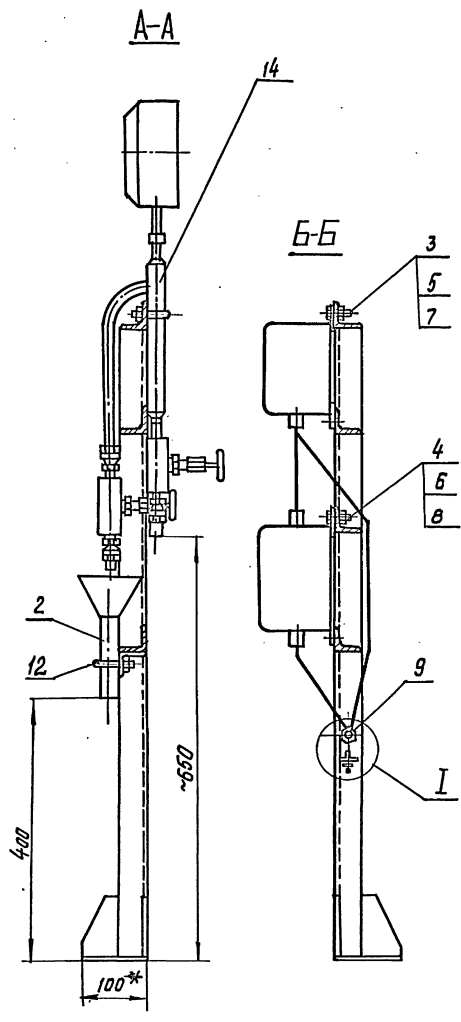
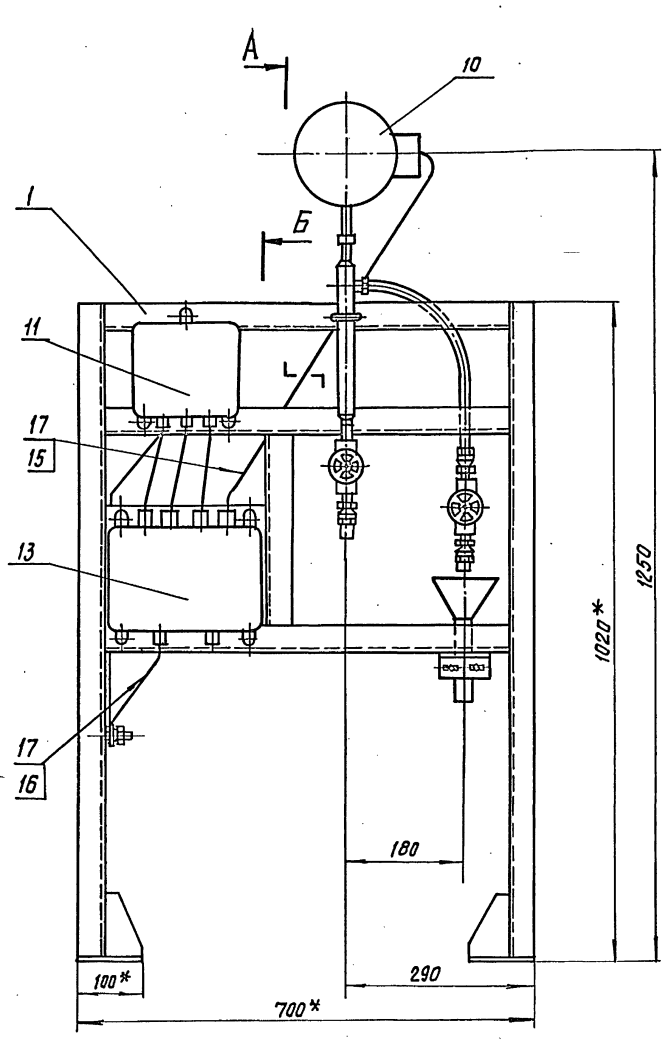
КОПИРОВАЛ: КУЛЬБАКИНА ФОРМАТ: А3

ИЛИ № ПОДА. ПОДПИСЬ И ДАТА ИЛИ № ПОДА. ПОДПИСЬ И ДАТА ИЛИ № ПОДА. ПОДПИСЬ И ДАТА ИЛИ № ПОДА. ПОДПИСЬ И ДАТА

5.903-10 ВЫПУСК 9-1

5.903-10 выпуск 9-1

ИЗВ. № ПОДА. ПОДП. И ДАТА ЧЕРН. ИЛИ В. ЧЕРН. ПЕР. ЧЕРН. ПОДП. И ДАТА



- 1* РАЗМЕРЫ ДЛЯ СПРАВОК.
- 2. ЗНАК ЗАЕМЛЕНИЯ НАНЕСТИ ЭМАЛЬЮ МЛ-12, БЕЛЫЙ, РАЗМЕРЫ ЗНАКА ПО ГОСТ 21130-75.
- 3. ПРОВОДА ПОЗ. 15 И 16 ПРОКЛАДЫВАТЬ В ТРУБКАХ ПОЗ. 17.

A12B091.000СБ				ЛИТ.	МАССА	ЧИСЛО
СТАТИВ Ст. 3				И	29	1:5
				ЛИСТ	ЛИСТОВ 1	
				САНТЕХНИИПРОЕКТ		
				КОПИРОВАЛ: КУЛЬБАКИНА		
				ФОРМАТ: А2		

ФОРМ. ЗОНА ПОЗ.	ОБОЗНАЧЕНИЕ	НАИМЕНОВАНИЕ	КОЛ.	ПРИМЕЧАНИЕ
		ДОКУМЕНТАЦИЯ		
A3	A12B 091.010 СБ	СБОРОЧНЫЙ ЧЕРТЕЖ		
		ДЕТАЛИ		
B4	1 A12B 089.011	Уголок Уголок 40x40x5-5-ГОСТ8509-86 8СТ.3-Г-ГОСТ535-79 L=245-1.15	1	0,73кг
B4	2 A12B 089.012	Уголок Уголок 40x40x5-5-ГОСТ8509-86 8СТ.3-Г-ГОСТ535-74 L=1015-2.6	2	3,01кг
A4	3 A12B 089.013	Косынка	4	
B4	4 A12B 089.014	Плита Лист Б3,0 ГОСТ19903-74 4-Г-8СТ.3 ГОСТ16523-70 100-087x100-087	2	0,24кг
B4	5 A12B 091.011	Уголок L=100-0.87 Уголок 40x40x5-5-ГОСТ8509-86 8СТ.3-Г-ГОСТ535-74	1	0,3кг
A4	6 A12B 091.012	Уголок	1	
B4	7 A12B 091.013	Уголок L=620-1.75 Уголок 40x40x5-5-ГОСТ8509-86 8СТ.3-Г-ГОСТ535-74	3	1,84кг
A12B 091.010				
ИЗМ. Лист № ДОКУМ. ПОДП. ДАТА		ЛИТ. Лист Листов		
РАЗРАБ. ЧЕРКОСАРОВ В.В.		И 1		
ПРОВЕР. ФРАДКИН		1		
РИС. ГР. ФРАДКИН				
Н. КОНТР. ЛИТВАК		САНТЕХНИИПРОЕКТ		
ЧТБ. СПИВАК				
КОПИРОВАЛ: КУЛЬБАКИНА		ФОРМАТ: А4		

ФОРМ. ЗОНА ПОЗ.	ОБОЗНАЧЕНИЕ	НАИМЕНОВАНИЕ	КОЛ.	ПРИМЕЧАНИЕ
		ДОКУМЕНТАЦИЯ		
A4	A12B 091.020 СБ	СБОРОЧНЫЙ ЧЕРТЕЖ		
		ДЕТАЛИ		
B4	1 A12B 091.021	ТРУБА ТРУБА 20x3,0 ГОСТ 3262-80 L=130-1.0	1	0,22кг
A4	2 A12B 091.022	Конус	1	
A12B 091.020				
ИЗМ. Лист № ДОКУМ. ПОДП. ДАТА		ЛИТ. Лист Листов		
РАЗРАБ. ЧЕРКОСАРОВ В.В.		И 1		
ПРОВЕР. ФРАДКИН		1		
РИС. ГР. ФРАДКИН				
Н. КОНТР. ЛИТВАК		САНТЕХНИИПРОЕКТ		
ЧТБ. СПИВАК				
КОПИРОВАЛ: КУЛЬБАКИНА		ФОРМАТ: А4		

ИЗМ. ПОДП. ПОДП. И ДАТА

ИЗМ. ПОДП. ПОДП. И ДАТА

A12B091.022

ГОСТ 3264-80-С2

НЕУКАЗАННЫЕ ПРЕДЕЛЬНЫЕ ОТКЛОНЕНИЯ РАЗМЕРОВ: h14

ИЗМ. Лист № ДОКУМ. ПОДП. ДАТА		ЛИТ. МАССА МАСШТ.	
РАЗРАБ. ЧЕРКОСАРОВ В.В.		И	0,29 1:2
ПРОВЕР. ФРАДКИН		Лист Листов	
РИС. ГР. ФРАДКИН		САНТЕХНИИПРОЕКТ	
Н. КОНТР. ЛИТВАК			
ЧТБ. СПИВАК			
Лист Б3,0 ГОСТ19903-74 4-Г-8СТ.3 ГОСТ16523-70		КОПИРОВАЛ: КУЛЬБАКИНА ФОРМАТ: А4	

A12B093.001

ГОСТ 3264-80-С2

1.* РАЗМЕР ДЛЯ СПРАВОК.
2. H14; h14; ±t/2.

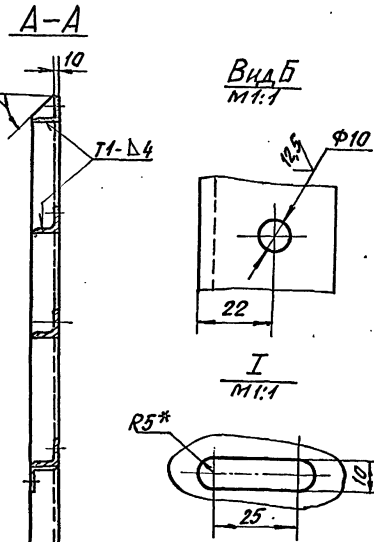
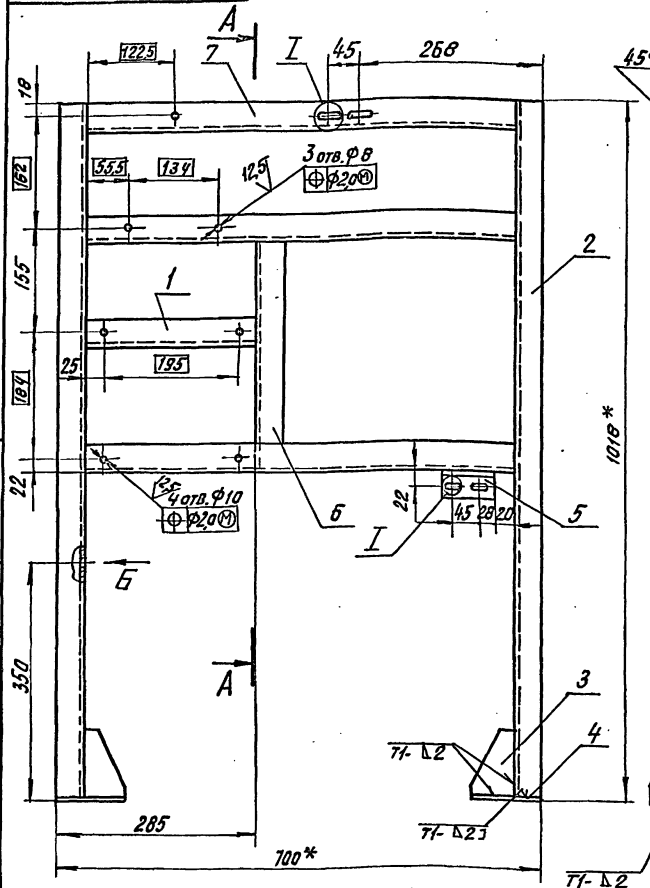
ИЗМ. Лист № ДОКУМ. ПОДП. ДАТА		ЛИТ. МАССА МАСШТ.	
РАЗРАБ. ЧЕРКОСАРОВ В.В.		И	0,32 1:2
ПРОВЕР. ФРАДКИН		Лист Листов	
РИС. ГР. ФРАДКИН		САНТЕХНИИПРОЕКТ	
Н. КОНТР. ЛИТВАК			
ЧТБ. СПИВАК			
Лист Б3,0 ГОСТ19903-74 4-Г-8СТ.3 ГОСТ16523-70		КОПИРОВАЛ: КУЛЬБАКИНА ФОРМАТ: А4	

5. 903-10 ВЫПУСК 9-1

ИЗМ. ПОДП. ПОДП. И ДАТА

ИЗМ. ПОДП. ПОДП. И ДАТА

A12B091.010СБ



- 1.* РАЗМЕРЫ ДЛЯ СПРАВОК.
- 2. Н14; ± $\frac{t_2}{2}$.
- 3. СВАРНЫЕ ШВЫ ПО ГОСТ 5264-80.

ИМ. № ПОДА Подпись и дата Взам. Инв. № Инв. Подл. и дата

A12B091.010СБ

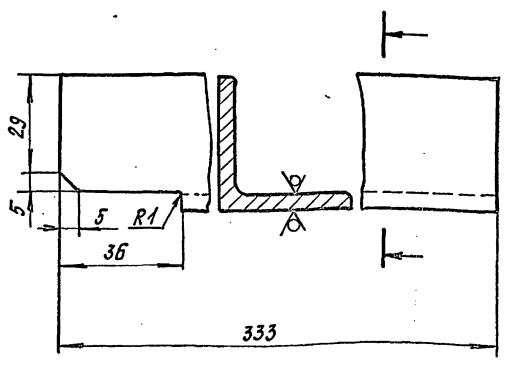
ИЗМ.	Лист	№ докум.	Подп.	Дата
	И	РАЗРАБ. ЧЕБОКСАРОВА	Сенен.	
		ПРОБЕР. ФРАДКИН	Лев	
		ЭК. ГР. ФРАДКИН	Лев	
		П. СПЕЦ. ГРАНОВСКИЙ	Лев	
		Н. КОНТР. ЛИТВАК	Лев	
		УТВ. СПИВАК	Лев	

РАМА

Лист	Масса	Масшт.
И	14,23	1:5
Лист		Листов 1
САНТЕХНИИПРОЕКТ		

Копирода: КЗЛЬБАКИНА ФОРМАТ: А3

A12B091.012



НЕУКАЗАНЫЕ ПРЕДЕЛЬНЫЕ ОТКЛОНЕНИЯ РАЗМЕРОВ: Н14; ± $\frac{t_2}{2}$.

A12B091.012

УГОЛОК

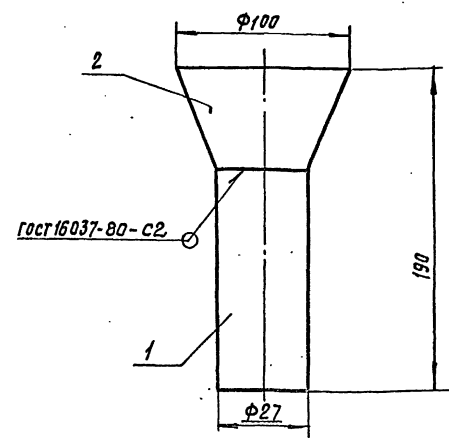
Лист	Масса	Масшт.
И	0,94	1:1
Лист		Листов 1
САНТЕХНИИПРОЕКТ		

Уголок 40-40x5-Б ГОСТ 8509-86
В Ст. 3-1-ГОСТ 535-74
Копирода: КЗЛЬБАКИНА ФОРМАТ: А4

5. 903-10 выпуск 9-1

ИМ. № ПОДА Подпись и дата Взам. Инв. № Инв. Подл. и дата

A12B091.020СБ



РАЗМЕРЫ ДЛЯ СПРАВОК.

A12B091.020СБ

Воронка

ИЗМ.	Лист	№ докум.	Подп.	Дата
	И	РАЗРАБ. ЧЕБОКСАРОВА	Сенен.	
		ПРОБЕР. ФРАДКИН	Лев	
		ЭК. ГР. ФРАДКИН	Лев	
		П. СПЕЦ. ГРАНОВСКИЙ	Лев	
		Н. КОНТР. ЛИТВАК	Лев	
		УТВ. СПИВАК	Лев	

Лист	Масса	Масшт.
И	0,51	1:2
Лист		Листов 1
САНТЕХНИИПРОЕКТ		

Копирода: КЗЛЬБАКИНА ФОРМАТ: А4

Формат	Зона	Лист	Обозначение	Наименование	Кол.	Примечание
				Документация		
A2			A12B 092.000 СБ	Сборочный чертеж		
				Сборочные единицы		
A4	1		A12B 091.020	Воронка	1	
A4	2		A12B 092.010	Рама	1	
				Стандартные изделия		
				Болты ГОСТ 7798-70		
	3		М8x16,36		6	
	4		М8x16,36		4	
				Гайки ГОСТ 5915-70		
	5		М8,4		6	
	6		М8,4		4	
				Шайбы ГОСТ 11371-78		
	7		В.01		6	
	8		В.01		4	
	9			Зажим 3Б-С-8x20-2	1	
				ГОСТ 21130-75		
				Прочие изделия		

ИВР. МЕТОД ПОДЛ. И ДАТА ВЗАМ. ИВР. МЕТОД ПОДЛ. И ДАТА

A12B 092.000

Статив Ст.4

Изм. Лист № докум. Подл. Дата
 Разраб. МЕАНОВА
 Проек. ФРАДКИН
 Учр. Г. ФРАДКИН
 И. Контр. ЛИТВАК
 Упр. СПИВАК

Лист 1 из 2
 Листов 2
 САНТЕХНИПРОЕКТ

Копировал: Кузьбакина Формат: А4

Формат	Зона	Лист	Обозначение	Наименование	Кол.	Примечание
				Манометр ЭКМ-19		
	10		ТУ 25.0231-75		1	
				Блок регулятора-сигнализатор ЭРСЧ-4		
	11		ТУ 25-2408-0001-86		2	
				Хомут Х35У1		
	12		ТУ 36.1107-80		2	
				Коробка соединительная КС-40-1		
	13		ТУ 36.2568-83		1	
				Обвязка ОП-109		
	14		ТКЧ-3559-83		1	
				Материалы		
				Провод ПРГМ 1x0,75		
	15		ГОСТ 20520-80		9 м	
				Провод ПРГМ 1x1		
	16		ГОСТ 20520-80		1,6 м	
				Трубка гибкая поливинилхлоридная 9x1		
	17		ТУ 6-05-1342-76		6 м	

ИВР. МЕТОД ПОДЛ. И ДАТА ВЗАМ. ИВР. МЕТОД ПОДЛ. И ДАТА

A12B 092.000

Статив Ст.4

Изм. Лист № докум. Подл. Дата
 Разраб. МЕАНОВА
 Проек. ФРАДКИН
 Учр. Г. ФРАДКИН
 И. Контр. ЛИТВАК
 Упр. СПИВАК

Лист 2 из 2
 Листов 2
 САНТЕХНИПРОЕКТ

Копировал: Кузьбакина Формат: А4

Формат	Зона	Лист	Обозначение	Наименование	Кол.	Примечание
				Документация		
A2			A12B 093.000 СБ	Сборочный чертеж		
				Сборочные единицы		
A4	1		A12B 091.020	Воронка	1	
				Детали		
A4	2		A12B 093.001	Скоба	1	
				Стандартные изделия		
				Болт М8x16,36		
	3		ГОСТ 7798-70		8	
				Гайка М8,4		
	4		ГОСТ 5915-70		8	
				Шайба В.01		
	5		ГОСТ 11371-78		8	
				Зажим 3Б-С-8x20-2		
	6		ГОСТ 21130-75		1	

5.903-10 Вспрыск 9-1

ИВР. МЕТОД ПОДЛ. И ДАТА ВЗАМ. ИВР. МЕТОД ПОДЛ. И ДАТА

A12B 093.000

Статив Ст.5

Изм. Лист № докум. Подл. Дата
 Разраб. МЕАНОВА
 Проек. ФРАДКИН
 Учр. Г. ФРАДКИН
 И. Контр. ЛИТВАК
 Упр. СПИВАК

Лист 1 из 2
 Листов 2
 САНТЕХНИПРОЕКТ

Копировал: Кузьбакина Формат: А4

Формат	Зона	Лист	Обозначение	Наименование	Кол.	Примечание
				Прочие изделия		
				Дифманометр ДСП-4Сг		
	7		ТУ 25.02100195-83		1	
				Коробка соединительная КС-10		
	8		ТУ 36.2568-83		1	
				Подставка ДП		
	9		ТКЧ-541-83		1	
				Стойка СП-1		
	10		ТКЧ-550-83		1	
				Обвязка ОП-102		
	11		ТКЧ-3548-83		1	
				Хомут Х35У1		
	12		ТУ 36.1107-80		2	
				Материалы		
				Провод ПРГМ 1x0,75		
	13		ГОСТ 20520-80		4 м	
				Провод ПРГМ 1x1		
	14		ГОСТ 20520-80		1 м	
				Трубка гибкая поливинилхлоридная 9x1		
	15		ТУ 6-05-1342-76		2 м	

ИВР. МЕТОД ПОДЛ. И ДАТА ВЗАМ. ИВР. МЕТОД ПОДЛ. И ДАТА

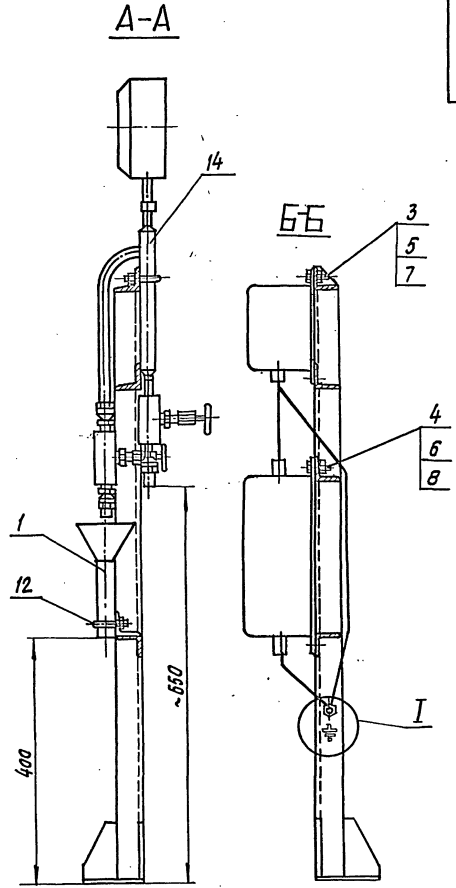
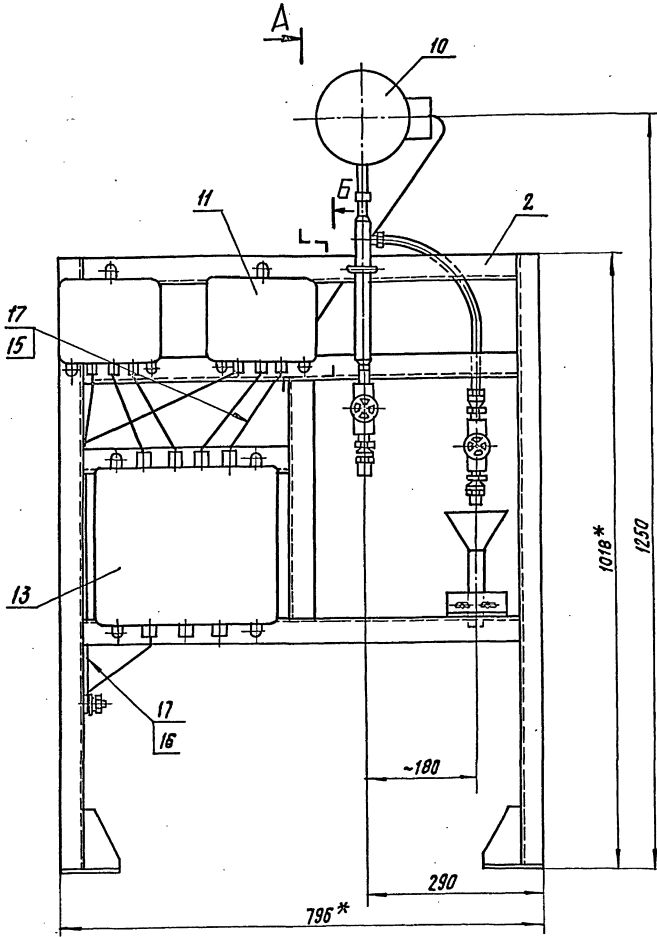
A12B 093.000

Статив Ст.5

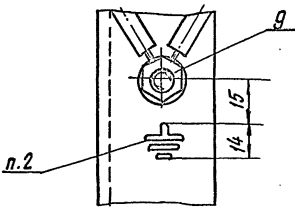
Изм. Лист № докум. Подл. Дата
 Разраб. МЕАНОВА
 Проек. ФРАДКИН
 Учр. Г. ФРАДКИН
 И. Контр. ЛИТВАК
 Упр. СПИВАК

Лист 2 из 2
 Листов 2
 САНТЕХНИПРОЕКТ

Копировал: Кузьбакина Формат: А4



1
M:1



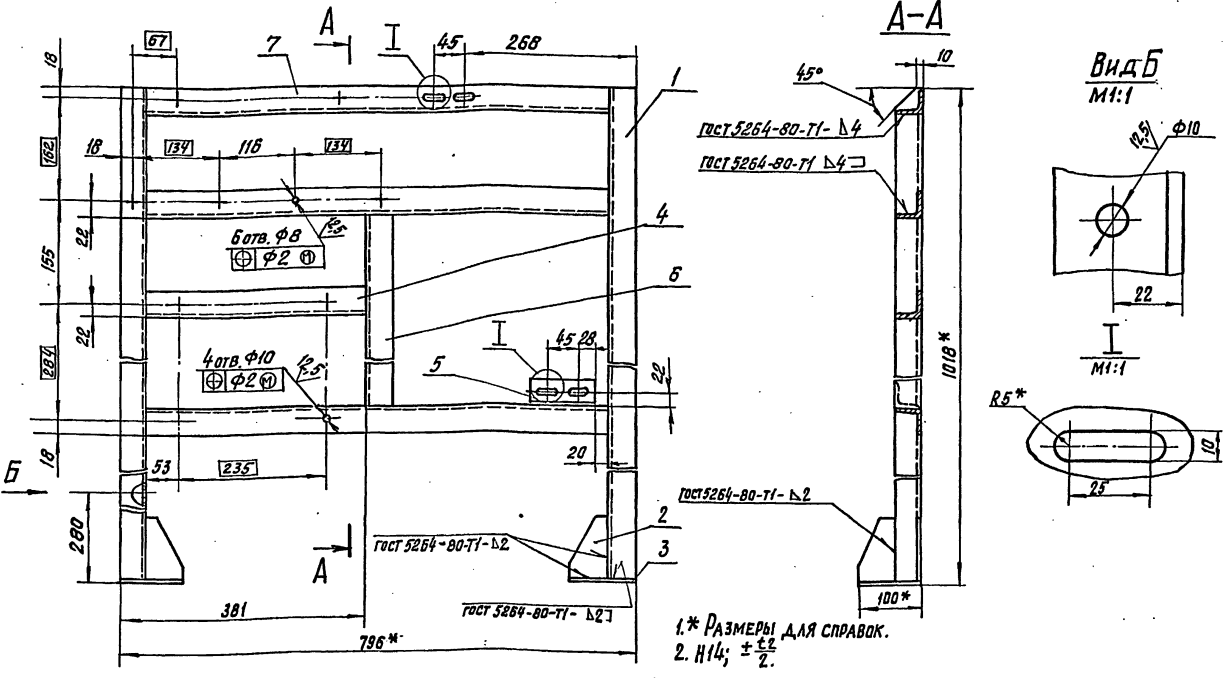
- 1.*Размеры для справки.
- 2. Знак заземления нанести эмалью МЛ-12, белый, размеры знака по ГОСТ 2130-75.
- 3. h14
- 4. Провода поз. 15 и 16 прокладывать в трубках поз. 17.

5. 903-10 выпуск 9-1

ИИР НИИДА И ПОЛ И ДАТА ВЗНОШ ВНЕШНЕПРОМТЕХНИЧЕСКОМ ПОДП И ДАТА

ИИР				Лист		ИИР ДОКУМЕНТ		ПОДЛ		ДАТА		А12В092.000СБ		Лист	Масса	Масшт		
РАЗРАБ				УЧЕТОВАЯ		ПРОВЕР		ФРАКЦИ		Л. СПИЦ		Л. КОНТ		Л. СМЕР		Л. СМЕР		
СТАТ				СТАТ		СТАТ		СТАТ		СТАТ		СТАТ		СТАТ		СТАТ		
Статив Ст.4													21	1:5	Лист 7		Листов 7	
САНТЕХНИИПРОЕКТ																		
Копирован: Кулавакина																		

A12B092.010 СБ



A12B 092.010 СБ

ИЗМ.	ЛИСТ	№ ДОКУМ.	ПОДП.	ДАТА	РАМА	ЛИТ.	МАССА	МАСШТ.
РАЗРАБ.	ЧЕБОКСАРОВ	22.08.89				14,51	1:5	
ПРОВЕР.	ФРАЛКИН				ЛИСТ	ЛИСТОВ 1		
РИС.	ФРАЛКИН				САНТЕХНИИПРОЕКТ			
И. СПЕЦ.	ПРИНЦЕВСКИЙ							
Н. КОНТР.	ЛИТВАК							
УТВ.	СЛИВАК							

КОПИРОВАЛ: КУЛЬБАКИНА ФОРМАТ: А3

5. 903-10 выпуск 9-1

ФОРМАТ	КОЛ-ВО	ПОЗ.	ОБОЗНАЧЕНИЕ	НАИМЕНОВАНИЕ	КОД.	ПРИМЕЧАНИЕ
				ДОКУМЕНТАЦИЯ		
А3			A12B 092.010 СБ	СБОРОЧНЫЙ ЧЕРТЕЖ		
				ДЕТАЛИ		
Б4	1		A12B 089.012	УГОЛОК 40x40x5-5-ГОСТ8509-86 Уголок 8Ст.3-І-ГОСТ535-79 L=1015-2,6	2	3,01кг
А4	2		A12B 089.013	КОСЫНКА	4	
Б4	3		A12B 089.014	ПЛИТА 63.0 ГОСТ19903-74 Лист 4-ІІ-в Ст.3 ГОСТ16523-70 100-0,87 x 100-0,87	2	0,24кг
Б4	4		A12B 090.011	УГОЛОК 40x40x5-5-ГОСТ8509-86 Уголок 8Ст.3-І-ГОСТ535-79 L=341-1,4	4	1,01кг
Б4	5		A12B 091.011	УГОЛОК 40x40x5-5-ГОСТ8509-86 Уголок 8Ст.3-І-ГОСТ535-79 L=100-0,87	1	0,3кг

A12B 092.010

РАМА

ЛИТ.	ЛИСТ	ЛИСТОВ
	1	2
САНТЕХНИИПРОЕКТ		

КОПИРОВАЛ КУЛЬБАКИНА ФОРМАТ: А4

ИЗМ. № ПОДЛ. ПОДПИСЬ И ДАТА

ФОРМАТ	КОЛ-ВО	ПОЗ.	ОБОЗНАЧЕНИЕ	НАИМЕНОВАНИЕ	КОД.	ПРИМЕЧАНИЕ
Б4	6		A12B 092.011	УГОЛОК 40x40x5-5-ГОСТ8509-86 Уголок 8Ст.3-І-ГОСТ535-79 L=395-1,4	1	1,07кг
Б4	7		A12B 092.012	УГОЛОК 40x40x5-5-ГОСТ8509-86 Уголок 8Ст.3-І-ГОСТ535-79 L=716-2,0	3	2,16кг

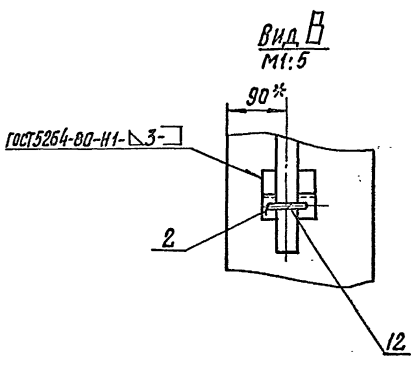
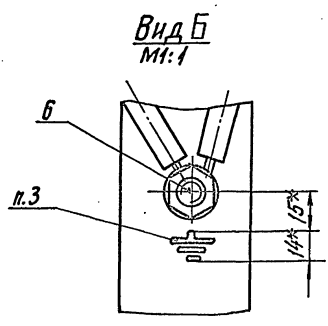
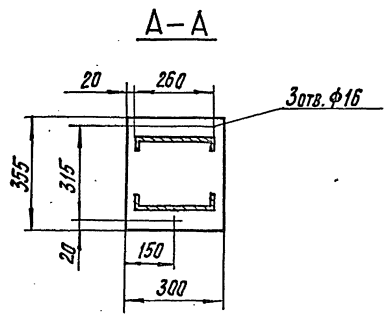
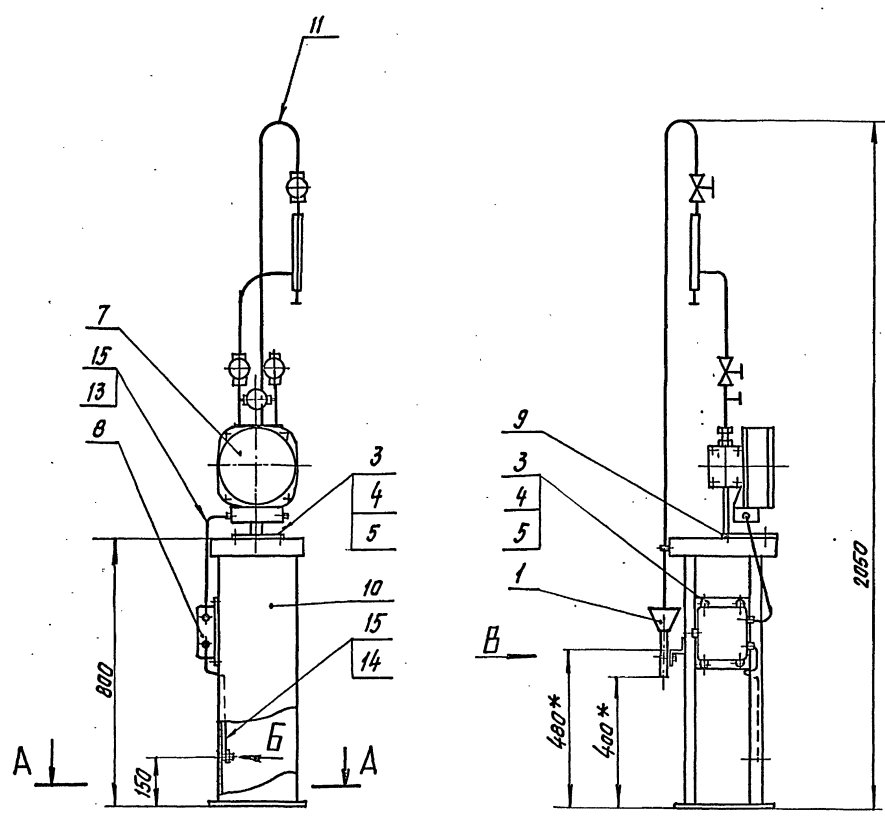
A12B 092.010

КОПИРОВАЛ КУЛЬБАКИНА ФОРМАТ: А4

ИЗМ. № ПОДЛ. ПОДПИСЬ И ДАТА

ИЗМ.	ЛИСТ	№ ДОКУМ.	ПОДП.	ДАТА
РАЗРАБ.	ЧЕБОКСАРОВ	22.08.89		
ПРОВЕР.	ФРАЛКИН			
РИС.	ФРАЛКИН			
И. СПЕЦ.	ПРИНЦЕВСКИЙ			
Н. КОНТР.	ЛИТВАК			
УТВ.	СЛИВАК			

ЛИСТ 2



- 1. Размеры для справок, кроме указанных знаком *
- 2. $h 14; \pm \frac{t2}{2}$
- 3. Знак заземления нанести эмалью МЛ-12, белый, размеры знака по ГОСТ 21130-75.
- 4. Провода поз. 13 и 14 прокладывать в трубках поз. 15.

5. 903-10 выпуск 9-1

Имя, № прова, Подп. и дата, Взам. инв. №, Изм. №, Дата, Подп. и дата

A12B093.000С5				Лист	Масса (г)	Масшт.
Статив Ст. 5				27	1:10	
Изм. Лист Разр. МЕАНОВА Провер. ФРАДКИН Д. СПЕЦ. ГРАЧЕВСКИЙ Д. КОНТР. ЛУТВАК ЧЕВ. СЛЮСАК				Лист Листов 1 САНТЕХНИИПРОЕКТ		

ФОРМАТ 3:004 Лист	ОБОЗНАЧЕНИЕ	НАИМЕНОВАНИЕ	КОЛ.	ПРИМЕ- ЧАНИЕ
		<u>ДОКУМЕНТАЦИЯ</u>		
А3	A12B 095.000 СБ	СБОРОЧНЫЙ ЧЕРТЕЖ		
		<u>ДЕТАЛИ</u>		
БУ	1 A12B095.001	Стойка В. ГОСТ 8240-72 ШВЕЙМЕР 6 С. 3-1 ГОСТ 535-79 L=2050-4,4	1	14,5 кг
Б4	2 A12B095.002	Труба 25×1,6 ГОСТ 10704-76 L=470-1,55	1	0,44 кг
		<u>СТАНДАРТНЫЕ ИЗДЕЛИЯ</u>		
	3	Болт М6×40.36 ГОСТ 7798-70	1	
	4	Гайка М6.4 ГОСТ 5915-70	1	
	5	Шайба 6 ГОСТ 11371-78	1	
		<u>ПРОЧЕЕ ИЗДЕЛИЯ</u>		
	6	Коробка У995М У3 УЗБ-2415-81	1	

ИВ № ПОЛ. Подпись и дата
 ВЗАМ. ИВ № ПОЛ. Подпись и дата
 ИВ № ПОЛ. Подпись и дата
 ВЗАМ. ИВ № ПОЛ. Подпись и дата

A12B 095.000

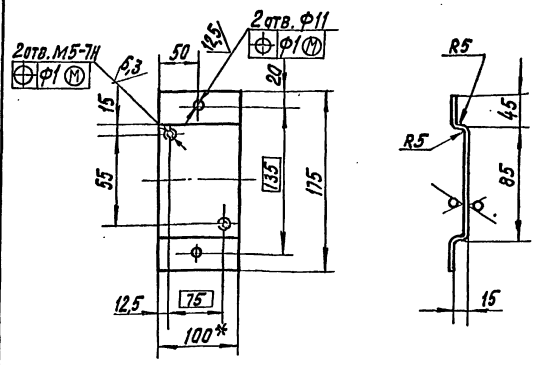
Стойка

ЛИТ. ЛИСТ ЛИСТОВ
И 1 1
САНТЕХНИИПРОЕКТ

КОПИРОВАЛ: КУЛЬБАКИНА ФОРМАТ: А4

A12B 099.001

50/ (✓)



- 1.* РАЗМЕР ДЛЯ СПРАВОК.
- 2. H14; h14; ± $\frac{t_0}{2}$.

A12B 099.001

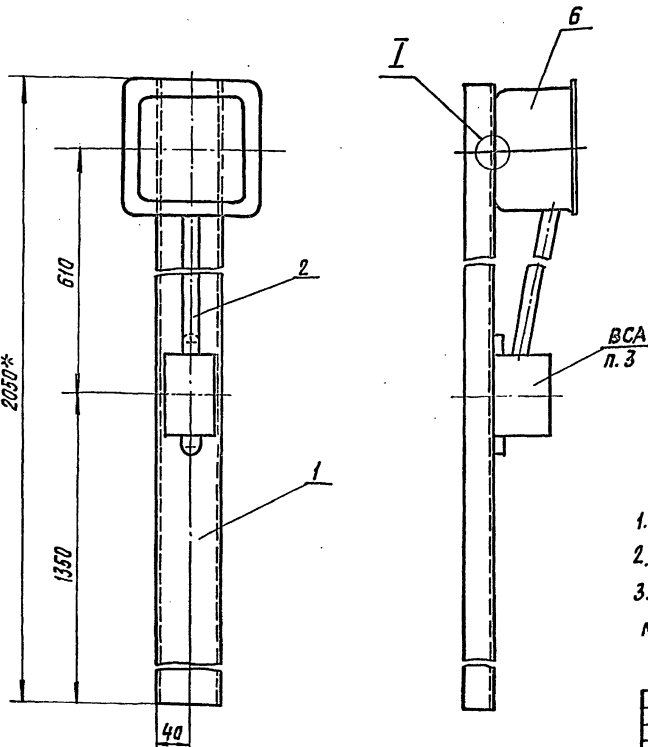
Скоба

ЛИТ. МАССА МАСШТ
И 0,45 1:4
ЛИСТ ЛИСТОВ 1

ЛИСТ 63.0 ГОСТ 19903-74
4-И-ВС; 3 ГОСТ 16523-70
САНТЕХНИИПРОЕКТ
ФОРМАТ: А4

A12B 095.000 СБ

5. 903-10 выпуск 9-1



- 1.* РАЗМЕР ДЛЯ СПРАВОК.
- 2. H14; ± $\frac{t_0}{2}$.
- 3. Выпрямитель селеновый ВСА - входит в комплект магнитного аппарата.

A12B 095.000 СБ

Стойка

ЛИТ. МАССА МАСШТ
И 15,0 1:4
ЛИСТ ЛИСТОВ 1

САНТЕХНИИПРОЕКТ
ФОРМАТ: А4

Формат	Зона	Поз.	ОБОЗНАЧЕНИЕ	НАИМЕНОВАНИЕ	Кол.	ПРИМЕЧАНИЕ
				<u>ДОКУМЕНТАЦИЯ</u>		
				<u>ДЕТАЛИ</u>		
				<u>ПРОЧИЕ ИЗДЕЛИЯ</u>		
				<u>СТАНДАРТНЫЕ ИЗДЕЛИЯ</u>		
				<u>БОЛТЫ ГОСТ 1178-70</u>		
				<u>М6x40.36</u>	1	
				<u>М10x30.36</u>	2	
				<u>ВИНТ ВМ5x30.48</u>		
				<u>ГОСТ 1491-72</u>	2	
				<u>ГАЙКИ ГОСТ 5915-70</u>		
				<u>М6.4</u>	1	
				<u>М10.4</u>	2	

ИЗМ. №	ПОДПИСЬ И ДАТА	ВЗН. ЛИСТ	№ ДОКУМ.	ПОД. П.	ДАТА
4					
5					
6					
7					
8					

A12B 096.000		
Стойка		Лист 1
		Листов 2
САНТЕХНИПРОЕКТ		

КОПИРОВАЛ: КУЛЬБАКИНА ФОРМАТ: А4

Формат	Зона	Поз.	ОБОЗНАЧЕНИЕ	НАИМЕНОВАНИЕ	Кол.	ПРИМЕЧАНИЕ
				<u>ШАЙБЫ ГОСТ 11371-78</u>		
				<u>ШАЙБА 5</u>	2	
				<u>ШАЙБА 6</u>	1	
				<u>ШАЙБА 10</u>	2	
				<u>ШАЙБА 5 ГОСТ 6402-80</u>	2	
				<u>ПРОЧИЕ ИЗДЕЛИЯ</u>		
				<u>КОРОбКА У995.м.УЗ</u>		
				<u>ТУ 36-2415-81</u>	1	
				<u>ПУСКАТЕЛЬ ЭЛЕКТРОМАГНИТНЫЙ ПМА 12200 2В</u>		
				<u>ТУ 16-644.001-83</u>	1	

ИЗМ. №	ПОДПИСЬ И ДАТА	ВЗН. ЛИСТ	№ ДОКУМ.	ПОД. П.	ДАТА

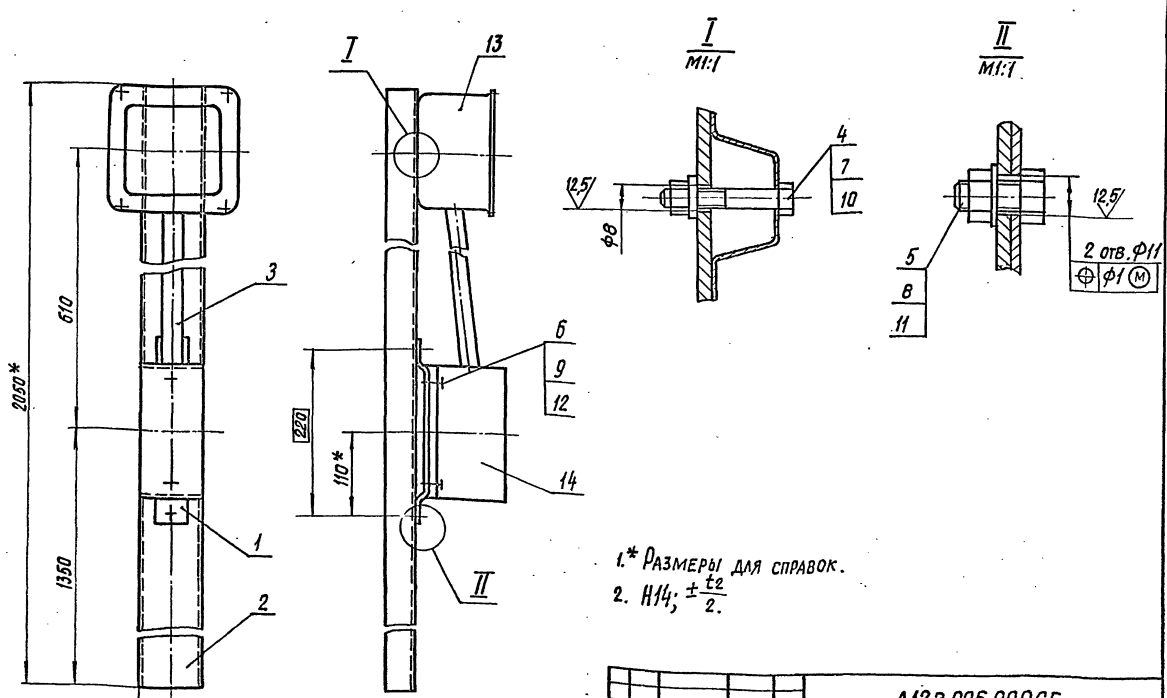
A12B 096.000		
Лист 2		Листов 2
САНТЕХНИПРОЕКТ		

КОПИРОВАЛ: КУЛЬБАКИНА ФОРМАТ: А4

5.903-10 выгуск 9-1

ИЗМ. № ПОДПИСЬ И ДАТА ВЗН. ЛИСТ № ДОКУМ. ПОД. П. ДАТА

A12B096000C5



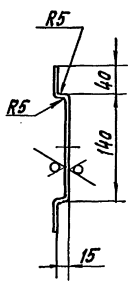
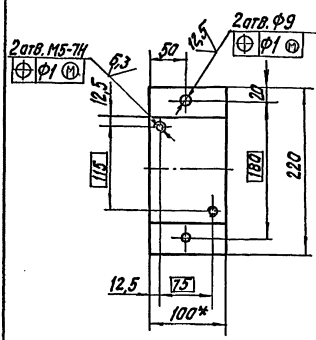
1.* Размеры для справок.
2. H14; ± 0.2

A12B 096.000C5		
Стойка		Лист 1
		Листов 1
САНТЕХНИПРОЕКТ		

КОПИРОВАЛ: КУЛЬБАКИНА ФОРМАТ: А3

A12B 097.001

50/ (✓)



1.* РАЗМЕР ДЛЯ СПРАВОК.
2. H14; h14; ± $\frac{t_2}{2}$.

A12B097.001

ИМ. ЛИСТ	№ ДОКУМ.	ПОДП. ДАТА	СКОБА		ЛИСТ	МАССА	МАСШТ.
			Н	1,4			
РАЗРАБ.	МЕАНОВА						
ПРОВЕР.	ФРАДКИН						
ЭКЗ. ГР.	ФРАДКИН						
И. СПЕЦ.	ГРАНОВСКИЙ						
Н. КОМП.	ЛИТВАК						
ЭТБ.	СПИВАК						

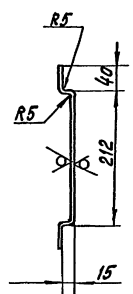
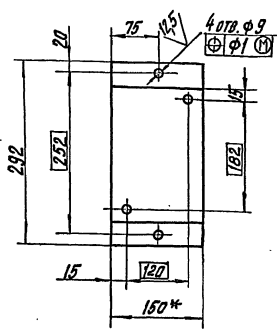
Лист 53.0 ГОСТ 19903-74
4-IV-B-Cr.3 ГОСТ 16523-70

САНТЕХНИПРОЕКТ

Копировал: Кульбакина Формат А4

A12B097.002

50/ (✓)



1.* РАЗМЕР ДЛЯ СПРАВОК.
2. H14; h14; ± $\frac{t_2}{2}$.

A12B097.002

ИМ. ЛИСТ	№ ДОКУМ.	ПОДП. ДАТА	СКОБА		ЛИСТ	МАССА	МАСШТ.
			Н	1,5			
РАЗРАБ.	МЕАНОВА						
ПРОВЕР.	ФРАДКИН						
ЭКЗ. ГР.	ФРАДКИН						
И. СПЕЦ.	ГРАНОВСКИЙ						
Н. КОМП.	ЛИТВАК						
ЭТБ.	СПИВАК						

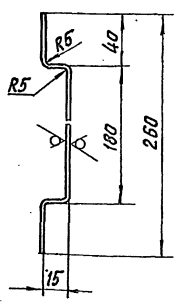
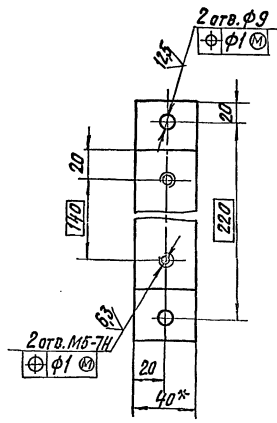
Лист 53.0 ГОСТ 19903-74
4-IV-B-Cr.3 ГОСТ 16523-70

САНТЕХНИПРОЕКТ

Копировал: Кульбакина Формат: А4

A12B 096.001

50/ (✓)



1.* РАЗМЕР ДЛЯ СПРАВОК.
2. H14; h14; ± $\frac{t_2}{2}$.

A12B 096.001

5.903-10 выпуск 9-1

ИМ. ЛИСТ ПОДП. И. ДАТА

ИМ. ЛИСТ	№ ДОКУМ.	ПОДП. ДАТА	СКОБА		ЛИСТ	МАССА	МАСШТ.
			Н	1,2			
РАЗРАБ.	МЕАНОВА						
ПРОВ.	ФРАДКИН						
ЭКЗ. ГР.	ФРАДКИН						
И. СПЕЦ.	ГРАНОВСКИЙ						
Н. КОМП.	ЛИТВАК						
ЭТБ.	СПИВАК						

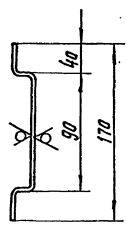
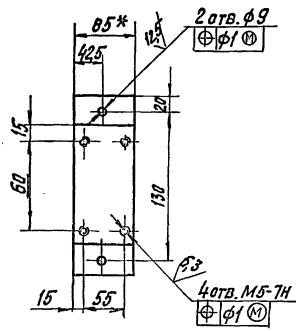
Лист 53.0 ГОСТ 19903-74
4-IV-B-Cr.3 ГОСТ 16523-70

САНТЕХНИПРОЕКТ

Формат А4

A12B 098.001

50/ (✓)



1.* РАЗМЕР ДЛЯ СПРАВОК.
2. H14; h14; ± $\frac{t_2}{2}$.

A12B 098.001

ИМ. ЛИСТ ПОДП. И. ДАТА

ИМ. ЛИСТ	№ ДОКУМ.	ПОДП. ДАТА	СКОБА		ЛИСТ	МАССА	МАСШТ.
			Н	1,4			
РАЗРАБ.	МЕАНОВА						
ПРОВ.	ФРАДКИН						
ЭКЗ. ГР.	ФРАДКИН						
И. СПЕЦ.	ГРАНОВСКИЙ						
Н. КОМП.	ЛИТВАК						
ЭТБ.	СПИВАК						

Лист 53.0 ГОСТ 19903-74
4-IV-B-Cr.3 ГОСТ 16523-70

САНТЕХНИПРОЕКТ

Формат А4

ФОРМАТ ЛОЖА	ПОЗ.	ОБОЗНАЧЕНИЕ	НАИМЕНОВАНИЕ	КОЛ.	ПРИМЕ- ЧАНИЕ
			<u>ДОКУМЕНТАЦИЯ</u>		
A3		A12B097.000СБ	СБОРОЧНЫЙ ЧЕРТЕЖ		
			<u>ДЕТАЛИ</u>		
A4	1	A12B097.001	СКОБА	1	
A4	2	A12B097.002	СКОБА	1	
B4	3	A12B097.003	СТОЙКА		
			ШВЕДЕР 8-ГОСТ 8240-72 ВСЗ:З:ГОСТ 535-79		
			L=2050-4,4	1	14,5кг
B4	4	A12B097.004	ТРУБА 18x1,6		
			ГОСТ 10704-76		
			L=150-1	1	0,1кг
B4	5	A12B097.005	ТРУБА 45x2		
			ГОСТ 10704-76		
			L=350-1,4	1	0,75кг
			<u>СТАНДАРТНЫЕ ИЗДЕЛИЯ</u>		
			Болты ГОСТ 7798-70		
	6		M6x40.36	1	
	7		M8x25.36	6	
	8		Винт M5x30.48		
			ГОСТ 1491-72	2	

ФОРМАТ ЛОЖА	ПОЗ.	ОБОЗНАЧЕНИЕ	НАИМЕНОВАНИЕ	КОЛ.	ПРИМЕ- ЧАНИЕ
			<u>ГАЙКИ ГОСТ 5915-70</u>		
	9		M6.4	1	
	10		M8.4	6	
			<u>ШАЙБЫ ГОСТ 11371-78</u>		
	11		ШАЙБА 5	2	
	12		ШАЙБА 6	1	
	13		ШАЙБА 8	6	
			<u>ПРОЧие ИЗДЕЛИЯ</u>		
	14		КОРОбКА УБ14АУ2 ТУЗБ-12-80	1	
	15		КОРОбКА У995МУЗ ТУЗБ-2415-81	1	
	16		ПОСТ КНОПочНОГО УПРАВЛЕНИЯ ПКУ15-21.121-40У3 ТУ16-526.333-83	1	

Изм. № 001 от 10.01.83 г. Подп. и дата: Кульбакина

Изм. № 001 от 10.01.83 г. Подп. и дата: Кульбакина

A12B097.000

Стойка

Изм. Лист № докум. Подп. Дата	Лит. Лист Листов
Разраб. МЕАНОВА	И 1 1 2
Пров. ФРАДКИН	
Рук. гр. ФРАДКИН	
Н. контр. АНТВАК	
Утв. СПИВАК	

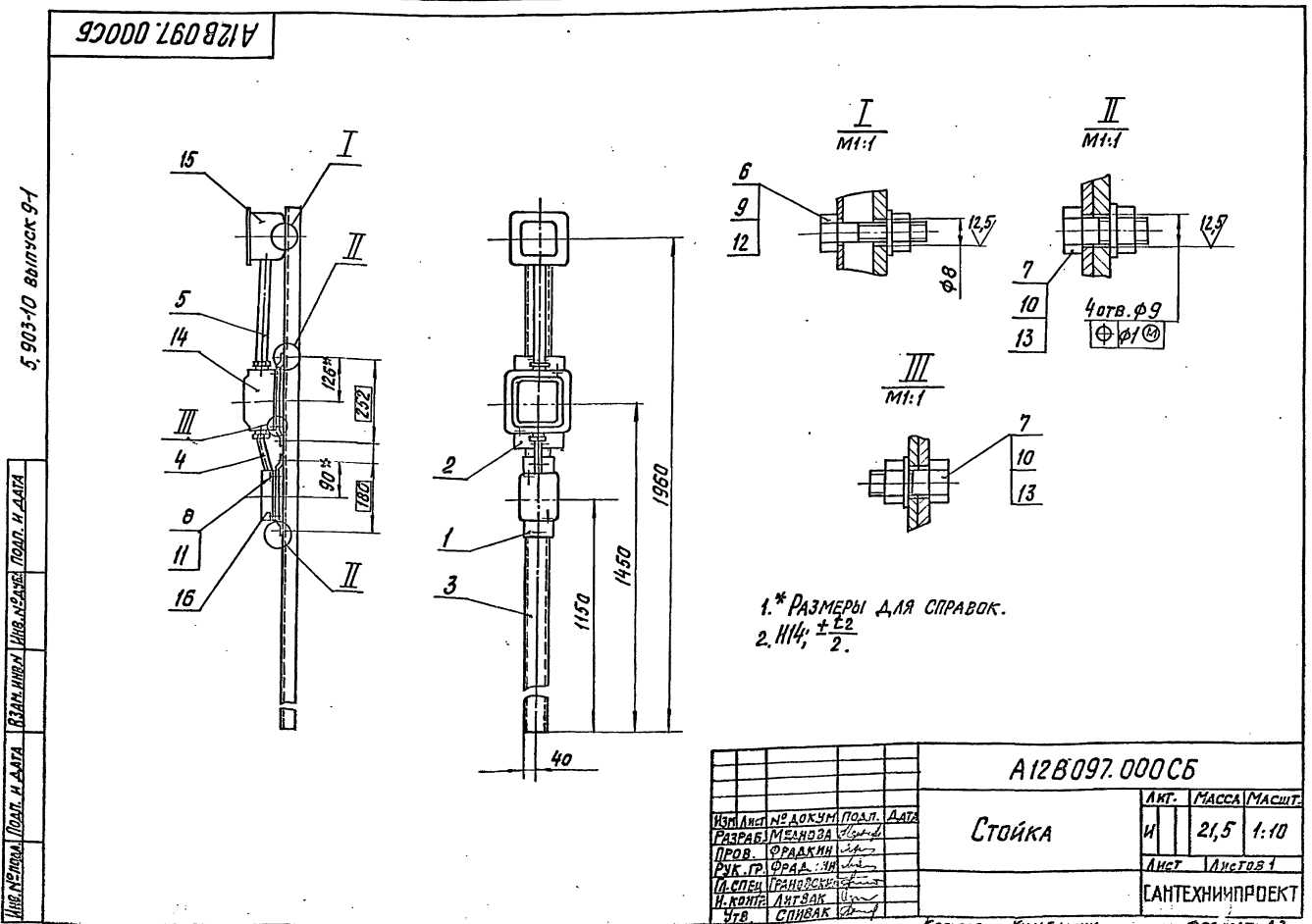
КОПИРОВАЛ: КУЛЬБАКИНА ФОРМАТ: А4

A12B097.000

Стойка

Изм. Лист № докум. Подп. Дата	Лит. Лист Листов
Разраб. МЕАНОВА	И 1 1 2
Пров. ФРАДКИН	
Рук. гр. ФРАДКИН	
Н. контр. АНТВАК	
Утв. СПИВАК	

КОПИРОВАЛ: КУЛЬБАКИНА ФОРМАТ: А4



5.903-10 выпуск 9-1

Изм. № 001 от 10.01.83 г. Подп. и дата: Кульбакина

ИЗМ. № ПОСЛА. ПОДЛ. И ДАТА 1 ВЗАМ. ИЛИ ВМ. ИЛИ ВЗАМ. ИЛИ ВМ. ПОДЛ. И ДАТА

ФОРМАТ	ЗНАК	ПОС.	ОБОЗНАЧЕНИЕ	НАИМЕНОВАНИЕ	КОЛ.	ПРИМЕЧАНИЕ
				<u>ДОКУМЕНТАЦИЯ</u>		
			А3	А12В098.000С6		СБОРОЧНЫЙ ЧЕРТЕЖ
				<u>ДЕТАЛИ</u>		
			А4	1 А12В096.001	1	СКОБА
			А4	2 А12В098.001	1	СКОБА
			БУ	3 А12В098.002		Стойка 8-ГОСТ240-72 ШВЕЛЕР Всх.З-Г ГОСТ535-79
			Б4	4 А12В098.003	1	L=2050-4,4 ТРУБА 18×1,6 ГОСТ10704-76 L=250-1,15
			Б4	5 А12В098.004	1	ТРУБА 30×1,8 ГОСТ10704-76 L=400-1,4
						<u>СТАНДАРТНЫЕ ИЗДЕЛИЯ</u>
						БОЛТЫ ГОСТ7798-70
			Б		1	МБ×40.36
			7		4	МВ×23.36
			8			ВИНТ М5×30.48 ГОСТ1491-72

А12В098.000

Стойка

ИЗМ.	ЛИСТ	№ ДОКУМ.	ПОДЛ.	ДАТА
РАЗРАБ.	МЕАНОВА			
ПРОВ.	ФРАДКИН			
РУК. ГР.	ФРАДКИН			
И. КОП.	ЛИТВАК			
УТВ.	СПИВАК			

КОПИРОВАЛ: КУЛЬБАКИНА ФОРМАТ: А4

ИЗМ. № ПОСЛА. ПОДЛ. И ДАТА 1 ВЗАМ. ИЛИ ВМ. ИЛИ ВЗАМ. ИЛИ ВМ. ПОДЛ. И ДАТА

ФОРМАТ	ЗНАК	ПОС.	ОБОЗНАЧЕНИЕ	НАИМЕНОВАНИЕ	КОЛ.	ПРИМЕЧАНИЕ
			9		1	Гайки ГОСТ5915-70 МБ.4
			10		4	МВ.4
						Шайбы ГОСТ1371-78
			11		6	Шайба 5
			12		1	Шайба 6
			13		4	Шайба 8
						<u>ПРОЧИЕ ИЗДЕЛИЯ</u>
			14			КОРБОКА У995М УЗ ТУ36-2415-81
			15		1	ПУСКАТЕЛЬ ЭЛЕКТРОМАР- НИТНЫЙ ПМЛ122002В ТУ16-644.001-83
			16		1	ПОСТ КНОПЧНОГО УПРАВЛЕНИЯ ПКУЗ-38С-2001УЗ ТУ16-526.047-74

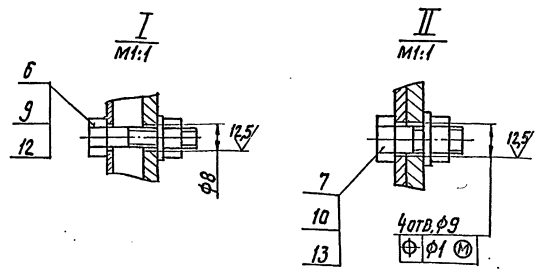
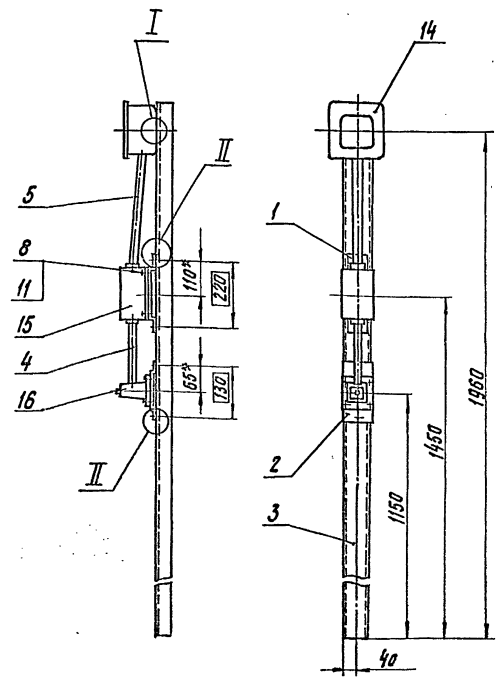
А12В098.000

КОПИРОВАЛ: КУЛЬБАКИНА ФОРМАТ: А4

5.003-10 выпуск 9-1

ИЗМ. № ПОСЛА. ПОДЛ. И ДАТА 1 ВЗАМ. ИЛИ ВМ. ИЛИ ВЗАМ. ИЛИ ВМ. ПОДЛ. И ДАТА

А12В098.000С6



1.*РАЗМЕРЫ ДЛЯ СПРАВОК.
2. Н14; ± $\frac{t_2}{2}$.

А12В098.000С6

Стойка

ИЗМ.	ЛИСТ	№ ДОКУМ.	ПОДЛ.	ДАТА
РАЗРАБ.	МЕАНОВА			
ПРОВ.	ФРАДКИН			
РУК. ГР.	ФРАДКИН			
И. КОП.	ЛИТВАК			
УТВ.	СПИВАК			

ЛИТ.	МАССА	МАСШТ.
И	1,6	1:10
ЛИСТ	ЛИСТОВ	
САНТЕХНИИПРОЕКТ		

ФОРМАТ	ЭТАП	ПОР.	ОБОЗНАЧЕНИЕ	НАИМЕНОВАНИЕ	КОЛ.	ПРИМЕЧАНИЕ
				<u>Документация</u>		
			A12B 099.000 СБ	Сборочный чертёж		
				<u>Детали</u>		
АЧ	1		A12B 099.001	Скоба	1	
БЧ	2		A12B 099.002	Стойка		
				В-ГОСТ 240-72 ШВЕЛЕР В СЗ-ГОСТ 535-79		
				L=2050-4,4	1	14,5кг
БЧ	3		A12B 099.003	Труба 25x1,6		
				ГОСТ 10704-76		
				L=500-1,55	1	0,33кг
				<u>Стандартные изделия</u>		
				Болты ГОСТ 7798-70		
	4			M6x40.36	1	
	5			M10x30.36	2	
	6			Винт M5x30.48		
				ГОСТ 1491-80	2	
				Гайки ГОСТ 3915-70		
	7			M6.4	1	
	8			M10.4	2	

A12B 099.000		
Изм.	Лист	№ док. подл. дата
РАЗРАБ. МЕДАНОВА	1	
ПРОВЕР. ФРАДКИН	1	
РИС. ГР. ФРАДКИН	1	
И. КОНТР. ЛИТВАК	1	
УТВ. СПИВАК	1	
Стойка		
Лист	Лист	Листов
1	1	2
САНТЕХНИПРОЕКТ		

Изм. №, подл., подл. и дата. Взам. инв. № (инв. № эскиза), подл. и дата

Копировал: Кульбакина Формат: А4

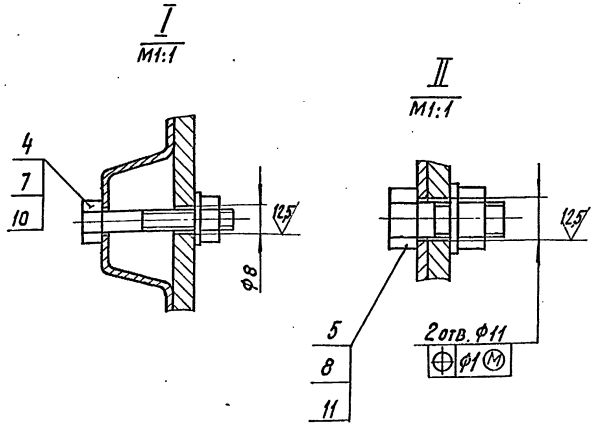
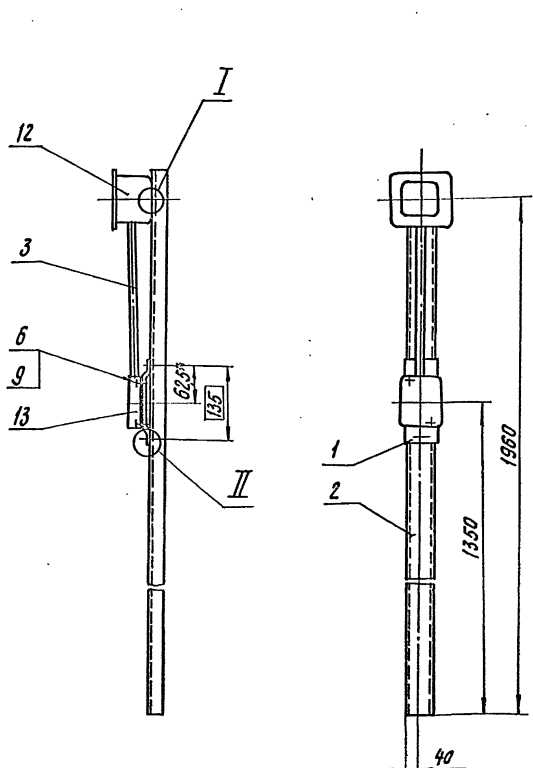
ФОРМАТ	ЭТАП	ПОР.	ОБОЗНАЧЕНИЕ	НАИМЕНОВАНИЕ	КОЛ.	ПРИМЕЧАНИЕ
				Шайбы ГОСТ 11371-78		
	9			Шайба 5	2	
	10			Шайба 6	1	
	11			Шайба 10	2	
				<u>Прочие изделия</u>		
	12			Коробка У995мУ3		
				ТУ 36-2415-81	1	
	13			Пост кнопочного		
				управления		
				ПКУ15-21,ИИ-40У3		
				ТУ 16-526.333-83	1	

Изм. №, подл., подл. и дата. Взам. инв. № (инв. № эскиза), подл. и дата

A12B 099.000		
Изм.	Лист	№ док. подл. дата
Стойка		
Лист	Лист	Листов
1	1	2
САНТЕХНИПРОЕКТ		

Копировал: Кульбакина Формат: А4

A12B 099.000 СБ



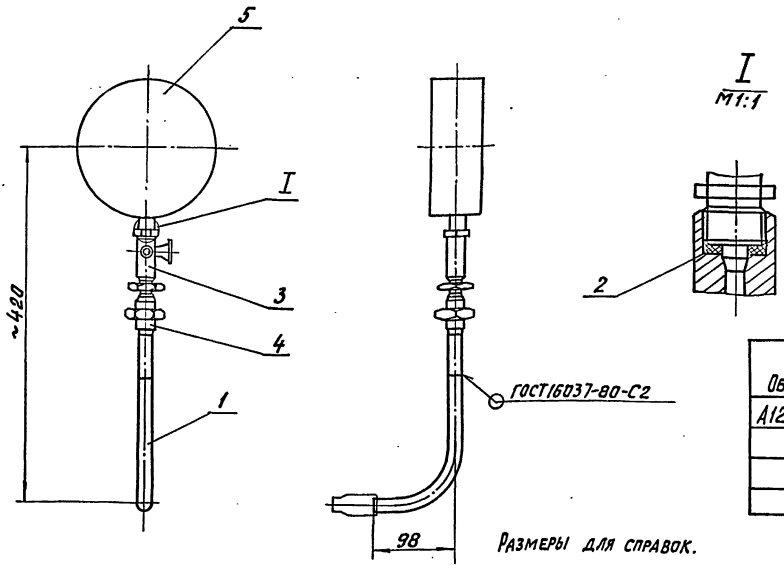
1. *РАЗМЕР ДЛЯ СПРАВОК.
2. H14; ±t2/2.

Изм. №, подл., подл. и дата. Взам. инв. № (инв. № эскиза), подл. и дата

A12B 099.000 СБ		
Изм.	Лист	№ док. подл. дата
Стойка		
И	1	1,5
Масштаб	1:10	
Лист	1	
САНТЕХНИПРОЕКТ		

Изм. №, подл., подл. и дата. Взам. инв. № (инв. № эскиза), подл. и дата

A12B100.000СБ



Обозначение	Тип манометра
A12B100.000	МП4-Ух1
-01	МП4-Ух4
-02	МП4-Ух6
-03	МП4-Ух10

РАЗМЕРЫ ДЛЯ СПРАВОК.

Имя, № подл., Подл. и дата. Фамилия, инициалы, Подл. и дата.

A12B100.000СБ				УСТАНОВКА МАНОМЕТРА МП4-У			Лист	Масса	Масшт.
Имя	№ докум.	Подл.	Дата	И			1,65	1:4	
Рязань	Уфимского	С.С.							
Проб.	Фрадкин	И.И.							
Рис. гр.	Фрадкин	И.И.							
Д. спец.	Грановский	А.А.							
И. контр.	Литвак	И.И.							
Утв.	Спивак	С.С.							
							Лист	Листов	1
							САНТЕХНИИПРОЕКТ		

Копировал: Кулибакина

Формат: А3

5.903-10 выпуск 9-1

Формат	Зона	№ док.	Обозначение	Наименование	Кол.	Примечание
				<u>Документация</u>		
А3			A12B100.000СБ	Сборочный чертёж		
				<u>Детали</u>		
АУ	1		A12B100.001	Труба	1	
БУ	2		A12B100.002	Прокладка Паронит ПОН-3 ГОСТ 481-80 10-0,43x18-0,43	2	0,01кг
				<u>Прочие изделия</u>		
	3			Кран трехходовой 11Б 18 БК ТУ 26-07-1061-73	1	
	4			Соединитель НСВ 14xG1/2 ТУ 36.1104-82	1	

Имя, № подл., Подл. и дата. Фамилия, инициалы, Подл. и дата.

A12B100.000				УСТАНОВКА МАНОМЕТРА МП4-У			Лист	Листов
Имя	№ докум.	Подл.	Дата	И	Лист	Листов	1	2
Рязань	Уфимского	С.С.						
Проб.	Фрадкин	И.И.						
Рис. гр.	Фрадкин	И.И.						
Д. спец.	Грановский	А.А.						
И. контр.	Литвак	И.И.						
Утв.	Спивак	С.С.						
							Лист	Листов
							САНТЕХНИИПРОЕКТ	

Имя, № подл., Подл. и дата. Фамилия, инициалы, Подл. и дата.

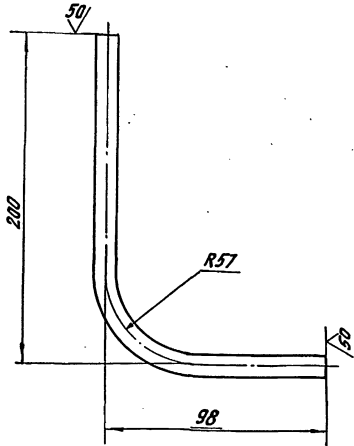
Формат	Зона	№ док.	Обозначение	Наименование	Кол.	Примечание
				<u>Переменные данные для исполнений:</u>		
				<u>Прочие изделия</u>		
	5			Манометр МП4-У-1 ТУ 25.02.180335-84	1	
				A12B100.000-01		
				<u>Прочие изделия</u>		
	5			Манометр МП4-Ух4 ТУ 25.02.180335-84	1	
				A12B100.000-02		
				<u>Прочие изделия</u>		
	5			Манометр МП4-Ух6 ТУ 25.02.180335-84	1	
				A12B100.000-03		
				<u>Прочие изделия</u>		
	5			Манометр МП4-Ух10 ТУ 25.02.180335-84	1	

A12B100.000

Лист 2

A12B100.001

(✓) A



Неуказанные предельные отклонения размеров: $h14; \pm \frac{t_2}{2}$

A12B100.001

ТРУБА

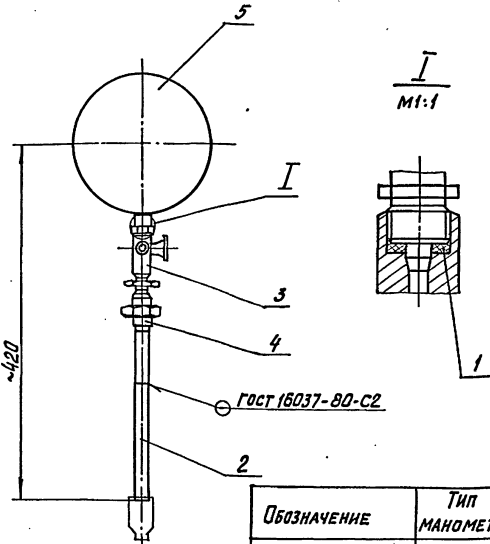
Лист	Масса	Масшт.
1	0,17	1:2
Лист	Листов 1	

Труба 1/4x2,0 ГОСТ 8734-75
Д ГОСТ 8733-74

САНТЕХНИПРОЕКТ

Копировал: Кульбакина Формат: А4

A12B101.000 СБ



Обозначение	Тип манометра
A12B101.000	МП4-Уx1
-01	МП4-Уx4
-02	МП4-Уx6
-03	МП4-Уx10

Размеры для справок.

A12B101.000 СБ

Установка манометра МП4-У

Лист	Масса	Масшт.
1	1,6	1:4
Лист	Листов 1	

САНТЕХНИПРОЕКТ

Копировал: Кульбакина Формат: А4

Изм. №, дата, Подп. и дата, Разраб. и тех. экз., Провер. Фрадкин, Рук. гр. Фрадкин, Гл. спец. Грандовский, И. контр. Литвак, УТВ. Спидак

Изм. №, дата, Подп. и дата, Разраб. и тех. экз., Провер. Фрадкин, Рук. гр. Фрадкин, Гл. спец. Грандовский, И. контр. Литвак, УТВ. Спидак

Формат	Зона	Поз.	Обозначение	Наименование	Кол.	Примечание
				<u>Документация</u>		
			A12B101.000 СБ	Сборочный чертёж		
				<u>Детали</u>		
	БУ	1	A12B100.002	Прокладка Паронит ПОНЗ ГОСТ 401-80 10-043x18-0,43	2	0,01 кг
	БУ	2	A12B101.001	Труба Труба 1/4x2,0 ГОСТ 8734-75 Д ГОСТ 8733-74 L=200-1,15	1	0,12 кг
				<u>Прочие изделия</u>		
		3		Кран трехходовой 116 18 ОК ТУ 26-07-1061-73	1	
		4		Соединитель НСВ 1/4x M20 ТУ 35, 1104-82	1	

A12B101.000

Установка манометра МП4-У

Лист	Лист	Листов
1	1	2

САНТЕХНИПРОЕКТ

Изм. №, дата, Подп. и дата, Разраб. и тех. экз., Провер. Фрадкин, Рук. гр. Фрадкин, Гл. спец. Грандовский, И. контр. Литвак, УТВ. Спидак

Формат	Зона	Поз.	Обозначение	Наименование	Кол.	Примечание
				<u>Переменные данные для испытаний:</u>		
			A12B101.000 СБ	Сборочный чертёж		
				<u>Прочие изделия</u>		
		5		Манометр МП4-Уx1 ТУ 25.02.180335-84	1	
				<u>Прочие изделия</u>		
			A12B101.000-01			
				<u>Прочие изделия</u>		
		5		Манометр МП4-Уx4 ТУ 25.02.180335-84	1	
				<u>Прочие изделия</u>		
			A12B101.000-02			
				<u>Прочие изделия</u>		
		5		Манометр МП4-Уx6 ТУ 25.02.180335-84	1	
				<u>Прочие изделия</u>		
			A12B101.000-03			
				<u>Прочие изделия</u>		
		5		Манометр МП4-Уx10 ТУ 25.02.180335-84	1	

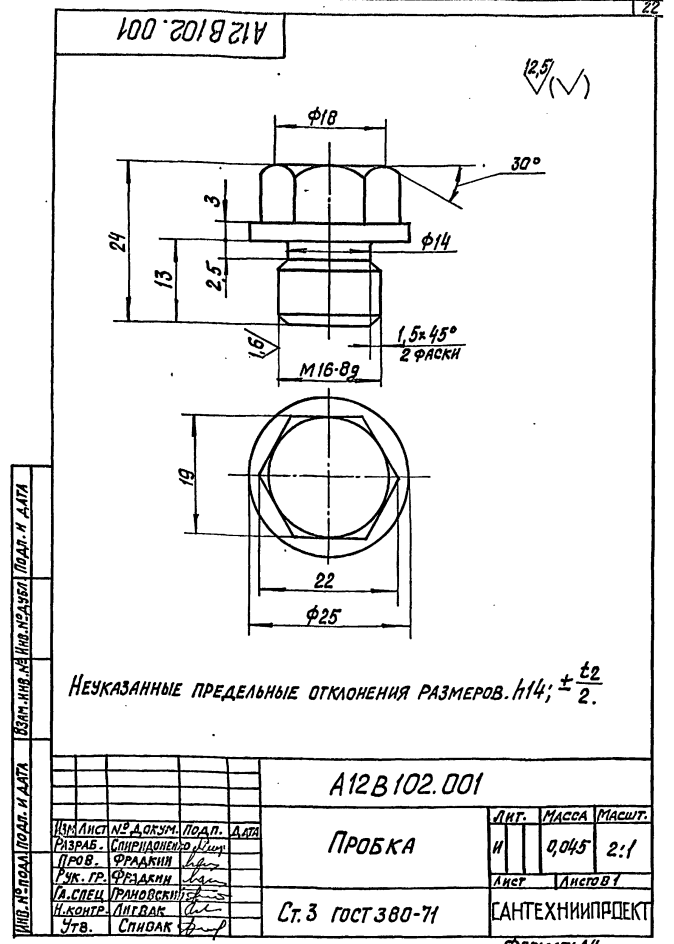
A12B101.000

Изм. №, дата, Подп. и дата, Разраб. и тех. экз., Провер. Фрадкин, Рук. гр. Фрадкин, Гл. спец. Грандовский, И. контр. Литвак, УТВ. Спидак

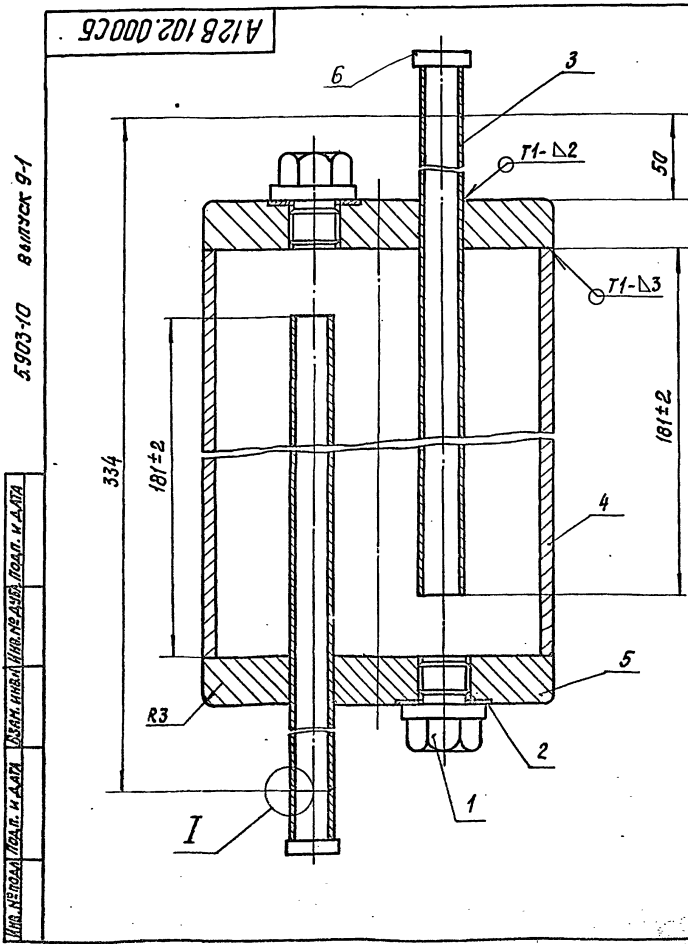
Лист 2

Формат Листа №03	ОБОЗНАЧЕНИЕ	НАИМЕНОВАНИЕ	КОЛ.	ПРИМЕ- ЧАНИЕ
		<u>ДОКУМЕНТАЦИЯ</u>		
А3	A12B102.000СБ	СБОРОЧНЫЙ ЧЕРТЕЖ		
		<u>ДЕТАЛИ</u>		
А4	1 A12B102.001	Пробка	2	
Б4	2 A12B102.002	ПРокладка $\Phi 28 \times \Phi 16$ ПАРонит ПОН-3 ГОСТ 481-80	2	0,00кг
Б4	3 A12B102.003	Труба Труба 14×2 ГОСТ 8734-75 Д. ГОСТ 8733-74 L=248-1,15	2	0,15кг
Б4	4 A12B102.004	Корпус Труба $108 \times 4,5$ ГОСТ 10704-76 Д. ГОСТ 10705-80 L=200-1,15	1	2,3кг
Б4	5 A12B102.005	Доньшко Круг 110 -ГОСТ 2590-71 ВСт.3-Д.ГОСТ 335-79 L=17-0,43	2	1,27кг
Б4	6 A12B102.006	Заглушка $\Phi 20-0,52$ Б.50 ГОСТ 19903-74 Лист ВСт.3 ГОСТ 14657-79	1	0,01кг.

ИВ. ПЕРОВА ПОДП. И ДАТА ВЗГЛ. ИВ. ПЕРОВА ИВ. ПЕРОВА ПОДП. И ДАТА

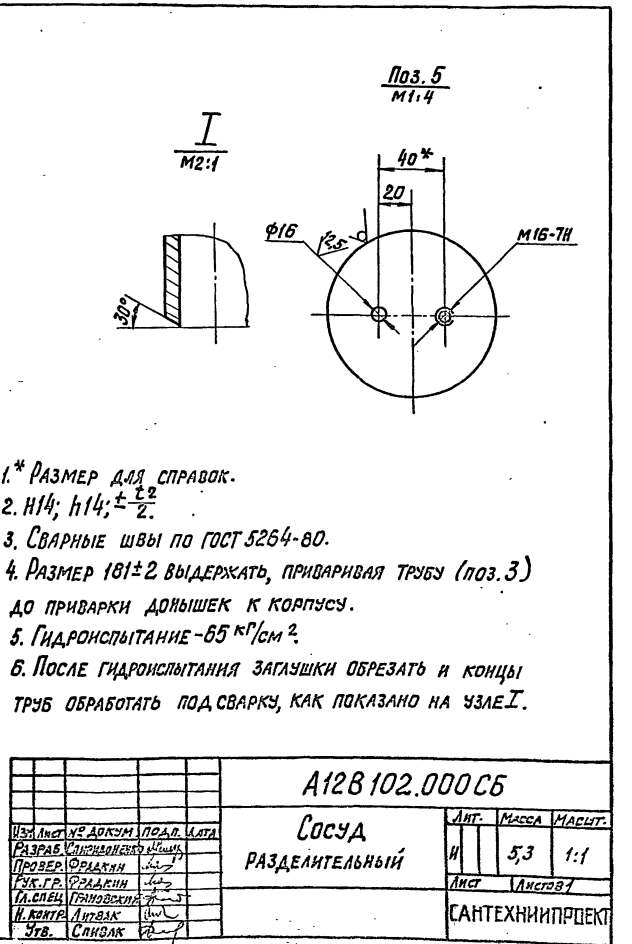


ИВ. ПЕРОВА ПОДП. И ДАТА ВЗГЛ. ИВ. ПЕРОВА ИВ. ПЕРОВА ПОДП. И ДАТА



5.903-10 выпуск 9-1

ИВ. ПЕРОВА ПОДП. И ДАТА ВЗГЛ. ИВ. ПЕРОВА ИВ. ПЕРОВА ПОДП. И ДАТА



- * РАЗМЕР ДЛЯ СПРАВОК.
- $h14; h14; \pm \frac{t_2}{2}$.
- Сварные швы по ГОСТ 5264-80.
- Размер 181 ± 2 выдержать, приваривая трубу (поз. 3) до приварки доньшек к корпусу.
- Гидронспытание - 65 кг/см^2 .
- После гидронспытания заглушки обрезать и концы труб обработать под сварку, как показано на узле I.

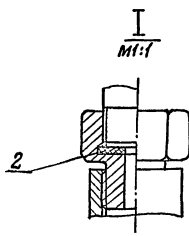
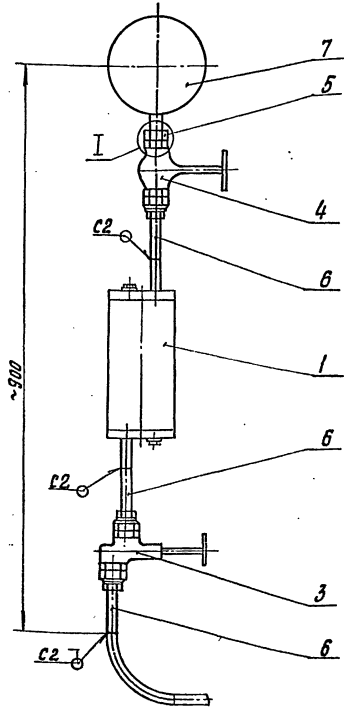
ФОРМАТ	ЗОНА	ПОЗ.	ОБОЗНАЧЕНИЕ	НАИМЕНОВАНИЕ	КОЛ.	ПРИМЕЧАНИЕ																																										
				<u>ДОКУМЕНТАЦИЯ</u>																																												
	43		A24B 105.270 C6	СБОРОЧНЫЙ ЧЕРТЕЖ																																												
				<u>СБОРОЧНЫЕ ЕДИНИЦЫ</u>																																												
	44	1	A12B 102.000	СОСУДА РАЗДЕЛИТЕЛЬНЫЙ 1																																												
				<u>ДЕТАЛИ</u>																																												
	64	2	A24B 105.102	ПРОКЛАДКА ПЛАСТИНА Т, ЛИСТ ТМКШ - М-3-1.7 Ф 17-0,5xФ5+0,5	1	0,001 кг																																										
				<u>СТАНДАРТНЫЕ ИЗДЕЛИЯ</u>																																												
		3		ВЕНТИЛЬ 15 кч 6 дк Ду15 ГОСТ 5761-74	1																																											
		4		ВЕНТИЛЬ 15 кч 18 л Ду15 ГОСТ 18161-72	1																																											
				<u>ПРОЧНЫЕ ИЗДЕЛИЯ</u>																																												
		5		ФУТОРКА М20-Г 1/2 ТУ36-1104-82	3																																											
<table border="1"> <tr> <td>ИЗМ.</td> <td>ЛИСТ</td> <td>№ ДОКУМ.</td> <td>ПОДП.</td> <td>ДАТА</td> <td colspan="2"></td> </tr> <tr> <td></td> <td></td> <td>A24B 105.270</td> <td></td> <td></td> <td colspan="2"></td> </tr> <tr> <td></td> <td></td> <td>УСТАНОВКА</td> <td></td> <td></td> <td colspan="2"></td> </tr> <tr> <td></td> <td></td> <td>МАНОМЕТРА</td> <td></td> <td></td> <td colspan="2"></td> </tr> <tr> <td>ИЗМ.</td> <td>ЛИСТ</td> <td>№ ДОКУМ.</td> <td>ПОДП.</td> <td>ДАТА</td> <td>ЛИТ.</td> <td>ЛИСТОВ</td> </tr> <tr> <td></td> <td></td> <td></td> <td></td> <td></td> <td>И</td> <td>2</td> </tr> </table>							ИЗМ.	ЛИСТ	№ ДОКУМ.	ПОДП.	ДАТА					A24B 105.270							УСТАНОВКА							МАНОМЕТРА					ИЗМ.	ЛИСТ	№ ДОКУМ.	ПОДП.	ДАТА	ЛИТ.	ЛИСТОВ						И	2
ИЗМ.	ЛИСТ	№ ДОКУМ.	ПОДП.	ДАТА																																												
		A24B 105.270																																														
		УСТАНОВКА																																														
		МАНОМЕТРА																																														
ИЗМ.	ЛИСТ	№ ДОКУМ.	ПОДП.	ДАТА	ЛИТ.	ЛИСТОВ																																										
					И	2																																										
<table border="1"> <tr> <td>ИЗМ.</td> <td>ЛИСТ</td> <td>№ ДОКУМ.</td> <td>ПОДП.</td> <td>ДАТА</td> <td colspan="2"></td> </tr> <tr> <td></td> <td></td> <td>A24B 105.270</td> <td></td> <td></td> <td colspan="2"></td> </tr> <tr> <td></td> <td></td> <td>УСТАНОВКА</td> <td></td> <td></td> <td colspan="2"></td> </tr> <tr> <td></td> <td></td> <td>МАНОМЕТРА</td> <td></td> <td></td> <td colspan="2"></td> </tr> <tr> <td>ИЗМ.</td> <td>ЛИСТ</td> <td>№ ДОКУМ.</td> <td>ПОДП.</td> <td>ДАТА</td> <td>ЛИТ.</td> <td>ЛИСТОВ</td> </tr> <tr> <td></td> <td></td> <td></td> <td></td> <td></td> <td>И</td> <td>2</td> </tr> </table>							ИЗМ.	ЛИСТ	№ ДОКУМ.	ПОДП.	ДАТА					A24B 105.270							УСТАНОВКА							МАНОМЕТРА					ИЗМ.	ЛИСТ	№ ДОКУМ.	ПОДП.	ДАТА	ЛИТ.	ЛИСТОВ						И	2
ИЗМ.	ЛИСТ	№ ДОКУМ.	ПОДП.	ДАТА																																												
		A24B 105.270																																														
		УСТАНОВКА																																														
		МАНОМЕТРА																																														
ИЗМ.	ЛИСТ	№ ДОКУМ.	ПОДП.	ДАТА	ЛИТ.	ЛИСТОВ																																										
					И	2																																										

ИЗМ. № ПОДП. ПОДЛ. И ДАТА ВЗН. ИЛИ № ИЛИ НЕ ВЗН. ПОДЛ. И ДАТА

ФОРМАТ	ЗОНА	ПОЗ.	ОБОЗНАЧЕНИЕ	НАИМЕНОВАНИЕ	КОЛ.	ПРИМЕЧАНИЕ																																										
		6		СОЕДИНИТЕЛЬ НСВ 14 x С 1/2 ТУ36-1104-82	3																																											
			<u>ПЕРЕМЕННЫЕ ДАННЫЕ</u>	<u>ДЛЯ ИСПОЛНЕНИЙ:</u>																																												
				A24B 105.270																																												
				<u>ПРОЧНЫЕ ИЗДЕЛИЯ</u>																																												
		7		МАНОМЕТР МП4-Уx6 Р16 ТУ25.02-180335-84	1																																											
				A24B 105.270-01																																												
				<u>ПРОЧНЫЕ ИЗДЕЛИЯ</u>																																												
		7		МАНОМЕТР МП4-Уx1 Р16 ТУ25.02-180335-84	1																																											
				A24B 105.270-02																																												
				<u>ПРОЧНЫЕ ИЗДЕЛИЯ</u>																																												
		7		МАНОМЕТР МП4-Уx4 Р16 ТУ25.02-180335-84	1																																											
				A24B 105.270-03																																												
				<u>ПРОЧНЫЕ ИЗДЕЛИЯ</u>																																												
		7		МАНОМЕТР МП4-Уx10 Р16 ТУ25.02-180335-84	1																																											
<table border="1"> <tr> <td>ИЗМ.</td> <td>ЛИСТ</td> <td>№ ДОКУМ.</td> <td>ПОДП.</td> <td>ДАТА</td> <td colspan="2"></td> </tr> <tr> <td></td> <td></td> <td>A24B 105.270</td> <td></td> <td></td> <td colspan="2"></td> </tr> <tr> <td></td> <td></td> <td>УСТАНОВКА</td> <td></td> <td></td> <td colspan="2"></td> </tr> <tr> <td></td> <td></td> <td>МАНОМЕТРА</td> <td></td> <td></td> <td colspan="2"></td> </tr> <tr> <td>ИЗМ.</td> <td>ЛИСТ</td> <td>№ ДОКУМ.</td> <td>ПОДП.</td> <td>ДАТА</td> <td>ЛИТ.</td> <td>ЛИСТОВ</td> </tr> <tr> <td></td> <td></td> <td></td> <td></td> <td></td> <td>И</td> <td>2</td> </tr> </table>							ИЗМ.	ЛИСТ	№ ДОКУМ.	ПОДП.	ДАТА					A24B 105.270							УСТАНОВКА							МАНОМЕТРА					ИЗМ.	ЛИСТ	№ ДОКУМ.	ПОДП.	ДАТА	ЛИТ.	ЛИСТОВ						И	2
ИЗМ.	ЛИСТ	№ ДОКУМ.	ПОДП.	ДАТА																																												
		A24B 105.270																																														
		УСТАНОВКА																																														
		МАНОМЕТРА																																														
ИЗМ.	ЛИСТ	№ ДОКУМ.	ПОДП.	ДАТА	ЛИТ.	ЛИСТОВ																																										
					И	2																																										

ИЗМ. № ПОДП. ПОДЛ. И ДАТА ВЗН. ИЛИ № ИЛИ НЕ ВЗН. ПОДЛ. И ДАТА

A24B 105.270 C6



ОБОЗНАЧЕНИЕ	ТИП МАНОМЕТРА
A24B 105.270	МП4-Уx6
-01	МП4-Уx1
-02	МП4-Уx4
-03	МП4-Уx10

- 1. РАЗМЕРЫ ДЛЯ СПРАВОК.
- 2. СВАРНЫЕ ШВЫ ПО ГОСТ 16037-80.

5. 903-10 ВЕРСИЯ 9-1

ИЗМ. № ПОДП. ПОДЛ. И ДАТА ВЗН. ИЛИ № ИЛИ НЕ ВЗН. ПОДЛ. И ДАТА

A24B 105.270 C6						
ИЗМ.	ЛИСТ	№ ДОКУМ.	ПОДП.	ДАТА		
		A24B 105.270				
		УСТАНОВКА				
		МАНОМЕТРА				
ИЗМ.	ЛИСТ	№ ДОКУМ.	ПОДП.	ДАТА	ЛИТ.	МАССА
					И	8,0
						1:5
ИЗМ.	ЛИСТ	№ ДОКУМ.	ПОДП.	ДАТА	ЛИТ.	МАССА
					И	8,0
						1:5

ФОРМАТ: А3

ФОРМАТ	ЭТАП	ПОС.	ОБОЗНАЧЕНИЕ	НАИМЕНОВАНИЕ	КОЛ.	ПРИМЕЧАНИЕ
				ДОКУМЕНТАЦИЯ		
A3			A16E044.000 СБ	СБОРОЧНЫЙ ЧЕРТЕЖ		
				СБОРОЧНЫЕ ЕДИНИЦЫ		
A4	1		A16E044.010	ЛАЗ	2	
				ДЕТАЛИ		
БУ	2		A16E044.001	Крышка $\Phi 2520_{\pm 0.5} \times \Phi 822_{\pm 0.2}^{+2.3}$		
				Лист 53,0 ГОСТ 19903-74		
				4-IV-ВС; 3 ГОСТ 16523-70	1	105 кг
БУ	3		A16E044.002	Дно $\Phi 2520-54$		
				Лист 54,0 ГОСТ 19903-74		
				ВС; 3 ГОСТ 1637-79	1	156,5 кг
<p>ПЕРЕМЕННЫЕ ДАННЫЕ ДЛЯ ИСПОЛНЕНИЙ:</p> <p>A16E044.000</p> <p>ДЕТАЛИ</p>						
БУ	4		A16E044.003	Корпус 2593,44 x 1850-12		
				Лист 53,0 ГОСТ 19903-74		
				4-IV-ВС; 3 ГОСТ 16523-70	1	480 кг
				A16E044.000.01 <p>ДЕТАЛИ</p>		
БУ	4		A16E044.004	Корпус 2093,44 x 1850-12		
				Лист 53,0 ГОСТ 19903-74		
				4-IV-ВС; 3 ГОСТ 16523-70	1	387 кг

ИЗМ. ЛИСТ НЕДОКУМ. ПОДП. ДАТА		A16E044.000		ЛИТ. ЛИСТ ЛИСТОВ
РАЗРАБ. КУЛЬБАКИНА	ИЗМ.	БАК		И
ПРОВЕР. ЛИТВАК				
Р.К. ГР. ЛИТВАК		САНТЕХНИИПРОЕКТ		
И. КОНТР. ФРАДКИН				
УТВ. СПИВАК				

Копировал: Кульбакина Формат: А4

ФОРМАТ	ЭТАП	ПОС.	ОБОЗНАЧЕНИЕ	НАИМЕНОВАНИЕ	КОЛ.	ПРИМЕЧАНИЕ
				ДОКУМЕНТАЦИЯ		
A3			A16E044.010 СБ	СБОРОЧНЫЙ ЧЕРТЕЖ		
				ДЕТАЛИ		
БУ	1		A16E044.011	Ручка		
				16-В-ГОСТ 2590-71		
				Круг В Ст. 3-Г ГОСТ 535-79		
				L = 460-1,4	2	0,57 кг
A4	2		A16E044.012	Крышка	1	
A4	3		A16E044.013	Фланец	1	
БУ	4		A16E044.014	Прокладка	1	
				Пластина I, лист		
				ТМКШ-М-3-ГОСТ 1338-77	1	
				$\Phi 892-1 \times \Phi 822^{+1}$	1	
БУ	5		A16E044.015	Труба L=250-1,15	1	45 кг
				Труба 9x820 ГОСТ 8732-78		
				В20 ГОСТ 8731-74		
<p>СТАНДАРТНЫЕ ИЗДЕЛИЯ</p>						
	6			Болт М10 x 30,36		
				ГОСТ 7798-70	12	
	7			Гайка М10,4 ГОСТ 5915-70	12	
	8			Шайба 10 65 ГОСТ 6402-70	12	

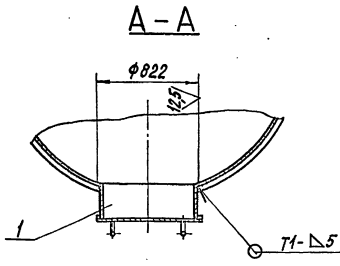
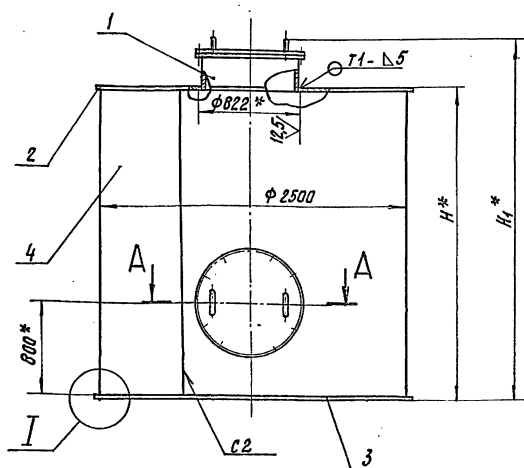
ИЗМ. ЛИСТ НЕДОКУМ. ПОДП. ДАТА		A16E044.010		ЛИТ. ЛИСТ ЛИСТОВ
РАЗРАБ. СПИВАК	ИЗМ.	ЛАЗ		И
ПРОВЕР. ФРАДКИН				
Р.К. ГР. ФРАДКИН		САНТЕХНИИПРОЕКТ		
И. КОНТР. ЛИТВАК				
УТВ. СПИВАК				

Копировал: Кульбакина Формат: А4

ИЗМ. НЕ ПОДП. ПОДП. И ДАТА

ИЗМ. НЕ ПОДП. ПОДП. И ДАТА

A16E044.000 СБ

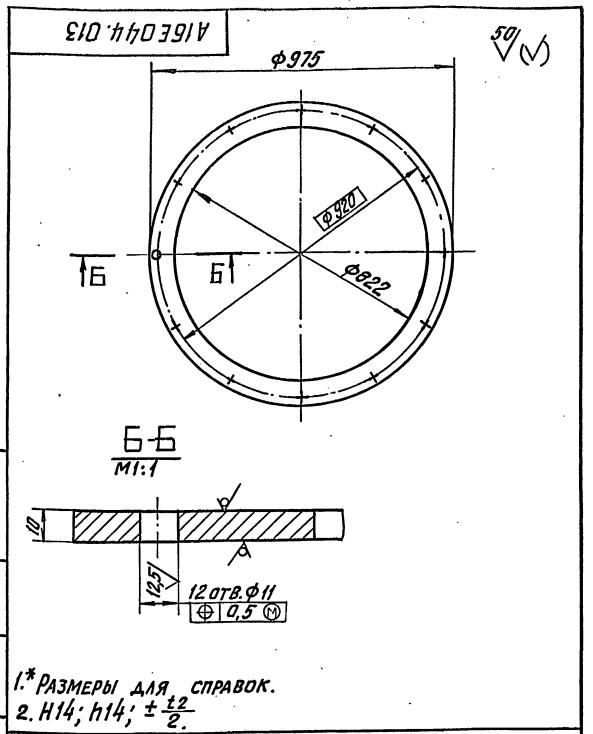


ОБОЗНАЧЕНИЕ	РАЗМЕРЫ, ММ		МАССА, КГ
	H*	H ₁ *	
A16E044.000	2600	3167	953
-01	2100	2657	860

- 1.* Размеры для справок.
- 2. H₁₄; h₁₄; ± $\frac{\pm 0.2}{2}$.
- 3. Сварные швы по ГОСТ 5254-80

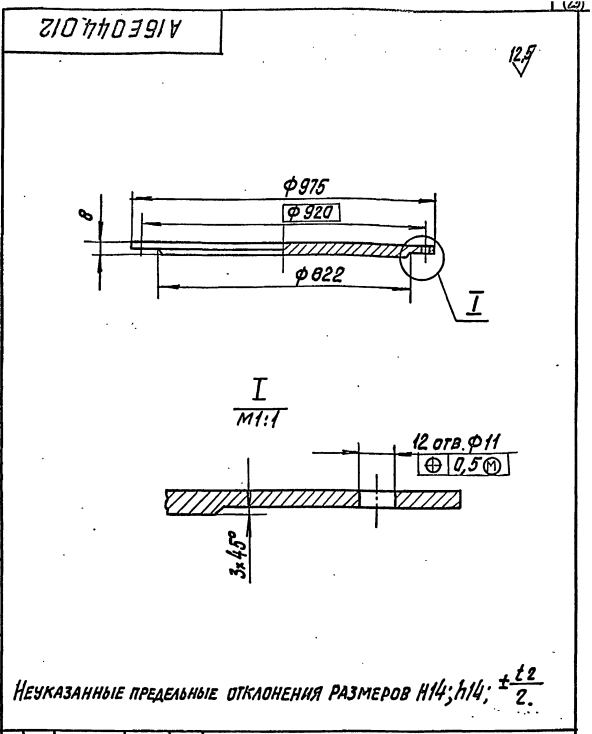
ИЗМ. НЕ ПОДП. ПОДП. И ДАТА

ИЗМ. ЛИСТ НЕ ДОКУМ. ПОДП. ДАТА		A16E044.000 СБ		ЛИТ.	МАССА	МАССА
РАЗРАБ. СПИВАК	ИЗМ.	БАК		И	СМ.	ТАБА.
ПРОВЕР. ФРАДКИН						
Р.К. ГР. ФРАДКИН		САНТЕХНИИПРОЕКТ		ЛИСТ	ЛИСТОВ	1
И. КОНТР. СПИВАК						
УТВ. СПИВАК						



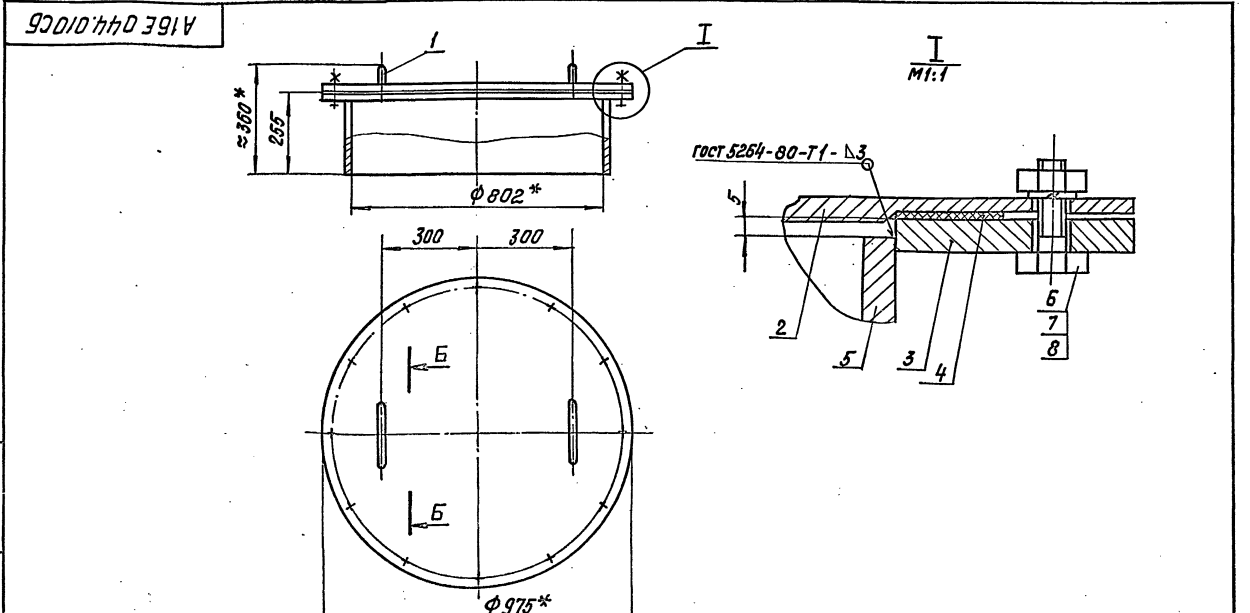
1.* РАЗМЕРЫ ДЛЯ СПРАВОК.
2. $h14; h14; \pm \frac{\pm 2}{2}$.

Изм. №		Дата	Внесено	Подпись	И.Д.А.Т.А.
A16E044.013					
ФЛАНЕЦ			Лист	Масса	Масшт.
			42	1:10	
Лист			Сантехнипроект		
Лист 510,0			Ст. 3 гост 14637-79		
ФОРМАТ: А4					



Неуказанные предельные отклонения размеров $h14; h14; \pm \frac{\pm 2}{2}$.

Изм. №		Дата	Внесено	Подпись	И.Д.А.Т.А.
A16E044.012					
Крышка			Лист	Масса	Масшт.
			42	1:10	
Лист			Сантехнипроект		
Ст. 3			гост 380-71		
ФОРМАТ: А4					



1.* РАЗМЕРЫ ДЛЯ СПРАВОК.
2. $h14; \pm \frac{\pm 2}{2}$.

Изм. №		Дата	Внесено	Подпись	И.Д.А.Т.А.
A16E044.010 СБ					
ЛАЗ			Лист	Масса	Масшт.
			106	1:10	
Лист			Сантехнипроект		
Ст. 3			гост 5264-80-71-Δ5		
ФОРМАТ: А4					

Изм. № Дата Внесено Подпись И.Д.А.Т.А.

Изм. № Дата Внесено Подпись И.Д.А.Т.А.

5.903-10 вилочек 9-1

Изм. № Дата Внесено Подпись И.Д.А.Т.А.