

СЕРИЯ 5.903-10

БЛОКИ ВСПОМОГАТЕЛЬНОГО ОБОРУДОВАНИЯ
СТАНЦИЙ ВОДОПОДГОТОВКИ КОТЕЛЬНЫХ
УСТАНОВОК

ВЫПУСК 1-1

БЛОКИ НАТРИЙ КАТИОНИТНЫХ
ФИЛЬТРОВ

АЛЬБОМ 1

БЛОКИ НАТРИЙ КАТИОНИТНЫХ
ФИЛЬТРОВ ДИАМЕТРОМ 1000ММ

РАБОЧИЕ ЧЕРТЕЖИ

РАЗРАБОТАНЫ
ГПИ САНТЕХПРОЕКТ
ГОССТРОЯ СССР

ГЛАВНЫЙ ИНЖЕНЕР
ИНСТИТУТА
ГЛАВНЫЙ ИНЖЕНЕР
ПРОЕКТА

Ю.И. ШИЛЛЕР
Ю.И. ШИЛЛЕР
Н.И. ТАРСКИХ
Н.И. ТАРСКИХ

УТВЕРЖДЕНЫ ММСС СССР
ПРОТОКОЛОМ ОТ 10 ДЕКАБРЯ 1987г.
ВВЕДЕНЫ В ДЕЙСТВИЕ ИНСТИТУТОМ
ГИПРОТЕХМОНТАЖ
ПРИКАЗОМ ОТ 30 ДЕКАБРЯ 1987г.
№ 99

Госстрой СССР
Томский филиал
ЦИТП
Типовой проект / серия /
№ 5-903-1081-01
Заказ № 1906
Цена 3 руб. 34 коп.
Тираж 4400
АЛТА " 12 " 1988

СОДЕРЖАНИЕ

ОБОЗНАЧЕНИЕ	НАИМЕНОВАНИЕ	СТР.
	СОДЕРЖАНИЕ	2
A24B052.000CT	БЛОК НАТРИЙ-КАТИОННЫХ ФИЛЬТРОВ БФ NaI-1000x3-1 ТЕХНОЛОГИЧЕСКАЯ СХЕМА	3
A24B052.000	БЛОК НАТРИЙ-КАТИОННЫХ ФИЛЬТРОВ БФ NaI-1000x3-1	3; 6
A24B052.000CB	БЛОК НАТРИЙ-КАТИОННЫХ ФИЛЬТРОВ БФ NaI-1000x3-1	4; 5
A24B052.030 A24B052.040	ТРУБОПРОВОД ТРУБОПРОВОД	6
A24B052.030CB A24B052.040CB A24B052.060CB	ТРУБОПРОВОД ТРУБОПРОВОД ТРУБОПРОВОД	7
A24B052.090	ТРУБОПРОВОД	8; 9
A24B052.100	ТРУБОПРОВОД	9; 10
A24B052.110	ТРУБОПРОВОД	10
A24B052.090CB A24B052.100CB	ТРУБОПРОВОД ТРУБОПРОВОД	11
A24B052.110CB A24B052.120 A24B052.120CB A24B052.144	ТРУБОПРОВОД ТРУБОПРОВОД ТРУБОПРОВОД ТРУБОПРОВОД	12
A24B052.080	ТРУБОПРОВОД	13
A24B052.130	РАМА	13; 14
A24B052.152 A24B052.177 A24B052.178	КОСЫНКА УГОЛОК УГОЛОК	14
A24B052.130CB	РАМА	15; 16
A24B053.000CT	БЛОК НАТРИЙ-КАТИОННЫХ ФИЛЬТРОВ БФ NaI-1000x2-1 ТЕХНОЛОГИЧЕСКАЯ СХЕМА	17
A24B053.000	БЛОК НАТРИЙ-КАТИОННЫХ ФИЛЬТРОВ БФ NaI-1000x2-1	17; 20

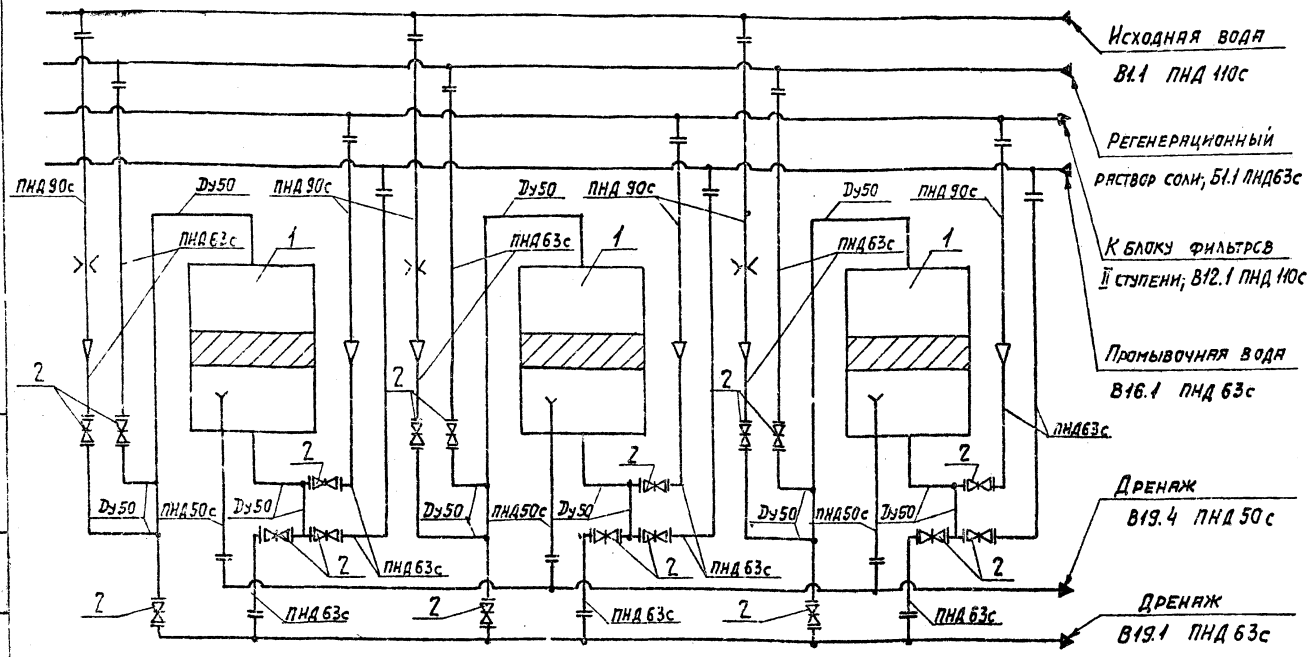
ОБОЗНАЧЕНИЕ	НАИМЕНОВАНИЕ	СТР.
A24B053.000CB	БЛОК НАТРИЙ-КАТИОННЫХ ФИЛЬТРОВ БФ NaI-1000x2-1	18; 19
A24B053.010	РАМА	20; 24
A24B053.010CB	РАМА	21; 22
A24B054.000CT	БЛОК НАТРИЙ-КАТИОННЫХ ФИЛЬТРОВ БФ NaI-1000x3-2 ТЕХНОЛОГИЧЕСКАЯ СХЕМА	23
A24B054.000	БЛОК НАТРИЙ-КАТИОННЫХ ФИЛЬТРОВ БФ NaI-1000x3-2	23; 24
A24B054.010 A24B054.010CB	ТРУБОПРОВОД ТРУБОПРОВОД	24
A24B054.000CB	БЛОК НАТРИЙ-КАТИОННЫХ ФИЛЬТРОВ БФ NaI-1000x3-2	25; 26
A24B054.020	РАМА	27
A24B054.020CB	РАМА	28; 29
A24B055.000CT	БЛОК НАТРИЙ-КАТИОННЫХ ФИЛЬТРОВ БФ NaI-1000x2-2 ТЕХНОЛОГИЧЕСКАЯ СХЕМА	30
A24B055.000	БЛОК НАТРИЙ-КАТИОННЫХ ФИЛЬТРОВ БФ NaI-1000x2-2	30; 33
A24B055.000CB	БЛОК НАТРИЙ-КАТИОННЫХ ФИЛЬТРОВ БФ NaI-1000x2-2	31; 32
A24B055.010	РАМА	33
A24B055.010CB	РАМА	34; 35
A24B056.000CT	БЛОК НАТРИЙ-КАТИОННЫХ ФИЛЬТРОВ БФ NaII-1000x2-1 ТЕХНОЛОГИЧЕСКАЯ СХЕМА	36
A24B056.000	БЛОК НАТРИЙ-КАТИОННЫХ ФИЛЬТРОВ БФ NaII-1000x2-1	36; 27
A24B056.000CB	БЛОК НАТРИЙ-КАТИОННЫХ ФИЛЬТРОВ БФ NaII-1000x2-1	37; 38
A24B056.010 A24B056.010CB	ТРУБОПРОВОД ТРУБОПРОВОД	39
A24B056.030	РАМА	39; 40
A24B056.020 A24B056.020CB	ТРУБОПРОВОД ТРУБОПРОВОД	40
A24B056.030CB	РАМА	41; 42

Альбом 1.

Серия 5 903-10

С. П. Козлов, Ю. В. Козлов, В. Я. Шенников, Ю. В. Давыдов

A24B052.000CT



Поз.	НАИМЕНОВАНИЕ	Кол.	Прим.
1	Фильтр ФИПа I-1,0-0,6 Мч	3	
2	Задвижка 30ч 6 БР Ду50	18	Поставляются в комплекте с фильтром

A24B052.000CT

ИЗДАТЕЛЬ: МОСКВИ	ПОДП. В.И.П.	БЛОК НАТРИЙ-КАТИОНИННЫХ ФИЛЬТРОВ 6Ф НА I-1000X3-1	ЛИТ.	ИССЛЕД.	ИСПЫТАН.
РАЗРАБ.: ЛНТВАК	ДРОВ. УЛЬЯНОВСКИЙ		И	-	-
РУК. ГР. РАВНОСКИЙ		ТЕХНОЛОГИЧЕСКАЯ СХЕМА	ЛИСТ	ЛИСТОВ 1	
И. КОМП. РАВНОСКИЙ	УТВ. СЛЫВК		ГОССТРОИ СССР САНТЕХПРОЕКТ г. МОСКВА		
КОПИРОВАЛ: ТУЖИЛКИНА			ФОРМАТ: А3		

выпуск 1-1
Альбом

Серия 3.903-10

ИЗДАТЕЛЬ: МОСКВИ
РАЗРАБ.: ЛНТВАК
РУК. ГР. РАВНОСКИЙ
И. КОМП. РАВНОСКИЙ
УТВ. СЛЫВК

Поз.	ОБОЗНАЧЕНИЕ	НАИМЕНОВАНИЕ	КОЛ.	ПРИМЕЧАНИЕ
ДОКУМЕНТАЦИЯ				
12	A24B052.000CB	СБОРОЧНЫЙ ЧЕРТЕЖ		
13	A24B052.000CT	ТЕХНОЛОГИЧЕСКАЯ СХЕМА		
	A24B052.000D	БЛОКИ НАТРИЙ-КАТИОНИННЫХ ФИЛЬТРОВ	4	Альбом
		ТЕХНИЧЕСКИЕ ТРЕБОВАНИЯ		
		СБОРОЧНЫЕ ЕДИНИЦЫ		
		УСТАНОВКА ДИФФЕРЕНЦИА	3	Альбом
A4 1	A24B052.010	Трубопровод	2	4
A4 2	A24B052.020	Распорка	2	
A4 3	A24B052.030	Трубопровод	3	
A4 4	A24B052.040	Трубопровод	3	
A4 5	A24B052.050	Трубопровод	2	Альбом
A4 6	A24B052.060	Трубопровод	2	4
A4 7	-04	Трубопровод	1	
A4 8	A24B052.070	Трубопровод	1	
A4 9	A24B052.080	Трубопровод	1	
A4 10	-01	Трубопровод	1	
A4 11	-02	Трубопровод	1	
A4 12	A24B052.090	Трубопровод	1	
A4 13	-01	Трубопровод	1	
A4 14	-02	Трубопровод	1	
A4 15	A24B052.100	Трубопровод	1	
A4 16	-01	Трубопровод	1	
A4 17	-02	Трубопровод	1	
A4 18	A24B052.110	Трубопровод	3	

A24B052.000

БЛОК НАТРИЙ-КАТИОНИННЫХ ФИЛЬТРОВ 6Ф НА I-1000X3-1

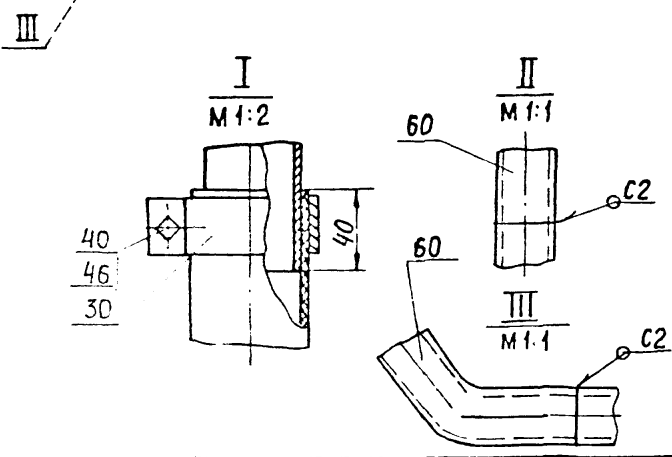
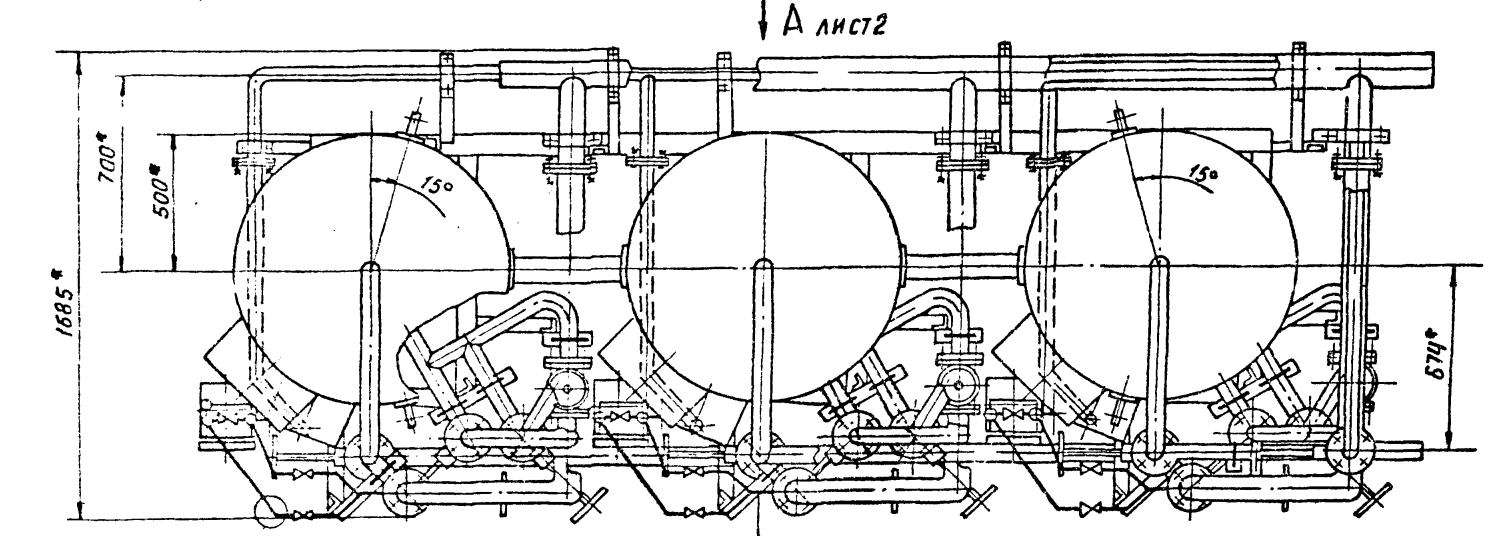
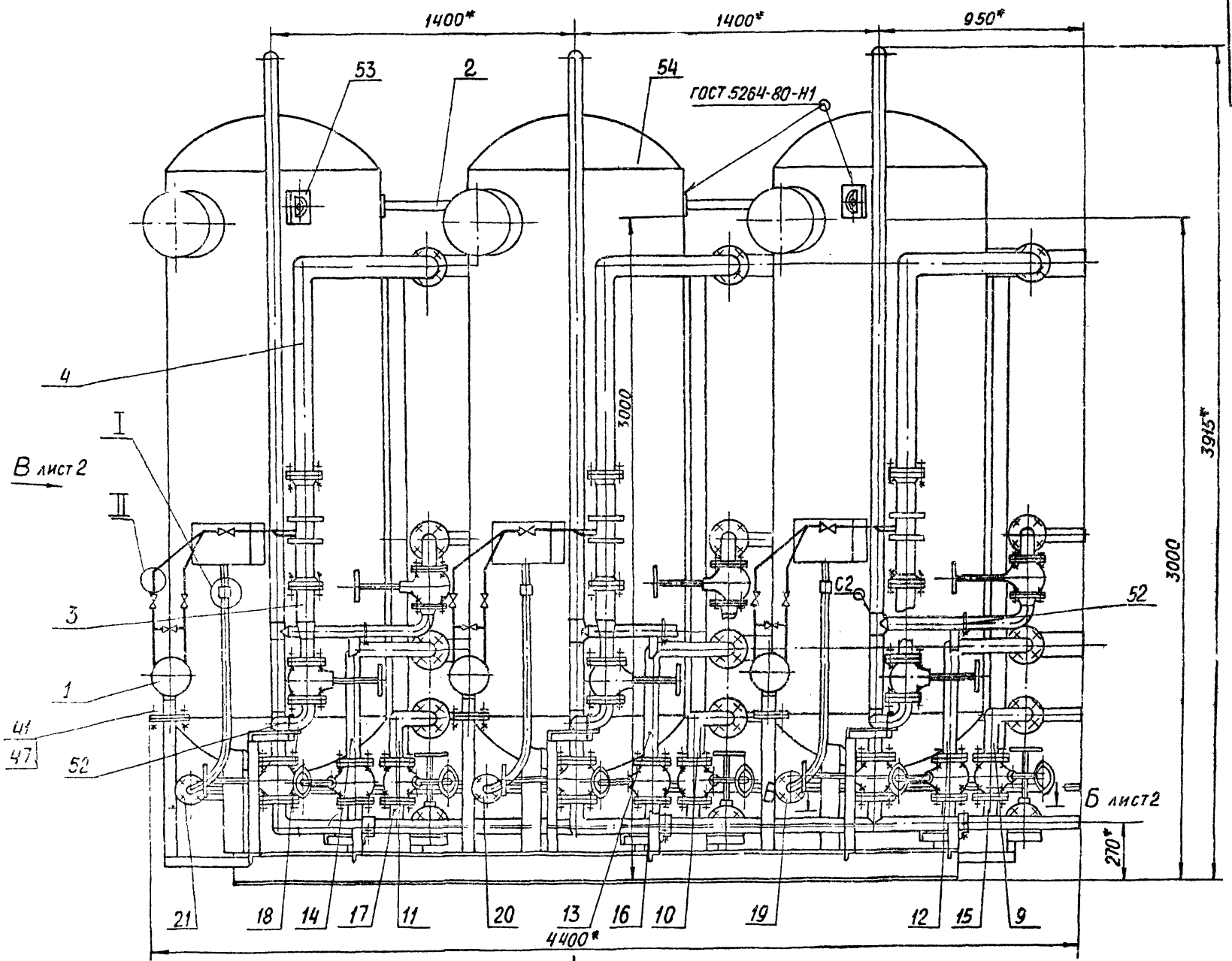
ИЗДАТЕЛЬ: МОСКВИ	ПОДП. В.И.П.	БЛОК НАТРИЙ-КАТИОНИННЫХ ФИЛЬТРОВ 6Ф НА I-1000X3-1	ЛИТ.	ЛИСТ	ЛИСТОВ
РАЗРАБ.: ЛНТВАК	ДРОВ. УЛЬЯНОВСКИЙ		И	1	1
РУК. ГР. РАВНОСКИЙ		ТЕХНОЛОГИЧЕСКАЯ СХЕМА	ГОССТРОИ СССР САНТЕХПРОЕКТ г. МОСКВА		
И. КОМП. РАВНОСКИЙ	УТВ. СЛЫВК		ФОРМАТ: А4		

Поз.	ОБОЗНАЧЕНИЕ	НАИМЕНОВАНИЕ	КОЛ.	ПРИМЕЧАНИЕ
A4 19	A24B052.120	Трубопровод	1	
A4 20	-01	Трубопровод	1	
A4 21	-02	Трубопровод	1	
A4 22	A24B052.130	Рама	1	
ДЕТАЛИ				
A4 30	A24B052.001-01	Хомут	3	
A4 31	A24B052.002-01	Хомут	7	
A4 32	-02	Хомут	15	Альбом
A4 33	-03	Хомут	6	4
A4 34	-04	Хомут	6	
ПРОКЛАДКИ				
ПАРКИНТ ПОМЗ ГОСТ 481-80				
B4 35	A24B052.003	φ 88-12x φ 50 ^{+0,74}	3	0,092 кг
B4 36	A24B052.004	φ 128-8x17x φ 80 ^{+0,74}	12	0,003 кг
B4 37	A24B052.005	φ 102-1,15x φ 60 ^{+0,74}	36	0,094 кг
B4 38	A24B052.006	φ 50-1,15x φ 60 ^{+0,74}	9	0,005 кг
СТАНДАРТНЫЕ ИЗДЕЛИЯ				
Бол. Л ГОСТ 7798-70				
A4 40	M1x20.36		3	
A4 41	M8x20.36		56	
A4 42	M10x35.36		24	
A4 43	M12x60.36		36	
A4 44	M16x30.36		18	
A4 45	M16x75.36		192	

A24B052.000

БЛОК НАТРИЙ-КАТИОНИННЫХ ФИЛЬТРОВ 6Ф НА I-1000X3-1

ИЗДАТЕЛЬ: МОСКВИ	ПОДП. В.И.П.	БЛОК НАТРИЙ-КАТИОНИННЫХ ФИЛЬТРОВ 6Ф НА I-1000X3-1	ЛИТ.	ЛИСТ	ЛИСТОВ
РАЗРАБ.: ЛНТВАК	ДРОВ. УЛЬЯНОВСКИЙ		И	1	1
РУК. ГР. РАВНОСКИЙ		ТЕХНОЛОГИЧЕСКАЯ СХЕМА	ГОССТРОИ СССР САНТЕХПРОЕКТ г. МОСКВА		
И. КОМП. РАВНОСКИЙ	УТВ. СЛЫВК		ФОРМАТ: А4		



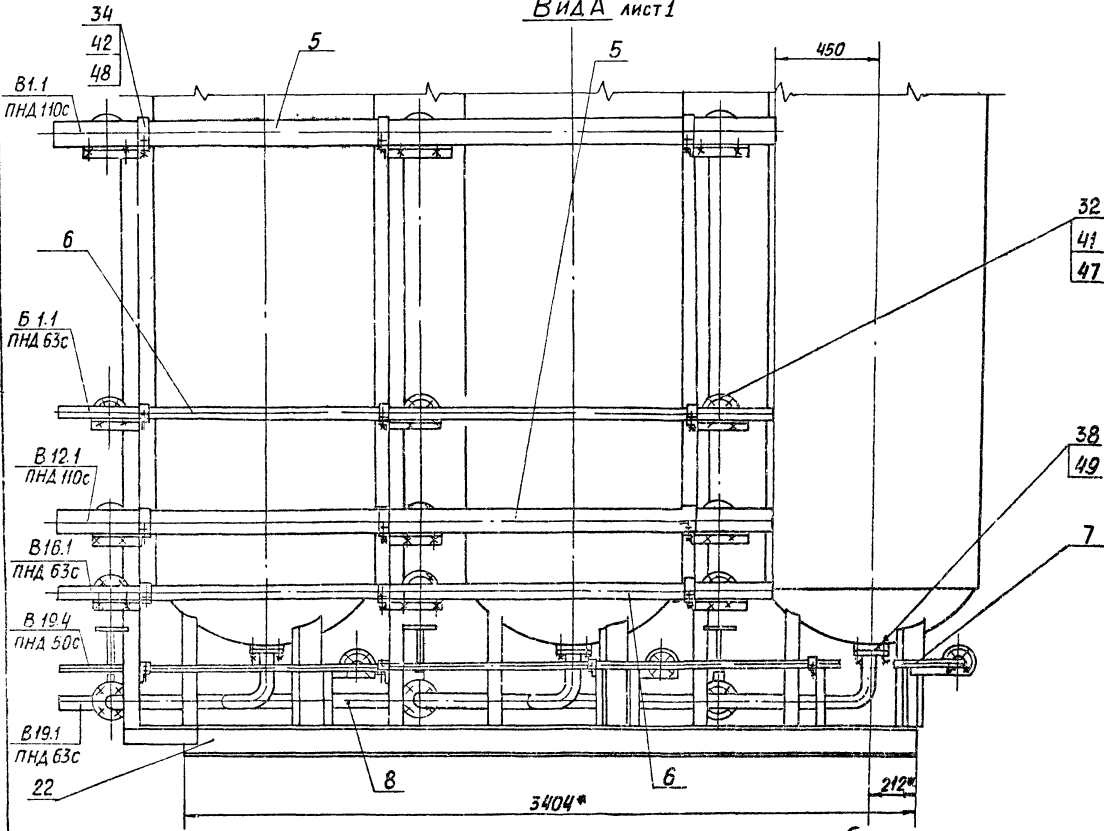
- 1* РАЗМЕРЫ ДЛЯ СПРАВОК
- 2. $\pm \frac{t_2}{2}$
- 3. НЕУКАЗАННЫЕ СВАРНЫЕ ШВЫ ПО ГОСТ 16037-80

ВЫПУСК 1-1
АЛБОМ I

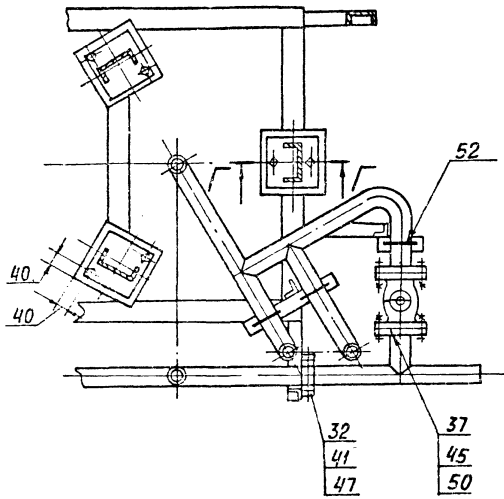
				A24B052.000СБ		
№ ЛИСТ	№ ДОКУМ	ПОДП	ДАТА	ЛИТ	Р/ССА	МАСШТАБ
				И	3855	1:15
В/ОК НАТРИЙ-КАТИОННЫХ ФИЛЬТРОВ 5ФНТИ-1000К3-1				ЛИСТ 1 ЛИСТОВ 2 ГОССТРОЙ СССР САНТЕХПРОЕКТ Г. МОСКВА		
ИЗМ.	РАЗРАБ.	ПРОВ.	РЧК. ГР.	Н. КОНТР.	УТВ.	
	РЧЕНИСЬ	АНТ ВЗЖ	Грановский	Фрадкин	Сливак	

A24B052.000СБ

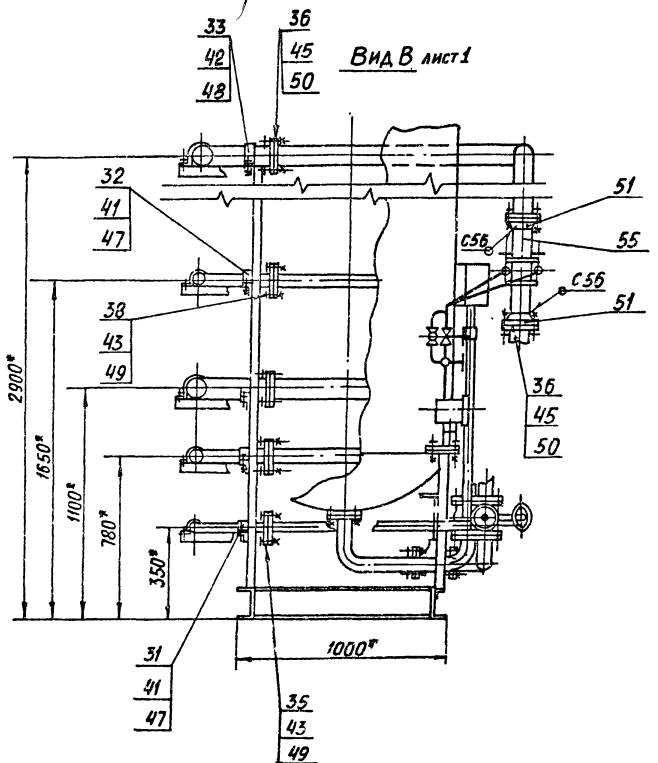
ВИД А лист 1



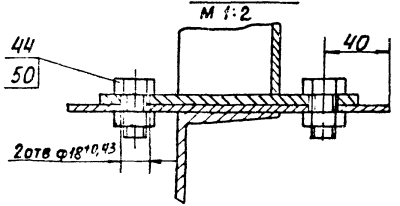
Б-Б лист 1



ВИД В лист 1



Г-Г



Выпуск 1-1
А11660М1
Серия 5.903-10

Исполнитель	Подп.	Дата
Взломщик №1111111111	Подп.	Дата
Проверщик	Подп.	Дата

Выпуск 1-1
Серия 5 903-10
ИЗДАТЕЛЬСТВО ИНЖЕНЕРСКОГО ПОДЪИМАЛА

ФОРМАТ	КОЛ.	ПЛОЩ.	ОБОЗНАЧЕНИЕ	НАИМЕНОВАНИЕ	КОЛ.	ПРИМЕЧАНИЕ
				ДОКУМЕНТАЦИЯ		
A4			A24B052.030 CB	СБОРОЧНЫЙ ЧЕРТЕЖ		
				ДЕТАЛИ		
A4	1		A24B052.031-01	ФЛАНЕЦ	1	Альбом
	2		-02	ФЛАНЕЦ	1	4
	3		A24B052.032	ТРУБА ПНА 63С ТЕХНИЧЕСКАЯ ГОСТ 18599-83 L=9440	1	0,064 кг
B4	4		A24B052.033	ТРУБА ПНА 90С ТЕХНИЧЕСКАЯ ГОСТ 18599-83 L=14710	1	0,204 кг
A4	5		A24B052.043	ВТУЛКА ПОД ФЛАНЕЦ	1	Альбом 4
				СТАНДАРТНЫЕ ИЗДЕЛИЯ		
	6			ВТУЛКА ПОД ФЛАНЕЦ ПНП 63С ОСТ 6-5-367-74	1	
	7			ПЕРЕХОД ПНП 90С-к 63С ОСТ 6-5-367-74	1	
	-			ФЛАНЕЦ 1-80-Б ГОСТ 12820-80 (ЗАГОТОВКА ДЛЯ A24B052.031-01)		
	-			ФЛАНЕЦ 1-50-10 ГОСТ 12820-80 (ЗАГОТОВКА ДЛЯ A24B052.031-02)		
	-			ВТУЛКА ПОД ФЛАНЕЦ ПНП 90С (ЗАГОТОВКА ДЛЯ A24B052.043)		

A24B052.030

ТРУБОПРОВОД

ИЛ. ЛИСТ ЛИСТОВ
ИЛ. ЛИСТ ЛИСТОВ
ИЛ. ЛИСТ ЛИСТОВ

КОПИРОВАЛ: КУЛБАКИНА ФОРМАТ А4

ИЗДАТЕЛЬСТВО ИНЖЕНЕРСКОГО ПОДЪИМАЛА

ФОРМАТ	КОЛ.	ПЛОЩ.	ОБОЗНАЧЕНИЕ	НАИМЕНОВАНИЕ	КОЛ.	ПРИМЕЧАНИЕ
				ПЛАНЫ ГОСТ 5915-70		
	46			МБ.4	3	
	47			МВ.4	52	
	48			М10.4	24	
	49			М12.4	36	
	50			М16.4, 2	240	
	51			ФЛАНЕЦ 1-80-Б ГОСТ 12821-80	6	
	52			ОПРА		
				ОПБ-2-57		
				ГОСТ 14911-82	15	
	53			УШКО		
				3-2-1-500 В Ст 3 сл 5		
	54			ГОСТ 15116-75	4	
				ФИЛЬТР		
				ФИЛДЛ-10-0,6 нд		
				ОСТ 108.030 10-84	3	
	55			СОЕДИНЕНИЕ		
				ФЛАНЦ-102		
				80-0,8		
				03 ОСТ 34-42-490-80	3	
				МАТЕРИАЛЫ		
	60			ТРУБА 14x2 ГОСТ 8734-75 Д.ГОСТ 8733-74	12	м

A24B052.000

ИЛ. ЛИСТ ЛИСТОВ
ИЛ. ЛИСТ ЛИСТОВ
ИЛ. ЛИСТ ЛИСТОВ

КОПИРОВАЛ: КУЛБАКИНА ФОРМАТ А4

Выпуск 1-1
Серия 5 903-10
ИЗДАТЕЛЬСТВО ИНЖЕНЕРСКОГО ПОДЪИМАЛА

ФОРМАТ	КОЛ.	ПЛОЩ.	ОБОЗНАЧЕНИЕ	НАИМЕНОВАНИЕ	КОЛ.	ПРИМЕЧАНИЕ
				ДОКУМЕНТАЦИЯ		
A3			A24B052.040 CB	СБОРОЧНЫЙ ЧЕРТЕЖ		
				ДЕТАЛИ		
A4	1		A24B052.031-01	ФЛАНЕЦ	2	Альбом 4
B4	2		A24B052.041	ТРУБА ПНА 90С ТЕХНИЧЕСКАЯ ГОСТ 18599-83 L=470-1,5	1	0,65 кг
B4	3		A24B052.042	ТРУБА ПНА 90С ТЕХНИЧЕСКАЯ ГОСТ 18599-83 L=1107-2,8	1	1,54 кг
A4	4		A24B052.043	ВТУЛКА ПОД ФЛАНЕЦ	2	Альбом 4
				СТАНДАРТНЫЕ ИЗДЕЛИЯ		
	5			УГОЛЬНИК ПНП 90С ОСТ 6-5-367-74	2	
	-			ВТУЛКА ПОД ФЛАНЕЦ ПНП 90С (ЗАГОТОВКА ДЛЯ A24B052.043)		
	-			ФЛАНЕЦ 1-80-Б ГОСТ 12820-80 (ЗАГОТОВКА ДЛЯ A24B052.031-01)		

A24B052.040

ТРУБОПРОВОД

ИЛ. ЛИСТ ЛИСТОВ
ИЛ. ЛИСТ ЛИСТОВ
ИЛ. ЛИСТ ЛИСТОВ

КОПИРОВАЛ: КУЛБАКИНА ФОРМАТ А4

ИЗДАТЕЛЬСТВО ИНЖЕНЕРСКОГО ПОДЪИМАЛА

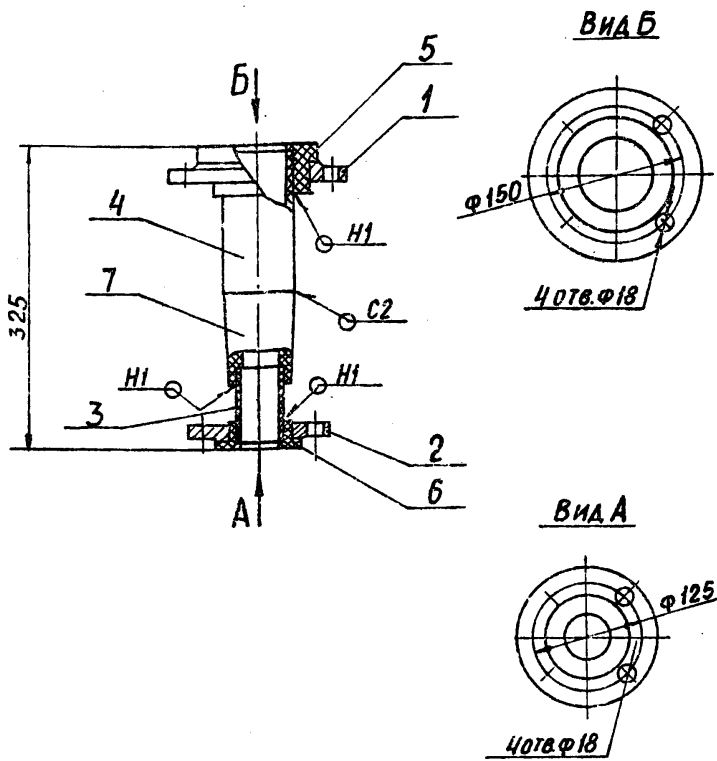
ФОРМАТ	КОЛ.	ПЛОЩ.	ОБОЗНАЧЕНИЕ	НАИМЕНОВАНИЕ	КОЛ.	ПРИМЕЧАНИЕ
				ПЕРЕМЕННЫЕ ДАННЫЕ ДЛЯ ИСПОЛНЕНИЙ:		
				A24B052.040		
				ДЕТАЛИ		
B4	6		A24B052.044	ТРУБА ПНА 90С ТЕХНИЧЕСКАЯ ГОСТ 18599-83 L=909-2,3	1	1,26 кг
				A24B052.040-01		
				ДЕТАЛИ		
B4	6		A24B052.045	ТРУБА ПНА 90С ТЕХНИЧЕСКАЯ ГОСТ 18599-83 L=399-2,0	1	0,415 кг

A24B052.040

ИЛ. ЛИСТ ЛИСТОВ
ИЛ. ЛИСТ ЛИСТОВ
ИЛ. ЛИСТ ЛИСТОВ

КОПИРОВАЛ: КУЛБАКИНА ФОРМАТ А4

A24B052.030CB



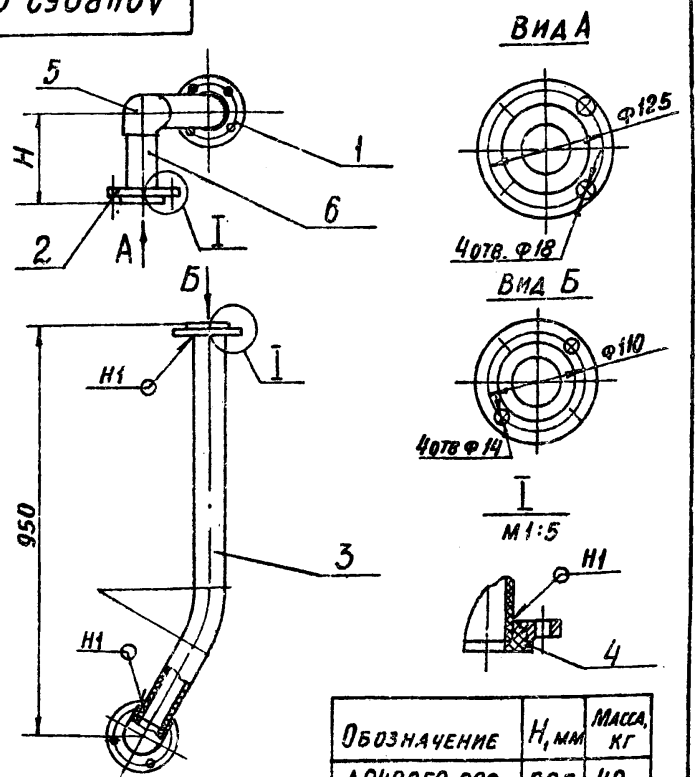
- 1. РАЗМЕРЫ ДЛЯ СПРАВКИ
- 2. СВАРНЫЕ ШВЫ ПО ГОСТ 16310-80

Изм. № подл. Подп. и дата
 Изм. № подл. Подп. и дата
 Изм. № подл. Подп. и дата
 Изм. № подл. Подп. и дата

A24B052.030CB

Изм.	Лист	№ докум.	Подп.	Дата	ТРУБОПРОВОД	Лист	Масса	Масштаб
Разраб.	Ямпольская					И	5,3	1:5
Пров.	Литвак				Лист Листов 1			
Рук. гр.	Грановский				ГОСТРОЙ СССР САНТЕХПРОЕКТ г. Москва			
					Формат: А4			

A24B052.080CB



- 1. РАЗМЕРЫ ДЛЯ СПРАВКИ
- 2. СВАРНОЙ ШОВ ПО ГОСТ 16310-80

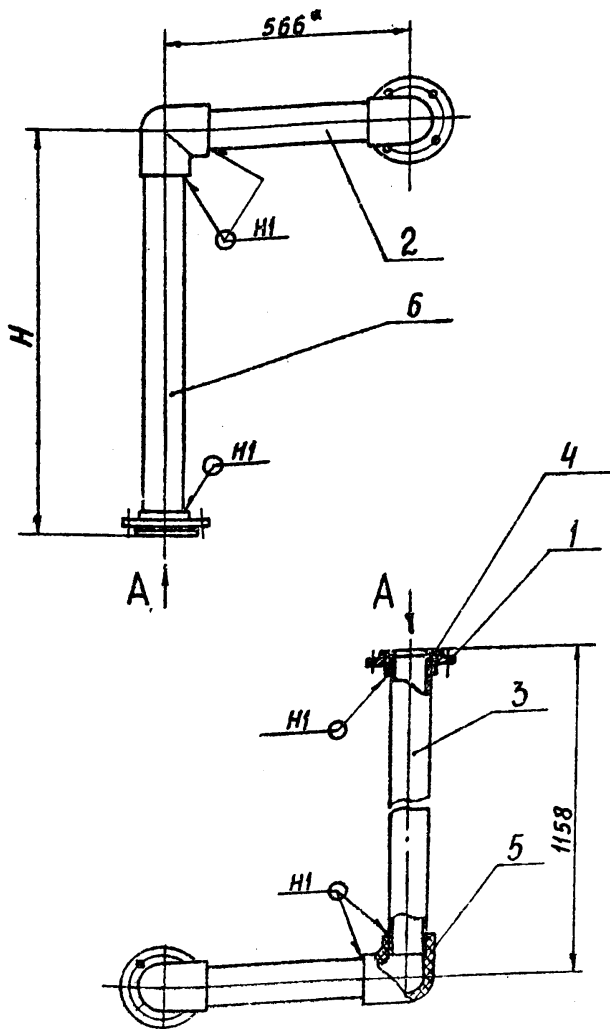
Изм. № подл. Подп. и дата
 Изм. № подл. Подп. и дата
 Изм. № подл. Подп. и дата
 Изм. № подл. Подп. и дата

A24B052.080CB

Изм.	Лист	№ докум.	Подп.	Дата	ТРУБОПРОВОД	Лист	Масса	Масштаб
Разраб.	Ямпольская					И	см. табл.	-
Пров.	Литвак				Лист Листов 1			
Рук. гр.	Грановский				ГОСТРОЙ СССР САНТЕХПРОЕКТ г. Москва			
					Формат: А4			

Обозначение	H, мм	Масса, кг
A24B052.080	205	4,2
-01	175	4,15
-02	145	4,1

A24B052.040CB



- 1. РАЗМЕРЫ ДЛЯ СПРАВКИ
- 2. СВАРНОЙ ШОВ ПО ГОСТ 16310-80

Выпуск 1-1 Альбом 1
 Серия 5.903-10
 Изм. № подл. Подп. и дата
 Изм. № подл. Подп. и дата
 Изм. № подл. Подп. и дата
 Изм. № подл. Подп. и дата

A24B052.040CB

Изм.	Лист	№ докум.	Подп.	Дата	ТРУБОПРОВОД	Лист	Масса	Масштаб
Разраб.	Ямпольская					И	см. табл.	-
Пров.	Литвак				Лист Листов 1			
Рук. гр.	Грановский				ГОСТРОЙ СССР САНТЕХПРОЕКТ г. Москва			
					Формат: А3			

Обозначение	H, мм	Масса, кг
A24B052.040	960	10,3
-01	450	9,5

ФОРМАТ	ЗОНА	ПОЗ	ОБОЗНАЧЕНИЕ	НАИМЕНОВАНИЕ	КОЛ.	ПРИМЕЧАНИЕ
				ДОКУМЕНТАЦИЯ		
А3			A24B 052.090 СБ	СБОРОЧНЫЙ ЧЕРТЕЖ		
				ДЕТАЛИ		
А4	1		A24B 052.031-01	ФЛАНЕЦ	1	АЛЬБОМ 4
				СТАНДАРТНЫЕ ИЗДЕЛИЯ		
				ФЛАНЕЦ 1-80-8		
				ГОСТ 12820-80		
				(ЗАГОТОВКА ДЛЯ A24B 052.031-01)		
ПЕРЕМЕННЫЕ ДАННЫЕ ДЛЯ ИСПОЛНЕНИЙ:						
				A24B 052.090		
				ДЕТАЛИ		
А4	2		A24B 052.031-02	ФЛАНЕЦ	1	АЛЬБОМ
А4	3		A24B 052.043	ВТУЧКА ПОД ФЛАНЕЦ	1	4
Б4	4		A24B 052.107	ТРУБА ПНА 90С		
				ТЕХНИЧЕСКАЯ ГОСТ 18599-83		
				L=200-1,0	1	0,27 кг
Б4	5		A24B 052.108	ТРУБА ПНА 63С		
				ТЕХНИЧЕСКАЯ ГОСТ 18599-83		
				L=623-2,0	1	0,43 кг
A24B 052.090						
ТРУБОПРОВОД						
ИЗМ. ЛИСТ. № ДОКУМ. ПОДП. ДАТА					ЛИСТ 3	
ИЗМ. ЛИСТ. № ДОКУМ. ПОДП. ДАТА					ЛИСТ 3	

ФОРМАТ	ЗОНА	ПОЗ	ОБОЗНАЧЕНИЕ	НАИМЕНОВАНИЕ	КОЛ.	ПРИМЕЧАНИЕ
Б4	6		A24B 052.109	ТРУБА ПНА 63С		
				ТЕХНИЧЕСКАЯ ГОСТ 18599-83		
				L=287-1,5	1	0,2 кг
Б4	7		A24B 052.111	ТРУБА ПНА 63С		
				ТЕХНИЧЕСКАЯ ГОСТ 18599-83		
				L=486-1,5	1	0,33 кг
СТАНДАРТНЫЕ ИЗДЕЛИЯ						
				ВТУЧКА ПОД ФЛАНЕЦ		
				ПНП 63С		
				ОСТБ-5-367-74	1	
				ПЕРЕХОД ПНП 90Сx63С	1	
				ОСТБ-5-367-74	1	
				УГОЛЬНИК ПНП 63С		
				ОСТБ-5-367-63С	2	
				ФЛАНЕЦ 1-50-10		
				ГОСТ 12820-80		
				(ЗАГОТОВКА ДЛЯ A24B 052.031-02)		
				ВТУЧКА ПОД ФЛАНЕЦ		
				ПНП 90С		
				ОСТБ-5-367-74		
				(ЗАГОТОВКА ДЛЯ A24B 052.043)		
				A24B 052.090-01		
				ДЕТАЛИ		
А4	2		A24B 052.031-02	ФЛАНЕЦ	1	АЛЬБОМ
А4	3		A24B 052.043	ВТУЧКА ПОД ФЛАНЕЦ	1	4
A24B 052.090						
ИЗМ. ЛИСТ. № ДОКУМ. ПОДП. ДАТА					ЛИСТ 2	

ФОРМАТ	ЗОНА	ПОЗ	ОБОЗНАЧЕНИЕ	НАИМЕНОВАНИЕ	КОЛ.	ПРИМЕЧАНИЕ
Б4	4		A24B 052.112	ТРУБА ПНА 90С		
				ТЕХНИЧЕСКАЯ ГОСТ 18599-83		
				L=200-1,0	1	0,27 кг
Б4	5		A24B 052.113	ТРУБА ПНА 63С		
				ТЕХНИЧЕСКАЯ ГОСТ 18599-83		
				L=623-2,0	1	0,43 кг
Б4	6		A24B 052.114	ТРУБА ПНА 63С		
				ТЕХНИЧЕСКАЯ ГОСТ 18599-83		
				L=287-1,3	1	0,2 кг
Б4	7		A24B 052.115	ТРУБА ПНА 63С		
				ТЕХНИЧЕСКАЯ ГОСТ 18599-83		
				L=456-1,5	1	0,32 кг
СТАНДАРТНЫЕ ИЗДЕЛИЯ						
				ВТУЧКА ПОД ФЛАНЕЦ		
				ПНП 63С		
				ОСТБ-5-367-74	1	
				ПЕРЕХОД ПНП 90Сx63С	1	
				ОСТБ-5-367-74	1	
				УГОЛЬНИК ПНП 63С		
				ОСТБ-5-367-74	2	
				ФЛАНЕЦ 1-50-10		
				ГОСТ 12820-80		
				(ЗАГОТОВКА ДЛЯ A24B 052.031-02)		
				ВТУЧКА ПОД ФЛАНЕЦ		
				ПНП 90С		
				ОСТБ-5-367-74		
				(ЗАГОТОВКА ДЛЯ A24B 052.043)		
A24B 052.090						
ИЗМ. ЛИСТ. № ДОКУМ. ПОДП. ДАТА					ЛИСТ 3	

ФОРМАТ	ЗОНА	ПОЗ	ОБОЗНАЧЕНИЕ	НАИМЕНОВАНИЕ	КОЛ.	ПРИМЕЧАНИЕ
				A24B 052.090-02		
				ДЕТАЛИ		
А4	2		A24B 052.031-02	ФЛАНЕЦ	1	АЛЬБОМ
А4	3		A24B 052.043	ВТУЧКА ПОД ФЛАНЕЦ	1	4
Б4	4		A24B 052.107	ТРУБА ПНА 90С		
				ТЕХНИЧЕСКАЯ ГОСТ 18599-83		
				L=200-1,0	1	0,47 кг
Б4	5		A24B 052.108	ТРУБА ПНА 63С		
				ТЕХНИЧЕСКАЯ ГОСТ 18599-83		
				L=623-2,0	1	0,72 кг
Б4	6		A24B 052.109	ТРУБА ПНА 63С		
				ТЕХНИЧЕСКАЯ ГОСТ 18599-83		
				L=287-1,3	1	0,33 кг
Б4	7		A24B 052.116	ТРУБА ПНА 63С		
				ТЕХНИЧЕСКАЯ ГОСТ 18599-83		
				L=426-1,5	1	0,49 кг
СТАНДАРТНЫЕ ИЗДЕЛИЯ						
				ВТУЧКА ПОД ФЛАНЕЦ		
				ПНП 63С		
				ОСТБ-5-367-74	1	
				ПЕРЕХОД ПНП 90Сx63С	1	
				ОСТБ-5-367-74	1	
				УГОЛЬНИК ПНП 63С		
				ОСТБ-5-367-74	2	
				ФЛАНЕЦ 1-50-10		
				ГОСТ 12820-80		
				(ЗАГОТОВКА ДЛЯ A24B 052.031-02)		
A24B 052.090						
ИЗМ. ЛИСТ. № ДОКУМ. ПОДП. ДАТА					ЛИСТ 4	

ВЫПУСК 1-1
АЛЬБОМ 1

СЕРИЯ 5 ПОЗ 10

ФОРМАТ	ЗОНА	ПОС.	ОБОЗНАЧЕНИЕ	НАИМЕНОВАНИЕ	КОЛ.	ПРИМЕЧАНИЕ
		1		Втулка под фланец ПНП 90с		
				ОСТБ-5-367-74 (Заготовка для А24В052.043)		
				А24В052.090-03 ДЕТАЛИ		
А4	2		А24В052.031-03	Фланец	1	Альбом
А4	3		А24В052.043	Втулка под фланец	2	4
Б4	4		А24В052.117	Труба ПНД 90с ТЕХНИЧЕСКАЯ ГОСТ18599-83 L=899-23	1	1,25 кг
Б4	6		А24В052.118	Труба ПНД 90с ТЕХНИЧЕСКАЯ ГОСТ18599-83 L=259-1,3	1	0,36 кг
Б4	7		А24В052.119	Труба ПНД 90с ТЕХНИЧЕСКАЯ ГОСТ18599-83 L=394-1,4	1	0,54 кг
				СТАНДАРТНЫЕ ИЗДЕЛИЯ		
		10		Угольник ПНП 90с ОСТБ-5-367-74	2	
				Фланец 1-80-10 ГОСТ12820-80 (Заготовка для А24В052.031-03)		
				А24В052.090		
				Лист 5		

ИМ. № ПОДА. ПОДА. И. ДАТА
 ИМ. № ПОДА. ПОДА. И. ДАТА
 ИМ. № ПОДА. ПОДА. И. ДАТА
 ИМ. № ПОДА. ПОДА. И. ДАТА

ФОРМАТ	ЗОНА	ПОС.	ОБОЗНАЧЕНИЕ	НАИМЕНОВАНИЕ	КОЛ.	ПРИМЕЧАНИЕ
				Втулка под фланец ПНП 90с		
				ОСТБ-5-367-74 (Заготовка для А24В052.043)		
				А24В052.090-04 ДЕТАЛИ		
А4	2		А24В052.031-03	Фланец	1	
А4	3		А24В052.043	Втулка под фланец	2	
Б4	4		А24В052.117	Труба ПНД 90с ТЕХНИЧЕСКАЯ ГОСТ18599-83 L=899-2,3	1	1,25 кг
Б4	6		А24В052.118	Труба ПНД 90с ТЕХНИЧЕСКАЯ ГОСТ18599-83 L=259-1,3	1	0,36 кг
Б4	7		А24В052.121	Труба ПНД 90с ТЕХНИЧЕСКАЯ ГОСТ18599-83 L=364-1,4	1	0,51 кг
				СТАНДАРТНЫЕ ИЗДЕЛИЯ		
		10		Угольник ПНП 90с ОСТБ-5-367-74	2	
				Фланец 1-80-10 ГОСТ12820-80 (Заготовка для А24В052.031-03)		
				Втулка под фланец ПНП 90с ОСТБ-5-367-74 (Заготовка для А24В052.043)		
				А24В052.090		
				Лист 6		

ИМ. № ПОДА. ПОДА. И. ДАТА
 ИМ. № ПОДА. ПОДА. И. ДАТА
 ИМ. № ПОДА. ПОДА. И. ДАТА
 ИМ. № ПОДА. ПОДА. И. ДАТА

ФОРМАТ	ЗОНА	ПОС.	ОБОЗНАЧЕНИЕ	НАИМЕНОВАНИЕ	КОЛ.	ПРИМЕЧАНИЕ
				Документация		
А4			А24В052.100 СБ	Сборочный чертёж		
				ДЕТАЛИ		
				Труба 57x3 ГОСТ10704-76		
				Труба Д ГОСТ10705-80		
Б4	1		А24В052.125	L=228-10	1	0,91 кг
Б4	2		А24В052.126	L=152-10	1	0,61 кг
Б4	3		А24В052.127	L=280-10	1	1,1 кг
				СТАНДАРТНЫЕ ИЗДЕЛИЯ		
		4		Отвод 60° 57x3 ГОСТ17375-83	2	
				ПЕРЕМЕННЫЕ ДАННЫЕ ДЛЯ ИСПОЛНЕНИЯ		
				А24В052.100 ДЕТАЛИ		
				Труба 57x3 ГОСТ10704-76		
				Труба Д ГОСТ10705-80		
Б4	5		А24В052.128	L=78-1	1	0,31 кг
Б4	6		А24В052.129	L=210-1	1	1,1 кг
Б4	7		А24В052.131	L=175-1	1	0,7 кг
Б4	8		А24В052.132	L=152-1	1	0,61 кг
				А24В052.100		
				Лист 7		

Выпуск 1-1
 Альбом 1
 Серия 003-10

ИМ. № ПОДА. ПОДА. И. ДАТА
 ИМ. № ПОДА. ПОДА. И. ДАТА
 ИМ. № ПОДА. ПОДА. И. ДАТА
 ИМ. № ПОДА. ПОДА. И. ДАТА

ФОРМАТ	ЗОНА	ПОС.	ОБОЗНАЧЕНИЕ	НАИМЕНОВАНИЕ	КОЛ.	ПРИМЕЧАНИЕ
				СТАНДАРТНЫЕ ИЗДЕЛИЯ		
		9		Отвод 90° 57x3 ГОСТ17375-83	3	
		10		Тройник 57x3 ГОСТ17376-83	2	
		11		Фланец 1-50-10 ГОСТ12820-80	2	
		12		Фланец 1-50-10 ГОСТ12821-80	2	
				А24В052.100-01 ДЕТАЛИ		
				Труба 57x3 ГОСТ10704-76		
				Труба Д ГОСТ10705-80		
Б4	5		А24В052.128	L=78-1	1	0,31 кг
Б4	6		А24В052.129	L=210-1	1	1,1 кг
Б4	7		А24В052.131	L=175-1	1	0,7 кг
Б4	8		А24В052.133	L=122-1	1	0,49 кг
				СТАНДАРТНЫЕ ИЗДЕЛИЯ		
		9		Отвод 90° 57x3 ГОСТ17375-83	3	
		10		Тройник 57x3 ГОСТ17376-83	2	
		11		Фланец 1-50-10 ГОСТ12820-80	2	
		12		Фланец 1-50-10 ГОСТ12821-80	2	
				А24В052.100		
				Лист 8		

ИМ. № ПОДА. ПОДА. И. ДАТА
 ИМ. № ПОДА. ПОДА. И. ДАТА
 ИМ. № ПОДА. ПОДА. И. ДАТА
 ИМ. № ПОДА. ПОДА. И. ДАТА

Трубопровод
 Лист 7
 Лист 8
 Лист 9
 Лист 10
 Лист 11
 Лист 12
 Лист 13
 Лист 14
 Лист 15
 Лист 16
 Лист 17
 Лист 18
 Лист 19
 Лист 20
 Лист 21
 Лист 22
 Лист 23
 Лист 24
 Лист 25
 Лист 26
 Лист 27
 Лист 28
 Лист 29
 Лист 30
 Лист 31
 Лист 32
 Лист 33
 Лист 34
 Лист 35
 Лист 36
 Лист 37
 Лист 38
 Лист 39
 Лист 40
 Лист 41
 Лист 42
 Лист 43
 Лист 44
 Лист 45
 Лист 46
 Лист 47
 Лист 48
 Лист 49
 Лист 50
 Лист 51
 Лист 52
 Лист 53
 Лист 54
 Лист 55
 Лист 56
 Лист 57
 Лист 58
 Лист 59
 Лист 60
 Лист 61
 Лист 62
 Лист 63
 Лист 64
 Лист 65
 Лист 66
 Лист 67
 Лист 68
 Лист 69
 Лист 70
 Лист 71
 Лист 72
 Лист 73
 Лист 74
 Лист 75
 Лист 76
 Лист 77
 Лист 78
 Лист 79
 Лист 80
 Лист 81
 Лист 82
 Лист 83
 Лист 84
 Лист 85
 Лист 86
 Лист 87
 Лист 88
 Лист 89
 Лист 90
 Лист 91
 Лист 92
 Лист 93
 Лист 94
 Лист 95
 Лист 96
 Лист 97
 Лист 98
 Лист 99
 Лист 100

А24В052.100
 Лист 8
 Лист 9
 Лист 10
 Лист 11
 Лист 12
 Лист 13
 Лист 14
 Лист 15
 Лист 16
 Лист 17
 Лист 18
 Лист 19
 Лист 20
 Лист 21
 Лист 22
 Лист 23
 Лист 24
 Лист 25
 Лист 26
 Лист 27
 Лист 28
 Лист 29
 Лист 30
 Лист 31
 Лист 32
 Лист 33
 Лист 34
 Лист 35
 Лист 36
 Лист 37
 Лист 38
 Лист 39
 Лист 40
 Лист 41
 Лист 42
 Лист 43
 Лист 44
 Лист 45
 Лист 46
 Лист 47
 Лист 48
 Лист 49
 Лист 50
 Лист 51
 Лист 52
 Лист 53
 Лист 54
 Лист 55
 Лист 56
 Лист 57
 Лист 58
 Лист 59
 Лист 60
 Лист 61
 Лист 62
 Лист 63
 Лист 64
 Лист 65
 Лист 66
 Лист 67
 Лист 68
 Лист 69
 Лист 70
 Лист 71
 Лист 72
 Лист 73
 Лист 74
 Лист 75
 Лист 76
 Лист 77
 Лист 78
 Лист 79
 Лист 80
 Лист 81
 Лист 82
 Лист 83
 Лист 84
 Лист 85
 Лист 86
 Лист 87
 Лист 88
 Лист 89
 Лист 90
 Лист 91
 Лист 92
 Лист 93
 Лист 94
 Лист 95
 Лист 96
 Лист 97
 Лист 98
 Лист 99
 Лист 100

ИЗВЕЩЕНИЕ ПОДП. ДАТА КВАРТИРНО-КОММУНАЛЬНОМУ ДЕП. НАСТА

ФОРМАТ	КОЛ.	ОБОЗНАЧЕНИЕ	НАИМЕНОВАНИЕ	КОД	ПРИМЕЧАНИЕ
			A24B 052.100-02 ДЕТАЛИ		
			ТРУБА 57х3 ГОСТ10704-76 Δ, ГОСТ10705-80		
54	5	A24B 052.128	L=78 -1	1	0,31 кг
54	6	A24B 052.129	L=270 -1	1	1,1 кг
54	7	A24B 052.131	L=175 -1	1	0,7 кг
54	8	A24B 052.134	L=92 -1	1	0,37 кг
			СТАНДАРТНЫЕ ИЗДЕЛИЯ		
	9		Отвод 90° 57х3 ГОСТ17375-83	3	
	10		Тройник 57х3 ГОСТ17375-83	2	
	11		Фланец 1-50-10 ГОСТ12820-80	2	
	12		Фланец 1-50-10 ГОСТ12821-80	2	
			A24B 052.100-03 ДЕТАЛИ		
54	5	A24B 052.135	ТРУБА 57х3 ГОСТ10704-76 Δ, ГОСТ10705-80 L=53-1,0	1	0,21 кг
54	6	A24B 052.136	ТРУБА L=195-1,0 ТРУБА 89х3 ГОСТ10704-76 Δ, ГОСТ10705-80	1	1,24 кг
A24B 052.100				лист	3

ФОРМАТ А4

10

ФОРМАТ	КОЛ.	ОБОЗНАЧЕНИЕ	НАИМЕНОВАНИЕ	КОД	ПРИМЕЧАНИЕ
			ТРУБА		
			ТРУБА 89х3 ГОСТ10704-76 Δ, ГОСТ10705-80		
54	7	A24B 052.137	L=100-1,0	1	0,64 кг
54	8	A24B 052.138	L=107-1,0	1	0,3 кг
			СТАНДАРТНЫЕ ИЗДЕЛИЯ		
	9		Отвод 90° 57х3 ГОСТ17375-83	1	
	13		Отвод 90° 89х3 ГОСТ17375-83	2	
	10		Тройник 57х3 ГОСТ17375-83	1	
	14		Тройник 89х3,5-57х3 ГОСТ17375-83	1	
	11		Фланец 1-50-10 ГОСТ12820-80	1	
	12		Фланец 1-50-10 ГОСТ12821-80	1	
	15		Фланец 1-80-10 ГОСТ12820-80	1	
	16		Фланец 1-80-10 ГОСТ12821-80	1	
			A24B 052.100-04 ДЕТАЛИ		
54	5	A24B 052.135	ТРУБА 57х3 ГОСТ10704-76 Δ, ГОСТ10705-80 L=53-1,0	1	0,21 кг
A24B 052.100				лист	4

ФОРМАТ А4

ВЫПУСК 1-1
Альбом 1

С.Р.И.ч 003 10

ИЗВЕЩЕНИЕ ПОДП. ДАТА КВАРТИРНО-КОММУНАЛЬНОМУ ДЕП. НАСТА

ФОРМАТ	КОЛ.	ОБОЗНАЧЕНИЕ	НАИМЕНОВАНИЕ	КОД	ПРИМЕЧАНИЕ
			ДОКУМЕНТАЦИЯ		
54		A24B 052.110 СБ	Сборочный чертеж ДЕТАЛИ		
			ТРУБА 57х3 ГОСТ10704-76 Δ, ГОСТ10705-80		
54	1	A24B 052.141	L=580-17	1	2,32 кг
54	2	A24B 052.142	L=315-17	1	2,0 кг
54	3	A24B 052.143	L=70-07	1	0,28 кг
			СТАНДАРТНЫЕ ИЗДЕЛИЯ		
	4		Отвод 90° 50х3 ГОСТ17375-83	2	
	5		Тройник 57х3 ГОСТ17375-83	2	
	6		Фланец 1-50-10 ГОСТ12821-80	3	
A24B 052.110				лист	5
Трубопровод				ГОССТРОИ СССР САНТЕХПРОЕКТ г. МОСКВА	

ФОРМАТ А4

ИЗВЕЩЕНИЕ ПОДП. ДАТА КВАРТИРНО-КОММУНАЛЬНОМУ ДЕП. НАСТА

ФОРМАТ	КОЛ.	ОБОЗНАЧЕНИЕ	НАИМЕНОВАНИЕ	КОД	ПРИМЕЧАНИЕ
			ТРУБА		
			ТРУБА 89х3 ГОСТ10704-76 Δ, ГОСТ10705-80		
54	6		L=195-1,0	1	1,24 кг
54	7		L=100-1,0	1	0,64 кг
54	8		L=77-1,0	1	0,5 кг
			СТАНДАРТНЫЕ ИЗДЕЛИЯ		
	9		Отвод 90° 57х3 ГОСТ17375-83	1	
	13		Отвод 90° 89х3 ГОСТ17375-83	2	
	10		Тройник 57х3 ГОСТ17375-83	1	
	14		Тройник 89х3,5-57х3 ГОСТ17375-83	1	
	11		Фланец 1-50-10 ГОСТ12820-80	1	
	12		Фланец 1-50-10 ГОСТ12821-80	1	
	15		Фланец 1-80-10 ГОСТ12820-80	1	
	16		Фланец 1-80-10 ГОСТ12821-80	1	
A24B 052.100				лист	5

ФОРМАТ А4

A24B052.090CB

Рис. 1

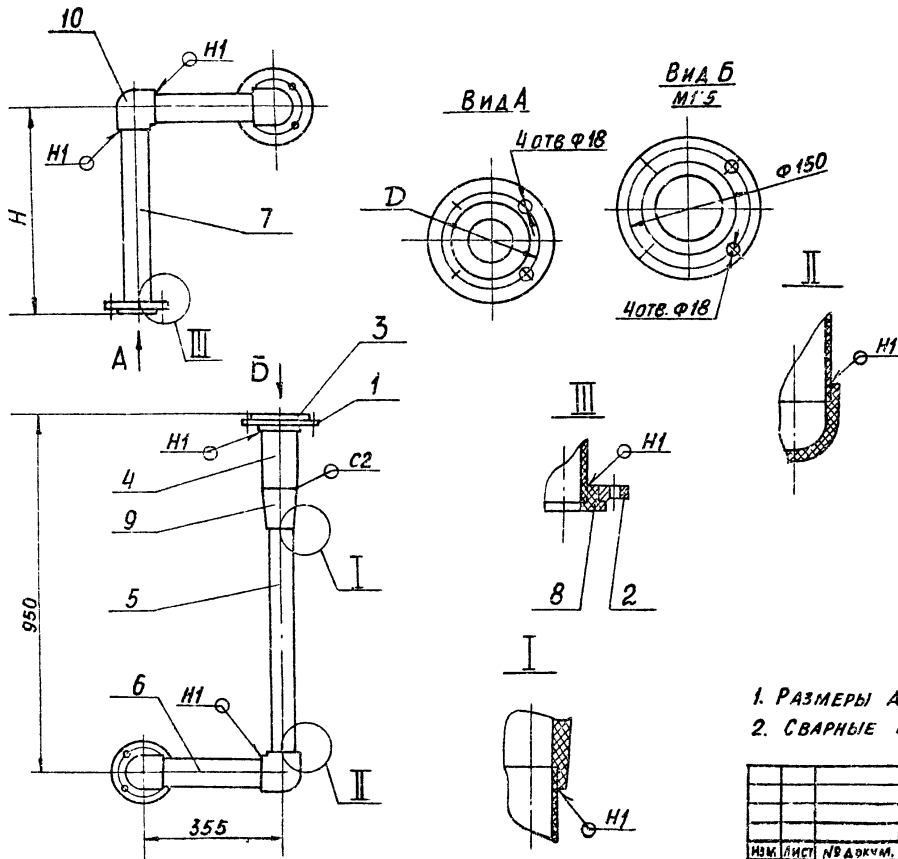
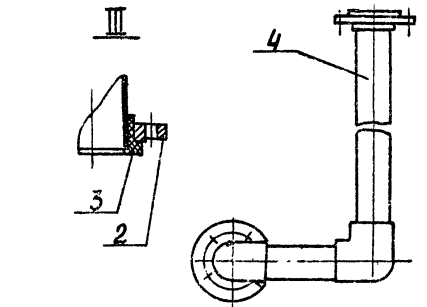


Рис. 2
ОСТАЛЬНОЕ - см. Рис. 1



Обозначение	Рис	Размеры, мм		Масса, кг
		D	H	
A24B052.090	1	125	525	6,4
-01			495	6,3
-02			465	6,4
-03	2	160	445	9,5
-04			415	10,1

1. РАЗМЕРЫ ДЛЯ СПРАВОК
2. СВАРНЫЕ ШВЫ ПО ГОСТ 16310-80

A24B052.090CB				Лит	Масса	Масштаб	
Изм.	Лист	№ док.м.	Подп.	Дата	И	См. табл.	-
Разраб.	Ямпольская	Лит					
Пров.	Литвак						
Рук. гр.	Григорьевский						
И. контр.	Рувинская	Лит	Л. 87				
Утв.	Спивак						
				Лист	Листов	1	
				ГОССТРОЙ СССР САНТЕХПРОЕКТ г. Москва			
				Формат: А3			

A24B052.100CB

Рис. 1

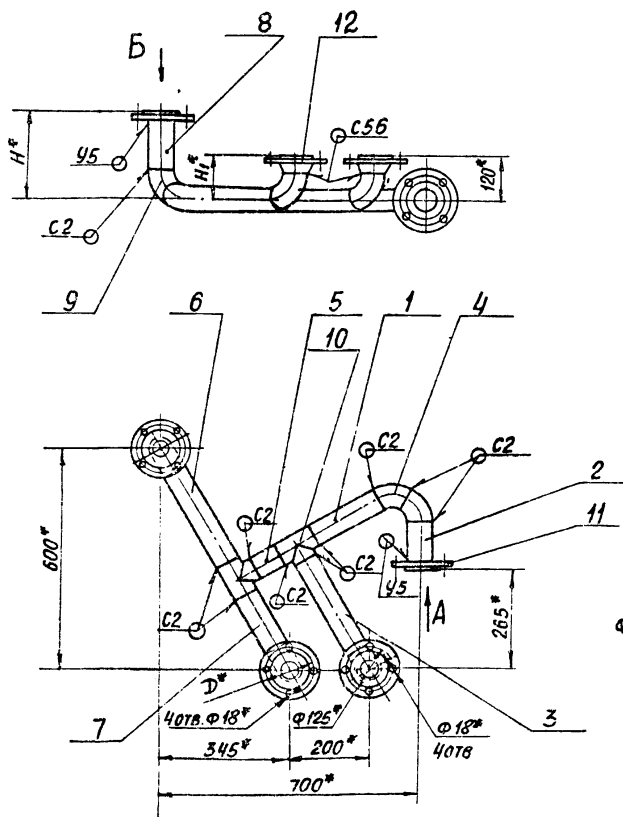
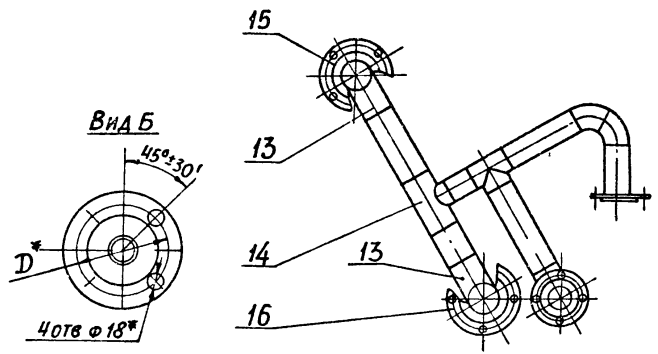


Рис. 2
ОСТАЛЬНОЕ - см. Рис. 1



Обозначение	Рис.	Размеры, мм			Масса, кг
		D*	H*	H1*	
A24B052.100	1	125	230		15,8
-01			200	120	15,6
-02			170		15,4
-03	2	160	230	170	21,9
-04			200		21,7

- 1.* РАЗМЕРЫ ДЛЯ СПРАВОК
2. СВАРНЫЕ ШВЫ ПО ГОСТ 6031-80

A24B052.100CB				Лит	Масса	Масштаб	
Изм.	Лист	№ док.м.	Подп.	Дата	И	См. табл.	-
Разраб.	Ямпольская	Лит					
Пров.	Литвак						
Рук. гр.	Литвак						
И. контр.	Рувинская	Лит	Л. 87				
Утв.	Спивак						
				Лист	Листов	1	
				ГОССТРОЙ СССР САНТЕХПРОЕКТ г. Москва			
				Формат: А3			

23056-01.12

Изм. № лист Лист. и дата
Изм. № лист. Лист. и дата
Изм. № лист. Лист. и дата
Изм. № лист. Лист. и дата

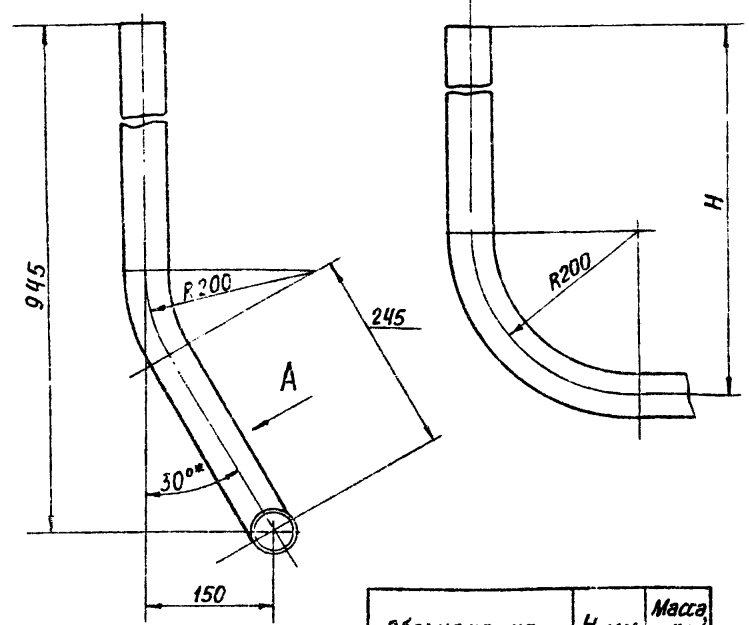
ВЫПУСК 1-1
АЛЬБОМ 1

СЕРИЯ 5 903-10

Изм. № лист. Лист. и дата
Изм. № лист. Лист. и дата
Изм. № лист. Лист. и дата
Изм. № лист. Лист. и дата

A24B052.144

Вид А повернуто



Обозначение	H, мм	Масса, кг
A24B052.144	1170	0,86
-01	1135	0,84
-02	1100	0,81

1. * РАЗМЕР ДЛЯ СПРАВОК
2. ± $\frac{t_2}{2}$

A24B052.144

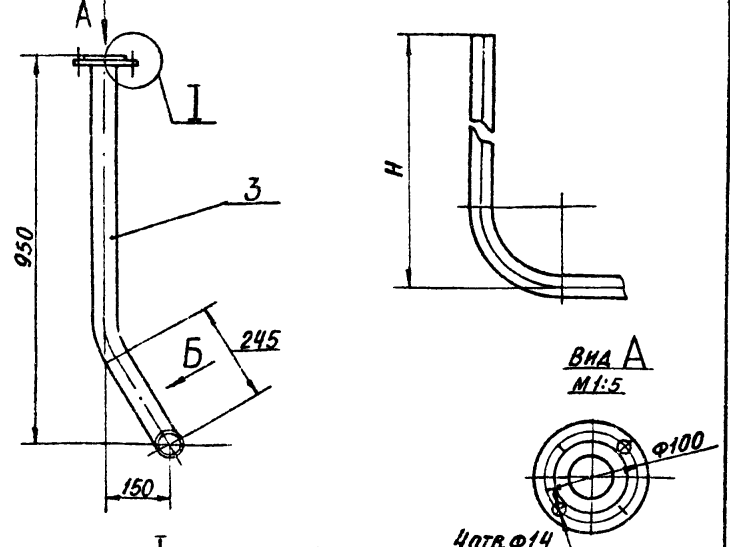
Изм.	Лист	№ докум.	Подп.	Дата	Лит.	Масса	Масштаб
Разраб.	Ямпольская				И	см. табл.	-
Пров.	Литвак				Лист	Листов	
Рук. гр.	Грановский				ТРУБА ПНА 50С ТЕХНИЧЕСКАЯ ГОСТ 18599-83		
Н. контр.	Рубинская			11.87	ГОССТРОЙ СССР САНТЕХПРОЕКТ Г. МОСКВА		
УТВ.	Спивак				ФОРМАТ А4		

Формат	Этаж	Поз.	Обозначение	Наименование	Кол.	Примечание
				<u>ДОКУМЕНТАЦИЯ</u>		
			A24B052.120СБ	Сборочный чертеж		
				<u>ДЕТАЛИ</u>		
			A24B052.031-05	Фланец	1	
				<u>СТАНДАРТНЫЕ ИЗДЕЛИЯ</u>		
				Втулка под фланец		
				ПНП 50С ГОСТ 6-5-367-74	1	
				Фланец 1-40-6		
				ГОСТ 12820-80 (Заготовка для A24B052.031-05)		
				<u>ПЕРЕМЕННЫЕ ДАННЫЕ ДЛЯ ИСПОЛНЕНИЙ:</u>		
				A24B052.120		
				<u>ДЕТАЛИ</u>		
			A24B052.144	Трубопровод	1	
				A24B052.120-01		
				<u>ДЕТАЛИ</u>		
			A24B052.144-01	Трубопровод	1	
				A24B052.120-02		
				<u>ДЕТАЛИ</u>		
			A24B052.144-02	Трубопровод	1	

Изм.	Лист	№ докум.	Подп.	Дата	Лит.	Масса	Масштаб
Разраб.	Литвак				И	см. табл.	-
Пров.	Литвак				Лист	Листов	
Рук. гр.	Грановский				ТРУБОПРОВОД		
Н. контр.	Рубинская			11.87	ГОССТРОЙ СССР САНТЕХПРОЕКТ Г. МОСКВА		
УТВ.	Спивак				ФОРМАТ А4		

A24B052.120СБ

Вид Б повернуто



Обозначение	H, мм	Масса, кг
A24B052.120	1170	2,2
-01	1135	2,18
-02	1100	2,15

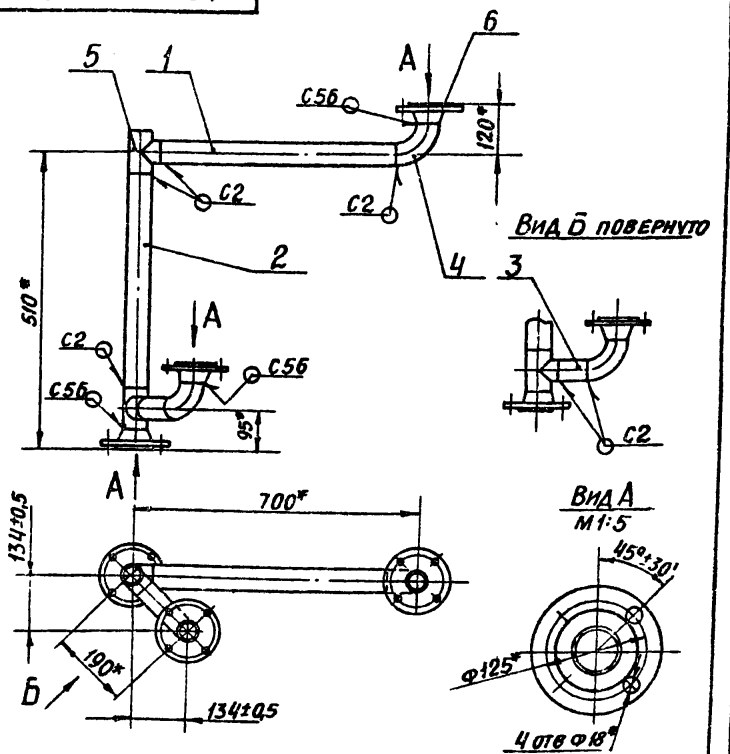
РАЗМЕРЫ ДЛЯ СПРАВОК

A24B052.120СБ

Изм.	Лист	№ докум.	Подп.	Дата	Лит.	Масса	Масштаб
Разраб.	Ямпольская				И	см. табл.	-
Пров.	Литвак				Лист	Листов	
Рук. гр.	Грановский				ТРУБОПРОВОД		
Н. контр.	Рубинская			11.87	ГОССТРОЙ СССР САНТЕХПРОЕКТ Г. МОСКВА		
УТВ.	Спивак				ФОРМАТ А4		

A24B052.110СБ

Вид Б повернуто



1. * РАЗМЕРЫ ДЛЯ СПРАВОК
2. СВАРНЫЕ ШВЫ ПО ГОСТ 16037-80

A24B052.110СБ

Изм.	Лист	№ докум.	Подп.	Дата	Лит.	Масса	Масштаб
Разраб.	Ямпольская				И	13,4	1:10
Пров.	Литвак				Лист	Листов	1
Рук. гр.	Грановский				ТРУБОПРОВОД		
Н. контр.	Рубинская			11.87	ГОССТРОЙ СССР САНТЕХПРОЕКТ Г. МОСКВА		
УТВ.	Спивак				ФОРМАТ А4		

Выпуск 1-1
Альбом 1
Серия 5 903-10

ФОРМАТ	ЗОНА	ПОЗ	ОБОЗНАЧЕНИЕ	НАИМЕНОВАНИЕ	КОЛ.	ПРИМЕЧАНИЕ
				<u>ДОКУМЕНТАЦИЯ</u>		
A4			A24B052.080CB	СБОРОЧНЫЙ ЧЕРТЕЖ		
				<u>ДЕТАЛИ</u>		
A3	1		A24B052.031	ФЛАНЕЦ	1	АЛЬБОМ 4
	2		-02	ФЛАНЕЦ	1	
A4	3		A24B052.104	ТРУБА	1	
				<u>СТАНДАРТНЫЕ ИЗДЕЛИЯ</u>		
	4			ВТУЛКА ПОД ФЛАНЕЦ ПНД 63С		
				ОСТБ-5-367-74	2	
	5			УГОЛЬНИК ПНД 63С		
				ОСТБ-5-367-74	1	
	-			ФЛАНЕЦ 1-50-6 ГОСТ 12820-80 (ЗАГОТОВКА ДЛЯ A24B052.031)		
	-			ФЛАНЕЦ 1-50-10 ГОСТ 12820-80 (ЗАГОТОВКА ДЛЯ A24B052.031-02)		

ИЗМ. № 001 ПОДП. И. ДАТА

ИЗМ. №	ЛИСТ	№ ДОКУМ.	ПОДП.	ДАТА
РАЗРАБ.	И. ПИДАСОВА			
ПРОБ.	Л. ШВАК			
ЭК. ГР.	Г. ГРАНОВСКИЙ			
Н. КОНТ.	Р. ЯНИНСКАЯ			
УТВ.	С. ШВАК			

A24B052.080

ТРУБОПРОВОД

ЛИТ	ЛИСТ	ЛИСТОВ
И	2	2

ГОСТРОЙ ССР
САНТЕХПРОЕКТ
г. МОСКВА

ФОРМАТ А4

ФОРМАТ	ЗОНА	ПОЗ	ОБОЗНАЧЕНИЕ	НАИМЕНОВАНИЕ	КОЛ.	ПРИМЕЧАНИЕ
				<u>ПЕРЕМЕННЫЕ ДАННЫЕ ДЛЯ ИСПОЛНЕНИЙ:</u>		
				A24B052.080		
				<u>ДЕТАЛИ</u>		
B4	6		A24B052.105	ТРУБА ПНД 63С		
				ТЕХНИЧЕСКАЯ ГОСТ 18599-83		
				L=166-1.0	1	0,1 кг
				<u>A24B052.080-01</u>		
				<u>ДЕТАЛИ</u>		
B4	6		A24B052.106	ТРУБА ПНД 63С		
				ТЕХНИЧЕСКАЯ ГОСТ 18599-83		
				L=136-1.0	1	0,1 кг
				<u>A24B052.080-02</u>		
				<u>ДЕТАЛИ</u>		
B4	6		A24B052.107	ТРУБА ПНД 63С		
				ТЕХНИЧЕСКАЯ ГОСТ 18599-83		
				L=106-1.0	1	0,08 кг

ИЗМ. № 001 ПОДП. И. ДАТА

ИЗМ. №	ЛИСТ	№ ДОКУМ.	ПОДП.	ДАТА

A24B052.080

ФОРМАТ А4

ВЫПУСК 1-1

СЕРИЯ 5 903-10

ИЗМ. № 001 ПОДП. И. ДАТА

ФОРМАТ	ЗОНА	ПОЗ	ОБОЗНАЧЕНИЕ	НАИМЕНОВАНИЕ	КОЛ.	ПРИМЕЧАНИЕ
				<u>ДОКУМЕНТАЦИЯ</u>		
A2			A24B052.130CB	СБОРОЧНЫЙ ЧЕРТЕЖ		
				<u>ДЕТАЛИ</u>		
A4	1		A24B052.019	ПЛАСТИНА	3	АЛЬБОМ 4
B4	2		A24B052.151	КОСЫНКА		
				ЛИСТ Б.Б.О. ГОСТ 19903-74		
				В.СТ.3. ГОСТ 4657-79	12	0,21 кг
B4	3		A24B052.152	КОСЫНКА		
B4	4		A24B052.153	ПЛАСТИНА		
				ЛИСТ Б.Б.О. ГОСТ 19903-74		
				В.СТ.3. ГОСТ 4657-79		
				200-10 * 200-1.0	9	1,67 кг
				<u>УГОЛОК</u>		
				УГОЛОК 36 * 36 * 3-Б. ГОСТ 8240-72		
				В.СТ.3-Г. ГОСТ 535-79		
B4	5		A24B052.154	L=460-1.15	3	1,07 кг
B4	6		A24B052.155	L=370-1.4	1	0,85 кг
B4	7		A24B052.156	L=657-2.3	1	1,55 кг
B4	8		A24B052.157	L=637-1.7	2	1,48 кг
B4	9		A24B052.158	L=600-1.2	3	1,41 кг
				<u>УГОЛОК</u>		
				УГОЛОК 36 * 36 * 3-Б. ГОСТ 8240-72		
				В.СТ.3-Г. ГОСТ 535-79		
B4	10		A24B052.159	L=315-1.3	3	0,71 кг
B4	11		A24B052.161	L=165-1.0	1	0,25 кг
B4	12		A24B052.162	L=135-1.0	2	0,23 кг
B4	13		A24B052.163	L=105-0.87	2	0,18 кг

ИЗМ. №	ЛИСТ	№ ДОКУМ.	ПОДП.	ДАТА
РАЗРАБ.	И. ПИДАСОВА			
ПРОБ.	Л. ШВАК			
ЭК. ГР.	Г. ГРАНОВСКИЙ			
Н. КОНТ.	Р. ЯНИНСКАЯ			
УТВ.	С. ШВАК			

A24B052.130

РАМА

ЛИТ	ЛИСТ	ЛИСТОВ
И	3	3

ГОСТРОЙ ССР
САНТЕХПРОЕКТ
г. МОСКВА

ФОРМАТ А4

ФОРМАТ	ЗОНА	ПОЗ	ОБОЗНАЧЕНИЕ	НАИМЕНОВАНИЕ	КОЛ.	ПРИМЕЧАНИЕ
				<u>УГОЛОК</u>		
				УГОЛОК 36 * 36 * 3-Б. ГОСТ 8240-72		
				В.СТ.3-Г. ГОСТ 535-79		
B4	14		A24B052.164	L=260-1.3	1	0,43 кг
B4	15		A24B052.165	L=225-1.15	1	0,37 кг
B4	16		A24B052.166	L=150-1.15	1	0,31 кг
B4	17		A24B052.167	L=245-1.15	1	0,4 кг
B4	18		A24B052.168	L=75-1.0	1	0,23 кг
B4	19		A24B052.169	L=340-1.4	3	0,54 кг
B4	20		A24B052.171	L=1020-2.3	3	1,59 кг
				<u>ШВЕЛЕР</u>		
				ШВЕЛЕР 8 ГОСТ 8240-72		
				В.СТ.3-Г. ГОСТ 535-79		
B4	21		A24B052.172	L=265-5.4	2	18,93 кг
B4	22		A24B052.173	L=2715-5.4	1	19,14 кг
B4	23		A24B052.174	L=350-1.3	1	2,47 кг
				<u>ШВЕЛЕР</u>		
				ШВЕЛЕР 15 ГОСТ 8240-72		
				В.СТ.3-Г. ГОСТ 535-79		
B4	24		A24B052.175	L=872-2.3	6	12,38 кг
B4	25		A24B052.176	L=3404-6.5	2	48,34 кг
A4	26		A24B052.177	УГОЛОК	3	
	27		-01	УГОЛОК	6	
	28		-02	УГОЛОК	3	
	29		-03	УГОЛОК	2	
	30		-04	УГОЛОК	1	
	31		-05	УГОЛОК	4	
	32		-06	УГОЛОК	2	
	33		-07	УГОЛОК	2	

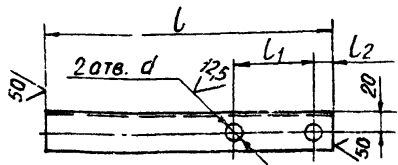
ИЗМ. № 001 ПОДП. И. ДАТА

ИЗМ. №	ЛИСТ	№ ДОКУМ.	ПОДП.	ДАТА

A24B052.130

ФОРМАТ А4

A24B052.177



Обозначение	Размеры, мм				Масса, кг
	d	l	l1	l2	
A24B052.177	12	290	70	15	0,44
-01	12	135	70	15	0,22
-02	10	268	78	175	0,44
-03	10	284	78	15	0,46
-04	10	308	78	15	0,51
-05	12	342	146	15	0,56
-06	12	260	126	15	0,44
-07	12	208	126	15	0,33
-08	12	342	146	181	0,56
-09	12	208	126	67	0,44
-10	10	314	90	15	0,52
-11	10	242	90	15	0,41
-12	10	182	90	15	0,31
-13	10	314	90	209	0,52
-14	10	190	90	85	0,31
-15	14	170	106	49	3,28
-16	12	110	70	15	0,18
-17	10	308	78	215	0,33
-18	10	140	90	15	0,23

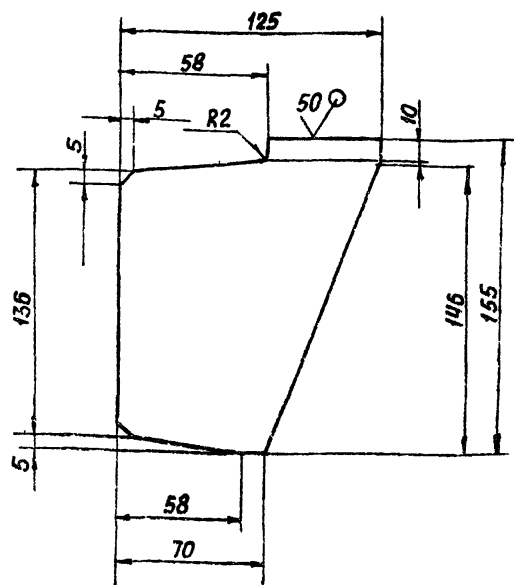
НЕУКАЗАННЫЕ ПРЕДЕЛЬНЫЕ ОТКЛОНЕНИЯ РАЗМЕРОВ: $h14; h14; \pm \frac{t_2}{2}$

A24B052.177

ИЗМ.	ЛИСТ	№ ДОКУМ.	ПОДП.	ДАТА	ЛИТ	Масса	Масштаб
РАЗРАБ.	Ямпольская				И	СМ. ТАБЛ.	-
ПРОВ.	Литвак				ЛИСТ	ЛИСТОВ 1	
РЧК. ГР.	Грановский				ГОСТРОИ СССР САНТЕХПРОЕКТ Г. МОСКВА		
И. КОНТР.	Рувинская				36x36x3-Б-ГОСТ 8509-80 В СТ. 3-1-ГОСТ 535-79		
УТВ.	Спивак				ГОСТРОИ СССР САНТЕХПРОЕКТ Г. МОСКВА		

ФОРМАТ: А4

A24B052.152



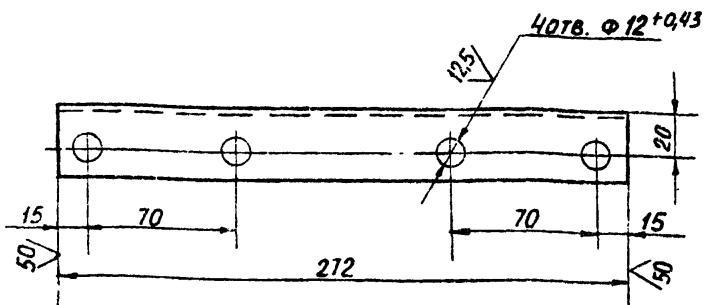
НЕУКАЗАННЫЕ ПРЕДЕЛЬНЫЕ ОТКЛОНЕНИЯ РАЗМЕРОВ: $h14; \pm \frac{t_2}{2}$

A24B052.152

ИЗМ.	ЛИСТ	№ ДОКУМ.	ПОДП.	ДАТА	ЛИТ	Масса	Масштаб
РАЗРАБ.	Ямпольская				И	0,3	1:2
ПРОВ.	Литвак				ЛИСТ	ЛИСТОВ 1	
РЧК. ГР.	Грановский				ГОСТРОИ СССР САНТЕХПРОЕКТ Г. МОСКВА		
И. КОНТР.	Рувинская				560 ГОСТ 19903-74 В СТ. 3 ГОСТ 14637-79		
УТВ.	Спивак				ГОСТРОИ СССР САНТЕХПРОЕКТ Г. МОСКВА		

ФОРМАТ: А4

A24B052.178



НЕУКАЗАННЫЕ ПРЕДЕЛЬНЫЕ ОТКЛОНЕНИЯ РАЗМЕРОВ: $h14; \pm \frac{t_2}{2}$

A24B052.178

ИЗМ.	ЛИСТ	№ ДОКУМ.	ПОДП.	ДАТА	ЛИТ	Масса	Масштаб
РАЗРАБ.	Ямпольская				И	0,45	1:2
ПРОВ.	Литвак				ЛИСТ	ЛИСТОВ 1	
РЧК. ГР.	Грановский				ГОСТРОИ СССР САНТЕХПРОЕКТ Г. МОСКВА		
И. КОНТР.	Рувинская				36x36x3-Б-ГОСТ 8509-80 В СТ. 3-1-ГОСТ 535-79		
УТВ.	Спивак				ГОСТРОИ СССР САНТЕХПРОЕКТ Г. МОСКВА		

ФОРМАТ: А4

Формат	Зона	поз.	Обозначение	Наименование	Кол.	Примечание
A4	34		A24B052.177-08	УГОЛОК	2	
	35		-09	УГОЛОК	2	
	36		-10	УГОЛОК	4	
	37		-11	УГОЛОК	2	
	38		-12	УГОЛОК	2	
	39		-13	УГОЛОК	2	
	40		-14	УГОЛОК	2	
	41		-17	УГОЛОК	1	
	42		-18	УГОЛОК	3	
A4	43		A24B052.178	УГОЛОК	3	

ИЗМ.	ЛИСТ	№ ДОКУМ.	ПОДП.	ДАТА	ЛИТ	Масса	Масштаб
РАЗРАБ.	Ямпольская				И		
ПРОВ.	Литвак				ЛИСТ	ЛИСТОВ 1	
РЧК. ГР.	Грановский				ГОСТРОИ СССР САНТЕХПРОЕКТ Г. МОСКВА		
И. КОНТР.	Рувинская				A24B052.130		
УТВ.	Спивак				ГОСТРОИ СССР САНТЕХПРОЕКТ Г. МОСКВА		

ФОРМАТ: А4

ВЫПУСК 1.1
АЛЬБОМ 1

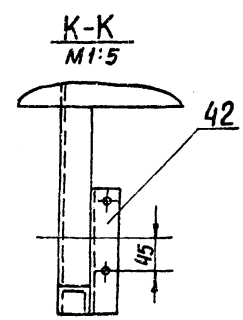
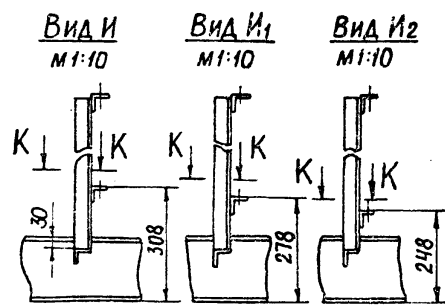
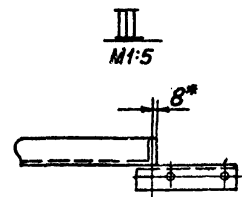
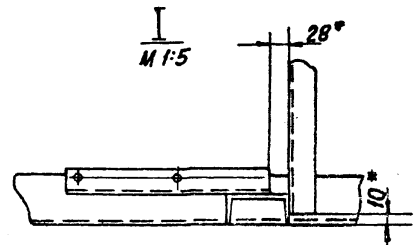
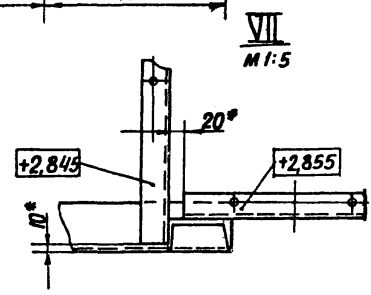
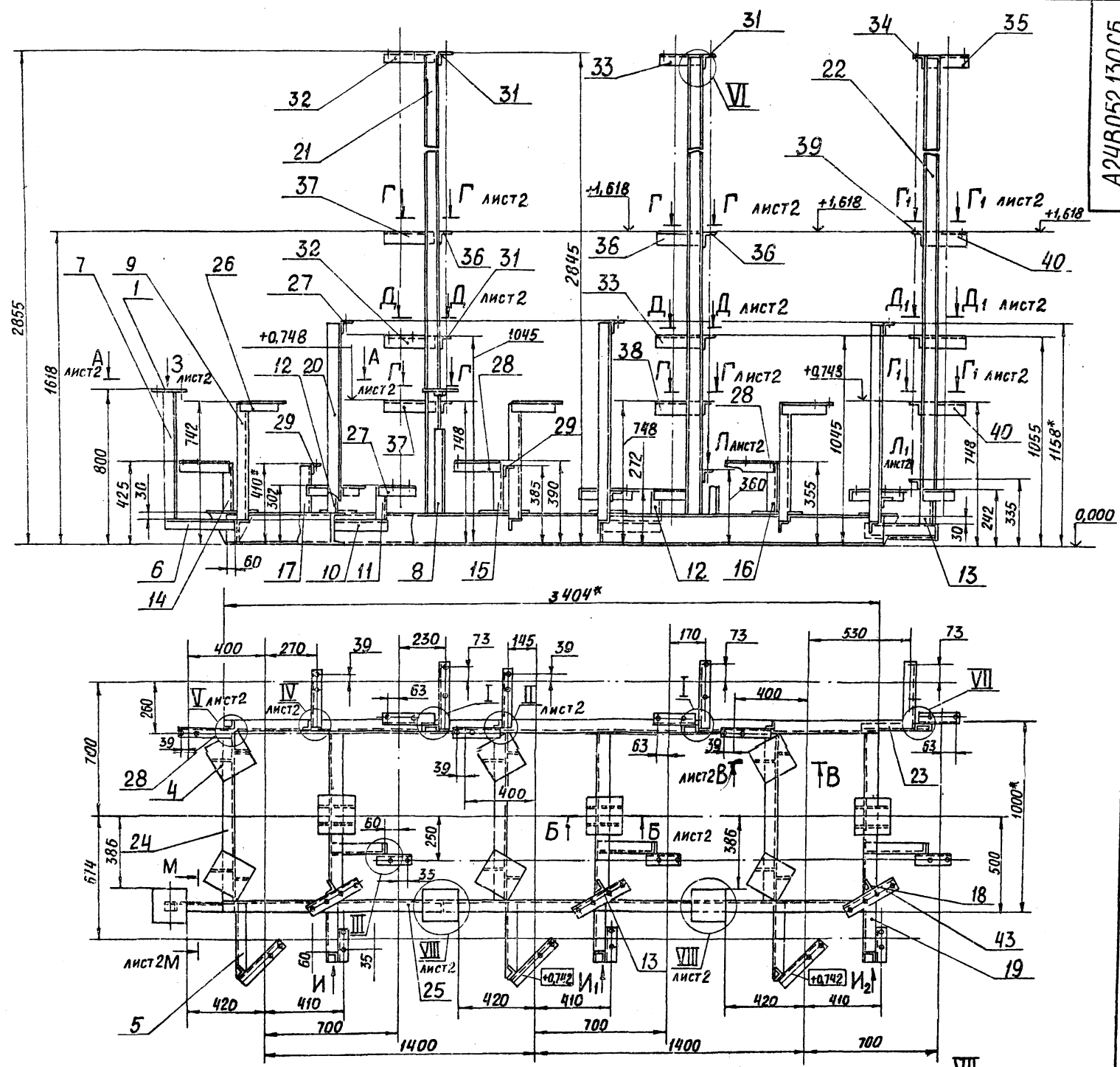
СЕРИЯ 5 903-10

ПОДП. И ДАТА

ИЗМ. ИЛИ №

ПОДП. И ДАТА

A24B052.130CB



1. * РАЗМЕРЫ ДЛЯ СПРАВОК

2. $\pm \frac{0,2}{2}$

3. КОНСТРУКЦИЯ РАМЫ СВАРНАЯ. СВАРКУ ПРОИЗВОДИТЬ ПО КОНТУРУ ПРИЛЕГАНИЯ ДЕТАЛЕЙ. СВАРНЫЕ ШВЫ ПО ГОСТ 5264-80. КАТЕТЫ ШВОВ ПО ТОЛЩИНЕ СВАРИВАЕМЫХ ДЕТАЛЕЙ.

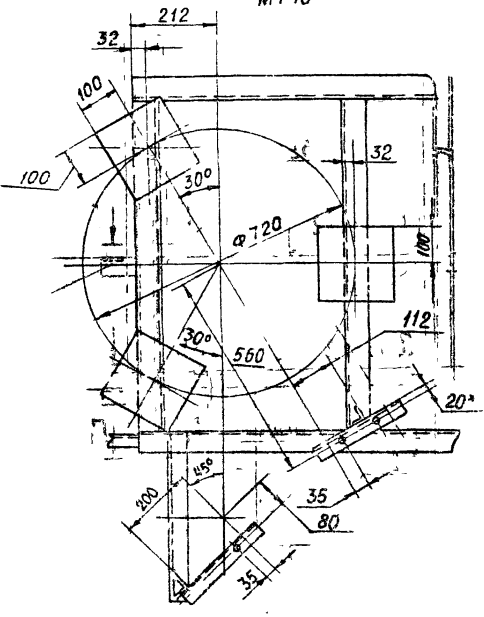
ВЫПУСК 1-1
АЛЬБОМ 1

СЕРИЯ 3.903-10

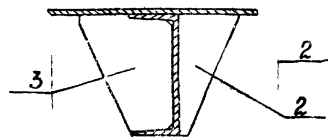
Изм. №	Подп. и Дата	Взам. инв. №	Инс. № учр.	Подп. и Дата
--------	--------------	--------------	-------------	--------------

A24B052.130CB			
Изм. Лист	№ док. учр.	Подп.	Дата
Разраб.	Ямпольский		
Пров.	Литвак		
Рук. гр.	Грановский		
Н. контр.	Рувинская	11/8	11/87
ЧТВ.	Сливак		
РАМА		Лит.	Масса
		И	300
		Лист 1	Листов 2
ГОССТРОЙ СССР САНТЕХПРОЕКТ г. МОСКВА			
		Масштаб	1:15

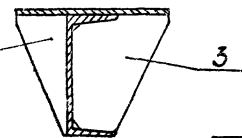
A-A
M1:10 АЧСТ1



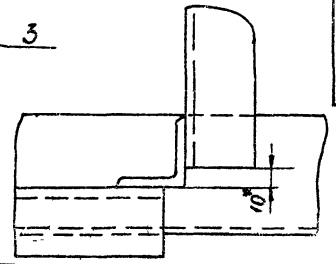
B-B
M1:5 АЧСТ1



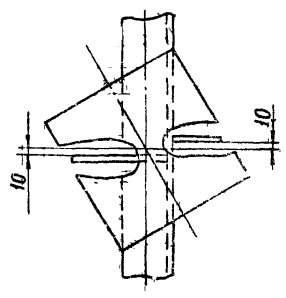
B-B
M1:5 АЧСТ1



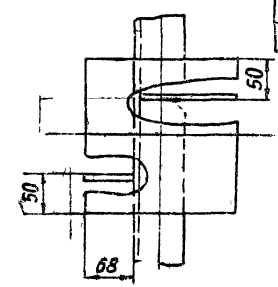
II
M1:2 АЧСТ1



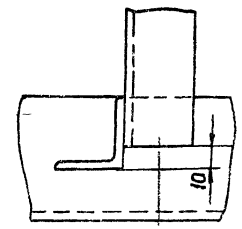
Вид Ж
M1:5



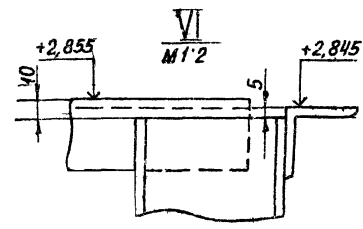
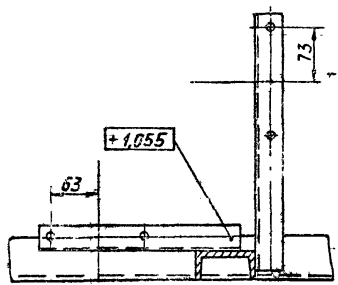
Вид Е
M1:5



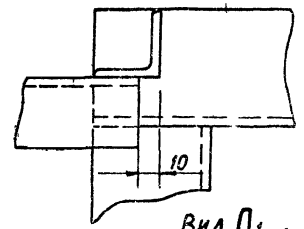
IV
M1:2 АЧСТ1



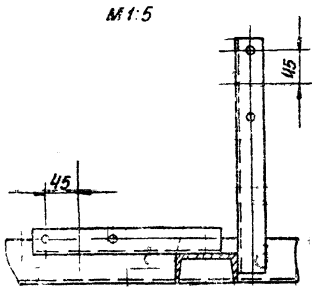
M1:5 АЧСТ1



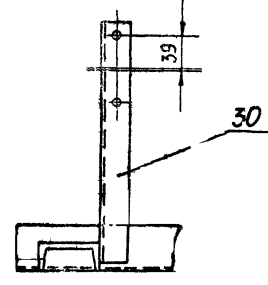
V
M1:2 АЧСТ1



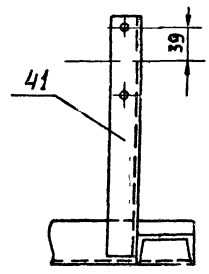
M1:5 АЧСТ1



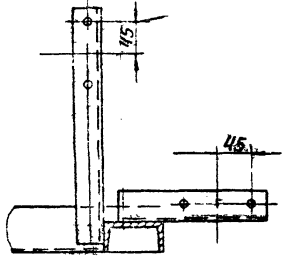
Вид Л
M1:5 АЧСТ1



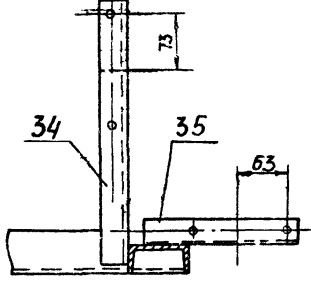
Вид Л1
M1:5 АЧСТ1



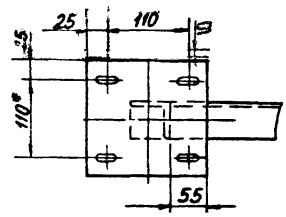
Г-Г
M1:5



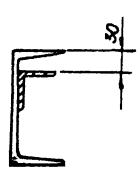
M1:5 АЧСТ1



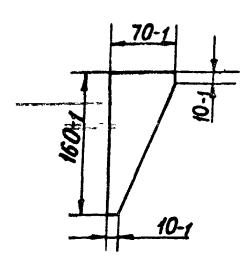
Вид З
M1:5 АЧСТ1



M-M
M1:5 АЧСТ1



ДЕТАЛЬ (ПОЗ 2)
M1:4

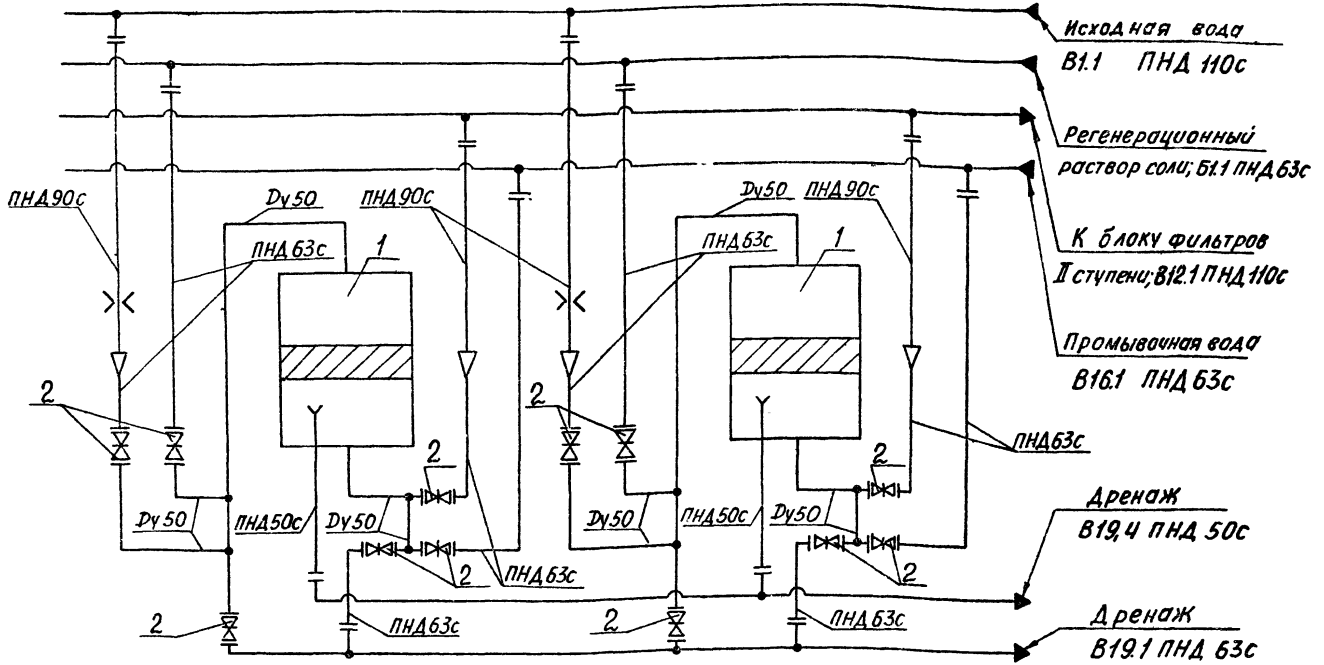


VIII
M1:5

ВЫПУСК 1-1
АЛБОМ 1

СЕРИЯ 5 903 10

Изм.	№ докум.	Подп.	Дата



Поз	Наименование	Кол.	Примечание
1	Фильтр ФилаЭ-10-0,6 На	2	
2	Задвижка ЗОчббр Ду50	12	поставляются в комплекте с фильтром

A24B053.000 CT				Лист	Масса	Масштаб
Изм.	Лист	№ докум.	Подп.	Дата		
Разраб.	Литвак					
Пров.	Грановский					
Рук. гр.	Грановский					
И. контр.	Рувинская					
УТВ.	Сливак					
БЛОК НАТРИЙ-КАТИОННЫХ ФИЛЬТРОВ БФ НаЭ-1000х2-1				Лист	Масса <td>Масштаб</td>	Масштаб
ТЕХНОЛОГИЧЕСКАЯ СХЕМА				Лист	Масштаб	
				ГОССТРОЙ СССР САНТЕХПРОЕКТ Г. МОСКВА		
Формат А5						

Формат	Лист	Поз	Обозначение	Наименование	Кол.	Примечание
ДОКУМЕНТАЦИЯ						
А4			A24B053.000СБ	Сборочный чертеж		
А4			A24B053.000СТ	Техническая схема		
			A24B052.000А	Блоки натрий-катионных фильтров	4	Альбом
Технические требования						
СБОРОЧНЫЕ ЕДИНИЦЫ						
А4	1		A24B052.010	Установка диаметра	2	Альбом
А4	2		A24B052.020	Распорка	1	4
А4	3		A24B052.030	Трубопровода	2	
А4	4		A24B052.040	Трубопровода	2	
А4	5		A24B052.050-01	Трубопровода	2	Альбом
А4	6		A24B052.060-01	Трубопровода	2	4
	7		-05	Трубопровода	1	
А4	8		A24B052.070-01	Трубопровода	1	
А4	9		A24B052.080	Трубопровода	1	
	10		-01	Трубопровода	1	
А4	11		A24B052.090	Трубопровода	1	
	12		-01	Трубопровода	1	
А4	13		A24B052.100	Трубопровода	1	
	14		-01	Трубопровода	1	
А4	15		A24B052.110	Трубопровода	2	
А4	16		A24B052.120	Трубопровода	1	
	17		-01	Трубопровода	1	

Формат	Лист	Поз	Обозначение	Наименование	Кол.	Примечание
А4	18		A24B053.010	Рама	1	
ДЕТАЛИ						
А4	20		A24B052.001-01	Хомут	2	
А4	21		A24B052.002-01	Хомут	6	
	22		-02	Хомут	10	Альбом
	23		-03	Хомут	4	4
	24		-04	Хомут	4	
ГОСТ481-80						
Б4	25		A24B053.001	Ф88-1,2хФ50 ^{+0,74}	2	0,002кг
Б4	26		A24B053.002	Ф128-1,15хФ80 ^{+0,74}	8	0,003кг
Б4	27		A24B053.003	Ф102-1,15хФ60 ^{+0,74}	24	0,004кг
Б4	28		A24B053.004	Ф90-0,74хФ60 ^{+0,74}	6	0,005кг
СТАНДАРТНЫЕ ИЗДЕЛИЯ						
БОЛТЫ ГОСТ7798-70						
	30			M6x20.36	2	
	31			M8x20.36	38	
	32			M10x35.36	16	
	33			M12x50.36	24	
	34			M16x30.36	12	
	35			M16x75.36	128	
A24B053.000						
						Лист
						2

Изм. №, дата, подпись, дата

Изм. №, дата, подпись, дата

Изм.	Лист	№ докум.	Подп.	Дата
Разраб.	Литвак			
Пров.	Грановский			
Рук. гр.	Грановский			
И. контр.	Рувинская			
УТВ.	Сливак			

A24B053.000

Лит.	Лист	Листов
И	1	3

БЛОК НАТРИЙ-КАТИОННЫХ ФИЛЬТРОВ БФ НаЭ-1000х2-1
ГОССТРОЙ СССР
САНТЕХПРОЕКТ
Г. МОСКВА

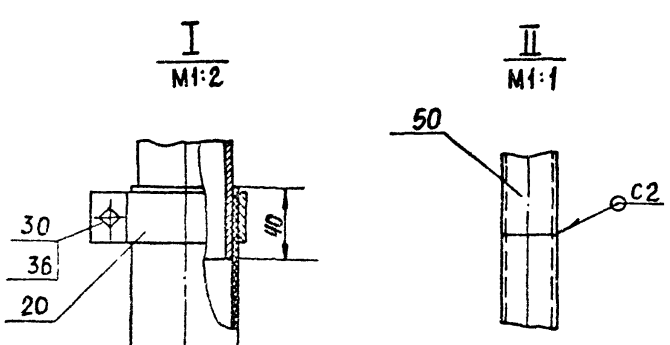
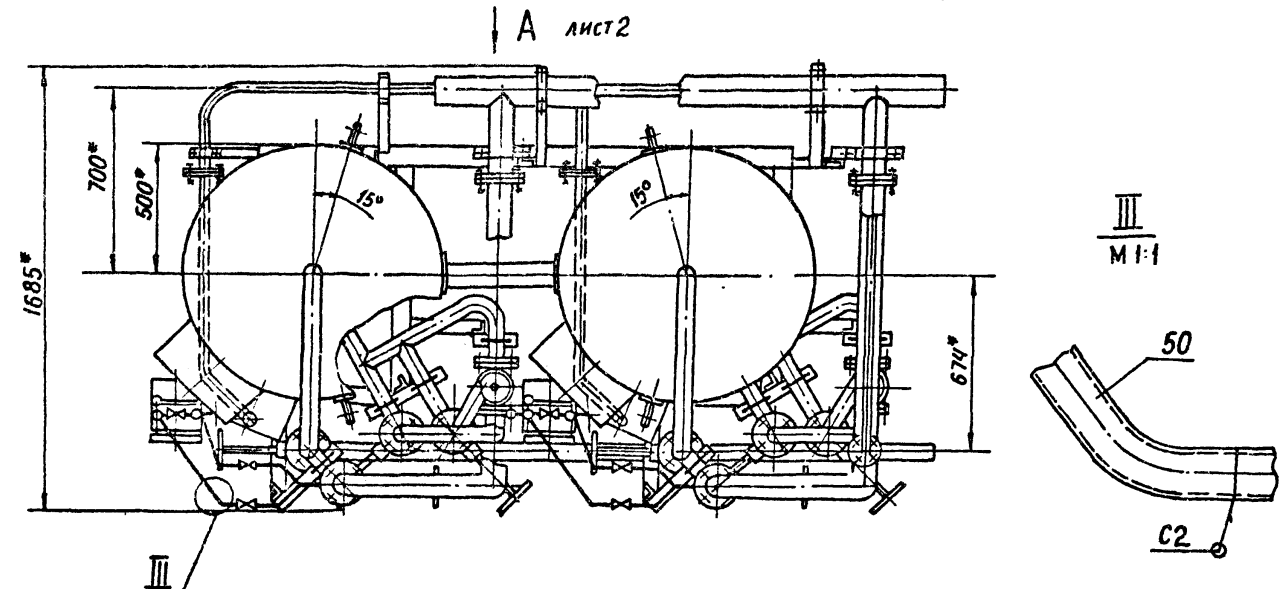
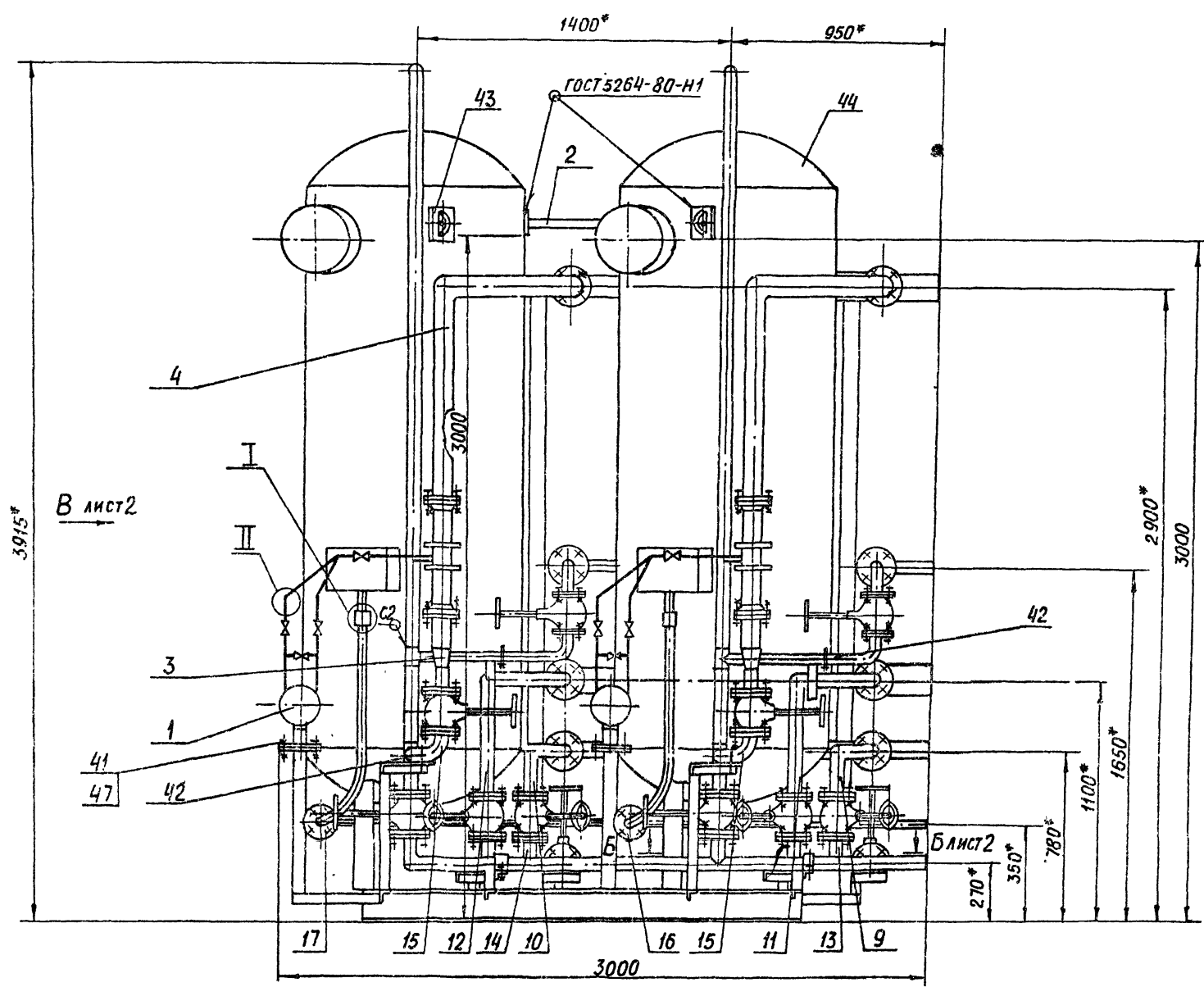
Формат: А4

Изм.	Лист	№ докум.	Подп.	Дата

A24B053.000

Лист 2

23056-01 18 Формат: А4



- 1° РАЗМЕРЫ ДЛЯ СПРАВОК
- 2. ± $\frac{1}{2}$
- 3. НЕУКАЗАННЫЕ СВАРНЫЕ ШВЫ ПО ГОСТ16037-80

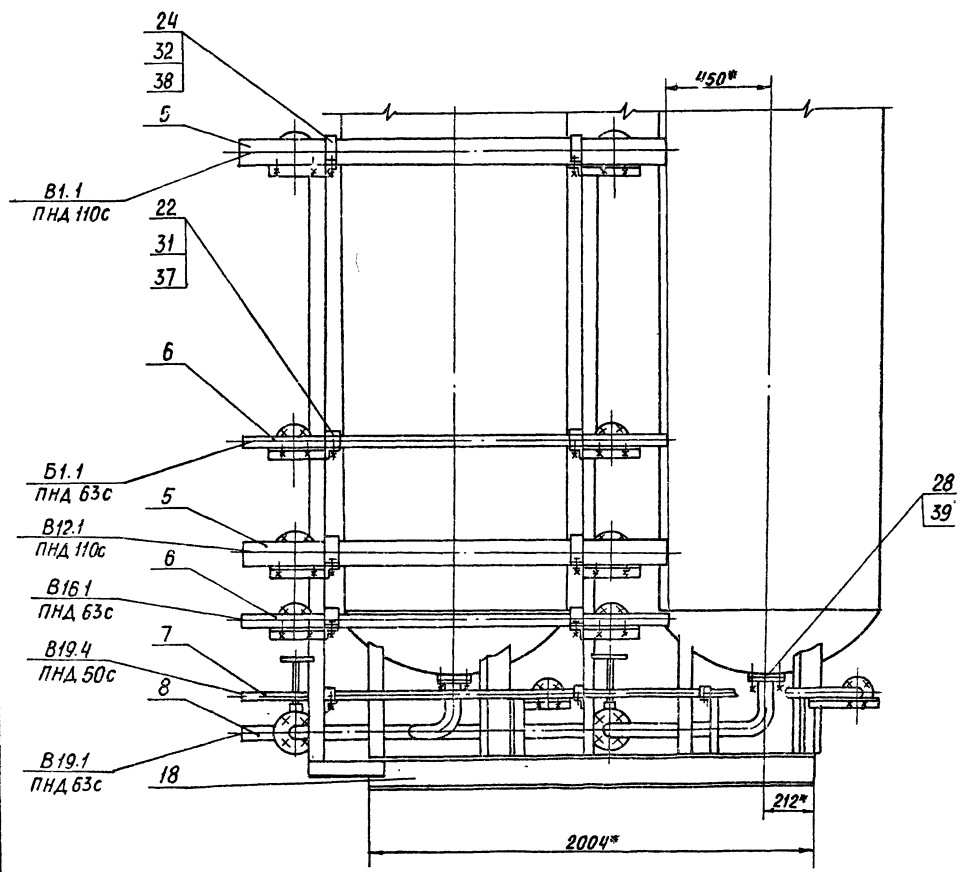
A24B053.000C6					Лит.	Масса	Масштаб
Изм.	Лист	№ докум.	Подп.	Дат.	И	2370	1:15
РАЗРАБ. Рувинская					ГОСТРОЙ СССР		
ПРОВ. Литвак					САНТЕХПРОЕКТ		
Рук. гр. Грановский					Г. МОСКВА		
И. контр. Фрадкин							
УТВ. Сливак							

ВЫПУСК 1-1
Альбом 1

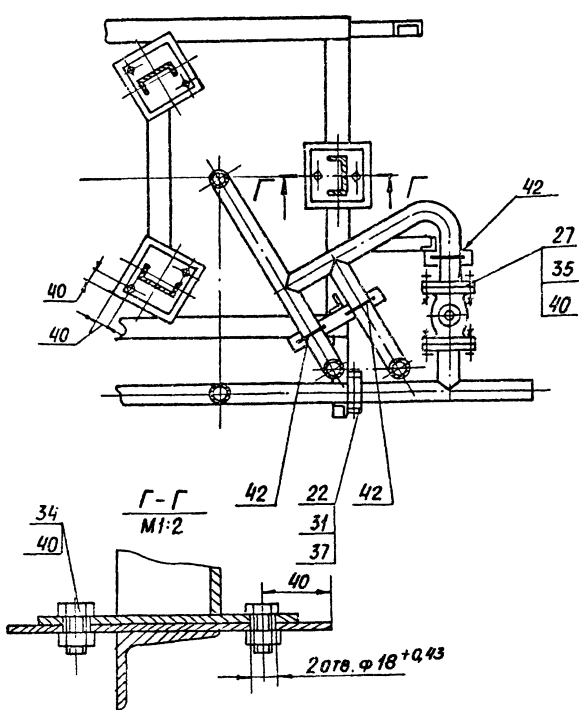
СЕРИЯ 5903-10

Име. № подл. подл. и дзтв. ВЗРМ ИИВ. № инв. № подл. подл. и дзтв.

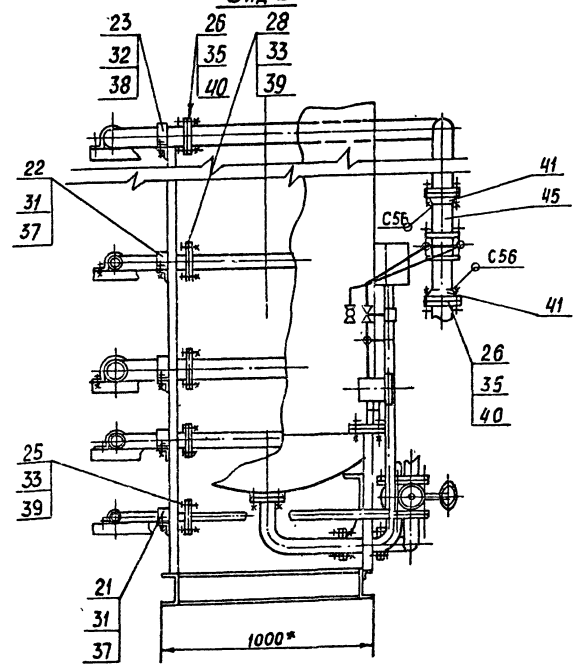
Вид А лист 1



Б-Б лист 1



Вид В лист 1



ВЫПУСК 1-1
АЛБ50М1

СЕРИЯ 5003-10

Изм. № 0000 ПОДП И ДАТА ИЛИ ИСПРАВЛ ПОДП И ДАТА
Изм. № 0000 ПОДП И ДАТА ВЗМ ИЛИ № ИЛИ ИСПРАВЛ ПОДП И ДАТА

Формат	Зона	Поз.	Обозначение	Наименование	Кол.	Примечание
				Гайки ГОСТ 5915-70		
		36		M6.4	2	
		37		M8.4	38	
		38		M10.4	16	
		39		M12.4	24	
		40		M16.4	140	
		41		Фланец 1-80-6		
		42		ГОСТ 12821-80	4	
				Опора		
				ОПБ-2-57		
				ГОСТ 14911-82	10	
		43		Ушко		
				3-2-1-500 B Ст 3сп5		
				ГОСТ 13716-73	4	
		44		Фильтр		
				Фильт-10-0,6 на		
				ОСТ 108.030.10-84	2	
		45		Соединение фланцевое		
				80-06 ОЗОСТ34-42-440	2	
				МАТЕРИАЛЫ		
		50		Труба 14x2 ГОСТ 8734-75		
				А ГОСТ 8733-74	9 м	

A24B053 000 Лист 3

Формат А4

Формат	Зона	Поз.	Обозначение	Наименование	Кол.	Примечание
				ДОКУМЕНТАЦИЯ		
A2			A24B053.010CB	Сборочный чертеж		
				ДЕТАЛИ		
A4	1		A24B052.019	Пластина	2	Альбом 4
A4	2		A24B052.151	Косынка	8	
A4	3		A24B052.152	Косынка	8	
A3	4		A24B052.177	Уголок	2	
	5		-01	УГОЛОК	4	
	6		-02	УГОЛОК	2	
	7		-03	УГОЛОК	1	
	8		-04	УГОЛОК	1	
	9		-05	УГОЛОК	2	
	10		-07	УГОЛОК	2	
	11		-08	УГОЛОК	2	
	12		-09	УГОЛОК	2	
	13		-10	УГОЛОК	2	
	14		-12	УГОЛОК	2	
	15		-13	УГОЛОК	2	
	16		-14	УГОЛОК	2	
	17		-17	УГОЛОК	1	
	18		-18	УГОЛОК	2	
	19		A24B052.178	УГОЛОК	2	

A24B053.010

РАМА Лист 3

Формат А4

Изм № подл. Подл. и дата / Вып. или № изв. № докум. Подл. и дата

Формат	Зона	Поз.	Обозначение	Наименование	Кол.	Примечание
B4	20		A24B053.011	Стойка		
				Уголок 50x50x3-Б ГОСТ 8509/86		
				ВСт.3-Т ГОСТ 535-79		
				L=667-20	1	1,55 кг
B4	21		A24B053.012	Опора		
				Уголок 50x50x3-Б ГОСТ 8509/86		
				ВСт.3-Т ГОСТ 535-79		
				L=370-14	1	0,43 кг
B4	22		A24B053.013	Стойка		
				Уголок 36x36x3-Б ГОСТ 8509/86		
				ВСт.3-Т ГОСТ 535-79		
				L=225-13	1	0,43 кг
B4	23		A24B053.014	Стойка		
				Уголок 50x50x3-Б ГОСТ 8509/86		
				ВСт.3-Т ГОСТ 535-79		
				L=600-1,75	2	1,41 кг
B4	24		A24B053.015	Стойка		
				Уголок 36x36x3-Б ГОСТ 8509/86		
				ВСт.3-Т ГОСТ 535-79		
				L=210-1,3	1	0,4 кг
B4	25		A24B053.016	Стойка		
				Швеллер 8-ГОСТ 8240-72		
				ВСт.3-Т ГОСТ 535-79		
				L=2685-5,4	1	19,0 кг
B4	26		A24B053.017	Швеллер L=2004.4,4		
				Швеллер 16-ГОСТ 8240-72		
				ВСт.3-Т ГОСТ 535-79	2	28,5 кг
B4	27		A24B053.018	Опора		
				Уголок 36x36x3-Б ГОСТ 8509/86		
				ВСт.3-Т ГОСТ 535-79		
				L=315-1,3	2	0,52 кг

A24B053.010 Лист 2

Формат А4

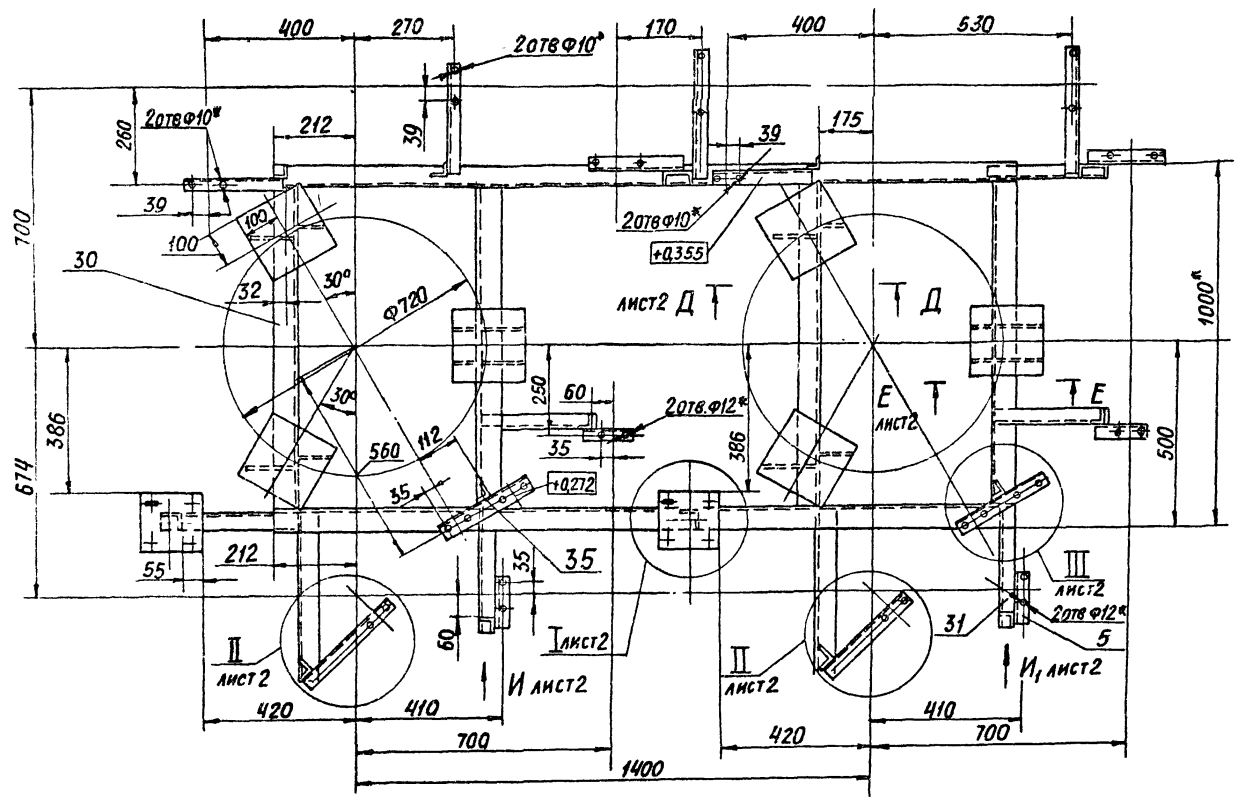
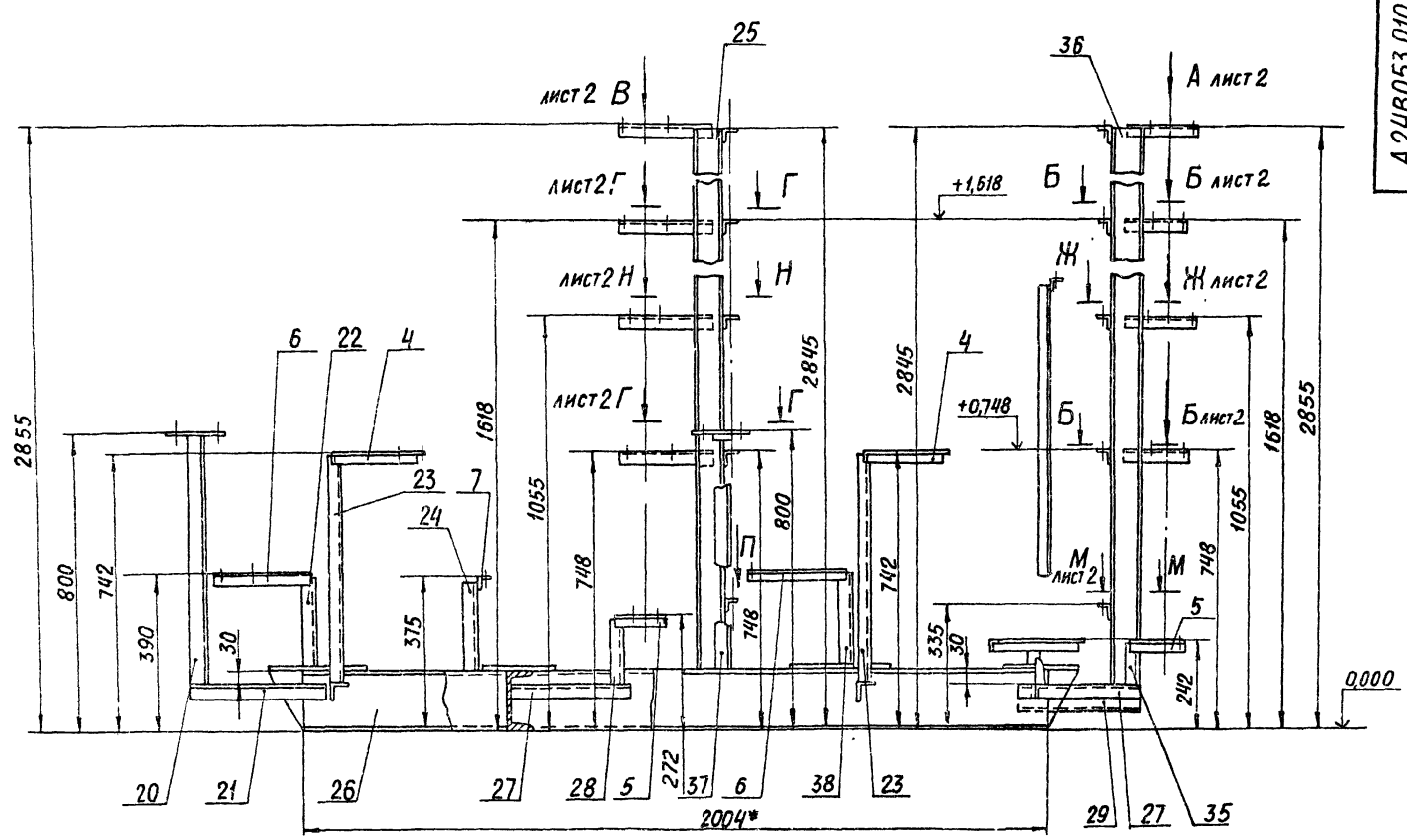
Альбом 1

Формат	Зона	Поз.	Обозначение	Наименование	Кол.	Примечание
B4	28		A24B053.019	Стойка		
				Уголок 36x36x3-Б ГОСТ 8509/86		
				ВСт.3-Т ГОСТ 535-79		
				L=135-1,15	1	0,3 кг
B4	29		A24B053.021	Швеллер L=350-1,3		
				Швеллер 8-ГОСТ 8240-72		
				ВСт.3-Т ГОСТ 535-79	1	2,2 кг
B4	30		A24B053.022	Швеллер L=872-2,3		
				Швеллер 16-ГОСТ 8240-72		
				ВСт.3-Т ГОСТ 535-79	4	12,4 кг
B4	31		A24B053.023	Опора		
				Уголок 36x36x3-Б ГОСТ 8509/86		
				ВСт.3-Т ГОСТ 535-79		
				L=340-1,3	2	0,45 кг
B4	32		A24B053.024	Плита		
				Лист 560 ГОСТ 19903-74		
				ВСт.3 ГОСТ 14637-79		
				200-165x200-1,65	6	1,9 кг
B4	33		A24B053.025	Стойка L=1020-2,6		
				Уголок 36x36x3-Б ГОСТ 8509/86		
				ВСт.3-Т ГОСТ 535-79	2	1,8 кг
B4	34		A24B053.026	Опора L=460-1,55		
				Уголок 50x50x3-Б ГОСТ 8509/86		
				ВСт.3-Т ГОСТ 535-79	2	1,0 кг
B4	35		A24B053.027	Стойка L=105-1,4		
				Уголок 36x36x3-Б ГОСТ 8509/86		
				ВСт.3-Т ГОСТ 535-79	2	0,2 кг
B4	36		A24B053.028	Стойка L=2715-5,4		
				Швеллер 8-ГОСТ 8240-72		
				ВСт.3-Т ГОСТ 535-79	1	19,5 кг

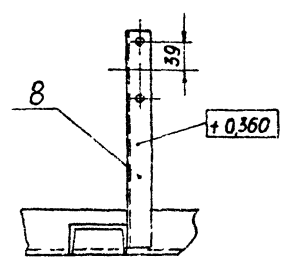
A24B053.010 Лист 3

Формат А4

Изм № подл. Подл. и дата / Вып. или № изв. № докум. Подл. и дата



Вид П
М 1:5



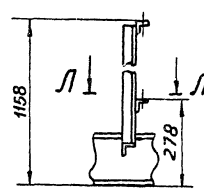
1. * РАЗМЕРЫ ДЛЯ СПРАВОК
2. Н14; н14; ± 0.2
3. КОНСТРУКЦИЯ РАМЫ СВАРНАЯ. СВАРКУ ПРОИЗВОДИТЬ ПО КОНТУРУ ПРИЛЕГАНИЯ ДЕТАЛЕЙ. СВАРНЫЕ ШВЫ ПО ГОСТ 5254-80

				A 24B053.010 СБ			
ИЗМ	Лист	№ ДОКУМ.	ПОДП.	ДАТА	Лит.	Масса	Масштаб
					И	200	1:10
РАЗРАБ. РУВИНСКИЙ					РАМА		
ПРОВ. АНТВАК							
РУК. ГР. ГРАНОВСКИЙ					ЛИСТ 1 ЛИСТОВ 2		
Н. КОНТР. ФРАДКИН					ГОССТРОЙ СССР		
УТВ. СЛИВАК					САНТЕХПРОЕКТ Г. МОСКВА		

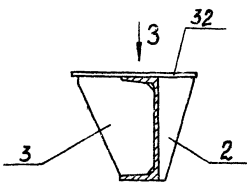
ВЫПУСК 1-1
 АЛЬБОМ 1
 СЕРИЯ 5903-10

A24B053.010C6

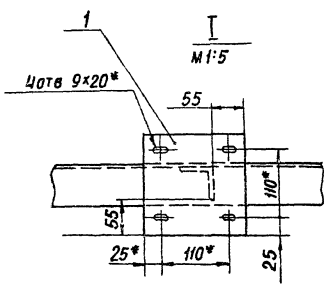
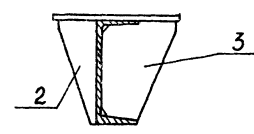
Вид И лист 1



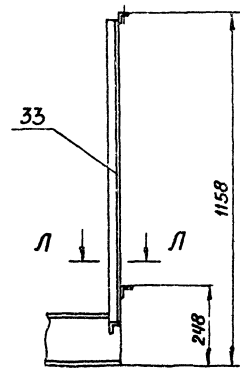
Д-Д лист 1
М 1:5



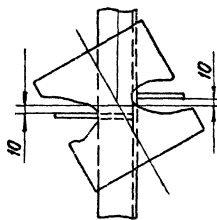
Е-Е лист 1
М 1:5



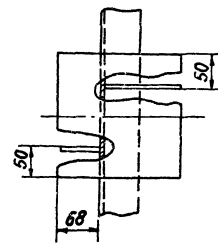
Вид И1 лист 1



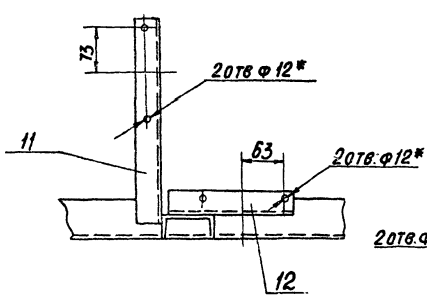
Вид 3
М 1:5



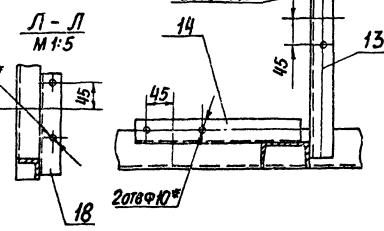
Вид К
М 1:5



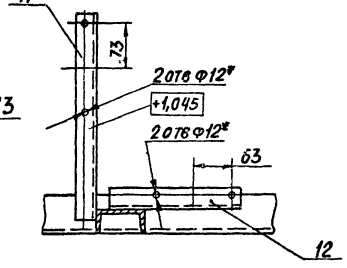
Вид А лист 1
М 1:5



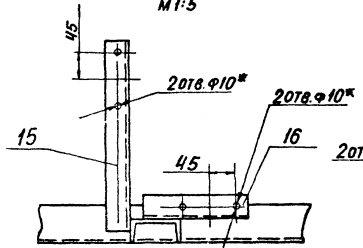
Г-Г лист 1
М 1:5



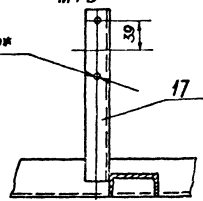
Ж-Ж лист 1
М 1:5



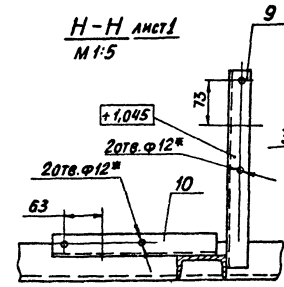
Б-Б
М 1:5



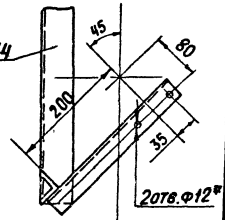
М-М лист 1
М 1:5



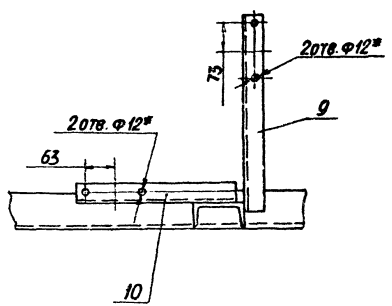
Н-Н лист 1
М 1:5



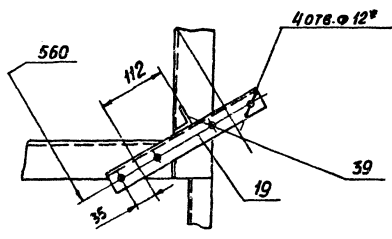
П лист 1
М 1:5



Вид В лист 1
М 1:5



III лист 1
М 1:5



Выпуск 1-1
Альбом 1

Серия 5 903-10

Имя, фамилия, должность, дата
Имя, фамилия, должность, дата
Имя, фамилия, должность, дата

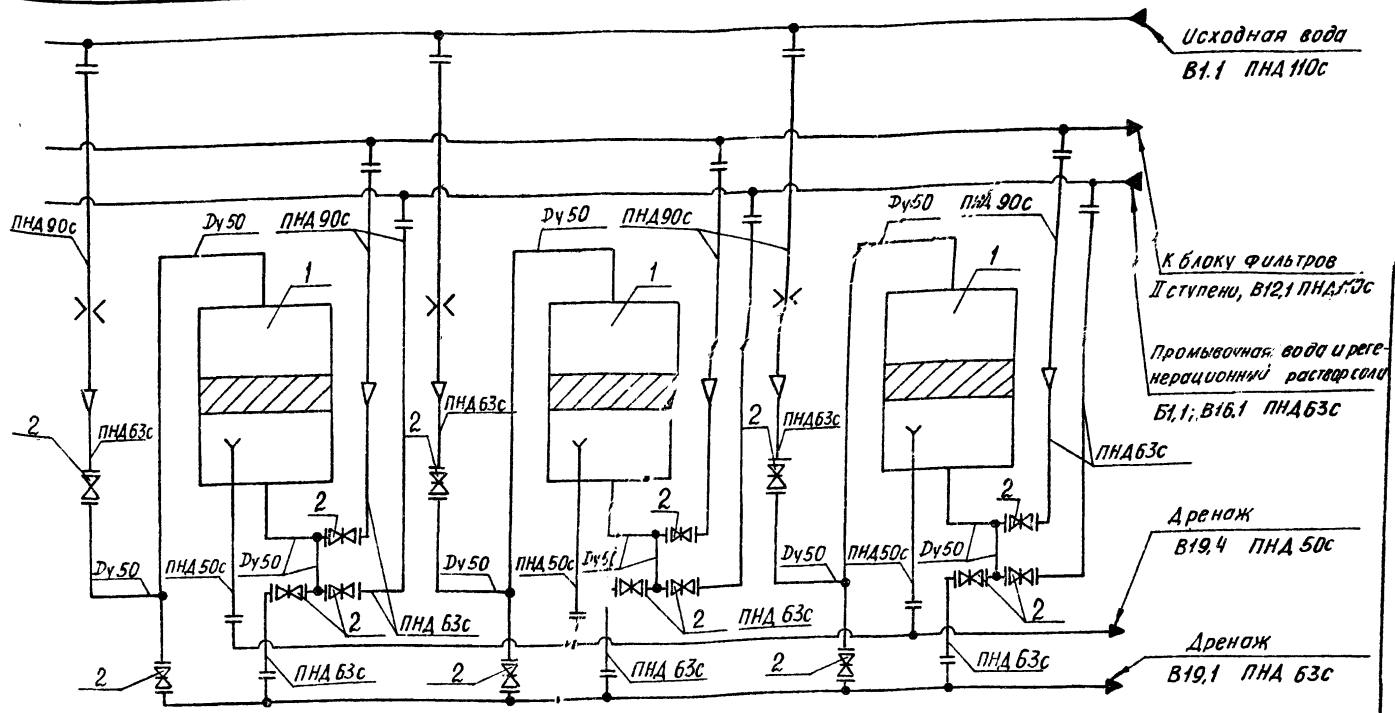
Имя	Фамилия	Должность	Дата

A24B053.010C6

Лист 2

23058-01 23 Формат А2

A24B054.000 CT



Поз	Наименование	Кол.	Примечание
1	Фильтр ФИПдГ-10 - 06Мд	3	
2	Вентиль муфтовый 15кч18п2 Ду40	15	Поставляются в комплекте с фильтром

A24B054.000 CT

Изм. лист	№ док-м.	Подп.	Дата	БЛОК НАТРИЙ-КАТИОННЫХ ФИЛЬТРОВ БФ НАГ-1000*3-2	Лист	Масса	Масштаб
Разраб.	Литвак				И	-	-
Пров.	Грановский			ТЕХНОЛОГИЧЕСКАЯ СХЕМА	Лист	Листов	
Рук. гр.	Грановский						
И.контр.	Рувинская		11.87.		ГОССТРОИ СССР САНТЕХПРОЕКТ		
Чтв.	Сливяк				ФОРМАТ А3		

Формат	Зона	Поз	Обозначение	Наименование	Кол.	Примечание
				<u>ДОКУМЕНТАЦИЯ</u>		
A2			A24B054.000CB	Сборочный чертеж		
A3			A24B054.000CT	Техническая схема		
A2			A24B.052.000A	Блоки натрий-катионных фильтров	4	Альбом
				Технические требования		
				Сборочные единицы		
A4		1	A24B052.010	Установка диманометра	3	Альбом
A4		2	A24B052.020	Распорка	2	4
A4		3	A24B052.030	Трубопровод	3	
A4		4	A24B052.040	Трубопровод	3	
A4		5	A24B052.050	Трубопровод	2	Альбом
A4		6	A24B052.060	Трубопровод	1	4
		7	-01	Трубопровод	1	
A4		8	A24B052.070	Трубопровод	1	
A4		9	A24B052.080	Трубопровод	1	
		10	-01	Трубопровод	1	
		11	-02	Трубопровод	1	
A4		12	A24B052.090	Трубопровод	1	
		13	-01	Трубопровод	1	
		14	-02	Трубопровод	1	
A4		15	A24B052.100	Трубопровод	1	
		16	-01	Трубопровод	1	
		17	-02	Трубопровод	1	

Формат	Зона	Поз	Обозначение	Наименование	Кол.	Примечание
A4		18	A24B052.120	Трубопровод	1	
		19	-01	Трубопровод	1	
		20	-02	Трубопровод	1	
A4		21	A24B054.010	Трубопровод	3	
A4		22	A24B054.020	Рама	1	
				<u>ДЕТАЛИ</u>		
A4		30	A24B052.001	Хомут	3	
A4		31	A24B052.002	Хомут	7	
		32	-01	Хомут	15	Альбом
		33	-02	Хомут	6	4
		34	-03	Хомут	6	
				<u>ПРЕКЛАДКИ</u>		
				Паронит ПОН310:708180		
B4		35	A24B054.001	Ф 88-07х Ф 50 ^{+0.74}	3	0,002кг
B4		36	A24B054.002	Ф 90-08х Ф 60 ^{+0.74}	3	0,003кг
B4		37	A24B054.003	Ф 102-11х Ф 60 ^{+0.74}	30	0,004кг
B4		38	A24B054.004	Ф 128-11х Ф 80 ^{+0.87}	12	0,005кг
				<u>СТАНДАРТНЫЕ ИЗДЕЛИЯ</u>		
				<u>Болты ГОСТ 7798-70</u>		
		40	M6x20.36		3	
		41	M8x20.36		24	
		42	M10x35.36		24	
		43	M12x50.36		168	
		44	M16x30.36		18	
		45	M16x75.36		48	
				<u>ГОССТРОИ СССР САНТЕХПРОЕКТ г. Москва</u>		
				ФОРМАТ: А4		
				A24B054.000		
				Лист 2		
				23056-01 24 ФОРМАТ: А4		

A24B.054.000

Изм. лист	№ док-м.	Подп.	Дата	БЛОК НАТРИЙ КАТИОННЫХ ФИЛЬТРОВ БФ НАГ-1000*3-2	Лист	Листов
Разраб.	Рувинская		11.87.		И	3
Пров.	Литвак			ГОССТРОИ СССР САНТЕХПРОЕКТ г. Москва	Лист	Листов
Рук. гр.	Грановский					
И.контр.	Федякин				ФОРМАТ: А4	
Чтв.	Сливяк				Лист 2	

Формат	Зона	Поз.	Обозначение	Наименование	Кол.	Примечание
Б4	57	A24B053.029	Уголок	Уголок 50x50x3-Б-ГОСТ8509-86 ВСт.З-Г-ГОСТ535-79 L = 637-20	1	1,4 кг
Б4	38	A24B053.031	Уголок	Уголок 36x36x3-Б-ГОСТ8509-86 ВСт.З-Г-ГОСТ535-79 L = 190-1,15	1	0,5 кг
Б4	39	A24B053.032	Уголок	Уголок 36x36x3-Б-ГОСТ8509-86 ВСт.З-Г-ГОСТ535-79 L = 75-0,74	1	0,12 кг

Изм. № подл. Подл. и дата
Взам. инв. № инв. № дубл. Подл. и дата
Изм. № подл. Подл. и дата

A24B053.010 Лист 4

Формат	Зона	Поз.	Обозначение	Наименование	Кол.	Примечание
ДОКУМЕНТАЦИЯ						
А4		A24B054.010СБ	Сборочный чертеж			
ДЕТАЛИ						
Б4	1	A24B054.011	Труба	Труба 57x3ГОСТ10704-76 Д. ГОСТ10705-80 L = 70-0,7	1	0,28 кг
СТАНДАРТНЫЕ ИЗДЕЛИЯ						
	2		Отвод 90° 57x3	ГОСТ17375-80	1	
	3		Тройник 57x3	ГОСТ17375-80	1	
	4		Фланец 1-50-10	ГОСТ12821-80	2	

Изм. № подл. Подл. и дата
Взам. инв. № инв. № дубл. Подл. и дата

A24B054.010

ТРУБОПРОВОД

Лист 1 Листов 1
ГОССТРОИ СССР
САИТЕХПРОЕКТ
г. МОСКВА
Формат А4

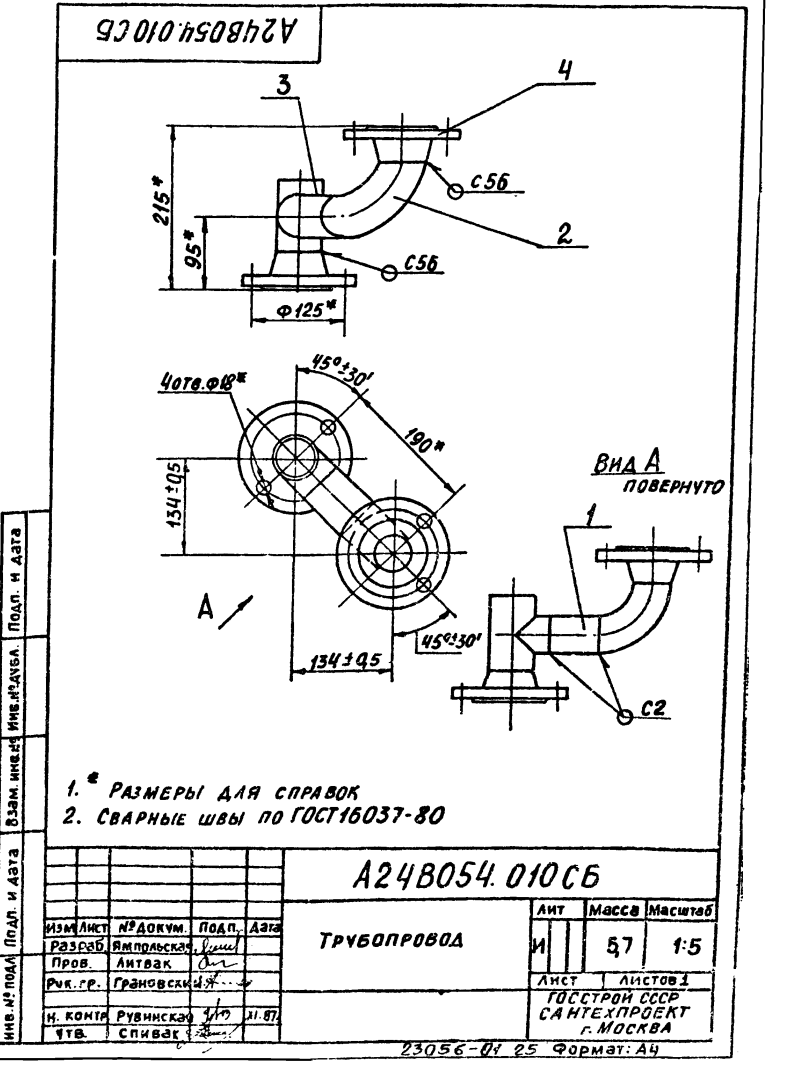
Формат	Зона	Поз.	Обозначение	Наименование	Кол.	Примечание
	46		Гайки ГОСТ5915-70	М6,4	3	
	47		М8,4		24	
	48		М10,4		24	
	49		М12,4		180	
	50		М16,4		66	
	51		Фланец 1-80-Б	ГОСТ12821-80	6	
	52		Опора	ОПБ-2-57ГОСТ14911-82	15	
	53		Ушко	3-2-1-500 ВСт.Зсп5 ГОСТ13716-73	4	
	54		Фильтр	ФИПФ-1-10-0,6 НФ ОСТ108.030 10-84	3	
	55		Соединение фланцевое	80-0,6 О3ОСТ34-42-490-80	3	
МАТЕРИАЛЫ						
	60		Труба	14x2ГОСТ8734-75 Д.ГОСТ8733-79	12	М

Выпуск 1-1
Альбом 1

Серия 5 903-10

Изм. № подл. Подл. и дата
Взам. инв. № инв. № дубл. Подл. и дата
Изм. № подл. Подл. и дата

A24B054.000 Лист 3
Формат: А4



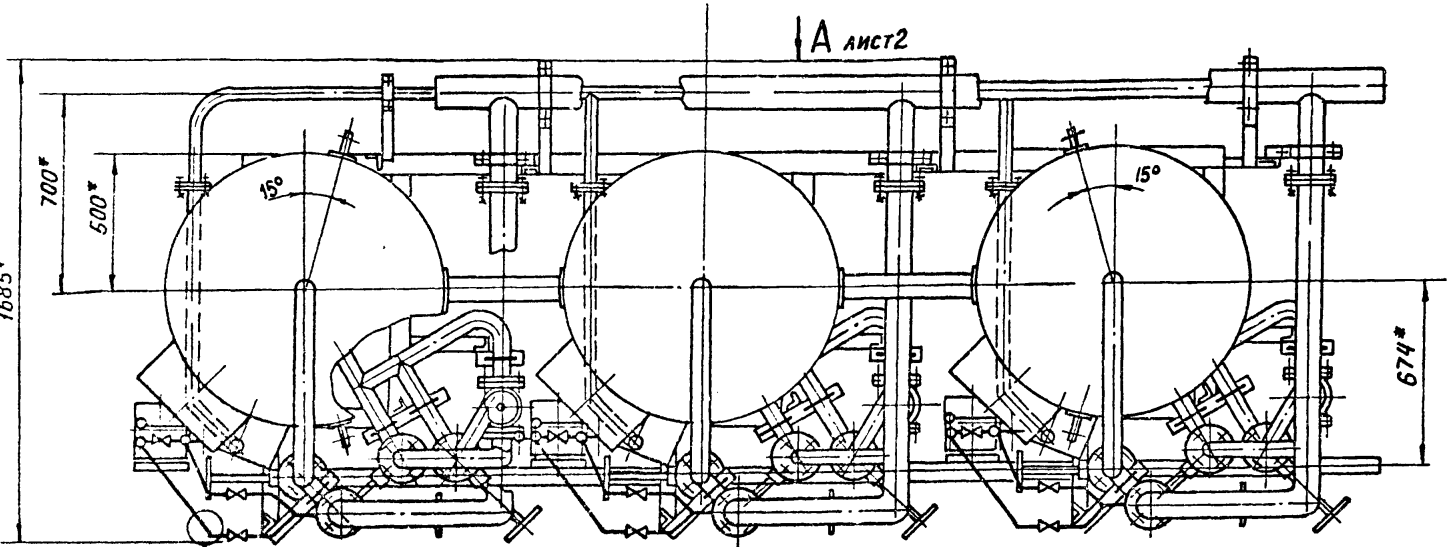
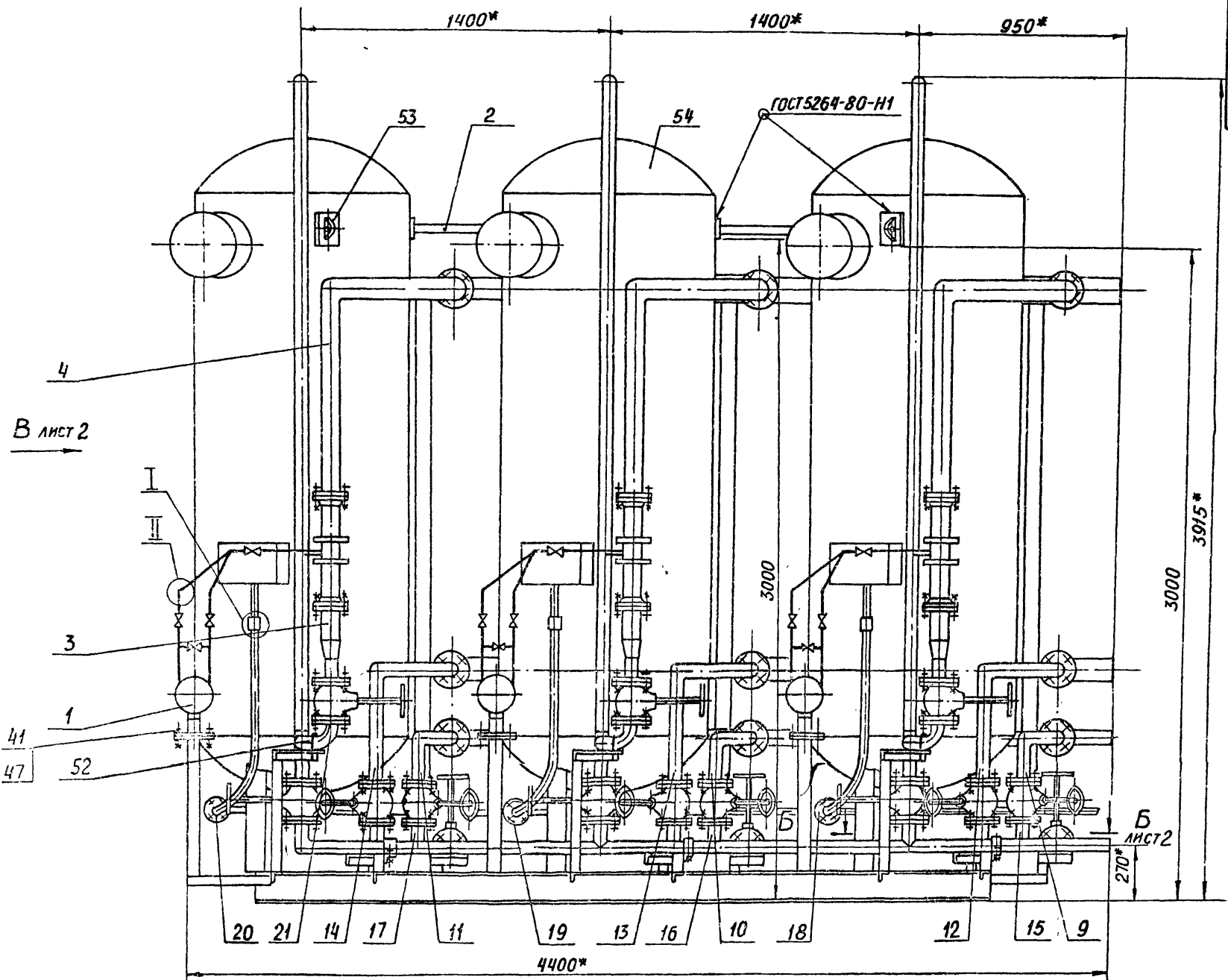
Изм. № подл. Подл. и дата
Взам. инв. № инв. № дубл. Подл. и дата

A24B054.010СБ

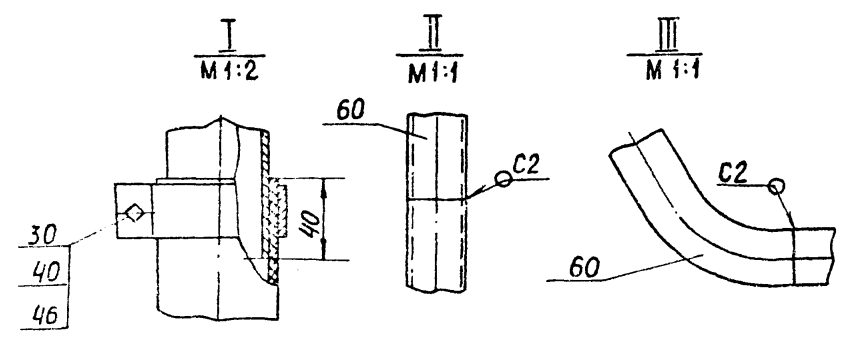
ТРУБОПРОВОД

Лист 57 Листов 1
ГОССТРОИ СССР
САИТЕХПРОЕКТ
г. МОСКВА

- 1. * РАЗМЕРЫ ДЛЯ СПРАВОК
- 2. СВАРНЫЕ ШВЫ ПО ГОСТ16037-80



1 + РАЗМЕРЫ ДЛЯ СПРАВОК
 2 ± $\frac{t_2}{2}$
 3 НЕУКАЗАННЫЕ СВАРНЫЕ ШВЫ ПО ГОСТ 16037-80

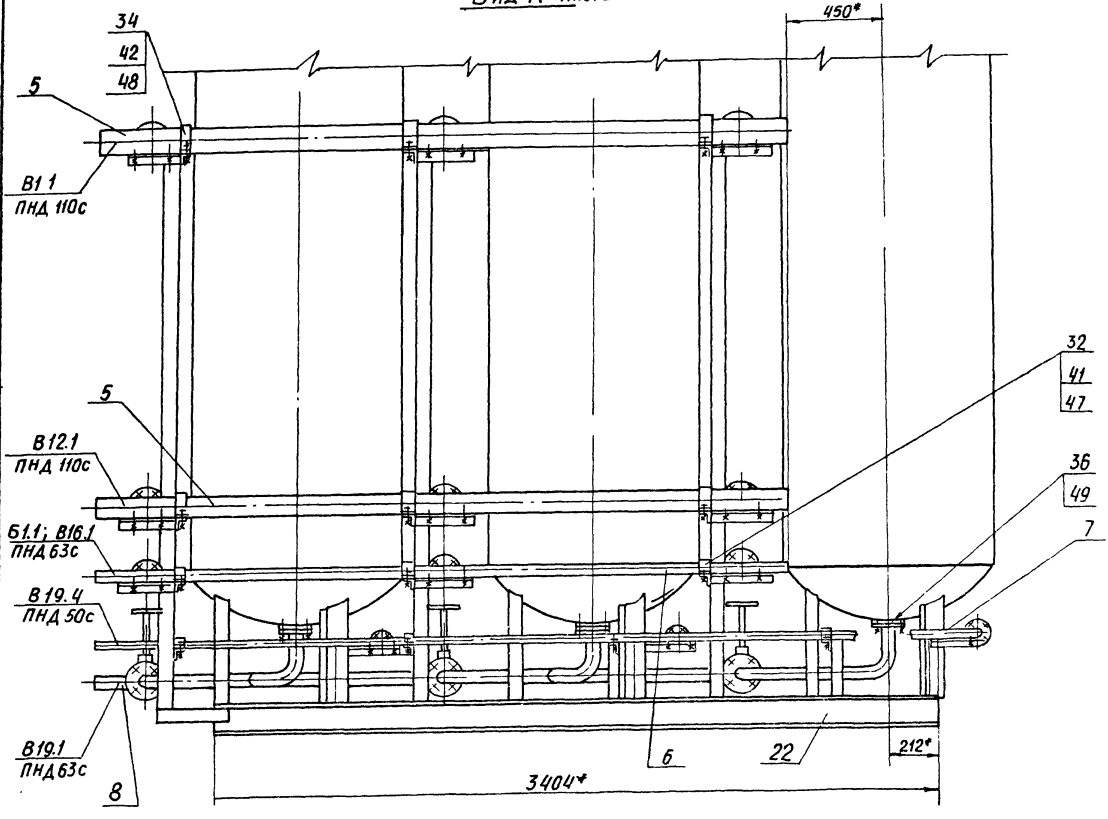


				A24B054.000C5		
				БЛОК НАТРИЙ-КАТИОННЫХ ФИЛЬТРОВ БФН I - 1000x3-2		
Изм	Лист	№ докум	Подп.	Дата	Лист	Масса
Разраб	Рувинская	40	ХИ/В		И	3810
Пров.	Литвак					1:15
Рук.гр.	Грановский				Лист	Листов 2
И.контр.	Фрэдкин				ГОССТРОЙ СССР САНТЕХПРОЕКТ Г. МОСКВА	
УТВ.	Спивак				33056-01 26 Формат: А2	

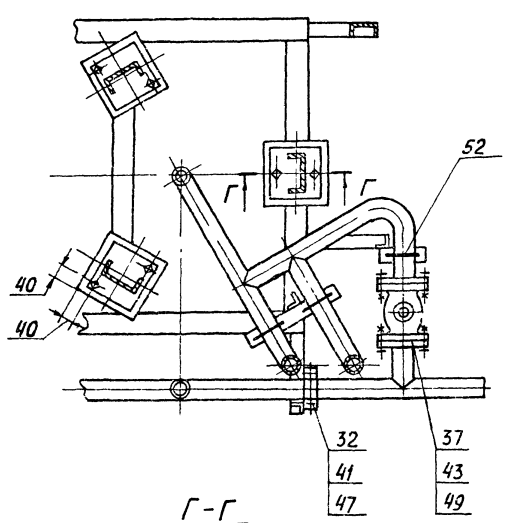
ВЫПУСК 1-1
 АЛЬБОМ I
 СЕРИЯ 5.903-10

ИЗБ. ЧЕРТЕЖ. ПОДП. И АИСТ
 ВЭДМ. ИНВ. ИИВ. № ДАТА
 ПОДП. НАИМ. ПОДП. НАИМ.

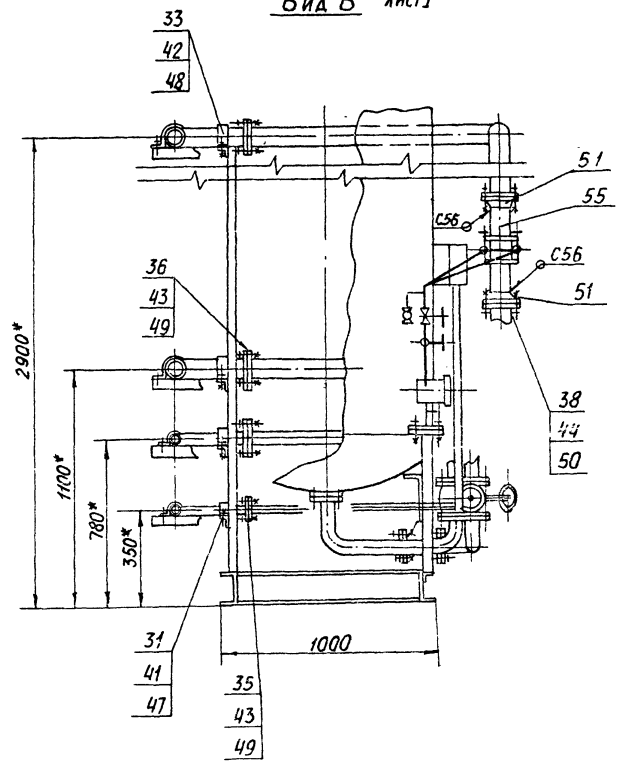
Вид А лист 1



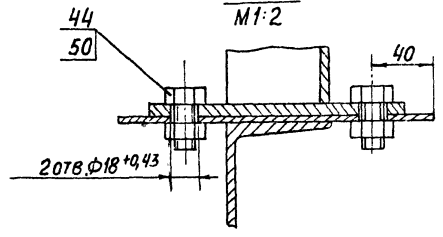
Б-Б лист 1



Вид В лист 1



Г-Г М1:2



Вид УСК-1-1
Альбом А

Серия С. 903-10

Имя, Фамилия, Подп. и Дата
Имя, Фамилия, Подп. и Дата
Имя, Фамилия, Подп. и Дата

Изм.	Лист	№ докум.	Подп.	Дата	A24B054.000СБ	Лист 2
					23056-01 279 Формат: А2	

ФОРМАТ	ЗОНА	ПОС.	ОБОЗНАЧЕНИЕ	НАИМЕНОВАНИЕ	КОЛ.	ПРИМЕЧАНИЕ
				ДОКУМЕНТАЦИЯ		
АВ			A24B 054.020 СБ	СБОРОЧНЫЙ ЧЕРТЕЖ		
				ДЕТАЛИ		
АЧ	1		A24B 052.019	ПЛАСТИНА	3	АЛБОМ Ч
АЧ	2		A24B 052.151	КОСЫНКА	12	
АЧ	3		A24B 052.152	КОСЫНКА	12	
АЧ	4		A24B 052.177	УГОЛОК	3	
	5		-01	УГОЛОК	3	
	6		-12	УГОЛОК	1	
	7		-02	УГОЛОК	3	
	8		-03	УГОЛОК	2	
	9		-04	УГОЛОК	1	
	10		-05	УГОЛОК	4	
	11		-06	УГОЛОК	2	
	12		-07	УГОЛОК	2	
	13		-08	УГОЛОК	2	
	14		-09	УГОЛОК	2	
	15		-10	УГОЛОК	2	
	16		-11	УГОЛОК	1	
	17		-13	УГОЛОК	2	
	18		-14	УГОЛОК	1	
	19		-17	УГОЛОК	1	
	20		-18	УГОЛОК	3	
АЧ	21		A24B 052.178	УГОЛОК	3	

A24B 054.020

РАМА

САПТЕХПРОЕКТ

ФОРМАТ А4

ФОРМАТ	ЗОНА	ПОС.	ОБОЗНАЧЕНИЕ	НАИМЕНОВАНИЕ	КОЛ.	ПРИМЕЧАНИЕ
Б4	22		A24B 054.021	ПЛАСТИНА		
				Лист Б 6,0 ГОСТ 19903-74		
				В Ст 3 ГОСТ 14637-79		
				200-10*200-10	9	1,67 кг
				УГОЛОК		
				УГОЛОК 50*50*5-ГОСТ 8509-86		
				В Ст 3-1-ГОСТ 535-79		
Б4	23		A24B 054.022	L=460-15	3	1,07 кг
Б4	24		A24B 054.023	L=370-14	1	0,86 кг
Б4	25		A24B 054.024	L=667-23	1	1,55 кг
Б4	26		A24B 054.025	L=637-23	2	1,48 кг
				УГОЛОК		
				УГОЛОК 50*50*5-ГОСТ 8509-86		
				В Ст 3-1-ГОСТ 535-79		
Б4	27		A24B 054.026	L=315-13	3	0,71 кг
Б4	28		A24B 054.027	L=165-10	1	0,26 кг
Б4	29		A24B 054.028	L=135-10	2	0,23 кг
Б4	30		A24B 054.029	L=105-10	2	0,18 кг
Б4	31		A24B 054.031	L=250-13	1	0,43 кг
Б4	32		A24B 054.032	L=225-115	1	0,37 кг
Б4	33		A24B 054.033	L=190-115	1	0,31 кг
Б4	34		A24B 054.034	L=245-133	1	0,4 кг
Б4	35		A24B 054.035	L=75-074	1	0,13 кг
Б4	36		A24B 054.036	L=340-14	3	0,54 кг
Б4	37		A24B 054.037	L=110-10	1	0,29 кг
Б4	38		A24B 054.038	L=140-10	1	0,23 кг
Б4	39		A24B 054.039	L=110-0,87	1	0,18 кг
				ШВЕЛЛЕР		
				ШВЕЛЛЕР 8 ГОСТ 8240-72		
				В Ст 3-1-ГОСТ 535-79		
Б4	40		A24B 054.041	L=2685-54	2	18,93 кг
Б4	41		A24B 054.042	L=2715-54	1	19,14 кг

A24B 054.020

ФОРМАТ А4

ВЫПУСК 1-1

СЕРИЯ S.903-10

ФОРМАТ	ЗОНА	ПОС.	ОБОЗНАЧЕНИЕ	НАИМЕНОВАНИЕ	КОЛ.	ПРИМЕЧАНИЕ
				ШВЕЛЛЕР		
				ШВЕЛЛЕР 8 ГОСТ 8240-72		
				В Ст 3-1-ГОСТ 535-79		
Б4	42		A24B 054.043	L=350-13	1	2,47 кг
				ШВЕЛЛЕР		
				ШВЕЛЛЕР 16 ГОСТ 8240-72		
				В Ст 3-1-ГОСТ 535-79		
Б4	43		A24B 054.044	L=872-2,3	6	12,38 кг
Б4	44		A24B 054.045	L=3404-6,6	2	48,34 кг
Б4	45		A24B 054.046	УГОЛОК		
				УГОЛОК 50*50*5-ГОСТ 8509-86		
				В Ст 3-1-ГОСТ 535-79		
				L=600-1,15	2	1,42 кг

A24B 054.020

САПТЕХПРОЕКТ

ФОРМАТ А4

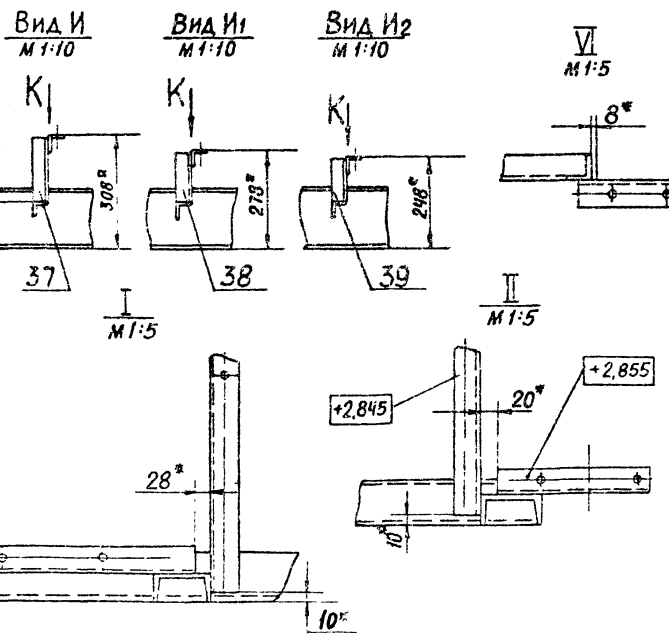
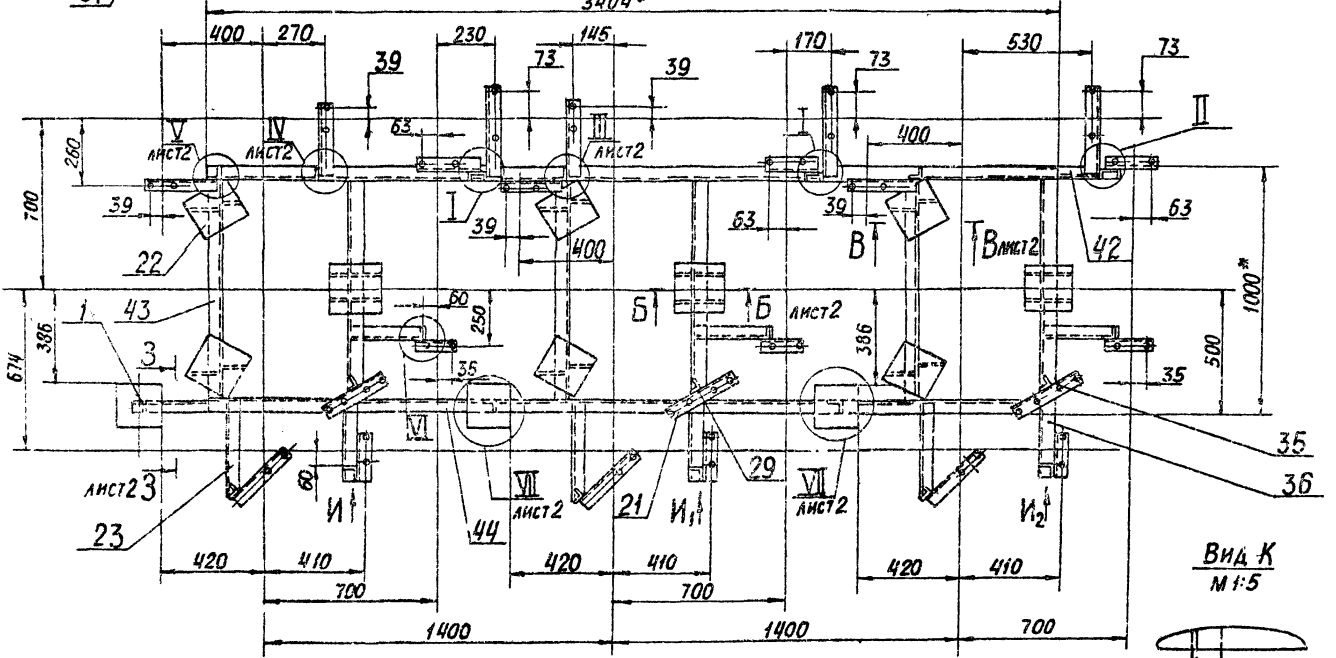
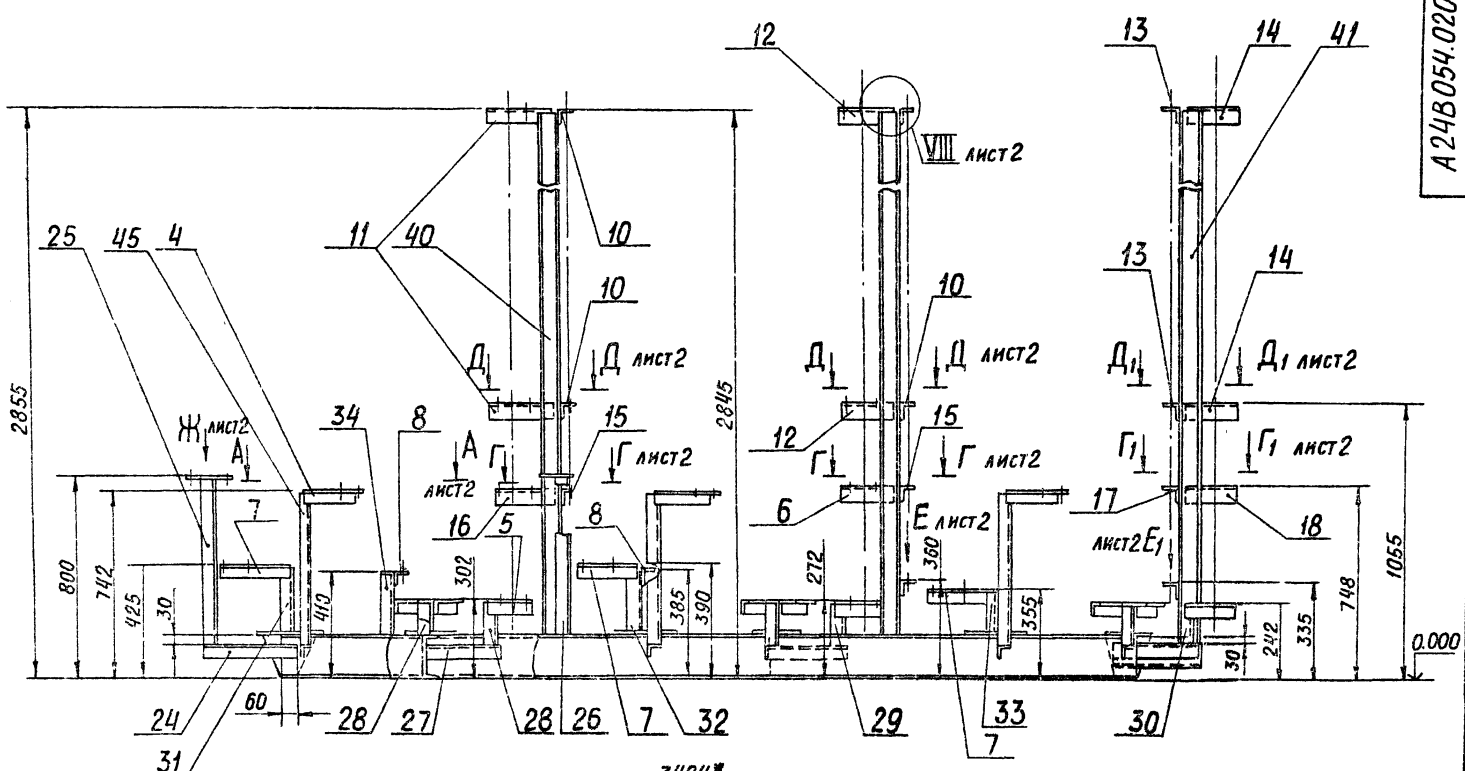
ФОРМАТ	ЗОНА	ПОС.	ОБОЗНАЧЕНИЕ	НАИМЕНОВАНИЕ	КОЛ.	ПРИМЕЧАНИЕ
				ФЛАНЕЦ 1-80-6		
				ГОСТ 12821-80	4	
				ОПОРЫ		
				ОПБ-2-57 ГОСТ 14911-82	6	
				ОПБ-2-89 ГОСТ 14911-82	4	
				УШКО		
				3-2-1-500 В Ст 3 С П 5		
				ГОСТ 13716-73	4	
				ФИЛЬТР		
				Ф И П а II -1,0-0,6 На		
				ОСТ 108.030 10-84	2	
				СОЕДИНЕНИЕ ФЛАНЦЕВОЕ		
				80-06 ОЗ ОСТ 3442-490-80	2	
				МАТЕРИАЛЫ		
				ТРУБА 14*2 ГОСТ 8734-75		
				Д. ГОСТ 8733-74	8	М

A24B 056.000

23056-01 28

САПТЕХПРОЕКТ

A24B054.020 C5

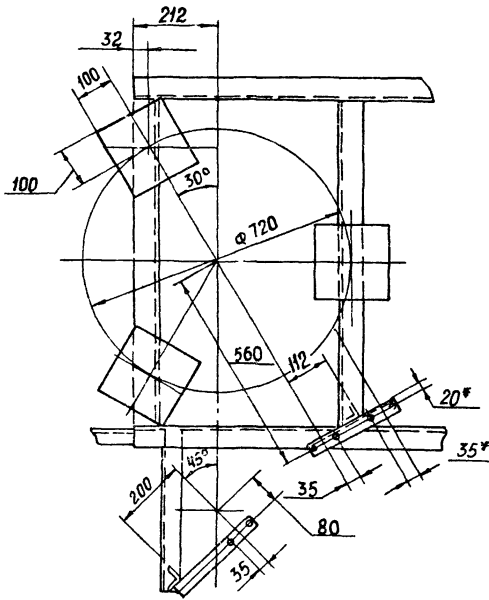


1.* РАЗМЕРЫ ДЛЯ СПРАВОК
 2. $\pm \frac{+2}{-2}$
 3. КОНСТРУКЦИЯ РАМЫ СВАРНАЯ. СВАРКУ ПРОИЗВОДИТЬ ПО КОНТУРУ ПРИЛЕГАНИЯ ДЕТАЛЕЙ. СВАРНЫЕ ШВЫ ПО ГОСТ 5264-80. ХАТЕТЫ ШВОВ ПО ТОЛЩИНЕ СВАРИВАЕМЫХ ДЕТАЛЕЙ.

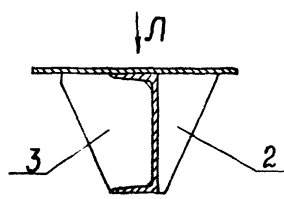
ВЫПУСК 1-1
 АЛБСМ.1
 СЕРИЯ 5-903-10
 ВАМ ИНЖ.ЕР ИЛИ ЧЕЛОВЕК ПОДП.КАРТА
 ВАМ ИНЖ.ЕР ИЛИ ЧЕЛОВЕК ПОДП.КАРТА
 ВАМ ИНЖ.ЕР ИЛИ ЧЕЛОВЕК ПОДП.КАРТА

A24B054.020 C5		
ИЗМ. Лист	ИЗДАЮЩИЙ ПОДП. Дата	Лист
Разраб. Ямпольская		И
Пров. Антвек		Масса
Рук. гр. Грановский		290
		1:15
Н.КОНТР. Рубинская		Лист 1
ЧТБ Спизвак		Листов 1
		ГОСТРОЙ СССР
		САНТЕХПРОЕКТ
		г. МОСКВА
		ФОРМАТ: А2

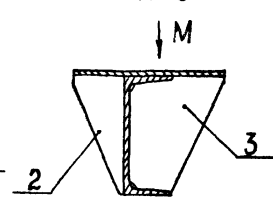
A-A лист 1
M1:10



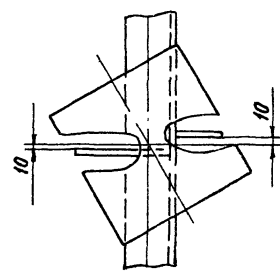
B-B лист 1
M1:5



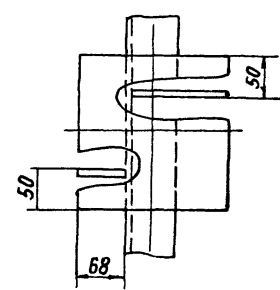
Б-Б лист 1
M1:5



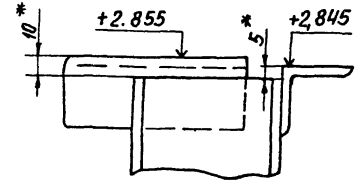
Вид Л
M1:5



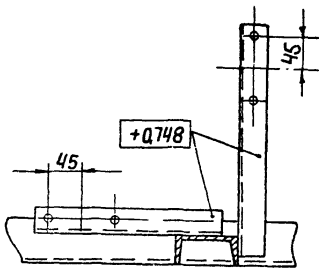
Вид М
M1:5



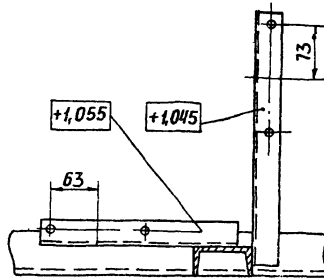
VIII лист 1
M1:2



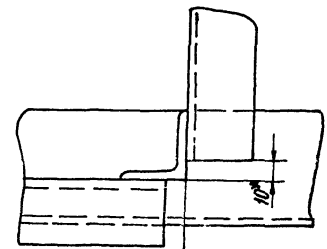
Г-Г лист 1
M1:5



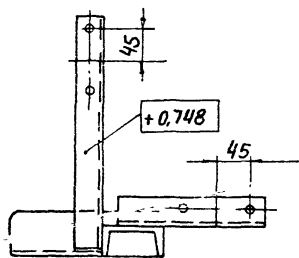
Д-Д лист 1
M1:5



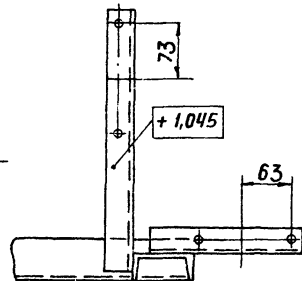
III лист 1
M1:2



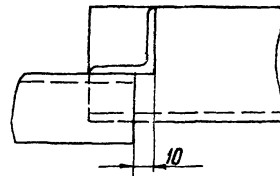
Г1-Г1 лист 1
M1:5



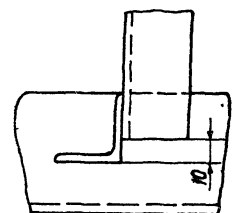
Д1-Д1 лист 1
M1:5



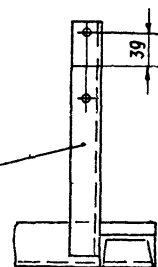
V лист 1
M1:2



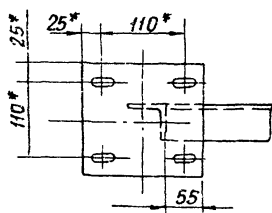
IV лист 1
M1:2



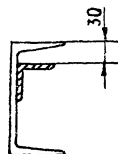
Вид Е1 лист 1
M1:5



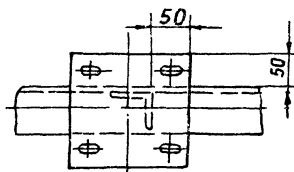
Вид Ж лист 1
M1:5



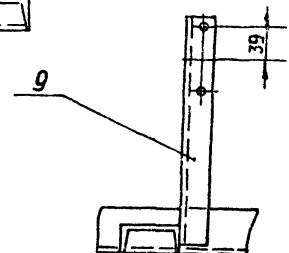
3-3 лист 1
M1:5



VII лист 1
M1:5



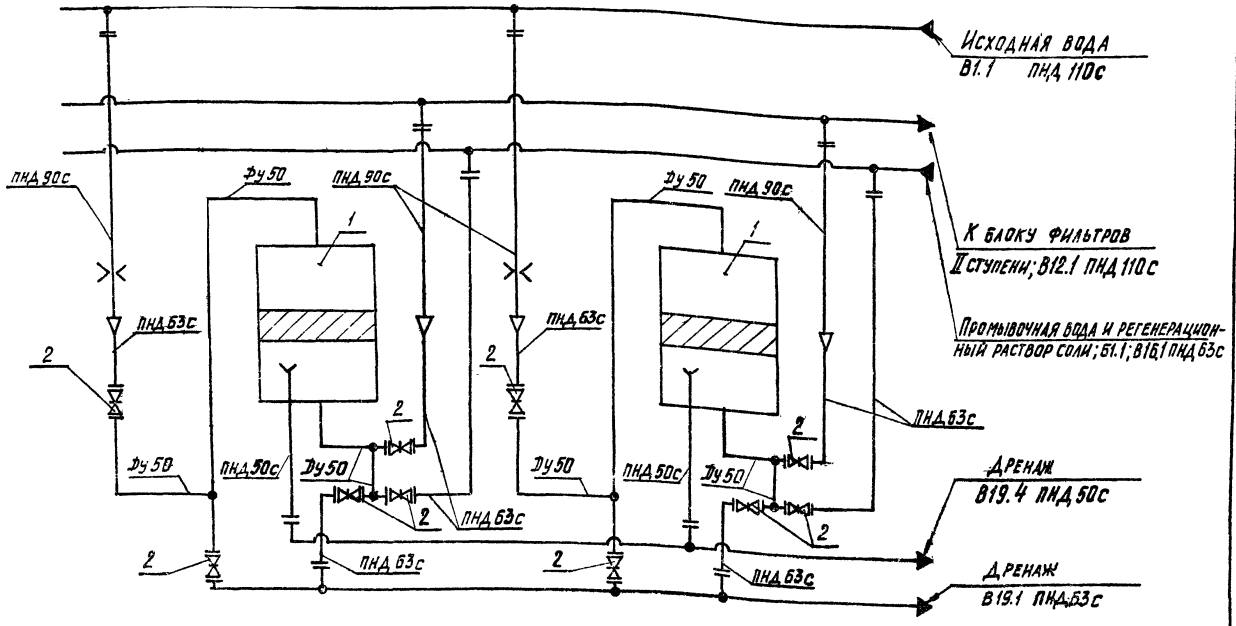
Вид Е лист 1
M1:5



Выпуск 1-1
АМБДМ.1

С.Е. 1 5 903-10

Изм.	№ докум.	Подп.	Давт.



Поз.	Наименование	Кол.	Прим.
1	Фильтр ФиЛпа I-10 - 0,6 на	2	
2	Вентиль мучтовый 15кч18п2 Ду 40	10	Поставляется в комплекте с фильтром

A24B 055. 000 CT

ИЗМ. ЛИСТ № ДОК. И М. ПОДП. ДАТА	БЛОК НАТРИЙ-КАТИОННЫХ ФИЛЬТРОВ БФ № I - 1000*2-2	ЛИСТ	МАССА	МАШИНА
РАЗРАБ. ЛИТВАК		№	-	-
ПРОВ. ПАНОВСКИЙ		ЛИСТ	ЛИСТОВ	ТАБЛИЦ
РУК. ГР. ВАНОВСКИЙ	ТЕХНОЛОГИЧЕСКАЯ СХЕМА	1	2	1
И. КОИТА РУВИНСКАЯ	С. ЧУБАК	САНТЕХПРОЕКТ		
ЭТБ.		МОСКВА		

ФОРМАТ А3

ВИПУСК 1-1
Альбом 1

СЕРИЯ 5 903 10

ИЗМ. ЛИСТ № ДОК. И М. ПОДП. ДАТА

Поз.	Обозначение	Наименование	Кол.	Примечание
Документация				
A2	A24B 055 000 CF	СБОРОЧНЫЙ ЧЕРТЕЖ		
A3	A24B 055 000 CT	ТЕХНОЛОГИЧЕСКАЯ СХЕМА		
A4	A24B 055 000 A	БЛОКИ НАТРИЙ-КАТИОННЫХ ФИЛЬТРОВ	4	Альбом
ТЕХНИЧЕСКИЕ ТРЕБОВАНИЯ СБОРОЧНЫЕ ЕДИНИЦЫ				
A4	1	A24B 052 010	УСТАНОВКА ДИФФЕРЕНЦИА	2 Альбом
A4	2	A24B 052 020	РАСПОРКА	1 4
A4	3	A24B 052 030	ТРУБОПРОВОД	2
A4	4	A24B 052 040	ТРУБОПРОВОД	2
A4	5	A24B 052 050 - 01	ТРУБОПРОВОД	2
A4	6	A24B 052 060 - 01	ТРУБОПРОВОД	1 Альбом
A4	7	- 05	ТРУБОПРОВОД	1 4
A4	8	A24B 052 070 - 01	ТРУБОПРОВОД	1
A4	9	A24B 052 080	ТРУБОПРОВОД	1
A4	10	- 01	ТРУБОПРОВОД	1
A4	11	A24B 052 090	ТРУБОПРОВОД	1
A4	12	- 01	ТРУБОПРОВОД	1
A4	13	A24B 052 100	ТРУБОПРОВОД	1
A4	14	- 01	ТРУБОПРОВОД	1
A4	15	A24B 052 120	ТРУБОПРОВОД	1
A4	16	- 01	ТРУБОПРОВОД	1
A4	17	A24B 054 010	ТРУБОПРОВОД	2

ИЗМ. ЛИСТ № ДОК. И М. ПОДП. ДАТА

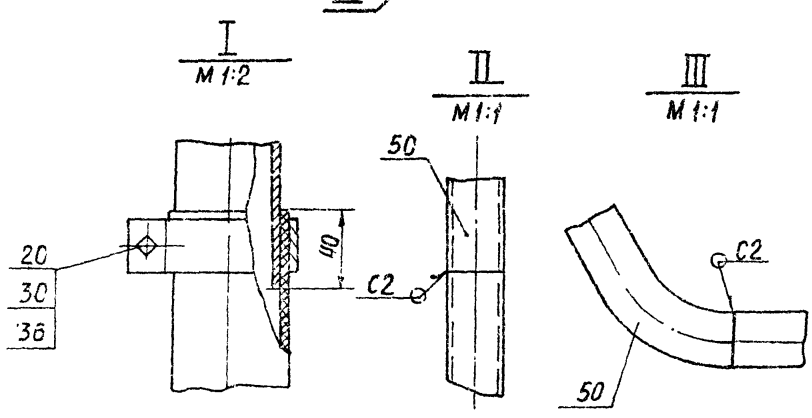
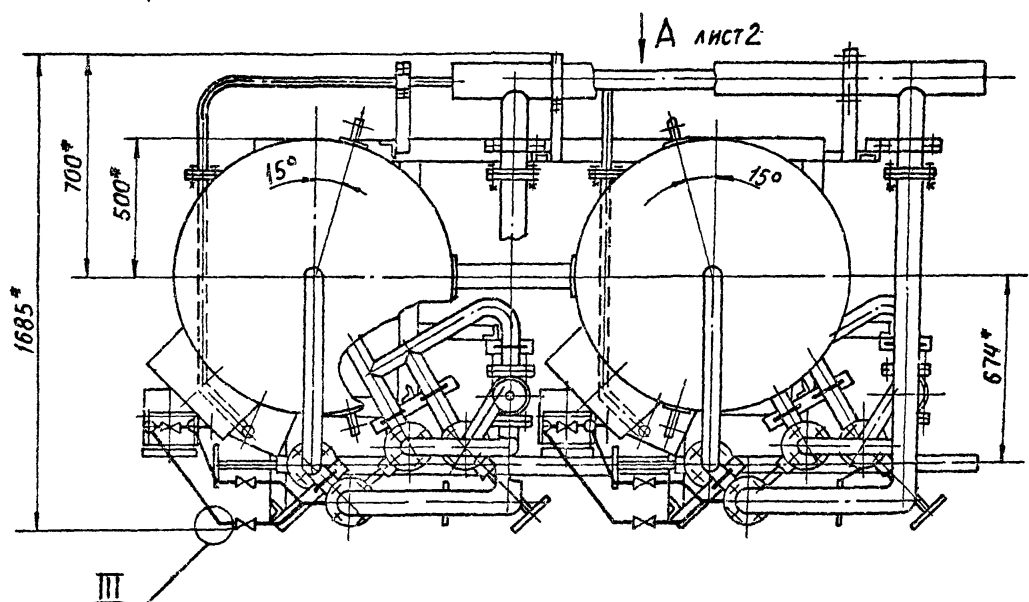
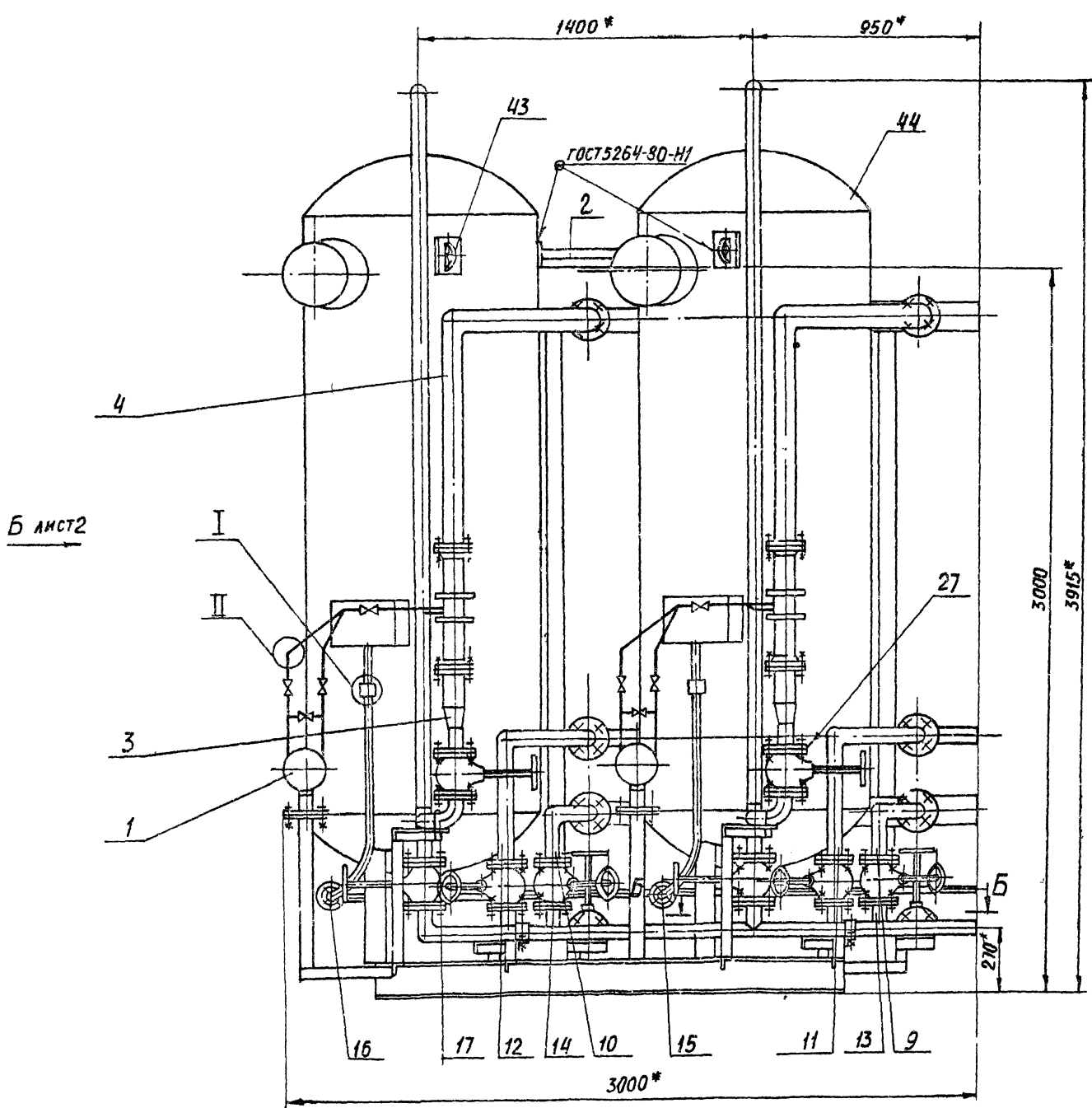
Поз.	Обозначение	Наименование	Кол.	Примечание
18	A24B 055 010	РАМА	1	
ДЕТАЛИ				
A4	20	A24B 052 001	ХОМУТ	2
A3	21	A24B 052 002 - 01	ХОМУТ	5
	22	- 02	ХОМУТ	6 Альбом
	23	- 03	ХОМУТ	4 4
	24	- 04	ХОМУТ	4
ПРОКЛАДКИ				
ПАРНИТ ПОИЗ				
ГОСТ 481-80				
54	25	A24B 055 001	Ф 88 - 0,74 × Ф 50 + 0,74	2 0,302 кг
64	26	A24B 055 002	Ф 128 - 0,74 × Ф 80 + 0,74	8 0,003 кг
64	27	A24B 055 003	Ф 102 - 0,87 × Ф 60 + 0,74	20 0,004 кг
64	28	A24B 055 004	Ф 90 - 1,15 × Ф 60 + 0,64	8 0,005 кг
СТАНДАРТНЫЕ ИЗДЕЛИЯ				
БОЛТЫ ГОСТ 7798-70				
	30	M6 × 20 36		2
	31	M8 × 20 36		30
	32	M10 × 35 36		16
	33	M12 × 60 36		98
	34	M16 × 30 36		12
	35	M16 × 75 36		112

A24B 055. 000

ИЗМ. ЛИСТ № ДОК. И М. ПОДП. ДАТА	БЛОК НАТРИЙ-КАТИОННЫХ ФИЛЬТРОВ БФ № I - 1000*2-2	ЛИСТ	МАССА	МАШИНА
РАЗРАБ. РУВИНСКАЯ		№	-	-
ПРОВ. ПАНОВСКИЙ		ЛИСТ	ЛИСТОВ	ТАБЛИЦ
РУК. ГР. ВАНОВСКИЙ	ТЕХНОЛОГИЧЕСКАЯ СХЕМА	1	2	1
И. КОИТА РУВИНСКАЯ	С. ЧУБАК	САНТЕХПРОЕКТ		
ЭТБ.		МОСКВА		

ФОРМАТ А4

A24B 055. 000

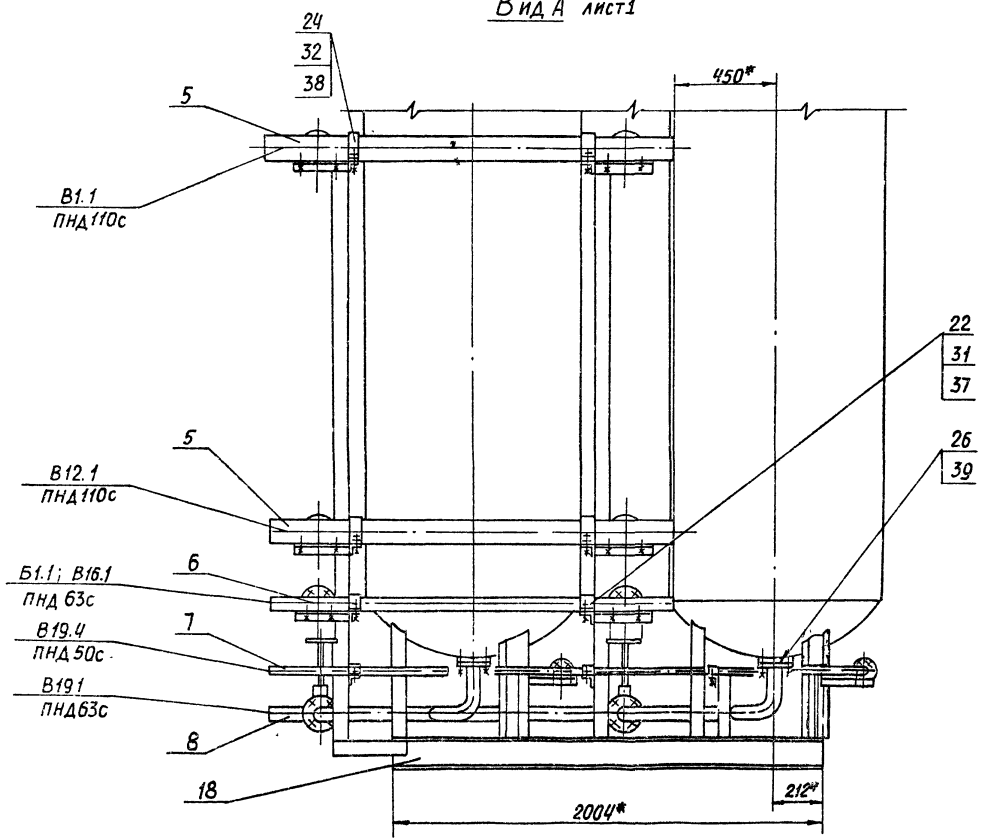


1. * РАЗМЕРЫ ДЛЯ СПРАВОК
 2. $\pm \frac{1}{2}$
 3. НЕУКАЗАННЫЕ СВАРНЫЕ ШВЫ ПО ГОСТ 16037-80

ВЫПУСК 1-1
 АЛЬБОМ I
 СЕРИЯ 5 903-10

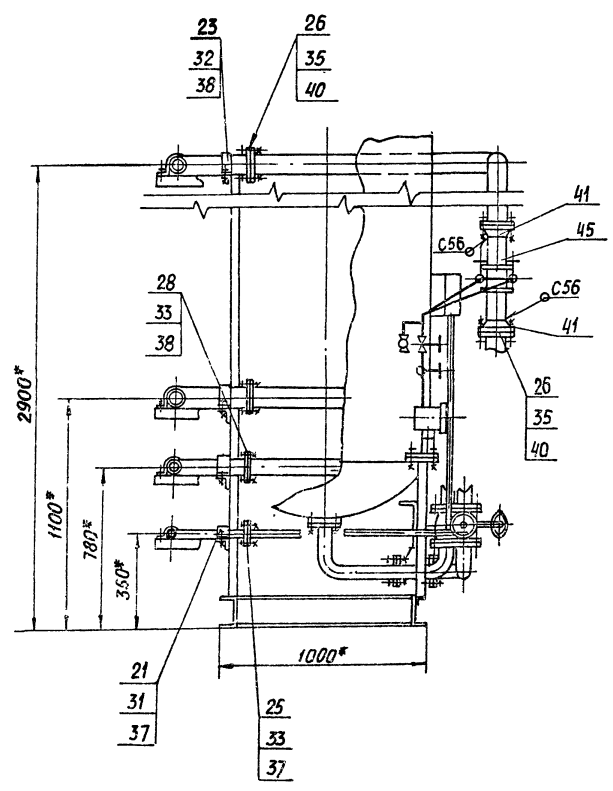
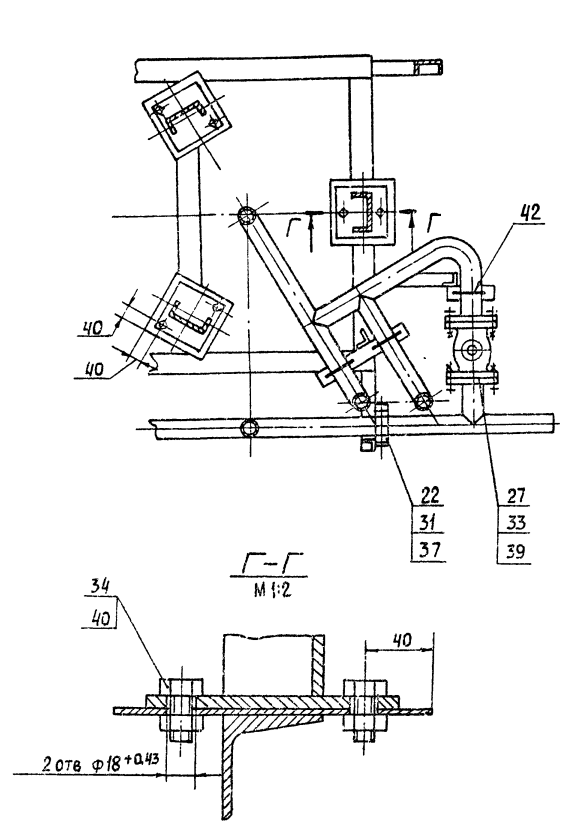
				A24B055.000C5				
ИЗМ.	ЛИСТ	№ ДОКУМ.	ПОДП.	ДАТА	НАТРИЙ - КАТИОННЫЙ ФИЛЬТРОВ БФ № 1-1000x2-2	ЛИТ	Масса	Масштаб
			Ручинская			И	2540	1:15
			Литв. др.			ЛИСТ 1	ЛИСТОВ 2	
			Ручинский			ГОССТРОЙ СССР САНТЕХПРОЕКТ Г. МОСКВА		
			Фрадкин			32 ФОРМАТ: А2		
			Сливас					

Вид А лист 1



Б - Б лист 1

Вид В лист 1



ВЫПУСК 1-1
АЛБГОМ 1

СЕРИЯ 5-903-10

Изм	Лист	№ док-м	Подп	Дата	A24B055.000C5	Лист 2
-----	------	---------	------	------	---------------	-----------

ФОРМАТ	ЗОНА	ПОЗ.	ОБОЗНАЧЕНИЕ	НАИМЕНОВАНИЕ	КОЛ.	ПРИМЕЧАНИЕ
				Гайки ГОСТ 5915-70		
		36		м 6 4	2	
		37		м 6 4	30	
		38		м 10 4	16	
		39		м 12 4	96	
		40		м 16 4	124	
		41		Фланец 1-80-Е ГОСТ 12821-80	4	
		42		ДПОР ОПБ-2-57 ГОСТ 14911-82	10	
		43		Ушко 3-2-1-500 В Ст 3 сп 5 ГОСТ 13716-73	4	
		44		Фильтр ФНП.А I-1,0-0,6 на ОСТ 108.030.10-84	2	
		45		Соединение фланцевое 80-0,6 03 ОСТ 34-42-490-80	2	
				МАТЕРИАЛЫ		
		50		Труба 14x2 ГОСТ 8734-75 А ГОСТ 8733-74	8	М
A24B 055. 000						Лист 3

ИЗМ. ИЛИ ДОП. ПОДП. И ДАТА

ФОРМАТ	ЗОНА	ПОЗ.	ОБОЗНАЧЕНИЕ	НАИМЕНОВАНИЕ	КОЛ.	ПРИМЕЧАНИЕ
				ДОКУМЕНТАЦИЯ		
A2			A24B 055. 010 СБ	СБОРОЧНЫЙ ЧЕРТЕЖ		
				ДЕТАЛИ		
A4	1		A24B 052. 019	Пластина	2	А1653М4
A4	2		A24B 052. 151	Косынка	8	
A4	3		A24B 052. 152	Косынка	8	
A4	4		A24B 052. 177	Уголок	2	
	5		-01	Уголок	2	
	6		-02	Уголок	2	
	7		-03	Уголок	1	
	8		-04	Уголок	1	
	9		-05	Уголок	2	
	10		-07	Уголок	2	
	11		-08	Уголок	2	
	12		-09	Уголок	2	
	13		-10	Уголок	1	
	14		-12	Уголок	1	
	15		-13	Уголок	1	
	16		-14	Уголок	1	
	17		-17	Уголок	1	
	18		-18	Уголок	2	
A4	19		A24B 052. 178	Уголок	2	
A24B 055. 010						Лист 3

ИЗМ. ИЛИ ДОП. ПОДП. И ДАТА

ФОРМАТ	ЗОНА	ПОЗ.	ОБОЗНАЧЕНИЕ	НАИМЕНОВАНИЕ	КОЛ.	ПРИМЕЧАНИЕ
		20	A24B 055 011	Пластина Лист 560 ГОСТ 15903-74 В Ст. 3 ГОСТ 14637-79 200-1,0x200-1,0	6	
				Уголок 50x50x3-5-ГОСТ 8509-80 В Ст. 3-ГОСТ 535-79		
		21	A24B 055. 012	L=460-1,5	2	
		22	A24B 055. 013	L=370-1,4	1	
		23	A24B 055. 014	L=667-2,3	1	
		24	A24B 055. 015	L=637-2,3	1	
				Уголок 36x36x3-5-ГОСТ 8509-80 В Ст. 3-ГОСТ 535-79		
		25	A24B 055. 016	L=315-1,3	2	0,71 кг
		26	A24B 055. 017	L=135-1,0	1	0,3 кг
		27	A24B 055. 018	L=105-1,0	2	0,24 кг
		28	A24B 055. 019	L=225-1,15	1	0,51 кг
		29	A24B 055. 021	L=190-1,15	1	0,43 кг
		30	A24B 055. 022	L=210-1,15	1	0,47 кг
		31	A24B 055. 023	L=75-0,74	1	0,17 кг
		32	A24B 055. 024	L=340-1,4	2	0,77 кг
		33	A24B 055. 025	L=140-1,0	1	0,32 кг
		34	A24B 055. 026	L=110-0,87	1	0,25 кг
				ШВЕЛЕР ШВЕЛЕР 16 ГОСТ 8240-72 В Ст. 3-ГОСТ 535-79		
		35	A24B 055. 027	L=350-1,3	1	2,5 кг
		36	A24B 055. 028	L=2685-5,4	1	19,0 кг
		37	A24B 055. 029	L=2715-5,4	1	19,1 кг
A24B 055 010						Лист 2

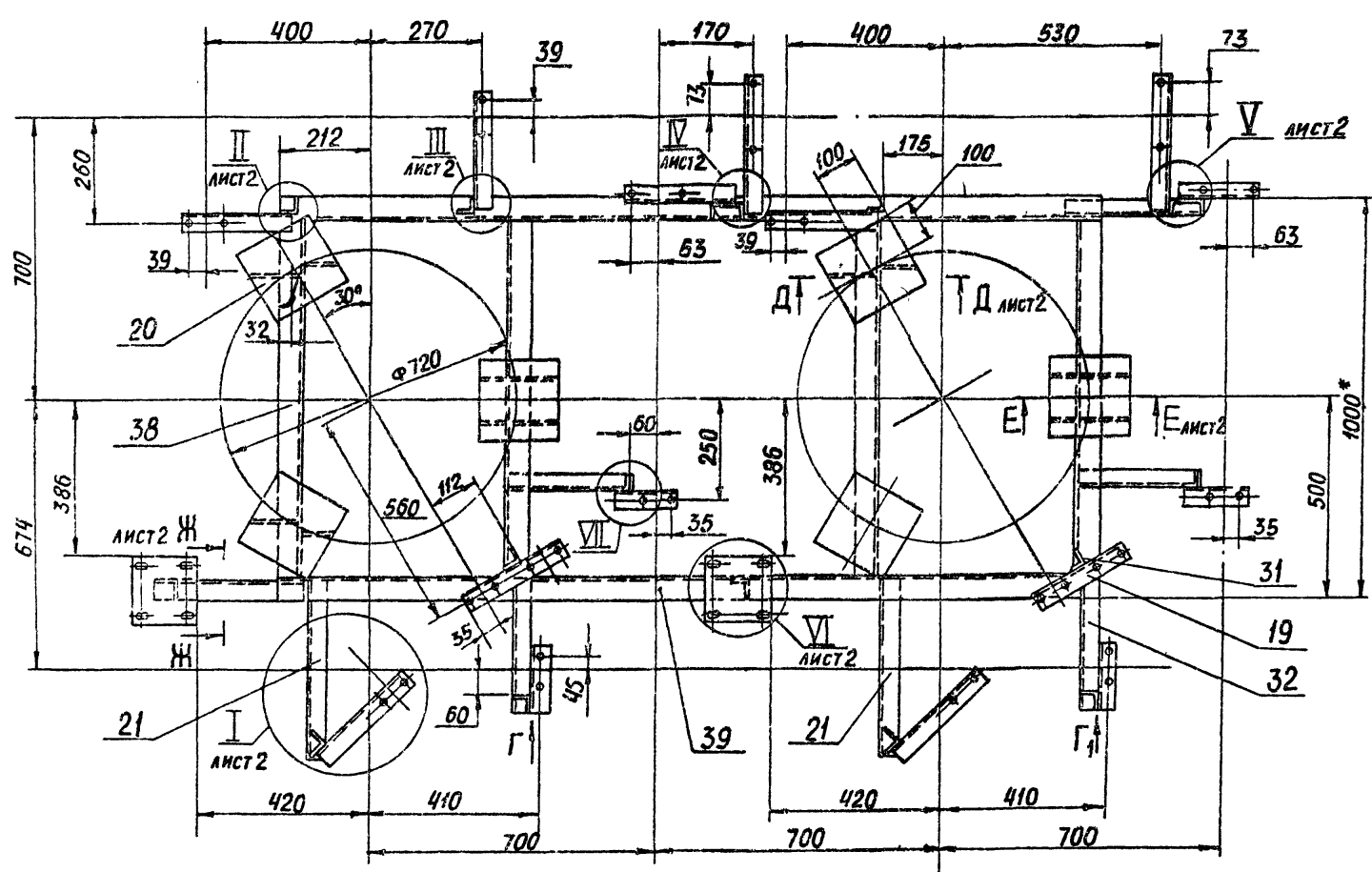
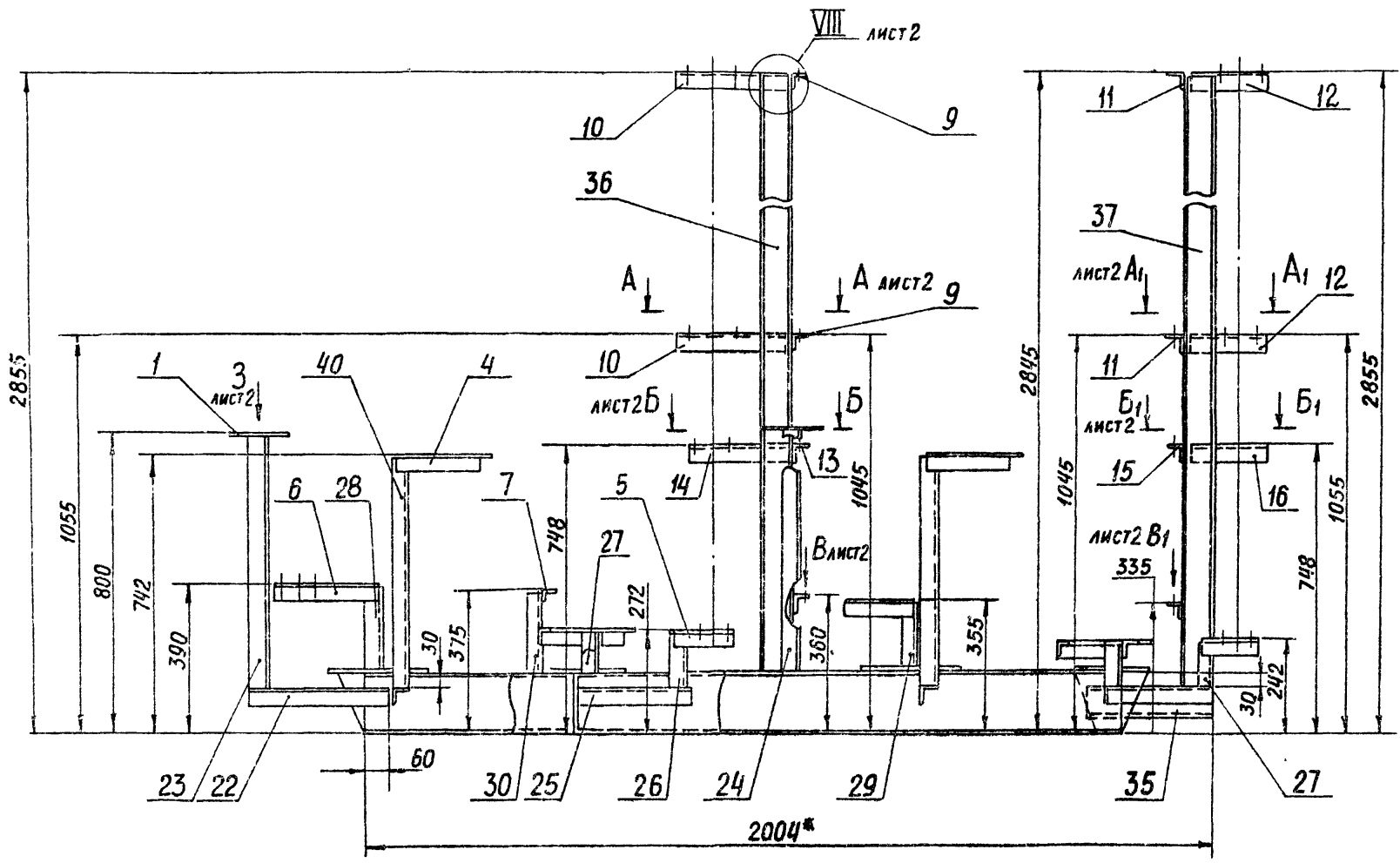
Выпуск 1-1
Альбом 1

Серия 5903 10

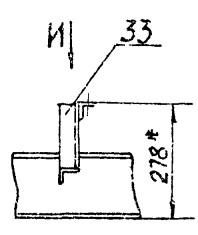
ИЗМ. ИЛИ ДОП. ПОДП. И ДАТА

ФОРМАТ	ЗОНА	ПОЗ.	ОБОЗНАЧЕНИЕ	НАИМЕНОВАНИЕ	КОЛ.	ПРИМЕЧАНИЕ
				ШВЕЛЕР ШВЕЛЕР 16 ГОСТ 8240-72 В Ст. 3-ГОСТ 535-79		
		30	A24B 055. 031	L=872-2,3	4	12,4 кг
		39	A24B 055. 032	L=2004-6,6	2	28,5 кг
		40	A24B 055. 033	Уголок 50x50x3-5-ГОСТ 8509-80 В Ст. 3-ГОСТ 535-79		
				L=600 1,75	2	1,41 кг
A24B 055. 010						Лист 3

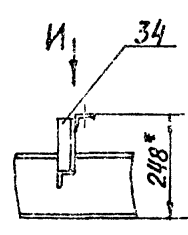
ИЗМ. ИЛИ ДОП. ПОДП. И ДАТА



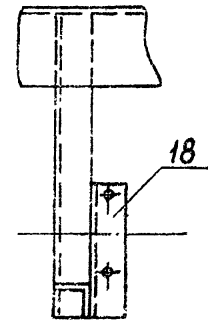
Вид Г



Вид Г1



Вид И
М1:5



1. * РАЗМЕРЫ ДЛЯ СПРАВКИ
2. $\pm \frac{t}{2}$
3. КОНСТРУКЦИЯ РАМЫ СВАРНАЯ. СВАРКУ ПРОИЗВОДИТЬ ПО КОНТУРУ ПРИЛЕГАНИЯ ДЕТАЛЕЙ. СВАРНЫЕ ШВЫ ПО ГОСТ 5264-80. КАТЕТЫ ШВОВ ПО ТОЛЩИНЕ СВАРИВАЕМЫХ ДЕТАЛЕЙ

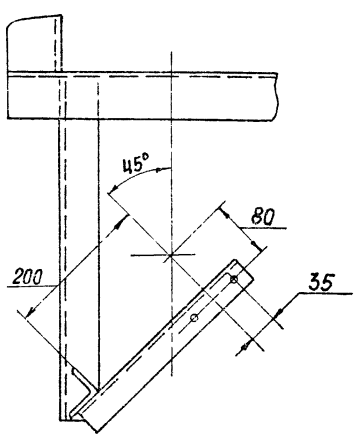
СЕРИЯ 5.903-10
ВЫПУСК 1-1
АЛБ50М1

ИЗМ. № ПОС.А ПОДП. И ДАТА
ИЗМ. № ИС.Н.С. ИЛИ К.Д.А.В.А. ПОДП. И ДАТА

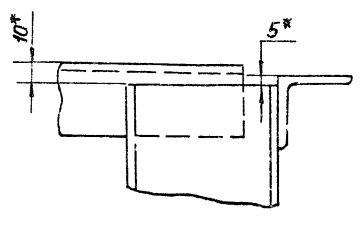
				A24B055.010 C5		
РАМА				Лит.	Масса	Масштаб
				И	190	1:10
ИЗМ. ЛИСТ	№ ДОКУМ.	ПОДП.	ДАТА	Листов 2 ГОСТРОЙ СССР САНТЕХПРОЕКТ г. МОСКВА		
РАЗРБ.	Ямпольская					
Пров.	Литвак					
РЧК. ГР.	Грановский					
И. КОНТР.	Рувинская		31.87			
УТВ.	Спивак					

A24B055.010C5

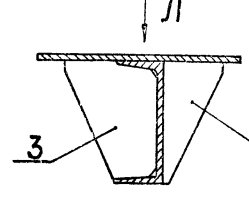
I ЛИСТ 1
M1:5



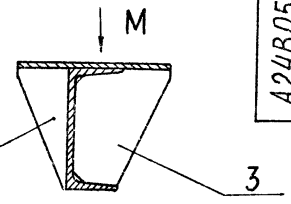
VIII ЛИСТ 1
M1:5



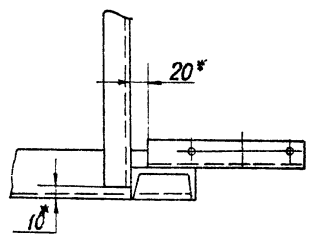
Д-Д ЛИСТ 1
M1:5



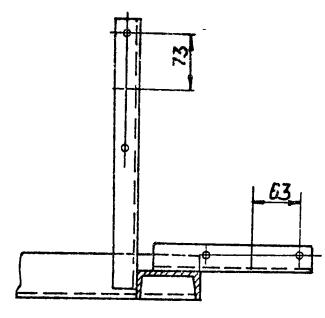
Е-Е ЛИСТ 1
M1:5



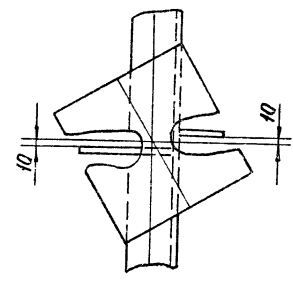
V ЛИСТ 1
M1:5



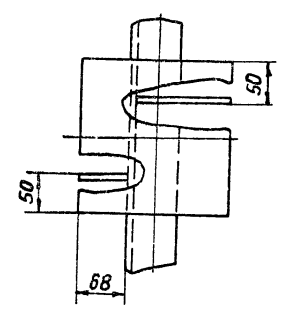
A1-A1 ЛИСТ 1
M1:5



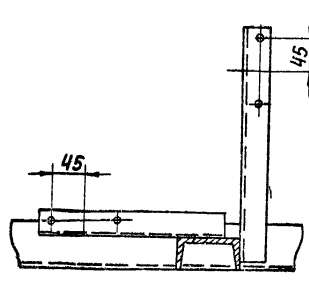
Вид Л
M1:5



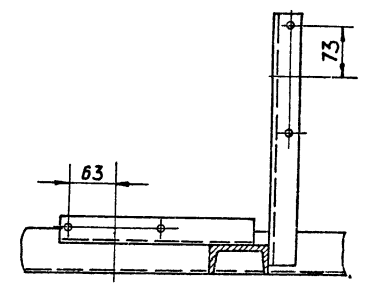
Вид М
M1:5



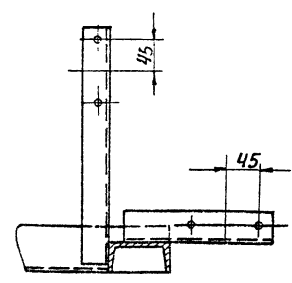
Б-Б ЛИСТ 1
M1:5



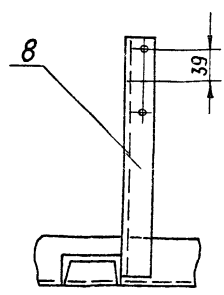
А-А ЛИСТ 1
M1:5



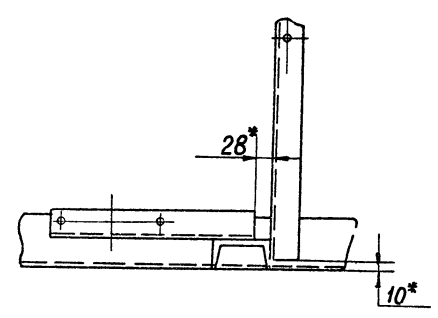
Б1-Б1 ЛИСТ 1
M1:5



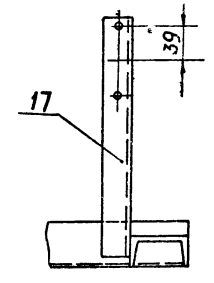
Вид В
M1:5



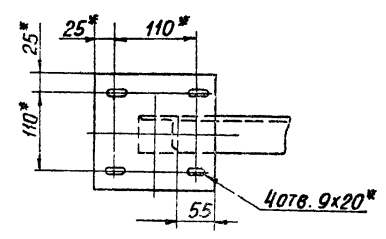
V ЛИСТ 1
M1:5



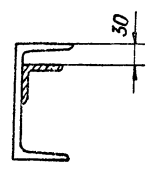
Вид В1
M1:5



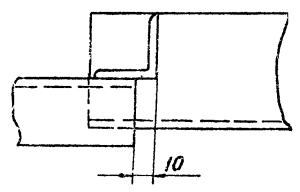
Вид 3
M1:5



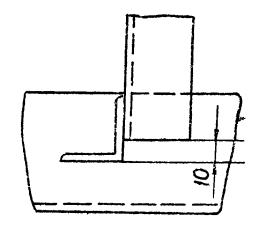
Ж-Ж ЛИСТ 1
M1:5



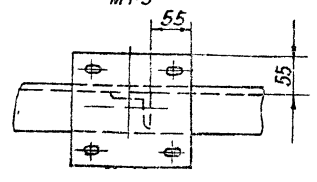
II ЛИСТ
M1:2



III
M1:2



VI ЛИСТ 1
M1:5



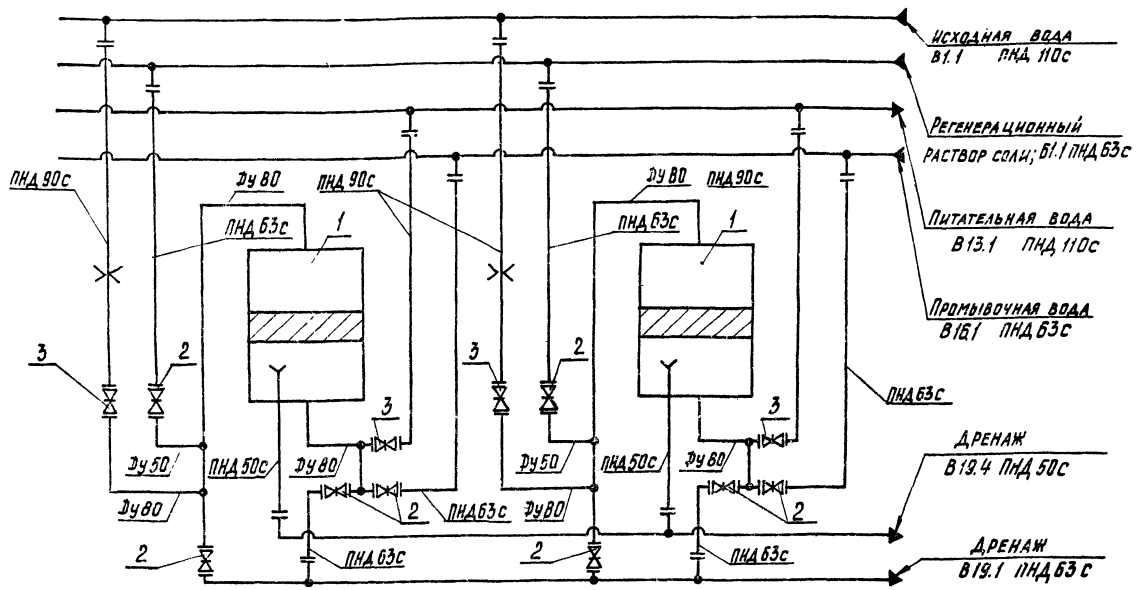
ВЫПУСК 1.1
АЛБ50М.1

СЕРИЯ 5.003-10

ИЗДАТЕЛЬСТВО	ИЗДАТЕЛЬ	ИЗДАТЕЛЬСТВО	ИЗДАТЕЛЬСТВО
ИЗДАТЕЛЬСТВО	ИЗДАТЕЛЬСТВО	ИЗДАТЕЛЬСТВО	ИЗДАТЕЛЬСТВО
ИЗДАТЕЛЬСТВО	ИЗДАТЕЛЬСТВО	ИЗДАТЕЛЬСТВО	ИЗДАТЕЛЬСТВО
ИЗДАТЕЛЬСТВО	ИЗДАТЕЛЬСТВО	ИЗДАТЕЛЬСТВО	ИЗДАТЕЛЬСТВО

A24B055.010 C5

A248056.000 CT



Поз	Наименование	Кол.	Прим.
1	Фильтр ФНПД-10-0,6 ПС	2	
2	Задвижка ЗОЧББр Ду50	8	Поставляется в комплекте с фильтром
3	Задвижка ЗОЧББр Ду80	4	

A248056.000 CT

ИЛ	ЛСТ	ЛСТ	ЛСТ	ЛСТ	ЛСТ	ЛСТ	ЛСТ
ИЛ	ЛСТ	ЛСТ	ЛСТ	ЛСТ	ЛСТ	ЛСТ	ЛСТ

ТЕХНОЛОГИЧЕСКАЯ СХЕМА

САНТЕХПРОЕКТ
Г. МОСКВА

Выпуск 1-1
Альбом 1

Формат листа	Поз	Обозначение	Наименование	Кол.	Примечание
			Документация		
A2		A248056.000 СБ	Сборочный чертёж		
A3		A248056.000 CT	Технологическая схема		
A4		A248052.000 Д	Блоки натрий-катионных фильтров	4	Альбом
			Технические требования		
			Сборочные единицы		
A4	1	A248052.010	Установка дифманометра	2	Альбом
A4	2	A248052.020	Распорка	1	4
A4	3	A248052.040-01	Трубопровод	2	
A4	4	A248052.050-01	Трубопровод	2	Альбом
A4	5	A248052.060-01	Трубопровод	2	4
A4	6	-05	Трубопровод	1	
A4	7	A248052.070-01	Трубопровод	1	
A4	8	A248052.080	Трубопровод	1	
A4	9	-01	Трубопровод	1	
A4	10	A248052.090-03	Трубопровод	1	
A4	11	-04	Трубопровод	1	
A4	12	A248052.100-03	Трубопровод	1	
A4	13	-04	Трубопровод	1	
A4	14	A248052.120-01	Трубопровод	1	
A4	15	-02	Трубопровод	1	
A4	16	A248056.010	Трубопровод	2	
A4	17	A248056.020	Трубопровод	2	
A4	18	A248056.030	Варка	1	

Выпуск 1-1
Альбом 1

Формат листа	Поз	Обозначение	Наименование	Кол.	Примечание
			Детали		
A4	20	A248052.001	Хомут	2	
A4	21	A248052.002	Хомут	5	
A4	22	-01	Хомут	6	Альбом
A4	23	-02	Хомут	4	4
A4	24	-03	Хомут	4	
			Прокладки		
			Параллель ПОН 5		
			ГОСТ 481-80		
B4	25	A248056.001	φ88-0,74×φ50 ^{+0,74}	2	0,002 кг
B4	26	A248056.002	φ128-1,15×φ80 ^{+0,74}	8	0,003 кг
B4	27	A248056.003	φ102-0,87×φ80 ^{+0,74}	16	0,004 кг
B4	28	A248056.004	φ90-0,74×φ60 ^{+0,74}	10	0,005 кг
B4	29	A248056.005	φ133-1,15×φ90 ^{+0,87}	8	0,006 кг
			Стандартные изделия		
			Болты ГОСТ 7798-70		
	30		M6×20.36	2	
	31		M8×20.36	42	
	32		M10×35.36	8	
	33		M12×50.36	62	
	34		M15×30.36	12	
	35		M16×75.36	96	
			Гайки ГОСТ 5915-70		
	36		M6.4	2	
	37		M8.4	42	
	38		M10.4	20	
	39		M12.4	48	
	40		M16.4	102	

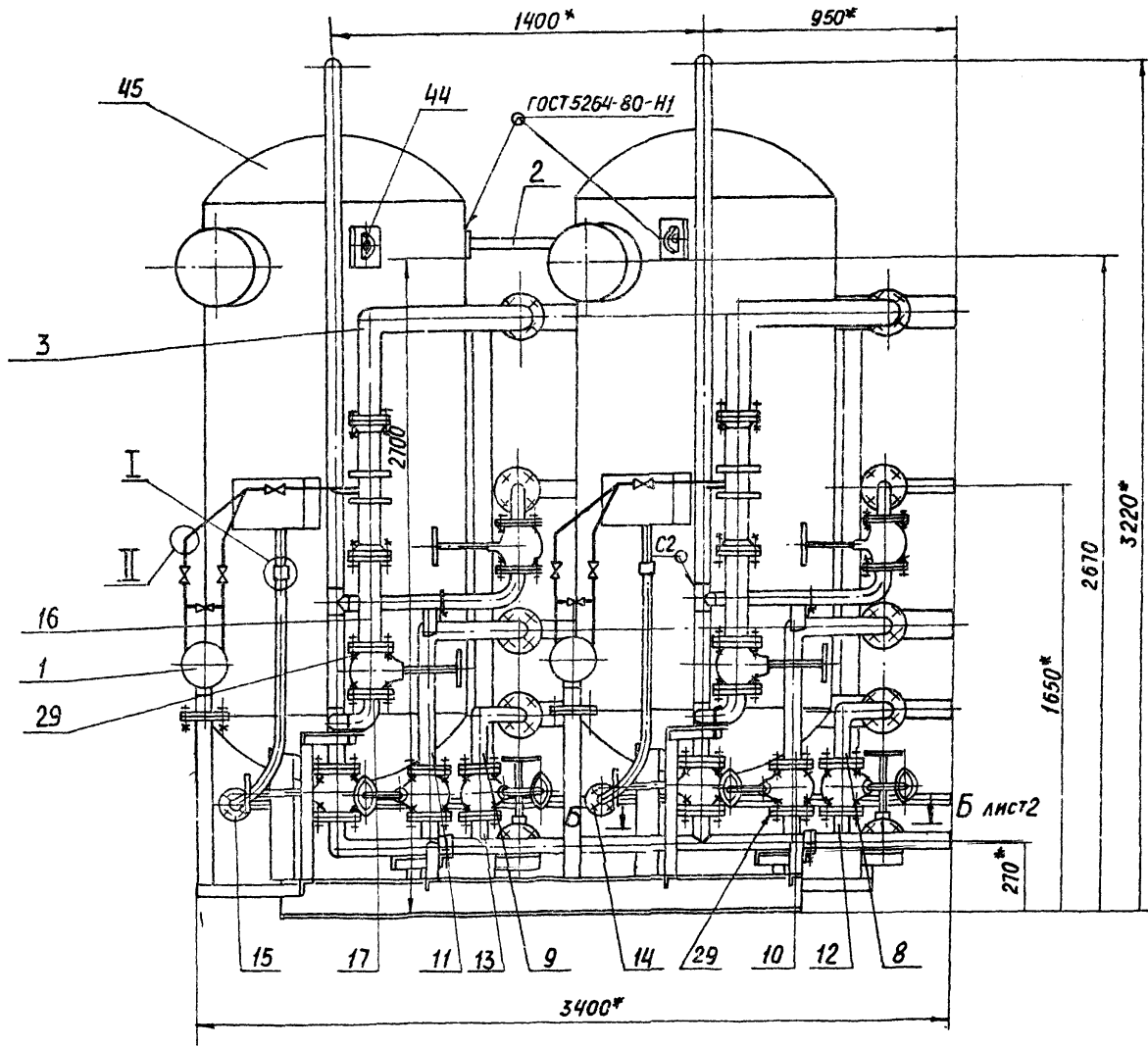
A248056.000

ИЛ	ЛСТ	ЛСТ	ЛСТ	ЛСТ	ЛСТ	ЛСТ	ЛСТ
ИЛ	ЛСТ	ЛСТ	ЛСТ	ЛСТ	ЛСТ	ЛСТ	ЛСТ

САНТЕХПРОЕКТ
Г. МОСКВА

A248056.000

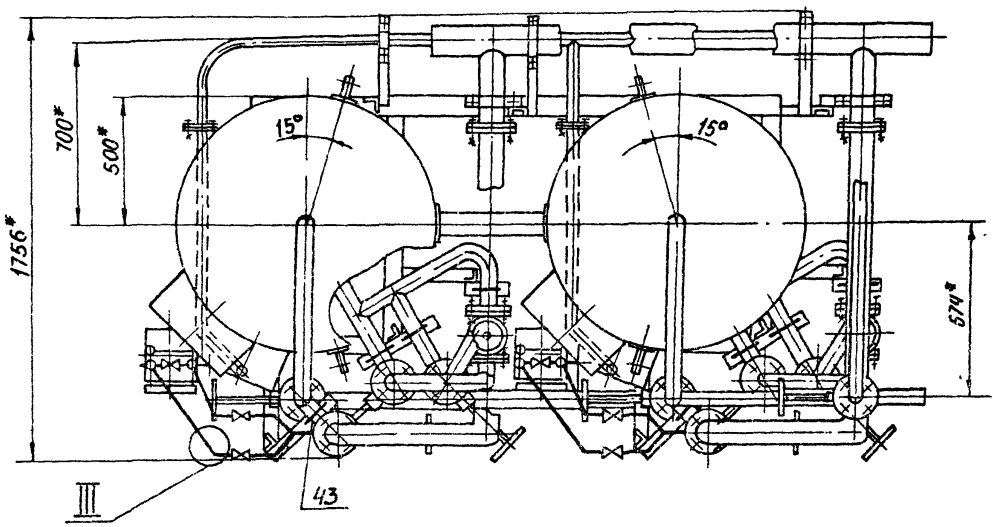
Лист 2



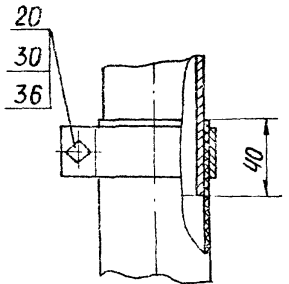
В лист 2

Б лист 2

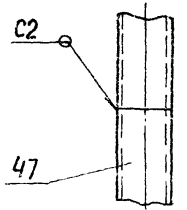
А лист 2



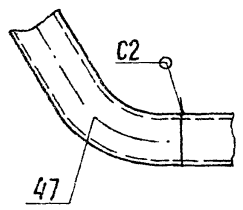
I
M 1:2



II
M 1:1



III
M 1:1



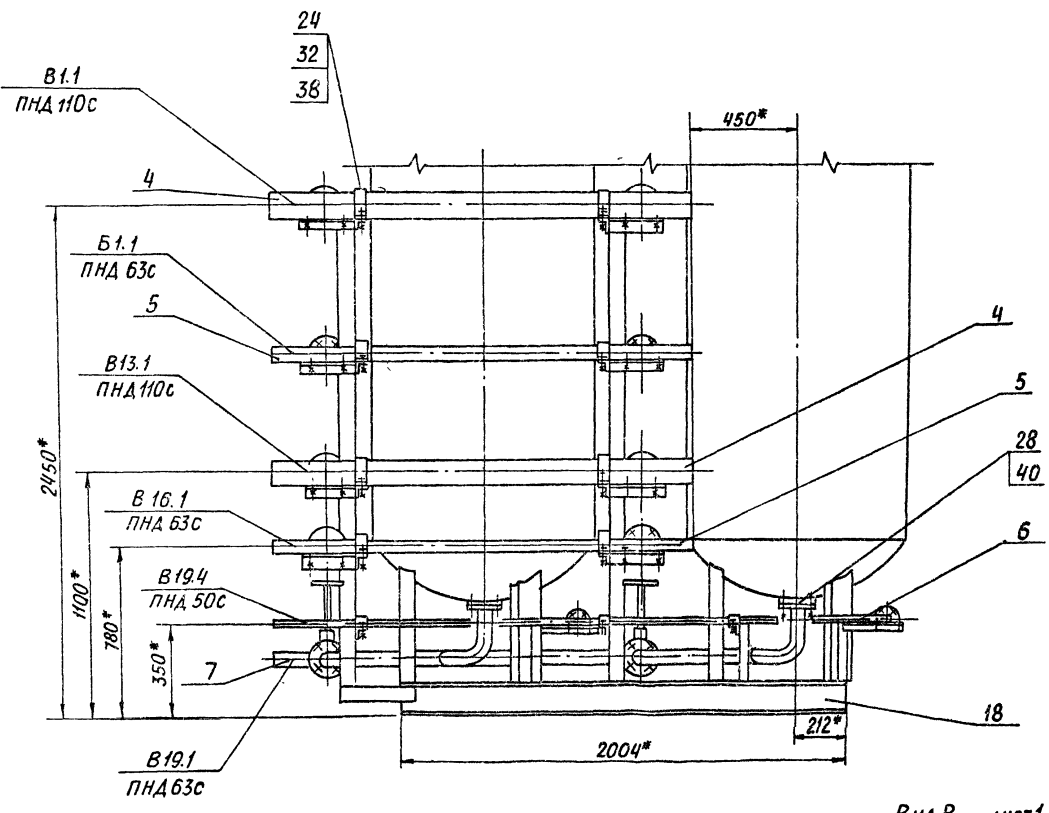
- 1* РАЗМЕРЫ ДЛЯ СПРАВОК
- 2 ± $\frac{t_2}{2}$
- 3. НЕУКАЗАННЫЕ СВАРНЫЕ ШВЫ ПО ГОСТ 16037-80

ВЫПУСК 1-1
АЛБ-001

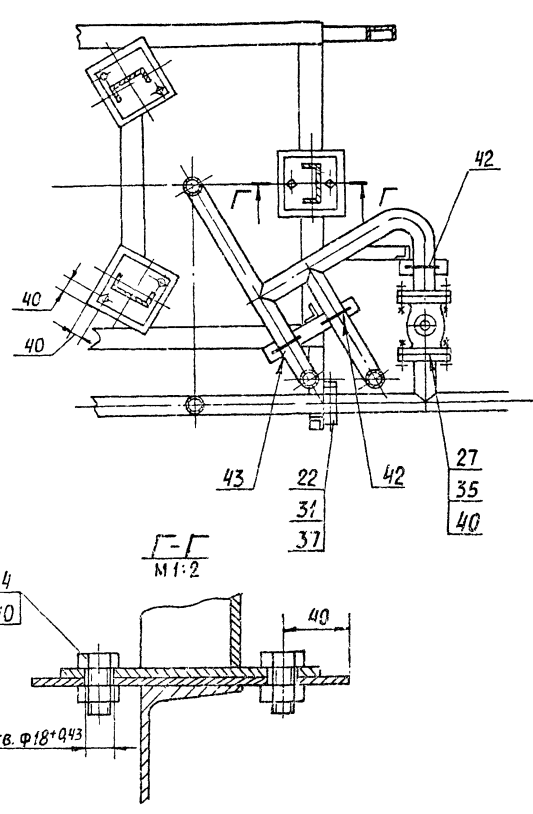
№ ПОЛ. ПОДП. И ДАТА
№ ПОЛ. ПОДП. И ДАТА
ВЗМ. ИНЖ. ИЛИ ИСП. ПОДП. И ДАТА

				A24B056.000C5		
Изм.	Лист	№ докум.	Подп.	Дата	Лит.	Масштаб
Разраб.	Рувинская				И	2210 1:15
Пров.	Литвак					
Рук. гр.	Грановский					
БЛОК НАТРИЙ-КАТИОННЫХ ФИЛЬТРОВ БФ№ II-1000x2-1					Лист 1	Листов 2
ГОССТРОЙ СССР САНТЕХПРОЕКТ Г. МОСКВА						
Н. контр.	Фрадкин					
УТВ.	Спивак					

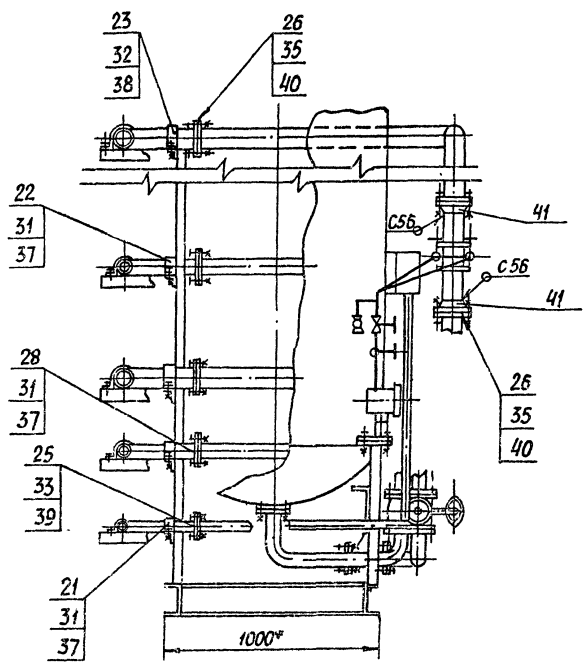
Вид А лист 1



Б-Б лист 1



Вид В лист 1



ВЫПУСК 1-1
АЛЬБОМ 1

СЕРИЯ 5.903-10

И.В. КИРИЛЛОВА ПОДЛ. И. АСТА
И.В. КИРИЛЛОВА И.В. КИРИЛЛОВА ПОДЛ. И. АСТА

И.В. КИРИЛЛОВА	И.В. КИРИЛЛОВА	И.В. КИРИЛЛОВА	И.В. КИРИЛЛОВА	И.В. КИРИЛЛОВА
ИЗМ. ЛИСТ	№ ДОКУМ.	ПОДЛ.	ДАТА	ЛИСТ
				2

А24B056.000СБ

ФОРМАТ	ЗОНА	ПОС.	ОБОЗНАЧЕНИЕ	НАИМЕНОВАНИЕ	КОЛ.	ПРИМЕЧАНИЕ
				<u>ДОКУМЕНТАЦИЯ</u>		
A2			A24B 056.030 СБ	СБОРОЧНЫЙ ЧЕРТЕЖ		
				<u>ДЕТАЛИ</u>		
A4	1		A24B 052.019	ПЛАСТИНА	2	Альбом 4
A4	2		A24B 052.151	КОСЫНКА	8	
A4	3		A24B 052.152	КОСЫНКА	8	
A4	4		A24B 052.177	УГОЛОК	2	
	5		-01	УГОЛОК	4	
	6		-02	УГОЛОК	2	
	7		-03	УГОЛОК	1	
	8		-04	УГОЛОК	1	
	9		-05	УГОЛОК	2	
	10		-07	УГОЛОК	2	
	11		-08	УГОЛОК	2	
	12		-09	УГОЛОК	2	
	13		-10	УГОЛОК	2	
	14		-12	УГОЛОК	2	
	15		-13	УГОЛОК	2	
	16		-14	УГОЛОК	2	
	17		-15	УГОЛОК	2	
	18		-16	УГОЛОК	2	
	19		-17	УГОЛОК	1	
	20		-18	УГОЛОК	2	

A24B 056.030

РАМА

ИЛТ. ИЛСТ. ИЛСТОВ
ИЛ 1 1 3
ИЛСТОВ ССР
САНТЕХПРОЕКТ
г. МОСКВА
ФОРМАТ А4

1. РАЗМЕРЫ ДЛЯ СПРАВКИ.
2. СВАРНОЙ ШОВ ПО ГОСТ 16310-80.

A24B 056.010 СБ

ТРУБОПРОВОД

ИЛТ. ИЛСТ. ИЛСТОВ
ИЛ 1 1 1
ИЛСТОВ ССР
САНТЕХПРОЕКТ
г. МОСКВА
ФОРМАТ А4

ФОРМАТ	ЗОНА	ПОС.	ОБОЗНАЧЕНИЕ	НАИМЕНОВАНИЕ	КОЛ.	ПРИМЕЧАНИЕ
Б4	21		A24B 056.031	ПЛАСТИНА Лист 6,0 ГОСТ 19903-74 в Ст.3 ГОСТ 14637-79 200-10x200-10	6	1,67 кг
				УГОЛОК 50x50x3-5-ГОСТ 8009-86 в Ст.3-Г-ГОСТ 535-79		
Б4	22		A24B 056.032	L = 460 - 1,5	2	1,07 кг
Б4	23		A24B 056.033	L = 370 - 1,4	1	0,86 кг
Б4	24		A24B 056.034	L = 667 - 2,3	1	1,59 кг
Б4	25		A24B 056.035	L = 637 - 1,7	1	1,48 кг
Б4	27		A24B 056.036	L = 600 - 1,7	2	1,41 кг
				УГОЛОК 36x36x3-5-ГОСТ 8009-86 в Ст.3-Г-ГОСТ 535-79		
Б4	27		A24B 056.037	L = 315 - 1,3	2	0,71 кг
Б4	28		A24B 056.038	L = 135 - 1,0	1	0,27 кг
Б4	29		A24B 056.039	L = 105 - 0,87	1	0,18 кг
Б4	30		A24B 056.041	L = 210 - 1,15	1	0,35 кг
Б4	31		A24B 056.042	L = 190 - 1,15	1	0,3 кг
Б4	32		A24B 056.044	L = 82 - 0,67	1	0,13 кг
Б4	33		A24B 056.045	L = 1020 - 2,8	2	1,66 кг
Б4	34		A24B 056.046	L = 340 - 1,4	2	0,54 кг
Б4	35		A24B 056.047	L = 225 - 1,15	1	0,37 кг
				ШВЕЛЕР 8 ГОСТ 8240-72 в Ст.3-Г-ГОСТ 535-79		
Б4	36		A24B 056.048	L = 2235 - 4,4	1	15,7 кг
Б4	37		A24B 056.049	L = 2265 - 4,4	1	16,0 кг
Б4	38		A24B 056.051	L = 350 - 1,3	1	2,47 кг

A24B 056.010 СБ

ТРУБОПРОВОД

ИЛТ. ИЛСТ. ИЛСТОВ
ИЛ 1 1 1
ИЛСТОВ ССР
САНТЕХПРОЕКТ
г. МОСКВА
ФОРМАТ А4

ИЛТ. ИЛСТ. ИЛСТОВ
ИЛ 1 1 1
ИЛСТОВ ССР
САНТЕХПРОЕКТ
г. МОСКВА
ФОРМАТ А4

Код	Обозначение	Наименование	Кол.	Примечание
		Документация		
A3	A24B056.020.CB	Сборочный чертеж детали		
Б4	1	Труба L=555-1,75	1	
		Труба 57х3 ГОСТ 10704-76		
		Д ГОСТ 10705-80	1	0,23 кг
		Труба		
		Труба 89х3 ГОСТ 10704-76		
		Д ГОСТ 10705-80		
Б4	2	L=50-0,62	1	0,32 кг
Б4	3	L=150-1	1	1,0 кг
		Стандартные изделия		
		Отводы ГОСТ 11375-83		
4		90° 57х3	1	
5		90° 89х3,5	1	
6		Переход К 89х3,5-57х3	1	
		ГОСТ 11378-83		
		Тройники ГОСТ 11376-83		
7		89х3,5-57х3	1	
8		89х3,5	1	
		Фланцы ГОСТ 12824-80		
9		1-50-10	1	
10		1-80-10	1	

Код	Обозначение	Наименование	Кол.	Примечание
		Швеллер		
		Швеллер 16 ГОСТ 8240-72		
		BC-3-I-ГОСТ 535-79		
Б4	39	A24B056.052	4	12,4 кг
Б4	40	A24B056.053	2	28,4 кг
Б4	41	A24B056.054		
		Уголок		
		Уголок 36х36х3-Б-ГОСТ 8509-86		
		BC-3-I-ГОСТ 535-79		
		L=112-0,87	1	0,2 кг

A24B056.020

Трубопровод

Лист	Лист	Листов
1	1	1
госстрой СССР		
САНТЕХПРОЕКТ		
г. Москва		

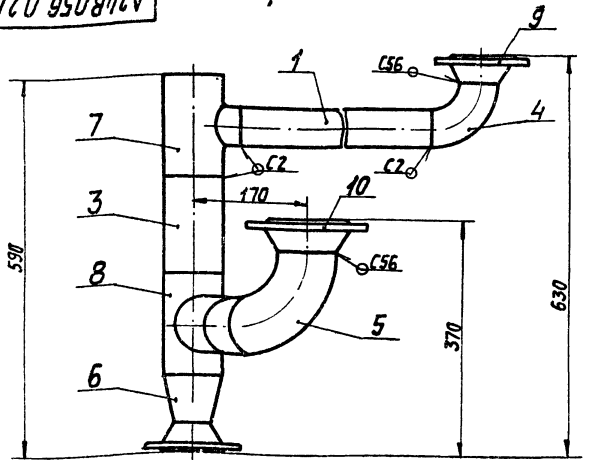
Копировал: ТУЖИКНИА Формат: А4

A24B056.030

Лист 3

Копировал: ТУЖИКНИА Формат: А4

A24B056.020.CB



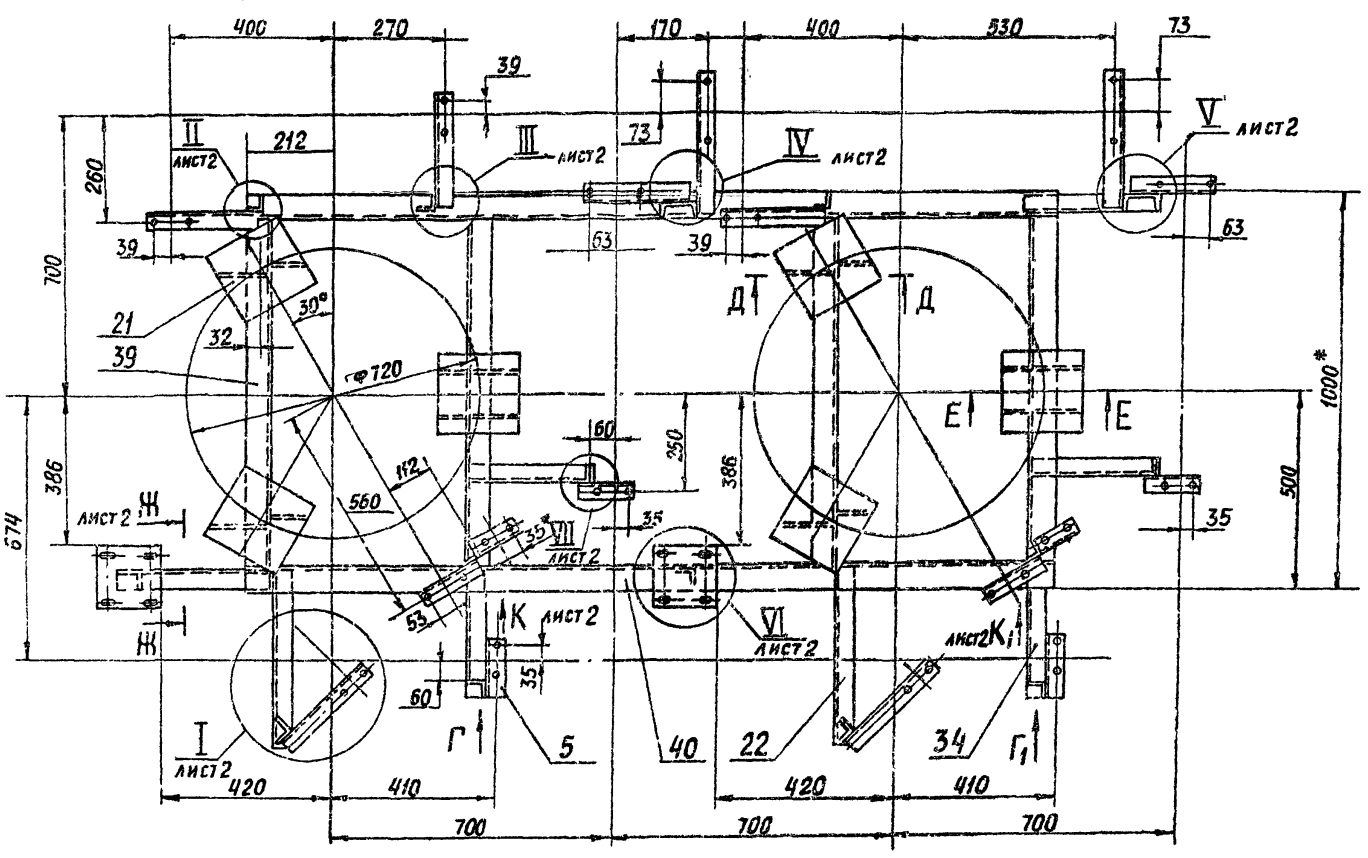
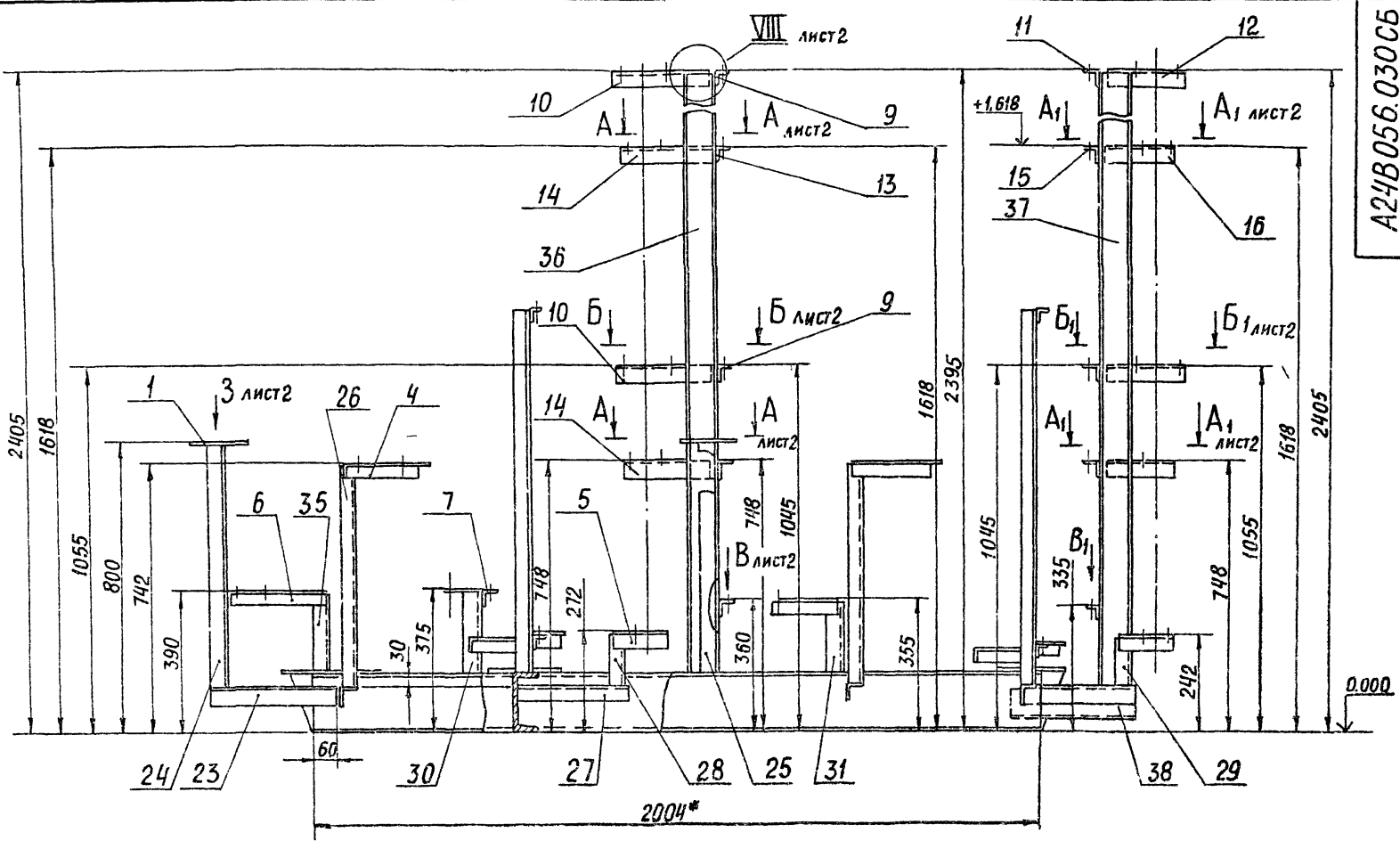
1. Размеры для справок, кроме указанных знаком #.
 2. ± $\frac{t_2}{2}$
 3. Сварные швы по ГОСТ 16037-80

A24B056.020.CB

Трубопровод

Лист	Лист	Листов
1	1	1
госстрой СССР		
САНТЕХПРОЕКТ		
г. Москва		

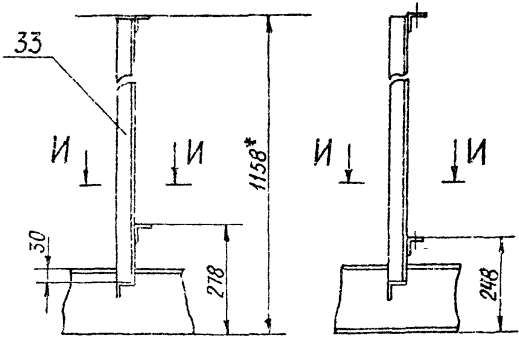
Копировал: ТУЖИКНИА Формат: А3



Вид Г

Вид Г₁

И-И
М1:4



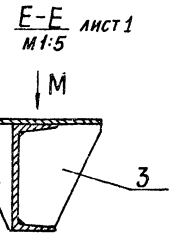
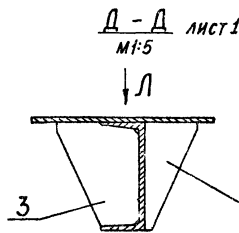
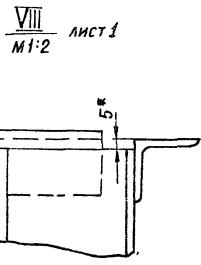
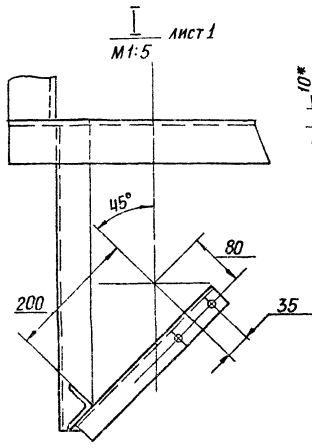
1. * РАЗМЕРЫ ДЛЯ СПРАВКИ
2. $\pm \frac{0.2}{2}$
3. КОНСТРУКЦИЯ РАМЫ СВАРНАЯ. СВАРКУ ПРОИЗВОДИТЬ ПО КОНТУРУ ПРИЛЕГАНИЯ ДЕТАЛЕЙ. СВАРНЫЕ ШВЫ ПО ГОСТ 5264-80. КАТЕТЫ ШВОВ ПО ТОЛЩИНЕ СВАРИВАЕМЫХ ДЕТАЛЕЙ.

А24В056.030СБ				Лит.	Масса	Масштаб
РАМА				И	170	1:10
Изм.	Лист	№ док.	Подп.	Дата		
Разр.	Ямпольская					
Пров.	Литвак					
Рчк. гр.	Грановский					
Н. хитр.	Рувинская			1987		
Чтв.	Спивак					
				Лист 1	Лист 2	
				ГОСТРОЙ СССР САНТЕХПРОЕКТ г. МОСКВА		
23056-01 42 ФОРМАТ: А2						

ВЫПУСК 1-1
АЛБОМ I

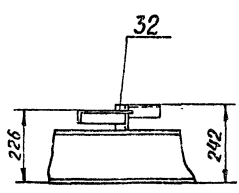
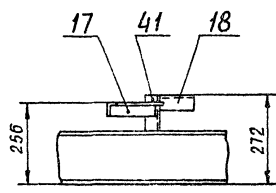
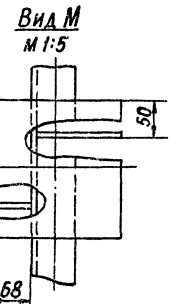
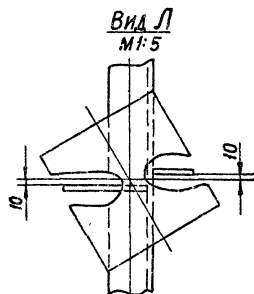
СЕРИЯ 5.903-10

№ ПОЛ.	ПОД.	И ДАТА
ВЗЯТ	ИМЯ	И ДАТА



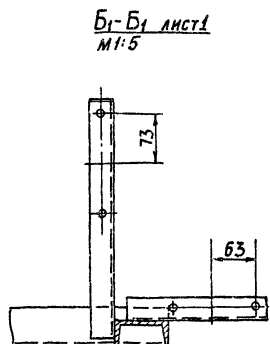
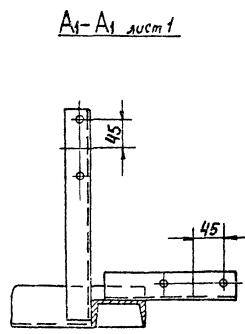
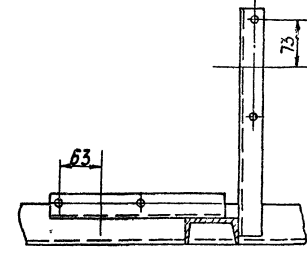
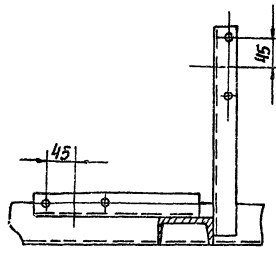
Вид К лист 1

Вид К1 лист 1



A-A лист 1
M 1:5

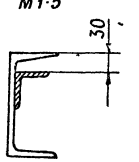
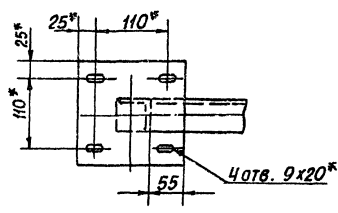
Б-Б лист 1
M 1:5



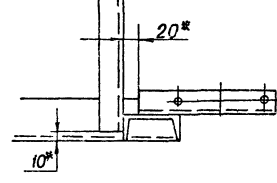
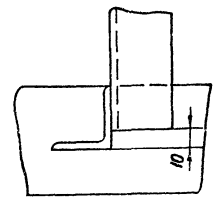
III лист 1
M 1:2

Вид 3 лист 1
M 1:5

Ж-Ж лист 1
M 1:5



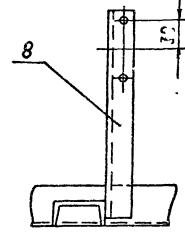
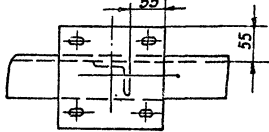
V лист 1
M 1:5



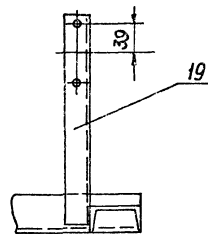
Вид В1 лист 1
M 1:5

VI лист 1
M 1:5

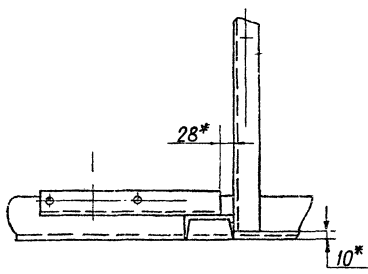
Вид В лист 1
M 1:5



IV лист 1
M 1:5



II лист 1
M 1:2



Выпуск 1-1
А1650М1

Серия С.903-10

Изм. №, дата, подп. и дата, лист, кол-во листов, всего, лист №, инв. № докум., подп. и дата