

СЕРИЯ 5.903-10

БЛОКИ ВОСПОМОГАТЕЛЬНОГО ОБОРУДОВАНИЯ СТАНЦИЙ ВОДОПОДГОТОВКИ КОТЕЛЬНЫХ УСТАНОВОК

выпуск 3-1

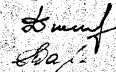
БЛОКИ СИЛИКАТИРОВАНИЯ

РАБОЧИЕ ЧЕРТЕЖИ

РАЗРАБОТАНЫ
ГПИ «АНТЕХПРОЕКТ»
ГОССТРОЯ СССР

УТВЕРЖДЕНЫ ММСС СССР
ПРОТОКОЛОМ ОТ 10 ДЕКАБРЯ 1987Г
ВВЕДЕНЫ В ДЕЙСТВИЕ ИНСТИТУТОМ
ГИПРОТЕХМОНТАЖ
ПРИКАЗОМ ОТ 30 ДЕКАБРЯ 1987Г
№99

ГЛАВНЫЙ ИНЖЕНЕР ИНСТИТУТА
ГЛАВНЫЙ ИНЖЕНЕР ПРОЕКТА



Ю.И. ШИЛАЕР.
Н.И. ТАРСКИХ

СОДЕРЖАНИЕ

| Обозначение | Наименование | Стр. |
|---------------|--|-------|
| | СОДЕРЖАНИЕ | 2,3 |
| A24B048.000A | Блок силикатирования Технические требования | 4 |
| A24B048.000CT | Блок силикатирования БС-1 Схема технологическая | 5 |
| A24B048.000 | Блок силикатирования БС-1 | 6 |
| A24B048.000CB | Блок силикатирования БС-1 | 7,8 |
| A24B048.010 | Бак | 9 |
| A24B048.020 | Рамы блока | |
| A24B048.010CB | Бак | 10,11 |
| A24B048.020CB | Рамы блока | 12,13 |
| A24B048.015 | Накладка | 13 |
| A24B048.017 | Плита | |
| A24B048.019 | Ребро | |
| A24B048.022 | Ребро | 14 |
| A24B048.028 | Швеллер | |
| A24B048.031 | Ребро | |
| A24B048.032 | Уголок | |
| A24B048.037 | Полка | 15 |
| A24B048.039 | Уголок | |
| A24B048.042 | Ребро | |
| A24B048.030 | Стойка | |
| A24B048.030CB | Стойка | |
| A24B048.040 | Стойка | 17 |
| A24B048.050 | Стойка | 18 |
| A24B048.040CB | Стойка | |
| A24B048.050CB | Стойка | 19 |
| A24B048.060 | Стойка | |
| A24B048.060CB | Стойка | |
| A24B048.070 | Стойка | |
| A24B048.070CB | Стойка | 20 |
| A24B048.080 | Трубопровод | |
| A24B048.080CB | Трубопровод | |
| A24B048.084 | Труба | 21 |
| A24B048.090 | Трубопровод | |
| A24B048.090CB | Трубопровод | |
| A24B048.087 | Труба | 22 |
| A24B048.100 | Трубопровод | |
| A24B048.100CB | Трубопровод | |
| A24B048.089 | Труба | 23 |
| A24B048.110 | Трубопровод | |
| A24B048.110CB | Трубопровод | |
| A24B048.083 | Патрубок | 24 |
| A24B048.091 | Труба | |
| A24B048.011 | Фланец | 25 |
| A24B048.093 | Труба | |
| A24B048.120 | Колено | |
| A24B048.120CB | Колено | |
| A24B048.095 | Труба | 26 |
| A24B048.130 | Трубопровод | |
| A24B048.130CB | Трубопровод | |

| Обозначение | Наименование | Стр. |
|---------------|---|------|
| A24B048.097 | Отвод | 27 |
| A24B048.140 | Трубопровод | |
| A24B048.140CB | Трубопровод | |
| A24B048.153 | Трубопровод | 28 |
| A24B048.150CB | Трубопровод | |
| A24B048.160 | Трубопровод | |
| A24B048.160CB | Трубопровод | |
| A24B048.108 | Труба | 29 |
| A24B048.109 | Бобышка | |
| A24B048.111 | Труба | |
| A24B048.170 | Система трубопроводов к насосам-дозаторам. | |
| A24B048.170CB | Система трубопроводов к насосам-дозаторам. | 30 |
| A24B048.180 | Фланец с трубой | 31 |
| A24B048.190 | Трубопровод | |
| A24B048.200 | Колено | |
| A24B048.210 | Сгон со штуцером | |
| A24B048.115 | Труба | 32 |
| A24B048.220 | Трубопровод переливной | |
| A24B048.220CB | Трубопровод переливной | |
| A24B048.118 | Труба | 33 |
| A24B048.230 | Трубопровод от насосов-дозаторов | |
| A24B048.230CB | Трубопровод от насосов-дозаторов | |
| A24B048.076 | Патрубок | 34 |
| A24B048.240 | Трубопровод | |
| A24B048.240CB | Трубопровод | |
| A24B048.125 | Кожух защитный | 35 |
| A24B048.250 | Указатель уровня | |
| A24B048.250CB | Указатель уровня | |
| A24B048.119 | Расширитель | 36 |
| A24B048.260 | Подставка под бак | |
| A24B048.260CB | Подставка под бак | |
| A24B048.141 | Накладка | 37 |
| A24B048.270 | Распорка | |
| A24B048.270CB | Распорка | |
| A12B025.001 | Плита | 38 |
| A12B025.002 | Косынка | |
| A12B025.000 | Блок силикатирования Установка электрооборудования и приборов автоматизации. | |
| A12B025.000CB | Блок силикатирования Установка электрооборудования и приборов автоматизации. | 39 |

Лист 3-1

Срок 5.903-10

Блоки силикатирования включающие в себя блок силикатирования и блок раствора силиката должны изготавливаться в соответствии с рабочими чертежами и настоящими техническими требованиями.

2. Блок силикатирования, предназначенный для осветления раствора жидкого натриевого стекла (силиката) и его подачи к смесителю, должен состоять из осветлительного фильтра ФОВ-1,0-0,6, двух цилиндрических баков (основного и резервного), консольного насоса типа К, двух дозирующих электромагнитных агрегатов типа ИД, трубопроводов и арматуры, смонтированных на металлической раме.
3. Блок раствора силиката, предназначенный для перемешивания раствора силиката с хозяйственно-питьевой водой, должен состоять из двух гидравлических мешалок МКК-1, консольного насоса типа К, трубопроводов и арматуры, смонтированных на металлической раме.
4. Качество материалов и их соответствие стандартам и техническим условиям должны подтверждаться сертификатами заводов-поставщиков.
5. Все покупные изделия, поступающие на завод-изготовитель блока, должны приниматься техническим контролем на соответствие документам, по которым производится их поставка.
6. Детали и узлы, выполненные из листовой стали, не должны иметь погнутости, вмятин, перекосов, забоин и других

дефектов, влияющих на прочность и товарный вид блока.

7. Места, подлежащие сварке, должны быть очищены от грязи, окалина, масла, ржавчины и т.п.
8. В местах сварки не должно быть прожогов, трещин, подрезов, непровара. Металлические брызги должны быть удалены, швы очищены от шлака и окалины.
9. Изготовление и сборку металлоконструкций производить в соответствии с требованиями СНиП II-23-81 "Стальные конструкции" и СНиП III-10-75 "Металлические конструкции".
10. Работы по сборке и монтажу блоков осуществлять согласно требованиям СНиП 3.05.05-84. "Технологическое оборудование и технологические трубопроводы".
11. Работы по установке и монтажу приборов и средств автоматизации производить в соответствии с требованиями СНиП 3.05.07-85 и "Системы автоматизации".
12. Работы по установке и монтажу электротехнических устройств производить в соответствии с требованиями СНиП 3.05.06-85

| | | | | | | | | | |
|---------|-------------|-----------|-----------|--------------|------------------------|------|--------------|--------|--|
| | | | | A24B048.000D | | | | | |
| Изм. | Исполн. | № докум. | Подп. | Дата | Блоки силикатирования. | Изм. | Исполн. | Листов | |
| Выполн. | Исполнитель | Утвержден | Утвержден | Утвержден | | 1 | 1 | 1 | |
| | | | | | Технические требования | | САНТЕХПРОЕКТ | | |

Копирована

формат А3

"Электротехнические устройства"

13. Антикоррозийное покрытие блоков осуществлять по проекту станции водоподготовки котельной.
14. Гидравлические испытания блока должны проводиться в соответствии с правилами Госгортехнадзора СССР.
15. При изготовлении блоков должны проверяться: соответствие комплектующих изделий стандартам и техническим условиям, надежность крепления оборудования трубопроводов к металлоконструкциям, правильность нанесения маркировки на изделия, наличие паспортных табличек на оборудовании. Порядок проверки, форма клейма, место клеймения на узлах и деталях определяется заводской инструкцией.
16. Последовательность сборки блоков должна быть следующей: получение оборудования и проверка его состояния; изготовление элементов металлоконструкций; изготовление узлов трубопроводов; изготовление рамы блока; установка и закрепление оборудования на раме; установка и закрепление узлов трубопроводов; промывка и гидравлическое испытание блока; антикоррозийное покрытие блока.
17. Блоки транспортируются без упаковки. Присоединительные концы трубопроводов должны быть заглушены плоскими заглушками из листовой стали толщиной 3 мм.
18. Приборы контроля и автоматизации с отборными

устройствами и электротехническое оборудование упаковываются в ящики и отправляются заказчику вместе с блоком. Штуцеры и болышки для приборов на период транспортировки и хранения блоков должны быть закрыты пробками или заглушками.

19. Строповку блоков осуществлять за крюки, приваренных к фильтру и баку (в блоке силикатирования), и к мешалкам (в блоке раствора силиката). Места строповки должны быть обозначены знаком №. Место строповки по ГОСТ 14192-77
20. На время погрузки, транспортирования и монтажа между емкостями предусмотреть приваривающиеся к ним распорки из угловой стали 63*63*8, которые после установки блоков на площадке должны быть удалены.
21. Крепление блоков при транспортировке должно обеспечивать предохранение отдельных элементов и блоков в целом от механических повреждений и деформаций.
22. Крепление блоков к силовому полу котельной выполнять в соответствии с проектом котельной и помощью самонакерующихся болтов или путем приварки к закладным деталям.
23. Приборы, средства автоматизации и электротехнические устройства заказываются по заказным спецификациям соответствующих разделов рабочего проекта котельной.
24. Технические условия на изготовление блоков должны разрабатываться и утверждаться предприятиями изготовителями с учетом настоящих технических требований.

| | | | | | | | | | |
|---------|-------------|-----------|-----------|---------------|------------------------|------|--------------|--------|--|
| | | | | A24B 048.000D | | | | | |
| Изм. | Исполн. | № докум. | Подп. | Дата | Блоки силикатирования. | Изм. | Исполн. | Листов | |
| Выполн. | Исполнитель | Утвержден | Утвержден | Утвержден | | 1 | 1 | 1 | |
| | | | | | Технические требования | | САНТЕХПРОЕКТ | | |

23056-06 5 формат А3

Лист № 1 из 1

Серия 5.903-10

Лист № 1 из 1

Продолжение

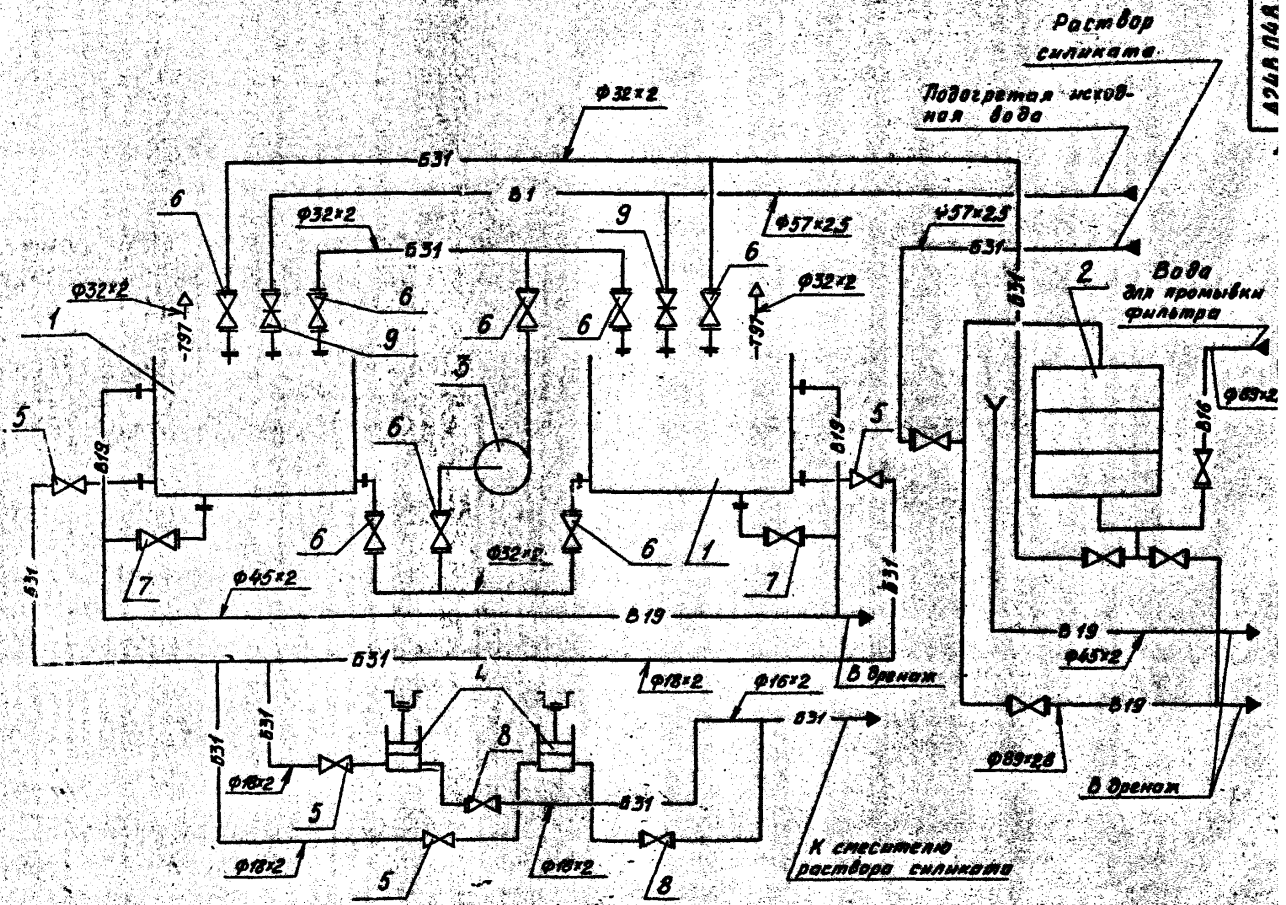
| Обозначение | Наименование | Стр. |
|---------------|---|-------|
| A24B049.000CT | Блок раствора силкаты БС-2. ТЕХНОЛОГИЧЕСКАЯ СХЕМА. | 40-41 |
| A24B049.000 | Блок раствора силкаты БС-2 | |
| A24B049.010 | Трубопровод | 41 |
| A24B049.020 | Коллектор | |
| A24B049.000СБ | Блок раствора силкаты БС-2. | 42-44 |
| A24B049.010СБ | Трубопровод | |
| A24B049.020СБ | Коллектор | 45 |
| A24B049.021 | Коллектор | |
| A24B049.022 | Патрубок | |
| A24B049.030 | Трубопровод | |
| A24B049.040 | Трубопровод | 46 |
| A24B049.050 | Трубопровод | |
| A24B049.060 | Отвод | |
| A24B049.030СБ | Трубопровод | |
| A24B049.031 | Труба | 47 |
| A24B049.040СБ | Трубопровод | |
| A24B049.041 | Труба | |
| A24B049.070 | Коллектор | |
| A24B049.080 | Трубопровод | 48 |
| A24B049.090 | Отвод | |
| A24B049.100 | Трубопровод | |
| A24B049.050СБ | Трубопровод | |
| A24B049.051 | Труба | 49 |
| A24B049.060СБ | Отвод | |
| A24B049.070СБ | Коллектор | |
| A24B049.080СБ | Трубопровод | |
| A24B049.081 | Труба | 50 |
| A24B049.090СБ | Трубопровод | |
| A24B049.100СБ | Трубопровод | |
| A24B049.110 | Трубопровод | |
| A24B049.120 | Трубопровод | 51 |
| A24B049.130 | Переход | |
| A24B049.140 | Трубопровод | |
| A24B049.110СБ | Трубопровод | |
| A24B049.101 | Труба | 52 |
| A24B049.112 | Труба | |

| Обозначение | Наименование | Стр. |
|----------------|--------------------|-------|
| A24B049.130СБ | Переход | |
| A24B049.140СБ | Трубопровод | 53 |
| A24B049.150СБ | Трубопровод | |
| A24B049.120СБ. | Трубопровод | |
| A24B049.150 | Трубопровод | 54,55 |
| A24B049.160 | Рямя | |
| A24B049.170 | Опора | |
| A24B049.180 | Опора | 55 |
| A24B049.190 | Опора | |
| A24B049.160СБ | Рямя | 56,57 |
| A24B049.166 | Швеллер | |
| A24B049.169 | Опора | 58 |
| A24B049.172 | Косынка | |
| A24B049.178 | Косынка | |
| A24B049.168 | Опора под ярыгауру | |
| A24B049.174 | Швеллер | 59 |
| A24B049.176 | Опора под нисос. | |
| A24B049.177 | Косынка | |
| A24B049.001 | Уголок | |
| A24B049.170СБ | Опора | 60 |
| A24B049.180СБ | Опора | |
| A24B049.190СБ | Опора | |
| A24B049.141 | Труба | |
| A24B049.200 | Помост | 61 |
| A24B049.210 | Лестница | |
| A24B049.220 | Ограждение | |
| A24B049.200СБ | Помост | |
| A24B049.210СБ | Лестница | 62 |
| A24B049.211 | Тетива | |
| A24B049.202 | Покладка | |
| A24B049.204 | Швеллер | 63 |
| A24B049.204 | Полоса | |
| A24B049.206 | Уголок | |
| A24B049.220СБ | Ограждение | 64 |
| A24B049.221 | Поручень | |
| A24B049.223 | Стойка | 65 |
| A24B049.224 | Полоса ограждения | |
| A24B049.226 | Труба | |

Виток 3-1

Сур. 5.943-10

А248 048.000СТ



Выпуск 3-7

Серия 5903-0

Исполнитель: Мос. ин. инж. ин-т

| Поз. | Наименование оборудования | Кол. |
|------|--|------|
| 1 | Бак раствора силиката | 2 |
| 2 | Фильтр осветительный вертикальный однокамерный ФОВ-1.0-0.6 | 1 |
| 3 | Насос центробежный консольный КВ/18 | 1 |
| 4 | Агрегат электронасосный дозирующий плунжерный ИД25 10/100 | 2 |

| Поз. | Обозначение арматуры | Кол. |
|------|--------------------------------|------|
| 5 | Вентиль 15Б3р Ду 15; Ру 16 | 4 |
| 6 | Вентиль 15ч9р2 Ду 25; Ру 16 | 8 |
| 7 | Вентиль 15ч9р2 Ду 40; Ру 16 | 2 |
| 8 | Вентиль 588-10-0 Ду 10; Ру 380 | 2 |
| 9 | Задвижка 50ч6бр Ду 50; Ру 10 | 2 |

А248 048.000СТ

| | | | | | |
|---------|----------|-------|------|--|--|
| Исполн. | № докум. | Лист | Дата | БЛОК Силикатирования С-1 Схема технологическая | Лист 1 из 1 СССР Сангизпроект г. Москва |
| Разраб. | Исполн. | Число | С-1 | | |
| Проб. | Исполн. | Число | С-1 | | |
| Инж. | Исполн. | Число | С-1 | | |
| Стр. | Исполн. | Число | С-1 | | |

23056-06 / С

| Код | Обозначение | Наименование | Кол. | Примечание |
|-----|-----------------|---|------|------------|
| | | Документация | | |
| A2 | A24B 048.000 СБ | Сборочный чертеж | | |
| A2 | A24B 048.000 СТ | Схема технологическая | | |
| A3 | A24B 048.000 Д | Блоки силикатирования. Технические требования | | |
| | | Сборочные единицы | | |
| A4 | 1 A24B048.010 | БЯК | 1 | |
| A4 | 2 | -01 БЯК | 1 | |
| A4 | 3 A24B 048.020 | Рама блока | 1 | |
| A4 | 5 A24B 048.080 | Трубопровод | 1 | |
| A4 | 6 A24B 048.090 | Трубопровод | 1 | |
| A4 | 7 A24B 048.100 | Трубопровод | 2 | |
| A4 | 8 | -01 Трубопровод | 2 | |
| A4 | 9 A24B 048.110 | Трубопровод | 1 | |
| A4 | 10 A24B 048.120 | Кэлени | 1 | |
| A4 | 11 A24B 048.130 | Трубопровод | 1 | |
| A4 | 12 A24B 048.140 | Трубопровод | 1 | |
| A4 | 13 A24B 048.150 | Трубопровод | 1 | |
| A4 | 14 A24B 048.160 | Трубопровод | 2 | |
| A4 | 15 A24B 048.170 | Система трубопроводов к насосам-дозаторам | 1 | |

A24B 048.000

Блок

СИЛИКАТИРОВАНИЯ

БС-1

Копировал: ТУЖИЛКИНЯ Формат: А4

| Код | Обозначение | Наименование | Кол. | Примечание |
|-----|-----------------|----------------------------------|------|------------|
| A4 | 16 A24B 048.220 | Трубопровод переменной | 1 | |
| A4 | 17 A24B 048.230 | Трубопровод от насосов-дозаторов | 1 | |
| A4 | 18 A24B 048.240 | Трубопровод | 1 | |
| A4 | 19 A24B 048.250 | Указатель уровня | 2 | |
| A4 | 20 A24B 048.260 | Покрывка под БЯК | 2 | |
| A4 | 21 A24B 048.270 | Распорка | 1 | |
| A4 | 22 | -01 Распорка | 1 | |
| | | Стандартные изделия | | |
| | | Прокладки ГОСТ 15180-70 | | |
| | | A-15-10 | 6 | |
| | | A-25-10 | 1 | |
| | | A-40-10 | 6 | |
| | | A-50-10 | 9 | |
| | | A-80-10 | 2 | |
| | | Болты ГОСТ 7798-70 | | |
| | | M6x20.36 | 4 | |
| | | M10x30.36 | 8 | |
| | | M12x55.36 | 108 | |
| | | M12x75.36 | 4 | |
| | | M16x40.36 | 14 | |
| | | M16x60.36 | 68 | |

A24B 048.000

Копировал: ТУЖИЛКИНЯ Формат: А4

| Код | Обозначение | Наименование | Кол. | Примечание |
|-----|-------------|----------------------|------|------------|
| | | Гайки ГОСТ 5915-70 | | |
| | | M6.4 | 4 | |
| | | M10.4 | 8 | |
| | | M12.4 | 112 | |
| | | M16.4 | 82 | |
| | | Шайбы 10.02 | | |
| | | ГОСТ 11371-78 | 8 | |
| | | Шайбы 12.02 | | |
| | | ГОСТ 10906-78 | 4 | |
| | | Опоры ГОСТ 14911-82 | | |
| | | ОПБ2-18 | 3 | |
| | | ОПБ2-32 | 4 | |
| | | ОПБ2-45 | 2 | |
| | | ОПБ2-57 | 3 | |
| | | ОПБ2-89 | 3 | |
| | | Задвижка 3046 БР | | |
| | | Ду 50 Ру 10 | | |
| | | ГОСТ 8437-75 | 2 | |
| | | Вентили фланцевые | | |
| | | И549Р2 ГОСТ 18722-73 | | |
| | | Ду 25 Ру 16 | 8 | |
| | | Ду 40 Ру 16 | 2 | |
| | | Кран трехходовой | | |
| | | ИБ18БК Ду 15 | | |
| | | ГОСТ 21345-78 | 3 | |
| | | Мановакуумметр | | |
| | | МВТП160 | | |
| | | ГОСТ 8625-77 | 2 | |

A24B 048.000

Копировал: ТУЖИЛКИНЯ Формат: А4

| Код | Обозначение | Наименование | Кол. | Примечание |
|-----|-------------|--|------|----------------------------|
| | | Крык 1-1-1-550 | | |
| | | ВГЗ ст5 | | |
| | | ГОСТ 13716-73 | 2 | |
| | | Прочие изделия | | |
| | | Агрегат электронно-сосный дозировочный пультжерный | | Свистящий насосный завод |
| | | ИД 25 10/100 | 2 | |
| | | ТУ 26-06-976-77 | | |
| | | Насос центробежный консольный | | |
| | | КВ/18 с электро-двигателем | | |
| | | 4А80 А2У3 | 1 | |
| | | Установка 2 | | |
| | | ЗКЧ-94-74 | 2 | |
| | | Манометр электро-контактный | | Точный измерительный завод |
| | | ЭКМ-19 | 1 | |
| | | Соединитель ИСВ/4х | | |
| | | М20 ТУ 36.1104-75 | 3 | |
| | | Установка | | |
| | | В-16-80 мановакуумметра МВТП 160х10 | | |
| | | ТКЧ-3137-70 | 1 | |
| | | Установка В-16-80 | | |
| | | манометра МТП160 | | |
| | | ТКЧ-3137-70 | 1 | |
| | | Фильтр осветлительный однокамерный ФОВ-1,0-06 | | Билоский котельный завод |

A24B 048.000

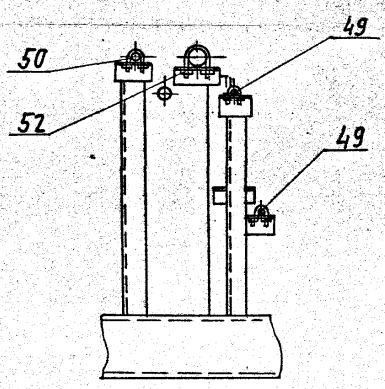
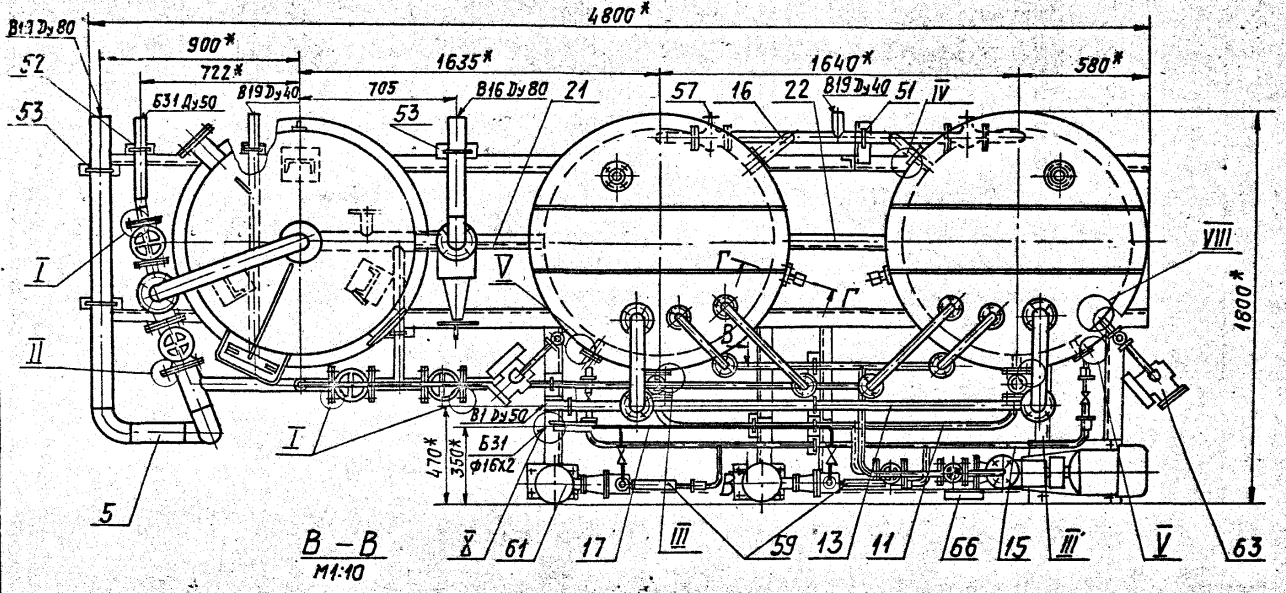
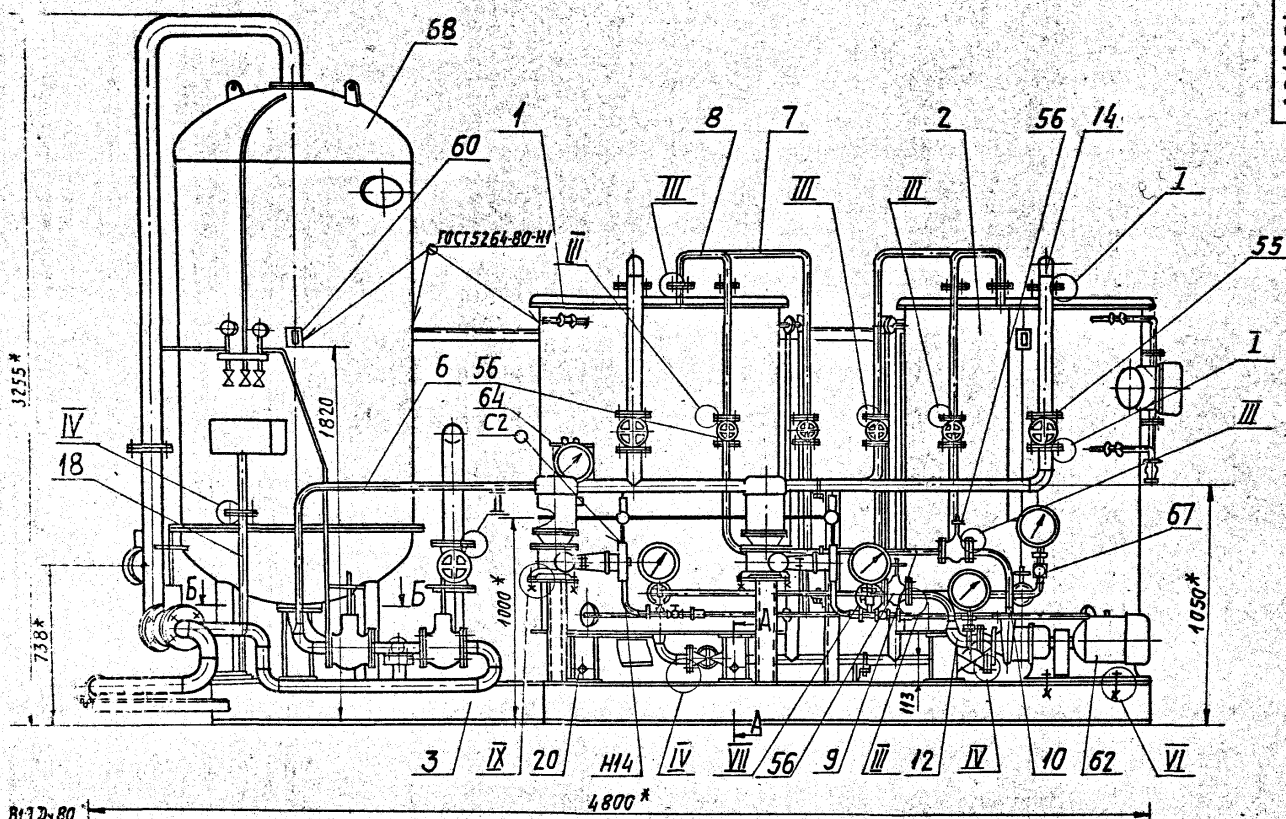
Копировал: ТУЖИЛКИНЯ 23056-06 Формат: А4

Выпуск 3-1 Серия 5.903-10

Имя, Фамилия, Подпись, Дата

Имя, Фамилия, Подпись, Дата

Имя, Фамилия, Подпись, Дата



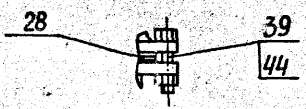
- 1 * РАЗМЕРЫ ДЛЯ СПРАВКИ.
- 2 СВАРНЫЕ ШВЫ ПО ГОСТ 16037-80.
- 3 Н14; ± 1/2.

Серия 5.903-10
 Вер. 3-7
 Цех 10
 ТИПОВАЯ КОМП. ЧАСТЬ СВЯЗАННАЯ С ЦЕХОВОЙ КОМП. ЧАСТЬЮ

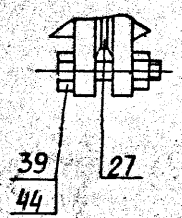
| | | | |
|-----------------------------------|--------------|--|-----------|
| | | AZ48048.000C5 | |
| | | Блок СИЛИКАТИРОВАНИЯ БС-1 | |
| ИЗДАНИЕ | ПОДПИСЬ | ДИТ. | МАССА |
| РАЗРАБ. СИДОРКИНА | И.О.У.С.В.87 | И | 1830 1:15 |
| ПРОГ. МЕШАКОВА | | ЛИСТЫ ЛАНТОВ 2 | |
| РУК. ПР. МЕШАКОВА | | госстрой СССР | |
| П.СПЕЦ.ВАННЕРТ | | САИТЕХПРОЕКТ | |
| И.КОТЛЯНТЕС | | г.Москва | |
| УТВ. СПИВБК | | ФОРМАТ: А2 | |
| КОДИРОВАНИЕ: ТУЖНАКНИМ 23056-06 8 | | | |

A24B048.000СБ

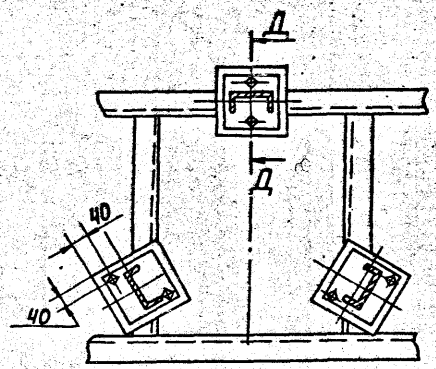
I
M 1:5 ЛИСТ 1



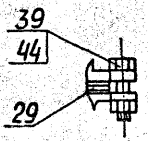
IV
M 1:2.5 ЛИСТ 1



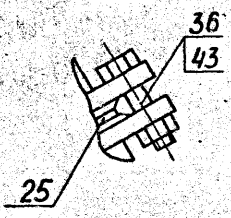
Б-Б
M 1:5 ЛИСТ 1



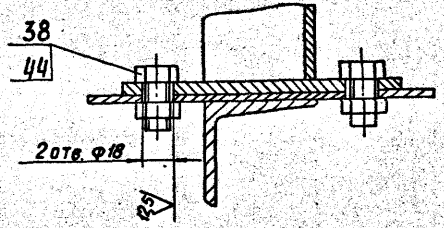
II
M 1:5 ЛИСТ 1



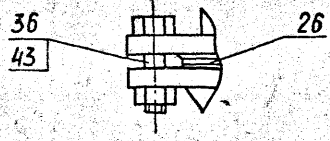
V
M 1:2 ЛИСТ 1



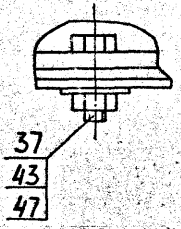
Д-Д ПОВЕРХУТО
M 1:2



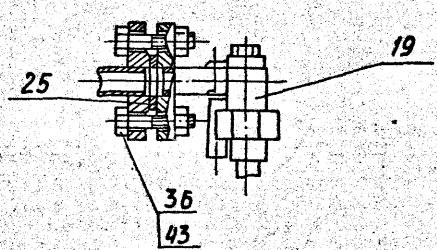
III
M 1:2 ЛИСТ 1



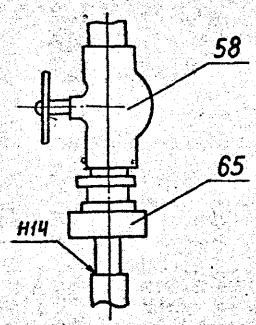
VI
M 1:2.5 ЛИСТ 1



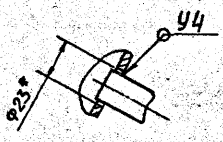
Г-Г
M 1:2.5 ЛИСТ 1



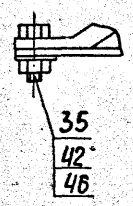
VII
M 1:2 ЛИСТ 1



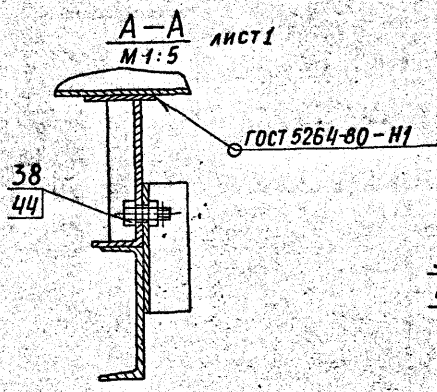
VIII
M 1:2.5 ЛИСТ 1



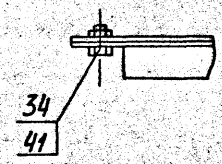
IX
M 1:2.5 ЛИСТ 1



А-А
M 1:5 ЛИСТ 1



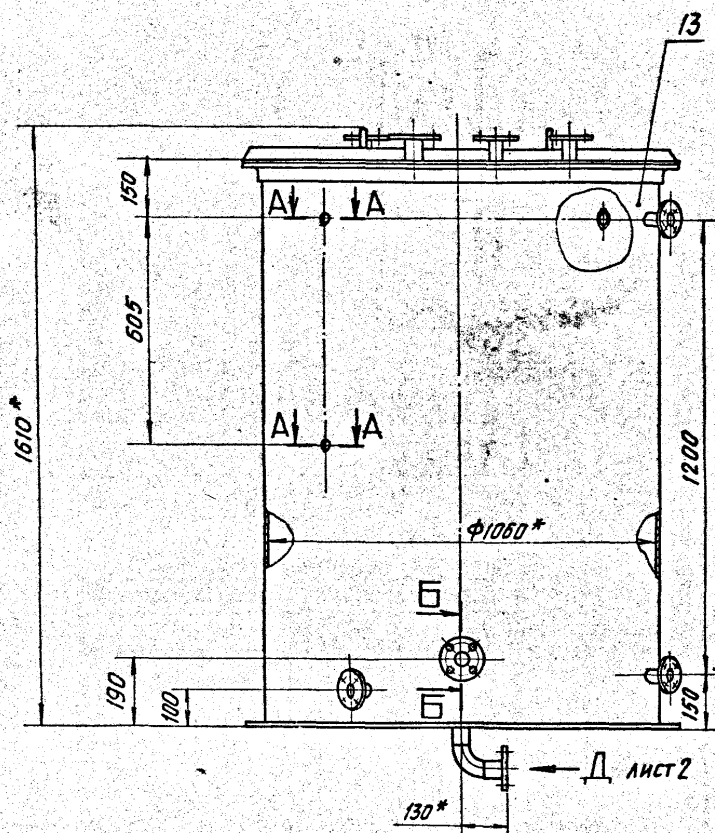
X
M 1:2



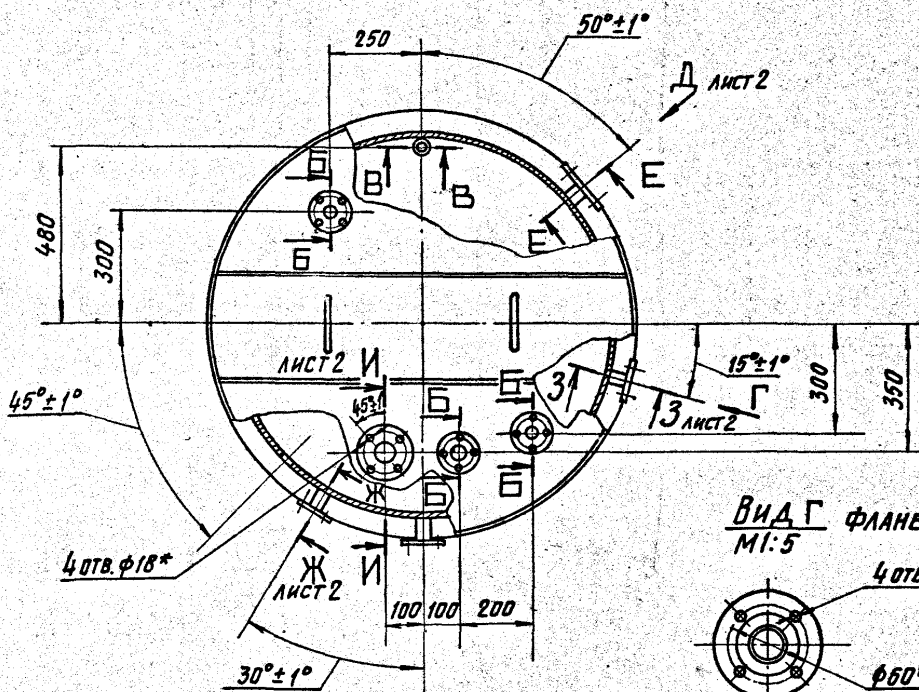
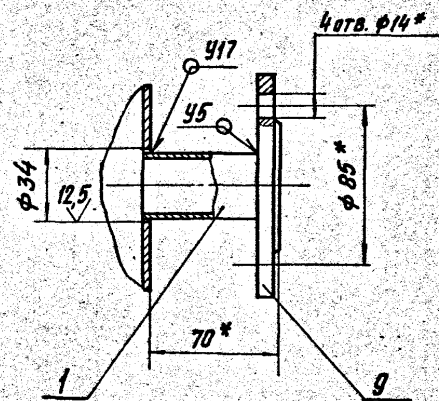
Выпуск 3-1

Серия С.903-10

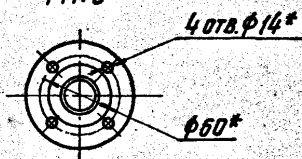
ИНС. ЛЕГОДА. ПОДП. И ДАТА | ВЗЯМ. ИНВ. № | ИНВ. АРХИВ. ПОДП. И ДАТА



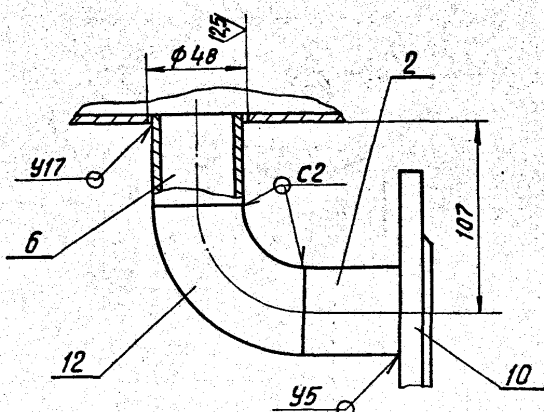
Б-Б
M1:2



ВИД Г ФЛАНЕЦ
M1:5



В-В
M1:2



- 1.* РАЗМЕРЫ ДЛЯ СПРАВОК.
- 2. Н14; $\pm \frac{12}{2}$.
- 3. СВАРНЫЕ ШВЫ ПО ГОСТ16037-80.

Военск 3-1

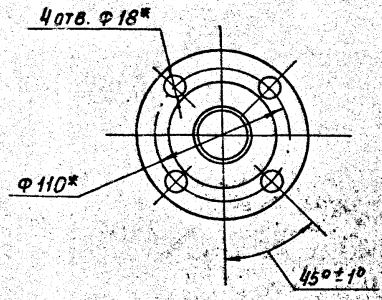
Серия S.903-10

ОБЩЕОБЩАЯ ТЕХНИЧЕСКАЯ ДЕТАЛЬ ИЛИ ЧАСТЬ

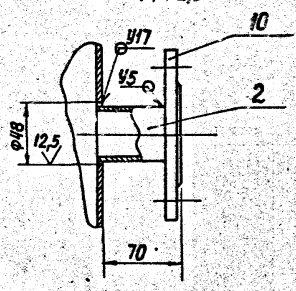
| | | | | | |
|----------------------------------|------------|-------|-----------|-------|-------|
| A24B048.010 СБ | | | ЛИТ. | МАССА | МАЩИН |
| БАК | | | И | 197,2 | 1:10 |
| ИЗМ. ЛИСТ | № ДОКУМ. | ПОДП. | ДАТА | | |
| РАЗРАБ. | ВОЛЮБЧЕВА | Л.С. | | | |
| ПРОВ. | МЕРЛЯКОВА | Л.С. | | | |
| РИС. ГР. | МЕРЛЯКОВА | Л.С. | | | |
| Д. СПЕЦ. | БАЙНБЕРГ | Л.С. | | | |
| И. КОНТР. | СМИЛАНСКАЯ | Л.С. | | | |
| УТВ. | СПИВАК | Л.С. | | | |
| Копировал: КСИБВАННА 2305С-0С 10 | | | ФОРМАТ А2 | | |

А24В048.010.01

В-В Лист 1
М 1:2,5

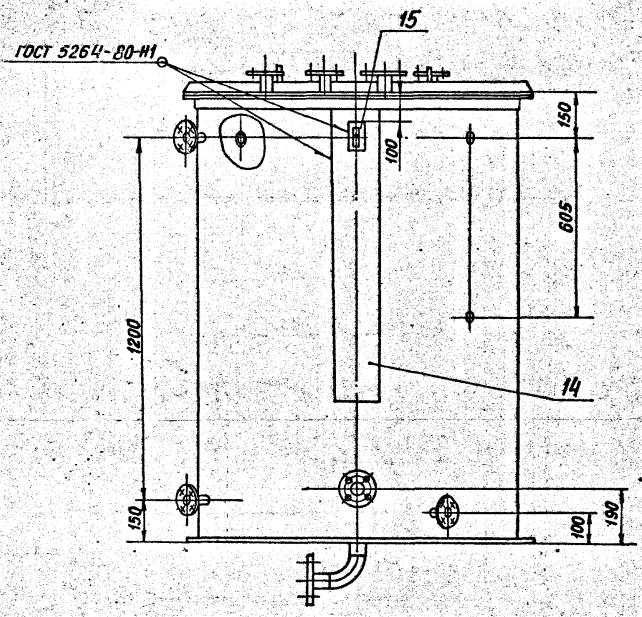
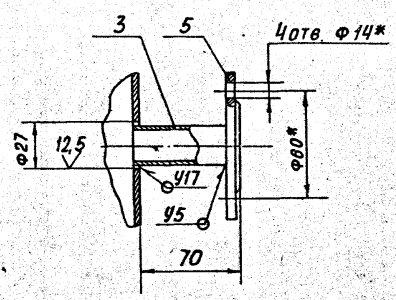


Е-Е Лист 1
М 1:2,5

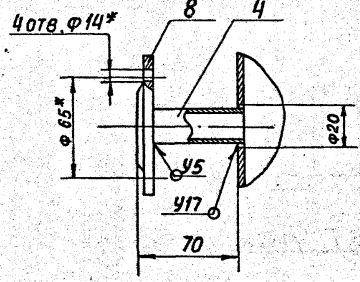


А24 В 048. 010-01
ОСТАЛЬНОЕ - см. А24 В 048. 010

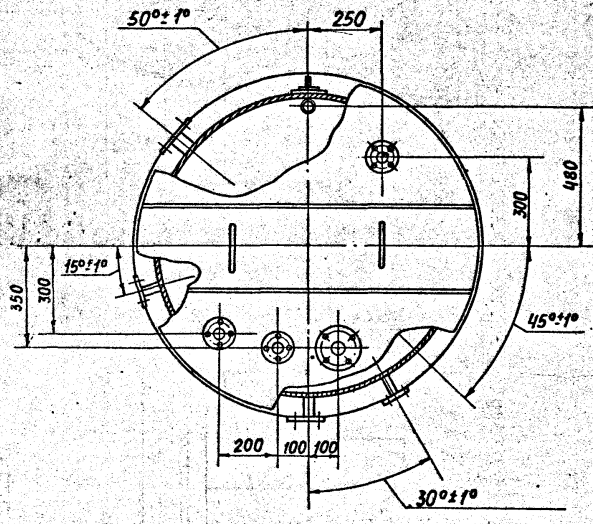
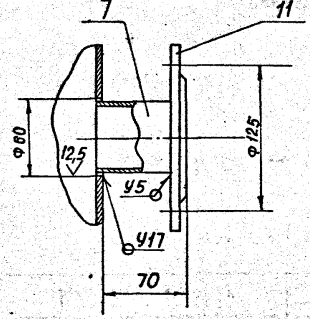
3-3 Лист 1
М 1:2



Ж-Ж Лист 1
М 1:2



И-И Лист 1
М 1:2,5



| | | | | | | | |
|-----|------|---|-------|------|------|--------------------------|-----------|
| ИЗМ | Лист | № | Докум | Подп | Дата | А24 В 048. 010 СБ | Лист 2 |
| | | | | | | | |

23056-06 11 ФОРМАТ: А2

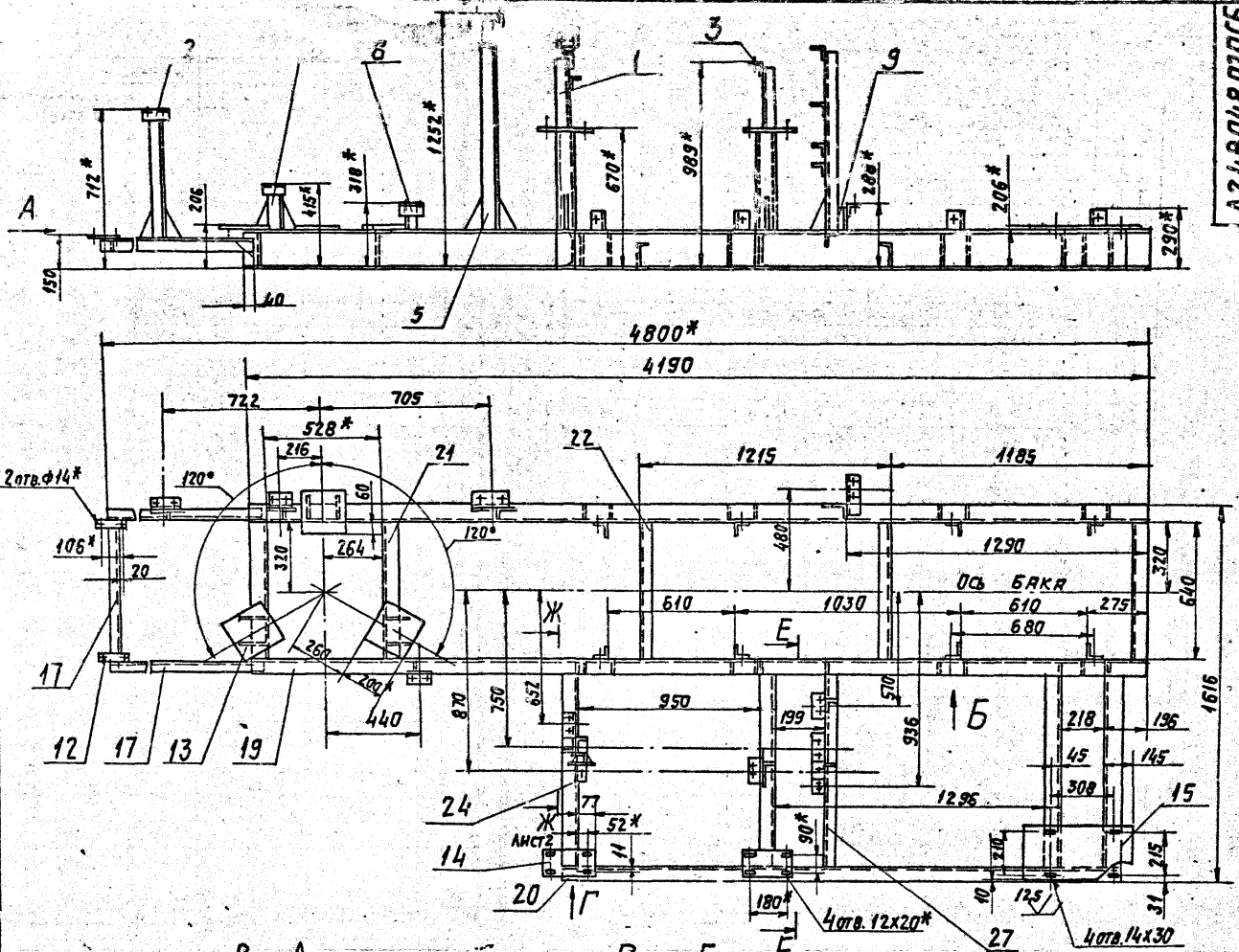
| ФОРМАТ | ЗНАК | ПОЗ. | ОБОЗНАЧЕНИЕ | НАИМЕНОВАНИЕ | КОЛ. | ПРИМЕЧАНИЕ |
|--------|------|------|---|---|------|------------|
| | | | | ДОКУМЕНТАЦИЯ | | |
| A2 | | | A24B048.010 | СБОРОЧНЫЙ ЧЕРТЕЖ | | |
| | | | | ДЕТАЛИ | | |
| Б4 | 1 | | A24B048.006 | ПАТРУБОК | | |
| | | | | ТРУБА 32x2 ГОСТ 10704-76 Д ГОСТ 10705-80 | | |
| | | | | Р=70-0,74 | 4 | 0,1 кг. |
| Б4 | 2 | | A24B048.007 | ПАТРУБОК | | |
| | | | | ТРУБА 45x2 ГОСТ 10704-76 Д ГОСТ 10705-80 | | |
| | | | | Р=70-0,74 | 2 | 0,15 кг. |
| Б4 | 3 | | A24B048.008 | ПАТРУБОК | | |
| | | | | ТРУБА 25x2 ГОСТ 10704-76 Д ГОСТ 10705-80 | | |
| | | | | Р=70-0,74 | 2 | 0,06 кг. |
| Б4 | 4 | | A24B048.009 | ПАТРУБОК | | |
| | | | | ТРУБА 18x2 ГОСТ 10704-76 Д ГОСТ 10705-80 | | |
| | | | | Р=70-0,74 | 1 | 0,05 кг. |
| А4 | 5 | | A24B048.011 | ФЛАНЕЦ | 2 | |
| Б4 | 6 | | A24B048.012 | ПАТРУБОК | | |
| | | | | ТРУБА 45x2 ГОСТ 10704-76 Д ГОСТ 10705-80 | | |
| | | | | Р=50-0,62 | 1 | 0,1 кг. |
| | | | A24B048.010 | | | |
| | | | БАК | | | |
| | | | ИЗМ. ЛИСТ Н.В. КУКУМ. ПОДП. ДАТА РАЗР. В. КОЛОДЦЕВА ПРОВ. И. ПЕРЗАЛКОВА РИТ. Г. ПЕРЗАЛКОВА И. КОНТ. ЛЕИТЕС УТВ. С. ПИВАК | | | |
| | | | ЛИСТ 1 2 ЛИСТ ЛИСТОВ ГОССТРОЙ СССР САНТЕХПРОЕКТ г. МОСКВА ФОРМАТ А4 | | | |

| ФОРМАТ | ЗНАК | ПОЗ. | ОБОЗНАЧЕНИЕ | НАИМЕНОВАНИЕ | КОЛ. | ПРИМЕЧАНИЕ |
|--------|------|------|---|---|------|------------|
| | | | | ДОКУМЕНТАЦИЯ | | |
| А4 | | | A24B048.020СБ | СБОРОЧНЫЙ ЧЕРТЕЖ | | *1) А2; А4 |
| | | | | СБОРОЧНЫЕ ЕДИНИЦЫ | | |
| А4 | 1 | | A24B048.030 | СТОЙКА | 1 | |
| А4 | 2 | | A24B048.040 | СТОЙКА | 1 | |
| | 3 | | -01 | СТОЙКА | 1 | |
| | 4 | | -02 | СТОЙКА | 1 | |
| | 5 | | -03 | СТОЙКА | 1 | |
| | 6 | | -04 | СТОЙКА | 1 | |
| А4 | 7 | | A24B048.050 | СТОЙКА | 1 | |
| А4 | 8 | | A24B048.060 | СТОЙКА | 1 | |
| А4 | 9 | | A24B048.070 | СТОЙКА | 1 | |
| | | | ДЕТАЛИ | | | |
| А4 | 12 | | A24B048.015 | НАКЛАДКА | 2 | |
| Б4 | 13 | | A24B048.016 | ПЛИТА | | |
| | | | | ЛИСТ 66 ГОСТ 19903-74 ВСТ-3 ГОСТ 4637-79 | | |
| | | | | 200-1,15 x 200-1,15 | 3 | 1,88 кг. |
| А4 | 14 | | A24B048.017 | ПЛИТА | 2 | |
| | | | A24B048.020 | | | |
| | | | РАМА БЛОКА | | | |
| | | | ИЗМ. ЛИСТ Н.В. КУКУМ. ПОДП. ДАТА РАЗР. ЛЕИТЕС ПРОВ. И. ПЕРЗАЛКОВА РИТ. Г. ПЕРЗАЛКОВА И. КОНТ. ЛЕИТЕС УТВ. С. ПИВАК | | | |
| | | | ЛИСТ 1 2 ЛИСТ ЛИСТОВ ГОССТРОЙ СССР САНТЕХПРОЕКТ г. МОСКВА ФОРМАТ А4 | | | |

| ФОРМАТ | ЗНАК | ПОЗ. | ОБОЗНАЧЕНИЕ | НАИМЕНОВАНИЕ | КОЛ. | ПРИМЕЧАНИЕ |
|--------|------|------|---|---|------|------------|
| Б4 | 7 | | A24B048.013 | ПАТРУБОК | | |
| | | | | ТРУБА 57x2,5 ГОСТ 10704-76 Д ГОСТ 10705-80 | | |
| | | | | Р=70-0,74 | 1 | 0,23 кг. |
| | | | СТАНДАРТНЫЕ ИЗДЕЛИЯ | | | |
| | | | | ФЛАНЦЫ ГОСТ 12820-80 | | |
| | 8 | | | 1-15-16 ВСт.3 | 1 | |
| | 9 | | | 1-25-16 ВСт.3 | 4 | |
| | 10 | | | 1-40-16 ВСт.3 | 2 | |
| | 11 | | | 1-50-16 ВСт.3 | 1 | |
| | 12 | | | ПТВОД 90° 45x2,5 ГОСТ 17375-83 | 1 | |
| | | | ПРОЧЕЕ ИЗДЕЛИЯ | | | |
| | 13 | | | БАК 1 м³ ОСТ 34-42-560-82 | 1 | |
| | | | ПЕРЕМЕННЫЕ ДАННЫЕ ДЛЯ ИСПОЛНЕНИЯ | | | |
| | | | A24B048.010-01 | | | |
| | | | ДЕТАЛИ | | | |
| | 14 | | A24B048.141-02 | НАКЛАДКА | 2 | |
| | | | СТАНДАРТНЫЕ ИЗДЕЛИЯ | | | |
| | 15 | | | КРЮК 1-1-550 ВСт.3сп5 ГОСТ 13716-73 | 2 | |
| | | | A24B048.010 | | | |
| | | | ИЗМ. ЛИСТ Н.В. КУКУМ. ПОДП. ДАТА ФОРМАТ А4 | | | |

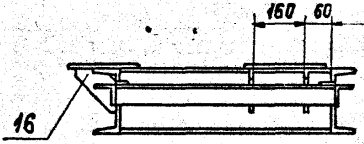
| ФОРМАТ | ЗНАК | ПОЗ. | ОБОЗНАЧЕНИЕ | НАИМЕНОВАНИЕ | КОЛ. | ПРИМЕЧАНИЕ |
|--------|------|------|---|---|------|------------|
| Б4 | 15 | | A24B048.018 | ПЛИТА | | |
| | | | | ЛИСТ 66 ГОСТ 19903-74 ВСт.3 ГОСТ 4637-79 | | |
| | | | | 280-1,5 x 508-1,75 | 1 | 6,2 кг. |
| А4 | 16 | | A24B048.019 | РЕБРО | 6 | |
| Б4 | 17 | | A24B048.021 | УГОЛОК | | L=650-2 |
| | | | | УГОЛОК 63x63x5-6 ГОСТ 535-79 ВСт.3-1 ГОСТ 535-79 | 3 | 3,13 кг. |
| А4 | 18 | | A24B048.022 | РЕБРО | 4 | |
| | | | | ШВЕЛЛЕРЫ | | |
| | | | | ШВЕЛЛЕР 20-ГОСТ 8240-72 ВСт.3-1 ГОСТ 535-79 | | |
| Б4 | 19 | | A24B048.023 | Р=4190-8 | 2 | 7,7 кг. |
| Б4 | 20 | | A24B048.024 | Р=2616-4,4 | 1 | 4,8 кг. |
| Б4 | 21 | | A24B048.025 | Р=640-2 | 3 | 11,8 кг. |
| | | | | ШВЕЛЛЕРЫ | | |
| | | | | ШВЕЛЛЕР 12-ГОСТ 8240-72 ВСт.3-1 ГОСТ 535-79 | | |
| Б4 | 22 | | A24B048.026 | Р=640-2 | 2 | 6,86 кг. |
| Б4 | 23 | | A24B048.027 | Р=464-1,55 | 4 | 4,83 кг. |
| А4 | 24 | | A24B048.028 | ШВЕЛЛЕР | 4 | |
| Б4 | 25 | | A24B048.029 | УГОЛОК | | Р=190-1,15 |
| | | | | УГОЛОК 63x63x5-6 ГОСТ 535-79 | 8 | 0,91 кг. |
| А4 | 26 | | A24B048.031 | РЕБРО | 16 | |
| А4 | 27 | | A24B048.032 | УГОЛОК | 1 | |
| | | | A24B048.020 | | | |
| | | | КОПИРОВАЛ | | | |
| | | | ИЗМ. ЛИСТ Н.В. КУКУМ. ПОДП. ДАТА КОПИРОВАЛ 90014-23056-06 12 ФОРМАТ А4 | | | |

А24В048.020СБ



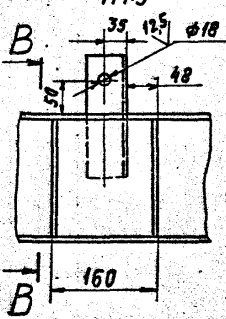
Вид А

М1:10
(стойки поз. 2 и Б не показаны)



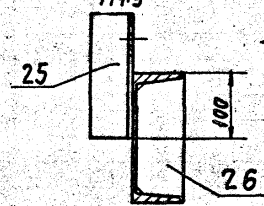
Вид Б

М1:5



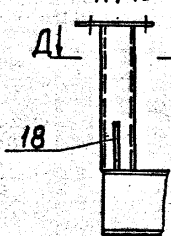
В-В

М1:5



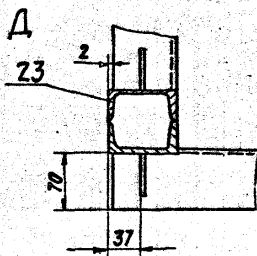
Вид Г

М1:10



Д-Д

М1:4



- 1. * РАЗМЕРЫ ДЛЯ СПЯВОК.
- 2. Н14; н14; ± 0.2/2.
- 3. СВАРНЫЕ ШВЫ С2, Т1, Н1 ПО КОНТУРУ ПРИЛЕГАЮЩИХ ДЕТАЛЕЙ ПО ГОСТ 5264-80.

Выпуск 3-1

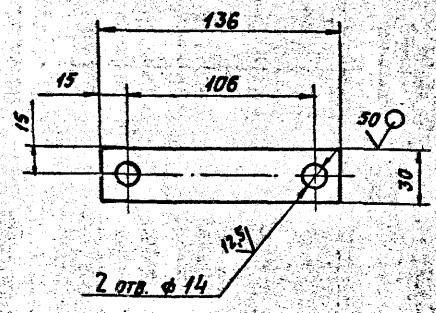
Серия 5.903-10

ИЗД. ИЛЛЮСТ. РАБОТ НА ПТБ

| | | | |
|-----------------|-------------|-------------|-----------|
| А24В048.020СБ | | | |
| ИЗДАНИЕ | ПОДГОТОВИЛ | ПОДПИСАЛ | ЧЕХОВСКИЙ |
| 1 | В.А. ЛЕВТЕС | В.А. ЛЕВТЕС | 1987 |
| РАМА БЛОКА | | | |
| И | 420 | 1:15 | |
| АНСТ 1 АНСТ В 2 | | | |
| РОССТРОЙ ССР | | | |
| САНТЕХПРОЕКТ | | | |
| г. МОСКВА | | | |
| ФОРМАТ: А2 | | | |

A24B 048.015

(V) A



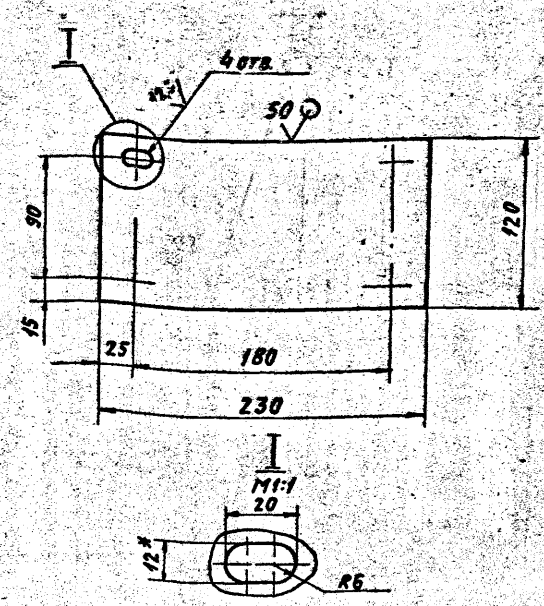
1. * РАЗМЕР ДЛЯ СПРАВОК.
2. H14; h14; ± $\frac{E2}{2}$.

A24B 048.015

| | | | | | | |
|--------------------------|------------|-------|-------|--------------------------|-------|------------|
| ИЗМ. ЛИСТ | № ДОКУМ. | ПОДП. | ДАТА | АНТ. | МАСШ. | МАСШ. ЧИТ. |
| РЯЗРЯБ. | ВОЛОБУЕВА | Л.С. | 11.81 | И | 0,16 | 1:2 |
| ПРОВ. | ЛЕЙТЕС | Л.С. | 11.87 | ЛИСТ ЛИСТОВ 1 | | |
| Р.К.ГР. | ИЕРЗАКОВА | Л.С. | | ГОСТРОЙ СССР | | |
| Л.СПЕЦ. | ВЯИМБЕРГ | Л.С. | | САНТЕХПРОЕКТ | | |
| Н.КОНТ. | СМОЛАНСКАЯ | Л.С. | 09.87 | г. МОСКВА | | |
| УТВ. | СНОВАК | Л.С. | | КОПИРОВАЛ: ТУЖИЛКИНА | | |
| Наименование: НАКЛАДКА | | | | ФОРМАТ: А4 | | |
| Лист: 56 ГОСТ 19903-74 | | | | Лист: 56 ГОСТ 19903-74 | | |
| ВСТУПИЛ В СИЛУ: 14.03.79 | | | | ВСТУПИЛ В СИЛУ: 14.03.79 | | |

A24B 048.017

(V) A



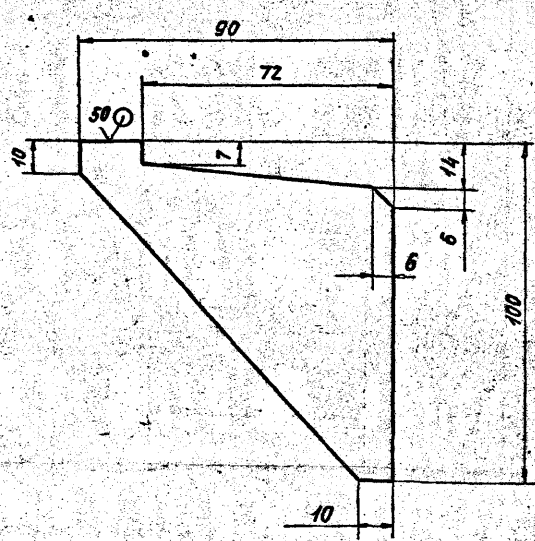
1. * РАЗМЕР ДЛЯ СПРАВОК.
2. H14; h14; ± $\frac{E2}{2}$.

A24B 048.017

| | | | | | | |
|--------------------------|------------|-------|-------|--------------------------|-------|------------|
| ИЗМ. ЛИСТ | № ДОКУМ. | ПОДП. | ДАТА | АНТ. | МАСШ. | МАСШ. ЧИТ. |
| РЯЗРЯБ. | ВОЛОБУЕВА | Л.С. | 11.81 | И | 1,3 | 1:2,5 |
| ПРОВ. | ЛЕЙТЕС | Л.С. | 11.87 | ЛИСТ ЛИСТОВ 1 | | |
| Р.К.ГР. | ИЕРЗАКОВА | Л.С. | | ГОСТРОЙ СССР | | |
| Л.СПЕЦ. | ВЯИМБЕРГ | Л.С. | | САНТЕХПРОЕКТ | | |
| Н.КОНТ. | СМОЛАНСКАЯ | Л.С. | 09.87 | г. МОСКВА | | |
| УТВ. | СНОВАК | Л.С. | | КОПИРОВАЛ: ТУЖИЛКИНА | | |
| Наименование: ПЛИТА | | | | ФОРМАТ: А4 | | |
| Лист: 56 ГОСТ 19903-74 | | | | Лист: 56 ГОСТ 19903-74 | | |
| ВСТУПИЛ В СИЛУ: 14.03.79 | | | | ВСТУПИЛ В СИЛУ: 14.03.79 | | |

A24B 048.019

(V) A



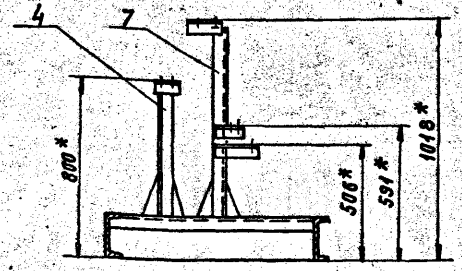
НЕУКАЗАННЫЕ ПРЕДЕЛЬНЫЕ ОТКЛОНЕНИЯ
РАЗМЕРОВ: h14; ± $\frac{E2}{2}$.

A24B 048.019

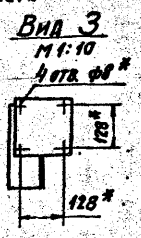
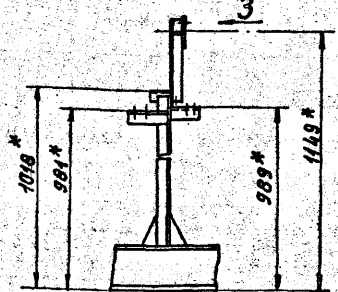
| | | | | | | |
|--------------------------|------------|-------|-------|--------------------------|-------|------------|
| ИЗМ. ЛИСТ | № ДОКУМ. | ПОДП. | ДАТА | АНТ. | МАСШ. | МАСШ. ЧИТ. |
| РЯЗРЯБ. | ВОЛОБУЕВА | Л.С. | 11.81 | И | 0,25 | 1:1 |
| ПРОВ. | ЛЕЙТЕС | Л.С. | 11.87 | ЛИСТ ЛИСТОВ 1 | | |
| Р.К.ГР. | ИЕРЗАКОВА | Л.С. | | ГОСТРОЙ СССР | | |
| Л.СПЕЦ. | ВЯИМБЕРГ | Л.С. | | САНТЕХПРОЕКТ | | |
| Н.КОНТ. | СМОЛАНСКАЯ | Л.С. | 09.87 | г. МОСКВА | | |
| УТВ. | СНОВАК | Л.С. | | КОПИРОВАЛ: ТУЖИЛКИНА | | |
| Наименование: РЕБРО | | | | ФОРМАТ: А4 | | |
| Лист: 56 ГОСТ 19903-74 | | | | Лист: 56 ГОСТ 19903-74 | | |
| ВСТУПИЛ В СИЛУ: 14.03.79 | | | | ВСТУПИЛ В СИЛУ: 14.03.79 | | |

A24B 048.020C5

Е-Е ПОВЕРХНО ЛИСТ 1

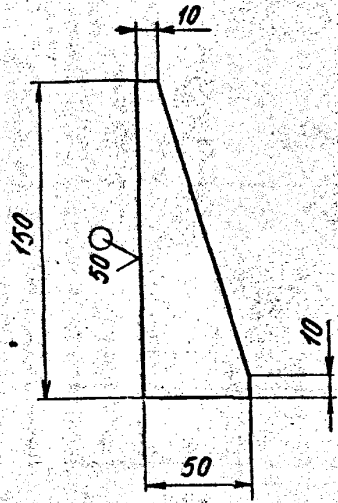


Ж-Ж ПОВЕРХНО ЛИСТ 1



A24B 048.020C5

| | | | | | | |
|--------------------------|------------|-------|-------|--------------------------|-------|------------|
| ИЗМ. ЛИСТ | № ДОКУМ. | ПОДП. | ДАТА | АНТ. | МАСШ. | МАСШ. ЧИТ. |
| РЯЗРЯБ. | ВОЛОБУЕВА | Л.С. | 11.81 | И | 1,3 | 1:2,5 |
| ПРОВ. | ЛЕЙТЕС | Л.С. | 11.87 | ЛИСТ ЛИСТОВ 1 | | |
| Р.К.ГР. | ИЕРЗАКОВА | Л.С. | | ГОСТРОЙ СССР | | |
| Л.СПЕЦ. | ВЯИМБЕРГ | Л.С. | | САНТЕХПРОЕКТ | | |
| Н.КОНТ. | СМОЛАНСКАЯ | Л.С. | 09.87 | г. МОСКВА | | |
| УТВ. | СНОВАК | Л.С. | | КОПИРОВАЛ: ТУЖИЛКИНА | | |
| Наименование: ПЛИТА | | | | ФОРМАТ: А4 | | |
| Лист: 56 ГОСТ 19903-74 | | | | Лист: 56 ГОСТ 19903-74 | | |
| ВСТУПИЛ В СИЛУ: 14.03.79 | | | | ВСТУПИЛ В СИЛУ: 14.03.79 | | |

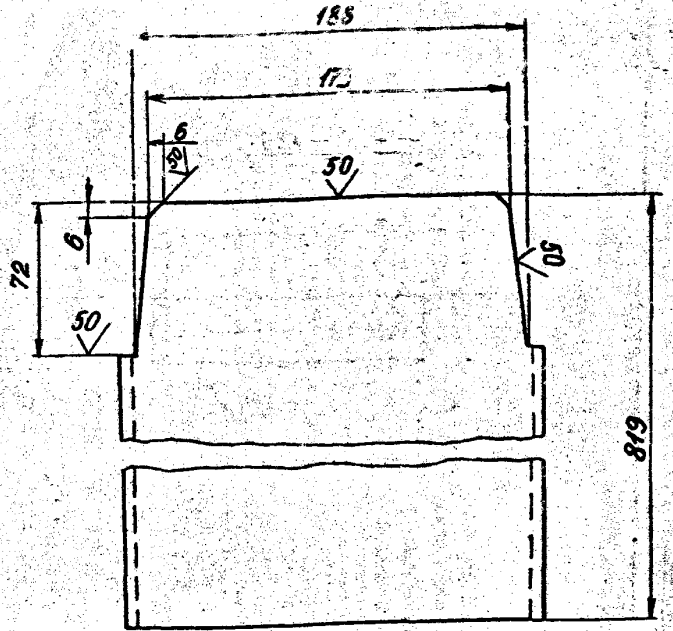


Неуказанные предельные отклонения размеров: ± 0.14

A24B 048.022

| Изм. | Лист | № докум. | Подп. | Дата | Лит. | Масса | Масштаб |
|-----------|------------|----------|-------|-------|---|-------|----------|
| Разраб. | Волобуева | ЛТ | | | | | |
| Проб. | Лейтес | ЛТ | | | | | |
| Рук. гр. | Мерзляков | ЛТ | | | Лист | | Листов 1 |
| Гл. спец. | Вайнберг | ЛТ | | | Лист | | Листов 1 |
| И.контр. | Смолянская | ЛТ | | 09.87 | Лист Б 6 ГОСТ 19903-74 В СМЗ ГОСТ 14637-79 | | |
| Утв. | Сливак | ЛТ | | | Госстрой СССР Сантехпроект г. Москва | | |

Формат А 4

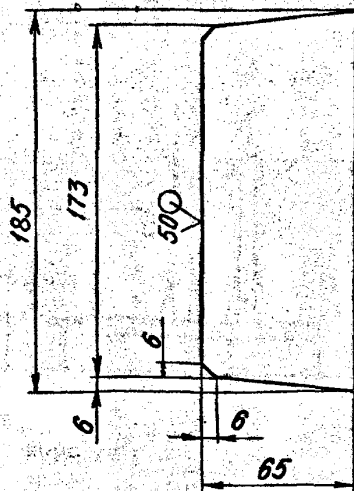


Неуказанные предельные отклонения размеров: ± 0.14 ; $\pm \frac{t_2}{2}$

A24B 048.028

| Изм. | Лист | № докум. | Подп. | Дата | Лит. | Масса | Масштаб |
|-----------|------------|----------|-------|-------|---|-------|----------|
| Разраб. | Волобуева | ЛТ | | | | | |
| Проб. | Лейтес | ЛТ | | | | | |
| Рук. гр. | Мерзляков | ЛТ | | | Лист | | Листов 1 |
| Гл. спец. | Вайнберг | ЛТ | | | Лист | | Листов 1 |
| И.контр. | Смолянская | ЛТ | | 09.87 | Лист Швеллер 20-ГОСТ 8240-72 В СМЗ-Г ГОСТ 535-79 | | |
| Утв. | Сливак | ЛТ | | | Госстрой СССР Сантехпроект г. Москва | | |

Формат А 4

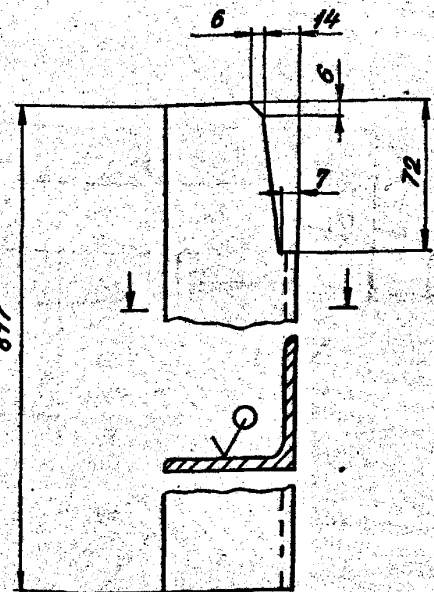


Неуказанные предельные отклонения размеров: ± 0.14 ; $\pm \frac{t_2}{2}$

A24B 048.031

| Изм. | Лист | № докум. | Подп. | Дата | Лит. | Масса | Масштаб |
|-----------|------------|----------|-------|-------|---|-------|----------|
| Разраб. | Волобуева | ЛТ | | | | | |
| Проб. | Лейтес | ЛТ | | | | | |
| Рук. гр. | Мерзляков | ЛТ | | | Лист | | Листов 1 |
| Гл. спец. | Вайнберг | ЛТ | | | Лист | | Листов 1 |
| И.контр. | Смолянская | ЛТ | | 09.87 | Лист Б 6 ГОСТ 19903-74 В СМЗ ГОСТ 14637-79 | | |
| Утв. | Сливак | ЛТ | | | Госстрой СССР Сантехпроект г. Москва | | |

Формат А 4



Неуказанные предельные отклонения размеров: ± 0.14 ; $\pm \frac{t_2}{2}$

A24B 048.032

| Изм. | Лист | № докум. | Подп. | Дата | Лит. | Масса | Масштаб |
|-----------|------------|----------|-------|-------|---|-------|----------|
| Разраб. | Волобуева | ЛТ | | | | | |
| Проб. | Лейтес | ЛТ | | | | | |
| Рук. гр. | Мерзляков | ЛТ | | | Лист | | Листов 1 |
| Гл. спец. | Вайнберг | ЛТ | | | Лист | | Листов 1 |
| И.контр. | Смолянская | ЛТ | | 09.87 | Лист Уголок 63x63x5-Б ГОСТ 8509-86 В СМЗ-Г ГОСТ 535-79 | | |
| Утв. | Сливак | ЛТ | | | Госстрой СССР Сантехпроект г. Москва | | |

Копировал Дуденко

13056-06 15 Формат А 4

Выпуск 3-1

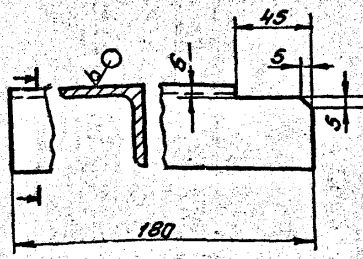
Серия С. 903-10

Изм. лист, год, и дата. Взам. инв. № докум. Подп. и дата.

Изм. лист, год, и дата. Взам. инв. № докум. Подп. и дата.

А24В 048.037

50 (N)



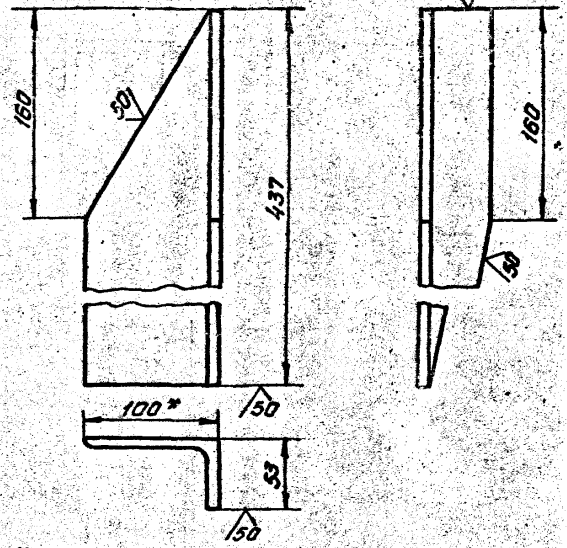
Неуказанные предельные отклонения размеров: $h14; \pm \frac{t_2}{2}$.

А24В 048.037

| | | | | | | | |
|-----------------------------|------|----------|-------|------|-----------------|-------|---------|
| Изм. | Лист | № докум. | Подп. | Дата | Лит. | Масса | Масштаб |
| | | | | | И | 0,7 | 1:2 |
| Разработчик: Волобуева | | | | | Лист 1 из 1 | | |
| Проектировщик: Лейтес | | | | | Эксперт: ССР | | |
| Инженер: Мезина | | | | | Санкт-Петербург | | |
| Мастер: Вайсберг | | | | | г. Москва | | |
| Монтаж: Смирнов | | | | | Формат А4 | | |
| Уголок 50х50-5 ГОСТ 8509-86 | | | | | | | |
| ВСт 3-1 ГОСТ 535-79 | | | | | | | |

А24В 048.039

50 (N)



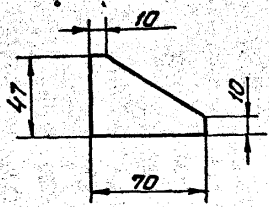
1. *Размер для справок.
2. $h14; \pm \frac{t_2}{2}$.

А24В 048.039

| | | | | | | | |
|------------------------------|------|----------|-------|------|-----------------|-------|---------|
| Изм. | Лист | № докум. | Подп. | Дата | Лит. | Масса | Масштаб |
| | | | | | И | 3,3 | 1:2,5 |
| Разработчик: Волобуева | | | | | Лист 1 из 1 | | |
| Проектировщик: Лейтес | | | | | Эксперт: ССР | | |
| Инженер: Мезина | | | | | Санкт-Петербург | | |
| Мастер: Вайсберг | | | | | г. Москва | | |
| Монтаж: Смирнов | | | | | Формат А4 | | |
| Уголок 100х65-5 ГОСТ 8509-86 | | | | | | | |
| ВСт 3-1 ГОСТ 535-79 | | | | | | | |

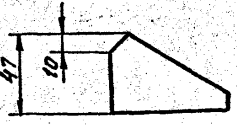
А24В 048.042

А24В 048.042



А24В 048.042 - 01

Остальное - см. А24В 048.



Неуказанные предельные отклонения размеров: $h14; \pm \frac{t_2}{2}$.

А24В 048.042

| | | | | | | | |
|---------------------------|------|----------|-------|------|-----------------|-------|---------|
| Изм. | Лист | № докум. | Подп. | Дата | Лит. | Масса | Масштаб |
| | | | | | И | 0,04 | 1:2 |
| Разработчик: Волобуева | | | | | Лист 1 из 1 | | |
| Проектировщик: Лейтес | | | | | Эксперт: ССР | | |
| Инженер: Мезина | | | | | Санкт-Петербург | | |
| Мастер: Вайсберг | | | | | г. Москва | | |
| Монтаж: Смирнов | | | | | Формат А4 | | |
| Лист 52.01.06Т.19903-74 | | | | | | | |
| 4-й ВСт 3.1.ГОСТ 16523-70 | | | | | | | |

| Вариант | Этап | Поз. | Обозначение | Наименование | Кол. | Примечание |
|---------|------|------|-------------------------------|------------------|------|------------|
| | | | | Документация | | |
| А2 | | | А24В 048.030 СБ | Оборочный чертеж | | |
| | | | | Детали | | |
| А4 | 1 | | А24В 047.024 | Ребра | 2 | |
| Б4 | 2 | | А24В 048.035 | Плита | | |
| | | | Уголок 63х63-5-6 ГОСТ 8509-86 | | | |
| | | | ВСт 3-1 ГОСТ 535-79 | | | |
| | | | Р = 813 - 2,3 | | 1 | 3,9кг |
| Б4 | 3 | | А24В 048.036 | Полка | | |
| | | | Уголок 63х63-5-6 ГОСТ 8509-86 | | | |
| | | | ВСт 3-1 ГОСТ 535-79 | | | |
| | | | Р = 100 - 0,87 | | 1 | 0,48кг |
| А4 | 4 | | А24В 048.037 | Полка | 1 | |
| Б4 | 5 | | А24В 048.038 | Плита | | |
| | | | Лист 52.01.06Т.19903-74 | | | |
| | | | 4-й ВСт 3.1.ГОСТ 16523-70 | | | |
| | | | 160-1,0 x 160-1,0 | | 1 | 0,4кг |
| А4 | 6 | | А24В 048.039 | Уголок | 1 | |
| Б4 | 7 | | А24В 048.041 | Полка | | |
| | | | Уголок 50х50-5 ГОСТ 8509-86 | | | |
| | | | ВСт 3-1 ГОСТ 535-79 | | | |
| | | | Р = 102 - 0,87 | | 1 | 0,39кг |
| А4 | 8 | | А24В 048.042 | Ребра | 1 | |
| | 9 | | -01 | Ребра | 1 | |

А24В 048.030

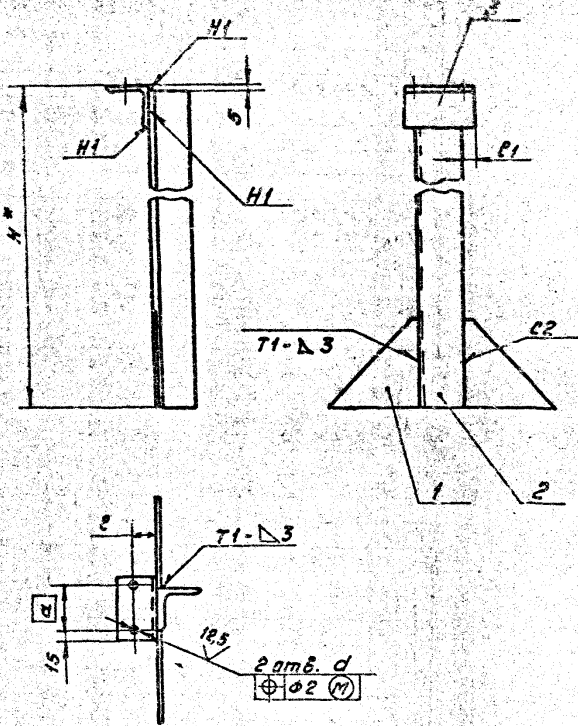
| | | | | | | | |
|---------------------------|------|----------|-------|------|-----------------|-------|---------|
| Изм. | Лист | № докум. | Подп. | Дата | Лит. | Масса | Масштаб |
| | | | | | И | | |
| Разработчик: Волобуева | | | | | Лист 1 из 1 | | |
| Проектировщик: Лейтес | | | | | Эксперт: ССР | | |
| Инженер: Мезина | | | | | Санкт-Петербург | | |
| Мастер: Вайсберг | | | | | г. Москва | | |
| Монтаж: Смирнов | | | | | Формат А4 | | |
| Лист 52.01.06Т.19903-74 | | | | | | | |
| 4-й ВСт 3.1.ГОСТ 16523-70 | | | | | | | |

| Лист | Обозначение | Наименование | Кол. | Примечание |
|-----------------------------------|-------------------|---|---------------|------------|
| | | <u>Документация</u> | | |
| | A24B 048.040 СБ | Сборочный чертеж | | |
| | | <u>Детали</u> | | |
| А4 | 1 A24B 047.024-01 | Ребра | 2 | |
| Переменные данные для исполнений: | | | | |
| | | <u>A24B 048.040</u> | | |
| | | <u>Детали</u> | | |
| Б4 | 2 A24B 048.045 | Опорд | | |
| | | Углок 63x63x5-Б ГОСТ 809-86 ВСтЗ-I ГОСТ 535-79 | | |
| | | Р = 507 - 1,75 | 1 | 2,45 кг |
| Б4 | 3 A24B 048.046 | Полка | | |
| | | Углок 63x63x5-Б ГОСТ 809-86 ВСтЗ-I ГОСТ 535-79 | | |
| | | Р = 100 - 0,87 | 1 | 0,48 кг |
| A24B 048.040 | | | | |
| Имя Имят. № докум. Подп. Дата | | | Лист | |
| Листов 1 | | | Листов 3 | |
| Проект 1 | | | Госстрой СССР | |
| Институт 1 | | | Сантехпроект | |
| Имят. 1 | | | г. Москва | |
| | | | Формат А4 | |

| Лист | Обозначение | Наименование | Кол. | Примечание |
|-------------------------------|-----------------|---|---------------|------------|
| | | <u>Документация</u> | | |
| | A24B 048.040-01 | <u>Детали</u> | | |
| Б4 | 2 A24B 048.047 | Опорд | | |
| | | Углок 63x63x5-Б ГОСТ 809-86 ВСтЗ-I ГОСТ 535-79 | | |
| | | Р = 784 - 2,0 | 1 | 3,77 кг |
| Б4 | 3 A24B 048.048 | Полка | | |
| | | Углок 63x63x5-Б ГОСТ 809-86 ВСтЗ-I ГОСТ 535-79 | | |
| | | Р = 64 - 0,74 | 1 | 0,24 кг |
| A24B 048.040-02 | | | | |
| | | <u>Детали</u> | | |
| Б4 | 2 A24B 048.049 | Опорд | | |
| | | Углок 63x63x5-Б ГОСТ 809-86 ВСтЗ-I ГОСТ 535-79 | | |
| | | Р = 595 - 1,75 | 1 | 2,88 кг |
| Б4 | 3 A24B 048.051 | Полка | | |
| | | Углок 63x63x5-Б ГОСТ 809-86 ВСтЗ-I ГОСТ 535-79 | | |
| | | Р = 74 - 0,74 | 1 | 0,27 кг |
| A24B 048.040 | | | | |
| Имя Имят. № докум. Подп. Дата | | | Лист | |
| | | | Листов 2 | |
| | | | Госстрой СССР | |
| | | | Сантехпроект | |
| | | | г. Москва | |
| | | | Формат А4 | |

| Лист | Обозначение | Наименование | Кол. | Примечание |
|-------------------------------|-----------------|---|---------------|------------|
| | | <u>Документация</u> | | |
| | A24B 048.040-03 | <u>Детали</u> | | |
| Б4 | 2 A24B 048.052 | Опорд | | |
| | | Углок 63x63x5-Б ГОСТ 809-86 ВСтЗ-I ГОСТ 535-79 | | |
| | | Р = 1047 - 2,6 | 1 | 5,05 кг |
| Б4 | 3 A24B 048.053 | Полка | | |
| | | Углок 63x63x5-Б ГОСТ 809-86 ВСтЗ-I ГОСТ 535-79 | | |
| | | Р = 136 - 1,0 | 1 | 0,67 кг |
| A24B 048.040-04 | | | | |
| | | <u>Детали</u> | | |
| Б4 | 2 A24B 048.054 | Опорд | | |
| | | Углок 63x63x5-Б ГОСТ 809-86 ВСтЗ-I ГОСТ 535-79 | | |
| | | Р = 210 - 1,15 | 1 | 1,0 кг |
| Б4 | 3 A24B 048.055 | Полка | | |
| | | Углок 63x63x5-Б ГОСТ 809-86 ВСтЗ-I ГОСТ 535-79 | | |
| | | Р = 92 - 0,87 | 1 | 0,34 кг |
| A24B 048.040 | | | | |
| Имя Имят. № докум. Подп. Дата | | | Лист | |
| | | | Листов 3 | |
| | | | Госстрой СССР | |
| | | | Сантехпроект | |
| | | | г. Москва | |
| | | | Формат А4 | |

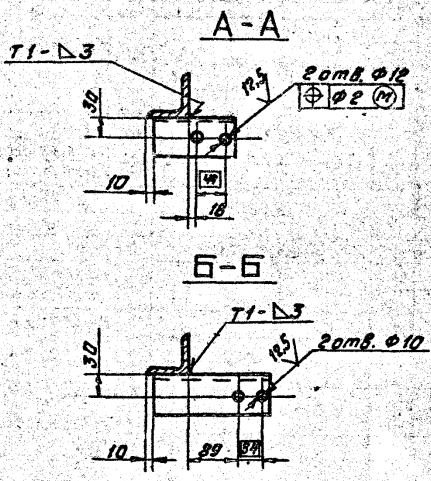
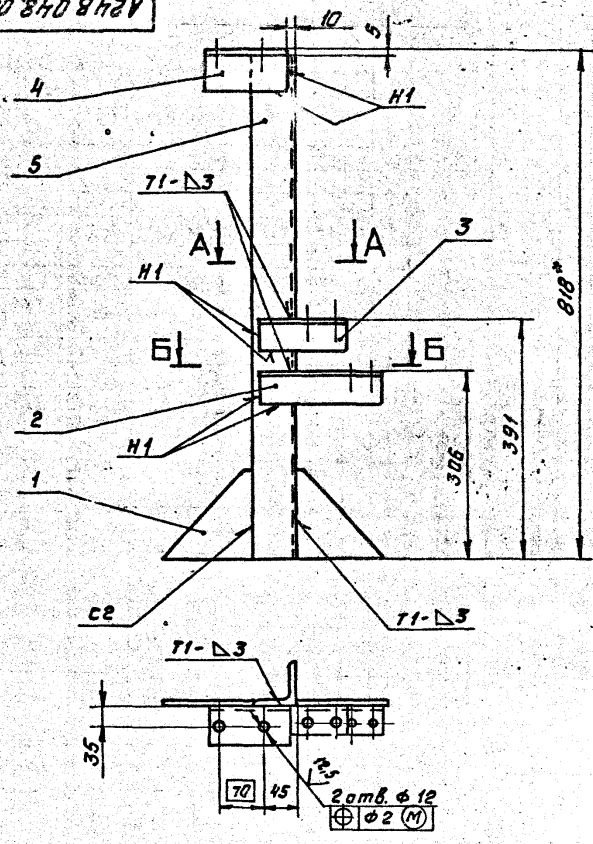
| Лист | Обозначение | Наименование | Кол. | Примечание |
|-------------------------------|-------------------|---|---------------|------------|
| | | <u>Документация</u> | | |
| А3 | A24B 048.050 СБ | Сборочный чертеж | | |
| | | <u>Детали</u> | | |
| А4 | 1 A24B 047.024-01 | Ребра | 2 | |
| Б4 | 2 A24B 048.058 | Полка | | |
| | | Углок 63x63x5-Б ГОСТ 809-86 ВСтЗ-I ГОСТ 535-79 | | |
| | | Р = 190 - 1,15 | 1 | 0,72 кг |
| Б4 | 3 A24B 048.059 | Полка | | |
| | | Углок 63x63x5-Б ГОСТ 809-86 ВСтЗ-I ГОСТ 535-79 | | |
| | | Р = 130 - 1,0 | 1 | 0,49 кг |
| Б4 | 4 A24B 048.061 | Полка | | |
| | | Углок 63x63x5-Б ГОСТ 809-86 ВСтЗ-I ГОСТ 535-79 | | |
| | | Р = 120 - 1,0 | 1 | 0,58 кг |
| Б4 | 5 A24B 048.062 | Опорд | | |
| | | Углок 63x63x5-Б ГОСТ 809-86 ВСтЗ-I ГОСТ 535-79 | | |
| | | Р = 813 - 2,3 | 1 | 3,9 кг |
| A24B 048.050 | | | | |
| Имя Имят. № докум. Подп. Дата | | | Лист | |
| | | | Листов 1 | |
| | | | Госстрой СССР | |
| | | | Сантехпроект | |
| | | | г. Москва | |
| | | | Формат А4 | |



| Обозначение | Размеры, мм. | | | | | |
|-------------|--------------|-----|----|----|----------------|----------------|
| | h* | h | d | z | z ₁ | к ₂ |
| A24B04B.040 | 512 | 70 | 12 | 35 | 23 | 5,59 |
| -01 | 789 | 34 | 10 | | | 4,67 |
| -02 | 600 | 44 | 12 | 30 | 6 | 5,81 |
| -03 | 1052 | 106 | 14 | 35 | 36 | 6,38 |
| -04 | 215 | 62 | 12 | 30 | 14 | 8,0 |

- * Размер для справок.
- H14; ± $\frac{0,02}{2}$.
- Сварные швы по ГОСТ 5264-80.

| A24B 04B. 040 СБ | | | | Лист | Масштаб |
|---|--|--|--|--|---------|
| Стойка | | | | 1 | 1:5 |
| Изм. № Изм. № докум. Подп. Дата Разраб. Воробьева Ю.А. Листов 1 Провер. Леуменко В.А. Инженер Леуменко В.А. Главный конструктор Воробьева Ю.А. Утверждающий Воробьева Ю.А. | | | | Лист 1 из 1 Госстроя СССР СНИИТЭПРОЕКТ г. Москва Формат А3 | |



- * размер для справок.
- H14; h14; ± $\frac{0,02}{2}$.
- Сварные швы по ГОСТ 5264-80.

| A24B 04B. 050 СБ | | | | Лист | Масштаб |
|---|--|--|--|--|---------|
| Стойка | | | | 1 | 1:5 |
| Изм. № Изм. № докум. Подп. Дата Разраб. Воробьева Ю.А. Листов 1 Провер. Леуменко В.А. Инженер Леуменко В.А. Главный конструктор Воробьева Ю.А. Утверждающий Воробьева Ю.А. | | | | Лист 1 из 1 Госстроя СССР СНИИТЭПРОЕКТ г. Москва Формат А3 | |

Выпуск 3-1

Информация о документах и чертежах

| № п/п | Обозначение | Наименование | Лист | Примечание |
|-------|------------------|-------------------------------|------|------------|
| | | Документация | | |
| А4 | A24B 048. 060 СБ | Сборочный чертеж | | |
| | | Детали | | |
| Б4 | 1 A24B 048. 065 | Полка | | |
| | | Уголок 63x63x5,6 ГОСТ 8509-86 | | |
| | | 8Ст3-Г ГОСТ 535-79 | | |
| | | Р = 100 - 0,87 | 1 | 0,48 кг |
| Б4 | 2 A24B 048. 066 | Опора | | |
| | | Уголок 63x63x5,6 ГОСТ 8509-86 | | |
| | | 8Ст3-Г ГОСТ 535-79 | | |
| | | Р = 113 - 0,87 | 1 | 0,54 кг |

| | | | |
|---|-----------|-----------|-----------|
| A24B 048. 060 | | | |
| Стойка | | | |
| Изм. | Лист | № докум. | Подп. |
| Разраб. | Валовичев | Валовичев | Валовичев |
| Проб. | Лейтес | Лейтес | Лейтес |
| Рук. гр. | Мерлякова | Мерлякова | Мерлякова |
| Инженер | Степанова | Степанова | Степанова |
| Утв. | Свибик | Свибик | Свибик |
| Лит. | | Лист | Листов |
| | | 1 | 1 |
| Госстрой СССР Сантехпроект г. Москва Формат А4 | | | |

Шифр листа, дата, автор, редактор, исполнитель, дата, место, организация

A24B 048. 060 СБ

1. * Размер для справок.
2. Сварные швы по ГОСТ 5264-80.

| | | | |
|---|-----------|-----------|-----------|
| A24B 048. 060 СБ | | | |
| Стойка | | | |
| Изм. | Лист | № докум. | Подп. |
| Разраб. | Валовичев | Валовичев | Валовичев |
| Проб. | Лейтес | Лейтес | Лейтес |
| Рук. гр. | Мерлякова | Мерлякова | Мерлякова |
| Инженер | Степанова | Степанова | Степанова |
| Утв. | Свибик | Свибик | Свибик |
| Лит. | | Лист | Листов |
| | | 1,02 | 1:5 |
| Госстрой СССР Сантехпроект г. Москва Формат А4 | | | |

Шифр листа, дата, автор, редактор, исполнитель, дата, место, организация

| Формат | Лист | Обозначение | Наименование | Кол. | Примечание |
|--------|------------------|-------------------------------|---------------------|---------|------------|
| А4 | | | Документация | | |
| А4 | A24B 048. 070 СБ | Сборочный чертеж | | | |
| | | Детали | | | |
| Б4 | 1 A24B 048. 068 | Полка | | | |
| | | Уголок 50x50x5,6 ГОСТ 8509-86 | | | |
| | | 8Ст3-Г ГОСТ 535-79 | | | |
| | | Р = 145 - 1,0 | 1 | 0,56 кг | |
| Б4 | 2 A24B 048. 069 | Опора | | | |
| | | Уголок 63x63x5,6 ГОСТ 8509-86 | | | |
| | | 8Ст3-Г ГОСТ 535-79 | | | |
| | | Р = 83 - 0,87 | 1 | 0,39 кг | |

| | | | |
|---|-----------|-----------|-----------|
| A24B 048. 070 | | | |
| Стойка | | | |
| Изм. | Лист | № докум. | Подп. |
| Разраб. | Валовичев | Валовичев | Валовичев |
| Проб. | Лейтес | Лейтес | Лейтес |
| Рук. гр. | Мерлякова | Мерлякова | Мерлякова |
| Инженер | Степанова | Степанова | Степанова |
| Утв. | Свибик | Свибик | Свибик |
| Лит. | | Лист | Листов |
| | | 1 | 1 |
| Госстрой СССР Сантехпроект г. Москва Формат А4 | | | |

Стр. 5, 9х5-10
Выпуск 3-1

Шифр листа, дата, автор, редактор, исполнитель, дата, место, организация

A24B 048. 070 СБ

1. * Размер для справок
2. Н14; ± 1/2.
3. Сварные швы по ГОСТ 5264-80.

| | | | |
|---|-----------|-----------|-----------|
| A24B 048. 070 СБ | | | |
| Стойка | | | |
| Изм. | Лист | № докум. | Подп. |
| Разраб. | Валовичев | Валовичев | Валовичев |
| Проб. | Лейтес | Лейтес | Лейтес |
| Рук. гр. | Мерлякова | Мерлякова | Мерлякова |
| Инженер | Степанова | Степанова | Степанова |
| Утв. | Свибик | Свибик | Свибик |
| Лит. | | Лист | Листов |
| | | 0,95 | 1:2 |
| Госстрой СССР Сантехпроект г. Москва Формат А4 | | | |

Шифр листа, дата, автор, редактор, исполнитель, дата, место, организация

| Обозначение | Наименование | Количество | Примечание |
|--------------------|---|------------|------------|
| | Документация | | |
| A 24 B 048. 080 СБ | Сборочный чертеж | | |
| | ДЕТАЛИ | | |
| 1 A 24 B 048. 073 | Патрубок Труба 89x28 ГОСТ 10704-76 Д ГОСТ 10705-80 C=237-115 | 1 | 143 кг |
| 2 A 24 B 048. 074 | Патрубок Труба 57x25 ГОСТ 10704-76 Д ГОСТ 10705-80 C=88-087 | 1 | 0,3 кг |
| 3 A 24 B 048. 075 | Труба Труба 89x28 ГОСТ 10704-76 Д ГОСТ 10705-80 C=1312-8,1 | 1 | 7,8 кг |
| 4 A 24 B 048. 076 | Патрубок | 1 | |
| 5 A 24 B 048. 077 | Труба Труба 57x25 ГОСТ 10704-76 Д ГОСТ 10705-80 C=240-1,15 | 1 | 0,82 кг |
| 6 A 24 B 048. 078 | Патрубок Труба 57x25 ГОСТ 10704-76 Д ГОСТ 10705-80 C=300-23 | 1 | 3,02 кг |

| Обозначение | Наименование | Количество | Примечание |
|-------------------|---|------------|------------|
| 7 A 24 B 048. 079 | Патрубок Труба 57x25 ГОСТ 10704-76 Д ГОСТ 10705-80 C=67-0,74 | 1 | 0,2 кг |
| | СТАНДАРТНЫЕ ИЗДЕЛИЯ | | |
| | Фланцы | | |
| | ГОСТ 12820-80 | | |
| 8 | 1-50-10 В Ст 3 | 1 | |
| 9 | 1-80-10 В Ст 3 | 1 | |
| | Отводы | | |
| | ГОСТ 17375-83 | | |
| 10 | 90° 57 x 3,0 | 4 | |
| 11 | 90° 89 x 3,5 | 3 | |

A24B048.080

Трубопровод

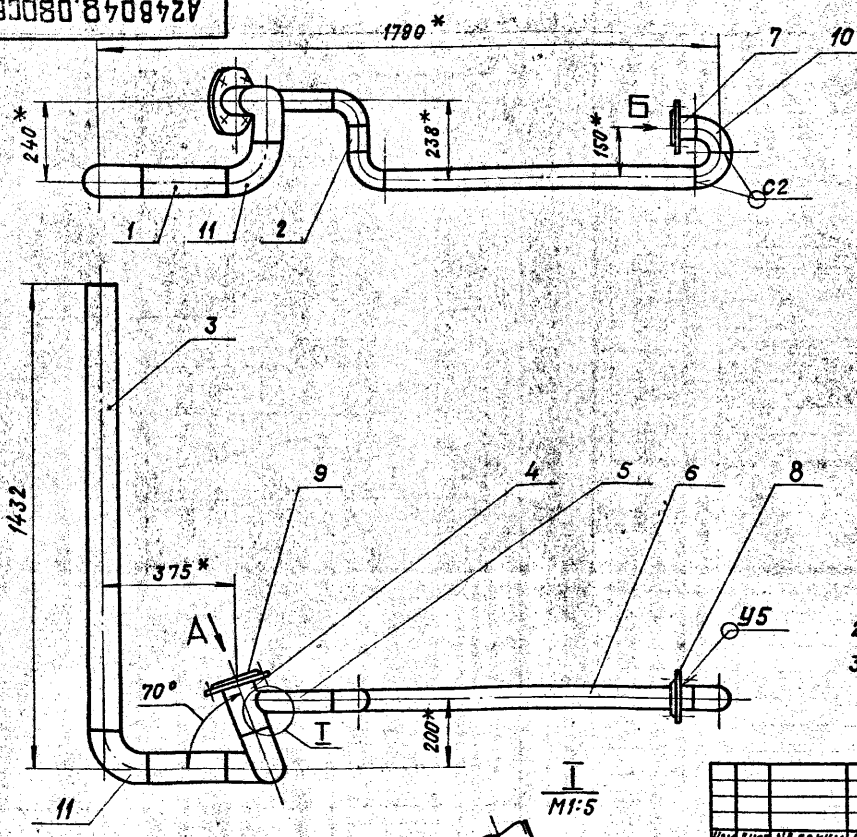
Лист 1 из 2
Институт САНТЕХПРОЕКТ
г. Москва

Копировал: Крайнина Формат: А4

A24B048.080

Копировал: Крайнина Формат: А4

A24B048.080СБ



Вид А
М1:5

Вид Б
М1:5

- 1. *РАЗМЕРЫ ДЛЯ СПРАВОК.
- 2. $\pm \frac{t_2}{2}$
- 3. СВАРНЫЕ ШВЫ ПО ГОСТ 16037-80.

A24B048.080СБ

Трубопровод

Лист 1 из 2
Институт САНТЕХПРОЕКТ
г. Москва

Лист 1 из 2
Институт САНТЕХПРОЕКТ
г. Москва

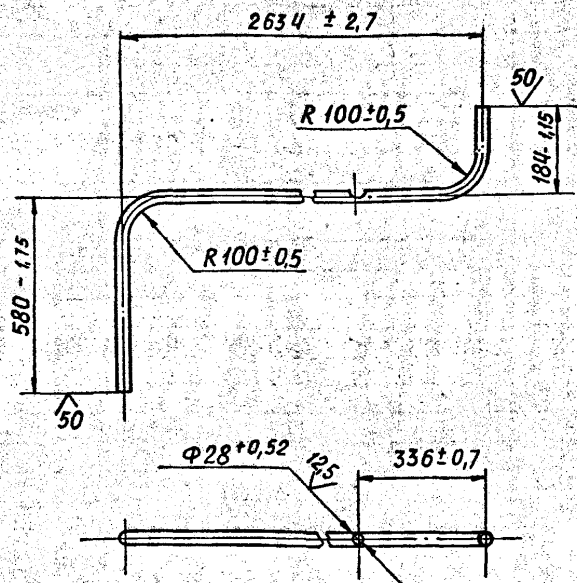
Поз. 5 ОБРАБОТАТЬ
ПО ДЕТ. ПОЗ. 4

23056-06 21

Копировал: Крайнина

Формат: А3

А24В048.084



А24В048.084

ТРУБА

| Лист | Масса | Масштаб |
|------|-------|---------|
| И | 53 | 1:10 |

Труба 32x2 ГОСТ 10704-76
Д. ГОСТ 10705-80

Лист 1 Листов 1
ГОССТРОЙ СССР
САНТЕХПРОЕКТ
Г. МОСКВА
Формат: А4

Инв. № подл. Подп. и дата. Взам. инв. № Инв. № докум. Подп. и дата.

| Изм. | Лист | № докум. | Подп. | Дата |
|-----------|------------|----------|-------|------|
| Разраб. | Волобуева | | | |
| Пров. | Смолянская | | | |
| Рук. гр. | Мерзлякова | | | |
| Гл. спец. | Вайнберг | | | |
| И. контр. | Лейтес | | | |
| УТВ. | Спивак | | | |

| Формат | Зона | Поз. | Обозначение | Наименование | Кол. | Примечание |
|---------------------|------|------|---------------|--|------|------------|
| ДОКУМЕНТАЦИЯ | | | | | | |
| А3 | | | А24В048.090СБ | Сборочный чертеж | | |
| ДЕТАЛИ | | | | | | |
| А4 | 1 | | А24В048.083 | Патрубок | 1 | |
| А4 | 2 | | А24В048.084 | Труба | 1 | |
| Б4 | 3 | | А24В.048.085 | Патрубок | | |
| | | | | Труба 57x2,5 ГОСТ 10704-76 Д. ГОСТ 10705-80 | | |
| | | | | ε = 67-0,74 | 1 | 0,2кг |
| СТАНДАРТНЫЕ ИЗДЕЛИЯ | | | | | | |
| | | | | Фланцы | | |
| | | | | ГОСТ 12820-80 | | |
| | 4 | | | 1-25-10 В.Ст.3 | 2 | |
| | 5 | | | 1-50-10 В.Ст.3 | 1 | |
| | 6 | | | Отвод 90° 57x3 | | |
| | | | | ГОСТ 17375-83 | 1 | |
| | 7 | | | Переход | | |
| | | | | К 57x4 - 32x4 | | |
| | | | | ГОСТ 17378-83 | 1 | |

Инв. № подл. Подп. и дата. Взам. инв. № Инв. № докум. Подп. и дата.

А24В048.090

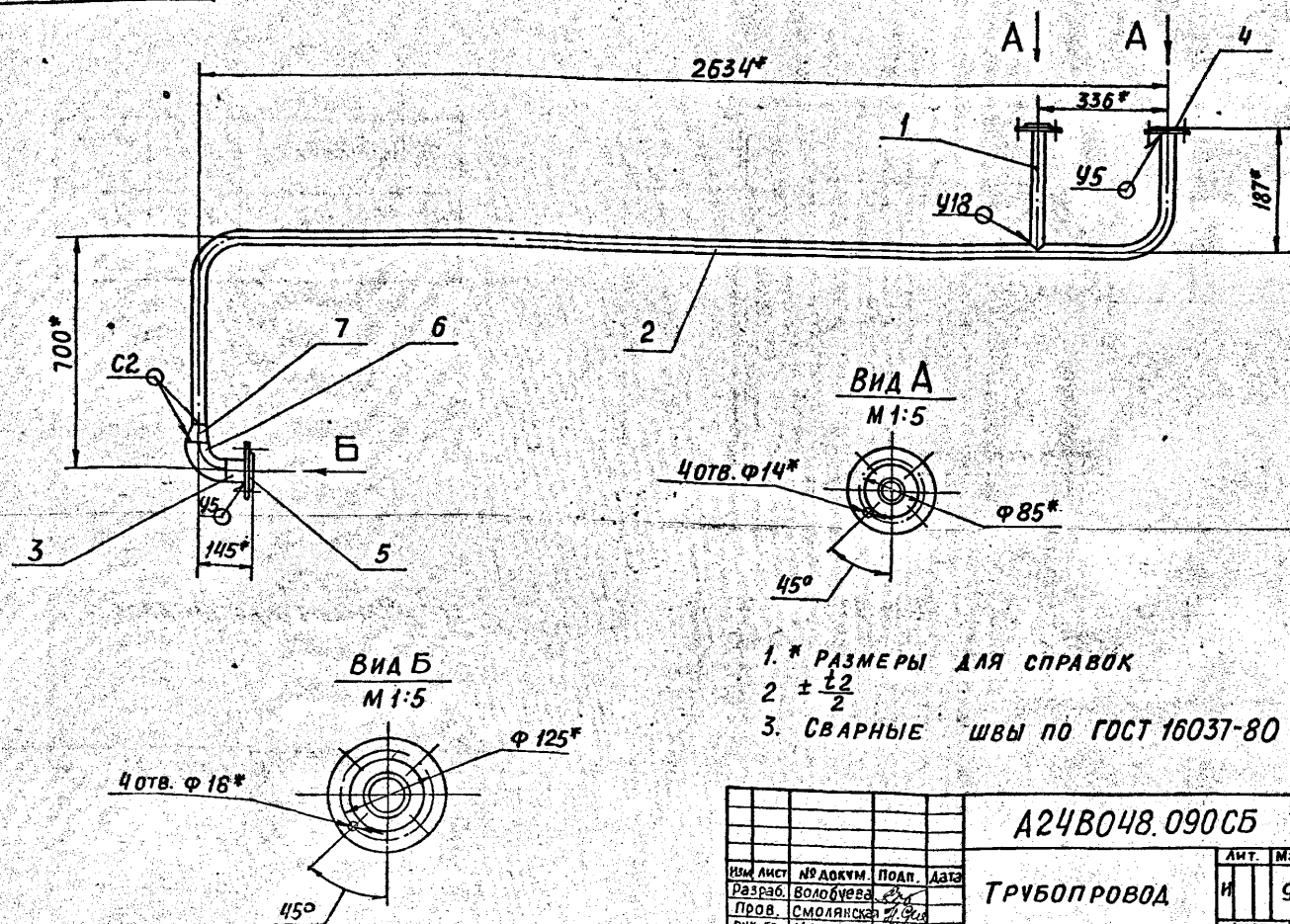
ТРУБОПРОВОД

| Лист | Лист | Листов |
|------|------|--------|
| И | 1 | 1 |

ГОССТРОЙ СССР
САНТЕХПРОЕКТ
Г. МОСКВА
Формат: А4

| Изм. | Лист | № докум. | Подп. | Дата |
|-----------|------------|----------|-------|------|
| Разраб. | Волобуева | | | |
| Пров. | Смолянская | | | |
| Рук. гр. | Мерзлякова | | | |
| И. контр. | Лейтес | | | |
| УТВ. | Спивак | | | |

А24В.048.090СБ



1. * РАЗМЕРЫ ДЛЯ СПРАВОК
2. ± $\frac{t_2}{2}$
3. СВАРНЫЕ ШВЫ ПО ГОСТ 16037-80

А24В048.090СБ

ТРУБОПРОВОД

| Лист | Масса | Масштаб |
|------|-------|---------|
| И | 9,1 | 1:10 |

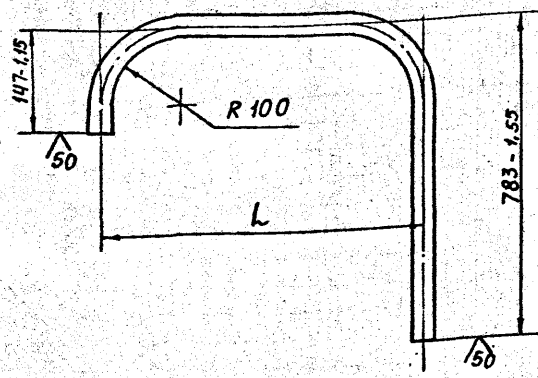
Лист 1 Листов 1
ГОССТРОЙ СССР
САНТЕХПРОЕКТ
Г. МОСКВА
Формат: А3

| Изм. | Лист | № докум. | Подп. | Дата |
|-----------|------------|----------|-------|------|
| Разраб. | Волобуева | | | |
| Пров. | Смолянская | | | |
| Рук. гр. | Мерзлякова | | | |
| Гл. спец. | Вайнберг | | | |
| И. контр. | Лейтес | | | |
| УТВ. | Спивак | | | |

Инв. № подл. Подп. и дата. Взам. инв. № Инв. № докум. Подп. и дата.

A24B048.087

(V)A



| Обозначение | L, мм | Масса, кг |
|-------------|---------|-----------|
| A24B048.087 | 498±2 | 25 |
| -01 | 311±1.6 | 22 |

A24B048.087

ТРУБА

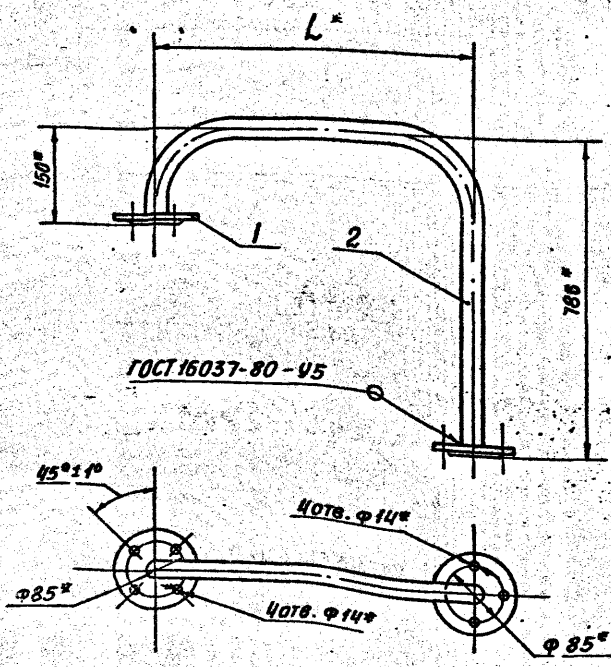
ТРУБА 32x2 ГОСТ 10704-76
А ГОСТ 10705-80

| Лист | Масса | Листов |
|------|-----------|----------|
| И | см. табл. | - |
| Лист | | Листов 1 |

| | | | | |
|-----------|------------|--------|-------|------|
| Изм. | Лист | № док. | Подп. | Дата |
| Разраб. | Волобуева | | | |
| Пров. | Смолянская | | | |
| Рук. гр. | Мерлякова | | | |
| Гл. спец. | Вайнберг | | | |
| И. контр. | Лейтес | | | |
| Чтв. | Сливак | | | |

| Формат | Зона | Пов. | Обозначение | Наименование | Кол. | Примечание |
|--------|------|------|----------------|---|------|------------|
| | | | | ДОКУМЕНТАЦИЯ | | |
| A3 | | | A24B048.100 СБ | Сборочный чертеж | | |
| | | | | СТАНДАРТНЫЕ ИЗДЕЛИЯ | | |
| 1 | | | | ФЛАНЦ | | |
| | | | | 1-25-16 ВСтЗ | | |
| | | | | ГОСТ 12820-80 | 2 | |
| | | | | ПЕРЕМЕННЫЕ ДАННЫЕ ДЛЯ ИСПОЛНЕНИЯ | | |
| | | | | A24B048.100 | | |
| | | | | ДЕТАЛИ | | |
| A4 | 2 | | A24B048.087 | ТРУБА | 1 | |
| | | | | A24B048.100-01 | | |
| | | | | ДЕТАЛИ | | |
| A4 | 2 | | A24B048.087-01 | ТРУБА | 1 | |
| | | | | A24B048.100 | | |
| | | | | ТРУБОПРОВОД | | |
| | | | | ГОСТРОИ СССР | | |
| | | | | САНТЕХПРОЕКТ | | |
| | | | | г. МОСКВА | | |
| | | | | ФОРМАТ: А4 | | |

A24B048.100 СБ



| Обозначение | L*, мм | Масса, кг |
|-------------|--------|-----------|
| A24B048.100 | 498 | 3,6 |
| -01 | 311 | 3,3 |

* РАЗМЕРЫ ДЛЯ СПРАВОК

A24B048.100 СБ

ТРУБОПРОВОД

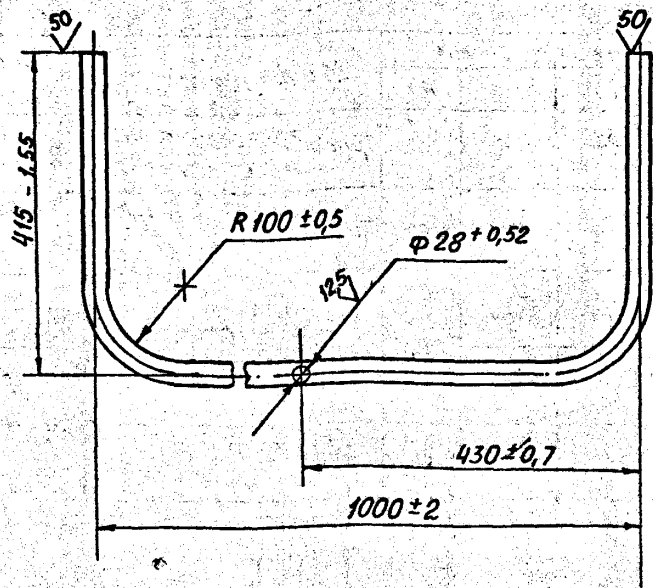
| Лист | Масса | Листов |
|------|-----------|----------|
| И | см. табл. | - |
| Лист | | Листов 1 |

| | | | | |
|-----------|------------|--------|-------|------|
| Изм. | Лист | № док. | Подп. | Дата |
| Разраб. | Волобуева | | | |
| Пров. | Смолянская | | | |
| Рук. гр. | Мерлякова | | | |
| Гл. спец. | Вайнберг | | | |
| И. контр. | Лейтес | | | |
| Чтв. | Сливак | | | |

ГОСТРОИ СССР
САНТЕХПРОЕКТ
г. МОСКВА
ФОРМАТ: А3

А24В048.089

Δ (M)



Изм. № ПОДП. И ДАТА
ВЗЫМ. ИМЯ И ФАМИЛИЯ ИНЖ. ИЛИ ДРУГОЙ ПОДП. И ДАТА

| | | | | | | | |
|--------------------------|------------|----------|-------|--|------|-------|---------|
| Изм. № ПОДП. И ДАТА | | | | ВЗЫМ. ИМЯ И ФАМИЛИЯ ИНЖ. ИЛИ ДРУГОЙ ПОДП. И ДАТА | | | |
| Изм. | Лист | № докум. | Подп. | Дата | Лит. | Масса | Масштаб |
| Разраб. | Волобуева | 1/87 | | | И | 25 | 1:5 |
| Пров. | Смолянская | | | | | | |
| Рук. гр. | Мерзлякова | | | | | | |
| Гл. спец. | Вайнберг | | | | | | |
| Н. контр. | Лейтес | | | | | | |
| Утв. | Сливак | | | | | | |
| ТРУБА | | | | ГОССТРОЙ СССР САНТЕХПРОЕКТ Г. МОСКВА | | | |
| ТРУБА 32×2 ГОСТ 10704-76 | | | | ГОССТРОЙ СССР САНТЕХПРОЕКТ Г. МОСКВА | | | |
| ТРУБА А ГОСТ 10705-80 | | | | ГОССТРОЙ СССР САНТЕХПРОЕКТ Г. МОСКВА | | | |
| ФОРМАТ: А4 | | | | | | | |

| Формат | Зона | Пос. | Обозначение | Наименование | Кол. | Примечание |
|---------------------|------|------|----------------|---|------|------------|
| ДОКУМЕНТАЦИЯ | | | | | | |
| А3 | | | А24В048.110.СБ | Сборочный чертеж | | |
| ДЕТАЛИ | | | | | | |
| А4 | 1 | | А24В048.089 | Труба | 1 | |
| А4 | 2 | | А24В048.091 | Труба | 1 | |
| СТАНДАРТНЫЕ ИЗДЕЛИЯ | | | | | | |
| | 3 | | | Фланец 1-25-16 В Ст.3 ГОСТ 12820-80 | 3 | |

Изм. № ПОДП. И ДАТА
ВЗЫМ. ИМЯ И ФАМИЛИЯ ИНЖ. ИЛИ ДРУГОЙ ПОДП. И ДАТА

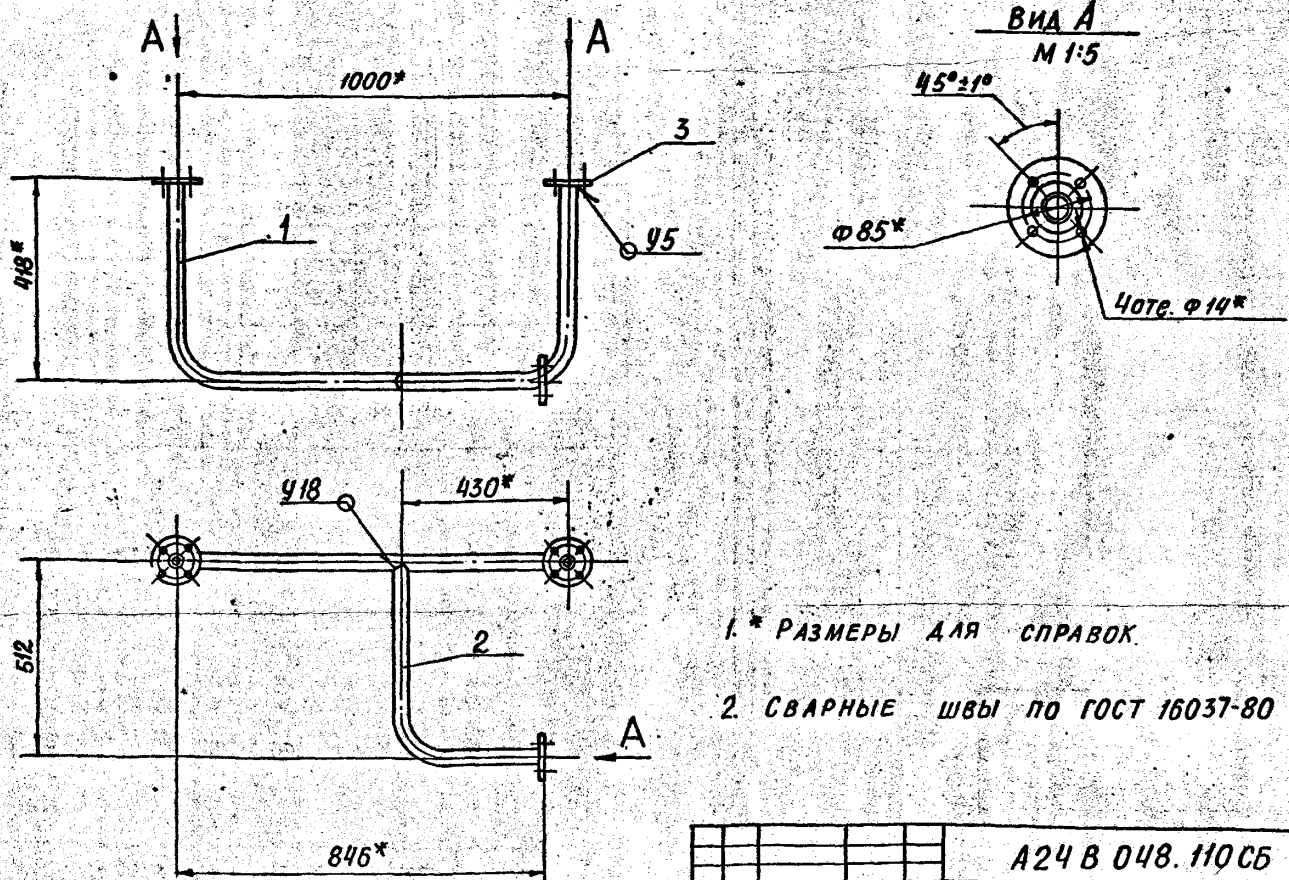
| | | | | | | | |
|---------------------|------------|----------|-------|--|------|-------|---------|
| Изм. № ПОДП. И ДАТА | | | | ВЗЫМ. ИМЯ И ФАМИЛИЯ ИНЖ. ИЛИ ДРУГОЙ ПОДП. И ДАТА | | | |
| Изм. | Лист | № докум. | Подп. | Дата | Лит. | Масса | Масштаб |
| Разраб. | Волобуева | 1/87 | | | И | 5,25 | 1:10 |
| Пров. | Смолянская | | | | | | |
| Рук. гр. | Мерзлякова | | | | | | |
| Гл. спец. | Вайнберг | | | | | | |
| Н. контр. | Лейтес | | | | | | |
| Утв. | Сливак | | | | | | |
| ТРУБОПРОВОД | | | | ГОССТРОЙ СССР САНТЕХПРОЕКТ Г. МОСКВА | | | |
| ТРУБОПРОВОД | | | | ГОССТРОЙ СССР САНТЕХПРОЕКТ Г. МОСКВА | | | |
| ФОРМАТ: А4 | | | | | | | |

А24В048.110.СБ

Выпуск 3-1

Сер. А 311-10

Изм. № ПОДП. И ДАТА
ВЗЫМ. ИМЯ И ФАМИЛИЯ ИНЖ. ИЛИ ДРУГОЙ ПОДП. И ДАТА

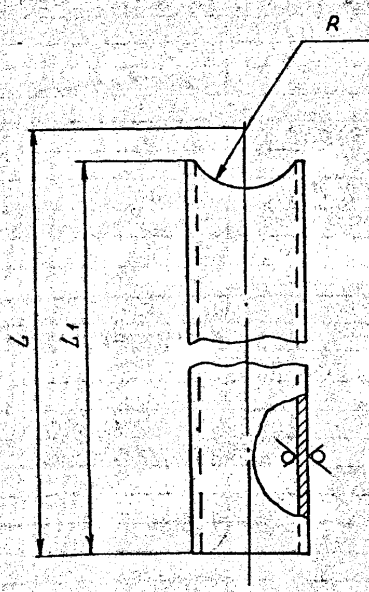


- 1. * РАЗМЕРЫ ДЛЯ СПРАВОК.
- 2. СВАРНЫЕ ШВЫ ПО ГОСТ 16037-80

| | | | | | | | |
|---------------------|------------|----------|-------|--|------|-------|---------|
| Изм. № ПОДП. И ДАТА | | | | ВЗЫМ. ИМЯ И ФАМИЛИЯ ИНЖ. ИЛИ ДРУГОЙ ПОДП. И ДАТА | | | |
| Изм. | Лист | № докум. | Подп. | Дата | Лит. | Масса | Масштаб |
| Разраб. | Волобуева | 1/87 | | | И | 5,25 | 1:10 |
| Пров. | Смолянская | | | | | | |
| Рук. гр. | Мерзлякова | | | | | | |
| Гл. спец. | Вайнберг | | | | | | |
| Н. контр. | Лейтес | | | | | | |
| Утв. | Сливак | | | | | | |
| ТРУБОПРОВОД | | | | ГОССТРОЙ СССР САНТЕХПРОЕКТ Г. МОСКВА | | | |
| ТРУБОПРОВОД | | | | ГОССТРОЙ СССР САНТЕХПРОЕКТ Г. МОСКВА | | | |
| ФОРМАТ: А3 | | | | | | | |

A24B048.083

50
✓(✓)



| Обозначение | Размеры, мм | | | Материал | Масса, кг |
|-------------|-------------|----------------|------|---|-----------|
| | L | L ₁ | R | | |
| A24B048.083 | 184 | 176 | 16 | Труба 32×2 ГОСТ 10704-76 А ГОСТ 10705-80 | 0,27 |
| -01 | 154 | 141 | 28,5 | Труба 57×3 ГОСТ 10704-76 А ГОСТ 10705-80 | 0,82 |
| -02 | 1397 | 1387 | 22,5 | Труба 45×2 ГОСТ 10704-76 А ГОСТ 10705-80 | 2,7 |
| -03 | 100 | 90 | | | 0,2 |
| -04 | 70 | 65 | 8 | Труба 16×2 ОСТ 108.320.102-78 | 0,1 |

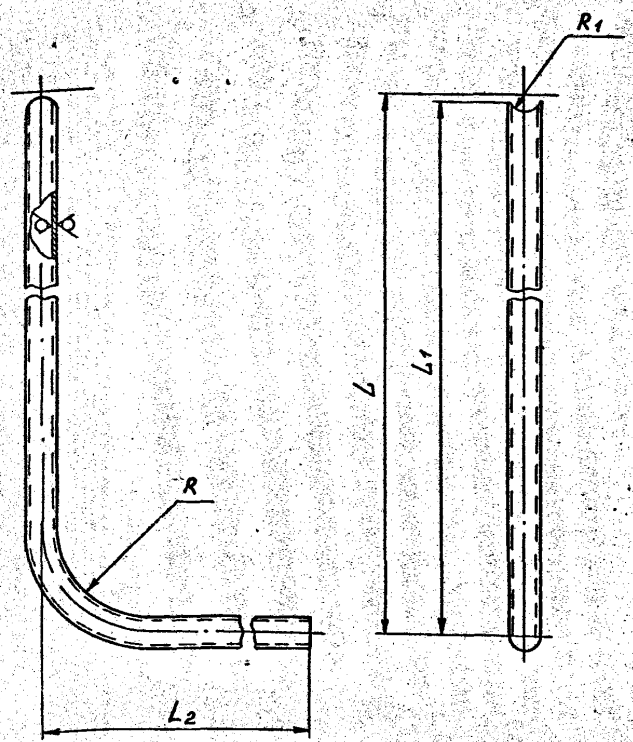
Неуказанные предельные отклонения размеров: $h14; \pm \frac{t_2}{2}$

ИВ. Уфолов, И.В. Давыта, С.С. Рубин, И.В. Давыта

| | | | | | | | | |
|-----------|------------|----------|-------|-------------|-------------|---------------|--------|---------|
| | | | | A24B048.083 | | | | |
| Изм | Лист | № докум. | Подп. | Дата | ПАТРУБОК | Лист | Масса | Масштаб |
| Разраб | Волобуева | И.В. | | | | И | см. | |
| Пров. | Смолянская | И.В. | | | См. таблицу | Лист | Листов | 1 |
| Рук. гр. | Мерзлякова | И.В. | | | | Госстрой СССР | | |
| Гл. спец. | Вайнберг | И.В. | | | | Сантехпроект | | |
| И.контр. | Лейтес | И.В. | | | | г. Москва | | |
| Утв. | Симвак | И.В. | | | Формат А3 | | | |

A24B048.091

50
✓(✓)

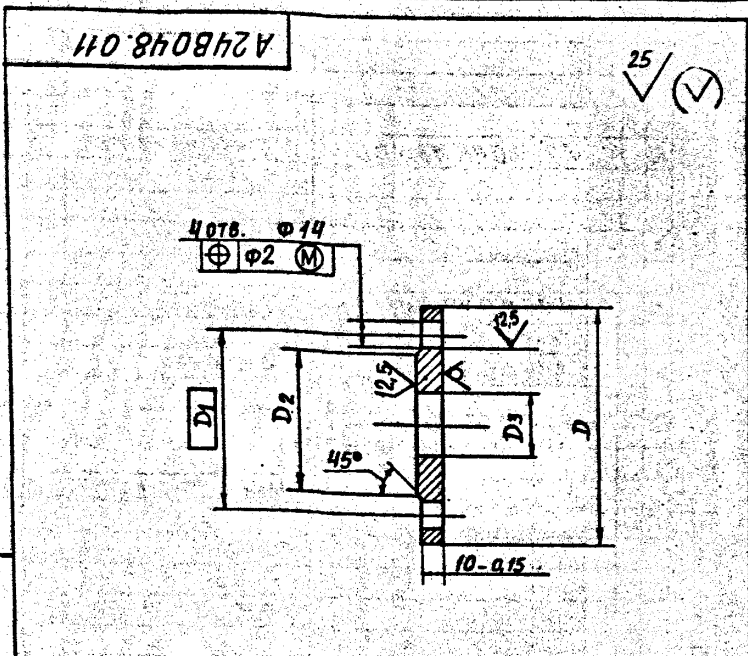


| Обозначение | Размеры, мм | | | | | Материал | Масса, кг |
|-------------|-------------|----------------|----------------|-----|----------------|---|-----------|
| | L | L ₁ | L ₂ | R | R ₁ | | |
| A24B048.091 | 512 | 504 | 273 | | | Труба 32×2 ГОСТ 10704-76 А ГОСТ 10705-80 | 1,1 |
| -01 | 206 | 198 | 250 | 100 | 16 | Труба 32×2 ГОСТ 10704-76 А ГОСТ 10705-80 | 0,6 |
| -02 | 184 | 178 | 84 | 65 | 9 | Труба 16×2 ГОСТ 10704-76 А ГОСТ 10705-80 | 0,2 |

Неуказанные предельные отклонения размеров: $h14; \pm \frac{t_2}{2}$

ИВ. Уфолов, И.В. Давыта, С.С. Рубин, И.В. Давыта

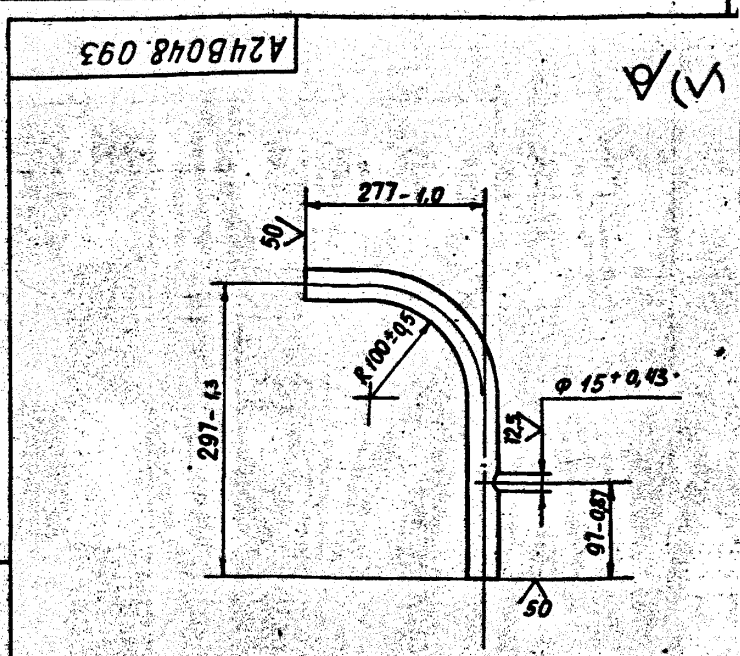
| | | | | | | | | |
|-----------|------------|----------|-------|-------------|-------------|---------------|--------|---------|
| | | | | A24B048.091 | | | | |
| Изм | Лист | № докум. | Подп. | Дата | ТРУБА | Лист | Масса | Масштаб |
| Разраб | Волобуева | И.В. | | | | И | см. | |
| Пров. | Смолянская | И.В. | | | См. таблицу | Лист | Листов | 1 |
| Рук. гр. | Мерзлякова | И.В. | | | | Госстрой СССР | | |
| Гл. спец. | Вайнберг | И.В. | | | | Сантехпроект | | |
| И.контр. | Лейтес | И.В. | | | | г. Москва | | |
| Утв. | Симвак | И.В. | | | Формат А3 | | | |



| Обозначение | Размеры, мм. | | | | Масса, кг |
|-------------|--------------|----|---------|---------------------|-----------|
| | D | D1 | D2 | D3 | |
| A24B048.011 | 85-0,87 | 60 | 44-0,62 | 25 ^{+0,52} | 0,52 |
| -01 | 120-0,87 | 90 | 70-0,74 | 33 ^{+0,62} | 0,78 |

Инв. № подл. Подп. и дата

| | | | | |
|---|------|----------|-------|------|
| A 24 B 048 011 | | | | |
| Изм. | Лист | № докум. | Подп. | Дата |
| | И | | | |
| Лист | | Листов | | |
| Лист 512 | | Листов 1 | | |
| ГОССТРОЙ СССР САНТЕХПРОЕКТ Г. МОСКВА ФОРМАТ: А 4 | | | | |

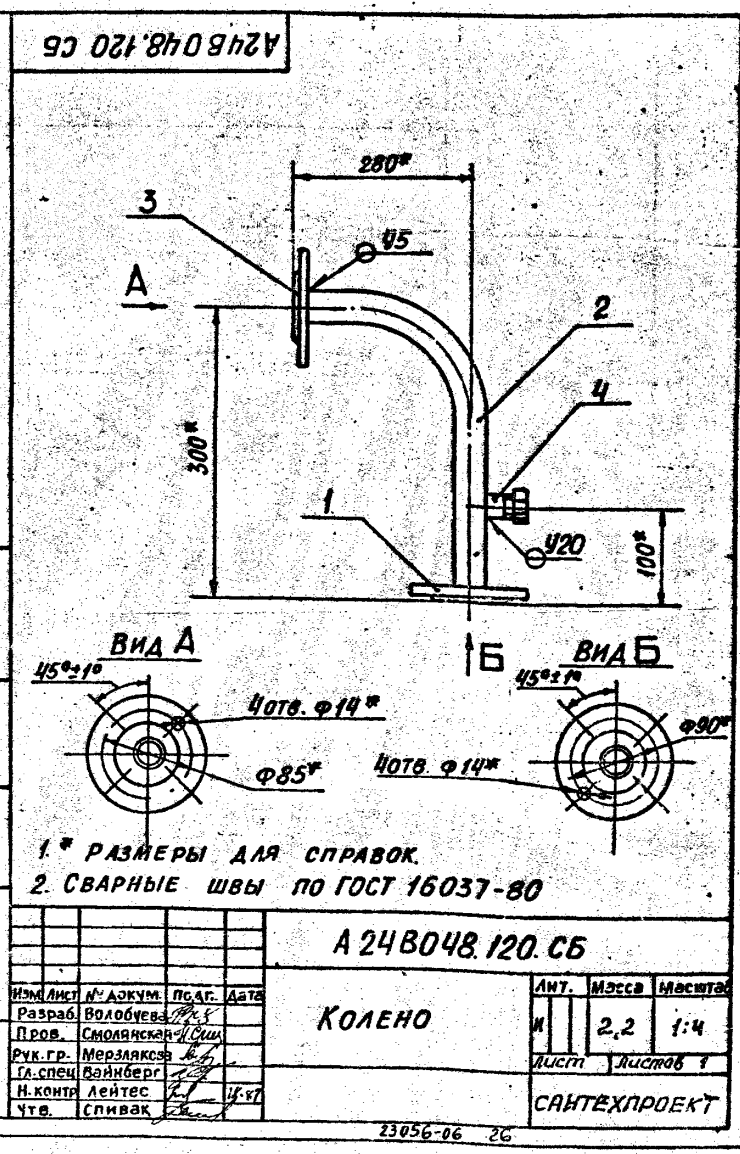


Инв. № подл. Подп. и дата

| | | | | |
|---|------|----------|-------|------|
| A 24 B 048 093 | | | | |
| Изм. | Лист | № докум. | Подп. | Дата |
| | И | | | |
| Лист | | Листов | | |
| Лист 32 | | Листов 1 | | |
| ГОССТРОЙ СССР САНТЕХПРОЕКТ Г. МОСКВА ФОРМАТ: А 4 | | | | |

Выпуск 3-1
Серия 5.903-И

| Формат | Зона | Поз. | Обозначение | Наименование | Кол. | Примечание |
|---|------|------|---|----------------------------|------|------------|
| | | | | ДОКУМЕНТАЦИЯ | | |
| А4 | | | A 24 B 0 48 120.СБ | Сборочный чертеж | | |
| | | | | ДЕТАЛИ | | |
| А4 | | 1 | A 24 B 0 48. 011 - 01 | Фланец | 1 | |
| А4 | | 2 | A 24 B 0 48. 093 | Труба | 1 | |
| | | | | СТАНДАРТНЫЕ ИЗДЕЛИЯ | | |
| | | 3 | Фланец 1-25-16 В Ст.3 ГОСТ 12820-80 | | 1 | |
| | | | | ПРОЧИЕ ИЗДЕЛИЯ | | |
| | | 4 | Штуцер M20x1,5-50 ЗКЧ-45-70 | | 1 | |
| A 24 B 0 48. 120 | | | | | | |
| КОЛЕНО | | | | | Лист | Листов |
| ГОССТРОЙ СССР САНТЕХПРОЕКТ Г. МОСКВА ФОРМАТ: А 4 | | | | | И | 1 |

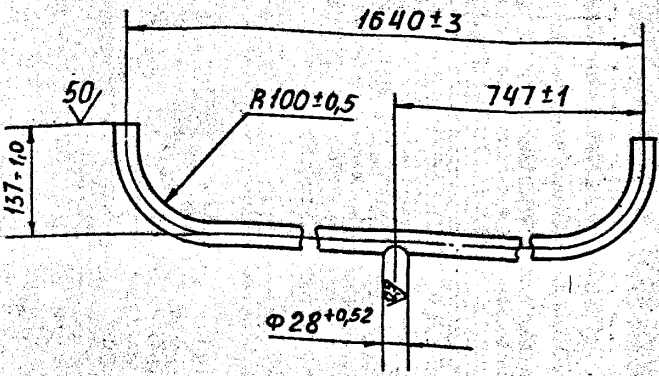


Инв. № подл. Подп. и дата

| | | | | |
|---|------|----------|-------|------|
| A 24 B 0 48. 120. СБ | | | | |
| Изм. | Лист | № докум. | Подп. | Дата |
| | И | | | |
| Лист | | Листов | | |
| Лист 2 | | Листов 1 | | |
| ГОССТРОЙ СССР САНТЕХПРОЕКТ Г. МОСКВА ФОРМАТ: А 4 | | | | |

A24B048.095

√(V)



A24B048.095

ТРУБА

| Лист | Масса | Масштаб |
|------|-------|---------|
| И | 266 | 1:5 |

ТРУБА 32x2 ГОСТ 10704-76
А ГОСТ 10705-80

ГОССТРОЙ СССР
САНТЕХПРОЕКТ
г. МОСКВА

Формат: А4

| ФОРМАТ 3 ДИА ПОЯ | Обозначение | Наименование | Кол | Приме- чание |
|------------------------|------------------|---------------------|-----|-----------------|
| | | ДОКУМЕНТАЦИЯ | | |
| A3 | A24B048.130 СБ | сборочный чертеж | | |
| | | ДЕТАЛИ | | |
| A4 | 1 A24B048.091-01 | ТРУБА | 1 | |
| A4 | 2 A24B048.095 | ТРУБА | 1 | |
| | | СТАНДАРТНЫЕ ИЗДЕЛИЯ | | |
| 3 | | Фланец | | |
| | | 1-25-16. Вст3 | | |
| | | ГОСТ 12820-80 | 3 | |

Лист № докум. 3 ДИА ПОЯ

A24B048.130

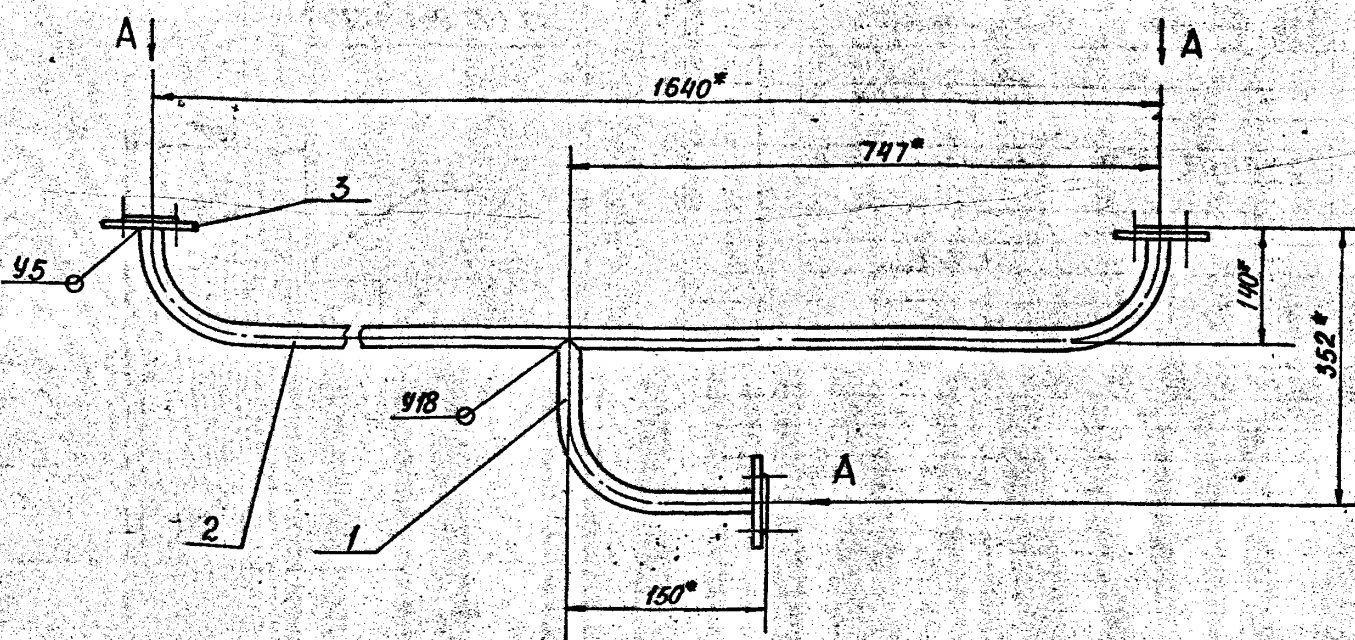
ТРУБОПРОВОД

| Лист | Листов |
|------|--------|
| И | 1 |

ГОССТРОЙ СССР
САНТЕХПРОЕКТ
г. МОСКВА

Формат: А4

A24B048.130 СБ



Вид А

- 1. * РАЗМЕРЫ ДЛЯ СПРАВОК.
- 2. СВАРНЫЕ ШВЫ ПО ГОСТ 16037-80

A24B048.130 СБ

ТРУБОПРОВОД

| Лист | Масса | Масштаб |
|------|-------|---------|
| И | 491 | 1:5 |

ГОССТРОЙ СССР
САНТЕХПРОЕКТ
г. МОСКВА

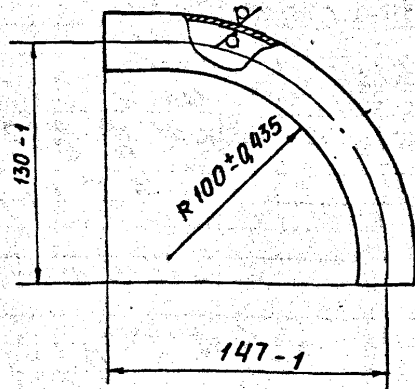
Выпуск 3-1

Серия С903-10

Лист № докум. 3 ДИА ПОЯ

A24B048.097

50/5



Изм. № Подп. и дата
Взам. инв. № Инв. № Аба, подп. и дата

| | | | | | | | | | |
|-----------|--|--|--|------------|--|-------|--|------|--|
| Изм. Лист | | | | № докум. | | Подп. | | Дата | |
| Разраб. | | | | Волобуева | | | | | |
| Пров. | | | | Смолянская | | | | | |
| Рук. гр. | | | | Мерзлякова | | | | | |
| Тл. спец. | | | | Вайнберг | | | | | |
| Н. контр. | | | | Лейтес | | | | | |
| Чтв. | | | | Спивак | | | | | |

A24B048.097

ОТВОА

| | | |
|---------------|-------|---------|
| Лист | Масса | Масштаб |
| И | 0,3 | 1:5 |
| Лист Листов | | |
| ГОССТРОЙ СССР | | |
| САНТЕХПРОЕКТ | | |
| Г. МОСКВА | | |
| ФОРМАТ: А4 | | |

| Формат | Зона | Поз. | Обозначение | Наименование | Кол. | Примечание |
|----------------------|------|------|---------------|----------------------------|------|------------|
| ДОКУМЕНТАЦИЯ | | | | | | |
| A3 | | | A24B048.140СБ | СБОРОЧНЫЙ ЧЕРТЕЖ | | |
| ДЕТАЛИ | | | | | | |
| A4 | 1 | | A24B048.097 | ОТВОА | 1 | |
| B4 | 2 | | A24B048.098 | ТРУБА | | |
| | | | | Труба 45x2,5 ГОСТ 10704-75 | | |
| | | | | Д ГОСТ 10705-80 | | |
| | | | | L = 67 - 0,74 | 1 | 0,18 кг |
| СТАНДАРТНЫЕ ИЗДЕЛИЯ | | | | | | |
| ФЛАНЦЫ ГОСТ 12820-80 | | | | | | |
| | 3 | | | 1-25-16 В.СТ.3 | 1 | |
| | 4 | | | 1-40-6 В.СТ.3 | 1 | |
| | 5 | | | ОТВОА 90° 45x2,5 | | |
| | | | | ГОСТ 11375-83 | 1 | |
| | 6 | | | ПЕРЕХОД К 45x2,5-3025 | | |
| | | | | ГОСТ 11318-83 | 1 | |
| ПРОЧИЕ ИЗДЕЛИЯ | | | | | | |
| | 7 | | | ШТУЦЕР М 20x1,5-50 | | |
| | | | | ЗКЧ-45-70 | 1 | |

Изм. № Подп. и дата
Взам. инв. № Инв. № Аба, подп. и дата

A24B048.140

ТРУБОПРОВОД

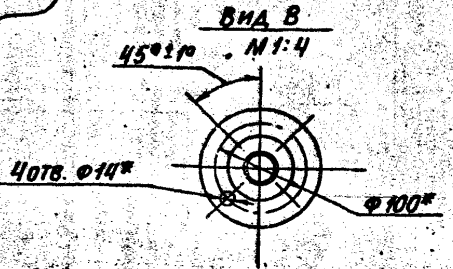
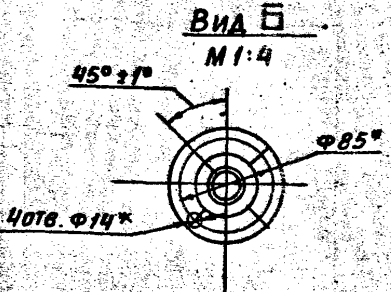
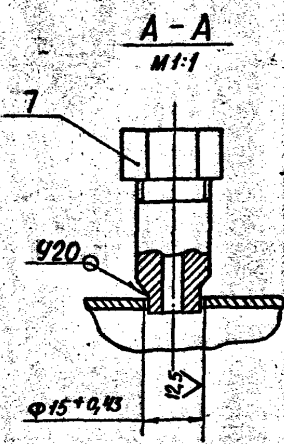
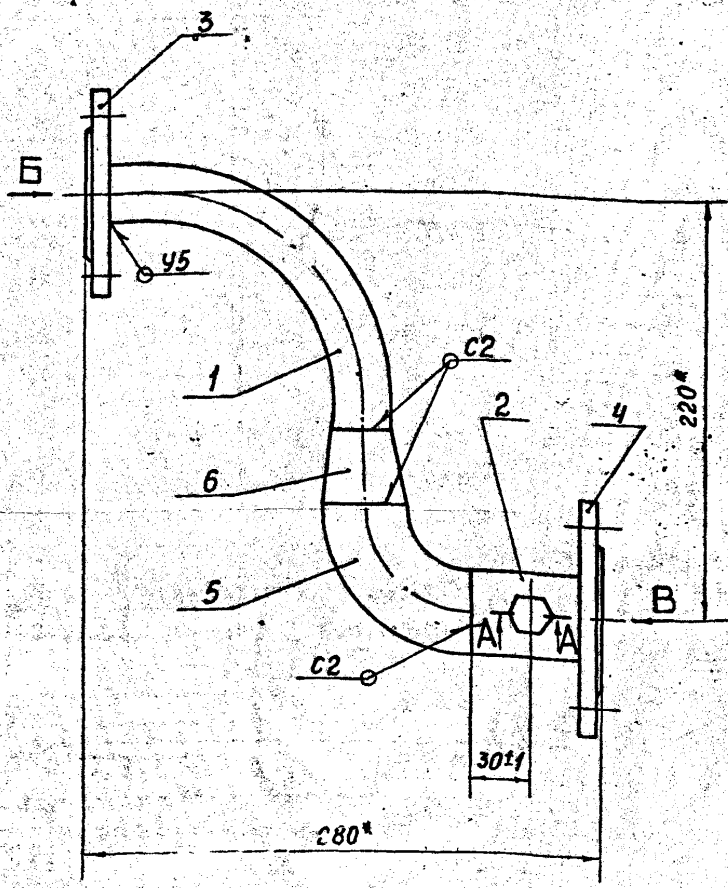
| | | |
|---------------|-------|---------|
| Лист | Масса | Масштаб |
| И | 2,4 | 1:2 |
| Лист Листов | | |
| ГОССТРОЙ СССР | | |
| САНТЕХПРОЕКТ | | |
| Г. МОСКВА | | |
| ФОРМАТ: А4 | | |

Выпуск 3-1

A24B048.140СБ

С.С. № 5.903-10

Изм. № Подп. и дата
Взам. инв. № Инв. № Аба, подп. и дата

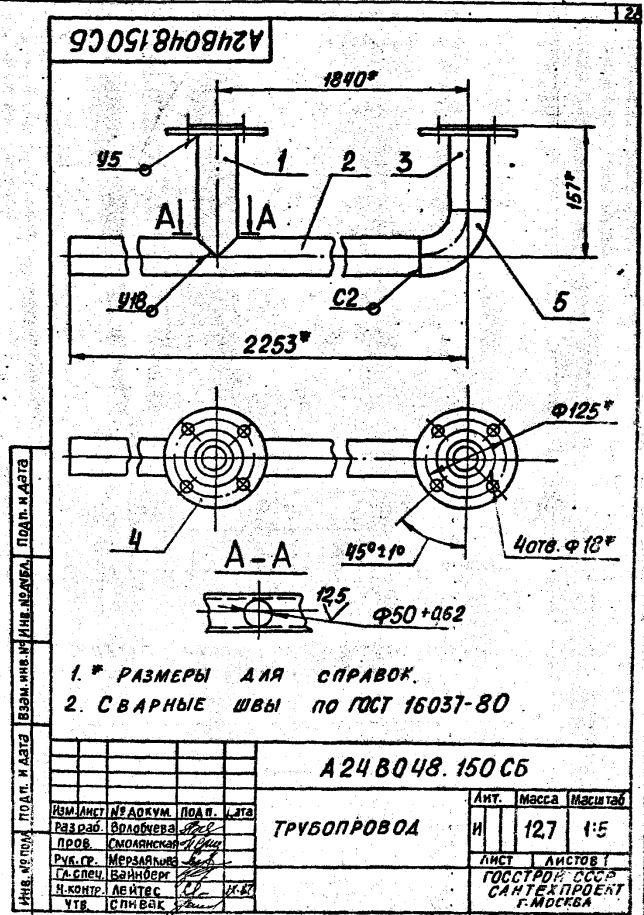


- РАЗМЕРЫ ДЛЯ СПРАВОК
- СВАРНЫЕ ШВЫ ПО ГОСТ 16037-80

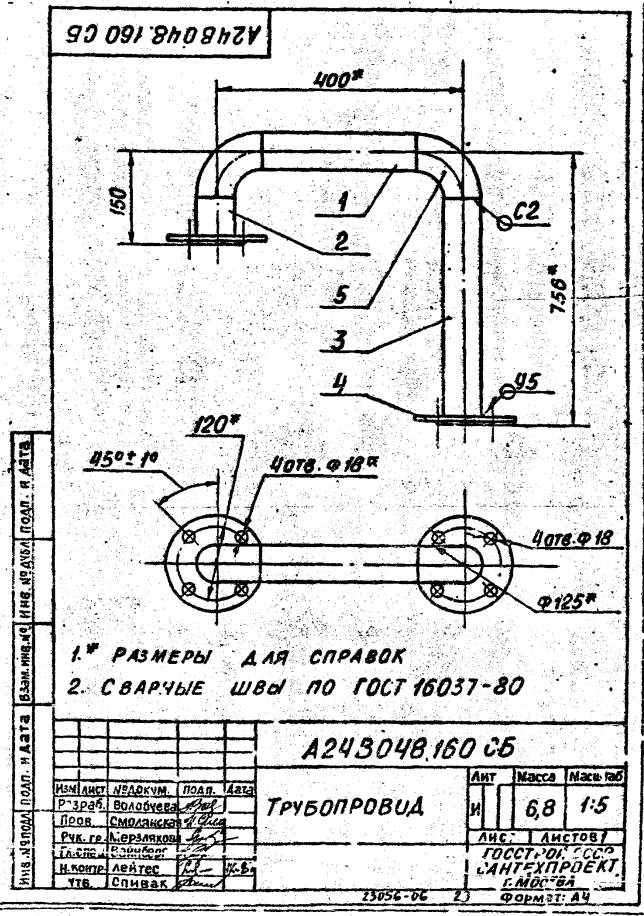
| | | | |
|---------------|-------|---------|--|
| A24B048.140СБ | | | |
| ТРУБОПРОВОД | | | |
| Лист | Масса | Масштаб | |
| И | 2,4 | 1:2 | |
| Лист Листов | | | |
| ГОССТРОЙ СССР | | | |
| САНТЕХПРОЕКТ | | | |
| Г. МОСКВА | | | |
| ФОРМАТ: А3 | | | |

23056-06 28

| Формат листа | Обозначение | Наименование | Кол. | Примечание |
|--|-------------------|---|------|------------|
| | | ДОКУМЕНТАЦИЯ | | |
| А4 | A24 B048.150 СБ | Сборочный чертеж | | |
| | | ДЕТАЛИ | | |
| А4 | 1 A24 B048.083-01 | Патрубок | 1 | |
| Б4 | 2 A24 B048.101 | Труба Труба 57х3 ГОСТ 10704-76 Д ГОСТ 10705-80 С = 2178 - 4.9 | 1 | 8,72 кг |
| Б4 | 3 A24 B048.102 | Патрубок Труба 57х3 ГОСТ 10704-76 Д ГОСТ 10705-80 С = 79 - 1.0 | 1 | 0,52 кг |
| | | СТАНДАРТНЫЕ ИЗДЕЛИЯ | | |
| | | Фланец 1-50-16 ВСт3 ГОСТ 12820-80 | 2 | |
| | | Отвод 90° 57х3 ГОСТ 17375-83 | 1 | |
| A24 B048.150 | | | | |
| ТРУБОПРОВОД | | | | |
| ГОСТРОЙ СССР САНТЕХПРОЕКТ г. МОСКВА ФОРМАТ А4 | | | | |

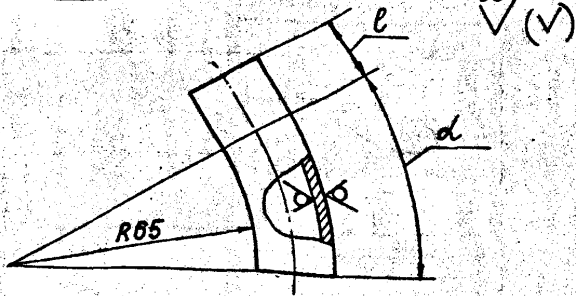


| Формат листа | Обозначение | Наименование | Кол. | Примечание |
|--|-----------------|---|------|------------|
| | | ДОКУМЕНТАЦИЯ | | |
| А4 | A24 B048.160 СБ | Сборочный чертеж | | |
| | | ДЕТАЛИ | | |
| Б4 | 1 A24 B048.104 | Патрубок Труба 57х3 ГОСТ 10704-76 Д ГОСТ 10705-80 С = 250 - 1.15 | 1 | 1,0 кг |
| Б4 | 2 A24 B048.105 | Патрубок Труба 57х3 ГОСТ 10704-76 Д ГОСТ 10705-80 С = 72 - 0.74 | 1 | 0,23 кг |
| Б4 | 3 A24 B048.106 | Патрубок Труба 57х3 ГОСТ 10704-76 Д ГОСТ 10705-80 С = 678 - 1.4 | 1 | 2,44 кг |
| | | СТАНДАРТНЫЕ ИЗДЕЛИЯ | | |
| | | Фланец 1-50-16 ВСт3 ГОСТ 12820-80 | 2 | |
| | | Отвод 90° 57х3 ГОСТ 17375-83 | 2 | |
| A24 B048.160 | | | | |
| ТРУБОПРОВОД | | | | |
| ГОСТРОЙ СССР САНТЕХПРОЕКТ г. МОСКВА ФОРМАТ А4 | | | | |



Выпуск 3-1
Серия С. 503-10

A24B048.108



| Обозначение | e, мм | α | Масса, кг |
|-------------|-------|-----|-----------|
| A24B048.108 | 17 | 30° | 0,08 |
| -01 | 10 | 90° | 0,15 |

НЕУКАЗАННЫЕ ПРЕДЕЛЬНЫЕ ОТКЛОНЕНИЯ
РАЗМЕРОВ: h 14; ± t2/2

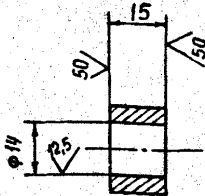
A24B048.108

| Изм. | Лист | № докум. | Подп. | Дата | Лит. | Масса | Масштаб |
|-----------|------------|----------|-------|------|------|-----------|---------|
| Разраб. | Волобуева | | | | И | СМ. табл. | - |
| Пров. | Смолянская | | | | И | СМ. табл. | - |
| Руч. гр. | Мерзлякова | | | | И | СМ. табл. | - |
| Гл. спец. | Вайнберг | | | | И | СМ. табл. | - |
| И. контр. | Лейтес | | | | И | СМ. табл. | - |
| Утв. | Спивак | | | | И | СМ. табл. | - |

ТРУБА
Труба 18x2 ГОСТ 10704-76
Δ ГОСТ 10705-80
ГОССТРОЙ СССР
САНТЕХПРОЕКТ
г. МОСКВА
ФОРМАТ: А4

Выпуск 3-1
Серия 5.903-10

A24B048.109



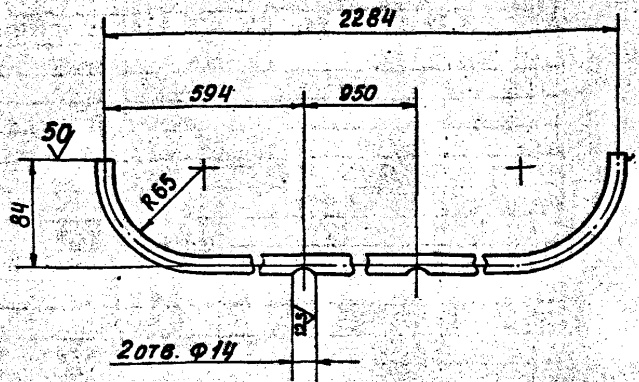
НЕУКАЗАННЫЕ ПРЕДЕЛЬНЫЕ ОТКЛОНЕНИЯ
РАЗМЕРОВ: H 14; h 14.

A24B048.109

| Изм. | Лист | № докум. | Подп. | Дата | Лит. | Масса | Масштаб |
|-----------|------------|----------|-------|------|------|-------|---------|
| Разраб. | Волобуева | | | | И | 0,03 | 1:1 |
| Пров. | Смолянская | | | | И | 0,03 | 1:1 |
| Руч. гр. | Мерзлякова | | | | И | 0,03 | 1:1 |
| Гл. спец. | Вайнберг | | | | И | 0,03 | 1:1 |
| И. контр. | Лейтес | | | | И | 0,03 | 1:1 |
| Утв. | Спивак | | | | И | 0,03 | 1:1 |

БОБЫШКА
Круг 23-Б ГОСТ 2590-71
8Ст3. П ГОСТ 535-79
ГОССТРОЙ СССР
САНТЕХПРОЕКТ
г. МОСКВА
ФОРМАТ: А4

A24B048.111



НЕУКАЗАННЫЕ ПРЕДЕЛЬНЫЕ ОТКЛОНЕНИЯ
РАЗМЕРОВ: H 14; h 14; ± t2/2

A24B048.111

| Изм. | Лист | № докум. | Подп. | Дата | Лит. | Масса | Масштаб |
|-----------|------------|----------|-------|------|------|-------|---------|
| Разраб. | Волобуева | | | | И | 2,0 | 1:4 |
| Пров. | Смолянская | | | | И | 2,0 | 1:4 |
| Руч. гр. | Мерзлякова | | | | И | 2,0 | 1:4 |
| Гл. спец. | Вайнберг | | | | И | 2,0 | 1:4 |
| И. контр. | Лейтес | | | | И | 2,0 | 1:4 |
| Утв. | Спивак | | | | И | 2,0 | 1:4 |

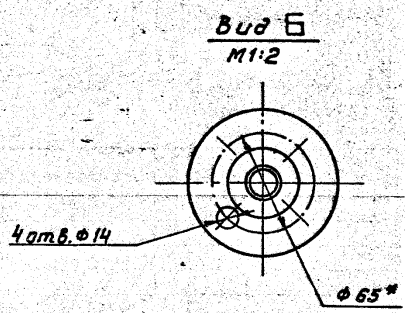
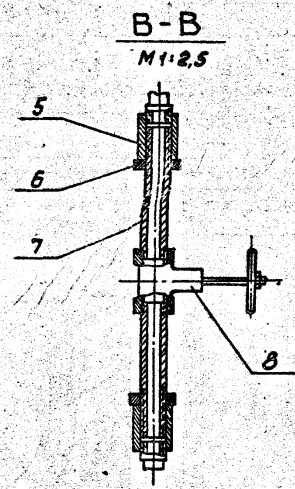
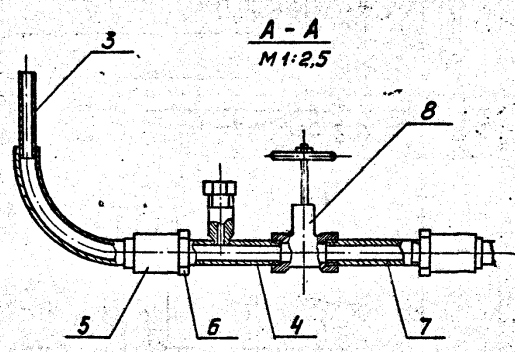
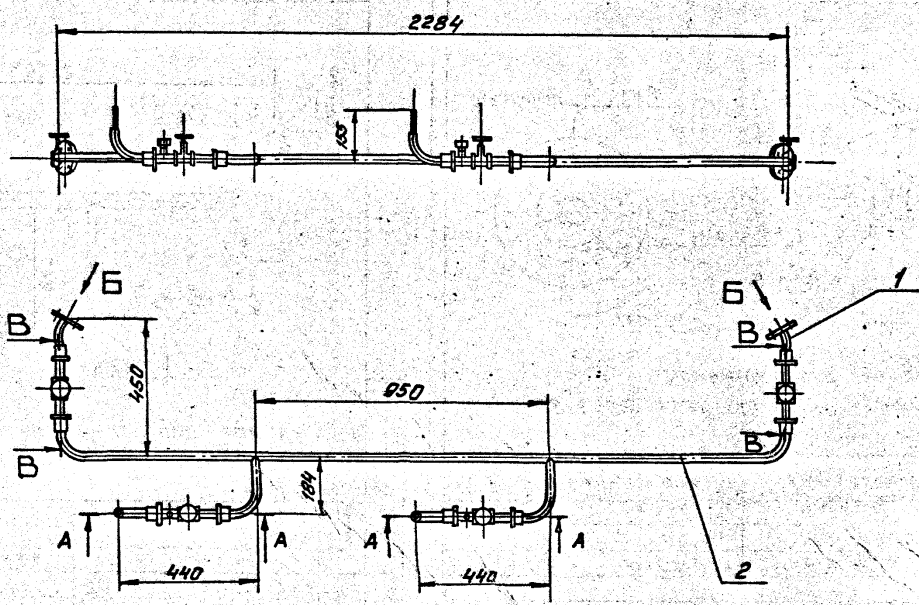
ТРУБА
Труба 18x2 ГОСТ 10704-76
Δ ГОСТ 10705-80
ГОССТРОЙ СССР
САНТЕХПРОЕКТ
г. МОСКВА
ФОРМАТ: А4

| Формат | Зона | поз. | Обозначение | Наименование | №. | Примечание |
|--------|------|------|----------------|--|----|------------|
| | | | | ДОКУМЕНТАЦИЯ | | |
| A2 | | | A24B048.170 СБ | сборочный чертёж | | |
| | | | | СБОРОЧНЫЕ ЕДИНИЦЫ | | |
| A4 | 1 | | A24B048.180 | Фланец с трубой | 2 | |
| A4 | 2 | | A24B048.190 | Трубопровод | 1 | |
| A4 | 3 | | A24B048.200 | Колено | 2 | |
| A4 | 4 | | A24B048.210 | Сгон со штуцером | 2 | |
| | | | | СТАНДАРТНЫЕ ИЗДЕЛИЯ | | |
| | | 5 | | Муфта 15 ГОСТ 8966-75 | 8 | |
| | | 6 | | Контргайка 15 ГОСТ 8968-75 | 8 | |
| | | 7 | | Сгон 15 ГОСТ 8969-75 | 6 | |
| | | 8 | | Вентиль запорный муфтовый 15БЗР, П Рч10 Ду15 ГОСТ 9086-74 | 4 | |

A24B048.170

| Изм. | Лист | № докум. | Подп. | Дата | Лит. | Лист | Листов |
|-----------|------------|----------|-------|------|------|------|--------|
| Разраб. | Волобуева | | | | И | 1 | 1 |
| Пров. | Смолянская | | | | И | 1 | 1 |
| Руч. гр. | Мерзлякова | | | | И | 1 | 1 |
| Гл. спец. | Вайнберг | | | | И | 1 | 1 |
| И. контр. | Лейтес | | | | И | 1 | 1 |
| Утв. | Спивак | | | | И | 1 | 1 |

СИСТЕМА
ТРУБОПРОВОДОВ К
НАСОСАМ-ДАЗАТОРАМ
ГОССТРОЙ СССР
САНТЕХПРОЕКТ
г. МОСКВА
ФОРМАТ: А4



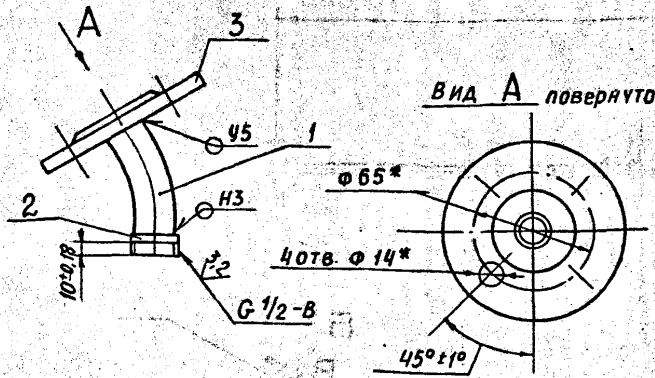
Размеры для справок.

черт. 3-1
Выпуск 3-1

Удобрение для растений

| | | | | | | |
|---------|---------|----------|---------|----------------------------|---------|---------------|
| | | | | A24B 048.170 C5 | | |
| | | | | система | | |
| | | | | трубопроводов к | | |
| | | | | насосам - дозаторам | | |
| Изм. | Испол. | № докум. | Подп. | Дата | Лист | Кол-во листов |
| | | | | | 7.0 | 1:10 |
| Проект | Испол. | Испол. | Испол. | Испол. | Лист 1 | |
| Система | Система | Система | Система | Система | Система | |
| Испол. | Испол. | Испол. | Испол. | Испол. | Испол. | |
| Испол. | Испол. | Испол. | Испол. | Испол. | Испол. | |
| Испол. | | | | Испол. | | |

A24B048.180



- 1. * РАЗМЕРЫ ДЛЯ СПРАВОК
- 2. СВАРНЫЕ ШВЫ ПО ГОСТ 16037-80

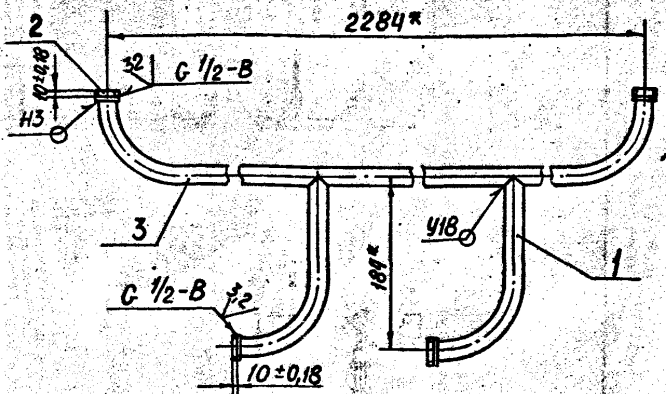
| Формат | Зона | Поз. | Обозначение | Наименование | Кол. | Примечание |
|----------------------------|------|------|-------------|----------------------|------|---------------|
| ДЕТАЛИ | | | | | | |
| A4 | 1 | | A24B048.108 | Труба | 1 | |
| A4 | 2 | | A24B048.109 | Бобышка | 1 | |
| СТАНДАРТНЫЕ ИЗДЕЛИЯ | | | | | | |
| | 3 | | | Фланец 1-15-16 ВСТ.3 | 1 | ГОСТ 12820-80 |

A24B048.180

ФЛАНЕЦ С ТРУБОЙ

| Лит. | Масса | Масштаб |
|---|-------|---------|
| И | 0,4 | 1:2 |
| Лист Листов 1 | | |
| ГОСТРОЙ СССР САНТЕХПРОЕКТ г. Москва | | |
| Формат: А4 | | |

A24B048.190



- 1. РАЗМЕР ДЛЯ СПРАВОК.
- 2. СВАРНЫЕ ШВЫ ПО ГОСТ 16037-80

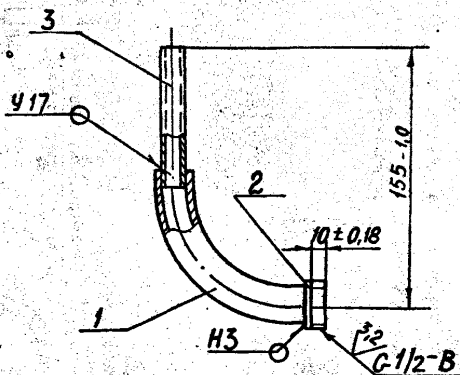
| Формат | Зона | Поз. | Обозначение | Наименование | Кол. | Примечание |
|---------------|------|------|----------------|--------------|------|------------|
| ДЕТАЛИ | | | | | | |
| A4 | 1 | | A24B048.091-02 | Труба | 2 | |
| A4 | 2 | | A24B048.109 | Бобышка | 4 | |
| A4 | 3 | | A24B048.111 | Труба | 1 | |

A24B048.190

ТРУБОПРОВОД

| Лит. | Масса | Масштаб |
|---|-------|---------|
| И | 2,52 | 1:4 |
| Лист Листов 1 | | |
| ГОСТРОЙ СССР САНТЕХПРОЕКТ г. Москва | | |
| Формат: А4 | | |

A24B048.200



Сварные швы по ГОСТ 16037-80

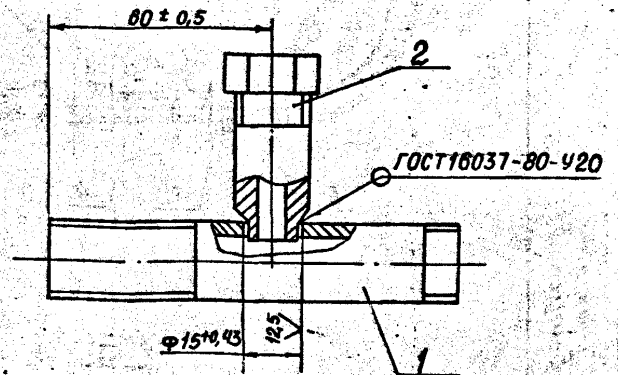
| Формат | Зона | Поз. | Обозначение | Наименование | Кол. | Примечание |
|---------------|------|------|----------------|-------------------------------|------|------------|
| ДЕТАЛИ | | | | | | |
| A4 | 1 | | A24B048.108-01 | Труба | 1 | |
| A4 | 2 | | A24B048.109 | Бобышка | 1 | |
| B4 | 3 | | A24B048.113 | Труба | 1 | |
| | | | | Труба Φ 16 ГОСТ 10704-76 | | |
| | | | | А ГОСТ 10705-80 | | |
| | | | | $e = 70-0,14$ | 1 | 0,03 кг |

A24B048.200

КОЛЕНО

| Лит. | Масса | Масштаб |
|---|-------|---------|
| И | 0,21 | 1:2 |
| Лист Листов 1 | | |
| ГОСТРОЙ СССР САНТЕХПРОЕКТ г. Москва | | |
| Формат: А4 | | |

A24B048.210



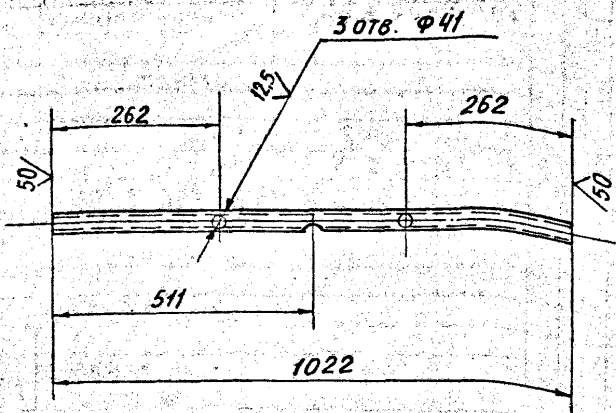
| Формат | Зона | Поз. | Обозначение | Наименование | Кол. | Примечание |
|----------------------------|------|------|-------------|----------------------|------|------------|
| СТАНДАРТНЫЕ ИЗДЕЛИЯ | | | | | | |
| | 1 | | | Сгон 15 ГОСТ 8969-75 | 1 | |
| ПРОЧИЕ ИЗДЕЛИЯ | | | | | | |
| | 2 | | | Штуцер М20x1,5-50 | | |
| | | | | ЗКЧ-45-70 | 1 | |

A24B048.210

Сгон со штуцером

| Лит. | Масса | Масштаб |
|---|-------|---------|
| И | 0,14 | 1:1 |
| Лист Листов 1 | | |
| ГОСТРОЙ СССР САНТЕХПРОЕКТ г. Москва | | |
| Формат: А4 | | |

А24В048.115



НЕУКАЗАННЫЕ ПРЕДЕЛЬНЫЕ ОТ-
КЛОНЕНИЯ РАЗМЕРОВ: $\pm 0,14$; $\pm 0,14$; $\pm \frac{L_2}{2}$

А24В048.115

ТРУБА

| | | |
|------|-------|---------|
| Лист | Масса | Масштаб |
| И | 2,6 | 1:10 |

Труба 45x2 ГОСТ 10704-76
Д ГОСТ 10705-80

Лист Листов 1
ГОССТРОИ СССР
САНТЕХПРОЕКТ
Г. МОСКВА

| Формат | Зона | Лист | Обозначение | Наименование | Кол. | Приме- чение |
|----------------------------|------|------|---|------------------|------|-----------------|
| ДОКУМЕНТАЦИЯ | | | | | | |
| А3 | | | А 24 В 0 48. 220 СБ | Сборочный чертеж | | |
| ДЕТАЛИ | | | | | | |
| А4 | 1 | 2 | А24В048.083-02 | Труба | 2 | |
| | 2 | 1 | -03 | Труба | 1 | |
| А4 | 3 | 1 | А24В048.115 | Труба | 1 | |
| Б4 | 4 | | А24В048.116 | Труба | | |
| | | | Труба 45x2 ГОСТ 10704-76 Д ГОСТ 10705-80 | | | |
| | | | $\epsilon = 77-1,0$ | | 2 | 0,35 кг |
| СТАНДАРТНЫЕ ИЗДЕЛИЯ | | | | | | |
| 5 | | | Фланец 1-40-16 ВСт.3 ГОСТ 12820-80 | | 4 | |
| 6 | | | Отвод 90° 45x2,5 ГОСТ 17375-83 | | 1 | |

А24В048.220

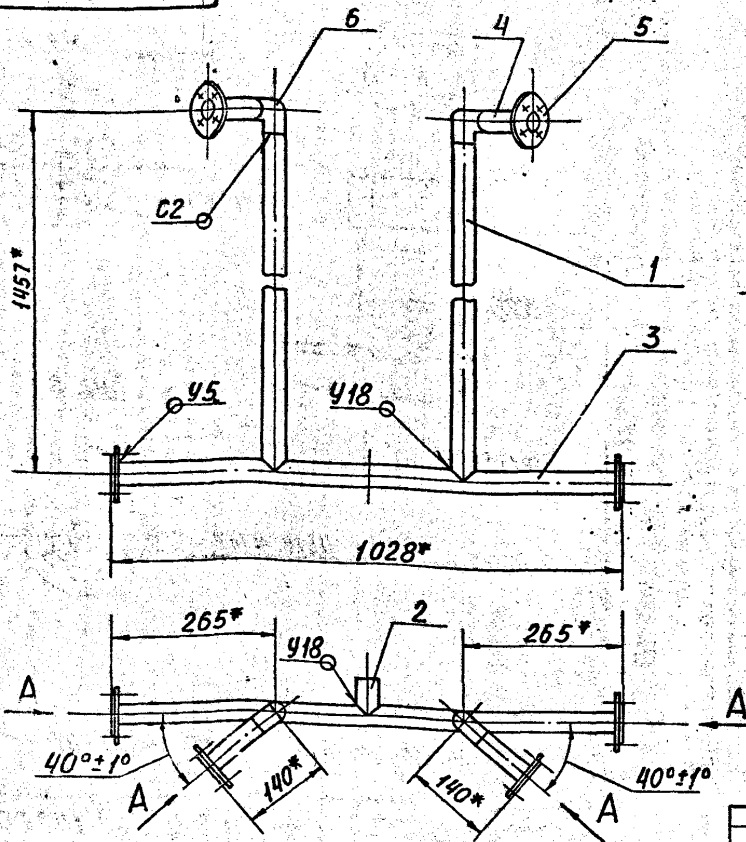
ТРУБОПРОВОД
ПЕРЕЛИВНОЙ

| | | |
|------|--------|---------|
| Лист | Листов | Масштаб |
| И | 1 | 1:10 |

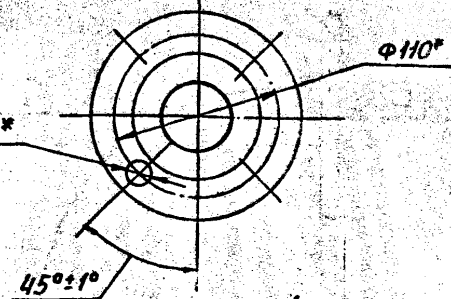
ГОССТРОИ СССР
САНТЕХПРОЕКТ
Г. МОСКВА

Формат: А4

А24В048.220 СБ



Вид А
М 1:25



1.* РАЗМЕРЫ ДЛЯ СПРАВОК
2. СВАРНЫЕ ШВЫ ПО ГОСТ 16037-80

А24В048.220 СБ

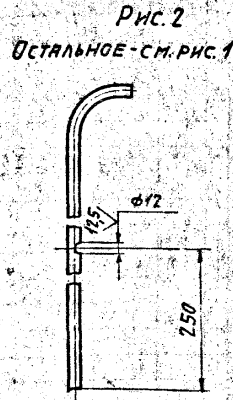
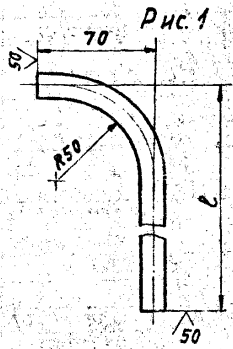
ТРУБОПРОВОД
ПЕРЕЛИВНОЙ

| | | |
|------|--------|---------|
| Лист | Листов | Масштаб |
| И | 130 | 1:10 |

ГОССТРОИ СССР
САНТЕХПРОЕКТ
Г. МОСКВА

23056-06 33 Формат: А3

А24В048.118



| ОБОЗНАЧЕНИЕ | РИС. | ℓ, мм | МАССА, кг |
|--------------|------|-------|-----------|
| А24В048. 118 | 1 | 180 | 0,12 |
| -01 | 2 | 1195 | 0,95 |

Неуказанные предельные отклонения размеров: H14; h14.

А24В048.118

Имя, Инициалы, Подпись, Дата

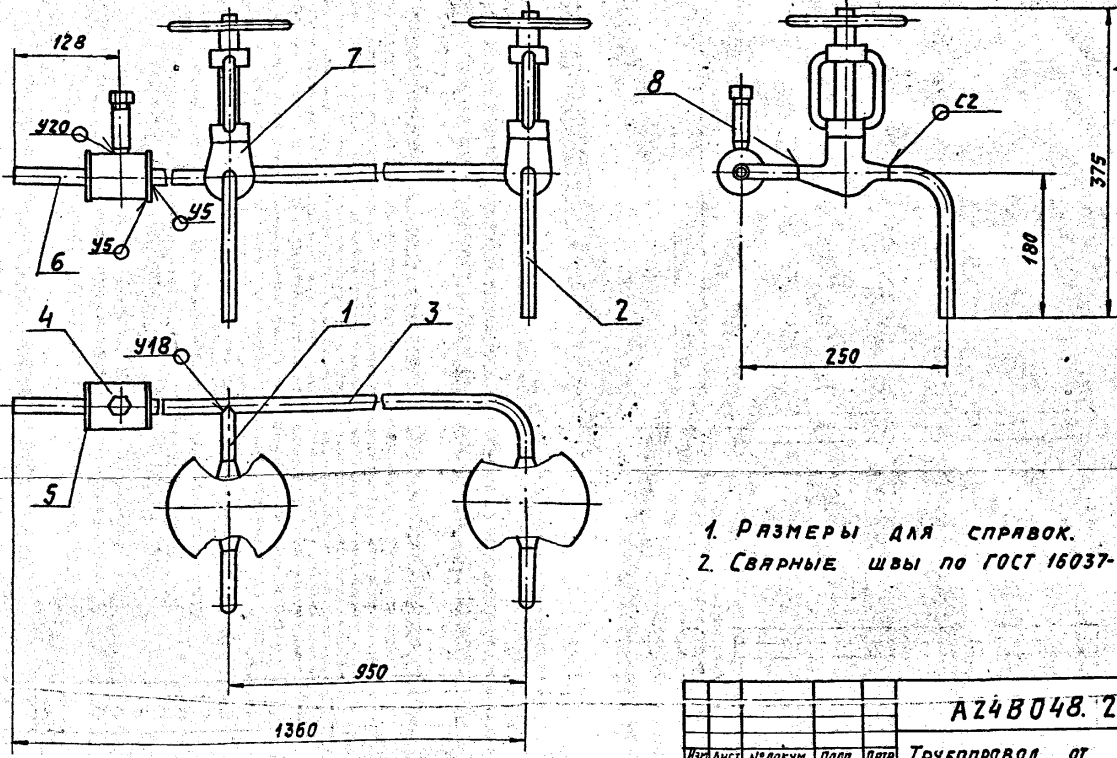
| ИЗМ. | Лист | № докум. | Подп. | Дата | Лист | Масса | Листов |
|------------------------|------|----------|-------|------|---------------|-------|--------|
| | | | | | И | СМ. | ГЛА. |
| ТРУБА | | | | | Листов 1 | | |
| Труба 16x2 | | | | | госстрой СССР | | |
| ОСТ 108.320.102-78 | | | | | САНТЕХПРОЕКТ | | |
| | | | | | г. Москва | | |
| Копировала: ТУЖИАНКИНА | | | | | Формат: А4 | | |

| Формат | Зона | Лист | Обозначение | Наименование | Кол. | Примечание |
|----------------------------------|------|------|-------------------|---|------|------------|
| ДОКУМЕНТАЦИЯ | | | | | | |
| А3 | | | А24В048. 230 СБ | СБОРОЧНЫЙ ЧЕРТЕЖ | | |
| ДЕТАЛИ | | | | | | |
| А3 | 1 | | А24В048. 083 - 04 | ПАТРУБОК | 1 | |
| А4 | 2 | | А24В048. 118 | ТРУБА | 2 | |
| | 3 | | -01 | ТРУБА | 1 | |
| А4 | 4 | | А24В048. 119 | РАСШИРИТЕЛЬ | 1 | |
| БУ | 5 | | А24В048. 121 | СТЕНКА | | |
| Лист 5,0 ГОСТ 19903-74 | | | | | | |
| ВСТ3 ГОСТ 14637-79 | | | | | | |
| φ18 ^{+0,02} x φ56 - 074 | | | | | | |
| | | | | | 2 | 0,12 кг |
| БУ | 6 | | А24В048. 122 | ТРУБА 16x2 | | |
| ОСТ 108.320.102-78 | | | | | | |
| L=93-0,87 | | | | | | |
| | | | | | 1 | 0,06 кг |
| ПРОЧНЕ ИЗДЕЛИЯ | | | | | | |
| | 7 | | | ВЕНТИЛЬ ЗАПОРНЫЙ с РУКОЯТКОЙ Ду10; Ру15 | | |
| ТУ 108984-80 | | | | | | |
| | | | | ШТУЦЕР | 2 | |
| М20x1,5-100 | | | | | | |
| | | | | ЗКЧ-45-70 | 1 | |

Имя, Инициалы, Подпись, Дата

| ИЗМ. | Лист | № докум. | Подп. | Дата | Лист | Масса | Листов |
|----------------------------------|------|----------|-------|------|--------------|-------|--------|
| ТРУБОПРОВОД от НАСОСОВ-ДОЗАТОРОВ | | | | | Листов 1 | | |
| госстрой СССР | | | | | САНТЕХПРОЕКТ | | |
| | | | | | г. Москва | | |
| Копировала: ТУЖИАНКИНА | | | | | Формат: А4 | | |

А24В048.230 СБ



1. РАЗМЕРЫ ДЛЯ СПРАВОК.
2. СВАРНЫЕ ШВЫ ПО ГОСТ 16037-80.

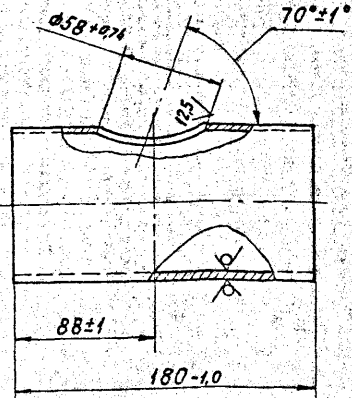
Имя, Инициалы, Подпись, Дата

| ИЗМ. | Лист | № докум. | Подп. | Дата | Лист | Масса | Листов |
|------------------------------------|------|----------|-------|------|--------------|-------|--------|
| ТРУБОПРОВОД от НАСОСОВ-ДОЗАТОРОВ | | | | | Листов 1 | | |
| госстрой СССР | | | | | САНТЕХПРОЕКТ | | |
| | | | | | г. Москва | | |
| Копировала: ТУЖИАНКИНА 23056-06 34 | | | | | Формат: А3 | | |

| ИЗМ. | Лист | № докум. | Подп. | Дата | Лист | Масса | Листов |
|------------------------------------|------|----------|-------|------|--------------|-------|--------|
| ТРУБОПРОВОД от НАСОСОВ-ДОЗАТОРОВ | | | | | Листов 1 | | |
| госстрой СССР | | | | | САНТЕХПРОЕКТ | | |
| | | | | | г. Москва | | |
| Копировала: ТУЖИАНКИНА 23056-06 34 | | | | | Формат: А3 | | |

A24B048.076

50 (V)



A24B048.076

ПАТРУБОК

| | | | |
|---------------|----------|---------|------|
| Лист | № док-м. | Подп. | Дата |
| Исполн. | Разраб. | Провер. | |
| УТВ. | СПРЯВ. | СПРЯВ. | |
| Листов | № | Итого | |
| 1 | 102 | 1:2 | |
| Листов 1 | | | |
| Госстрой СССР | | | |
| САНТЕХПРОЕКТ | | | |
| г. Москва | | | |

Труба 89x2,8 ГОСТ 10704-76
Д ГОСТ 10705-80

Копировал: ТУЖИЛКИНЯ

Формат: А4

| ФОРМАТ | ЗОНА | № | ОБОЗНАЧЕНИЕ | НАИМЕНОВАНИЕ | Кол. | ПРИМЕЧАНИЕ |
|--------|------|-------------|------------------|---|------|------------|
| | | | | ДОКУМЕНТАЦИЯ | | |
| A3 | | | A24B048.240СБ | СБОРОЧНЫЙ ЧЕРТЕЖ | | |
| | | | | ДЕТАЛИ | | |
| Б4 | 1 | A24B048.123 | ТРУБА | Труба 45x2 ГОСТ 10704-76 Д ГОСТ 10705-80 L=482-1,55 | 1 | 0,95 кг |
| Б4 | 2 | A24B048.124 | ТРУБА | Труба 45x2 ГОСТ 10704-76 Д ГОСТ 10705-80 L=1060-2,6 | 1 | 2,1 кг |
| | | | | СТАНДАРТНЫЕ ИЗДЕЛИЯ | | |
| | 3 | | БОЛТ М12x45.36 | ГОСТ 7798-70 | 4 | |
| | 4 | | ГАЙКА М12.4 | ГОСТ 5915-70 | 4 | |
| | 5 | | ПРОКЛАДКА А-40-1 | ГОСТ 15180-70 | 1 | |
| | 6 | | ФЛАНЕЦ | 1-40-1 В СтЗ | | |
| | | | | ГОСТ 12820-80 | 2 | |
| | 7 | | ОТВОД 90°40x2,5 | ГОСТ 17375-83 | 1 | |

A24B048.240

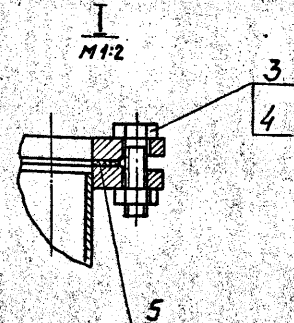
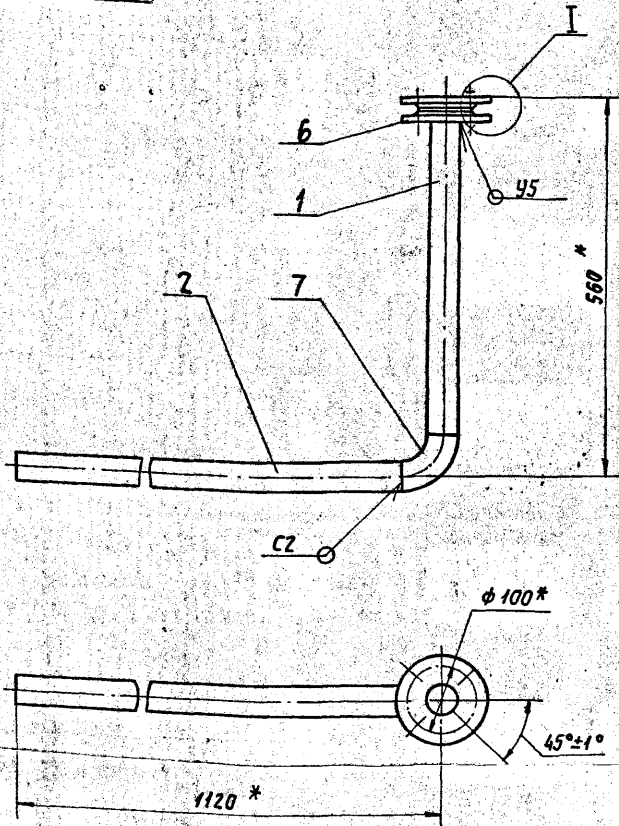
Трубопровод

| | | | |
|---------------|----------|---------|------|
| Лист | № док-м. | Подп. | Дата |
| Исполн. | Разраб. | Провер. | |
| УТВ. | СПРЯВ. | СПРЯВ. | |
| Листов | № | Итого | |
| 1 | 56 | 1:5 | |
| Листов 1 | | | |
| Госстрой СССР | | | |
| САНТЕХПРОЕКТ | | | |
| г. Москва | | | |

Копировал: ТУЖИЛКИНЯ

Формат: А4

A24B048.240СБ



- 1. * РАЗМЕРЫ ДЛЯ СПРАВКИ.
- 2. n14.
- 3. СВАРНЫЕ ШВЫ по ГОСТ 16037-80.

A24B048.240СБ

Трубопровод

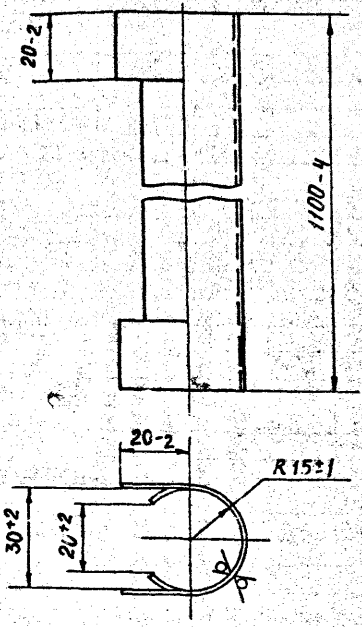
| | | | |
|---------------|----------|---------|------|
| Лист | № док-м. | Подп. | Дата |
| Исполн. | Разраб. | Провер. | |
| УТВ. | СПРЯВ. | СПРЯВ. | |
| Листов | № | Итого | |
| 1 | 56 | 1:5 | |
| Листов 1 | | | |
| Госстрой СССР | | | |
| САНТЕХПРОЕКТ | | | |
| г. Москва | | | |

Копировал: ТУЖИЛКИНЯ 23056-06 35 Формат: А3

Выпуск 3-1
Серия А.5.903-10

A28048.125

50 (M)



Изм. №, дата, подп. и инициалы, дата, подп. и инициалы

| | | | | | | | |
|--|--|------------|--|-------------------------|--|--------|--|
| Изм. | | № докум. | | Подп. | | Дата | |
| Разраб. | | Волобуев | | [Подпись] | | [Дата] | |
| Пров. | | Смолянская | | [Подпись] | | [Дата] | |
| Рук. гр. | | Мерлякова | | [Подпись] | | [Дата] | |
| Гл. спец. | | Вайнберг | | [Подпись] | | [Дата] | |
| И. контр. | | Лейтес | | [Подпись] | | [Дата] | |
| Утв. | | Сливак | | [Подпись] | | [Дата] | |
| A24B048.125 | | | | Кожух защитный | | | |
| Лит. И | | | | Масса М | | | |
| И | | | | 0,95 1:1 | | | |
| Лист | | | | Листов | | | |
| И | | | | 1 1 | | | |
| Изм. №, дата, подп. и инициалы, дата, подп. и инициалы | | | | Лист 510 ГОСТ 19903-74 | | | |
| Изм. №, дата, подп. и инициалы, дата, подп. и инициалы | | | | 4-И-ВСТ.3 ГОСТ 15523-70 | | | |
| Изм. №, дата, подп. и инициалы, дата, подп. и инициалы | | | | ГОСТРОЙ СССР | | | |
| Изм. №, дата, подп. и инициалы, дата, подп. и инициалы | | | | САНТЕХПРОЕКТ | | | |
| Изм. №, дата, подп. и инициалы, дата, подп. и инициалы | | | | г. Москва | | | |
| Изм. №, дата, подп. и инициалы, дата, подп. и инициалы | | | | Формат: А4 | | | |

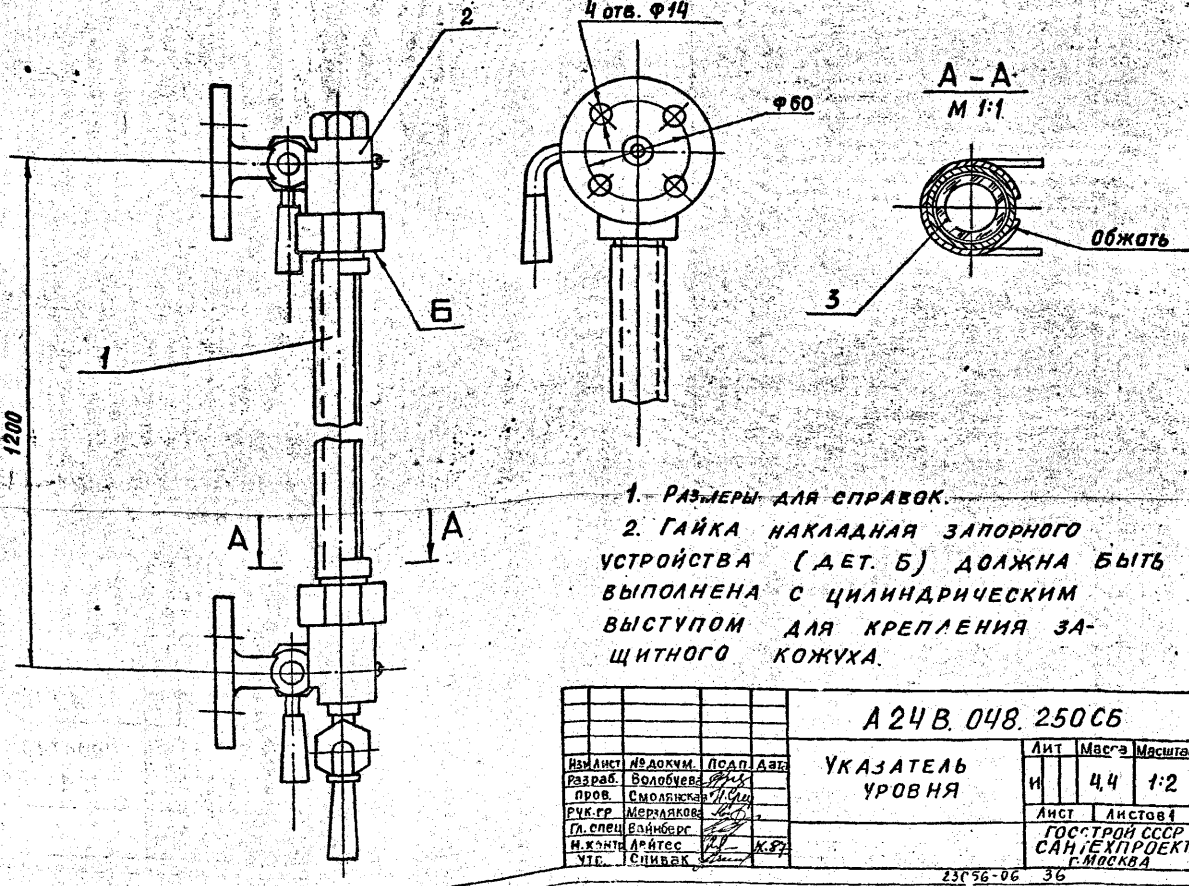
| Формат | Экз. | Поз. | Обозначение | Наименование | Кол. | Примечание |
|---------------------|------|------|---------------|---|------|------------|
| Документация | | | | | | |
| A3 | | | A24B048.250СБ | Сборочный чертеж | | |
| Детали | | | | | | |
| A4 | 1 | | A24B048.125 | Кожух защитный | 1 | |
| Стандартные изделия | | | | | | |
| | 2 | | | Запорное устройство указателя уровня краевого типа фланцевое (Гайки кожные с буртиком) 12 Б 2 БК ГОСТ 9652-68 | 1 | |
| | 3 | | | Трубка 20-25-1180 ГОСТ 8446-74 | 1 | |

Изм. №, дата, подп. и инициалы, дата, подп. и инициалы

| | | | | | | | |
|--|--|------------|--|-------------------------|--|--------|--|
| Изм. | | № докум. | | Подп. | | Дата | |
| Разраб. | | Волобуев | | [Подпись] | | [Дата] | |
| Пров. | | Смолянская | | [Подпись] | | [Дата] | |
| Рук. гр. | | Мерлякова | | [Подпись] | | [Дата] | |
| Гл. спец. | | Вайнберг | | [Подпись] | | [Дата] | |
| И. контр. | | Лейтес | | [Подпись] | | [Дата] | |
| Утв. | | Сливак | | [Подпись] | | [Дата] | |
| A24B048.250 | | | | Указатель уровня | | | |
| Лит. И | | | | Масса М | | | |
| И | | | | 4 4 1:2 | | | |
| Лист | | | | Листов | | | |
| И | | | | 1 1 | | | |
| Изм. №, дата, подп. и инициалы, дата, подп. и инициалы | | | | Лист 510 ГОСТ 19903-74 | | | |
| Изм. №, дата, подп. и инициалы, дата, подп. и инициалы | | | | 4-И-ВСТ.3 ГОСТ 15523-70 | | | |
| Изм. №, дата, подп. и инициалы, дата, подп. и инициалы | | | | ГОСТРОЙ СССР | | | |
| Изм. №, дата, подп. и инициалы, дата, подп. и инициалы | | | | САНТЕХПРОЕКТ | | | |
| Изм. №, дата, подп. и инициалы, дата, подп. и инициалы | | | | г. Москва | | | |
| Изм. №, дата, подп. и инициалы, дата, подп. и инициалы | | | | Формат: А4 | | | |

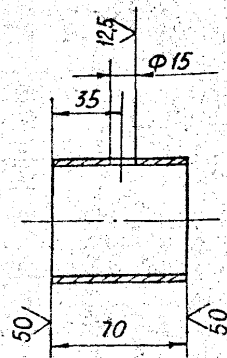
A24B048.250СБ

Изм. №, дата, подп. и инициалы, дата, подп. и инициалы



1. Размеры для справок.
2. Гайка накладная запорного устройства (дет. Б) должна быть выполнена с цилиндрическим выступом для крепления защитного кожуха.

| | | | | | | | |
|--|--|------------|--|-------------------------|--|--------|--|
| Изм. | | № докум. | | Подп. | | Дата | |
| Разраб. | | Волобуев | | [Подпись] | | [Дата] | |
| Пров. | | Смолянская | | [Подпись] | | [Дата] | |
| Рук. гр. | | Мерлякова | | [Подпись] | | [Дата] | |
| Гл. спец. | | Вайнберг | | [Подпись] | | [Дата] | |
| И. контр. | | Лейтес | | [Подпись] | | [Дата] | |
| Утв. | | Сливак | | [Подпись] | | [Дата] | |
| A24B.048.250СБ | | | | Указатель уровня | | | |
| Лит. И | | | | Масса М | | | |
| И | | | | 4 4 1:2 | | | |
| Лист | | | | Листов | | | |
| И | | | | 1 1 | | | |
| Изм. №, дата, подп. и инициалы, дата, подп. и инициалы | | | | Лист 510 ГОСТ 19903-74 | | | |
| Изм. №, дата, подп. и инициалы, дата, подп. и инициалы | | | | 4-И-ВСТ.3 ГОСТ 15523-70 | | | |
| Изм. №, дата, подп. и инициалы, дата, подп. и инициалы | | | | ГОСТРОЙ СССР | | | |
| Изм. №, дата, подп. и инициалы, дата, подп. и инициалы | | | | САНТЕХПРОЕКТ | | | |
| Изм. №, дата, подп. и инициалы, дата, подп. и инициалы | | | | г. Москва | | | |
| Изм. №, дата, подп. и инициалы, дата, подп. и инициалы | | | | Формат: А4 | | | |



НЕУКАЗАННЫЕ ПРЕДЕЛЬНЫЕ ОТКЛОНЕНИЯ РАЗМЕРОВ: $h14; h14; \pm \frac{t2}{2}$

A24B048.119

РАСШИРИТЕЛЬ

| Лист | Масса | Масштаб |
|------|-------|---------|
| И | 0,29 | 1:2 |

60x3 ГОСТ 10704-76
ДГОСТ 10705-80

ГОССТРОЙ СССР
САНТЕХПРОЕКТ
г. МОСКВА
Формат: А4

| Формы | Зона | Поз. | Обозначение | Наименование | Кол. | Примечание |
|---|------|------|-----------------|------------------|------|------------|
| ДОКУМЕНТАЦИЯ | | | | | | |
| A3 | | | A24B 048.260 СБ | Оборочный чертеж | | |
| ДЕТАЛИ | | | | | | |
| ШВЕЛЛЕРЫ | | | | | | |
| Швеллер 12-ГОСТ 8240-72 8 СТ.3-ГОСТ 535-79 | | | | | | |
| Б4 | 1 | | A24B 048.131 | $e = 208-115$ | 4 | 2,16 кг |
| Б4 | 2 | | A24B 048.132 | $e = 560-115$ | 3 | 5,8 кг |
| Б4 | 3 | | A24B 048.133 | $e = 640-2$ | 2 | 6,65 кг |
| Б4 | 4 | | A24B 048.134 | ПЛУТ | | |
| Лист 66 ГОСТ 19903-74 ВСТ.3 ГОСТ 14637-79 | | | | | | |
| Б4 | 5 | | A24B 048.135 | ПОДСТАВКА | 4 | 0,66 кг |
| Лист 66 ГОСТ 19903-74 ВСТ.3 ГОСТ 14637-79 | | | | | | |
| 100-0,81x140-1 | | | | | | |
| 75-0,74x140-1 | | | | | | |
| | | | | | 4 | 0,49 кг |

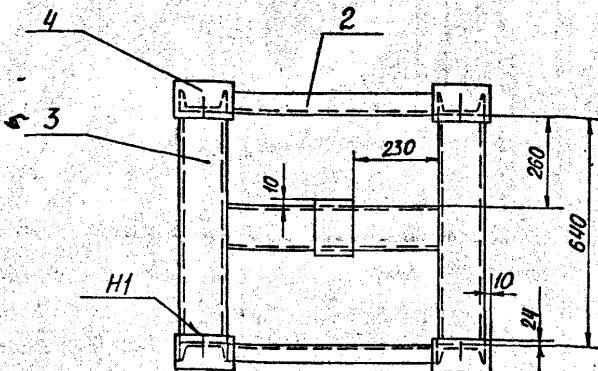
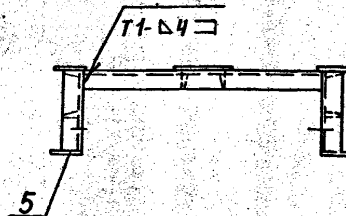
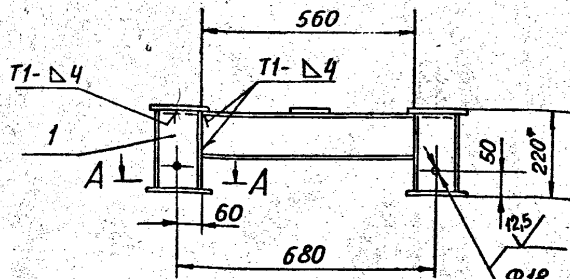
A24B048.260

ПОДСТАВКА
ПОД БАК

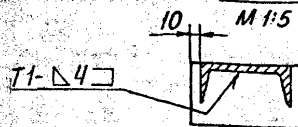
| Лист | Лист | Листов |
|------|------|--------|
| И | | |

ГОССТРОЙ СССР
САНТЕХПРОЕКТ
г. МОСКВА
Формат: А4

A24B048.260 СБ



A-A
M 1:5



- * РАЗМЕР ДЛЯ СПРАВОК.
- $h14; h14; \pm \frac{t2}{2}$
- СВАРНЫЕ ШВЫ ПО ГОСТ 5264-80

A24B048.260 СБ

ПОДСТАВКА
ПОД БАК

| Изм. | Лист | № док. | Подп. | Дата |
|------|------|--------|-------|------|
| | | | | |

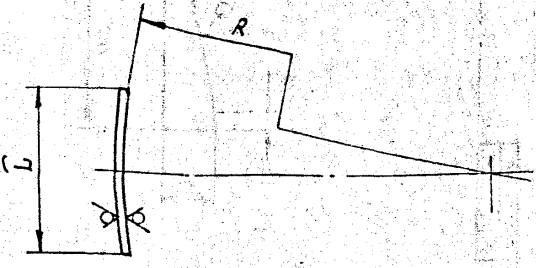
| Лист | Масса | Масштаб |
|------|-------|---------|
| И | 4,0 | 1:10 |

Лист Листов 1
ГОССТРОЙ СССР
САНТЕХПРОЕКТ
г. МОСКВА
Формат: А3

33056-06 37 Формат: А3

А24В 048 141

50/ (✓)



| Обозначение | Размеры, мм | | | Масса, кг |
|---------------|-------------|-------|---------|-----------|
| | H | L | R | |
| А24В 048. 141 | | | | |
| -01 | 85-0,87 | 100±1 | 533±1,4 | 0,22 |
| -02 | 100-0,87 | 150±1 | 503±1,4 | 0,3 |

А24В 048. 141

Накладка

| | | | | | | | |
|---------|---------|---------------|---------|------|---------------|-------|---------|
| Изм. | Лист | № докум. | Подп. | Дата | Лист | Масса | Изменен |
| 1 | 1 | А24В 048. 141 | | | 1 | см. | - |
| Исполн. | Провер. | Инженер | Инженер | | Лист | Масса | Изменен |
| С.И.В. | С.И.В. | С.И.В. | С.И.В. | | 1 | 0,22 | |
| Инженер | Инженер | Инженер | Инженер | | Листов 1 | | |
| Инженер | Инженер | Инженер | Инженер | | Госстрой СССР | | |
| Инженер | Инженер | Инженер | Инженер | | Сантехпроект | | |
| Инженер | Инженер | Инженер | Инженер | | г. Москва | | |
| Инженер | Инженер | Инженер | Инженер | | Формат А4 | | |

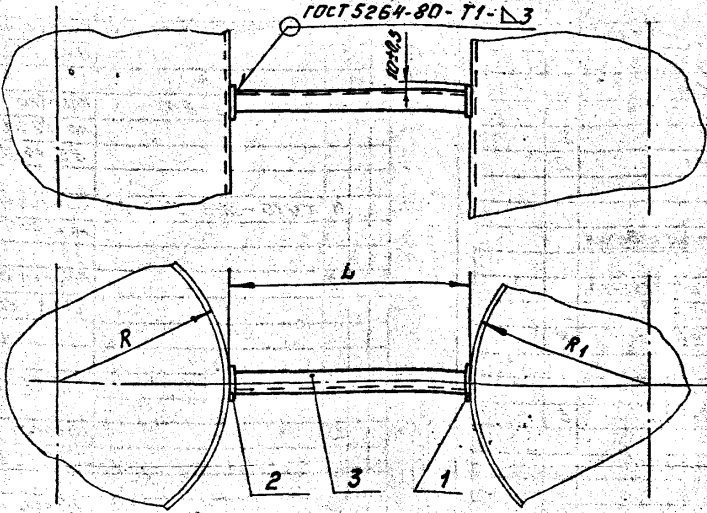
| Вариант | Зона | №3 | Обозначение | Наименование | Кол. | Примечание |
|-----------------------------------|------|----|------------------|-------------------------------|------|------------|
| | | | | Документация | | |
| А3 | | | А24В 048. 270 СБ | Сборочный чертеж | | |
| | | | | Детали | | |
| А4 | 1 | | А24В 048. 141 | Накладка | 1 | |
| Переменные данные для исполнения: | | | | | | |
| | | | | А24В 048. 270 | | |
| | | | | Детали | | |
| А4 | 2 | | А24В 048. 141-01 | Накладка | 1 | |
| Б4 | 3 | | А24В 048. 142 | Распорка | | |
| | | | | Уголок 63х63х5-6 ГОСТ 8504-96 | | |
| | | | | ВСт3-2 ГОСТ 535-79 | | |
| | | | | R=595-1,75 | 1 | 2,85 кг |
| | | | | А24В 048. 270-01 | | |
| | | | | Детали | | |
| А4 | 2 | | А24В 048. 141 | Накладка | 1 | |
| Б4 | 3 | | А24В 048. 143 | Распорка | | |
| | | | | Уголок 63х63х5-6 ГОСТ 8504-96 | | |
| | | | | ВСт3-2 ГОСТ 535-79 | | |
| | | | | R=567-1,75 | 1 | 2,75 кг |

А24В 048. 270

Распорка

| | | | | | | | |
|---------|---------|---------------|---------|------|---------------|-------|---------|
| Изм. | Лист | № докум. | Подп. | Дата | Лист | Масса | Изменен |
| 1 | 1 | А24В 048. 270 | | | 1 | см. | - |
| Исполн. | Провер. | Инженер | Инженер | | Лист | Масса | Изменен |
| С.И.В. | С.И.В. | С.И.В. | С.И.В. | | 1 | 0,22 | |
| Инженер | Инженер | Инженер | Инженер | | Листов 1 | | |
| Инженер | Инженер | Инженер | Инженер | | Госстрой СССР | | |
| Инженер | Инженер | Инженер | Инженер | | Сантехпроект | | |
| Инженер | Инженер | Инженер | Инженер | | г. Москва | | |
| Инженер | Инженер | Инженер | Инженер | | Формат А4 | | |

А24В 048 270 СБ



Размеры для справок.

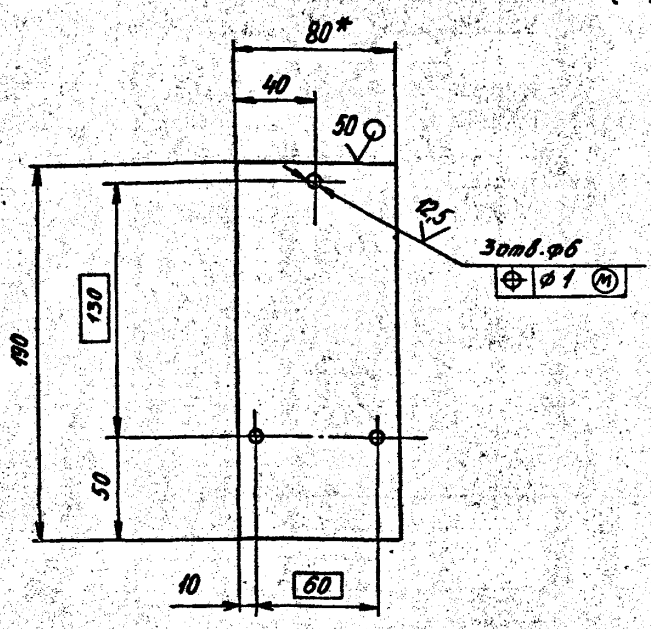
| Обозначение | Размеры, мм | | | Масса, кг |
|---------------|-------------|-----|-----|-----------|
| | R | R1 | L | |
| А24В 048. 270 | 500 | | 601 | 3,27 |
| -01 | 533 | 533 | 573 | 3,19 |

А24В 048. 270 СБ

Распорка

| | | | | | | | |
|---------|---------|------------------|---------|------|---------------|-------|---------|
| Изм. | Лист | № докум. | Подп. | Дата | Лист | Масса | Изменен |
| 1 | 1 | А24В 048. 270 СБ | | | 1 | см. | - |
| Исполн. | Провер. | Инженер | Инженер | | Лист | Масса | Изменен |
| С.И.В. | С.И.В. | С.И.В. | С.И.В. | | 1 | 0,22 | |
| Инженер | Инженер | Инженер | Инженер | | Листов 1 | | |
| Инженер | Инженер | Инженер | Инженер | | Госстрой СССР | | |
| Инженер | Инженер | Инженер | Инженер | | Сантехпроект | | |
| Инженер | Инженер | Инженер | Инженер | | г. Москва | | |
| Инженер | Инженер | Инженер | Инженер | | Формат А3 | | |

A 12 B 025.001

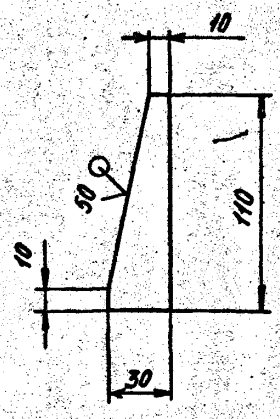


Неуказанные предельные отклонения размеров: $H_{14}; h_{14}; \pm \frac{E_2}{2}$.

A 12 B 025.001

| | | | | | | | |
|-----------|------------|----------|-------|------|---|-------|----------|
| Изм. | Лист | № докум. | Подп. | Дата | Лист | Масса | Масш. |
| Разраб. | Волобуева | Л.С. | | | И | 0,6 | 1:2 |
| Проб. | Мерзлякова | Л.С. | | | Лист | | Листов 1 |
| Рук. гр. | Мерзлякова | Л.С. | | | Лист 55 ГОСТ 19903-74 В Ст 3 ГОСТ 14637-79 | | |
| Гл. спец. | Вайнберг | Л.С. | | | Досстрой СССР Сантехпроект г. Москва | | |
| И.контр. | Смолянская | Л.С. | 09.87 | | Формат А4 | | |
| Утв. | Славяк | Л.С. | | | | | |

A 12 B 025.002



Неуказанные предельные отклонения размеров: H_{14} .

A 12 B 025.002

| | | | | | | | |
|-----------|------------|----------|-------|------|---|-------|----------|
| Изм. | Лист | № докум. | Подп. | Дата | Лист | Масса | Масш. |
| Разраб. | Волобуева | Л.С. | | | И | 0,1 | 1:2 |
| Проб. | Мерзлякова | Л.С. | | | Лист | | Листов 1 |
| Рук. гр. | Мерзлякова | Л.С. | | | Лист 55 ГОСТ 19903-74 В Ст 3 ГОСТ 14637-79 | | |
| Гл. спец. | Вайнберг | Л.С. | | | Досстрой СССР Сантехпроект г. Москва | | |
| И.контр. | Смолянская | Л.С. | 09.87 | | Формат А4 | | |
| Утв. | Славяк | Л.С. | | | | | |

Выпуск 5-У

Серия 5.903-10

| Формат | Зона | Лист | Обозначение | Наименование | Кол. | Примечание |
|--------|------|------|-------------------------------|---------------------|------|------------|
| | | | | Документация | | |
| A2 | | | A 12 B 025.000 СБ | Сборочный чертеж | | |
| | | | | Детали | | |
| A4 | 1 | | A 12 B 025.001 | Плита | 2 | |
| A4 | 2 | | A 12 B 025.002 | Косынка | 2 | |
| | | | | Стандартные изделия | | |
| | | | | Болты ГОСТ 7798-70 | | |
| | 3 | | M6x20,36 | | 2 | |
| | 4 | | M8x20,36 | | 8 | |
| | 5 | | Винт M5x16,36 ГОСТ 1491-80 | | 6 | |
| | | | | Гайки ГОСТ 5915-70 | | |
| | 6 | | M5,4 | | 6 | |
| | 7 | | M6,4 | | 2 | |
| | 8 | | M8,4 | | 8 | |

A 12 B 025.000

| | | | | | | |
|----------|------------|----------|-------|------|--------|--------|
| Изм. | Лист | № докум. | Подп. | Дата | Лист | Листов |
| Разраб. | Лейшес | Л.С. | | | И | 1 |
| Проб. | Мерзлякова | Л.С. | | | Лист 1 | |
| Рук. гр. | Мерзлякова | Л.С. | | | Лист 1 | |
| И.контр. | Смолянская | Л.С. | 09.87 | | Лист 2 | |
| Утв. | Славяк | Л.С. | | | Лист 2 | |

Формат А4

| Формат | Зона | Лист | Обозначение | Наименование | Кол. | Примечание |
|--------|------|------|------------------|---|------|------------|
| | | | | Прочие изделия | | |
| | 9 | | ТУ 16-642.006-83 | Кнопка управления ПКЕ 222-2У2 | 2 | |
| | 10 | | ТУ 36-12-80 | Коробка клемная на 10 зажимов УБ 14 АУ2 | 2 | |
| | 11 | | ТУ 16-523.549-82 | Пускатель магнитный ПММ 122 002 В | 1 | |
| | 12 | | | Втулка В22УХЛ23/4 ТУ 36-1899-80 | 2 | |
| | | | | Материалы | | |
| | 13 | | | Полоса ПП 30 ТУ 36.1113-75; L=100 | 4 | 0,13кг |
| | 14 | | | Швеллер ШЛ-32x16 ТУ 36.1113-75; L=725 | 1 | 4,62кг |
| | 15 | | | Уголок 50x50x4Б ГОСТ 8509-86 В Ст 3 ГОСТ 535-79 L=700-2,0 | 2 | 2,14кг |
| | 16 | | | Труба 32x2 ГОСТ 10704-76 Б ГОСТ 10705-80 L=720-2,0 | 2 | 1,07кг |

A 12 B 025.000

| | | | | | | |
|----------|------------|----------|-------|------|--------|--------|
| Изм. | Лист | № докум. | Подп. | Дата | Лист | Листов |
| Разраб. | Лейшес | Л.С. | | | И | 1 |
| Проб. | Мерзлякова | Л.С. | | | Лист 1 | |
| Рук. гр. | Мерзлякова | Л.С. | | | Лист 1 | |
| И.контр. | Смолянская | Л.С. | 09.87 | | Лист 2 | |
| Утв. | Славяк | Л.С. | | | Лист 2 | |

25056-06 39 Копировал А.Иванова Формат А4

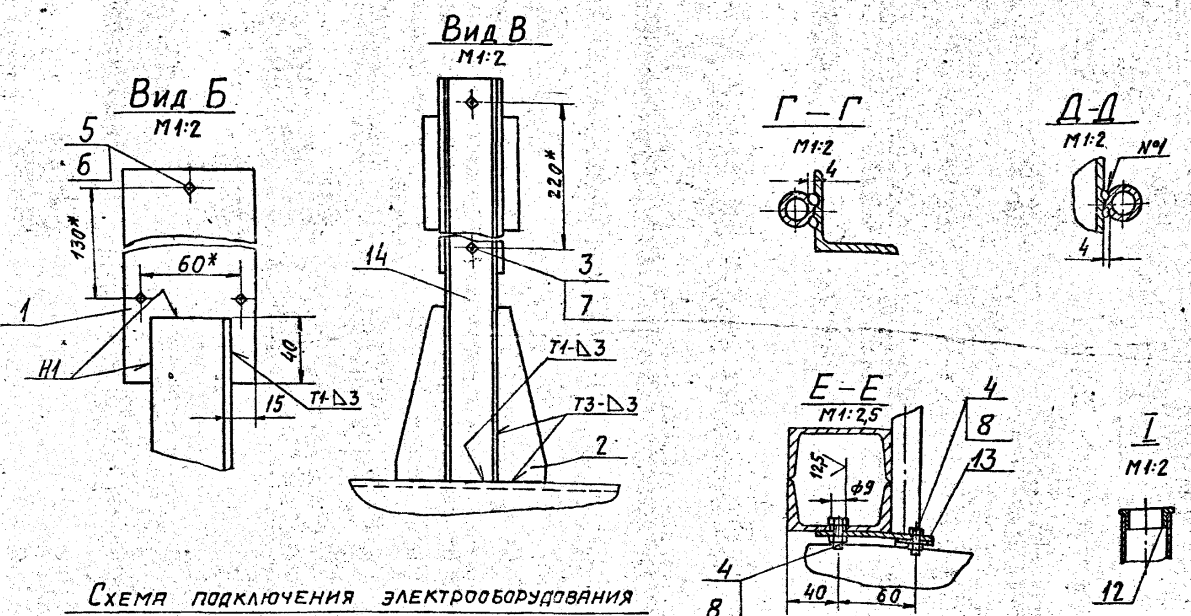
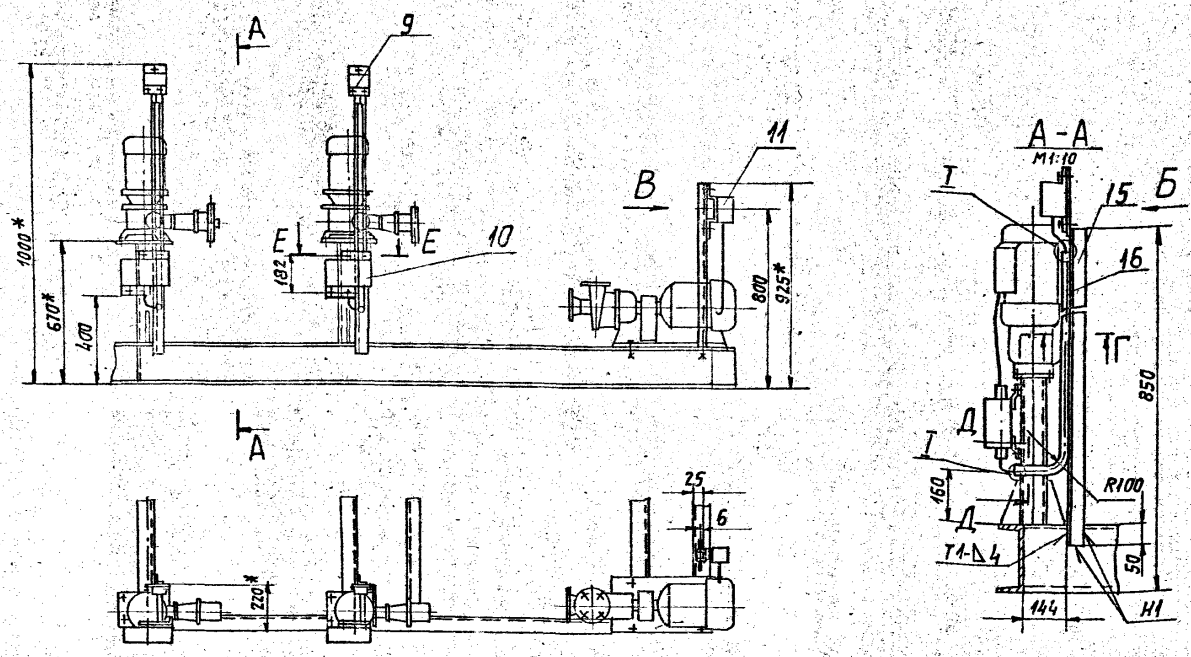
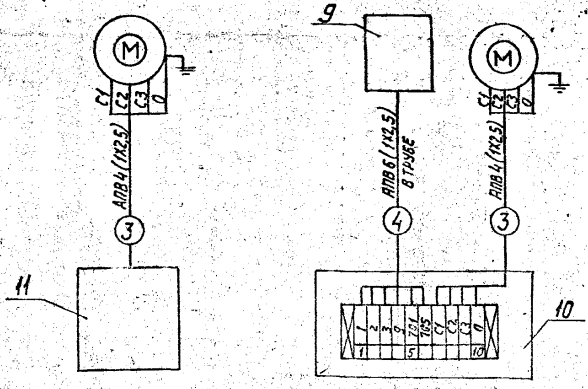


СХЕМА ПОДКЛЮЧЕНИЯ ЭЛЕКТРОБОРУДОВАНИЯ

ЭЛЕКТРОДВИГАТЕЛЬ
ЦЕНТРОБЕЖНОГО НАСОСА

ЭЛЕКТРОДВИГАТЕЛЬ
ДОЗИРОВОЧНОГО
АГРЕГАТА

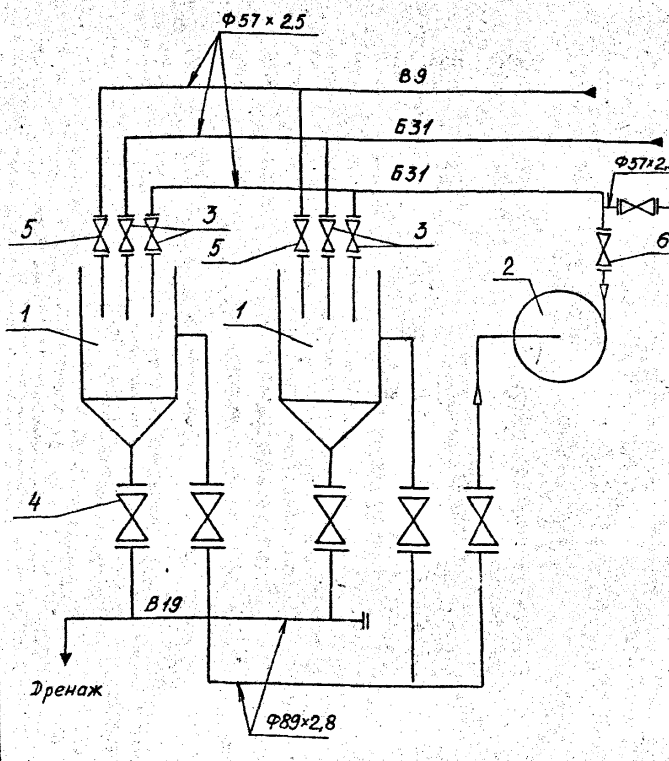


- 1 * Размеры для справок.
- 2 h14; ± $\frac{t_2}{2}$.
- 3 Сварные швы H1, T1, T3 по ГОСТ 5264-80; шов HЧ - сварка ручная электродуговая.

| | | | | | |
|---|----|--|---------------|------------|---------|
| A12B025.000C5 | | БЛОК СИНКХРОНИЗИРУЮЩАЯ УСТАНОВКА ЭЛЕКТРОБОРУДОВАНИЯ И ПРИБОРЫ АВТОМАТИЗАЦИИ. | | ЛИТ. ЧИСЛА | УЧЕТНЫЕ |
| И | 16 | 1:15 | | | |
| Лист 1 из 1 | | | Лист 1 из 1 | | |
| Госстрон СССР | | | САНТЕХПРОЕКТ. | | |
| КОНСТРУКТОР: В. П. ЖУКОВИЧ 23056-06 ЧО ФОРМАТ: А2 | | | | | |

Серия 5.903-10 Выпуск 3-7

Лист 1 из 1



| Поз. | Наименование | Кол. | Примечание |
|------|---|------|------------|
| 1 | Мешалка гидравлическая МГК-1 | 2 | |
| 2 | Насос консольный КВ/18 с электродв. 4АВ042 | 1 | |
| 3 | Вентиль запорный 15У9Р2; Р _н 16; Д _н 50 | 5 | |
| 4 | Вентиль запорный 15У14П; Р _н 16; Д _н 80 | 5 | |
| 5 | Задвижка фланцевая 30У66Р; Р _н 10; Д _н 50 | 2 | |
| 6 | Клапан обратный подвемный 19У21Р (КА44075) Р _н 16; Д _н 50 | 1 | |

A24B049.000CT

| | | | | | | | | |
|--------|--|--|------------|----------|-------|------|-----------------------------|---|
| Изм | | | Лист | № докум. | Подп. | Дата | Лит. Масса Моштина и - - | Листов 1 составной СССР Сантехпроект г. Москва |
| Разраб | | | Рыбинский | Ильин | | | | |
| Проект | | | Грановский | | | | | |

Блок
раствора силиката БС-2
Технологическая схема

Копия 5. 914-10

| Формат | Зона | Поз. | Обозначение | Наименование | Кол. | Примечание |
|--------|------|------|---------------|--------------------------|------|------------|
| | | | A24B049.000CB | <u>Документация</u> | | |
| | | A2 | A24B049.000CT | Сборочный чертеж | | |
| | | A3 | A24B048.000.4 | Технологическая схема | | |
| | | | | Блоки силикатирования | | |
| | | | | Технические требования | | |
| | | | | <u>Сборочные единицы</u> | | |
| A4 | 1 | | A24B049.010 | Трубопровод | 2 | |
| A4 | 2 | | A24B049.020 | Коллектор | 1 | |
| A4 | 3 | | A24B049.030 | Трубопровод | 1 | |
| A4 | 4 | | A24B049.040 | Трубопровод | 1 | |
| A4 | 5 | | A24B049.050 | Трубопровод | 1 | |
| A4 | 6 | | A24B049.060 | Отвод | 2 | |
| A4 | 7 | | A24B049.070 | Коллектор | 1 | |
| A4 | 8 | | A24B049.080 | Трубопровод | 1 | |
| A4 | 9 | | A24B049.090 | Отвод | 1 | |
| | 10 | | -01 | Отвод | 1 | |
| A4 | 11 | | A24B049.100 | Трубопровод | 1 | |
| A4 | 12 | | A24B049.110 | Трубопровод | 1 | |
| | 13 | | -01 | Трубопровод | 1 | |
| A4 | 14 | | A24B049.120 | Трубопровод | 1 | |
| A4 | 15 | | A24B049.130 | Переход | 1 | |
| A4 | 16 | | A24B049.140 | Трубопровод | 1 | |
| A4 | 17 | | A24B049.150 | Трубопровод | 1 | |
| A4 | 18 | | A24B049.160 | Рама | 1 | |
| A4 | 19 | | A24B049.200 | Помост | 1 | |
| A4 | 20 | | A24B049.210 | Лестница | 1 | |
| A4 | 21 | | A24B049.220 | Ограждение | 1 | |

A24B049.000

| | | | | | | | | |
|--------|--|--|------------|----------|-------|------|-------------------------|-------------------------|
| Изм | | | Лист | № докум. | Подп. | Дата | Лит. Лист Листов 1 4 | Лит. Лист Листов 1 4 |
| Разраб | | | Рыбинский | Ильин | | | | |
| Проект | | | Грановский | | | | | |

Блок
раствора силиката
БС-2

госстрой СССР
Сантехпроект
г. Москва

Выпуск 3-1

| Формат | Зона | Поз. | Обозначение | Наименование | Кол. | Примечание |
|--------|------|------|-------------|----------------------------|------|------------|
| | | | | <u>Детали</u> | | |
| A4 | 23 | | A24B049.001 | Уголок | 1 | |
| | 24 | | -01 | Уголок | 1 | |
| | 25 | | -02 | Уголок | 1 | |
| A4 | 26 | | A24B049.002 | Прокладка | 1 | |
| | 27 | | -01 | Прокладка | 1 | |
| | 28 | | -02 | Прокладка | 14 | |
| | 29 | | -03 | Прокладка | 10 | |
| | | | | <u>Стандартные изделия</u> | | |
| | 31 | | | Болт М5x16.36 | | |
| | | | | ГОСТ7805-70 | 5 | |
| | | | | Болты ГОСТ7798-70 | | |
| | 32 | | | М12x60.36 | 12 | |
| | 33 | | | М16x75.36 | 48 | |
| | 34 | | | М16x140.36 | 4 | |
| | | | | <u>Гайки ГОСТ55915-70</u> | | |
| | 35 | | | М5.4 | 2 | |
| | 36 | | | М12.4 | 12 | |
| | 37 | | | М16.4 | 52 | |
| | 38 | | | Шайба 5.65 ГОСТ6402-70 | 2 | |
| | 39 | | | Шайба 12.65 ГОСТ6402-70 | 4 | |
| | 40 | | | Опора ОПБ-2-57 ГОСТ1434-82 | 4 | |
| | 41 | | | Опора ОПБ-2-89 ГОСТ1434-82 | 3 | |

A24B049.000

Копия 5. 914-10

| | | | | | | | | |
|--------|--|--|------------|----------|-------|------|-------------------------|-------------------------|
| Изм | | | Лист | № докум. | Подп. | Дата | Лит. Лист Листов 1 4 | Лит. Лист Листов 1 4 |
| Разраб | | | Рыбинский | Ильин | | | | |
| Проект | | | Грановский | | | | | |

| Формат | Зона | Поз. | ОБОЗНАЧЕНИЕ | НАИМЕНОВАНИЕ | КОЛ. | ПРИМЕЧАНИЕ |
|--------|------|------|-------------|--|------|------------------------------------|
| | | 42 | | ВЕНТИЛЬ ЗАПОРНЫЙ ФЛАНЦЕВЫЙ 1549Р2 Ду50; Ру16 ГОСТ 18722-73 | 5 | |
| | | 43 | | ВЕНТИЛЬ ЗАПОРНЫЙ ФЛАНЦЕВЫЙ 15414П Ду80; Ру16 ГОСТ 18722-73 | 5 | |
| | | 44 | | КЛАПАН ОБРАТНЫЙ ПОДЪЕМНЫЙ 19421Р (КА44075) Ду50; Ру16 ГОСТ 19827-74 | 1 | |
| | | 45 | | ЗАДВИЖКА 304Б БР Ду50; Ру10 ГОСТ8437-75 | 2 | |
| | | 46 | | КРЮК 1-1-120 ГОСТ 13716-73 | 4 | |
| | | 47 | | МЕШАЛКА МГК-1 ОСТ 108.030.10-84 | 3 | В О КРАС- ЧЕРНИЛ Г. ТАГАНРОГ |
| | | | | <u>ПРОЧИЕ ИЗДЕЛИЯ</u> | | |
| | | 48 | | ПУСКАТЕЛЬ 122 002 В 380В ТУ16-526,437-78 | 1 | |
| | | 49 | | СТОЙКА К310 МУХА2 ТУ36-22-80 | 1 | |
| | | 50 | | ГИБКИЙ ВВОД К1082 ТУ36-1684-81 | 1 | |
| | | 51 | | УСТАНОВКА Г-16-80 МАНОМЕТРА МВТП 160×0,6 ТКЧ-3136-70 | 1 | |
| | | | | A24B049.000 | | Лист 3 |

ИЗМ. И ПОДА. ПОДП. И ДАТА ВЗАМ. ИМЕН. ИМЕН. И ДАТА ПОДП. И ДАТА
ИЗМ. И ПОДА. ПОДП. И ДАТА ВЗАМ. ИМЕН. ИМЕН. И ДАТА ПОДП. И ДАТА
ФОРМАТ А4

| Формат | Зона | Поз. | ОБОЗНАЧЕНИЕ | НАИМЕНОВАНИЕ | КОЛ. | ПРИМЕЧАНИЕ |
|--------|------|------|-------------|--|------|--|
| | | 52 | | УСТАНОВКА Г-16-80 МАНОМЕТРА МВТП 160×0,6 ТКЧ-3137-70 | 1 | |
| | | 53 | | НАСОС ЦЕНТРОБЕЖНЫЙ КОНСОЛЬНЫЙ К.8/18 С ЭЛЕКТРОДВИГАТЕЛЕМ 4А80 А2 ТУ26-06-976-77 | 1 | ПРОИЗВОД- СТВЕННЫЕ ОБЪЕДИНЕ- НИЕ ДОН ИММАИ |
| | | | | <u>МАТЕРИАЛЫ</u> | | |
| | | 54 | | ПРОВОД С АЛЮМИНИЕВОЙ ЖИЛОЙ С ПОЛИВИНИЛХЛО- РИДНОЙ ИЗОЛЯЦИЕЙ АПВЧ СЕЧЕНИЕМ 1×2,5 ММ ГОСТ 6 323-79 | 6 | М |
| | | | | A24B049.000 | | Лист 4 |

ИЗМ. И ПОДА. ПОДП. И ДАТА ВЗАМ. ИМЕН. ИМЕН. И ДАТА ПОДП. И ДАТА
ИЗМ. И ПОДА. ПОДП. И ДАТА ВЗАМ. ИМЕН. ИМЕН. И ДАТА ПОДП. И ДАТА
ФОРМАТ А4

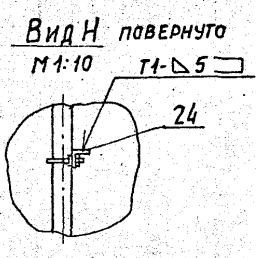
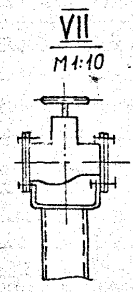
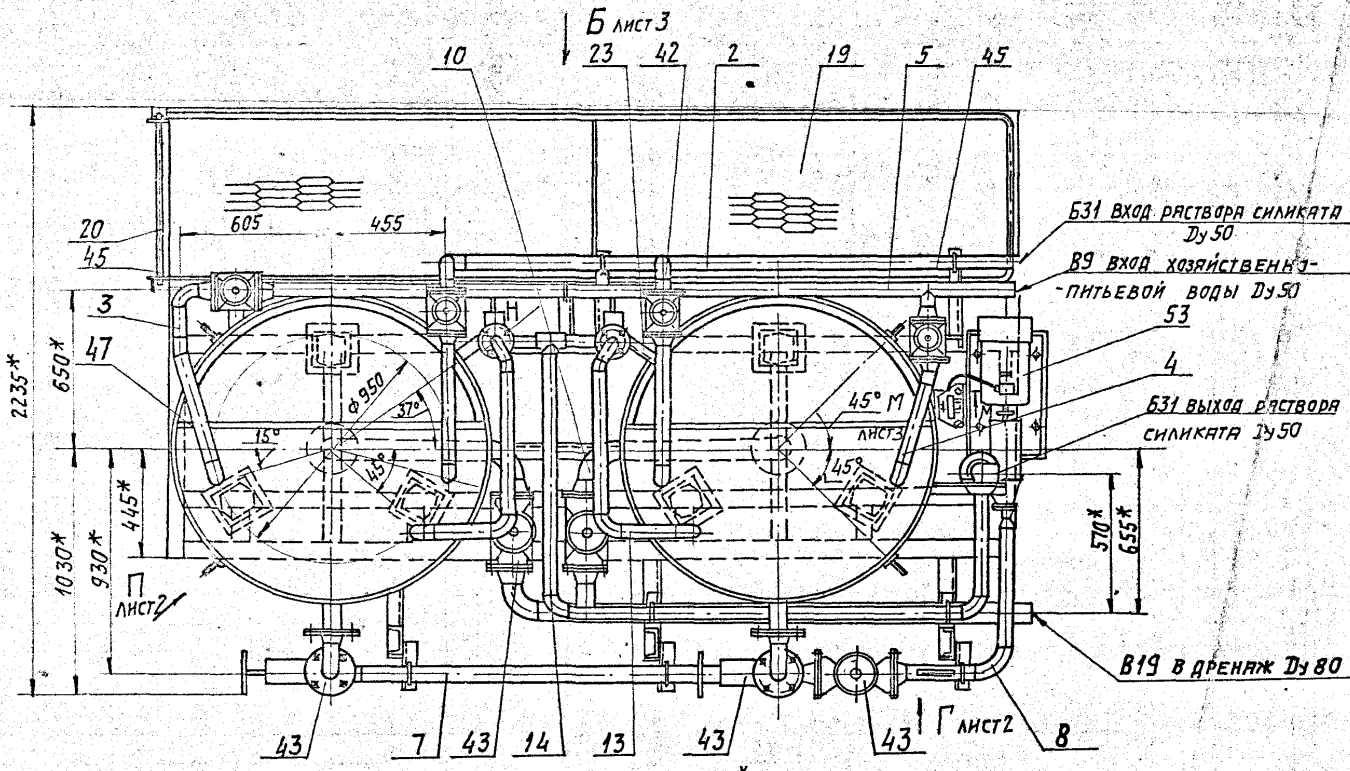
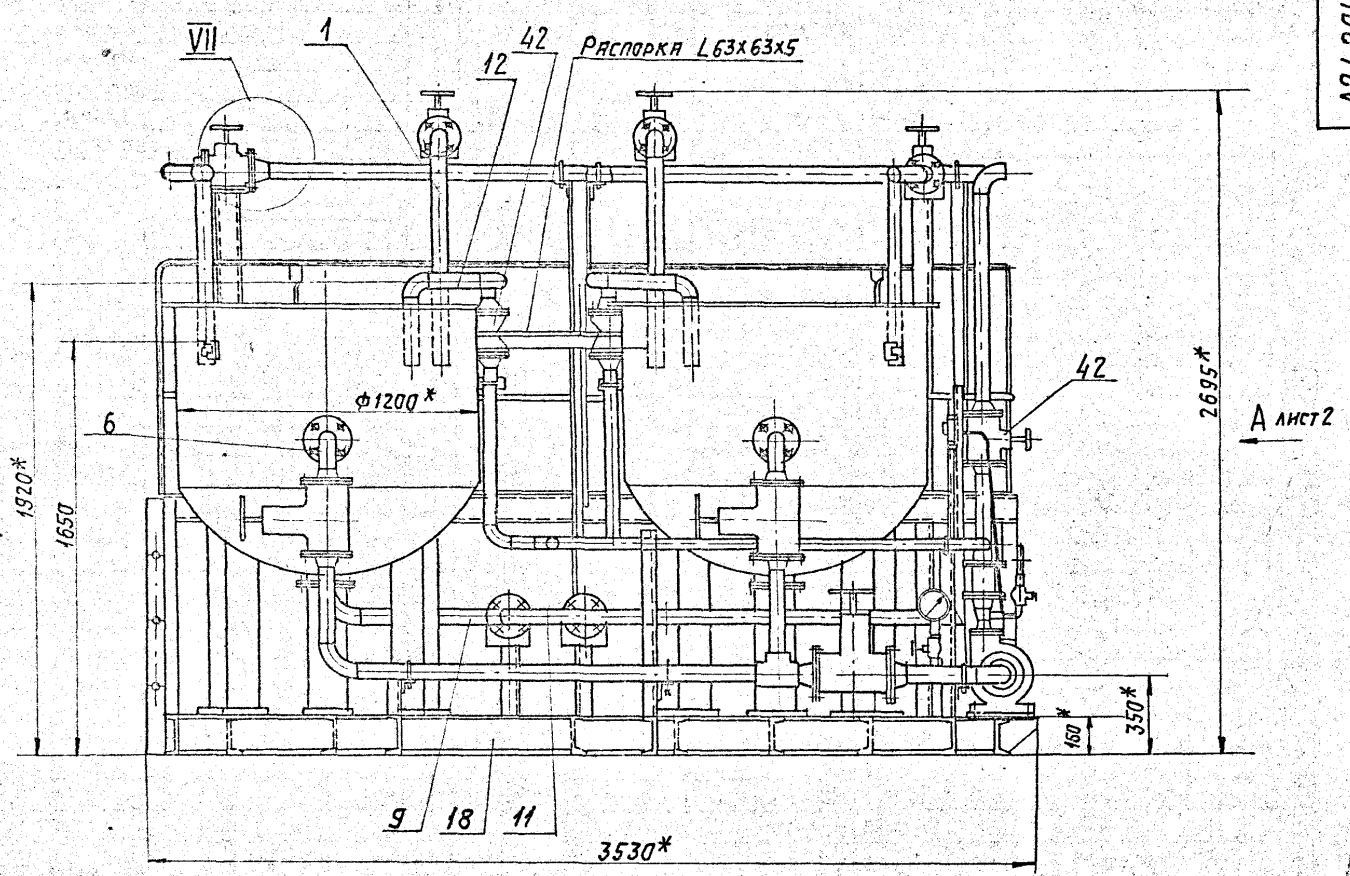
| Формат | Зона | Поз. | ОБОЗНАЧЕНИЕ | НАИМЕНОВАНИЕ | КОЛ. | ПРИМЕЧАНИЕ |
|--------|------|------|----------------|--|------|------------|
| | | | | <u>ДОКУМЕНТАЦИЯ</u> | | |
| | | A4 | A24B049.010 СБ | СБОРОЧНЫЙ ЧЕРТЕЖ | | |
| | | | | <u>ДЕТАЛИ</u> | | |
| | | Б4 | 1 A24B049.011 | ТРУБА ТРУБА 57×25 ГОСТ 10704-76 Д ГОСТ 10705-80 L=425-155 | 1 | 1,4 кг |
| | | Б4 | 2 A24B049.012 | ТРУБА ТРУБА 57×25 ГОСТ 10704-76 Д ГОСТ 10705-80 L=875-23 | 1 | 2,9 кг |
| | | | | <u>СТАНДАРТНЫЕ ИЗДЕЛИЯ</u> | | |
| | | 3 | | ФЛАНЕЦ 1-50-10 ГОСТ 12821-80 | 1 | |
| | | 4 | | ОТВОД 90° 57×3 ГОСТ 17375-83 | 1 | |
| | | | | A24B049.010 | | Лист 1 |

ИЗМ. И ПОДА. ПОДП. И ДАТА ВЗАМ. ИМЕН. ИМЕН. И ДАТА ПОДП. И ДАТА
ИЗМ. И ПОДА. ПОДП. И ДАТА ВЗАМ. ИМЕН. ИМЕН. И ДАТА ПОДП. И ДАТА
ФОРМАТ А4

| Формат | Зона | Поз. | ОБОЗНАЧЕНИЕ | НАИМЕНОВАНИЕ | КОЛ. | ПРИМЕЧАНИЕ |
|--------|------|------|---------------|---------------------------------|------|------------|
| | | | | <u>ДОКУМЕНТАЦИЯ</u> | | |
| | | A4 | A24B049.02 СБ | СБОРОЧНЫЙ ЧЕРТЕЖ | | |
| | | | | <u>ДЕТАЛИ</u> | | |
| | | А4 | 1 A24B049.021 | КОЛЛЕКТОР | 1 | |
| | | А4 | 2 A24B049.022 | ПАТРУБОК | 1 | |
| | | | | <u>СТАНДАРТНЫЕ ИЗДЕЛИЯ</u> | | |
| | | 3 | | ФЛАНЕЦ 1-50-10 ГОСТ 12821-80 | 2 | |
| | | 4 | | ОТВОД 90° 57×3 ГОСТ 17375-83 | 3 | |
| | | | | A24B049.020 | | Лист 1 |

ИЗМ. И ПОДА. ПОДП. И ДАТА ВЗАМ. ИМЕН. ИМЕН. И ДАТА ПОДП. И ДАТА
ИЗМ. И ПОДА. ПОДП. И ДАТА ВЗАМ. ИМЕН. ИМЕН. И ДАТА ПОДП. И ДАТА
ФОРМАТ А4

A248049.00006



1. * РАЗМЕРЫ ДЛЯ СПРАВКИ.
2. $\pm \frac{0.2}{2}$
3. Шов №1-сварка ручная дуговая, НЕУКАЗАННЫЕ ШВЫ ПО ГОСТ 5264-80
4. ОТВЕРСТИЯ В ПОМОСТЕ ПОД ОПОРЫ ПРОРЕЗАТЬ ПРИ МОНТАЖЕ.
5. ПОКРЫТИЕ БЛОКА ОСУЩЕСТВЛЯТЬ ПО ПРОЕКТУ ВПУ.
6. ЛЕСТНИЦУ (УЗЕЛ ПОЗ.20) ТРАНСПОРТИРОВАТЬ ОТДЕЛЬНО.

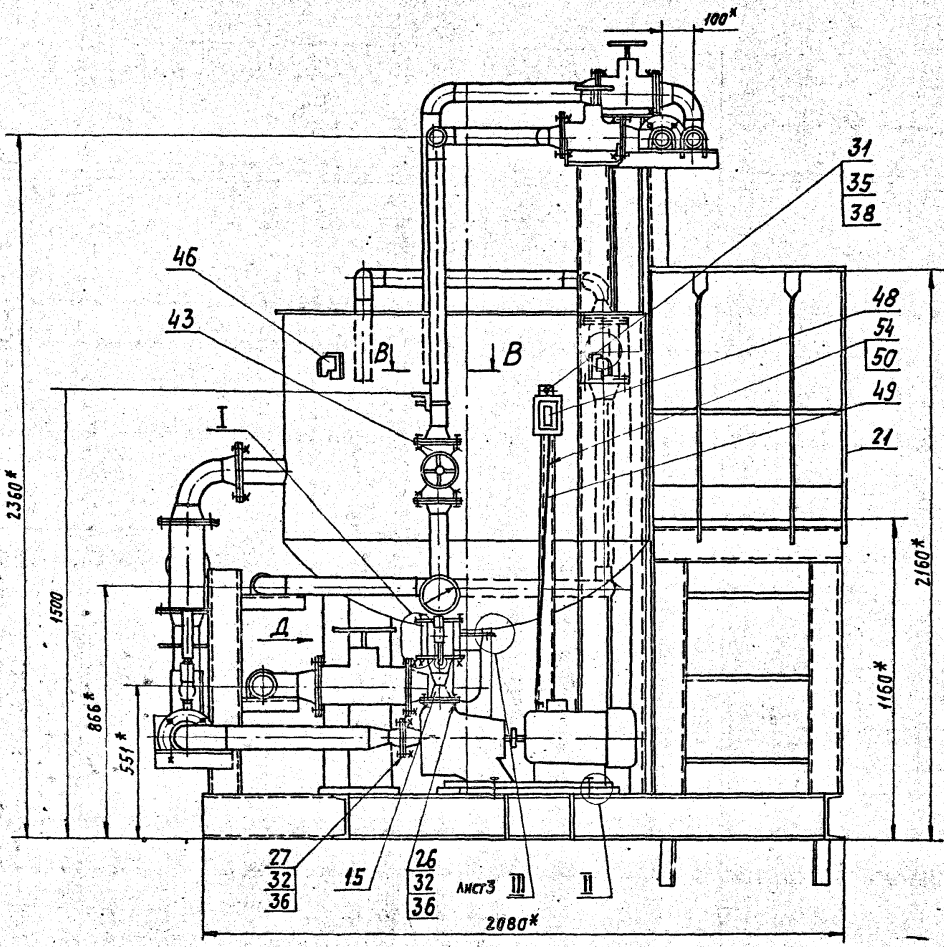
| | | | |
|--|-----------|------------------------------------|------|
| | | A 248049.00006 | |
| | | БЛОК РАСТВОРА СИЛИКАТА БС-2 | |
| ИЗДАНИЕ | № ДОКУМ. | ПОДП. | ДАТА |
| РАЗРАБ. | РУВИНСКАЯ | И.П. | |
| ПРОВ. | ФЯНОВСКИЙ | | |
| РУК. ГР. | ФЯНОВСКИЙ | | |
| ГЛ. СПЕЦ. | | | |
| Н. КОНТР. | Литвак | | |
| УТВ. | Сливяк | | |
| ЛИСТ | МАСШ | МАСШ | |
| VI | 2000 | 1:15 | |
| ЛИСТ | ЛИСТОВ 3 | | |
| ГОССТРОЙ СССР САНТЕХПРОЕКТ г. МОСКВА | | | |

КОПИРОВАЛ: ТУЖИЖНИК 23056-06 ЧЗ ФОРМАТ: А2

Серия С. 303-10

ИЗДАНИЕ СЕРИИ С. 303-10

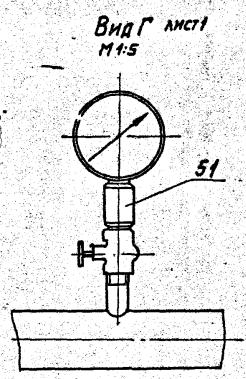
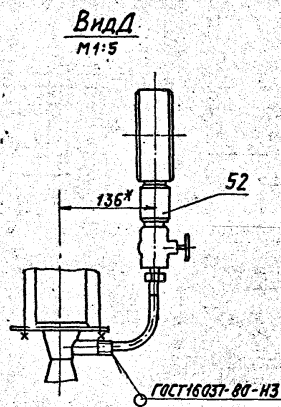
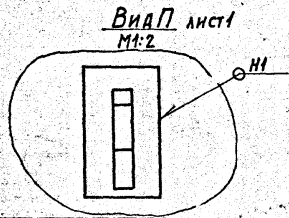
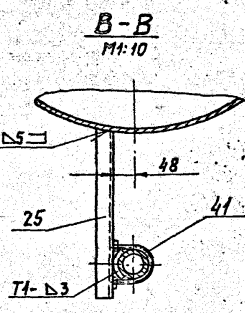
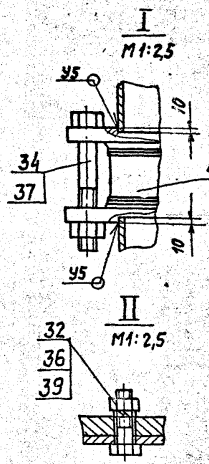
Вид А лист 1
М1:10



Фигура 3-1

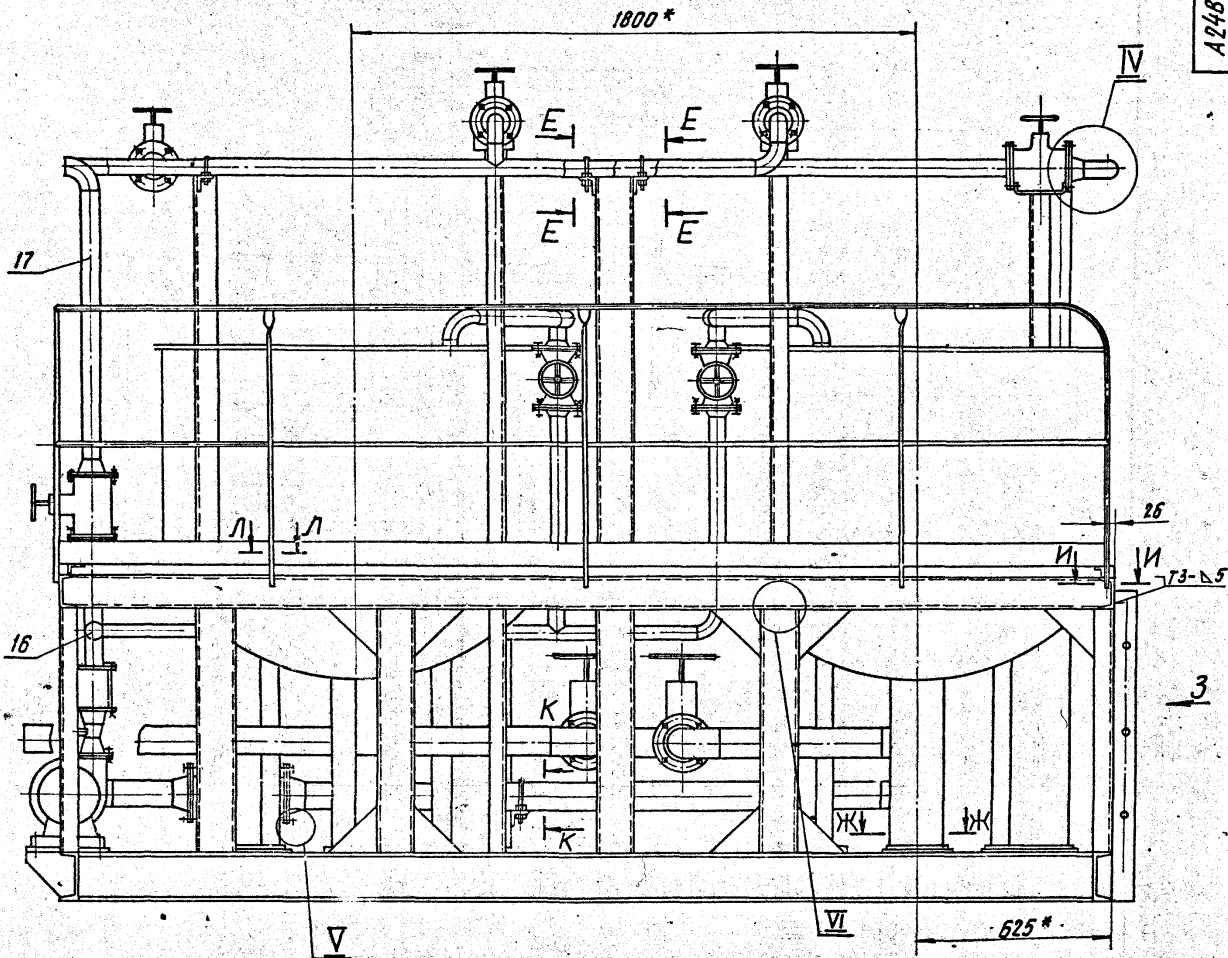
Серија 3.903-10

ИЗДАЈИТЕЛСТВО ЗА НАУКУ И ТЕХНИКУ БЕОГРАД
Државни завод за техничку документацију
Београд, Београдски пут 141



Вид Б АИСТ 1
М1:10

44
А248049.000 С5

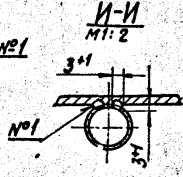
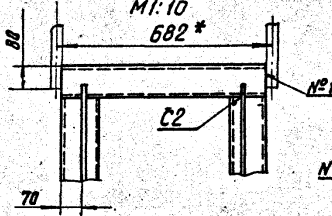
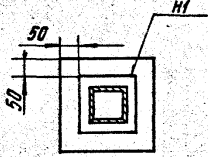
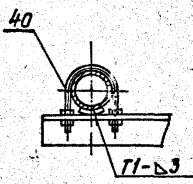


E-E
М1:5

Ж-Ж
М1:10

Вид 3
М1:10
682*

И-И
М1:2



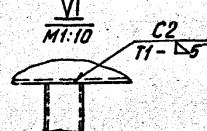
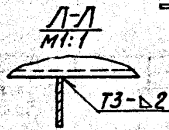
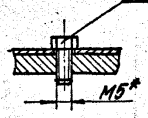
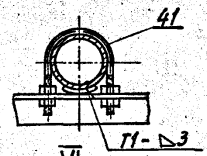
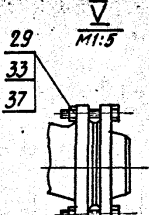
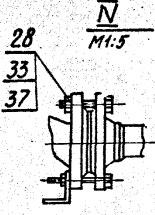
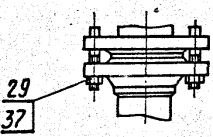
III АИСТ 2
М1:5

N
М1:5

V
М1:5

K-K
М1:5

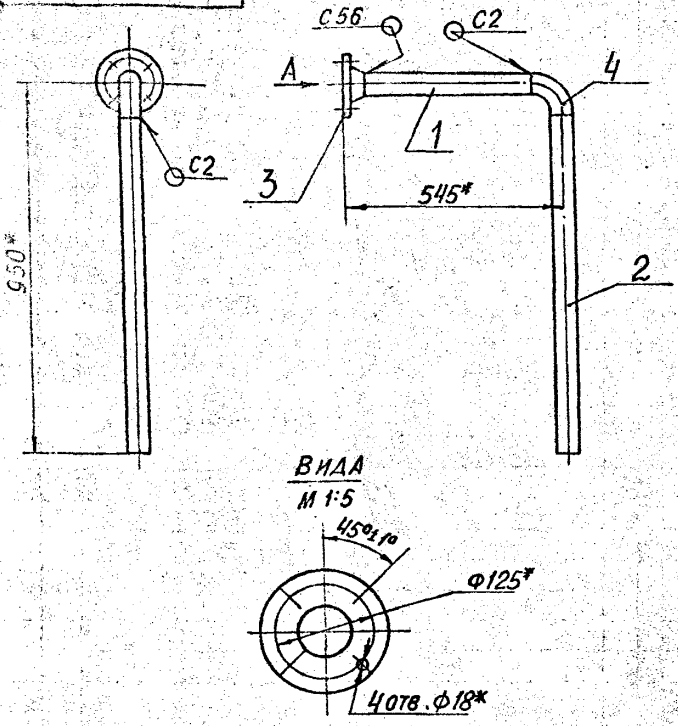
M-M АИСТ 1
М1:1



Серия 5.913-10
Выпуск 3-1

ИЗМ. ПОДАТ. ПОДАТ. ДАТА

A24B049.010CB

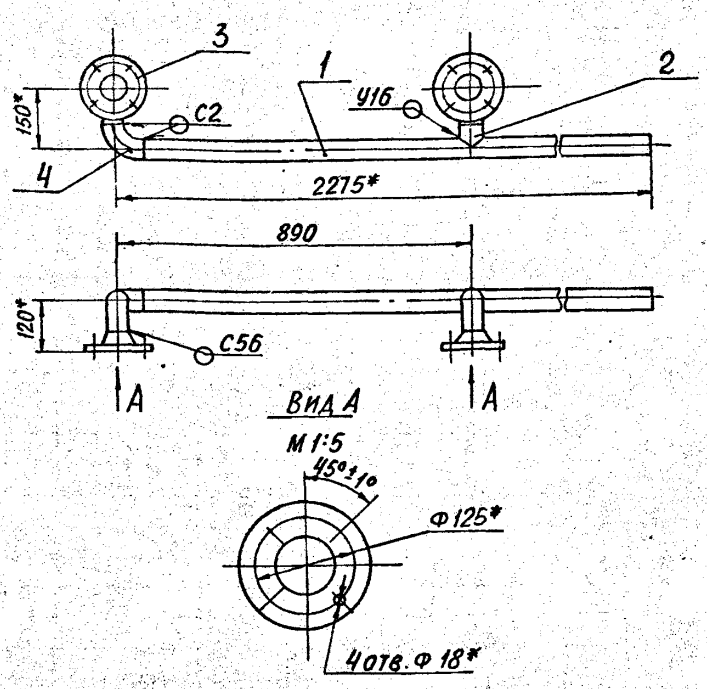


- 1* РАЗМЕРЫ ДЛЯ СПРАВОК
- 2. СВАРНЫЕ ШВЫ ПО ГОСТ 16037-80

A24B049.010CB

| | | | | | | | |
|--------------------|------|----------|-------|------|---------------|-------|---------|
| ИЗМ. | ЛИСТ | № ДОКУМ. | ПОДП. | ДАТА | Лист | Масса | Масштаб |
| | | | | | И | 7,0 | 1:10 |
| РАЗРАБ. МИТЕХИНА | | | | | ТРУБОПРОВОД | | |
| ПРОВ. ГРАНОВСКИЙ | | | | | Лист Листов 1 | | |
| РЧ. ГР. ГРАНОВСКИЙ | | | | | ГОСТРОЙ СССР | | |
| И. КОНТР. Литвак | | | | | САНТЕХПРОЕКТ | | |
| УТВ. Спивак | | | | | г. МОСКВА | | |
| ФОРМАТ: А4 | | | | | | | |

A24B049.020CB

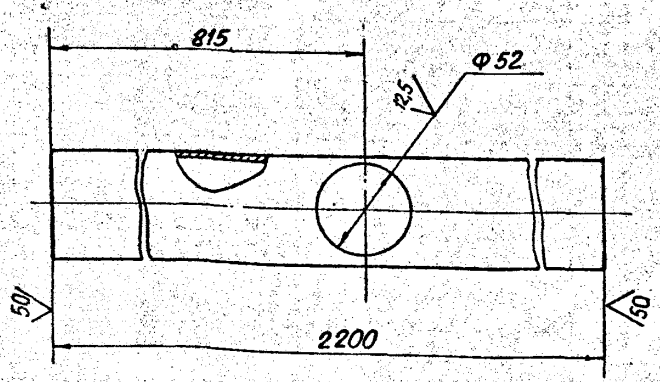


- 1* РАЗМЕРЫ ДЛЯ СПРАВОК
- 2 ± t/2
- 3. СВАРНЫЕ ШВЫ ПО ГОСТ 16037-80

A24B049.020CB

| | | | | | | | |
|--------------------|------|----------|-------|------|---------------|-------|---------|
| ИЗМ. | ЛИСТ | № ДОКУМ. | ПОДП. | ДАТА | Лист | Масса | Масштаб |
| | | | | | И | 15,3 | 1:10 |
| РАЗРАБ. МИТЕХИНА | | | | | КОЛЛЕКТОР | | |
| ПРОВ. ГРАНОВСКИЙ | | | | | Лист Листов 1 | | |
| РЧ. ГР. ГРАНОВСКИЙ | | | | | ГОСТРОЙ СССР | | |
| И. КОНТР. Литвак | | | | | САНТЕХПРОЕКТ | | |
| УТВ. Спивак | | | | | г. МОСКВА | | |
| ФОРМАТ: А4 | | | | | | | |

A24B049.021

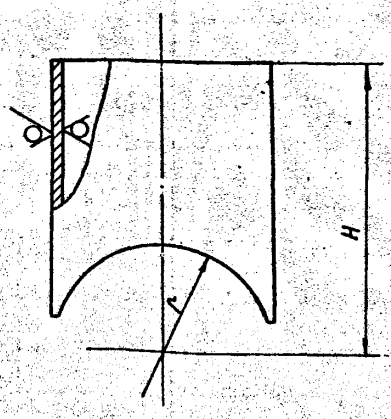


НЕУКАЗАННЫЕ ПРЕДЕЛЬНЫЕ ОТКЛОНЕНИЯ РАЗМЕРОВ:
H14; h14; ±t2/12

A24B049.021

| | | | | | | | |
|--------------------|------|----------|-------|------|---------------|-------|---------|
| ИЗМ. | ЛИСТ | № ДОКУМ. | ПОДП. | ДАТА | Лист | Масса | Масштаб |
| | | | | | И | 9,0 | 1:2 |
| РАЗРАБ. МИТЕХИНА | | | | | КОЛЛЕКТОР | | |
| ПРОВ. ГРАНОВСКИЙ | | | | | Лист Листов 1 | | |
| РЧ. ГР. ГРАНОВСКИЙ | | | | | ГОСТРОЙ СССР | | |
| И. КОНТР. Литвак | | | | | САНТЕХПРОЕКТ | | |
| УТВ. Спивак | | | | | г. МОСКВА | | |
| ФОРМАТ: А4 | | | | | | | |

A24B049.022



| Обозначение | Размеры, мм | | Материал. | Масса, кг |
|-------------|-------------|----|---|-----------|
| | H | r | | |
| A24B049.022 | 75 | 28 | Труба 57x2,5 ГОСТ 10704-76 Δ ГОСТ 10705-80 | 0,3 |
| -01 | 113 | 28 | Труба 89x2,8 ГОСТ 10704-76 Δ ГОСТ 10705-80 | 0,4 |
| -02 | 120 | 45 | Труба 89x2,8 ГОСТ 10704-76 Δ ГОСТ 10705-80 | 0,7 |
| -03 | 495 | 28 | Труба 57x2,5 ГОСТ 10704-76 Δ ГОСТ 10705-80 | 1,7 |

НЕУКАЗАННЫЕ ПРЕДЕЛЬНЫЕ ОТКЛОНЕНИЯ РАЗМЕРОВ
±t2/2

A24B049.022

| | | | | | | | |
|--------------------|------|----------|-------|------|---------------|-----------|---------|
| ИЗМ. | ЛИСТ | № ДОКУМ. | ПОДП. | ДАТА | Лист | Масса | Масштаб |
| | | | | | И | СМ. ТАБЛ. | - |
| РАЗРАБ. МИТЕХИНА | | | | | ПАТРУБОК | | |
| ПРОВ. ГРАНОВСКИЙ | | | | | Лист Листов 1 | | |
| РЧ. ГР. ГРАНОВСКИЙ | | | | | ГОСТРОЙ СССР | | |
| И. КОНТР. Литвак | | | | | САНТЕХПРОЕКТ | | |
| УТВ. Спивак | | | | | г. МОСКВА | | |
| ФОРМАТ: А4 | | | | | | | |

серия 5.903-10 выпуск 3-1

ИЗМ. № ДОКУМ. ПОДП. ДАТА

| ФОРМАТ | ЗОНА | ПОЗ. | ОБОЗНАЧЕНИЕ | НАИМЕНОВАНИЕ | КОЛ. | ПРИМЕЧАНИЕ |
|--------|------|------|----------------|---|------|------------|
| | | | | <u>ДОКУМЕНТАЦИЯ</u> | | |
| | | | A24B049.030 СБ | СБОРОЧНЫЙ ЧЕРТЕЖ | | |
| | | | | <u>ДЕТАЛИ</u> | | |
| 14 | | 1 | A24B049.031 | ТРУБА | 1 | |
| Б4 | | 2 | A24B049.032 | ТРУБА | | |
| | | | | Труба 57x25 ГОСТ 10704-76 ДГОСТ 10705-80 L=725-20 | 1 | 2,4 кг |
| | | | | <u>СТАНДАРТНЫЕ ИЗДЕЛИЯ</u> | | |
| | | 3 | | ФЛАНЕЦ 1-50-10 ГОСТ 12821-80 | 1 | |
| | | 4 | | Отвод 90° 57x3 ГОСТ 17375-83 | 2 | |

| | | | | |
|-------------|-------------|-----------|-------------|------|
| Лист | № | Курс | Подп. | Дата |
| И | 1 | М | И | 10 |
| Разраб. | Мителкина | Проб. | Голановский | |
| Рис. групп. | Голановский | И. контр. | Литвак | |
| Угв. | Спибак | | | |

A24B049.030

ТРУБОПРОВОД

| | | |
|------|------|--------|
| Лист | Лист | Листов |
| И | 1 | 1 |

САНТЕХПРОЕКТ

ФОРМАТ А4

| ФОРМАТ | ЗОНА | ПОЗ. | ОБОЗНАЧЕНИЕ | НАИМЕНОВАНИЕ | КОЛ. | ПРИМЕЧАНИЕ |
|--------|------|------|----------------|---|------|------------|
| | | | | <u>ДОКУМЕНТАЦИЯ</u> | | |
| | | | A24B049.040 СБ | СБОРОЧНЫЙ ЧЕРТЕЖ | | |
| | | | | <u>ДЕТАЛИ</u> | | |
| А4 | | 1 | A24B049.041 | ТРУБА | 1 | |
| Б4 | | 2 | A24B049.042 | ТРУБА | | |
| | | | | Труба 57x25 ГОСТ 10704-76 ДГОСТ 10705-80 L=725-20 | 1 | 2,4 кг |
| | | | | <u>СТАНДАРТНЫЕ ИЗДЕЛИЯ</u> | | |
| | | 3 | | ФЛАНЕЦ 1-50-10 ГОСТ 12821-80 | 1 | |
| | | 4 | | Отвод 90° 57x3 ГОСТ 17375-83 | | |

| | | | | |
|-------------|-------------|-----------|-------------|------|
| Лист | № | Курс | Подп. | Дата |
| И | 1 | М | И | 10 |
| Разраб. | Мителкина | Проб. | Голановский | |
| Рис. групп. | Голановский | И. контр. | Литвак | |
| Угв. | Спибак | | | |

A24B049.040

ТРУБОПРОВОД

| | | |
|------|------|--------|
| Лист | Лист | Листов |
| И | 1 | 1 |

САНТЕХПРОЕКТ

ФОРМАТ А4

ИЗМ. ИЛИ ДОП. ПОС. И ДАТА

| ФОРМАТ | ЗОНА | ПОЗ. | ОБОЗНАЧЕНИЕ | НАИМЕНОВАНИЕ | КОЛ. | ПРИМЕЧАНИЕ |
|--------|------|------|----------------|---------------------------------|------|------------|
| | | | | <u>ДОКУМЕНТАЦИЯ</u> | | |
| | | | A24B049.050 СБ | СБОРОЧНЫЙ ЧЕРТЕЖ | | |
| | | | | <u>ДЕТАЛИ</u> | | |
| А4 | | 1 | A24B049.022-01 | ПАТРУБОК | 1 | |
| А4 | | 2 | A24B049.051 | ТРУБА | 1 | |
| | | | | <u>СТАНДАРТНЫЕ ИЗДЕЛИЯ</u> | | |
| | | 3 | | ФЛАНЕЦ 1-50-10 ГОСТ 12821-80 | 2 | |

| | | | | |
|-------------|-------------|-----------|-------------|------|
| Лист | № | Курс | Подп. | Дата |
| И | 1 | М | И | 10 |
| Разраб. | Мителкина | Проб. | Голановский | |
| Рис. групп. | Голановский | И. контр. | Литвак | |
| Угв. | Спибак | | | |

A24B049.050

ТРУБОПРОВОД

| | | |
|------|------|--------|
| Лист | Лист | Листов |
| И | 1 | 1 |

САНТЕХПРОЕКТ

ФОРМАТ А4

| ФОРМАТ | ЗОНА | ПОЗ. | ОБОЗНАЧЕНИЕ | НАИМЕНОВАНИЕ | КОЛ. | ПРИМЕЧАНИЕ |
|--------|------|------|----------------|-----------------------------------|------|------------|
| | | | | <u>ДОКУМЕНТАЦИЯ</u> | | |
| | | | A24B049.060 СБ | СБОРОЧНЫЙ ЧЕРТЕЖ | | |
| | | | | <u>СТАНДАРТНЫЕ ИЗДЕЛИЯ</u> | | |
| | | 1 | | ФЛАНЕЦ 1-80-10 ГОСТ 12821-80 | 2 | |
| | | 2 | | Отвод 90° 89x3,5 ГОСТ 17375-83 | 1 | |

| | | | | |
|-------------|-------------|-----------|-------------|------|
| Лист | № | Курс | Подп. | Дата |
| И | 1 | М | И | 10 |
| Разраб. | Мителкина | Проб. | Голановский | |
| Рис. групп. | Голановский | И. контр. | Литвак | |
| Угв. | Спибак | | | |

A24B049.060

ОТВОД

| | | |
|------|------|--------|
| Лист | Лист | Листов |
| И | 1 | 1 |

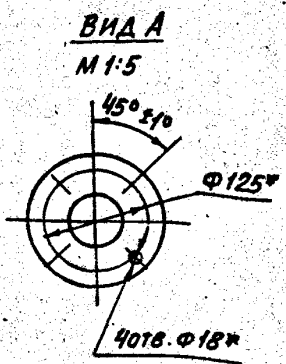
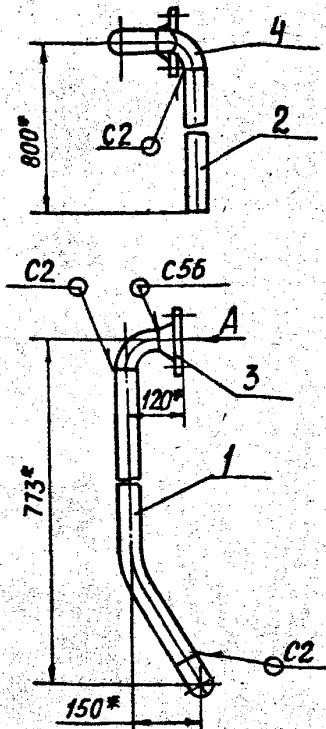
САНТЕХПРОЕКТ

ФОРМАТ А4

ИЗМ. ИЛИ ДОП. ПОС. И ДАТА

Выпуск 5.1
Серия 5.905-10

A24B049.030C5



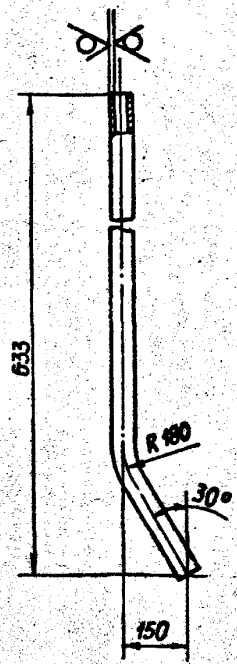
1* РАЗМЕРЫ ДЛЯ СПРАВОК
2. СВАРНЫЕ ШВЫ ПО ГОСТ16031-80

A24B049.030C5

| Изм. | Лист | № док.ум. | Подп. | Дата | Лист | Масса | Масштаб |
|-----------|------|------------|-------|------|--|-------|---------|
| Разраб. | | Митехина | | | И | 8,6 | 1:10 |
| Пров. | | Грановский | | | Лист Листов 1 | | |
| Руч. гр. | | Грановский | | | ГОССТРОЙ СССР САНТЕХПРОЕКТ Г. МОСКВА | | |
| Гл. спец. | | Чижмирская | | | Формат: А4 | | |
| И. контр. | | Литвак | | | | | |
| Утв. | | Спивак | | | | | |

A24B049.031

50/100

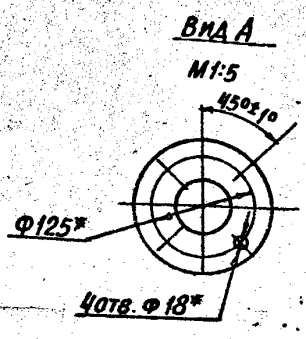
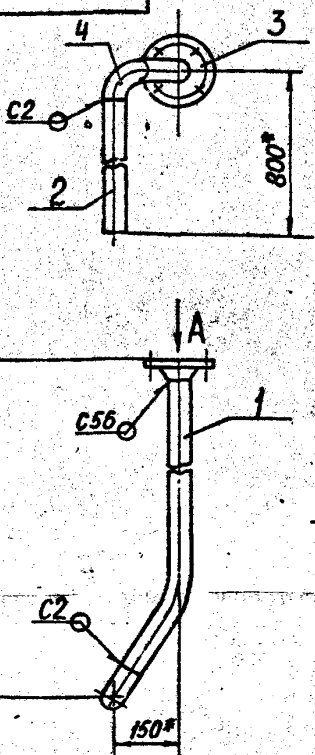


НЕУКАЗАННЫЕ ПРЕДЕЛЬНЫЕ ОТКЛОНЕНИЯ РАЗМЕРОВ: h/10; ±t/2

A24B049.031

| Изм. | Лист | № док.ум. | Подп. | Дата | Лист | Масса | Масштаб |
|-----------|------|------------|-------|------|--|-------|---------|
| Разраб. | | Митехина | | | И | 3,0 | 1:10 |
| Пров. | | Грановский | | | Лист Листов 1 | | |
| Руч. гр. | | Грановский | | | ГОССТРОЙ СССР САНТЕХПРОЕКТ Г. МОСКВА | | |
| И. контр. | | Литвак | | | Формат: А4 | | |
| Утв. | | Спивак | | | | | |

A24B049.040C5



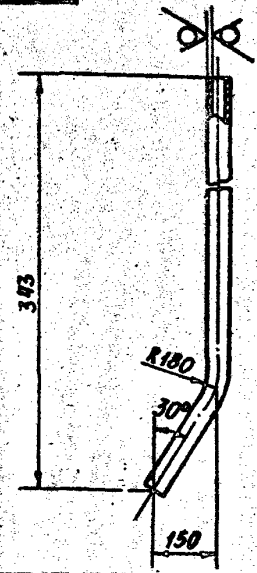
1* РАЗМЕРЫ ДЛЯ СПРАВОК
2. СВАРНЫЕ ШВЫ ПО ГОСТ 5264-80

A24B049.040C5

| Изм. | Лист | № док.ум. | Подп. | Дата | Лист | Масса | Масштаб |
|-----------|------|------------|-------|------|--|-------|---------|
| Разраб. | | Митехина | | | И | 6,4 | 1:10 |
| Пров. | | Грановский | | | Лист Листов 1 | | |
| Руч. гр. | | Грановский | | | ГОССТРОЙ СССР САНТЕХПРОЕКТ Г. МОСКВА | | |
| Гл. спец. | | Чижмирская | | | Формат: А4 | | |
| И. контр. | | Литвак | | | | | |
| Утв. | | Спивак | | | | | |

A24B049.041

50/100



НЕУКАЗАННЫЕ ПРЕДЕЛЬНЫЕ ОТКЛОНЕНИЯ РАЗМЕРОВ: h/10; ±t/2

A24B049.041

| Изм. | Лист | № док.ум. | Подп. | Дата | Лист | Масса | Масштаб |
|-----------|------|------------|-------|------|--|-------|---------|
| Разраб. | | Митехина | | | И | 0,8 | 1:10 |
| Пров. | | Грановский | | | Лист Листов 1 | | |
| Руч. гр. | | Грановский | | | ГОССТРОЙ СССР САНТЕХПРОЕКТ Г. МОСКВА | | |
| И. контр. | | Литвак | | | Формат: А4 | | |
| Утв. | | Спивак | | | | | |

| ФОРМАТ ЗОНА ПОД. | ОБОЗНАЧЕНИЕ | НАИМЕНОВАНИЕ | КОЛ. | ПРИМЕ- ЧАНИЕ |
|------------------------|---------------|---|------|-----------------|
| | | ДОКУМЕНТАЦИЯ | | |
| А4 | A24B049.070СБ | СБОРОЧНЫЙ ЧЕРТЕЖ | | |
| | | ДЕТАЛИ | | |
| Б4 | 1 A24B049.071 | ТРУБА; L=255-115 ТРУБА 89x28 ГОСТ10704-76 Д ГОСТ 10705-80 | 2 | 1,5 кг |
| Б4 | 2 A24B049.072 | ТРУБА; L=1600-31 ТРУБА 89x28 ГОСТ10704-76 Д ГОСТ 10705-80 | 1 | 9,5 кг |
| Б4 | 3 A24B049.073 | ТРУБА ТРУБА 89x28 ГОСТ10704-76 Д ГОСТ 10705-80 L=305-115 | 1 | 1,8 кг |
| | | СТАНДАРТНЫЕ ИЗДЕЛИЯ | | |
| 4 | | ФЛАНЕЦ 1-80-10 ГОСТ 12821-80 | 3 | |
| 5 | | ОТВОД 90° 89x35 ГОСТ 17375-83 | 1 | |
| 6 | | ТРОМНИК 89x35 ГОСТ 17376-83 | 1 | |

A24B049.070

КОЛЛЕКТОР

АНТ. ЛИСТ ЛИСТОВ
ГОССТРОЙ ССР
САНТЕХПРОЕКТ
Г. МОСКВА

КОПИРОВАЛ: ТУЖИКАКИЯ ФОРМАТ: А4

| ФОРМАТ ЗОНА ПОД. | ОБОЗНАЧЕНИЕ | НАИМЕНОВАНИЕ | КОЛ. | ПРИМЕ- ЧАНИЕ |
|------------------------|---------------|---|------|-----------------|
| | | ДОКУМЕНТАЦИЯ | | |
| А4 | A24B049.080СБ | СБОРОЧНЫЙ ЧЕРТЕЖ | | |
| | | ДЕТАЛИ | | |
| А4 | 1 A24B049.081 | ТРУБА | 1 | |
| Б4 | 2 A24B049.082 | ТРУБА; L=402-155 ТРУБА 89x28 ГОСТ10704-76 Д ГОСТ 10705-80 | 1 | 2,9 кг |
| | | СТАНДАРТНЫЕ ИЗДЕЛИЯ | | |
| 3 | | ФЛАНЕЦ 1-10-25 ГОСТ 12821-80 | 1 | |
| 4 | | ФЛАНЕЦ 80-10 ГОСТ 12821-80 | 1 | |
| 5 | | ОТВОД 90° 89x35 ГОСТ 17375-83 | 1 | |
| 6 | | ПЕРЕХОД К 89x35-45x35 ГОСТ 17376-83 | 1 | |
| | | ПРОЧЕЕ ИЗДЕЛИЯ | | |
| 7 | | УСТАНОВКА ШТУЦЕРА M20x1,5-50 ЗКЧ-45-70 | 1 | |

A24B049.080

ТРУБОПРОВОД

АНТ. ЛИСТ ЛИСТОВ
ГОССТРОЙ ССР
САНТЕХПРОЕКТ
Г. МОСКВА

КОПИРОВАЛ: ТУЖИКАКИЯ ФОРМАТ: А4

| ФОРМАТ ЗОНА ПОД. | ОБОЗНАЧЕНИЕ | НАИМЕНОВАНИЕ | КОЛ. | ПРИМЕ- ЧАНИЕ |
|------------------------|---------------|---|------|-----------------|
| | | ДОКУМЕНТАЦИЯ | | |
| А4 | A24B049.090СБ | СБОРОЧНЫЙ ЧЕРТЕЖ | | |
| | | ДЕТАЛИ | | |
| Б4 | 1 A24B049.091 | ТРУБА ТРУБА 89x28 ГОСТ10704-76 Д ГОСТ 10705-80 L=510-175 | 1 | 3,0 кг |
| | | СТАНДАРТНЫЕ ИЗДЕЛИЯ | | |
| 2 | | ФЛАНЕЦ 1-80-10 ГОСТ 12821-80 | 2 | |
| 3 | | ОТВОД 90° 89x35 ГОСТ 17375-83 | 2 | |
| | | РАЗНУШЕ ИСПОЛНЕНИЯ А24B049.090 И А24B049.091 ПО СБОРОЧНОМУ ЧЕРТЕЖУ | | |

A24B049.090

ОТВОД

АНТ. ЛИСТ ЛИСТОВ
ГОССТРОЙ ССР
САНТЕХПРОЕКТ
Г. МОСКВА

КОПИРОВАЛ: ТУЖИКАКИЯ ФОРМАТ: А4

| ФОРМАТ ЗОНА ПОД. | ОБОЗНАЧЕНИЕ | НАИМЕНОВАНИЕ | КОЛ. | ПРИМЕ- ЧАНИЕ |
|------------------------|------------------|----------------------------------|------|-----------------|
| | | ДОКУМЕНТАЦИЯ | | |
| А4 | A24B049.100 СБ | СБОРОЧНЫЙ ЧЕРТЕЖ | | |
| | | ДЕТАЛИ | | |
| А4 | 1 A24B049.022-02 | ПАТРУБОК | 1 | |
| А4 | 2 A24B049.101 | ТРУБА | 1 | |
| | | СТАНДАРТНЫЕ ИЗДЕЛИЯ | | |
| 3 | | ФЛАНЕЦ 1-80-10 ГОСТ 12821-80 | 2 | |
| 4 | | ОТВОД 90° 89x35 ГОСТ 17375-83 | 1 | |

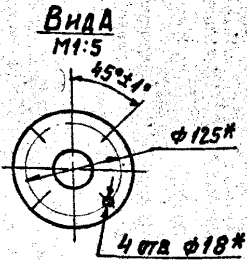
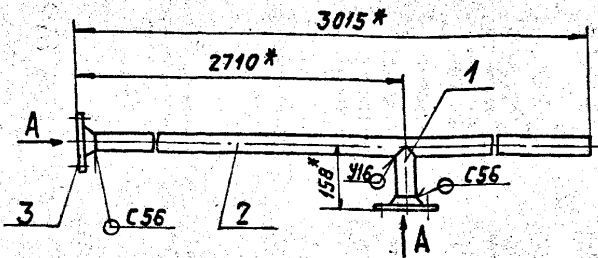
A24B049.100

ТРУБОПРОВОД

АНТ. ЛИСТ ЛИСТОВ
ГОССТРОЙ ССР
САНТЕХПРОЕКТ
Г. МОСКВА

КОПИРОВАЛ: ТУЖИКАКИЯ 25055-06 У5 ФОРМАТ: А4

A24B049.050CБ



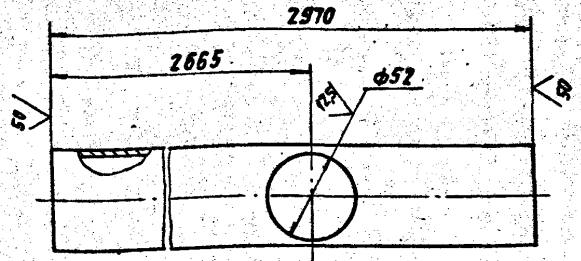
- 1.* РАЗМЕРЫ ДЛЯ СПРАВОК.
- 2. СВАРНЫЕ ШВЫ ПО ГОСТ 16037-80

A24B049.050CБ

| Изм | Лист | № докум | Подп | Дата | Лист | Масса | Листов |
|----------------------|------|---------|------|------|----------------------|-------|--------|
| | | | | | И | 16,2 | 1:10 |
| Трубопровод | | | | | Лист Листов 1 | | |
| РАЗР. И. ТЕХН. И. И. | | | | | ГОССТРОЙ ССР | | |
| ПРОВ. И. И. | | | | | САНТЕХПРОЕКТ | | |
| РУК. ГР. И. И. | | | | | Г. МОСКВА | | |
| И. СПЕЦ. И. И. | | | | | ФОРМАТ: А4 | | |
| И. КОНТР. И. И. | | | | | КОПИРОВАЛ: ТУЖИЛКИНА | | |
| УТВ. И. И. | | | | | | | |

45

A24B049.051

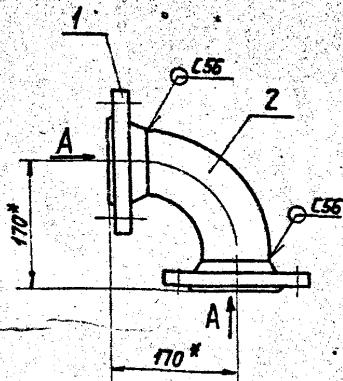


Неуказанные предельные отклонения размеров: $h/14$; $M/4$
 $\pm t/2$

A24B049.051

| Изм | Лист | № докум | Подп | Дата | Лист | Масса | Листов |
|----------------------|------|---------|------|------|----------------------|-------|--------|
| | | | | | И | 11,3 | 1:2 |
| Труба | | | | | Лист Листов 1 | | |
| РАЗР. И. ТЕХН. И. И. | | | | | ГОССТРОЙ ССР | | |
| ПРОВ. И. И. | | | | | САНТЕХПРОЕКТ | | |
| РУК. ГР. И. И. | | | | | Г. МОСКВА | | |
| И. СПЕЦ. И. И. | | | | | ФОРМАТ: А4 | | |
| И. КОНТР. И. И. | | | | | КОПИРОВАЛ: ТУЖИЛКИНА | | |
| УТВ. И. И. | | | | | | | |

A24B049.060CБ

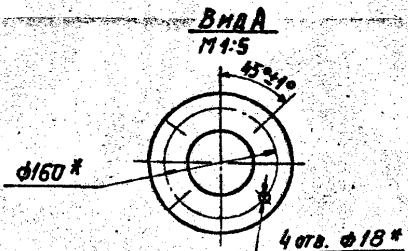
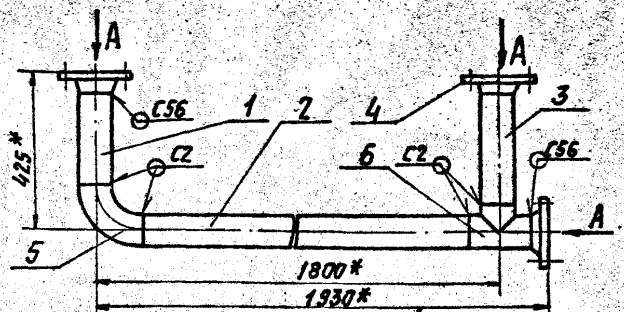


- 1.* РАЗМЕРЫ ДЛЯ СПРАВОК.
- 2. СВАРНЫЕ ШВЫ ПО ГОСТ 16037-80

A24B049.060CБ

| Изм | Лист | № докум | Подп | Дата | Лист | Масса | Листов |
|----------------------|------|---------|------|------|----------------------|-------|--------|
| | | | | | И | 9,7 | 1:5 |
| Отвод | | | | | Лист Листов 1 | | |
| РАЗР. И. ТЕХН. И. И. | | | | | ГОССТРОЙ ССР | | |
| ПРОВ. И. И. | | | | | САНТЕХПРОЕКТ | | |
| РУК. ГР. И. И. | | | | | Г. МОСКВА | | |
| И. СПЕЦ. И. И. | | | | | ФОРМАТ: А4 | | |
| И. КОНТР. И. И. | | | | | КОПИРОВАЛ: ТУЖИЛКИНА | | |
| УТВ. И. И. | | | | | | | |

A24B049.070CБ

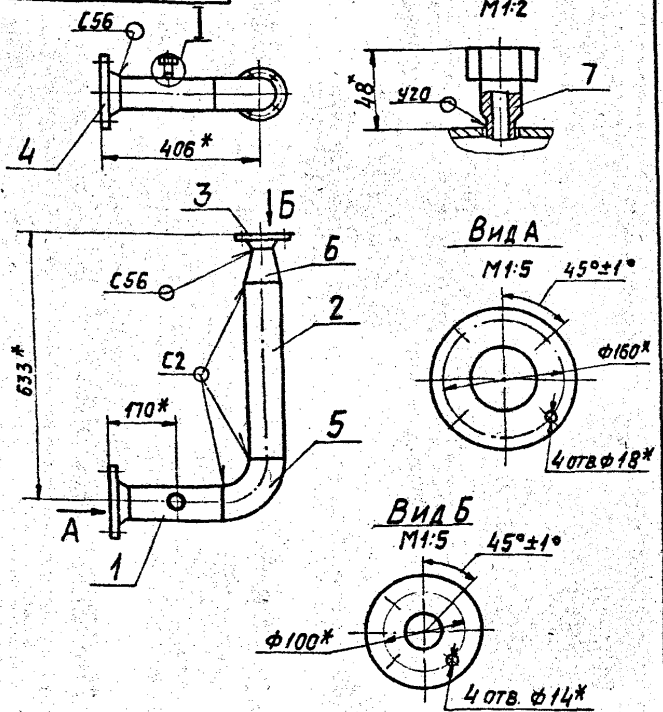


- 1.* РАЗМЕРЫ ДЛЯ СПРАВОК.
- 2. СВАРНЫЕ ШВЫ ПО ГОСТ 16037-80

A24B049.070CБ

| Изм | Лист | № докум | Подп | Дата | Лист | Масса | Листов |
|----------------------|------|---------|------|------|----------------------------------|-------|--------|
| | | | | | И | 28,6 | 1:10 |
| Коллектор | | | | | Лист Листов 1 | | |
| РАЗР. И. ТЕХН. И. И. | | | | | ГОССТРОЙ ССР | | |
| ПРОВ. И. И. | | | | | САНТЕХПРОЕКТ | | |
| РУК. ГР. И. И. | | | | | Г. МОСКВА | | |
| И. СПЕЦ. И. И. | | | | | ФОРМАТ: А4 | | |
| И. КОНТР. И. И. | | | | | КОПИРОВАЛ: ТУЖИЛКИНА 23056-06 50 | | |
| УТВ. И. И. | | | | | | | |

A24B049.080C6

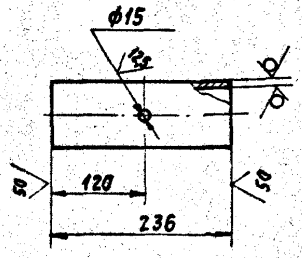


1.* РАЗМЕРЫ ДЛЯ СПРАВОК.
2. СВАРНЫЕ ШВЫ ПО ГОСТ 16037-80

A24B049.080C6

| | | | | | | | | | | |
|---------------------|----------|-------|------|------|------|--------|---|---------------|--------------|-----------|
| ИЗМ. Лист | № докум. | Подп. | Дата | И | Лист | Листов | 1 | госстрой СССР | САНТЕХПРОЕКТ | г. Москва |
| | | | | | | | | | | |
| Трубопровод | | | | Лист | | Листов | | САНТЕХПРОЕКТ | | |
| | | | | Лист | | Листов | | госстрой СССР | | |
| | | | | Лист | | Листов | | САНТЕХПРОЕКТ | | |
| | | | | Лист | | Листов | | г. Москва | | |
| | | | | Лист | | Листов | | ФОРМАТ: А4 | | |
| Копировал: ТУЖИКИНА | | | | | | | | | | |

A24B049.081

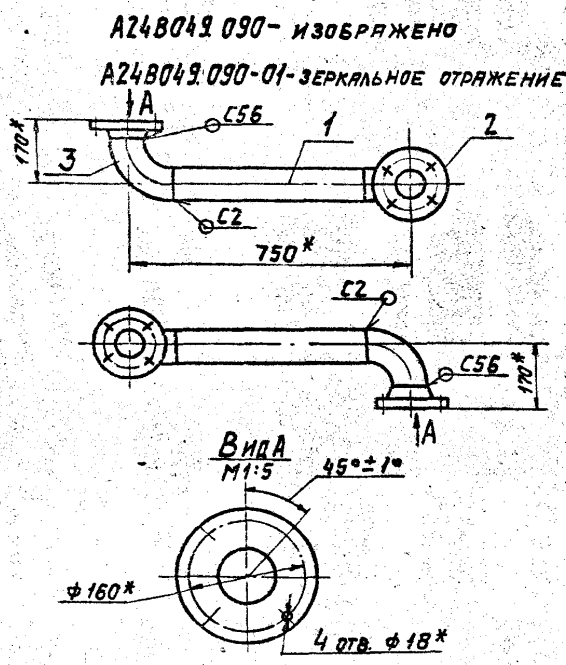


НЕУКАЗАННЫЕ ПРЕДЕЛЬНЫЕ ОТКЛОНЕНИЯ РАЗМЕРОВ:
H14; h14; ±t2/2

A24B049.081

| | | | | | | | | | | |
|---------------------|----------|-------|------|------|------|--------|---|---------------|--------------|-----------|
| ИЗМ. Лист | № докум. | Подп. | Дата | И | Лист | Листов | 1 | госстрой СССР | САНТЕХПРОЕКТ | г. Москва |
| | | | | | | | | | | |
| Труба | | | | Лист | | Листов | | САНТЕХПРОЕКТ | | |
| | | | | Лист | | Листов | | госстрой СССР | | |
| | | | | Лист | | Листов | | САНТЕХПРОЕКТ | | |
| | | | | Лист | | Листов | | г. Москва | | |
| | | | | Лист | | Листов | | ФОРМАТ: А4 | | |
| Копировал: ТУЖИКИНА | | | | | | | | | | |

A24B049.090C6

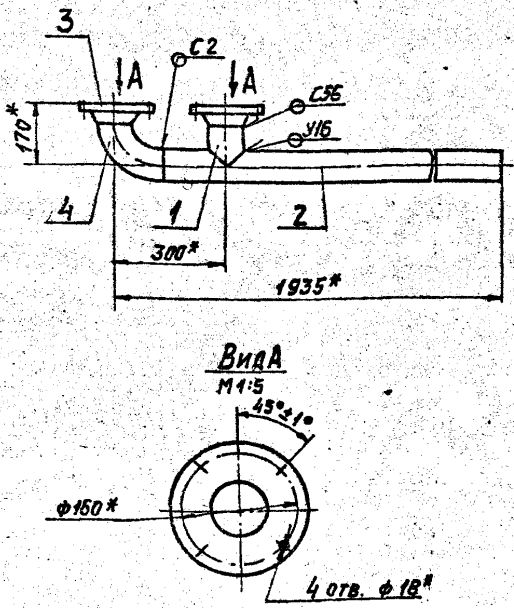


1.* РАЗМЕРЫ ДЛЯ СПРАВОК.
2. СВАРНЫЕ ШВЫ ПО ГОСТ 16037-80

A24B049.090C6

| | | | | | | | | | | |
|---------------------|----------|-------|------|------|------|--------|---|---------------|--------------|-----------|
| ИЗМ. Лист | № докум. | Подп. | Дата | И | Лист | Листов | 1 | госстрой СССР | САНТЕХПРОЕКТ | г. Москва |
| | | | | | | | | | | |
| Трубопровод | | | | Лист | | Листов | | САНТЕХПРОЕКТ | | |
| | | | | Лист | | Листов | | госстрой СССР | | |
| | | | | Лист | | Листов | | САНТЕХПРОЕКТ | | |
| | | | | Лист | | Листов | | г. Москва | | |
| | | | | Лист | | Листов | | ФОРМАТ: А4 | | |
| Копировал: ТУЖИКИНА | | | | | | | | | | |

A24B049.100C6



1.* РАЗМЕРЫ ДЛЯ СПРАВОК.
2. СВАРНЫЕ ШВЫ ПО ГОСТ 16037-80.

A24B049.100C6

| | | | | | | | | | | |
|---------------------------------|----------|-------|------|------|------|--------|---|---------------|--------------|-----------|
| ИЗМ. Лист | № докум. | Подп. | Дата | И | Лист | Листов | 1 | госстрой СССР | САНТЕХПРОЕКТ | г. Москва |
| | | | | | | | | | | |
| Трубопровод | | | | Лист | | Листов | | САНТЕХПРОЕКТ | | |
| | | | | Лист | | Листов | | госстрой СССР | | |
| | | | | Лист | | Листов | | САНТЕХПРОЕКТ | | |
| | | | | Лист | | Листов | | г. Москва | | |
| | | | | Лист | | Листов | | ФОРМАТ: А4 | | |
| Копировал: ТУЖИКИНА 23056-06 51 | | | | | | | | | | |

Велик 3-1

Серия 5.903-10

Специ. тех. условия, ИЛНИ, КДНИ

ИЗМ. Лист № докум. Подп. Дата

| ФОРМАТ ЗОНА ПОВ. | ОБОЗНАЧЕНИЕ | НАИМЕНОВАНИЕ | КОЛ. | ПРИМЕ- ЧАНИЕ |
|------------------------|---------------------------------------|---|----------|-----------------|
| | | ДОКУМЕНТАЦИЯ | | |
| A3 | A24B049.110СБ | СБОРОЧНЫЙ ЧЕРТЕЖ | | |
| | | ДЕТАЛИ | | |
| Б4 | 1 A24B049.111 | ТРУБА; L=275-13 Труба 57x25 ГОСТ10704-76 Д ГОСТ10705-80 | 1 | 0,9 кг |
| A4 | 2 A24B049.112 | ТРУБА | 1 | |
| Б4 | 3 A24B049.113 | ТРУБА L=300-115 Труба 57x25 ГОСТ10704-76 Д ГОСТ10705-80 | 1 | 0,7 кг |
| | | СТАНДАРТНЫЕ ИЗДЕЛИЯ | | |
| 4 | | Фланец 1-50-10 ГОСТ12821-80 | 1 | |
| 5 | | Отвод 90° 57x3 ГОСТ17375-83 | 3 | |
| | РАЗЛИЧНЫЕ ИСПОЛНЕНИЙ ПО СБОРОЧНОМУ | A24B049.110 и A24B049.110-01 ЧЕРТЕЖУ | | |
| A24B049.110 | | | | |
| ИЗДАНИЕ | | ИЗДАНИЕ | ИЗДАНИЕ | ИЗДАНИЕ |
| РАЗРАБ. | УТВЕРЖ. | ПРОВ. | ИЗМ. | ИЗМ. |
| Р.К. ГР. | Р.К. ГР. | Л.К. ГР. | Л.К. ГР. | Л.К. ГР. |
| УТВ. | СПИВАК | | | |
| Трубопровод | | госстрой ссср САНТЕХПРОЕКТ г. МОСКВА | | ФОРМАТ: А4 |
| КОПИРОВАЛ: ТУЖИЛКИНА | | | | |

| ФОРМАТ ЗОНА ПОВ. | ОБОЗНАЧЕНИЕ | НАИМЕНОВАНИЕ | КОЛ. | ПРИМЕ- ЧАНИЕ |
|------------------------|------------------|---|----------|-----------------|
| | | ДОКУМЕНТАЦИЯ | | |
| A3 | A24B049.120СБ | СБОРОЧНЫЙ ЧЕРТЕЖ | | |
| | | ДЕТАЛИ | | |
| A4 | 1 A24B049.022-03 | ПАТРУБОК | 1 | |
| Б4 | 2 A24B049.121 | ТРУБА; L=150-074 Труба 57x25 ГОСТ10704-76 Д ГОСТ10705-80 | 2 | 0,3 кг |
| Б4 | 3 A24B049.122 | ТРУБА; L=1576-37 Труба 57x25 ГОСТ10704-76 Д ГОСТ10705-80 | 1 | 6,0 кг |
| Б4 | 4 A24B049.123 | ТРУБА; L=985-23 Труба 57x25 ГОСТ10704-76 Д ГОСТ10705-80 | 1 | 3,3 кг |
| Б4 | 5 A24B049.124 | ТРУБА; L=606-1,55 Труба 57x25 ГОСТ10704-76 Д ГОСТ10705-80 | 1 | 1,35 кг |
| | | СТАНДАРТНЫЕ ИЗДЕЛИЯ | | |
| 6 | | Фланец 1-50-10 ГОСТ12821-80 | 2 | |
| 7 | | Отвод 90° 57x3 ГОСТ17375-83 | 4 | |
| 8 | | Тройник 57x3 ГОСТ17376-83 | 1 | |
| A24B049.120 | | | | |
| ИЗДАНИЕ | | ИЗДАНИЕ | ИЗДАНИЕ | ИЗДАНИЕ |
| РАЗРАБ. | УТВЕРЖ. | ПРОВ. | ИЗМ. | ИЗМ. |
| Р.К. ГР. | Р.К. ГР. | Л.К. ГР. | Л.К. ГР. | Л.К. ГР. |
| УТВ. | СПИВАК | | | |
| Трубопровод | | госстрой ссср САНТЕХПРОЕКТ г. МОСКВА | | ФОРМАТ: А4 |
| КОПИРОВАЛ: ТУЖИЛКИНА | | | | |

| ФОРМАТ ЗОНА ПОВ. | ОБОЗНАЧЕНИЕ | НАИМЕНОВАНИЕ | КОЛ. | ПРИМЕ- ЧАНИЕ |
|------------------------|---------------|--|----------|-----------------|
| | | ДОКУМЕНТАЦИЯ | | |
| A3 | A24B049.130СБ | СБОРОЧНЫЙ ЧЕРТЕЖ | | |
| | | ДЕТАЛИ | | |
| Б4 | 1 A24B049.131 | ТРУБА Труба 57x25 ГОСТ10704-76 Д ГОСТ10705-80 L=65-05 | 1 | 0,2 кг |
| | | СТАНДАРТНЫЕ ИЗДЕЛИЯ | | |
| 2 | | Фланец 1-32-25 ГОСТ12821-80 | 1 | |
| 3 | | Переход К57x38x2 ГОСТ17378-83 | 1 | |
| | | ПРОЧИЕ ИЗДЕЛИЯ | | |
| 4 | | Установка штуцера M20x1,5-50 ЗК4-45-70 | 1 | |
| A24B049.130 | | | | |
| ИЗДАНИЕ | | ИЗДАНИЕ | ИЗДАНИЕ | ИЗДАНИЕ |
| РАЗРАБ. | УТВЕРЖ. | ПРОВ. | ИЗМ. | ИЗМ. |
| Р.К. ГР. | Р.К. ГР. | Л.К. ГР. | Л.К. ГР. | Л.К. ГР. |
| УТВ. | СПИВАК | | | |
| Переход | | госстрой ссср САНТЕХПРОЕКТ г. МОСКВА | | ФОРМАТ: А4 |
| КОПИРОВАЛ: ТУЖИЛКИНА | | | | |

| ФОРМАТ ЗОНА ПОВ. | ОБОЗНАЧЕНИЕ | НАИМЕНОВАНИЕ | КОЛ. | ПРИМЕ- ЧАНИЕ |
|----------------------------------|---------------|--|----------|-----------------|
| | | ДОКУМЕНТАЦИЯ | | |
| A4 | A24B049.140СБ | СБОРОЧНЫЙ ЧЕРТЕЖ | | |
| | | ДЕТАЛИ | | |
| A4 | 1 A24B049.141 | ТРУБА | 1 | |
| | | СТАНДАРТНЫЕ ИЗДЕЛИЯ | | |
| 2 | | Фланец 1-50-10 ГОСТ12821-80 | 1 | |
| A24B049.140 | | | | |
| ИЗДАНИЕ | | ИЗДАНИЕ | ИЗДАНИЕ | ИЗДАНИЕ |
| РАЗРАБ. | УТВЕРЖ. | ПРОВ. | ИЗМ. | ИЗМ. |
| Р.К. ГР. | Р.К. ГР. | Л.К. ГР. | Л.К. ГР. | Л.К. ГР. |
| УТВ. | СПИВАК | | | |
| Трубопровод | | госстрой ссср САНТЕХПРОЕКТ г. МОСКВА | | ФОРМАТ: А4 |
| КОПИРОВАЛ: ТУЖИЛКИНА 22056-86 52 | | | | |

Лист 3-1

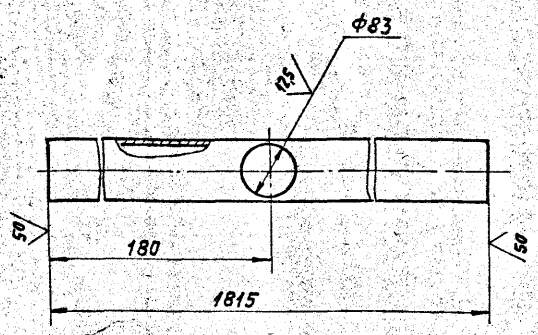
Тр. № 5.003-10

ИЗДАНИЕ: ПОСЛЕ ИЗМЕНЕНИЙ
РАЗРАБ.: ТУЖИЛКИНА
УТВЕРЖ.: ТУЖИЛКИНА
ПРОВ.: ТУЖИЛКИНА
ИЗМ.: ТУЖИЛКИНА

ИЗДАНИЕ: ПОСЛЕ ИЗМЕНЕНИЙ
РАЗРАБ.: ТУЖИЛКИНА
УТВЕРЖ.: ТУЖИЛКИНА
ПРОВ.: ТУЖИЛКИНА
ИЗМ.: ТУЖИЛКИНА

A24B049.101

(M) A



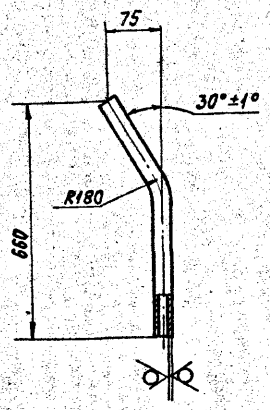
Неуказанные предельные отклонения размеров: $h14; h14; \pm t2/2$

A24B049.101

| | | | | | | | | |
|-----------|--------------|-------|------|----------------------------|--------------|------------|------|---------------|
| ИЗМ. ЛИСТ | № ДОКУМ. | ПОДП. | ДАТА | ТРУБА | ЛИСТ | И | 12,9 | 1:5 |
| РАЗРАБ. | М.ИТЕХНИА | УТВ. | | | | | | |
| ПРОВ. | Г.ИВАНОВСКИЙ | | | ТРУБА 89x2,5 ГОСТ 10704-76 | ЛИСТ | ЛИСТОВ | 1 | ГОССТРОЙ СССР |
| РУК. ГР. | Г.ИВАНОВСКИЙ | | | ТРУБА Д ГОСТ 10705-80 | САИТЕХПРОЕКТ | | | Г. МОСКВА |
| И. КОМП. | Л. ИВАНОВ | | | КОПИРОВАЛ: ТУЖИКИНА | | ФОРМАТ: А4 | | |
| УТВ. | С. ПИВАК | | | | | | | |

A24B049.112

(M) A



Неуказанные предельные отклонения размеров: $h14; \pm t2/2$

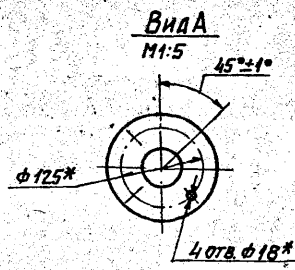
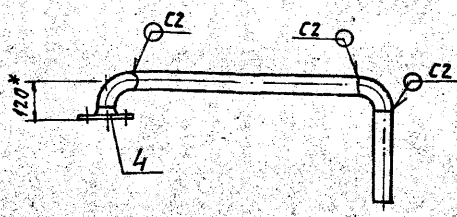
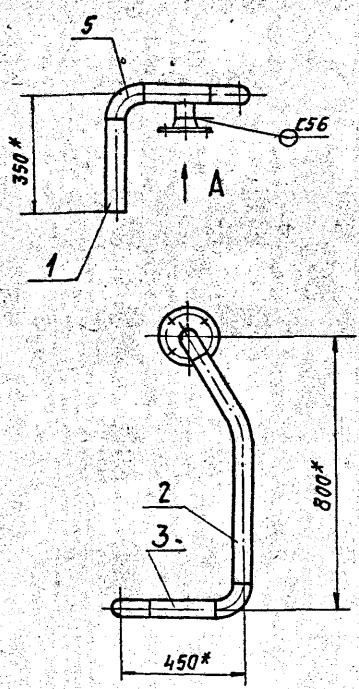
A24B049.112

| | | | | | | | | |
|-----------|--------------|-------|------|----------------------------|--------------|------------|----|---------------|
| ИЗМ. ЛИСТ | № ДОКУМ. | ПОДП. | ДАТА | ТРУБА | ЛИСТ | И | 30 | 1:10 |
| РАЗРАБ. | М.ИТЕХНИА | УТВ. | | | | | | |
| ПРОВ. | Г.ИВАНОВСКИЙ | | | ТРУБА 57x2,5 ГОСТ 10704-76 | ЛИСТ | ЛИСТОВ | 1 | ГОССТРОЙ СССР |
| РУК. ГР. | Г.ИВАНОВСКИЙ | | | ТРУБА Д ГОСТ 10705-80 | САИТЕХПРОЕКТ | | | Г. МОСКВА |
| И. КОМП. | Л. ИВАНОВ | | | КОПИРОВАЛ: ТУЖИКИНА | | ФОРМАТ: А4 | | |
| УТВ. | С. ПИВАК | | | | | | | |

A24B049.110СБ

A24B049.110

A24B049.110-01 - ЗЕРКАЛЬНОЕ ОТРАЖЕНИЕ
Остальное - см. A24B049.110



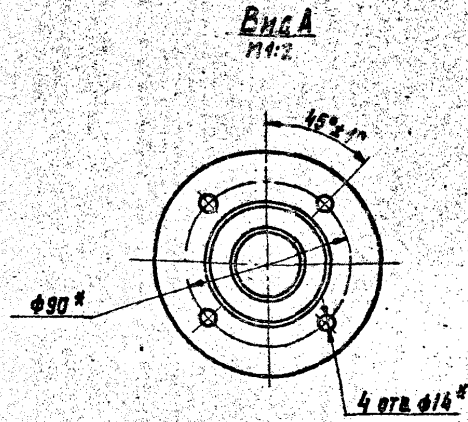
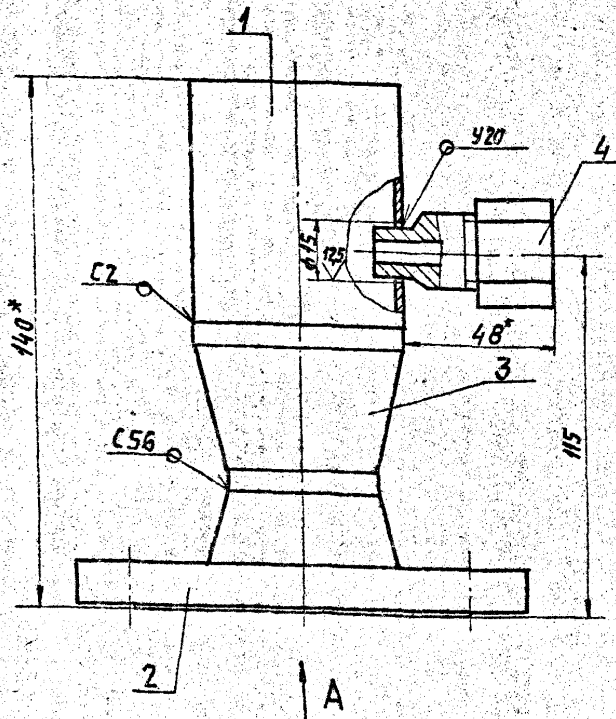
- 1 * Размеры для справок.
- 2. Сварные швы по ГОСТ 16037-80



A24B049.110СБ

| | | | | | | | | |
|-----------|--------------|-------|------|------------------------------|--------------|--------|-----|---------------|
| ИЗМ. ЛИСТ | № ДОКУМ. | ПОДП. | ДАТА | Трубопровод | ЛИСТ | И | 6,5 | 1:10 |
| РАЗРАБ. | М.ИТЕХНИА | УТВ. | | | | | | |
| ПРОВ. | Г.ИВАНОВСКИЙ | | | Трубопровод | ЛИСТ | ЛИСТОВ | 1 | ГОССТРОЙ СССР |
| РУК. ГР. | Г.ИВАНОВСКИЙ | | | Трубопровод | САИТЕХПРОЕКТ | | | Г. МОСКВА |
| И. КОМП. | Л. ИВАНОВ | | | КОПИРОВАЛ: ТУЖИКИНА 23056-06 | | 53 | | ФОРМАТ: А4 |
| УТВ. | С. ПИВАК | | | | | | | |

A248049.130



- 1 * РАЗМЕРЫ ДЛЯ СПРАВКИ
- 2. $h14; \pm \frac{1}{2}$
- 3. СВАРНЫЕ ШВЫ ПО ГОСТ 16037-80

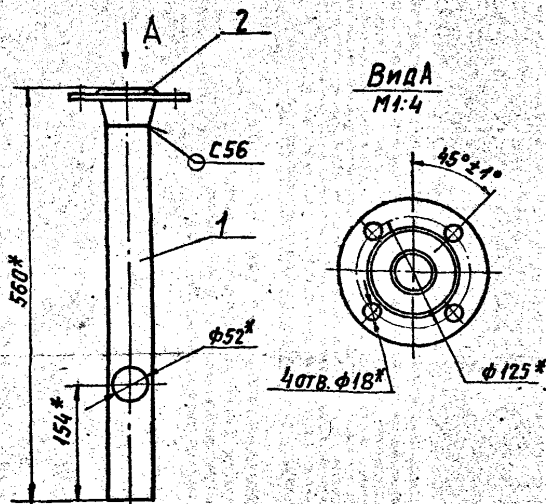
Вид А
 Серия 5.903-10
 ВЗРМ НИИЯ ВИАВ НИИ ВИАВ НИИ ВИАВ НИИ ВИАВ
 ЛОДП И ДАТЯ
 ЛОДП И ДАТЯ
 ЛОДП И ДАТЯ
 ЛОДП И ДАТЯ

A248049.130СБ

| Изм. | Лист | № докум. | Подп. | Дата | Лит. | Масса | Масштаб |
|---|------|----------|-------|------|--|-------|---------|
| | И | | | | | 1,8 | 1:1 |
| РАЗРАБ. РЯНИНСКАЯ ПРОВ. ГРЯНОВСКИЙ РЧК. ГР. ГРЯНОВСКИЙ ГЛА СПЕЦ. УШОМНИКОВ И. КОНТР. ЛУБЯК УТВ. САНВЯК | | | | | ПЕРЕХОД Лист 1 из 1 ГОССТРОЙ СССР САНТЕХПРОЕКТ г. Москва ФОРМАТ: А3 | | |

КОПИРОВАЛ: ТУЖИКИНИ

A248049.140СБ



- 1 * РАЗМЕРЫ ДЛЯ СПРАВКИ.
- 2. $H14; h14; \pm \frac{1}{2}$
- 3. СВАРНЫЕ ШВЫ ПО ГОСТ 16037-80

A248049.140СБ

| Изм. | Лист | № докум. | Подп. | Дата | Лит. | Масса | Масштаб |
|--|------|----------|-------|------|--|-------|---------|
| | И | | | | | 4,0 | 1:5 |
| РАЗРАБ. РЯНИНСКАЯ ПРОВ. ГРЯНОВСКИЙ РЧК. ГР. ГРЯНОВСКИЙ ГЛА СПЕЦ. УШОМНИКОВ И. КОНТР. ЛУБЯК УТВ. СПИВА | | | | | Трубопровод Лист 1 из 1 ГОССТРОЙ СССР САНТЕХПРОЕКТ г. Москва ФОРМАТ: А4 | | |

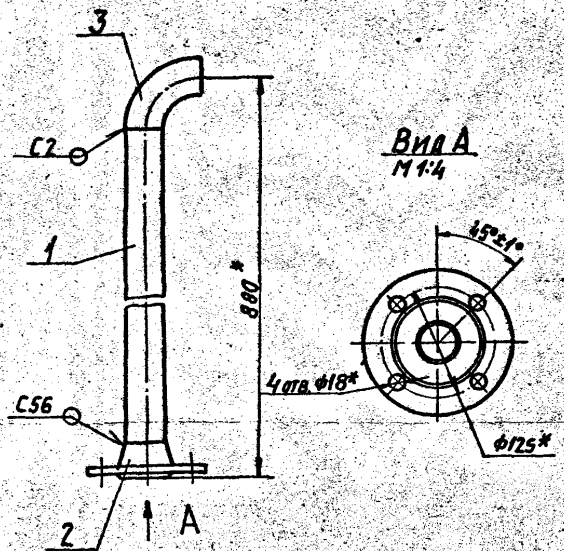
КОПИРОВАЛ: ТУЖИКИНИ

Вид А

Серия 5.903-10

Вид А
 Серия 5.903-10
 ВЗРМ НИИЯ ВИАВ НИИ ВИАВ НИИ ВИАВ НИИ ВИАВ
 ЛОДП И ДАТЯ
 ЛОДП И ДАТЯ
 ЛОДП И ДАТЯ
 ЛОДП И ДАТЯ

A248049.150СБ



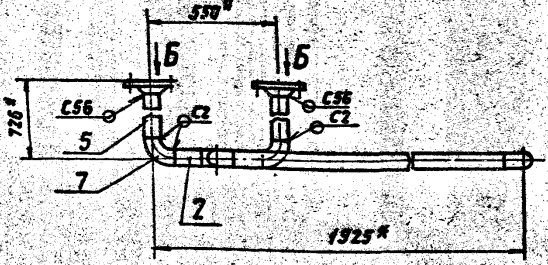
- 1 * РАЗМЕР ДЛЯ СПРАВКИ.
- 2. СВАРНЫЕ ШВЫ ПО ГОСТ 16037-80.

A248049.150СБ

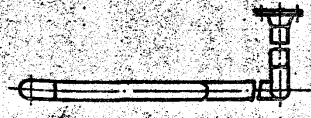
| Изм. | Лист | № докум. | Подп. | Дата | Лит. | Масса | Масштаб |
|---|------|----------|-------|------|--|-------|---------|
| | И | | | | | 5,4 | 1:5 |
| РАЗРАБ. РЯНИНСКАЯ ПРОВ. ГРЯНОВСКИЙ РЧК. ГР. ГРЯНОВСКИЙ ГЛА СПЕЦ. УШОМНИКОВ И. КОНТР. ЛУБЯК УТВ. САНВЯК | | | | | Трубопровод Лист 1 из 1 ГОССТРОЙ СССР САНТЕХПРОЕКТ г. Москва ФОРМАТ: А4 | | |

КОПИРОВАЛ: ТУЖИКИНИ 23056-06 54 ФОРМАТ: А4

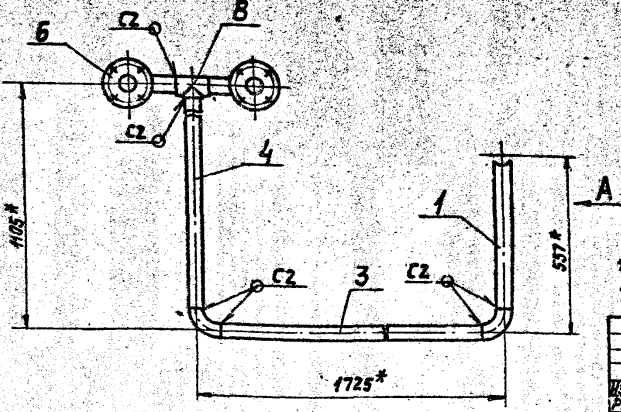
120049.150



Вид А



Вид Б



1. * РАЗМЕРЫ ДЛЯ СПРАВКИ.
2. СВАРНЫЕ ШВЫ ПО ГОСТ 16037-80.

A24B049.120C5

| | | | | | | |
|---------------------------------|------------------|----------------|-------------------|------------|------------|-------------|
| ИЗМАНСТ. И. КОДЕСКИ. ПОДП. ДИП. | РАЗРАБ. РЫНИКОВА | ПРОВ. РЯБЧИКОВ | Р.К. ГР. РЯБЧИКОВ | И. КОДЕСКИ | И. КОДЕСКИ | УТВ. СЛОНОВ |
| Трубопровод | | | | | | |
| АНТ. ЛАНСТОВ | | | | | | |
| АНТ. ЛАНСТОВ 1 | | | | | | |
| СА. ТЕХПРОЕКТ | | | | | | |
| г. Москва | | | | | | |
| КОПИРОВАЛ: ТУЖИАННИА | | | | | | |
| ФОРМАТ: А3 | | | | | | |

ИЗМАНСТ. И. КОДЕСКИ. ПОДП. ДИП. РАЗРАБ. РЫНИКОВА. ПРОВ. РЯБЧИКОВ. Р.К. ГР. РЯБЧИКОВ. И. КОДЕСКИ. И. КОДЕСКИ. УТВ. СЛОНОВ

| ФОРМАТ | КОЛ-ВО | ПЛОЩ. | ОБОЗНАЧЕНИЕ | НАИМЕНОВАНИЕ | КОЛ. | ПРИМЕЧАНИЕ |
|--------|--------|-------|---------------|---------------------------|------|------------|
| | | | | ДОКУМЕНТАЦИЯ | | |
| A4 | | | A24B049.150C5 | СБОРОЧНЫЙ ЧЕРТЕЖ | | |
| | | | | ДЕТАЛИ | | |
| Б4 | 1 | | A24B049.151 | ТРУБА | | |
| | | | | ТРУБА 57x25 ГОСТ 10704-76 | | |
| | | | | Д ГОСТ 10705-80 | | |
| | | | | L = 760-20 | 1 | 2,6 кг |
| | | | | СТАНДАРТНЫЕ ИЗДЕЛИЯ | | |
| | 2 | | | ФЛАНЕЦ 1-90-10 | | |
| | | | | ГОСТ 12821-80 | 1 | |
| | 3 | | | Отвод 90° 57x3 | | |
| | | | | ГОСТ 17375-83 | 1 | |

A24B049.150

| | | | | | | |
|---------------------------------|------------------|----------------|-------------------|------------|------------|-------------|
| ИЗМАНСТ. И. КОДЕСКИ. ПОДП. ДИП. | РАЗРАБ. РЫНИКОВА | ПРОВ. РЯБЧИКОВ | Р.К. ГР. РЯБЧИКОВ | И. КОДЕСКИ | И. КОДЕСКИ | УТВ. СЛОНОВ |
| Трубопровод | | | | | | |
| АНТ. ЛАНСТОВ | | | | | | |
| АНТ. ЛАНСТОВ 1 | | | | | | |
| СА. ТЕХПРОЕКТ | | | | | | |
| г. Москва | | | | | | |
| КОПИРОВАЛ: ТУЖИАННИА | | | | | | |
| ФОРМАТ: А4 | | | | | | |

| ФОРМАТ | КОЛ-ВО | ПЛОЩ. | ОБОЗНАЧЕНИЕ | НАИМЕНОВАНИЕ | КОЛ. | ПРИМЕЧАНИЕ |
|--------|--------|-------|---------------|---------------------------|------|------------|
| | | | | ДОКУМЕНТАЦИЯ | | |
| A4 | | | A24B049.160C5 | СБОРОЧНЫЙ ЧЕРТЕЖ | | |
| | | | | СБОРОЧНЫЕ ЕДИНИЦЫ | | |
| A4 | 1 | | A24B049.170 | ОПОРА | 2 | |
| A4 | 2 | | A24B049.180 | ОПОРА | 1 | |
| A4 | 3 | | A24B049.190 | ОПОРА | 1 | |
| | | | | ДЕТАЛИ | | |
| Б4 | 4 | | A24B049.161 | ШВЕЛЛЕР L = 2260-44 | | |
| | | | | ШВЕЛЛЕР 12-ГОСТ 8240-79 | | |
| | | | | ВСЗ-Т-ГОСТ 535-79 | 2 | 23,6 кг |
| Б4 | 5 | | A24B049.162 | ШВЕЛЛЕР L = 2110-44 | | |
| | | | | ШВЕЛЛЕР 12-ГОСТ 8240-79 | | |
| | | | | ВСЗ-Т-ГОСТ 535-79 | 1 | 22,0 кг |
| Б4 | 6 | | A24B049.163 | ШВЕЛЛЕР L = 3355-66 | | |
| | | | | 12-ГОСТ 8240-79 | | |
| | | | | ВСЗ-Т-ГОСТ 535-79 | 2 | 34,9 кг |
| Б4 | 7 | | A24B049.164 | ШВЕЛЛЕР L = 1645-37 | | |
| | | | | 16-ГОСТ 8240-79 | | |
| | | | | ШВЕЛЛЕР ВСЗ-Т-ГОСТ 535-79 | 2 | 23,4 кг |

A24B049.160

| | | | | | | |
|---------------------------------|------------------|----------------|-------------------|------------|------------|-------------|
| ИЗМАНСТ. И. КОДЕСКИ. ПОДП. ДИП. | РАЗРАБ. РЫНИКОВА | ПРОВ. РЯБЧИКОВ | Р.К. ГР. РЯБЧИКОВ | И. КОДЕСКИ | И. КОДЕСКИ | УТВ. СЛОНОВ |
| РАМА | | | | | | |
| АНТ. ЛАНСТОВ | | | | | | |
| АНТ. ЛАНСТОВ 2 | | | | | | |
| СА. ТЕХПРОЕКТ | | | | | | |
| г. Москва | | | | | | |
| КОПИРОВАЛ: ТУЖИАННИА 23056-06 | | | | | | |
| ФОРМАТ: А4 | | | | | | |

Выпуск 3-1
Серия 5.03-10

ИЗМАНСТ. И. КОДЕСКИ. ПОДП. ДИП. РАЗРАБ. РЫНИКОВА. ПРОВ. РЯБЧИКОВ. Р.К. ГР. РЯБЧИКОВ. И. КОДЕСКИ. И. КОДЕСКИ. УТВ. СЛОНОВ

| ФОРМАТ ЗНАЧ ПЛОЩ. | Обозначение | Наименование | Кол. | Приме- чание |
|---|-------------|-----------------------|------|-----------------------|
| Б3 | A24B049.165 | ШВЕЛЕР L=227-66 | | |
| | | ШВЕЛЕР 16-ГОСТ8240-79 | | |
| | | ВСЭ-Т ГОСТ535-79 | 4 | 45,9 кг |
| А4 | A24B049.166 | ШВЕЛЕР | 3 | |
| 10 | -01 | ШВЕЛЕР | 4 | |
| 11 | -02 | ШВЕЛЕР | 6 | |
| 12 | -03 | ШВЕЛЕР | 1 | |
| 13 | -04 | ШВЕЛЕР | 1 | |
| Б4 | A24B049.167 | ШВЕЛЕР L=280-13 | | |
| | | ШВЕЛЕР 12-ГОСТ8240-79 | | |
| | | ВСЭ-Т ГОСТ535-79 | 2 | 2,9 кг |
| А3 | A24B049.168 | ОПОРА ПОД АРМАТУРУ | 4 | |
| 16 | -01 | ОПОРА ПОД АРМАТУРУ | 2 | |
| А4 | A24B049.169 | ОПОРА | 1 | |
| Б4 | A24B049.171 | ШВЕЛЕР L=586-175 | | |
| | | ШВЕЛЕР 16-ГОСТ8240-79 | | |
| | | ВСЭ-Т ГОСТ535-79 | 2 | 8,3 кг |
| А4 | A24B049.172 | КОСЫНКА | 4 | |
| Б4 | A24B049.173 | ОПОРА 300-3x300-13 | | |
| | | Лист 560 ГОСТ14097-70 | | |
| | | 4-У ВСЭ-Т ГОСТ535-79 | 6 | 4,2 кг |
| А4 | A24B049.174 | ШВЕЛЕР | 5 | |
| Б4 | A24B049.175 | ШВЕЛЕР L=880-23 | | |
| | | ШВЕЛЕР 12-ГОСТ8240-79 | | |
| | | ВСЭ-Т ГОСТ535-79 | 4 | 9,15 кг |
| А4 | A24B049.176 | ОПОРА ПОД НАСОС | 1 | |
| А4 | A24B049.177 | КОСЫНКА | 40 | |
| А4 | A24B049.178 | КОСЫНКА | 2 | |
| | -01 | КОСЫНКА | 4 | |
| ИЛС Лист № док. П. П. Лист Рязань Рязанская обл. Ряз. Г. Рязанский И. Кондр. Ломоносов УТВ. С. П. | | | | А24B049.160 Лист 2 |

ИЛС Лист № док. П. П. Лист
 Рязань Рязанская обл.
 Ряз. Г. Рязанский
 И. Кондр. Ломоносов
 УТВ. С. П.

КОПИРОВА: ТУЖНАКНИА ФОРМАТ: А4

| ФОРМАТ ЗНАЧ ПЛОЩ. | Обозначение | Наименование | Кол. | Приме- чание |
|---|------------------|---------------------------|------|---|
| | | ДОКУМЕНТАЦИЯ | | |
| А4 | A24B049.170СБ | СБОРОЧНЫЙ ЧЕРТЕЖ | | |
| | | ДЕТАЛИ | | |
| А4 | 1 A24B049.001-03 | УГОЛОК | 1 | |
| Б4 | 2 A24B049.179 | УГОЛОК | | |
| | | УГОЛОК Б3xБ3x5-Б ГОСТ8098 | | |
| | | ВСЭ-Т ГОСТ535-79 | | |
| | | L=2168-44 | 1 | 135 кг |
| ИЛС Лист № док. П. П. Лист Рязань Рязанская обл. Ряз. Г. Рязанский И. Кондр. Ломоносов УТВ. С. П. | | | | А24B049.170 ОПОРА Лист Листов 11 ГОССТРОИ СССР САНТЕХПРОЕКТ г. МОСКВА |

ИЛС Лист № док. П. П. Лист
 Рязань Рязанская обл.
 Ряз. Г. Рязанский
 И. Кондр. Ломоносов
 УТВ. С. П.

КОПИРОВА: ТУЖНАКНИА ФОРМАТ: А4

| ФОРМАТ ЗНАЧ ПЛОЩ. | Обозначение | Наименование | Кол. | Приме- чание |
|---|------------------|-----------------------|------|--|
| | | ДОКУМЕНТАЦИЯ | | |
| А3 | A24B049.180 | СБОРОЧНЫЙ ЧЕРТЕЖ | | |
| | | ДЕТАЛИ | | |
| А4 | 1 A24B049.001-04 | УГОЛОК | 1 | |
| Б4 | 2 A24B049.181 | ШВЕЛЕР | | |
| | | ШВЕЛЕР 12-ГОСТ8240-79 | | |
| | | ВСЭ-Т ГОСТ535-79 | | |
| | | L=180-1,15 | 1 | 1,9 кг |
| ИЛС Лист № док. П. П. Лист Рязань Рязанская обл. Ряз. Г. Рязанский И. Кондр. Ломоносов УТВ. С. П. | | | | А24B049.180 ОПОРА Лист Листов 1 ГОССТРОИ СССР САНТЕХПРОЕКТ г. МОСКВА |

ИЛС Лист № док. П. П. Лист
 Рязань Рязанская обл.
 Ряз. Г. Рязанский
 И. Кондр. Ломоносов
 УТВ. С. П.

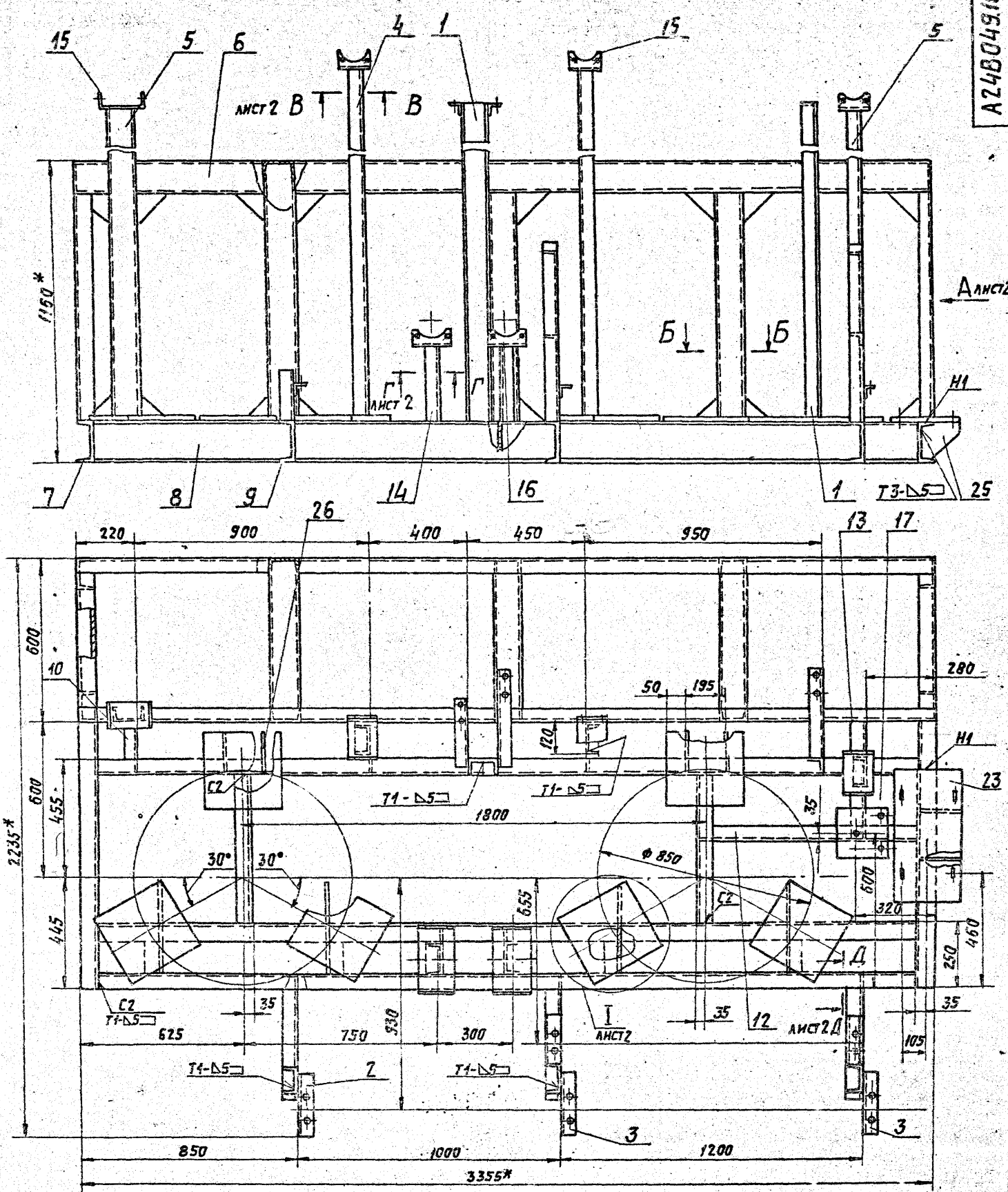
КОПИРОВА: ТУЖНАКНИА ФОРМАТ: А4

| ФОРМАТ ЗНАЧ ПЛОЩ. | Обозначение | Наименование | Кол. | Приме- чание |
|---|------------------|-----------------------|------|--|
| | | ДОКУМЕНТАЦИЯ | | |
| А4 | A24B049.190СБ | СБОРОЧНЫЙ ЧЕРТЕЖ | | |
| | | ДЕТАЛИ | | |
| А4 | 1 A24B049.001-05 | УГОЛОК | 1 | |
| 2 | -06 | УГОЛОК | 1 | |
| 3 | -07 | УГОЛОК | 1 | |
| Б4 | 4 A24B049.191 | ШВЕЛЕР | | |
| | | ШВЕЛЕР 12-ГОСТ8240-79 | | |
| | | ВСЭ-Т ГОСТ535-79 | | |
| | | L=700-20 | 1 | 7,3 кг |
| ИЛС Лист № док. П. П. Лист Рязань Рязанская обл. Ряз. Г. Рязанский И. Кондр. Ломоносов УТВ. С. П. | | | | А24B049.190 ОПОРА Лист Листов 1 ГОССТРОИ СССР САНТЕХПРОЕКТ г. МОСКВА |

ИЛС Лист № док. П. П. Лист
 Рязань Рязанская обл.
 Ряз. Г. Рязанский
 И. Кондр. Ломоносов
 УТВ. С. П.

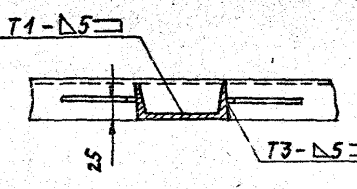
КОПИРОВА: ТУЖНАКНИА 23056-06 56 ФОРМАТ: А4

A24B049160C5



Б-Б
М:5

- 1. * РАЗМЕРЫ ДЛЯ СПРЯВОК.
- 2. Н14; h14; ± 1/2.
- 3. СВАРНЫЕ ШВЫ ПО ГОСТ 5264-80.

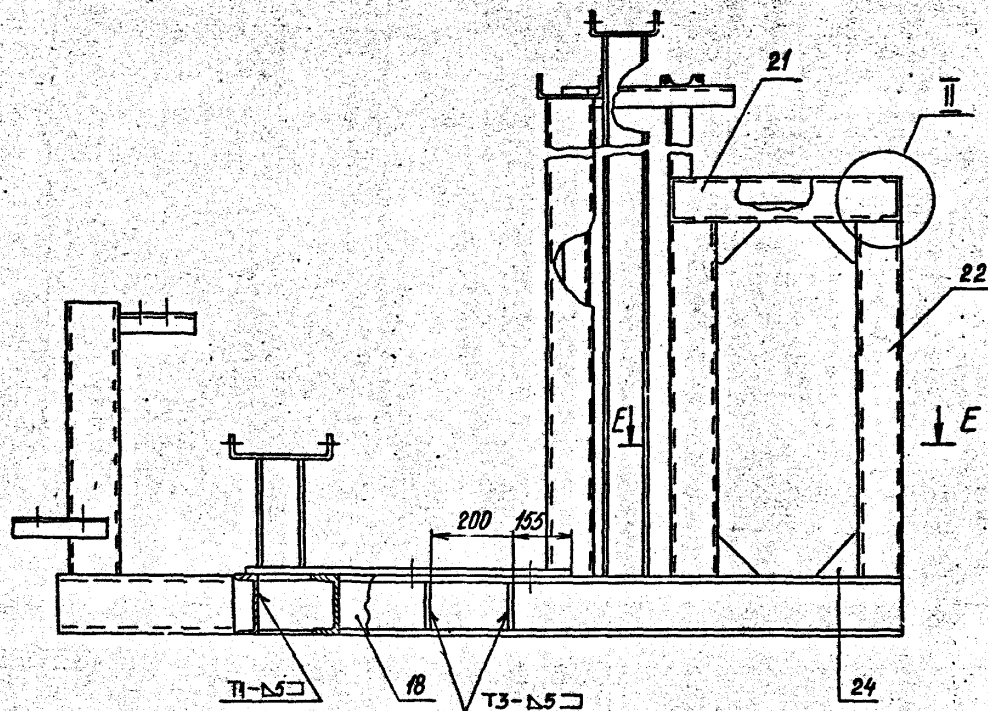


| | |
|--|--------------------|
| A24B049160C5 | |
| РАМА | АНТ. УЛАССА УЛАСШ. |
| И 640 | 1:10 |
| АНСТ 1 АНСТОВ 2 ГОССТРОИ СССР САНТЕХПРОЕКТИ Г. МОСКВА | |

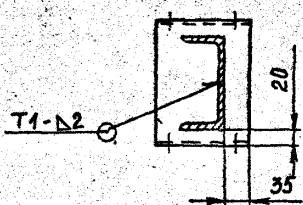
| | | |
|-----------|-----------|------------|
| ИЗДАНИЕ | № ЧЕРТЕЖА | ПОДП. ДИТА |
| ПРОЕКТ | ОТВЕТСТВ. | УТВ. |
| И. КОТОВ | Л. ЧЕРНЫШ | Л. ЧЕРНЫШ |
| С.В. АНСТ | С.В. АНСТ | С.В. АНСТ |
| С.В. АНСТ | С.В. АНСТ | С.В. АНСТ |
| С.В. АНСТ | С.В. АНСТ | С.В. АНСТ |

Выпуск 3-1
Ср. 5203-10

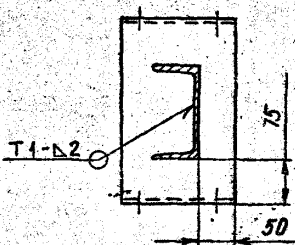
ИЗДАНИЕ ПОДП. ДИТА
ПРОЕКТ ОТВ. С.В. АНСТ



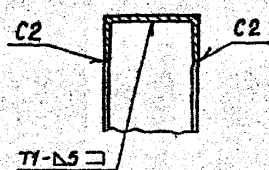
В-В лист 1
М1:5



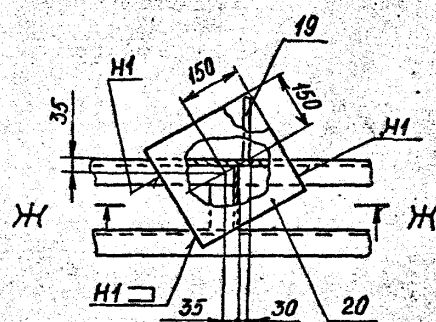
Г-Г лист 1
М1:5



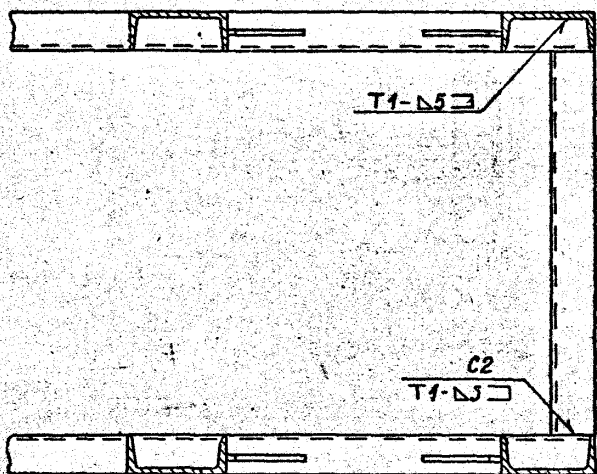
Д-Д лист 1
М1:5



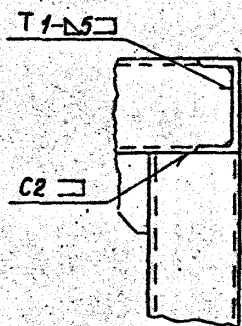
II лист 1



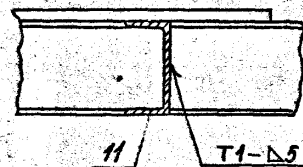
Е-Е
М1:5



II
М1:5



Ж-Ж
М1:5



Выпуск 3-1

Серия

Дата разработки, подписи и даты. Изменения по докум. Подпись и дата.

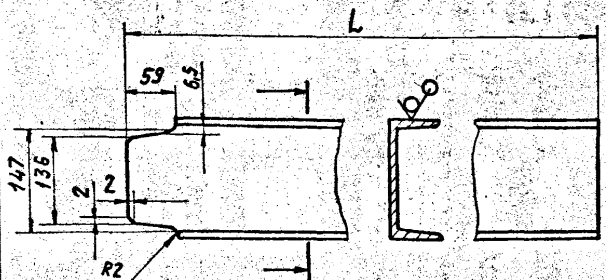
| | | | | |
|------|------|----------|-------|------|
| Изм. | Лист | № докум. | Подп. | Дата |
| | | | | |

A24B049.160СБ

Лист
2

A248049.166

(✓)A



| Обозначение | L, мм | Масса, кг |
|-------------|-------|-----------|
| A248049.166 | 493 | 7,0 |
| -01 | 204 | 2,9 |
| -02 | 181 | 2,1 |
| -03 | 897 | 12,7 |
| -04 | 264 | 3,7 |

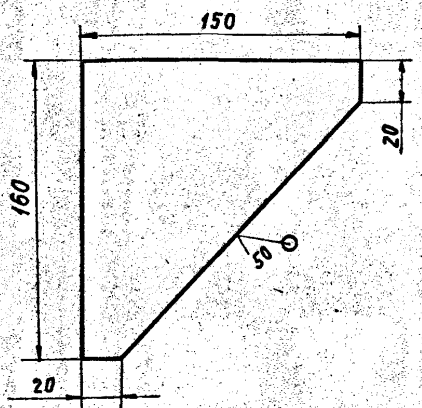
Неуказанные предельные отклонения размеров H14; h14; ± t/2

A248049.166

| | | | | | | | |
|--|----------|-------|------|--|---|-------|---------|
| Изм. Лист | № докум. | Подп. | Дата | ШВЕЛЛЕР | Лист | Масса | Масштаб |
| И | И | И | И | | И | И | И |
| Разраб. Рубинская Пров. Рубинский Рук. гр. Рубинский | | | | 16 ГОСТ 8240-79 ШВЕЛЛЕР ВСТ.3-ГОСТ 535-79 | Лист Листов 1 Госстрой СССР САНТЕХПРОЕКТ г. Москва | | |
| Н.контр. Лутбак УТВ. Спиряк | | | | | Копировал: ТУЖИКИНА Формат: А4 | | |

A248049.172

(✓)A



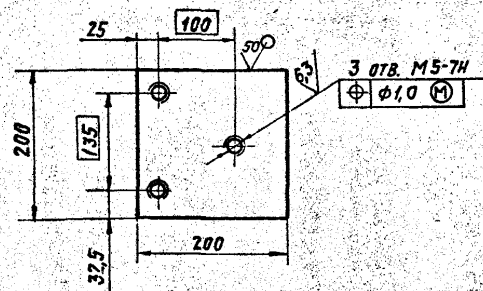
Неуказанные предельные отклонения размеров H14; h14; ± t/2

A248049.172

| | | | | | | | |
|--|----------|-------|------|---|---|-------|---------|
| Изм. Лист | № докум. | Подп. | Дата | КОСЫНКА | Лист | Масса | Масштаб |
| И | И | И | И | | И | И | И |
| Разраб. Рубинская Пров. Рубинский Рук. гр. Рубинский | | | | 56,0 ГОСТ 19903-74 Лист 4-IV-ВСТ.3-ГОСТ 535-79 | Лист Листов 1 Госстрой СССР САНТЕХПРОЕКТ г. Москва | | |
| Н.контр. Лутбак УТВ. Спиряк | | | | | Копировал: ТУЖИКИНА Формат: А4 | | |

A248049.169

(✓)A



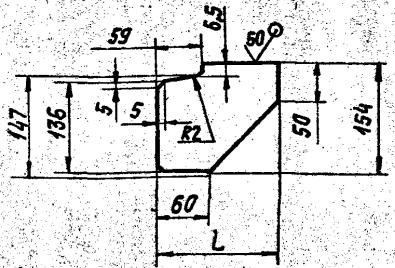
Неуказанные предельные отклонения размеров H14; h14; ± t/2

A248049.169

| | | | | | | | |
|--|----------|-------|------|---|---|-------|---------|
| Изм. Лист | № докум. | Подп. | Дата | ОПОРА | Лист | Масса | Масштаб |
| И | И | И | И | | И | И | И |
| Разраб. Рубинская Пров. Рубинский Рук. гр. Рубинский | | | | 56,0 ГОСТ 19903-74 Лист 4-IV-ВСТ.3-ГОСТ 16823-79 | Лист Листов 1 Госстрой СССР САНТЕХПРОЕКТ г. Москва | | |
| Н.контр. Лутбак УТВ. Спиряк | | | | | Копировал: ТУЖИКИНА Формат: А4 | | |

A248049.178

(✓)A



Неуказанные предельные отклонения размеров H14; h14; ± t/2

A248049.178

| | | | | | | | |
|--|----------|-------|------|---|---|-------|---------|
| Изм. Лист | № докум. | Подп. | Дата | КОСЫНКА | Лист | Масса | Масштаб |
| И | И | И | И | | И | И | И |
| Разраб. Рубинская Пров. Рубинский Рук. гр. Рубинский | | | | 56,0 ГОСТ 19903-74 Лист 4-IV-ВСТ.3-ГОСТ 16823-79 | Лист Листов 1 Госстрой СССР САНТЕХПРОЕКТ г. Москва | | |
| Н.контр. Лутбак УТВ. Спиряк | | | | | Копировал: ТУЖИКИНА 23056-06 59 Формат: А4 | | |

Выпуск 3-1

Серия

ИЗМЕН. ПОДП. И ДАТА

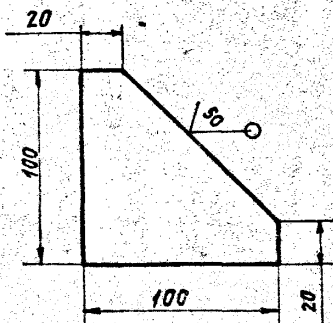
ИЗМЕН. ПОДП. И ДАТА

ИЗМЕН. ПОДП. И ДАТА

ИЗМЕН. ПОДП. И ДАТА

A24B049.177

59 (✓)



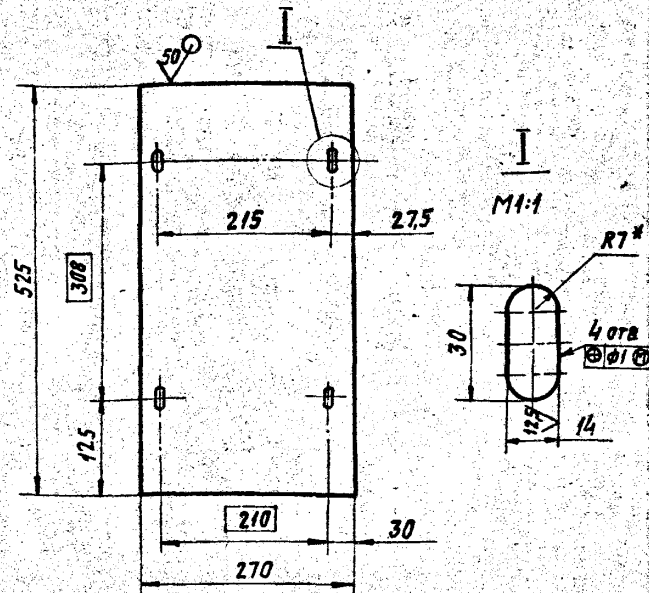
Неуказанные предельные отклонения размеров $H_{14}; h_{14}; \pm \frac{t_2}{2}$

ИЗМ. № ПОСЛ. ПОСЛ. И ДАТА
ВЗЯТ. ИМЯ И ФАМИЛИЯ ИЛИ ИМ. И ФАМИЛИЯ ПОСЛ. И ДАТА
ПОСЛ. И ДАТА
ПОСЛ. И ДАТА

| | | | | | |
|--------------------------------|--|--|--|-------|---------|
| A24B049.177 | | | Лист | Масса | Масштаб |
| Косынка | | | И | 0,24 | 1:2 |
| Лист 56,0 ГОСТ 19903-74 | | | Лист Листов 1 | | |
| Лист 4-IV-В Ст.3 ГОСТ 14637-79 | | | Госстрой СССР САНТЕХПРОЕКТ г. Москва | | |
| Копировала: ТУЖИЛКИНА | | | Формат: А4 | | |

A24B049.176

59 (✓)



1* Размер для слобок.

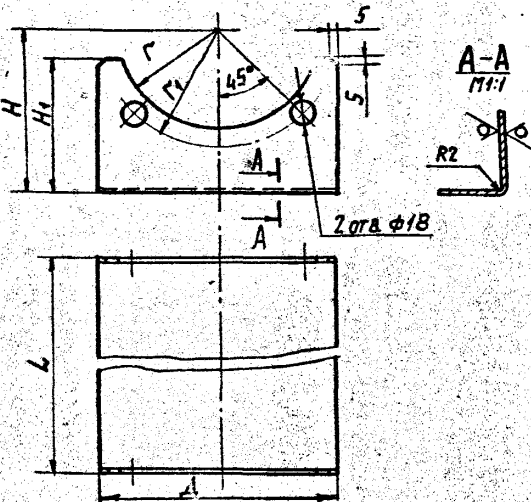
2 Неуказанные предельные отклонения размеров: $H_{14}; h_{14}; \pm \frac{t_2}{2}$

ИЗМ. № ПОСЛ. ПОСЛ. И ДАТА
ВЗЯТ. ИМЯ И ФАМИЛИЯ ИЛИ ИМ. И ФАМИЛИЯ ПОСЛ. И ДАТА
ПОСЛ. И ДАТА
ПОСЛ. И ДАТА

| | | | | | |
|--------------------------------|--|--|--|-------|---------|
| A24B049.176 | | | Лист | Масса | Масштаб |
| Опора под насос. | | | И | 6,7 | 1:5 |
| Лист 56,0 ГОСТ 19903-74 | | | Лист Листов 1 | | |
| Лист 4-IV-В Ст.3 ГОСТ 14637-79 | | | Госстрой СССР САНТЕХПРОЕКТ г. Москва | | |
| Копировала: ТУЖИЛКИНА | | | Формат: А4 | | |

A24B049.168

59 (✓)



| Обозначение | Размеры, мм | | | | | | Масса, кг |
|-------------|-------------|-----|----------------|-----|----|----------------|-----------|
| | A | H | H ₁ | L | Г | Г ₁ | |
| A24B049.168 | 120 | 95 | 65 | 160 | 50 | 62,5 | 0,55 |
| -01 | 150 | 105 | 70 | 266 | 70 | 80 | 0,9 |

Неуказанные предельные отклонения размеров: $H_{14}; h_{14}; \pm \frac{t_2}{2}$

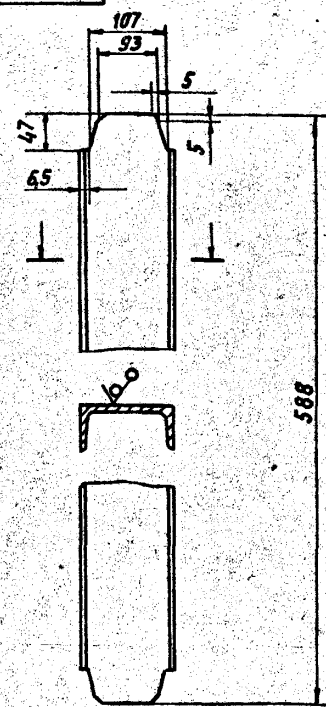
Выпуск 3-1
Серия 3.303-10

ИЗМ. № ПОСЛ. ПОСЛ. И ДАТА
ВЗЯТ. ИМЯ И ФАМИЛИЯ ИЛИ ИМ. И ФАМИЛИЯ ПОСЛ. И ДАТА
ПОСЛ. И ДАТА
ПОСЛ. И ДАТА

| | | | | | |
|--------------------------------|--|--|--|-----------|---------|
| A24B049.168 | | | Лист | Масса | Масштаб |
| Опора под арматуру | | | И | см. табл. | - |
| Лист 52,0 ГОСТ 19903-74 | | | Лист Листов 1 | | |
| Лист 4-IV-В Ст.3 ГОСТ 16523-70 | | | Госстрой СССР САНТЕХПРОЕКТ г. Москва | | |
| Копировала: ТУЖИЛКИНА | | | Формат: А4 | | |

A24B049.174

59 (✓)

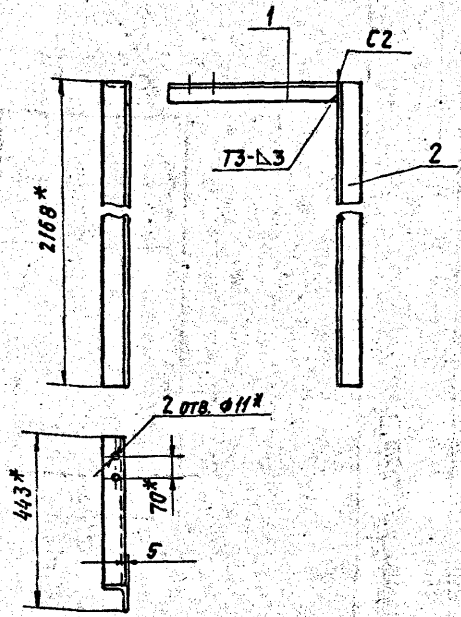


Неуказанные предельные отклонения размеров: $H_{14}; h_{14}; \pm \frac{t_2}{2}$

ИЗМ. № ПОСЛ. ПОСЛ. И ДАТА
ВЗЯТ. ИМЯ И ФАМИЛИЯ ИЛИ ИМ. И ФАМИЛИЯ ПОСЛ. И ДАТА
ПОСЛ. И ДАТА
ПОСЛ. И ДАТА

| | | | | | |
|-----------------------------------|--|--|--|-------|---------|
| A24B049.174 | | | Лист | Масса | Масштаб |
| Швеллер | | | И | 6,0 | 1:5 |
| Лист 12 ГОСТ 8240-72 | | | Лист Листов 1 | | |
| Лист Швеллер Ст.3-Г. ГОСТ 535-79 | | | Госстрой СССР САНТЕХПРОЕКТ г. Москва | | |
| Копировала: ТУЖИЛКИНА 23056-06 60 | | | Формат: А4 | | |

A248049.170.C6



- 1. * РАЗМЕРЫ ДЛЯ СПРАВКИ.
- 2. $\pm \frac{1}{2}$
- 3. СВАРНЫЕ ШВЫ ПО ГОСТ 5264-80

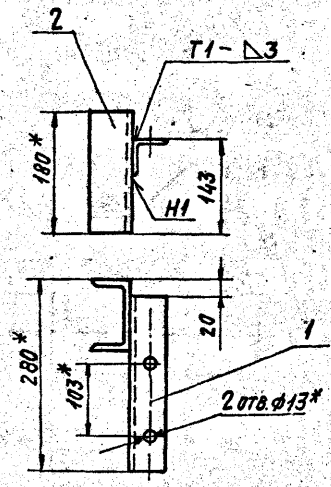
A248049.170.C6

| | | | | | | | | |
|------|------|----------|-------|------|-------|------|-------|--------|
| ИЗМ. | ЛИСТ | № ДОКУМ. | ПОДП. | ДАТА | Опора | ЛИСТ | МАССА | МАШТАБ |
| И | И | И | И | И | | И | И | И |
| ИЗМ. | ЛИСТ | № ДОКУМ. | ПОДП. | ДАТА | Опора | ЛИСТ | МАССА | МАШТАБ |
| И | И | И | И | И | | И | И | И |

КОПИРОВАЛ: ТУЖИЯКИНА ФОРМАТ: А4

A248049.180.C6

60



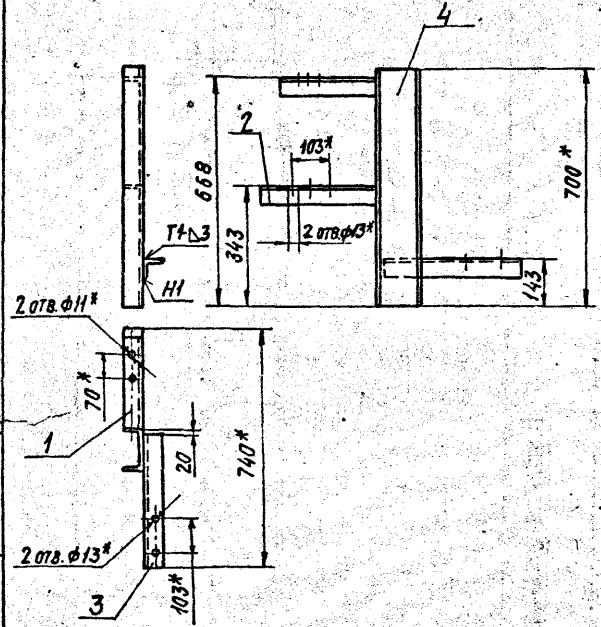
- 1. * РАЗМЕРЫ ДЛЯ СПРАВКИ.
- 2. $\pm \frac{1}{2}$
- 3. СВАРНЫЕ ШВЫ ПО ГОСТ 5264-80

A248049.180.C6

| | | | | | | | | |
|------|------|----------|-------|------|-------|------|-------|--------|
| ИЗМ. | ЛИСТ | № ДОКУМ. | ПОДП. | ДАТА | Опора | ЛИСТ | МАССА | МАШТАБ |
| И | И | И | И | И | | И | И | И |
| ИЗМ. | ЛИСТ | № ДОКУМ. | ПОДП. | ДАТА | Опора | ЛИСТ | МАССА | МАШТАБ |
| И | И | И | И | И | | И | И | И |

КОПИРОВАЛ: ТУЖИЯКИНА ФОРМАТ: А4

A248049.190.C6



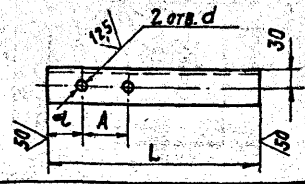
- 1. * РАЗМЕРЫ ДЛЯ СПРАВКИ.
- 2. $\pm \frac{1}{2}$
- 3. СВАРНЫЕ ШВЫ ПО ГОСТ 5264-80

A248049.190.C6

| | | | | | | | | |
|------|------|----------|-------|------|-------|------|-------|--------|
| ИЗМ. | ЛИСТ | № ДОКУМ. | ПОДП. | ДАТА | Опора | ЛИСТ | МАССА | МАШТАБ |
| И | И | И | И | И | | И | И | И |
| ИЗМ. | ЛИСТ | № ДОКУМ. | ПОДП. | ДАТА | Опора | ЛИСТ | МАССА | МАШТАБ |
| И | И | И | И | И | | И | И | И |

КОПИРОВАЛ: ТУЖИЯКИНА ФОРМАТ: А4

A248049.001



| ОБОЗНАЧЕНИЕ | РАЗМЕРЫ, ММ | | | | Масса, кг |
|-------------|-------------|-----|-----|----|-----------|
| | A | L | L | d | |
| A248049.001 | 70 | 300 | 20 | 11 | 1,15 |
| -01 | 70 | 300 | 180 | 11 | 1,15 |
| -02 | 70 | 600 | 50 | 11 | 2,3 |
| -03 | 70 | 380 | 50 | 11 | 1,2 |
| -04 | 103 | 260 | 50 | 13 | 1,0 |
| -05 | 70 | 263 | 50 | 11 | 1,0 |
| -06 | 103 | 280 | 50 | 13 | 1,1 |
| -07 | 103 | 302 | 50 | 13 | 1,5 |

НЕУКАЗАНЫЕ ПРЕДЕЛЬНЫЕ ОТКЛОНЕНИЯ РАЗМЕРОВ.
H14; h14; $\pm \frac{1}{2}$

A248049.001

| | | | | | | | | |
|------|------|----------|-------|------|--------|------|-------|--------|
| ИЗМ. | ЛИСТ | № ДОКУМ. | ПОДП. | ДАТА | Уголок | ЛИСТ | МАССА | МАШТАБ |
| И | И | И | И | И | | И | И | И |
| ИЗМ. | ЛИСТ | № ДОКУМ. | ПОДП. | ДАТА | Уголок | ЛИСТ | МАССА | МАШТАБ |
| И | И | И | И | И | | И | И | И |

КОПИРОВАЛ: ТУЖИЯКИНА ФОРМАТ: А4

| ФОРМАТ ЗОНА ПЛОЩ. | ОБОЗНАЧЕНИЕ | НАИМЕНОВАНИЕ | КОЛ. | ПРИМЕЧАНИЕ |
|-------------------------|----------------|--|------|------------|
| | | <u>ДОКУМЕНТАЦИЯ</u> | | |
| A3 | A248049.200 СБ | СБОРОЧНЫЙ ЧЕРТЕЖ | | |
| | | <u>ДЕТАЛИ</u> | | |
| A4 | 1 A248049.201 | ШВЕЛЛЕР | 2 | |
| B4 | 2 A248049.202 | ШВЕЛЛЕР ШВЕЛЛЕР 10 ГОСТ 8240-72 В СГЗ-Т ГОСТ 535-79 L=3355-66 | 2 | 2,95 кг |
| B4 | 3 A248049.203 | НЯСТИЛ Лист 10406 ГОСТ 8706-78 ВМСЗ ГОСТ 146319 1657-37 x 615-175 | 2 | 18,0 кг |
| A4 | 4 A248049.204 | Полоса | 2 | |
| B4 | 5 A248049.205 | Уголок Уголок 25x16x3-5 ГОСТ 535-79 L=615-175 | 2 | 0,6 кг |
| A4 | 6 A248049.206 | Уголок | 1 | |

| | | | |
|--------------------|----------|-------|------|
| A248049.200 | | | |
| ИЗЛ. АНСТ | № ДОКУМ. | ПОДП. | ДАТА |
| РАЗР. Р. РУБИНСКАЯ | ИТЕКНИИ | | |
| ПРОВ. Р. РУБИНСКАЯ | | | |
| Р.К. Г. РУБИНСКАЯ | | | |
| И. КОНТ. Л. МОСКВА | | | |
| УТВ. С. ПИВАК | | | |

КОПИРОВАЛ: ТУЖИНАКНИИ ФОРМАТ: А4

| ФОРМАТ ЗОНА ПЛОЩ. | ОБОЗНАЧЕНИЕ | НАИМЕНОВАНИЕ | КОЛ. | ПРИМЕЧАНИЕ |
|-------------------------|----------------|---|------|------------|
| | | <u>ДОКУМЕНТАЦИЯ</u> | | |
| A4 | A248049.210 СБ | СБОРОЧНЫЙ ЧЕРТЕЖ | 1 | |
| | | <u>ДЕТАЛИ</u> | | |
| A4 | 1 A248049.211 | ТЕТНВА | 2 | |
| B4 | 2 A248049.212 | ТРУБА Труба 25x2,5 ГОСТ 10704-76 Д ГОСТ 10705-80 L=522-175 | 4 | 0,9 кг |

| | | | |
|--------------------|----------|-------|------|
| A248049.210 | | | |
| ИЗЛ. АНСТ | № ДОКУМ. | ПОДП. | ДАТА |
| РАЗР. Р. РУБИНСКАЯ | ИТЕКНИИ | | |
| ПРОВ. Р. РУБИНСКАЯ | | | |
| Р.К. Г. РУБИНСКАЯ | | | |
| И. КОНТ. Л. МОСКВА | | | |
| УТВ. С. ПИВАК | | | |

КОПИРОВАЛ: ТУЖИНАКНИИ ФОРМАТ: А4

| ФОРМАТ ЗОНА ПЛОЩ. | ОБОЗНАЧЕНИЕ | НАИМЕНОВАНИЕ | КОЛ. | ПРИМЕЧАНИЕ |
|-------------------------|----------------|--|------|------------|
| | | <u>ДОКУМЕНТАЦИЯ</u> | | |
| A2 | A248049.220 СБ | СБОРОЧНЫЙ ЧЕРТЕЖ | | |
| | | <u>ДЕТАЛИ</u> | | |
| A4 | 1 A248049.221 | ПОРУЧЕНЬ | 2 | |
| B4 | 2 A248049.222 | ТРУБА Труба 32x2,2 ГОСТ 10704-76 Д ГОСТ 10705-80 L=3005-5,4 | 2 | 5,0 кг |
| A4 | 3 A248049.223 | Стойка | 8 | |
| A4 | 4 A248049.224 | Полоса ограждающая | 1 | |
| B4 | 5 A248049.225 | Труба Труба 16x1,6 ГОСТ 10704-76 Д ГОСТ 10705-80 L=3201-6,6 | 2 | 1,8 кг |
| A4 | 6 A248049.226 | Труба | 2 | |
| | 7 - 01 | Труба | 2 | |

| | | | |
|--------------------|----------|-------|------|
| A248049.220 | | | |
| ИЗЛ. АНСТ | № ДОКУМ. | ПОДП. | ДАТА |
| РАЗР. Р. РУБИНСКАЯ | ИТЕКНИИ | | |
| ПРОВ. Р. РУБИНСКАЯ | | | |
| Р.К. Г. РУБИНСКАЯ | | | |
| И. КОНТ. Л. МОСКВА | | | |
| УТВ. С. ПИВАК | | | |

КОПИРОВАЛ: ТУЖИНАКНИИ ФОРМАТ: А4

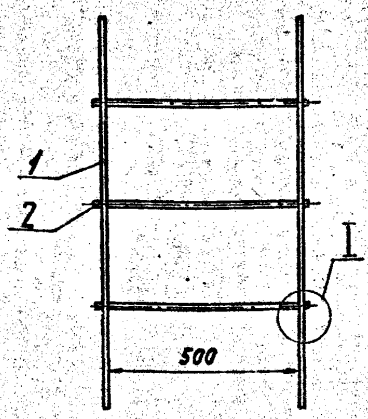
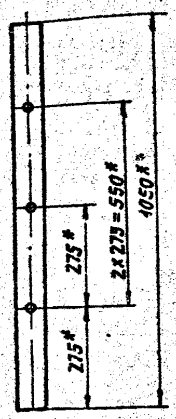
(V)

Неуказанные предельные отклонения размеров: $H14, h14, \pm \frac{12}{2}$

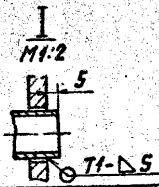
| | | | |
|--------------------|----------|-------|------|
| A248049.141 | | | |
| ИЗЛ. АНСТ | № ДОКУМ. | ПОДП. | ДАТА |
| РАЗР. Р. РУБИНСКАЯ | ИТЕКНИИ | | |
| ПРОВ. Р. РУБИНСКАЯ | | | |
| Р.К. Г. РУБИНСКАЯ | | | |
| И. КОНТ. Л. МОСКВА | | | |
| УТВ. С. ПИВАК | | | |

КОПИРОВАЛ: ТУЖИНАКНИИ 23056-06 ФОРМАТ: А4

A24B049.210CB



1* РАЗМЕРЫ ДЛЯ СПРАВКИ
2. СВАРНЫЕ ШВЫ ПО ГОСТ 5264-80



A24B049.210CB

ЛЕСТНИЦА

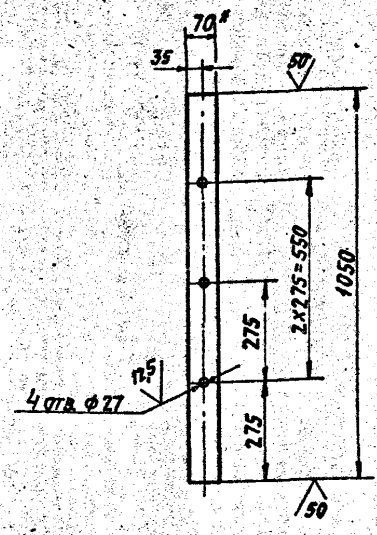
| | | | | |
|---------------|------|----------|-------|------|
| ИЗМ. | ЛИСТ | № ДОКУМ. | ПОДП. | ДАТА |
| И | 6,0 | 1:10 | | |
| ЛИСТ ЛИСТОВ 1 | | | | |
| ГОССТРОЙ ССР | | | | |
| САНТЕХПРОЕКТ | | | | |
| г. МОСКВА | | | | |
| ФОРМАТ: А4 | | | | |

ИЗМ. ПОДП. ПОДП. И ДАТА
ИЗМ. ПОДП. ПОДП. И ДАТА
ИЗМ. ПОДП. ПОДП. И ДАТА

КОПИРОВАЛ: ТУЖИЖКИНА

A24B049.211

1/1



1* РАЗМЕР ДЛЯ СПРАВКИ
2. ИИ: h14; ± t2/2

A24B049.211

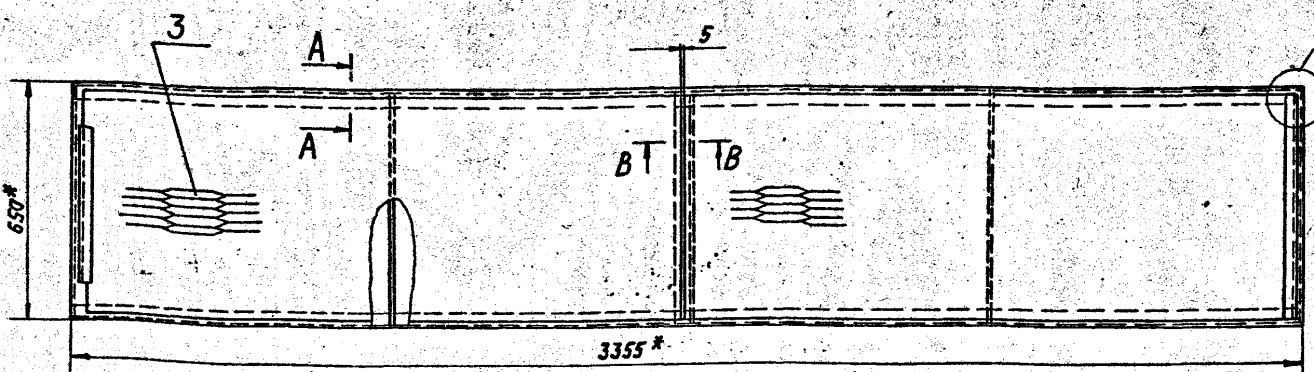
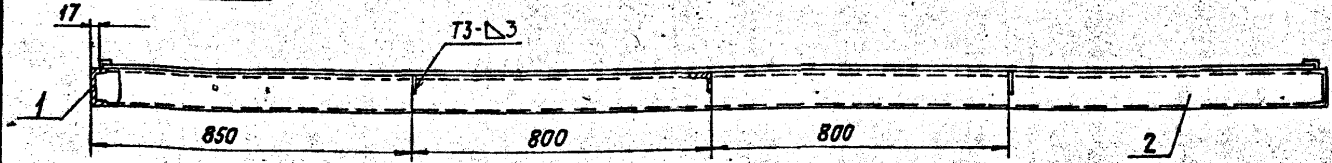
ТЕПЛА

| | | | | |
|---------------|------|----------|-------|------|
| ИЗМ. | ЛИСТ | № ДОКУМ. | ПОДП. | ДАТА |
| И | 0,4 | 1:10 | | |
| ЛИСТ ЛИСТОВ 1 | | | | |
| ГОССТРОЙ ССР | | | | |
| САНТЕХПРОЕКТ | | | | |
| г. МОСКВА | | | | |
| ФОРМАТ: А4 | | | | |

ИЗМ. ПОДП. ПОДП. И ДАТА
ИЗМ. ПОДП. ПОДП. И ДАТА
ИЗМ. ПОДП. ПОДП. И ДАТА

КОПИРОВАЛ: ТУЖИЖКИНА

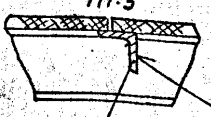
A24B049.200CB



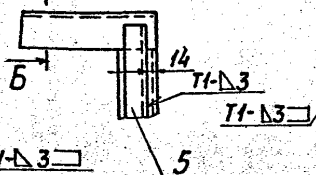
А-А НАСТЕНА НЕ ПОКАЗАН
ИИ:5



В-В ИИ:5



Б-Б НАСТЕНА НЕ ПОКАЗАН
ИИ:5



1* РАЗМЕРЫ ДЛЯ СПРАВКИ.
2. ± t2/2.
3. СВАРНЫЕ ШВЫ ПО ГОСТ 5264-80

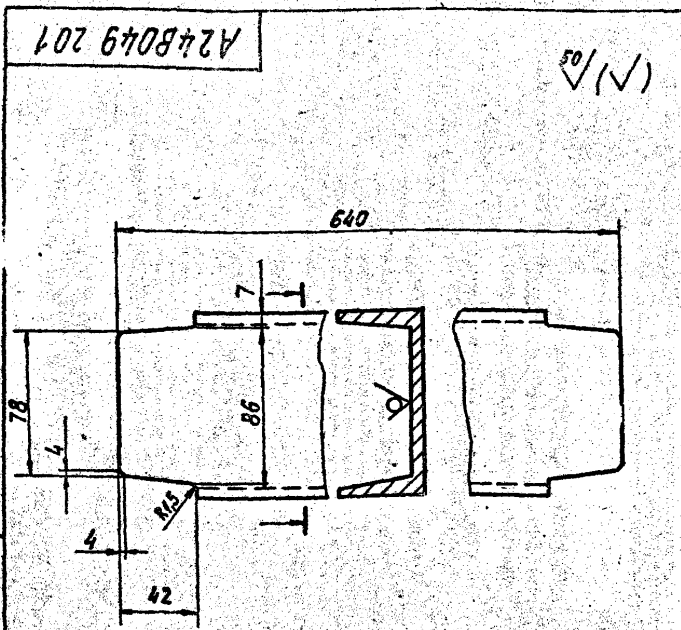
A24B049.200CB

ПОМОСТ

| | | | | |
|---------------|------|----------|-------|------|
| ИЗМ. | ЛИСТ | № ДОКУМ. | ПОДП. | ДАТА |
| И | 108 | 1:10 | | |
| ЛИСТ ЛИСТОВ 1 | | | | |
| ГОССТРОЙ ССР | | | | |
| САНТЕХПРОЕКТ | | | | |
| г. МОСКВА | | | | |
| ФОРМАТ: А3 | | | | |

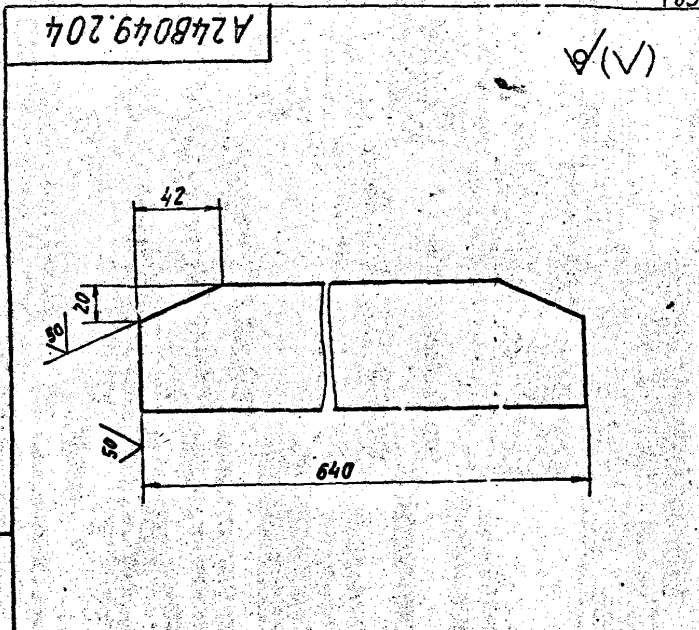
Выпуск 3-1
Серия
ИЗМ. ПОДП. ПОДП. И ДАТА
ИЗМ. ПОДП. ПОДП. И ДАТА
ИЗМ. ПОДП. ПОДП. И ДАТА

23056-06 63 КОПИРОВАЛ: ТУЖИЖКИНА



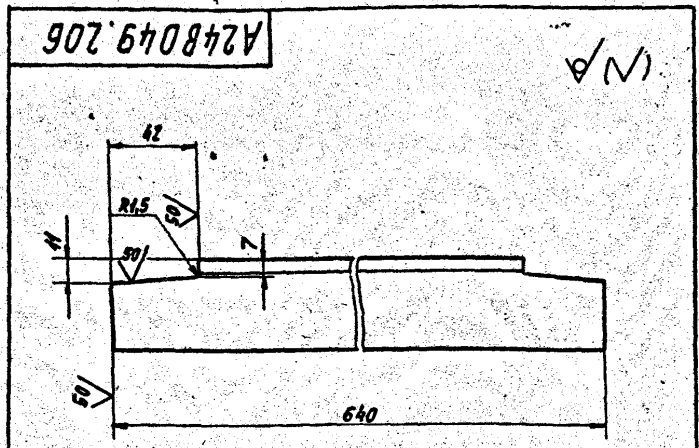
Неуказанные предельные отклонения размеров: $h14$; $\pm t/2$

| | | | | | | | | | | | |
|-----------------|--|-------------------|--|------------------------------|--|-----------------|--|---------------|--|--------------|--|
| Изм. Лист | | № докум. | | Подп. Дата | | Лист | | Масса | | Масштаб | |
| Разр. Рубинская | | Проект. Рубинская | | Рук. гр. Рубинский | | Лист | | Масса | | Масштаб | |
| И. контр. Лубок | | УТВ. Спивак | | Швеллер | | 10 ГОСТ 8240-72 | | госстрой ссср | | САНТЕХПРОЕКТ | |
| | | | | Швеллер В СГЗ-Г. ГОСТ 535-79 | | г. Москва | | | | Формат: А4 | |



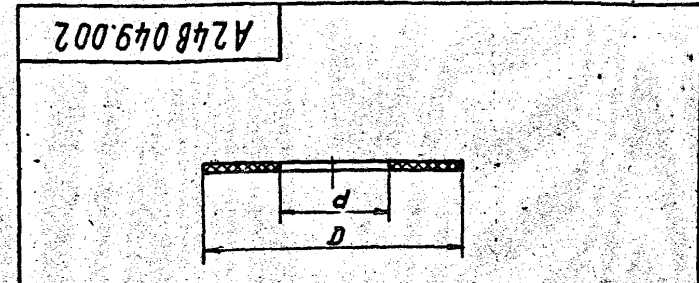
Неуказанные предельные отклонения размеров: $h14$; $\pm t/2$

| | | | | | | | | | | | |
|-----------------|--|-------------------|--|-----------------------------|--|--------------------|--|---------------|--|--------------|--|
| Изм. Лист | | № докум. | | Подп. Дата | | Лист | | Масса | | Масштаб | |
| Разр. Рубинская | | Проект. Рубинская | | Рук. гр. Рубинский | | Лист | | Масса | | Масштаб | |
| И. контр. Лубок | | УТВ. Спивак | | Полоса | | 6x70-Б-ГОСТ 103-76 | | госстрой ссср | | САНТЕХПРОЕКТ | |
| | | | | Полоса В СГЗ-Г. ГОСТ 535-79 | | г. Москва | | | | Формат: А4 | |



Неуказанные предельные отклонения размеров: $h14$; $\pm t/2$

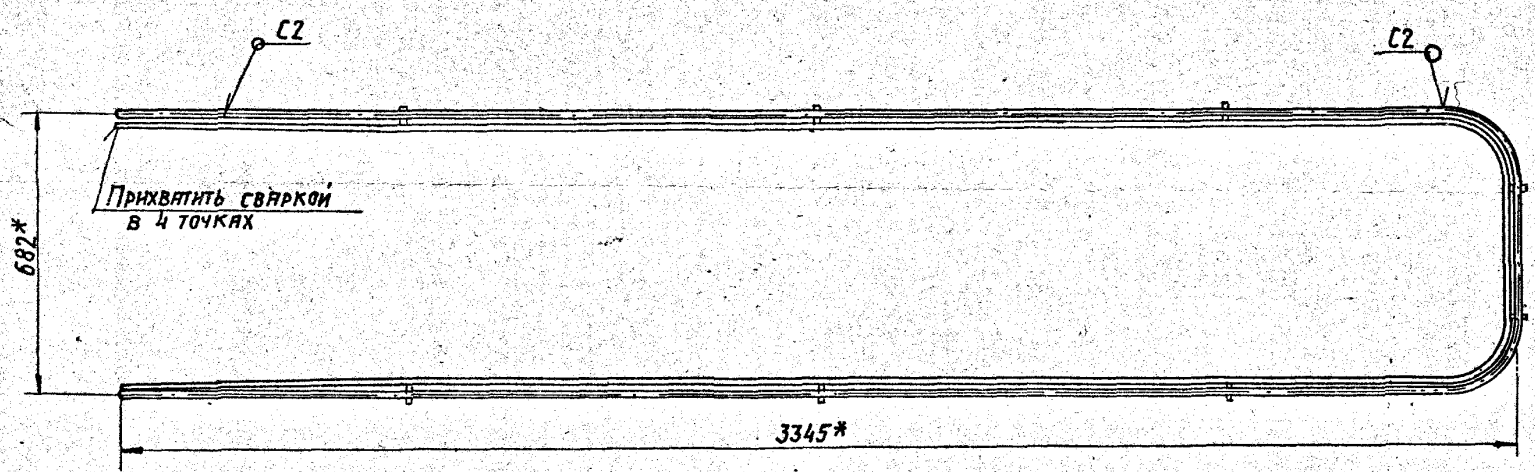
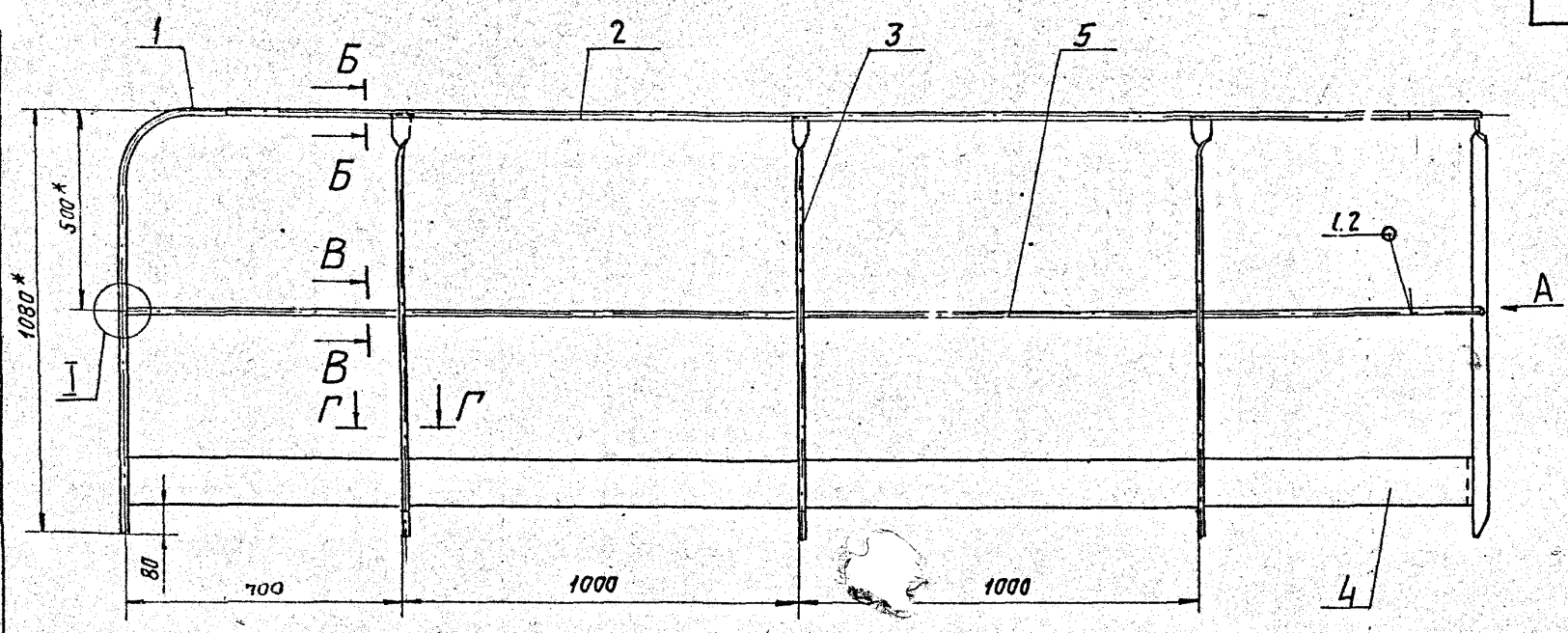
| | | | | | | | | | | | |
|-----------------|--|-------------------|--|-----------------------------|--|------------------------|--|---------------|--|--------------|--|
| Изм. Лист | | № докум. | | Подп. Дата | | Лист | | Масса | | Масштаб | |
| Разр. Рубинская | | Проект. Рубинская | | Рук. гр. Рубинский | | Лист | | Масса | | Масштаб | |
| И. контр. Лубок | | УТВ. Спивак | | Уголок | | 50x50x5-Б-ГОСТ 8509-72 | | госстрой ссср | | САНТЕХПРОЕКТ | |
| | | | | Уголок В СГЗ-Г. ГОСТ 535-79 | | г. Москва | | | | Формат: А4 | |



Неуказанные предельные отклонения размеров: $h14$; $h14$

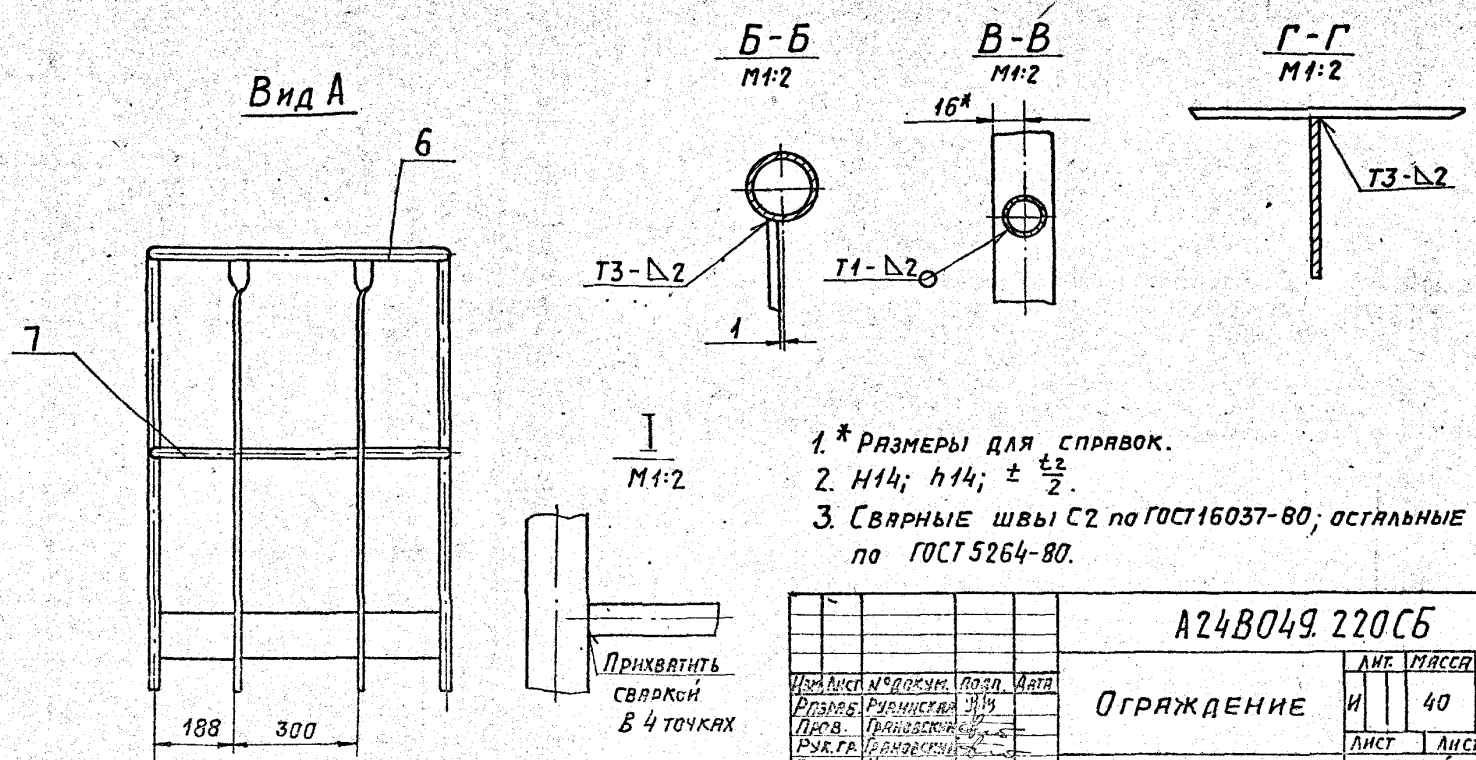
| Обозначение | Размеры, мм | | Масса, кг |
|-------------|-------------|----|-----------|
| | D | d | |
| A24B049.002 | 70 | 31 | 0,061 |
| -01 | 80 | 38 | 0,0013 |
| -02 | 102 | 49 | 0,002 |
| -03 | 133 | 78 | 0,003 |

| | | | | | | | | | | | |
|-----------------|--|-------------------|--|--------------------|--|--------------------------|--|---------------|--|--------------|--|
| Изм. Лист | | № докум. | | Подп. Дата | | Лист | | Масса | | Масштаб | |
| Разр. Рубинская | | Проект. Рубинская | | Рук. гр. Рубинский | | Лист | | Масса | | Масштаб | |
| И. контр. Лубок | | УТВ. Спивак | | Прокладка | | Паронит ПОН2 ГОСТ 481-80 | | госстрой ссср | | САНТЕХПРОЕКТ | |
| | | | | Прокладка | | г. Москва | | | | Формат: А4 | |



Выпуск 3-1
Серия 5.903-Ю

ИЗДАТЕЛЬСТВО ЦЕНТРАЛЬНЫХ ПРОЕКТИРОВАТЕЛЬСКИХ И НАУЧНО-ИССЛЕДОВАТЕЛЬСКИХ УЧРЕЖДЕНИЙ САНТЕХПРОЕКТА



1. * РАЗМЕРЫ ДЛЯ СПРЯВОК.
2. $H14; h14; \pm \frac{t_2}{2}$.
3. СВАРНЫЕ ШВЫ С2 по ГОСТ 16037-80; ОСТАЛЬНЫЕ по ГОСТ 5264-80.

| A24B049.220СБ | | | |
|--|-------|-------|--|
| ЛИТ. | МАССА | МАСШ. | |
| И | 40 | 1:10 | |
| ОГРАЖДЕНИЕ | | | |
| ЛИСТ ЛИСТОВ 1 | | | |
| ГОСТРОЙ ССР | | | |
| САНТЕХПРОЕКТ | | | |
| Г.МОСКВА | | | |
| КОПИРОВАЛ: ТУЖАКИНА 23056-06 65 ФОРМАТ: А2 | | | |

A24B049.221

(✓) (N)

Неуказанные предельные отклонения размеров Н14; н14; ± t/2

| | | | | |
|---------------------------|-----------|---------------|-------|--------|
| A24B049.221 | | Лист | Масса | Масшт. |
| Поручень | | И | 1,9 | 1:10 |
| Изм. | Лист | № докум. | Подп. | Дата |
| Разраб. | Рубинская | И.И. | | |
| Пров. | Ряновский | | | |
| Рук. гр. | Ряновский | | | |
| Н. контр. | Литвак | | | |
| УТВ. | Спивак | | | |
| Труба 32x22 ГОСТ 10704-76 | | Лист Листов 1 | | |
| ДГОСТ 10705-80 | | госстрой ссср | | |
| Копировал: ТУЖНАКНИИ | | САНТЕХПРОЕКТ | | |
| | | г. Москва | | |
| | | Формат: А4 | | |

A24B049.223

(✓) (N)

Неуказанные предельные отклонения размеров Н14; н14; ± t/2

| | | | | |
|---------------------------|-----------|---------------|-------|--------|
| A24B049.223 | | Лист | Масса | Масшт. |
| Стойка | | И | 2,0 | 1:10 |
| Изм. | Лист | № докум. | Подп. | Дата |
| Разраб. | Рубинская | И.И. | | |
| Пров. | Ряновский | | | |
| Рук. гр. | Ряновский | | | |
| Н. контр. | Литвак | | | |
| УТВ. | Спивак | | | |
| Полоса 6x40-Б ГОСТ 103-76 | | Лист Листов 1 | | |
| СЗ-Т ГОСТ 535-79 | | госстрой ссср | | |
| Копировал: ТУЖНАКНИИ | | САНТЕХПРОЕКТ | | |
| | | г. Москва | | |
| | | Формат: А4 | | |

A24B049.224

(✓) (N)

1. Неуказанные предельные отклонения размеров: Н14; н14; ± t/2.
2. Разрешается изготовить из нескольких частей сваркой встык.

| | | | | |
|-------------------------|-----------|---------------|-------|--------|
| A24B049.224 | | Лист | Масса | Масшт. |
| Полоса оградительная | | И | 2,3 | 1:10 |
| Изм. | Лист | № докум. | Подп. | Дата |
| Разраб. | Рубинская | И.И. | | |
| Пров. | Ряновский | | | |
| Рук. гр. | Ряновский | | | |
| Н. контр. | Литвак | | | |
| УТВ. | Спивак | | | |
| Лист 5 20 ГОСТ 19903-74 | | Лист Листов 1 | | |
| 4-В СЗ ГОСТ 16923-70 | | госстрой ссср | | |
| Копировал: ТУЖНАКНИИ | | САНТЕХПРОЕКТ | | |
| | | г. Москва | | |
| | | Формат: А4 | | |

A24B049.226

(✓) (N)

| Обозначение | Материал | Масса, кг |
|-------------|---|-----------|
| A24B049.226 | Труба 32x22 ГОСТ 10704-76 ДГОСТ 10705-80 | 1,45 |
| - 01 | Труба 16x16 ГОСТ 10704-76 ДГОСТ 10705-80 | 0,5 |

Неуказанные предельные отклонения размеров ± t/2

| | | | | |
|-------------------------------|-----------|---------------|-----------|--------|
| A24B049.226 | | Лист | Масса | Масшт. |
| Труба | | И | См. табл. | - |
| Изм. | Лист | № докум. | Подп. | Дата |
| Разраб. | Рубинская | И.И. | | |
| Пров. | Ряновский | | | |
| Рук. гр. | Ряновский | | | |
| Н. контр. | Литвак | | | |
| УТВ. | Спивак | | | |
| См. табл. | | Лист Листов 1 | | |
| Копировал: ТУЖНАКНИИ 23056-06 | | госстрой ссср | | |
| | | САНТЕХПРОЕКТ | | |
| | | г. Москва | | |
| | | Формат: А4 | | |