

ТИПОВАЯ ДОКУМЕНТАЦИЯ НА КОНСТРУКЦИИ, ИЗДЕЛИЯ И УЗЛЫ ЗДАНИЙ И СООРУЖЕНИЙ

СЕРИЯ 5.903-10

БЛОКИ ВСПОМОГАТЕЛЬНОГО
ОБОРУДОВАНИЯ СТАНЦИЙ
ВОДОПОДГОТОВКИ КОТЕЛЬНЫХ
УСТАНОВОК

выпуск 2-3
БЛОКИ ВЗРЫХЛЕНИЯ И РЕГЕНЕРАЦИИ

АЛЬБОМ 3

БЛОК РЕГЕНЕРАЦИИ БР
РАБОЧИЕ ЧЕРТЕЖИ

ОБ. 10/101 680062, г. Свердловск, ул. Чкалова, 4
Док. 428 от 20.05-83 строк 40
Сдано в печать 14. 2. 84 г. Цена 5-24

Содержание альбома

Обозначение	Наименование	Стр	Обозначение	Наименование	Стр
	Содержание	2	Д 24в.027.130СБ	Трубопровод	
Д 24в.027.000А	Технические требования	3	Д 24в.027.061	Колес	24
Д 24в.027.000	Блок регенерации БР	4	Д 24в.027.140	Трубопровод	
Д 24в.027.00001	Ведомость покупных изделий	5,7	Д 24в.027.140СБ	Трубопровод	
Д 24в.027.001	Уголок		Д 24в.027.150	Трубопровод	25
Д 24в.027.002	Крыштин	7	Д 24в.027.150СБ	Трубопровод	
Д 24в.027.000СБ	Блок регенерации БР	2,4	Д 24в.027.160	Трубопровод	
Д 24в.027.003	Фланец		Д 24в.027.160СБ	Трубопровод	
Д 24в.027.004	Крыштин	12	Д 24в.027.170	Трубопровод	26
Д 24в.027.005	Подкладка		Д 24в.027.180	Жомит	
Д 24в.027.006	Фланец		Д 24в.027.180СБ	Жомит	
Д 24в.027.010	Трубопровод		Д 24в.027.081	Шпилька	27
Д 24в.027.010СБ	Трубопровод	13	Д 24в.027.082	Скоба	
Д 24в.027.020	Трубопровод		Д 24в.027.180	Трубопровод	
Д 24в.027.020СБ	Трубопровод		Д 24в.027.190СБ	Трубопровод	
Д 24в.027.030	Рамы	14	Д 23в.025.000	Блок свежего раствора соли V-15	28
Д 24в.027.030СБ	Рамы	15,16	Д 23в.025.002	Прокладка	
Д 24в.027.025	Уголок		Д 23в.025.000СБ	Блок свежего раствора соли V-15	29
Д 24в.027.027	Уголок	17	Д 23в.025.001	Фланец	
Д 24в.027.036	Шпатель		Д 23в.025.010	Блок	30
Д 24в.027.037	Связь		Д 23в.025.003	Фланец	
Д 24в.027.039	Уголок		Д 23в.025.010СБ	Блок	31
Д 24в.027.040	Трубопровод		Д 23в.025.004	Ано	
Д 24в.027.042	Патрубок	18	Д 23в.025.005	Отвод	32
Д 24в.027.050	Трубопровод		Д 23в.025.020	Обечайка	
Д 24в.027.050СБ	Трубопровод		Д 23в.025.020СБ	Отвод	
Д 24в.027.060	Трубопровод	19	Д 23в.025.006	Отвод	33
Д 24в.027.060СБ	Трубопровод		Д 23в.025.030	Крышка	
Д 24в.027.051	Патрубок		Д 23в.025.010СБ	Крышка	
Д 24в.027.070	Трубопровод		Д 23в.025.007	Крышка	34
Д 24в.027.070СБ	Трубопровод	20	Д 23в.026.000	Блок повторного использования соли V-15	
Д 24в.027.080	Трубопровод		Д 23в.026.000СБ	Блок повторного использования соли V-15	35
Д 24в.027.056	Переход		Д 12в.171.000	Установки приборов контроля и автоматизации	
Д 24в.027.057	Патрубок	21	Д 12в.171.000СБ	Установки приборов контроля и автоматизации	36
Д 24в.027.090	Трубопровод		Д 12в.171.000 32	Схема автоматизации	
Д 24в.027.090СБ	Трубопровод		Д 12в.186.000 2М	Установки контрольного поста управления	37
Д 24в.027.058	Патрубок	22			
Д 24в.027.100	Трубопровод				
Д 24в.027.100СБ	Трубопровод				
Д 24в.027.110	Трубопровод				
Д 24в.027.110СБ	Трубопровод	23			
Д 24в.027.120	Трубопровод				
Д 24в.027.120СБ	Трубопровод				
Д 24в.027.130	Трубопровод				

Серия 5 903-10 Выпуск 2-3 Дилем 3

Име № подл. Подл. и дата. Взят инв. № инв. № подл. Подл. и дата.

№ строки	Наименование	Код ОКП	Обозначение документа на поставку	Поставщик	Куда входит (обозначение)	Количество				Примечание
						На издании	В комплекте	На регуляр	Всего	
1	Насос X50-32-125-Д-С	36 3155 0671	ТУ26-06-1169-86	Китайский насосный завод		1			1	
2				Саратовский завод энергетического машиностроения		1			1	
3	Солерастворитель			ПО "Кролев протоматериал"		1			1	
4	С-0,125-04	31 1322 1114		Уральский арматурный имени В.И. Ленина завод		10			10	
5	Клапан 16ч3р Ду25	37 2233 1005	ГОСТ 11823-74	То же		1			1	
6	Вентиль 15ч75тм Ду25	37 2211 4017	ТУ 26-07-123-74							
7										
8	Дн 40	37 2212 4015	ГОСТ 24085-80							
9										
10	Запорное устройство									
11	указателя уровня вентильного типа цоколевой 12 нч ВБкч	37 4261 9348	ТУ 26-07-1093-74		Д 23В 095 000	1			1	
12					Д 23В 096 000	1			1	
13									2	
14										
15						1			1	
16	Опора ОП62-33,5	52 6395	ГОСТ 14911-82							
17	Прокладки		ГОСТ 15180-76			4			4	
18	А-25-25					24			24	
19	А-25-10					1			1	
20	А-32-10					1			1	
21	А-40-25					2			2	
22	А-40-10					1			1	
23	А-50-10									
24										
25										

Изм. Лист				№ докум.				Подл.				Дата			
Разраб.				Мордовкин				Л.И.И.В.							
Проб.				Мордовкин											
Нач. отд.				Вальский											
Н. контр.				Мягковер											
Утв.															

Д 24В 027 000 ВП

Лит			Лист			Листов		
И			1			5		

Блок регенерации БР
Видимость покупных изделий
гпц Горьковский сантехпроект
Формат А3

Име № подл. Подл. и дата. Взят инв. № инв. № подл. Подл. и дата.

№ строки	Наименование	Код ОКП	Обозначение документа на поставку	Поставщик	Куда входит (обозначение)	Количество				Примечание
						На издании	В комплекте	На регуляр	Всего	
1	Фланцы		ГОСТ 12820-80							
2	1-25-6 Ст 25	37 9941 4090 06			Д 23В 095 020	2			4	
3					Д 24В 027 080	1			1	
4					Д 24В 027 140	1			1	
5					Д 24В 027 150	1			1	
6									7	
7	1-25-10 Ст 25	37 9941 4116 02			Д 24В 027 010	3			3	
8					Д 24В 027 020	2			2	
9					Д 24В 027 040	1			3	
10					Д 24В 027 050	4			4	
11					Д 24В 027 060	1			1	
12					Д 24В 027 070	3			3	
13					Д 24В 027 100	3			3	
14					Д 24В 027 110	2			4	
15					Д 24В 027 120	1			2	
16					Д 24В 027 140	1			1	
17					Д 24В 027 150	1			1	
18					Д 24В 027 190	1			1	
19									28	
20	1-40-6 Ст 25	37 9941 4092 04			Д 24В 027 160	1			1	
21	1-40-10 Ст 25	37 9941 4118 00			Д 24В 027 160	1			1	
22	1-25-10 Ст 25	37 9941 4342 05	ГОСТ 12821-80		Д 24В 027 080	1			1	
23	1-32-10 Ст 25	37 9941 4343 04			Д 24В 027 090	1			1	
24					Д 24В 027 170	1			1	
25										
26	1-32-10 Ст 25 квадратный	37 9955 4115 10			Д 24В 027 090	1			1	
27	1-50-10 Ст 25	37 9941 4345 02			Д 24В 027 080	1			1	
28	Переход К57х4-32х2	146842 01116	ГОСТ 17378-83		Д 24В 027 080	1			1	

Изм. Лист				№ докум.				Подл.				Дата			

Д 24В 027 000 ВП

Лит			Лист			Листов		
			2					

23056-23 6 Формат А3

Серия 5 903-10 Выпуск 2-3 Альбом 3

Имя и фамилия Паша и дата 08.04.88 № 12 Шибирь дубль Паша и дата

Код	Наименование	Код ОКП	Обозначение документа на поставку	Поставщик	Куда входить (обозначение)	Количество				Примечание
						на изделие	в комплект	на рег.карт.	всего	
1	Угольник		ОСТ 6-05-367-74							
2	ПНП32С				Д24В 027 010	3			3	
3					Д24В 027 020	4			4	
4					Д24В 027 050	2			2	
5					Д24В 027 060	2			2	
6					Д24В 027 070	1			1	
7					Д24В 027 120	1			2	
8					Д24В 027 140	2			2	
9					Д24В 027 150	3			3	
10									19	
11	ПНП40С				Д24В 027 160	3			3	
12	Тройник		ОСТ 6-05-367-74							
13	ПНП32С				Д24В 027 010	1			1	
14					Д24В 027 050	2			2	
15					Д24В 027 070	1			1	
16					Д24В 027 140	1			1	
17									5	
18	Тройник ПНП40х32С		ОСТ 6-05-367-74		Д24В 027 130	2			2	
19	ПНП50х32С				Д24В 027 100	3			3	
20										
21	Втулка		ОСТ 6-05-367-74							
22	ПНП32С				Д24В 027 010	3			3	
23					Д24В 027 020	2			2	
24					Д24В 027 050	4			4	
25					Д24В 027 060	2			2	
26					Д24В 027 070	3			3	
27					Д24В 027 100	3			3	
28					Д24В 027 110	2			2	

Изм	Лист	№ докум	Подп	Дата	Д24В 027 000 ВП	Лист
						3

Формат А3

Имя и фамилия Паша и дата 08.04.88 № 12 Шибирь дубль Паша и дата

Код	Наименование	Код ОКП	Обозначение документа на поставку	Поставщик	Куда входить (обозначение)	Количество				Примечание
						на изделие	в комплект	на рег.карт.	всего	
1					Д24В 027 120	1			2	
2					Д24В 027 140	2			2	
3					Д24В 027 150	2			2	
4					Д24В 027 190	2			2	
5									27	
6	ПНП40С					1			1	
7					Д24В 027 160	2			2	
8									3	
9	Штуцер шг-м20-50		ОСТ 36 7-74		Д24В-027 080	1			1	
10					Д24В 027 090	1			1	
11									2	
12	Крепёжные изделия									
13										
14	Балты	12.8200	ГОСТ 7198-70							
15	М10х25,36				Д23В 095 000	12			12	
16					Д23В 096 000	12			12	
17									24	
18	М12х60,46					72			72	
19	М16х50,46					8			8	
20	М20х70,46					4			4	
21										
22	Шпильки		ГОСТ 22032-76							
23	М10-60х40,46				Д23В 095 000	28			28	
24					Д23В 096 000	20			20	
25									48	
26	М12-60х40,46				Д23В 096 000	4			4	
27	М16-60х35,46					8			8	
28										

Изм	Лист	№ докум	Подп	Дата	Д24В 027 000 ВП	Лист
						4

23056-23 7

Формат А3

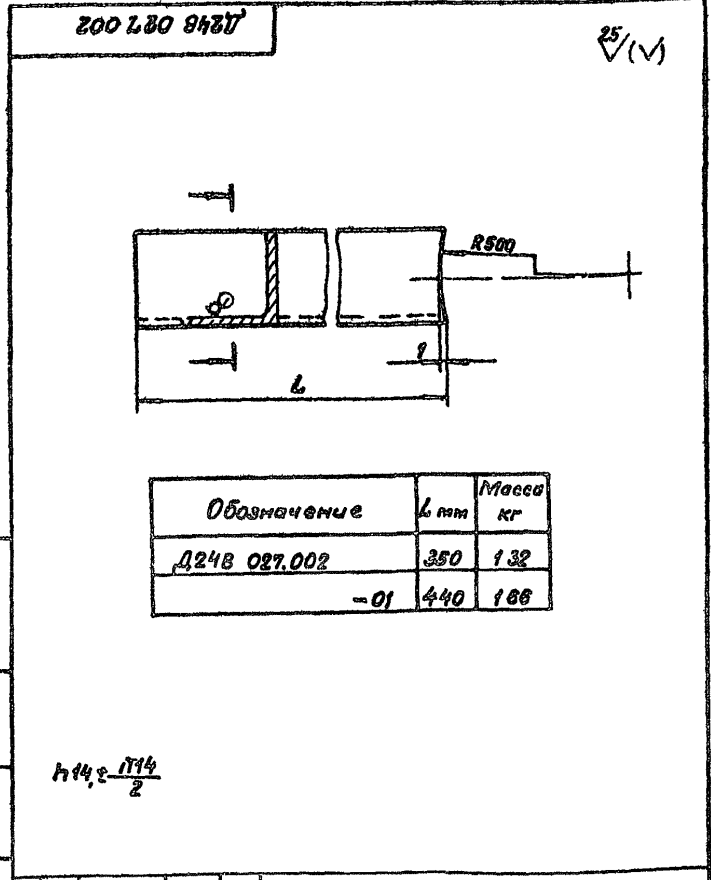
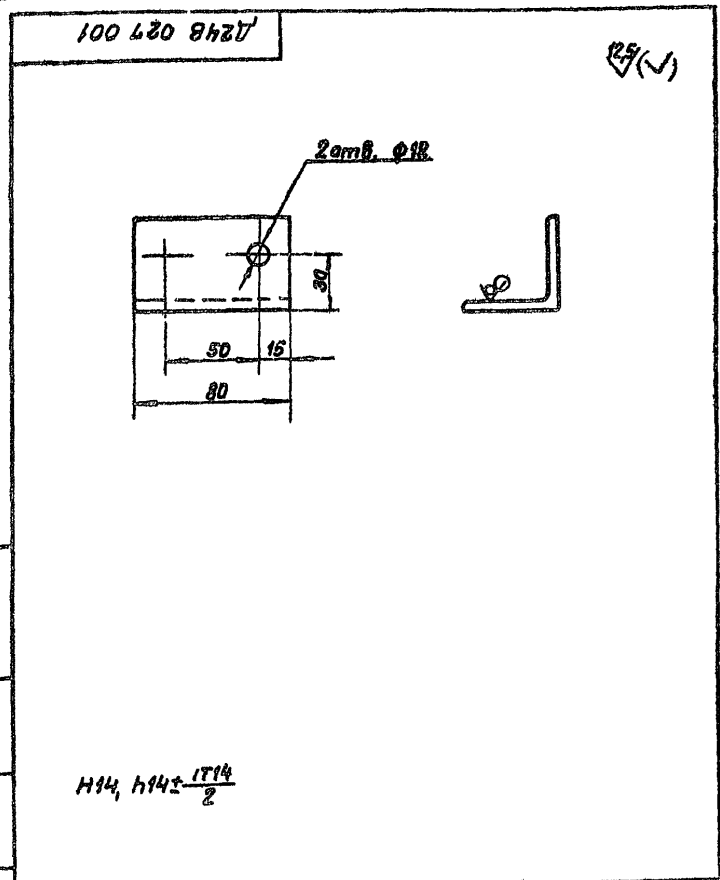
Серия 5 903-10 Выпуск-2-3 Арбом 2

№ п/п	Наименование	Код ОКП	Обозначение документа на поставку	Поставщик	Куда входить (обозначение)	Количество			Примечание
						На изделие	В комплект	На регулятор	
1	Гайки	12 8300	ГОСТ 5915-70						
2	M10 4				Д 23В 095 000	40		40	
3					Д 23В 096 000	20		20	
4						64		64	
5								124	
6	M12 4				Д 23В 096 000	4		4	
7						72		72	
8								76	
9	M16 4					8		8	
10	M20 4					4		4	
11									
12	Шайба 20 65Г 019	12 8600	ГОСТ 6402-70			4		4	
13	Шайба 20 01		ГОСТ 10906-78			4		4	
14									
15									
16									
17									
18									
19									
20									
21									
22									
23									
24									
25									
26									
27									
28									

Имя и подл. Подп. и дата Изм. № Инв. № Подп. и дата

Изм.	Лист	№ докум.	Подп.	Дата	Д 24В. 027. 000ВГ	Лист
						5

Формат А3



Обозначение	Л мм	Масса кг
Д 24В 027.002	350	132
-01	440	166

Имя и подл. Подп. и дата Изм. № Инв. № Подп. и дата

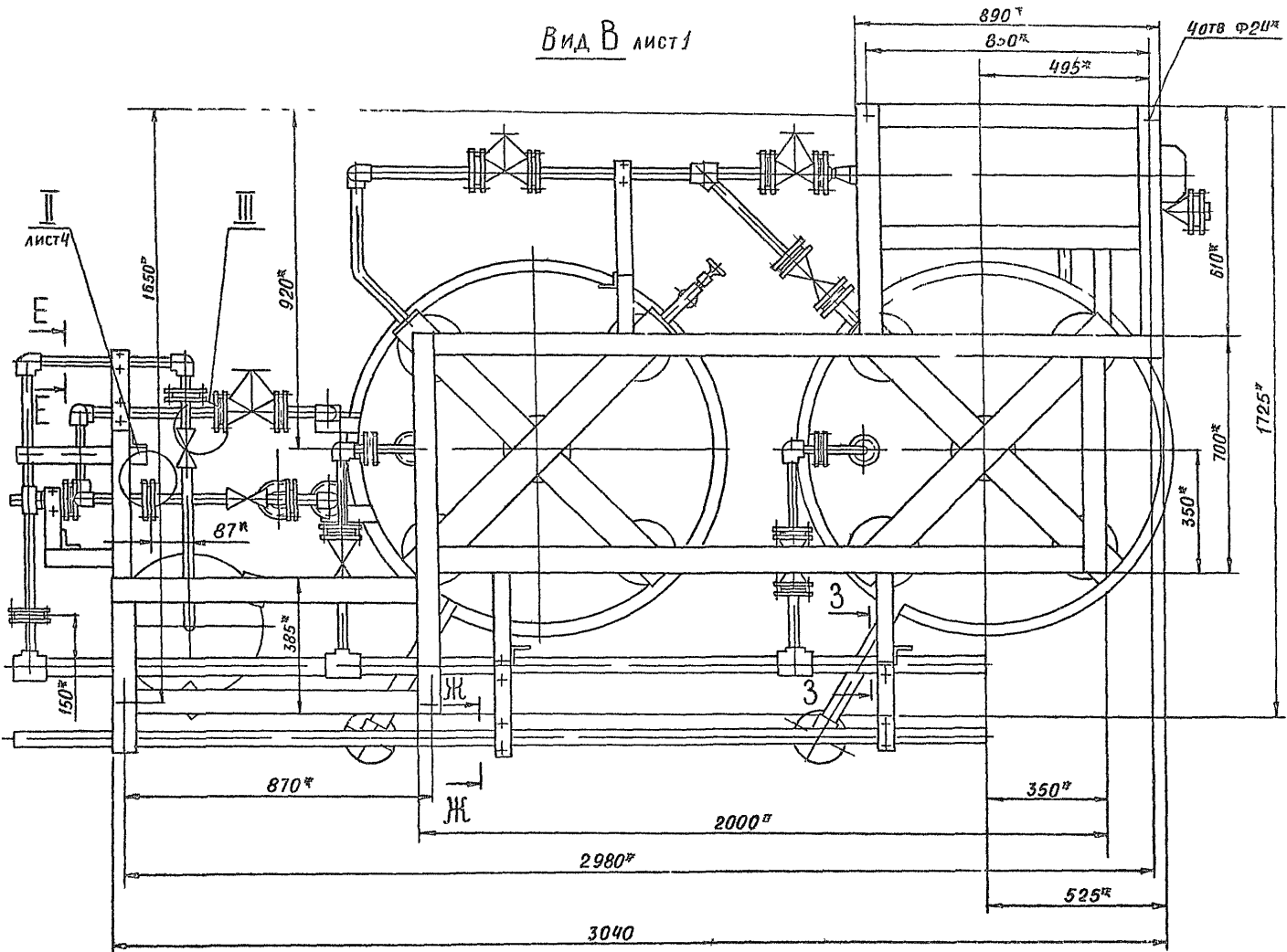
Имя и подл. Подп. и дата Изм. № Инв. № Подп. и дата

Д 24В 027 001				Лист	Масса	Масштаб
Уголок				и	0,3	12
Уголок 50x50x5-5 ГОСТ 8509-86				ГПИ Горьковский сантехпроект		
в ст 3Сп ГОСТ 535-79				Формат А4		

Д 24В. 027 002				Лист	Масса	Масштаб
Кронштейн				и	См табл	-
Уголок 50x50x5-5 ГОСТ 8509-86				ГПИ Горьковский сантехпроект		
в ст 3Сп, ГОСТ 535-79				Формат А4		

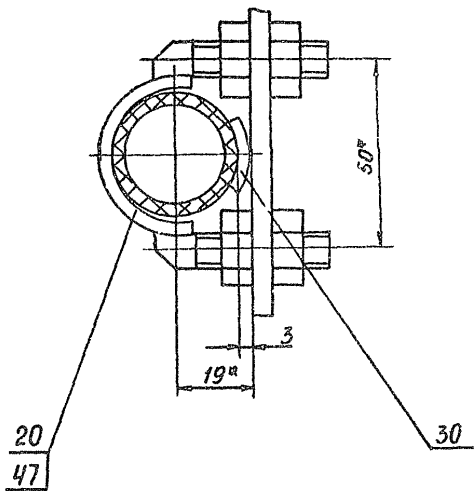
Серия 5903-10 Выпуск 23 Арбом 3

Вид В лист 1

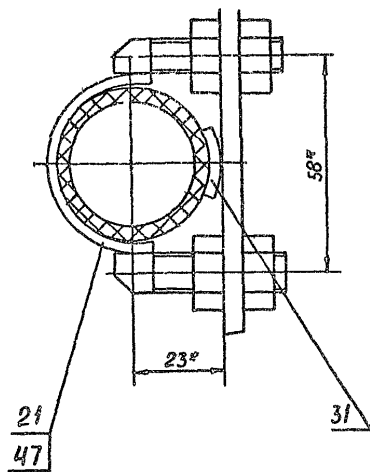


10
Д24В 027 000 СБ

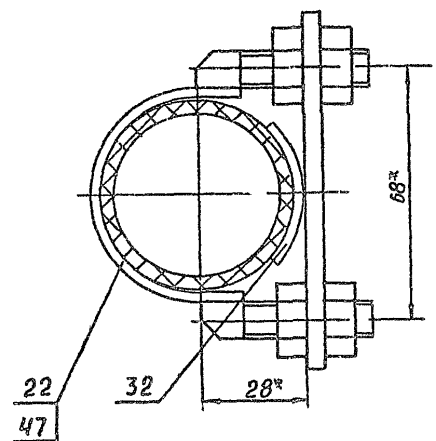
E-E
М11



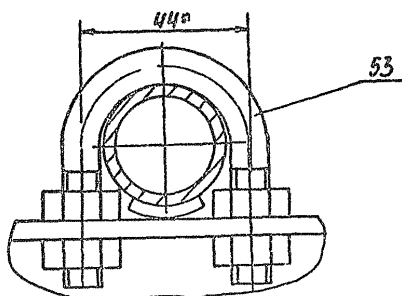
Ж-Ж
М11



3-3
М11



И-И
М11 лист 1



№ п/п Подл. и. дата Взам. инв. № АУСА Инв. № АУСА Подл. листа

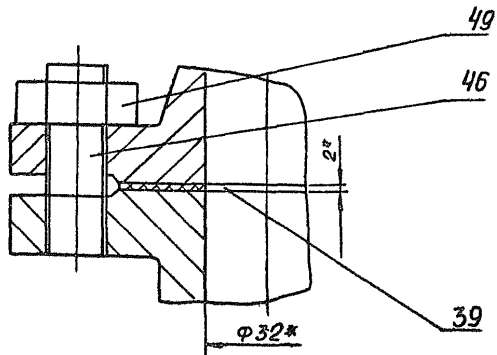
Мш	Лист	№ докум.	Подл	Дата

Д24В 027 000 СБ

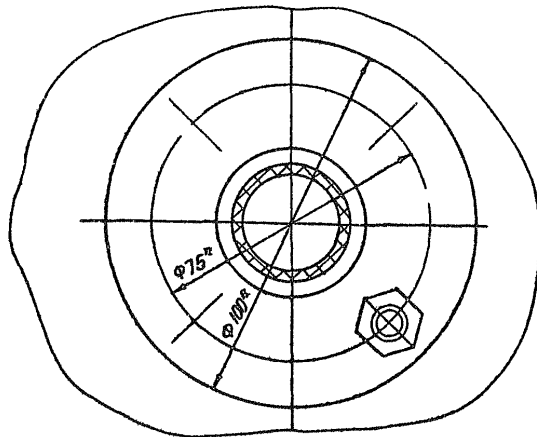
Лист
3

23056-23 11 Формат А2

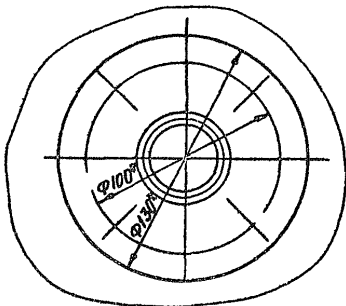
И-И ПОВЕРНУТО ЛИСТ 2
M11



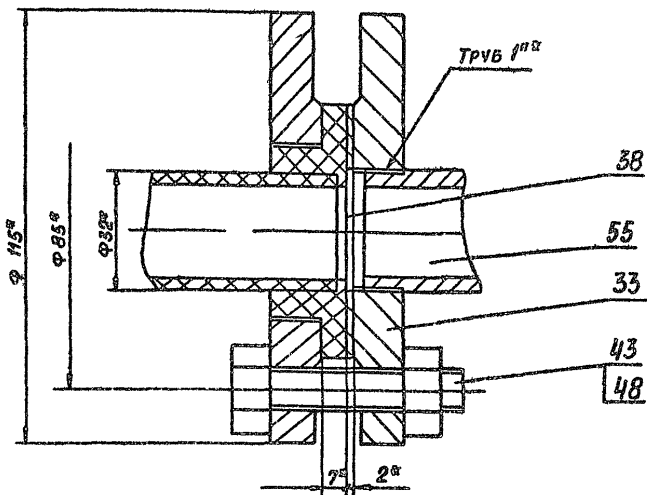
К-К ЛИСТ 1
M11



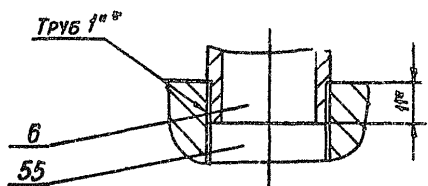
Л-Л ЛИСТ 1
M12



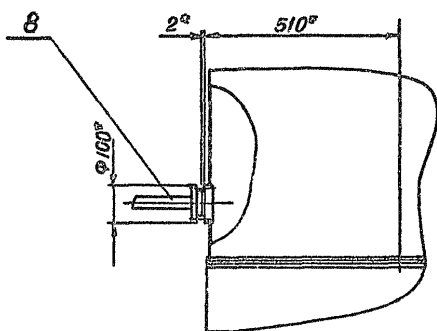
II ЛИСТ 3
M11



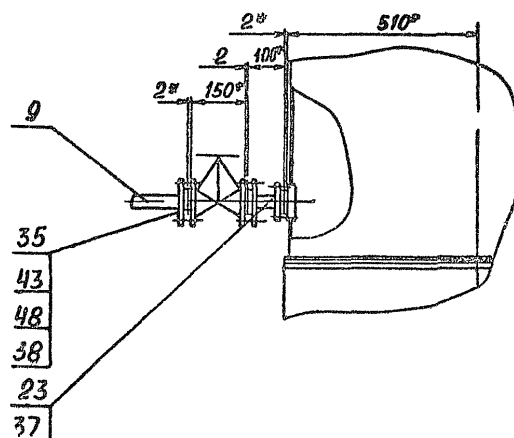
III ЛИСТ 3
M11



М-М ПОВЕРНУТО, ЛИСТ 2
M110



Н-Н ПОВЕРНУТО, ЛИСТ 2
M1.10

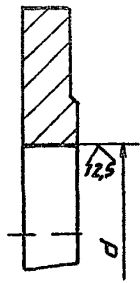


ИЗМ. ПОДМ. ПОДЛ. - ДАТА ВВЕД. В СЛУЖ. ИЛИ ОТКАЗ. ПОДЛ. ИЛИ

Серия 5.903-10 Выпуск 2-3 Альбом 3

Д24В 027 003

12,5 (✓)



ОБОЗНАЧЕНИЕ	d, мм	ЗАГОТОВКА	МАССА, КГ
Д24В 027 003	45	ФЛАНЕЦ 1-25-6 Ст25 ГОСТ 12820-80	0,57
- 01		ФЛАНЕЦ 1-25-10 Ст25 ГОСТ 12820-80	0,66
- 02	56	ФЛАНЕЦ 1-40-6 Ст25 ГОСТ 12820-80	1,1
- 03		ФЛАНЕЦ 1-40-10 Ст25 ГОСТ 12820-80	1,6

Н14

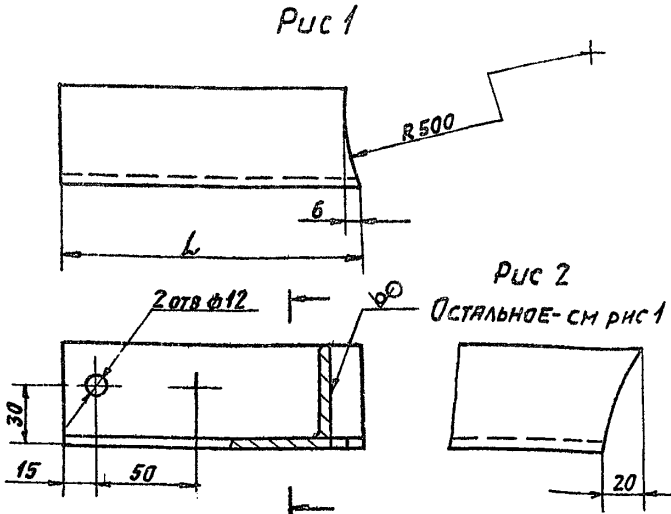
Д24В 027 003

ИЗМ	Лист	И док-ум	Подп.	Дата	ФЛАНЕЦ	Лист	Масса	Листов
						И	см табл	1
И	1	ГОСТ 12820-80	И	11.89	ФЛАНЕЦ	1	—	1
И	1	ГОСТ 12820-80	И	11.89	ЗАГОТОВКА - см табл	1	—	1

ФОРМАТ А4

Д24В 027 004

12,5 (✓)



ОБОЗНАЧЕНИЕ	Рис	L, мм	МАССА, КГ
Д24В 027 004	1	147	0,54
- 01	2	187	0,67

Н14, h14 ± 1714/2

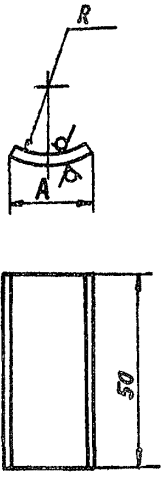
Д24В 027.004

ИЗМ	Лист	И док-ум	Подп.	Дата	КРОНШТЕЙН	Лист	Масса	Листов
						И	см табл	1
И	1	ГОСТ 50509-86	И	11.89	КРОНШТЕЙН	1	—	1
И	1	ГОСТ 50509-86	И	11.89	УГОЛОК 50x50x5 ГОСТ 8509-86 В Ст3 сп ГОСТ 535-79	1	—	1

ФОРМАТ А4

Д24В 027 005

12,5 (✓)



ОБОЗНАЧЕНИЕ	РАЗМЕРЫ, мм		МАССА, КГ
	A	R	
Д24В 027 005	20	17	0,023
- 01		21	0,02
- 02	40	26	0,045

h14, ± 1716/2

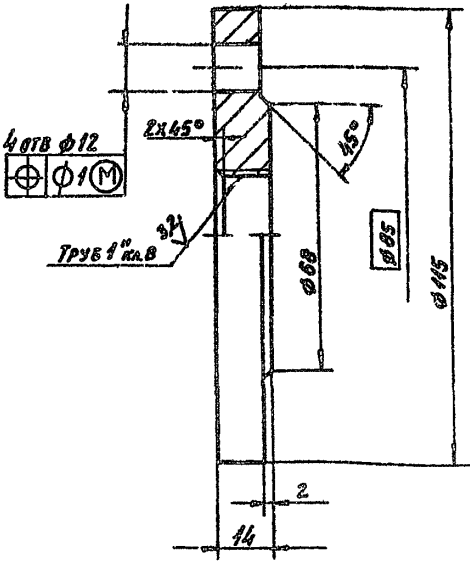
Д24В 027 005

ИЗМ	Лист	И док-ум	Подп.	Дата	ПОДКЛЯДКА	Лист	Масса	Листов
						И	см табл	1
И	1	ГОСТ 19903-74	И	11.89	ПОДКЛЯДКА	1	—	1
И	1	ГОСТ 19903-74 3 пп и 3С3 сп ГОСТ 116523-70	И	11.89	ПОДКЛЯДКА	1	—	1

ФОРМАТ А4

Д24В 027 006

12,5 (✓)



h14, h14 ± 1714/2

Д24В 027 006

ИЗМ	Лист	И док-ум	Подп.	Дата	ФЛАНЕЦ	Лист	Масса	Листов
						И	0,55	11
И	1	ГОСТ 380-71	И	11.89	ФЛАНЕЦ	1	—	1
И	1	ГОСТ 380-71	И	11.89	ФЛАНЕЦ	1	—	1

ФОРМАТ А4

Серия 5903-17 Выпуск 2-3 Л. 5 из 5

Изм. и подп. Проект. и автор. Выполнил Инженер. Проверил

Форм. Зона	Поз	ОБОЗНАЧЕНИЕ	НАИМЕНОВАНИЕ	Кол. экз.	Прим.
			ДОКУМЕНТАЦИЯ		
A3		Д24В.027.010СБ	СБОРОЧНЫЙ ЧЕРТЕЖ		
			ДЕТАЛИ		
A4	1	Д24В 027.003-01	ФЛАНЕЦ	3	
			ПАТРУБКИ		
			ТРУБА ПНД 32С ТЕХНИЧЕСКАЯ		
			ГОСТ 18599-83		
БУ	2	Д24В.027.007	L=77 h14 ∇^{25}	1	0,02 кг
БУ	3	Д24В.027.008	L=127 h14 ∇^{25}	1	0,03 кг
БУ	4	Д24В.027.009	L=305 h14 ∇^{25}	1	0,06 кг
БУ	5	Д24В 027 011	L=364 h14 ∇^{25}	1	0,07 кг
БУ	6	Д24В 027.012	L=414 h14 ∇^{25}	1	0,08 кг
БУ	7	Д24В 027.013	L=804 h14 ∇^{25}	1	0,16 кг
			СТАНДАРТНЫЕ ИЗДЕЛИЯ		
			ФЛАНЕЦ 1-25-10 Ст25		
			ГОСТ 12820-80		
			(заготовка для Д24В.027.003-01)		
	8		УГОЛЬНИК ПНД 32С		
			ОСТ 6-05-367-74	3	
	9		ТРОЙНИК ПНД 32С		
			ОСТ 6-05-367-74	1	
	10		ВТУЛКА ПНД 32С		
			ОСТ 6-05-367-74	3	

Д24В.027.010

Трубопровод

ИЗМ.	ЛИСТ	И ДОКУМ.	ПОДП.	ДАТА
РАЗРАБ.	ПРОВ.	И. КОНТР.	МОНТЕР	УТВ.
И	Л	И	М	У
И	Л	И	М	У

ФОРМАТ А4

Форм. Зона	Поз	ОБОЗНАЧЕНИЕ	НАИМЕНОВАНИЕ	Кол. экз.	Прим.
			ДОКУМЕНТАЦИЯ		
A3		Д24В 027 020 СБ	СБОРОЧНЫЙ ЧЕРТЕЖ		
			ДЕТАЛИ		
A4	1	Д24В 027 003-01	ФЛАНЕЦ	2	
			ПАТРУБКИ		
			ТРУБА ПНД 32С ТЕХНИЧЕСКАЯ		
			ГОСТ 18599-83		
БУ	2	Д24В 027.014	L=188 h14 ∇^{25}	1	0,04 кг
БУ	3	Д24В 027 015	L=214 h14 ∇^{25}	1	0,04 кг
БУ	4	Д24В 027 016	L=373 h14 ∇^{25}	1	0,07 кг
БУ	5	Д24В 027 017	L=1444 h14 ∇^{25}	1	0,28 кг
			СТАНДАРТНЫЕ ИЗДЕЛИЯ		
			ФЛАНЕЦ 1-25-10 Ст25		
			ГОСТ 12820-80		
			(заготовка для Д24В.027.003-01)		
	6		УГОЛЬНИК ПНД 32		
			ОСТ 6-05-367-74	4	
	7		ВТУЛКА ПНД 320		
			ОСТ 6-05-367-74	2	

Д24В 027.020

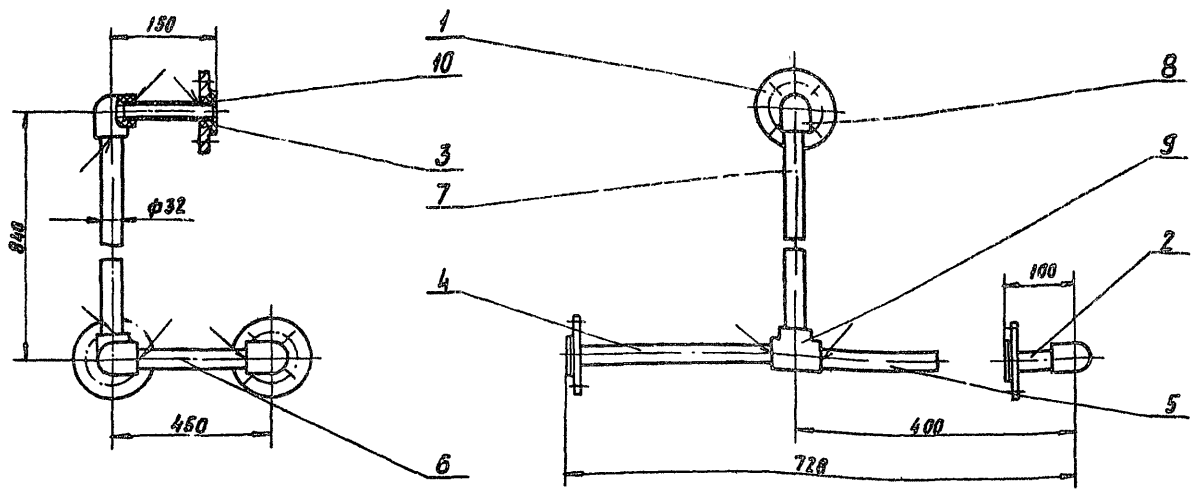
Трубопровод

ИЗМ.	ЛИСТ	И ДОКУМ.	ПОДП.	ДАТА
РАЗРАБ.	ПРОВ.	И. КОНТР.	МОНТЕР	УТВ.
И	Л	И	М	У
И	Л	И	М	У

ИЗМ.	ЛИСТ	ЛИСТОВ
И	Л	Л

ФОРМАТ А4

Д24В.027.010СБ



- РАЗМЕРЫ ДАЯ СПРАВК.
- СВАРКА ВЫПОЛНИТЬ ПО ОСТ 6-05-367-74.

Д24В.027.010СБ

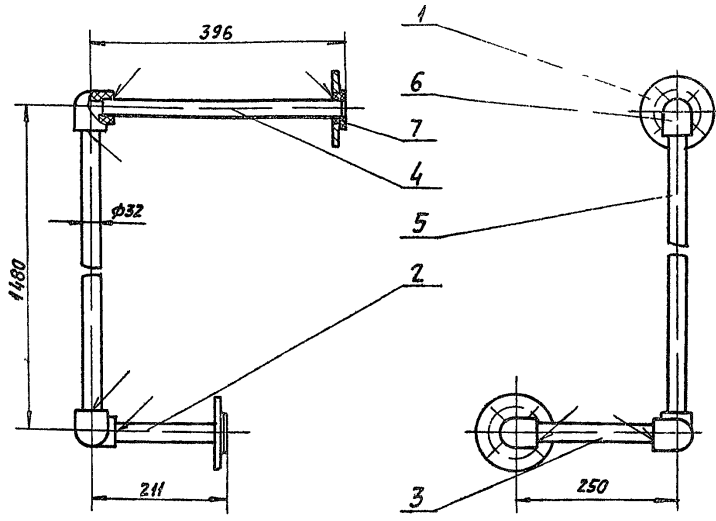
Трубопровод

ИЗМ.	ЛИСТ	И ДОКУМ.	ПОДП.	ДАТА
РАЗРАБ.	ПРОВ.	И. КОНТР.	МОНТЕР	УТВ.
И	Л	И	М	У
И	Л	И	М	У

ИЗМ.	ЛИСТ	ЛИСТОВ
И	Л	Л

Д24В 027 020 СБ

Серия 5903-10 Выпуск 2-3 Дилем 3



1 Размеры для справок
2 Сварку выполнять по ОСТ 6-05-367-74

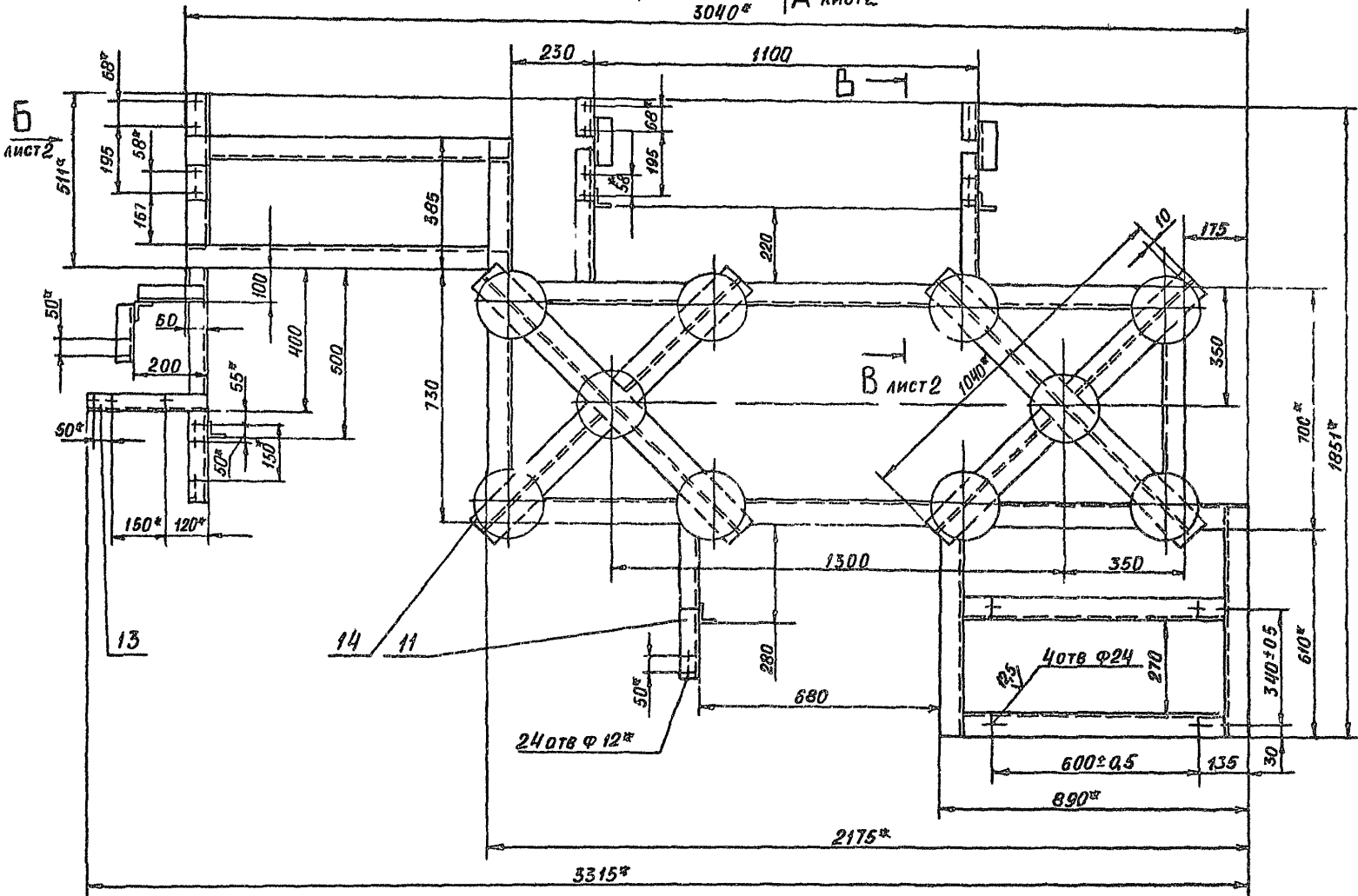
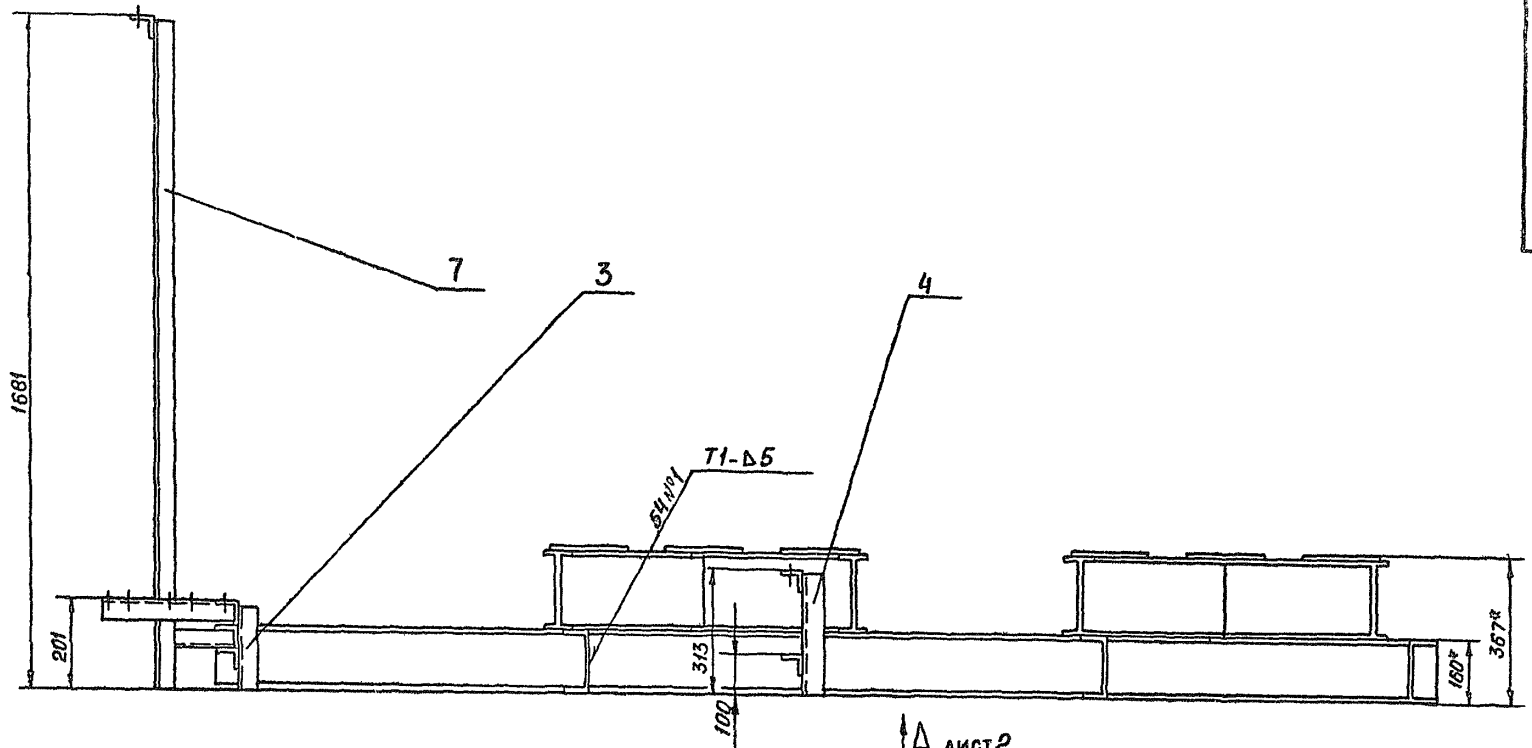
				Д24В 027 020 СБ				
ИЗН	ЛНСТ	И ДОКУМ	ПОДП	ЧЛТ	Трубопровод	ЛНТ	МЯССА	МЯСШ
РЗРВБ	Модифицир	ФШ	9.11.93	И		4,95	15	
Пров	Модифицир	ФШ						
Т.КОНТ								
И КОНТ	МОНТЕР							
УТВ								
						ЛНСТ ЛНСТОВ 1 ГПН ГОРЬКОВСКИЙ САНТЕХПРОЕКТ ФОРМАТ А3		

Формат	Зона	Лист	Обозначение	Наименование	Кол во	Примеч
ДОКУМЕНТАЦИЯ						
А2			Д24В 027 030 СБ	Сборочный чертеж		
ДЕТАЛИ						
УГОЛКИ						
Уголок 50x50x5 ГОСТ 8509-86 ВСЗ сп ГОСТ 535-79						
БУ	1		Д24В 027 018	L=140 h14 ²⁵	2	0,53 кг
БУ	2		Д24В 027 019	L=180 h14 ²⁵	1	0,68 кг
БУ	3		Д24В 027 021	L=182 h14 ²⁵	2	0,69 кг
БУ	4		Д24В 027 022	L=303 h14 ²⁵	1	1,14 кг
БУ	5		Д24В 027 023	L=319 h14 ²⁵	2	1,2 кг
БУ	6		Д24В 027 024	L=549 h14 ²⁵	1	2,07 кг
БУ	7		Д24В 027 025	L=1671 h14 ²⁵	1	6,3 кг
А4	8		Д24В 027 026	Уголок	3	
	9		- 01	Уголок	2	
	10		- 02	Уголок	1	
	11		- 03	Уголок	1	
А4	12		Д24В 027 027	Уголок	1	
	13		- 01	Уголок	1	
БУ	14		Д24В 027 028	Диск ЛНСТ 6 пп 7 ГОСТ 19903-74 ВСЗ сп ГОСТ 14637-79 φ 200 h14 ²⁵	10	1,73 кг
Д24В 027 030						
						РАМА
						ЛНТ ЛНСТ ЛНСТОВ И 1 2 ГПН ГОРЬКОВСКИЙ САНТЕХПРОЕКТ ФОРМАТ А4

Формат	Зона	Лист	Обозначение	Наименование	Кол во	Прим
ШВЕЛЛЕРЫ						
Швеллер 16 ГОСТ 8240-72 ВСЗ сп ГОСТ 535-79						
БУ	15		Д24В 027 029	L=447 h14 ²⁵	1	6,35 кг
БУ	16		Д24В 027 031	L=572 h14 ²⁵	1	8,12 кг
БУ	17		Д24В 027 032	L=762 h14 ²⁵	2	10,82 кг
БУ	18		Д24В 027 033	L=1115 h14 ²⁵	1	15,83 кг
БУ	19		Д24В 027 034	L=1872 h14 ²⁵	1	26,58 кг
БУ	20		Д24В 027 035	L=2111 h14 ²⁵	1	29,98 кг
А4	21		Д24В 027 036	ШВЕЛЛЕР	2	
	22		- 01	ШВЕЛЛЕР	1	
	23		- 02	ШВЕЛЛЕР	1	
А4	24		Д24В 027 037	СВЯЗЬ	4	
БУ	25		Д24В 027 038	СВЯЗЬ Двутавр 20 ГОСТ 8239-72 ВСЗ сп ГОСТ 535-79 L=1040 h14 ²⁵	2	21,04 кг
А4	26		Д24В 027 039	Уголок	1	
	27		- 01	Уголок	1	
Д24В 027 030						
						ЛНСТ 2
						ФОРМАТ А4

Серия 5903-10 Выпуск 2-3 Листом 3

15
Д24В 027 030СБ

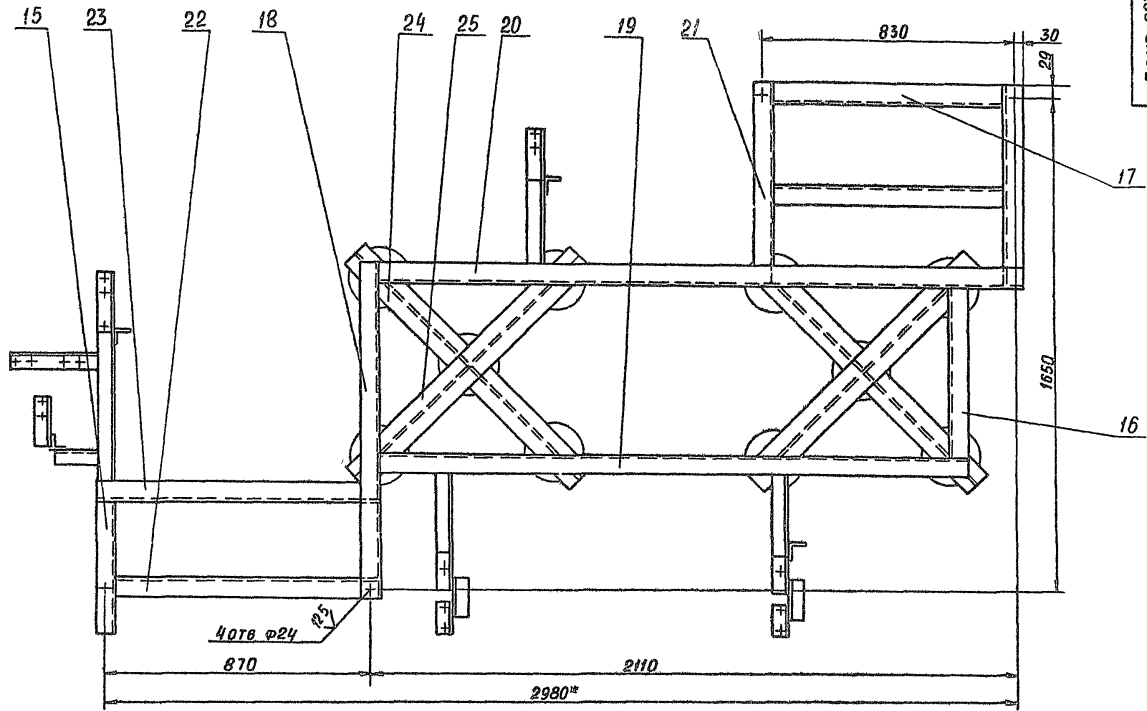


1^к РАЗМЕРЫ ДЛЯ СПРАВКИ
 2 НИЧ НИЧ ± $\frac{1T16}{2}$
 3 СВАРНЫЕ ШВЫ ПО ГОСТ 5264-80
 ПРИВАРКУ ДЕТАЛЕЙ ПОЗ 8, 12, 26, 27 ПРОИЗВОДИТЬ ПОСЛЕ УСТАНОВКИ ТРУБОПРОВОДОВ

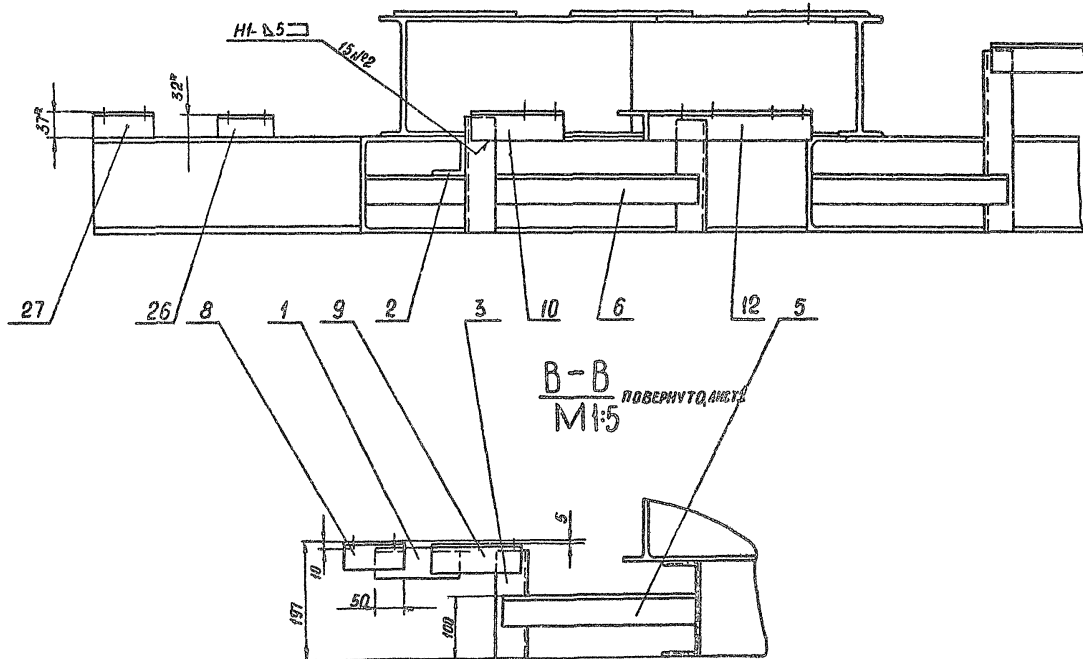
ПОДП. И ДАТА
 ВЗЯТ ИМЯ
 ИМЯ ПРАВЕД.
 ПОДП. И ДАТА

				Д24В 027 030СБ			
Изм	Лист	№ докум	Подп	Дата	РАМА	Лист	Масштаб
Разраб	Моравинкин	Ки	УТВ			И	281 110
Пров	Моравинкин	Ки				Лист 11	Листов 2
Т.контр						ГПИ ГОРЬКОВСКИЙ САНТЕХПРОЕКТ	
И.контр	Мюнтер						
УТВ							

Вид А лист 1



Вид Б
М 1:5 повернуто, лист 1



В-В
М 1:5 повернуто, лист 1

Серия 5303-10 Выпуск 3

Д24В 027 030 СБ

ПОДПИСАНО И ОТВЕДЕНО
ПОДПИСАНО И ОТВЕДЕНО
ПОДПИСАНО И ОТВЕДЕНО
ПОДПИСАНО И ОТВЕДЕНО

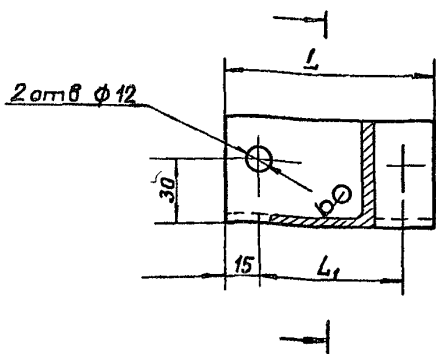
Имя	Инст	№ докум	Подп	Дата

Д24В 027 030 СБ

Лист 2

Д24В 027 026

25 (✓)



Обозначение	Размеры, мм		Масса, кг
	L	L ₁	
Д24В 027 026	98	68	0,37
- 01	150	58	0,57
- 02		50	
- 03	200		0,75

Н14, н14 ± $\frac{IT14}{2}$

Д24В 027 026

Уголок

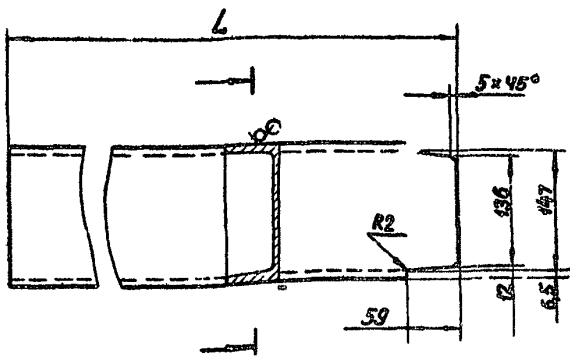
Лист	Масса	Масштаб
И	См табл	-
Лист		Листов 1

Уголок 50x50x5-Б, ГОСТ 8509-86
ВСтЗСп ГОСТ 535-79 ГПИ Горьковский Сантехпроект

Формат А4

Д24В 027 036

25 (✓)



Обозначение	L, мм	Масса, кг
Д24В 027 036	731	10,3
- 01	858	12,1
- 02	922	13

н14 ± $\frac{IT14}{2}$

Д24В 027 036

Швеллер

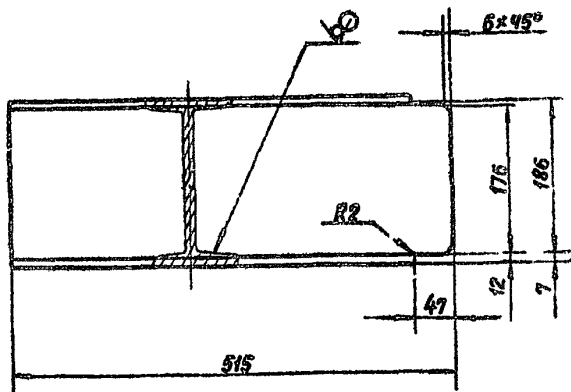
Лист	Масса	Масштаб
И	См табл	-
Лист		Листов 1

Швеллер 16 ГОСТ 8240-72
ВСтЗСп ГОСТ 535-79 ГПИ Горьковский Сантехпроект

Формат А4

Д24В 027 037

25 (✓)



н14 ± $\frac{IT14}{2}$

Д24В 027 037

Связь

Лист	Масса	Масштаб
И	10,9	1 5
Лист		Листов 1

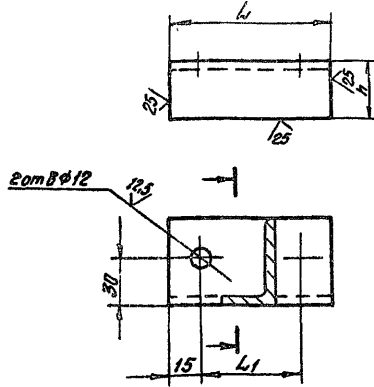
Двутавр 20, ГОСТ 8239-72
ВСтЗСп ГОСТ 535-79 ГПИ Горьковский Сантехпроект

Формат А4

23056-23 18

Серия 5.903-10 Выпуск 2-3 Альбом 3

Д 248.027.039



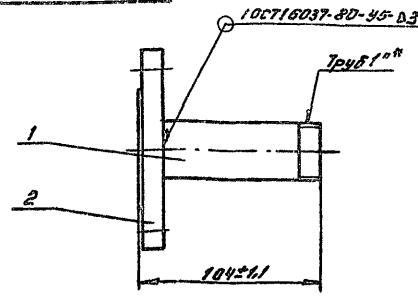
Обозначение	Размеры, мм			Масса, кг
	L	L1	h	
Д 248.027.039	88	53	32	0,28
- 01	98	68	37	0,32

h14, h14, ± 1/14/2

Д 248.027.039

				Лист	Масса	Масштаб
				И	см. табл.	-
Изм.	Лист	№ докум.	Подп.	Дата		
Разраб.	Морозовкин	Л.И.	Л.И.	9.11.79		
Проб.	Морозовкин	Л.И.	Л.И.			
Т.контр.						
И.контр.	Монтер	Л.И.	Л.И.			
Утв.						
Уголок				Лист Листов 1		
Уголок 50х50х5-6 ГОСТ 8020-85				ГПН Горьковский Сантехпроект		
Вот сн ГОСТ 335-79				Формат А4		

Д 248.027.042



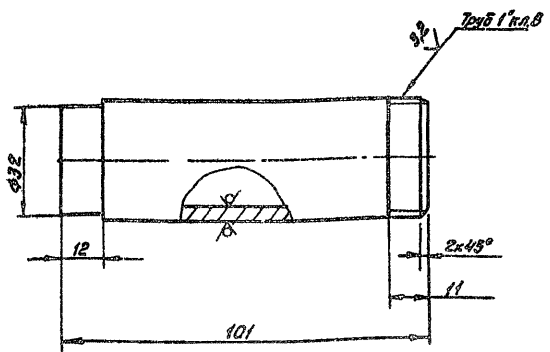
* Размеры для справок

Формат	Этаж	Лист	Обозначение	Наименование	Лист	Примеч.
				<u>Детали</u>		
А4	1	Д 248.027.042	Патрубок		1	
			<u>Стандартные изделия</u>			
	2		Фланец I-25-10 Ст 25			
			ГОСТ 12820-80		1	

Д 248.027.040

				Лист	Масса	Масштаб
				И	1,5	1:2
Изм.	Лист	№ докум.	Подп.	Дата		
Разраб.	Морозовкин	Л.И.	Л.И.	9.11.79		
Проб.	Морозовкин	Л.И.	Л.И.			
Т.контр.						
И.контр.	Монтер	Л.И.	Л.И.			
Утв.						
Трубопровод				Лист Листов 1		
Трубопровод 3/4x4,5 ГОСТ 8734-75				ГПН Горьковский Сантехпроект		
Формат А4				Формат А4		

Д 248.027.042



h14, ± 1/14/2

Д 248.027.042

				Лист	Масса	Масштаб
				И	0,32	1:1
Изм.	Лист	№ докум.	Подп.	Дата		
Разраб.	Морозовкин	Л.И.	Л.И.	9.11.79		
Проб.	Морозовкин	Л.И.	Л.И.			
Т.контр.						
И.контр.	Монтер	Л.И.	Л.И.			
Утв.						
Патрубок				Лист Листов 1		
Труба 3/4x4,5 ГОСТ 8734-75				ГПН Горьковский Сантехпроект		
Д. ГОСТ 8733-74				Формат А4		

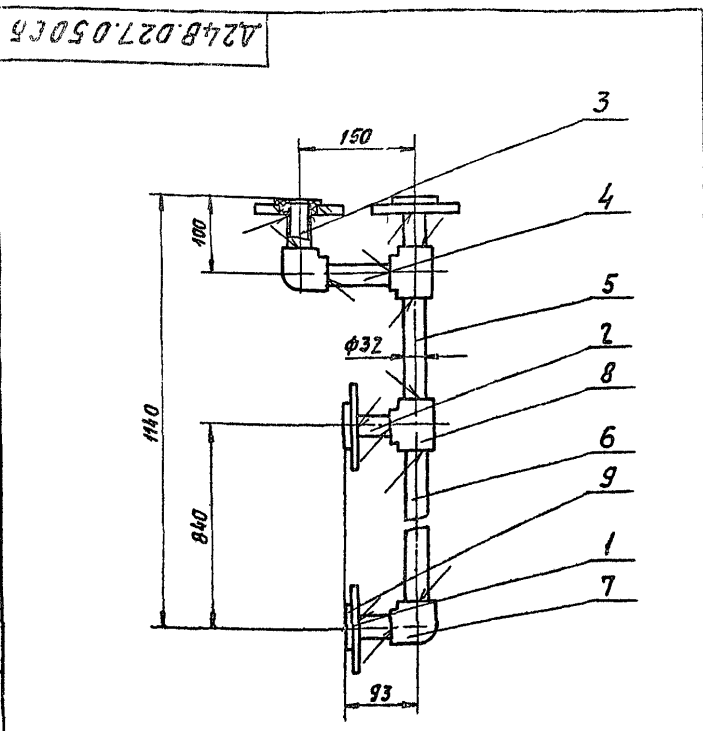
Формат	Этаж	Лист	Обозначение	Наименование	Лист	Примеч.
				<u>Документация</u>		
А4		Д 248.027.050-05	Сборочный чертёж			
			<u>Детали</u>			
А4	1	Д 248.027.003-01	Фланец		4	
			Патрубки			
			Труба ПНД 32С техническая			
			ГОСТ 18530-83			
Б4	2	Д 248.027.043	L=70 h4		2	0,04кг
Б4	3	Д 248.027.044	L=77 h14		2	0,015кг
Б4	4	Д 248.027.045	L=114 h14		1	0,022кг
Б4	5	Д 248.027.046	L=164 h14		1	0,032кг
Б4	6	Д 248.027.047	L=204 h14		1	0,153кг
			<u>Стандартные изделия</u>			
			Фланец I-25-10 Ст 25			
			ГОСТ 12820-80			
			Заготовка для Д 248.027.003-01			
			Угольник ПНП 32С			
			ОСТ 6-05-367-74		2	
			Тройник ПНП 32С			
			ОСТ 6-05-367-74		2	
			Втулка ПНП 32С			
			ОСТ 6-05-367-74		4	

Д 248.027.050

				Лист	Лист	Листов
				И	1	1
Изм.	Лист	№ докум.	Подп.	Дата		
Разраб.	Морозовкин	Л.И.	Л.И.	9.11.79		
Проб.	Морозовкин	Л.И.	Л.И.			
И.контр.	Монтер	Л.И.	Л.И.			
Нов. впр.	Волынский	Л.И.	Л.И.			
Утв.						
Трубопровод				Лист Листов 1		
Трубопровод 3/4x4,5 ГОСТ 8734-75				ГПН Горьковский Сантехпроект		
Формат А4				Формат А4		

Копировала Л. 69/44

23056-23 19 Формат А4



1. Размеры для справок.
2. Сварку выполнить по ОСТ 6-05-367-74

Изм.		Лист		И. Докум.		Подп.		Дата	
Разр.		Мордвинкин		И. С. У.		И. С. У.		9.11.89	
Пров.		Мордвинкин		И. С. У.					
Т. контр.									
И. контр.		Мюнтер		И. С. У.					
Утв.									

Д224В.027.050 СБ

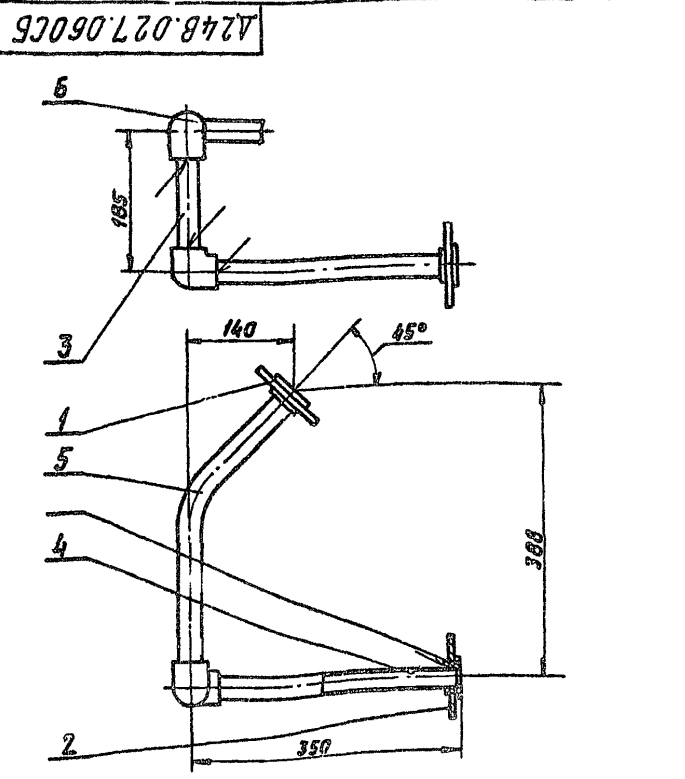
Трубопровод		
Лист	Масса	Масшт.
И	3,17	1:5
Лист Листов 08 / 1		
ГПН ГОРЬКОВСКИЙ САНТЕХПРОЕКТ		
ФОРМАТ А4		

Формат	Зона	Поз	Обозначение	Наименование	Кол. во	Прим.
				Документация		
A4			Д224В.027.060 СБ	СБОРОЧНЫЙ ЧЕРТЕЖ		
				ДЕТАЛИ		
A4	1		Д224В.027.003	ФЛАНЕЦ	1	
	2		-01	ФЛАНЕЦ	1	
				ПАТРУБКИ		
				ТРУБА ПИИД32С ТЕХНИЧЕСКАЯ		
				ГОСТ 18599-83		
Б4	3		Д224В.027.048	L=149 h14 ²⁵	1	0,03кг
Б4	4		Д224В.027.049	L=327 h14 ²⁵	1	0,06кг
A4	5		Д224В.027.051	ПАТРУБОК	1	
				СТАНДАРТНЫЕ ИЗДЕЛИЯ		
				ФЛАНЦЫ ГОСТ 12820-80		
				1-25-6 Ст 25		
				(ЗГОТОВКА ДЛЯ Д224В.027.003)		
				1-25-10 Ст 25		
				(ЗГОТОВКА ДЛЯ Д224В.027.003-01)		
	6			УГОЛЬНИК ПНС 32С		
				ОСТ 6-05-367-74	2	
	7			ВТУЛКА ПНС 32С		
				ОСТ 6-05-367-74	2	

Изм.		Лист		И. Докум.		Подп.		Дата	
Разр.		Мордвинкин		И. С. У.		И. С. У.		9.11.89	
Пров.		Мордвинкин		И. С. У.					
Т. контр.									
И. контр.		Мюнтер		И. С. У.					
Утв.									

Д224В.027.060

Трубопровод		
Лист	Масса	Масшт.
И		
Лист Листов 1 / 1		
ГПН ГОРЬКОВСКИЙ САНТЕХПРОЕКТ		
ФОРМАТ А4		

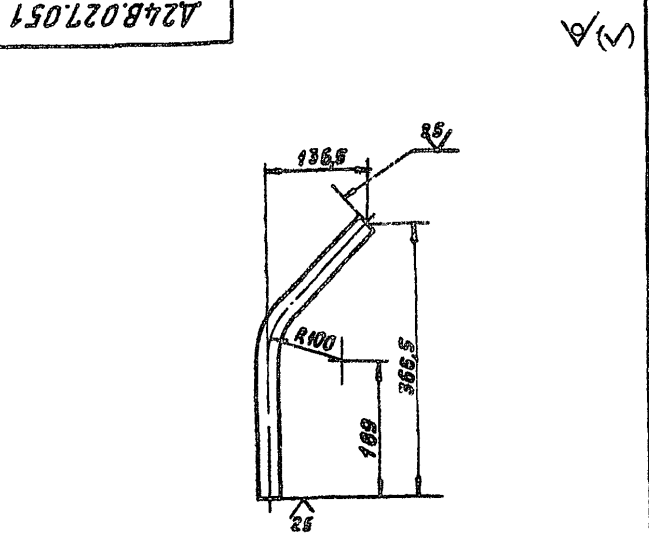


1. Размеры для справок.
2. Сварку выполнить по ОСТ 6-05-367-74

Изм.		Лист		И. Докум.		Подп.		Дата	
Разр.		Мордвинкин		И. С. У.		И. С. У.		9.11.89	
Пров.		Мордвинкин		И. С. У.					
Т. контр.									
И. контр.		Мюнтер		И. С. У.					
Утв.									

Д224В.027.060 СБ

Трубопровод		
Лист	Масса	Масшт.
И	1,52	1:5
Лист Листов 1 / 1		
ГПН ГОРЬКОВСКИЙ САНТЕХПРОЕКТ		
ФОРМАТ А4		



1716
2

Изм.		Лист		И. Докум.		Подп.		Дата	
Разр.		Мордвинкин		И. С. У.		И. С. У.		9.11.89	
Пров.		Мордвинкин		И. С. У.					
Т. контр.									
И. контр.		Мюнтер		И. С. У.					
Утв.									

Д224В.027.051

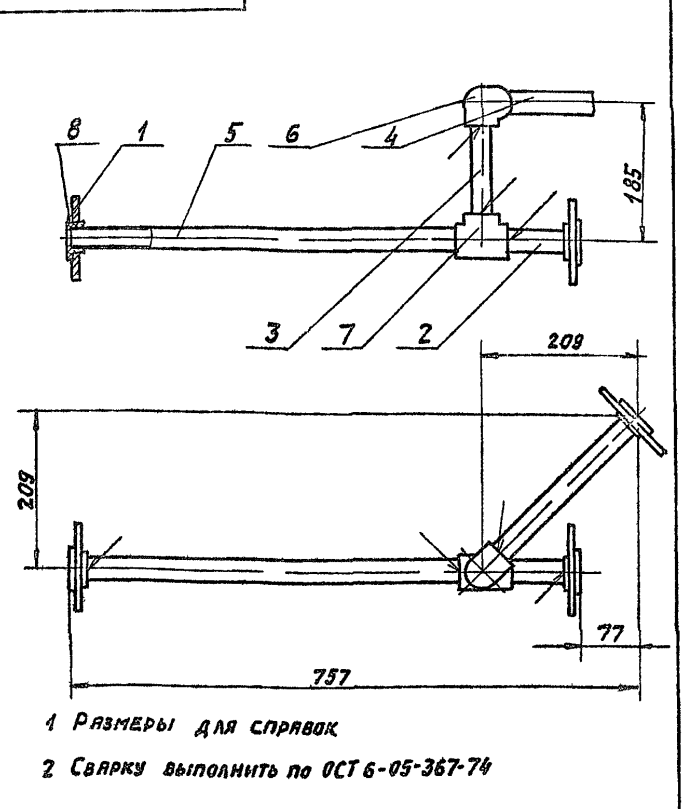
Патрубок		
Лист	Масса	Масшт.
И	0,08	1:5
Лист Листов 1 / 1		
ТРУБА ПИИД32С ТЕХНИЧЕСКАЯ		
ГОСТ 18599-83		
ГПН ГОРЬКОВСКИЙ САНТЕХПРОЕКТ		
ФОРМАТ А4		

Серия 5 903-10 Выпуск 13 Д.П.С.М. 2-3

ИЗМ. ПОДП. ПОЛП. И ДАТА ВЗН. ИМ.Н. ЧИС. ВЗН. ПОЛП. И ДАТА

ФОРМ. ЗОНА	Лист	ОБОЗНАЧЕНИЕ	НАИМЕНОВАНИЕ	Кол. в/о	Прим
ДОКУМЕНТАЦИЯ					
A4		D24B 027. 070C6	СБОРОЧНЫЙ ЧЕРТЕЖ		
ДЕТАЛИ					
A4	1	D24B 027 003-01	ФЛАНЕЦ	3	
ПАТРУБКИ					
ТРУБА ПНДЗС ТЕХНИЧЕСКАЯ					
ГОСТ 18599-83					
Б4	2	D24B 027 052	L=109 h14 ²⁵	1	0,02 кг
Б4	3	D24B 027 053	L=149 h14 ²⁵	1	0,03 кг
Б4	4	D24B 027 054	L=272 h14 ²⁵	1	0,05 кг
Б4	5	D24B 027 055	L=525, h14 ²⁵	1	0,1 кг
СТАНДАРТНЫЕ ИЗДЕЛИЯ					
ФЛАНЕЦ 1-25-10 Ст 25					
ГОСТ 12820 80 (заготовка для D24B 027 003-01)					
6			УГОЛЬНИК ПНДЗС		
			ОСТ 6-05-367-74	1	
7			Тройник ПНДЗС		
			ОСТ 6-05-367-74	1	
8			Втулка ПНДЗС		
			ОСТ 6-05-367-74	3	
D24B 027 070					
Трубопровод				Лист	Масса
ИЗМ. ПОДП. ПОЛП. И ДАТА ВЗН. ИМ.Н. ЧИС. ВЗН. ПОЛП. И ДАТА				И	3,6
ИЗМ. ПОДП. ПОЛП. И ДАТА ВЗН. ИМ.Н. ЧИС. ВЗН. ПОЛП. И ДАТА				Лист	Листов 1
ИЗМ. ПОДП. ПОЛП. И ДАТА ВЗН. ИМ.Н. ЧИС. ВЗН. ПОЛП. И ДАТА				ГПИ ГОРЬКОВСКИЙ САНТЕХПРОЕКТ	
ФОРМАТ А4					

D24B 027 070C6

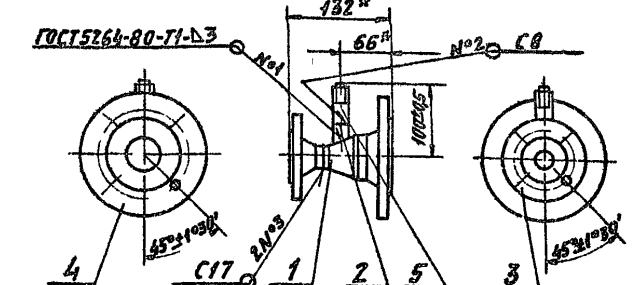


1 РАЗМЕРЫ ДЛЯ СПРАВОК
2 СВАРКУ ВЫПОЛНИТЬ ПО ОСТ 6-05-367-74

D24B.027070C6					
ИЗМ.	Лист	Докум.	Подп.	Дата	Лист
Р	И	И	И	9.11.89	1
П	И	И	И		1
Т	И	И	И		1
Н	И	И	И		1
У	И	И	И		1
Трубопровод					
И					
Лист					
Масса					
Масшт					
И					
0,2					
1					
Лист					
Листов 1					
ГПИ ГОРЬКОВСКИЙ САНТЕХПРОЕКТ					
ФОРМАТ А4					

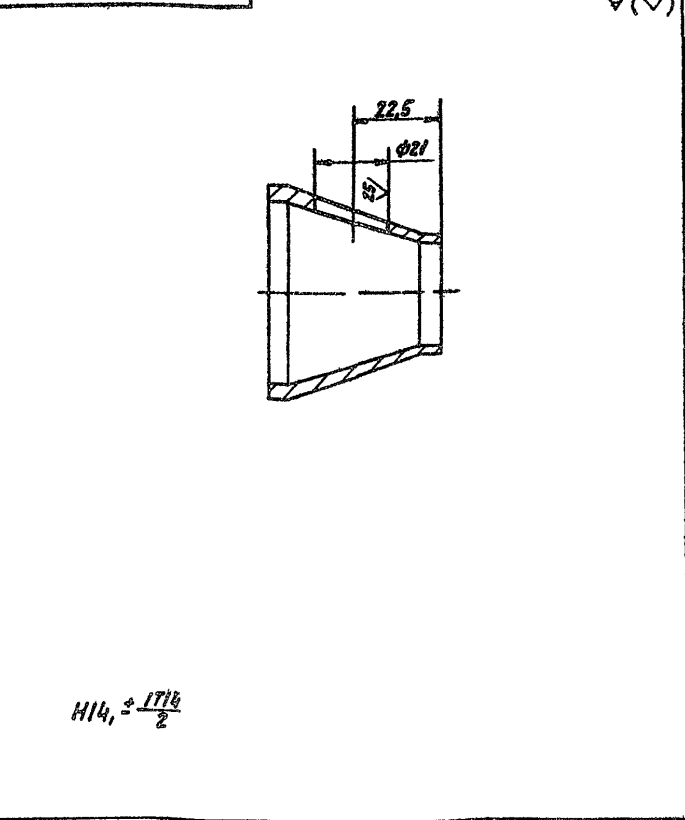
ФОРМ. ЗОНА	Лист	ОБОЗНАЧЕНИЕ	НАИМЕНОВАНИЕ	Кол. в/о	Прим
ДЕТАЛИ					
A4	1	D24B 027 056	ПЕРЕХОД	1	
A4	2	D24B 027 057	ПАТРУБОК	1	
СТАНДАРТНЫЕ ИЗДЕЛИЯ					
ФЛАНЦЫ ГОСТ 12821 80					
3			1-25-10 Ст 25	1	
4			1-50-10 Ст 25	1	
ПЕРЕХОД К57x4-32x2					
ГОСТ 17378-83 (заготовка для D24B 027 056)					
5			Штуцер ШЗ-П20 50 ОСТ 36.7-74	1	
D24B 027 080					
Трубопровод				Лист	Масса
ИЗМ. ПОДП. ПОЛП. И ДАТА ВЗН. ИМ.Н. ЧИС. ВЗН. ПОЛП. И ДАТА				И	3,6
ИЗМ. ПОДП. ПОЛП. И ДАТА ВЗН. ИМ.Н. ЧИС. ВЗН. ПОЛП. И ДАТА				Лист	Листов 1
ИЗМ. ПОДП. ПОЛП. И ДАТА ВЗН. ИМ.Н. ЧИС. ВЗН. ПОЛП. И ДАТА				ГПИ ГОРЬКОВСКИЙ САНТЕХПРОЕКТ	
ФОРМАТ А4					

D24B 027 080



*РАЗМЕРЫ ДЛЯ СПРАВОК

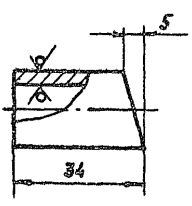
D24B 027 056



D24B 027 056					
ИЗМ.	Лист	Докум.	Подп.	Дата	Лист
Р	И	И	И	9.11.89	1
П	И	И	И		1
Т	И	И	И		1
Н	И	И	И		1
У	И	И	И		1
Переход					
И					
Лист					
Масса					
Масшт					
И					
0,2					
1					
Лист					
Листов 1					
ГПИ ГОРЬКОВСКИЙ САНТЕХПРОЕКТ					
ФОРМАТ А4					

Л24В 027 057

25/✓



$h_{14} \pm \frac{1716}{2}$

Д24В 027 057

ИЗМ. ЛИСТ	И ДОКУМ.	ПОДП.	ДАТА	АНТ	МЯСЯ	МЯСЦ
Р. ЯЗР. ЯБ.	П. ОРД. В. И. К. И. П.	И. П. И. И. И.	И. П. И. И. И.	И	0,05	11
П. Р. О. В.	П. О. Р. Д. В. И. К. И. П.	И. П. И. И. И.	И. П. И. И. И.	АНСГ	АНСГ	9 1
И. П. К. О. Н. Т. Р.	И. П. К. О. Н. Т. Р.	И. П. И. И. И.	И. П. И. И. И.	Труба 20x4 ГОСТ 8734-75 Д ГОСТ 8733-74		
УТВ.	И. П. К. О. Н. Т. Р.	И. П. И. И. И.	И. П. И. И. И.	ГПИ ГОРЬКОВСКИЙ САНТЕХПРОЕКТ		

ФОРМАТ А4

121

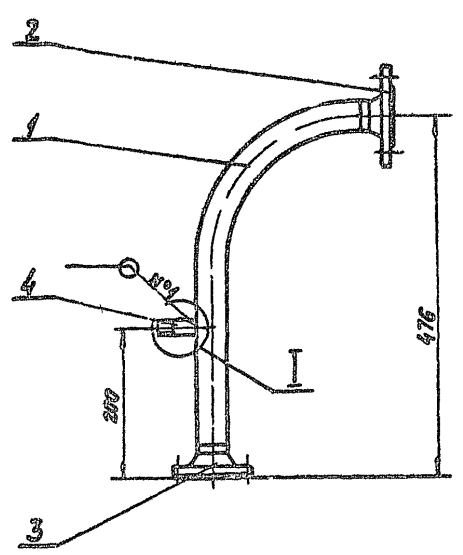
Формат	Зона	Лист	ОБОЗНАЧЕНИЕ	НАИМЕНОВАНИЕ	Кол. лст.	Др. инж.
				ДОКУМЕНТАЦИЯ		
				ДЕТАЛИ		
А3			Д 24В 027 090 СБ	СБОРОЧНЫЙ ЧЕРТЕЖ		
				ДЕТАЛИ		
А4		1	Д24В 027 058	ПАТРУБОК	1	
				СТАНДАРТНЫЕ ИЗДЕЛИЯ		
				ФЛАНЦЫ ГОСТ 12821-80		
		2		1-32-10 Ст25	1	
		3		КВАДРАТНЫЙ 1-32-10 Ст25	1	
		4		ШТУЦЕР Ш2-М20-50		
				ОСТ36 7-74	1	

Д24В 027 090

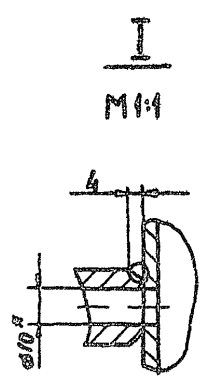
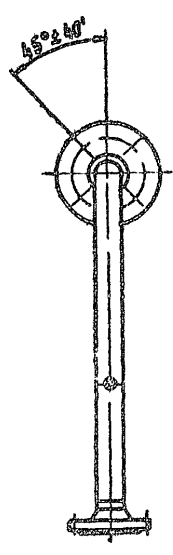
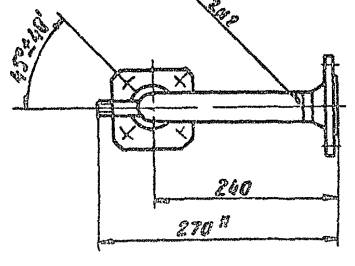
ИЗМ. ЛИСТ	И ДОКУМ.	ПОДП.	ДАТА	АНТ	АНСГ	АНСГОВ
Р. ЯЗР. ЯБ.	П. ОРД. В. И. К. И. П.	И. П. И. И. И.	И. П. И. И. И.	И		1
П. Р. О. В.	П. О. Р. Д. В. И. К. И. П.	И. П. И. И. И.	И. П. И. И. И.	Трубопровод		
И. П. К. О. Н. Т. Р.	И. П. К. О. Н. Т. Р.	И. П. И. И. И.	И. П. И. И. И.	ГПИ ГОРЬКОВСКИЙ САНТЕХПРОЕКТ		
УТВ.	И. П. К. О. Н. Т. Р.	И. П. И. И. И.	И. П. И. И. И.			

ФОРМАТ А4

Л24В 027 090 СБ



ГОСТ 16037 80-С17

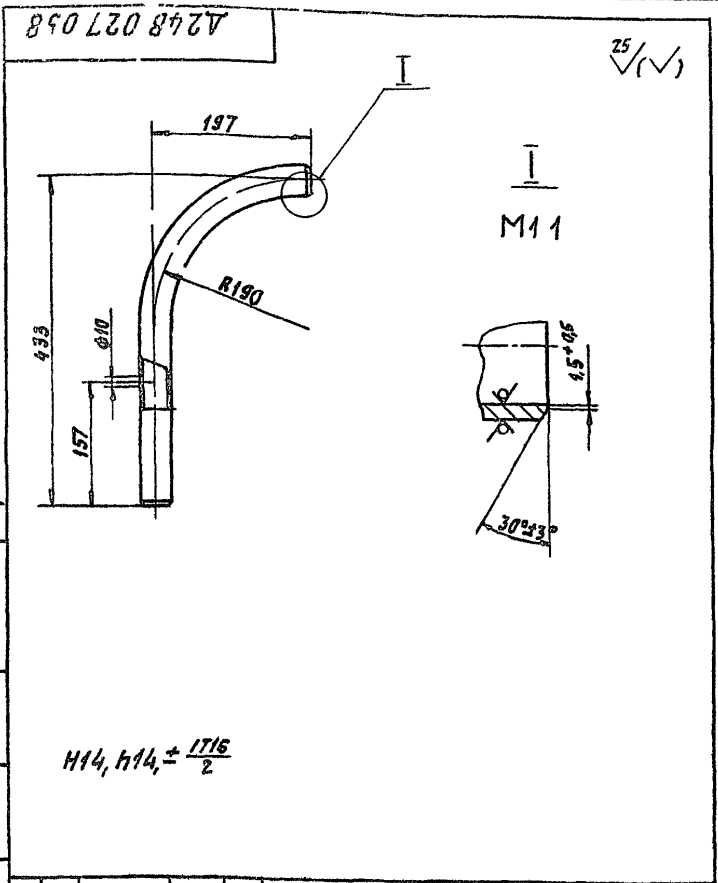


1 * РАЗМЕРЫ ДЛЯ СПРЯВОК
 $R \pm \frac{1716}{2}$

Д24В 027 090 СБ

ИЗМ. ЛИСТ	И ДОКУМ.	ПОДП.	ДАТА	АНТ	МЯСЯ	МЯСЦ
Р. ЯЗР. ЯБ.	П. ОРД. В. И. К. И. П.	И. П. И. И. И.	И. П. И. И. И.	И	5,2	15
П. Р. О. В.	П. О. Р. Д. В. И. К. И. П.	И. П. И. И. И.	И. П. И. И. И.	АНСГ	АНСГОВ	7
И. П. К. О. Н. Т. Р.	И. П. К. О. Н. Т. Р.	И. П. И. И. И.	И. П. И. И. И.	Трубопровод		
УТВ.	И. П. К. О. Н. Т. Р.	И. П. И. И. И.	И. П. И. И. И.	ГПИ ГОРЬКОВСКИЙ САНТЕХПРОЕКТ		

Серия 5 903-10 Выпуск 2-3 Альбом 3



$H14, h14, \pm \frac{176}{2}$

Д24В 027 058

ИЗМ	АНСТ	Н ДОКУМ	ПОДП	ДАТА	АНТ	МАССА	МАСШТАБ
РАЗРБ	ПРОВ	МОНТАЖНИК	ДИ	9.11.83	И	1,96	1:5
И КОНТР	МОНТЕР	ДИ			АНСТ	АНСТОВ	1
УТВ					Труба 40x4 ГОСТ 8734-75 Д ГОСТ 8733-74		
					ГПИ ГОРЬКОВСКИЙ САНТЕХПРОЕКТ		

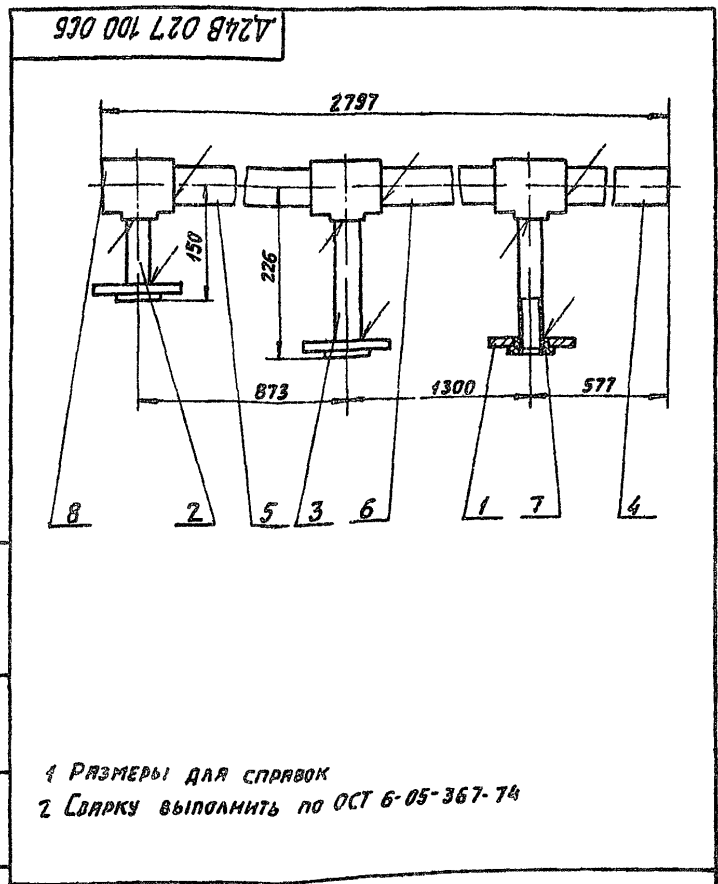
ФОРМАТ А4

ФОРМАТ	ЗОНА	ПОЗ	ОБОЗНАЧЕНИЕ	НАИМЕНОВАНИЕ	КОЛ-ВО	ПРИМ
				ДОКУМЕНТАЦИЯ		
A4			Д24В 027 100СБ	СБОРОЧНЫЙ ЧЕРТЕЖ ДЕТАЛИ		
A4	1		Д24В 027 003-01	ФЛАНЕЦ ПАТРУБКИ ТРУБА ПНД 32С ТЕХНИЧЕСКАЯ ГОСТ 18599-83	3	
БУ	2		Д24В 027 059	L=114 h14 ²⁵	1	0,02 кг
БУ	3		Д24В 027 061	L=190 h14 ²⁵	2	0,04 кг
БУ	4		Д24В 027 062	L=546 h14 ²⁵	1	0,24 кг
БУ	5		Д24В 027 063	L=811 h14 ²⁵	1	0,36 кг
БУ	6		Д24В 027 064	L=1238 h14 ²⁵	1	0,58 кг
				СТАНДАРТНЫЕ ИЗДЕЛИЯ		
				ФЛАНЕЦ 4-25-10 Ст 25 ГОСТ 12820 80 (заготовка для Д24В 027 003-01)		
		7		Тройник ПНД 50С ОСТ 6-05-367-74	3	
		8		Втулка ПНД 32С ОСТ 6-05-367-74	3	

Д24В. 027. 100

ИЗМ	АНСТ	Н ДОКУМ	ПОДП	ДАТА	АНТ	АНСТ	АНСТОВ
РАЗРБ	ПРОВ	МОНТАЖНИК	ДИ	9.11.83	И		1
И КОНТР	МОНТЕР	ДИ			Трубопровод		
УТВ					ГПИ ГОРЬКОВСКИЙ САНТЕХПРОЕКТ		

ФОРМАТ А4



1 РАЗМЕРЫ ДЛЯ СПРАВКИ
2 СВАРКУ ВЫПОЛНИТЬ ПО ОСТ 6-05-367-74

Д24В 027 100 СБ

ИЗМ	АНСТ	Н ДОКУМ	ПОДП	ДАТА	АНТ	МАССА	МАСШТАБ
РАЗРБ	ПРОВ	МОНТАЖНИК	ДИ	9.11.83	И	3,4	1:5
И КОНТР	МОНТЕР	ДИ			АНСТ	АНСТОВ	1
УТВ					Трубопровод		
					ГПИ ГОРЬКОВСКИЙ САНТЕХПРОЕКТ		

ФОРМАТ А4

ФОРМАТ	ЗОНА	ПОЗ	ОБОЗНАЧЕНИЕ	НАИМЕНОВАНИЕ	КОЛ-ВО	ПРИМ
				ДОКУМЕНТАЦИЯ		
A4			Д24В 027 100 СБ	СБОРОЧНЫЙ ЧЕРТЕЖ ДЕТАЛИ		
A4	1		Д24В 027 003-01	ФЛАНЕЦ ПАТРУБКИ ТРУБА ПНД 32С ТЕХНИЧЕСКАЯ ГОСТ 18599-83	2	
БУ	2		Д24В 027 065	L=77 h14 ²⁵	1	0,02 кг
БУ	3		Д24В 027 066	L=277 h14 ²⁵	1	0,05 кг
				СТАНДАРТНЫЕ ИЗДЕЛИЯ		
				ФЛАНЕЦ 4-25-10 Ст 25 ГОСТ 12820-80 (заготовка для Д24В 027 003-01)		
		4		Втулка ПНД 32С ОСТ 6-05-367-74	2	

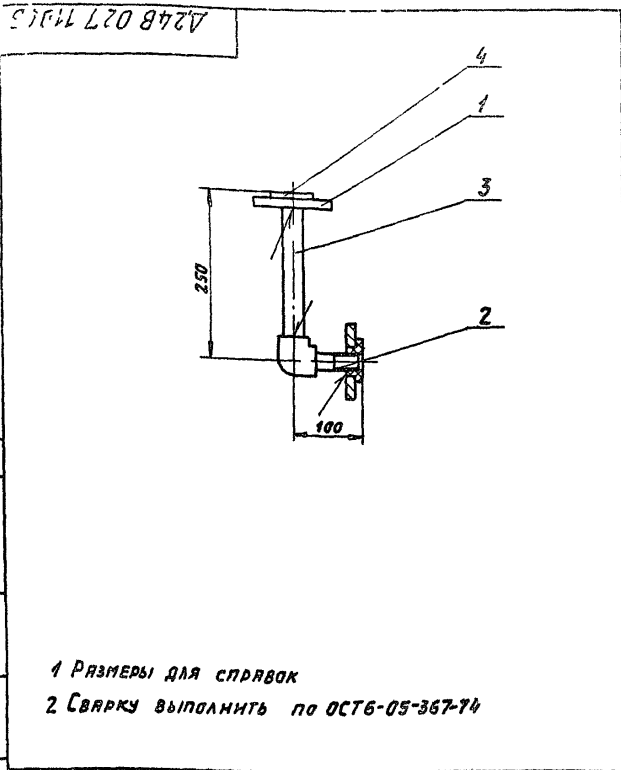
Д24В 027 100

ИЗМ	АНСТ	Н ДОКУМ	ПОДП	ДАТА	АНТ	АНСТ	АНСТОВ
РАЗРБ	ПРОВ	МОНТАЖНИК	ДИ	9.11.83	И		1
И КОНТР	МОНТЕР	ДИ			Трубопровод		
УТВ					ГПИ ГОРЬКОВСКИЙ САНТЕХПРОЕКТ		

23056-23 23 ФОРМАТ А4

Серия 5903-10 Выпуск 2-5 Альбом 3

Внут. назв. Инв. номер Подп. и дата
Лист и номер Листов



1 Размеры для справок
2 Сварку выполнить по ОСТБ-05-367-74

Д24В 027 110 С5

Изм.	Лист	Подпись	Дата	Трубопровод	Лист	Масса	Масштаб
Разр.	Пров.	Монтажник	Знак		И	1,4	15
И. контр.	Монтажер	Утв.		Лист		Листов 1	
				ГПИ ГОРЬКОВСКИЙ САНТЕХПРОЕКТ			
				Формат А4			

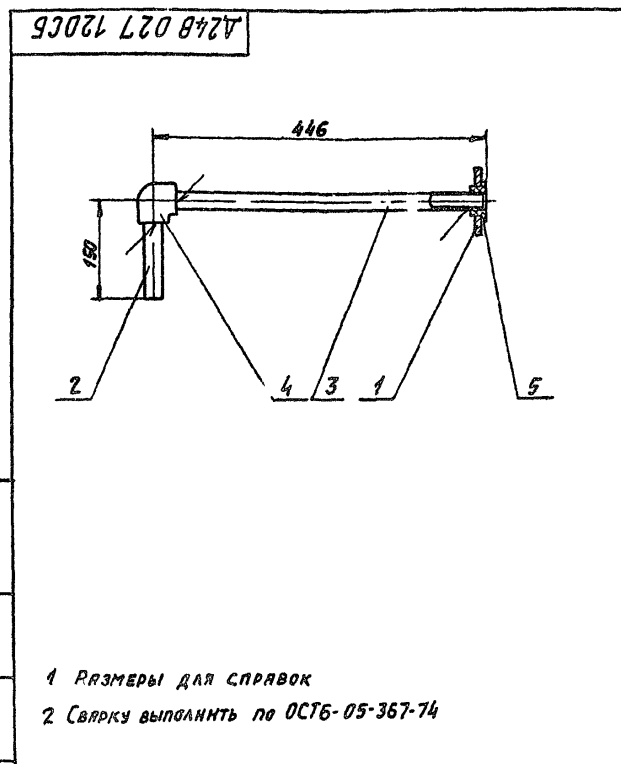
Внут. назв. Инв. номер Подп. и дата
Лист и номер Листов

Формат	Зона	Лист	Обозначение	Наименование	Кол. шт.	Прим.
				Документация		
A4			Д24В 027 120 СБ	Сборочный чертеж		
				Детали		
A4	1	Д24В 027 003	Фланец	Патрубки	1	
				Труба ПИД32С		
				ГОСТ 18599-83		
Б4	2	Д24В 027 067	L=132 h14 ²⁵ √		1	0,03 кг
Б4	3	Д24В 027 068	L=423 h14 ²⁵ √		1	0,08 кг
				Стандартные изделия		
				Фланец 1-25-10 Ст25		
				ГОСТ 1280-80 (заготовка для Д24В 027 003)		
	4			Угольник ЛП 32С		
				ОСТБ-05-367-74	1	
	5			Втулка ЛП 32С		
				ОСТБ-05-367-74	1	

Д24В 027 120

Изм.	Лист	Подпись	Дата	Трубопровод	Лист	Масса	Масштаб
Разр.	Пров.	Монтажник	Знак		И		
И. контр.	Монтажер	Утв.		Лист		Листов 1	
				ГПИ ГОРЬКОВСКИЙ САНТЕХПРОЕКТ			
				Формат А4			

Внут. назв. Инв. номер Подп. и дата
Лист и номер Листов



1 Размеры для справок
2 Сварку выполнить по ОСТБ-05-367-74

Д24В 027 120 СБ

Изм.	Лист	Подпись	Дата	Трубопровод	Лист	Масса	Масштаб
Разр.	Пров.	Монтажник	Знак		И	0,8	15
И. контр.	Монтажер	Утв.		Лист		Листов 1	
				ГПИ ГОРЬКОВСКИЙ САНТЕХПРОЕКТ			
				Формат А4			

Внут. назв. Инв. номер Подп. и дата
Лист и номер Листов

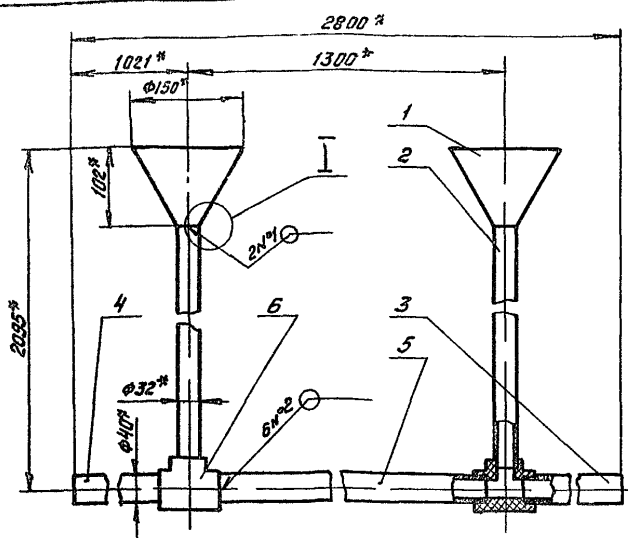
Формат	Зона	Лист	Обозначение	Наименование	Кол. шт.	Прим.
				Документация		
A4			Д24В 027 130 СБ	Сборочный чертеж		
				Детали		
A4	1	Д24В 027 069	Конус	Патрубки	2	
				Труба ПИД32С		
				ГОСТ 18599-83		
Б4	2	Д24В 027 071	L=1969 h14 ²⁵ √	Труба ПИД40С	2	0,39 кг
				ГОСТ 18599-83		
Б4	3	Д24В 027 072	L=455 h14 ²⁵ √		1	0,13 кг
Б4	4	Д24В 027 073	L=997 h14 ²⁵ √		1	0,29 кг
Б4	5	Д24В 027 074	L=1252 h14 ²⁵ √		1	0,36 кг
				Стандартные изделия		
	6			Тройник ПИП 40x32С		
				ОСТБ-05-367-74	2	

Д24В 027 130

Изм.	Лист	Подпись	Дата	Трубопровод	Лист	Масса	Масштаб
Разр.	Пров.	Монтажник	Знак		И		
И. контр.	Монтажер	Утв.		Лист		Листов 1	
				ГПИ ГОРЬКОВСКИЙ САНТЕХПРОЕКТ			
				Формат А4			

Сервис 5903-10 Выпуск 2-3 Альбом 3

Д 248 027 130 СБ

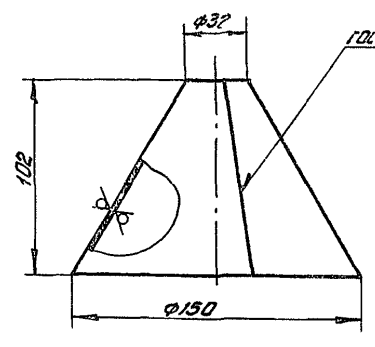


- * Размеры для справок
- 1 Сварка нагретым газом с присадочным прутом для шва №1
- 2 Сварные швы №2 выполнить по ОСТ 6-05-367-74

Д 248 027 130 СБ

Изм	Лист	№ докум	Подп	Дата	Лист	Масса	Масштаб
Разраб	Моравинкин	ИИИ	ИИИ	9.11.99	1	18	1:1
Проб	Моравинкин	ИИИ	ИИИ		Трубопровод		
Т.контр					Лист	Листов 1	
И.контр	Монтер				гпн Горьковский Сантехпроект		
Утв					Формат А4		

Д 248 027 069



ГОСТ 16310-80-01

h16

Д 248 027 069

Изм	Лист	№ докум	Подп	Дата	Лист	Масса	Масштаб
Разраб	Моравинкин	ИИИ	ИИИ	9.11.99	1	0.1	1:1
Проб	Моравинкин	ИИИ	ИИИ		Конус		
Т.контр					Лист	Листов 1	
И.контр	Монтер				гпн Горьковский Сантехпроект		
Утв					Формат А4		

Формат	Зона	Лист	Обозначение	Наименование	Кол	Примеч
				Документация		
А4			Д 248 027 140 СБ	Сборочный чертеж		
				Детали		
А4	1		Д 248 027 003	Фланец	1	
	2		- 01	Фланец	1	
				Патрубка		
				Труба ПНД 32С техническая		
				ГОСТ 18599-83		
Б4	3		Д 248 027 075	L=157 h14 $\sqrt{25}$	1	0,05кг
Б4	4		Д 248 027 076	L=163 h14 $\sqrt{25}$	1	0,05кг
Б4	5		Д 248 027 077	L=314 h14 $\sqrt{25}$	1	0,06кг
Б4	6		Д 248 027 078	L=882 h14 $\sqrt{25}$	1	0,17кг
Б4	7		Д 248 027 079	L=1090 h14 $\sqrt{25}$	1	0,22кг

Стандартные изделия
Фланцы ГОСТ 12820 80
1-25-6Ст25 (заготовка для Д 248 027 003)
1-25-10Ст25 (заготовка для Д 248 027 003-01)

Д 248 027 140

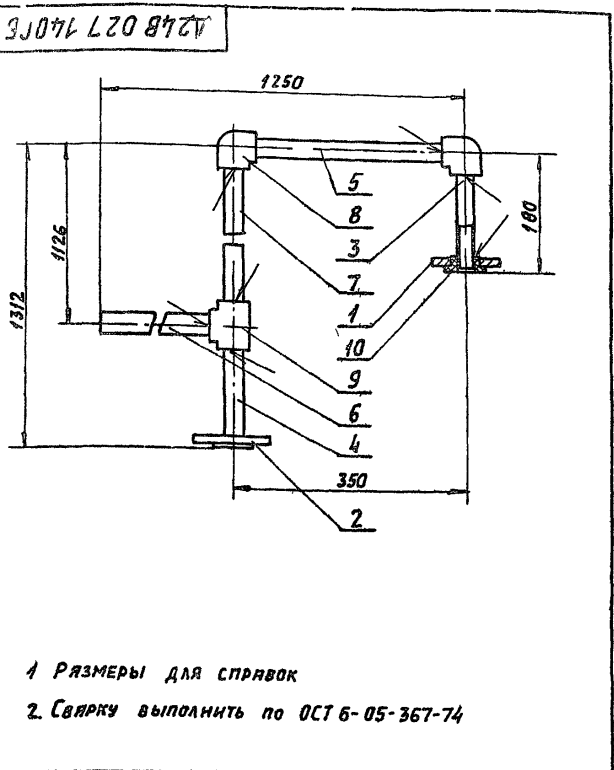
Изм	Лист	№ докум	Подп	Дата	Лист	Масса	Масштаб
Разраб	Моравинкин	ИИИ	ИИИ	9.11.99	1	1	1:1
Проб	Моравинкин	ИИИ	ИИИ		Трубопровод		
И.контр	Монтер				гпн Горьковский Сантехпроект		
Утв					Формат А4		

Формат	Зона	Лист	Обозначение	Наименование	Кол	Примеч
	8			Угольник ПНД 32С		
				ОСТ 6-05-367-74	2	
	9			Тройник ПНД 32С		
				ОСТ 6-05-367-74	1	
	10			Вилка ПНД 32С		
				ОСТ 6-05-367-74	2	

Д 248 027 140

Изм	Лист	№ докум	Подп	Дата	Лист	Масса	Масштаб
Разраб	Моравинкин	ИИИ	ИИИ	9.11.99	1	2	1:1
Проб	Моравинкин	ИИИ	ИИИ		Трубопровод		
И.контр	Монтер				гпн Горьковский Сантехпроект		
Утв					Формат А4		

Серия 5 903-10 выпуск 2-3 Альбом 3



1 Размеры для справок
2 Сварку выполнить по ОСТ 6-05-367-74

Д24В 027 140 СБ

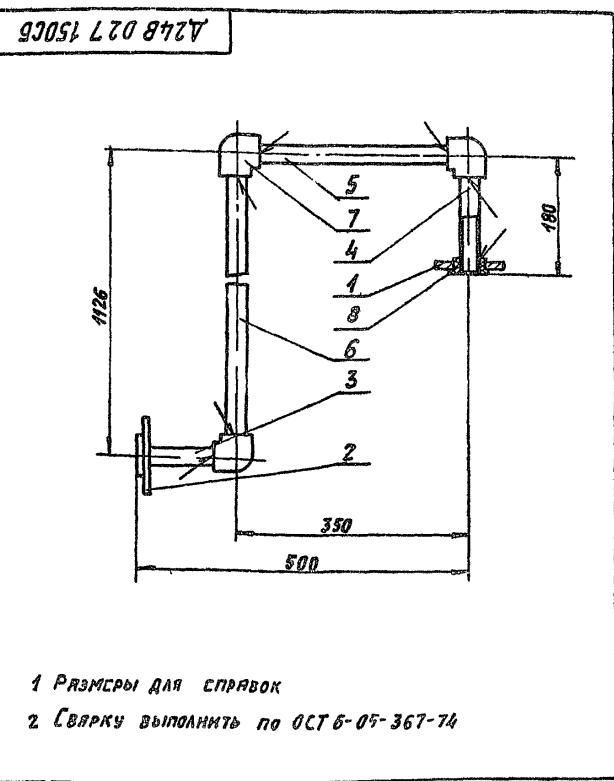
ИЗМ. ИЛИ ДОП.	ИЗМ. ИЛИ ДОП.	ПОДП.	ДАТА	ЛИСТ	МАССА	УЧАСТИЕ
РАЗР.	УПРАВЛ.	Ф.И.О.	Г.М.	И	2	15
ПРОВ.	УПРАВЛ.	Ф.И.О.	Г.М.	ЛИСТ	ЛИСТОВ	?
КОНТ.	УПРАВЛ.	Ф.И.О.	Г.М.	ГПИ ГОРЬКОВСКИЙ САНТЕХПРОЕКТ		
И.И.И.	МОНТЕР	Ф.И.О.	Г.М.	ФОРМАТ А4		

ФОРМАТ	КОЛ-ВО	ПЛОЩ.	ОБОЗНАЧЕНИЕ	НАИМЕНОВАНИЕ	КОЛ-ВО	ПРИМЕР
				ДОКУМЕНТАЦИЯ		
A4			Д24В 027 150 СБ	СБОРОЧНЫЙ ЧЕРТЕЖ		
				ДЕТАЛИ		
A4	1		Д24В 027 003	ФЛАНЕЦ	1	
	2		-01	ФЛАНЕЦ	1	
				ПЯТРУБКИ		
				ТРУБА ПИП 32 СТЕХНИЧЕСКАЯ		
				ГОСТ 18599-83		
БУ	3		Д24В 027 081	L=127 h14 ²⁵	1	0,03 кг
БУ	4		Д24В 027 082	L=157 h14 ²⁵	1	0,03 кг
БУ	5		Д24В 027 083	L=314 h14 ²⁵	1	0,06 кг
БУ	6		Д24В 027 084	L=1090 h14 ²⁵	1	0,22 кг
				СТАНДАРТНЫЕ ИЗДЕЛИЯ		
				ФЛАНЦЫ ГОСТ 12820-80		
				125-6 Ст 25 (заготовка для Д24В 027 003)		
				1-25-10 Ст 25 (заготовка для Д24В 027 003-01)		
	7			УГОЛЬНИК ПИП 32С		
				ОСТ 6-05-367-74	3	
	8			ВТУЛКА ПИП 32С		
				ОСТ 6-05-367-74	2	

Серия 5 903-10 выпуск 2-3 Альбом 3

Д24В 027 150

ИЗМ. ИЛИ ДОП.	ИЗМ. ИЛИ ДОП.	ПОДП.	ДАТА	ЛИСТ	МАССА	УЧАСТИЕ
РАЗР.	УПРАВЛ.	Ф.И.О.	Г.М.	И	1	15
ПРОВ.	УПРАВЛ.	Ф.И.О.	Г.М.	ЛИСТ	ЛИСТОВ	?
КОНТ.	УПРАВЛ.	Ф.И.О.	Г.М.	ГПИ ГОРЬКОВСКИЙ САНТЕХПРОЕКТ		
И.И.И.	МОНТЕР	Ф.И.О.	Г.М.	ФОРМАТ А4		



1 Размеры для справок
2 Сварку выполнить по ОСТ 6-05-367-74

Д24В 027 150 СБ

ИЗМ. ИЛИ ДОП.	ИЗМ. ИЛИ ДОП.	ПОДП.	ДАТА	ЛИСТ	МАССА	УЧАСТИЕ
РАЗР.	УПРАВЛ.	Ф.И.О.	Г.М.	И	1,8	15
ПРОВ.	УПРАВЛ.	Ф.И.О.	Г.М.	ЛИСТ	ЛИСТОВ	?
КОНТ.	УПРАВЛ.	Ф.И.О.	Г.М.	ГПИ ГОРЬКОВСКИЙ САНТЕХПРОЕКТ		
И.И.И.	МОНТЕР	Ф.И.О.	Г.М.	ФОРМАТ А4		

ФОРМАТ	КОЛ-ВО	ПЛОЩ.	ОБОЗНАЧЕНИЕ	НАИМЕНОВАНИЕ	КОЛ-ВО	ПРИМЕР
				ДОКУМЕНТАЦИЯ		
A3			Д24В 027 160 СБ	СБОРОЧНЫЙ ЧЕРТЕЖ		
				ДЕТАЛИ		
A4	1		Д24В 027 003-02	ФЛАНЕЦ	1	
	2		-03	ФЛАНЕЦ	1	
				ПЯТРУБКИ		
				ТРУБА ПИП 40 СТЕХНИЧЕСКАЯ		
				ГОСТ 18599-83		
БУ	3		Д24В 027 085	L=153 h14 ²⁵	1	0,04 кг
БУ	4		Д24В 027 086	L=189 h14 ²⁵	1	0,05 кг
БУ	5		Д24В 027 087	L=556 h14 ²⁵	1	0,16 кг
БУ	6		Д24В 027 088	L=1287 h14 ²⁵	1	0,37 кг
				СТАНДАРТНЫЕ ИЗДЕЛИЯ		
				ФЛАНЦЫ ГОСТ 12820-80		
				1-40-6 Ст 25 (заготовка для Д24В 027 003-02)		
				1-40-10 Ст 25 (заготовка для Д24В 027 003-03)		
	7			УГОЛЬНИК ПИП 40С		
				ОСТ 6-05-367-74	3	
	8			ВТУЛКА ПИП 40С		
				ОСТ 6-05-367-74	2	

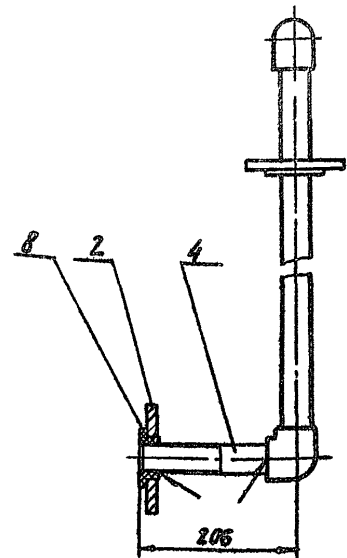
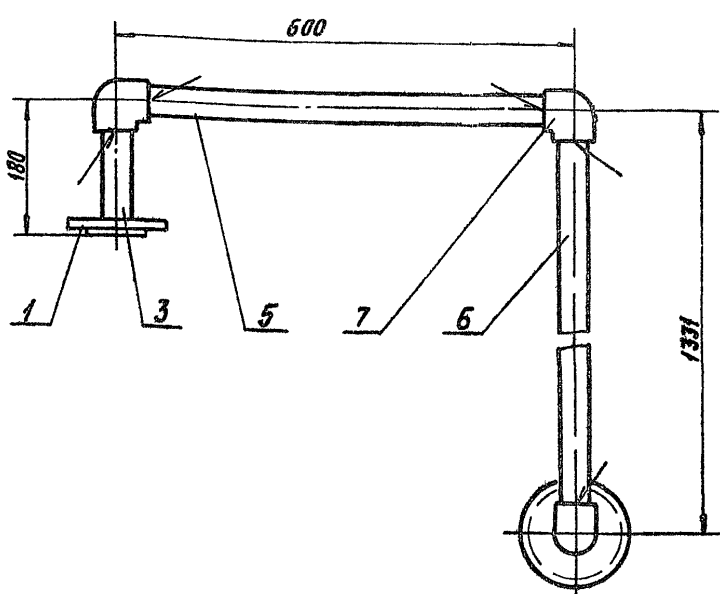
Серия 5 903-10 выпуск 2-3 Альбом 3

Д24В 027 160

ИЗМ. ИЛИ ДОП.	ИЗМ. ИЛИ ДОП.	ПОДП.	ДАТА	ЛИСТ	МАССА	УЧАСТИЕ
РАЗР.	УПРАВЛ.	Ф.И.О.	Г.М.	И	1	15
ПРОВ.	УПРАВЛ.	Ф.И.О.	Г.М.	ЛИСТ	ЛИСТОВ	?
КОНТ.	УПРАВЛ.	Ф.И.О.	Г.М.	ГПИ ГОРЬКОВСКИЙ САНТЕХПРОЕКТ		
И.И.И.	МОНТЕР	Ф.И.О.	Г.М.	ФОРМАТ А4		

Д24В 027 160С6

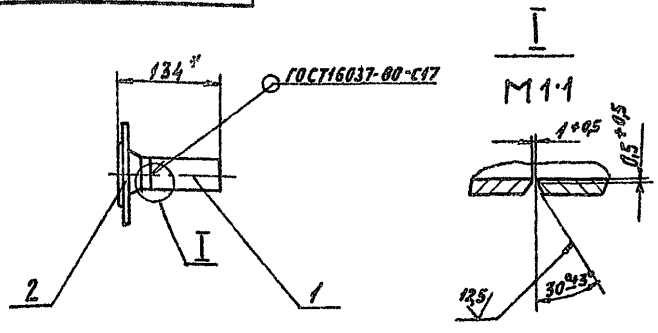
Серия 5 903-10 Выпуск 2-3 Альбом 3



1 РАЗМЕРЫ ДЛЯ СПРАВКИ
2 СВАРКУ ВЫПОЛНИТЬ ПО ОСТ 6-05-367-74

				Д24В 027 160С6			
ИЗМ	ЛИСТ	И ДОКУМ	ПОДП	ДАТА	АНТ	МАССА	МАССУ
РАЗРАБ	ИОРДВИНКИН	ИОРДВИНКИН	ИОРДВИНКИН	ИОРДВИНКИН	И	3,6	1,5
ПРОВ	ИОРДВИНКИН	ИОРДВИНКИН	ИОРДВИНКИН	ИОРДВИНКИН			
Т КОНТР							
И КОНТР							
УТВ							
				Трубопровод			
				ГПН ГОРЬКОВСКИЙ САНТЕХПРОЕКТ			
				ФОРМАТ А3			

Д24В 027 170

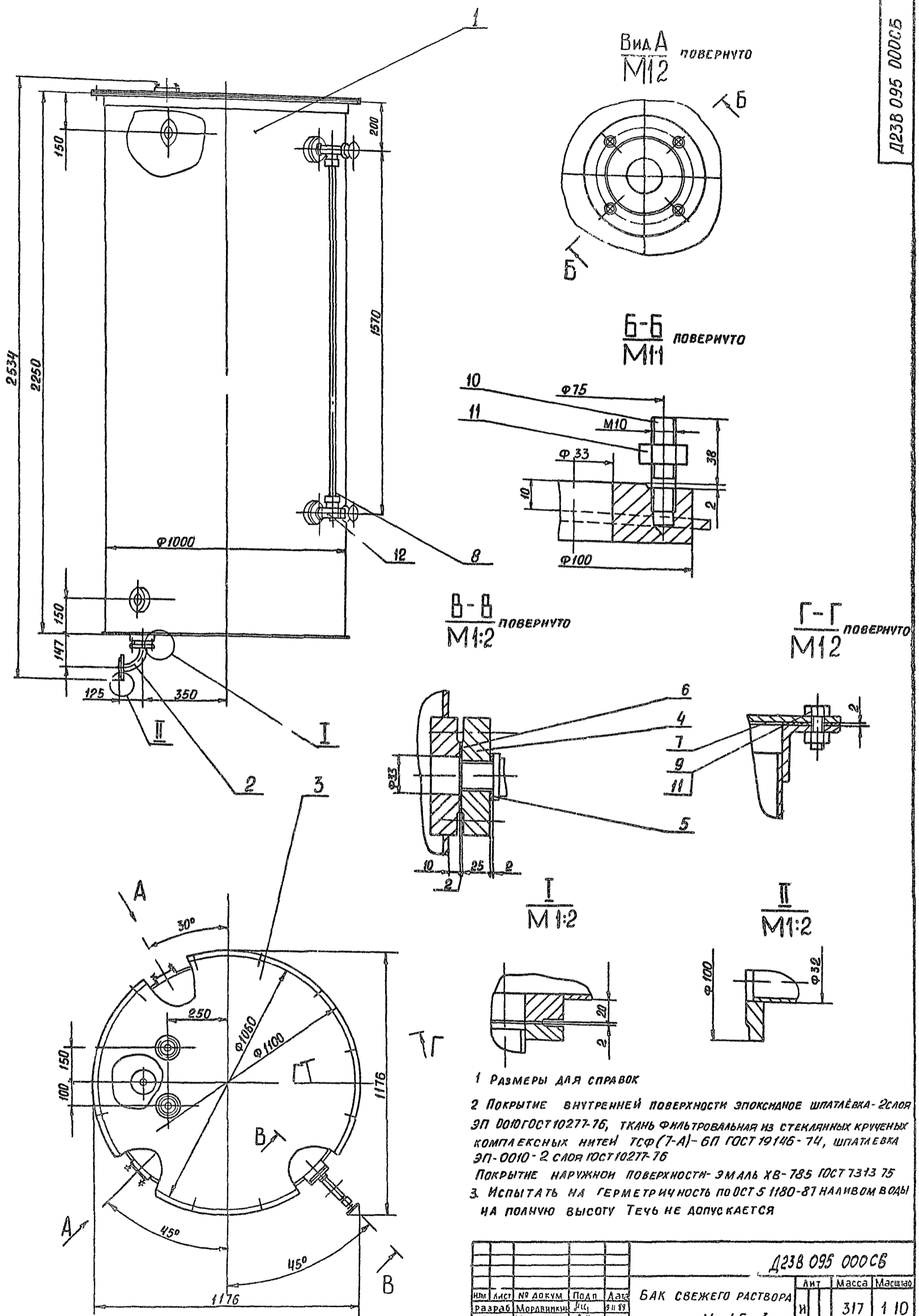


* РАЗМЕРЫ ДЛЯ СПРАВКИ

ИЗМ	ЛИСТ	И ДОКУМ	ПОДП	ДАТА	АНТ	МАССА	МАССУ
РАЗРАБ	ИОРДВИНКИН	ИОРДВИНКИН	ИОРДВИНКИН	ИОРДВИНКИН	И	1,9	1,5
ПРОВ	ИОРДВИНКИН	ИОРДВИНКИН	ИОРДВИНКИН	ИОРДВИНКИН			
Т КОНТР							
И КОНТР							
УТВ							
				Трубопровод			
				ГПН ГОРЬКОВСКИЙ САНТЕХПРОЕКТ			
				ФОРМАТ А3			

ФОРМАТ	ЗОНА	Поз	ОБОЗНАЧЕНИЕ	НАИМЕНОВАНИЕ	КОЛ-ВО	ПРИМ
<u>ДОКУМЕНТАЦИЯ</u>						
A3			Д24В 027 160С6	СБОРОЧНЫЙ ЧЕРТЕЖ		
<u>ДЕТАЛИ</u>						
A4	1	Д24В 027 091	ШПилька		2	
<u>ПЕРЕМЕННЫЕ ДАННЫЕ ДЛЯ ИСПОЛНЕНИЯ</u>						
Д24В 027 180						
<u>ДЕТАЛИ</u>						
A4	2	Д24В 027 092	СКОБА		1	
Д24В 027 180-01						
<u>ДЕТАЛИ</u>						
A4	2	Д24В 027 092-01	СКОБА		1	
Д24В 027 180-02						
<u>ДЕТАЛИ</u>						
A4	2	Д24В 027 092-02	СКОБА		1	
Д24В 027 180						
<u>ДЕТАЛИ</u>						
				Хомут		
				ГПН ГОРЬКОВСКИЙ САНТЕХПРОЕКТ		
				ФОРМАТ А4		

Д23В 095 000СБ



- 1 РАЗМЕРЫ ДЛЯ СПРАВОК
- 2 ПОКРЫТИЕ ВНУТРЕННЕЙ ПОВЕРХНОСТИ ЭПОКСИДНОЕ ШПАТЛЕВКА-2СЛОЯ ЭП Д010ГОСТ10277-76, ТКАНЬ ФИЛЬТРОВАЛЬНАЯ ИЗ СТЕКЛЯНЫХ КРУЧЕНЫХ КОМПЛЕКСНЫХ НИТЕЙ ТCF(7-А)-6П ГОСТ 19146-74, ШПАТЛЕВКА ЭП-0010-2 СЛОЯ ГОСТ10277-76
ПОКРЫТИЕ НАРУЖНОЙ ПОВЕРХНОСТИ-ЭМАЛЬ ХВ-785 ГОСТ 7313 75
- 3 ИСПЫТАТЬ НА ГЕРМЕТИЧНОСТЬ ПО ОСТ 5 1180-87 НАЛИВОМ ВОДЫ НА ПОЛНУЮ ВЫСОТУ ТЕЧЬ НЕ ДОПУСКАЕТСЯ

				Д23В 095 000СБ		
Изм	Лист	№ докум	Подп	Дата	БАК СВЕЖЕГО РАСТВОРА	
РАЗРАБ	Моравинкин	И.И.	9.11.89		СОЛН V=15 м ³	
Пров	Моравинкин	И.И.			Лист	Листов 1
Т. В. Нур	Вольский	В.В.			ГПИ ГОРЬКОВСКИЙ	
М. Кондр	Монтер	А.В.			САНТЕХПРОЕКТ	
УТВ						

И.И. Моравинкин
И.И. Моравинкин
В.В. Вольский
А.В. Монтер

Рис 1

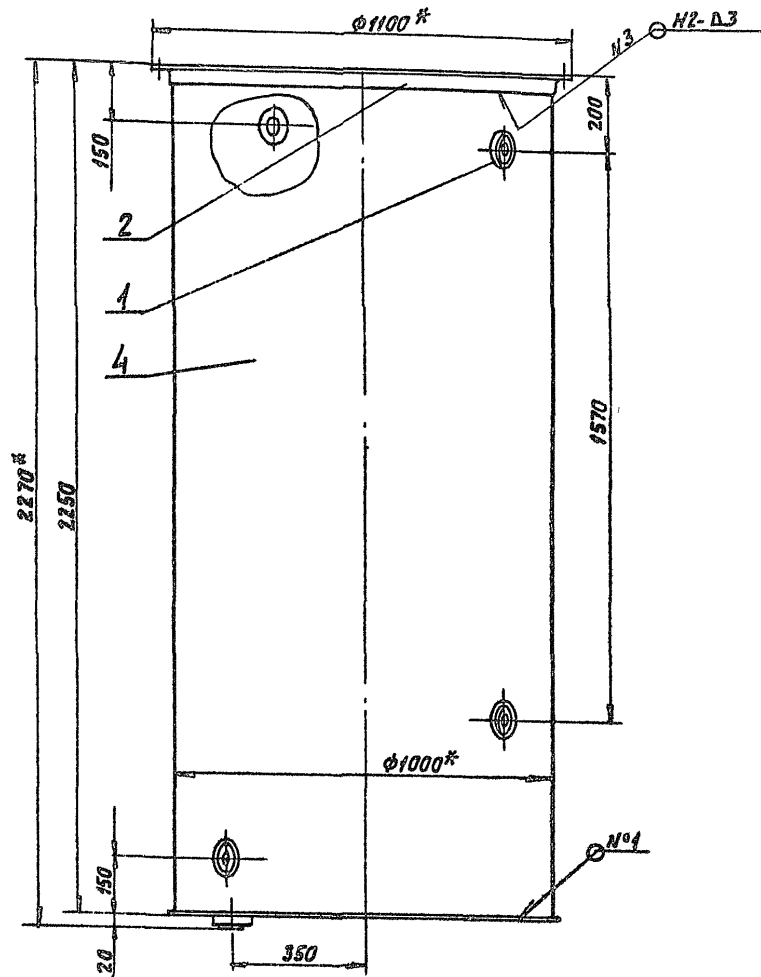
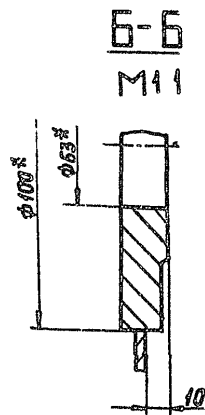
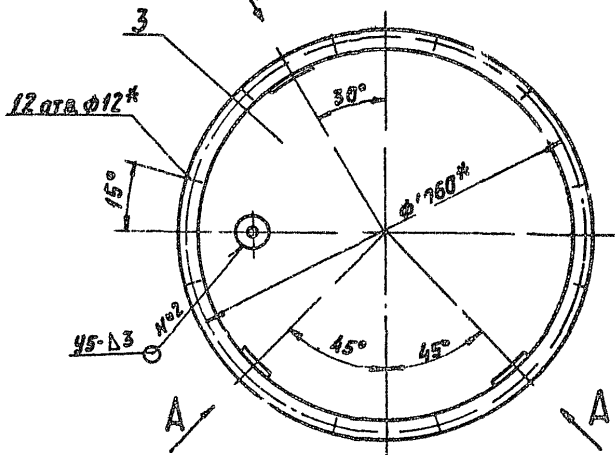
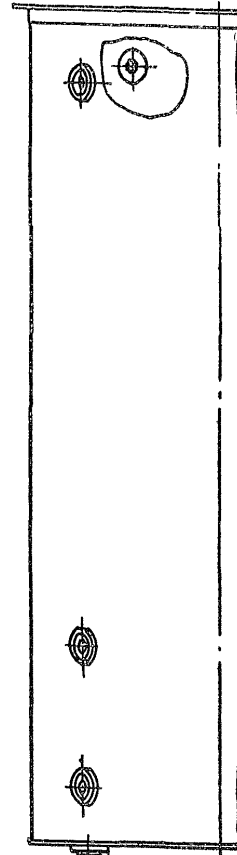
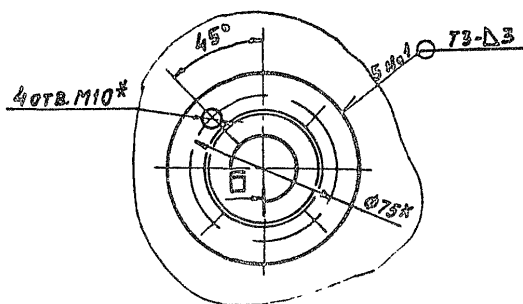


Рис 2
ОСТАЛЬНОЕ-СМ РИС 1



ОБОЗНАЧЕНИЕ	Рис
Д23В.095.010	1
-01	2

Вид А
ПОВЕРНУТО
М1:2



1 *РАЗМЕРЫ ДЛЯ СПРАВОК

2 ± 1/16

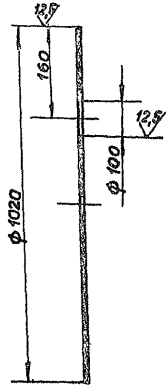
3 СВАРНЫЕ ШВЫ ПО ГОСТ 5264-80 ШВЫ ЗАЧИСТИТЬ ШЕРОХОВАТОСТЬ СВАРНЫХ ШВОВ 25/

				Д23В 095 010СБ		
№ Листа	А/ДОКУМ	ПОД	АПР	ЛНТ	И-СН	МАСШ
	РЯЗЯВ	ГОРЯКОВИЧ	АКУС	И	267,5	1 10
	ПРОВ	ГОРЯКОВИЧ	АКУС			
	Т.КОНТ					
	И.КОНТ					
	УТВ					

Имя Итого Подпись Дата

Д238 095 004

W/V



H14, h14

Д238 095 004

Изм	Лист	№ докум	Подп	Дата	Д, но	Лит	Масса	Масштаб
Разр	Моравинский	1	1971			и	31,7	1:10
Пров	Моравинский				Лист	Листов 1		
И контр	Мюнтер				Лист Б-ПН-5, ГОСТ 19903-74		ГПИ Горьковский сантехпроект	
Утв					ВСтЗСн ГОСТ 14637-79		Формат А4	

№ табл	Зона	Поз	Обозначение	Наименование	Кол	Примеч
				Документация		
A3			Д238.095.020СБ	Сборочный чертёж		
				Детали		
A4	1		Д238.095.006	Отвод	1	
				Стандартные изделия		
	2			Фланец 1-25-6, ВСтЗСн		
				ГОСТ 12820-80	2	

Д238 095 020				
Изм	Лист	№ докум	Подп	Дата
Разр	Моравинский	1	1971	
Пров	Моравинский			
И контр	Мюнтер			
Утв				

Отвод			Лит	Лист	Листов
			и		1
			ГПИ Горьковский сантехпроект		
			Формат А4		

Д238 095 005

W/V

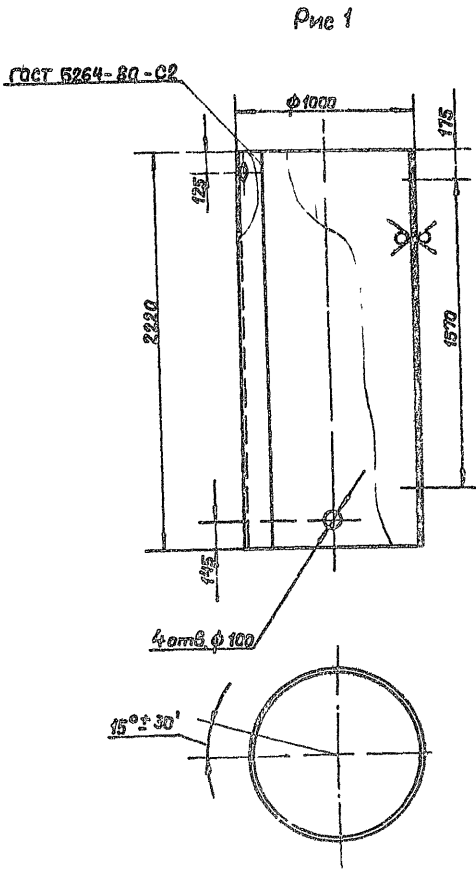
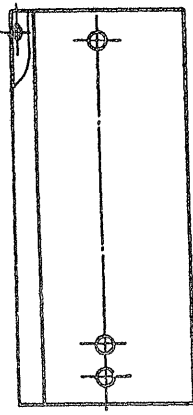


Рис. 2
Остальная - см. рис. 1



Обозначение	Рис
Д238 095.005	1
-01	2

H16, h16, ± 0.176/2

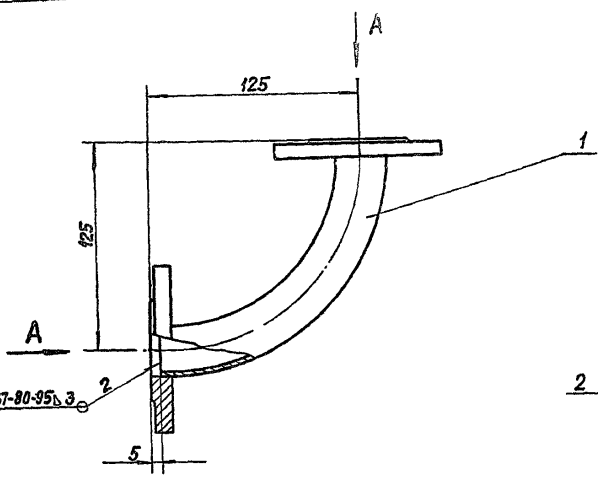
Д238.093.005				
Изм	Лист	№ докум	Подп	Дата
Разр	Моравинский	1	1971	
Пров	Моравинский			
И контр	Мюнтер			
Утв				

Обечайка			Лит	Масса	Масштаб
			и	216,7	1:20
			Лист Б-ПН-4, ГОСТ 19903-74		
			ГПИ Горьковский сантехпроект		
			ВСтЗСн, ГОСТ 14637-79		
			23056-23 33		
			Формат А3		

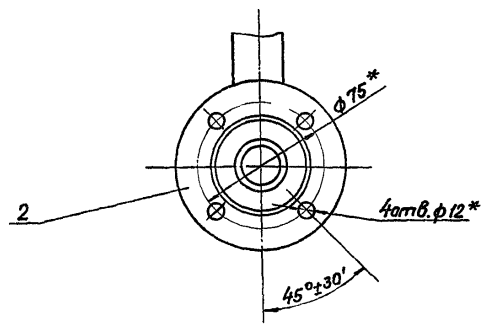
Серия 5.903-10 Выпуск 2-3 Альбом 3

И.В. и подв. Лобн. и дата. Взятый вид. Шифр. Лобн. и дата.

Д23В.095.020СБ



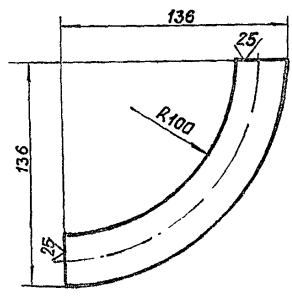
Вид А



* Размеры для справок
2 ± $\frac{IT16}{2}$

				Д23В.095.020СБ				
Изм	Лист	№ докум	Подп	Дата	Отвод	Лит	Масса	Масштаб
Разр	Мордовкин	И.И.	21			И	1,49	1:2
Проб	Мордовкин	И.И.				Лист	Листов	7
Т контр						ГПИ Горьковский сантехпроект		
Н контр	Мюнтер	И.И.			Формат А3			
Утв.								

Д23В.095.006



± $\frac{IT16}{2}$

Д23В.095.006

				Д23В.095.006				
Изм	Лист	№ докум	Подп	Дата	Отвод	Лит	Масса	Масштаб
Разр	Мордовкин	И.И.	21			И	0,39	1:2
Проб	Мордовкин	И.И.				Лист	Листов	1
Т контр						ГПИ Горьковский сантехпроект		
Н контр	Мюнтер	И.И.			Труба 32×3; ГОСТ 9734-75			
Утв.					Д. ГОСТ 9733-74			

Формат А4

И.В. и подв. Лобн. и дата. Взятый вид. Шифр. Лобн. и дата.

И.В. и подв. Лобн. и дата. Взятый вид. Шифр. Лобн. и дата.

Формат	Зона	Поз.	Обозначение	Наименование	Кол.	Примеч
				Документация		
А3			Д23В.095.030СБ	Сборочный чертёж		
			Переменные данные для исполнений			
				Д23В.095.030		
				Детали		
А3	1		Д23В.095.001-01	Фланец	1	
А4	2		Д23В.095.007	Крышка	1	
				Д23В.095.030-01		
				Детали		
А3	1		Д23В.095.001	Фланец	2	
А4	2		Д23В.095.007-01	Крышка	1	

Д23В.095.030

				Д23В.095.030				
Изм	Лист	№ докум	Подп	Дата	Крышка.	Лит	Лист	Листов
Разр	Мордовкин	И.И.	21			И	1	1
Проб	Мордовкин	И.И.				ГПИ Горьковский сантехпроект		
Т контр						Формат А4		
Н контр	Мюнтер	И.И.			23056-23 34			
Утв.								

Серия 5 003-10 Выпуск 2-3 Арбом 3

Имя и фамилия, Подп. и дата, Взам.инв. в/инв. в/д/в/а, Подп. и дата

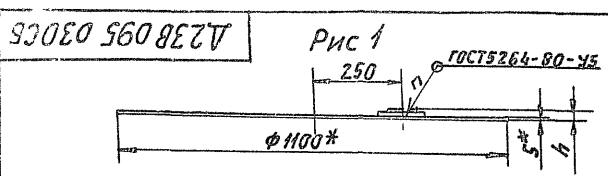
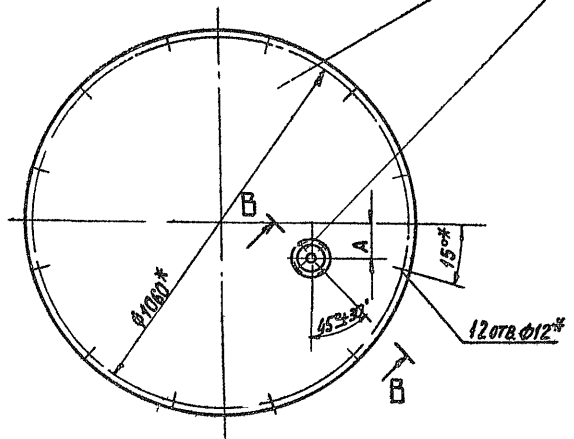
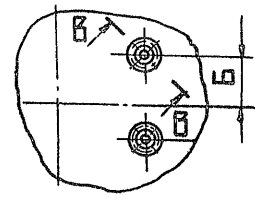


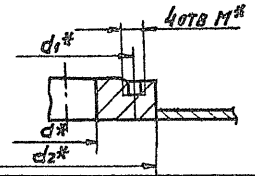
Рис 2
ОСТАЛЬНОЕ - СМ РИС 1



ОБОЗНАЧЕНИЕ	Рис	РАЗМЕРЫ, мм							
		A	B	d*	d1*	d2*	h	n	
Д23В 095 030	1	100	-	46	100	130	112	30	1
-01	2	150	100	33	75	100	110	25	2

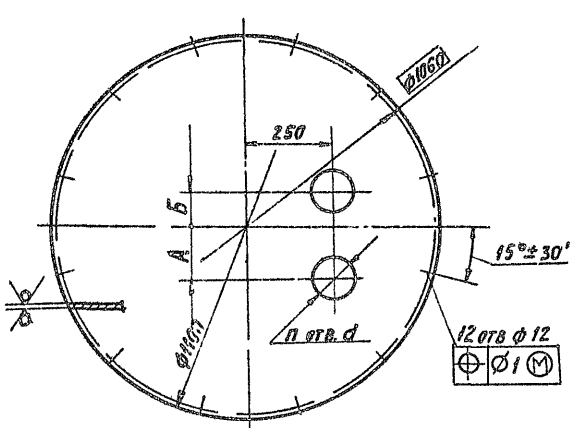
1 * РАЗМЕРЫ ДЛЯ СПРАВОК
2 ± 1/16

В-В
повернуто
M1:2



Д23В 095 030 СБ				АНТ	МЯССА	МЯССИН
ИЗМ. Лист	И. докум.	подп.	Дата	И	39,41	1 10
Разр. в	Упорядки	Лич.	У. и. в.	И		
Пров.	Упорядки	Лич.		Лист	Листов	1
Т. контр.				ГПИ ГОРЬКОВСКИЙ САНТЕХПРОЕКТ		
И. контр.	МОНТЕР	Лич.		ФОРМАТ А3		
У. в.						

Л23В 095 007



ОБОЗНАЧЕНИЕ	РАЗМЕРЫ, мм				Масса кг
	A	B	d	h	
Д23В 095 007	100	-	130	1	36,71
-01	150	100	100	2	36,61

$h14, h14 \pm \frac{1714}{2}$

Д23В 095 007

Д23В 095 007				АНТ	МЯССА	МЯССИН
ИЗМ. Лист	И. докум.	подп.	Дата	И	СМ	-
Разр. в	Упорядки	Лич.	У. и. в.	Лист	Листов	1
Пров.	Упорядки	Лич.		ГПИ ГОРЬКОВСКИЙ САНТЕХПРОЕКТ		
Т. контр.				Лист Б-ПН 5 ГОСТ 19903-76 В С 3 СП ГОСТ 14637-79		
И. контр.	МОНТЕР	Лич.		ФОРМАТ А4		
У. в.						

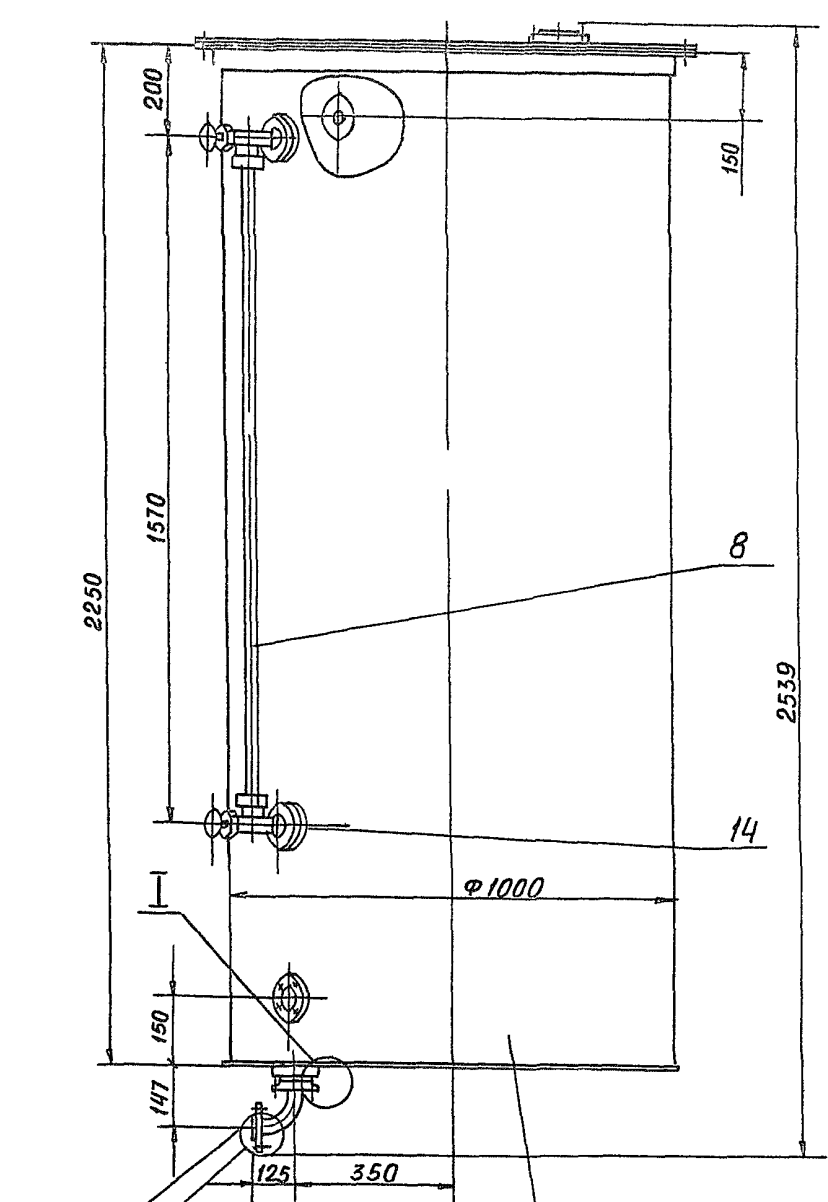
Формат	Зона	Лист	ОБОЗНАЧЕНИЕ	НАИМЕНОВАНИЕ	Кол	ПРИМЕЧ
				ДОКУМЕНТАЦИЯ		
A2			Д23В 096 000 СБ	СБОРОЧНЫЙ ЧЕРТЕЖ		
				СБОРОЧНЫЕ ЕДИНИЦЫ		
A4	1		Д23В 095 010-01	БЯК	1	
A4	2		Д23В 095 020	ОТВОД	1	
A4	3		Д23В 095 030	КРЫШКА	1	
				ДЕТАЛИ		
A3	4		Д23В 095 001-02	ФЛАНЕЦ	2	
A4	5		Д23В 095 002	ПРОКЛАДКА	2	
	6		- 01	ПРОКЛАДКА	3	
	7		- 02	ПРОКЛАДКА	1	
				СТАНДАРТНЫЕ ИЗДЕЛИЯ		
	8			ТРУБА 20-25-1500		
				ГОСТ 8446-74	1	
	9			БОЛТ М10Х2546ГОСТ7798-70		
				ШПильки ГОСТ 22032-76		
	10			М10-6x40 46	20	
	11			М12-6x40 46	4	
				ГАЙКИ ГОСТ 5915-70		
	12			М10 4	20	
	13			М12 4	4	
				ПРОЧНЕ ИЗДЕЛИЯ		
	14			ЗАПОРНОЕ УСТРОЙСТВО		
				УКАЗАТЕЛЯ УРОВНЯ ВЕНТИЛЬ		
				НОГА ТИПА ЦАПКОВОЕ		
				12 мм 136x4		
				ТУ 26-07-1093-74	1	

Д23В. 096 000

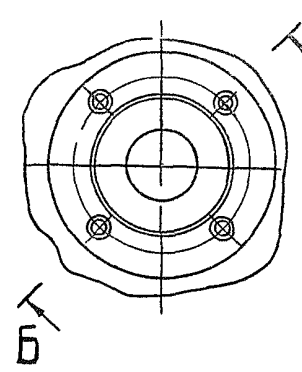
Д23В. 096 000				АНТ	Лист	Листов
ИЗМ. Лист	И. докум.	подп.	Дата	И	Лист	Листов
Разр. в	Упорядки	Лич.	У. и. в.	И		
Пров.	Упорядки	Лич.		БЯК ПОВТОРНОГО ИСПОЛЬЗОВАНИЯ СОМ V=1,5 м³		
И. контр.	МОНТЕР	Лич.		ГПИ ГОРЬКОВСКИЙ САНТЕХПРОЕКТ		
У. в.				ФОРМАТ А4		

Серия 5903-10 Внутрь 2-3 Альбом 3

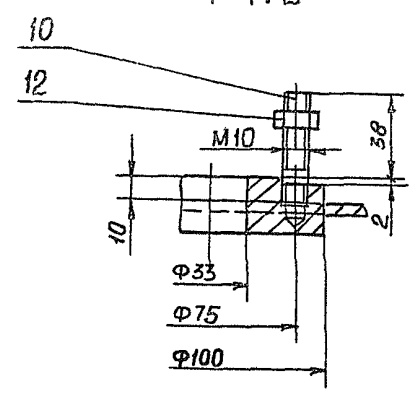
Д 23В 096 000СБ



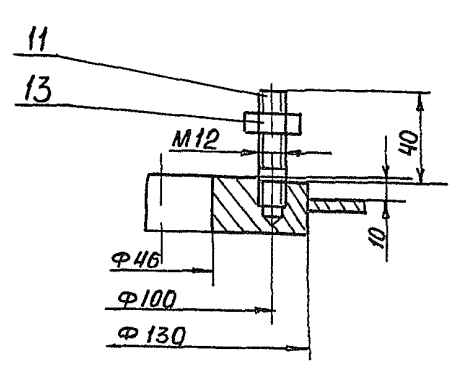
Вид А повернуто
M12



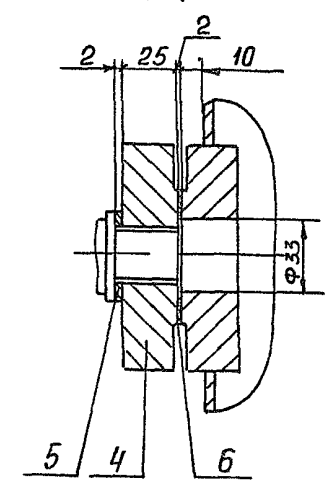
Б-Б повернуто
M12



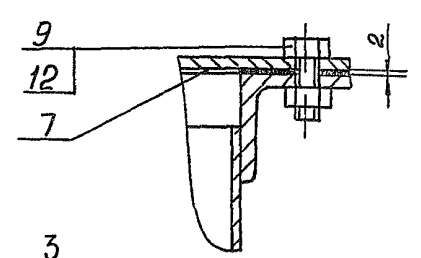
В-В повернуто
M12



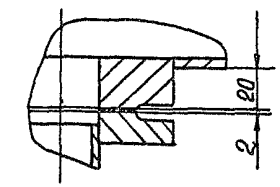
Г-Г повернуто
M12



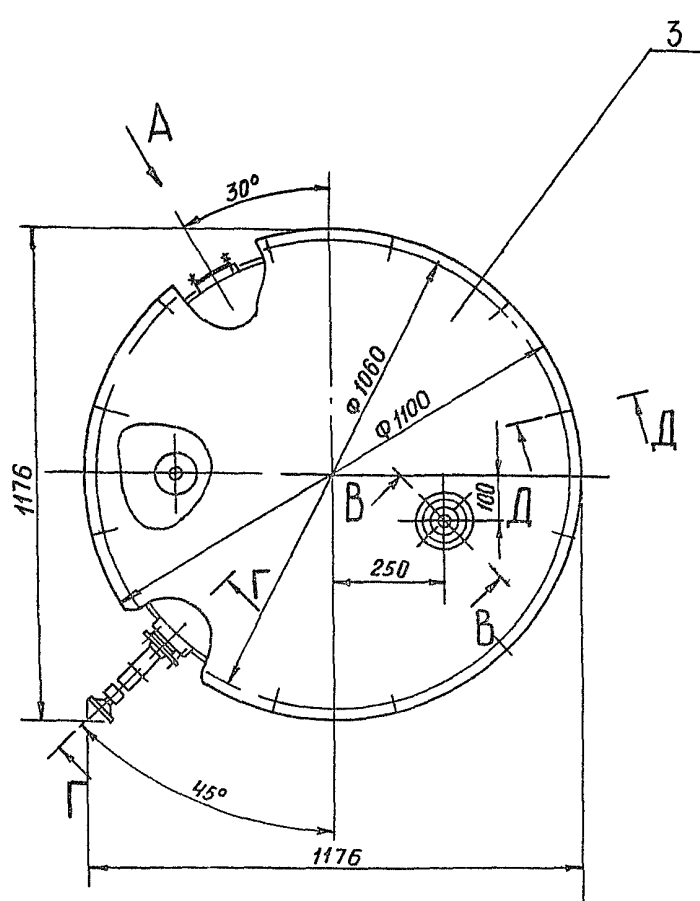
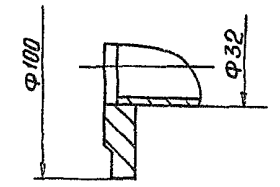
Д-Д повернуто
M12



И
M12



II
M12



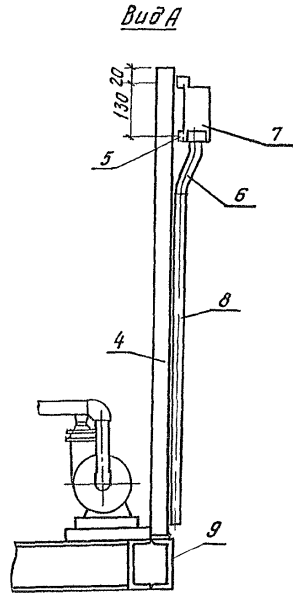
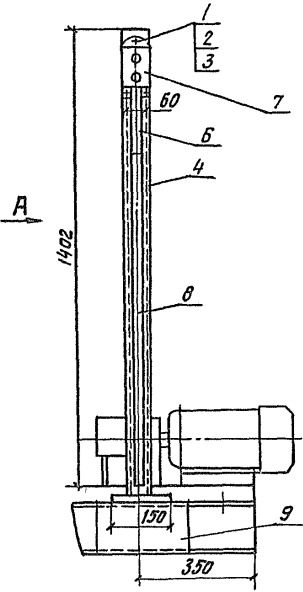
- 1 Размеры для справок
- 2 Покрытие внутренней поверхности эпоксидное шпателька - 2 слоя ЭП-0010 ГОСТ 10277-76, ткань фильтровальная из стеклянных крученых комплексных нитей ТСФ (Т-А) - БП ГОСТ 19146-74, шпателька ЭП-0010 - 2 слоя ГОСТ 10277-76
- Покрытие наружной поверхности - эмаль ХВ-785 ГОСТ 7313-75
- 3 Испытать на герметичность наливом воды на полную высоту Течь не допускается

Имя	Подп.	Дата
Взам. инв.	№	Акт
Подп.	№	Акт
Имя	Подп.	Дата

				Д 23В 096 000СБ			
Изм.	Лист	№ докум.	Подп.	Дата	Лит.	Масса	Масштаб
Разраб.	Моравинкин	Лш	Лш	21/89	И	317	1:10
Пров.	Моравинкин	Лш					
Т. контр.							
Нач. отд.	Вольский	Лш					
И. контр.	Мюнтер	Лш					
Чтв.							
БАК повторного использо- вания солн - 1,5 м ³					Лист	Листов	
					ГПИ ГОРЬКОВСКИЙ САНТЕХПРОЕКТ		

Серия 5.903-10 Выпуск 2-3 Альбом 3

Шифр серии, Проект, Подстанция, Вид и номер, Под и дата



Спецификация

Форм. лист	Этаж	Поз	Обозначение	Наименование	Кол	Примечание
				<u>Стандартные изделия</u>		
		1		Винт М5х16 ГОСТ 1491-80*	3	
		2		Шайба 5 ГОСТ 11371-78*	3	
				<u>Изделия заводов ГЭМ</u>		
		3		Гайка закладная К605 ЧХЛ 2 ТУ36-1953-80	3	
		4		Стойка К314 ЧХЛ 2, ТУ36-22-85	1	
		5		Профиль К101/192 ТУ36-1434-82, L=75мм	2	
				<u>Прочие изделия</u>		
		6		Рукав металлический РЗ-Ц-Х-Ш22, L=350мм	1	
		7		Пост управления Кнопочный ПКЕ 212-2УЗ, ТУ16-642-006-83	1	
		8		Труба стальная легкая с полностью оплащенным графом, ГОСТ 3262-75*	1	
		9		ТУ25х1,6, L=1000мм Шпеллер №16, ГОСТ 8240-72*, L=200мм	1	2,84кг

Изм	Лист	№ докум	Подп	Дата	ЭМ		
					Блок регенерации БР	Лист	Масса
					установка		
					кнопочного поста		
					управления	Лист	Листов
						ГПИ Горьковский САНТЕХПРОЕКТ	
					Копировал Кузьбачкина		Формат. А3