

*Типовая документация на конструкции,
изделия и узлы зданий и сооружений*

СЕРИЯ 5.903-12

БЛОКИ ТЕПЛОМЕХАНИЧЕСКОГО
ОБОРУДОВАНИЯ ДЛЯ УСТАНОВОК
МАЗУТОСНАБЖЕНИЯ

Выпуск 1-0

*Блоки перекачивающих насосов мазута.
Указания по применению и изготовлению.*

23523 - 01

ЦЕНА

*Типовая документация на конструкции,
изделия и узлы зданий и сооружений*

СЕРИЯ 5.903-12

БЛОКИ ТЕПЛОМЕХАНИЧЕСКОГО
ОБОРУДОВАНИЯ ДЛЯ УСТАНОВОК
МАЗУТОСНАБЖЕНИЯ

Выпуск 1-0

*Блоки перекачивающих насосов мазута.
Указания по применению и изготовлению.*

*Разработаны
проектным институтом
„ЛАТГИПРОПРОМ“
Главный инженер института
В. Овчаров
Главный инженер проекта
*Я. Нидбальский**

*утверждены
МИНМОНТАЖСПЕЦСТРОЕМ СССР
ПРОТОКОЛ ОТ 24 НОЯБРЯ 1988 г.
№ 17
введены в действие с
01.03.1989 г.*

Содержание альбома

Наименование	Стр.	Наименование	Стр.
		Приложение 6. Блок	
Опись альбома	3	БМПН-2х324,0-3,4. Габаритный чертеж	22
1. Общая часть	4	Лист регистрации изменений	25
2. Назначение и описание конструкции	4		
3. Требования к транспортировке	6		
4. Требования к оборудованию и материалам	7		
5. Требования к сборке блока.	7		
6. Рекомендации для подбора	11		
Приложение 1. Блок БМПН-2х48,0-4,7. Схема принципиальная	13		
Приложение 2. Блок БМПН-2х48,0-4,7. Габаритный чертеж.	14		
Приложение 3. Блок БМПН-2х102,0-3,7. Схема принципиальная.	17		
Приложение 4. Блок БМПН-2х102,0-3,7. Габаритный чертеж.	18		
Приложение 5. Блок БМПН-2х324,0-3,4. Схема принципиальная	21		

Выпуск 1-0

Серия 5.903-12

Выпуск 1-0

Серия 5.903-12

Инв. № подл. Листы альбома взамен инв. № 118 и 120. Листы альбома

№ строки	Формат	Обозначение	Наименование	Кол. листов	№ экз	Примечание
1			<u>Документация общая</u>			
2						
3	A4	БМ1.0.0.00.000 ДТ	Указания по применению			
4			и изготовлению	9	-	
5	A4	БМ1.1.1.00.000 ГЗ	Блок БМПН-2х48,0-4,6			
6			Схема принципиальная	1	-	
7	A4	БМ1.1.1.00.000 ГЧ	Блок БМПН-2х48,0-4,6			
8			Габаритный чертеж	3	-	
9	A4	БМ1.2.1.00.000 ГЗ	Блок БМПН-2х102,0-3,7			
10			Схема принципиальная	1	-	
11	A4	БМ1.2.1.00.000 ГЧ	Блок БМПН-2х102,0-3,7			
12			Габаритный чертеж	3	-	
13	A4	БМ1.3.1.00.000 ГЗ	Блок БМПН-2х324,0-3,4			
14			Схема принципиальная	1	-	
15	A4	БМ1.3.1.00.000 ГЧ	Блок БМПН-2х324,0-3,4			
16			Габаритный чертеж	3	-	
17	A4	БМ1.0.0.00.000 ДТ	Лист регистрации			
18			изменений	1	-	
19						
20						
21						
22						
23						
24						

БМ1.0.0.00.000 ОП

Изм. Лист № докум. Листы Альб.

Разраб. Блицова
Проб. Колмец

Листы Альб.

Блоки перекачивающих насосов мазута.

Лит. Лист Листов

Н.контр. Колмец
Утв.

Указания по применению и изготовлению. Опас. альбома.

ЛАТГИПРОПРОМ

Выпуск 1-0

1. ОБЩАЯ ЧАСТЬ

Рабочие чертежи блоков перекачивающих насосов мазута (БМПН) разработаны институтом „Латгипропром“ согласно плана типового проектирования Госстроя СССР на 1988 год. Темы: Т.7.3.1.1б и Т.7.3.1.2б.

Разработаны чертежи следующих блоков перекачивающих насосов мазута:

Выпуск 1-0. Указания по применению и изготовлению.

Выпуск 1-1. БМПН-2х480-4,7.

Выпуск 1-2. БМПН-2х1020-3,7.

Выпуск 1-3. БМПН-2х3240-3,4.

Комплект рабочей документации блока включает себя разделы: тепломеханический, контроль и автоматика, электротехнический, теплоизоляционный.

2. НАЗНАЧЕНИЕ И ОПИСАНИЕ КОНСТРУКЦИИ

2.1. Блоки перекачивающих насосов мазута (БМПН) предназначены для перекачивания прибывающего в железнодорожных или автомобильных цистернах мазута из приемной емкости в резервуары хранения. Температура перекачиваемого мазута должна составлять ~50°С.

Производительность блоков перекачивающих насосов мазута выбрана исходя из количества сливаемого мазута и нормативного времени слива. В зависимости от количества и вязкости перекачиваемого мазута в работу могут быть включены один или два перекачивающих насоса.

БМ1.0.0.00.000 ДТ

Изм.	Лист	№ докум.	Изд.	Дата	Блоки перекачивающих насосов мазута. Указания по применению и изготовлению.	Лист	Лист	Лист
Разраб.	Брицлова	Брицлова	1			1	9	
Проб.	Колмец	Колмец						
И.контр.	Колмец	Колмец						
Утв.								

ЛАТГИПРОПРОМ

Серия 5.903-12

Изм. № 001. Лист 1 из 10. Взам. инв. № 100000. Углубить и дата

Выпуск 1-0

Серия 5.903-12

Инв. № подл. Подпись и дата. Взам. инв. №. Инв. № подл. Подпись и дата.

По требованию МПС количество сливаемого мазута может быть увеличено, что повлечет за собой применение более производительного блока.

2.2. Конструктивно блок перекачивающих насосов мазута выполнен на раме двумя закрепленными насосами с соответствующими присоединительными трубопроводами к насосам, вентилям, задвижкам, обратными клапанами для управления перекачкой мазута. Имеется линия продувки и дренажа системы.

В трубопроводах перед и после насоса приварены штуцера для крепления измерительных приборов давления. Для нормальной работы приборов имеется бачок разделительный, при помощи которого мазут не попадает в приборы. Мазут давит на жидкость в разделительном бачке, а жидкость - на приборы. Для крепления бачка к раме предусмотрена стойка и хомут с гаечками.

Имеются специальные стойки, прикрепляемые к раме у электродвигателей. К стойкам хомутами прикреплены трубы, служащие для протяжки кабеля к двигателям и пасту ПКЕ. Паста ПКЕ закреплен на стойке.

После гидравлических испытаний блок изолируется теплоизолирующей.

К раме блока приварены петли для погрузки и разгрузки блока при перевозке.

Габаритные чертежи и принципиальные схемы блока прилагаются ниже.

Технические характеристики блоков см. табл. 1.

БМ1.0.0.00.000 ДТ

Изм. Лист № докум. Подпись Дата

Лист
2

Таблица 1

Обозначение блока	Производительность		Рабочее давление		Температура среды
	л/с	м ³ /ч	МПа	кгс/см ²	°С
БМПН-2х48,0-4,7	13,3	48	0,46	4,7	50°
БМПН-2х102,0-3,7	28,3	102	0,36	3,7	
БМПН-2х324,0-3,4	90,0	324	0,34	3,4	

3. ТРЕБОВАНИЯ К ТРАНСПОРТИРОВКЕ

3.1. Блок отправляется заказчику без упаковки с заглушенными присоединительными концами трубопроводов. Крепление заглушек из листового стали толщиной 3-4мм осуществляется на прихватке.

Штуцера и бабышки на период транспортировки и хранения блоков должны быть закрыты пробками и заглушками.

Приборы контроля и автоматики с отборными устройствами и электротехническое оборудование упаковываются в ящики и отправляются с блоками.

3.2. Крепление блоков при перевозке должно обеспечивать предохранение их отдельных элементов и блока в целом от деформаций и механических повреждений.

3.3. Габариты и массы блоков допускают их транспортировку по железной дороге, а также с помощью трейлеров низкой посадки грузоподъемностью до 15т.

3.4. Погрузка блоков на транспортные средства осуществляется с помощью монтажных и эксплуатационных кранов грузоподъемностью 16÷25т. При этом straps блоки весты с использованием петель, предусмотренных в раме блока, а также с применением траверсы.

БМ1.0.0.00.000 ДТ

Лист

3

Выпуск 1-0

Серия 5.903-12

Инв. № табл. Подпись и дата
 Инв. № блн. Подпись и дата
 Инв. № в. № Подпись и дата
 Инв. № докум. Подпись и дата

Выпуск 1-0

Серия 5.903-12

4. ТРЕБОВАНИЯ К ОБОРУДОВАНИЮ И МАТЕРИАЛАМ

4.1. Оборудование, входящее в состав блока, должно соответствовать требованиям нормативно-технической документации и иметь паспорт. Качество материалов и техническая характеристика готовых изделий, применяемых для изготовления блоков, должны быть подтверждены предприятиями-изготовителями соответствующими документами.

4.2. Приборы и средства автоматизации и контроля, входящие в блоки, должны удовлетворять требованиям технической документации на них и действующим стандартам.

4.3. Конструктивные изменения, возникающие в процессе изготовления блоков, должны быть согласованы в установленном порядке. Изменения, связанные с применением материалов, не ухудшающих технические характеристики блоков, решаются изготовителями блоков самостоятельно.

5. ТРЕБОВАНИЯ К СБОРКЕ БЛОКА

5.1. Рабочая документация позволяет вести сборку блоков промышленным методом с организацией раздельного поточного изготовления узлов трубопроводов и металлоконструкций.

5.2. При изготовлении и монтаже элементов трубопроводов сварку производить руководствуясь требованиями ГОСТ 16037-80, с максимальным применением автоматических и полуавтоматических режимов, обеспечивающих высокое качество сварных соединений труб.

5.3. Сборку стыков труб под сварку осуществлять с использованием инвентарных центrovочных приспособлений, обеспечивающих соосность стыкуемых труб.

Име. № 10011. Подпись и дата. Изм. № 1. Инв. № 10011. Подпись и дата.

Изм.	Лист	№ докум.	Подпись	Дата

БМ1.0.0.00.000ДТ

Лист 4

Выпуск 1-0

Серия 5.903-12

5.4. Весь комплекс работ по организации сварки трубопроводов блока и контроля качества сварных соединений проводить руководствуясь указаниями „Руководящих технических материалов по сварке при монтаже оборудования тепловых электростанций“ (РТМ-1с-81) Минэнерго СССР, правилами Госгортехнадзора СССР, а также требованиями рабочих чертежей блока.

5.5. Сварку элементов металлоконструкции блока выполнять в соответствии с требованиями ГОСТ 5264-80. Места, подлежащие сварке должны быть очищены от грязи, окалины, масла, ржавчины и т.п.. Сварной шов должен быть ровным и полным. В местах сварки не должно быть прожогов, трещин, подрезов, непровара. Металлические брызги должны быть удалены, швы зачищены от шлака и окалины.

5.6. Изготовление и сборку металлоконструкции блока осуществлять согласно требованиям СНиП III-18-75 „Металлические конструкции“. При сборке блока руководствоваться указаниями СНиП 3.05.05-84 „Технологическое оборудование и технологические трубопроводы.“

5.7. В процессе сборки блоков должно проверяться соответствие комплектующих изделий, надежность крепления оборудования и трубопроводов к металлоконструкции, правильность нанесения маркировки на изделия, наличие паспортных табличек на оборудование, наличие клейм сварщиков на сварных соединениях (при необходимости).

5.8. Гидравлические испытания блока проводить в соответствии с требованиями „Правил устройства и безопасной эксплуатации трубопроводов пара и горячей воды“, утвержденных Госгортехнадзором СССР.

5.9. В качестве коррозионно-защитного покрытия блока применять грунтовку ГФ-020 ГОСТ 9825-73, эмаль ПФ-133 ГОСТ 926-82 и битумный лак БТ-577 ГОСТ 5631-79.

№№ по поэтап. Изготовить и доставить в завод. инв. № инв. № экзп. Изготовить и доставить

№	Исполн	№ докум.	Изготовлено	Дата

БМ1.0.0.00.000ДТ

Выпуск 1-0

Серия 5-903-12

Изм. № подл. Удалось и дата взам. шиф. № инв. п. в. у. д. Удалось и дата

5.10. Оснащение блока приборами и средствами автоматизации производить согласно сборочному чертежу "Установка приборов контроля и автоматизации блока." При производстве работ по установке указанных приборов руководствоваться требованиями СНиПЗ.05.07-85 "Системы автоматизации."

5.11. Изделия, изготавливаемые по типовым монтажным чертежам ТМ, отраслевым нормам и типовым конструкциям ТК, а также заводным конструкциям ЭК поставляются Главмонтажавтоматикой Минмонтажспецстроя СССР.

5.12. Приборы контроля и средств автоматизации заказываются по заказной спецификации (спецификации оборудования) раздела автоматизации рабочего проекта котельной.

5.13. Работы по установке электротехнических устройств производить согласно сборочному чертежу "Установка электрооборудования" блока, а также руководствуясь требованиями СНиПЗ.05.06-85 "Электротехнические устройства."

5.14. Электротехническое оборудование заказывается по заказной спецификации (спецификации оборудования) электротехнической части рабочего проекта котельной.

5.15. Термоизоляционные работы рекомендуется выполнять на месте изготовления блока. При этом с целью предотвращения деформаций теплоизоляции при транспортировке блока к месту монтажа, необходимо предусмотреть усиление крепления конструкции изоляции за счет установки опорных колец на горизонтальных участках и разгружающих устройств на вертикальных участках трубопроводов, а также применение спецзаклепок.

Конструкция блока допускает выполнение изо-

Изм.	№	подл.	Удалось	и дата

БМ 1.00.00.000 ДТ

Лист 6

Выпуск 1-0

Серия 5.903-12

ляции после его монтажа.

5.16. Работы по изоляции прямолинейных участков трубопроводов и фланцевых соединений осуществлять в соответствии с типовыми сериями 7.903.9-2 и 7.903.9-3.

Изоляцию криволинейных и фасонных участков трубопроводов и узлов оборудования вести согласно серии 3.903-11.

Монтажная ведомость на изоляцию блока, ведомости объемов работ и материалов прилагается к комплекту рабочих чертежей блока.

5.17. Технические условия на изготовление блока должны быть разработаны предприятием изготовителем с учетом настоящих технических требований.

5.18. При изготовлении деталей металлической конструкции блока возможна замена сортамента черных металлов из стали Ст3 на сталь Ст3 по ТУ 14-1-3023-80.

Изм. № 1. Исполн. И.И.И. Итого листов 7

Изм.	Лист	№ докум.	Подпись	Дата	БМ1.0.0.00.000 ДТ	Лист 7

6. РЕКОМЕНДАЦИИ ДЛЯ ПОДБОРА

Подбор блока насосов, необходимого для перекачки мазута, должен осуществляться согласно п. 11.36 СНИП II-35-76, то есть производительность обоих насосов должна обеспечить перекачку сливаемого в одну ставку топлива в нормативное время слива.

Согласно „Правил перевозки грузов“ в летнее время года слив цистерн, имеющих четыре и более осей, должен осуществляться за два часа.

При отсутствии дополнительных требований от МПС необходимый блок перекачивающих насосов выбирают исходя из типа и количества установленных котлов в котельной согласно таблице 2.

Таблица 2

Обозначение блока	Характеристика блока		Тип котла	Кол-во котлов	Кол. жел. цистерн, шт.	Объем слив. мазута, м ³	Требуемая произв. блока, м ³ /ч
	произв. м ³ /ч	напор, м					
БМПН-2х480-47	96	47	ДЕ-4-14ГМ	2÷4	2	120	60
			ДЕ-6,5-14ГМ				
			ДЕ-10-14ГМ				
			ДЕ-16-14ГМ				
			ДЕ-25-14ГМ				
			КВ-ГМ-4				
БМПН-2х102 -3,7	204	37	ГМ-50-14	2÷4	4	240	120
			КВ-ГМ-20				
			КВ-ГМ-30				
			КВ-ГМ-50				
БМПН-2х324-34	648	34	КВ-ГМ-100	2÷4	12	720	360

БМ. 00. 00. 000 ДТ

Лист

8

Выпуск 1-0

Серия 5.903-12

Изм. № 1. Лист № 1. Подпись Дата

Изм. Лист № докум. Подпись Дата

Примечание. В данной таблице не приведены возможные варианты комбинированных котельных с паровыми и водогрейными котлами. Вышеуказанные блоки насосов могут обеспечить и комбинированные котельные.

Выпуск 1-0

Серия 5.903-12

Инв.№ тех. / Подпись и дата / Инв.№ тех. / Подпись и дата / Инв.№ тех. / Подпись и дата / Инв.№ тех. / Подпись и дата / Инв.№ тех. / Подпись и дата

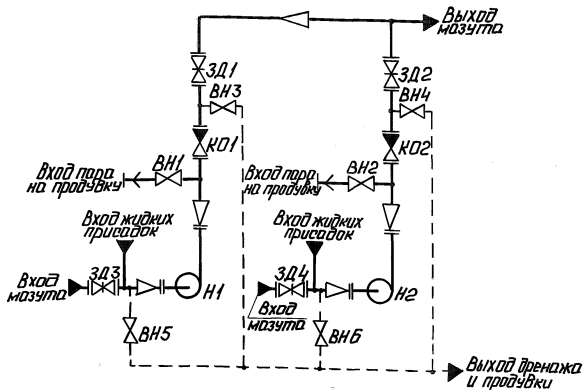
Инв.№ тех.	Подпись	Дата	Инв.№ тех.	Подпись	Дата	Инв.№ тех.	Подпись	Дата	Инв.№ тех.	Подпись	Дата

БМ.0.0.00.000 ДТ

Лист
9

Выпуск 1-0

Серия 5.903-12



Поз. обозначение	Наименование	Кол.	Примечание
ВН1, ВН2	Вентиль 150 27 мм 3	2	Ду 25; Ру 64
ВН3, ВН6	Вентиль 150 27 мм 3	4	Ду 32; Ру 64
ЗД1, ЗД2	Задвижка 300 41 мм	2	Ду 100; Ру 16
ЗД3, ЗД4	Задвижка 300 41 мм	2	Ду 200; Ру 16
КО1, КО2	Клапан обратный 190 38 мм	2	Ду 100; Ру 64
Н1, Н2	Насос 4ННЗ-5*1	2	Д-133%; Р-0,46 МПа

БМ 1.1.1.00.000 ГЗ

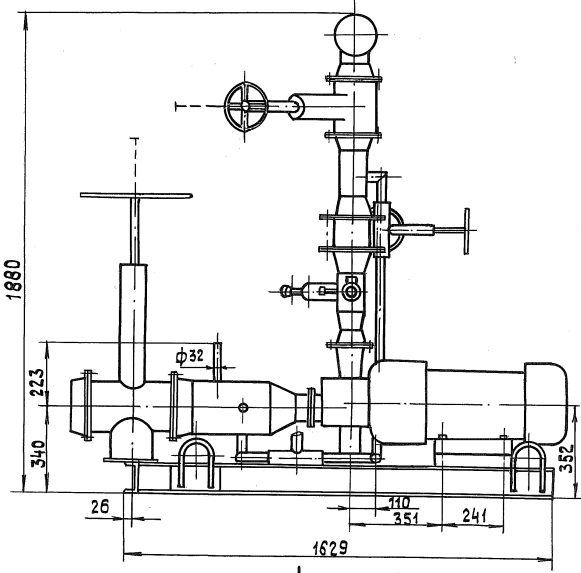
Изм. №	Лист	№ докум.	Подп.	Дата	Блок перекачивающих насосов мазута	Лист	Масса	Число листов
					БМПН-2×48,0-47.			
					Схема принципиальная.			
						Лист		Листов 1
						ЛАТГИПРОПРОМ		

Изм. № 1. Лист 1 из 1. Взам. инв. № 198. Инв. № 198. Подп. и дата.

БМ1.1.1.00.000 ГЧ

Выпуск 1-0

Серия 5.903-12



↑ А лист 3

Имя, № поста, Подп. и дата, ВЗМ, МКБ, Имя, Подп. и дата

Изм/Лист	№ док.м.	Подп.	Дата
Разраб.	Авдеевко	<i>Авдеевко</i>	
Проб.	Колмец	<i>Колмец</i>	
Т.контр.			
И.контр.	Колмец	<i>Колмец</i>	
Умб.			

БМ1.1.1.00.000 ГЧ

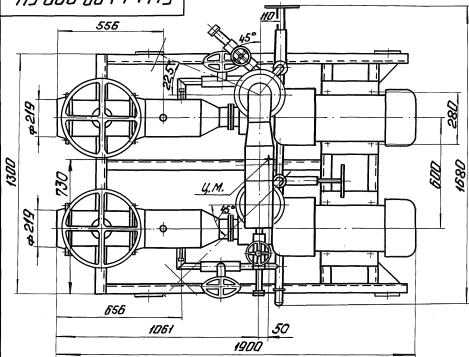
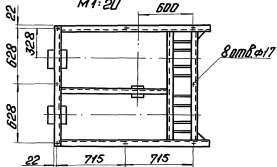
Блок перекачивающих насосов мазута БМПН-2х4,8-4,7. Габаритный чертёж

Лит.	Масса	Масштаб
	1453	1:15
Лист 1		Листов 3
ЛАТГИПРОПРОМ		

Выпуск 1-0

Легенда 5.903-12

БМ 1.1.1.00.000 Г4

Вид А лист 1
М 1:20

ИИС № 1000А Подп. и дата. Взам. инв. № Инв. № докум. Подп. и дата.

ИИС № 1000А Подп. и дата. Взам. инв. № Инв. № докум. Подп. и дата.

БМ 1.1.1.00.000 Г4

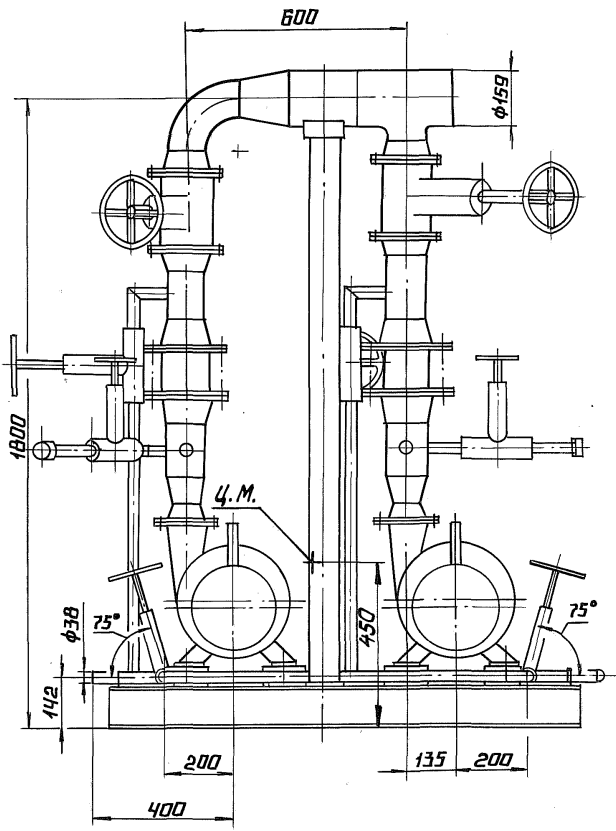
Лист

2

БМ1.1.1.00.000 ГЧ

ВЫПУСК 1-0

СЕРИЯ 5.903-12



ИЗМ. № ПОДА. ПОДАПИСЬ И ДАТА ВЗЯТ. ИВБ.М. ИВБ.М. ИВБ.М. № ЧУВАЛ. ПОДАПИСЬ И ДАТА

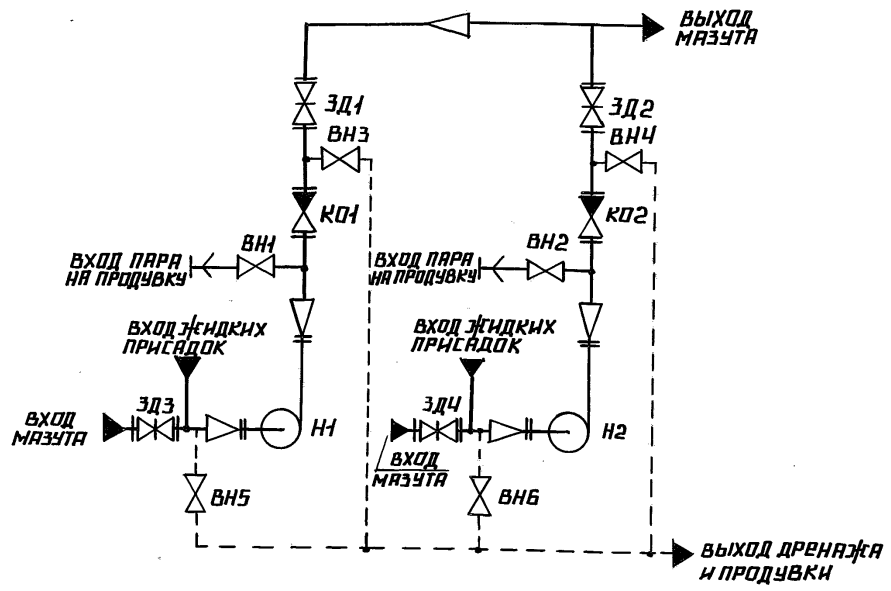
ИЗМ.	№ ДОКУМ.	ПОДП.	ДАТА

БМ1.1.1.00.000 ГЧ

ЛИСТ
3

ВЫПУСК 1-0

СЕРИЯ 5. 903-12



ПОЗ. ОБЪЕДИНЕНИЕ	НАИМЕНОВАНИЕ	КОЛ	ПРИМЕЧАНИЕ
ВН1, ВН2	ВЕНТИЛЬ 15с 27 нж 3	2	Дч 25; Рч 64
ВН3...ВН6	ВЕНТИЛЬ 15с 27 нж 3	4	Дч 32; Рч 64
ЗД1, ЗД2	ЗАДВИЖКА 30с 41 нж	2	Дч 200; Рч 16
ЗД3, ЗД4	ЗАДВИЖКА 30с 41 нж	2	Дч 250; Рч 16
КО1, КО2	КЛАПАН ОБРАТНЫЙ 19с 17 нж	2	Дч 200; Рч 40
Н1, Н2	НАСОС БНХЗ-9×1	2	Q=28,3 ^л /с; P=0,35 МПа

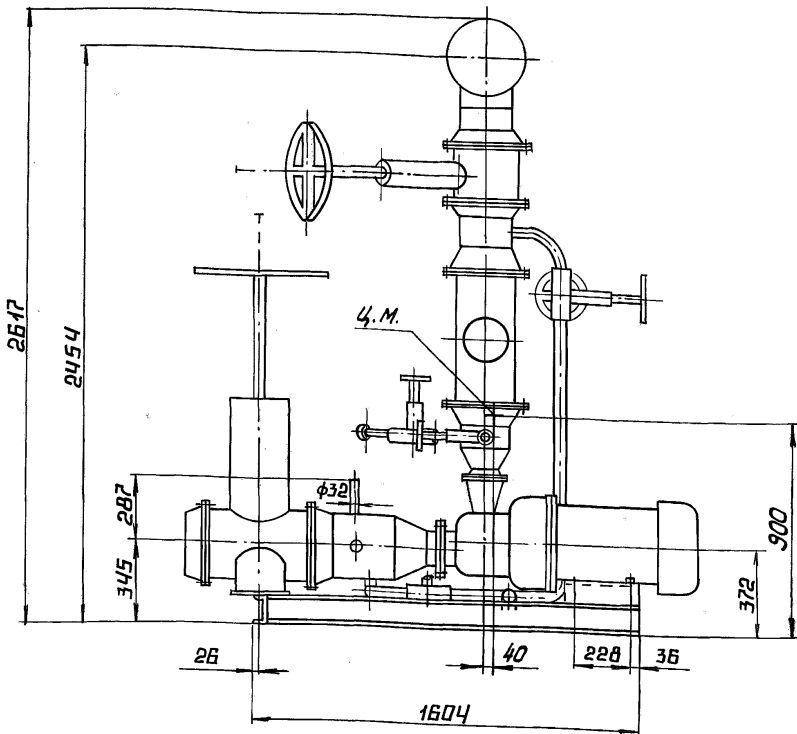
ИНВ. № ПОДА ПОДПИСЬ И ДАТА ВЗЯМ. ИНВ. № ДУБА ПОДПИСЬ И ДАТА

				БМ1.2.1.00.000 ГЗ			
ИЗМ. ЛИСТ	№ ДОКУМ.	ПОДП.	ДАТА	БЛОКИ ПЕРЕКАЧИВАЮЩИХ НАСОСОВ МАЗУТА БМПН-2×102,0-3,7.	ЛИТ.	МАССА	МАСШТАБ
РАЗРАБ.	МИХАЙЛОВА	<i>Мих</i>					
ПРОВ.	КОЛМЕЦ	<i>Кол</i>		СХЕМА ПРИНЦИПИАЛЬНАЯ	ЛИСТ	ЛИСТОВ 1	
Т. КОНТР.					ЛАТГИПРОПРОМ		
Н. КОНТР.	КОЛМЕЦ	<i>Кол</i>					
УТВ.							

БМ1.2.1.00.000ГЧ

ВЫПУСК 1-0

СЕРИЯ 5.903-12



А ЛИСТ 3

ИНВ.№ ПОДП. ПОДПИСЬ И ДАТА ВЗЯТ. ИНВ.№ № ЧЕРТ. ПОДПИСЬ И ДАТА

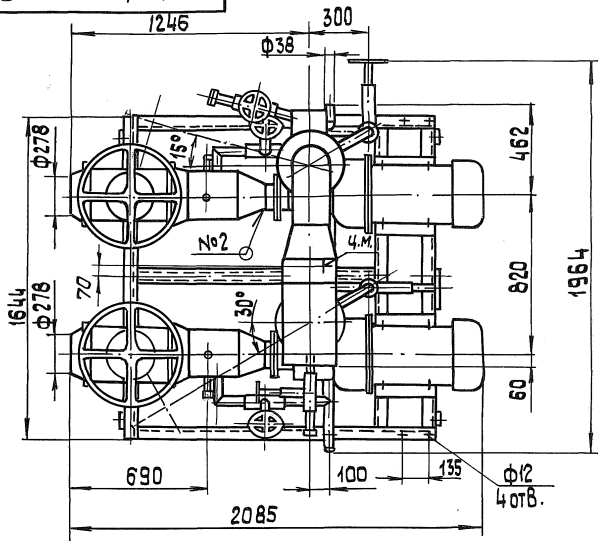
				БМ1.2.1.00.000ГЧ			
ИЗМ. ЛИСТ	№ ДОКУМ.	ПОДП.	ДАТА	БЛОК ПЕРЕКАЧИВАЮЩИХ НАСОСОВ МАЗУТА БМНН-2×102,0-3,7	ЛИТ.	МАССА	МАСШТАБ
РАЗРЯБ.	АВДРЕНКО	<i>А.А.</i>		ГЕОМЕТРИЧЕСКИЙ ЧЕРТЕЖ		2736	1:20
ПРОВ.	КОЛМЕЦ	<i>Колм.</i>			ЛИСТ 1	ЛИСТОВ 3	
Т. КОНТР.					ЛАТТИПРОПРОМ		
И. КОНТР.	КОЛМЕЦ	<i>Колм.</i>					
УТВ.							

БМ1.2.1.00.000 ГЧ

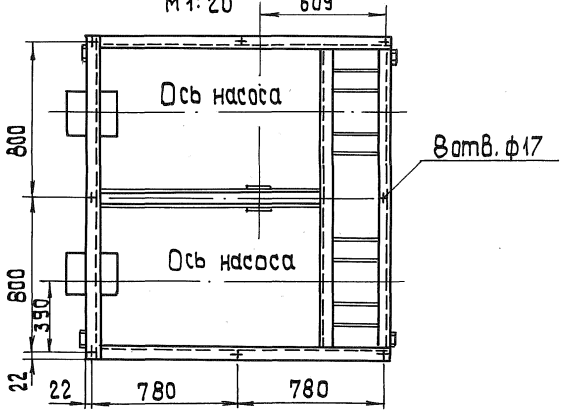
Выпуск 1-0

Серия 5.903-12

Инв. насоса, поп. и дата / Изм. инв. № докум. / Поп. и дата



Вид А лист 1
М 1: 20 609



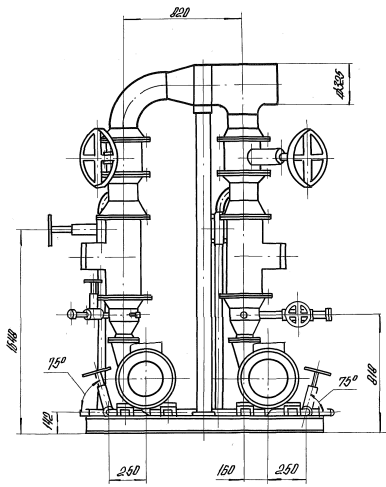
БМ1.2.1.00.000 ГЧ

Изм.	Лист	№ докум.	Поп.	Дата

БМ12.100.000 Г4

Выпуск 1-0

Серия 5-903-12



Изм. № 001. Подпись и дата. Взам. инв. №. Инв. № 001. Подпись и дата.

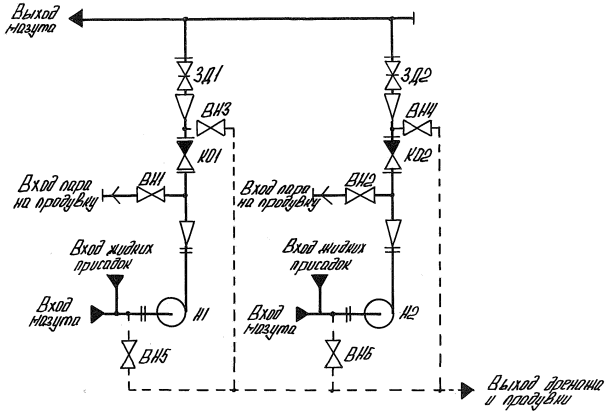
Изм. №	Лист	№ докум.	Подп.	Дата

БМ12.100.000 Г4

Лист 3

Выпуск 1-0

Серия Б-908-12



Поз. обозна-чение	Наименование	кол.	Примечание
ВН1, ВН2	Вентиль 15с 27 ммЗ	2	Ду32; Ру64
ВН3, ВН5	Вентиль 15с 27 ммЗ	4	Ду 40; Ру 64
ЗД1, ЗД2	Задвижка 30с 41 мм	2	Ду250; Ру 16
К01, К02	Клапан обратный	2	Ду200; Ру40
Н1, Н2	Насос ЮНД-Б*1	2	Q=30%; P=0,34МПа

Изд. № 1000

Лист № 1

Изд. № 1000

Лист № 1

Изд. № 1000

Лист № 1

Изд. № 1000

Лист № 1

БМ 1.3. 1.00.000 ГЗ

Блок перекачивающих насосов мазута
БМПН-2*3240-34.
Схема принципиальная

Лит.	Масса	Масштаб
Лист	Листов 1	
ЛАТГИПРОПРОМ		

Изд.	Лист	№ докум.	Подпись	Дата
Проект.		Миндильба	И.И.	
Пров.		Колмеч	Колмеч	
Р.контр.				
И.контр.		Колмеч	Колмеч	
Итв.				

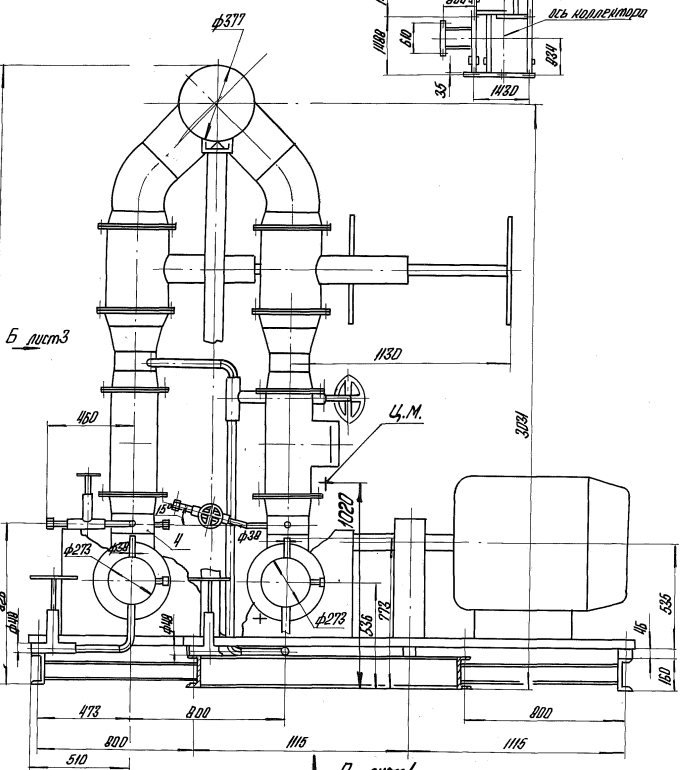
Выпуск 1-0

ИД 000 001 2 149

Вид В лист 1
20мб.φ17* 875 715 800 М1:100 лист 1

A лист 2

Серия 5-903-12



5 лист 3

B лист 1

БМН.3. 1.00. 000 Г4

Блок переключивающих
насосов азота
БМН-2 * 3240 З.Н.
Годаритный чертёж

Лист	Масса	Масштаб
	6881	1:20
Лист 1	Листов 3	

Взам. инв. № Инв. № экз. Подпись и дата

Инв. № экз. Подпись и дата

№ лист	№ докум.	Подпись	Дата
Разраб.	Лавренко	Яков	
Пров.	Калачев	Калачев	
Т.контр.			
Н.контр.	Калачев	Калачев	
Чтв.			

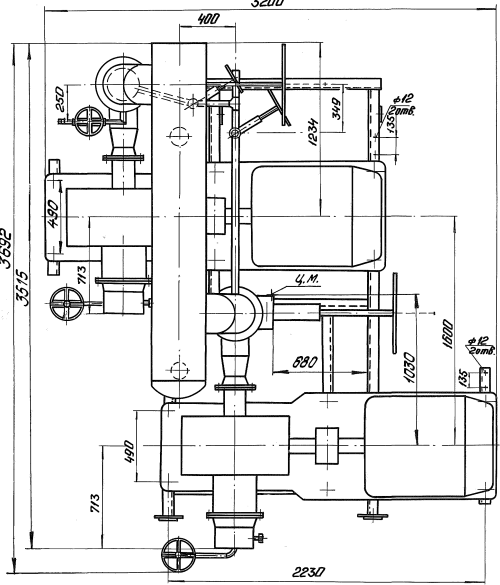
ЛАТГИПРОПРОМ

БМ 1.3.1.00.000 Г4

Вид А лист 1
3200

Выпуск 1-0

Серия 5.903-12



ИЗБ. Н° 10000. Подп. и дата. Взам. инв. № 10000. Изб. № 10000. Подп. и дата.

Изм. № _____ Лист № _____ Н° докум. _____ Подпись _____ Дата _____

БМ 1.3.1.00.000 Г4

Лист 2

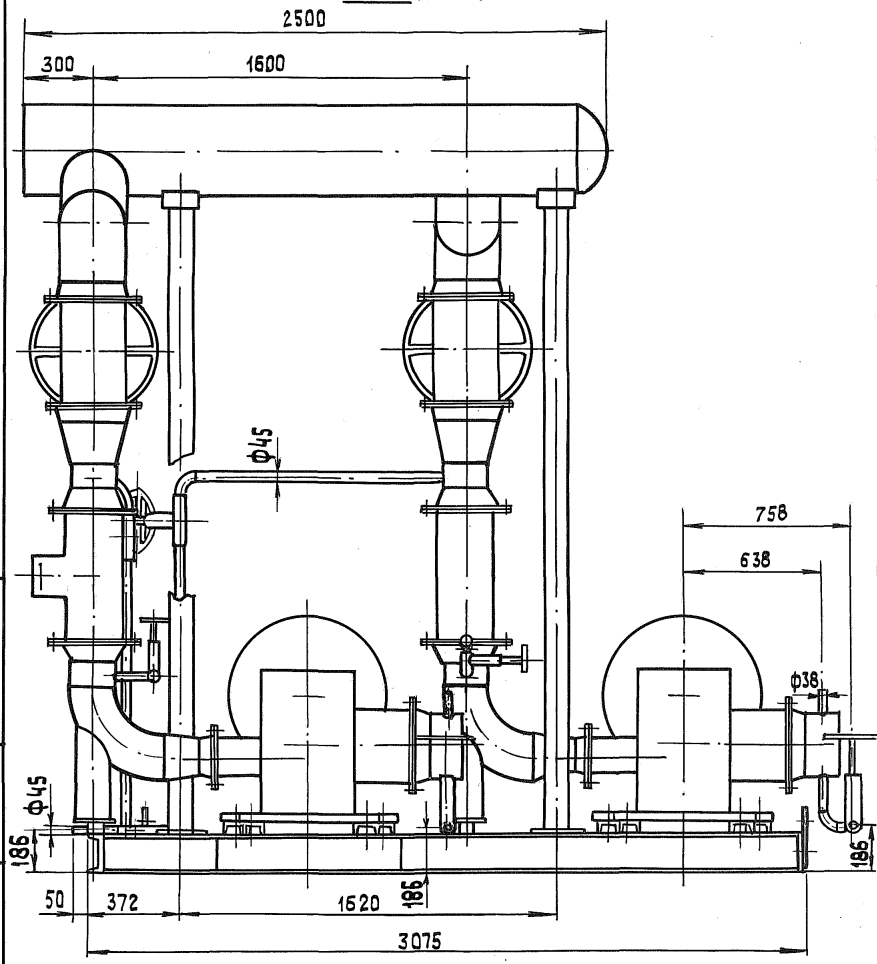
БМ 1.3.1.00.000 ГЧ

Вид Б лист 1

Выпуск 1-0

Серия 5.903-12

ИЗМ. № ПОСЛА / Подп. и дата. ВЗМ. ИИИИИИИВ. № ПОСЛА / Подп. и дата.



ИЗМ. №	ПОСЛА	Подп.	и дата
ВЗМ. №	ИИИИИИИВ	№ ПОСЛА	Подп. и дата

БМ 1.3.1.00.000 ГЧ

Лист 3

