

Типовая документация на конструкции,
изделия и узлы зданий и сооружений

Серия 5.903-12

БЛОКИ ТЕПЛОМЕХАНИЧЕСКОГО ОБОРУДОВАНИЯ
ДЛЯ УСТАНОВОК МАЗУТОСНАБЖЕНИЯ

Выпуск 3-1

Блок подачи мазута к котлам
БМПП-2×32-25

Рабочие чертежи

Типовая документация на конструкции,
изделия и узлы зданий и сооружений

Серия 5.903-12

БЛОКИ ТЕПЛОМЕХАНИЧЕСКОГО ОБОРУДОВАНИЯ
ДЛЯ УСТАНОВОК МАЗУТОСНАБЖЕНИЯ

Выпуск 3-1

Блок подачи мазута к котлам
БМПП-2×32-25

Рабочие чертежи

Разработаны
Проектным институтом
"ЛАТГИПРОПРОМ"

Гл. инж. института *В. Пычаров* В. Пычаров
Гл. инж. проекта *Я. Нидальский* Я. Нидальский

*Утверждены и введены
в действие ММСС СССР
протоколом от 16.06.89 г.*

СОДЕРЖАНИЕ АЛЬБОМА

Выпуск 3-1

Серия 5.903-12

Обозначение	Наименование	№ стр.	Обозначение	Наименование	№ стр.
Блок подачи мазута к котлам БМПП-2х3,2-25			БМЗ.1.1.15.003	Труба	27
БМЗ.1.1.00.000	Блок БМПП-2х3,2-25	3	БМЗ.1.1.16.000	Трубопровод	
БМЗ.1.1.00.000СБ	Блок БМПП-2х3,2-25	4	БМЗ.1.1.16.000СБ	Трубопровод	28
БМЗ.1.1.00.000ГЗ	Блок БМПП-2х3,2-25	5	БМЗ.1.1.17.000	Трубопровод	
	Схема соединений	5	БМЗ.1.1.17.000СБ	Трубопровод	
БМЗ.1.1.01.000СБ	Рама	6	Установка приборов контроля и автоматики блока БМПП-2х3,2-25		
БМЗ.1.1.01.000	Рама	7	БМЗ.1.2.00.000	Блок БМПП-2х3,2-25. Установка приборов контроля и автоматики	29
26.33.00.000	Фильтр грубой очистки мазута Ду100		БМЗ.1.2.00.000СБ	Блок БМПП-2х3,2-25	
26.33.00.000СБ	Фильтр грубой очистки мазута Ду100	8	БМЗ.1.2.00.000СЗ	Схема соединений	30
26.33.01.000СБ	Корпус		БМЗ.1.2.00.000СБ	Блок БМПП-2х3,2-25. Установка приборов контроля и автоматики	
26.33.01.000	Корпус	9	БМЗ.1.2.00.000СД	Блок БМПП-2х3,2-25.	31
26.33.01.001	Конух		БМЗ.1.2.00.000СБ	Схема автоматизации	
26.33.01.002	Патрубок	10	БМЗ.1.2.00.001	Колено	32
26.33.01.003	Днище		БМЗ.1.2.00.002	Кронштейн	
26.33.02.000	Крышка	11	БМЗ.1.2.00.003	Стойка	33
26.33.02.000СБ	Крышка		БМЗ.1.2.00.004	Пластина	
26.33.02.001	Крышка	12	БМ2.1.2.00.001	Хомут	34
26.33.02.002	Скоба		БМЗ.1.2.01.000	Устройство отборное	
26.33.03.000	Сетка	13	БМ2.1.2.01.102	Дно	35
26.33.03.000СБ	Сетка		БМЗ.1.2.01.000СБ	Устройство отборное	
26.33.03.001	Сетка	14	БМ2.1.2.01.001	Корпус	36
26.33.03.002	Бортик		БМ2.1.2.01.100	Бачок разделительный	
26.33.03.003	Связь	15	БМ2.1.2.01.100СБ	Бачок разделительный	37
26.33.03.004	Доньшко		БМ2.1.2.02.000	Устройство отборное	
БМЗ.1.1.02.000	Трубопровод	16	БМЗ.1.2.02.000	Устройство отборное	38
БМЗ.1.1.03.000	Трубопровод		БМ2.1.2.02.000СБ	Устройство отборное	
БМЗ.1.1.02.000СБ	Трубопровод	17	БМЗ.1.3.00.000	Блок БМПП-2х3,2-25. Установка электрооборудования	39
БМЗ.1.1.03.000СБ	Трубопровод		БМЗ.1.3.01.000	Держатель	
БМЗ.1.1.03.001	Фланец	18	БМЗ.1.3.00.002	Труба	40
БМ2.1.1.04.000	Трубопровод		БМЗ.1.3.00.000СБ	Блок БМПП-2х3,2-25. Установка электрооборудования	
БМЗ.1.1.04.001	Фланец	19	БМЗ.1.3.01.000СБ	Держатель	41
БМЗ.1.1.04.000СБ	Трубопровод		БМЗ.1.3.00.001	Пластина	
БМЗ.7.1.04.100	Штуцер	20	Теплоизоляция блока БМПП-2х3,2-25		
БМЗ.7.1.04.100СБ	Штуцер		БМЗ.1.4.00.000ТИ	Ведомость теплоизоляционных конструкций.	42
БМЗ.1.1.05.000	Трубопровод	21	БМЗ.1.4.00.000ВМ	Ведомость теплоизоляционных материалов	
БМЗ.1.1.06.000	Трубопровод		БМЗ.1.4.00.000В0	Ведомость объемов теплоизоляционных работ	
БМЗ.1.1.05.000СБ	Трубопровод	22			44
БМЗ.1.1.06.000СБ	Трубопровод				
БМЗ.1.1.07.000	Трубопровод	23			45
БМЗ.1.1.08.000	Трубопровод				
БМЗ.1.1.07.000СБ	Трубопровод	24			46
БМЗ.1.1.08.000СБ	Трубопровод				
БМЗ.1.1.09.000СБ	Трубопровод	25			47
БМЗ.1.1.09.000	Трубопровод				
БМЗ.1.1.10.000	Трубопровод	26			48
БМЗ.1.1.10.001	Труба				
БМЗ.1.1.11.000	Трубопровод	27			49
БМЗ.1.1.10.000СБ	Трубопровод				
БМЗ.1.1.11.000СБ	Трубопровод	28			50
БМЗ.1.1.12.000	Трубопровод				
БМЗ.1.1.12.000СБ	Трубопровод	29			51
БМЗ.1.1.04.001	Штуцер				
БМЗ.1.1.13.000СБ	Трубопровод	30			52
БМЗ.1.1.13.000	Трубопровод				
БМЗ.1.1.14.000	Трубопровод	31			53
БМЗ.1.1.14.000СБ	Трубопровод				
БМЗ.1.1.15.000	Трубопровод	32			54
БМЗ.1.1.15.000СБ	Трубопровод				
БМЗ.1.1.15.001	Труба	33			55
БМЗ.1.1.15.002	Труба				

Выпуск 3-1

Серия 5.903-12

Изм. в табл. Подпись и дата Кол-во Исполн. Подпись и дата Кол-во Исполн. Подпись и дата Кол-во Исполн. Подпись и дата Кол-во Исполн.

Форм. Зона	Поз.	Обозначение	Наименование	кол.	Примечание
			Документация		
42		БМЗ.1.1.00.000 СБ	Сборочный чертеж		
42		БМЗ.1.1.00.000 ГЗ	Схема принципиальная		
44		БМЗ.0.0.00.000 ДТ	Указания по применению и изготовлению	Выпуск 3-0	
Сборочные единицы					
44	1	БМЗ.1.1.01.000	Рама	1	
44	2	2633.00.000	Фильтр грубой очистки мазута Дх 100	2	
44	3	БМЗ.1.1.02.000	Трубопровод	2	
44	4	БМЗ.1.1.03.000	Трубопровод	1	
44	5	-01	Трубопровод	1	
44	6	БМЗ.1.1.04.000	Трубопровод	1	
44	7	-01	Трубопровод	1	
44	8	БМЗ.1.1.05.000	Трубопровод	1	
44	9	БМЗ.1.1.06.000	Трубопровод	1	
44	10	-01	Трубопровод	1	
44	11	БМЗ.1.1.07.000	Трубопровод	1	
44	12	-01	Трубопровод	1	
44	13	БМЗ.1.1.08.000	Трубопровод	1	
44	14	-01	Трубопровод	1	
44	15	БМЗ.1.1.09.000	Трубопровод	1	
44	16	БМЗ.1.1.10.000	Трубопровод	1	
44	17	БМЗ.1.1.11.000	Трубопровод	2	
44	18	БМЗ.1.1.12.000	Трубопровод	2	
БМЗ.1.1.00.000					Ишт 2
Блок подачи мазута к котлам				Ишт 1 4	
БМП-2х32-25				ЛАТГИПРОПРОМ	
Копировал Х/б -				Формат А4	

Выпуск 3-1

5.903-12

Изм. в табл. Подпись и дата Кол-во Исполн. Подпись и дата Кол-во Исполн. Подпись и дата Кол-во Исполн.

Форм. Зона	Поз.	Обозначение	Наименование	кол.	Примечание
44	19	БМЗ.1.1.13.000	Трубопровод	1	
44	20	БМЗ.1.1.14.000	Трубопровод	1	
44	21	БМЗ.1.1.15.000	Трубопровод	1	
44	22	БМЗ.1.1.16.000	Трубопровод	1	
44	23	БМЗ.1.1.17.000	Трубопровод	1	
Стандартные изделия					
Болты ГОСТ 7798-70					
24		М 12 х 50.46		32	
25		М 12 х 70.46		24	
26		М 16 х 60.46		48	
27		М 16 х 70.46		112	
28		М 20 х 75.46		40	
29		М 24 х 60.46		6	
Гайки ГОСТ 5915-70					
30		М 12.5		56	
31		М 16.5		160	
32		М 20.5		40	
33		М 24.5		6	
34		Гайка соединительная 32			
ГОСТ 8969-75					
35		Контргайка 32		6	
ГОСТ 8961-75					
36		Шайба 16.65 ГОСТ 6402-70		8	
Шайбы ГОСТ 11371-78					
37		12.02		48	
38		20.02		8	
39		24.02		6	
Шайбы ГОСТ 10906-78					
40		10.02		4	
41		16.02		8	
БМЗ.1.1.00.000					Ишт 2
Копировал Х/б -				Формат А4	

Выпуск 3-1

Серия 5.903-12

Изм. в табл. Подпись и дата Кол-во Исполн. Подпись и дата Кол-во Исполн. Подпись и дата Кол-во Исполн.

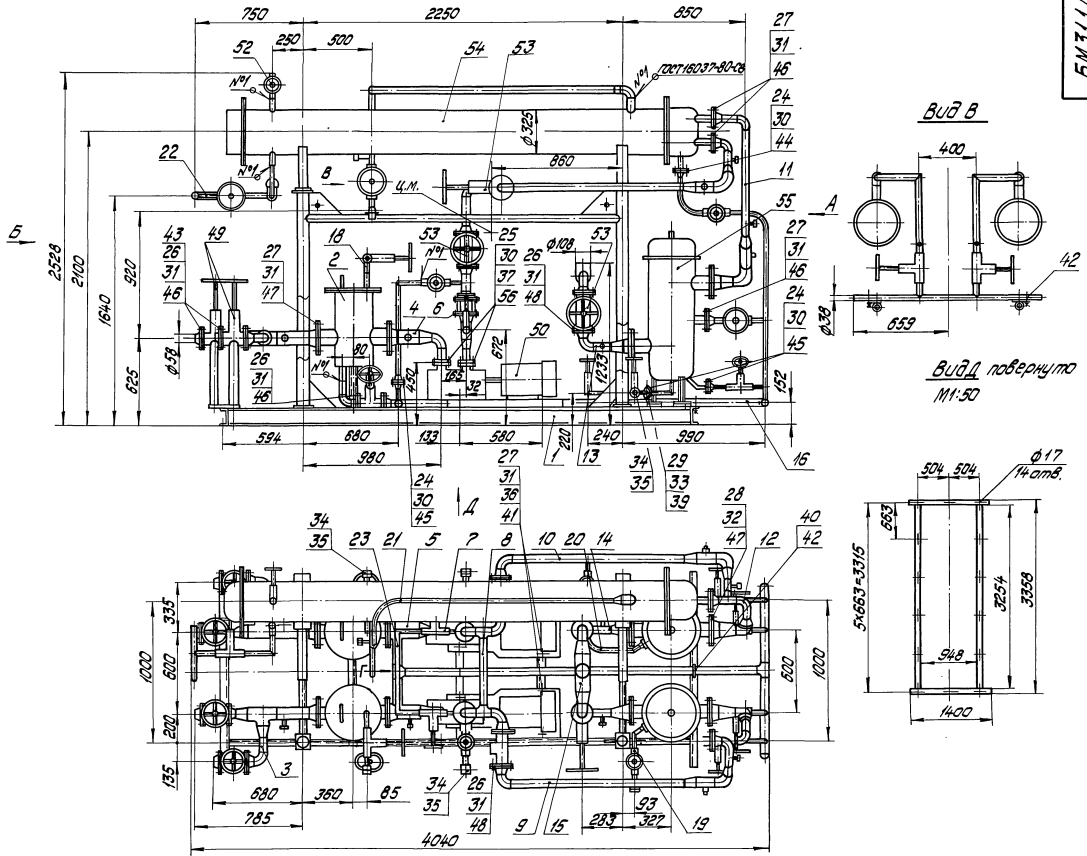
Форм. Зона	Поз.	Обозначение	Наименование	кол.	Примечание
42		Опорная-51 ГОСТ 4911-82		3	
43		Фланец 1-50-16 Ст 20 ГОСТ 12821-80		4	
Пакладки					
ГОСТ 15180-70					
44		А-20-25		2	
45		А-25-25		6	
46		А-50-25		18	
47		А-100-25		8	
48		Б-50-40		12	
49		Задвижка 30с 41 нж			
Дх 50; Ру 16; ГОСТ 10194-78					
50		Насос 3Ф 4125-3125-1		6	
Q=250л/с (32м³/ч); P=25МПа (25кгс/см²)					
с электродвигателем 1112МЧЗ					
N=5.5кВт, n=1450 об/мин					
ГОСТ 20883-83					
Прочие изделия					
52		Вентиль 15с 27 нжЗ			
Дх 20; Ру 6; ТУ 26-07-1221-79					
53		Задвижка 3К 12-40		2	
Дх 50; Ру 40					
ТУ 26-07-1188-78					
54		Подогреватель мазута ПМ-25-6		6	
Q=33л/с (60м³/ч); P=2.5 МПа (25кгс/см²)					
ТУ 108.35 41-75					
55		Фильтр тонкой очистки мазута ФМ-25-30-40		2	
Q=33л/с (60м³/ч); P=2.5 МПа (25кгс/см²) ТУ 108-771-78					
БМЗ.1.1.00.000					Ишт 3
Копировал Х/б -				Формат А4	

Выпуск 3-1

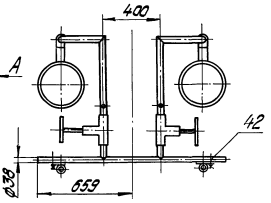
Серия 5.903-12

Изм. в табл. Подпись и дата Кол-во Исполн. Подпись и дата Кол-во Исполн. Подпись и дата Кол-во Исполн.

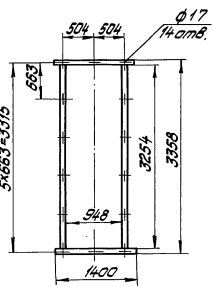
Форм. Зона	Поз.	Обозначение	Наименование	кол.	Примечание
Материалы					
56		Паронит ПОН 2			
ГОСТ 481-80					
БМЗ.1.1.00.000					Ишт 4
Копировал Х/б -				Формат А4	



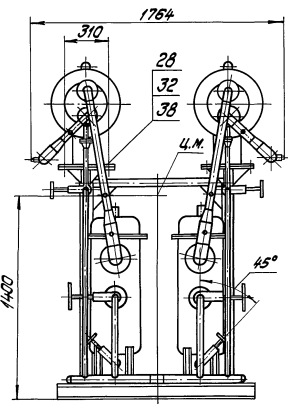
Вид В



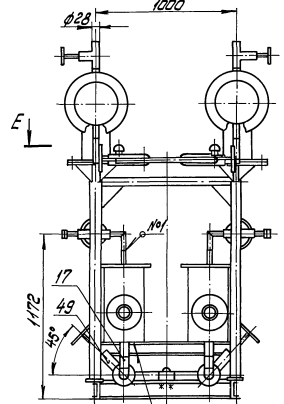
Вид повернуто М1:50



Вид А

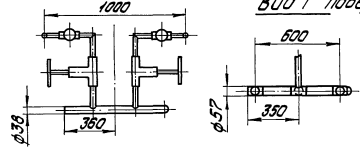


Вид Б



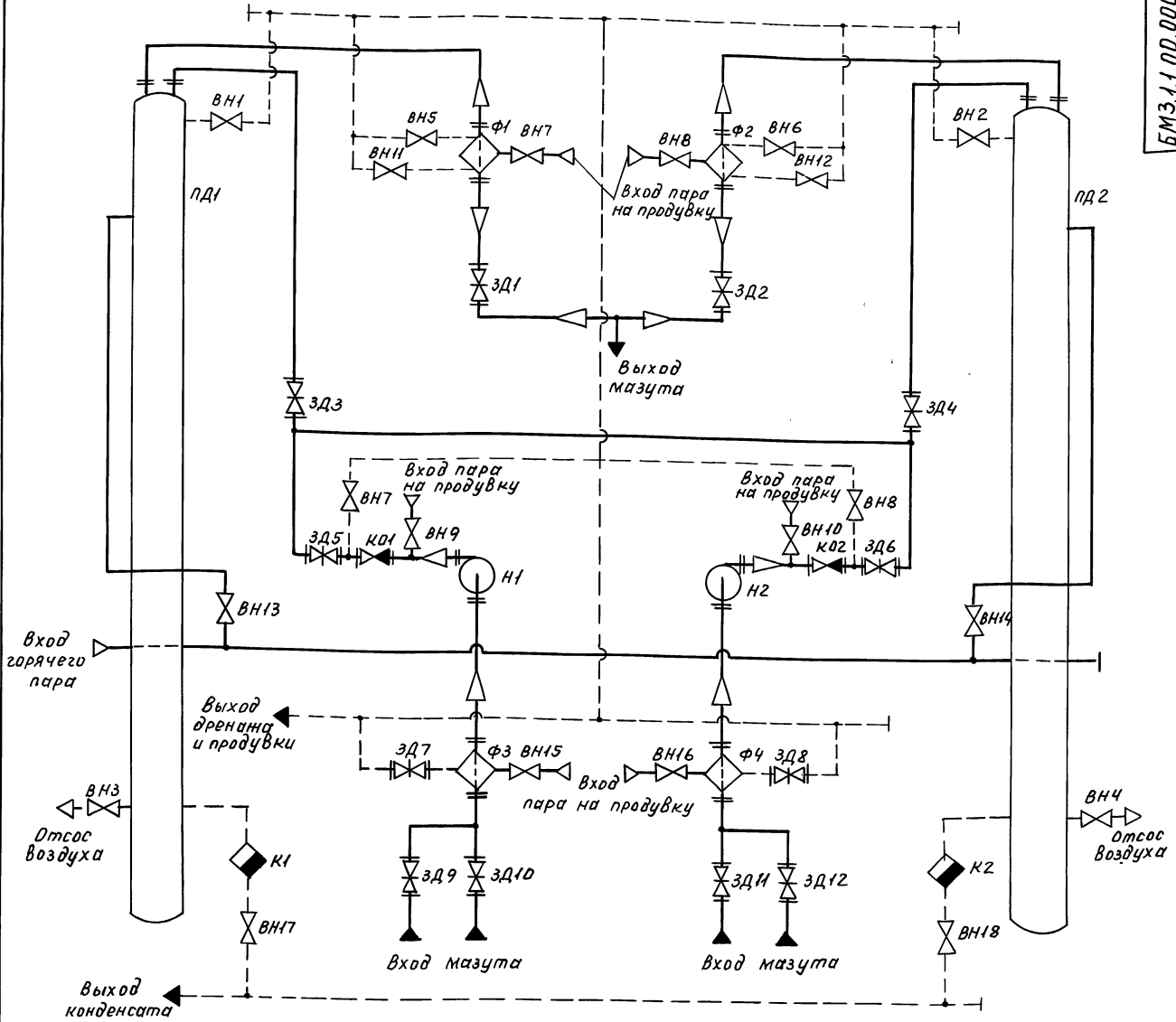
1. Размеры для справок.
2. Произвести гидротестирование трубопровода до напора давлением 0,6 МПа (6 кг/см²) после напора 3,0 МПа (30 кг/см²) в течение 10 мин. Течь не допускается.

Е-Е повернуто



Вид Г повернуто

		БМ.31.1.00.000.С5	
Имя	№ докум.	Лист	Масштаб
И.И.И.	И.И.И.	3417	1:20
Блок обработки мазута		Лист	Масса
И.И.И.		Лист	Листов 1
И.И.И.		ЛАТГИПРОМ	



Серия 5.903-12

Поз. обозначение	Наименование	Кол.	Примечание
К1, К2	Конденсатоотводчик 45 с 13НН	2	Ду25; Ру40
К01, К02	Клапан обратный 19 с 38НН		
	ТУ 26-07-1192-78	2	Ду50; Ру64
Н1, Н2	Насос 3В 4/25-3/25-1 гост 20883-83	2	Q=0.89 л/с; P=2.5МПа
ПД1, ПД2	Подогреватель мазута ПМ-25-6		
	ТУ 108.3541-75	2	Q=1.7 л/с; P=2.5МПа
Ф1, Ф2	Фильтр тонкой очистки мазута ФМ-25-30-40 ТУ 108-777-78	2	Q=8.5 л/с; P=2.5МПа
Ф3, Ф4	Фильтр грубой очистки мазута 26.40.00.000	2	Ду 100

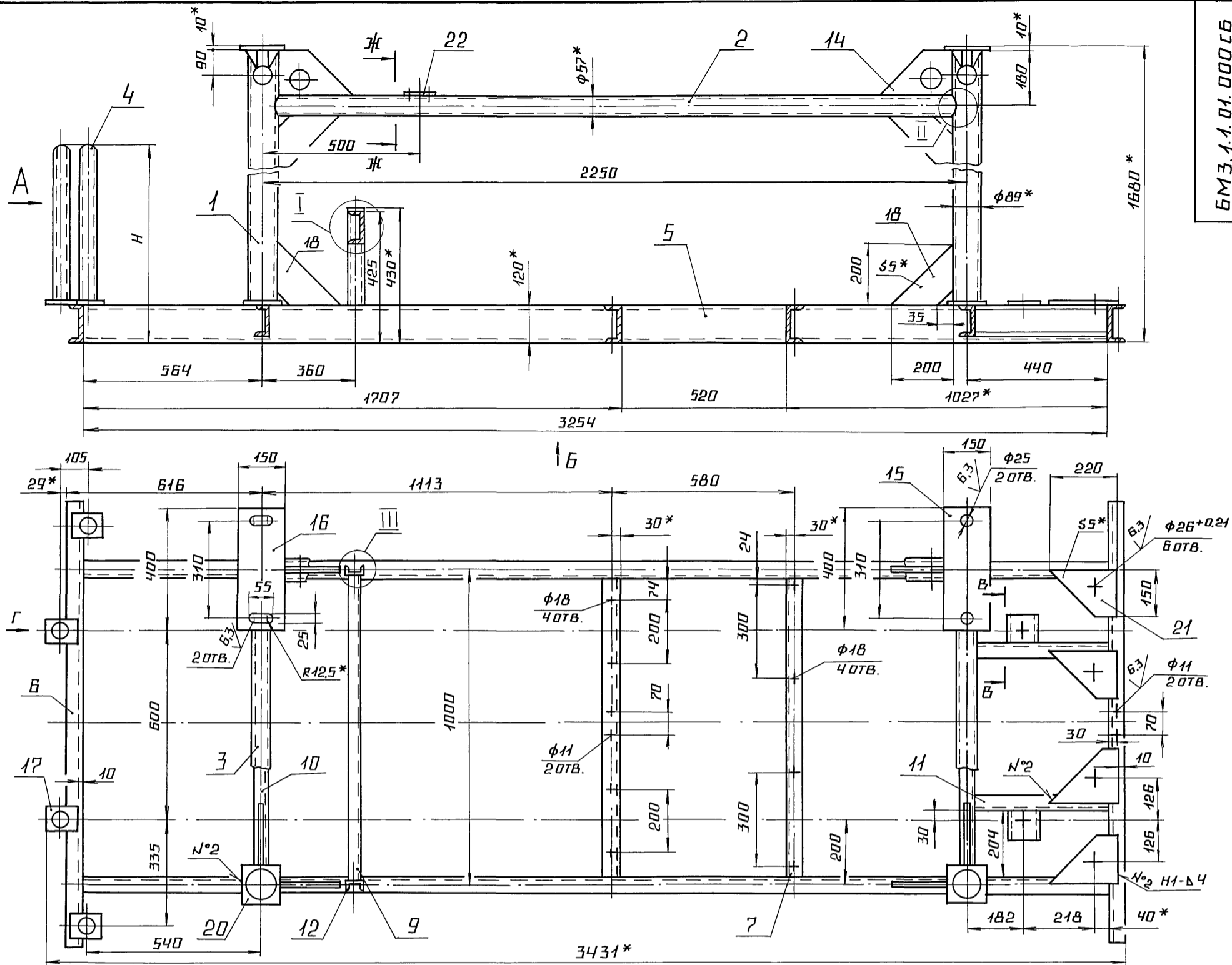
Поз. обозначение	Наименование	Кол.	Примечание
ВН1...ВН4	Вентиль 15с27ННЗ ТУ 26-07-1221-79	4	Ду20; Ру64
ВН5...ВН8	Вентиль 15с27ННЗ ТУ 26-07-1221-79	4	Ду 25; Ру 64
ВН9...ВН18	Вентиль 15с27ННЗ ТУ 26-07-1221-79	10	Ду32; Ру64
ЗД1...ЗД6	Задвижка 3КЛ2-40 ТУ 26-07-1188-78	6	Ду50; Ру40
ЗД7...ЗД12	Задвижка 30с41НН ГОСТ10194-78	6	Ду50; Ру16

Изм. в проекте, Подп. и дата, Взам. инв. №, Инв. №, Подп. и дата

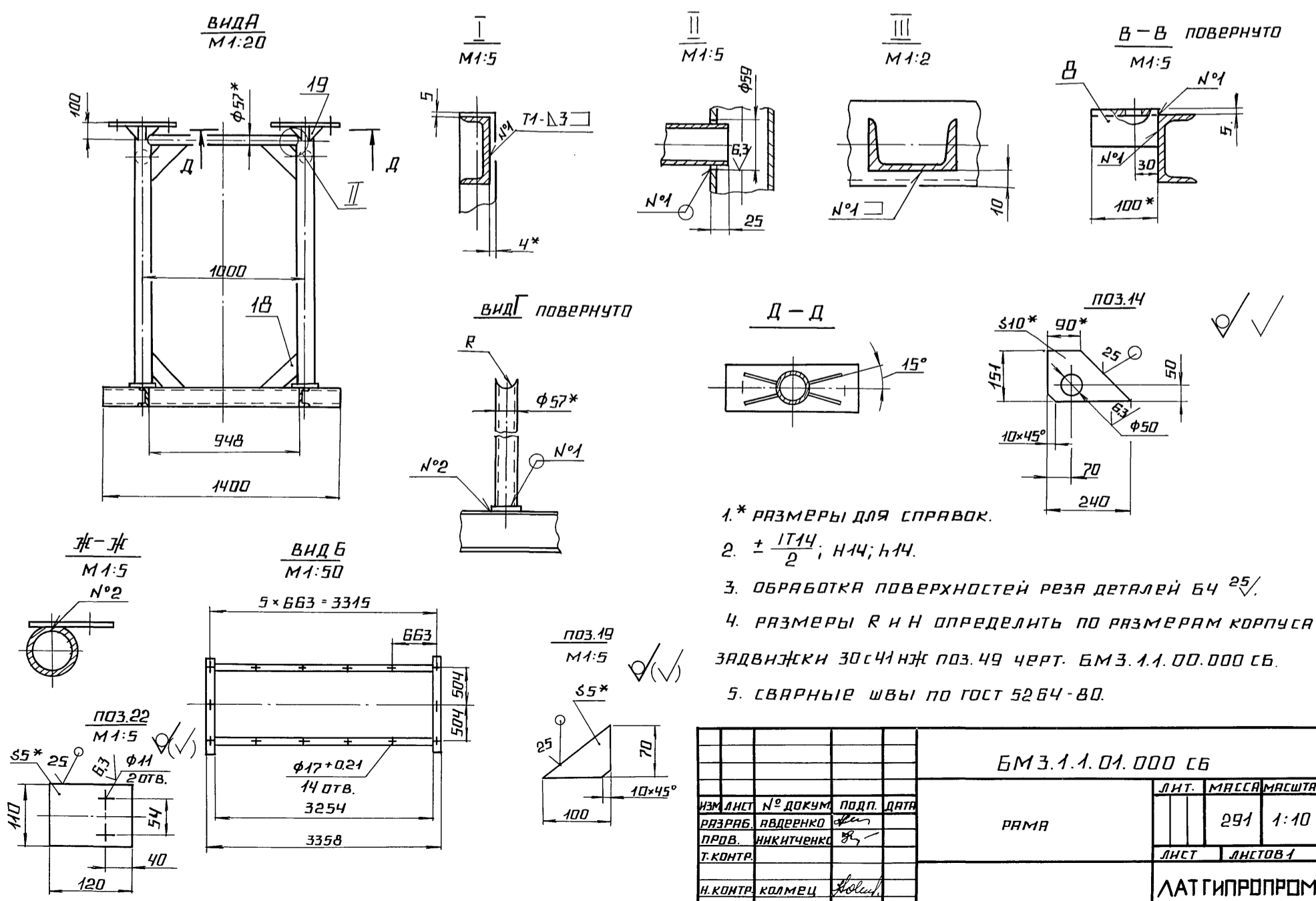
БМЗ.1.1.00.000ГЗ

Изм. Лист	№ докум. подп. Дата	Блок подачи мазута к котлам БМПП-2х3,2-25	Лит.	Масштаб	Масштаб
Разработчик	Михайлова подп.		Лист	Листов 1	
Проектант	Никитченко "	Схема принципиальная			
Т. контр.					
Н. контр.	Колмец "				
Утв.					

ЛАТГИПРОПРОМ



ИНВ. № ПОДА ПОДПИСЬ И ДАТА ВЗАМ. ИНВ. № ИНВ. № РИСУНКА ПОДПИСЬ И ДАТА



Выпуск 3-1

Серия 5-903-12

Формат листа	№	Обозначение	Наименование	Кол.	Примечание
			Документация		
A2		БМЗ.1.1.01.002 СБ	Сборочный чертёж		
			Детали		
Б4	1	БМЗ.1.1.01.001	Труба 89-3,5 ГОСТ 10704-76 В20 ГОСТ 10705-80 L=1545±1,55 мм 4 11,4кг		
Б4	2	БМЗ.1.1.01.002	Труба 57-3 ГОСТ 10704-76 В20 ГОСТ 10705-80 L=2211±2,2 мм 2 0,94кг		
Б4	3	БМЗ.1.1.01.003	Труба 57-3 ГОСТ 10704-76 В20 ГОСТ 10705-80 L=361±1,15 мм 2 3,05кг		
Б4	4	БМЗ.1.1.01.004	Труба 57-3 ГОСТ 10704-76 В20 ГОСТ 10705-80 L=435±0,775 мм 4 1,90кг		
Б4	5	БМЗ.1.1.01.005	Полка Швеллер 12-ГОСТ 8240-72 ВСт3сп3 ГОСТ 535-79 L=3254±2,7 мм 2 33,6кг		
БМЗ.1.1.01.000					
Изм.	Лист	№ докум.	Подпись	Дата	
Разраб.	Проф.	Инженер	Исполн.	Контр.	
Исполн.	Контр.	Контр.	Контр.	Контр.	
РАИО					ЛАНТИПРОМ
Исполнитель					Формат А4

Выпуск 3-1

Серия 5-903-12

Формат листа	№	Обозначение	Наименование	Кол.	Примечание
Б4	6	БМЗ.1.1.01.006	Полка 12-ГОСТ 8240-72 Швеллер ВСт3сп3 ГОСТ 535-79 L=1400±1,55 мм 2 10,6кг		
Б4	7	БМЗ.1.1.01.007	Полка 12-ГОСТ 8240-72 Швеллер ВСт3сп3 ГОСТ 535-79 L=940±1,15 мм 2 9,06кг		
Б4	8	БМЗ.1.1.01.008	Полка 12-ГОСТ 8240-72 Швеллер ВСт3сп3 ГОСТ 535-79 L=100±0,435 мм 2 1,1кг		
Б4	9	БМЗ.1.1.01.009	Полка 10-ГОСТ 8240-72 Швеллер ВСт3сп3 ГОСТ 535-79 L=368±1,15 мм 1 0,3кг		
Б4	10	БМЗ.1.1.01.011	Полка 10-ГОСТ 8240-72 Швеллер ВСт3сп3 ГОСТ 535-79 L=940 мм 2 8,1кг		
Б4	11	БМЗ.1.1.01.012	Полка 10-ГОСТ 8240-72 Швеллер ВСт3сп3 ГОСТ 535-79 L=417-1,5 мм 2 3,58кг		
Б4	12	БМЗ.1.1.01.013	Столбик 5-ГОСТ 8240-72 Швеллер ВСт3сп3 ГОСТ 535-79 L=310±0,65 мм 2 1,40кг		
БМЗ.1.1.01.000					
Изм.	Лист	№ докум.	Подпись	Дата	
РАИО					ЛАНТИПРОМ
Исполнитель					Формат А4

Выпуск 3-1

Серия 5-903-12

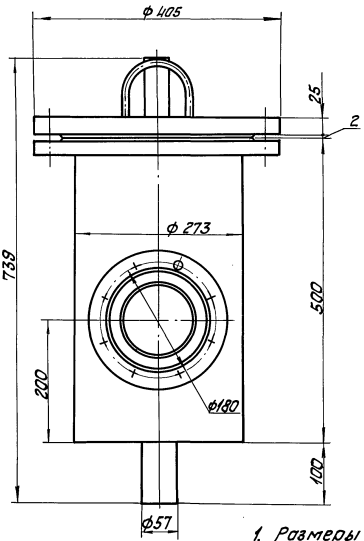
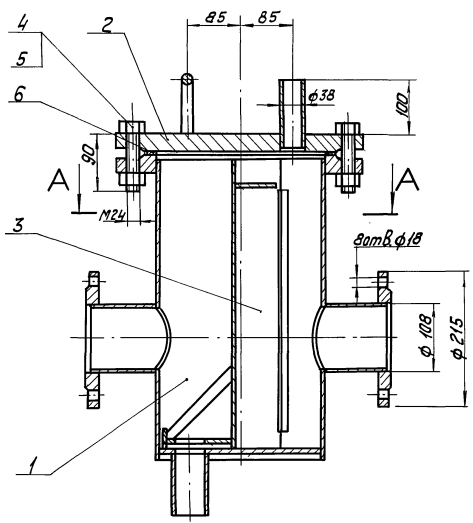
Формат листа	№	Обозначение	Наименование	Кол.	Примечание
Б4	14	БМЗ.1.1.01.015	Пластина 10 ГОСТ 14903-74 Лист ВСт3сп2 ГОСТ 14637-79 4 1,96кг		
Б4	15	БМЗ.1.1.01.016	Пластина 10 ГОСТ 14903-74 Лист ВСт3сп2 ГОСТ 14637-79 2 4,71кг		
Б4	16	БМЗ.1.1.01.017	Пластина 10 ГОСТ 14903-74 Лист ВСт3сп2 ГОСТ 14637-79 2 4,71кг		
Б4	17	БМЗ.1.1.01.018	Пластина 10 ГОСТ 14903-74 Лист ВСт3сп2 ГОСТ 14637-79 2 4,71кг		
Б4	18	БМЗ.1.1.01.019	Косынка 115±0,435×90±0,435 мм 4 0,8 кг		
Б4	19	БМЗ.1.1.01.021	Косынка Лист 5 ГОСТ 14903-74 ВСт3сп2 ГОСТ 14637-79 16 0,70кг		
Б4	20	БМЗ.1.1.01.022	Пластина Лист 5 ГОСТ 14903-74 ВСт3сп2 ГОСТ 14637-79 16 0,39кг		
Б4	21	БМЗ.1.1.01.023	Пластина 120±0,435×120±0,435 мм 4 0,91кг		
Б4	22	БМЗ.1.1.01.024	Пластина Лист 5 ГОСТ 14903-74 ВСт3сп2 ГОСТ 14637-79 4 1,8кг		
Б4			Лист 5 ГОСТ 14903-74 ВСт3сп2 ГОСТ 14637-79 2 0,52кг		
БМЗ.1.1.01.000					
Изм.	Лист	№ докум.	Подпись	Дата	
РАИО					ЛАНТИПРОМ
Исполнитель					Формат А4

Выпуск 3-1

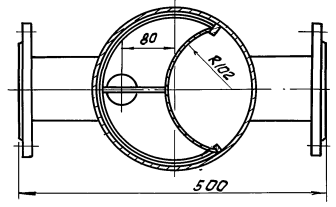
Серия 5-903-12

Формат листа	№	Обозначение	Наименование	Кол.	Примечание
A3		26.33.00.000 СБ	Сборочный чертёж		
			Сборочные единицы		
А4	1	26.33.01.000	Корпус	1	
А4	2	26.33.02.000	Крышка	1	
А4	3	26.33.03.000	Сетка	1	
			Стандартные изделия		
	4		Болт М24×90 М6 ГОСТ 7798-70	8	
	5		Гайка М24×5 ГОСТ 5916-70	8	
	6		Прокалённая А-230-16 ГОСТ 15180-70	1	
26.33.00.000					
Изм.	Лист	№ докум.	Подпись	Дата	
Разраб.	Проф.	Инженер	Исполн.	Контр.	
Исполн.	Контр.	Контр.	Контр.	Контр.	
РАИО					ЛАНТИПРОМ
Исполнитель					Формат А4

26 33 00 000 СБ



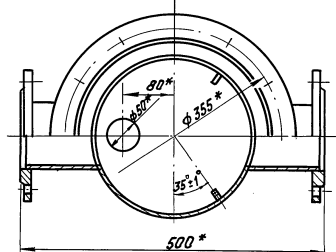
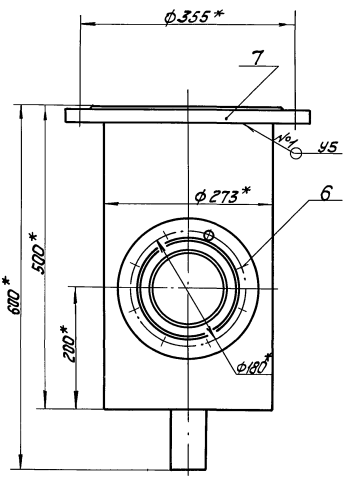
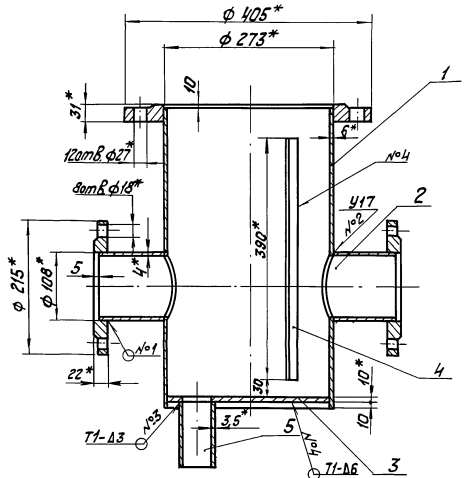
A-A



1. Размеры для справок.
2. после сборки проверить на герметичность водой давлением (2 кг/см^2) 0,2МПа в течение 10 минут. Течь не допускается.

				26.33.00.000 СБ				
Изм.	Лист	№ докум.	Подпись	Дата	фильтр грубой очистки мазута Ду 100	Лит.	Масса	Масштаб
Разраб.	Борисов	СЗ				Лист	90	1:5
Проб.	Колмец	СЗ				Лист	Листов 1	
Т.контр.						ЛАТГИПРОПРОМ		
И.контр.		Колмец	СЗ		Копированная - формат А3			
Утв.								

26 33 01 000 СБ



1. * Размеры для справок.
2. ± 1T/4.
3. Обработка поверхностей резки деталей 54 2/3.
4. Сварные швы №1 и №2 по ГОСТ 16087-80; №3 и №4 по ГОСТ 5264-80.

				26.33.01.000 СБ				
Изм.	Лист	№ докум.	Подпись	Дата	Корпус	Лит.	Масса	Масштаб
Разраб.	Борисов	СЗ				Лист	51	1:5
Проб.	Колмец	СЗ				Лист	Листов 1	
Т.контр.						ЛАТГИПРОПРОМ		
И.контр.		Колмец	СЗ		Копированная - формат А3			
Утв.								

Выпуск 3-1

Серия 5.903-12

Унк. каталог, паспорт и дата изготовления. Унк. каталог, паспорт и дата

Изм.	Лист	№ докум.	Подпись	Дата	Обозначение	Наименование	кол.	Примечание
						<u>Документация</u>		
	А3	26.33.01.000 СБ				Сборочный чертеж		
						<u>Детали</u>		
	А4	1	26.33.01.001			Кожух	1	
	А4	2	26.33.01.002			Патрубок	2	
	А4	3	26.33.01.003			Днище	1	
	Б4	4	26.33.01.004			Ребро		
					Полоса Вх20 ГОСТ 103-76 ВСтЗспЗ ГОСТ 535-78		2	0,5кг
	Б4	5	26.33.01.005			Патрубок		
					L = 39 ± 0,7 мм			
					Труба 57х3,5 ГОСТ 10704-76 ВСтЗспЗ ГОСТ 10705-80		1	0,5кг
					L = 110 ± 0,435 мм			
						<u>Стандартные изделия</u>		
					Фланцы ГОСТ 12820-80			
	6				1-100-10-СтЗ		2	
	7				1-250-16-СтЗ		1	

26.33.01.000

Изм.	Лист	№ докум.	Подпись	Дата

Корпус

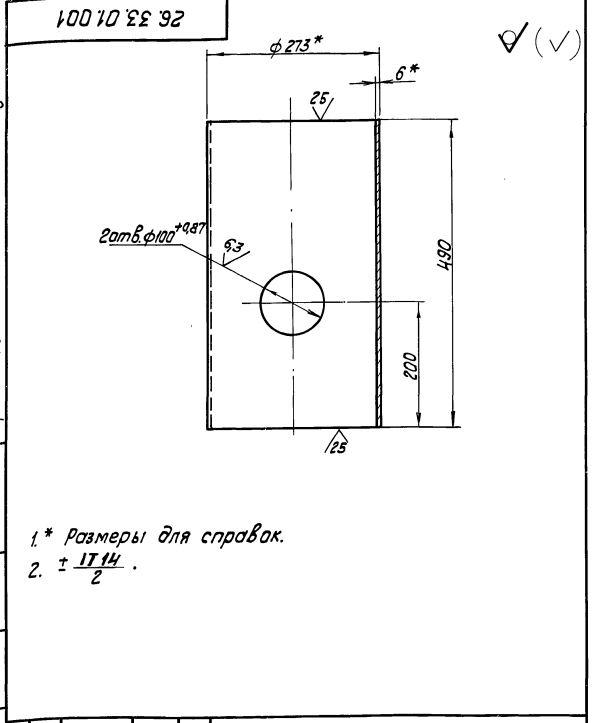
Лист	Масса	Масштаб
1		

Копировал Эл- формат А4

Выпуск 3-1

Серия 5.903-12

Унк. каталог, паспорт и дата изготовления. Унк. каталог, паспорт и дата



- 1* Размеры для справок.
- 2. ± 17/100

26.33.01.001

Изм.	Лист	№ докум.	Подпись	Дата

Кожух

Лист	Масса	Масштаб
19,36		1:5

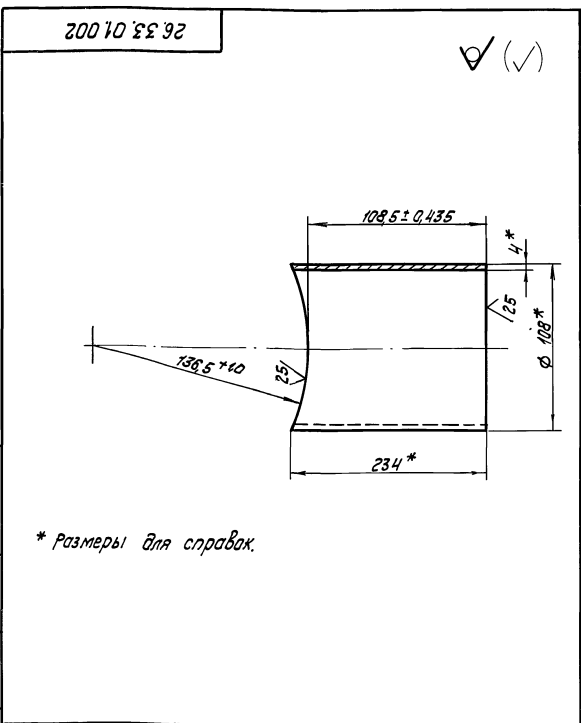
Труба 273х6 ГОСТ 10704-76
ВСтЗспЗ ГОСТ 10705-80

Копировал Эл- формат А4

Выпуск 3-1

Серия 5.903-12

Унк. каталог, паспорт и дата изготовления. Унк. каталог, паспорт и дата



* Размеры для справок.

26.33.01.002

Изм.	Лист	№ докум.	Подпись	Дата

Патрубок

Лист	Масса	Масштаб
1,76		1:2

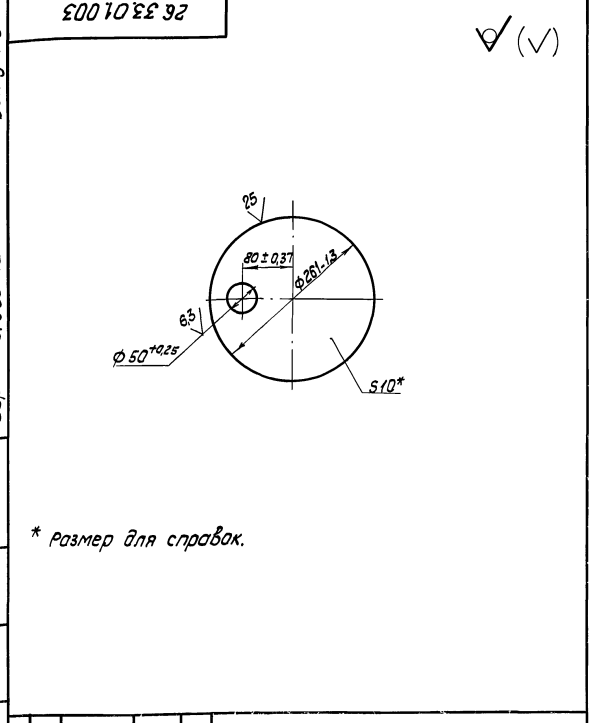
Труба 108х4 ГОСТ 10704-76
ВСтЗспЗ ГОСТ 10705-80

Копировал Эл- формат А4

Выпуск 3-1

Серия 5.903-12

Унк. каталог, паспорт и дата изготовления. Унк. каталог, паспорт и дата



* Размер для справок.

26.33.01.003

Изм.	Лист	№ докум.	Подпись	Дата

Днище

Лист	Масса	Масштаб
4,05		1:5

Лист 10 ГОСТ 19003-74
ВСтЗспЗ ГОСТ 14637-78

Копировал Эл- формат А4

ФОРМАТ	ЗОНА	ПОЗ.	ОБОЗНАЧЕНИЕ	НАИМЕНОВАНИЕ	КОЛ.	ПРИМЕЧАНИЕ
<u>ДОКУМЕНТАЦИЯ</u>						
А4			26.33.02.000 СБ	СБОРОЧНЫЙ ЧЕРТЕЖ		
<u>ДЕТАЛИ</u>						
А4	1		26.33.02.001	КРЫШКА	1	
А4	2		26.33.02.002	СКОБА	1	
Б4	3		26.33.02.003	ПАТРУБОК		
				ТРУБА 38*2 ГОСТ 10704-76 В-ВСТЗ КЛЗ ГОСТ 10705-80		
				L = 120 ± 0,435 мм	1	0,21 кг

26.33.02.000				
ИЗМ.	ЛИСТ	№ ДОКУМ.	ПОДП.	ДАТА
	РАЗРАБ.	БОГДАНОВА	<i>Богданова</i>	
	ПРОВ.	НИКИТЧЕНКО	<i>Никитченко</i>	
	Т. КОНТР.			
	Н. КОНТР.	КОЛМЕЦ	<i>Колмец</i>	
	УТВ.			
КРЫШКА			ЛИСТ	ЛИСТОВ
				1
ЛАТГИПРОПРОМ				

КОПИРОВАЛ *Л* ФОРМАТ А4

26.33.02.000 СБ

1. * РАЗМЕРЫ ДЛЯ СПРАВОК.
2. ± 1/14.
3. СВАРНЫЕ ШВЫ №1 ПО ГОСТ 5264-80; №2 ПО ГОСТ 16037-80.

26.33.02.000 СБ				
ИЗМ.	ЛИСТ	№ ДОКУМ.	ПОДП.	ДАТА
	РАЗРАБ.	БОГДАНОВА	<i>Богданова</i>	
	ПРОВ.	НИКИТЧЕНКО	<i>Никитченко</i>	
	Т. КОНТР.			
	Н. КОНТР.	КОЛМЕЦ	<i>Колмец</i>	
	УТВ.			
КРЫШКА		ЛИСТ	ЛИСТОВ	1
ЛАТГИПРОПРОМ				

КОПИРОВАЛ *Л* ФОРМАТ А4

26.33.02.001

1. * РАЗМЕР ДЛЯ СПРАВОК.
2. ± 1/14.

26.33.02.001				
ИЗМ.	ЛИСТ	№ ДОКУМ.	ПОДП.	ДАТА
	РАЗРАБ.	БОГДАНОВА	<i>Богданова</i>	
	ПРОВ.	НИКИТЧЕНКО	<i>Никитченко</i>	
	Т. КОНТР.			
	Н. КОНТР.	КОЛМЕЦ	<i>Колмец</i>	
	УТВ.			
КРЫШКА		ЛИСТ	ЛИСТОВ	1
		25	ГОСТ 19963-74	ВСТЗ КЛЗ ГОСТ 14637-79
ЛАТГИПРОПРОМ				

КОПИРОВАЛ *Л* ФОРМАТ А4

26.33.02.002

1. * РАЗМЕРЫ ДЛЯ СПРАВОК.
2. ± 1/14.

26.33.02.002				
ИЗМ.	ЛИСТ	№ ДОКУМ.	ПОДП.	ДАТА
	РАЗРАБ.	БОГДАНОВА	<i>Богданова</i>	
	ПРОВ.	НИКИТЧЕНКО	<i>Никитченко</i>	
	Т. КОНТР.			
	Н. КОНТР.	КОЛМЕЦ	<i>Колмец</i>	
	УТВ.			
СКОБА		ЛИСТ	ЛИСТОВ	1
		0,42	1:2	
ЛАТГИПРОПРОМ				

КОПИРОВАЛ *Л* ФОРМАТ А4

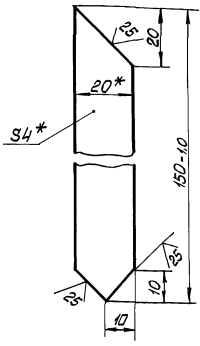
Выпуск 3-1

Серия 5.903-12

Лист, номер, дата, наименование, масштаб, подпись, печать, инициалы

26.33.03.003

(✓) (✓)



1 * Размеры для справок.
2 ± 1/2

26.33.03.003

Изм. Лист	№ докум.	Подп.	Дата	Лист	Масса	Масштаб
	Разработ.	Л.В.Венков		0,09	1:1	
Проект.	Инициально	Ф.С.		Лист	Листов	1
1 контр.				Латгипропром		
И.контр.	Коллеца	Л.В.В.	Полоса	4x20-ГОСТ103-76		
И.контр.	И.контр.	И.контр.	И.контр.	В Ст.3.кн.2.ГОСТ1637-79		
				Латгипропром		
				Формат А4		
Копирован Олександр						

Выпуск 3-1

Серия 5.903-12

Лист, номер, дата, наименование, масштаб, подпись, печать, инициалы

Формат	Этап	Лист	Обозначение	Наименование	Кол.	Примечание
			<u>Документация</u>			
A3			БМЗ.1.1.02.000	Сборочный чертёж		
			<u>Детали</u>			
Б4	1	БМЗ.1.1.02.001	Труба			
			Труба 108x4 ГОСТ10704-76			
			Труба В20 ГОСТ10705-80	1	3,23кг	
Б4	2	БМЗ.1.1.02.002	Труба			
			Труба 57x3 ГОСТ10704-76			
			Труба В20 ГОСТ10705-80			
			L = 100 ± 0,435 мм	1	0,4кг	
			<u>Стандартные изделия</u>			
	3		Отвод 90° 57x3 ГОСТ17375-83	1		
	4		Переход К108x4-57x3,5 ГОСТ17378-83	2		
	5		Тройник 108x4 ГОСТ17376-83	1		
			Фланцы Ст20 ГОСТ12821-80			
	6		1-50-16	2		
	7		1-100-16	1		
			<u>Прочие изделия</u>			
	8		Установка штицера 1/2" 3к4-48-70	1		

БМЗ.1.1.02.000

Изм. Лист	№ докум.	Подп.	Дата	Лист	Лист	Листов
	Разработ.	Л.В.Венков		Трубопровод	Латгипропром	
Проект.	Инициально	Ф.С.		Латгипропром		
1 контр.				Формат А4		
И.контр.	Коллеца	Л.В.В.	И.контр.	Копирован Олександр		
И.контр.	И.контр.	И.контр.	И.контр.	Формат А4		

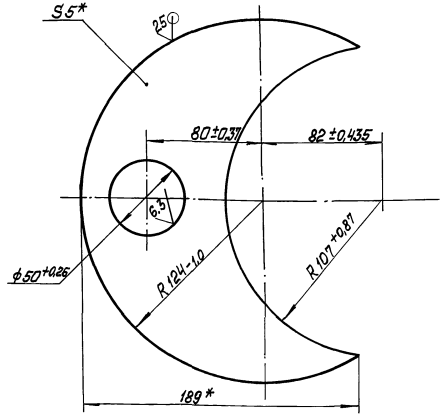
Выпуск 3-1

Серия 5.903-12

Лист, номер, дата, наименование, масштаб, подпись, печать, инициалы

26.33.03.004

(✓) (✓)



* Размеры для справок.

26.33.03.004

Изм. Лист	№ докум.	Подп.	Дата	Лист	Масса	Масштаб
	Разработ.	Л.В.Венков		0,92	1:2	
Проект.	Инициально	Ф.С.		Лист	Листов	1
1 контр.				Латгипропром		
И.контр.	Коллеца	Л.В.В.	Донышко	5 ГОСТ19973-74		
И.контр.	И.контр.	И.контр.	И.контр.	В Ст.3.кн.2.ГОСТ1637-79		
				Латгипропром		
				Формат А4		
Копирован Олександр						

Выпуск 3-1

Серия 5.903-12

Лист, номер, дата, наименование, масштаб, подпись, печать, инициалы

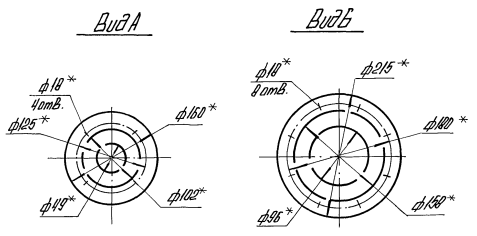
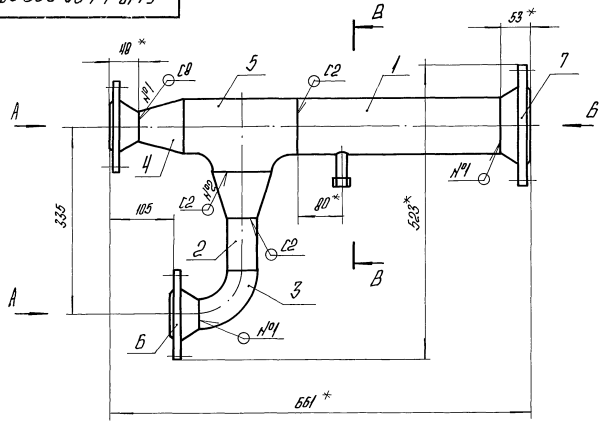
Формат	Этап	Лист	Обозначение	Наименование	Кол.	Примечание
			<u>Документация</u>			
A3			БМЗ.1.1.03.000 СБ	Сборочный чертёж		
			<u>Детали</u>			
А4	1	БМЗ.1.1.03.001	Фланец		1	
Б4	2	БМЗ.1.1.03.002	Труба			
			Труба 108x4 ГОСТ10704-76			
			Труба В20 ГОСТ10705-80	1	1,64кг	
Б4	3	БМЗ.1.1.03.003	Труба			
			Труба 57x3 ГОСТ10704-76			
			Труба В20 ГОСТ10705-80			
			L = 95 ± 0,435 мм	1	0,38кг	
			<u>Стандартные изделия</u>			
	4		Отвод 90° 57x3 ГОСТ17375-83			
	5		Переход К108x4-57x3 ГОСТ17378-83			
	6		Фланец 1-100-16 В20 ГОСТ12821-80			
			<u>Прочие изделия</u>			
	7		Установка штицера 1/2" 3к4-48-70	1		

БМЗ.1.1.03.000

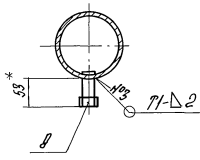
Изм. Лист	№ докум.	Подп.	Дата	Лист	Лист	Листов
	Разработ.	Л.В.Венков		Трубопровод	Латгипропром	
Проект.	Инициально	Ф.С.		Латгипропром		
1 контр.				Формат А4		
И.контр.	Коллеца	Л.В.В.	И.контр.	Копирован Олександр		
И.контр.	И.контр.	И.контр.	И.контр.	Формат А4		

Выпуск 3-1
Серия 5.003-12

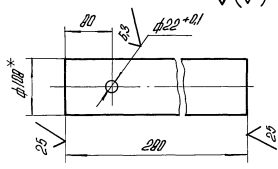
97 000 3011 3419



В-В



Поз. 1

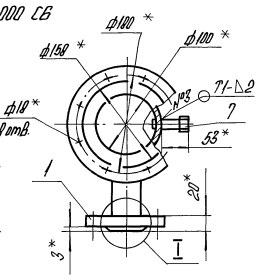
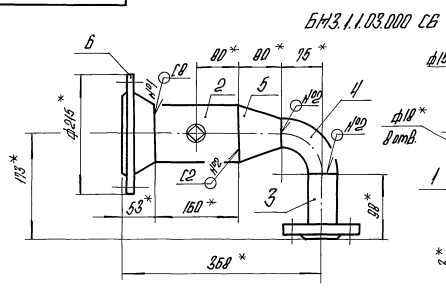


- 1* Размеры для справок.
- 2 ± 1/24.
- 3 Обработка поверхностей резки деталей Б4 25/
- 4 Сварные швы №1,2 по ГОСТ 16037-80, №3 по ГОСТ 5204-80.

БМЗ.1.1.02.000 СБ				Лист	Масса	Масштаб
Трубопровод					10,1	1:5
				Лист		Листов 1
ЛАТГИПРОПРОМ				Формат А3		

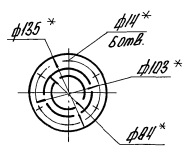
Выпуск 3-1
Серия 5.003-12

97 000 3011 3419

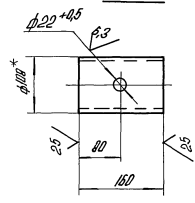


БМЗ.1.1.03.000-01 СБ - зернистое
атражение, остальные см. БМЗ.1.1.03.000/05

Вид А



Поз. 2



- 1* Размеры для справок.
- 2 ± 1/24.
- 3 Обработка поверхностей резки деталей Б4 25/
- 4 Сварные швы №1,2 по ГОСТ 16037-80, №3 по ГОСТ 5204-80.

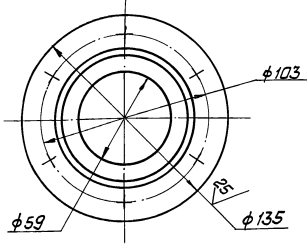
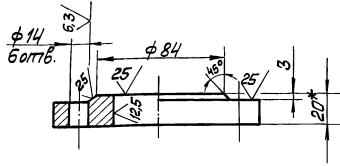
БМЗ.1.1.03.000 СБ				Лист	Масса	Масштаб
Трубопровод					10,5	1:5
				Лист		Листов 1
ЛАТГИПРОПРОМ				Формат А3		

Выпуск 3-1

Серия 5.903-12

Лист, номер, дата, автор, исполнитель, редактор, дата, наименование, листы, масса, материал

БМЗ.1.1.03.001



1 * Размер для справок.

2 ± $\frac{IT14}{2}$; H14; h14.

БМЗ.1.1.03.001

Фланец

Лист 1,7 Масса 1:2

Изм.	Лист	№ докум.	Подп.	Дата
Разработ.	Исполнит.	Провер.	Инженер	Эксперт
И.контр.	Контр.	Зав.цехом	Мастер	Слесарь

Лист Ст 20 ГОСТ 1577-81

ЛАТГИПРОПРОМ

Капилов Валерий

Формат А4

Выпуск 3-1

Серия 5.903-12

Лист, номер, дата, автор, исполнитель, редактор, дата, наименование, листы, масса, материал

Форм. зона	Таб.	Обозначение	Наименование	кол.	Примечание
8			Фланец 3-50-40 В 20 ГОСТ 12821-80	1	
			Прочие изделия		
9			Вентиль 15 С 27 нж Ду 25 Ру 64 ТУ 26-07-1221-79	2	
10			Установка штицера 1/2" - 50 ЗК4-48-10	1	
Н			Клапан 19 С 38 нж Ду 50 Ру 64 ТУ 26-07-1192-78	1	

БМЗ.1.1.04.000

Фланец

Лист 1,9 Масса 1:2

Изм.	Лист	№ докум.	Подп.	Дата
Разработ.	Исполнит.	Провер.	Инженер	Эксперт
И.контр.	Контр.	Зав.цехом	Мастер	Слесарь

Лист Ст 20 ГОСТ 1577-81

ЛАТГИПРОПРОМ

Капилов Валерий

Формат А4

Выпуск 3-1

Серия 5.903-12

Лист, номер, дата, автор, исполнитель, редактор, дата, наименование, листы, масса, материал

Форм. зона	Таб.	Обозначение	Наименование	кол.	Примечание
			Документация		
A2		БМЗ.1.1.04.000 СБ	Сборочный чертёж		
			Сборочные единицы		
A4	1	БМЗ.7.1.04.100	Штупцер	1	
			Детали		
A4	2	БМЗ.1.1.04.001	Фланец	1	
B4	3	БМЗ.1.1.04.002	Труба		
			Труба 57х3 ГОСТ 10704-76		
			В 20 ГОСТ 10705-80	2	0,48 кг
B4	4	БМЗ.1.1.04.003	Труба		
			Труба 45х2,5 ГОСТ 10704-76		
			В 20 ГОСТ 10705-80	1	0,25 кг
B4	5	БМЗ.1.1.04.003	Труба		
			Труба 32х2 ГОСТ 10704-76		
			В 20 ГОСТ 10705-80	1	0,13 кг
B4	6	БМЗ.1.1.04.004	Труба		
			Труба 32х2 ГОСТ 10704-76		
			В 20 ГОСТ 10705-80	1	0,23 кг
			Стандартные изделия		
	7		Переход 57х4-45х2,5 ГОСТ 17378-83	1	

БМЗ.1.1.04.000

Трубопровод

Лист 1,2 Масса 1:2

Изм.	Лист	№ докум.	Подп.	Дата
Разработ.	Исполнит.	Провер.	Инженер	Эксперт
И.контр.	Контр.	Зав.цехом	Мастер	Слесарь

Лист Ст 20 ГОСТ 1577-81

ЛАТГИПРОПРОМ

Капилов Валерий

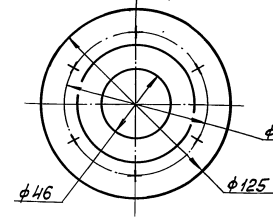
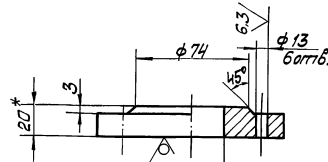
Формат А4

БМЗ.1.1.04.001

Выпуск 3-1

Серия 5.903-12

Лист, номер, дата, автор, исполнитель, редактор, дата, наименование, листы, масса, материал



1 * Размер для справок.

2 ± $\frac{IT14}{2}$.

БМЗ.1.1.04.001

Фланец

Лист 1,9 Масса 1:2

Изм.	Лист	№ докум.	Подп.	Дата
Разработ.	Исполнит.	Провер.	Инженер	Эксперт
И.контр.	Контр.	Зав.цехом	Мастер	Слесарь

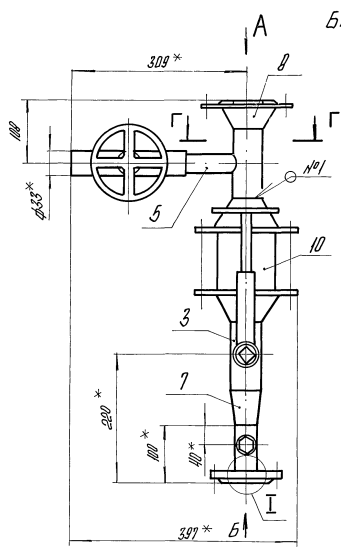
Лист Ст 20 ГОСТ 1577-81

ЛАТГИПРОПРОМ

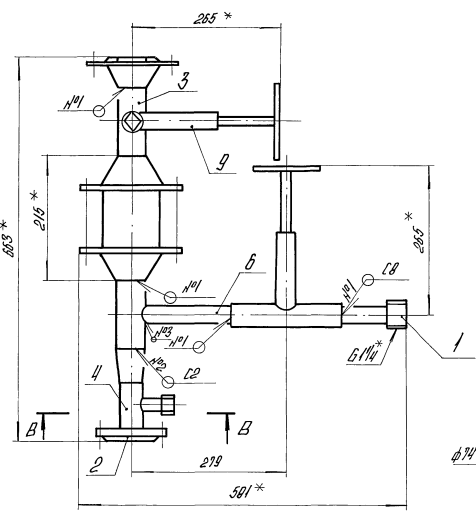
Капилов Валерий

Формат А4

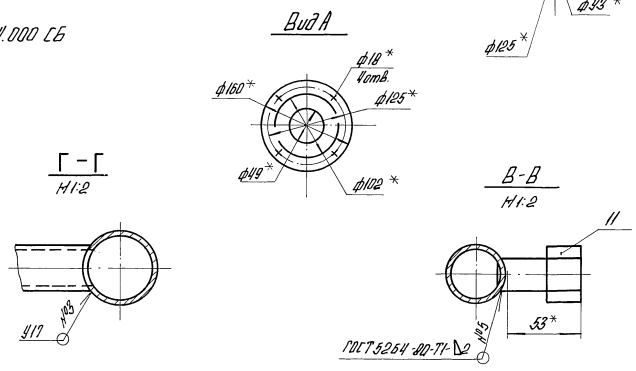
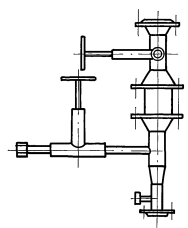
Выпуск 3-1



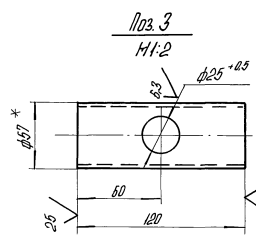
БМЗ.1.1.04.000 СБ



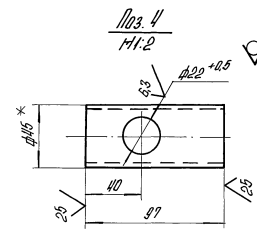
БМЗ.1.1.04.000-01 СБ - зеркальный отражатель, остальное см. БМЗ.1.1.04.000 СБ
Н1-20



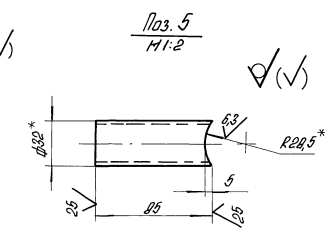
Серия 5.903-12



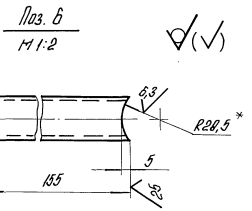
✓(✓)



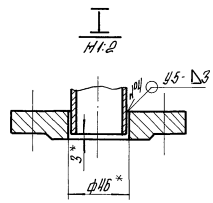
✓(✓)



✓(✓)



✓(✓)



- 1* Размеры для справок.
2. ± 17/100
3. Обработка поверхностей реза деталей Б4 25/
4. Сварные швы № 1-4 по ГОСТ 16037-80.

Имя, фамилия, Подпись и дата. Разработчик, Проверка, Конструктор, Изготовитель, Склад, Машиностроительный завод

БМЗ.1.1.04.000 СБ			
Имя	№ документа	Подпись	Дата
Разработчик	М.В.Сидорова		
Проверка	К.В.Сидорова		
Конструктор			
Исполнитель	Колесниченко		
Склад			
Грузопровоз		Лист	Всего листов
		50	1-5
ЛАТНИПРОПРОМ			

Выпуск 3-1

Серия 5.903-12

ШЕД ПРОЕКТ, Листы и детали в полном комплекте не выдают. Листы и детали выдают в комплекте с проектом.

Формат Зона Лист	Обозначение	Наименование	Кол.	Примечание
		Документация		
A4	БМЗ.7.1.04.100 СБ	Сборочный чертёж		
		Детали		
B4	1 БМЗ.7.1.04.101	Труба		
		Труба 57x3 ГОСТ 10704-76 В 20 ГОСТ 10705-80	1	0,15 кг
		Стандартные изделия		
2		Штуцер 32 ГОСТ 8967-75	1	

Изм. Лист № докум. Изм. Дата				БМЗ.7.1.04.100		Листы Листы Листы	
Разработчик (Проект. Инженер)				Штуцер		ЛАТТИПРОПРОМ	
Н. Кондр. Коллеца							

Копировал *Олександр* Формат А4

Выпуск 3-1

Серия 5.903-12

ШЕД ПРОЕКТ, Листы и детали в полном комплекте не выдают. Листы и детали выдают в комплекте с проектом.

Формат Зона Лист	Обозначение	Наименование	Кол.	Примечание
		Документация		
A3	БМЗ.1.1.05.000 СБ	Сборочный чертёж		
		Детали		
B4	1 БМЗ.1.1.05.001	Труба		
		Труба 57x3 ГОСТ 10704-76 В 20 ГОСТ 10705-80	1	2,04 кг
B4	2 БМЗ.1.1.05.002	Труба		
		Труба 57x3 ГОСТ 10704-76 В 20 ГОСТ 10705-80	2	0,94 кг
		Стандартные изделия		
3		Отвод 90° 57x3 ГОСТ 17375-83	4	
4		Тройник 57x3 ГОСТ 17376-83	2	
5		Фланец 3-50-40 Ст 20 ГОСТ 12821-80	4	

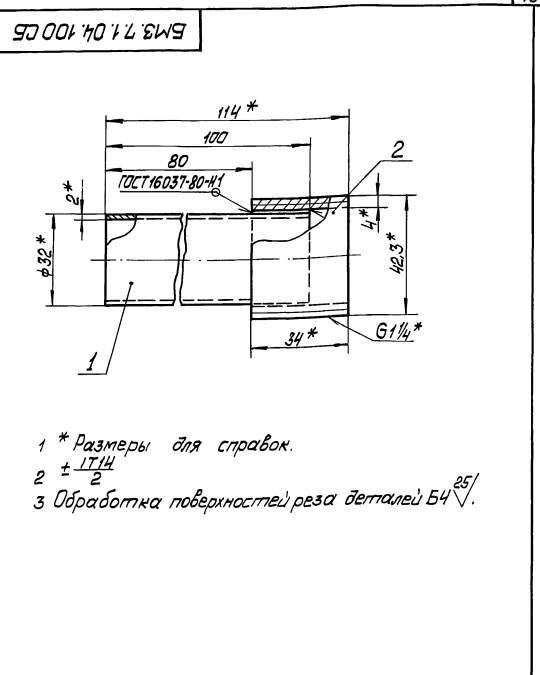
Изм. Лист № докум. Изм. Дата				БМЗ.1.1.05.000		Листы Листы Листы	
Разработчик (Проект. Инженер)				Трубопровод		ЛАТТИПРОПРОМ	
Н. Кондр. Коллеца							

Копировал *Олександр* Формат А4

Выпуск 3-1

Серия 5.903-12

ШЕД ПРОЕКТ, Листы и детали в полном комплекте не выдают. Листы и детали выдают в комплекте с проектом.



- 1 * Размеры для справок.
- 2 ± IT14/2
- 3 Обработка поверхностей реза деталей Б4 25/

				БМЗ.7.1.04.100 СБ			
Изм. Лист № докум. Изм. Дата				Штуцер		Листы Масса Массов	
Разработчик (Проект. Инженер)						0,23 1:1	
Н. Кондр. Коллеца						Листы Листов 1	

Копировал *Олександр* Формат А4

Выпуск 3-1

Серия 5.903-12

ШЕД ПРОЕКТ, Листы и детали в полном комплекте не выдают. Листы и детали выдают в комплекте с проектом.

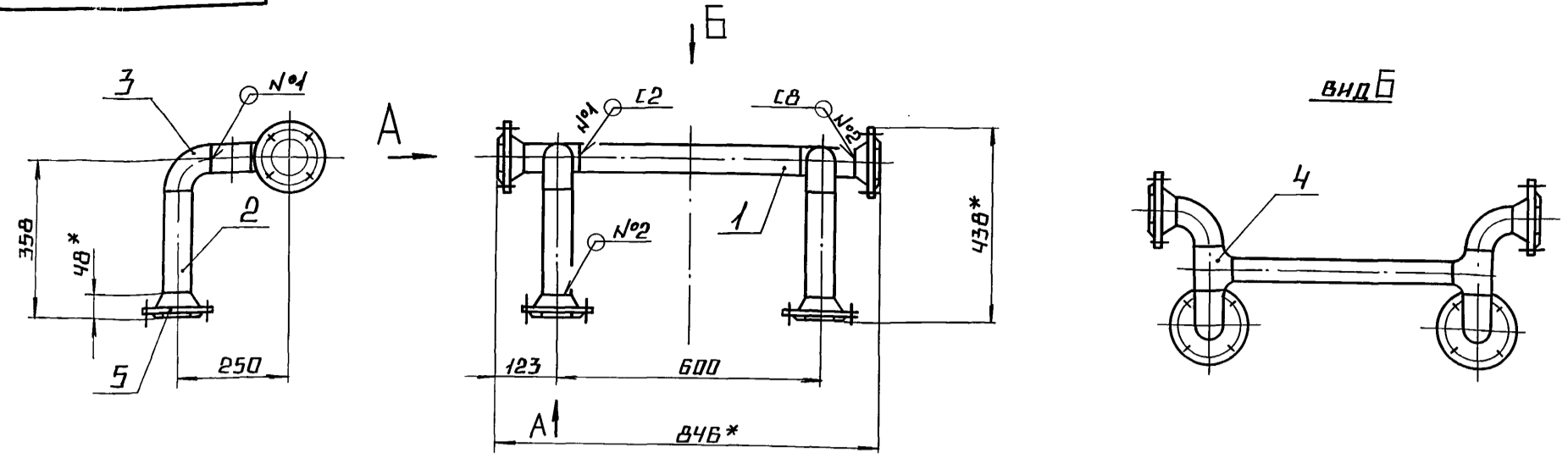
Формат Зона Лист	Обозначение	Наименование	Кол.	Примечание
		Документация		
A2	БМЗ.1.1.06.000 СБ	Сборочный чертёж		
		Детали		
B4	1 БМЗ.1.1.06.001	Труба		
		Труба 57x3 ГОСТ 10704-76 В 20 ГОСТ 10705-80	1	4,9 кг
B4	2 БМЗ.1.1.06.002	Труба		
		Труба 57x3 ГОСТ 10704-76 В 20 ГОСТ 10705-80	1	0,68 кг
B4	3 БМЗ.1.1.06.003	Труба		
		Труба 76x3 ГОСТ 10704-76 В 20 ГОСТ 10705-80	1	0,65 кг
		Стандартные изделия		
4		Отвод 90° 76x3,5 ГОСТ 17375-83	1	
5		Отвод 90° 57x3 ГОСТ 17375-83	2	
6		Переход R 76x3,5-57x3 ГОСТ 17378-83	2	
7		Фланец 3-50-40 Ст 20 ГОСТ 12821-80	1	

Изм. Лист № докум. Изм. Дата				БМЗ.1.1.06.000		Листы Листы Листы	
Разработчик (Проект. Инженер)				Трубопровод		ЛАТТИПРОПРОМ	
Н. Кондр. Коллеца							

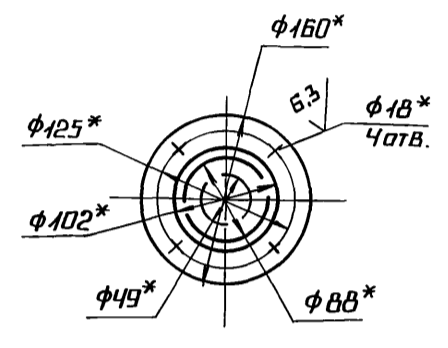
Копировал *Олександр* Формат А4

БМЗ.1.1.05.000 СБ

ВЫПУСК 3-1
СЕРИЯ 5.903-12



ВИД А

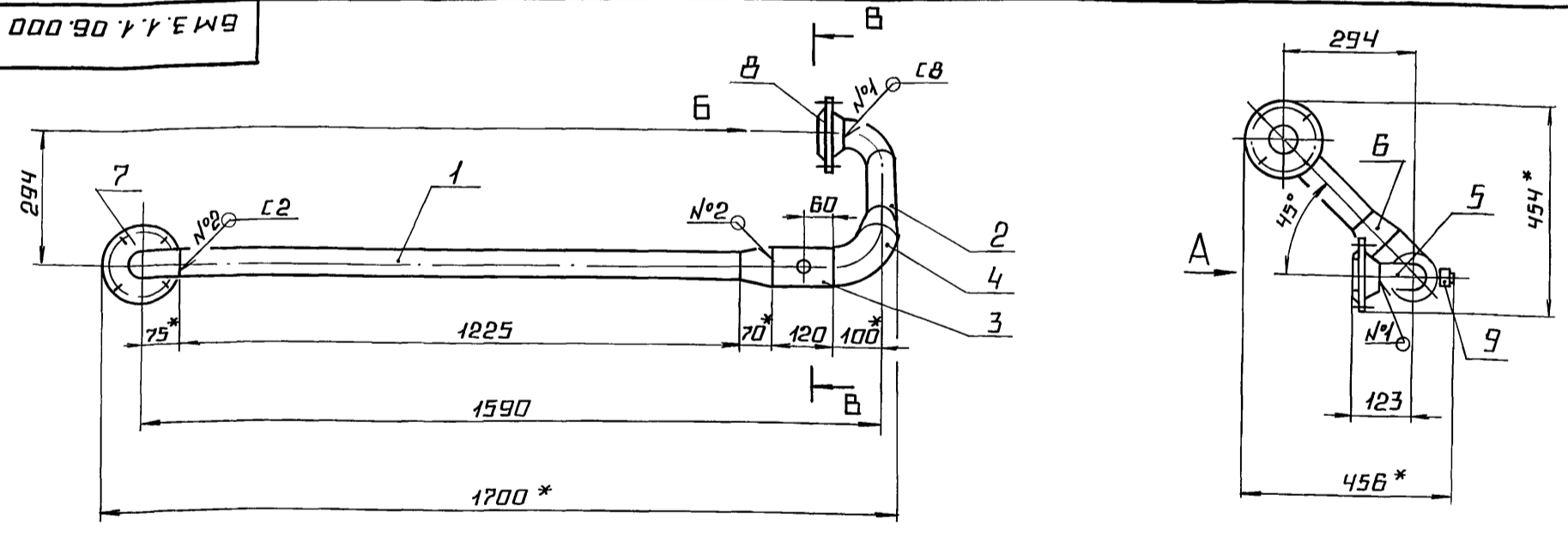


- 1.* РАЗМЕРЫ ДЛЯ СПРАВОК.
- 2. $\pm \frac{IT14}{2}$.
- 3. ОБРАБОТКА ПОВЕРХНОСТИ РЕЗА ДЕТАЛЕЙ Б4 25° .
- 4. СВАРНЫЕ ШВЫ ПО ГОСТ 16037-80.

				БМЗ.1.1.05.000 СБ			
ИЗМ.	ЛИСТ	№ ДОКУМ.	ПОДП.	ДАТА	ЛНТ.	МАССА	МАСШТАБ
						8,7	1:10
РАЗРАБ. ЯВДРЕНКО ПРОВ. НИКИТЧЕНКО Т.КОНТР. И.КОНТР. КОЛМЕЦ УТВ.					ТРУБОПРОВОД		
					ЛНТ.	ЛНСТОВ 1	
					ЛАТГИПРОПРОМ		
					КОПИРОВАЛ ЛА ФОРМАТ А3		

БМЗ.1.1.06.000 СБ

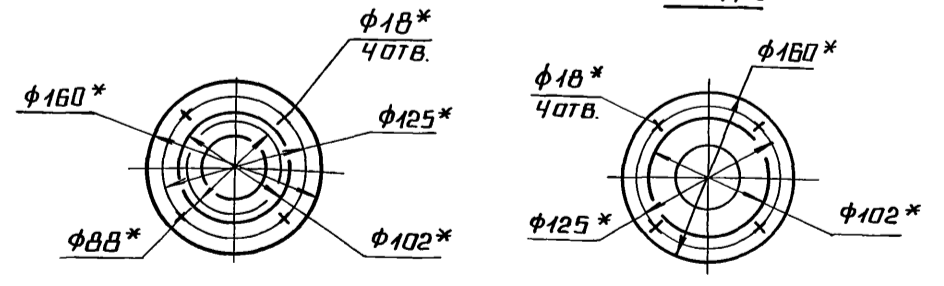
ВЫПУСК 3-1
СЕРИЯ 5.903-12



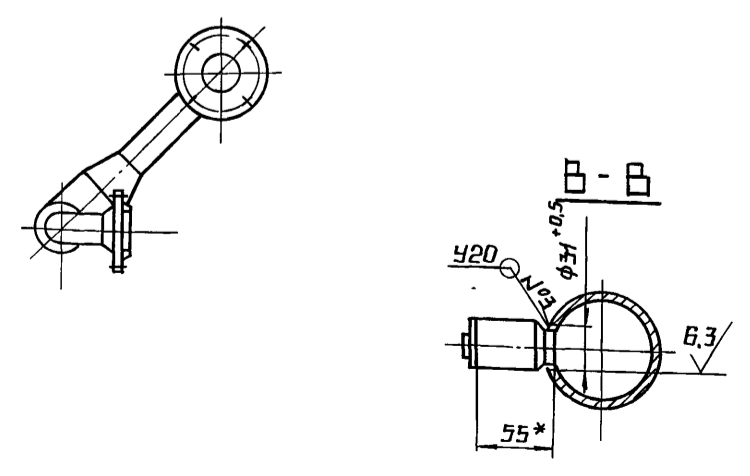
БМЗ.1.1.06.000-01 СБ - ЗЕРКАЛЬНОЕ ОТРАЖЕНИЕ, ОСТАЛЬНОЕ СМ. БМЗ.1.1.06.000 СБ

ВИД А

ВИД Б



- 1.* РАЗМЕРЫ ДЛЯ СПРАВОК.
- 2. $\pm \frac{IT14}{2}$.
- 3. ОБРАБОТКА ПОВЕРХНОСТИ РЕЗА ДЕТАЛЕЙ Б4 25° .
- 4. СВАРНЫЕ ШВЫ ПО ГОСТ 16037-80.



				БМЗ.1.1.06.000 СБ			
ИЗМ.	ЛИСТ	№ ДОКУМ.	ПОДП.	ДАТА	ЛНТ.	МАССА	МАСШТАБ
						15,1	1:10
РАЗРАБ. ЯВДРЕНКО ПРОВ. НИКИТЧЕНКО Т.КОНТР. И.КОНТР. КОЛМЕЦ УТВ.					ТРУБОПРОВОД		
					ЛНТ.	ЛНСТОВ 1	
					ЛАТГИПРОПРОМ		
					КОПИРОВАЛ ЛА ФОРМАТ А3		

ИНВ. № ПОДА ПОДПИСЬ И ДАТА ВЗЯМ. ИНВ. № ДУБЛ ПОДПИСЬ И ДАТА

ИНВ. № ПОДА ПОДПИСЬ И ДАТА ВЗЯМ. ИНВ. № ДУБЛ ПОДПИСЬ И ДАТА

Выпуск 3-1

Серия 5-903-12

Имя, № подразделения, Подпись и дата

Изм.	Лист	№ докум.	Подпись	Дата	Обозначение	Наименование	Кол.	Примечание
	8					Фланец 1-50-25 Ст 20 ГОСТ 12821-80	1	
					<u>Прочие изделия</u>			
	9					Установка бабышки 7 ЗМЧ-1-87	1	
					БМЗ.1.1.06.000			
								Лист 2

Формат А4

Выпуск 3-1

Серия 5-903-12

Имя, № подразделения, Подпись и дата

Изм.	Лист	№ докум.	Подпись	Дата	Обозначение	Наименование	Кол.	Примечание
	7					Переход К 76*3,5-57*3 ГОСТ 17375-83	1	
						Фланец Ст 20 ГОСТ 12821-80		
	8					1-50-25	1	
	9					1-100-16	1	
					<u>Прочие изделия</u>			
	10					Установка штыря №50 ЗМЧ-40-70	1	
	11					Установка бабышки 7 ЗМЧ-1-87	1	
					БМЗ.1.1.07.000			
								Лист 2

Формат А4

Выпуск 3-1

Серия 5-903-12

Имя, № подразделения, Подпись и дата

Изм.	Лист	№ докум.	Подпись	Дата	Обозначение	Наименование	Кол.	Примечание
						<u>Документация</u>		
	А3				БМЗ.1.1.07.000 СБ	Сборочный чертёж		
					<u>Детали</u>			
	Б4	1			БМЗ.1.1.07.001	Труба		
						Труба 57*3 ГОСТ 10704-76		
						ВЭД ГОСТ 10705-80	1	3,34м
	Б4	2			БМЗ.1.1.07.002	Труба		
						Труба 76*3,5 ГОСТ 10704-76		
						ВЭД ГОСТ 10705-80	1	0,65м
	Б4	3			БМЗ.1.1.07.003	Труба		
						Труба 57*3 ГОСТ 10704-76		
						ВЭД ГОСТ 10705-80		
						L=107*0,435 мм	1	0,43м
					<u>Стандартные изделия</u>			
	4					Отвод 90° 57*3 ГОСТ 17375-83	1	
	5					Отвод 90° 76*3,5 ГОСТ 17375-83	1	
	6					Переход К 108*4-76*3,5 ГОСТ 17375-83	1	
					БМЗ.1.1.07.000			
					Трубопровод			
								Лист 2

Формат А4

Выпуск 3-1

Серия 5-903-12

Имя, № подразделения, Подпись и дата

Изм.	Лист	№ докум.	Подпись	Дата	Обозначение	Наименование	Кол.	Примечание
						<u>Документация</u>		
	А3				БМЗ.1.1.08.000 СБ	Сборочный чертёж		
					<u>Детали</u>			
	Б4	1			БМЗ.1.1.08.001	Труба		
						Труба 57*3 ГОСТ 10704-76		
						ВЭД ГОСТ 10705-80	1	0,44м
					<u>Стандартные изделия</u>			
	2					Отвод 90° 57*3 ГОСТ 17375-83	1	
	3					Переход К 108*4-57*3 ГОСТ 17375-83	1	
						Фланцы Ст 20 ГОСТ 12821-80		
	4					1-100-16	1	
	5					3-50-40	1	
					<u>Прочие изделия</u>			
	6					Установка штыря №50 ЗМЧ-40-70	1	
					БМЗ.1.1.08.000			
					Трубопровод			
								Лист 1

Формат А4

Выпуск 3-1

Серия 5.903-12

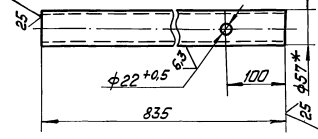
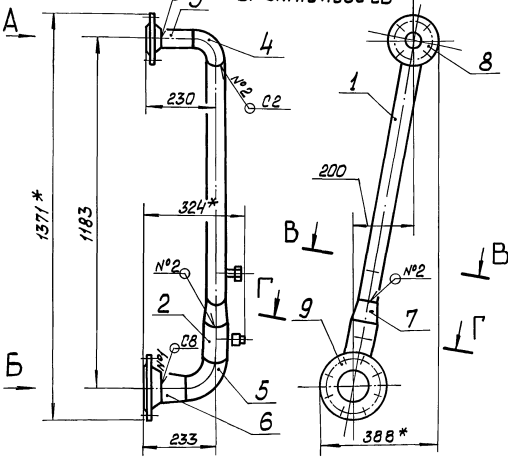
Лист 1 из 1
Исполнение: Поверх. и внутр. зеркальное, внутрен. диаметр 100 мм, длина 1000 мм

БМЗ.1.1.07.000 СБ

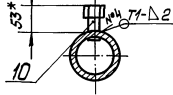
БМЗ.1.1.07.000 СБ

БМЗ.1.1.07.000-01 - зеркальное отражение, остальное см. БМЗ.1.1.07.000 СБ

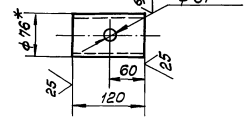
Поз. 1
М1:5



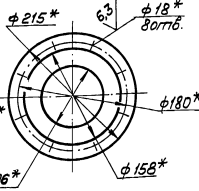
В-В повернуто
М1:5



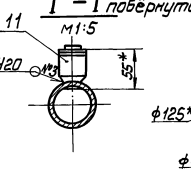
Поз. 2
М1:5



Вид Б
М1:5



Вид А
М1:5



- 1. * Размеры для справок
- 2. $\pm 17/14$
- 3. Обработка поверхности реза деталей Б4 $\sqrt{25}$
- 4. Сварные швы №1, 2, 3 по ГОСТ 16037-80, №4 по ГОСТ 5264-80

БМЗ.1.1.07.000 СБ				Лист	Масса	Масштаб
Трубопровод				16.1	1:10	
				Листов 1		
				ЛАТГИПРОПРОМ		
Копировал Макс				Формат А3		

Выпуск 3-1

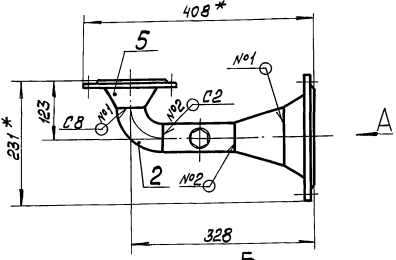
Серия 5.903-12

Лист 1 из 1
Исполнение: Поверх. и внутр. зеркальное, внутрен. диаметр 100 мм, длина 1000 мм

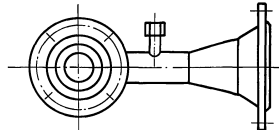
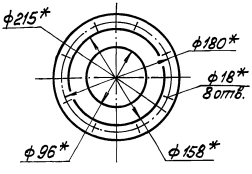
БМЗ.1.1.08.000 СБ

БМЗ.1.1.08.000 СБ

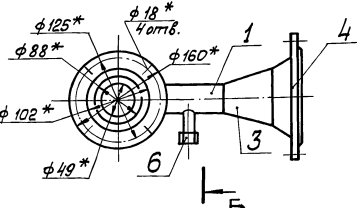
БМЗ.1.1.08.000-01 СБ - зеркальное отражение, остальное см. БМЗ.1.1.08.000 СБ



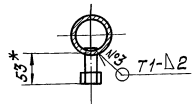
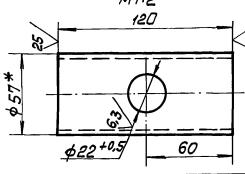
Вид А



Б-Б



Поз. 1
М1:2



- 1. * Размеры для справок.
- 2. $\pm 17/14$
- 3. Обработка поверхностей реза деталей Б4 $\sqrt{25}$
- 4. Сварные швы №1, 2 по ГОСТ 16037-80, №3 по ГОСТ 5264-80.

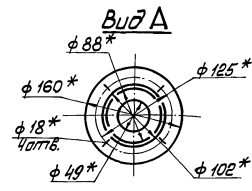
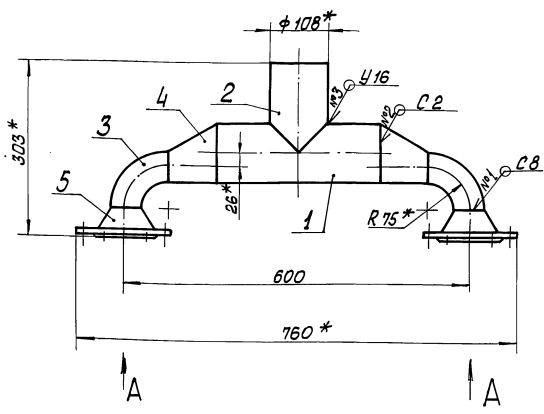
БМЗ.1.1.08.000 СБ				Лист	Масса	Масштаб
Трубопровод				10,1	1:5	
				Листов 1		
				ЛАТГИПРОПРОМ		
Копировал Макс				Формат А3		

Выпуск 3-1

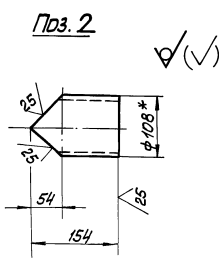
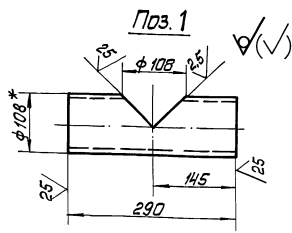
Серия 5.903-12

Имя, отчество, фамилия, имя отчество, должность и подпись

БМЗ.1.09.000.05



- 1 * Размеры для справок.
- 2. $\pm \frac{1T14}{2}$.
- 3. Обработка поверхностей реза деталей Б4 $\sqrt{25}$.
- 4. Сварные швы по ГОСТ 16037-80.



БМЗ.1.1.09.000 СБ			
Изм.	Лист	№ докум.	Подп.
Разработ.	Д.В.Смирнов	Провер.	В.И.Смирнов
Т.контр.		И.контр.	
Трубопровод			
Лист	Листов	Масса	Материал
	1	12,4	1-5
ЛАТИПРОПРОМ			
Капиловский завод			
Формат А4			

Выпуск 3-1

Серия 5.903-12

Имя, отчество, фамилия, имя отчество, должность и подпись

Форм. Зона	Лист	Обозначение	Наименование	Кол.	Примечание
			Документация		
A3		БМЗ.1.1.09.000 СБ	Сборочный чертёж		
			Детали		
Б4	1	БМЗ.1.1.09.001	Труба		
			Труба 108x4 ГОСТ 10704-76		
			Труба 820 ГОСТ 10705-80	1	2,36кг
Б4	2	БМЗ.1.1.09.002	Труба		
			Труба 108x4 ГОСТ 10704-76		
			Труба 820 ГОСТ 10705-80	1	1,59кг
			Стандартные изделия		
	3		Отвод 90° 57x3		
			ГОСТ 17375-83	2	
	4		Переход 3 108x4-57x3		
			ГОСТ 17378-83	2	
	5		Фланец 3-50-40		
			Ст 20 ГОСТ 12821-80	2	

БМЗ.1.1.09.000

Трубопровод

ЛАТИПРОПРОМ

Капиловский завод

Формат А4

Выпуск 3-1

Серия 5.903-12

Имя, отчество, фамилия, имя отчество, должность и подпись

Форм. Зона	Лист	Обозначение	Наименование	Кол.	Примечание
			Документация		
A2		БМЗ.1.1.10.000 СБ	Сборочный чертёж		
			Детали		
A4	1	БМЗ.1.1.10.001	Труба		2
Б4	3	БМЗ.1.1.10.002	Труба		
			Труба 57x3 ГОСТ 10704-76		
			Труба 820 ГОСТ 10705-80		
			L = 2470 ± 2,2 мм	1	9,9 кг
Б4	4	БМЗ.1.1.10.003	Труба		
			Труба 32x2 ГОСТ 10704-76		
			Труба 820 ГОСТ 10705-80	2	0,85 кг
Б4	5	БМЗ.1.1.10.004	Труба		
			Труба 25x2 ГОСТ 10704-76		
			Труба 820 ГОСТ 10705-80		
			L = 431 ± 0,175 мм	2	0,49 кг
Б4	6	БМЗ.1.1.10.005	Труба		
			Труба 25x2 ГОСТ 10704-76		
			Труба 820 ГОСТ 10705-80		
			L = 1454 ± 1,55 мм	2	1,65 кг
Б4	7	БМЗ.1.1.10.006	Труба		
			Труба 38x2 ГОСТ 10704-76		
			Труба 820 ГОСТ 10705-80	2	0,2 кг

БМЗ.1.1.10.000

Трубопровод

ЛАТИПРОПРОМ

Капиловский завод

Формат А4

23523-14 21

Выпуск 3-1	Серия 5.903-12	Обозначение	Наименование	Кол.	Примечание
8	БМЗ. 1.1. 10.007	Труба	Труба $\varnothing 32 \times 2$ ГОСТ 10704-76 $\varnothing 820$ ГОСТ 10705-80	2	0,13 кг
9	БМЗ. 1.1. 10. 008	Труба	Труба $\varnothing 57 \times 3$ ГОСТ 10704-76 $\varnothing 820$ ГОСТ 10705-80	2	0,8 кг
10	БМЗ. 1.1. 10. 009	Труба	Труба $\varnothing 32 \times 2$ ГОСТ 10704-76 $\varnothing 820$ ГОСТ 10705-80	2	0,16 кг
11	БМЗ. 1.1. 10. 011	Труба	Труба $\varnothing 32 \times 2$ ГОСТ 10704-76 $\varnothing 820$ ГОСТ 10705-80	2	0,1 кг
Стандартные изделия					
12		Переход	Переход $57 \times 4 - 38 \times 2$ ГОСТ 17378-83	2	
13		Тройник	Тройник 57×3 ГОСТ 17376-83	4	
14		Заглушка	Заглушка 57×3 ГОСТ 17379-83	3	
15		Фланцы	Фланцы Ст 20 ГОСТ 12821-80	2	
16		1-20-25		1	
17		1-25-25		2	
18		1-50-16		2	
19		1-50-25		2	
БМЗ. 1.1. 10. 000					лист 2

Выпуск 3-1	Серия 5.903-12	Обозначение	Наименование	Кол.	Примечание
Прочие изделия					
20		Вентили	Вентили 15 с 27 мм ГЧ 26-07-1221-79	2	
21		Ди	Ди 20 Ру 64	2	
22		Ди	Ди 25 Ру 64	2	
		Ди	Ди 32 Ру 64	2	
БМЗ. 1.1. 10. 000					лист 3

Выпуск 3-1
Серия 5.903-12

1 * Размеры для справок.
2 ± 1/14

БМЗ. 1.1. 10. 001

Услов. лист № докум. Титул. Дата	Лист	Масса	Материал
Разраб. Изобретено	2,2	1,5	Труба
Проб. Улучшено	Листов 1		Труба $\varnothing 57 \times 3$ ГОСТ 10704-76 $\varnothing 820$ ГОСТ 10705-80
И. контр. Калмыц	ЛАТИПРОПРПМ		

Капировой О.И.С. Формат А4

Выпуск 3-1
Серия 5.903-12

Выпуск 3-1	Серия 5.903-12	Обозначение	Наименование	Кол.	Примечание
Документация					
А4		БМЗ. 1.1. 11. 000 СБ	Сборочный чертёж		
Детали					
Б4	1	БМЗ. 1.1. 11. 001	Труба		
			Труба $\varnothing 57 \times 3$ ГОСТ 10704-76 $\varnothing 820$ ГОСТ 10705-80	1	0,39 кг
Стандартные изделия					
2			Отвод 90° 57×3 ГОСТ 17375-83	1	
3			Фланец 1-50-16 Ст 20 ГОСТ 12821-80	1	
БМЗ. 1.1. 11. 000					лист

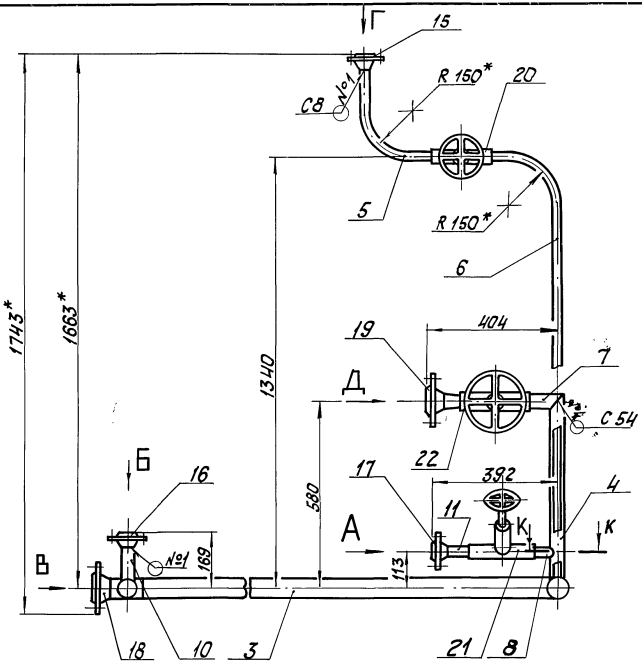
Услов. лист № докум. Титул. Дата	Лист	Масса	Материал
Разраб. Изобретено			Трубопровод
Проб. Улучшено	Листов		Трубопровод
И. контр. Калмыц	ЛАТИПРОПРПМ		

Капировой О.И.С. 23523-14 22 Формат А4

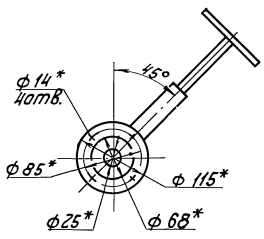
Выпуск 3-1

Серия 5.903-12

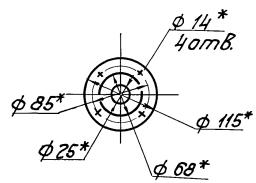
Изм. № 01 от 15.08.80



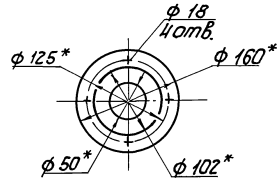
Вид А
М 1:5



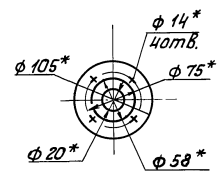
Вид Б
М 1:5



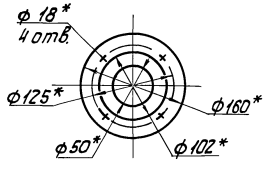
Вид В
М 1:5



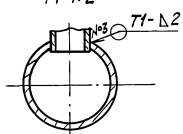
Вид Г
М 1:5



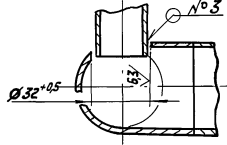
Вид Д
М 1:5



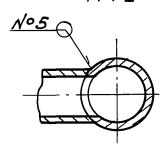
Е-Е
М 1:2



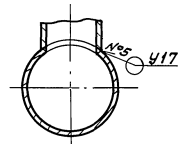
Ж-Ж
М 1:2



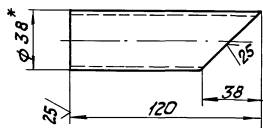
К-К
М 1:2



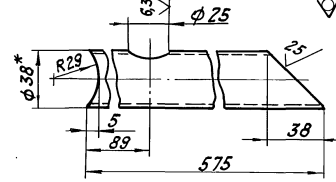
Л-Л
М 1:2



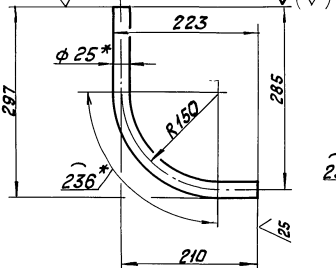
Поз. 7
М 1:2



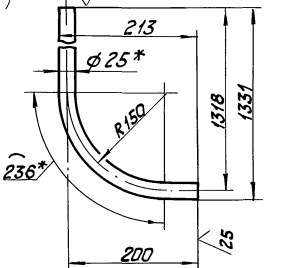
Поз. 4
М 1:2



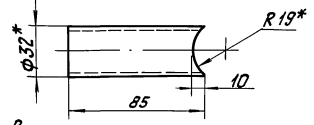
Поз. 5
М 1:5



Поз. 6
М 1:5



Поз. 8
М 1:2



- * Размеры для справок.
- $\pm \frac{IT14}{2}$.
- Обработка поверхностей реза деталей Б4 25/.
- Сварные швы №1, 2, 4, 5 по ГОСТ 16037-80, №3 по ГОСТ 5264-80.

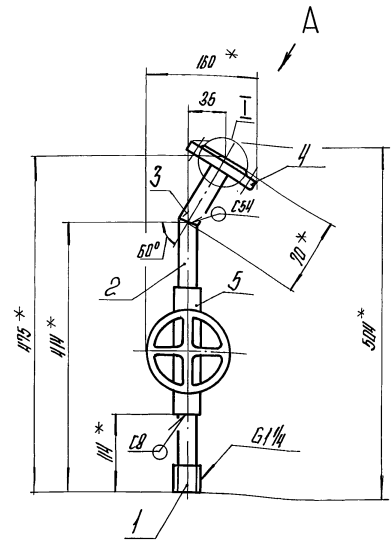
БМЗ.1.1.10.000.С6	
Лист № 01	Листов 1
Трубопровод	
Масса	1343
Масштаб	1:10
Латгипропром	

БМЗ.1.1.13.000СБ

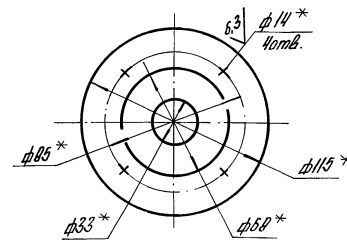
Выпуск 3-1

Серия 5-903-12

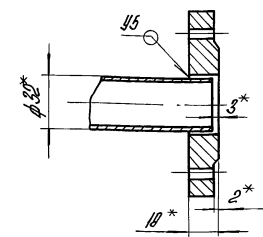
Имя, № паспорта, Подпись и дата, Взвешивание, № инв. № докум. Подпись и дата



Вид А повернуто
Н1:2

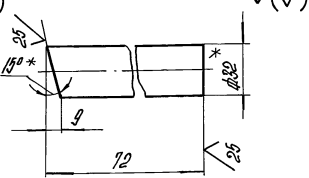
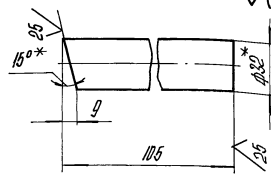


1 повернуто
Н1:2



Поз.2
Н1:2

Поз.3
Н1:2



1.* Размеры для справок.

2. ± 17/100

3. Обработка поверхностей резом деталей БЧ 25

4. Сварные швы по ГОСТ 16037-80.

БМЗ.1.1.13.000 СБ			Лист	Коса	Листов
Трубопровод				13,5	1,5
			Лист	Листов	
			ЛАТГИПРОПРОМ		
Копировал			Формат А3		

Выпуск 3-1

Серия 5-903-12

Имя, № паспорта, Подпись и дата, Взвешивание, № инв. № докум. Подпись и дата

Формат	Лист	№ докум.	Обозначение	Наименование	Кол.	Примечание
				Документация		
А3			БМЗ.1.1.13.000 СБ	Сборочный чертеж		
				Сборочные единицы		
А4	1		БМЗ.7.1.04.100	Штуцер	1	
				Детали		
Б4	2		БМЗ.1.1.13.001	Труба		
				Труба 32*2 ГОСТ 10704-76		
				Труба В20 ГОСТ 10705-80	1	0,16м
Б4	3		БМЗ.1.1.13.002	Труба		
				Труба 32*2 ГОСТ 10704-76		
				Труба В20 ГОСТ 10705-80	1	0,12м
				Стандартные изделия		
				фланец 1-25-25		
				Гм 20 ГОСТ 12420-80	1	
				Прочие изделия		
				5		
				Вентиль 15 с 27 ммЗ		
				Дч 25 Рч БЧ		
				ТЧ 25-07-1221-79	1	

БМЗ.1.1.13.000

Трубопровод

ЛАТГИПРОПРОМ

Выпуск 3-1

Серия 5-903-12

Имя, № паспорта, Подпись и дата, Взвешивание, № инв. № докум. Подпись и дата

Формат	Лист	№ докум.	Обозначение	Наименование	Кол.	Примечание
				Документация		
А3			БМЗ.1.1.14.000 СБ	Сборочный чертеж		
				Сборочные единицы		
А4	1		БМЗ.7.1.04.100	Штуцер	1	
				Детали		
Б4	2		БМЗ.1.1.14.001	Труба		
				Труба 32*2 ГОСТ 10704-76		
				Труба В20 ГОСТ 10705-80		
Б4	3		БМЗ.1.1.14.002	Труба		
				Труба 32*2 ГОСТ 10704-76		
				Труба В20 ГОСТ 10705-80	1	0,1м
				Стандартные изделия		
				фланец 1-25-25		
				В20 ГОСТ 12420-80	1	
				Прочие изделия		
				5		
				Вентиль 15 с 27 ммЗ		
				Дч 25 Рч БЧ		
				ТЧ 25-07-1221-79	1	

БМЗ.1.1.14.000

Трубопровод

ЛАТГИПРОПРОМ

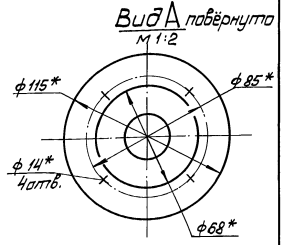
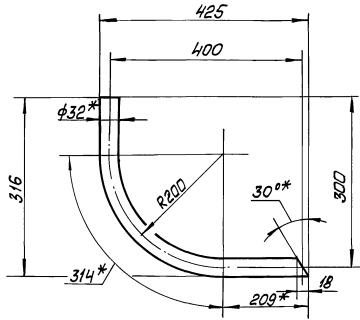
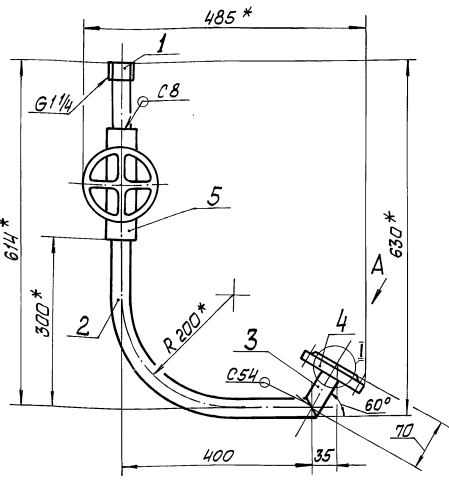
Выпуск 3-1

Серия 5.903-12

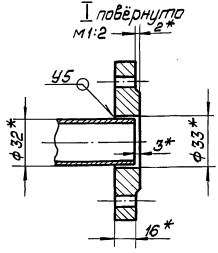
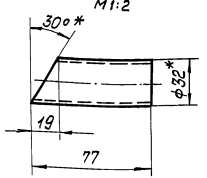
И.И.Иванов, Л.П.Петр. и др. (фамилия, имя, отчество)

БМЗ.1.1.14.000 СБ

Поз. 2



Поз. 3
М 1:2



1 * Размеры для справок.

2 ± 0.1 мм

3 Обработка поверхностей реза деталей БЧ \sqrt{R}

4 Сварные швы по ГОСТ 16037-80.

БМЗ.1.1.14.000 СБ

Трубопровод				Лист	Масса	Масштаб
					16	1:5
				Листы листов 1		
				ЛАТИПРОПРОМ		
				Формат А3		

Выпуск 3-1

Серия 5.903-12

И.И.Иванов, Л.П.Петр. и др. (фамилия, имя, отчество)

Форм. Зона	Поз.	Обозначение	Наименование	кол.	Примечание	
Документация						
A3		БМЗ.1.1.15.000 СБ	Сборочный чертеж			
Детали						
A4	1	БМЗ.1.1.15.001	Труба	1		
	2	БМЗ.1.1.15.001-01	Труба	1		
A4	3	БМЗ.1.1.15.002	Труба	1		
	4	БМЗ.1.1.15.002-01	Труба	1		
A4	5	БМЗ.1.1.15.003	Труба	1		
Б4	6	БМЗ.1.1.15.004	Труба			
			Труба 38x2 ГОСТ 10704-76			
			Труба 820 ГОСТ 10705-80	2	0,16 кг	
Стандартные изделия						
	7		Отвод 90° 57x3 ГОСТ 17375-83	2		
	8		Переход 57x4-38x2 ГОСТ 17378-83	2		
	9		Заглушка 38x2 ГОСТ 17379-83	1		
БМЗ.1.1.15.000						
Трубопровод				Лист	Масса	Масштаб
					1	2
				ЛАТИПРОПРОМ		
				Формат А4		

Выпуск 3-1

Серия 5.903-12

И.И.Иванов, Л.П.Петр. и др. (фамилия, имя, отчество)

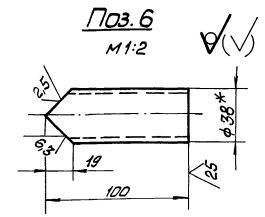
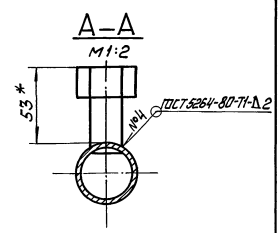
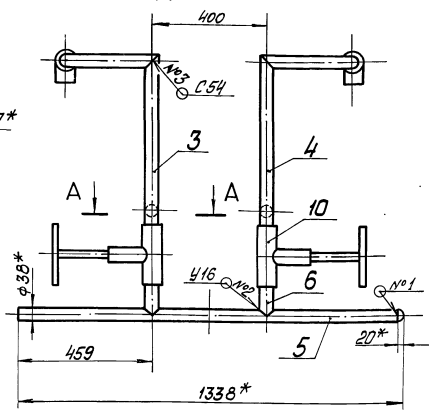
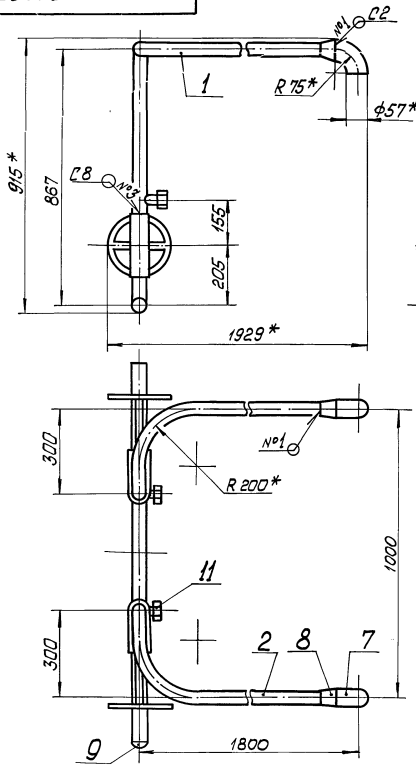
Форм. Зона	Поз.	Обозначение	Наименование	кол.	Примечание	
Прочие изделия						
	10		Вентиль 15 с 27 мм Ду 32 Ру 64 ТУ 26-07-1221-79	2		
	11		Установка штуцера 1/2" -50 ЗКЧ-48-70	2		
БМЗ.1.1.15.000						
Трубопровод				Лист	Масса	Масштаб
					1	2
				ЛАТИПРОПРОМ		
				Формат А4		

Выпуск 3-1

Серия 5.903-12

Листы по ГОСТ 10705-80 и ГОСТ 10704-76

БМЗ 1.1.15.000 СБ



- 1 * Размеры для справок.
- 2 ± IT14/2
- 3 Обработка поверхностей реза деталей БЧ
- 4 Сварные швы №1,2,3 по ГОСТ 16037-80

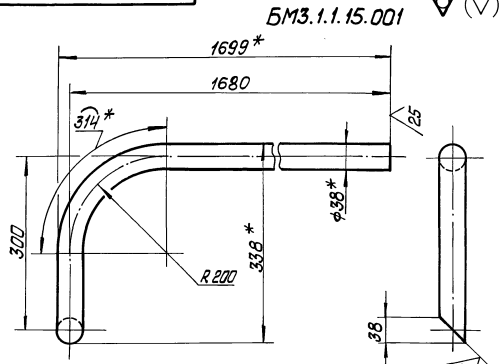
БМЗ 1.1.15.000 СБ		Лист	Масса	Масштаб
Трубопровод		33,1	1:10	
ЛАНТИПРОПРОМ				

Выпуск 3-1

Серия 5.903-12

Листы по ГОСТ 10705-80 и ГОСТ 10704-76

БМЗ 1.1.15.001



БМЗ 1.1.15.001-01-зеркальное отражение, остальное см. БМЗ 1.1.15.001

- 1 * Размеры для справок.
- 2 ± IT14/2

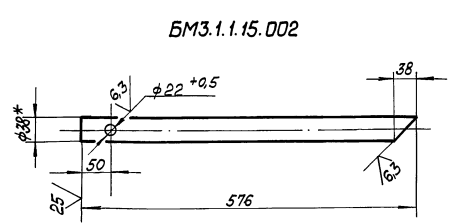
БМЗ 1.1.15.001		Лист	Масса	Масштаб
Труба		3,4	1:5	
Труба 38x2 ГОСТ 10704-76 8 20 ГОСТ 10705-80		ЛАНТИПРОПРОМ		

Выпуск 3-1

Серия 5.903-12

Листы по ГОСТ 10705-80 и ГОСТ 10704-76

БМЗ 1.1.15.002



БМЗ 1.1.15.002-01-зеркальное отражение, остальное см. БМЗ 1.1.15.002

- 1 * Размеры для справок.
- 2 ± IT14/2

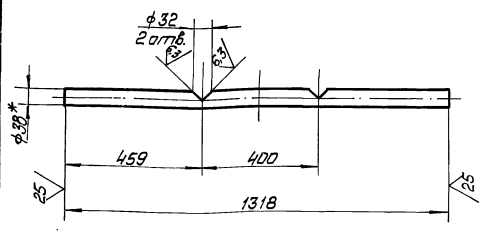
БМЗ 1.1.15.002		Лист	Масса	Масштаб
Труба		0,98	1:5	
Труба 38x2 ГОСТ 10704-76 8 20 ГОСТ 10705-80		ЛАНТИПРОПРОМ		

Выпуск 3-1

БМЗ.1.15.003

✓(✓)

Серия 5.903-12



1 * Размеры для справок.
2 ± IT14
2

БМЗ.1.15.003

Изм.	Лист	№ докум.	Проект	Дата	Листы	Масса	Масштаб
Исполн.	М.В.С.	А.В.С.	И.С.	8.7			
И.контр.	И.контр.	И.контр.	И.контр.	И.контр.	Латтипропром		
И.контр.	И.контр.	И.контр.	И.контр.	И.контр.	Латтипропром		

Труба

Труба 38x2 ГОСТ 10704-76
820 ГОСТ 10705-80

Латтипропром
Катировый ШВС

Выпуск 3-1

Серия 5.903-12

Код	Зона	Лист	Обозначение	Наименование	кол.	Примечание
Документация						
A3			БМЗ.1.1.16.000 СБ	Сборочный чертёж		
Детали						
A4	1		БМЗ.1.1.16.001	Труба	2	
	2		-01	Труба	6	
B4	3		БМЗ.1.1.16.002	Труба		
				Труба 38x2 ГОСТ 10704-76	1	1,25кг
				820 ГОСТ 10705-80		
B4	4		БМЗ.1.1.16.003	Труба		
				Труба 38x2 ГОСТ 10704-76	2	0,34кг
				820 ГОСТ 10705-80		
Стандартные изделия						
	5			Заглушка 38x2	1	
				ГОСТ 17379-83		
Прочие изделия						
	6			Вентиль 15с 27нж 3		
				Ду 32 Ру 64		
				ТУ 26-07-1221-79	2	
	7			Конденсатотводчик		
				45с 13нж Ду 32 Ру 40		
				ТУ 26-07-1138-76	2	

БМЗ.1.1.16.000

Изм.	Лист	№ докум.	Проект	Дата	Листы	Масса	Масштаб
Исполн.	М.В.С.	А.В.С.	И.С.	8.7			
И.контр.	И.контр.	И.контр.	И.контр.	И.контр.	Латтипропром		
И.контр.	И.контр.	И.контр.	И.контр.	И.контр.	Латтипропром		

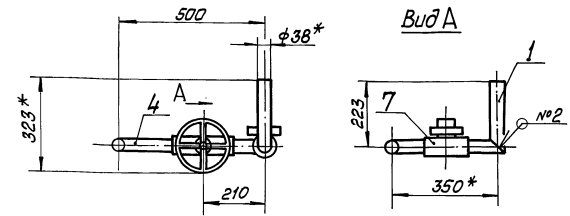
Трубопровод

Латтипропром
Катировый ШВС

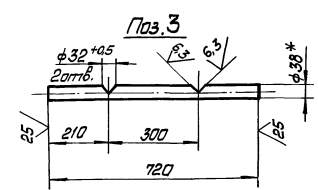
Выпуск 3-1

БМЗ.1.16.000 СБ

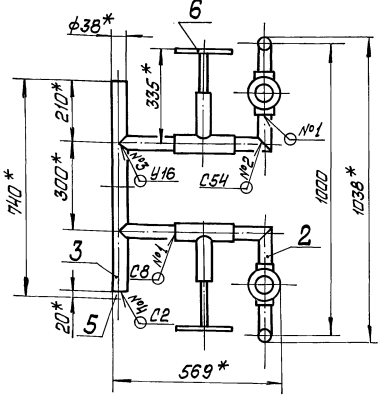
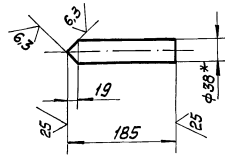
Серия 5.903-12



Вид А



Поз. 4
М1:5



1 * Размеры для справок.
2 ± IT14
3. Обработка поверхностей реза деталей Б4 25/
4. Сварные швы по ГОСТ 16037-80.

БМЗ.1.1.16.000 СБ

Изм.	Лист	№ докум.	Проект	Дата	Листы	Масса	Масштаб
Исполн.	М.В.С.	А.В.С.	И.С.	8.7			
И.контр.	И.контр.	И.контр.	И.контр.	И.контр.	Латтипропром		
И.контр.	И.контр.	И.контр.	И.контр.	И.контр.	Латтипропром		

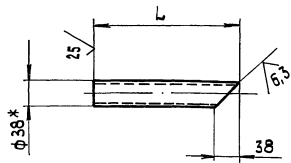
Выпуск 3-1

Серия 5.903-12

Имя, Подпись, Дата, Взам.инв.№ (инв.№ арб.), Подп. и дата.

БМЗ.1.1.16.001

✓(✓)



Обозначение	L (мм)	Масса (кг)
БМЗ.1.1.16.001	242	0,4
-01	124	0,18

1* Размеры для справок
2. ± 1/14
2

БМЗ.1.1.16.001

Трубопровод

Лит.	Масса	Масшт.
	См. табл.	-

Труба 38x2 ГОСТ 10704-76
В20 ГОСТ 10705-80

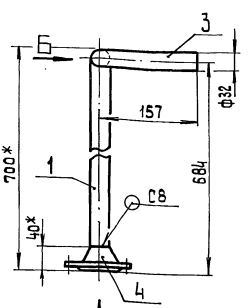
Лист Листов 1
ЛАТГИПРОПРОМ
формат А4

Выпуск 3-1

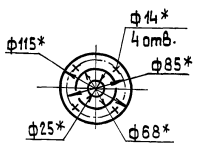
Серия 5.903-12

Имя, Подпись, Дата, Взам.инв.№ (инв.№ арб.), Подп. и дата.

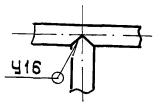
БМЗ.1.1.17.000 СБ



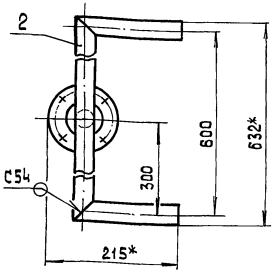
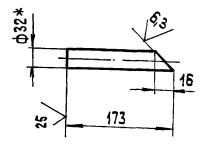
Вид А



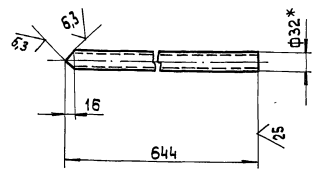
Вид Б



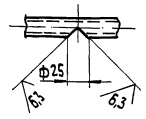
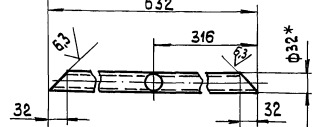
Поз.3



Поз.1



Поз.2



1* Размеры для справок
2. ± 1/14
3. Обработка поверхностей реза деталей Б4 ✓
4. Сварные швы по ГОСТ 16037-80

БМЗ.1.1.17.000 СБ

Трубопровод

Лит.	Масса	Масшт.
	3,4	1:5

Лит.	Лист	Листов
		1

ЛАТГИПРОПРОМ

Выпуск 3-1

Серия 5.903-12

Имя, Подпись, Дата, Взам.инв.№ (инв.№ арб.), Подп. и дата.

28

Форм. Зона	Поз.	Обозначение	Наименование	Кол.	Примечание
			Документация		
А3		БМЗ.1.1.17.000 СБ	Сборочный чертёж		
			Детали		
Б4	1	БМЗ.1.1.17.001	Труба		
			Труба 32x2 ГОСТ 10704-76 В20 ГОСТ 10705-80	1	0,95кг
Б4	2	БМЗ.1.1.17.002	Труба		
			Труба 32x2 ГОСТ 10704-76 В20 ГОСТ 10705-80	1	0,89кг
Б4	3	БМЗ.1.1.17.003	Труба		
			Труба 32x2 ГОСТ 10704-76 В20 ГОСТ 10705-80	2	0,24кг
			Стандартные изделия		
	4		фланец 1-25-16 Ст 20 ГОСТ 12 821-80	1	

БМЗ.1.1.17.000

Трубопровод

Лит.	Масса	Масшт.
	См. табл.	-

Лит.	Лист	Листов
		1

ЛАТГИПРОПРОМ

Выпуск 3-1
Серия 5-903-12

Формат	Экз.	Лист	Обозначение	Наименование	Кол.	Примечание
				<u>Документация</u>		
A2			БМЗ.1.2.00.000СБ	Сборочный чертёж		
A2			БМЗ.1.2.00.000СО	Схема автоматизации		
A4			БМЗ.1.2.00.000З4	Схема соединений		
A4			БМЗ.0.0.00.000ДТ	Указания по применению и изготовлению		
				<u>Сборочные единицы</u>		
A4	3		БМЗ.1.2.01.000	Устройство отборное	2	
A4	2		БМЗ.1.2.02.000	Устройство отборное	2	
A4	3		БМЗ.1.2.02.000	Устройство отборное	2	
				<u>Детали</u>		
A4	5		БМЗ.1.2.00.001	Колено	1	
	6		-01	Колено	1	
A4	7		БМЗ.1.2.00.002	Кронштейн	2	
	8		-01	Кронштейн	2	
A4	9		БМЗ.1.2.00.003	Стойка	2	
	10		-01	Стойка	2	
A4	11		БМЗ.1.2.00.001	Хомут	8	
A4	12		БМЗ.1.2.00.004	Пластина	1	
Б1	13		БМЗ.1.2.00.005	Кронштейн	2	
				Узел № 324-Б ГОСТ 8509-86 вместе с 1-ГОСТ 535-79	2	0,38кг
				L = 200 ± 1мм	2	0,38кг
БМЗ.1.2.00.000						
Изм. лист № докум.		Лист	Дата		Лист	
Разраб. Инженер		Проф.	Блок подачи мазута к котлам БМПП-2х3,2-25		Установка приборов контроля и автоматизации	
Проб. Конструктор		Инженер	1		3	
Н. контр. Инженер		Инженер	1		3	
Итг. Инженер		Инженер	1		3	
Копировал <i>ОМАН</i>						Формат А4

Выпуск 3-1
Серия 5-903-12

Формат	Экз.	Лист	Обозначение	Наименование	Кол.	Примечание
				<u>Стандартные изделия</u>		
	14		Винт М6х20,58 ГОСТ 7793-78		4	
	15		Гайки ГОСТ 5915-70		16	
	16		М8.5.01		32	
	17		Шайбы ГОСТ 11371-78		16	
	18		8.02		32	
	19		Шпилька М6-8гх85,46.01		6	
				<u>Прочие изделия</u>		
				Манометры показывающие ТУ 25.02.180.335-84		
	21		Пределы измерений 0-16 МПа (0-1,6 кгс/см²) МПЧ-У-1,6		4	
	22		Пределы измерений 0-1,6 МПа (0-16 кгс/см²) МПЧ-У-1,6		2	
	23		Пределы измерений 0-4 МПа (0-40 кгс/см²) МПЧ-У-40		2	
	24		Пределы измерений 0-4 МПа (0-40 кгс/см²) МПЧ-У-40, шлицев осевой		2	
	25		Манометр показывающий сигнализирующий, Пределы измерений 0-4 МПа (0-40 кгс/см²) МПЧ-У-40		2	
				83-16рб, ТУ 25.02.31-75	2	
БМЗ.1.2.00.000						
Изм. лист № докум.		Лист	Дата		Лист	
Копировал <i>ОМАН</i>						Формат А4

Выпуск 3-1
Серия 5-903-12

Формат	Экз.	Лист	Обозначение	Наименование	Кол.	Примечание
	26			Термометр У4 1 160 104 в отработе ТУ 215 100 6.3 200 ОСТ 25 1281-87 ТМЧ 142-87	2	
				Установка 1		
	27			Термометр У5 2 160 104 в отработе ТУ 215 100 6.3 200 ОСТ 25 1281-87 ТМЧ 142-87	2	
				Установка 1		
	28			Отборное устройство давления 16-2254 ТУ 36.1258-85	2	
	29			Коробка соединительная КС10 ТУ 36.2568-83	1	
	30			Соединитель СМР-15 ТМЧ 402-87	2	
	31			Пределитель СМТ-15 20 ТМЧ 402-87	2	
	32			Кронштейн КМ-4 ТМЧ 3507-81	2	
	33			Втулка В-2 ТМЧ 3503-81	6	
				<u>Материалы</u>		
	34			Металлопружина ПЗ-Ц-Х-Ф15 ТУ 26.3988-77	3,5	м
	35			Пробой ПБЗ.1.380 ГОСТ 6323-79	7	м
БМЗ.1.2.00.000						
Изм. лист № докум.		Лист	Дата		Лист	
Копировал <i>ОМАН</i>						Формат А4

Выпуск 3-1
Серия 5-903-12

Перечень элементов схемы

Обозначение	Наименование	Тип	К-во	Примечание
9,10	Манометр электроконтактный	83-16рб	2	
СК	Коробка соединительная	КС-10	1	
—	Пробой	ПБЗ.1.380	5	м

Маркировка цепей дана условно.

БМЗ.1.2.00.000 34

Изм. лист № докум. Лист Дата

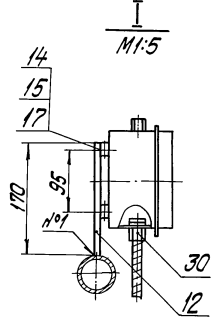
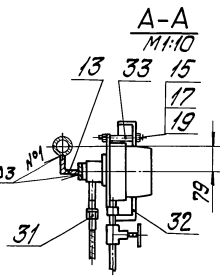
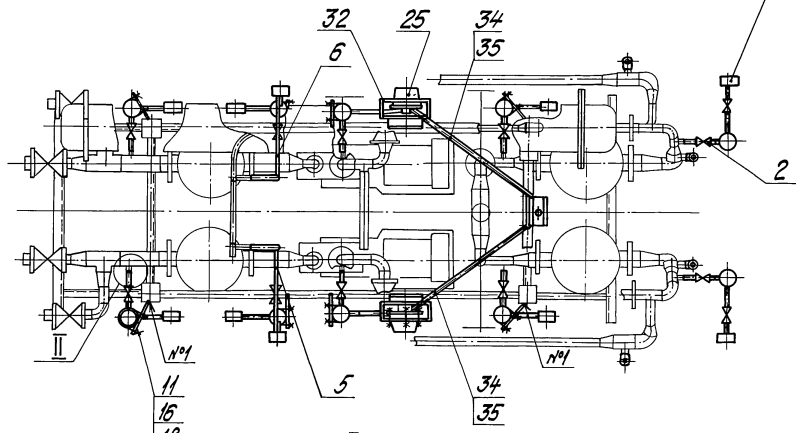
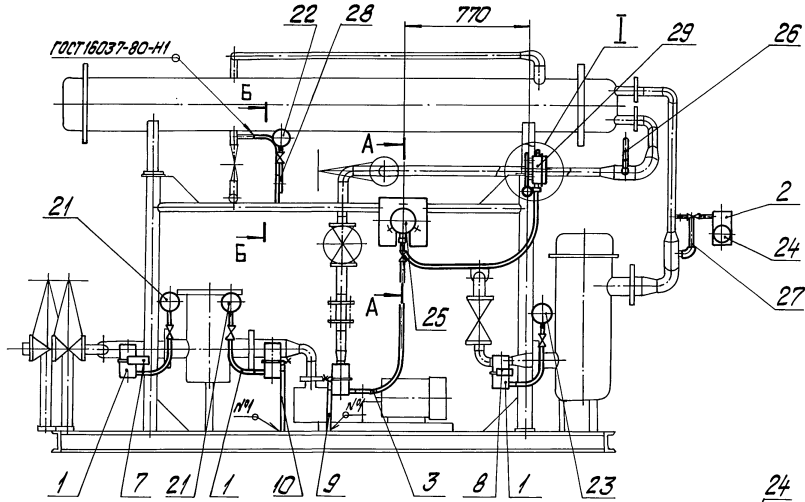
Блок подачи мазута к котлам БМПП-2х3,2-25
Схема соединений

Лист 1 из 1

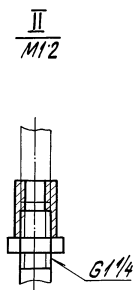
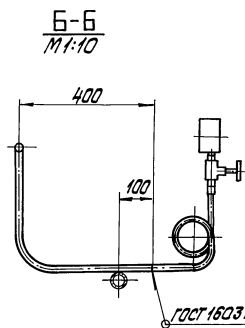
Латтипропром

Копировал *ОМАН* 23523-14 30 Формат А4

Выпуск 3-1



Размеры для справок.

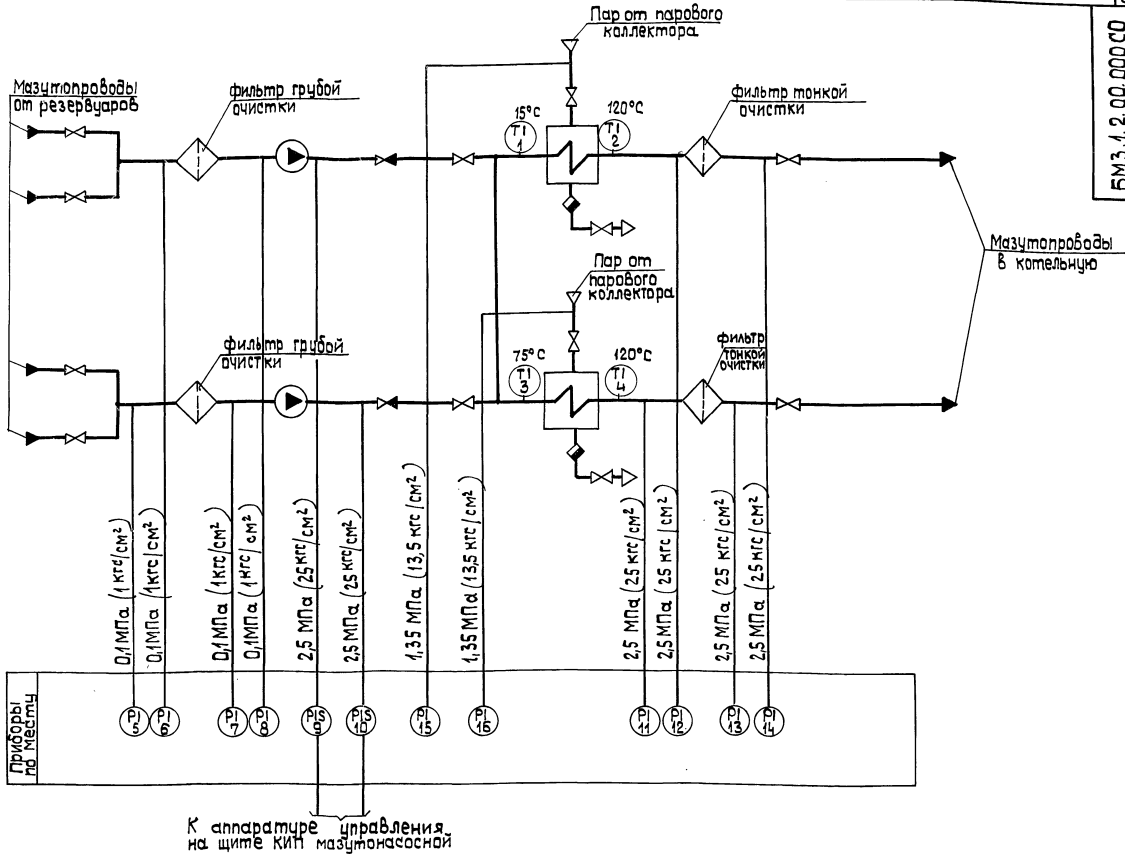


Серия 5.903-12

Изготовлено в соответствии с требованиями ТУ 16037-80-С2

			БМ3.1.2.00.00005	
Исполн. № докум.	Исполн. дата	Исполн. место	Блок подачи масла к котлам БМПП-2х32-25	Лист 1 из 1
Проб. №	Копии	Должн.	Установка приборов контроля и автоматизации	Лист 1 из 1
И.контр. №	Копии	Должн.		
И.контр. №	Копии	Должн.		
			Лит. Масса Машинад	
			115 1:20	
			ЛАНГИПРОПРОМ	
			камера 01-06 23523-14 31 формат А2	

Выпуск 3-1



Серия 5.903-12

Поз. обознач.	Наименование	Кол.	Примечание
9,10	Манометр показывающий сигнализирующий. Пределы измерений от 0 до 4 МПа (0 до 40 кгс/см²) ВЗ-16Р6 ТУ 25.02.31-75	2	
5,6,7,8	Манометр показывающий. Пределы измерений от 0 до 0,16 МПа (0 до 16 кгс/см²) МП4-У-1,6 ТУ 25.02.180335-84	4	

Поз. обознач.	Наименование	Кол.	Примечание
13	Термометр ртутный угловой. Шкала от 0 до 100°C. Длина верхней части 160 мм, нижней части 104 мм. Цена деления 1°C У-4Л 90-1°C-160-104 ГОСТ 2823-73	2	
2,4	Термометр ртутный угловой шкала от 0 до 160°C. Длина верхней части 160 мм, нижней части 104 мм. Цена деления 2°C У-5<90°2°C-160-104 ГОСТ 2823-73	2	
15,16	Манометр показывающий. Пределы измерений от 0 до 1,6 МПа (0 до 16 кгс/см²) МП4-У-1,6 ТУ 25.02.180335-84.	2	
11,12,13,14	Манометр показывающий. Пределы измерений от 0 до 4 МПа (0 до 40 кгс/см²) МП4-У-4о ТУ 25.02.180335-84	4	

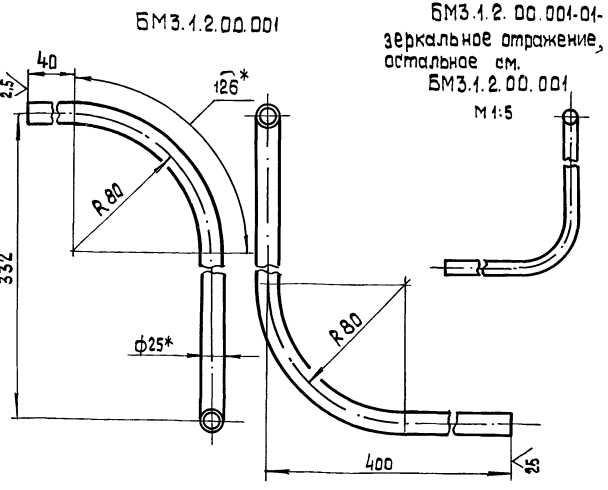
На линиях связи указаны предельные значения контролируемых параметров.

Имя, Фамилия, Подпись, Дата

БМЗ.1.2.00.000 СО			
Имя	№ докум.	Подп.	Дата
Разраб.	Знакина	Иванов	12.12.84
Пробь.	Красиль	Иванов	12.12.84
Т.контр.	Пантелеев	Иванов	12.12.84
И.контр.	Кучель	Иванов	12.12.84
Чтб.	Иванов	Иванов	12.12.84
Блок подачи мазута к котлам БМПП-2х32-25		Лист	Масштаб
Схема автоматизации		Лист	Листов 7
ЛАТГИПРОПРОМ			

Выпуск 3-1
Серия 5.903-12

БМЗ.1.2.00.001



БМЗ.1.2.00.001-01-
зеркальное отражение,
стальное см.
БМЗ.1.2.00.001
М 1:5

1* Размер для справок
2. $\pm \frac{1714}{2}$

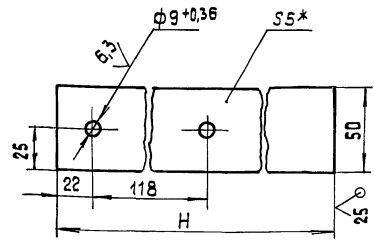
Изм. №, дата, автор, зам. и вета. (vertical text)

Изм. Лист				№ док. Подп.		Дата		Лит.		Масса	Масшт.
Разраб. Заманин				Никитченко		9.2		Лит.		0,73	1:2
Проб. Никитченко								Лист		Листов 1	
Т.контр.								Лист		Листов 1	
И.контр. Колмец				Труба 25x2 ГОСТ 10704-76		Латгипропром					
Чтвб.				в-Вст3сп ГОСТ 10705-80							

Копировал ЗР формат А4

Выпуск 3-1
Серия 5.903-12

БМЗ.1.2.00.002



Обозначение	H, мм	Масса, кг
БМЗ.1.2.00.002	236	0,46
-01	222	0,44

1* Размеры для справок
2. $\pm \frac{1714}{2}$

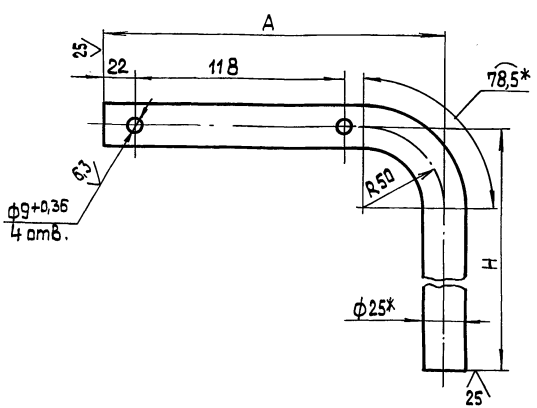
Изм. №, дата, автор, зам. и вета. (vertical text)

Изм. Лист				№ док. Подп.		Дата		Лит.		Масса	Масшт.
Разраб. Заманин				Никитченко		9.2		Лит.		См. табл.	1:2
Проб. Никитченко								Лист		Листов 1	
Т.контр.								Лист		Листов 1	
И.контр. Колмец				Лист 5 ГОСТ 19903-74		Латгипропром					
Чтвб.				в-Вст3кп2 ГОСТ 14637-79							

Копировал ЗР формат А4

Выпуск 3-1
Серия 5.903-12

БМЗ.1.2.00.003



Обозначение	Размеры, мм		Масса, кг
	H	A	
БМЗ.1.2.00.003	382	200	0,57
-01	435	230	0,66
-02	440	200	0,6

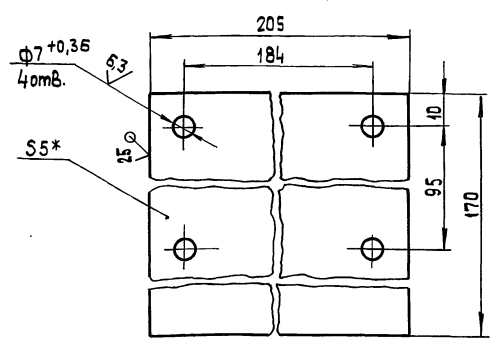
Изм. №, дата, автор, зам. и вета. (vertical text)

Изм. Лист				№ док. Подп.		Дата		Лит.		Масса	Масшт.
Разраб. Заманин				Никитченко		9.2		Лит.		См. табл.	1:2
Проб. Никитченко								Лист		Листов 1	
Т.контр.								Лист		Листов 1	
И.контр. Колмец				Труба 25x2 ГОСТ 10704-76		Латгипропром					
Чтвб.				в-Вст3сп ГОСТ 10705-80							

Копировал ЗР формат А4

Выпуск 3-1
Серия 5.903-12

БМЗ.1.2.00.004

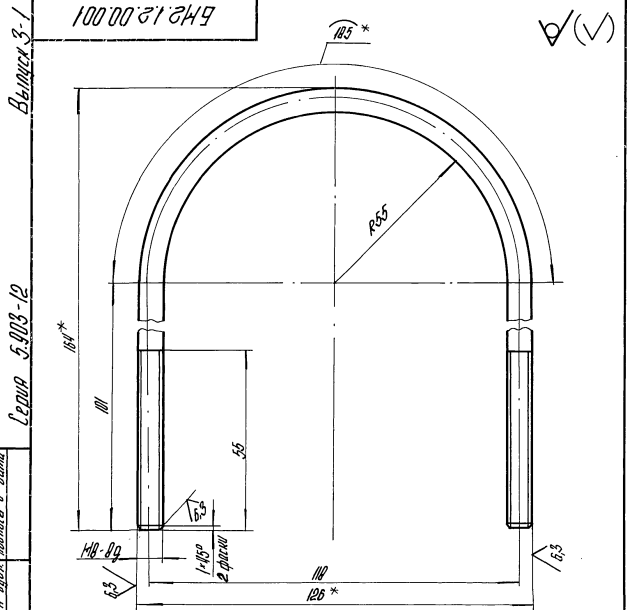


1* Размер для справок
2. $\pm \frac{1714}{2}$

Изм. №, дата, автор, зам. и вета. (vertical text)

Изм. Лист				№ док. Подп.		Дата		Лит.		Масса	Масшт.
Разраб. Заманин				Никитченко		9.2		Лит.		1,37	1:1
Проб. Никитченко								Лист		Листов 1	
Т.контр.								Лист		Листов 1	
И.контр. Колмец				Лист 5 ГОСТ 19903-74		Латгипропром					
Чтвб.				в-Вст3кп2 ГОСТ 14637-79							

Копировал ЗР формат А4



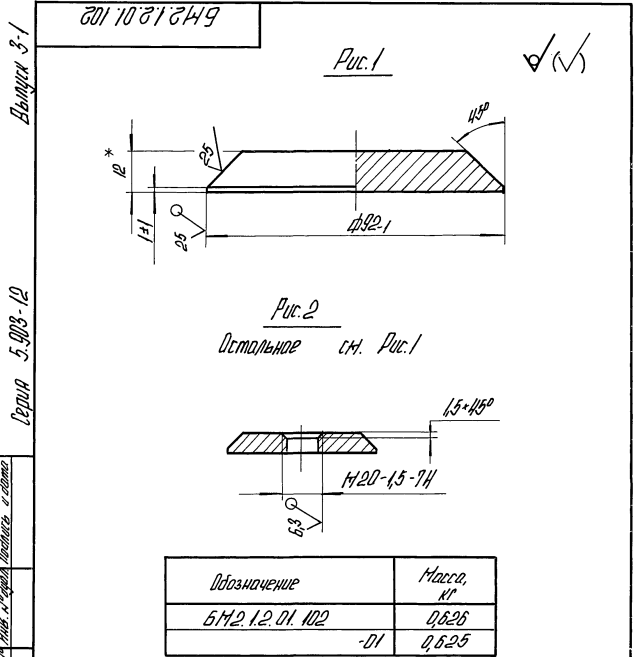
Выпуск 3-1		Серия 5.903-12		БМЗ.1.2.01.001	
Изм.	Исполн.	Провер.	Дата	Лист	Всего листов
1	И.И.И.	И.И.И.	1993	1	1
Холм				Масса	1:1
И.И.И.				Лист	Листов
И.И.И.				ЛАТГИПРОПРОМ	

Выпуск 3-1	Серия 5.903-12	Обозначение	Наименование	Кол.	Примечание
			Документация		
		БМЗ.1.2.01.000 СБ	Сборочный чертеж		
			Сборочные единицы		
		БМЗ.02.01.100	Бочок разъемный	1	
			Детали		
		БМЗ.1.2.01.001	Колена		
			Труба 15×3,2		
			ГОСТ 3262-75	1	0,47 кг
		БМЗ.1.2.01.002	Прокладка		
			Паронит ППН-2 ГОСТ 401-80	1	0,005 кг
			Стандартные изделия		
		4	Контргайка 15		
			ГОСТ 9368-75	1	
		5	Муфта 15 ГОСТ 9365-75	2	
		6	Гайка 15 ГОСТ 9369-75	1	
		7	Вентиль 15 мм 10 л.		
			Ди 15, Ру 1,6 МПа (16 кгс/см²)		
			ГОСТ 18161-72	1	

Выпуск 3-1		Серия 5.903-12		БМЗ.1.2.01.000	
Изм.	Исполн.	Провер.	Дата	Лист	Всего листов
1	И.И.И.	И.И.И.	1993	1	1
Устройство опорное				Масса	1:1
И.И.И.				Лист	Листов
И.И.И.				ЛАТГИПРОПРОМ	

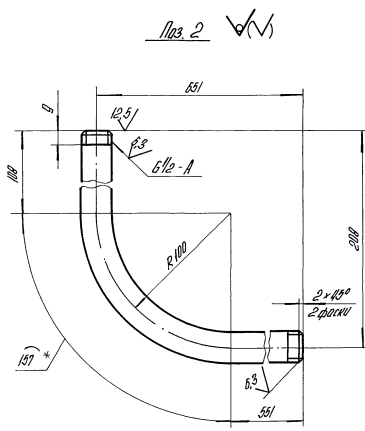
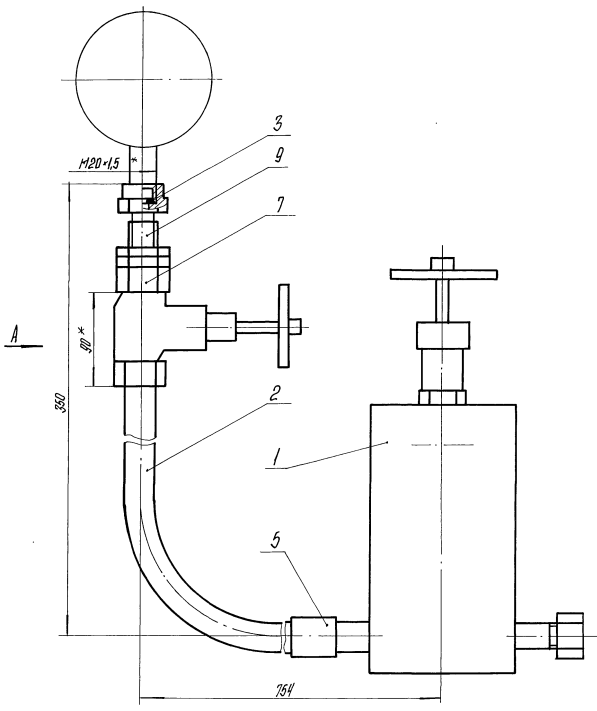
Выпуск 3-1	Серия 5.903-12	Обозначение	Наименование	Кол.	Примечание
			Другие изделия		
		8	Вентиль 15 мм 6 л.		
			Ди 15, Ру 2,5 МПа (25 кгс/см²)		
			ТУ 26-01-201-80	1	
		9	Срединитель		
			ВНП-М20×6 1/2		
			ТУ 35.1023-74	1	

Выпуск 3-1		Серия 5.903-12		БМЗ.1.2.01.000	
Изм.	Исполн.	Провер.	Дата	Лист	Всего листов
1	И.И.И.	И.И.И.	1993	2	2
Душ				Масса	1:1
И.И.И.				Лист	Листов
И.И.И.				ЛАТГИПРОПРОМ	

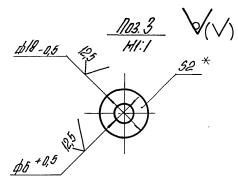
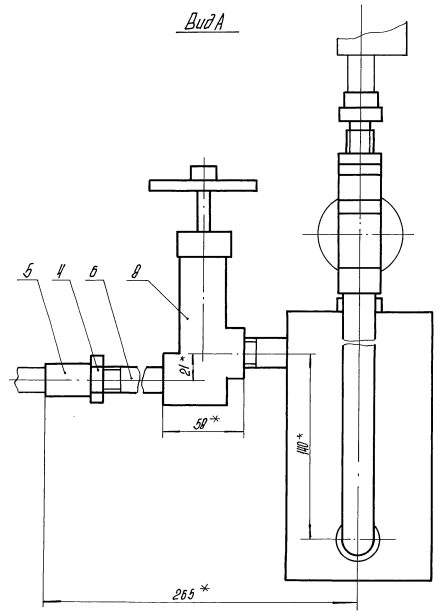


Выпуск 3-1		Серия 5.903-12		БМЗ.1.2.01.102	
Изм.	Исполн.	Провер.	Дата	Лист	Всего листов
1	И.И.И.	И.И.И.	1993	1	1
Душ				Масса	1:1
И.И.И.				Лист	Листов
И.И.И.				ЛАТГИПРОПРОМ	

Деталь 3-1



Вид А



- 1* Размеры для справок.
- 2. $\pm 0.17 \frac{mm}{2}$
- 3. Уплотнение резьбы произвести лентой ФУМ ТУ К04-01 (арт. КУ-101-01-23).
- 4. Произвести гидравлические испытания давлением $p = 0.25 \text{ МПа}$ (2.5 кг/см^2) в течение 10 мин. Течь недопустима.

Серия 5.303-12

Мат. № 0001. Проверить и сдать (вместе с образцами) на испытание в объеме

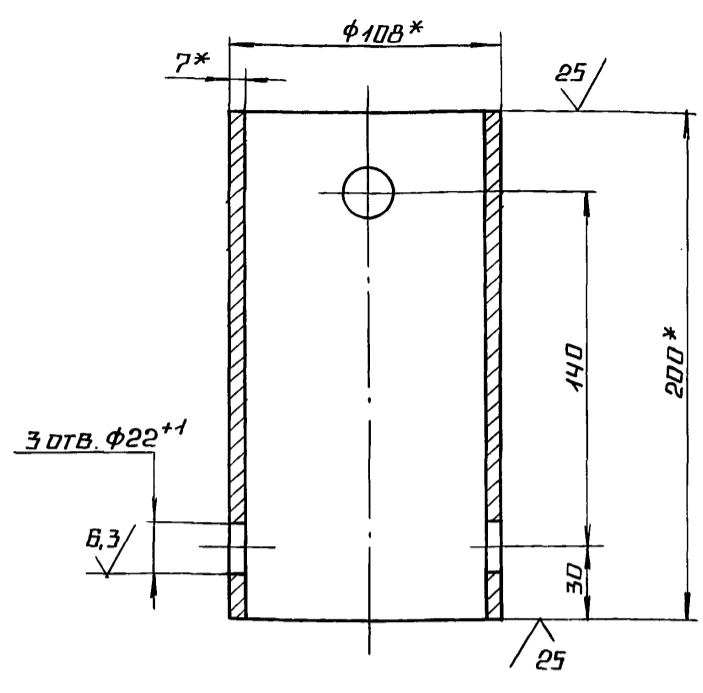
				БМЗ.1.201.000 СБ		
№ п/п	Лист	№ докум.	Подпись	Дата	Лист	Изменен
Результат	Экземпляр	Исполнитель	Исполнитель		6.92	1-2
Примеч.					Лист 1 из 1	
Утвердил	Контроль	С.И.Сидоренко			ЛАТГИПРОПРОМ	
Соб.						

ВЫПУСК 3-1

СЕРИЯ 5.903-12

БМ 2.1.2.01.101

✓(✓)



1.* РАЗМЕРЫ ДЛЯ СПРАВКИ.
 2. ± $\frac{IT14}{2}$

БМ 2.1.2.01.101

ИЗМ.	ЛИСТ	№ ДОКУМ.	ПОДП.	ДАТА	ЛИТ.	МАССА	МАСШТАБ
РАЗРАБ.	АВДЕЕНКО				И	3,48	1:2
ПРОВ.	НИКИТЧЕНКО				ЛИСТ		ЛИСТОВ 1
И.КОНТ.	КОЛМЕЦ				ЛИСТ	108*7 ГОСТ 8732-75	ЛАНГИПРОПРОМ
						В 20 ГОСТ 8731-74	

КОПИРОВАЛ АЗ ФОРМАТ А4

ВЫПУСК 3-1

СЕРИЯ 5.903-12

ИЗМ. № ПОДА ПОДПИСЬ И ДАТА

ФОРМАТ	ЗОНА	ПОЗ.	ОБОЗНАЧЕНИЕ	НАИМЕНОВАНИЕ	ПРИМ. КОЛЧАННЕ
				ДОКУМЕНТАЦИЯ	
А3			БМ 2.1.2.01.100 СБ	СБОРОЧНЫЙ ЧЕРТЕЖ	
				ДЕТАЛИ	
А4	1		БМ 2.1.2.01.101	КОРПУС	1
А4	2		БМ 2.1.2.01.102	ДНО	1
	3		-01	ДНО	1
Б4	4		БМ 2.1.2.01.103	ПРОКЛАДКА	
				ПАРНИТ ПОН-2	
				ГОСТ 481-80	1
				ПРОЧИЕ ИЗДЕЛИЯ	
	5			ПРОБКА П-М20×1,5	
				ТУ ЗВ.1142-75	1
	6			УСТАНОВКА ШТУЦЕРА 1/2"-50	
				ЭКЧ-48-70	1
	7			ШТУЦЕР 1/2"-50	
				ЭКЧ-34-70	2

БМ 2.1.2.01.100

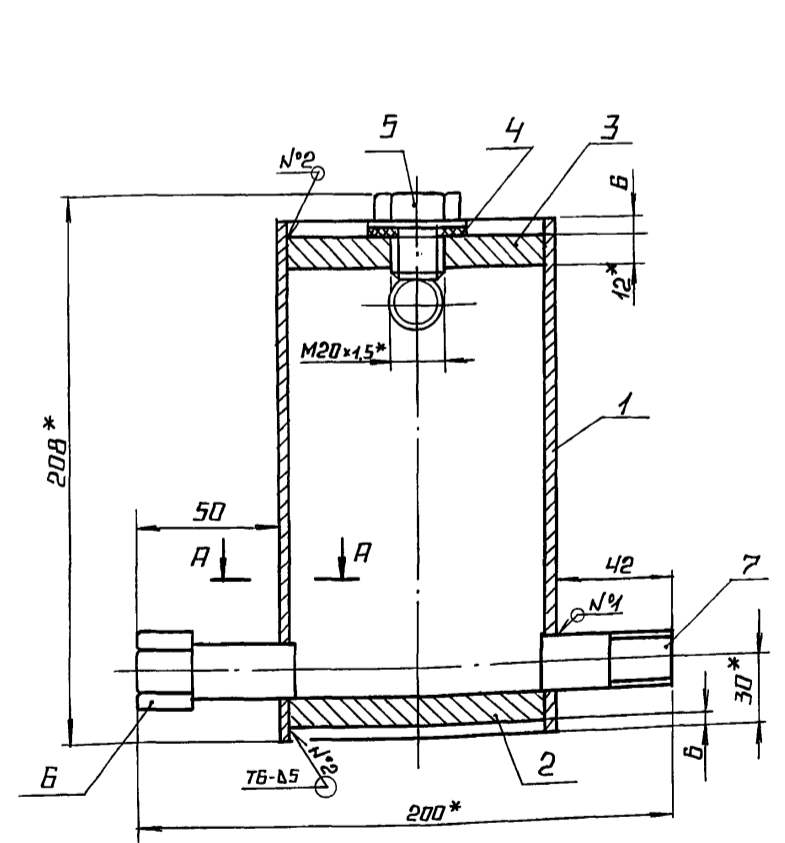
ИЗМ.	ЛИСТ	№ ДОКУМ.	ПОДП.	ДАТА	ЛИТ.	МАССА	МАСШТАБ
РАЗРАБ.	АВДЕЕНКО				И	5,3	1:2
ПРОВ.	НИКИТЧЕНКО				ЛИСТ		ЛИСТОВ 1
И.КОНТ.	КОЛМЕЦ				ЛИСТ	БЯЧОК	ЛАНГИПРОПРОМ
						РАЗДЕЛИТЕЛЬНЫЙ	

КОПИРОВАЛ АЗ ФОРМАТ А4

ВЫПУСК 3-1

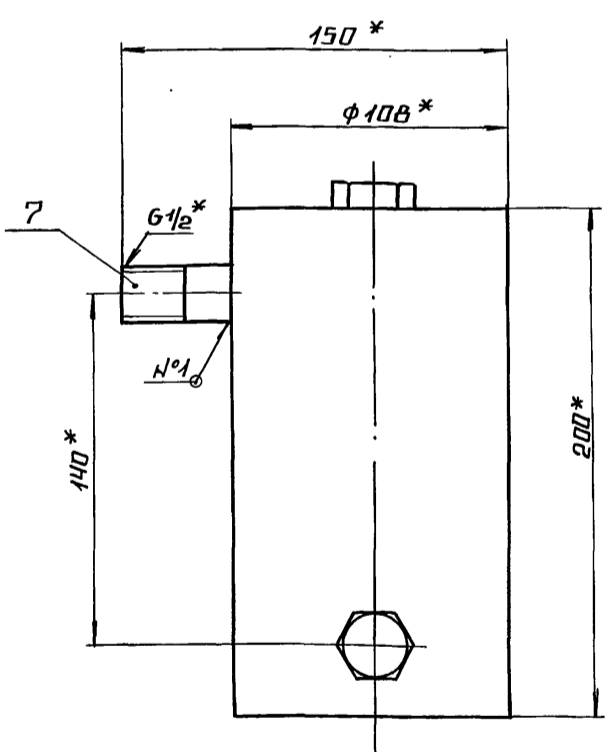
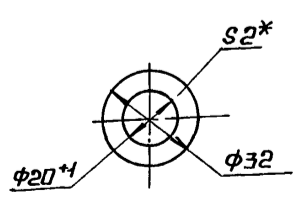
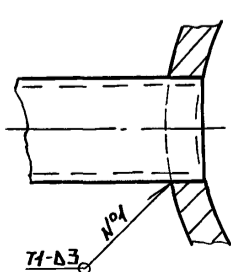
СЕРИЯ 5.903-12

БМ 2.1.2.01.100 СБ



А-А
М 1:1

ПОЗ. 4



1.* РАЗМЕРЫ ДЛЯ СПРАВКИ.
 2. ± $\frac{IT14}{2}$
 3. ОБРАБОТКА ПОВЕРХНОСТЕЙ РЕЗА ДЕТАЛЕЙ Б4 25/
 4. СВАРНЫЕ ШВЫ ПО ГОСТ 5284-80.
 5. ПРОИЗВЕСТИ ГИДРОИСПЫТАНИЕ ДАВЛЕНИЕМ P = 3 МПа (30 КГС/СМ²) В ТЕЧЕНИЕ 10 МИН. ТЕЧЬ НЕ ДОПУСКАЕТСЯ.

БМ 2.1.2.01.100 СБ

ИЗМ.	ЛИСТ	№ ДОКУМ.	ПОДП.	ДАТА	ЛИТ.	МАССА	МАСШТАБ
РАЗРАБ.	АВДЕЕНКО				И	5,3	1:2
ПРОВ.	НИКИТЧЕНКО				ЛИСТ		ЛИСТОВ 1
И.КОНТ.	КОЛМЕЦ				ЛИСТ	БЯЧОК	ЛАНГИПРОПРОМ
						РАЗДЕЛИТЕЛЬНЫЙ	

Выпуск 3-1

Серия 5.903-12

Имя, № подл., Подп. и дата. Взам. инв. № (или № арх. подл. и дата).

Форм. Знач.	Поз.	Обозначение	Наименование	Кол.	Примечание
			<u>Документация</u>		
A2		БМ2.1.2.02.000 СБ	Сборочный чертеж		
			<u>Сборочные единицы</u>		
А4	1	БМ2.1.2.01.100	Бачок разв. лительный	1	
			<u>Детали</u>		
Б4	2	БМ2.1.2.02.001	Труба Труба 15x3,2 ГОСТ 3262-75	1	0,143кг
Б4	3	БМ2.1.2.02.002	Прокладка Паронит ПОН-2 ГОСТ 481-80	1	0,005кг
			<u>Стандартные изделия</u>		
	4		Контргайка 15 ГОСТ 8968-75	1	
	5		Муфта 15 ГОСТ 8966-75	2	
	6		Сгон 15 ГОСТ 8969-15	1	

Изм. Лист № докум. Подп. Дата
Разраб. Э.А.М.С.И.С.
Пров. Н.К.И.Т.Ч.Е.Н.К.О.
Н.Контр. Колмец
УТВ.

БМ2.1.2.02.000
Устройство отборное
Лист 1 из 2
Листов 2
ЛАТГИПРОПРОМ
Копировал 33 формат А4

Выпуск 3-1

Серия 5.903-12

Имя, № подл., Подп. и дата. Взам. инв. № (или № арх. подл. и дата).

Форм. Знач.	Поз.	Обозначение	Наименование	Кол.	Примечание
	7		Вентиль 15 кч 18; Ду 15; Ру 1,6 МПа (16 кгс/см²) ГОСТ 18161-72	1	
			<u>Прочие изделия</u>		
	8		Вентиль 15 нж 6 бк; Ду 15; Ру 2,5 МПа (25 кгс/см²) ТУ 26-07-271-80	1	
	9		Соединитель СНП-М 20x6 1/2 ТУ 36, 1123-74	1	

Изм. Лист № докум. Подп. Дата

БМ2.1.2.02.000
Лист 2 из 2
Копировал 33 формат А4

Выпуск 3-1

Серия 5.903-12

Имя, № подл., Подп. и дата. Взам. инв. № (или № арх. подл. и дата).

Форм. Знач.	Поз.	Обозначение	Наименование	Кол.	Примечание
			<u>Документация</u>		
A2		БМ3.1.2.02.000 СБ	Сборочный чертеж		
			<u>Сборочные единицы</u>		
А4	1	БМ2.02.01.000	Бачок разв. лительный	1	
			<u>Детали</u>		
Б4	2	БМ3.1.2.02.001	Колена Труба 15x3,2 ГОСТ 3262-75	1	1,38 кг
Б4	3	БМ3.1.2.02.002	Прокладка Паронит ПОН-2 ГОСТ 481-80	1	0,005кг
			<u>Стандартные изделия</u>		
	4		Контргайка 15 ГОСТ 8968-75	1	
	5		Муфта 15 ГОСТ 8966-75	2	
	6		Сгон 15 ГОСТ 8969-75	1	
	7		Вентиль 15 кч 18 П; Ду 15; Ру 1,6 МПа (16 кгс/см²) ГОСТ 18161-72	1	

Изм. Лист № докум. Подп. Дата
Разраб. Э.А.М.С.И.С.
Пров. Н.К.И.Т.Ч.Е.Н.К.О.
Н.Контр. Колмец
УТВ.

БМ3.1.2.02.000
Устройство отборное
Лист 1 из 2
Листов 2
ЛАТГИПРОПРОМ
Копировал 33 формат А4

Выпуск 3-1

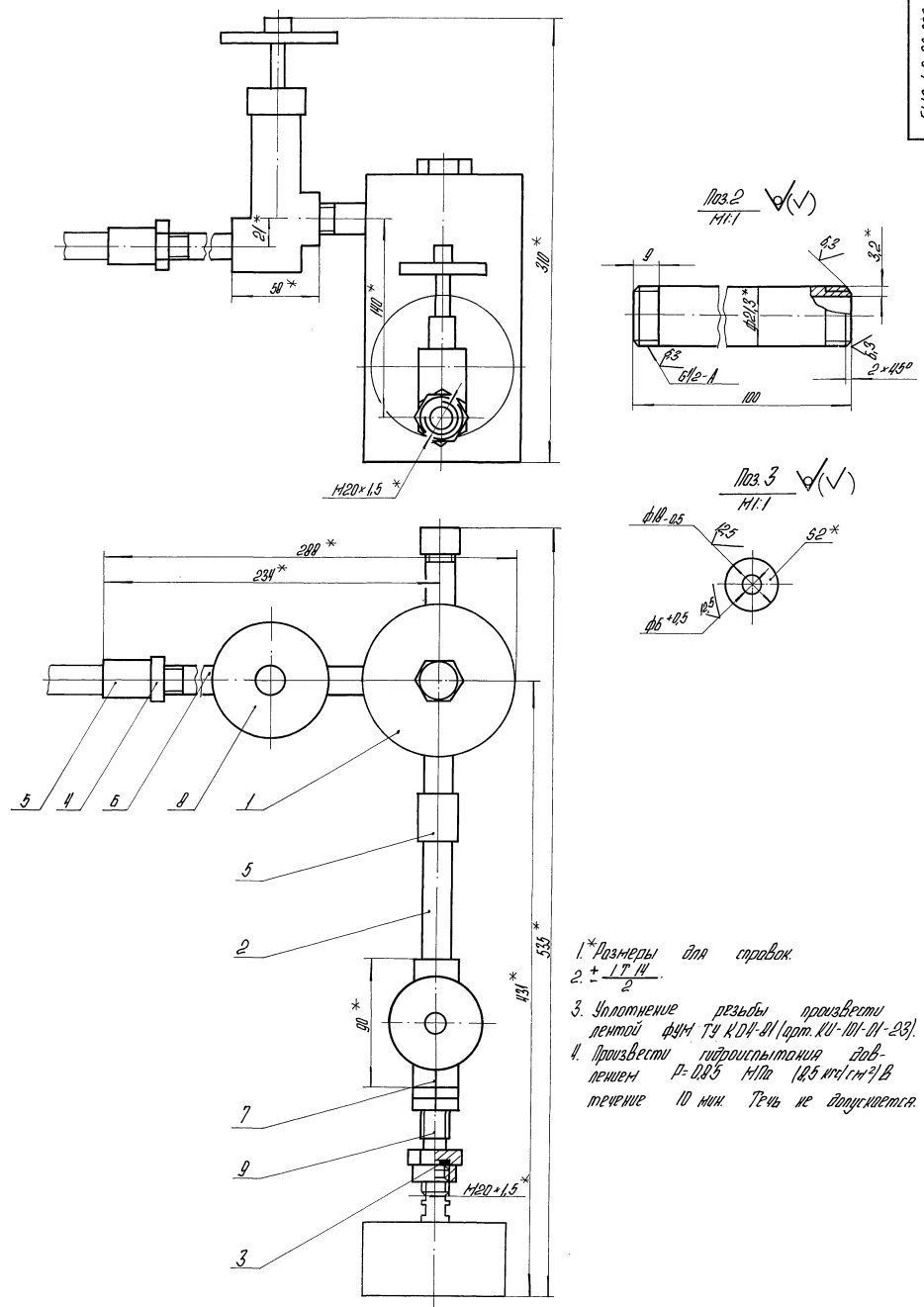
Серия 5.903-12

Имя, № подл., Подп. и дата. Взам. инв. № (или № арх. подл. и дата).

Форм. Знач.	Поз.	Обозначение	Наименование	Кол.	Примечание
			<u>Прочие изделия</u>		
	8		Вентиль 15 нж 6 бк; Ду 15; Ру 2,5 МПа (25 кгс/см²) ТУ 26-07-271-80	1	
	9		Соединитель БНП-М20x6 1/2 ТУ 36, 1123-74	1	

Изм. Лист № докум. Подп. Дата

БМ3.1.2.02.000
Лист 2 из 2
Копировал 33 23523-14 37 формат А4

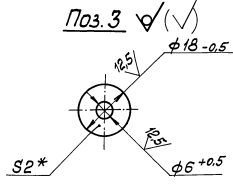
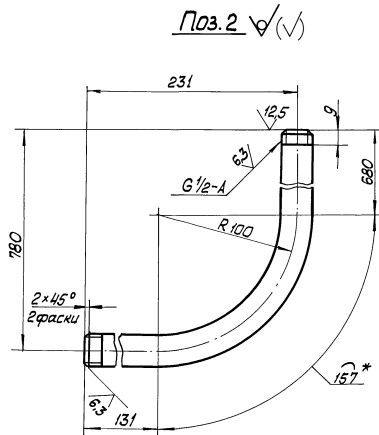
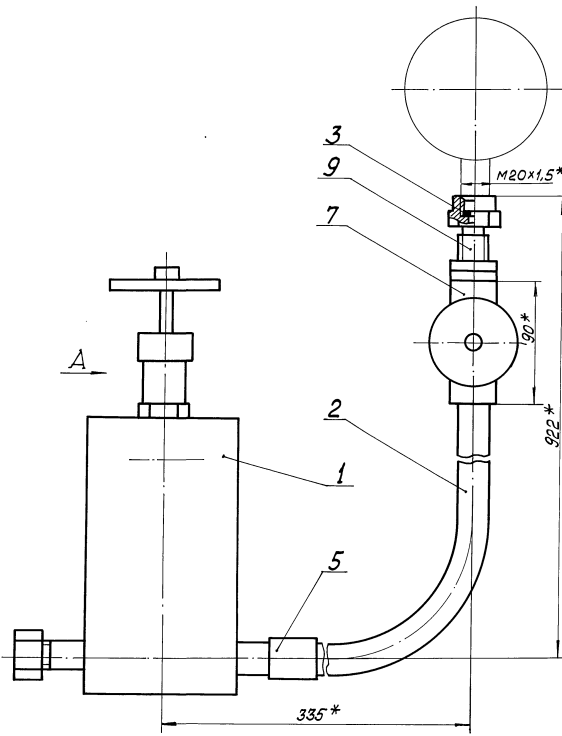


- 1.* Размеры для справок.
- 2.* 1Т14.
- 3. Упрочнение резьбы произвести лентой ф4М ТУ КД4-В1 (арт. КУ-101-В1-23).
- 4. Произвести гидропильную обработку сечением $\varnothing=0.05$ мм/мм (0.05 мм/мм) в течение 10 мин. Течь не допускается.

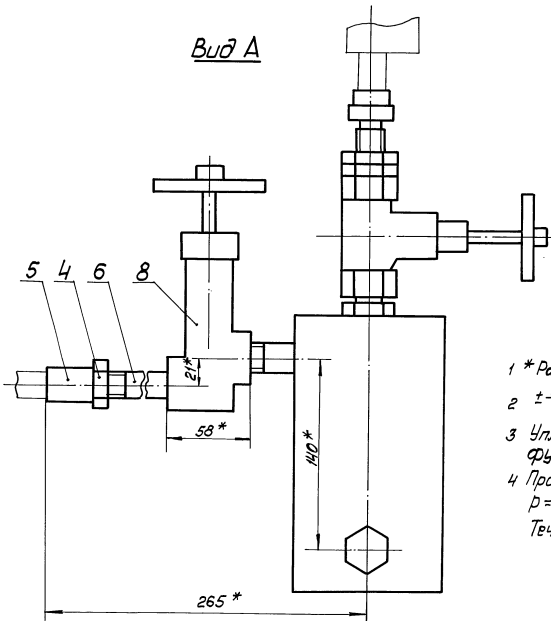
Имя, Фамилия, Подпись и дата (врученному) (подпись) (дата)

				БМД.1.2.02.000 СБ			
Имя	Фамилия	Подпись	Дата	Устройство отборное	Лист	Класс	Издание
Имя	Фамилия	Подпись	Дата		717	1:2	
				ЛАТ ГИПРОПРОМ			
				23523-14 38			

Выпуск 3-1



Вид А



- 1 * Размеры для справок.
- 2 $\pm \frac{IT14}{2}$
- 3 Уплотнение резьбы произвести лентой ФУМ ТУК04-81 (арт. КИ-101-01-23)
- 4 Произвести гидротытание давлением $P=0,85 \text{ МПа}$ ($8,5 \text{ кгс/см}^2$) в течение 10 мин. Тече не допускается.

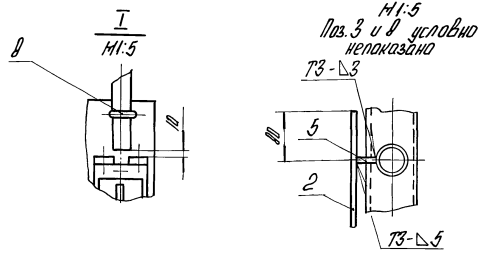
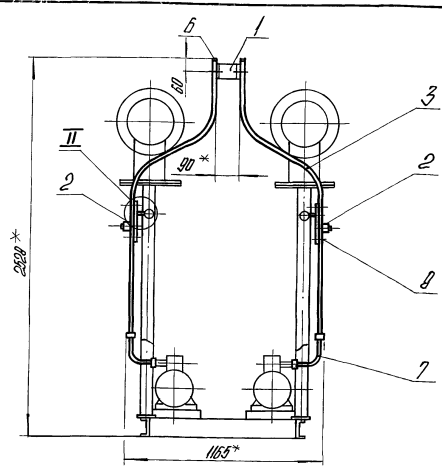
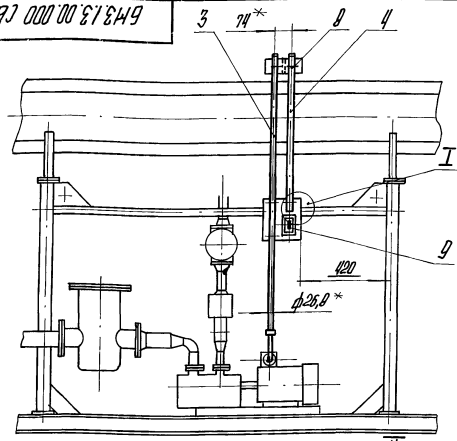
Серия 5.913-12

УТВЕРЖДЕНО: [Signature] [Date] [Title]

				БМЗ.1.2.02.000 СБ		
Исполн.	Лист	№ документа	Вариант	Итого	Устройство отборное	Листы 7,58
Провер.	Эксперт	Деталь	№	№	1:2	Листы 1
Т.контр.	Инженер	№	№	№	ЛАТТИПРОМ	
И.контр.	Вахтанг	№	№	№		
И.контр.	№	№	№	№		

Выпуск 3-1
Серия 5.003-12

БМЗ.13.00.000 СБ



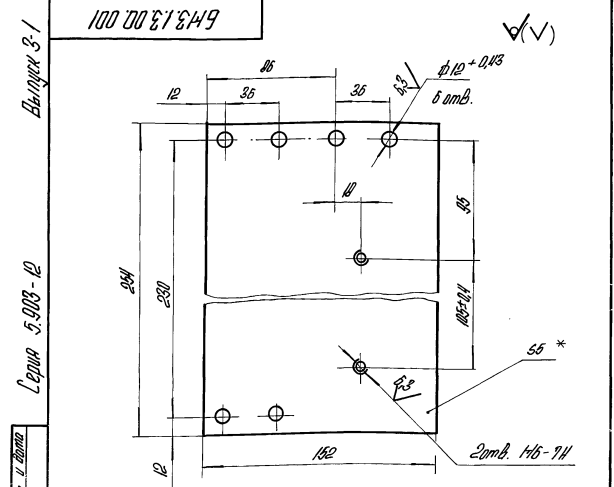
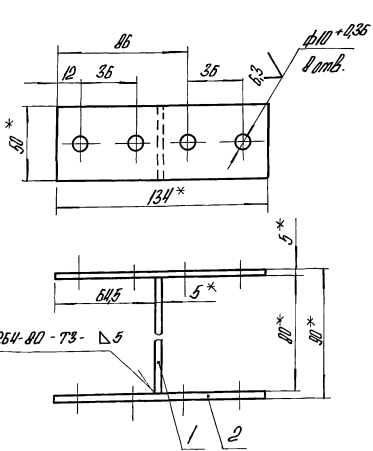
- 1* Размеры для справок.
- 2. ± 1/14.
- 3. Обработка поверхностей реза деталей БЧ 25/
- 4. Сварные швы по ГОСТ 5264-80.

Лист 1 из 1
Копия в 1 листе

БМЗ.13.00.000 СБ			Лист	Масса	Масштаб
Изм. Лист	№ докум.	Подпись	Дата		
Разработ.	Э.И.Монич			15,27	1:20
Проб.	И.И.Мониченко				
Т.И.Иванов					
И.И.Иванов	Колмеч	З.В.В.			
Шуб					
				Листов	Листов 1
				ЛАТГИПРОПРОМ	

Выпуск 3-1
Серия 5.003-12

БМЗ.13.01.000 СБ



- 1* Размер для справок.
- 2. ± 1/14.

Лист 1 из 1
Копия в 1 листе

БМЗ.13.00.001			Лист	Масса	Масштаб
Изм. Лист	№ докум.	Подпись	Дата		
Разработ.	Э.И.Монич			15	1:2
Проб.	И.И.Мониченко				
Т.И.Иванов					
И.И.Иванов	Колмеч	З.В.В.			
Шуб					
				Лист	Листов 1
				ЛАТГИПРОПРОМ	

БМЗ.13.01.000 СБ			Лист	Масса	Масштаб
Изм. Лист	№ докум.	Подпись	Дата		
Разработ.	Э.И.Монич			067	1:2
Проб.	И.И.Мониченко				
Т.И.Иванов					
И.И.Иванов	Колмеч	З.В.В.			
Шуб					
				Лист	Листов 1
				ЛАТГИПРОПРОМ	

Выпуск 3-1

Серия 5.903.12

Обозначение излучаемого оборудования и трубопровода	Наименование оборудования, трубопровода	Кол. в.о.	Размеры		Расположение	Температура	Теплоизоляционная конструкция		Толщина мм	Плотность кг/м ³	Объем теплоизоляции по сл. м ³	Лист основного комплекта обозначение с/г/п/ч или приложения документов	Примечание
			Наружн. диаметр или размер сечения мм	Длина или высота мм			Назначение	Наименование основных элементов					
	Оборудование												
поз. 54	Нагреватель мазута ПМ-25-5 ТУ 108.3541-75	2	ф 325	3,36	гориз.	165°	от теплопотери	Изделия минераловатные с гофрированной структурой 20ГГ-100	120	1,3	7.903.9-31-08		
поз. 54	Днище нагревателя мазута ПМ-25-5 ТУ 108.3541-75	4	ф 325		гориз.	165	от теплопотери	Изделия минераловатные с гофрированной структурой 20ГГ-100	120	0,4	Выпуск 1 часть 1 7.903.9-21-35		
поз. 55	фильтр тонкой очистки мазута ФМ-25-30-40 ТУ 108-777-70	2	ф 325	1,047	верт.	120°	от теплопотери	Маты минераловатные	50	0,3	7.903.9-31-17		
поз. 55	Днище фильтра тонкой очистки мазута ФМ-25-30-40 ТУ 108-777-70	4	ф 325		верт.	120°	от теплопотери	Алюминиевое защитное покрытие Маты минераловатные	50	0,3	Выпуск 1 часть 1 7.903.9-21-35		
поз. 55	Патрубки фильтры тонкой очистки мазута ФМ-25-30-40 ТУ 108-777-70	4	ф 108	0,11	гориз.	120°	от теплопотери	Алюминиевое защитное покрытие Маты минераловатные	50	0,225	7.903.9-31-19		
поз. 2	Фильтр грубой очистки мазута Ду 100	2	ф 273	0,5	верт.	120°	от теплопотери	Алюминиевое защитное покрытие Маты минераловатные	50	0,117	Выпуск 1 часть 1 7.903.9-21-35		
поз. 2	Днище фильтра грубой очистки мазута Ду 100	4	ф 405			120°	от теплопотери	Алюминиевое защитное покрытие Маты минераловатные	50	0,228	7.903.9-21-35		
поз. 2	Патрубки фильтра грубой очистки мазута Ду 100	4	ф 108	0,11	гор.	120°	от теплопотери	Алюминиевое защитное покрытие Маты минераловатные	50	0,225	7.903.9-31-19		
	Трубопроводы												
поз. 3,4,5, 15	Трубопровод		ф 108	2,24	гор.	120°	от теплопотери	Маты минераловатные	70	0,125	7.903.9-31-19		
поз. 15	Трубопровод		ф 108	0,154	верт.	120°	от теплопотери	Алюминиевое защитное покрытие Маты минераловатные	70	0,029	Выпуск 1 часть 1 7.903.9-21-35		
поз. 9,10,11 12	Трубопровод		ф 76	0,50	гор.	120°	от теплопотери	Алюминиевое защитное покрытие Шнуры теплоизоляционные из минеральной ваты марки 200	20	0,023	7.903.9-21-13		
поз. 11,12	Трубопровод		ф 76	0,4	верт.	120°	от теплопотери	Алюминиевое защитное покрытие Шнуры теплоизоляционные из минеральной ваты марки 200	20	0,016	7.903.9-21-14		
поз. 3,8,9,10, 11,12,13	Трубопровод		ф 57	4,234	гор.	120°	от теплопотери	Алюминиевое защитное покрытие Холстопршивное полотно	60	0,094	7.903.9-21-35		
поз. 1,5,6,7, 8,9,10,11,12,17	Трубопровод		ф 57	3,265	верт.	120°	от теплопотери	Алюминиевое защитное покрытие Холстопршивное полотно	60	0,072	7.903.9-31-10		
поз. 16	Трубопровод		ф 57	4,47	гор.	165°	от теплопотери	Алюминиевое защитное покрытие Холстопршивное полотно	70	0,13	7.903.9-31-10		
поз. 67	Трубопровод		ф 45	0,2	верт.	120°	от теплопотери	Алюминиевое защитное покрытие Холстопршивное полотно	60	0,004	7.903.9-31-10		

Технические требования см. выпуск 3-0 "Указания по применению и изготовлению"

Имя, № докум. Издатель и дата

БМЗ.1.4.00.000 ТИ

Изм. Лист	№ докум.	Издатель	Дата
Издатель	Листов	Издатель	Дата
Издатель	Листов	Издатель	Дата

Блок подпитки мазута к котлам БМЗ-3, 25.

Ведомость теплоизоляционных конструкций.

ЛАТГИПРОПРОМ

23523-14 42

выпуск 3-1

серия 5.903-12

ИНВ. № ПОДА ПОДПИСЬ И ДАТА ВЗЯМ. ИНВ. № СЧЕТА ПОДПИСЬ И ДАТА

ОБОЗНАЧЕНИЕ ИЗОЛИРУЕМОГО ОБОРУДОВАНИЯ И ТРУБОПРОВОДА	НАИМЕНОВАНИЕ ИЗОЛИРУЕМОГО ОБОРУДОВАНИЯ И ТРУБОПРОВОДА	КОЛ-ВО	РАЗМЕРЫ		РАСПОЛОЖЕНИЕ	t ТЕПЛОНОСИТЕЛЯ °C	ТЕПЛОИЗОЛЯЦИОННАЯ КОНСТРУКЦИЯ			ЛИСТ ОСНОВНОГО КОМПЛЕКТА ОБОЗНАЧЕНИЕ ССЫЛОЧНЫХ ИЛИ ПРИЛАГАЕМЫХ ДОКУМЕНТОВ		
			НАРУЖНЫЙ ДИАМЕТР ИЛИ РАЗМЕРЫ СЕЧЕНИЯ ММ	ДЛИНА ИЛИ ВЫСОТА М			НАЗНАЧЕНИЕ	НАИМЕНОВАНИЕ ОСНОВНЫХ ЭЛЕМЕНТОВ	ТОЛЩИНА ММ		ПОВЕРХНОСТНАЯ М ²	ОБЪЕМ ИЗОЛЯЦИОННОГО СЛОЯ М ³
поз. 16, 21	ТРУБОПРОВОД		φ38	3,738	ГОР.	165°	ОТТЕПЛО	ХОЛСТОПРОШИВНОЕ ПОЛОТНО				7903.9-31-10
							ПОТЕРЬ	ХПС-Т-5	60		0,07	7903.9-21-35
								АЛЮМИНИЕВОЕ ЗАЩИТНОЕ ПОКРЫТИЕ	0,3	2,1		
поз. 18	ТРУБОПРОВОД		φ38	0,238	ГОР.	120°	ОТТЕПЛО	ХОЛСТОПРОШИВНОЕ ПОЛОТНО				7903.9-31-10
							ПОТЕРЬ	ХПС-Т-5	50		0,003	7903.9-21-35
								АЛЮМИНИЕВОЕ ЗАЩИТНОЕ ПОКРЫТИЕ	0,3	0,11		
поз. 16, 21	ТРУБОПРОВОД		φ38	1,93	ВЕРТ.	165°	ОТТЕПЛО	ХОЛСТОПРОШИВНОЕ ПОЛОТНО				7903.9-31-10
							ПОТЕРЬ	ХПС-Т-5	60		0,035	7903.9-21-35
								АЛЮМИНИЕВОЕ ЗАЩИТНОЕ ПОКРЫТИЕ	0,3	1,1		
поз. 18	ТРУБОПРОВОД		φ38	0,238	ВЕРТ.	120°	ОТТЕПЛО	ХОЛСТОПРОШИВНОЕ ПОЛОТНО				7903.9-31-10
							ПОТЕРЬ	ХПС-Т-5	50		0,003	7903.9-21-35
								АЛЮМИНИЕВОЕ ЗАЩИТНОЕ ПОКРЫТИЕ	0,3	0,11		
поз. 16	ТРУБОПРОВОД		φ32	0,26	ГОР.	165°	ОТТЕПЛО	ХОЛСТОПРОШИВНОЕ ПОЛОТНО				7903.9-31-10
							ПОТЕРЬ	ХПС-Т-5	60		0,004	7903.9-21-35
								АЛЮМИНИЕВОЕ ЗАЩИТНОЕ ПОКРЫТИЕ	0,3	0,14		
поз. 6, 7, 19, 20, 23	ТРУБОПРОВОД		φ32	3,1	ГОР.	120°	ОТТЕПЛО	ХОЛСТОПРОШИВНОЕ ПОЛОТНО				7903.9-31-10
							ПОТЕРЬ	ХПС-Т-5	50		0,04	7903.9-21-35
								АЛЮМИНИЕВОЕ ЗАЩИТНОЕ ПОКРЫТИЕ	0,3	1,4		
поз. 23	ТРУБОПРОВОД		φ32	0,684	ВЕРТ.	120°	ОТТЕПЛО	ХОЛСТОПРОШИВНОЕ ПОЛОТНО				7903.9-31-10
							ПОТЕРЬ	ХПС-Т-5	50		0,04	7903.9-21-35
								АЛЮМИНИЕВОЕ ЗАЩИТНОЕ ПОКРЫТИЕ	0,3	0,32		
поз. 16	ТРУБОПРОВОД		φ25	3,8	ВЕРТ.	165°	ОТТЕПЛО	ХОЛСТОПРОШИВНОЕ ПОЛОТНО				7903.9-31-10
							ПОТЕРЬ	ХПС-Т-5	50		0,05	7903.9-21-35
								АЛЮМИНИЕВОЕ ЗАЩИТНОЕ ПОКРЫТИЕ	0,3	1,67		
поз. 16	ОТВОД 90°	2	φ57			165°	ОТТЕПЛО	ХОЛСТОПРОШИВНОЕ ПОЛОТНО				7903.9-31-10
							ПОТЕРЬ	ХПС-Т-5	70		0,008	3903-11.03
								АЛЮМИНИЕВОЕ ЗАЩИТНОЕ ШТАМПОВАННОЕ ПОКРЫТИЕ	0,3	0,308		
поз. 3, 4, 5, 6, 9, 10, 11, 12, 13, 14, 15, 17	ОТВОД 90°	20	φ57			120°	ОТТЕПЛО	ХОЛСТОПРОШИВНОЕ ПОЛОТНО				7903.9-31-10
							ПОТЕРЬ	ХПС-Т-5	60		0,063	3903-11.03
								АЛЮМИНИЕВОЕ ЗАЩИТНОЕ ШТАМПОВАННОЕ ПОКРЫТИЕ	0,3	2,76		
поз. 9, 10, 11, 12	ОТВОД	4	φ76			120°	ОТТЕПЛО	ШНУР ТЕПЛОИЗОЛЯЦИОННЫЙ				7903.9-21-48
							ПОТЕРЬ	ИЗМИНЕРАЛЬНОЙ ВАТЫ МАРКИ 200	80		0,03	3903-11.03
								АЛЮМИНИЕВОЕ ЗАЩИТНОЕ ШТАМПОВАННОЕ ПОКРЫТИЕ	0,3	0,932		
поз. 16	АРМАТУРА МУФТОВАЯ	2	Ду20			165°	ОТТЕПЛО	ШНУР ТЕПЛОИЗОЛЯЦИОННЫЙ				7903.9-
							ПОТЕРЬ	С МЕТАЛЛИЧЕСКИМ ЗАЩИТНЫМ ПОКРЫТИЕМ	60		0,0064	-2.2-01
								АЛЮМИНИЕВОЕ ЗАЩИТНОЕ ШТАМПОВАННОЕ ПОКРЫТИЕ	0,8	0,2		
поз. 52	АРМАТУРА МУФТОВАЯ	2	Ду20			120°	ОТТЕПЛО	ШНУР ТЕПЛОИЗОЛЯЦИОННЫЙ				7903.9-
							ПОТЕРЬ	С МЕТАЛЛИЧЕСКИМ ЗАЩИТНЫМ ПОКРЫТИЕМ	50		0,005	-2.2-01
								АЛЮМИНИЕВОЕ ЗАЩИТНОЕ ШТАМПОВАННОЕ ПОКРЫТИЕ	0,8	0,18		
поз. 16	АРМАТУРА МУФТОВАЯ	2	Ду25			165°	ОТТЕПЛО	ШНУР ТЕПЛОИЗОЛЯЦИОННЫЙ				7903.9-22
							ПОТЕРЬ	С МЕТАЛЛИЧЕСКИМ ЗАЩИТНЫМ ПОКРЫТИЕМ	70		0,009	-01
								АЛЮМИНИЕВОЕ ЗАЩИТНОЕ ШТАМПОВАННОЕ ПОКРЫТИЕ	0,8	0,24		
поз. 6, 7, 19, 20	АРМАТУРА МУФТОВАЯ	6	Ду25			120°	ОТТЕПЛО	ШНУР ТЕПЛОИЗОЛЯЦИОННЫЙ				7903.9-
							ПОТЕРЬ	С МЕТАЛЛИЧЕСКИМ ЗАЩИТНЫМ ПОКРЫТИЕМ	60		0,021	-2.2-01
								АЛЮМИНИЕВОЕ ЗАЩИТНОЕ ШТАМПОВАННОЕ ПОКРЫТИЕ	0,8	0,65		
поз. 16	АРМАТУРА МУФТОВАЯ	2	Ду32			165°	ОТТЕПЛО	ШНУР ТЕПЛОИЗОЛЯЦИОННЫЙ				7903.9-
							ПОТЕРЬ	С МЕТАЛЛИЧЕСКИМ ЗАЩИТНЫМ ПОКРЫТИЕМ	70		0,04	-2.2-01
								АЛЮМИНИЕВОЕ ЗАЩИТНОЕ ШТАМПОВАННОЕ ПОКРЫТИЕ	0,8	0,25		
поз. 18, 22	АРМАТУРА МУФТОВАЯ	6	Ду32			120°	ОТТЕПЛО	ШНУР ТЕПЛОИЗОЛЯЦИОННЫЙ				7903.9-
							ПОТЕРЬ	С МЕТАЛЛИЧЕСКИМ ЗАЩИТНЫМ ПОКРЫТИЕМ	60		0,022	-2.2-01
								АЛЮМИНИЕВОЕ ЗАЩИТНОЕ ШТАМПОВАННОЕ ПОКРЫТИЕ	0,8	0,67		
поз. 6, 7	КЛАПАН СВАРНОЙ	2	Ду50			120°	ОТТЕПЛО	ШНУР ТЕПЛОИЗОЛЯЦИОННЫЙ				7903.9
							ПОТЕРЬ	С МЕТАЛЛИЧЕСКИМ ЗАЩИТНЫМ ПОКРЫТИЕМ	70		0,023	-2.2-01
								АЛЮМИНИЕВОЕ ЗАЩИТНОЕ ШТАМПОВАННОЕ ПОКРЫТИЕ	0,8	0,55		
поз. 49, 53	АРМАТУРА ФЛАНЦЕВАЯ	12	Ду50			120°	ОТТЕПЛО	МАТРАЦЫ ИЗ СТЕКЛЯННОГО ВОЛОКНА				7903.9-22-07
							ПОТЕРЬ	ШТАПЕЛЬНОГО ВОЛОКНА	70		0,744	7903.9-2.2-11.12
								АЛЮМИНИЕВОЕ ЗАЩИТНОЕ ПОКРЫТИЕ ОТДЕЛКА ТОРЦОВ ГОФРИРОВАННЫМИ ДИАФРАГМАМИ	1,0	10,6		7903.9-2.2-34

Выпуск 3-1

Серия 5.903-12

Имя, № пробы, Подп. и дата

№ стр.	Наименование материала и единица измерения	Код		Кол.	Примечание
		материала	Ед. изм.		
	Изделия минераловатные с гаффрированной структурой на синтетическом связующем ТУ 36.16.22-В-86				
	2УТС-100 56700.500-60	576202			
	Маты минераловатные прошивные М-100	576212	006	56,7	
	ГОСТ 21880-76		113	0,186	
	Холстопршивное полотно ХПС-Т-5 ТУ 6-11-454-77	595280	113	0,586	
	Маты из стекляного штапельного Волокна МС-50				
	ГОСТ 10499-78		113	0,744	
	Шнур теплоизоляционный из минеральной ваты марки 200 ШТН-МВ-200				
	ТУ 36-1695-79		113	0,166	
	Ткань из стекляных крученых комбинированных нитей Т-13				
	ГОСТ 19170-73		055	18	
БМЗ.1.4.00.000 ВМ					
Изм. лист	№ док. к.м.	Подп.	Дата		
Разраб. Холин	Провер. Мишуров			Лист	Лист Листов
И.контр. Колеца	Утв.			1	3
Блок подачи мазута к котлам БМПП-2х3,2-25				Латгипропром	
Ведомость теплоизоляционных материалов				формат А4	
Копировал ЗС					

Выпуск 3-1

Серия 5.903-12

Имя, № пробы, Подп. и дата

№ стр.	Наименование материала и единица измерения	Код		Кол.	Примечание
		материала	Ед. изм.		
	Алюминиевое защитное покрытие ГОСТ 21631-76	181110			
	толщ. 1		М ²	055	10,6
	толщ. 0,8		М ²	055	2,74
	толщ. 0,5		М ²	055	22,77
	толщ. 0,3		М ²	055	18,22
	Маты минераловатные прошивные 2М-100	576212			
	ГОСТ 21880-76		113	0,525	
	Элемент покрытия штампованный ТУ 36-2427-81	181110			
	толщ. 0,3		М ²	055	4
	Лист АД 1Н-1	090202			
	ГОСТ 21631-76		кг	116	0,3
	Лист АД 1Н-0,8	090202			
	ГОСТ 21631-76		кг	116	0,1
	Лента 2х30 см 3мс	093500			
	ГОСТ 6009-74		кг	116	1,4
	Лента 0,8х20	181110			
	ТУ 48-21-636-79		кг	116	1,3
	Лента 0,7х20				
	ГОСТ 3560-73		кг	116	5,1
	Нить стекляная крученая комплексная БС-10-160х1х3	595220			
	ГОСТ 8325-78		кг	116	0,178
	Проволока 3-0-4	121100			
	ГОСТ 3282-74		кг	116	0,05
БМЗ.1.4.00.000 ВМ					
Изм. лист	№ док. к.м.	Подп.	Дата		
Разраб. Холин	Провер. Мишуров			Лист	Лист Листов
И.контр. Колеца	Утв.			1	3
Блок подачи мазута к котлам БМПП-2х3,2-25				Латгипропром	
Ведомость теплоизоляционных материалов				формат А4	
Копировал ЗС					

Выпуск 3-1

Серия 5.903-12

Имя, № пробы, Подп. и дата

№ стр.	Наименование материала и единица измерения	Код		Кол.	Примечание
		материала	Ед. изм.		
	Проволока 2-0-4	121100			
	ГОСТ 3282-74		кг	116	3,96
	Проволока 1,2-0-4	121100			
	ГОСТ 3282-74		кг	116	0,12
	Проволока 0,8-0-4	121100			
	ГОСТ 3282-74		кг	116	0,27
	Стеклопластик рулонный ТУ 6-11-145-80				
	Болт М8-30.36.019	128100			
	ГОСТ 7798-70		кг	116	0,042
	Гайка М8.4.019	128100			
	ГОСТ - 5915-70		кг	116	0,015
	Винт 4х12 04.019	128401			
	ГОСТ 10621-80		кг	116	23,4
	Заклепка комбинированная STD 985	128500			
	ТУ 36-1598-77		кг	116	0,43
	Пряжка тип I-0	181110			
	ТУ 36-1492-77		кг	116	0,15
	Пряжка тип II-A	181110			
	ТУ 36-1492-77		кг	116	0,12
	Картон асбестовый КАНН-8	257631			
	ГОСТ 2850-80		кг	116	0,072
	Диафрагма тип I	257631			
	ТУ 36-2543-83		кг	116	0,08
			шт	796	24
БМЗ.1.4.00.000 ВМ					
Изм. лист	№ док. к.м.	Подп.	Дата		
Разраб. Холин	Провер. Мишуров			Лист	Лист Листов
И.контр. Колеца	Утв.			1	3
Блок подачи мазута к котлам БМПП-2х3,2-25				Латгипропром	
Ведомость объемов теплоизоляционных работ				формат А4	
Копировал ЗС					

Выпуск 3-1

Серия 5.903-12

Имя, № пробы, Подп. и дата

№ стр.	Наименование вида работ	Ед. изм.	Код		Количество
			Вид работ	Ед. изм.	
1.	Изоляция оборудования изделиями минераловатными с гаффрированной структурой ЗИТС-100	М ³		113	1,7
2.	Изоляция трубопроводов холстопршивным полотном ХПС-Т-5	М ³		113	0,586
3.	Изоляция трубопроводов и арматуры шнуром теплоизоляционным	М ³		113	0,166
4.	Изоляция оборудования и трубопроводов матами минераловатными	М ³		113	0,711
5.	Изоляция арматуры матрацами из стекляного штапельного Волокна	М ³		113	0,744
6.	Покрытие поверхности изоляции трубопроводов, арматуры и оборудования алюминиевым защитным покрытием	М ²		055	54,33
7.	Покрытие поверхности изоляции отводов алюминиевым защитным штампованным покрытием	М ²		055	4
БМЗ.1.4.00.000 В0					
Изм. лист	№ док. к.м.	Подп.	Дата		
Разраб. Холин	Провер. Мишуров			Лист	Лист Листов
И.контр. Колеца	Утв.			1	3
Блок подачи мазута к котлам БМПП-2х3,2-25				Латгипропром	
Ведомость объемов теплоизоляционных работ				формат А4	
Копировал ЗС					