

ТИПОВАЯ ДОКУМЕНТАЦИЯ НА КОНСТРУКЦИИ,
ИЗДЕЛИЯ И УЗЛЫ ЗДАНИЙ И СООРУЖЕНИЙ

Серия 5.903-12

БЛОКИ ТЕПЛОМЕХАНИЧЕСКОГО ОБОРУДОВАНИЯ
ДЛЯ УСТАНОВОК МАЗУТОСНАБЖЕНИЯ

Выпуск 3-3

Блок подачи мазута к котлам
БМПП-2×80-25

Рабочие чертежи

ТИПОВАЯ ДОКУМЕНТАЦИЯ НА КОНСТРУКЦИИ,
ИЗДЕЛИЯ И УЗЛЫ ЗДАНИЙ И СООРУЖЕНИЙ

СЕРИЯ 5.903-12

БЛОКИ ТЕПЛОМЕХАНИЧЕСКОГО ОБОРУДОВАНИЯ
ДЛЯ УСТАНОВОК МАЗУТОСНАБЖЕНИЯ

Выпуск 3-3

Блок подачи мазута к котлам
БМПП-2×ВД-25

Рабочие чертежи

РАЗРАБОТАНЫ
ПРОЕКТНЫМ ИНСТИТУТОМ
„ЛАТГИПРОПРОМ“

ГЛИНЖ.ИНСТИТУТА *Волыня* В. ПОВЧАРОВ
ГЛИНЖ.ПРОЕКТА *Я. Нидбальский* Я. НИДБАЛЬСКИЙ

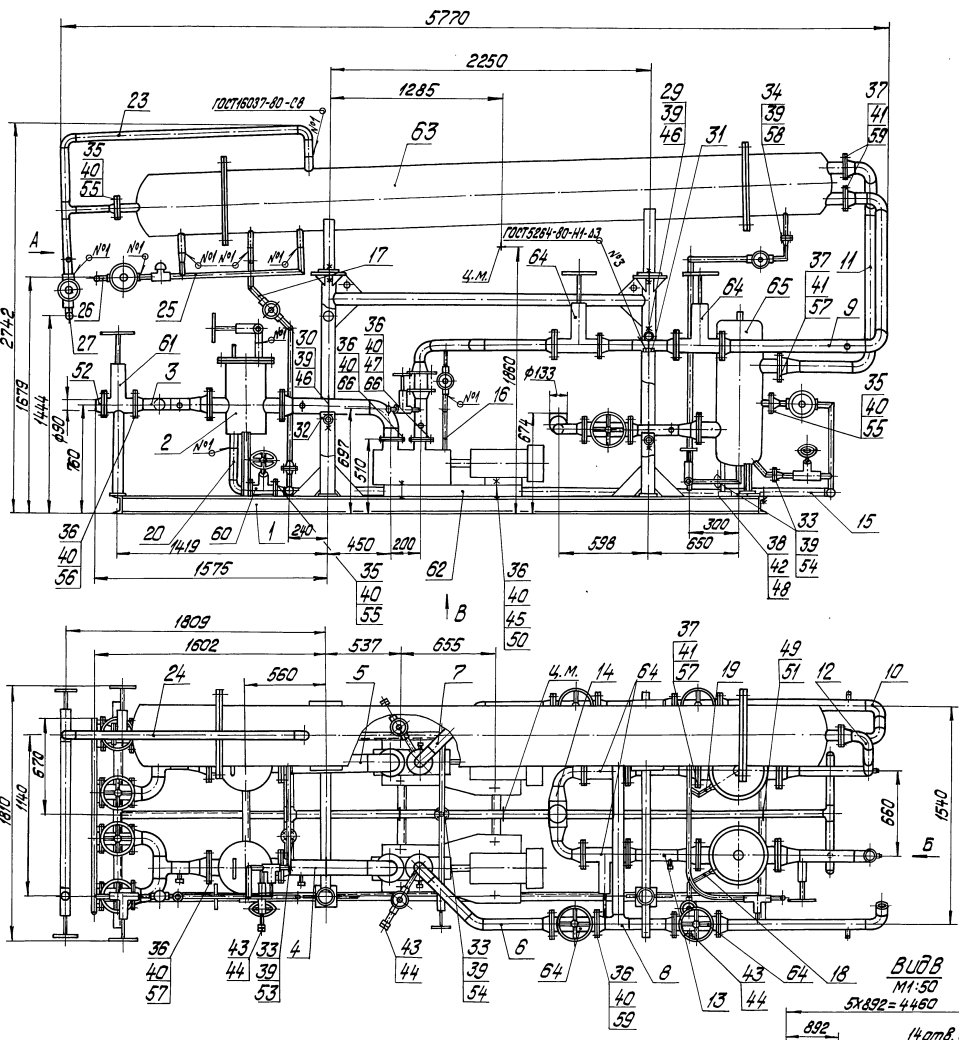
*Утверждены и введены
в действие ММСС СССР
протоколом от 16.06.89г.*

Содержание альбома

Выпуск 3-3

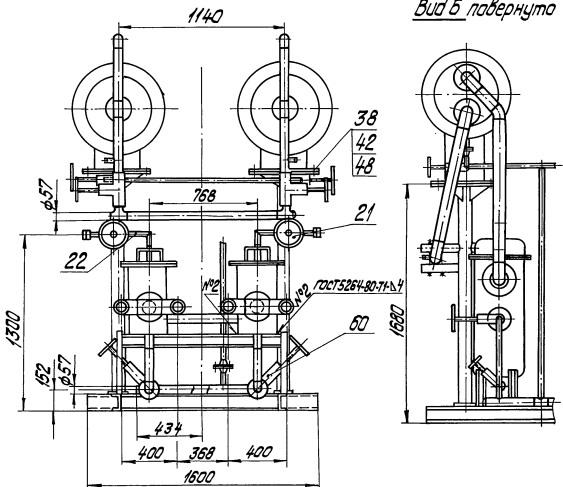
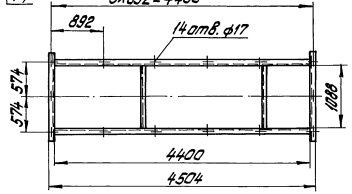
Серия 5.003-12

Обозначение	Наименование	№ стр.	Обозначение	Наименование	№ стр.
<i>Блок пачкач махута к котлам БМПП-2х80-25</i>			БМЗ.3.1.09.000СБ	Трубопровод	
БМЗ.3.1.00.000	Блок БМПП-2х80-25.	3	БМЗ.3.1.10.000	Трубопровод	26
БМЗ.3.1.000СБ	Блок БМПП-2х80-25.	4	БМЗ.3.1.10.003	Труба	
БМЗ.3.1.00.000ГЗ	Блок БМПП-2х80-25.	5	БМЗ.3.1.10.001	Труба	27
	Схема принципиальная.		БМЗ.3.1.10.002	Труба	
БМЗ.2.1.00.001	Хомут		БМЗ.3.1.10.000СБ	Трубопровод	
БМЗ.2.1.00.002	Подушка		БМЗ.3.1.11.000	Трубопровод	28
БМЗ.3.1.00.001	Хомут	6	БМЗ.1.1.13.000	Трубопровод	
БМЗ.3.1.00.002	Подушка		БМЗ.3.1.11.000СБ	Трубопровод	
БМЗ.3.1.01.000	Рама	7	БМЗ.3.1.12.000	Трубопровод	29
БМЗ.3.1.01.000СБ	Рама	8	БМЗ.3.1.12.000СБ	Трубопровод	
БМЗ.3.1.01.001	Сталка		БМЗ.2.1.13.000	Трубопровод	
БМЗ.3.1.01.003	Труба		БМЗ.2.1.13.000СБ	Трубопровод	30
БМЗ.3.1.01.002	Сталка	9	БМЗ.3.1.04.001	Штыцер	
26.33.00.000СБ	Фильтр грубой очистки махута ДУ100.		БМ2.2.1.15.000	Трубопровод	
26.33.00.000	Фильтр грубой очистки махута ДУ100.	10	БМ2.2.1.10.000	Трубопровод	
26.33.01.000	Корпус		БМ2.2.1.15.000СБ	Трубопровод	31
26.33.01.000СБ	Корпус		БМ2.2.1.10.000СБ	Трубопровод	
26.33.01.001	Кожух	11	БМ2.2.1.14.000	Трубопровод	32
26.33.01.002	Полудиск		БМ2.2.1.16.000	Трубопровод	
26.33.01.003	Днище		БМ2.2.1.16.000СБ	Трубопровод	33
26.33.02.000	Крышка		БМ2.2.1.14.000СБ	Трубопровод	
26.33.02.000СБ	Крышка	12	<i>Установка приборов контроля и автоматики блока БМПП-2х80-25</i>		
26.33.02.001	Крышка				
26.33.02.002	Слюда				
26.33.03.000	Сетка	13	БМЗ.3.2.00.000	Блок БМПП-2х80-25. Установка приборов контроля и автоматики.	34
26.33.03.000СБ	Сетка		БМЗ.3.2.00.000З4	Блок БМПП-2-80-25.	
26.33.03.001	Сетка				
26.33.03.002	Бортик				
26.33.03.003	Связь	14	БМЗ.3.2.00.000СБ	Блок БМПП-2х80-25. Установка приборов контроля и автоматики.	35
26.33.03.004	Дельташка				
БМЗ.3.1.01.004	Касынка		БМЗ.3.2.00.000С0	Блок БМПП-2х80-25.	36
БМЗ.3.1.01.005	Касынка				
БМЗ.3.1.02.000	Трубопровод	15	БМ2.1.2.00.001	Хомут	
БМЗ.3.1.02.000СБ	Трубопровод		БМЗ.1.2.00.004	Пластина	37
БМЗ.3.1.03.000СБ	Трубопровод		БМЗ.3.2.00.002	Кронштейн	
БМЗ.3.1.03.000	Трубопровод	16	БМЗ.3.2.00.001	Сталка	
БМЗ.3.1.04.000	Трубопровод		БМЗ.1.2.01.000СБ	Устройство отборное	38
БМЗ.3.1.04.001	Фланец		БМЗ.1.2.01.000	Устройство отборное	39
БМЗ.7.1.04.100	Штыцер	17	БМ2.1.2.02.000	Устройство отборное	
БМЗ.7.1.04.100СБ	Штыцер		БМ2.1.2.01.102	Дно	
БМЗ.3.1.04.000СБ	Трубопровод	18	БМ2.1.2.01.101	Корпус	
БМЗ.3.1.04.006	Труба		БМ2.1.2.01.100	Бачок разделительный	40
БМЗ.2.1.05.000	Трубопровод	19	БМ2.1.2.01.100СБ	Бачок разделительный	
БМЗ.3.1.05.000	Трубопровод		БМ2.1.2.02.000СБ	Устройство отборное	41
БМЗ.2.1.05.000СБ	Трубопровод		БМЗ.3.2.01.000	Устройство отборное	42
БМЗ.3.1.05.000СБ	Трубопровод				
БМЗ.3.1.06.000	Трубопровод	20	<i>Установка электрооборудования блока БМПП-2х80-25</i>		
БМЗ.3.1.06.000СБ	Трубопровод				
БМЗ.3.1.06.001	Фланец	21	БМЗ.3.3.00.000	Блок БМПП-2х80-25. Установка электрооборудования.	42
БМЗ.3.1.07.000	Трубопровод				
БМЗ.3.1.07.006	Трубопровод		БМЗ.3.2.01.000СБ	Устройство отборное	43
БМЗ.3.1.08.000	Трубопровод	22	БМЗ.2.3.00.003	Труба	
БМЗ.3.1.08.005	Труба		БМЗ.3.3.01.000	Держатель	44
БМЗ.3.1.08.000СБ	Трубопровод	23	БМЗ.3.3.01.000СБ	Держатель	
БМЗ.3.1.08.001	Труба		БМЗ.3.3.00.000СБ	Блок БМПП-2х80-25. Установка электрооборудования.	45
БМЗ.3.1.08.002	Труба	24			
БМЗ.3.1.08.003	Труба		БМЗ.3.3.00.000	Пластина	
БМЗ.3.1.08.004	Труба		БМЗ.3.3.00.002	Труба	
БМЗ.3.1.08.006	Труба				
БМЗ.3.1.09.000	Трубопровод	25	<i>Теплоизоляция блока БМПП-2х80-25</i>		
БМЗ.2.1.09.000	Трубопровод				
БМЗ.2.1.09.000СБ	Трубопровод		БМЗ.3.4.00.000ТИ	Ведомость теплоизоляционных конструкций.	45, 47, 48
			БМЗ.3.4.00.000ВМ	Ведомость материалов.	49
			БМЗ.3.4.00.000ВО	Ведомость объемов работ.	



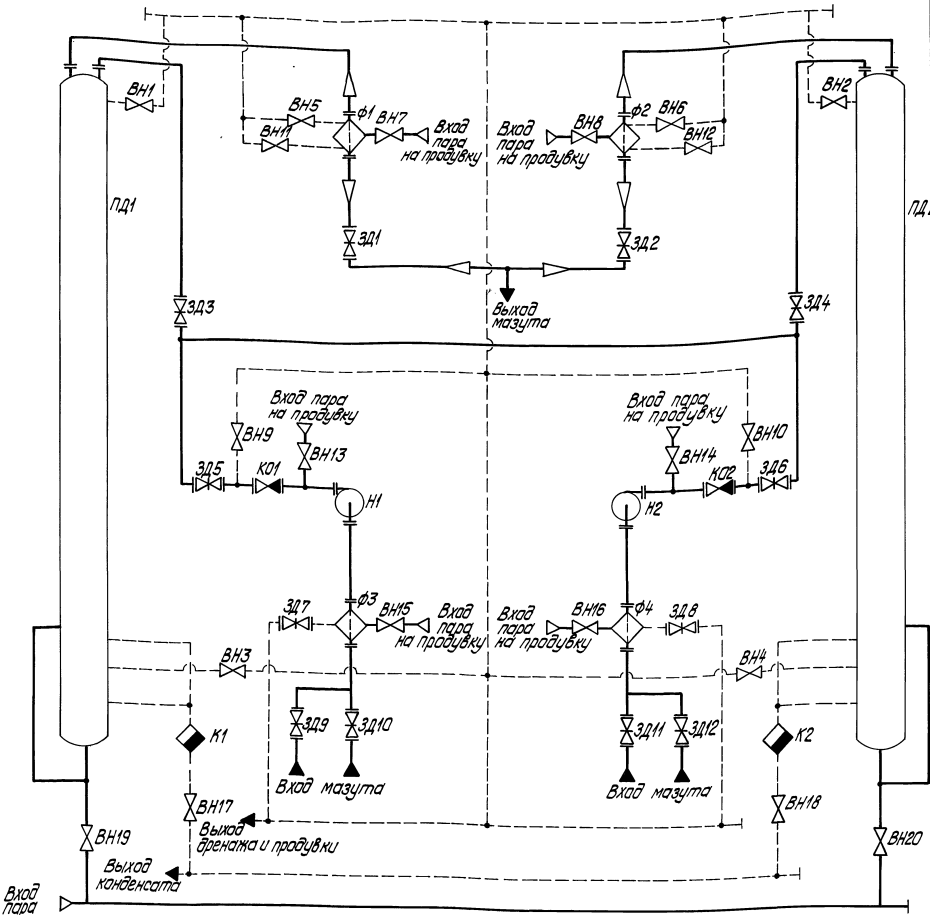
Вид А

Вид Б повернуто



1. Размеры для справок.
2. Произвести гидравлическую проверку трубопроводы насосов давлением 0,6 МПа (включая насосы), после насосов 30 МПа (включая насосы) в течение 10 мин. Течь не допускается.

		БМЗ.3.1.00.00005	
		Блок подачи мазута к котлам БМПП-2х80-25	
Изм.	Лист	№	Всего
Разработчик	Проверил	Утвердил	Дата
Проект	Копирист	Собран	
Исполн.	Копирист	Собран	
Сл.			
		Лит.	Масса
		6827	1:20
		Лист	Листов
		1	1
ЛАТГИПРОМ			



Серия 5.903-12

Поз. обозначение	Наименование	Кол.	Примечание
КО1, КО2	Клапан обратный 19с 38 мм ТУ26-07-1192-78	2	Ру64; Ду80
К1, К2	Конденсатотводчик 45с 43мм	2	Ру40; Ду25
Н1, Н2	Насос 38-16/25-8/25 БЗ	2	Q=2,22л/с; P=25МПа
ПД1, ПД2	Подогреватель мазута ПМР-64-15	2	Q=4,2л/с; P=25МПа
Ф1, Ф2	Фильтр танкой очистки мазута ФМ-25-30-40 ТУ108-777-78		
Ф3, Ф4	Фильтр едубой очистки мазута 25.40.00.000	2	Q=8,3л/с; P=25МПа Ду 100

Поз. обозначение	Наименование	Кол.	Примечание
ВН1...ВН4	Вентиль 15с27мм3 ТУ26-07-1221-79	4	Ру64; Ду20
ВН5...ВН8	Вентиль 15с27мм3 ТУ26-07-1221-79	6	Ру68; Ду25
ВН9...ВН10	Вентиль 15с27мм3 ТУ26-07-1221-79	8	Ру64; Ду32
ВН19, ВН20	Вентиль 15с22мм ГОСТ 19192-73	2	Ру40; Ду50
ЗД1...ЗД6	Забвизжка ЗКП2-40 ТУ26-07-1188-78	6	Ру40; Ду80
ЗД7, ЗД8	Забвизжка ЗСс41мм ГОСТ10194-78	2	Ру16; Ду50
ЗД9...ЗД12	Забвизжка ЗОс41мм ГОСТ10194-78	4	Ру16; Ду80

БМЗ.3.1.00.000 ГЗ

Исполн.	Н.С.Сидорова	Проверен.	М.И.Сидорова	Дата	10/11/78
Материал	Листовой металл	Спецификация	БМЗ.3.1.00.000 ГЗ	Лист	1 из 1
Сквозь	Сквозь	Сквозь	Сквозь	Лист	1 из 1
И.контр.	И.контр.	И.контр.	И.контр.	Лист	1 из 1

Блок подачи мазута к котлам БМП-2-30-25.
Схема принципиальная

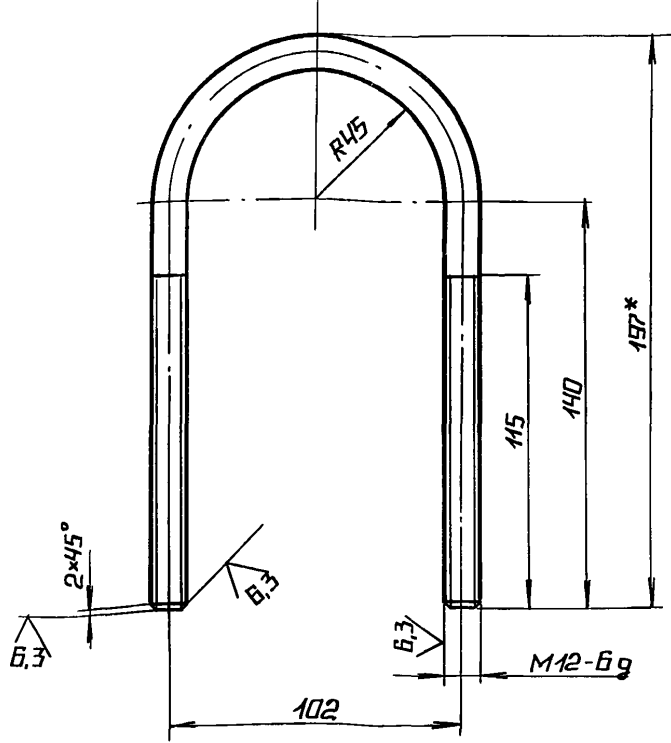
ЛАТГИПРОМ

ВЫПУСК 3-3

СЕРИЯ 5.903-12

БМ 3.2.1.00.001

(✓) (✓)



1.* РАЗМЕР ДЛЯ СПРАВКИ.
 2. ± $\frac{IT14}{2}$.

БМ 3.2.1.00.001

ИЗМ.	ЛИСТ	№ ДОКУМ.	ПОДП.	ДАТА	ЛИСТ	МАССА	МАСШТАБ
						0,39	1:2
РАЗРАБ.	БОЙЦОВА						
ПРОВ.	НИКИТЧЕНКО						
Т.КОНТР.							
И.КОНТР.	КОЛМЕЦ						
УТВ.							

КОМУТ

ЛИСТ	ЛИСТОВ
	1

КРУГ 12-В-ГОСТ 2590-74
20-В-ГОСТ 1050-74

ЛАТГИПРОПРОМ

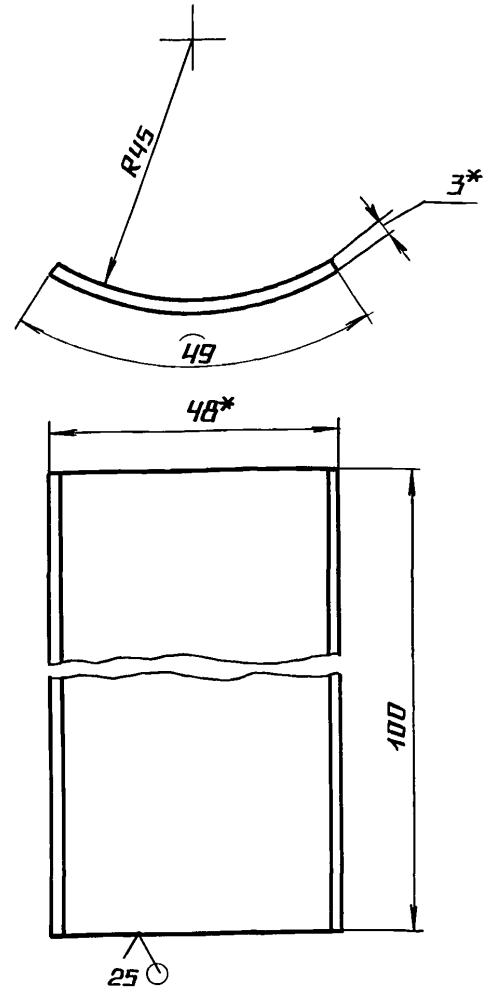
КОПИРОВАЛ *Л* ФОРМАТ А4

ВЫПУСК 3-3

СЕРИЯ 5.903-12

БМ 3.2.1.00.002

(✓) (✓)



1.* РАЗМЕР ДЛЯ СПРАВКИ.
 2. ± $\frac{IT14}{2}$.

БМ 3.2.1.00.002

ИЗМ.	ЛИСТ	№ ДОКУМ.	ПОДП.	ДАТА	ЛИСТ	МАССА	МАСШТАБ
						0,12	1:1
РАЗРАБ.	БОЙЦОВА						
ПРОВ.	НИКИТЧЕНКО						
Т.КОНТР.							
И.КОНТР.	КОЛМЕЦ						
УТВ.							

ПОДУШКА

ЛИСТ	ЛИСТОВ
	1

ЛИСТ 3ГОСТ 19903-74
ВСТЭКПЧГОСТ 16523-70

ЛАТГИПРОПРОМ

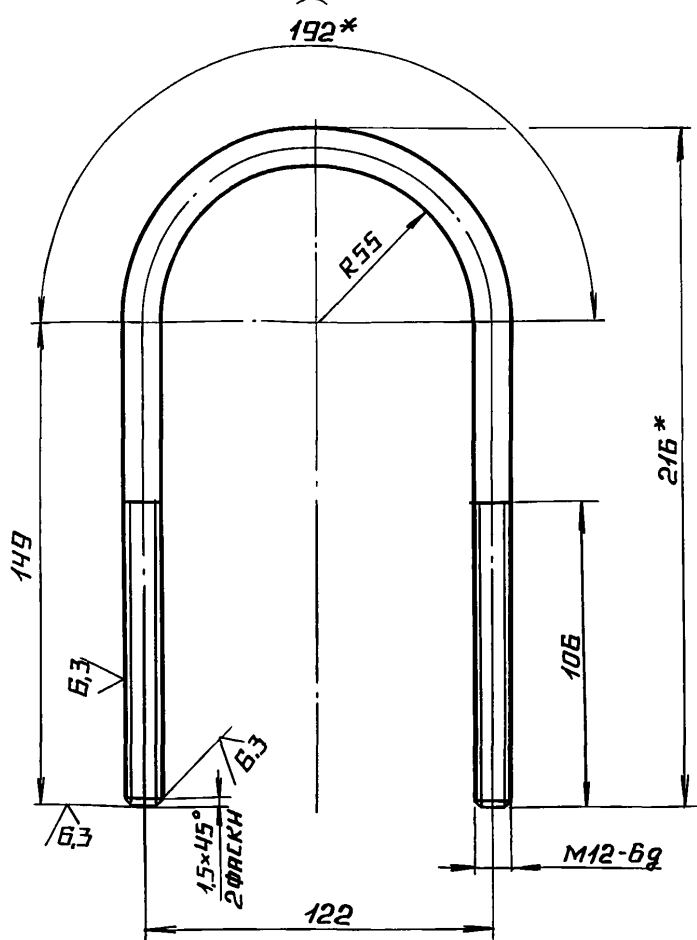
КОПИРОВАЛ *Л* ФОРМАТ А4

ВЫПУСК 3-3

СЕРИЯ 5.903-12

БМ 3.3.1.00.001

(✓) (✓)



1.* РАЗМЕРЫ ДЛЯ СПРАВКИ.
 2. ± $\frac{IT14}{2}$.

БМ 3.3.1.00.001

ИЗМ.	ЛИСТ	№ ДОКУМ.	ПОДП.	ДАТА	ЛИСТ	МАССА	МАСШТАБ
						0,43	1:2
РАЗРАБ.	МИХАЙЛОВА						
ПРОВ.	НИКИТЧЕНКО						
Т.КОНТР.							
И.КОНТР.	КОЛМЕЦ						
УТВ.							

КОМУТ

ЛИСТ	ЛИСТОВ
	1

КРУГ 12-В-ГОСТ 2590-74
ВСТЭКПЧ-П-ГОСТ 535-79

ЛАТГИПРОПРОМ

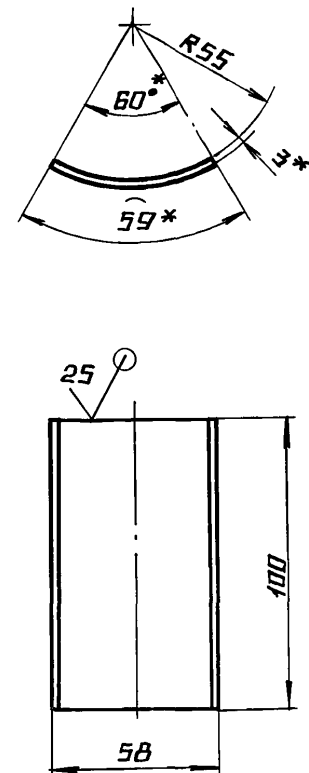
КОПИРОВАЛ *Л* ФОРМАТ А4

ВЫПУСК 3-3

СЕРИЯ 5.903-12

БМ 3.3.1.00.002

(✓) (✓)



1.* РАЗМЕРЫ ДЛЯ СПРАВКИ.
 2. ± $\frac{IT14}{2}$.

БМ 3.3.1.00.002

ИЗМ.	ЛИСТ	№ ДОКУМ.	ПОДП.	ДАТА	ЛИСТ	МАССА	МАСШТАБ
						0,14	1:2
РАЗРАБ.	МИХАЙЛОВА						
ПРОВ.	НИКИТЧЕНКО						
Т.КОНТР.							
И.КОНТР.	КОЛМЕЦ						
УТВ.							

ПОДУШКА

ЛИСТ	ЛИСТОВ
	1

ЛИСТ 3ГОСТ 19903-74
ВСТЭКПЧГОСТ 16523-70

ЛАТГИПРОПРОМ

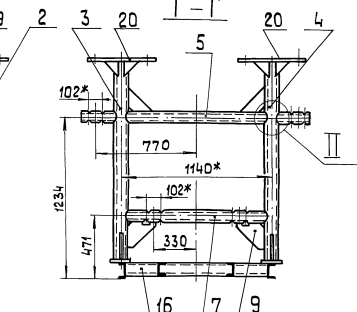
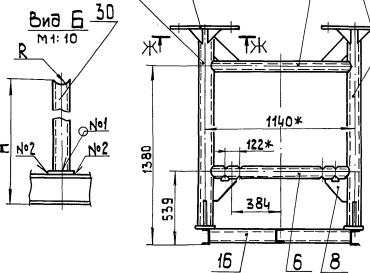
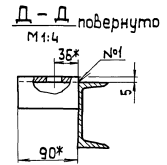
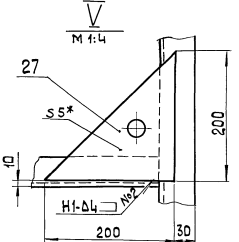
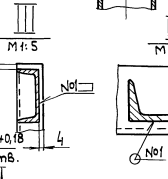
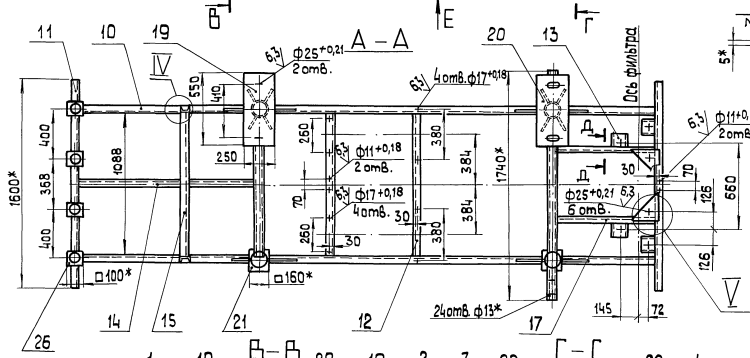
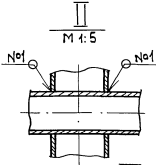
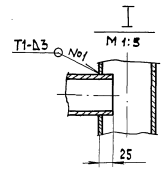
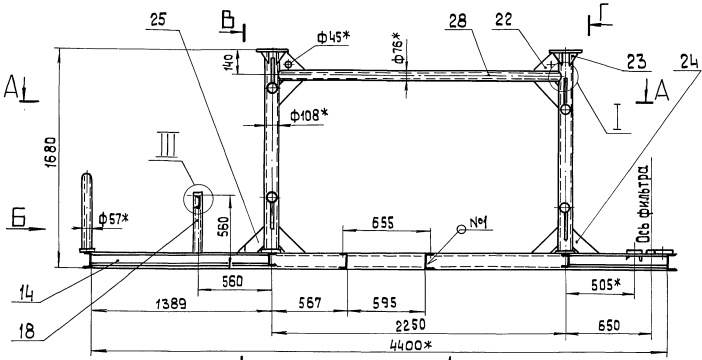
КОПИРОВАЛ *Л* ФОРМАТ А4

Выпуск 3-3	Вид	Лист	Обозначение	Наименование	Кол.	Примечание
				<u>Документация</u>		
A2			БМЗ.3.1.01.000СБ	Сборочный чертеж		
				<u>Детали</u>		
A4	1		БМЗ.3.1.01.001	Стойка	1	
	2		-01	Стойка	1	
A3	3		БМЗ.3.1.01.002	Стойка	1	
	4		-01	Стойка	1	
A4	5		БМЗ.3.1.01.003	Труба	1	
A4	6		-01	Труба	1	
A4	7		-02	Труба	1	
A4	8		БМЗ.3.1.01.004	Косынка	2	
A4	9		БМЗ.3.1.01.005	Косынка	2	
B4	10		БМЗ.3.1.01.006	Полка		
				Швеллер 12-ГОСТ8240-72		
				Вот3кп3-Г-ГОСТ535-79		
				L=4400-3,2 мм	2	45,76кг
B4	11		БМЗ.3.1.01.007	Полка		
				Швеллер 12-ГОСТ8240-72		
				Вот3кп3-Г-ГОСТ535-79		
				L=1600±1,85 мм	2	16,64кг
B4	12		БМЗ.3.1.01.008	Полка		
				Швеллер 12-ГОСТ8240-72		
				Вот3кп3-Г-ГОСТ535-79		
				L=1088-2,6 мм	2	11,32кг
				БМЗ.3.1.01.000		
				Рама		
				Лист 1	Лист 2	Лист 3
				ЛАТГИПРОПРОМ		
				копирован Дубков		Формат А4

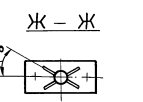
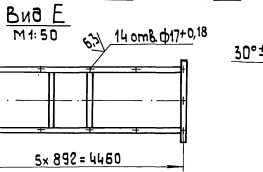
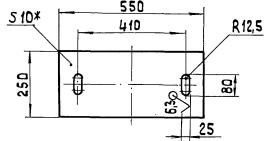
Выпуск 3-3	Вид	Лист	Обозначение	Наименование	Кол.	Примечание
B4	13		БМЗ.3.1.01.009	Полка		
				Швеллер 12-ГОСТ8240-72		
				Вот3кп3-Г-ГОСТ535-79		
				L=90±0,5 мм	4	0,94кг
B4	14		БМЗ.3.1.01.010	Полка		
				Швеллер 10-ГОСТ8240-72		
				Вот3кп3-Г-ГОСТ535-79		
				L=1366-3,1 мм	1	11,73кг
B4	15		БМЗ.3.1.01.011	Полка		
				Швеллер 10-ГОСТ8240-72		
				Вот3кп3-Г-ГОСТ535-79		
				L=1108-2,6 мм	1	9,62кг
B4	16		БМЗ.3.1.01.012	Полка		
				Швеллер 10-ГОСТ8240-72		
				Вот3кп3-Г-ГОСТ535-79		
				L=1088-2,6 мм	2	9,35кг
B4	17		БМЗ.3.1.01.013	Полка		
				Швеллер 10-ГОСТ8240-72		
				Вот3кп3-Г-ГОСТ535-79		
				L=738-2,0 мм	2	6,34кг
B4	18		БМЗ.3.1.01.014	Стойка		
				Швеллер 5-ГОСТ8240-72		
				Вот3кп3-Г-ГОСТ535-79		
				L=445±0,775 мм	2	2,11кг
B4	19		БМЗ.3.1.01.015	Пластина		
				Лист 10-ГОСТ19903-74		
				Вот3кп2-ГОСТ14637-79		
				L=1079±0,79 мм	2	10,79кг
B4	20		БМЗ.3.1.01.016	Пластина		
				Лист 10-ГОСТ19903-74		
				Вот3кп2-ГОСТ14637-79		
				L=1079±0,79 мм	2	10,79кг
				БМЗ.3.1.01.000		
				Лист 2		
				копирован Дубков		Формат А4

Выпуск 3-3	Вид	Лист	Обозначение	Наименование	Кол.	Примечание
B4	21		БМЗ.3.1.01.017	Пластина		
				Лист 10-ГОСТ19903-74		
				Вот3кп2-ГОСТ14637-79		
				160±10 x 160 ±10 мм	4	2,01кг
B4	22		БМЗ.3.1.01.018	Косынка		
				Лист 10-ГОСТ19903-74		
				Вот3кп2-ГОСТ14637-79		
				L=122±0,2 мм	2	1,22кг
B4	23		БМЗ.3.1.01.019	Косынка		
				Лист 5-ГОСТ19903-74		
				Вот3кп2-ГОСТ14637-79		
				L=16±0,2 мм	16	0,24кг
B4	24		БМЗ.3.1.01.020	Косынка		
				Лист 5-ГОСТ19903-74		
				Вот3кп2-ГОСТ14637-79		
				L=19±0,16 мм	19	0,16кг
B4	25		БМЗ.3.1.01.021	Косынка		
				Лист 5-ГОСТ19903-74		
				Вот3кп2-ГОСТ14637-79		
				L=1±0,09 мм	1	0,09кг
B4	26		БМЗ.3.1.01.022	Пластина		
				Лист 5-ГОСТ19903-74		
				Вот3кп2-ГОСТ14637-79		
				L=100±10 x 100 ±10 мм	4	0,39кг
B4	27		БМЗ.3.1.01.023	Косынка		
				Лист 5-ГОСТ19903-74		
				Вот3кп2-ГОСТ14637-79		
				L=2±0,19 мм	2	0,19кг
B4	28		БМЗ.3.1.01.024	Труба		
				Труба 76x3-ГОСТ10704-76		
				В-Вот3кпГОСТ10705-80		
				L=2192±2,2 мм	2	11,84кг
B4	29		БМЗ.3.1.01.025	Труба		
				Труба 76x3-ГОСТ10704-76		
				В-Вот3кпГОСТ10705-80		
				L=1082±1,3 мм	1	5,84кг
				БМЗ.3.1.01.000		
				Лист 3		
				копирован Дубков		Формат А4

Выпуск 3-3	Вид	Лист	Обозначение	Наименование	Кол.	Примечание
B4	30		БМЗ.3.1.01.026	Стойка		
				Труба 57x3-ГОСТ10704-76		
				В-Вот3кпГОСТ10705-80		
				Lзаг.=630±10 мм	4	2,52кг
				БМЗ.3.1.01.000		
				Лист 4		
				копирован Дубков		Формат А4

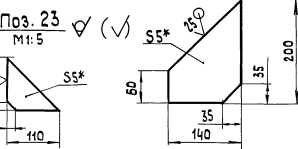
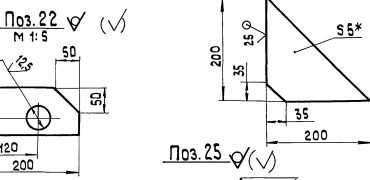


Поз. 20 ∇ (✓)
M 4: 40



Поз. 24 ∇ (✓)
1:5

- * Размеры для справок.
- ± IT14.
- Обработка поверхностей реза деталей БЧ 25/.
- Размеры Н и R определять по размерам корпуса задвижки 30с41нж поз. 61 черт. БМЗ.3.1.00.000 СБ.
- Сварные швы по ГОСТ 5264-80.

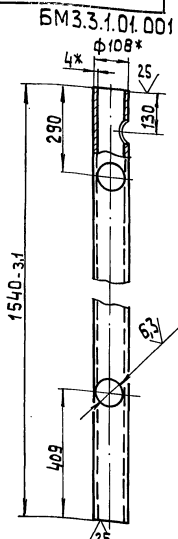


БМЗ.3.1.01.000 СБ				Лист	Масса	Масштаб
Изм.	Лист	№ докум.	Подп.	Дата	411	1:20
Разраб.	Михайлова					
Проб.	Никитченко					
Т. контр.						
Н. контр.	Колмец					
Смб.						
Рама				Лист	Листов 1	
				МАГИПРОПРОМ		
Копировал 3-1 25223-16 9				ФОРМАТ А2		

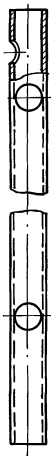
Изм. № подл. Подп. и дата
Взам. инв. № инв. № док. Подп. и дата
Лист Листов

Выпуск 3-3
Серия 5.903-12

БМЗ.3.1.01.001



БМЗ.3.1.01.001-01-зеркальное отражение
остальное см. БМЗ.3.1.01.001



1.* Размеры для справок.
2. $\pm \frac{IT14}{2}$

Изм. Лист				№ док. м.		Подп.		Дата		Лит.		Масса		Масштаб	
Разраб.				Михайлова		Лит				Лит		15,8		1:10	
Пров.				Никитченко		Лит				Лист		Листов		1	
Т. контр.										Лит		Листов		1	
Н. контр.				Колмец		Лит				Труба		108x4 ГОСТ 10704-76		ЛАТГИПРОПРОМ	
Чтв.										Труба		В-Вст 3сп ГОСТ 10705-80		копировал 38 формат А4	

БМЗ.3.1.01.001

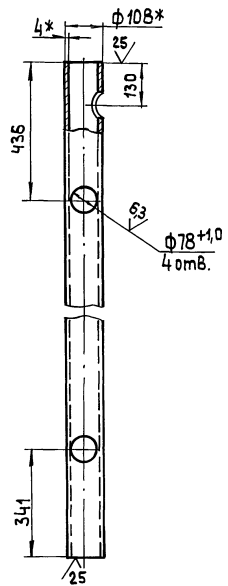
Стойка

ЛАТГИПРОПРОМ

Изм. № подл. Подп. и дата
Взам. инв. № инв. № док. Подп. и дата
Лист Листов

Выпуск 3-3
Серия 5.903-12

БМЗ.3.1.01.002



БМЗ.3.1.01.002

БМЗ.3.1.01.002-01-зеркальное отражение
остальное см. БМЗ.3.1.01.002



1.* Размеры для справок.
2. $\pm \frac{IT14}{2}$

Изм. Лист				№ док. м.		Подп.		Дата		Лит.		Масса		Масштаб	
Разраб.				Михайлова		Лит				Лит		15,8		1:10	
Пров.				Никитченко		Лит				Лист		Листов		1	
Т. контр.										Лит		Листов		1	
Н. контр.				Колмец		Лит				Труба		108x4 ГОСТ 10704-76		ЛАТГИПРОПРОМ	
Чтв.										Труба		В-Вст 3сп ГОСТ 10705-80		копировал 38 формат А4	

БМЗ.3.1.01.002

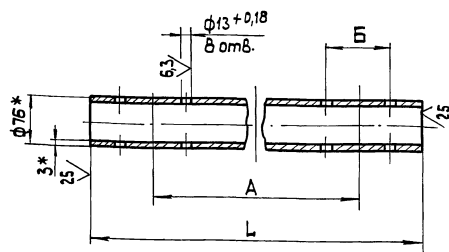
Стойка

ЛАТГИПРОПРОМ

Изм. № подл. Подп. и дата
Взам. инв. № инв. № док. Подп. и дата
Лист Листов

Выпуск 3-3
Серия 5.903-12

БМЗ.3.1.01.003



Выпуск 3-3
Серия 5.903-12

Обозначение	L, мм	A, мм	B, мм	Масса, кг
БМЗ.3.1.01.003	1740	1540	102	9,4
-01	1082	768	122	5,84
-02	1082	660	102	5,84

1.* Размеры для справок.
2. $\pm \frac{IT14}{2}$

Изм. № подл. Подп. и дата
Взам. инв. № инв. № док. Подп. и дата
Лист Листов

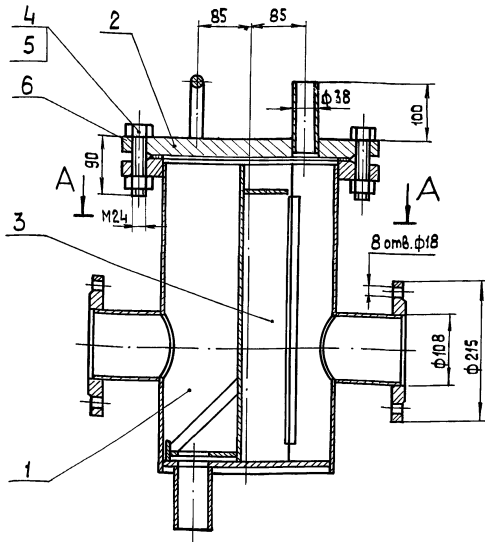
Выпуск 3-3
Серия 5.903-12

БМЗ.3.1.01.003

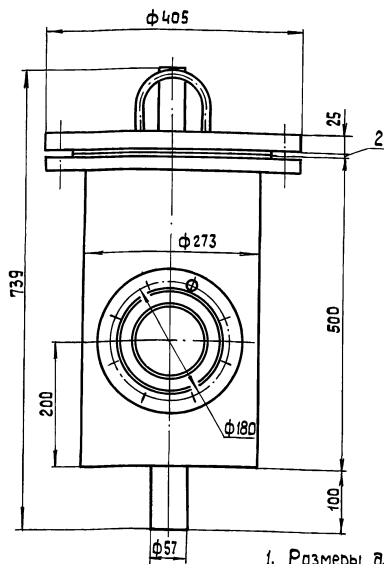
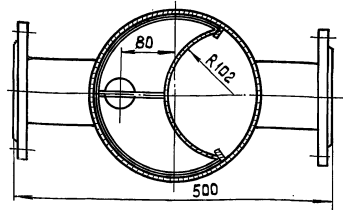
Труба

ЛАТГИПРОПРОМ

26.33.00.000 СБ



A-A



1. Размеры для справок
2. После сборки проверить на герметичность водой давлением (2 кг/см²) 0,2 МПа в течении 10 минут. Течь не допускается.

				26.33.00.000 СБ			Лит.	Масса	Масштаб
Изм. Лист	№ докум.	Побр.	Дата	фильтр грубой очистки мазута Ду 100			90	4:5	
Разраб.	Богданова	9					Лист	Листов	1
Проб.	Колмец	Колмец					ЛАТГИПРОПРОМ		
Т. контр.									
И. контр.	Колмец	Колмец							
Чтв.									

Копировал 30

формат А3

Форм. зона	Поз.	Обозначение	Наименование	Кол.	Примечание
<u>Документация</u>					
А3		26.33.00.000 СБ	Сборочный чертеж		
<u>Сборочные единицы</u>					
А4	1	26.33.01.000	Корпус	1	
А4	2	26.33.02.000	Крышка	1	
А4	3	26.33.03.000	Сетка	1	
<u>Стандартные изделия</u>					
	4		Болт М24х90.46 ГОСТ 7798-70	8	
	5		Гайка М24.5 ГОСТ 5915-70	8	
	6		Прокладка А-250-16 ГОСТ 15180-70	1	

26.33.00.000

фильтр грубой очистки мазута Ду 100
ЛАТГИПРОПРОМ

Копировал 30

формат А4

Форм. зона	Поз.	Обозначение	Наименование	Кол.	Примечание
<u>Документация</u>					
А3		26.33.01.000 СБ	Сборочный чертеж		
<u>Детали</u>					
А4	1	26.33.01.001	Кожух	1	
А4	2	26.33.01.002	Патрубок	2	
А4	3	26.33.01.003	Днище	1	
Б4	4	26.33.01.004	Ребра		
			Полоса 8х20-ГОСТ 109-76 Вс3сп3-ГОСТ 535-79 L = 390 ± 0,7 мм	2	0,5 кг
Б4	5	26.33.01.005	Патрубок		
			Труба 57х3,5-ГОСТ 10704-76 Вс3сп3-ГОСТ 10705-80 L = 110 ± 0,435 мм	1	0,5 кг
<u>Стандартные изделия</u>					
			фланцы ГОСТ 12820-80		
	6		1-100-10-Ст3	2	
	7		1-250-16-Ст3	1	

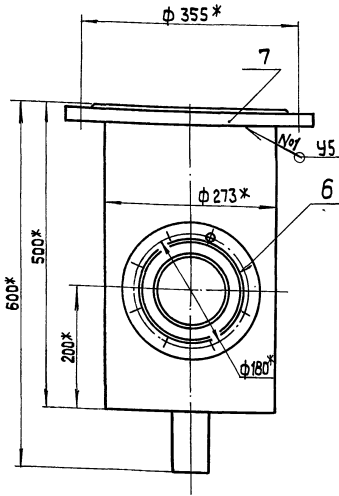
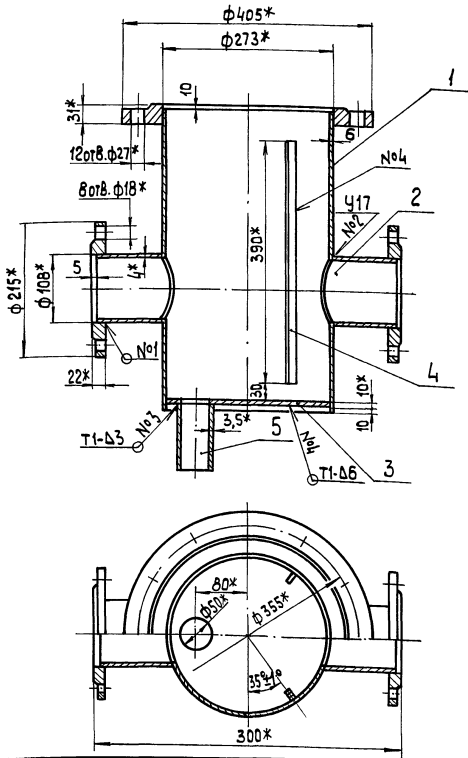
26.33.01.000

Корпус

ЛАТГИПРОПРОМ

Копировал 30 23523-16 и формат А4

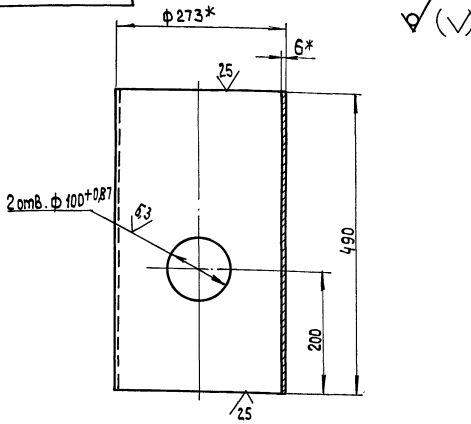
26.33.01.000 СБ



1. Размеры для справок
2. $\pm \frac{1}{14}$
3. Обработка поверхностей резки деталей БЧ $\sqrt{5}$
4. Сварные швы №1 и №2 по ГОСТ 16037-80; №3 и №4 по ГОСТ 5264-80

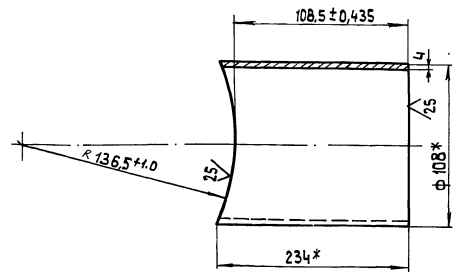
Изм. Лист		№ докум.	Подп.	Дата	26.33.01.000 СБ	
Разраб.	Богданова	Лит.	Масса	Масштаб	Корпус	
Проб.	Никитченко	Лист	51	1:5	Лист 1 из 1	
Т. контр.		Лист			ЛАТГИПРОПРОМ	
И. контр.	Колмец					Лист 1 из 1
Ч.м.б.						Лист 1 из 1
Копировал ЗС					Формат А3	

26.33.01.001



- 1.* Размеры для справок
2. $\pm \frac{1}{14}$

26.33.01.002



* Размеры для справок.

Изм. Лист		№ докум.	Подп.	Дата	26.33.01.001	
Разраб.	Богданова	Лит.	Масса	Масштаб	Корпус	
Проб.	Никитченко	Лист	19,36	1:5	Лист 1 из 1	
Т. контр.		Лист			Лист 1 из 1	
И. контр.	Колмец					Лист 1 из 1
Ч.м.б.						Лист 1 из 1
Копировал ЗС					Формат А4	

Изм. Лист		№ докум.	Подп.	Дата	26.33.01.002	
Разраб.	Богданова	Лит.	Масса	Масштаб	Патрубок	
Проб.	Никитченко	Лист	1,76	1:2	Лист 1 из 1	
Т. контр.		Лист			Лист 1 из 1	
И. контр.	Колмец					Лист 1 из 1
Ч.м.б.						Лист 1 из 1
Копировал ЗС					Формат А4	

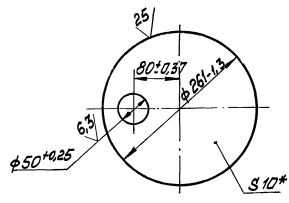
Выпуск 3-3

Серия 5.903-12

Листы, входящие в состав: 26.33.01.003

26.33.01.003

(✓) (✓)



* Размер для справок.

26.33.01.003

ДНО

Листы Масса Количество
28 4,05 1:5

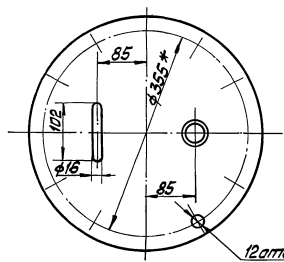
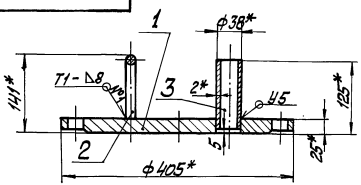
Латгипропром
Формат А4

Выпуск 3-3

Серия 5.903-12

Листы, входящие в состав: 26.33.02.000СБ

26.33.02.000СБ



1. * Размеры для справок.

2 ± 1T14

3. Сварные швы №1 по ГОСТ 5264-80; №2 по ГОСТ 16037-80

26.33.02.000СБ

Крышка

Листы Масса Количество
28 28 1:5

Латгипропром
Формат А4

Выпуск 3-3

Серия 5.903-12

Листы, входящие в состав: 26.33.02.000

12

Код	Наименование	Кол.	Примечание
<u>Документация</u>			
A4	26.33.02.000СБ		Сборочный чертёж
<u>Детали</u>			
A4	1	26.33.02.001	Крышка 1
A4	2	26.33.02.002	Скоба 1
B4	3	26.33.02.003	Патрубок
Труба 38×2 ГОСТ 10704-76 в соответствии с L = 120 ± 0,435 мм			
			1 0,21кг

26.33.02.000

Крышка

Листы Листы Листов

Латгипропром
Формат А4

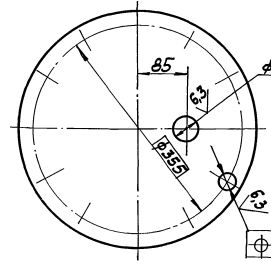
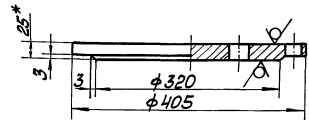
Выпуск 3-3

Серия 5.903-12

Листы, входящие в состав: 26.33.02.001

26.33.02.001

(✓) (✓)



1. * Размер для справок.

2 ± 1T14

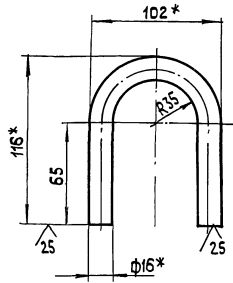
26.33.02.001

Крышка

Листы Масса Количество
27,4 27,4 1:5

Латгипропром
Формат А4

26.33.02.002



- 1.* Размеры для справок.
2. $\pm 1T_{14}$.

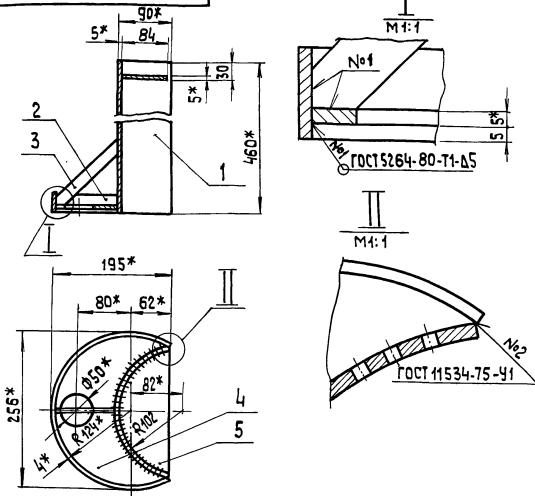
26.33.02.002

Изм. Лист	№ докум.	Подп.	Дата	Лит.	Масса	Масштаб
Разраб.	Богданова	Колес			0,42	1:2
Проб.	Никитченко	4		Лист	Листов 1	
Контр.				Латгипропром		
И.контр.	Колмец	Круг	16-В-ГОСТ 2590-71			
Чтв.			ВСтЗ кп4 ГОСТ 535-79			

Копировал 38

формат А4

26.33.03.000 СБ



- 1.* Размеры для справок.
2. $\pm 1T_{14}$.
3. Обработка поверхностей реза дет. БЧ 25

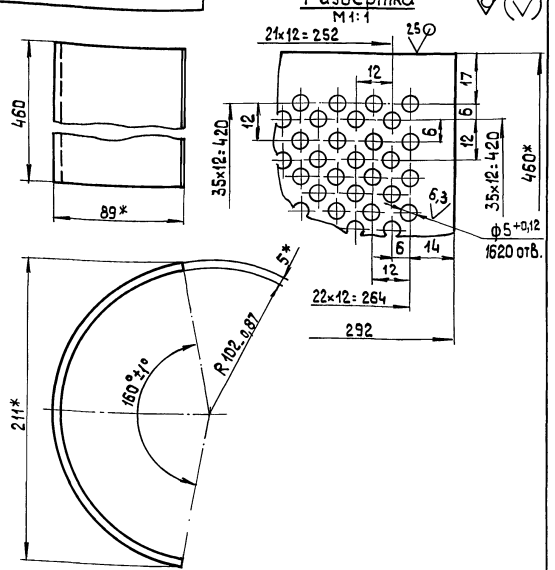
26.33.03.000 СБ

Изм. Лист	№ докум.	Подп.	Дата	Лит.	Масса	Масштаб
Разраб.	Богданова	Колес			6,05	4:5
Проб.	Никитченко	4		Лист	Листов 1	
Контр.				Латгипропром		
И.контр.	Колмец	Сетка				
Чтв.						

Копировал 38

формат А4

26.33.03.001



- 1.* Размеры для справок.
2. $\pm 1T_{14}$.

26.33.03.001

Изм. Лист	№ докум.	Подп.	Дата	Лит.	Масса	Масштаб
Разраб.	Богданова	Колес			4,03	1:2
Проб.	Никитченко	4		Лист	Листов 1	
Контр.				Латгипропром		
И.контр.	Колмец	Сетка				
Чтв.						

Копировал 38

формат А4

Изм. Лист	№ докум.	Подп.	Дата	Лит.	Масса	Масштаб
Разраб.	Богданова	Колес			0,42	1:2
Проб.	Никитченко	4		Лист	Листов 1	
Контр.				Латгипропром		
И.контр.	Колмец	Круг	16-В-ГОСТ 2590-71			
Чтв.			ВСтЗ кп4 ГОСТ 535-79			

Копировал 38

формат А4

Изм. Лист	№ докум.	Подп.	Дата	Лит.	Масса	Масштаб
Разраб.	Богданова	Колес			6,05	4:5
Проб.	Никитченко	4		Лист	Листов 1	
Контр.				Латгипропром		
И.контр.	Колмец	Сетка				
Чтв.						

Копировал 38

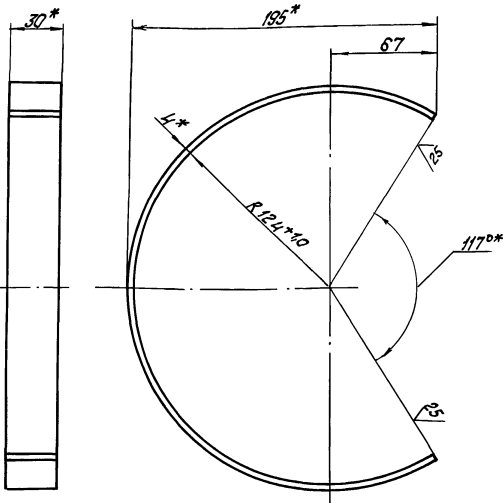
формат А4

Выпуск 3-3

Серия 5.903-12

26.33.03.002

(✓) (✓)



1. * Размеры для справок.

2. ± 1/14.

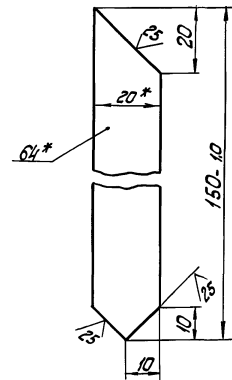
			26.33.03.002		
Изм.	Лист	№ докум.	Подпись	Дата	Лит. Масса Масштаб
Разраб.	Бродякова	Михайлова	Иванова	Иванова	
Проб.	Никитченко	Иванова	Иванова	Иванова	0,51 1:2
Г. контр.					Лист В листов 1
И. контр.	Колмец	Иванова	Иванова	Иванова	Латгипропром
Утв.					
			Полоса 4x30 ГОСТ 103-76 В Ст 3 кп 2 ГОСТ 53579		
			Латгипропром		
			Копировал К/А		
			Формат А4		

Выпуск 3-3

Серия 5.903-12

26.33.03.003

(✓) (✓)



1. * Размер для справок.

2. ± 1/14.

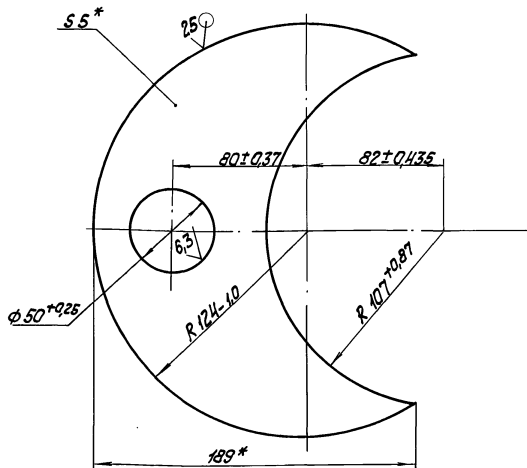
			26.33.03.003		
Изм.	Лист	№ докум.	Подпись	Дата	Лит. Масса Масштаб
Разраб.	Бродякова	Михайлова	Иванова	Иванова	
Проб.	Никитченко	Иванова	Иванова	Иванова	0,09 1:1
Г. контр.					Лист В листов 1
И. контр.	Колмец	Иванова	Иванова	Иванова	Латгипропром
Утв.					
			Полоса 4x20 ГОСТ 103-76 В Ст 3 кп 2 ГОСТ 53579		
			Латгипропром		
			Копировал К/А		
			Формат А4		

Выпуск 3-3

Серия 5.903-12

26.33.03.004

(✓) (✓)



* Размер для справок.

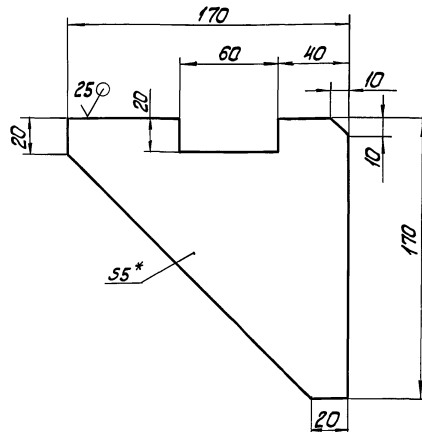
			26.33.03.004		
Изм.	Лист	№ докум.	Подпись	Дата	Лит. Масса Масштаб
Разраб.	Бродякова	Михайлова	Иванова	Иванова	
Проб.	Никитченко	Иванова	Иванова	Иванова	0,92 1:2
Г. контр.					Лист В листов 1
И. контр.	Колмец	Иванова	Иванова	Иванова	Латгипропром
Утв.					
			Лист 5 ГОСТ 18903-74 В Ст 3 кп 2 ГОСТ 14637-79		
			Латгипропром		
			Копировал К/А		
			Формат А4		

Выпуск 3-3

Серия 5.903-12

БМ3.3.1.01.004

(✓) (✓)



1. * Размер для справок.

2. ± 1/14.

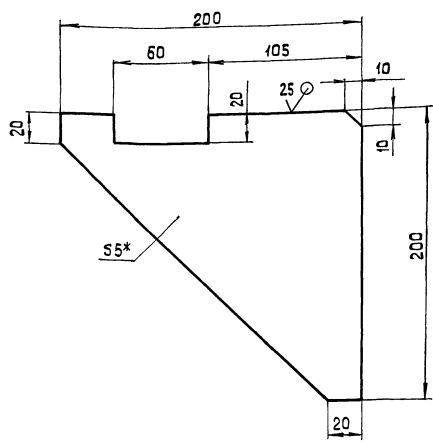
			БМ3.3.1.01.004		
Изм.	Лист	№ докум.	Подпись	Дата	Лит. Масса Масштаб
Разраб.	Михайлова	Иванова	Иванова	Иванова	
Проб.	Никитченко	Иванова	Иванова	Иванова	0,65 1:2
Г. контр.					Лист В листов 1
И. контр.	Колмец	Иванова	Иванова	Иванова	Латгипропром
Утв.					
			Лист 5 ГОСТ 18903-74 В Ст 3 кп 2 ГОСТ 14637-79		
			Латгипропром		
			Копировал К/А		
			Формат А4		

Выпуск 3-3

Серия 5.903-12

Лит. № докум. Подп. и дата. Изм. № докум. Подп. и дата. Разраб. Мухоморова Никитченко Т. контр. Колмеч

БМЗ.3.1.01.005



1* Размер для справок
 $2 \pm \frac{IT14}{2}$

БМЗ.3.1.01.005

Изм. Лист	№ докум.	Подп.	Дата	Косынка	Лит.	Масса	Масштаб
Разраб. Мухоморова	Никитченко					0,89	1:2
Т. контр.				Лист	Листов		1
Н. контр. Чув.	Колмеч			Лист	Б Гост 19903-74 БМЗ кн 2 гост 14637-79		ЛАТГИПРОПРОМ
				Копировал	Формат А4		

Выпуск 3-3

Серия 5.903-12

Лит. № докум. Подп. и дата. Изм. № докум. Подп. и дата. Разраб. Мухоморова Никитченко Т. контр. Колмеч

Форм. зона	Поз.	Обозначение	Наименование	Кол.	Примечание
			<u>Документация</u>		
А3		БМЗ.3.1.02.000 СБ	Сборочный чертеж		
			<u>Детали</u>		
Б4	1	БМЗ.3.1.02.001	Труба		
			Труба 89x3,5 Гост 10704-78		
			820 Гост 10705-80	1	0,88 кг
			<u>Стандартные изделия</u>		
	2		Отвод 90° 89x3,5		
			Гост 17375-83	2	
	3		Переход К108x4-89x3,5		
			Гост 17378-83	1	
	4		Тройник 89x3,5		
			Гост 17376-83	1	
	5		Фланец 1-80-16 Сг20		
			Гост 12824-80	2	
	6		Фланец 1-100-16 Сг20		
			Гост 12824-80	1	
			<u>Прочие изделия</u>		
	7		Установка штуцера		
			1/2" -50; 3К4-48-70	1	

БМЗ.3.1.02.000

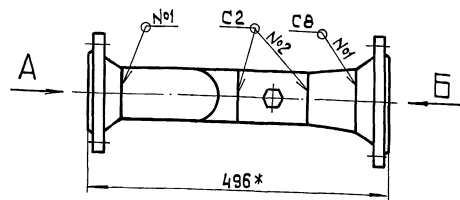
Изм. Лист	№ докум.	Подп.	Дата	Трубопровод		Лит.	Лист	Листов
Разраб. Мухоморова	Никитченко							1
Т. контр.						ЛАТГИПРОПРОМ		
Н. контр. Чув.	Колмеч			Копировал		Формат А4		

Выпуск 3-3

Серия 5.903-12

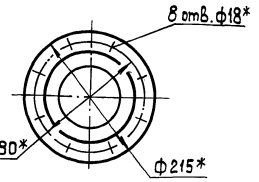
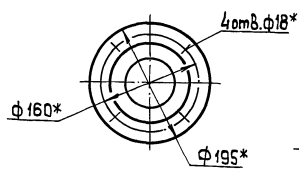
Лит. № докум. Подп. и дата. Изм. № докум. Подп. и дата. Разраб. Мухоморова Никитченко Т. контр. Колмеч

БМЗ.3.1.02.000 СБ

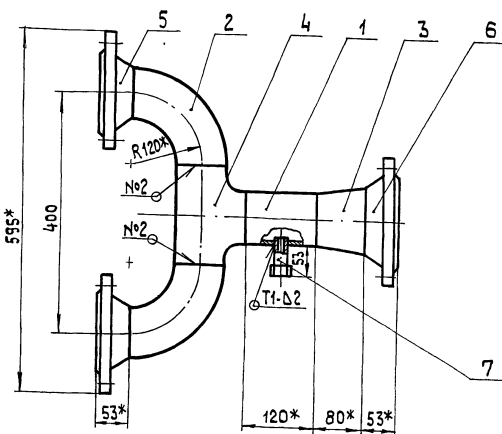
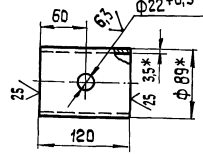


Вид А

Вид Б



Поз. 1 (✓) (✓)
М 1:4



1* Размеры для справок.

$2 \pm \frac{IT14}{2}$

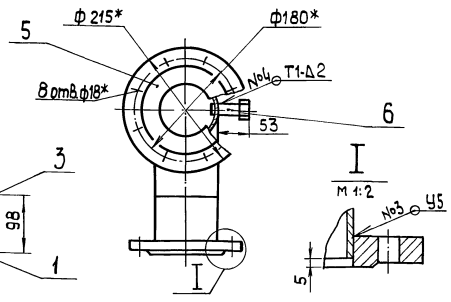
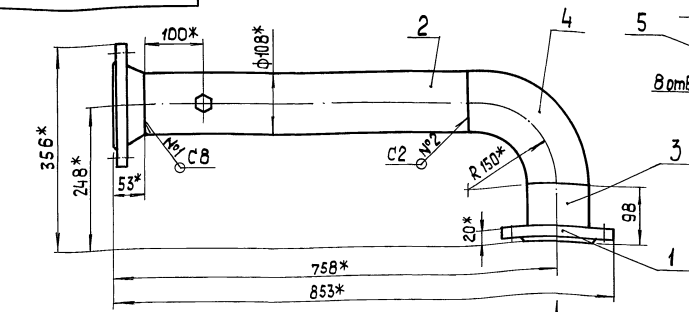
3. Сварные швы №1, №2 по Гост 16037-80; №3 по Гост 5264-80.

БМЗ.3.1.02.000 СБ

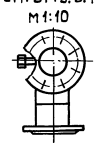
Изм. Лист	№ докум.	Подп.	Дата	Трубопровод		Лит.	Масса	Масштаб
Разраб. Мухоморова	Никитченко						20,74	1:5
Т. контр.						ЛАТГИПРОПРОМ		
Н. контр. Чув.	Колмеч			Копировал		Формат А2		

93.000.03.000.00СБ

БМЗ.3.1.03.000СБ

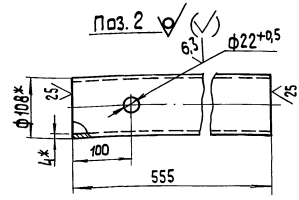
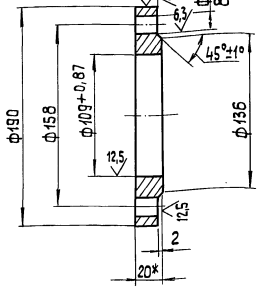
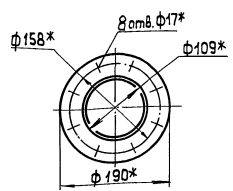


БМЗ.3.1.03.000-01-СБ-зеркальное отражение
остальное см. БМЗ.3.1.03.000СБ



Вид А

Поз. 1
М 1: 2,5



- 1.* Размеры для справок.
2. ± IT14.
3. Обработка поверхностей реза детали БЧ 25/
4. Сварные швы №1-№3 по ГОСТ 16037-80; №4 по ГОСТ 5264-70.

БМЗ.3.1.03.000 СБ				Лит.	Масса	Масштаб
Трубопровод				15,14	1:5	
Изм. Лист				Лист		Листов
Разраб. Микхилова				1		1
Проб. Никитченко						
И.контр. Колмец						
Умб.						
				ЛАТГИПРОПРОМ		

Копировал 33 формат А3

Форм. зона	Поз.	Обозначение	Наименование	Кол.	Примечание
<u>Документация</u>					
А3		БМЗ.3.1.03.000СБ	Сборочный чертеж		
<u>Детали</u>					
БЧ	1	БМЗ.3.1.03.001	Фланец		
			Лист 22 ГОСТ 19903-74		
			Взмзкп2 ГОСТ 14637-79	1	2,99 кг
БЧ	2	БМЗ.3.1.03.002	Труба		
			Труба 108x4 ГОСТ 10704-76		
			В20 ГОСТ 10705-80	1	5,69 кг
БЧ	3	БМЗ.3.1.03.003	Труба		
			Труба 108x4 ГОСТ 10704-76		
			В20 ГОСТ 10705-80		
			k = 93 ± 0,435 мм	1	0,95 кг
<u>Стандартные изделия</u>					
4			Отвод 90° 108x4		
			ГОСТ 17375-83	1	
5			Фланец 1-100-16 Ст20		
			ГОСТ 12821-80	1	
<u>Прочие изделия</u>					
6			Установка штупера 1/2" - 50; 3к4-48-70	1	

БМЗ.3.1.03.000				Лит.	Лист	Листов
Трубопровод				1	1	1
				ЛАТГИПРОПРОМ		

Копировал 32 формат А4

Форм. зона	Поз.	Обозначение	Наименование	Кол.	Примечание
<u>Документация</u>					
А2		БМЗ.3.1.04.000СБ	Сборочный чертеж		
<u>Сборочные единицы</u>					
АЧ	1	БМЗ.7.1.04.100	Штуцер	1	
<u>Детали</u>					
БЧ	2	БМЗ.3.1.04.001	Фланец	1	
БЧ	3	БМЗ.3.1.04.002	Труба		
			Труба 32x2 ГОСТ 10704-76		
			В20 ГОСТ 10705-80	1	0,22 кг
БЧ	4	БМЗ.3.1.04.003	Труба		
			Труба 32x2 ГОСТ 10704-76		
			В20 ГОСТ 10705-80	1	0,15 кг
БЧ	5	БМЗ.3.1.04.004	Труба		
			Труба 89x35 ГОСТ 10704-76		
			В20 ГОСТ 10705-80	1	2,77 кг
БЧ	6	БМЗ.3.1.04.005	Труба		
			Труба 89x35 ГОСТ 10704-76		
			В20 ГОСТ 10705-80		
			L = 460, 1,55 мм	1	3,39 кг

БМЗ.3.1.04.000				Лит.	Лист	Листов
Трубопровод				1	1	2
				ЛАТГИПРОПРОМ		

Копировал 33 23523-16 17 формат А4

ФОРМА ЗОНА	ПОЗ.	ОБОЗНАЧЕНИЕ	НАИМЕНОВАНИЕ	КОЛ.	ПРИМЕ- ЧАНИЕ
<u>СТАНДАРТНЫЕ ИЗДЕЛИЯ</u>					
	7		ОТВОД 45° 89×3,5 ГОСТ 17375-83	1	
	8		ОТВОД 90° 89×3,5 ГОСТ 17375-83	1	
	9		ФЛАНЕЦ 3-80-40 ст 20 ГОСТ 12821-80	1	
<u>ПРОЧИЕ ИЗДЕЛИЯ</u>					
	10		ВЕНТИЛЬ 15 с 27 нжз ру 64 Ду 25 ТУ 26-07-1221-79	2	
	11		КЛАПАН ОБРАТНЫЙ 19 с 38 нжз Ру 64 Ду 80 ТУ 26-07-1192-78	1	
	12		УСТАНОВКА ШТУЦЕРА 1/2"-50; ЗК4-48-70	1	
<u>ПЕРЕМЕННЫЕ ДАННЫЕ ДЛЯ ИСПОЛНЕНИЯ</u>					
БМЗ.З.1.04.000					
<u>ДЕТАЛИ</u>					
Л4	13	БМЗ.З.1.04.006	ТРУБА	1	
БМЗ.З.1.04.000-01					
<u>ДЕТАЛИ</u>					
Л4	13	БМЗ.З.1.04.006-01	ТРУБА	1	
БМЗ.З.1.04.000					
					ЛИСТ 2

ИНВ. № ПОДА ПОДПИСЬ И ДАТА ВЗАМ. ИНВ. № ДУБ. ПОДПИСЬ И ДАТА

СЕРИЯ 5.903-12

ВЫПУСК 3-3

КОПИРОВАЛ ЛА ФОРМАТ АЧ

25/ (✓) 17

ГОСТ 12821-80

1.* РАЗМЕР ДЛЯ СПРАВОК

2. ± $\frac{IT14}{2}$

БМЗ.З.1.04.001			
ИЗМ. ЛИСТ	№ ДОКУМ.	ПОДП.	ДАТА
РАЗРАБ.	МИХАЙЛОВА	Л.С.	
ПРОВ.	НИКИТЧЕНКО	Л.С.	
Т. КОНТР.			
И. КОНТР.	КОЛМЕЦ	Л.С.	
УТВ.			
ФЛАНЕЦ			
ЛИСТ	МАССА	МАСШТАБ	
	3,22	1:2	
		ЛИСТОВ	1
ЛАНТИПРОПРОМ			

ИНВ. № ПОДА ПОДПИСЬ И ДАТА ВЗАМ. ИНВ. № ДУБ. ПОДПИСЬ И ДАТА

СЕРИЯ 5.903-12

ВЫПУСК 3-3

КОПИРОВАЛ ЛА ФОРМАТ АЧ

ФОРМА ЗОНА	ПОЗ.	ОБОЗНАЧЕНИЕ	НАИМЕНОВАНИЕ	КОЛ.	ПРИМЕ- ЧАНИЕ
<u>ДОКУМЕНТАЦИЯ</u>					
Л4		БМЗ.7.1.04.100 СБ	СБОРОЧНЫЙ ЧЕРТЕЖ		
<u>ДЕТАЛИ</u>					
Б4	1	БМЗ.7.1.04.101	ТРУБА		
			ТРУБА 32×2 ГОСТ 10704-76		
			ТРУБА 820 ГОСТ 10705-80	1	0,15 кг
<u>СТАНДАРТНЫЕ ИЗДЕЛИЯ</u>					
	2		НИППЕЛЬ 32 ГОСТ 8967-75	1	
БМЗ.7.1.04.100					
<u>ШТУЦЕР</u>					
					ЛИСТ 1

ИНВ. № ПОДА ПОДПИСЬ И ДАТА ВЗАМ. ИНВ. № ДУБ. ПОДПИСЬ И ДАТА

СЕРИЯ 5.903-12

ВЫПУСК 3-3

КОПИРОВАЛ ЛА ФОРМАТ АЧ

ГОСТ 16037-80-НЧ

1.* РАЗМЕРЫ ДЛЯ СПРАВОК.

2. ± $\frac{IT14}{2}$

3. ОБРАБОТКА ПОВЕРХНОСТЕЙ РЕЗА ДЕТАЛЕЙ Б4 ^{25/}

БМЗ.7.1.04.100 СБ			
ИЗМ. ЛИСТ	№ ДОКУМ.	ПОДП.	ДАТА
РАЗРАБ.	НИКИТЧЕНКО	Л.С.	
ПРОВ.	КОЛМЕЦ	Л.С.	
Т. КОНТР.			
И. КОНТР.	КОЛМЕЦ	Л.С.	
УТВ.			
ШТУЦЕР			
ЛИСТ	МАССА	МАСШТАБ	
	0,23	1:1	
		ЛИСТОВ	1
ЛАНТИПРОПРОМ			

ИНВ. № ПОДА ПОДПИСЬ И ДАТА ВЗАМ. ИНВ. № ДУБ. ПОДПИСЬ И ДАТА

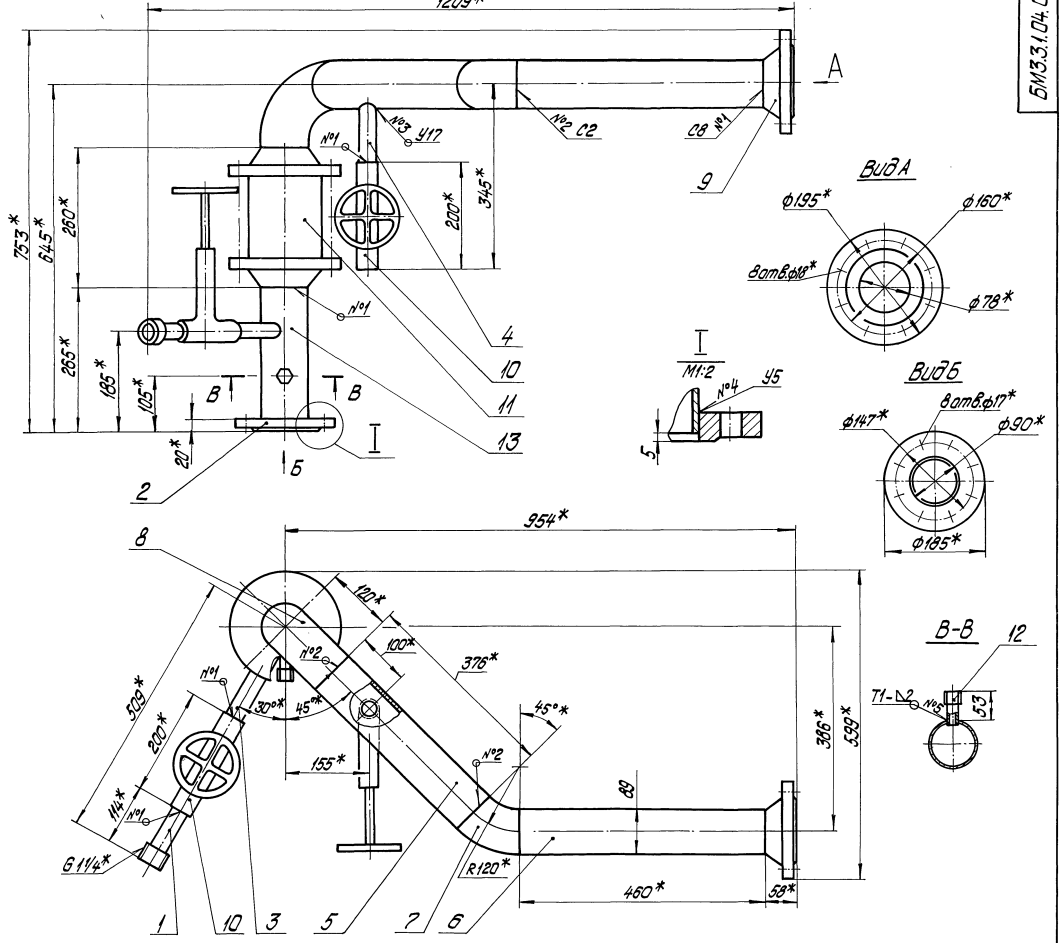
СЕРИЯ 5.903-12

ВЫПУСК 3-3

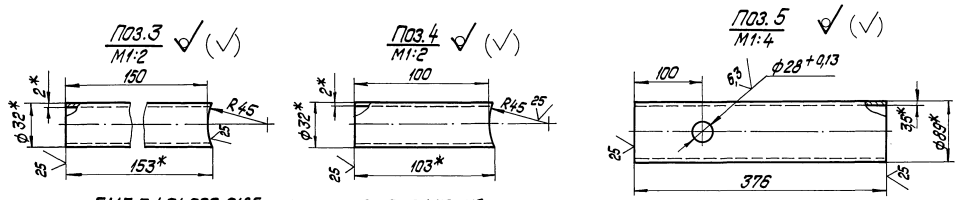
23523-16 18 КОПИРОВАЛ ЛА ФОРМАТ АЧ

БМЗ.3.1.04.000СБ
1209*

Вальчик 3-3

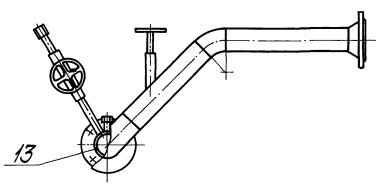


Серия 5.903-12



БМЗ.3.1.04.000-01СБ - зеркальное отражение
 остальное см. БМЗ.3.1.04.000СБ
 М1:10

- 1.* Размеры для справок.
- 2 ± 1/2.
- 3. Обработка поверхностей реза детали Б4 ²⁵/₁.
- 4. Сварные швы №1-№4 по ГОСТ 18037-80; №5 по ГОСТ 2264-80.



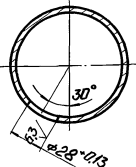
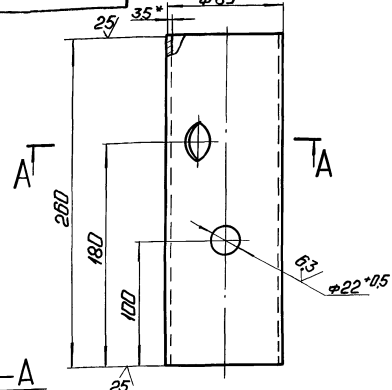
БМЗ.3.1.04.000СБ		Лист 72,6		Машинопись	
Исполн	№ докум	Изменяет	Масштаб	Лист	Кол-во листов
Состав	Материал	Сделано	1:5	1	1
Проф.	Изготовлено	Склад	ЛАНТИПРОП		
Т. контрол	Получено	Склад			
Н. контрол	Копию	Склад			
Спец.					

ИЗДАНИЕ ЧАСТИ В ДРУГОМ ВИДЕ НЕВОЗМОЖНО

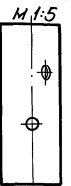
Выпуск 3-3

Серия 5.903-12

900 701 7 2 2 1 9 БМ3.3.1.04.006



БМ3.3.1.04.006-01 - зеркальное отражение
детальное см. БМ3.3.1.04.005



1. * Размеры для справок.
2. * 1/14.

Лист				Масса			
№	Изм.	Исполн.	Дата	Лист	Масса	Масштаб	
Труба				192	1:25		
Труба 89*35 ГОСТ 10704-76 820 ГОСТ 10705-80				ЛАТГИПРОПРОМ			
Копирован: Ф.Ф.				Формат А4			

Выпуск 3-3

Серия 5.903-12

№	Кол-во	Обозначение	Наименование	Примечание
<u>Документация</u>				
Б4		БМ3.2.1.05.000 СБ	Сборочный чертеж	
<u>Детали</u>				
Б4	1	БМ3.2.1.05.001	Труба	
			Труба 89*35 ГОСТ 10704-76 820 ГОСТ 10705-80	
			L = 1400 ± 155 мм	1 8,9 кг
Б4	2	БМ3.2.1.05.002	Труба	
			Труба 89*35 ГОСТ 10704-76 820 ГОСТ 10705-80	
			L = 220 ± 0,575 мм	2 1,4 кг
<u>Стандартные изделия</u>				
3			Тройник 89*35 ГОСТ 17376-83	2
4			Фланец 3-80-40 ВСТЗеп ГОСТ 12821-80	4

Лист				Масса			
№	Изм.	Исполн.	Дата	Лист	Масса	Масштаб	
Трубопровод				345	1:5		
Труба 89*35 ГОСТ 10704-76 820 ГОСТ 10705-80				ЛАТГИПРОПРОМ			
Копирован: Ф.Ф.				Формат А4			

Выпуск 3-3

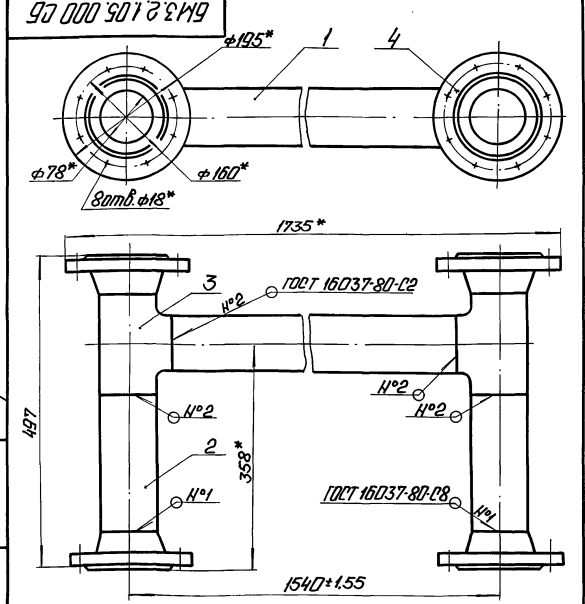
Серия 5.903-12

№	Кол-во	Обозначение	Наименование	Примечание
<u>Документация</u>				
<u>Сборочный чертеж</u>				
<u>Детали</u>				
Б4	1	БМ3.3.1.05.001	Труба	
			Труба 89*35 ГОСТ 10704-76 820 ГОСТ 10705-80	1 0,74 кг
Б4	2	БМ3.3.1.05.002	Труба	
			Труба 89*35 ГОСТ 10704-76 820 ГОСТ 10705-80	1 0,3 кг
Б4	3	БМ3.3.1.05.003	Труба	
			Труба 89*35 ГОСТ 10704-76 820 ГОСТ 10705-80	1 7,53 кг
<u>Стандартные изделия</u>				
5			Тройник 89*35 ГОСТ 17376-83	2
6			Фланец 3-80-40 Ст 20 ГОСТ 12821-80	1
7			Фланец 2-80-63 Ст 20 ГОСТ 12821-80	1
<u>Прочие изделия</u>				
8			Установка болышки 7 ЗМ4-1-87	1

Лист				Масса			
№	Изм.	Исполн.	Дата	Лист	Масса	Масштаб	
Трубопровод				345	1:5		
Труба 89*35 ГОСТ 10704-76 820 ГОСТ 10705-80				ЛАТГИПРОПРОМ			
Копирован: Ф.Ф.				Формат А4			

Выпуск 3-3

Серия 5.903-12



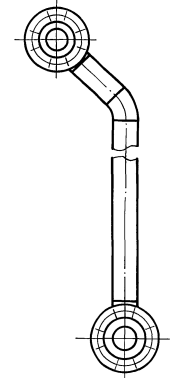
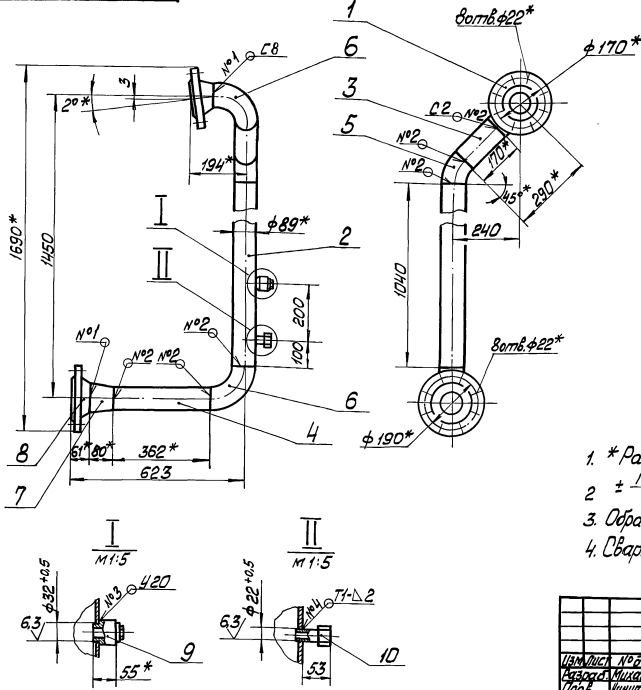
1. * Размеры для справок.
2. Обработка поверхностей реза деталей Б4 25/.

Лист				Масса			
№	Изм.	Исполн.	Дата	Лист	Масса	Масштаб	
Трубопровод				345	1:5		
Труба 89*35 ГОСТ 10704-76 820 ГОСТ 10705-80				ЛАТГИПРОПРОМ			
Копирован: Ф.Ф.				Формат А4			

БМЗ.3.1.06.000 СБ

БМЗ.3.1.06.000 СБ

БМЗ.3.1.06.000-01 СБ - зеркальное отражение
остальное см. БМЗ.3.1.06.000 СБ

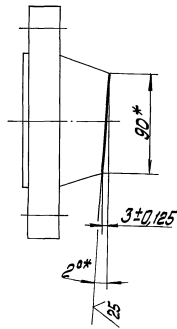


1. * Размеры для справок.
2. ± 1/2
3. Обработка поверхностей реза деталей Б4 25/
4. Сварные швы N°1-N°3 по ГОСТ 16037-80; N°4 по ГОСТ 5264-80.

БМЗ.3.1.06.000 СБ		Лист	Масса	Масштаб
Трубопровод		30	47	1:10
Имя, Инициалы, Подпись и дата		Лист	Листов 1	
Имя, Инициалы, Подпись и дата		ЛАТВИПРОПРОМ		
Копировал Смак, формат А3				

БМЗ.3.1.06.001

✓ (✓)



* Размеры для справок

БМЗ.3.1.06.001		Лист	Масса	Масштаб
Фланец		7	17	1:2.5
Имя, Инициалы, Подпись и дата		Лист	Листов 1	
Имя, Инициалы, Подпись и дата		ЛАТВИПРОПРОМ		
Копировал Смак, формат А4				

Формат	Вариант	Обозначение	Наименование	кол.	Примечание
Документация					
А4		БМЗ.3.1.07.000 СБ	Сборочный чертёж		
Детали					
Б4	1	БМЗ.3.1.07.001	Труба		
			Труба 89×3,5 ГОСТ 10704-76		
			Труба 50 ГОСТ 10705-80	1	2,07 кг
Стандартные изделия					
	2		Переходник 108×4-89×2,5		
			ГОСТ 17378-83	1	
	3		Фланец 3-80-40 Ст.20		
			ГОСТ 12821-80	1	
	4		Фланец 1-100-25 Ст.20		
			ГОСТ 12821-80	1	
Прочие изделия					
	5		Установка штыря		
			ра 1/2"-50; 3жч-48-70	1	

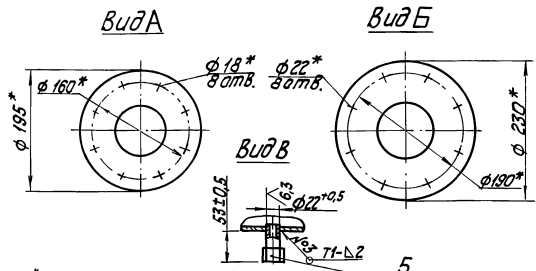
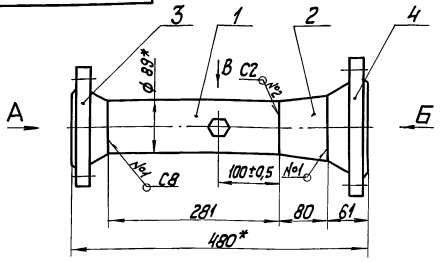
БМЗ.3.1.07.000		Лист	Масса	Масштаб
Трубопровод		7	17	1:2.5
Имя, Инициалы, Подпись и дата		Лист	Листов 1	
Имя, Инициалы, Подпись и дата		ЛАТВИПРОПРОМ		
Копировал Смак, формат А4				

Выпуск 3-3

Серия 5.903-12

Лист № докум. Подпись Дата
Разработ. М.И.Колесникова
Проект. Н.И.Колесникова
И. контр.
Н.И.Колесникова

БМЗ.3.1.07.000СБ



- * Размеры для справок.
- Обработка поверхностей реза детали 64 ²⁵/.
- Сварные швы №1, №2 по ГОСТ 16037-80; №3 по ГОСТ 5264-80.

БМЗ.3.1.07.000СБ

Трубопровод

Лист	Масса	Максимум
14	32	1:5
Лист	Листов	1
ЛАТГИПРОПРОМ		

Копировал №/ формат А4

Выпуск 3-3

Серия 5.903-12

Лист № докум. Подпись Дата
Разработ. М.И.Колесникова
Проект. Н.И.Колесникова
И. контр.
Н.И.Колесникова

Лист	Листов	Обозначение	Наименование	кол	Примечание
64	13	БМЗ.3.1.08.011	Труба Труба 57х3 ГОСТ 10704-76 В 20 ГОСТ 10705-80	1	1,14кг
64	14	БМЗ.3.1.08.012	Труба Труба 32х2 ГОСТ 10704-76 В 20 ГОСТ 10705-80	2	0,1кг
Стандартные изделия					
	15		Заглушка 57х3 ГОСТ 17379-83	3	
	16		Переход К 57х4-32х2 ГОСТ 17378-83	2	
	17		Тройник 57х3 ГОСТ 17378-83 Фланцы ГОСТ 12821-80	4	
	18		1-20-16 Ст 20	1	
	19		2-20-63 Ст 20	1	
	20		1-25-16 Ст 20	1	
	21		1-25-25 Ст 20	1	
	22		1-50-25 Ст 20	1	
	23		1-50-16 Ст 20	2	
Прочие изделия					
			Вентили 15с27нж3 ТУ 26-07-1221-79		
	24		Ру 64 Ду 20	2	
	25		Ру 64 Ду 25	2	
	26		Ру 64 Ду 32	2	
БМЗ.3.1.08.000					Лист 2

Копировал №/ формат А4

Выпуск 3-3

Серия 5.903-12

Лист № докум. Подпись Дата
Разработ. М.И.Колесникова
Проект. Н.И.Колесникова
И. контр.
Н.И.Колесникова

Лист	Листов	Обозначение	Наименование	кол	Примечание
Документация					
А2		БМЗ.3.1.08.000СБ	Сборочный чертеж		
Детали					
А4	1	БМЗ.3.1.08.001	Труба	1	
А4	2	БМЗ.3.1.08.002	Труба	1	
	3	-01	Труба	2	
А4	4	БМЗ.3.1.08.003	Труба	2	
А4	5	БМЗ.3.1.08.004	Труба	2	
А4	6	БМЗ.3.1.08.005	Труба	2	
	7	-01	Труба	1	
А4	8	БМЗ.3.1.08.006	Труба	1	
Б4	9	БМЗ.3.1.08.007	Труба Труба 25х2 ГОСТ 10704-76 В 20 ГОСТ 10705-80	2	0,12кг
Б4	10	БМЗ.3.1.08.008	Труба Труба 25х2 ГОСТ 10704-76 В 20 ГОСТ 10705-80	2	0,11кг
Б4	11	БМЗ.3.1.08.009	Труба Труба 25х2 ГОСТ 10704-76 В 20 ГОСТ 10705-80	1	0,1кг
Б4	12	БМЗ.3.1.08.010	Труба Труба 25х2 ГОСТ 10704-76 В 20 ГОСТ 10705-80	1	1,84кг

БМЗ.3.1.08.000

Трубопровод

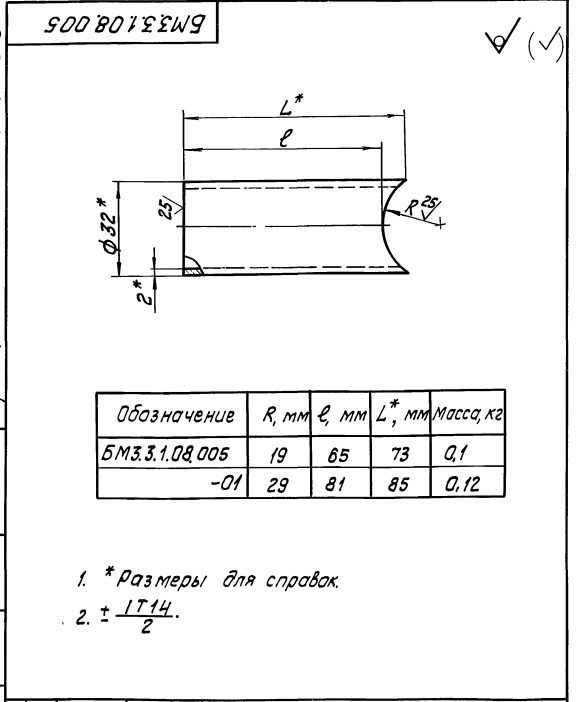
Лист	Масса	Максимум
1	1	2
ЛАТГИПРОПРОМ		

Копировал №/ формат А4

Выпуск 3-3

Серия 5.903-12

Лист № докум. Подпись Дата
Разработ. М.И.Колесникова
Проект. Н.И.Колесникова
И. контр.
Н.И.Колесникова



Обозначение	R, мм	l, мм	L*, мм	Масса, кг
БМЗ.3.1.08.005	19	65	73	0,1
-01	29	81	85	0,12

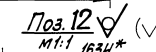
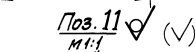
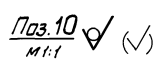
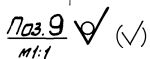
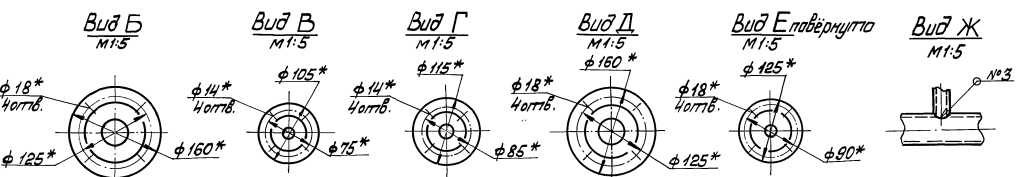
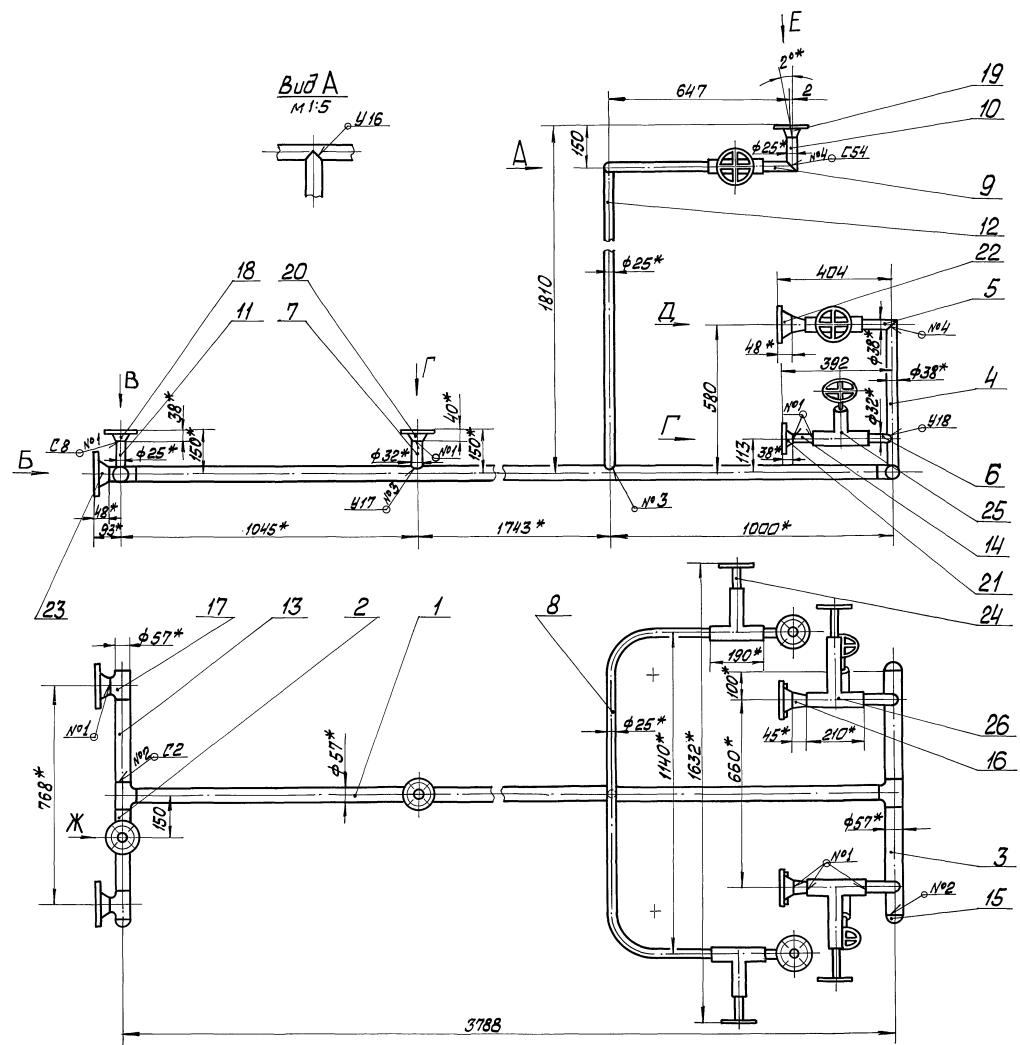
- * Размеры для справок.
- ± 1Т14.
2

БМЗ.3.1.08.005

Труба

Лист	Масса	Максимум
1	1	1
ЛАТГИПРОПРОМ		

Копировал №/ формат А4



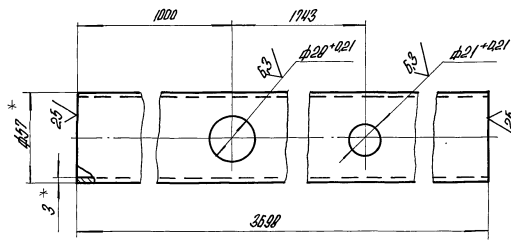
1. * Размеры для справок.
2. $\pm \frac{IT14}{2}$
3. Обработка поверхностей реза деталей Б4 ^{63/}.
4. Сварные швы по ГОСТ 16037-80.

БМЗ.3.1.08.000 С5		
Трубопровод	Масса	136
	Масштаб	1:10
ЛАТТИПРОПРОМ		

Выпуск 3-3

Серия 5.903-12

БМЗ.З.1.08.001



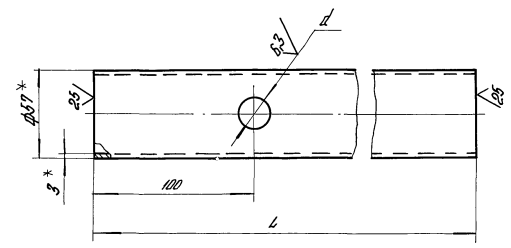
1* Размеры для справок.
 2 ± 1714 / 2

БМЗ.З.1.08.001				Лит.	Масса	Корпусов
Изм.	Лист	№ докум.	Подпись	Лит.	1479	1:2
Разработ.	Михайлова	Лист		Лист	Листов 1	
Пров.	Ишкитченко	Лист		Труба		
Т.инженер		Лист		57-3 ГОСТ 10704-76 В 20 ГОСТ 10705-80		
И.инженер	Колесня	Лист		ЛАТГИПРОПРОМ		
Умб.		Лист		Копировал АИ		

Выпуск 3-3

Серия 5.903-12

БМЗ.З.1.08.002



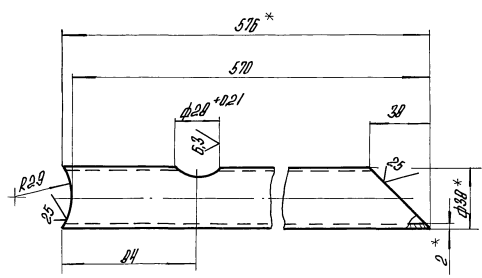
1* Размеры для справок.
 2 ± 1714 / 2

БМЗ.З.1.08.002				Лит.	Масса	Корпусов
Изм.	Лист	№ докум.	Подпись	Лит.		—
Разработ.	Михайлова	Лист		Лист	Листов 1	
Пров.	Ишкитченко	Лист		Труба		
Т.инженер		Лист		57-3 ГОСТ 10704-76 В 20 ГОСТ 10705-80		
И.инженер	Колесня	Лист		ЛАТГИПРОПРОМ		
Умб.		Лист		Копировал АИ		

Выпуск 3-3

Серия 5.903-12

БМЗ.З.1.08.003



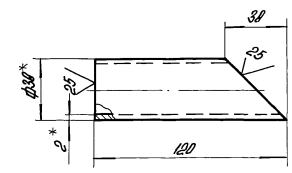
1* Размеры для справок.
 2 ± 1714 / 2

БМЗ.З.1.08.003				Лит.	Масса	Корпусов
Изм.	Лист	№ докум.	Подпись	Лит.	183	1:2
Разработ.	Михайлова	Лист		Лист	Листов 1	
Пров.	Ишкитченко	Лист		Труба		
Т.инженер		Лист		38-2 ГОСТ 10704-76 В 20 ГОСТ 10705-80		
И.инженер	Колесня	Лист		ЛАТГИПРОПРОМ		
Умб.		Лист		Копировал АИ		

Выпуск 3-3

Серия 5.903-12

БМЗ.З.1.08.004



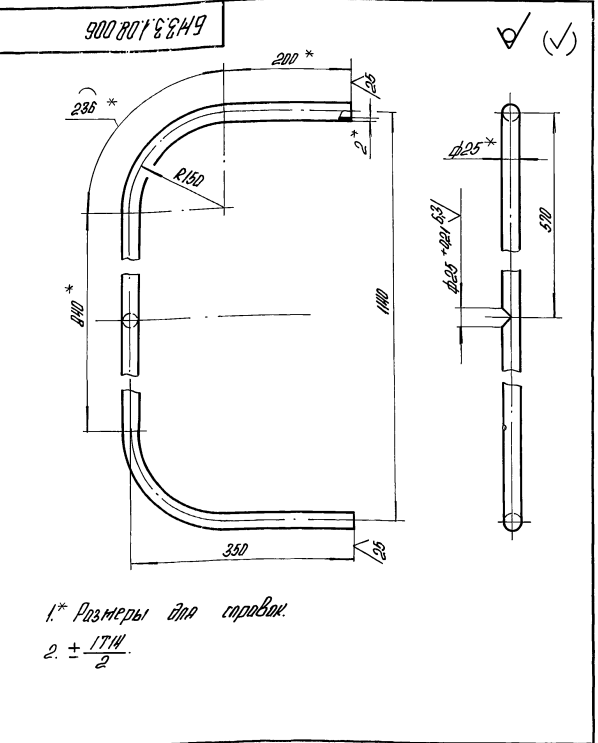
1* Размеры для справок.
 2 ± 1714 / 2

БМЗ.З.1.08.004				Лит.	Масса	Корпусов
Изм.	Лист	№ докум.	Подпись	Лит.	0,18	1:2
Разработ.	Михайлова	Лист		Лист	Листов 1	
Пров.	Ишкитченко	Лист		Труба		
Т.инженер		Лист		38-2 ГОСТ 10704-76 В 20 ГОСТ 10705-80		
И.инженер	Колесня	Лист		ЛАТГИПРОПРОМ		
Умб.		Лист		Копировал АИ		

Выпуск 3-3

Серия 5-903-12

Имя, № табл. Издается в целом. Заголовок табл. Вид, № докум. Издается в деталях



1.* Размеры для справок.
 2. ± 1/100

БМЗ.З.1.09.006			
Изм.	Лист	№ докум.	Изд.
1	1	БМЗ.З.1.09.006	1
Труба		Лит.	Масса
Труба 25×2 ГОСТ 10704-76 В20 ГОСТ 10705-80		Лист	1:5
Латгипропром		Латгипропром	

Изм.	Лист	№ докум.	Изд.	Обозначение	Наименование	Кол.	Примечание
<u>Документация</u>							
Б3		БМЗ.З.1.09.000 СБ			Сборочный чертеж		
<u>Детали</u>							
Б4	1	БМЗ.З.1.09.001			Труба		
					32×2 ГОСТ 10704-76		
					Труба В20 ГОСТ 10705-80	2	0,6кг
Б4	2	БМЗ.З.1.09.002			Труба		
					32×2 ГОСТ 10704-76		
					Труба В20 ГОСТ 10705-80	1	1,55кг
Б4	3	БМЗ.З.1.09.003			Труба		
					32×2 ГОСТ 10704-76		
					Труба В20 ГОСТ 10705-80	1	0,52кг
<u>Стандартные изделия</u>							
					Фланец 1-25-16 Ст20		
					ГОСТ 12821-80	1	
БМЗ.З.1.09.000							
Изм.	Лист	№ докум.	Изд.				
1	1	БМЗ.З.1.09.000	1				
Трубопровод		Лит.	Масса				
Трубопровод		Лист	1:1				
Латгипропром		Латгипропром					

Выпуск 3-3

Серия 5-903-12

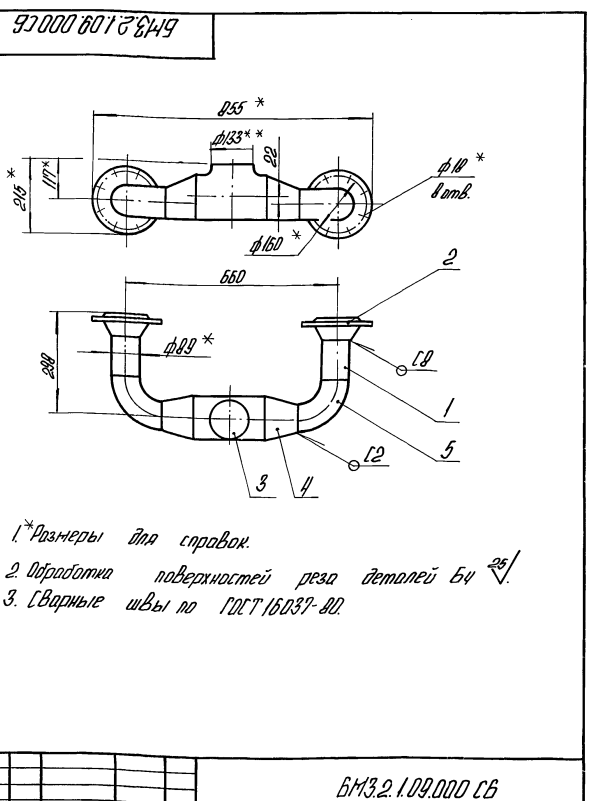
Имя, № табл. Издается в целом. Заголовок табл. Вид, № докум. Издается в деталях

Изм.	Лист	№ докум.	Изд.	Обозначение	Наименование	Кол.	Примечание
<u>Документация</u>							
Б4		БМЗ.2.1.09.000			Сборочный чертеж		
<u>Детали</u>							
Б4	1	БМЗ.2.1.09.001			Труба		
					32×3,5 ГОСТ 10704-76		
					Труба В20 ГОСТ 10705-80	2	0,89кг
					l = 120 ± 0,435 мм		
<u>Стандартные изделия</u>							
					Фланец 3-80-10 Ст20		
					ГОСТ 12821-80	2	
					Тройник 133×4		
					ГОСТ 13376-83	1	
					Переход Э 133×4-80×3,5		
					ГОСТ 17378-83	2	
					Патбол 90° 80×3,5		
					ГОСТ 17375-83	2	
БМЗ.2.1.09.000							
Изм.	Лист	№ докум.	Изд.				
1	1	БМЗ.2.1.09.000	1				
Трубопровод		Лит.	Масса				
Трубопровод		Лист	2:5				
Латгипропром		Латгипропром					

Выпуск 3-3

Серия 5-903-12

Имя, № табл. Издается в целом. Заголовок табл. Вид, № докум. Издается в деталях



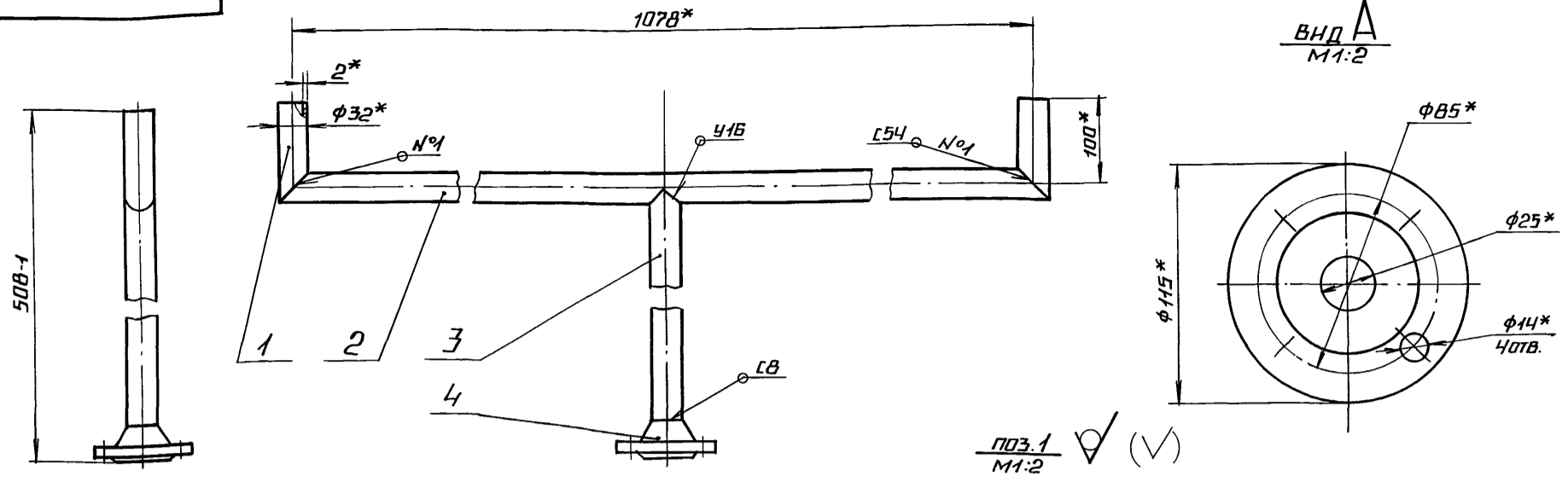
1.* Размеры для справок.
 2. Обработка поверхностей реза деталей Б4
 3. Сварные швы по ГОСТ 16037-80.

БМЗ.2.1.09.000 СБ			
Изм.	Лист	№ докум.	Изд.
1	1	БМЗ.2.1.09.000	1
Трубопровод		Лит.	Масса
Трубопровод		Лист	1:10
Латгипропром		Латгипропром	

БМЗ.3.1.09.000СБ

ВЫПУСК 3-3

СЕРИЯ 5.903-12

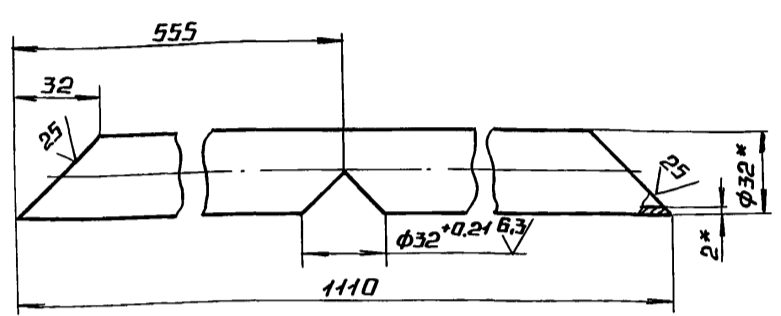


ВНД А
М1:2

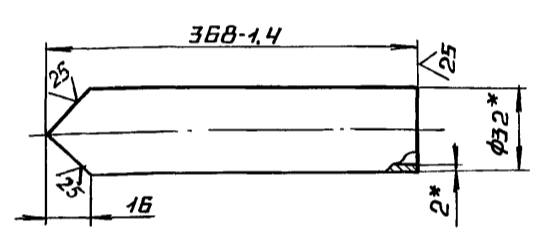
А

ПОЗ. 2
М1:2

ПОЗ. 1
М1:2



ПОЗ. 3
М1:2



- 1.* РАЗМЕРЫ ДЛЯ СПРАВОК.
- 2. $\pm \frac{1714}{2}$.
- 3. СВАРНЫЕ ШВЫ ПО ГОСТ 16037-80.

				БМЗ.3.1.09.000СБ			
ИЗМ.	ЛИСТ	№ ДОКУМ.	ПОДП.	ДАТА	ЛНТ.	МАССА	МАСШТАБ
		РЯЗРЯБ. МИХАЙЛОВА	М			3,42	1:5
		ПРОВ. НИКИТЧЕНКО	Н		ЛИСТ	ЛИСТОВ 1	
		Т. КОНТР.			ЛАТГИПРОПРОМ		
		Н. КОНТР. КОЛМЕЦ	К				
		УТВ.					

КОПИРОВАЛ ЛА- ФОРМАТ А3

ИЗМ. № ПОДА ПОДАТЬСЯ И ДАТА ВЗАМ. ИЗМ. № ИЗМ. № ПОДА ПОДАТЬСЯ И ДАТА

ВЫПУСК 3-3

СЕРИЯ 5.903-12

ИЗМ. № ПОДА ПОДАТЬСЯ И ДАТА ВЗАМ. ИЗМ. № ИЗМ. № ПОДА ПОДАТЬСЯ И ДАТА

ФОРМАТ	ЗОНА	ПОЗ.	ОБОЗНАЧЕНИЕ	НАИМЕНОВАНИЕ	КОЛ.	ПРИМЕ- ЧАНИЕ
				ДОКУМЕНТАЦИЯ		
				ДЕТАЛИ		
А3			БМЗ.3.1.10.000СБ	СБОРОЧНЫЙ ЧЕРТЕЖ		
А4	1		БМЗ.3.1.10.001	ТРУБА	2	
А4	2		БМЗ.3.1.10.002	ТРУБА	1	
		3	-01	ТРУБА	1	
А4	4		БМЗ.3.1.10.003	ТРУБА	1	
Б4	5		БМЗ.3.1.10.004	ТРУБА		
				ТРУБА 25x2 ГОСТ 10704-76 В20 ГОСТ 10705-80	1	1,27 кг
Б4	6		БМЗ.3.1.10.005	ТРУБА		
				ТРУБА 25x2 ГОСТ 10704-76 В20 ГОСТ 10705-80	4	0,14 кг
				СТАНДАРТНЫЕ ИЗДЕЛИЯ		
		7		ФЛАНЕЦ 1-20-16 ст 20 ГОСТ 12821-80	1	
				ПРОЧНЕ ИЗДЕЛИЯ		
		8		ВЕНТИЛЬ 15с 27 нзж3. Рч Б4, Ду 20 Тч 26-07-1221-79	2	

БМЗ.3.1.10.000

ИЗМ.	ЛИСТ	№ ДОКУМ.	ПОДП.	ДАТА	ЛНТ.	ЛНСТ	ЛИСТОВ
		РЯЗРЯБ. МИХАЙЛОВА	М				1
		ПРОВ. НИКИТЧЕНКО	Н		ТРУБОПРОВОД		
		Т. КОНТР.			ЛАТГИПРОПРОМ		
		Н. КОНТР. КОЛМЕЦ	К				
		УТВ.					

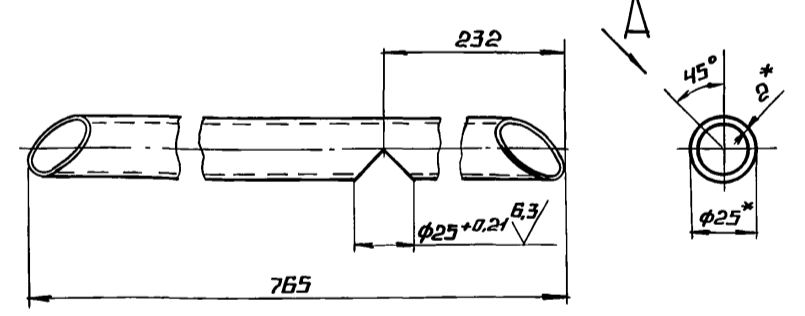
КОПИРОВАЛ ЛА- ФОРМАТ А4

БМЗ.3.1.10.003

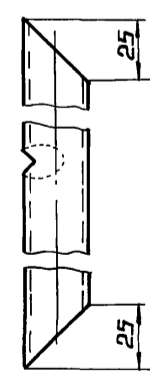
ВЫПУСК 3-3

СЕРИЯ 5.903-12

ИЗМ. № ПОДА ПОДАТЬСЯ И ДАТА ВЗАМ. ИЗМ. № ИЗМ. № ПОДА ПОДАТЬСЯ И ДАТА



ВИД А ПОВЕРНУТО



- 1.* РАЗМЕРЫ ДЛЯ СПРАВОК.
- 2. $\pm \frac{1714}{2}$.

				БМЗ.3.1.10.003			
ИЗМ.	ЛИСТ	№ ДОКУМ.	ПОДП.	ДАТА	ЛНТ.	МАССА	МАСШТАБ
		РЯЗРЯБ. МИХАЙЛОВА	М			0,83	1:2
		ПРОВ. НИКИТЧЕНКО	Н		ЛИСТ	ЛИСТОВ 1	
		Т. КОНТР.			ЛАТГИПРОПРОМ		
		Н. КОНТР. КОЛМЕЦ	К				
		УТВ.					

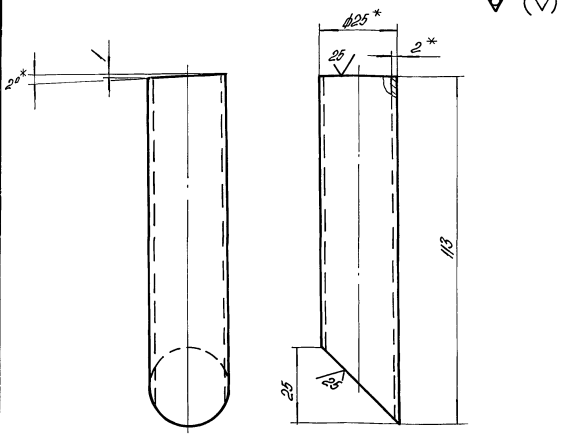
23523-16 КОПИРОВАЛ ЛА- ФОРМАТ А4

Выпуск 3-3

Серия 5.003-12

Имя, № пая, Подпись и дата, Владелец, № пая, № пая, Подпись и дата, Имя, № пая, Подпись и дата

БМЗ.3.1.10.001



1.* Размеры для справок.
 2. ± 17/100

БМЗ.3.1.10.001

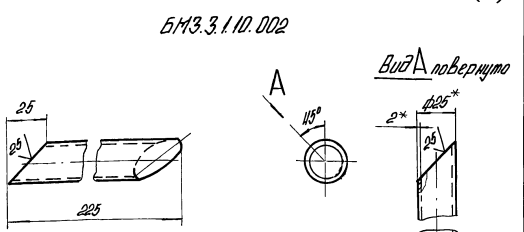
Имя	Лист	№ докум.	Подпись	Дата	Труба	Лист	Масса	Масштаб
					Труба		0,12	1:1
Имя	Лист	№ докум.	Подпись	Дата	Труба 25±2 ГОСТ 10704-76 ВЭО ГОСТ 10705-80	Лист	Листов 1	ЛАТГИПРОПРОМ
Имя	Лист	№ докум.	Подпись	Дата	Исполнитель			Формат А4

Выпуск 3-3

Серия 5.003-12

Имя, № пая, Подпись и дата, Владелец, № пая, № пая, Подпись и дата, Имя, № пая, Подпись и дата

БМЗ.3.1.10.002



БМЗ.3.1.10.002-01- зеркальное отражение
 остальное см. БМЗ.3.1.10.002

1.* Размеры для справок.
 2. ± 17/100

БМЗ.3.1.10.002

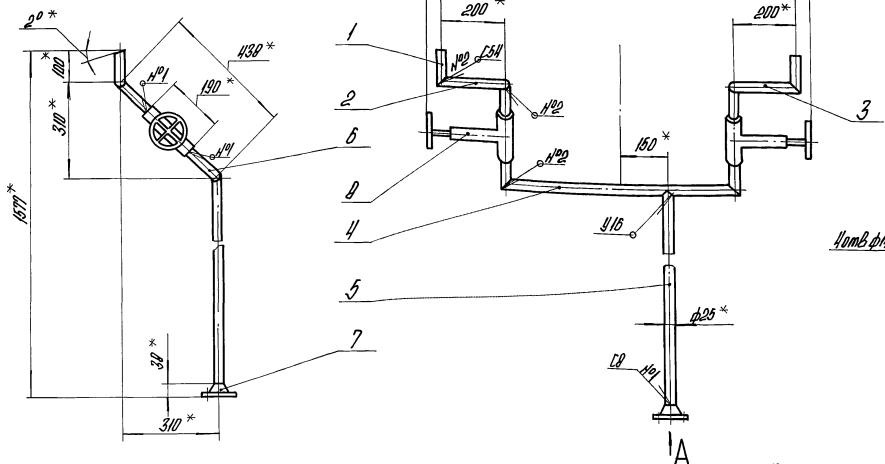
Имя	Лист	№ докум.	Подпись	Дата	Труба	Лист	Масса	Масштаб
					Труба		0,23	1:2
Имя	Лист	№ докум.	Подпись	Дата	Труба 25±2 ГОСТ 10704-76 ВЭО ГОСТ 10705-80	Лист	Листов 1	ЛАТГИПРОПРОМ
Имя	Лист	№ докум.	Подпись	Дата	Исполнитель			Формат А4

Выпуск 3-3

Серия 5.003-12

Имя, № пая, Подпись и дата, Владелец, № пая, № пая, Подпись и дата, Имя, № пая, Подпись и дата

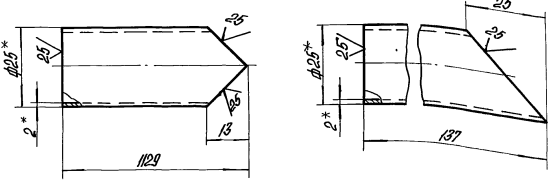
БМЗ.3.1.10.000 СБ



Поз.5
 1/1-1 ✓ (✓)

Поз.6
 1/1-1 ✓ (✓)

1.* Размеры для справок.
 2. ± 17/100.
 3. Сварные швы по ГОСТ 16037-80.

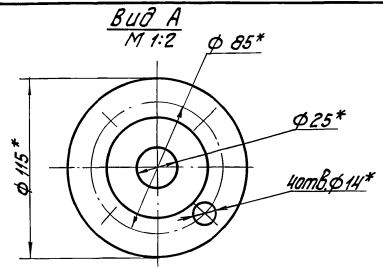
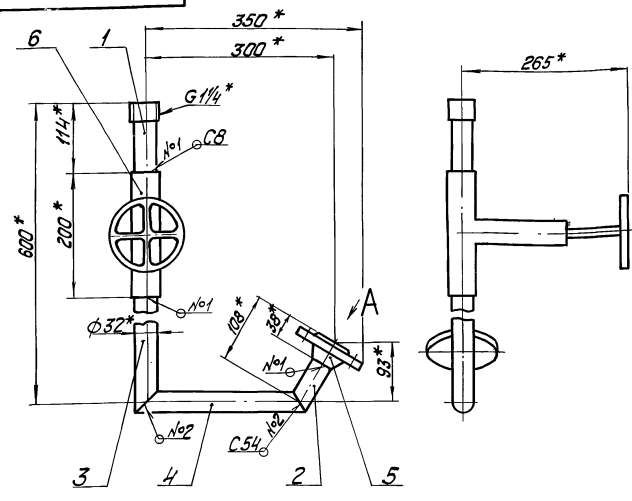


БМЗ.3.1.10.000 СБ

Имя	Лист	№ докум.	Подпись	Дата	Трубопровод	Лист	Масса	Масштаб
					Трубопровод		28,23	1:10
Имя	Лист	№ докум.	Подпись	Дата	Труба 25±2 ГОСТ 10704-76 ВЭО ГОСТ 10705-80	Лист	Листов 1	ЛАТГИПРОПРОМ
Имя	Лист	№ докум.	Подпись	Дата	Исполнитель			Формат А4

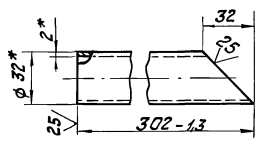
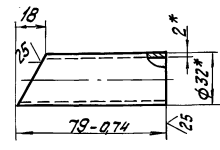
Серия 5.903-12 Выпуск 3-3

БМЗ.3.1.12.000 СБ

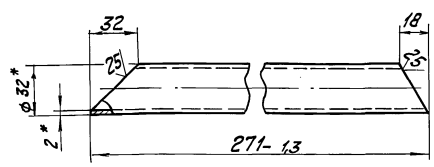


Поз.2 ✓ (✓)
М 1:2

Поз.3 ✓ (✓)
М 1:2



Поз.4 ✓ (✓)
М 1:2



- * Размеры для справок.
- ± 1/2.
- Сварные швы по ГОСТ 16037-80.

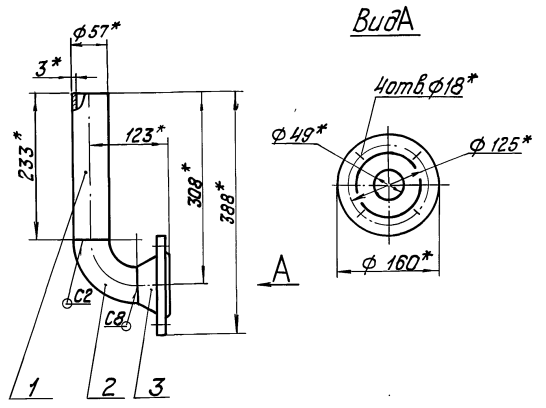
				БМЗ.3.1.12.000 СБ	
Изм.	Лист	№ докум.	Подпись	Дата	Трубопровод
Разраб.	Михайлова	И.И.			
Проб.	Никитченко	В.И.			
И.контр.					Лист 1 из 1
И.контр.	Колмец	В.В.			ЛАТГИПРОПРОМ
Утв.					Копировак №4, формат А3

Серия 5.903-12 Выпуск 3-3

Формат	Лист	Поз.	Обозначение	Наименование	Кол.	Примечание
				Документация		
А4			БМЗ.3.1.12.000 СБ	Сборочный чертеж		
				Детали		
В1	1		БМЗ.3.1.12.001	Труба		
				Труба 57x3 ГОСТ 10704-76		
				в ст.з. №2 ГОСТ 10705-80		
				L=233±0.575 мм	1	0.93кг
				Стандартные изделия		
	2			Отвод 90° 57x3		
				ГОСТ 17375-83	1	
	3			фланец 1-50-16Ст20		
				ГОСТ 12821-80	1	
				БМЗ.3.1.12.000		
Изм.	Лист	№ докум.	Подпись	Дата	Трубопровод	
Разраб.	Михайлова	И.И.				
Проб.	Никитченко	В.И.				
И.контр.					Лист 1 из 1	
И.контр.	Колмец	В.В.			ЛАТГИПРОПРОМ	
Утв.					Копировак №4, формат А4	

Серия 5.903-12 Выпуск 3-3

БМЗ.3.1.12.000 СБ



- * Размеры для справок.
- Обработка поверхностей за детали Б4²⁵.
- Сварные швы по ГОСТ 16037-80.

				БМЗ.3.1.12.000 СБ	
Изм.	Лист	№ докум.	Подпись	Дата	Трубопровод
Разраб.	Михайлова	И.И.			
Проб.	Никитченко	В.И.			
И.контр.					Лист 1 из 1
И.контр.	Колмец	В.В.			ЛАТГИПРОПРОМ
Утв.					Копировак №4 - 23523-16 30 формат А4

Выпуск 3-3	Лист	Листов	Обозначение	Наименование	Кол-во	Примечание
				Документация		
	Б4		БМ2.2.1.10.000 СБ	Оборочный чертеж		
				Детали		
	Б4	1	БМ2.2.1.10.001	Труба 38*2 ГОСТ 10704-76 в 8-м эт. по ГОСТ 10705-80	1	1,65 кг
	Б4	2	БМ2.2.1.10.002	Труба 38*2 ГОСТ 10704-76 в 8-м эт. по ГОСТ 10705-80	1	1,36 кг
	Б4	3	БМ2.2.1.10.003	Труба 38*2 ГОСТ 10704-76 в 8-м эт. по ГОСТ 10705-80	1	0,14 кг
	Б4	4	БМ2.2.1.10.004	Труба 38*2 ГОСТ 10704-76 в 8-м эт. по ГОСТ 10705-80 L=80 ± 0,37 мм	1	0,14 кг
				Стандартные изделия		
			Б	Переход К57*4-32*2 ГОСТ 17378-83	1	

БМ2.2.1.10.000

Трубопровод

Лист 1

Листов 2

Латгипропром

Котировка: С.Ф. Фришман А4

Выпуск 3-3	Лист	Листов	Обозначение	Наименование	Кол-во	Примечание
				Стандартные изделия		
	Б			Птвод 90° 57*3 ГОСТ 17375-83	2	
	7			Тройник 57*3 ГОСТ 17376-83	1	
	8			Фланец 1-50-15 ВСт 3 ГОСТ 12821-80	1	
				Прочие изделия		
	9			Установка 2 штуцера М20*15-100 ЗК4-46-76	1	

БМ2.2.1.15.000

Лист 2

Латгипропром

Котировка: С.Ф. Фришман А4

Выпуск 3-3

Лист 1

Листов 2

Обозначение: БМ2.2.1.15.000

Наименование: Трубопровод

Котировка: С.Ф. Фришман А4

БМ2.2.1.15.000-01 - зеркальное отражение, остальное см. БМ2.2.1.15.000

Вид А

1* Размеры для справок.
2. ± 1/14
3. Обработка поверхностей реза деталей Б4 25.
4. Сварные швы по ГОСТ 16037-80.

Б-Б
М 1:5

Поз. 2
М 1:5

БМ2.2.1.15.000 СБ

Трубопровод

Лист 13,7

Листов 1:10

Латгипропром

Котировка: С.Ф. Фришман А4

Выпуск 3-3

Серия 5.903-12

Лист 1 из 1

№	Обозначение	Наименование	Кол.	Примечание
		<u>Документация</u>		
ИД	БМ2.2.1.16.000 СБ	Сборочный чертеж		
		<u>Детали</u>		
БД	1 БМ2.2.1.16.001	Труба Труба 57*3 ГОСТ 10704-76 в 80т 3 ст 10710705-80 L=1040 ±1,3 мм	1	4,2 кг
		<u>Стандартные изделия</u>		
2		Тройник 57*3 ГОСТ 17376-83	2	
3		Заглушка 57*3 ГОСТ 17379-83	1	
		<u>Прочие изделия</u>		
4		Вентиль 150 22 НЖ Рч 40 Дч 50 ГОСТ 19192-73	2	

БМ2.2.1.16.000

Трубопровод

Латгипропром

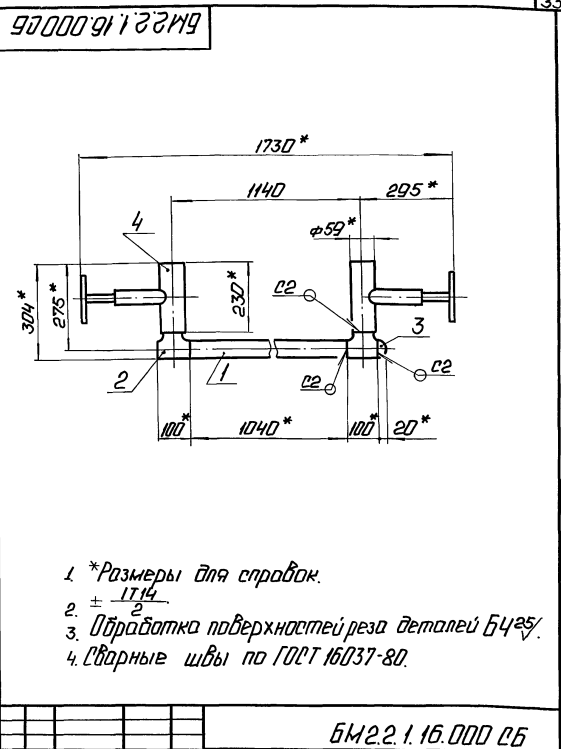
Копирован: Д.4

Чертеж №4

Выпуск 3-3

Серия 5.903-12

Лист 1 из 1



- * Размеры для справок.
- $\pm \frac{1}{14}$
- Обработка поверхностей реза деталей БЧ25.
- Сварные швы по ГОСТ 16037-80.

БМ2.2.1.16.000 СБ

Трубопровод

Лист	Кол-во листов
40,1	1:10
Лист листов 1	
Латгипропром	

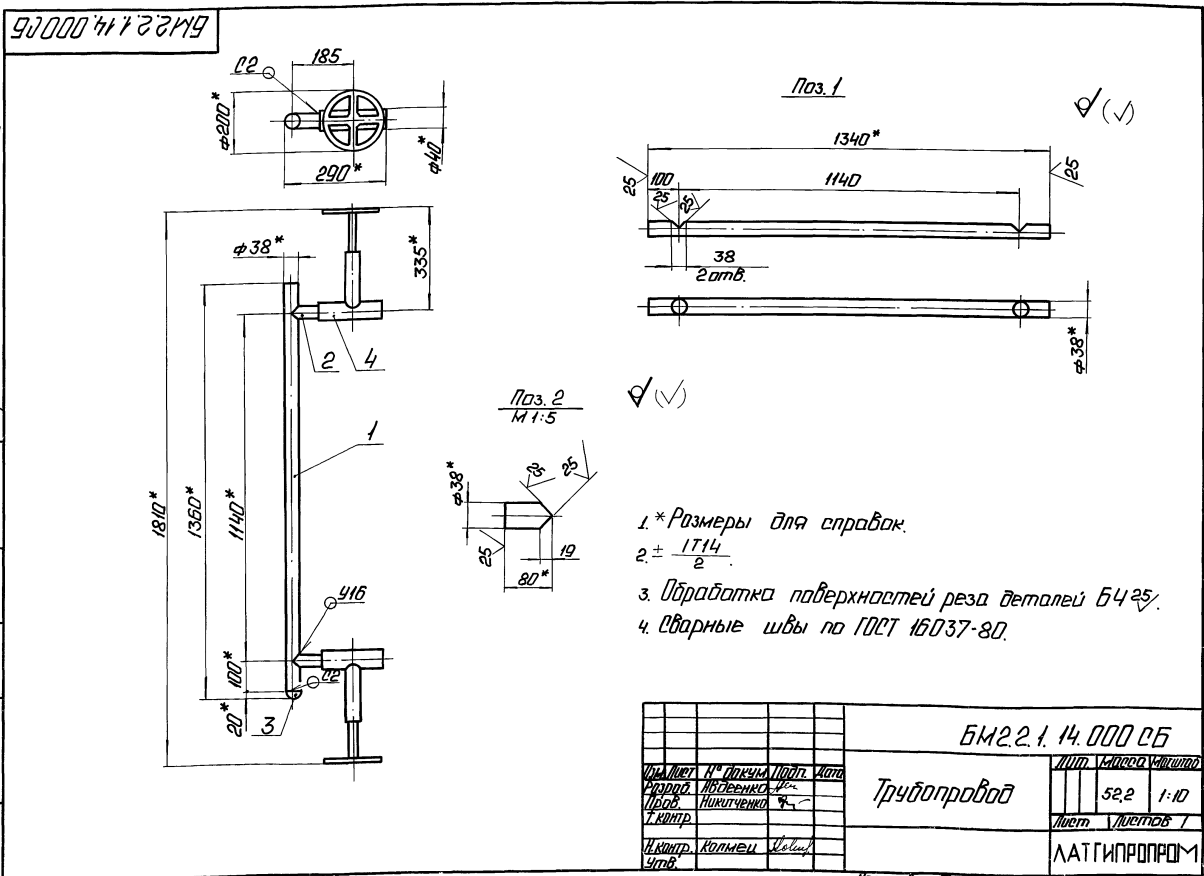
Копирован: Д.4

Чертеж №4

Выпуск 3-3

Серия 5.903-12

Лист 1 из 1



- * Размеры для справок.
- $\pm \frac{1}{14}$
- Обработка поверхностей реза деталей БЧ25.
- Сварные швы по ГОСТ 16037-80.

БМ2.2.1.14.000 СБ

Трубопровод

Лист	Кол-во листов
52,2	1:10
Лист листов 1	
Латгипропром	

Копирован: Д.4

ФОРМ	ЭЛЕН	ПОЗ.	ОБОЗНАЧЕНИЕ	НАИМЕНОВАНИЕ	КОЛ.	ПРИМЕЧАНИЕ
<u>ДОКУМЕНТАЦИЯ</u>						
Л2			БМЗ.3.2.00.000 СБ	СБОРОЧНЫЙ ЧЕРТЕЖ		
Л2			БМЗ.2.2.00.000 СО	СХЕМА АВТОМАТИЗАЦИИ		
Л4			БМЗ.2.2.00.000 З4	СХЕМА СОЕДИНЕНИЙ		
Л4			БМЗ.0.0.00.000 ДТ	УКАЗАНИЯ ПО ПРИМЕНЕНИЮ И ИЗГОТОВЛЕНИЮ		ВЫПУСК 3-0
<u>СБОРОЧНЫЕ ЕДИНИЦЫ</u>						
Л4	1		БМЗ.1.2.01.000	УСТРОЙСТВО ОТБОРНОЕ	5	
Л4	2		БМЗ.1.2.02.000	УСТРОЙСТВО ОТБОРНОЕ	2	
Л4	3		БМЗ.3.2.01.000	УСТРОЙСТВО ОТБОРНОЕ	2	
<u>ДЕТАЛИ</u>						
Л4	4		БМЗ.1.2.00.001	ХОМУТ	8	
Л4	5		БМЗ.1.2.00.004	ПЛАСТИНА	2	
Л4	6		БМЗ.3.2.00.001	СТОЙКА	2	
	7		-01	СТОЙКА	2	
Л4	8		БМЗ.3.2.00.002	КРОНШТЕЙН	2	
	9		-01	КРОНШТЕЙН	2	
Б4	10		БМЗ.3.2.00.003	КРОНШТЕЙН		
				УГОЛОК 40x40x4-6 ГОСТ 8509-86 Вз3спз-7 ГОСТ 535-79 L=200 ± 1 мм	2	
БМЗ.3.2.00.000						
ИЗМ.	ЛИСТ	№ ДОКУМ.	ПОДП.	ДАТА	ЛИТ.	ЛИСТ
РАЗРАБ.	ЭЛМАНИС					1
ПРОВ.	НИКИТЧЕНКО					3
И.КОНТР.	КОЛМЕЦ					
УТВ.						
БЛОК ПОДАЧИ МАЗУТА К КОТЛАМ БМПП-2x8,0-25					ЛАТГИПРОПРОМ	
УСТАНОВКА ПРИБОРОВ КОНТРОЛЯ И АВТОМАТИЗАЦИИ					КОПИРОВАЛ Л2- ФОРМАТ А4	

ФОРМ	ЭЛЕН	ПОЗ.	ОБОЗНАЧЕНИЕ	НАИМЕНОВАНИЕ	КОЛ.	ПРИМЕЧАНИЕ
<u>СТАНДАРТНЫЕ ИЗДЕЛИЯ</u>						
		11		ВИНТ М6x20,58		
				ГОСТ 17473-72	4	
				ГАЙКИ ГОСТ 5915-70		
		12		М6,5	16	
		13		М8,5	32	
				ШАЙБЫ ГОСТ 11371-78		
		14		ШАЙБА 6	16	
		15		ШАЙБА 8	32	
		16		ШПНЛЬКА М6x85,46		
				ГОСТ 22042-76	6	
<u>ПРОЧНЕ ИЗДЕЛИЯ</u>						
<u>МАНОМЕТРЫ ПОКАЗЫВАЮЩИЕ</u>						
				ЮЩИЕ ТУ 25.02.180335-84		
		17		ПРЕДЕЛЫ ИЗМЕРЕНИЙ 0-16 МПа (0-16 кгс/см²) МПЧ-У-16	4	
		18		ПРЕДЕЛЫ ИЗМЕРЕНИЙ 0-16 МПа (0-16 кгс/см²) МПЧ-У-16	2	
		19		ПРЕДЕЛЫ ИЗМЕРЕНИЙ 0-4 МПа (0-40 кгс/см²) МПЧ-У-40	2	
		20		ПРЕДЕЛЫ ИЗМЕРЕНИЙ 0-4 МПа (0-40 кгс/см²) МПЧ-У-40;		
				ШТУЦЕР ОСЕВОЙ	2	
		21		МАНОМЕТР ПОКАЗЫВАЮЩИЙ СИГНАЛ ИЗРЮЩЕЙ ПРЕДЕЛЫ ИЗМЕРЕНИЙ 0-4 МПа (0-40 кгс/см²)	2	
				ВЗ-16РД; ТУ 25.02.31-75		
БМЗ.3.2.00.000						
ИЗМ. ЛИСТ № ДОКУМ. ПОДП. ДАТА					ЛИСТ 2	
РАЗРАБ. ЭЛМАНИС					КОПИРОВАЛ Л2- ФОРМАТ А4	
ПРОВ. НИКИТЧЕНКО						
И.КОНТР. КОЛМЕЦ						
УТВ.						

ФОРМ	ЭЛЕН	ПОЗ.	ОБОЗНАЧЕНИЕ	НАИМЕНОВАНИЕ	КОЛ.	ПРИМЕЧАНИЕ
		22		ТЕРМОМЕТР УЧ 1 160 104		
				В ОПРАВЕ ТУ 215 100 63 200		
				ОСТ 25 128187-ТМ4-142-87		
				УСТАНОВКА 1	2	
		23		ТЕРМОМЕТР У5 2 160 104		
				В ОПРАВЕ ТУ 215 100 63 200		
				ОСТ 25 1281-87 ТМ4-142-87		
				УСТАНОВКА 1	2	
		24		ОТБОРНОЕ УСТРОЙСТВО ДАВЛЕНИЯ 16-225 Ч		
				ТУ 36.1258-85	2	
		25		КОРБОКА СОЕДИНИТЕЛЬНАЯ КС10ТУ 36.2568-83	1	
		26		СОЕДИНИТЕЛЬ СМК-15		
				ТК4-400-67	2	
		27		СОЕДИНИТЕЛЬ СМТ-15-20		
				ТК4-402-67	2	
		28		КРОНШТЕЙН КП-4		
				ТК4-3507-81	2	
		29		ВТУЛКА В-2		
				ТК4-3503-81	6	
<u>МАТЕРИАЛЫ</u>						
		30		МЕТАЛЛОПРУКАВ РЗ-Ц-Х-Ф15		
				ТУ 22.3988-77	2	М
		31		ПРОВОД ПВЗ 1 380		
				ГОСТ 6323-79	4	М
БМЗ.3.2.00.000						
ИЗМ. ЛИСТ № ДОКУМ. ПОДП. ДАТА					ЛИСТ 3	
РАЗРАБ. ЭЛМАНИС					КОПИРОВАЛ Л2- ФОРМАТ А4	
ПРОВ. НИКИТЧЕНКО						
И.КОНТР. КОЛМЕЦ						
УТВ.						

БМЗ.3.2.00.000 З4

К ЩИТУ КИП МАЗУТОНАСОСНОЙ (ЩИТ И КАБЕЛЬ ЗАКАЗЫВАЮТСЯ В ПРОЕКТЕ МАЗУТОНАСОСНОЙ)

ПЕРЕЧЕНЬ ЭЛЕМЕНТОВ СХЕМЫ

ОБОЗН.	НАИМЕНОВАНИЕ	ТИП	К-ВО	ПРИМЕЧ.
9,10	МАНОМЕТР ЭЛЕКТРОКОНТАКТНЫЙ	ВЗ-16РД	2	
СК	КОРБОКА СОЕДИНИТЕЛЬНАЯ	КС-10	1	
—	ПРОВОД	ПВЗ 1.380	5	М

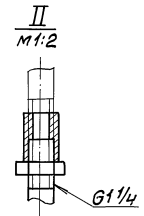
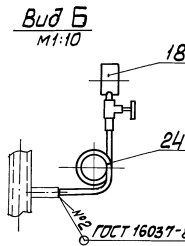
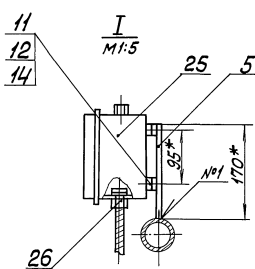
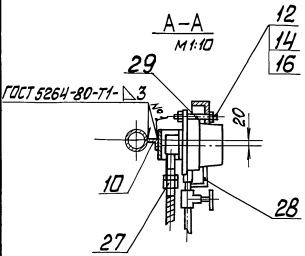
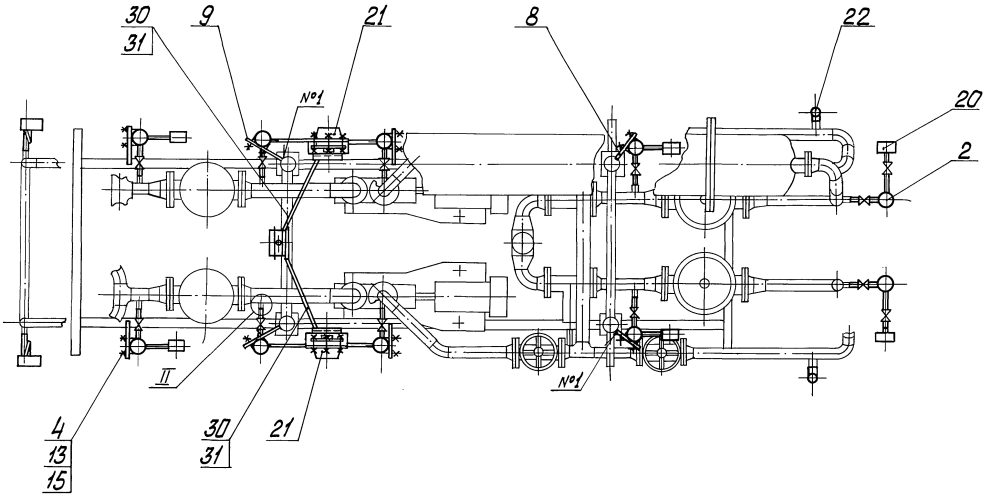
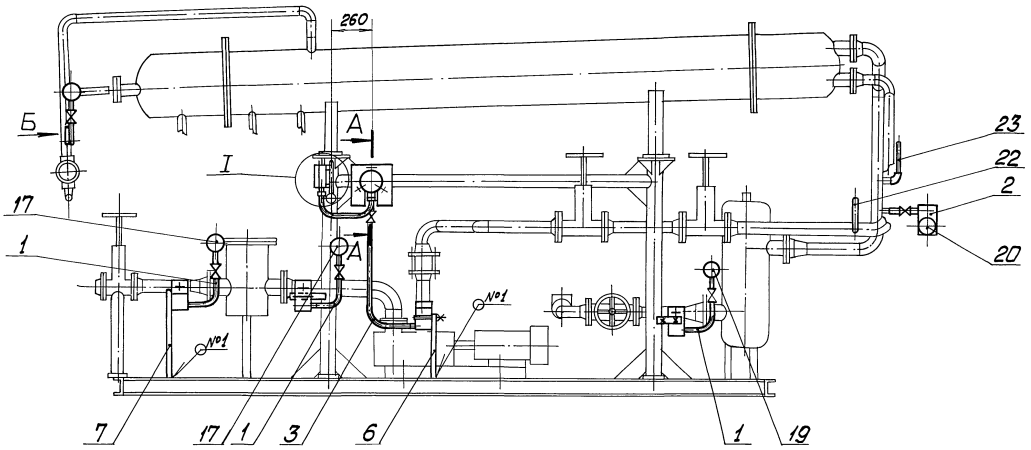
МАРКИРОВКА ЦЕПЕЙ ДАНА УСЛОВНО

БМЗ.3.2.00.000 З4

ИЗМ. ЛИСТ	№ ДОКУМ.	ПОДП.	ДАТА	БЛОК ПОДАЧИ МАЗУТА К КОТЛАМ БМПП-2x8,0-25	ЛИТ.	МАССА	МАСШТАБ
РАЗРАБ.	ЭЛМАНИС						
ПРОВ.	НИКИТЧЕНКО			СХЕМА СОЕДИНЕНИЙ	ЛИСТ 1	ЛИСТОВ 1	
И.КОНТР.	КОЛМЕЦ						
УТВ.	МЕЙМАН						

ЛАТГИПРОПРОМ

23523-16 35 КОПИРОВАЛ Л2- ФОРМАТ А4

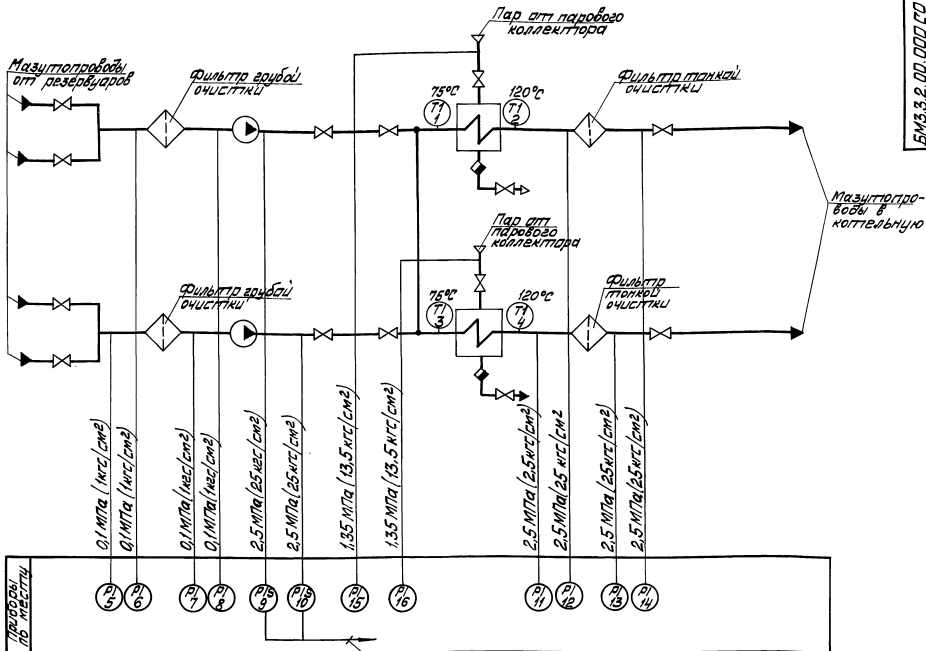


*Размеры для справок.

Серия 5.903-12

И.В. Митрофанов, П.И. Воробей, В.В. Ковалев, Ю.В. Ушаков, Л.В. Ушаков, Л.В. Ушаков, Л.В. Ушаков

				БМЗ.3.2.00.000 СБ		
Изм.	Лист	№ докум.	Изд.	Дата	Масса	Масштаб
Блок подачи топлива к котлам БМПП-238,0-25					116,2	1:20
Установка приборов контроля и автоматизации						
И.В. Митрофанов, П.И. Воробей, В.В. Ковалев, Ю.В. Ушаков, Л.В. Ушаков, Л.В. Ушаков, Л.В. Ушаков				ЛАТГИПРОПРОМ		
Копирован 11.02.82				23523-16 36 Формат А2		



В схему управления насосами (аппаратура на щитке КИПиА проекта мазутнасосной)

Поз. обозн.	Наименование	Кол.	Примечание
9, 10	Манометр показывающий и сигнализирующий. Пределы измерения от 0 до 4 МПа (от 0 до 40 кгс/см²) ВЗ-16рб ТУ 25.0231-75	2	
5, 6, 7, 8	Манометр показывающий. Пределы измерения от 0 до 0,16 МПа (от 0 до 1,6 кгс/см²) МП4-У-16 ТУ 25.02.180.335-84	4	
11, 12, 13	Манометр показывающий. Пределы измерения от 0 до 4 МПа (от 0 до 40 кгс/см²) МП4-У-40 ТУ 25.02.180.335-84	4	

Поз. обозн.	Наименование	Кол.	Примечание
1; 3	Термометр ртутный угловой. Шкала от 0 до 100°С. Длина верхней части 160 мм, нижней части 104 мм. Цена деления 1°С. У-4 90° 2°С-160-104 ГОСТ 2823-73	2	
2; 4	Термометр ртутный угловой. Шкала от 0 до 160°С. Длина верхней части 160 мм, нижней части 104 мм. Цена деления 2°С. У5 4 90° 2°С-160-104 ГОСТ 2823-73	2	
15, 16	Манометр показывающий. Пределы измерения от 0 до 1,6 МПа (от 0 до 16 кгс/см²) МП4-У-16 ТУ 25.02.180.335-84	2	

С вольта 5.903-12

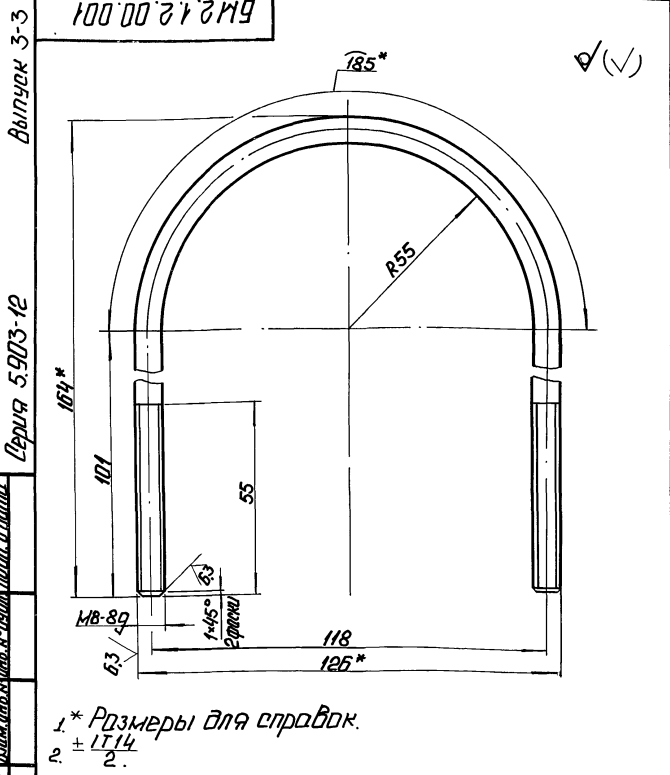
Исполнитель: [Blank] Проверил: [Blank] Утвердил: [Blank]

БМ3.3.2.00.000 СО

Блок подачи мазута к котлам БМП-2М -25. Цена автоматизация

ЛАТГИПРОПРОМ

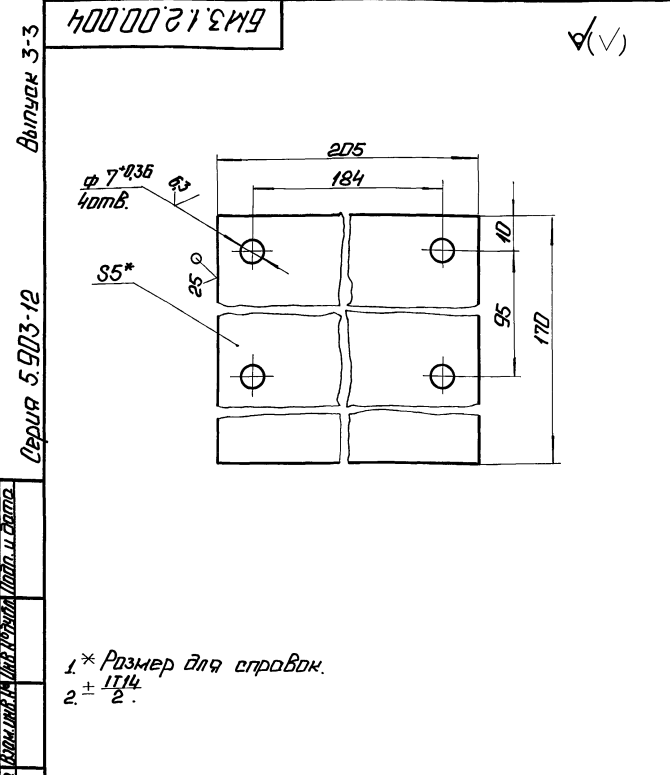
каширская область 23523-16 37 Фабрика ДЗ



1* Размеры для справок.
2. ± 1/2

БМ2.1.2.00.001

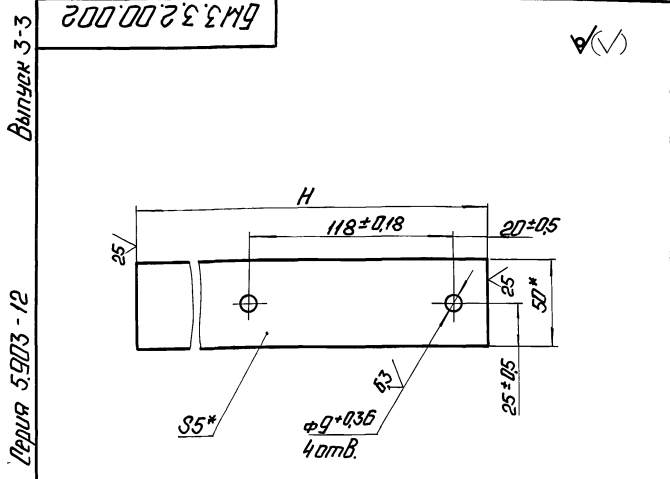
Исполн.	№ докум.	Подп.	Дата	Лист	Масса	Материал
Проект	Исполнение	Исполн.	Исполн.			
И.контр.	Копиями	Исполн.		Хомут	0,153	1:1
И.контр.	Копиями	Исполн.		Лист	Листов	1
И.контр.	Копиями	Исполн.		Круг 8-В-ГОСТ2590-71 ВотЗМП4-В-ГОСТ535-79	ЛАТГИПРОПРОМ	
И.контр.	Копиями	Исполн.		Копирован: С.А.	Сергейчик А.А.	



1* Размер для справок.
2. ± 1/2

БМ3.1.2.00.004

Исполн.	№ докум.	Подп.	Дата	Лист	Масса	Материал
Проект	Исполнение	Исполн.	Исполн.			
И.контр.	Копиями	Исполн.		Пластина	1,37	1:1
И.контр.	Копиями	Исполн.		Лист	Листов	1
И.контр.	Копиями	Исполн.		Лист 5 ГОСТ 19903-74 ВотЗМП2ГОСТ4637-79	ЛАТГИПРОПРОМ	
И.контр.	Копиями	Исполн.		Копирован: С.А.	Сергейчик А.А.	

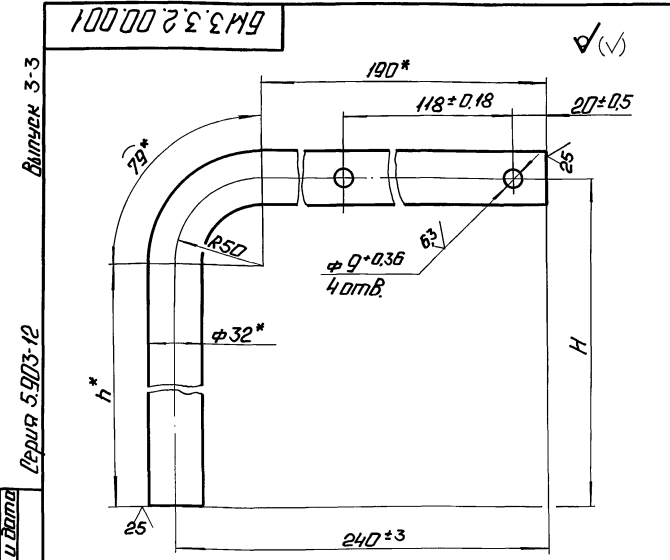


Обозначение	Н, мм	Масса, кг
БМ3.3.2.00.002	220±1	0,43
-01	280±1	0,54

* Размеры для справок.

БМ3.3.2.00.002

Исполн.	№ докум.	Подп.	Дата	Лист	Масса	Материал
Проект	Исполнение	Исполн.	Исполн.			
И.контр.	Копиями	Исполн.		Кронштейн	—	—
И.контр.	Копиями	Исполн.		Лист	Листов	1
И.контр.	Копиями	Исполн.		Пластина 5*50-ГОСТ103-76 ВотЗМП2ГОСТ535-79	ЛАТГИПРОПРОМ	
И.контр.	Копиями	Исполн.		Копирован: С.А.	Сергейчик А.А.	



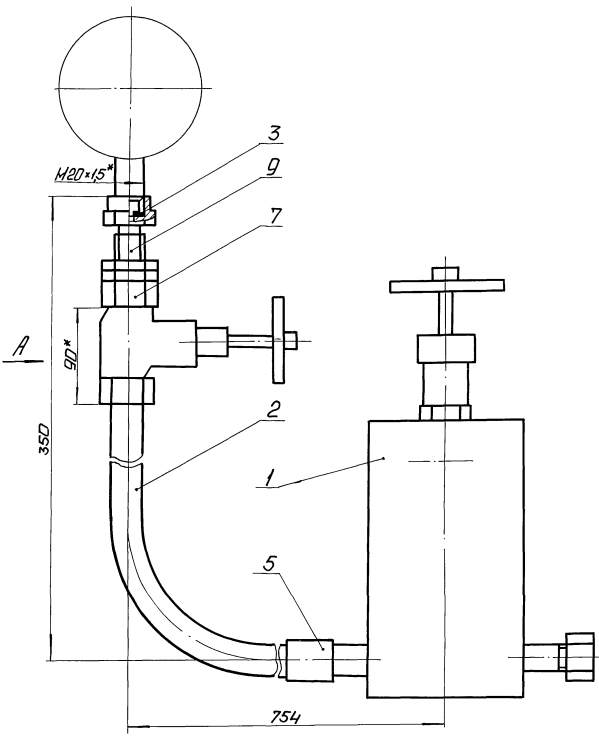
Обозначение	Размеры, мм		Масса, кг
	Н	h*	
БМ3.3.2.00.001	440±3	390	1,42
-01	600±3	550	1,76

* Размеры для справок.

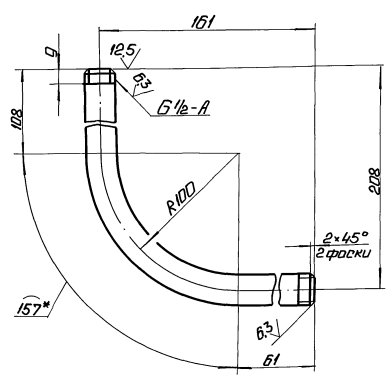
БМ3.3.2.00.001

Исполн.	№ докум.	Подп.	Дата	Лист	Масса	Материал
Проект	Исполнение	Исполн.	Исполн.			
И.контр.	Копиями	Исполн.		Стойка	—	—
И.контр.	Копиями	Исполн.		Лист	Листов	1
И.контр.	Копиями	Исполн.		Пластина 32*3-ГОСТ10704-76 ВотЗМП2ГОСТ10705-80	ЛАТГИПРОПРОМ	
И.контр.	Копиями	Исполн.		Копирован: С.А.	Сергейчик А.А.	

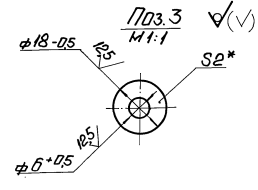
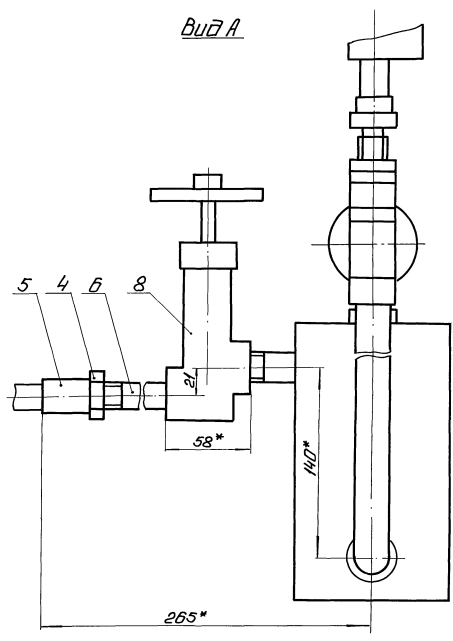
Высота 3-3



Поз. 2 ✓(✓)



Вид А



Поз. 3 ✓(✓)
М 1:1

- 1 * Размеры для справок.
- 2 ± 1/14.
- 3 Уплотнение резьбы произвести пентой ФУМ ТУКО 4-81 (арт. КИ-101-01-23).
- 4 Произвести гидравлические испытания давлением P=0,85 МПа (8,5 кг/см²) в течение 10 мин. Течь не допускается.

Указанные размеры и стандарты являются для справки. Подлежит проверке.

				БМЗ.1.2.01.000.05			
Исполн.	№ докум.	Подп.	Лист	Устройство отборное		Итого листов	1:2
Состав	Эксплуатация	Проб	Испытания			Лист	Листов
И контр.	Колпачки	Резьба	Уплотн.			ЛАТГИПРОПРОМ	

ФОРМ	ЭОИЯ	ПОЗ.	ОБОЗНАЧЕНИЕ	НАИМЕНОВАНИЕ	КОЛ.	ПРИМЕЧАНИЕ
				ДОКУМЕНТАЦИЯ		
А2			БМЗ.1.2.01.000 СБ	СБОРОЧНЫЙ ЧЕРТЕЖ		
				СБОРОЧНЫЕ ЕДИНИЦЫ		
А4	1		БМ2.1.2.01.100	БЯЧОК РАЗДЕЛИТЕЛЬНЫЙ	1	
				ДЕТАЛИ		
Б4	2		БМЗ.1.2.01.001	КОЛЕНО ТРУБА 15x3,2 ГОСТ 3262-75	1	0,47 кг
Б4	3		БМЗ.1.2.01.002	ПРОКЛАДКА ПАРНИТ ПОН-2 ГОСТ 481-80	1	0,005 кг
				СТАНДАРТНЫЕ ИЗДЕЛИЯ		
	4			КОНТРГАЙКА 15 ГОСТ 8968-75	1	
	5			МУФТА 15 ГОСТ 8966-75	2	
	6			СГОН 15 ГОСТ 8969-75	1	
	7			ВЕНТИЛЬ 15 КЧ 18 П; ДУ 15; Ру 1,6 МПа (16 кгс/см²) ГОСТ 18161-72	1	
			БМЗ.1.2.01.000			
ИЗМ ЛИСТ			№ ДОКУМ.	ПОДП.	ДАТА	
РАЗРАБ. ЭЛМЯНИС			Л. С.			
ПРОВ. НИКИТЧЕНКО			Б. Г.			
Н. КОНТР. КОЛМЕЦ			Л. С.			
УТВ.						
			УСТРОЙСТВО		ЛАТГИПРОПРОМ	
			ОТБОРНОЕ		ЛИСТ 2	

ФОРМ	ЭОИЯ	ПОЗ.	ОБОЗНАЧЕНИЕ	НАИМЕНОВАНИЕ	КОЛ.	ПРИМЕЧАНИЕ
				ДОКУМЕНТАЦИЯ		
А2			БМ 2.1.2.02.000 СБ	СБОРОЧНЫЙ ЧЕРТЕЖ		
				СБОРОЧНЫЕ ЕДИНИЦЫ		
А4	1		БМ 2.1.2.01.100	БЯЧОК РАЗДЕЛИТЕЛЬНЫЙ	1	
				ДЕТАЛИ		
Б4	2		БМ 2.1.2.02.001	ТРУБА ТРУБА 15x3,2 ГОСТ 3262-75	1	0,143 кг
Б4	3		БМ 2.1.2.02.002	ПРОКЛАДКА ПАРНИТ ПОН-2 ГОСТ 481-80	1	0,005 кг
				СТАНДАРТНЫЕ ИЗДЕЛИЯ		
	4			КОНТРГАЙКА 15 ГОСТ 8968-75	1	
	5			МУФТА 15 ГОСТ 8966-75	2	
	6			СГОН 15 ГОСТ 8969-15	1	
			БМ 2.1.2.02.000			
ИЗМ ЛИСТ			№ ДОКУМ.	ПОДП.	ДАТА	
РАЗРАБ. ЭЛМЯНИС			Л. С.			
ПРОВ. НИКИТЧЕНКО			Б. Г.			
Н. КОНТР. КОЛМЕЦ			Л. С.			
УТВ.						
			УСТРОЙСТВО		ЛАТГИПРОПРОМ	
			ОТБОРНОЕ		ЛИСТ 2	

ФОРМ	ЭОИЯ	ПОЗ.	ОБОЗНАЧЕНИЕ	НАИМЕНОВАНИЕ	КОЛ.	ПРИМЕЧАНИЕ
				ПРОЧИЕ ИЗДЕЛИЯ		
	В			ВЕНТИЛЬ 15 КЧ Б ДК; ДУ 15; Ру 2,5 МПа (25 кгс/см²)		
				ТУ 26-07-271-80	1	
	9			СОЕДИНИТЕЛЬ СНП-М20x6 1/2 ТУ 36.1123-83	1	
			БМЗ.1.2.01.000			
ИЗМ ЛИСТ			№ ДОКУМ.	ПОДП.	ДАТА	
РАЗРАБ. ЭЛМЯНИС			Л. С.			
ПРОВ. НИКИТЧЕНКО			Б. Г.			
Н. КОНТР. КОЛМЕЦ			Л. С.			
УТВ.						
			УСТРОЙСТВО		ЛАТГИПРОПРОМ	
			ОТБОРНОЕ		ЛИСТ 2	

БМ 2.1.2.01.102

РИС.1

РИС.2
ОСТАЛЬНОЕ СМ. РИС.1

ОБОЗНАЧЕНИЕ	МАССА, КГ
БМ 2.1.2.01.102	0,626
-01	0,625

1.* РАЗМЕРЫ ДЛЯ СПРАВОК.
2. ± 1/14
2

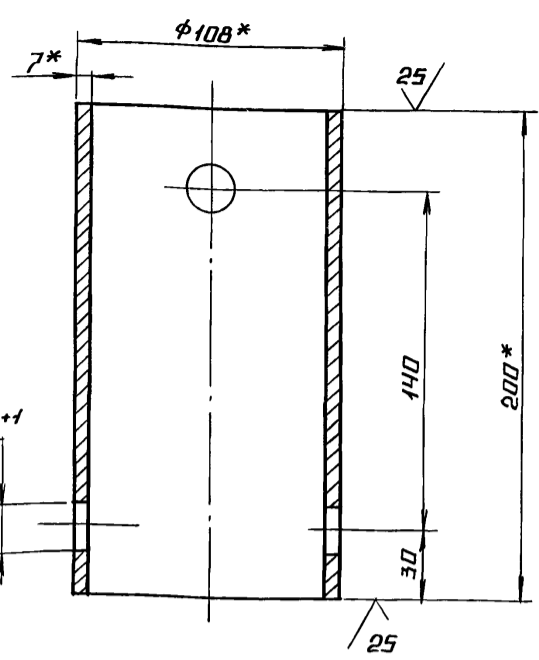
БМ 2.1.2.01.102		ЛИСТ	МАССА	МАССИВ
ДНО			СМ. ТАБЛ.	—
		ЛИСТ	ЛИСТОВ 1	
ИЗМ ЛИСТ		№ ДОКУМ.	ПОДП.	ДАТА
РАЗРАБ. ЯВДЕРЕНКО		Л. С.		
ПРОВ. НИКИТЧЕНКО		Б. Г.		
Н. КОНТР. КОЛМЕЦ		Л. С.		
УТВ.				
		ЛИСТ 12 ГОСТ 19903-74		ЛАТГИПРОПРОМ
		В 20 ГОСТ 14637-79		

23523-16 40 КОПИРОВАЛ Л. С. ФОРМАТ А4

БМ 2.1.2.01.101

ВЫПУСК 3-3

СЕРИЯ 5.903-12



1.* РАЗМЕРЫ ДЛЯ СПРАВКИ
 2. $\pm \frac{IT14}{2}$

БМ 2.1.2.01.101

ИЗМ. ЛИСТ	№ ДОКУМ.	ПОДП.	ДАТА	ЛИТ.	МАССА	МАСШТАБ
РАЗРАБ.	АВДЕЕНКО	<i>А.В.</i>		И	3,48	1:2
ПРОВ.	НИКИТЧЕНКО	<i>Н.И.</i>		ЛИСТ	ЛИСТОВ 1	
И.КОНТР.	КОЛМЕЦ	<i>К.И.</i>		ЛИСТ	108*7 ГОСТ 8732-75	ЛАТГИПРОПРОМ
УТВ.					В 20 ГОСТ 8734-74	

КОПИРОВАЛ *М* ФОРМАТ А4

ВЫПУСК 3-3

СЕРИЯ 5.903-12

ИЗМ. ЛИСТ № ДОКУМ. ПОДП. ДАТА

ФОРМ. ЭОИД	ПОЗ.	ОБОЗНАЧЕНИЕ	НАИМЕНОВАНИЕ	ПРИМ. КОЛ-ВО	ОБЪЕМ
ДОКУМЕНТАЦИЯ					
А3		БМ 2.1.2.01.100 СБ	СБОРОЧНЫЙ ЧЕРТЕЖ		
ДЕТАЛИ					
А4	1	БМ 2.1.2.01.101	КОРПУС	1	
А4	2	БМ 2.1.2.01.102	ДНО	1	
	3	-01	ДНО	1	
Б4	4	БМ 2.1.2.01.103	ПРОКЛАДКА		
			ПАРОНИТ ПОН-2		
			ГОСТ 481-80	1	0,008кг
ПРОЧИЕ ИЗДЕЛИЯ					
	5		ПРОВКА П-М20*1,5		
			ТУ 36.1142-75	1	
	6		УСТАНОВКА ШТУЦЕРА 1/2"-50		
			ЗКЧ-48-70	1	
	7		ШТУЦЕР 1/2"-50		
			ЗКЧ-34-70	2	

БМ 2.1.2.01.100

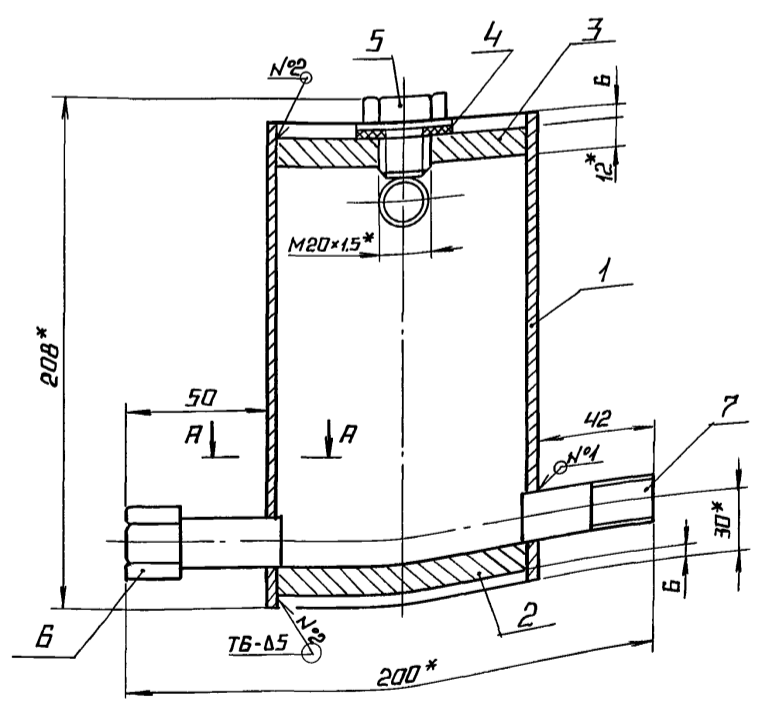
ИЗМ. ЛИСТ	№ ДОКУМ.	ПОДП.	ДАТА	ЛИТ.	ЛИСТ	ЛИСТОВ
РАЗРАБ.	АВДЕЕНКО	<i>А.В.</i>		И		1
ПРОВ.	НИКИТЧЕНКО	<i>Н.И.</i>		ЛИСТ	ЛИСТОВ 1	
И.КОНТР.	КОЛМЕЦ	<i>К.И.</i>		ЛИСТ	108*7 ГОСТ 8732-75	ЛАТГИПРОПРОМ
УТВ.					В 20 ГОСТ 8734-74	

КОПИРОВАЛ *М* ФОРМАТ А4

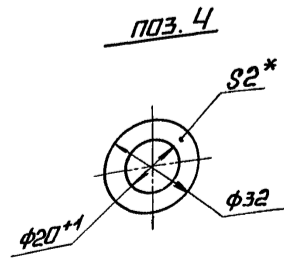
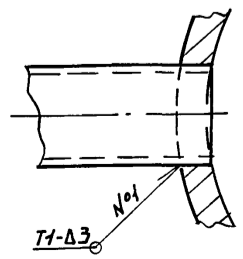
БМ 2.1.2.01.100 СБ

ВЫПУСК 3-3

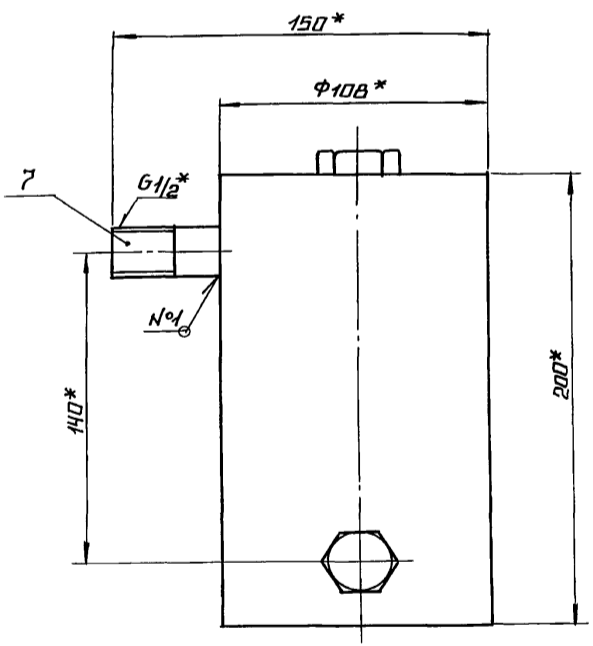
СЕРИЯ 5.903-12



А-А
М4:1



ПОЗ. 4



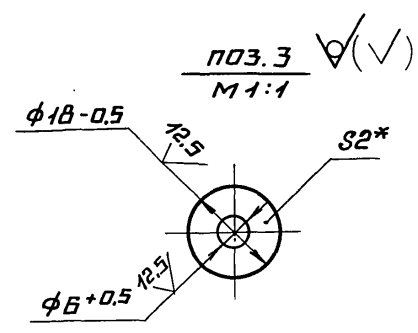
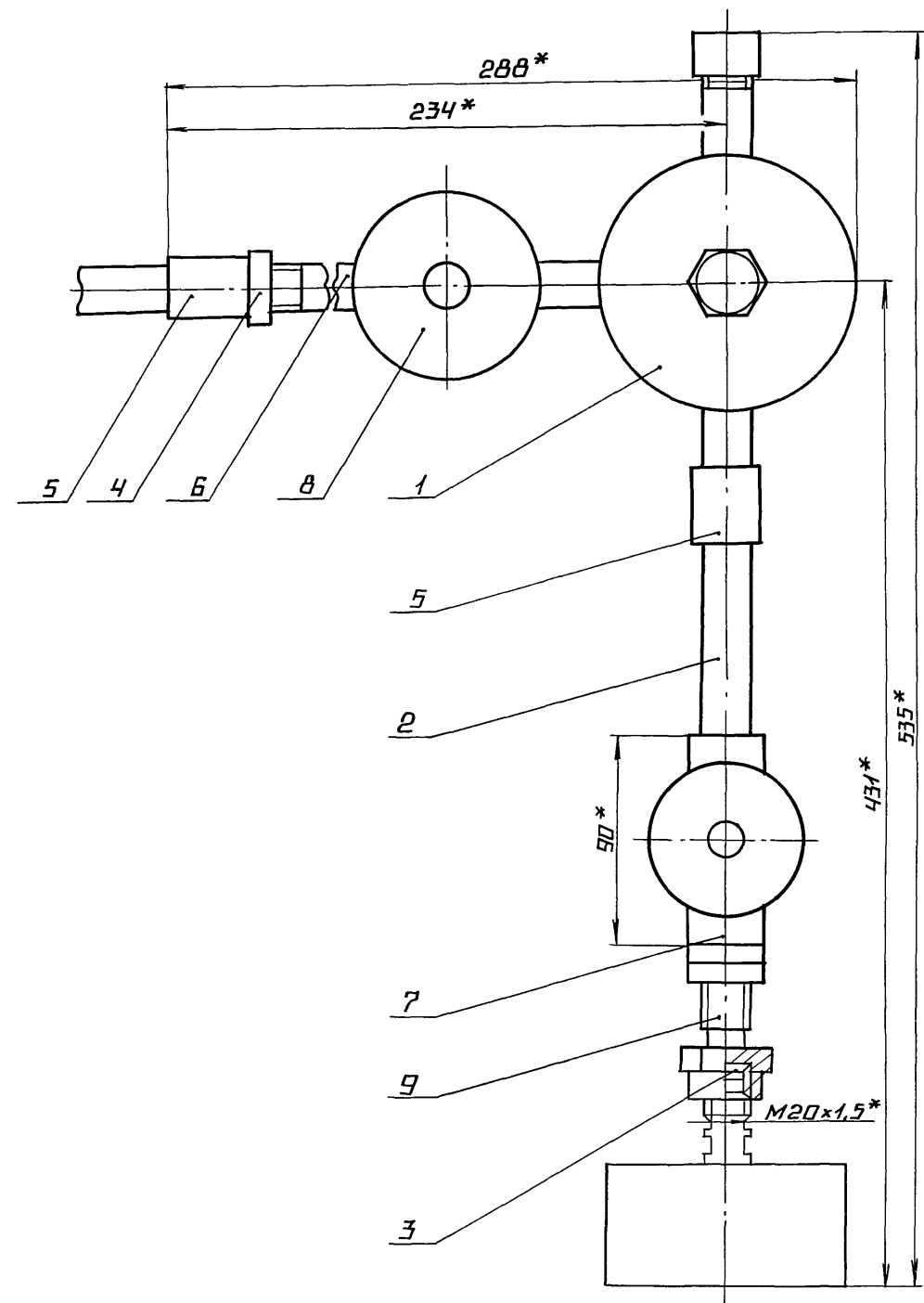
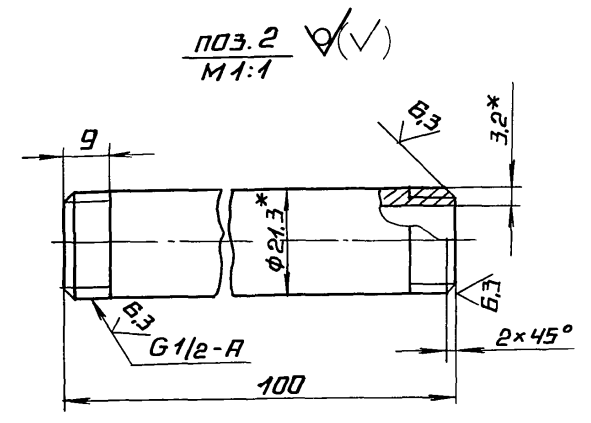
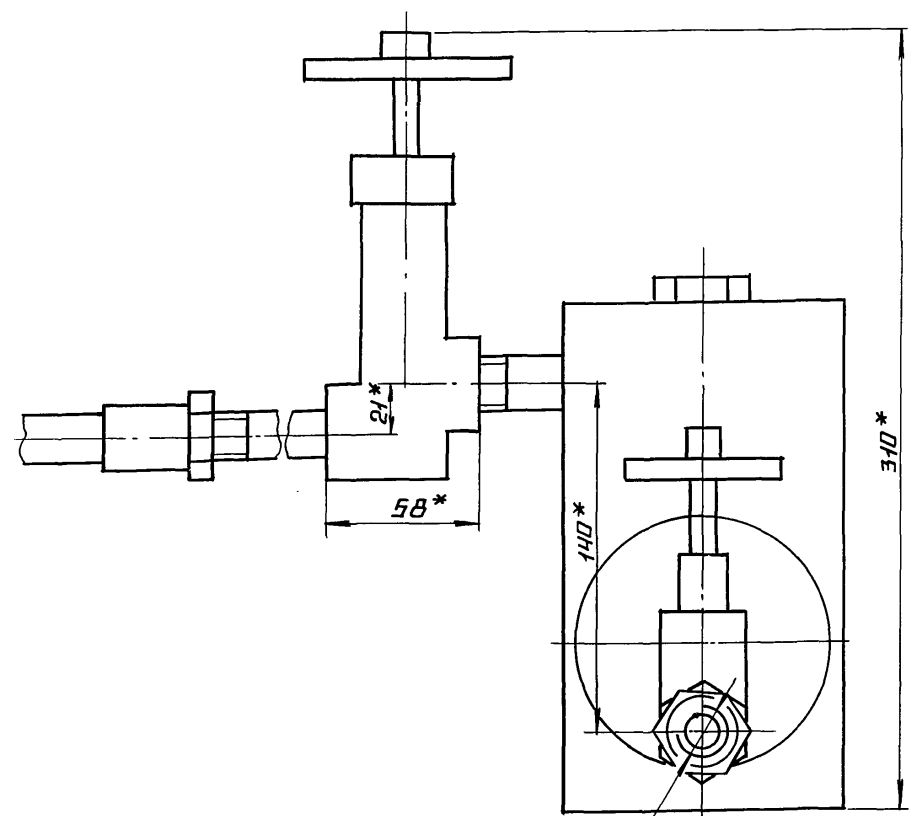
- 1.* РАЗМЕРЫ ДЛЯ СПРАВКИ.
2. $\pm \frac{IT14}{2}$.
3. ОБРАБОТКА ПОВЕРХНОСТЕЙ РЕЗА ДЕТАЛЕЙ Б4 25° .
4. СВАРНЫЕ ШВЫ ПО ГОСТ 5264-80.
5. ПРОИЗВЕСТИ ГИДРОСПЫТАНИЕ ДАВЛЕНИЕМ $P=3$ МПа (30 КГС/СМ²) В ТЕЧЕНИЕ 10 МИН. ТЕЧЬ НЕ ДОПУСКАЕТСЯ.

БМ 2.1.2.01.100 СБ

ИЗМ. ЛИСТ	№ ДОКУМ.	ПОДП.	ДАТА	ЛИТ.	МАССА	МАСШТАБ
РАЗРАБ.	АВДЕЕНКО	<i>А.В.</i>		И	5,3	1:2
ПРОВ.	НИКИТЧЕНКО	<i>Н.И.</i>		ЛИСТ	ЛИСТОВ 1	
И.КОНТР.	КОЛМЕЦ	<i>К.И.</i>		ЛИСТ	108*7 ГОСТ 8732-75	ЛАТГИПРОПРОМ
УТВ.					В 20 ГОСТ 8734-74	

23523-16 41 КОПИРОВАЛ *М* ФОРМАТ А3

ВЫПУСК 3-3



1. РАЗМЕРЫ ДЛЯ СПРАВОК.
2. 2 $\frac{1T14}{2}$.
3. УПЛОТНЕНИЕ РЕЗЬБЫ ПРОИЗВЕСТИ ЛЕНТОЙ ФУМТУКОЧ-81 (АРТ. КИ-101-01-23).
4. ПРОИЗВЕСТИ ГИДРОСПЫТАНИЕ ДАВЛЕНИЕМ $P=0,85$ МПа (8,5 кгс/см²) В ТЕЧЕНИЕ 10 МИН. ТЕЧЬ НЕ ДОПУСКАЕТСЯ.

СЕРИЯ 5.903-12

16. № ПОДА ПОДПИСЬ И ДАТА
15. № ПОДА ПОДПИСЬ И ДАТА
14. № ПОДА ПОДПИСЬ И ДАТА
13. № ПОДА ПОДПИСЬ И ДАТА
12. № ПОДА ПОДПИСЬ И ДАТА
11. № ПОДА ПОДПИСЬ И ДАТА
10. № ПОДА ПОДПИСЬ И ДАТА
9. № ПОДА ПОДПИСЬ И ДАТА
8. № ПОДА ПОДПИСЬ И ДАТА
7. № ПОДА ПОДПИСЬ И ДАТА
6. № ПОДА ПОДПИСЬ И ДАТА
5. № ПОДА ПОДПИСЬ И ДАТА
4. № ПОДА ПОДПИСЬ И ДАТА
3. № ПОДА ПОДПИСЬ И ДАТА
2. № ПОДА ПОДПИСЬ И ДАТА
1. № ПОДА ПОДПИСЬ И ДАТА

				БМ2.1.2.02.000 СБ		
ИЗМ. ЛИСТ	№ ДОКУМ.	ПОДП.	ДАТА	УСТРОЙСТВО ОТБОРНОЕ	ЛИСТ	МАССА/МАШТАБ
РАЗРАБ.	ЭЛМЯНИС	Лавр			7.17	1:2
Т. КОНТР.	НИКИТЧЕНКО	В			ЛИСТ	ЛИСТОВ 1
И. КОНТР.	КОЛМЕЦ	Колмец		ЛАТГИПРОПРОМ		
УТВ.				23523-16 42 КОПИРОВАЛ ЛД ФОРМАТ А2		

ФОРМ	ЗОНА	ПОЗ.	ОБОЗНАЧЕНИЕ	НАИМЕНОВАНИЕ	КОЛ.	ПРИМЕЧАНИЕ
		7		ВЕНТИЛЬ 15 КЧ 18 Ду 15; Ру 1,6 МПа (16 кгс/см ²) ГОСТ 18161-72	1	
			<u>ПРОЧИЕ ИЗДЕЛИЯ</u>			
		8		ВЕНТИЛЬ 15 НЖ БДК; Ду 15 Ру 2,5 МПа (25 кгс/см ²) ТУ 26-07-271-80	1	
		9		СОЕДИНИТЕЛЬ СНП-М20x6 1/2 ТУ 36.1123-74	1	

ВЫПУСК 3-3
СЕРИЯ 5.903-12

ИНВ.№ ПОДЛ. ПОДПИСЬ И ДАТА
ИНВ.№ ПОДЛ. ПОДПИСЬ И ДАТА
ИНВ.№ ПОДЛ. ПОДПИСЬ И ДАТА

ИЗМ. ЛИСТ № ДОКУМ. ПОДП. ДАТА
РАЗР. НИКИТЧЕНКО
ПРОВ. КОЛМЕЦ
И. КОНТР. КОЛМЕЦ
УТВ.

БМ 2.1.2.02.000 ЛИСТ 2

КОПИРОВАЛ М. ФОРМАТ АЧ

ФОРМ	ЗОНА	ПОЗ.	ОБОЗНАЧЕНИЕ	НАИМЕНОВАНИЕ	КОЛ.	ПРИМЕЧАНИЕ
				<u>ДОКУМЕНТАЦИЯ</u>		
		Д2	БМ 3.3.2.01.000	СБОРОЧНЫЙ ЧЕРТЕЖ		
				<u>СБОРОЧНЫЕ ЕДИНИЦЫ</u>		
		Д4	БМ 2.1.2.01.100	БЯЧОК РАЗДЕЛТЕЛЬНЫЙ	1	
				<u>ДЕТАЛИ</u>		
		Б4	БМ 3.3.2.01.001	КОЛЕНА ТРУБА 15x3,2 ГОСТ 3262-75 L заг. = 988 ± 2 мм	1	1,43 кг
		Б4	БМ 3.3.2.01.002	ПРОКЛАДКА ПАРОНИТ ПОН-2 ГОСТ 481-80	1	0,005 кг
				<u>СТАНДАРТНЫЕ ИЗДЕЛИЯ</u>		
		4		КОНТРАЙКА 15 ГОСТ 8968-75	1	
		5		МУФТА 15 ГОСТ 8966-75	2	
		6		СГОН 15 ГОСТ 8960-75	1	
		7		ВЕНТИЛЬ 15 КЧ 18П Ду 15 Ру 1,6 МПа (16 кгс/см ²) ГОСТ 18161-72	1	

ВЫПУСК 3-3
СЕРИЯ 5.903-12

ИНВ.№ ПОДЛ. ПОДПИСЬ И ДАТА
ИНВ.№ ПОДЛ. ПОДПИСЬ И ДАТА
ИНВ.№ ПОДЛ. ПОДПИСЬ И ДАТА

ИЗМ. ЛИСТ № ДОКУМ. ПОДП. ДАТА
РАЗР. НИКИТЧЕНКО
ПРОВ. КОЛМЕЦ
И. КОНТР. КОЛМЕЦ
УТВ.

БМ 3.3.2.01.000

УСТРОЙСТВО ОТБОРНОЕ

ЛИТ. ЛИСТ ЛИСТОВ
1 2

ЛАТГИПРОПРОМ

КОПИРОВАЛ М. ФОРМАТ АЧ

ФОРМ	ЗОНА	ПОЗ.	ОБОЗНАЧЕНИЕ	НАИМЕНОВАНИЕ	КОЛ.	ПРИМЕЧАНИЕ
				<u>ПРОЧИЕ ИЗДЕЛИЯ</u>		
		8		ВЕНТИЛЬ 15 НЖ БДК; Ду 15 Ру 2,5 МПа (25 кгс/см ²) ТУ 26-07-271-80	1	
		9		СОЕДИНИТЕЛЬ СНП-М20-6 1/2 ТУ 36.1123-83	1	

ВЫПУСК 3-3
СЕРИЯ 5.903-12

ИНВ.№ ПОДЛ. ПОДПИСЬ И ДАТА
ИНВ.№ ПОДЛ. ПОДПИСЬ И ДАТА
ИНВ.№ ПОДЛ. ПОДПИСЬ И ДАТА

ИЗМ. ЛИСТ № ДОКУМ. ПОДП. ДАТА
РАЗР. ЭЛМАНИС
ПРОВ. НИКИТЧЕНКО
И. КОНТР. КОЛМЕЦ
УТВ.

БМ 3.3.2.01.000 ЛИСТ 2

КОПИРОВАЛ М. ФОРМАТ АЧ

ФОРМ	ЗОНА	ПОЗ.	ОБОЗНАЧЕНИЕ	НАИМЕНОВАНИЕ	КОЛ.	ПРИМЕЧАНИЕ
				<u>ДОКУМЕНТАЦИЯ</u>		
		Д3	БМ 3.3.3.00.000 СБ	СБОРОЧНЫЙ ЧЕРТЕЖ		
				<u>СБОРОЧНЫЕ ЕДИНИЦЫ</u>		
		Д4	БМ 3.3.3.01.000	ДЕРЖАТЕЛЬ	1	
				<u>ДЕТАЛИ</u>		
		Д4	БМ 3.3.3.00.001	ПЛАСТИНА	2	
		Д4	БМ 3.3.3.00.002	ТРУБА	2	
		Д4	БМ 3.2.3.00.003	ТРУБА	2	
		Б4	БМ 3.3.3.00.003	ПЛАНКА ПОЛОСА 5x36-ГОСТ 103-76 ВСТ 3 КН2 ГОСТ 535-79 L = 97 ± 0,435 мм	2	0,13 кг
		Б4	БМ 3.3.3.00.004	ПЛАНКА ПОЛОСА 5x36-ГОСТ 103-76 ВСТ 3 КН2 ГОСТ 535-79 L = 35 ± 0,31 мм	2	0,049 кг

ВЫПУСК 3-3
СЕРИЯ 5.903-12

ИНВ.№ ПОДЛ. ПОДПИСЬ И ДАТА
ИНВ.№ ПОДЛ. ПОДПИСЬ И ДАТА
ИНВ.№ ПОДЛ. ПОДПИСЬ И ДАТА

ИЗМ. ЛИСТ № ДОКУМ. ПОДП. ДАТА
РАЗР. ЭЛМАНИС
ПРОВ. НИКИТЧЕНКО
И. КОНТР. КОЛМЕЦ
УТВ.

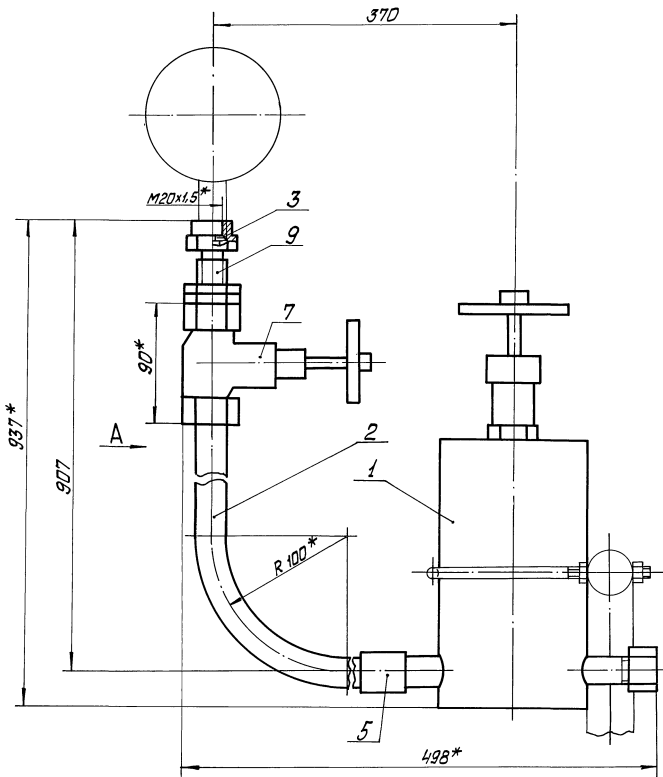
БМ 3.3.3.00.000

БЛОК ПОДАЧИ МАЗУТА К КОТЛАМ БМПП-2x8,0-25. УСТАНОВКА ЭЛЕКТРООБОРУДОВАНИЯ.

ЛИТ. ЛИСТ ЛИСТОВ
1 2

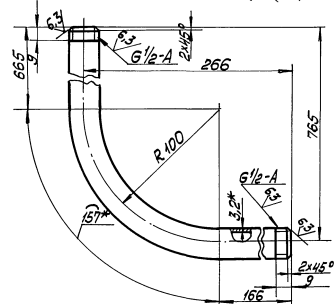
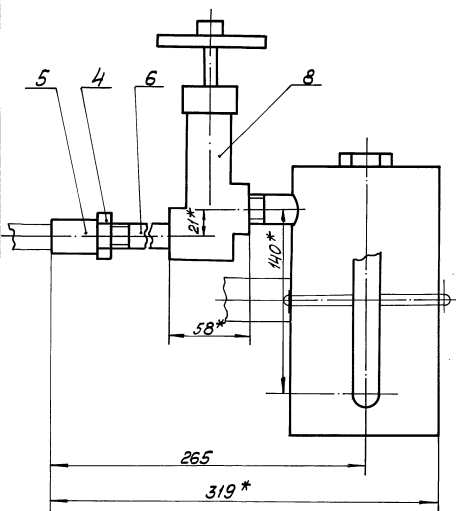
ЛАТГИПРОПРОМ

23523-16 43 КОПИРОВАЛ М. ФОРМАТ АЧ



Пос.2

Вид А



- 1 * Размеры для справок.
- 2 ± 1T₁₄
- 3 Уплотнение резьбы произвести лентой ФУМ ТУ к О4-81 (арт. КУ.101-01-23).
- 4 Произвести гидротестания давлением Р=0,85МПа (8,5 кс/см²) в течение 10 мин. Течь не допускается.

				БМЗ.3.2.01.000 СБ		
				Устройство отборное		
Изм.	Лист	№	Функция	Деталь	Материал	Масштаб
Исполн.	Провер.	Утвержден	С			7,78 1:2
Проект.	Контр.	Экз.				Лист 1 из 1
Т. конст.						
Н. конст.	Контр.	Экз.				ЛАТГИПРОПРОМ
Изм.						

Выпуск 3-3
Серия 5.903-12

Вид	Лист	Обозначение	Наименование	Кол	Примечание
			Прочие изделия		
7			Втулка В22УХЛ2 ТУ36-1899-80	2	
8			Втулка В28УХЛ2 ТУ36-1899-80	2	
9			Ввод гибкий К10В4У3 ТУ36-1684-77	2	
10			Хомуты К437У2 ТУ36-1448-77	4	
11			Хомуты К438У2 ТУ36-1448-77	6	
12			Переключатель ПКУЗ-58И0115У2 ТУ16-526.047-74	2	

БМЗ.3.3.00.000 Лист 2
Копировал О.Мас

Выпуск 3-3
Серия 5.903-12

1 * Размеры для справок.
2 ± 1/14
2

БМЗ.3.3.00.003

Изм.	Лист	№ докум.	Лист	Дата	Исполн.	Провер.	Инженер	Т. экз.	И. экз.	Н. экз.	Колонки	Значения	Листы	Масса	Максимум
														2,06	1:10

Труба
Труба 20x2,5
ГОСТ 3262-75
ЛАТИПРОПРОМ
Копировал О.Мас

Выпуск 3-3
Серия 5.903-12

Вид	Лист	Обозначение	Наименование	Кол	Примечание
			Документация		
Б4		БМЗ.3.3.01.000СБ	Сборочный чертёж		
			Детали		
Б4	1	БМЗ.3.3.01.001	Планка Полоса 5x50-ГОСТ 1103-76 Вст.3ил2ГОСТ 535-79 L = 80 ± 0,37 мм	1	0,16кг
Б4	2	БМЗ.3.3.01.002	Планка Полоса 5x50-ГОСТ 1103-76 Вст.3ил2ГОСТ 535-79 L = 141 ± 0,5 мм	2	0,27кг

БМЗ.3.3.01.000 Лист 1
Копировал О.Мас

Выпуск 3-3
Серия 5.903-12

1 * Размеры для справок
2 ± 1/14
3 Обработка поверхностей реза детали Б4

БМЗ.3.3.01.000СБ

Изм.	Лист	№ докум.	Лист	Дата	Исполн.	Провер.	Инженер	Т. экз.	И. экз.	Н. экз.	Колонки	Значения	Листы	Масса	Максимум
														0,7	1:2

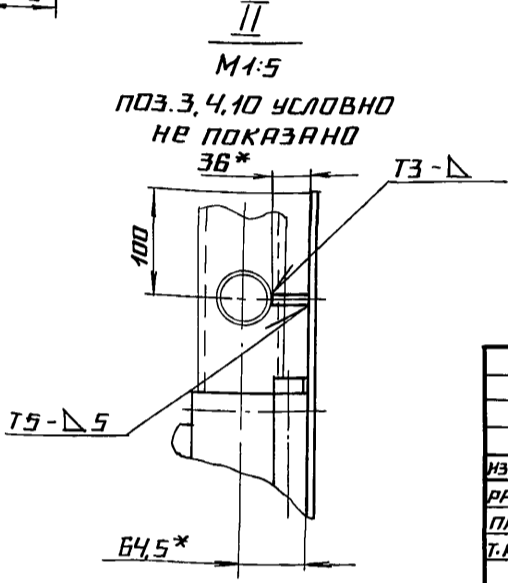
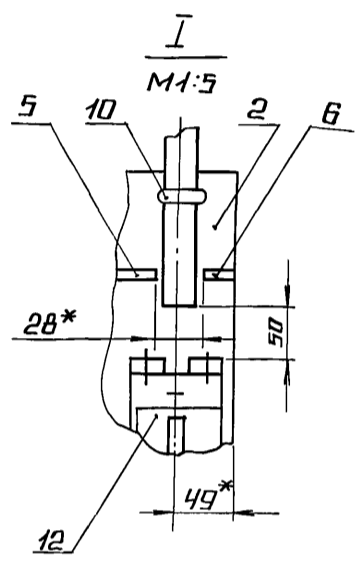
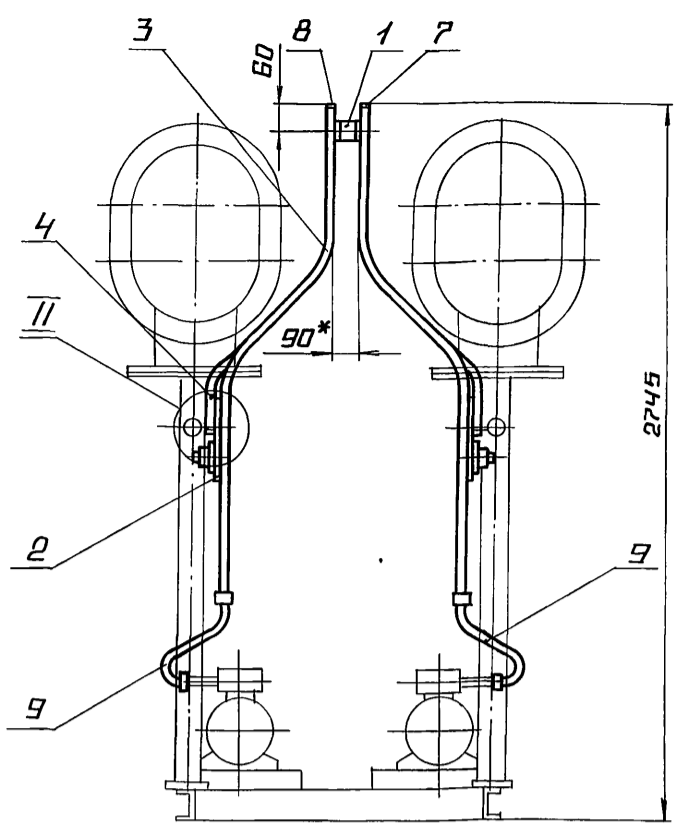
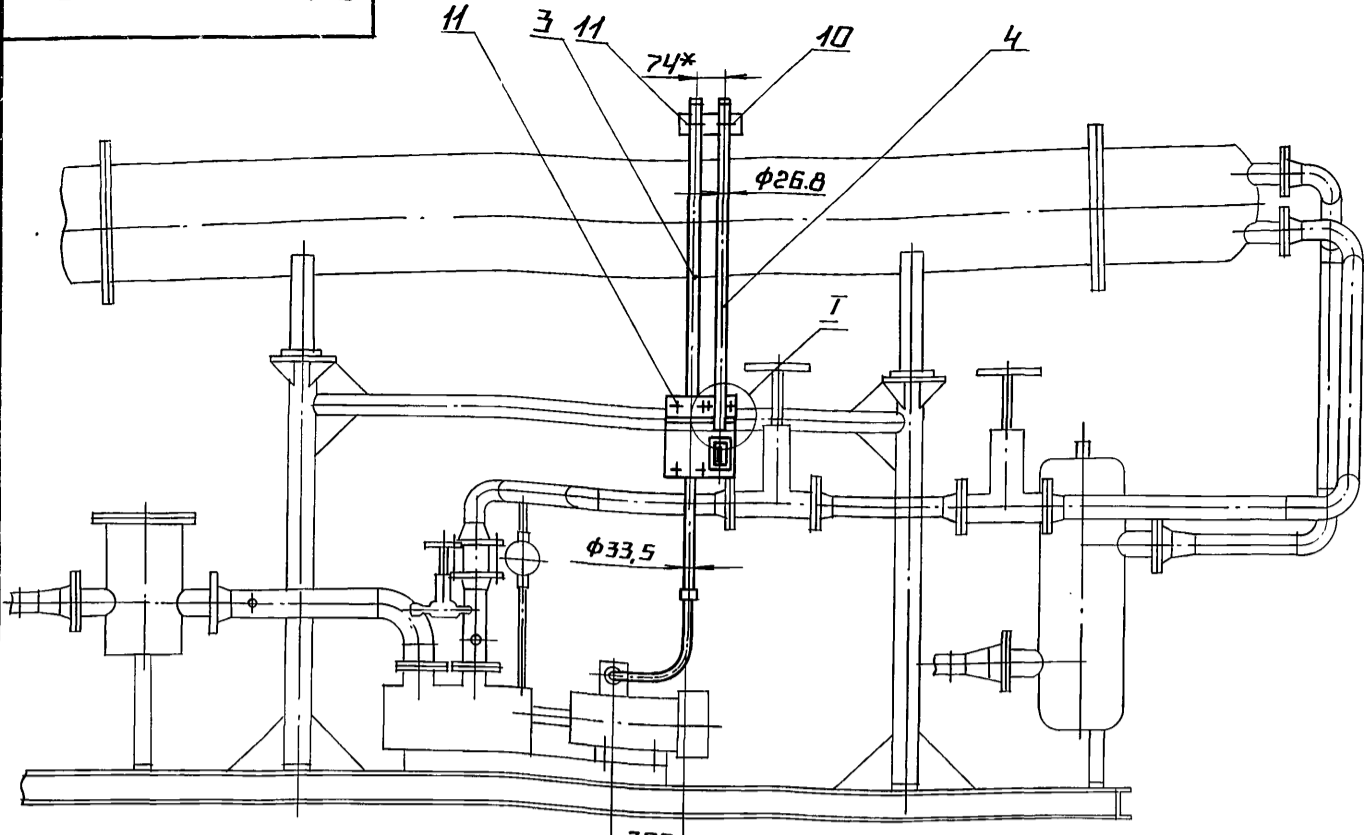
Держатель
ЛАТИПРОПРОМ
Копировал О.Мас

97000'00'Е'Е'Е'W9

ВЫПУСК 3-3

СЕРИЯ 5.903-12

ИНВ.№ ПОДА ПОДПИСЬ И ДАТА ВЗЯМ.ИНВ.№ ДУБЛЬ ПОДПИСЬ И ДАТА



- 1.* РАЗМЕРЫ ДЛЯ СПРАВКИ.
- 2. $\pm \frac{IT14}{2}$.
- 3. ОБРАБОТКА ПОВЕРХНОСТЕЙ РЕЗА ДЕТАЛЕЙ БЧ 25/.
- 4. СВАРНЫЕ ШВЫ ПО ГОСТ 5264-80.

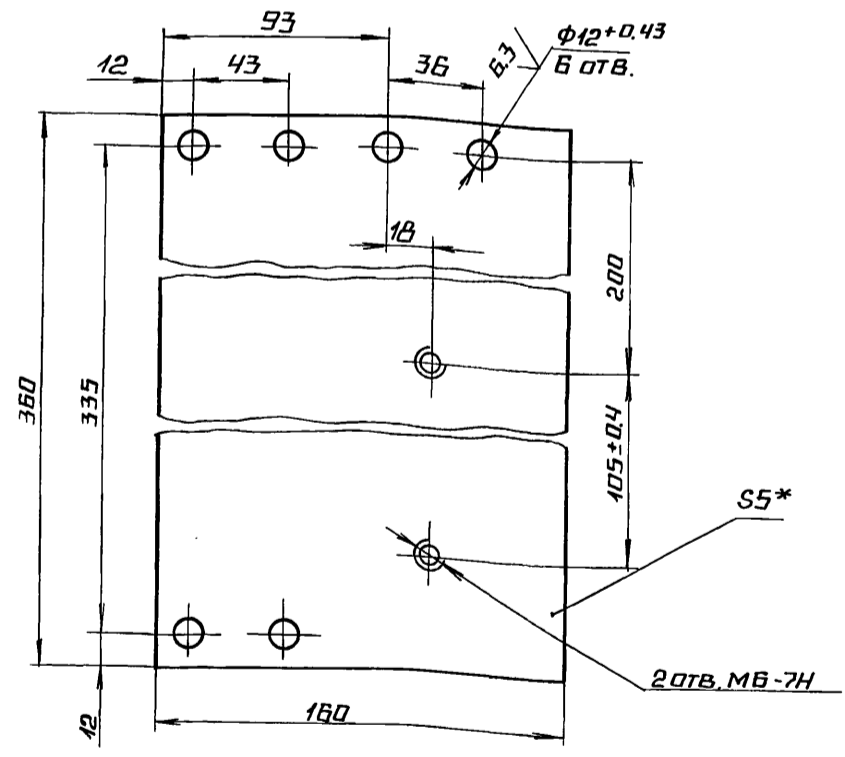
				БМ 3.3.3.00.000СВ		
ИЗМ.ЛИСТ	№ ДОКУМ.	ПОДП.	ДАТА	БЛОК ПОДАЧИ МАЗУТА	ЛИСТ	МАССА
РАЗРАБ.	ЭЛМЯНИС			К КОТЛАМ БМПП-2*8,0-25.		20,6
ПРОВ.	НИКИТЧЕНКО			УСТАНОВКА ЭЛЕКТРООБО-	ЛИСТ	МАШТАБ
Т.КОНТР.				РУДОВАНИЯ.	ЛИСТОВ 1	1:20
И.КОНТР.	КОЛМЕЦ				ЛАТГИПРОПРОМ	
УТВ.					КОПИРОВАЛ <i>Л</i> ФОРМАТ А3	

100'00'Е'Е'Е'W9

ВЫПУСК 3-3

СЕРИЯ 5.903-12

ИНВ.№ ПОДА ПОДПИСЬ И ДАТА ВЗЯМ.ИНВ.№ ДУБЛЬ ПОДПИСЬ И ДАТА



- 1.* РАЗМЕР ДЛЯ СПРАВКИ.
- 2. $\pm \frac{IT14}{2}$.

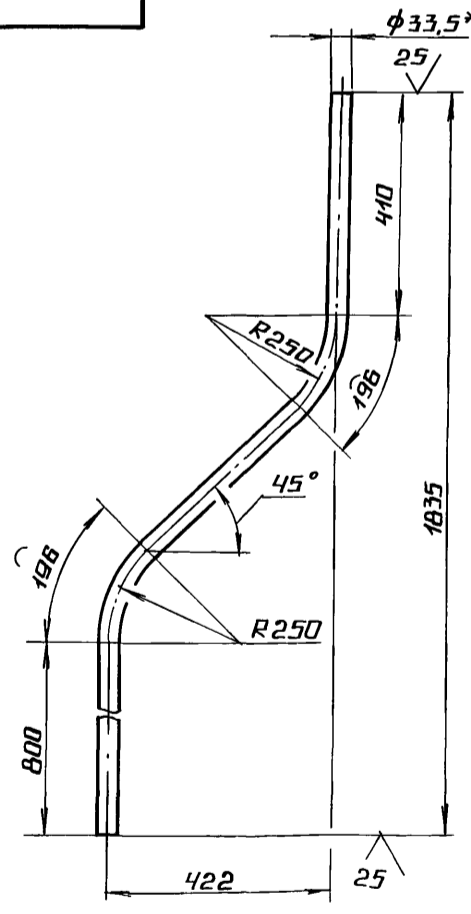
				БМ 3.3.3.00.001		
ИЗМ.ЛИСТ	№ ДОКУМ.	ПОДП.	ДАТА	ПЛАСТИНА	ЛИСТ	МАССА
РАЗРАБ.	ЭЛМЯНИС					2,18
ПРОВ.	НИКИТЧЕНКО				ЛИСТ	МАШТАБ
Т.КОНТР.					ЛИСТОВ 1	1:2
И.КОНТР.	КОЛМЕЦ			5 ГОСТ 19903-74	ЛАТГИПРОПРОМ	
УТВ.				ВСТ 3 КП 2 ГОСТ 14637-79	КОПИРОВАЛ <i>Л</i> ФОРМАТ А4	

200'00'Е'Е'Е'W9

ВЫПУСК 3-3

СЕРИЯ 5.903-12

ИНВ.№ ПОДА ПОДПИСЬ И ДАТА ВЗЯМ.ИНВ.№ ДУБЛЬ ПОДПИСЬ И ДАТА



- 1.* РАЗМЕРЫ ДЛЯ СПРАВКИ.
- 2. $\pm \frac{IT14}{2}$.

				БМ 3.3.3.00.002		
ИЗМ.ЛИСТ	№ ДОКУМ.	ПОДП.	ДАТА	ТРУБА	ЛИСТ	МАССА
РАЗРАБ.	ЭЛМЯНИС					4,2
ПРОВ.	НИКИТЧЕНКО				ЛИСТ	МАШТАБ
Т.КОНТР.					ЛИСТОВ 1	1:10
И.КОНТР.	КОЛМЕЦ			ТРУБА 25x2,8	ЛАТГИПРОПРОМ	
УТВ.				ГОСТ 3262-75	КОПИРОВАЛ <i>Л</i> ФОРМАТ А4	

Выпуск 3-3

Серия 5. 903-12

Изм. №, Подп. и. дата, Взам. инв. №, Инв. №, Подп. и. дата

Обозначение изолируемого оборудования и трубопровода	Наименование изолируемого оборудования и трубопровода	Кол. во	Размеры		Расположение	t теплоносителя °C	Теплоизоляционная конструкция			Объем теплоизоляционного слоя м³	Лист основного комплекта обозначение ссылок или прилагаемых документов	Примечание
			Наружный диаметр или размеры сечения мм	длина или высота м			Назначение	Наименование основных элементов	Толщина мм			
поз. 15, 21, 22	Трубопровод		φ 38	0,54	гор.	120°	от теплопотерь	Холстопршивное полотно ХПС-Т-5	50	0,008	7.903.9-31-10 Выпуск 1 часть 1	
поз. 25	Трубопровод		φ 38	0,57	верт.	165°	от теплопотерь	Алюминиевое защитное покрытие Холстопршивное полотно ХПС-Т-5	0,3 60	0,26 0,01	7.903.9-21-35 7.903.9-31-10 Выпуск 1 часть 1	
поз. 15, 21, 22	Трубопровод		φ 38	1,36	верт.	120°	от теплопотерь	Алюминиевое защитное покрытие Холстопршивное полотно ХПС-Т-5	0,3 50	0,32 0,019	7.903.9-21-36 7.903.9-31-10 Выпуск 1 часть 1	
поз. 7, 6, 15, 16	Трубопровод		φ 32	1,93	гор.	120°	от теплопотерь	Алюминиевое защитное покрытие Холстопршивное полотно ХПС-Т-5	0,3 50	0,66 0,025	7.903.9-21-36 7.903.9-31-10 Выпуск 1 часть 1	
поз. 7, 6, 15, 16	Трубопровод		φ 32	0,88	верт.	120°	от теплопотерь	Алюминиевое защитное покрытие Холстопршивное полотно ХПС-Т-5	0,3 50	0,89 0,011	7.903.9-21-35 7.903.9-31-10 Выпуск 1 часть 1	
поз. 15, 18, 19	Трубопровод		φ 25	2,99	гор.	120°	от теплопотерь	Алюминиевое защитное покрытие Холстопршивное полотно ХПС-Т-5	0,3 50	0,41 0,036	7.903.9-21-36 7.903.9-31-10 Выпуск 1 часть 1	
поз. 15, 17	Трубопровод		φ 25	3,94	верт.	120°	от теплопотерь	Алюминиевое защитное покрытие Холстопршивное полотно ХПС-Т-5	0,3 50	1,32 0,047	7.903.9-21-35 7.903.9-31-10 Выпуск 1 часть 1	
поз. 4, 5	Отвод 90°	2	φ 108			120°	от теплопотерь	Алюминиевое защитное покрытие Маты минераловатные прошивные	0,3 70	1,73 0,03	7.903.9-21-35 7.903.9-31-10 Выпуск 1 часть 1	
Поз. 3, 6, 7, 9, 10, 11, 12	Отвод 90°	14	φ 89			120°	от теплопотерь	Алюминиевое защитное штампованное покрытие Шнур теплоизоляционный из минеральной ваты марки 200	0,3 80	0,37 0,14	3.903-11.03 7.903.9-21-13	
Поз. 6, 7, 11, 12	Отвод 45°	4	φ 89			120°	от теплопотерь	Алюминиевое защитное штампованное покрытие Шнур теплоизоляционный из минеральной ваты марки 200	0,3 80	4,29 0,04	3.903-11.03 7.903.9-21-13	
Поз. 23, 24	Отвод 90°	4	φ 57			165°	от теплопотерь	Алюминиевое защитное штампованное покрытие Холстопршивное полотно ХПС-Т-5	0,3 70	0,63 0,016	3.903-11.03 7.903.9-31-10 Выпуск 1 часть 1	
Поз. 20	Отвод 90°	2	φ 57			120°	от теплопотерь	Алюминиевое защитное штампованное покрытие Холстопршивное полотно ХПС-Т-5	0,3 60	0,62 0,0063	3.903-11.03 7.903.9-31-10 Выпуск 1 часть 1	
Поз. 15, 17	Арматура муфтовая	4	Дч 20			120°	от теплопотерь	Алюминиевое защитное штампованное покрытие Шнур теплоизоляционный с металлическим защитным покрытием	0,3 60	0,28 0,013	3.903-11.03 7.903.9-22-01	
Поз. 6, 7, 15, 18	Арматура муфтовая	8	Дч 25			120°	от теплопотерь	Шнур теплоизоляционный с металлическим защитным покрытием	0,8 50	0,98 0,031	7.903.9-22-01	
Поз. 25, 26	Арматура муфтовая	4	Дч 32			165°	от теплопотерь	Шнур теплоизоляционный с металлическим защитным покрытием	0,8 70	0,57 0,022	7.903.9-22-01	
Поз. 15, 21, 22	Арматура муфтовая	4	Дч 32			120°	от теплопотерь	Шнур теплоизоляционный с металлическим защитным покрытием	0,8 60	0,56 0,016	7.903.9-22-01	
Поз. 27	Арматура фланцевая	2	Дч 50			165°	от теплопотерь	Шнур теплоизоляционный с металлическим защитным покрытием	0,8 80	0,38 0,017	7.903.9-22-01	

Выпуск 3-3

Обозначен. изолируемого оборудования и трубопровода	Наименование изолируемого оборудования и трубопровода	Кол-во	Размеры		Расположение	t температура °C	Теплоизоляционная конструкция			Объем теплоизоляционного слоя м³	Лист основного комплекта обозначение ссылок или прилож. документов	Примечание				
			Наружн. диаметр или размеры сечения мм	Длинн. или высота м			Назначение	Наименование основных элементов	Толщина мм				Площадь м²			
поз. 60	Арматура фланцевая	2	Ду 50			120°	от тепло	Матрацы из стеклянного штапельного волокна	70		0,124	7903.9-22-07				
							потерь						Алюминиевое защитное покрытие	1,0	1,76	7903.9-22-11
													Отделка торцов гофрированными диафрагмами			7903.9-22-34
поз. 6,7,61, 64	Арматура фланцевая	12	Ду 80			120°	от тепло	Матрацы из стеклянного штапельного волокна	80		0,864	7903.9-22-07				
							потерь						Алюминиевое защитное покрытие	1,0	12,72	7903.9-22-11
													Отделка торцов гофрированными диафрагмами			7903.9-22-34

Серия 5. 903-12

Изм. и подл. Подл. и дата

Изм. и подл. Подл. и дата

Изм. и подл. Подл. и дата

Изм. Лист № докум. Подл. Дата

БМЗ. 3. 4. 00. 000 ТИ

Лист 3

(43)

Выпуск 3-3

Серия 5.903-12

Итого	Наименование материала и единица измерения	Код		Кол.	Примечание
		материала	ед. изм.		
	Маты минераловатные прошивные М-100 ГОСТ 21880-76 м ³	576212		113	0,156
	Маты минераловатные прошивные 2М-100 ГОСТ 21880-76 м ³	576212		113	2,385
	Хлоропрошивное полотно ХЛО-Т-5 ТУ 36-11-454-77 м ³	595280		113	0,548
	Маты из стекляннного штапельного волокна МС-50 ГОСТ 10499-78 м ³			113	0,988
	Шнур теплоизоляционный из минеральной ваты марки 200 ШТН-МВ-200 ТУ 36-1695-79 м ³			113	0,879
	Ткань из стеклянных крученых комбинированном нитей Т-13 ГОСТ 19170-73 м ²			055	27

БМ3.3.4.00.000 ВМ

Блок подачи мазута к котлам БМП-2х30-25 Свободность теплообмена пятикратным материалом.

Лист 1 из 2

ЛАТГИПРОПРОМ

копирован Дубокова формат №4

Выпуск 3-3

Серия 5.903-12

Итого	Наименование материала и единица измерения	Код		Кол.	Примечание
		материала	ед. изм.		
	Алюминиевое защитное покрытие гост 21631-76 талц. 1,0 мм м ²	181110		055	14,48
	талц. 0,8 мм м ²			055	14,1
	талц. 0,5 мм м ²			055	6,47
	талц. 0,3 мм м ²			055	29,29
	Элемент покрытия штампованный ТУ 36-2427-81 талц. 0,3 мм м ²			055	6,19
	Лист АД1Н-1 гост 21631-76 кг	090202		116	0,294
	Лист АД1Н-0,8 гост гост 21631-76 кг	090202		116	0,16
	Лента 2х30 ат3лс ГОСТ 6009-74 кг	093500		116	18,8
	Лента 0,8х20 ТУ 48-21-636-79 кг	181110		116	1,6
	Лента 0,7х20 ГОСТ 3560-73 кг			116	3,5
	Нить стеклянная крученая комплексная 50-10-160х1х3 гост В325-78 кг			116	0,18
	Проволока 3-0-4 гост 3282-74 кг	121100		116	0,09
	Проволока 2-0-4 гост 3282-74 кг	121100		116	4,7

БМ3.3.4.00.000 ВМ

Блок подачи мазута к котлам БМП-2х30-25 Свободность теплообмена пятикратным материалом.

Лист 2 из 2

ЛАТГИПРОПРОМ

копирован Дубокова формат №4

Выпуск 3-3

Серия 5.903-12

Итого	Наименование материала и единица измерения	Код		Кол.	Примечание
		материала	ед. изм.		
	Проволока 1,2-0-4 гост 3282-74 кг	121100		116	1,37
	Проволока 0,8-0-4 гост 3282-74 кг	121100		116	0,77
	Стеклопластик рулонный ТУ 6-11-145-80 кг			116	0,014
	Болт М8х30.36.019 гост 7798-70 кг	128100		116	0,042
	Гайка М8,4,019 гост 5915-70 кг	128100		116	0,015
	Винт 4х1204.019 гост 10621-80 кг	128401		116	43,44
	Защелка комбинированная СТД 985 кг	128500		116	0,7
	ТУ 36-1598-77 шт.			796	160
	Пряжка тип I-0 ТУ 36-1492-77 кг	181110		116	0,33
	Пряжка тип II-A ТУ 36-1492-77 кг	181110		116	0,14
	Картон асбестовый КА041-8 гост 2850-80 кг	257631		116	0,13
	Диффрагма тип I ТУ 36-2543-83 кг	257631		116	0,09
	шт.			796	28

БМ3.3.4.00.000 ВМ

Блок подачи мазута к котлам БМП-2х30-25 Свободность теплообмена пятикратным материалом.

Лист 3 из 3

ЛАТГИПРОПРОМ

копирован Дубокова формат №4

Выпуск 3-3

Серия 5.903-12

Итого	Наименование вида работ	Ед. изм.	Код		Кол.	Примечание
			вид работ	ед. изм.		
	1 Изоляция трубопроводов хлоропрошивным полотном ХЛО-Т-5 м ³				113	0,548
	2 Изоляция трубопроводов и оборудования матами минераловатными прошивными м ³				113	3,141
	3 Изоляция трубопроводов и арматуры шнуром теплоизоляционным м ³				113	0,879
	4 Изоляция арматуры матами из стекляннного штапельного волокна м ³				113	0,988
	5 Покрытие поверхности изоляции трубопроводов оборудования арматуры алюминиевым защитным покрытием м ²				055	64,34
	6 Покрытие поверхности изоляции отбойной алюминиевым защитным штампованным покрытием м ²				055	6,19

БМ3.3.4.00.000 ВМ

Блок подачи мазута к котлам БМП-2х30-25 Свободность теплообмена пятикратным материалом.

Лист 4 из 4

ЛАТГИПРОПРОМ

копирован Дубокова 23523-16 (50) формат №4