

Типовая документация на конструкции,  
изделия и узлы зданий и сооружений

Серия 5.903-12

БЛОКИ ТЕПЛОМЕХАНИЧЕСКОГО ОБОРУДОВАНИЯ  
ДЛЯ УСТАНОВОК МАЗУТОСНАБЖЕНИЯ

Выпуск 3-4

Блок подачи мазута к котлам  
БМПВ-2х 3,2-25

Рабочие чертежи

ТИПОВАЯ ДОКУМЕНТАЦИЯ НА КОНСТРУКЦИИ,  
ИЗДЕЛИЯ И УЗЛЫ ЗДАНИЙ И СООРУЖЕНИЙ

СЕРИЯ 5.903-12

БЛОКИ ТЕПЛОМЕХАНИЧЕСКОГО ОБОРУДОВАНИЯ  
ДЛЯ УСТАНОВОК МАЗУТОСНАБЖЕНИЯ

Выпуск 3-4

Блок подачи мазута к котлам  
БМПВ-2×3,2-25

Рабочие чертежи

РАЗРАБОТАНЫ  
ПРОЕКТНЫМ ИНСТИТУТОМ  
„ЛАТТИПРОПРОМ“

Гл. инж. института *В. В. Чаров* В. В. ЧАРОВ  
Гл. инж. проекта *Я. Нидальский* Я. НИДАЛЬСКИЙ

Утверждены и введены  
в действие ММСС СССР  
протоколом от 16.06.89 г.

Содержание альбома

26.12.01-3-4

С. 241-5.303-12

Обозначение	Наименование	Стр.	Обозначение	Наименование	Стр.
<u>Блок подачи мазута к котлам БМПВ-2х3,2-25</u>			БМЗ.1.1.15.000СБ	Трубопровод	27
БМЗ.4.1.00.000	Блок БМПВ-2х3,2-25	3	БМЗ.1.1.15.002	Труба	
БМЗ.4.1.00.000СБ	Блок БМПВ-2х3,2-25	4	БМЗ.1.1.15.000	Трубопровод	28
БМЗ.4.1.00.000ГЗ	Блок БМПВ-2х3,2-25.	5	БМЗ.1.1.16.001	Трубопровод	
	Схема принципиальная.		БМЗ.1.1.16.000	Трубопровод	
26.33.00.000СБ	Фильтр грубой очистки мазута Ду100	6	БМЗ.4.1.03.000	Трубопровод	29
26.33.00.000	Фильтр грубой очистки мазута Ду100		БМЗ.4.1.03.000СБ	Трубопровод	
26.33.01.000	Корпус		БМЗ.4.1.03.001	Труба	
26.33.01.000СБ	Корпус	7	<u>Установка приборов контроля и автоматики блока БМПВ-2х3,2-25</u>		
26.33.01.001	Кожух				
26.33.01.002	Патрубок				
26.33.01.003	Днище		БМЗ.4.2.00.000	Блок БМПВ-2х3,2-25. Установка	29
26.33.02.000	Крышка				
26.33.02.000СБ	Крышка	8	БМЗ.4.2.00.000СБ	Блок БМПВ-2х3,2-25. Установка	30
26.33.02.001	Крышка			приборов контроля и автоматики	
26.33.02.002	Скоба	9	БМЗ.4.2.00.000З4	Блок БМПВ-2х3,2-25.	31
26.33.03.000	Сетка			Схема соединений.	
26.33.03.000СБ	Сетка		БМ2.1.2.00.001	Хомут	
26.33.03.001	Сетка	10	БМЗ.4.2.00.000СО	Блок БМПВ-2х3,2-25.	32
26.33.03.002	Бортик			Схема автоматизации.	
26.33.03.003	Связь	11	БМЗ.1.2.01.000	Устройство отборное	33
26.33.03.004	Доньшко		БМЗ.1.2.00.002	Кранштейн	
26.33.03.005	Ручка		БМЗ.1.2.00.001	Труба	
БМЗ.1.1.01.000	Рама	12	БМЗ.1.2.01.00.000СБ	Устройство отборное	34
БМЗ.1.1.02.000	Трубопровод		БМЗ.1.2.00.003	Стойка	
БМЗ.1.1.01.000СБ	Рама	13	БМЗ.1.2.00.004	Пластина	35
БМЗ.1.1.02.000СБ	Трубопровод		БМ2.1.2.01.101	Корпус	
БМЗ.4.1.01.000	Трубопровод	14	БМ2.1.2.01.102	Дно	36
БМЗ.4.1.01.000СБ	Трубопровод		БМ2.1.2.01.100СБ	Бачок разделительный	
БМЗ.1.1.03.001	Фланец		БМ2.1.2.01.100	Бачок разделительный	
БМЗ.4.1.02.000	Трубопровод	15	БМ2.1.2.02.000	Устройство отборное	37
БМЗ.4.1.02.000СБ	Трубопровод		БМ2.1.2.02.000СБ	Устройство отборное	
БМЗ.1.1.04.001	Фланец	16	БМЗ.1.2.02.000СБ	Устройство отборное	38
БМЗ.4.1.02.001	Труба		БМЗ.1.2.02.000	Устройство отборное	
БМЗ.7.1.04.100	Штыцер	17	<u>Установка электрооборудования блока БМПВ-2х3,2-25</u>		
БМЗ.7.1.04.100СБ	Штыцер				
БМЗ.1.1.05.000	Трубопровод		БМЗ.4.3.00.000	Блок БМПВ-2х3,2-25. Установка	39
БМЗ.1.1.05.000СБ	Трубопровод		электрооборудования.		
БМЗ.1.1.06.000	Трубопровод	18	БМЗ.1.3.00.001	Пластина	40
БМЗ.1.1.06.000СБ	Трубопровод		БМЗ.4.3.00.000СБ	Блок БМПВ-2х3,2-25. Установка	
БМЗ.1.1.07.000	Трубопровод	19		электрооборудования.	41
БМЗ.1.1.07.000СБ	Трубопровод		БМЗ.1.3.00.002	Труба	
БМЗ.1.1.08.000СБ	Трубопровод		БМЗ.1.3.01.000	Держатель	
БМЗ.1.1.08.000	Трубопровод	20	БМЗ.1.3.01.000СБ	Держатель	41
БМЗ.1.1.09.000	Трубопровод		БМЗ.1.3.01.001	Планка	
БМЗ.1.1.09.000СБ	Трубопровод	21			
БМЗ.1.1.10.000	Трубопровод				
БМЗ.1.1.10.000СБ	Трубопровод	22	<u>Теплоизоляция блока БМПВ-2х3,2-25</u>		
БМЗ.1.1.10.001	Труба				
БМЗ.1.1.11.000	Трубопровод	23	БМЗ.4.4.00.000ТИ	Ведомость теплоизоляции -	42,43,44
БМЗ.1.1.11.000СБ	Трубопровод			ных конструкций.	
БМЗ.1.1.12.000	Трубопровод		БМЗ.4.4.00.000ВМ	Ведомость материалов.	
БМЗ.1.1.12.000СБ	Трубопровод	24	БМЗ.4.4.00.000В0	Ведомость объемов работ.	45
БМ1.3.1.04.001	Штыцер				
БМЗ.1.1.13.000	Трубопровод	25			
БМЗ.1.1.13.000СБ	Трубопровод				
БМЗ.1.1.14.000СБ	Трубопровод				
БМЗ.1.1.14.000	Трубопровод	26			
БМЗ.1.1.15.000	Трубопровод				
БМЗ.1.1.15.001	Труба				

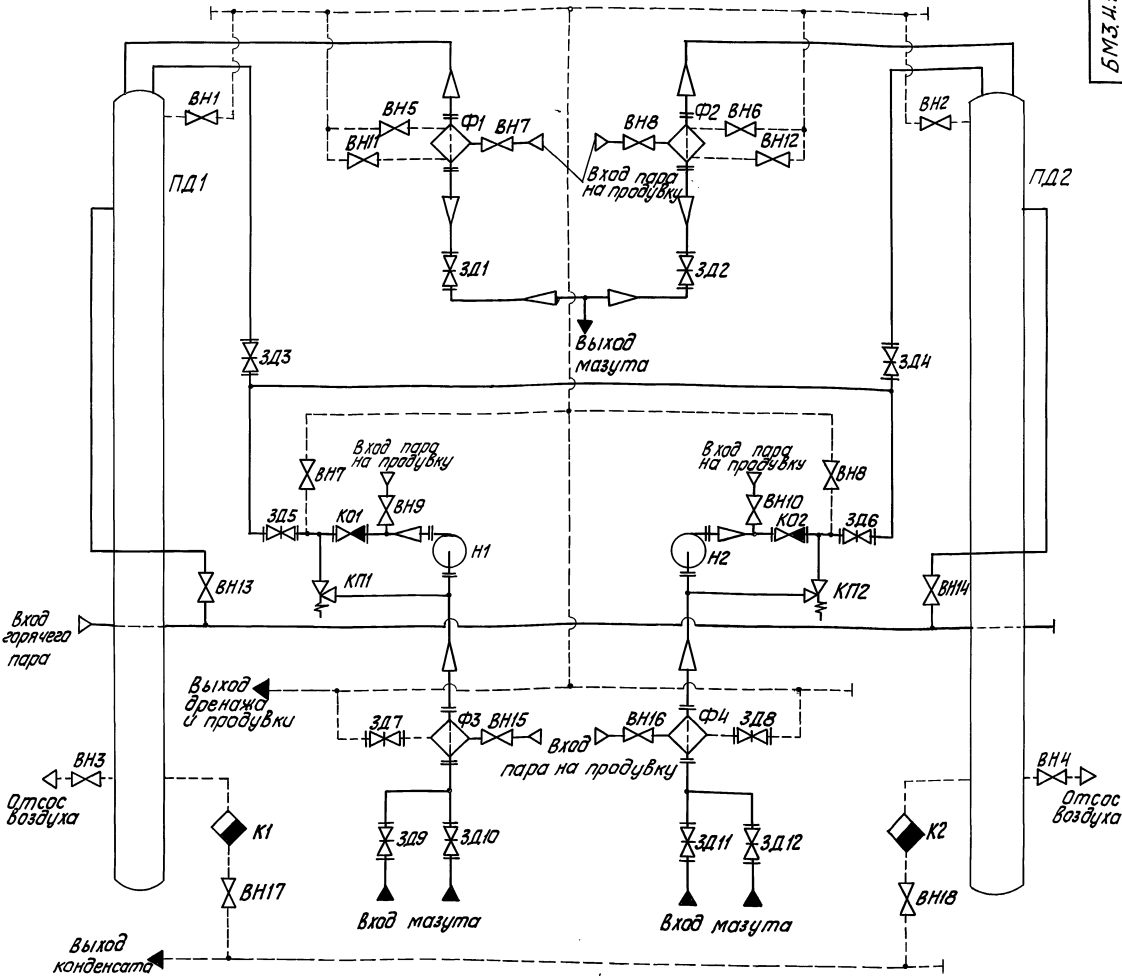
Формат	Шкала	№ поз.	Обозначение	Наименование	Кол.	Примечание
				Документация		
А2			БМЗ.4.1.00.000025	Оборочный чертеж		
А2			БМЗ.4.1.00.0000ГЗ	Схема принципиальная		
А4			БМЗ.0.0.00.000.0Т	Указания по применению и изготовлению		Выпуск 3-0
				Оборочные единицы		
А4	1		БМЗ.1.1.01.000	Рама	1	
А4	2		26.53.00.000	Фильтр грубой очистки мазута ДУ 100	2	
А4	3		БМЗ.1.1.02.000	Трубопровод	2	
А4	4		БМЗ.4.1.01.000	Трубопровод	1	
А4	5		-01	Трубопровод	1	
А4	6		БМЗ.4.1.02.000	Трубопровод	1	
А4	7		-01	Трубопровод	1	
А4	8		БМЗ.1.1.05.000	Трубопровод	1	
А4	9		БМЗ.1.1.06.000	Трубопровод	1	
А4	10		-01	Трубопровод	1	
А4	11		БМЗ.1.1.07.000	Трубопровод	1	
А4	12		-01	Трубопровод	1	
А4	13		БМЗ.1.1.08.000	Трубопровод	1	
А4	14		-01	Трубопровод	1	
А4	15		БМЗ.1.1.09.000	Трубопровод	1	
А4	16		БМЗ.1.1.10.000	Трубопровод	1	
А4	17		БМЗ.1.1.11.000	Трубопровод	2	
А4	18		БМЗ.1.1.12.000	Трубопровод	2	
БМЗ.4.1.00.000						
Блок подачи мазута к котлам БМТВ-2х3,2-25						Латгиропром
Итого: 2						Формат А4

Формат	Шкала	№ поз.	Обозначение	Наименование	Кол.	Примечание
А4	19		БМЗ.1.1.13.000	Трубопровод	1	
А4	20		БМЗ.1.1.14.000	Трубопровод	1	
А4	21		БМЗ.1.1.15.000	Трубопровод	1	
А4	22		БМЗ.1.1.16.000	Трубопровод	1	
А4	23		БМЗ.4.1.03.000	Трубопровод	1	
				Стандартные изделия		
				болты ГОСТ 7798-70		
	24		M12 x 50.46		32	
	25		M12 x 70.46		24	
	26		M16 x 60.46		64	
	27		M16 x 70.46		112	
	28		M20 x 75.46		40	
	29		M24 x 60.46		6	
				Гайки ГОСТ 5915-70		
	30		M12.5		56	
	31		M16.5		176	
	32		M20.5		40	
	33		M24.5		6	
	34		Гайка соединительная ГОСТ 8959-75		6	
	35		Контргайка 32 ГОСТ 8981-75		6	
	36		Шайба 16.651 ГОСТ 16402-70		8	
				Шайбы ГОСТ 11371-78		
	37		12.02		48	
	38		20.02		8	
	39		24.02		6	
				Шайбы ГОСТ 10906-78		
	40		10.02		4	
	41		16.02		8	
БМЗ.4.1.00.000						Итого 2
Итого: 2						Формат А4

Формат	Шкала	№ поз.	Обозначение	Наименование	Кол.	Примечание
А2				Плита 0162-57 ГОСТ 4911-82	3	
А3				Пластины 1-50-16 Ст20 ГОСТ 18281-80	4	
				Прокладки ГОСТ 15180-70		
А4				А-80-6	2	
А5				А-20-25	2	
А6				А-25-25	6	
А7				А-50-25	20	
А8				А-100-25	8	
А9				Б-50-40	12	
А50				Заблужка 30x4мм ДУ50, Ру16; ГОСТ 10194-78	6	
А51				Клапан предохранительный ППК-Р-16; ДУ50; Ру16 ГОСТ 9789-75	2	
А52				Насос 3В 4/25-3/25-1 ДУ80, Ру16; Р=25МПа (25 кг/см²); с 7л. двигателя 4АН2М4 У3 N=55 кВт n=1450 об/мин ГОСТ 20883-83	2	
				Прочие изделия		
А53				Вентиль 15x27мм3 ДУ20, Ру64; ТУ 26-07-1021-79	2	
А54				Заблужка 3К102-40 ДУ50, Ру40 ТУ 26-07-1188-78	6	
БМЗ.4.1.00.000						Итого 3
Итого: 3						Формат А4

Формат	Шкала	№ поз.	Обозначение	Наименование	Кол.	Примечание
А55				Подогреватель мазута ПМ-25-Б; Q=17Мк (6М³/ч) P=25 МПа (25 кг/см²)		
А56				ТУ 108.3541-75	2	
				Фильтр тонкой очистки мазута ФМ-25-30-40 ДУ83, Ру64; P=25 МПа (25 кг/см²); ТУ 108-777-78	2	
				Материалы		
А57				Порочит ПОН2 ГОСТ 481-80	007 м²	
БМЗ.4.1.00.000						Итого 4
Итого: 4						Формат А4





Серия 5.903-12

Писать, чертить, подписывать и штамповать в соответствии с требованиями стандарта

Поз. обозначение	Наименование	кол.	Примечание
К1, К2	конденсатоотводчик 45с13нж	2	Ду 25; Ру 40
КП1, КП2	Клапан обратный 19с38нж ТУ 26-07-1192-78	2	Ду 50; Ру 64
КП1, КП2	Клапан предохранительный СППК 4Р-50-16	2	Ду 50; Ру 16
Н1, Н2	Насос 38 <sup>4</sup> /25- <sup>3</sup> /25-1 ГОСТ 20883-83	2	Q=0,83 <sup>л/с</sup> ; P=25МПа
ПД1, ПД2	Подогреватель мазута ПМ-25-6 ТУ 108.3541-75	2	Q=17 <sup>л/с</sup> ; P=25МПа
Ф1, Ф2	Фильтр тонкой очистки мазута ФМ-25-30-40 ТУ 108-777-78	2	Q=8,3 <sup>л/с</sup> ; P=25МПа
Ф3, Ф4	Фильтр грубой очистки мазута 26.40.00.000	2	Ду 100

Поз. обозначение	Наименование	кол.	Примечание
ВН1...ВН4	Вентиль 15с27нж3 ТУ 26-07-1221-79	4	Ду 20; Ру 64
ВН5...ВН10	Вентиль 15с27нж3 ТУ 26-07-1221-79	6	Ду 25; Ру 64
ВН11...ВН16	Вентиль 15с27нж3 ТУ 26-07-1221-79	8	Ду 32; Ру 64
ЗД1...ЗД6	Задвижка 3КП2-40 ТУ 26-07-1188-78	6	Ду 50; Ру 40
ЗД7...ЗД12	Задвижка 30С41нж ГОСТ 10194-78	6	Ду 50; Ру 16

БМЗ.4.1.00.00013

Исполнитель	Блок подачи мазута к котлам БМПВ-2х32-25.	Лист	Масса/Мощность
Разработчик	Схема принципиальная	Лист	Листов 1
Проверенный			
И.контр.			
Контр.			

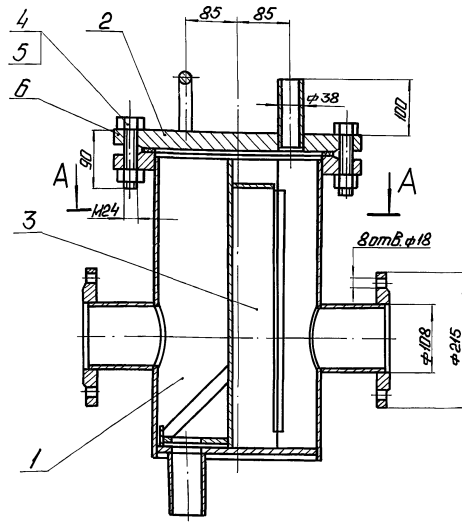
ЛАТГИПРОПРОМ

Выпуск 3-4

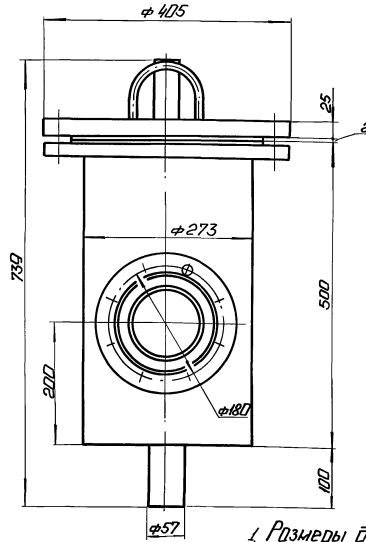
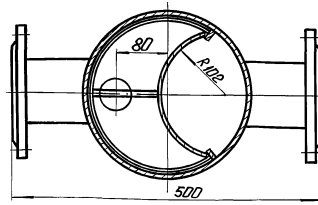
Серия 5.903-12

Лист 1 из 2

26.33.00.000.06



A-A



- 1 Размеры для справок.
- 2 После сборки проверить на герметичность водой давлением  $(2 \text{ кг/см}^2)$  0,2 МПа в течение 10 минут. Течь не допускается.

Изм.		№	Датум	Исполн.	Провер.	26.33.00.000.06	Лист	№	Итого
Изм.		№	Датум	Исполн.	Провер.	Фильтр грубой очистки мазута ТЧ 100	Лист	№	Итого
Изм.		№	Датум	Исполн.	Провер.	Латгипропром	Лист	№	Итого

Копирован: 9.15

Формат А3

Выпуск 3-4

Серия 5.903-12

Лист 1 из 2

Формат	Лист	Обозначение	Наименование	Кол.	Примечание
			<u>Документация</u>		
А3		26.33.00.000.06	Оборочный чертеж		
			<u>Оборочные единицы</u>		
А4	1	26.33.01.000	Корпус	1	
А4	2	26.33.02.000	Крышка	1	
А4	3	26.33.03.000	Сетка	1	
			<u>Стандартные изделия</u>		
	4	Болт М24-90-46 ГОСТ 7798-70		8	
	5	Гайка М24-5 ГОСТ 5915-70		8	
	6	Прокладка А-250-16 ГОСТ 15180-70		1	

26.33.00.000

Фильтр грубой очистки мазута ТЧ 100.

Латгипропром

Копирован: 9.15

Формат А4

Выпуск 3-4

Серия 5.903-12

Лист 1 из 2

Формат	Лист	Обозначение	Наименование	Кол.	Примечание
			<u>Документация</u>		
А3		26.33.01.000.06	Оборочный чертеж		
			<u>Детали</u>		
А4	1	26.33.01.001	Кожух	1	
А4	2	26.33.01.002	Патрубок	2	
А4	3	26.33.01.003	Днище	1	
А4	4	26.33.01.004	Ребра		
			Полоса 8*20-ГОСТ 103-76 ГОСТ 3701-53-79		
			L = 390 ± 0,7 мм	2	0,5 кг
А4	5	26.33.01.005	Патрубок		
			Труба 57*3,5-ГОСТ 10704-76 ГОСТ 3073-10705-80		
			L = 110 ± 0,435 мм	1	0,5 кг
			<u>Стандартные изделия</u>		
			Фильтры ГОСТ 12820-80		
	6	1-100-10-См 3		2	
	7	1-250-16-См 3		1	

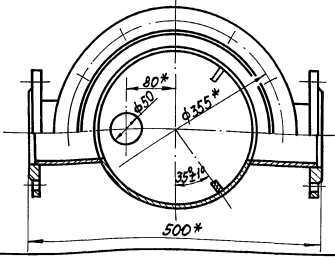
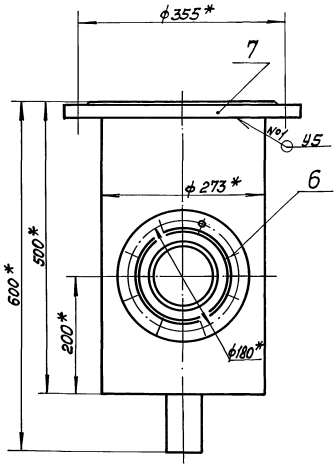
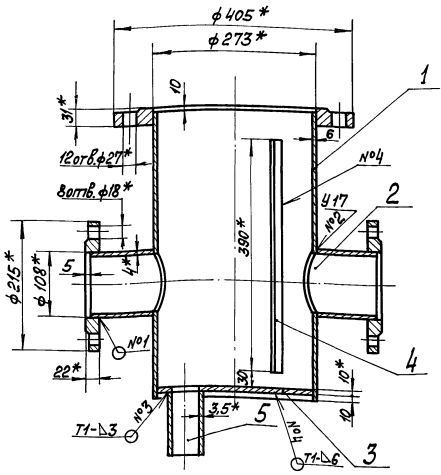
26.33.01.000

Корпус

Латгипропром

Копирован: 9.15

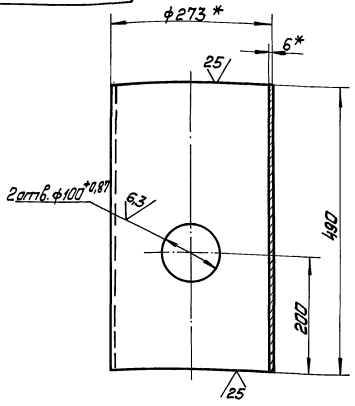
Формат А4



- 1 \* Размеры для справок.
- 2 ± 1/14
- 3 Обработка поверхностей реза деталей Б4  $\sqrt{R}$ .
- 4 Сварные швы №1 и №2 по ГОСТ 16037-80; №3 и №4 по ГОСТ 5264-80.

26.33.01.000 СБ				Лист	Масса	Масштаб
Корпус				51	1:5	
Лист				Листов 1		
Латгипропром				Формат А3		

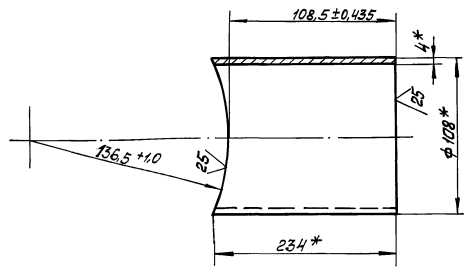
Копирован ШМХ-2



- 1 \* Размеры для справок.
- 2 ± 1/14

26.33.01.001				Лист	Масса	Масштаб
Кожух				19,36	1:5	
Лист				Листов 1		
Латгипропром				Формат А4		

Труба 273x6 ГОСТ 10704-76  
в соответствии с ГОСТ 10705-80



- \* Размеры для справок

26.33.01.002				Лист	Масса	Масштаб
Патрубок				1,76	1:2	
Лист				Листов 1		
Латгипропром				Формат А4		

Труба 108x4 ГОСТ 10704-76  
в соответствии с ГОСТ 10705-80









ФОРМАТ	ЗОНА	ПОЗ.	ОБОЗНАЧЕНИЕ	НАИМЕНОВАНИЕ	КОЛ.	ПРИМЕЧАНИЕ
				<u>ДОКУМЕНТАЦИЯ</u>		
А2			БМЗ.1.1.01.000 СБ	СБОРОЧНЫЙ ЧЕРТЕЖ		
				<u>ДЕТАЛИ</u>		
Б4	1	БМЗ.1.1.01.001	ТРУБА	ТРУБА 89x3,5 ГОСТ 10704-76 В 20 ГОСТ 10705-80		
				L = 1545 ± 1,55 мм	4	11,4 кг
Б4	2	БМЗ.1.1.01.002	ТРУБА	ТРУБА 57x3 ГОСТ 10704-76 В 20 ГОСТ 10705-80		
				L = 2211 ± 2,2 мм	2	8,84 кг
Б4	3	БМЗ.1.1.01.003	ТРУБА	ТРУБА 57x3 ГОСТ 10704-76 В 20 ГОСТ 10705-80		
				L = 961 ± 1,15 мм	2	3,85 кг
Б4	4	БМЗ.1.1.01.004	ТРУБА	ТРУБА 57x3 ГОСТ 10704-76 В 20 ГОСТ 10705-80		
				L = 495 ± 0,775 мм	4	1,98 кг
Б4	5	БМЗ.1.1.01.005	ПОЛКА	ШВЕЛЛЕР 12-ГОСТ 8240-72 В СТ 3 СП 3 ГОСТ 535-79		
				L = 3254 ± 2,7 мм	2	33,8 кг
			БМЗ.1.1.01.000			
ИЗМ. ЛИСТ № ДОКУМ. ПОДП. ДАТА						
РАЗРАБ. АВДЕЕНКО			ЛИСТ ЛИСТ ЛИСТОВ			
ПРОВ. НИКИТЧЕНКО			1 3			
И. КОНТР. КОЛМЕЦ			РАМА			
УТВ.			ЛАТГИПРОПРОМ			

КОПИРОВАЛ АА ФОРМАТ А4

ФОРМАТ	ЗОНА	ПОЗ.	ОБОЗНАЧЕНИЕ	НАИМЕНОВАНИЕ	КОЛ.	ПРИМЕЧАНИЕ
Б4	6	БМЗ.1.1.01.006	ПОЛКА	ШВЕЛЛЕР 12-ГОСТ 8240-72 В СТ 3 СП 3 ГОСТ 535-79		
				L = 1400 ± 1,55 мм	2	14,6 кг
Б4	7	БМЗ.1.1.01.007	ПОЛКА	ШВЕЛЛЕР 12-ГОСТ 8240-72 В СТ 3 СП 3 ГОСТ 535-79		
				L = 948 ± 1,15 мм	2	9,86 кг
Б4	8	БМЗ.1.1.01.008	ПОЛКА	ШВЕЛЛЕР 12-ГОСТ 8240-72 В СТ 3 СП 3 ГОСТ 535-79		
				L = 100 ± 0,435 мм	2	1,1 кг
Б4	9	БМЗ.1.1.01.009	ПОЛКА	ШВЕЛЛЕР 10-ГОСТ 8240-72 В СТ 3 СП 3 ГОСТ 535-79		
				L = 968 ± 1,15 мм	1	8,3 кг
Б4	10	БМЗ.1.1.01.011	ПОЛКА	ШВЕЛЛЕР 10-ГОСТ 8240-72 В СТ 3 СП 3 ГОСТ 535-79		
				L = 948 - 2 мм	2	8,1 кг
Б4	11	БМЗ.1.1.01.012	ПОЛКА	ШВЕЛЛЕР 10-ГОСТ 8240-72 В СТ 3 СП 3 ГОСТ 535-79		
				L = 417 - 1,5 мм	2	3,58 кг
Б4	12	БМЗ.1.1.01.013	СТОЙКА	ШВЕЛЛЕР 5-ГОСТ 8240-72 В СТ 3 СП 3 ГОСТ 535-79		
				L = 310 ± 0,65 мм	2	1,48 кг
			БМЗ.1.1.01.000			
ИЗМ. ЛИСТ № ДОКУМ. ПОДП. ДАТА						
РАЗРАБ. АВДЕЕНКО			ЛИСТ ЛИСТ ЛИСТОВ			
ПРОВ. НИКИТЧЕНКО			1 3			
И. КОНТР. КОЛМЕЦ			ТРУБОПРОВОД			
УТВ.			ЛАТГИПРОПРОМ			

КОПИРОВАЛ АА ФОРМАТ А4

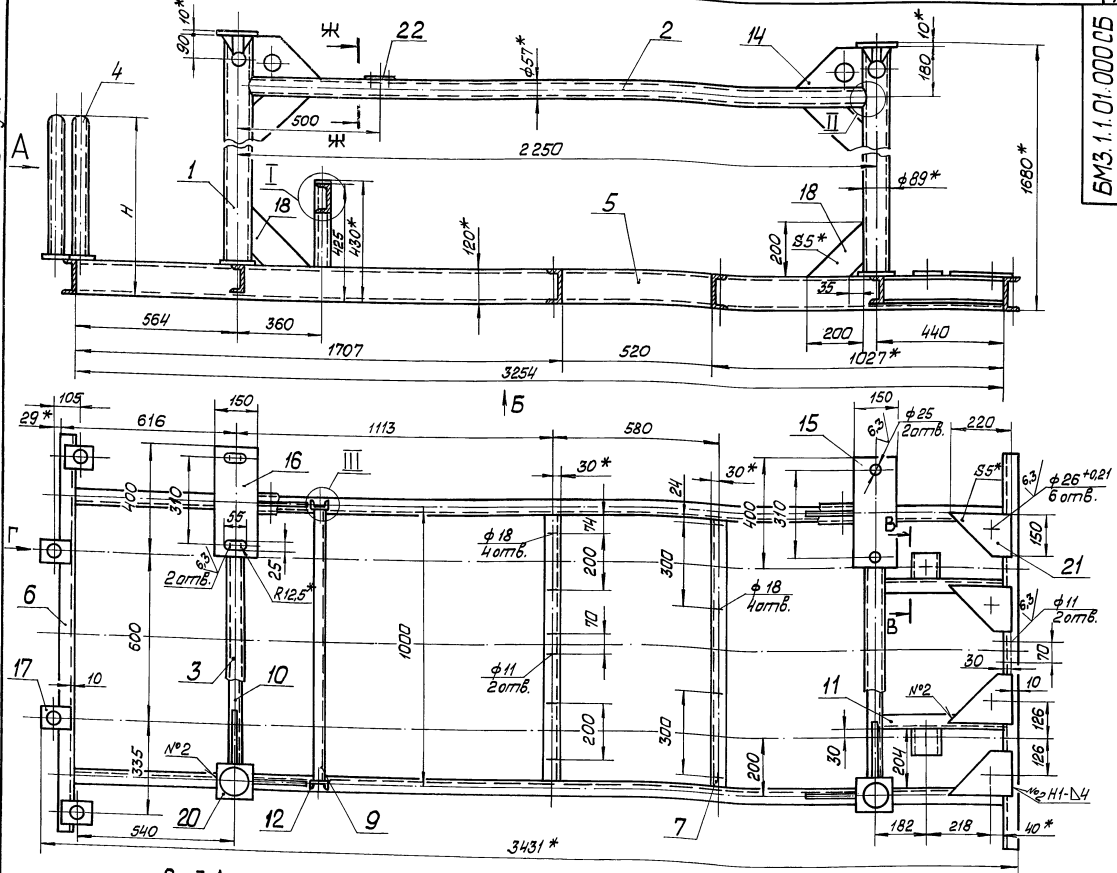
ФОРМАТ	ЗОНА	ПОЗ.	ОБОЗНАЧЕНИЕ	НАИМЕНОВАНИЕ	КОЛ.	ПРИМЕЧАНИЕ
Б4	14	БМЗ.1.1.01.015	ПЛАСТИНА	ЛИСТ 10 ГОСТ 19903-74 В СТ 3 КП 2 ГОСТ 14637-79	4	1,96 кг
Б4	15	БМЗ.1.1.01.016	ПЛАСТИНА	ЛИСТ 10 ГОСТ 19903-74 В СТ 3 КП 2 ГОСТ 14637-79	2	4,7 кг
Б4	16	БМЗ.1.1.01.017	ПЛАСТИНА	ЛИСТ 10 ГОСТ 19903-74 В СТ 3 КП 2 ГОСТ 14637-79	2	4,7 кг
Б4	17	БМЗ.1.1.01.018	ПЛАСТИНА	ЛИСТ 10 ГОСТ 19903-74 В СТ 3 КП 2 ГОСТ 14637-79	4	0,8 кг
				115 ± 0,435 × 90 ± 0,435 мм	4	0,8 кг
Б4	18	БМЗ.1.1.01.019	КОСЫНКА	ЛИСТ 5 ГОСТ 19903-74 В СТ 3 КП 2 ГОСТ 14637-79	16	0,78 кг
Б4	19	БМЗ.1.1.01.021	КОСЫНКА	ЛИСТ 5 ГОСТ 19903-74 В СТ 3 КП 2 ГОСТ 14637-79	16	0,39 кг
Б4	20	БМЗ.1.1.01.022	ПЛАСТИНА	ЛИСТ 5 ГОСТ 19903-74 В СТ 3 КП 2 ГОСТ 14637-79	4	0,57 кг
				120 ± 0,435 × 120 ± 0,435 мм	4	0,57 кг
Б4	21	БМЗ.1.1.01.023	ПЛАСТИНА	ЛИСТ 5 ГОСТ 19903-74 В СТ 3 КП 2 ГОСТ 14637-79	4	1,8 кг
Б4	22	БМЗ.1.1.01.024	ПЛАСТИНА	ЛИСТ 5 ГОСТ 19903-74 В СТ 3 КП 2 ГОСТ 14637-79	2	0,52 кг
			БМЗ.1.1.01.000			
ИЗМ. ЛИСТ № ДОКУМ. ПОДП. ДАТА						
РАЗРАБ. АВДЕЕНКО			ЛИСТ ЛИСТ ЛИСТОВ			
ПРОВ. НИКИТЧЕНКО			1 3			
И. КОНТР. КОЛМЕЦ			ТРУБОПРОВОД			
УТВ.			ЛАТГИПРОПРОМ			

КОПИРОВАЛ АА ФОРМАТ А4

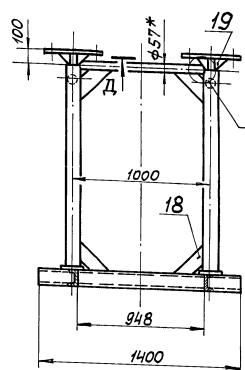
ФОРМАТ	ЗОНА	ПОЗ.	ОБОЗНАЧЕНИЕ	НАИМЕНОВАНИЕ	КОЛ.	ПРИМЕЧАНИЕ
				<u>ДОКУМЕНТАЦИЯ</u>		
А2			БМЗ.1.1.02.000 СБ	СБОРОЧНЫЙ ЧЕРТЕЖ		
				<u>ДЕТАЛИ</u>		
Б4	1	БМЗ.1.1.02.001	ТРУБА	ТРУБА 108x4 ГОСТ 10704-76 В 20 ГОСТ 10705-80	1	3,23 кг
Б4	2	БМЗ.1.1.02.002	ТРУБА	ТРУБА 57x3 ГОСТ 10704-76 В 20 ГОСТ 10705-80		
				L = 100 ± 0,435 мм	1	0,4 кг
			СТАНДАРТНЫЕ ИЗДЕЛИЯ			
	3			ПТВОД 90° 57x3 ГОСТ 17375-83	1	
	4			ПЕРЕХОД К 108x4-57x3,5	2	
	5			ГОСТ 17378-83	1	
	6			ТРОЙНИК 108x4 ГОСТ 17376-83	1	
	7			ФЛАНЦЫ СТ 20 ГОСТ 12821-80	2	
				1-50-16	2	
				1-100-16	1	
			ПРОЧНЕ ИЗДЕЛИЯ			
	8			УСТАНОВКА ШЛУЦЕРА 1/2"-50	1	
				ЭК4-48-70	1	
			БМЗ.1.1.02.000			
ИЗМ. ЛИСТ № ДОКУМ. ПОДП. ДАТА						
РАЗРАБ. АВДЕЕНКО			ЛИСТ ЛИСТ ЛИСТОВ			
ПРОВ. НИКИТЧЕНКО			1 3			
И. КОНТР. КОЛМЕЦ			ТРУБОПРОВОД			
УТВ.			ЛАТГИПРОПРОМ			

23523-17 12 КОПИРОВАЛ АА ФОРМАТ А4

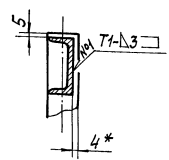
Выпуск 3-4



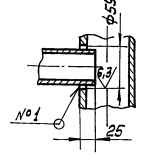
Вид А  
М 1:20



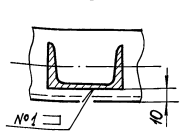
И  
М 1:5



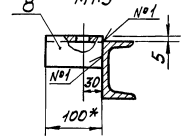
II  
М 1:5



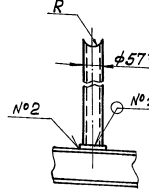
III  
М 1:2



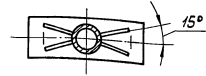
В-В повернуто  
М 1:5



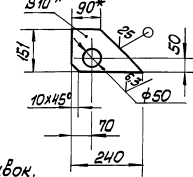
Вид Г повернуто



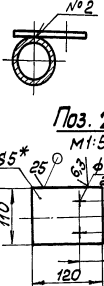
Д-Д



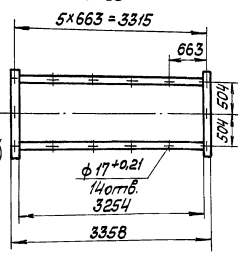
Поз. 14



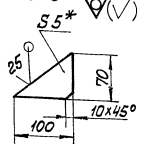
Ж-Ж  
М 1:5  
№ 2



Вид Б  
М 1:50



Поз. 19  
М 1:5



- \* Размеры для справок.
- $\pm \frac{IT14}{2}$ ; Н14; н14.
- Обработка поверхностей реза деталей Б4  $\frac{25}{\sqrt{}}$ .
- Размеры R и H определить по размерам корпуса задвижки ЗОС-41м поз. 49 черт. БМЗ.1.1.00.000 СБ
- Сварные швы по ГОСТ 5264-80.

БМЗ.1.1.01.000 СБ

Рама

Лист	Масса	Масштаб
291	1:10	
Лист 1 из 1		
ЛСТГПРОПРОМ		

Сборка 5.003-12

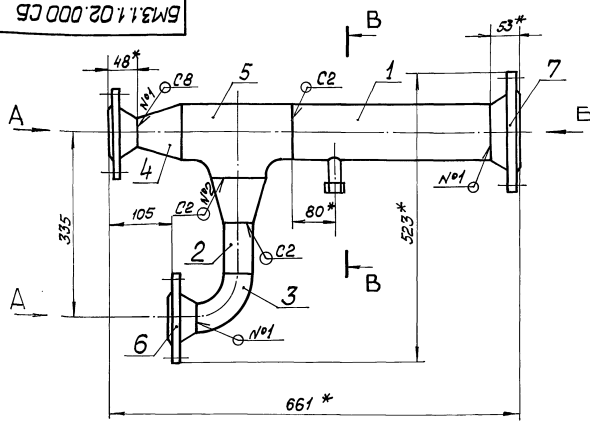
Лист 1 из 1

Выпуск 3-4

Серия 5-903-12

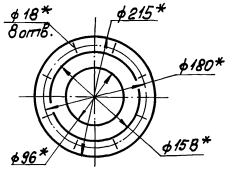
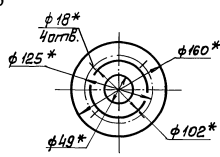
Лист № 1 из 2  
Листы и детали  
Взаминим. № 17-010  
Листы и детали

БМЗ.1.1.02.000 СБ



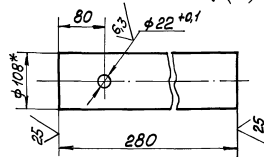
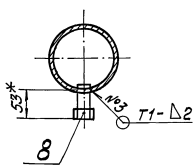
Вид А

Вид Б



В-В

Поз. 1



1\* Размеры для справок.

2. ± 1/14.

3. Обработка поверхностей реза деталей БЧ 25/

4. Сварные швы №1,2 по ГОСТ 16037-80, №3 по ГОСТ 3264-80

				БМЗ. 1.1.02.000 СБ	
Изм	Лист	№ докум	Подп.	Дата	Трубопровод
Создан	Изменен	Исполнен	Исп.	Исп.	
Проб.	Исполнен	Исп.	Исп.	Исп.	
И.контр.	Контр.	Исполн.	Исп.	Исп.	
				Лист	Масштаб
				19,1	1:5
				Лист	Масштаб
				1	
				ЛАТИПРОПРОМ	
				Копировал Иванс	
				Формат А3	

Выпуск 3-4

Серия 5-903-12

Лист № 1 из 2  
Листы и детали  
Взаминим. № 17-010  
Листы и детали

Изм	Лист	№ докум	Подп.	Дата	Обозначение	Наименование	кол	Примечание
Документация								
А3		БМЗ. 4.1.01.000 СБ				Сборочный чертёж		
Детали								
А4	1	БМЗ. 1.1.03.001			Фланец		1	
Б4	2	БМЗ. 4.1.01.001			Труба			
					Труба 57x3 ГОСТ 10704-76			
					820 ГОСТ 10705-80			
					L = 60 ± 0,37 мм		1	0,24 кг
Б4	3	БМЗ. 4.1.01.002			Труба			
					Труба 57x3 ГОСТ 10704-76			
					820 ГОСТ 10705-80			
					L = 95 ± 0,435 мм		1	0,39 кг
Б4	4	БМЗ. 4.1.01.003			Труба			
					Труба 89x3,5 ГОСТ 10704-76			
					820 ГОСТ 10705-80			
					L = 367 ± 0,7 мм		1	2,71 кг
Стандартные изделия								
					Отвод 90° 89x3,5			
					ГОСТ 17376-83		1	
					Отвод 90° 57x3			
					ГОСТ 17376-83		1	
					Переход к 108x4-57x3			
					ГОСТ 17378-83		1	

БМЗ. 4.1.01.000

Трубопровод

ЛАТИПРОПРОМ

Копировал Иванс

Формат А4

Выпуск 3-4

Серия 5-903-12

Лист № 1 из 2  
Листы и детали  
Взаминим. № 17-010  
Листы и детали

Изм	Лист	№ докум	Подп.	Дата	Обозначение	Наименование	кол	Примечание
					8	Переход к 89x3,5-57x3 ГОСТ 17378-83	1	
					9	Тройник 57x3 ГОСТ 17376-83	1	
					10	Фланец 1-80-16 Ст. 20 ГОСТ 12821-80	1	
					11	Фланец 1-100-16 Ст. 20 ГОСТ 12821-80	1	
Прочие изделия								
					12	Установка штифтера 1/2"-50 ЗНЧ-48-70	1	

БМЗ. 4.1.01.000

Лист

2

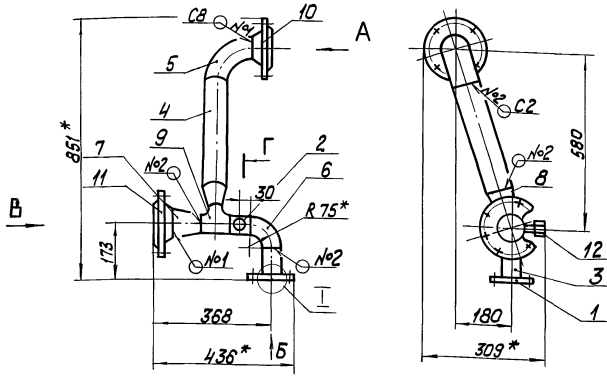
Копировал Иванс

2323-1714 Формат А4

Выпуск 3-4  
Серия 5.903-12  
Лист 1 из 2  
БМЗ 4.1.01.000 СБ

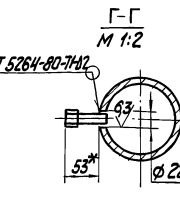
БМЗ 4.1.01.000 СБ

БМЗ 4.1.01.000-01 СБ-зеркальное  
отражение, остальное см. БМЗ 4.1.01.000 СБ

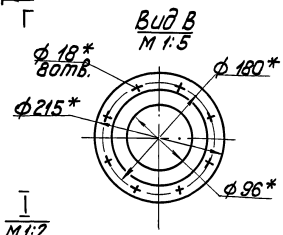


Вид А  
М 1:5

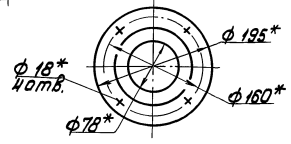
Вид Б  
М 1:5



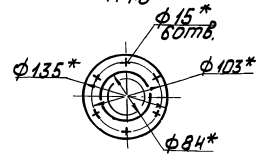
Г-Г  
М 1:2



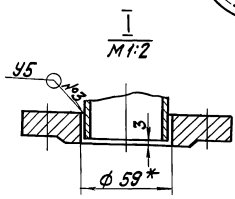
Вид В  
М 1:5



Вид Д  
М 1:5



Вид Е  
М 1:5

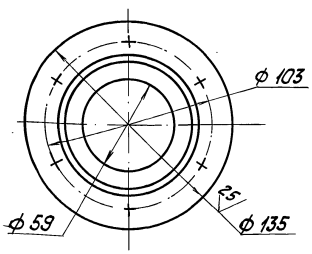
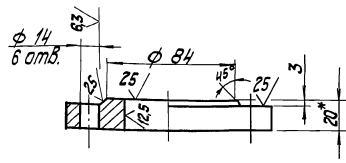


Ж  
М 1:2

- \* Размеры для справок.
- ± 1/14.
- Обработка поверхностей реза деталей БЧ 25/
- Сварные швы по ГОСТ 16037-80.

БМЗ 4.1.01.000 СБ			
Изм.	Лист	№ докум.	Подпись
Разраб.	А.В.Сенко	Проф.	
Проб.	В.И.Китченко	Инж.	
И.контр.	Коллеж	Инж.	
Утв.			
Трубопровод		Лист	Масса
		20,5	1:10
		Лист Листов 1	
		ЛАТГИПРОПРОМ	
		Формат А3	

Выпуск 3-4  
Серия 5.903-12  
Лист 1 из 2  
БМЗ 4.1.03.001



- \* Размеры для справок.
- ± 1/14; h14; h14

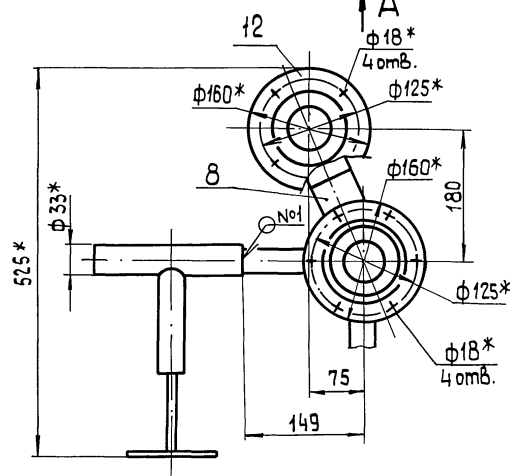
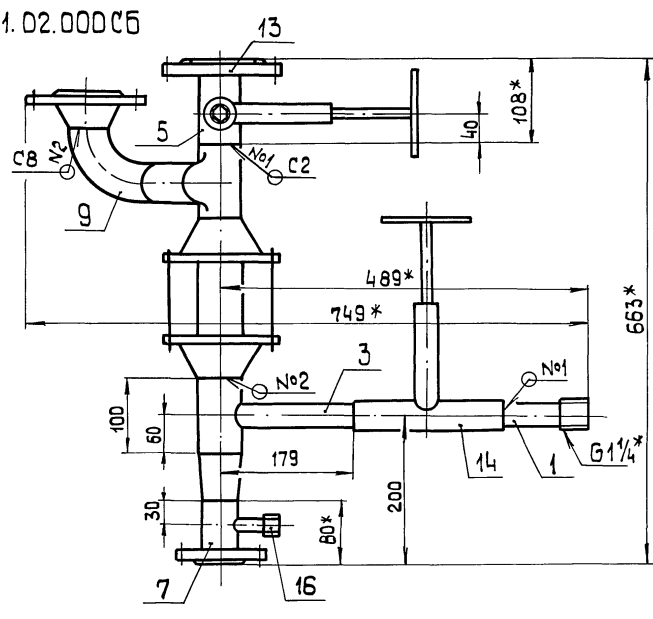
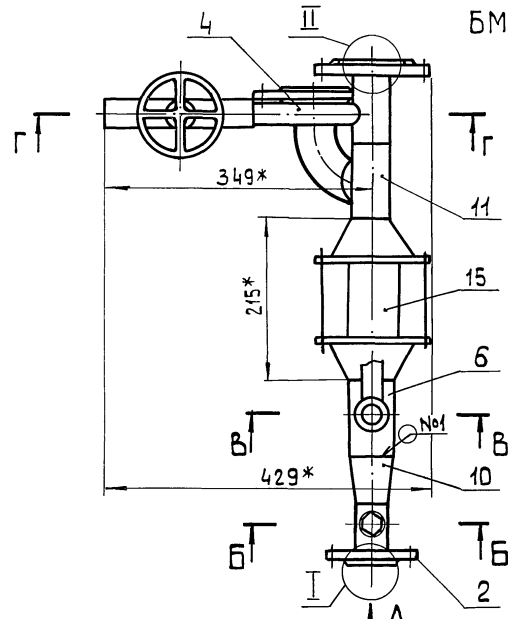
БМЗ 4.1.03.001			
Изм.	Лист	№ докум.	Подпись
Разраб.	А.В.Сенко	Проф.	
Проб.	В.И.Китченко	Инж.	
И.контр.	Коллеж	Инж.	
Утв.			
Фланец		Лист	Масса
		1,7	1:2
		Лист Листов 1	
		ЛАТГИПРОПРОМ	
		Формат А4	

Выпуск 3-4	Серия 5.903-12	Лист 1 из 2	БМЗ 4.1.02.000
Изм.	Лист	№ докум.	Подпись
Разраб.	А.В.Сенко	Проф.	
Проб.	В.И.Китченко	Инж.	
И.контр.	Коллеж	Инж.	
Утв.			
Трубопровод		Лист	Масса
		1	2
		ЛАТГИПРОПРОМ	
		Формат А4	

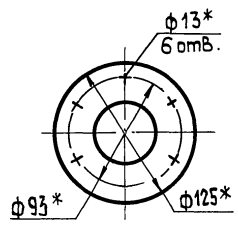
№ докум.	Лист	№ докум.	Подпись	Примечание
				Документация
А2		БМЗ 4.1.02.000 СБ		Сборочный чертёж
				Сборочные единицы
А4	1	БМЗ 7.1.04.100		Штыцер 1
				Детали
А4	2	БМЗ 1.1.04.001		Фланец 1
А4	3	БМЗ 4.1.02.001		Труба 1
	4	-01		Труба 1
Б4	5	БМЗ 4.1.02.002		Труба
				Труба 57×3 ГОСТ 10704-76
				В 20 ГОСТ 10705-80
				L = 101 ± 0,435 мм 1 0,4 кг
Б4	6	БМЗ 4.1.02.003		Труба
				Труба 57×3 ГОСТ 10704-76
				В 20 ГОСТ 10705-80
				1 0,4 кг
Б4	7	БМЗ 4.1.02.004		Труба
				Труба 45×2,5 ГОСТ 10704-76
				В 20 ГОСТ 10705-80
				L = 77 ± 0,37 мм 1 0,2 кг
Б4	8	БМЗ 4.1.02.005		Труба
				Труба 57×3 ГОСТ 10704-76
				В 20 ГОСТ 10705-80
				L = 75 ± 0,37 мм 1 0,3 кг

Выпуск 3-4

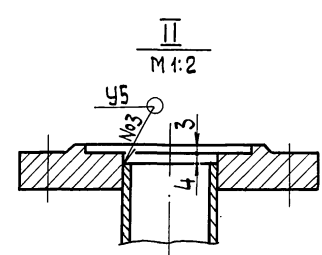
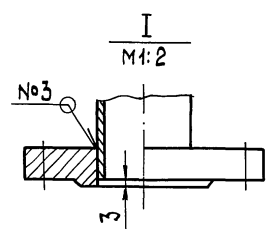
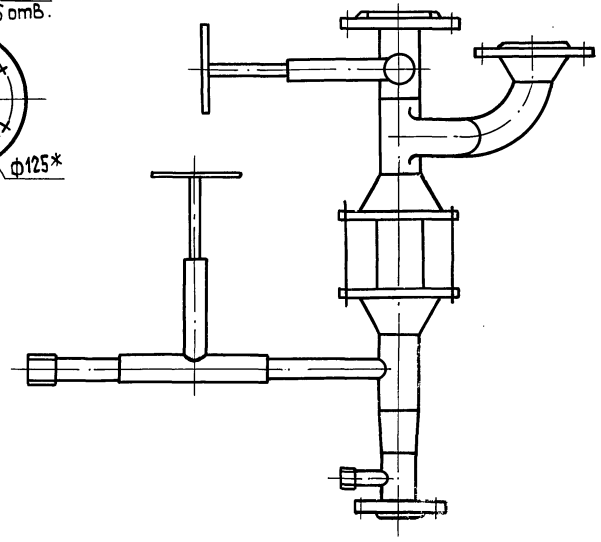
БМЗ.4.1.02.000 СБ



Вид А  
М 1:4

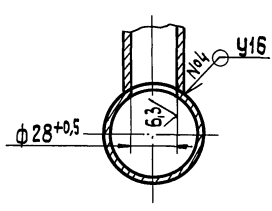
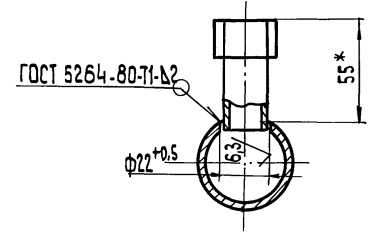


БМЗ.4.1.02.000-01 СБ-Зеркальное отражение, остальное см. БМЗ.4.1.02.000 СБ

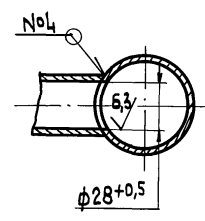


Б-Б  
М 1:2

Б-Б  
М 1:2



Г-Г  
М 1:2



- 1.\* Размеры для справок
- 2. ± 1/2
- 3. Обработка поверхностей реза деталей БЧ 25
- 4. Сварные швы по ГОСТ 16037-80.

Серия 5.903-12

Имя, номер, дата, подпись, дата, подпись, дата, подпись, дата

БМЗ.4.1.02.000 СБ				Лит.	Масса	Масштаб
Изм. Лист	№ докум.	Подп.	Дата		52,3	1:5
Разраб.	АВАСЕНКО	Иван				
Проб.	НИКИТЕНКО	З.				
Т.контр.						
Н.контр.	КОЛМЕЦ	Александр				
Чмб.						
Трубопровод				Лист	Листов 1	
				ЛАТГИПРОПРОМ		



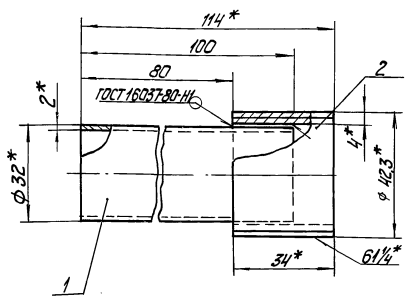


Выпуск 3-4

Серия 5.903-12

Лист № 1 из 17. Подпись и дата. Взам. инв. №. Инв. № докум. Подпись и дата.

БМЗ.7.1.04.100 СБ



- 1. \* Размеры для справок.
- 2. ±  $\frac{IT14}{2}$ .
- 3. Обработка поверхностей реза деталей БЧ  $25/$

БМЗ.7.1.04.100 СБ

Изм.	Лист	№ докум.	Подпись	Дата
Резерв	Исполнено	№		
Проб.	Колмеч	№		
И. контр.	Колмеч	№		

Штуцер

Лист	Масса	Масштаб
023	1:1	
Лист Листов 1		
ЛАТГИПРОПРОМ		

Копировал 2/1 - формат А4

Выпуск 3-4

Серия 5.903-12

Лист № 2 из 17. Подпись и дата. Взам. инв. №. Инв. № докум. Подпись и дата.

№	Обозначение	Наименование	Кол.	Примечание
		Документация		
13	БМЗ.1.1.05.000 СБ	Сборочный чертёж		
		детали		
54	1 БМЗ.1.1.05.001	Труба 57x3 ГОСТ 10704-76 Труба в 20 ГОСТ 10705-80		
54	2 БМЗ.1.1.05.002	Труба 57x3 ГОСТ 10704-76 Труба в 20 ГОСТ 10705-80	1 2	2,04кг 0,94кг
		Стандартные изделия		
3		Отвод 90° 57x3 ГОСТ 17375-83	4	
4		Тройник 57x3 ГОСТ 17376-83	2	
5		Фланец 3-50-40 Ст 20 ГОСТ 12821-80	4	

БМЗ.1.1.05.000

Изм.	Лист	№ докум.	Подпись	Дата
Резерв	Исполнено	№		
Проб.	Колмеч	№		
И. контр.	Колмеч	№		

Трубопровод

Лист	Масса	Масштаб
Лист Листов		
ЛАТГИПРОПРОМ		

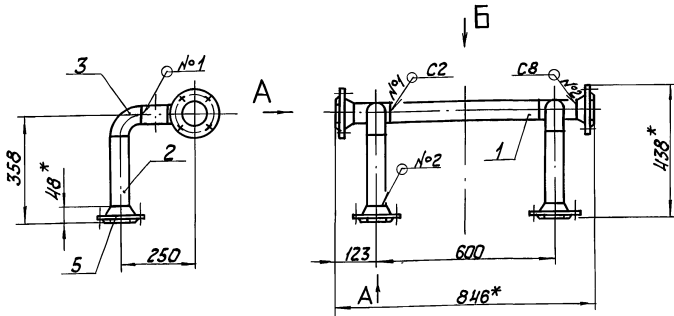
Копировал 2/1 - формат А4

Выпуск 3-4

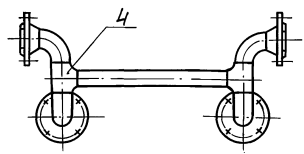
Серия 5.903-12

Лист № 3 из 17. Подпись и дата. Взам. инв. №. Инв. № докум. Подпись и дата.

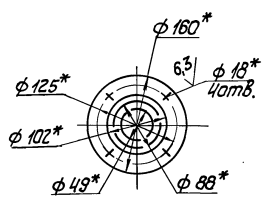
БМЗ.1.1.05.000 СБ



Вид Б



Вид А



- 1. \* Размеры для справок.
- 2. ±  $\frac{IT14}{2}$ .
- 3. Обработка поверхности реза деталей БЧ  $25/$
- 4. Сварные швы по ГОСТ 16037-80.

БМЗ.1.1.05.000 СБ

Изм.	Лист	№ докум.	Подпись	Дата
Резерв	Исполнено	№		
Проб.	Колмеч	№		
И. контр.	Колмеч	№		

Трубопровод

Лист	Масса	Масштаб
8,7	1:10	
Лист Листов 1		
ЛАТГИПРОПРОМ		

Копировал 2/1 - 23523-17 18 формат А3

Код	Обозначение	Наименование	Кол.	Примечание
		Документация		
Б2	БМЗ.1.1.06.000 СБ	Сборочный чертеж		
		Детали		
Б4	1 БМЗ.1.1.06.001	Труба		
		Труба 57x3 ГОСТ 10704-76		
		Труба 8 20 ГОСТ 10705-80	1	4,9 кг
Б6	2 БМЗ.1.1.06.002	Труба		
		Труба 57x3 ГОСТ 10704-76		
		Труба 8 20 ГОСТ 10705-80		
		L = 170 ± 0,5 мм	1	0,65 кг
Б8	3 БМЗ.1.1.06.003	Труба		
		Труба 76x3 ГОСТ 10704-76		
		Труба 8 20 ГОСТ 10705-80	1	0,65 кг
		Стандартные изделия		
4		Отвод 90° 76 x 3,5		
		ГОСТ 17375-83	1	
5		Отвод 90° 57x3		
		ГОСТ 17375-83	2	
6		Переход К 76x3,5-57x3		
		ГОСТ 17378-83	2	
7		Фланец 3-50-40		
		Ст 20 ГОСТ 12821-80	1	

БМЗ.1.1.06.000

Трубопровод

Лист 1 из 2

Латгипропром

Копировал №4 - Формат А4

Код	Обозначение	Наименование	Кол.	Примечание
8		Фланец 1-50-25		
		Ст 20 ГОСТ 12821-80	1	2,78
		Прочие изделия		
9		Установка бобышки		
		ЗКЧ-1-87	1	

БМЗ.1.1.06.000

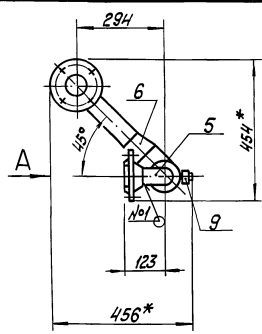
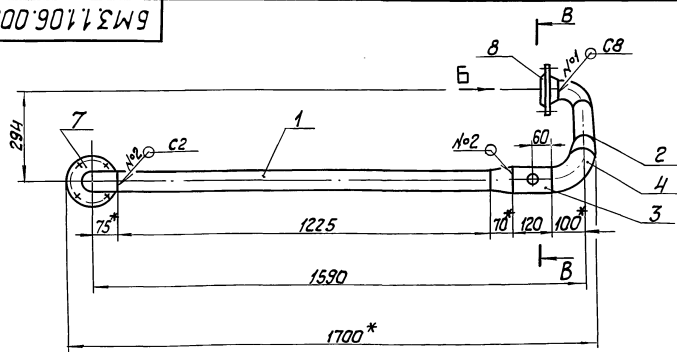
Лист 2 из 2

Латгипропром

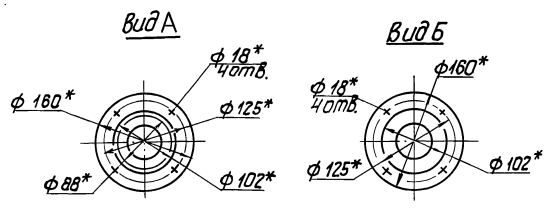
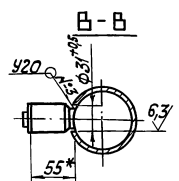
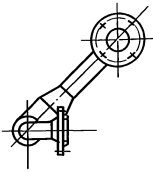
Копировал №4 - Формат А4

Выпуск 3-8

БМЗ.1.106.000 СБ



БМЗ.1.1.06.000-01 СБ - зеркальное отражение, остальное см. БМЗ.1.1.06.000 СБ



- \* Размеры для справок.
- ± 1/14.
- Обработка поверхности реза деталей Б4  $25^\circ$ .
- Сварные швы по ГОСТ 16037-80.

БМЗ.1.1.06.000 СБ

Трубопровод

Лист 1 из 1

Латгипропром

Копировал №4 - 23523-17 19 Формат А3

Выпуск 3-4

Серия 5-903-12

Лист № подл. и дата. Изм. №, инв. №, № экз. № экз. подл. и дата.

Форм. Зона	Поз.	Обозначение	Наименование	Кол.	Примечание
			<u>Документация</u>		
ВЗ		БМЗ.1.1.07.000 СБ	Сборочный чертеж		
			<u>Детали</u>		
Б4	1	БМЗ.1.1.07.001	Труба		
			Труба 57x3 ГОСТ 10704-76 В20 ГОСТ 10705-80	1	3,34 кг
Б4	2	БМЗ.1.1.07.002	Труба		
			Труба 76x3,5 ГОСТ 10704-76 В20 ГОСТ 10705-80	1	0,65 кг
Б4	3	БМЗ.1.1.07.003	Труба		
			Труба 57x3 ГОСТ 10704-76 В20 ГОСТ 10705-80 L = 107 ± 0,435 мм	1	0,43 кг
			<u>Стандартные изделия</u>		
	4		Отвод 90° 57x3 ГОСТ 17375-83	1	
	5		Отвод 90° 76x3,5 ГОСТ 17375-83	1	
	6		Переход К 108x4-76x3,5 ГОСТ 17378-83	1	

БМЗ.1.1.07.000

Трубопровод

Лит. Лист Листов

1 1 2

ЛАТГИПРОПРОМ

Копировал ЗС

формат А4

Выпуск 3-4

Серия 5-903-12

Лист № подл. и дата. Изм. №, инв. №, № экз. № экз. подл. и дата.

Форм. Зона	Поз.	Обозначение	Наименование	Кол.	Примечание
	7		Переход К 76x3,5 - 57x3 ГОСТ 17378-83 фланец Ст 20 ГОСТ 12821-80	1	
	8		1-50-25	1	
	9		1-100-16	1	
			<u>Прочие изделия</u>		
	10		Установка штицера 1/2"50 ЗК4-48-70	1	
	11		Установка добышки 7 ЗК4-1-87	1	

БМЗ.1.1.07.000

Лист

2

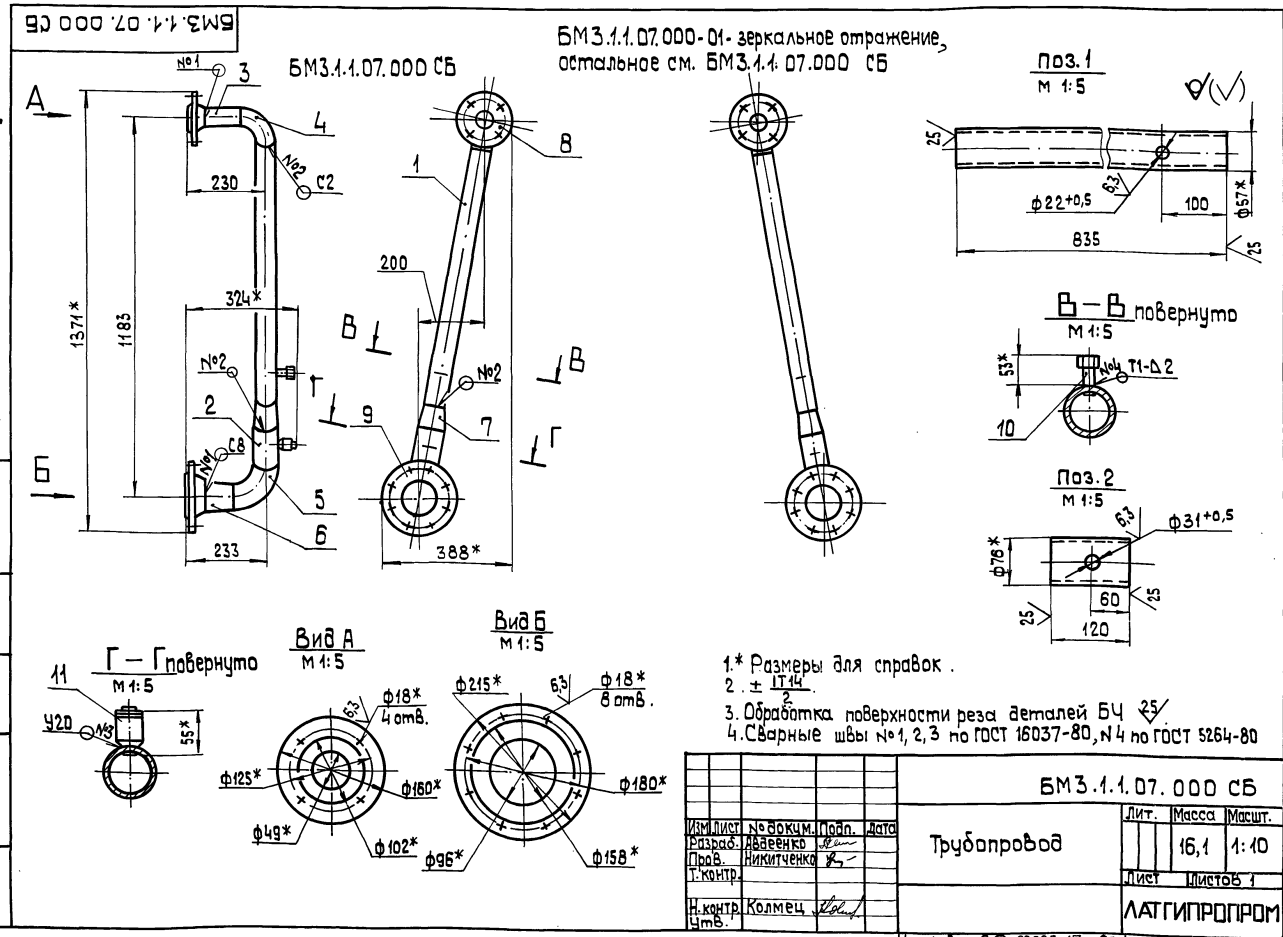
Копировал ЗС

формат А4

Выпуск 3-4

Серия 5-903-12

Лист № подл. и дата. Изм. №, инв. №, № экз. № экз. подл. и дата.



Выпуск 3-4

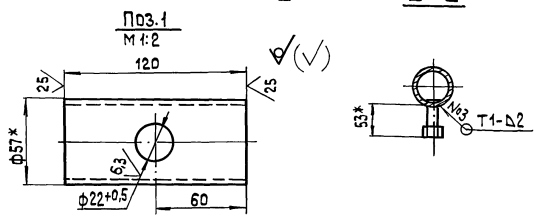
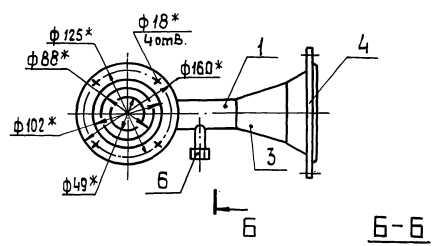
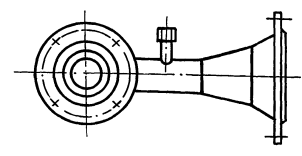
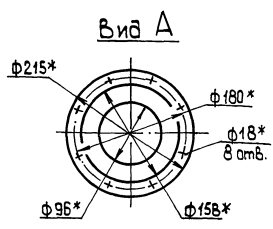
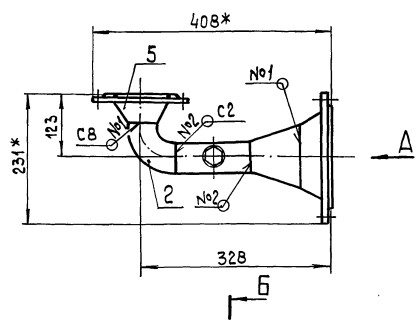
Серия 5.903-12

Лит. № листа / Лист / Итого листов / Вид, наименование, масштаб, подпись, дата

БМЗ.1.1.08.000 СБ

БМЗ.1.1.08.000 СБ

БМЗ.1.1.08.000-01 СБ - зеркальное отражение, остальное см. БМЗ.1.1.08.000 СБ



- 1\* Размеры для справок.
2.  $\pm \frac{IT14}{2}$ .
3. Обработка поверхностей реза деталей БЧ 25/
4. Сварные швы № 1,2 по ГОСТ 16037-80, № 3 по ГОСТ 5264-80.

				БМЗ.1.1.08.000 СБ		
Изм. Лист	№ докум.	Подп.	Дата	Лит.	Масса	Масштаб
Разраб.	Давыденко				10,1	1:5
Проб.	Никитченко			Лист	Листов 1	
Т. контр.				ЛАТГИПРОПROM		
И. контр.	Колмец			Копировал ЭС		
Чтб.				формат А3		

Выпуск 3-4

Серия 5.903-12

Лит. № листа / Лист / Итого листов / Вид, наименование, масштаб, подпись, дата

Форм. зона	Поз.	Обозначение	Наименование	Кол.	Примечание
			<u>Документация</u>		
А3		БМЗ.1.1.08.000 СБ	Сборочный чертеж		
			<u>Детали</u>		
БЧ	1	БМЗ.1.1.08.001	Труба		
			Труба 57x3 ГОСТ 10704-76		
			В 20 ГОСТ 10705-80	1	0,48 кг
			<u>Стандартные изделия</u>		
	2		Отвод 90° 57x3		
			ГОСТ 17375-83	1	
	3		Переход К 108x4-57x3		
			ГОСТ 17376-83	1	
			фланцы Ст 20		
			ГОСТ 12821-80		
	4		1-100-16	1	
	5		3-50-40	1	
			<u>Прочие изделия</u>		
	6		Установка штучера 1/2-50		
			ЗК4-48-70	1	
БМЗ.1.1.08.000					
			Лит.	Лист	Листов
				1	1
Трубопровод			ЛАТГИПРОПROM		

Выпуск 3-4

Серия 5.903-12

Лит. № листа / Лист / Итого листов / Вид, наименование, масштаб, подпись, дата

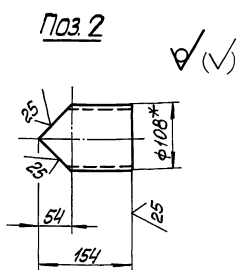
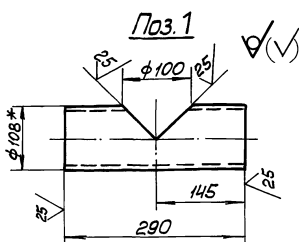
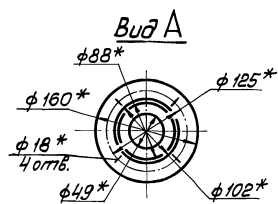
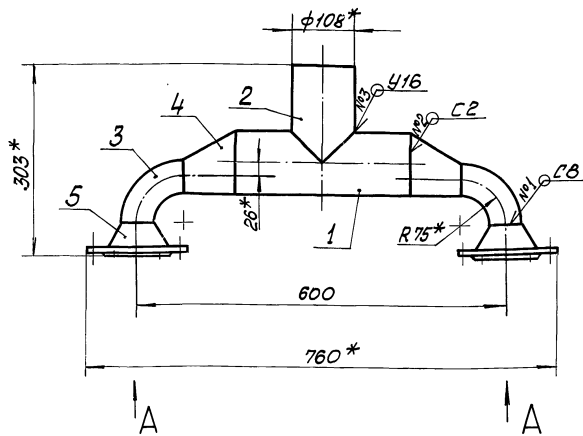
Форм. зона	Поз.	Обозначение	Наименование	Кол.	Примечание
			<u>Документация</u>		
А3		БМЗ.1.1.09.000 СБ	Сборочный чертеж		
			<u>Детали</u>		
БЧ	1	БМЗ.1.1.09.001	Труба		
			Труба 108x4 ГОСТ 10704-76		
			В 20 ГОСТ 10705-80	1	2,36 кг
	2	БМЗ.1.1.09.002	Труба		
			Труба 108x4 ГОСТ 10704-76		
			В 20 ГОСТ 10705-80	1	1,59 кг
			<u>Стандартные изделия</u>		
	3		Отвод 90° 57x3		
			ГОСТ 17375-83	2	
	4		Переход Э108x4-57x3		
			ГОСТ 17378-83	2	
	5		Фланец 3-50-40		
			Ст 20 ГОСТ 12821-80	2	
Б.М.З. 1.1.09.000					
			Лит.	Лист	Листов
				1	1
Трубопровод			ЛАТГИПРОПROM		

Выпуск 3-4

Серия 5.903-12

Листы чертежей, детали и сборки

БМЗ.1.1.09.000 СБ



1. \* Размеры для справок.
2.  $\pm \frac{IT14}{2}$ .
3. Обработка поверхностей реза деталей БУ 25/
4. Сварные швы по ГОСТ 16037-80.

БМЗ.1.1.09.000 СБ			
Трубопровод		Лист	Масштаб
		12,4	1:5
		Лист	Листов
			1
Латипропром			
Копировал Ожарс		Формат А3	

Выпуск 3-4

Серия 5.903-12

Листы чертежей, детали и сборки

Форм. 3.01а	Элем. 1/03.	Обозначение	Наименование	Кол.	Примечание
			Документация		
А2		БМЗ.1.1.10.000 СБ	Сборочный чертёж		
			Детали		
А4	1	БМЗ.1.1.10.001	Труба	2	
Б4	3	БМЗ.1.1.10.002	Труба		
			Труба 57x3 ГОСТ 10704-76 820 ГОСТ 10705-80 L = 2470 ± 2,2 мм	1	9,9 кг
Б4	4	БМЗ.1.1.10.003	Труба		
			Труба 32x2 ГОСТ 10704-76 820 ГОСТ 10705-80	2	0,85 кг
Б4	5	БМЗ.1.1.10.004	Труба		
			Труба 25x2 ГОСТ 10704-76 820 ГОСТ 10705-80 L = 431 ± 0,775 мм	2	0,49 кг
Б4	6	БМЗ.1.1.10.005	Труба		
			Труба 25x2 ГОСТ 10704-76 820 ГОСТ 10705-80 L = 1454 ± 1,55 мм	2	1,65 кг
Б4	7	БМЗ.1.1.10.006	Труба		
			Труба 38x2 ГОСТ 10704-76 820 ГОСТ 10705-80	2	0,2 кг
БМЗ.1.1.10.000					
		Трубопровод		Лист	Листов
					3
		Латипропром			
		Копировал Ожарс		Формат А4	

Выпуск 3-4

Серия 5.903-12

Листы чертежей, детали и сборки

Форм. 3.01а	Элем. 1/03.	Обозначение	Наименование	Кол.	Примечание
	8	БМЗ.1.1.10.007	Труба		
			Труба 32x2 ГОСТ 10704-76 820 ГОСТ 10705-80	2	0,13 кг
	9	БМЗ.1.1.10.008	Труба		
			Труба 57x3 ГОСТ 10704-76 820 ГОСТ 10705-80 L = 200 ± 0,575 мм	2	0,8 кг
	10	БМЗ.1.1.10.009	Труба		
			Труба 32x2 ГОСТ 10704-76 820 ГОСТ 10705-80 L = 110 ± 0,435 мм	2	0,16 кг
	11	БМЗ.1.1.10.011	Труба		
			Труба 32x2 ГОСТ 10704-76 820 ГОСТ 10705-80 L = 70 ± 0,37 мм	2	0,1 кг
Стандартные изделия					
	12		Переход 57x4-38x2 ГОСТ 17378-83	2	
	13		Тройник 57x3 ГОСТ 17376-83	4	
	14		Заглушка 57x3 ГОСТ 17379-83	3	
			Фланцы Ст 20 ГОСТ 12821-80		
	15		1-20-25	2	
	16		1-25-16	1	
	17		1-25-25	2	
	18		1-50-16	2	
	19		1-50-25	2	
БМЗ.1.1.10.000					
		Трубопровод		Лист	Листов
					2
		Латипропром			
		Копировал Ожарс		Формат А4	



Вид	Зона	Поз	Обозначение	Наименование	Кол	Примечание
				Прочие изделия		
				Вентиля 15 г 27 мм		
				Т425-07-1201-79		
		20		Ду 20 Ру 64	2	
		21		Ду 25 Ру 64	2	
		22		Ду 32 Ру 64	2	
БМЗ.1.1.10.000						Лист 3

Вид	Зона	Поз	Обозначение	Наименование	Кол	Примечание
				Документация		
				Сборочный чертеж		
				Детали		
		Б4	БМЗ.1.1.10.001	Труба		
				Труба 57*3 ГОСТ 10704-76		
				Труба В20 ГОСТ 10705-80		
				L = 90 ± 0,135 мм	1	0,33 кг
				Стандартные изделия		
		2		Отвод 90° 57*3		
				ГОСТ 17375-83	1	
		3		Фланец 1-50-16		
				ГОСТ 12821-80	1	
БМЗ.1.1.10.000						Лист 3

БМЗ.1.1.10.001

1\* Размеры для справок.  
2 ± 1714 / 2

БМЗ.1.1.10.001		
Изм	Лист	№ докум.
Разраб	А.В.Степанов	Проверка
Проб	И.И.Степанов	С
И.И.Степанов	Коллекция	Листов
И.И.Степанов	И.И.Степанов	Листов
Труба		
Труба 57*3 ГОСТ 10704-76		
В20 ГОСТ 10705-80		
Латгипропром		

БМЗ.1.1.10.000 Б4

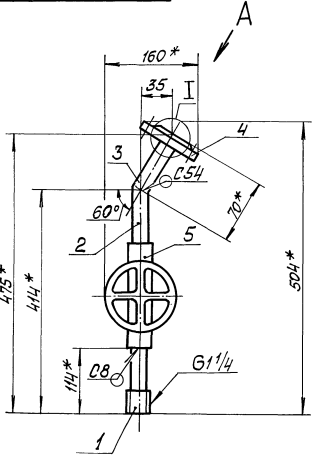
1\* Размеры для справок.  
2 ± 1714 / 2  
3. Обработка поверхностей реза деталей Б4  
4. Сварные швы по ГОСТ 16037-80

БМЗ.1.1.10.000 Б4		
Изм	Лист	№ докум.
Разраб	А.В.Степанов	Проверка
Проб	И.И.Степанов	С
И.И.Степанов	Коллекция	Листов
И.И.Степанов	И.И.Степанов	Листов
Трубопровод		
Латгипропром		

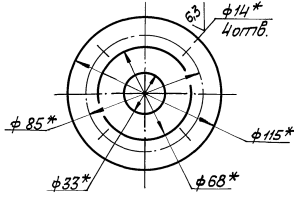




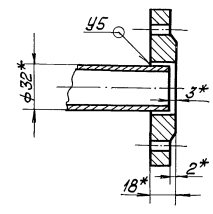
Выпуск 3-4  
Серия 5.903-12  
БМЗ.1.13.000 СБ



Вид А повернуто  
М 1:2

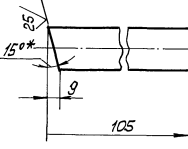


I повернуто  
М 1:2

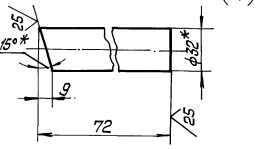


- \* Размеры для справок.
- $\pm 1/14$ .
- Обработка поверхностей реза деталей БЧ<sup>25</sup>/.
- Сварные швы по ГОСТ 16037-80.

Поз.2  
М 1:2



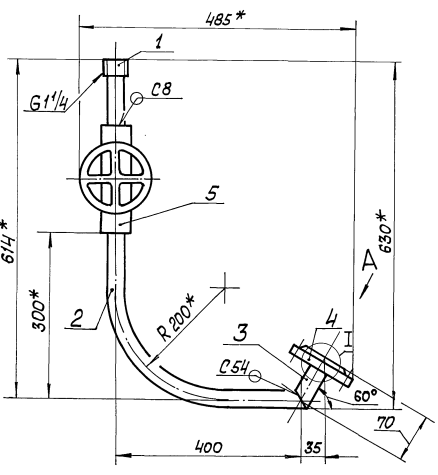
Поз.3  
М 1:2



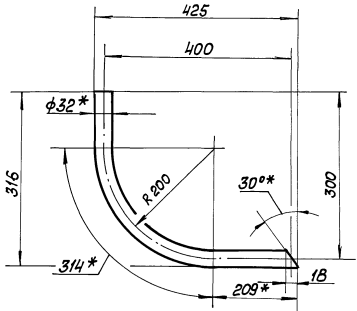
БМЗ.1.13.000 СБ				Лист	Масса	Масштаб
Трубопровод				15,5	1:5	
Изм. Лист № Формы Изм. Дата				Листы Листов 1		
Разраб. Авраменко				ЛАТГИПРОПРОМ		
Проб. Викитиченко						
Т. контр.						
И. контр. Колтев						
Читов						

Копирован в Лавс. Формат А3

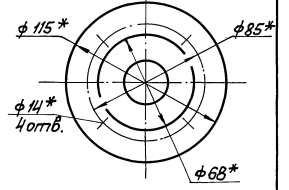
Выпуск 3-4  
Серия 5.903-12  
БМЗ.1.14.000 СБ



Поз.2

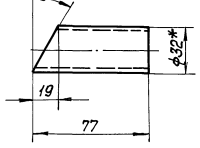


Вид А повернуто  
М 1:2

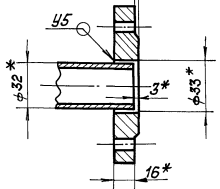


- \* Размеры для справок.
- $\pm 1/14$ .
- Обработка поверхностей реза деталей БЧ<sup>25</sup>/.
- Сварные швы по ГОСТ 16037-80.

Поз.3  
М 1:2



I повернуто  
М 1:2



БМЗ.1.14.000 СБ				Лист	Масса	Масштаб
Трубопровод				16	1:5	
Изм. Лист № Формы Изм. Дата				Листы Листов 1		
Разраб. Авраменко				ЛАТГИПРОПРОМ		
Проб. Викитиченко						
Т. контр.						
И. контр. Колтев						
Читов						

23253-17 Копирован в Лавс. Формат А3

Выпуск 3-4	Код	Вид	Обозначение	Наименование	Кол.	Примечание	
				Документация			
	А3		БМЗ.1.1.14.000 СБ	Сборочный чертёж			
				Сборочные единицы			
	А4	1	БМЗ.7.1.04.100	Штуцер	1		
				Детали			
	Б4	2	БМЗ.1.1.14.001	Труба			
				Труба 38x2 ГОСТ 10704-76			
				Труба В20 ГОСТ 10705-80			
	Б4	3	БМЗ.1.1.14.002	Труба	1	0,9 кг	
				Труба 38x2 ГОСТ 10704-76			
				Труба В20 ГОСТ 10705-80	1	0,1 кг	
				Стандартные изделия			
	4			Фланец 1-25-25			
				В20 ГОСТ 12820-80	1		
				Прочие изделия			
	5			Вентиль 15СР7МЖ			
				Ду 25, Ру 64			
				ТУ 26-07-1221-79	1		
			БМЗ.1.1.14.000				
			Трубопровод				
			Латгипропром				
			Копировал Шмак			Формат А4	

Выпуск 3-4	Код	Вид	Обозначение	Наименование	Кол.	Примечание	
				Прочие изделия			
	10			Вентиль 15СР7МЖ			
				Ду 32 Ру 64			
				ТУ 26-07-1221-79	2		
	11			Установка штуцера			
				1/2" - 50			
				3x4-48-70	2		
			БМЗ.1.1.15.000				
			Труба				
			Латгипропром				
			Копировал Шмак			Формат А4	

Выпуск 3-4	Код	Вид	Обозначение	Наименование	Кол.	Примечание	
				Документация			
	А3		БМЗ.1.1.15.000 СБ	Сборочный чертёж			
				Детали			
	А4	1	БМЗ.1.1.15.001	Труба	1		
	2			-01 Труба	1		
	А4	3	БМЗ.1.1.15.002	Труба	1		
	4			-01 Труба	1		
	А4	5	БМЗ.1.1.15.003	Труба	1		
	Б4	6	БМЗ.1.1.15.004	Труба			
				Труба 38x2 ГОСТ 10704-76			
				Труба В20 ГОСТ 10705-80	2	0,16 кг	
			Стандартные изделия				
	7			Отвод 90° 57x3			
				ГОСТ 17375-83	2		
	8			Переход 57x4-38x2			
				ГОСТ 17378-83	2		
	9			Заглушка 38x2			
				ГОСТ 17379-83	1		
			БМЗ.1.1.15.000				
			Трубопровод				
			Латгипропром				
			Копировал Шмак			Формат А4	

Выпуск 3-4

Серия 5.903-12

БМЗ.1.1.15.001

БМЗ.1.1.15.001-01-зеркальное отражение, а стальное см. БМЗ.1.1.15.001

1\* Размеры для справок

$2 \pm \frac{1714}{2}$

БМЗ.1.1.15.001		
Труба		
Лист	Масса	Кол-во
1	3,4	1,5
Латгипропром		
Копировал Шмак		

23523-17 21 Копировал Шмак Формат А4



Выпуск 3-4

Серия 5-903-12

Код	Обозначение	Наименование	Кол.	Примечание
<u>Документация</u>				
A3	БМЗ.1.1.16.000 СБ	Сборочный чертёж		
<u>Детали</u>				
A4	1 БМЗ.1.1.16.001	Труба	2	
	2	-01 Труба	6	
Б4	3 БМЗ.1.1.16.002	Труба		
		Труба 38x2 ГОСТ 10704-76		
		Труба В20 ГОСТ 10705-80	1	1,25кг
Б4	4 БМЗ.1.1.16.003	Труба		
		Труба 38x2 ГОСТ 10704-76		
		Труба В20 ГОСТ 10705-80	2	0,34кг
<u>Стандартные изделия</u>				
	5	Заглушка 38x2 ГОСТ 17379-83	1	
<u>Прочие изделия</u>				
	6	Вентиль 15 с 27нж 3 Ду 32 Ру 64 ТУ 26-07-1221-79	2	
	7	Конденсатоотбойчик 15с 13нж Ду 32 Ру 40 ТУ 26-07-1138-76	2	

БМЗ.1.1.16.000

Трубопровод

ЛАНГИПРОПРОМ

Формат А4

Выпуск 3-4

Серия 5-903-12

БМЗ.1.1.16.001

Обозначение	L (мм)	Масса (кг)
БМЗ.1.1.16.001	242	0,4
-01	124	0,18

1 \* Размеры для справок.  
2. ± IT14/2

БМЗ.1.1.16.001

Трубопровод

Труба 38x2 ГОСТ 10704-76  
В20 ГОСТ 10705-80

ЛАНГИПРОПРОМ

Формат А4

Выпуск 3-4

Серия 5-903-12

БМЗ.1.1.16.000 СБ

Вид А

Поз. 3

Поз. 4

1 \* Размеры для справок.  
2. ± IT14/2  
3. Обработка поверхностей реза деталей Б4 25/  
4 Сварные швы по ГОСТ 16037-80.

БМЗ.1.1.16.000 СБ

Трубопровод

ЛАНГИПРОПРОМ

Формат А4





Выпуск 3-4  
Серия 5.903-12

Форм. Зона	Поз.	Обозначение	Наименование	Кол.	Примечание
			Стандартные изделия		
	14		Винт М6х20.58 ГОСТ 17473-72	4	
	15		Кайки ГОСТ 5945-70		
	16		М6.5.01	16	
	17		М6.5.01	32	
	18		Шайбы ГОСТ 11371-78	16	
	19		Шайбы ГОСТ 11371-78	32	
			Шпилька М6-89х85.46.01		
			ГОСТ 22042-76	6	
			Прочие изделия		
			Манометры показывающие		
			ТУ 25.02.180.335-84		
21			Пределы измерений 0-0,16 МПа		
			(0-1,6 кгс/см <sup>2</sup> ) МПЧ-У-1,6	4	
22			Пределы измерений 0-1,6 МПа		
			(0-16 кгс/см <sup>2</sup> ) МПЧ-У-1,6	2	
23			Пределы измерений 0-4 МПа		
			(0-40 кгс/см <sup>2</sup> ) МПЧ-У-4,0	2	
24			Пределы измерений 0-4 МПа		
			(0-40 кгс/см <sup>2</sup> ) МПЧ-У-4,0;		
			штупцер осевой	2	
25			Манометр показывающий		
			Сигнализирующий. Пределы		
			измерений 0-4 МПа (0-40 кгс/см <sup>2</sup> )	2	
			ВЗ-16РБ, ТУ 25.02.31-75		
БМЗ4.2.00.000					Лист 2
Копировал ЗС					формат А2

Выпуск 3-4  
Серия 5.903-12

Форм. Зона	Поз.	Обозначение	Наименование	Кол.	Примечание
	26		Термометр УЧ 1 160 104		
			В опр. 2У 215 100 6,3 200		
			ОСТ 25 1281-87 ТМ4-142-87		
	27		Установка 1	2	
			Термометр Ч5 2 160 104		
			В опр. 2У 215 100 6,3 200		
			ОСТ 25 1281-87 ТМ4-142-87		
	28		Установка 1	2	
			Отборное устройство давлени		
			я 16-225 У		
	29		ТУ 36.1258-85	2	
			Коробка соединительная		
			КС 10 ТУ 36.2588-83	1	
	30		Соединитель СМК-15		
			ТК4-400-67	2	
	31		Соединитель СМТ-15-20		
			ТК4-402-67	2	
	32		Кронштейн КП-4.ТК4-3507-81	2	
	33		Втулка В-2.ТК4-3503-81	6	
			Материалы		
	34		Металлоручав РЗ-Ц-Х-Ф15		
			ТУ 22.3988-77	3,5 м	
	35		Провод ПВЗ1 380		
			ГОСТ 6323-79	7 м	
БМЗ4.2.00.000					Лист 3
Копировал ЗС					формат А4

Выпуск 3-4  
Серия 5.903-12

К штырь КИП  
мазутонасосной  
(щит и кабель заказывается  
в проекте мазутонасосной)

Перечень элементов  
схемы

Обозн.	Наименование	Тип	К-во	Примеч.
9, 10	Манометр электроточный	ВЗ-16РБ	2	
СК	Коробка соединительная	КС-40	1	
—	Провод	ПВЗ1-380	5 м	

Маркировка цепей дана условно

БМЗ4.2.00.000 34

Лист 1

Масштаб 1:1

Листов 1

ЛАТГИПРОПРОМ

Копировал ЗС

формат А4

Выпуск 3-4  
Серия 5.903-12

\* Размеры для справок  
2 ± 1/2

БМЗ1.2.00.001

Лист 1

Масштаб 4:1

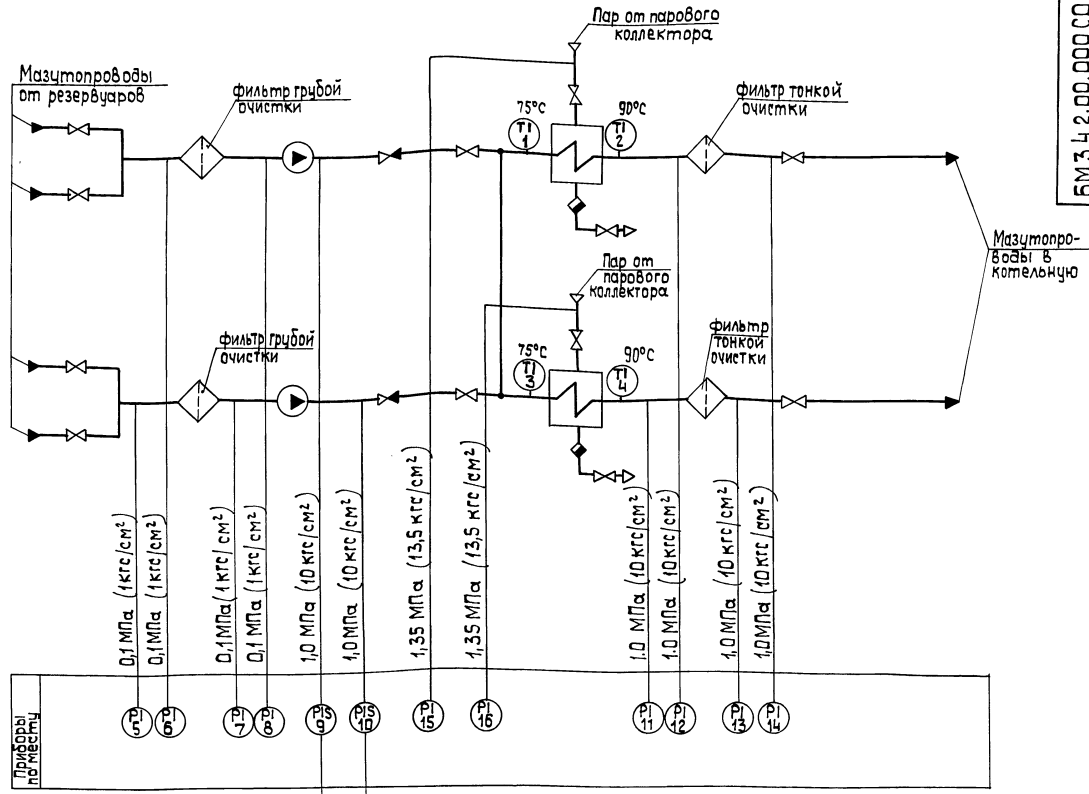
Листов 1

ЛАТГИПРОПРОМ

Копировал ЗС

формат А4





В схему управления насосами  
(аппаратура на щите КИПиА  
проекта мазутонасосной)

Поз. обозн.	Наименование	кол.	Примечание
5,6,7,8	Манометр показывающий. Пределы измерений от 0 до 1,6 МПа (0 до 16 кгс/см <sup>2</sup> ) МП4-У-16 ТУ 25.02.180335-84	4	
9,10	Манометр показывающий и сигнализирующий. Пределы измерений от 0 до 1,6 МПа (от 0 до 16 кгс/см <sup>2</sup> ) ВЗ-16 Р5 ТУ 25.02.31-75	2	

Поз. обозн.	Наименование	кол.	Примечание
1,3	Термометр ртутный угловой	4	
2,4	Шкала от 0 до 100°С. Длина верхней части 160 мм, нижней части 104 мм. Цена деления 1°С У-4-90°-1°С-160-104 ГОСТ 2823-73		
15,16	Манометр показывающий. Пределы измерений от 0 до 1,6 МПа (0 до 16 кгс/см <sup>2</sup> ) МП4-У-16 ТУ 25.02.180335-84	2	
11,12,13	Манометр показывающий. Пределы измерений от 0 до 1,6 МПа (от 0 до 16 кгс/см <sup>2</sup> ) МП4-У-16 ТУ 25.02.180335-84	4	

		БМЗ.4.2.00.000.00			
И. В. С. 1001/1001.	И. В. С. 1001/1001.	Блок подачи мазута к котлам БМЗ-2х3,2-25		Лит.	Масса/Масштаб
Разраб. ШИТКИН	И. В. С. 1001/1001.	Схема автоматизации		Лист	Листов 1
Проб. Крауль	И. В. С. 1001/1001.			ЛАТИПРОПРОМ	
Т. контр. Пантелеев	И. В. С. 1001/1001.				
И. контр. Кучель	И. В. С. 1001/1001.				
Умб. Мейман	И. В. С. 1001/1001.				

Выпуск 3-4

Серия 5.903-12

Лист № табл. Подр. и дата. Взам.инв.№ ДИВ. № выф. Подр. и дата.

Форм. Элемент	Поз.	Обозначение	Наименование	Кол.	Примечание
			Документация		
В2		БМЗ.1.2.01.000 СБ	Сборочный чертеж		
			Сборочные единицы		
В4	1	БМ2.02.01.100	Бачок разделительный	1	
			Детали		
В4	2	БМЗ.1.2.01.001	Колена Труба 15x3,2 ГОСТ 3262-75	1	0,47 кг
В4	3	БМЗ.1.2.01.002	Прокладка Паронит ПОН-2 ГОСТ 481-80	1	0,005 кг
			Стандартные изделия		
4			Контргайка 15 ГОСТ 8968-75	1	
5			Мифта 15 ГОСТ 8966-75	2	
6			Стан 15 ГОСТ 8969-75	1	
7			Вентиль 15 кч 18 П; дч 15; Рч 1,6 МПа (16 кгс/см²) ГОСТ 18161-72	1	

БМЗ.1.2.01.000

Изм. Лист	№ докум.	Подп.	Дата
Разраб. ЭМАНИС			
Пров. НИКИТЧЕНКО			
Н.контр. Колмец			
И.контр. Чиб			

Устройство отборное

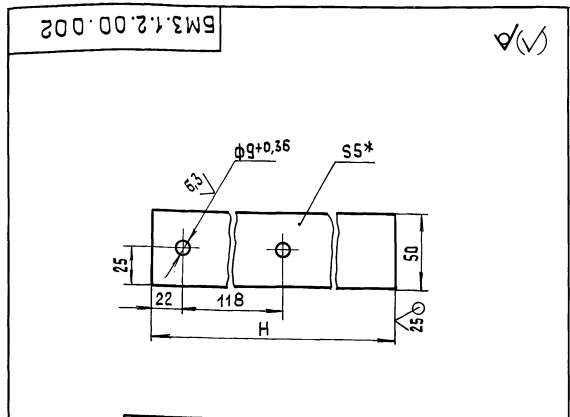
Лист	Листов
1	2
ЛАТГИПРОПРОМ	

Копировал ЗС формат А4

Выпуск 3-4

Серия 5.903-12

Лист № табл. Подр. и дата. Взам.инв.№ ДИВ. № выф. Подр. и дата.



Обозначение	Н, мм	Масса, кг
БМЗ.1.2.00.002	236	0,46
-01	222	0,44

1\* Размеры для справок  
2. ±IT14/2

БМЗ.1.2.00.002

Изм. Лист	№ докум.	Подп.	Дата
Разраб. ЭМАНИС			
Пров. НИКИТЧЕНКО			
Н.контр. Колмец			
И.контр. Чиб			

Кронштейн

Лист	Масса	Масштаб
	См. табл. 1:2	
Лист Листов 1		
ЛАТГИПРОПРОМ		

Лист 5 ГОСТ 19903-74  
Взам.инв.№ ДИВ. № выф. Подр. и дата. Взам.инв.№ ДИВ. № выф. Подр. и дата.

Копировал ЗС формат А4

Выпуск 3-4

Серия 5.903-12

Лист № табл. Подр. и дата. Взам.инв.№ ДИВ. № выф. Подр. и дата.

Форм. Элемент	Поз.	Обозначение	Наименование	Кол.	Примечание
			Прочие изделия		
В			Вентиль 15 нж 6 Бк; дч 15; Рч 2,5 МПа (25 кгс/см²) ТУ 26-07-271-80	1	
В	9		Соединитель СНП-М20xG1/2 ТУ 36.1123-83	1	

БМЗ.1.2.01.000

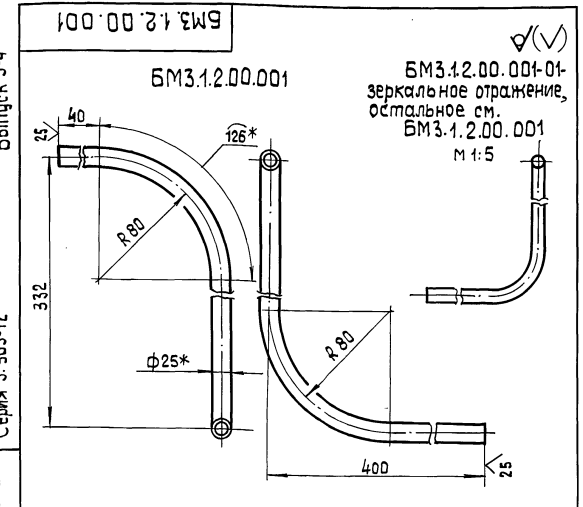
Изм. Лист	№ докум.	Подп.	Дата
Разраб. ЭМАНИС			
Пров. НИКИТЧЕНКО			
Н.контр. Колмец			
И.контр. Чиб			

Копировал ЗС формат А4

Выпуск 3-4

Серия 5.903-12

Лист № табл. Подр. и дата. Взам.инв.№ ДИВ. № выф. Подр. и дата.



1\* Размер для справок  
2. ±IT14/2

БМЗ.1.2.00.001-01-зеркальное отражение, остальное см. БМЗ.1.2.00.001 М 1:5

БМЗ.1.2.00.001

Изм. Лист	№ докум.	Подп.	Дата
Разраб. ЭМАНИС			
Пров. НИКИТЧЕНКО			
Н.контр. Колмец			
И.контр. Чиб			

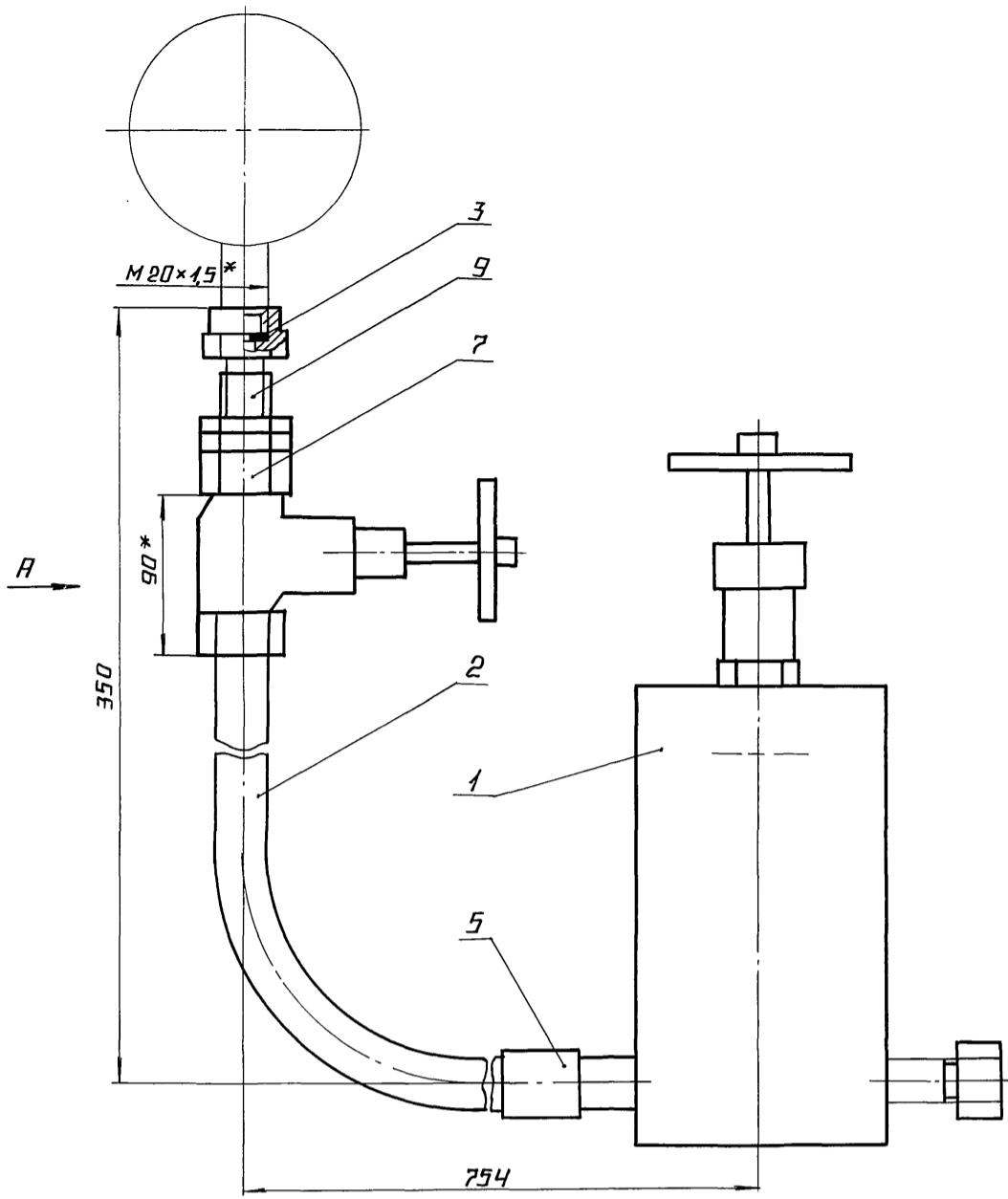
Труба

Труба 25x2 ГОСТ 10704-76  
Взам.инв.№ ДИВ. № выф. Подр. и дата. Взам.инв.№ ДИВ. № выф. Подр. и дата.

Лист	Масса	Масштаб
	0,73	1:2
Лист Листов 1		
ЛАТГИПРОПРОМ		

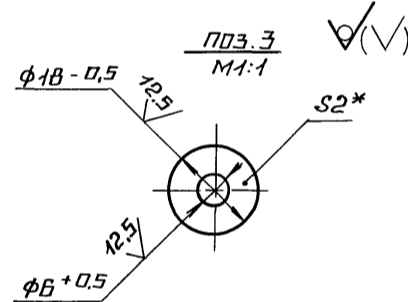
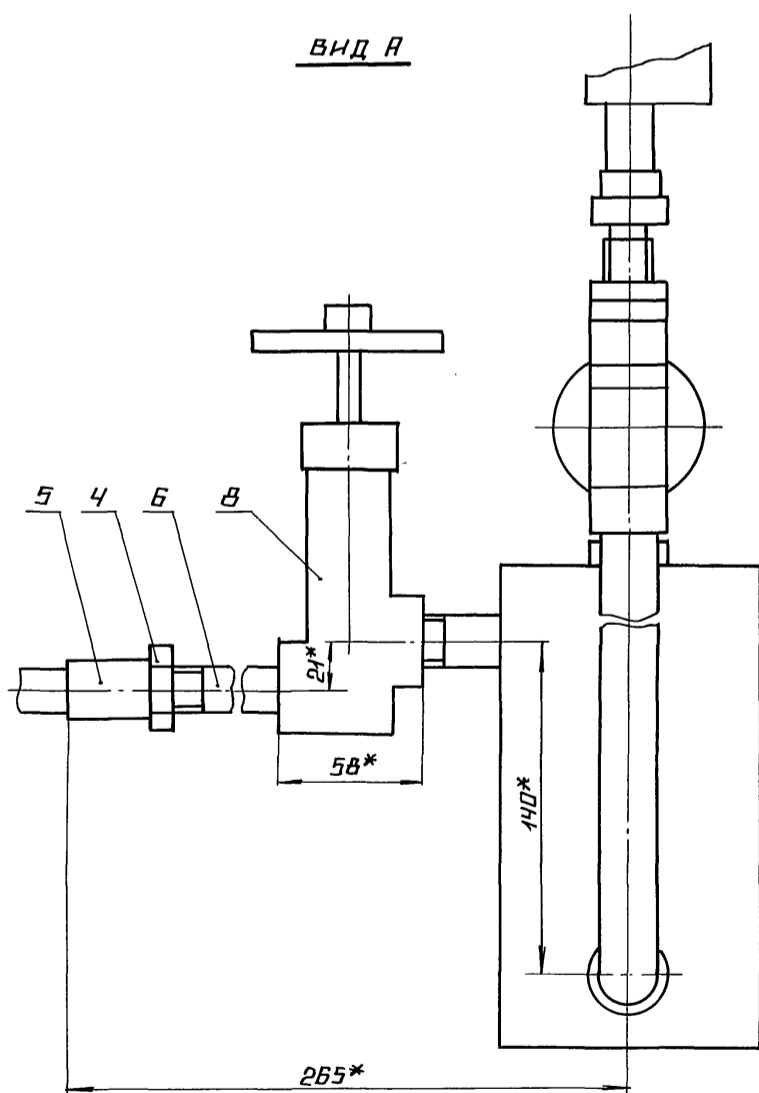
Копировал ЗС 23523-17 34 формат А4

ВЫПУСК 3-4



ПОЗ. 2 ✓(✓)

ВИД А



- 1.\* РАЗМЕРЫ ДЛЯ СПРАВКИ
- 2.  $\pm \frac{IT14}{2}$
- 3. УПЛОТНЕНИЕ РЕЗЬБЫ ПРОИЗВЕСТИ ЛЕНТОЙ ФУМ ТУКОЧ-В1 (АРТ. КУ-101-01-23)
- 4. ПРОИЗВЕСТИ ГИДРОСПЫТАНИЯ ДАВЛЕНИЕМ  $P = 0,85 \text{ МПа}$  (8,5 КГС/СМ<sup>2</sup>) В ТЕЧЕНИЕ 10 МИН. ТЕЧЬ НЕ ДОПУСКАЕТСЯ.

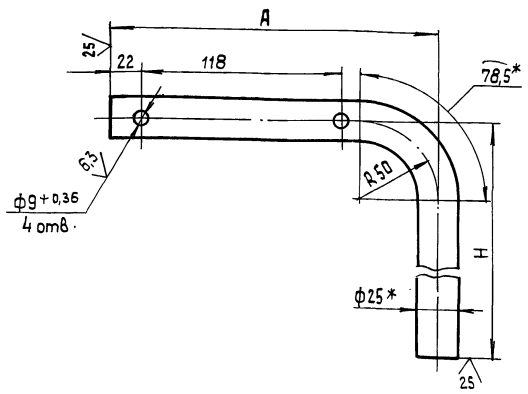
ИНВ. № ПОДА ПОДПИСЬ И ДАТА ВЗЯМ. ИНВ. № ИЛИ № ЧУЖА ПОДПИСЬ И ДАТА

СЕРИЯ 5.903-12

				БМЗ.1.2.01.000 СБ			
ИЗМ. ЛИС	№ ДОКУМ.	ПОДП.	ДАТА	УСТРОЙСТВО ОТБОРНОЕ	ЛИТ.	МАССА	МАШТАБ
РАЗРАБ.	ЭЛМАННС	Левин				6,92	1:2
Т. КОНТ.	НИКИТИЧЕНКО	В.Г.			ЛИСТ	ЛИСТОВ 1	
И. КОНТ.	КОЛМЕЦ	Колмец			ЛАТГИПРОПРОМ		
УТВ.					23523-1735 КОПИРОВАЛ ЯЗ		

Выпуск 3-4  
Серия 5.903-17

БМ3.1.2.00.003

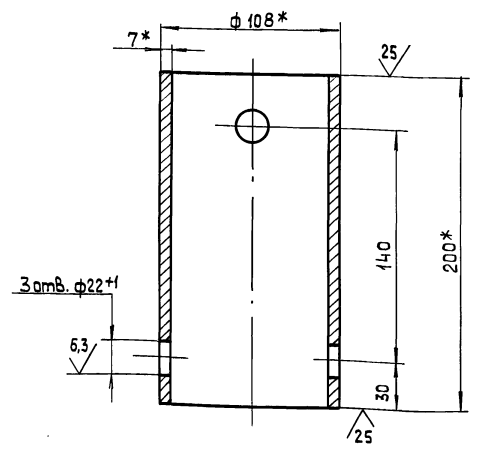


Обозначение	Размеры, мм		Масса, кг
	Н	А	
БМ3.1.2.00.003	382	200	0,57
-01	435	230	0,66
-02	440	200	0,6

Изм. Лист				№ докум. Подп.				Дата				Лит. Масса Масштаб			
Разработ. Э.Манис				Лит.				См. Табл.				1:2			
Пров. Никитченко				Лист				Листов				1			
Т.контр.				Труба 25x2 ГОСТ 10704-76				Лист				Листов			
Н.контр. Колмец				В 8 см3 сп ГОСТ 10705-80				Лист				Листов			
Чтв.				Копировал ЗС				Латгипропром				формат А4			

Выпуск 3-4  
Серия 5.903-12

БМ2.1.2.01.101

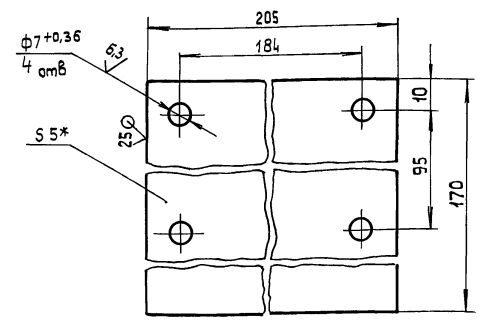


1\* Размеры для справок  
2. ± 17/14 / 2

Изм. Лист				№ докум. Подп.				Дата				Лит. Масса Масштаб			
Разработ. А.Авденко				Лит.				См. Табл.				1:2			
Пров. Никитченко				Лист				Листов				1			
Т.контр.				Лист				Листов				1			
Н.контр. Колмец				108x7 ГОСТ 8732-75				Лист				Листов			
Чтв.				В 20 ГОСТ 8731-74				Лист				Листов			
Копировал ЗС				Латгипропром				формат А4							

Выпуск 3-4  
Серия 5.903-12

БМ3.1.2.00.004



1\* Размер для справок  
2. ± 17/14 / 2

Изм. Лист				№ докум. Подп.				Дата				Лит. Масса Масштаб			
Разработ. Э.Манис				Лит.				См. Табл.				1:37 1:1			
Пров. Никитченко				Лист				Листов				1			
Т.контр.				Лист				Листов				1			
Н.контр. Колмец				Лист				Листов				1			
Чтв.				Лист				Листов				1			
Копировал ЗС				Пластина				Латгипропром				формат А4			

Выпуск 3-4  
Серия 5.903-12

БМ2.1.2.01.102

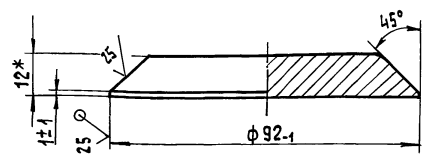
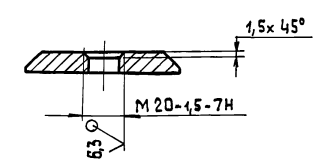


Рис. 2  
Остальное см. Рис. 1

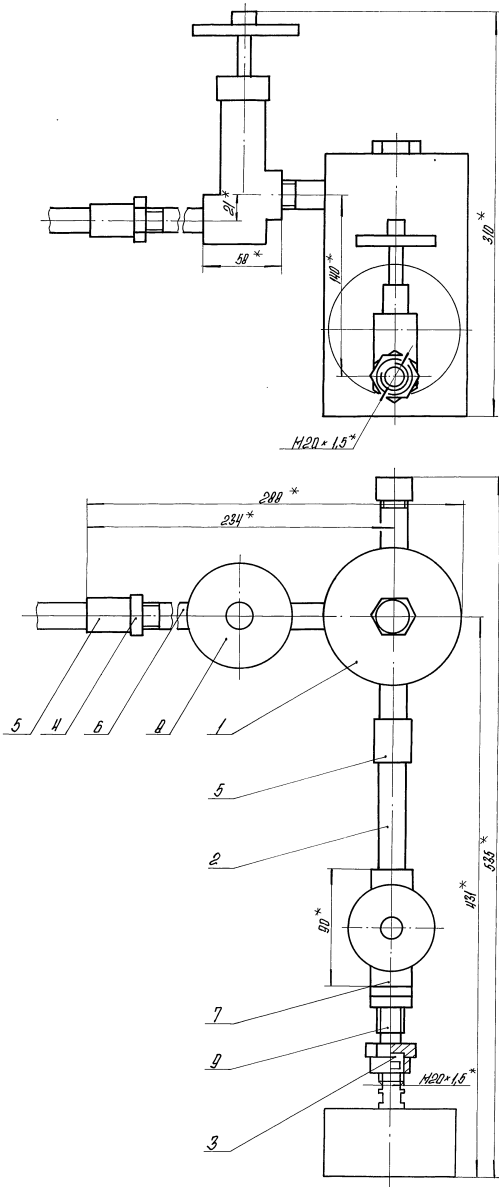


Обозначение	Масса, кг
БМ2.1.2.01.102	0,626
-01	0,625

1\* Размеры для справок  
2. ± 17/14 / 2

Изм. Лист				№ докум. Подп.				Дата				Лит. Масса Масштаб			
Разработ. Авденко				Лит.				См. Табл.				—			
Пров. Никитченко				Лист				Листов				1			
Т.контр.				Лист				Листов				1			
Н.контр. Колмец				Лист				Листов				1			
Чтв.				Лист				Листов				1			
Копировал ЗС				Дно				Латгипропром				формат А4			





Пос. 2 ✓(✓)  
Н.Т.Т

Пос. 3 ✓(✓)  
Н.Т.Т

1. Размеры для справок.
2. 2-17 Н.
3. Уплотнение резьбы промазывать легкой смазкой 4-В (дат. 10-101-11-23).
4. Провести гидравлические испытания давлением  $P = 0,85$  МПа ( $8,5$  кг/см<sup>2</sup>) в течение 10 мин. Течь не допускается.

				БМ2.12.02.000 СБ		
Исполн.	№ докум.	Подпись	Дата	Устройство отборное	Лист	Кол-во
Разработ.	Эскизные	Л.С.	4.5		1/17	1-2
Провер.	Исполнительные				Лист	Кол-во
Технико.						
Исполн.	Компеч	С.С.С.		ЛАТГИПРОРОМ		
Стр.				23523-17 38		



Выпуск 3-4

Серия 5.903-12

Имя, № пая, Подпись и дата. Взам. инв. №, № докум. Подпись и дата.

Имя, № пая	№ докум.	Обозначение	Наименование	Кол.	Примечание
	7		Вентиль 15 мм В Ду 15, Ру 1,5 МПа (16 кгс/см <sup>2</sup> ) ГОСТ 14161-72	1	
			Прочие изделия		
	8		Вентиль 15 мм Б.В. Ду 15, Ру 2,5 МПа (25 кгс/см <sup>2</sup> ) ТУ 26-07-271-80	1	
	9		Соединитель СНП-М20-Б1/2 ТУ 36.1123-83	1	

БМЗ 1.2.02.000

Лист 2

Формат А4

Выпуск 3-4

Серия 5.903-12

Имя, № пая, Подпись и дата. Взам. инв. №, № докум. Подпись и дата.

Имя, № пая	№ докум.	Обозначение	Наименование	Кол.	Примечание
			Документация		
		БМЗ.1.2.02.000.СБ	Сборочный чертеж		
			Сборочные единицы		
	1	БМЗ.02.01.100	Бочок разъемный	1	
			Детали		
	2	БМЗ.1.2.02.001	Колена		
			Труба 15x3,2 ГОСТ 8262-75	1	130кг
	3	БМЗ.1.2.02.002	Прокладки		
			Поромит ПМН-2 ГОСТ 491-80	1	200кг
			Стандартные изделия		
	4		Контргайка 15 ГОСТ 9268-75	1	
	5		Муфта 15 ГОСТ 9266-75	2	
	6		Стан 15 ГОСТ 9269-75	1	
	7		Вентиль 15 мм В Ду 15, Ру 1,5 МПа (16 кгс/см <sup>2</sup> ) ГОСТ 14161-72	1	

БМЗ 1.2.02.000

Устройство  
отборное

Лист 1

Лист 2

Лист 2

ЛАТГИПРОПРОМ

Коллектор А4

Выпуск 3-4

Серия 5.903-12

Имя, № пая, Подпись и дата. Взам. инв. №, № докум. Подпись и дата.

Имя, № пая	№ докум.	Обозначение	Наименование	Кол.	Примечание
			Прочие изделия		
	8		Вентиль 15 мм Б.В. Ду 15, Ру 2,5 МПа (25 кгс/см <sup>2</sup> ) ТУ 26-07-271-80	1	
	9		Соединитель СНП-М20-Б1/2 ТУ 36.1123-83	1	

БМЗ 1.2.02.000

Лист 2

Формат А4

Выпуск 3-4

Серия 5.903-12

Имя, № пая, Подпись и дата. Взам. инв. №, № докум. Подпись и дата.

Имя, № пая	№ докум.	Обозначение	Наименование	Кол.	Примечание
			Документация		
	А3	БМЗ.4.3.00.000.СБ	Сборочный чертеж		
	А4	БМЗ.0.0.00.000.ДТ	Указания по применению и изготовлению	Выпуск 3-0	
			Сборочные единицы		
	1	БМЗ.1.3.01.000	Держатель	1	
			Детали		
	2	БМЗ.1.3.00.001	Пластина	2	
	3	БМЗ.1.3.00.002	Труба	2	
	4	-01	Труба	2	
	5	БМЗ.4.3.00.001	Пластина		
			Пластина 5x36-ГОСТ 103-76 ВЛТзм2-ГОСТ 555-79 L = 152 ± 0,5 мм	2	0,2кг
			Прочие изделия		
	6		Втулка В224Х12 ТУ 36-1689-80	4	
	7		Вход гидный К102243 ТУ 36-1684-77	2	

БМЗ 4.3.00.000

Блок подачи масла к  
котлам БМНВ 2x32-25.  
Установка электрооборудования

Лист 1

Лист 2

Лист 2

ЛАТГИПРОПРОМ

Коллектор А4

23523-17 40







Выпуск 3-4

Серия 5-903-12

ИЗДАНИЕ ПОДЛЕЖИТ ВОЗМОЖНЫМ ИЗМЕНЕНИЯМ ПОСЛЕ ПЕРВОГО ИЗДАНИЯ

Обозначение изолируемого оборудования и трубопровода	Наименование изолируемого оборудования, трубопровода	Кол-во	Размеры наружн. диаметра или размера сечения	Расстояние между лагами	t теплоносителя °C	Теплоизоляционная конструкция		Толщина мм	Плотность кг/м³	Объем теплоизоляции м³	Листовой материал изготовления	Примечание
						Назначение	Наименование основных элементов					
Оборудование												
поз. 55	Подогреватель мазута ПМ-25-6 ТУ 108.3541-15	2	φ 325	3,36	гориз.	165°	от теплопотерь	Изделия минераловатные с газророванной структурой 2УТС-100	120	1,3	1903.9-31-08	Выпуск 1 часть 1
поз. 55	Днище подогревателя мазута ПМ-25-6 ТУ 108.3541-15	4	φ 325		гориз.	165°	от теплопотерь	Изделия минераловатные с газророванной структурой 2УТС-100	120	0,4	1903.9-21-35	
поз. 56	Фильтр тонкой очистки мазута ФМ-25-30-40 ТУ 108-777-78	2	φ 325	1,097	верт.	90°	от теплопотерь	Изделия минераловатные с газророванной структурой 2УТС-100	60	0,2	1903.9-31-08	Выпуск 1 часть 1
поз. 56	Днище фильтра тонкой очистки мазута ФМ-25-30-40 ТУ 108-777-78	2	φ 325			90°	от теплопотерь	Изделия минераловатные с газророванной структурой 2УТС-100	60	0,045	1903.9-21-35	
поз. 56	Патрубки фильтра тонкой очистки мазута ФМ-25-30-40 ТУ 108-777-78	4	φ 108	0,11	гориз.	90°	от теплопотерь	Изделия минераловатные с газророванной структурой 2УТС-100	60	0,019	1903.9-31-08	Выпуск 1 часть 1
поз. 2	Фильтр грубой очистки мазута Ду 100	2	φ 273	0,5	верт.	90°	от теплопотерь	Изделия минераловатные с газророванной структурой 2УТС-100	60	0,076	1903.9-31-08	Выпуск 1 часть 1
поз. 2	Днище фильтра грубой очистки мазута Ду 100	4	φ 405			90°	от теплопотерь	Изделия минераловатные с газророванной структурой 2УТС-100	60	0,0108	1903.9-21-35	
поз. 2	Патрубки фильтра грубой очистки мазута Ду 100	4	φ 108	0,11	гориз.	90°	от теплопотерь	Изделия минераловатные с газророванной структурой 2УТС-100	60	0,019	1903.9-31-08	Выпуск 1 часть 1
Трубопроводы												
поз. 3, 11, 12, 15	Трубопровод		φ 108	1,77	гор.	90°	от теплопотерь	Изделия минераловатные с газророванной структурой 2УТС-100	60	0,08	1903.9-31-08	Выпуск 1 часть 1
поз. 15	Трубопровод		φ 108	0,454	верт.	90°	от теплопотерь	Изделия минераловатные с газророванной структурой 2УТС-100	60	0,0085	1903.9-21-35	
поз. 4	Трубопровод		φ 89	0,86	верт.	90°	от теплопотерь	Шнур теплоизоляционный из минеральной ваты марки 200	50	0,019	1903.9-21-14	
поз. 9, 10	Трубопровод		φ 76	0,52	гор.	90°	от теплопотерь	Шнур теплоизоляционный из минеральной ваты марки 200	50	0,011	1903.9-21-13	
поз. 11, 12	Трубопровод		φ 76	0,38	верт.	90°	от теплопотерь	Шнур теплоизоляционный из минеральной ваты марки 200	50	0,008	1903.9-21-14	
поз. 3, 4, 7, 6, 8, 9, 10, 11, 12, 13, 14	Трубопровод		φ 57	5,3	гор.	90°	от теплопотерь	Хлоропропиловое полотно ХПТС-Т-5	40	0,024	1903.9-21-36	
поз. 16	Трубопровод		φ 57	3,22	гор.	165°	от теплопотерь	Алюминиевое защитное покрытие ХПТС-Т-5	70	0,09	1903.9-21-35	
поз. 7, 6, 8, 11, 12, 17	Трубопровод		φ 57	3,3	верт.	90°	от теплопотерь	Алюминиевое защитное покрытие ХПТС-Т-5	40	0,04	1903.9-31-10	Выпуск 1 часть 1
								Алюминиевое защитное покрытие	0,3	1,6	1903.9-21-35	

Технические требования см. выпуск 3-0 "Указания по применению и изготовлению"

БМЗ.4.4.00.000 ТИ

Изм. №	Лист №	Формат	Дата
Разработчик	Холмы	М.И.Сидорова	
Проверен	М.И.Сидорова		
И.контр. Шинтаров			

Блок подачи мазута к котлам БМПВ-2К3,2-25  
Ведомость теплоизоляционных конструкций

Лист 1 из 3

ЛАТГИПРОМ

Выпуск 3-4

Серия 5.903-12

Изм. № подл. Подп. и дата. Изм. № подл. Подп. и дата.

Обозначение изолируемого оборудования и трубопровода	Наименование изолируемого оборудования и трубопровода	Кол-во	Размеры Наружн. диаметр или размеры сечения мм		Дли-на или высота м	Распо-ложение	t тепло-носителя °С	Теплоизоляционная конструкция			Объем тепло-изоля-ционного слоя м³	Лист отбивного комплекта с указанием условных размеров прилагать документов	Приме-чание
			Назна-чение	Наименование основных элементов				Тол-щина мм	Повер-хность м²				
поз. 6,7	Трубопровод		φ 45	0,16	верт.	90°	от тепло-потерь	Холстопршивное полотно ХПС-Т-5		40	0,002	7.903.9-31-10 Выпуск 7 часть 1	
поз. 16	Трубопровод		φ 38	0,32	гор.	165°	от тепло-потерь	Алюминиевое защитное покрытие Холстопршивное полотно ХПС-Т-5	0,3	0,071	0,006	7.903.9-21-36 7.903.9-31-10 Выпуск 1 часть 1	
поз. 16	Трубопровод		φ 38	1,12	верт.	165°	от тепло-потерь	Алюминиевое защитное покрытие Холстопршивное полотно ХПС-Т-5	0,3	0,18	0,02	7.903.9-21-35 7.903.9-31-10 Выпуск 1 часть 1	
поз. 18, 22	Трубопровод		φ 38	2,0	гор.	90°	от тепло-потерь	Алюминиевое защитное покрытие Холстопршивное полотно ХПС-Т-5	0,3	0,63	0,02	7.903.9-21-36 7.903.9-31-10 Выпуск 1 часть 1	
поз. 22	Трубопровод		φ 38	0,23	верт.	90°	от тепло-потерь	Алюминиевое защитное покрытие Холстопршивное полотно ХПС-Т-5	0,3	0,84	0,0023	7.903.9-21-35 7.903.9-31-10 Выпуск 1 часть 1	
поз. 16, 21	Трубопровод		φ 32	5,9	гор.	165°	от тепло-потерь	Алюминиевое защитное покрытие Холстопршивное полотно ХПС-Т-5	0,3	0,1	0,1	7.903.9-21-36 7.903.9-31-10 Выпуск 1 часть 1	
поз. 16, 21	Трубопровод		φ 32	1,1	верт.	165°	от тепло-потерь	Алюминиевое защитное покрытие Холстопршивное полотно ХПС-Т-5	0,3	2,98	0,019	7.903.9-21-35 7.903.9-31-10 Выпуск 7 часть 1	
поз. 7,6, 19, 20, 23	Трубопровод		φ 32	2,7	гор.	90°	от тепло-потерь	Алюминиевое защитное покрытие Холстопршивное полотно ХПС-Т-5	0,3	0,55	0,016	7.903.9-21-36 7.903.9-31-10 Выпуск 1 часть 1	
поз. 23	Трубопровод		φ 32	0,724	верт.	90°	от тепло-потерь	Алюминиевое защитное покрытие Холстопршивное полотно ХПС-Т-5	0,3	1,07	0,005	7.903.9-21-35 7.903.9-31-10 Выпуск 1 часть 1	
поз. 16	Трубопровод		φ 25	3,9	верт.	165°	от тепло-потерь	Алюминиевое защитное покрытие Холстопршивное полотно ХПС-Т-5	0,3	0,3	0,05	7.903.9-21-36 7.903.9-31-10 Выпуск 1 часть 1	
поз. 16	Отвод 90°	2	φ 57			165°	от тепло-потерь	Алюминиевое защитное покрытие Холстопршивное полотно ХПС-Т-5	0,3	1,7	0,008	7.903.9-21-36 7.903.9-31-10 Выпуск 1 часть 1	
поз. 3,4,5,6, 7,8,9,10,11, 12,13,14,15,17	Отвод 90°	22	φ 57			90°	от тепло-потерь	Алюминиевое защитное штампованное покрытие Холстопршивное полотно ХПС-Т-5	0,3	0,31	0,04	3.903-11.03 7.903.9-31-10 Выпуск 1 часть 1	
поз. 9,10, 11, 12	Отвод 90°	4	φ 76			90°	от тепло-потерь	Шнур теплоизоляционный из минеральной ваты марки 200 Алюминиевое защитное штампованное покрытие	0,3	2,4	0,016	3.903-11.03 7.903.9-21-13	
поз. 4,5	Отвод 90°	2	φ 89			90°	от тепло-потерь	Шнур теплоизоляционный из минеральной ваты марки 200 Алюминиевое защитное штампованное покрытие	0,3	0,7	0,011	3.903-11.03 7.903.9-21-13	
Поз. 16	Арматура муфтовая	2	Дч 32			165°	от тепло-потерь	Шнур теплоизоляционный с металлическим защитным покрытием	0,3	0,47	0,012	3.903-11.03 7.903.9- -2-2-01	
Поз. 13, 22	Арматура муфтовая	6	Дч 32			90°	от тепло-потерь	Шнур теплоизоляционный с металлическим защит- ным покрытием	0,8	0,25	0,015	7.903.9- -2-2-01	
Поз. 16	Арматура муфтовая	2	Дч 25			165°	от тепло-потерь	Шнур теплоизоляционный с металлическим защитным покрытием	0,8	0,5	0,007	7.903.9- -2-2-01	
Поз. 6,7, 20, 19	Арматура муфтовая	4	Дч 25			90°	от тепло-потерь	Шнур теплоизоляционный с металлическим защит- ным покрытием	0,8	0,22	0,0072	7.903.9- -2-2-01	

Выпуск 3-4

серия 5.903-12

Изм. № подл. Подл. и дата. Изм. № подл. Подл. и дата.

Обозначение изолируемого оборудования и трубопровода	Наименование изолируемого оборудования и трубопровода	№ кол-во	Размеры		Расположение	t теплоносителя °С	Теплоизоляционная конструкция			Объем теплоизоляции м³	Лист основного комплекта обозначение ссылок или прилагаемых документов	Примечание
			Наружный диаметр или размеры сечения	Длина или высота			Назначение	Наименование основных элементов	Толщина мм			
поз. 16	Арматура муфтовая	2	Ду 20			165°	от теплопотерь	Шнур теплоизоляционный с металлическим защитным покрытием	60	0,8	0,006	7.903.9-2.2-01
поз. 53	Арматура муфтовая	2	Ду 20			90°	от теплопотерь	Шнур теплоизоляционный с металлическим защитным покрытием	40	0,8	0,003	7.903.9-2.2-01
поз. 50, 51, 54	Арматура фланцевая	14	Ду 50			90°	от теплопотерь	Матрацы из стеклянного штапельного волокна Алюминиевое защитное покрытие Отделка торцов гофрированными диафрагмами	40	1,0	0,308	7.903.9-2.2-11, 12 7.903.9-2.2-34
поз. 6.7	Клапан сварной	2	Ду 80			90°	от теплопотерь	Шнур теплоизоляционный с металлическим защитным покрытием	50	0,8	0,018	7.903.9-2.2-01

