

*Типовая документация на конструкции,  
изделия и узлы зданий и сооружений*

СЕРИЯ 5.903-12

БЛОКИ ТЕПЛОМЕХАНИЧЕСКОГО  
ОБОРУДОВАНИЯ<sup>31</sup> ДЛЯ УСТАНОВОК  
МАЗУТОСНАБЖЕНИЯ<sup>13</sup>

*Выпуск 4-0*

*Блоки жидких присадок  
Указания по применению и изготовлению*

23523-09

*Титловая документация на конструкции,  
изделия и узлы зданий и сооружений*

СЕРИЯ 5.903-12

БЛОКИ ТЕПЛОМЕХАНИЧЕСКОГО  
ОБОРУДОВАНИЯ ДЛЯ УСТАНОВОК  
МАЗУТОСНАБЖЕНИЯ

*Выпуск 4-0*

*Блоки жидких присадок  
Указания по применению и изготовлению*

*Разработаны проектным  
институтом "Латгипропром"  
Главный инженер института  
*В.Ф. Овчаров*  
Главный инженер проекта  
*Я.Л. Нидбальский**

*Утверждены и введены  
в действие ММСР СССР  
протоколом от 16.06.89г.*

## Содержание альбома

Наименование	Стр.	Наименование	Стр.
		Лист регистрации изменений	20
Содержание альбома	2		
Опись альбома	3		
Общая часть	4		
Назначение и описание конструкции	4		
Рекомендации для подбора	5		
Требования к транспортировке	6		
Требования к оборудованию и материалам	7		
Приложение 1. Блок жидких присадок БЖП-2х10-100			
Схема принципиальная	11		
Приложение 2. Блок жидких присадок БЖП-2х10-100			
Габаритный чертеж	12		
Приложение 3. Блок жидких присадок БЖП-2х10-160			
Схема принципиальная	14		
Приложение 4. Блок жидких присадок БЖП-2х10-16,0			
Габаритный чертеж	15		
Приложение 5. Блок жидких присадок БЖП-2х10-100			
Схема принципиальная	17		
Приложение 6. Блок жидких присадок БЖП-2х10-10,0			
Габаритный чертеж	18		

Выпуск 4-0

Серия 5.903-12

Выпуск 4-0

Серия 5.903-12

№ листа	Формат	Обозначение	Наименование	Кол-во листов	№ экз.	Примечание
1			Документация общая			
2						
3	A4	БМ4.0.0.00.000ДТ	Указания по применению и изготовлению	7		
4						
5	A4	БМ4.1.1.00.000ГЗ	Блок БЖП-2х0,1-10			
6			Схема принципиальная	1		
7	A4	БМ4.1.1.00.000Г4	Блок БЖП-2х0,1-10			
8			Габаритный чертёж	2		
9	A4	БМ4.2.1.00.000ГЗ	Блок БЖП-2х0,4-16			
10			Схема принципиальная	1		
11	A4	БМ4.2.1.00.000Г4	Блок БЖП-2х0,4-16			
12			Габаритный чертёж	2		
13	A4	БМ4.3.1.00.000ГЗ	Блок БЖП-2х1,0-10			
14			Схема принципиальная	1		
15	A4	БМ4.3.1.00.000Г4	Блок БЖП-2х1,0-10			
16			Габаритный чертёж	2		
17	A4	БМ4.0.0.00.000ДТ	Лист регистрации изменений	1		
18						
19						
20						
21						
22						
23						

Имя, фамилия, должность и дата подписания и даты выпуска

**БМ4.0.0.00.000 ОП**

Имя	Лист	№ докум.	Подпись	Дата	Блоки жидких присадок Указания по применению и изготовлению Опись альбома	Лит.	Лист	Листов
Израб.	Колмец	Колмец						1
Проб.	Никитченко	Никитченко						
И.контр.	Колмец	Колмец						
Утв.								

ЛАТГИПРОПРОМ

Выпуск 4-0

Серия 5.903-12

# 1. ОБЩАЯ ЧАСТЬ

Рабочие чертежи блоков жидких присадок (БЖП) разработаны институтом „Латгипропром“ согласно плана типового проектирования Госстроя СССР на 1988 год.  
 Темы: Т7.3.1.1б и Т7.3.1.2б.

Разработаны рабочие чертежи следующих блоков жидких присадок:

- Выпуск 4-0. Указания по применению и изготовлению
- Выпуск 4-1. БЖП-2x0,1-10,0
- Выпуск 4-2. БЖП-2x0,4-16,0
- Выпуск 4-3. БЖП-2x1,0-10,0

Комплект рабочих документов блока включает в себя разделы: тепломеханический, контроль и автоматика, электротехнический, теплоизоляционный.

# 2. НАЗНАЧЕНИЕ И ОПИСАНИЕ КОНСТРУКЦИИ

Блоки жидких присадок (БЖП) предназначены для дозирования ввода жидкой присадки вНИИИП в прибывающий мазут.

Введение присадки осуществляется на впуск перекачивающих мазута насосов из приемной емкости в резервуары хранилища. Дозированный ввод присадки - 2кг на тонну перекачиваемого мазута осуществляется насосами-дозаторами, электрически заблокированными с перекачивающими насосами.

Кроме того в составе блока жидких присадок

## БМ4.0.0.00.000ДТ

Изм.	Исполн.	№ докум.	Изд.	Дата
------	---------	----------	------	------

Разработ.	Колмец	Лелик		
Пров.	Никитченко			

Н. контр.	Колмец	Лелик		
Утв.				

Блоки жидких присадок  
 Указания по применению  
 и изготовлению

Лит.	Лист	Листов
	1	1

ЛАТГИПРОПРОМ

Изм. по плану. Изданы и дата. Взам. инв. №. Инв. № докум. Подпись и дата.

Выпуск 4-0

Серия 5.903-12

предусмотрен контур для поддержания температуры присадок в резервуарах хранения в пределах 20...50°С, состоящий из теплообменника типа ПП2-6-2-II и циркуляционного насоса типа -8. Теплоносителем для подогрева присадок является насыщенный пар.

Все части блока смонтированы на общей раме. На блоке устанавливаются контрольные приборы, шкалы для подвода электрических кабелей и пост кинопачного управления электродвигателя.

После гидравлического испытания блоки изолируются теплоизоляцией. К раме блока приварены петли для загрузки и разгрузки блока при перевозке.

Габаритные чертежи и принципиальные схемы блоков прилагаются ниже.

Выбор блока для дозированного ввода жидких присадок в мазут должен осуществляться в зависимости от производительности блока перекачивающих насосов, из расчета обеспечения ввода 2кг присадок на одну тонну перекачиваемого мазута.

Данные для подбора блока приведены в таблице.

Обозначение блока	Производительность, м <sup>3</sup> /ч	Напор, м	Блок перекачивающих насосов	Производительность, м <sup>3</sup> /ч
БЖП-2×0,1-10	0,2	100	БМПН-2×48,0-4,7	96
БЖП-2×0,4-16	0,8	160	БМПН-2×102,0-3,7	204
БЖП-2×1,0-10	2,0	100	БМПН-2×324,0-3,4	648

Изм. № 0001. Улучшить и добавить. Взам. инв. № 19301. Подпись и дата

Изм./лист № докум. Подпись/Дата

БМ4.0.0.00.000 ДТ

Лист 2

# 4. ТРЕБОВАНИЯ К ТРАНСПОРТИРОВКЕ

4.1. Блок отправляется заказчику без упаковки с заглушенными присоединительными концами трубопроводов. Крепление заглушек из листового стали толщиной 3-4мм осуществляется на прихватке.

Штуцера и бобышки на период транспортировки и хранения блоков должны быть закрыты пробками и заглушками.

Приборы контроля и автоматики с отборными устройствами и электротехническое оборудование упаковываются в ящики и отправляются с блоками.

4.2. Крепление блоков при перевозке должно обеспечивать предохранение их отдельных элементов и блока в целом от деформаций и механических повреждений.

4.3. Габариты и массы блоков допускают их транспортировку по железной дороге, а также с помощью трейлеров низкой посадки грузоподъемностью до 15т.

4.4. Погрузка блоков на транспортные средства осуществляется с помощью монтажных и эксплуатационных кранов грузоподъемностью 16÷25т. При этом строповку блоков вести с использованием петель, предусмотренных в раме блока, а также с применением траверсы.

Выпуск 4-0

Серия 5.903-12

Имя, фамилия, должность, дата, подпись, печать

БМ 4.0.0.00.000ДТ

Выпуск 4-0

Серия 5.903-12

## 5. ТРЕБОВАНИЯ К ОБОРУДОВАНИЮ И МАТЕРИАЛАМ

5.1. Оборудование, входящее в состав блока, должно соответствовать требованиям нормативно-технической документации и иметь паспорта. Качества материалов и техническая характеристика готовых изделий, применяемых для изготовления блоков, должны быть подтверждены предприятиями-изготовителями соответствующими документами.

5.2. Приборы и средства автоматизации и контроля, входящие в блоки, должны удовлетворять требованиям технической документации на них и действующим стандартам.

5.3. Конструктивные изменения, возникающие в процессе изготовления блоков, должны быть согласованы в установленном порядке. Изменения, связанные с применением материалов, не ухудшающих технические характеристики блоков решаются изготовителями блоков самостоятельно.

## 6. ТРЕБОВАНИЯ К СБОРКЕ БЛОКА

6.1. Рабочая документация позволяет вести сборку блоков промышленными методами с организацией раздельного поточного изготовления узлов трубопроводов и металлоконструкций.

6.2. При изготовлении и монтаже элементов трубопроводов сварку производить, руководствуясь требованиями ГОСТ 16037-80, с максимальным применением автоматических и полуавтоматических режимов, обеспечивающих высокое качество сварных соединений труб.

6.3. Сборку стыков труб под сварку осуществлять с использованием инвентарных центробочных приспособлений, обеспечивающих сохранность стыкуемых труб.

Изм. № 1-й раз. Удостоверен и дата введ. в действие. № 1-й раз. Имя. № 1-й раз. Подпись и дата.

Изм. № 1-й раз.	Удостоверен	и дата введ. в действие.	№ 1-й раз.	Имя	№ 1-й раз.	Подпись	и дата.

БМ 4.0.0.00.000 ДТ

Лист 4



Выпуск 4-0

Серия 5.903-12

6.4. Весь комплекс работ по организации сварки трубопроводов блока и контроля качества сварных соединений проводить руководствуясь указаниями „Руководящих технических материалов по сварке при монтаже оборудования тепловых электростанций“ (РТМ-1с-81) Минэнерго СССР, правилами Госгортехнадзора СССР, а также требованиям рабочих чертежей блока.

6.5. Сварку элементов металлоконструкции блока выполнять в соответствии с требованиями ГОСТ 5264-80. Места, подлежащие сварке должны быть очищены от грязи, окалины, масла, ржавчины и т.п. Сварной шов должен быть ровным и полным. В местах сварки не должно быть прожогов, трещин, подрезов, непровара. Металлические брызги должны быть удалены, швы зачищены от шлака и окалины.

6.6. Изготовление и сборку металлоконструкции блока осуществлять согласно требованиям СНиП III-18-75 „Металлические конструкции“. При сборке блока руководствоваться указаниями СНиП 3.05.05-84 „Технологическое оборудование и технологические трубопроводы“.

6.7. В процессе сборки блоков должно проверяться соответствие комплектующих изделий, надежность крепления оборудования и трубопроводов к металлоконструкции, правильность нанесения маркировки на изделия, наличие паспортных табличек на оборудование, наличие клейм сварщиков на сварных соединениях (при необходимости).

6.8. Гидравлические испытания блока проводить в соответствии с требованиями „Правил устройства и безопасной эксплуатации трубопроводов пара и горячей воды“, утвержденных Госгортехнадзором СССР.

6.9. В качестве коррозионно-защитного покрытия блока применять грунтовку ГФ-020 ГОСТ 9825-73, эмаль ПФ-133 ГОСТ 926-82 и битумный лак БТ-577 ГОСТ 5631-79.

БМ4.0.0.00.000 ДТ

Иван  
5

Инв. № подл. Подпись и дата Изм. № Инв. № докум. Подпись и дата

Выпуск 4-0

Серия 5.903-12

3

6.10. Оснащение блока приборами и средствами автоматизации производить согласно сборочному чертежу "Установка приборов контроля и автоматизации блока. При производстве работ по установке указанных приборов руководствоваться требованиями СНиП 3.05.07-85 "Системы автоматизации."

6.11. Изделия, изготавливаемые по типовым монтажным чертежам ТМ, отраслевым нормам и типовым конструкциям ТК, а также заводным конструкциям ЗК поставляются Главмонтажавтоматикой Минмонтажспецстроя СССР.

6.12. Приборы контроля и средств автоматизации заказываются по заказной спецификации (спецификации оборудования) раздела автоматизации рабочего проекта котельной.

6.13. Работы по установке электротехнических устройств производить согласно сборочному чертежу "Установка электрооборудования блока, а также руководствуясь требованиями СНиП 3.05.06-85 "Электротехнические устройства."

6.14. Электротехническое оборудование заказывается заказной спецификацией (спецификацией оборудования) электротехнической части рабочего проекта котельной.

6.15. Теплоизоляционные работы рекомендуется выполнять на месте изготовления блока. При этом с целью предотвращения деформаций теплоизоляции при транспортировке блока к месту монтажа, необходимо предусмотреть усиление крепления конструкций изоляции за счет установки опорных колец на горизонтальных участках и разгрузающих устройств на вертикальных участках трубопроводов, а также применение спецзаклепок. Конструкция блока допускает выполнение

Имя, № заказа, Подпись и дата, Имя, № заказа, Подпись и дата, Имя, № заказа, Подпись и дата

БМ4.0.0.00.000 ДТ

Идет 6

Выпуск 4-0

Серия 5.903-12

изоляции после его монтажа.

6.16. Работы по изоляции прямолинейных участков трубопроводов и фланцевых соединений осуществлять в соответствии с типовыми сериями 7.903-2 и 7.903.9-3.

Изоляцию криволинейных и фасонных участков трубопроводов и узлов оборудования вести согласно серии 3.903-11.

Монтажная ведомость на изоляцию блока, ведомости объемов работ и материалов прилагается к комплекту рабочих чертежей блока.

6.17. Технические условия на изготовление блока должны быть разработаны предприятием изготовителем с учетом настоящих технических требований.

6.18. При изготовлении деталей металлической конструкции блока возможна замена сортамента черных металлов из стали Ст3 на сталь Ст3 по ТУ14-1-3023-80.

Изм. № подл. Подпись и дата. Взам. инв. №. Изм. №. Подпись и дата.

Изм. №	Подл.	Подпись	Дата
Изм. №	Взам. инв. №	Подпись	Дата

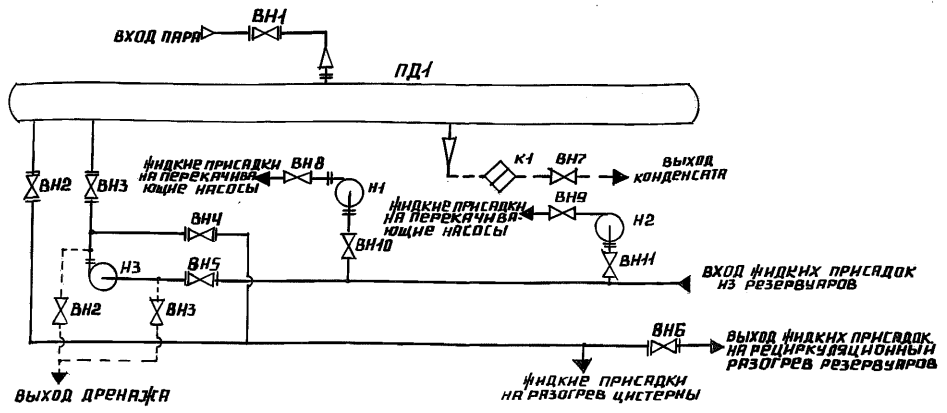
БМ 4.0.0.00.000 ДТ

Лист  
7

БМ Ч.1.1.00.000 ГЗ

ВЫПУСК 4-0

СЕРИЯ 5.903-12



ПОЗ. ОБОЗНАЧЕНИЕ	НАИМЕНОВАНИЕ	КОЛ.	ПРИМЕЧАНИЕ
ВН1	ВЕНТИЛЬ 15с 22 нж ГОСТ 19192-73	1	Ду 50; Ру 40
ВН2...ВН6	ВЕНТИЛЬ 15с 22 нж ГОСТ 19192-73	5	Ду 80; Ру 40
ВН7...ВН11	ВЕНТИЛЬ 15с 27 нж ТУ 26-07-1221-79	7	Ду 25; Ру 40
К1	КОНДЕНСАТООТВОДЧИК 45с 13 нж	1	Ду 25; Ру 40
Н1, Н2	НАСОС НД 2.5-100/10Д 14А	2	Q=0,036 л/с; P=1 МПа
Н3	НАСОС Щ 40-Б-1В/4-2 ПРАВОГО ВРАЩЕНИЯ	1	Q=5 л/с; P=0,4 МПа
ПД1	ПОДОГРЕВАТЕЛЬ ПАРОВОДЯНОЙ ПП2-Б-2-II ОСТ 108.271.105-76	1	

ИНВ. № ПОДА. ПОДПИСЬ И ДАТА  
 ВЗАМ. ИНВ. № ВЗАМ. ПОДПИСЬ И ДАТА  
 ИНВ. № ДУБЛ. ПОДПИСЬ И ДАТА

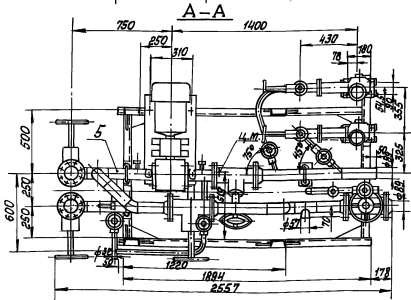
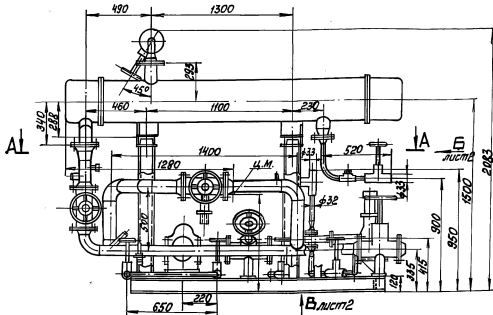
БМ Ч.1.1.00.000 ГЗ

ИЗМ.	ЛИСТ	№ ДОКУМ.	ПОДП.	ДАТА	БЛОК ЖИДКИХ ПРИСАДОК БЖП-2 × 0,1-10,0	ЛИТ.	МАССА	МАСШТАБ
РАЗР.	ПРОВ.	Т. КОНТР.	Н. КОНТР.	УТВ.		СХЕМА ПРИНЦИПИАЛЬНАЯ	ЛИСТ	ЛИСТОВ 1
					ЛАТГИПРОПРОМ			

БМЧ.1.1.00.000 ГЧ

Выпуск 4-0

Серия 5.903-12



БМЧ.1.1.00.000 ГЧ

Изм.	Лист	№ докум.	Подп.	Дата
	Разр.	Колмец	Колмец	
	Проб.	Богданова	Павел	
	Т.контр.			
	Н.контр.	Колмец	Колмец	
	Утв.			

Блок жидких присадок  
БЖП-2×0,1-10,0

Габаритный чертёж

Лист	Масса	Масшт.
1	1312	1:20
Лист 1	Листов 2	

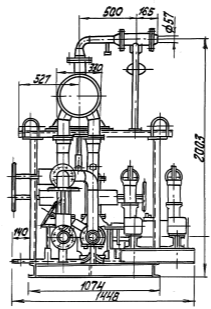
ЛАТТИПРОПРОМ

БМ 4.1.1.00.000 ГЧ

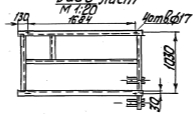
Выпуск 4-0

Серия 5.903-12

Вид В лист 1



Вид В лист  
М 1:20  
16.84



Циф. № детали, название и дата, фронт и в. №. Циф. № детали, название и дата.

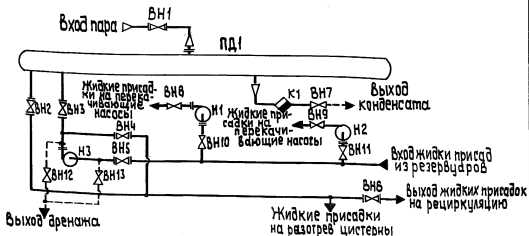
Циф. № детали	название	и дата	фронт	и в. №.
---------------	----------	--------	-------	---------

БМ 4.1.1.00.000 ГЧ

БМ4.2.1.00.000 ГЗ

Выпуск 4-0

Серия 5.903-12



Поз. Обозначение	Наименование	Кол.	Примечание
ВН1	Вентиль 15с 22 нж ГОСТ 19192-73	1	Ду 50; Ру 40
ВН2...ВН6	Вентиль 15с 22 нж ГОСТ 19192-73	5	Ду 80; Ру 40
ВН7...ВН13	Вентиль 15с 27 нж ЗТУ 26-07-1221-79	7	Ду 25; Ру 64
К1	Конденсатоотводчик 45с 13 нж	1	Ду 25; Ру 64
Н1, Н2	Насос НД 2,5-400/16 д 14 А	2	Q=0,11 м³/с; Р=1,6 МПа
Н3	Насос Ш 40-6-18/4-2 правого вращения	1	Q=5 м³/с; Р=0,4 МПа
ПД1	Подогреватель пароводяной ПП2-6-2-II ост 108.271.105-76	1	

БМ4.2.1.00.000 ГЗ

Изм.	Лист	№ док.	Подп.	Дата	Лит.	Масса	Масштаб
	Разраб.	Михайлова	<i>Михайлова</i>				
	Пров.	Богданова	<i>Богданова</i>				
	Т. контр.						
	Н. контр.	Колмец	<i>Колмец</i>				
	Чтв.						

Блок жидких присадок  
БЖП-2×0,4-16,0  
Схема принципиальная

Лист 1 из 1

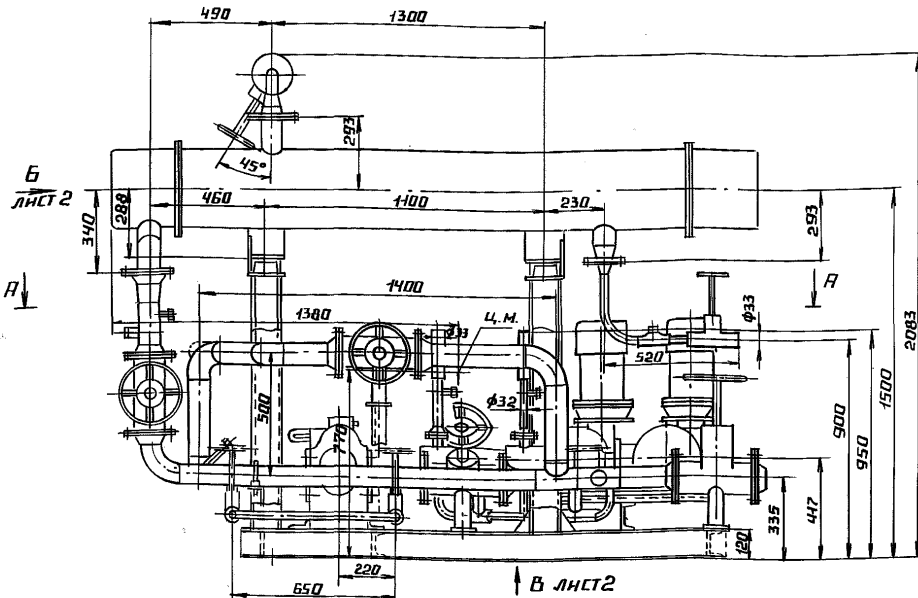
ЛАТГИПРОПРОМ

Изм. № подл. Подп. и дата. Взам. инв. № инв. № подл. Подп. и дата.

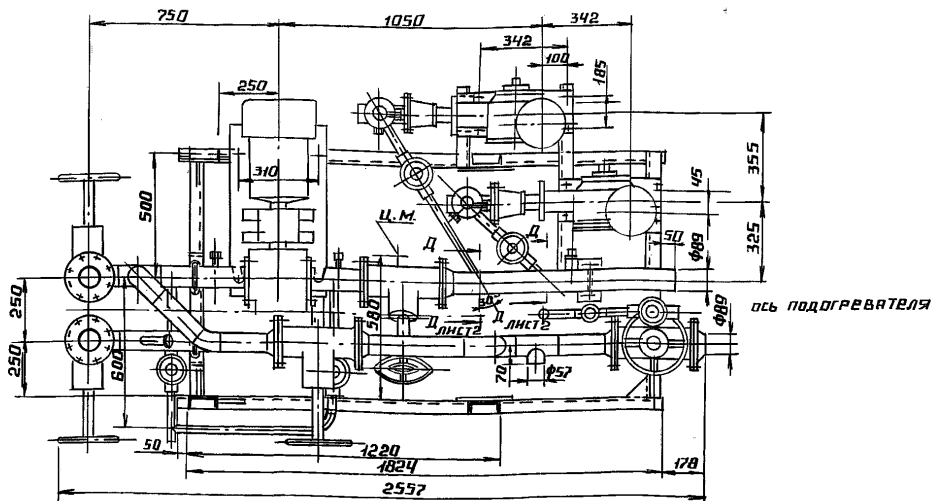
БМ Ч. 2. 1. 00. 000 Г Ч

ВЫПУСК 4-0

СЕРИЯ 5.903-12



A - A



ИНВ. № ПОДАТ. ПОДПИСЬ И ДАТА / ВЗЯМ. ИНВ. № ИНВ. № ДУБЛ. ПОДПИСЬ И ДАТА

ИЗМ.	ЛИСТ	№ ДОКУМ.	ПОДП.	ДАТА
РАЗР.	КОЛМЕЦ	BOG		
ПРОВ.	БОГДАНОВА	БВ		
Т. КОНТР.				
И. КОНТР.	КОЛМЕЦ	BOG		
ЧТБ.				

БМ Ч. 2. 1. 00. 000 Г Ч

БЛОК ЖИДКИХ ПРИСАДОК  
БЖП-2 x 0,4-16,0

ГАБАРИТНЫЙ ЧЕРТЕЖ

ЛИТ.	МАССА	МАСШТАБ
	1464	1:20
ЛИСТ 1	ЛИСТОВ 2	

ЛАТГИПРОПРОМ

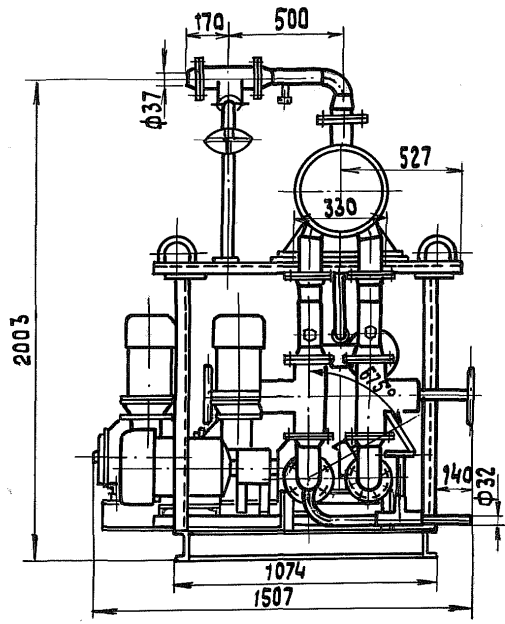


БМ4.2.1.00.000 ГЧ

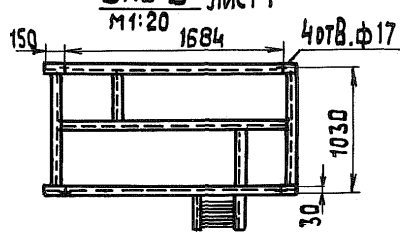
Выпуск 4-0

Серия 5.903-12

Вид Б лист 1



Вид В лист 1



ИЗМ. № 1 Подп. и дата. Взам. инв. № Инв. № дубл. Подп. и дата.

ИЗМ.	Лист	№ докум.	Подп.	Дата

БМ4.2.1.00.000 ГЧ

Лист 2

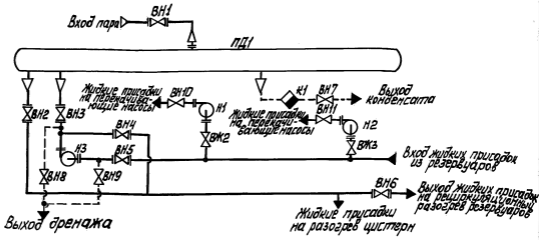
Выпуск 4-0

Серия 5-903-12

БМ4.3.1.00.000 ГЗ

приложение 5

17



Поз. обозначение	Наименование	Кол.	Примечание
ВН1	Вентиль 15 с 22нж ГОСТ 19192-73	1	Ду 50; Ру 40
ВН2... ВН6	Вентиль 15 с 22нж ГОСТ 19192-73	5	Ду 80; Ру 40
ВН7... ВН9	Вентиль 15 с 27нжЗ ТУ26-07-1221-79	3	Ду 25; Ру 40
ВН10... ВН12	Вентиль 15 с 27нжЗ ТУ26-07-1221-79	4	Ду 32; Ру 64
К1	Конденсатпоглотчик 45к 13нж	1	Ду 25; Ру 40
Н1, Н2	Насос НД2.5-100/10 Д14А	2	Q=0,28л/с; P=1МПа
Н3	Насос Ш40-6-18/4-2 левого вращения	1	Q=5л/с; P=0,4МПа
ПД1	Подогреватель пароводяной ПП2-6-2-Ц ОСТ 108.271.105-76	1	

БМ4.3.1.00.000 ГЗ

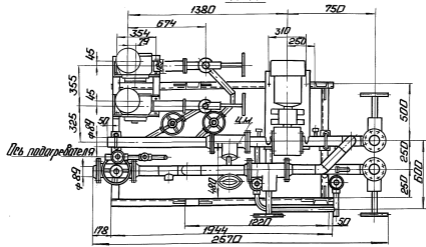
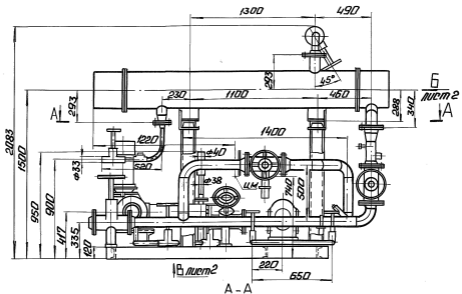
Изм.	Лист	№ докум.	Подп.	Дата	Блок жидких присадок БЖП-2х1,0-10,0	Лист	Масса	Магистр.
Разработ			Михайлов		Схема принципиальная	Лист		Листов 1
Проб.			Никитченко					
Т.контр.								
И.контр.			Колмец					
Испол.								

ЛАТТИПРОПРОМ

БМ4.3.1.00.000 ГЧ

Выпуск 4-0

Серия 5.903-12



Шифр листа, Лист и Электронный шифр №/ИВ.И.дубл. Подп. и дата.

БМ4.3.1.00.000 ГЧ

Блок жидких присадок  
БЖП-2×1,0-10,0.  
Лаборитный чертеж.

Лит.	Исхода	Кол-во
	1571	1:20
Лист 1	Листов 2	

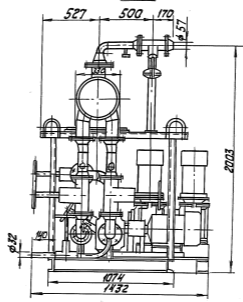
ЛАТГИПРОПРОМ

Имя Лист	№°	Почты	Подп.	Дата
Разраб.	Колмец	Колмец		
Проб.	Никитченко	Н		
Т.контр				
И.контр	Колмец	Колмец		
УТВ				

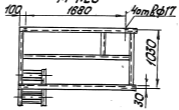
Серия 5.903-12 ВБИПУСК 4-0

БМ 4.3.1.00.000 Г4

Вид Б лист 1



Вид В лист 1  
М 1:20



Шк. № подл. Подпись и дата Шк. № подл. Подпись и дата Шк. № подл. Подпись и дата Шк. № подл. Подпись и дата

Шк. № подл.	Подпись	Дата

БМ 4.3.1.00.000 Г4

Лист  
2

