

Типовая документация на конструкции,
изделия и узлы зданий и сооружений

Серия 5.903-12

БЛОКИ ТЕПЛОМЕХАНИЧЕСКОГО ОБОРУДОВАНИЯ
ДЛЯ УСТАНОВОК МАЗУТОСНАБЖЕНИЯ

Выпуск 5-1

Блок подачи мазута к горелкам
БПМГ

Рабочие чертежи

ТИПОВАЯ ДОКУМЕНТАЦИЯ НА КОНСТРУКЦИИ
ИЗДЕЛИЯ И УЗЛЫ ЗДАНИЙ И СООРУЖЕНИЙ

Серия 5.903-12

БЛОКИ ТЕПЛОМЕХАНИЧЕСКОГО ОБОРУДОВАНИЯ
ДЛЯ УСТАНОВОК МАЗУТОСНАБЖЕНИЯ

Выпуск 5-1

Блок подачи мазута к горелкам
БПМГ

Рабочие чертежи

Разработаны:

ГПИ Горьковский Сантехпроект
Главный инженер института *Фарадел* Фараделев Ю.П.
Главный инженер проекта *Гусева* Гусева Т.Г.

Утверждены и

введены в действие
ГПКИИ СантехНИИпроект
протокол от 29.11.89г №12

Содержание альбома

Обозначение	Наименование	Стр.
	Содержание	2
A248.029.000A	Технические требования	3,4
A248.029.000	Блок подачи азота к горелкам БПМГ	5
A248.029.000AB	Ведомость покупных изделий	5,6
A248.029.000CB	Блок подачи азота к горелкам БПМГ	7
A248.029.000BTK	Ведомость теплоизоляционных конструкций	8
A248.029.010	Трубопровод	9
A248.029.001	Патрубок	
A248.029.010CB	Трубопровод	
A248.029.002	Патрубок	10
A248.029.003	Патрубок	
A248.029.004	Патрубок	
A248.029.020	Трубопровод	
A248.029.005	Переход	11
A248.029.030	Трубопровод	
A248.029.030CB	Трубопровод	
A248.029.006	Патрубок	12
A248.029.040	Трубопровод	
A248.029.007	Патрубок	
A248.029.040CB	Трубопровод	13
A248.029.050	Рама	
A248.029.008	Кронштейн	
A248.029.009	Кронштейн	14
A248.029.011	Опора	
A248.029.050CB	Рама	
A248.029.017	Связь	15
A248.029.018	Серьга	
A248.029.060	Трубопровод	
A248.029.019	Фланец	16
A248.029.060CB	Трубопровод	
A248.029.021	Патрубок	
A248.029.070	Трубопровод	17
A248.029.070CB	Трубопровод	
A248.029.080	Трубопровод	
A248.029.080CB	Трубопровод	18
A128.174.000	Установка приборов контроля автоматизации	
A128.174.000Э2	Схема автоматизации	19
A128.174.000CB	Установка приборов контроля и автоматизации	
A128.188.000ЭМ	Установка коробки протяжной и кнопочного поста управления	20

Серия 5903-12 Выпуск 5-1

1. Общие данные.

- 1.1. Рабочие чертежи блока насосов подачи мазута к горелкам (далее „блок“) выполнены для применения в проектах котельных с паровыми котлами.
- 1.2. Блок должен изготавливаться в соответствии с рабочими чертежами и техническими требованиями, содержащимися в настоящем выпуске.
- 1.3. Блок предназначен для использования в системе перекачивания мазута из резервуаров и создания рабочего давления у горелки (форсунки).
- 1.4. Комплект рабочей документации блока включает в себя разделы: контроль и автоматика, теплоизоляция.

2. Требования к оборудованию и материалам.

2.1. Оборудование, входящее в состав блока, должно соответствовать требованиям нормативно-технической документации и иметь паспорта. Качество материалов и техническая характеристика готовых изделий, применяемых для изготовления блока, должны быть

Д 24В. 029. 000 А

Изм.	Лист	№ докум.	Подп.	Дата	Лит.	Лист	Листов
					21	1	8

Блок насосов подачи мазута к горелкам БПМГ
 Технические требования Сантехпроект
 формат А4

Изм. Лист № докум. Подп. Дата

подтверждены предприятиями-изготовителями соответствующими документами.

2.2. Приборы и средства автоматизации и контроля, входящие в блок должны удовлетворять требованиям технической документации на них и действующих стандартов.

2.3. Конструктивные изменения, возникающие в процессе изготовления блока, должны быть согласованы в установленном порядке. Изменения, связанные с применением материалов не ухудшающих технические характеристики блока, решаются изготовителями блока самостоятельно. При изготовлении деталей металлоконструкций из стали Ст3 по ТУ 14-1-3023-80 возможно замена на стали Ст3, предусмотренные ГОСТами на сортаменты черных металлов.

3. Требования к сборке блока.

3.1. Рабочая документация позволяет вести сборку блока промышленным методом с организацией раздельного поточного изготовления узлов трубопроводов и элементов металлоконструкций.

3.2. При изготовлении и монтаже элементов узлов трубопроводов сварку производить, руководствуясь требованиями ГОСТ 16037-80 с максимальным применением автоматических и полув автоматических режимов, обеспечивающих высокое качество сварных соединений.

3.3. Обработку концов труб для сварки (обрезка труб и снятие фасок) необходимо производить механиче-

Д 24В. 029. 000 А

Изм. Лист № докум. Подп. Дата

ским способом (резцом, фрезой или абразивным кругом) с помощью труборезных станков. Разрешается обрабатывать концы труб блока газовой плазменной или воздушно-дуговой резкой с последующей зачисткой кромок режущим или абразивным инструментом до удаления следов огневой резки. Снятие фасок с трубных концов производить начиная с толщины стенки труб 3,5 мм.

3.4. Сварку стыков труб под сварку, фланцевые соединения осуществлять с использованием инвентарных центровочных приспособлений, обеспечивающих соосность стыкуемых труб.

3.5. Весь комплекс работ по организации сварки трубопроводов блока и контроля качества сварных соединений проводить, руководствуясь указаниями „Руководящих технических материалов по сварке при монтаже оборудования тепловых электростанций (РТМ-1с-81)“ Минэнерго СССР, правил Госгортехнадзора СССР, а также требованиями рабочих чертежей блока.

3.6. Сварку элементов металлоконструкций блока выполнять в соответствии с требованиями ГОСТ 5264-80.

3.7. Места, подлежащие сварке должны быть очищены от грязи, окалины, масла, ржавчины и т.п. Сварной шов должен быть ровным и полным, в местах

Д 24В. 029. 000 А

Изм.	Лист	№ докум.	Подп.	Дата	Лит.	Лист	Листов
					3		4

Изм. Лист № докум. Подп. Дата

сварки не должно быть прожогов, трещин, подрезов, непровара. Металлические брызги должны быть удалены, швы зачищены от шлака и окалины.

3.8. Изготовление и сборку металлоконструкций блока осуществлять согласно требованиям СН и П III-18-75, „Металлические конструкции“ При сборке блока руководствоваться указаниями СНиП 3.05.05-84 „Технологическое оборудование и технологические трубопроводы.“

3.9. Последовательность сборки блока принять следующей:

- получение стандартного и нестандартного оборудования и проверка его состояния;
- изготовление элементов металлоконструкций;
- изготовление узлов трубопроводов;
- сборка металлоконструкций блока;
- установка и закрепление оборудования на металлоконструкциях;
- установка и закрепление узлов трубопроводов;
- промывка и гидравлическое испытание блока;
- окраска блока.

3.10. В процессе сборки блока должно проверять-

Д 24В. 029. 000 А

Изм.	Лист	№ докум.	Подп.	Дата	Лит.	Лист	Листов
					4		4

Изм. Лист № докум. Подп. Дата

Серия 3.903-12 Выпуск 5-1

ся соответствие комплектующих изделий, надежность крепления оборудования и трубопроводов к металлоконструкции, правильность нанесения маркировки на изделия, наличие паспортных табличек на оборудовании, наличие клеев сварщиков на сварных соединениях при необходимости.

3.11. Гидравлическое испытание блока проводится в соответствии с требованиями „Правил устройства и безопасной эксплуатации трубопроводов пара и горячей воды“, утвержденных Госгортехнадзором СССР.

3.12. В качестве коррозионно-защитного покрытия блока применять грунтовку ГФ-020 ГОСТ 9825-73, эмаль ПФ-133 ГОСТ 926-82 и битумный лак БТ 5777 ГОСТ 5631-79.

Изм. Лист № докум. Подп. Дата

Д 24 В. 029. 000 А

Лист 5

3.13. Окончание блока приборами и средствами автоматизации производить согласно сборочному черт. Д 12 В. 174. 000 СБ. При производстве работ по установке указанных приборов руководствоваться требованиями СНиП 3.05.07-85 „Системы автоматизации“.

3.14. Работы по установке электротехнических устройств осуществлять руководствуясь требованиями СНиП 3.05.06-85 „Электротехнические устройства“.

3.15. Теплоизоляционные работы рекомендуется выполнять на месте изготовления блока. При этом с целью предотвращения деформаций теплоизоляции при транспортировке блока к месту монтажа необходимо предусмотреть усиления креплений конструкций изоляции за счет установки опорных колец на горизонтальных участках и разгрузочных устройств на вертикальных участках трубопроводов, а также применение спецзаклепок.

Конструкция блока допускает выполнение изоляции после их монтажа.

Работы по изоляции прямолнейных участков трубопроводов, арматуры и фланцевых соединений осуществлять в соответствии с типовыми сериями 7.903.9-2 и 7.903.9-3. Изоляцию криволинейных и фланцевых участков трубопроводов и узлов оборудования вести согласно серии 3.903-11.

Изм. Лист № докум. Подп. Дата

Д 24 В. 029. 000 А

Лист 6

Техномонтажная ведомость на изоляцию блока приведены на черт. Д 24 В. 029. 000 ВТК.

3.16. Технические условия на изготовление блока должны быть разработаны предприятием-изготовителем с учетом настоящих технических требований.

4. Требования к транспортировке и монтажу блока.

4.1. Блок отправляется заказчику без упаковки.

Присоединительные отверстия трубопроводов, штуцеры и довышки без установки приборов, средств автоматики и контроля на период транспортировки и хранения блока должны быть закрыты пробками и заглушками.

Приборы контроля и автоматики с отборными устройствами и электротехническое оборудование упаковываются в ящики и отправляются в комплекте с блоком.

4.2. Крепление блока при перевозке должно обеспечить предохранение их отдельных элементов и блока в целом от деформаций и механических

Изм. Лист № докум. Подп. Дата

Д 24 В. 029. 000 А

Лист 7

повреждений. Трубопроводы Ду 450 мм при необходимости закрепить по месту хомутивыми опорами типа ОПБ-2 ГОСТ 14911-82.

4.3. Габариты и масса блока допускают их транспортировку по железной дороге, а также автомобильным транспортом.

4.4. Погрузку блока на транспортные средства осуществлять с помощью монтажных и эксплуатационных кранов грузоподъемностью до 2т. При этом строповку блока вести с использованием петель, предусмотренных в составе их металлоконструкций, а также с применением специальной траверсы.

4.5. Установку блока в проектное положение производить в соответствии с указаниями проекта производства работ на монтаж оборудования котельной.

4.6. Закрепление блока к силовому полу котельной выполнять с помощью самонакерующихся болтов диаметром 20 мм, или путем приварки к закладным деталям.

Изм. Лист № докум. Подп. Дата

Д 24 В. 029. 000 А

Лист 8

Серия 5.003-12 Выпуск 5-1

Испол. №, Подп. и дата
Взам. инв. №
Инв. № подл.
Подп. и дата

Ранг	Знак	Поз.	Обозначение	Наименование	Кол.	Примечание
				Документация		
А2			А 248.029.000СБ	Сборочный чертёж		
А3			А 248.029.000ВП	Ведомость покупных изделий		
А2			А 248.029.000ВТК	Ведомость теплоизоляционных конструкций		
А4			А 248.029.000А	Технические требования Сборочные единицы		
А4	1		А 248.029.010	Трубопровод	1	
А4	2		А 248.029.020	Трубопровод	2	
А4	3		А 248.029.030	Трубопровод	1	
А4	4		А 248.029.040	Трубопровод	1	
		5	-01	Трубопровод	1	
А4	6		А 248.029.050	Рама	1	
А4	7		А 248.029.060	Трубопровод	2	
А4	8		А 248.029.070	Трубопровод	2	
А4	9		А 248.029.080	Трубопровод	1	
Стандартные изделия						
		10		Вентиль с фланцами 15с 22мм Ду50, Ру40	2	
				ГОСТ 19192-73		
		11		Клапан 16с 13мм Ду40, Ру40	2	
				ГОСТ 20770-75		
				Прокладки ГОСТ 15180-86		
		12		А40-40	4	

А 248.029.000

Испол. №	№ докум.	Подп.	Дата	БЛОК поддачи намота к горелкам БПМГ	Лит.	Лист	Листов
Разраб.	№ разработки	И. П.	г. м. д.		И	1	2
Проф.	№ проверки	И. П.			ГПИ Горьковский САНТЕХПРОЕКТ		
Нач. отд.	Вольский	И. П.			формат А4		
Н. контр.	Нюнттер	И. П.					
Утв.							

Испол. №, Подп. и дата
Взам. инв. №
Инв. № подл.
Подп. и дата

Ранг	Знак	Поз.	Обозначение	Наименование	Кол.	Примечание
		13		А-50-40	4	
		14		Б-20-25	2	
		15		Б-25-64	4	
		16		Б-32-64	8	
		17		Б-40-25	2	
				болты ГОСТ 7798-70		
		18		М12х60.36	24	
		19		М16х70.36	24	
		20		М20х70.36	16	
				Гайки ГОСТ 5915-70		
		21		М12.4	24	
		22		М16.4	24	
		23		М20.4	16	
		24		Шайбы 12.01 ГОСТ 10906-78	4	
				Опоры ГОСТ 14192-82		
		25		ОПБ 2-32	1	
		26		ОПБ 2-38	3	
		27		ОПБ 2-57	1	
				прочие изделия		
		28		Агрегат электронасосный 38 ^{1/4} х40- ^{1,3} /25 Б-5	2	
				ТУ 26-06-977-75		
				Вентили 15с 27мм 1		
				ТУ 26-07-1221-79		
				Ду 25, Ру 63	2	
		30		Ду 32, Ру 63	4	

А 248.029.000

Испол. №	№ докум.	Подп.	Дата	БЛОК поддачи намота к горелкам БПМГ	Лит.	Лист	Листов
Разраб.	№ разработки	И. П.	г. м. д.		И	1	3
Проф.	№ проверки	И. П.			ГПИ Горьковский САНТЕХПРОЕКТ		
Нач. отд.	Вольский	И. П.			формат А4		
Н. контр.	Нюнттер	И. П.					
Утв.							

№ строки	Наименование	Код ОКП	Обозначение документа на поставку	Поставщик	Куда входит (обозначение)	Количество			Примечание
						на изделие	в шп. ленте	на регулях	
1	Агрегат электронасосный 38 ^{1/4} х40- ^{1,3} /25 Б-5	36 3192 7511	ТУ 26-06-977-75	г. Ливны	г. Ливны	2		2	
2	Вентиль с фланцами			Георгиевский арматурный з-д Ставропольский край		2		2	
3	15с 22мм Ду50, Ру40	37 4214 1031	ГОСТ 19192-73			2		2	
4	Вентили 15с 27мм 1		ТУ 26-07-1221-79	П. «Курганарматурный»		2		2	
5	Ду 25, Ру 63	37 4212 1042				2		2	
6	Ду 32, Ру 63	37 4213 1041				4		4	
7	Клапан 16с 13мм Ду40, Ру40	37 4233 1008	ГОСТ 20770-75	Георгиевский арматурный з-д Ставропольский край		2		2	
8	Опоры	52 63 95	ГОСТ 14192-82			1		1	
9	ОПБ 2-32					1		1	
10	ОПБ 2-38					3		3	
11	ОПБ 2-57					1		1	
12									
13									
14									
15	Прокладки		ГОСТ 15180-86						
16	А-40-40					4		4	
17	А-50-40					4		4	
18	Б-20-25					2		2	
19	Б-25-64					4		4	
20	Б-32-64					8		8	
21	Б-40-25					2		2	
22									
23	Фланцы		ГОСТ 12821-80						
24	1-40-40см25	37 9941 4425 03			А 248.029.020	1		1	
25					А 248.029.060	1		2	

Испол. №, Подп. и дата
Взам. инв. №
Инв. № подл.
Подп. и дата

А 248.029.000ВП

Испол. №	№ докум.	Подп.	Дата	БЛОК поддачи намота к горелкам БПМГ	Лит.	Лист	Листов
Разраб.	№ разработки	И. П.	г. м. д.		И	1	3
Проф.	№ проверки	И. П.			ГПИ Горьковский САНТЕХПРОЕКТ		
Нач. отд.	Вольский	И. П.			формат А3		
Н. контр.	Нюнттер	И. П.					
Утв.							

Серия 5-903-12 Выпуск 5-1

Инв. № подл. / Подп. и дата / Взам. инв. № / Инв. № докум. / Подп. / Дата

№ строки	Наименование	Код ОКП	Обозначение документа на поставку	Поставщик	Куда входит (обозначение)	Количество				Примечание
						на изделие	в комплект	на регуляр	всего	
1	1-50-40 см 25	37 9941 4426 02			A 248.029.030	2			2	
2					A 248.029.070	1			2	
3									4	
4	2-25-63 см 25	37 9941 4450 02			A 248.029.010	2			4	
5					A 248.029.030	1			1	
6					A 248.029.040	1			1	
7									6	
8	2-32-63 см 25	37 9941 4451 01			A 248.029.010	4			4	
9					A 248.029.020	1			1	
10					A 248.029.040	1			1	
11					A 248.029.080	1			1	
12									7	
13										
14	Отводы		ГОСТ 17375-83							
15	90° 45x4	14 6811 0104			A 248.029.020	1			2	
16					A 248.029.060	1			2	
17									4	
18	90° 57x3	14 6811 0106			A 248.029.030	2			2	
19					A 248.029.070	2			4	
20									6	
21										
22	Тройник 57x3	14 6821 0104	ГОСТ 17376-83		A 248.029.030	2			2	
23										
24	Переход		ГОСТ 17378-83							
25	M45x4-25x3	14 6842 0106			A 248.029.060	1			2	
26	M57x4-45x2,5	14 6842 0108			A 248.029.070	1			2	
27										
28										

Изм.	Лист	№ докум.	Подп.	Дата
------	------	----------	-------	------

A 248.029.0008П Лист 2
формат А3

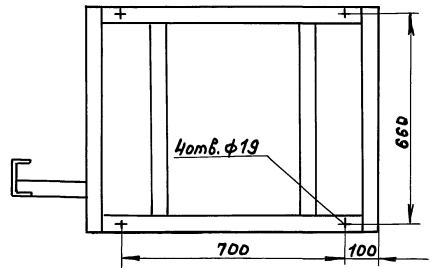
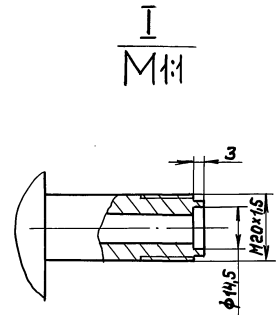
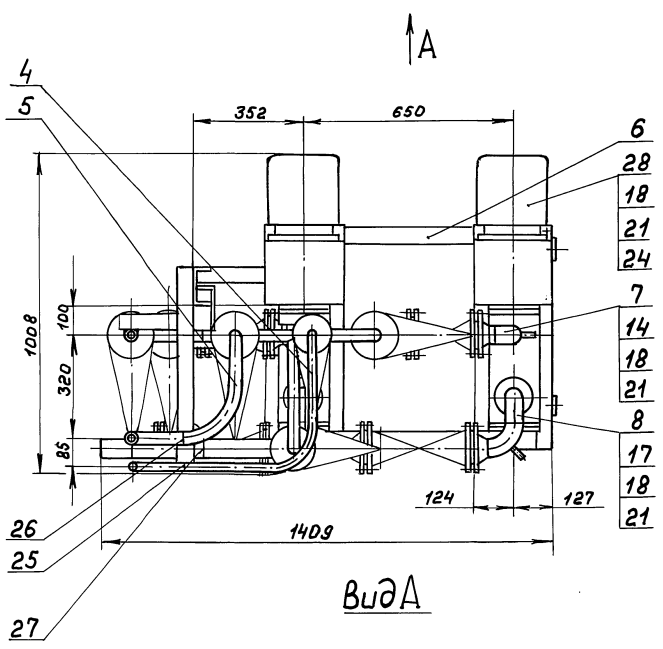
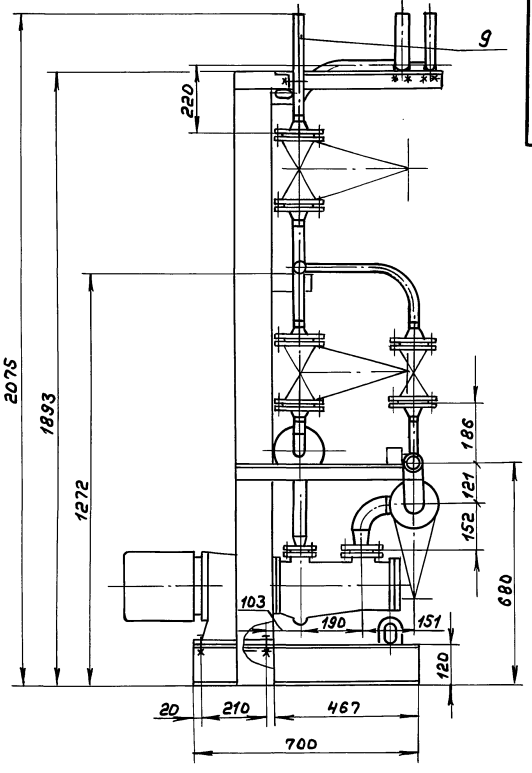
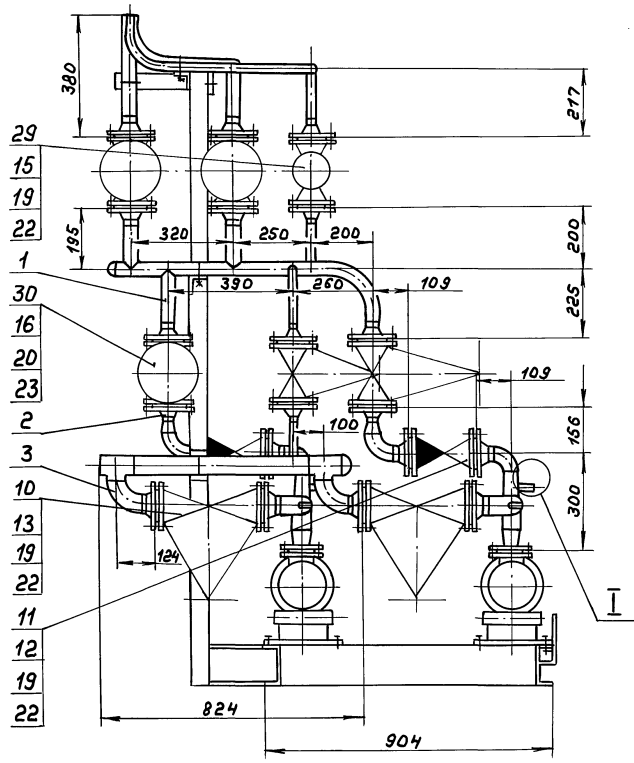
Инв. № подл. / Подп. и дата / Взам. инв. № / Инв. № докум. / Подп. / Дата

№ строки	Наименование	Код ОКП	Обозначение документа на поставку	Поставщик	Куда входит (обозначение)	Количество				Примечание
						на изделие	в комплект	на регуляр	всего	
1	Заглушки		ГОСТ 17379-83							
2	32x3	14 6851 0102			A 248.029.010	1			1	
3	57x3	14 6851 0112			A 248.029.030	1			1	
4										
5	Штуцер Ш2-М20-50		ОСТ 36.7-74		A 248.029.060	1			2	
6					A 248.029.070	1			2	
7									4	
8										
9	Крепёжные изделия									
10										
11	Болты	12 8200	ГОСТ 7798-70							
12	M12x60.36					24			24	
13	M16x70.36					24			24	
14	M20x70.36					16			16	
15										
16	Гайки	12 8300	ГОСТ 5915-70							
17	M12.4					24			24	
18	M16.4					24			24	
19	M20.4					16			16	
20										
21	Шайба 12.01	12 8600	ГОСТ 10906-78			4			4	
22										
23										
24										
25										
26										
27										
28										

Изм.	Лист	№ докум.	Подп.	Дата
------	------	----------	-------	------

A 248.029.0008П Лист 3
23523-23 7 формат А3

Серия 5.903-12 Висок 5-1



Размеры для справки.

Упл. и тех. предп. и чертеж Взам.инв.№ 110/85. Изм. № 1. Подп. и дата

				4248.029.000005	
Изм.	Лист	№ докум.	Подп.	Дата	Блок подачи мазута и горелки БПМГ
Разработ.	И. Горбушкин	Проект.	И. Горбушкин	20.12.85	Лист 503 Листов 1
Т. контр.		Нач. отд.	Вальский		ГПИ Горьковский САНТЕХПРОЕКТ
И. контр.		И. контр.	Иванов		
Утв.		Утв.			
Копир. [подпись]				23523-23	8 формат А2

Серия 5.903-12 выписка 5-1

Ведомость теплоизоляционных конструкций

Наименование элемента, диаметр или размеры, мм	Ед. изм.	Кол.	Температура теплоносителя, °С.		ИЗОЛЯЦИОННЫЕ КОНСТРУКЦИИ						Обозначение применяемых чертёжей	Примечания
			Макс.	Средняя годовая	Основной теплоизоляционный слой			Покровный слой				
					Материал	Толщ. мм.	Общий объём, м ³	Материал	Толщ. мм.	Общая площадь, м ²		
Трубопроводы												
Н5 φ 57	м	1	60	60	Цилиндры тепло-	40	0,012	Стеклопластик	0,2	0,50	Серия	
φ 38	м	2	60	60	Изоляционные из	40	0,02	рулонный РСТ	0,2	0,86	3.903-14	
φ 32	м	1,5	60	60	минваты на синтетическом связующем	40	0,014	ТУ 6-11-145-80	0,2	0,63	Вып. 1	лист 24, 51
Арматура												
φ 50	шт.	2	60	60	Полуфутляры из оцинкованных листов, заполненные минватой	40	0,03	—	—	0,96	Серия	7.903.9-2
												Вып. 2
												лист 6
φ 32	шт.	6	60	60	Шнур теплоизоляционный из минваты	40	0,11	Стеклопластик	0,2	4,2	Серия	
φ 25	шт.	2	60	60	Волетке из рэвинга ШТН-МВ-200	40	0,02	РСТ рулонный	0,2	0,5	7.903.9-2	
												Вып. 2
												лист 2
Отводы												
φ 50	шт.	6	60	60	Маты минераловатные прошивные 2Н-100 в обкладках из стальной сетки	60	0,01	лист из алюминия и алюминиевых сплавов по ГОСТ 21631-76	0,3	0,6	Серия	3.903-11
												лист 13

Шифр, код, Подп. и дата, Взам. инв. №, Инв. №, Подп. и дата

				Д 248.029.000ВТК		
Изм.	Лист	Исполн.	Подп.	Дата	Блок насосов подачи	Лист
Разр.	Скрябин	Скрябин	Скрябин		Мозут к горелкам БМП	И
Проб.	Клоков	Клоков	Клоков		Ведомость теплоизоляционных конструкций	—
Науч. орг.	Левендин	Левендин	Левендин			Лист
И. контр.	Клоков	Клоков	Клоков			Листов 7
Уч. в.						ГПИ Горьковский САИТЕХПРОЕКТ

Лист 5-1
Серия 5.003-12
Вилуче 5-1

Формат Зона	№	Обозначение	Наименование	№	Примечание
			Документация		
A3		A 248.029.010CB	Сборочный чертёж		
			Детали		
A4	1	A 248.029.001-01	Патрубок	1	
A4	2	A 248.029.002	Патрубок	2	
	3	-01	Патрубок	1	
A4	4	A 248.029.003	Патрубок	1	
A4	5	A 248.029.004	Патрубок	1	
			Стандартные изделия		
			Фланцы ГОСТ12821-80		
	6		2-25-63 ст 25	2	
	7		2-32-63 ст 25	4	
	8		Золушка 32x3 ГОСТ17379-83	1	

Инв. № табл. Подв. и дата
Взам. инв. № Инв. № табл. Подв. и дата
Взам. инв. № Инв. № табл. Подв. и дата

A 248.029.010			
Изм.	Лист	№ докум.	Подп.
Разраб.	Нордвинкин	М.	3-11-11
Проб.	Нордвинкин	М.	
Нач. отд.			
Н. контр.	Мюнтер	М.	
Утв.			

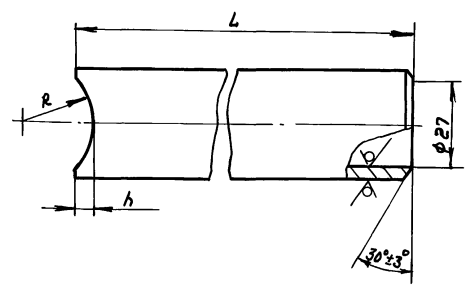
Трубопровод

Лист	Лист	Листов
И		1

ГПИ Горьковский
САНТЕХПРОЕКТ
формат А4

A 248.029.001

12.5 (✓)



Обозначение	Размеры, мм.			Масса, кг
	L	h	R	
A 248.029.001	98	3	30,5	0,2
-01	123	5	21	0,26

Инв. № табл. Подв. и дата
Взам. инв. № Инв. № табл. Подв. и дата

$h_{14} \pm \frac{IT_{14}}{2}$

A 248.029.001			
Изм.	Лист	№ докум.	Подп.
Разраб.	Нордвинкин	М.	3-11-11
Проб.	Нордвинкин	М.	
Т. контр.			
Н. контр.	Мюнтер	М.	
Утв.			

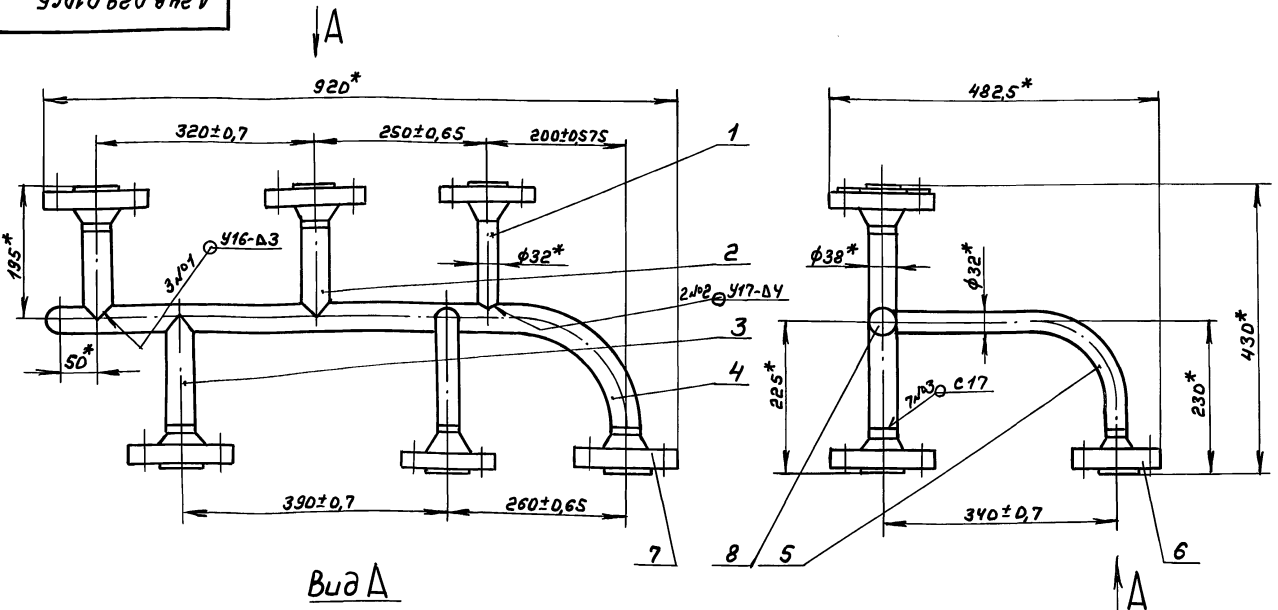
Патрубок

Лист	Листов
И	1

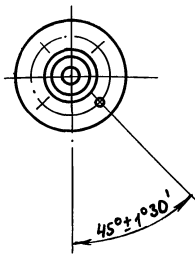
Труба 32x3 ГОСТ10704-76
A ГОСТ10705-80

ГПИ Горьковский
САНТЕХПРОЕКТ
формат А4

A 248.029.010CB



Вид А



- 1.* Размеры для справок.
- 2. Сварные швы по ГОСТ16037-80.

Инв. № табл. Подв. и дата
Взам. инв. № Инв. № табл. Подв. и дата

A 248.029.010CB			
Изм.	Лист	№ докум.	Подп.
Разраб.	Нордвинкин	М.	3-11-11
Проб.	Нордвинкин	М.	
Т. контр.			
Н. контр.	Мюнтер	М.	
Утв.			

Трубопровод

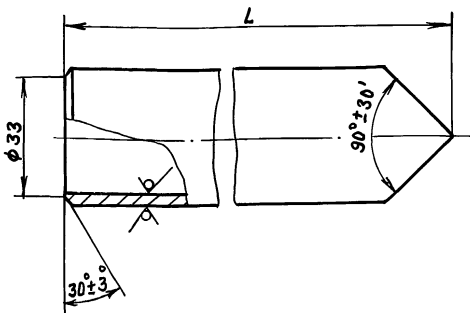
Лист	Листов
И	1:5

ГПИ Горьковский
САНТЕХПРОЕКТ
формат А3

Серия 5.903-12 Выпуск 5-1

Д248.029.002

125/✓



Обозначение	L, мм	Масса, кг.
Д248.029.002	130	0,29
-01	190	0,44

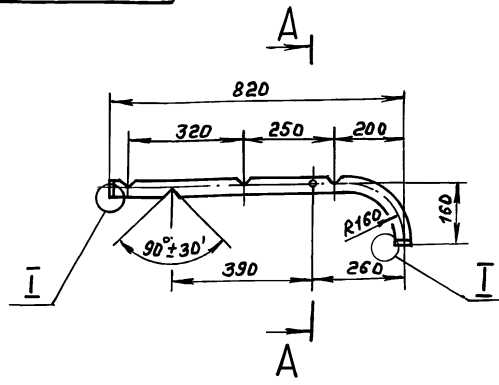
h14

Изм.	Лист	№ докум.	Подп.	Дата
Разраб.	Мордовкин	А	И	20.11
Проб.	Мордовкин	А	И	
Т. контр.				
И. контр.	Мюнтер	И		
Утв.				

Д248.029.002		Лит.	Масса	Насплет
Патрубок		И	сн. табл.	—
Труба 38x3 ГОСТ10704-76 Д ГОСТ10705-80		Лист	Листов 1	
		ГПИ Горьковский САНТЕХПРОЕКТ Формат А4		

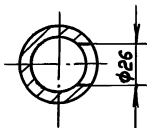
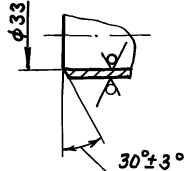
Д248.029.003

125/✓



I
M1:2

A-A
M1:2



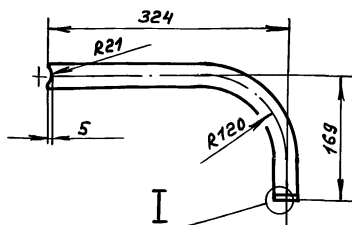
h14, h14, ± 1714/2

Изм.	Лист	№ докум.	Подп.	Дата
Разраб.	Мордовкин	А	И	20.11
Проб.	Мордовкин	А	И	
Т. контр.				
И. контр.	Мюнтер	И		
Утв.				

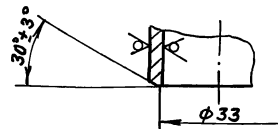
Д248.029.003		Лит.	Масса	Насплет
Патрубок		И	2,3	1:10
Труба 38x3 ГОСТ10704-76 Д ГОСТ10705-80		Лист	Листов 1	
		ГПИ Горьковский САНТЕХПРОЕКТ Формат А4		

Д248.029.004

125/✓



I
M1:1

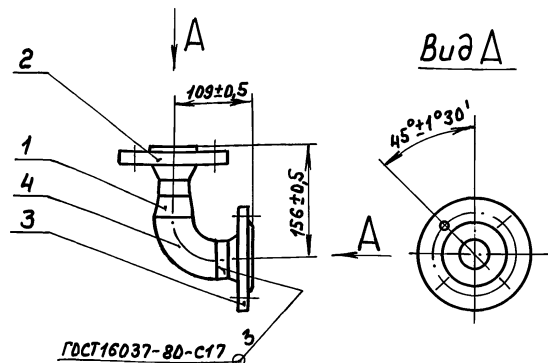


h14, ± 1714/2

Изм.	Лист	№ докум.	Подп.	Дата
Разраб.	Мордовкин	А	И	20.11
Проб.	Мордовкин	А	И	
Т. контр.				
И. контр.	Мюнтер	И		
Утв.				

Д248.029.004		Лит.	Масса	Насплет
Патрубок		И	0,94	1:5
Труба 32x3 ГОСТ10704-76 Д ГОСТ10705-80		Лист	Листов 1	
		ГПИ Горьковский САНТЕХПРОЕКТ Формат А4		

Д248.029.020



Формат	Зона	Лист	Обозначение	Наименование	Кол.	Примечание
А4	1	Д248.029.005	Переход		1	
			Стандартные изделия			
			Фланцы ГОСТ12821-80			
			2-32-63 ст 25			
		2	1-40-40 ст 25		1	
		3	Отвод 90° 45x4		1	
		4	ГОСТ17375-83		1	

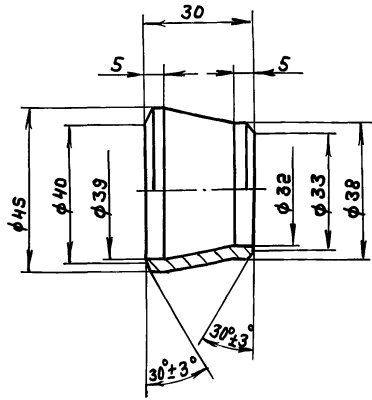
Изм.	Лист	№ докум.	Подп.	Дата
Разраб.	Мордовкин	А	И	20.11
Проб.	Мордовкин	А	И	
Т. контр.				
И. контр.	Мюнтер	И		
Утв.				

Д248.029.020		Лит.	Масса	Насплет
Трубопровод		И	5,5	1:5
		Лист	Листов 1	
		ГПИ Горьковский САНТЕХПРОЕКТ		

Серия 5.903-12 Выпуск 5-1

А248.029.005

125



$$H14, h14, \pm \frac{1714}{2}$$

А248.029.005

Переход

Лит. Масса Пластика

И 0,07 1:1

Лист Листов 1

ВСтЗсп ГОСТ 380-71

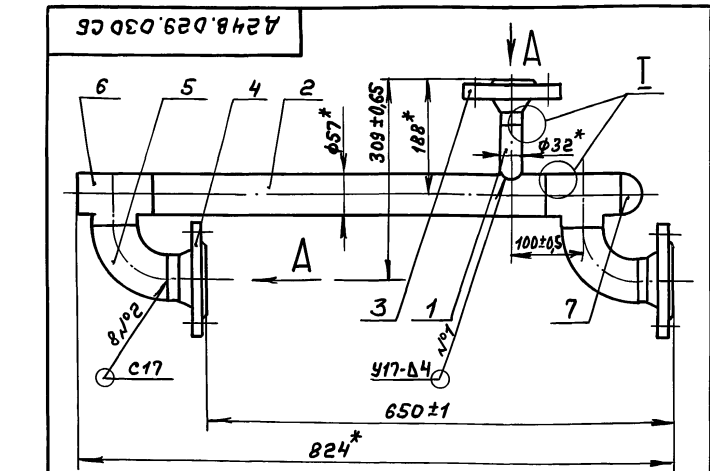
ГПИ Горьковский

САНТЕХПРОЕКТ

Формат А4

Изм	Лист	№ докум.	Подп.	Дата
Разр.	Разр.	Разр.	Разр.	Разр.
Проб.	Проб.	Проб.	Проб.	Проб.
Т. Контр.	Т. Контр.	Т. Контр.	Т. Контр.	Т. Контр.
И. Контр.	И. Контр.	И. Контр.	И. Контр.	И. Контр.
Утв.	Утв.	Утв.	Утв.	Утв.

Формат	Зона	№ з.	Обозначение	Наименование	Кол.	Примечание
				Документация		
А4			А248.029.030СБ	Сборочный чертёж		
				Детали		
А4	1		А248.029.001	Патрубок	1	
А4	2		А248.029.006	Патрубок	1	
				Стандартные изделия		
				Фланцы ГОСТ12821-80		
	3			2-25-63 Ст 25	1	
	4			1-50-40 Ст 25	2	
	5			Отвод 90° 57x3		
				ГОСТ17375-83	2	
	6			Тройник 57x3		
				ГОСТ17376-83	2	
	7			Заглушка 57x3		
				ГОСТ17379-83	1	



1.*Размеры для справок.
2.Сварные швы по ГОСТ16037-80.

А248.029.030СБ

Трубопровод

Лит. Масса Пластика

И 13,4 1:5

Лист Листов 1

ГПИ Горьковский

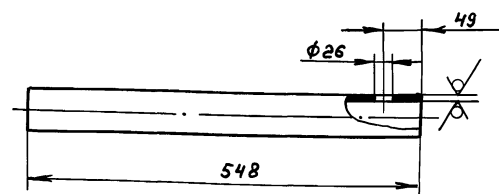
САНТЕХПРОЕКТ

Формат А4

Изм	Лист	№ докум.	Подп.	Дата
Разр.	Разр.	Разр.	Разр.	Разр.
Проб.	Проб.	Проб.	Проб.	Проб.
Т. Контр.	Т. Контр.	Т. Контр.	Т. Контр.	Т. Контр.
И. Контр.	И. Контр.	И. Контр.	И. Контр.	И. Контр.
Утв.	Утв.	Утв.	Утв.	Утв.

А248.029.006

25



$$H14, h14, \pm \frac{1714}{2}$$

А248.029.006

Патрубок

Лит. Масса Пластика

И 2,5 1:5

Лист Листов 1

Труба 57x35 ГОСТ10704-76

ГПИ Горьковский

САНТЕХПРОЕКТ

Формат А4

Изм	Лист	№ докум.	Подп.	Дата
Разр.	Разр.	Разр.	Разр.	Разр.
Проб.	Проб.	Проб.	Проб.	Проб.
Т. Контр.	Т. Контр.	Т. Контр.	Т. Контр.	Т. Контр.
И. Контр.	И. Контр.	И. Контр.	И. Контр.	И. Контр.
Утв.	Утв.	Утв.	Утв.	Утв.

Изм	Лист	№ докум.	Подп.	Дата
Разр.	Разр.	Разр.	Разр.	Разр.
Проб.	Проб.	Проб.	Проб.	Проб.
Т. Контр.	Т. Контр.	Т. Контр.	Т. Контр.	Т. Контр.
И. Контр.	И. Контр.	И. Контр.	И. Контр.	И. Контр.
Утв.	Утв.	Утв.	Утв.	Утв.

Выпуск 5-1
Серия 5.913-12

Код	Обозначение	Наименование	Кол.	Примечание
А3	Д248.029.040СБ	Сборочный чертёж		
	Переменные данные для исполнения			
	Д248.029.040			
	Детали			
А4	1 Д248.029.007	Патрубок	1	
	2	Стандартные изделия Фланец 2-32-63 см 25 ГОСТ 12821-80	1	
	Д248.029.040-01			
	Детали			
А4	1 Д248.029.007-01	Патрубок	1	
	2	Стандартные изделия Фланец 2-25-63 см 25 ГОСТ 12821-80	1	

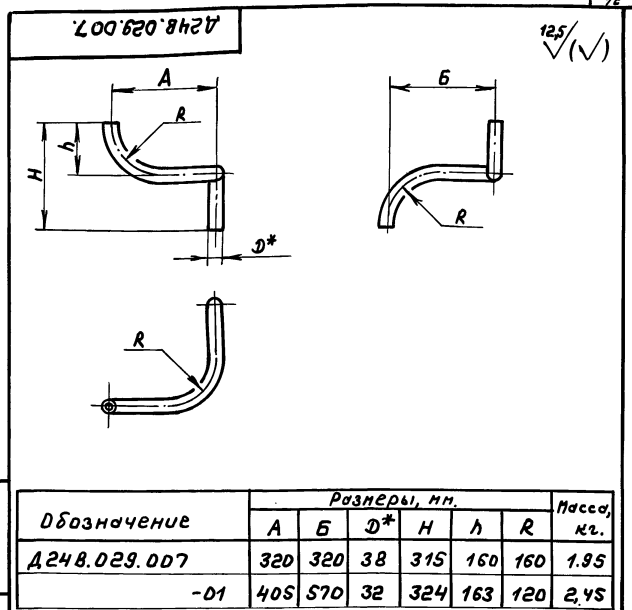
Изм.	Лист	Исполн.	Подп.	Дата
Разраб.	Нордвинкин	И.	И.К.	
Проб.	Нордвинкин	И.		
Нач. отд.	Калицкий	И.		
Н. контр.	Нюмтер	И.		
Утв.				

Д248.029.040

Трубопровод

Изм.	Лист	Листов
И	1	1

ГПИ Горьковский
САНТЕХПРОЕКТ
Формат А4



Обозначение	Размеры, мм.						Масса, кг.
	A	B	Д*	H	h	R	
Д248.029.007	320	320	38	315	160	160	1,95
-01	405	570	32	324	163	120	2,45

1.*Размеры для справок
 $2 \pm \frac{1716}{2}$

Д248.029.007

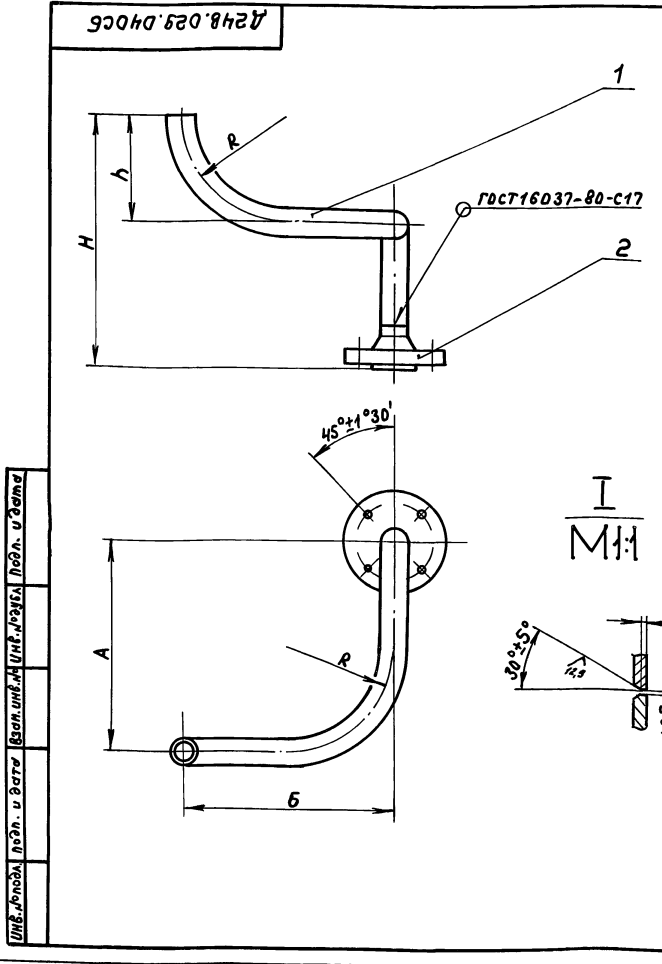
Изм.	Лист	Исполн.	Подп.	Дата
Разраб.	Нордвинкин	И.	И.К.	
Проб.	Нордвинкин	И.		
Т. контр.				
Н. контр.	Нюмтер	И.		
Утв.				

Патрубок

Изм.	Лист	Листов
И	1	1

Труба ЭхЗ ГОСТ 10704-76
А ГОСТ 10705-80

ГПИ Горьковский
САНТЕХПРОЕКТ
Формат А4



Обозначение	Размеры, мм.						Масса, кг.
	A	B	d	H	h	R	
Д248.029.040	320	320	38	380	160	160	4,9
-01	405	570	32	385	163	120	4,7

Размеры для справок.

Изм.	Лист	Исполн.	Подп.	Дата
Разраб.	Нордвинкин	И.	И.К.	
Проб.	Нордвинкин	И.		
Т. контр.				
Н. контр.	Нюмтер	И.		
Утв.				

Трубопровод

Изм.	Лист	Листов
И	1	1

ГПИ Горьковский
САНТЕХПРОЕКТ

Д248.029.040СБ

Изм.	Лист	Исполн.	Подп.	Дата
Разраб.	Нордвинкин	И.	И.К.	
Проб.	Нордвинкин	И.		
Т. контр.				
Н. контр.	Нюмтер	И.		
Утв.				

Трубопровод

Изм.	Лист	Листов
И	1	1

ГПИ Горьковский
САНТЕХПРОЕКТ

Выпуск 5-1
Серия 5.903-12

№ п/п	Знак	Лист	Обозначение	Наименование	Мат.	Примечание
				Документация		
А2			А248.029.050СБ	Сборочный чертёж		
				Детали		
А4	1		А248.029.008	Кронштейн	1	
А4	2		А248.029.009	Кронштейн	1	
А4	3		А248.029.011	Опора	1	
	4		-01	Опора	1	
				СВЯЗЬ		
				ШКАЛЕР 12 ГОСТ 8240-72		
				ВсгЗсп ГОСТ 535-79		
Б4	5		А248.029.012	L=596 h14 $\frac{25}{\sqrt{}}$	2	6,2кг
Б4	6		А248.029.013	L=695 h14 $\frac{25}{\sqrt{}}$	2	7,2кг
Б4	7		А248.029.014	L=800 h14 $\frac{25}{\sqrt{}}$	2	8,3кг
Б4	8		А248.029.015	L=1900 h14 $\frac{25}{\sqrt{}}$	1	19,8кг
Б4	9		А248.029.016	Кронштейн		
				Уголок 50x50x5-6 ГОСТ 8509-86		
				ВсгЗсп ГОСТ 535-79		
				L=509 h14 $\frac{25}{\sqrt{}}$	1	1,9кг
А4	10		А248.029.017	СВЯЗЬ	1	
А4	11		А248.029.018	Серьга	3	

Инв. № инв. Листов. и даты
Взам. инв. № инв. № докум. Листов. и даты
Изм. № инв. Листов. и даты

Изм. Лист		№ докум.		Подп.		Дата	
Разраб.		Нордвинкин		И.И.		5.11.11	
Проб.		Нордвинкин		И.И.			
Нач. отд.		Вольский		И.И.			
И. контр.		Ивантер		И.И.			
Утв.							

А248.029.050

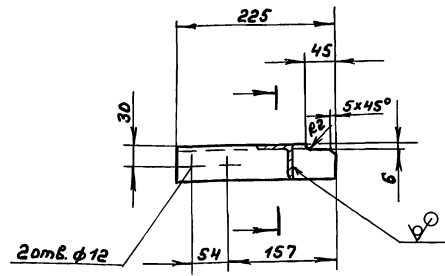
Лист	Лист	Листов
И	1	1

Ром

ГПИ Горьковский
САНТЕХПРОЕКТ
Формат А4

А248.029.008

12,5/√



H14, h14, ± 1714/2

Инв. № инв. Листов. и даты
Взам. инв. № инв. № докум. Листов. и даты
Изм. № инв. Листов. и даты

Изм. Лист		№ докум.		Подп.		Дата	
Разраб.		Нордвинкин		И.И.		5.11.11	
Проб.		Нордвинкин		И.И.			
Т. контр.		Ивантер		И.И.			
Утв.							

А248.029.008

Лист	Листов
И	1:5

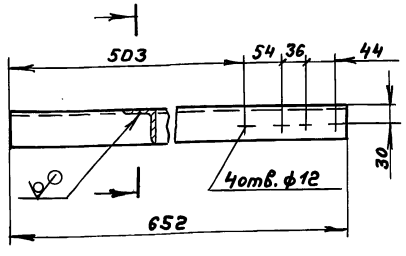
Кронштейн

Уголок 50x50x5-6 ГОСТ 8509-86
ВсгЗсп ГОСТ 535-79

ГПИ Горьковский
САНТЕХПРОЕКТ
Формат А4

А248.029.009

12,5/√



H14, h14, ± 1714/2

Инв. № инв. Листов. и даты
Взам. инв. № инв. № докум. Листов. и даты
Изм. № инв. Листов. и даты

Изм. Лист		№ докум.		Подп.		Дата	
Разраб.		Нордвинкин		И.И.		5.11.11	
Проб.		Нордвинкин		И.И.			
Т. контр.		Ивантер		И.И.			
Утв.							

А248.029.009

Лист	Листов
И	1:5

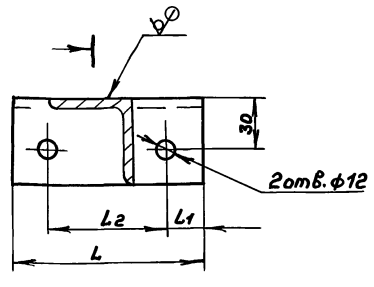
Кронштейн

Уголок 50x50x5-6 ГОСТ 8509-86
ВсгЗсп ГОСТ 535-79

ГПИ Горьковский
САНТЕХПРОЕКТ
Формат А4

А248.029.011

12,5/√



H14, h14, ± 1714/2

Инв. № инв. Листов. и даты
Взам. инв. № инв. № докум. Листов. и даты
Изм. № инв. Листов. и даты

Изм. Лист		№ докум.		Подп.		Дата	
Разраб.		Нордвинкин		И.И.		5.11.11	
Проб.		Нордвинкин		И.И.			
Т. контр.		Ивантер		И.И.			
Утв.							

А248.029.011

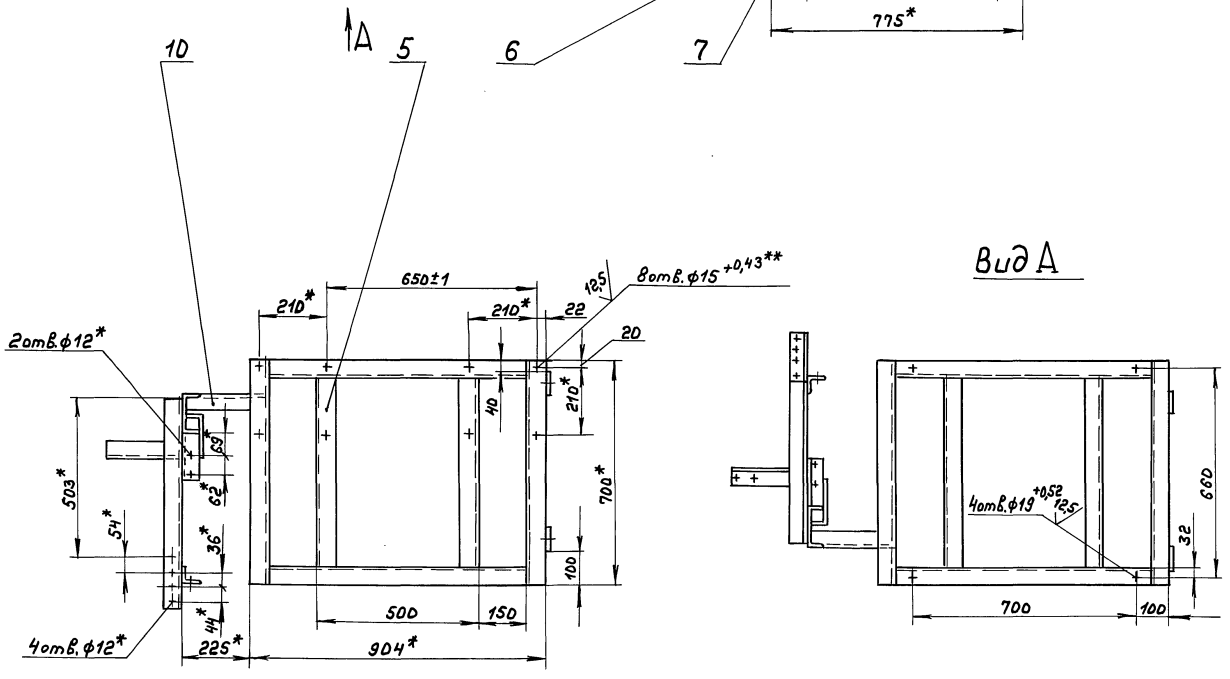
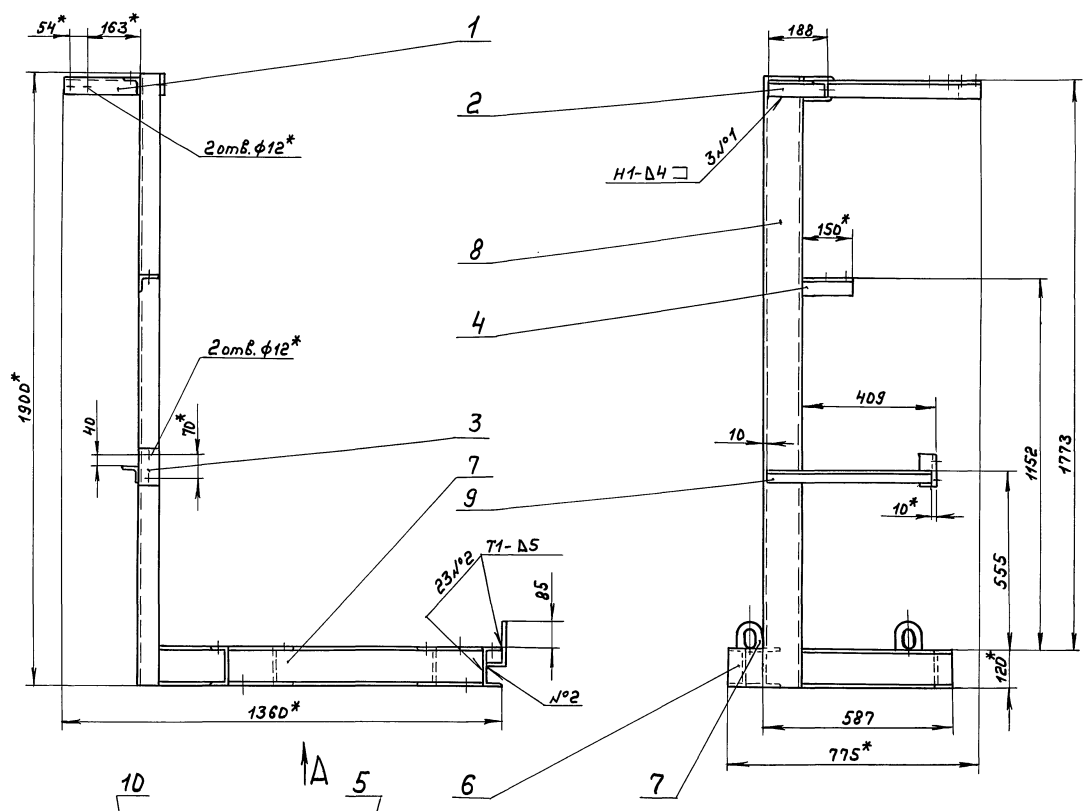
Лист	Листов
И	сн. табл. -

Опора

Уголок 50x50x5-6 ГОСТ 8509-86
ВсгЗсп ГОСТ 535-79

ГПИ Горьковский
САНТЕХПРОЕКТ
Формат А4

Серия 5.903-12 Выпуск 5-1



- 1.*Размеры для справок.
- 2.*Обработать по сопрягаемой детали.
- 3. ± $\frac{IT16}{2}$
- 4.Сварные швы по ГОСТ5264-80.

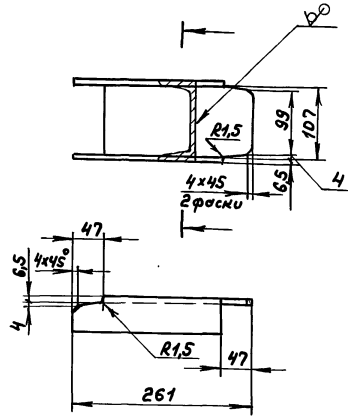
Изм. №23, Разд. и детали в соответствии с чертежом, в котором

				A248.029.050C5			
Изм. лист	Исполн.	Провер.	Дата	Рама	Лит.	Масса	Несетов
Разраб.	Исполн.	Провер.	Изм.		И	75	1:10
				Лист 1 из 10			
				ГПИ Горьковский САИТЕХПРОЕКТ			
				Конур. <i>[Signature]</i> 23523-23 15 формат А2			

Серия 5.203-72 Выпуск 5-1

А248.029.017

25/✓



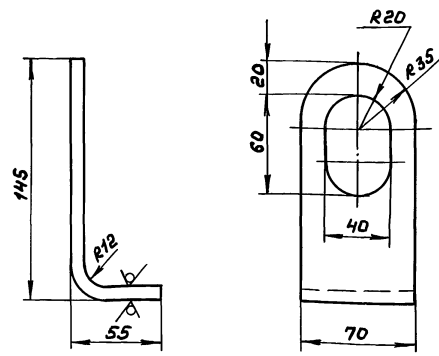
$h_{14} \pm \frac{1714}{2}$

А248.029.017

Изм.	Лист	№ докум.	Подп.	Дата	СВЯЗЬ	Лит.	Масса	Масштаб
Разработ.	И.И.И.	И.И.И.	И.И.И.	И.И.И.		И	2,0	1:5
Проб.	И.И.И.	И.И.И.	И.И.И.	И.И.И.	Лист	Листов	ГПУ Горьковский	
И.И.И.	И.И.И.	И.И.И.	И.И.И.	И.И.И.	Швеллер	12 ГОСТ 8240-72	САНТЕХПРОЕКТ	
И.И.И.	И.И.И.	И.И.И.	И.И.И.	И.И.И.	И.И.И.	8 ГОСТ 535-79	САНТЕХПРОЕКТ	

А248.029.018

12,5/✓



$h_{14}, h_{14}, \pm \frac{1716}{2}$

А248.029.018

Изм.	Лист	№ докум.	Подп.	Дата	серьга	Лит.	Масса	Масштаб
Разработ.	И.И.И.	И.И.И.	И.И.И.	И.И.И.		И	0,73	1:2
Проб.	И.И.И.	И.И.И.	И.И.И.	И.И.И.	Лист	Листов	ГПУ Горьковский	
И.И.И.	И.И.И.	И.И.И.	И.И.И.	И.И.И.	И.И.И.	6-ПН-8 ГОСТ 19903-74	САНТЕХПРОЕКТ	
И.И.И.	И.И.И.	И.И.И.	И.И.И.	И.И.И.	И.И.И.	8 ГОСТ 14637-79	САНТЕХПРОЕКТ	

Формат А4

Формат	№	Обозначение	Наименование	Кол.	Примечание
			Документация		
А3		А248.029.060 СБ	Сборочный чертёж		
			Детали		
А4	1	А248.029.019	Фланец	1	
А4	2	А248.029.021	Патрубок	1	
			Стандартные изделия		
	3	Фланец 1-40-40 ст 25	ГОСТ 12821-80	1	
	4	Отвод 90° 45x4	ГОСТ 17375-83	1	
	5	Переход 4x5x4-25x3	ГОСТ 17378-83	1	
	6	Штуцер Ш2-М20-50	ОСТ 36.7-74	1	

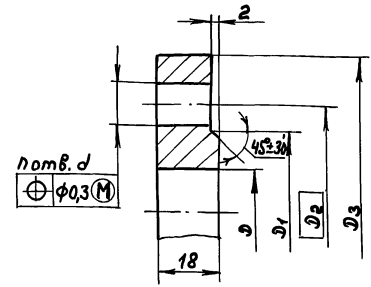
А248.029.060

Изм.	Лист	№ докум.	Подп.	Дата	Трубопровод	Лит.	Лист	Листов
Разработ.	И.И.И.	И.И.И.	И.И.И.	И.И.И.		И	1	ГПУ Горьковский
Проб.	И.И.И.	И.И.И.	И.И.И.	И.И.И.	И.И.И.	И.И.И.	САНТЕХПРОЕКТ	
И.И.И.	И.И.И.	И.И.И.	И.И.И.	И.И.И.	И.И.И.	И.И.И.	САНТЕХПРОЕКТ	

Формат А4

А248.029.019

12,5/✓



$h_{14}, h_{14}, \pm \frac{1714}{2}$

Обозначение	Размеры, мм.					n	Масса, кг.
	D	D1	D2	D3	d		
А248.029.019	26	52	65	95	13	4	0,82
-01	46	78	93	125	15	6	1,22

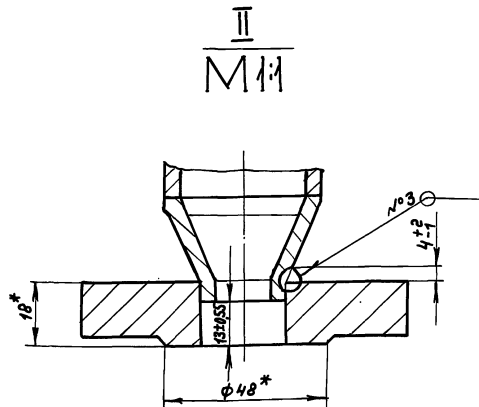
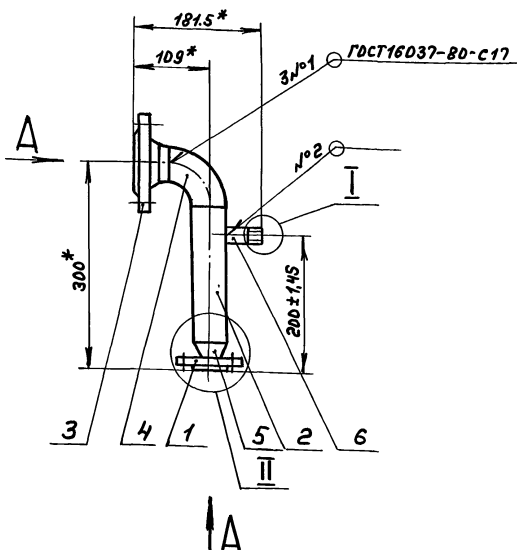
А248.029.019

Изм.	Лист	№ докум.	Подп.	Дата	Фланец	Лит.	Масса	Масштаб
Разработ.	И.И.И.	И.И.И.	И.И.И.	И.И.И.		И	см. табл.	—
Проб.	И.И.И.	И.И.И.	И.И.И.	И.И.И.	Лист	Листов	ГПУ Горьковский	
И.И.И.	И.И.И.	И.И.И.	И.И.И.	И.И.И.	И.И.И.	И.И.И.	САНТЕХПРОЕКТ	
И.И.И.	И.И.И.	И.И.И.	И.И.И.	И.И.И.	И.И.И.	И.И.И.	САНТЕХПРОЕКТ	

Формат А4

23523-23 16

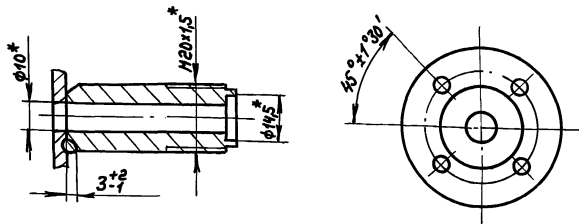
Серия 5.903-12 выпуск 5-1



- 1.*Размеры для справоч.
- 2.Сварка ручная дуговая для сварных швов №2,3

И I
M 11

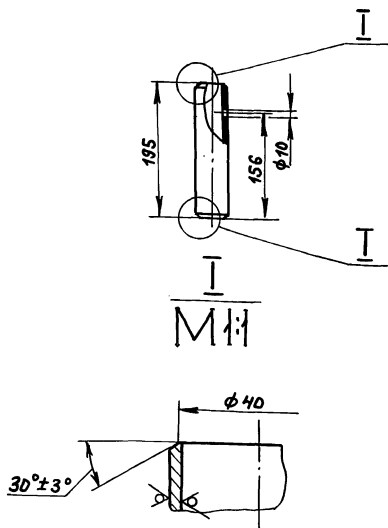
Вид А
M 1:2



				А248.029.060СБ		
ИЗМ. Лист	№ докум.	Подп.	Дата	Трубопровод	Лист	Листов
Разраб.	Нордкин	И	20.11.79		И	4,4 1:5
Проб.	Нордкин	И			Лист	Листов
Г. контр.					ГПИ Горьковский САНТЕХПРОЕКТ	
И. контр.	Иютер	И			Формат А3	
Утв.						

Шифр, серия, подл. и дата (вместо шифра, серии, подл. и даты)

125/15 (✓)



H14, h14, ± 17/4 / 2

Шифр, серия, подл. и дата (вместо шифра, серии, подл. и даты)

				А248.029.021		
ИЗМ. Лист	№ докум.	Подп.	Дата	Патрубок	Лист	Листов
Разраб.	Нордкин	И	20.11.79		И	0,6 1:5
Проб.	Нордкин	И			Лист	Листов
Г. контр.					ГПИ Горьковский САНТЕХПРОЕКТ	
И. контр.	Иютер	И			Формат А4	
Утв.						

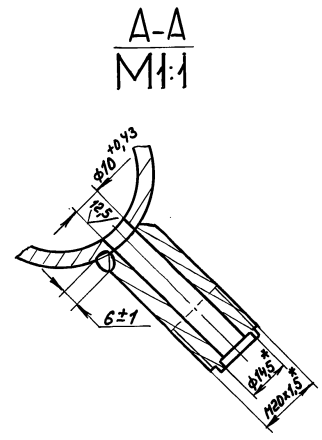
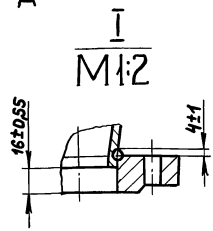
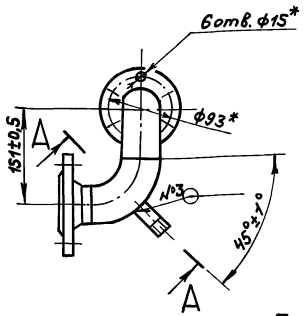
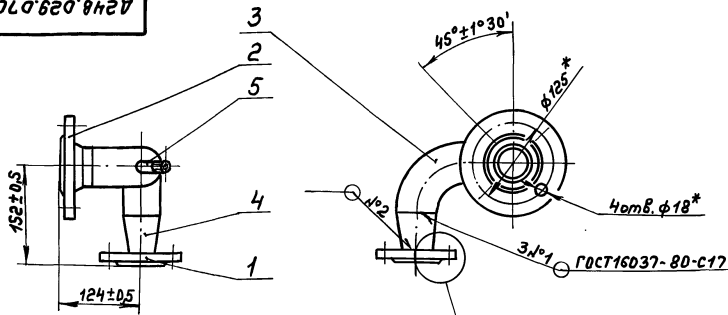
Формат	Зона	№	Обозначение	Наименование	Кол.	Примечание
				Документация		
		А3	А248.029.070СБ	Сборочный чертёж		
				Детали		
		А4	1 А248.029.019-01	Фланец	1	
				Стандартные изделия		
		2		Фланец 1-50-40		
				ГОСТ 12821-80	1	
		3		Отвод 90° 57x3		
				ГОСТ 17375-83	2	
		4		Переход К57x4-45x2,5		
				ГОСТ 17378-83	1	
		5		Штуцер Ш2-М20-50		
				ОСТ 36.7-74	1	

Шифр, серия, подл. и дата (вместо шифра, серии, подл. и даты)

				А248.029.070		
ИЗМ. Лист	№ докум.	Подп.	Дата	Трубопровод	Лист	Листов
Разраб.	Нордкин	И	20.11.79		И	1
Проб.	Нордкин	И			Лист	Листов
Г. контр.					ГПИ Горьковский САНТЕХПРОЕКТ	
И. контр.	Иютер	И			Формат А4	
Утв.						

А248.029.070С6

Серия 5.003-12 Выпуск 5-1



- 1.*Размеры для справок.
- 2.Сварка ручная дуговая для сварных швов №2,3

Шифр, серия, год, и дата (вместо шифра, серии, года, и даты)

А248.029.070С6

Изм.	Лист	№ докум.	Подп.	Дата	Трубопровод	Лист	№	Листов
Разраб.	Проект.	Провер.	Инж.	Г.контр.		И	5,3	1:5
						ГПИ Горьковский САНТЕХПРОЕКТ		
						Формат А3		

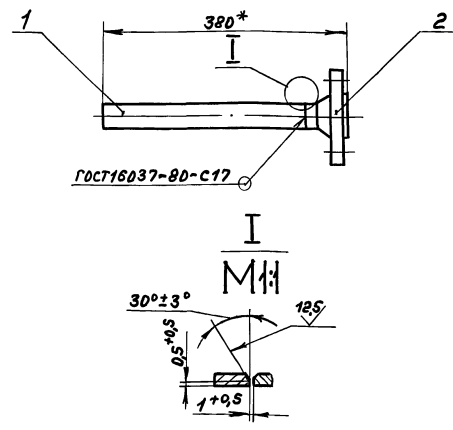
Формат	Зона	№	Обозначение	Наименование	Кол.	Примечание
				Документация		
А4			А248.029.080	Сборочный чертёж		
				Детали		
Б4	1	А248.029.022	Патрубок	Труба 38х3 ГОСТ10704-76 А ГОСТ10705-80 L=315 h14 12.5	1	0,82кг
				Стандартные изделия		
	2		Фланец 2-32-63 Ст25	ГОСТ12821-80	1	

А248.029.080

Шифр, серия, год, и дата (вместо шифра, серии, года, и даты)

Изм.	Лист	№ докум.	Подп.	Дата	Трубопровод	Лист	Листов	
Разраб.	Проект.	Провер.	Инж.	Г.контр.		И	1	
						ГПИ Горьковский САНТЕХПРОЕКТ		
						Формат А4		

А248.029.080С6



*Размеры для справок

А248.029.080С6

Шифр, серия, год, и дата (вместо шифра, серии, года, и даты)

Изм.	Лист	№ докум.	Подп.	Дата	Трубопровод	Лист	№	Листов
Разраб.	Проект.	Провер.	Инж.	Г.контр.		И	3,8	1:5
						ГПИ Горьковский САНТЕХПРОЕКТ		
						Формат А4		

Выпуск 5-1

Серия 5.903-12

Инт. № подл. подл. и дата
Инт. № подл. подл. и дата
Инт. № подл. подл. и дата
Инт. № подл. подл. и дата

Формат	Зона	Лист	Обозначение	Наименование	Кол.	Применение
				Документация		
		A2	D12B.174.000CB	Сборочный чертёж		
		A3	D12B.174.000Э2	Схема автоматизации		
				Прочие изделия		
		1		Установка мановысчета метра ИВП4-У-3 ^м г/см ² ТУ 25.02.180335-84 ТМЧ-3137-70	2	
		2		Установка разделительного сосуда СР-63-3а ТМЧ-309-83	2	
		3		Установка манометра ВЗ-16Р6-40 ТУ 25.0231-25 ТМЧ-319-83	2	
		4		Установка разделительного сосуда на кромштейне ТМЧ-304-83	2	
		5		Установка соединительной коробки КСП-25 ТУ 36.2222002-86 ТМЧ-416-86	1	

D12B.174.000

Изм. №	Лист	№ докум.	Подп.	Дата	Блок подачи мазута к горелкам БПМГ	Лист	Лист	Лист	№
Разраб.	Итляков	К 7	9.11.88			И	1	2	
Проб.	Харитонов	Л				ГПИ Горьковский			
И.контр.	Мюнтер	Л				САНТЕХПРОЕКТ			

Формат А4

Формат	Зона	Лист	Обозначение	Наименование	Кол.	Применение
		6		Установка отборного устройства с вентилем 15НН 6БК 1	4	
				ТУ 26-07-271-80		
				Материалы		
		7		Кабель КВВГ4х1.0		
				ГОСТ 1508-78Е	2	м
		8		Металлоручка РЗ-Ц-Х-8		
				ТУ 22-5570-83	2	м
		9		Труба 14х2-6000 ГОСТ 8734-78 В 20 ГОСТ 8733-74	9	м
		10		Труба 20х2-6000 ГОСТ 8734-78 В 20 ГОСТ 8733-74	0,5	м

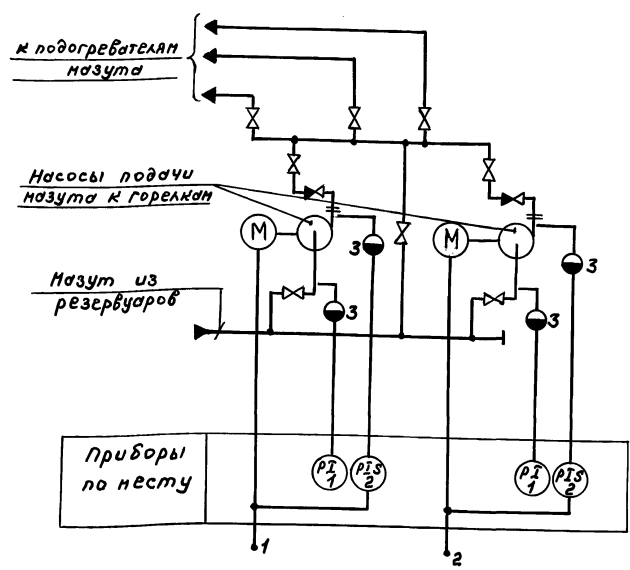
Инт. № подл. подл. и дата
Инт. № подл. подл. и дата
Инт. № подл. подл. и дата
Инт. № подл. подл. и дата

D12B.174.000

Лист 2

Формат А4

D12B.174.000Э2

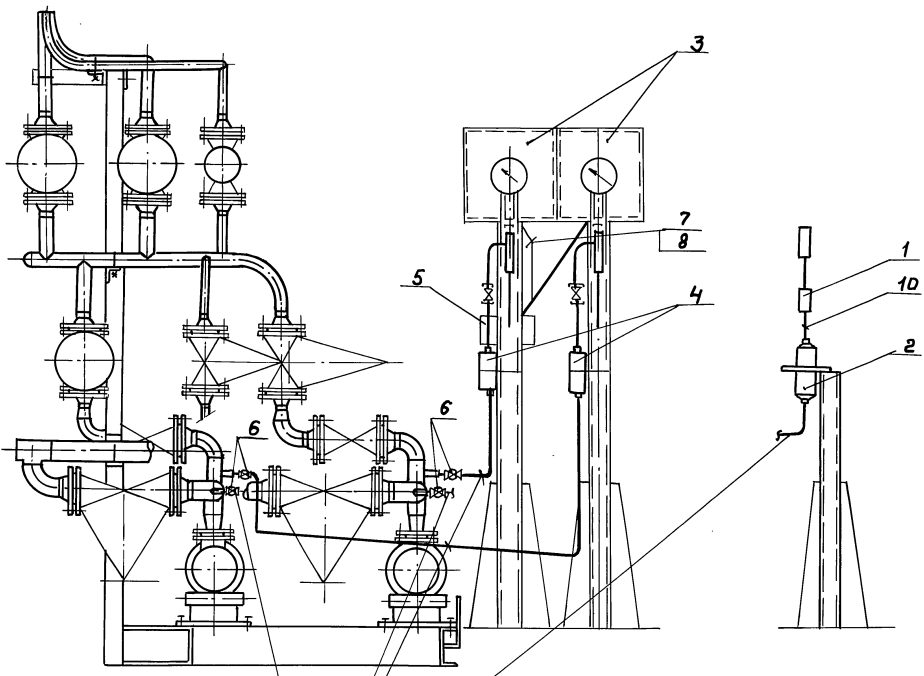


Условные обозначения приборов приняты по ГОСТ 21.404-85.

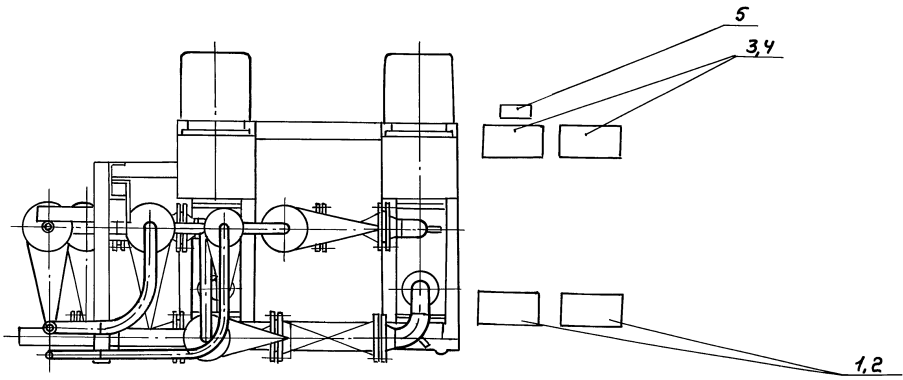
Инт. № подл. подл. и дата
Инт. № подл. подл. и дата
Инт. № подл. подл. и дата
Инт. № подл. подл. и дата

					D12B.174.000Э2				
Изм. №	Лист	№ докум.	Подп.	Дата	Блок подачи мазута к горелкам БПМГ	Лист	Лист	Лист	№
Разраб.	Итляков	К 7	9.11.88			И	-	-	
Проб.	Харитонов	Л				Схема автоматизации			
И.контр.	Мюнтер	Л				Лист	Лист	Лист	№
					ГПИ Горьковский				
					САНТЕХПРОЕКТ				

Серия 5.303-12 Вильгельм-1



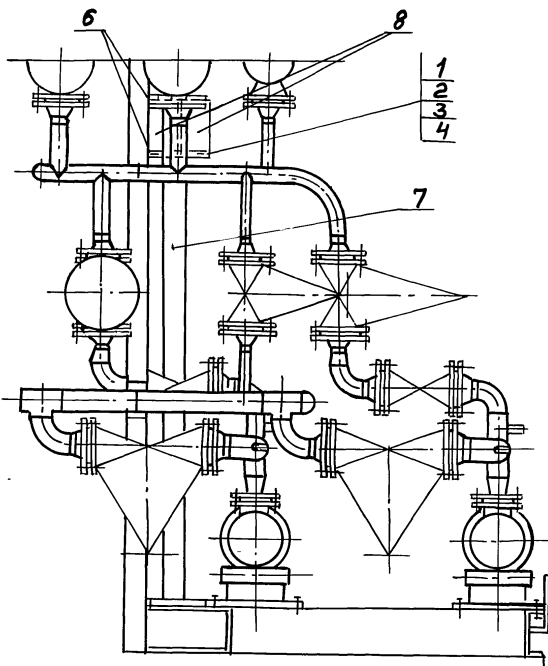
9 Установка поз.2,1 показана условно.
к поз.2,1 Расположение см. на плане.



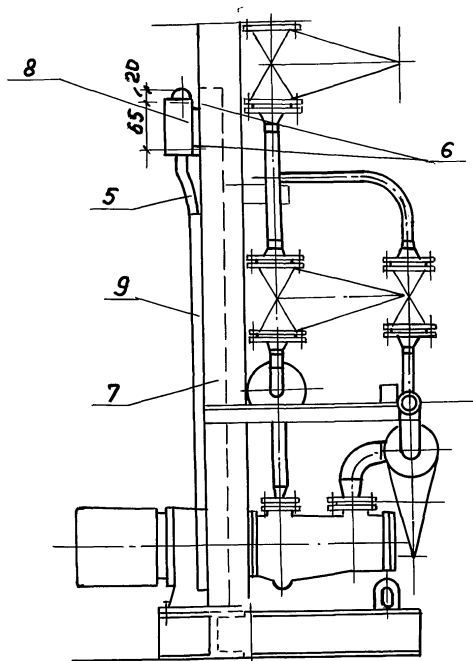
Ш.Б.К. поз.1,2,3,4,5,6,7,8,9,10,11,12,13,14,15,16,17,18,19,20,21,22,23,24,25,26,27,28,29,30,31,32,33,34,35,36,37,38,39,40,41,42,43,44,45,46,47,48,49,50,51,52,53,54,55,56,57,58,59,60,61,62,63,64,65,66,67,68,69,70,71,72,73,74,75,76,77,78,79,80,81,82,83,84,85,86,87,88,89,90,91,92,93,94,95,96,97,98,99,100

				Д12В.174.000СБ	
Изм.	Лист	№ докум.	Дата	Блок подачи мазута к горелкам БПМГ	
Разр.	Мухомов	12.8.1953		Установка приборов контроля и автоматизации	
Проб.	Харитонов			Лист	Листов 1
Т.Контр.				ИП Горьковский САНТЕХПРОЕКТ	
Науч.отд.	Борисов	С.А.			
И.Контр.	Нюнтер	И.И.			
Утв.					
Копир.				23523-23	20 формат А2

Вид А

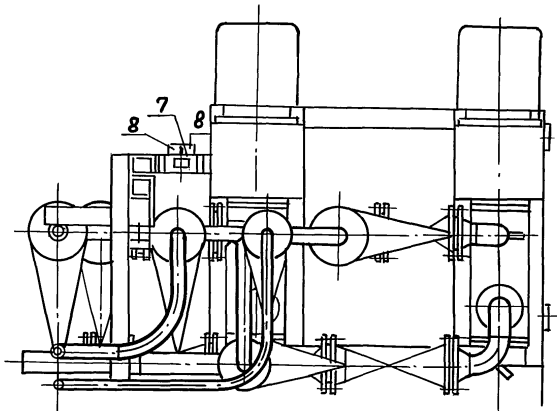


Вид В



Спецификация

Верст.	Зона	Лист	Обозначение	Наименование	Кол.	Примечание
				Стандартные изделия		
		1	Винт М6х30, ГОСТ 17473-80*		4	
		2	Гайка М6, ГОСТ 5915-70		4	
		3	Шайба С, ГОСТ 11371-78*		4	
		4	Шайба С, ГОСТ 6402-70*		4	
				Изделия заводов ГЭМ		
		5	Рукав металлический РЗ-Ц-Х-Ш22		0,8м	прочие изделия
		6	Полоса К202У2, тУ36-1434-82; L=200мм		2	
		7	Стойка К314УХЛ2, тУ36-22-85		1	
		8	Прочие изделия Пост управления Кнопочный ПМУ15-21.111.40 УЗ		2	УЛ ПЗ-10 УЗ Тр 30
		9	Труба стальная легкая с полностью сплюснутым горл. ст.п.п., ГОСТ 3262-75* Т2Сх1,6; L=1000мм		2	



АА

УЛБ, Подп. Подп. и Дата. Взам. инв. № 10934. Подп. и Дата.

Д.12В.188.000 ЭМ				
Изм. лист	№ докум.	Подп.	Дата	Изм. Масса/Наситов
Исх. отв. Комбальн	Креймер			Изм. Листов
И. Комп.	Креймер			ГПИ Горьковский
Т. слес.	Креймер			САМТЕХПРОЕКТ
Руч. гр.	Бобров И.			

Копир. Ш.

23523-23 (21) Формат А2

Д.12В.188.000 ЭМ