

Серия 5.903-9

ТЕПЛООБМЕННИКИ КОНТАКТНЫЕ
КТАН

Выпуск 2

22999-05

Типовая документация на конструкции,
изделия и узлы зданий и сооружений

Серия 5.903-9

ТЕПЛООБМЕННИКИ КОНТАКТНЫЕ КТАН

Выпуск 2

Теплообменники контактные КТАН-0,1УГ

Рабочие чертежи

Разработано
проектным институтом
„ЛАТГИПРОПРОМ“

Гл. инж. института
Гл. инж. проекта




В. Овчаров
Н. Кириллова

Утверждено
приказом ГОССТРОЯ Латв. ССР
от 22.01.1988г. № 11
Введено в действие институтом
„ЛАТГИПРОПРОМ“
приказом от 22.01.88г. № 18
с 15.04.88

Содержание альбома

Выпуск 2

Серия 5.903-9

Обозначение	Наименование	№ страницы	Обозначение	Наименование	№ страницы
	Содержание альбома		42.61.02.000	Насадка	
42.61.00.000 ВС	КТАН-0,1УГ	2	42.61.02.001	Доска трубная	11
42.61.00.000 СБ	КТАН-0,1УГ	3	42.61.02.000 СБ	Насадка	12
42.61.01.000	КТАН-0,1УГ		42.61.02.002	Боковина	
42.61.01.000	Камера орошения	4	42.61.02.003	Стенка	13
42.61.01.002	Стенка		42.61.02.004	Переход	
42.61.01.003	Стенка		42.61.03.000	Камера сепарационная	
42.61.01.000 СБ	Камера орошения	5	42.61.03.001	Боковина	14
42.61.01.001	Прокладка		42.61.03.002	Днище	
42.61.01.100	Крышка	6	42.61.03.000 СБ	Камера сепарационная	15
42.61.01.100 СБ	Крышка		42.61.03.003	Желоб	
42.61.01.101	Ручка		42.61.03.004	Гребенка	16
42.61.01.200	Фланец	7	42.61.03.005	Прокладка	
42.61.01.200 СБ	Фланец		42.61.03.100	Пластина	
42.61.01.300	Коллектор		42.61.03.100 СБ	Пластина	17
42.08.02.200	Иллюминатор	8	42.61.03.101	Пластина	
42.61.01.300 СБ	Коллектор		42.61.03.200	Крышка	
42.08.02.200 СБ	Иллюминатор		42.61.03.200 СБ	Крышка	18
42.08.02.201	Фланец		42.61.03.300	Каркас	
42.08.02.202	Фланец	9	42.61.03.300 СБ	Каркас	19
42.08.02.203	Прокладка				
42.08.02.204	Стекло				
42.02.06.000	Форсунка	10			
42.02.06.000 СБ	Форсунка				
42.02.06.001	Корпус	11			
42.02.06.002	Дозатор				
42.02.06.003	Штифт				

Формат А3

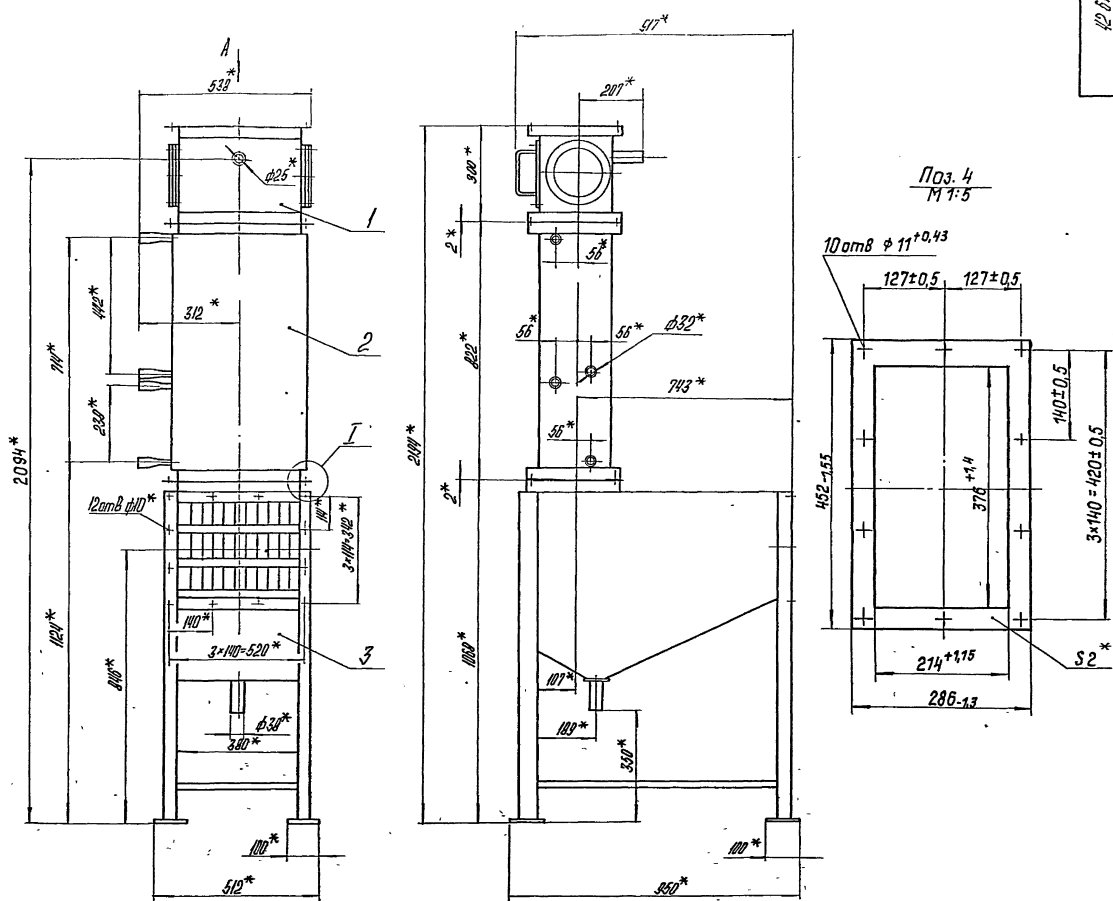
Выпуск 2

Серия 5.903-9

№ строки	Обозначение	Наименование	Куда входит		Примечание
			Обозначение	Кол. Общ. кол.	
1	42.61.00.000	КТАН-0,1УГ			
2	42.61.01.000	Камера орошения	42.61.00.000	1 1	
3	42.61.01.100	Крышка	42.61.01.000	1 1	
4	42.61.01.200	Фланец	42.61.01.000	2 2	
5			42.61.02.000	2 2	
6			42.61.03.300	1 1	
7				5 5	
8	42.61.01.300	Коллектор	42.61.01.000	1 1	
9	42.08.02.200	Иллюминатор	42.61.01.000	2 2	
10	42.02.06.000	Форсунка	42.61.01.000	2 2	
11	42.61.02.000	Насадка	42.61.00.000	1 1	
12	42.61.03.000	Камера сепарационная	42.61.00.000	1 1	
13	42.61.03.100	Пластина	42.61.03.000	10 10	
14	42.61.03.200	Крышка	42.61.03.000	1 1	
15	42.61.03.300	Каркас	42.61.03.000	1 1	
16					
17					
18					
19					
20					
21					
22					
23					
24					

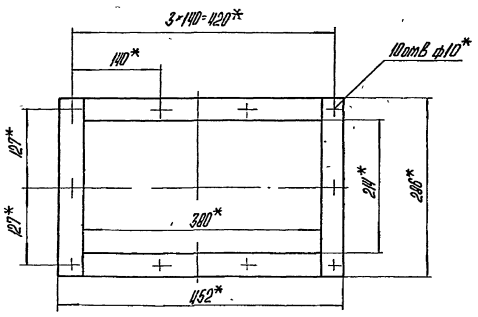
42.61.00.000 ВС

Исполн.	№ докум.	Подп.	Дата	42.61.00.000 ВС
Разработчик	Исполнитель	Провер.	Исполнитель	
Исполн.	Коллеж	Исполн.	Исполн.	
Исполн.	Коллеж	Исполн.	Исполн.	
КТАН-0,1УГ				Лит. Лист Листов
Ведомость спецификации				7
				ЛАТГИПРОПРОМ

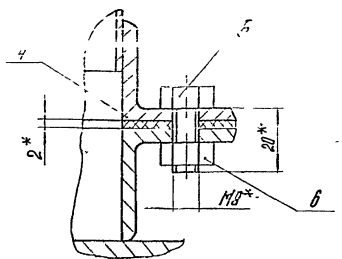


Поз. 4
М 1:5

Вид А
М 1:5



I
М 1:1



Техническая характеристика

- Теплопроизводительность (номинальная) $Q_{т}$, кВт 0,1
- Температура газовых газов $t_{гв}$, °C 286
- на входе в КТАН $t_{гв}^1$, °C 250
- на выходе из КТАН $t_{гв}^2$, °C 40
- Температура нагреваемой воды $t_{в}$, °C 5
- на входе в КТАН $t_{в}^1$, °C 50
- на выходе из КТАН $t_{в}^2$, °C 50
- Расход нагреваемой воды $G_{в}$, м³/ч 2,0
- Расход промывочной воды $G_{п}$, м³/ч 0,6
- Расход дымовых газов через КТАН $V_{д}$, м³/с 0,33
- поверхность нагрева F , м² 2,57
- Аэродинамическое сопротивление КТАН $\Delta P_{аэр}$, Па 490
- гидравлическое сопротивление КТАН $\Delta P_{гидр}$, МПа 0,022

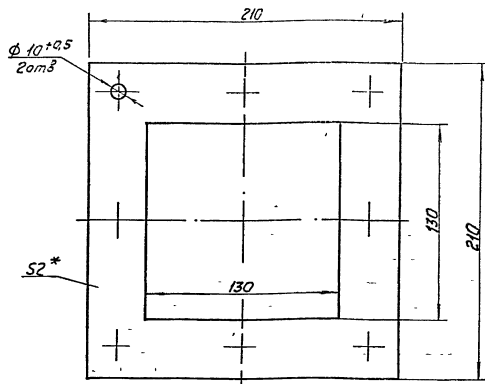
Технические требования

- * Размеры для справок.
- Покрытия по ТМ части проекта
- Соединения должны быть герметичными. Течь не допускается.
- Схема присоединения, указания по эксплуатации по ТМ части проекта.

42.61.00.000.015

№ п/п	Имя	№ документа	Дата	Лист	Итого листов
1	Л.И.И.	42.61.00.000.015	1970	1	1
2	Л.И.И.	42.61.00.000.015	1970	1	1
3	Л.И.И.	42.61.00.000.015	1970	1	1
4	Л.И.И.	42.61.00.000.015	1970	1	1
5	Л.И.И.	42.61.00.000.015	1970	1	1
6	Л.И.И.	42.61.00.000.015	1970	1	1
7	Л.И.И.	42.61.00.000.015	1970	1	1
8	Л.И.И.	42.61.00.000.015	1970	1	1
9	Л.И.И.	42.61.00.000.015	1970	1	1
10	Л.И.И.	42.61.00.000.015	1970	1	1
11	Л.И.И.	42.61.00.000.015	1970	1	1
12	Л.И.И.	42.61.00.000.015	1970	1	1
13	Л.И.И.	42.61.00.000.015	1970	1	1
14	Л.И.И.	42.61.00.000.015	1970	1	1
15	Л.И.И.	42.61.00.000.015	1970	1	1
16	Л.И.И.	42.61.00.000.015	1970	1	1
17	Л.И.И.	42.61.00.000.015	1970	1	1
18	Л.И.И.	42.61.00.000.015	1970	1	1
19	Л.И.И.	42.61.00.000.015	1970	1	1
20	Л.И.И.	42.61.00.000.015	1970	1	1
21	Л.И.И.	42.61.00.000.015	1970	1	1
22	Л.И.И.	42.61.00.000.015	1970	1	1
23	Л.И.И.	42.61.00.000.015	1970	1	1
24	Л.И.И.	42.61.00.000.015	1970	1	1
25	Л.И.И.	42.61.00.000.015	1970	1	1
26	Л.И.И.	42.61.00.000.015	1970	1	1
27	Л.И.И.	42.61.00.000.015	1970	1	1
28	Л.И.И.	42.61.00.000.015	1970	1	1
29	Л.И.И.	42.61.00.000.015	1970	1	1
30	Л.И.И.	42.61.00.000.015	1970	1	1
31	Л.И.И.	42.61.00.000.015	1970	1	1
32	Л.И.И.	42.61.00.000.015	1970	1	1
33	Л.И.И.	42.61.00.000.015	1970	1	1
34	Л.И.И.	42.61.00.000.015	1970	1	1
35	Л.И.И.	42.61.00.000.015	1970	1	1
36	Л.И.И.	42.61.00.000.015	1970	1	1
37	Л.И.И.	42.61.00.000.015	1970	1	1
38	Л.И.И.	42.61.00.000.015	1970	1	1
39	Л.И.И.	42.61.00.000.015	1970	1	1
40	Л.И.И.	42.61.00.000.015	1970	1	1
41	Л.И.И.	42.61.00.000.015	1970	1	1
42	Л.И.И.	42.61.00.000.015	1970	1	1
43	Л.И.И.	42.61.00.000.015	1970	1	1
44	Л.И.И.	42.61.00.000.015	1970	1	1
45	Л.И.И.	42.61.00.000.015	1970	1	1
46	Л.И.И.	42.61.00.000.015	1970	1	1
47	Л.И.И.	42.61.00.000.015	1970	1	1
48	Л.И.И.	42.61.00.000.015	1970	1	1
49	Л.И.И.	42.61.00.000.015	1970	1	1
50	Л.И.И.	42.61.00.000.015	1970	1	1
51	Л.И.И.	42.61.00.000.015	1970	1	1
52	Л.И.И.	42.61.00.000.015	1970	1	1
53	Л.И.И.	42.61.00.000.015	1970	1	1
54	Л.И.И.	42.61.00.000.015	1970	1	1
55	Л.И.И.	42.61.00.000.015	1970	1	1
56	Л.И.И.	42.61.00.000.015	1970	1	1
57	Л.И.И.	42.61.00.000.015	1970	1	1
58	Л.И.И.	42.61.00.000.015	1970	1	1
59	Л.И.И.	42.61.00.000.015	1970	1	1
60	Л.И.И.	42.61.00.000.015	1970	1	1
61	Л.И.И.	42.61.00.000.015	1970	1	1
62	Л.И.И.	42.61.00.000.015	1970	1	1
63	Л.И.И.	42.61.00.000.015	1970	1	1
64	Л.И.И.	42.61.00.000.015	1970	1	1
65	Л.И.И.	42.61.00.000.015	1970	1	1
66	Л.И.И.	42.61.00.000.015	1970	1	1
67	Л.И.И.	42.61.00.000.015	1970	1	1
68	Л.И.И.	42.61.00.000.015	1970	1	1
69	Л.И.И.	42.61.00.000.015	1970	1	1
70	Л.И.И.	42.61.00.000.015	1970	1	1
71	Л.И.И.	42.61.00.000.015	1970	1	1
72	Л.И.И.	42.61.00.000.015	1970	1	1
73	Л.И.И.	42.61.00.000.015	1970	1	1
74	Л.И.И.	42.61.00.000.015	1970	1	1
75	Л.И.И.	42.61.00.000.015	1970	1	1
76	Л.И.И.	42.61.00.000.015	1970	1	1
77	Л.И.И.	42.61.00.000.015	1970	1	1
78	Л.И.И.	42.61.00.000.015	1970	1	1
79	Л.И.И.	42.61.00.000.015	1970	1	1
80	Л.И.И.	42.61.00.000.015	1970	1	1
81	Л.И.И.	42.61.00.000.015	1970	1	1
82	Л.И.И.	42.61.00.000.015	1970	1	1
83	Л.И.И.	42.61.00.000.015	1970	1	1
84	Л.И.И.	42.61.00.000.015	1970	1	1
85	Л.И.И.	42.61.00.000.015	1970	1	1
86	Л.И.И.	42.61.00.000.015	1970	1	1
87	Л.И.И.	42.61.00.000.015	1970	1	1
88	Л.И.И.	42.61.00.000.015	1970	1	1
89	Л.И.И.	42.61.00.000.015	1970	1	1
90	Л.И.И.	42.61.00.000.015	1970	1	1
91	Л.И.И.	42.61.00.000.015	1970	1	1
92	Л.И.И.	42.61.00.000.015	1970	1	1
93	Л.И.И.	42.61.00.000.015	1970	1	1
94	Л.И.И.	42.61.00.000.015	1970	1	1
95	Л.И.И.	42.61.00.000.015	1970	1	1
96	Л.И.И.	42.61.00.000.015	1970	1	1
97	Л.И.И.	42.61.00.000.015	1970	1	1
98	Л.И.И.	42.61.00.000.015	1970	1	1
99	Л.И.И.	42.61.00.000.015	1970	1	1
100	Л.И.И.	42.61.00.000.015	1970	1	1

42.61.01.001



1. * Размер для справок.
2. ± 1716.
2

42.61.01.001

Изм.	Лист	№ докум.	Подпись	Дата
Разраб.	Выполн.	Провер.	Инженер	Зав.цехом
Т.Контр.	И.Контр.	Коллеж.	Утв.	

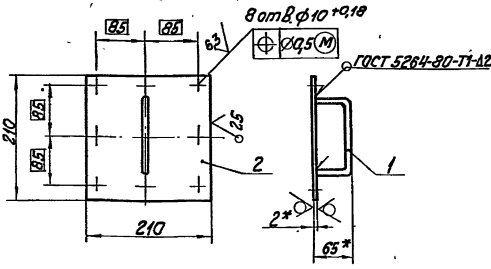
Прокладка

паронит ПАН2
гост 481-80

Лист	Масса	Масштаб
1	0,06	1:2
Лист	Листов	В1
ЛАТГИПРОПРОМ		

Копировал Утв. формат А4

42.61.01.100 СБ



1. * Размеры для справок.
2. ± 1714.
2

42.61.01.100 СБ

Изм.	Лист	№ докум.	Подпись	Дата
Разраб.	Выполн.	Провер.	Инженер	Зав.цехом
Т.Контр.	И.Контр.	Коллеж.	Утв.	

Крышка

Лист	Масса	Масштаб
1	0,84	1:5
Лист	Листов	В1
ЛАТГИПРОПРОМ		

Копировал Утв. формат А4

Изм.	Лист	№ докум.	Подпись	Дата	Обозначение	Наименование	кол.	Примечание
						Документация		
						42.61.01.100 СБ	Сборочный чертеж	
						Детали		
И4	1	42.61.01.101				Ручка	1	
И5	2	42.61.01.102				Крышка	1	2 гост 49903-74 лист в ст.ж.ч. гост 16523-70
								0,89 кг

42.61.01.100

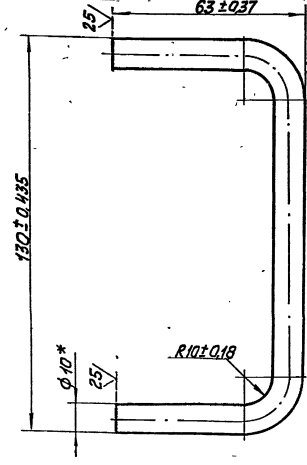
Изм.	Лист	№ докум.	Подпись	Дата
Разраб.	Выполн.	Провер.	Инженер	Зав.цехом
Т.Контр.	И.Контр.	Коллеж.	Утв.	

Крышка

Лист	Листов	Листов
1	1	1
ЛАТГИПРОПРОМ		

Копировал Утв. формат А4

101.10.19.24



* Размер для справок.

42.61.01.101

Изм.	Лист	№ докум.	Подпись	Дата
Разраб.	Выполн.	Провер.	Инженер	Зав.цехом
Т.Контр.	И.Контр.	Коллеж.	Утв.	

Ручка

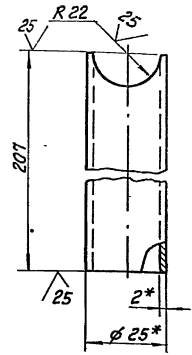
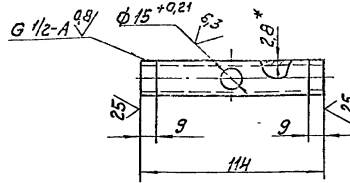
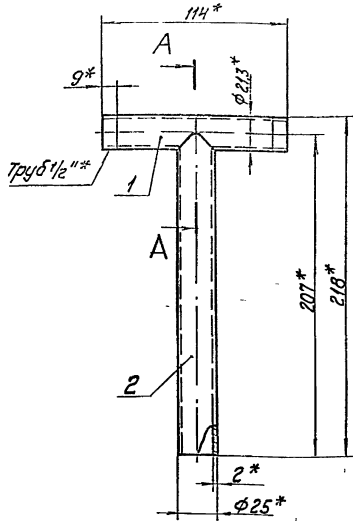
Лист	Масса	Масштаб
1	0,15	1:1
Лист	Листов	В1
ЛАТГИПРОПРОМ		

Копир. 10-В-гост 2590-71
в ст.ж.ч. II-гост 535-75
Копировал Утв. формат А4

42.61.01.300 СБ

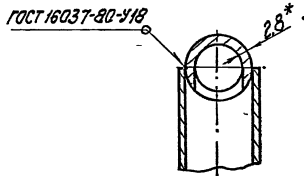
103 1

103.2
М 1:1



- 1. * Размеры для справок.
- 2. $\pm \frac{IT14}{2}$.

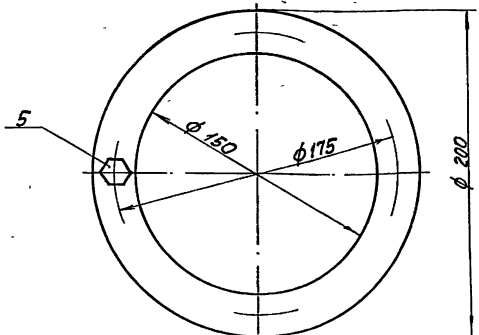
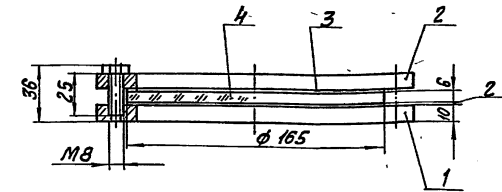
A-A
М 1:1



42.61.01.300 СБ			
Изм/Лист	№ докум./подпись	Дата	Лист/Масса/Максимум
Разработчик	Иллюминатор	1.2	0,4
Проект	Эксплуатация		Лист/Листов
Исполнитель	Коллектор		ЛАТГИПРОПРОМ
И.контр. УТВ	Коллеж	УТВ	Лист/Листов

Копирован КС - формат А3

42.08.02.200 СБ



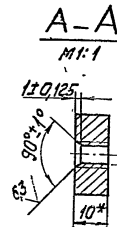
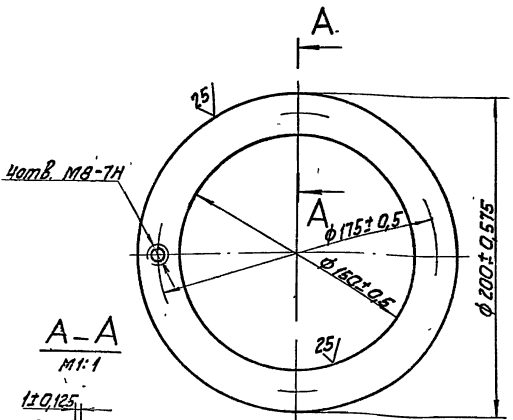
Размеры для справок.

42.08.02.200 СБ

42.08.02.200 СБ			
Изм/Лист	№ докум./подпись	Дата	Лист/Масса/Максимум
Разработчик	Иллюминатор	1:2	2,62
Проект	Сборочный чертеж		Лист/Листов
И.контр. УТВ	Коллеж	УТВ	ЛАТГИПРОПРОМ

Копирован КС - формат А4

42.08.02.201

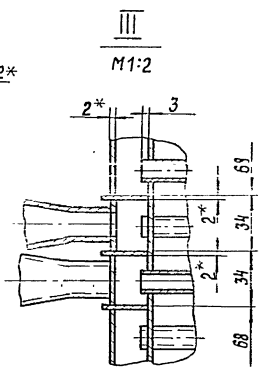
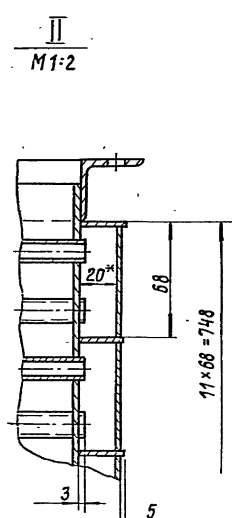
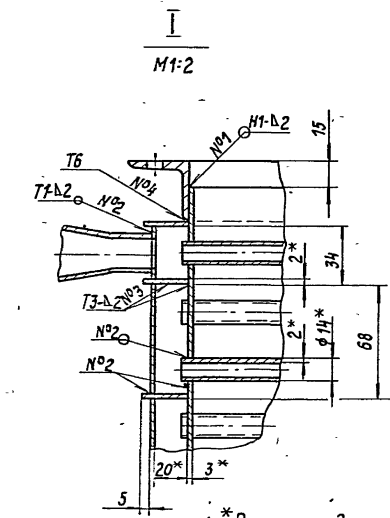
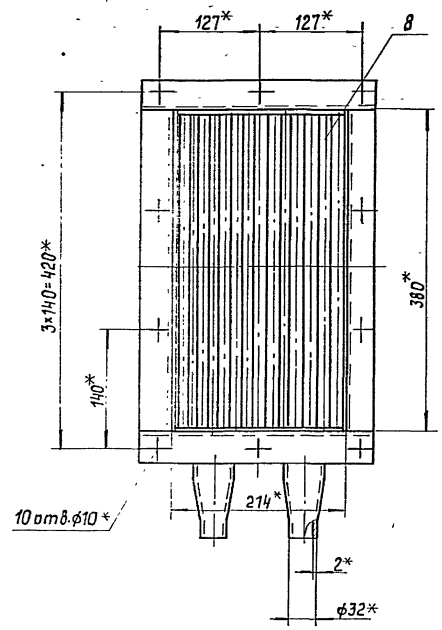
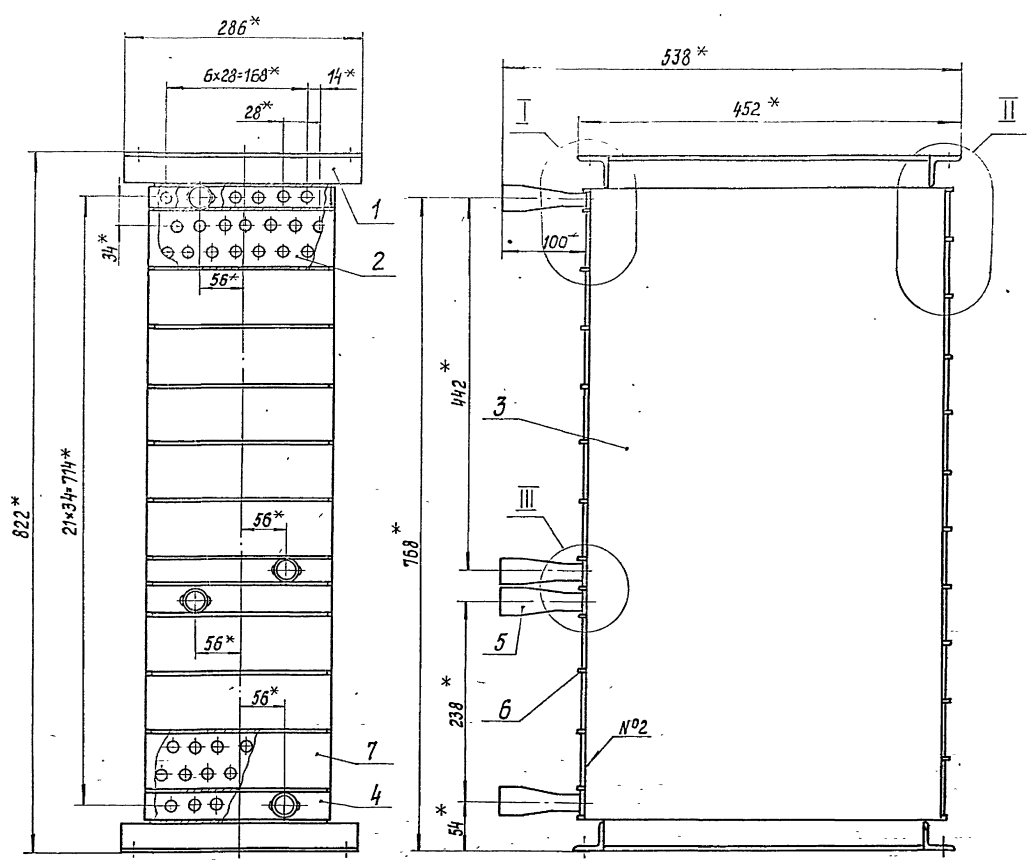


* Размер для справок.

42.08.02.201

42.08.02.201			
Изм/Лист	№ докум./подпись	Дата	Лист/Масса/Максимум
Разработчик	Фланец	1:2	1,08
Проект	Коллеж		Лист/Листов
И.контр. УТВ	Коллеж	УТВ	ЛАТГИПРОПРОМ

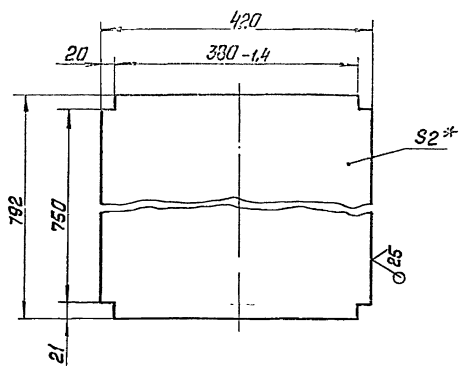
10 ГОСТ 19903-74
вместе с ГОСТ 14637-79
Копирован КС - формат А4



1. * Размеры для справок.
2. ± 1/4
3. Обработка поверхностей реза деталей БЧ 25/
4. Сварные швы по ГОСТ 5264-80.
5. Проверить на герметичность водой давлением 5 кг/см² в течение 10 минут. Течь не допускается.
6. Грунтовать грунтом ХС-010 по ГОСТ 9355-81.

				42.61.02.000 СБ			
Исполн.	Лист	№ докум.	Подпись	Дата	Насадка		
Разработ.	Никитченко	Л.А.	Л.А.	8/87			
Проб.	Зилгалвис	Л.А.	Л.А.				
Т.контр.							
И.контр.	Колмец	Л.А.	Л.А.				
Утв.							
					Лит.	Масса	Масштаб
						66	1:4
					Лист	Листов 1	
					ЛАТГИПРОПРОМ		

Выпуск 2 42.61.02.002

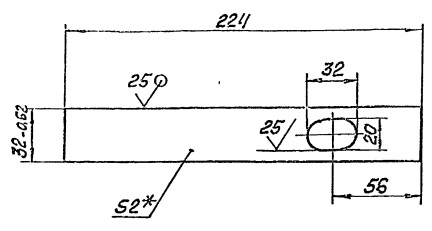


1 * Размер для справок.
2 ± 1/2

42.61.02.002

Изм.	Лист	№ докум.	Подп.	Дата	Лист	Масса	Масштаб
1	1	42.61.02.002	С.В.С.	1993-03-09			
Боковина					Лист Листов 1		
Лист 2 ГОСТ 19903-74 Ветэки ГОСТ 16523-70					ЛАТГИПРОПРОМ		
Исполнитель: Коллеца С.В.					Формат А4		

Выпуск 2 42.61.02.003

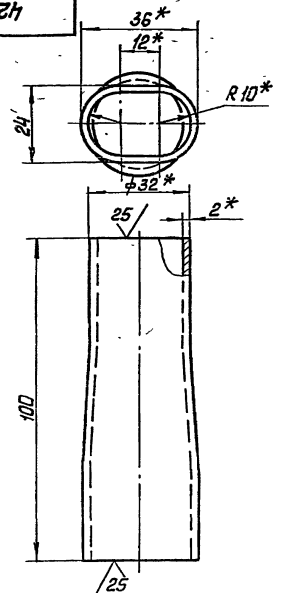


1 * Размер для справок.
2 ± 1/2

42.61.02.003

Изм.	Лист	№ докум.	Подп.	Дата	Лист	Масса	Масштаб
1	1	42.61.02.003	С.В.С.	1993-03-09			
Стенка					Лист Листов 1		
Лист 2 ГОСТ 19903-74 Ветэки ГОСТ 16523-70					ЛАТГИПРОПРОМ		
Исполнитель: Коллеца С.В.					Формат А4		

Выпуск 2 42.61.02.004



1. * Размеры для справок.
2 ± 1/2

42.61.02.004

Изм.	Лист	№ докум.	Подп.	Дата	Лист	Масса	Масштаб
1	1	42.61.02.004	С.В.С.	1993-03-09			
Переход					Лист Листов 1		
Лист 32x2 ГОСТ 10704-76 Ветэки ГОСТ 16523-70					ЛАТГИПРОПРОМ		
Исполнитель: Коллеца С.В.					Формат А4		

Выпуск 2 42.61.03.000

Вариант	Возв.	Обозначение	Наименование	Кол.	Примечание
			Документация		
*		42.61.03.000 СБ	Сборочный чертёж		*) А2, А4
			Сборочные единицы		
А4	1	42.61.03.100	Пластина	10	
А4	2	42.61.03.200	Крышка	1	
А4	3	42.61.03.300	Каркас	1	
			Детали		
А4	4	42.61.03.001	Боковина	2	
А4	5	42.61.03.002	Днище	1	
А4	6	42.61.03.003	Жёлоб	1	
А4	7	42.61.03.004	Гребёнка	4	
А4	8	42.61.03.005	Пластина	1	
Б4	9	42.61.03.006	Жёлоб		
			Узелок 36x35x4-5 ГОСТ 8303-72 Ветэки ГОСТ 16523-70		
			L = 270 ± 0,65 мм	2	С.58к2
			Полка 30x30x5 ГОСТ 16523-70 Ветэки ГОСТ 16523-70		
			L = 376-14 мм	2	С.32к2

42.61.03.000

Изм.	Лист	№ докум.	Подп.	Дата	Лист	Масса	Масштаб
1	1	42.61.03.000	С.В.С.	1993-03-09			
Камера					Лист Листов 2		
Лист 32x2 ГОСТ 10704-76 Ветэки ГОСТ 16523-70					ЛАТГИПРОПРОМ		
Исполнитель: Коллеца С.В.					Формат А4		

Выпуск 2	Лист	Обозначение	Наименование	Мат.	Примечание
Серия 5.903-9	11	42.61.03.008	Перегородка		
			Лист 2 ГОСТ 19903-74		
			Всп. лист ГОСТ 16523-70		
			376-14x160±0,5мм	1	0,35к2
	12	42.61.03.009	Перегородка		
			Лист 2 ГОСТ 19903-74		
			Всп. лист ГОСТ 16523-70		
			376-14x165±0,5мм	1	0,91к2
	13	42.61.03.010	Стенка		
			Лист 2 ГОСТ 19903-74		
			Всп. лист ГОСТ 16523-70		
			376±0,7x228±0,575мм	1	1,35к2
	14	42.61.03.011	Стенка		
			Лист 2 ГОСТ 19903-74		
			Всп. лист ГОСТ 16523-70		
			400±0,7x448±0,775мм	1	2,81к2
	15	42.61.03.012	Стенка		
			Лист 2 ГОСТ 19903-74		
		Всп. лист ГОСТ 16523-70			
		376±0,7x704±1,0мм	1	4,16к2	
16	42.61.03.013	Паттубок			
		Труба 38x2 ГОСТ 10704-76			
		Всп. лист ГОСТ 10705-80			
		L = 100±0,435мм	1	0,18к2	
		Стандартные изделия			
		Болт М8x20,46			
		ГОСТ 7798-70	14		
		Гайка М8,5			
		ГОСТ 5915-70	14		
42.61.03.000					Лист 2

Изм. Лист № 01 от 10.01.74

42.61.03.000 19.74

Выпуск 2

II лист 1
М1:1

III лист 1
М1:2

IV лист 1
М1:1

Б-Б повернуто
М2:1
лист 1

Серия 5.903-9

Изм. Лист № 01 от 10.01.74

42.61.03.000 СБ

Лист 2

42.61.03.001

Выпуск 2

1 * Размер для справок.
2 ± IT14

42.61.03.001

Изм. Лист № 01 от 10.01.74	Лист	Масса	Масштаб
Боковина	7	1:10	
Лист 2 ГОСТ 19903-74	Лист	Листов 1	
Всп. лист ГОСТ 16523-70	Лист	Листов 1	
ЛАТТИПРОПРОМ			

Изм. Лист № 01 от 10.01.74

Серия 5.903-9

Изм. Лист № 01 от 10.01.74

42.61.03.002

42.61.03.002

Выпуск 2

1. * Размер для справок.
2. ± IT14

42.61.03.002

Изм. Лист № 01 от 10.01.74	Лист	Масса	Масштаб
Днище	0,6	1:5	
Лист 3 ГОСТ 19903-74	Лист	Листов 1	
Всп. лист ГОСТ 16523-70	Лист	Листов 1	
ЛАТТИПРОПРОМ			

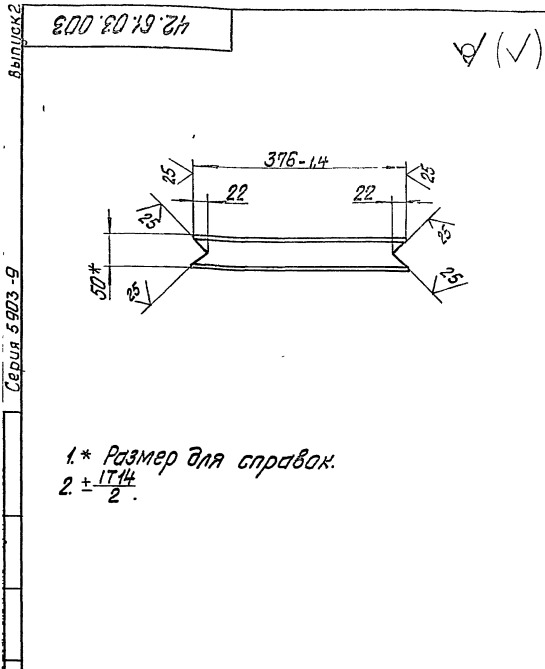
Изм. Лист № 01 от 10.01.74

Серия 5.903-9

Изм. Лист № 01 от 10.01.74

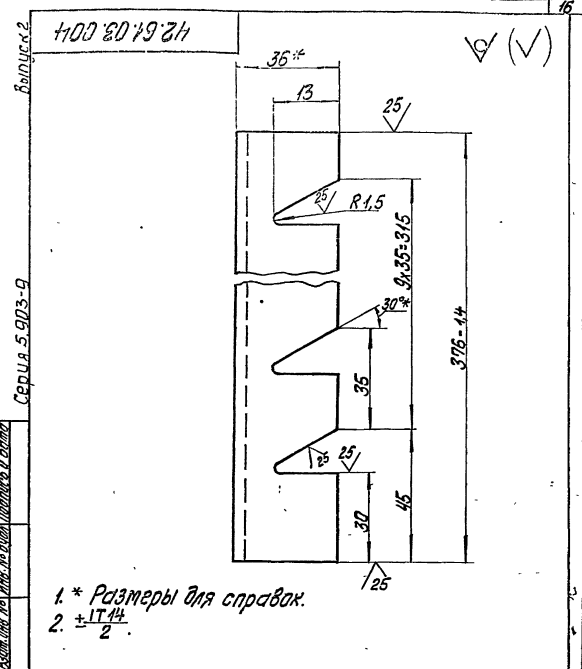
42.61.03.000

Лист 2



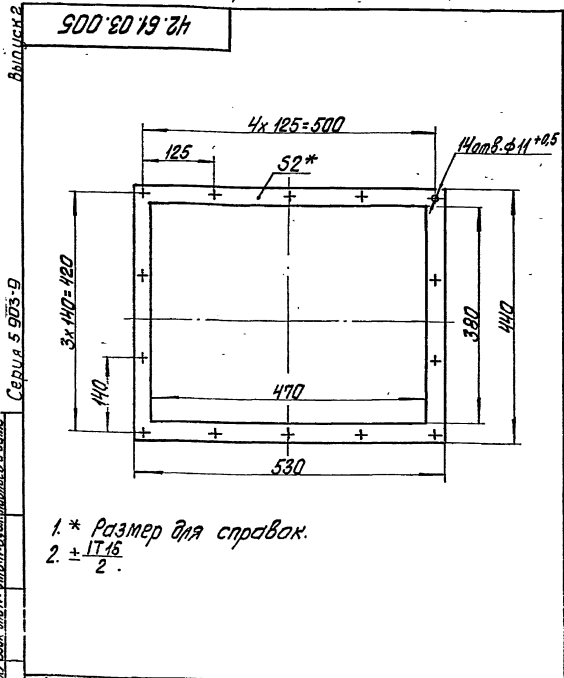
42.61.03.003				Лист	Масса	Масштаб
Желоб					1,7	1:5
Лист				Листов 1		
Латгипропром				Формат А4		

5-ГОСТ 8240-72
ВотЗолЗ-Т-ГОСТ 535-79
Копировал Я.Рубеж



42.61.03.004				Лист	Масса	Масштаб
Гребенка					0,77	1:1
Лист				Листов 1		
Латгипропром				Формат А4		

5-ГОСТ 8240-72
ВотЗолЗ-Т-ГОСТ 535-79
Копировал Я.Рубеж



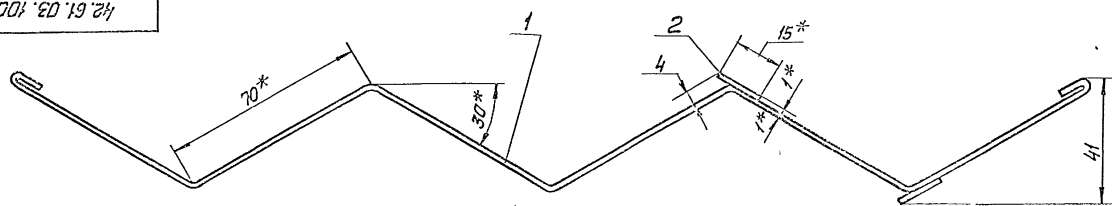
42.61.03.005				Лист	Масса	Масштаб
Прокладка					0,1	1:5
Лист				Листов 1		
Латгипропром				Формат А4		

Перочит ПОН 2
ГОСТ 481-80
Копировал Я.Рубеж

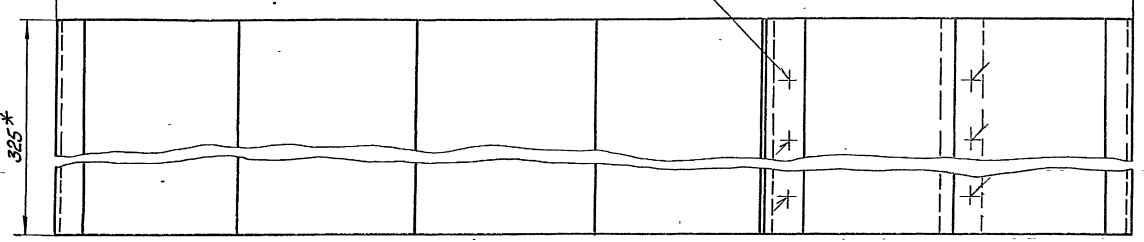
Выпуск	Лист	Обозначение	Наименование	Кол.	Приме- чение	
			Документация			
13		42.61.03.100 СБ	Сборочный чертёж			
			детали			
13	1	42.61.03.101	Пластина	1		
14	2	42.61.03.102	Полоса	2	1 ГОСТ 18903-74 ГОСТ 16523-70 15 ± 0,215x325 ± 0,7 мм	
42.61.03.100				Лист	Масса	Масштаб
Пластина						
Лист				Листов 1		
Латгипропром				Формат А4		

Копировал Я.Рубеж

42.61.03.100.05



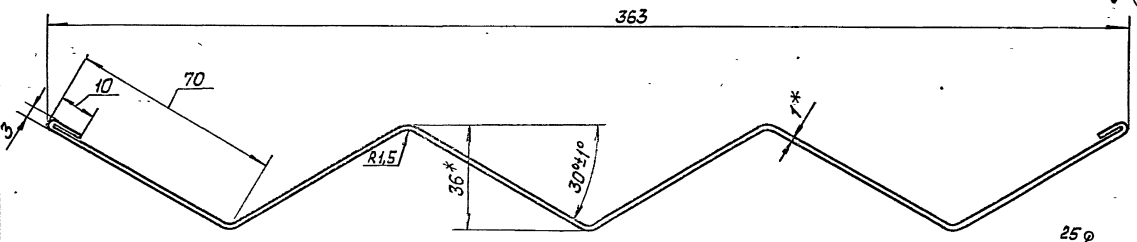
363*
ГОСТ 15878-79-Н1-Клп3



- 1 * Размеры для справок.
- 2 ± IT14
- 3. Обработка поверхностей реза деталей Б4 25/
- 4. Грунтовать грунтом ХС-010 по ГОСТ 9355-81.

				42.61.03.100.05						
Изм.	Лист	№ докум.	Подп.	Дата	Пластина Сборочный чертёж		Лист	Масса	Масштаб	
Разраб.	Исполнителю	Провер.	Инженер	Инженер			и	1,2	1:1	
И.контр.	Контр.	Инж.	Инж.	Инж.			Лист	Листов	1	
Читв.	Читв.	Читв.	Читв.	Читв.			ЛАТГИПРОПРОМ			
				Копировал МЛХС			Формат А3			

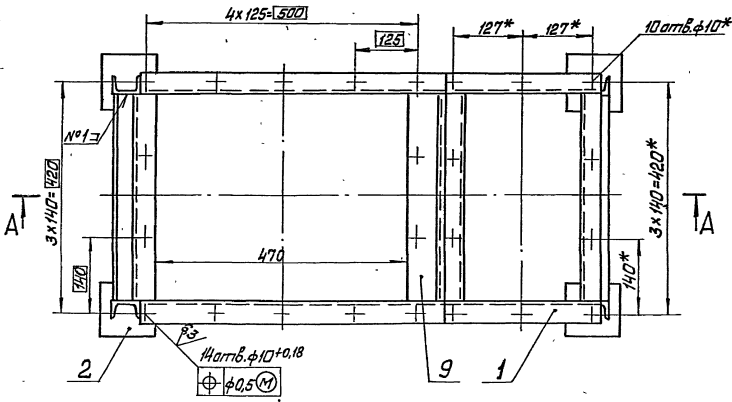
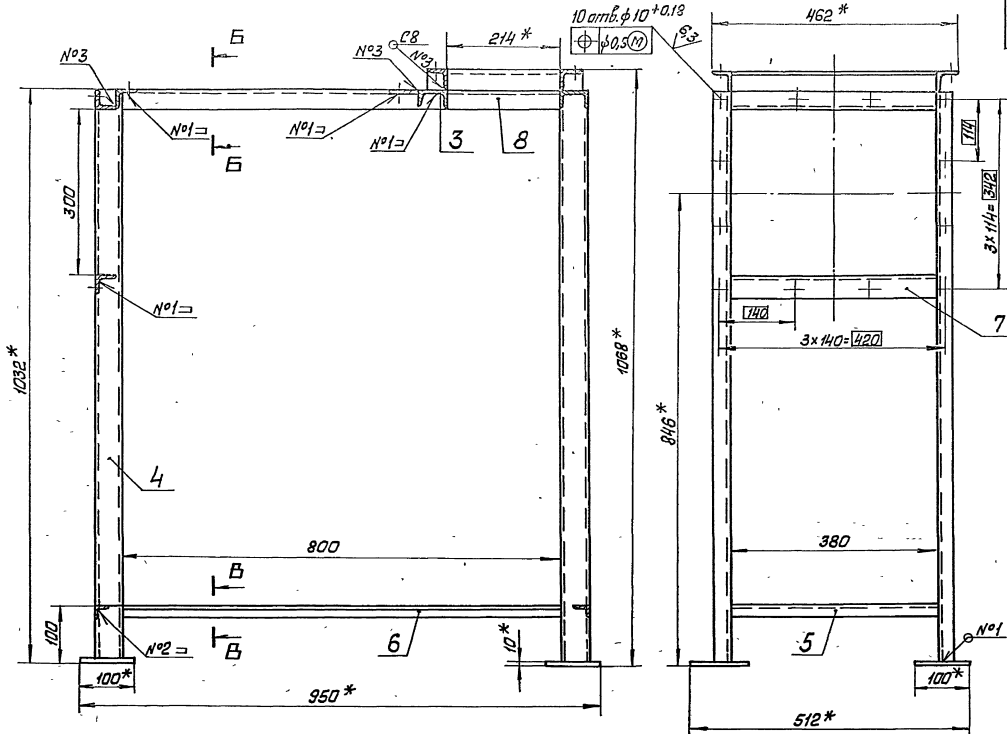
42.61.03.101



- 1. * Размер для справок.
- 2. ± IT14

				42.61.03.101						
Изм.	Лист	№ докум.	Подп.	Дата	Пластина Сборочный чертёж		Лист	Масса	Масштаб	
Разраб.	Исполнителю	Провер.	Инженер	Инженер			и	1,1	1:1	
И.контр.	Контр.	Инж.	Инж.	Инж.			Лист	Листов	1	
Читв.	Читв.	Читв.	Читв.	Читв.			ЛАТГИПРОПРОМ			
				Копировал МЛХС			Формат А3			

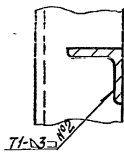
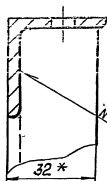
A-A



1. * Размеры для справок.
2. ± 0,1 мм
3. Обработка поверхностей
реза деталей БЧ 25°.
4. Сварные швы по ГОСТ 5264-80.

Б-Б
М 1:1

Б-Б
М 1:1



				42.61.03.300.05			
Исполн	№ докум	Подп	Дата	Каркас	Лист	Масса	Масштаб
Разработ	Исполн	Кс			38,5	1:5	
Проб	Выполнил	Зел			Лист	Листов	1
И.Контр	Копируя	Зел			ЛАТТИПРОПРОМ		