

Типовая документация на конструкции,
изделия и узлы зданий и сооружений

Серия 5.903-9

ТЕПЛООБМЕННИКИ КОНТАКТНЫЕ
КТАН

Выпуск 4

Теплообменники контактные КТАН-0,5УГ

Рабочие чертежи

Разработано
проектным институтом
„ЛАТГИПРОПРОМ“

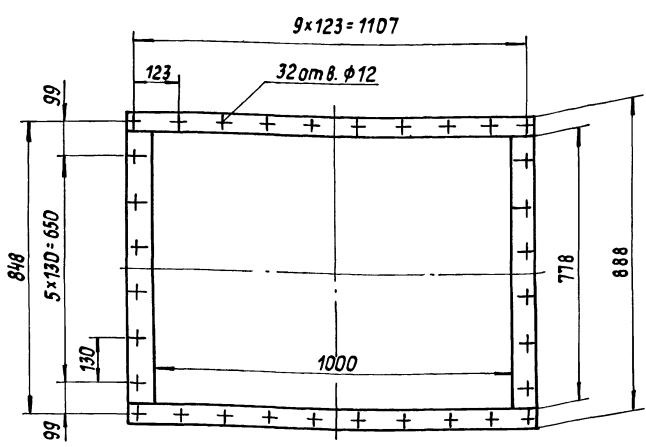
Гл. инж. института *В.Обчаров*
Гл. инж. проекта *Н.Кириллова*

Утверждено
приказом ГОССТРОЯ Латв. ССР
от 22.01.1988 г. № 11
Введено в действие институтом
„ЛАТГИПРОПРОМ“
приказом от 22.01.88 г. № 18
с 15.04.88

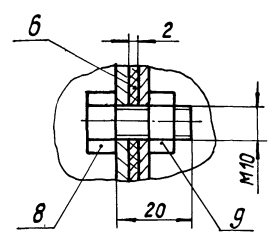
Выпуск 1
Серия 5-903-9

42.63.00.000 СБ

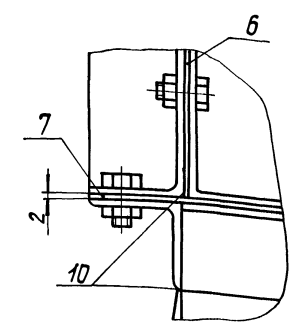
Вид А лист 1



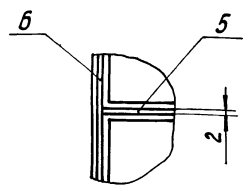
Б-Б лист 1
М1:1



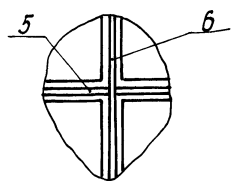
Г лист 1
М1:2



В лист 1
М1:2



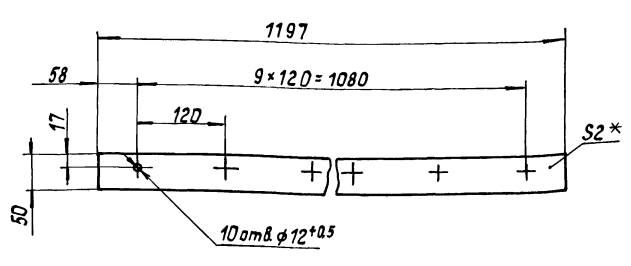
Г лист 1
М1:2



Изм.	Лист	№ докум.	Изд.	Дата	42.63.00.000 СБ	Лист 2
					Копировал	Формат А3

Выпуск 1
Серия 5-903-9

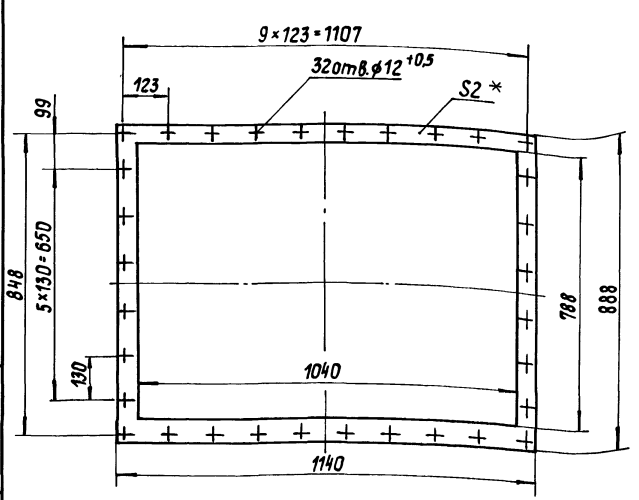
42.63.00.002



- 1. * Размер для справок.
- 2. $\pm \frac{1714}{2}$

Выпуск 1
Серия 5-903-9

42.63.00.003



- 1. * Размер для справок.
- 2. $\pm \frac{1714}{2}$

42.63.00.002			Лист	Масса	Масштаб
Прокладка				0,1	1:5
Паронит ПОН2 ГОСТ 481-80			Лист	Листов 1	
Латгипропром					
Изм.	Лист	№ докум.	Изд.	Дата	
Разработчик	Инженер	Колмец	Колмец		
Проб.	Колмец	Колмец			
И.контр.	Колмец	Колмец			
Чтв.					

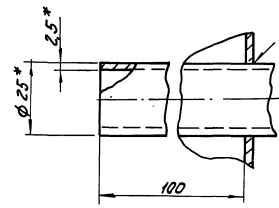
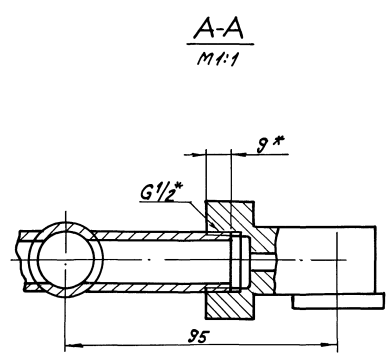
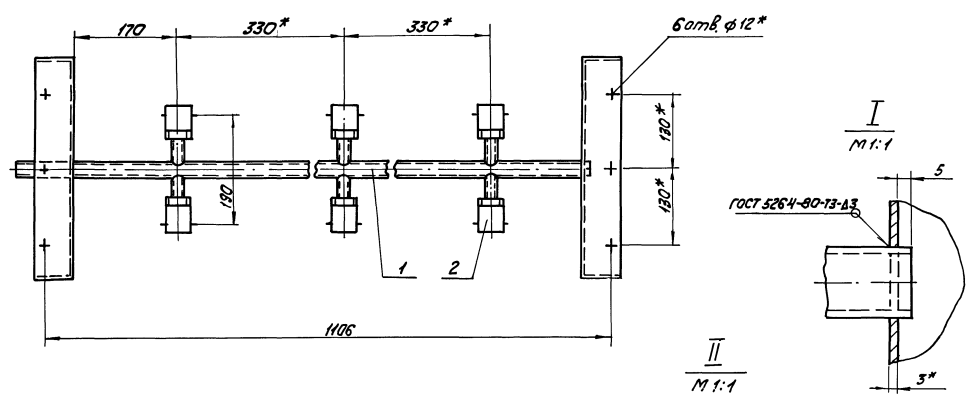
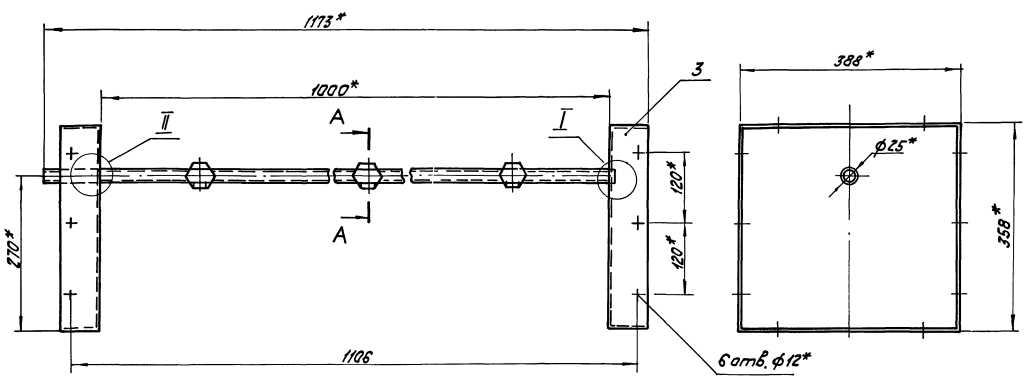
42.63.00.003			Лист	Масса	Масштаб
Прокладка				0,4	1:10
Паронит ПОН2 ГОСТ 481-80			Лист	Листов 1	
Латгипропром					
Изм.	Лист	№ докум.	Изд.	Дата	
Разработчик	Инженер	Колмец	Колмец		
Проб.	Колмец	Колмец			
И.контр.	Колмец	Колмец			
Чтв.					

Изм. № 001. Изменения и дополнения внесены в 1984 году. Изменения и дополнения внесены в 1984 году.

Изм. № 001. Изменения и дополнения внесены в 1984 году. Изменения и дополнения внесены в 1984 году.

Виды 4

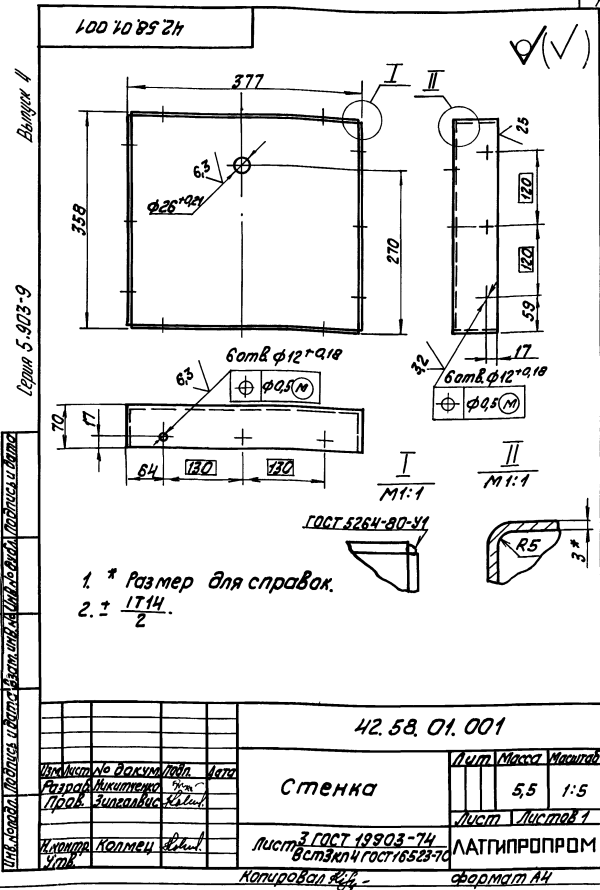
Серия 5.9023-9



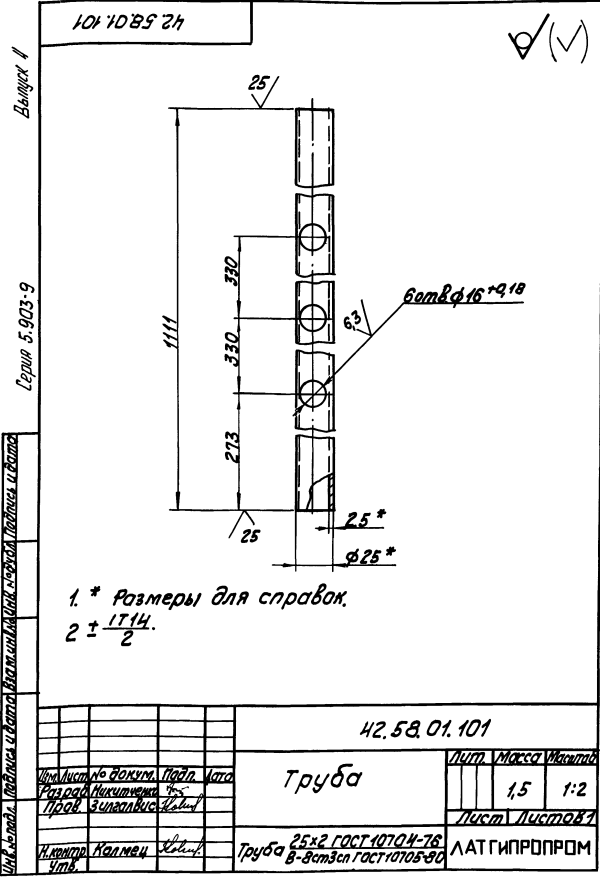
1. * Размеры для справок.
2. ± IT14.
3. Грунтовать грунтом ХС-010 по ГОСТ 9355-81.

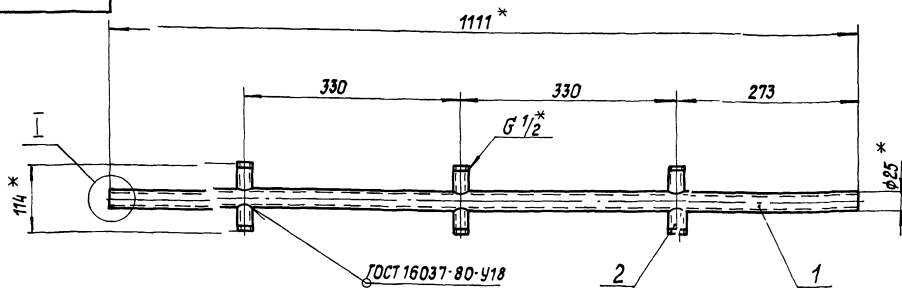
42.58.01.000 СБ			
Исполн. / Проверка / Разраб. / Пров. / Инж. / ЭТБ.	Исполн. / Проверка / Разраб. / Пров. / Инж. / ЭТБ.	Камера орошения Сборочный чертёж	Лист / Масса / Число листов / Листов / 17 / 1:5 / Лист / Листов / 7
		ЛАТГИПРОПРОМ	

Выпуск / Серия	№ докум. / Лист	Обозначение	Наименование	кол.	Примечание
Выпуск 1			Документация		
	42	42.58.01.000 СБ	Сборочный чертеж		
Серия 5-903-9			Сборочные единицы		
	44	1	42.58.01.100	Коллектор	1
	44	2	42.02.06.000	Фарсунка	6
			Детали		
44	3	42.58.01.001	Стенка	2	
		42.58.01.000			
Исполн.	Лист	№ докум.	Подпись	Дата	
Разработ.	Исполнитель	Провер.	Зингалевич	А.А.	
И.Коллеж	Коллеж	И.Иванов			
Уч.Г					
Камера орошения			Лит.	Лист	Листов
Копировал 2/24			ЛАТГИПРОПРОМ формат А4		



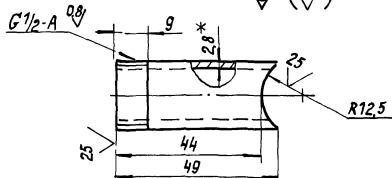
Выпуск / Серия	№ докум. / Лист	Обозначение	Наименование	кол.	Примечание
Выпуск 1			Документация		
	43	42.58.01.100 СБ	Сборочный чертеж		
Серия 5-903-9			Детали		
	44	1	42.58.01.101	Труба	1
	44	2	42.58.01.102	Патрибок	
	44	3	42.58.01.103	Заглушка	
			Труба 15x2.8 ГОСТ 3262-75	6	0,05кг
			Заглушка 20-В-ГОСТ 2590-71		
			Круг 20-В-ГОСТ 1050-74	1	0,01кг
		42.58.01.100			
Исполн.	Лист	№ докум.	Подпись	Дата	
Разработ.	Исполнитель	Провер.	Зингалевич	А.А.	
И.Коллеж	Коллеж	И.Иванов			
Уч.Г					
Коллектор			Лит.	Лист	Листов
Копировал 2/24			ЛАТГИПРОПРОМ формат А4		



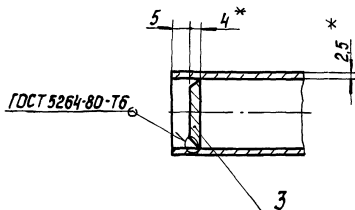


ГОСТ 16037-80-У18

Лист 2
М1:1



М1:1



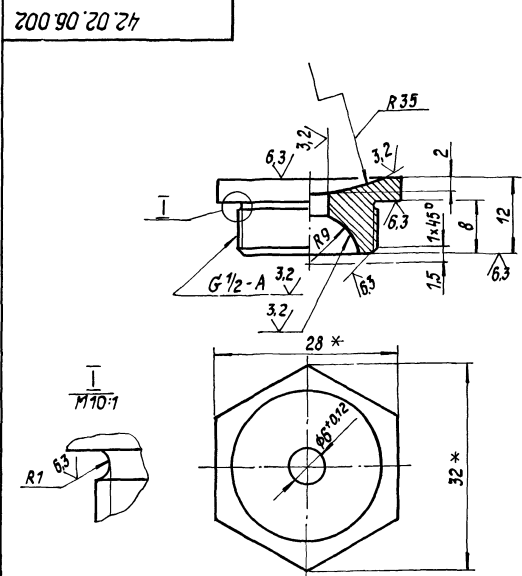
ГОСТ 5264-80-Т6

1. * Размеры для справок.
2. ± IT14/2

				42.58.01.100СБ		
Изм./Лист	№ докум.	Подпись	Дата	Коллектор Сборочный чертёж	Лист	Масса
Разработ.	Никитченко	Ф.И.	8.11.14		2	1:5
Проб.	Вилгалвис	Л.И.			Листов	7
И.контр.	Колмец	Л.И.				ЛАТГИПРОПРОМ
Утв.						Формат А3

Формат	Зона	Лист	Обозначение	Наименование	Кол.	Примечание
Документация						
			42.02.06.000 СБ	Сборочный чертёж		
Детали						
		1	42.02.06.001	Корпус	1	
		2	42.02.06.002	Дозатор	1	
		3	42.02.06.003	Штифт	1	
42.02.06.000						
Изм./Лист	№ докум.	Подпись	Дата	Дозатор	Лист	Масса
Разработ.	Никитченко	Ф.И.	8.11.14		0,033	2:1
Проб.	Вилгалвис	Л.И.			Листов	1
И.контр.	Колмец	Л.И.				ЛАТГИПРОПРОМ
Утв.						Форсунка

				42.02.06.002		
Изм./Лист	№ докум.	Подпись	Дата	Дозатор	Лист	Масса
Разработ.	Никитченко	Ф.И.	8.11.14		0,033	2:1
Проб.	Вилгалвис	Л.И.			Листов	1
И.контр.	Колмец	Л.И.				ЛАТГИПРОПРОМ
Утв.						Продукт 1631ш. Н.М-20ГОСТ 2060-73



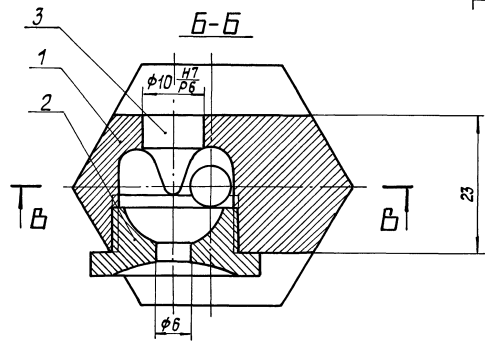
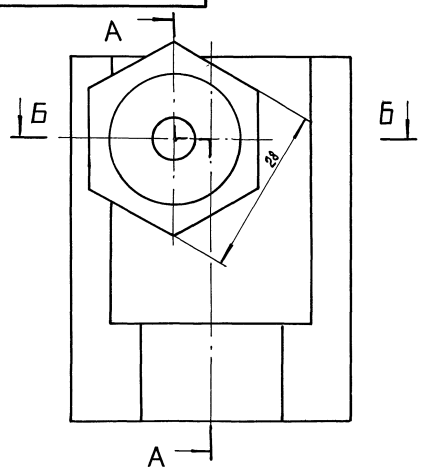
1. * Размеры для справок.
2. ± IT14/2
3. Материал заменитель шестигранник 28 ГОСТ 8660-70
45-В-ГОСТ 1051-73 покрытие 45-В, фс.

Выпуск 4

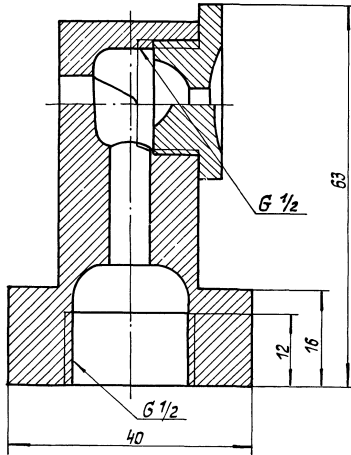
Серия 5.9023-9

Изм. № табл. Подпись и дата Взам. инв. № Шифр. № докум. Подпись и дата

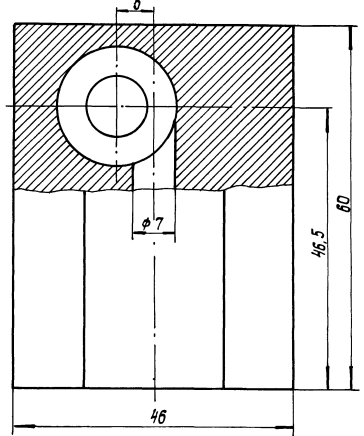
42.02.06.00005



A-A



B-B



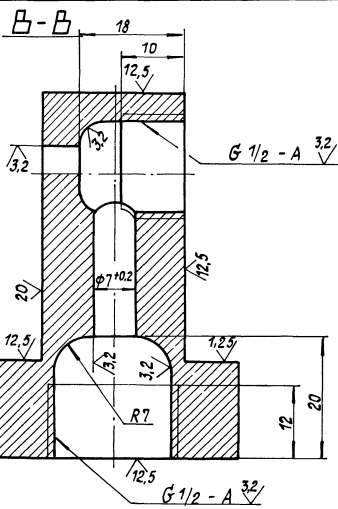
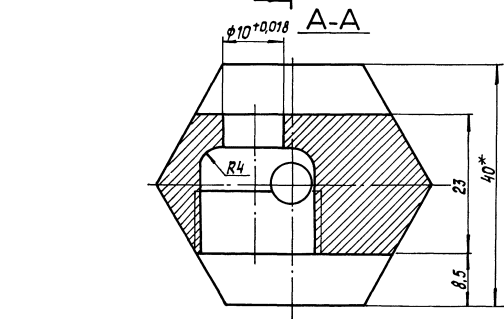
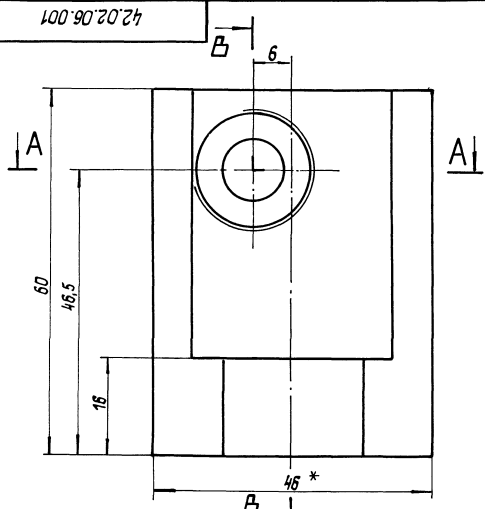
Размеры для справок.

42.02.06.00005			
Изм. №	Лист	№ докум.	Подпись
Дата	Выполнено	№	Дата
Пров.	Выполнено	№	Дата
Исполн.	Коллеж	№	Дата
Утв.			
Форсунка. Сборочный чертёж.			
Лит.	Масса	Масштаб	
	0,64	2:1	
Лист	Листов 1		
ЛАТИПРОПРОМ			
Формат А3			

Выпуск 4

Серия 5.9023-9

Изм. № табл. Подпись и дата Взам. инв. № Шифр. № докум. Подпись и дата

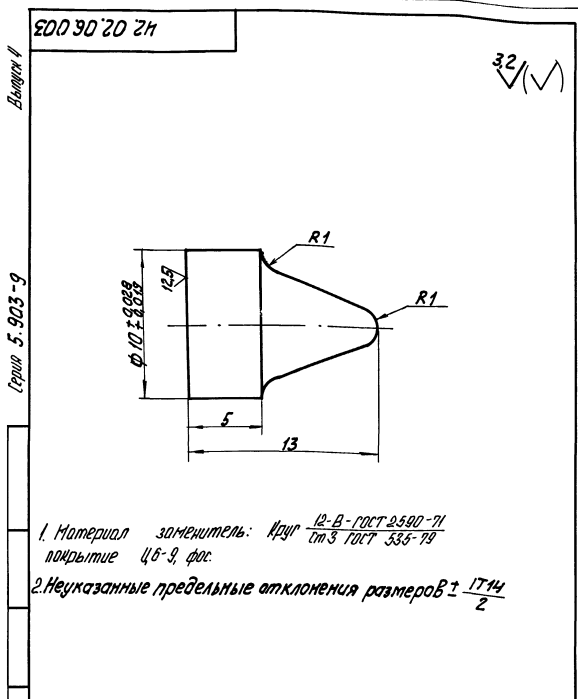


1.* Размеры для справок.

2.+ IT14

3. Материал заменитель: шестигранник 40 ГОСТ 2560-70 / 46-В-ГОСТ 1054-73 / покрытие 46-9 фог.

42.02.06.001			
Изм. №	Лист	№ докум.	Подпись
Дата	Выполнено	№	Дата
Пров.	Выполнено	№	Дата
Исполн.	Коллеж	№	Дата
Утв.			
Корпус			
Лит.	Масса	Масштаб	
	0,6	2:1	
Лист	Листов 1		
ЛАТИПРОПРОМ			
Прутки/63т.ш.НМ-40/ГОСТ 2060-73			



42.02.06.003

Изм. Лист	№ докум.	Подпись	Дата
Разработ.	Исполнитель	Провер.	Знакомый
Контр.	Коллеж	Утвер.	

Лист 1 из 1

Масса 0,005

Максимум 5:1

Латгипропром

Формат А4

Выпуск 1

Серия 5.903-9

Кол.	Примечание	Наименование	Обозначение
		Документация	
А2		Сборочный чертеж	42.58.02.000 СБ
		детали	
А4	1	Доска трубная	42.58.02.001
А4	2	Стенка	42.58.02.002
	3	-01 Стенка	
А4	4	Переходка	42.58.02.003
А4	5	Переход	42.58.02.004
Б4	6	Стенка	42.58.02.005
		Лист 3 ГОСТ 19903-74 вместе с ГОСТ 16523-70	
Б4	7	Стенка	42.58.02.006
		Лист 3 ГОСТ 19903-74 вместе с ГОСТ 16523-70	
		382-1,4 x 67-0,74 мм	18 0,8х2
Б4	8	Трубка	42.58.02.007
		Лист 3 ГОСТ 19903-74 вместе с ГОСТ 16523-70	
		382-1,4 x 99-0,74 мм	2 0,8х2
		Труба 18 x 2 ГОСТ 8734-75 Труба 820 ГОСТ 8733-74	
		L = 1012 ± 1,3 мм	220 0,8х2

42.58.02.000

Изм. Лист	№ докум.	Подпись	Дата
Разработ.	Исполнитель	Провер.	Знакомый
Контр.	Коллеж	Утвер.	

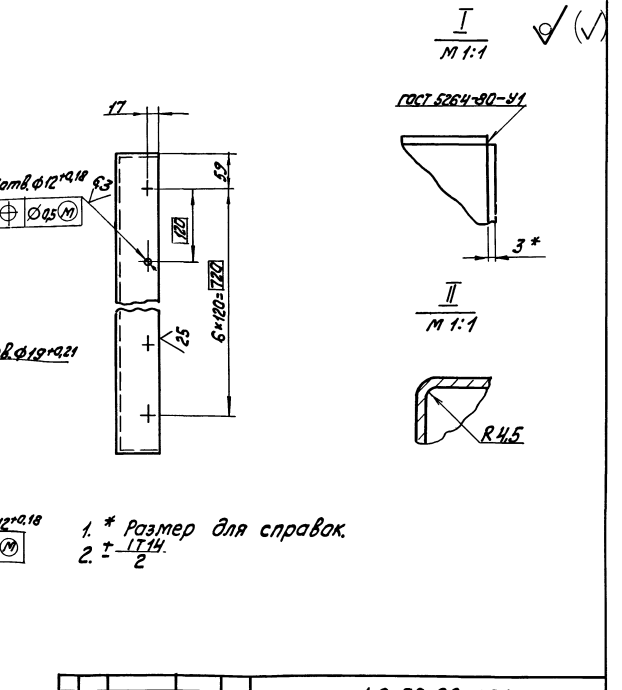
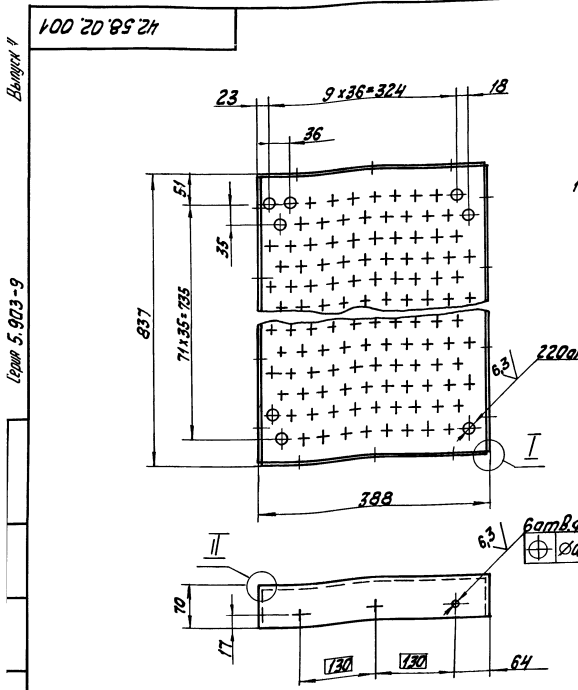
Лист 1 из 1

Масса 0,005

Максимум 5:1

Латгипропром

Формат А4



42.58.02.001

Изм. Лист	№ докум.	Подпись	Дата
Разработ.	Исполнитель	Провер.	Знакомый
Контр.	Коллеж	Утвер.	

Лист 1 из 1

Масса 10,2

Максимум 1:5

Латгипропром

Формат А4

42.58.02.001

Изм. Лист	№ докум.	Подпись	Дата
Разработ.	Исполнитель	Провер.	Знакомый
Контр.	Коллеж	Утвер.	

Лист 3 из 3

Масса 10,2

Максимум 1:5

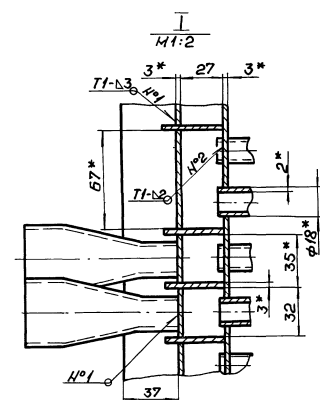
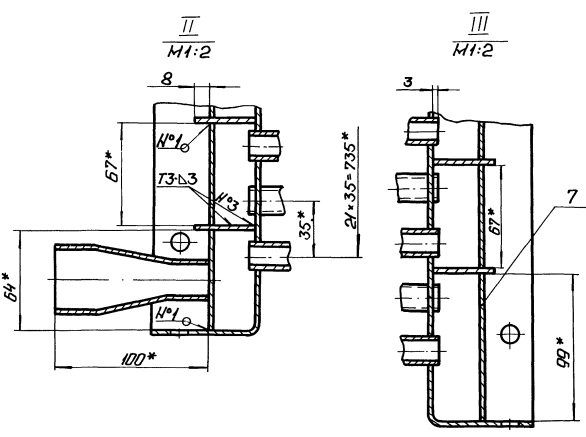
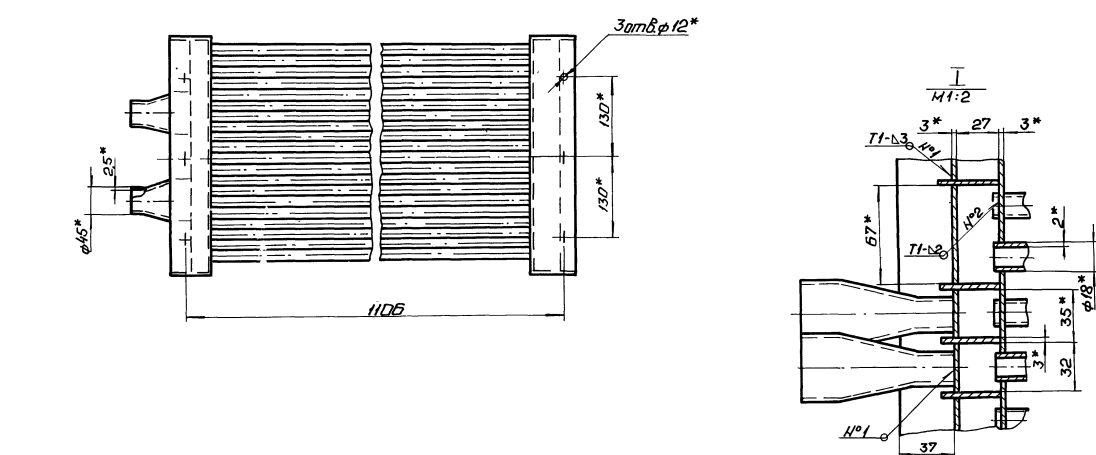
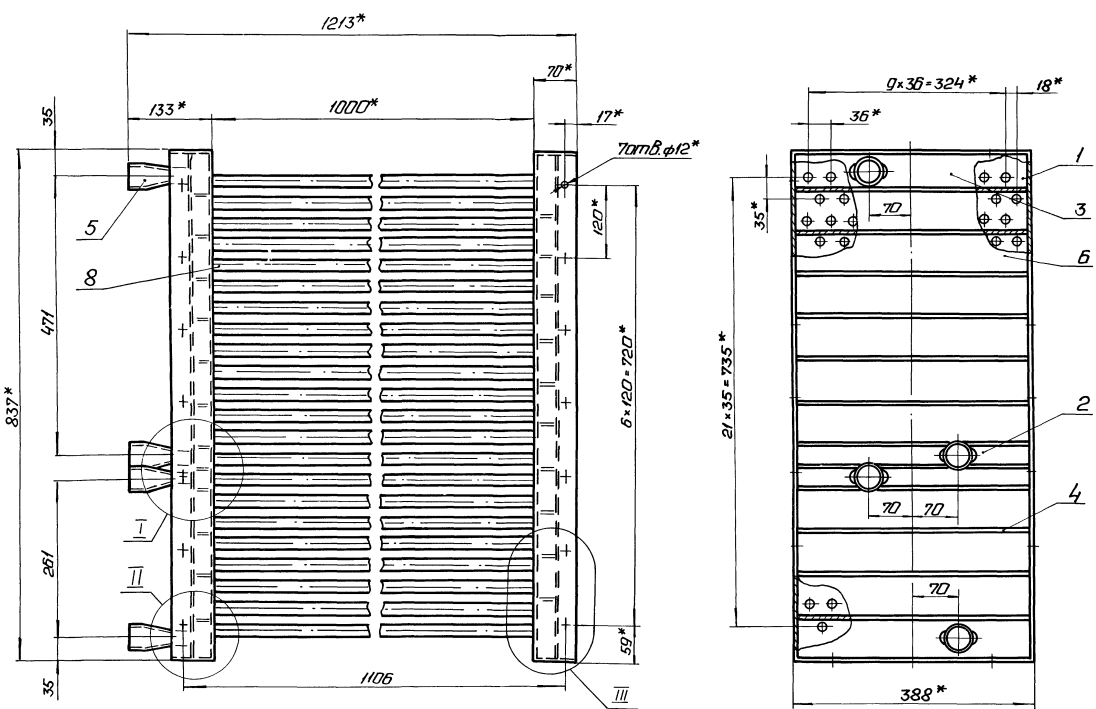
Латгипропром

Формат А4

Воздух-4

ЛРПР 5.073-9

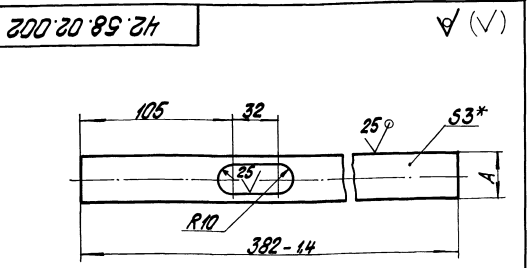
ИЗМ. № 1-10/01. 1. ПОСЛЕ ПРОВЕРКИ СБОРКИ ШИВОВ ИЛИ ВНЕШНЕГО ПОСРЕДСТВА ПРОВЕРКИ И СБОРКИ



- 1 * Размеры для справок.
- 2 ± $\frac{IT14}{2}$
3. Обработка поверхностей реза деталей БЧ 25/.
4. Сварные швы по ГОСТ 5264-80.
5. Проверить на герметичность водой давлением 5 кг/см² в течение 10 мин. Течь не допускается.
6. Грунтовать грунтом ХС-010 по ГОСТ 9355-81.

42.58.02.000.05			
Изм. №	Лист	№ докум.	Подп.
1	1	5.073-9	ЛРПР
Насадка			
Масса	219	1:5	
Лист 1 из 1			
ЛАТГИПРОПРОМ			

Выпуск 1
Серия 5.903-9



Обозначение	A, мм	Масса, кг
42.58.02.002	32-0,62	0,27
-01	64-0,74	0,55

1. * Размер для справок.
2. $\pm \frac{17,14}{2}$

42.58.02.002

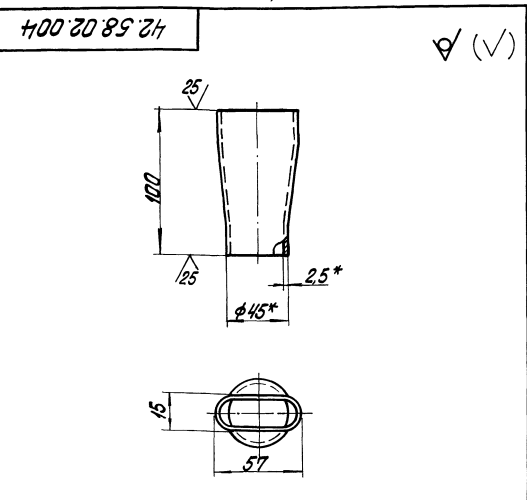
Стенка

Лист	Масса	Масштаб
	0,27	1:1

Латгипропром
Формат А4

Лист 3 ГОСТ 19003-74
Стандарт ГОСТ 16523-70
Копирован Рязань

Выпуск 1
Серия 5.903-9



1. * Размеры для справок.
2. $\pm \frac{17,14}{2}$

42.58.02.004

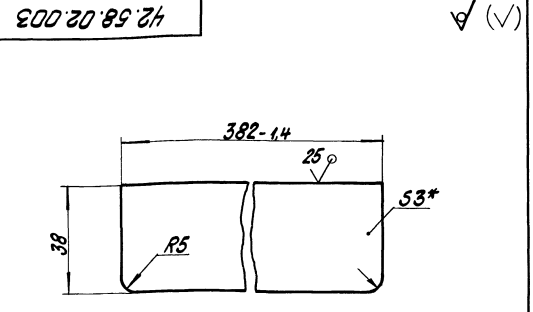
Переход

Лист	Масса	Масштаб
	0,26	1:2

Латгипропром

Лист 45x25 ГОСТ 19004-76
5-3 Стенд ГОСТ 16523-80

Выпуск 1
Серия 5.903-9



1. * Размер для справок.
2. $\pm \frac{17,14}{2}$

42.58.02.003

Перегородка

Лист	Масса	Масштаб
	0,34	1:1

Латгипропром
Формат А4

Лист 3 ГОСТ 19003-74
Стандарт ГОСТ 16523-70
Копирован Рязань

Выпуск 1
Серия 5.903-9

Код	Обозначение	Наименование	Пример количества
		<u>Документация</u>	
43	42.58.03.000СБ	Сборочный чертеж	
		<u>Сборочные единицы</u>	
44	42.58.03.100	Стенка	1
44	42.58.03.200	Крышка	1
		<u>Детали</u>	
44	42.58.03.001	Прокладка	1
		<u>Стандартные изделия</u>	
4		Болт М10х20.46 ГОСТ 7798-70	20
5		Гайка М10.5 ГОСТ 5915-70	20

42.58.03.000

Стенка

Лист	Масса	Масштаб

Латгипропром

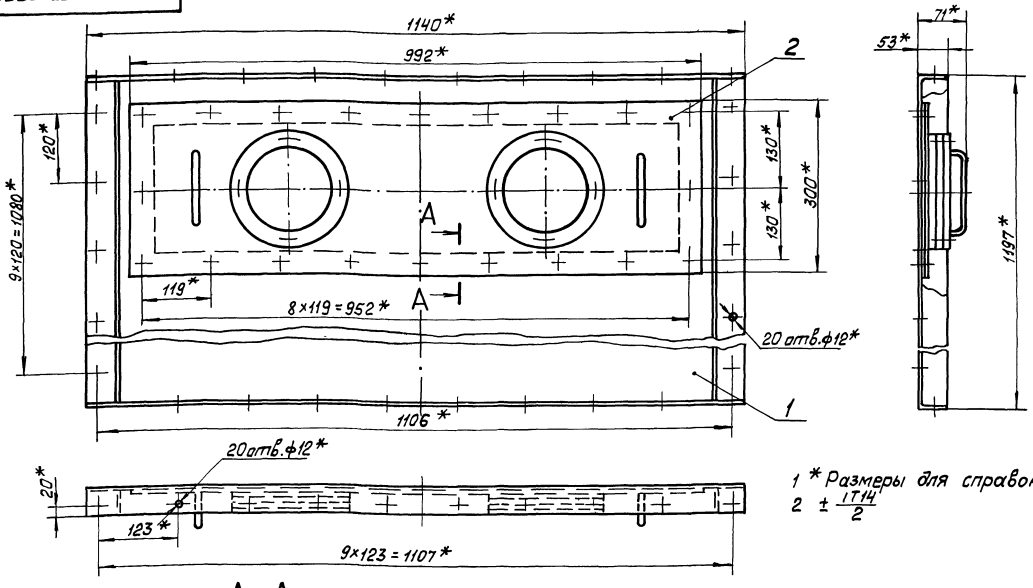
Лист 45x25 ГОСТ 19004-76
5-3 Стенд ГОСТ 16523-80

Выпуск I

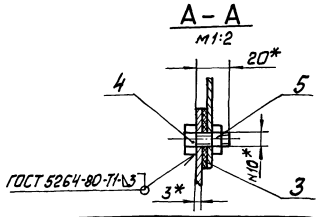
Серия 5-903-9

Имя, Фамилия, Инициалы, Подпись, Дата

42.58.03.00005



1 * Размеры для справок.
2 ± 1/14/2



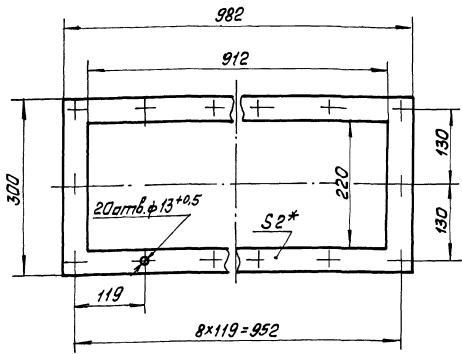
				42.58.03.000 СБ	
				Стенка	
				Сборочный чертёж	
				Лист 48	
				1:5	
				Листов 1	
				ЛАТТИПРОПРОМ	
				Копировал Макс Формат А3	

Выпуск I

Серия 5-903-9

Имя, Фамилия, Инициалы, Подпись, Дата

42.58.03.001



1 * Размер для справок.
2 ± 1/14/2

				42.58.03.001	
				Прокладка	
				Паронит ПОН2	
				ГОСТ 481-80	
				Лист 0,19	
				1:5	
				Листов 1	
				ЛАТТИПРОПРОМ	

Выпуск I

Серия 5-903-9

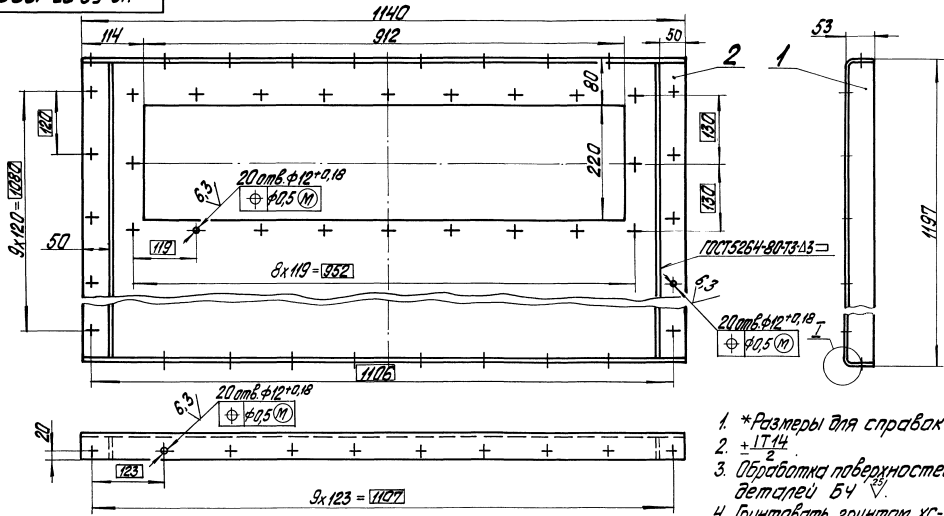
Имя, Фамилия, Инициалы, Подпись, Дата

Имя	Фамилия	Инициалы	Обозначение	Наименование	Кол	Примечание
				Документация		
			42.58.03.100СБ	Сборочный чертёж		
				Детали		
			42.58.03.101	Ребро	2	
			42.58.03.102	Стенка		
			3 ГОСТ 19903-74	Лист	1	30,1кг
			вст. к ГОСТ 16523-70			

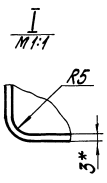
				42.58.03.100	
				Стенка	
				Листов 1	
				ЛАТТИПРОПРОМ	

Выпуск 1

Серия 5.9023-9



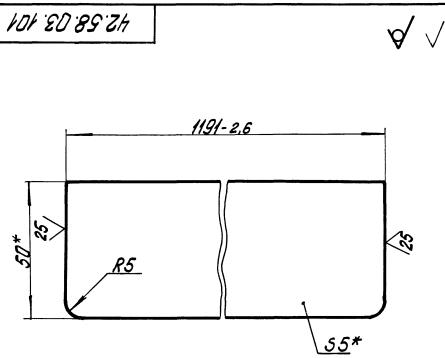
1. *Размеры для справок.
2. +IT14.
3. Обработка поверхностей реза ветелей Б4.
4. Грунтовать грунтом ХС-010 по ГОСТ 9355-81.



		42.58.03.100СБ	
Стенка		Лист	Всего листов
		35	1:5
		Лист	Листов 1
		ЛАТГИПРОПРОМ	

Выпуск 1

Серия 5.9023-9



1. *Размеры для справок.
2. +IT14.

		42.58.03.101	
Ребра		Лист	Всего листов
		2,3	1:1
		Лист	Листов 1
		ЛАТГИПРОПРОМ	

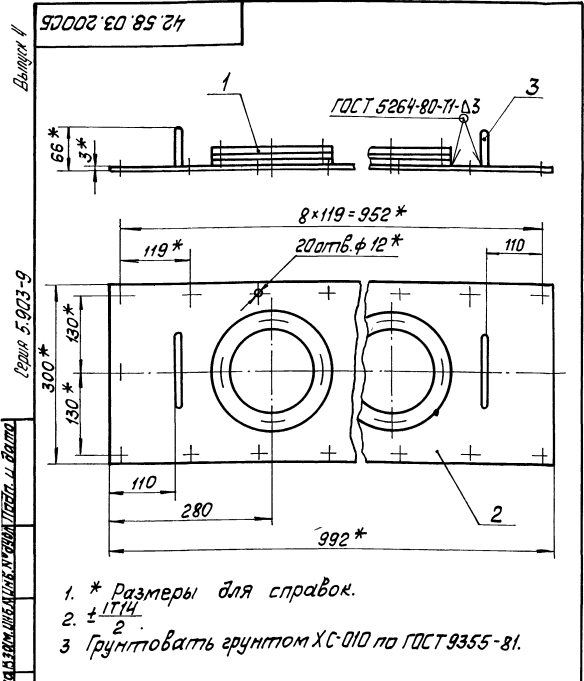
Выпуск 1

Серия 5.9023-9

Код документа	Обозначение	Наименование	Кол-во	Примечание
		Документация		
ИД	42.58.03.200СБ	Сборочный чертеж		
		Сборочные единицы		
ИД	1	42.08.02.200	Имплянтатор	2
		Детали		
ИД	2	42.58.03.201	Крышка	1
ИД	3	42.54.01.202	Ручка	2

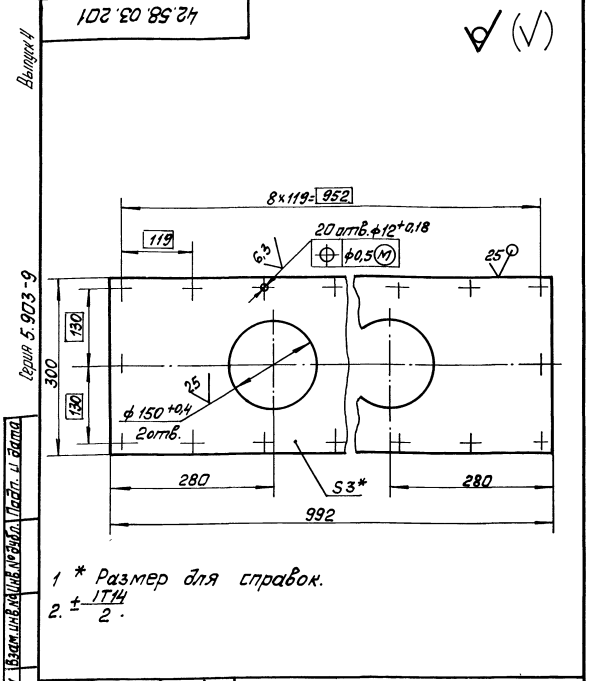
ИД - номер документа, ИДР - номер документа, ИДП - номер документа, ИДТ - номер документа, ИДЛ - номер документа, ИДМ - номер документа, ИДН - номер документа, ИДО - номер документа, ИДР - номер документа, ИДП - номер документа, ИДТ - номер документа, ИДЛ - номер документа, ИДМ - номер документа, ИДН - номер документа, ИДО - номер документа

		42.58.03.200	
Крышка		Лист	Всего листов
			1
		ЛАТГИПРОПРОМ	



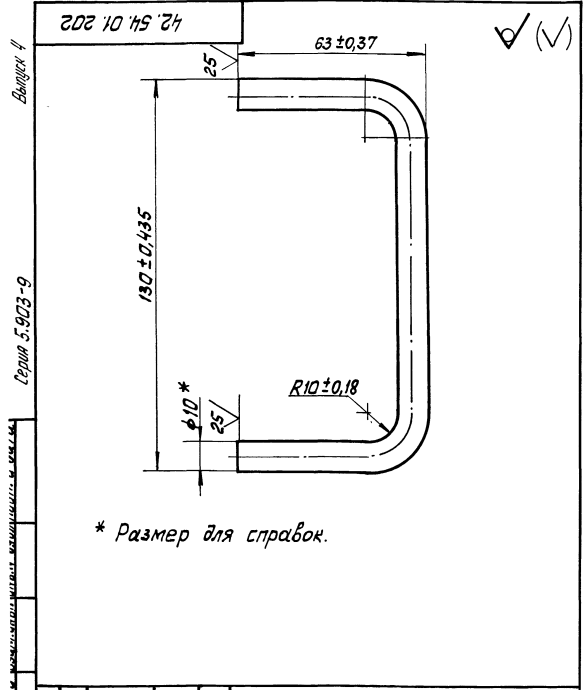
1. * Размеры для справок.
2. $\pm 1/14$
3. Грунтовать бетоном ХС-010 по ГОСТ 9355-81.

42.58.03.200СБ			
Изм. Лист № докум. Дата изм.	Лист	Масса	Масштаб
1	12	1:5	
Крышка			
Сборочный чертёж			
		ЛАТГИПРОПРОМ	
		Формат А4	



- 1 * Размер для справок.
2. $\pm \frac{1/14}{2}$.

42.58.03.201			
Изм. Лист № докум. Дата изм.	Лист	Масса	Масштаб
1	6,2	1:5	
Крышка			
		ЛАТГИПРОПРОМ	
		Формат А4	



* Размер для справок.

42.54.01.202			
Изм. Лист № докум. Дата изм.	Лист	Масса	Масштаб
1	0,15	1:1	
Ручка			
		ЛАТГИПРОПРОМ	
		Формат А4	

Формат листа	Обозначение	Наименование	Кол.	Примечание
		Документация		
А4	42.08.02.200СБ	Сборочный чертёж		
		Детали		
А4	1	42.08.02.201	1	Фланец
А4	2	42.08.02.202	1	Фланец
А4	3	42.08.02.203	2	Прокладка
А4	4	42.08.02.204	1	Стекло
		Стандартные изделия		
	5	Болт М8х25,46 ГОСТ 7798-70	4	

42.08.02.200			
Изм. Лист № докум. Дата изм.	Лист	Масса	Масштаб
1			
Иллюминагтор			
		ЛАТГИПРОПРОМ	
		Формат А4	

17

ГОСТ 20102

✓ (✓)

Выпуск 4

Серия 5.903-9

* Размер для справок

			42.08.02.204		
Изм./Лист	№ документа	Подпись	Дата	Масштаб	Материал
Разработ	Литературный	И.И.И.		0,35	12
Проб.	Компеч	Колес		Лист	Листов 1
Исполн	Компеч	Колес		СТЕКЛО	
Утв.				СТЕКЛО ОКОННОЕ 5-8 ГОСТ 111-79	
				ЛАТГИПРОПРОМ	
				Формат А4	

Выпуск 4	Обозначение	Наименование	Кол.	Примечание	
<u>Документация</u>					
42	42.63.01.000 16	Сборочный чертеж	2	листа	
<u>Сборочные единицы</u>					
44	42.63.01.100	Корпус	1		
44	42.63.01.200	Пластина	32		
44	42.08.02.200	Иллюминатор	2		
<u>Детали</u>					
44	42.63.01.001	Крышка	1		
44	42.63.01.002	Гребенка	4		
43	42.63.01.003	Бюквина	2		
44	42.63.01.004	Двище	1		
44	42.63.01.005	Перегородка	1		
44	42.63.01.006	Перегородка	1		
44	42.63.01.007	Щель	4		
44	42.63.01.008	Полка	2		
44	42.63.01.009	Полка	2		
44	42.63.01.010	Полка	2		
Б4	42.63.01.011	Прокладка			
Б4	42.63.01.012	Парамет 100х2 ГОСТ 401-80	2	0,04кг	
		Парамет 100х2 ГОСТ 401-80	1	0,08кг	
42.63.01.000					
Изм./Лист	№ документа	Подпись	Дата	Материал	
Разработ	Литературный	И.И.И.			
Проб.	Компеч	Колес			
Исполн	Компеч	Колес			
Утв.					
				Камера сепарационная	
				ЛАТГИПРОПРОМ	
				Формат А4	

Выпуск 4

Серия 5.903-9

Обозначение	Наименование	Кол.	Примечание
42.63.01.013	Бюквина	2	0,93кг
3 ГОСТ 19903-74			
Лист ВСтЗ.ИИ.4 ГОСТ 16523-70			
200 ± 0,375 × 197 ± 0,575 мм			
42.63.01.014	Перегородка	2	1,34кг
3 ГОСТ 19903-74			
Лист ВСтЗ.ИИ.4 ГОСТ 16523-70			
1142 ± 2,6 × 50 ± 0,31 мм			
42.63.01.015	Стенка	2	5,37кг
3 ГОСТ 19903-74			
Лист ВСтЗ.ИИ.4 ГОСТ 16523-70			
1150 ± 1,3 × 197 ± 0,575 мм			
42.63.01.016	Перегородка	1	7,53кг
3 ГОСТ 19903-74			
Лист ВСтЗ.ИИ.4 ГОСТ 16523-70			
1142 ± 2,6 × 200 ± 0,65 мм			
42.63.01.017	Стенка	1	0,4кг
3 ГОСТ 19903-74			
Лист ВСтЗ.ИИ.4 ГОСТ 16523-70			
1150 ± 1,3 × 300 ± 0,65 мм			
42.63.01.018	Стенка	1	2,5кг
3 ГОСТ 19903-74			
Лист ВСтЗ.ИИ.4 ГОСТ 16523-70			
1150 ± 1,3 × 90 ± 1,15 мм			
42.63.01.019	Стенка	1	20,5кг
3 ГОСТ 19903-74			
Лист ВСтЗ.ИИ.4 ГОСТ 16523-70			
1150 ± 1,3 × 753 ± 4,0 мм			
42.63.01.020	Стенка	1	26,1кг
3 ГОСТ 19903-74			
Лист ВСтЗ.ИИ.4 ГОСТ 16523-70			
1150 ± 1,3 × 366 ± 4,15 мм			
42.63.01.000			
Лист 2			

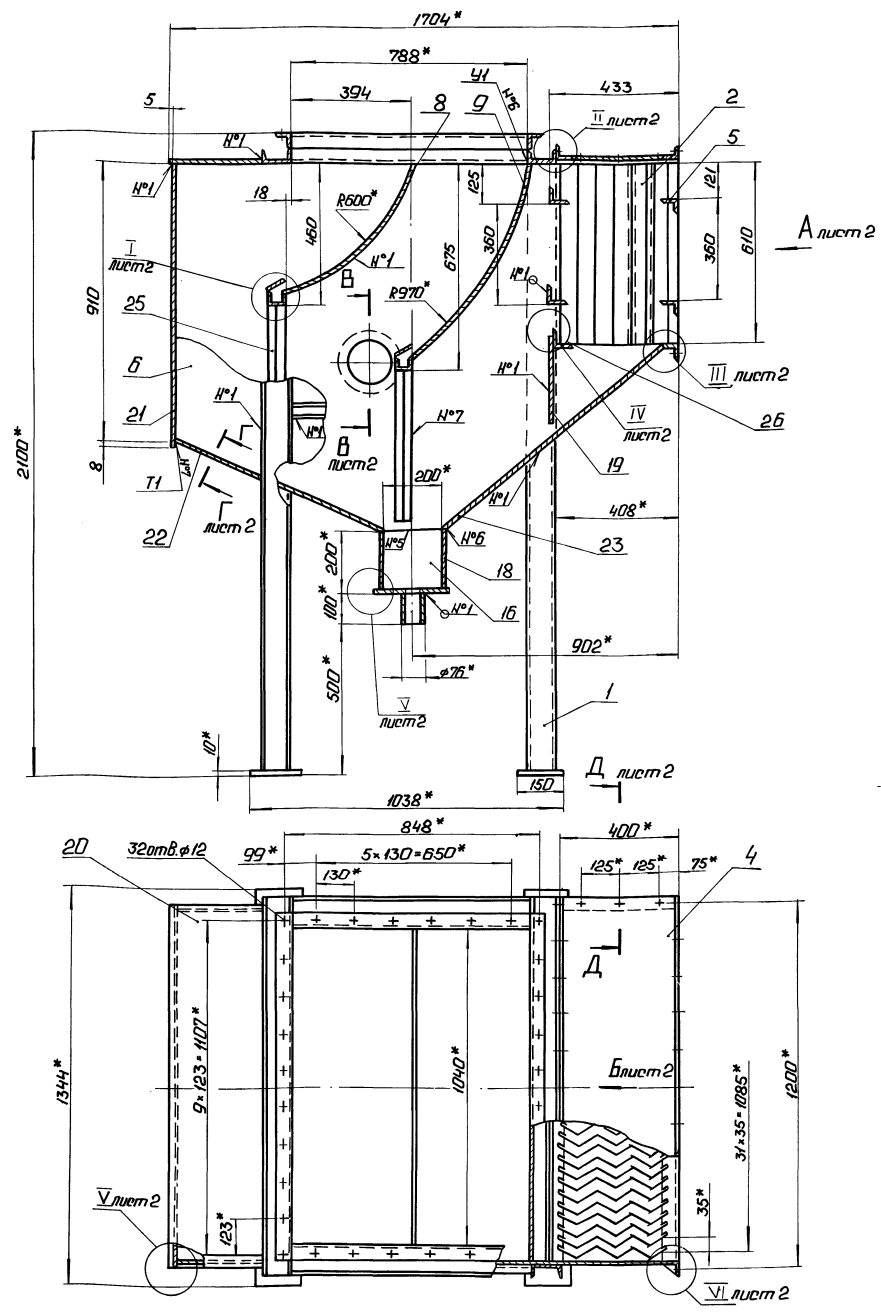
Выпуск 4

Серия 5.903-9

Обозначение	Наименование	Кол.	Примечание
42.63.01.021	Патрубок	1	0,56кг
76 × 3 ГОСТ 10704-76			
Труба В-ВСтЗ.сп.ГОСТ 10705-80			
L = 100 ± 0,135 мм			
42.63.01.022	Щель	4	2,47кг
38 × 36 × 4-Б ГОСТ 8509-72			
Уголок ВСтЗ.сп.ГОСТ 7535-79			
L = 1142 ± 2,6 мм			
42.63.01.023	Полка	1	3,40кг
30 × 30 × 4-Б ГОСТ 8509-72			
Уголок ВСтЗ.сп.ГОСТ 7535-79			
L = 1142 ± 2,6 мм			
<u>Стандартные изделия</u>			
27	Болт М 10 × 20 46	11	
ГОСТ 7799-70			
28	Ролик М 10 5	11	
ГОСТ 5-915-70			
29	Шайба 10 02	11	
ГОСТ 10906-78			
42.63.01.000			
Лист 3			

Выпуск *

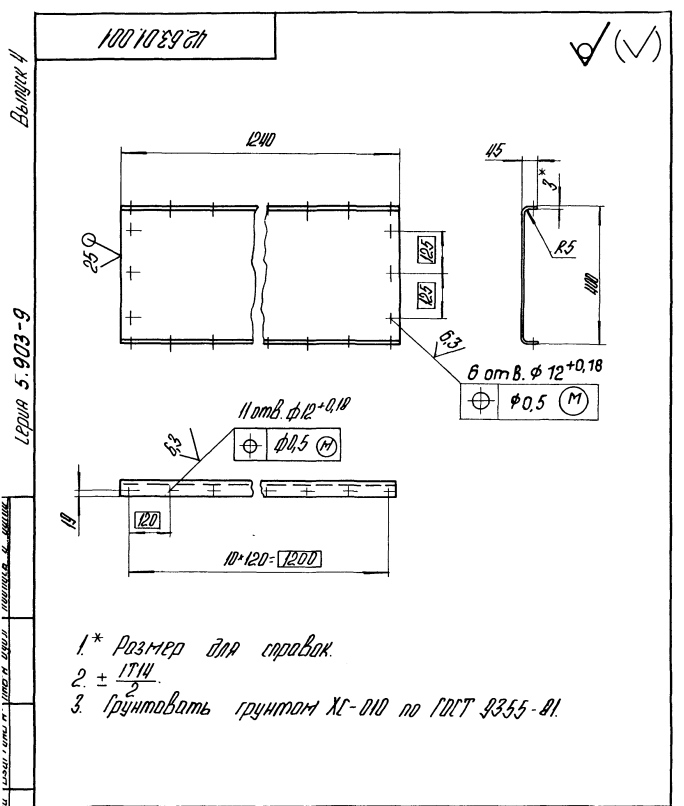
Черт. 5.903-9



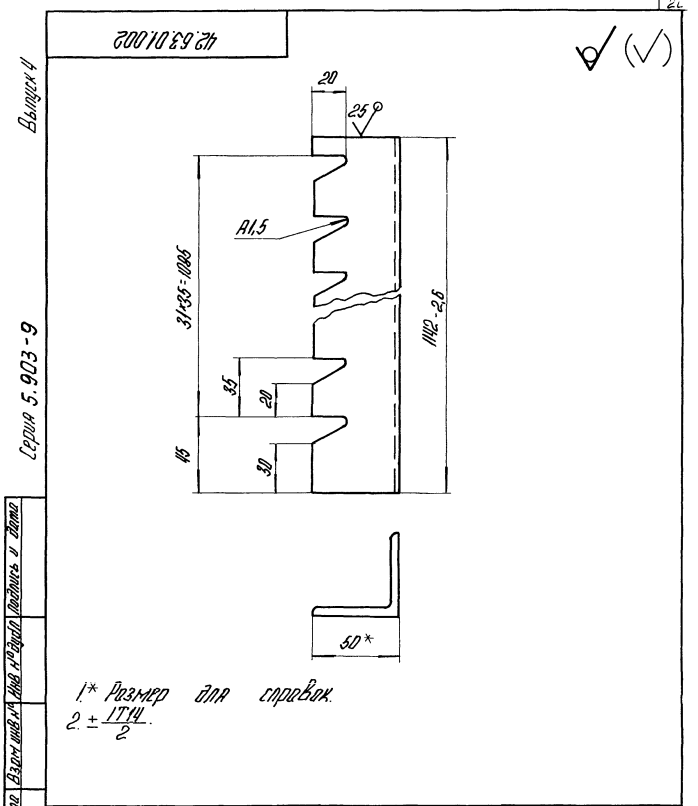
4. Сварные швы №1-5 по ГОСТ 5264-80, №6-7 по ГОСТ 11534-75.
5. Проверить сварные швы на герметичность промазыванием керосином. Течь не допускается.
6. Грунтовать грунтом ХС-010 по ГОСТ 9355-81 до установки пластин поз. 2.

1. * Размеры для справок.
2. ± 0,14.
3. Обработка поверхностей реза деталей 64²⁵.

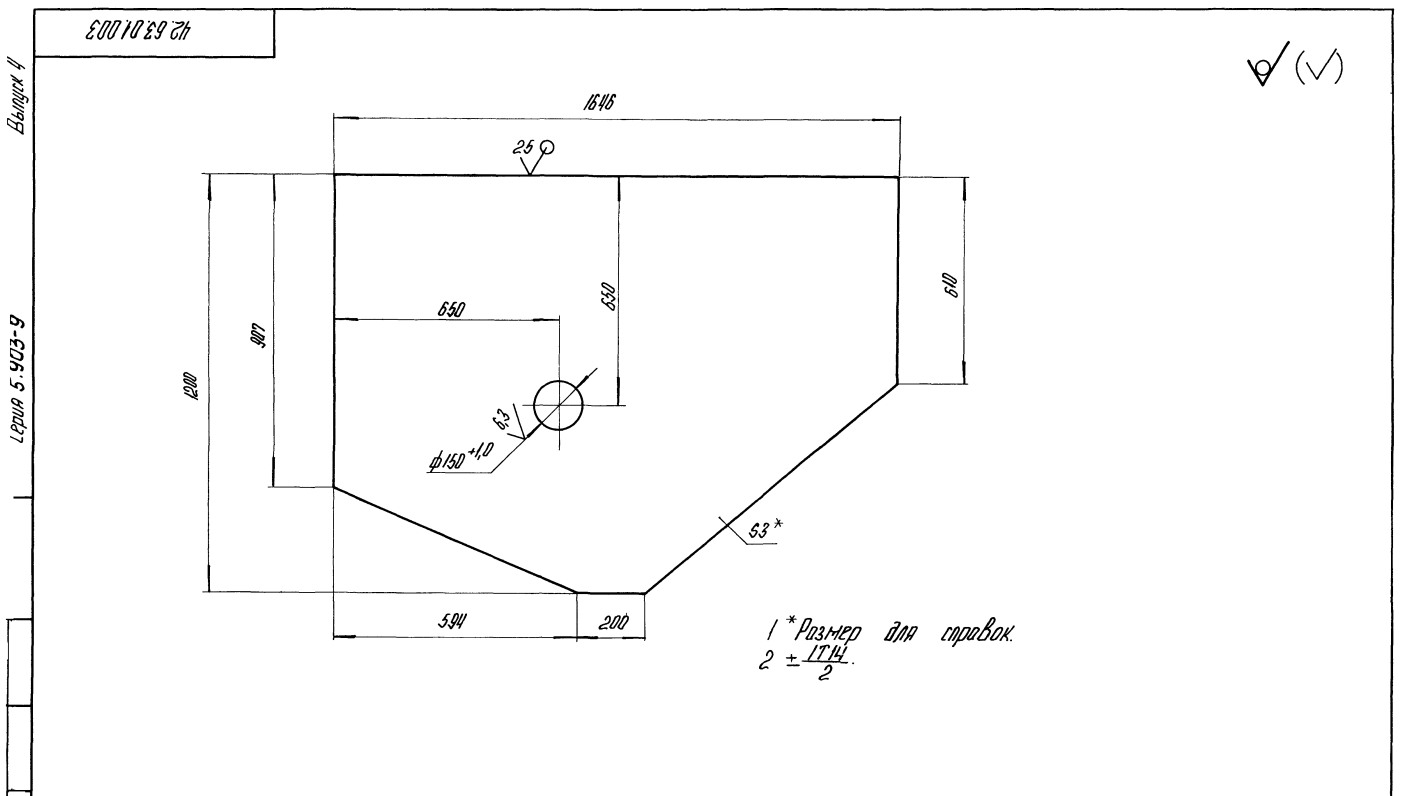
				42.63.01.000006		
Исполн.	№ докум.	Лист	Дата	Камера сепарационная	Листы	Масштаб
Проект	Колышки	№	1974		5/6	1:10
				Лист 1 из листов 2		
				ЛАТГИПРОПРОМ		



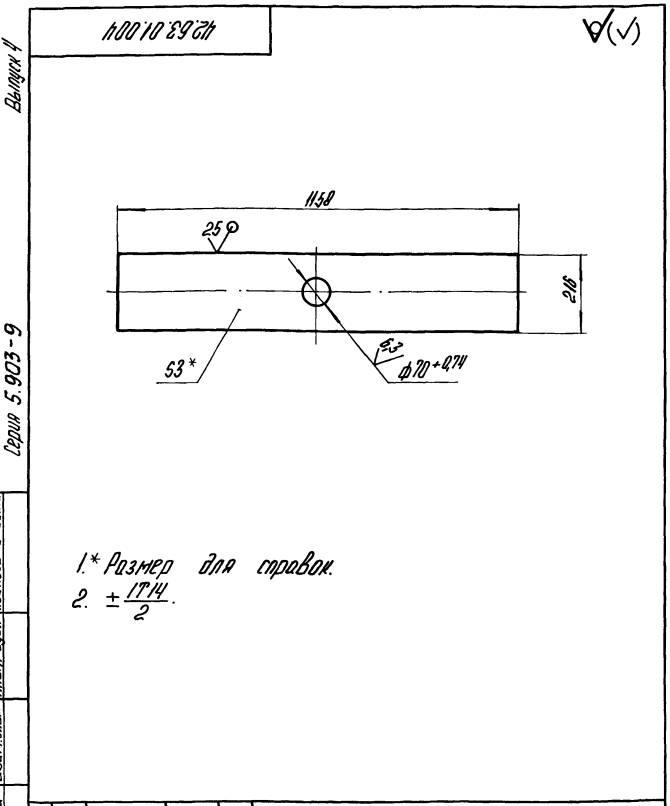
42.63.01.001			Лист	Масса	Плотность
Исполн	Н.Р.Доккин	Л.В.Ильин	Крышка	14,3	1.10
Разработ	И.И.Иванов	И.И.Иванов	Лист	Листов 1	
Пров	Коллеж	Коллеж	3 ГОСТ 19903-74		
И.И.Иванов	Коллеж	Коллеж	В.М.Зинин/ГОСТ 18523-70	ЛАТГИПРОПРОМ	
УТВ			Копирован	Формат А4	



42.63.01.002			Лист	Масса	Плотность
Исполн	Н.Р.Доккин	Л.В.Ильин	Гребенка	3,4	1.2
Разработ	И.И.Иванов	И.И.Иванов	Лист	Листов 1	
Пров	Коллеж	Коллеж	50*50*4-5-ГОСТ 9302-72		
И.И.Иванов	Коллеж	Коллеж	В.М.Зинин/ГОСТ 18523-70	ЛАТГИПРОПРОМ	
УТВ			Копирован	Формат А4	

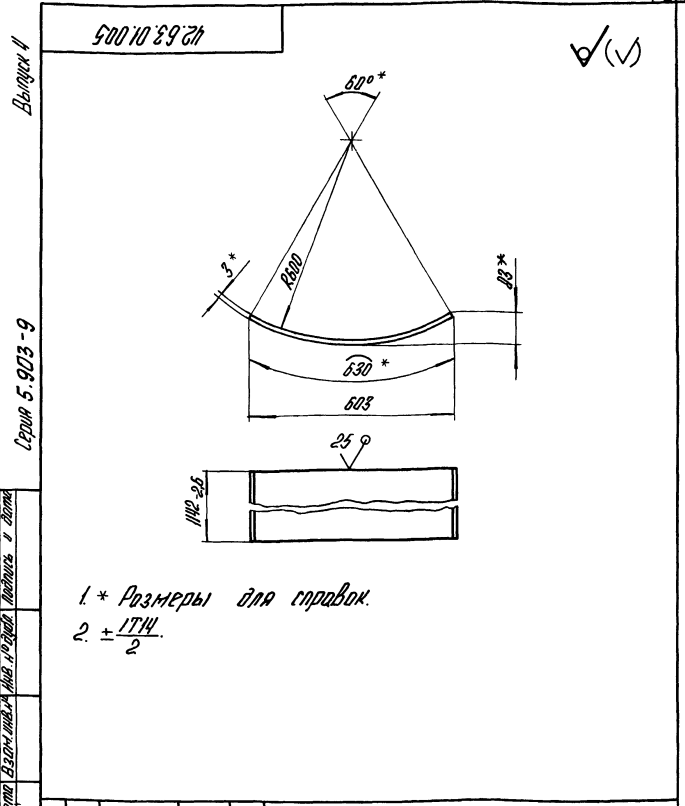


42.63.01.003			Лист	Масса	Плотность
Исполн	Н.Р.Доккин	Л.В.Ильин	Бокс	30,5	1.10
Разработ	И.И.Иванов	И.И.Иванов	Лист	Листов 1	
Пров	Коллеж	Коллеж	3 ГОСТ 19903-74		
И.И.Иванов	Коллеж	Коллеж	В.М.Зинин/ГОСТ 18523-70	ЛАТГИПРОПРОМ	
УТВ			Копирован	Формат А4	



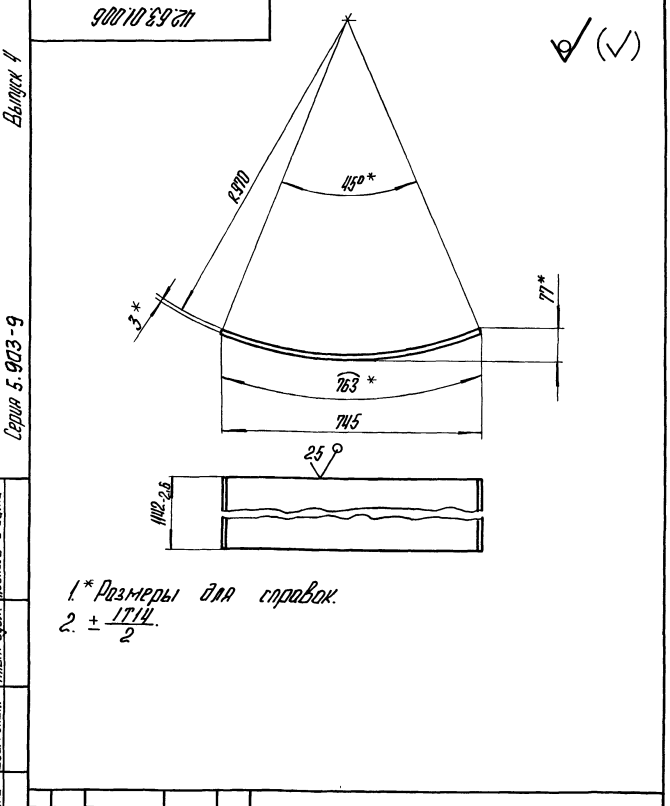
1* Размер для справок.
2. $\pm \frac{174}{2}$.

			42.63.01.004		
Изм./Лист	№ докум.	Подпись/Дата	Лист	Масса	Масштаб
Разработ	Инженер/Механик	✓		5,8	1:10
Проб.	Коллеж	✓	Лист	Листов/	
И.контр.	Коллеж	✓	Лист 3 ГОСТ 19903-74 ВСТ.3.01.01.02.10.523-70		
Утв.			ЛАТГИПРОПРОМ		
Копировал АН			Формат А4		



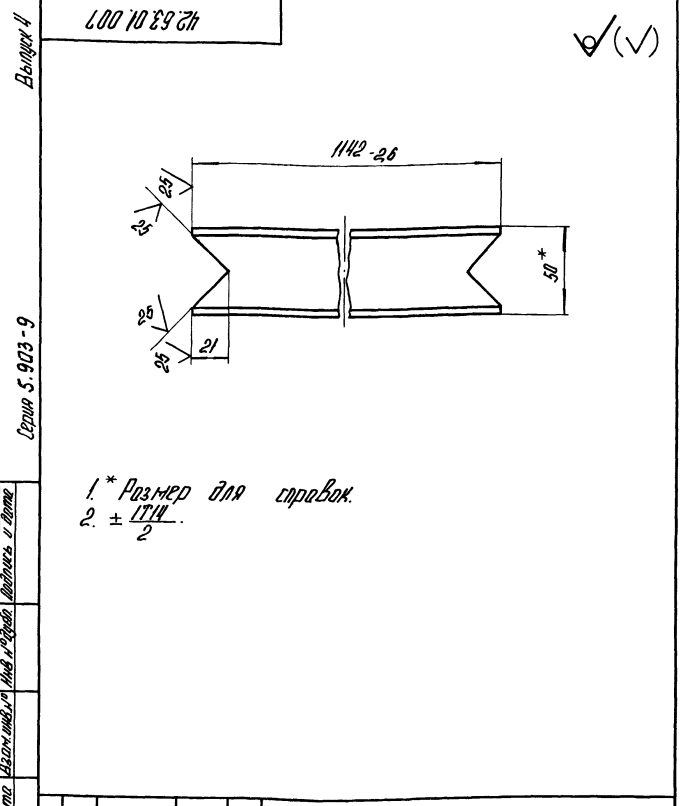
1* Размеры для справок.
2. $\pm \frac{174}{2}$.

			42.63.01.005		
Изм./Лист	№ докум.	Подпись/Дата	Лист	Масса	Масштаб
Разработ	Инженер/Механик	✓		16,9	1:10
Проб.	Коллеж	✓	Лист	Листов/	
И.контр.	Коллеж	✓	Лист 3 ГОСТ 19903-74 ВСТ.3.01.01.02.10.523-70		
Утв.			ЛАТГИПРОПРОМ		
Копировал АН			Формат А4		



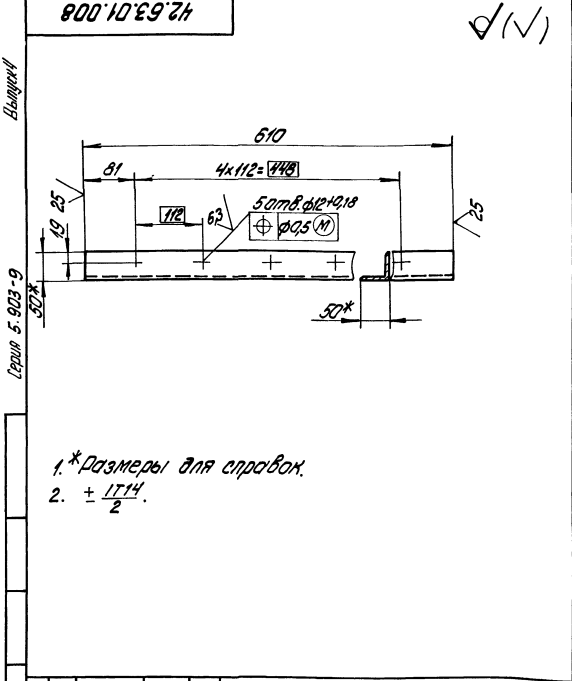
1* Размеры для справок.
2. $\pm \frac{174}{2}$.

			42.63.01.006		
Изм./Лист	№ докум.	Подпись/Дата	Лист	Масса	Масштаб
Разработ	Инженер/Механик	✓		20,5	1:10
Проб.	Коллеж	✓	Лист	Листов/	
И.контр.	Коллеж	✓	Лист 3 ГОСТ 19903-74 ВСТ.3.01.01.02.10.523-70		
Утв.			ЛАТГИПРОПРОМ		
Копировал АН			Формат А4		

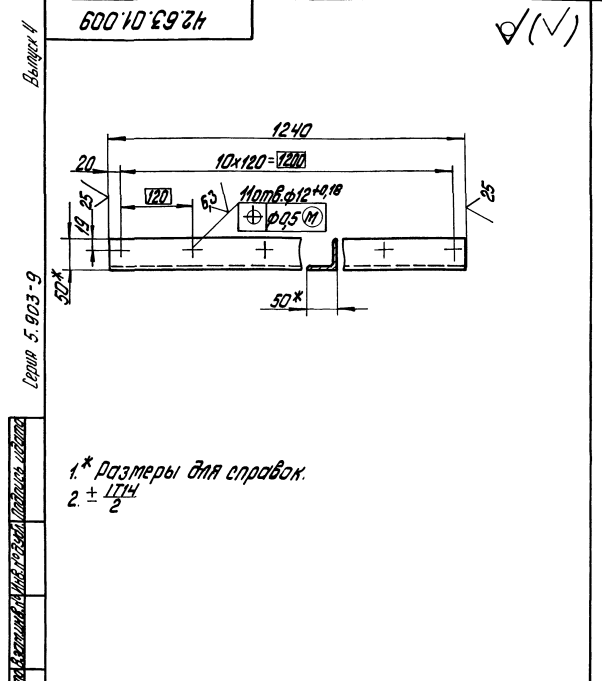


1* Размер для справок.
2. $\pm \frac{174}{2}$.

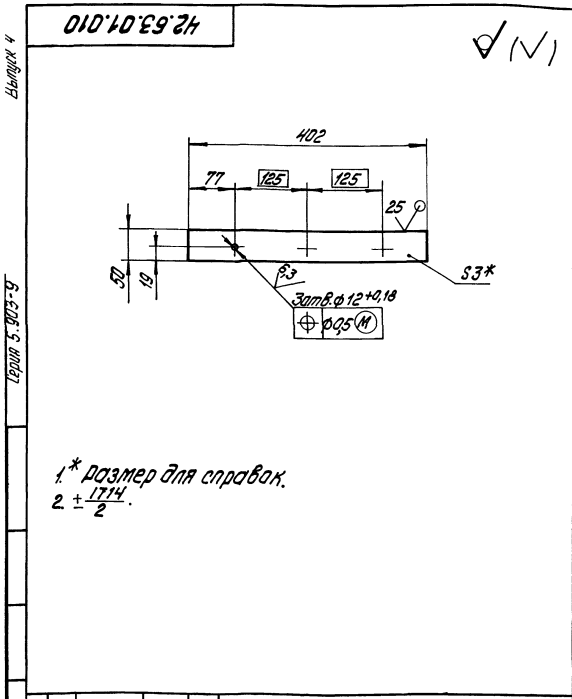
			42.63.01.007		
Изм./Лист	№ докум.	Подпись/Дата	Лист	Масса	Масштаб
Разработ	Инженер/Механик	✓		3,53	1:2
Проб.	Коллеж	✓	Лист	Листов/	
И.контр.	Коллеж	✓	Изм.мер 5-ГОСТ 9240-72 ВСТ.3.01.01.02.10.523-70		
Утв.			ЛАТГИПРОПРОМ		
Копировал АН			Формат А4		



42.63.01.008		
Изм. Исполн. №	Листы	Масса
Утверд.	Кол-во	Масса
Проект	Кол-во	Масса
И.Коллеж	Кол-во	Масса
Умб.	Кол-во	Масса
Полка		Лист 1,86
Материал		Латипропром
Узел		Лист 1
3 ГОСТ 19903-74		Латипропром
Вотманз-Т ГОСТ 535-79		Латипропром
капирдан		Формат А4



42.63.01.009		
Изм. Исполн. №	Листы	Масса
Утверд.	Кол-во	Масса
Проект	Кол-во	Масса
И.Коллеж	Кол-во	Масса
Умб.	Кол-во	Масса
Полка		Лист 3,8
Материал		Латипропром
Узел		Лист 1
3 ГОСТ 19903-74		Латипропром
Вотманз-Т ГОСТ 535-79		Латипропром
капирдан		Формат А4



42.63.01.010		
Изм. Исполн. №	Листы	Масса
Утверд.	Кол-во	Масса
Проект	Кол-во	Масса
И.Коллеж	Кол-во	Масса
Умб.	Кол-во	Масса
Полка		Лист 0,47
Материал		Латипропром
Узел		Лист 1
3 ГОСТ 19903-74		Латипропром
Вотманз-Т ГОСТ 535-79		Латипропром

Выпуск 1

Серия 5.903-9

Вид	Обозначение	Наименование	Кол.	Примечание
		Документация		
42	42.63.01.10005	Сборочный чертеж		
		Сборочные единицы		
44	1	42.63.01.110	Фланец	1
		Детали		
54	2	42.63.01.101	Стяжка	
		5-ГОСТ 8240-72		
		Швеллер Вотманз-Т ГОСТ 535-79		
		L = 788 ± 1,0 мм	2	3,8 кг
54	3	42.63.01.102	Стяжка	
		5-ГОСТ 8240-72		
		Швеллер Вотманз-Т ГОСТ 535-79		
		L = 1148 ± 1,3 мм	2	5,6 кг
54	4	42.63.01.103	Балка	
		10-ГОСТ 8240-72		
		Швеллер Вотманз-Т ГОСТ 535-79		
		L = 788 ± 1,0 мм	2	6,7 кг
54	5	42.63.01.104	Балка	
		10-ГОСТ 8240-72		
		Швеллер Вотманз-Т ГОСТ 535-79		
		L = 1240 ± 1,3 мм	2	10,7 кг
42.63.01.100				
Каркас		Лист 1		
Материал		Латипропром		
Узел		Лист 2		

Вьюкич №	Вид	Лист	Обозначение	Наименование	Кол.	Примечание
54	6		42.63.01.105	Стойка		
				Швеллер 10-ГОСТ 8240-72 Вотзкпз-3-ГОСТ 535-79	4	17,1 кг
				L = 1994 ± 1,85 мм		
54	7		42.63.01.106	Плита		
				10-ГОСТ 19903-74 Лист Вотзкпз-2-ГОСТ 1637-79	4	1,77 кг
				150 ± 0,5 × 150 ± 0,5 мм	4	1,77 кг
			42.63.01.100			
			Фланец		Лист 2	
			капирован Ду 50 мм		Формат А4	

Вьюкич №	Вид	Лист	Обозначение	Наименование	Кол.	Примечание
				Документация		
44			42.63.01.110СБ	Сборочный чертёж		
				Детали		
54	1		42.63.01.111	Полка		
				50×50×4-5-ГОСТ 8509-72 Узелок Вотзкпз-3-ГОСТ 535-79		
				L = 788 ± 1,0 мм	2	2,4 кг
54	2		42.63.01.112	Полка		
				50×50×4-5-ГОСТ 8509-72 Узелок Вотзкпз-3-ГОСТ 535-79		
				L = 1440 ± 1,3 мм	2	3,5 кг
			42.63.01.110			
			Фланец		Лист 1	
			капирован Ду 50 мм		Формат А4	

900H 10 E9 2H

1.* размеры для справок
2. ± 1/14
3. Обработка поверхностей реза деталей 54. ГОСТ 2564-80-71-А4

42.63.01.110СБ

Фланец

Лист 12 1:10

ЛАНТИПРОПРОМ

Вьюкич №

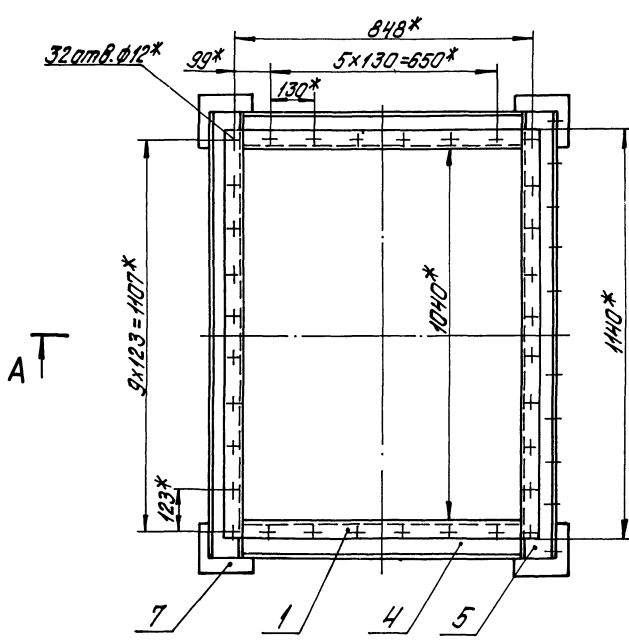
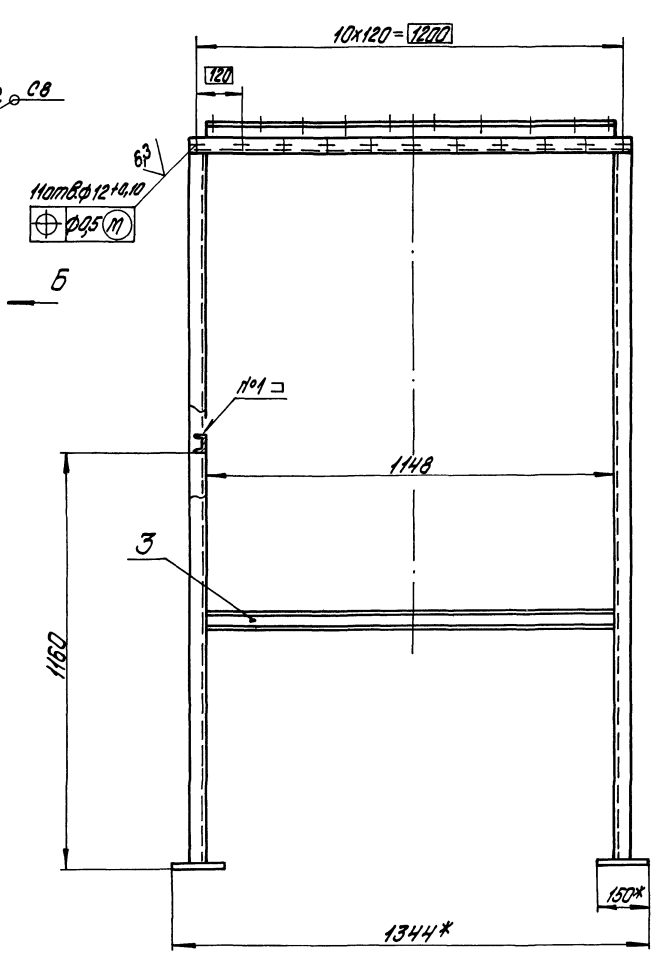
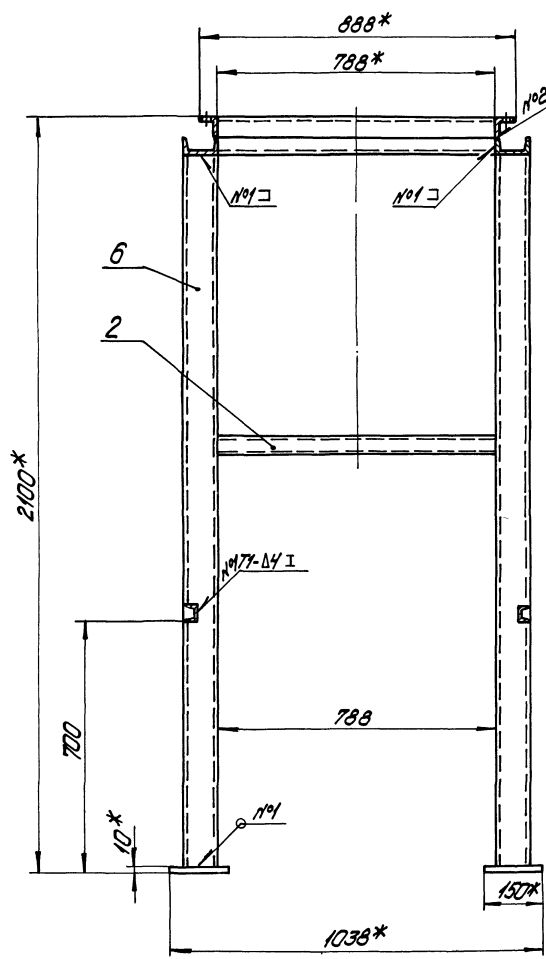
Вид	Лист	Обозначение	Наименование	Кол.	Примечание
			Документация		
43		42.63.01.200СБ	Сборочный чертёж		
			Детали		
43	1	42.63.01.201	Пластина	1	
54	2	42.63.01.202	Полоса		
			1-ГОСТ 19903-74 Лист Вотзкпз-4-ГОСТ 16523-90	2	0,07 кг
			15 ± 0,215 × 610 ± 0,875 мм		
			42.63.01.200		
			Пластина		Лист 7
			ЛАНТИПРОПРОМ		

Выпуск 4

Серия 5.903-9

A-A

Вид Б



- 1* Размеры для справок.
- 2. ± 1/14.
- 3. Обработка поверхностей реза деталей БЧ²⁵.
- 4. Сварные швы по ГОСТ 5264-80.

				42.63.01.10005								
Изм. №	По какому	Инициалам	Инициалам	Разработчик	Инициалами	Проб.	Инициалами	Лист	Из листов	142	1:10	
												ЛАНТИПРОПРОМ
				Каркас								
				И.Копра		И.Копра		И.Копра				

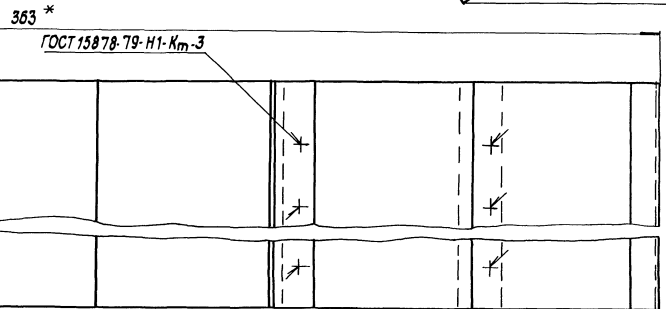
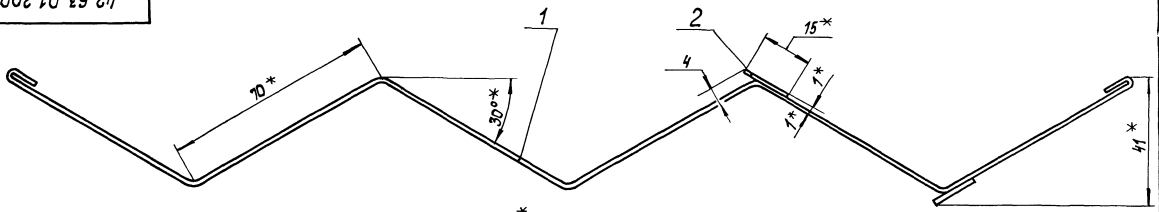
Проект - разработка конструкции и изготовление изделий - ООО "ЛАНТИПРОПРОМ"

42.63.01.200 СБ

Выпуск I

Серия 5.903-9

Имя, фамилия, инициалы, должность, дата, место, подпись



- 1.* Размеры для справок.
- 2. ± 1/24
- 3. Обработка поверхностей реза деталей БЧ 25/
- 4. Грунтовать грунтом ХС-010 по ГОСТ 9355-81.

				42.63.01.200 СБ				
Изм./Лист	№ докум.	Изд./Лист	Дата	Пластина Сборочный чертёж		Лист	Масса	Масштаб
Разработ.	И.Клименко	25				Лист	Листов 1	
Проб.	Клименко	Клименко				ЛАТГИПРОПРОМ		
И.Клименко	Клименко	Клименко				Копировал		
Этб.						Формат А3		

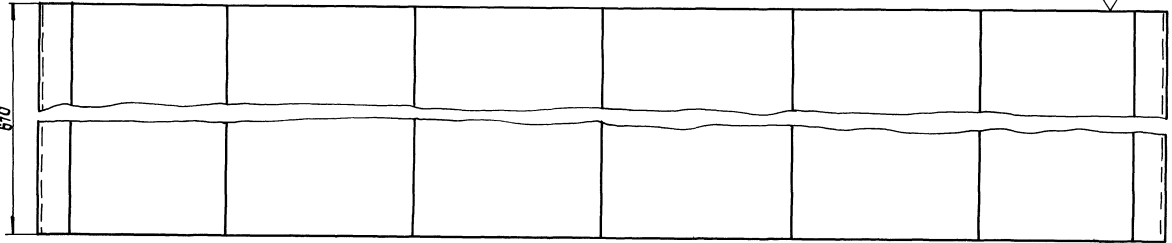
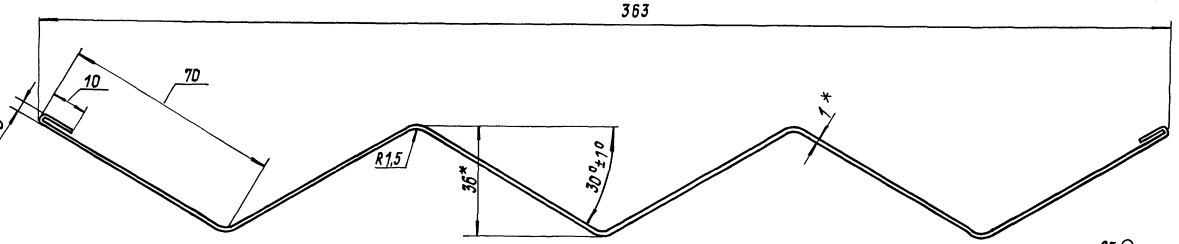
42.63.01.201

Выпуск II

Серия 5.903-9

Имя, фамилия, инициалы, должность, дата, место, подпись

✓



- 1.* Размер для справок.
- 2. ± 1/24

				42.63.01.201				
Изм./Лист	№ докум.	Изд./Лист	Дата	Пластина		Лист	Масса	Масштаб
Разработ.	И.Клименко	25				Лист	Листов 1	
Проб.	Клименко	Клименко				ЛАТГИПРОПРОМ		
И.Клименко	Клименко	Клименко				Лист 1 ГОСТ 19903-74		
Этб.						Вставка по ГОСТ 16323-70		