

Типовая документация на конструкции,
изделия и узлы зданий и сооружений

Серия 5.903-9

ТЕПЛООБМЕННИКИ КОНТАКТНЫЕ КТАН

Выпуск 5

Теплообменники контактные КТАН-0,8УГ

Рабочие чертежи

Разработано
проектным институтом
„ЛАТГИПРОПРОМ“

Гл. инж. института
Гл. инж. проекта




В. Овчаров
Н. Кириллова

Утверждено
приказом ГОССТРОЯ Латв. ССР
от 22.01.1988г. № 11
Введено в действие институтом
„ЛАТГИПРОПРОМ“
приказом от 22.01.88г. № 18
с 15.04.88

2

Содержание альбома

Обозначение	Наименование	№ страницы	Обозначение	Наименование	№ страницы
			42.64.03.006	Полка	
	Содержание альбома		42.64.03.007	Полка	16
42.64.00.000 ВС	КТАН - ДФ УГ	2	42.64.03.008	Полка	
42.64.00.000	КТАН - ДФ УГ		42.64.03.009	Направляющая	
42.64.00.001	Прокладка	3	42.64.03.010	Гребенка	17
42.64.01.000	Блок прошения		42.64.03.011	Желоб	
42.64.00.000 СБ	КТАН - ДФ УГ	4	42.64.03.012	Желоб	
42.64.01.000 СБ	Блок прошения	5	42.64.03.100 СБ	Каркас	18
42.64.01.001	Щит боковой		42.64.03.100	Каркас	
42.64.01.100	Коллектор	6	42.08.02.200	Иллюминатор	19
42.64.01.101	Труба		42.08.02.200 СБ	Иллюминатор	
42.64.01.100 СБ	Коллектор		42.08.02.201	Фланец	
42.64.01.102	Патрубок	7	42.08.02.202	Фланец	20
42.02.06.000	Форсунка		42.08.02.203	Прокладка	
42.02.06.000 СБ	Форсунка		42.08.01.02.204	Стекло	
42.02.06.001	Карлус	8	42.64.03.200	Пластина	
42.02.06.002	Дозатор		42.64.03.200 СБ	Пластина	21
42.02.06.003	Штифт		42.64.03.300	Крышка	
42.64.05.000	Насадка	9	42.64.03.201	Пластина	
42.64.05.002	Стенка		42.64.03.300 СБ	Крышка	22
42.64.05.000 СБ	Насадка	10	42.64.06.000	Крышка боковая	
42.64.05.001	Доска трубная		42.64.06.000 СБ	Крышка боковая	
42.64.05.003	Стенка	11	42.64.06.100	Щит	23
42.64.05.004	Переход		42.64.04.102	Уголок	
42.64.03.000	Устройства генерационное		42.64.06.100 СБ	Щит	24
42.64.03.002	Дно	12	42.64.04.101	Щит	
42.64.03.000 СБ	Устройство генерационное		42.64.04.200	Крышка	
42.64.03.000 СБ	Устройство генерационное		42.64.04.200 СБ	Крышка	25
42.64.03.001	Стенка	13	42.64.04.201	Крышка	
42.64.03.003	Перегородка		42.64.04.202	Ручка	
42.64.03.004	Лист				
42.64.03.005	Лист	14			

Формат А3

№ таблички	Обозначение	Наименование	Входит		Лист	Лист	Примечание
			Куда	Обозначение			
1	42.64.00.000	КТАН - ДФ УГ					
2	42.64.01.000	Блок прошения	42.64.00.000		1	1	
3	42.64.01.100	Коллектор	42.64.01.000		1	1	
4	42.02.06.000	Форсунка	42.64.01.000		12	12	
5	42.64.05.000	Насадка	42.64.00.000		1	1	
6	42.64.03.000	Устройства генерационное	42.64.00.000		1	1	
7	42.64.03.100	Каркас	42.64.03.000		1	1	
8	42.08.02.200	Иллюминатор	42.64.03.000		6	6	
9			42.64.04.200		2	4	
10						10	
11	42.64.03.200	Пластина	42.64.03.000		22	22	
12	42.64.03.300	Крышка	42.64.03.000		1	1	
13	42.64.06.000	Крышка боковая	42.64.00.000		2	2	
14	42.64.06.100	Щит	42.64.06.000		1	2	
15	42.64.04.200	Крышка	42.64.06.000		1	2	
16							
17							
18							
19							
20							
21							
22							
23							
24							

42.64.00.000 ВС			
Изм/Лист	№ докум.	Подпись	Дата
Разреш	Николаева	В	
Пров	Колмеч	Ж	
И крм	Колмеч	Ж	
Чтв			
КТАН - ДФ УГ		Лит. Лист Листов	
Ведомость спецификаций		7	
		ЛАТ ГИПРОПРОМ	

Выпуск 5

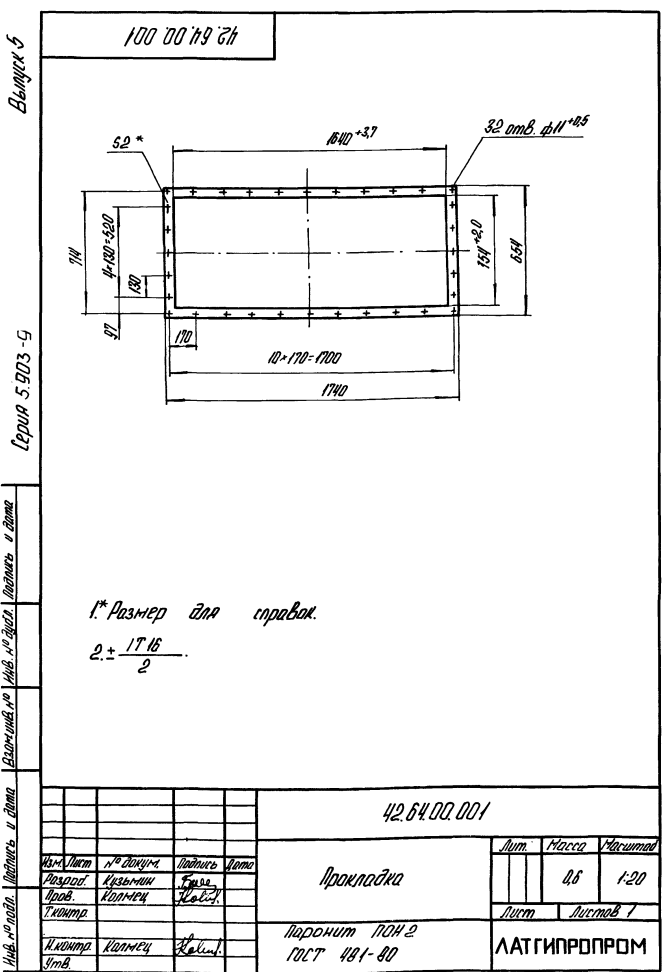
Серия 5-903-9

Формат листа	№	Обозначение	Наименование	Кол.	Примечание
<u>Документация</u>					
А2		42.64.00.000 СБ	Сборочный чертёж		
А3		42.64.00.000 ВЛ	Ведомость специф.		
<u>Сборочные единицы</u>					
А4	1	42.64.01.000	Блок орошения	1	
А4	2	42.64.02.000	Насадка	1	
А4	3	42.64.03.000	Устройство	1	
А4	4	42.64.06.000	Крышка боковая	2	
<u>Детали</u>					
А4	5	42.64.00.001	Прокладка	1	
Б4	6	42.64.00.002	Прокладка		
Б4	7	42.64.00.003	Прокладка		
<u>Стандартные изделия</u>					
8			Болт М10.46-20 ГОСТ 7798-70	42	
42.64.00.000					
Изм.	Лист	№ докум.	Листы	Лист	
Разработ.	Богданов	Коллеж	Б.С.	Лист	1
Провер.	Коллеж	Лист	Лист	Листов	2
И.контр.	Коллеж	Лист			
И.контр.	Коллеж	Лист			
КТАН - 0,8 УГ				ЛАТГИПРОПРОМ	
Копировал А4				Формат А4	

Выпуск 5

Серия 5-903-9

Формат листа	№	Обозначение	Наименование	Кол.	Примечание
9			Болт М10.46-40 ГОСТ 7798-70		
10			Гайка М10.5 ГОСТ 5915-70	32	
11			Шайба 10 ГОСТ 10906-78	74	
				32	
<u>Материалы</u>					
12			Штуп ППЖ-1 тип-2 РСТ Лом. ССР 517-73	265	14
42.64.00.000					
Изм.	Лист	№ докум.	Листы	Лист	
Разработ.	Богданов	Коллеж	Б.С.	Лист	1
Провер.	Коллеж	Лист	Лист	Листов	2
И.контр.	Коллеж	Лист			
И.контр.	Коллеж	Лист			
Копировал А4				Формат А4	



Выпуск 5

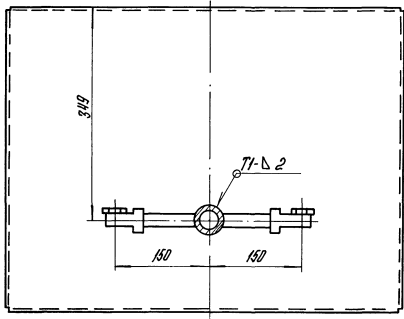
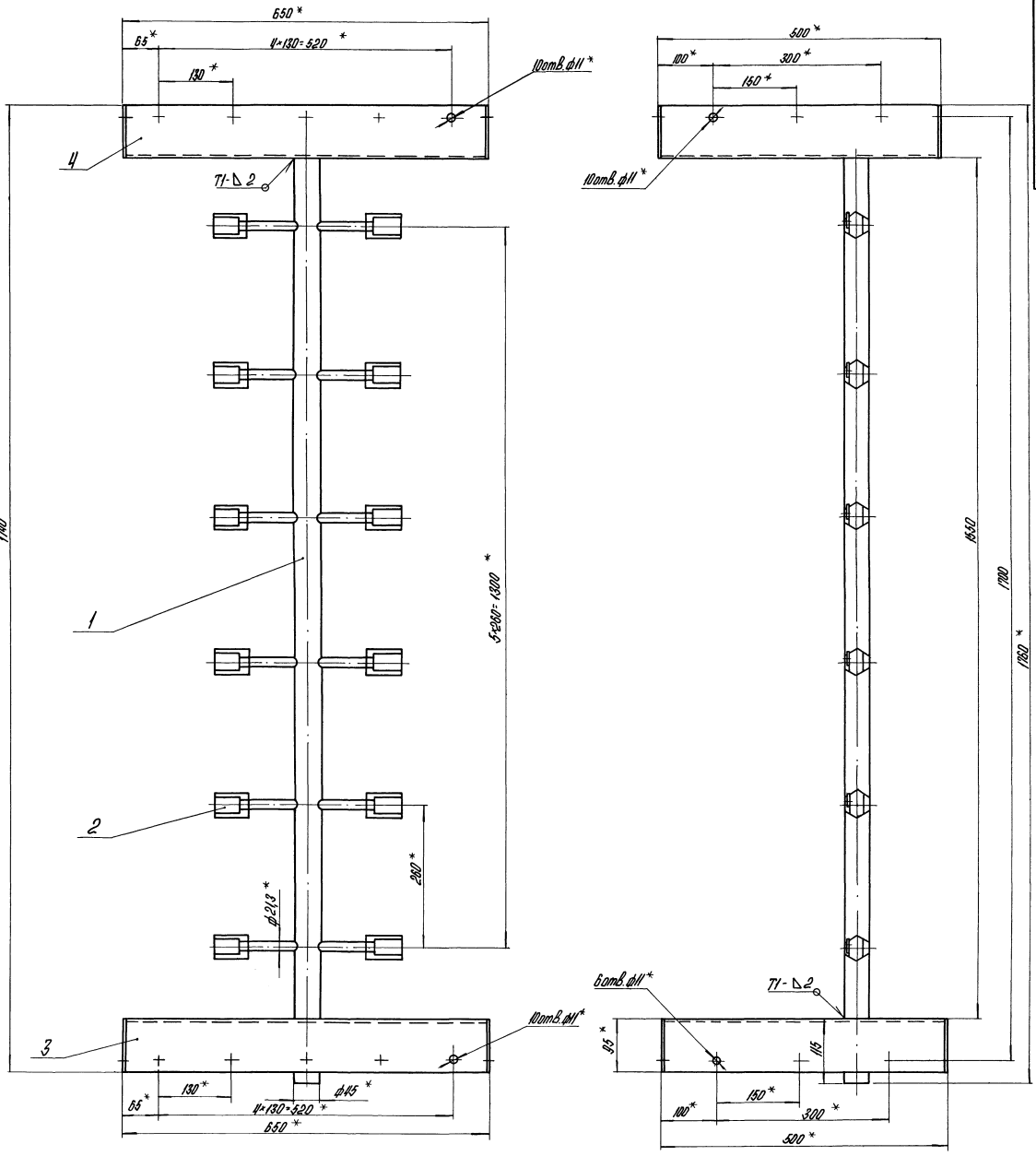
Серия 5-903-9

Формат листа	№	Обозначение	Наименование	Кол.	Примечание
<u>Документация</u>					
А2		42.64.01.000 СБ	Сборочный чертёж		
<u>Сборочные единицы</u>					
А4	1	42.64.01.100	Коллектор	1	
А4	2	42.02.06.000	Фарсунка	12	
<u>Детали</u>					
А3	3	42.64.01.001	Щит боковой	1	
А3	4	-01	Щит боковой	1	
42.64.01.000					
Изм.	Лист	№ докум.	Листы	Лист	
Разработ.	Коллеж	Коллеж	Б.С.	Лист	1
Провер.	Коллеж	Лист	Лист	Листов	1
И.контр.	Коллеж	Лист			
И.контр.	Коллеж	Лист			
Блок орошения				ЛАТГИПРОПРОМ	

Выпуск 5

Серия 5.003-9

Имя, Фамилия, Инициалы
 Должность
 Подпись
 Дата



- 1* Размеры для справок.
- 2 ± 1774
- 3 Сварные швы по ГОСТ 5264-80
- 4 Грунтовать грунтом ХС-010 по ГОСТ 3333-81

42.64.01.000.06

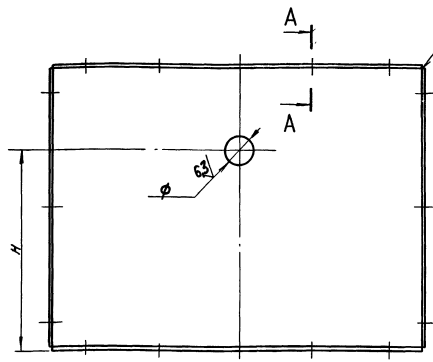
Имя			Масса			Измерения		
Имя	Имя	Имя	Имя	Имя	Имя	Имя	Имя	Имя
Фамилия	Фамилия	Фамилия	Фамилия	Фамилия	Фамилия	Фамилия	Фамилия	Фамилия
Инициалы	Инициалы	Инициалы	Инициалы	Инициалы	Инициалы	Инициалы	Инициалы	Инициалы
БЛОК ОДНОВЕРХНИЙ						41 1:5		
						Лист 1 Листов 1		
ЛАТГИПРОПРОМ								

Выпуск 5

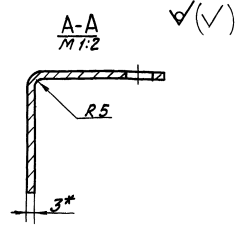
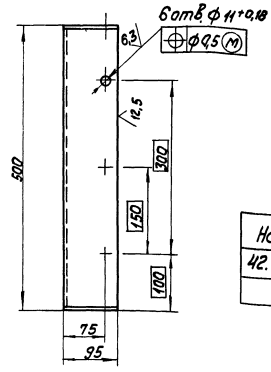
100 10 119 21

Серия 5.903-9

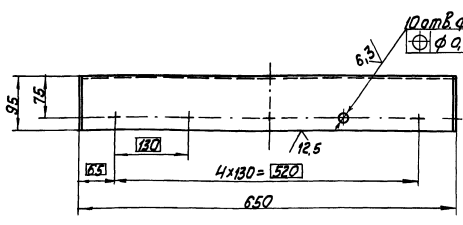
Имя, фамилия, отчество и должность разработчика, подписать и скрепить печатью



ГОСТ 5264-80-15



Наименование	φ мм	H мм	Вес кг
42.64.01.001	46 ^{±0.02}	349	13.64
-01	-	-	13.65



1. * Размер для справок.
2. ± 1/14.

42.64.01.001				Лист	Масштаб
Щит боковой				1	1:5
Лист 3 ГОСТ 19903-74				Лист Листов 1	
8 Ст 3 кл 4 ГОСТ 18523-70				ЛАТГИПРОПРОМ	
Коллектор №1				Формат А3	

Выпуск 5

Серия 5.903-9

Имя, фамилия, отчество и должность разработчика, подписать и скрепить печатью

Вид документа	Код документа	Обозначение	Наименование	Кол.	Примечание
			Документация		
42		42.64.01.100 СБ	Сборочный чертеж		
			Детали		
44	1	42.64.01.101	Труба	1	
44	2	42.64.01.102	Патрубок	12	

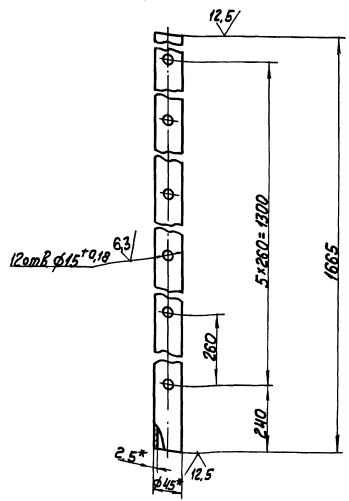
42.64.01.100				Лист	Листов
Коллектор				1	1
ЛАТГИПРОПРОМ				ЛАТГИПРОПРОМ	

Выпуск 5

Серия 5.903-9

Имя, фамилия, отчество и должность разработчика, подписать и скрепить печатью

100 10 119 21				Лист	Масштаб
Труба				1	1:5
Труба 45x25 ГОСТ 10704-76				Лист Листов 1	
8. В. Ст 3 кл 3 ГОСТ 10705-80				ЛАТГИПРОПРОМ	



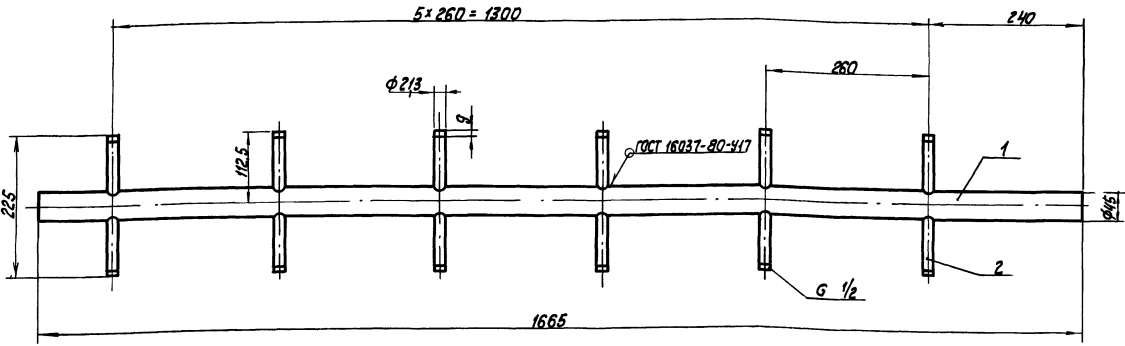
1. * Размеры для справок.
2. ± 1/14.

42.64.01.100.01

Выпуск 5

Серия 5.903-9

Имя, по которому производится и выполняется работа, и дата ее выполнения



1. Размеры для справок.

$$2. \pm \frac{1714}{2}$$

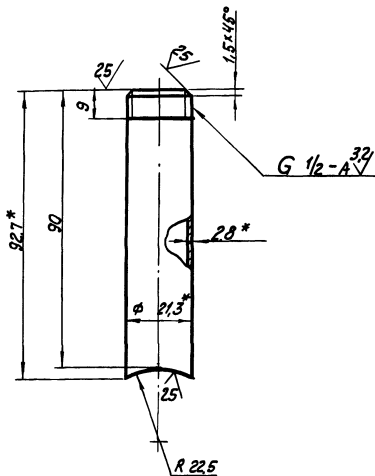
		42.64.01.100.01	
Имя, по которому производится и выполняется работа, и дата ее выполнения	Имя, по которому производится и выполняется работа, и дата ее выполнения	Коллектор	Лит. Масса Число листов
Имя, по которому производится и выполняется работа, и дата ее выполнения	Имя, по которому производится и выполняется работа, и дата ее выполнения		5,7 1:5
Имя, по которому производится и выполняется работа, и дата ее выполнения	Имя, по которому производится и выполняется работа, и дата ее выполнения		Лист 1 из 1
Имя, по которому производится и выполняется работа, и дата ее выполнения	Имя, по которому производится и выполняется работа, и дата ее выполнения		ЛАТГИПРОПРОМ
Имя, по которому производится и выполняется работа, и дата ее выполнения	Имя, по которому производится и выполняется работа, и дата ее выполнения	Капирова И.И.	Формат А3

42.64.01.102

Выпуск 5

Серия 5.903-9

Имя, по которому производится и выполняется работа, и дата ее выполнения



1. * Размеры для справок.

$$2. \pm \frac{1714}{2}$$

		42.64.01.102	
Имя, по которому производится и выполняется работа, и дата ее выполнения	Имя, по которому производится и выполняется работа, и дата ее выполнения	Патрубок	Лит. Масса Число листов
Имя, по которому производится и выполняется работа, и дата ее выполнения	Имя, по которому производится и выполняется работа, и дата ее выполнения		0,11 1:1
Имя, по которому производится и выполняется работа, и дата ее выполнения	Имя, по которому производится и выполняется работа, и дата ее выполнения		Лист 1 из 1
Имя, по которому производится и выполняется работа, и дата ее выполнения	Имя, по которому производится и выполняется работа, и дата ее выполнения	Труба 15x28 ГОСТ 3262-75	ЛАТГИПРОПРОМ

Выпуск 5

Серия 5.903-9

Имя, по которому производится и выполняется работа, и дата ее выполнения

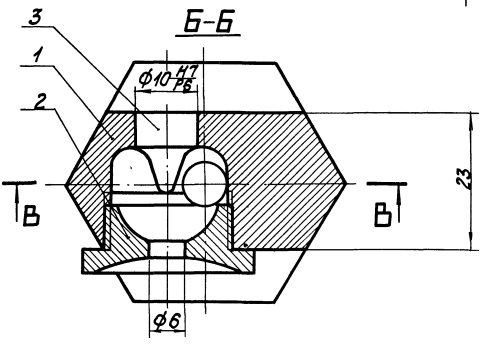
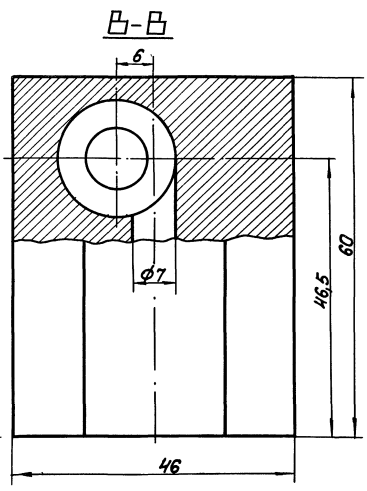
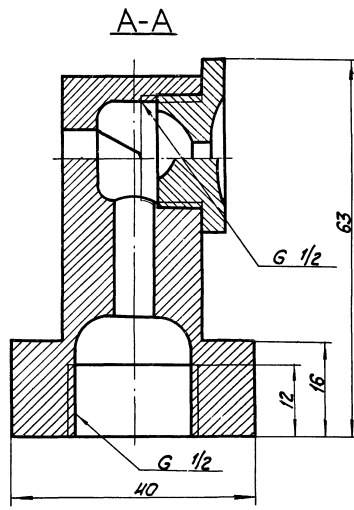
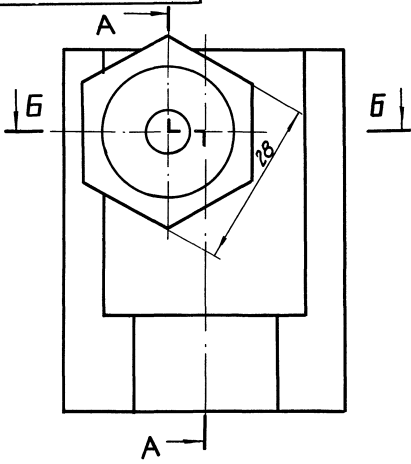
Код	Обозначение	Наименование	Примечание
		Документация	
42	42.02.06.000.01	Сборочный чертеж	
		Детали	
43	1 42.02.06.001	Корпус	1
44	2 42.02.06.002	Дозатор	1
44	3 42.02.06.003	Штифт	1

		42.02.06.000	
Имя, по которому производится и выполняется работа, и дата ее выполнения	Имя, по которому производится и выполняется работа, и дата ее выполнения	Форсунка	Лит. Масса Число листов
Имя, по которому производится и выполняется работа, и дата ее выполнения	Имя, по которому производится и выполняется работа, и дата ее выполнения		
Имя, по которому производится и выполняется работа, и дата ее выполнения	Имя, по которому производится и выполняется работа, и дата ее выполнения		Лист 1 из 1
Имя, по которому производится и выполняется работа, и дата ее выполнения	Имя, по которому производится и выполняется работа, и дата ее выполнения		ЛАТГИПРОПРОМ

42.02.06.000 С5

Выпуск 7

Лист 5.503-9



Размеры для справок.

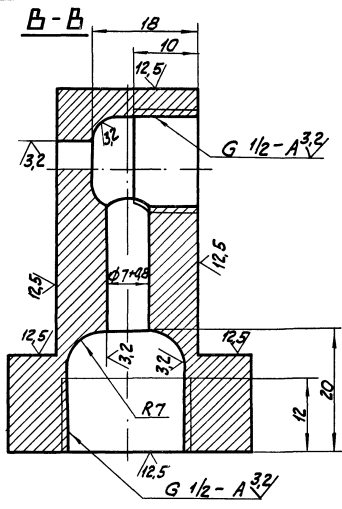
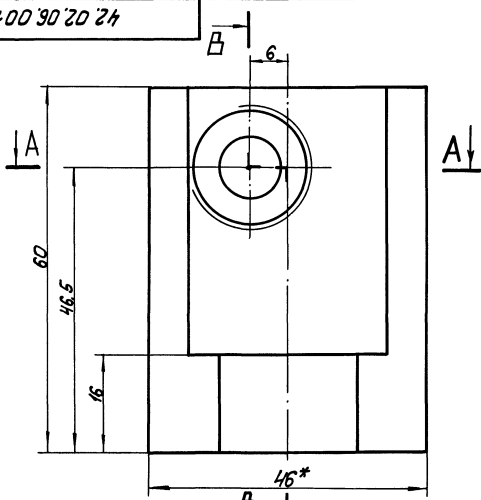
				42.02.06.000 С5	
Исполн.	№ докум.	Подпись	Дата	Фарсунка Сборочный чертёж	
Разработ.	Кувальтин	С.И.	2015		
Проб.	Зингалевич	А.И.			
Н.контр.	Коллеца	А.И.		Лист	Масштаб
				1	2:1
				Лист	Листов
				1	1
				ЛАТГИПРОПРОМ	
				формат А3	

Копировал Xit

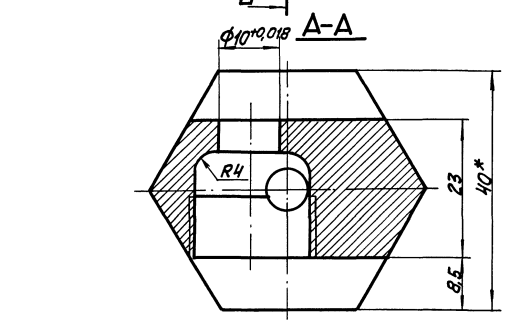
42.02.06.000 С5

Выпуск 7

Лист 5.5073-9



✓(✓)

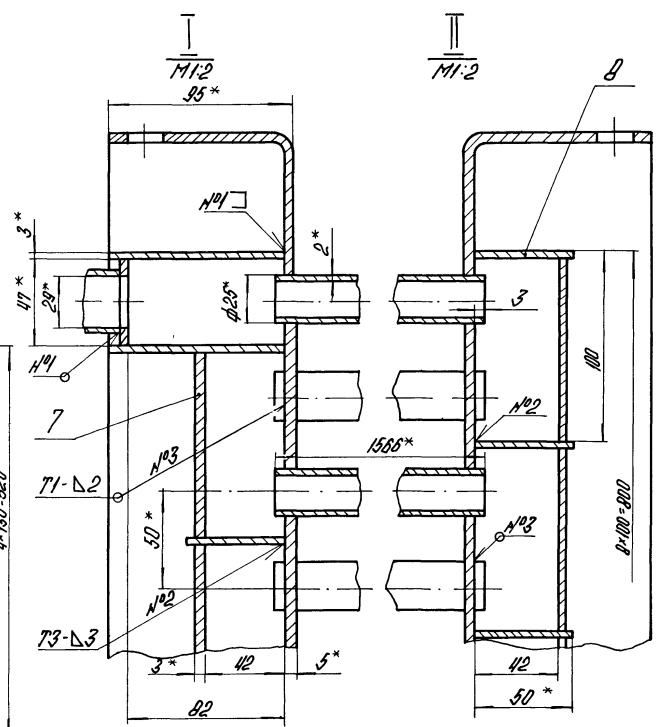
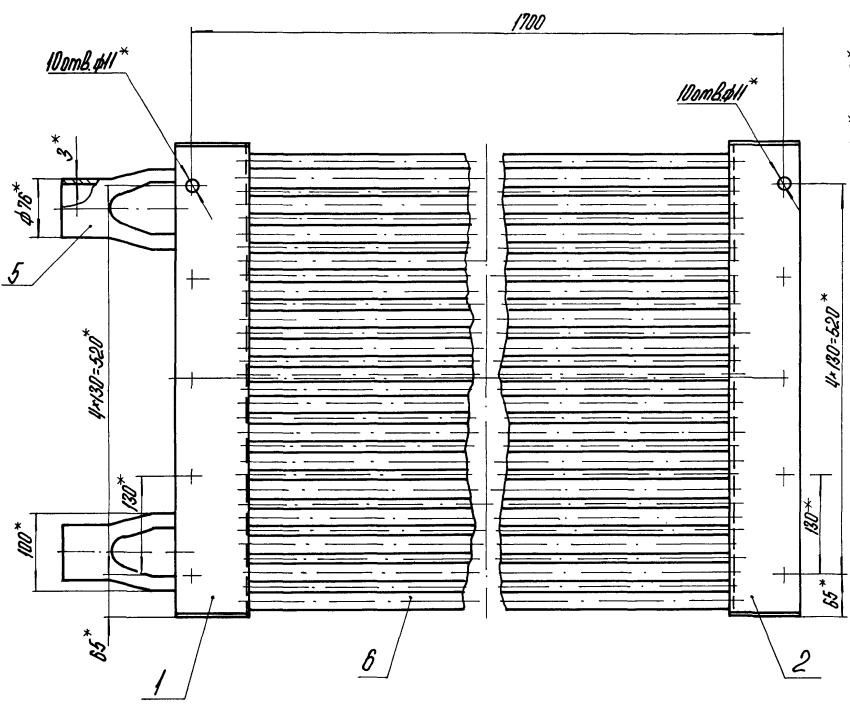
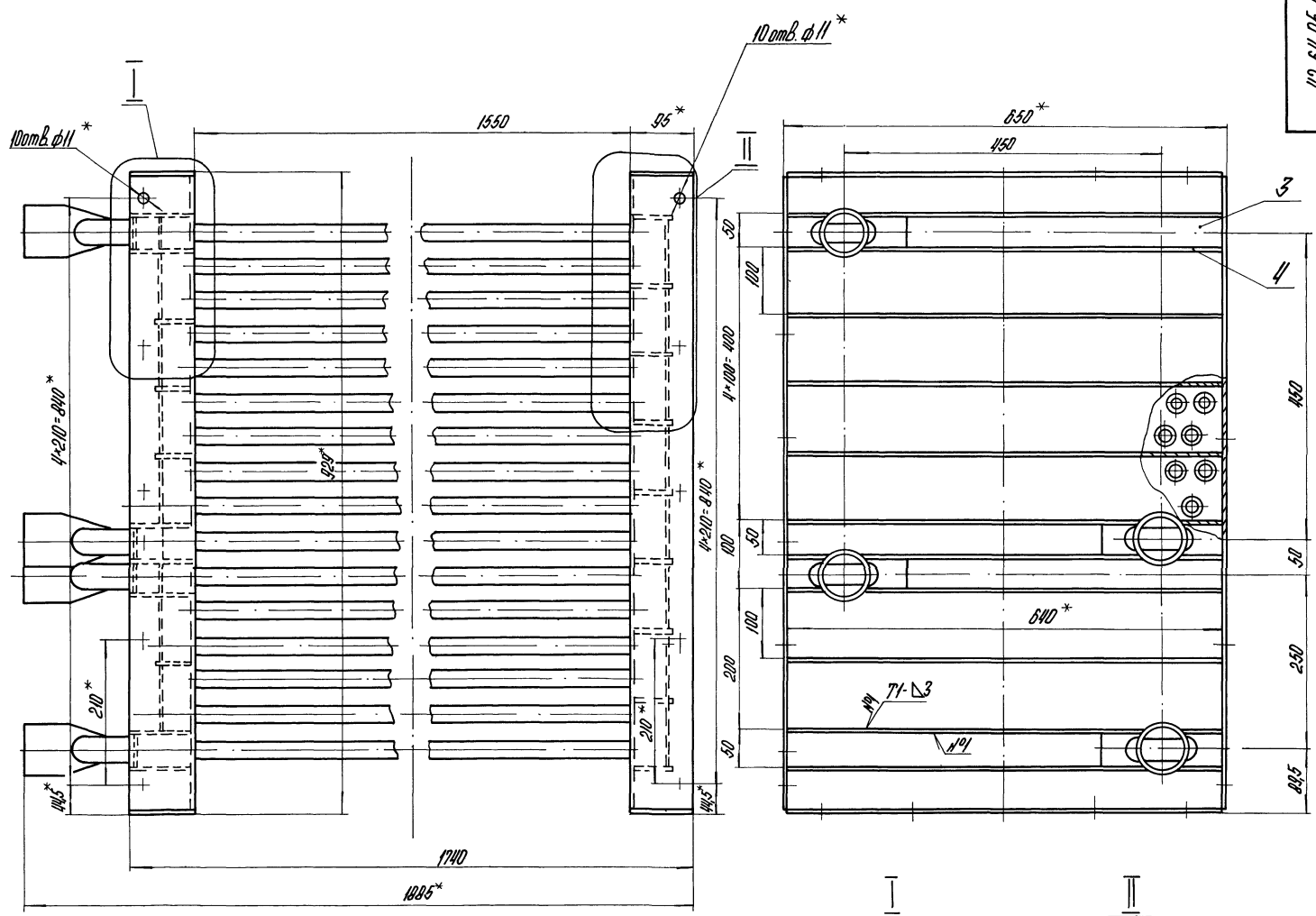


- 1. * Размеры для справок.
- 2. ± 1/14.
- 3. Материал заменитель: шестигранник 40-В-ГОСТ 1051-78 покрытие Ц6-9 фас.

				42.02.06.001	
Исполн.	№ докум.	Подпись	Дата	Корпус	
Разработ.	Кувальтин	С.И.	2015		
Проб.	Зингалевич	А.И.			
Н.контр.	Коллеца	А.И.		Лист	Масштаб
				1	2:1
				Лист	Листов
				1	1
				ЛАТГИПРОПРОМ	
				Листок 163 т. ш. АИМ-40 ГОСТ 2060-78	

Евгений С

Серия 5 903-9

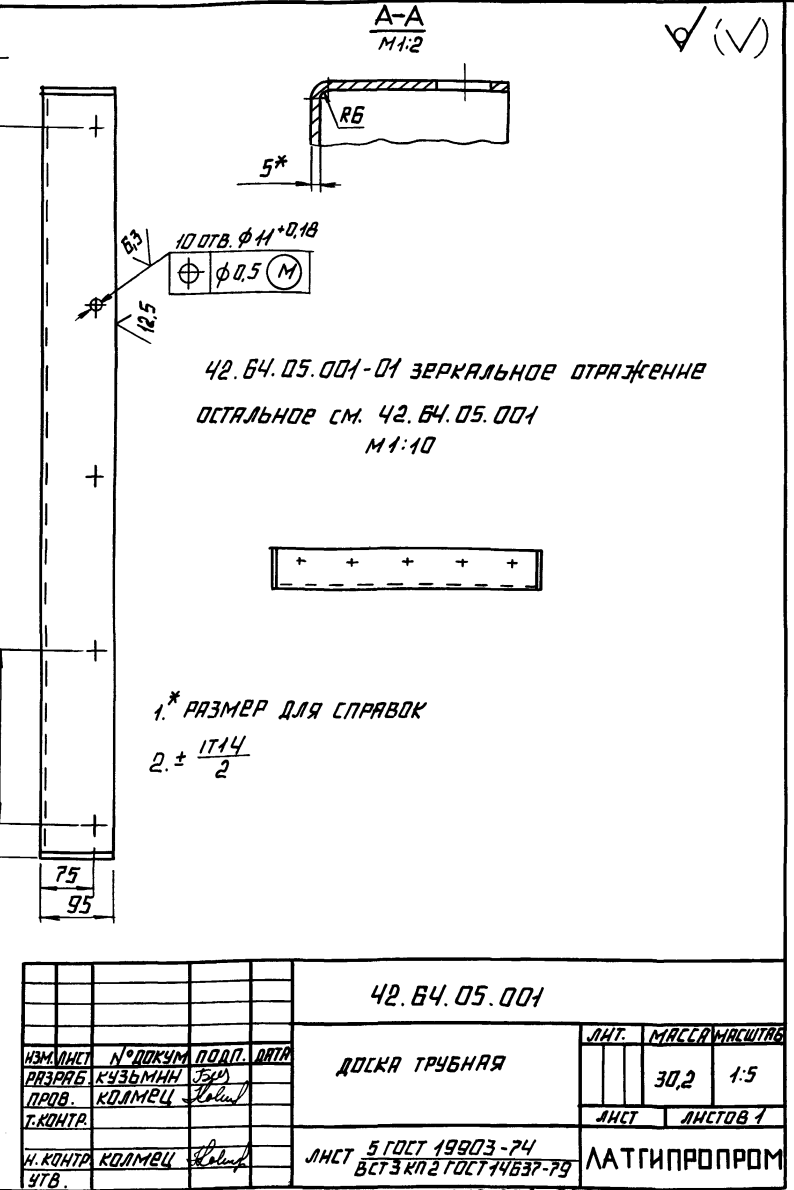
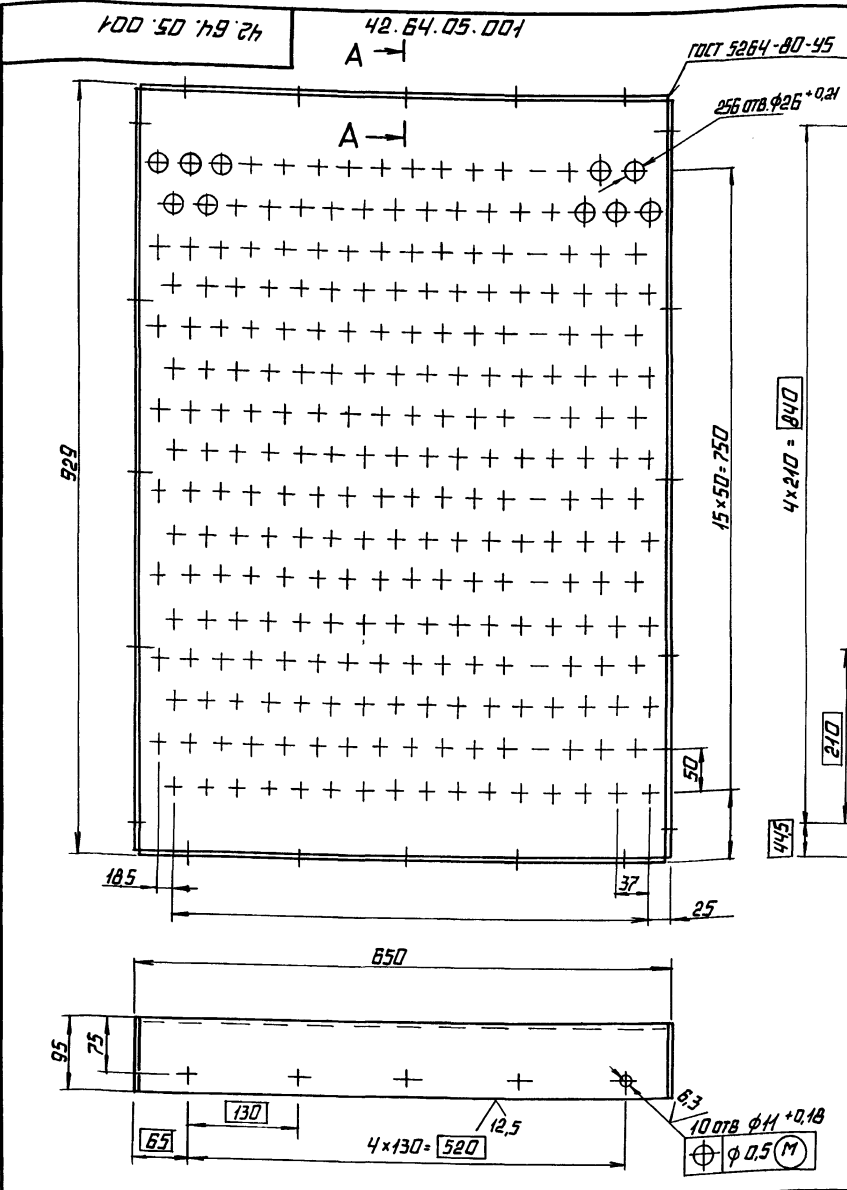


- 1. Размеры для справок.
- 2. $\pm \frac{IT14}{2}$.
- 3. Обработка поверхностей резом деталей Б4^{25/}.
- 4. Сварные швы по ГОСТ 5264-80.

5. Проверить на герметичность водой давлением 5кг/см² в течении 10 минут течь не допускается.
 6. Грунтовать грунтом ХЕ-010 по ГОСТ 3355-81.

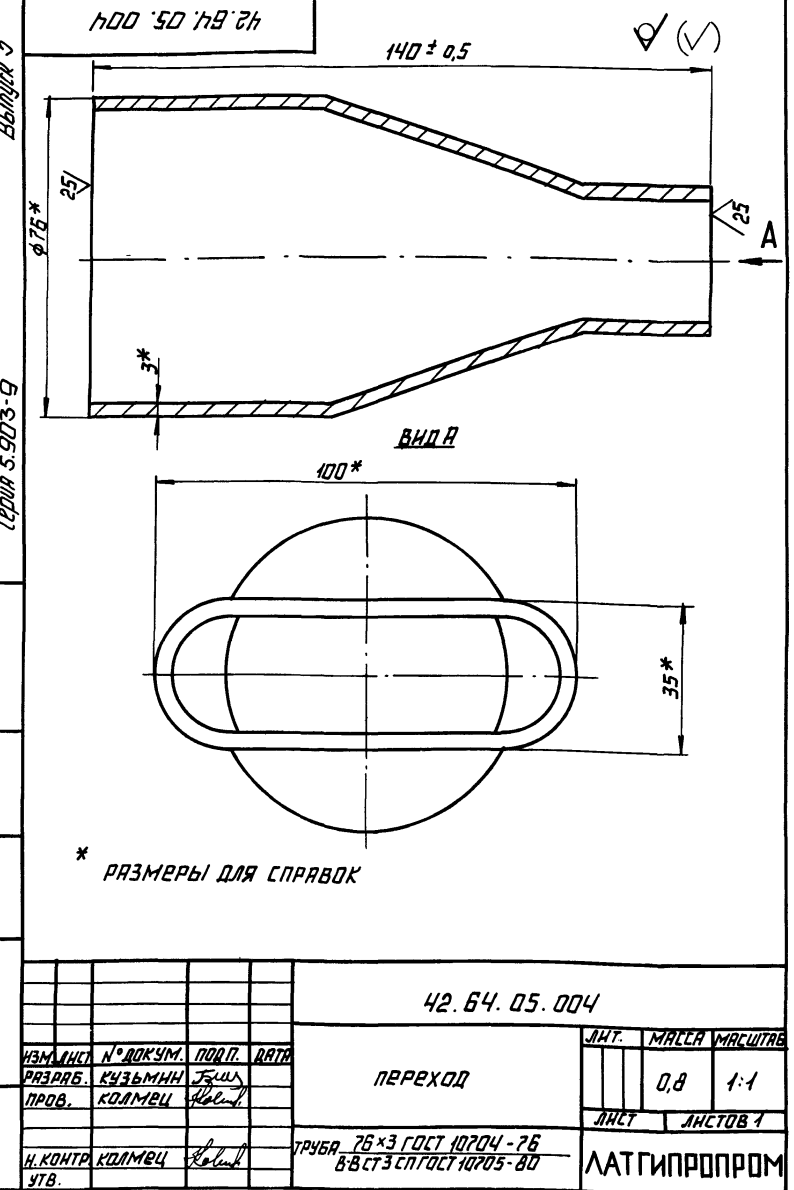
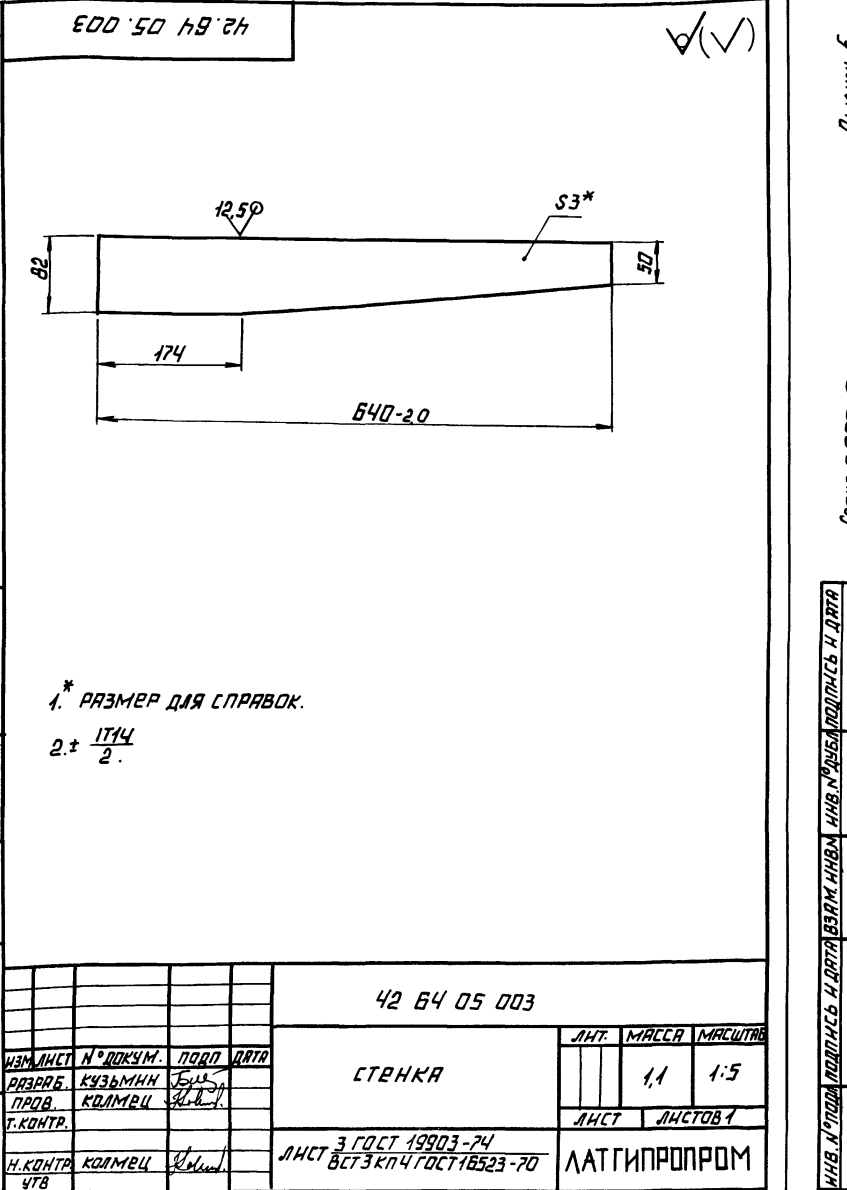
				42.64.05.000 СБ		
				Наименование		
Изм.	Исполн.	№ докум.	Подпись	Дата	Масса	Масштаб
Разработ	Кульчиц	71-Δ2	Кульчиц	71-Δ2	585	1:5
Пров.	Кульчиц	71-Δ2	Кульчиц	71-Δ2	Лист	Листов 1
И.контр.	Кульчиц	71-Δ2	Кульчиц	71-Δ2	ЛАТГИПРОПРОМ	
Утв.						

Выпуск 5
Серия 5.903-9
ИЗВ. № 1 ПОДА ПОДПИСЬ И ДАТА
ИЗВ. № 2 ПОДА ПОДПИСЬ И ДАТА
ИЗВ. № 3 ПОДА ПОДПИСЬ И ДАТА
ИЗВ. № 4 ПОДА ПОДПИСЬ И ДАТА
ИЗВ. № 5 ПОДА ПОДПИСЬ И ДАТА



42.64.05.001				ЛИСТ	МАССА	МАЩТАБ
ИЗМ. ЛИСТ	№ ДОКУМ.	ПОДП.	ДАТА	ДОСКА ТРУБНАЯ	30,2	1:5
РАЗРБ.	КУЗЬМИН	Ю.С.				
ПРОВ.	КОЛМЕЦ	А.В.				
Т.КОНТР.						
И.КОНТР.	КОЛМЕЦ	А.В.		ЛИСТ 5 ГОСТ 19903-74	ЛАТГИПРОПРОМ	
УТВ.				ВСТЗ КЛ2 ГОСТ 14637-79	КОПИРОВАЛ	
				ФОРМАТ А3		

Выпуск 5
Серия 5.903-9
ИЗВ. № 1 ПОДА ПОДПИСЬ И ДАТА
ИЗВ. № 2 ПОДА ПОДПИСЬ И ДАТА
ИЗВ. № 3 ПОДА ПОДПИСЬ И ДАТА
ИЗВ. № 4 ПОДА ПОДПИСЬ И ДАТА
ИЗВ. № 5 ПОДА ПОДПИСЬ И ДАТА



42.64.05.003				ЛИСТ	МАССА	МАЩТАБ
ИЗМ. ЛИСТ	№ ДОКУМ.	ПОДП.	ДАТА	СТЕНКА	1,1	1:5
РАЗРБ.	КУЗЬМИН	Ю.С.				
ПРОВ.	КОЛМЕЦ	А.В.				
Т.КОНТР.						
И.КОНТР.	КОЛМЕЦ	А.В.		ЛИСТ 3 ГОСТ 19903-74	ЛАТГИПРОПРОМ	
УТВ.				ВСТЗ КЛ4 ГОСТ 16523-70		

42.64.05.004				ЛИСТ	МАССА	МАЩТАБ
ИЗМ. ЛИСТ	№ ДОКУМ.	ПОДП.	ДАТА	ПЕРЕХОД	0,8	1:1
РАЗРБ.	КУЗЬМИН	Ю.С.				
ПРОВ.	КОЛМЕЦ	А.В.				
Т.КОНТР.						
И.КОНТР.	КОЛМЕЦ	А.В.		ТРУБА 76x3 ГОСТ 10704-76	ЛАТГИПРОПРОМ	
УТВ.				ВВСТЗ СП ГОСТ 10705-80		

ФОРМАТ ЗОНА	ПОЗ.	ОБОЗНАЧЕНИЕ	НАИМЕНОВАНИЕ	КОЛ.	ПРИМЕ- ЧАНИЕ
			ДОКУМЕНТАЦИЯ		
		42.64.03.000 СБ	СБОРОЧНЫЙ ЧЕРТЕЖ		*2 ЛИСТА
			СБОРОЧНЫЕ ЕДИНИЦЫ		
А4	1	42.64.03.100	КАРКАС	1	
А4	2	42.08.02.200	НАПЯМНИНАТОР	6	
А4	3	42.64.03.200	ПЛАСТИНА	22	
А4	4	42.64.03.300	КРЫШКА	1	
			ДЕТАЛИ		
А3	5	42.64.03.001	СТЕНКА	2	
А4	6	42.64.03.002	ДНО	1	
А4	7	42.64.03.003	ПЕРЕГОРОДКА	1	
А4	8	42.64.03.004	ЛИСТ	1	
А4	9	42.64.03.005	ЛИСТ	1	
А4	10	42.64.03.006	ПОЛКА	1	
		-01	ПОЛКА	1	
А4	12	42.64.03.007	ПОЛКА	1	
А4	13	42.64.03.008	ПОЛКА	1	
		-01	ПОЛКА	1	
А4	15	42.64.03.009	НАПРАВЛЯЮЩАЯ	1	
		-01	НАПРАВЛЯЮЩАЯ	1	
А4	17	42.64.03.010	ГРЕБЕНКА	4	
42.64.03.000					
ИЗМ. ЛИСТ	№ ДОКУМ.	ПОДП.	ДАТА	ЛИТ.	ЛИСТОВ
РАЗРАБ.	КУЗЬМИН	Т.Ш.		1	3
ПРОВ.	КОЛМЕЦ	А.В.		ЛАТГИПРОПРОМ	
И. КОНТР.	КОЛМЕЦ	А.В.		КОПИРОВАЛ А4 - ФОРМАТ А4	

ФОРМАТ ЗОНА	ПОЗ.	ОБОЗНАЧЕНИЕ	НАИМЕНОВАНИЕ	КОЛ.	ПРИМЕ- ЧАНИЕ
А4	18	42.64.03.011	ЖЕЛОБ	2	
А4	19	42.64.03.012	ЖЕЛОБ	1	
Б4	20	42.64.03.013	ПРОКЛАДКА		
			ПАРНИТ ПОН2 ГОСТ 481-80	1	0,1 кг
Б4	21	42.64.03.014	ПРОКЛАДКА		
			ПАРНИТ ПОН2 ГОСТ 481-80	2	0,1 кг
Б4	22	42.64.03.015	СТЕНКА		
			ЛИСТ 3 ГОСТ 19903-74 ВСТЭКП4 ГОСТ 16523-70		
			812 ± 1,15 × 147 ± 0,5 мм	2	2,8 кг
Б4	23	42.64.03.016	СТЕНКА		
			ЛИСТ 3 ГОСТ 19903-74 ВСТЭКП4 ГОСТ 16523-70		
			914 ± 1,15 × 310 ± 0,65 мм	1	6,67 кг
Б4	24	42.64.03.017	СТЕНКА		
			ЛИСТ 3 ГОСТ 19903-74 ВСТЭКП4 ГОСТ 16523-70		
			1500 ± 1,55 × 812 ± 1,15 мм	1	28,68 кг
Б4	25	42.64.03.018	СТЕНКА		
			ЛИСТ 3 ГОСТ 19903-74 ВСТЭКП4 ГОСТ 16523-70		
			1020 ± 1,3 × 812 ± 1,15 мм	1	19,51 кг
Б4	26	42.64.03.019	СТЕНКА		
			ЛИСТ 3 ГОСТ 19903-74 ВСТЭКП4 ГОСТ 16523-70		
			1260 ± 1,55 × 824 ± 1,15 мм	1	24,45 кг
Б4	27	42.64.03.020	ОТБОЧНИК		
			ЛИСТ 3 ГОСТ 19903-74 ВСТЭКП4 ГОСТ 16523-70		
			150 ± 0,5 × 808 - 2,3 мм	2	2,85 кг
Б4	28	42.64.03.021	СТЕНКА		
42.64.03.000					
ИЗМ. ЛИСТ	№ ДОКУМ.	ПОДП.	ДАТА	ЛИСТ	ЛИСТОВ
				2	2
И. КОНТР.	КОЛМЕЦ	А.В.		КОПИРОВАЛ А4 - ФОРМАТ А4	

ФОРМАТ ЗОНА	ПОЗ.	ОБОЗНАЧЕНИЕ	НАИМЕНОВАНИЕ	КОЛ.	ПРИМЕ- ЧАНИЕ
			ЛИСТ 3 ГОСТ 19903-74 ВСТЭКП4 ГОСТ 16523-70		
Б4	29	42.64.03.022	БАЛКА	1	4,69 кг
			УГОЛОК 55 × 55 × 3 ГОСТ 19971-74 ВСТЭКП2 ГОСТ 14474-76		
			L = 808 ± 2,3 мм	2	2 кг
Б4	30	42.64.03.023	ПАТРУБОК		
			ТРУБА 108 × 4 ГОСТ 8732-78 820 ГОСТ 8731-74		
			L = 100 ± 0,435 мм	1	1,03 кг
Б4	31	42.64.03.024	ТРУБА		
			ТРУБА 57 × 3 ГОСТ 8732-78 820 ГОСТ 8731-74		
			L = 860 ± 1,15 мм	2	3,44 кг
Б4	32	42.64.03.025	ТРУБА		
			ТРУБА 57 × 3 ГОСТ 8732-78 820 ГОСТ 8731-74		
			L = 400 ± 0,7 мм	2	1,6 кг
Б4	33	42.64.03.026	ТРУБА		
			ТРУБА 57 × 3 ГОСТ 8732-78 820 ГОСТ 8731-74		
			L = 960 ± 1,15 мм	2	3,84 кг
			СТАНДАРТНЫЕ ИЗДЕЛИЯ		
	34		БОЛТ М 10 × 20,46 ГОСТ 7798-70	17	
	35		ГАЙКА М 10,5 ГОСТ 5915-70	17	
42.64.03.000					
ИЗМ. ЛИСТ	№ ДОКУМ.	ПОДП.	ДАТА	ЛИСТ	ЛИСТОВ
				3	3

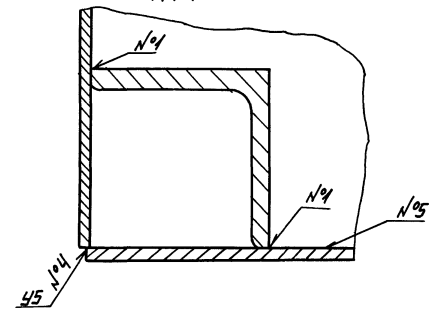
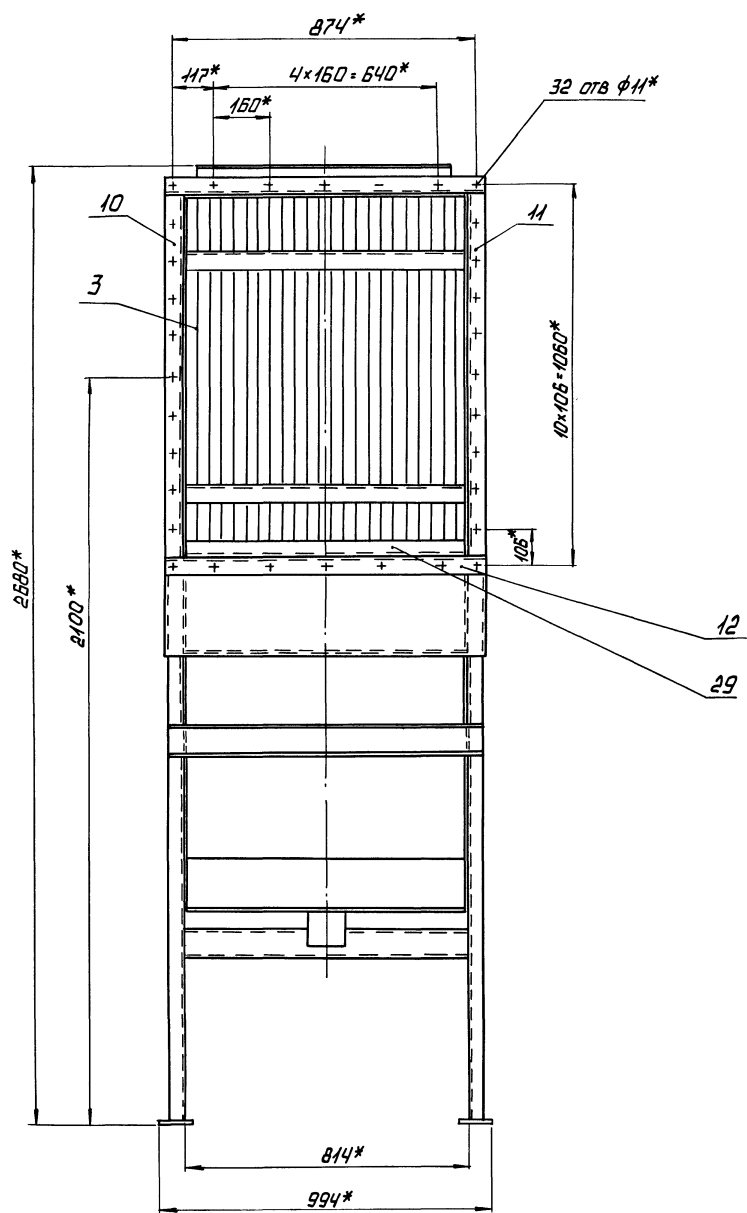
42.64.03.002 ✓(✓)

* РАЗМЕР ДЛЯ СПРАВКИ.
2 ± 1/14
2.

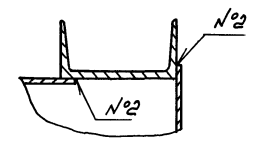
42.64.03.002					
ИЗМ. ЛИСТ	№ ДОКУМ.	ПОДП.	ДАТА	ЛИТ.	
				4	
РАЗРАБ.	КУЗЬМИН	Т.Ш.		ЛИСТОВ	
ПРОВ.	КОЛМЕЦ	А.В.		1	
И. КОНТР.	КОЛМЕЦ	А.В.		ЛАТГИПРОПРОМ	

ВНД Р ЛИСТ 1

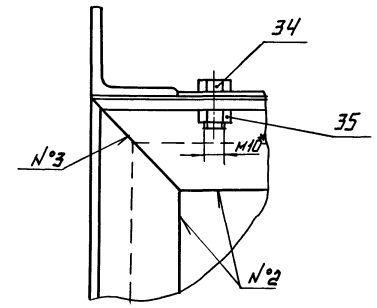
Б-Б ПОВЕРХНО ЛИСТ
М1:1



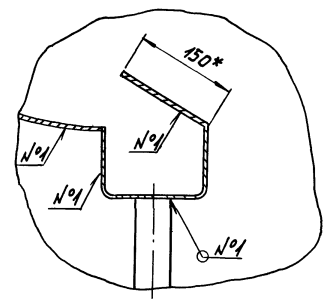
В-В ЛИСТ 1
М1:2.5



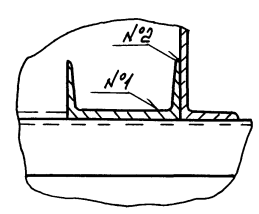
ЛИСТ 1
М1:2



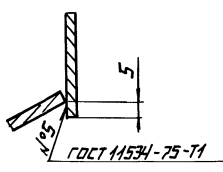
II ЛИСТ 1
М1:5



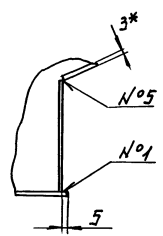
ЛИСТ 1
М1:2.5



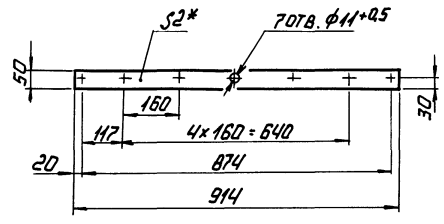
III ЛИСТ 1
М1:4



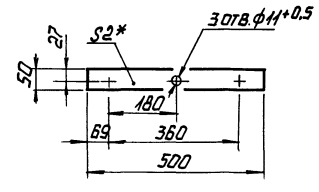
IV ЛИСТ 1
М1:2



ПОЗ. 20



ПОЗ. 21



СБ/ИЛСТ

Лист 5.903-9

Выпуск 6

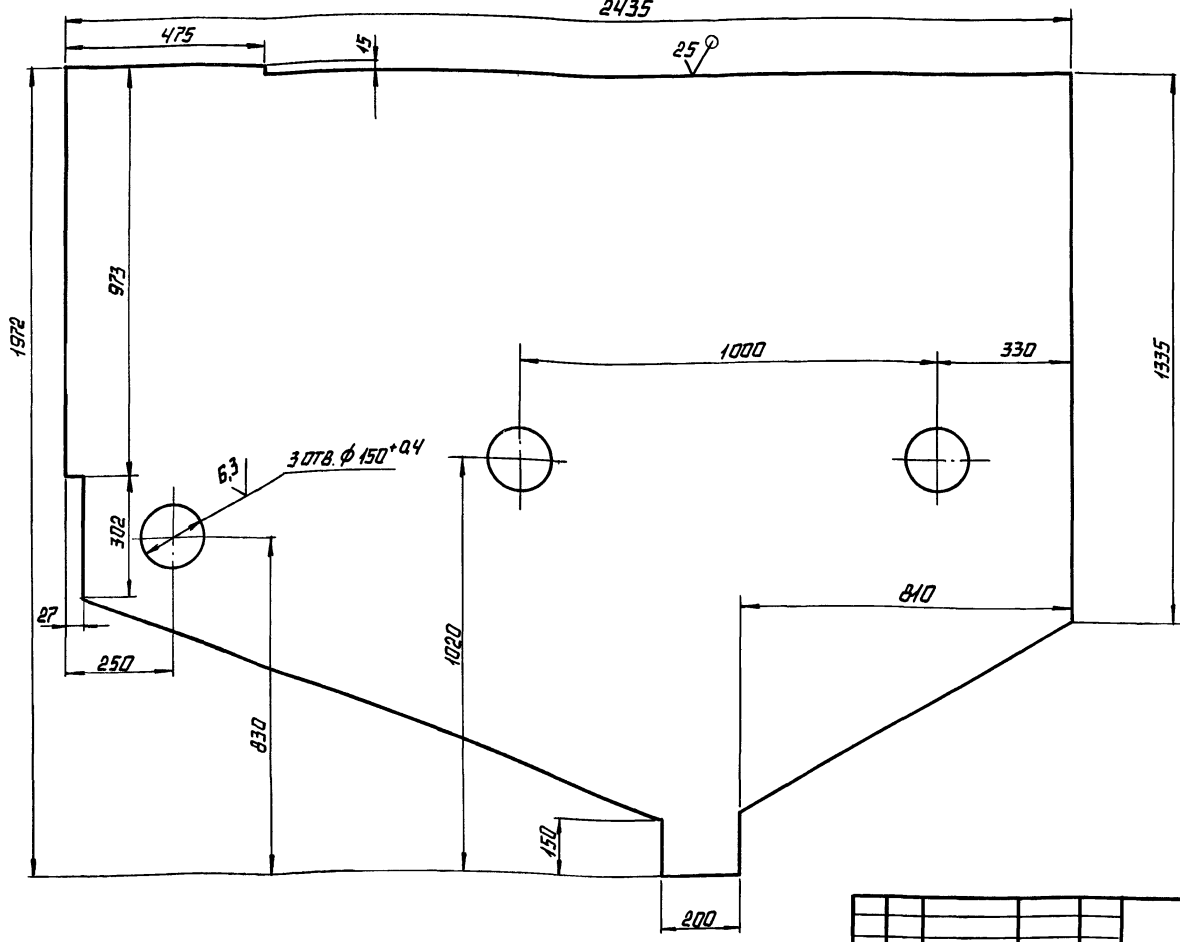
Серия 5.903-9

ИЗМ. № ПОДА ПОДПИСЬ И ДАТА ВЗЯМ. ИЛИ ИЛИ № ПУБЛ. ПОДПИСЬ И ДАТА

100 80 91 24

2435

25°



1. * РАЗМЕР ДЛЯ СПРАВКИ.

2. ± 1714 / 2

42.64.03.001

ИЗМ. ЛИСТ	№ ДОКУМ.	ПОДП.	ДАТА	ЛИСТ	МАССА	МАСШТАБ
РАЗРЯБ.	КУЗЬМИН	Л. С.		1	85,37	1:10
ПРОВ.	КОЛМВЦ	Л. С.		ЛИСТ		ЛИСТОВ 1
Т. КОНТР.						
И. КОНТР.	КОЛМВЦ	Л. С.		ЛИСТ	3 ГОСТ 19903-74	ЛАТГИПРОПРОМ
УТВ.					ВСТ 3 КЛ 4 ГОСТ 16523-70	

КОПИРОВАЛ ФОРМАТ А3

Выпуск 5

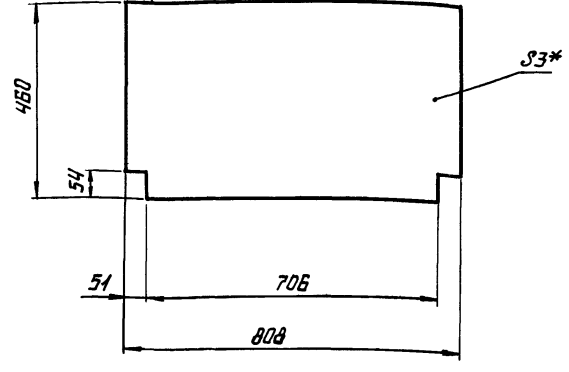
Серия 5.903-9

ИЗМ. № ПОДА ПОДПИСЬ И ДАТА ВЗЯМ. ИЛИ ИЛИ № ПУБЛ. ПОДПИСЬ И ДАТА

42 64 03 003

25°

S3*



1. * РАЗМЕР ДЛЯ СПРАВКИ.

2. ± 1714 / 2

42 64 03 003

ИЗМ. ЛИСТ	№ ДОКУМ.	ПОДП.	ДАТА	ЛИСТ	МАССА	МАСШТАБ
РАЗРЯБ.	КУЗЬМИН	Л. С.		1	8,63	1:10
ПРОВ.	КОЛМВЦ	Л. С.		ЛИСТ		ЛИСТОВ 1
Т. КОНТР.						
И. КОНТР.	КОЛМВЦ	Л. С.		ЛИСТ	3 ГОСТ 19903-74	ЛАТГИПРОПРОМ
УТВ.					ВСТ 3 КЛ 4 ГОСТ 16523-70	

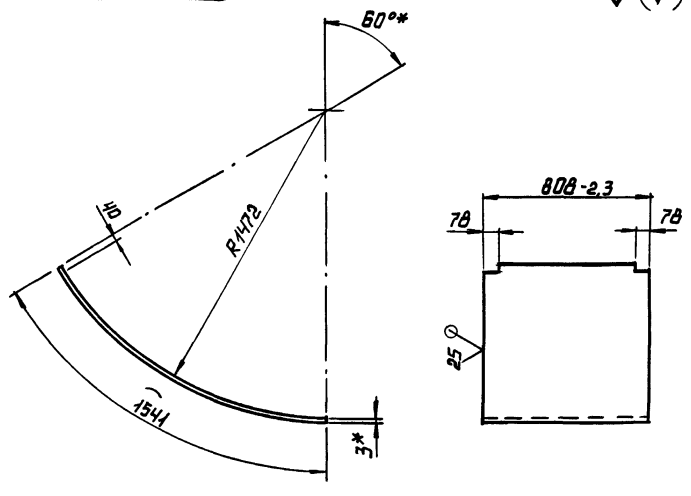
Выпуск 5

Серия 5.903-9

ИЗМ. № ПОДА ПОДПИСЬ И ДАТА ВЗЯМ. ИЛИ ИЛИ № ПУБЛ. ПОДПИСЬ И ДАТА

100 80 91 24

60°*

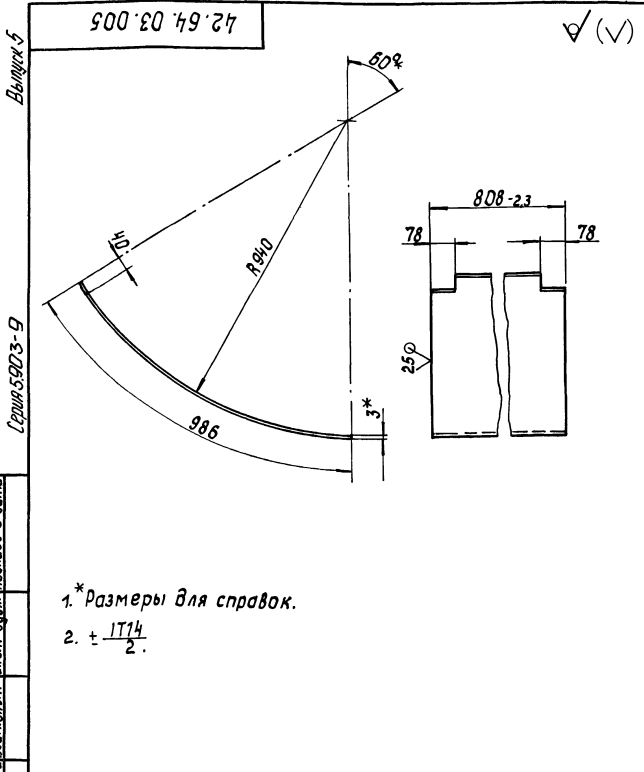


1. * РАЗМЕРЫ ДЛЯ СПРАВКИ.

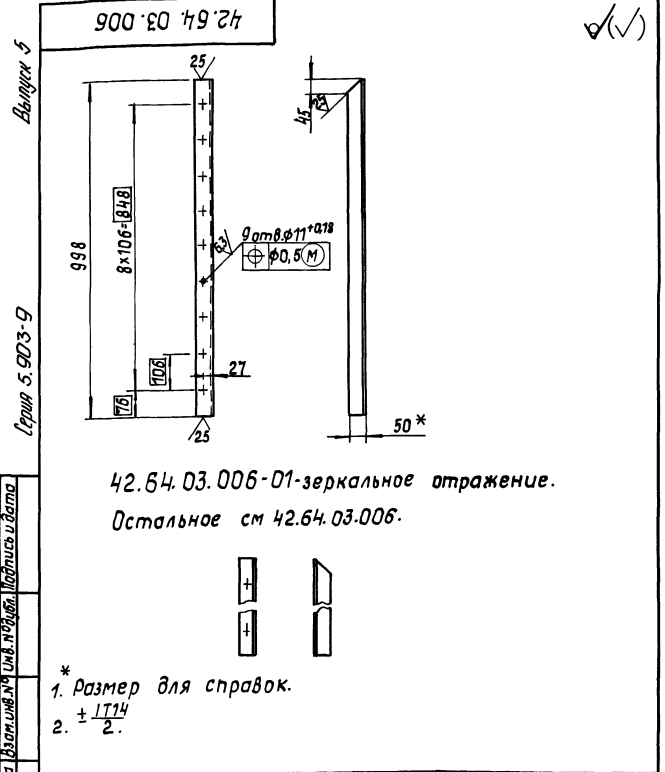
2. ± 1714 / 2

42.64.03.004

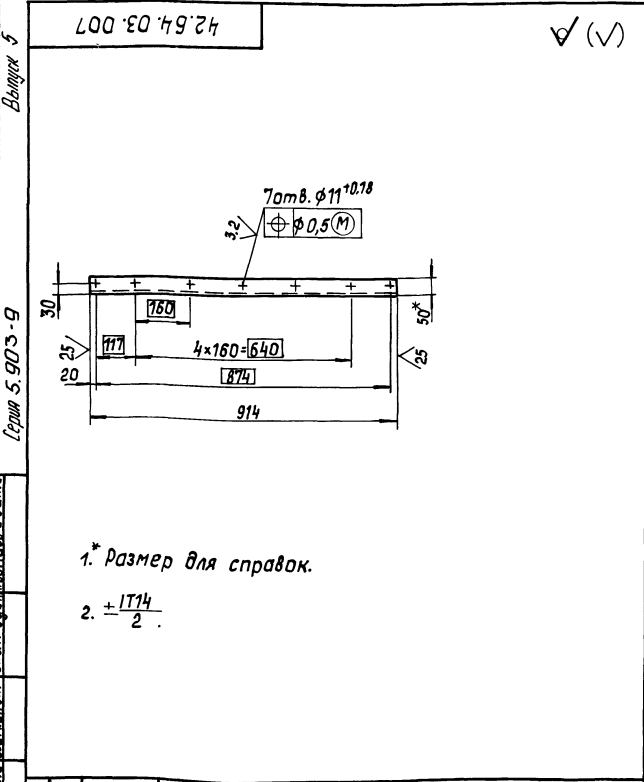
ИЗМ. ЛИСТ	№ ДОКУМ.	ПОДП.	ДАТА	ЛИСТ	МАССА	МАСШТАБ
РАЗРЯБ.	КУЗЬМИН	Л. С.		1	29,18	1:20
ПРОВ.	КОЛМВЦ	Л. С.		ЛИСТ		ЛИСТОВ 1
Т. КОНТР.						
И. КОНТР.	КОЛМВЦ	Л. С.		ЛИСТ	3 ГОСТ 19903-74	ЛАТГИПРОПРОМ
УТВ.					ВСТ 3 КЛ 4 ГОСТ 16523-70	



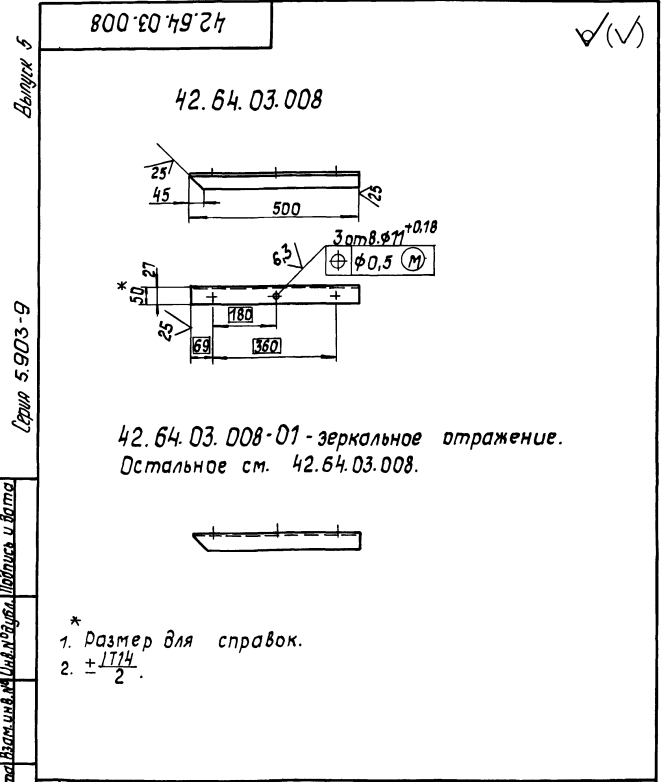
42.64.03.005				Лит.	Масса	Масштаб
Лист	№ докум.	Подпись	Дата		18,62	1:10
Разработ.	Кузьмин	Левин		Лист	Листов 1	
Пров.	Колмеи	Левин		Лист 8 Стзкл4 ГОСТ16523-70		
И.контр.				ЛАТГИПРОПРОМ		
И.контр.	Колмеи	Левин		Уголок 50x50x5-Б-ГОСТ8509-72		
Чтв.				ВСтзсп3-1-ГОСТ535-79		
Копировал				Формат А4		



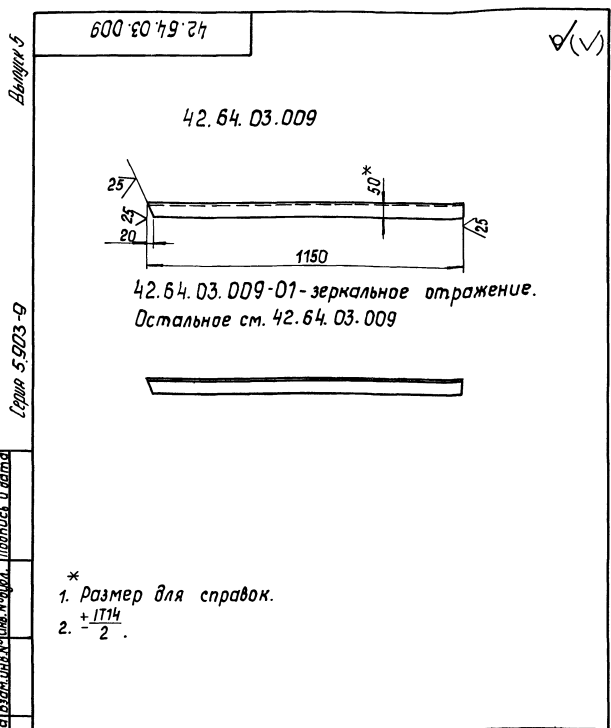
42.64.03.006				Лит.	Масса	Масштаб
Лист	№ докум.	Подпись	Дата		3,68	1:10
Разработ.	Кузьмин	Левин		Лист 8 Стзкл4 ГОСТ16523-70		
Пров.	Колмеи	Левин		ЛАТГИПРОПРОМ		
И.контр.				Уголок 50x50x5-Б-ГОСТ8509-72		
И.контр.	Колмеи	Левин		ВСтзсп3-1-ГОСТ535-79		
Чтв.				Копировал		
				Формат А4		



42.64.03.007				Лит.	Масса	Масштаб
Лист	№ докум.	Подпись	Дата		3,42	1:10
Разработ.	Кузьмин	Левин		Лист 8 Стзкл4 ГОСТ16523-70		
Пров.	Колмеи	Левин		ЛАТГИПРОПРОМ		
И.контр.				Уголок 50x50x5-Б-ГОСТ8509-72		
И.контр.	Колмеи	Левин		ВСтзсп3-1-ГОСТ535-79		
Чтв.				Копировал		
				Формат А4		

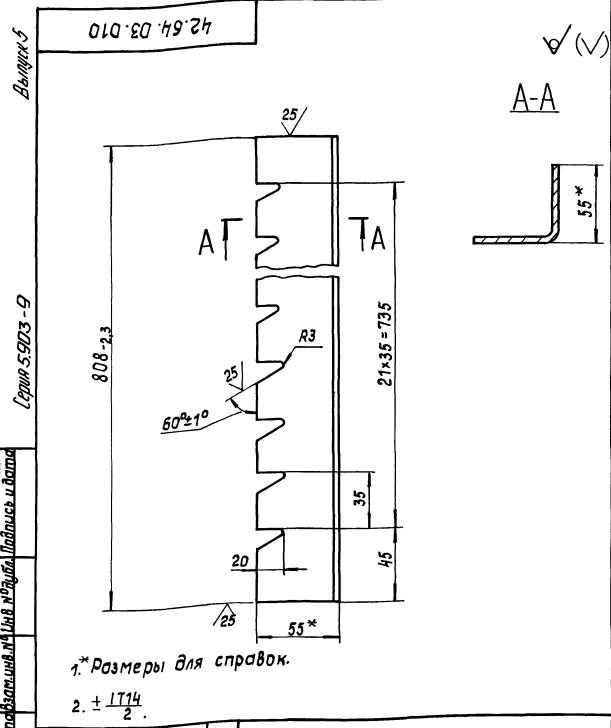


42.64.03.008				Лит.	Масса	Масштаб
Лист	№ докум.	Подпись	Дата		1,84	1:10
Разработ.	Кузьмин	Левин		Лист 8 Стзкл4 ГОСТ16523-70		
Пров.	Колмеи	Левин		ЛАТГИПРОПРОМ		
И.контр.				Уголок 50x50x5-Б-ГОСТ8509-72		
И.контр.	Колмеи	Левин		ВСтзсп3-1-ГОСТ535-79		
Чтв.				Копировал		
				Формат А4		



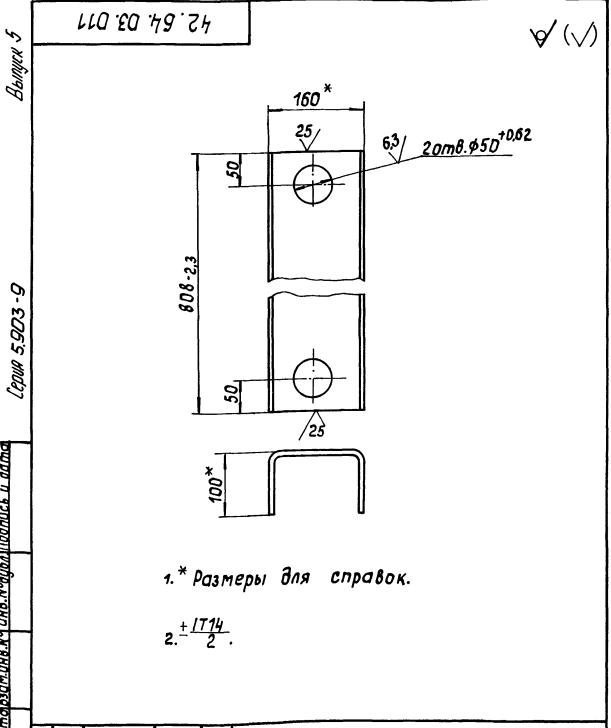
- *
1. Размер для справок.
2. $\pm \frac{IT14}{2}$.

42.64.03.009				Лист	Масса	Масштаб
Изм	Лист	№ докум.	Подпись	Дата	4,32	1:10
Направляющая				Лист	Листов 1	
Разработ.	Кузьмин	Филиппов	Сидорова	Латгипропром		
Пров.	Колмец	Сидорова	Сидорова	Учлол 50x50x3 ГОСТ 19771-74		
И.контр.	Колмец	Сидорова	Сидорова	Латгипропром		
Утв.	Колмец	Сидорова	Сидорова	Учлол 55x55x3 ГОСТ 11474-76		
Копирова А.С.				Формат А4		



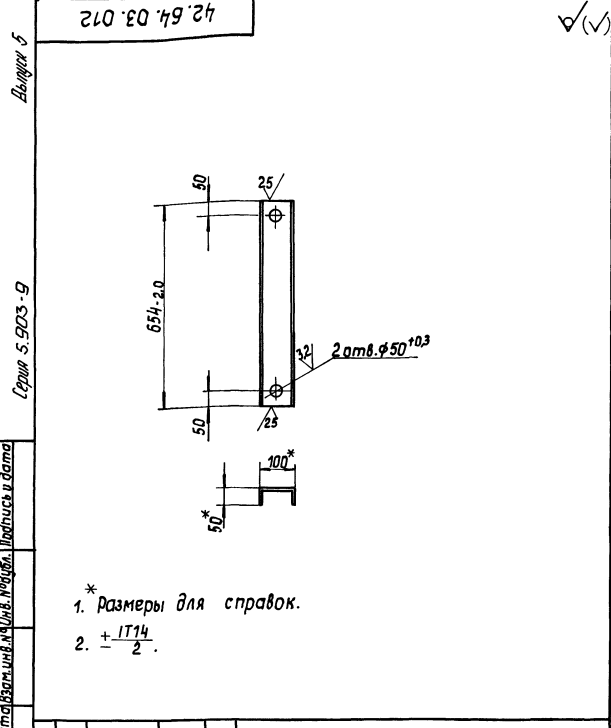
- *
1. Размеры для справок.
2. $\pm \frac{IT14}{2}$.

42.64.03.010				Лист	Масса	Масштаб
Изм	Лист	№ докум.	Подпись	Дата	1,92	1:2
Гребенка				Лист	Листов 1	
Разработ.	Кузьмин	Филиппов	Сидорова	Латгипропром		
Пров.	Колмец	Сидорова	Сидорова	Учлол 55x55x3 ГОСТ 19771-74		
И.контр.	Колмец	Сидорова	Сидорова	Латгипропром		
Утв.	Колмец	Сидорова	Сидорова	Учлол 55x55x3 ГОСТ 11474-76		
Копирова А.С.				Формат А4		



- *
1. Размеры для справок.
2. $\pm \frac{IT14}{2}$.

42.64.03.011				Лист	Масса	Масштаб
Изм	Лист	№ докум.	Подпись	Дата	10,7	1:2
Желоб				Лист	Листов 1	
Разработ.	Кузьмин	Филиппов	Сидорова	Латгипропром		
Пров.	Колмец	Сидорова	Сидорова	Швеллер 100x50x5 ГОСТ 8278-75		
И.контр.	Колмец	Сидорова	Сидорова	Латгипропром		
Утв.	Колмец	Сидорова	Сидорова	Учлол 55x55x3 ГОСТ 11474-76		
Копирова А.С.				Формат А4		



- *
1. Размеры для справок.
2. $\pm \frac{IT14}{2}$.

42.64.03.012				Лист	Масса	Масштаб
Изм	Лист	№ докум.	Подпись	Дата	2,84	1:10
Желоб				Лист	Листов 1	
Разработ.	Кузьмин	Филиппов	Сидорова	Латгипропром		
Пров.	Колмец	Сидорова	Сидорова	Швеллер 100x50x3 ГОСТ 8248-75		
И.контр.	Колмец	Сидорова	Сидорова	Латгипропром		
Утв.	Колмец	Сидорова	Сидорова	Учлол 55x55x3 ГОСТ 11474-76		
Копирова А.С.				Формат А4		

Формат	Зона	Поз.	Обозначение	Наименование	Кол.	Примечание
				<u>Документация</u>		
A2			42.64.03.100СБ	Сборочный чертёж		
				<u>Детали</u>		
Б4	1		42.64.03.101	Полка		
				Полоса 5x50-ГОСТ 103-76		
				ВСтЗкпЗ-ГОСТ 535-79	1	1,79 кг
Б4	2		42.64.03.102	Полка		
				Швеллер 8 ГОСТ 8240-72		
				ВСтЗспЗ-ГОСТ 535-79		
				L = 1650 ± 3,7 мм	2	11,63 кг
Б4	3		42.64.03.103	Полка		
				Швеллер 8 ГОСТ 8240-72		
				ВСтЗспЗ-ГОСТ 535-79		
				L = 734 ± 1,0 мм	2	5,17 кг
Б4	4		42.64.03.104	Стойка		
				Швеллер 8 ГОСТ 8240-72		
				ВСтЗспЗ-ГОСТ 535-79		
				L = 2590 ± 2,1 мм	4	18,26 кг
Б4	5		42.64.03.105	Балка		
				Швеллер 8 ГОСТ 8240-72		
				ВСтЗспЗ-ГОСТ 535-79		
				L = 1950 ± 1,5 мм	2	13,75 кг
42.64.03.100						
Изм.	Лист	№ докум.	Подпись	Дата		
Разраб.	Кузнецкин	БШ			Лит.	Лист
Проб.	Колмец	Кол			1	2
И.контр.	Колмец	Кол			ЛАТГИПРОПРОМ	
Утв.					КопировалС	
					Формат А4	

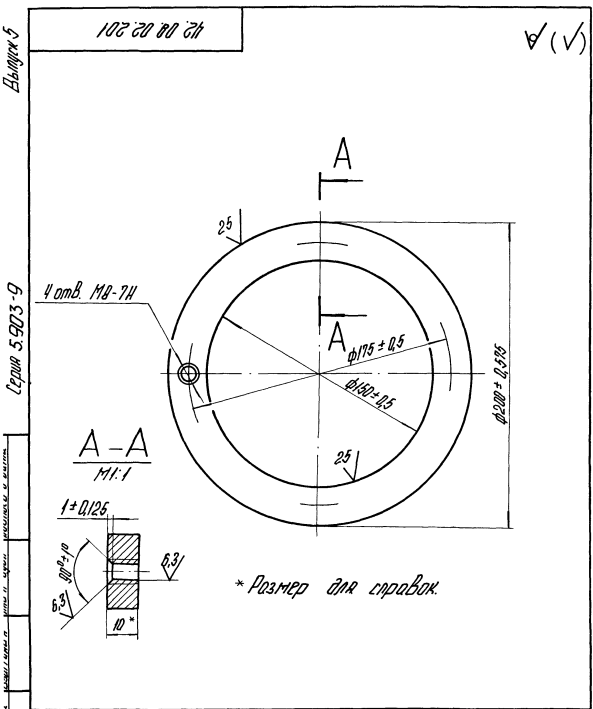
Формат	Зона	Поз.	Обозначение	Наименование	Кол.	Примечание
Б4	6		42.64.03.106	Балка		
				Швеллер 8 ГОСТ 8240-72		
				ВСтЗспЗ-ГОСТ 535-79		
				L = 894 ± 1,15 мм	3	6,3 кг
Б4	7		42.64.03.107	Балка		
				8 ГОСТ 8240-72		
				Швеллер ВСтЗспЗ-ГОСТ 535-79		
				L = 814 ± 1,15 мм	1	5,74 кг
Б4	8		42.64.03.108	Балка		
				Швеллер 8 ГОСТ 8240-72		
				ВСтЗспЗ-ГОСТ 535-79		
				L = 1870 ± 1,5 мм	2	13,18 кг
Б4	9		42.64.03.109	Подставка		
				Лист 10 ГОСТ 19903-74		
				ВСтЗкпЗ-ГОСТ 14637-79		
				180 ± 0,5 × 140 ± 0,5 мм	4	2 кг
42.64.03.100						
Изм.	Лист	№ докум.	Подпись	Дата		
Разраб.	Кузнецкин	БШ			Лит.	Лист
Проб.	Колмец	Кол			1	2
И.контр.	Колмец	Кол			ЛАТГИПРОПРОМ	
Утв.					КопировалС	
					Формат А4	

Формат	Зона	Поз.	Обозначение	Наименование	Кол.	Примечание
				<u>Документация</u>		
A4			42.08.02.200СБ	Сборочный чертёж		
				<u>Детали</u>		
A4	1		42.08.02.201	Фланец	1	
A4	2		42.08.02.202	Фланец	1	
A4	3		42.08.02.203	Прокладка	2	
A4	4		42.08.02.204	Стекло	1	
				<u>Стандартные изделия</u>		
		5		Болт М8×2,5-46		
				ГОСТ 1198-70	4	
42.08.02.200						
Изм.	Лист	№ докум.	Подпись	Дата		
Разраб.	Кузнецкин	БШ			Лит.	Лист
Проб.	Колмец	Кол			1	1
И.контр.	Колмец	Кол			ЛАТГИПРОПРОМ	
Утв.					КопировалС	
					Формат А4	

42.08.02.200СБ

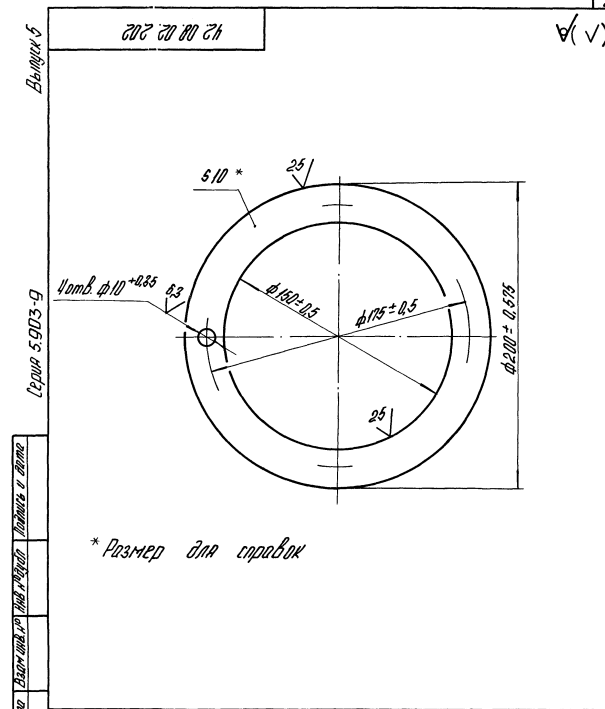
Размеры для справок.

42.08.02.200 СБ						
Изм.	Лист	№ докум.	Подпись	Дата	Лит.	Масса
Разраб.	Кузнецкин	БШ				2,62
Проб.	Колмец	Кол				1:2
					Лист	Листов
					1	1
И.контр.	Колмец	Кол			ЛАТГИПРОПРОМ	
Утв.					КопировалС	



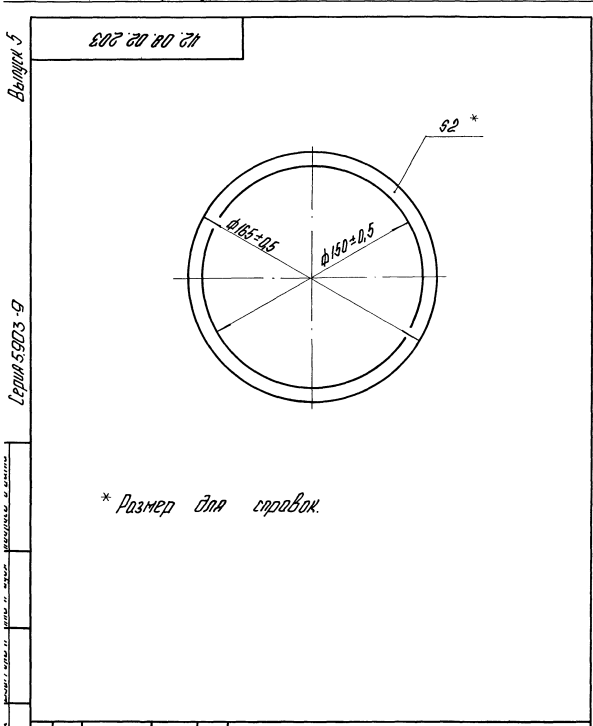
42.08.02.201

Изм.	Лист	№ докум.	Подпись	Дата	Лист	Масса	Максимум
					1,08	1:2	
И.Колмац	Колмац	Л.С.			Лист	Листов 1	
Лист 10 ГОСТ 19903-74 Лист 3 и 2 ГОСТ 11637-79					ЛАТГИПРОПРОМ		
Комплект №					Формат А4		



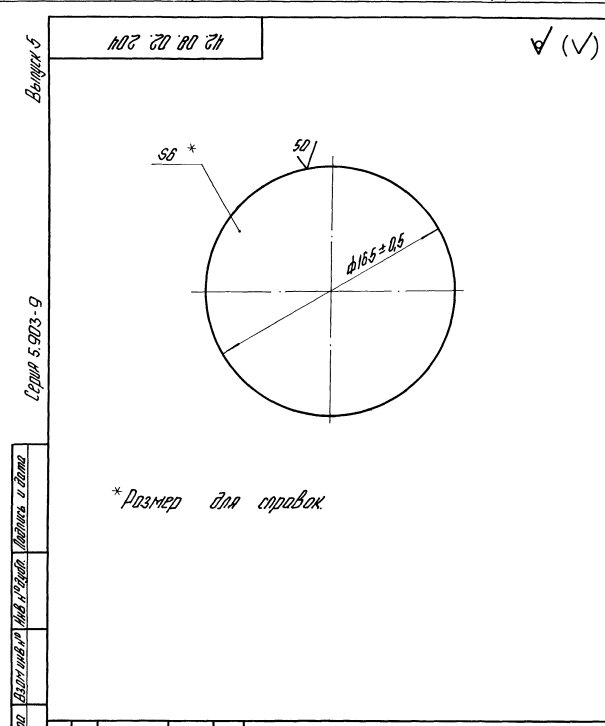
42.08.02.202

Изм.	Лист	№ докум.	Подпись	Дата	Лист	Масса	Максимум
					1,08	1:2	
И.Колмац	Колмац	Л.С.			Лист	Листов 1	
Лист 10 ГОСТ 19903-74 Лист 3 и 2 ГОСТ 11637-79					ЛАТГИПРОПРОМ		
Комплект №					Формат А4		



42.08.02.203

Изм.	Лист	№ докум.	Подпись	Дата	Лист	Масса	Максимум
					0,02	1:2	
И.Колмац	Колмац	Л.С.			Лист	Листов 1	
Лист 190×190 ГОСТ 101-80					ЛАТГИПРОПРОМ		
Комплект №					Формат А4		



42.08.02.204

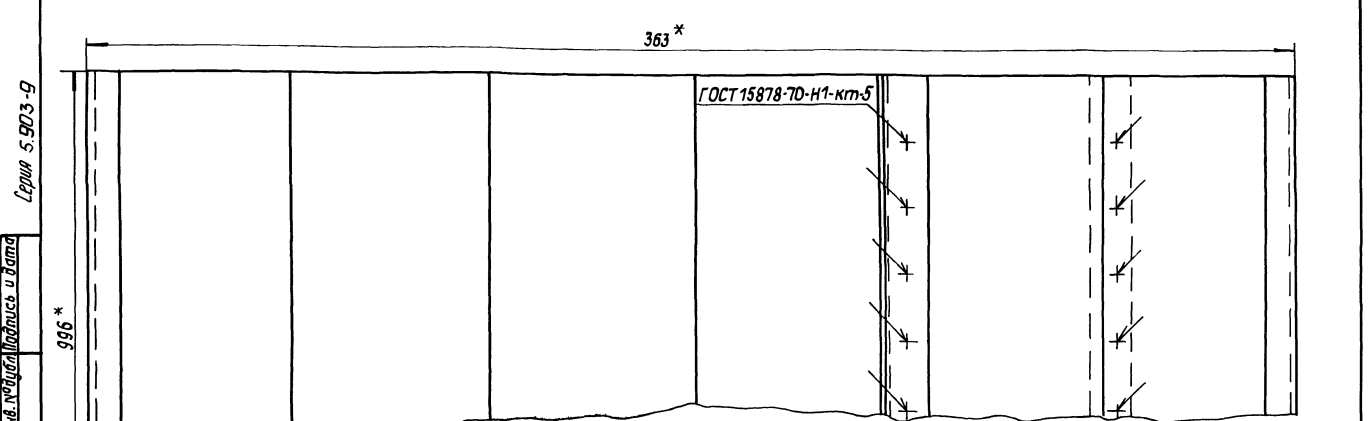
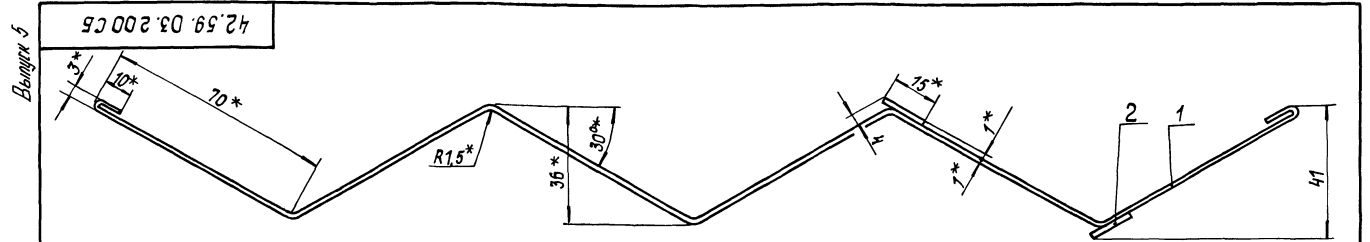
Изм.	Лист	№ докум.	Подпись	Дата	Лист	Масса	Максимум
					0,35	1:2	
И.Колмац	Колмац	Л.С.			Лист	Листов 1	
Лист 190×190 ГОСТ 111-80					ЛАТГИПРОПРОМ		
Комплект №					Формат А4		

Выпуск 5	Формат	Лист	Обозначение	Наименование	Кол.	Примечание
				Документация		
		A3	42.64.03.200 СБ	Сборочный чертёж		
				Детали		
		A3	1 42.64.03.201	Пластина	1	
		B4	2 42.64.03.202	Отражатель		
				Лист 1 ГОСТ 19903-74		
				ВСтЗ кп 4 ГОСТ 16523-70		
				996 ± 1,15 × 15 ± 0,215 мм	2	0,12 кг

42.64.03.200				Лит. Лист Листов		
Изм.	Лист	№ докум.	Подпись	Дата		
Разраб.	Кузьмин	Б.М.	Колмец	1981		
Пров.	Колмец	Колмец	Колмец			
И.контр.	Колмец	Колмец	Колмец			
Чтв.						
Пластина				ЛАТГИПРОПРОМ		
Копировал				Формат А4		

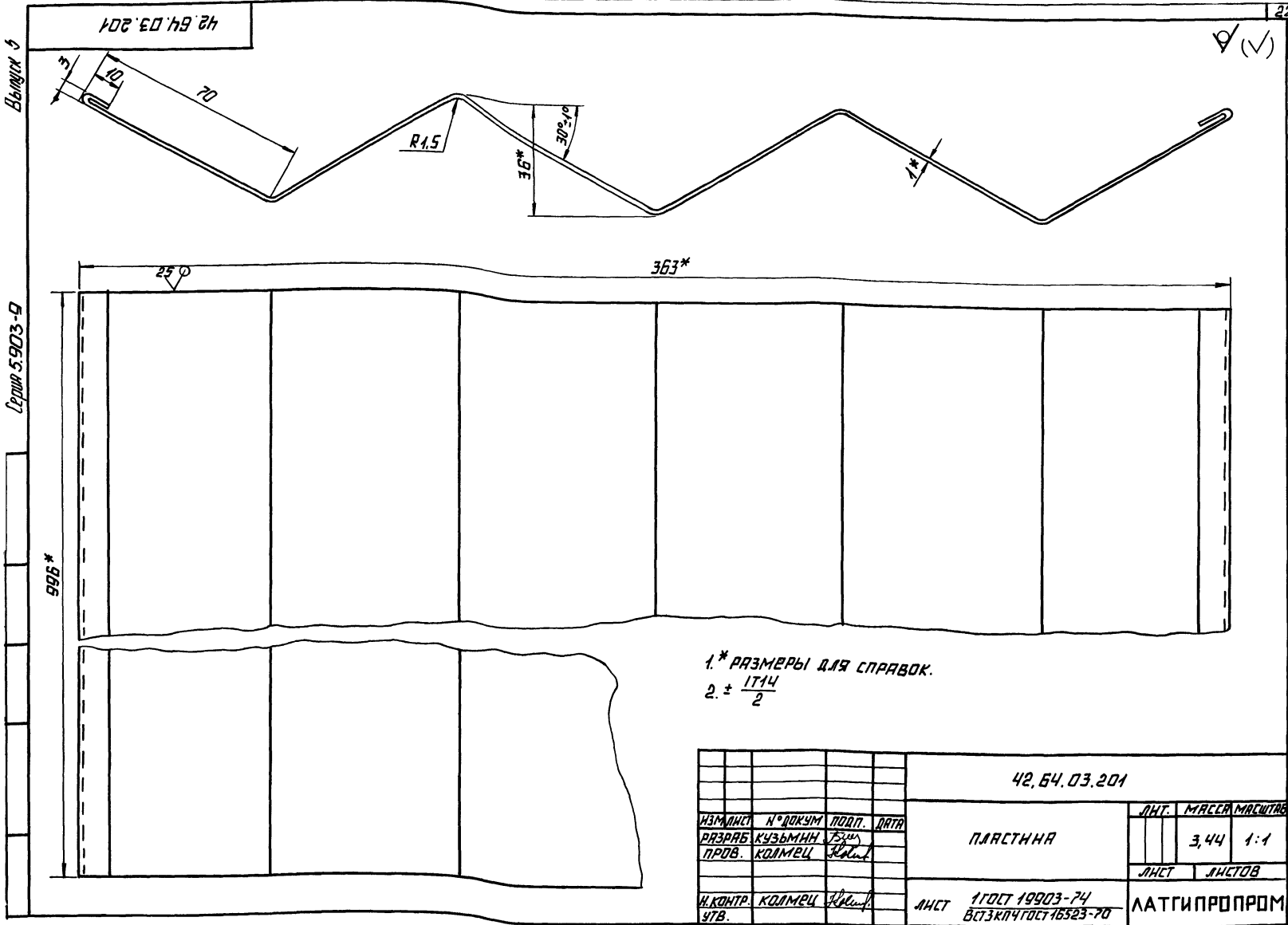
Выпуск 5	Формат	Лист	Обозначение	Наименование	Кол.	Примечание
				Документация		
		A4	42.64.03.300 СБ	Сборочный чертёж		
				Детали		
		B4	1 42.64.03.301	Крышка		
				Лист 3 ГОСТ 19903-74		
				ВСтЗ кп 4 ГОСТ 16523-70	1	8,55 кг
		B4	2 42.64.03.302	Полка		
				Числок 50×50×5-Б-ГОСТ 8509-72		
				ВСтЗ кп 3 ГОСТ 535-79	2	3,42 кг

42.64.03.300				Лит. Лист Листов		
Изм.	Лист	№ докум.	Подпись	Дата		
Разраб.	Кузьмин	Б.М.	Колмец	1981		
Пров.	Колмец	Колмец	Колмец			
И.контр.	Колмец	Колмец	Колмец			
Чтв.						
Крышка				ЛАТГИПРОПРОМ		
Копировал				Формат А4		



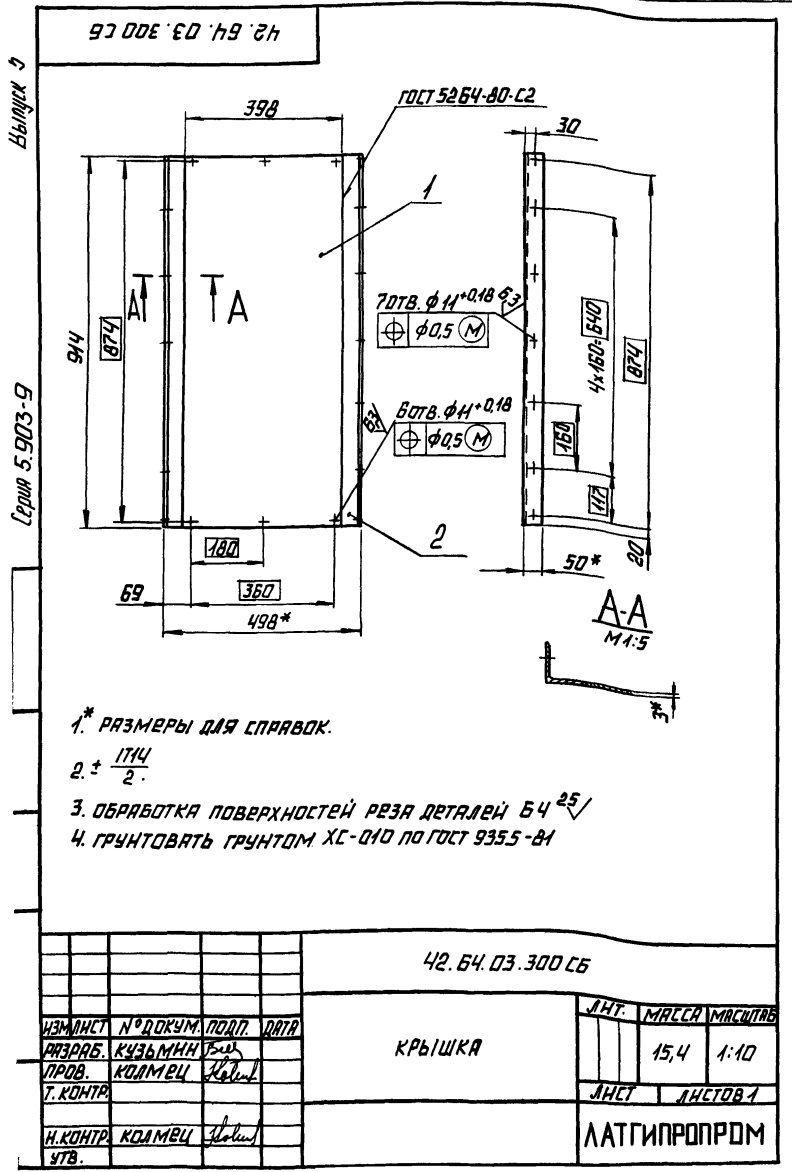
- * Размеры для справок.
- 2. + 1/14
- 3. Обработка поверхностей реза деталей Б4 25/.
- 4. Грунтовать грунтом ХС-010 по ГОСТ 9355-81.

42.64.03.200 СБ				Лит. Масса Масса/б		
Изм.	Лист	№ докум.	Подпись	Дата		
Разраб.	Кузьмин	Б.М.	Колмец	1981		
Пров.	Колмец	Колмец	Колмец			
И.контр.	Колмец	Колмец	Колмец			
Чтв.						
Пластина				ЛАТГИПРОПРОМ		
				Лит.	Масса	Масса/б
					3,68	1:1
				Лист	Листов 1	



1.* РАЗМЕРЫ ДЛЯ СПРАВК.
2. ± 1714 / 2

				42.64.03.201			
ИЗМ. ЛИСТ	№ ДОКУМ.	ПОДП.	ДАТА	ПЛАСТИНА	ЛИСТ	МАССА	МАСШТАБ
РАЗРАБ.	КУЗЬМИН	75			3,44	1:1	
ПРОБ.	КОЛМЕЦ	Колмец		ЛИСТ	ЛИСТОВ		
И. КОНТР.	КОЛМЕЦ	Колмец		ЛИСТ	1 ГОСТ 19903-74	ЛАТГИПРОПРОМ	
УТВ.					ВСТ. КЛ. Ч. ГОСТ 16523-70	КОПИРОВАЛ ФОРМАТ А3	



1.* РАЗМЕРЫ ДЛЯ СПРАВК.
2. ± 1714 / 2.
3. ОБРАБОТКА ПОВЕРХНОСТЕЙ РЕЗА ДЕТАЛЕЙ Б4 25/
4. ГРУНТОВАТЬ ГРУНТОМ ХС-010 ПО ГОСТ 9355-81

				42.64.03.300 СБ			
ИЗМ. ЛИСТ	№ ДОКУМ.	ПОДП.	ДАТА	КРЫШКА	ЛИСТ	МАССА	МАСШТАБ
РАЗРАБ.	КУЗЬМИН	75			15,4	1:10	
ПРОБ.	КОЛМЕЦ	Колмец		ЛИСТ	ЛИСТОВ		
И. КОНТР.	КОЛМЕЦ	Колмец		ЛИСТ	1	ЛАТГИПРОПРОМ	
УТВ.							

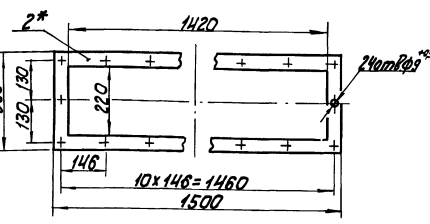
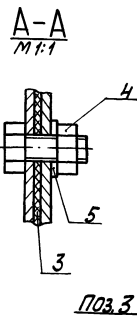
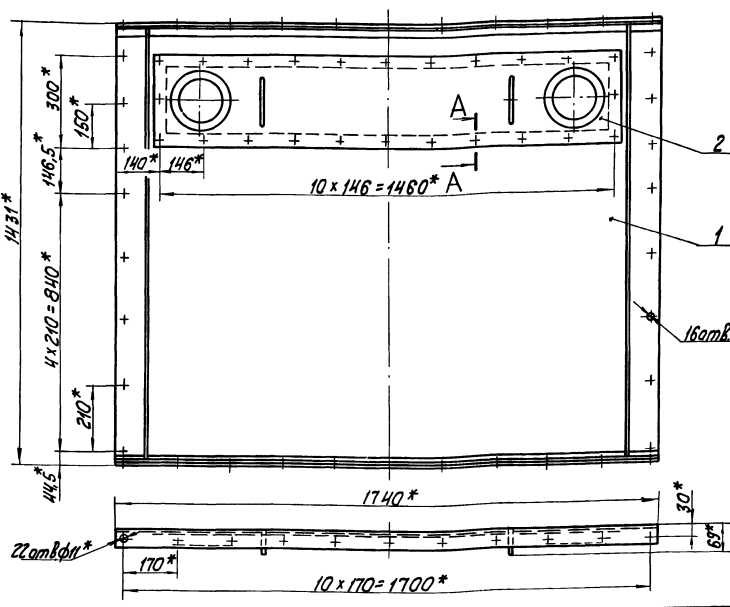
ИЗМ. ЛИСТ	№ ДОКУМ.	ПОДП.	ДАТА	ОБОЗНАЧЕНИЕ	НАИМЕНОВАНИЕ	КОЛ.	ПРИМЕР-ЧАННЕ
<u>ДОКУМЕНТАЦИЯ</u>							
А3				42.64.06.000 СБ	СБОРОЧНЫЙ ЧЕРТЕЖ		
<u>СБОРОЧНЫЕ ЕДИНИЦЫ</u>							
А4	1			42.64.06.100	ЩИТ	1	
А4	2			42.64.04.200	КРЫШКА	1	
<u>ДЕТАЛИ</u>							
Б4	3			42.64.06.001	ПРОКЛАДКА		
					ПАРОНИТ ПОЛ2 ГОСТ 481-80	1	0,55 КГ
<u>СТАНДАРТНЫЕ ИЗДЕЛИЯ</u>							
	4				ГАЙКА М8.5		
					ГОСТ 5915-70	24	
	5				ШАНБЯ В		
					ГОСТ 11371-78	24	
				42.64.06.000			
ИЗМ. ЛИСТ	№ ДОКУМ.	ПОДП.	ДАТА	КРЫШКА БОКОВАЯ	ЛИСТ	МАССА	МАСШТАБ
РАЗРАБ.	МИХАЙЛОВА	Михайлова			1		
ПРОБ.	КОЛМЕЦ	Колмец		ЛИСТ	ЛИСТОВ		
И. КОНТР.	КОЛМЕЦ	Колмец		ЛИСТ	1	ЛАТГИПРОПРОМ	
УТВ.							

42.64.06.000 СБ

Выпуск 5

Серия 5.903-9

Имя, № пров. и дата. Проверка и дата. Имя, № пров. и дата. Проверка и дата.



1 * Размеры для справок.

2 ± 1/16
2

42.64.06.000 СБ			
Имя, № пров. и дата	Имя, № пров. и дата	Имя, № пров. и дата	Имя, № пров. и дата
Разр. Мухомова	Прош. Колмец	Контр.	
Крышка боковая			Лит. Масса Масштаб
01	83,5	1:10	
			Лист Листов
			ЛАТГИПРОПРОМ
Капиравал			Формат А3

Выпуск 5

Серия 5.903-9

Имя, № пров. и дата. Проверка и дата. Имя, № пров. и дата. Проверка и дата.

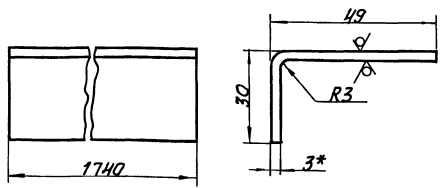
Имя, № пров. и дата	Имя, № пров. и дата	Имя, № пров. и дата	Имя, № пров. и дата	Имя, № пров. и дата	Имя, № пров. и дата	Имя, № пров. и дата	Имя, № пров. и дата
42.64.06.100 СБ							
Документация							
А3	42.64.06.100 СБ	Сборочный чертеж					
детали							
А3	1	42.64.04.101	Щит	1			
А4	2	42.64.04.102	Уголок	2			
БУ	3	42.64.04.103	Ребра				
				5х50-ГОСТ 103-76			
				Полосы 6СтЭК2 ГОСТ 335-79			
				L = 1418 - 3,1 мм	2	2,8 кг	
Стандартные изделия							
				Болт М8х20,46			
				ГОСТ 7798-70	24		
42.64.06.100							
Щит			Лит. Лист Листов	1			
			ЛАТГИПРОПРОМ				

Выпуск 5

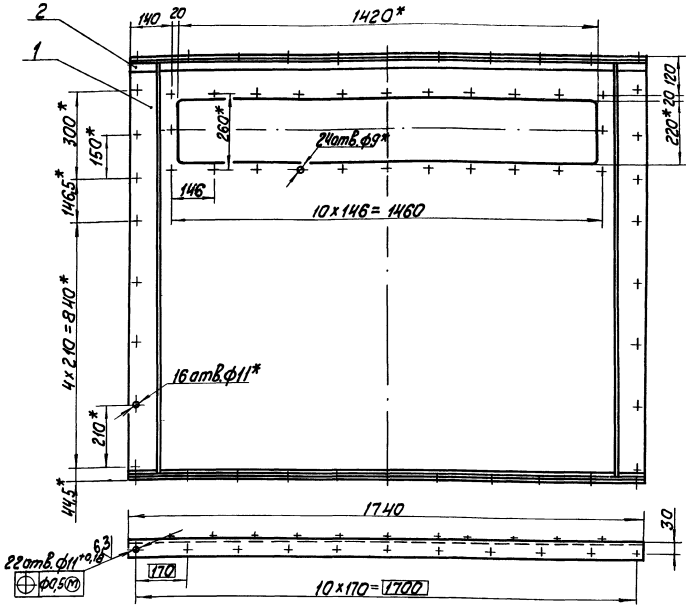
Серия 5.903-9

Имя, № пров. и дата. Проверка и дата. Имя, № пров. и дата. Проверка и дата.

42.64.04.102			
Имя, № пров. и дата	Имя, № пров. и дата	Имя, № пров. и дата	Имя, № пров. и дата
Разр. Мухомова	Прош. Колмец	Контр.	
Уголок			Лит. Масса Масштаб
3	3,1	1:1	
			Лист Листов
			ЛАТГИПРОПРОМ
3 ГОСТ 19903-74			
6СтЭК4 ГОСТ 16523-70			



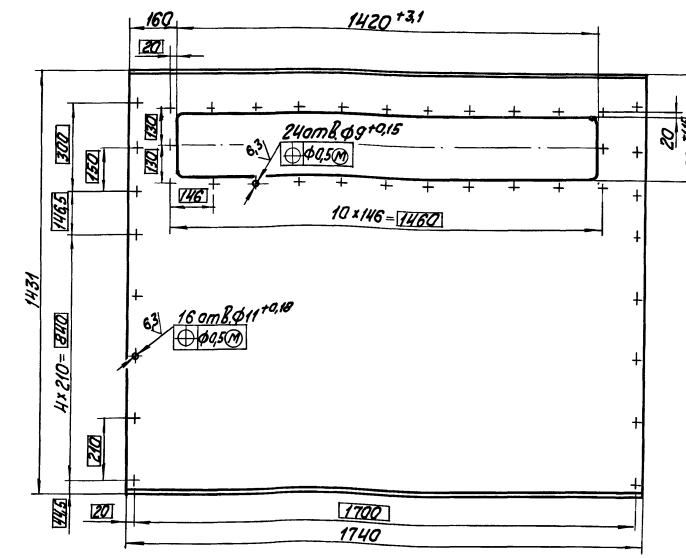
1 * Размер для справок.
2 ± 1/16
2



- 1.* Размеры для справок.
- 2. ± 1/14.
- 3. Обработка поверхностей реза деталей БЧ-85

4. Сварные швы по ГОСТ 5264-80.
5. Грунтовать грунтом ХС-010 по ГОСТ 9355-81.

42.64.06.100С5		Лист	Масса	Масштаб
ЦУИТ		67,4	1:10	
		Лист	Листов	
		ЛАТГИПРОПРОМ		



- 1.* Размеры для справок.
- 2. ± 1/14

42.64.04.101		Лист	Масса	Масштаб
ЦУИТ		55,25	1:10	
		Лист	Листов	
		ЛАТГИПРОПРОМ		

ФОРМАТ	ЗОНА	ЛЕС	ОБОЗНАЧЕНИЕ	НАИМЕНОВАНИЕ	КОЛ	ПРИМЕЧАНИЕ
				ДОКУМЕНТАЦИЯ		
			42.64.04.200 СБ	СБОРОЧНЫЙ ЧЕРТЕЖ		
				СБОРОЧНЫЕ ЕДИНИЦЫ		
				ДЕТАЛИ		
			42.64.02.200	ИЛЛЮМИНАТОР	2	
			42.64.04.201	КРЫШКА	1	
			42.64.04.202	РУЧКА	2	

42.64.04.200				КРЫШКА	ЛНТ.	ЛНСТ	ЛНСТОВ
ИЗМ.	ЛНСТ	№ ДОКУМ.	ПОДП.	ДАТА			
РАЗРАБ.	М.И.ХАЙЛОВА						
ПРОВ.	КОЛМЕЦ						
Т.КОНТР.							
И.КОНТР.	КОЛМЕЦ						
УТВ.							

КОПИРОВАЛ И.Ф. ФОРМАТ А4

42.64.04.200 СБ

1* РАЗМЕРЫ ДЛЯ СПРАВОК
 2. СВАРНЫЕ ШВЫ ПО ГОСТ 5264-80
 3. ГРУНТОВАТЬ ГРУНТОМ ХС-010 ПО ГОСТ 9355-81

42.64.04.200 СБ				КРЫШКА	ЛНТ.	МАССА	МАСШТАБ
ИЗМ.	ЛНСТ	№ ДОКУМ.	ПОДП.	ДАТА			
РАЗРАБ.	М.И.ХАЙЛОВА					15,37	1:5
ПРОВ.	КОЛМЕЦ						
Т.КОНТР.							
И.КОНТР.	КОЛМЕЦ						
УТВ.							

КОПИРОВАЛ И.Ф. ФОРМАТ А4

42.64.04.201

1* РАЗМЕР ДЛЯ СПРАВОК.
 2. ± 1714 / 2.

42.64.04.201				КРЫШКА	ЛНТ.	МАССА	МАСШТАБ
ИЗМ.	ЛНСТ	№ ДОКУМ.	ПОДП.	ДАТА			
РАЗРАБ.	М.И.ХАЙЛОВА					9,73	1:5
ПРОВ.	КОЛМЕЦ						
Т.КОНТР.							
И.КОНТР.	КОЛМЕЦ						
УТВ.							

ЛНСТ 3 ГОСТ 19903-74
 ВСТЭКП4 ГОСТ 16523-70

КОПИРОВАЛ И.Ф. ФОРМАТ А4

42.64.04.202

1* РАЗМЕР ДЛЯ СПРАВОК.
 2. ± 1714 / 2.

42.64.04.202				РУЧКА	ЛНТ.	МАССА	МАСШТАБ
ИЗМ.	ЛНСТ	№ ДОКУМ.	ПОДП.	ДАТА			
РАЗРАБ.	К.УЗЬМИН					0,2	1:1
ПРОВ.	КОЛМЕЦ						
Т.КОНТР.							
И.КОНТР.	КОЛМЕЦ						
УТВ.							

КРУГ В-12 ГОСТ 2590-71
 20 ГОСТ 1050-74

КОПИРОВАЛ И.Ф. ФОРМАТ А4