

Типовая документация на конструкции,  
изделия и узлы зданий и сооружений

Серия 5.903-9

ТЕПЛООБМЕННИКИ КОНТАКТНЫЕ  
КТАН

Выпуск 6

Теплообменники контактные КТАН-15УГ

Рабочие чертежи

Разработано  
проектным институтом  
„ЛАТГИПРОПРОМ“

Гл. инж. института  
Гл. инж. проекта

*В. Овчаров*  
*Н. Кириллова*

Утверждено  
приказом ГОССТРОЯ Латв. ССР  
от 22.01.1988г. № 11  
Введено в действие институтом  
„ЛАТГИПРОПРОМ“  
приказом от 22.01.88г. № 18  
с 15.04.88

## Содержание альбома

Выпуск Б

Серия 5.903-9

Обозначение	Наименование	№ страницы	Обозначение	Наименование	№ страницы
			42.65.03.006	Полка	
			42.64.03.008	Полка	16
42.65.00.000 BC	КТАН - 15 УГ	2	42.65.03.007	Гребенка	
42.65.00.000	КТАН - 15 УГ		42.65.03.008	Желоб	
42.65.00.001	Прокладка	3	42.64.03.009	Направляющая	17
42.64.01.000	Блок орошения		42.65.03.100	Каркас	
42.65.00.000 CB	КТАН - 15 УГ	4	42.65.03.100 CB	Каркас	18
42.64.01.000 CB	Блок орошения	5	42.08.02.200	Иллюминатор	
42.64.01.001	Щит боковой		42.08.02.200 CB	Иллюминатор	19
42.64.01.100	Коллектор	6	42.08.02.201	Фланец	
42.64.01.101	Труба		42.08.02.202	Фланец	
42.64.01.100 CB	Коллектор		42.08.02.203	Прокладка	
42.64.01.102	Патрубок	7	42.08.02.204	Стекло	20
42.02.06.000	Форсунка		42.64.03.200	Пластина	
42.02.06.000 CB	Форсунка	8	42.64.03.200 CB	Пластина	21
42.02.06.001	Корпус		42.64.03.201	Пластина	
42.02.06.002	Дозатор		42.65.03.200	Крышка	
42.02.06.003	Штифт	9	42.65.03.200 CB	Крышка	22
42.64.05.000	Насадка		42.64.06.000	Крышка боковая	
42.64.05.002	Стенка		42.64.06.000 CB	Крышка боковая	
42.64.05.000 CB	Насадка	10	42.64.06.100	Щит	23
42.64.05.001	Доска трубная		42.64.04.102	Уголок	
42.64.05.003	Стенка	11	42.64.06.100 CB	Щит	
42.64.05.004	Переход		42.64.04.101	Щит	24
42.65.03.000	Устройство сепарационное	12	42.64.04.200	Крышка	
42.65.03.002	Дно		42.64.04.200 CB	Крышка	
42.65.03.000 CB	Устройство сепарационное	13	42.64.04.201	Крышка	25
42.65.03.000 CB	Устройство сепарационное	14	42.64.04.202	Ручка	
42.65.03.001	Стенка				
42.65.03.004	Лист	15			
42.65.03.005	Лист				
42.65.03.003	Перегородка				
42.64.03.006	Полка	16			

Выпуск Б

Серия 5.903-9

№ страницы	Обозначение	Наименование	Куда входит		Примечание
			Обозначение	Кол. шт.	
1	42.65.00.000	КТАН - 15 УГ			
2	42.64.01.000	Блок орошения	42.65.00.000	2 2	
3	42.64.01.100	Коллектор	42.64.01.000	1 2	
4	42.02.06.000	Форсунка	42.64.01.000	12 24	
5	42.64.05.000	Насадка	42.65.00.000	2 2	
6	42.65.03.000	Устройство сепарационное	42.65.00.000	1 1	
7	42.65.03.100	Каркас	42.65.03.000	1 1	
8	42.08.02.200	Иллюминатор	42.65.03.000	6 6	
9			42.64.04.200	2 4	
10				10	
11	42.64.03.200	Пластина	42.65.03.000	43 43	
12	42.65.03.200	Крышка	42.65.03.000	1 1	
13	42.64.06.000	Крышка боковая	42.65.00.000	2 2	
14	42.64.06.100	Щит	42.64.06.000	1 2	
15	42.64.04.200	Крышка	42.64.06.100	1 2	
16					
17					
18					
19					
20					
21					
22					
23					
24					

Изм. Лист	№ докум.	Подп.	Дата	42.65.00.000 BC
Разраб.	Кузьмин	И.С.		КТАН - 15 УГ
Проб.	Колмеи	С.В.		
И. контр.	Колмеи	С.В.		Ведомость спецификаций
Проб.				Лит. Лист Листов

Выпуск 6

Серия 5.903-9

Имя Фамилия Подп. и дата Разраб. Кузьмин Колмечев Имя Фамилия Подп. и дата

Формат листа	Зона	Поз.	Обозначение	Наименование	Кол.	Примечание
				<u>Документация</u>		
A2			42.65.00.000 СБ	Сборочный чертеж		
A3			42.65.00.000 ВС	Ведомость спецификаций		
				<u>Сборочные единицы</u>		
A4	1		42.64.01.000	Блок орошения	2	
A4	2		42.64.05.000	Насадка	2	
A4	3		42.65.03.000	Устройства		
				сепарационное	1	
A4	4		42.64.06.000	Стенка боковая	2	
				<u>Детали</u>		
A4	5		42.65.00.001	Прокладка	1	
A4	6		42.65.00.002	Прокладка		
				Паронит ПОН-2 ГОСТ 481-80	4	0,1 кг
A4	7		42.65.00.003	Прокладка		
				Паронит ПОН-2 ГОСТ 481-80	5	0,23 кг
				<u>Стандартные изделия</u>		
	8			Болт М10,46×40 ГОСТ 7798-70	42	
42.65.00.000						
Имя Фамилия Подп. и дата	Имя Фамилия Подп. и дата	Имя Фамилия Подп. и дата	Имя Фамилия Подп. и дата	Имя Фамилия Подп. и дата	Имя Фамилия Подп. и дата	Имя Фамилия Подп. и дата
Разраб. Кузьмин Колмечев	Имя Фамилия Подп. и дата	Имя Фамилия Подп. и дата	Имя Фамилия Подп. и дата	Имя Фамилия Подп. и дата	Имя Фамилия Подп. и дата	Имя Фамилия Подп. и дата
Проб. Колмечев	Имя Фамилия Подп. и дата	Имя Фамилия Подп. и дата	Имя Фамилия Подп. и дата	Имя Фамилия Подп. и дата	Имя Фамилия Подп. и дата	Имя Фамилия Подп. и дата
И. контр. Колмечев	Имя Фамилия Подп. и дата	Имя Фамилия Подп. и дата	Имя Фамилия Подп. и дата	Имя Фамилия Подп. и дата	Имя Фамилия Подп. и дата	Имя Фамилия Подп. и дата
Читб.	Имя Фамилия Подп. и дата	Имя Фамилия Подп. и дата	Имя Фамилия Подп. и дата	Имя Фамилия Подп. и дата	Имя Фамилия Подп. и дата	Имя Фамилия Подп. и дата
КТАН - 1,5 УГ				ЛАТГИПРОПРОМ		
Копировал: Ф. Г.				Формат А4		

Выпуск 6

Серия 5.903-9

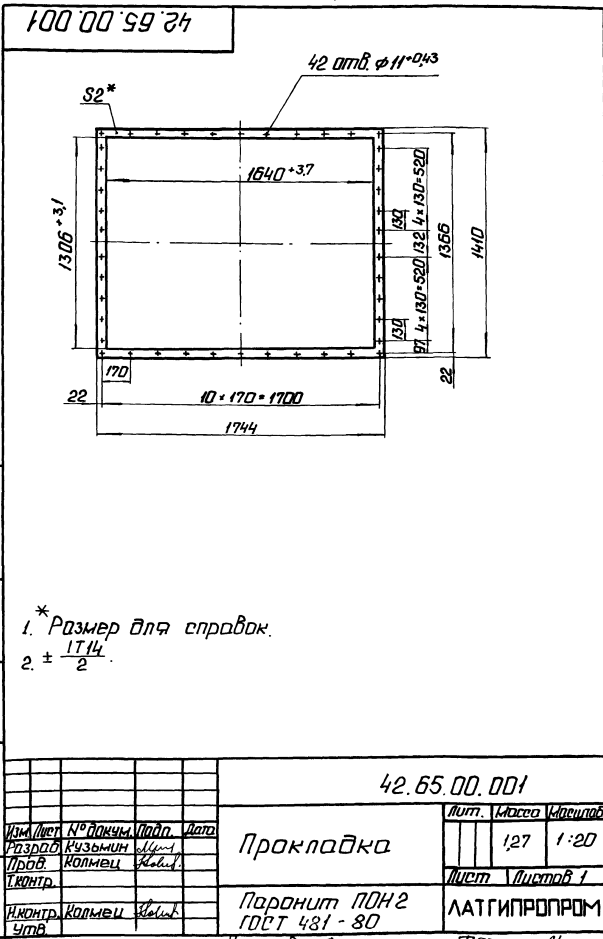
Имя Фамилия Подп. и дата Разраб. Кузьмин Колмечев Имя Фамилия Подп. и дата

Формат листа	Зона	Поз.	Обозначение	Наименование	Кол.	Примечание
				<u>Документация</u>		
	9			Болт М10,46×20 ГОСТ 7798-70	68	
	10			Гайка М10,5 ГОСТ 5915-70	110	
	11			Шайба 10 ГОСТ 10906-78	42	
				<u>Материалы</u>		
	12			Жгут ПМЖ-1 Тип 2 РСТ Лит. СРР 517-73	1,2 м	
42.65.00.000						
Имя Фамилия Подп. и дата	Имя Фамилия Подп. и дата	Имя Фамилия Подп. и дата	Имя Фамилия Подп. и дата	Имя Фамилия Подп. и дата	Имя Фамилия Подп. и дата	Имя Фамилия Подп. и дата
Разраб. Кузьмин Колмечев	Имя Фамилия Подп. и дата	Имя Фамилия Подп. и дата	Имя Фамилия Подп. и дата	Имя Фамилия Подп. и дата	Имя Фамилия Подп. и дата	Имя Фамилия Подп. и дата
Проб. Колмечев	Имя Фамилия Подп. и дата	Имя Фамилия Подп. и дата	Имя Фамилия Подп. и дата	Имя Фамилия Подп. и дата	Имя Фамилия Подп. и дата	Имя Фамилия Подп. и дата
И. контр. Колмечев	Имя Фамилия Подп. и дата	Имя Фамилия Подп. и дата	Имя Фамилия Подп. и дата	Имя Фамилия Подп. и дата	Имя Фамилия Подп. и дата	Имя Фамилия Подп. и дата
Читб.	Имя Фамилия Подп. и дата	Имя Фамилия Подп. и дата	Имя Фамилия Подп. и дата	Имя Фамилия Подп. и дата	Имя Фамилия Подп. и дата	Имя Фамилия Подп. и дата
КТАН - 1,5 УГ				ЛАТГИПРОПРОМ		
Копировал: Ф. Г.				Формат А4		

Выпуск 6

Серия 5.903-9

Имя Фамилия Подп. и дата Разраб. Кузьмин Колмечев Имя Фамилия Подп. и дата

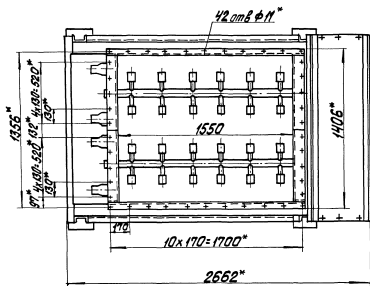
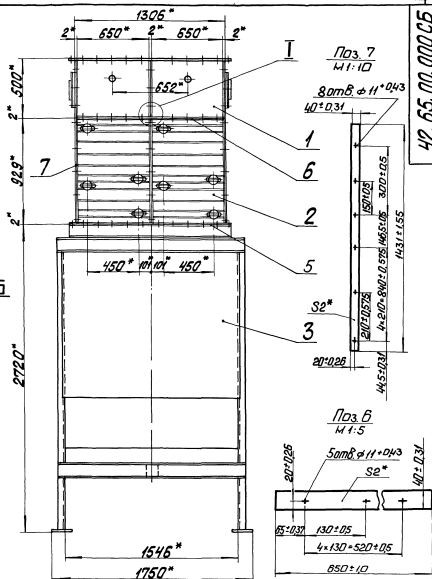
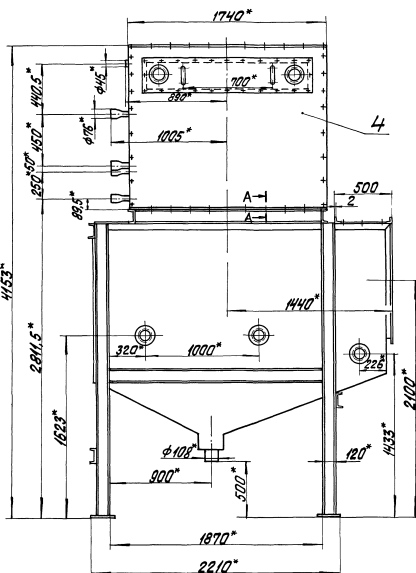


Выпуск 6

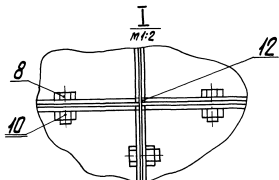
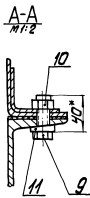
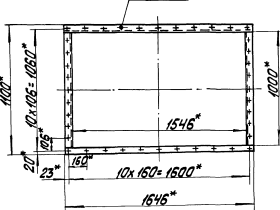
Серия 5.903-9

Имя Фамилия Подп. и дата Разраб. Кузьмин Колмечев Имя Фамилия Подп. и дата

Формат листа	Зона	Поз.	Обозначение	Наименование	Кол.	Примечание
				<u>Документация</u>		
A2			42.64.01.000 СБ	Сборочный чертеж		
				<u>Сборочные единицы</u>		
A4	1		42.64.01.100	Коллектор	1	
A4	2		42.02.06.000	Форсунка	12	
				<u>Детали</u>		
A3	3		42.64.01.001	Щит боковой	1	
	4		-01	Щит боковой	1	
42.64.01.000						
Имя Фамилия Подп. и дата	Имя Фамилия Подп. и дата	Имя Фамилия Подп. и дата	Имя Фамилия Подп. и дата	Имя Фамилия Подп. и дата	Имя Фамилия Подп. и дата	Имя Фамилия Подп. и дата
Разраб. Кузьмин Колмечев	Имя Фамилия Подп. и дата	Имя Фамилия Подп. и дата	Имя Фамилия Подп. и дата	Имя Фамилия Подп. и дата	Имя Фамилия Подп. и дата	Имя Фамилия Подп. и дата
Проб. Колмечев	Имя Фамилия Подп. и дата	Имя Фамилия Подп. и дата	Имя Фамилия Подп. и дата	Имя Фамилия Подп. и дата	Имя Фамилия Подп. и дата	Имя Фамилия Подп. и дата
И. контр. Колмечев	Имя Фамилия Подп. и дата	Имя Фамилия Подп. и дата	Имя Фамилия Подп. и дата	Имя Фамилия Подп. и дата	Имя Фамилия Подп. и дата	Имя Фамилия Подп. и дата
Читб.	Имя Фамилия Подп. и дата	Имя Фамилия Подп. и дата	Имя Фамилия Подп. и дата	Имя Фамилия Подп. и дата	Имя Фамилия Подп. и дата	Имя Фамилия Подп. и дата
Блок орошения				ЛАТГИПРОПРОМ		
Копировал: Ф. Г.				Формат А4		



Вид Б 40 мм ф 11



## Техническая характеристика

1. Теплопроизводительность (номинальная);  $Q_n$ ; 1,5 МВт (1,29 ккал/ч)
2. Расход дымовых газов (при нормальных условиях);  $V_r$ ; 4,5 м<sup>3</sup>/с
3. Поверхность теплообмена;  $F$ ; 62,4 м<sup>2</sup>
4. Температура дымовых газов: а) на входе;  $t_r$ ; 140 °C  
б) на выходе;  $t_r$ ; 40 °C
5. Температура нагреваемой воды: а) на входе;  $t^в$  5 °C  
б) на выходе;  $t^в$  50 °C
6. Расход нагреваемой воды;  $G_{гр}$ ; 8,0 кг/с (28,8 м<sup>3</sup>/ч)
7. Расход промывочной воды;  $G_{пр}$ ; 3,5 кг/с (12,6 м<sup>3</sup>/ч)
8. Аэродинамическое сопротивление;  $\Delta P_{аэр}$ ; 493 Па
9. Гидравлическое сопротивление;  $\Delta P_{гидр}$ ; 0,009 МПа

## Технические требования

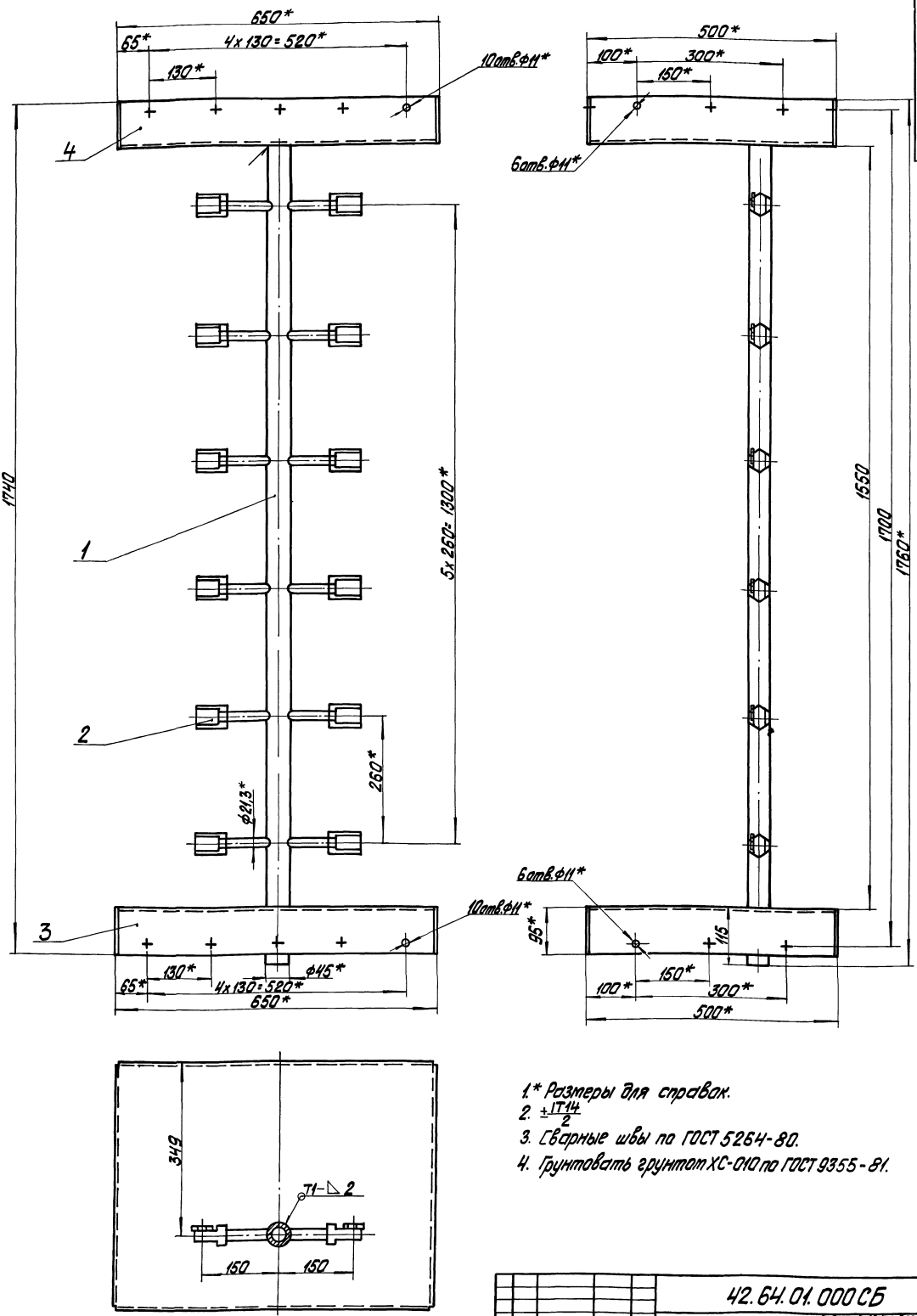
1. \*Размеры для справок.
2. Покрытие по ТМ части проекта.
3. Соединения должны быть герметичными.
4. Схема присоединения, указания по эксплуатации по ТМ части проекта.

				42.65.00.000 СБ	
Изм	Дата	№ докум	Исполнитель	Взнос	Контракт
				КТАН-1,5 УГ	
				2620	
				1:20	
				ЛАНТИПРОПРОМ	

Выпуск 6

ЛР.С.П. 5.973-9

ИЗДАНИЕ УВЕЛИЧЕНО И СДЕЛАНО ВООБЩЕ НЕЧЕТКО. НЕ ПУГАЙТЕСЬ И НЕ ПИШЬТЕ



- 1\* Размеры для справок.
- 2 ±174
- 3. Сварные швы по ГОСТ 5264-80.
- 4. Грунтовать грунтом ХС-010 по ГОСТ 9955-81.

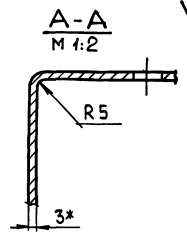
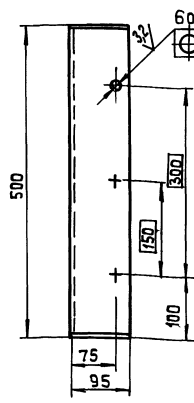
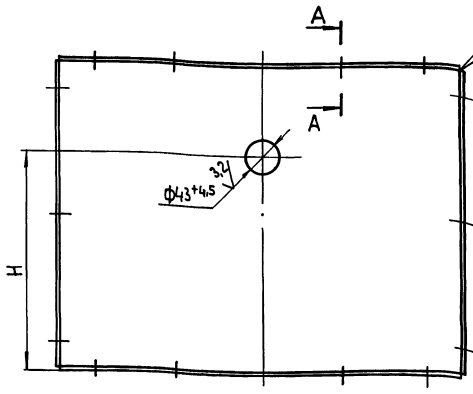
				42.64.01.000СБ	
Исполн	№ докум	Исполн	Дата	Лист	Листов
Резерв	Кузнецов	И.И.		41	1:5
Проб	Колтец	В.В.		Лист листов 1	
Г.Колтец				ЛАТГИПРОПРОМ	
И.Колтец	Колтец	С.В.			
С.В.					

Блок армения

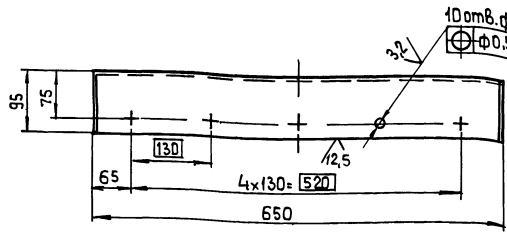
Калужская область 22499-07 6 Формат 22

42.64.01.001

Выпуск 6  
Серия 59023-9



Наименование	Ф мм	Н мм	Вес кг
42.64.01.001	46	349	13,61
-01	-	-	13,65



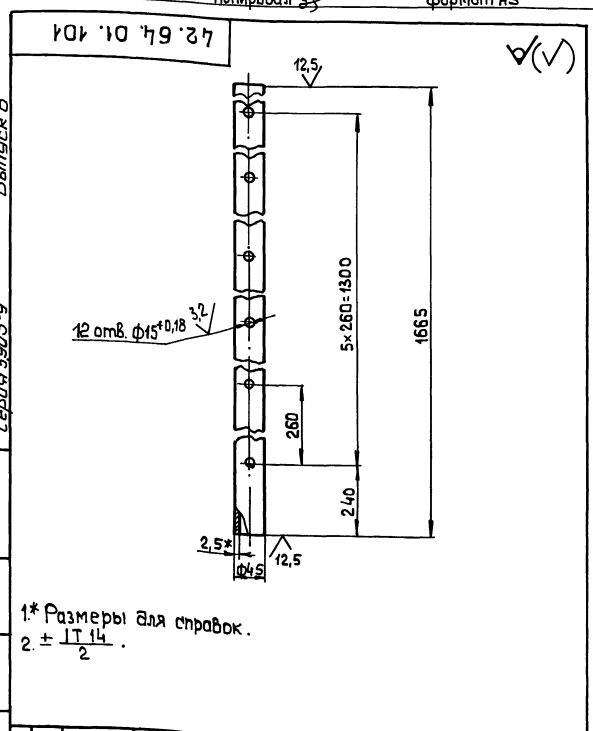
1\* Размер для справок.  
2.  $\pm \frac{IT 14}{2}$ .

42.64.01.001				Лит.	Масса	Масштаб
Изм.	Лист	№ докум.	Подп.	Дата	Щит боковой	1:5
Разраб.	Кузьмин	Иван				
Проб.	Колмец	Александр				
Т.контр.					Лист	Листов 1
И.контр.	Колмец	Александр			Лист	3 ГОСТ 19903-74
Читб.					В-Вет 3 кп 4 ГОСТ 16523-70	ЛАТГИПРОПРОМ
Копировал 23						формат А3

Выпуск 6  
Серия 59023-9

Формат	Зона	пос.	Обозначение	Наименование	кол.	Примечание
				Документация		
			42.64.01.100 СБ	Сборочный чертеж		
				Детали		
		1	42.64.01.101	Труба	1	
		2	42.64.01.102	Патрубок	12	

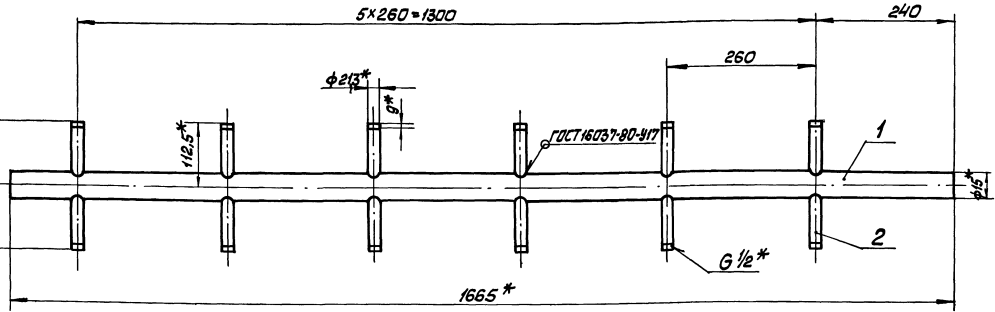
Выпуск 6  
Серия 59023-9



1\* Размеры для справок.  
2.  $\pm \frac{IT 14}{2}$ .

42.64.01.101				Лит.	Масса	Масштаб
Изм.	Лист	№ докум.	Подп.	Дата	Труба	1:5
Разраб.	Кузьмин	Иван				
Проб.	Колмец	Александр				
Т.контр.					Лист	Листов 1
И.контр.	Колмец	Александр			Труба	45x2,5 ГОСТ 10704-76
Читб.					В-Вет 3 кп 4 ГОСТ 10705-80	ЛАТГИПРОПРОМ
Копировал 23						формат А4

42.64.01.100.05



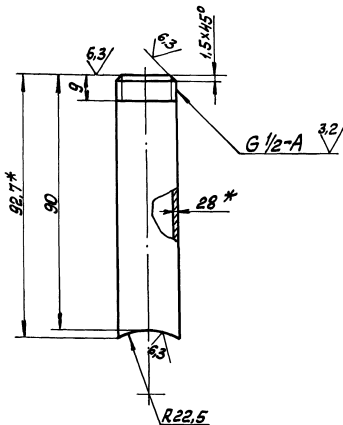
1.\* Размеры для справок.  
2 ± 1714  
2.

42.64.01.100.05

Изм.	Лист	№ докум.	Подп.	Дата	Лист	Масса	Масштаб
Разраб.	Исполн.	Уд. инт.				5,7	1:5
Проб.	Коллеж.	Уд. инт.			Лист	Листов 1	
Т. контр.					ЛАТТИПРОПРОМ		
И.контр.	Коллеж.	Уд. инт.			Копировал АМКС		
Итг.					Формат А3		

**Коллектор**

42.64.01.102



1.\* Размер для справок.  
2 ± 1714  
2.

42.64.01.102

Изм.	Лист	№ докум.	Подп.	Дата	Лист	Масса	Масштаб
Разраб.	Исполн.	Уд. инт.				0,11	1:1
Проб.	Коллеж.	Уд. инт.			Лист	Листов 1	
Т. контр.					ЛАТТИПРОПРОМ		
И.контр.	Коллеж.	Уд. инт.			Копировал АМКС		
Итг.					Формат А4		

**Патрубок**

Труба 15x2,8 ГОСТ 3262-75

Форм.	Форм.	Лист	Обозначение	Наименование	Примечание
				Документация	
			42.02.06.000.05	Сборочный чертёж	
				ДЕТАЛИ	
1	1	42.02.06.001	Корпус		1
2	2	42.02.06.002	Дозатор		1
3	3	42.02.06.003	Штифт		1

42.02.06.000

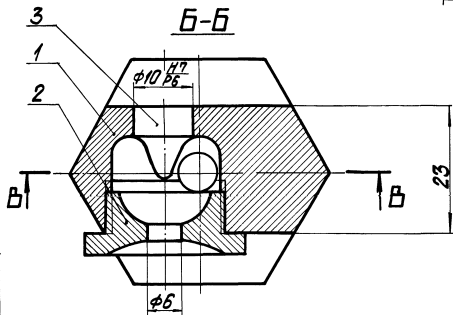
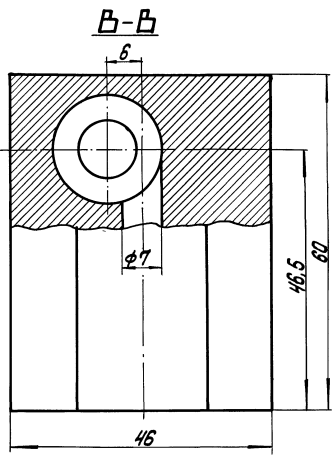
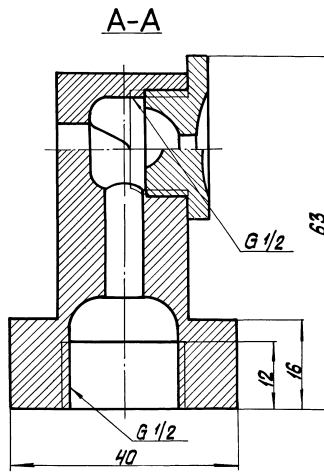
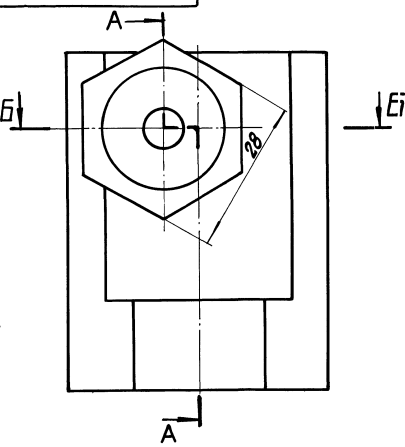
Изм.	Лист	№ докум.	Подп.	Дата	Лист	Масса	Масштаб
Разраб.	Исполн.	Уд. инт.					
Проб.	Коллеж.	Уд. инт.			Лист	Листов 1	
Т. контр.					ЛАТТИПРОПРОМ		
И.контр.	Коллеж.	Уд. инт.			Копировал АМКС		
Итг.					Формат А4		

**Фарсунка**

Выпуск 6

Серия 5.903-9

42.02.06.000СБ



Размеры для справок.

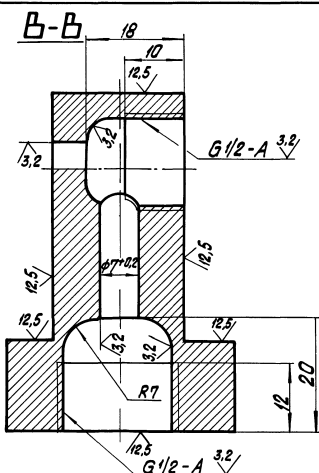
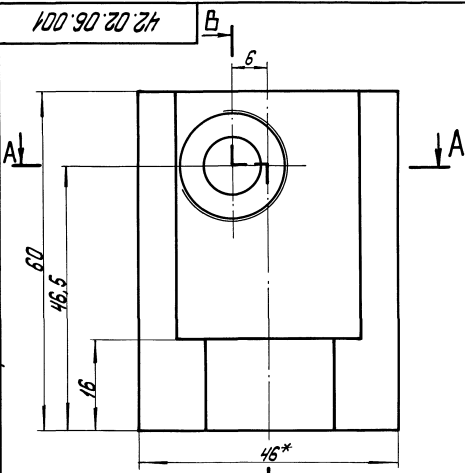
				42.02.06.000СБ		
				Форсунка		
				Лист	Масса	Увеличение
					0,64	2:1
				Лист	Листов 1	
				ЛАТГИПРОПРОМ		

Копирован в 2008 г. Формат А3

Выпуск 6

Серия 5.903-9

42.02.06.001



✓(✓)

- 1.\* Размеры для справок.
- 2.  $\pm 1T/4$ .
- 3. Материал заменитель: шестигранник покрытие ЦБ-9 фос.

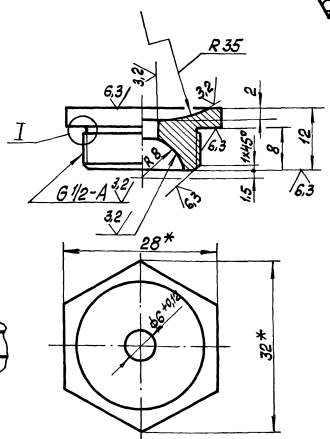
ГОСТ 8560-78  
45-В-ГОСТ 1051-73

				42.02.06.001		
				Карпус		
				Лист	Масса	Увеличение
					0,6	2:1
				Лист	Листов 1	
				ЛАТГИПРОПРОМ		

Копирован в 2008 г. Формат А3



Серия 5.903-9

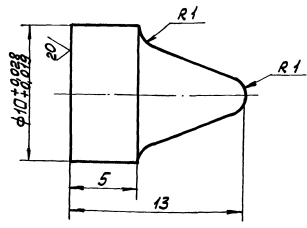


1. \* Размеры для справок.  
 2. ± 17/100  
 3. Материал заменитель: шестигранник 28 ГОСТ 8560-78 / 45-В-ГОСТ 1051-73 покрытие ЦБ-9, фос.

42.02.06.002

Лист	Масса	Масштаб
0,033	2:1	
Листы Листов 1		
ЛАТГИПРОПРОМ		
Калибрвал Мокс		
Формат А4		

Серия 5.903-9



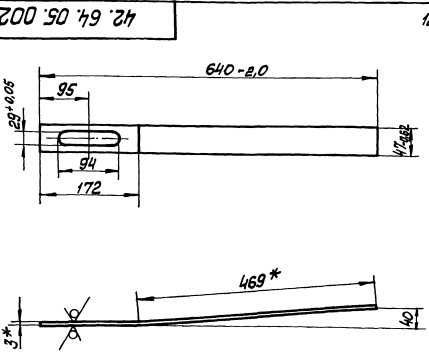
1. Материал заменитель: крут 12-В-ГОСТ 8590-71 ст 3 ГОСТ 535-79 покрытие ЦБ-9, фос.  
 2. Неуказанные предельные отклонения размеров ± 17/100

42.02.06.003

Лист	Масса	Масштаб
0,006	5:1	
Листы Листов 1		
ЛАТГИПРОПРОМ		
Калибрвал Мокс		
Формат А4		

Формат	Лист	Обозначение	Наименование	Мат.	Примечание
			Документация		
		42.64.05.000 СБ	Сборочный чертёж		
			Детали		
А3	1	42.64.05.001	Доска трубная	1	
	2	-01	Доска трубная	1	
А4	3	42.64.05.002	Стенка	4	
А4	4	42.64.05.003	Стенка	7	
А4	5	42.64.05.004	Переход	4	
Б4	6	42.64.05.005	Труба		
			Труба 25x2 ГОСТ 8732-78 / 820 ГОСТ 8731-74	256	1,8 кг
Б4	7	42.64.05.006	Стенка		
			Лист 3 ГОСТ 19903-74 / ВспЗинЧ ГОСТ 16523-70	14	1,46 кг
Б4	8	42.64.05.007	Перегородка		
			Лист 3 ГОСТ 19903-74 / ВспЗинЧ ГОСТ 16523-70	13	0,74 кг
			50±0,31x640-2,0 мм		
42.64.05.000					
Листы Листы Листов 1					
ЛАТГИПРОПРОМ					
Калибрвал Мокс					
Формат А4					

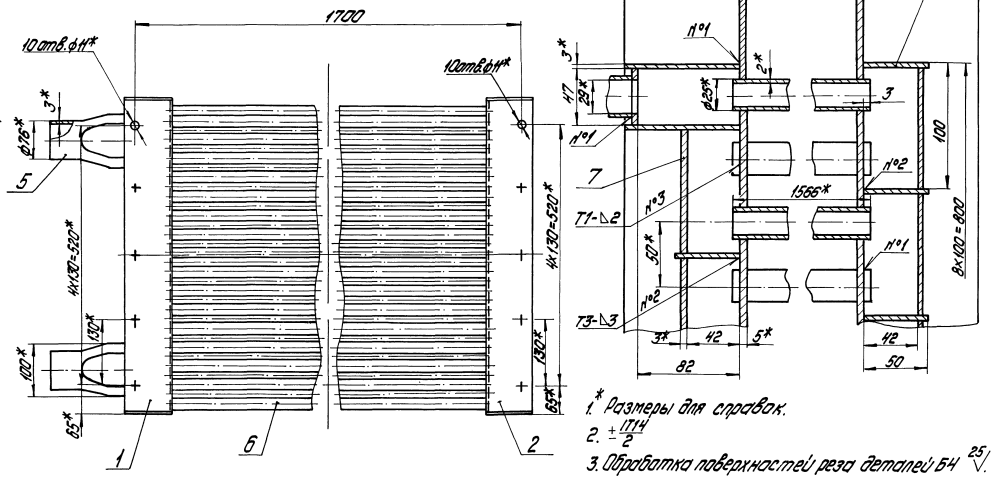
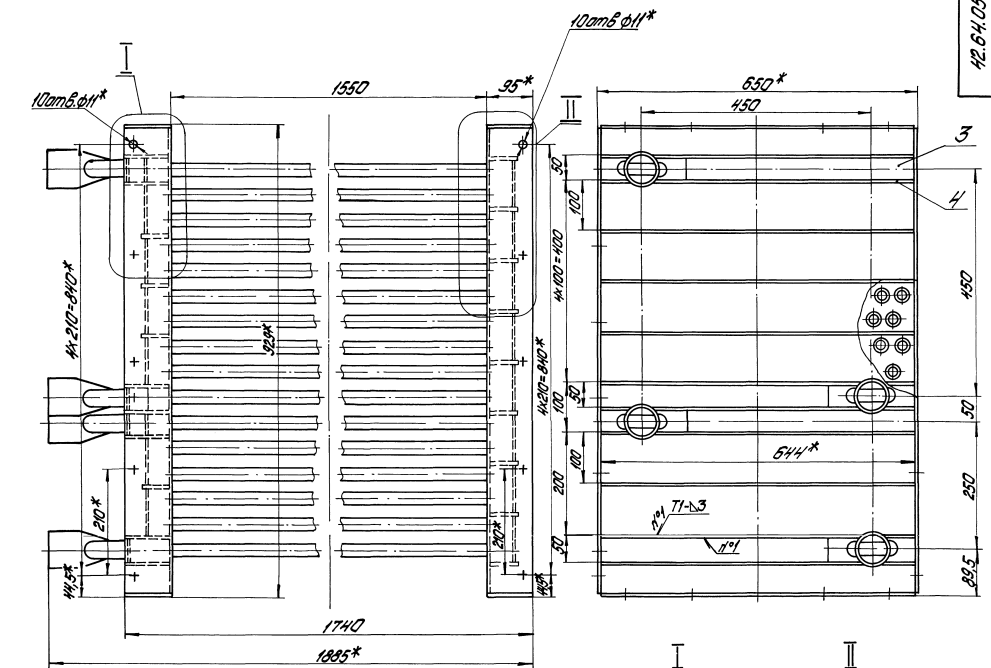
Формат	Лист	Обозначение	Наименование	Мат.	Примечание
			Документация		
		42.64.05.002	Стенка		
			Детали		
			Стенка		
			Лист 3 ГОСТ 19903-74 / ВспЗинЧ ГОСТ 16523-70		
			50±0,31x640-2,0 мм		
42.64.05.002					
Листы Листы Листов 1					
ЛАТГИПРОПРОМ					
Калибрвал Мокс					
Формат А4					



1. \* Размер для справок.  
 2. ± 17/100

Выпуск 6

Серия 5.903.9



1. \* Размеры для справок.  
 2.  $\pm 0.1$   
 3. Обработка поверхностей резки деталей БЧ  
 4. Сварные швы по ГОСТ 5264-80.

5. Проверить на герметичность вайол давлением 5 кг/см<sup>2</sup> в течение 10 минут. Течь не допускается.  
 6. Грунтовать эпоксидом КС-010 по ГОСТ 9335-81.

42.64.05.00005Б			
Изм.	Дата	Кто	Кому
Насосная		564	1-5
			Лист 1 из 1
			ЛАТГИПРОПРОМ

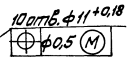
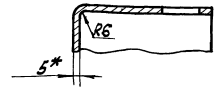
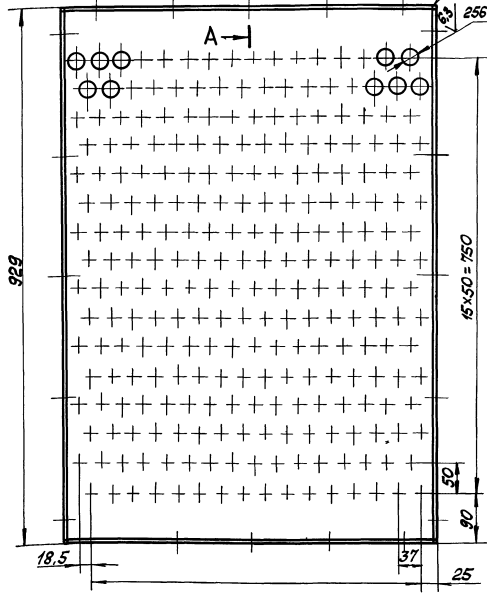
Выпуск 6  
Серия 5.903-9

100 20 49 24

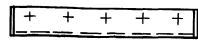
42.64.05.001

ГОСТ 5264-80-45

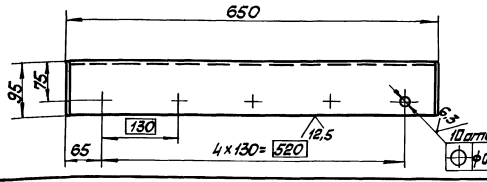
A-A  
1:2



42.64.05.001-01 - зеркальное отражение  
Остальное см. 42.64.05.001  
М 1:10



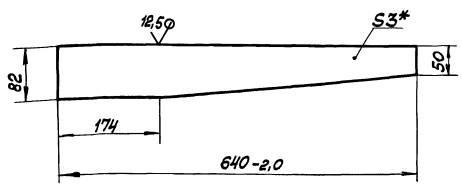
1. \* Размер для справок.  
2.  $\pm \frac{17,14}{2}$ .



42.64.05.001			
Изм. Лист № докум. Подп. Дата	Доска трубная	Лист	Масса
Разраб. Кизилькин И.И.		30,2	1:5
Проб. Колмац В.И.		Лист	Листов 1
И.контр.	Лист 5 ГОСТ 19903-74	ЛАТТИПРОПРОМ	
И.контр. Колмац В.И.	ВСтЗил210СТ11631-79	катированная	
И.контр.		формат А4	

Выпуск 6  
Серия 5.903-9

42.64.05.003

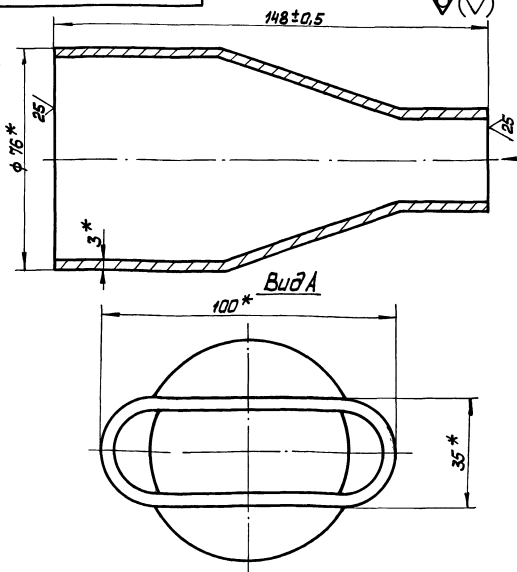


1. \* Размер для справок.  
2.  $\pm \frac{17,14}{2}$ .

42.64.05.003			
Изм. Лист № докум. Подп. Дата	Стенка	Лист	Масса
Разраб. Кизилькин И.И.		1,14	1:5
Проб. Колмац В.И.		Лист	Листов 1
И.контр.	Лист 3 ГОСТ 19903-74	ЛАТТИПРОПРОМ	
И.контр. Колмац В.И.	ВСтЗил4ГОСТ116523-70	катированная	
И.контр.		формат А4	

Выпуск 6  
Серия 5.903-9

42.64.05.004



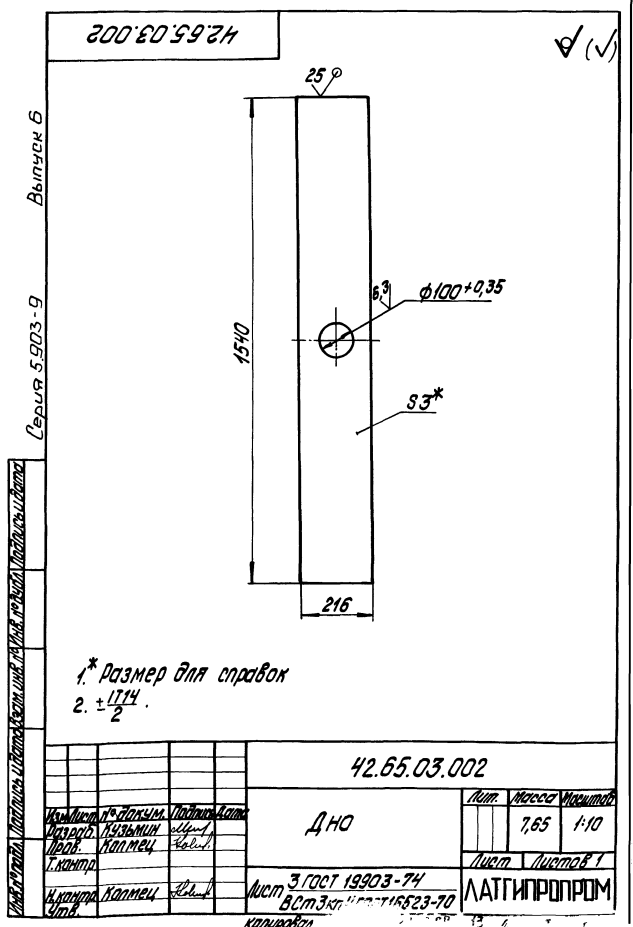
\* Размеры для справок.

42.64.05.004			
Изм. Лист № докум. Подп. Дата	Переход	Лист	Масса
Разраб. Кизилькин И.И.		0,81	1:1
Проб. Колмац В.И.		Лист	Листов 1
И.контр.	Труба 76x3 ГОСТ 10704-76	ЛАТТИПРОПРОМ	
И.контр. Колмац В.И.	8-803ст ГОСТ 11705-80	катированная	
И.контр.		формат А4	

Выпуск	Лист	Лист	Обозначение	Наименование	Кол.	Примечание
Выпуск Б				Документация		
			42.65.03.0005	Оборачивный чертеж		
				Оборачивные единицы		
	44	1	42.65.03.100	Каркас	1	
	44	2	42.08.02.200	Импломинатор	6	
	44	3	42.65.03.200	Пластина	43	
	44	4	42.65.03.200	Крышка	1	
				Детали		
	44	5	42.65.03.001	Стенка	2	
	44	6	42.65.03.002	Дно	1	
	44	7	42.65.03.003	Перегородка	1	
	44	8	42.65.03.004	Лист	1	
	44	9	42.65.03.005	Лист	1	
	44	10	42.64.03.006	Полка	1	
	44	11	-01	Полка	1	
	44	12	42.65.03.006	Полка	1	
	44	13	42.64.03.008	Полка	1	
44	14	-01	Полка	1		
44	15	42.64.03.009	Направляющая	1		
44	16	-01	Направляющая	1		
44	17	42.65.03.007	Гребенка	4		
42.65.03.000						
Устройство						Лист 1
репарационное						Лист 2
ЛАНТИПРОПРОМ						Лист 3
кальман 20х26						формат А4

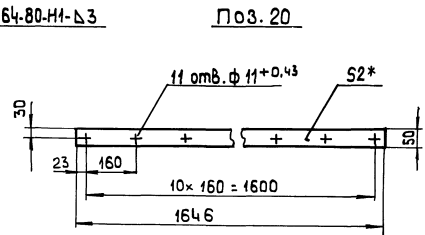
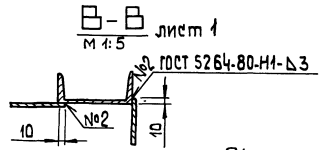
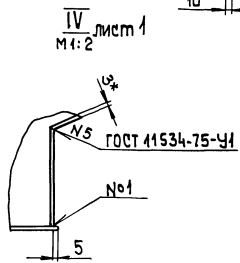
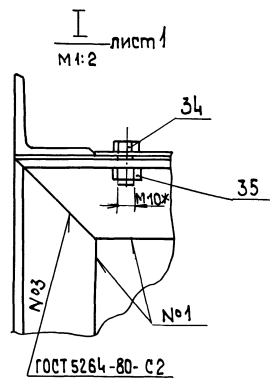
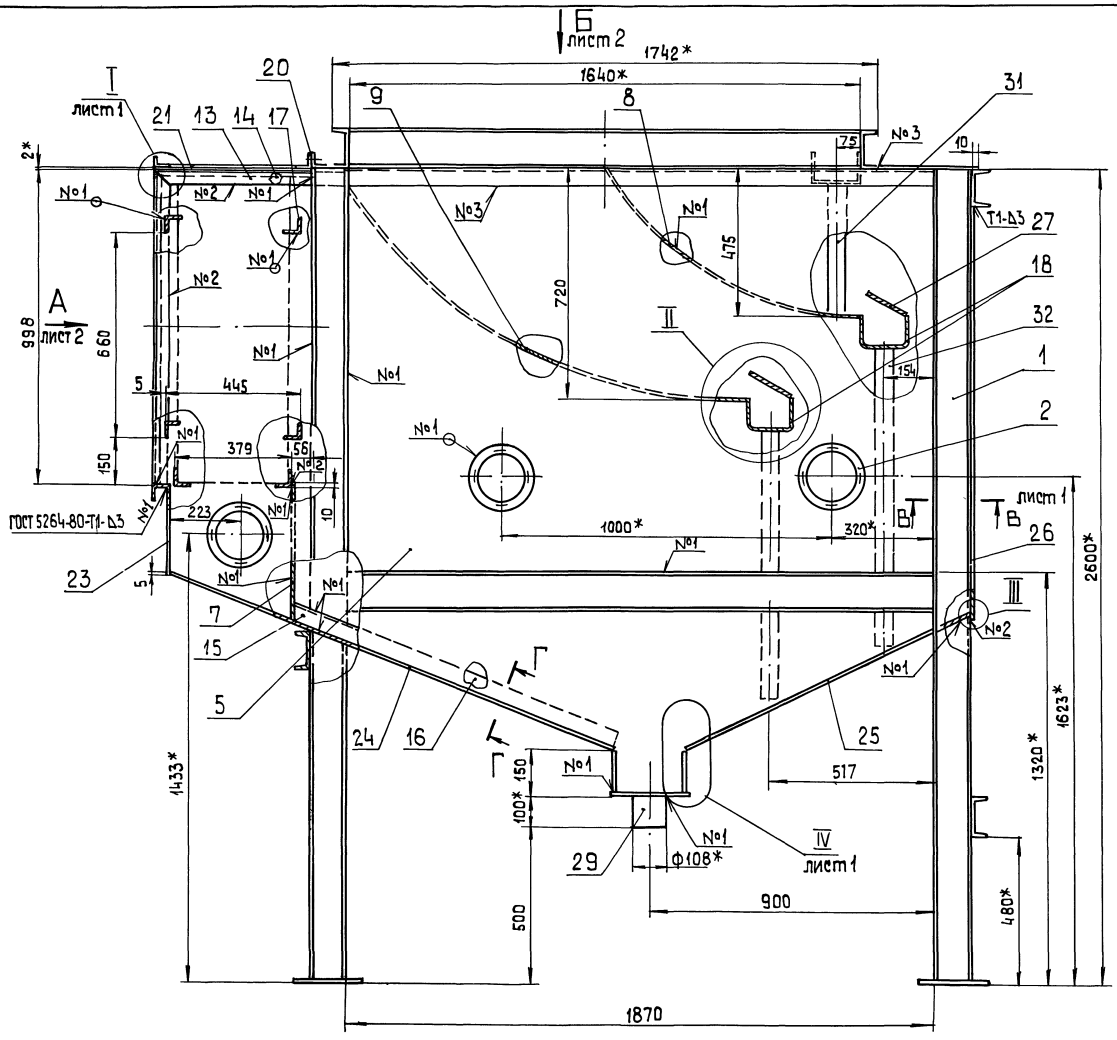
Выпуск	Лист	Лист	Обозначение	Наименование	Кол.	Примечание
Выпуск Б	44	18	42.65.03.008	Желоб	2	
		19	-01	Желоб	1	
	44	20	42.65.03.009	Праклябка		
				Паронит лонг		
				ГОСТ 481-80	1	
	44	21	42.65.03.010	Праклябка		
				Паронит лонг		
				ГОСТ 481-80	2	
	44	22	42.65.03.011	Стенка		
				3 ГОСТ 19903-74		
				Лист ВСтЗкп4 ГОСТ 16523-70		
				1542 ± 1,55 × 147 ± 0,5 мм	2	534 кг
	44	23	42.65.03.012	Стенка		
				3 ГОСТ 19903-74		
				Лист ВСтЗкп4 ГОСТ 16523-70		
				1646 ± 1,85 × 293 ± 0,65 мм	1	1136 кг
	44	24	42.65.03.013	Стенка		
				3 ГОСТ 19903-74		
				Лист ВСтЗкп4 ГОСТ 16523-70		
				1542 ± 1,55 × 194 ± 1,55 мм	1	56 кг
	44	25	42.65.03.014	Стенка		
				3 ГОСТ 19903-74		
				Лист ВСтЗкп4 ГОСТ 16523-70		
				1542 ± 1,55 × 1020 ± 1,3 мм	2	370 кг
	44	26	42.65.03.015	Стенка		
				3 ГОСТ 19903-74		
				Лист ВСтЗкп4 ГОСТ 16523-70		
			1282 ± 1,55 × 1956 ± 1,55 мм	2	475 кг	
44	27	42.65.03.016	Отбойник			
			3 ГОСТ 19903-74			
			Лист ВСтЗкп4 ГОСТ 16523-70			
			1540 ± 1,25 × 150 ± 0,5 мм	2	5,44 кг	
42.65.03.000						
Устройство						Лист 2
репарационное						Лист 3
ЛАНТИПРОПРОМ						Лист 4
кальман 20х26						формат А4

Выпуск	Лист	Лист	Обозначение	Наименование	Кол.	Примечание
Выпуск Б	44	28	42.65.03.017	Болт		
				Черник 55x55x3 ГОСТ 19771-74		
				ВСтЗкп2 ГОСТ 1474-76	2	5,81 кг
				L=1540 ± 1,25 мм		
	44	29	42.65.03.018	Патрубок		
				108x4 ГОСТ 8732-78		
				Труба В20 ГОСТ 8731-74	1	1,03 кг
				L=1020 ± 0,435 мм		
	44	30	42.65.03.019	Труба		
				Труба 57x3 ГОСТ 8732-78		
				В20 ГОСТ 8731-74	2	3,44 кг
				L=860 ± 1,150 мм		
	44	31	42.65.03.020	Труба		
				Труба 57x3 ГОСТ 8732-78	2	1,6 кг
				В20 ГОСТ 8731-74	2	1,6 кг
				L=400 ± 0,7 мм		
	44	32	42.65.03.021	Труба		
			Труба 57x3 ГОСТ 8732-78	2	3,84 кг	
			В20 ГОСТ 8731-74	2	3,84 кг	
			L=960 мм ± 1,15 мм			
44	33	42.65.03.022	Стенка			
			Лист 3 ГОСТ 19903-74			
			ВСтЗкп4 ГОСТ 16523-70			
			1316 ± 1,55 × 290 ± 0,65 мм	1		
			Стандартные изделия			
44	34		Болт М10x20,46	17		
			ГОСТ 7798-70			
44	35		Гайка М10,5	17		
			ГОСТ 5915-70			
42.65.03.000						
Устройство						Лист 3
репарационное						Лист 4
ЛАНТИПРОПРОМ						Лист 5
кальман 20х26						формат А4



Выпуск 6

Серия 5.903-9

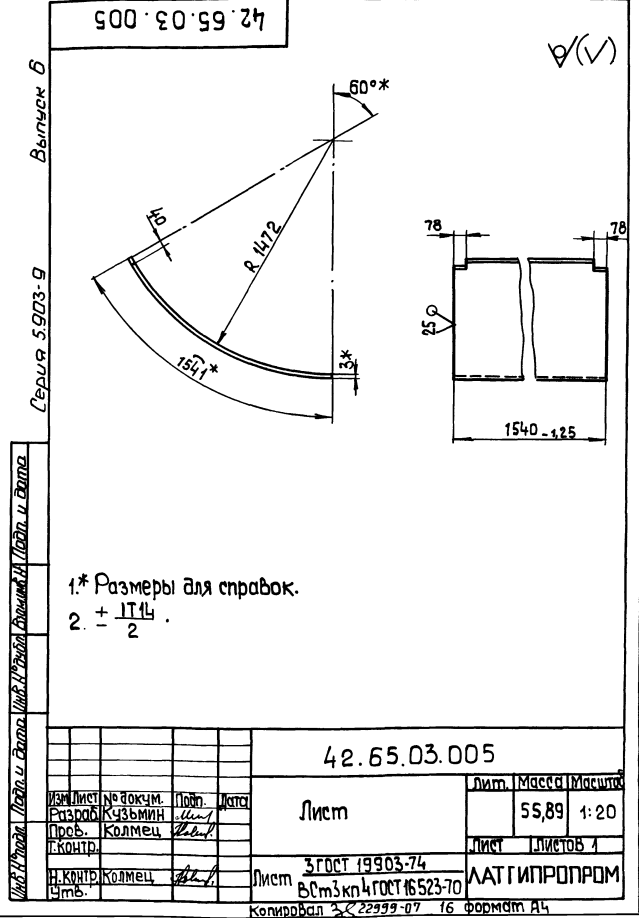
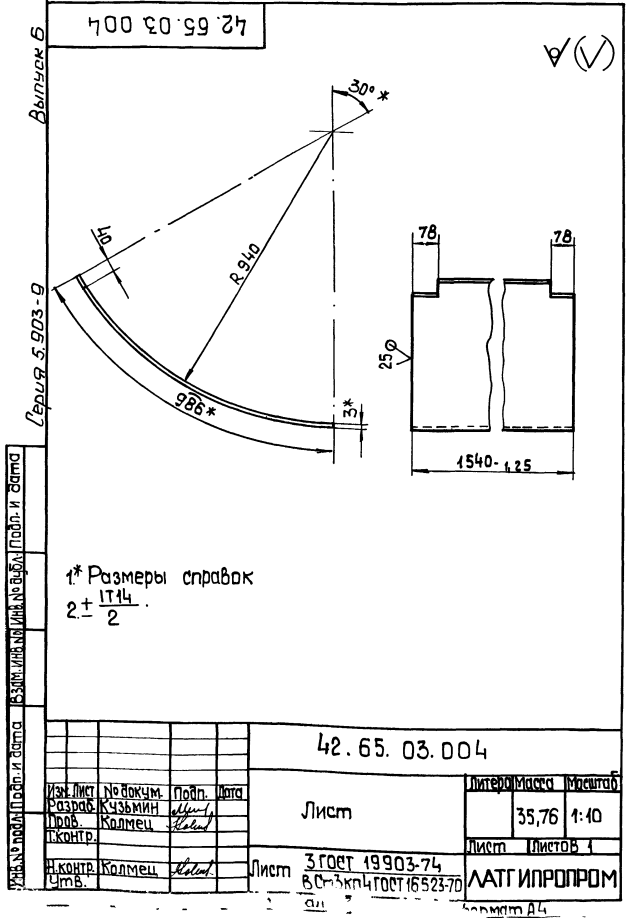
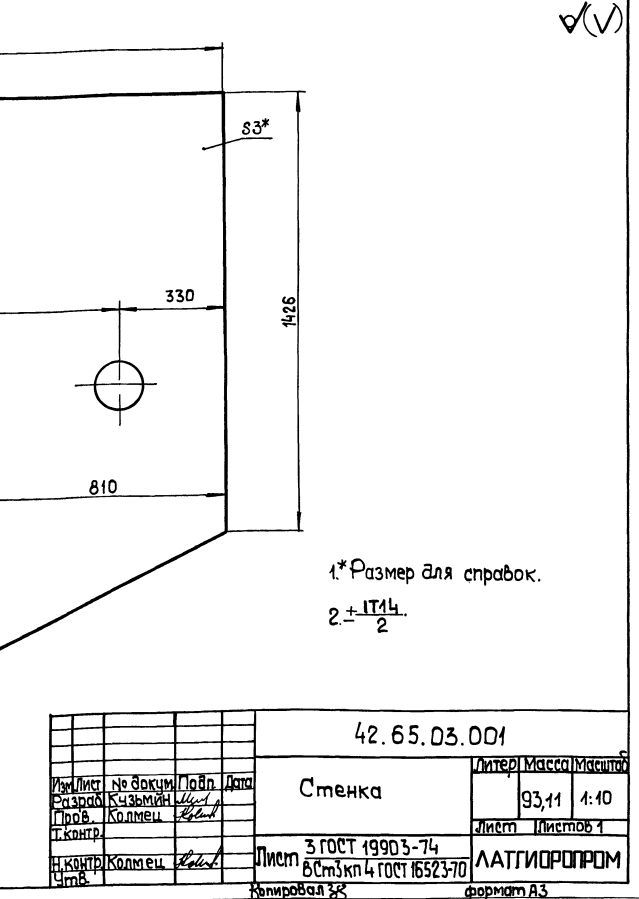
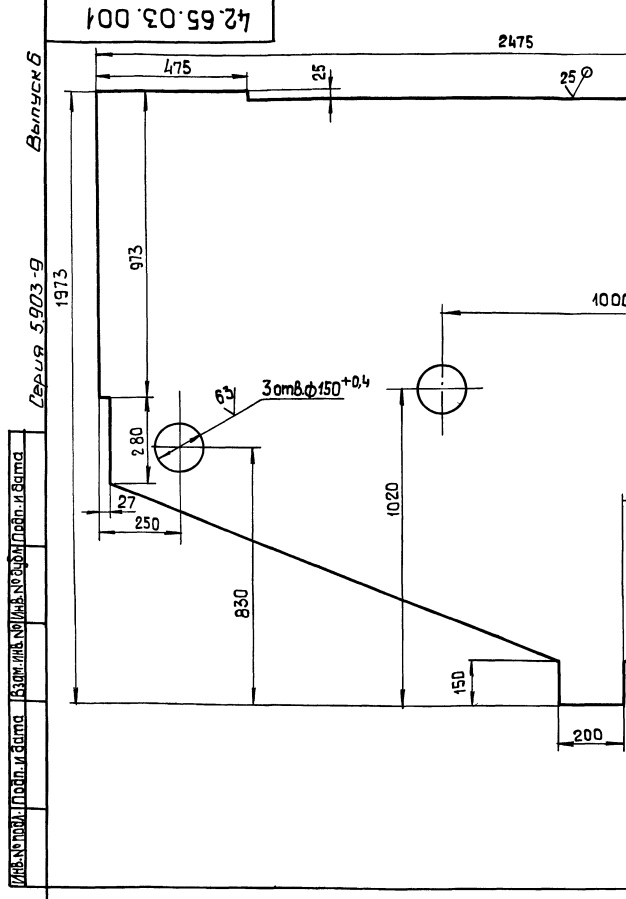


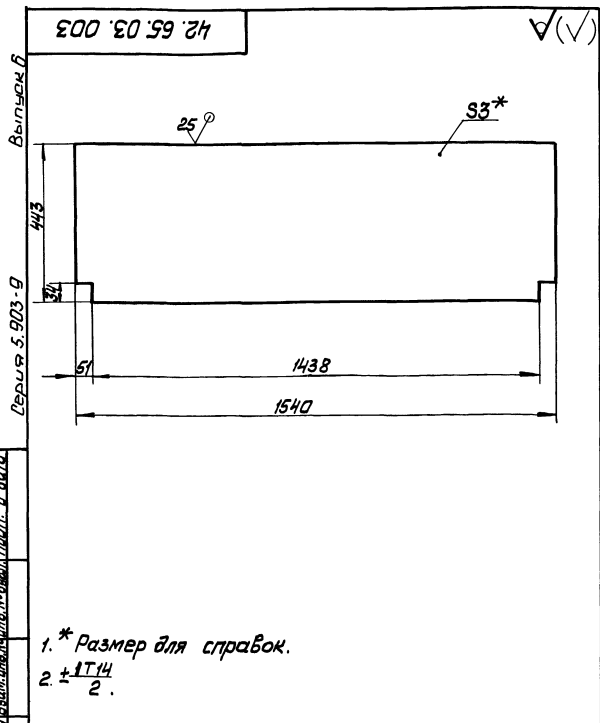
- 1\* Размеры для справок.
2.  $\pm \frac{IT14}{2}$ .
3. Обработка поверхностей реза деталей БЧ<sup>25</sup>.
4. Проверить сварные швы на герметичность наливом воды и простукиванием швов. Течь не допускается.
5. Грунтовать грунтом ХС-010 по ГОСТ 9355-81 со снятыми пластинами поз.3.

№ в проекте, лист, позиция, наименование, дата

				42.65.03.000 СБ		
Изм/Лист	№ докум	Подп.	Дата	Устройство сепарационное	Литр.	Масса
Разраб.	Рогованова	С.И.			1229	1:10
Проб.	Никитченко	Г.И.		Лист 1	Листов 2	
Контр.	Колмец	А.И.		ЛАТГИПРОПРОМ		
Утв.				Копировал 3P22999-01 14 формат А1		

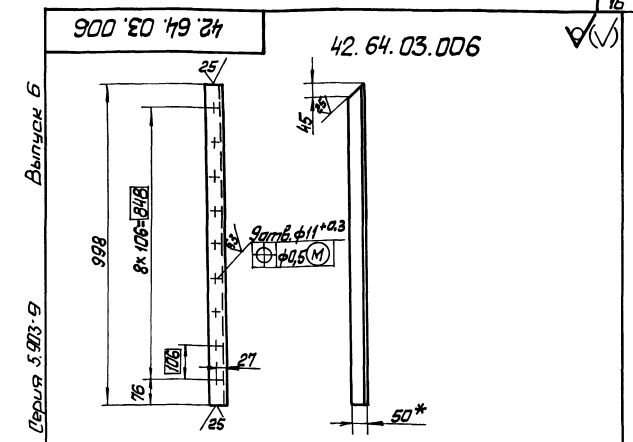






42.65.03.003		Лист	Масса	Масштаб
Изм.	Лист	№ докум.	Подп.	Дата
Разраб.	Кузьмин	И.И.		
Проб.	Колмеч	В.А.		
И.контр.				
И.контр.	Колмеч	В.А.		
И.контр.	И.И.			
Латгипропром		ГОСТ 19903-74 Всп. к ГОСТ 16523-70		
Капиров Вал. С.И.		Формат А4		

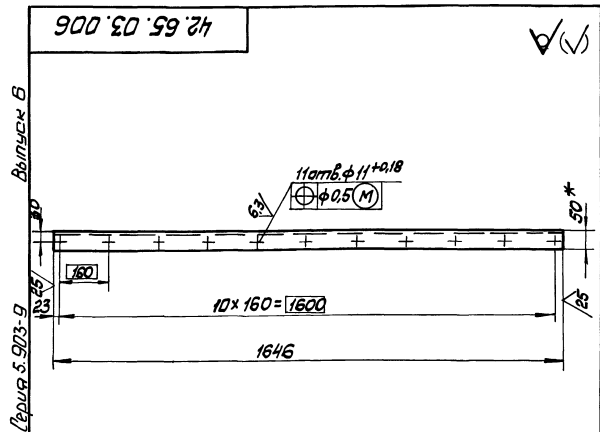
1. \* Размер для справок.  
2. ± 1Т14  
2.



42.64.03.006		Лист	Масса	Масштаб
Изм.	Лист	№ докум.	Подп.	Дата
Разраб.	Кузьмин	И.И.		
Проб.	Колмеч	В.А.		
И.контр.				
И.контр.	Колмеч	В.А.		
И.контр.	И.И.			
Латгипропром		ГОСТ 19903-74 Всп. к ГОСТ 16523-70		
Капиров Вал. С.И.		Формат А4		

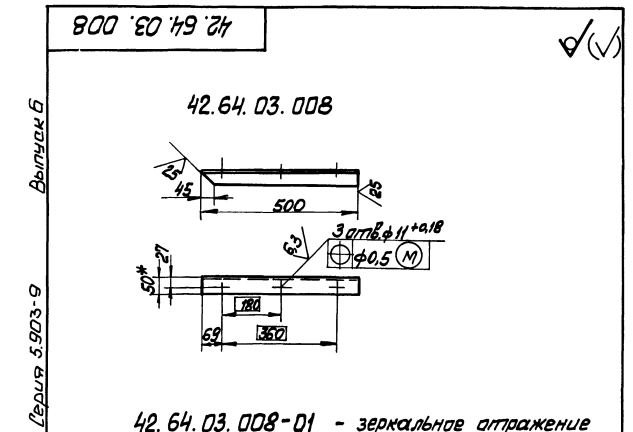
42.64.03.006 - 01 - зеркальное отражение.  
Остальное см. 42.64.03.006.

1. \* Размер для справок.  
2. ± 1Т14  
2.



42.65.03.006		Лист	Масса	Масштаб
Изм.	Лист	№ докум.	Подп.	Дата
Разраб.	Кузьмин	И.И.		
Проб.	Колмеч	В.А.		
И.контр.				
И.контр.	Колмеч	В.А.		
И.контр.	И.И.			
Латгипропром		ГОСТ 19903-74 Всп. к ГОСТ 16523-70		
Капиров Вал. С.И.		Формат А4		

1. \* Размер для справок.  
2. ± 1Т14  
2.



42.64.03.008		Лист	Масса	Масштаб
Изм.	Лист	№ докум.	Подп.	Дата
Разраб.	Кузьмин	И.И.		
Проб.	Колмеч	В.А.		
И.контр.				
И.контр.	Колмеч	В.А.		
И.контр.	И.И.			
Латгипропром		ГОСТ 19903-74 Всп. к ГОСТ 16523-70		
Капиров Вал. С.И.		Формат А4		

42.64.03.008 - 01 - зеркальное отражение.  
Остальное см. 42.64.03.008.

1. \* Размер для справок.  
2. ± 1Т14  
2.

42.65.03.006		Лист	Масса	Масштаб
Изм.	Лист	№ докум.	Подп.	Дата
Разраб.	Кузьмин	И.И.		
Проб.	Колмеч	В.А.		
И.контр.				
И.контр.	Колмеч	В.А.		
И.контр.	И.И.			
Латгипропром		ГОСТ 19903-74 Всп. к ГОСТ 16523-70		
Капиров Вал. С.И.		Формат А4		

42.64.03.008		Лист	Масса	Масштаб
Изм.	Лист	№ докум.	Подп.	Дата
Разраб.	Кузьмин	И.И.		
Проб.	Колмеч	В.А.		
И.контр.				
И.контр.	Колмеч	В.А.		
И.контр.	И.И.			
Латгипропром		ГОСТ 19903-74 Всп. к ГОСТ 16523-70		
Капиров Вал. С.И.		Формат А4		

ИЗМ. ИЛИ ДОП. В ДАННОМ ЧЕРТЕЖЕ НЕ ДОПУСКАЮТСЯ. ПРИ НЕОБХОДИМОСТИ ДОПУСКАЮТСЯ ТОЛЬКО ДОПОЛНИТЕЛЬНЫЕ ЧЕРТЕЖИ.

ИЗМ. ИЛИ ДОП. В ДАННОМ ЧЕРТЕЖЕ НЕ ДОПУСКАЮТСЯ. ПРИ НЕОБХОДИМОСТИ ДОПУСКАЮТСЯ ТОЛЬКО ДОПОЛНИТЕЛЬНЫЕ ЧЕРТЕЖИ.

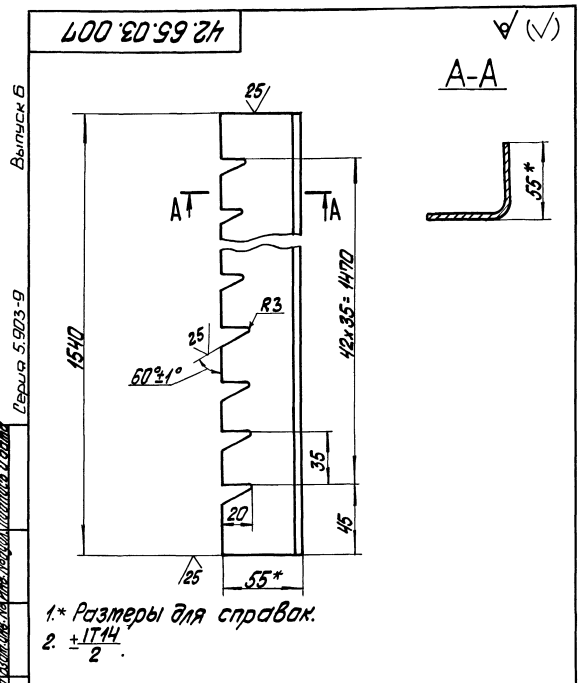
ИЗМ. ИЛИ ДОП. В ДАННОМ ЧЕРТЕЖЕ НЕ ДОПУСКАЮТСЯ. ПРИ НЕОБХОДИМОСТИ ДОПУСКАЮТСЯ ТОЛЬКО ДОПОЛНИТЕЛЬНЫЕ ЧЕРТЕЖИ.

ИЗМ. ИЛИ ДОП. В ДАННОМ ЧЕРТЕЖЕ НЕ ДОПУСКАЮТСЯ. ПРИ НЕОБХОДИМОСТИ ДОПУСКАЮТСЯ ТОЛЬКО ДОПОЛНИТЕЛЬНЫЕ ЧЕРТЕЖИ.

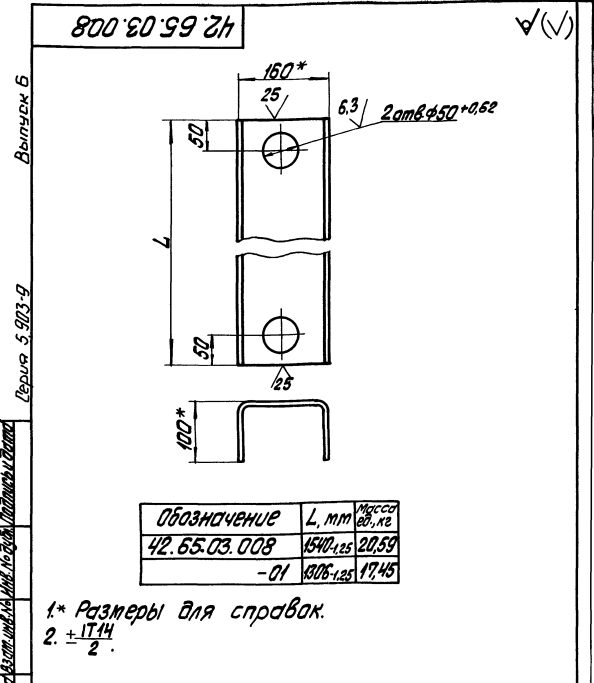
ИЗМ. ИЛИ ДОП. В ДАННОМ ЧЕРТЕЖЕ НЕ ДОПУСКАЮТСЯ. ПРИ НЕОБХОДИМОСТИ ДОПУСКАЮТСЯ ТОЛЬКО ДОПОЛНИТЕЛЬНЫЕ ЧЕРТЕЖИ.

ИЗМ. ИЛИ ДОП. В ДАННОМ ЧЕРТЕЖЕ НЕ ДОПУСКАЮТСЯ. ПРИ НЕОБХОДИМОСТИ ДОПУСКАЮТСЯ ТОЛЬКО ДОПОЛНИТЕЛЬНЫЕ ЧЕРТЕЖИ.

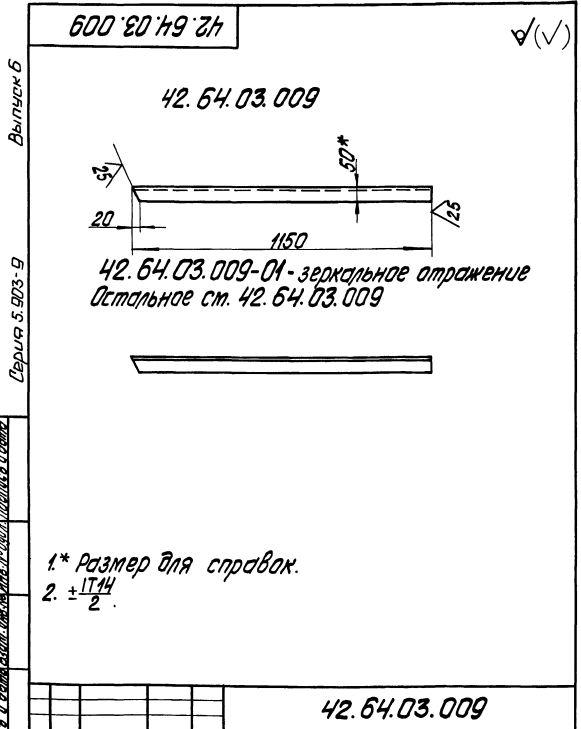




42.65.03.007			
Гребенка		Лист	Масса
		3,79	1:2
Лист		Листов 1	
ЧЕРТОК 55x55x5-6 ГОСТ 10797-74 8ммх3x3-ГОСТ 14774-76		ЛАТГИПРОПРОМ	
Копирован З.Розен		Формат А4	



42.65.03.008			
Желоб		Лист	Масса
		См. табл.	1:10
Лист		Листов 1	
ЧЕРТОК 160x100x5 ГОСТ 8240-72 8ммх3x3-ГОСТ 14774-76		ЛАТГИПРОПРОМ	
Копирован З.Розен		Формат А4	



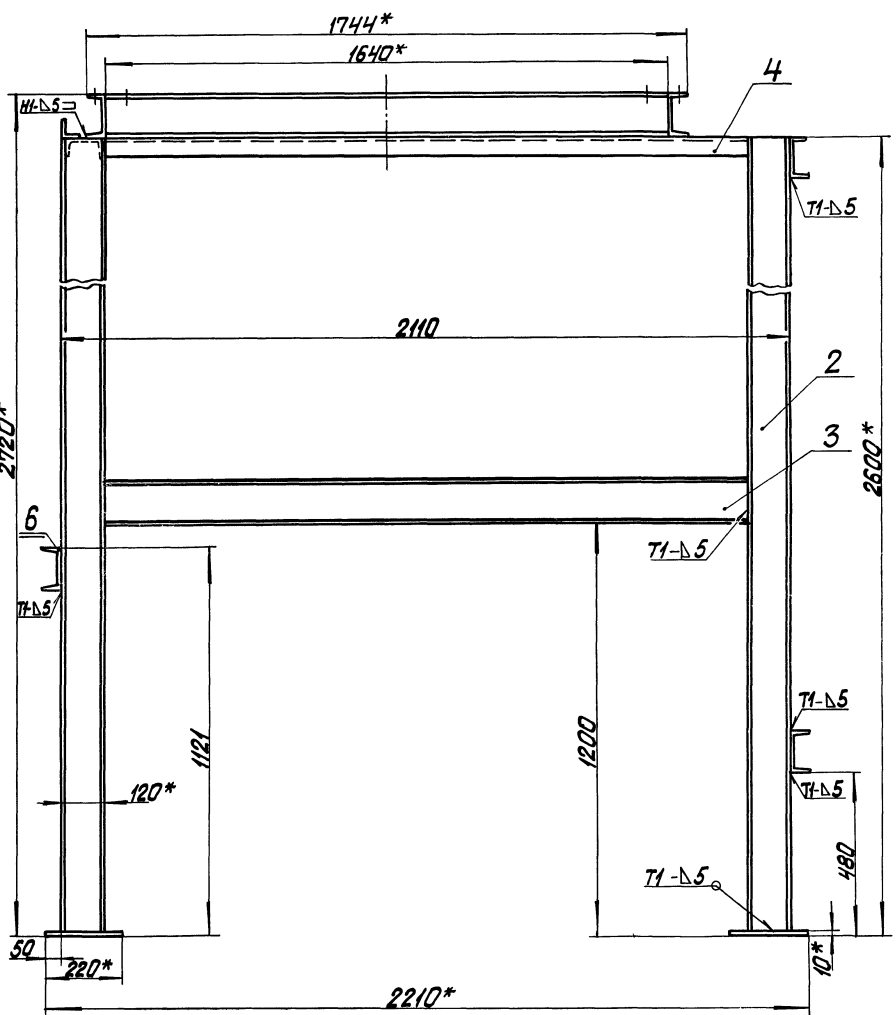
42.64.03.009			
Направляющая		Лист	Масса
		4,32	1:10
Лист		Листов 1	
ЧЕРТОК 50x50x5-6 ГОСТ 8240-72 8ммх3x3-ГОСТ 1535-79		ЛАТГИПРОПРОМ	
Копирован З.Розен		Формат А4	

Выпуск Б  
Серия 5.903-9

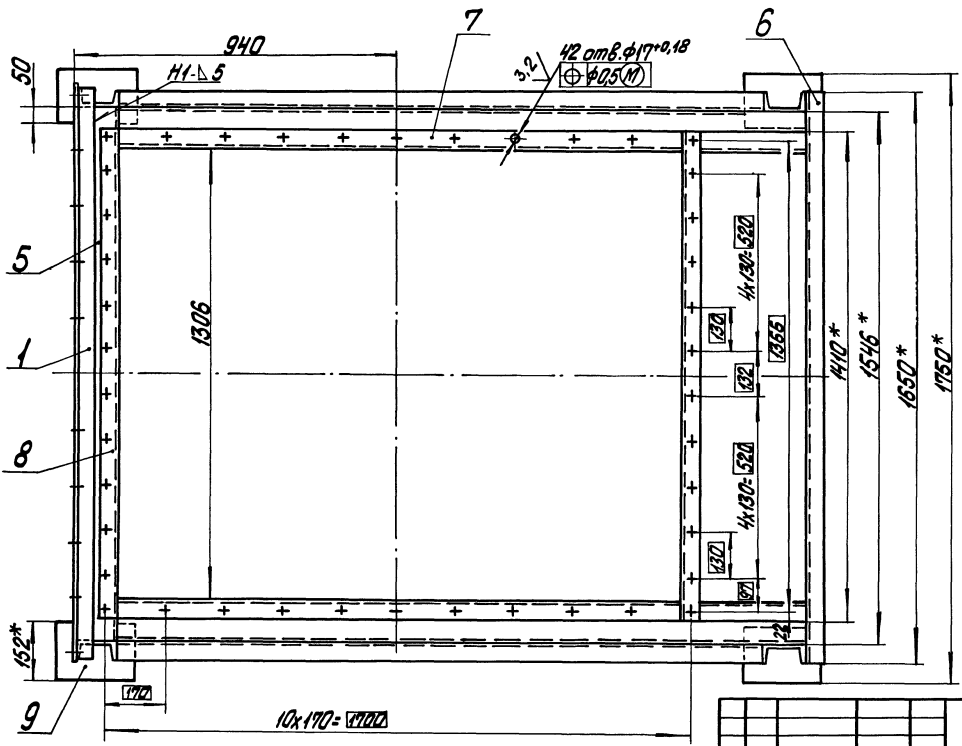
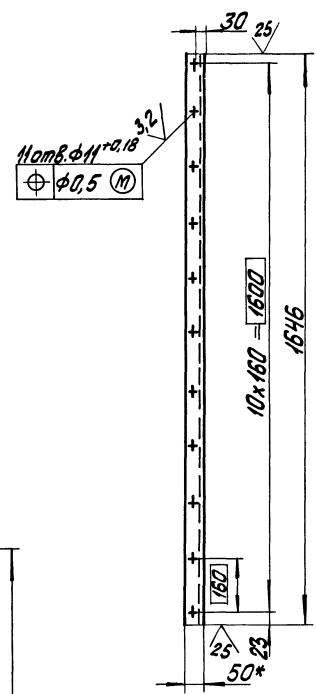
Формат	Лист	Обозначение	Наименование	Примечание
			Документация	
Р2		42.65.03.100 СБ	Сборочный чертёж	
<u>ДЕТАЛИ</u>				
Б4	1	42.65.03.101	Полка	
			ЧЕРТОК 50x50x5-6 ГОСТ 8240-72 8ммх3x3-ГОСТ 1535-79	1 6,17кг
Б4	2	42.65.03.102	Ступица	
			ШВЕЙМЕР 12-ГОСТ 8240-72 8ммх3x3-ГОСТ 1535-79 L = 2590 ± 2,7 мм	4 26,94кг
Б4	3	42.65.03.103	Балка	
			ШВЕЙМЕР 12-ГОСТ 8240-72 8ммх3x3-ГОСТ 1535-79 L = 1870 ± 1,85 мм	2 19,45кг
Б4	4	42.65.03.104	Балка	
			ШВЕЙМЕР 12-ГОСТ 8240-72 8ммх3x3-ГОСТ 1535-79 L = 1990 ± 1,85 мм	2 20,7кг
Б4	5	42.65.03.105	Балка	
			ШВЕЙМЕР 12-ГОСТ 8240-72 8ммх3x3-ГОСТ 1535-79 L = 1546 ± 1,55 мм	1 16,08кг

42.65.03.100			
Каркас		Лист	Листов
		1	2
Лист		Листов 1	
ЧЕРТОК 50x50x5-6 ГОСТ 8240-72 8ммх3x3-ГОСТ 1535-79		ЛАТГИПРОПРОМ	
Копирован З.Розен		Формат А4	

Всп/уск Б  
Черт. 5.903-9



Поз. 1 ✓ (✓)



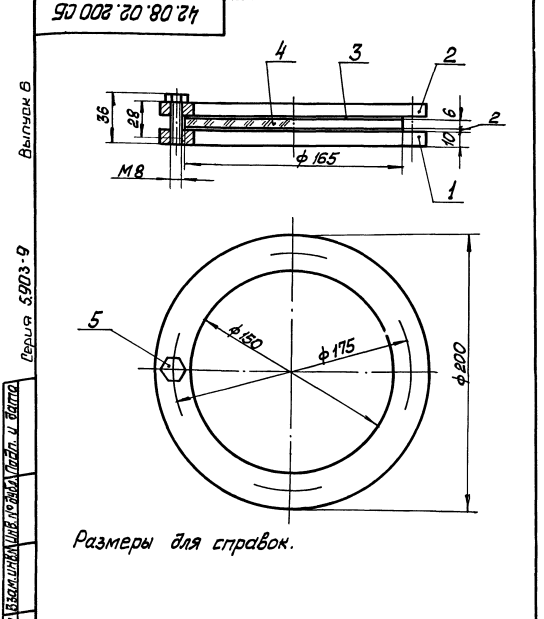
1. \* Размеры для справок.
2. ±IT14/2
3. Обработка поверхностей резки деталей БЧ 3/1.
4. Сварные швы по ГОСТ 5264-80.

42.65.03.100 СБ

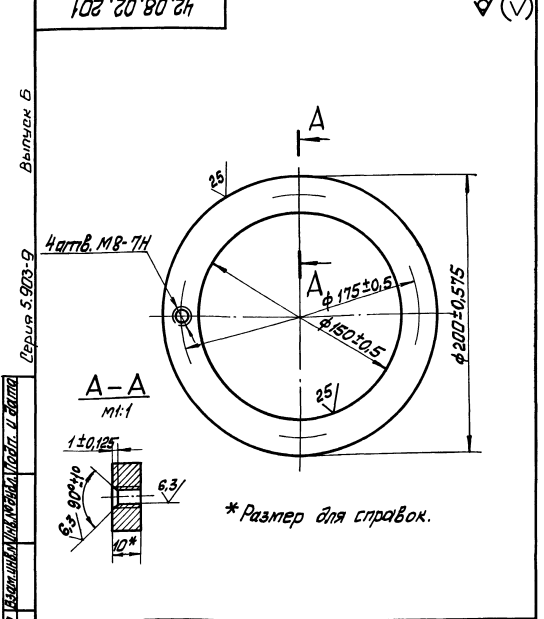
Каркас		Лист	Колос	Масштаб
			335,8	1:10
		Лист	Листов 1	
		ЛАТГИПРОПРОМ		

Код	Зона	Лист	Обозначение	Наименование	Кол.	Примечание
<u>Документация</u>						
44			42.08.02.20005	Сборочный чертёж		
<u>Детали</u>						
44	1		42.08.02.201	Фланец	1	
44	2		42.08.02.202	Фланец	1	
44	3		42.08.02.203	Прокладка	2	
44	4		42.08.02.204	Стекло	1	
<u>Стандартные изделия</u>						
	5			Болты М8×30, 46 ГОСТ 7798-70*	4	
42.08.02.200						
Иллюминатор						
ЛАТГИПРОПРОМ						

Код	Зона	Лист	Обозначение	Наименование	Кол.	Примечание
55	6		42.65.03.106	Балка Швеллер 12-ГОСТ 8240-72 в ст. 305-1-ГОСТ 535-79	3	17,16кг
55	7		42.65.03.107	Палка Швеллер 12-ГОСТ 8240-72 в ст. 305-1-ГОСТ 535-79	2	17,06кг
55	8		42.65.03.108	Палка Швеллер 12-ГОСТ 8240-72 в ст. 305-1-ГОСТ 535-79	2	14,6кг
55	9		42.65.03.109	Подставка Лист 10-ГОСТ 8240-72 в ст. 305-1-ГОСТ 535-79	4	2,63кг
42.65.03.100						
Иллюминатор						
ЛАТГИПРОПРОМ						



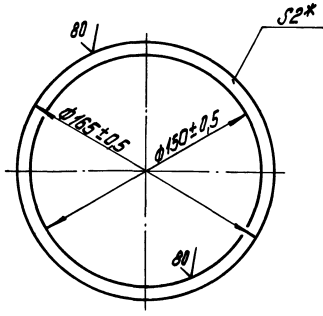
42.08.02.20005		
Иллюминатор	Лист	Масса
	2,62	1:2
ЛАТГИПРОПРОМ		



42.08.02.201		
Фланец	Лист	Масса
	1,08	1:2
ЛАТГИПРОПРОМ		

42.08.02.203

(V) ✓



\* Размер для справок.

42.08.02.203

Прокладка

Лист: 0,02

1:2

Лист: 1

Лист: 1

ЛАТГИПРОПРОМ

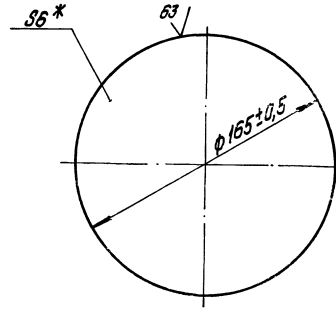
Паронит ЛМН-2  
190x190 ГОСТ 481-80

Калибр № 87566а

Формат А4

42.08.02.204

(V) ✓



\* Размер для справок

42.08.02.204

Стекло

Лист: 0,35

1:2

Лист: 1

Лист: 1

ЛАТГИПРОПРОМ

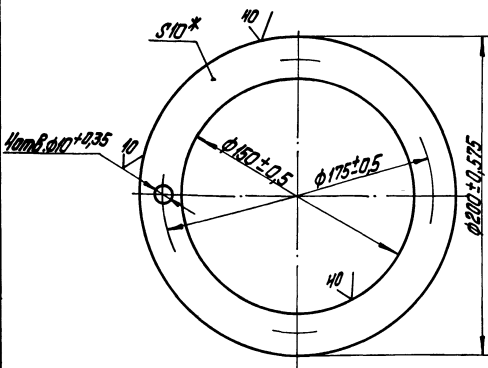
Стекло оконное  
S=6  
ГОСТ 111-78

Калибр № 87566а

Формат А4

42.08.02.202

(V) ✓



\* Размер для справок.

42.08.02.202

Фланец

Лист: 1,08

1:2

Лист: 1

Лист: 1

ЛАТГИПРОПРОМ

ГОСТ 19903-74  
ВСтЗ.КП4 ГОСТ 16523-70

Калибр № 87566а

Формат А4

Вид	Код	Обозначение	Наименование	Кол.	Примечание
			Документация		
A3		42.64.03.20005	Сборочный чертёж		
			Детали		
A3	1	42.64.03.201	Пластина	1	
B4	2	42.64.03.202	Отражатель		
			Лист 1 ГОСТ 19903-74 ВСтЗ.КП4 ГОСТ 16523-70 996±1,15x15±0,215	2	0,12кг

42.64.03.200

Пластина

Лист: 1

1:2

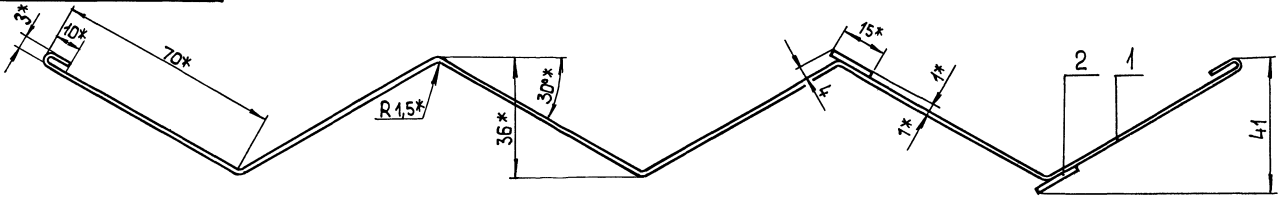
Лист: 1

ЛАТГИПРОПРОМ

Калибр № 87566а 22999-07 21 Формат А4

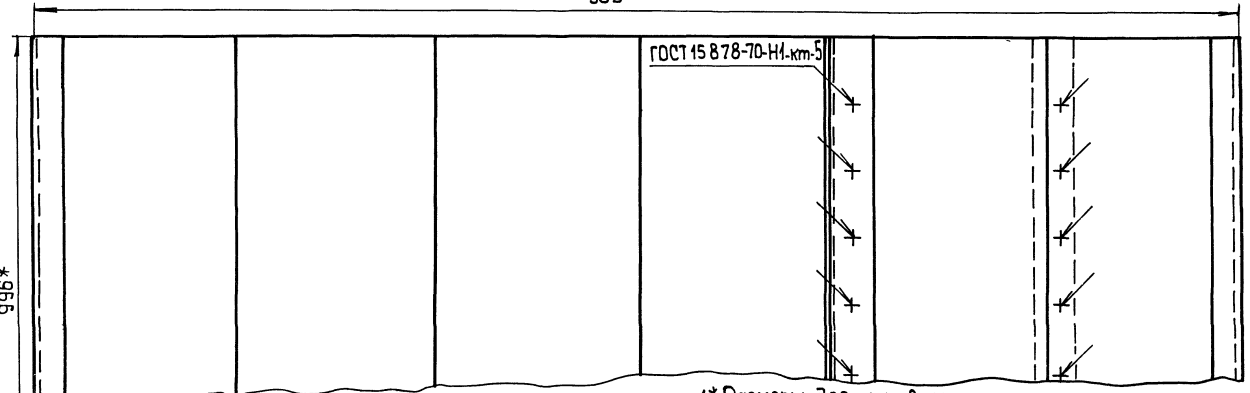
42.59.03.200 СБ

Выпуск 6



363\*

Серия 5.903-9



1\* Размеры для справок.

2. ± IT 14

3. Обработка поверхностей реза деталей БЧ 25.

4. Грунтовать грунтом ХС-010 по ГОСТ 9355-84.

42.64.03.200 СБ

Изм	Лист	№ докум.	Подп.	Дата	Пластина	Литера	Масса	Масштаб
Разраб.	Кузьмин					И	3,68	1:1
Проб.	Зилгабис					Лист	Листов 1	
И.контр.	Колмец					ЛАТГИПРОПРОМ		
Чтв.								

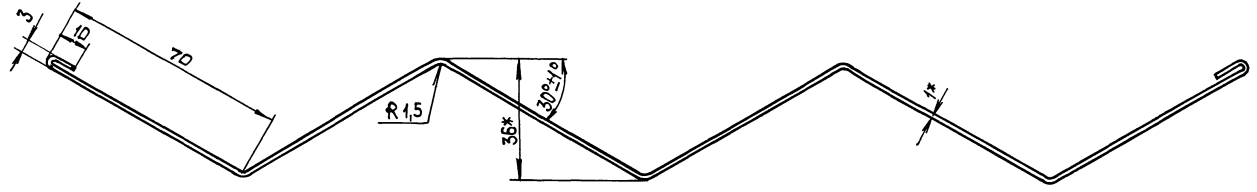
Копировал ЗС

формат А3

Имя, Подпись, Подп. и дата

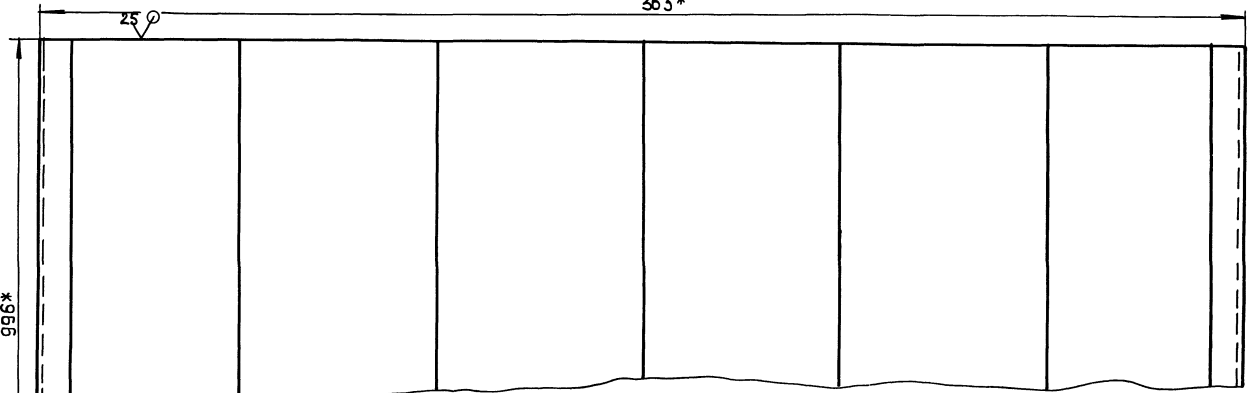
42.64.03.201

Выпуск 6



363\*

Серия 5.903-9



1\* Размеры для справок.

2. ± IT 14

42.64.03.201

Изм	Лист	№ докум.	Подп.	Дата	Пластина	Литера	Масса	Масштаб
Разраб.	Кузьмин					И	3,44	1:1
Проб.	Колмец					Лист	Листов 1	
И.контр.	Колмец					Лист	ГОСТ 19903-74 ВСт 414 ГОСТ 16523-70	ЛАТГИПРОПРОМ
Чтв.								

Копировал ЗС

формат А3

Имя, Подпись, Подп. и дата

✓(✓)

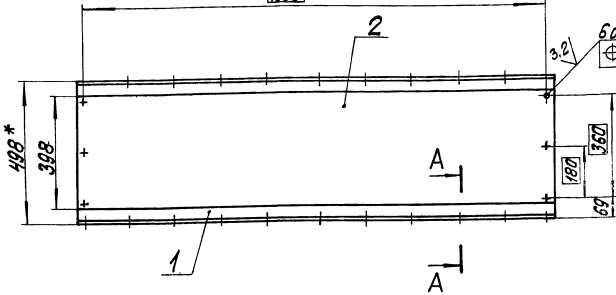
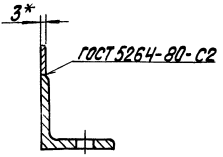
42.65.03.200СБ

1600

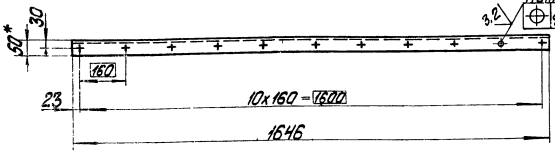
2

Матв.ФМ<sup>+0,18</sup>  
±φ0,5(М)

A-A  
M 1:2



Матв.ФМ<sup>+0,18</sup>  
±φ0,5(М)



- 1 \* Размеры для справок.
- 2 ±1/24
- 3. Обработка поверхностей реза деталей БЧ 25/
- 4. Грунтовать грунтом ХС-010 по ГОСТ 9355-81.

42.65.03.200СБ

Крышка		Лист	Масса	Масштаб
		27,63	1:10	
Латгиппропром		Лист	Листов	1
Латгиппропром				

Копирован Я.Я.Фед./ Формат А3

Формат	Штук	Лист	Обозначение	Наименование	Кол.	Примечание
<u>Документация</u>						
А3			42.65.03.200СБ	Сборочный чертеж		
<u>Детали</u>						
Б4	1		42.65.03.201	Полка		
				Узелов: 508045-Б-ГОСТ 18502-72 Вкл.ст3-Г-ГОСТ 535-79	2	6,2кг
Б4	2		42.65.03.202	Лист		
				Лист 3 ГОСТ 18903-74 Вкл.лп 4 ГОСТ 16523-70	1	15,42кг

42.65.03.200

Крышка		Лист	Листов	1
Латгиппропром		Латгиппропром		

Копирован Я.Я.Фед./ Формат А4

Формат	Штук	Лист	Обозначение	Наименование	Кол.	Примечание
<u>Документация</u>						
А3			42.64.06.000СБ	Сборочный чертеж		
<u>Сборочные единицы</u>						
А4	1		42.64.06.100	Щит	1	
А4	2		42.64.04.200	Крышка	1	
<u>Детали</u>						
Б4	3		42.64.05.001	Прокладка Паронит ПАН2 ГОСТ 481-80	1	0,55кг
<u>Стандартные изделия</u>						
	4			Гайка М8.5 ГОСТ 5915-70	24	
	5			Шпилька 8 ГОСТ 11371-78	24	

42.64.06.000

Крышка боковая		Лист	Листов	1
Латгиппропром		Латгиппропром		

Копирован Я.Я.Фед./ 22999-01 23 Формат А4

Выпуск 6  
Серия 5.903-9  
Лист 1 из 1

50 000 90 79 24

Выпуск Б  
Серия 5903-9

1 \* Размеры для справок.  
2 ± IT14/2

42.64.06.000 СБ			
И.Лист № докум. 1		Лист 1	Масштаб 1:10
Разработчик Колесов		Проверщик Колесов	Лист 1 из 1
И.Контр. Колесов		УТВ.	ЛАТГИПРОПРОМ
Крышка боковая			
Лист 1		Масса 82,7	Масштаб 1:10
Копирован в ЛАТГИПРОПРОМ Формат А3			

Выпуск Б  
Серия 5903-9

Формат	Вид	Лист	Обозначение	Наименование	Кол.	Примечание
				Документация		
A3			42.64.06.100 СБ	Сборочный чертёж		
				Детали		
A3	1		42.64.04.101	Щит	1	
М1	2		42.64.04.102	Узелок	2	
Б4	3		42.64.06.103	Редер		
				Полоса 5x50 - ГОСТ 10876 Воткинское ЛС 1535-79		
				L = 1418 - 3,1	2	2,7 кг
				Стандартные изделия		
				Болт М8 x 20,46 ГОСТ 7798-10	24	

Выпуск Б  
Серия 5903-9

1 \* Размер для справок.  
2 ± IT14/2

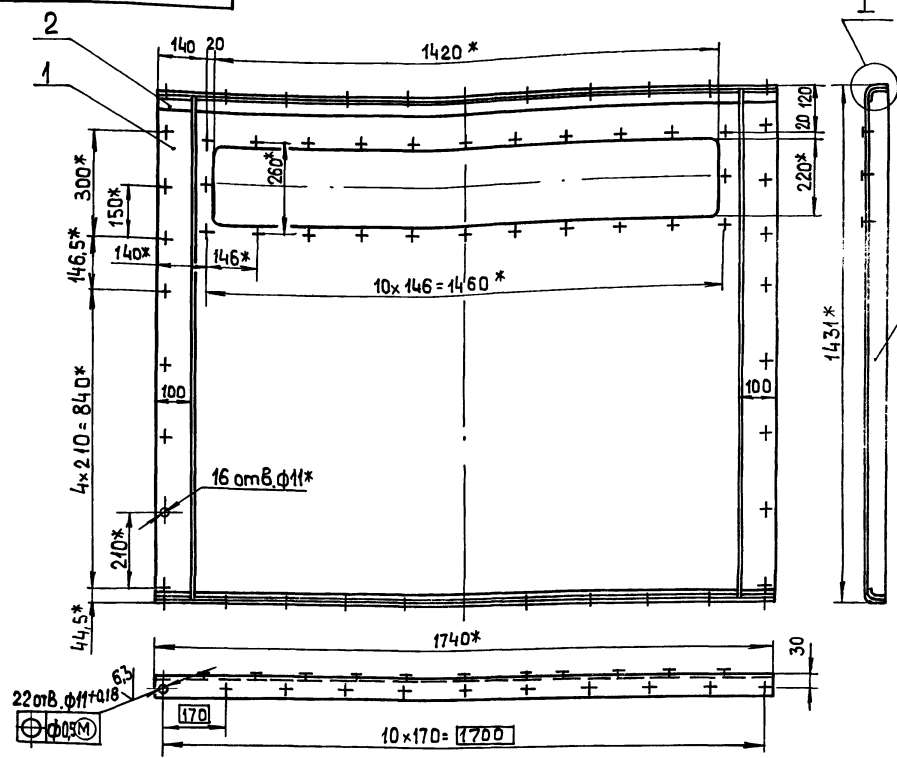
42.64.04.102			
И.Лист № докум. 1		Лист 1	Масштаб 1:1
Разработчик Колесов		Проверщик Колесов	Лист 1 из 1
И.Контр. Колесов		УТВ.	ЛАТГИПРОПРОМ
И.Лист № докум. 1		Лист 1	Масштаб 1:1
Разработчик Колесов		Проверщик Колесов	Лист 1 из 1
И.Контр. Колесов		УТВ.	ЛАТГИПРОПРОМ
Узелок			
Лист 1		Масса 2,79	Масштаб 1:1
3 ГОСТ 19903-74 Лист 1 из 1 ГОСТ 16523-70 Копирован в ЛАТГИПРОПРОМ Формат А4			

И.Лист № докум. 1 Лист 1 Масштаб 1:1  
Разработчик Колесов Проверщик Колесов Лист 1 из 1  
И.Контр. Колесов УТВ. ЛАТГИПРОПРОМ

42.64.06.100 СБ

Выпуск 6

Серия 5.903-9



- 1\* Размеры для справок.
- 2.  $\pm \frac{IT14}{2}$
- 3. Сварные швы по ГОСТ 5264-80
- 4. Грунтовать грунтом ХС-010 по ГОСТ 9355-81

42.64.06.100 СБ

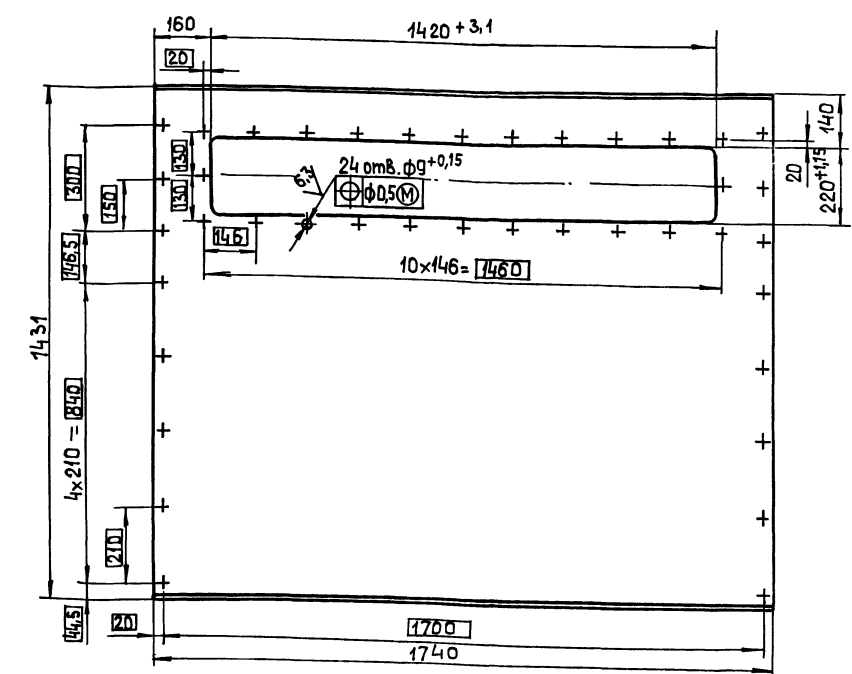
Изм.	Лист	№ докум.	подп.	дата	Щит	Литера	Масса	Масштаб
		Разработчик	Михайлова				66,57	1:10
		Проверенный	Колмец			Лист	Листов 1	
		Исполнитель	Колмец			ЛАТГИПРОПРОМ		

Копировал ЗР формат А3

42.64.04.101

Выпуск 6

Серия 5.903-9



- 1\* Размеры для справок.
- 2.  $\pm \frac{IT14}{2}$

42.64.04.101

Изм.	Лист	№ докум.	подп.	дата	Щит	Литера	Масса	Масштаб
		Разработчик	Михайлова				55,26	1:10
		Проверенный	Колмец			Лист	Листов 1	
		Исполнитель	Колмец			ЛАТГИПРОПРОМ		

Копировал ЗР 25 формат А3

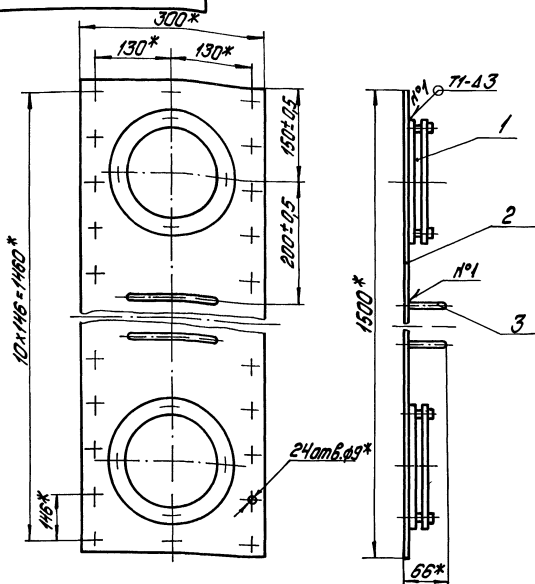


950007 40749274

Выпуск Б

Серия 5.903-9

Лист 1 из 1



1\* Размеры для справок.

2. Сварные швы по ГОСТ 5264-80.

3. Грунтовать эпоксидом по ГОСТ 9355-81.

42.64.04.000СБ

Крышка

Лист	Масса	Масштаб
1	1,57	1:5
Листов 1		

ЛАТГИПРОПРОМ

Калибратор В.Ф.Ковалева

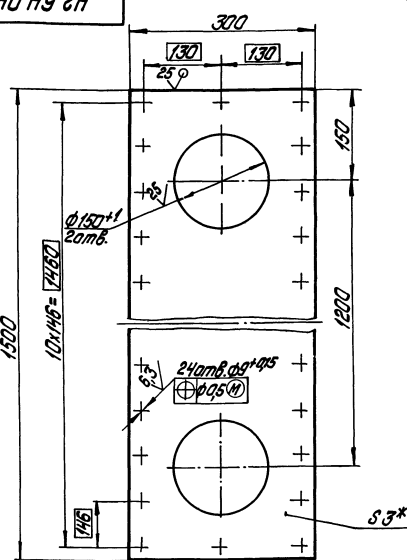
Формат А4

102740749274

Выпуск Б

Серия 5.903-9

Лист 1 из 1



1\* Размер для справок.

2. ± 1/14 / 2

42.64.04.201

Крышка

Лист	Масса	Масштаб
1	3,73	1:5
Листов 1		

ЛАТГИПРОПРОМ

Калибратор В.Ф.Ковалева

Формат А4

Вид	Код	Обозначение	Наименование	Кол.	Примечание
<b>Документация</b>					
		42.64.04.200СБ	Сборочный чертеж		
<b>Сборочные единицы</b>					
И	1	42.08.02.200	Иллюминатор	2	
<b>Детали</b>					
И	2	42.64.04.201	Крышка	1	
И	3	42.64.04.200	Ручка	2	

42.64.04.200

Крышка

Лист	Листов	Масштаб
1	1	1:1
Листов 1		

ЛАТГИПРОПРОМ

Калибратор В.Ф.Ковалева

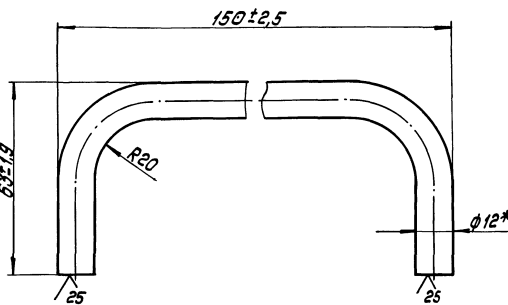
Формат А4

202740749274

Выпуск Б

Серия 5.903-9

Лист 1 из 1



1\* Размер для справок.

2. ± 1/14 / 2

42.64.04.202

Ручка

Лист	Масса	Масштаб
1	0,2	1:1
Листов 1		

ЛАТГИПРОПРОМ

12-Б-ГОСТ 2590-71  
20-Б-ГОСТ 1050-74

Калибратор В.Ф.Ковалева 22999-87 (26) Формат А4