

Типовая документация на конструкции,
изделия и узлы зданий и сооружений

Серия 5.903-9

ТЕПЛООБМЕННИКИ КОНТАКТНЫЕ КТАН

Выпуск 7

Теплообменники контактные КТАН-2,3УГ

Рабочие чертежи

Разработано
проектным институтом
„ЛАТГИПРОПРОМ“

Гл. инж. института
Гл. инж. проекта




В. Овчаров
Н. Кириллова

Утверждено
приказом ГОССТРОЯ Латв. ССР
от 22.01.1988 г. № 11

Введено в действие институтом
„ЛАТГИПРОПРОМ“
приказом от 22.01.88 г. № 18
с 15.04.88

ЦИТП Гвостроя СССР, 1988

Содержание альбома

Всего 7

Листы 5-908-1

Обозначение	Наименование	№ страницы	Обозначение	Наименование	№ страницы
			42.66.03.101	Щелоб	19
			42.66.03.102	Щелоб	
42.66.00.000 BC	КТАН-2,3УГ	3	42.66.03.103	Днище	
42.66.00.000	КТАН-2,3 УГ	4	42.66.03.104	Днище	20
42.67.00.001	Прокладка		42.66.03.105	Направляющая	
42.67.00.002	Прокладка		42.66.03.106	Направляющая	
42.66.00.000 CB	КТАН-2,3 УГ	5	42.66.03.107	Труба	21
42.66.00.004	Прокладка	6	42.66.03.108	Уголок	
42.66.00.005	Прокладка		42.66.03.109	Стенка	
42.66.00.006	Прокладка	7	42.66.03.130	Каркас	22
42.66.00.007	Прокладка		42.66.03.130 CB	Каркас	
			42.08.02.200	Иллюминатор	23
	<u>Блок орошения</u>		42.08.02.200 CB	Иллюминатор	
			42.08.02.201	Фланец	
42.66.01.000	Блок орошения	7	42.08.02.202	Фланец	24
42.66.01.001	Стенка		42.08.02.203	Прокладка	
42.66.01.000 CB	Блок орошения	8	42.08.02.204	Стекло	
42.66.01.100	Коллектор	9	42.66.03.200	Сепаратор	25
42.66.01.100 CB	Коллектор		42.66.03.202	Прокладка	
42.66.01.102	Труба		42.66.03.200	Сепаратор	
42.66.01.102	Патрубок	10	42.66.03.201	Стенка	26
42.02.06.000 CB	Форсунка		42.66.03.210	Пластина	
42.02.06.000	Форсунка		42.66.03.210 CB	Пластина	
42.02.06.001	Корпус	11	42.66.03.220	Гребенка	27
42.02.06.002	Дозатор		42.66.03.220 CB	Гребенка	
42.02.06.003	Штифт		42.66.03.211	Пластина	
			42.66.03.230	Балка	28
	<u>Насадка</u>		42.66.03.230 CB	Балка	
			42.66.03.240	Стенка	
42.67.01.000	Насадка	12	42.66.03.241	Лапа	30
42.67.01.001	Доска трубная		42.66.03.240 CB	Стенка	
42.67.01.002	Стенка		42.66.03.242	Лапа	
42.67.01.000 CB	Насадка	13	42.66.03.300	Сепаратор	31
42.66.03.002	Прокладка	14	42.66.03.300 CB	Сепаратор	
42.67.01.003	Перегородка		42.67.03.000	Щит боковой	
			42.66.05.000	Крышка	32
	<u>Устройство сепарационное</u>		42.67.03.000 CB	Щит боковой	
			42.66.05.000	Крышка	
42.66.03.000	Устройство сепарационное	14	42.66.05.001	Крышка	34
42.66.03.001	Крышка		42.66.05.002	Ручка	
42.66.03.000 CB	Устройство сепарационное	15	42.67.04.000	Крышка	
42.66.03.003	Прокладка	16	42.67.04.000 CB	Крышка	
42.66.03.004	Прокладка				
42.66.03.100	Короб				
42.66.03.100 CB	Короб	17			
42.66.03.100 CB	Короб	18			

Выпуск ?	Коды	Обозначение	Наименование	Куда Входит		Примечание
				Обозначение	кол. шт.	
1		42.66.00.000	КТАН-2.3 УГ			
2		42.66.01.000	блок орошения	42.66.00.000	2	2
3		42.66.01.100	коллектор	42.66.01.000	1	2
4		42.02.06.000	Фарсунка	42.66.01.000	14	28
5		42.67.01.000	Насадка	42.66.00.000	4	4
6		42.66.03.000	Устройства сепарационное	42.66.00.000	1	1
7		42.66.03.100	Короб	42.66.03.000	1	1
8		42.66.03.130	Коркас	42.66.03.100	1	1
9		42.08.02.200	Иллюминатор	42.66.03.100	2	2
10				42.66.05.000	1	4
11						6
12		42.66.03.200	Сепаратор	42.66.03.000	2	2
13		42.66.03.210	Пластина	42.66.03.200	22	44
14				42.66.03.300	22	44
15						88
16		42.66.03.220	Гребенка	42.66.03.200	4	8
17				42.66.03.300	4	8
18						16
19		42.66.03.230	балка	42.66.03.200	2	4
20				42.66.03.300	2	4
21						8
22		42.66.03.240	Стенка	42.66.03.200	1	2
23				42.66.03.300	1	2
24						4

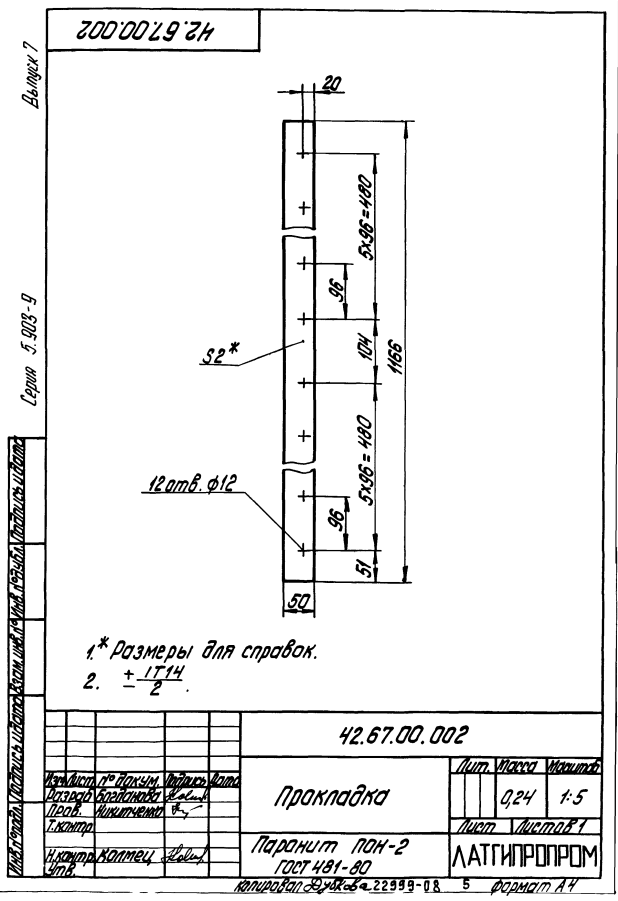
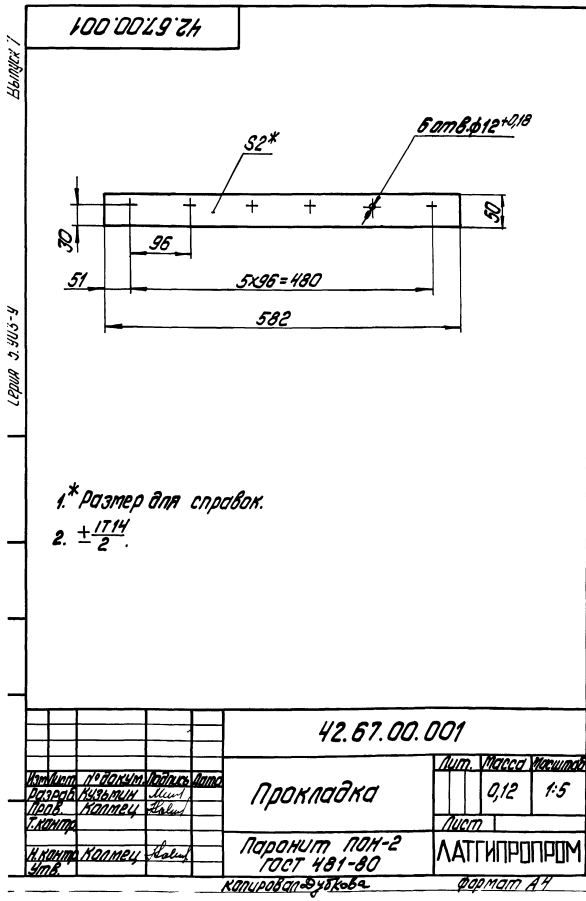
42.66.00.000 ВС
 КТАН-2.3 УГ
 Ведомость спецификации
 Латгипропром
 Копирован К/б - формат А3

Выпуск ?	Коды	Обозначение	Наименование	Куда Входит		Примечание
				Обозначение	кол. шт.	
1		42.66.03.300	Сепаратор	42.66.03.000	2	2
2		42.67.03.000	щит доковой	42.66.00.000	2	2
3		42.66.05.000	Крышка	42.66.00.000	4	4
4		42.67.04.000	Крышка	42.66.00.000	2	2
5						
6						
7						
8						
9						
10						
11						
12						
13						
14						
15						
16						
17						
18						
19						
20						
21						
22						
23						
24						
25						
26						
27						
28						
29						

42.66.00.000 ВС
 Копирован К/б - 22999-08 4 формат А3

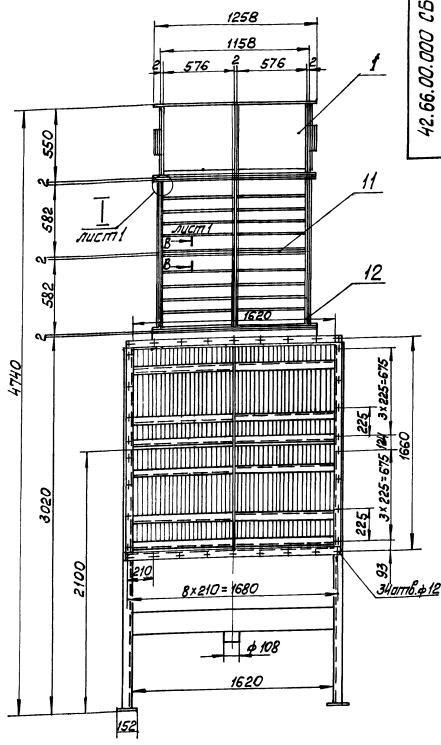
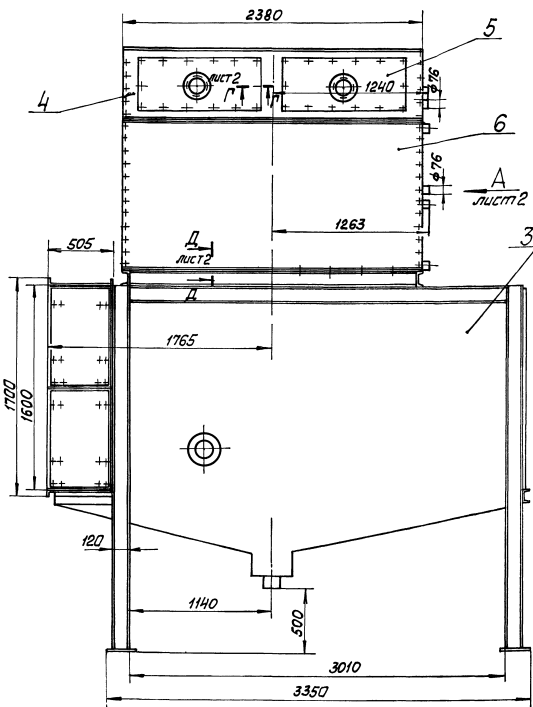
Выпуск / Серия	Код	Обозначение	Наименование	Кол.	Примечание																				
			<u>Документация</u>																						
A1		42.66.00.000СБ	Сборочный чертёж																						
A3		42.66.00.000ВС	Ведомость спецификаций																						
			<u>Оборочные единицы</u>																						
A4	1	42.66.01.000	Блок опрессовки	2																					
A4	2	42.67.01.000	Насадка	4																					
A4	3	42.66.03.000	Устройства																						
			сепарационное	1																					
A4	4	42.67.03.000	щит боковой	2																					
A4	5	42.66.05.000	Крышка	4																					
A4	6	42.67.04.000	Крышка	2																					
			<u>Детали</u>																						
A4	7	42.67.00.001	Прокладка	4																					
A4	8	42.67.00.002	Прокладка	4																					
A4	9	42.66.00.004	Прокладка	4																					
A4	10	42.66.00.005	Прокладка	6																					
A4	11	42.66.00.006	Прокладка	2																					
A4	12	42.66.00.007	Прокладка	2																					
42.66.00.000																									
<table border="1" style="width: 100%;"> <tr> <td>Исполн.</td> <td>Н.С.Рыжов</td> <td>Провер.</td> <td>В.С.Сидоров</td> </tr> <tr> <td>Дизайн</td> <td>Н.С.Рыжов</td> <td>Контр.</td> <td>В.С.Сидоров</td> </tr> <tr> <td>Проб.</td> <td>Коллеца</td> <td>Следи.</td> <td>Коллеца</td> </tr> <tr> <td>И.Контр.</td> <td>Коллеца</td> <td>Следи.</td> <td>Коллеца</td> </tr> <tr> <td>Штб.</td> <td>Коллеца</td> <td>Следи.</td> <td>Коллеца</td> </tr> </table>					Исполн.	Н.С.Рыжов	Провер.	В.С.Сидоров	Дизайн	Н.С.Рыжов	Контр.	В.С.Сидоров	Проб.	Коллеца	Следи.	Коллеца	И.Контр.	Коллеца	Следи.	Коллеца	Штб.	Коллеца	Следи.	Коллеца	
Исполн.	Н.С.Рыжов	Провер.	В.С.Сидоров																						
Дизайн	Н.С.Рыжов	Контр.	В.С.Сидоров																						
Проб.	Коллеца	Следи.	Коллеца																						
И.Контр.	Коллеца	Следи.	Коллеца																						
Штб.	Коллеца	Следи.	Коллеца																						
КТАН-2,3УГ																									
<table border="1" style="width: 100%;"> <tr> <td>Лист</td> <td>Всего</td> <td>Листов</td> </tr> <tr> <td>1</td> <td>1</td> <td>2</td> </tr> </table>					Лист	Всего	Листов	1	1	2															
Лист	Всего	Листов																							
1	1	2																							
ЛАТГИПРОПРОМ																									
Копирован с ЭУХ-62					Формат А4																				

Выпуск / Серия	Код	Обозначение	Наименование	Кол.	Примечание																				
			<u>Стандартные изделия</u>																						
			Болты по ГОСТ 7798-70																						
	13	M10x20.46		146																					
	14	M10x35.46		46																					
	15	M10.5		192																					
	16	M8.5		56																					
	17	шайба 10																							
			ГОСТ 10906-78	70																					
			<u>Материалы</u>																						
	18	Мезит ПМК-1 тип 2																							
		РСТ ЛУМ.ССР		2	М																				
42.66.00.000																									
<table border="1" style="width: 100%;"> <tr> <td>Исполн.</td> <td>Н.С.Рыжов</td> <td>Провер.</td> <td>В.С.Сидоров</td> </tr> <tr> <td>Дизайн</td> <td>Н.С.Рыжов</td> <td>Контр.</td> <td>В.С.Сидоров</td> </tr> <tr> <td>Проб.</td> <td>Коллеца</td> <td>Следи.</td> <td>Коллеца</td> </tr> <tr> <td>И.Контр.</td> <td>Коллеца</td> <td>Следи.</td> <td>Коллеца</td> </tr> <tr> <td>Штб.</td> <td>Коллеца</td> <td>Следи.</td> <td>Коллеца</td> </tr> </table>					Исполн.	Н.С.Рыжов	Провер.	В.С.Сидоров	Дизайн	Н.С.Рыжов	Контр.	В.С.Сидоров	Проб.	Коллеца	Следи.	Коллеца	И.Контр.	Коллеца	Следи.	Коллеца	Штб.	Коллеца	Следи.	Коллеца	
Исполн.	Н.С.Рыжов	Провер.	В.С.Сидоров																						
Дизайн	Н.С.Рыжов	Контр.	В.С.Сидоров																						
Проб.	Коллеца	Следи.	Коллеца																						
И.Контр.	Коллеца	Следи.	Коллеца																						
Штб.	Коллеца	Следи.	Коллеца																						
Копирован с ЭУХ-62					Формат А4																				

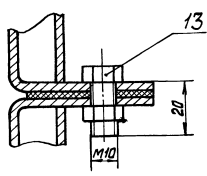


42.66.00.000 СБ

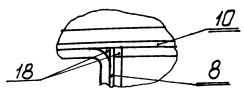
Б
лист 2



Б - Б лист 1
м 1:1



I лист 1
м 1:1



Технические требования

1. Размеры для справок.
2. Покрытие по ТМ части прокатка.
3. Соединения должны быть герметичными.
4. Схема присоединения, указания по эксплуатации по ТМ части проекта.

Техническая характеристика

1. Теплопроизводительность $Q_{кп}$ МВт 2,3 (Гкал/ч 1,98)
2. Температура газов: на входе в КТАН $t_{г}^{\circ}$ 140, на выходе из КТАН $t_{г}^{\circ}$ 40
3. Температура нагреваемой воды: на входе в КТАН $t_{в}^{\circ}$ 5, на выходе из КТАН $t_{в}^{\circ}$ 50
4. Расход орошающей воды $G_{ор}$ кг/с 4,5 (м³/ч 16,2)
5. Расход нагреваемой воды $G_{в}$ кг/с 12,3 (м³/ч 44)
6. Расход газов $V_{г}$ м³/с 6,88
7. Аэродинамическое сопротивление КТАН $\Delta P_{разр}$ Па 448
8. Гидравлическое сопротивление КТАН $\Delta P_{гид}$ МПа 0,013

42.66.00.000 СБ

КТАН-234Г

Изм.	Лист	№ докум.	Подп.	Дата	Листы	Масса	Масштаб
						3800	1:20
Разработчик	Коллеги	Эксперт			Лист 1		
Проверен							
Специальность							
Исполнитель	Коллеги	Эксперт					
ИТВ	Проверен						

ЛАТТИПРОПРОМ
Формат А 2

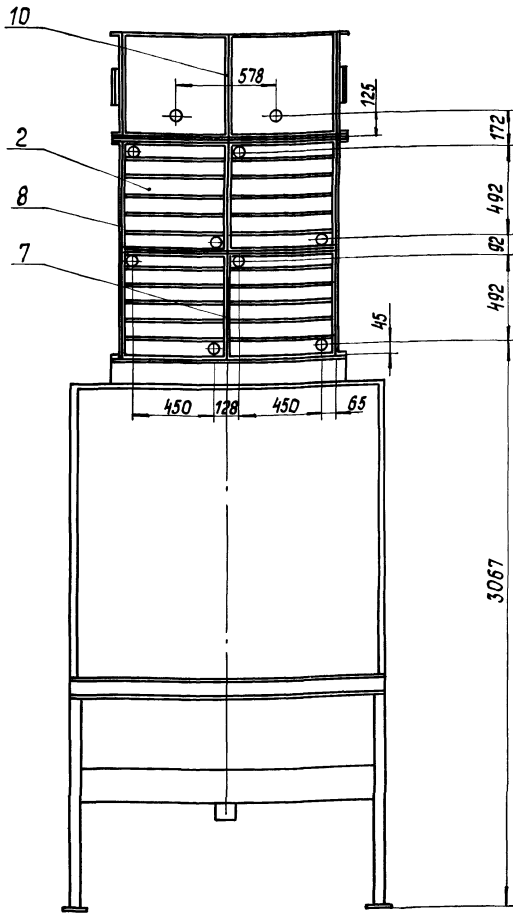
Выпуск 2
Серия 5 003-9

Изм. и Листы, Подп. и Дата, Эксперт, Коллеги, Разработчик, Проверен, Специальность, Исполнитель, ИТВ, Проверен

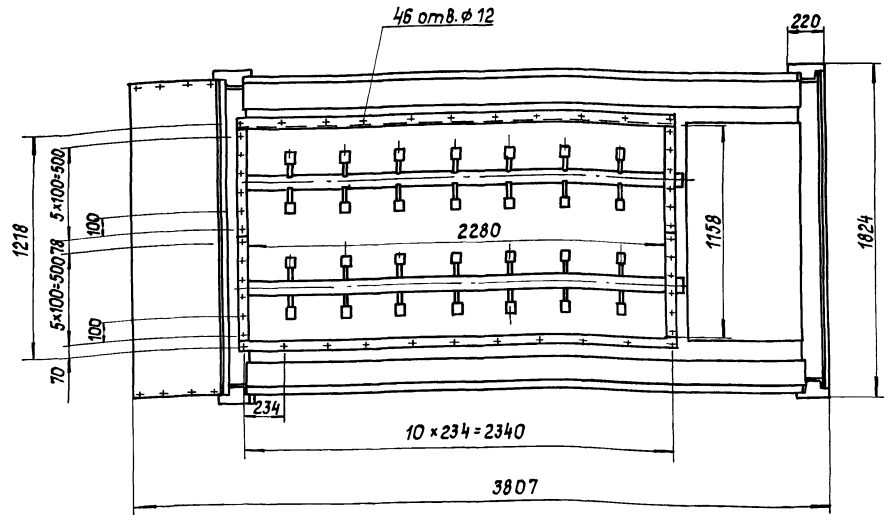
Выпуск 7

Серия 5.903-9

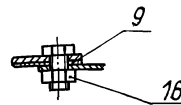
Вид А лист 1



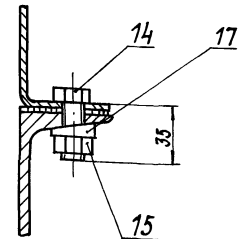
Вид Б лист 1



Г-Г лист 1



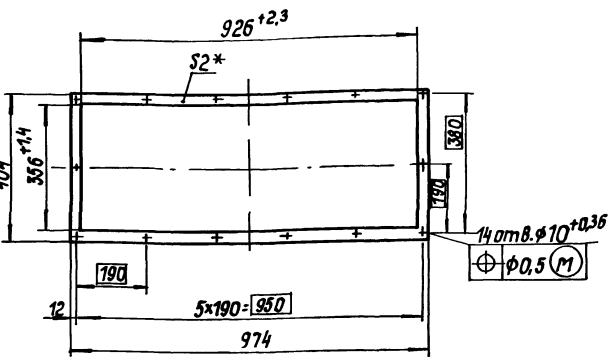
Д-Д лист 1



Изм.	Лист	№ докум.	Подпись	Дата	42.66.00.000 СБ	Лист 2
					Копировал С	Формат А3

Выпуск 7

Серия 5.903-9



* Размер для справок.
 2. ± 1714 / 2.

42.66.00.004

Прокладка

Паронит ПОН-2
ГОСТ 481-80

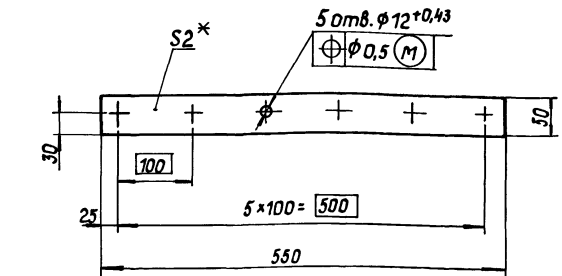
Лит.	Масса	Масштаб
	0,26	1:10
Лист	Листов 1	

ЛАТГИПРОПРОМ

Копировал С Формат А4

Выпуск 7

Серия 5.903-9



*
 1. Размер для справок.
 2. ± 1714 / 2.

42.66.00.005

Прокладка

Паронит ПОН-2
ГОСТ 481-80

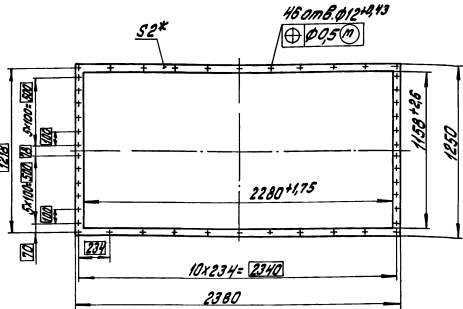
Лит.	Масса	Масштаб
	0,11	1:5
Лист	Листов 1	

ЛАТГИПРОПРОМ

Копировал С 22999-08 7 Формат А4

Лист 1 из 1. Изготовитель: ООО "Латгипропром". Адрес: г. Рига, ул. Мухоморова, 10. Контакт: +371 2611 1111.

42.66.00.007



1.* Размер для справок
 2. ± 1714
 2.

42.66.00.007

Прокладка

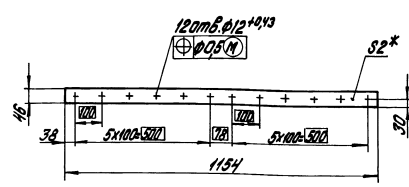
Лист	Масса	Минимум
	1,34	1:20

Параметр ПОН 2
 ГОСТ 481-80

ЛАТГИПРОПРОМ
 формат А4

Лист 1 из 1. Изготовитель: ООО "Латгипропром". Адрес: г. Рига, ул. Мухоморова, 10. Контакт: +371 2611 1111.

42.66.00.006



1.* Размер для справок.
 2. ± 1714
 2.

42.66.00.006

Прокладка

Лист	Масса	Минимум
	0,21	1:10

Параметр ПОН 2
 ГОСТ 481-80

ЛАТГИПРОПРОМ
 формат А4

Лист 1 из 1. Изготовитель: ООО "Латгипропром". Адрес: г. Рига, ул. Мухоморова, 10. Контакт: +371 2611 1111.

Код	Вид	Обозначение	Наименование	кол	Примечание
			Документация		
42		42.66.01.00.005	Сборочный чертеж		
			Сборочные единицы		
44	1	42.66.01.100	Коллектор	1	
44	2	42.02.06.000	Форсунка	14	
			Детали		
44	3	42.66.01.001	Стенка	1	
		01	Стенка	1	

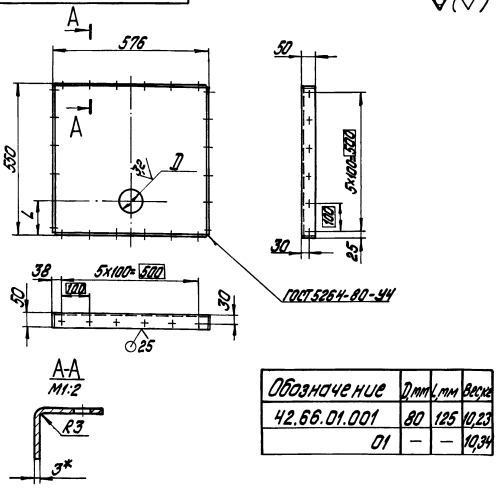
42.66.01.000

Блок орошения

ЛАТГИПРОПРОМ
 формат А4

Лист 1 из 1. Изготовитель: ООО "Латгипропром". Адрес: г. Рига, ул. Мухоморова, 10. Контакт: +371 2611 1111.

100.10.99.674



1.* Размер для справок
 ± —

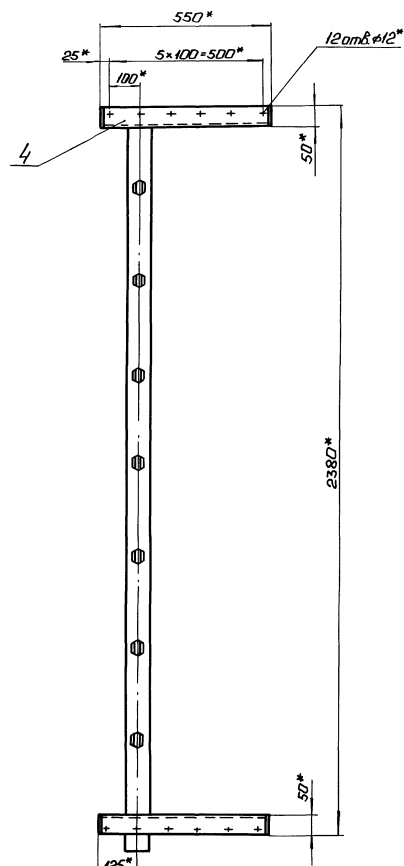
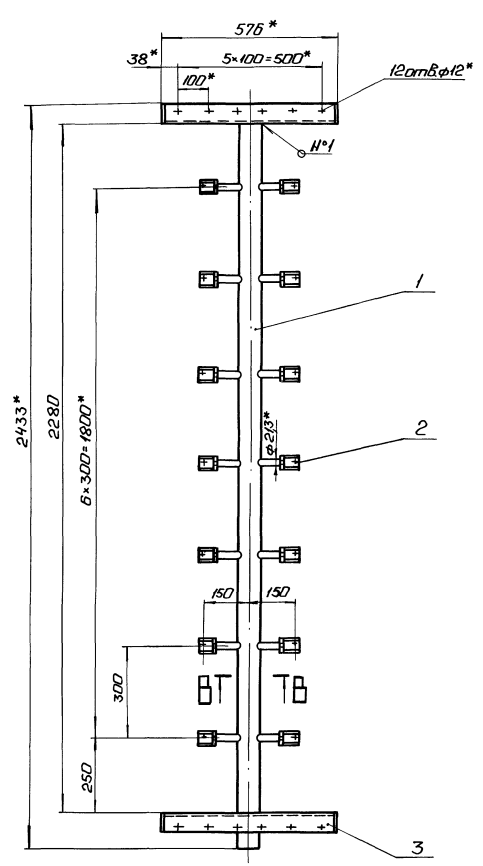
Обозначение	Диаметр, мм	Вес
42.66.01.001	80	125 10,23
01	—	— 10,34

42.66.01.001

Стенка

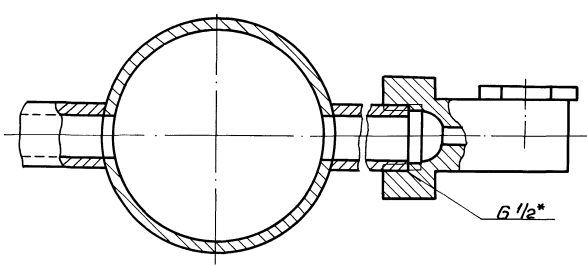
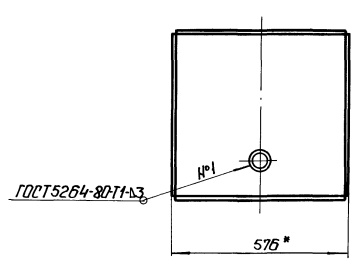
Лист	Масса	Минимум
	СМ	1:10

ГОСТ 18903-74
 ГОСТ 481-80
 ЛАТГИПРОПРОМ
 формат А4



16
Вид Б

Б-Б



- *
1. Размеры для справок.
- 2. $\pm \frac{1714}{2}$.
- 3. Обработка поверхностей реза деталей БЧ25
- 4. Грунтовать грунтом ХС-010 по ГОСТ 9355-81.

Выпуск 1

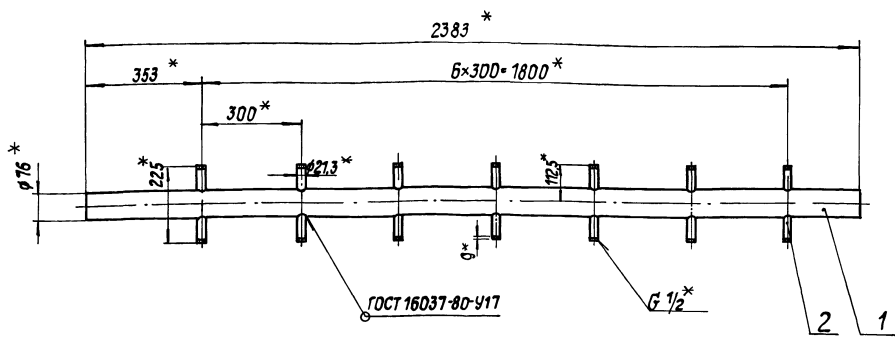
А. 42.66.01.000.05

Лист 1 из 1

42.66.01.000.05					
Изм.	№	Доклад	Подп.	Дата	
Разраб.	Кузьмин	Иванов			
Проб.	Колесов	Петров			
Контр.					
Исполн.	Иванов	Иванов			
Читв.					
Блок орошения				Шт.	Масса
				43,8	1:10
Лист				Листов 1	
				ЛАТГИПРОПРОМ	

Выпуск 7
Серия 5.903-9

42.66.01.100 СБ



- * Размеры для справок.
- 2. ± IT14
- 3. Обработка поверхностей реза деталей БЧ 25/

42.66.01.100 СБ				Лист	Масса	Масштаб
Изм/Лист	№ докум.	Изд./Дата	Коллектор		14,2	1:10
Разраб.	Кузьмин	Изд./		Лист	Листов	7
Проб.	Колмец	Изд./		ЛАТГИПРОПРОМ		
И.контр.	Колмец	Изд./		Копировался		
И.контр.	Колмец	Изд./	Формат А3			

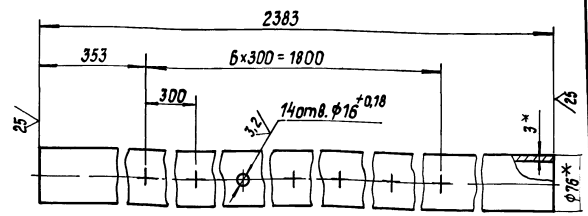
Выпуск 7
Серия 5.903-9

Формат	Зона	Лист	Обозначение	Наименование	Кол.	Примечание
<u>Документация</u>						
A3			42.66.01.100 СБ	Сборочный чертеж		
<u>Детали</u>						
A4	1		42.66.01.101	Труба	1	
A4	2		42.66.01.102	Труба	14	

Выпуск 7
Серия 5.903-9

Выпуск 7
Серия 5.903-9

42.66.01.101

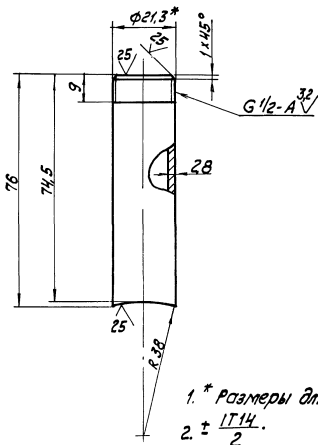


- * Размеры для справок.
- 2. ± IT14

42.66.01.101				Лист	Масса	Масштаб
Изм/Лист	№ докум.	Изд./Дата	Труба		12,8	1:5
Разраб.	Кузьмин	Изд./		Лист	Листов	7
Проб.	Колмец	Изд./		ЛАТГИПРОПРОМ		
И.контр.	Колмец	Изд./		Копировался		
И.контр.	Колмец	Изд./	Формат А4			

42.66.01.102

✓(✓)



1. * Размеры для справок.
2. ± 0.14 .

42.66.01.102

Патрубок

Лист	Масса	Максимум
01	1:5	
Лист	Листов	1

Труба 15 x 2.8 ГОСТ 3262-75

ЛАТГИПРОПРОМ
Копировал КХ - формат А4

Выпуск ?	Вид	Лист	Обозначение	Наименование	Кол.	Примечание
				Документация		
А3			42.02.06.000 СБ	Сборочный чертёж		
				Детали		
А3	1		42.02.06.001	Корпус	1	
А4	2		42.02.06.002	Дозатор	1	
А4	3		42.02.06.003	Штифт	1	

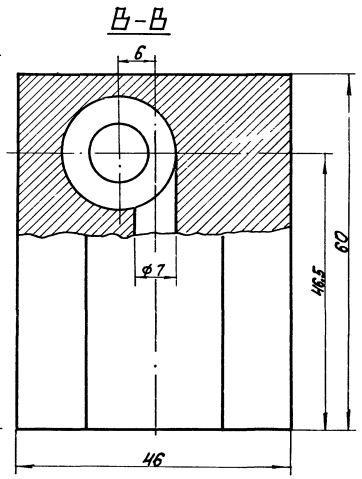
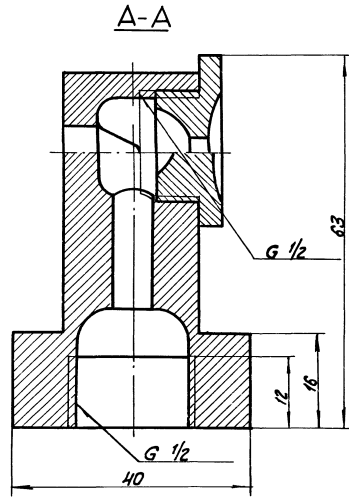
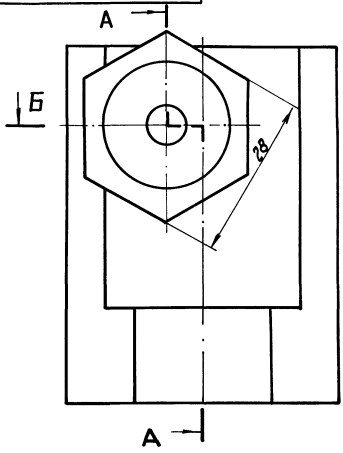
42.02.06.000

Форсунка

Лист	Масса	Максимум
04	2:1	
Лист	Листов	1

ЛАТГИПРОПРОМ
Копировал КХ - формат А4

42.02.06.000



Размеры для справок.

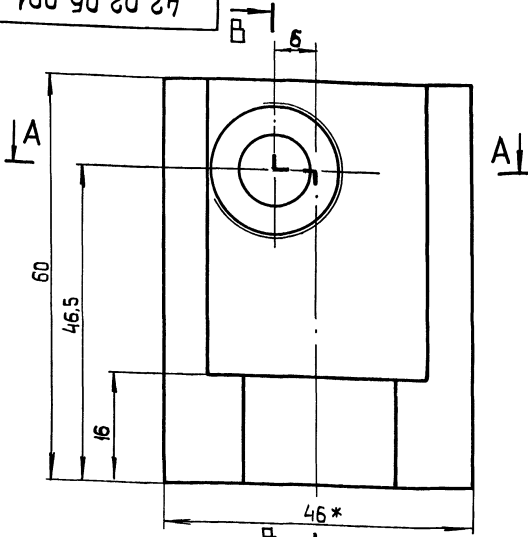
42.02.06.000 СБ

Форсунка
Сборочный чертёж

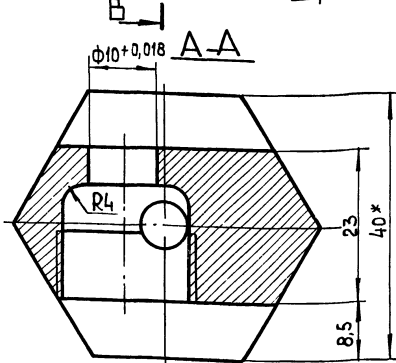
Лист	Масса	Максимум
04	2:1	
Лист	Листов	1

ЛАТГИПРОПРОМ
Копировал КХ - формат А3

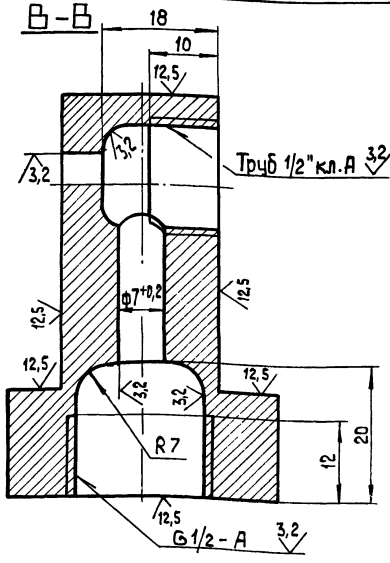
42.02.06.001



A-A



A-A

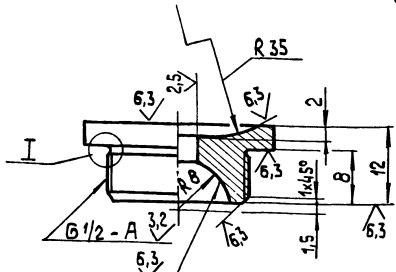


- 1.* Размеры для справок.
- 2. $\pm 1T14$
- 3. Материал заменитель: шестигранник покрытие ЦБ-9 фос.

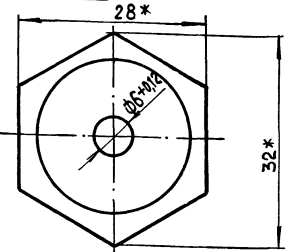
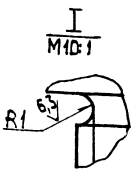
10 ГОСТ 8560-78
45-В-ГОСТ 1051-73

42.02.06.001				Лист	Масса	Масштаб
Изм.	Лист	Нерабочий	Подп.	Дата	Корпус	
Разраб.	Кузьмин	Мин	Мин		0,6	2:1
Проб.	Зигальвис	Мин	Мин		Лист Листов 1	
И.спец.	Колмеч	Мин	Мин	Продукт ЛБЗмш.НМ-40 ГОСТ 206073		ЛАТГИПРОПРОМ
И.контр.	Чиб.	Мин	Мин	Копировал ЗС		формат А3

42.02.06.002



A-A

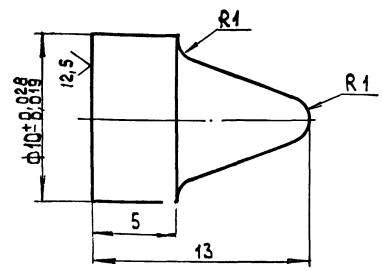


- 1.* Размеры для справок.
- 2. $\pm 1T14$
- 3. Материал заменитель шестигранник покрытие ЦБ-9 фос

42.02.06.002

42.02.06.002				Лист	Масса	Масштаб
Изм.	Лист	Нерабочий	Подп.	Дата	Дозатор	
Разраб.	Кузьмин	Мин	Мин		0,033	2:1
Проб.	Зигальвис	Мин	Мин		Лист Листов 1	
И.спец.	Колмеч	Мин	Мин	Продукт ЛБЗмш.НМ-28 ГОСТ 206073		ЛАТГИПРОПРОМ
И.контр.	Чиб.	Мин	Мин	Копировал ЗС		формат А4

42.02.06.003

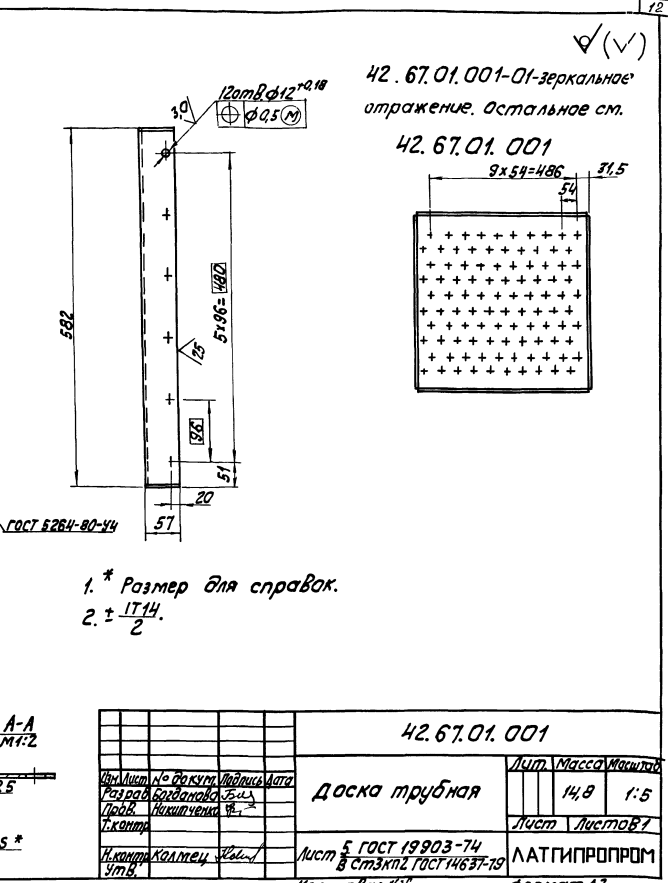
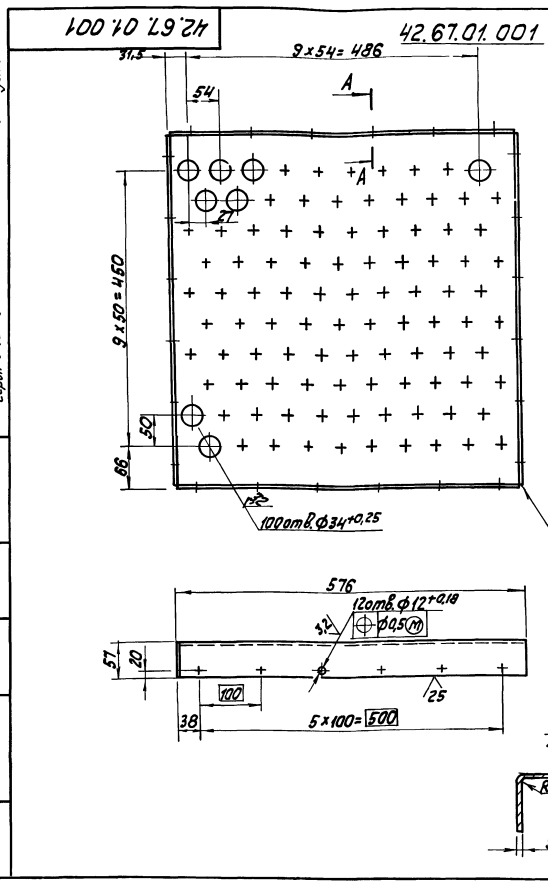


- 1. Материал заменитель: Круг 12-В-ГОСТ 2590-71 ТмЗ ГОСТ 535-79 покрытие ЦБ-9 фос.
- 2. Неуказанные предельные отклонения размеров $\pm 1T14$.

42.02.06.003

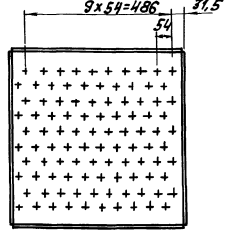
42.02.06.003				Лист	Масса	Масштаб
Изм.	Лист	Нерабочий	Подп.	Дата	Штифт	
Разраб.	Кузьмин	Мин	Мин		0,006	5:1
Проб.	Зигальвис	Мин	Мин		Лист Листов 1	
И.спец.	Колмеч	Мин	Мин	Продукт ЛБЗмш.кр.Н.М-12 ГОСТ 206073		ЛАТГИПРОПРОМ
И.контр.	Чиб.	Мин	Мин	Копировал ЗС 22999-08		формат А4

Выпуск 7
Серия 5.903-9
ИЗДАНИЕ ИЛИ ИСПРАВЛЕНИЕ ЧЕРТЕЖА



42.67.01.001-01-зеркальное отражение. Остальное см.

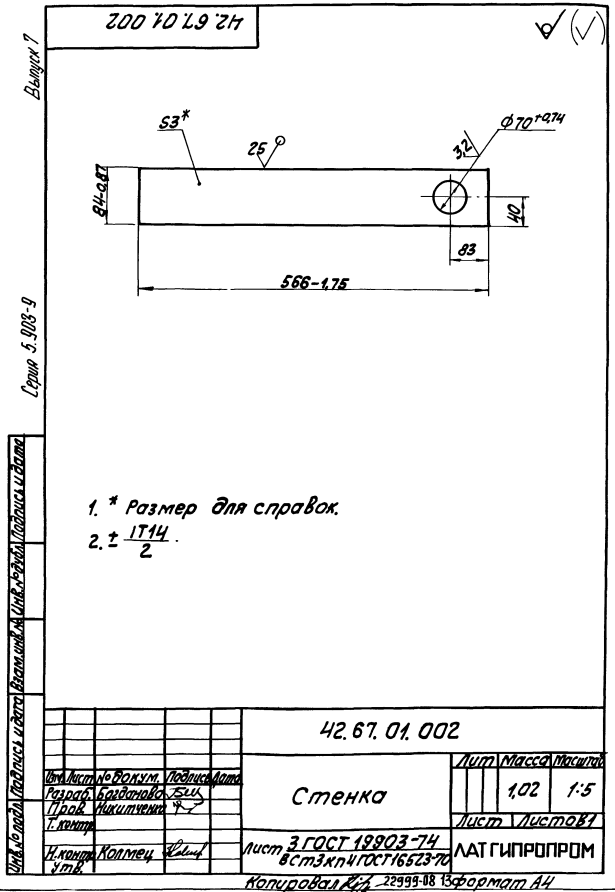
42.67.01.001



- 1. * Размер для справок.
- 2. ± 1714 / 2

				42.67.01.001	
Изм.	Лист	№ докум.	Подпись	Дата	Доска трубная
Разраб.	Выполнил	Провер.	Нач. отдела		
				Лист 5	ГОСТ 19903-74
				В ст. 3	ГОСТ 16523-70
				Латгипропром	Латгипропром
				Копировал	Формат А3

Изм.	Лист	№ докум.	Подпись	Дата	Обозначения	Наименование	кол.	Примечание
<u>Документация</u>								
42					42.67.01.000СБ	Сборочный чертёж		
<u>Детали</u>								
43	1				42.67.01.001	Доска трубная	1	
	2				-01	Доска трубная	1	
44	3				42.67.01.00	Стенка	2	
44	4				42.67.01.003	Перегорядка	7	
	5				-01	Перегорядка	2	
45	6				42.67.01.004	Стенка		
					Лист 3	ГОСТ 19903-74		
					В ст. 3	ГОСТ 16523-70		
45	7				42.67.01.005	Стенка	7	1,3 кг
					Лист 3	ГОСТ 19903-74		
					В ст. 3	ГОСТ 16523-70		
45	8				42.67.01.006	Труба	2	1,78 кг
					Труба 32x2	ГОСТ 9744-75		
					В ст. 3	ГОСТ 8133-74		
					L = 2286 ± 22 мм		100	3,39 кг
45	9				42.67.01.007	Патрубок	2	4,43 кг
					Труба 76x3	ГОСТ 10704-76		
					В ст. 3	ГОСТ 10704-76		
					L = 82 ± 0,435		2	4,43 кг
42.67.01.000								
Изм.	Лист	№ докум.	Подпись	Дата	Насадка			
Разраб.	Выполнил	Провер.	Нач. отдела					
				Лист 1	Латгипропром			
				Латгипропром	Латгипропром			
				Копировал	Формат А4			



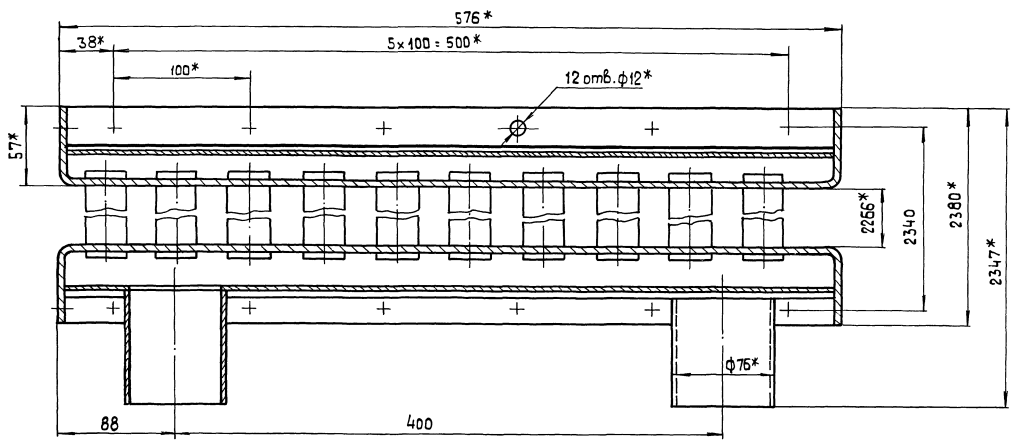
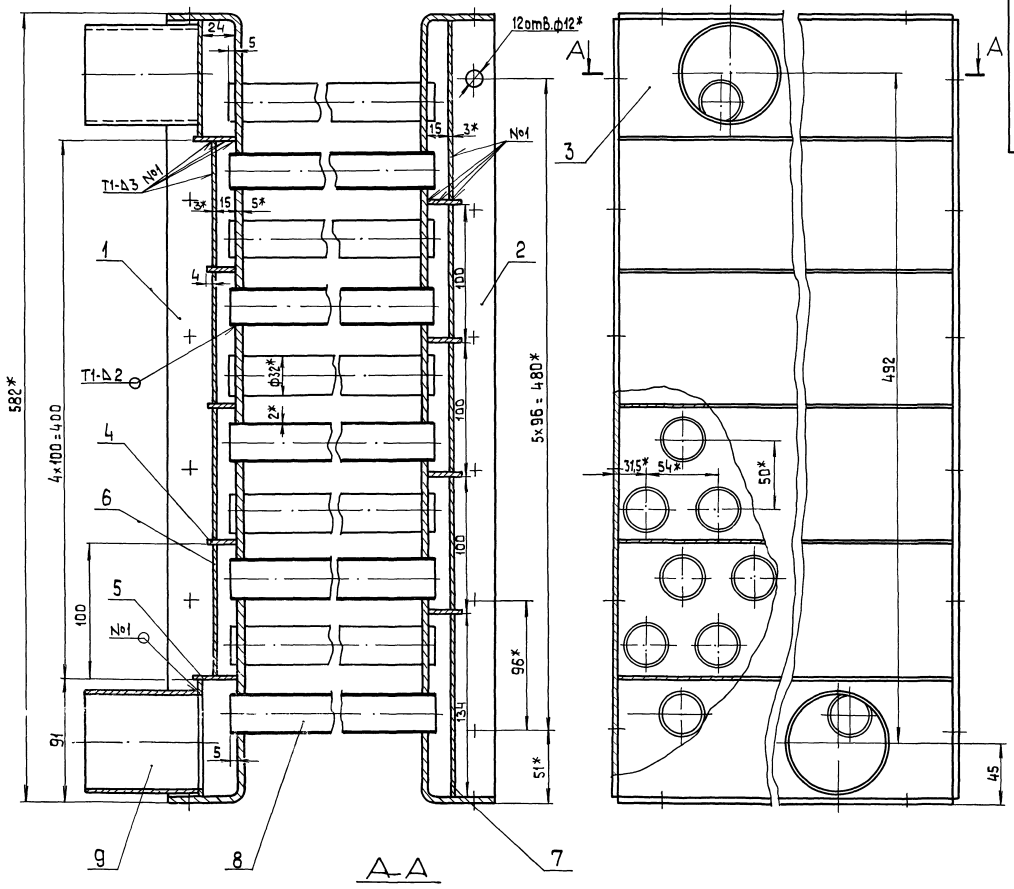
- 1. * Размер для справок.
- 2. ± 1714 / 2

				42.67.01.002	
Изм.	Лист	№ докум.	Подпись	Дата	Стенка
Разраб.	Выполнил	Провер.	Нач. отдела		
				Лист 3	ГОСТ 19903-74
				В ст. 3	ГОСТ 16523-70
				Латгипропром	Латгипропром
				Копировал	Формат А4

Виды 7

Серия 5 403-9

ИЗДАНИЕ: 1988 г. ИСПОЛНИТЕЛЬ: НИИ ГАИ. ПОДПИСАТЕЛЬ: В.А. БАСТА



1* Размеры для справок.
 2 ± 1T/2

3. Обработка поверхностей реза деталей БЧ \sqrt{V} .
4. Сварные швы по ГОСТ 5264-80.
5. Проверить на герметичность водой давлением 5 кг/см^2 . Втечение 10 мин Течь не допускается.
6. Грунтовать грунтом ХС-010 по ГОСТ 9355-81.

				42.67.01.000 СБ	
Насадка				Лит.	Масса
Изм.	Лист	№ докум.	Испол.	Дата	397
Сделано	Собрано	Проверено	Испытано		1:2
Т.КОНТР.					Лист 1 из 1
И.КОНТР.	Колмец	Колмец			ЛАТГИПРОПРОМ
Чит.					

42.67.01.003

(V)(V)

ОБОЗНАЧЕНИЕ	L, MM	МАССА, КГ
42.67.01.003	22	0,3
-01	32	0,43

1* РАЗМЕРЫ ДЛЯ СПРАВКИ.
2. ± 1/14 / 2

42.67.01.003

ИЗМ. ЛИСТ	№ ДОКУМ.	ПОДП.	ДАТА	ЛИТ.	МАССА	МАСШТАБ
РАЗРАБ.	БОГДАНОВА	Б.И.			СМ. ТАБЛ.	
ПРОВ.	НИКИТИЧЕНКО	В.И.				
Т.КОНТ.						
И.КОНТ.	КОЛМЕЦ	В.И.		ЛИСТ	3 ГОСТ 19903-74 ВСТЗ КЛЧ ГОСТ 16523-70	ЛАТГИПРОПРОМ
УТВ.						КОПИРОВАЛ [подпись] ФОРМАТ А4

42.66.03.002

Выпуск 1

1* РАЗМЕР ДЛЯ СПРАВКИ.
2. ± 1/14 / 2

42.66.03.002

ИЗМ. ЛИСТ	№ ДОКУМ.	ПОДП.	ДАТА	ЛИТ.	МАССА	МАСШТАБ
РАЗРАБ.	КУЗЬМИН	И.И.			0,4	1:20
ПРОВ.	КОЛМЕЦ	В.И.				
Т.КОНТ.						
И.КОНТ.	КОЛМЕЦ	В.И.				ЛАТГИПРОПРОМ
УТВ.						КОПИРОВАЛ [подпись] ФОРМАТ А4

Выпуск 1

Серия 3.903-9

Формат	ИЗМ. ЛИСТ	№ ДОКУМ.	ПОДП.	ДАТА	ОБОЗНАЧЕНИЕ	НАИМЕНОВАНИЕ	КОЛ.	ПРИМЕЧАНИЕ
						ДОКУМЕНТАЦИЯ		
А4		42.66.03.000 СБ				СБОРОЧНЫЙ ЧЕРТЕЖ		
						СБОРОЧНЫЕ ЕДИНИЦЫ		
А4	1	42.66.03.100				КОРОБ	1	
А4	2	42.66.03.200				СЕПАРАТОР	2	
А4	3	42.66.03.300				СЕПАРАТОР	2	
						ДЕТАЛИ		
А4	4	42.66.03.001				КРЫШКА	1	
А4	5	42.66.03.002				ПРОКЛАДКА	1	
А4	6	42.66.03.003				ПРОКЛАДКА	2	
А4	7	42.66.03.004				ПРОКЛАДКА	6	
						СТАНДАРТНЫЕ ИЗДЕЛИЯ		
	8					БОЛТ М10x25,46 ГОСТ 7798-70	25	
	9					БОЛТ М10x30,46 ГОСТ 7798-70	16	
	10					Гайка М10,5 ГОСТ 5915-70	41	
	11					Шайба 10 ГОСТ 10906-78	16	
						МАТЕРИАЛЫ		
	12					ЖГУТ ПМЖК-1 ТИП 2 РСТ ЛИТ СЕР 517-73	0,5 М	
						42.66.03.000		
ИЗМ. ЛИСТ	№ ДОКУМ.	ПОДП.	ДАТА	ЛИТ.	ЛИСТ	ЛИСТОВ		
РАЗРАБ.	БОГДАНОВА	Б.И.				1		
ПРОВ.	КОЛМЕЦ	В.И.						
Т.КОНТ.								
И.КОНТ.	КОЛМЕЦ	В.И.						ЛАТГИПРОПРОМ
УТВ.								КОПИРОВАЛ [подпись] ФОРМАТ А4

Выпуск 1

Серия 3.903-9

100.66.03.001

(V)(V)

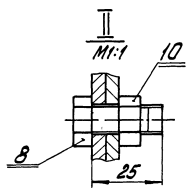
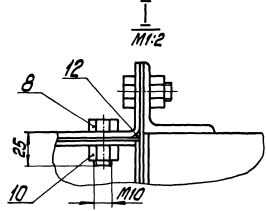
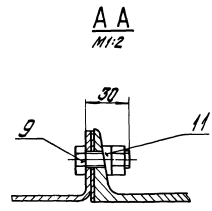
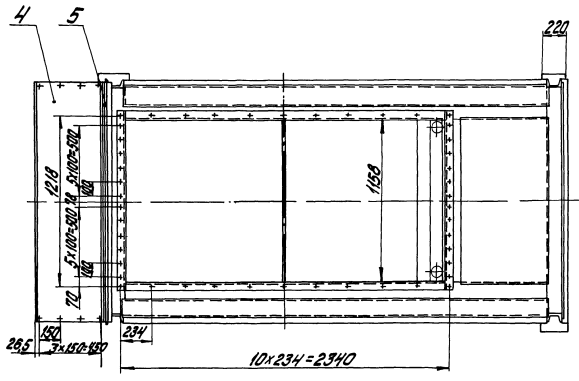
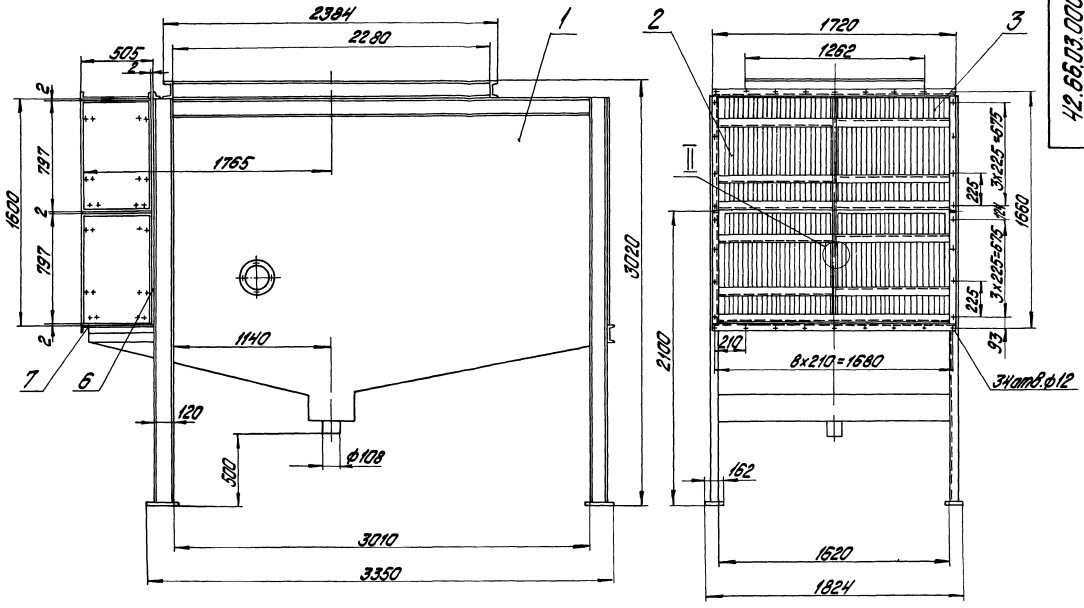
1* РАЗМЕР ДЛЯ СПРАВКИ.
2. ± 1/14 / 2

42.66.03.001

ИЗМ. ЛИСТ	№ ДОКУМ.	ПОДП.	ДАТА	ЛИТ.	МАССА	МАСШТАБ
РАЗРАБ.	КУЗЬМИН	И.И.			28,47	1:20
ПРОВ.	КОЛМЕЦ	В.И.				
Т.КОНТ.						
И.КОНТ.	КОЛМЕЦ	В.И.				ЛАТГИПРОПРОМ
УТВ.						КОПИРОВАЛ [подпись] ФОРМАТ А4

Выпуск 7

Серия 5 208-9



- 1. Размеры для справок.
- 2. Соединения должны быть герметичными.

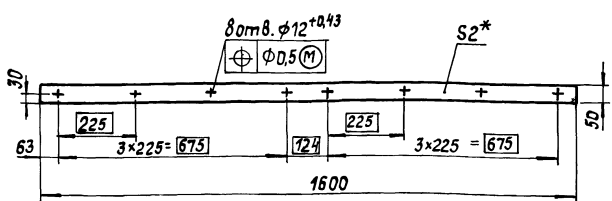
				42.66.03.00005			
Исполн.	Н.С.Борисов	Модифицир.	М.И.Мирошников	Уст-во	Нарис.	Монтаж.	
Провер.	В.С.Варшавский	Соглас.	В.С.Варшавский	1798	1:20		
Лист	1	Коллекц.	С.С.С.	Уст-во	Монтаж	7	
И.И.И.	В.И.И.	С.С.С.	С.С.С.	ЛАТГИПРОПРОМ			

Выпуск 7

Серия 5.903-9

Имя, фамилия, инициалы, дата

42.66.03.003



- * Размер для справок.
- 1. ± 1/14
- 2.

42.66.03.003

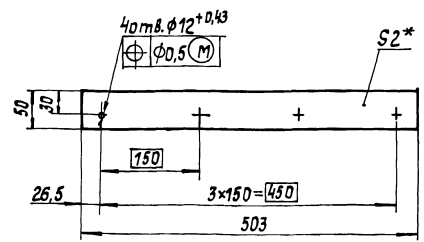
Имя	Лист	№ докум.	Подпись	Дата	Прокладка	Лит.	Масса	Масштаб
Разраб.	Кузьмин	Лист				0,4	1:10	
Проб.	Колмец	Лист			Паронит ПОН2 ГОСТ 481-80	Лист	Листов	1
И.контр.	Колмец	Лист				Латгипропром		
И.контр.	Колмец	Лист			Копировал	Формат А4		

42.66.03.004

Выпуск 7

Серия 5.903-9

Имя, фамилия, инициалы, дата



- * Размер для справок.
- 1. ± 1/14
- 2.

42.66.03.004

Имя	Лист	№ докум.	Подпись	Дата	Прокладка	Лит.	Масса	Масштаб
Разраб.	Кузьмин	Лист				0,1	1:5	
Проб.	Колмец	Лист			Паронит ПОН2 ГОСТ 481-80	Лист	Листов	1
И.контр.	Колмец	Лист				Латгипропром		
И.контр.	Колмец	Лист			Копировал	Формат А4		

Выпуск 7

Серия 5.903-9

Имя, фамилия, инициалы, дата

Имя	Лист	№ докум.	Подпись	Дата	Обозначение	Наименование	Кол.	Примечание
						Документация		
A1					42.66.03.100 СБ	Сборочный чертеж		
						Сборочные единицы		
A4	1				42.66.03.130	Каркас	1	
A4	2				42.08.02.200	Алюминатор	2	
						Детали		
A4	3				42.66.03.101	Желоб	2	
A4	4				42.66.03.102	Желоб	1	
A4	5				42.66.03.103	Днище	1	
A4	6				42.66.03.104	Днище	1	
A4	7				42.66.03.105	Направляющая	1	
A4	8				42.66.03.106	Направляющая	1	
A4	9				42.66.03.107	Труба	2	
A4	10				42.66.03.108	Уголок	1	
	11				-01	Уголок	1	
A4	12				42.66.03.109	Стенка	2	
B4	13				42.66.03.110	Стенка	2	
						Лист 3ГОСТ 19903-74 ВСтЗкп4ГОСТ 16523-70	2	0,72 кг

42.66.03.100

Имя	Лист	№ докум.	Подпись	Дата	Короб	Лит.	Лист	Листов
Разраб.	Кузьмин	Лист				1	3	
Проб.	Колмец	Лист			Латгипропром	Лист	Листов	2
И.контр.	Колмец	Лист				Копировал	Формат А4	

Выпуск 7

Серия 5.903-9

Имя, фамилия, инициалы, дата

Имя	Лист	№ докум.	Подпись	Дата	Обозначение	Наименование	Кол.	Примечание
B4	14				42.66.03.111	Переборodka		
						Лист 3ГОСТ 19903-74 ВСтЗкп4ГОСТ 16523-70	1	5,8 кг
B4	15				42.66.03.112	Стенка		
						Лист 3ГОСТ 19903-74 ВСтЗкп4ГОСТ 16523-70	2	59,6 кг
B4	16				42.66.03.113	Днище		
						Лист 3ГОСТ 19903-74 ВСтЗкп4ГОСТ 16523-70	1	73,6 кг
B4	17				42.66.03.114	Перекрытие		
						Лист 3ГОСТ 19903-74 ВСтЗкп4ГОСТ 16523-70	1	17,1 кг
B4	18				42.66.03.115	Перекрытие		
						Лист 3ГОСТ 19903-74 ВСтЗкп4ГОСТ 16523-70	2	8,7 кг
B4	19				42.66.03.116	Стенка		
						Лист 3ГОСТ 19903-74 ВСтЗкп4ГОСТ 16523-70	2	7,5 кг
B4	20				42.66.03.117	Отбойник		
						Лист 3ГОСТ 19903-74 ВСтЗкп4ГОСТ 16523-70	2	7,7 кг
B4	21				42.66.03.118	Подставка		
						Швеллер 12ГОСТ 8240-72 ВСтЗкп3-1ГОСТ 539-79 L = 452-155 мм	1	4,7 кг

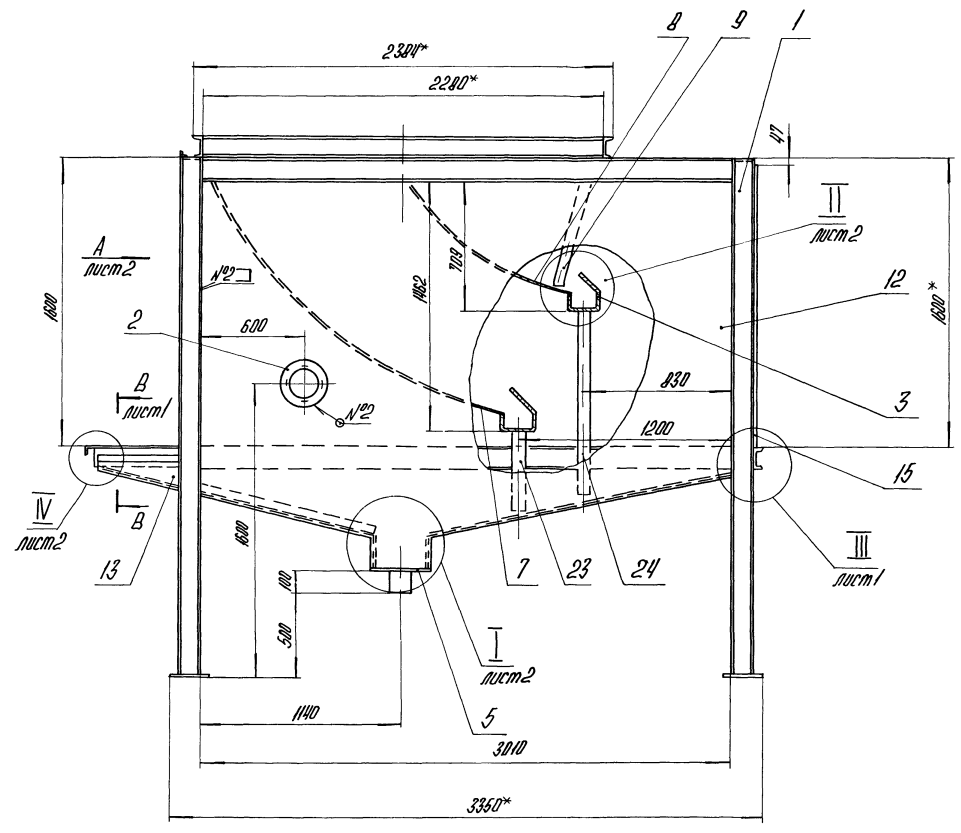
42.66.03.100

Имя	Лист	№ докум.	Подпись	Дата	Короб	Лит.	Лист	Листов
Разраб.	Кузьмин	Лист				1	2	
Проб.	Колмец	Лист			Латгипропром	Лист	Листов	2
И.контр.	Колмец	Лист				Копировал	Формат А4	

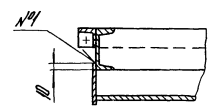
Выпуск 7

Серия 5.903-9

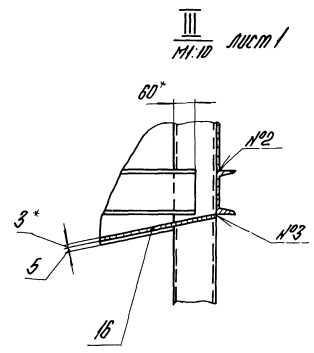
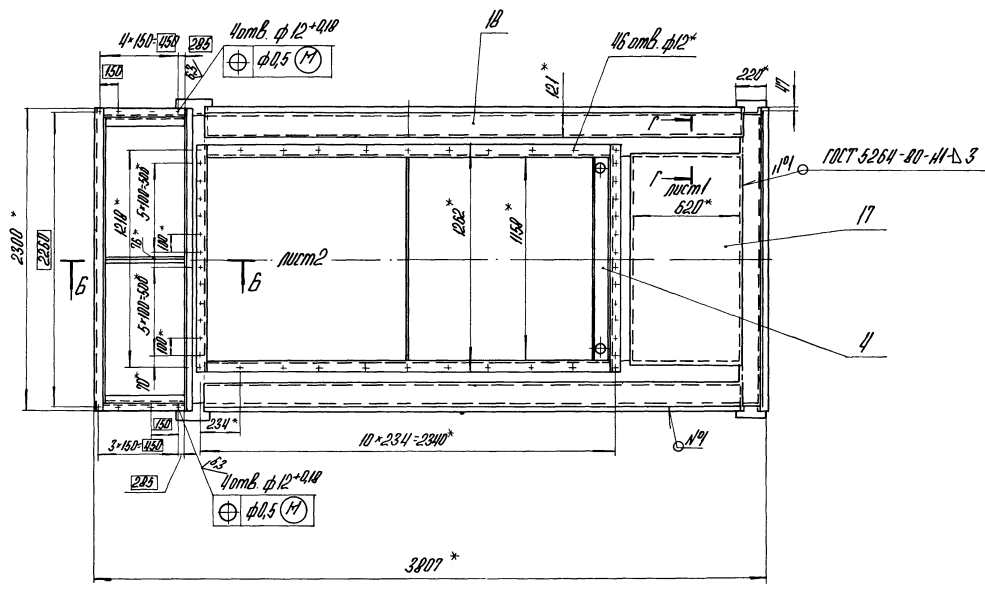
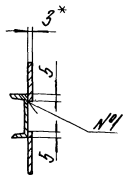
Имя, фамилия, инициалы и дата
 Изготовление и дата
 Изготовление и дата
 Изготовление и дата



B-B лист / М:10



I-I лист / М:10



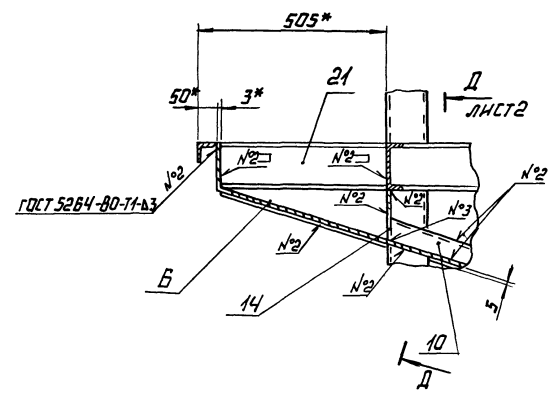
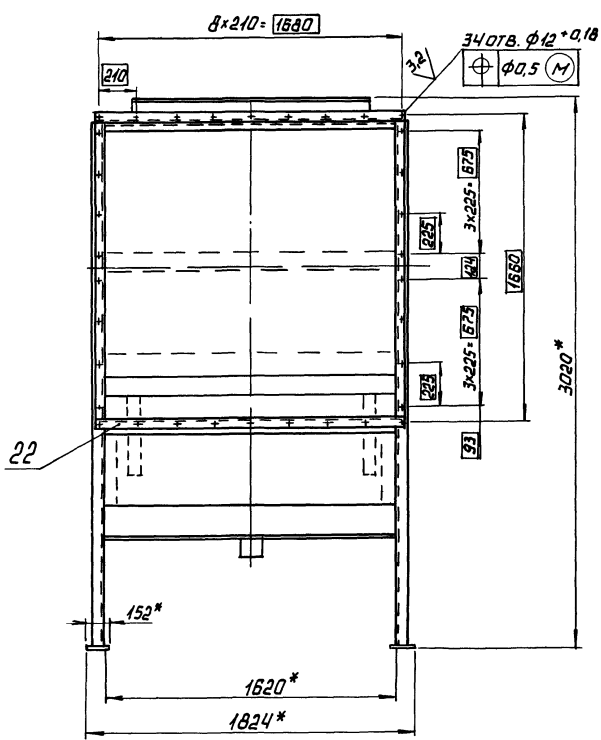
- 1* Размеры для справок.
- 2 ± 17/4.
- 3 обработка поверхностей реза деталей БЧ²⁵¹.
4. Проверить сварные швы нижней части корпуса промазыванием керосином. Течь не допускается.
5. Грунтовать грунтом ХС-010 по ГОСТ 9355-81.

				42.66.03.100.16				
Изм.	Лист	№ докум.	Подпись	Дата	Короб	Лист	Листов	Максимум
Разраб.	Б.С.С.	И.С.С.	С.С.С.	9.8.81		1365	1	20
Проб.	И.С.С.	И.С.С.	И.С.С.	И.С.С.		Лист 1	Листов 2	
И.С.С.	И.С.С.	И.С.С.	И.С.С.	И.С.С.		ЛАТГИПРОПРОМ		
И.С.С.	И.С.С.	И.С.С.	И.С.С.	И.С.С.		Контроль		

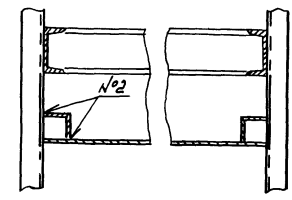
В40 А ЛНСТ1

Б-Б М1:10 ЛНСТ1

42.66.03.100.06



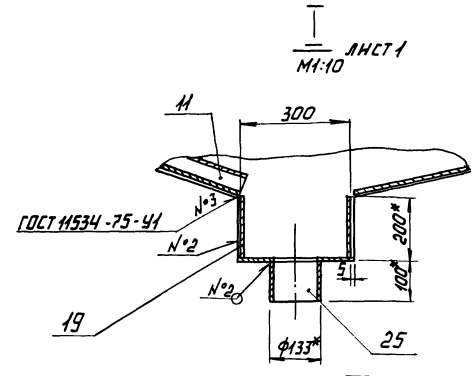
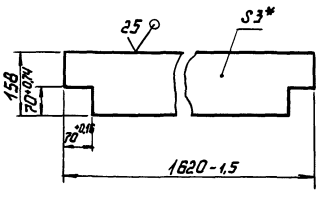
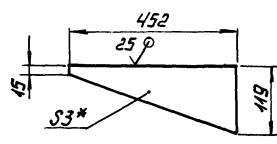
Д-Д М1:10 ЛНСТ2



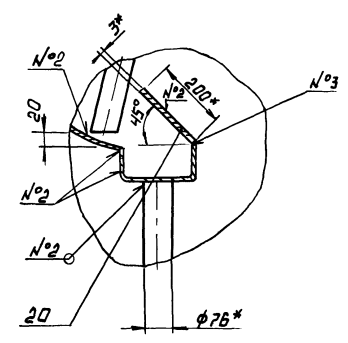
ПОЗ 13 М1:10



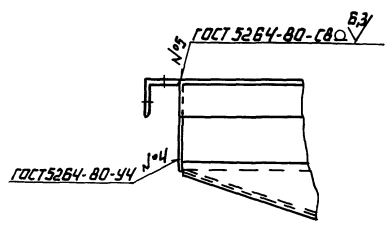
ПОЗ 14 М1:10



II М1:10 ЛНСТ1



IV М1:5 ЛНСТ1



Вальчик ?

Сержис 5.08.05

СЕРЖИС 5.08.05

Выпуск 7

Серия 5.903-9

ИВБ. № ПОДА ПОЛПИСЬ И ДАТА ВЗЯМ. ИВБ. № ФУБЛ ПОЛПИСЬ И ДАТА

ФОРМА	ЗОНА	ПОЗ.	ОБОЗНАЧЕНИЕ	НАИМЕНОВАНИЕ	КОЛ.	ПРИМЕЧАНИЕ
Б4	22		42.66.03.119	ПОЛКА УГОЛОК 50x50x5-Б-ГОСТ 8509-72 ВСТЭСПЭ-Т-ГОСТ 535-79		
Б4	23		42.66.03.120	ТРУБА L=1720±1,85 ММ ТРУБА 76x3 ГОСТ 10704-76 В-ВСТЭСП ГОСТ 10705-80	1	6,4 КГ
Б4	24		42.66.03.121	ТРУБА L=460±0,775 ММ ТРУБА 76x3 ГОСТ 10704-76 В-ВСТЭСП ГОСТ 10705-80	2	2,5 КГ
Б4	25		42.66.03.122	ПАТРУБОК L=1040±1,3 ММ ТРУБА 108x3,5 ГОСТ 10704-76 В-ВСТЭСП ГОСТ 10705-80	2	5,62 КГ
				L=100±0,435 ММ	1	0,8 КГ

ИЗМ. ЛИСТ	№ ДОКУМ.	ПОДП.	ДАТА	42.67.03.100	ЛИСТ	3
				КОПИРОВАЛА	ФОРМАТ А4	

174

Выпуск 7

Серия 5.903-9

ИВБ. № ПОДА ПОЛПИСЬ И ДАТА ВЗЯМ. ИВБ. № ФУБЛ ПОЛПИСЬ И ДАТА

42.66.03.101

1* РАЗМЕРЫ ДЛЯ СПРАВК.
2 ± $\frac{1714}{2}$.

				42.66.03.101	ЛИСТ	МАССА	МАСШТАБ
ИЗМ. ЛИСТ	№ ДОКУМ.	ПОДП.	ДАТА	ЖЕЛОБ	ЛИСТ	МАССА	МАСШТАБ
РАЗРЯБ.	КУЗЬМИН	Иван			24	1:5	
ПРОВ.	КОЛМЕЦ	Иван			ЛИСТОВ 1		
Т. КОНТР.				ШВЕЛЛЕР 200x100x5 ГОСТ 8278-75 СТЭСП ГОСТ 14474-76	ЛАТГИПРОПРОМ		
И. КОНТР.	КОЛМЕЦ	Иван			КОПИРОВАЛА И ФОРМАТ А4		

Выпуск 7

Серия 5.903-9

ИВБ. № ПОДА ПОЛПИСЬ И ДАТА ВЗЯМ. ИВБ. № ФУБЛ ПОЛПИСЬ И ДАТА

42.66.03.102

1* РАЗМЕРЫ ДЛЯ СПРАВК.
2 ± $\frac{1714}{2}$.

				42.66.03.102	ЛИСТ	МАССА	МАСШТАБ
ИЗМ. ЛИСТ	№ ДОКУМ.	ПОДП.	ДАТА	ЖЕЛОБ	ЛИСТ	МАССА	МАСШТАБ
РАЗРЯБ.	КУЗЬМИН	Иван			5,0	1:5	
ПРОВ.	КОЛМЕЦ	Иван			ЛИСТОВ 1		
Т. КОНТР.				ШВЕЛЛЕР 100x50x3 ГОСТ 8278-75 СТЭСП ГОСТ 14474-76	ЛАТГИПРОПРОМ		
И. КОНТР.	КОЛМЕЦ	Иван			КОПИРОВАЛА И ФОРМАТ А4		

Выпуск 7

Серия 5.903-9

ИВБ. № ПОДА ПОЛПИСЬ И ДАТА ВЗЯМ. ИВБ. № ФУБЛ ПОЛПИСЬ И ДАТА

42.66.03.103

1* РАЗМЕР ДЛЯ СПРАВК.
2 ± $\frac{1714}{2}$.

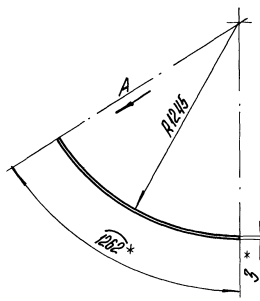
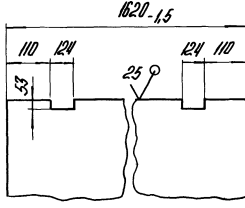
				42.66.03.103	ЛИСТ	МАССА	МАСШТАБ
ИЗМ. ЛИСТ	№ ДОКУМ.	ПОДП.	ДАТА	ДНЦЕ	ЛИСТ	МАССА	МАСШТАБ
РАЗРЯБ.	КУЗЬМИН	Иван			11,94	1:10	
ПРОВ.	КОЛМЕЦ	Иван			ЛИСТОВ 1		
Т. КОНТР.				Э ГОСТ 19903-74 ВСТЭСП ГОСТ 16523-70	ЛАТГИПРОПРОМ		
И. КОНТР.	КОЛМЕЦ	Иван			22999-08 20 КОПИРОВАЛА И ФОРМАТ А4		

Выпуск 7
Серия 5.903-9

42 66 03 106

✓(✓)

Вид А повернуто



1* Размеры для справок.
2. $\pm \frac{1714}{2}$.

42.66.03.106

Направляющая

Лист	Масса	Масштаб
	47,84	1:20
Лист	Листов 1	

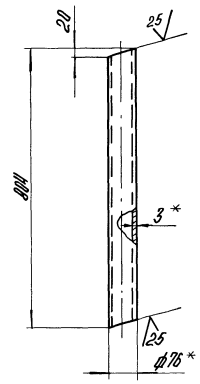
Лист 3 ГОСТ 13903-74
ВСТ.3.ИР.41.02.Т.16523-70
ЛАТГИПРОПРОМ
Формат А4

Имя, № лист, Издается в листе, Размерная система, Издается и дата

Выпуск 7
Серия 5.903-9

42 66 03 107

✓(✓)



1* Размеры для справок.
2. $\pm \frac{1714}{2}$.

42.66.03.107

Труба

Лист	Масса	Масштаб
	42,5	1:10
Лист	Листов 1	

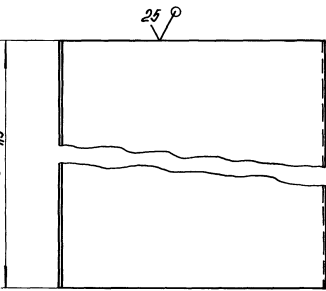
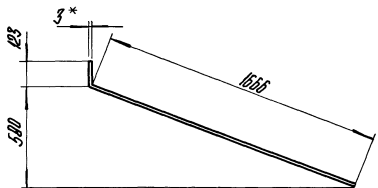
Труба 76x3 ГОСТ 10704-76
В-ВСТ.3.ИР.41.02.Т.16523-70
ЛАТГИПРОПРОМ
Формат А4

Имя, № лист, Издается в листе, Размерная система, Издается и дата

Выпуск 7
Серия 5.903-9

42 66 03 104

✓(✓)



1* Размер для справок.
2. $\pm \frac{1714}{2}$.

42.66.03.104

Линза

Лист	Масса	Масштаб
	62,25	1:20
Лист	Листов 1	

Лист 3 ГОСТ 13903-74
ВСТ.3.ИР.41.02.Т.16523-70
ЛАТГИПРОПРОМ
Формат А4

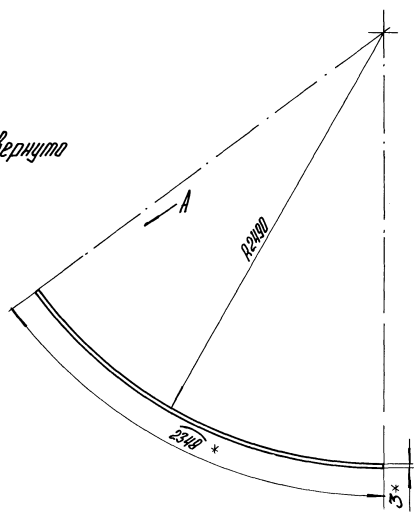
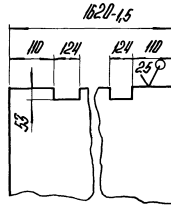
Имя, № лист, Издается в листе, Размерная система, Издается и дата

Выпуск 7
Серия 5.903-9

42 66 03 105

✓(✓)

Вид А повернуто



1* Размеры для справок.
2. $\pm \frac{1714}{2}$.

42.66.03.105

Направляющая

Лист	Масса	Масштаб
	62,7	1:20
Лист	Листов 1	

Лист 3 ГОСТ 13903-74
ВСТ.3.ИР.41.02.Т.16523-70
ЛАТГИПРОПРОМ
Формат А4

Имя, № лист, Издается в листе, Размерная система, Издается и дата

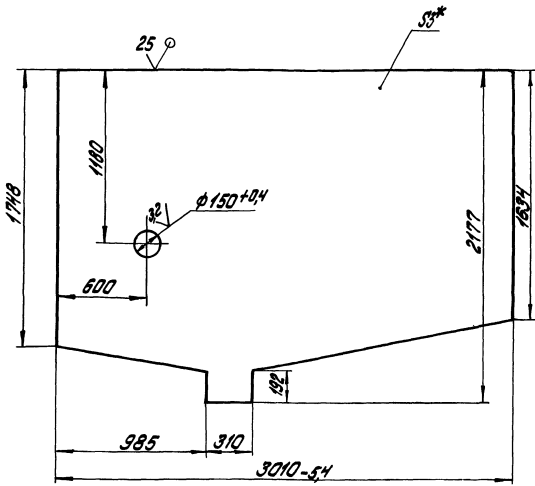
601'60'99'7h

✓(✓)

Выпуск 7

Серия 5.908-9

Имя, И.П. Отчество, Подпись, Дата
 Проектировщик
 И.И. Калмыц



1. *Размер для справок.
 $2 \pm \frac{1714}{2}$

42.66.03.109

Стенка

Лист	Масса	Масштаб
133,1	1:10	
Лист	Листов	Т
		1

Лист 3 ГОСТ 13903-74
 ВСтМ 3-1 ГОСТ 16323-70
 калибровая фаска
 формат А4

901'60'99'7h

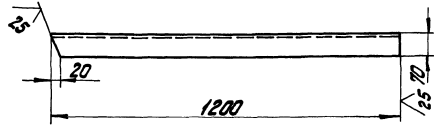
✓(✓)

Выпуск 7

Серия 5.908-9

Имя, И.П. Отчество, Подпись, Дата
 Проектировщик
 И.И. Калмыц

42.66.03.108



42.66.03.108-01 - зеркальное отражение
 Остальное см. 42.66.03.108.

1. *Размер для справок.
 $2 \pm \frac{1714}{2}$

42.66.03.108

Углок

Лист	Масса	Масштаб
6,4	1:10	
Лист	Листов	Т
		1

Лист 10 ГОСТ 13903-74
 ВСтМ 3-1 ГОСТ 535-79
 калибровая фаска
 формат А4

Выпуск 7

Серия 5.908-9

Имя, И.П. Отчество, Подпись, Дата
 Проектировщик
 И.И. Калмыц

Вариант	Лист	Обозначение	Наименование	Кол.	Примечание
			Документация		
A2		42.66.03.130.05	Оборачивный чертёж		
			Детали		
B4	1	42.66.03.131	Балка Швеллер 12-ГОСТ 8240-72 ВСтМ 3-1-ГОСТ 535-79	1	16,7 кг
B4	2	42.66.03.132	Стяжка Швеллер 12-ГОСТ 8240-72 ВСтМ 3-1-ГОСТ 535-79 L = 2890 ± 2,8 мм	4	30,1 кг
B4	3	42.66.03.133	Балка Швеллер 12-ГОСТ 8240-72 ВСтМ 3-1-ГОСТ 535-79 L = 1158 ± 2,6 мм	2	12,1 кг
B4	4	42.66.03.134	Полка Швеллер 12-ГОСТ 8240-72 ВСтМ 3-1-ГОСТ 535-79 L = 2280 ± 1,75 мм	2	23,7 кг
B4	5	42.66.03.135	Полка Швеллер 12-ГОСТ 8240-72 ВСтМ 3-1-ГОСТ 535-79 L = 1262 ± 1,55 мм	2	13,1 кг

42.66.03.130

Каркас

Лист	Листов	Листов
1	2	

Лист 10 ГОСТ 13903-74
 ВСтМ 3-1 ГОСТ 14637-79
 калибровая фаска
 формат А4

Выпуск 7

Серия 5.908-9

Имя, И.П. Отчество, Подпись, Дата
 Проектировщик
 И.И. Калмыц

Вариант	Лист	Обозначение	Наименование	Кол.	Примечание
B4	6	42.66.03.136	Полка 50x50x5-6-ГОСТ 8509-72 Углок ВСтМ 3-1-ГОСТ 535-79 L = 465 ± 0,775 мм	2	17 кг
B4	7	42.66.03.137	Балка Швеллер 12-ГОСТ 8240-72 ВСтМ 3-1-ГОСТ 535-79 L = 3639 ± 3,3 мм	2	37,68 кг
B4	8	42.66.03.138	Балка Швеллер 18-ГОСТ 8240-72 ВСтМ 3-1-ГОСТ 535-79 L = 3010 ± 2,7 мм	4	31,31 кг
B4	9	42.66.03.139	Балка Швеллер 12-ГОСТ 8240-72 ВСтМ 3-1-ГОСТ 535-79 L = 1724 ± 2,2 мм	1	17,9 кг
B4	10	42.66.03.140	Балка Швеллер 12-ГОСТ 8240-72 ВСтМ 3-1-ГОСТ 535-79 L = 1620 ± 1,25 мм	2	16,9 кг
B4	11	42.66.03.141	Полка 50x50x5-6-ГОСТ 8509-72 Углок ВСтМ 3-1-ГОСТ 535-79 L = 1700 ± 1,65 мм	1	6,4 кг
B4	12	42.66.03.142	Пластина Лист 10 ГОСТ 13903-74 ВСтМ 3-1 ГОСТ 14637-79 220 ± 0,575 x 152 ± 0,5 мм	4	2,86

42.66.03.130

Лист 2

Лист 10 ГОСТ 13903-74
 ВСтМ 3-1 ГОСТ 535-79
 калибровая фаска
 формат А4

Имя, Фамилия, Подпись и дата. Взам.инв.№ (инв.№) докум. Подпись и дата.

Кол.	Примечание	Наименование	Обозначение	Лист	Итого
<u>Документация</u>					
ИИ		Сборочный чертёж	42.08.02.200 СБ		
<u>Детали</u>					
ИИ	1	Фланец	42.08.02.201	1	
ИИ	2	Фланец	42.08.02.202	1	
ИИ	3	Прокладка	42.08.02.203	2	
ИИ	4	Стенда	42.08.02.204	1	
<u>Стандартные изделия</u>					
	5	Болт М8*30.16 ГОСТ 7798-70*		4	

42.08.02.200

Иллюминатор

Лист Лист Листов

ЛАТГИПРОПРОМ

Контроль

Формат А4

97 002 20 80 21

Имя, Фамилия, Подпись и дата. Взам.инв.№ (инв.№) докум. Подпись и дата.

42.08.02.200 СБ

Иллюминатор
Сборочный чертёж

Лист Масса Иллюминатор

Лист Листов

2,62 1:2

ЛАТГИПРОПРОМ

Контроль

Формат А4

Размеры для справок

Имя, Фамилия, Подпись и дата. Взам.инв.№ (инв.№) докум. Подпись и дата.

42.08.02.202

Фланец

Лист Масса Иллюминатор

Лист Листов

1,08 1:2

ЛАТГИПРОПРОМ

Контроль

Формат А4

* Размер для справок

Имя, Фамилия, Подпись и дата. Взам.инв.№ (инв.№) докум. Подпись и дата.

42.08.02.201

Фланец

Лист Масса Иллюминатор

Лист Листов

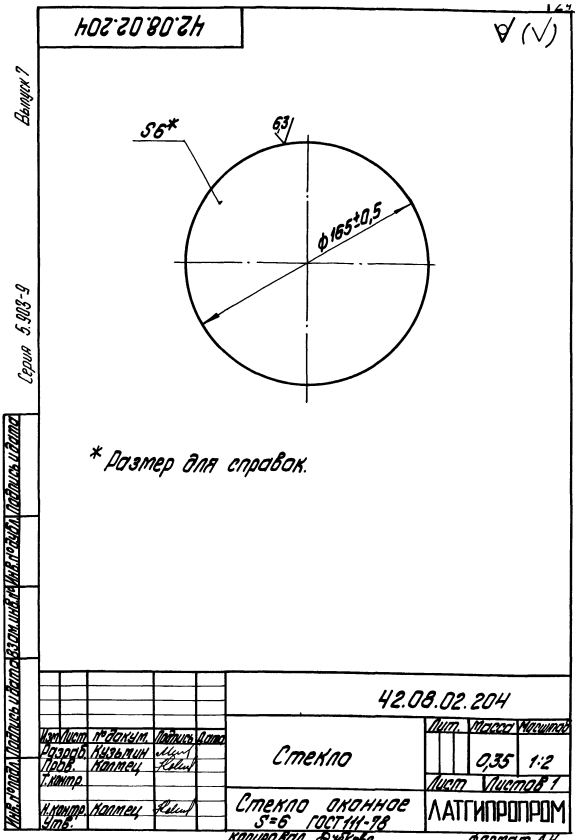
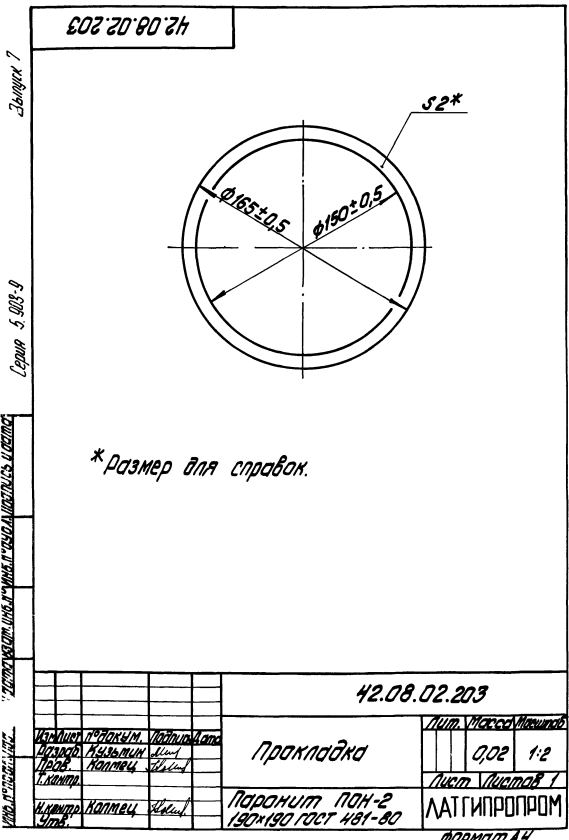
1,08 1:2

ЛАТГИПРОПРОМ

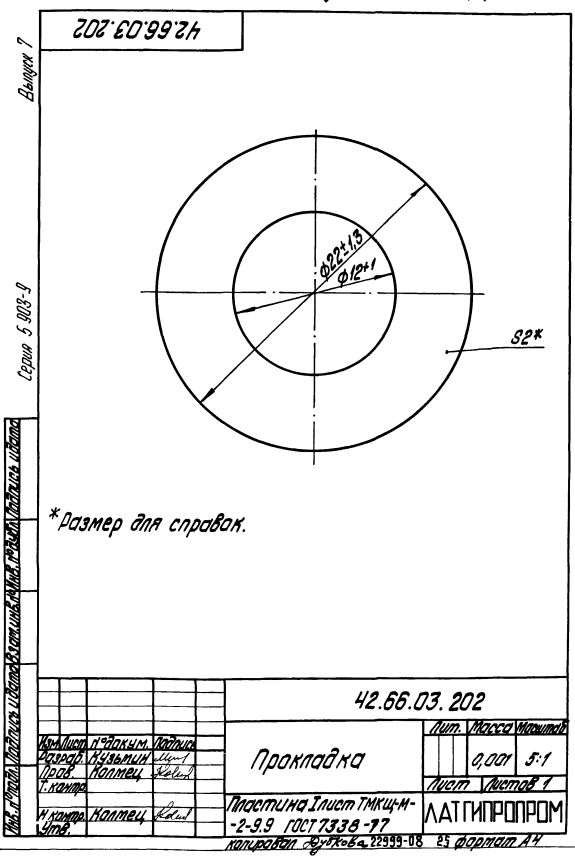
Контроль

Формат А4

* Размер для справок



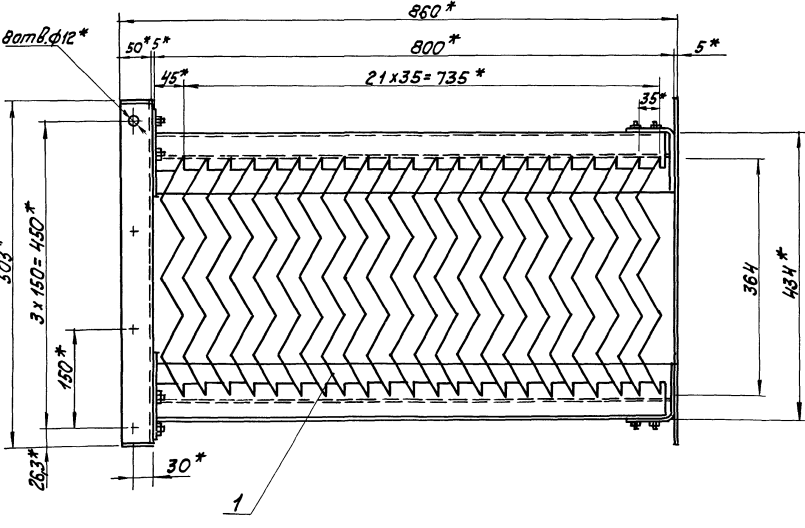
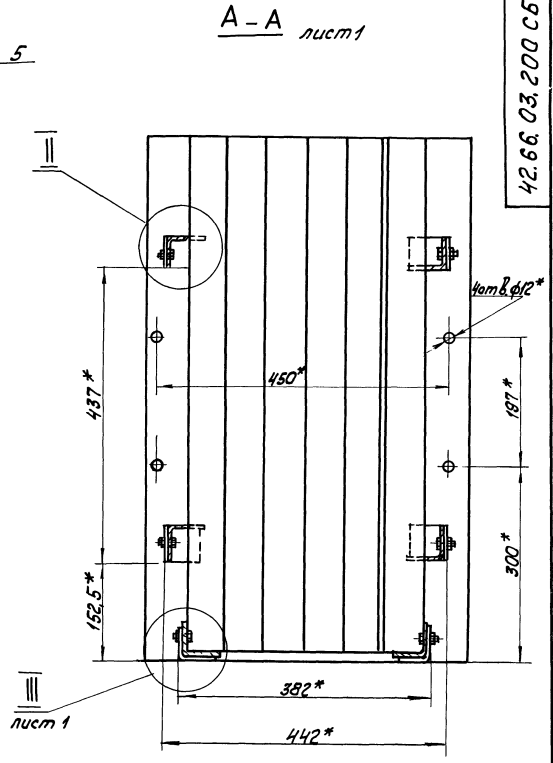
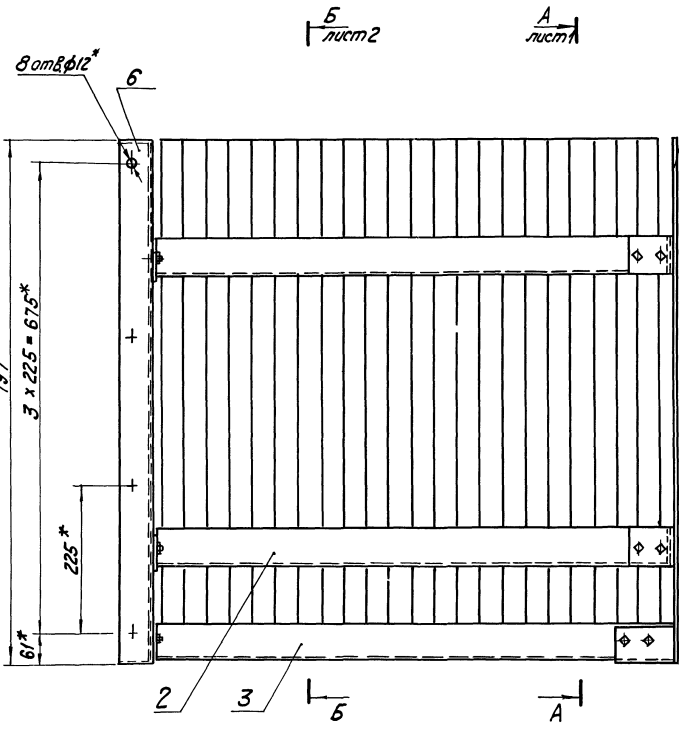
Код	Поз.	Обозначение	Наименование	Кол.	Примечание
Документация					
АВ		42.66.03.2006	Оборачивный чехол		
Оборачивные единицы					
АН	1	42.66.03.210	Пластика	22	
АН	2	42.66.03.220	Гребенка	4	
АН	3	42.66.03.230	Балка	1	
АН	4	-01	Балка	1	
АН	5	42.66.03.240	Стенка	1	
Детали					
АВ	6	42.66.03.201	Стенка	1	
АН	7	42.66.03.202	Прокладка	24	
Стандартные изделия					
	8		Болт М10х25.46		
			ГОСТ 7793-70	24	
	9		Гайка М10.5		
			ГОСТ 5915-70	24	
	10		Шайба 10		
			ГОСТ 11371-78	24	
42.66.03.200					
Исполн.	Проектант	Лист	Масштаб		
И.И.И.	К.К.К.				
Сепаратор		Лист 1 из 1			
Пластика		ЛАТГИПРОПРОМ			
ГОСТ 1481-80 формат А4					



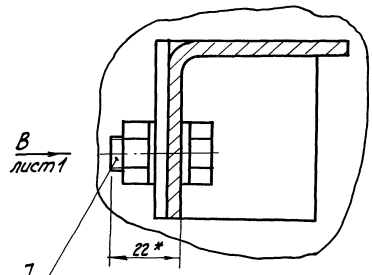
Виды 7

Серия 5.002-9

Лист 1 из 2
Лист 1 из 2
Лист 1 из 2
Лист 1 из 2
Лист 1 из 2
Лист 1 из 2
Лист 1 из 2
Лист 1 из 2
Лист 1 из 2
Лист 1 из 2

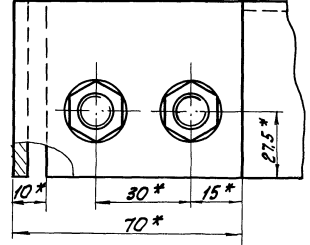
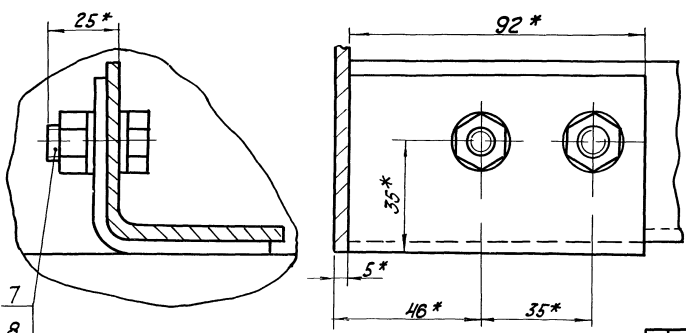


М 1:1 лист 1



Вид В лист 1

М 1:1 лист 1



- 1. * Размеры для справок.
- 2. † ИТН.

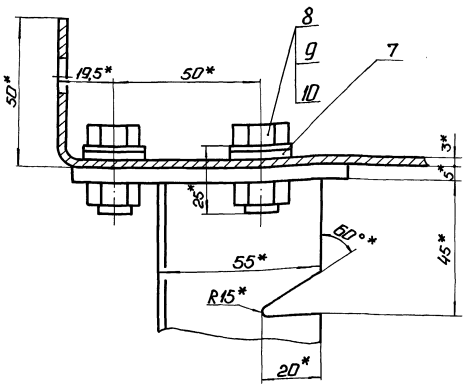
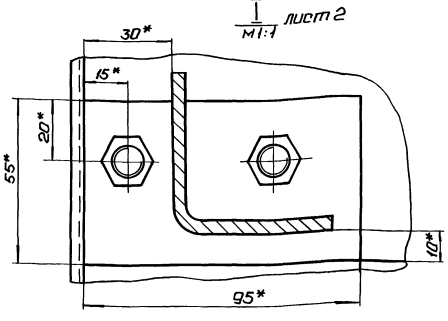
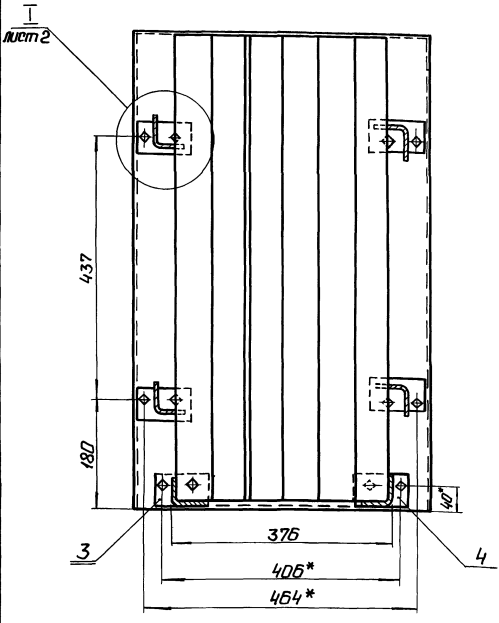
42.66.03.200 СБ			
Лист	№ документа	Подпись	Дата
Лист 1	42.66.03.200 СБ	Коллеж	1974
Сепаратор			Лист (Масса) Масштаб
			85,6 1:5
			Лист 1 Листов 2
			ЛАТГИПРОПРОМ

42.66.03.200.06

Б-Б лист 1

Выпуск 1

Серия 3.903-9

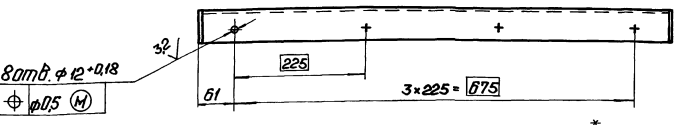
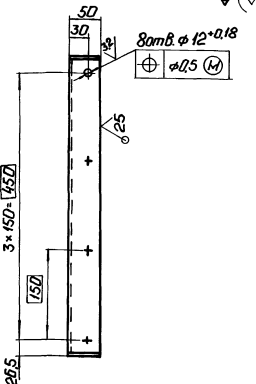
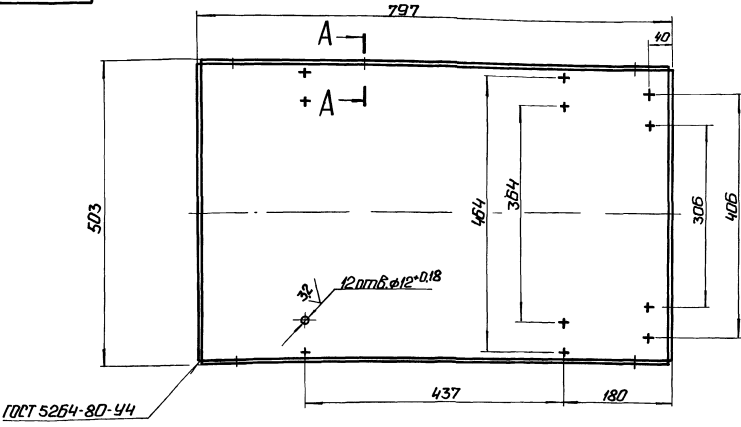


Изм/Лист	№ документа	Издан	Дата	42.66.03.200.06	Лист	2
				Копирован:	Формат А3	

42.66.03.201

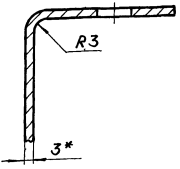
Выпуск 1

Серия 3.903-9



A-A
M 1:1

* Размер для справок.
2 ± 1/2



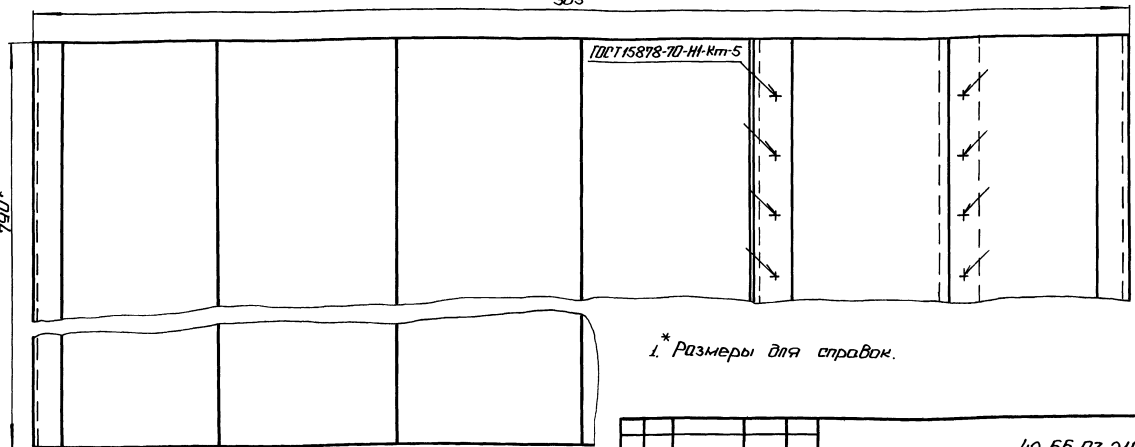
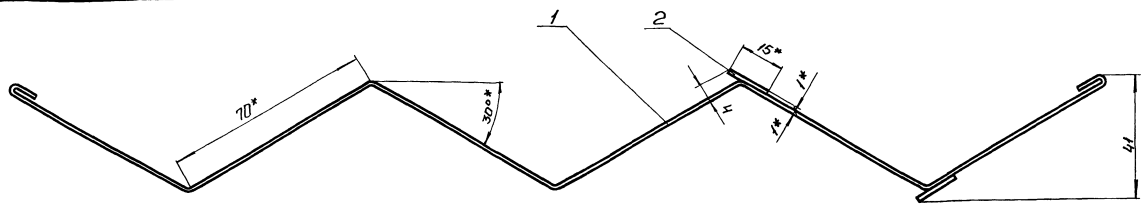
				42.66.03.201	Лист	Масштаб	Масштаб
Изм/Лист	№ документа	Издан	Дата	ЛЕНКО	127	1:5	
Разработ	Колымын	Иван	Иван		Лист	Листов 1	
И.контр	Колымын	Иван	Иван	Лист	3 ГОСТ 19903-74		ЛАТГИПРОПРОМ
Читв				Лист	8/11 Зкл 4 ГОСТ 16323/70		Формат А3

42.66.03.210.05

Выпуск 7

Серия 5.903-9

Имя, Фамилия, Подпись и печать Разраб. Кузьмин, Проф. Колмец, Исполн. Чертв.



* Размеры для справок.

$2 \pm \frac{17.4}{2}$

- 3. Обработка поверхностей реза деталей БЧЭС/.
- 4. Грунтовать грунтом ХС-010 по ГОСТ 9355-81.

				42.66.03.210.05	
Имя	Лист	№ докум.	Подп.	Имя	Лист
Разраб.	Кузьмин	И-1	И-1	Имя	Лист
Проф.	Колмец	И-1	И-1	Имя	Лист
Исполн.	Чертв.	И-1	И-1	Имя	Лист
И контр.	Колмец	И-1	И-1	Имя	Лист
Чертв.	И-1	И-1	И-1	Имя	Лист
				Латгипропром	

Копировал Ф 7-1 Формат А3

Выпуск 7

Серия 5.903-9

Имя, Фамилия, Подпись и печать Разраб. Кузьмин, Проф. Колмец, Исполн. Чертв.

Имя	Лист	№ докум.	Подп.	Имя	Лист
Разраб.	Кузьмин	И-1	И-1	Имя	Лист
Проф.	Колмец	И-1	И-1	Имя	Лист
Исполн.	Чертв.	И-1	И-1	Имя	Лист
И контр.	Колмец	И-1	И-1	Имя	Лист
Чертв.	И-1	И-1	И-1	Имя	Лист
				Латгипропром	

				42.66.03.210	
Имя	Лист	№ докум.	Подп.	Имя	Лист
Разраб.	Кузьмин	И-1	И-1	Имя	Лист
Проф.	Колмец	И-1	И-1	Имя	Лист
Исполн.	Чертв.	И-1	И-1	Имя	Лист
И контр.	Колмец	И-1	И-1	Имя	Лист
Чертв.	И-1	И-1	И-1	Имя	Лист
				Латгипропром	

Копировал: Ф 7-1 Формат А4

Выпуск 7

Серия 5.903-9

Имя, Фамилия, Подпись и печать Разраб. Кузьмин, Проф. Колмец, Исполн. Чертв.

Имя	Лист	№ докум.	Подп.	Имя	Лист
Разраб.	Кузьмин	И-1	И-1	Имя	Лист
Проф.	Колмец	И-1	И-1	Имя	Лист
Исполн.	Чертв.	И-1	И-1	Имя	Лист
И контр.	Колмец	И-1	И-1	Имя	Лист
Чертв.	И-1	И-1	И-1	Имя	Лист
				Латгипропром	

				42.66.03.220	
Имя	Лист	№ докум.	Подп.	Имя	Лист
Разраб.	Кузьмин	И-1	И-1	Имя	Лист
Проф.	Колмец	И-1	И-1	Имя	Лист
Исполн.	Чертв.	И-1	И-1	Имя	Лист
И контр.	Колмец	И-1	И-1	Имя	Лист
Чертв.	И-1	И-1	И-1	Имя	Лист
				Латгипропром	

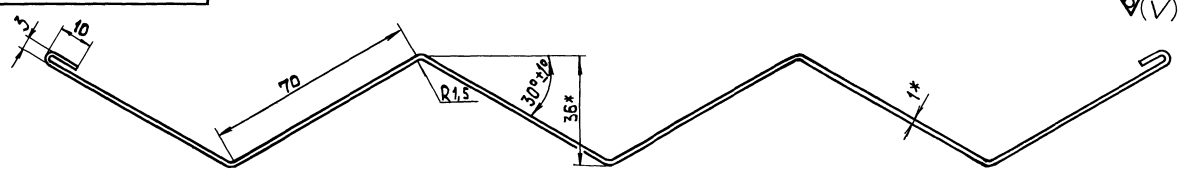
Копировал: Ф 7-1 Формат А4

Видчик 7

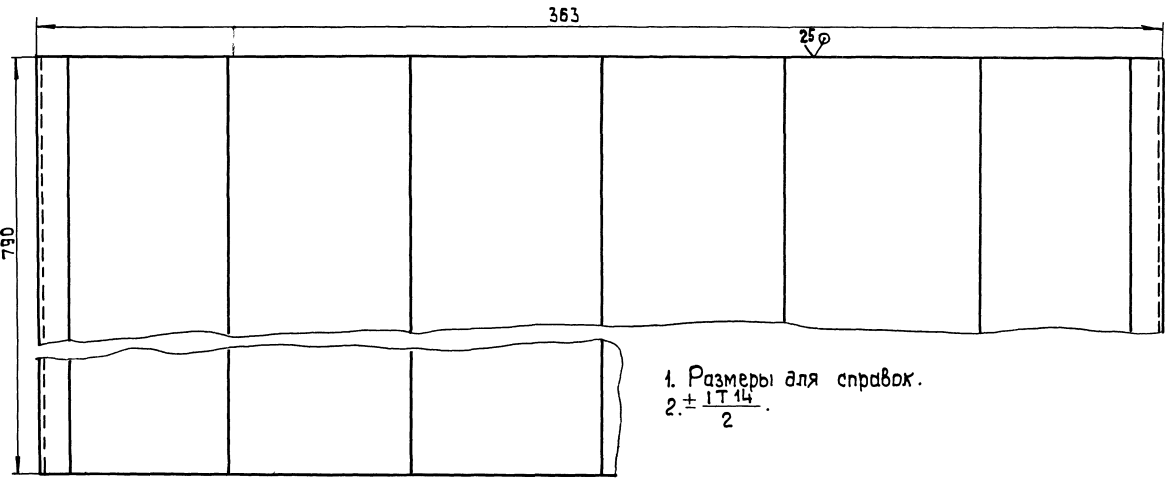
Серия 5.903-9

Лист 1

42.66.03.211



1/1



1. Размеры для справок.
2. $\pm \frac{IT14}{2}$.

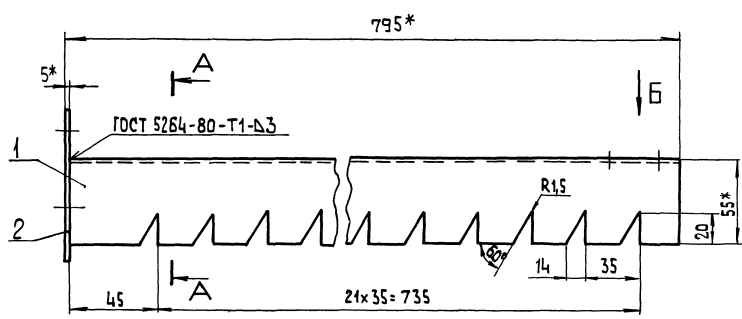
				42.66.03.211				
Изм	Лист	№ докум.	Подп.	Дата	Пластина	Лит.	Масса	Масштаб
		Разработ	Кучымин	Ивант			2,73	1:1
		Пров.	Колмещ	Ивант		Лист	Листов 1	
		Т.контр.				Лист	1 ГОСТ 19903-74 8 Ст 3 кл 4 ГОСТ 16523-70	
		И.контр.	Колмещ	Ивант	Лист	ЛАТГИПРОПРОМ		
		Чтв.			Копировал	формат А3		

Видчик 7

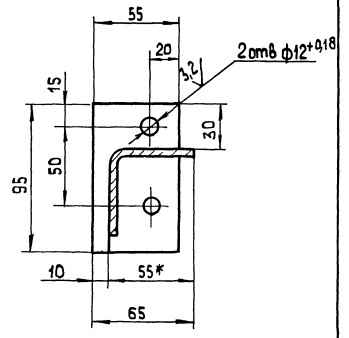
Серия 5.902-9

Лист 1

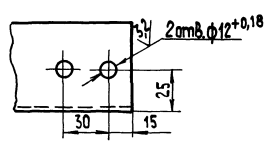
42.66.03.220 СБ



A-A



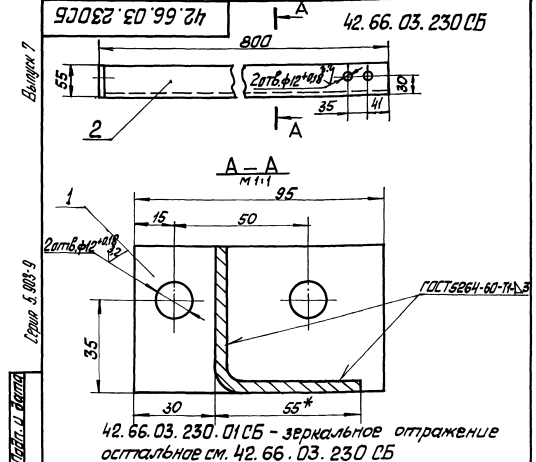
Вид Б



1* Размеры для справок.
2. $\pm \frac{IT14}{2}$.
3. Обработка поверхностей реза деталей БЧ $\nabla 5$.
4. Грунтовать грунтом ХС-010 по ГОСТ 9355-81.

				42.66.03.220 СБ				
Изм	Лист	№ докум.	Подп.	Дата	Гребенка	Лит.	Масса	Масштаб
		Разработ	Кучымин	Ивант			2,07	1:2
		Пров.	Колмещ	Ивант		Лист	Листов 1	
		Т.контр.				Лист	ЛАТГИПРОПРОМ	
		И.контр.	Колмещ	Ивант	Копировал	формат А3		
		Чтв.			22999-08 29			

Вид документа	Лист	Обозначение	Наименование	Кол.	Примечание
<u>Документация</u>					
ИД		42.66.03.230 СБ	Сборочный чертёж		
<u>Детали</u>					
Б4	1	42.66.03.231	Пластина		
			Лист: 5 ГOST 19903-74 Вот3кп2 ГOST 14637-74	1	0,2 кг
Переменные данные для исполнения					
		42.66.03.230			
<u>Детали</u>					
Б4	2	42.66.03.232	Балка		
			Узелок: 55х55х5 ГOST 14637-74 Вот3кп2 ГOST 14637-74	1	1,96 кг
		42.66.03.230-01			
<u>Детали</u>					
Б4	2	42.66.03.232-01	Балка		
			Узелок: 55х55х5 ГOST 14637-74 Вот3кп2 ГOST 14637-74	1	1,96 кг
42.66.03.230					
Исполн:		Лист:		Исполн:	
Провер.		Лист:		Исполн:	
Инженер		Лист:		Исполн:	
Мастер		Лист:		Исполн:	
Копирован			Формат А4		
Балка			ЛАТГИПРОПРОМ		

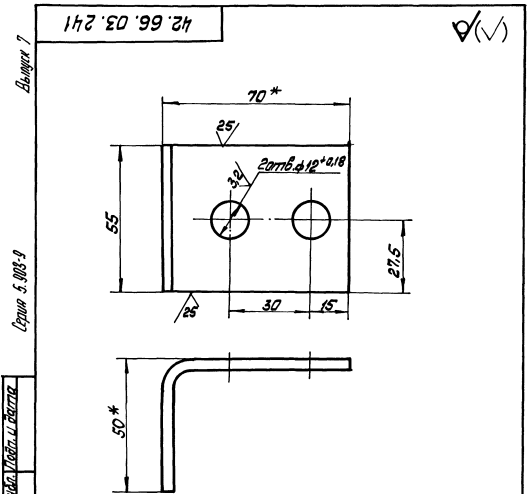


42.66.03.230.01 СБ - зеркальное отражение остальное см. 42.66.03.230 СБ

- * Размеры для справок.
- $\pm IT14$
- Обработка поверхностей реза деталей Б4²⁵/
- Грунтовать арматурой ХС-010 по ГOST 9355-81.

42.66.03.230 СБ			
Исполн. № формы	Лист	Масса	Масштаб
Балка	2,2	1,5	
Листы			Листов
ЛАТГИПРОПРОМ			

Вид документа	Лист	Обозначение	Наименование	Кол.	Примечание
<u>Документация</u>					
ИД		42.66.03.240 СБ	Сборочный чертёж		
<u>Детали</u>					
И4	1	42.66.03.241	Лапа	4	
И4	2	42.66.03.242	Лапа	1	
	3	-01	Лапа	1	
Б4	4	42.66.03.243	Стенка		
			Лист: 5 ГOST 19903-74 Вот3кп2 ГOST 14637-74	1	9,4 кг
42.66.03.240					
Исполн:		Лист:		Исполн:	
Провер.		Лист:		Исполн:	
Инженер		Лист:		Исполн:	
Мастер		Лист:		Исполн:	
Копирован			Формат А4		
Стенка			ЛАТГИПРОПРОМ		



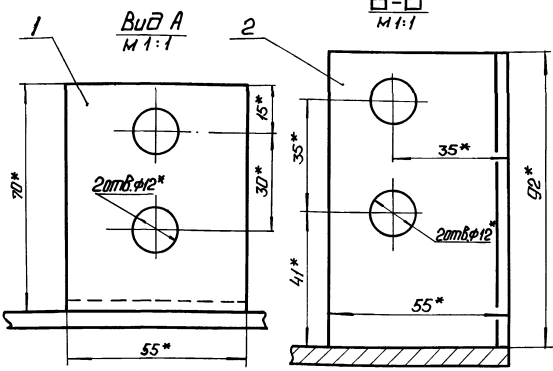
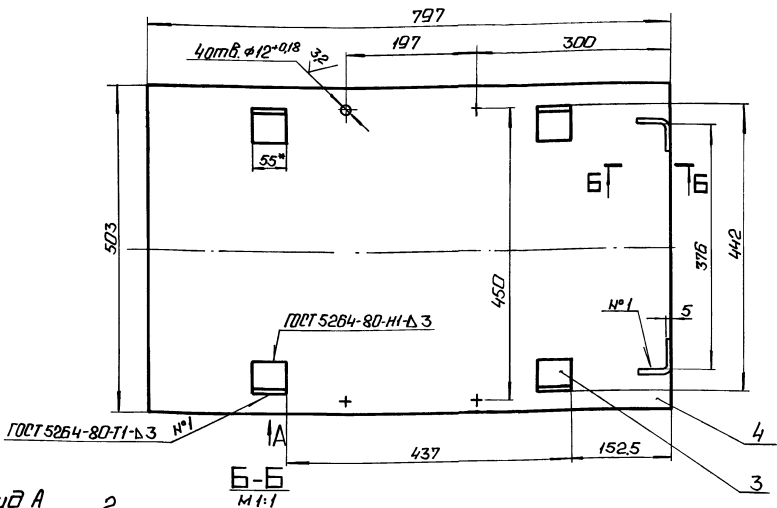
- * Размеры для справок.
- $\pm IT14$

42.66.03.241			
Исполн. № формы	Лист	Масса	Масштаб
Лапа	0,143	1:1	
Листы			Листов
ЛАТГИПРОПРОМ			

Выпуск 7

Серия 5.903-9

42.66.03.240.06



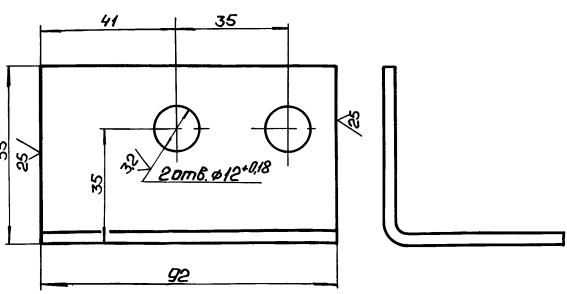
- 1 * Размеры для справок.
- 2 ± 1/14
- 3 Грунтовать грунтом ХС-010 по ГОСТ 9355-81.

				42.66.03.240.06		
Изм/Лист	№ документа	Подп.	Дата	Стенка	Лист	Масса
Разраб.	Кузьмин	И.И.			5,86	1:5
Проб.	Колмел	А.В.			Листов	1
И.контр.					ЛАТГИПРОПРОМ	
Чтб	Колмел	А.В.		Копирован: Ф.7- Формат А3		

Выпуск 7

Серия 5.903-9

42.66.03.242



42.66.03.242.01 - зеркальное отражение
Остальное см. 42.66.03.242
M 1:5

- * 1. Размер для справок.
- 2 ± 1/14

				42.66.03.242		
Изм/Лист	№ документа	Подп.	Дата	Лапа	Лист	Масса
Разраб.	Кузьмин	И.И.			0,23	1:1
Проб.	Колмел	А.В.			Листов	1
И.контр.					ЛАТГИПРОПРОМ	
Чтб	Колмел	А.В.		Уголок 55*55*3 ГОСТ 19771-74 8*7*3 кп 2 ГОСТ 11474-76 Копирован: Ф.7- Формат А4		

Выпуск 7

Серия 5.903-9

Изм/Лист	№ документа	Подп.	Дата	Обозначение	Наименование	Кол	Примечание
					Документация		
№2				42.66.03.300.06	Оборочный чертеж		
					Оборочные единицы		
№4	1			42.66.03.210	Пластина	22	
№4	2			42.66.03.220	Гребенка	4	
№4	3			42.66.03.230	Балка	1	
№4	4			- 01	Балка	1	
№4	5			42.66.03.240	Стенка	1	
					Детали		
№3	6			42.66.03.201	Стенка	1	
№4	7			42.66.03.202	Прокладка	12	
					Стандартные изделия		
	8				Болт М10*22 А6		
					ГОСТ 7798-70	24	
	9				Гайка М10,5		
					ГОСТ 5915-70	24	
	10				Шайба 10		
					ГОСТ 11371-78	24	

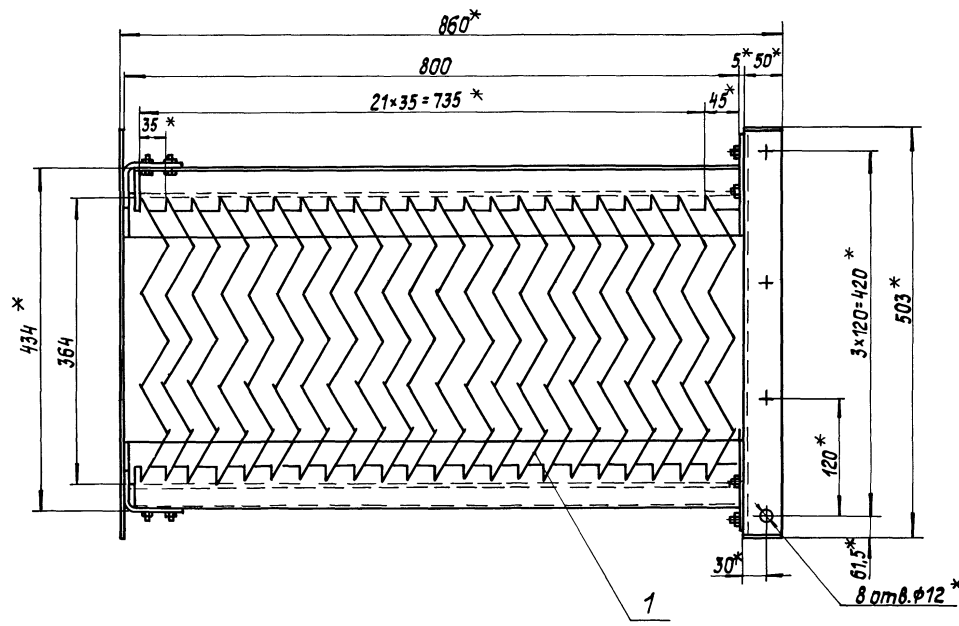
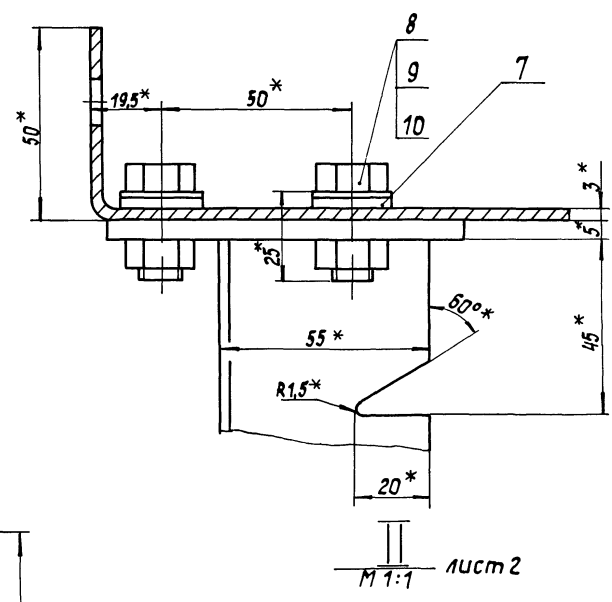
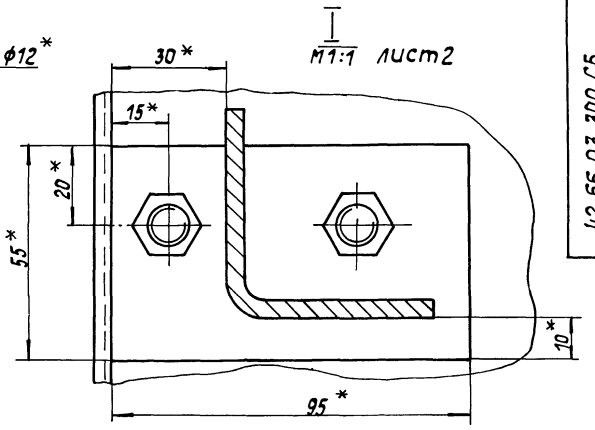
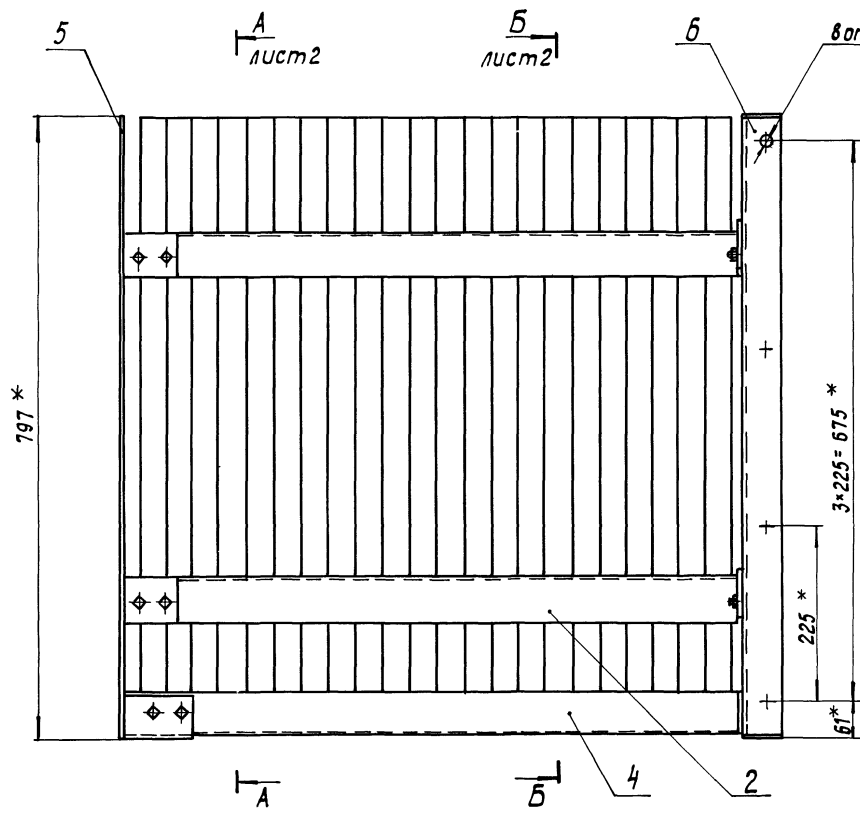
Изм/Лист № документа Подп. Дата

				42.66.03.300		
Изм/Лист	№ документа	Подп.	Дата	Сепаратор	Лист	Масса
Разраб.	Кузьмин	И.И.			1	
Проб.	Колмел	А.В.			Листов	1
И.контр.					ЛАТГИПРОПРОМ	
Чтб	Колмел	А.В.		Копирован: Ф.7- Формат А4		

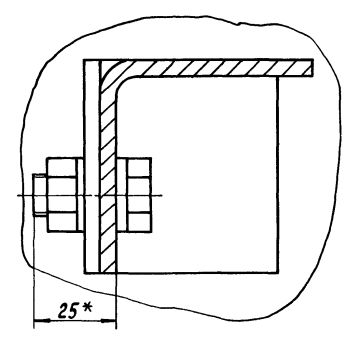
Выпуск 7

Серия 5.903-9

Удобрения, Подпись и дата. Разраб. № 1017. Подпись и дата. Разраб. № 1017. Подпись и дата.

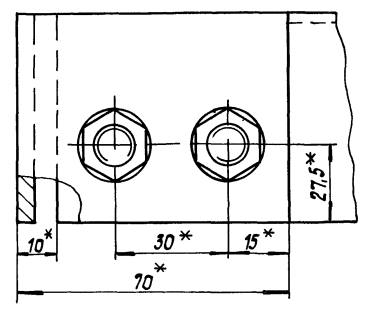
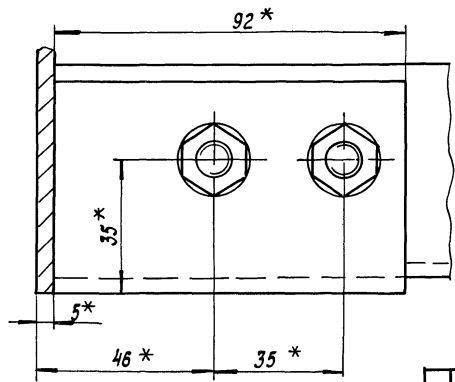
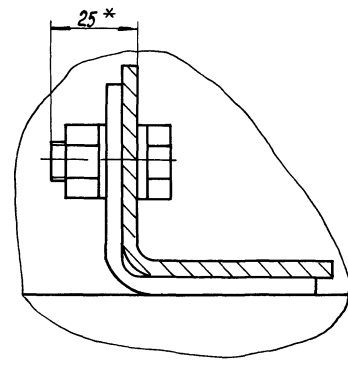


В, лист 1



Вид В лист 1

III M 1:1 лист 2



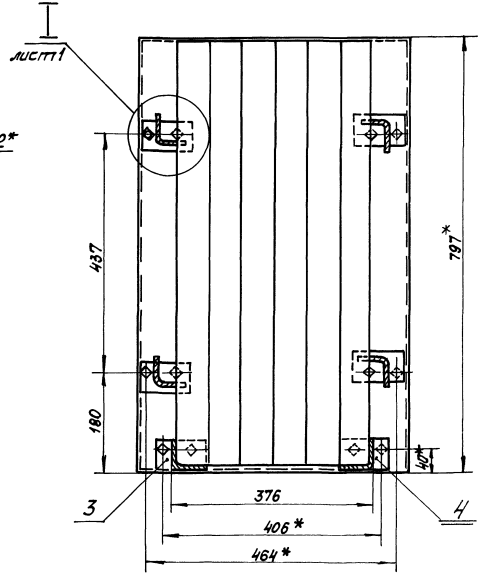
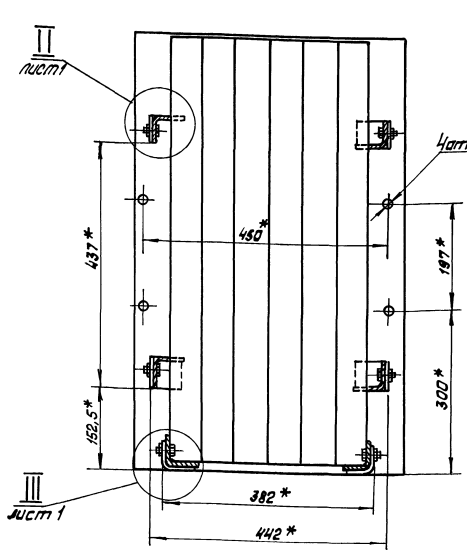
- * Размеры для справок.
- ± 1/14 / 2

				42.66.03.300 СБ		
Изм.	Лист	№ докум	Подпись	Дата	Лист	Масса
Серпаратор					Лист 1	Листов 2
					ЛАТ ГИПРОПРОМ	
					Копировал 5 22939-08 32 формат А2	

5000 ЭД 99 74

A-A лист1

Б-Б лист1



			42.66.03.300 СБ	Лист
			Копировал И.Мак.	2
			Формат А3	

Выпуск 7
 Серия 5.005-9
 Шкала 1:1
 Вид: Фронт
 Вид: Вид сверху
 Вид: Вид снизу
 Вид: Вид сзади
 Вид: Вид слева
 Вид: Вид справа
 Вид: Вид спереди
 Вид: Вид сзади

Формат	Зона	Поз.	Обозначение	Наименование	Кол.	Примечание
				<u>Документация</u>		
A3			42.67.03.000 СБ	Сборочный чертёж		
				<u>Детали</u>		
B4	1		42.67.03.001	Щит		
				Лист 5 ГОСТ 19903-74	1	3,3 кг
				В ст. эк. п. 2 ГОСТ 14637-79		
B4	2		42.67.03.002	Ребро		
				Полоса 5x45-ГОСТ 103-76		
				В ст. эк. п. 2 ГОСТ 1535-79		
				L = 540 - 1,75 мм	3	0,96 кг
				<u>Стандартные изделия</u>		
		3		Болт М8х25,46		
				ГОСТ 7798-70	28	

42.67.03.000

Щит боковой
 ЛАТТИПРОПРОМ
 Копировал И.Мак.
 Формат А4

Выпуск 7
 Серия 5.005-9
 Шкала 1:1
 Вид: Фронт
 Вид: Вид сверху
 Вид: Вид снизу
 Вид: Вид сзади
 Вид: Вид слева
 Вид: Вид справа
 Вид: Вид спереди
 Вид: Вид сзади

Формат	Зона	Поз.	Обозначение	Наименование	Кол.	Примечание
				<u>Документация</u>		
A3			42.66.05.000 СБ	Сборочный чертёж		
				<u>Сборочные единицы</u>		
A4	1		42.08.02.200	Шлюминатор	1	
				<u>Детали</u>		
A4	2		42.66.05.001	Крышка	1	
A4	3		42.66.05.002	Ручка	2	

42.66.05.000

Крышка
 ЛАТТИПРОПРОМ
 Копировал И.Мак.
 Формат А4

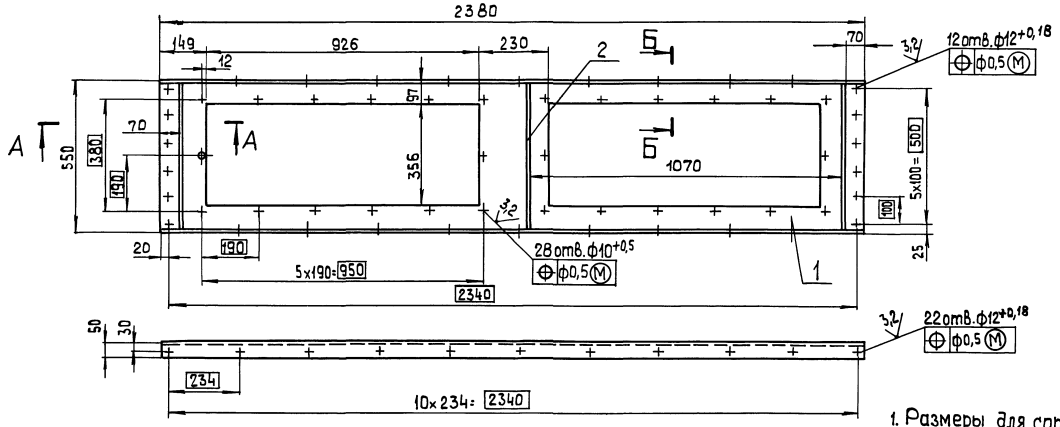
Выпуск 7
 Серия 5.005-9
 Шкала 1:1
 Вид: Фронт
 Вид: Вид сверху
 Вид: Вид снизу
 Вид: Вид сзади
 Вид: Вид слева
 Вид: Вид справа
 Вид: Вид спереди
 Вид: Вид сзади

42.67.03.000 СБ

Выпуск 7

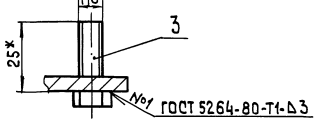
Лист 5-008-9

Изм. №, Подп. и дата, Изм. №, Подп. и дата, Подп. и дата

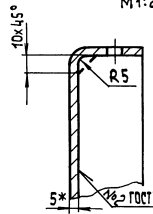


1. Размеры для справок

A-A
М 1:1



B-B
М 1:2



- 2. ± IT14
- 3. Обработка поверхностей реза деталей БЧ 25
- 4. Грунтовать грунтом ХС-010 по ГОСТ 9355-81.

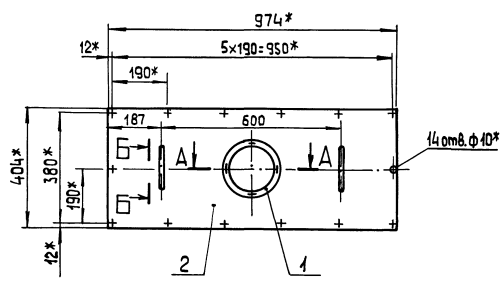
42.67.03.000 СБ				Литер	Масса	Масштаб
Изм	Лист	№ экз	Подп.	Дата	И	1:10
Разраб	Богданова	2014			37,3	
Проб	Никитченко	25			Лист	Листов 1
Т. контр					ЛАТГИПРОПРОМ	
И. контр	Колмец	2014			формат А3	
Ч.мб.					Копировал 3	

42.66.05.000 СБ

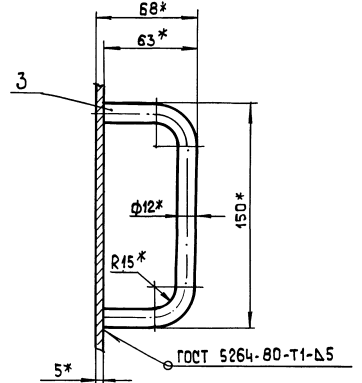
Выпуск 7

Лист 5-008-9

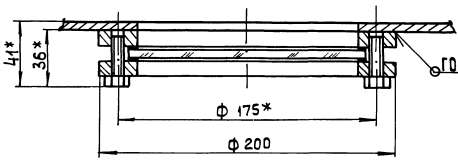
Изм. №, Подп. и дата, Изм. №, Подп. и дата, Подп. и дата



B-B
М 1:2



A-A
М 1:2



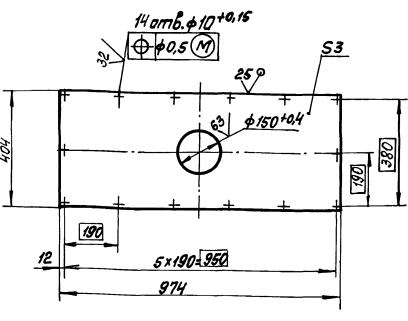
- 1* Размеры для справок.
- 2. ± IT14
- 3. Обработка поверхностей реза деталей БЧ 25
- 4. Грунтовать грунтом ХС-010 по ГОСТ 9355-81.

42.66.05.000 СБ				Литер	Масса	Масштаб
Изм	Лист	№ экз	Подп.	Дата	И	1:10
Разраб	Кизьмин	2014			11,9	
Проб	Колмец	2014			Лист	Листов 1
Т. контр					ЛАТГИПРОПРОМ	
И. контр	Колмец	2014			формат А3	
Ч.мб.					Копировал 3 22399-08 34	

Выпуск 7

Серия 5.003-9

Лист 42.66.05.001



- 1 * Размер для справок.
- 2 ± IT14

42.66.05.001

И. лист	№ докум.	Подп.	Дата	Крышка	Лист	Масса	Масштаб
И. лист	№ докум.	Подп.	Дата		8,83	1:10	
И. лист	№ докум.	Подп.	Дата	Лист 3 ГОСТ 19003-74 в ст. 4 п. 1 ГОСТ 16523-70	Лист	Масштаб	ЛАТГИПРОПРОМ
И. лист	№ докум.	Подп.	Дата		Лист	Масштаб	
И. лист	№ докум.	Подп.	Дата	Копирова	Лист	Масштаб	Формат А4

Выпуск 7

Серия 5.003-9

Лист 42.67.04.000

Форм. №	Лист	Обозначение	Наименование	Кол.	Примечание
			Документация		
44		42.67.04.000 СБ	Сборочный чертёж		
			Детали		
54	1	42.67.04.001	Крышка		
			Лист 5 ГОСТ 19003-74 в ст. 4 п. 2 ГОСТ 14637-79	1	117,7 кг
54	2	42.67.04.002	Ребро		
			Полоса 5x45-ГОСТ 103-76 в ст. 4 п. 2 ГОСТ 535-79 L=1156-3,7 мм	3	2,03 кг

42.67.04.000

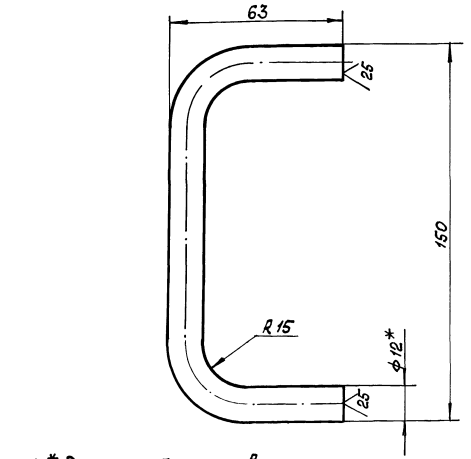
И. лист	№ докум.	Подп.	Дата	Крышка	Лист	Масса	Масштаб
И. лист	№ докум.	Подп.	Дата		124	1:20	
И. лист	№ докум.	Подп.	Дата	Лист 3 ГОСТ 19003-74 в ст. 4 п. 1 ГОСТ 16523-70	Лист	Масштаб	ЛАТГИПРОПРОМ
И. лист	№ докум.	Подп.	Дата		Лист	Масштаб	
И. лист	№ докум.	Подп.	Дата	Копирова	Лист	Масштаб	Формат А4

Копировал И.М.С. Формат А4

Выпуск 7

Серия 5.003-9

Лист 42.66.05.002



- 1 * Размеры для справок.
- 2 ± IT14

42.66.05.002

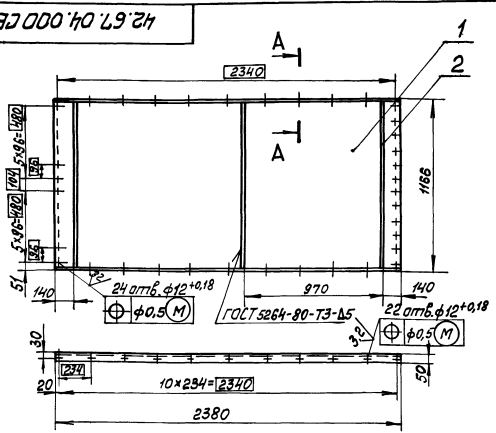
И. лист	№ докум.	Подп.	Дата	Ручка	Лист	Масса	Масштаб
И. лист	№ докум.	Подп.	Дата		0,2	1:1	
И. лист	№ докум.	Подп.	Дата	Лист 3 ГОСТ 19003-74 в ст. 4 п. 1 ГОСТ 16523-70	Лист	Масштаб	ЛАТГИПРОПРОМ
И. лист	№ докум.	Подп.	Дата		Лист	Масштаб	
И. лист	№ докум.	Подп.	Дата	Копирова	Лист	Масштаб	Формат А4

Круг 12-В ГОСТ 2590-71
20-В ГОСТ 1030-74
Копировал И.М.С. Формат А4

Выпуск 7

Серия 5.003-9

Лист 42.67.04.000 СБ



- 1 * Размер для справок.
- 2 ± IT14
- 3. Обработка поверхностей реза детали 54.
- 4. Грунтовать грунтом ХС-010 по ГОСТ 3353-81.

42.67.04.000 СБ

И. лист	№ докум.	Подп.	Дата	Крышка	Лист	Масса	Масштаб
И. лист	№ докум.	Подп.	Дата		124	1:20	
И. лист	№ докум.	Подп.	Дата	Лист 3 ГОСТ 19003-74 в ст. 4 п. 1 ГОСТ 16523-70	Лист	Масштаб	ЛАТГИПРОПРОМ
И. лист	№ докум.	Подп.	Дата		Лист	Масштаб	
И. лист	№ докум.	Подп.	Дата	Копирова	Лист	Масштаб	Формат А4

2299-08 (3) Копировал И.М.С. Формат А4