

Типовая документация на конструкции,
изделия и узлы зданий и сооружений

Серия 5.903-9

ТЕПЛООБМЕННИКИ КОНТАКТНЫЕ
КТАН

Выпуск 10

Теплообменники контактные КТАН-12УГ

Рабочие чертежи

Типовая документация на конструкции,
изделия и узлы зданий и сооружений

Серия 5.903-9

ТЕПЛООБМЕННИКИ КОНТАКТНЫЕ
КТАН

Выпуск 10

Теплообменники контактные КТАН-12УГ

Рабочие чертежи

Разработано
проектным институтом
„ЛАТГИПРОПРОМ“

Гл. инж. института
Гл. инж. проекта



В. Овчаров
Н. Кириллова

Утверждено
приказом ГОССТРОЯ Латв. ССР
от 22.01.1988г. № 11
Введено в действие институтом
„ЛАТГИПРОПРОМ“
приказом от 22.01.88г. № 18
с 15.04.88

025.9.1988. 11.04.1988. 11.04.1988. 11.04.1988. 11.04.1988. 11.04.1988. 11.04.1988. 11.04.1988. 11.04.1988. 11.04.1988.

Содержание альбома

Обозначение	Наименование	№ страницы	Обозначение	Наименование	№ страницы
			42.08.02.201	Стекло	27
			42.69.01.150	Щит боковой	
42.63.00.000 БС	КТАН-12УГ	3	42.69.01.150СБ	Щит боковой	28
42.63.00.000	КТАН-12УГ		42.69.01.160	Щит задний	
42.67.00.001	Прокладка	4	42.69.01.160СБ	Щит задний	29
42.67.00.002	Прокладка		42.69.01.113	Болт откидной	
42.69.00.000СБ	КТАН-12УГ	5	42.69.01.114	Ось	
42.69.00.000СБ	КТАН-12УГ	6	42.69.01.115	Прокладка	30
42.66.00.004	Прокладка		42.69.01.190	Стенка	
42.66.00.005	Прокладка	7	42.69.01.190СБ	Стенка	
42.69.00.001	Прокладка		42.69.01.160	Дверка	31
42.69.00.002	Прокладка	8	42.69.01.160СБ	Дверка	
42.66.01.000	Блок орошения		42.69.01.161	Щит	
42.66.01.000СБ	Блок орошения	9	42.69.01.162	Навес	
42.66.01.001	Стенка		42.69.01.170	Стойка	32
42.66.01.100	Коллектор	10	42.69.01.170СБ	Стойка	
42.66.01.100СБ	Коллектор		42.69.01.180	Стойка	
42.66.01.101	Труба		42.69.01.180СБ	Стойка	33
42.66.01.102	Патрубок	11	42.69.01.200	Сепаратор	
42.02.06.000	Фарсунка		42.69.01.201	Гребенка	
42.02.06.002	Дозатор		42.69.01.200СБ	Сепаратор	34
42.02.06.000СБ	Фарсунка		42.69.01.202	Балка	
42.02.06.001	Корпус	12	42.67.01.210	Пластина	35
42.02.06.003	Штифт		42.67.01.210СБ	Пластина	
42.67.01.000	Насадка		42.67.01.211	Пластина	
42.67.01.002	Стенка	13	42.67.01.240	Стенка	36
42.67.01.003	Перегородка		42.66.03.241	Лапа	
42.67.01.000СБ	Насадка	14	42.67.01.240СБ	Стенка	
42.67.01.001	Доска трубная		42.66.03.242	Лапа	37
42.69.01.000	Устройство сепарационное	15	42.69.01.200	Сепаратор	
42.69.01.000СБ	Устройство сепарационное	16	42.69.01.200СБ	Сепаратор	38
42.69.01.000СБ	Устройство сепарационное	17	42.66.03.202	Прокладка	39
42.69.01.001	Прокладка		42.69.01.210	Гребенка	
42.69.01.002	Прокладка		42.69.01.210СБ	Гребенка	
42.69.01.002	Прокладка	18	42.67.01.201	Стенка	40
42.69.01.100	Короб		42.69.01.220	Балка	
42.69.01.101	Днище		42.69.01.220СБ	Балка	
42.69.01.102	Днище	19	42.69.01.300	Сепаратор	41
42.69.01.100	Короб	20	42.69.01.300	Крышка	
42.69.01.100	Короб	21	42.69.01.300СБ	Сепаратор	42
42.69.01.103	Днище		42.69.01.300СБ	Крышка	
42.69.01.104	Перекрытие		42.67.03.000	Щит боковой	43
42.69.01.105	Направляющая	22	42.67.03.000СБ	Щит боковой	
42.69.01.106	Направляющая		42.66.05.000	Крышка	44
42.69.01.107	Желоб		42.66.05.001	Крышка	
42.69.01.108	Желоб		42.66.05.000СБ	Крышка	
42.69.01.109	Уголок	23	42.67.04.000	Крышка	45
42.69.01.110	Балка		42.67.04.000СБ	Крышка	
42.69.01.111	Труба				
42.69.01.112	Перегородка	24			
42.69.01.130	Щит боковой				
42.69.01.130СБ	Щит боковой				
42.69.01.131	Стенка	25			
42.69.01.132	Стенка				
42.69.01.133	Стенка				
42.69.01.134	Стенка	26			
42.08.02.200	Иллюминатор				
42.08.02.200СБ	Иллюминатор				
42.08.02.201	Фланец				
42.08.02.202	Фланец	27			
42.08.02.203	Прокладка				

Выпуск 10

Серия 3, 103-9

Выпуск 10

Серия 5.003-9

Исполнители: Погоб. и Анто. (владельцы оборудования) Погоб. и Анто.

№ строки	Обозначение	Наименование	Куда входит		Примечание
			Обозначение	Кол. шт.	
1	42.69.00.000	КТАН-12УГ			
2	42.66.04.000	Блок орошения	42.69.00.000	8	8
3	42.66.04.100	Коллектор	42.66.04.000	1	8
4	42.02.06.000	форсунка	42.66.04.100	14	112
5	42.67.04.000	Насоска	42.69.00.000	10	10
6	42.69.04.000	Устройство асепарационное	42.69.00.000	1	1
7	42.69.04.100	Корпус	42.69.04.000	1	1
8	42.69.04.130	Щит боковой	42.69.04.100	1	1
9	42.08.02.200	Иллюминатор	42.69.04.130	1	1
10			42.69.04.100	3	3
11			42.69.04.150	1	1
12			42.68.04.160	1	1
13			42.66.05.000	1	4
14					10
15	42.69.04.150	Щит боковой	42.69.04.100	1	1
16	42.69.04.160	Щит задний	42.69.04.100	1	1
17	42.69.04.190	Стенка	42.69.04.160	1	1
18	42.68.04.160	Дверка	42.69.04.160	1	1
19	42.69.04.170	Стойка	42.69.04.100	1	1
20	42.69.04.180	Стойка	42.69.04.100	4	4
21	42.69.04.200	Сепаратор	42.69.04.000	2	2
22	42.67.04.210	Пластина	42.69.04.200	65	130
23			42.68.04.200	45	90
24			42.68.04.300	45	90

310

42.69.00.000 до			
Изм. Лист № докум. Изм. Дата	КТАН-12УГ	Лист 1	Листов 2
Разраб. Кувьмин М.М.		1	2
Проб. Колмец К.М.	Ведамость специф.	ЛАТГИПРОПРОМ	
Исполн. Колмец К.М.		формат А3	
Утв. Попов С.М.	Копировал 35		

Выпуск 10

Серия 5.003-9

Исполнители: Погоб. и Анто. (владельцы оборудования) Погоб. и Анто.

№ строки	Обозначение	Наименование	Куда входит		Примечание
			Обозначение	Кол. шт.	
1	42.67.01.240	Стенка	42.69.04.200	2	4
2			42.68.04.200	1	2
3			42.68.04.300	1	2
4					8
5	42.68.04.200	Сепаратор	42.69.04.000	2	2
6	42.68.04.210	Гребенка	42.68.04.200	4	8
7			42.68.04.300	4	8
8					16
9	42.68.04.220	Балка	42.68.04.200	2	4
10			42.68.04.300	2	4
11					8
12	42.68.04.300	Сепаратор	42.69.04.000	2	2
13	42.69.04.300	Крышка	42.69.04.000	1	1
14	42.67.03.000	Щит боковой	42.69.00.000	2	2
15	42.66.05.000	Крышка	42.69.00.000	4	4
16	42.67.04.000	Крышка	42.69.00.000	2	2
17					
18					
19					
20					
21					
22					
23					
24					
25					
26					
27					
28					
29					

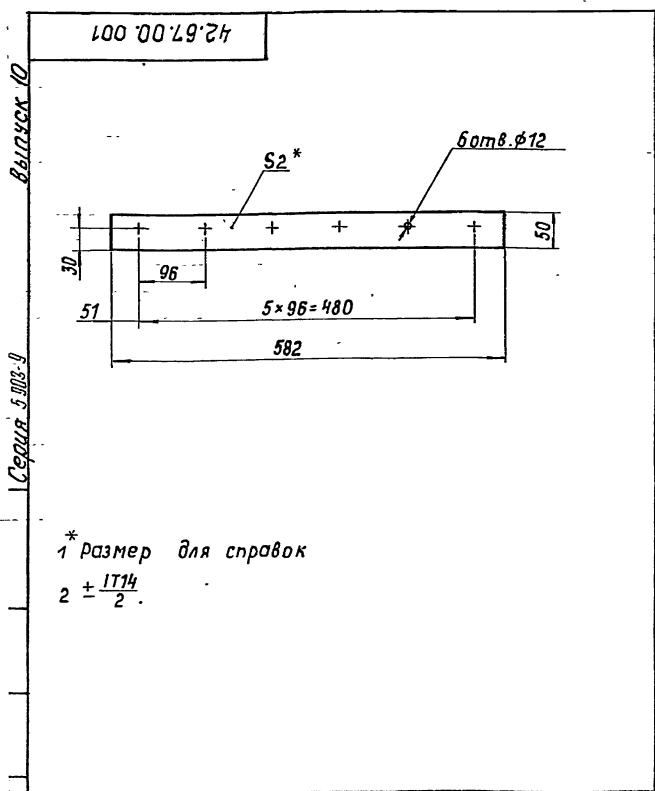
42.69.00.000 до	
Изм. Лист № докум. Изм. Дата	Лист 2
Разраб. Кувьмин М.М.	2
Проб. Колмец К.М.	
Исполн. Колмец К.М.	
Утв. Попов С.М.	

Формат	Зона	Поз.	Обозначение	Наименование	Кол.	Примечание
Документация						
3			42.69.00.000 СБ	Сборочный чертеж	№ А2, А2, А3	
4			42.69.00.000 ВС	Ведомость специф.		
Сборочные единицы						
А4	1		42.66.01.000	Блок орошения	8	
А4	2		42.67.01.000	Насадка	16	
А4	3		42.69.01.000	Устройство		
				сепарационное	1	
А4	4		42.67.03.000	Щит боковой	2	
А4	5		42.66.05.000	Крышка	4	
А4	6		42.67.04.000	Крышка	2	
Детали						
А4	7		42.67.00.001	Прокладка	28	
А4	8		42.67.00.002	Прокладка	4	
А4	9		42.66.00.004	Прокладка	4	
А4	10		42.66.00.005	Прокладка	18	
А3	11		42.69.00.001	Прокладка	2	
А3	12		42.69.00.002	Прокладка	2	

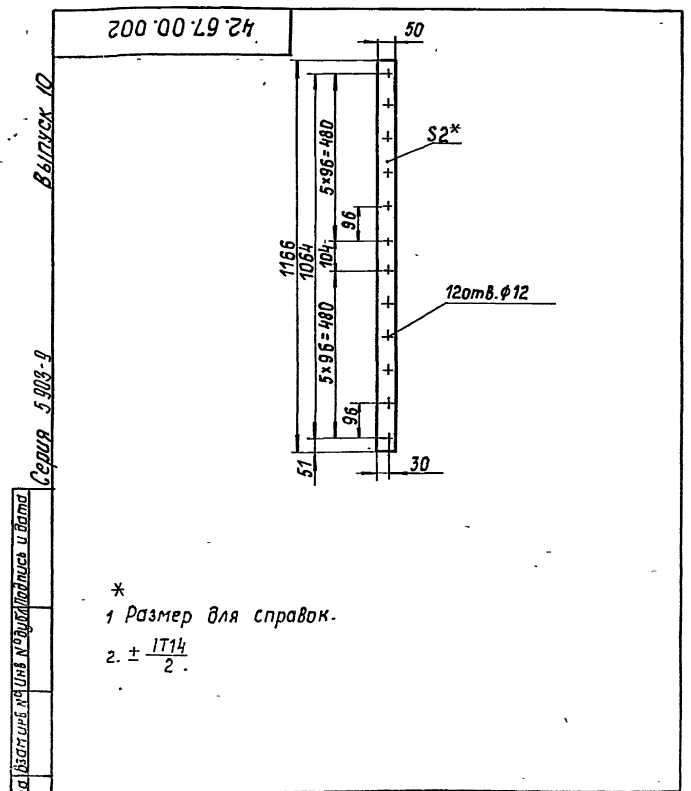
42.69.00.000			
Изм./Лист	№ докум.	Подпись	Дата
Разраб.	Кузьмин	Иван	
Проб.	Колмец	Валент	
Исполн.	Колмец	Валент	
Утв.	Попов		
КТАН-12УГ			
Лит.	Лист	Листов	
	1	2	
ЛАТГИПРОПРОМ			
Копировал		Формат А4	

Формат	Зона	Поз.	Обозначение	Наименование	Кол.	Примечание
Стандартные изделия						
				Болты по ГОСТ 7798-70		
		15		М 10×20.46	538	
		14		М 10×35.46	118	
				Гайки по ГОСТ 5915-70		
		15		М 10.5	656	
		16		М 8.5	56	
		17		Шайба 10		
				ГОСТ 10906-78	118	
Материалы						
		18		Жгут ПМЖ-1 Тип 2		
				РСТ Лит. ССР 517-73	9	м

42.69.00.000			
Изм./Лист	№ докум.	Подпись	Дата
Копировал			
Формат А4			



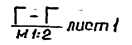
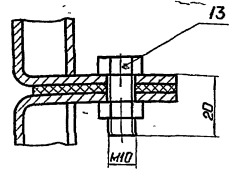
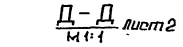
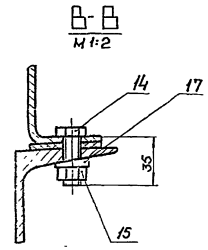
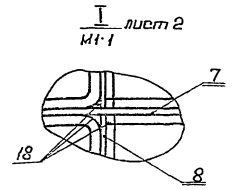
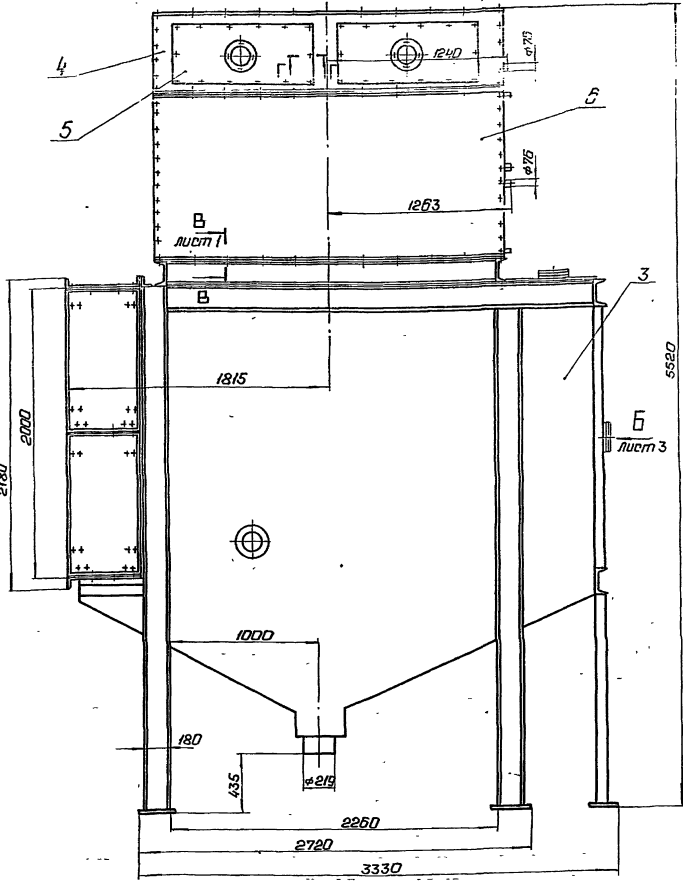
42.67.00.001			
Изм./Лист	№ докум.	Подпись	Дата
Разраб.	Кузьмин	Иван	
Проб.	Колмец	Валент	
Исполн.	Колмец	Валент	
Прокладка			
Лит.	Масса	Масштаб	
	0,12	1:5	
Паронит ПОН-2			
ГОСТ 481-80		ЛАТГИПРОПРОМ	
Лист	Листов 1		



42.67.00.002			
Изм./Лист	№ докум.	Подпись	Дата
Разраб.	Кузьмин	Иван	
Проб.	Колмец	Валент	
Исполн.	Колмец	Валент	
Прокладка			
Лит.	Масса	Масштаб	
	0,24	1:10	
Паронит ПОН-2			
ГОСТ 481-80		ЛАТГИПРОПРОМ	
Лист	Листов 1		

Выпуск 10

Серия 3.000-3



Техническая характеристика

1. Теплопроизводительность (номинальная) $Q_{нп} 120 \text{ MWt}$ (10,32 Mkcal/h)
2. Температура дымовых газов: на входе: $t'_г 140^\circ\text{C}$
на выходе: $t''_г 40^\circ\text{C}$
3. Температура нагреваемой воды: на входе: $t'_в 5^\circ\text{C}$
на выходе: $t''_в 50^\circ\text{C}$
4. Расход нагреваемой воды: $G_B 64,2 \text{ кг/с}$ (231 $\text{M}^3/\text{ч}$)
5. Расход охлаждающей воды: $G_{ор} 18,8 \text{ кг/с}$ (67,7 $\text{M}^3/\text{ч}$)
6. Расход дымовых газов через $V_r 35,9 \text{ м}^3/\text{с}$
7. Поверхность нагрева $F 362 \text{ м}^2$
8. Аэродинамическое сопротивление: $\Delta P_{\text{аэр}} 675 \text{ Па}$
9. Гидравлическое сопротивление: $\Delta P_{\text{гидр}} 0,025 \text{ МПа}$

Технические требования

1. Размеры для справок.
2. Покрытие по ТМ части проекта.
3. Соединения должны быть герметичными
4. Схема присоединения, указания по эксплуатации по ТМ части проекта

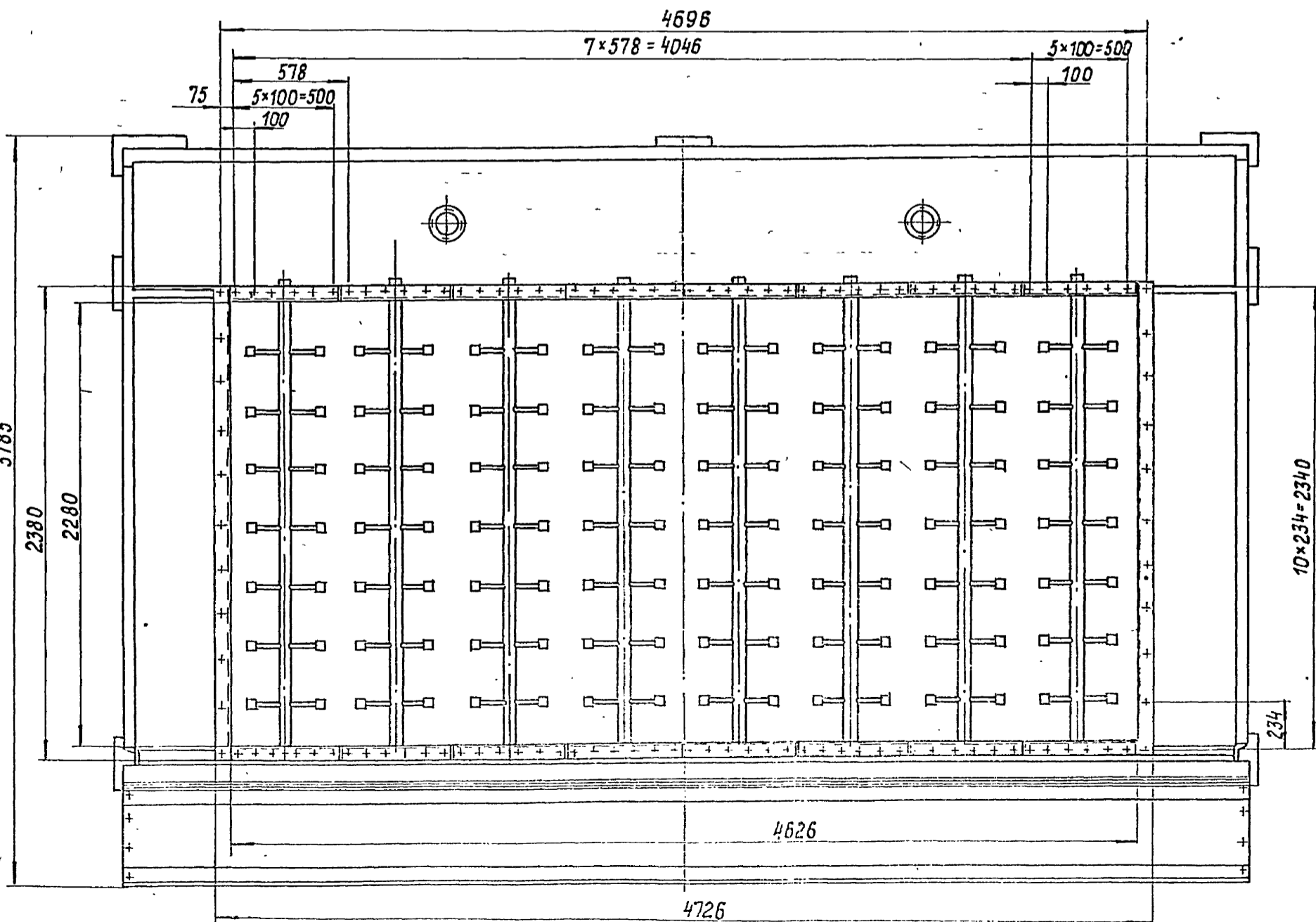
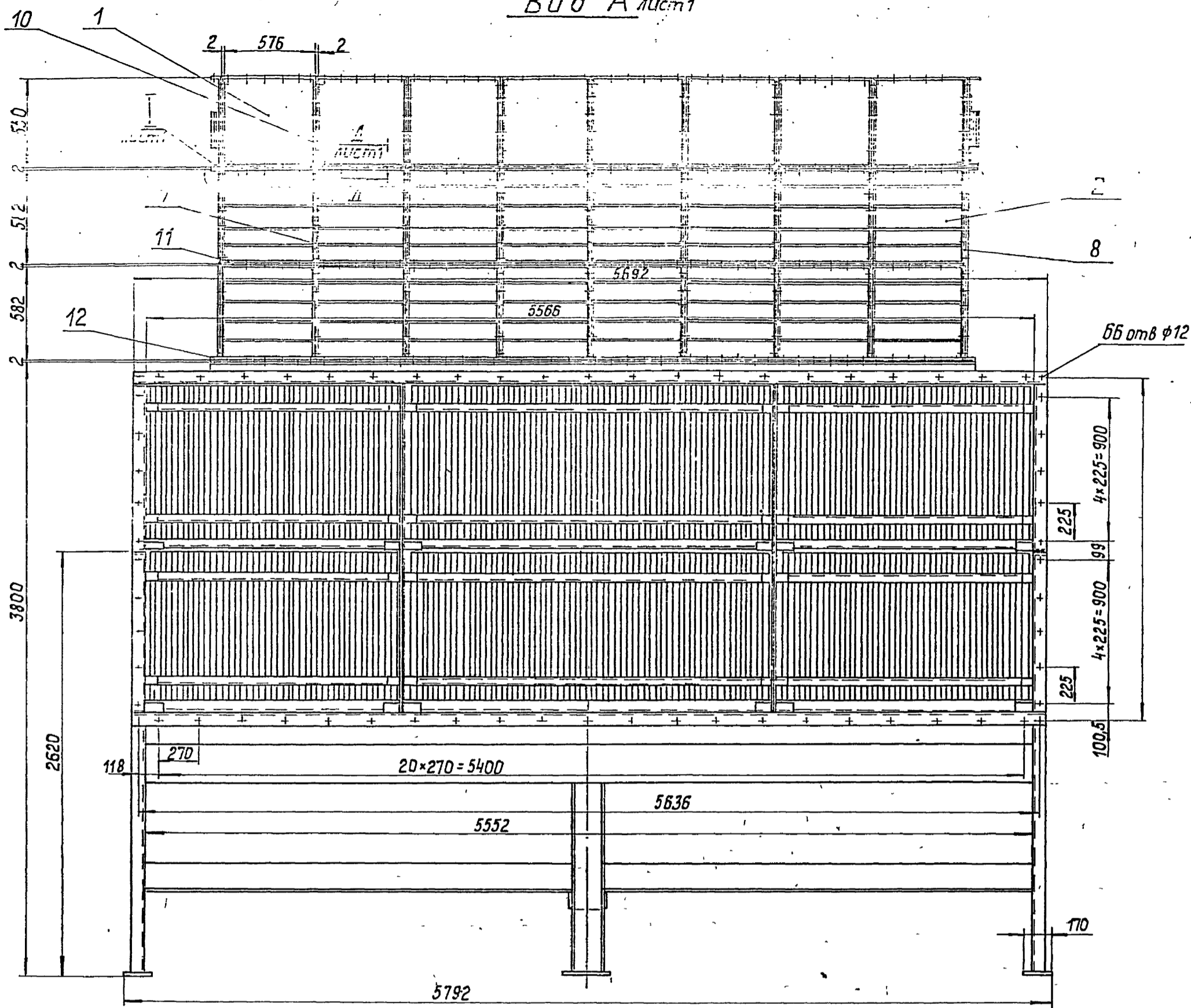
Лист 1 из 3 (всего 3 листа) Подпись: _____

		42.69.00.000006	
Лист	№ документа	Дата	Масштаб
1	КТЛН-129Г		1:20
Лист 1	Листов 3		
ЛАТГИПРОПРОМ			

Вид А лист 1

42.69.00.000 СБ

Серия 5-903-9
ВЫПУСК 10

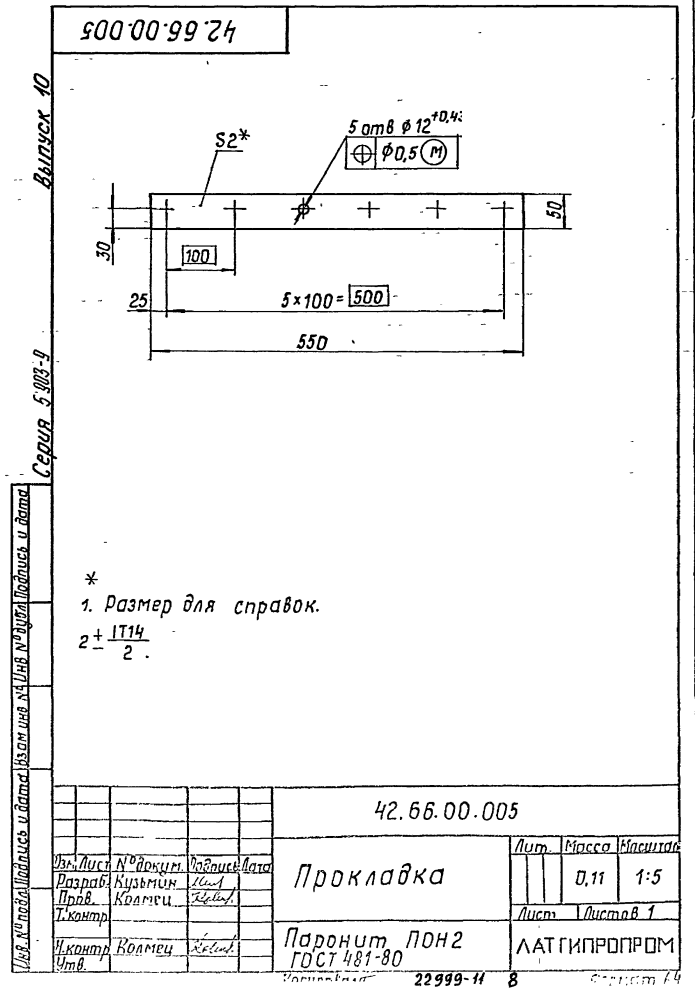
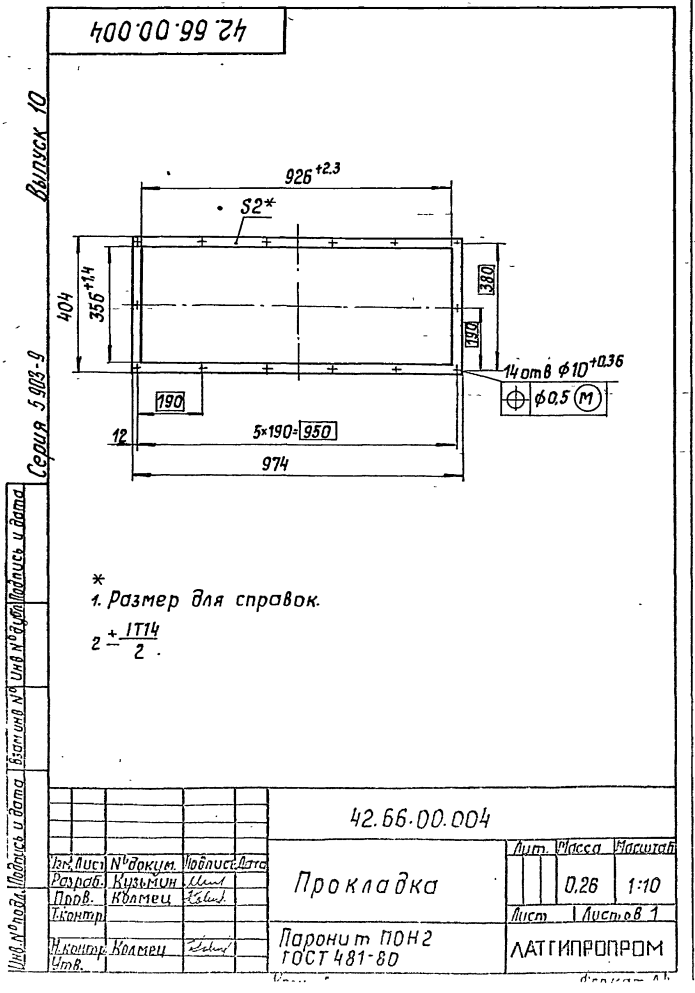
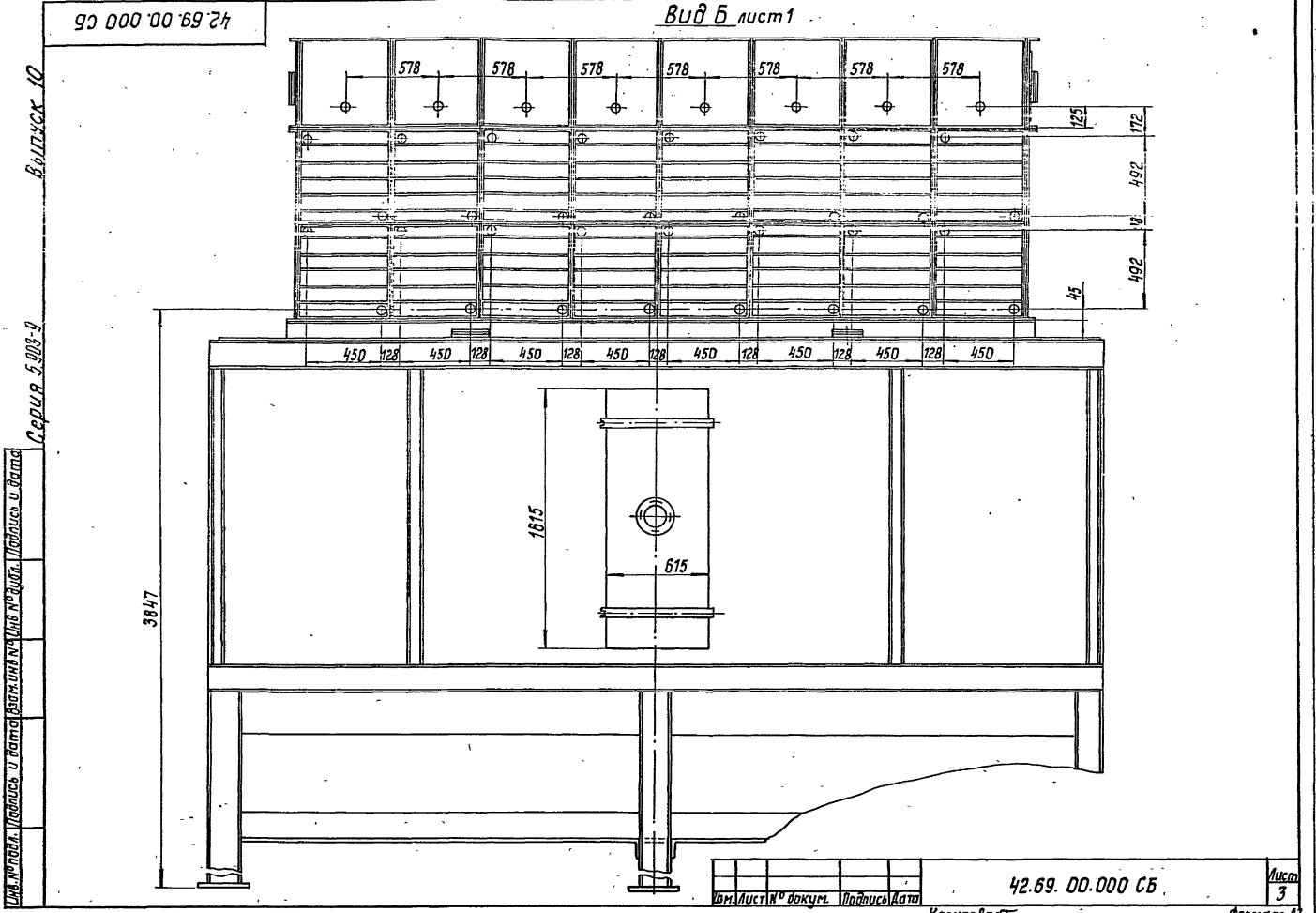


Имя	Фамилия	№ докум.	Исполн.	Дата

42.69.00.000 СБ

Лист
2

22999-71 7



Серия 5 003-9
Выпуск 10
Изм. Лист № докум. Подпись Дата

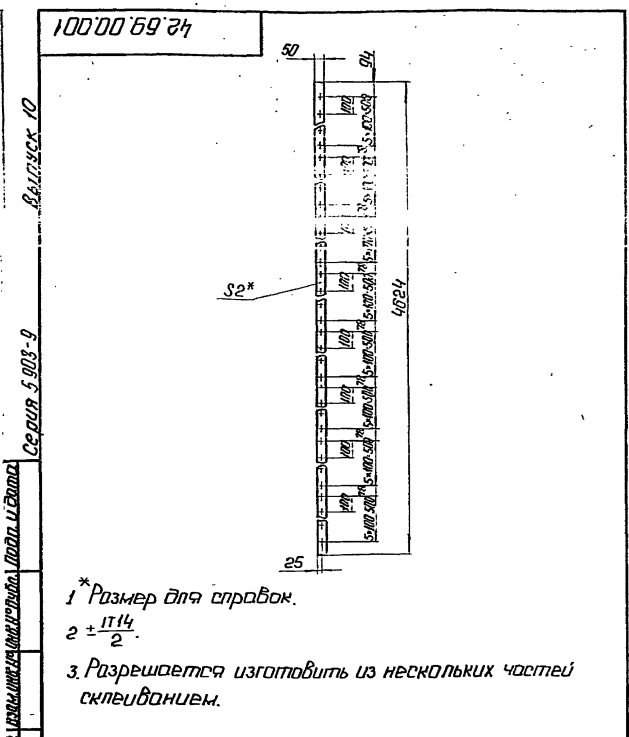
Серия 5 003-9
Выпуск 10
Изм. Лист № докум. Подпись Дата

* 1. Размер для справок.
2 + $\frac{1714}{2}$

* 1. Размер для справок.
2 + $\frac{1714}{2}$

42.66.00.004		Лит. Масса	Вязкость
Прокладка		0,26	1:10
Паронит ПОН2 ГОСТ 481-80		Лист 1	Листов 1
		ЛАТГИПРОПРОМ	

42.66.00.005		Лит. Масса	Вязкость
Прокладка		0,11	1:5
Паронит ПОН2 ГОСТ 481-80		Лист 1	Листов 1
		ЛАТГИПРОПРОМ	

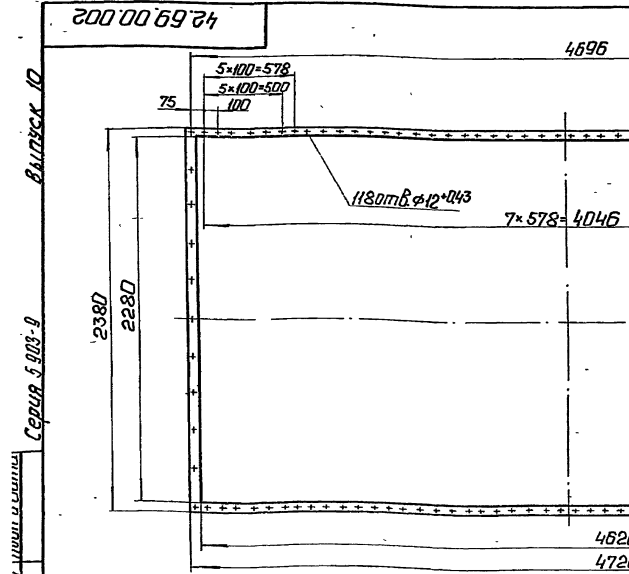


- 1 *Размер для справок.
- 2 ± 1/14
- 3. Разрешается изготовить из нескольких частей склеиванием.

42.69.00.001			
Материал	№ детали	Матр.	Матр.
Прокладка	Кольцевая	Латгипропром	Латгипропром
Плотность	0,93	1:20	
Паронит ПОН-2	ГОСТ 481-80	Латгипропром	Латгипропром
Копирован Ф.Ф.	Формат А4		

Код	Обозначение	Наименование	Кол. чаше	Примечание
		Документация		
AS	42.66.01.000 СБ	Глобальный чертеж		
AK	1	42.66.01.100	1	Коллектор
AK	2	42.02.06.000	14	Форсунка
Детали				
AK	3	42.66.01.001	1	Стенка
	4	-01	1	Стенка

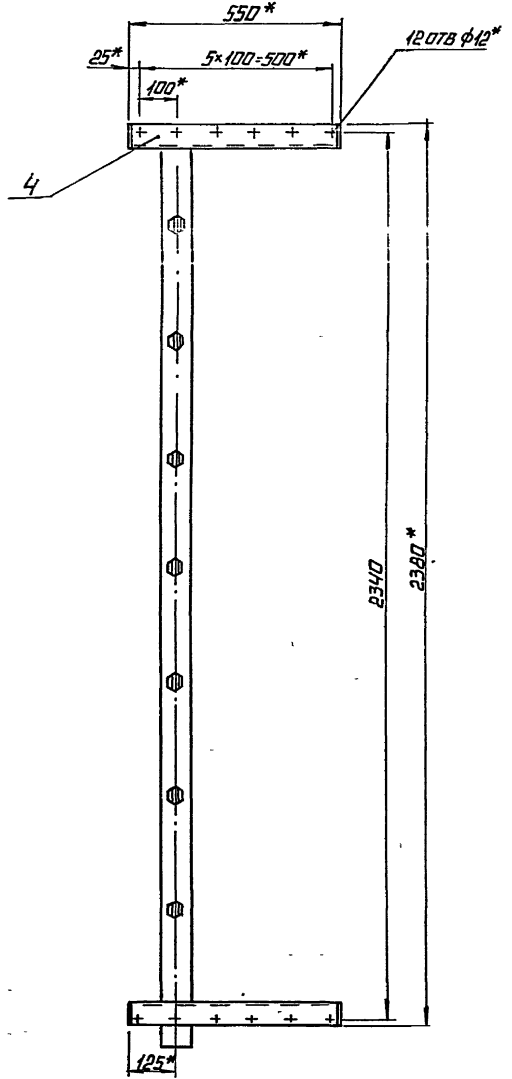
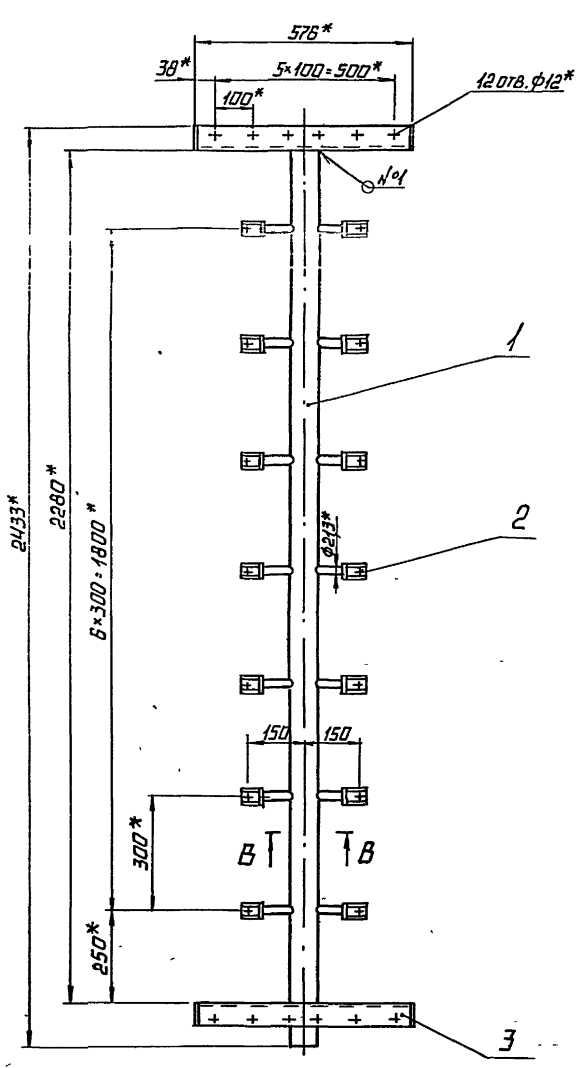
42.66.01.000			
Материал	№ детали	Матр.	Матр.
Блок орошения	Латгипропром	Латгипропром	Латгипропром
Копирован Ф.Ф.	Формат А4		



- 1 *Размер для справок.
- 2 ± 1/14
- 3. Разрешается изготовить из нескольких частей склеиванием

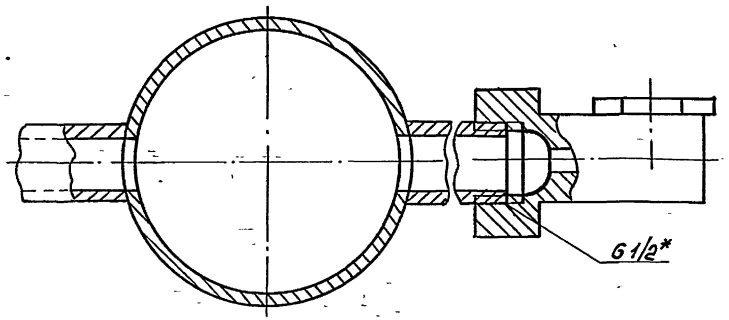
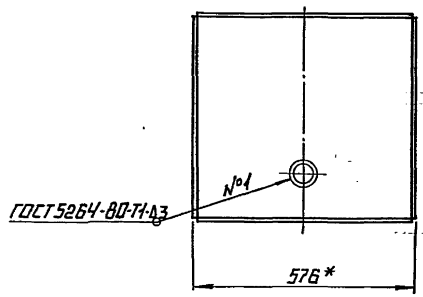
42.69.00.002			
Материал	№ детали	Матр.	Матр.
Прокладка	Кольцевая	Латгипропром	Латгипропром
Плотность	0,93	1:20	
Паронит ПОН-2	ГОСТ 481-80	Латгипропром	Латгипропром
Копирован Ф.Ф.	Формат А4		

42.66.01.000			
Материал	№ детали	Матр.	Матр.
Блок орошения	Латгипропром	Латгипропром	Латгипропром
Копирован Ф.Ф.	Формат А4		



Б
ВНД Б

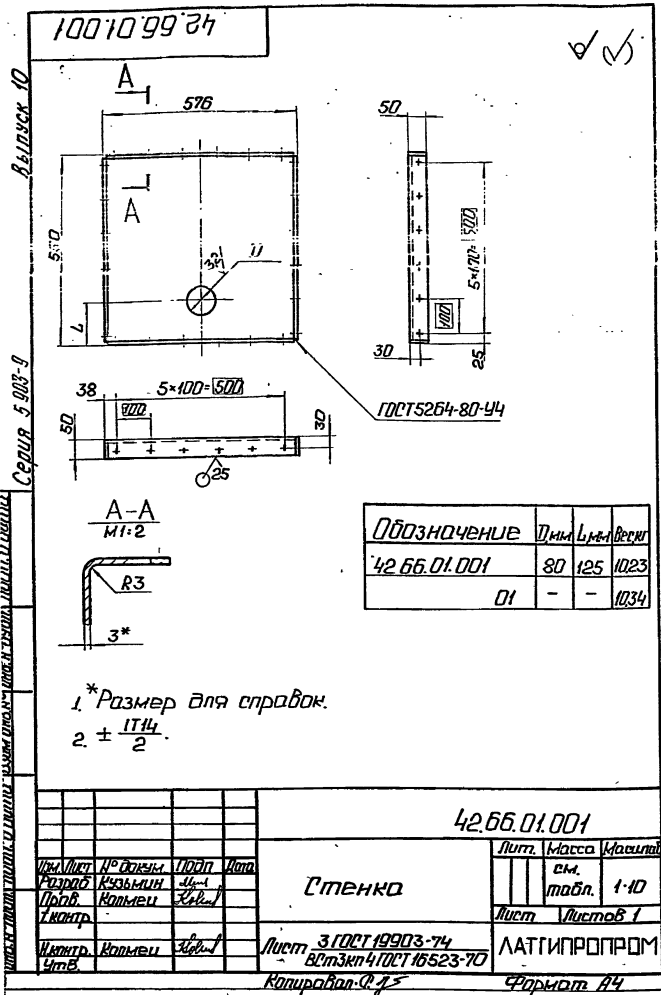
Б-В
М 1:1



- 1* РАЗМЕРЫ ДЛЯ СПРАВК.
- 2. ± 1714 / 2.
- 3. ОБРАБОТКА ПОВЕРХНОСТЕЙ РЕЗА ДЕТАЛЕЙ Б4²⁵/
- 4. ГРУНТОВАТЬ ГРУНТОМ ХС-010 ПО ГОСТ 9355-81.

ИЗМ. ЛИСА № ДОКУМ. ПОДП. ДАТА
ВЗРЭС КУЗЬМИН Сид
ПРОВ. КОЛМЕЦ Сид
Т. КОТОВ
И. КОТОВ
УТВ.

		42.66.01.000 СБ		
ИЗМ. ЛИСА № ДОКУМ.	ПОДП.	ДАТА	ЛИСТ	ЛИСТОВ
ВЗРЭС КУЗЬМИН Сид			43,8	1-10
ПРОВ. КОЛМЕЦ Сид			ЛАТГИПРОПРОМ	
Т. КОТОВ				
И. КОТОВ				
УТВ.				



10

Обозначение	Наименование	Кол.	Примечание
	Документация		
42.66.01.100 СБ	Сборочный чертеж		
	Листов		
1	Труба	1	
2	Труба	14	

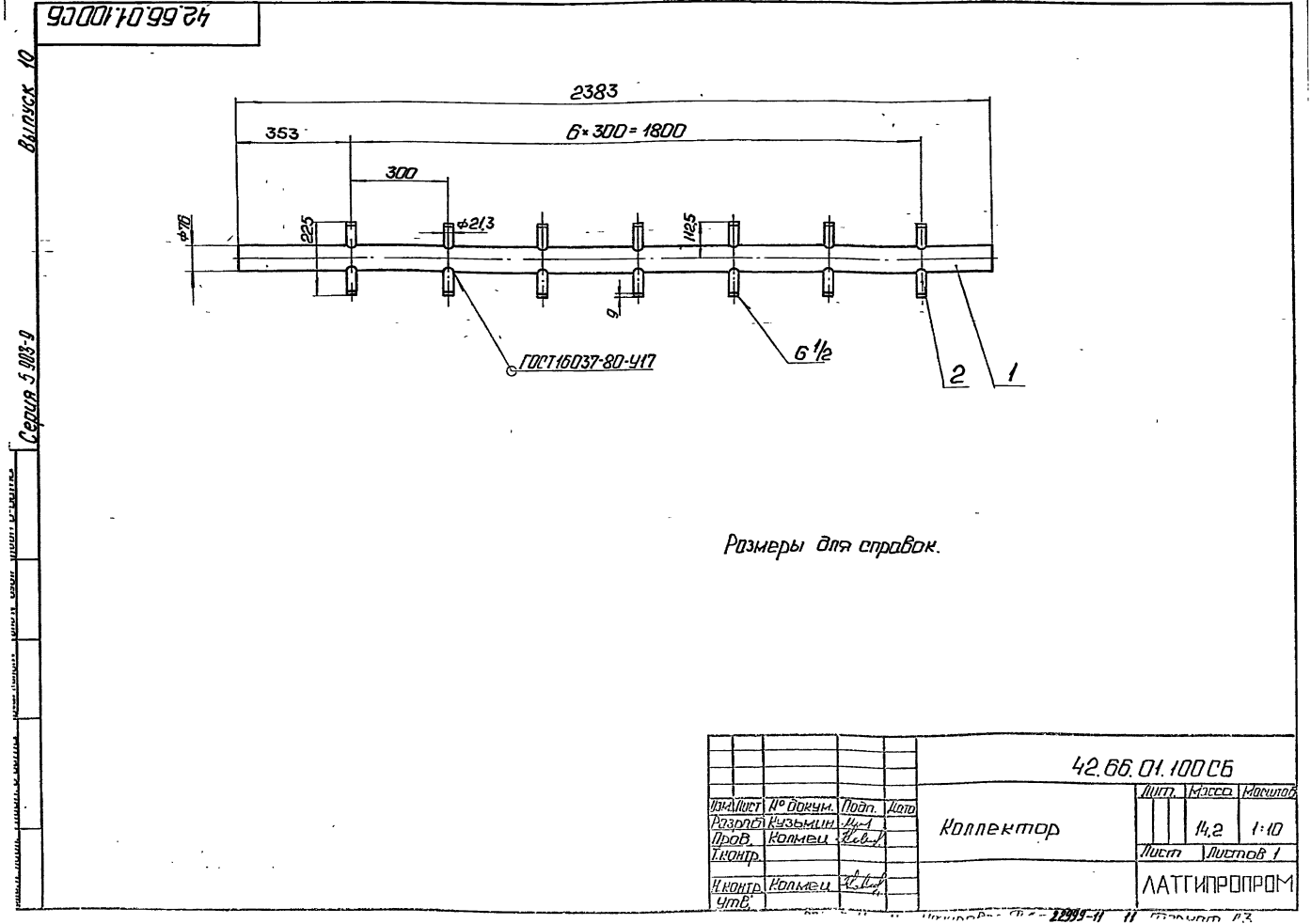
Изм.	Лист	№ докум.	Подп.	Дата
Исполн.	Провер.	Коллеж.	Коллеж.	Коллеж.
И контр.	Утв.	Коллеж.	Коллеж.	Коллеж.

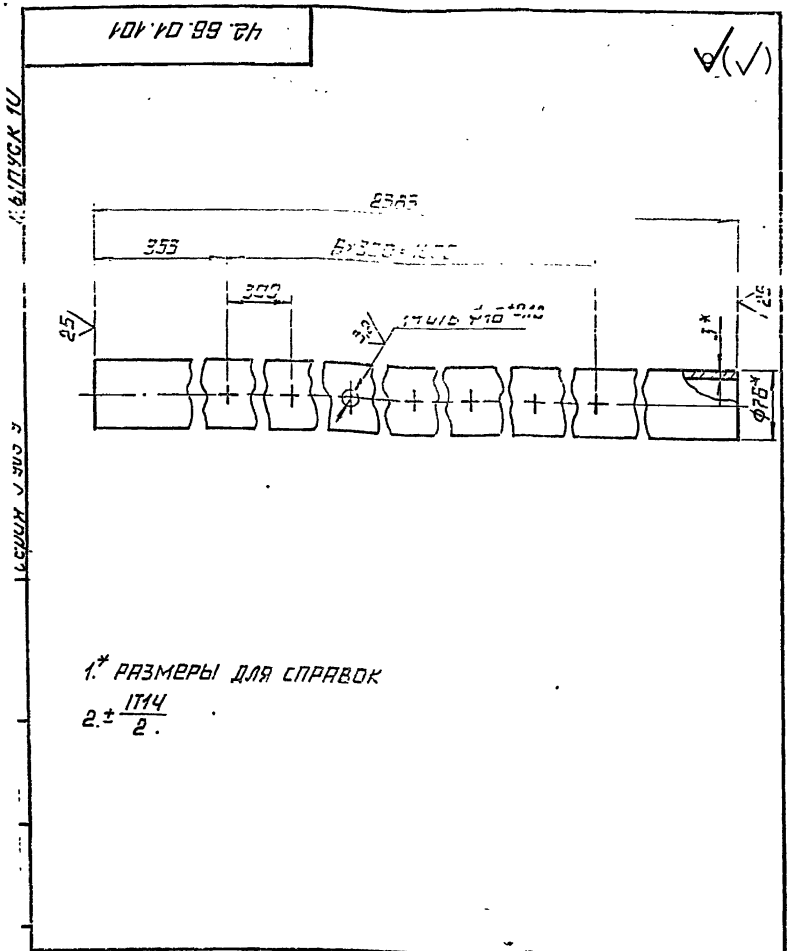
42.66.01.100

Лист	Масса	Масштаб
1	см. табл. 1-10	1:10
Лист	Листов	1

Коллектор

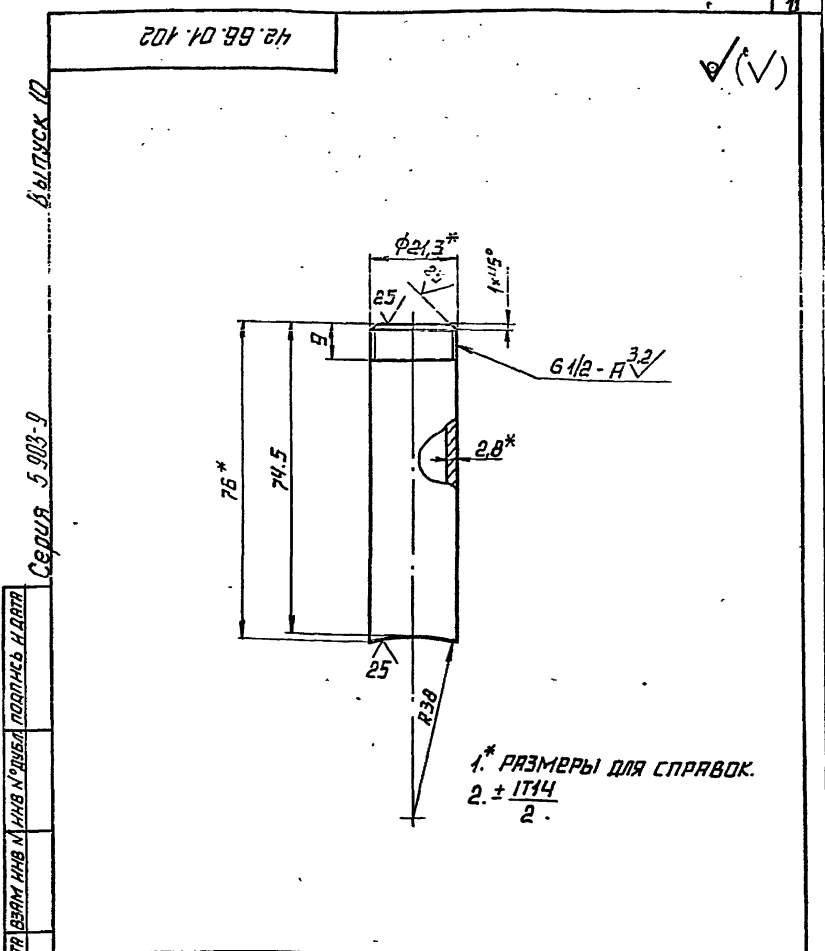
Латгипропром





1* РАЗМЕРЫ ДЛЯ СПРАВКИ
2 ± $\frac{1714}{2}$

				42.66.01.101			
ИЗМ. ЛИСТ	№ ДОКУМ.	ПОДП.	ДАТА	ЛИСТ	МАСШТАБ	МАРСШТАБ	
РАЗРБ.	КУЗЬМИН	И.И.			12,8	1:5	
ПРОВ.	КОЛМЕЦ	И.И.		ЛИСТ	ЛИСТОВ		
Т. КОНТ.							
И. КОНТ.	КОЛМЕЦ	И.И.		ТРУБА 76x3 ГОСТ 10704-76			
УТВ.				В-ВСТЗ СП. ГОСТ 10705-80			
				ЛАТГИПРОПРОМ			
				КОПИРОВАЛ И ФОРМАТ А4			

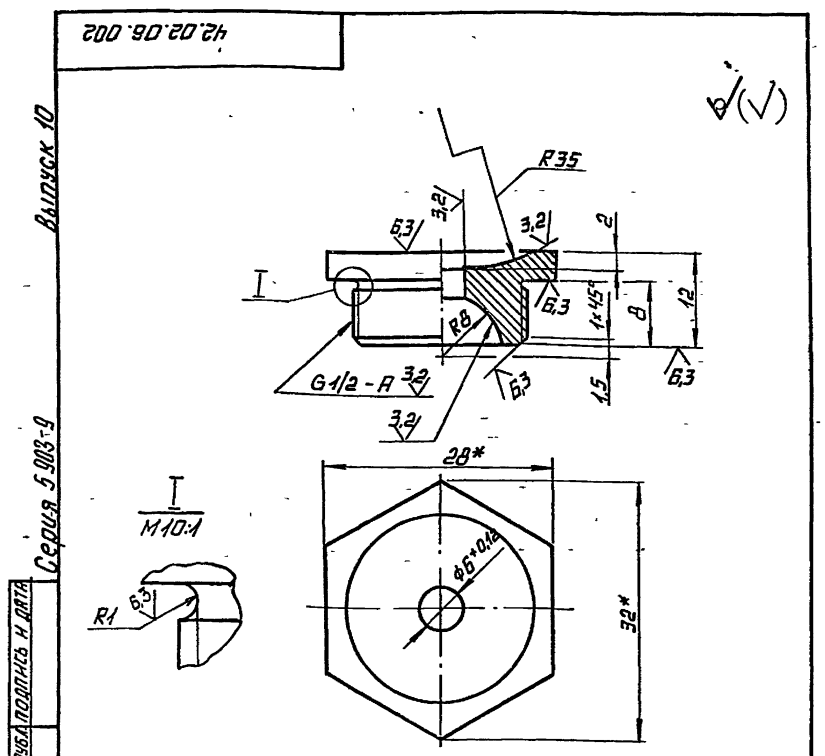


1* РАЗМЕРЫ ДЛЯ СПРАВКИ
2 ± $\frac{1714}{2}$

				42.66.01.102			
ИЗМ. ЛИСТ	№ ДОКУМ.	ПОДП.	ДАТА	ЛИСТ	МАСШТАБ	МАРСШТАБ	
РАЗРБ.	КУЗЬМИН	И.И.			0,1	1:5	
ПРОВ.	КОЛМЕЦ	И.И.		ЛИСТ	ЛИСТОВ		
Т. КОНТ.							
И. КОНТ.	КОЛМЕЦ	И.И.		ТРУБА 15x2.8 ГОСТ 3262-75			
УТВ.				ЛАТГИПРОПРОМ			
				КОПИРОВАЛ И ФОРМАТ А4			

ИЗМ. ЛИСТ	№ ДОКУМ.	ПОДП.	ДАТА	НАИМЕНОВАНИЕ	КОЛИЧЕСТВО	ПРИМЕЧАНИЕ
				ДОКУМЕНТАЦИЯ		
РЗ	42.02.06.000.06			СБОРОЧНЫЙ ЧЕРТЕЖ		
				ДЕТАЛИ		
РЗ	1	42.02.06.001		КОРПУС	1	
Р4	2	42.02.06.002		ДОЗАТОР	1	
Р4	3	42.02.06.003		ШТИФТ	1	

				42.02.06.000			
ИЗМ. ЛИСТ	№ ДОКУМ.	ПОДП.	ДАТА	ЛИСТ	МАСШТАБ	МАРСШТАБ	
РАЗРБ.	КУЗЬМИН	И.И.				2:1	
ПРОВ.	ЗАИГЛАВНИК	И.И.		ЛИСТ	ЛИСТОВ		
Т. КОНТ.							
И. КОНТ.	КОЛМЕЦ	И.И.		ФОРСУНКА			
УТВ.				ЛАТГИПРОПРОМ			
				КОПИРОВАЛ И ФОРМАТ А4			



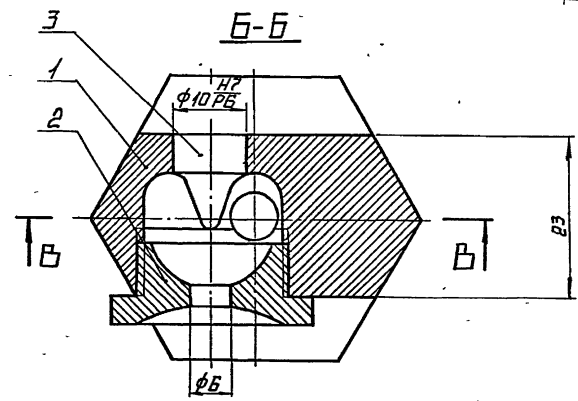
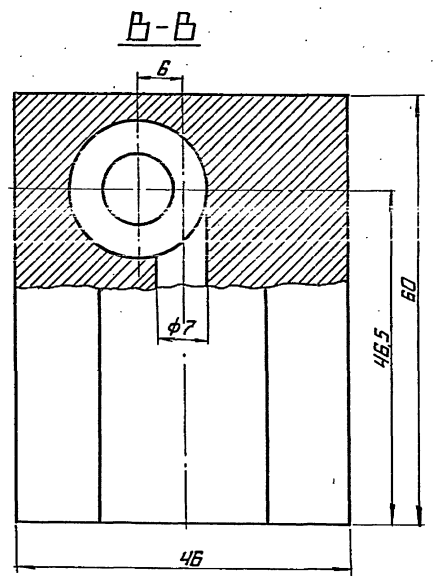
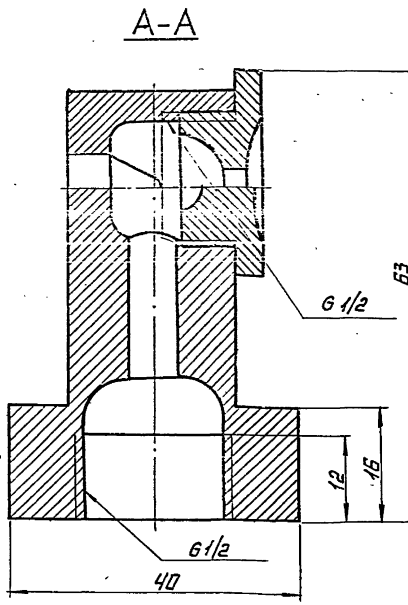
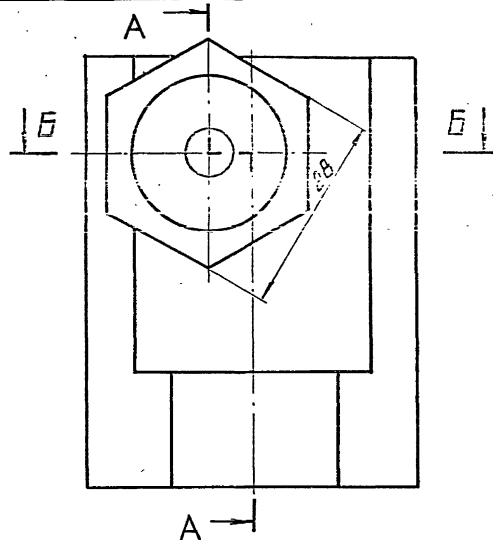
1* РАЗМЕРЫ ДЛЯ СПРАВКИ.
2. $\frac{1714}{2}$
3 материал заменитель шестигранник 28 ГОСТ 8560-78
покрытие 46-9. фос.

				42.02.06.002			
ИЗМ. ЛИСТ	№ ДОКУМ.	ПОДП.	ДАТА	ЛИСТ	МАСШТАБ	МАРСШТАБ	
РАЗРБ.	КУЗЬМИН	И.И.			0,033	2:1	
ПРОВ.	ЗАИГЛАВНИК	И.И.		ЛИСТ	ЛИСТОВ		
Т. КОНТ.							
И. КОНТ.	КОЛМЕЦ	И.И.		ДОЗАТОР			
УТВ.				ПРИБОР ЛБЗ.т.и.м.28 ГОСТ 2060-73			
				ЛАТГИПРОПРОМ			
				КОПИРОВАЛ И ФОРМАТ А4			

Выпуск 10

Серия 5003-9

42.02.06.000 СБ



РАЗМЕРЫ ДЛЯ СПРАВОК

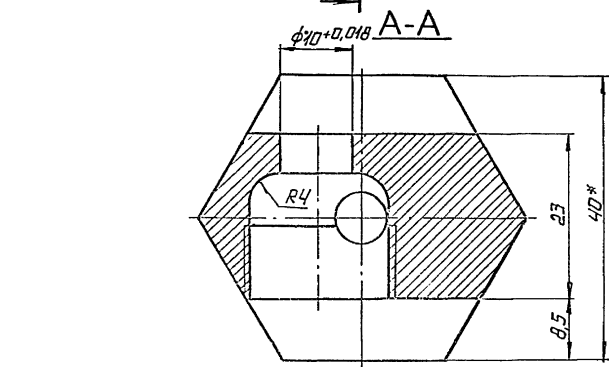
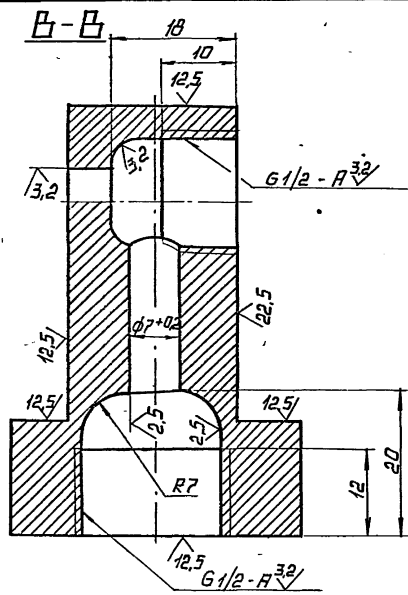
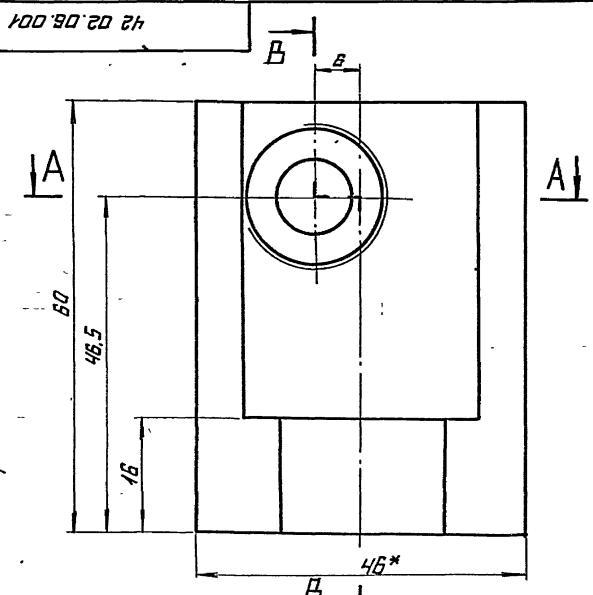
		42.02.06.000 СБ	
ЧЕРТЕЖ № ДОКУМ.	ПОДП.	ПРИБ.	ДАТА
РАЗРБ.	КЭЗЫМАН	4-1	
ПРОВ.	ЭНЛАГВАН	4-1	
И.КОНТ. КОЛМЕР			
УТВ.			
		ФОРСУНКА	ЛСТ
		СБОРОЧНЫЙ ЧЕРТЕЖ	ЛСТОВ 1
		ЛАТГИПРОПРОМ	

КОПИРОВАЛ ФЛ. ФОРМАТ А3

Выпуск 10

Серия 5003-9

42.02.06.001



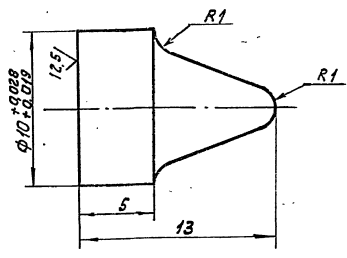
- 1.* РАЗМЕРЫ ДЛЯ СПРАВОК.
- 2. 1714
- 2.

3. Материал заменитель: шестигранник 40 ГОСТ 8560-78
покрытие 46-9 фас.

		42.02.06.001	
ЧЕРТЕЖ № ДОКУМ.	ПОДП.	ПРИБ.	ДАТА
РАЗРБ.	КЭЗЫМАН	4-1	
ПРОВ.	ЭНЛАГВАН	4-1	
И.КОНТ. КОЛМЕР			
УТВ.			
		КОРПУС	ЛСТ
		ПРИТОК 163 т.ш. ИМ-40 ГОСТ 20507-83	ЛСТОВ 1
		ЛАТГИПРОПРОМ	

42.02.06.003

08 (✓)



1. Материал заменитель: Круг 12-В-ГОСТ 2590-71 покрытие Ц6-9 фос. Ст 3 ГОСТ 535-79
2. Неуказанные предельные отклонения размеров $\pm \frac{IT14}{2}$

42.02.06.003

Изм.	Лист	№ докум.	Подпись	Дата	Лист	Масса	Изменен
Разработ.	Корректор	Инженер	Провер.	Инженер			
Штиффт					Латгипропром		
Прутах. №3 т.кр. Н.М-12 ГОСТ 2006-75					Латгипропром		
Копировал №1					Формат А4		

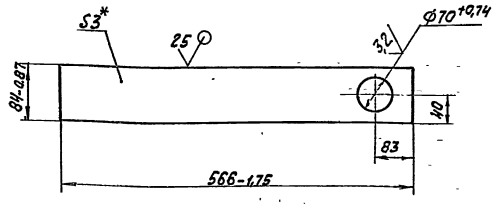
№	Лист	№ докум.	Подпись	Дата	Обозначение	Наименование	Кол.	Примечание
Документация								
					42.67.01.000 СБ	Сборочный чертеж		
Материалы								
1		42.67.01.001			Доска трубная		1	
2		-01			Доска трубная		1	
3		42.67.01.002			Стенка		2	
4		42.67.01.003			Перегородка		7	
5		-01			Перегородка		2	
6		42.67.01.004			Стенка			
					Лист 3 ГОСТ 19903-74 в Ст 3 т 4 ГОСТ 16523-70			
7		42.67.01.005			Стенка			
					Лист 3 ГОСТ 19903-74 в Ст 3 т 4 ГОСТ 16523-70			
8		42.67.01.006			Труба		2	1.79 кг
					134-10x566-175 мм			
					L = 2286 ± 22 мм			
9		42.67.01.007			Патрубок		100	3.39 кг
					Труба 76x3 ГОСТ 10704-76			
					в Ст 3 т 4 ГОСТ 10704-76			
					L = 82 ± 0.435			
					2 4.43 кг			

42.67.01.000

Изм.	Лист	№ докум.	Подпись	Дата	Лист	Масса	Изменен
Разработ.	Корректор	Инженер	Провер.	Инженер			
Насадка					Латгипропром		
Копировал №1					Формат А4		

42.67.01.002

08 (✓)



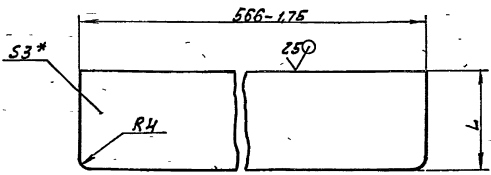
- 1* Размер для справок.
2. $\pm \frac{IT14}{2}$.

42.67.01.002

Изм.	Лист	№ докум.	Подпись	Дата	Лист	Масса	Изменен
Разработ.	Корректор	Инженер	Провер.	Инженер			
Стенка					Латгипропром		
Лист 3 ГОСТ 19903-74					в Ст 3 т 4 ГОСТ 16523-70		
Копировал №1					Формат А4		

42.67.01.003

08 (✓)

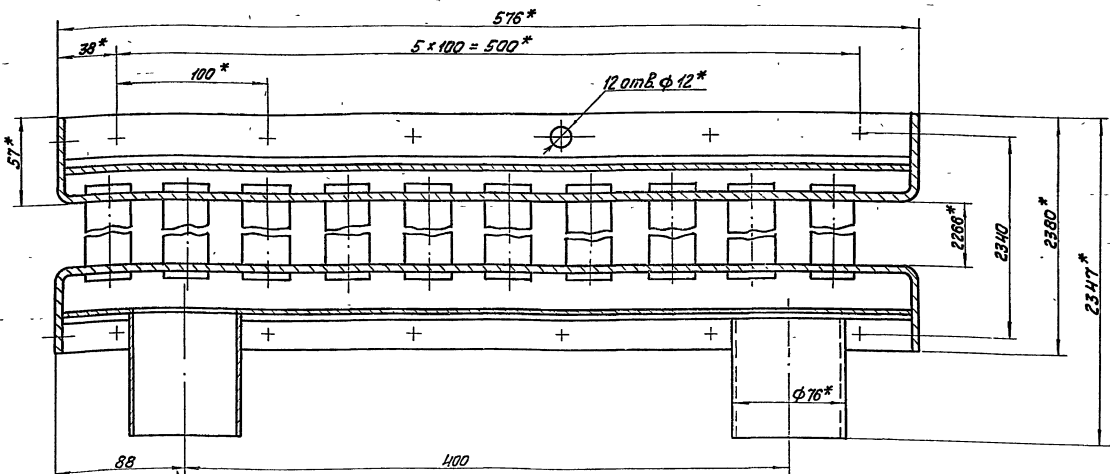
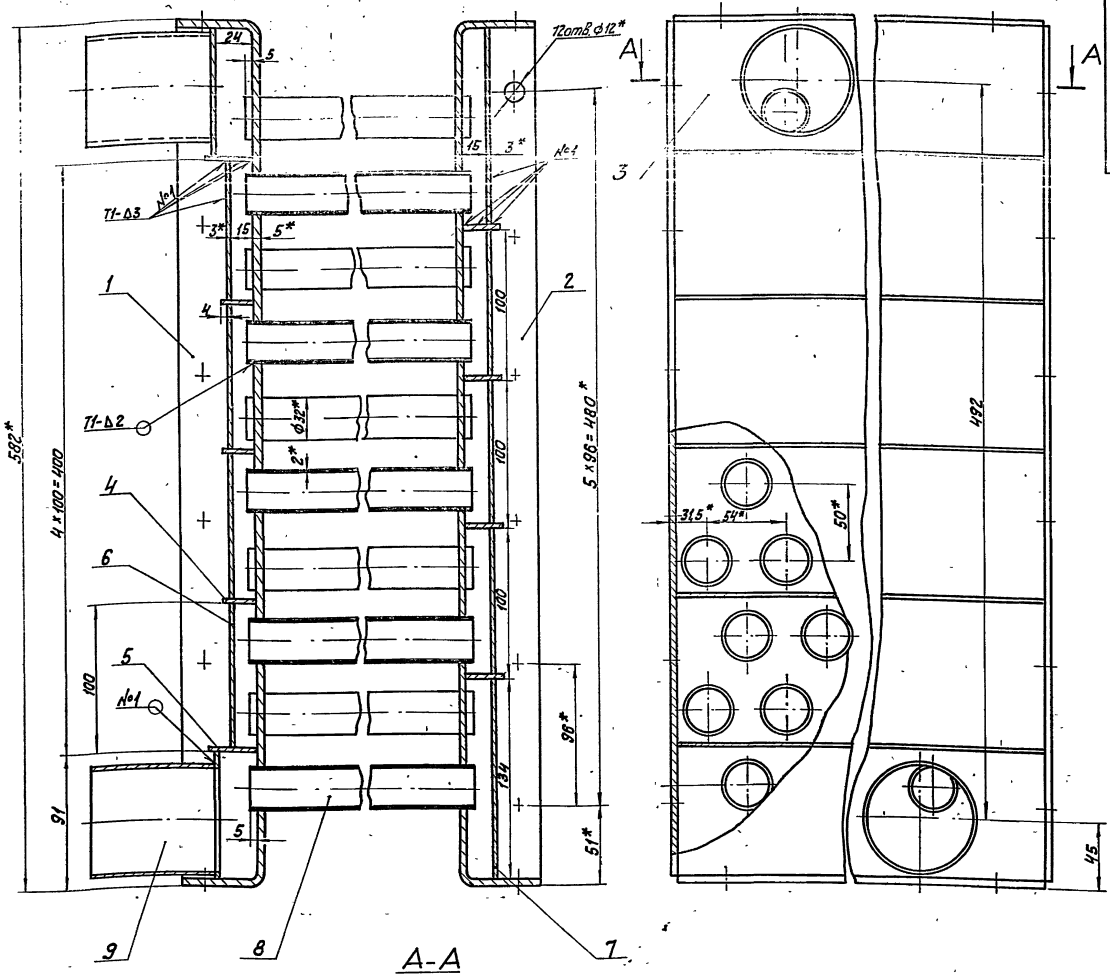


- 1* Размер для справок.
2. $\pm \frac{IT14}{2}$.

42.67.01.003

Изм.	Лист	№ докум.	Подпись	Дата	Лист	Масса	Изменен
Разработ.	Корректор	Инженер	Провер.	Инженер			
Перегородка					Латгипропром		
Лист 3 ГОСТ 19903-74					в Ст 3 т 4 ГОСТ 16523-70		
Копировал №1					Формат А4		

Серия 5-903-9
Выпуск 10



1* размеры для справок.
2. ± IT 14.

3. обработка поверхностей реза деталей БЧ^{25/}.
4. Сварные швы по ГОСТ 5264-80.
5. Проверить на герметичность водой давлением 5 кг/см². В течение 10 мин. Течь не допускается.
6. Грунтовать грунтом ХС-010 по ГОСТ 9355-81.

		42.67.01.000.СБ	
		Насадка	
Лист	Масса	Масштаб	
	397	1:2	
Лист	Листов		
ЛАТТИПРОПРОМ			
22999-И 15		Спецификация №1	

100 10 79 24

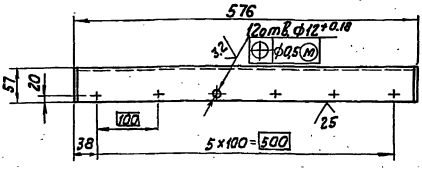
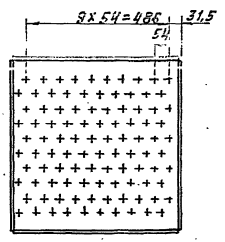
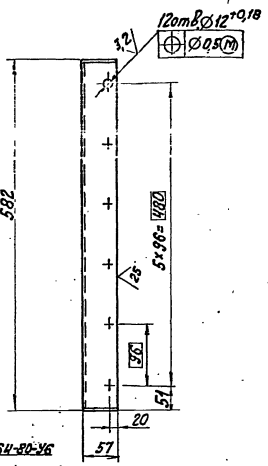
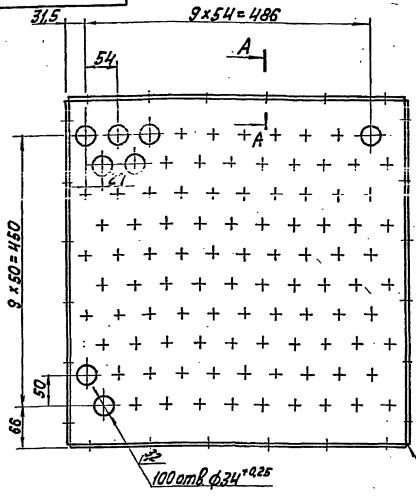
42.67.01.001

✓(✓)

42.67.01.001-01-зеркальное отражение. Остальное см. 42.67.01.001

Выпуск 10

Серия 5.903-9



A-A
МГ.2

1* Размер для справок.
2 ± IT14.
2

42.67.01.001			
Исполн	Методик	Подписан	Дата
Стрелка	Корректировка	Контроль	Контр.
Исполн	Коллеж	Дел	Утв.
Доска трубная			Лист 14,8 1:5
Лист 5 ГОСТ 19903-74			Лист Листов 1
В Ст 3 кл 2 ГОСТ 14637-79			ЛАТГИПРОПРОМ
Копираял 1/4.			Формат А3

Выпуск 10

Серия 5.903-9

Указатель, Подпись и дата

Формат	Лист	Листов	Обозначение	Наименование	Кол.	Примечание
				Документация		
A2			42.69.01.000 СБ	Сборочный чертеж		
				Сборочные единицы		
А4	1		42.69.01.100	Короб	1	
А4	2		42.69.01.200	Сепаратор	2	
А4	3		42.69.01.200	Сепаратор	2	
А4	4		42.69.01.300	Сепаратор	2	
А4	5		42.69.01.300	Крышка	1	
				Детали		
А4	6		42.69.01.001	Прокладка	6	
А4	7		42.69.01.002	Прокладка	2	
А4	8		42.69.01.002	Прокладка	1	
				Стандартные изделия		
				Болты по ГОСТ 7798-70		
	9			М 10 x 20,46	8	
	10			М 10 x 25,46	47	
	11			М 10 x 30,46	20	
	12			Гайка М 10 по ГОСТ 5815-70	75	
			42.69.01.000	Устройство сепарационное		

Устройство сепарационное
ЛАТГИПРОПРОМ
Копираял 1/4

Выпуск 10

Серия 5.903-9

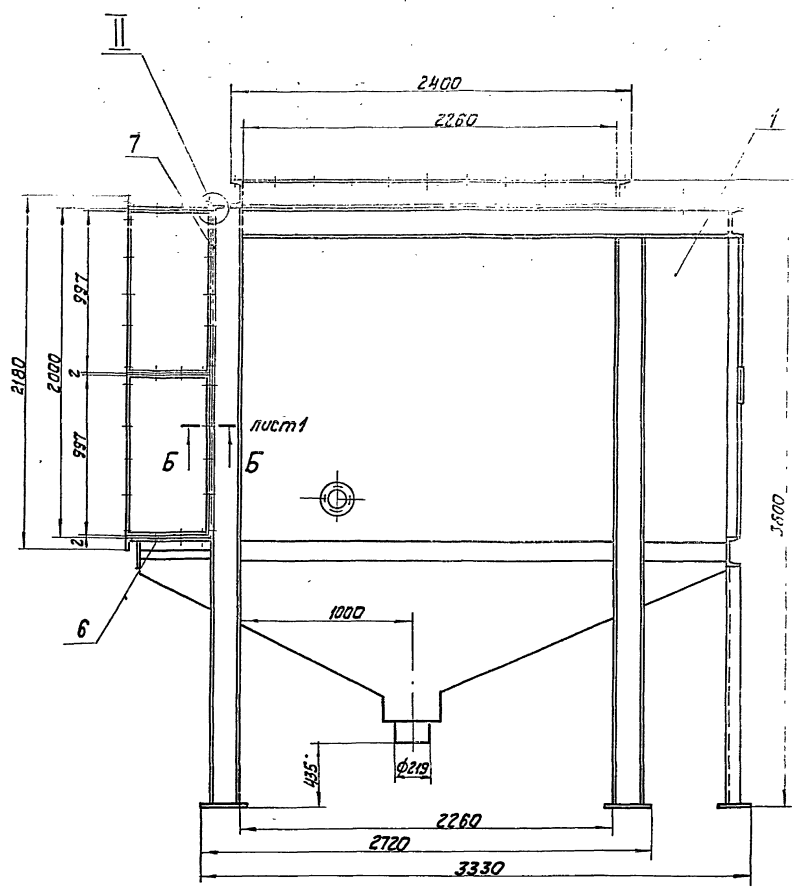
Указатель, Подпись и дата

Формат	Лист	Листов	Обозначение	Наименование	Кол.	Примечание
	13			Шайба 10	20	
				ГОСТ 10908-78		
				Материалы		
	14			Жгут ПМЖ-1 Тип 2	0,3 м	
				РСТ Лист ССР 517-73		

42.69.01.000
ЛАТГИПРОПРОМ
Копираял 1/4

Выпуск 10
Серия 5 303-4

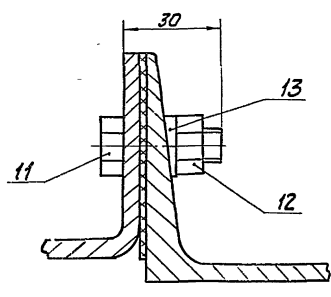
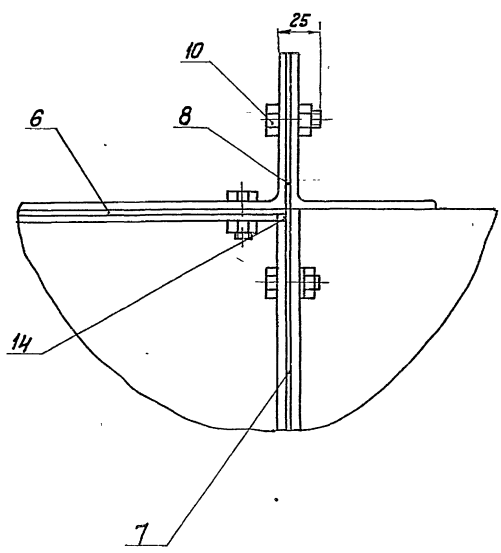
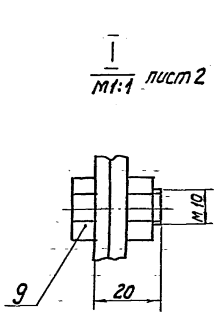
A
лист 2



II
M 1:2 лист 1

B-B
M 1:1 лист 1

I
M 1:1 лист 2

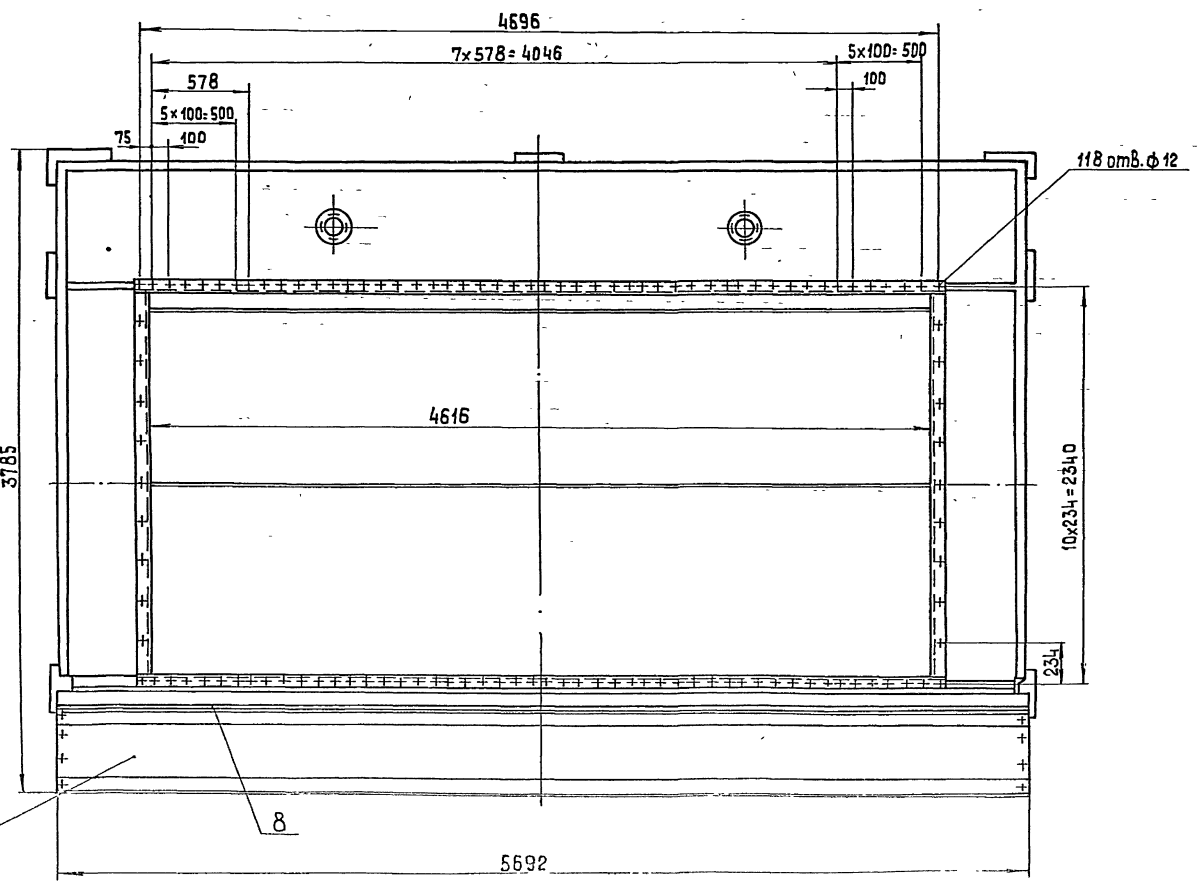
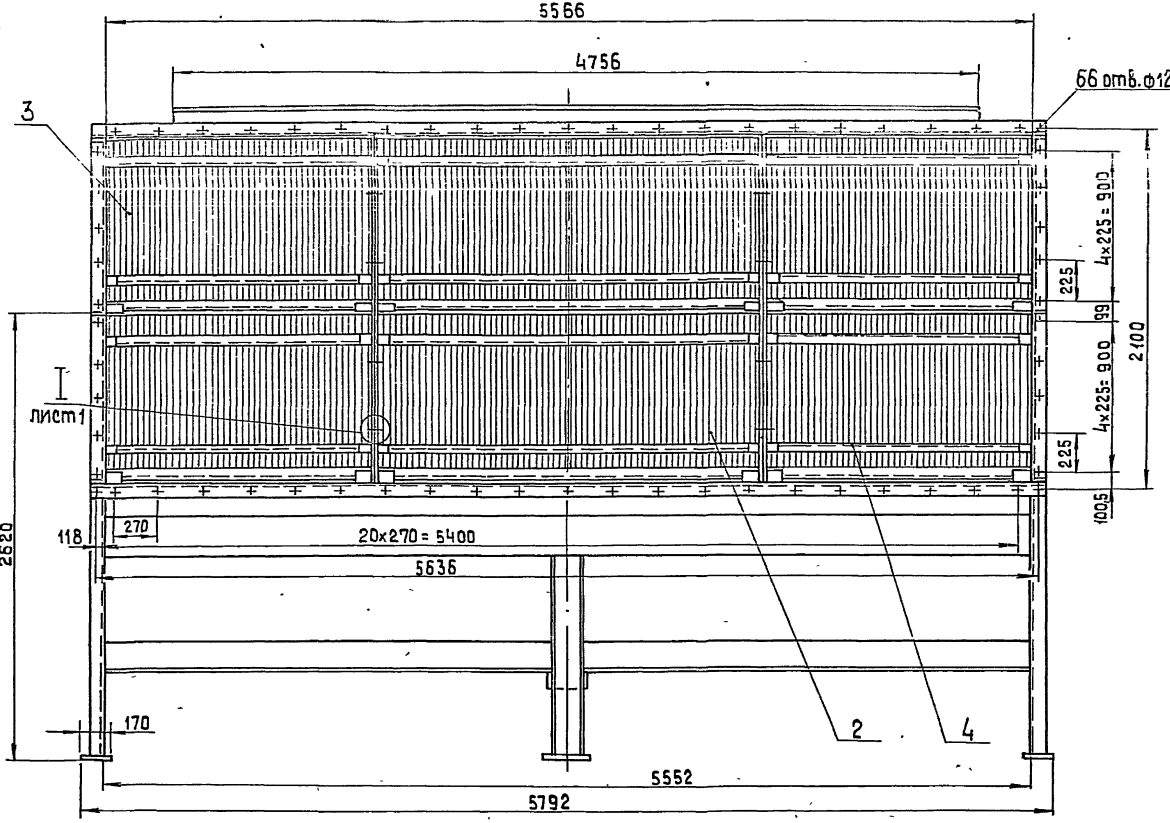


Размеры для справок.

				42.63.01.000СБ		
Изм.	Исполн.	Проверен	Дата	устройство сепарационное	Лист	Масштаб
Разреш.	Богданов	Богданов	2015		6397	1:20
Проек.	Клименко	Богданов			Лист 1 из 2	
И.контр.	Волков	Богданов			ЛАТГИПРОПРОМ	
Ум.						

Вид А лист 1

42.69.01.000 СБ



Выпуск 10

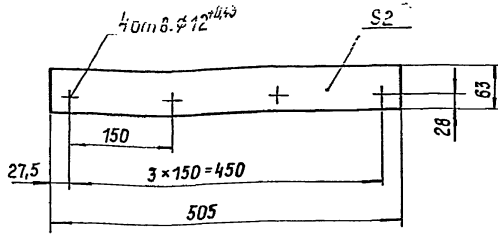
Серия 5.903-9

Имя, номер, дата, лист, номер, дата, лист, номер, дата

Имя	Лист	№ документа	Дата	Лист	2
42.69.01.000 СБ				Рисунки 26 22999-11 18	
				Формат А2	

Серия 5-003-9

42.69.01.001



1. *Размер для справок.
2. $\pm \frac{IT14}{2}$

42.69.01.001

Прокладка

Лит.	Масса	Масштаб
	0,13	1:5
Лист	Листов 1	
ЛАТГИПРОПРОМ		

ПАРОНИТ ПОН-2
ГОСТ 481-80

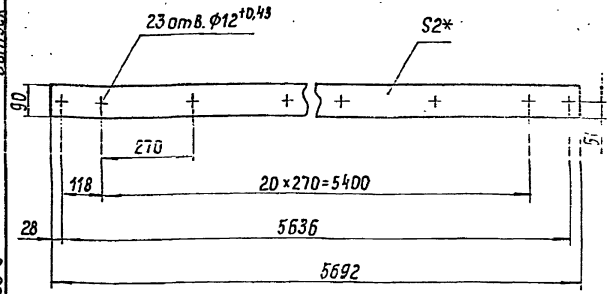
Копировал С

Формат А4

10

42.69.01.002

Серия 5-003-9



1. *Размер для справок.
2. $\pm \frac{IT14}{2}$
3. Разрешается изготовить из нескольких частей склеиванием.

42.69.01.002

Прокладка

Лит.	Масса	Масштаб
	2,05	1:10
Лист	Листов 1	
ЛАТГИПРОПРОМ		

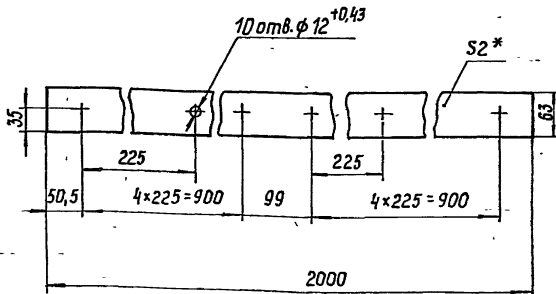
ПАРОНИТ ПОН-2
ГОСТ 481-80

Копировал С

Формат А4

Серия 5-003-9

42.68.01.002



1. Размер для справок.
2. $\pm \frac{IT14}{2}$

42.68.01.002

Прокладка

Лит.	Масса	Масштаб
	0,5	1:5
Лист	Листов 1	
ЛАТГИПРОПРОМ		

ПАРОНИТ ПОН-2
ГОСТ 481-80

Копировал С

Формат А4

Серия 5-003-9

Формат	Этап	Поз.	Обозначение	Наименование	Кол.	Примечание	
				Документация			
	А2		42.69.01.100	Сборочный чертеж			
				Сборочные единицы			
	А4	1	42.69.01.130	Щит боковой	1		
	А4	2	42.69.01.150	Щит боковой	1		
	А4	3	42.69.01.160	Щит задний	1		
	А4	4	42.69.01.170	Стойка	1		
	А4	5	42.69.01.180	Стойка	4		
	А4	6	42.08.02.200	Иллюминатор	2		
				Детали			
	А4	7	42.69.01.101	Днище	1		
	А4	8	42.69.01.102	Днище	1		
	А4	9	42.69.01.103	Днище	1		
	А4	10	42.69.01.104	Перекрытие	1		
	А4	11	42.69.01.105	Направляющая	1		
	А4	12	42.69.01.106	Направляющая	1		
	А4	13	42.69.01.107	Желоб	2		
	А4	14	42.69.01.108	Желоб	1		
	А4	15	42.69.01.109	Уголок	1		
		16	01	Уголок	1		
	А4	17	42.69.01.110	Балка	1		
				42.69.01.100			
				Короб			
					Лит.	Лист	Листов
						1	3
					ЛАТГИПРОПРОМ		

Выпуск 10	Вид	Поз.	Обозначение	Наименование	Кол.	Примечание
А4	18	42.69.01.111	Труба	1		
		42.69.01.112	Перегородка	1		
Б4	20	42.69.01.113	Днище	Лист 5 ГОСТ 19903-74	1	193 кг
				ВСтЗкп2 ГОСТ 14637-79		
Б4	22	42.69.01.115	Стенка	Лист 5 ГОСТ 19903-74	2	50 кг
				ВСтЗкп2 ГОСТ 14637-79		
Б4	23	42.69.01.116	Перекрытие	Лист 5 ГОСТ 19903-74	2	42,5 кг
				ВСтЗкп2 ГОСТ 14637-79		
Б4	24	42.69.01.117	Балка	2270 ± 2,2 × 480 ± 0,775 мм	2	42,8 кг
				Швеллер 18-ГОСТ 8240-72		
Б4	25	42.69.01.118	Полка	L = 5552-4,0 мм	3	90,5 кг
				Швеллер 18-ГОСТ 8240-72		
Б4	26	42.69.01.119	Полка	L = 2260-1,75 мм	2	36,8 кг
				Швеллер 18-ГОСТ 8240-72		
Б4				L = 4756 ± 1,6 мм	2	77,5 кг
				Швеллер 18-ГОСТ 8240-72		
				42.69.01.100	Лист	2

Изм. № 01. Подпись и дата. Взам. инв. №. Инв. № 01. Подпись и дата. Изм. № 01. Подпись и дата. Копировал Формат А4

Выпуск 10	Вид	Поз.	Обозначение	Наименование	Кол.	Примечание
Б4	27	42.69.01.120	Стойка	Швеллер 18 ГОСТ 8240-72	1	29,7 кг
				ВСтЗкп3-1 ГОСТ 1535-79		
Б4	28	42.69.01.121	Опора	L = 1820-1,0 мм	1	29,7 кг
				Швеллер 18 ГОСТ 8240-72		
Б4	29	42.69.01.122	Полка	L = 520 ± 0,875 мм	2	3,7 кг
				Швеллер 18 ГОСТ 8240-72		
Б4	30	42.69.01.123	Труба	Чуголок 90 × 90 × 6-Б-ГОСТ 8509-72	2	48,2 кг
				ВСтЗкп3-1 ГОСТ 1535-79		
Б4	31	42.69.01.124	Труба	L = 5792 ± 2,0 мм	3	4,4 кг
				Труба 76 × 3 ГОСТ 10704-76		
Б4	32	42.69.01.125	Патрубок	В-ВСтЗкп ГОСТ 10705-80	3	7,6 кг
				L = 1400 ± 1,55 мм		
Б4	33	42.69.01.126	Днище	Труба 219 × 5 ГОСТ 10704-76	1	2,7 кг
				В-ВСтЗкп ГОСТ 10705-80		
Б4				L = 100 ± 0,435 мм	1	2,7 кг
				Швеллер 18-ГОСТ 8240-72		
Б4				L = 2260-1,75 мм	2	36,8 кг
				Швеллер 18-ГОСТ 8240-72		
Б4				L = 4756 ± 1,6 мм	2	77,5 кг
				Швеллер 18-ГОСТ 8240-72		
				42.69.01.100	Лист	3

Изм. № 01. Подпись и дата. Взам. инв. №. Инв. № 01. Подпись и дата. Копировал Формат А4

Выпуск 10

Серия 5 003-9

42.69.01.101

Вид А

25/

79 ± 0,14

18 ± 0,1

5552-2,5

* Размер для справок.

2 ± 1714 / 2

42.69.01.101			Лит.	Масса	Масштаб
Днище				190,4	1:10
Лист	Листов				
1	1				
Лист 5 ГОСТ 19903-74			ЛАТГИПРОПРОМ		
ВСтЗкп2 ГОСТ 14637-79					

Изм. № 01. Подпись и дата. Взам. инв. №. Инв. № 01. Подпись и дата. Копировал Формат А4

Выпуск 10

Серия 5 003-9

42.69.01.102

25 ϕ

55*

I I

2685

182

787

155-1

167-1

8

6

71

R2

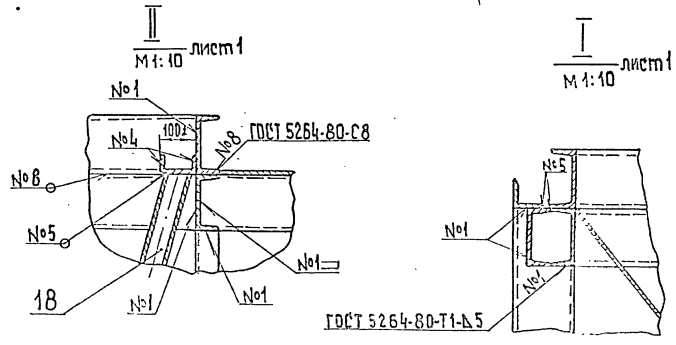
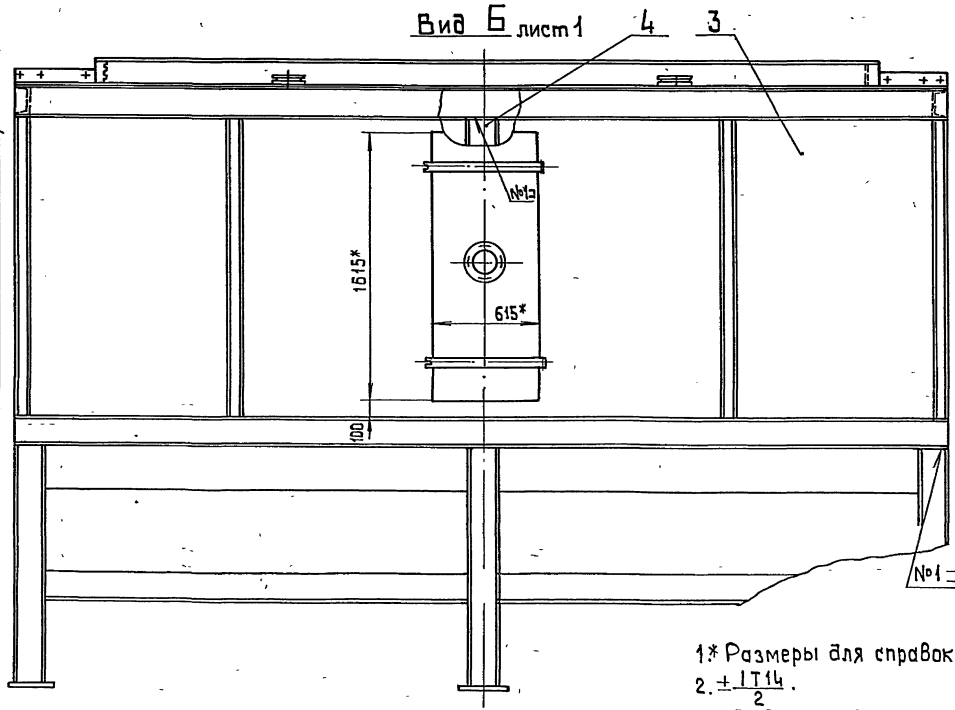
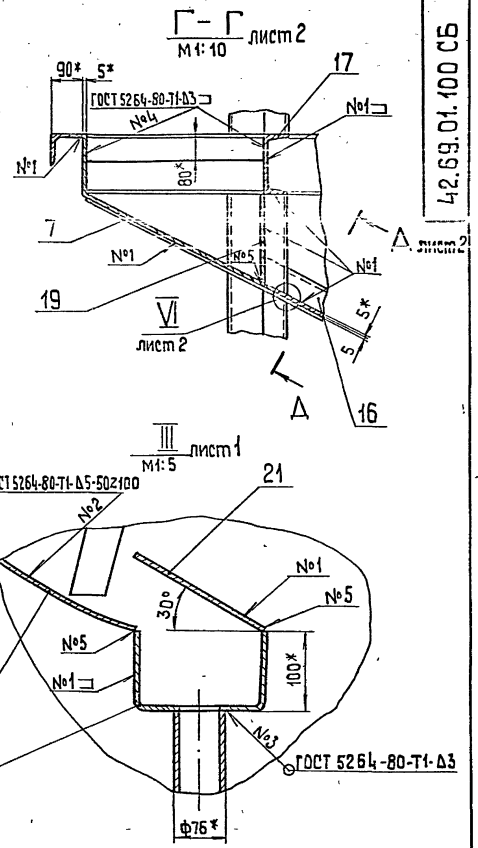
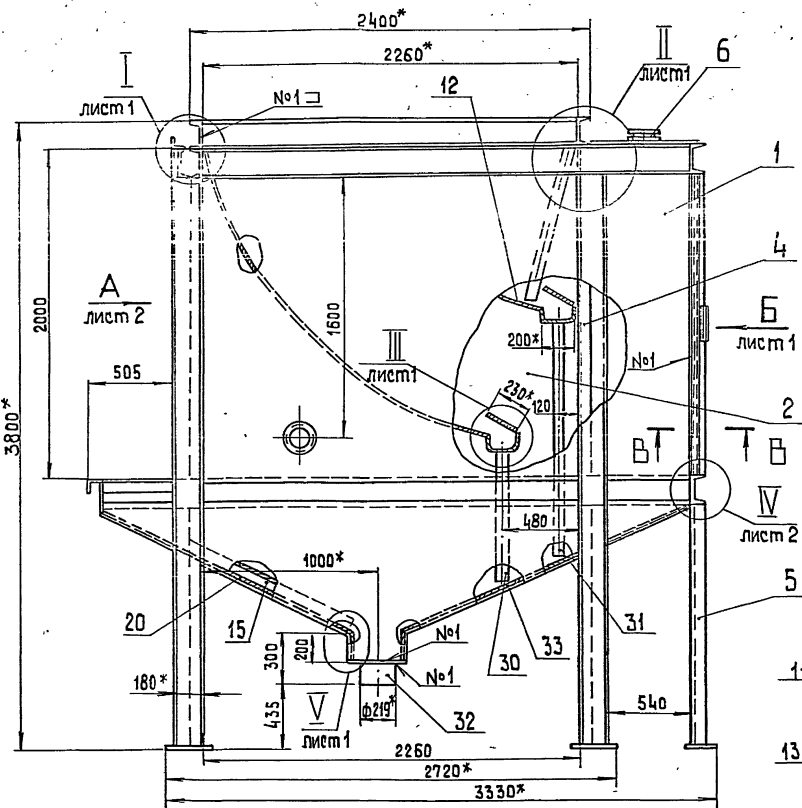
* Размер для справок.

2 ± 1714 / 2

42.69.01.102			Лит.	Масса	Масштаб
Днище				171,5	1:20
Лист	Листов				
1	1				
Лист 5 ГОСТ 19903-74			ЛАТГИПРОПРОМ		
ВСтЗкп2 ГОСТ 14637-79					

Изм. № 01. Подпись и дата. Взам. инв. №. Инв. № 01. Подпись и дата. Копировал Формат А4

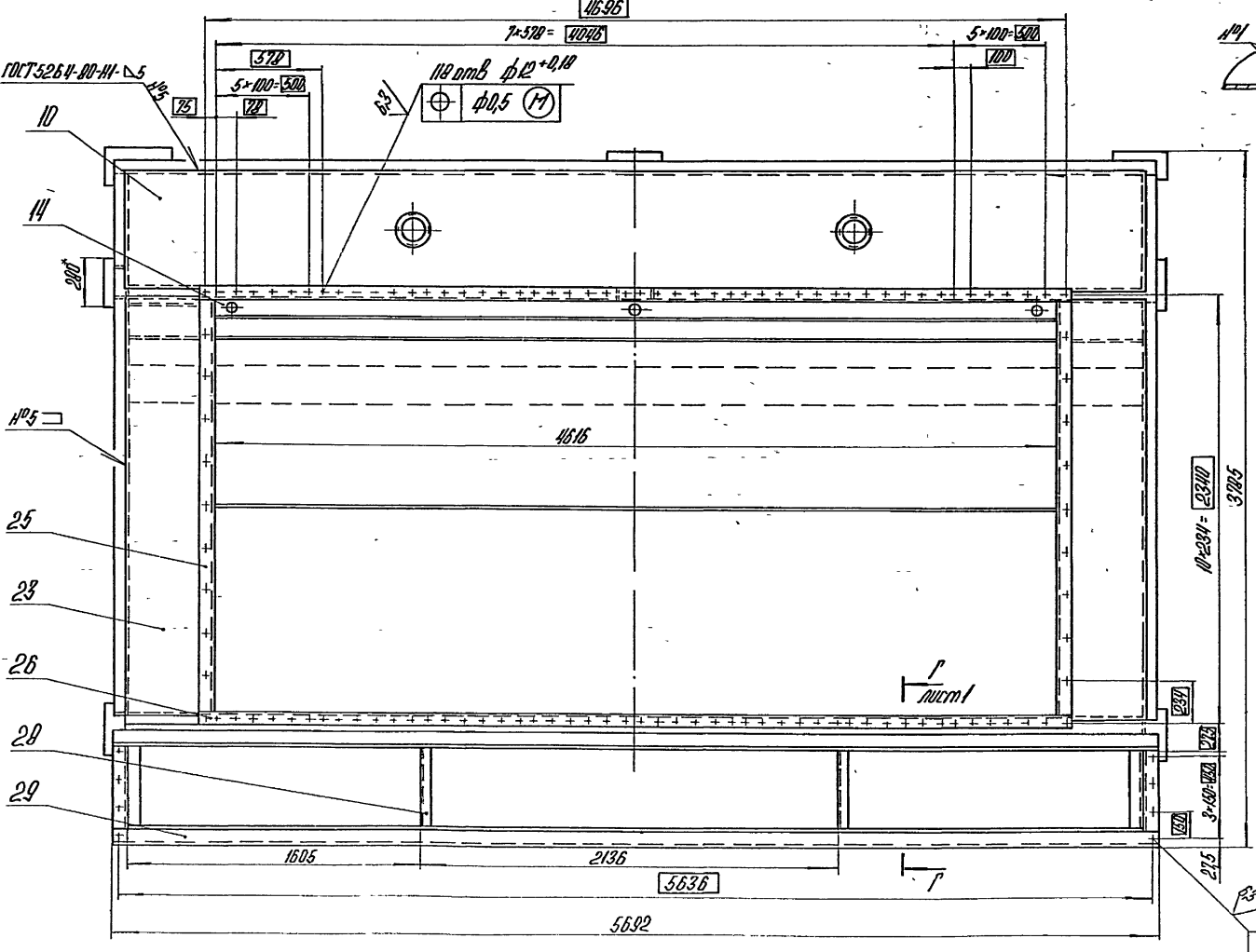
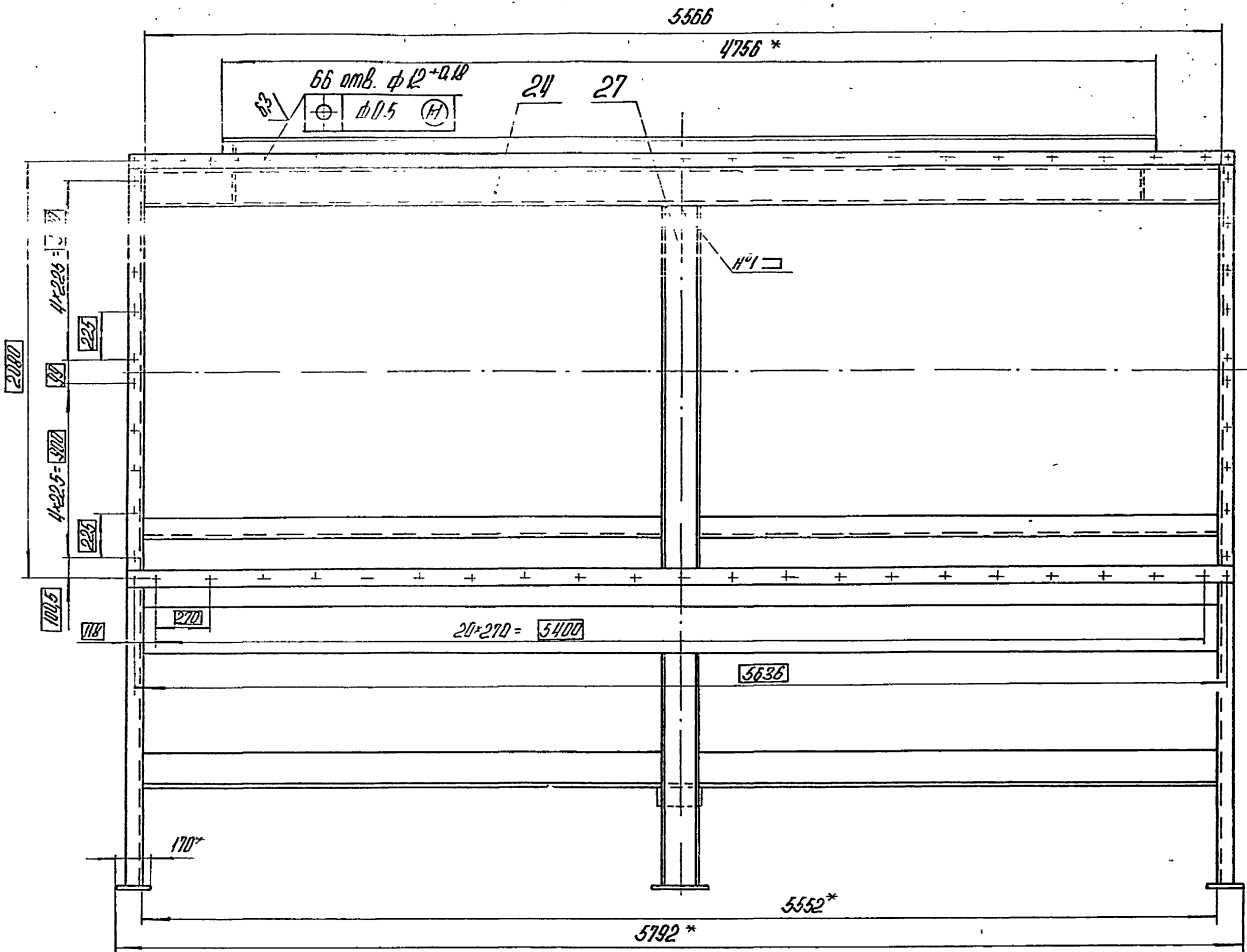
Серия 5.003-У Выпуск 10



- 1* Размеры для справок.
2. ± IT14.
3. Обработка поверхностей реза деталей БЧ ∇^{25} .
4. Нижнюю часть короба проверить на герметичность промазыванием керосином. Течь не допускается.
5. Грунтовать грунтом ХС-010 по ГОСТ 9355-81.

				42.69.01.100 СБ			
Исполн.	№ докум.	Проб.	Дата	Короб	Лист	Масса	Масштаб
Разработ.	Горюхов	Левин			4587	1:20	
Проб.	Никитченко	Вз.			Лист 1	Листов 2	
И.контр.	Колмец	Слав			ЛАТТИПРОПРОМ		
Чиб.							

Величк 10
Серия 5.903-9



Исполнитель: [blank]
Проверено: [blank]
Дата: [blank]

Исполнитель	Проверено	Дата

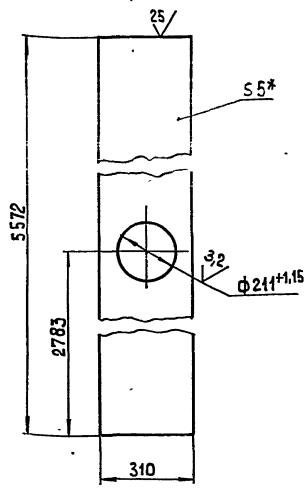
Выпуск 10

Серия 5 903-9

Изм. № подл. Подп. и дата. Разраб. Кузьмин И.И. Колмец И.И. Т.контр. Колмец И.И. Н.контр. Колмец И.И. С.тв. Колмец И.И.

42.69.01.103

(✓) (✓)



1* Размер для справок.
 $2 \pm \frac{0.14}{2}$

42.69.01.103

Изм.	Лист	№ докум.	Подп.	Дата	Лит.	Масса	Масштаб
Разраб.	Кузьмин	И.И.	И.И.		Днище	66,4	1:10
Проб.	Колмец	И.И.	И.И.		Лист	Листов 1	
Т.контр.	Колмец	И.И.	И.И.		5 ГОСТ 19903-74		
Н.контр.	Колмец	И.И.	И.И.		Лист ВСтЗкп2 ГОСТ 14637-79	ЛАТГИПРОПРОМ	формат А4
С.тв.	Колмец	И.И.	И.И.		Копировал ЗС		

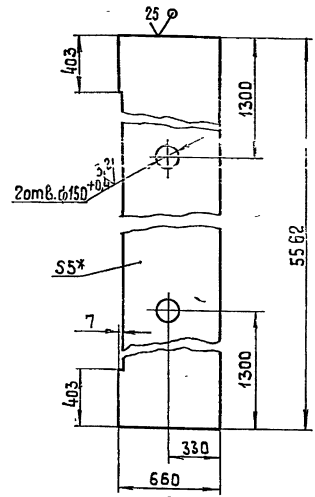
Выпуск 10

Серия 5 903-9

Изм. № подл. Подп. и дата. Разраб. Кузьмин И.И. Колмец И.И. Т.контр. Колмец И.И. Н.контр. Колмец И.И. С.тв. Колмец И.И.

42.69.01.104

(✓) (✓)



1* Размер для справок.
 $2 \pm \frac{0.14}{2}$

42.69.01.104

Изм.	Лист	№ докум.	Подп.	Дата	Лит.	Масса	Масштаб
Разраб.	Кузьмин	И.И.	И.И.		Перекрытие	84,8	1:20
Проб.	Колмец	И.И.	И.И.		Лист	Листов 1	
Т.контр.	Колмец	И.И.	И.И.		3 ГОСТ 19903-74		
Н.контр.	Колмец	И.И.	И.И.		Лист ВСтЗкп4 ГОСТ 16523-70	ЛАТГИПРОПРОМ	формат А4
С.тв.	Колмец	И.И.	И.И.		Копировал ЗС		

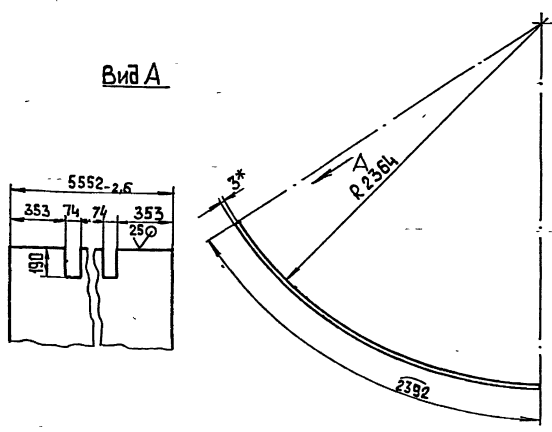
Выпуск 10

Серия 5 903-9

Изм. № подл. Подп. и дата. Разраб. Кузьмин И.И. Колмец И.И. Т.контр. Колмец И.И. Н.контр. Колмец И.И. С.тв. Колмец И.И.

42.69.01.105

(✓) (✓)



1* Размеры для справок.
 $2 \pm \frac{0.14}{2}$

42.69.01.105

Изм.	Лист	№ докум.	Подп.	Дата	Лит.	Масса	Масштаб
Разраб.	Кузьмин	И.И.	И.И.		Направляющая	312	1:20
Проб.	Колмец	И.И.	И.И.		Лист	Листов 1	
Т.контр.	Колмец	И.И.	И.И.		3 ГОСТ 19903-74		
Н.контр.	Колмец	И.И.	И.И.		Лист ВСтЗкп4 ГОСТ 16523-70	ЛАТГИПРОПРОМ	формат А4
С.тв.	Колмец	И.И.	И.И.		Копировал ЗС		

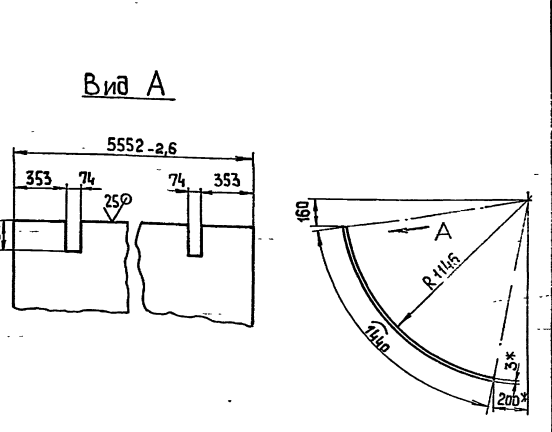
Выпуск 10

Серия 5 903-9

Изм. № подл. Подп. и дата. Разраб. Кузьмин И.И. Колмец И.И. Т.контр. Колмец И.И. Н.контр. Колмец И.И. С.тв. Колмец И.И.

42.69.01.106

(✓) (✓)



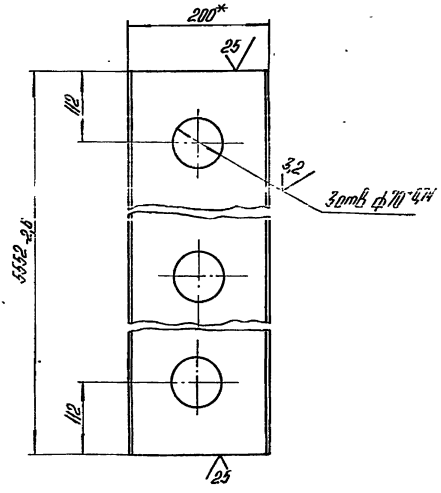
1* Размеры для справок.
 $2 \pm \frac{0.14}{2}$

42.69.01.106

Изм.	Лист	№ докум.	Подп.	Дата	Лит.	Масса	Масштаб
Разраб.	Кузьмин	И.И.	И.И.		Направляющая	187,6	1:20
Проб.	Колмец	И.И.	И.И.		Лист	Листов 1	
Т.контр.	Колмец	И.И.	И.И.		3 ГОСТ 19903-74		
Н.контр.	Колмец	И.И.	И.И.		Лист ВСтЗкп4 ГОСТ 16523-70	ЛАТГИПРОПРОМ	формат А4
С.тв.	Колмец	И.И.	И.И.		Копировал ЗС		

42.69.01.107

(✓) (✓)



1* Размеры для справок.

$2 \pm \frac{IT_{14}}{2}$

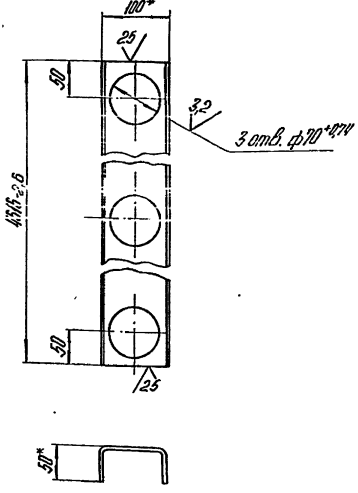
42.69.01.107

ИВР	ИР-Полет	Полетисъ	и	Полет Взаимосвязанная ИВР, ИР-Полет, Полетисъ и Полет
ИЗМ/Лист	ИР-Полет	Полетисъ	Лист	Листов
Разработ	Кузьмин	Иван	42.8	1-5
Проб	Колесня	Александр	Лист	Листов 1
Техникр				
Исполн	Колесня	Александр	Шенкер	200-100-5 ГОСТ 8278-75 Ст 3 по ГОСТ 14774-76
Умб			ЛАТГИПРОПРОМ	

Каширская ИР-Полет АЧ

42.69.01.108

(✓) (✓)



1* Размеры для справок.

$2 \pm \frac{IT_{14}}{2}$

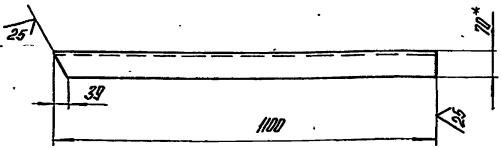
42.69.01.108

ИВР	ИР-Полет	Полетисъ	и	Полет Взаимосвязанная ИВР, ИР-Полет, Полетисъ и Полет
ИЗМ/Лист	ИР-Полет	Полетисъ	Лист	Листов
Разработ	Кузьмин	Иван	205	1-5
Проб	Колесня	Александр	Лист	Листов 1
Техникр				
Исполн	Колесня	Александр	Шенкер	100-50-3 ГОСТ 8278-75 Ст 3 по ГОСТ 14774-76
Умб			ЛАТГИПРОПРОМ	

Каширская ИР-Полет АЧ

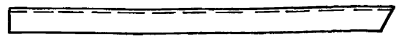
42.69.01.109

(✓) (✓)



42.69.01.109-01 - зеркальное отражение.

Остальные см. 42.69.01.109



1* Размер для справок.

$2 \pm \frac{IT_{14}}{2}$

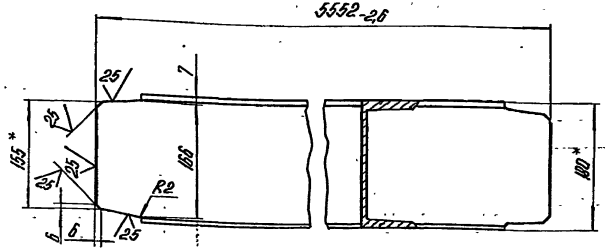
42.69.01.109

ИВР	ИР-Полет	Полетисъ	и	Полет Взаимосвязанная ИВР, ИР-Полет, Полетисъ и Полет
ИЗМ/Лист	ИР-Полет	Полетисъ	Лист	Листов
Разработ	Кузьмин	Иван	5.9	1-10
Проб	Колесня	Александр	Лист	Листов 1
Техникр				
Исполн	Колесня	Александр	Уголок	20-20-5-10 ГОСТ 8509-72 Ст 3 по ГОСТ 14774-76
Умб			ЛАТГИПРОПРОМ	

Каширская ИР-Полет АЧ

42.69.01.110

(✓) (✓)



1* Размер для справок.

$2 \pm \frac{IT_{14}}{2}$

42.69.01.110

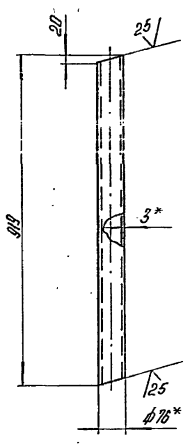
ИВР	ИР-Полет	Полетисъ	и	Полет Взаимосвязанная ИВР, ИР-Полет, Полетисъ и Полет
ИЗМ/Лист	ИР-Полет	Полетисъ	Лист	Листов
Разработ	Кузьмин	Иван	904	1-5
Проб	Колесня	Александр	Лист	Листов 1
Техникр				
Исполн	Колесня	Александр	Блок	18-ГОСТ 8210-72 Ст 3 по ГОСТ 14774-76
Умб			ЛАТГИПРОПРОМ	

Каширская ИР-Полет АЧ

Выпуск 10
Серия 5.903-9

42.69.01.111

(✓) (✓)



1* Размеры для справок.
2. ± 174 / 2

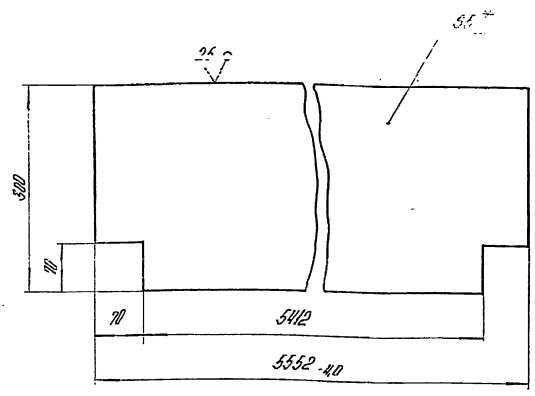
42.69.01.111

№ листа	№ документа	Подпись	Дата	Лист	Всего	Масштаб
1	42.69.01.111			1	1	1:10
Труба				Лист 1 из 1		
Труба 76-3 ГОСТ 10704-76 в соответствии с ГОСТ 14637-79				ЛАТГИПРОПРОМ		
Исполнитель: Латвия				Формат А4		

Выпуск 10
Серия 5.903-9

42.69.01.112

(✓) (✓)



1* Размер для справок.
2. ± 174 / 2

42.69.01.112

№ листа	№ документа	Подпись	Дата	Лист	Всего	Масштаб
1	42.69.01.112			1	1	1:5
Перегородка				Лист 1 из 1		
Лист 5 ГОСТ 19903-74 в соответствии с ГОСТ 14637-79				ЛАТГИПРОПРОМ		
Исполнитель: Латвия				Формат А4		

Выпуск 10
Серия 5.903-9

Формат	Зона	№	Обозначение	Наименование	Кол.	Примечание
				Документация		
		13	42.69.01.130 СБ	Сборочный чертеж		
				Сборочные детали		
		14	42.69.02.200	Калькулятор	1	
				Детали		
		14	42.69.01.131	Стенка	1	
		14	42.69.01.132	Стенка	1	
		14	42.69.01.133	Стенка	1	
		14	42.69.01.134	Стенка	1	
		14	42.69.01.135	Подставка		
				Лист 10 ГОСТ 19903-74 в соответствии с ГОСТ 14637-79	2	3,7 кг
		14	42.69.01.136	Стенка		
				Лист 5 ГОСТ 19903-74 в соответствии с ГОСТ 14637-79	1	37,5 кг
		14	42.69.01.137	Стенка		
				Лист 10 ГОСТ 19903-74 в соответствии с ГОСТ 14637-79	1	55,9 кг
				Лист 10 ГОСТ 19903-74 в соответствии с ГОСТ 14637-79	1	55,9 кг
42.69.01.130				Щит баковой		
				Лист 2 из 2		
				ЛАТГИПРОПРОМ		

Выпуск 10
Серия 5.903-9

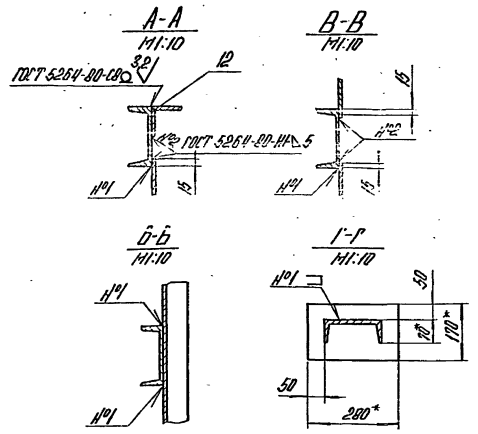
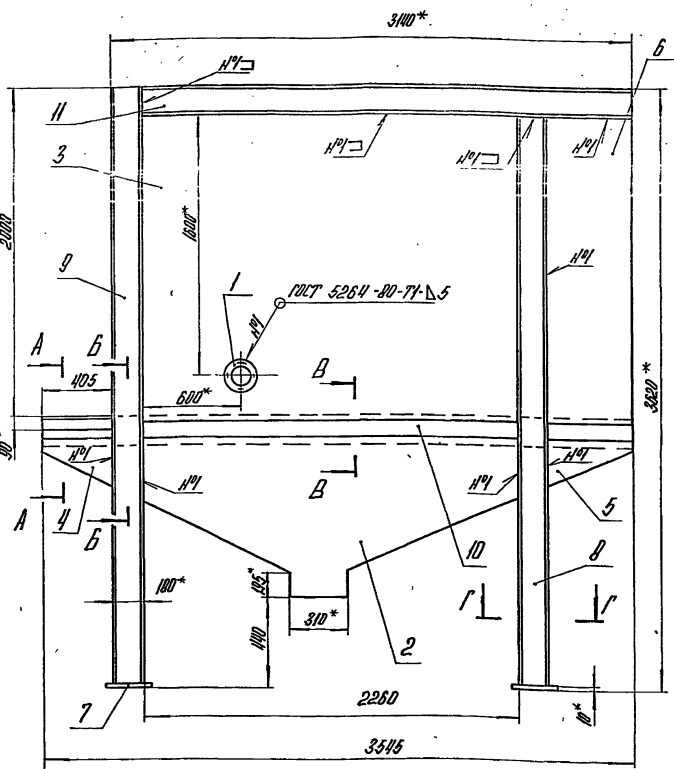
Формат	Зона	№	Обозначение	Наименование	Кол.	Примечание
		14	42.69.01.138	Стойка		
				10 ГОСТ 10240-72 Швеллер ВМЗ.м3-Е-10Т1335-79	1	58,8 кг
		14	42.69.01.139	Болта		
				10 ГОСТ 10240-72 Швеллер ВМЗ.м3-Е-10Т1335-79	1	57,8 кг
		14	42.69.01.140	Болта		
				10 ГОСТ 10240-72 Швеллер ВМЗ.м3-Е-10Т1335-79	1	48,3 кг
		14	42.69.01.141	Полка		
				10 ГОСТ 10240-72 Швеллер ВМЗ.м3-Е-10Т1335-79	1	3,4 кг
				30-30-6-Б-ГОСТ 8509-72 Уголок ВМЗ.м3-Е-10Т1335-79	1	3,4 кг
42.69.01.130				Лист 2 из 2		
				ЛАТГИПРОПРОМ		

42.69.01.130.2b

Выпуск 10

Серия 5.903-9

Назв. пр. подл. Изменить в деталях. Взамен. и форма. Взамен. и форма. Взамен. и форма.



- 1. Размеры для справок.
- 2. $± \frac{174}{2}$
- 3. Обработки - поверхностей реза деталей БЧ 25°

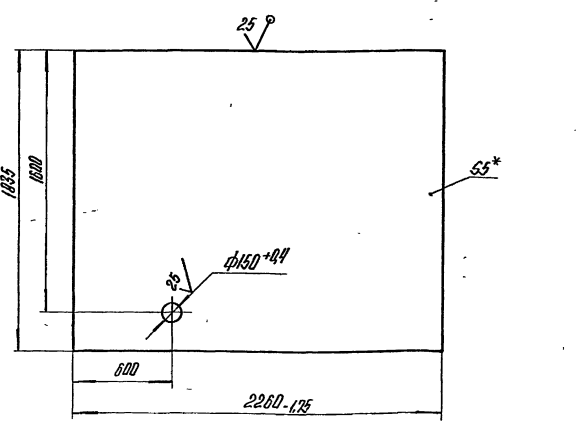
			42.69.01.130 СБ		
Изм. лист	№ докум.	Изданье	Лист	Листов	Изменен
Разраб.	Коробкин	Исх.		493	1-20
Проб.	Коробкин	Исх.	Лист	Листов	
Т. контрол.			ЛАТГИПРОПРОМ		
И. контрол.	Коробкин	Исх.	Формат А3		
Суб.			Компоновка №		

42.69.01.131

Выпуск 10

Серия 5.903-9

Назв. пр. подл. Изменить в деталях. Взамен. и форма. Взамен. и форма. Взамен. и форма.



- 1* Размер для справок.
- 2. $± \frac{174}{2}$

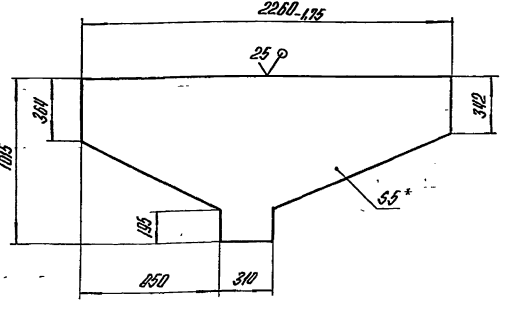
			42.69.01.131		
Изм. лист	№ докум.	Изданье	Лист	Листов	Изменен
Разраб.	Коробкин	Исх.		162,1	1-20
Проб.	Коробкин	Исх.	Лист	Листов	
Т. контрол.			ЛАТГИПРОПРОМ		
И. контрол.	Коробкин	Исх.	Лист	5.ГОСТ 18503-74 ВСтЗ.И.2.ГОСТ 18537-79	
Суб.			Формат А3		

42.69.01.132

Выпуск 10

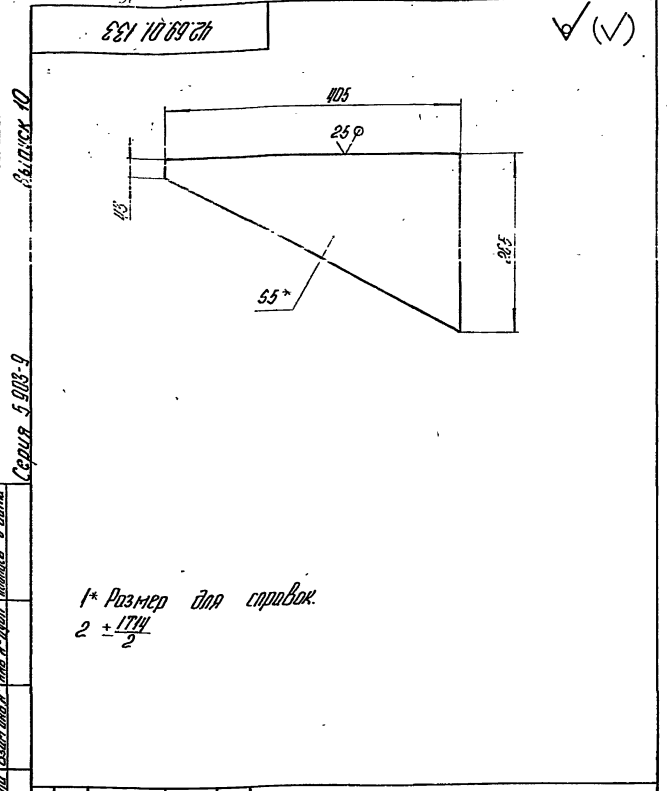
Серия 5.903-9

Назв. пр. подл. Изменить в деталях. Взамен. и форма. Взамен. и форма. Взамен. и форма.

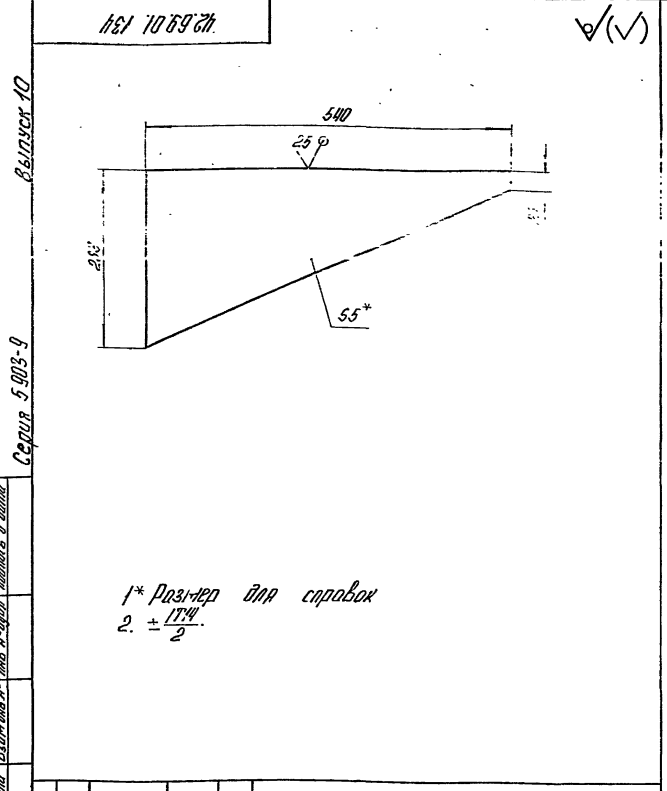


- 1* Размер для справок.
- 2. $± \frac{174}{2}$

			42.69.01.132		
Изм. лист	№ докум.	Изданье	Лист	Листов	Изменен
Разраб.	Коробкин	Исх.		53,5	1-20
Проб.	Коробкин	Исх.	Лист	Листов	
Т. контрол.			ЛАТГИПРОПРОМ		
И. контрол.	Коробкин	Исх.	Лист	5.ГОСТ 18503-74 ВСтЗ.И.2.ГОСТ 18537-79	
Суб.			Формат А3		

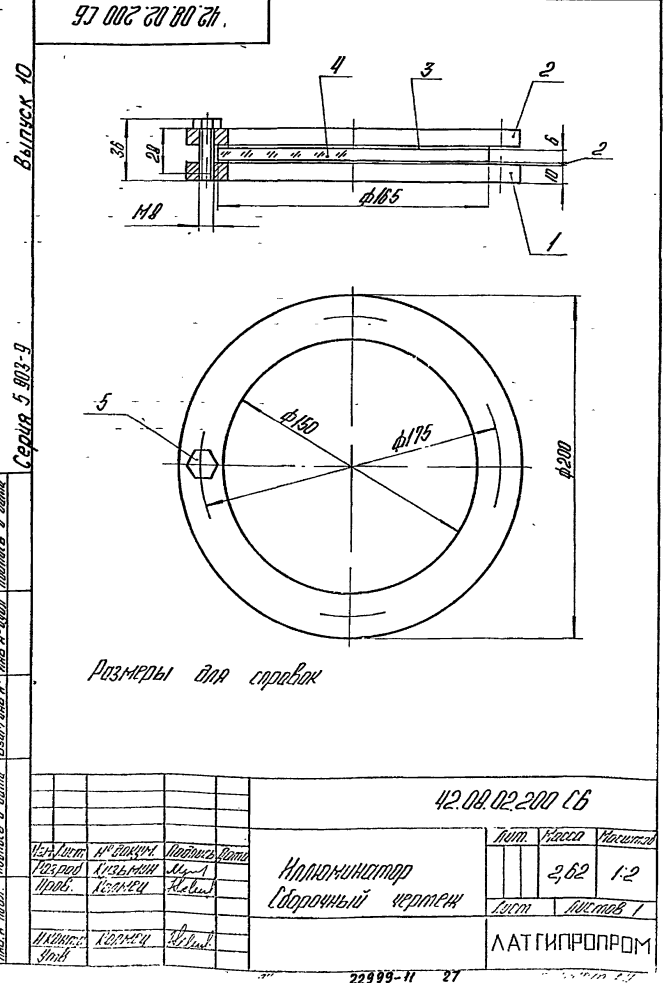


42.69.01.133				Лист	Масса	Максимум
Стенка					2,15	1,5
Лист 5 ГОСТ 19903-74 ВСТАН2 ГОСТ 14637-79				Листов 1		
Копировал №				Формат А4		
Изм.	Лист	№ докум.	Изд.	Лист	Масса	Максимум
Проб	Копия	Копия	Лист		3,1	1,5
Изм.	Лист	№ докум.	Изд.	Лист 5 ГОСТ 19903-74 ВСТАН2 ГОСТ 14637-79		
Проб	Копия	Копия	Лист	Листов 1		
Изм.	Лист	№ докум.	Изд.	Латгипропром		



42.69.01.134				Лист	Масса	Максимум
Стенка					3,1	1,5
Лист 5 ГОСТ 19903-74 ВСТАН2 ГОСТ 14637-79				Листов 1		
Копировал №				Формат А4		
Изм.	Лист	№ докум.	Изд.	Лист	Масса	Максимум
Проб	Копия	Копия	Лист		3,1	1,5
Изм.	Лист	№ докум.	Изд.	Лист 5 ГОСТ 19903-74 ВСТАН2 ГОСТ 14637-79		
Проб	Копия	Копия	Лист	Листов 1		
Изм.	Лист	№ докум.	Изд.	Латгипропром		

Изм.	Лист	№ докум.	Изд.	Лист	Масса	Максимум
Документация						
Изм.	Лист	№ докум.	Изд.	42.08.02.200 СБ		
Сборочный чертеж						
Детали						
Изм.	Лист	№ докум.	Изд.	Лист	Масса	Максимум
Проб	Копия	Копия	Лист	1		
Изм.	Лист	№ докум.	Изд.	Лист	Масса	Максимум
Проб	Копия	Копия	Лист	2		
Изм.	Лист	№ докум.	Изд.	Лист	Масса	Максимум
Проб	Копия	Копия	Лист	1		
Стандартные изделия						
Изм.	Лист	№ докум.	Изд.	Болт М8×25 46 ГОСТ 7799-70*		
Изм.	Лист	№ докум.	Изд.	42.08.02.200		
Копировал №				Формат А4		
Изм.	Лист	№ докум.	Изд.	Лист	Масса	Максимум
Проб	Копия	Копия	Лист		2,62	1,2
Изм.	Лист	№ докум.	Изд.	Лист 1		
Изм.	Лист	№ докум.	Изд.	Латгипропром		



42.08.02.200 СБ				Лист	Масса	Максимум
Копировал №				Формат А4		
Изм.	Лист	№ докум.	Изд.	Лист	Масса	Максимум
Проб	Копия	Копия	Лист		2,62	1,2
Изм.	Лист	№ докум.	Изд.	Лист 1		
Изм.	Лист	№ докум.	Изд.	Латгипропром		

1. Изменить и дополнить документацию в соответствии с требованиями ГОСТ 19903-74 и ГОСТ 14637-79.

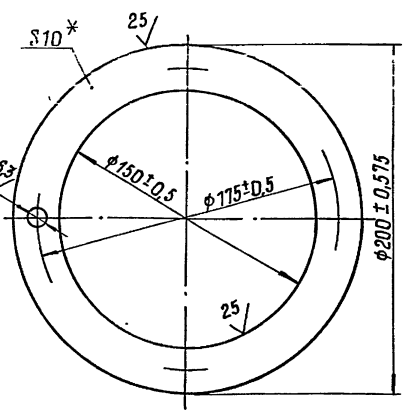
42.08.02.202

(V)A

Выпуск 10

Серия 5.903-9

Указание на лист, номер документа, дата разработки, дата утверждения, дата подписания и дата



* Размер для справок.

42.08.02.202

Изм.	Лист	№ докум.	Подпись	Дата	Лит.	Масса	Контракт
Разраб.	Кузьмин	Иван					
Проб.	Колмец	Колмец			Лист	Листов	1
И.контр.	Колмец	Колмец			Лист		10 ГОСТ 19903-74
Утв.					Лист		ВСтЗ кп2 ГОСТ 14637-79
					Латгипропром		
					Копировал		
					Формат А4		

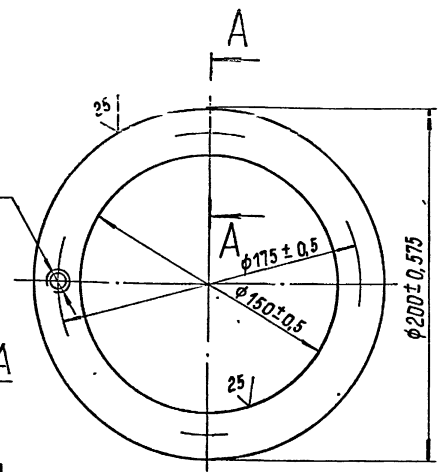
42.08.02.201

(V)A

Выпуск 10

Серия 5.903-9

Указание на лист, номер документа, дата разработки, дата утверждения, дата подписания и дата



* Размер для справок

42.08.02.201

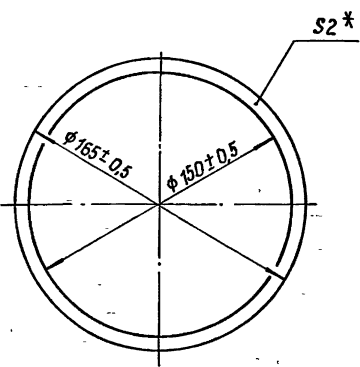
Изм.	Лист	№ докум.	Подпись	Дата	Лит.	Масса	Контракт
Разраб.	Кузьмин	Иван					
Проб.	Колмец	Колмец			Лист	Листов	1
И.контр.	Колмец	Колмец			Лист		10 ГОСТ 19903-74
Утв.					Лист		ВСтЗ кп2 ГОСТ 14637-79
					Латгипропром		
					Копировал		
					Формат А4		

42.08.02.203

Выпуск 10

Серия 5.903-9

Указание на лист, номер документа, дата разработки, дата утверждения, дата подписания и дата



* Размер для справок.

42.08.02.203

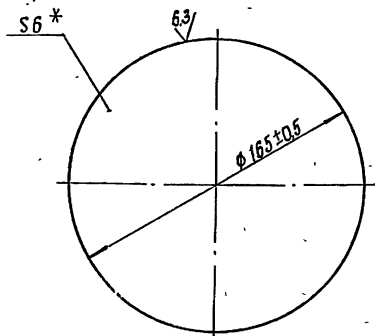
Изм.	Лист	№ докум.	Подпись	Дата	Лит.	Масса	Контракт
Разраб.	Кузьмин	Иван					
Проб.	Колмец	Колмец			Лист	Листов	1
И.контр.	Колмец	Колмец			Лист		Паронит ПОН 2
Утв.					Лист		190x190 ГОСТ 481-80
					Латгипропром		
					Копировал		
					Формат А4		

42.08.02.204

Выпуск 10

Серия 5.903-9

Указание на лист, номер документа, дата разработки, дата утверждения, дата подписания и дата



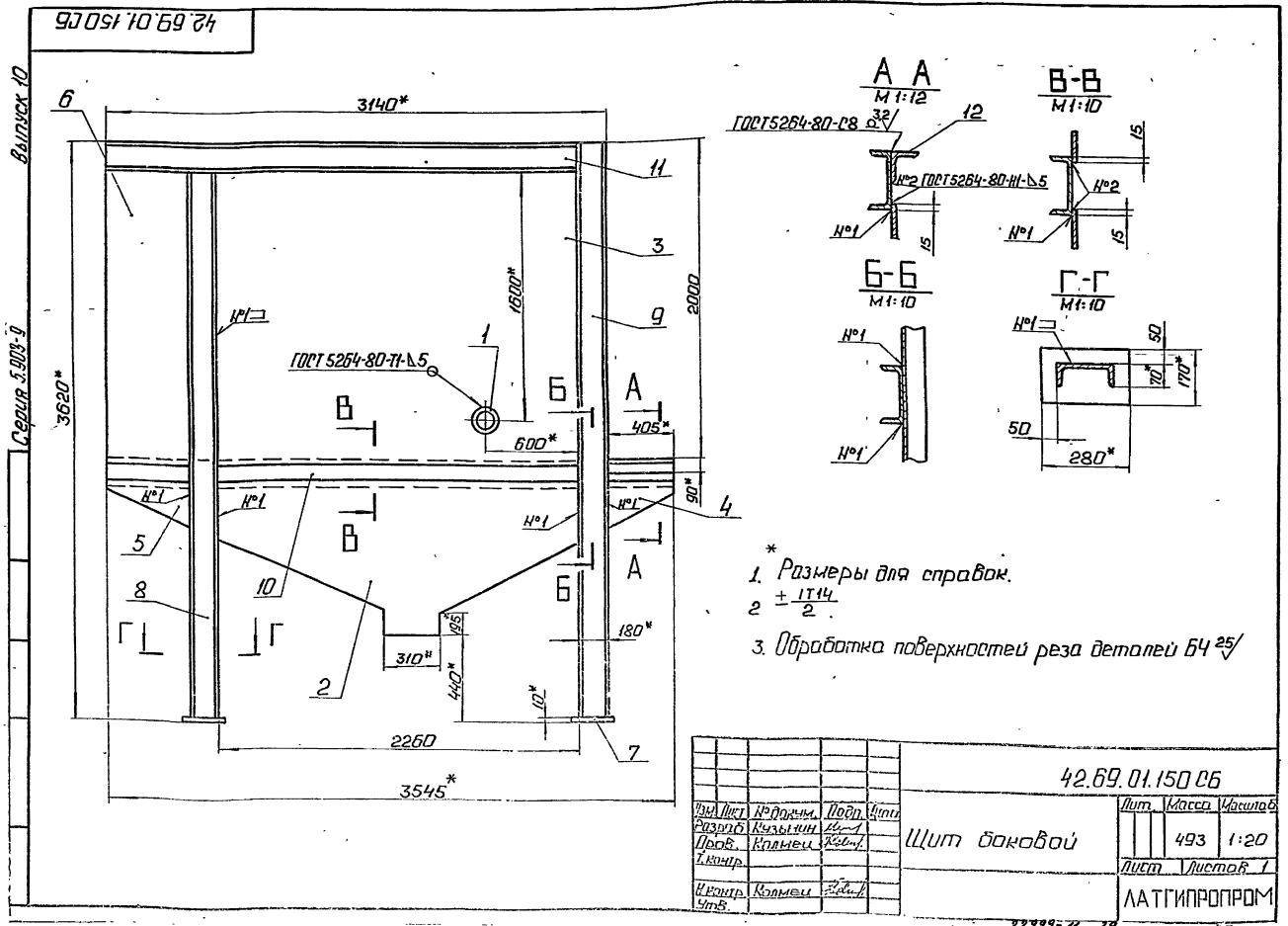
* Размер для справок.

42.08.02.204

Изм.	Лист	№ докум.	Подпись	Дата	Лит.	Масса	Контракт
Разраб.	Кузьмин	Иван					
Проб.	Колмец	Колмец			Лист	Листов	1
И.контр.	Колмец	Колмец			Лист		Стекло оконное
Утв.					Лист		S=6 ГОСТ 111-78
					Латгипропром		
					Копировал		
					Формат А4		

Лист	Зона	Поз.	Обозначение	Наименование	Кол.	Примечание
				Документация		
В4			42.69.01.150СБ	Оборачный чертеж		
				Оборачные вставки		
В4	1		42.08.02.200	Иллюминатор	1	
				Детали		
В4	2		42.69.01.131	Стенка	1	
В4	3		42.69.01.132	Стенка	1	
В4	4		42.69.01.133	Стенка	1	
В4	5		42.69.01.134	Стенка	1	
В4	6		42.69.01.151	Подставка		
				Лист 10 ГОСТ 19903-74 ВСтЗкп2 ГОСТ 14637-79		
				280*0,65*170±0,5мм	2	3,74кг
В4	7		42.69.01.152	Стенка		
				Лист 5 ГОСТ 19903-74 ВСтЗкп2 ГОСТ 14637-79		
				1835±1,85*520-175мм	1	37,5кг
В4	8		42.69.01.153	Стойка		
				Швеллер 18 ГОСТ 8240-72 ВСтЗкп3-Т-ГОСТ 535-79		
				L=3430-26мм	1	55,9кг
42.69.01.150						
Изм.	Лист	№ докум.	Подп.	Дата		
Разраб.	К.Зымын	Л-1			Лист	Листов
Проб.	Колмеи	Колмеи			7	2
И.контр.	Колмеи	Колмеи			Латгипропром	
Утв.					Копировал: П.З. Формат А4	

Лист	Зона	Поз.	Обозначение	Наименование	Кол.	Примечание
В4	9		42.69.01.154	Стойка		
				Швеллер 18 ГОСТ 8240-72 ВСтЗкп3-Т-ГОСТ 535-79		
				L=3510-26мм	1	58,8кг
В4	10		42.69.01.155	Болт		
				Швеллер 18 ГОСТ 8240-72 ВСтЗкп3-Т-ГОСТ 535-79		
				L=3545-26мм	1	57,8кг
В4	11		42.69.01.156	Болт		
				Швеллер 18 ГОСТ 8240-72 ВСтЗкп3-Т-ГОСТ 535-79		
				L=2960-21мм	1	48,3кг
В4	12		42.69.01.157	Полка		
				Уголок 90-90-6-6 ГОСТ 8509-72 ВСтЗкп3-Т-ГОСТ 535-79		
				L=415-155мм	1	3,4кг
42.69.01.150						
Изм.	Лист	№ докум.	Подп.	Дата		
Копировал: П.З. Формат А4						

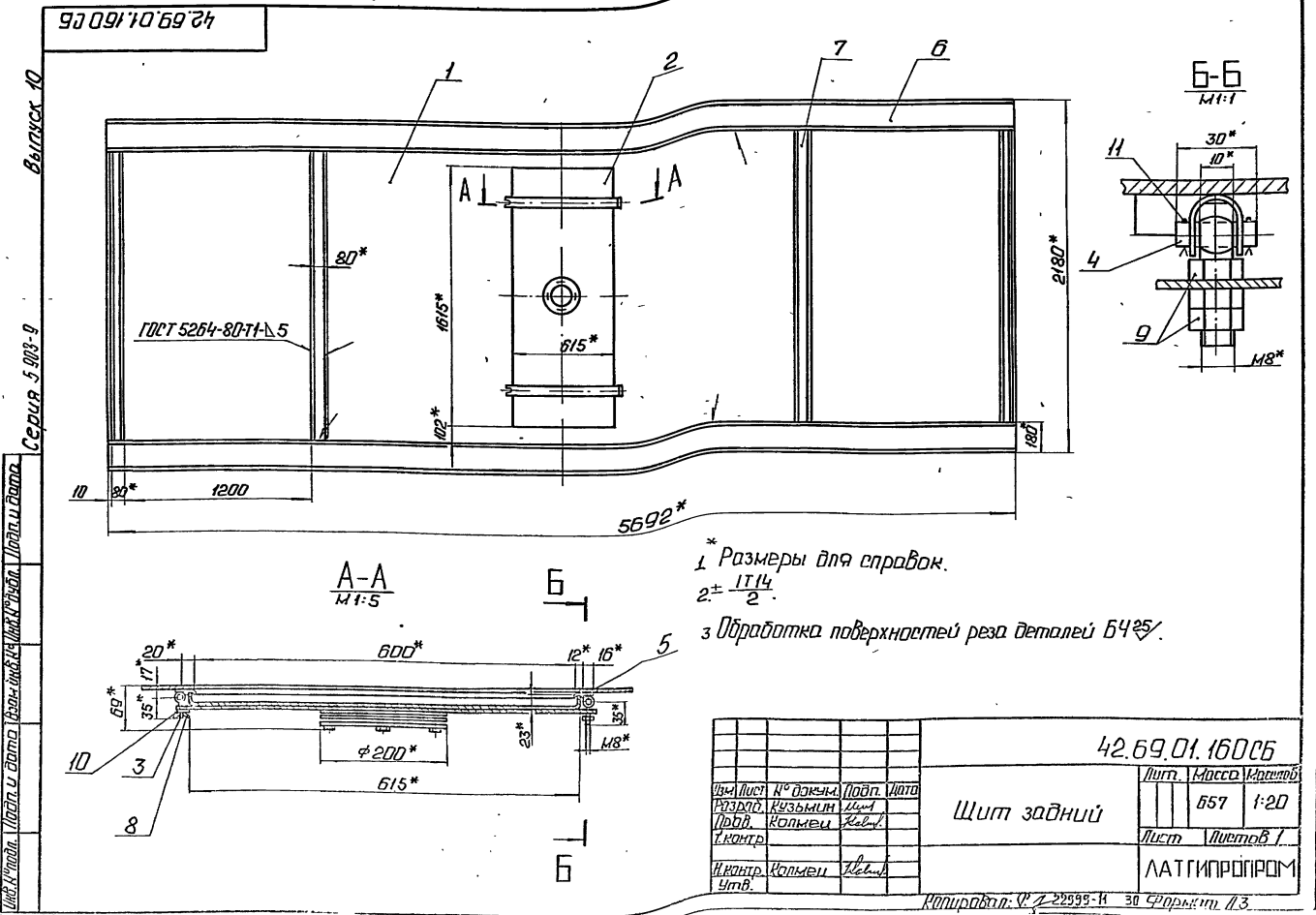


Выпуск 10

Серия 5.903-9

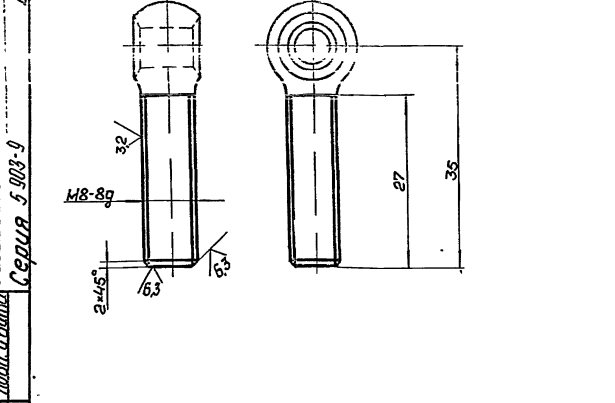
Примечание	Кол.	Наименование	Обозначение	Лист	№ документа	Подп.	Дата
		Документация					
		Рабочий чертеж	42.69.01.160.05				
		Рабочие единицы					
А4	1	Стенка	42.69.01.190				
А4	2	Дверка	42.68.01.160				
		Детали					
А4	3	Болт откидной	42.68.01.113				
А4	4	Ось	42.68.01.114				
А4	5	Прокладка	42.68.01.115				
Б4	6	Балка	42.69.01.161				
		Швеллер 18 ГОСТ 8240-72					
		BC т 3м 3-1 ГОСТ 535-79					
		L = 5692 ± 14 мм		2	928 кг		
Б4	7	Ребра	42.69.01.162				
		Швеллер 8 ГОСТ 8240-72					
		BC т 3м 3-1 ГОСТ 535-79					
		L = 1820 ± 3,7 мм		4	129 кг		
		Стандартные изделия					
	8	Гайка М8 35 ГОСТ 3032-76		4			
42.69.01.160							
Лист	№ документа	Подп.	Дата				
Разраб.	Кузьмин	И.И.					
Пробв.	Колмеи	К.В.					
И.контр.	Колмеи	К.В.					
Утв.							
Щит задний				Лист	№ документа	Подп.	Дата
ЛАТГИПРОПРОМ				1	2		
Копировал: Ф.А.				Формат А4			

Примечание	Кол.	Наименование	Обозначение	Лист	№ документа	Подп.	Дата
	9	Гайка М 8,5					
		ГОСТ 5915-70		8			
	10	Шайба 10					
		ГОСТ 11371-78		2			
	11	Шплицт 2*16-DD1					
		ГОСТ 397-79		8			
42.69.01.160							
Лист	№ документа	Подп.	Дата				
Копировал: Ф.А.				Формат А4			



42.68.01.113

Выпуск 10



Неуказанные предельные отклонения размеров: $\pm \frac{IT14}{2}$

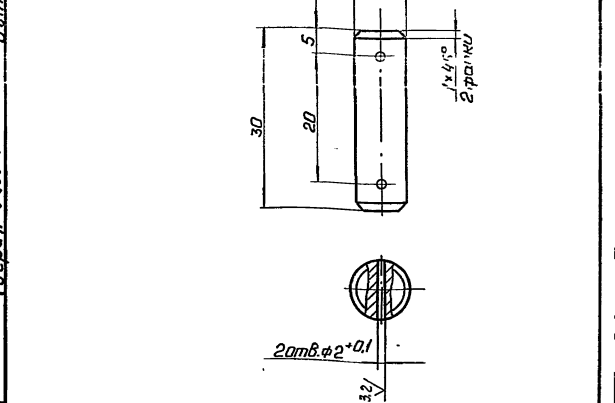
42.68.01.113			
Исполн	Лист	№ докум	Подп
Разраб	Разраб	Колымен	Лист
Проб	Проб	Колымен	Лист
Контр	Контр	Колымен	Лист
Исполн	Исполн	Колымен	Лист
Чтв	Чтв	Колымен	Лист
Болт откидной		Лит	Масса
		Лист	Листов
Залоговка Болт 7002-05629		ЛАТГИПРОПРОМ	
ГОСТ 14724-69		Формат А4	
Копировал: Ф.У.			

Примечание	Лист	Обозначение	Наименование	Кол	Примечание
			Документация		
		42.69.01.190 СБ	Сборочный чертеж		
			Детали		
	1	42.69.01.191	Стенка		
			ГОСТ 19903-74		
			Лист 3 из 2 ГОСТ 16523-79	1	385 кг
	2	42.69.01.192	Петля		
			ГОСТ 19903-74		
			Лист 3 из 2 ГОСТ 16523-79	4	0,01 кг

42.69.01.190			
Исполн	Лист	№ докум	Подп
Разраб	Разраб	Колымен	Лист
Проб	Проб	Колымен	Лист
Контр	Контр	Колымен	Лист
Исполн	Исполн	Колымен	Лист
Чтв	Чтв	Колымен	Лист
Стенка		Лит	Масса
		Лист	Листов
ЛАТГИПРОПРОМ		Формат А4	
Копировал: Ф.У.			

42.68.01.114

Выпуск 10



Неуказанные предельные отклонения размеров: $\pm \frac{IT14}{2}$

42.68.01.114			
Исполн	Лист	№ докум	Подп
Разраб	Разраб	Колымен	Лист
Проб	Проб	Колымен	Лист
Контр	Контр	Колымен	Лист
Исполн	Исполн	Колымен	Лист
Чтв	Чтв	Колымен	Лист
Пась		Лит	Масса
		Лист	Листов
Круг 10-8 ГОСТ 2590-71		ЛАТГИПРОПРОМ	
20-8 ГОСТ 1050-74		Формат А4	
Копировал: Ф.У.			

Примечание	Лист	Обозначение	Наименование	Кол	Примечание
			Документация		
		42.69.01.190 СБ	Сборочный чертеж		
			Детали		
	1	42.69.01.191	Стенка		
			ГОСТ 19903-74		
			Лист 3 из 2 ГОСТ 16523-79	1	385 кг
	2	42.69.01.192	Петля		
			ГОСТ 19903-74		
			Лист 3 из 2 ГОСТ 16523-79	4	0,01 кг

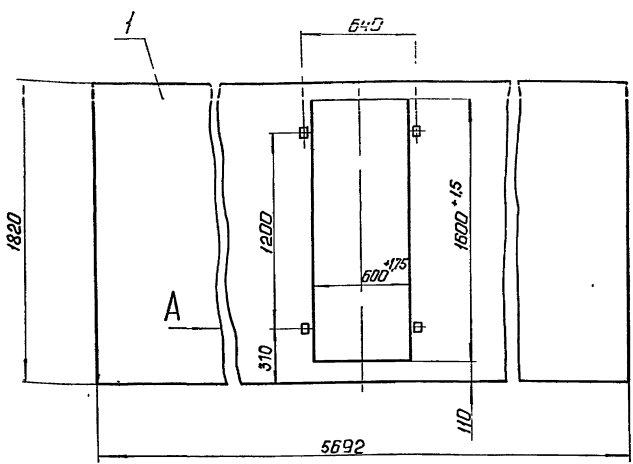
42.68.01.115			
Исполн	Лист	№ докум	Подп
Разраб	Разраб	Колымен	Лист
Проб	Проб	Колымен	Лист
Контр	Контр	Колымен	Лист
Исполн	Исполн	Колымен	Лист
Чтв	Чтв	Колымен	Лист
Прокладка		Лит	Масса
		Лист	Листов
Пластина гудчатая толщ 5мм		ЛАТГИПРОПРОМ	
ТУ-38 175 367-75		Формат А4	
Копировал: 22999-11 31			

42.69.01.190СБ

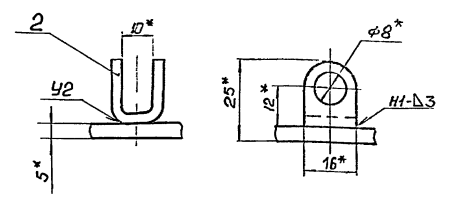
Выпуск 10

Серия 5.903-9

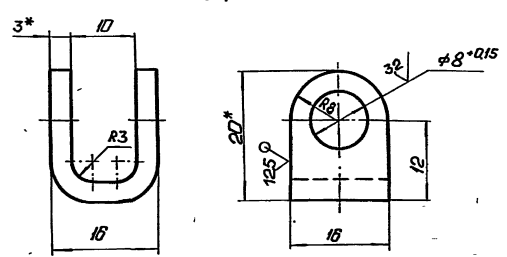
Лист № 1 из 1 Лист в деталях. Количество листов 1. Подп. и дата.



Вид А повернуто 1:1



Поз 2 1:2.1



- 1* Размеры для справок.
- 2 ± IT14/2
- 3. Обработка поверхностей реза деталей БЧ±5/
- 4. Сварные швы по ГОСТ 5264-80

				42.69.01.190СБ		
Имя Лист	№ докум.	Подп.	Дата	Стенка	Лист 385,1	Масштаб 1:20
Разработчик	Курьмин	И.А.				
Проб.	Колмец	В.А.		Лист 1	Листов 1	
Инж.	Колмец	В.А.		ЛАТГИПРОПРОМ		
Утв.				Копирован Ф.А. Формат А3		

Выпуск 10

Серия 5.903-9

Лист № 1 из 1 Лист в деталях. Количество листов 1. Подп. и дата.

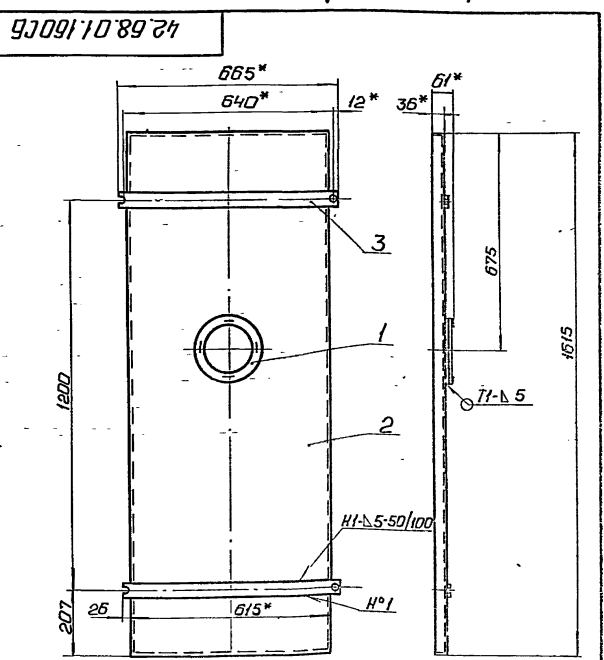
Формат	Знак	Поз.	Обозначение	Наименование	Кол.	Примечание
				Документация		
А4			42.68.01.160СБ	Сборочный чертеж		
				Сборочные единицы		
А4		1	42.08.02.200	Иллюминатор	1	
				Детали		
А4		2	42.68.01.161	Щит	1	
А4		3	42.68.01.162	Навес	2	

42.68.01.160			
Имя Лист	№ докум.	Подп.	Дата
Разработчик	Курьмин	И.А.	
Проб.	Колмец	В.А.	
Инж.	Колмец	В.А.	
Утв.			
Дверка		ЛАТГИПРОПРОМ	

Выпуск 10

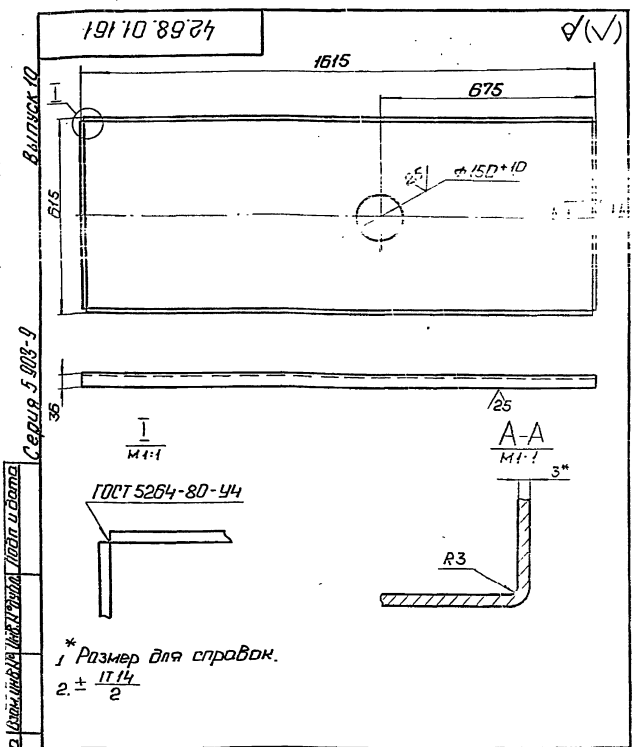
Серия 5.903-9

Лист № 1 из 1 Лист в деталях. Количество листов 1. Подп. и дата.

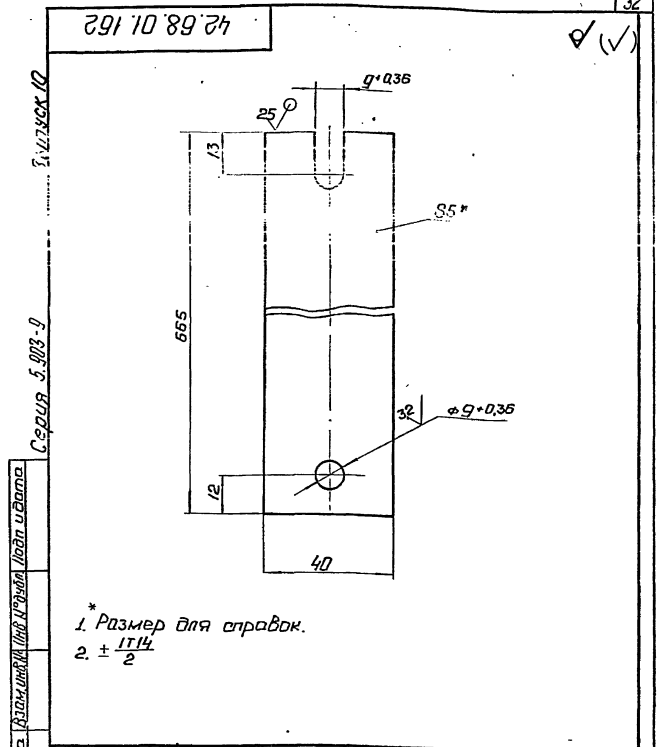


- 1* Размеры для справок
- 2 ± IT14/2
- 3 Сварные швы по ГОСТ 5264-80.

				42.68.01.160 СБ		
Имя Лист	№ докум.	Подп.	Дата	Дверка	Лист 31	Масштаб 1:10
Разработчик	Курьмин	И.А.				
Проб.	Колмец	В.А.		Лист 1	Листов 1	
Инж.	Колмец	В.А.		ЛАТГИПРОПРОМ		
Утв.				Копирован Ф.А. Формат А3		



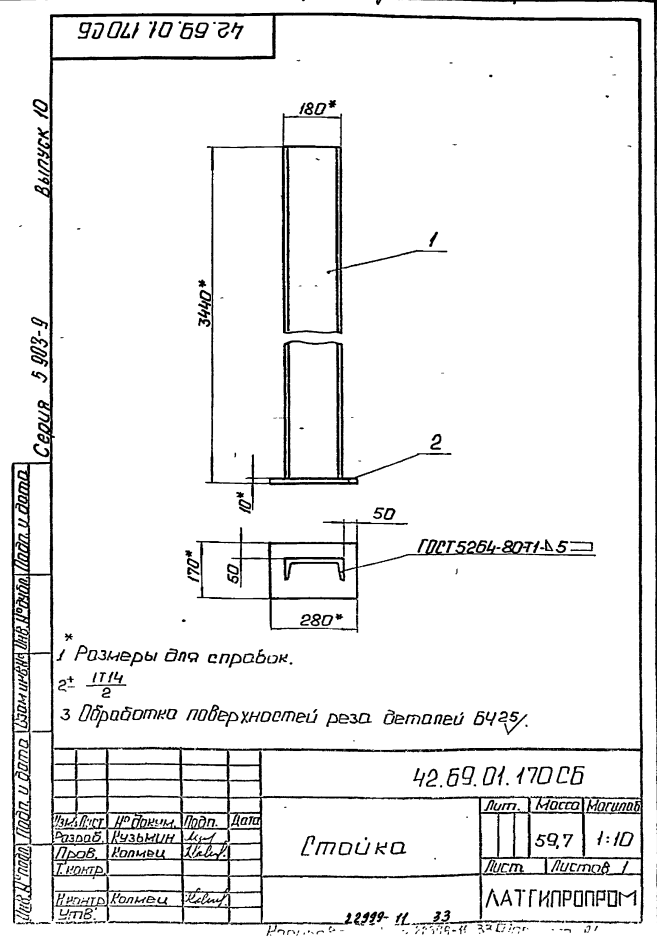
				42.68 01.161		
Изм. Лист	№ докум.	Подп.	Дата	Лист	Масса	Масштаб
Разработ.	Кузьмин	Л.И.		2613	1:10	
Проб.	Колыва	К.В.		Лист	Листов	1
Т.контр.				3 ГОСТ 19903-74		
И.контр.	Колыва	К.В.		Лист 3 из 3		
Утв.				Вот 3 из 4 ГОСТ 1652370		
				ЛАТГИПРОПРОМ		
				Копирован: Ф-7		
				Формат А4		



				42 68 01 162		
Изм. Лист	№ докум.	Подп.	Дата	Лист	Масса	Масштаб
Разработ.	Кузьмин	Л.И.			105	1:1
Проб.	Колыва	К.В.		Лист	Листов	1
Т.контр.				5 ГОСТ 19903-74		
И.контр.	Колыва	К.В.		Лист 3 из 3		
Утв.				Вот 3 из 4 ГОСТ 14637-79		
				ЛАТГИПРОПРОМ		
				Копирован: Ф-7		
				Формат А4		

Выпуск 10

Изм.	Лист	№ докум.	Подп.	Дата	Обозначение	Наименование	Кол.	Примечание
						Документация		
					42 69 01 170 СБ	Сборочный чертеж		
						Детали		
64	1	42 69 01 171			Стойка			
						18-ГОСТ 8240-72		
						Швеллер		
						Вот 3 из 3-ГОСТ 535-79		
						L=3430-26 мм	1	55,9 кг
64	2	42 69 01 172			Подставка			
						10-ГОСТ 19903-74		
						Лист		
						Вот 3 из 2-ГОСТ 14637-79		
						280 \pm 0,65 \times 170 \pm 0,5 мм	1	3,74 кг
				42.69.01.170				
Изм. Лист	№ докум.	Подп.	Дата	Лист	Масса	Масштаб		
Разработ.	Кузьмин	Л.И.			59,7	1:10		
Проб.	Колыва	К.В.		Лист	Листов	1		
Т.контр.				ЛАТГИПРОПРОМ				
И.контр.	Колыва	К.В.		ЛАТГИПРОПРОМ				
Утв.				ЛАТГИПРОПРОМ				
				Копирован: Ф-7				
				Формат А4				



				42.69.01.170 СБ		
Изм. Лист	№ докум.	Подп.	Дата	Лист	Масса	Масштаб
Разработ.	Кузьмин	Л.И.			59,7	1:10
Проб.	Колыва	К.В.		Лист	Листов	1
Т.контр.				ЛАТГИПРОПРОМ		
И.контр.	Колыва	К.В.		ЛАТГИПРОПРОМ		
Утв.				ЛАТГИПРОПРОМ		
				Копирован: Ф-7		
				Формат А4		

Формат	Зона	Поз.	Обозначение	Наименование	Кол.	Примечание
<u>Документация</u>						
A4			42.69.01.180 СБ	Сборочный чертёж		
<u>Сборочные единицы</u>						
Б4	1	42.69.01.181	Стойка			
				Швеллер 18 ГОСТ 8240-72		
				ВСт3сп3 ГОСТ 535-79		
				L = 1430 ± 125 мм	1	233 кг
Б4	2	42.69.01.182	Подставка			
				Лист ГОСТ 19903-74		
				ВСт3сп3 ГОСТ 14637-79		
				280 ± 0,65 × 170 ± 0,5 мм	1	3,74 кг
<u>Стандартные изделия</u>						
6			Болт М 10 × 25 46			
				ГОСТ 7798-70		24
7			Гайка М 10 5			
				ГОСТ 5915-70		24
8			Шайба 10			
				ГОСТ 11371-78		24
			42.69.01.200			
Изм.	Лист	№ докум.	Подпись	Дата		
Разработ.	Кузьмин	И.И.				
Проб.	Колмец	В.В.				
И.контр.	Колмец	В.В.				
Утв.						
42.69.01.180				Стойка		Латгипропром
Копировать				Формат А4		

42.69.01.180 СБ

Выпуск 10

Серия 5 003-9

* Размеры для справок.
 2 ± IT14/2
 3. Обработка поверхностей реза деталей Б4 25/

42.69.01.180 СБ					
Изм.	Лист	№ докум.	Подпись	Дата	
Разработ.	Кузьмин	И.И.			
Проб.	Колмец	В.В.			
И.контр.	Колмец	В.В.			
Утв.					
42.69.01.180				Стойка	
Копировать				Формат А4	

Формат	Зона	Поз.	Обозначение	Наименование	Кол.	Примечание
<u>Документация</u>						
A2			42.69.01.200 СБ	Сборочный чертёж		
<u>Сборочные единицы</u>						
A4	1	42.67.01.210	Пластина		65	
A4	2	42.67.01.240	Стенка		2	
<u>Детали</u>						
A4	3	42.69.01.201	Гребенка		4	
A4	4	42.69.01.202	Балка		2	
A4	5	42.66.03.202	Прокладка		24	
<u>Стандартные изделия</u>						
6			Болт М 10 × 25 46			
				ГОСТ 7798-70		24
7			Гайка М 10 5			
				ГОСТ 5915-70		24
8			Шайба 10			
				ГОСТ 11371-78		24
			42.69.01.200			
Изм.	Лист	№ докум.	Подпись	Дата		
Разработ.	Кузьмин	И.И.				
Проб.	Колмец	В.В.				
И.контр.	Колмец	В.В.				
Утв.						
42.69.01.200				Сепаратор		Латгипропром
Копировать				Формат А4		

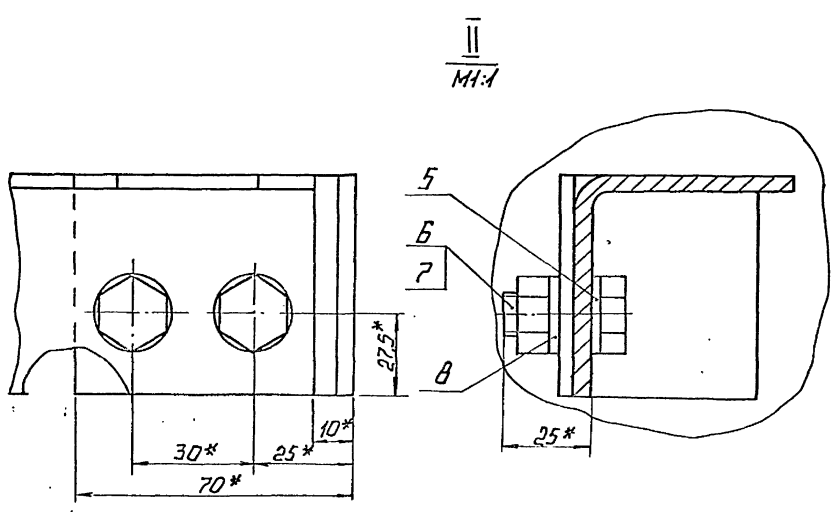
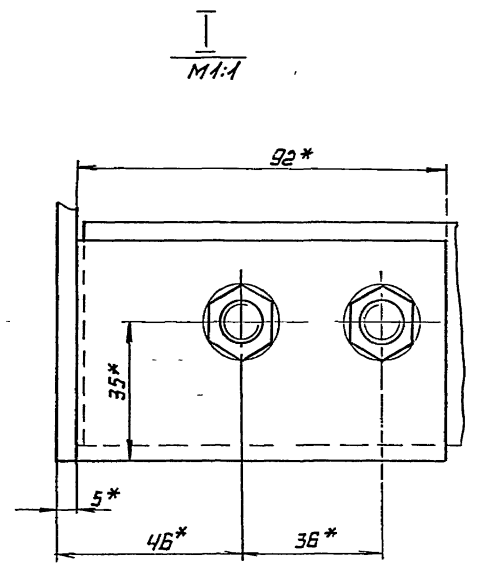
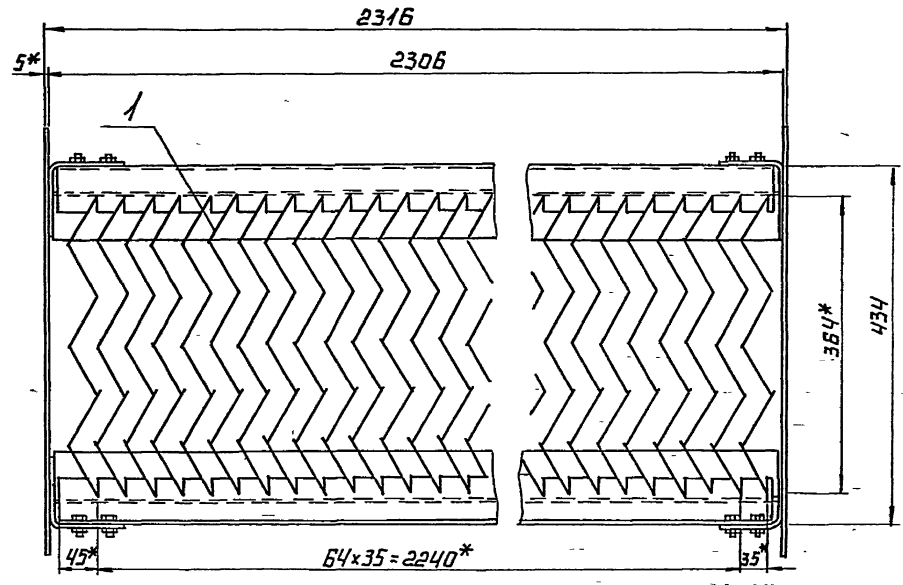
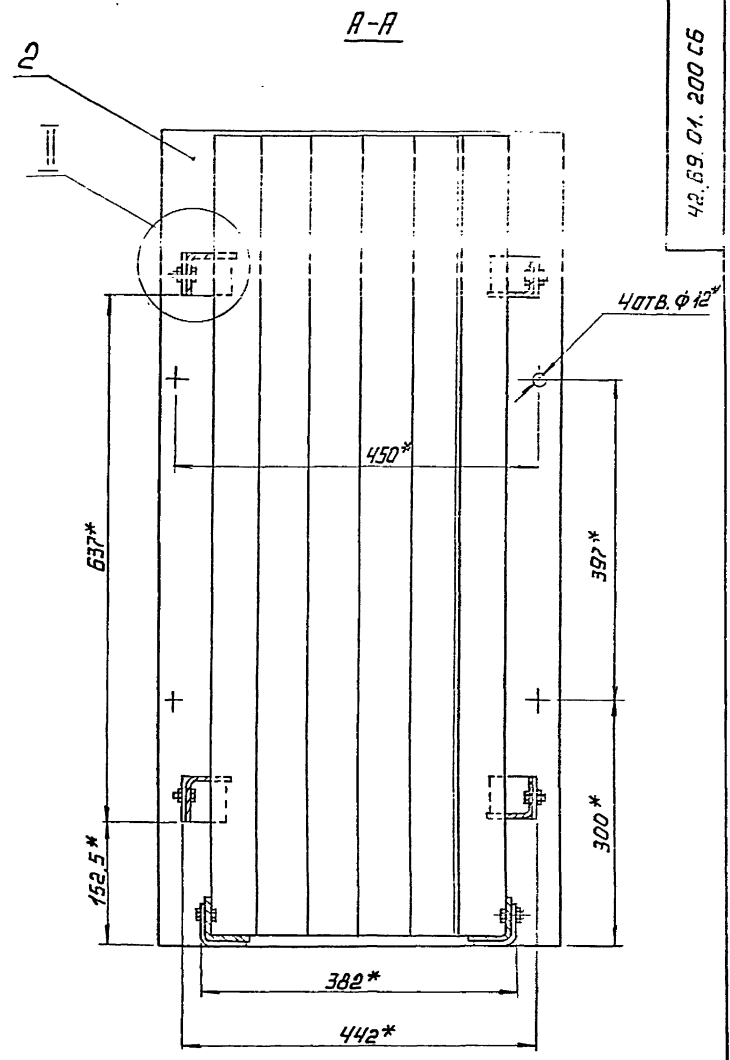
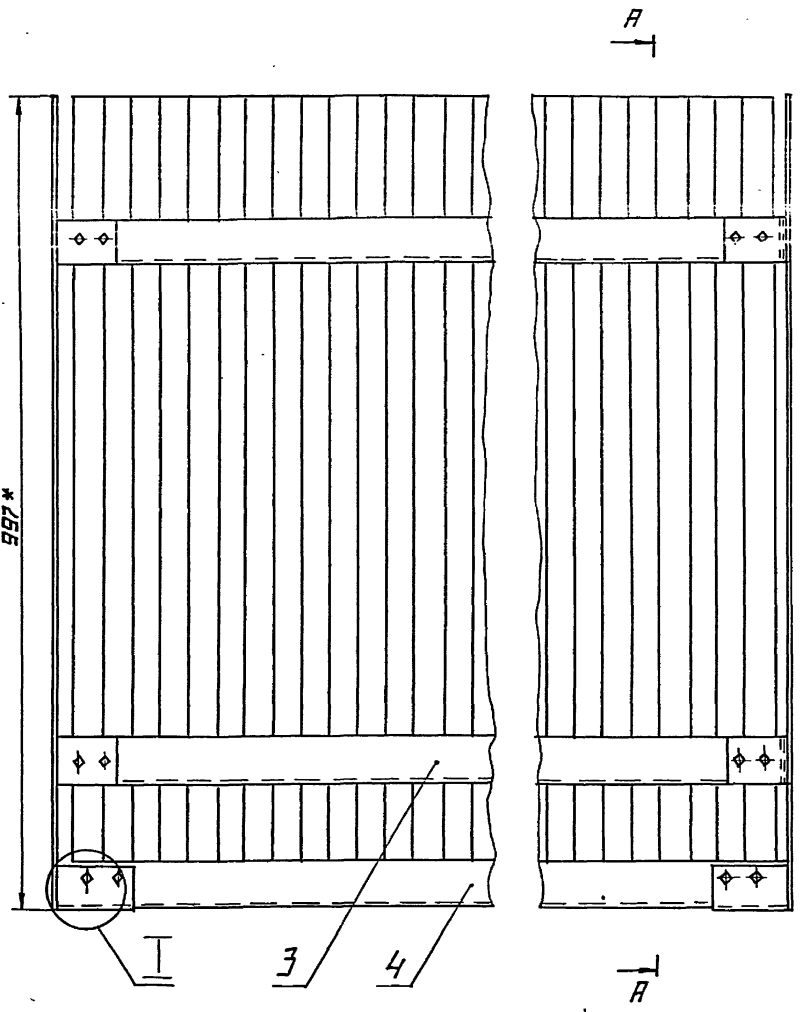
42.69.01.201

Выпуск 10

Серия 5 003-9

* Размер для справок
 2 ± IT14/2
 3. Грунтовать грунтом ХС-010 по ГОСТ 9355-81.

42.69.01.201					
Изм.	Лист	№ докум.	Подпись	Дата	
Разработ.	Кузьмин	И.И.			
Проб.	Колмец	В.В.			
И.контр.	Колмец	В.В.			
Утв.					
42.69.01.201				Гребенка	
Копировать				Формат А4	



1. РАЗМЕРЫ ДЛЯ СПРАВОК
 $2 \pm \frac{1714}{2}$

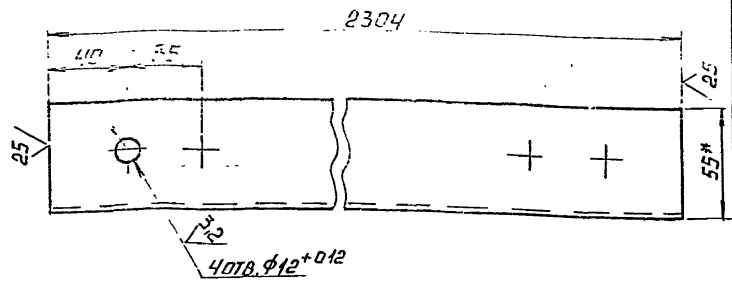
				42.69.01.200 СБ	
ЧЗМАНС	№ ДОКУМ.	ПОДП.	ДАТА	ЛИСТ	МАССА/МАШТАБ
РАЗРАБ	501010008	С.С.		3177	1:5
ПРОВ.	ЧНКЯТЧЕНКО	В-7		ЛИСТ	ЛИСТОВ
ЕКОНТР					
Н. КОПЕ	КАСМРЦ	Колоду		ЛАТГИПРОПРОМ	
УТВ.					

Серия 5 003-9

Выпуск 10

42.67.01.202

(✓)A



- 1* РАЗМЕР ДЛЯ СПРАВКИ
- 2 ± 1714 / 2
- 3 ГРУНТОВАТЬ ГРУНТОМ ХС-010 ПО ГОСТ 9355-81.

42.67.01.202		ЛИСТ	МАССА	УРЕЗЫВАЕТСЯ
БЯЧКА			5,7	1:2
ИЗМ. ЛИСТ	№ ДОКУМ.	ПОДП.	ДАТА	
РАЗРАБ.	КУЗЬМИН	М-1		
ПРОБ.	КОЛМЕЦ	В.С.		
Т.КОНТР.				
И.КОНТР.	КОЛМЕЦ	В.С.		
УТВ.				
УГОЛОК 55*55*3-Б-ГОСТ 19774-74		ЛАТГИПРОПРОМ		
8 СТЭСПЗ-ГОСТ 11474-76		КОПИРОВАЛ		
		ФОРМАТ А4		

Серия 5 003-9

Выпуск 10

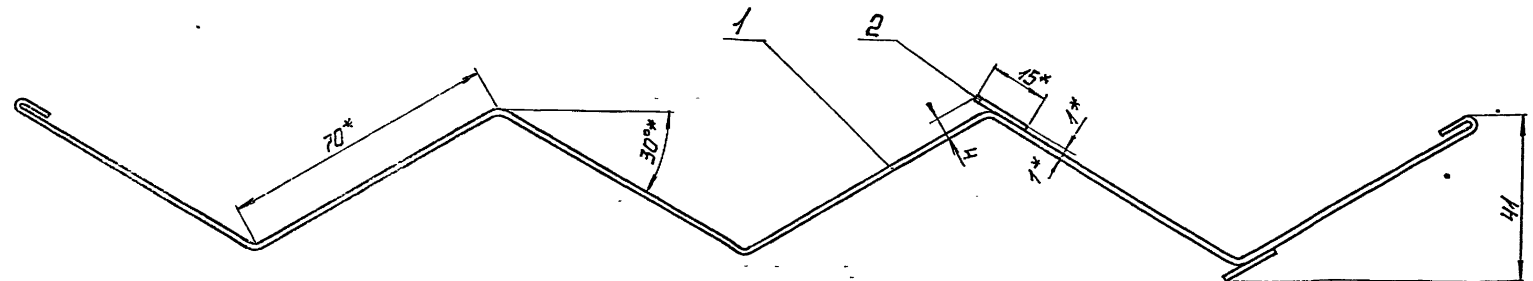
ИЗМ. ПОР. №	ПОС.	ОБОЗНАЧЕНИЕ	НАИМЕНОВАНИЕ	КОЛ.	ПРИМЕЧАНИЕ
ДОКУМЕНТАЦИЯ					
БЗ		42.67.01.210 СБ	СБОРОЧНЫЙ ЧЕРТЕЖ		
ДЕТАЛИ					
БЗ	1	42.67.01.211	ПЛАСТИНА	1	
БЗ	2	42.67.01.212	ОТРАЖАТЕЛЬ		
ЛИСТ 1 ГОСТ 19903-74					
ВСТЭСПЗ ГОСТ 16523-70					
			990 ± 1,55 × 15 ± 0,215 мм	2	0,12 кг

42.67.01.210		ЛИСТ	МАССА	УРЕЗЫВАЕТСЯ
ПЛАСТИНА				
ИЗМ. ЛИСТ	№ ДОКУМ.	ПОДП.	ДАТА	
РАЗРАБ.	КУЗЬМИН	М-1		
ПРОБ.	КОЛМЕЦ	В.С.		
Т.КОНТР.				
И.КОНТР.	КОЛМЕЦ	В.С.		
УТВ.				
		ЛАТГИПРОПРОМ		
		КОПИРОВАЛ		
		ФОРМАТ А4		

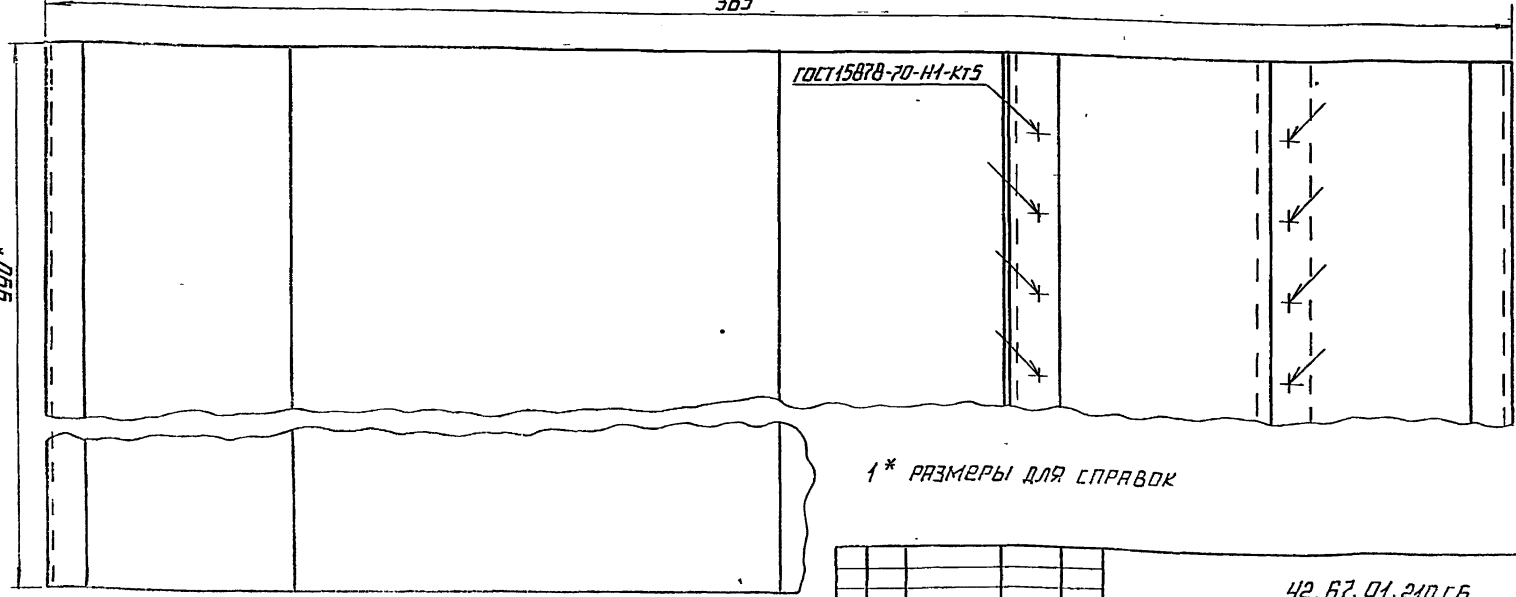
Серия 5 003-9

Выпуск 10

42.67.01.210 СБ



363*



1* РАЗМЕРЫ ДЛЯ СПРАВКИ

- 2 ± 1714 / 2
- 3. ОБРАБОТКА ПОВЕРХНОСТЕЙ РЕЗА ДЕТАЛЕЙ БЗ
- 4. ГРУНТОВАТЬ ГРУНТОМ ХС-010 ГОСТ 9355-81.

42.67.01.210 СБ		ЛИСТ	МАССА	УРЕЗЫВАЕТСЯ
ПЛАСТИНА			3,74	1:1
ИЗМ. ЛИСТ	№ ДОКУМ.	ПОДП.	ДАТА	
РАЗРАБ.	КУЗЬМИН	М-1		
ПРОБ.	КОЛМЕЦ	В.С.		
Т.КОНТР.				
И.КОНТР.	КОЛМЕЦ	В.С.		
УТВ.				
		ЛАТГИПРОПРОМ		
		КОПИРОВАЛ		
		ФОРМАТ А4		

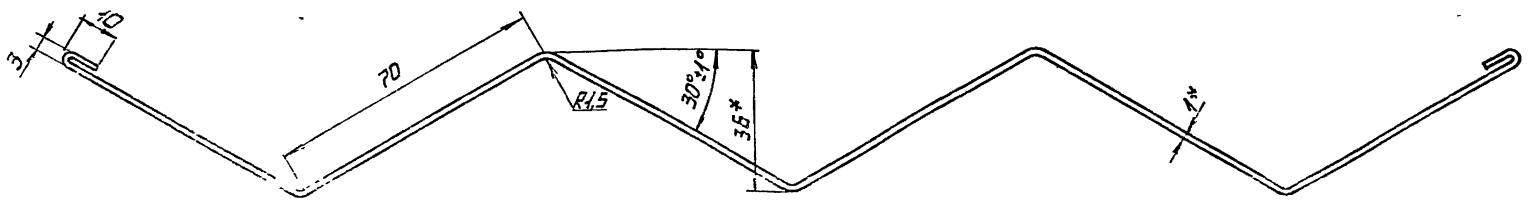
42.67.01.241

(V)

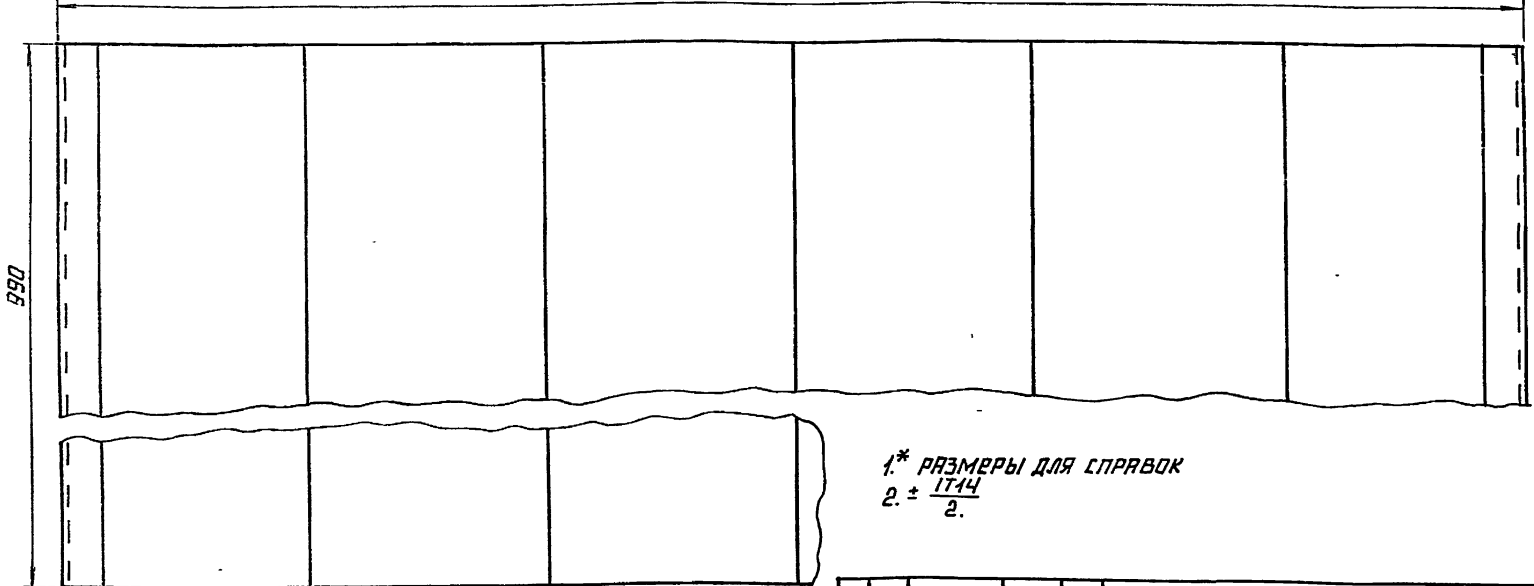
Выпуск 10

Серия 5-903-9

Лист 1 из 1



363



1.* РАЗМЕРЫ ДЛЯ СПРАВОК
 2. ± 1/14
 2.

				42.67.01.241			
ИЗМ. ЛИСТ	№ ДОКУМ.	ПОДП.	ДАТА	ПЛАСТИНА	ЛИСТ	МАССА	МАСШТАБ
РАЗРАБ.	КУЗЬМИН	Лы-1			3,5	1:1	
ПРОВ.	КОЛМЕЦ	Кол-1			ЛИСТ	ЛИСТОВ 1	
Т. КОНТР.				ЛИСТ	1 ГОСТ 19903-74		ЛАТГИПРОПРОМ
И. КОНТР.	КОЛМЕЦ	Кол-1		УТВ.	ВСТЗ КИ 4 ГОСТ 16523-70		
				КОПИРОВАЛ Л.З.			ФОРМАТ А3

Выпуск 10

Серия 5-903-9

Лист 1 из 1

КОД	ПОЗ.	ОБОЗНАЧЕНИЕ	НАИМЕНОВАНИЕ	КОЛ.	ПРИМ. ЧАСТИ
<u>ДОКУМЕНТАЦИЯ</u>					
03		42.67.01.240 СБ	СБОРОЧНЫЙ ЧЕРТЕЖ		
<u>ДЕТАЛИ</u>					
04	1	42.66.03.241	ЛАПА	4	
04	2	42.66.03.242	ЛАПА	1	
	3	04	ЛАПА	1	
04	4	42.67.01.243	СТЕНКА		
			ЛИСТ 5 ГОСТ 19903-74		
			ВСТЗ КИ 2 ГОСТ 14637-79	1	19,69 кг

42.67.01.240				ЛИСТ	ЛИСТ	ЛИСТОВ
СТЕНКА				1	1	1
				ЛАТГИПРОПРОМ		

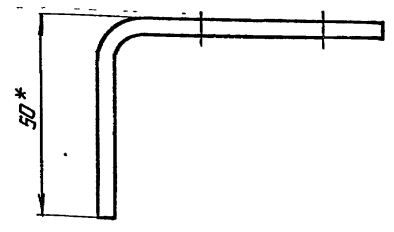
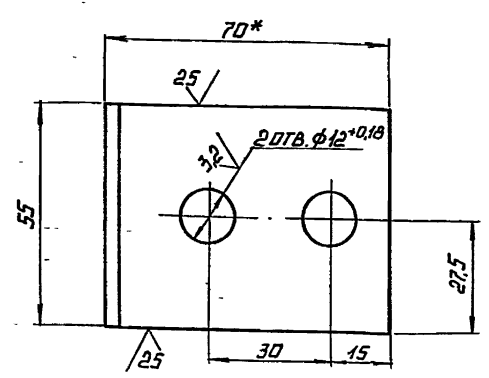
42.66.03.241

(V)

Выпуск 10

Серия 5-903-9

Лист 1 из 1

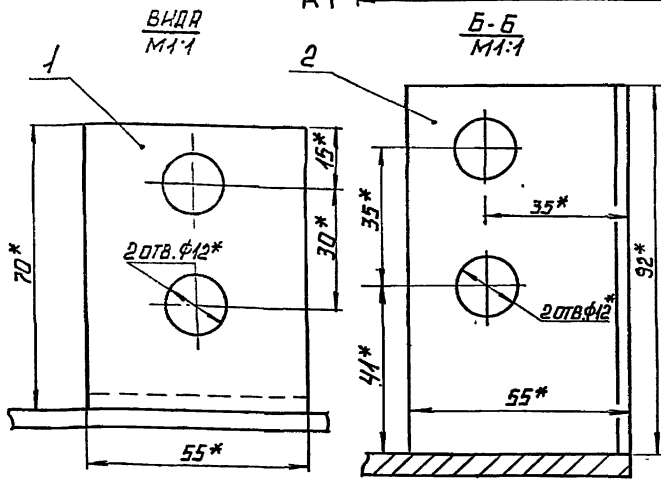
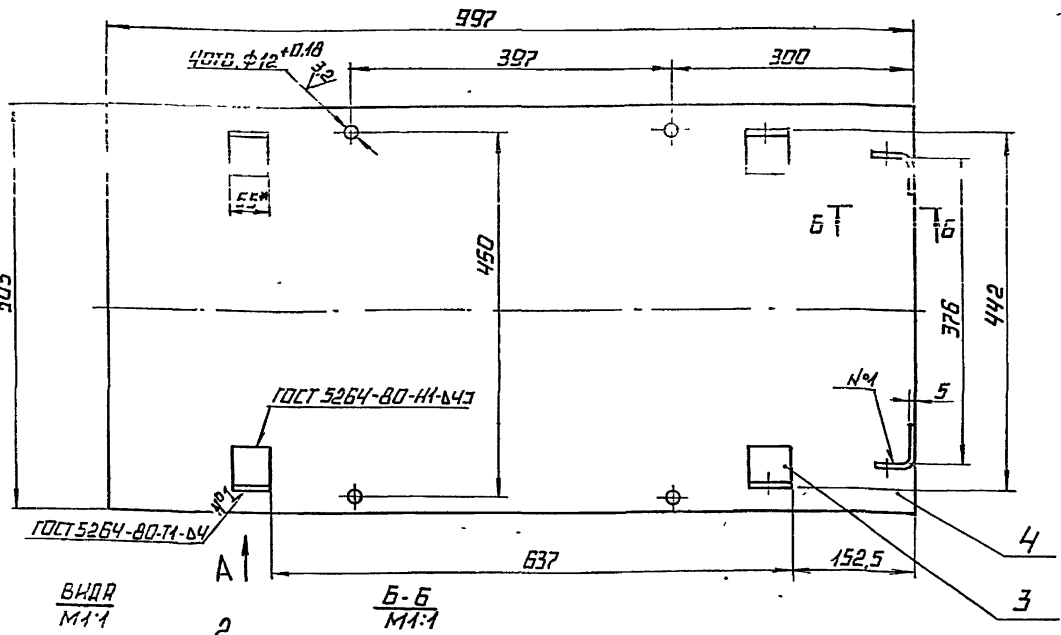


1.* РАЗМЕРЫ ДЛЯ СПРАВОК.
 2. ± 1/14
 2.

				42.66.03.241			
ИЗМ. ЛИСТ	№ ДОКУМ.	ПОДП.	ДАТА	ЛАПА	ЛИСТ	МАССА	МАСШТАБ
РАЗРАБ.	КУЗЬМИН	Лы-1			0,143	1:1	
ПРОВ.	КОЛМЕЦ	Кол-1			ЛИСТ	ЛИСТОВ 1	
Т. КОНТР.				ЛИСТ	70*50*4 ГОСТ 19772-74		ЛАТГИПРОПРОМ
И. КОНТР.	КОЛМЕЦ	Кол-1		УТВ.	ВСТЗ КИ 2 ГОСТ 14637-79		
				КОПИРОВАЛ Л.З.			ФОРМАТ А3

42.67.01.240.СБ

Серия 5903-9



1.* РАЗМЕРЫ ДЛЯ СПРАВКИ.

$2 \pm \frac{1714}{2}$

- 3. ОБРАБОТКА ПОВЕРХНОСТЕЙ РЕЗА ДЕТАЛЕЙ БЧ²⁵.
- 4. ГРУНТОВАТЬ ГРУНТОМ ХС-010 по ГОСТ 9355-81

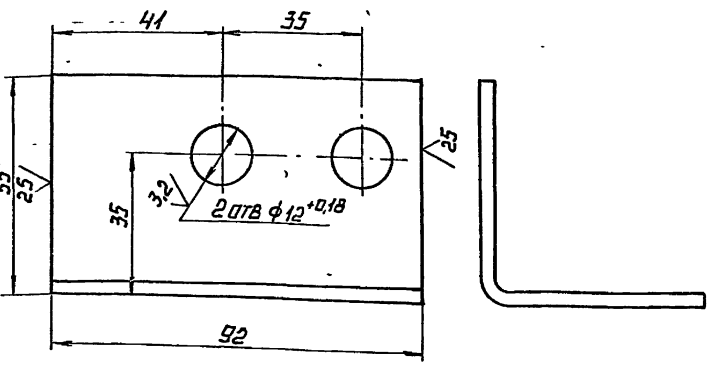
42.67.01.240				ЛИСТ	МКССР	МРСШТАБ
СТЕНКА				20,29	1:5	
ЛАТГИПРОПРОМ				ЛИСТ ЛИСТОВ 1		

КОПИРОВАЛ... ФОРМАТ А3

42.66.03.242

Выпуск 10

Серия 5903-9



42.66.03.242.01 - зеркальное отражение
деталяное см. 42.66.03.242



1.* РАЗМЕР ДЛЯ СПРАВКИ.
 $2 \pm \frac{1714}{2}$

42.66.03.242				ЛИСТ	МКССР	МРСШТАБ
ЛАПА				0,23	1:1	
ЛАТГИПРОПРОМ				ЛИСТ ЛИСТОВ 1		

Выпуск 10

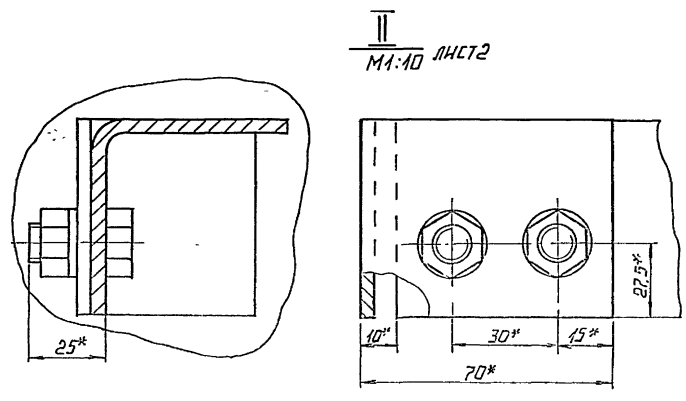
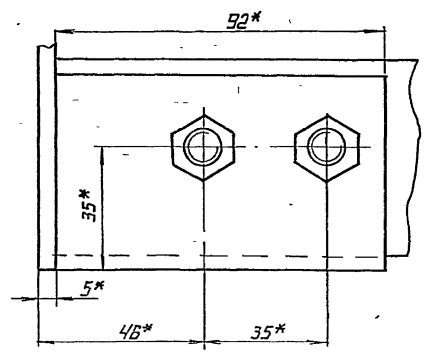
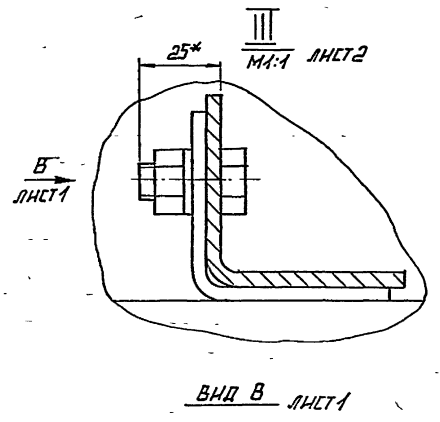
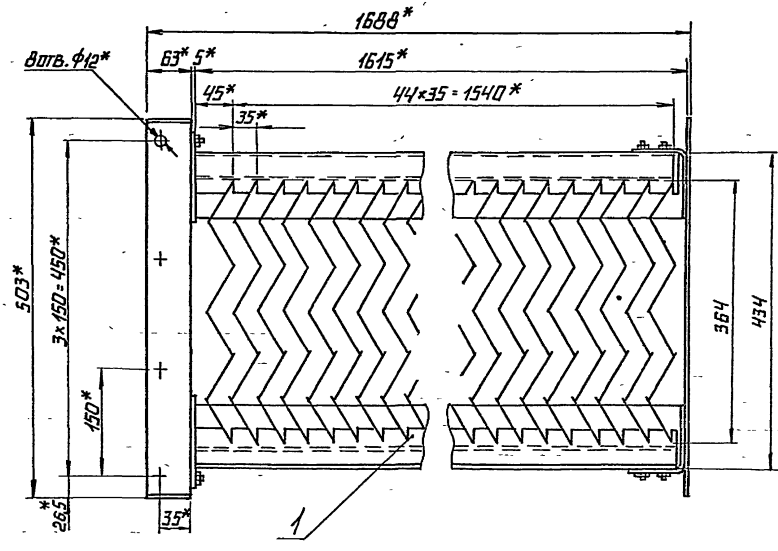
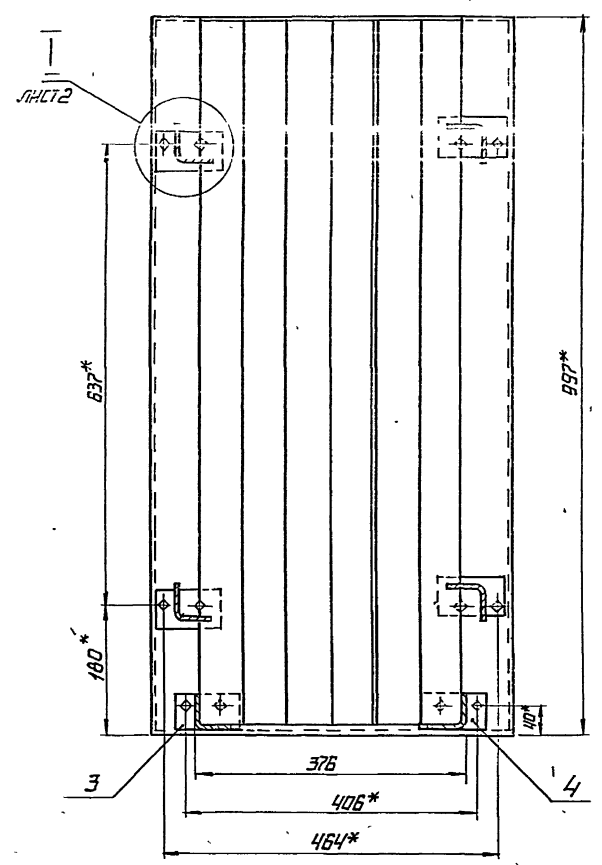
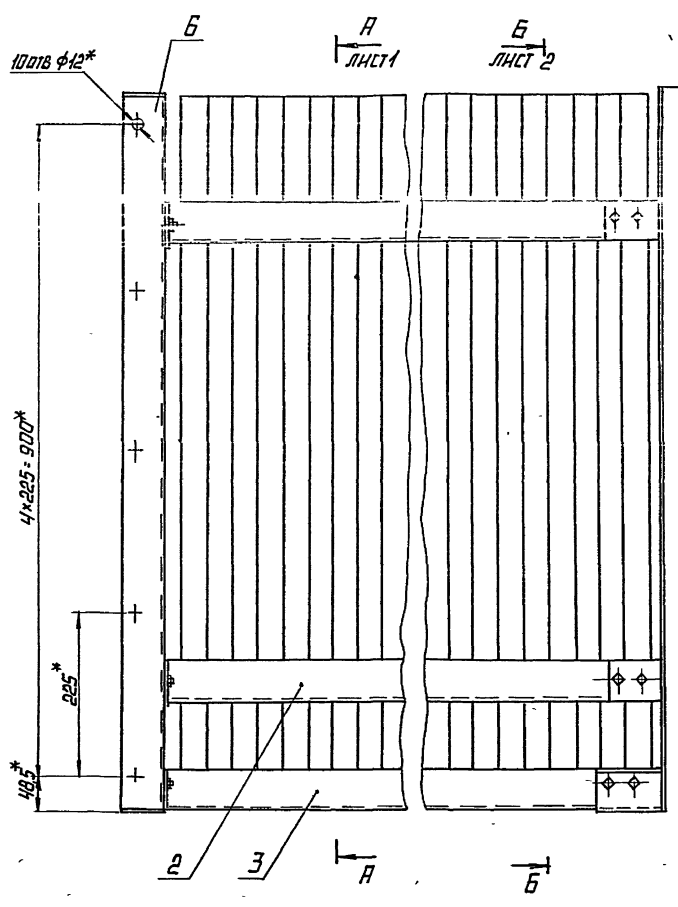
Серия 5903-9

ФОРМАТ	ЗОНА	ПОЗ.	ОБОЗНАЧЕНИЕ	НАИМЕНОВАНИЕ	КОЛ.	ПРИМ. ЧАЙНОВ
ДОКУМЕНТАЦИЯ						
*)			42.66.01.200.СБ	СБОРОЧНЫЙ ЧЕРТЕЖ		*) А2, А3
СБОРОЧНЫЕ ЕДИНИЦЫ						
А4	1		42.67.01.240	ПЛАСТИНА	45	
А4	2		42.66.01.240	ГРЕБЕНКА	4	
А4	3		42.66.01.220	БАЛКА	1	
А4	4		01	БАЛКА	1	
А4	5		42.67.01.240	СТЕНКА	1	
ДЕТАЛИ						
А3	6		42.67.01.201	СТЕНКА	1	
А4	7		42.66.03.202	ПРОКЛАДКА	24	
СТАНДАРТНЫЕ ИЗДЕЛИЯ						
	8			БОЛТ М 10x25 46		
				ГОСТ 7798-70	24	
	9			ГАНКА М 10,5		
				ГОСТ 5915-70	24	
	10			ШАЙБА 10		
				ГОСТ 11371-78	24	
42.66.01.200				СЕПАРАТОР	ЛИСТ ЛИСТОВ 1	
ЛАТГИПРОПРОМ				ЛАТГИПРОПРОМ		

Выпуск 10

Серия 5.003-9

A-A ЛИСТ 1



1.* РАЗМЕРЫ ДЛЯ СПРАВОК.
2 $\pm 1/4$.

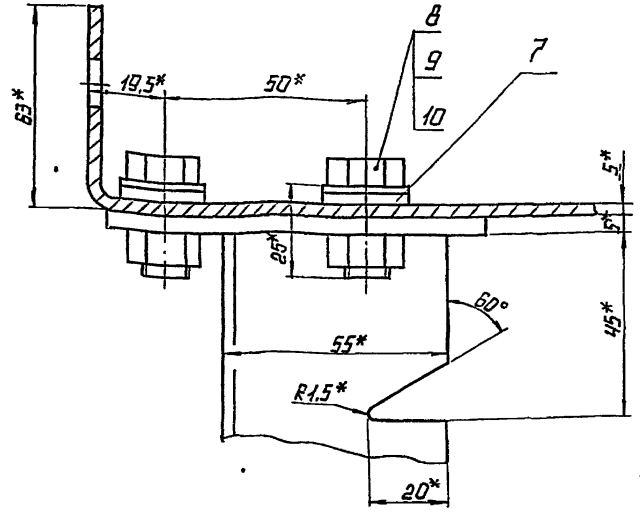
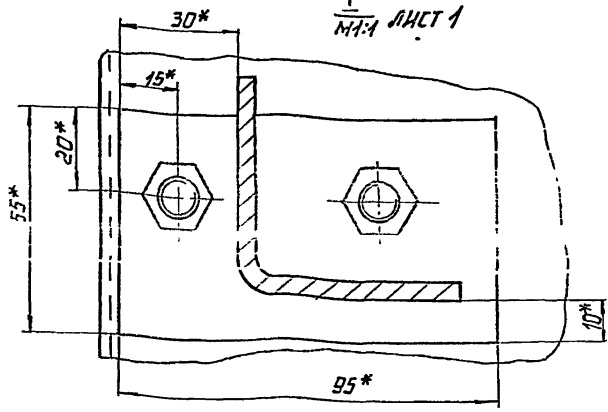
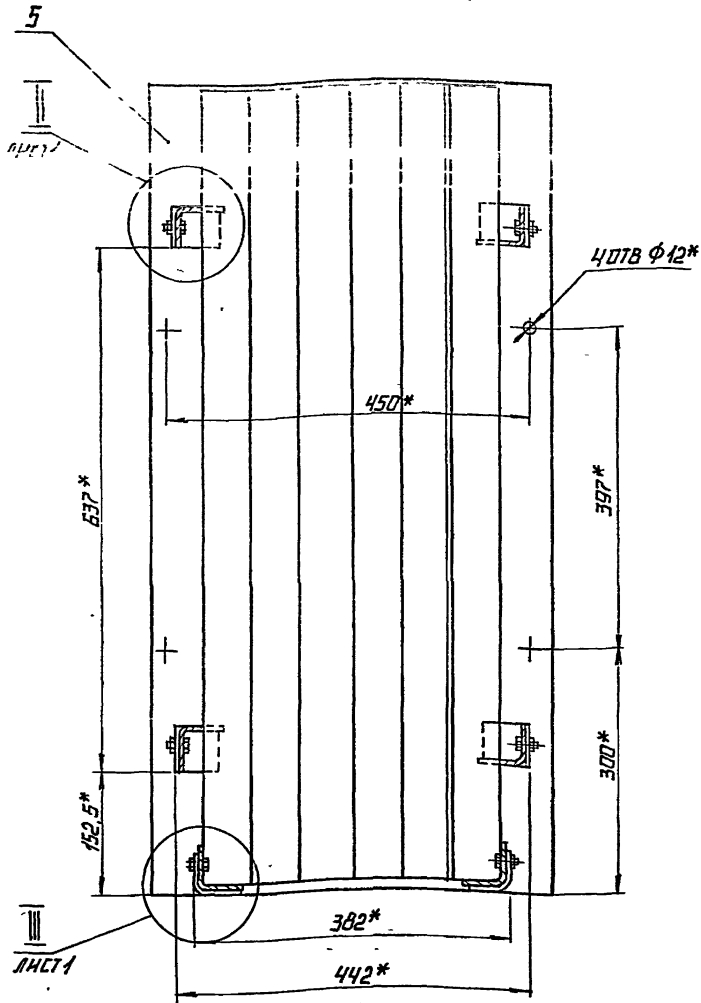
ИЗВ. ИСПОЛ. ПОДПИСЬ И ДАТА ВОЗМ. НАВ. ИЛИ ВП. ПОДПИСЬ И ДАТА

				42 68 01 200 66	
ИЗМЕРИТЕЛЬ	№ ДОКУМЕНТА	ПОДПИСЬ	ДАТА	ЛИСТ	МАСШТАБ
ПРОБ	ИЗМЕРИТЕЛЬ	ИЗМЕРИТЕЛЬ	ИЗМЕРИТЕЛЬ	230	1:5
ИЗМЕРИТЕЛЬ	ИЗМЕРИТЕЛЬ	ИЗМЕРИТЕЛЬ	ИЗМЕРИТЕЛЬ	ЛИСТ 1	ЛИСТОВ 2
ИЗМЕРИТЕЛЬ	ИЗМЕРИТЕЛЬ	ИЗМЕРИТЕЛЬ	ИЗМЕРИТЕЛЬ	ЛИСТЫ ПРОБ	

42.68.01.200 СБ

Выпуск 10
Серия 5.903-9

Б-Б ЛИСТ 1

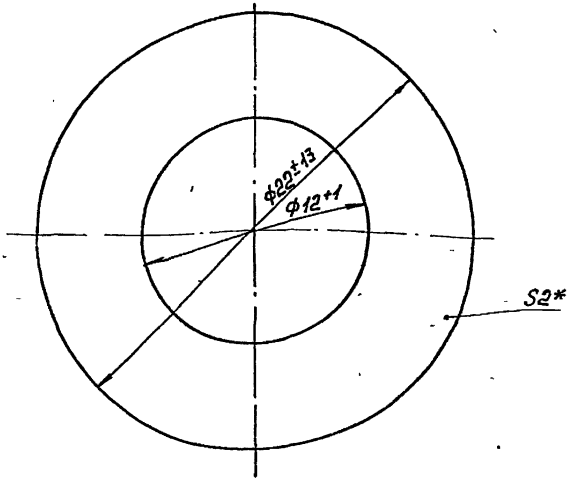


ИЗМ	ЛИСТ	№ ДОКУМ.	ПОДП.	ДТА	42.68.01.200 СБ	ЛИСТ
						2

КОПИРОВАЛ Л.А. ФОРМАТ А3

42.66.03.202

Выпуск 10
Серия 5.903-9



* РАЗМЕР ДЛЯ СПРАВОК

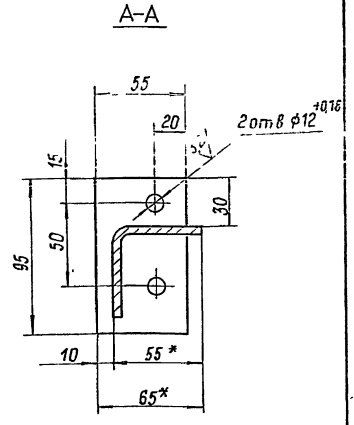
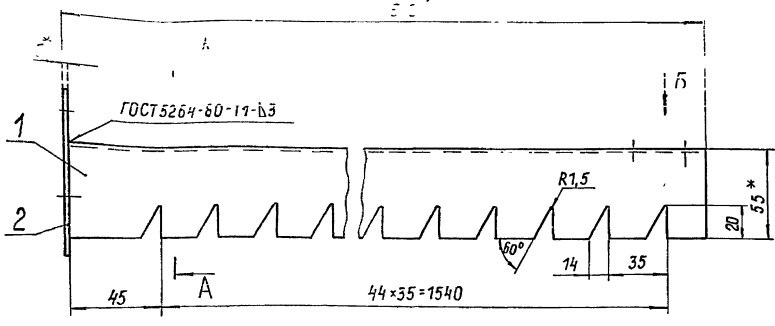
42.66.03.202				ЛИСТ	М.А.С.С.В.	М.А.С.Ш.А.В.
ИЗМ	ЛИСТ	№ ДОКУМ.	ПОДП.	ДТА	ЛИСТ	ЛИСТОВ
					1	1
ПРОКЛАДКА				ЛИСТ	ЛИСТОВ	1
ПЛАСТИНА I ЛИСТ ТМРЦ-М-2-9,9ГОСТ 7338-77				ЛИСТ	ЛИСТОВ	1
				ЛИСТ	ЛИСТОВ	1

КОПИРОВАЛ Л.А. ФОРМАТ А4

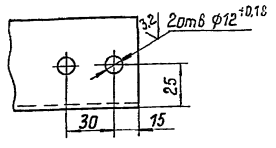
ФОРМАТ	КОЛ-ВО	ПОЗ.	ОБОЗНАЧЕНИЕ	НАИМЕНОВАНИЕ	КОЛ.	ПРИМЕЧАНИЕ
				ДОКУМЕНТАЦИЯ		
А3			42.68.01.210 СБ	СБОРОЧНЫЙ ЧЕРТЕЖ		
				ДЕТАЛИ		
Б4	1		42.68.01.211	ГРЕБЕНКА		
				55x55x3ГОСТ 19771-74		
				УГОЛОК ВСТЭКП2ГОСТ14747-78	1	3,8 кг
Б4	2		42.68.01.212	ПЛАСТИНА		
				5ГОСТ 19903-74		
				ЛИСТ ВСТЭКП2ГОСТ14747-78	1	0,2 кг
42.68.01.210						
ГРЕБЕНКА				ЛИСТ	ЛИСТ	ЛИСТОВ
				ЛИСТ	ЛИСТ	ЛИСТОВ
				ЛИСТ	ЛИСТ	ЛИСТОВ
				ЛИСТ	ЛИСТ	ЛИСТОВ

Выпуск 10
Серия 5.903-9

22999-11 40 КОПИРОВАЛ Л.А. ФОРМАТ А4

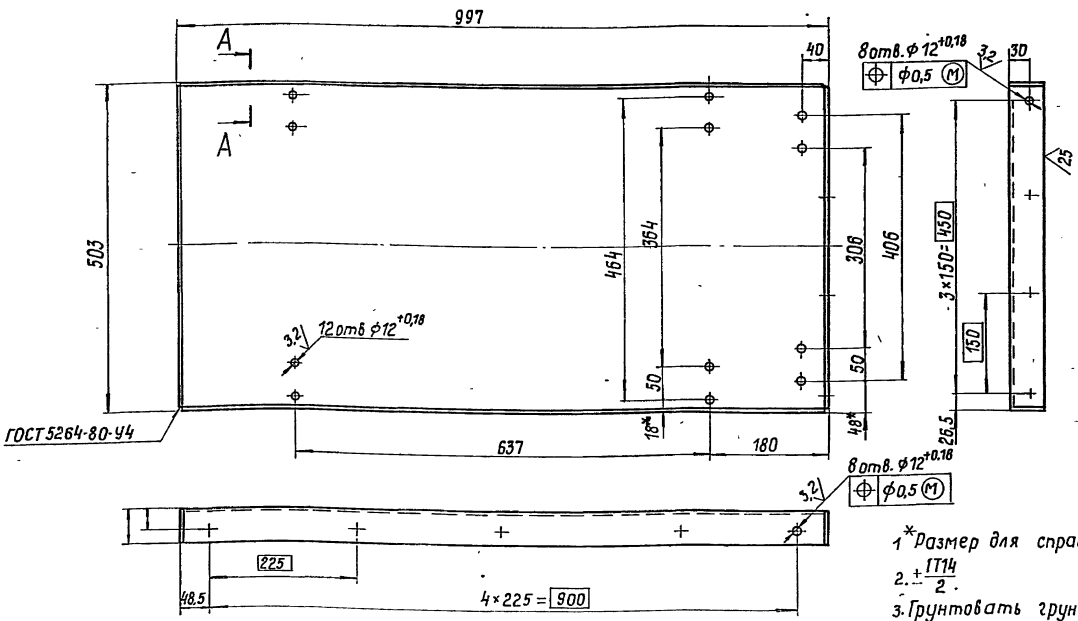


Вид Б

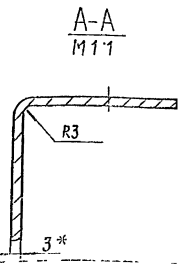


- * Размеры для справок.
- 2 ±IT14/2.
- 3. Обработка поверхностей реза деталей БЧ 25/.
- 4. Грунтовать грунтом ХС-010 по ГОСТ 9355-81.

				42.68.01.210 СБ				
Изм.	Лист	№ докум.	Подпись	Дата	Гребенка	Лист	Масса	Масштаб
						4	1:2	
						Лист	Листов 1	
						ЛАТГИПРОПРОМ		
						Формат А3		



- * Размер для справок.
- 2. ±IT14/2.
- 3. Грунтовать грунтом ХС-010 по ГОСТ 9355-81.



				42.67.01.201				
Изм.	Лист	№ докум.	Подпись	Дата	Стенка	Лист	Масса	Масштаб
						15,55	1:5	
						Лист	Листов 1	
						ЛАТГИПРОПРОМ		
						Формат А3		

Формат Листа Лист	Обозначение	Наименование	кол.	Примечание
		<u>Документация</u>		
	42.68.01.220 СБ	Сборочный чертеж		
		<u>Детали</u>		
Б4	1	42.68.01.221	Пластина	
		лист 5 ГОСТ 19903-74		
		в Ст3кп2 ГОСТ 14637-79	1	0,2 кг
		Переменные данные для исполнения		
		42.68.01.220		
		<u>Детали</u>		
Б4	2	42.68.01.222	Балка	
		Уголок 55x55 ГОСТ 19771-74		
		в Ст3кп2 ГОСТ 14637-79	1	4 кг
		42.68.01.220-01		
		<u>Детали</u>		
Б4	2	42.68.01.222 01	Балка	
		Уголок 55x55 ГОСТ 19771-74		
		в Ст3кп2 ГОСТ 14637-79	1	4 кг
42.68.01.220				
Изм	Лист	№ докум	Исполн	Дата
Разраб	Куркин	И-1		
Пров	Коллеца	И-1		
И контр	Коллеца	И-1		
Утв				
Балка			Лист	Листов
			1	1
ЛАТГИПРОПРОМ				

Копировал И.И. Формат А4

42.68.01.220 СБ

42.68.01.220-01 СБ - зеркальное отражение
Остальное см. 42.68.01.220 СБ

1 * Размеры для справок.
2 * ИТЦ.
3. обработка поверхностей реза деталей Б4 √/
4 Грунтовать грунтом ХС-010 по ГОСТ 3355-81.

42.68.01.220 СБ			
Изм	Лист	№ докум	Исполн
Разраб	Куркин	И-1	
Пров	Коллеца	И-1	
И контр	Коллеца	И-1	
Утв			
Балка		Лист	Листов
		4,2	1:5
ЛАТГИПРОПРОМ			

Копировал И.И. Формат А4

Формат Листа Лист	Обозначение	Наименование	кол.	Примечание
		<u>Документация</u>		
	42.68.01.300 СБ	Сборочный чертеж		*) А2, А3
		<u>Сборочные единицы</u>		
А4	1	42.67.01.210	Пластина	45
А4	2	42.68.01.210	Гребенка	4
А4	3	42.68.01.220	Балка	1
А4	4	01	Балка	1
А4	5	42.67.01.240	Стенка	1
		<u>Детали</u>		
А3	6	42.67.01.201	Стенка	1
А4	7	42.66.03.202	Прокладка	24
		<u>Стандартные изделия</u>		
	8	Болт М 10x25.46		
		ГОСТ 7798-70	24	
	9	Гайка М 10.5		
		ГОСТ 5915-70	24	
		Шайба 10		
		ГОСТ 11371-78	24	
42.68.01.300				
Изм	Лист	№ докум	Исполн	Дата
Разраб	Куркин	И-1		
Пров	Коллеца	И-1		
И контр	Коллеца	И-1		
Утв				
Сепаратор			Лист	Листов
			1	1
ЛАТГИПРОПРОМ				

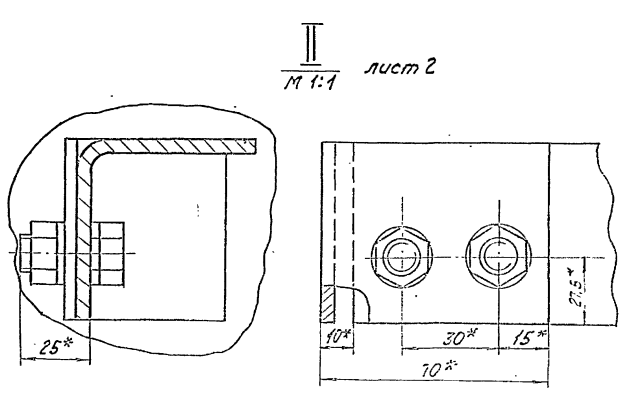
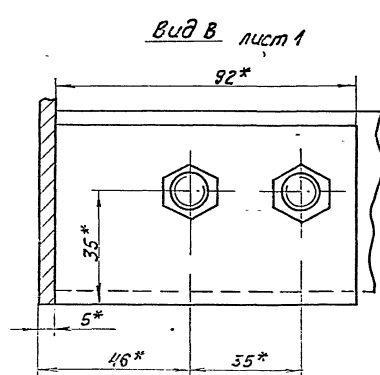
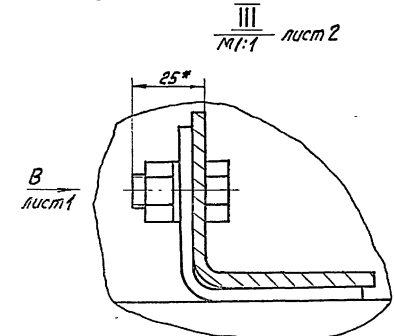
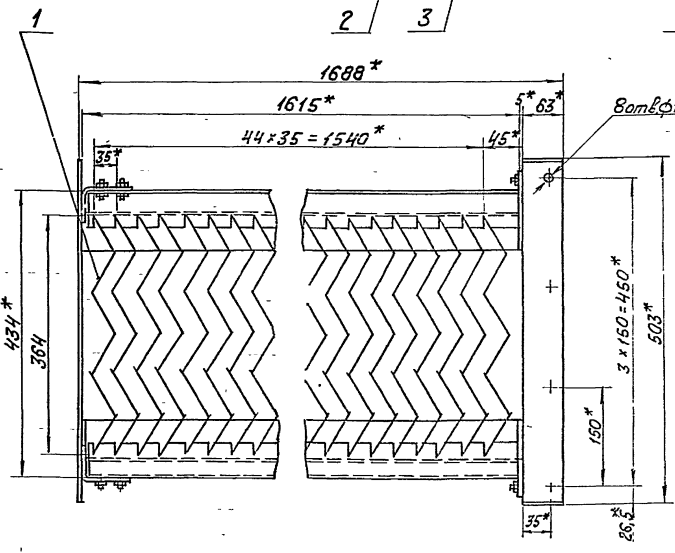
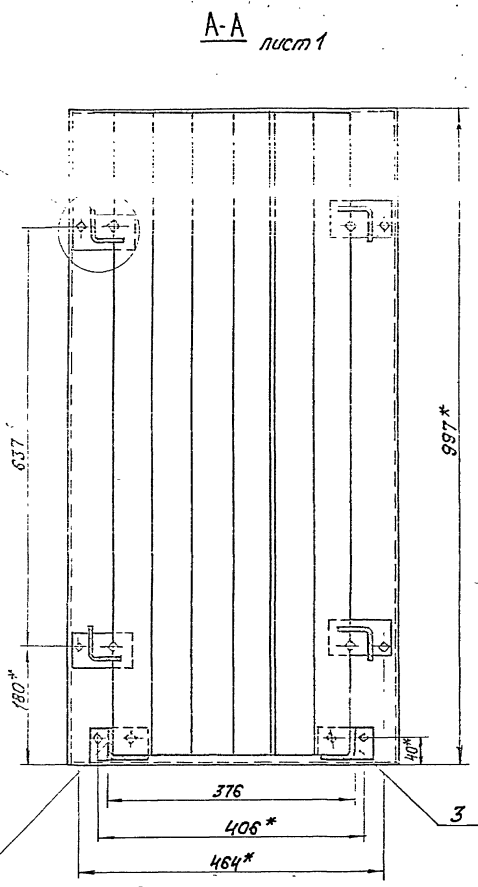
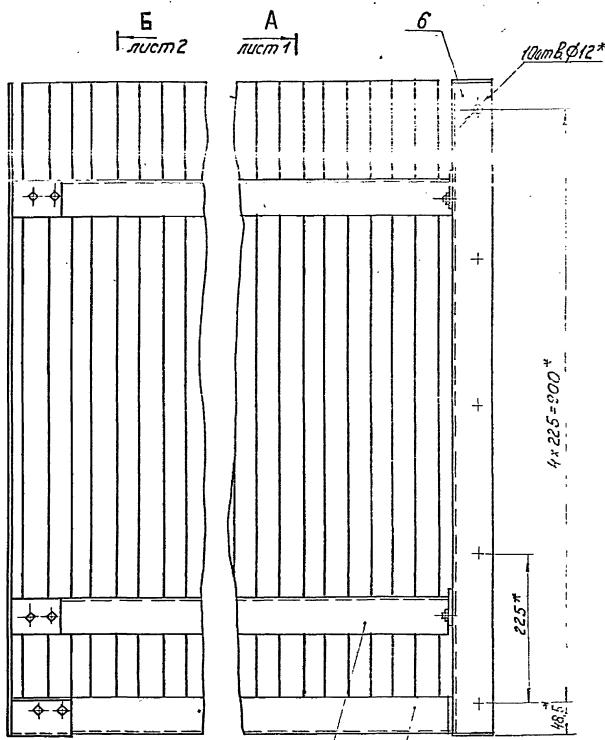
Копировал И.И. Формат А4

Формат Листа Лист	Обозначение	Наименование	кол.	Примечание
		<u>Документация</u>		
А4		42.69.01.300 СБ	Сборочный чертеж	
		<u>Детали</u>		
Б4	1	42.69.01.301	Полка	
		Уголок 20x20x6-5 ГОСТ 8509-72		
		в Ст3кп2 ГОСТ 14637-79	2	47 кг
Б4	2	42.69.01.302	Лист	
		лист 5 ГОСТ 19903-74		
		в Ст3кп2 ГОСТ 14637-79	1	1526 кг
42.69.01.300				
Изм	Лист	№ докум	Исполн	Дата
Разраб	Куркин	И-1		
Пров	Коллеца	И-1		
И контр	Коллеца	И-1		
Утв				
Крышка			Лист	Листов
			1	1
ЛАТГИПРОПРОМ				

Копировал И.И. Формат А4

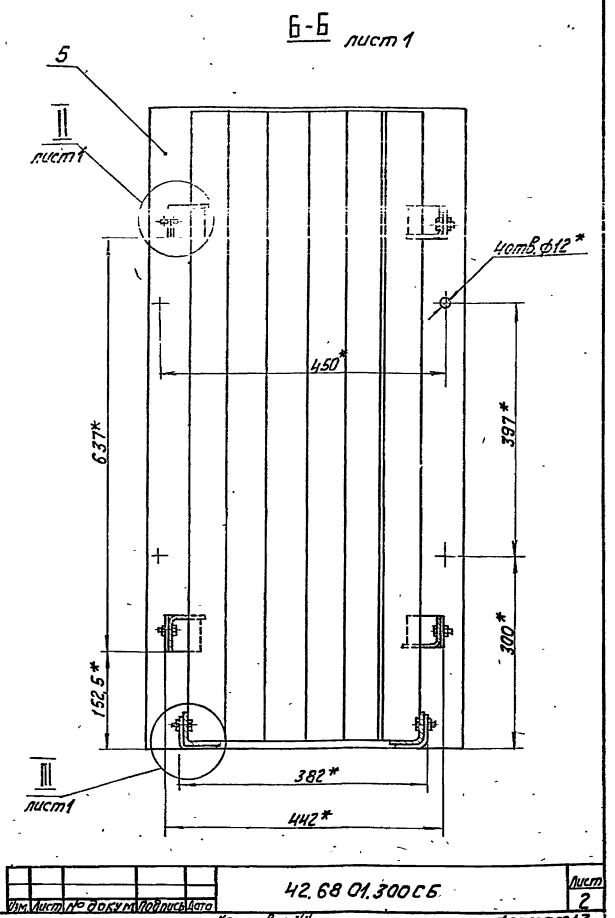
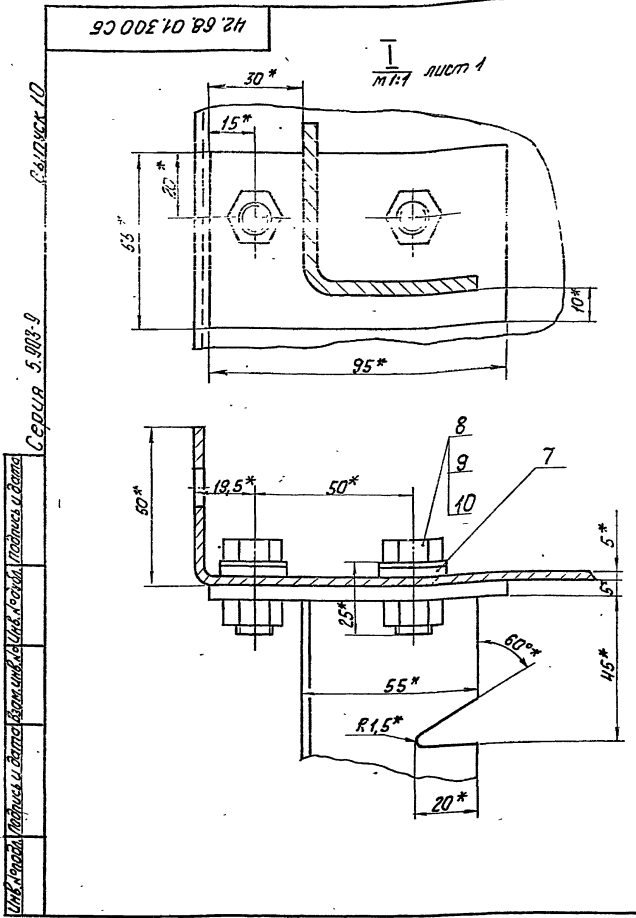
Серия 5.003-9 ВАРСАН 10

42.68.01.300 СБ

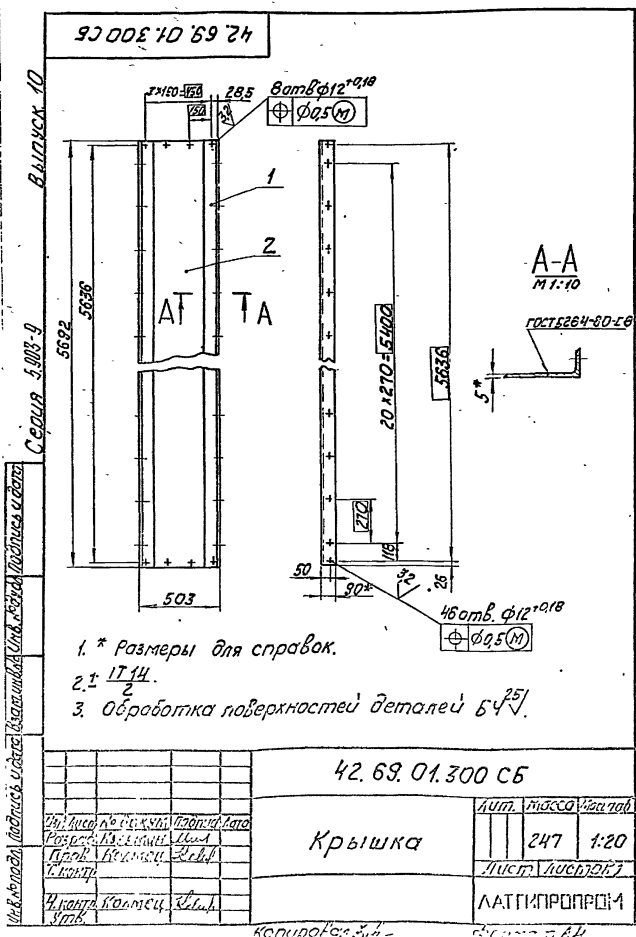


1.* Размеры для справок.
2. ± 1/14

		42.68.01.300 СБ	
		Сепаратор	
		Лист	Масса
		230	1:5
		Лист 1 из 2	
		ЛАТГИПРОПРОМ	



42.68.01.300.СБ		лист 2
Формат А3		Формат А3



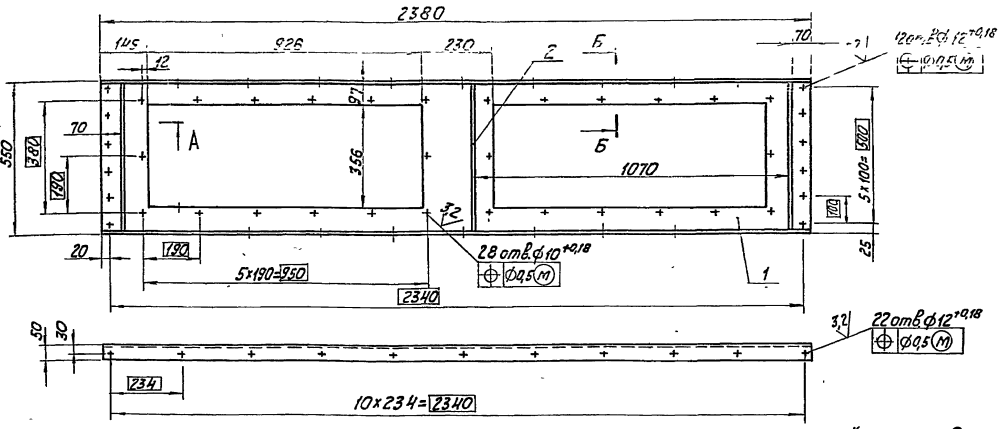
42.67.03.000.СБ

Формат	Лист	Обозначение	Наименование	кол.	Примечание
Документация					
А3		42.67.03.000.СБ	Сборочный чертеж		
Детали					
Б4	1	42.67.03.001	Щит		
Лист 5 ГОСТ 13903-74 ВСТЭкп ГОСТ 14637-78					
Б4	2	42.67.03.002	Ребра	1	348к2
Полоса 5x45-ГОСТ 103-76 ВСТЭкп ГОСТ 1535-76					
L = 540-175 мм					
3 936к2					
Стандартные изделия					
3			Болт М8x25.46 ГОСТ 7798-70	28	
42.67.03.000					
Щит боковой					
ЛАНТИПРОПРОИ				лист 1	лист 1

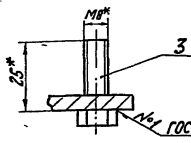
42.67.03.000 СБ

Выпуск 10

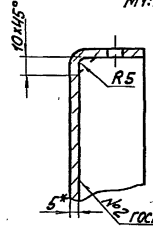
Серия 5.903-9



A-A
М1:1



Б-Б
М1:2



2. 1Т14
3. Обработка поверхностей реза деталей Б4²⁵
4. Грунтовать грунтом КС-010 по ГОСТ 9355-81.

1. * Размеры для справок.

42.67.03.000 СБ

Цит боковой		Лит. Масса	Масштаб
№	38,1	1:10	
Лист		Листов 1	
Латгипропром			

Копировал КМ - Формат А3

Выпуск 10

Серия 5.903-9

Формат	Лист	Обозначение	Наименование	кол.	примечание
			Документация		
		42.66.05.000 СБ	Сборочный чертёж		
			Сборочные единицы		
	1	42.08.02.200	Иллюминатор	1	
			Детали		
	2	42.66.05.001	Крышка	1	
	3	42.66.05.002	Ручка		
			Круж. 12-В-ГОСТ 2530-71 206-ГОСТ 1050-74	2	02кг

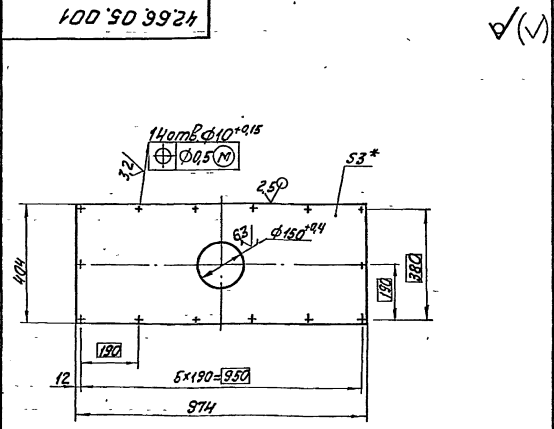
42.66.05.000

Крышка

Выпуск 10

Серия 5.903-9

42.66.05.001



1. * Размер для справок.

2. 1Т14

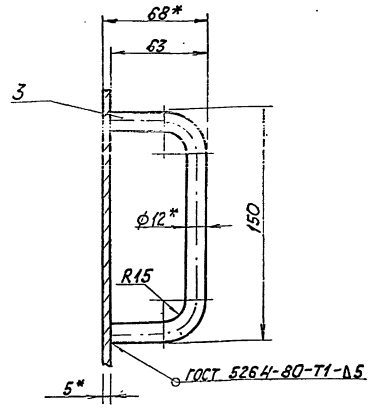
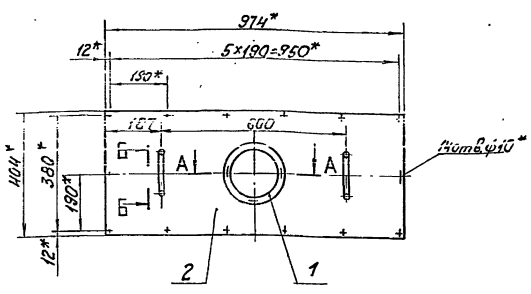
42.66.05.001

Крышка		Лит. Масса	Масштаб
№	8,55	1:10	
Лист		Листов 1	
Латгипропром			

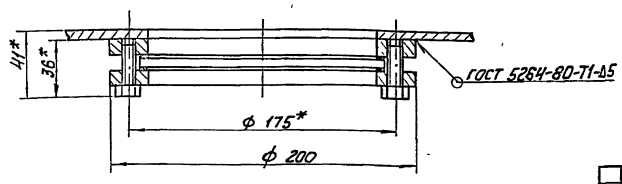
ГОСТ 18903-74

42.66.05.000.СБ

6-6
M1:2



A-A
M1:2



- * Размеры для справок.
- ± 1/14.
- Обработка поверхностей реза деталей БЧ²⁵.
- Грунтовать грунтом ХС-010 по ГОСТ 9355-81.

42.66.05.000.СБ				Лист	Масса	Масштаб
Изм.	Лист	№ докум.	Подп.	Дата	11,9	1:10
Разраб.	Калинин	М-1			Лист Листов	
Пров.	Коллеца	Л.В.А.			ЛАТГИПРОПРОМ	
Исполн.	Коллеца	Л.В.А.			Формат А3	
Утв.					Копирован 2/4	

Выпуск 10

Серия 5.903-9

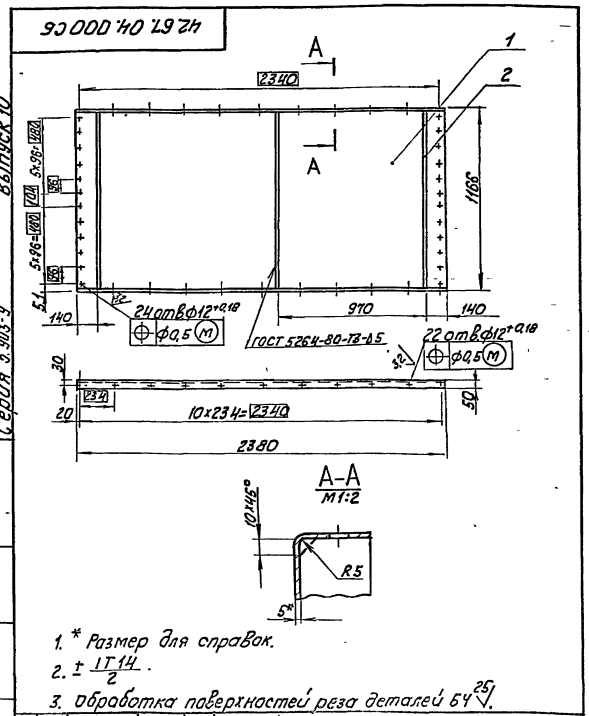
Изм. в чертеже, Листовые и другие обозначения, Ссылки на другие чертежи, Подписи и даты

Выпуск 10

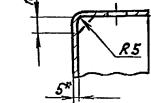
Серия 5.903-9

Изм. в чертеже, Листовые и другие обозначения, Ссылки на другие чертежи, Подписи и даты

Изм.	Лист	№ докум.	Подп.	Дата	Обозначение	Наименование	кол.	Примечание
						<u>Документация</u>		
					42.67.04.000.СБ	Сборочный чертёж		
						<u>Детали</u>		
Б1	1	42.67.04.001			Крышка			
					Лист 5 ГОСТ 19203-74		1	117,7кг
Б2	2	42.67.04.002			Ребра			
					Полоса 5x45-ГОСТ 103-76			
					ВСт3кп2 ГОСТ 335-75		3	2,08кг
					L = 1156-37мм			



A-A
M1:2



- * Размер для справок.
- ± 1/14.
- Обработка поверхностей реза деталей БЧ²⁵.

42.67.04.000.СБ				Лист	Масса	Масштаб
Изм.	Лист	№ докум.	Подп.	Дата	124	1:20
Разраб.	Борданова	Б.В.			Лист Листов	
Пров.	Коллеца	Л.В.А.			ЛАТГИПРОПРОМ	
Исполн.	Коллеца	Л.В.А.			Формат А4	
Утв.					22999-11 (46) Копирован 2/4	