

ТИПОВАЯ ДОКУМЕНТАЦИЯ НА КОНСТРУКЦИИ,
ИЗДЕЛИЯ И УЗЛЫ ЗДАНИЙ И СООРУЖЕНИЙ

Серия 5.903-18

КОНТАКТНЫЕ ТЕПЛОМАССОБМЕННИКИ-
ПОДОГРЕВАТЕЛИ ДУТЬЕВОГО ВОЗДУХА КТМО-ПДВ
К КОТЛАМ

Выпуск 1

КОНТАКТНЫЙ ТЕПЛОМАССОБМЕННИК
КТМО-5ПДВ

РАБОЧИЕ ЧЕРТЕЖИ

РАЗРАБОТАНЫ
ПРОЕКТНЫМ ИНСТИТУТОМ
„ЛАТГИПРОПРОМ“

Гл.инж.института
Гл.инж.проекта



В.Архипов
Н.Кириллова

*Утверждено и введено в действие с 01.04.94г.
ГЛКНИ, СантехНИИпроект Госстроя СССР
Протокол от 17.07.1990г. №5.*

Содержание альбома

| Обозначение | Наименование | стр. | Обозначение | Наименование | стр. |
|-------------------------------------|-----------------------------------|------|-----------------|--------------|------|
| Воздухонагреватель КТМО-5ПДВ | | | 42.02.06.000 | Пластина | |
| | | | 42.02.06.000 | форсунка | 20 |
| | | | 42.02.06.000 СБ | форсунка | |
| 42.02.00.000 | Воздухонагреватель КТМО-5ПДВ | 3 | 42.02.06.001 | Корпус | |
| 42.02.00.000 ВС | КТМО-5ПДВ, ведомость спецификаций | | 42.02.06.002 | дозатор | 21 |
| 42.02.00.000 СБ | Воздухонагреватель КТМО-5ПДВ | 4 | 42.02.06.003 | Штифт | |
| 42.02.00.001 | Прокладка | 5 | | | |
| 42.02.00.002 | Прокладка | | | | |
| 42.02.00.003 | Прокладка | | | | |
| 42.02.00.004 | Прокладка | | | | |
| 42.08.02.202 | Фланец | 6 | | | |
| 42.08.02.203 | Прокладка | | | | |
| 42.08.02.204 | Стекло | | | | |
| 42.08.02.204 | Фланец | | | | |
| 42.02.01.000 | Корпус | 7 | | | |
| 42.02.01.000 СБ | Корпус | | | | |
| 42.02.01.001 | Фланец | 8 | | | |
| 42.02.01.002 | Стенка задняя | | | | |
| 42.02.01.003 | Стенка передняя | | | | |
| 42.02.01.004 | Стенка боковая | 9 | | | |
| 42.02.01.005 | Дно | | | | |
| 42.02.01.006 | Стенка боковая | 10 | | | |
| 42.02.01.007 | Стенка | | | | |
| 42.02.01.008 | Стенка | | | | |
| 42.02.01.009 | Патрубок | | | | |
| 42.02.01.010 | Заглушка | 11 | | | |
| 42.08.02.201 | Фланец | | | | |
| 42.02.01.100 | Фланец | | | | |
| 42.02.01.100 СБ | Фланец | 12 | | | |
| 42.02.01.200 | Фланец | | | | |
| 42.02.01.200 СБ | Фланец | | | | |
| 42.02.01.300 | Фланец | | | | |
| 42.02.01.300 СБ | Фланец | 13 | | | |
| 42.02.01.400 | Гребенка | | | | |
| 42.02.01.400 СБ | Гребенка | | | | |
| 42.02.01.500 | Коллектор | 14 | | | |
| 42.02.01.500 СБ | Коллектор | | | | |
| 42.02.01.501 | Труба | 15 | | | |
| 42.02.01.502 | Труба | | | | |
| 42.02.01.600 | Коллектор | | | | |
| 42.02.01.600 СБ | Коллектор | 16 | | | |
| 42.02.01.601 | Труба | | | | |
| 42.02.01.602 | Труба | 17 | | | |
| 42.02.02.000 | Крышка | | | | |
| 42.02.02.000 СБ | Крышка | | | | |
| 42.02.02.001 | Ручка | 18 | | | |
| 42.02.03.000 | Крышка | | | | |
| 42.02.03.000 СБ | Крышка | 19 | | | |
| 42.02.04.000 СБ | Люк лаза | | | | |
| 42.02.04.000 | Люк лаза | | | | |
| 42.02.05.000 | Пластина | 18 | | | |
| 42.02.05.000 СБ | Пластина | | | | |
| 42.02.05.001 | Пластина | | | | |
| 42.02.06.000 СБ | Пластина | 19 | | | |
| 42.02.06.001 | Пластина | | | | |

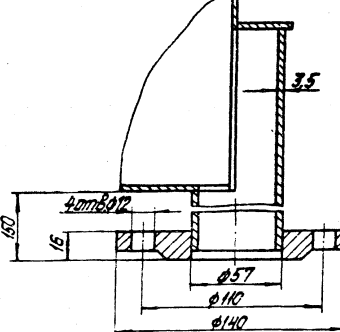
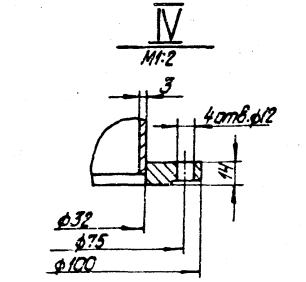
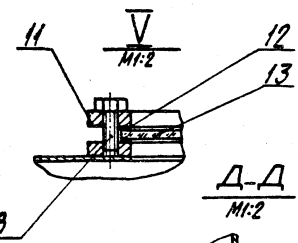
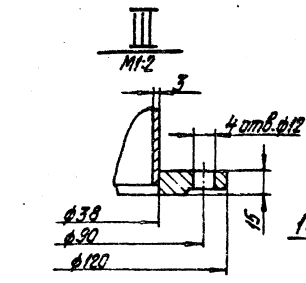
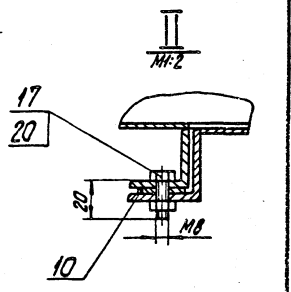
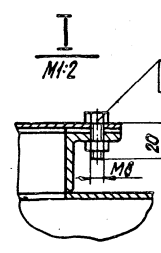
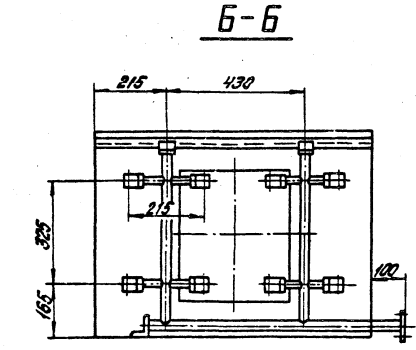
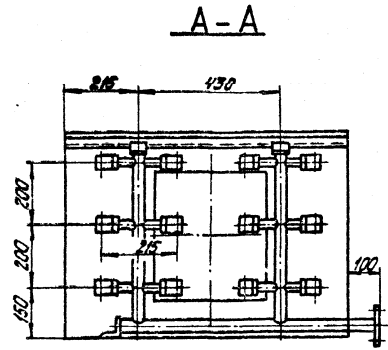
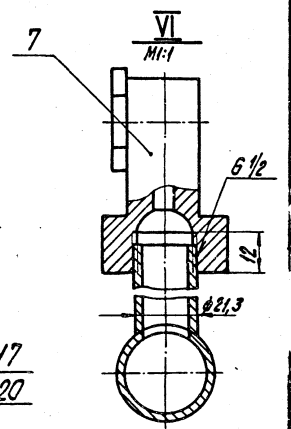
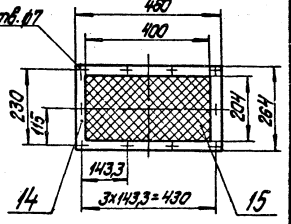
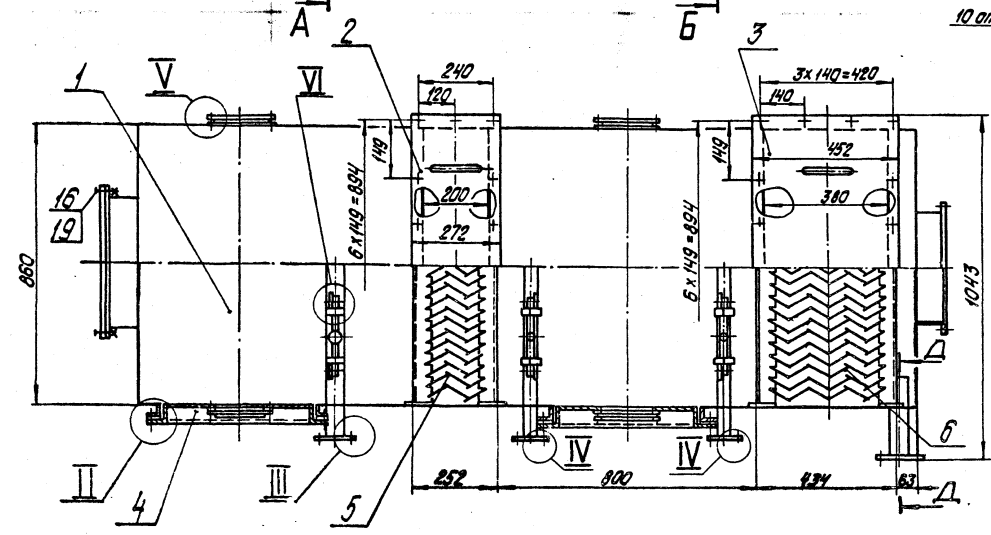
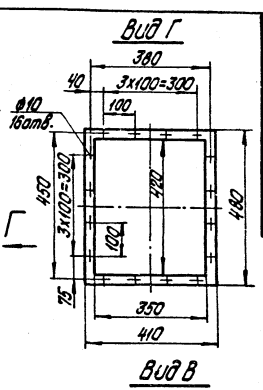
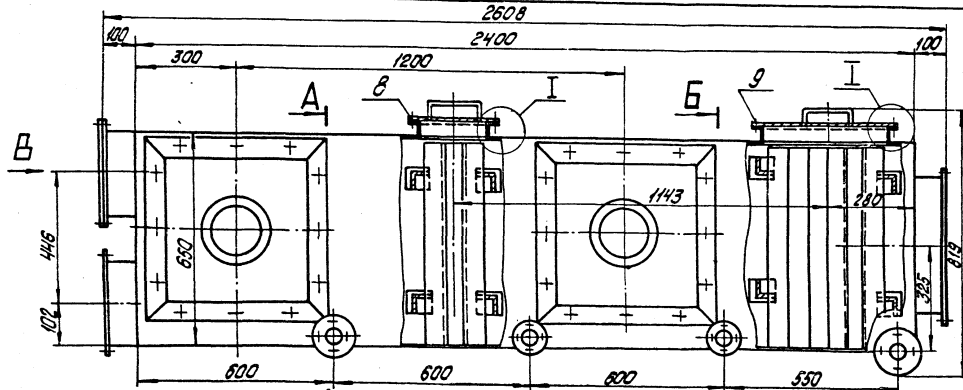
| Код | Кол-во | Лист | Обозначение | Наименование | Кол | Примечание |
|-------------------------------|--------|------|--------------------------------|--------------------------|-----|------------|
| | | | | <u>Документация</u> | | |
| A2 | | | 42.82.00.000.05 | Сборочный чертёж | | |
| A3 | | | 42.82.00.000.06 | Ведомость спецификаций | | |
| | | | | <u>Сборочные единицы</u> | | |
| A4 | 1 | | 42.82.01.000 | Корпус | 1 | |
| A4 | 2 | | 42.82.02.000 | Крышка | 1 | |
| A4 | 3 | | 42.82.03.000 | Крышка | 1 | |
| A4 | 4 | | 42.82.04.000 | Люк лаза | 2 | |
| A4 | 5 | | 42.82.05.000 | Пластина | 23 | |
| A4 | 6 | | 42.82.06.000 | Пластина | 23 | |
| A4 | 7 | | 42.02.06.000 | Форсунка | 28 | |
| | | | | <u>Детали</u> | | |
| A4 | 8 | | 42.82.00.001 | Прокладка | 1 | |
| A4 | 9 | | 42.82.00.002 | Прокладка | 1 | |
| A4 | 10 | | 42.82.00.003 | Прокладка | 2 | |
| A4 | 11 | | 42.08.02.202 | Фланец | 2 | |
| A4 | 12 | | 42.08.02.203 | Прокладка | 4 | |
| A4 | 13 | | 42.08.02.204 | Стекло | 2 | |
| A4 | 14 | | 42.82.00.004 | Фланец | 1 | |
| | | | 42.82.00.000 | | | |
| Изм. Лист № докум. Подп. Дата | | | Воздухоподогреватель КТМО-5ПДВ | Лист | | Листов |
| Исполн. Коллеж. Итого | | | | Латгипропром | | |
| | | | Капирибай Ойбек | Формат А4 | | |

| Код | Кол-во | Лист | Обозначение | Наименование | Кол | Примечание |
|-------------------------------|--------|------|--------------------------------|----------------------------|-----|------------|
| B4 | 15 | | 42.82.00.005 | Сетка | | |
| | | | | Сетка 20-2.0; ГОСТ 5336-80 | | |
| | | | | 220±0,575×420±0,775мм | 1 | 0,25кг |
| | | | | <u>Стандартные изделия</u> | | |
| | | | | <u>Болты ГОСТ 7798-70</u> | | |
| | 16 | | | M6×25.46 | 10 | |
| | 17 | | | M8×20.46 | 58 | |
| | 18 | | | M8×25.46 | 16 | |
| | | | | <u>Гайки ГОСТ 5915-70</u> | | |
| | 19 | | | M6.5 | 10 | |
| | 20 | | | M8.5 | 58 | |
| | | | 42.82.00.000 | | | |
| Изм. Лист № докум. Подп. Дата | | | Воздухоподогреватель КТМО-5ПДВ | Лист | | Листов |
| Исполн. Коллеж. Итого | | | | Латгипропром | | |
| | | | Капирибай Ойбек | Формат А4 | | |

Итого в заказе: 42.82.00.000.005

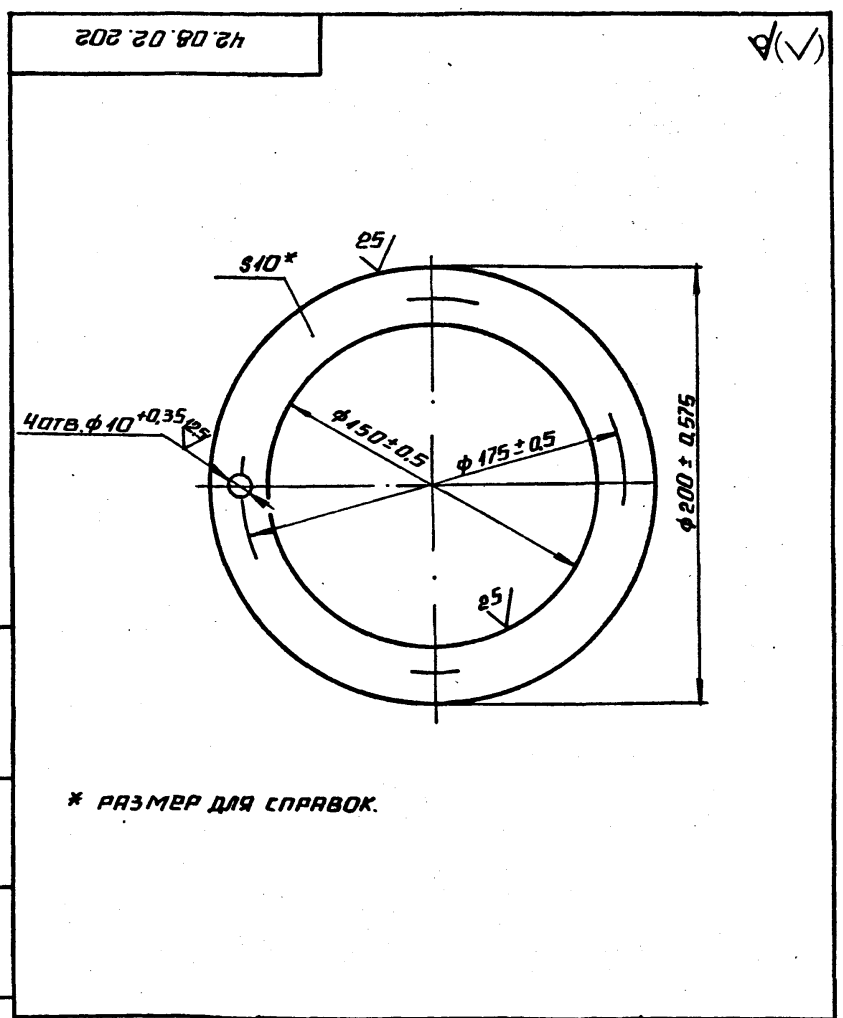
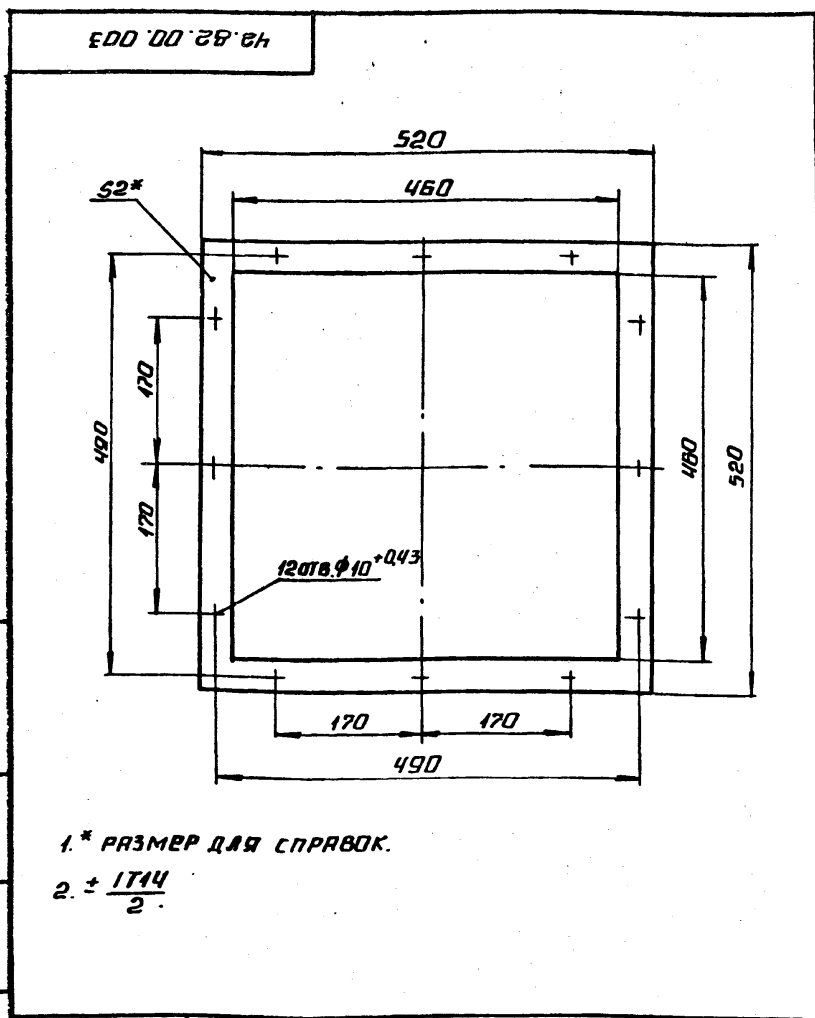
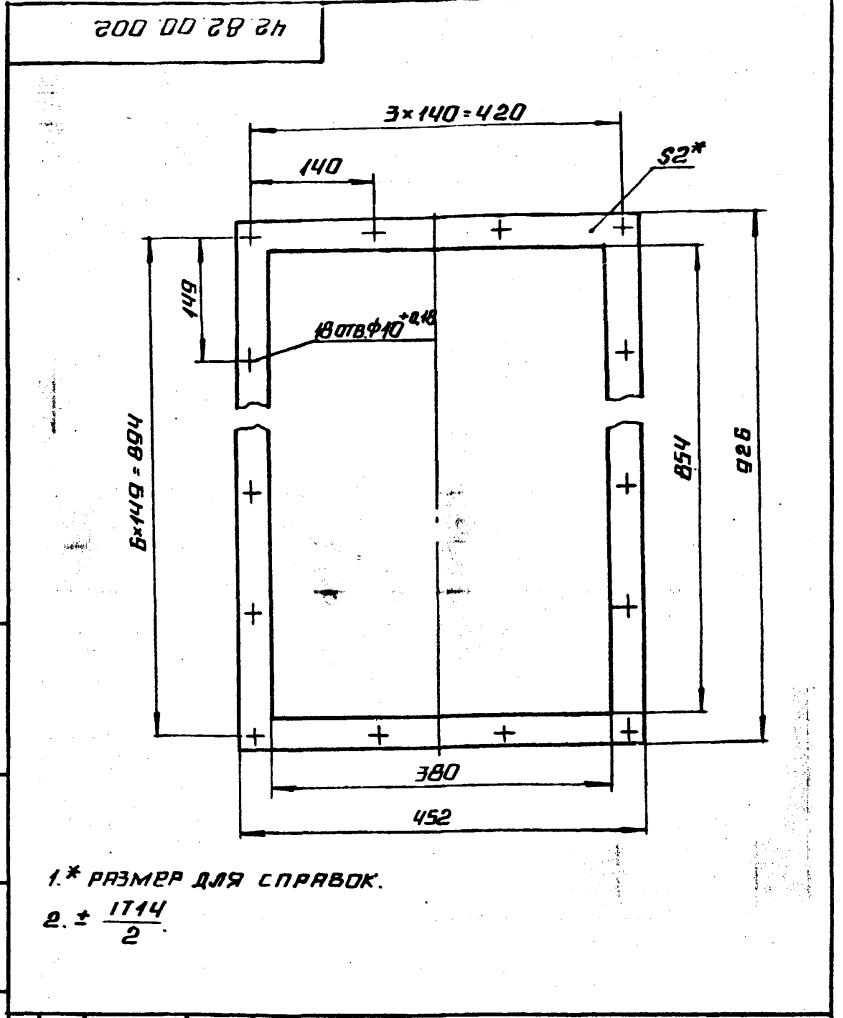
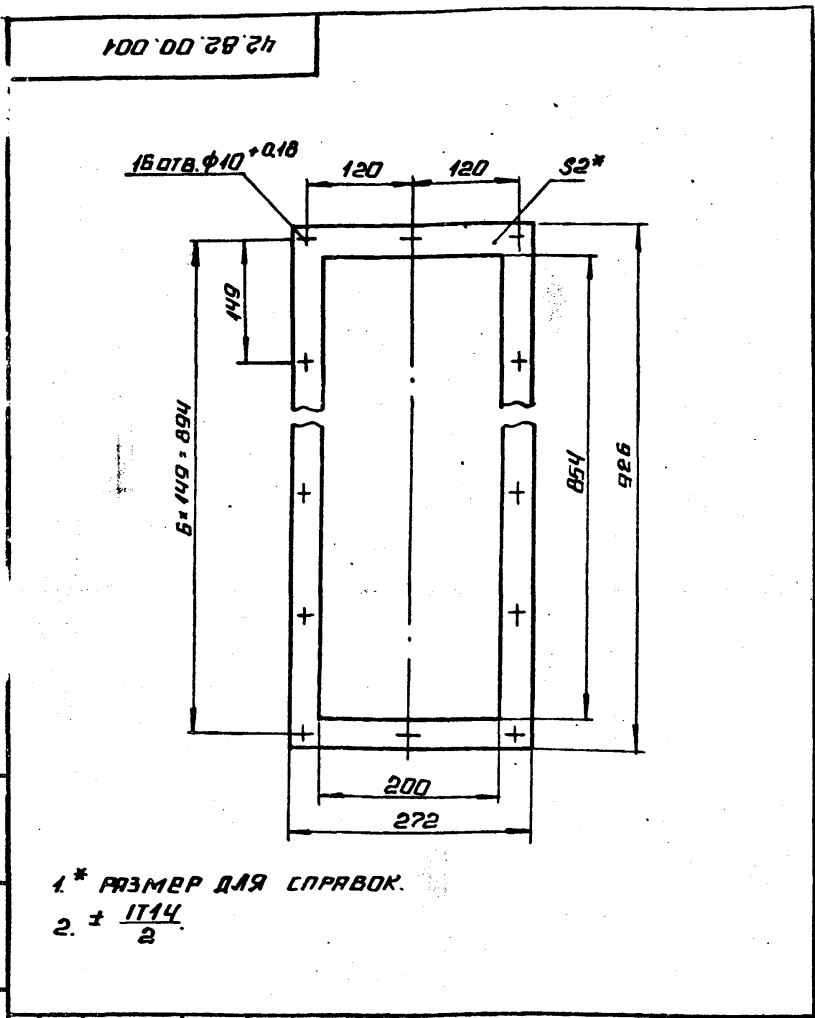
| № позиции | Обозначение | Наименование | Куда входит | | Примечание |
|-----------|--------------|--------------|--------------|-----|------------|
| | | | Обозначение | Кол | |
| 1 | 42.82.00.000 | КТМО-5ПДВ | | | |
| 2 | 42.82.01.000 | Корпус | 42.82.00.000 | 1 | 1 |
| 3 | 42.82.01.100 | Фланец | 42.82.01.000 | 2 | 2 |
| 4 | 42.82.01.200 | Фланец | 42.82.01.000 | 1 | 1 |
| 5 | 42.82.01.300 | Фланец | 42.82.01.000 | 1 | 1 |
| 6 | 42.82.01.400 | Гредежка | 42.82.01.000 | 8 | 8 |
| 7 | 42.82.01.500 | Коллектор | 42.82.01.000 | 1 | 1 |
| 8 | 42.82.01.600 | Коллектор | 42.82.01.000 | 2 | 2 |
| 9 | 42.82.02.000 | Крышка | 42.82.01.000 | 1 | 1 |
| 10 | 42.82.03.000 | Крышка | 42.82.00.000 | 1 | 1 |
| 11 | 42.82.04.000 | Люк лаза | 42.82.00.000 | 2 | 2 |
| 12 | | | | | |
| 13 | 42.82.05.000 | Пластина | 42.82.00.000 | 23 | 23 |
| 14 | 42.82.06.000 | Пластина | 42.82.00.000 | 23 | 23 |
| 15 | 42.02.06.000 | Форсунка | 42.82.00.000 | 28 | 28 |
| 16 | | | | | |
| 17 | | | | | |
| 18 | | | | | |
| 19 | | | | | |
| 20 | | | | | |
| 21 | | | | | |
| 22 | | | | | |
| 23 | | | | | |
| 24 | | | | | |

| | | | | | | |
|-------------------------------|--|--|--------------------------------|--------------|--|--------|
| | | | 42.82.00.000.80 | | | |
| Изм. Лист № докум. Подп. Дата | | | Воздухоподогреватель КТМО-5ПДВ | Лист | | Листов |
| Исполн. Коллеж. Итого | | | | Латгипропром | | |
| | | | Капирибай Ойбек | Формат А3 | | |



1. Размеры для справок.
2. ± 1/100

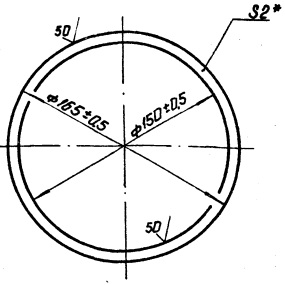
| | | | | | |
|----------------------|--|--|-------------|-----|------|
| 42.82.00.00005 | | | Лист | 365 | 1-10 |
| Воздухоподогреватель | | | Лист | | |
| КТМО-5 ПДВ | | | Лист | | |
| Копировать | | | ЛАТИПРОПРОМ | | |



ИЗМ. № ПОДП. ПОДПИСЬ И ДАТА ВЗАМ. ИЛИ В. ИЛИ В. № РИЧА ПОДПИСЬ И ДАТА

ИЗМ. № ПОДП. ПОДПИСЬ И ДАТА ВЗАМ. ИЛИ В. ИЛИ В. № РИЧА ПОДПИСЬ И ДАТА

42.08.02.203



*Размер для справок.

42.08.02.203

Прокладка

Лист 002

1:2

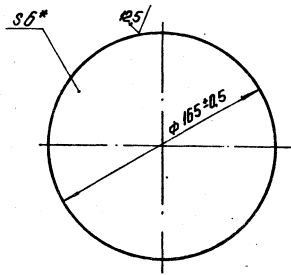
Материал: Паронит ПО4-20 ГОСТ 481-80

ЛАТГИПРОПРОМ

Контракт № 2

Формат А4

42.08.02.204



*Размер для справок.

42.08.02.204

Стекло

Лист 035

1:2

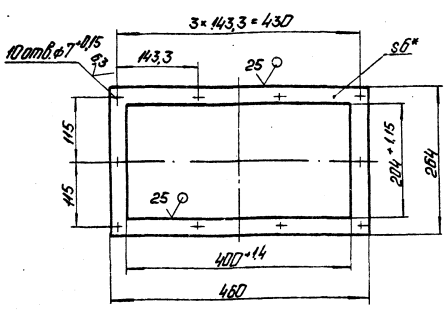
Материал: Стекло оконное 1-6 ГОСТ 111-78

ЛАТГИПРОПРОМ

Контракт № 2

Формат А4

42.82.00.004



1 *Размер для справок.

2 ± 0.17/2

42.82.00.004

Фланец

Лист 187

1:5

Материал: Сталь 12Х1Н19Г3-74 ГОСТ 9803-74

ЛАТГИПРОПРОМ

Контракт № 2

Формат А4

| № | Обозначение | Наименование | Кол-во |
|-----|-----------------|------------------|--------|
| | | Документация | |
| №2 | 42.82.01.000.05 | Оборочный чертеж | |
| | | Оборочный чертеж | |
| №1 | 42.82.01.100 | Фланец | 2 |
| №2 | 42.82.01.200 | Фланец | 1 |
| №3 | 42.82.01.300 | Фланец | 1 |
| №4 | 42.82.01.400 | Преденка | 8 |
| №5 | 42.82.01.500 | Коллектор | 1 |
| №6 | 42.82.01.600 | Коллектор | 2 |
| | | Детали | |
| №7 | 42.82.01.001 | Фланец | 1 |
| №8 | 42.82.01.004 | Фланец | 2 |
| №9 | 42.82.01.002 | Стенка задняя | 1 |
| №10 | 42.82.01.003 | Стенка передняя | 1 |
| №11 | 42.82.01.004 | Стенка боковая | 1 |
| №12 | 42.82.01.005 | Дно | 1 |
| №13 | 42.82.01.006 | Стенка боковая | 1 |
| №14 | 42.82.01.007 | Стенка | 2 |
| №15 | -01 | Стенка | 2 |
| №16 | 42.82.01.008 | Стенка | 2 |
| №17 | 42.82.01.009 | Патрубок | 1 |

42.82.01.000

Корпус

Лист 24513-02

1:2

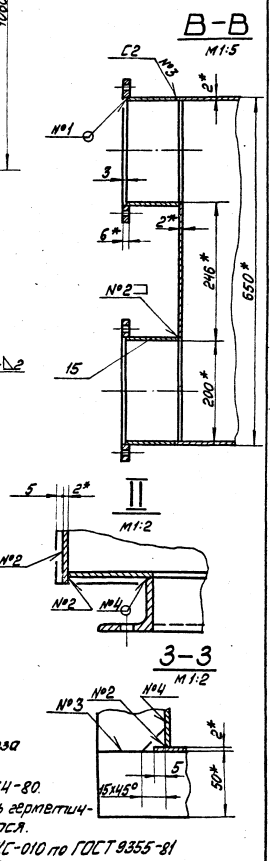
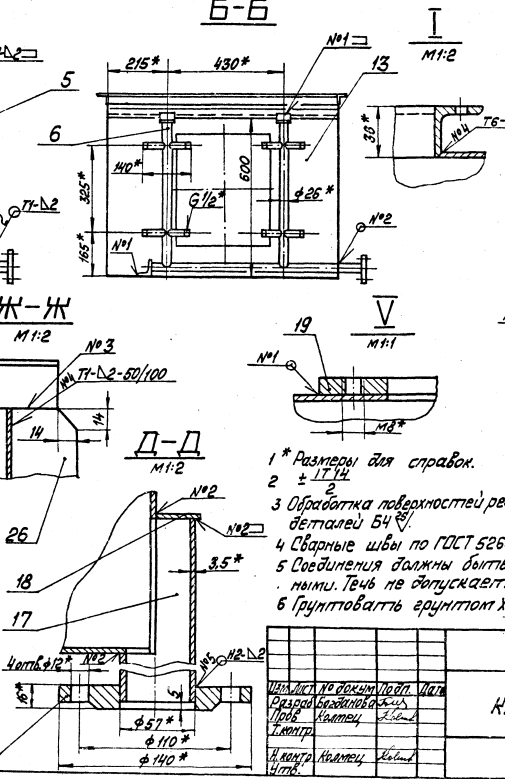
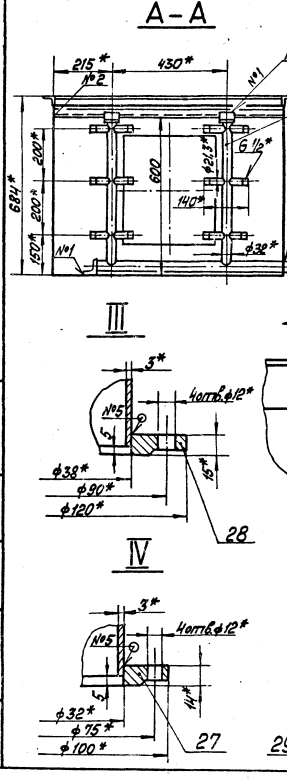
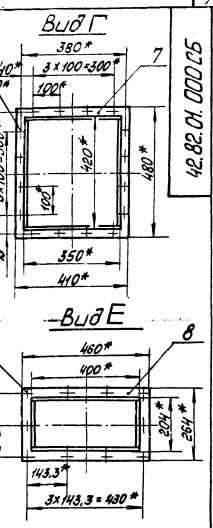
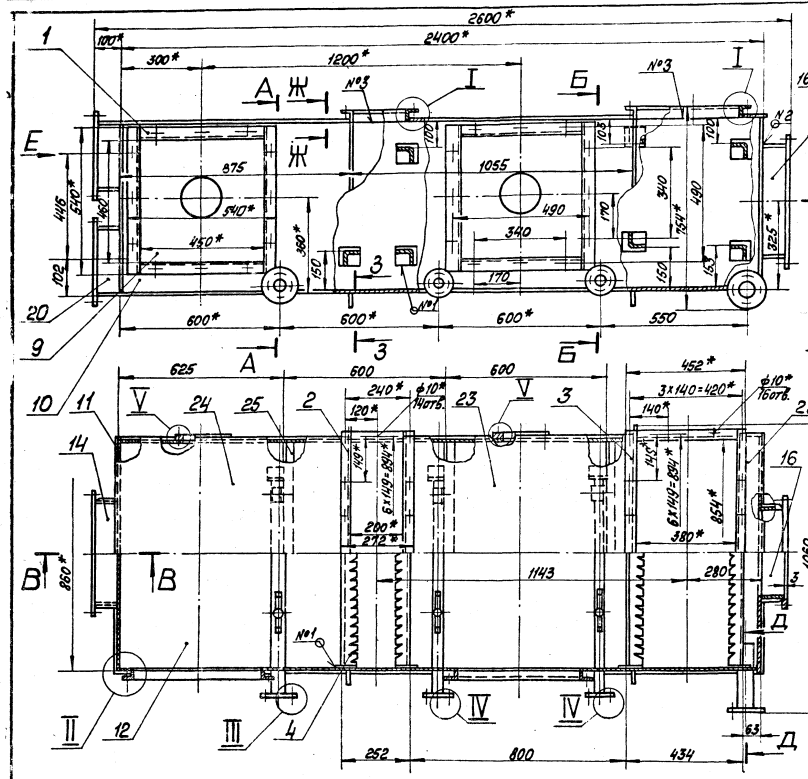
Материал: Сталь 12Х1Н19Г3-74 ГОСТ 9803-74

ЛАТГИПРОПРОМ

Контракт № 2

Формат А4

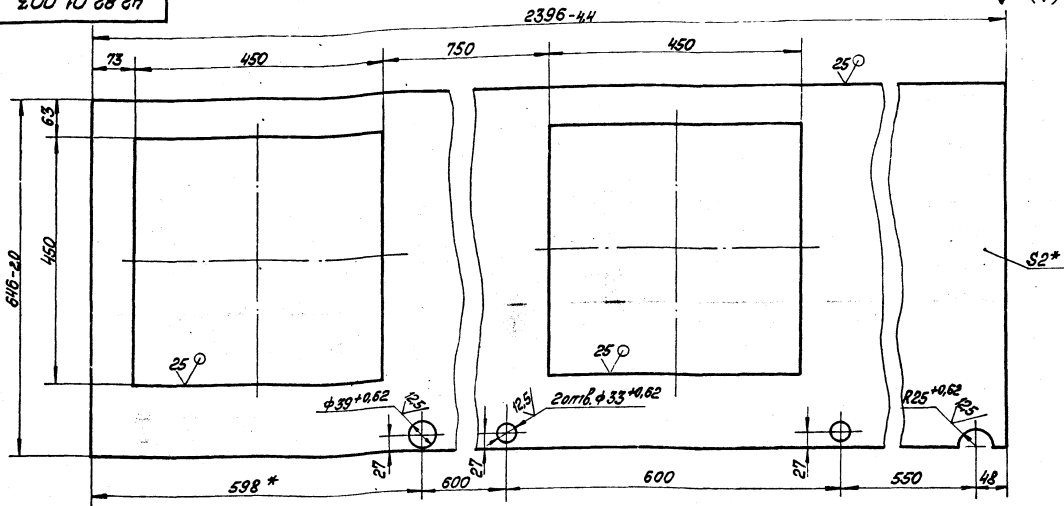
42.82.01.000.05



- 1* Размеры для справок.
- 2 ± IT 14
- 3 Обработка поверхностей реза деталей Б4
- 4 Сварные швы по ГОСТ 5264-80
- 5 Соединения балки должны герметичными. Течь не допускается.
- 6 Грунтовать грунтом ХС-010 по ГОСТ 9355-81

| | | |
|--|-------------------|-------------------|
| 42.82.01.000.05 | | Исполн. Максимчук |
| Копирус | 193.6 | 1:10 |
| Литт. Латипропром | Литт. Латипропром | |
| Копирование: 2022-09-08, 8:00, Латипропром | | |

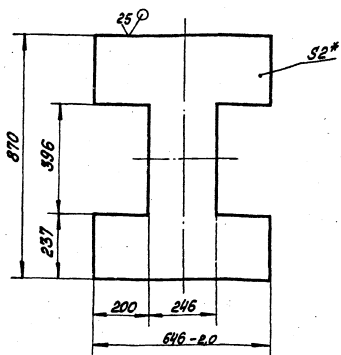
42.82.01.003



1 * Размеры для справок.
2 ± IT14/2

| | | | | | | | | | |
|-----------|------------|---|-------|------|-------|-----------------|-------------------------|-----------|---------|
| | | | | | | 42.82.01.003 | | | |
| Изм. | Лист | № | Формы | Лист | Матр. | Стенка передняя | Лист | Масса | Масштаб |
| Разработ. | Михайлова | | | | | | | 17,9 | 1:5 |
| Проект. | Безымянная | | | | | | Листы | Листов 1 | |
| И.контр. | | | | | | 2 ГОСТ 19903-74 | ЛАТГИПРОПРОМ | | |
| И.контр. | Коллеца | | | | | Лист | Вст.зн.ч. ГОСТ 16523-70 | | |
| И.контр. | | | | | | Копирован Шкаф | | Формат А3 | |

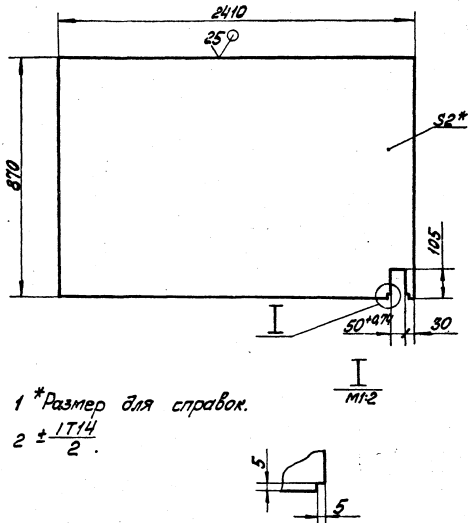
42.82.01.004



1 * Размер для справок.
2 ± IT14/2

| | | | | | | | | | |
|-----------|------------|---|-------|------|-------|-----------------|-------------------------|-----------|---------|
| | | | | | | 42.82.01.004 | | | |
| Изм. | Лист | № | Формы | Лист | Матр. | Стенка боковая | Лист | Масса | Масштаб |
| Разработ. | Михайлова | | | | | | | 6,34 | 1:10 |
| Проект. | Безымянная | | | | | | Листы | Листов 1 | |
| И.контр. | | | | | | 2 ГОСТ 19903-74 | ЛАТГИПРОПРОМ | | |
| И.контр. | Коллеца | | | | | Лист | Вст.зн.ч. ГОСТ 16523-70 | | |
| И.контр. | | | | | | Копирован Шкаф | | Формат А3 | |

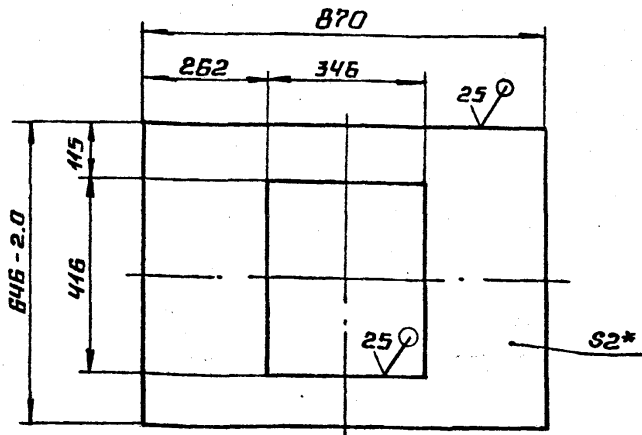
42.82.01.005



1 * Размер для справок.
2 ± IT14/2

| | | | | | | | | | |
|-----------|------------|---|-------|------|-------|-----------------|-------------------------|-----------|---------|
| | | | | | | 42.82.01.005 | | | |
| Изм. | Лист | № | Формы | Лист | Матр. | Дно | Лист | Масса | Масштаб |
| Разработ. | Михайлова | | | | | | | 32,82 | 1:10 |
| Проект. | Безымянная | | | | | | Листы | Листов 1 | |
| И.контр. | | | | | | 2 ГОСТ 19903-74 | ЛАТГИПРОПРОМ | | |
| И.контр. | Коллеца | | | | | Лист | Вст.зн.ч. ГОСТ 16523-70 | | |
| И.контр. | | | | | | Копирован Шкаф | | Формат А4 | |

(✓) (✓)



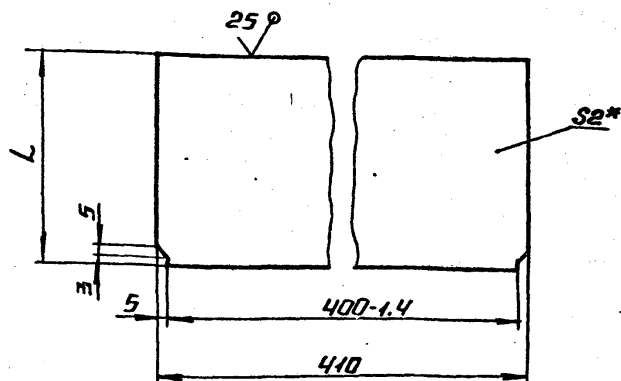
1.* РАЗМЕР ДЛЯ СПРАВКИ.

$2. \pm \frac{1714}{2}$

| | | | | | | |
|--------------|-----------|----------|-------|------|---|-----------|
| 42.82.01.006 | | | | ЛНТ. | МАССА | МАСШТАБ |
| ИЗМ. | ЛНСТ | № ДОКУМ. | ПОДП. | ДАТА | СТЕНКА БОКОВАЯ | 6,57 1:10 |
| РАЗРАБ. | МИХАЙЛОВА | И.И. | | | | |
| ПРОВ. | БОГДАНОВА | С.А. | | | | |
| Т.КОНТР. | | | | | ЛНСТ | ЛНСТОВ 1 |
| И.КОНТР. | КОЛМЕЦ | И.И. | | | ЛНСТ 2 ГОСТ 19903-74 ВСТЗ КЛЧ ГОСТ 16523-70 | |
| УТВ. | | | | | ЛАТГИПРОПРОМ | |

КОПИРОВАНА М- ФОРМАТ А4

(✓) (✓)



| ОБОЗНАЧЕНИЕ | L, мм | МАССА, кг |
|--------------|--------|-----------|
| 42.82.01.007 | 92,087 | 0,59 |
| -01 | 97,087 | 0,62 |

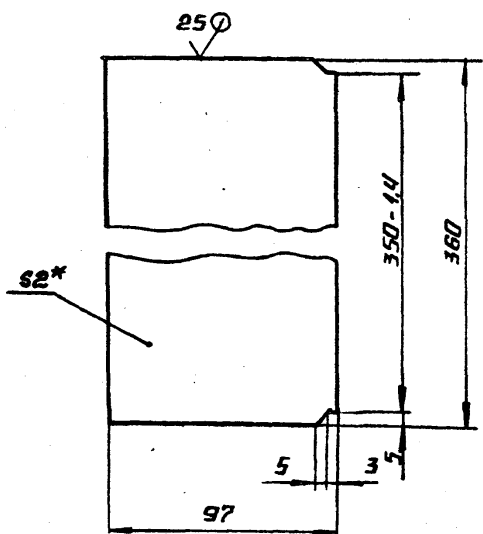
1.* РАЗМЕР ДЛЯ СПРАВКИ.

$2. \pm \frac{1714}{2}$

| | | | | | | |
|--------------|-----------|----------|-------|------|---|-------------|
| 42.82.01.007 | | | | ЛНТ. | МАССА | МАСШТАБ |
| ИЗМ. | ЛНСТ | № ДОКУМ. | ПОДП. | ДАТА | СТЕНКА | СМ. ТАБЛ. — |
| РАЗРАБ. | МИХАЙЛОВА | И.И. | | | | |
| ПРОВ. | БОГДАНОВА | С.А. | | | | |
| Т.КОНТР. | | | | | ЛНСТ | ЛНСТОВ 1 |
| И.КОНТР. | КОЛМЕЦ | И.И. | | | ЛНСТ 2 ГОСТ 19903-74 ВСТЗ КЛЧ ГОСТ 16523-70 | |
| УТВ. | | | | | ЛАТГИПРОПРОМ | |

КОПИРОВАНА М- ФОРМАТ А4

(✓) (✓)



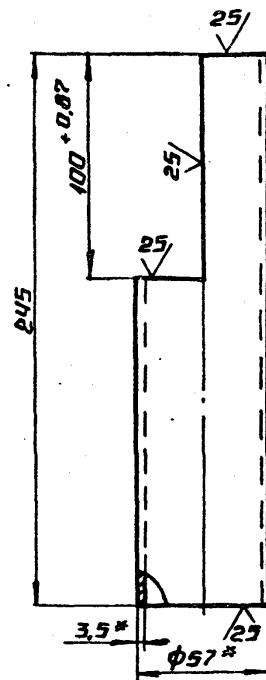
1.* РАЗМЕР ДЛЯ СПРАВКИ.

$2. \pm \frac{1714}{2}$

| | | | | | | |
|--------------|-----------|----------|-------|------|---|----------|
| 42.82.01.008 | | | | ЛНТ. | МАССА | МАСШТАБ |
| ИЗМ. | ЛНСТ | № ДОКУМ. | ПОДП. | ДАТА | СТЕНКА | 0,55 1:2 |
| РАЗРАБ. | МИХАЙЛОВА | И.И. | | | | |
| ПРОВ. | БОГДАНОВА | С.А. | | | | |
| Т.КОНТР. | | | | | ЛНСТ | ЛНСТОВ 1 |
| И.КОНТР. | КОЛМЕЦ | И.И. | | | ЛНСТ 2 ГОСТ 19903-74 ВСТЗ КЛЧ ГОСТ 16523-70 | |
| УТВ. | | | | | ЛАТГИПРОПРОМ | |

КОПИРОВАНА М- ФОРМАТ А4

(✓) (✓)



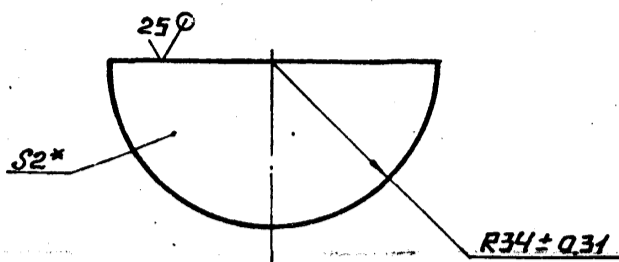
1.* РАЗМЕРЫ ДЛЯ СПРАВКИ.

$2. \pm \frac{1714}{2}$

| | | | | | | |
|--------------|-----------|----------|-------|------|---|----------|
| 42.82.01.009 | | | | ЛНТ. | МАССА | МАСШТАБ |
| ИЗМ. | ЛНСТ | № ДОКУМ. | ПОДП. | ДАТА | ПАТРУБОК | 1,36 1:2 |
| РАЗРАБ. | МИХАЙЛОВА | И.И. | | | | |
| ПРОВ. | БОГДАНОВА | С.А. | | | | |
| Т.КОНТР. | | | | | ЛНСТ | ЛНСТОВ 1 |
| И.КОНТР. | КОЛМЕЦ | И.И. | | | ТРУБА 57x3,5 ГОСТ 10704-76 В-ВСТЗ КЛЧ ГОСТ 10705-80 | |
| УТВ. | | | | | ЛАТГИПРОПРОМ | |

24513-02 М КОПИРОВАНА М- ФОРМАТ А4

42.82.01.010



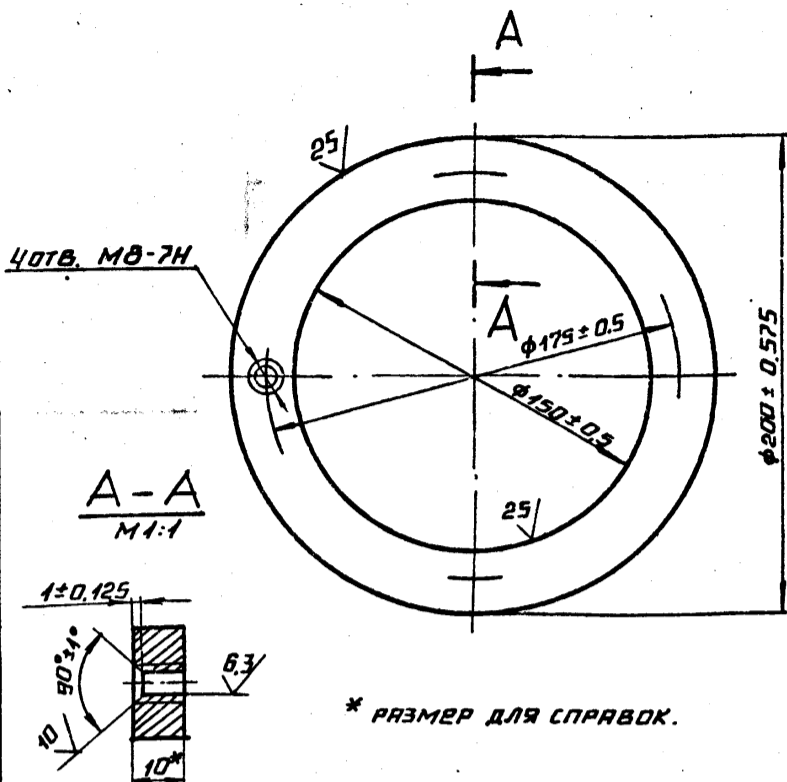
* РАЗМЕР ДЛЯ СПРАВКИ.

42.82.01.010

| | | | | | | | | |
|----------|-----------|-----------|-------|------|----------|----------------------|-------|--------------|
| ИЗМ. | ЛИСТ | № ДОКУМ. | ПОДП. | ДАТА | ЗАГЛУШКА | ЛИСТ | МАССА | МАСШТАБ |
| РАЗРАБ. | МХАЙЛОВА | Богданова | Бел | | | 0,03 | 1:1 | |
| ПРОВ. | БОГДАНОВА | Бел | | | ЛИСТ | ЛИСТОВ | | |
| Т.КОНТР. | | | | | | | | |
| Н.КОНТР. | КОЛМЕЦ | Бел | | | ЛИСТ | 2 ГОСТ 19903-74 | | ЛАТГИПРОПРОМ |
| УТВ. | | | | | | ВСТЭКП ГОСТ 18523-70 | | |

КОПИРОВАЛ ЛА- ФОРМАТ А4

42.08.02.201



* РАЗМЕР ДЛЯ СПРАВКИ.

42.08.02.201

| | | | | | | | | |
|----------|-----------|----------|-------|------|--------|----------------------|-------|--------------|
| ИЗМ. | ЛИСТ | № ДОКУМ. | ПОДП. | ДАТА | ФЛАНЕЦ | ЛИСТ | МАССА | МАСШТАБ |
| РАЗРАБ. | БОГДАНОВА | Бел | | | | 1,08 | 1:2 | |
| ПРОВ. | КОЛМЕЦ | Бел | | | ЛИСТ | ЛИСТОВ | | |
| ПРОВ. | КОЛМЕЦ | Бел | | | | | | |
| Н.КОНТР. | КОЛМЕЦ | Бел | | | ЛИСТ | 10 ГОСТ 19903-74 | | ЛАТГИПРОПРОМ |
| УТВ. | | | | | | ВСТЭКП ГОСТ 14637-79 | | |

КОПИРОВАЛ ЛА- ФОРМАТ А4

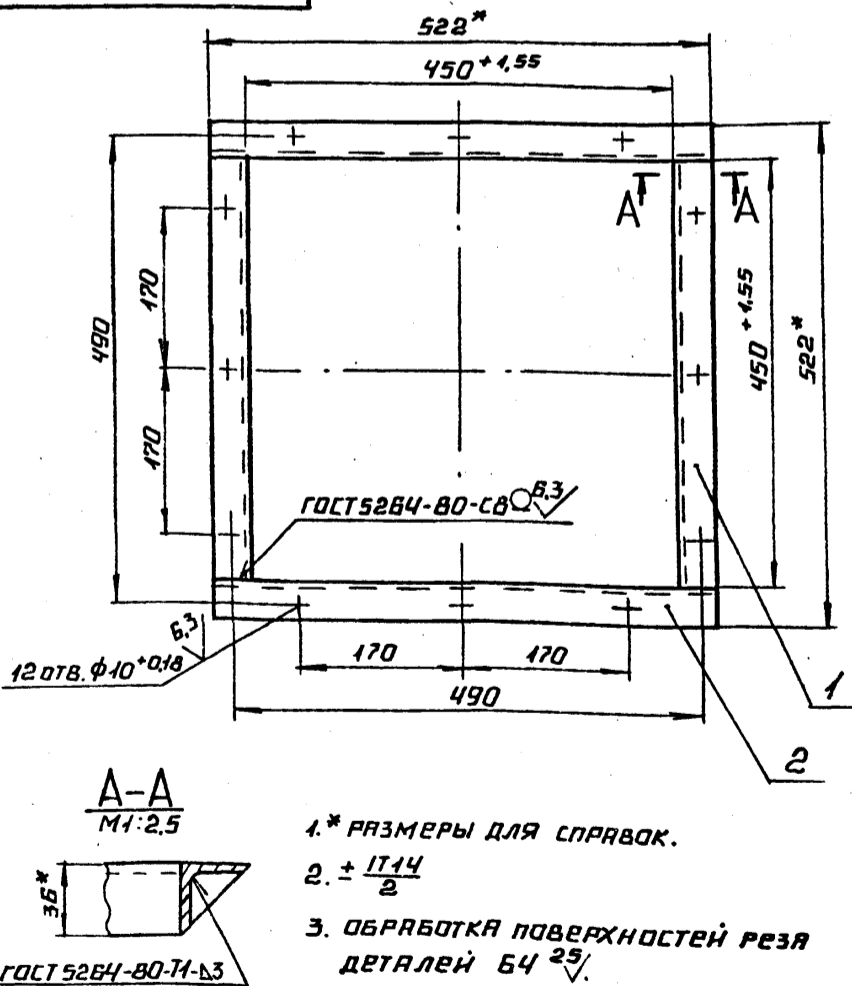
| ФОРМ. ЗОНА ПОЗ. | ОБОЗНАЧЕНИЕ | НАИМЕНОВАНИЕ | КОЛ. | ПРИМЕЧАНИЕ |
|-----------------|-----------------|--|------|------------|
| | | <u>ДОКУМЕНТАЦИЯ</u> | | |
| ЛЧ | 42.82.01.100 СБ | СБОРОЧНЫЙ ЧЕРТЕЖ | | |
| | | <u>ДЕТАЛИ</u> | | |
| БЧ | 1 42.82.01.101 | ПОЛКА УГОЛОК 36×36×3-В-ГОСТ8509-86 СТЭСПЭ-ГОСТ535-88 | 2 | 0,75 кг |
| БЧ | 2 42.82.01.102 | ПОЛКА УГОЛОК 36×36×3-В-ГОСТ8509-86 СТЭСПЭ-ГОСТ535-88 | 2 | 0,86 кг |

42.82.01.100

| | | | | | | | | |
|----------|-----------|-----------|-------|------|--------|--------|-------|--------------|
| ИЗМ. | ЛИСТ | № ДОКУМ. | ПОДП. | ДАТА | ФЛАНЕЦ | ЛИСТ | МАССА | МАСШТАБ |
| РАЗРАБ. | МХАЙЛОВА | Богданова | Бел | | | 3,22 | 1:5 | |
| ПРОВ. | БОГДАНОВА | Бел | | | ЛИСТ | ЛИСТОВ | | |
| Т.КОНТР. | | | | | | | | |
| Н.КОНТР. | КОЛМЕЦ | Бел | | | ЛИСТ | 1 | | ЛАТГИПРОПРОМ |
| УТВ. | | | | | | | | |

КОПИРОВАЛ ЛА- ФОРМАТ А4

42.82.01.100 СБ

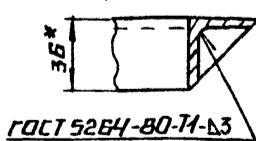


1.* РАЗМЕРЫ ДЛЯ СПРАВКИ.

2. ± 1/14

3. ОБРАБОТКА ПОВЕРХНОСТЕЙ РЕЗА ДЕТАЛЕЙ БЧ 25/.

A-A
M1:2.5



ГОСТ 5284-80-Т1-Б3

42.82.01.100 СБ

| | | | | | | | | |
|----------|-----------|-----------|-------|------|--------|--------|-------|--------------|
| ИЗМ. | ЛИСТ | № ДОКУМ. | ПОДП. | ДАТА | ФЛАНЕЦ | ЛИСТ | МАССА | МАСШТАБ |
| РАЗРАБ. | МХАЙЛОВА | Богданова | Бел | | | 3,22 | 1:5 | |
| ПРОВ. | БОГДАНОВА | Бел | | | ЛИСТ | ЛИСТОВ | | |
| Т.КОНТР. | | | | | | | | |
| Н.КОНТР. | КОЛМЕЦ | Бел | | | ЛИСТ | 1 | | ЛАТГИПРОПРОМ |
| УТВ. | | | | | | | | |

24513-02 12 КОПИРОВАЛ ЛА- ФОРМАТ А4

| Формат | Зона | Поз. | Обозначение | Наименование | Кол. | Примечание |
|--------------|-----------|--------------|-----------------|--|------|------------|
| | | | | Документация | | |
| А4 | | | 42.82.01.200 СБ | Сборочный чертёж | | |
| | | | | Детали | | |
| Б4 | 1 | 42.82.01.201 | Полка | 36x36x3-В-ГОСТ 8509-86 Уголок Ст3сп3-Т-ГОСТ 535-88 | 2 | 1,4 кг |
| | | | | L = 854 ± 2,3 мм | | |
| Б4 | 2 | 42.82.01.202 | Полка | 36x36x3-В-ГОСТ 8509-86 Уголок Ст3сп3-Т-ГОСТ 535-88 | 2 | 0,45 кг |
| | | | | L = 272 ± 0,65 мм | | |
| 42.82.01.200 | | | | | | |
| И.Лист | № докум. | Лист | Дата | Лит. | Лист | Листов |
| Разраб. | Михайлова | Лев. | | | | |
| Проект. | Богданова | Лев. | | | | |
| И.Контр. | Колмеч | Лев. | | | | |
| Читб. | | | | | | |
| фланец | | | | ЛАТГИПРОПРОМ | | |
| Копировал 33 | | | | Формат А4 | | |

42.82.01.200 СБ

A-A
M 1:2,5

1* Размеры для справок.
2. ± 1/14.
3. Обработка поверхностей реза деталей Б4 33

| 42.82.01.200 СБ | | | | | | |
|-----------------|-----------|------|------|--------------|-------|---------|
| И.Лист | № докум. | Лист | Дата | Лит. | Масса | Масштаб |
| Разраб. | Михайлова | Лев. | | | 3,72 | 1:5 |
| Проект. | Богданова | Лев. | | | | |
| И.Контр. | Колмеч | Лев. | | | | |
| Читб. | | | | | | |
| фланец | | | | ЛАТГИПРОПРОМ | | |
| Копировал 33 | | | | Формат А4 | | |

| Формат | Зона | Поз. | Обозначение | Наименование | Кол. | Примечание |
|--------------|-----------|--------------|-----------------|--|------|------------|
| | | | | Документация | | |
| А4 | | | 42.82.01.300 СБ | Сборочный чертёж | | |
| | | | | Детали | | |
| Б4 | 1 | 42.82.01.301 | Полка | 36x36x3-В-ГОСТ 8509-86 Уголок Ст3сп3-Т-ГОСТ 535-88 | 2 | 1,4 кг |
| | | | | L = 854 ± 2,3 мм | | |
| Б4 | 2 | 42.82.01.302 | Полка | 36x36x3-В-ГОСТ 8509-86 Уголок Ст3сп3-Т-ГОСТ 535-88 | 2 | 0,72 кг |
| | | | | L = 452 ± 0,775 мм | | |
| 42.82.01.300 | | | | | | |
| И.Лист | № докум. | Лист | Дата | Лит. | Лист | Листов |
| Разраб. | Михайлова | Лев. | | | | |
| Проект. | Богданова | Лев. | | | | |
| И.Контр. | Колмеч | Лев. | | | | |
| Читб. | | | | | | |
| фланец | | | | ЛАТГИПРОПРОМ | | |
| Копировал 33 | | | | Формат А4 | | |

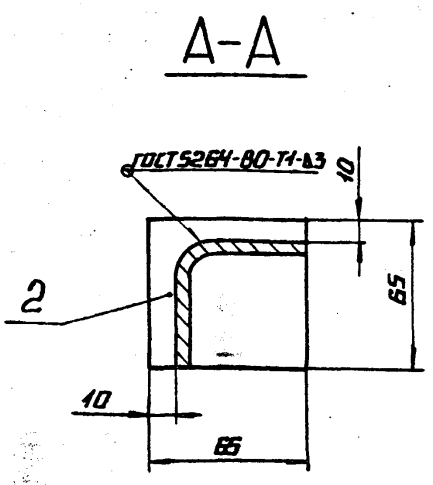
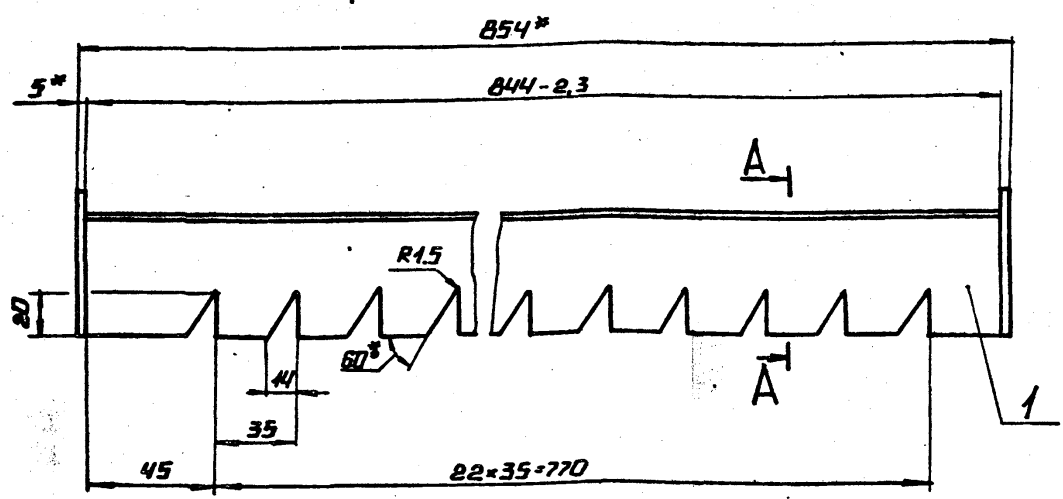
42.82.01.300 СБ

A-A
M 1:2,5

1* Размеры для справок
2. ± 1/14.
3. Обработка поверхностей реза деталей Б4 33

| 42.82.01.300 СБ | | | | | | |
|-----------------|-----------|------|------|--------------|-------|---------|
| И.Лист | № докум. | Лист | Дата | Лит. | Масса | Масштаб |
| Разраб. | Михайлова | Лев. | | | 4,26 | 1:5 |
| Проект. | Богданова | Лев. | | | | |
| И.Контр. | Колмеч | Лев. | | | | |
| Читб. | | | | | | |
| фланец | | | | ЛАТГИПРОПРОМ | | |
| Копировал 33 | | | | Формат А4 | | |

42.82.01.400 СБ



1* РАЗМЕРЫ ДЛЯ СПРАВКИ.

2. ± 1/14

3. ОБРАБОТКА ПОВЕРХНОСТЕЙ РЕЗА ДЕТАЛЕЙ Б4 ✓

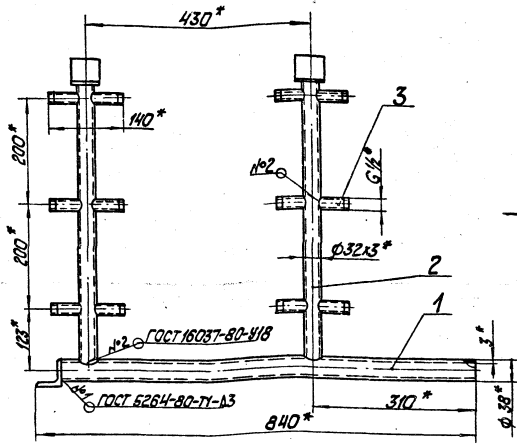
| | | | | | | | | |
|------|------|----------|------------------|-----------------|----------|------------------------|------|----------|
| | | | | 42.82.01.400 СБ | | | | |
| ИЗМ. | ЛИСТ | № ДОКУМ. | ПОДП. | ДАТА | ГРЕБЕНКА | ЛНТ. | ЛНСТ | ЛНСТОВ |
| | | | РАЗРБ. МИХАЙЛОВА | | | | 2,34 | 1:2 |
| | | | ПРОВ. БОГДАНОВА | | | | | |
| | | | Т. КОНТР. | | | | | ЛНСТОВ 1 |
| | | | | | | ЛАТГИПРОПРОМ | | |
| | | | | | | КОПИРОВАЛ Л- ФОРМАТ А3 | | |

| ИЗМ. | ЛИСТ | № ДОКУМ. | ПОДП. | ДАТА | ОБОЗНАЧЕНИЕ | НАИМЕНОВАНИЕ | КОЛ. | ПРИМ. |
|------|------|-----------------|-------|------|-------------|-----------------------------|------|---------|
| | | | | | | <u>ДОКУМЕНТАЦИЯ</u> | | |
| А3 | | 42.82.01.400 СБ | | | | СБОРОЧНЫЙ ЧЕРТЕЖ | | |
| | | | | | | <u>ДЕТАЛИ</u> | | |
| Б4 | 1 | 42.82.01.401 | | | | ГРЕБЕНКА | | |
| | | | | | | УГОЛОК 55x55x3 ГОСТ 1974-74 | 1 | 2,0 кг |
| | | | | | | СТ3 КЛ2 ГОСТ 1474-76 | | |
| Б4 | 2 | 42.82.01.402 | | | | ПЛАСТИНА | | |
| | | | | | | ЛНСТ 5 ГОСТ 19903-74 | 2 | 0,17 кг |
| | | | | | | СТ3 КЛ2 ГОСТ 14637-79 | | |

| | | | | | | | | |
|------|------|----------|-------------------|--------------|----------|------------------------|------|--------|
| | | | | 42.82.01.400 | | | | |
| ИЗМ. | ЛИСТ | № ДОКУМ. | ПОДП. | ДАТА | ГРЕБЕНКА | ЛНТ. | ЛНСТ | ЛНСТОВ |
| | | | РАЗРБ. МИХАЙЛОВА | | | | | 1 |
| | | | ПРОВ. БОГДАНОВА | | | | | |
| | | | Т. КОНТР. КОЛМЕРЦ | | | | | |
| | | | | | | ЛАТГИПРОПРОМ | | |
| | | | | | | КОПИРОВАЛ Л- ФОРМАТ А4 | | |

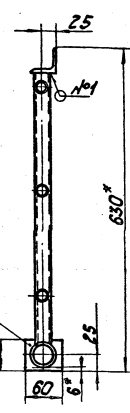
| ИЗМ. | ЛИСТ | № ДОКУМ. | ПОДП. | ДАТА | ОБОЗНАЧЕНИЕ | НАИМЕНОВАНИЕ | КОЛ. | ПРИМ. |
|------|------|-----------------|-------|------|-------------|-------------------------------|------|---------|
| | | | | | | <u>ДОКУМЕНТАЦИЯ</u> | | |
| А3 | | 42.82.01.500 СБ | | | | СБОРОЧНЫЙ ЧЕРТЕЖ | | |
| | | | | | | <u>ДЕТАЛИ</u> | | |
| А4 | 1 | 42.82.01.501 | | | | ТРУБА | 1 | |
| А4 | 2 | 42.82.01.502 | | | | ТРУБА | 2 | |
| Б4 | 3 | 42.82.01.503 | | | | ПАТРУБОК | | |
| Б4 | 4 | 42.82.01.504 | | | | ТРУБА 15x2.8 ГОСТ 3282-75 | 12 | 0,07 кг |
| | | | | | | ЗАГЛУШКА | | |
| | | | | | | УГОЛОК 50x50x5-В ГОСТ 8509-88 | 3 | 0,23 кг |
| | | | | | | СТ3 СП-1 ГОСТ 535-88 | | |

| | | | | | | | | |
|------|------|----------|-------------------|--------------|-----------|------------------------|------|--------|
| | | | | 42.82.01.500 | | | | |
| ИЗМ. | ЛИСТ | № ДОКУМ. | ПОДП. | ДАТА | КОЛЛЕКТОР | ЛНТ. | ЛНСТ | ЛНСТОВ |
| | | | РАЗРБ. МИХАЙЛОВА | | | | | 1 |
| | | | ПРОВ. БОГДАНОВА | | | | | |
| | | | Т. КОНТР. КОЛМЕРЦ | | | | | |
| | | | | | | ЛАТГИПРОПРОМ | | |
| | | | | | | КОПИРОВАЛ Л- ФОРМАТ А4 | | |

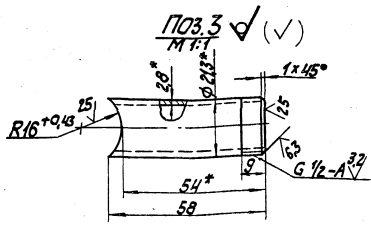


Вид А

А

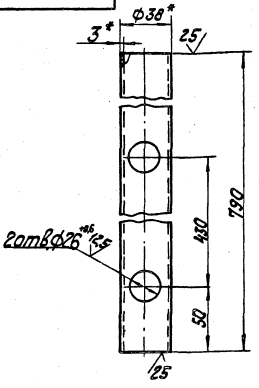


- * Размеры для справок.
- $\pm \frac{1}{2} \frac{1}{4}$.
- Обработка поверхностей реза деталей 54^{25/}.



| | | | |
|-----------|---------|-----------------|---------|
| | | 42.82.01.500 СБ | |
| Изм. | Исполн. | Изм. | Исполн. |
| 1 | Копыт | 1 | С |
| Коллектор | | ЛАТ ГИПРОПРОМ | |
| | | Копирован 8/8 | |
| | | Формат А3 | |

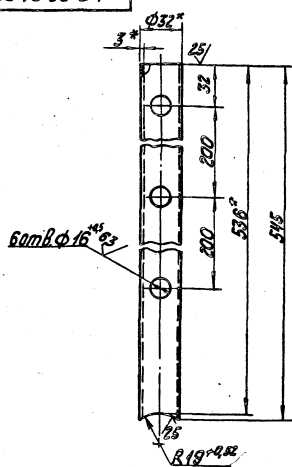
✓ (✓)



- * Размеры для справок.
- $\pm \frac{1}{2} \frac{1}{4}$.

| | | | |
|-------|---------|---------------|---------|
| | | 42.82.01.501 | |
| Изм. | Исполн. | Изм. | Исполн. |
| 1 | Копыт | 1 | С |
| Труба | | ЛАТ ГИПРОПРОМ | |
| | | Копирован 8/8 | |
| | | Формат А4 | |

✓ (✓)

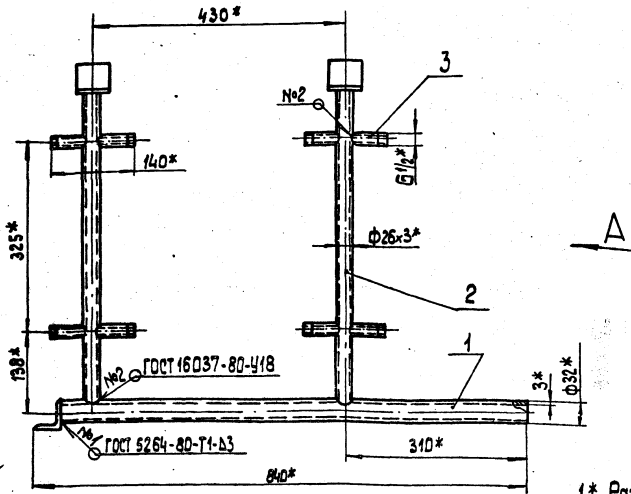


- * Размеры для справок.
- $\pm \frac{1}{2} \frac{1}{4}$.

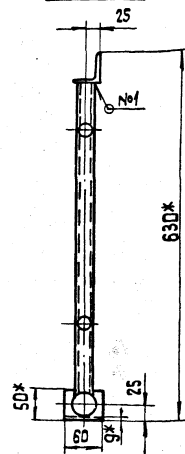
ИЗМ. ИСПОЛН. ИЗМ. ИСПОЛН.

| | | | |
|-------|---------|---------------|---------|
| | | 42.82.01.502 | |
| Изм. | Исполн. | Изм. | Исполн. |
| 1 | Копыт | 1 | С |
| Труба | | ЛАТ ГИПРОПРОМ | |
| | | Копирован 8/8 | |
| | | Формат А4 | |

42.82.01.600 СБ

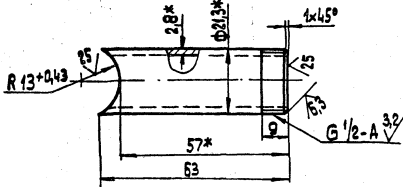


Вид А



- 1.* Размеры для справок.
- 2. ± IT14.
- 3. Обработка поверхностей реза деталей БЧ 25/

Пов. 3
М 1:1

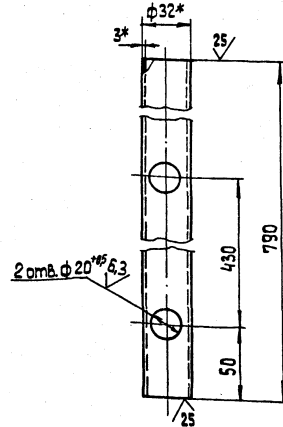


| | | | |
|-------------------|-------|-----------|---------------|
| 42.82.01.600 СБ | | | |
| Исполнит. Невокин | Проф. | Дата | |
| Разраб. Михайлова | Маш | | |
| Проб. Богданова | Маш | | |
| И. контр. | | | |
| И. контр. Колевец | | | |
| Учб. | | | |
| Коллектор | | Лист | Масса Масштаб |
| | | 4,9 | 1:5 |
| | | Лист | Листов 1 |
| ЛАТГИПРОПРОМ | | | |
| Копировал 3-2 | | Формат А3 | |

| Форм. Зона | Поз. | Обозначение | Наименование | Кол. | Примечание |
|------------|------|-----------------|-------------------------------|------|------------|
| | | | Документация | | |
| А3 | | 42.82.01.600 СБ | Сборочный чертёж | | |
| | | | Детали | | |
| А4 | 1 | 42.82.01.601 | Труба | 1 | |
| А4 | 2 | 42.82.01.602 | Труба | 2 | |
| Б4 | 3 | 42.82.01.603 | Патрыбок | | |
| | | | Труба 15x2,8 ГОСТ 3262-75 | 8 | 0,08 кг |
| Б4 | 4 | 42.82.01.604 | Заглушка | | |
| | | | Уголок 50x50x5-В-ГОСТ 8509-86 | | |
| | | | Гвозди 3-Г-ГОСТ 535-88 | 3 | 0,23 кг |

| | | | |
|-------------------|-------|-----------|---------------|
| 42.82.01.600 | | | |
| Исполнит. Невокин | Проф. | Дата | |
| Разраб. Михайлова | Маш | | |
| Проб. Богданова | Маш | | |
| И. контр. | | | |
| И. контр. Колевец | | | |
| Учб. | | | |
| Коллектор | | Лист | Масса Масштаб |
| | | | |
| ЛАТГИПРОПРОМ | | | |
| Копировал 3-2 | | Формат А4 | |

42.82.01.601



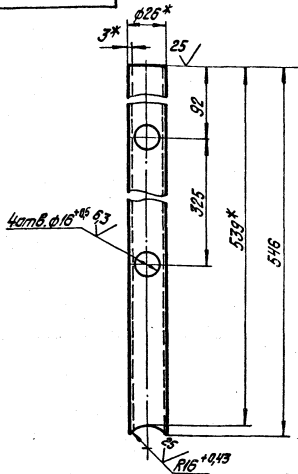
- 1.* Размеры для справок.
- 2. ± IT14.

Копировать листы и детали в сборку в соответствии с ГОСТ 10704-76

| | | | |
|--------------------------|-------|------------------------|---------------|
| 42.82.01.601 | | | |
| Исполнит. Невокин | Проф. | Дата | |
| Разраб. Михайлова | Маш | | |
| Проб. Богданова | Маш | | |
| И. контр. | | | |
| И. контр. Колевец | | | |
| Учб. | | | |
| Труба | | Лист | Масса Масштаб |
| | | 1,7 | 1:2 |
| | | Лист | Листов 1 |
| ЛАТГИПРОПРОМ | | | |
| Труба 32x3 ГОСТ 10704-76 | | | |
| В-6 ГМ 3 Г ГОСТ 10705-80 | | | |
| Копировал 3-2 | | 24.513-02 16 Формат А4 | |

42.82.01.602

✓ (✓)



1.* Размеры для справок.
 2. $\pm \frac{1714}{2}$

42.82.01.602

| | | | | |
|------|---------------|---|---------------|------|
| Изм. | Исполн. | № | Исполн. | Дата |
| 1 | И.Колесникова | | И.Колесникова | 2014 |
| 2 | И.Колесникова | | И.Колесникова | 2014 |
| 3 | И.Колесникова | | И.Колесникова | 2014 |

Труба

| | | |
|------|--------|---------|
| Лист | Масса | Масштаб |
| 0,92 | | 1:2 |
| Лист | Листов | 1 |

Труба 26x3 ГОСТ 10704-76
 В-Водопроводный ГОСТ 1050-80
 Латтипропром
 формат А4

| Вариант | Лист | Обозначение | Наименование | Нап. | Примечание |
|---------|------|----------------|------------------|-----------------|------------|
| | | | Документация | | |
| А1 | | 42.82.02.0000Б | Оборачный чертёж | | |
| | | | Детали | | |
| А1 | 1 | 42.82.02.001 | Ручка | | |
| Б1 | 2 | 42.82.02.002 | Крышка | 2 | |
| | | | Лист | 3 ГОСТ 19903-74 | |
| | | | Лист | 4 ГОСТ 16523-70 | 1 5,93кг |

42.82.02.000

| | | | | |
|------|---------------|---|---------------|------|
| Изм. | Исполн. | № | Исполн. | Дата |
| 1 | И.Колесникова | | И.Колесникова | 2014 |
| 2 | И.Колесникова | | И.Колесникова | 2014 |
| 3 | И.Колесникова | | И.Колесникова | 2014 |

Крышка

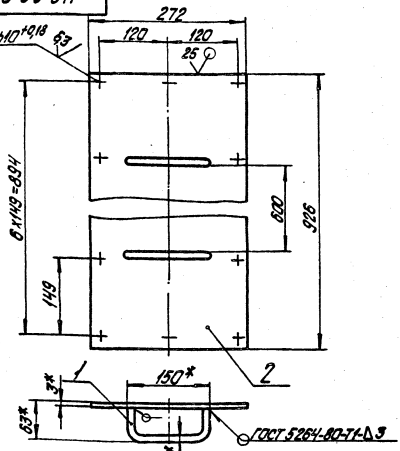
| | | |
|------|--------|---------|
| Лист | Масса | Масштаб |
| 0,92 | | 1:1 |
| Лист | Листов | 1 |

Латтипропром
 формат А4

Лист 2 из 2. Проверка и печать в системе Контур.СД. Проверка и печать.

42.82.02.0000Б

✓ (✓)



1.* Размеры для справок.
 2. $\pm \frac{1714}{2}$
 3. Грунтовать грунтовой краской по ГОСТ 9355-81.

42.82.02.0000Б

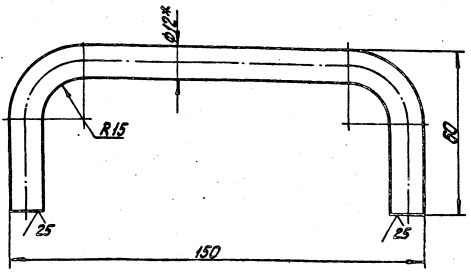
| | | | | |
|------|---------------|---|---------------|------|
| Изм. | Исполн. | № | Исполн. | Дата |
| 1 | И.Колесникова | | И.Колесникова | 2014 |
| 2 | И.Колесникова | | И.Колесникова | 2014 |
| 3 | И.Колесникова | | И.Колесникова | 2014 |

Крышка

| | | |
|------|--------|---------|
| Лист | Масса | Масштаб |
| 0,93 | | 1:1 |
| Лист | Листов | 1 |

Латтипропром
 формат А4

42.82.02.001



1.* Размеры для справок.
 2. $\pm \frac{1714}{2}$

42.82.02.001

| | | | | |
|------|---------------|---|---------------|------|
| Изм. | Исполн. | № | Исполн. | Дата |
| 1 | И.Колесникова | | И.Колесникова | 2014 |
| 2 | И.Колесникова | | И.Колесникова | 2014 |
| 3 | И.Колесникова | | И.Колесникова | 2014 |

Ручка

| | | |
|------|--------|---------|
| Лист | Масса | Масштаб |
| 0,2 | | 1:1 |
| Лист | Листов | 1 |

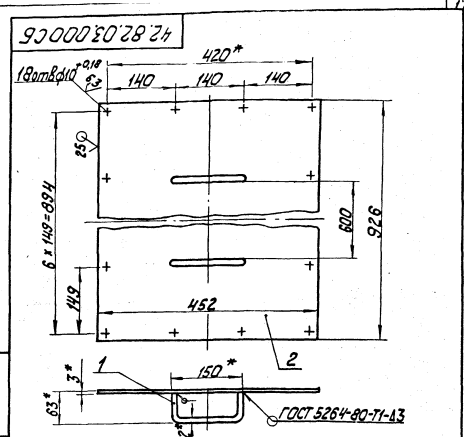
Круж 12-8-ГОСТ 2590-88
 20-8-ГОСТ 1050-74
 Латтипропром
 формат А4

Лист 1 из 2. Проверка и печать в системе Контур.СД. Проверка и печать.

| № документа | № чертежа | № детали | Обозначение | Наименование | Масштаб | Число листов |
|-------------|-----------------|----------|--------------|---|---------|--------------|
| | | | | ДОКУМЕНТАЦИЯ | | |
| А4 | 42.82.03.000.СБ | | | Сборочный чертеж | | |
| | | | | Детали | | |
| А4 | 42.82.02.001 | | 42.82.02.001 | Ручка | | 2 |
| Б4 | 42.82.02.002 | | 42.82.02.002 | Крышка | | |
| | | | | 3 ГОСТ 19903-74 Исполнительный ГОСТ 16523-76 | | 1 986/12 |

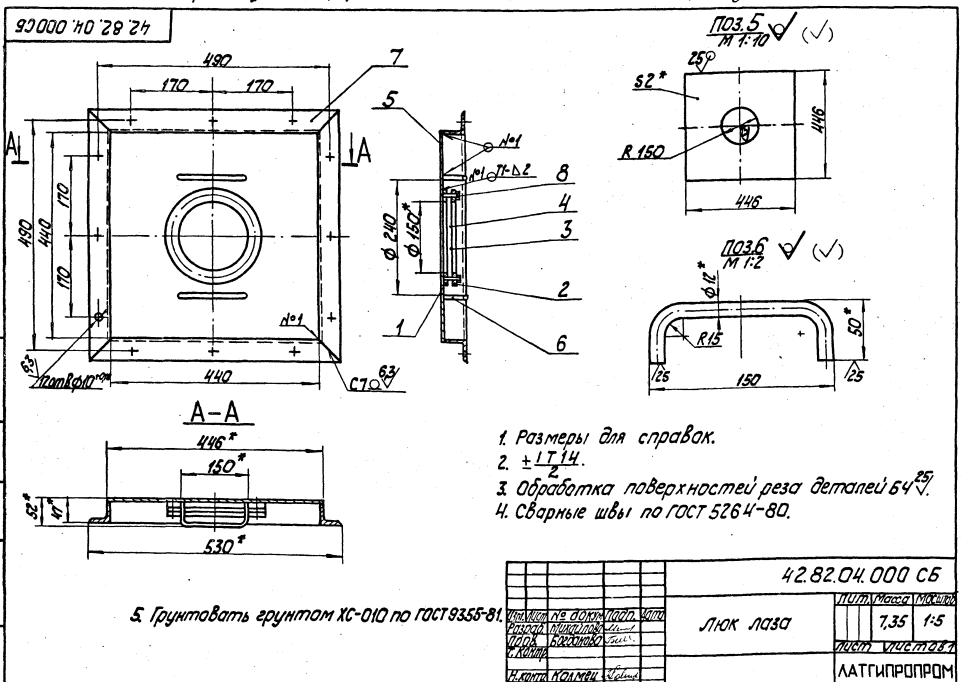
| 42.82.03.000 | | | | | |
|--------------|-----------|----------|-------------|--------------|---------|
| № документа | № чертежа | № детали | Обозначение | Наименование | Масштаб |
| | | | | Крышка | |
| | | | | ЛЛТГ ПРПРПРМ | |
| | | | | ФОРМАТ А4 | |

ЛЛТГ ПРПРПРПРМ



1. * Размеры для справок.
2. ± 1T14.
3. Грунтовать грунтом ХС-010 по ГОСТ 9355-81.

| 42.82.03.000 СБ | | | | | |
|-----------------|-----------|----------|-------------|----------------|---------|
| № документа | № чертежа | № детали | Обозначение | Наименование | Масштаб |
| | | | | Крышка | |
| | | | | ЛЛТГ ПРПРПРПРМ | |
| | | | | ФОРМАТ А4 | |



1. Размеры для справок.
2. ± 1T14.
3. Обработка поверхностей реза деталей БЧ 25.
4. Сварные швы по ГОСТ 5264-80.

5. Грунтовать грунтом ХС-010 по ГОСТ 9355-81.

| 42.82.04.000 СБ | | | | | |
|-----------------|-----------|----------|-------------|----------------|---------|
| № документа | № чертежа | № детали | Обозначение | Наименование | Масштаб |
| | | | | ЛЮК ЛАЗА | |
| | | | | ЛЛТГ ПРПРПРПРМ | |
| | | | | ФОРМАТ А3 | |

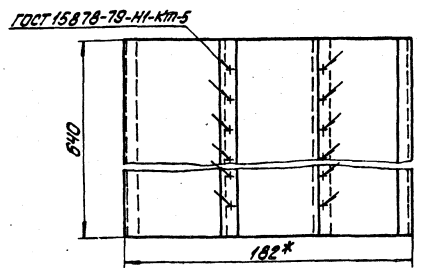
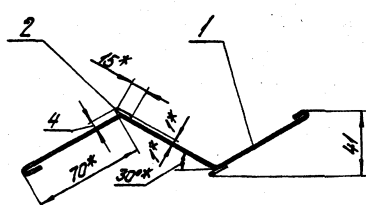
| Вариант | Лист | Обозначение | Наименование | Кол. | Примечание |
|---------|------|----------------|-------------------------------|------|------------|
| | | | Документация | | |
| 43 | | 42.82.04.000СБ | Сборочный чертеж | | |
| | | | Детали | | |
| А4 | 1 | 42.08.02.201 | Фланец | 1 | |
| А4 | 2 | 42.08.02.202 | Фланец | 1 | |
| А4 | 3 | 42.08.02.203 | Прокладка | 2 | |
| А4 | 4 | 42.08.02.204 | Стекло | 1 | |
| Б4 | 5 | 42.82.04.001 | Дно | | |
| | | | Лист 2 ГОСТ 19903-74 | | |
| | | | Лист ВСтЗмп4 ГОСТ 16523-70 | 1 | 2,85кг |
| Б4 | 6 | 42.82.04.002 | Дужка | | |
| | | | 12-Б-ГОСТ 2590-88 | | |
| | | | Круж 20-Б-ГОСТ 1050-74 | 2 | 0,2кг |
| Б4 | 7 | 42.82.04.003 | Полка | | |
| | | | Уголок 45x45x3-Б-ГОСТ 8509-86 | | |
| | | | Ст3сп3-Т-ГОСТ 1535-88 | 4 | 1,02кг |
| | | | Стандартные изделия | | |
| | 8 | | Болт М8x28.46 | | |
| | | | ГОСТ 7798-70 | 4 | |

| | | | | | |
|----------------------|------|--------|--------------|------|--------|
| 42.82.04.000 | | | | | |
| Лист | Лист | Листов | Лист | Лист | Листов |
| 1 | 1 | 1 | 1 | 1 | 1 |
| Плак паз | | | ЛАТГИПРОПРОМ | | |
| копирован Ф.У.С.К.А. | | | формат А4 | | |

| Вариант | Лист | Обозначение | Наименование | Кол. | Примечание |
|---------|------|----------------|----------------------------|------|------------|
| | | | Документация | | |
| А4 | | 42.82.05.000СБ | Сборочный чертеж | | |
| | | | Детали | | |
| А4 | 1 | 42.82.05.001 | Пластина | 1 | |
| Б4 | 2 | 42.82.05.002 | Стражатель | | |
| | | | Лист 1 ГОСТ 19903-74 | | |
| | | | Лист ВСтЗмп4 ГОСТ 16523-70 | | |
| | | | 640±1,0x15±0,215 мм | 2 | 0,08кг |

| | | | | | |
|----------------------|------|--------|--------------|------|--------|
| 42.82.05.000 | | | | | |
| Лист | Лист | Листов | Лист | Лист | Листов |
| 1 | 1 | 1 | 1 | 1 | 1 |
| Пластина | | | ЛАТГИПРОПРОМ | | |
| копирован Ф.У.С.К.А. | | | формат А4 | | |

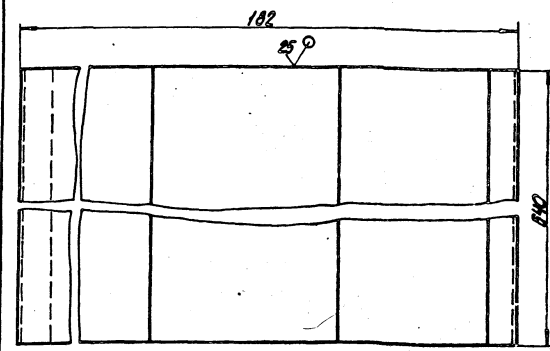
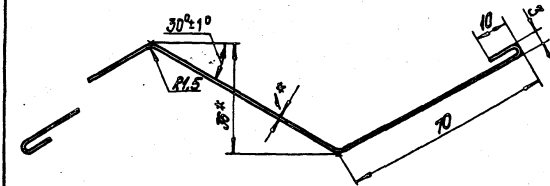
42.82.05.000СБ



- * Размеры для справок.
- $\pm 1714 / 2$.
- Обработка поверхностей реза деталей Б4 $25 / 1$.
- Грунтовать грунтом ХС-ДИО по ГОСТ 9355-81.

| | | | | | |
|----------------------|------|--------|--------------|------|--------|
| 42.82.05.000СБ | | | | | |
| Лист | Лист | Листов | Лист | Лист | Листов |
| 1 | 1 | 1 | 1 | 1 | 1 |
| Пластина | | | ЛАТГИПРОПРОМ | | |
| копирован Ф.У.С.К.А. | | | формат А4 | | |

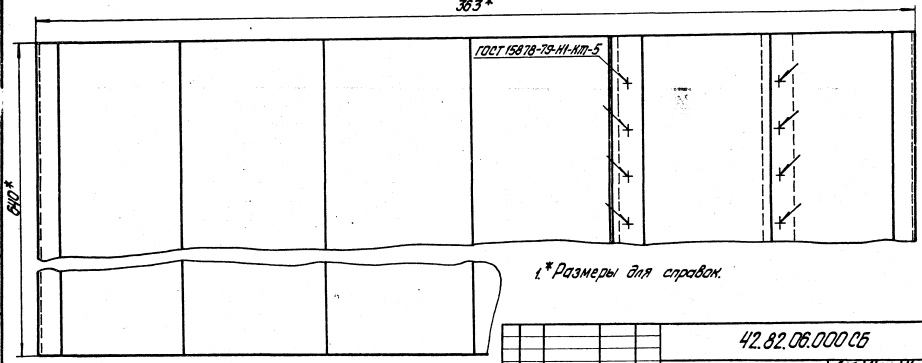
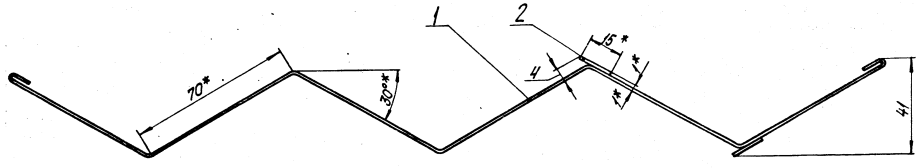
42.82.05.001



- * Размеры для справок.
- $\pm 1714 / 2$.

| | | | | | |
|----------------------|------|--------|--------------|------|--------|
| 42.82.05.001 | | | | | |
| Лист | Лист | Листов | Лист | Лист | Листов |
| 1 | 1 | 1 | 1 | 1 | 1 |
| Пластина | | | ЛАТГИПРОПРОМ | | |
| копирован Ф.У.С.К.А. | | | формат А4 | | |

42.82.06.000.05



1.* Размеры для справок.

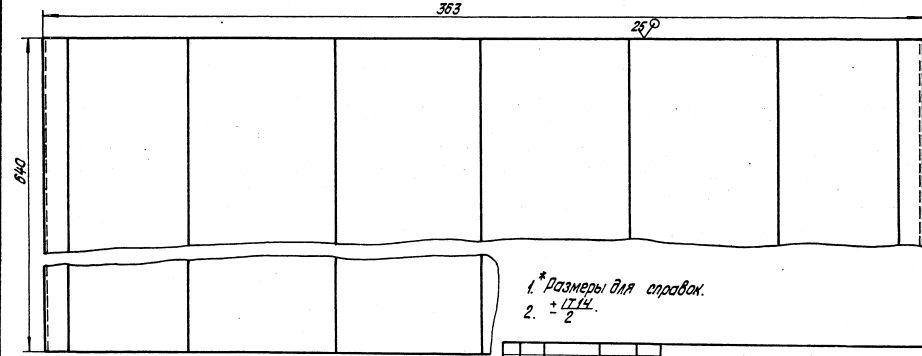
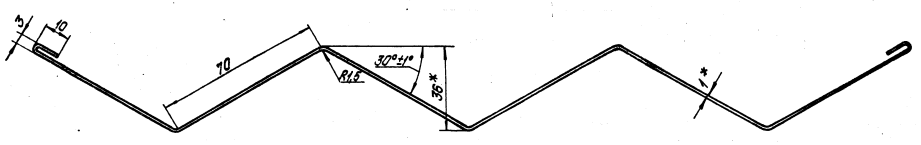
2. $\pm \frac{LTH}{2}$.
3. Обработка поверхностей реза деталей БЧ $\frac{25}{\sqrt{}}$.
4. Грунтовать грунтом ХС-010 по ГОСТ 9355-81.

42.82.06.000.05

| | | | | |
|----------|--------------|----------|---------------|---------|
| Исполн. | Н.И.Ковалева | Инженер | М.И.Сидорова | Инженер |
| Провер. | М.И.Сидорова | Инженер | Л.В.Богданова | Инженер |
| Утвержд. | | | | |
| Выпущено | Колпачу | Зав. цех | | |
| Лист | | | | |

| | | | |
|-------------------|--------|-----------|-----|
| Пластина | Лист | 2,4 | 1:1 |
| | Листов | 1 | |
| ЛАТГИПРОПРОМ | | | |
| Календарь 2023-24 | | Формат А3 | |

42.82.06.001



- 1.* Размеры для справок.
2. $\pm \frac{LTH}{2}$.

42.82.06.001

| | | | | |
|----------|--------------|----------|---------------|---------|
| Исполн. | Н.И.Ковалева | Инженер | М.И.Сидорова | Инженер |
| Провер. | М.И.Сидорова | Инженер | Л.В.Богданова | Инженер |
| Утвержд. | | | | |
| Выпущено | Колпачу | Зав. цех | | |
| Лист | | | | |

| | | | |
|-----------------------|--------|-----------|-----|
| Пластина | Лист | 2,22 | 1:1 |
| | Листов | 1 | |
| ЛАТГИПРОПРОМ | | | |
| Лист 1/ГОСТ 19903-74 | | Формат А3 | |
| ВСтЗ МН/ГОСТ 16523-70 | | | |
| Календарь 2023-24 | | Формат А3 | |

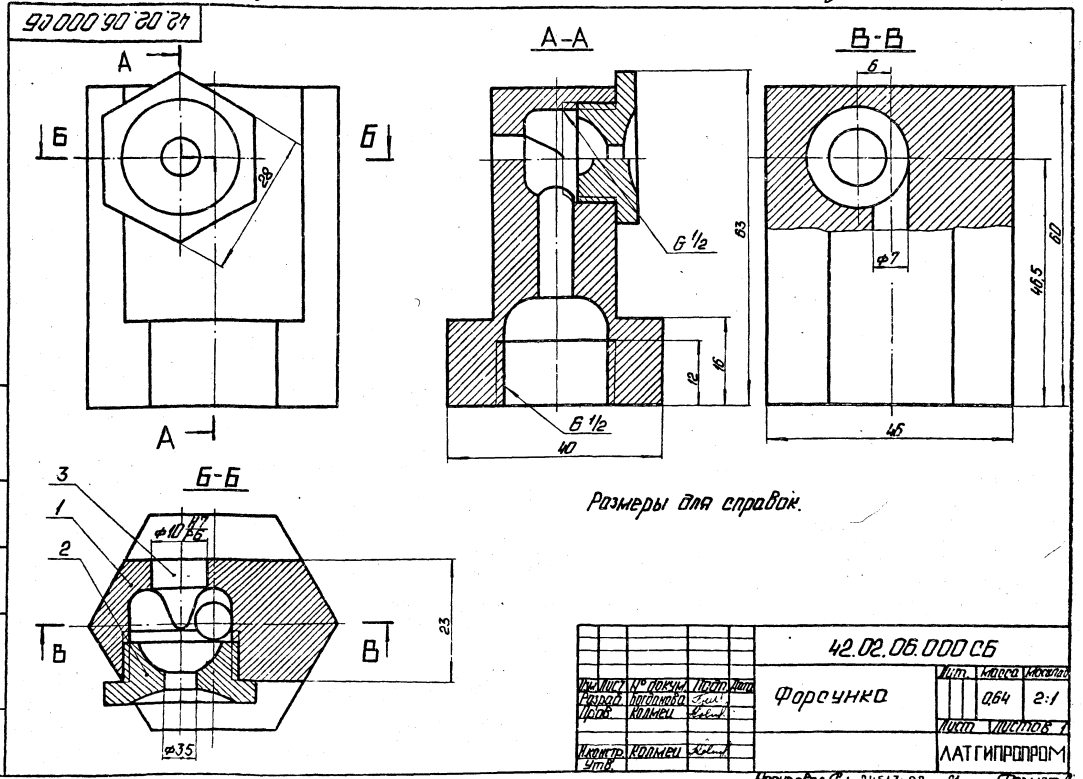
| Код документа | Лист | Обозначение | Наименование | Кол. экз. | Примечание |
|---------------|------|-----------------|-----------------------------|-----------|------------|
| | | | Документация | | |
| А3 | | 42.82.06.000 СБ | Оборочный чертеж | | |
| | | | Детали | | |
| А3 | 1 | 42.82.06.001 | Пластина | 1 | |
| А4 | 2 | 42.82.06.002 | Отражатель | | |
| | | | Лист 1 ГОСТ 19903-74 | | |
| | | | Лист 2 ГОСТ 314101-16323-70 | | |
| | | | 640 ± 10 × 15 ± 0,215 мм | 2 | 0,03 мм |

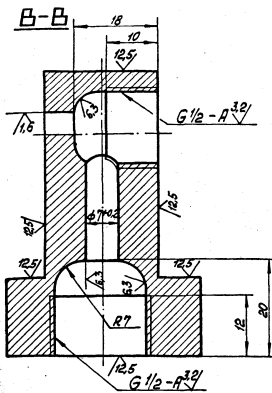
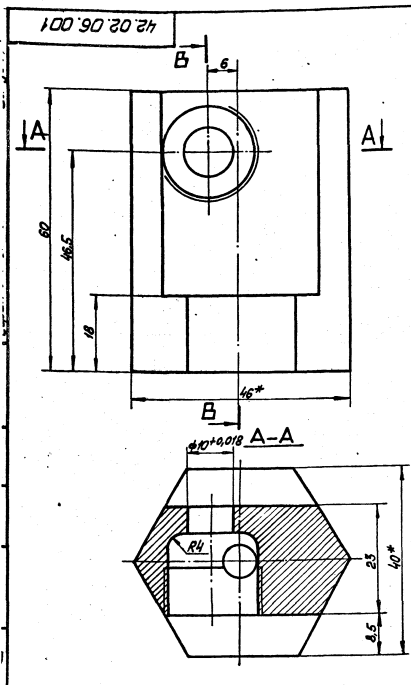
| | | | | | |
|------------------|--|-----------|--|--------------|--|
| 42.82.06.000 | | Лист 1 | | Лист 2 | |
| Пластина | | Лист 1 | | Лист 2 | |
| Копирование С.Г. | | Формат А4 | | ЛАТГИПРОПРОМ | |

| Код документа | Лист | Обозначение | Наименование | Кол. экз. | Примечание |
|---------------|------|-----------------|------------------|-----------|------------|
| | | | Документация | | |
| А3 | | 42.02.06.000 СБ | Оборочный чертеж | | |
| | | | Детали | | |
| А3 | 1 | 42.02.06.001 | Форсунка | 1 | |
| А4 | 2 | 42.02.06.002 | Дозатор | 1 | |
| А4 | 3 | 42.02.06.003 | Штифт | 1 | |

| | | | | | |
|------------------|--|-----------|--|--------------|--|
| 42.02.06.000 | | Лист 1 | | Лист 2 | |
| Форсунка | | Лист 1 | | Лист 2 | |
| Копирование С.Г. | | Формат А4 | | ЛАТГИПРОПРОМ | |

Лист 1 из 3. ВНИМАНИЕ! ВНИМАНИЕ! ВНИМАНИЕ! ВНИМАНИЕ! ВНИМАНИЕ!



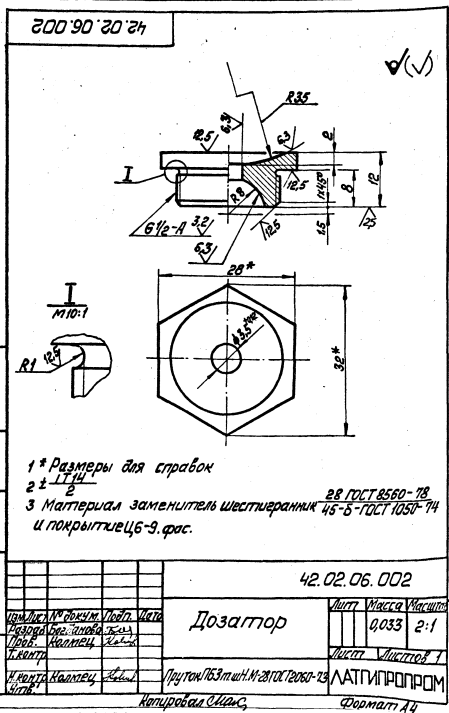


1* Размеры для справок

2 ± 1/14

3 Материал заменитель шестигранник 40 ГОСТ 8560-78 и покрытие Ц6-9 фрос.

| | | | | | | | |
|----------|-------------|----------|------|-------------------------------|--------------|-------|---------|
| | | | | 42.02.06.001 | | | |
| Исполн. | № докум. | Изд. | Дата | Корпус | Мат. | Масса | Масштаб |
| Провер. | Разраб. | Утвержд. | Вып. | | Мат. | 0,6 | 2:1 |
| Инженер | Конструктор | Специ. | | Латтипропром | | | |
| Н.Контр. | К.Иванов | С.Иванов | | Протокол № 3 от 14.01.2006 г. | Латтипропром | | |
| | | | | Калибровка С.Иванов | | | |
| | | | | Формат А3 | | | |

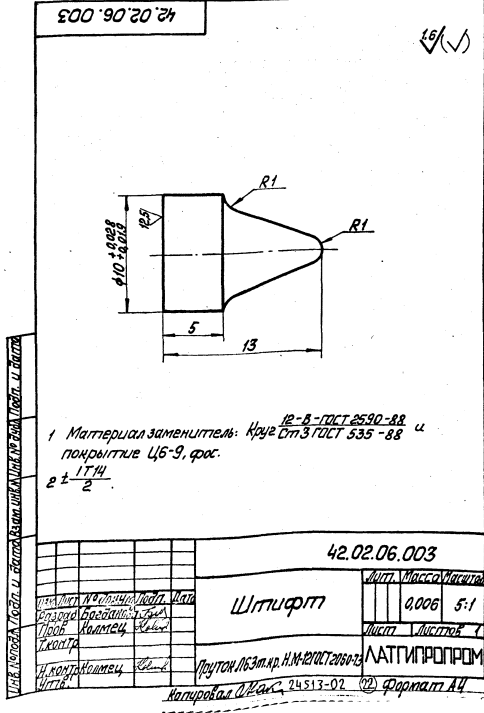


1* Размеры для справок

2 ± 1/14

3 Материал заменитель шестигранник 28 ГОСТ 8560-78 и покрытие Ц6-9 фрос.

| | | | | | | | |
|----------|-------------|----------|------|-------------------------------|--------------|-------|---------|
| | | | | 42.02.06.002 | | | |
| Исполн. | № докум. | Изд. | Дата | Дозатор | Мат. | Масса | Масштаб |
| Провер. | Разраб. | Утвержд. | Вып. | | Мат. | 0,033 | 2:1 |
| Инженер | Конструктор | Специ. | | Латтипропром | | | |
| Н.Контр. | К.Иванов | С.Иванов | | Протокол № 3 от 14.01.2006 г. | Латтипропром | | |
| | | | | Калибровка С.Иванов | | | |
| | | | | Формат А4 | | | |



1 Материал заменитель: Крале от 3 ГОСТ 535-88 и покрытие Ц6-9 фрос.

2 ± 1/14

| | | | | | | | |
|----------|-------------|----------|------|-------------------------------|--------------|-------|---------|
| | | | | 42.02.06.003 | | | |
| Исполн. | № докум. | Изд. | Дата | Штифт | Мат. | Масса | Масштаб |
| Провер. | Разраб. | Утвержд. | Вып. | | Мат. | 0,006 | 5:1 |
| Инженер | Конструктор | Специ. | | Латтипропром | | | |
| Н.Контр. | К.Иванов | С.Иванов | | Протокол № 3 от 14.01.2006 г. | Латтипропром | | |
| | | | | Калибровка С.Иванов | | | |
| | | | | Формат А4 | | | |