

Типовая документация на конструкции,
изделия и узлы зданий и сооружений

Серия 5.903-18

КОНТАКТНЫЕ ТЕПЛОМАССОБМЕННИКИ-
ПОДОГРЕВАТЕЛИ ДУТЬЕВОГО ВОЗДУХА КТМО-ПДВ
К КОТЛАМ

Выпуск 3

КОНТАКТНЫЙ ТЕПЛОМАССОБМЕННИК
КТМО-20 ПДВ

РАБОЧИЕ ЧЕРТЕЖИ

РАЗРАБОТАНЫ
ПРОЕКТНЫМ ИНСТИТУТОМ
„ЛАТГИПРОПРОМ“

ГЛ.ИНЖ.ИНСТИТУТА
ГЛ.ИНЖ.ПРОЕКТА

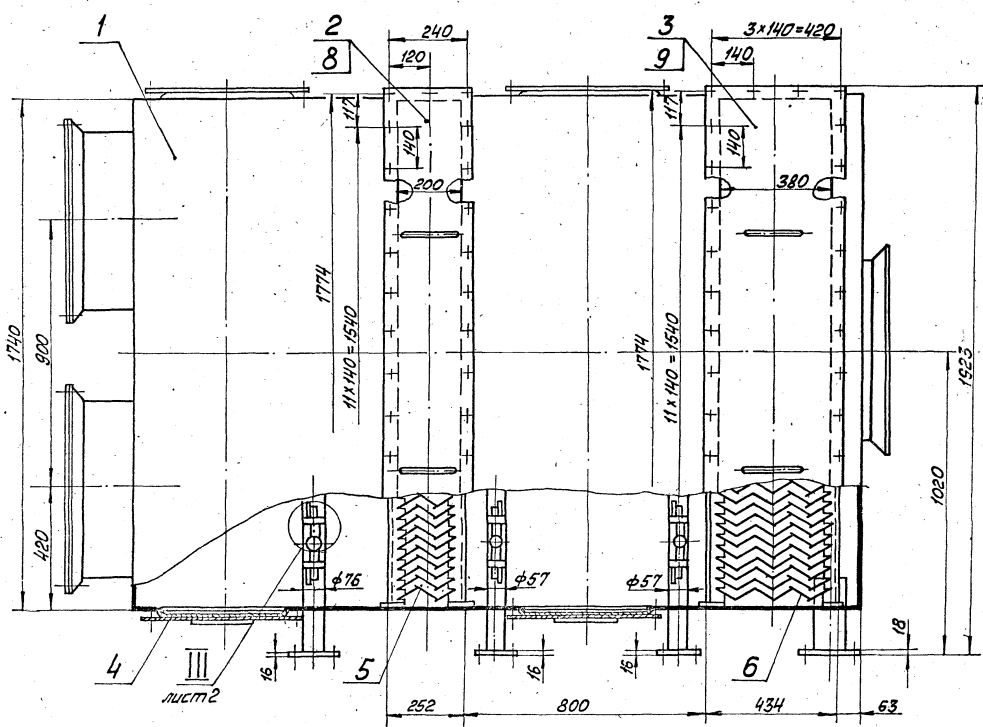
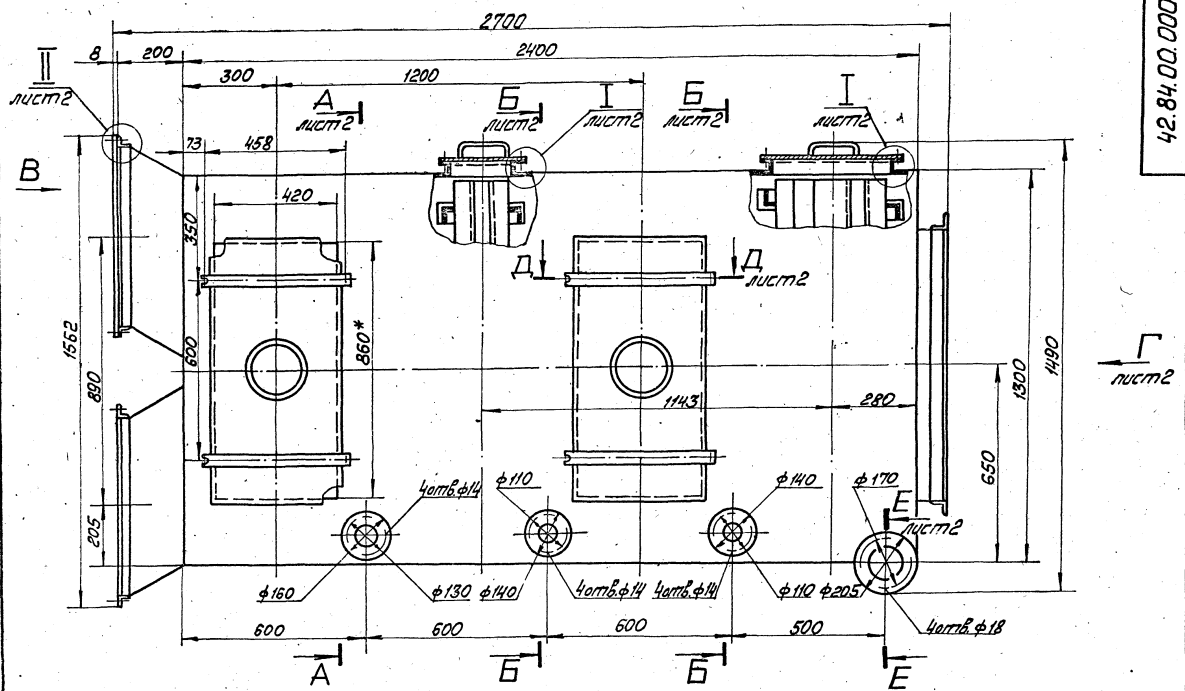


В.АРХИПОВ
Н.КИРИЛЛОВА

*Утверждено и введено в действие 01.01.91г.
ГЛ.ИНЖ. СантехНИИпроект "Асстра" СССР
Протокол от 17.07.1990г. №5*

Содержание альбома

Обозначение	Наименование	стр.	Обозначение	Наименование	стр.
			42.83.04.000 СБ	Пластина	2
			42.83.04.001	Пластина	
Воздухонагреватель КТМО-20 ПДВ			42.83.04.000	Пластина	22
42.84.00.000 BC	Воздухонагреватель КТМО-20 ПДВ	3	42.02.06.000	Форсунка	
	Ведомость спецификации		42.02.06.000 СБ	Форсунка	
42.84.00.000	Воздухонагреватель КТМО-20 ПДВ	4,5	42.02.06.001	Корпус	23
42.84.00.000 СБ	Воздухонагреватель КТМО-20 ПДВ		42.02.06.002	Дозатор	
42.84.00.001	Прокладка	6	42.02.06.003	Штифт	
42.84.00.002	Прокладка				
42.84.00.003	Фланец				
42.83.00.002	Прокладка	7			
42.83.00.003	Балт откидной				
42.83.00004	Ось	8			
42.84.01.000	Корпус				
42.84.01.000 СБ	Корпус	9			
42.84.01.010	Прокладка				
42.84.01.001	Стенка передняя	10			
42.84.01.002	Стенка задняя				
42.84.01.003	Стенка боковая				
42.84.01.004	Стенка	11			
42.84.01.005	Дно				
42.84.01.006	Стенка боковая				
42.84.01.007	Стенка				
42.84.01.008	Крышка	12			
42.84.01.009	Стенка				
42.83.01.011	Петля				
42.84.01.011	Защелка	13			
42.84.01.100	Фланец				
42.84.01.100 СБ	Фланец				
42.84.01.200	Фланец	14			
42.84.01.200 СБ	Фланец				
42.84.01.300	Гребенка				
42.84.01.300 СБ	Гребенка	15			
42.84.01.400	Коллектор				
42.84.01.400 СБ	Коллектор	16			
42.84.01.401	Труба				
42.84.01.402	Труба				
42.84.01.500 СБ	Коллектор	17			
42.84.01.501	Труба				
42.84.01.502	Труба	18			
42.84.01.500	Коллектор				
42.84.02.000	Крышка				
42.84.02.000 СБ	Крышка	19			
42.84.03.000	Крышка				
42.84.03.000 СБ	Крышка	20			
42.83.02.000	Дверца				
42.83.02.000 СБ	Дверца				
42.83.02.001	Щит	19			
42.08.02.201	Фланец				
42.08.02.202	Фланец				
42.08.02.203	Прокладка	20			
42.08.02.204	Стекло				
42.83.03.000	Пластина	20			
42.83.03.000 СБ	Пластина				
42.83.03.001	Пластина				

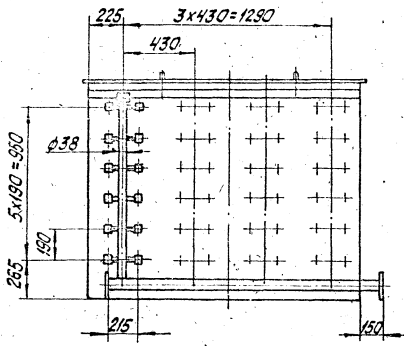


1. Размеры для справок.
 2. Прокладки поз. 11 приклеить клеем универсальным „Момент-1“ ТУ-6-15-1268-80

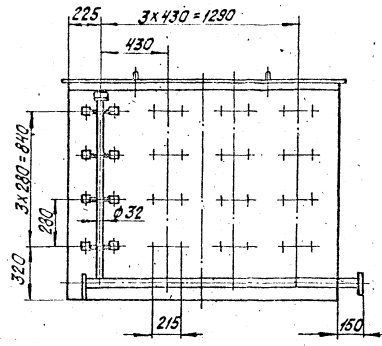
				42.84.00.000.05	
				Воздухонагреватель КТМО-20ПДВ	
Изм.	Лист	№	Архив	Дата	Масса
1	1	1	1	1	1
2	2	2	2	2	2
3	3	3	3	3	3
4	4	4	4	4	4
5	5	5	5	5	5
6	6	6	6	6	6
7	7	7	7	7	7
8	8	8	8	8	8
9	9	9	9	9	9
10	10	10	10	10	10
11	11	11	11	11	11
12	12	12	12	12	12
13	13	13	13	13	13
14	14	14	14	14	14
15	15	15	15	15	15
16	16	16	16	16	16
17	17	17	17	17	17
18	18	18	18	18	18
19	19	19	19	19	19
20	20	20	20	20	20
21	21	21	21	21	21
22	22	22	22	22	22
23	23	23	23	23	23
24	24	24	24	24	24
25	25	25	25	25	25
26	26	26	26	26	26
27	27	27	27	27	27
28	28	28	28	28	28
29	29	29	29	29	29
30	30	30	30	30	30
31	31	31	31	31	31
32	32	32	32	32	32
33	33	33	33	33	33
34	34	34	34	34	34
35	35	35	35	35	35
36	36	36	36	36	36
37	37	37	37	37	37
38	38	38	38	38	38
39	39	39	39	39	39
40	40	40	40	40	40
41	41	41	41	41	41
42	42	42	42	42	42
43	43	43	43	43	43
44	44	44	44	44	44
45	45	45	45	45	45
46	46	46	46	46	46
47	47	47	47	47	47
48	48	48	48	48	48
49	49	49	49	49	49
50	50	50	50	50	50
51	51	51	51	51	51
52	52	52	52	52	52
53	53	53	53	53	53
54	54	54	54	54	54
55	55	55	55	55	55
56	56	56	56	56	56
57	57	57	57	57	57
58	58	58	58	58	58
59	59	59	59	59	59
60	60	60	60	60	60
61	61	61	61	61	61
62	62	62	62	62	62
63	63	63	63	63	63
64	64	64	64	64	64
65	65	65	65	65	65
66	66	66	66	66	66
67	67	67	67	67	67
68	68	68	68	68	68
69	69	69	69	69	69
70	70	70	70	70	70
71	71	71	71	71	71
72	72	72	72	72	72
73	73	73	73	73	73
74	74	74	74	74	74
75	75	75	75	75	75
76	76	76	76	76	76
77	77	77	77	77	77
78	78	78	78	78	78
79	79	79	79	79	79
80	80	80	80	80	80
81	81	81	81	81	81
82	82	82	82	82	82
83	83	83	83	83	83
84	84	84	84	84	84
85	85	85	85	85	85
86	86	86	86	86	86
87	87	87	87	87	87
88	88	88	88	88	88
89	89	89	89	89	89
90	90	90	90	90	90
91	91	91	91	91	91
92	92	92	92	92	92
93	93	93	93	93	93
94	94	94	94	94	94
95	95	95	95	95	95
96	96	96	96	96	96
97	97	97	97	97	97
98	98	98	98	98	98
99	99	99	99	99	99
100	100	100	100	100	100

Сборочный чертёж

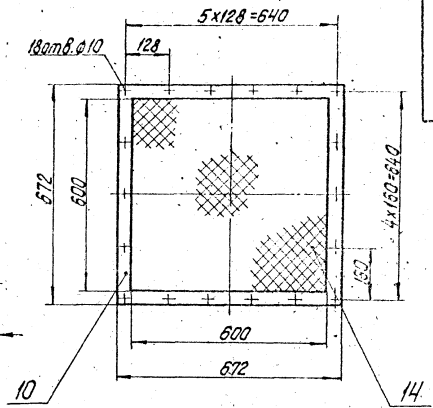
A-A
М1:20 *лист 1*



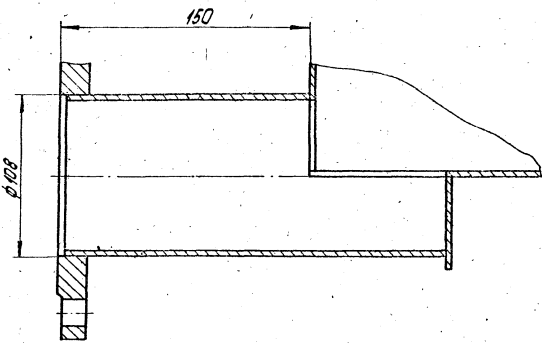
Б-Б
М1:20 *лист 1*



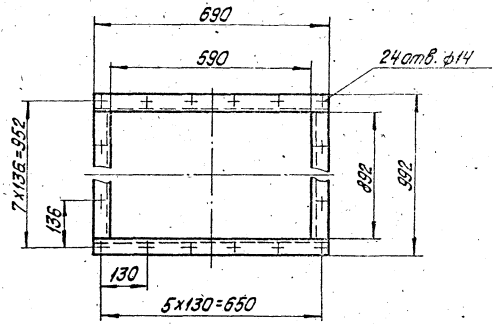
Вид В *лист 1*



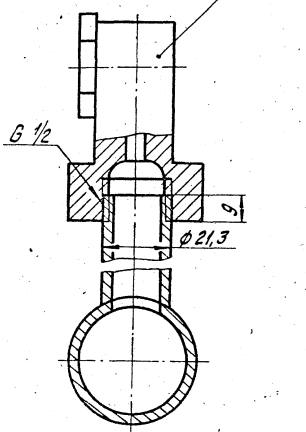
E-E
М1:2 *лист 1*



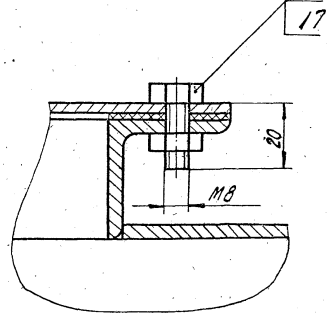
Вид Г *лист 1*



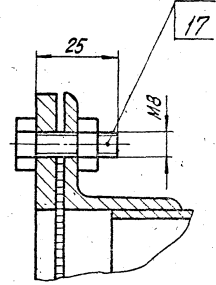
III
М1:1 *лист 1*



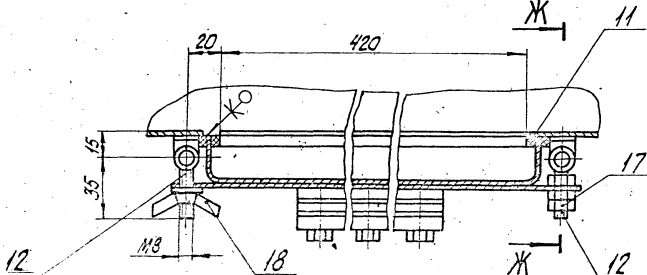
I
М1:1 *лист 1*



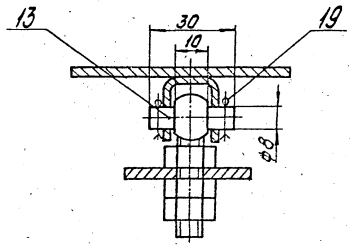
II
М1:1 *лист 1*



Д-Д
М1:2 *лист 1*



Ж Ж
М1:1

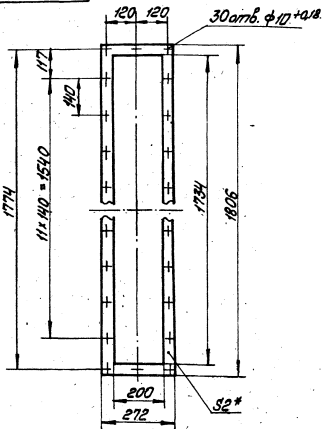


Исполнитель	Проверка	Дата

42.84.00.000005

42.84.00.000005

100 00 78 27



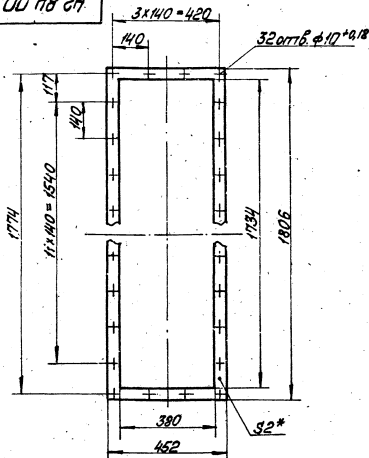
1 *Размер для справок.

$$2 \pm \frac{1714}{2}$$

42.84.00.001

Изм. №	Дата	Исполн.	Провер.	Лист	Масса	Масштаб
1				1	0,58	1:10
Прокладка				Лист	Масштаб	1
Паронит ПНЧ-2 ГОСТ 481-80				ЛАТТИПРОРОМ		
Калибровка ОКЗС				Формат А4		

200 00 78 27



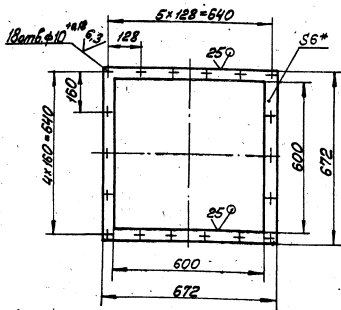
1 *Размеры для справок.

$$2 \pm \frac{1714}{2}$$

42.84.00.002

Изм. №	Дата	Исполн.	Провер.	Лист	Масса	Масштаб
1				1	0,63	1:10
Прокладка				Лист	Масштаб	1
Паронит ПНЧ-2 ГОСТ 481-80				ЛАТТИПРОРОМ		
Калибровка ОКЗС				Формат А4		

500 00 78 27



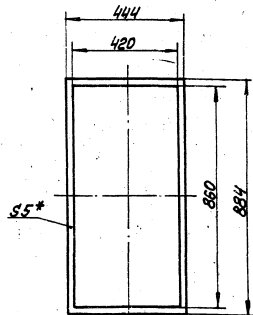
1 *Размер для справок

$$2 \pm \frac{1714}{2}$$

42.84.00.003

Изм. №	Дата	Исполн.	Провер.	Лист	Масса	Масштаб
1				1	4,32	1:10
Фланец				Лист	Масштаб	1
670 ГОСТ 19903-74				ЛАТТИПРОРОМ		
81 ГОСТ 19903-74				Формат А4		
Калибровка ОКЗС						

200 00 83 27



1 *Размер для справок

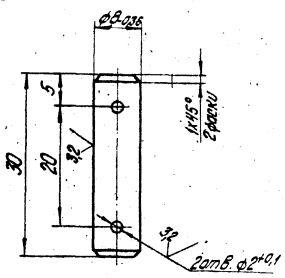
$$2 \pm \frac{1716}{2}$$

42.83.00.002

Изм. №	Дата	Исполн.	Провер.	Лист	Масса	Масштаб
1				1	0,2	1:10
Прокладка				Лист	Масштаб	1
Пластмасса I лист				ЛАТТИПРОРОМ		
ТМЦ М-5-91 ГОСТ 1338-79				Формат А4		
Калибровка ОКЗС						

42.83.00.004

25 ✓(✓)



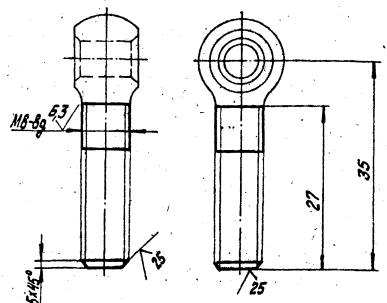
1* Размеры для справок.
2. $\pm \frac{1714}{2}$

42.83.00.004

Изм.	Лист	№ докум.	Исполн.	Дата	Масштаб	Лист	Масса	Условий
						0,012	2:1	
Ось					Лист	Листов		
10-В-ГОСТ 2590-88					Латгипропром			
Калибрвал. 20766/6					Формат А4			

42.83.00.003

✓(✓)



Неуказанные предельные отклонения размеров
 $\pm \frac{1714}{2}$

42.83.00.003

Изм.	Лист	№ докум.	Исполн.	Дата	Масштаб	Лист	Масса	Условий
						0,018	2:1	
Болт откидной					Лист	Листов		
Заготовка Болт 7002-05822					Латгипропром			
ГОСТ 14724-69					Формат А4			

Изм.	Лист	№ докум.	Исполн.	Дата	Масштаб	Лист	Масса	Условий
		42.84.01.00005	Сборочный чертеж					
			Сборочные единицы					
A4	1	42.84.01.100	Фланец			1		
A4	2	42.84.01.200	Фланец			4		
A4	3	42.84.01.300	Гребенка			8		
A4	4	42.84.01.400	Коллектор			1		
A4	5	42.84.01.500	Коллектор			2		
			Листов					
A3	6	42.84.01.001	Стенка передняя			1		
A4	7	42.84.01.002	Стенка задняя			1		
A4	8	42.84.01.003	Стенка боковая			1		
A4	9	42.84.01.004	Стенка			8		
A4	10	42.84.01.005	Дно			1		
A4	11	42.84.01.006	Стенка боковая			1		
A4	12	42.84.01.007	Стенка			8		
A4	13	42.84.01.008	Крышка			1		
A4	14	42.84.01.009	Стенка			2		
A4	15	42.83.01.011	Петля			8		
A4	16	42.84.01.010	Патрубок			1		
A4	17	42.84.01.011	Заглушка			1		

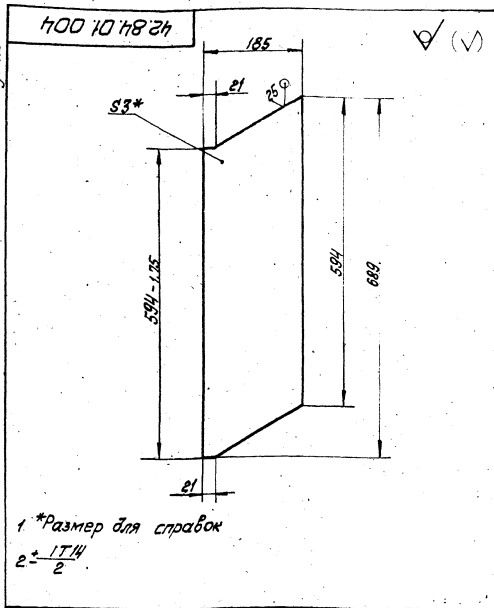
42.84.01.000

Изм.	Лист	№ докум.	Исполн.	Дата	Масштаб	Лист	Масса	Условий
Корпус					Лист	Листов		
Латгипропром					Формат А4			

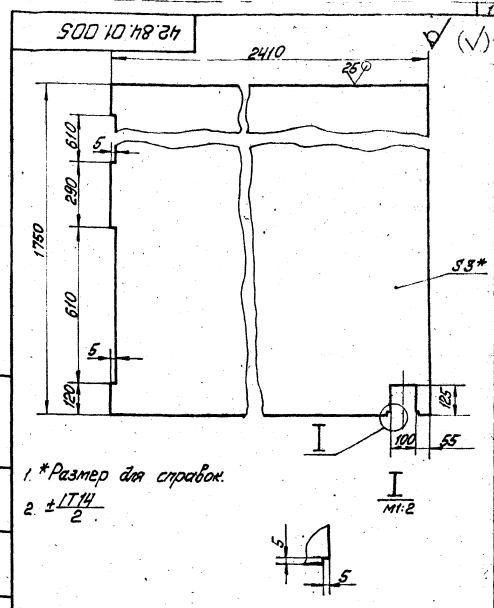
Изм.	Лист	№ докум.	Исполн.	Дата	Масштаб	Лист	Масса	Условий
B4	18	42.84.01.012	Крышка					
			Лист 3 ГОСТ 19903-74					
			ВотЭкн 4 ГОСТ 16523-70			1	34,9 кг	
B4	19	42.84.01.013	Крышка					
			Лист 3 ГОСТ 19903-74					
			ВотЭкн 4 ГОСТ 16523-70			1	3,59 кг	
B4	20	42.84.01.014	Стенка					
			Лист 3 ГОСТ 19903-74					
			ВотЭкн 4 ГОСТ 16523-70			2	1,67 кг	
B4	21	42.84.01.015	Полка					
			Узелок 36x36x4-В-ГОСТ 8509-86					
			СтЭкн 3-1-ГОСТ 5335-88			4	3,5 кг	
B4	22	42.84.01.016	Полка					
			Узелок 36x36x4-В-ГОСТ 8509-86					
			СтЭкн 3-1-ГОСТ 5335-88			2	0,82 кг	
B4	23	42.84.01.017	Полка					
			Узелок 36x36x4-В-ГОСТ 8509-86					
			СтЭкн 3-1-ГОСТ 5335-88			2	0,43 кг	
B4	24	42.84.01.018	СВЯЗ					
			Узелок 36x36x4-В-ГОСТ 8509-86					
			СтЭкн 3-1-ГОСТ 5335-88			3	3,75 кг	

42.84.01.000

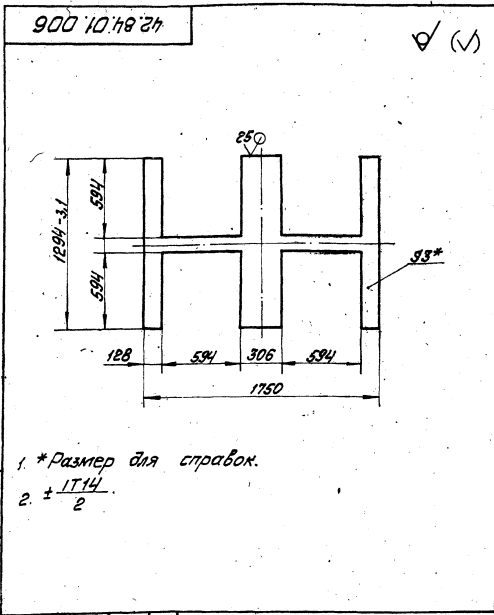
Изм.	Лист	№ докум.	Исполн.	Дата	Масштаб	Лист	Масса	Условий
Латгипропром					Формат А4			



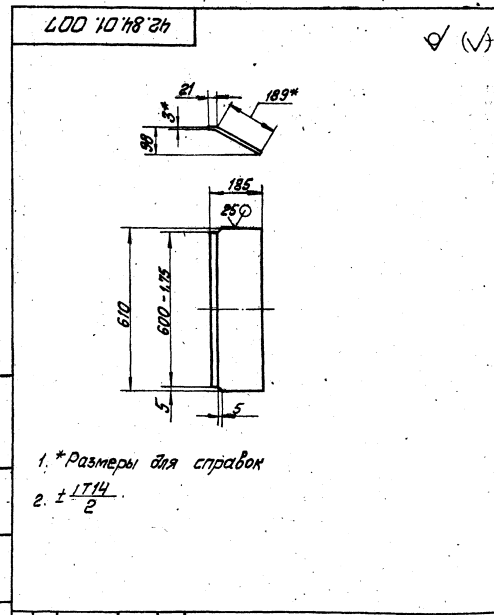
		42.84.01.004	
Лист	Масса	Листов	
Стенка	2,64	1:5	
Лист	Листов	ЛАТТИПРОПРОМ	
3 ГОСТ 19903-74		Лист	
В Ст. 3 и ГОСТ 16523-70		Лист	
Копировал Алекс		Формат А4	



		42.84.01.005	
Лист	Масса	Листов	
Дно	99,08	1:10	
Лист	Листов	ЛАТТИПРОПРОМ	
3 ГОСТ 19903-74		Лист	
В Ст. 3 и ГОСТ 16523-70		Лист	
Копировал Алекс		Формат А4	



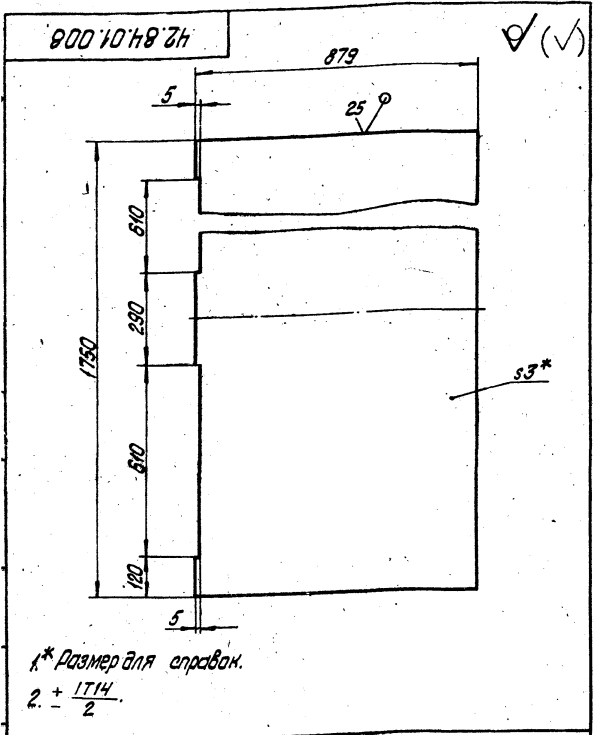
		42.84.01.006	
Лист	Масса	Листов	
Стенка боковая	2,09	1:20	
Лист	Листов	ЛАТТИПРОПРОМ	
3 ГОСТ 19903-74		Лист	
В Ст. 3 и ГОСТ 16523-70		Лист	
Копировал Алекс		Формат А4	



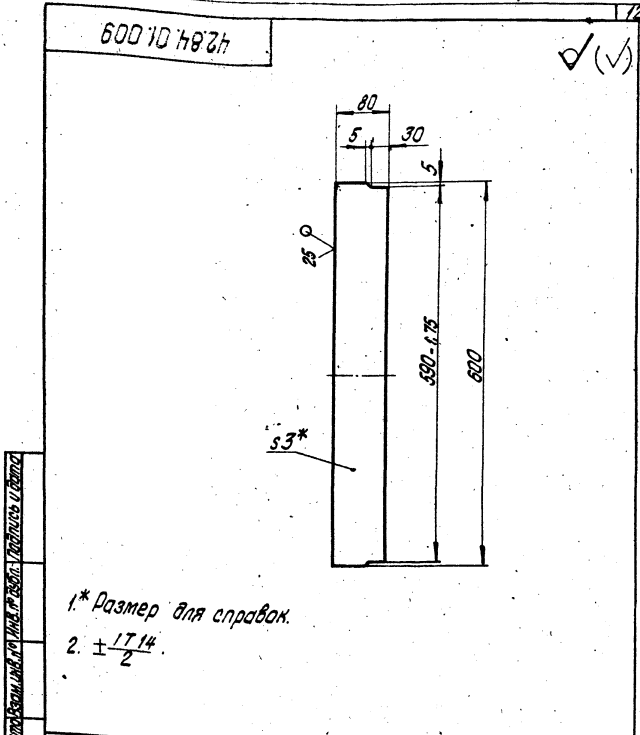
		42.84.01.007	
Лист	Масса	Листов	
Стенка	3,02	1:10	
Лист	Листов	ЛАТТИПРОПРОМ	
3 ГОСТ 19903-74		Лист	
В Ст. 3 и ГОСТ 16523-70		Лист	
Копировал Алекс		Формат А4	

Листы, изготовленные на заводе, имеют маркировку ЛАТТИПРОПРОМ

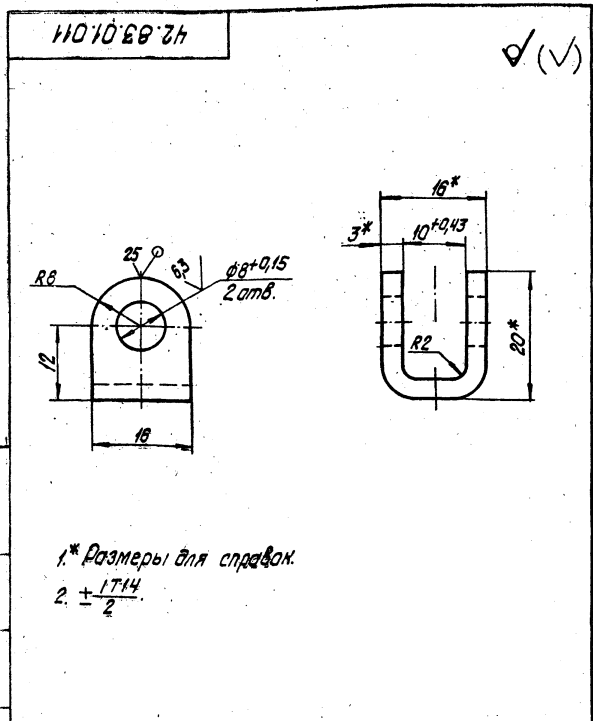
Листы, изготовленные на заводе, имеют маркировку ЛАТТИПРОПРОМ



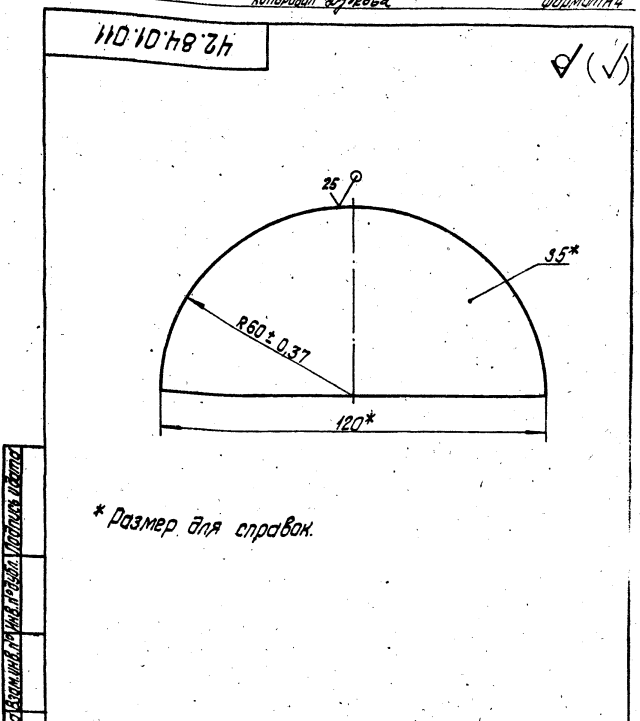
42.84.01.008				Лист	Масса	Масштаб
Исполн.	№ докум.	Листов	Материал	1	36,2	1:10
Провер.	Водянова	1	Латгипропром	Лист	Листов	
И.контр.				Лист	Листов	
И.контр.	Коллеца			Лист	Листов	
И.контр.				Лист	Листов	
Лист 3 ГОСТ 19903-74 ВотЗелЗ ГОСТ 16523-70				Латгипропром		
Копирован Дубова				Формат А4		



42.84.01.009				Лист	Масса	Масштаб
Исполн.	№ докум.	Листов	Материал	1	1,13	1:5
Провер.	Водянова	1	Латгипропром	Лист	Листов	
И.контр.				Лист	Листов	
И.контр.	Коллеца			Лист	Листов	
И.контр.				Лист	Листов	
Лист 3 ГОСТ 19903-74 ВотЗелЗ ГОСТ 16523-70				Латгипропром		
Копирован Дубова				Формат А4		

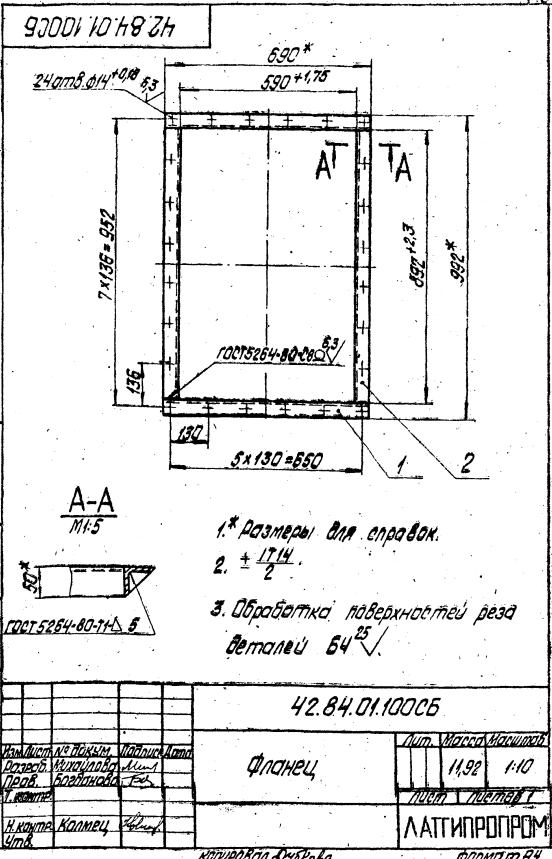


42.83.01.011				Лист	Масса	Масштаб
Исполн.	№ докум.	Листов	Материал	0,1	2:1	
Провер.	Водянова	1	Латгипропром	Лист	Листов	
И.контр.				Лист	Листов	
И.контр.	Коллеца			Лист	Листов	
И.контр.				Лист	Листов	
Лист 3 ГОСТ 19903-74 ВотЗелЗ ГОСТ 16523-70				Латгипропром		
Копирован Дубова				Формат А4		

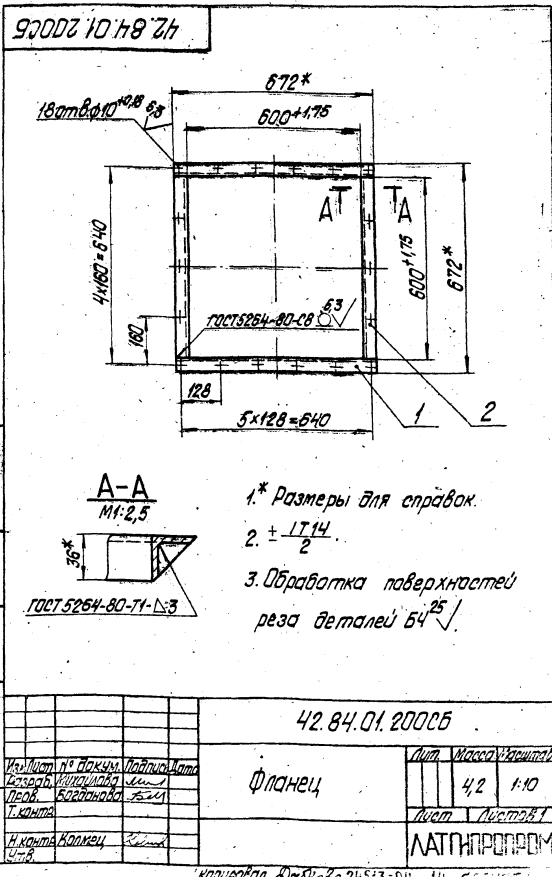


42.84.01.011				Лист	Масса	Масштаб
Исполн.	№ докум.	Листов	Материал	0,22	1:2	
Провер.	Водянова	1	Латгипропром	Лист	Листов	
И.контр.				Лист	Листов	
И.контр.	Коллеца			Лист	Листов	
И.контр.				Лист	Листов	
Лист 5 ГОСТ 19903-74 ВотЗелЗ ГОСТ 16523-70				Латгипропром		
Копирован Дубова				Формат А4		

Код документа	Код детали	Код материала	Обозначение	Наименование	Кол.	Примечание
				Документация		
A4			42.84.01.100СБ	Оборочный чертёж		
				Детали		
Б4	1		42.84.01.101	Полка		
				Узелок 50x50x5-В-ГОСТ8509-86 Отклон-З-ГОСТ535-88	2	2,6кг
Б4	2		42.84.01.102	Полка		
				Узелок 50x50x5-В-ГОСТ8509-86 Отклон-З-ГОСТ535-88	2	3,35кг
			42.84.01.100	Фланец	Лит.	Лист (листов)
				ЛАТГИПРОПРОМ		
			Калибрная дубовка	Формат А4		



Код документа	Код детали	Код материала	Обозначение	Наименование	Кол.	Примечание
				Документация		
A4			42.84.01.200СБ	Оборочный чертёж		
				Детали		
Б4	1		42.84.01.201	Полка		
				Узелок 50x50x5-В-ГОСТ8509-86 Отклон-З-ГОСТ535-88	2	1,11кг
Б4	2		42.84.01.202	Полка		
				Узелок 50x50x5-В-ГОСТ8509-86 Отклон-З-ГОСТ535-88	2	0,99кг
			42.84.01.200	Фланец	Лит.	Лист (листов)
				ЛАТГИПРОПРОМ		
			Калибрная дубовка	Формат А4		



№ п/п	№ докум.	Обозначение	Наименование	Мат.	Примечание
			Документация		
43		42.84.01.300 СБ	Сборочный чертёж		
			Детали		
64	1	42.84.01.301	Гребенка	Лист 55х55х3-8 ГОСТ 5264-80 Сталь 3 - ГОСТ 535-88	1 4,22кг
64	2	42.84.01.302	Пластина	Лист 5 ГОСТ 19903-74 Лист 2 ГОСТ 14637-78	2 0,17кг

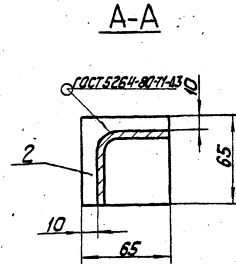
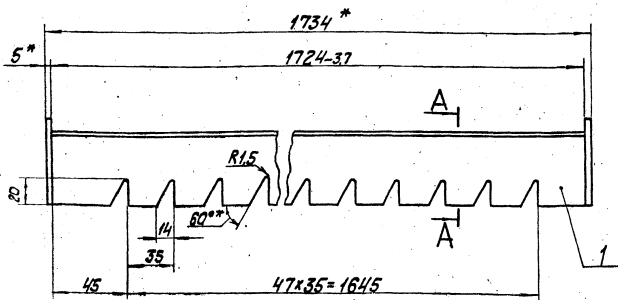
				42.84.01.300	
Лист	№ докум.	Титул	Дата	Лист	№ листа
1	42.84.01.300	Гребенка		1	1
				ЛАТГИПРОПРОМ	
				Формат А4	

№ п/п	№ докум.	Обозначение	Наименование	Мат.	Примечание
			Документация		
43		42.84.01.400 СБ	Сборочный чертёж		
			Детали		
А4	1	42.84.01.401	Труба		1
А4	2	42.84.01.402	Труба		4
64	3	42.84.01.403	Патрубок		
64	4	42.84.01.404	Завалушка	Труба 16x2 ГОСТ 3262-75	48 0,07кг
64	5	42.84.01.405	Завалушка	Лист 5 ГОСТ 19903-74 Лист 8 ГОСТ 14637-78	1 0,6кг
64	6	42.84.01.406	Завалушка	Лист 50х50х5 ГОСТ 5264-80 Лист 4 Сталь 3 - ГОСТ 535-88	4 0,19кг

				42.84.01.400	
Лист	№ докум.	Титул	Дата	Лист	№ листа
1	42.84.01.400	Коллектор		1	1
				ЛАТГИПРОПРОМ	
				Формат А4	

ИЗМ. № 1. ВВЕДЕНА В ДЕЙСТВИЕ С 15.04.88. ПОДПИСАНЫ: [подпись]

93008'1078'24



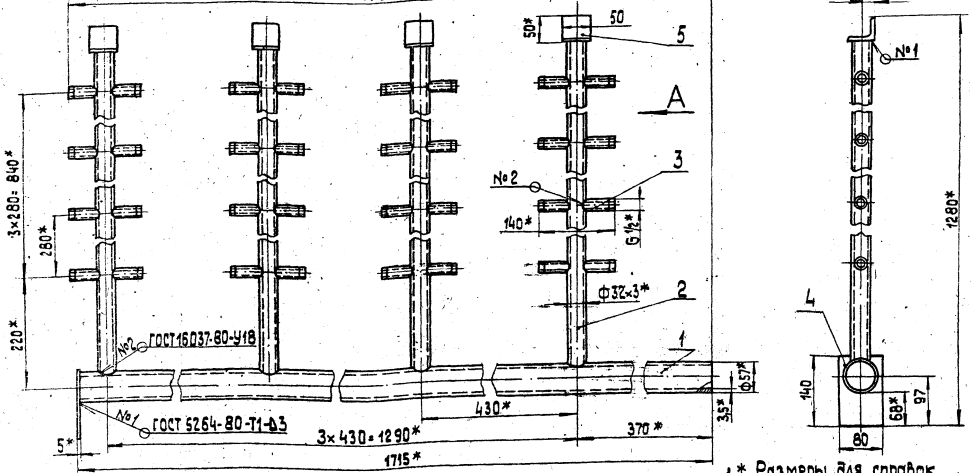
- * Размеры для справок.
- ± 1/14.
- Обработка поверхностей реза деталей 64 29.

				42.84.01.300 СБ	
Лист	№ докум.	Титул	Дата	Лист	№ листа
1	42.84.01.300	Гребенка		1	1
				ЛАТГИПРОПРОМ	
				Формат А4	

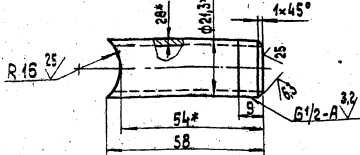
42.84.01.502

1735

Вид А



Поз. 3
М 4:1



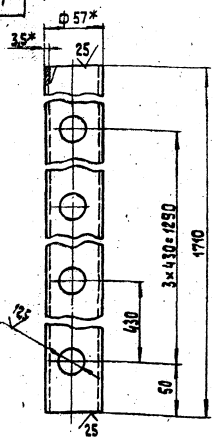
1* Размеры для справок.
2. ±IT14.

3. Обработка поверхностей реза деталей БЧ 25/

42.84.01.500 СБ				Лист	Масса	Масштаб
Коллектор:				20,89	1:5	
				Лист	Листов	1
				ЛАТИПРОПРОМ		

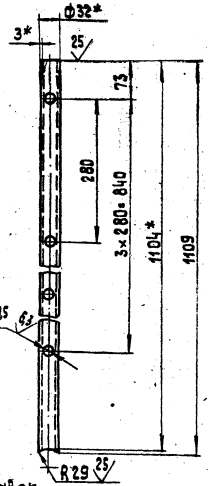
Копировал ЭС формат А3

42.84.01.501



1* Размеры для справок.
2. ±IT14.

42.84.01.502



1* Размеры для справок.
2. ±IT14.

42.84.01.501				Лист	Масса	Масштаб
Труба				7,93	1:2,5	
				Лист	Листов	1
				ЛАТИПРОПРОМ		

57-Ст 10704-76
6-Вулзел ГОСТ 10705-80

Копировал ЭС

Формат А4

42.84.01.502				Лист	Масса	Масштаб
Труба				2,38	1:5	
				Лист	Листов	1
				ЛАТИПРОПРОМ		

32-3 ГОСТ 10704-76
5-6 ст 3 ГОСТ 10705-80

Копировал ЭС

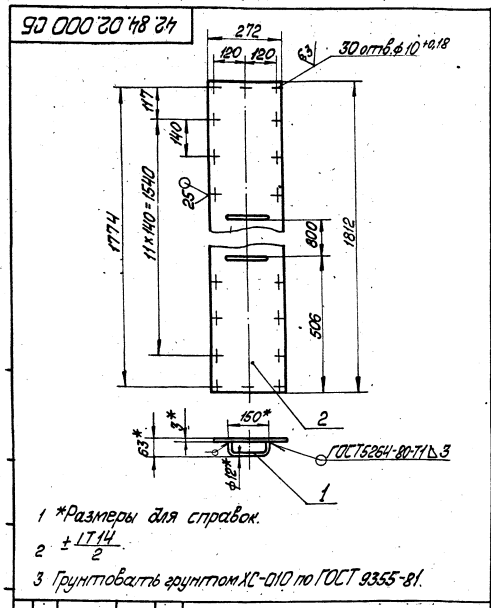
Формат А4

Формат	Лист	Лист	Обозначение	Наименование	Мас.	Примечание
				<u>Документация</u>		
A3			42.84.01.500 СБ	Сборочный чертёж		
				<u>Детали</u>		
A4	1		42.84.01.501	Груда	1	
A4	2		42.84.01.502	Груда	4	
B4	3		42.84.01.503	Патробо́к		
				Груда 15x28 ГОСТ 13262-75	32	0,07кг
B4	4		42.84.01.504	Заглушка		
				Лист 5 ГОСТ 19903-74	1	0,44кг
				Вставка ГОСТ 174637-79		
B4	5		42.84.01.505	Заглушка		
				Валок 50x50x5 ГОСТ 16509-86	4	0,19кг
				Стяжка ГОСТ 1535-88		

42.84.01.500		
Изм. Лист. № докум. Подп. Дата	Лист	Лист
Создан: 19.08.1974	1	1
Проб. Введен: 25.11.1974		
И. конструктор: Шенк	ЛАТИПРОПРОМ	
И. чертёжник: Шенк	Копировать: Шенк	
	Формат А4	

Формат	Лист	Лист	Обозначение	Наименование	Мас.	Примечание
				<u>Документация</u>		
A4			42.84.02.000 СБ	Сборочный чертёж		
				<u>Детали</u>		
A4	1		42.82.02.001	Ручка	2	
B4	2		42.84.02.001	Крышка		
				Лист 3 ГОСТ 19903-74	1	11,61кг
				Вставка ГОСТ 16523-76		

42.84.02.000		
Изм. Лист. № докум. Подп. Дата	Лист	Лист
Создан: 19.08.1974	1	1
Проб. Введен: 25.11.1974		
И. конструктор: Шенк	ЛАТИПРОПРОМ	
И. чертёжник: Шенк	Копировать: Шенк	
	Формат А4	

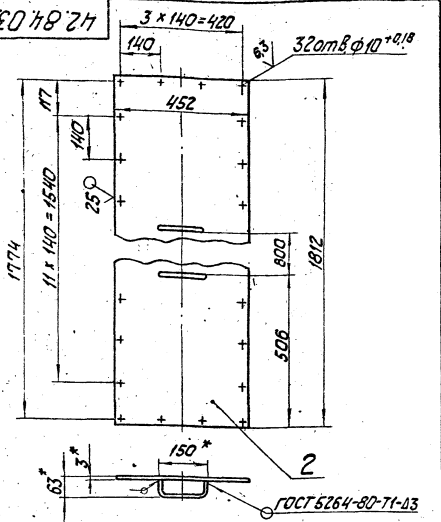


42.84.02.000 СБ		
Изм. Лист. № докум. Подп. Дата	Лист	Лист
Создан: 19.08.1974	11,8	1:10
Проб. Введен: 25.11.1974		
И. конструктор: Шенк	ЛАТИПРОПРОМ	
И. чертёжник: Шенк	Копировать: Шенк	
	Формат А4	

Формат	Лист	Лист	Обозначение	Наименование	Мас.	Примечание
				<u>Документация</u>		
A4			42.84.03.000 СБ	Сборочный чертёж		
				<u>Детали</u>		
A4	1		42.82.02.001	Ручка	2	
B4	2		42.84.03.001	Крышка		
				Лист 3 ГОСТ 19903-74	1	19,29кг
				Вставка ГОСТ 16523-76		

42.84.03.000		
Изм. Лист. № докум. Подп. Дата	Лист	Лист
Создан: 19.08.1974	11,8	1:10
Проб. Введен: 25.11.1974		
И. конструктор: Шенк	ЛАТИПРОПРОМ	
И. чертёжник: Шенк	Копировать: Шенк	
	Формат А4	

90 000 20 48 24



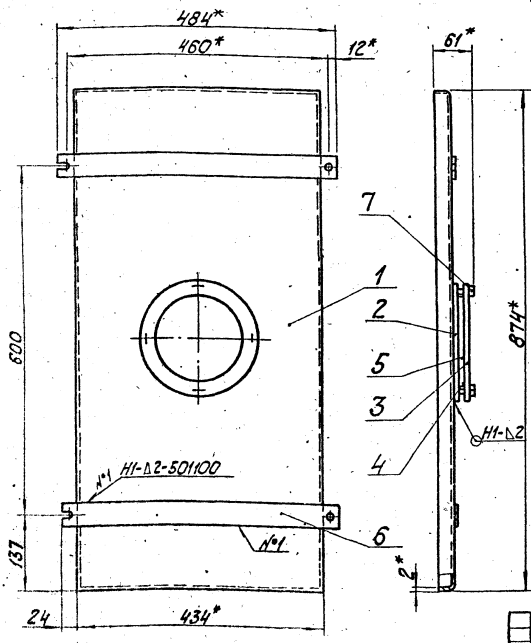
1. * Размеры для справок.
2. $\pm \frac{1714}{2}$
3. Грунтовать грунтом ХС-010 по ГОСТ 9355-81.

42.84.03.000СБ

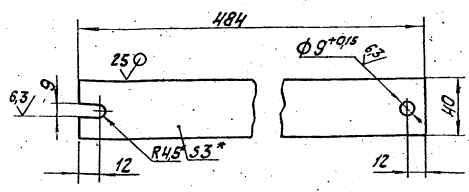
Лист	Масса	Число
195	1:10	
Лист	Листов	
ЛАТ ГИПРОПРОМ		
Копирован №/	Формат А4	

Вид	Этап	Изм.	Обозначение	Наименование	Кол.	Примечание
				Документация		
А3			42.83.02.000 СБ	Сборочный чертеж		
				Детали		
А4	1		42.83.02.001	Щит	1	
А4	2		42.08.02.201	Фланец	1	
А4	3		42.08.02.202	Фланец	1	
А4	4		42.08.02.203	Покладка	2	
А4	5		42.08.02.204	Стекло	1	
Б4	6		42.83.02.002	Навес		
				3 ГОСТ 13903-74 Лист 3 из 4 ГОСТ 16523-70	2	0,46
				Стандартные изделия		
	7			Болт М 8 х 28 А6 ГОСТ 7798-70	4	
				42.83.02.000		
				Дверца		
				Лист	Масса	Число
				768	1:5	
				Лист	Листов	
				ЛАТ ГИПРОПРОМ		
				Копирован №/	Формат А4	

42.83.02.000СБ



Поз. 6 ✓ (✓)
М 1:2

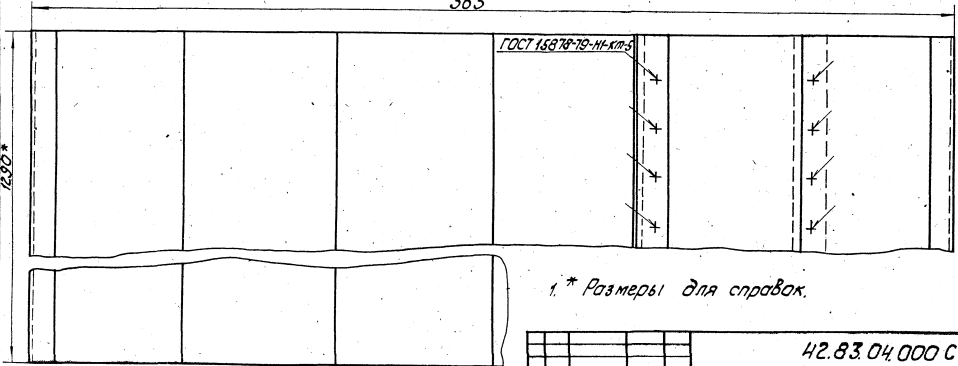
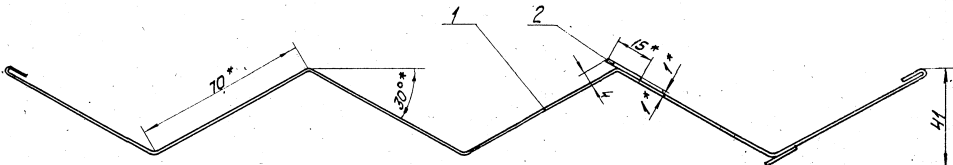


1. * Размеры для справок.
2. $\pm \frac{1714}{2}$
3. Сварные швы по ГОСТ 5264-80.
4. Грунтовать грунтом ХС-010 по ГОСТ 9355-81.

42.83.02.000 СБ

Лист	Масса	Число
768	1:5	
Лист	Листов	
ЛАТ ГИПРОПРОМ		
Копирован №/	Формат А3	

42.83.04.000 СБ



ГОСТ 16878-79-III-кп-5

1. * Размеры для справок.

- 2. $\pm \frac{1714}{2}$
- 3. Обработка поверхностей реза детали 5У3
- 4. Грунтовать грунтом КС-010 по ГОСТ 9335-81

Исполнение	Исполнение	Исполнение	Исполнение
Поверхность	Поверхность	Поверхность	Поверхность
Исполнение	Исполнение	Исполнение	Исполнение
Исполнение	Исполнение	Исполнение	Исполнение

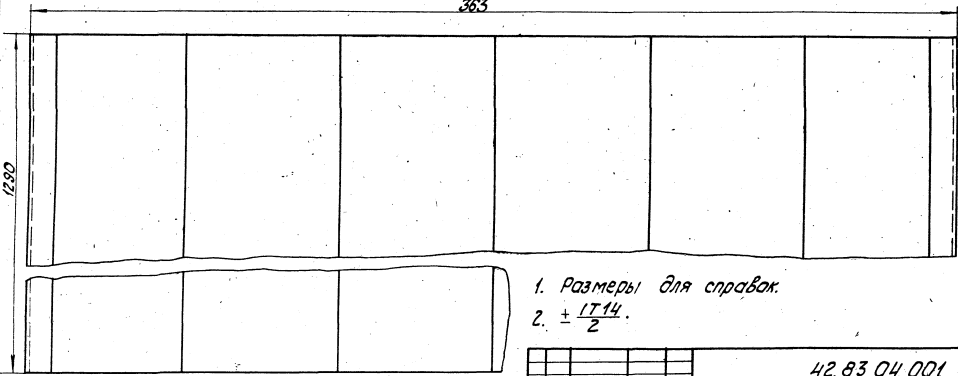
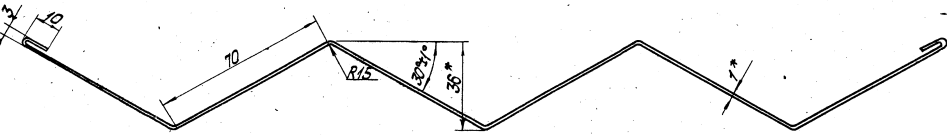
42.83.04.000 СБ

Пластина

Мат	Масса	Минимум
Мет	4,76	1:1
Мет	Минимум	1
ЛАТГИПРОПРОМ		

Копировать №2 Формат А3

42.83.04.001



- 1. Размеры для справок.
- 2. $\pm \frac{1714}{2}$

Исполнение	Исполнение	Исполнение	Исполнение
Поверхность	Поверхность	Поверхность	Поверхность
Исполнение	Исполнение	Исполнение	Исполнение
Исполнение	Исполнение	Исполнение	Исполнение

42.83.04.001

Пластина

Мат	Масса	Минимум
Мет	4,46	1:1
Мет	Минимум	1
ЛАТГИПРОПРОМ		

ГОСТ 19903-74
307кп4 ГОСТ 16523-70

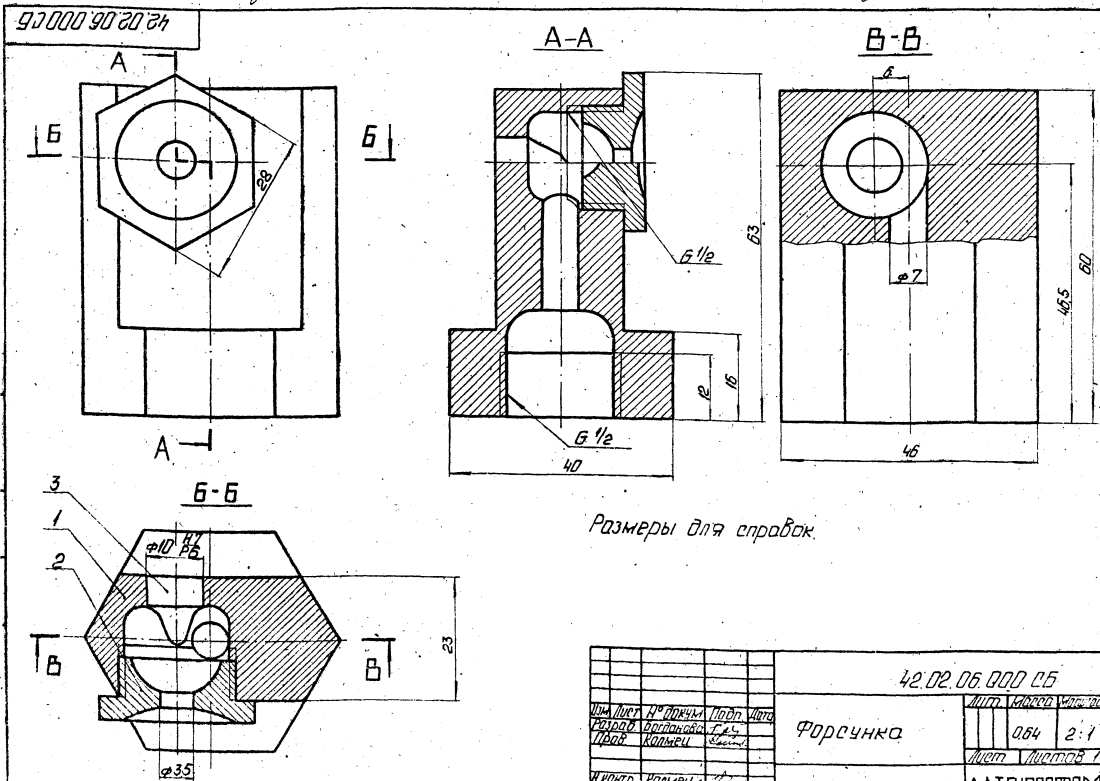
24513-04 22 Копировать №2 Формат А3

№	Обозначение	Наименование	Примечание
		Документация	
43	42.83.04.000 СБ	Сборочный чертеж	
		Детали	
43	1 42.83.04.001	Пластина	1
44	2 42.83.04.002	Отражатель	
		Лист 1 ГОСТ 19903-74	
		Лист 2 ГОСТ 19903-74	
		1290-155-15-0,215 мм	2 0,15 кг

42.83.04.000			
Лист №	Листы	Лист	Лист
43	1	2	3
44	1	2	3
Пластина		ЛАТГИПРОПРОМ	
Копирован: С.Г.		Формат А4	

№	Обозначение	Наименование	Примечание
		Документация	
43	42.02.06.000 СБ	Сборочный чертеж	
		Детали	
43	1 42.02.06.001	Корпус	1
44	2 42.02.06.002	Дозатор	1
44	3 42.02.06.003	Штифт	1

42.02.06.000			
Лист №	Листы	Лист	Лист
43	1	2	3
44	1	2	3
Форсунка		ЛАТГИПРОПРОМ	
Копирован: С.Г.		Формат А4	



42.02.06.000 СБ			
Лист №	Листы	Лист	Лист
43	1	2	3
44	1	2	3
Форсунка		ЛАТГИПРОПРОМ	
Копирован: С.Г.		Формат А4	

