

Типовая документация на конструкции,
изделия и узлы зданий и сооружений

Серия 5.903-18

КОНТАКТНЫЕ ТЕПЛОМАССОБМЕННИКИ-
ПОДОГРЕВАТЕЛИ ДУТЬЕВОГО ВОЗДУХА КТМО-ПДВ
К КОТЛАМ

Выпуск 5

КОНТАКТНЫЙ ТЕПЛОМАССОБМЕННИК
КТМО-70 ПДВ

РАБОЧИЕ ЧЕРТЕЖИ

РАЗРАБОТАНЫ
ПРОЕКТНЫМ ИНСТИТУТОМ
"ЛАТТИПРОПРОМ"

Гл.инж.института
Гл.инж.проекта

Архипов
Кириллова

В.АРХИПОВ
Н.КИРИЛЛОВА

*Утверждено и введено в действие с 01.01.91
ГПКИИ, Санкт-Петербург Госстроя СССР
Протокол от 17.07.1990г. №5.*

Содержание альбома

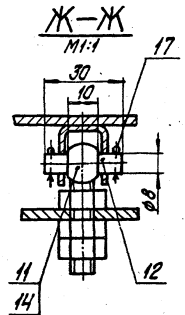
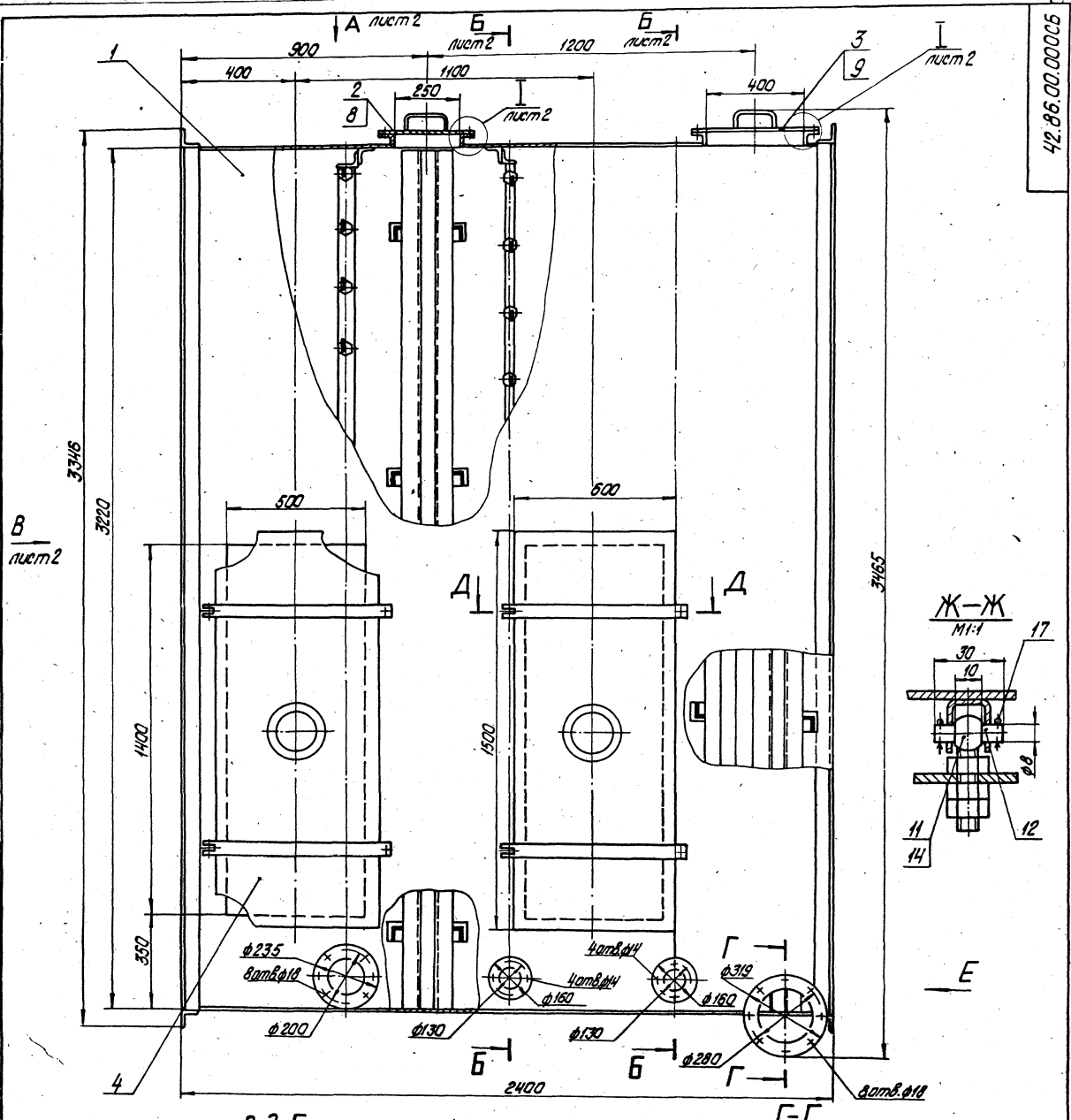
Обозначение	Наименование	стр.	Обозначение	Наименование	стр.
<u>Воздухонагреватель КТМО-70 ПДВ</u>					
42.86.00.000 ВС	Воздухонагреватель КТМО-70 ПДВ				
	Ведомость спецификаций	3			
42.86.00.000	Воздухонагреватель КТМО-70 ПДВ				
42.86.00.000 СБ	Воздухонагреватель КТМО-70 ПДВ	4,5			
42.86.00.001	Прокладка				
42.86.00.002	Прокладка				6
42.86.00.003	Прокладка				
42.83.00.003	Болт откидной				
42.83.00.004	Ось				7
42.86.01.000	Карлус				
42.86.01.000 СБ	Карлус	8,9			
42.86.01.001	Стенка				
42.86.01.002	Крышка				10
42.86.01.003	Стенка				
42.86.01.004	Крышка				
42.86.01.005	Дно				
42.86.01.006	Защелка				11
42.86.01.007	Патрыбок				
42.83.01.011	Петля				
42.86.01.100	Коллектор				
42.86.01.101	Труба				12
42.86.01.200	Коллектор				
42.86.01.100 СБ	Коллектор	13			
42.86.01.200 СБ	Коллектор	14			
42.86.01.201	Труба				
42.86.01.300	Гребенка				15
42.86.01.300 СБ	Гребенка				
42.86.02.000	Крышка				
42.86.02.000 СБ	Крышка				
42.82.02.001	Ручка				16
42.86.03.000	Крышка				
42.86.03.000 СБ	Крышка				
42.86.04.000	Дверца				17
42.86.04.000 СБ	Дверца				
42.86.04.001	Щит				
42.08.02.201	Фланец				18
42.08.02.202	Фланец				
42.08.02.203	Прокладка				
42.08.02.204	Стекло				
42.86.05.000	Пластина				
42.86.05.000 СБ	Пластина				19
42.86.05.001	Пластина				
42.86.06.000	Пластина				
42.86.06.000 СБ	Пластина				20
42.02.06.000	Форсунка				
42.86.06.001	Пластина				
42.02.06.000 СБ	Форсунка				21
42.02.06.001	Карлус				
42.02.06.002	Дозатор				22
42.02.06.003	Штифт				

Код	Обозначение	Наименование	Куда входит		Примечание
			Обозначение	Кол.	
1	42.86.00.000	КТМО-70 ПДВ			
2	42.86.01.000	Корпус	42.86.00.000	1	1
3	42.86.01.100	Коллектор	42.86.01.000	1	1
4	42.86.01.200	Коллектор	42.86.01.000	2	2
5	42.86.01.300	Гребенка	42.86.01.000	16	16
6	42.86.02.000	Крышка	42.86.00.000	1	1
7	42.86.03.000	Крышка	42.86.00.000	1	1
8	42.86.04.000	Дверца	42.86.00.000	4	4
9					
10	42.86.05.000	Пластина	42.86.00.000	67	67
11	42.86.06.000	Пластина	42.86.00.000	67	67
12	42.02.06.000	Форсунка	42.86.00.000	332	332
13					
14					
15					
16					
17					
18					
19					
20					
21					
22					
23					
24					

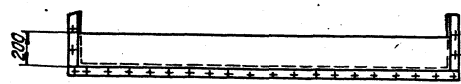
42.86.00.000 ВС		Лист	Лист	Лист
Воздухоподогреватель КТМО-70 ПДВ		ЛАТГИПРОПРОМ		
Ведомость спецификаций		формат А3		
капировап Душкава				

Код	Обозначение	Наименование	Кол.	Примечание
		<u>Документация</u>		
42	42.86.00.000 СБ	Оборачный чертеж		
43	42.86.00.000 ВС	Ведомость спецификаций		
		<u>Оборачные единицы</u>		
44	1	42.86.01.000	Корпус	1
44	2	42.86.02.000	Крышка	1
44	3	42.86.03.000	Крышка	1
44	4	42.86.04.000	Дверца	4
44	5	42.86.05.000	Пластина	67
44	6	42.86.06.000	Пластина	67
44	7	42.02.06.000	Форсунка	332
		<u>Детали</u>		
44	8	42.86.00.001	Прокладка	1
44	9	42.86.00.002	Прокладка	1
44	10	42.86.00.003	Прокладка	1
44	11	42.83.00.003	Болт откидной	16
44	12	42.83.00.004	Ось	16
		<u>Стандартные изделия</u>		
13		Болт М10х25.46 ГОСТ 7798-70	66	
42.86.00.000		Воздухоподогреватель КТМО-70 ПДВ		Лист Лист Лист
		ЛАТГИПРОПРОМ		формат А3
капировап Душкава				

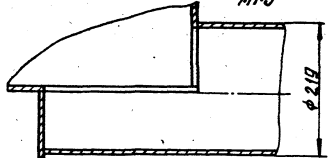
Код	Обозначение	Наименование	Кол.	Примечание
14		Гайки ГОСТ 5915-70		
15		М8.5	24	
16		М10.5	66	0,017
16		Гайка М8.35		
17		ГОСТ 3032-76	8	
		Шпильки 2х12		
		ГОСТ 397-79	32	
42.86.00.000		Воздухоподогреватель КТМО-70 ПДВ		Лист Лист Лист
		ЛАТГИПРОПРОМ		формат А3
капировап Душкава				



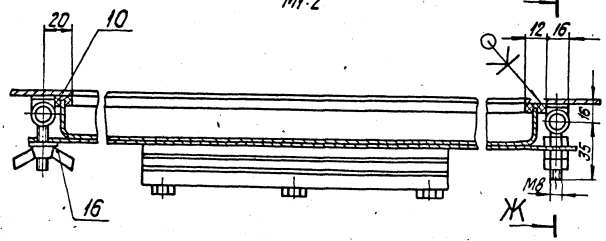
Вид Е
М1:20



Г-Г
М1:5

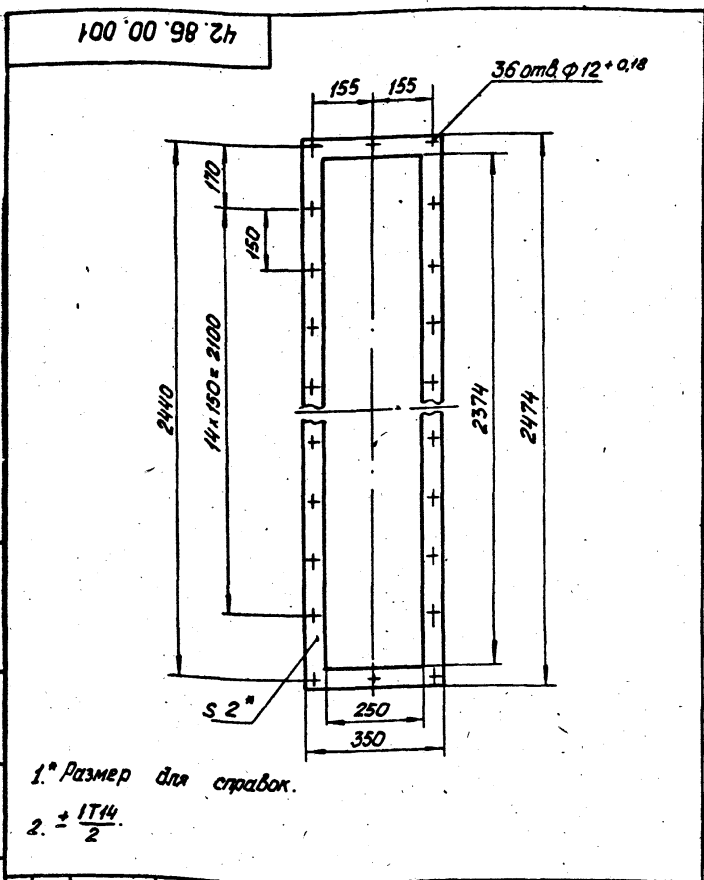


Д-Д
М1:2



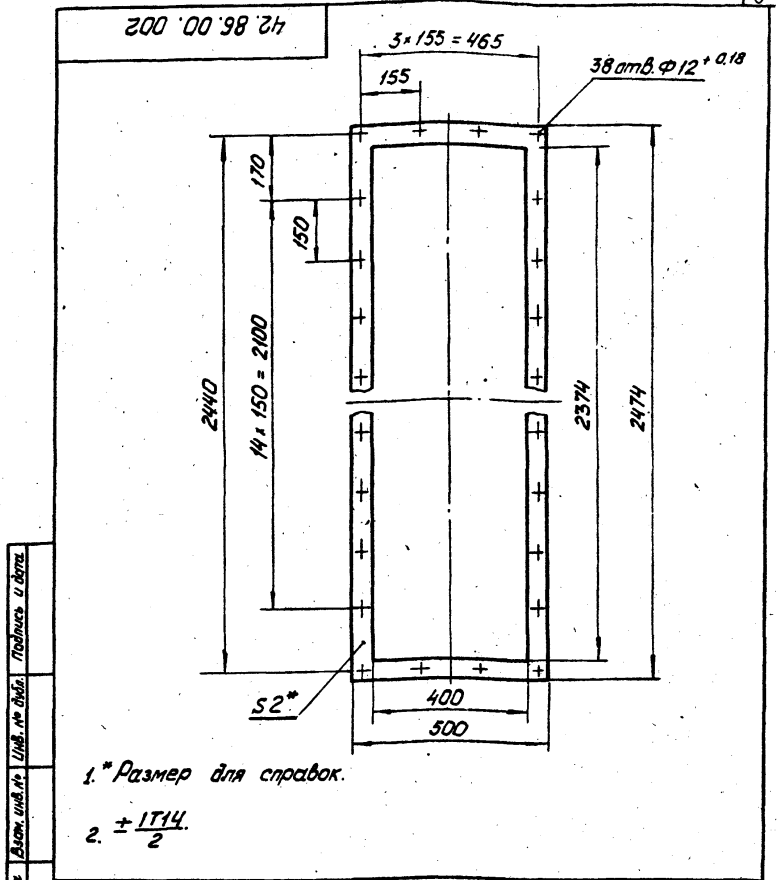
1. Размеры для справок.
2. Прокладки поз.10 приклеить клеем универсальным, момент-1" ТУ-6-15-1268-80.

				42.86.00.000 СБ	
Исполнитель	№ докум.	Подпись	Дата	Воздухоподогреватель	Лист
Валерий Богданов				КТМО-70 ПД В	Масса
Левый	Малмеев	Колесов			26.99
Т.Кашин					1:10
Исполнитель	Копмеев	Колесов			Лист 1
И.И.И.					Листов 2
				ЛАТГИПРОПРОМ	



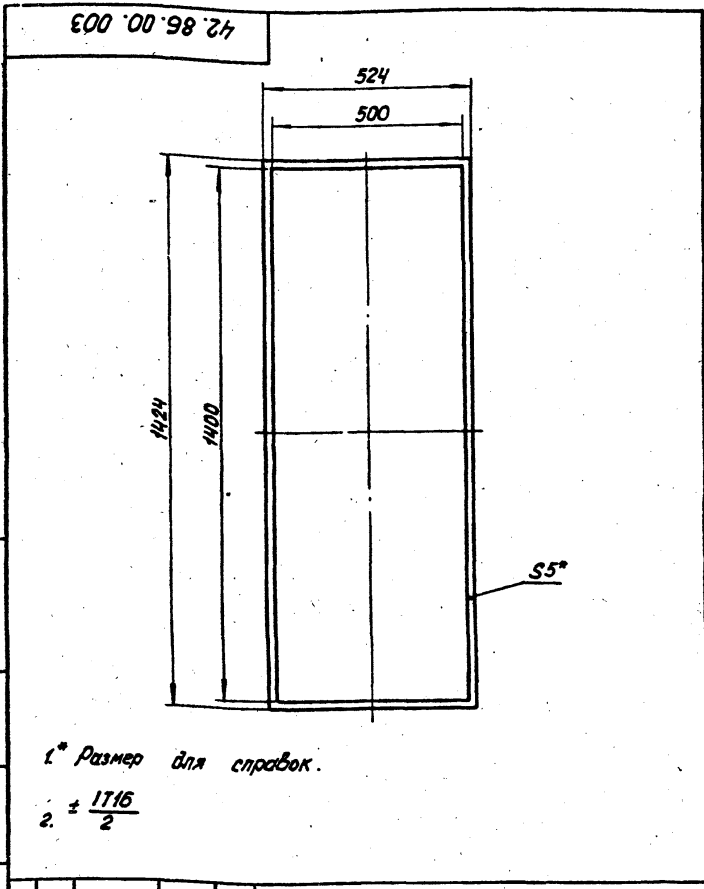
1* Размер для справок.
2. $\pm \frac{1714}{2}$

				42.86.00.001				
Изм.	Лист	№ докум.	Подпись	Дата	Прокладка	Лист	Масса	Масштаб
Разраб.	Михайлова	М.И.					1,09	1:10
Проб.	Богданова	Т.В.			Лист	Листов 1		
Т. контр.					Паронит ПОН2,0 ГОСТ 481-80.			ЛАТГИПРОПРОМ
И. контр.	Колмец	Л.В.			Формат А4			



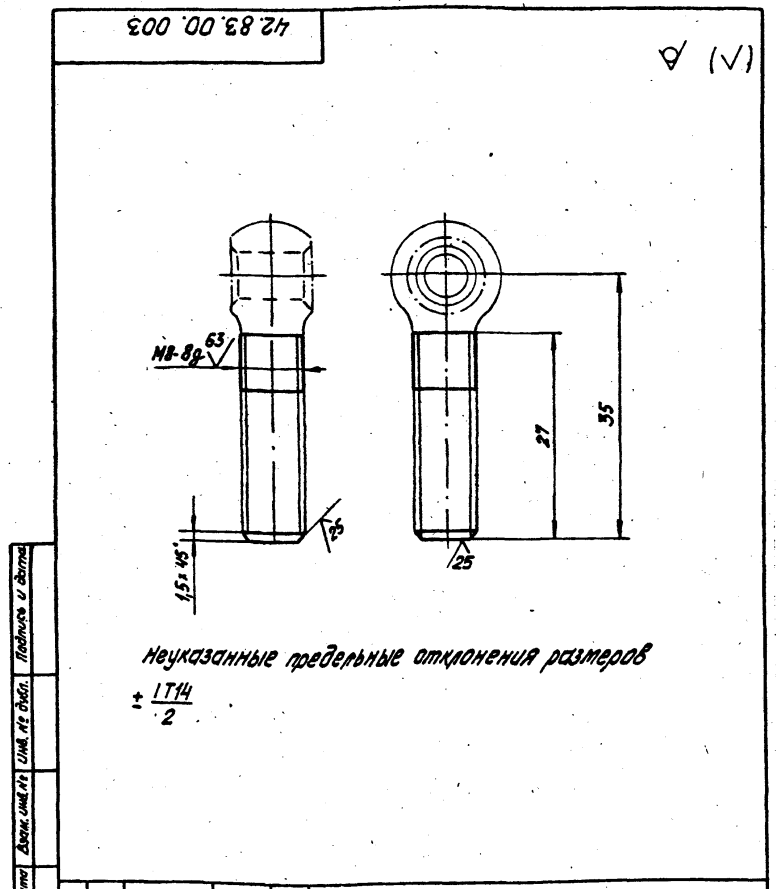
1* Размер для справок.
2. $\pm \frac{1714}{2}$

				4286.00.002				
Изм.	Лист	№ докум.	Подп.	Дата	Прокладка	Лист	Масса	Масштаб
Разраб.	Михайлова	М.И.					1,15	1:10
Проб.	Богданова	Т.В.			Лист	Листов 1		
Т. контр.					Паронит ПОН2,0 ГОСТ 481-80			ЛАТГИПРОПРОМ
И. контр.	Колмец	Л.В.			Копировал: Белокомь Формат А4			



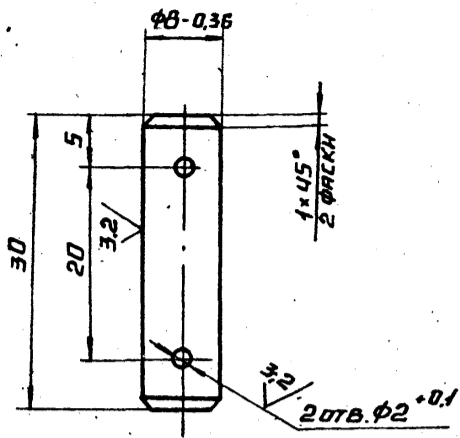
1* Размер для справок.
2. $\pm \frac{1716}{2}$

				42.86.00.003				
Изм.	Лист	№ докум.	Подпись	Дата	Прокладка	Лист	Масса	Масштаб
Разраб.	Михайлова	М.И.					0,4	1:10
Проб.	Богданова	Т.В.			Лист	Листов 1		
Т. контр.					Пластина I, лист, ТМКЩ-М-5-99 ГОСТ 7338-77			ЛАТГИПРОПРОМ
И. контр.	Колмец	Л.В.			Формат А4			



Неуказанные предельные отклонения размеров
 $\pm \frac{1714}{2}$

				42.83.00.003				
Изм.	Лист	№ докум.	Подп.	Дата	Болт откидной	Лист	Масса	Масштаб
Разраб.	Михайлова	М.И.					0,018	2:1
Проб.	Богданова	Т.В.			Лист	Листов 1		
Т. контр.					Заготовка Болт 7002-05629 ГОСТ 14724-69			ЛАТГИПРОПРОМ
И. контр.	Колмец	Л.В.			24513-06 7 Формат А4			



1.* РАЗМЕРЫ ДЛЯ СПРАВКИ.

2. $\pm \frac{IT14}{2}$

42.83.00.004				ЛИСТ	МАССА	ЛИСТОВ
ИЗМ.	ЛИСТ	№ ДОКУМ.	ПОДП.	ДАТА	ОСЬ	0.042 2:1
РАЗРАБ.	М.К.РЯХЛОВА					
ПРОВ.	БОГДАНОВА					
Т.КОНТР.						
И.КОНТР.	КОЛМЕЦ				КРУГ 10-В ГОСТ 2590-88	ЛАТГИПРОПРОМ
УТВ.					СТ 3 КЛ 4-II-ГОСТ 535-88	

КОПИРОВАЛ ЛА ФОРМАТ А4

ФОРМ.	ЗОНА	ПОЗ.	ОБОЗНАЧЕНИЕ	НАИМЕНОВАНИЕ	ПРИМЕ. КОЛ-ВО	ПРИМЕ. КОЛ-ВО
				ДОКУМЕНТАЦИЯ		
А2			42.86.01.000 СБ	СБОРОЧНЫЙ ЧЕРТЕЖ		
				СБОРОЧНЫЕ ЕДИНИЦЫ		
А4	1		42.86.01.100	КОЛЛЕКТОР	1	
А4	2		42.86.01.200	КОЛЛЕКТОР	2	
А4	3		42.86.01.300	ГРЕБЕНКА	16	
				ДЕТАЛИ		
А3	4		42.86.01.001	СТЕНКА	1	
А4	5		42.86.01.002	КРЫШКА	1	
А4	6		42.86.01.003	СТЕНКА	1	
А4	7		42.86.01.004	КРЫШКА	1	
А4	8		42.86.01.005	ДНО	1	
А4	9		42.86.01.006	ЗАГЛУШКА	1	
А4	10		42.86.01.007	ПАТРУБОК	1	
А4	11		42.83.01.011	ПЕТАЯ	16	
Б4	12		42.86.01.008	КРЫШКА		
				ЛИСТ 3 ГОСТ 19903-74		
				В СТ 3 КЛ 4 ГОСТ 16523-70		
				2390±2.2×875-2.3 мм	1	49.3кг
42.86.01.000				КОРПУС	ЛИСТ	ЛИСТОВ
ИЗМ.	ЛИСТ	№ ДОКУМ.	ПОДП.	ДАТА		1 3
РАЗРАБ.	БОГДАНОВА					
ПРОВ.	КОЛМЕЦ					
И.КОНТР.	КОЛМЕЦ					
УТВ.						

ИЗМ. № ПОДА ПОДПИСЬ И ДАТА ВЗАМ. ИЛИ № ДОКУМ. ПОДПИСЬ И ДАТА

КОПИРОВАЛ ЛА ФОРМАТ А4

ФОРМ.	ЗОНА	ПОЗ.	ОБОЗНАЧЕНИЕ	НАИМЕНОВАНИЕ	ПРИМЕ. КОЛ-ВО	ПРИМЕ. КОЛ-ВО
Б4	13		42.86.01.009	ПЕРЕГОРОДКА		
				ЛИСТ 3 ГОСТ 19903-74		
				В СТ 3 КЛ 4 ГОСТ 16523-70		
				200±0.575×2374-4.4 мм	1	4.2 кг
Б4	14		42.86.01.010	ПОЛКА		
				УГОЛОК 63×63×5-В-ГОСТ 8509-86		
				СТ 3 СП 3-I-ГОСТ 535-88		
				L=2506±2.7 мм	4	12.1 кг
Б4	15		42.86.01.011	ПОЛКА		
				УГОЛОК 63×63×5-В-ГОСТ 8509-86		
				СТ 3 СП 3-I-ГОСТ 535-88		
				L=3220-2.6 мм	4	15.5 кг
Б4	16		42.86.01.012	СВЯЗЬ		
				УГОЛОК 50×50×5-В-ГОСТ 8509-86		
				СТ 3 СП 3-I-ГОСТ 535-88		
				L=2374-4.4 мм	3	8.95 кг
Б4	17		42.86.01.013	ПОЛКА		
				УГОЛОК 50×50×5-В-ГОСТ 8509-86		
				СТ 3 СП 3-I-ГОСТ 535-88		
				L=250-1.15 мм	2	0.94 кг
Б4	18		42.86.01.014	ПОЛКА		
				УГОЛОК 50×50×5-В-ГОСТ 8509-86		
				СТ 3 СП 3-I-ГОСТ 535-88		
				L=2474±2.2 мм	4	9.7 кг
Б4	19		42.86.01.015	ПОЛКА		
				УГОЛОК 50×50×5-В-ГОСТ 8509-86		
				СТ 3 СП 3-I-ГОСТ 535-88		
				L=400-1.4 мм	2	1.51 кг
42.86.01.000				ЛИСТ	2	

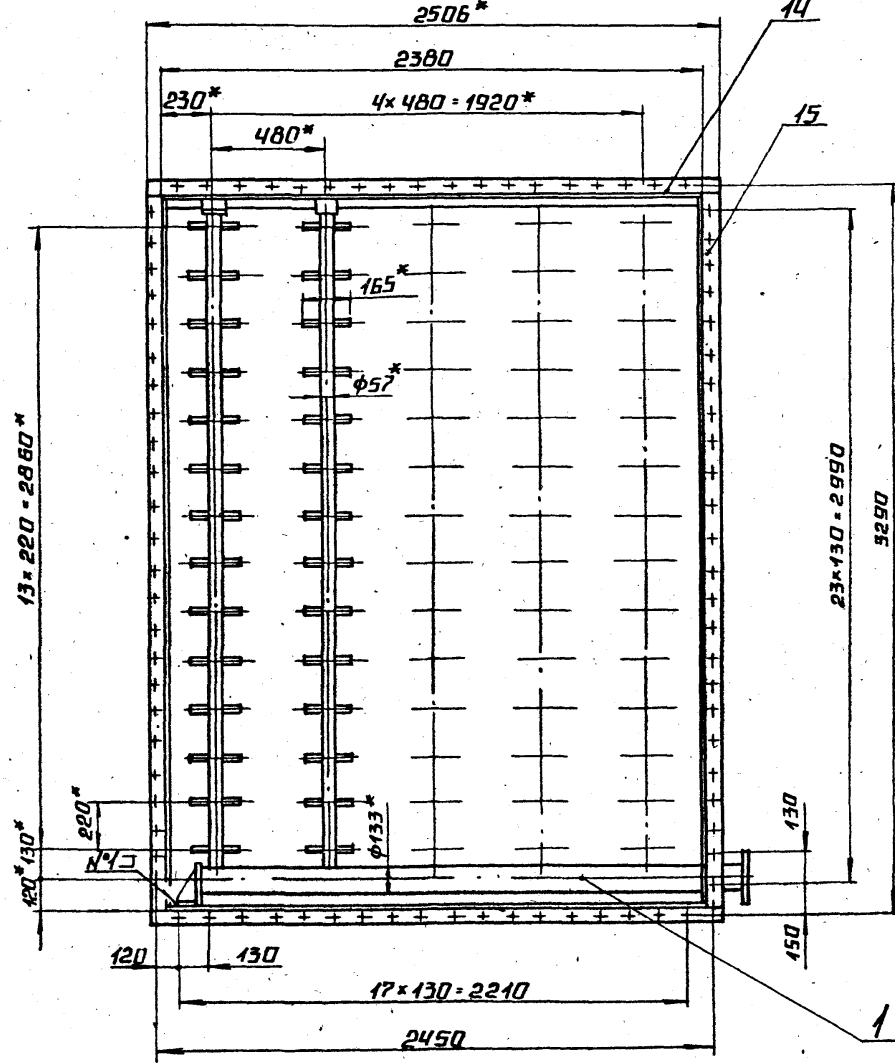
КОПИРОВАЛ ЛА ФОРМАТ А4

ФОРМ.	ЗОНА	ПОЗ.	ОБОЗНАЧЕНИЕ	НАИМЕНОВАНИЕ	ПРИМЕ. КОЛ-ВО	ПРИМЕ. КОЛ-ВО
				СТАНДАРТНЫЕ ИЗДЕЛИЯ		
				ФЛАНЦЫ ГОСТ 12820-80		
		20		1-65-6 ст 20	2	
		21		1-125-6 ст 20	1	
		22		1-200-6 ст 20	1	
				МАТЕРИАЛЫ		
		23		ПОЛОСА 5×50-ГОСТ 103-76		
				СТ 3 КЛ 2 ГОСТ 535-88	240 м	
42.86.01.000				ЛИСТ	3	

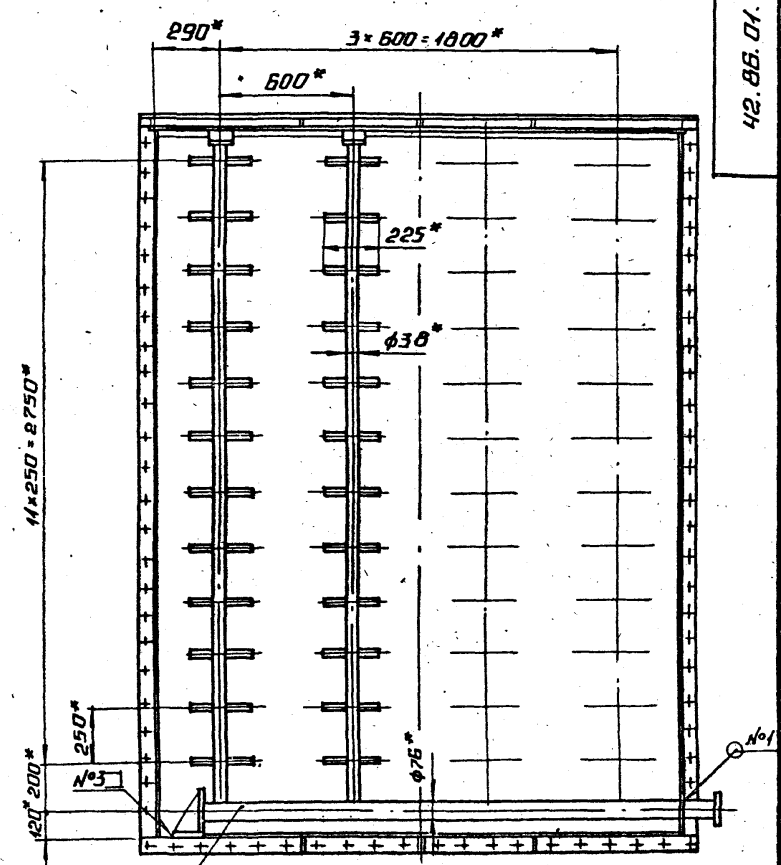
ИЗМ. № ПОДА ПОДПИСЬ И ДАТА ВЗАМ. ИЛИ № ДОКУМ. ПОДПИСЬ И ДАТА

24513-06. 8 КОПИРОВАЛ ЛА ФОРМАТ А4

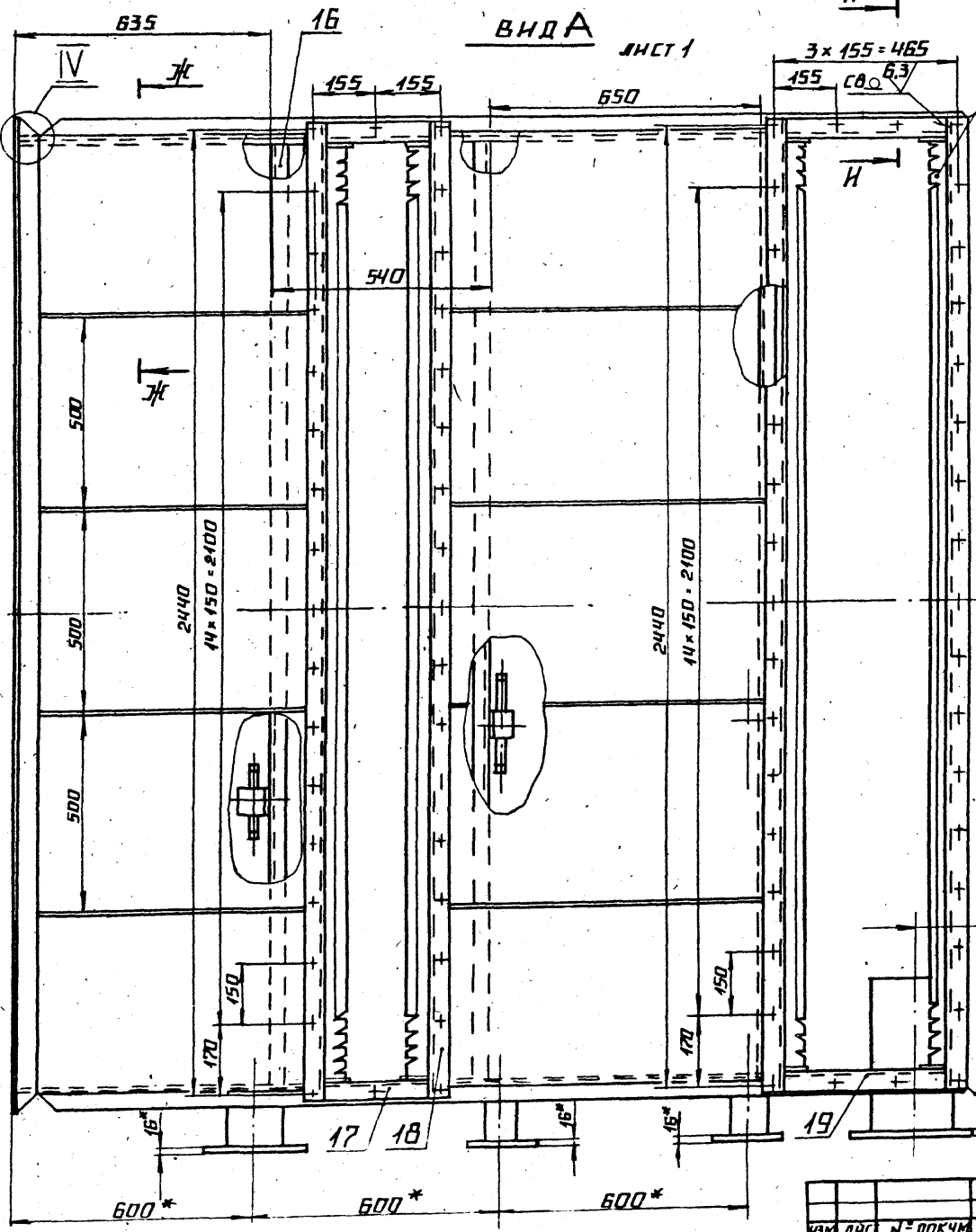
ВНД В М1:20 ЛИСТ 1



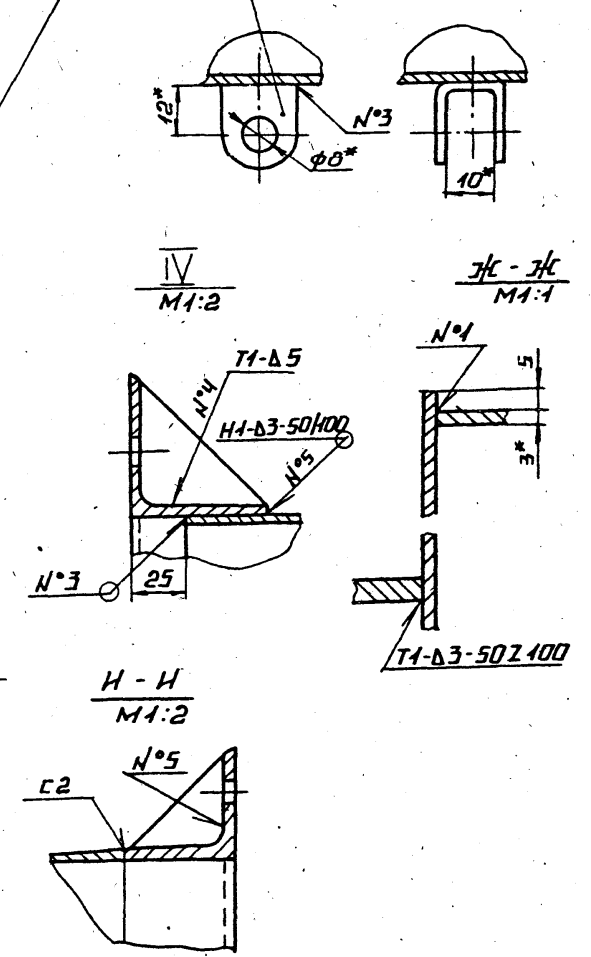
Б-Б М1:20 ЛИСТ 1

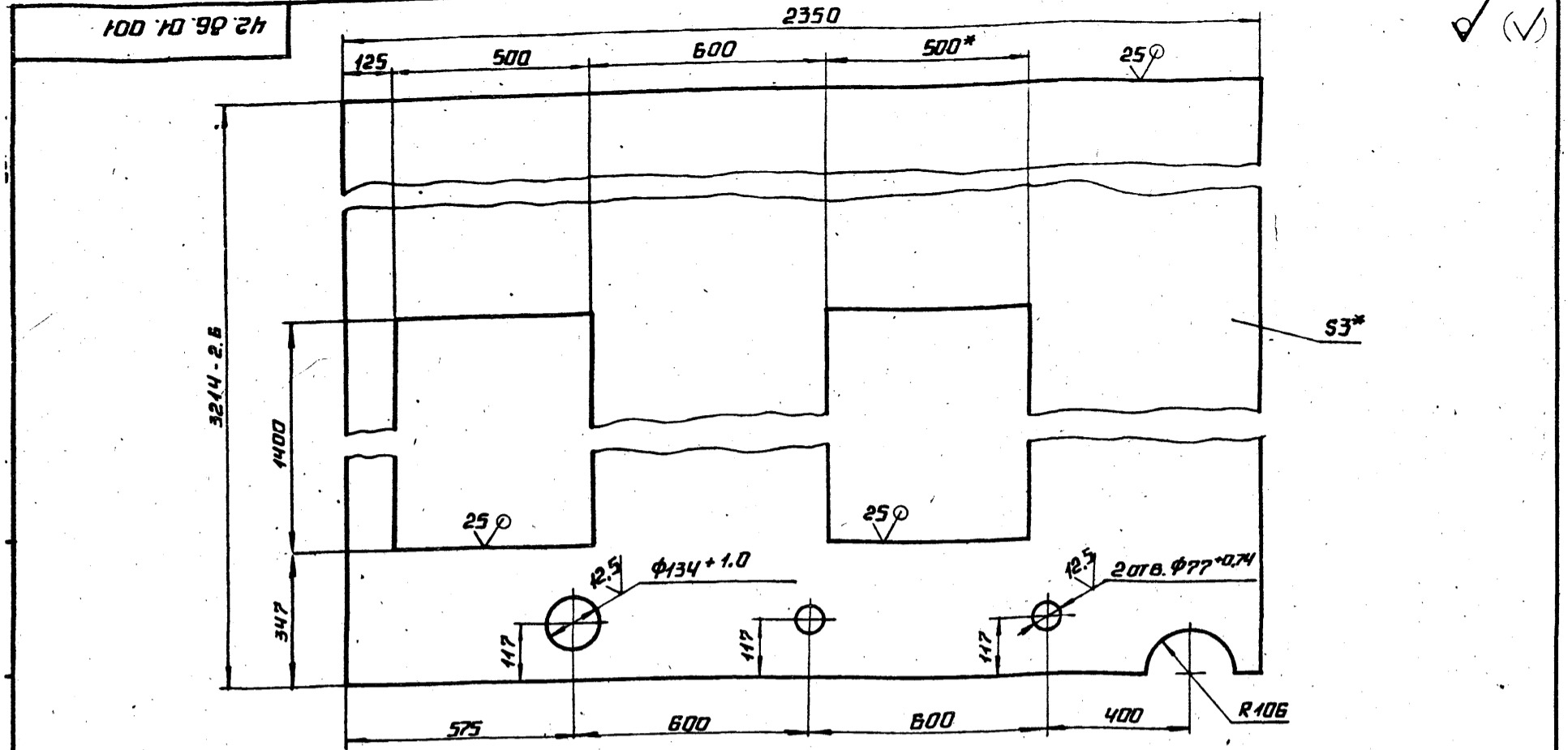


ВНД А ЛИСТ 1



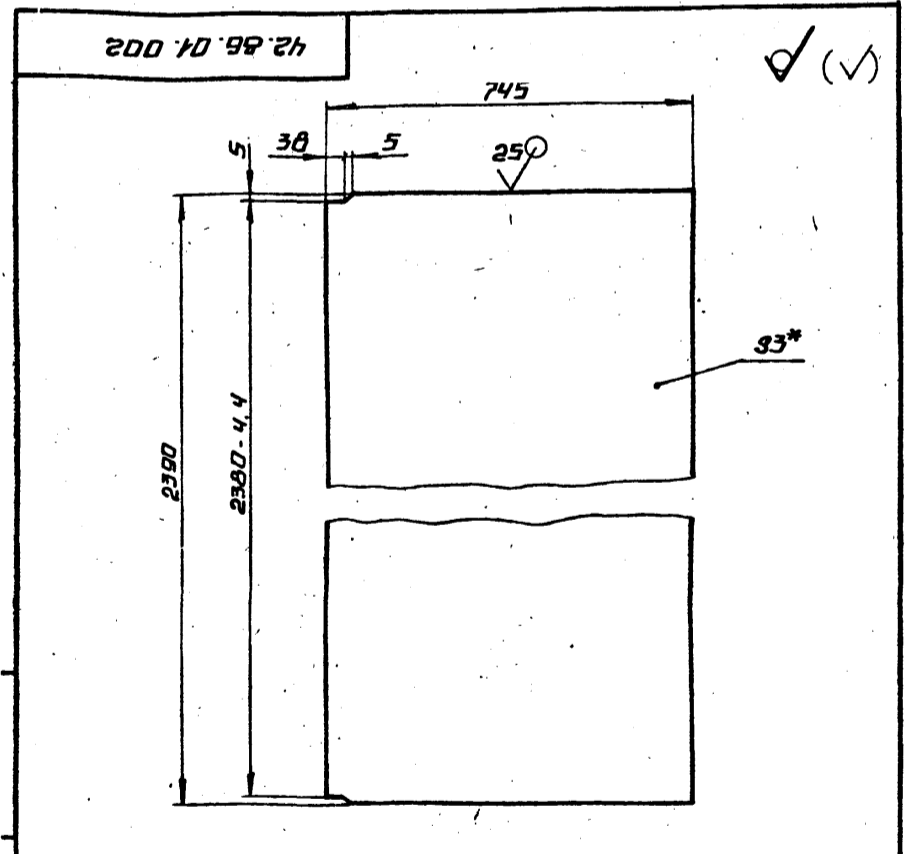
ВНД Д М1:1 ЛИСТ 1





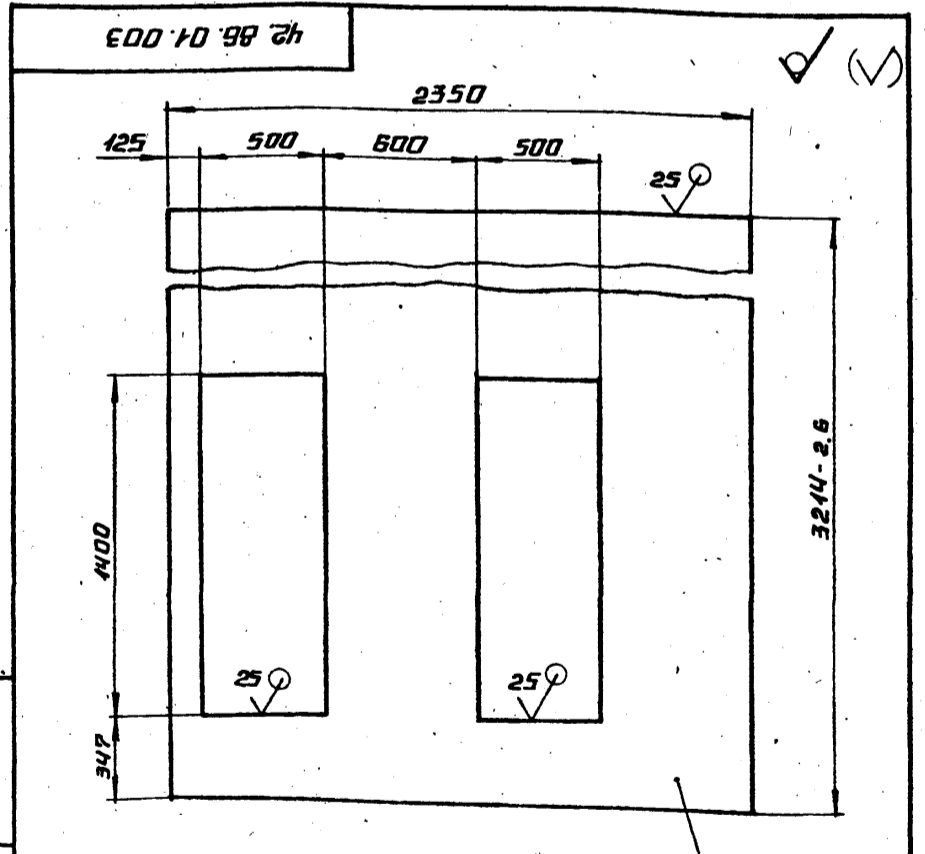
1.* РАЗМЕРЫ ДЛЯ СПРАВКИ.
 2. ± $\frac{1714}{2}$

				42.86.01.001			
ИЗМ. ЛИСТ	№ ДОКУМ.	ПОДП.	ДАТА	СТЕНКА		ЛНТ.	МАССА
РАЗРАБ.	МИХАЙЛОВА	М.М.				143.8	1:10
ПРОВ.	БОГДАНОВА	Т.С.				ЛНСТ	ЛНСТОВ 1
Т.КОНТ.						ЛАТГИПРОПРОМ	
И.КОНТ.	КОЛМЕЦ	К.В.		3 ГОСТ 19903-74			
УТВ.				ЛНСТ В СТ 3 КЛЧ ГОСТ 16523-70			
				КОПИРОВАЛ ЛА- ФОРМАТ А3			



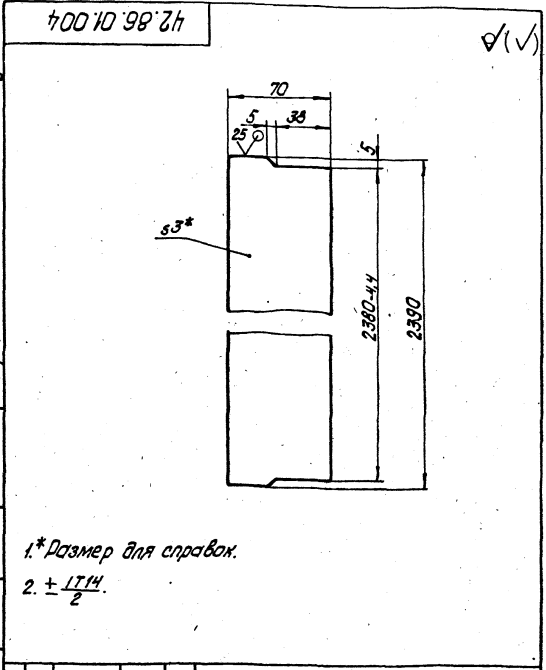
1.* РАЗМЕРЫ ДЛЯ СПРАВКИ.
 2. ± $\frac{1714}{2}$

				42.86.01.002			
ИЗМ. ЛИСТ	№ ДОКУМ.	ПОДП.	ДАТА	КРЫШКА		ЛНТ.	МАССА
РАЗРАБ.	МИХАЙЛОВА	М.М.				41.93	1:10
ПРОВ.	БОГДАНОВА	Т.С.				ЛНСТ	ЛНСТОВ 1
Т.КОНТ.						ЛАТГИПРОПРОМ	
И.КОНТ.	КОЛМЕЦ	К.В.		3 ГОСТ 19903-74			
УТВ.				В СТ 3 КЛЧ ГОСТ 16523-70			
				КОПИРОВАЛ ЛА- ФОРМАТ А4			

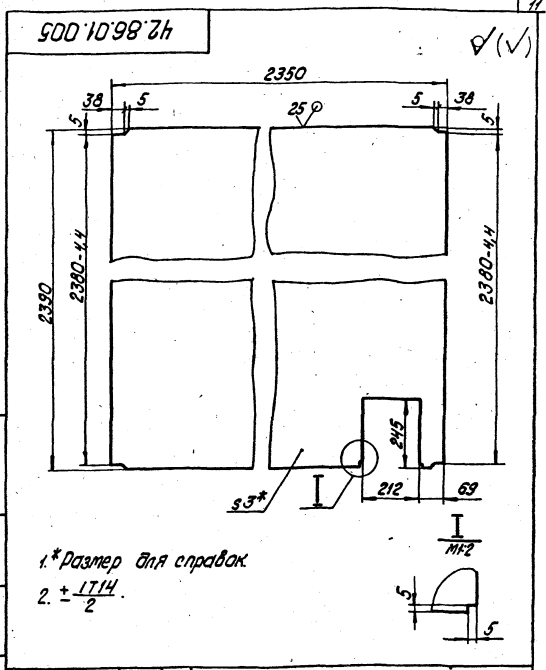


1.* РАЗМЕРЫ ДЛЯ СПРАВКИ.
 2. ± $\frac{1714}{2}$

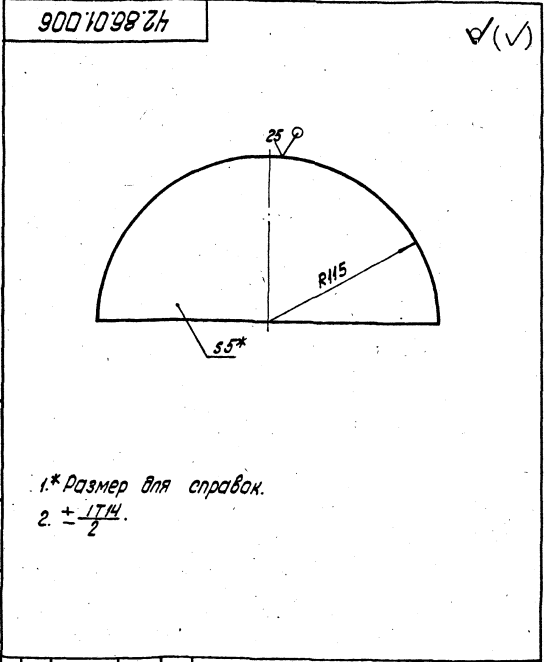
				42.86.01.003			
ИЗМ. ЛИСТ	№ ДОКУМ.	ПОДП.	ДАТА	СТЕНКА		ЛНТ.	МАССА
РАЗРАБ.	МИХАЙЛОВА	М.М.				144.9	1:20
ПРОВ.	БОГДАНОВА	Т.С.				ЛНСТ	ЛНСТОВ 1
Т.КОНТ.						ЛАТГИПРОПРОМ	
И.КОНТ.	КОЛМЕЦ	К.В.		3 ГОСТ 19903-74			
УТВ.				В СТ 3 КЛЧ ГОСТ 16523-70			
				КОПИРОВАЛ ЛА- ФОРМАТ А4			



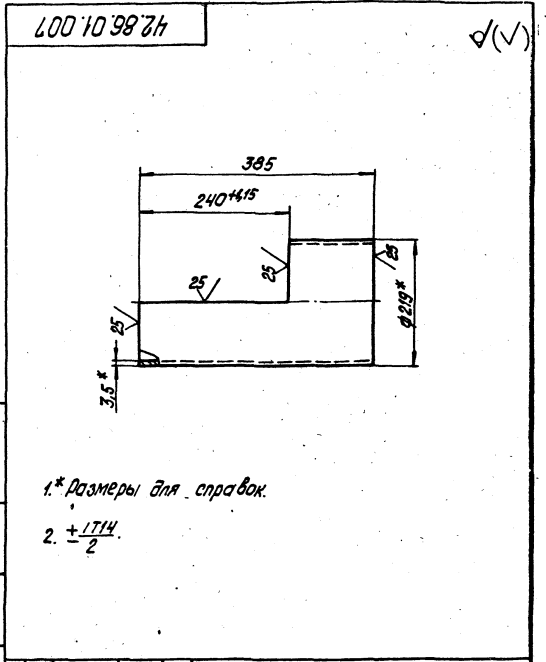
42.86.01.004				Лист	Масса	Масштаб
Исполнитель	№ проекта	Исполнитель	Лист	Крышка	3,93	1:2
Разработчик	Михайлова	Исполнитель	Лист	Лист 1 Листов 1		
Проверенный	Борисенко	Судья	Лист	3 ГОСТ 19903-74		
Технический			Лист	ВСТ.жп ГОСТ 16523-70		
Исполнитель	Калмыц	Судья	Лист	ЛАТГИПРОПРОМ		
Ситб.			Лист	калиброванная сталь		
			Лист	формат А4		



42.86.01.005				Лист	Масса	Масштаб
Исполнитель	№ проекта	Исполнитель	Лист	Дно	131	1:10
Разработчик	Михайлова	Исполнитель	Лист	Лист 1 Листов 1		
Проверенный	Борисенко	Судья	Лист	3 ГОСТ 19903-74		
Технический			Лист	ВСТ.жп ГОСТ 16523-70		
Исполнитель	Калмыц	Судья	Лист	ЛАТГИПРОПРОМ		
Ситб.			Лист	калиброванная сталь		
			Лист	формат А4		

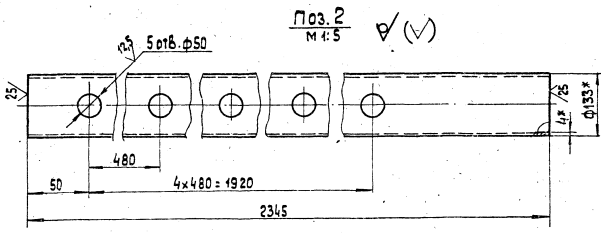
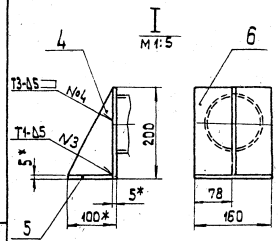
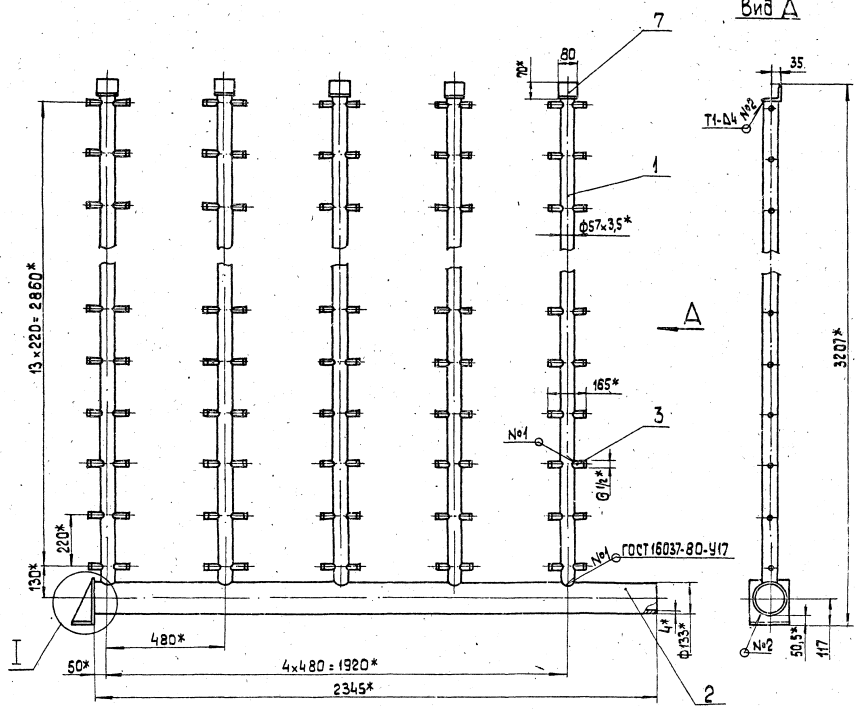


42.86.01.006				Лист	Масса	Масштаб
Исполнитель	№ проекта	Исполнитель	Лист	Заглушка	0,82	1:2
Разработчик	Михайлова	Исполнитель	Лист	Лист 1 Листов 1		
Проверенный	Борисенко	Судья	Лист	3 ГОСТ 19903-74		
Технический			Лист	ВСТ.жп ГОСТ 14637-79		
Исполнитель	Калмыц	Судья	Лист	ЛАТГИПРОПРОМ		
Ситб.			Лист	калиброванная сталь		
			Лист	формат А4		

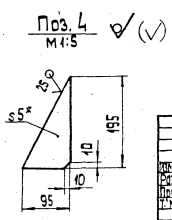
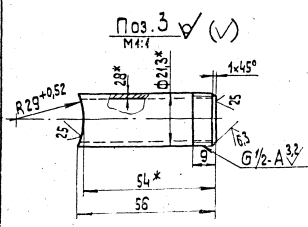


42.86.01.007				Лист	Масса	Масштаб
Исполнитель	№ проекта	Исполнитель	Лист	Патрубок	4,93	1:5
Разработчик	Михайлова	Исполнитель	Лист	Лист 1 Листов 1		
Проверенный	Борисенко	Судья	Лист	Труба 219x3.5 ГОСТ 10704-76		
Технический			Лист	ВСТ.жп ГОСТ 10705-80		
Исполнитель	Калмыц	Судья	Лист	ЛАТГИПРОПРОМ		
Ситб.			Лист	калиброванная сталь		
			Лист	формат А4		

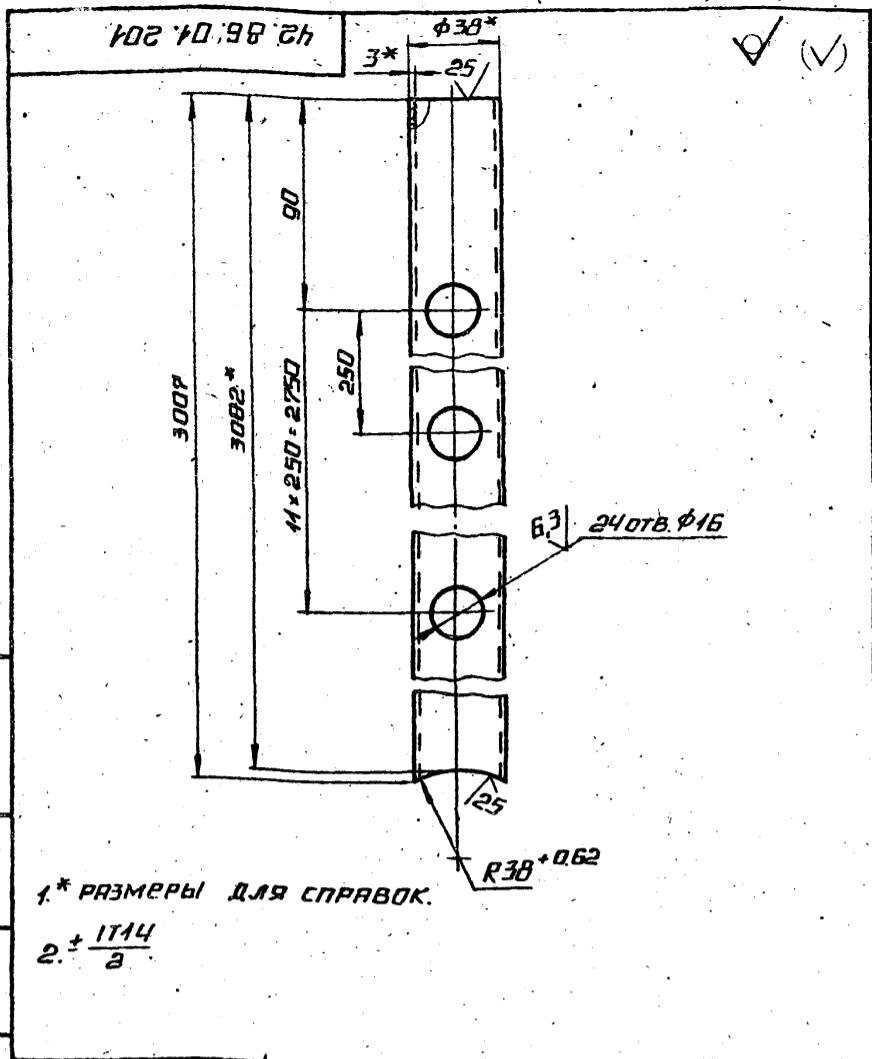
Вид А



- 1.* Размеры для справок
 2. $\pm 0.1/14$
 3. Обработка поверхностей реза деталей БЧ $\sqrt{16}$
 4. Сварные швы №2-№4 по ГОСТ 5264-80.



42.86.01.100 СБ			
Исполн.	Провер.	Инженер	Мастер
Сварщик	Монтажник	Электросварщик	Электромонтажник
Контр.	Слесарь	Слесарь	Слесарь
М.КОНТ. Крамели	Слесарь	Слесарь	Слесарь
1976			
Коллектор		Лист	112,4 1:10
		Лист	Листов 1
ДИПРОПРОМ			



1* РАЗМЕРЫ ДЛЯ СПРАВКИ.
2. ± 1/14

42.86.01.201				ЛНТ.	МАСШ	МАСШ
ИЗМ. ЛНТ. № ДОКУМ.	ПОДП.	ДАТА	ТРУБА	778	1:2	
РАЗРАБ. МИХАЙЛОВА				ЛНТ	ЛНСТОВ 1	
ПРОВ. БОГДАНОВА			ТРУБА 38x3 ГОСТ 10704-76	ЛАТГИПРОПРОМ		
Т. КОНТР.			8-ВСТЗ СП ГОСТ 10705-80			
И. КОНТР. КОЛМЕЦ						
УТВ.						

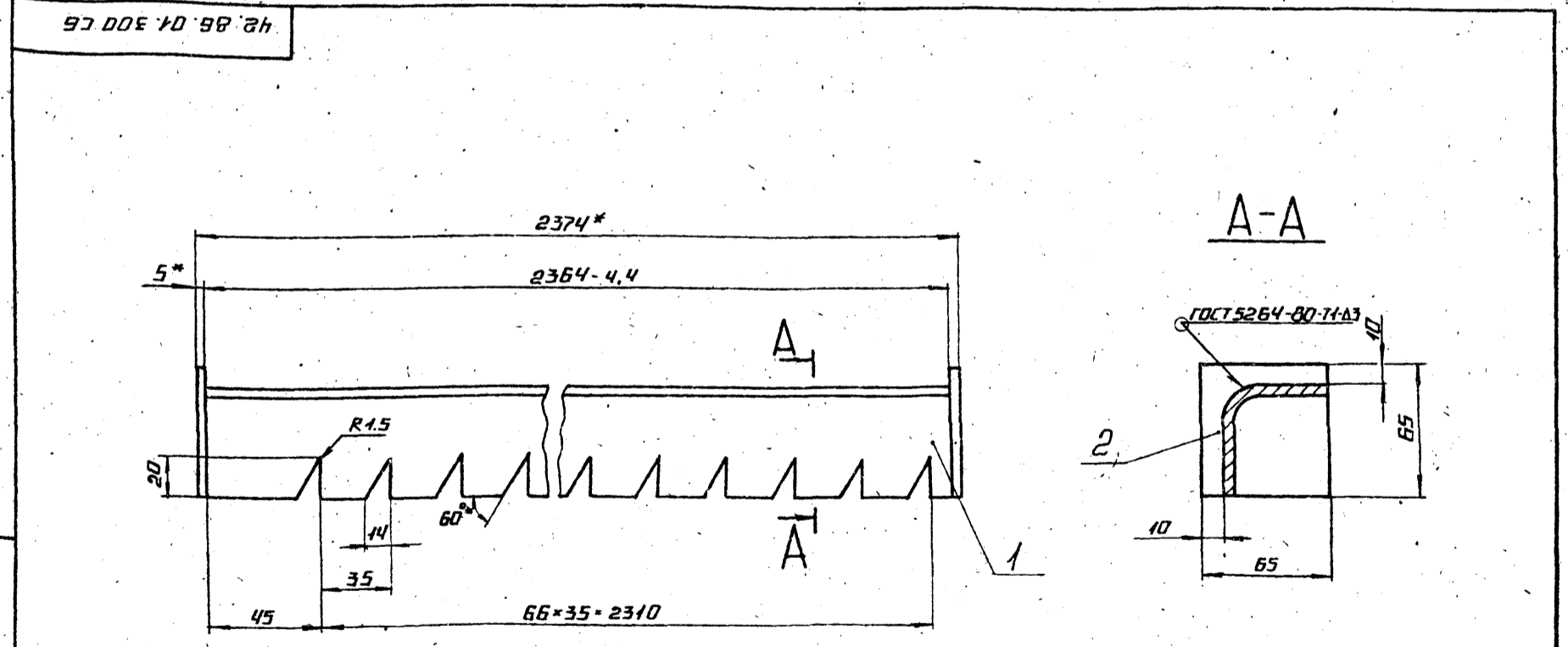
КОПИРОВАЯ ЛА ФОРМАТ А4

КОД	ЗОНА	ПОЗ.	ОБОЗНАЧЕНИЕ	НАИМЕНОВАНИЕ	КОЛ-ВО	ПРИМ. КОЛ-ВО
				ДОКУМЕНТАЦИЯ		
43			42.86.01.300 СБ	СБОРОЧНЫЙ ЧЕРТЕЖ		
				ДЕТАЛИ		
64	1		42.86.01.301	ГРЕБЕНКА		
				УГОЛОК 55x55x3 ГОСТ 19774-74	1	5,81 кг
				СТЗ КР 2 ГОСТ 14488		
64	2		42.86.01.302	ПЛАСТИНА		
				ЛНСТ 5 ГОСТ 19903-74	2	0,17 кг
				ВСТЗ КР 2 ГОСТ 14637-79		

ИЗМ. ЛНСТ № ДОКУМ. ПОДП. ДАТА
РАЗРАБ. МИХАЙЛОВА
ПРОВ. БОГДАНОВА
Т. КОНТР.
И. КОНТР. КОЛМЕЦ
УТВ.

42.86.01.300				ЛНТ.	ЛНСТ	ЛНСТОВ
ИЗМ. ЛНСТ № ДОКУМ.	ПОДП.	ДАТА	ГРЕБЕНКА		1	
РАЗРАБ. МИХАЙЛОВА				ЛНТ	ЛНСТОВ 1	
ПРОВ. БОГДАНОВА				ЛАТГИПРОПРОМ		
Т. КОНТР.						
И. КОНТР. КОЛМЕЦ						
УТВ.						

КОПИРОВАЯ ЛА ФОРМАТ А4



1* РАЗМЕРЫ ДЛЯ СПРАВКИ.

2. ± 1/14

3. ОБРАБОТКА ПОВЕРХНОСТЕЙ РЕЗА ДЕТАЛЕЙ Б4 ²⁵/

42.86.01.300 СБ				ЛНТ.	МАСШ	МАСШ
ИЗМ. ЛНСТ № ДОКУМ.	ПОДП.	ДАТА	ГРЕБЕНКА	6,15	1:2	
РАЗРАБ. МИХАЙЛОВА				ЛНТ	ЛНСТОВ 1	
ПРОВ. БОГДАНОВА				ЛАТГИПРОПРОМ		
Т. КОНТР.						
И. КОНТР. КОЛМЕЦ						
УТВ.						

24513-06 16 КОПИРОВАЯ ЛА ФОРМАТ А3

№ док. листа	№ докум.	подп.	дата	обозначение	наименование	кол.	примечание
<u>ДОКУМЕНТАЦИЯ</u>							
А4	42.86.02.000.СБ				СБОРОЧНЫЙ ЧЕРТЕЖ		
<u>ДЕТАЛИ</u>							
А4	1	42.82.02.001			РУЧКА	2	
Б4	2	42.86.02.001			КРЫШКА		
					ЛИСТ 3 ГОСТ 19903-74 ВСТЗ КИЧ ГОСТ 16523-70	1	20,39 кг
				42.86.02.000			
ИЗМ. ЛИСТ	№ ДОКУМ.	ПОДП.	ДАТА	ЛИСТ	ЛИСТ	ЛИСТОВ	
РАЗР. В.	МИХАЙЛОВА	М.И.				1	
ПРОВ.	БОГДАНОВА	Б.В.					
И. КОНТР.	КОЛМЕЦ	К.В.		ЛАТГИПРОПРОМ			
УТВ.				КОПИРОВАЛ <i>А</i> ФОРМАТ А4			

42.86.02.000.СБ

1* РАЗМЕРЫ ДЛЯ СПРАВОК.
2 ± 1/14
3: ГРУНТОВАТЬ ГРУНТОМ ХС-010 ПО ГОСТ 9355-81.

42.86.02.000.СБ

ИЗМ. ЛИСТ	№ ДОКУМ.	ПОДП.	ДАТА	ЛИСТ	МАССА	МАСШТАБ
РАЗР. В.	МИХАЙЛОВА	М.И.			20,79	1:10
ПРОВ.	БОГДАНОВА	Б.В.		ЛИСТ	ЛИСТОВ 1	
И. КОНТР.	КОЛМЕЦ	К.В.		ЛАТГИПРОПРОМ		
УТВ.				КОПИРОВАЛ <i>А</i> ФОРМАТ А4		

42.82.02.001

1* РАЗМЕР ДЛЯ СПРАВОК.
2 ± 1/14

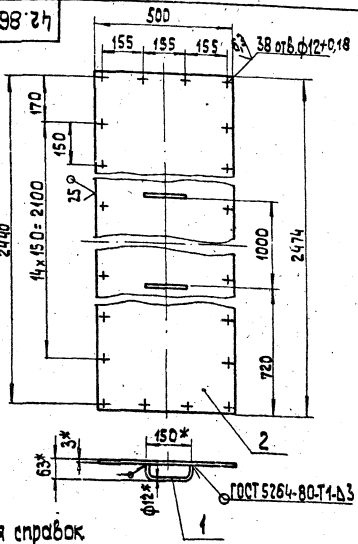
42.82.02.001

ИЗМ. ЛИСТ	№ ДОКУМ.	ПОДП.	ДАТА	ЛИСТ	МАССА	МАСШТАБ
РАЗР. В.	МИХАЙЛОВА	М.И.			0,2	1:1
ПРОВ.	БОГДАНОВА	Б.В.		ЛИСТ	ЛИСТОВ 1	
И. КОНТР.	КОЛМЕЦ	К.В.		ЛАТГИПРОПРОМ		
УТВ.				КОПИРОВАЛ <i>А</i> ФОРМАТ А4		

42.86.03.000

№ док. листа	№ докум.	подп.	дата	обозначение	наименование	кол.	примечание
<u>ДОКУМЕНТАЦИЯ</u>							
А4	42.86.03.000.СБ				СБОРОЧНЫЙ ЧЕРТЕЖ		
<u>ДЕТАЛИ</u>							
А4	1	42.82.02.001			РУЧКА	2	
Б4	2	42.86.03.001			КРЫШКА		
					ЛИСТ 3 ГОСТ 19903-74 ВСТЗ КИЧ ГОСТ 16523-70	1	29,13 кг
				42.86.03.000			
ИЗМ. ЛИСТ	№ ДОКУМ.	ПОДП.	ДАТА	ЛИСТ	МАССА	МАСШТАБ	
РАЗР. В.	МИХАЙЛОВА	М.И.					
ПРОВ.	БОГДАНОВА	Б.В.					
И. КОНТР.	КОЛМЕЦ	К.В.		ЛАТГИПРОПРОМ			
УТВ.				КОПИРОВАЛ <i>А</i> ФОРМАТ А4			

93 000 03 98 27



- 1.* Размеры для справок
- 2. ± 1/14
- 3. Грунтовать грунтом ХС-010 по ГОСТ 9355-81.

42.86.03.000 СБ

Исполн	Невядкин	Проф.	Дато
Разраб.	Михайлова	Инж.	
Проф.	Богданова	Инж.	
И.Контр.			
И.СРБ.	Колыван	Инж.	

Крышка

Лист	Масштаб
29,53	1:10
Лист	Листов
1	1
ЛАТГИПРОПРОМ	

Копировал 35

Формат А4

117

Форм. лист	Обозначение	Наименование	Кол.	Прим. чание
<u>Документация</u>				
А3	42.86.04.000 СБ	Сборочный чертеж		
<u>Детали</u>				
А4	1 42.86.04.001	Щит	1	
А4	2 42.08.02.201	Фланец	1	
А4	3 42.08.02.202	Фланец	1	
А4	4 42.08.02.203	Прокладка	2	
А4	5 42.08.02.204	Стекло	1	
Б4	6 42.86.04.002	Навес		
Лист 3 ГОСТ 19903-74				
Вспомог. ГОСТ 16524-70 2 0,45 кг				
<u>Стандартные изделия</u>				
Болт М8×28,46				
ГОСТ 7798-70				

42.86.04.000

Исполн	Невядкин	Проф.	Дато
Разраб.	Михайлова	Инж.	
Проф.	Богданова	Инж.	
И.Контр.			
И.СРБ.	Колыван	Инж.	

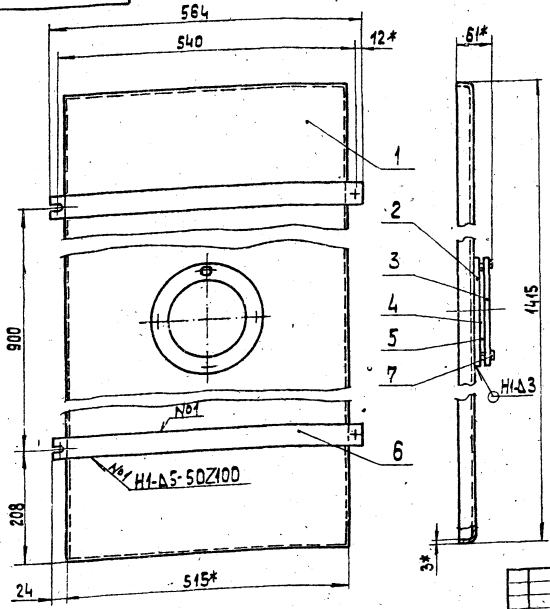
Дверца

Лист	Листов
ЛАТГИПРОПРОМ	

Коп. 35

Формат А4

93 000 04 98 27



Поз. 6

М:1:2

- 1.* Размеры для справок.
- 2. ± 1/14
- 3. Сварные швы по ГОСТ 5264-80.
- 4. Грунтовать грунтом ХС-010 по ГОСТ 9355-81.

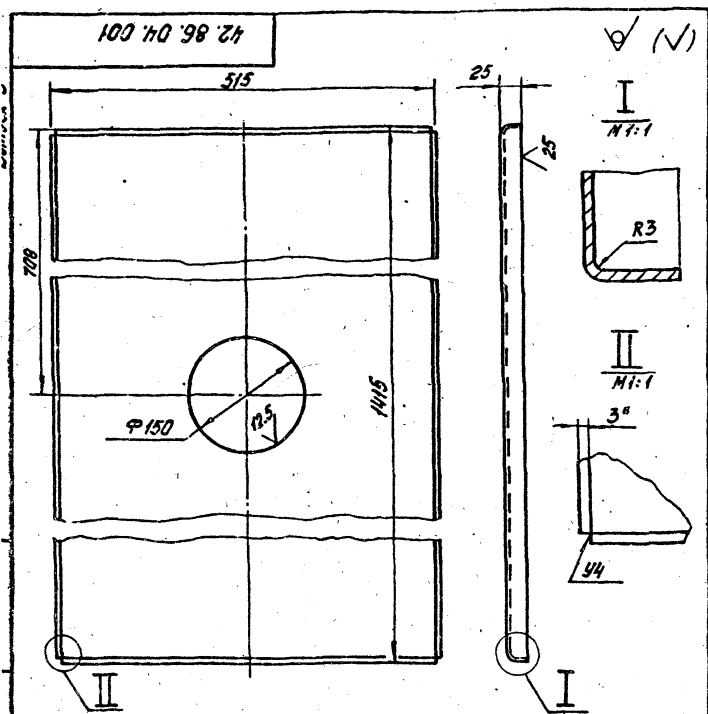
42.86.04.000 СБ

Исполн	Невядкин	Проф.	Дато
Разраб.	Михайлова	Инж.	
Проф.	Богданова	Инж.	
И.Контр.			
И.СРБ.	Колыван	Инж.	

Дверца

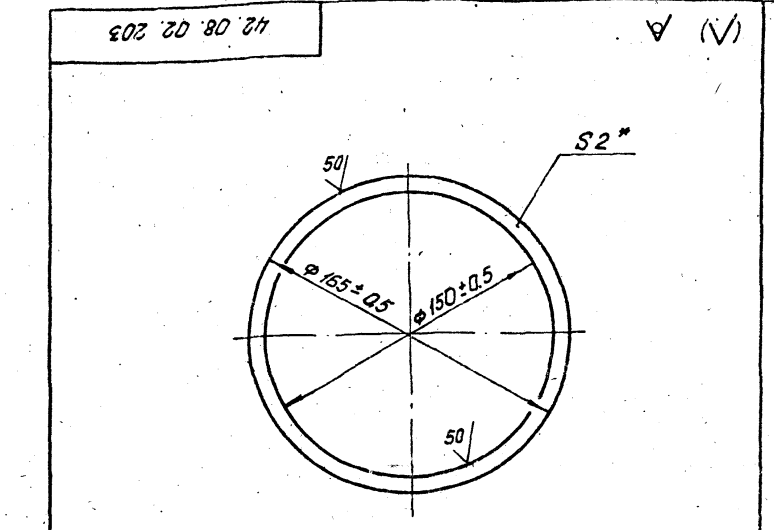
Лист	Листов
22,61	1:5
Лист	Листов
1	1
ЛАТГИПРОПРОМ	

Копировал 3 22913-06 18 Формат А3



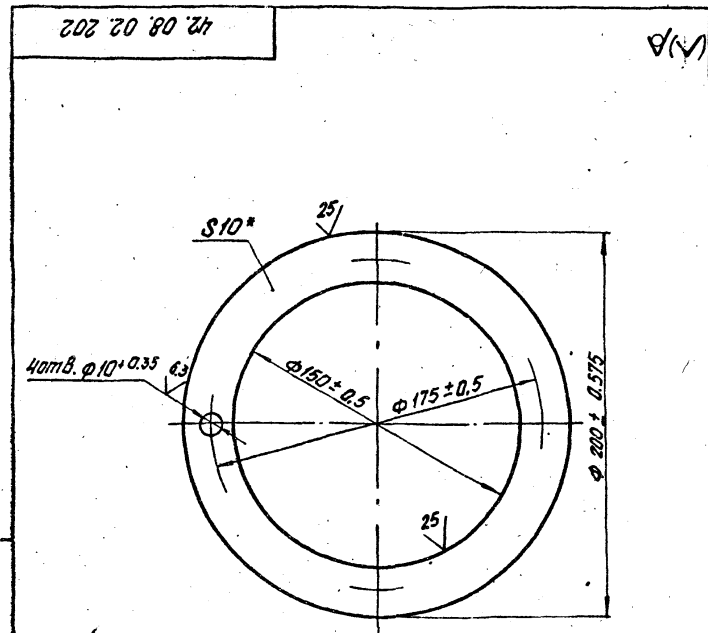
- 1.* Размеры для справок
2. $\pm \frac{IT14}{2}$
3. Сварные швы по ГОСТ 5264-80.

				42.86.04.001				
Изм.	Лист	№ докум.	Подп.	Дата	Щит	Лист	Масса	Носитель
Разраб.	Михайлова	Богданова	Т.Контр.			19.07	1:5	
				Лист 3 ГОСТ 19903-74 В Ст 3 кл 4 ГОСТ 16523-70			Листов 1	
				ЛАТГИПРОПРОМ				
				Копирова: 74		Формат А4		



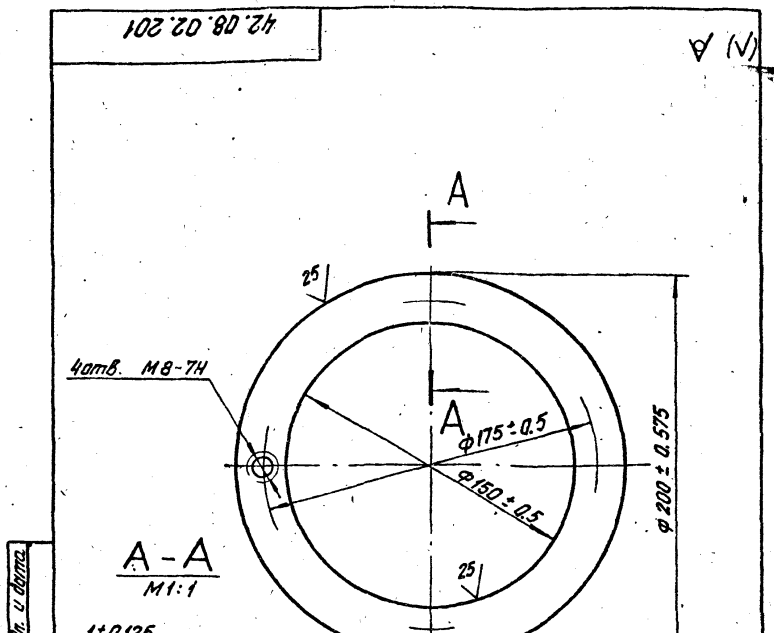
* Размер для справок

				42.08.02.203				
Изм.	Лист	№ докум.	Подп.	Дата	Прокладка	Лист	Масса	Носитель
Разраб.	Богданова	Колмец	Т.Контр.			0.02	1:2	
				Лист 3 ГОСТ 19903-74 В Ст 3 кл 4 ГОСТ 16523-70			Листов 1	
				ЛАТГИПРОПРОМ				
				Копирова: 74		Формат А4		



* Размер для справок

				42.08.02.202				
Изм.	Лист	№ докум.	Подп.	Дата	Фланец	Лист	Масса	Носитель
Разраб.	Колмец	Богданова	Т.Контр.			1.08	1:2	
				Лист 10 ГОСТ 19903-74 В Ст 3 кл 2 ГОСТ 14637-79			Листов 1	
				ЛАТГИПРОПРОМ				
				Копирова: 74		Формат А4		

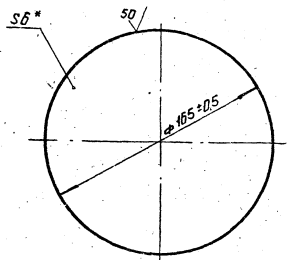


* Размер для справок

				42.08.02.201				
Изм.	Лист	№ докум.	Подп.	Дата	Фланец	Лист	Масса	Носитель
Разраб.	Колмец	Богданова	Т.Контр.			1.08	1:2	
				Лист 10 ГОСТ 19903-74 В Ст 3 кл 2 ГОСТ 14637-79			Листов 1	
				ЛАТГИПРОПРОМ				
				Копирова: 74		Формат А4		

42.08.02.204

✓ (✓)



*Размер для справок.

42.08.02.204

Изм. Лист	№ докум.	Подп.	Дата	Листов	Класс	Масштаб	Материал	Лист	Листов	Т
Проект	Контракт	Спецификация	Сроки							
Стекло				0,35	1:2					
Стекло оконное 1-б ГОСТ 111-78				ЛАТГИПРОПРОМ						
Исполнитель: Контракт				Формат: А4						

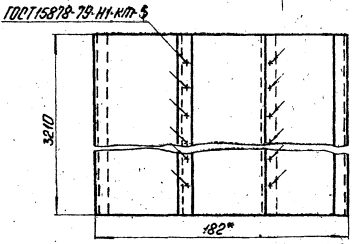
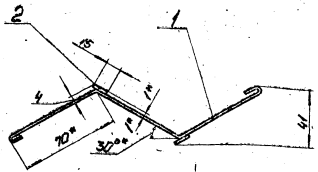
№ докум.	№ докум.	Подп.	Дата	Листов	Класс	Масштаб	Материал	Лист	Листов	Т
Документация										
44	42.86.05.000.06			Сборочный чертеж						
Детали										
44	1	42.86.05.001			Пластина	1				
54	2	42.86.05.002			Отражатель	2				
Лист 1 ГОСТ 19903-74 Вместо 4 ГОСТ 16523-70										
2 1/38 кг										

Изм. Лист № докум. Подп. Дата

42.86.05.000

Изм. Лист № докум. Подп. Дата	Листов	Класс	Масштаб	Материал	Лист	Листов	Т
Проект Контракт Спецификация Сроки							
Пластина				ЛАТГИПРОПРОМ			
Исполнитель: Контракт				Формат: А4			

93.000.90.58.24

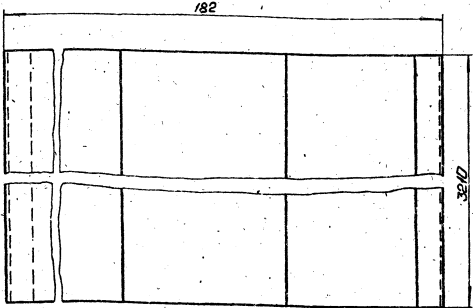
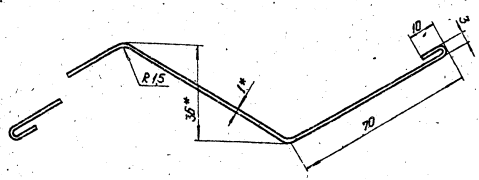


- *Размеры для справок.
- $\pm \frac{1714}{2}$
- Обработка поверхностей реза деталей Б429.
- Грунтовать грунтом ХС-010, по ГОСТ 9355-81.

42.86.05.000.06

Изм. Лист № докум. Подп. Дата	Листов	Класс	Масштаб	Материал	Лист	Листов	Т
Проект Контракт Спецификация Сроки							
Пластина				ЛАТГИПРОПРОМ			
Исполнитель: Контракт				Формат: А4			

100.50.98.24



- *Размеры для справок.
- $\pm \frac{1714}{2}$

42.86.05.001

Изм. Лист № докум. Подп. Дата	Листов	Класс	Масштаб	Материал	Лист	Листов	Т
Проект Контракт Спецификация Сроки							
Пластина				ЛАТГИПРОПРОМ			
Исполнитель: Контракт				Формат: А4			

Изм. Лист № докум. Подп. Дата

Лист 1 ГОСТ 19903-74
Вместо 4 ГОСТ 16523-70
24513-06 20

Формат	Лист	Лист	Обозначение	Наименование	Кол.	Примечание
			<u>Документация</u>			
А3			42.86.06.000СБ	Сборочный чертеж		
			<u>Детали</u>			
А3	1		42.86.06.001	Пластина	1	
А4	2			Отражатель		
				Лист 1 ГОСТ 19903-74		
				Вст 3 кн 4 ГОСТ 16523-70	2	0,38 кг

Изм.	Лист	№ докум.	Подп.	Дата	42.86.06.000
Разработ.		Михайлова	Ивант		Пит.
Проб.		Богданова	Евг		Лист
Н. контр.		Колмец	Евг		Листов
Итв.					1

Пластина

ЛАТГИПРОПРОМ

Формат А4

Формат	Лист	Лист	Обозначение	Наименование	Кол.	Примечание
			<u>Документация</u>			
А3			42.02.06.000СБ	Сборочный чертеж		
			<u>Детали</u>			
А3	1		42.02.06.001	Корпус	1	
А4	2		42.02.06.002	Дозатор	1	
А4	3		42.02.06.003	Штифт	1	

Изм.	Лист	№ докум.	Подп.	Дата	42.02.06.000
Разработ.		Богданова	Евг		Пит.
Проб.		Колмец	Евг		Лист
Н. контр.		Колмец	Евг		Листов
Итв.					1

Форсунка

ЛАТГИПРОПРОМ

Формат А4

Изм. № листа / Лист и дата / Изм. № докум. / Подп. и дата

42.86.06.000СБ

1.* Размеры для справок.

					42.86.06.000СБ
Изм.	Лист	№ докум.	Подп.	Дата	Пластина
Разработ.		Михайлова	Ивант		
Проб.		Богданова	Евг		
Н. контр.		Колмец	Евг		
Итв.					

Изм.	Лист	№ докум.	Подп.	Дата	Пластина
Разработ.		Михайлова	Ивант		
Проб.		Богданова	Евг		
Н. контр.		Колмец	Евг		
Итв.					

2. $\frac{T14}{2}$

3. Обработка поверхностей реза. деталей 64 $\sqrt{5}$

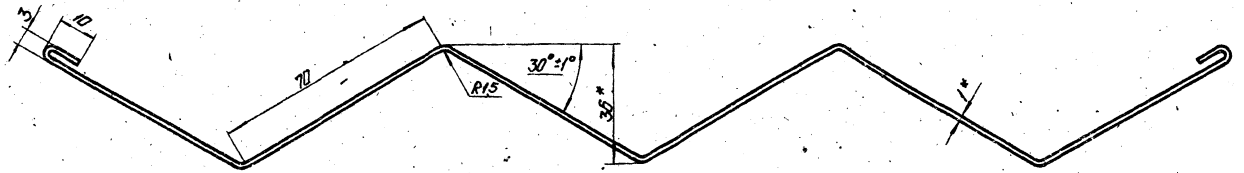
4. Грунтовать грунтом ХС-010 по ГОСТ 9355-81.

					42.86.06.000СБ
Изм.	Лист	№ докум.	Подп.	Дата	Пластина
Разработ.		Михайлова	Ивант		
Проб.		Богданова	Евг		
Н. контр.		Колмец	Евг		
Итв.					

Изм.	Лист	№ докум.	Подп.	Дата	Пластина
Разработ.		Михайлова	Ивант		
Проб.		Богданова	Евг		
Н. контр.		Колмец	Евг		
Итв.					

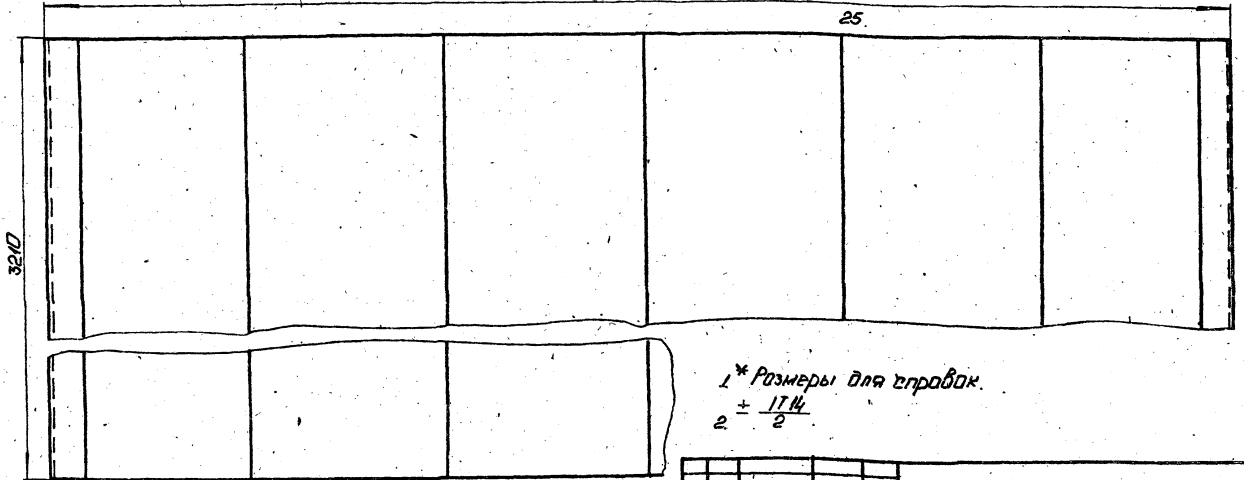
ЛАТГИПРОПРОМ

Копировал: Белкина 24513-06 21



363

25



1* Размеры для справок.

$$e \pm \frac{IT4}{2}$$

Мат. №	№	№	№	№	№
Материал	№	№	№	№	№
№	№	№	№	№	№
№	№	№	№	№	№
№	№	№	№	№	№
№	№	№	№	№	№

42.86.06.001

ПЛОСТИНО

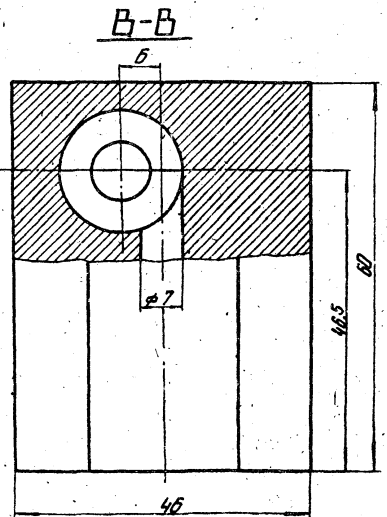
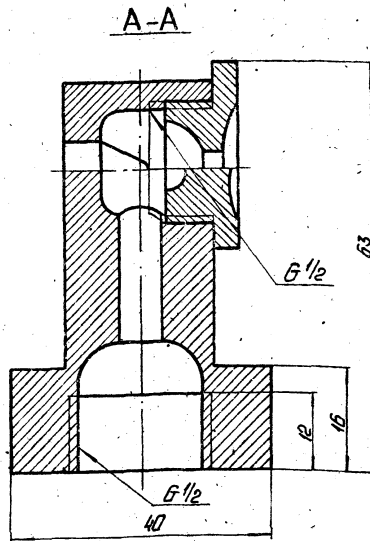
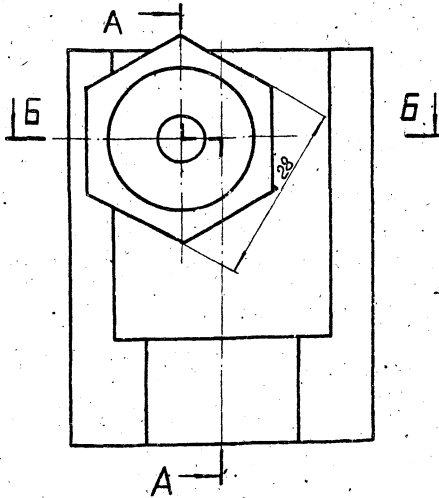
Мат. №	№	№
11.09	1:10	

Лист 1 из 1
Изм. 3 от 10.01.74 №523-70

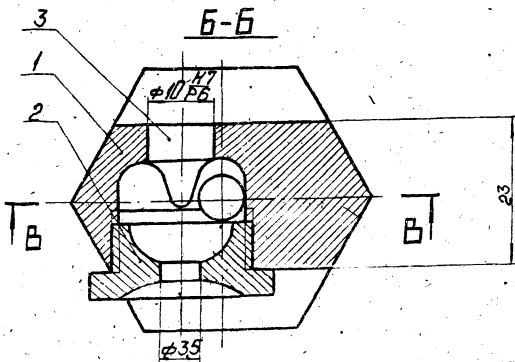
ЛАНГИПРОПРОМ

Копирован № 7

Формат А3



Размеры для справок.



Мат. №	№	№	№	№	№
Материал	№	№	№	№	№
№	№	№	№	№	№
№	№	№	№	№	№
№	№	№	№	№	№
№	№	№	№	№	№

42.02.06.000 СБ

Форсунка

Мат. №	№	№
0.64	2:1	

ЛАНГИПРОПРОМ

