

СТРОИТЕЛЬНЫЕ КОНСТРУКЦИИ
И ИЗДЕЛИЯ
3.907.2-10

**УЛИТОЧНЫЕ ЗОЛОУЛОВИТЕЛИ
К ДЫМОСОСАМ ДН-9 И ДН-11,2
К КОТЛАМ ТИПА ДКВР И КЕ, РАБОТАЮЩИМ
НА ДРЕВЕСНОМ ТОПЛИВЕ**

ВЫПУСК 1

УЛИТОЧНЫЙ ЗОЛОУЛОВИТЕЛЬ К ДЫМОСОСУ ДН-11,2

СТРОИТЕЛЬНЫЕ КОНСТРУКЦИИ
И ИЗДЕЛИЯ
3.907.2-10

**УЛИТОЧНЫЕ ЗОЛОУЛОВИТЕЛИ
К ДЫМОСОСАМ ДН-9 И ДН-11,2
(К КОТЛАМ ТИПА ДКВР И КЕ, РАБОТАЮЩИМ
НА ДРЕВЕСНОМ ТОПЛИВЕ)**

СОСТАВ ПРОЕКТА

ВЫПУСК 1 УЛИТОЧНЫЙ ЗОЛОУЛОВИТЕЛЬ К ДЫМОСОСУ ДН-11,2

ВЫПУСК 2 УЛИТОЧНЫЙ ЗОЛОУЛОВИТЕЛЬ К ДЫМОСОСУ ДН-9

ВЫПУСК 1

РАЗРАБОТАН
ИНСТИТУТОМ „Гипролестранд“
Минлеспромпрома СССР

ГЛАВНЫЙ ИНЖЕНЕР ИНСТИТУТА *Сербский В.К.*
ГЛАВНЫЙ ИНЖЕНЕР ПРОЕКТА *Дугин И.Н.*

УТВЕРЖДЕН И ВВЕДЕН В ДЕЙСТВИЕ
Минлеспромпромом СССР
с 1 ФЕВРАЛЯ 1982 г.
ПРОТОКОЛ № 203 ОТ 29 ДЕКАБРЯ 1981 г.

№ строки	Обозначение	Наименование	Куда входит		Примечание
			Обозначение	кол. штук кат.	
1	ЗУ81.11	Установка золоулавливающая к дымоходу ДН-11.12		1	
2					
3	ЗУ81.11-01	Золоуловитель элиточный	ЗУ81.11	1	1
4	ЗУ81.11-01.01	Корпус. Верхняя часть	ЗУ81.11-01	1	1
5	ЗУ81.11-01.01.01	Фланец	ЗУ81.11-01.01	1	1
6	ЗУ81.11-01.01.02	Фланец	ЗУ81.11-01.01	1	1
7			ЗУ81.11-06	1	1
8					2
9	ЗУ81.11-01.01.03	Накладка	ЗУ81.11-01.01	1	1
10	ЗУ81.11-01.01.04	Крышка	ЗУ81.11-01.01	1	1
11	ЗУ81.11-01.02	Корпус. Нижняя часть	ЗУ81.11-01	1	1
12	ЗУ81.11-01.02.01	Крышка	ЗУ81.11-01.02	1	1
13	ЗУ81.11-01.03	Аппарат направляющий	ЗУ81.11-01	2	2
14	ЗУ81.11-01.04	Рама	ЗУ81.11-01	1	1
15	ЗУ81.11-01.05	Шибер	ЗУ81.11-01	1	1
16	ЗУ81.11-01.06	Накладка	ЗУ81.11-01	2	2
17	ЗУ81.11-01.07	Пяга соединительная	ЗУ81.11-01	1	1
18	ЗУ81.11-01.07.01	Вилка	ЗУ81.11-01.07	1	1
19	ЗУ81.11-01.08	Рычаг	ЗУ81.11-01	1	1
20	ЗУ81.11-02	Циклон ЦН-15 Ду 800	ЗУ81.11	1	1
21	ЗУ81.11-02.01	Бункер	ЗУ81.11-02	1	1
22	ЗУ81.11-02.02	Опора	ЗУ81.11-02	2	2
23	ЗУ81.11-02.03	Фланец	ЗУ81.11-02	2	2
24					

307458
 Гипропроект
 Проект № 2001-01-01
 в разрезе
 1-1

ЗУ81.11 ВС			
Исполн.	№ докум.	Подпись	Дата
Нач. отд.	Исполнитель	<i>И.И.</i>	
Ин. отдел.	Бюро	<i>И.И.</i>	08.51
Рук. эк.	Исполнитель	<i>И.И.</i>	08.51
Проектировщик	Исполнитель	<i>И.И.</i>	
Проверка	Исполнитель	<i>И.И.</i>	08.51

Установка золоулавливающая к дымоходу ДН-11.2

Лист	Лист	Листов
	1	2

ГИПРОПРОЕКТРАНС

№ строки	Обозначение	Наименование	Куда входит		Примечание
			Обозначение	Кол.	
1	ЗУ81.11-03	Затвор - тигалка Ду 100	ЗУ81.11	1	1
2	ЗУ81.11-03.01	Корпус	ЗУ81.11-03	1	1
3	ЗУ81.11-03.02	Опора	ЗУ81.11-03	1	1
4	ЗУ81.11-03.03	Подвеска	ЗУ81.11-03	1	1
5	ЗУ81.11-03.04	Крышка	ЗУ81.11-03	2	2
6	ЗУ81.11-03.04.01	Рычаг	ЗУ81.11-03.04	2	2
7	ЗУ81.11-03.04.02	Рукоятка	ЗУ81.11-03.04	2	2
8					
9	ЗУ81.11-04	Защелка Ду 300	ЗУ81.11	1	1
10	ЗУ81.11-04.01	Корпус	ЗУ81.11-04	1	1
11	ЗУ81.11-04.02	Ручка	ЗУ81.11-04	1	1
12					
13	ЗУ81.11-05	Переходник	ЗУ81.11	1	1
14					
15	ЗУ81.11-06	Переходник	ЗУ81.11	1	1
16					
17	ЗУ81.11-07	Переходник	ЗУ81.11	1	1
18					
19	ЗУ81.11-08	Переходник	ЗУ81.11	1	1
20					
21	ЗУ81.11-09	Колено Ду 250	ЗУ81.11	1	1
22					
23	ЗУ81.11-10	Колено Ду 300	ЗУ81.11	1	1
24					
25					
26					
27					
28					
29					
30					
31					

Шиф. № п/д. Подпись и дата. 3877458
 Шиф. № п/д. Подпись и дата. 17-ХЛ-8/1 А
 Шиф. № п/д. Подпись и дата. 17-ХЛ-8/1 А

№ строки	Наименование	Обозначение документа на поставку	Поставщик	Коды входит (обозначение)	Количество				Примечан.
					на изделие	в комплекты	на резерв.	всего	
1									
2	Циклоны								
3	Циклон ЦН-15 системы НИОГАЗ		Учреждение УР 65/16	ЗУ81.11-02	1			1	
4	Ø 300 мм	ГЗ150 329.001	г. Пальятти, Кузбассевской обл.						
5									
6									
7	Механизмы исполнительные								
8									
9	Механизм исполнительный			ЗУ81.11-01	1			1	
10	электрический однооборотный								
11	типа МЗО-180/25-0, 25 К-68								
12									
13	Крепежные изделия								
14									
15	Болт М 10 × 40.58	ГОСТ 7798-70*		ЗУ81.11	12			12	
16				ЗУ81.11-05	12			12	
17									
18	Болт М 12 × 40.58			ЗУ81.11	168			168	
19				ЗУ81.11-01	46			46	
20									
21	Болт М 16 × 50.58			ЗУ81.11-01	4			4	
22									
23									
24									

№ инв. № табл. / 11-11-87
 Проверка и дата / 30.04.89
 Вклеить в альбом /
 Проверка и дата /

					ЗУ81.11 ВП		
Изм.	Лист	№ докум.	Подпись	Дата	Установка замглав- ванная к диаметру ДН-11,2 Безопасность пакзипных изделий.		
Изм.	Лист	№ докум.	Подпись	Дата			
Изм.	Лист	№ докум.	Подпись	Дата			
Изм.	Лист	№ докум.	Подпись	Дата			
Изм.	Лист	№ докум.	Подпись	Дата			
					Лит	Лист	Листов
						1	3
					ГИПРОЛЕСТРАНС		

№ строки	Наименование	Обозначение документа на поставку	Поставщик	Куда входит (обозначение)	Количество				Примечан.
					на изде- лие	в комп- лекты	на ре- визир.	всего	
1									
2	Винт М6×10 - 011	ГОСТ 17475-80		ЗУ81.11-04	5			5	
3									
4	Шпилька М10 - 6g × 30.58	ГОСТ 22042-76*		ЗУ81.11-01.01	4			4	
5				ЗУ81.11-01.02	14			14	
6								18	
7	Шпилька М12 - 6g × 30.58	ГОСТ 22032-76*		ЗУ81.11-01.01.03	3			3	
8				ЗУ81.11-01.06	5			5	
9								8	
10	Гайка М 10.36	ГОСТ 5915-70*		ЗУ81.11	12			12	
11				ЗУ81.11-01.01	4			4	
12				ЗУ81.11-01.02	14			14	
13								30	
14	Гайка М 12.36			ЗУ81.11	168			168	
15				ЗУ81.11-01	54			54	
16				ЗУ81.11-03	1			1	
17								223	
18	Гайка М 16.36			ЗУ81.11-01	8			8	
19									
20	Гайка М 20.36			ЗУ81.11-01	4			4	
21									
22	Гайка М 24.36			ЗУ81.11-01.07	1			1	
23									
24	Гайка М 24 ЛН.36			ЗУ81.11-01.07	1			1	
25									
26	Защелпка 3×12.05	ГОСТ 10299-80		ЗУ81.11-03.03	2			2	
27									
28									
29									
30									

3274-59
 Подпись и дата
 14.11.81
 3274-59
 Подпись и дата
 14.11.81

Изм.	Лист	№ докум	Подпись	Дата

ЗУ81.11 ВП

Лист
2

№ строки	Наименование	Обозначение документа на поставку	Поставщик	Куда входит (обозначение)	Количество				Примечан.
					на изде- лие	в комп- лекты	на пе- защр.	всего	
1									
2	Шайба 10	ГОСТ 11371-79		ЗУ81.11-03	4			4	
3									
4	Шайба 12			ЗУ81.11-01	1			1	
5									
6	Шайба 16			ЗУ81.11-01	4			4	
7									
8	Шайба 20			ЗУ81.11-01.07	1			1	
9									
10	Шплинт 2x12	ГОСТ 397-79*		ЗУ81.11-03	4			4	
11									
12	Шплинт 4x32			ЗУ81.11-01.07	2			2	
13									
14									
15	<u>Общие детали и узлы машин</u>								
16									
17	Ось 22-20 X5 x 65	ГОСТ 9650-80		ЗУ81.11-01.07	1			1	
18									
19	Ось 22-20 X5 x 80			ЗУ81.11-01.07	1			1	
20									
21									
22									
23									
24									
25									
26									
27									
28									
29									
30									

Числ. эк. маш. / Количество в комплект. / Шифр эк. маш. / Подпись и дата
 397459 / 14.10.81 /

Маш. лист № докум. / Подпись / Дата

ЗУ81.11 ВП

Лист 3

ЗУ-11-18КБ

Рабочая документация золоулавливающей установки к дымососам ДН-11,2 и ДН-9. (именуемой в дальнейшем „Золоуловитель улиточный“) для котлов типа „КЕ“ и „ДКВР“, работающих на древесном топливе, разработана в соответствии с планом типового проектирования на 1981 г, раздел – промышленные предприятия и здания, пункт 14.

Золоуловитель улиточный разработан как приставка к серийным дымососам и предназначен для очистки дымовых газов. В процессе очистки улавливается незначительное, который возвращается в топку котла.

Автором конструкции установки улиточного золоуловителя является Сибирятовский филиал ин-та НИИОГАЗ.

Золоуловитель состоит из улитки, выносного циклона ЦН-15 и газоходов для подвода дымовых газов к циклоны и отвода уловленного незначительного в топку котла. Циклон имеет спускной стояк и затвор – мисалку с конусным клапаном. Габариты выносного циклона небольшие, так как через него проходит 8-10% газа. Минимальная допустимая высота стояка от циклона до мисалки для вывода уловленного незначительного в топку котла должна составлять не менее 3 метров.

Золоулавливающая установка работает следующим образом:

Дымовые газы от котла поступают по газоходу в улиточный золоуловитель, где приобретают вращательное движение. Под действием центробежных сил зола отбрасывается к периферии и через пылеотводящую щель улитки отсасывается вместе с небольшим количеством газа (8%) по газоходу в выносной циклон. В циклоне происходит окончательное улавливание уноса

и отвод его через вертикальный стояк в топку котла. Поскольку в составе уноса содержится, в основном, древесный уголь, он полностью сгорает. Очищенный газ из циклона возвращается в центральную зону улитки, т.е. осуществляется рециркуляция. Циркуляция газа через выносной циклон происходит за счет естественного перепада давления, создаваемого во вращающемся потоке газа в улитке между ее центром и периферией. Очищенные дымовые газы из центральной зоны улитки через радиальный направляющий аппарат поступают в диффузорный патрубок, затем в дымосос и дымовую трубу.

Периферия золоулавливающей улитки имеет защитные козырьки, которые необходимы для снижения обратного уноса отсепарированной зоны со стенок аппарата и защиты их от износа. Для снижения гидравлического сопротивления золоуловителя в центральной его части расположен восьмилопастный направляющий радиальный аппарат, который выпрямляет закрученный поток при выходе его из улитки.

Результативность производительности золоулавливающей установки производится автоматическим шибберным устройством, управляемым при помощи МЭО (механизм исполнительный, электрический). Расчетная скорость газового потока во входном патрубке улитки – 20 ÷ 25 м/с.

Издательство «Гипролестранс»
 387460 УЧ.ХИ-3У

				ЗУ81. 11-ПЗ			
Изд. лист	№ док. уст.	Подпись	Дата	ЗОЛОУЛОВИТЕЛЬ УЛИТОЧНЫЙ.	Лист	Масса	Минимум
Изд. вып.	Объем листов	М.П.	1981		1		
Гл. спец.	Бриг. инж.	С.И.С.	18.81	Пояснительная записка	Лист 1	Листов 2	
Рук. пр.	Инженер	С.И.С.	18.81		ГИПРОЛЕСТРАНС		

Техническая характеристика

№ п/п	Наименование показателей	Единица изм.	Данные ДН-118	Примечание
1.	Производительность	м ³ /ч	30.000	
2.	Гидравлическое сопротивление t=20°C	кгс/м ²	30-35	
3.	Запыленность при входе	г/м ³	3 ± 5	
4.	Количество уловленного неаэрозольного	кг/г	40 ± 30	
5.	Удельный вес уловленного неаэрозольного	кг/м ³	100 ± 140	
6.	Количество отсасываемого газа через выносной циклон	%	8,0	
7.	Сопротивление выносного циклона	кгс/м ²	20-25	
8.	Эффективность улавливания аэрозольного неаэрозольного с средним размером частиц больше 100 микрон	%	30-30	
9.	Тип и диаметр выносного циклона	мм	ЦН-15.	
10.	Тип и размер мисалки	мм	100	в зависимости от материала
11.	Протяженность воздухопровода для отвода пыли (от циклона до мисалки золоуловителя)	м	не более 30	
12.	Масса эпиточного золоуловителя	кг	982	
13.	Масса установки циклона	кг	872	

Установка эпиточных золоуловителей в каждом конкретном случае производится в соответствии с компоновочными решениями, принятыми в проектах котельных. Конструкция золоуловителя допускает также его установку на открытых площадках с температурой воздуха от минус 40 до плюс 40°С и относительной влажности до 95% при t=25°С

При изготовлении изделия следует обеспечить следующие требования:

На наружных поверхностях изделий не допускаются вмятины и глубокие риски. Качество поверхности стальных листов и сортового проката должно удовлетворять требованиям соответствующих стандартов или технических условий на поставку; Отливки, применяемые в изделии, должны соответствовать требованиям чертежей. Отливки с дефектами, влияющими на прочность и товарный вид изделия, применять не допускается.

Поверхность сварных швов должна быть равномерной, чистой; переход от шва к основному металлу должен быть плавным; шов не должен иметь порков в виде трещин, пор, непроваров, шлаковых включений и др. Дефектные участки сварных швов должны быть удалены и заварены вновь.

По завершению монтажа золоуловитель подлежит теплоизоляции, кроме колен газопроводов. При износе колен они могут быть выполнены сварными из секторов с сохранением радиуса изгиба и обязательной зачисткой внутренних сварных швов.

Вопросы комплектации, упаковки, транспортировки, а также установления гарантийных сроков изделия решаются предприятием-изготовителем в установленном порядке.

Изготовитель: Гипролестранс, г. Москва, ул. Вавилова, д. 11, стр. 1
 392460

				ЗУ81.11-ПЗ		
Исполн.	Инж. В.И.И.	Проверен	Инж.	Золоуловитель эпиточный. Пояснительная записка	Лист	Масса
Нач. отд.	Инженер	Инж.	Инж.		2	кг
Гл. инж.	Инж.	Инж.	Инж.		2	кг
Инж. пр.	Инж.	Инж.	Инж.	Лист 2 из 2		
				ГИПРОЛЕСТРАНС		

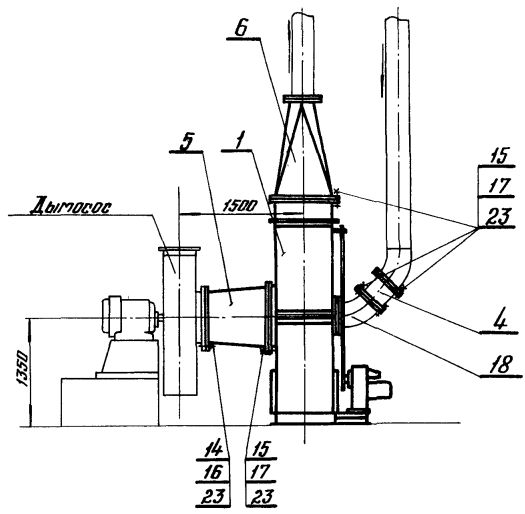
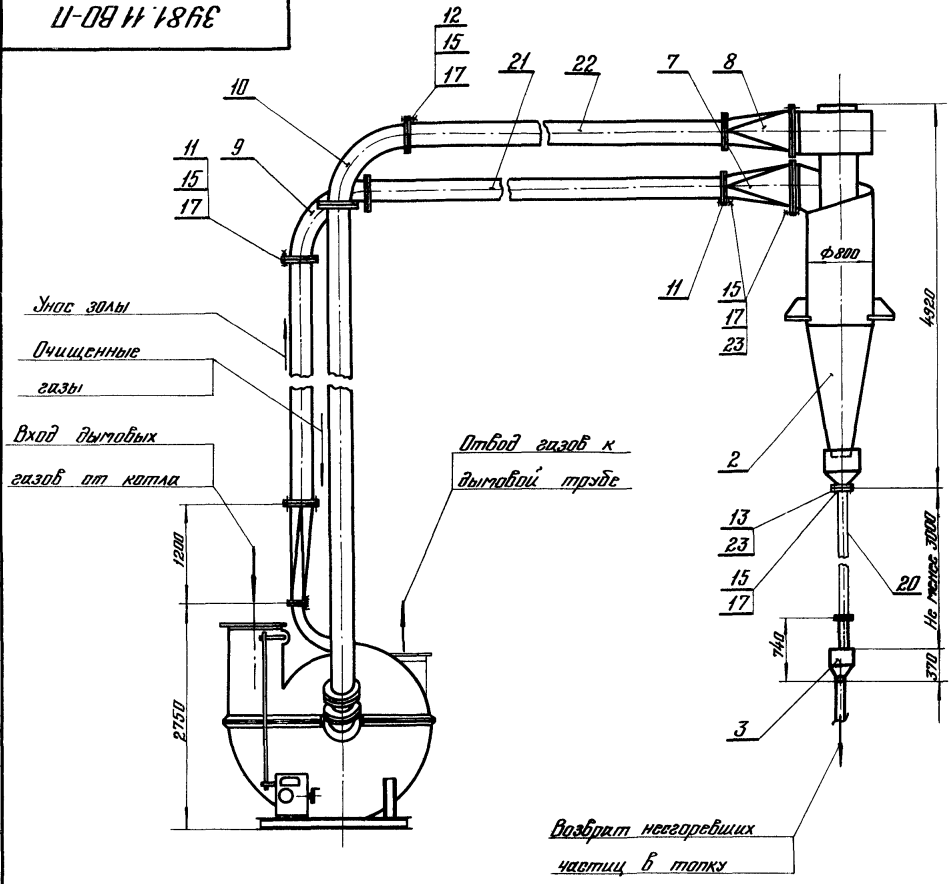
Кол.	Примечание	Наименование	Обозначение	Лист	№ докум.	Подпись	Дата
		<u>Стандартные изделия</u>					
14		Болт М 10 × 35-58	ГОСТ 7798-70*	12			
15		Болт М 12 × 40-58	ГОСТ 7798-70*	128			
16		Гайка М 10-36	ГОСТ 5915-70*	12			
17		Гайка М 12-36	ГОСТ 5915-70*	128			
18		Отвод 45° 325x3	ГОСТ 1375-71	2			
		<u>Материалы</u>					
		Трубы ГОСТ 10704-76*	Д ГОСТ 10706-76*				
20	м 30,8	Труба 108 × 4		3			
21	м 991,5	Труба 273 × 5		30			
22	м 1416	Труба 325 × 6		30			
23	м ²	Картон известковый КИИ-1	тапц.3 ГОСТ 2850-75	3			
<u>Переменные данные для исполнителей:</u>							
		Правое вращение					
		Документация					
		Чертеж общего вида	ЗУ81.11 В0-П				
ЗУ81.11							
Лист							2

№ лист. Подпись и дата
 327461 11.11.71
 № лист. Подпись и дата
 327461 11.11.71

Кол.	Примечание	Наименование	Обозначение	Лист	№ докум.	Подпись	Дата	
		<u>Документация</u>						
		Ведомость спецификаций	ЗУ81.11 В0					
		Ведомость покупных изделий	ЗУ81.11 ВП					
		Пояснительная записка	ЗУ81.11 ПЗ					
		<u>Сборочные единицы</u>						
2	872 кг	Циклон ЦН-15	ЗУ81.11-02	Ду 800	1			
3		Затвор-мигалка	ЗУ81.11-03	Ду 100	1		22	
4		Заслонка	ЗУ81.11-04	Ду 300	1		22	
5		Переходник	ЗУ81.11-05		1		75	
6		Переходник	ЗУ81.11-06		1		68,7	
7		Переходник	ЗУ81.11-07		1		48,7	
8		Переходник	ЗУ81.11-08		1		54,6	
9		Колесо	ЗУ81.11-09	Ду 250	1		49,4	
10		Колесо	ЗУ81.11-10	Ду 300	1		74,2	
		<u>Детали</u>						
11	4,0	Фланец	ЗУ81.11-06.02		4		4,0	
11	7,2	Фланец	ЗУ81.11-04.01.01		7		7,2	
11	1,2	Фланец	ЗУ81.11-03.08		2		1,2	
ЗУ81.11								
Лист	Лист	Листов						
	1	3						
Установка золоуловителя к дымоходу ДН-112								
ГИПРОЕСТРАН								

№ лист. Подпись и дата
 327461 11.11.71
 № лист. Подпись и дата
 327461 11.11.71

Ц-08 Н-186Е

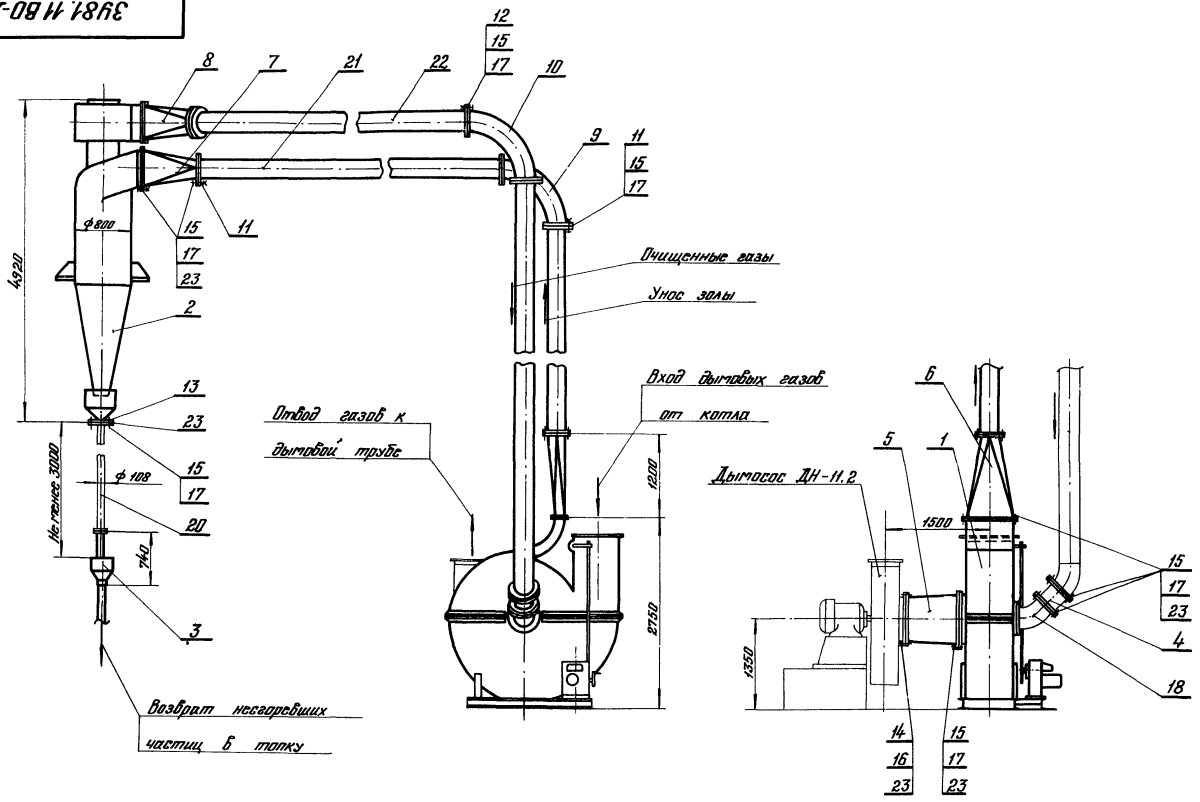


ф. 6

Изд. № 1, 2, 3, 4, 5, 6, 7, 8, 9, 10, 11, 12, 13, 14, 15, 16, 17, 18, 19, 20, 21, 22, 23, 24, 25, 26, 27, 28, 29, 30, 31, 32, 33, 34, 35, 36, 37, 38, 39, 40, 41, 42, 43, 44, 45, 46, 47, 48, 49, 50, 51, 52, 53, 54, 55, 56, 57, 58, 59, 60, 61, 62, 63, 64, 65, 66, 67, 68, 69, 70, 71, 72, 73, 74, 75, 76, 77, 78, 79, 80, 81, 82, 83, 84, 85, 86, 87, 88, 89, 90, 91, 92, 93, 94, 95, 96, 97, 98, 99, 100, 101, 102, 103, 104, 105, 106, 107, 108, 109, 110, 111, 112, 113, 114, 115, 116, 117, 118, 119, 120, 121, 122, 123, 124, 125, 126, 127, 128, 129, 130, 131, 132, 133, 134, 135, 136, 137, 138, 139, 140, 141, 142, 143, 144, 145, 146, 147, 148, 149, 150, 151, 152, 153, 154, 155, 156, 157, 158, 159, 160, 161, 162, 163, 164, 165, 166, 167, 168, 169, 170, 171, 172, 173, 174, 175, 176, 177, 178, 179, 180, 181, 182, 183, 184, 185, 186, 187, 188, 189, 190, 191, 192, 193, 194, 195, 196, 197, 198, 199, 200, 201, 202, 203, 204, 205, 206, 207, 208, 209, 210, 211, 212, 213, 214, 215, 216, 217, 218, 219, 220, 221, 222, 223, 224, 225, 226, 227, 228, 229, 230, 231, 232, 233, 234, 235, 236, 237, 238, 239, 240, 241, 242, 243, 244, 245, 246, 247, 248, 249, 250, 251, 252, 253, 254, 255, 256, 257, 258, 259, 260, 261, 262, 263, 264, 265, 266, 267, 268, 269, 270, 271, 272, 273, 274, 275, 276, 277, 278, 279, 280, 281, 282, 283, 284, 285, 286, 287, 288, 289, 290, 291, 292, 293, 294, 295, 296, 297, 298, 299, 300, 301, 302, 303, 304, 305, 306, 307, 308, 309, 310, 311, 312, 313, 314, 315, 316, 317, 318, 319, 320, 321, 322, 323, 324, 325, 326, 327, 328, 329, 330, 331, 332, 333, 334, 335, 336, 337, 338, 339, 340, 341, 342, 343, 344, 345, 346, 347, 348, 349, 350, 351, 352, 353, 354, 355, 356, 357, 358, 359, 360, 361, 362, 363, 364, 365, 366, 367, 368, 369, 370, 371, 372, 373, 374, 375, 376, 377, 378, 379, 380, 381, 382, 383, 384, 385, 386, 387, 388, 389, 390, 391, 392, 393, 394, 395, 396, 397, 398, 399, 400, 401, 402, 403, 404, 405, 406, 407, 408, 409, 410, 411, 412, 413, 414, 415, 416, 417, 418, 419, 420, 421, 422, 423, 424, 425, 426, 427, 428, 429, 430, 431, 432, 433, 434, 435, 436, 437, 438, 439, 440, 441, 442, 443, 444, 445, 446, 447, 448, 449, 450, 451, 452, 453, 454, 455, 456, 457, 458, 459, 460, 461, 462, 463, 464, 465, 466, 467, 468, 469, 470, 471, 472, 473, 474, 475, 476, 477, 478, 479, 480, 481, 482, 483, 484, 485, 486, 487, 488, 489, 490, 491, 492, 493, 494, 495, 496, 497, 498, 499, 500, 501, 502, 503, 504, 505, 506, 507, 508, 509, 510, 511, 512, 513, 514, 515, 516, 517, 518, 519, 520, 521, 522, 523, 524, 525, 526, 527, 528, 529, 530, 531, 532, 533, 534, 535, 536, 537, 538, 539, 540, 541, 542, 543, 544, 545, 546, 547, 548, 549, 550, 551, 552, 553, 554, 555, 556, 557, 558, 559, 560, 561, 562, 563, 564, 565, 566, 567, 568, 569, 570, 571, 572, 573, 574, 575, 576, 577, 578, 579, 580, 581, 582, 583, 584, 585, 586, 587, 588, 589, 590, 591, 592, 593, 594, 595, 596, 597, 598, 599, 600, 601, 602, 603, 604, 605, 606, 607, 608, 609, 610, 611, 612, 613, 614, 615, 616, 617, 618, 619, 620, 621, 622, 623, 624, 625, 626, 627, 628, 629, 630, 631, 632, 633, 634, 635, 636, 637, 638, 639, 640, 641, 642, 643, 644, 645, 646, 647, 648, 649, 650, 651, 652, 653, 654, 655, 656, 657, 658, 659, 660, 661, 662, 663, 664, 665, 666, 667, 668, 669, 670, 671, 672, 673, 674, 675, 676, 677, 678, 679, 680, 681, 682, 683, 684, 685, 686, 687, 688, 689, 690, 691, 692, 693, 694, 695, 696, 697, 698, 699, 700, 701, 702, 703, 704, 705, 706, 707, 708, 709, 710, 711, 712, 713, 714, 715, 716, 717, 718, 719, 720, 721, 722, 723, 724, 725, 726, 727, 728, 729, 730, 731, 732, 733, 734, 735, 736, 737, 738, 739, 740, 741, 742, 743, 744, 745, 746, 747, 748, 749, 750, 751, 752, 753, 754, 755, 756, 757, 758, 759, 760, 761, 762, 763, 764, 765, 766, 767, 768, 769, 770, 771, 772, 773, 774, 775, 776, 777, 778, 779, 780, 781, 782, 783, 784, 785, 786, 787, 788, 789, 790, 791, 792, 793, 794, 795, 796, 797, 798, 799, 800, 801, 802, 803, 804, 805, 806, 807, 808, 809, 810, 811, 812, 813, 814, 815, 816, 817, 818, 819, 820, 821, 822, 823, 824, 825, 826, 827, 828, 829, 830, 831, 832, 833, 834, 835, 836, 837, 838, 839, 840, 841, 842, 843, 844, 845, 846, 847, 848, 849, 850, 851, 852, 853, 854, 855, 856, 857, 858, 859, 860, 861, 862, 863, 864, 865, 866, 867, 868, 869, 870, 871, 872, 873, 874, 875, 876, 877, 878, 879, 880, 881, 882, 883, 884, 885, 886, 887, 888, 889, 890, 891, 892, 893, 894, 895, 896, 897, 898, 899, 900, 901, 902, 903, 904, 905, 906, 907, 908, 909, 910, 911, 912, 913, 914, 915, 916, 917, 918, 919, 920, 921, 922, 923, 924, 925, 926, 927, 928, 929, 930, 931, 932, 933, 934, 935, 936, 937, 938, 939, 940, 941, 942, 943, 944, 945, 946, 947, 948, 949, 950, 951, 952, 953, 954, 955, 956, 957, 958, 959, 960, 961, 962, 963, 964, 965, 966, 967, 968, 969, 970, 971, 972, 973, 974, 975, 976, 977, 978, 979, 980, 981, 982, 983, 984, 985, 986, 987, 988, 989, 990, 991, 992, 993, 994, 995, 996, 997, 998, 999, 1000

				3У81.Н. В0-П				
Имя	Лист	№ докум.	Подпись	Дата	Установка золоулавливаю- щая к дымососу ДН-11.2.	Лист	Тяса	Листов
Нач. отд.	Образцов	Иванов	Иванов	08.81	Чертеж общего вида.	4	4777	1:50
Гл. спец.	Брилон	Брилон	Брилон	08.81		Лист	Листов 1	
Рук. гр.	Исторбинина	Исторбинина	Исторбинина	08.81		ГИПРОПЕСТРАНС		
Проектир.	Дручина	Дручина	Дручина	08.81				
Проверил	Исторбинина	Исторбинина	Исторбинина	08.81				

3981.11.80-Л



Исполн. и отв. за проект: **3981.11.80-Л**
 Проверка: **3981.11.80-Л**
 Конструктор: **3981.11.80-Л**
 Проверка: **3981.11.80-Л**

				3981.11.80-Л				
Изм.	Лист	№ докум.	Подпись	Дата	Установка золошлакоулавливающая к дымососу ДН-11.2	Лист	Масса	Масштаб
					Чертеж общего вида.		4777	1:50
Исполн.	Проверка	Проектирование	Исполнение	Исполнение		Лист	Листов 1	
Исполн.	Проверка	Проектирование	Исполнение	Исполнение		ГИПРОЛЭСТРАНС		

Шифр по табл. 1
337464
14.01.71

Листов 1
Листов 1
Листов 1
Листов 1

Шифр по табл. 1
337464
14.01.71

Кол.	Примечание	Наименование	Обозначение	Лист
19		Шайба 12		
		ГОСТ 11371-78		1
20		Шайба 16		
		ГОСТ 11371-78		4
Прочие изделия				
21		Механизм исполнительный электрический однооборотный		
		МЭО-160/25-0.25 К-68		1
Материалы				
22		Картон асбестовый КАМН-1		
		толщ. 5 ГОСТ 2850-75		1,8 м ²
Переменные данные для исполнений:				
		Правое вращение		
Документация				
		337464-01 СБ-П	Сборочный чертёж	
Сборочные единицы				
1		337464-01.01-П	Корпус. Верхняя часть	1 407 кг
2		337464-01.02-П	Корпус. Нижняя часть	1 319
3		337464-01.03-П	Аппарат направляющий	2 55,8
337464-01				Лист
				2

Шифр по табл. 1
337464
14.01.71

Листов 1
Листов 1
Листов 1
Листов 1

Шифр по табл. 1
337464
14.01.71

Кол.	Примечание	Наименование	Обозначение	Лист
Сборочные единицы				
5		Шибер	337464-01.05	1 28,8 кг
6		Накладка	337464-01.06	2 2,1
7		Тяга соединительная	337464-01.07	1 8,0
8		Рычаг	337464-01.08	1 1,6
Детали				
9		Палец	337464-01.09	1 3,5
10		Палец	337464-01.10	1 1,2
11		Крышка	337464-01.11	1 0,46
12		Крышка	337464-01.12	1 0,52
13		Шайба	337464-01.13	1 0,029
14		Болт анкерный	337464-01.14	4 3,1
Стандартные изделия				
15		Болт М 12 x 35.46	ГОСТ 7798-70*	46
16		Болт М 16 x 50.46	ГОСТ 7798-70*	4
17		Гайка М 12.36	ГОСТ 5915-70*	54
18		Гайка М 16.36	ГОСТ 5915-70*	8
337464-01				Лист
Золотоловитель				1
улиточный				3
ГИПРОЛЕСТРАНС				

Рисунки Зоны Лист	Обозначение	Наименование	Лист	Примечание
Имя	Лист	№ докум.	Подпись	Дата

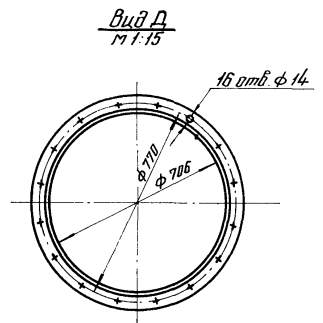
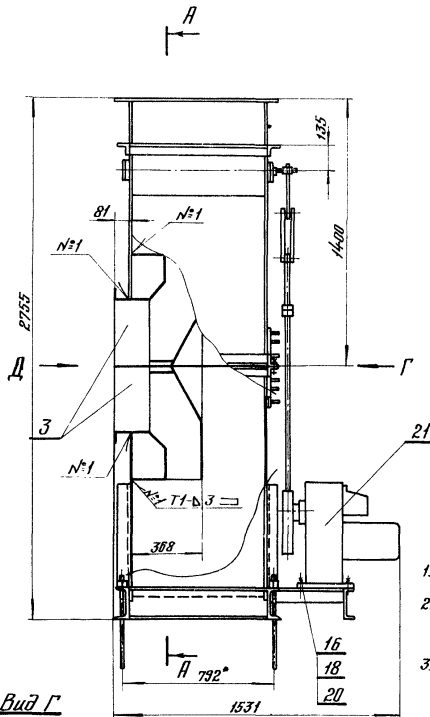
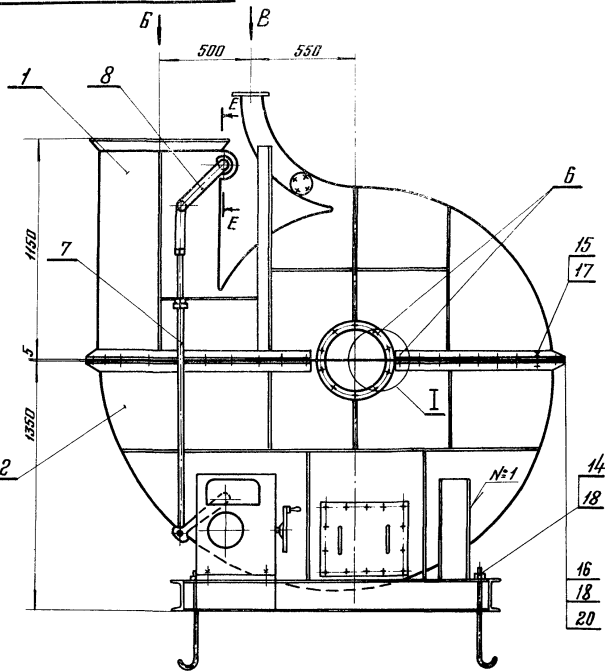
Изм. № 001
 Подпись и Дата
 Изм. № 002
 Подпись и Дата
 Изм. № 003
 Подпись и Дата

Рисунки Зоны Лист	Обозначение	Наименование	Лист	Примечание
4	ЗУ81.11-01.04-П	Рама	1	ИВ. 8 кг
1	ЗУ81.11-01.01-Л	Корпус. Верхняя часть	1	
2	ЗУ81.11-01.02-Л	Корпус. Нижняя часть	1	
3	ЗУ81.11-01.03-Л	Аппарат направляющий	2	
4	ЗУ81.11-01.04-Л	Рама	1	
Имя	Лист	№ докум.	Подпись	Дата

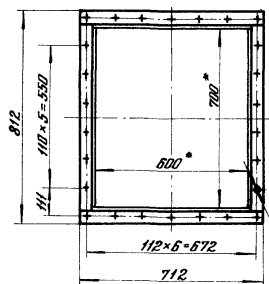
Изм. № 001
 Подпись и Дата
 Изм. № 002
 Подпись и Дата
 Изм. № 003
 Подпись и Дата

ЗУ81.11-01

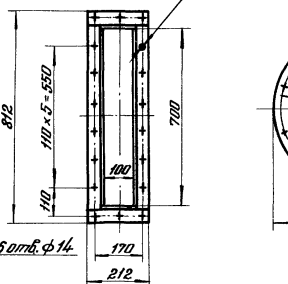
У-9310-11186Э



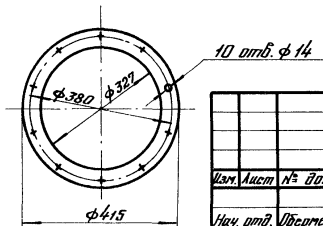
Вид Б
1:15



Вид В
1:15



Вид Г
1:10



- 1.* Размеры для справок.
- 2. Предельные отклонения размеров - по СТЗ.
- 3. Сварные швы - по ГОСТ 5264-80.

Ф. 8

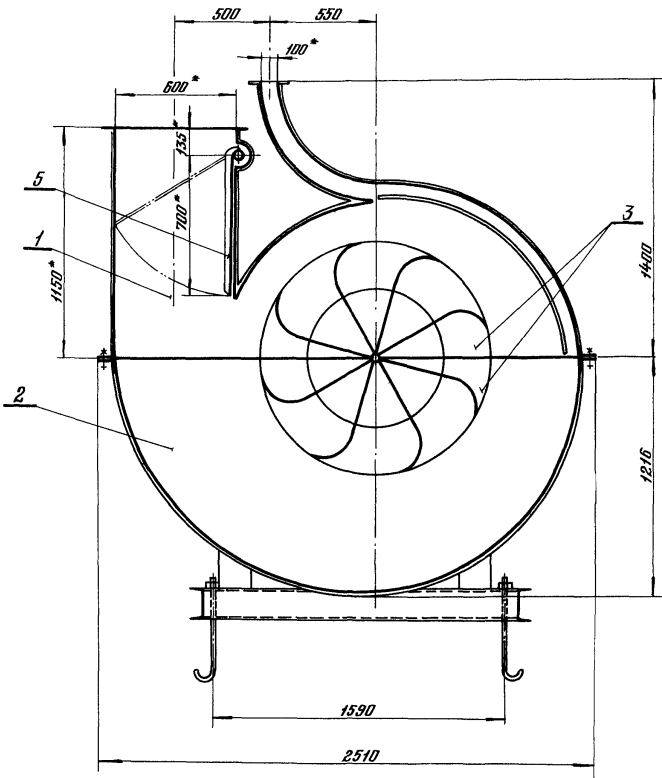
Изм. № п/п, Подпись и дата, Взам. инв. №, Инв. № докум., Подпись и дата
327465 14.11.81

Изм.	Лист	№ докум.	Подпись	Дата
Изм. отб.	Утвержден	Исполн.		
Гл. спец.	Брилон	28.11.81	08.81	
Рук. пр.	Истаховича	08.11.81	08.81	
Проектир.	Дроздина	08.11.81	08.81	
Проверил	Истаховича	08.11.81	08.81	

3У81.11 - 01СБ - П		
Золотолобитель ультрачный.		
Сборочный чертеж.		
Лит.	Масса	Чисел
	982	1:20
Лист 1	Листов 2	
ГИПРОЕСТРАМС		

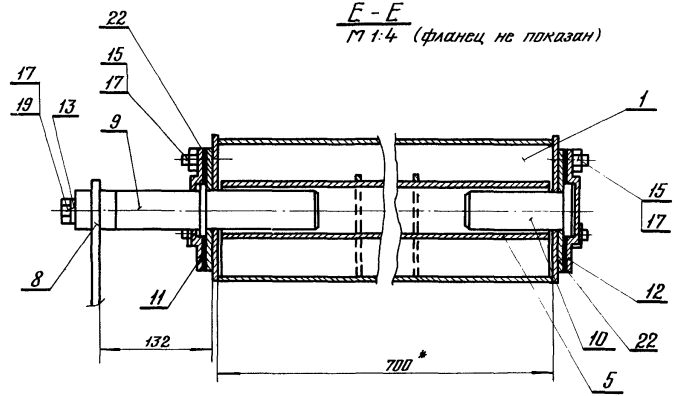
3981.11-01СБ

А-А



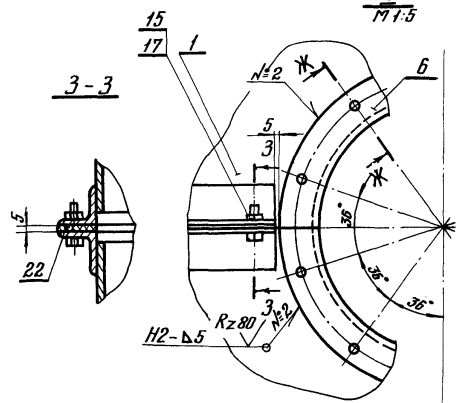
Е-Е

М 1:4 (фланец не показан)

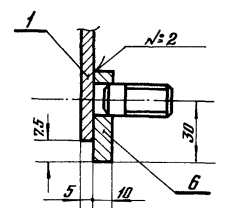


Г

М 1:5



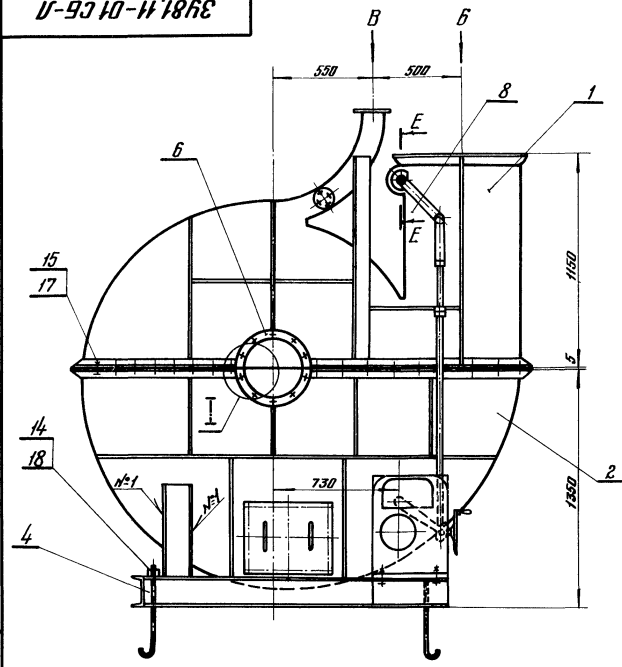
Ж-Ж (повернуто)
М 1:2



Шиф. № табл. Подпись и дата. Провер. шиф. № Шиф. № табл. Подпись и дата.
 327465 14.XI.81

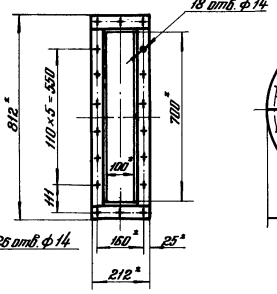
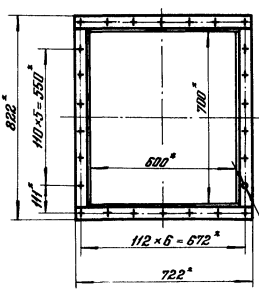
				3981.11-01СБ-П				
Изм.	Лист	№ докум.	Проект	Золотолюбитель зачисленный.		Лист	Масса	Уд. вес
				Сборочный чертеж.				1:20
Изм. от	Обработчик	Изм. №	Дата			Лист 2	Листов	
Сл. спец.	Брилон	08.81	08.81					
Рук. вр.	Исторюшина	08.81	08.81					
Проект.	Дружина	08.81	08.81					
Проверка	Исторюшина	08.81	08.81					
						ГИПРОЛЕСТРАНС		

У-93 10-11 1868

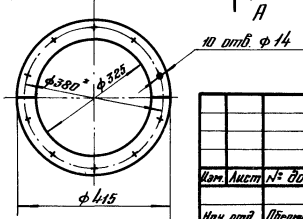


Вид Б
1:15

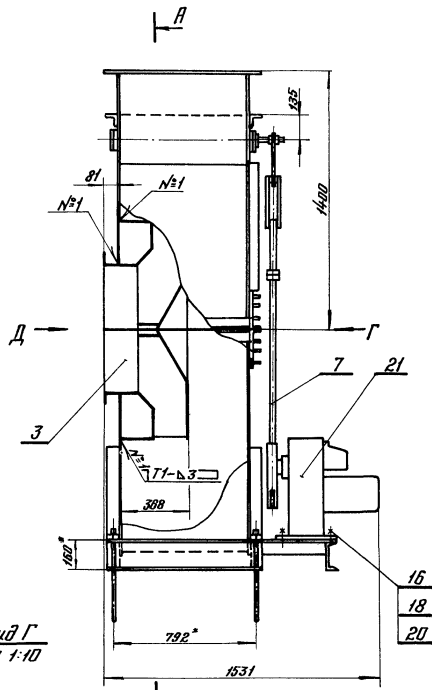
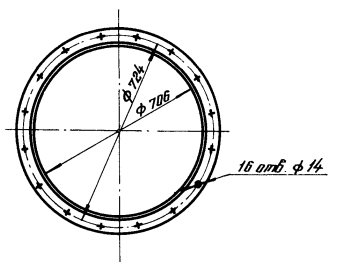
Вид В
1:15



Вид Г
1:10



Вид Д
1:15



- 1. * Размеры для справок.
- 2. Предельные отклонения размеров по БТБ.
- 3. Сварные швы по ГОСТ 5264-80.

№ 17-мод. Подпись и штамп
 327466 М.Х.И. 81.

Имя	Лист	№ докум.	Подпись	Дата
Масштаб	Масштаб	Масштаб	Масштаб	Масштаб
Гл. инж.	Инж.	Инж.	Инж.	Инж.
Проектант	Инженер	Инженер	Инженер	Инженер
Проверен	Инженер	Инженер	Инженер	Инженер

3481. 11 - 01СБ - Л

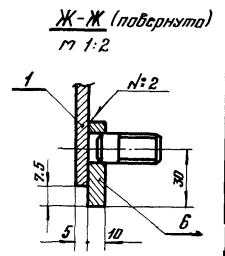
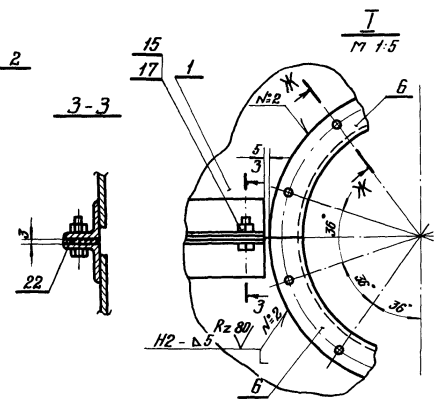
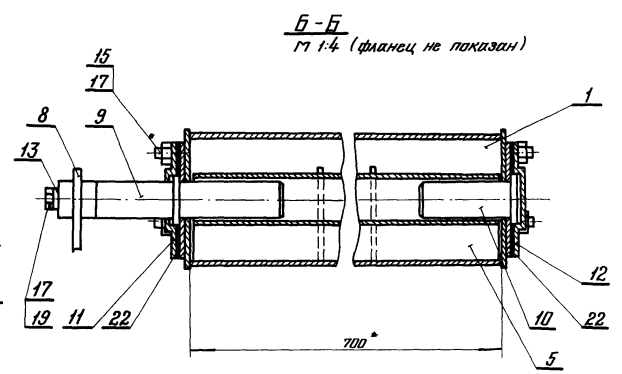
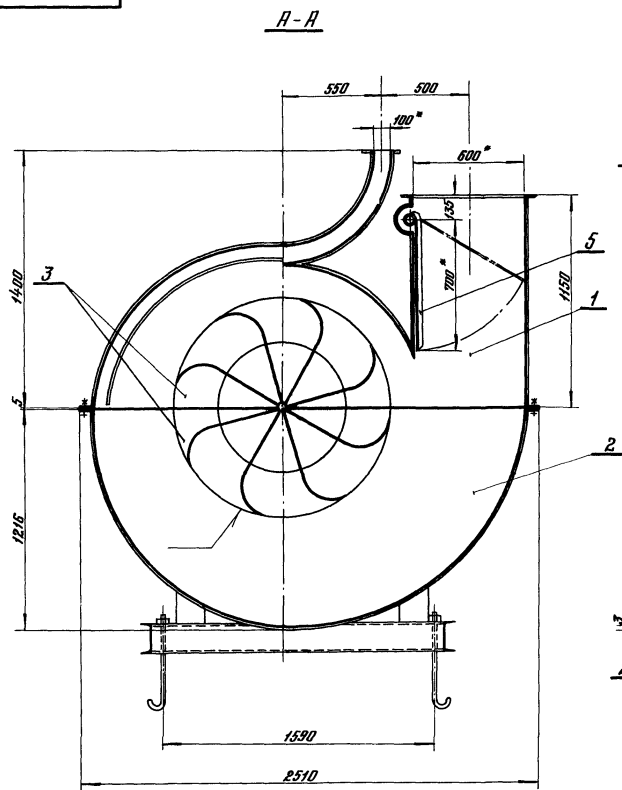
**Залозлабитель
электрический.**

Сборочный чертёж.

Лист	Масса	Масштаб
982		1:20
Лист 1	Листов 2	

ГИПРОЛЕСТРАНС

У-010-Н186Е



327466
 Подпись и дата
 14.XV.91

Имя	Лист	№ док.	Подпись	Дата
Имя	Лист	№ док.	Подпись	Дата
Имя	Лист	№ док.	Подпись	Дата
Имя	Лист	№ док.	Подпись	Дата
Имя	Лист	№ док.	Подпись	Дата
Имя	Лист	№ док.	Подпись	Дата
Имя	Лист	№ док.	Подпись	Дата
Имя	Лист	№ док.	Подпись	Дата
Имя	Лист	№ док.	Подпись	Дата
Имя	Лист	№ док.	Подпись	Дата

3У81. Н - 010Б - Л

Золотодобыватель
элиточный.

Сборочный чертеж.

Лист	Глосса	Исполнитель
Лист 2	Листов	1:20

ГИПРОЛЕСТРАНС

Формат листа	Лист	Обозначение	Наименование	Кол.	Примечание
			Ребра: Пилоса \varnothing - 2 5x50 ГОСТ 103-76 Ст 3 сп - 2-11 ГОСТ 535-79		
Б4	20		Ребра \varnothing = 1030	5	2,0
Б4	21		Ребра \varnothing = 580	6	1,1
Б4	22		Ребра \varnothing = 450	4	0,9
Б4	23		Ребра \varnothing = 785	2	1,5
			Стандартные изделия		
	26		Шпилька М 10 - 6 x 30.38 ГОСТ 22042-76*	4	
	27		Гайка М 10 .38 ГОСТ 5915-70*	4	
			Материалы		
	28		Картон асбестовый КАОН-1-5 ГОСТ 2850-75	0,01	м ²
	29		Уголок 50x50x5 ГОСТ 8509-72 Ст 3 сп - 2-1 ГОСТ 535-79	2,9	м
			Переменные данные для исполнений:		
			Пробле брацение		
			Документация		
		ЗУ81.11-01.01 ББ-П	Сборочный чертёж		
			ЗУ81.11-01.01		Лист 2

Указ. ст. мод. Полторац и дата Б.в.т. ан. 4. Указ. ст. мод. Полторац и дата Б.в.т. ан. 4. Указ. ст. мод. Полторац и дата Б.в.т. ан. 4.

ЗЕРКАЛО
14.11.87

Изм Лист № док.ум. Подпись Дата

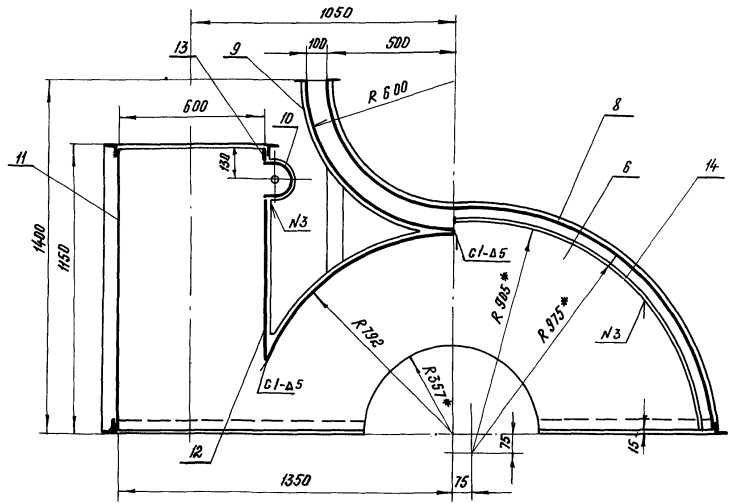
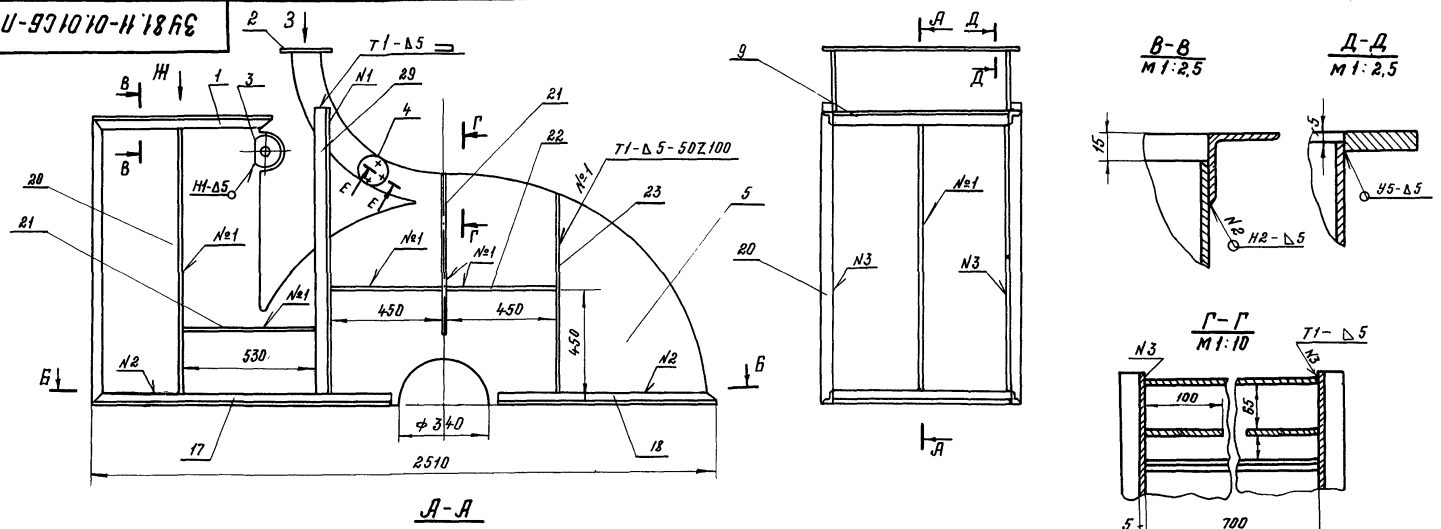
Формат листа	Лист	Обозначение	Наименование	Кол.	Примечание
			Сборочные единицы		
	1	ЗУ81.11-01.01.01	Фланец	1	10,8 кг
	2	ЗУ81.11-01.01.02	Фланец	1	7,3
	3	ЗУ81.11-01.01.03	Накладка	2	0,54
	4	ЗУ81.11-01.01.04	Крышка	1	0,63
			Детали		
	5	ЗУ81.11-01.01.05	Стенка	1	76,5
	6	ЗУ81.11-01.01.06	Стенка	1	70,4
	7	ЗУ81.11-01.01.07	Стенка	1	27,8
	8	ЗУ81.11-01.01.08	Стенка	1	63,0
	9	ЗУ81.11-01.01.09	Стенка	1	26,0
	10	ЗУ81.11-01.01.10	Кожух	1	7,6
			Стенки: Лист Б-ПН-НДС ГОСТ 10433-74 Ст 3 сп ГОСТ 14637-79		
Б4	11		Стенка 700 x 1120	1	30,8 кг
Б4	12		Стенка 700 x 763	1	21,0 кг
Б4	13		Стенка 700 x 43	1	1,2 кг
	14	ЗУ81.11-01.01.11	Направляющая Уголки: 50x50x5 ГОСТ 8509-72 Ст 3 сп - 2-1 ГОСТ 535-79	2	5,6
Б4	15		Уголок \varnothing = 710	2	2,7 кг
Б4	16		Уголок \varnothing = 745	1	2,8 кг
Б4	17		Уголок \varnothing = 895	1	3,4 кг
Б4	18		Уголок \varnothing = 1045	1	3,9 кг
Б4	19		Уголок \varnothing = 1195	1	4,5 кг
			ЗУ81.11-01.01		
Изм Лист № док.ум. Подпись Дата					
Нач. отд. Проектирования	Гл. спец. Бригман	Инж. спец. Шабалин	Инж. спец. Шабалин	Инж. спец. Шабалин	Инж. спец. Шабалин
Проект	Длина	Длина	Длина	Длина	Длина
Проверил	Длина	Длина	Длина	Длина	Длина
			Корпус. Верхняя часть.	Лист 1	Лист 3
			ГИПРОЛЕСТРАНС		

Указ. ст. мод. Полторац и дата Б.в.т. ан. 4. Указ. ст. мод. Полторац и дата Б.в.т. ан. 4. Указ. ст. мод. Полторац и дата Б.в.т. ан. 4.

ЗЕРКАЛО
14.11.87

Изм Лист № док.ум. Подпись Дата

U-971010-H 186E



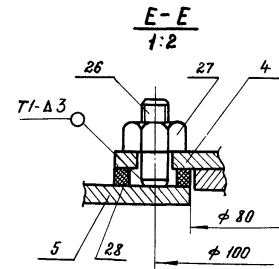
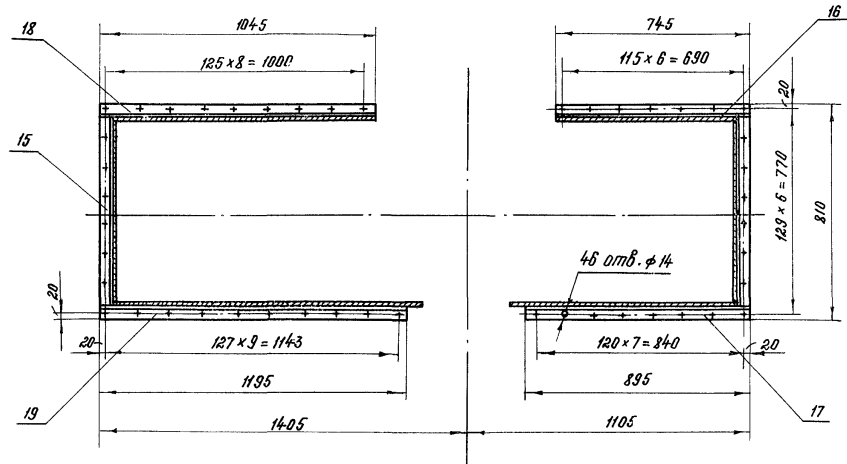
Ф. II

327468
 Изобретение
 327468
 14.11.51

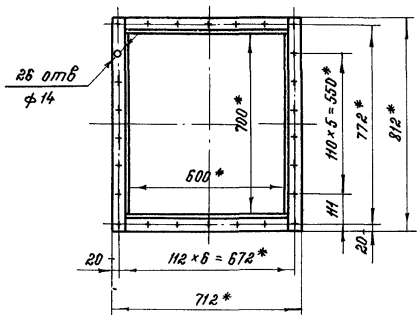
				3У 81.11-01.01СВ-П			
Изм.	Лист	№ докум.	Подпись	Дата	Лит.	Масса	Масштаб
						407,0	1:15
Нах. отд. <i>Обермейстер</i>					Корпус. Верхняя часть. Сборочный чертёж.		
Лит. спец. Брилон							
Рук. эк. <i>Историчина</i>							
Проект. <i>Дручина</i>							
Провер. <i>Историчина</i>					Лист 1 Листов 2		
					ГИПРОДЕСТРАНС		

3481.11-01.01СБ-П

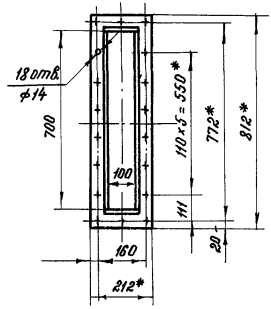
Б-Б



Вид И



Вид 3

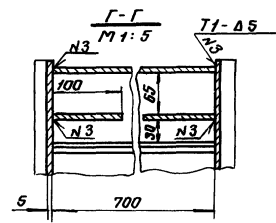
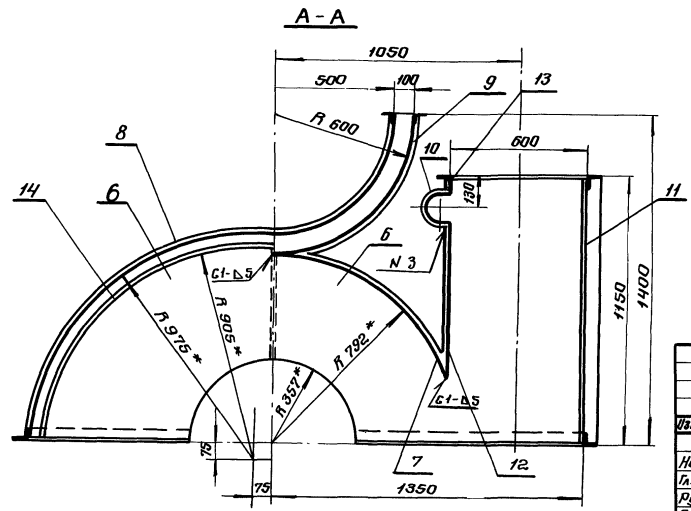
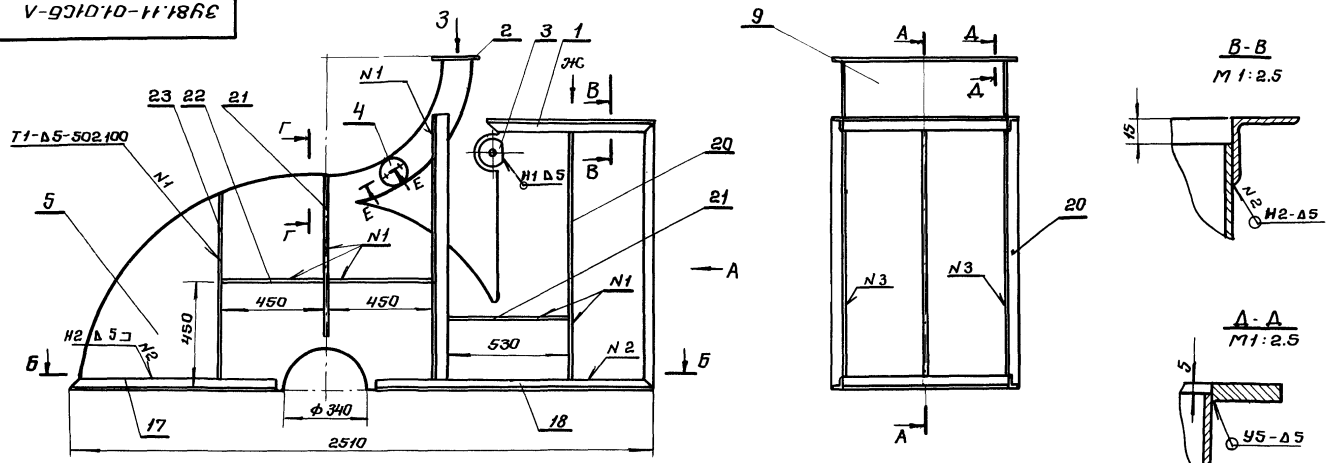


- 1.* Размеры для справок
2. Направляющий аппарат приварить к стенке поз. б до сборки корпуса
3. Предельные отклонения размеров по см.
4. Сварку производить электродами Э42 ГОСТ 9466-75

Изв. № подл. 327468 / 14.11.91 /
 Подпись и дата: 14.11.91 /
 Изв. № техн. 327468 / 14.11.91 /
 Подпись и дата:

3481.11-01.01СБ-П				Лист	Масса	Максимум
Корпус.						
Верхняя часть.						1:15
Сборочный чертёж.				Лист	в	Листов
Изм.	Лист	№ док.ум.	Полнота	Дата		
Нач. отв.	Обермейстер	Ильин				
Пл. спец.	Брилон	Ильин		08.81		
Рук. зр.	Истрьичина	Ильин		08.81		
Проект.	Дручина	Ильин		08.81		
Провер.	Истрьичина	Ильин		08.81		
ГИПРОЛЕСТРАНС						

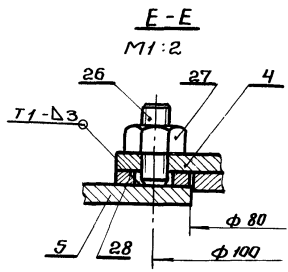
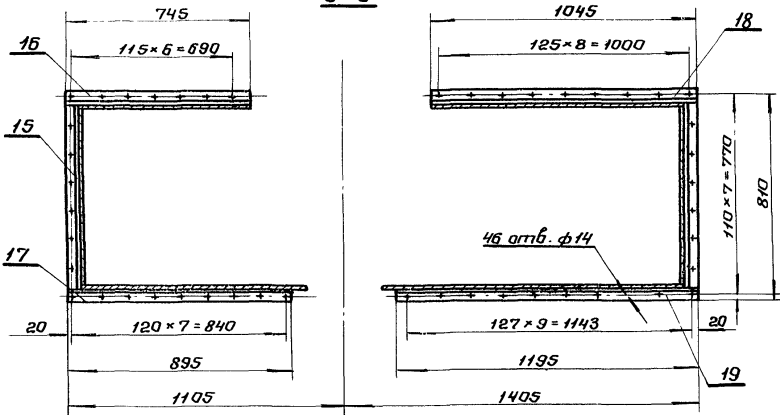
V-9310'10-11'186E



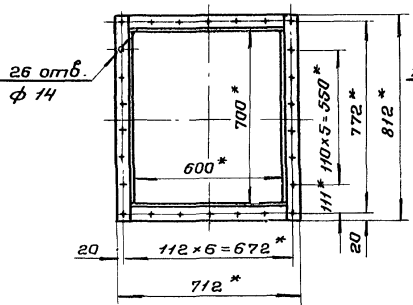
Ш. 140
 Изм. № 1
 327469
 Подпись и дата
 14.01.81

			3У81.11 - 01.01 СБ - А		
Изм.	Лист	№ докум.	Подпись	Дата	Карпус. Верхняя часть. Сборочный чертеж.
Нач. отд.	В.Рейтман	И.С.С.		01.81	
Л. спец.	Орillon	И.С.С.		01.81	Лит. Масса Листов 407.0 1:15 Лист 1 из 2
Рук. экз.	Искупкина	Э.И.С.		08.81	
Проект.	Аричина	В.И.		08.81	ГИПРОЕСТРАНС
Провер.	Искупкина	Э.И.		08.81	

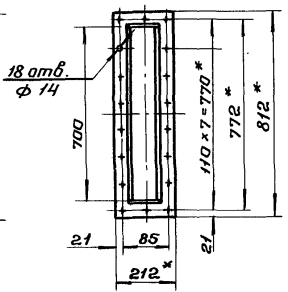
V-93 10 10-11186E



Вид Ж



Вид З



- 1.* Размеры для справок.
2. Направляющий аппарат приварить к стенке поз.б до сборки корпуса.
3. Предельные отклонения размеров по СТЗ.
4. Сварные швы по ГОСТ 5264-80.
5. Сварку производить электродами Э-42 ГОСТ 9466-75.

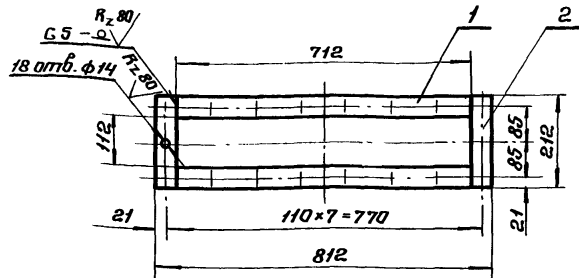
Шиф. № тех. 327469
 Проект и чертеж
 14.11.91

				3481.11 - 01.01СБ - Л				
Изм.	Лист	№ докум.	Подпись	Корпус. Верхняя часть. Сборочный чертеж.		Лит.	Масса	Масштаб
								1:15
Нач. отд.	Инженер					Лист 2		Листов
Л. спец.	Инженер							
Рук. эк.	Инженер							
Проект.	Инженер							
Провер.	Инженер							

ГИПРОЛЕСТРАН

3981.11-01.01.02

√(✓)



Предельные отклонения размеров по СМ7.

Формат Заглав.	Пос.	Обозначение	Наименование	Кол.	Примечан.
			Детали.		
	1		Полка Листов 6-1 10x50 ГОСТ 103-76 Ст 3 сп-2-1 ГОСТ 535-79 L = 712	2	2.8 кг
	2		Полка Листов 6-1 10x50 ГОСТ 103-76 Ст 3 сп-2-1 ГОСТ 535-79 L = 212	2	0.85 кг

3981.11-01.01.02

Имя, № подл.	Подпись и дата	Имя, № подл.	Подпись и дата
3927474	14.01.97		
Нач. отд. Исполнителя	М.И.С.	Исполнитель	М.И.С.
Л. спец. Бригадир	01.01	01.01	01.01
Рук. эк. Исполнителя	01.01	01.01	01.01
Проект. Директор	01.01	01.01	01.01
Провер. Исполнителя	01.01	01.01	01.01

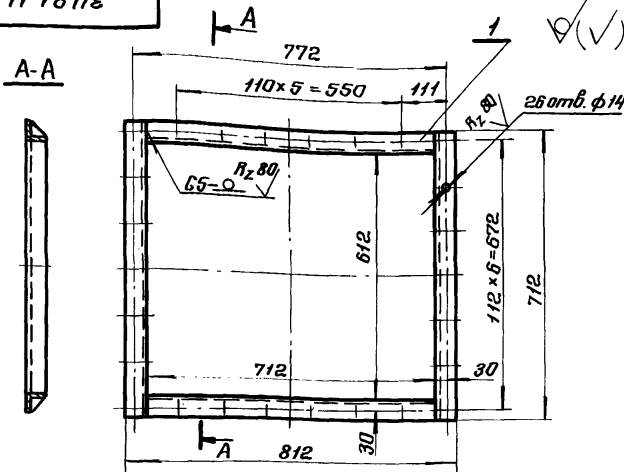
Фланец

Лист	Масса	Масштаб
	7.3	1:10
Лист	Листов 1	

ГИПРОТЕСТРАНС

101010-111862

√(✓)



Предельные отклонения размеров по СМ7.

Формат Заглав.	Пос.	Обозначение	Наименование	Кол.	Примеч.
			Детали.		
	1		Полка Листов 6-1 10x50 ГОСТ 103-76 Ст 3 сп-2-1 ГОСТ 535-79 L = 712	4	2.7 кг

3981.11-01.01.01

Имя, № подл.	Подпись и дата	Имя, № подл.	Подпись и дата
3927470	14.01.97		
Нач. отд. Исполнителя	М.И.С.	Исполнитель	М.И.С.
Л. спец. Бригадир	01.01	01.01	01.01
Рук. эк. Исполнителя	01.01	01.01	01.01
Проект. Директор	01.01	01.01	01.01
Провер. Исполнителя	01.01	01.01	01.01

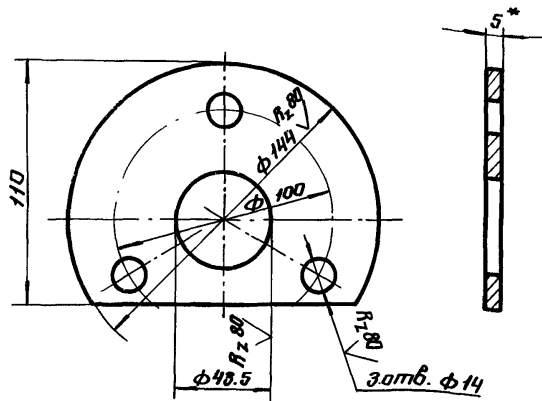
Фланец

Лист	Масса	Масштаб
	10.8	1:10
Лист	Листов 1	

ГИПРОТЕСТРАНС

3481.11-01.01.03.01

✓(✓)



1.* Размер для справок.

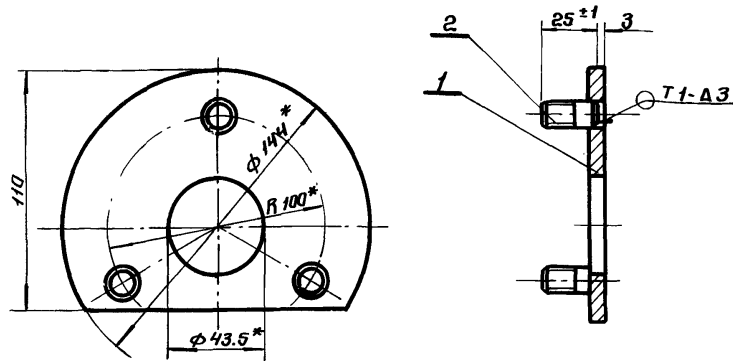
2. Предельные отклонения размеров по СМ7.

3481.11 - 01.01.03.01

Изм. №	Исполнитель	Дата	Взам. инв. №	Изм. №	Исполнитель	Дата
327472	И.И.И.	08.81				
Изм. №	Исполнитель	Дата	Взам. инв. №	Изм. №	Исполнитель	Дата
327473	И.И.И.	08.81				
Изм. №	Исполнитель	Дата	Взам. инв. №	Изм. №	Исполнитель	Дата
327474	И.И.И.	08.81				

Лист	№ докум.	Подпись	Дата	Лит.	Масса	Листов
1	3481.11-01.01.03.01				0.45	1:2
Фланец,						
Лист Б-ПН-НО5 ГОСТ 19903-74			ГИПРОЛЕСТРАНС			
Ст 3сп ГОСТ 14637-79						

3481.11-01.01.03.01

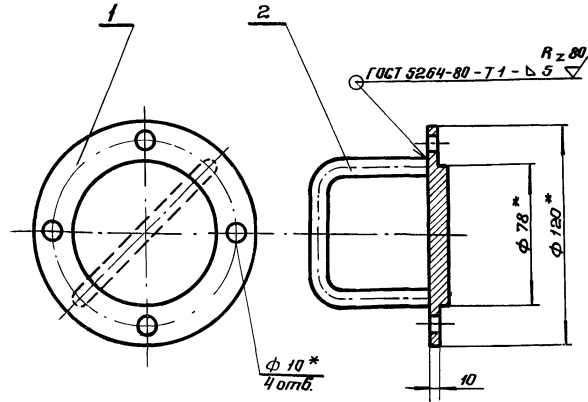


* размер для справок.

Изм. №	Исполнитель	Дата	Взам. инв. №	Изм. №	Исполнитель	Дата
327472	И.И.И.	08.81				
Изм. №	Исполнитель	Дата	Взам. инв. №	Изм. №	Исполнитель	Дата
327473	И.И.И.	08.81				
Изм. №	Исполнитель	Дата	Взам. инв. №	Изм. №	Исполнитель	Дата
327474	И.И.И.	08.81				

Формат	Зона	Лист	Обозначение	Наименование	Кол.	Примечание
				<u>Детали.</u>		
		1	3481.11-01.01.03.01	Фланец	1	
				<u>Стандартные изделия</u>		
		2		Шпилька М12-бг×30.58	3	
				ГОСТ 22032-76*		
3481.11 - 01.01.03						
Лит.				Масса	Листов	
Накладка				0.54	1:2	
Лист				Листов 1		
ГИПРОЛЕСТРАНС						

ЭЗ81.11-01-01.04.02



* Размеры для справок.

ЭЗ81.11-01.01.04.05

Изм. №	Дата	Исполн.	Провер.	Содержание
327475	14.11.01	И.И.И.	И.И.И.	Исправление и доработка
Изм. №	Дата	Исполн.	Провер.	Содержание
327475	14.11.01	И.И.И.	И.И.И.	Исправление и доработка

Лист	Листов	№ докум.	Подпись	Дата
Крышка.				
Сборочный чертеж.				
Лист	Листов	Масса	Масштаб	
	1	0.76	1:2	
ГИПРОЛЕСТРАНС				

Изм. № Дата Исполн. Провер. Содержание

Изм. №	Дата	Исполн.	Обозначение	Наименование	Кол.	Примечание
<u>Документация</u>						
И			ЭЗ81.11-01-01.04.05	Сборочный чертеж		
<u>Детали.</u>						
И	1		ЭЗ81.11-01.01.04.01	Крышка	1	0.63 кг
И	2		ЭЗ81.11-01.01.04.02	Ручка	1	0.13

Изм. №	Дата	Исполн.	Провер.	Содержание
327474	14.11.01	И.И.И.	И.И.И.	Исправление и доработка
Изм. №	Дата	Исполн.	Провер.	Содержание
327474	14.11.01	И.И.И.	И.И.И.	Исправление и доработка

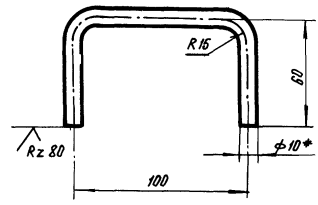
ЭЗ81.11-01.01.04

Лист	Листов	№ докум.	Подпись	Дата
Крышка				
Лист	Листов	Масса	Масштаб	
	1			
ГИПРОЛЕСТРАНС				

Лист	Листов	Листов
		1
ГИПРОЛЕСТРАНС		

3481.11-01.01.04.02

√(✓)



1. Развернутая длина — 207 мм
- 2.* Размер для справок
3. Предельные отклонения размеров - по СМз

3481.11 - 01.01.04.02

Ручка

Лист	Масса	Масштаб
	0,13	1:2
Лист	Листов	1

Круж В-10 ГОСТ 2590-74*
Ст 3сп 2-1 ГОСТ 535-79

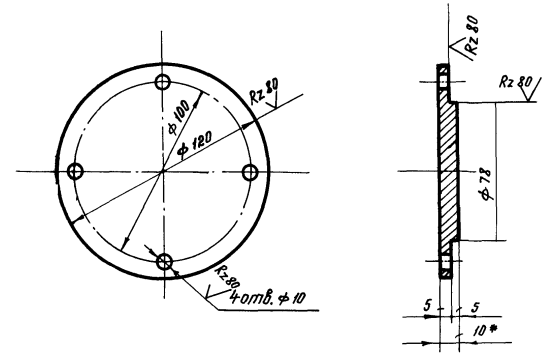
ГИПРОДЕСТРАНС

Все № докум. Листов в сборе и датах введения в действие. Проверка и дата
 3481.11-01.01.04.02

Изм.	Лист	№ докум.	Проверка	Дата
Изм. от	Исполнитель	И.И.И.		02.91
М. спец.	Башон	И.И.И.		06.91
Рук. гр.	Иштыкина	И.И.И.		06.91
Проект	Виноградова	И.И.И.		06.91
Провер.	Иштыкина	И.И.И.		06.91

3481.11-01.01.04.01

√(✓)



- 1.* Размер для справок
2. Предельные отклонения размеров - по СМз

3481.11 - 01.01.04.01

Крышка

Лист	Масса	Масштаб
	0,53	1:2
Лист	Листов	1

10 ГОСТ 19903-74*
Ст 3сп ГОСТ 14637-79

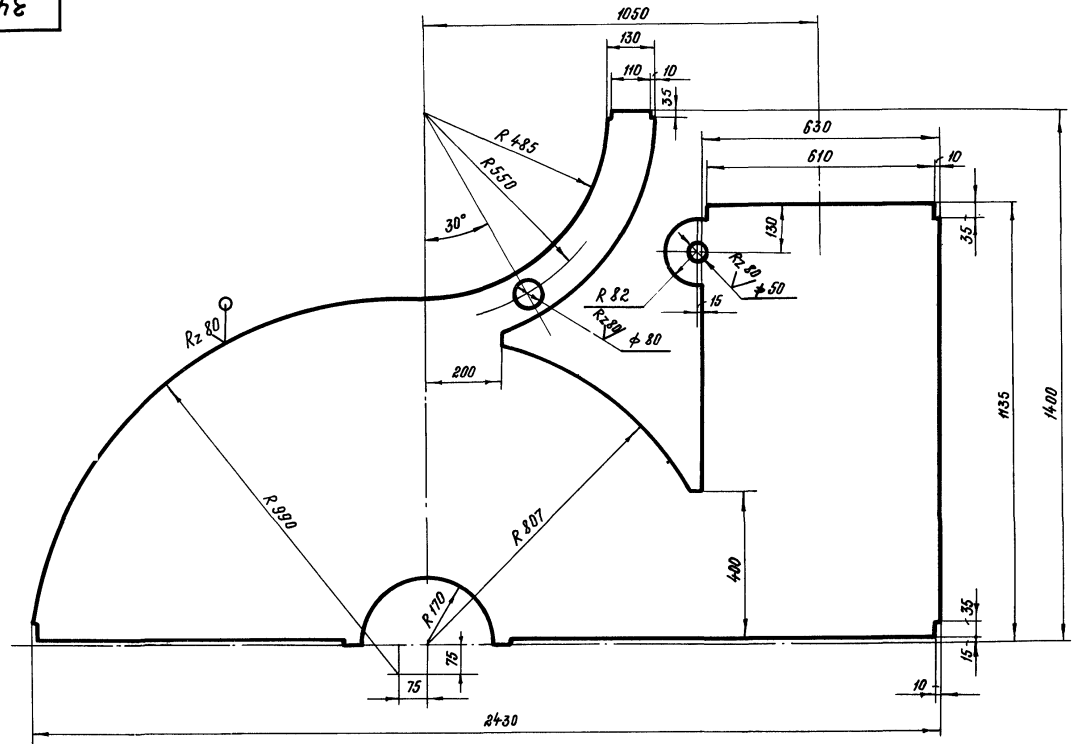
ГИПРОДЕСТРАНС

Все № докум. Листов в сборе и датах введения в действие. Проверка и дата
 3481.11-01.01.04.01

Изм.	Лист	№ докум.	Проверка	Дата
Изм. от	Исполнитель	И.И.И.		02.91
М. спец.	Башон	И.И.И.		06.91
Рук. гр.	Иштыкина	И.И.И.		06.91
Проект	Виноградова	И.И.И.		06.91
Провер.	Иштыкина	И.И.И.		06.91

3981.11-01.01.05

✓(✓)



ф.15

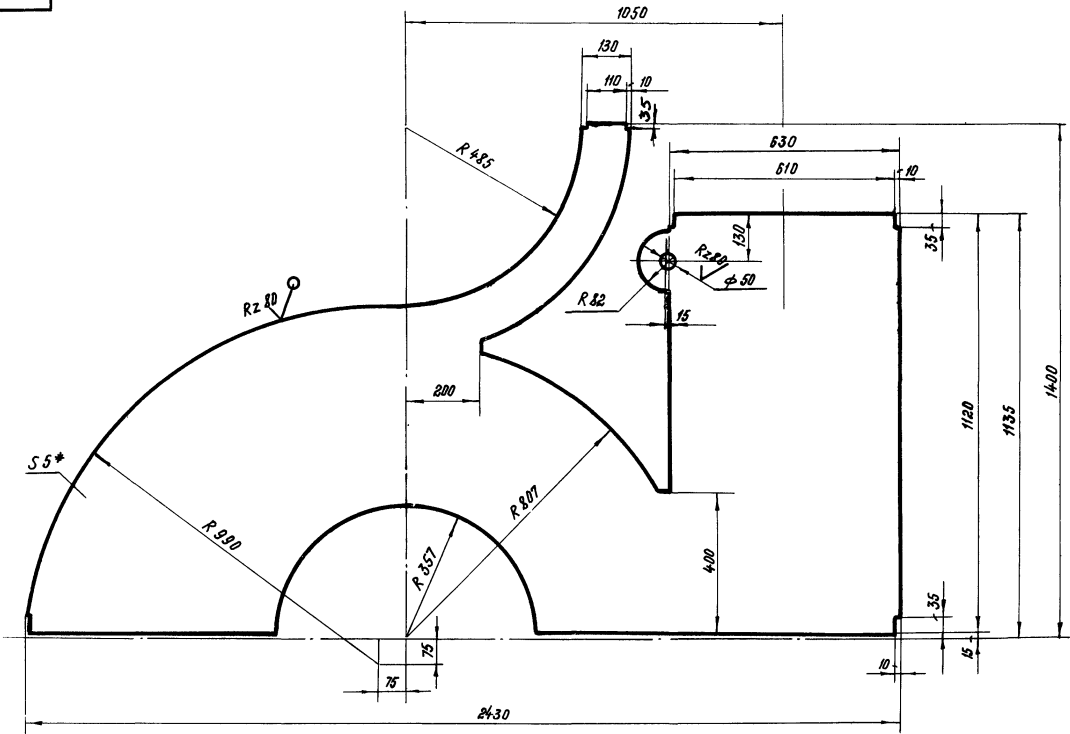
Изд. № 001. Подпись и дата. Измен. № 001. Подпись и дата.
327478 14.11.81

- 1.* Размеры для справок
2. Предельные отклонения размеров по СМТ

				3981.11 - 01.01.05	
Изм.	Лист	№ докум.	Подпись	Дата	Стенка
Изм.	Лист	№ докум.	Подпись	Дата	
Изм.	Лист	№ докум.	Подпись	Дата	
Изм.	Лист	№ докум.	Подпись	Дата	
Изм.	Лист	№ докум.	Подпись	Дата	
Изм.	Лист	№ докум.	Подпись	Дата	Лист Б-ПН-НО 5 ГОСТ 19903-74* Ст 3 сл ГОСТ 14637-79
Изм.	Лист	№ докум.	Подпись	Дата	
Изм.	Лист	№ докум.	Подпись	Дата	
Изм.	Лист	№ докум.	Подпись	Дата	
Изм.	Лист	№ докум.	Подпись	Дата	
Стенка					
		Лист	Масса	Масштаб	
		1	76,5	1:10	
		Лист	Листов 1		
ФИРМАСТРАНС					

3981.11-01.01.06

✓(✓)



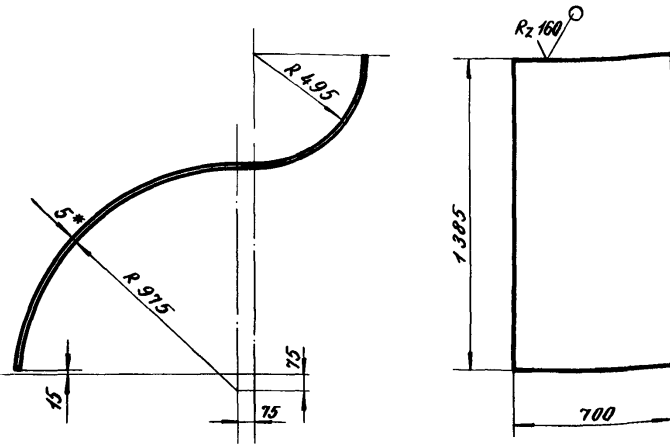
- 1.* Размеры для справок
- 2. Предельные отклонения размеров по СМ1

Шифр по ГОСТ 14.110-81
 3981.11-01.01.06
 Подпись и дата
 14.11.81

			3981.11 - 01.01.06		
Изм.	Лист	№ докум.	Подпись	Дата	Стенка
Нах. отд.	Образователь	Брилон	08.81		
Рук. гр.	Исполнитель	Дручина	08.81		Лист 5-ПН-НДС ГОСТ 19903-74 Ст 3сп ГОСТ 14637-79
Проверка	Исполнитель		08.81		
		Лит.	Масса	Масштаб	
			70,4	1:10	
		Лист	Листов 1		
					ГИПРОЛЕСТРАНС

3481.11-01.01.08

✓(✓)



- * Размер для оправок.
- Длина развёрнутой детали - 3005
- Предельные отклонения размеров по СМ8.

3481.11-01.01.08

Стенка

Лист. Масса Масштаб

1 63.0 1:10

Лист Листов 1

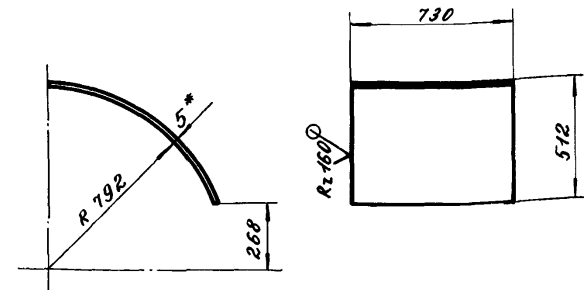
Лист 5-ПН-НО5 ГОСТ 19903-74
Ст 3 сп ГОСТ 14637-79

ГИПРОЛЕСТРАНС

№ п.п. по кн.	№ п.п. по кн.	№ п.п. по кн.	№ п.п. по кн.	№ п.п. по кн.
327481	14.11.80	14.11.80	14.11.80	14.11.80
Нач. отд.	Исполнитель	Исполнитель	Исполнитель	Исполнитель
И. спец.	Брилон	И. спец.	Брилон	И. спец.
Рук. ер.	Исторюшина	Рук. ер.	Исторюшина	Рук. ер.
Проект.	Дручина	Проект.	Дручина	Проект.
Проверил	Исторюшина	Проверил	Исторюшина	Проверил

3481.11-01.01.07

✓(✓)



- * Размер для оправок.
- Длина развёрнутой детали - 970 мм.
- Предельные отклонения размеров по СМ8.

3481.11-01.01.07

Стенка

Лист. Масса Масштаб

1 27.8 1:10

Лист Листов 1

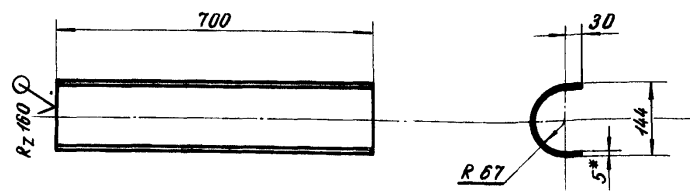
Лист 5-ПН-НО5 ГОСТ 19903-74
Ст 3 сп ГОСТ 14637-79

ГИПРОЛЕСТРАНС

№ п.п. по кн.	№ п.п. по кн.	№ п.п. по кн.	№ п.п. по кн.	№ п.п. по кн.
327480	14.11.80	14.11.80	14.11.80	14.11.80
Нач. отд.	Исполнитель	Исполнитель	Исполнитель	Исполнитель
И. спец.	Брилон	И. спец.	Брилон	И. спец.
Рук. ер.	Исторюшина	Рук. ер.	Исторюшина	Рук. ер.
Проект.	Дручина	Проект.	Дручина	Проект.
Проверил	Исторюшина	Проверил	Исторюшина	Проверил

3481.11-01.01.10

(V)A



- * Размер для справок.
- Длина развернутой детали - 278 мм.
- Предельные отклонения размеров по СМв.

3481.11 - 01.01.10

Кожух

Лит.	Масса	Масштаб
	7.6	1:10

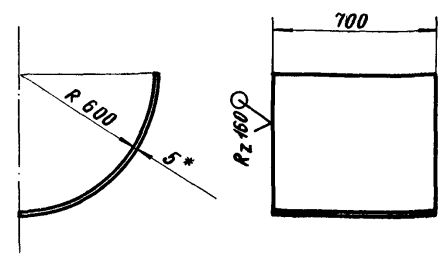
Лист 5-ПН-НО5 ГОСТ 19903-74
Ст 3 сп ГОСТ 14637-79

ГИПРОЛЕСТРАНС

Инв. № подл.	327483	Исполн.	И.И.И.
Лист	1	Дата	08.31
Нач. отд.	И.И.И.	Инж. № док-м.	
Л. спец.	Брилон	Проверил	И.И.И.
Рук. гр.	Истрицина	Дата	08.31
Проектир	Дручина	Лист	5-ПН-НО5 ГОСТ 19903-74
Проверил	Истрицина	Ст	3 сп ГОСТ 14637-79

3481.11-01.01.09

(V)A



- * Размер для справок.
- Длина развернутой детали - 946 мм.
- Предельные отклонения размеров по СМв.

3481.11 - 01.01.09

Стенка

Лит.	Масса	Масштаб
	26.0	1:20

Лист 5-ПН-НО 5 ГОСТ 19903-74
Ст 3 сп ГОСТ 14637-79

ГИПРОЛЕСТРАНС

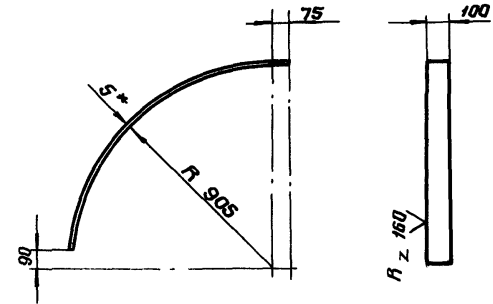
Инв. № подл.	327482	Исполн.	И.И.И.
Лист	1	Дата	08.31
Нач. отд.	И.И.И.	Инж. № док-м.	
Л. спец.	Брилон	Проверил	И.И.И.
Рук. гр.	Истрицина	Дата	08.31
Проектир	Дручина	Лист	5-ПН-НО 5 ГОСТ 19903-74
Проверил	Истрицина	Ст	3 сп ГОСТ 14637-79

Инв. № инв.	Лист	№ докум.	Подпись	Дата	Лист	Масса	Листов
ГИПРОЛЕСТРАНС							

Инв. № инв.	Лист	№ докум.	Подпись	Дата	Лист	Масса	Листов
ГИПРОЛЕСТРАНС							

11'10'10-11'1868

✓(✓)



- 1.* Размер для справок.
- 2. Длина развернутой детали - 1420 мм.
- 3. Предельные отклонения размеров по СТ 7.

3481.11 - 01.01.11

Направляющая

Полоса 5-2 5*100 ГОСТ 163-79
Ст 3сп-2-I ГОСТ 836-79

Лист	Масса	Листов
	5.6	1:20
Лист	Листов	

Формат листа №/г	Обозначение	Наименование	Кол.	Примечание
		<u>Стандартные изделия</u>		
		Шпилька М10-50х30.58		
		ГОСТ 22042-76*	14	
		Гайка М10.36		
		ГОСТ 5915-70*	14	
		<u>Материалы</u>		
		Картон асбестовый		
		КАОН-1-5 ГОСТ 2850-75	0,2	м ²
		<u>Переменные данные для исполнений:</u>		
		<u>пробле бращение</u>		
		<u>Документация</u>		
	ЗУ81.11-01.02.СБ-П	Сборочный чертёж		
		<u>Левое бращение</u>		
		<u>Документация</u>		
	ЗУ81.11-01.02.СБ-А	Сборочный чертёж		

Формат листа №/г	Обозначение	Наименование	Кол.	Примечание
		<u>Сборочные единицы</u>		
	1	ЗУ81.11-01.02.01	1	8,8 кг
		<u>Детали</u>		
12	2	ЗУ81.11-01.02.02	1	82,6 кг
12	3	ЗУ81.11-01.02.03	1	82,2 кг
11	4	ЗУ81.11-01.02.04	1	102,7 кг
		<u>Узелки:</u>		
		<small>30х50х5 ГОСТ 8509-76*</small>		
		<small>Ст 3сп-Е-Г ГОСТ 535-79</small>		
64	5	Узелок В=710	2	2,7 кг
64	6	Узелок В=745	1	2,8 кг
64	7	Узелок В=895	1	3,4 кг
64	8	Узелок В=1045	1	3,9 кг
64	9	Узелок В=1195	1	4,5 кг
		<u>Рёбра:</u>		
		<small>В-2,3х50 ГОСТ 103-76</small>		
		<small>Ст 3сп-Е-Г ГОСТ 535-79</small>		
64	11	Рёбра В=600	1	1,2 кг
64	12	Рёбра В=675	1	1,3 кг
64	13	Рёбра В=510	1	1,0 кг
64	14	Рёбра В=450	3	0,9 кг
64	15	Рёбра В=250	1	0,5 кг
64	16	Рёбра В=420	3	0,8 кг
64	17	Рёбра В=350	1	0,7 кг
64	18	Рёбра В=840	1	1,5 кг
64	19	Рёбра В=810	1	1,6 кг

Изв. № 1041 / Подпись и дата / Взам инв. № / Изв. № 1041 / Подпись и дата /
 327485 / 14.11.81 /

Изм. Лист № докум. Подпись Дата
 ЗУ81.11-01.02

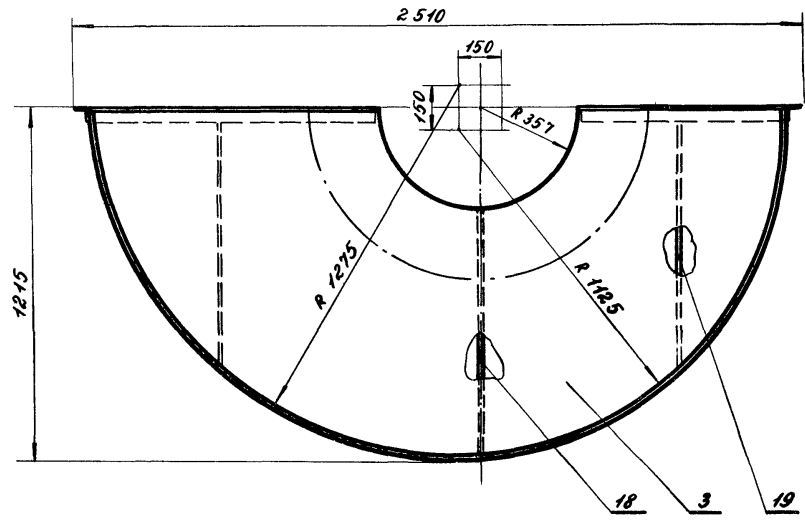
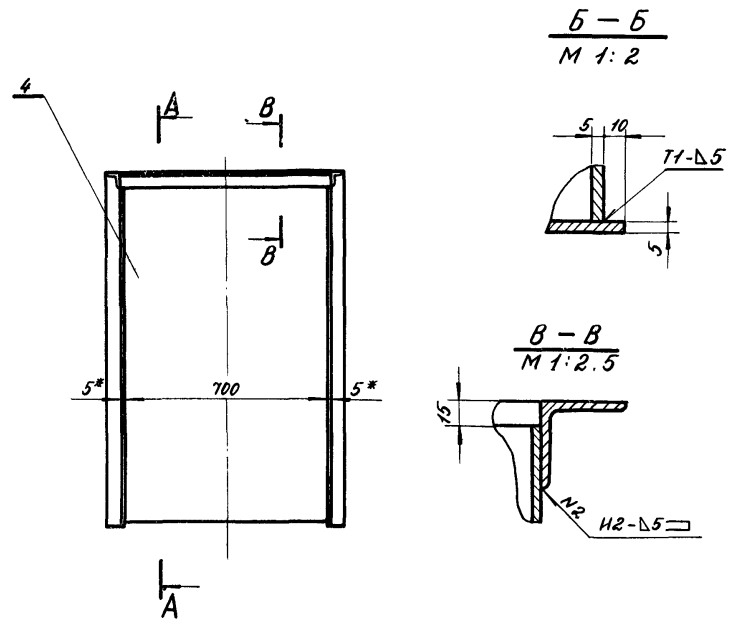
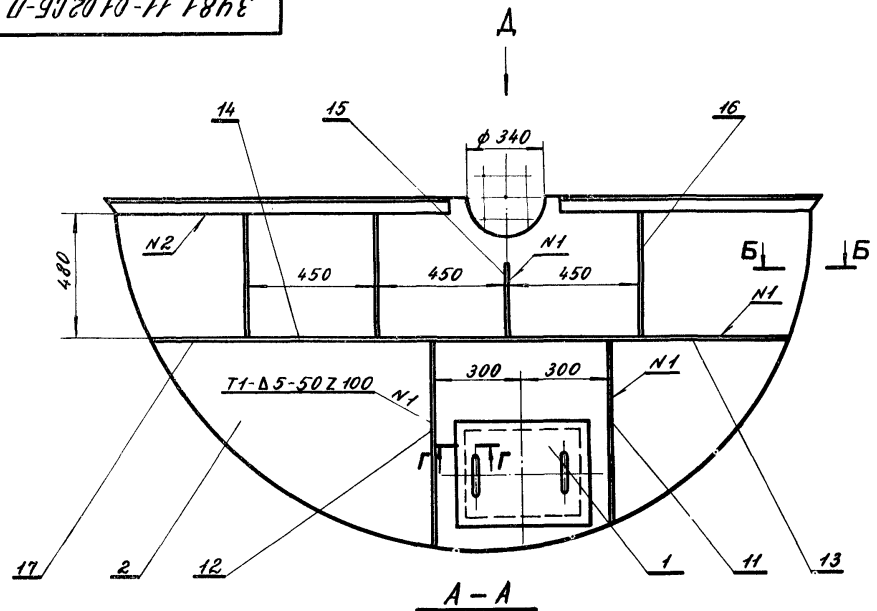
Изв. № 1041 / Подпись и дата / Взам инв. № / Изв. № 1041 / Подпись и дата /
 327485 /

Изм. Лист № докум. Подпись Дата
 Нач. отд. Ответственный И.И.И.
 Гл. спец. Боллин Ю.В.
 Рук. отд. Шаталкина Ю.С.
 Проект. Дроздина Ю.В.
 Проверил Шаталкина Ю.С.

ЗУ81.11-01.02
 Корпус
 Нижняя часть

Лист Лист Листов
 1 2
ГИПРОЕСТРАНС

3981.11-01.02 СБ-П



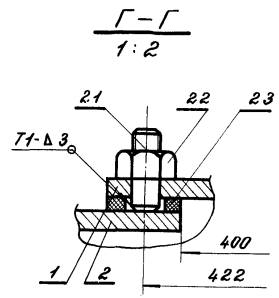
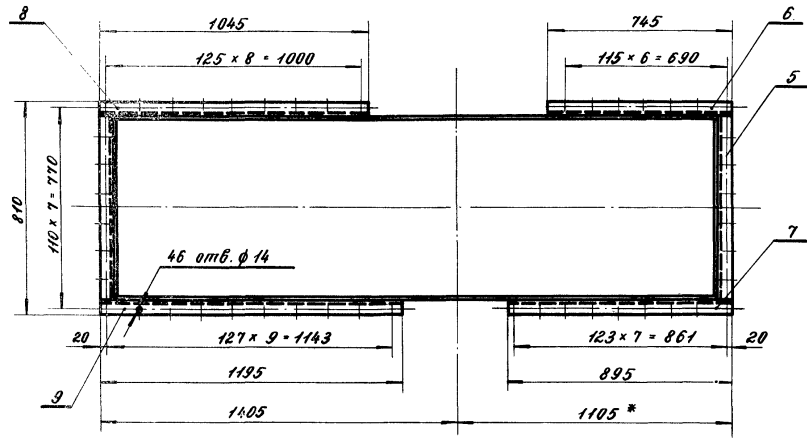
Ф.18

№№ д. покл. 327486
 №№ д. покл. 3981.11-01.02 СБ-П
 №№ д. покл. 3981.11-01.02 СБ-П
 №№ д. покл. 3981.11-01.02 СБ-П

3981.11-01.02 СБ-П				
Корпус		Лист	Масса	Масштаб
Нижняя часть.			319.0	1:15
Сборочный чертеж.		Лист 1	Листов 2	
ГИПРОЛЕСТРАНС				

ЗУ81.11-01.02.05-П

Вид Д



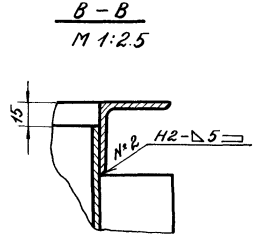
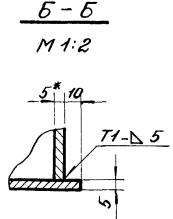
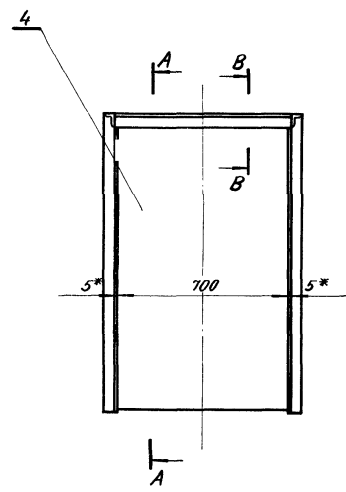
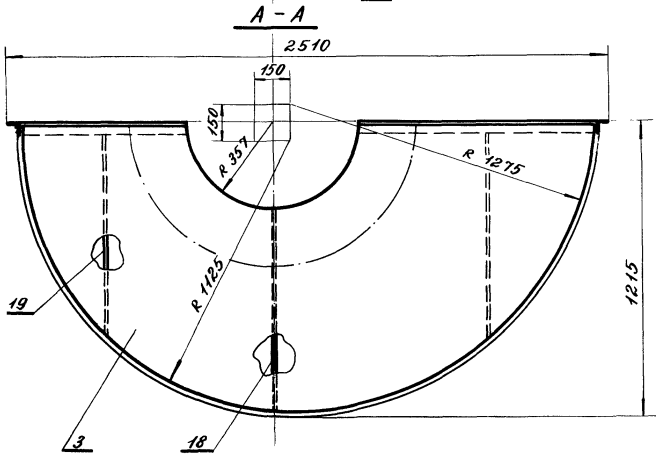
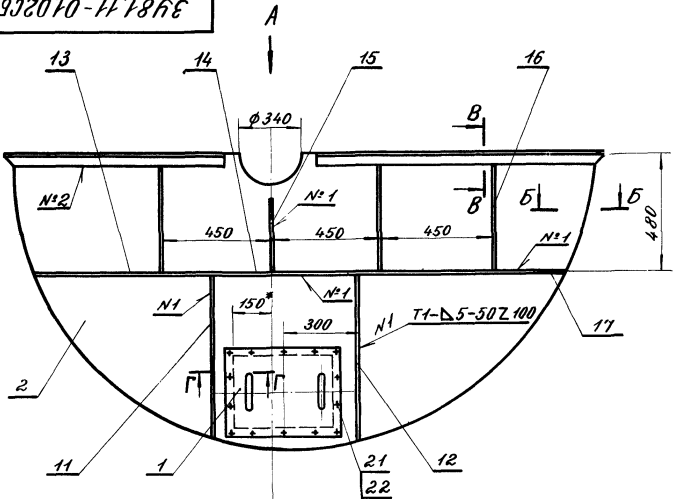
Инв. № подл. Масса и дата изготовления. Фаб. № детали. Порядок и дата
 327486 Ч. XII. 5

1. * Размеры для справок.
2. Направляющий аппарат приварить к стенке поз.2 до сборки корпуса.
3. Швы сварных соединений по ГОСТ 5264-80.
4. Сварку производить электродами Э-42 по ГОСТ 9466-75.
5. Предельные отклонения размеров - по СМ7.

			ЗУ81.11-01.02.05-П		
			Корпус		
			Нижняя часть.		
			Сборочный чертеж.		
Изм.	Лист	№ докум.	Подпись	Дата	Масштаб
					1:15
Нач. отд.	Обермейстер	И.И.И.			Лист 2
Гл. спец.	Брилон	И.И.И.			Листов
Рук. ср.	Истрищина	С.И.	08.81		
Проект.	Лручина	Э.И.	08.81		
Проверил	Истрищина	С.И.	08.81		

ГИПРОЛЕСТРАНС

V-932010-11186E

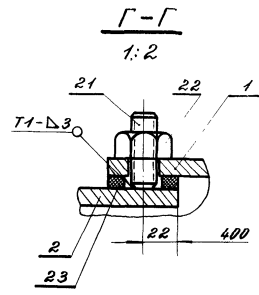
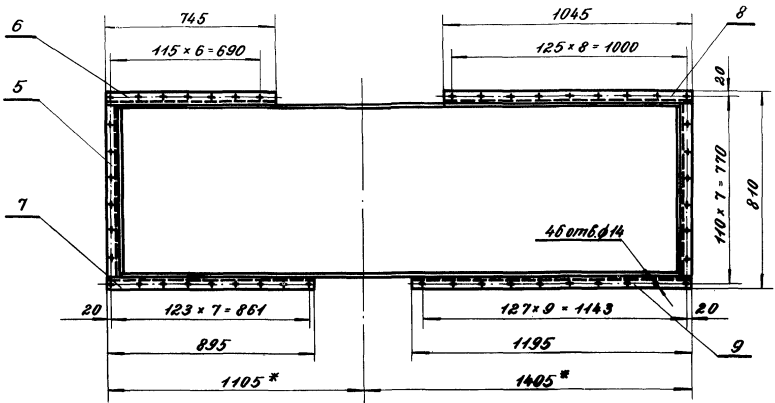


Изм. № п/п. Изменения в проекте. Вносить изменения в проект. Проверить и расчитать. 3327487 (11.11.51)

				3481.11-01.0205-1				
Изм.	Лист	№ докум.	Порядок	Дата	Корпус. Нижняя часть. Сборочный чертеж.	Лит.	Масса	Масштаб
Нач. отд.	Обр. и электр.	М.Л.					319.0	M 1:15
И.А. спец.	Брилон			03.8		Лист 1	Листов 2	
Рук. эр.	Истрафина			08.51		ГИПРОЛЕСТРАНС		
Проект.	Дручина			08.51				
Проверил	Истрафина			08.51				

3981.11-01.02.05-A

Вид А



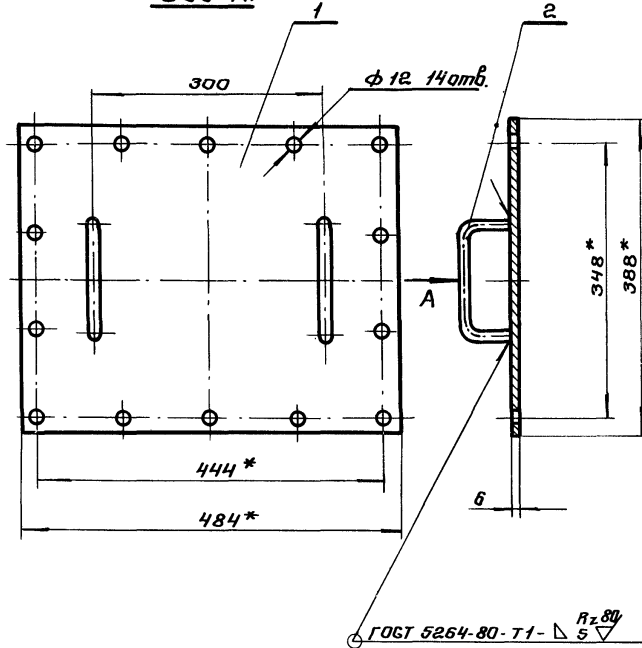
- 1. * Размеры для справок.
- 2. Направляющий аппарат приварить к стенке поз. 2 до сборки корпуса.
- 3. Швы сварных соединений по ГОСТ 5264-80.
- 4. Сварку производить электродами Э42 по ГОСТ 9466-75.
- 5. Предельные отклонения размеров - по СМ7.

327487
 Маш. № 1093
 Маш. № 1094
 Маш. № 1095
 Маш. № 1096
 Маш. № 1097
 Маш. № 1098
 Маш. № 1099
 Маш. № 1100
 Маш. № 1101
 Маш. № 1102
 Маш. № 1103
 Маш. № 1104
 Маш. № 1105
 Маш. № 1106
 Маш. № 1107
 Маш. № 1108
 Маш. № 1109
 Маш. № 1110
 Маш. № 1111
 Маш. № 1112
 Маш. № 1113
 Маш. № 1114
 Маш. № 1115
 Маш. № 1116
 Маш. № 1117
 Маш. № 1118
 Маш. № 1119
 Маш. № 1120
 Маш. № 1121
 Маш. № 1122
 Маш. № 1123
 Маш. № 1124
 Маш. № 1125
 Маш. № 1126
 Маш. № 1127
 Маш. № 1128
 Маш. № 1129
 Маш. № 1130
 Маш. № 1131
 Маш. № 1132
 Маш. № 1133
 Маш. № 1134
 Маш. № 1135
 Маш. № 1136
 Маш. № 1137
 Маш. № 1138
 Маш. № 1139
 Маш. № 1140
 Маш. № 1141
 Маш. № 1142
 Маш. № 1143
 Маш. № 1144
 Маш. № 1145
 Маш. № 1146
 Маш. № 1147
 Маш. № 1148
 Маш. № 1149
 Маш. № 1150

				3981.11-01.02.05-A		
Изд.	Лист	№ докум.	Исполн.	Лист	Корпус. Нижняя часть. Сборочный чертёж.	
				Лит. Масса Масштаб		
				Лист 2 Листов		1:15
				ГИПРОЛЕСТРАНС		

3481.11-01.02.01СБ

Вид А.



* Размеры для справок.

3481.11 - 01.02.01СБ

Лит.	Масса	Листов
	9.1	1:5
Лит. Листов 1		
ГИПРОЛЕСТРАНС		

Изм.	Лист	№ докум.	Подпись	Дата
Изм. № 001	1	3481.11-01.02.01СБ		
Изм. № 002	1	3481.11-01.02.01СБ		
Изм. № 003	1	3481.11-01.02.01СБ		
Изм. № 004	1	3481.11-01.02.01СБ		
Изм. № 005	1	3481.11-01.02.01СБ		
Изм. № 006	1	3481.11-01.02.01СБ		
Изм. № 007	1	3481.11-01.02.01СБ		
Изм. № 008	1	3481.11-01.02.01СБ		
Изм. № 009	1	3481.11-01.02.01СБ		
Изм. № 010	1	3481.11-01.02.01СБ		

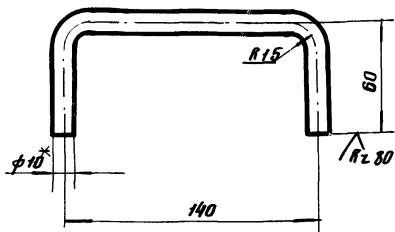
Исполн.	Дата	Лист	Примечание
			Документация.
И	3481.11-01.02.01СБ		Сборочный чертеж.
			Детали.
И	3481.11-01.02.01.01	1	Крышка
И	3481.11-01.02.01.02	2	Ручка

Изм.	Лист	№ докум.	Подпись	Дата
Изм. № 001	1	3481.11-01.02.01		
Изм. № 002	1	3481.11-01.02.01		
Изм. № 003	1	3481.11-01.02.01		
Изм. № 004	1	3481.11-01.02.01		
Изм. № 005	1	3481.11-01.02.01		
Изм. № 006	1	3481.11-01.02.01		
Изм. № 007	1	3481.11-01.02.01		
Изм. № 008	1	3481.11-01.02.01		
Изм. № 009	1	3481.11-01.02.01		
Изм. № 010	1	3481.11-01.02.01		

Лит.	Лист	Листов
		1
Лит. Лист Листов 1		
ГИПРОЛЕСТРАНС		

34 81.11-01.02.01.02

(✓)A



1. Развернутая длина — 247 мм.
2. * Размер для справок.
3. Предельные отклонения размеров — по СМЗ

34 81.11-01.02.01.02

Ручка

Лист	Масса	Масштаб
	0,15	1:2

Лист Листов 1

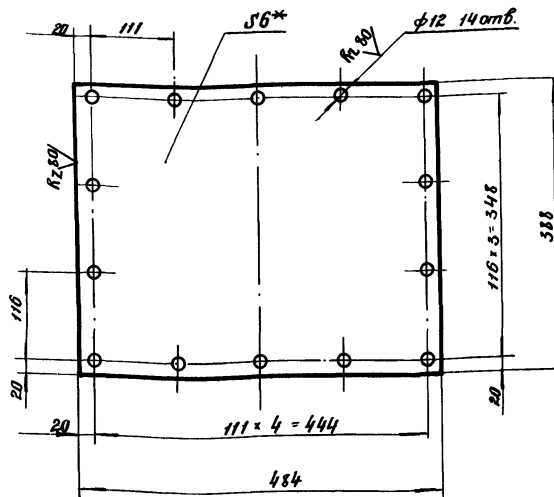
Круг В-10 ГОСТ 2590-71*
Ст 3сп-2-1 ГОСТ 535-70

ГИПРОЛЕСТРАНС

Имя	Лист	№ докум.	Подпись	Дата
Нач. отд. Инженер				
Рис. спец. Брилон				
Рис. экз. Истришина				
Проект. Виноградова				
Провер. Истришина				

34 81.11-01.02.01.01

(✓)A



1. * Размер для справок.
2. Предельные отклонения размеров — по СМЗ.

34 81.11-01.02.01.01

Крышка

Лист	Масса	Масштаб
	8,8	1:5

Лист Листов 1

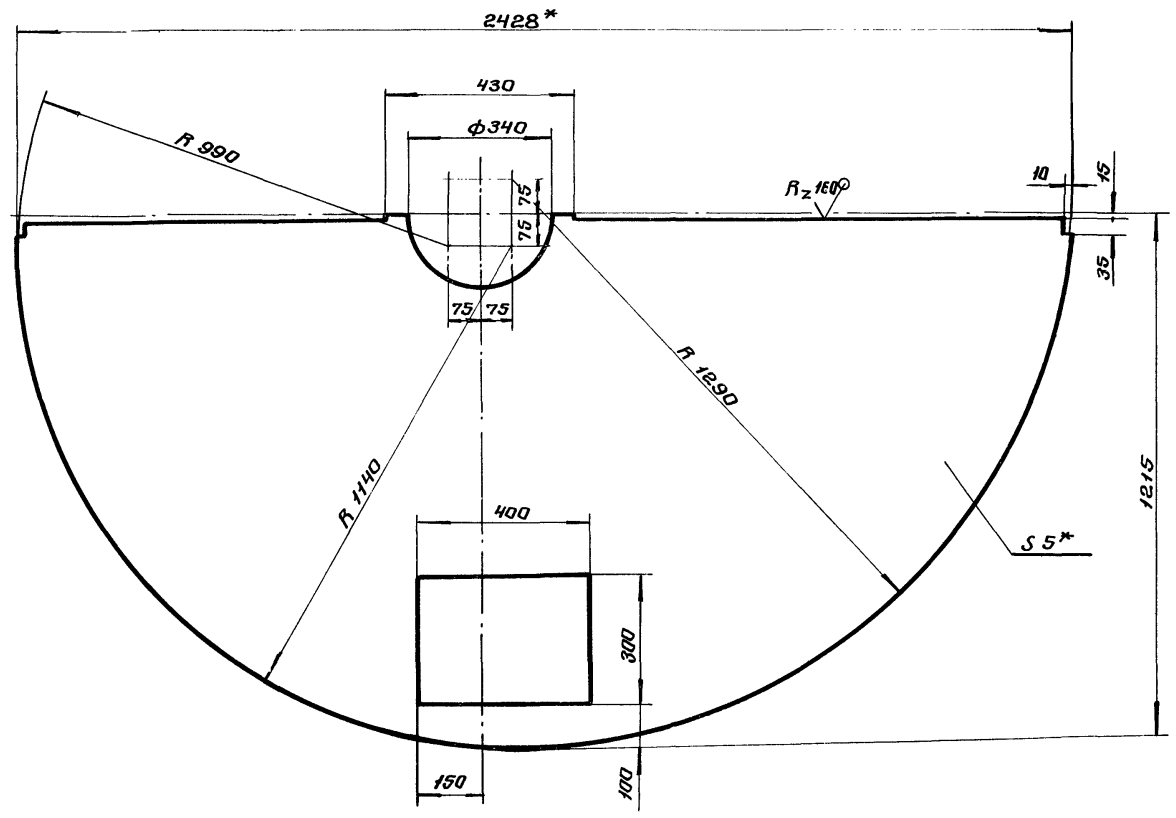
Лист В ГОСТ 19905-74*
Ст 3сп ГОСТ 14631-79.

ГИПРОЛЕСТРАНС

Имя	Лист	№ докум.	Подпись	Дата
Нач. отд. Инженер				
Рис. спец. Брилон				
Рис. экз. Истришина				
Проект. Виноградова				
Провер. Истришина				

3981.11-01.02.02

(✓)



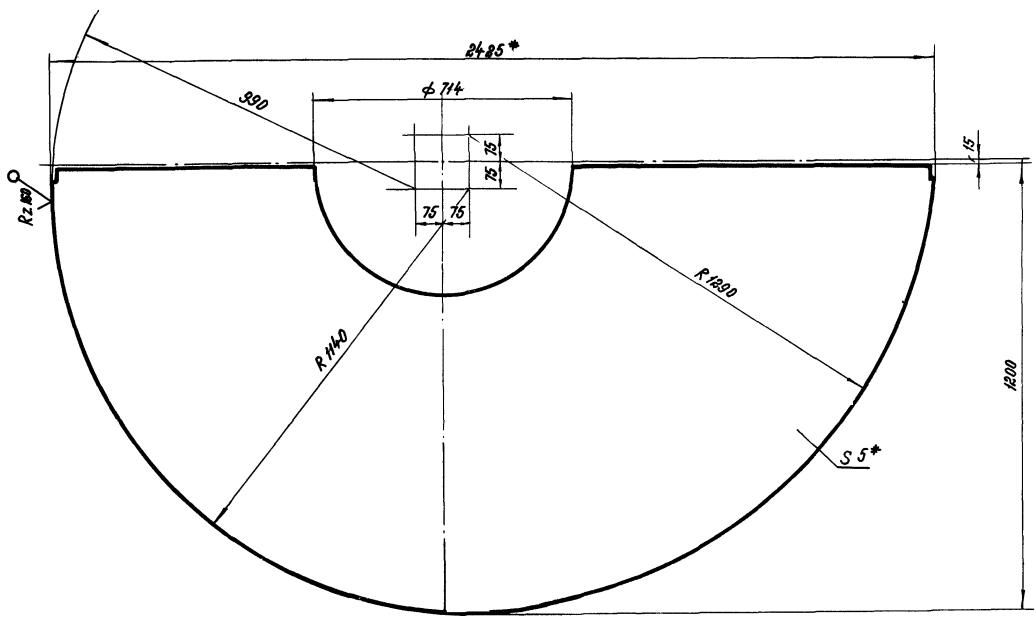
- 1.* Размеры для справок.
- 2. Предельные отклонения размеров по БМ7.

Инв. № подл. 327492
 Подпись и дата 14.11.91
 Проект. инж. М.И. Сидорова
 Проверка и дата 14.11.91

				3981.11-01.02.02			
Лист	№ докум.	Подпись	Дата	Стенка	Лист	Масса	Масштаб
1					1	82.6	1:10
Нач. отд.	Инжендер	М.И. Сидорова	14.11.91	Лист Б-ПН-НО ГОСТ 19903-74* Ст 3 сп ГОСТ 14637-79	ГИПРОЛЕСТРАНС		
Л. спец.	Брилон	С.И. Сидорова	08.81				
Рук. эк.	Инструмент	С.И. Сидорова	08.81				
Проект.	Архитект	С.И. Сидорова	08.81				
Провер.	Инструмент	С.И. Сидорова	08.81				

3481.11-01.02.03

✓(✓)

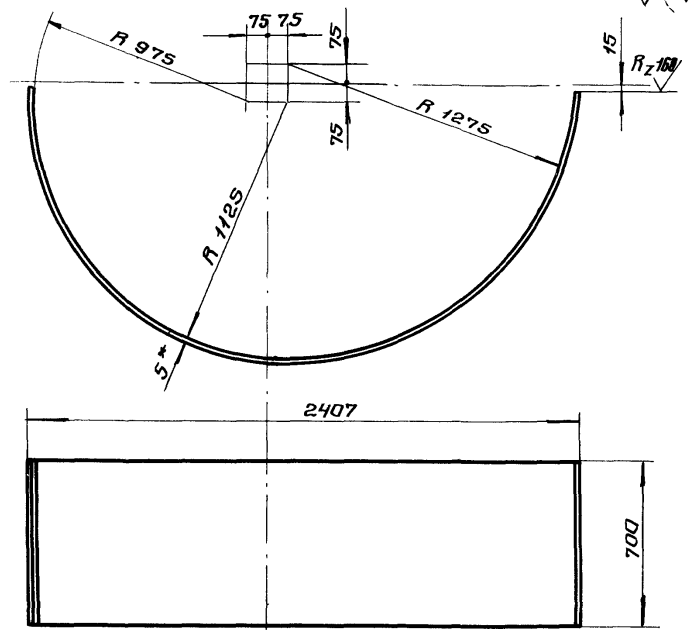


- 1.* Размеры для справок
- 2. Предельные отклонения размеров по СМТ

Имя, № подл. Проверить и дату (подпись и дата) Имя, № подл. Проверить и дату
 32749319, к.п. С. К

				3481.11 - 01.02.03				
Изм.	Лист	№ докум.	Подпись	Дата	Стенка	Лист	Масса	Масштаб
							82,2	1:10
Исполн.	Образователь	Исполн.				Лист	Листов 1	
Уд. спец.	Брилон	08.81						
Рук. гр.	Историчина	08.81			Лист	Б-ПН-НД5 ГОСТ 19903-74		
Проект.	Дручина	08.81			Ст 3	СП ГОСТ 14637-79		
Провер.	Историчина	08.81				ГИПРОЛЕСТРАНС		

3У 81.11-01.02.04



- 1.* Размер для справок.
- 2. Развернутая длина детали - 3738 мм
- 3. Предельные отклонения размеров - по СМ 7.

3У 81.11 - 01.02.04

Стенка

Взм.	Лист	№ докум.	Подпись	Дата

Лист	Масса	Масштаб
	102,7	1:20
Лист	Листов 1	

Б-ПН-НО 5 ГОСТ 19903-74*
Ст 3 сп ГОСТ 14637-79

ГИПРОЛЕСТРАНС

Инв. № подл. / Подпись и дата / Взм. инв. № / Инв. № докум. / Подпись и дата

Взм.	Лист	№ докум.	Подпись	Дата

Лист	Масса	Масштаб
Лист	Листов	

ГИПРОЛЕСТРАНС

Инв.-конт. № 14-Х-У-У-5
 Подпись и дата
 30.07.85

Итого	Лист	№ докум.	Наименование	Кол.	Примечание
			Обозначение		
			Наименование		
			Левое вращение		
			<u>Документация</u>		
			ЗУ81.11-01.03.СБ-1		
			Сборочный чертеж		
			<u>Детали</u>		
12	1		ЗУ81.11-01.03.01-А	4	3,49 кг
			Лопатка		

ЗУ81.11-01-03

Лист 2

Инв.-конт. № 14-Х-У-У-5
 Подпись и дата
 30.07.85

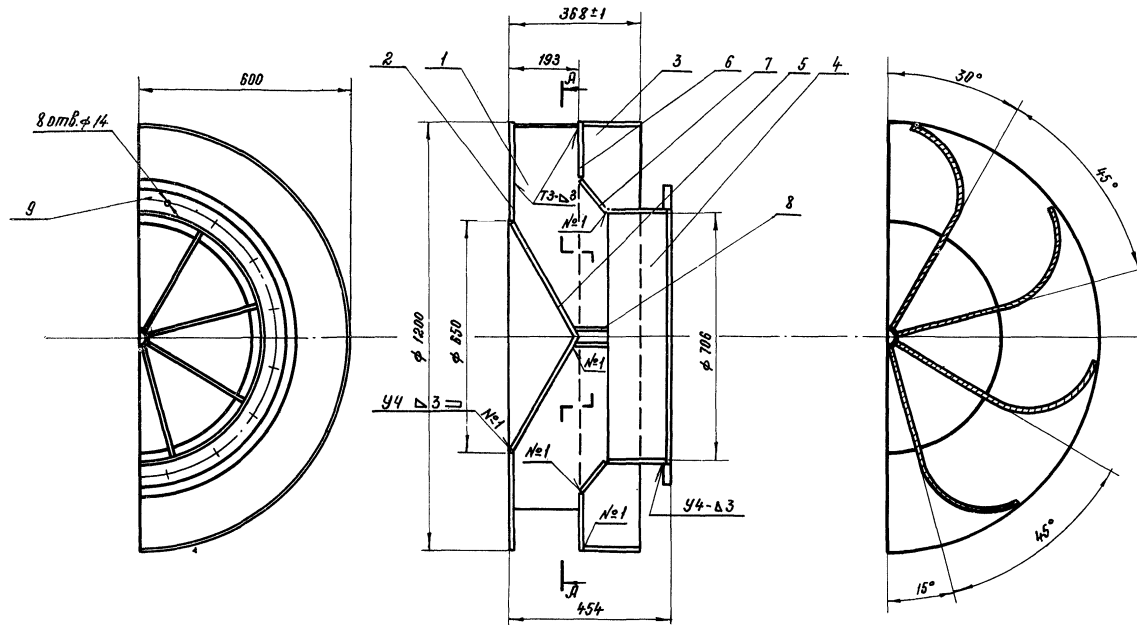
Итого	Лист	№ докум.	Обозначение	Наименование	Кол.	Примечание
				<u>Детали</u>		
11	2		ЗУ81.11-01.03.02	Полукольцо	1	9,4 кг
11	3		ЗУ81.11-01.03.03	Полцилиндр	1	7,6
11	4		ЗУ81.11-01.03.04	Полцилиндр	1	8,0
11	5		ЗУ81.11-01.03.05	Конус	1	4,53
11	6		ЗУ81.11-01.03.06	Полукольцо	1	6,32
11	7		ЗУ81.11-01.03.07	Конус	1	3,22
11	8		ЗУ81.11-01.03.08	Упор	1	0,2
11	9		ЗУ81.11-01.03.09	Фланец	1	6,0
			<u>Переменные данные для исполнения:</u>			
				Правое вращение		
				<u>Документация</u>		
			ЗУ81.11-01.03.СБ-П	Сборочный чертеж		
				<u>Детали</u>		
12	1		ЗУ81.11-01.03.01-П	Лопатка	4	3,49

ЗУ81.11-01.03

Аппарат направляющий

Лист	Лист	Листов
	1	2
ГИПРОДЕСТРАНС		

У-938010-И188Э



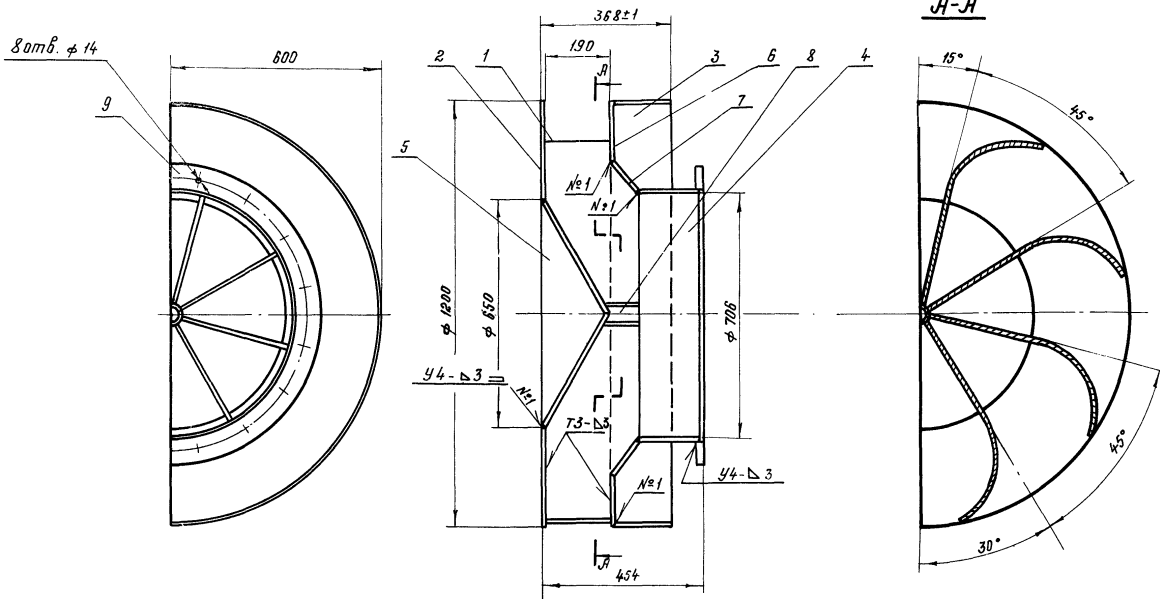
1. Сварку производить электродами Э-42 по ГОСТ 9467-75
2. Типы и конструктивные элементы швов сварных соединений по ГОСТ 5264-80
3. Шероховатость поверхностей сварных швов Rz_{30}
4. Неуказанные предельные отклонения размеров - по СМЭ

3981.11 - 01.03 СБ - П

Изм.	Лист	№ докум.	Подпись	Дата	Аппарат направляющий Сборочный чертёж	Лист	Масса	Масштаб
Исполн.	Обработчик	Инженер					55,8	1:10
Рис. спец.	Врачлон	08.8			Лист	Листов 1		
Рук. пр.	Инструктор	08.81			ГИПРОЛЕСТРАНС			
Проект.	Дизайнер	08.81						
Провер.	Инструктор	08.81						

Изв. № 101, 1207-75
 3981-95
 1/2 м/л 1/1

У-938010-Н1868



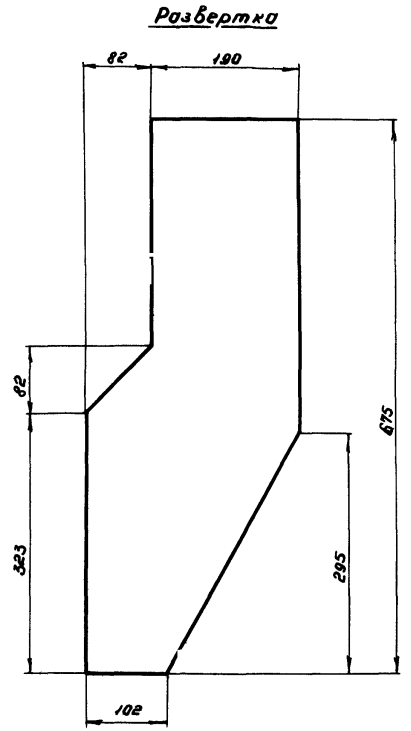
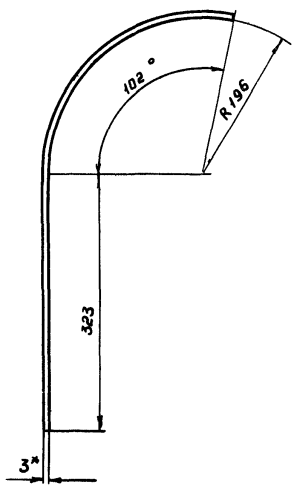
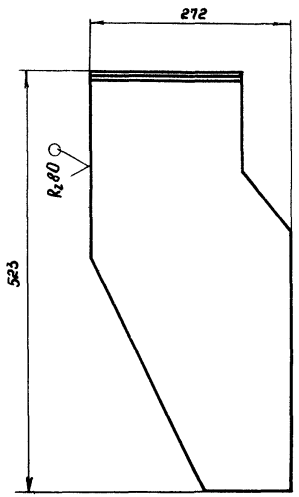
1. Сварку производить электродами Э-42 по ГОСТ 9487-75.
2. Типы и конструктивные элементы швов сварных соединений по ГОСТ 5264-80
3. Шероховатость поверхностей сварных швов R_{z80}
4. Неуказанные предельные отклонения размеров - по СМЗ

				3У81.11 - 01.03 СБ - Л			
Изм	Лист	№ докум	Подпись	Дата	Лит.	Масса	Масштаб
						55,8	1:10
Исполн.	Лист	№ докум	Подпись	Дата	Аппарат направляющий сварочный чертёж.		
Науч. отг.	В.И.И.	В.И.И.	В.И.И.	08.81	Лит.	Листов 1	
Тл. спец.	В.И.И.	В.И.И.	В.И.И.	08.81	ГИПРОЛЕСТРАНС		
Рук. эр.	В.И.И.	В.И.И.	В.И.И.	08.81	Ленинград		
Проект.	В.И.И.	В.И.И.	В.И.И.	08.81			
Провер.	В.И.И.	В.И.И.	В.И.И.	08.81			

Инв. № подл. Подпись и дата
 387496
 Инв. № подл. Подпись и дата
 387496

3481.11-01.03.01-П

✓(V)



ф. 24

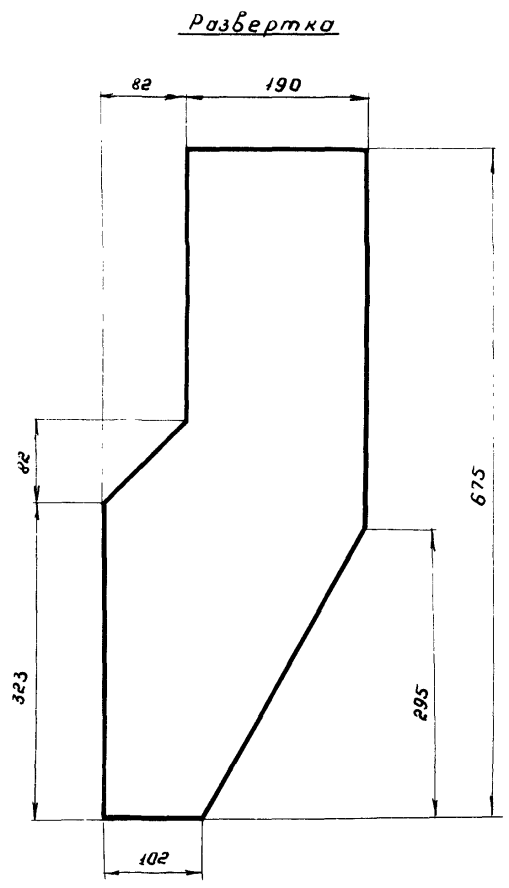
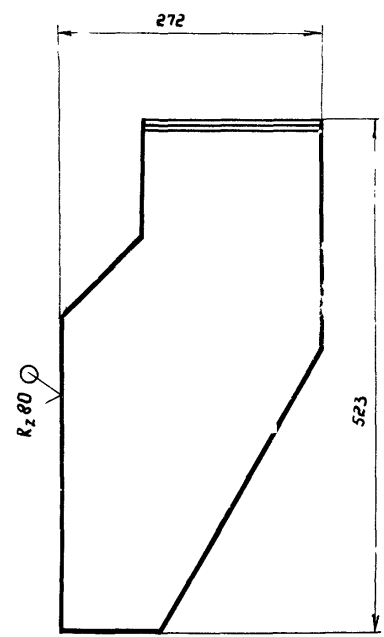
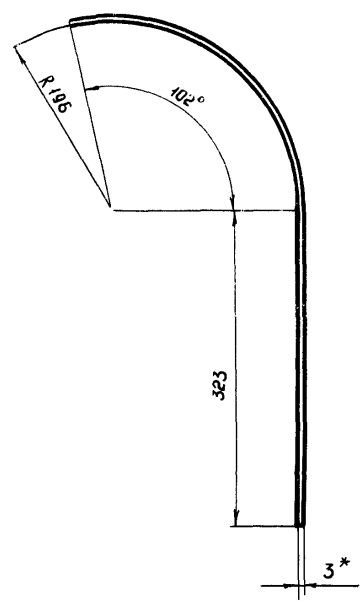
Изм. по задан. / Измен. по задан. / Проверка и дата / 327498 / 14.01.21. X

- 1. * Размеры для справок
- 2. Предельные отклонения размеров - по СМВ

				3481.11-01.03.01-П				
Изм.	Лист	№ докум.	Подпись	Дата	Лопатка	Лист	Масса	Масштаб
							3.13	1:5
Исх. отд.	Обработка	ИЛ/А.А.?				Лист	Листов 1	
Гл. спец.	Бригада	28/11/18.1						
Рис. гр.	Исполнитель	04/11/18.1	46.31					
Проект	Длина	08/11/18.1	46.31		Лист	Б-ПН-НО 3 ГОСТ 19003-79		ГИПРОЛЭСТРАНС
Проверка	Исполнитель	08/11/18.1	46.31			Ст 3 сн ГОСТ 14637-79		

3981.11-01.03.01-Л

✓(✓)



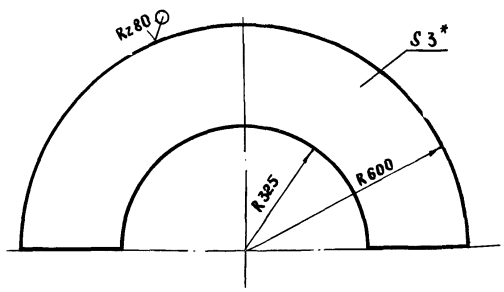
- 1.* Размеры для справок
- 2. Предельные отклонения размеров - по СМБ

№№ покл.	Подпись и дата	Взам. инв. №	Инв. № вкл.	Подпись и дата
327499				

				3981.11-01.03.01-Л				
Изм.	Лист	№ докум.	Подпись	Дата	Лопатка	Лист	Масса	Масштаб
							3.13	1:5
Нач. отд.	Обернувший					Лист	Листов	
Гл. спец.	Брилин			08.81				
Чк. вр.	Иструбина			08.81	Лист	Б-ПН-НО ЗГОСТ 19903-74* Ст 3 сн ГОСТ 14637-79		ГИПРОЕСТРАНС
Проект	Аренина			08.81				
Проверил	Иструбина			08.81				

3981.11-01.03.02

(✓) (✓)



- 1. * Размер для справок
- 2. Предельные отклонения размеров - по СМВ

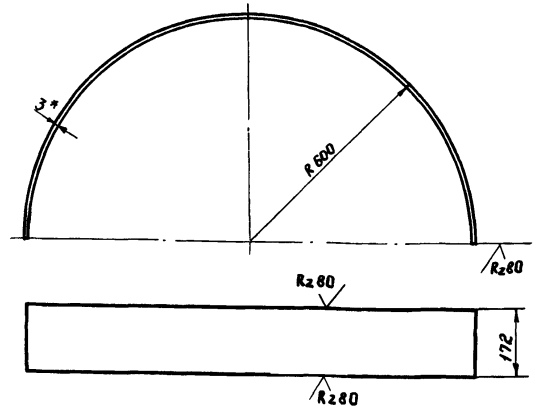
Шиб. № маш. 327500
Листов в сборе 14, из них 3*

Изм.	Лист	№ док-м.	Подпись	Дата
Изм. отобр.	Исполн.	Провер.	Утверд.	Дата
Пр. спец.	Инженер	Инженер	Инженер	Инженер
Проект	Архитектор	Инженер	Инженер	Инженер
Проверка	Инженер	Инженер	Инженер	Инженер

3981.11 - 01.03.02		
Лист	Масса	Листов
1	9,4	1:10
Полукольцо		
Лист Б-ПН НОЗ ГОСТ 19903-74* Ст 3 сп 708719637-79		
ГИПРОЛЕССТРАНС		

3981.11-01.03.03

(✓) (✓)



- 1. * Размер для справок
- 2. Длина развернутой детали L = 1880 мм
- 3. Предельные отклонения размеров - по СМВ

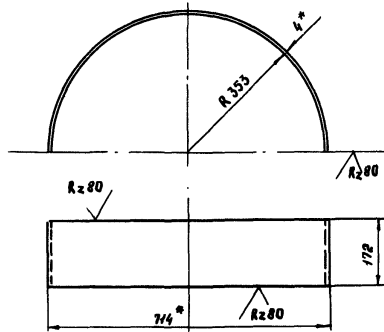
Шиб. № маш. 327501
Листов в сборе 14, из них 3*

Изм.	Лист	№ док-м.	Подпись	Дата
Изм. отобр.	Исполн.	Провер.	Утверд.	Дата
Пр. спец.	Инженер	Инженер	Инженер	Инженер
Проект	Архитектор	Инженер	Инженер	Инженер
Проверка	Инженер	Инженер	Инженер	Инженер

3981.11 - 01.03.03		
Лист	Масса	Листов
1	7,6	1:10
Полуцилиндр		
Лист Б-ПН НОЗ ГОСТ 19903-74* Ст 3 сп 708719637-79		
ГИПРОЛЕССТРАНС		

3481.11-01.03.04

✓(✓)



1. * Размер для справок
2. Длина развертки $l = 1113 \text{ мм}$
3. Предельные отклонения размеров - по СМВ

3481.11-01.03.04

Полуцилиндр

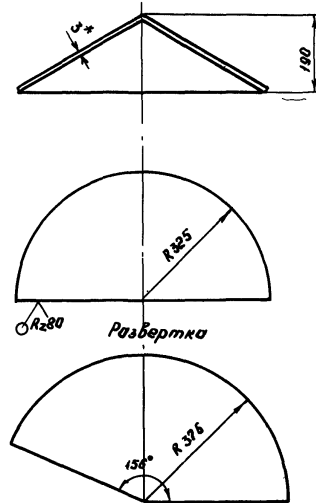
Лист	Масса	Посчитано
	6.0	1:10
Лист	Листов	1

Лист 6-ПН-НО 4 ГОСТ 19903-74
Ст 3 сп ГОСТ 14637-79

ГИПРОЛЕСТРАНС

3481.11-01.03.05

✓(✓)



1. * Размер для справок
2. Предельные отклонения размеров - по СМВ

3481.11-01.03.05

Конус

Лист	Масса	Посчитано
	4.53	1:10
Лист	Листов	1

Лист 6-ПН-НО 3 ГОСТ 19903-74
Ст 3 сп ГОСТ 14637-79

ГИПРОЛЕСТРАНС

Шиф. № листа, Подпись и дата, Взам. инв. №, Инв. № докум., Подпись и дата

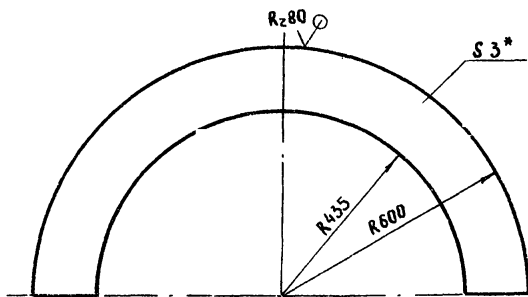
Шиф. № листа	Подпись	Дата	Взам. инв. №	Инв. № докум.	Подпись	Дата
347502	И.К.И.С.					
Нач. отд.	И.К.И.С.					
Гл. спец.	Брилон					
Рук. пр.	Иструбичина					
Проект	Архимед					
Проверил	Иструбичина					

Шиф. № листа, Подпись и дата, Взам. инв. №, Инв. № докум., Подпись и дата

Шиф. № листа	Подпись	Дата	Взам. инв. №	Инв. № докум.	Подпись	Дата
347503	И.К.И.С.					
Нач. отд.	И.К.И.С.					
Гл. спец.	Брилон					
Рук. пр.	Иструбичина					
Проект	Архимед					
Проверил	Иструбичина					

3481-11-01.03.06

(✓)A



- 1* Размер для справок
2. Предельные отклонения размеров - по СМБ

3481-11-01.03.06

Полукольцо

Лист	Масса	Масштаб
1	8.32	1:10

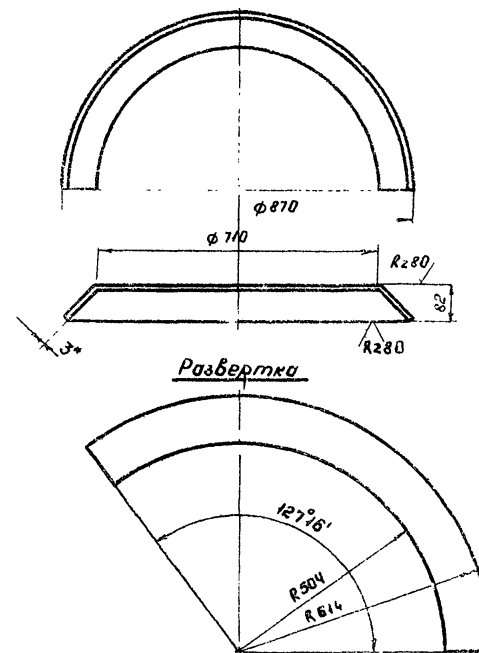
Лист 5-ПН-НОЗ ГОСТ 19903-79
Ст 3 сп ГОСТ 14637-79

ГИПРОДЕСТРАНС

Шаб. № 1004 321504	Изм	Лист	№ докум.	Подпись	Дата
	Исх. отв.	Обернейстер			
	Гл. спец.	Брилон			
	Рук. пр.	Истрибуцина	04.05	06.81	
	Проект.	Долнина	04.05	06.81	
Проверил	Истрибуцина	04.05	06.81		

3481-11-01.03.07

(✓)A



- 1* Размер для справок
2. Предельные отклонения размеров - по СМБ

3481-11-01.03.07

Конус

Лист	Масса	Масштаб
1	3.22	1:10

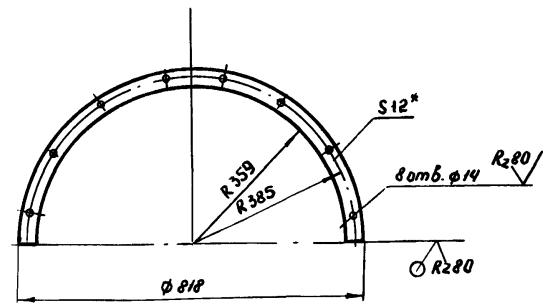
Лист 5-ПН-НОЗ ГОСТ 19903-79
Ст 3 сп ГОСТ 14637-79

ГИПРОДЕСТРАНС

Шаб. № 1005 321505	Изм	Лист	№ докум.	Подпись	Дата
	Исх. отв.	Обернейстер			
	Гл. спец.	Брилон			
	Рук. пр.	Истрибуцина	04.05	06.81	
	Проект.	Долнина	04.05	06.81	
Проверил	Истрибуцина	04.05	06.81		

3981.11-01.03.09

(✓) (✓)



- 1. * Размер для справок
- 2. Предельные отклонения размеров - по СМВ
- 3. Отверстия сверлить по фланцу притыкающегося переходника черт. 3981.11-05.02

3981.11-01.03.09

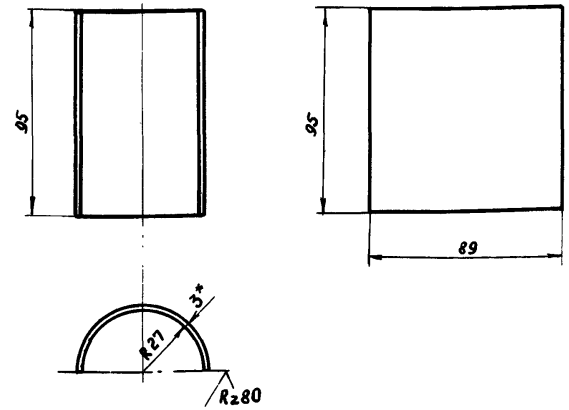
Изм.	Лист	№ докум.	Подпись	Дата
Изм. № 01	1			
Изм. № 02	1			
Изм. № 03	1			
Изм. № 04	1			
Изм. № 05	1			
Изм. № 06	1			
Изм. № 07	1			
Изм. № 08	1			
Изм. № 09	1			
Изм. № 10	1			
Изм. № 11	1			
Изм. № 12	1			
Изм. № 13	1			
Изм. № 14	1			
Изм. № 15	1			
Изм. № 16	1			
Изм. № 17	1			
Изм. № 18	1			
Изм. № 19	1			
Изм. № 20	1			
Изм. № 21	1			
Изм. № 22	1			
Изм. № 23	1			
Изм. № 24	1			
Изм. № 25	1			
Изм. № 26	1			
Изм. № 27	1			
Изм. № 28	1			
Изм. № 29	1			
Изм. № 30	1			
Изм. № 31	1			
Изм. № 32	1			
Изм. № 33	1			
Изм. № 34	1			
Изм. № 35	1			
Изм. № 36	1			
Изм. № 37	1			
Изм. № 38	1			
Изм. № 39	1			
Изм. № 40	1			
Изм. № 41	1			
Изм. № 42	1			
Изм. № 43	1			
Изм. № 44	1			
Изм. № 45	1			
Изм. № 46	1			
Изм. № 47	1			
Изм. № 48	1			
Изм. № 49	1			
Изм. № 50	1			
Изм. № 51	1			
Изм. № 52	1			
Изм. № 53	1			
Изм. № 54	1			
Изм. № 55	1			
Изм. № 56	1			
Изм. № 57	1			
Изм. № 58	1			
Изм. № 59	1			
Изм. № 60	1			
Изм. № 61	1			
Изм. № 62	1			
Изм. № 63	1			
Изм. № 64	1			
Изм. № 65	1			
Изм. № 66	1			
Изм. № 67	1			
Изм. № 68	1			
Изм. № 69	1			
Изм. № 70	1			
Изм. № 71	1			
Изм. № 72	1			
Изм. № 73	1			
Изм. № 74	1			
Изм. № 75	1			
Изм. № 76	1			
Изм. № 77	1			
Изм. № 78	1			
Изм. № 79	1			
Изм. № 80	1			
Изм. № 81	1			
Изм. № 82	1			
Изм. № 83	1			
Изм. № 84	1			
Изм. № 85	1			
Изм. № 86	1			
Изм. № 87	1			
Изм. № 88	1			
Изм. № 89	1			
Изм. № 90	1			
Изм. № 91	1			
Изм. № 92	1			
Изм. № 93	1			
Изм. № 94	1			
Изм. № 95	1			
Изм. № 96	1			
Изм. № 97	1			
Изм. № 98	1			
Изм. № 99	1			
Изм. № 100	1			

Лист	Масса	Масштаб
1	6.0	1:10
Лист	Листов 1	
Лист	Б. ПН-НО 12 ГОСТ 19903-74	
Ст. 3 сп	ГОСТ 14637-79	
ГИПРОЛЕСТРАНС		

3981.11-01.03.08

(✓) (✓)

Развертка



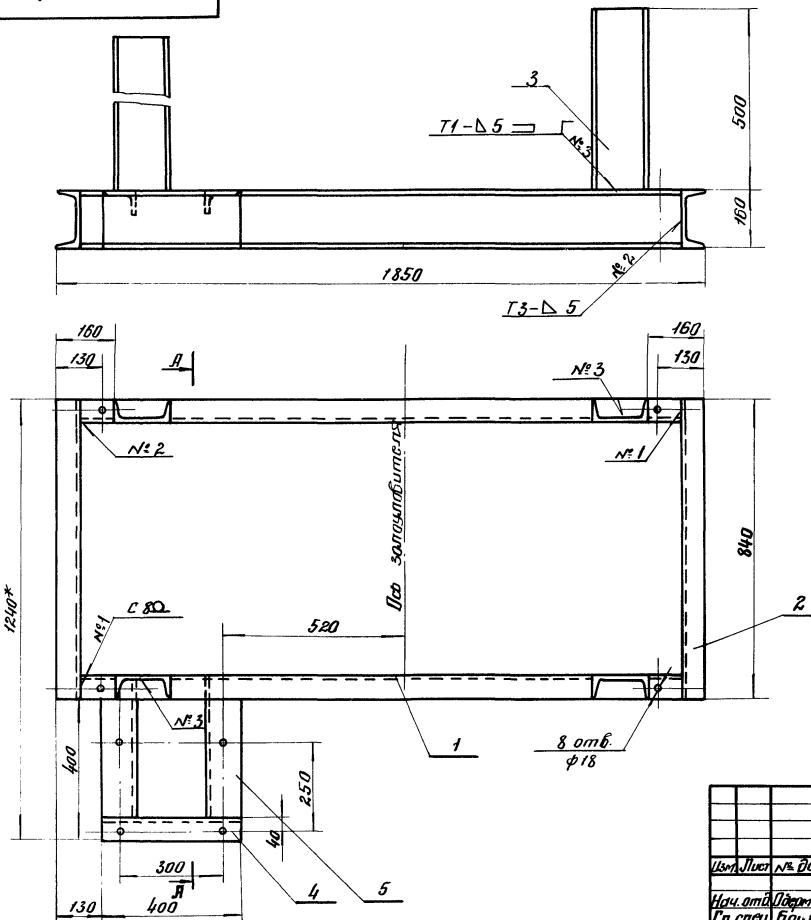
- 1. * Размер для справок
- 2. Предельные отклонения размеров - по СМВ

3981.11-01.03.08

Изм.	Лист	№ докум.	Подпись	Дата
Изм. № 01	1			
Изм. № 02	1			
Изм. № 03	1			
Изм. № 04	1			
Изм. № 05	1			
Изм. № 06	1			
Изм. № 07	1			
Изм. № 08	1			
Изм. № 09	1			
Изм. № 10	1			
Изм. № 11	1			
Изм. № 12	1			
Изм. № 13	1			
Изм. № 14	1			
Изм. № 15	1			
Изм. № 16	1			
Изм. № 17	1			
Изм. № 18	1			
Изм. № 19	1			
Изм. № 20	1			
Изм. № 21	1			
Изм. № 22	1			
Изм. № 23	1			
Изм. № 24	1			
Изм. № 25	1			
Изм. № 26	1			
Изм. № 27	1			
Изм. № 28	1			
Изм. № 29	1			
Изм. № 30	1			
Изм. № 31	1			
Изм. № 32	1			
Изм. № 33	1			
Изм. № 34	1			
Изм. № 35	1			
Изм. № 36	1			
Изм. № 37	1			
Изм. № 38	1			
Изм. № 39	1			
Изм. № 40	1			
Изм. № 41	1			
Изм. № 42	1			
Изм. № 43	1			
Изм. № 44	1			
Изм. № 45	1			
Изм. № 46	1			
Изм. № 47	1			
Изм. № 48	1			
Изм. № 49	1			
Изм. № 50	1			
Изм. № 51	1			
Изм. № 52	1			
Изм. № 53	1			
Изм. № 54	1			
Изм. № 55	1			
Изм. № 56	1			
Изм. № 57	1			
Изм. № 58	1			
Изм. № 59	1			
Изм. № 60	1			
Изм. № 61	1			
Изм. № 62	1			
Изм. № 63	1			
Изм. № 64	1			
Изм. № 65	1			
Изм. № 66	1			
Изм. № 67	1			
Изм. № 68	1			
Изм. № 69	1			
Изм. № 70	1			
Изм. № 71	1			
Изм. № 72	1			
Изм. № 73	1			
Изм. № 74	1			
Изм. № 75	1			
Изм. № 76	1			
Изм. № 77	1			
Изм. № 78	1			
Изм. № 79	1			
Изм. № 80	1			
Изм. № 81	1			
Изм. № 82	1			
Изм. № 83	1			
Изм. № 84	1			
Изм. № 85	1			
Изм. № 86	1			
Изм. № 87	1			
Изм. № 88	1			
Изм. № 89	1			
Изм. № 90	1			
Изм. № 91	1			
Изм. № 92	1			
Изм. № 93	1			
Изм. № 94	1			
Изм. № 95	1			
Изм. № 96	1			
Изм. № 97	1			
Изм. № 98	1			
Изм. № 99	1			
Изм. № 100	1			

Лист	Масса	Масштаб
1	0.2	1:2
Лист	Листов 1	
Лист	Б. ПН-НО 3 ГОСТ 19903-74	
Ст. 3 сп	ГОСТ 14637-79	
ГИПРОЛЕСТРАНС		

ЗУ 81.11-01.04.СБ-П



1. *Размер для справок.
2. Сварные швы по гост 5204-80.
3. Параметр шероховатости поверхности сварных швов R_{z80}
4. Предельные отклонения размеров - по СМ 8.

ЗУ 81. 11-01. 04 СБ-П

Изм.	Лист	№ докум.	Подпись	Дата	Лист	Масса	Масштаб
					112,8	1:10	
Или отв. проектиров.					Лист	Листов /	
Гл. спец.							
Инж. гр. Устройств							
Проект							
Проверка							

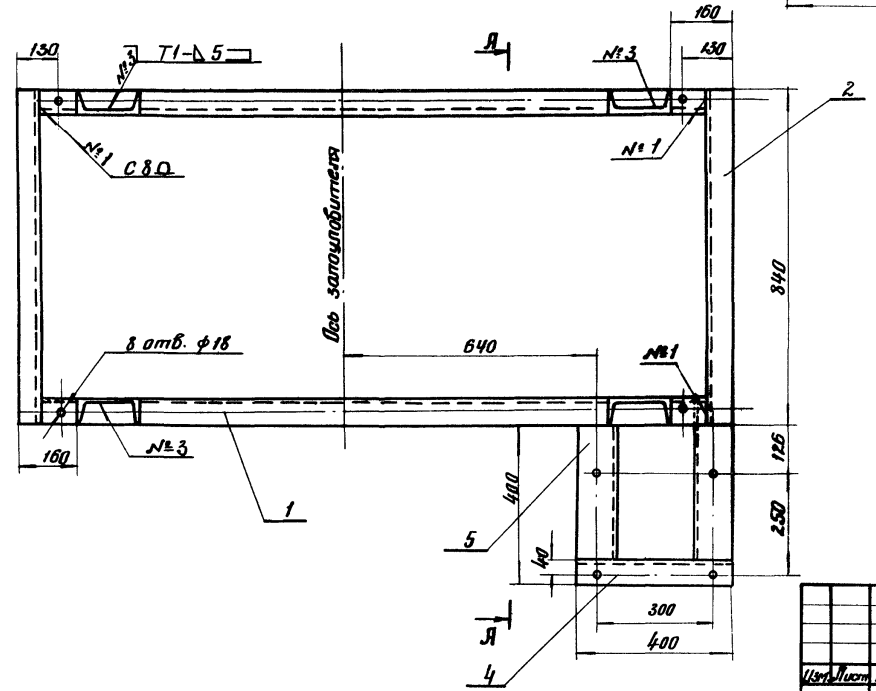
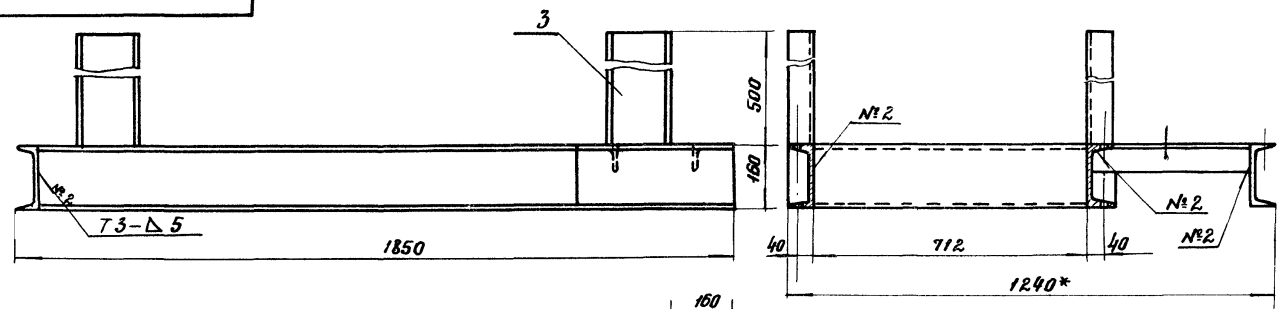
Рама
Сборочный чертеж

ГИПРОЛЕСТРАНС

Шаб. № 81.11-01.04.СБ-П
32.75.09 / 44.XV-У /

3981.11-01.04СБ-Л

Я-Я



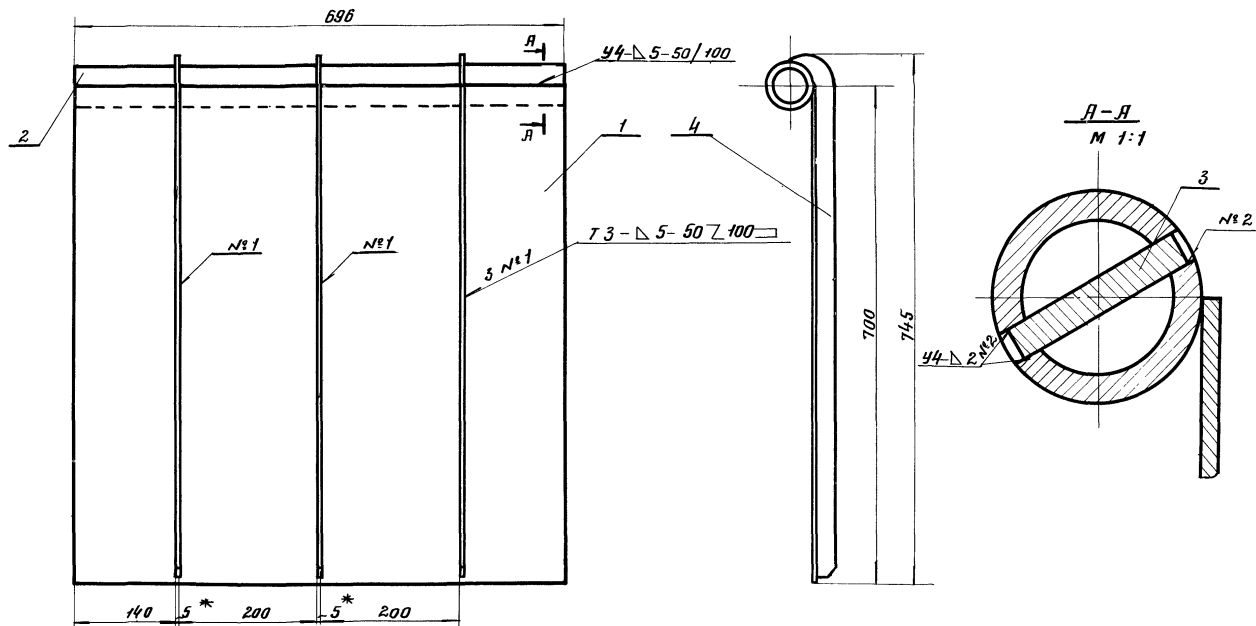
1. * Размер для справок.
2. Сварные швы по ГОСТ 5264-80.
3. Параметр шероховатости поверхности сварных швов № 80/√.
4. Предельные отклонения размеров — по СМ 8.

ф. 28

Инв. № чертежа 32.15.10
 Вид чертежа: Рабочий чертеж
 Вид документа: Чертеж
 Вид изделия: Рама
 Вид материала: Сталь
 Вид масштаба: 1:10

				3981.11-01.04СБ-Л			
				Рама			
				Сборочный чертеж.			
Изм.	Лист	№ докум.	Подпись	Дата	Лит.	Масса	Масштаб
						112,8	1:10
Исполн.	Проверен.	Сверстан.	М.И.		Лист	Листов 1	
Гл. инж.	Инж.	Инж.	Инж.				
Дир. з-да	Инж.	Инж.	Инж.				
Проект	Инж.	Инж.	Инж.				
Провер.	Инж.	Инж.	Инж.				
				ГИПРОСТРАНС			

34 81 11-01-05 СБ



32 75 12 / 11.11.91 / К
 Цех штампов, Подпись и Ветер. Служб. Служб. Подпись и Дата

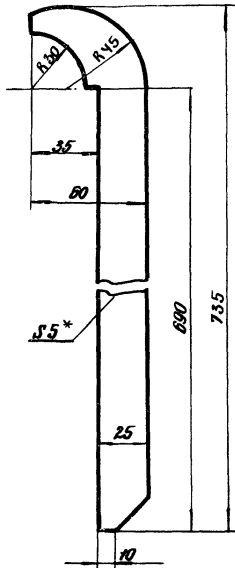
- 1* Размер для справок.
- 2. Сварные швы по ГОСТ 5264-80.
- 3. Предельные отклонения размеров — по ем 7.

				34 81 11-01, 05 СБ			
				Шидер			
				Сборочный чертеж.			
Изд.	Лист	№ докум.	Подпись	Дата	Лит.	Масса	Уточнить
						28.8	1:5
				Лист		Листов 1	
				ГИПРОЛЕССТРАНС			

Нач. отд. (Формальное) _____
 Сл. спец. Бриллиант _____ 06.11
 Дир. з-д (Исторический) _____ 06.11
 Проект. Дунинича _____ 06.11
 Провер. (Исторический) _____ 06.11

3481.11-01.05.02

✓(✓)



- 1.* Размер для справок.
2. Предельные отклонения размеров по СМТ

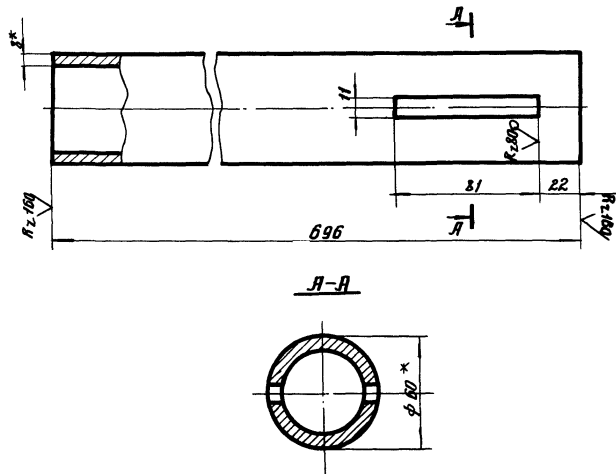
3481.11-01.05.02

№ п/п	Изм.	Лист	№ докум.	Подпись	Дата
	1	1			
№ п/п	Изм.	Лист	№ докум.	Подпись	Дата
1	1	1			
№ п/п	Изм.	Лист	№ докум.	Подпись	Дата
1	1	1			
№ п/п	Изм.	Лист	№ докум.	Подпись	Дата
1	1	1			

Лист	5-ПМ-НО5 ГОСТ 19903-74*	Лист	Масса	Норматив
		1	0,8	1:2
Лист		5-ПМ-НО5 ГОСТ 19903-74*	ГИПРОЛЕСТРАНС	
Ст 3 вт		ГОСТ 14637-79		

3481.11-01.05.01

✓(✓)



- 1.* Размер для справок.
2. Предельные отклонения размеров по СМТ

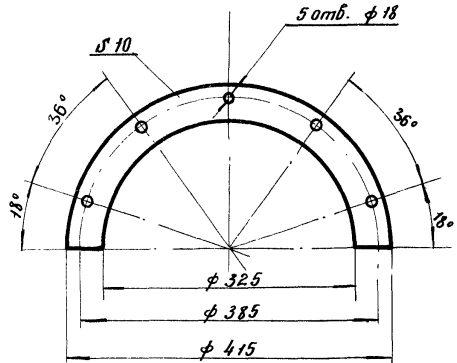
3481.11-01.05.01

№ п/п	Изм.	Лист	№ докум.	Подпись	Дата
	1	1			
№ п/п	Изм.	Лист	№ докум.	Подпись	Дата
1	1	1			
№ п/п	Изм.	Лист	№ докум.	Подпись	Дата
1	1	1			
№ п/п	Изм.	Лист	№ докум.	Подпись	Дата
1	1	1			

Лист	Труба	Лист	Масса	Норматив
		1	7,0	1:2
Лист		Труба	ГИПРОЛЕСТРАНС	
60		8 ГОСТ 8732-78		
Б 20		ГОСТ 8731-74*		

348111-01.06.01

R_z 80



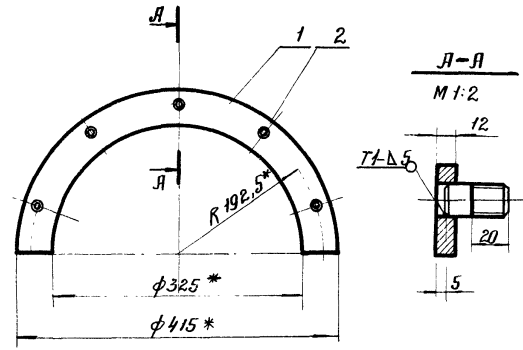
Предельные отклонения размеров - по СМ7

Лист	№ докум.	Подпись	Дата
1			
Нач. отд.	Одвергейстер		
Гл. спец.	Брилон		
Дук. зр.	Истрицини	01.05.81	
Проект.	Друнина	01.05.81	
Провер.	Истрицини	01.05.81	

3481.11-01.06.01.

Фланец	Лит.	Масса	Масштаб
		2.0	1:5
	Лист	Листов 1	
Лист Б-ПН-но 12. Гост 19905-79 Ст 3 от Гост 14637-79			
ГИПРОЛЕСТРАНС			

348111-01.06



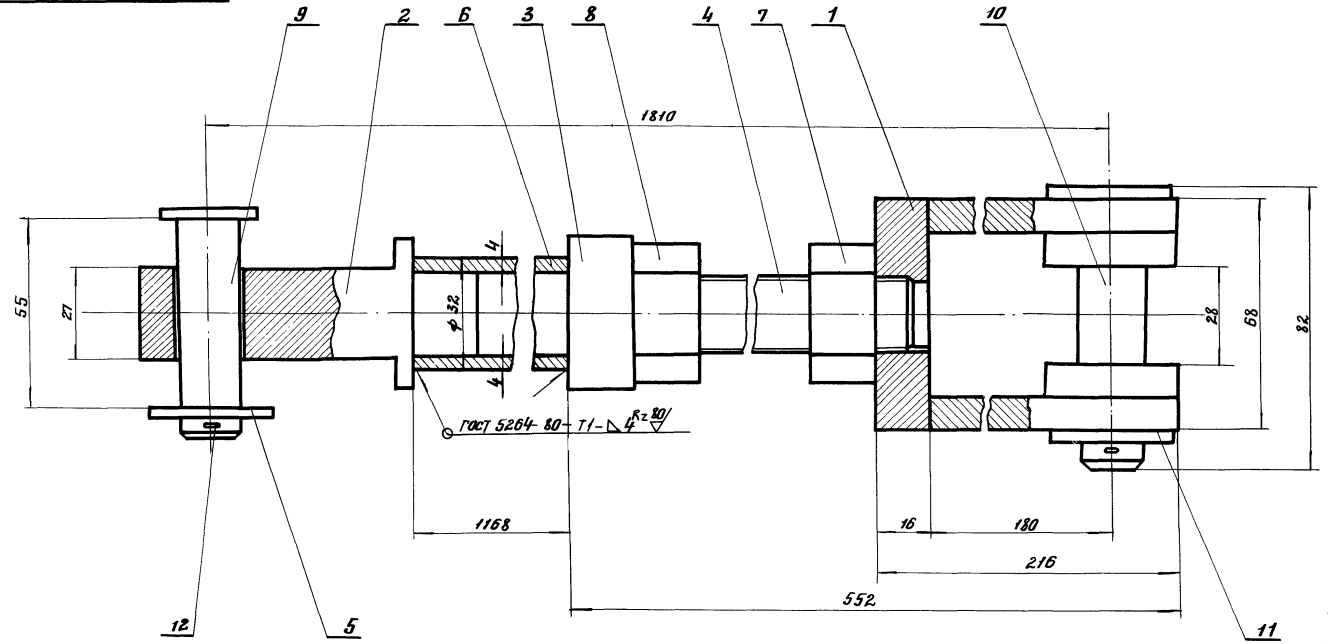
- 1* Размер для справок
- 2. Сварной шов - по гост 5264-80.

Лист	№ докум.	Подпись	Дата
1			
Нач. отд.	Одвергейстер		
Гл. спец.	Брилон		
Дук. зр.	Истрицини	01.05.81	
Проект.	Друнина	01.05.81	
Провер.	Истрицини	01.05.81	

3481.11-01.06

Накладка	Лит.	Масса	Масштаб
		2.1	1:5
	Лист	Листов 1	
ГИПРОЛЕСТРАНС			

3981.11-01.07.C6



Числ. листа Подпись и дата
 327.518 4.XI.81

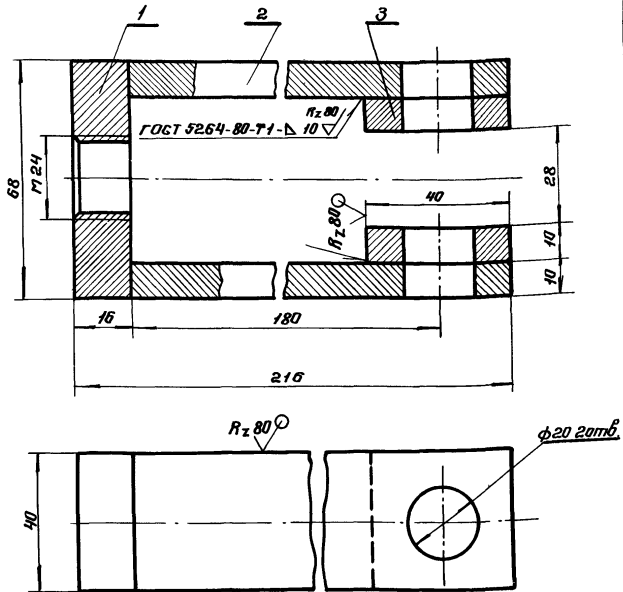
Предельные отклонения размеров - по СМТ

Исполн.	Лист	мл	Вакум.	Подпись	Дата
Нач. отд.	Оборудование	44.00			
Гл. спец.	Брилон	28.00	08.80		
Рук. гр.	Истрайлима	08.61			
Проект	Бинарובה	08.61			
Провер.	Истрайлима	08.61			

3981. 11-01.07.C6		
Мяга соединительная		
Сварочный чертеж.		
Лит	Масса	Масштаб
	8,0	1:1
Лист		Листов
ГИПРОЭСТРАНС		

3481.11-01.07.01 СБ

0/1



Предельные отклонения размеров - по СМ7.

3481.11-01.07.01 СБ

Вилка.
Сборочный чертеж.

Лист	Масса	Масштаб
1	1.82	1:1
Лист	Листов	1
ГИПРОЛЕСТРАНС		

Удт. № инв. Видпись и дата
 3481.11-01.07.01 СБ
 Удт. № инв. Видпись и дата
 3481.11-01.07.01 СБ

Видпись и дата	Поз.	Обозначение	Наименование	Кол.	Примечание.
			Документация.		
		3481.11-01.07.01 СБ	Сборочный чертеж		
			Детали.		
	1	3481.11-01.07.01.01	Планка Полосы: Полоса б-2 10*40 ГОСТ 103-76 Ст 3 сп-2 ГОСТ 535-79	1	
	2		L = 200	2	0,63 кг
	3		L = 40	2	0,13 кг

Удт. № инв. Видпись и дата
 3481.11-01.07.01 СБ
 Удт. № инв. Видпись и дата
 3481.11-01.07.01 СБ

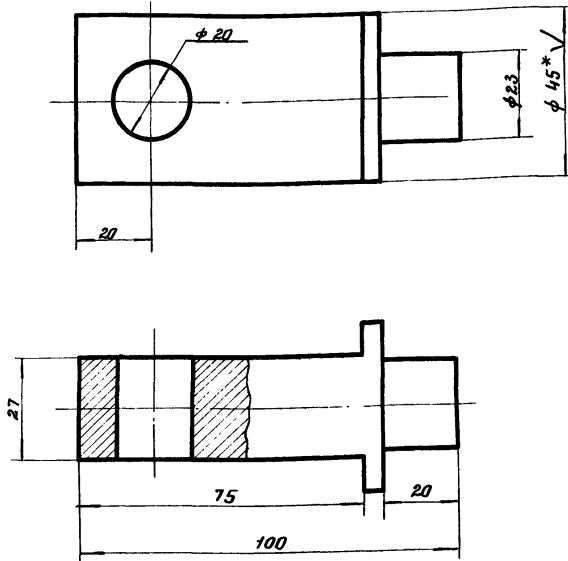
3481.11-01.07.01

Вилка

Лист	Лист	Листов
1	1	1
ГИПРОЛЕСТРАНС		

3481.11-01.07.02

Rz 80 / (✓)



- 1.* Размер для справок.
2. Предельные отклонения размеров - по СМ 1

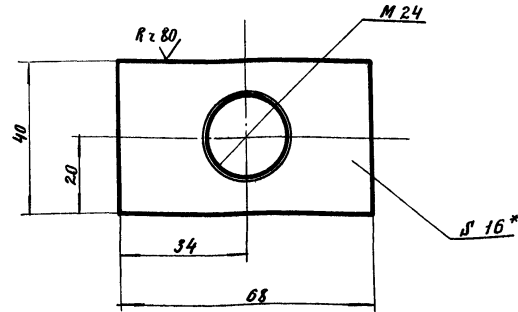
3481.11-01.07.02

Шиф. экз.	Лист	№ докум.	Подпись	Дата
32.7.52.2	11	11-91		
Нач. отд.	Инженер	М.И.С.		
Гл. спец.	Брилон	М.И.С.		
Рис. эр.	Истрядина	М.И.С.		
Проект	Виноградова	М.И.С.		
Провер.	Истрядина	М.И.С.		

Шток	Лист	Масса	Масштаб
		0,77	1:1
Круг	Лист	Листов	
В-45 ГОСТ 2590-71*		ГИПРОЛЕСТРАНС	
Ст. 3 сп-2-П ГОСТ 535-79			

1010.2010-11.18.63

(✓)



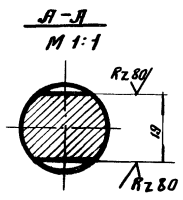
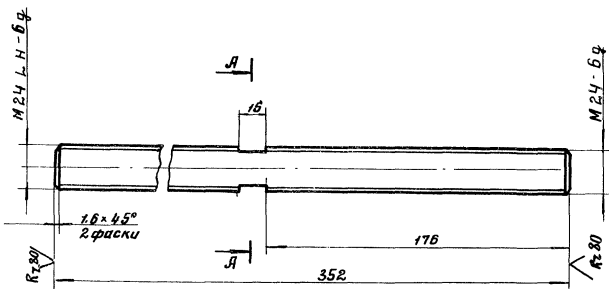
- 1.* Размер для справок.
2. Предельные отклонения размеров - по СМ 1

3481.11-01.07.01.01

Шиф. экз.	Лист	№ докум.	Подпись	Дата
32.7.52.1	11	11-91		
Нач. отд.	Инженер	М.И.С.		
Гл. спец.	Брилон	М.И.С.		
Рис. эр.	Истрядина	М.И.С.		
Проект	Виноградова	М.И.С.		
Провер.	Истрядина	М.И.С.		

Планка	Лист	Масса	Масштаб
		0,3	1:1
Латунь	Лист	Листов	
В-2, 16x40 ГОСТ 105-76		ГИПРОЛЕСТРАНС	
Ст. 3 сп-2-П ГОСТ 535-79			

398111-01.07.04



3981.11-01.07.04

Стержень

Круг Б-24 ГОСТ 2590-71*
Ст 3сп-2-II ГОСТ 535-79

Лист	Масса	Масштаб
1	1,3	1:2
Лист		Листов 1

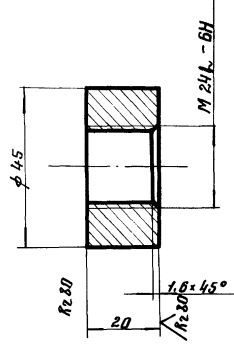
ГИПРОЛЕСТРАНС

Лист № тех. Подпись и дата 32.75.24 14.11.81
 Лист № экз. Подпись и дата 32.75.24 14.11.81
 Лист № зап. Подпись и дата 32.75.24 14.11.81
 Лист № инв. Подпись и дата 32.75.24 14.11.81

Изм.	Лист	№ докум.	Подпись	Дата
Исх. отд.	И.И.И.			
Гл. спец.	Брилон			
Рук. гр.	Исрудина			
Проект.	Винаградова			
Провер.	Исрудина			

398111-01.07.03

✓(✓)



3981.11-01.07.03

Втулка

Лист № тех. Подпись и дата 32.75.23 14.11.81
 Лист № экз. Подпись и дата 32.75.23 14.11.81
 Лист № зап. Подпись и дата 32.75.23 14.11.81
 Лист № инв. Подпись и дата 32.75.23 14.11.81

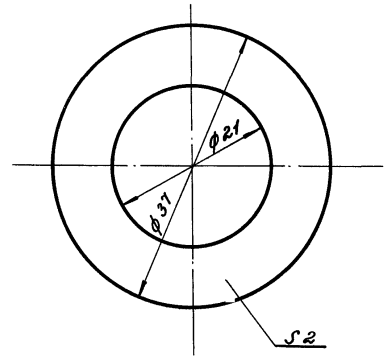
Изм.	Лист	№ докум.	Подпись	Дата
Исх. отд.	И.И.И.			
Гл. спец.	Брилон			
Рук. гр.	Исрудина			
Проект.	Винаградова			
Провер.	Исрудина			

Лист	Масса	Масштаб
1	0,05	1:1
Лист		Листов 1

ГИПРОЛЕСТРАНС

3481.11-01.07.05

Rz 80



Предельные отклонения размеров - по СМ 7.

3481.11-01.07.05

Шайба

Крчз В-37 ГОСТ 2590-71*
СтЗсп-2-II ГОСТ 535-79

Лист	Масса	Масштаб
	0.01	2:1
Лист	Листов 1	

ГИПРОЛЕСТРАНС

Изм. №, пор. и дата. Изм. №, пор. и дата. Изм. №, пор. и дата. Изм. №, пор. и дата. Изм. №, пор. и дата.

Изм.	Лист	№ докум.	Портис	Дата
32	1	2	3	4

Нач. отд. Абрамийстер / м.п. / 06.31
 И. спец. Бри кон / м.п. / 06.31
 Рук. зр. Инженерина / м.п. / 06.31
 Проект. Витерарова / м.п. / 06.31
 Проверил. Матрицима / м.п. / 06.31

Изм. №, пор. и дата. Изм. №, пор. и дата. Изм. №, пор. и дата. Изм. №, пор. и дата. Изм. №, пор. и дата.

Изм.	Лист	№ докум.	Портис	Дата

Лист	Масса	Масштаб
Лист	Листов	

ГИПРОЛЕСТРАНС

Экспертная зона	Пав.	Обозначение	Наименование	Кол.	Примечание
			Документация		
		ЗУ81.11-01.08СБ	Сборочный чертеж.		
			Детали.		
И	1	ЗУ81.11-01.08.01	Квадрат	1	0.26кг
И	2	ЗУ81.11-01.08.02	Втулка	1	0.21
И	3	ЗУ81.11-01.08.03	Лист	1	0.85
И	4	ЗУ81.11-01.08-04	Ребро	2	0.14

Циф. № тех. Подпись и дата
 327527 14.11-91

Изм. Лист	№ докум.	Подп.	Дата
Исх. отд.	Обработка	И.И.	08.81
Гл. спец.	Брилон	И.И.	08.81
Рук. ар.	Инструкция	И.И.	08.81
Проект.	Длина	И.И.	08.81
Провер.	Инструкция	И.И.	08.81

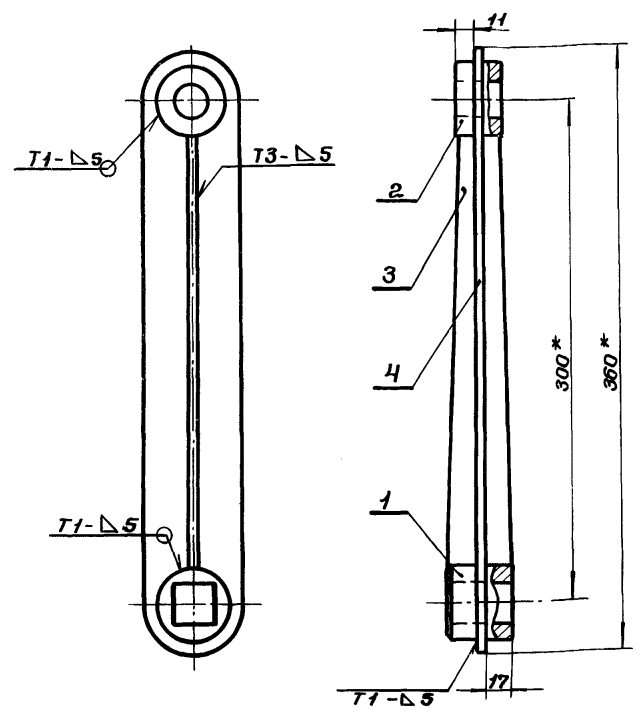
ЗУ 81.11 - 01.08

Рычаг

Лист 1

ГИПРОЛЕСТРАНС

ЗУ80'10-11'18ББ



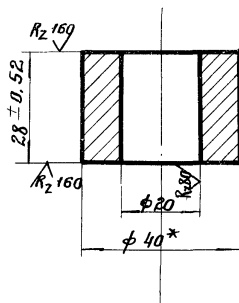
- * Размеры для справок.
- Несоосность отверстий не более 0,5 мм.
- Швы сварных соединений по ГОСТ 5264-80.

Циф. № тех. Подпись и дата
 327527 14.11-91

ЗУ 81.11 - 01.08СБ			
Лист	Масса	Масштаб	
Рычаг	1,6	1:2,5	
Лист	Листов 1		
ГИПРОЛЕСТРАНС			

3981.11-01.08.02

✓/✓



1. * Размер для справок.
2. Предельные отклонения размеров по СМ 8

3981.11 - 01. 08. 02

Втулка

Лист	Масса	Максимум
	0,21	1:1
Лист	Листов	

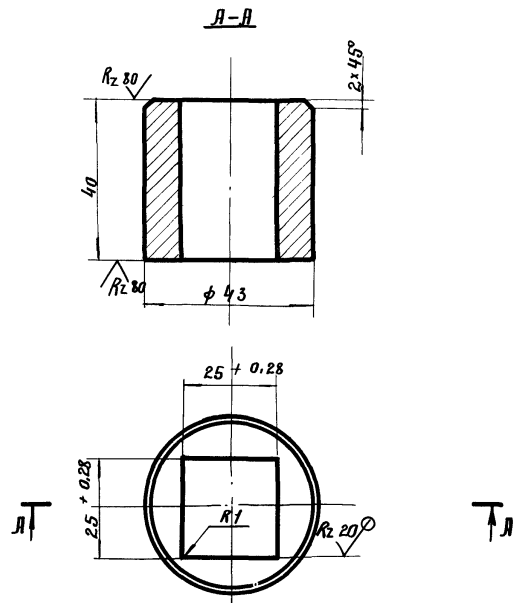
Круг В 40 ГОСТ 2590-71*
Ст 3ог-2-1 ГОСТ 535-79

ГИПРОДЕСТРАНС

Лист № 1 из 1	Лист № 1 из 1	Лист № 1 из 1	Лист № 1 из 1	Лист № 1 из 1	Лист № 1 из 1
Исполн.	Провер.	Док. зр.	Проект.	Нач. отд.	Гл. спец.
И.И.И.	И.И.И.	И.И.И.	И.И.И.	И.И.И.	И.И.И.
30.07.81	08.08.81	08.08.81	08.08.81	08.08.81	08.08.81

3981.11-01.08.01

✓/✓



Неуказанные предельные отклонения размеров по СМ 8

3981.11 - 01. 08. 01

Квадрат

Лист	Масса	Максимум
	0,26	1:1
Лист	Листов	

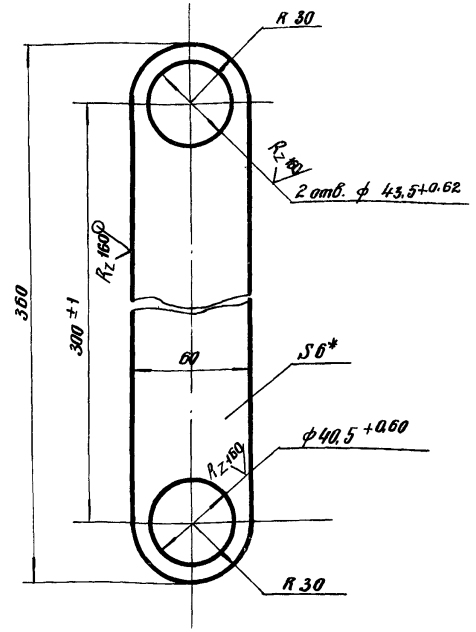
Круг В 43 ГОСТ 2590-71*
45-2-8 ГОСТ 1050-74

ГИПРОДЕСТРАНС

Лист № 1 из 1	Лист № 1 из 1	Лист № 1 из 1	Лист № 1 из 1	Лист № 1 из 1	Лист № 1 из 1
Исполн.	Провер.	Док. зр.	Проект.	Нач. отд.	Гл. спец.
И.И.И.	И.И.И.	И.И.И.	И.И.И.	И.И.И.	И.И.И.
30.07.81	08.08.81	08.08.81	08.08.81	08.08.81	08.08.81

3481.11-01.08.03

(✓) (✓)



- 1.* Размер для справок
- 2. Неуказанные предельные отклонения размеров по СМ 7

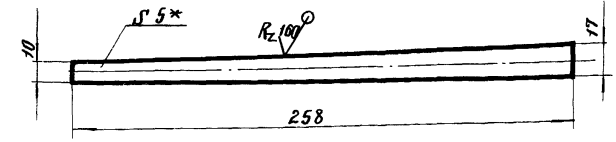
34 81. 11 - 01. 08. 03

Изм.	Лист	№ докум.	Подпись	Дата
Нач. отд.	И.И.И.			
Гл. спец.	Б.И.И.			
Рук. гр.	И.И.И.			
Проект.	И.И.И.			
Провер.	И.И.И.			

Лист
Лист Листов 1
Полоса Б-26 * БОЛЕТОВ-16
Ст 3 от ГОСТ 535-79 ГИПРОЛЕСТРАНС

3481.11-01.08.04

(✓) (✓)



- 1.* Размер для справок.
- 2. Предельные отклонения размеров по СМ 8.

34 81. 11 - 01. 08. 04

Изм.	Лист	№ докум.	Подпись	Дата
Нач. отд.	И.И.И.			
Гл. спец.	Б.И.И.			
Рук. гр.	И.И.И.			
Проект.	И.И.И.			
Провер.	И.И.И.			

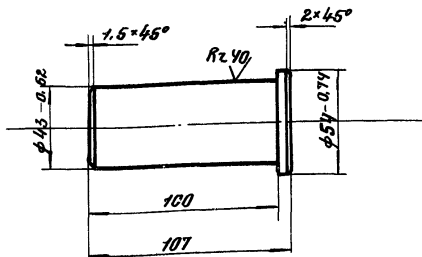
Лист
Лист Листов 1
Полоса Б-ПН-НО.5 ГОСТ 14903-78
Ст 3 от ГОСТ 14637-79 ГИПРОЛЕСТРАНС

Шкала Подпись и дата Изм. Лист № докум. Подпись и дата

Шкала Подпись и дата Изм. Лист № докум. Подпись и дата

34 81.11-01.10

Rz 80/ (✓)



Неуказанные предельные отклонения размеров по СМЗ

34 81.11-01.10

Палец

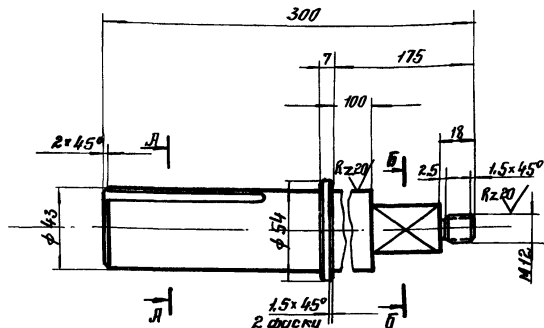
Круг 6 55 ГОСТ 2590-71*
20-2-0 ГОСТ 1050-74

Лит.	Масса	Масштаб	Лист	
			1, 2	1:2
			1	2

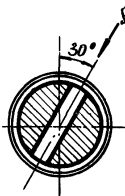
ГИПРОДЕСТРАНС

60 70-11 18 63

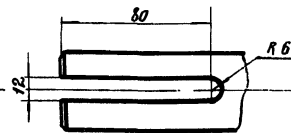
Rz 80/ (✓)



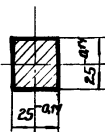
А-А



Вид А
(повернуто)



Б-Б



Неуказанные предельные отклонения размеров: охватываемых - по А, охватывающих - по Б, прочих - ± 1/2 допуска 8 кл.

34 81.11-01.09

Палец

Круг 6 55 ГОСТ 2590-71*
20-2-0 ГОСТ 1050-74

Лит.	Масса	Масштаб	Лист	
			3, 5	1:2
			3	5

ГИПРОДЕСТРАНС

Лист № табл. Вид чертежа и дата Взам. инв. № Шифр. № докум. Подпись и дата

Изм.	Лист	№ докум.	Подпись	Дата
32 7533	1	34 81.11-01.10		

Изм.	Лист	№ докум.	Подпись	Дата
32 7533	1	34 81.11-01.10		

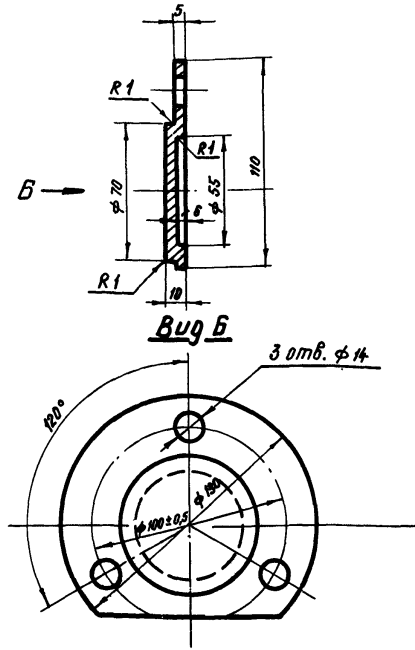
Лист № табл. Вид чертежа и дата Взам. инв. № Шифр. № докум. Подпись и дата

Изм.	Лист	№ докум.	Подпись	Дата
32 7532	4	60 70-11 18 63		

Изм.	Лист	№ докум.	Подпись	Дата
32 7532	4	60 70-11 18 63		

3481.11-01.12

Rz 80



Неуказанные предельные отклонения размеров - по СМ 1

3481.11 - 01.12

Крышка

Лист	Масса	Масштаб
	0,52	1:2
Лист	Листов 1	

Лист Б-ПН-НО 12 ГОСТ 19903-76
Ст 3 сн ГОСТ 14637-79

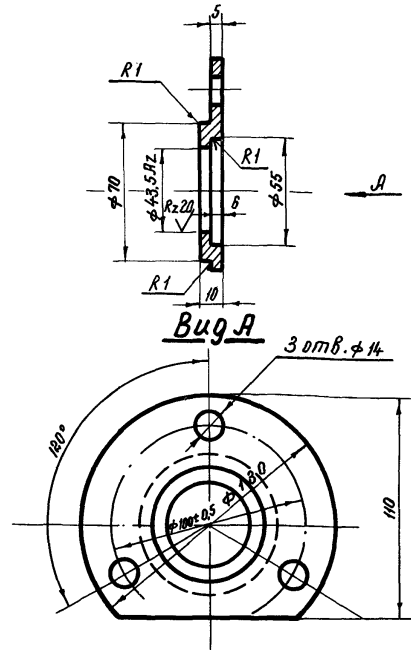
ГИПРОЛЕСТРАНС

327.534 1/1 VI
 Листы и детали
 3481.11-01.12
 Взам инв. № 410. № 410. Листы и детали

Имя	Лист	№ докум.	Подпись	Дата
Нач. отд.	Инжендер			
Р.к. спец.	Врач			
Р.к. фр.	Инжендер			
Проект.	Инжендер			
Провер.	Инжендер			

3481.11-01.11

Rz 80



Неуказанные предельные отклонения размеров - по СМ 1

3481.11 - 01.11

Крышка

Лист	Масса	Масштаб
	0,46	1:2
Лист	Листов 1	

Лист Б-ПН-НО 12 ГОСТ 19903-76
Ст 3 сн ГОСТ 14637-79

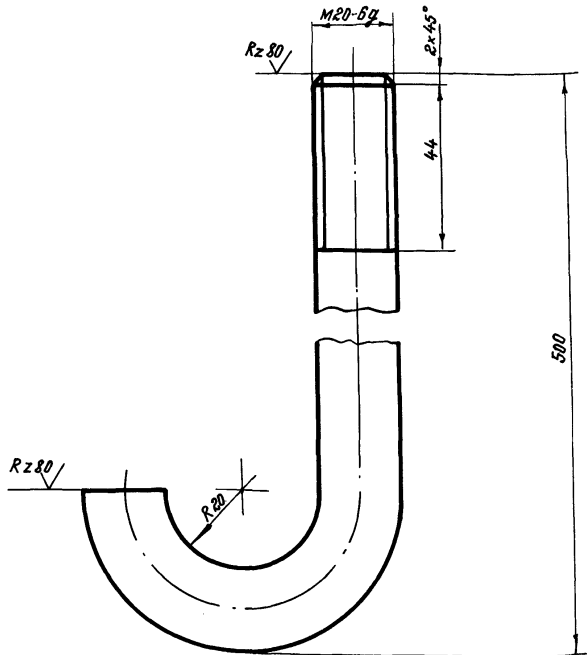
ГИПРОЛЕСТРАНС

327.534 1/1 VI
 Листы и детали
 3481.11-01.11
 Взам инв. № 410. № 410. Листы и детали

Имя	Лист	№ докум.	Подпись	Дата
Нач. отд.	Инжендер			
Р.к. спец.	Врач			
Р.к. фр.	Инжендер			
Проект.	Инжендер			
Провер.	Инжендер			

3481.11-01.14

✓(✓)



Неуказанные предельные отклонения размеров - по СМЗ
 Длина развернутой детали - 555 мм

3481.11-01.14

Болт
анкерный

Лит.	Масса	Масштаб
	3,1	1:1
Лист	Листов 1	

Круг В-30 ГОСТ 2590-71*
 Ст 3 сп-2-II ГОСТ 535-79

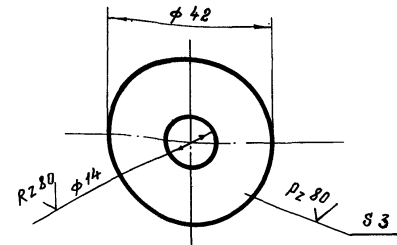
ГИПРОЛЕСТРАНС

Шифр № докум. | Подпись и дата | Взам. шифр | Шифр № докум. | Подпись и дата

Изм.	Лист	№ докум.	Подпись	Дата
Исполн.	Инженер	М.И.И.		06.81
Рис. спец.	Брилон	В.И.В.		06.81
Рис. эр.	Истраницина	С.И.И.		06.81
Проект.	Ванова	В.И.В.		06.81
Провер.	Истраницина	С.И.И.		06.81

3481.11-01.13

✓(✓)



- * Размер для справок
- Предельные отклонения размеров диаметров - по А7, В7.

3481.11-01.13

Шайба

Лит.	Масса	Масштаб
	0,029	1:1
Лист	Листов 1	

Круг В-42 ГОСТ 2590-71*
 Ст 3 сп-2-II ГОСТ 535-79

ГИПРОЛЕСТРАНС

Шифр № докум. | Подпись и дата | Взам. шифр | Шифр № докум. | Подпись и дата

Изм.	Лист	№ докум.	Подпись	Дата
Исполн.	Инженер	М.И.И.		06.81
Рис. спец.	Брилон	В.И.В.		06.81
Рис. эр.	Истраницина	С.И.И.		06.81
Проект.	Ванова	В.И.В.		06.81
Провер.	Истраницина	С.И.И.		06.81

Формат листа	Лист	Лист	Обозначение	Наименование	Кол.	Приме- чание
				<u>Документация</u>		
10			ЗУ81.11-02.01 СБ	Сборочный чертёж		
				<u>Детали</u>		
11	1		ЗУ81.11-02.08	Фланец	1	1.2
	2		ЗУ81.11-02.01.01	Колпос	1	3.0 кг
Б4	3			Обвечайка		
				Лист 5 ГОСТ 19003-74* Ст 3 ст ГОСТ 14637-79		
				245 x 1272	1	12.2 кг
11	4		ЗУ81.11-02.01.02	Кольцо	1	3.0

Формат листа	Лист	Лист	Обозначение	Наименование	Кол.	Приме- чание
				<u>Документация</u>		
			ЗУ81.11-02.СБ	Сборочный чертёж		
				<u>Сборочные единицы</u>		
10	1		ЗУ81.11-02.01	Бункер	1	25,4 кг
	2		ЗУ81.11-02.02	Опора	2	3,95
11	3		ЗУ81.11-02.03	Фланец	2	8,9
				<u>Прочие изделия</u>		
	4			Циклон ЦН-15 Ду800 системы НИИОГАЗ	1	836 кг

Лист № 10-ой, Подпись и дата: Взам. инв. № 40, Инв. № 40-ой, Подпись и дата: 30.12.80

Изм.	Лист	№ докум.	Подпись	Дата
Исх. отд.	Итермисстр			
Гл. спец.	Брилон			08.81
Бух. эк.	Историчинка			08.81
Проект.	Виндсвайтер			08.81
Проберил	Историчинка			08.81

ЗУ81.11-02.01

Бункер

ГИПРОЛЕСТРАНС

Лист № 10-ой, Подпись и дата: Взам. инв. № 40, Инв. № 40-ой, Подпись и дата: 30.12.80

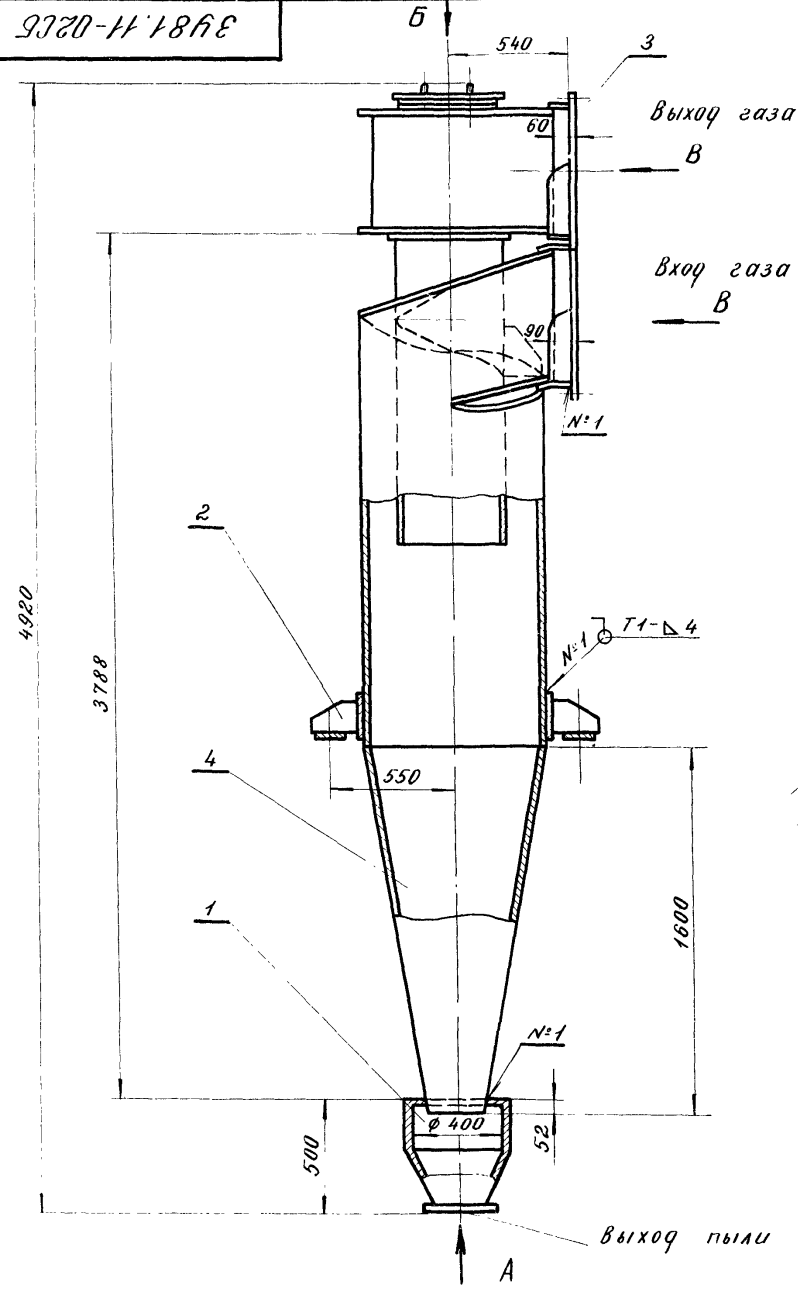
Изм.	Лист	№ докум.	Подпись	Дата
Исх. отд.	Итермисстр			
Гл. спец.	Брилон			08.81
Бух. эк.	Историчинка			08.81
Проект.	Виндсвайтер			08.81
Проберил	Историчинка			08.81

ЗУ81.11-02

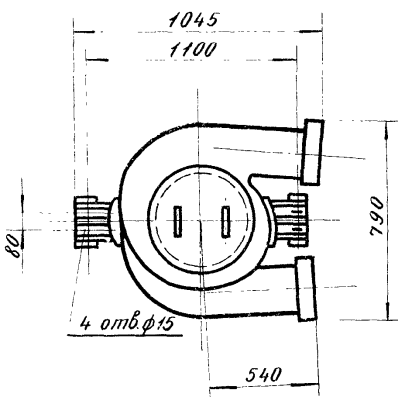
Циклон ЦН-15
Ду800

ГИПРОЛЕСТРАНС

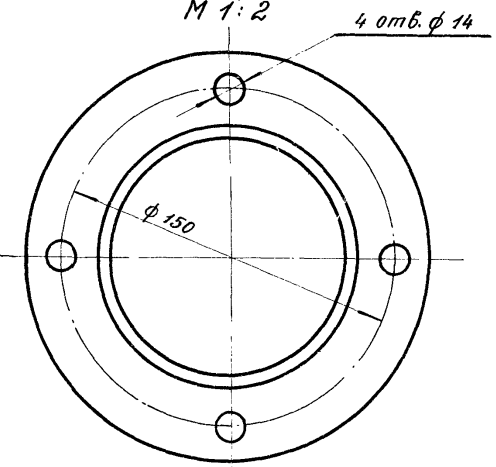
3481-11-02СБ



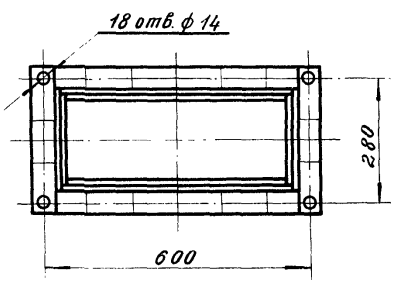
Вид Б



Вид А
М 1:2



Вид В
М 1:10

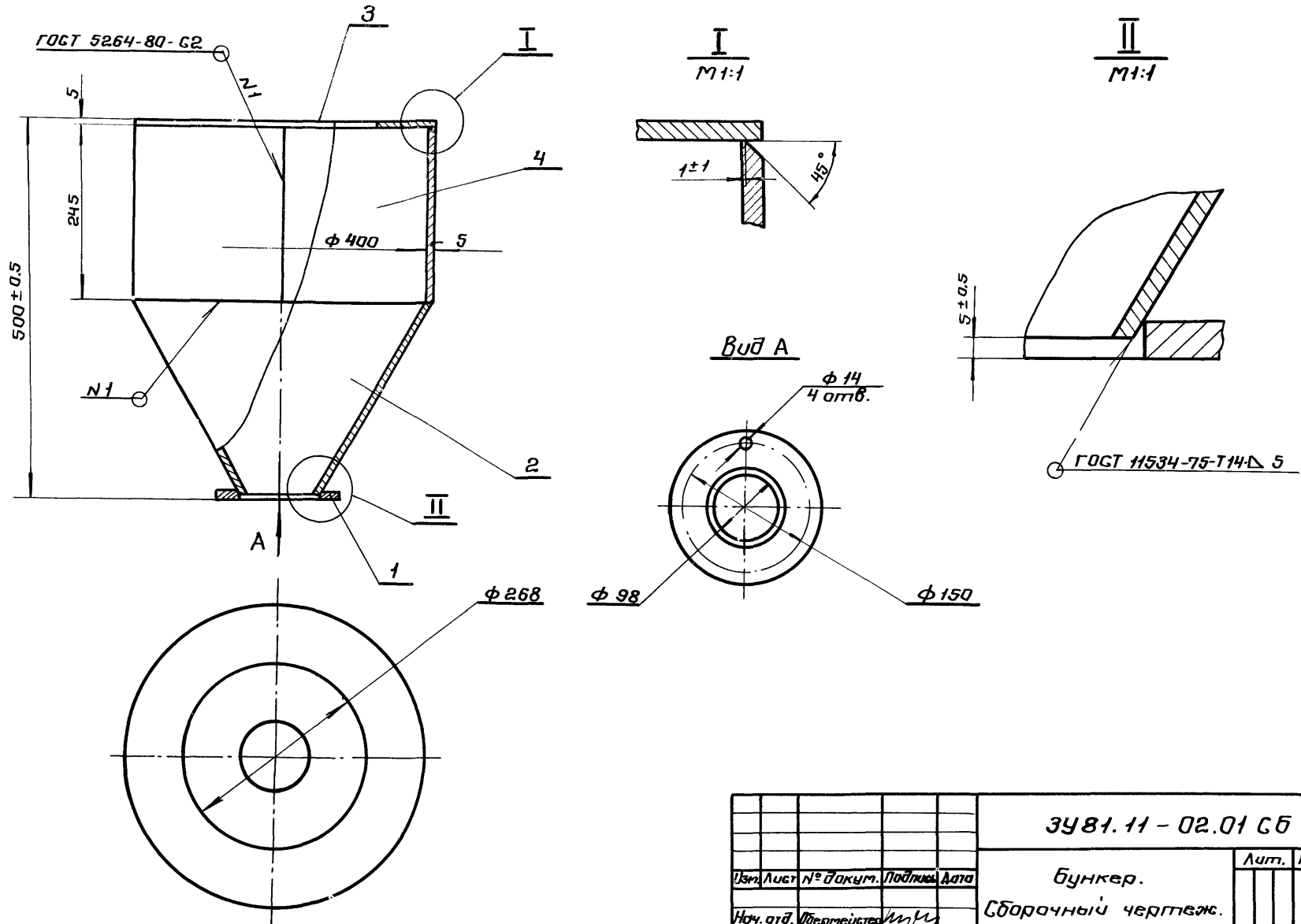


1. Верхнюю чашку циклона приварить после соединения с газопроводами.
2. Приварку опор производить при монтаже.
3. Сварку производить электродами Э-42 по ГОСТ 9467-75.
4. Типы и конструктивные элементы швов сварных соединений по ГОСТ 5264-80.
5. Шероховатость поверхностей сварных швов - R_{a20}

№ докум. 327539
 Изменен и состав элементов № 1, 2, 3, 4, 5, 6, 7, 8, 9, 10, 11, 12, 13, 14, 15, 16, 17, 18, 19, 20, 21, 22, 23, 24, 25, 26, 27, 28, 29, 30, 31, 32, 33, 34, 35, 36, 37, 38, 39, 40, 41, 42, 43, 44, 45, 46, 47, 48, 49, 50, 51, 52, 53, 54, 55, 56, 57, 58, 59, 60, 61, 62, 63, 64, 65, 66, 67, 68, 69, 70, 71, 72, 73, 74, 75, 76, 77, 78, 79, 80, 81, 82, 83, 84, 85, 86, 87, 88, 89, 90, 91, 92, 93, 94, 95, 96, 97, 98, 99, 100

				3481.11 - 02СБ				
Изм	Лист	№ докум.	Листов	Дата	Циклон ЦН-15 Д800. Сборочный чертеж.	Лит.	Масса	Масштаб
							872.0	1:20
Нач. отд.	Инженер	И.С.С.	08.81			Лист	Листов 1	
Рук. гр.	Инструктор	С.М.С.	08.81			ГИПРОЛЕСТРАН		
Проект.	Инженер	В.М.С.	08.81					
Проверил	Инструктор	С.М.С.	08.81					

3У81.11-02.01СБ

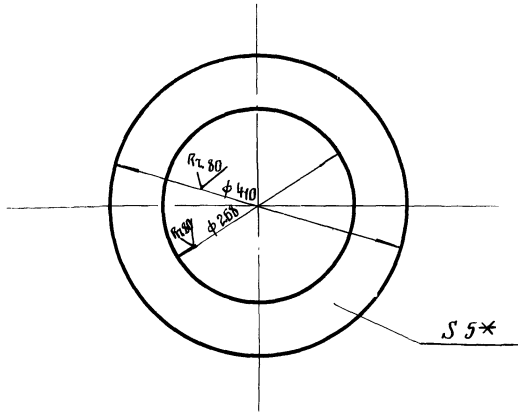


Инв. № подл. Подпись и дата
 327541 14.11.81
 Инв. № докум. Подпись и дата
 3У81.11-02.01СБ

					3У81.11 - 02.01 СБ			
Изм.	Лист	№ докум.	Подпись	Дата	Бункер. Сборочный чертёж.	Лист	Масса	Масштаб
							25.4	1:5
Нач. отд.	Инженер				Лист	Листов 1		
Гл. спец.	Инженер			08.81	ГИАПРОЛЕСТРАНС			
Рук. экз.	Инженер			08.81				
Проект.	Инженер			08.81				
Провер.	Инженер			08.81				

39 81.11-02.01.02

✓(✓)



* Размер для справок
Предельные отклонения размеров - по СМЭ

39 81.11 - 02.01.02

Кальцо

Лист	Масса	Масштаб
	3.0	1:5

Лист Листов

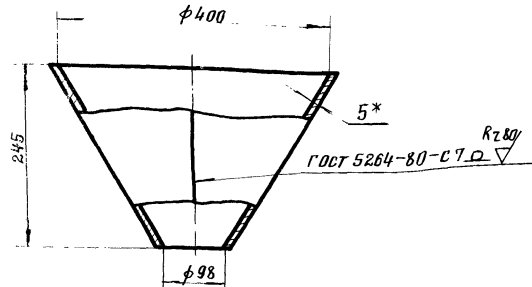
Лист Б-ПН-НО5 ГОСТ 19903-74
Б Ст Зсп ГОСТ 14637-79

ГИПРОДЕСТРАНС

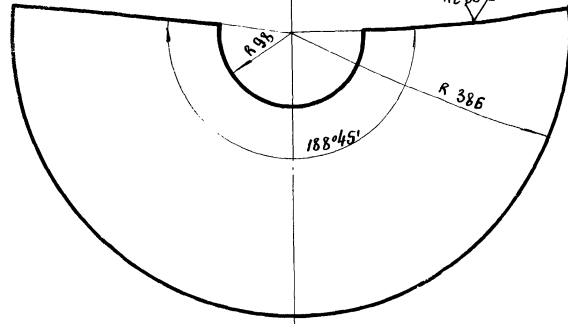
Шифр, № табл., Подпись и дата, Исполнитель, Проверка, Проект, Рук. гр. Исполнителя, Гл. спец. Бригады, Нач. отд. Утверждения

39 81.11-02.01.01

✓(✓)



Развертка



* Размер для справок
2. Предельные отклонения размеров - по СМЭ

39 81.11 - 02.01.01

Конус

Лист	Масса	Масштаб
	9.0	1:5

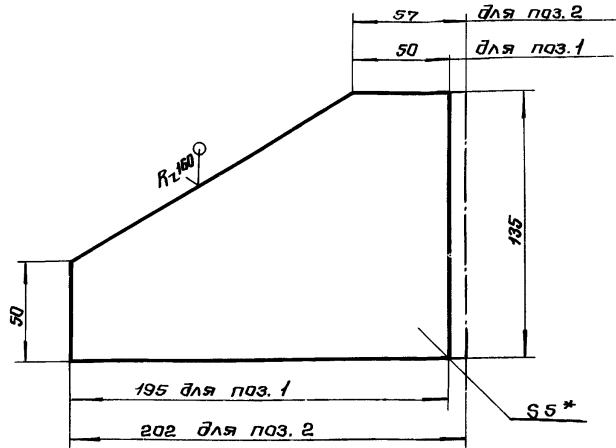
Лист Листов 1

Лист Б-ПН-НО5 ГОСТ 19903-74
Б Ст Зсп ГОСТ 14637-79

ГИПРОДЕСТРАНС

Шифр, № табл., Подпись и дата, Исполнитель, Проверка, Проект, Рук. гр. Исполнителя, Гл. спец. Бригады, Нач. отд. Утверждения

3481.11-02.02.01



- 1. *Размер для справок.
- 2. Масса детали поз. 1 - 0,55 кг, поз. 2 - 0,6 кг.
- 3. Предельные отклонения размеров - по СМЗ.

3481.11-02.02.01

Ребро

Лист	Масса	Листов
	гм.	1:2
	прим.	

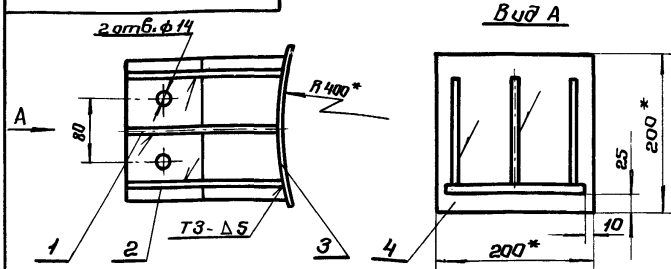
Лист 5 ГОСТ 19803 - 74*
Ст 361 ГОСТ 14657-79

ГИПРОЛЕСТРАНС

Шб.№-рей. Подпись и дата Взам.инв.№ Шб.№-дубл. Подпись и дата

Изм.	Лист	№ докум.	Подпись	Дата
Исх. зад.	Обертиско	И.И.И.		
Л.спец.	Брилон	И.И.И.		
Рук.вр.	Игорьшина	И.И.И.		
Проект	Виноградова	И.И.И.		
Провер.	Игорьшина	И.И.И.		

3481.11-02.02



- 1. *Размеры для справок.
- 2. Сварные швы по ГОСТ 5264-80.

Взам. инв. №	Зона	Лист	Обозначение	Наименование	Кол.	Примеч.
				<u>Детали</u>		
И		1	3481.11-02.02.01	Ребро	1	
И		2	3481.11-02.02.01	Ребро	2	
И		3	3481.11-02.02.02	Накладка	1	
И		4	3481.11-02.02.03	Лист	1	

3481.11-02.02

Опора

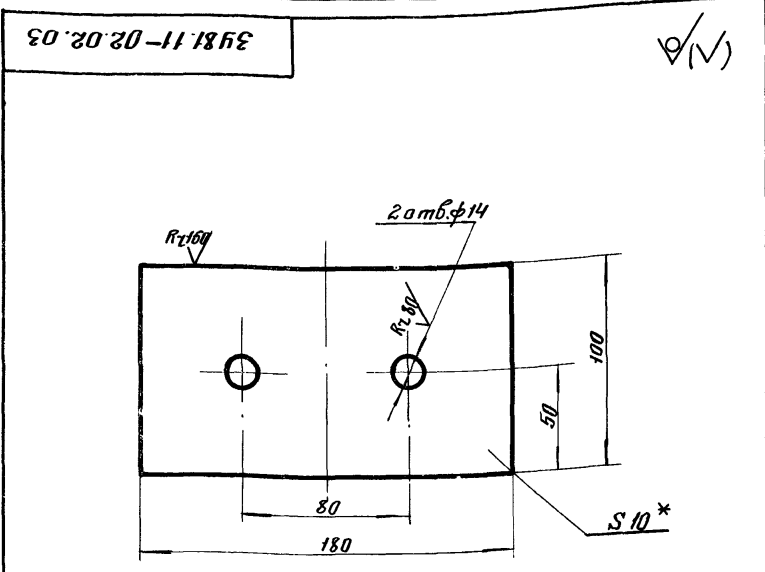
Лист	Масса	Листов
	3,95	1:5

Лист Листов 1

ГИПРОЛЕСТРАНС

Шб.№-рей. Подпись и дата Взам.инв.№ Шб.№-дубл. Подпись и дата

Изм.	Лист	№ докум.	Подпись	Дата
Исх. зад.	Обертиско	И.И.И.		
Л.спец.	Брилон	И.И.И.		
Рук.вр.	Игорьшина	И.И.И.		
Проект	Виноградова	И.И.И.		
Провер.	Игорьшина	И.И.И.		



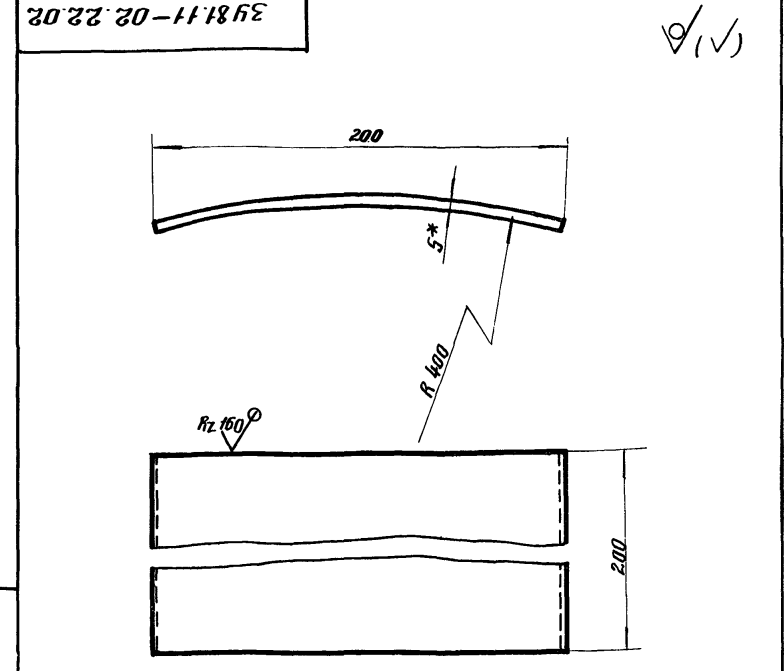
- 1.* Размер для справок
- 2. Предельные отклонения размеров - по СМЗ

34 81.11-02.02.03

(N/A)

Лист № 1	Лист № 2	Лист № 3	Лист № 4	Лист № 5	Лист № 6	Лист № 7	Лист № 8	Лист № 9	Лист № 10	Лист № 11	Лист № 12	Лист № 13	Лист № 14	Лист № 15	Лист № 16	Лист № 17	Лист № 18	Лист № 19	Лист № 20	Лист № 21	Лист № 22	Лист № 23	Лист № 24	Лист № 25	Лист № 26	Лист № 27	Лист № 28	Лист № 29	Лист № 30	Лист № 31	Лист № 32	Лист № 33	Лист № 34	Лист № 35	Лист № 36	Лист № 37	Лист № 38	Лист № 39	Лист № 40	Лист № 41	Лист № 42	Лист № 43	Лист № 44	Лист № 45	Лист № 46	Лист № 47	Лист № 48	Лист № 49	Лист № 50	Лист № 51	Лист № 52	Лист № 53	Лист № 54	Лист № 55	Лист № 56	Лист № 57	Лист № 58	Лист № 59	Лист № 60	Лист № 61	Лист № 62	Лист № 63	Лист № 64	Лист № 65	Лист № 66	Лист № 67	Лист № 68	Лист № 69	Лист № 70	Лист № 71	Лист № 72	Лист № 73	Лист № 74	Лист № 75	Лист № 76	Лист № 77	Лист № 78	Лист № 79	Лист № 80	Лист № 81	Лист № 82	Лист № 83	Лист № 84	Лист № 85	Лист № 86	Лист № 87	Лист № 88	Лист № 89	Лист № 90	Лист № 91	Лист № 92	Лист № 93	Лист № 94	Лист № 95	Лист № 96	Лист № 97	Лист № 98	Лист № 99	Лист № 100
----------	----------	----------	----------	----------	----------	----------	----------	----------	-----------	-----------	-----------	-----------	-----------	-----------	-----------	-----------	-----------	-----------	-----------	-----------	-----------	-----------	-----------	-----------	-----------	-----------	-----------	-----------	-----------	-----------	-----------	-----------	-----------	-----------	-----------	-----------	-----------	-----------	-----------	-----------	-----------	-----------	-----------	-----------	-----------	-----------	-----------	-----------	-----------	-----------	-----------	-----------	-----------	-----------	-----------	-----------	-----------	-----------	-----------	-----------	-----------	-----------	-----------	-----------	-----------	-----------	-----------	-----------	-----------	-----------	-----------	-----------	-----------	-----------	-----------	-----------	-----------	-----------	-----------	-----------	-----------	-----------	-----------	-----------	-----------	-----------	-----------	-----------	-----------	-----------	-----------	-----------	-----------	-----------	-----------	-----------	-----------	-----------	------------

34 81.11-02.02.03		
Лист	Масса	Масштаб
	1,4	1:2
Лист	Листов	
Лист 10	ГОСТ 19903-74*	
Ст 3	ГОСТ 14637-79	
ГИПРОДЕСТРАНС		



- 1.* Размер для справок.
- 2. Предельные отклонения размеров - по СМЗ.
- 3. Длина развернутой детали - 101 мм.

34 81.11-02.22.02

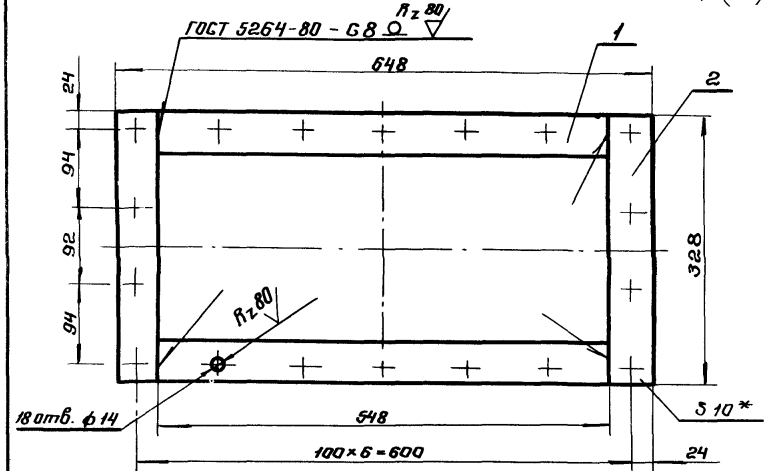
(N/A)

Лист № 1	Лист № 2	Лист № 3	Лист № 4	Лист № 5	Лист № 6	Лист № 7	Лист № 8	Лист № 9	Лист № 10	Лист № 11	Лист № 12	Лист № 13	Лист № 14	Лист № 15	Лист № 16	Лист № 17	Лист № 18	Лист № 19	Лист № 20	Лист № 21	Лист № 22	Лист № 23	Лист № 24	Лист № 25	Лист № 26	Лист № 27	Лист № 28	Лист № 29	Лист № 30	Лист № 31	Лист № 32	Лист № 33	Лист № 34	Лист № 35	Лист № 36	Лист № 37	Лист № 38	Лист № 39	Лист № 40	Лист № 41	Лист № 42	Лист № 43	Лист № 44	Лист № 45	Лист № 46	Лист № 47	Лист № 48	Лист № 49	Лист № 50	Лист № 51	Лист № 52	Лист № 53	Лист № 54	Лист № 55	Лист № 56	Лист № 57	Лист № 58	Лист № 59	Лист № 60	Лист № 61	Лист № 62	Лист № 63	Лист № 64	Лист № 65	Лист № 66	Лист № 67	Лист № 68	Лист № 69	Лист № 70	Лист № 71	Лист № 72	Лист № 73	Лист № 74	Лист № 75	Лист № 76	Лист № 77	Лист № 78	Лист № 79	Лист № 80	Лист № 81	Лист № 82	Лист № 83	Лист № 84	Лист № 85	Лист № 86	Лист № 87	Лист № 88	Лист № 89	Лист № 90	Лист № 91	Лист № 92	Лист № 93	Лист № 94	Лист № 95	Лист № 96	Лист № 97	Лист № 98	Лист № 99	Лист № 100
----------	----------	----------	----------	----------	----------	----------	----------	----------	-----------	-----------	-----------	-----------	-----------	-----------	-----------	-----------	-----------	-----------	-----------	-----------	-----------	-----------	-----------	-----------	-----------	-----------	-----------	-----------	-----------	-----------	-----------	-----------	-----------	-----------	-----------	-----------	-----------	-----------	-----------	-----------	-----------	-----------	-----------	-----------	-----------	-----------	-----------	-----------	-----------	-----------	-----------	-----------	-----------	-----------	-----------	-----------	-----------	-----------	-----------	-----------	-----------	-----------	-----------	-----------	-----------	-----------	-----------	-----------	-----------	-----------	-----------	-----------	-----------	-----------	-----------	-----------	-----------	-----------	-----------	-----------	-----------	-----------	-----------	-----------	-----------	-----------	-----------	-----------	-----------	-----------	-----------	-----------	-----------	-----------	-----------	-----------	-----------	-----------	------------

34 81.11-02.02.02		
Накладка	Масса	Масштаб
	0,8	1:2
Лист	Листов	
Лист 5	ГОСТ 19903-74*	
Ст 3	ГОСТ 14637-79	
ГИПРОДЕСТРАНС		

3У81.11-02.03

✓(✓)



- 1.* Размер для справок.
- 2. Предельные отклонения размеров - по СМ7.

Формат	Лист	Поз.	Обозначение	Наименование	Кол.	Примеч.
				Детали		
				Полосы		
				Б-2 10x50 ГОСТ 103-76		
				Ст 3сп-2-I ГОСТ 535-79		
64	1			Полоса L = 548	2	2.15 кг
64	2			Полоса L = 328	2	1.3 кг

3У81.11-02.03

Фланец

Лист	Масса	Веситов
1	6.9	1.5

Лист Листов 1
ГИПРОЛЕСТРАНС

Шифр № покл. Подпись и дата
Шифр № экз. Подпись и дата
Шифр № экз. Подпись и дата

Изм.	Лист	№ докум.	Подпись	Дата

Лист	Масса	Веситов
1		

Лист Листов
ГИПРОЛЕСТРАНС

Шифр № покл. Подпись и дата
Шифр № экз. Подпись и дата
Шифр № экз. Подпись и дата

Изм.	Лист	№ докум.	Подпись	Дата

Изм.	Лист	№ докум.	Подпись	Дата

Лист Листов 1
ГИПРОЛЕСТРАНС

Иллюстрация	Зона	Лист	Обозначение	Наименование	Кол.	Примечание
				<u>Стандартные изделия</u>		
		19		Гайка М 12.36 ГОСТ 5915-70*	1	
		21		Шайба 10.02.05 ГОСТ 11371-78	4	
				Шплицы 2*12-025 ГОСТ 397-79*	4	
				<u>Материалы</u>		
				Шнур РСФБ ГОСТ 6467-79		

Изд. № 1011. Подпись и дата. 30.07.80 14.11.81

Изд. № 1011. Подпись и дата. 30.07.80 14.11.81

3У81.11-03

Иллюстрация	Зона	Лист	Обозначение	Наименование	Кол.	Примечание
				<u>Документация</u>		
			3У81.11-03 СБ	Сборочный чертеж		
				<u>Сборочные единицы</u>		
И	1		3У81.11-03.01	Корпус	1	7,8 кг
И	2		3У81.11-03.02	Опора	1	0,6
И	3		3У81.11-03.03	Подвеска	1	0,53
И	4		3У81.11-03.04	Крышка	2	2,0
				<u>Детали</u>		
И	5		3У81.11-03.05	Зрзз	2	0,3
И	6		3У81.11-03.06	Ось	2	0,025
И	7		3У81.11-03.07	Сухарь	4	0,012
И	8		3У81.11-03.08	Фланец	1	1,2
И	9		3У81.11-03.09	Патрубок	1	5,7
И	10		3У81.11-03.10	Клапан	1	0,4
И	11		3У81.11-03.11	Крышка	1	1,1
И	14		3У81.11-03.12	Стойка	2	0,09
И	15		3У81.11-03.13	Стойка	2	0,55
И	16		3У81.11-03.14	Крючок	2	0,17

Изд. № 1011. Подпись и дата. 30.07.80 14.11.81

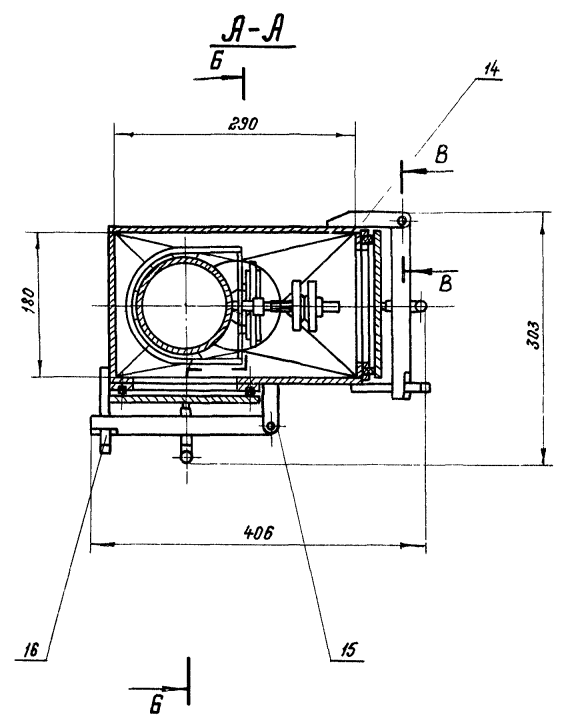
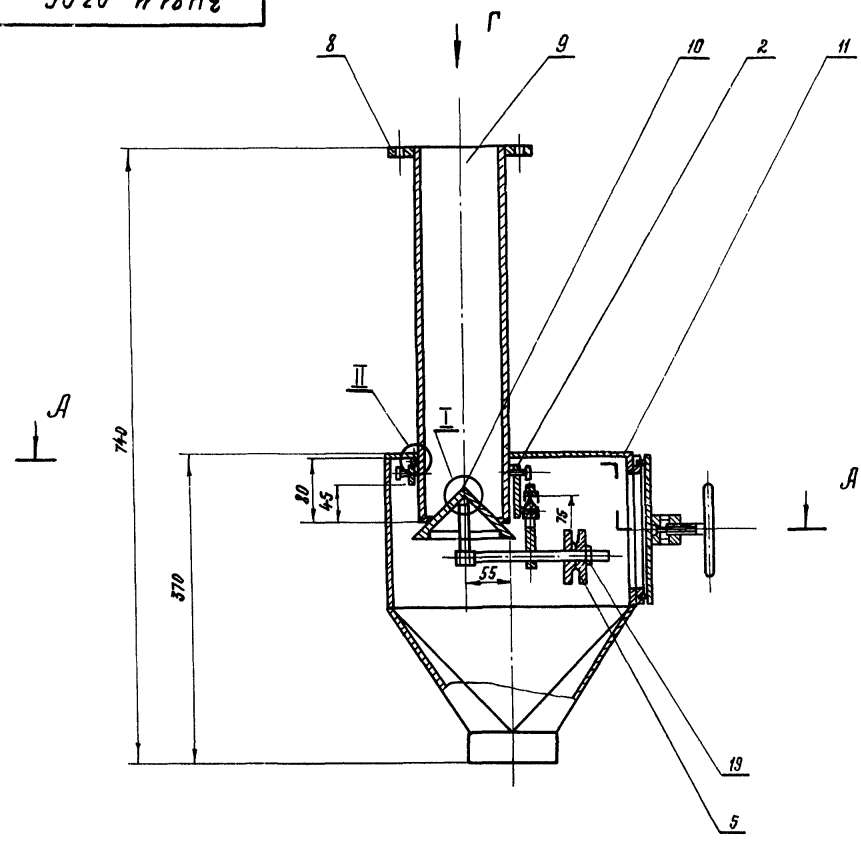
3У81.11-03

Затвор - мисалка
Ду - 100

Лист	Лист	Листов
	1	2

ГИПРОЛЕСТРАНС

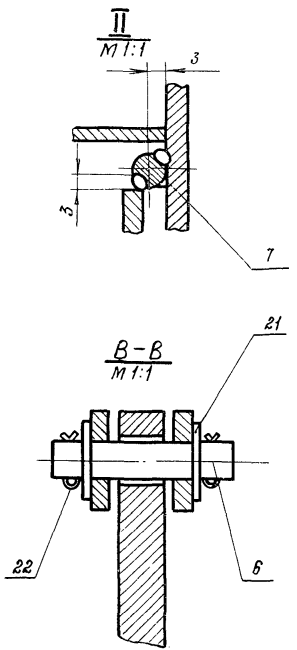
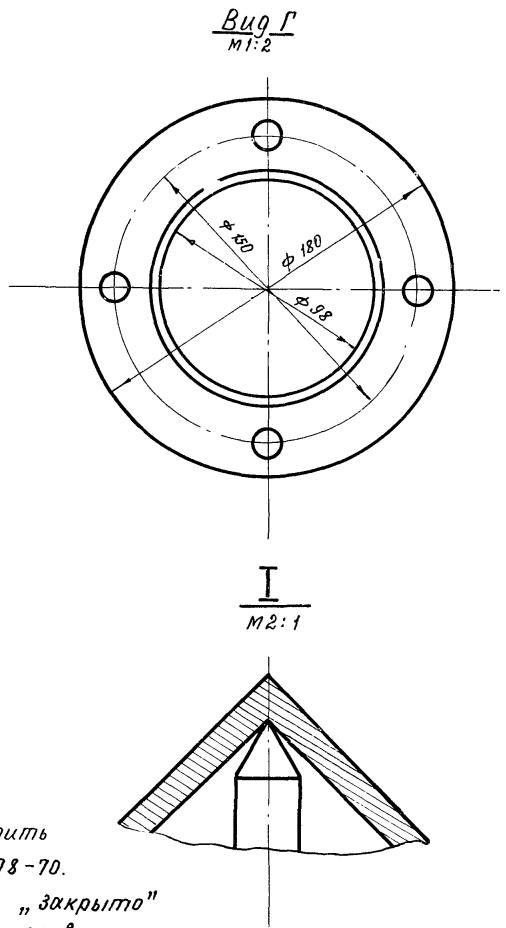
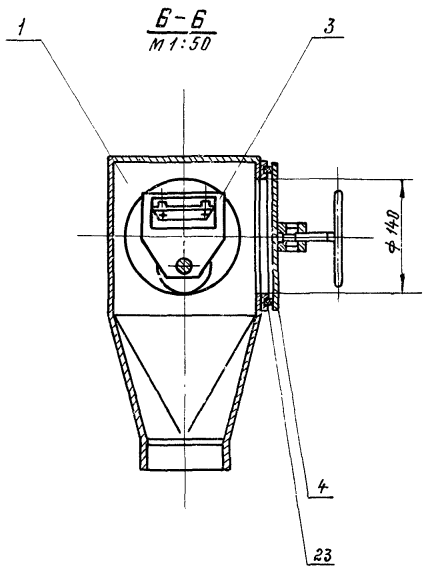
3481.11-03СБ



Изв. № разр. 3.2.7.5-51
 Подпись и дата 14.11.81
 Подпись и дата
 Изв. № разр. 3.2.7.5-51

				3481.11-03СБ				
Изм.	Лист	№ док-м	Подпись	Дата	Затвор - мивалк. Ду 100 Сборочный чертёж	Лит.	Масса	Масштаб
Науч. отд.	Обермейстер						23,0	1:50
Рук. спец.	Брилон					Лист 1	Листов 2	
Проект.	Иструбина			06.81		ГИПРОЛЕСТРАНС		
Провер.	Виноградова			06.81				

3481.11-03СБ

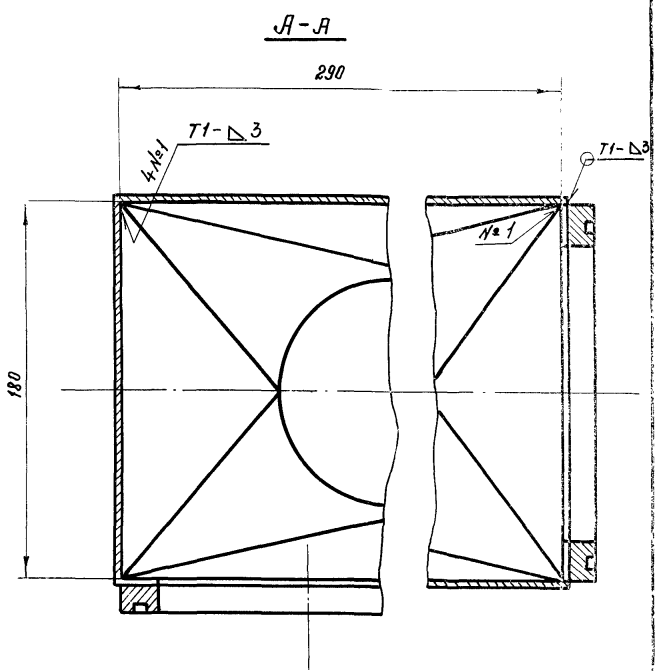
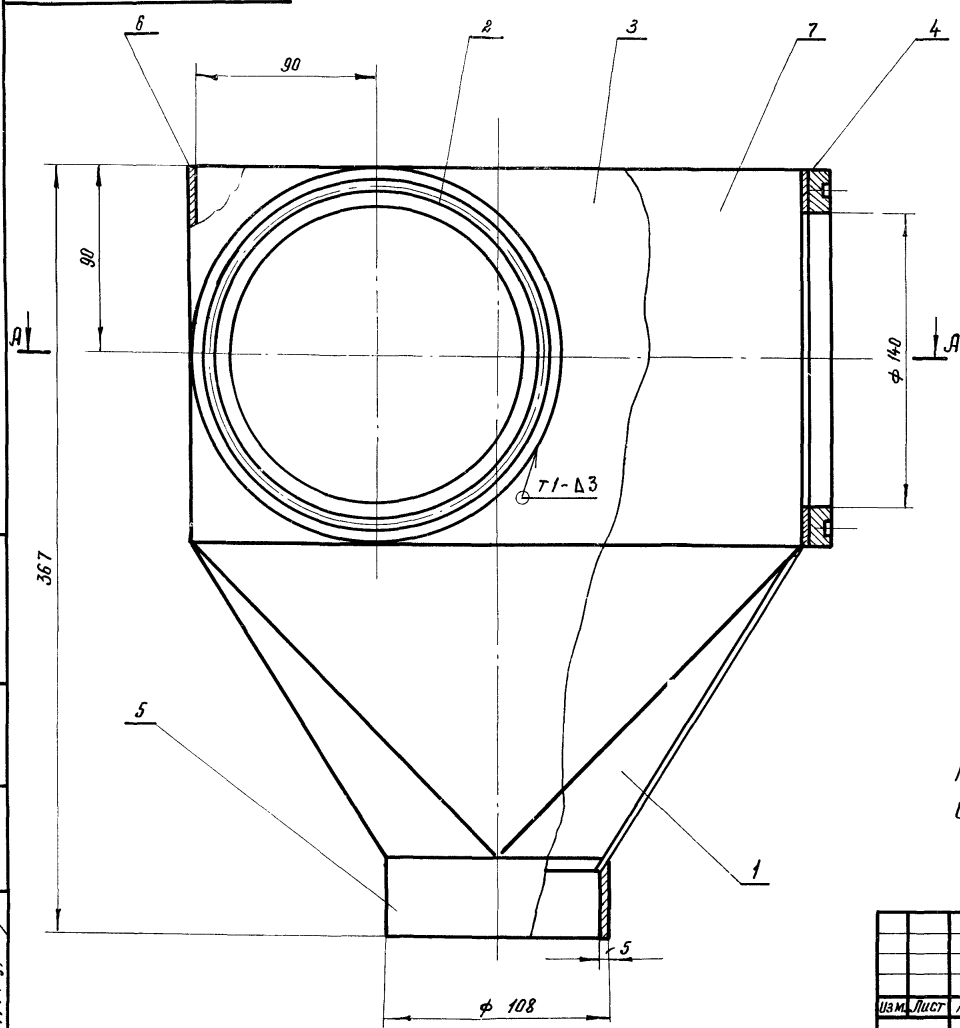


1. Предельные отклонения размеров по СМ 9
2. Центрирование клапана поз. 10 относительно посадочного места патрубка поз. 9 производить с помощью болтов М 10×20.46.05 ГОСТ 7798-70. Перекосы клапана и щели в положении „закрыто“ недопустимы. После центрирования скобу приварить к патрубку, используя сухари поз. 7, болты удалить
3. Сварные швы по ГОСТ 5264-80.
4. Покрытие эмалью ХВ-124 ГОСТ 10144-74 серой IV А.
5. Шнур поз. 23 приклеить к корпусу клеем N 88 ТУ МХП 1542-49.

				3481.11 - 03СБ		
				Затвор - мееалка Ду 100 Сборочный чертёж		
Изм.	Лист	№ докум.	Подпись	Дата	Лит.	Масса
						23,0
				Лист 2 Листов		
				ГИПРОЛЕСТРАНС		

Инв. № подл. Подпись и дата Взам. инв. № Шиф. № форм. Подпись и дата
 327551 / 14.11.51

3981.11-03.01СБ



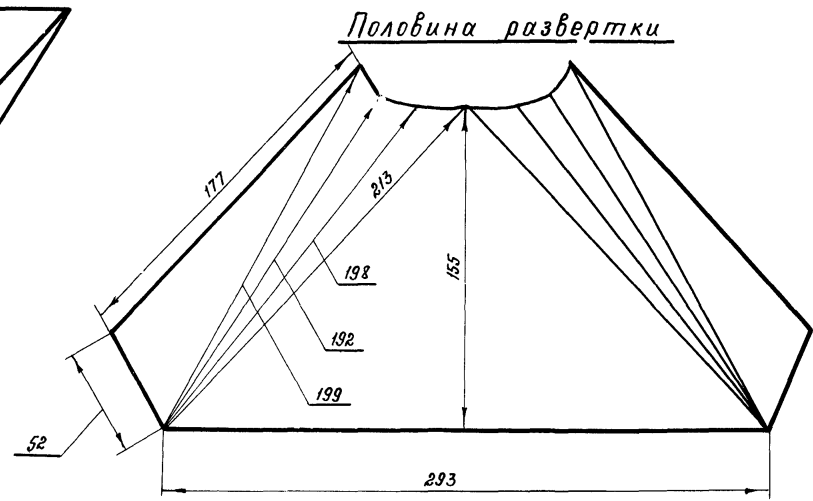
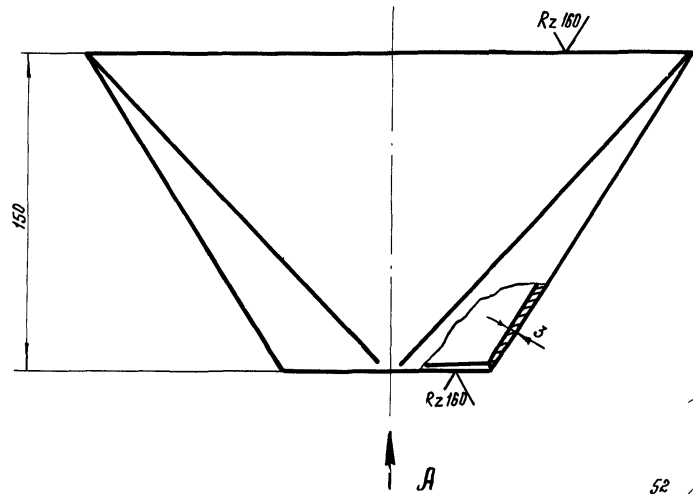
Предельные отклонения размеров - по СМЭ
Сварные швы - по ГОСТ 5264-80.

Инв. № тех. | Подпись и дата | Взам инв. № | Инв. № субл. | Подпись и дата
 327553 | 14.11.81 | -5

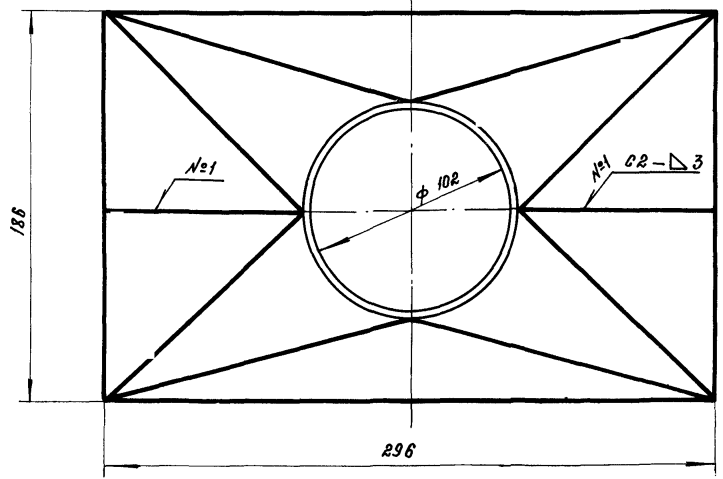
				3981.11 - 03.01СБ		
Изм.	Лист	№ докум.	Подпись	Дата	Корпус Сборочный чертёж	
Нач. отд.	Обертайстер				Лит.	Масса
Инж. спец.	Брилон					7,8
Рук. гр.	Истрицина			09.81	Лист	Листов 1
Проектир.	Виноградова				ГИПРОЛЕСТРАНС	
Провер.	Истрицина			06.81		

3481.11-03.01.01

✓ (V)



Вид А



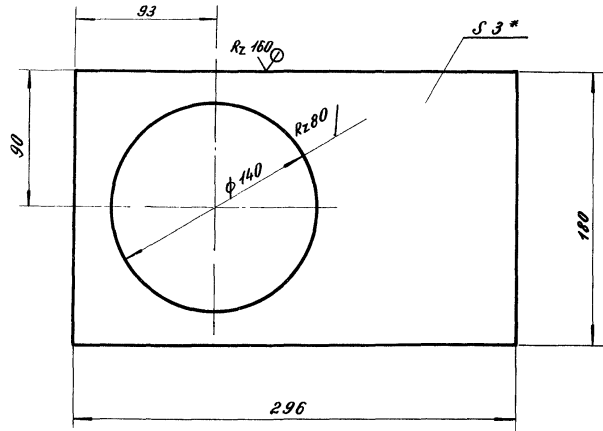
1. Предельные отклонения размеров по СТ 9
2. Радиус развертки $R = 27.5$ мм

Инв. № подл. 327554
 Подпись и дата 14.11.81
 Подпись и дата 14.11.81
 Подпись и дата 14.11.81

				3481.11 - 03.01.01				
Изм.	Лист	№ докум.	Подпись	Дата	Переходник	Лит.	Масса	Масштаб
							2,6	1:2
Нач. отд.	Обермейстер					Лист	Листов 1	
Рук. ер.	Брилон			08.81		ГИПРОЛЕСТРАНС		
Руч. ер.	Инструмент			08.81				
Проектир.	Виноградова			08.81	Лист	Б-ПН-НОЗ ГОСТ 19904-74 ст 3 сп ГОСТ 16523-70*		
Провер.	Инструмент			08.81				

3981.11-03.01.03

(✓)A



1 * Размер для справок.

2 Предельные отклонения размеров - по СМг.

3981.11-03.01.03

Стенка

Лист	Масса	Масштаб
	0.9	1:25

Лист	Листов
	1

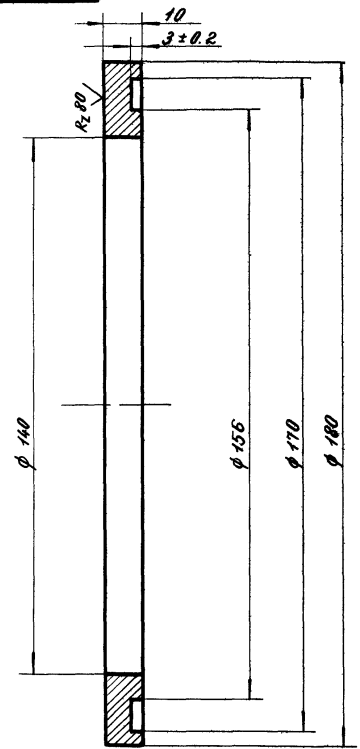
Лист Б-ПН-НОЗ ГОСТ 19904-74
Ст 3 сп ГОСТ 16523-70*

ГИПРОДЕСТРАНС

№№ по листу	327556	Исполнитель	И.И.И.
Листов	1	Проверил	И.И.И.
Дата	08.81	Проектировал	И.И.И.
Исполнитель	И.И.И.	Проверил	И.И.И.
Исполнитель	И.И.И.	Проверил	И.И.И.

3981.11-03.01.02

(✓)Bz 40



Неуказанные предельные отклонения размеров по А7-В7.

3981.11-03.01.02

Седло

Лист	Масса	Масштаб
	0.7	1:1

Лист	Листов
	1

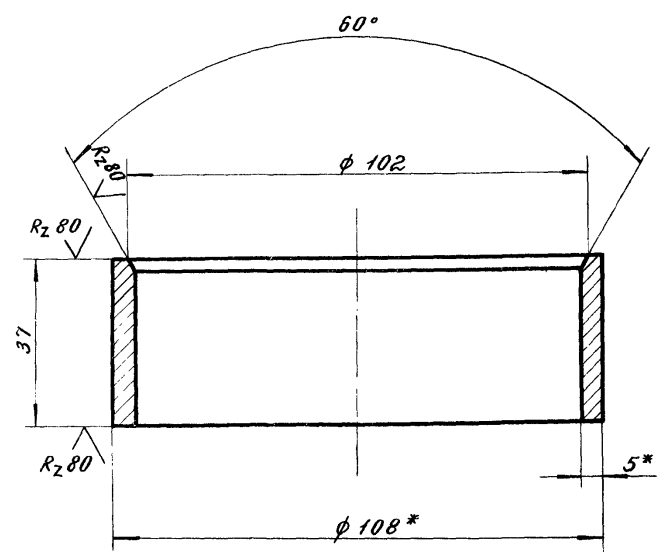
Лист 10 ГОСТ 19903-74*
45-2-Б ГОСТ 1850-78

ГИПРОДЕСТРАНС

№№ по листу	327555	Исполнитель	И.И.И.
Листов	1	Проверил	И.И.И.
Дата	08.81	Проектировал	И.И.И.
Исполнитель	И.И.И.	Проверил	И.И.И.
Исполнитель	И.И.И.	Проверил	И.И.И.

3481.11-03.01.05

(M) A



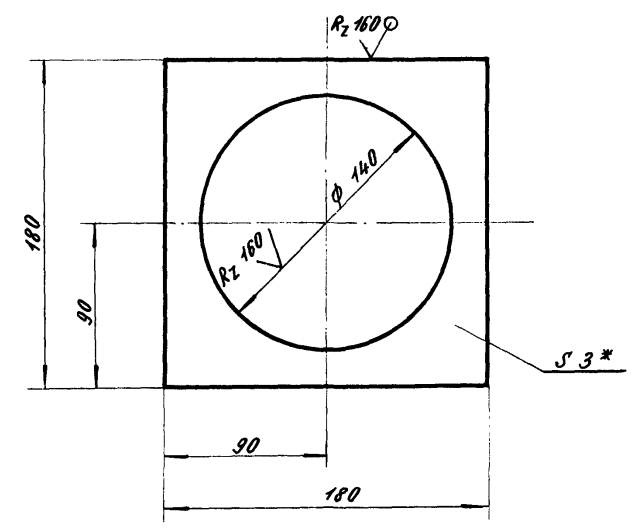
- * Размер для справок.
- Предельные отклонения размеров - по СМз

№ подл. 327558
 Подпись и дата 11.08.74
 № инв. 44118-4

3481.11 - 03.01.05				
Изм.	Лист	№ докум.	Подпись	Дата
Труба				
		Лист	Масса	Масштаб
			0.5	1:1
		Лист	Листов: 1	
		Труба 108x5 ГОСТ 8732-78		
		Д ГОСТ 8731-74*		
		ГИПРОЛЕСТРАНС		

3481.11-03.01.04

(M) A

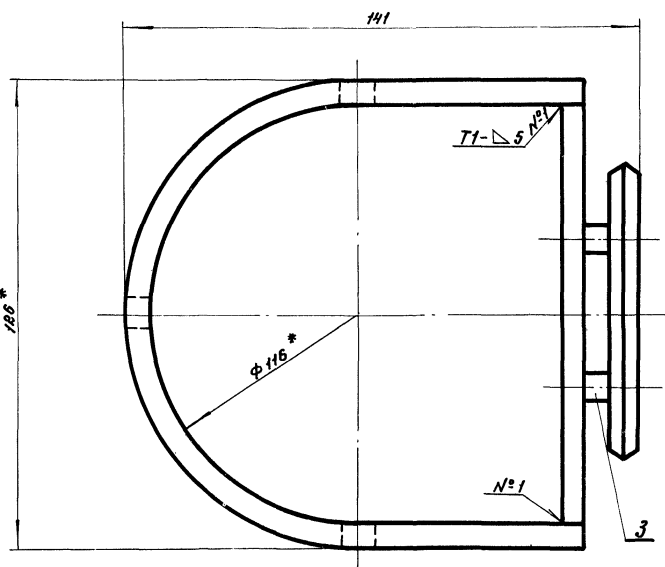
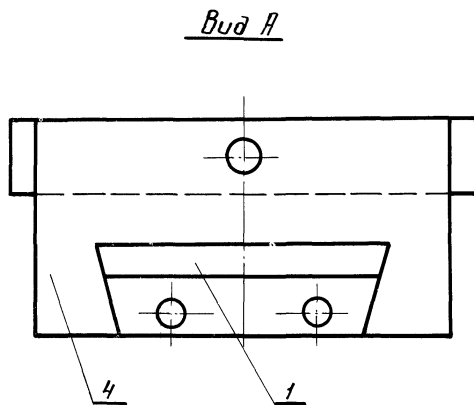
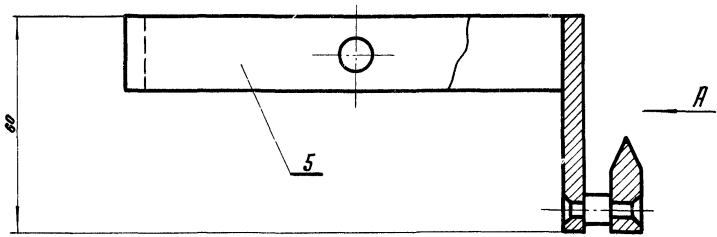


- * Размер для справок.
- Предельные отклонения размеров - по СМз

№ подл. 327557
 Подпись и дата 11.08.74
 № инв. 44118-4

3481.11 - 03.01.04				
Изм.	Лист	№ докум.	Подпись	Дата
Стенка				
		Лист	Масса	Масштаб
			0.4	1:4
		Лист	Листов: 1	
		Лист 6-ПН-НОЗ ГОСТ 19904-74		
		Ст 3сп ГОСТ 16523-70*		
		ГИПРОЛЕСТРАНС		

ЗУБТ 11-03.02.СБ



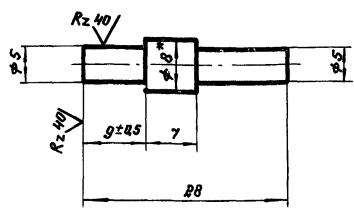
- 1. * Размер для справок
- 2. Предельные отклонения размеров - по С173

Инв. № проекта Подпись и дата Взам. инв. № Инв. № докум. Подпись и дата
 ЗУБТ 560 11.11.81

				ЗУБТ 11 - 03.02.СБ		
Исполн.	№ докум.	Подпись	Дата	Опора. Сборочный чертеж	Лист	Листов
Нач. отд.	Верхнейстер	И.И.И.			06	1:1
Вз. спец.	Брилон	В.И.И.	08.81	Лист	Листов 1	
Рук. пр.	Историкова	С.И.И.	08.81	ГИПРОЛЕСТРАНС		
Проектир	Витмаркова	З.И.И.				
Проверил	Историкова	С.И.И.	08.81			

3981.11-03.02.02

(✓) (✓)



1.* Размер для справок.

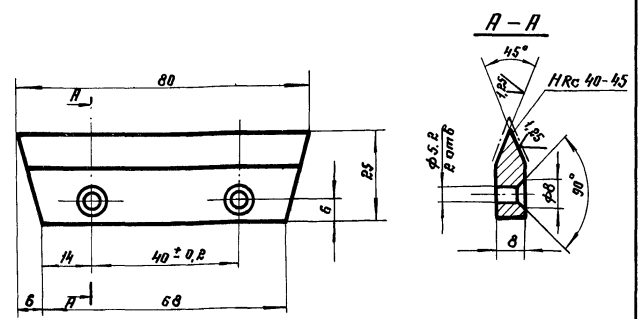
а. Незказанные предельные отклонения размеров - по В7.

Изб. Аварий, Подпись и дата
 3981.11-03.02.02
 3981.11-03.02.02
 3981.11-03.02.02

3981.11-03.02.02				Лист	Масса	Листов
Изм.	Лист	№ док. чгг.	Подпись	Дата	0,02	2:1
Изм.	Лист	№ док. чгг.	Подпись	Дата	Лист	Листов
Изм.	Лист	№ док. чгг.	Подпись	Дата	ГИПРОЛЕСТРАНС	
Назв В-В ГОСТ 8590-71* Ст ЭСп - В-П ГОСТ 535-78						

3981.11-03.02.01

Rz 40 (✓)

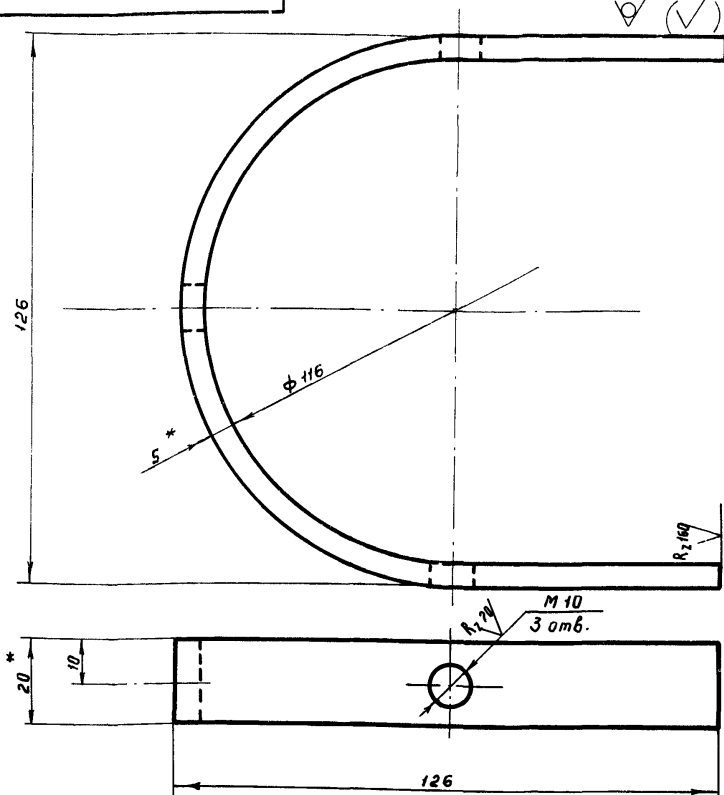


Неуказанные предельные отклонения размеров: охватывающих - по А7, прочих по С7В.

Изб. Аварий, Подпись и дата
 3981.11-03.02.01
 3981.11-03.02.01
 3981.11-03.02.01

3981.11-03.02.01				Лист	Масса	Листов
Изм.	Лист	№ док. чгг.	Подпись	Дата	0,07	1:1
Изм.	Лист	№ док. чгг.	Подпись	Дата	Лист	Листов
Изм.	Лист	№ док. чгг.	Подпись	Дата	ГИПРОЛЕСТРАНС	
Назв Призма 10 ГОСТ 19903-74* 45-В-В ГОСТ 1050-74						

3У81.11-03.02.04



1. Неуказанные предельные отклонения размеров по СМг
2. Длина развернутой детали $L = 316$ мм.
3. * Размер для справок.

3У81. 11-03.02.04

Скоба

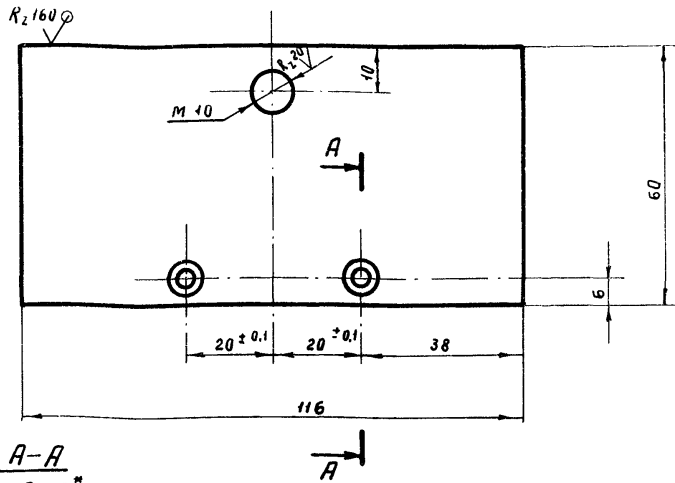
Лист	Масса	Масштаб
	0,25	1:1
Лист	Листов 1	

Полоса Б-25*20 ГОСТ 103-76
Ст 3сп-2-I ГОСТ 535-79

ГИПРОЛЕСТРАНС

Инв. № подл.	327564	Подпись и дата	
Инв. № докум.	3У81.11-03.02.04	Подпись и дата	
Изм.	Лист	№ докум.	Подпись
Нач. отд.	Овермейстер		
Зл. спец.	Брилон		
Рук. гр.	Истраницина		
Проектир.	Виноградова		
Проверил	Истраницина		

3У81.11-03.02.03



1. Неуказанные предельные отклонения размеров: охватывающих — по А7, охватываемых — по В7
2. * Размер для справок.

3У81. 11-03.02.03

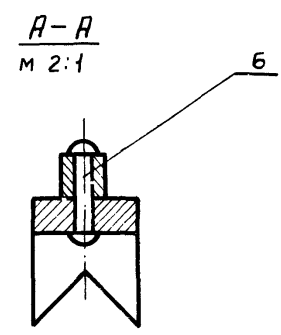
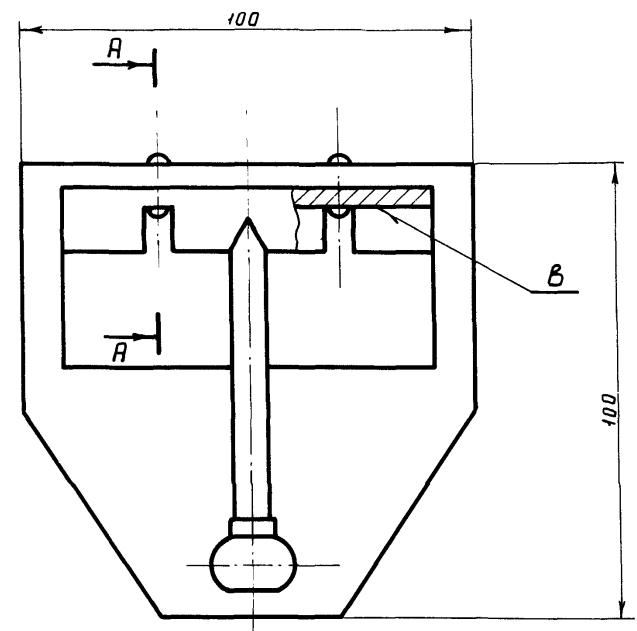
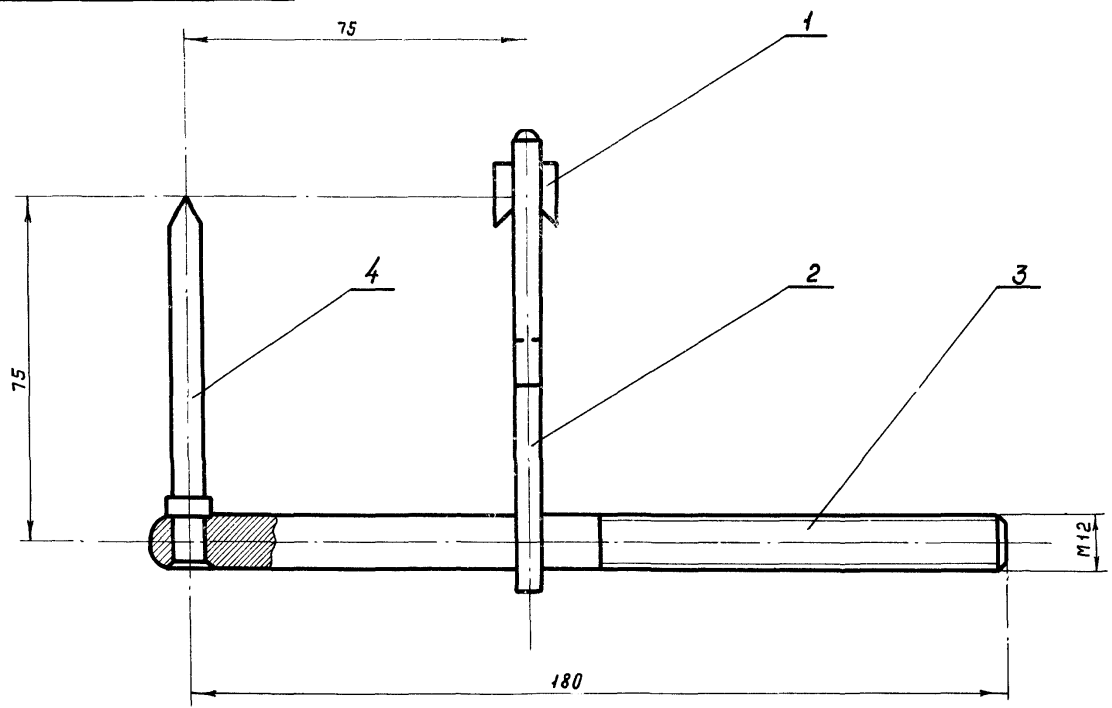
Лист

Лист	Масса	Масштаб
	0,25	1:1
Лист	Листов 1	

Лист Б-ПН-НО5 ГОСТ 19903-74*
Ст 3 сп ГОСТ 14637-79

Инв. № подл.	327563	Подпись и дата	
Инв. № докум.	3У81.11-03.02.03	Подпись и дата	
Изм.	Лист	№ докум.	Подпись
Нач. отд.	Овермейстер		
Зл. спец.	Брилон		
Рук. гр.	Истраницина		
Проектир.	Виноградова		
Проверил	Истраницина		

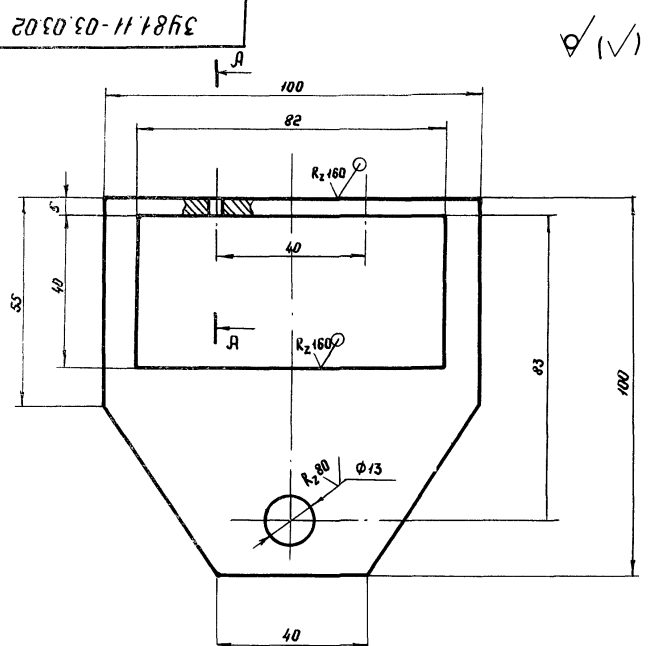
3У81.11-03.03СБ



- 1. Предельные отклонения размеров — по СМг
- 2. Неперпендикулярность оси цевы поз. 4 относительно кромки В не более 0.5 мм.

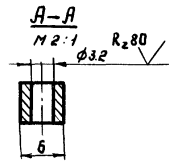
Унб. № подл. Подпись и дата
 325566 XII.81
 Унб. № подл. Подпись и дата
 3У81.11-03.03СБ

				3У81.11 03.03СБ				
Изм.	Лист	№ докум.	Подпись	Дата	Подвеска Сборочный чертеж	Лист	Масса	Масштаб
Маш. отд.	Обермейстер						0,53	1:1
Эл. спец.	Брилон				Лист	Листов 1		
Рук. эр.	Истрядчина				ГИПРОЛЕСТРАНС			
Проектир	Виноградова							
Проверил	Истрядчина							



3481.11-03.03.02

(✓) (✓)



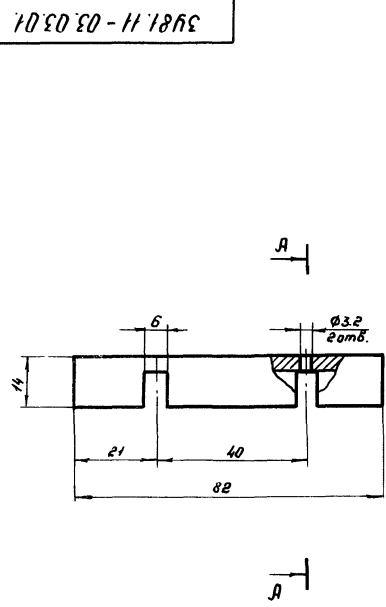
Лист № табл. 327568	Подпись и дата	Взят инв. №	Инв. №-дубль	Подпись и дата
	И.И.И.	И.И.И.	И.И.И.	И.И.И.
Нач. отд. Гл. спец. Рук. эк. Проект. Провер.	И.И.И.	И.И.И.	И.И.И.	И.И.И.
	И.И.И.	И.И.И.	И.И.И.	И.И.И.
	И.И.И.	И.И.И.	И.И.И.	И.И.И.
	И.И.И.	И.И.И.	И.И.И.	И.И.И.

3481.11. - 03.03.02

Рамка

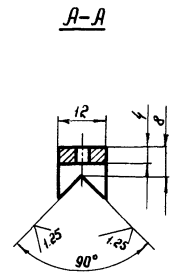
Лист	Масса	Масштаб
1	0,27	1:1
Лист	Листов	
1	1	

Б-ПН-НОБ ГОСТ 19903-74
Лист В ст 3 ГОСТ 14637-79
ГИПРОПЕСТРАНС



3481.11-03.03.01

R280 (✓) (✓)



Лист № табл. 327567	Подпись и дата	Взят инв. №	Инв. №-дубль	Подпись и дата
	И.И.И.	И.И.И.	И.И.И.	И.И.И.
Нач. отд. Гл. спец. Рук. эк. Проект. Провер.	И.И.И.	И.И.И.	И.И.И.	И.И.И.
	И.И.И.	И.И.И.	И.И.И.	И.И.И.
	И.И.И.	И.И.И.	И.И.И.	И.И.И.
	И.И.И.	И.И.И.	И.И.И.	И.И.И.

3481.11 - 03.03.01.

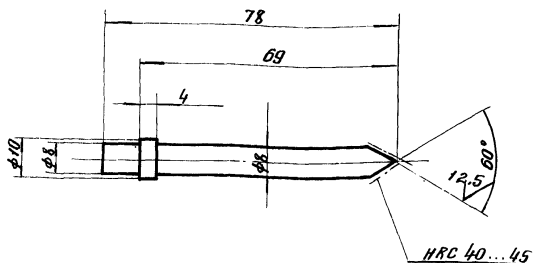
Призма

Лист	Масса	Масштаб
1	0,08	1:1
Лист	Листов	
1	1	

Квадрат 815 ГОСТ 2591-71
45-2-Б ГОСТ 1050-79
ГИПРОПЕСТРАНС

39 81 11 - 03 03 04

Rz 40/ (✓)



Предельные отклонения размеров по БТ.

39 81. 11 - 03. 03. 04.

Штифт
опорный

Лист	Масса	Масштаб
	0.03	1:1

Лист	Листов
	1

Круг 8 10 ГОСТ 2590-71*
45-2-б ГОСТ 1050-74*

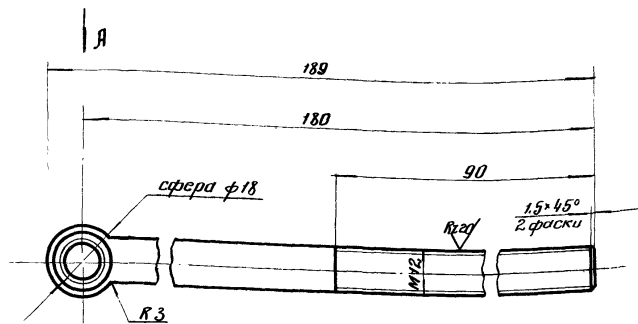
ГИПРОЛЕСТРАНС

Шиб.-№.лист/Предельные и допуски/Внет. Шиб.-№.лист/Подпись и дата
 32 75 70 / 14.11.51

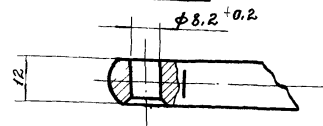
Изм.	Лист	№ докум.	Подпись	Дата
Нач. отд.	Объект	Исполн.		
Гл. спец.	Брилон	Эль	08.81	
Рук. гр.	Истриция	Эль	08.81	
Проект.	Виноградная	Эль	08.81	
Провер.	Истриция	Эль	08.81	

39 81 11 - 03 03 03

Rz 80/ (✓)



Вид А



Неуказанные предельные отклонения размеров по СМ 8.

39 81. 11 - 03. 03. 03

рычаг

Лист	Масса	Масштаб
	0.15	1:1

Лист	Листов
	1

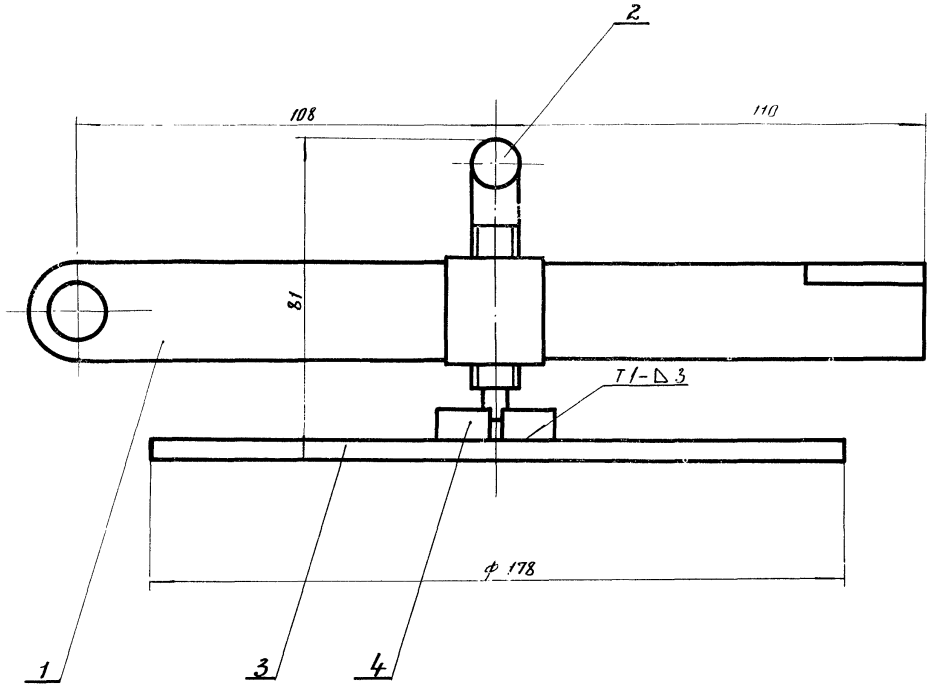
Круг 8 12 ГОСТ 2590-71*
20-2-б ГОСТ 1050-74*

ГИПРОЛЕСТРАНС

Шиб.-№.лист/Предельные и допуски/Внет. Шиб.-№.лист/Подпись и дата
 32 75 69 / 14.11.51

Изм.	Лист	№ докум.	Подпись	Дата
Нач. отд.	Объект	Исполн.		
Гл. спец.	Брилон	Эль	08.81	
Рук. гр.	Истриция	Эль	08.81	
Проект.	Виноградная	Эль	08.81	
Провер.	Истриция	Эль	08.81	

3481.11-03.04 СБ



- 1. Несовпадение крышки поз. 3 и рукоятки поз. 2 относительно общей оси не более 1 мм.
- 2. Предельные отклонения размеров — по смт.
- 3. Сварные швы — по ГОСТ 5264-80.

Шкала: 1:1
 Изв. № 327572
 3.2.7572
 1/1/87
 -К

				3481.11 - 03.04 СБ		
Изм.	Лист	№ докум.	Подпись	Дата	Крышка Сборочный чертёж.	
Нач. отд.	Инженер	И.И.И.			Лист	Масштаб
Ин. спец.	Брилон	И.И.И.		08.81	2.0	1:1
Рук. гр.	Испытания	И.И.И.		08.81	Лист	Листов 1
Проект.	Виноград	И.И.И.			ГИПРОЛЕСТРАНС	
Провер.	Испытания	И.И.И.		08.81		

Изм. № 01 1/1. 81 Подпись и дата 30.08.81
Изм. № 02 1/1. 81 Подпись и дата
Изм. № 03 1/1. 81 Подпись и дата
Изм. № 04 1/1. 81 Подпись и дата

Шрифт	Знак	Лист	Обозначение	Наименование	Кол.	Примечание
			<u>Документация</u>			
			ЗУ81.11 - 03.04.01.05	Сборочный чертёж		
			<u>Детали</u>			
И	1		ЗУ81.11 - 03.04.01.01	Бобышка	1	0,06
И	2		ЗУ81.11 - 03.04.01.02	Пластина	1	0,19
И	3		ЗУ81.11 - 03.04.01.03	Пластина	1	0,18

ЗУ81.11 - 03.04.01

Рычаг

ГИПРОЛЕСТРАНС

Изм.	Лист	№ докум.	Подпись	Дата
Изм. 01	Лист 1	№ докум. 03.81	[Подпись]	03.81
Изм. 02	Лист 2	№ докум. 06.81	[Подпись]	06.81
Изм. 03	Лист 3	№ докум. 08.81	[Подпись]	08.81

Изм. № 01 1/1. 81 Подпись и дата 30.08.81
Изм. № 02 1/1. 81 Подпись и дата
Изм. № 03 1/1. 81 Подпись и дата
Изм. № 04 1/1. 81 Подпись и дата

Шрифт	Знак	Лист	Обозначение	Наименование	Кол.	Примечание
			<u>Документация</u>			
			ЗУ81.11 - 03.04.05	Сборочный чертёж		
			<u>Сборочные единицы</u>			
И	1		ЗУ81.11 - 03.04.01	Рычаг	1	0,43 кг
И	2		ЗУ81.11 - 03.04.02	Рукоятка	1	0,62
			<u>Детали</u>			
И	3		ЗУ81.11 - 03.04.03	Крышка	1	0,98
И	4		ЗУ81.11 - 03.04.04	Накладка	2	0,016

ЗУ81.11 - 03.04

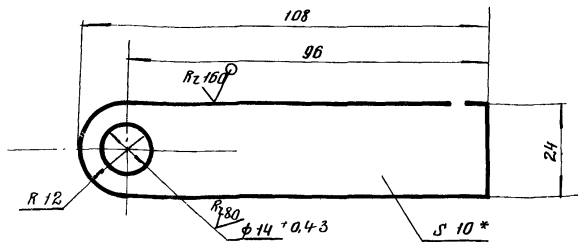
Крышка

ГИПРОЛЕСТРАНС

Изм.	Лист	№ докум.	Подпись	Дата
Изм. 01	Лист 1	№ докум. 03.81	[Подпись]	03.81
Изм. 02	Лист 2	№ докум. 06.81	[Подпись]	06.81
Изм. 03	Лист 3	№ докум. 08.81	[Подпись]	08.81

3981.11-03.04.01.02

✓(✓)



- * Размер для справок.
- Неуказанные предельные отклонения размеров - по СМь.

Шиф. чертеж. 32.75.76	Листы и дата	Лист	№ докум.	Подпись	Дата
	Нач. отд.	И.И.И.			
	Гл. спец.	Брилон			01.81
	Рук. гр.	Истрядина			08.81
	Проект.	Истрядина			08.81
Провер.	Истрядина			08.81	

3981.11 - 03.04.01.02

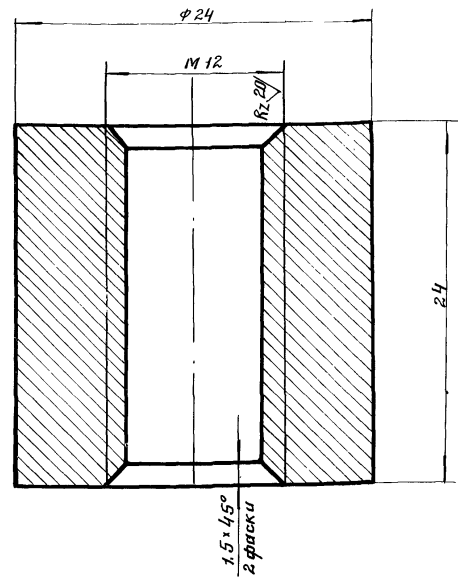
Пластина

Лист 10 ГОСТ 19903-74*
45-2-0 ГОСТ 1050-74

Лит.	Масса	Масштаб
	0,19	1:1
Лист	Листов	
		ГИПРОЛЕСТЯНС

3981.11-03.04.01.01

Rz 30/✓(✓)



Предельные отклонения размеров - по вт.

Шиф. чертеж. 32.75.75	Листы и дата	Лист	№ докум.	Подпись	Дата
	Нач. отд.	Истрядина			
	Гл. спец.	Брилон			01.81
	Рук. гр.	Истрядина			08.81
	Проект.	Истрядина			08.81
Провер.	Истрядина			08.81	

3981.11 - 03.04.01.01

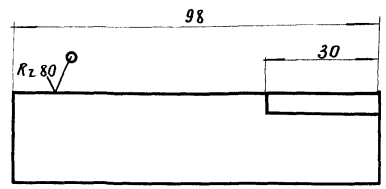
Бобышка

Круг В 25 ГОСТ 2590 71*
20-2-0 ГОСТ 1050-74

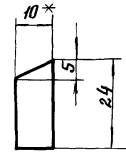
Лит.	Масса	Масштаб
	0,06	4:1
Лист	Листов	
		ГИПРОЛЕСТЯНС

39 81. 11 - 03. 04. 01. 03

(✓) (✓)



Вид А



1. * Размер для справок.
2. Предельные отклонения размеров - по СМТ.

39 81. 11 - 03. 04. 01. 03

Пластина

Лит.	Масса	Масштаб
	0,18	1:1
Лист	Листов	
	1	

Лист 10 ГОСТ 19903-74*
45-2-В ГОСТ 1050-74

ГИПРОЛЕСТРАНС

Лист № 1 из 1
32 7577 17. XI. 17

Изм.	Лист	№ докум.	Подпись	Дата
Нач. отд.	Одобр. мастер			
Гл. спец.	Брилон			
Рук. гр.	Исторядина			
Проект.	Виноградова			
Провер.	Исторядина			

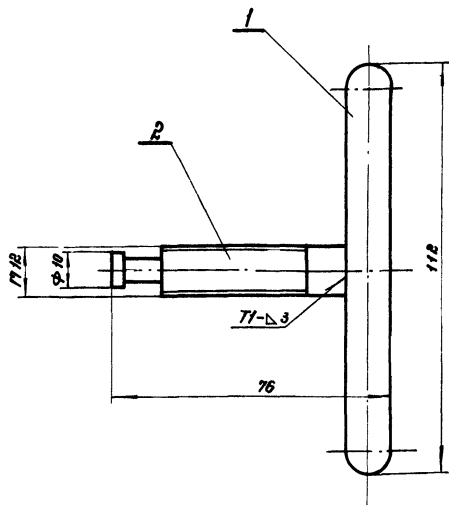
Лист № 1 из 1
39 81. 11 - 03. 04. 01. 03

Изм.	Лист	№ докум.	Подпись	Дата

Лит.	Масса	Масштаб
Лист	Листов	

ГИПРОЛЕСТРАНС

3981.11-03.04.02.СБ



Предельные отклонения размеров - по СТБ

3981.11 - 03.04.02.СБ

Рукоятка.
Сборочный чертеж.

Лист 1 из 1

0,68 1:1

Лист 1 из 1

ГИПРОЛЕСТРАНС

Шифр документа, год выпуска и дата, автор, исполнитель, наименование документа и детали

Исполн.	Лист	№ докум.	Подпись	Дата
Нач. отд.	Материал	М/М		
Вн. спец.	Брилон	Э/М	03.01	
Рис. др.	Исправление	Э/М	03.01	
Проектант	Исправление	Э/М		
Проверен	Исправление	Э/М	03.01	

Формат	Зона	№ в.	Обозначение	Наименование	Кол.	Примечание
				Документация		
			3981 - 03.04.02.СБ	Сборочный чертеж		
				Детали		
11	1		3981 - 03.04.02.01	Проток	1	0,1 кг
11	2		3981 - 03.04.02.02	Упор	1	0,22

Шифр документа, год выпуска и дата, автор, исполнитель, наименование документа и детали

Исполн.	Лист	№ докум.	Подпись	Дата
Нач. отд.	Материал	М/М		
Вн. спец.	Брилон	Э/М	03.01	
Рис. др.	Исправление	Э/М	03.01	
Проектант	Исправление	Э/М		
Проверен	Исправление	Э/М	03.01	

3981.11 - 03.04.02

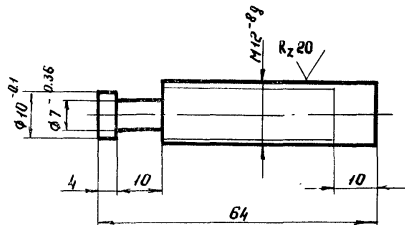
Рукоятка.

Лист 1 из 1

ГИПРОЛЕСТРАНС

3981.11-03.04.02.02

Rz 80 ✓(✓)



Неуказанные пред. откл. размеров по СМБ

3981.11-03.04.02.02

Упор

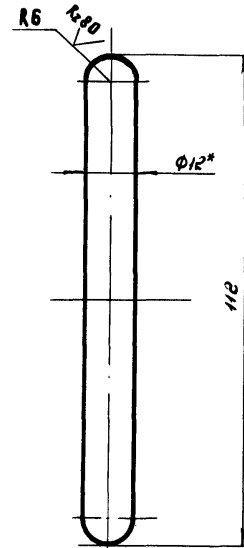
Круг В 12 ГОСТ 2590-71*
20-2-6 ГОСТ 1050-74**

Лист	Масса	Масштаб
	0.22	1:1
Лист		Листов 1
ГИПРОЛЕСТРАНС		

101

3981.11-03.04.02.01

✓(✓)



1.* Размер для справок

2. Предельные отклонения размеров - по СМБ

3981.11-03.04.02.01

Пруток

Круг В 12 ГОСТ 2590-71*
20-2-6 ГОСТ 1050-74**

Шиб. № подл. 327580
Подпись и дата
Взам. инв. №
Инв. № дубл.
Подпись и дата

Лист	Масса	Масштаб
	0.1	1:1
Лист		Листов 1
ГИПРОЛЕСТРАНС		

Шиб. № подл. 327581
Подпись и дата
Взам. инв. №
Инв. № дубл.
Подпись и дата

Шиб. № подл.	Подпись и дата	Взам. инв. №	Инв. № дубл.	Подпись	Дата
327581	14.12.87				

Изм.	Лист	№ докум.	Подпись	Дата

Лист	Масса	Масштаб
	0.22	1:1
Лист		Листов 1
ГИПРОЛЕСТРАНС		

Изм.	Лист	№ докум.	Подпись	Дата

Лист	Масса	Масштаб
	0.1	1:1
Лист		Листов 1
ГИПРОЛЕСТРАНС		

Изм.	Лист	№ докум.	Подпись	Дата

Изм.	Лист	№ докум.	Подпись	Дата

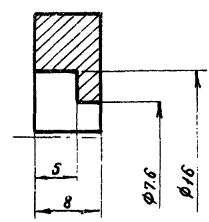
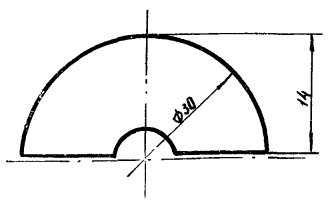
Изм.	Лист	№ докум.	Подпись	Дата

Изм.	Лист	№ докум.	Подпись	Дата

Изм.	Лист	№ докум.	Подпись	Дата

3481.11-03.04.04

R₂₈₀



1. Накладки (2шт) маркировать одним порядковым номером и применять совместно
2. Предельные отклонения размеров: охватываемых - по ЛТ, прочих - по СМБ.

3481.11 - 03.04.04

№ п/п	№ листа	Подпись и дата	Взам. инв. №	Инв. № склад	Подпись и дата
327583	11.11.81				
Нач. отд.	Обернечетер	И.И.И.			
Гл. спец.	Брилон	И.И.И.		08.81	
Рук. зр.	Цетрибуцина	И.И.И.		08.81	
Проект.	Виноградова	И.И.И.			
Провер.	Цетрибуцина	И.И.И.		08.81	

Накладка

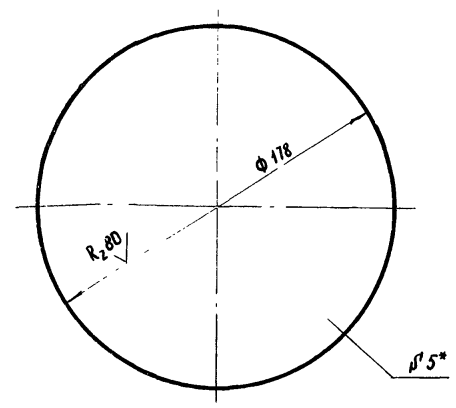
Лист	Масса	Масштаб
1	0,016	2:1

Круг 6-31 ГОСТ 2590-71*
Ст 3сп-2-В ГОСТ 535-79

ГИПРОЛЕСТРАНС

3481.11-03.04.03

0/1/0



1. Предельные отклонения размеров по СМБ
2. * Размер для справок

3481.11 - 03.04.03

№ п/п	№ листа	Подпись и дата	Взам. инв. №	Инв. № склад	Подпись и дата
327582	11.11.81				
Нач. отд.	Обернечетер	И.И.И.			
Гл. спец.	Брилон	И.И.И.		08.81	
Рук. зр.	Цетрибуцина	И.И.И.		08.81	
Проект.	Виноградова	И.И.И.			
Провер.	Цетрибуцина	И.И.И.		08.81	

Крышка

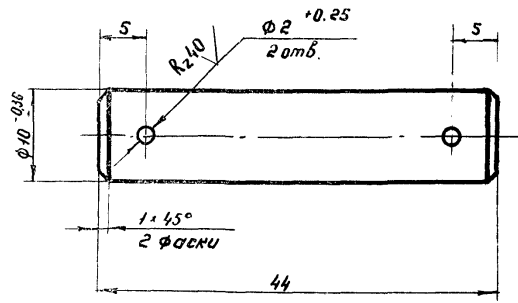
Лист	Масса	Масштаб
1	0,98	1:2

лист 6-ПН-М05 ГОСТ 19903-74*
Ст 3сп ГОСТ 14631-79

ГИПРОЛЕСТРАНС

3481.11-03.06

R_z 80 ✓ (✓)



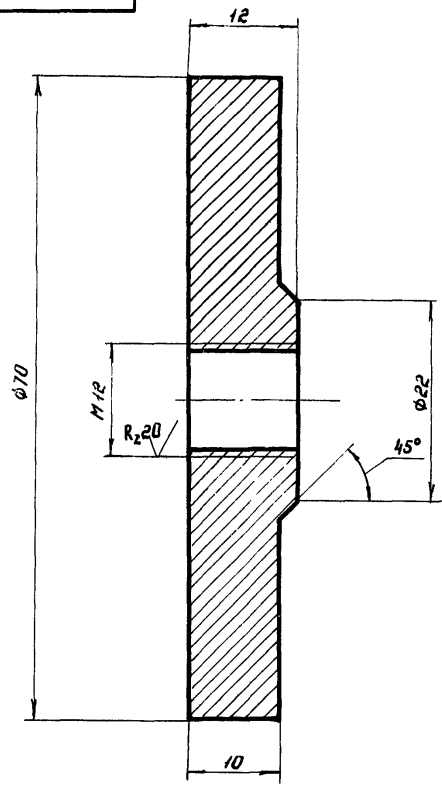
Неуказанные предельные отклонения размеров по СМг

Шиб. № подл.	Подпись и дата	Шиб. № докум.	Подпись и дата
327585	14.12.87		
Нач. отд.	Обернейстер		
Л. спец.	Брилон		
Рук. эр.	Цетрибуцина		
Проект	Винаградова		
Провер.	Цетрибуцина		

3481.11-03.06		
Ось	Лист	Масштаб
		0,025 2:1
	Лист Листов 1	
Круг	В.12 ГОСТ 2590-74*	
	20-2-Б ГОСТ 1050-74**	
	ГИПРОЛЕСТРАНС	

3481.11-03.05

R_z 80 ✓ (✓)



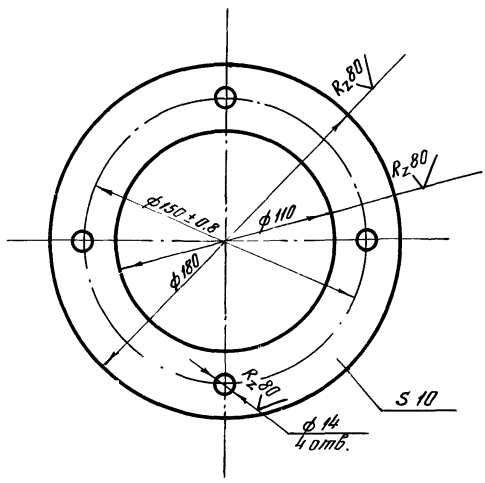
Предельные отклонения размеров по Л1-В1

Шиб. № подл.	Подпись и дата	Шиб. № докум.	Подпись и дата
327584	14.12.87		
Нач. отд.	Обернейстер		
Л. спец.	Брилон		
Рук. эр.	Цетрибуцина		
Проект	Винаградова		
Провер.	Цетрибуцина		

3481.11-03.05		
Груз	Лист	Масштаб
		0,3 2:1
	Лист Листов 1	
Лист	Б-13 ГОСТ 19903-74*	
	20-2-Б ГОСТ 1050-74**	
	ГИПРОЛЕСТРАНС	

3481.11-03.08

✓(✓)



Неуказанные предельные отклонения размеров по А7-В7

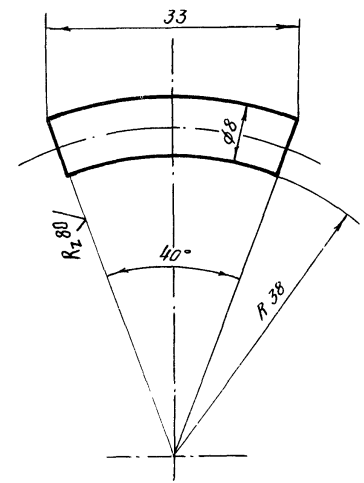
3481.11-03.08

327587	Нач. отд.	Инженер	И.И.И.
	Гл. спец.	Брилон	И.И.И.
	Рук. гр.	Инструмент	И.И.И.
	Проектир.	Виниградова	И.И.И.
	Проверил	Инструмент	И.И.И.

Фланец	Лист	1,2	Масса	1:2
	Лист	Листов	1	
	лист Б-ПН-НО 10 ГОСТ 19903-74 Б ст.3 ст. ГОСТ 14637-79			
ГИПРОЛЕСТРАНС				

3481.11-03.07

✓(✓)



1. Предельные отклонения размеров по см. в.
2. Длина развернутой детали — 31 мм

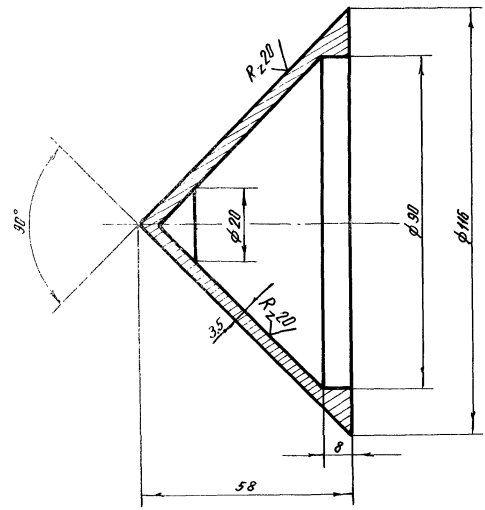
3481.11-03.07

327586	Нач. отд.	Инженер	И.И.И.
	Гл. спец.	Брилон	И.И.И.
	Рук. гр.	Инструмент	И.И.И.
	Проектир.	Виниградова	И.И.И.
	Проверил	Инструмент	И.И.И.

Сухарь	Лист	0,042	Масса	2:1
	Лист	Листов	1	
	лист В-8 ГОСТ 2590-74* Ст.3 ст.2-Г ГОСТ 535-79			
ГИПРОЛЕСТРАНС				

ЭД-11-186Е

Rz 80 (✓)



- 1. Предельные отклонения размеров — см в
- 2. Допускается изготовление из чугуна СЧ21-4а по ГОСТ 1412 — 79.

3481.11-03.10

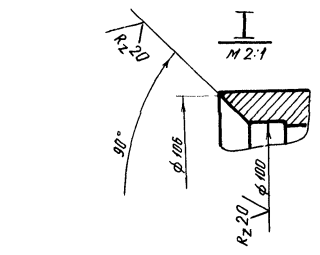
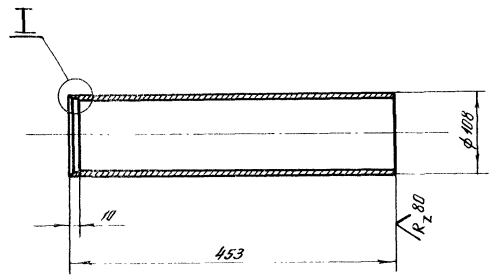
Клапан

Лит.	Масса	Масштаб
	0,4	1:1
Лист	Листов 1	
ГИПРОЛЕСТРАНС		

20-2-8 ГОСТ 1050-74**

ЭД-11-186Е

✓



Предельные отклонения размеров по см 7

3481.11-03.09

Патрубок

Лит.	Масса	Масштаб
	5,7	1:2
Лист	Листов 1	
ГИПРОЛЕСТРАНС		

труба 108×5 ГОСТ 8732-78 Д ГОСТ 8731-74*

327589 14.12.81 15

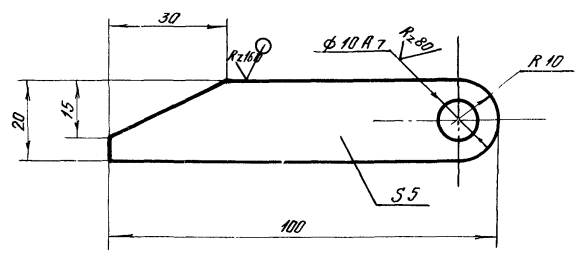
327588 14.12.81 17

Изм.	Лист	№ докум.	Подпись	Дата
Нач. отд.	Обермейстер	М.И.		
Гл. спец.	Брилон	С.И.	06.81	
Рук. гр.	Историчина	С.С.	06.81	
Проектир.	Виноградова	М.А.		
Проверил	Историчина	С.С.	06.81	

Изм.	Лист	№ докум.	Подпись	Дата
Нач. отд.	Обермейстер	М.И.		
Гл. спец.	Брилон	С.И.	06.81	
Рук. гр.	Историчина	С.С.	06.81	
Проектир.	Виноградова	М.А.		
Проверил	Историчина	С.С.	06.81	

3981.11-03.12

(✓) A



Неуказанные предельные отклонения размеров по СМ.У.

3981.11-03.12

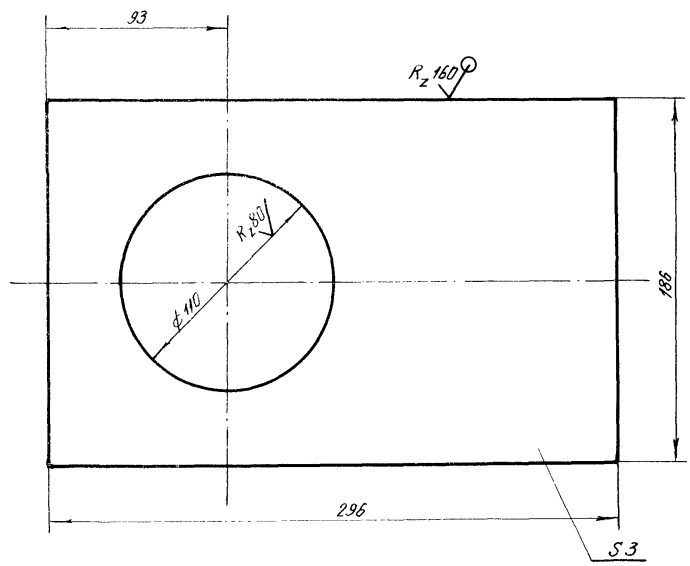
Инв. № подл. 3927591
 Подпись и дата
 14.05.81

Исполн.	Инженер	В.С.
Проверил	Инженер	В.С.
Док. гр.	Инженер	В.С.
Проектировщик	Инженер	В.С.
Материал	Гипролестранс	

Лист	1	Масса	0,09	Масштаб	1:1
Стойка					
ГОСТ 16523-77 Б-ПН-НОЗ ГОСТ 19904-74 Ст.Зсп-2-1 ГОСТ 535-79					
ГИПРОЛЕСТРАНС					

3981.11-03.11

(✓) A



Предельные отклонения размеров по СМ.У.

3981.11-03.11

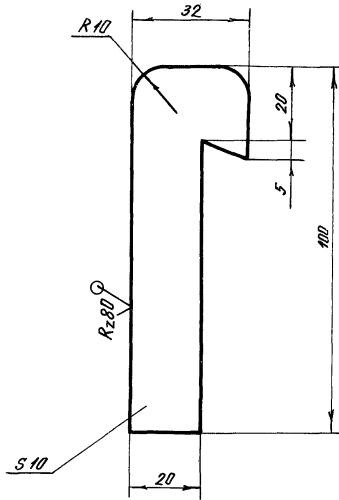
Инв. № подл. 3927590
 Подпись и дата
 14.05.81

Исполн.	Инженер	В.С.
Проверил	Инженер	В.С.
Док. гр.	Инженер	В.С.
Проектировщик	Инженер	В.С.
Материал	Гипролестранс	

Лист	1	Масса	1,1	Масштаб	1:2
Крышка					
ГОСТ 16523-77 Б-ПН-НОЗ ГОСТ 19904-74 Ст.Зсп-2-1 ГОСТ 535-79					
ГИПРОЛЕСТРАНС					

3481.11-03.14

✓(✓)



Предельные отклонения размеров по СМ 9.

3481.11 - 03.14

Крючок

Лит.	Масса	Масштаб
	0.17	1:1

Лист Листов 1

ГИПРОПЕСТРАНС

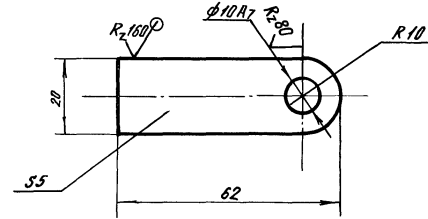
Лист Б-ПН-НО10 ГОСТ 19903-74
Бст-3 сп ГОСТ 4637-79

Шифр № подл. Подпись и дата
327.593 14.12.93

Изм.	Лист	№ докум.	Подпись	Дата
Нач. отд.	Обермейстер			
Гл. спец.	Брилон			08.81
Дук. зр.	Центруцима			08.81
Проектир.	Вичерядоба			
Проверил.	Центруцима			08.81

3481.11-03.13

✓(✓)



Неуказанные предельные отклонения размеров по СМ 9.

3481.11 - 03.13

Стойка

Лит.	Масса	Масштаб
	0.55	1:1

Лист Листов 1

ГИПРОПЕСТРАНС

Лист Б-2.5x20 ГОСТ 103-76
Ст-3сп-2-1 ГОСТ 335-79

Шифр № подл. Подпись и дата
327.592 14.12.93

Изм.	Лист	№ докум.	Подпись	Дата
Нач. отд.	Обермейстер			
Гл. спец.	Брилон			08.81
Дук. зр.	Центруцима			08.81
Проектир.	Вичерядоба			
Проверил.	Центруцима			08.81

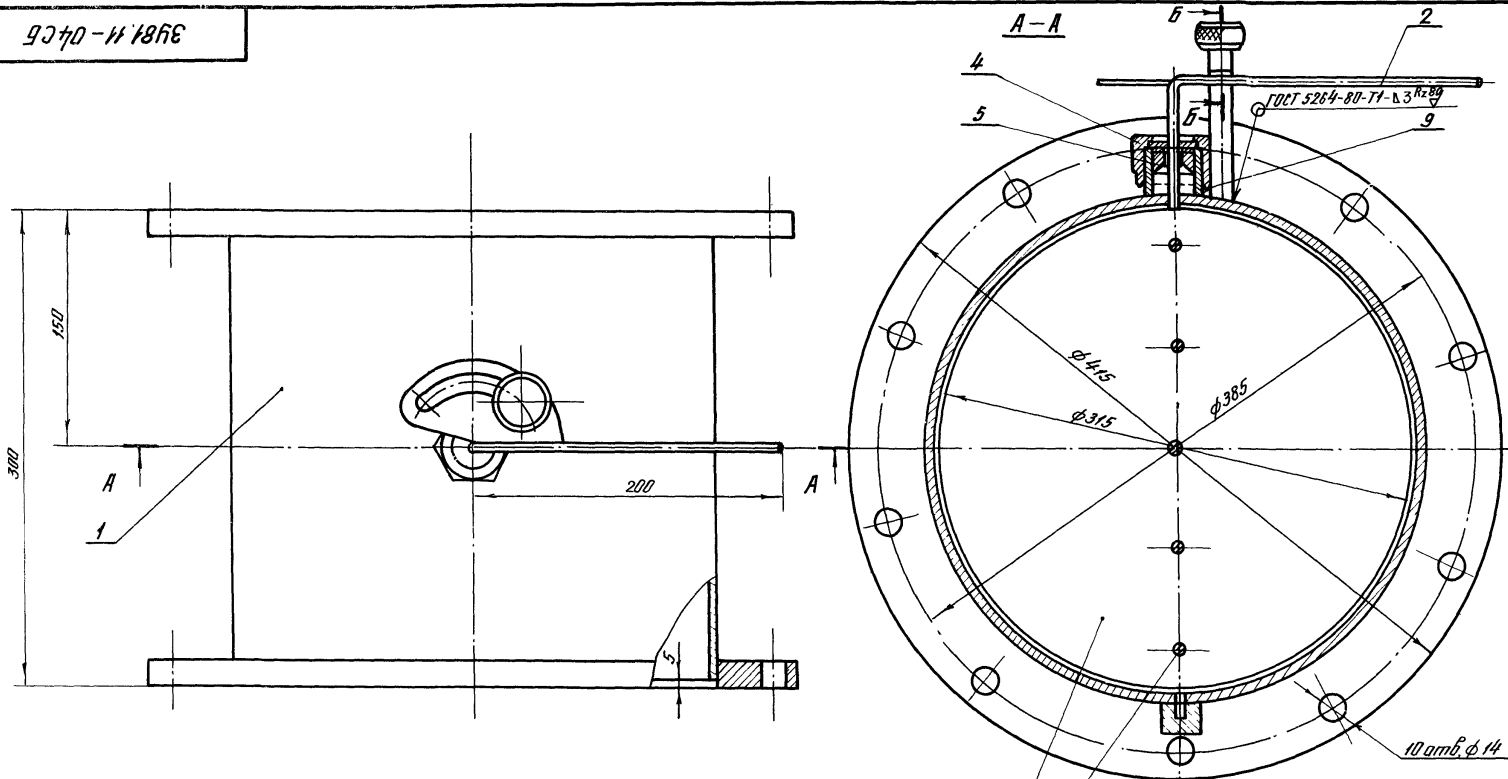
Итого листов № докум. Видовые листы	Лист	№ докум.	Видовые листы	Лист	Приложение	№ док.	Обозначение	Наименование	№ док.	Примечание
					Итого листов	№ докум.	Видовые листы	Лист		

Итого листов № докум. Видовые листы	Лист	№ докум.	Видовые листы	Лист	Приложение	№ док.	Обозначение	Наименование	№ док.	Примечание	
					Итого листов	№ докум.	Видовые листы	Лист			
								<u>Документация</u>			
					12		ЗУ81.11-04.05Б	Сборочный чертеж			
								<u>Сборочные единицы</u>			
					11	1	ЗУ81.11-04.01	Корпус	1	19,23 кг	
					12	2	ЗУ81.11-04.02	Ручка	1	0,83	
								<u>Детали</u>			
					11	3	ЗУ81.11-04.03	Гайка	1	0,19	
					11	4	ЗУ81.11-04.04	Гайка накладная	1	0,19	
					11	5	ЗУ81.11-04.05	Грунт-бумага	1	0,03	
					11	6	ЗУ81.11-04.06	Диск	1	1,64	
					11	7	ЗУ81.11-04.07	Стойка	1	0,14	
								<u>Стандартные изделия</u>			
								Винт М 6 x 10 - 011			
								ГОСТ 17475-80	5		
								<u>Материалы</u>			
								Шнур абестовый			
								ГОСТ 1979-72		0,02 кг	
					ЗУ81.11-04						
					Защелка. ДУ 300						
								Лист	Лист	Листов	1
								ГИПРОЛЕСТРАНС			

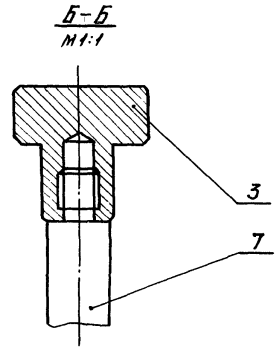
Итого листов, приложений и вставок. Видовые листы. Приложения и вставки.

Итого листов, приложений и вставок. Видовые листы. Приложения и вставки.

ЗУ81-И-04СБ

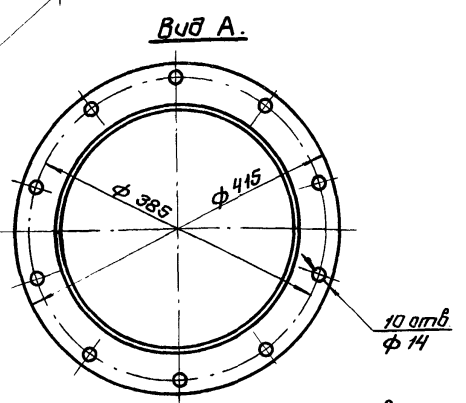
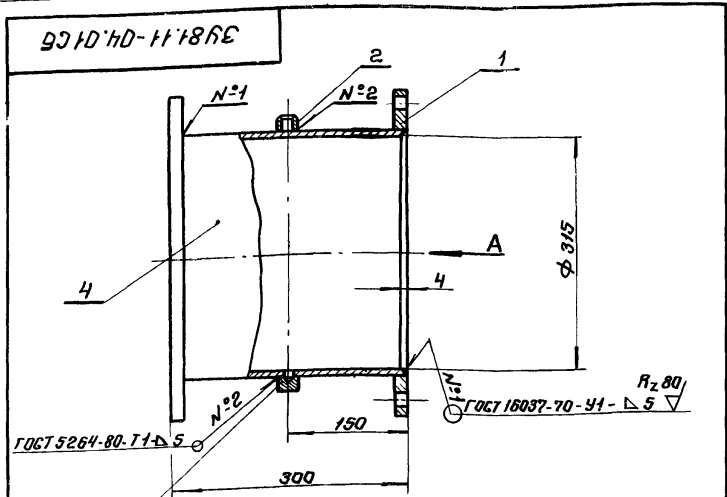


Предельные отклонения размеров по СМ 8



Шифр № докум. Подпись и дата
327-595 14.12.87

				ЗУ81.11-04СБ			
Изм.	Лист	№ докум.	Подпись	Дата	Лист	Масса	Магштаб
						22.0	1:2,5
Заслонка д. 300. Сборочный чертеж.				Лист			Листов 1
Нач. отд.	Инженер	М.П.		08.81			
Гл. спец.	Брилон			08.81			
Рук. гр.	Метрелица			08.81			
Проктор	Винogradov						
Корректор	Метрелица			08.81			
ГИПРОЕСТРАНС							



Предельные отклонения размеров - по Б.В.

ЗУ 81.11-04.01 СБ

Корпус.		Лист	Масса	Масштаб
Сборочный чертеж.			19.23	1:5
		Лист	Листов 1	
ГИПРОДЕСТРАНС				

Изд. №	Исполн.	Провер.	Дата
1	В.И.И.	В.И.И.	08.81
2	В.И.И.	В.И.И.	08.81
3	В.И.И.	В.И.И.	08.81
4	В.И.И.	В.И.И.	08.81

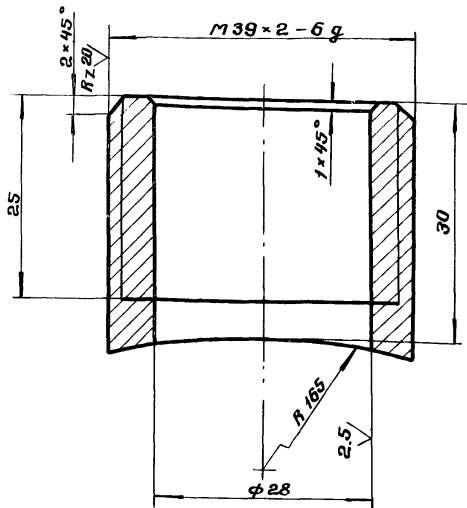
Исполн.	Дата	Лист	Обозначение	Наименование	Кол.	Примечание
				<u>Документация.</u>		
11			ЗУ 81.11-04.01 СБ	Сборочный чертеж.		
				<u>Детали.</u>		
11	1		ЗУ 81.11-04.01.01	Фланец	2	7.2 кг
11	2		ЗУ 81.11-04.01.02	Бобышка	1	0.16
11	3		ЗУ 81.11-04.01.03	Втулка	1	0.07
11	4		ЗУ 81.11-04.01.04	Обвальный	1	11.5

Изд. №	Исполн.	Провер.	Дата
1	В.И.И.	В.И.И.	08.81
2	В.И.И.	В.И.И.	08.81
3	В.И.И.	В.И.И.	08.81
4	В.И.И.	В.И.И.	08.81

ЗУ 81.11-04.01		Лист	Лист	Листов
Корпус				1
ГИПРОДЕСТРАНС				

3981.11-04.01.02

Rz 80 ✓(✓)



Неуказанные предельные отклонения размеров:
отверстий - по А7,
балоб - по В7,
остальных - по СМ7.

3981.11 - 04.01.02

Бабышка

Лист	Масса	Масштаб
	0,16	2:1
Лист	Листов 1	

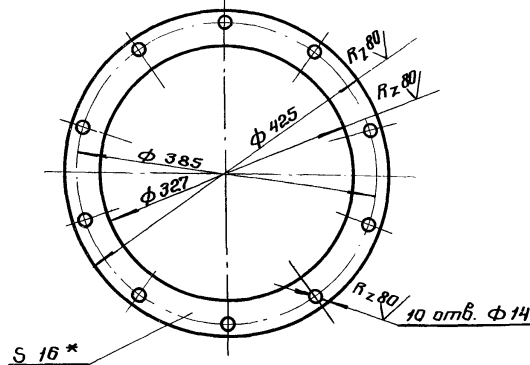
Круг В-39 ГОСТ 2590-71*
Ст 3сп-2-1 ГОСТ 535-79

ГИПРОЛЕСТРАНС

Ш.б. № табл.	№ докум.	Исполн.	Провер.	Дата	Лист	Масса	Масштаб	Круг	Ст 3сп-2-1 ГОСТ 535-79	ГИПРОЛЕСТРАНС

3981.11-04.01.01

Rz 80 ✓(✓)



- * Размер для справок.
- Предельные отклонения размеров - $\frac{1}{2}$ допуска вкл.

3981.11 - 04.01.01

Фланец

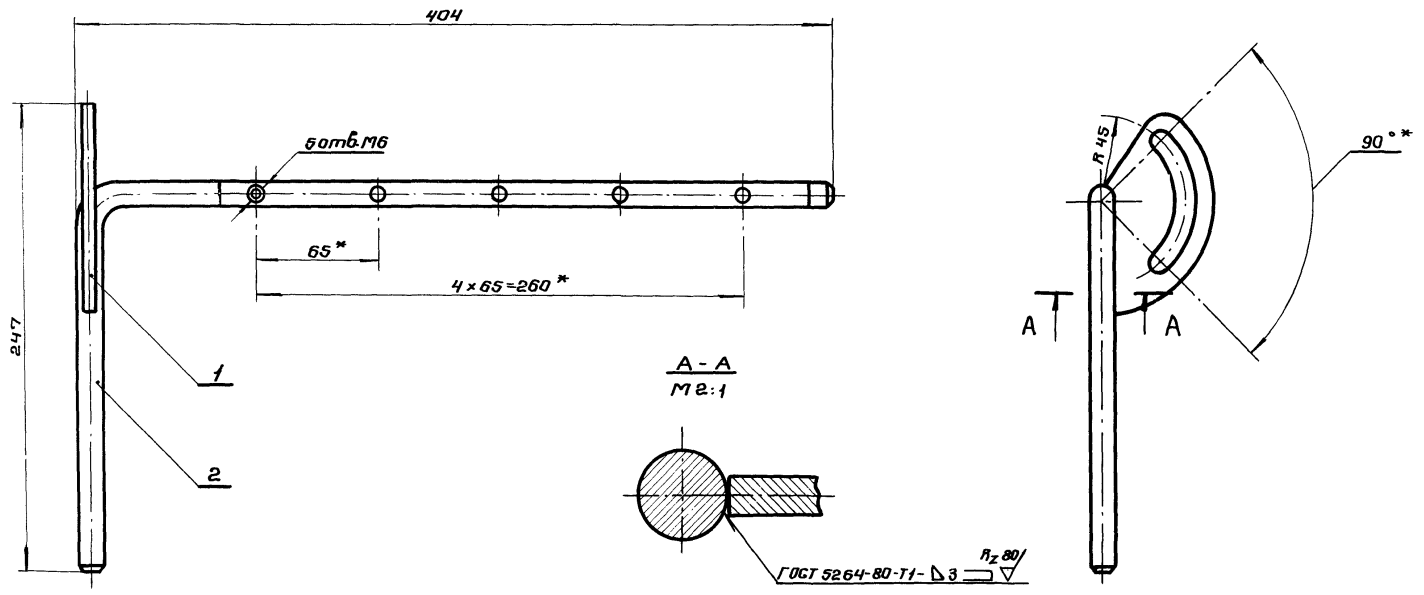
Лист	Масса	Масштаб
	7,2	1:5
Лист	Листов 1	

Б-ПН-НО 16 ГОСТ 19903-74
Ст 3сп ГОСТ 4637-79

ГИПРОЛЕСТРАНС

Ш.б. № табл.	№ докум.	Исполн.	Провер.	Дата	Лист	Масса	Масштаб	Круг	Ст 3сп ГОСТ 4637-79	ГИПРОЛЕСТРАНС

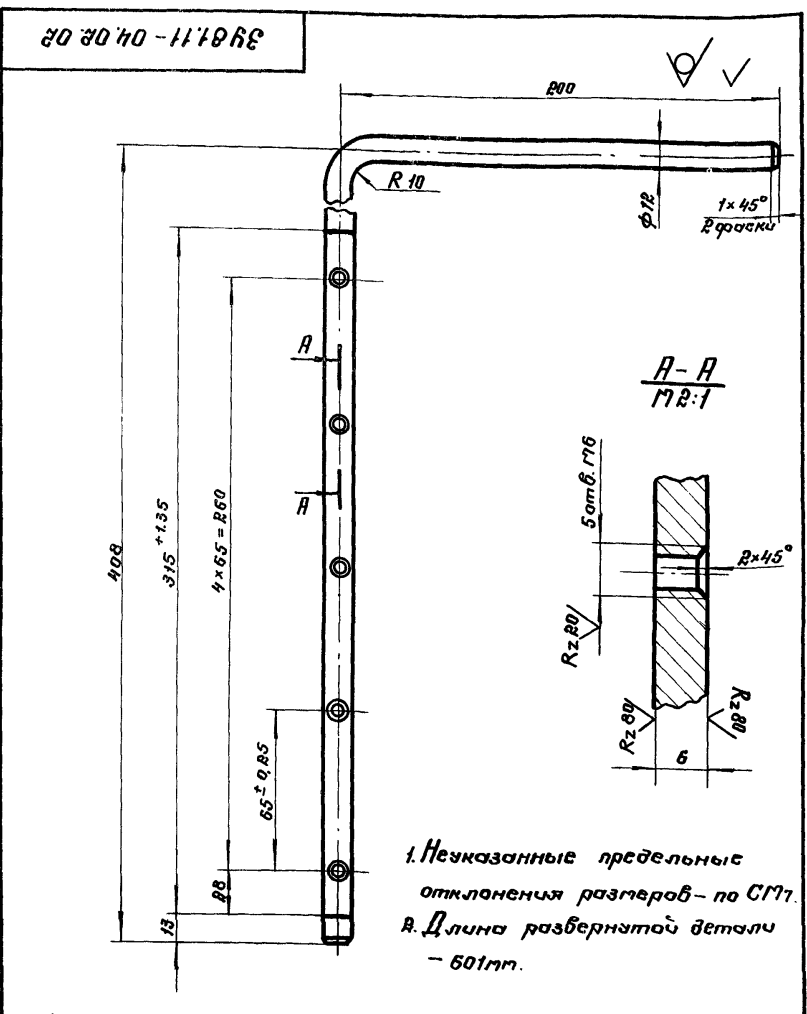
398111-04.02.СБ



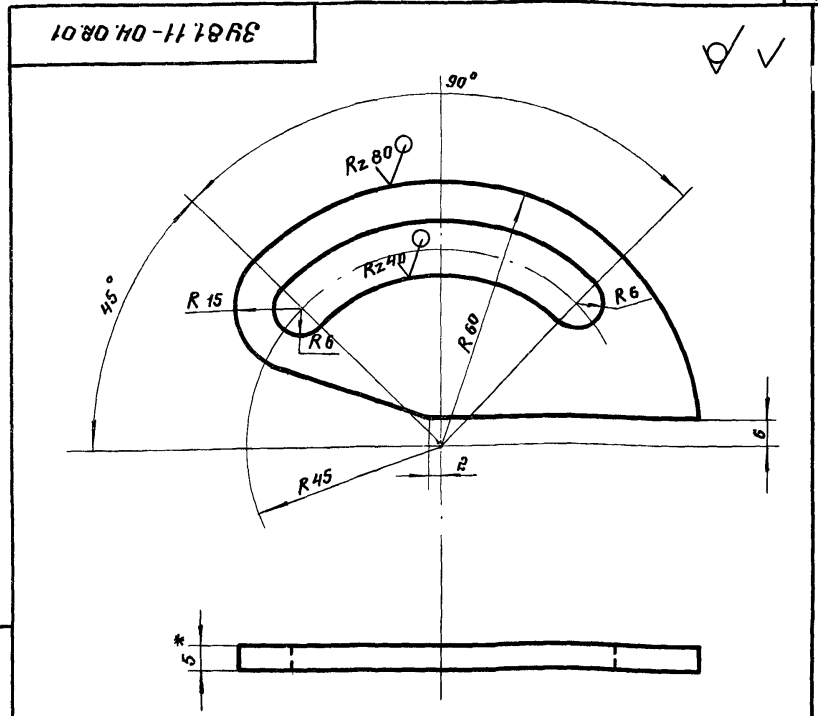
- 1. * Размеры для справок.
- 2. Предельные отклонения размеров - по ГМТ.

Шиб. №-реда. Изменить и дата Шиб. №-изм. Подписать и дата
 327603/1/12/81

				398111-04.02.СБ				
Изм.	Лист	№ докум.	Подпись	Дата	Ручка. Сборочный чертёж.	Авт.	Масса	Масштаб
							0.83	1:2
Исполн.	Инженер	М/П				Лист	Листов 1	
Гл. спец.	Бриган	С/П				ГИПРОЛЕСТРАН		
Рук. гр.	Инструмент	С/П		08.81				
Проект.	Выработка	С/П		08.81				
Провер.	Инструмент	С/П		08.81				



1. Неказанные предельные отклонения размеров - по СМ7.
 2. Длина разбернзтой деталл - 601mm.



1. * Размер для справок.
 2. Предельные отклонения размеров - по СМ7.

Инд. № подл.	Подпись и дата	Взам. инд. №	Инд. № подл.	Подпись и дата
327605	14.12.87			
Изм.	Лист	№ докум.	Подпись	Дата
Нач. отд.	Инженер			
Зн. спец.	Брилон			03.01
Нук. ср.	Истрзвщчнц			02.31
Проекцр	Штеинбойс			
Проверил	Истрзвщчнц			02.31

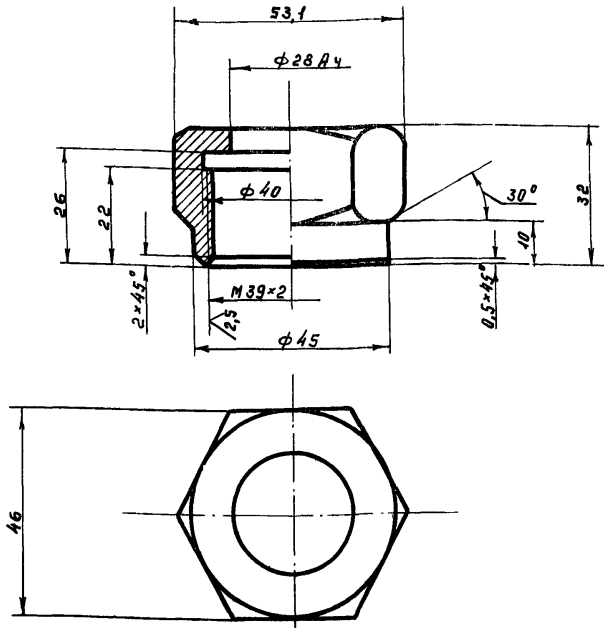
32761.11-04.02.02		
Ручка		
Лист	Масса	Масштаб
	0,8	1:2
Лист	Листов 1	
Крав.	В 12 ГОСТ 2590-71*	
	Ст 3сп-Р-Т ГОСТ 535-79	
ГИПРОЛЕСТРАНС		

Инд. № подл.	Подпись и дата	Взам. инд. №	Инд. № подл.	Подпись и дата
327604	14.12.87			
Изм.	Лист	№ докум.	Подпись	Дата
Нач. отд.	Инженер			
Зн. спец.	Брилон			03.01
Нук. ср.	Истрзвщчнц			02.31
Проекцр	Штеинбойс			
Проверил	Истрзвщчнц			02.31

32761.11-04.02.01		
Сектор		
Лист	Масса	Масштаб
	0,13	1:1
Лист	Листов 1	
Крав.	Б-ПН-Н05 ГОСТ 19903-74*	
	Ст 3сп ГОСТ 14637-79	
ГИПРОЛЕСТРАНС		

3У81.11-04.04

Rz 40 (✓)



Неуказанные предельные отклонения размеров: охватываемых по В7, прочих — СМ7.

3У81.11-04.04

Шк.№ прог. 327607 Подпись и дата 14.11.91	Изм	Лист	№ докум.	Подпись	Дата
	Нач. отд.	Обермейстер			
	Эл. спец.	Брилон			
	Рук. ср.	Иструбцинд			
Проектировщик	Виноградова				
Проверил	Иструбцинд				

Гайка накидная

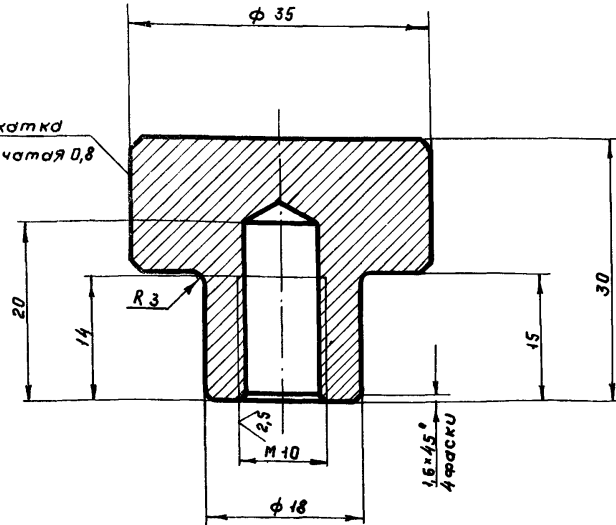
Лист	Масса	Масштаб
	0,19	1:1
Лист	Листов	1

Шестигранник 46 ГОСТ 2879-69
20-2-Б ГОСТ 1050-74**

ГИПРОЛЕСТРАНС

3У81.11-04.03

Rz 40 (✓)



Предельные отклонения охватываемых размеров по В7, прочих — СМ7.

3У81.11-04.03

Шк.№ прог. 327606 Подпись и дата 14.11.91	Изм	Лист	№ докум.	Подпись	Дата
	Нач. отд.	Обермейстер			
	Эл. спец.	Брилон			
	Рук. ср.	Иструбцинд			
Проектировщик	Виноградова				
Проверил	Иструбцинд				

Гайка

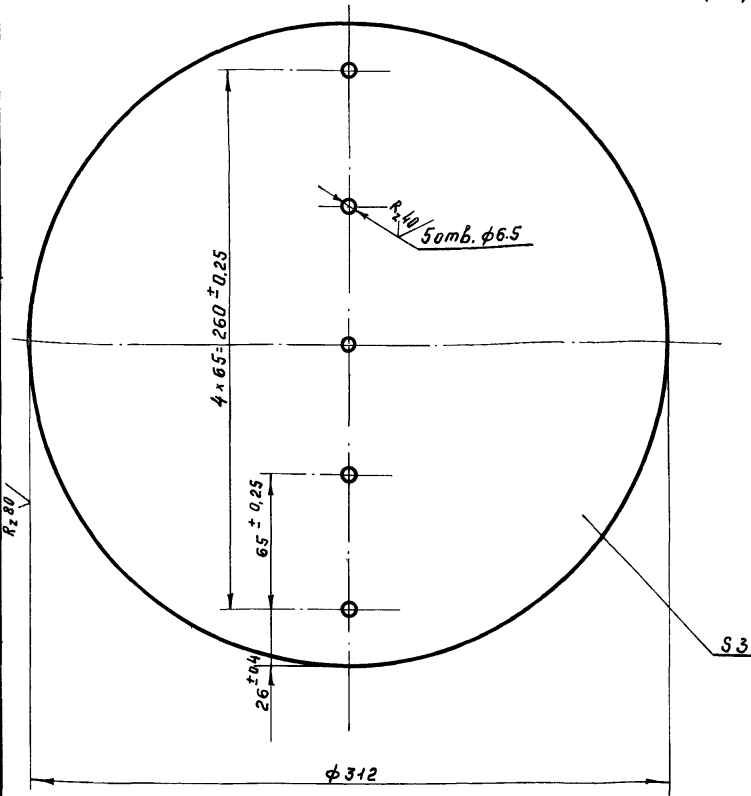
Лист	Масса	Масштаб
	0,13	2:1
Лист	Листов	1

Шестигранник 46 ГОСТ 2879-69
20-2-Б ГОСТ 1050-74**

ГИПРОЛЕСТРАНС

3У81.11-04.06

(✓) (✓)



Неуказанные предельные отклонения размеров по А7 - В7

3У81.11 - 04.06

Шиф. № подл.	Шиф. № докум.	Лист	Дата	Подпись	Имя
327609	4.12.81	1			
Изм.	Лист	№ докум.	Подпись	Дата	
Науч. отд.	Обермейстер	М.М.М.			
Эл. спец.	Брилон	В.В.В.			
Рук. эр.	Истраница	В.В.В.			
Проектир.	Винаградова	В.В.В.			
Проверил	Истраница	В.В.В.			

Диск

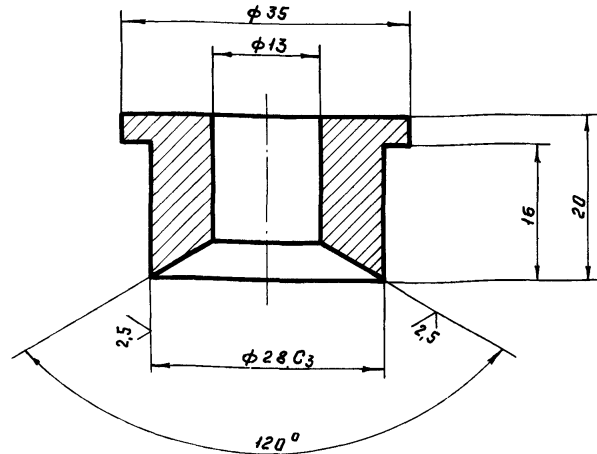
Лит.	Масса	Масштаб
	1,64	1:2

Лист Б-ПН-НОЗ ГОСТ 19904-74
Бст 3 сп ГОСТ 16523-70*

ГИПРОДЕСТРАНС

3У81.11-04.05

R_z 80 (✓) (✓)



Неуказанные предельные отклонения размеров:
охватывающих - по А7, охватываемых - по В7,
прочих - по СМ7.

3У81.11 - 04.05

Шиф. № подл.	Шиф. № докум.	Лист	Дата	Подпись	Имя
327608	4.12.81	1			
Изм.	Лист	№ докум.	Подпись	Дата	
Науч. отд.	Обермейстер	М.М.М.			
Эл. спец.	Брилон	В.В.В.			
Рук. эр.	Истраница	В.В.В.			
Проектир.	Винаградова	В.В.В.			
Проверил	Истраница	В.В.В.			

Грызг - бурса

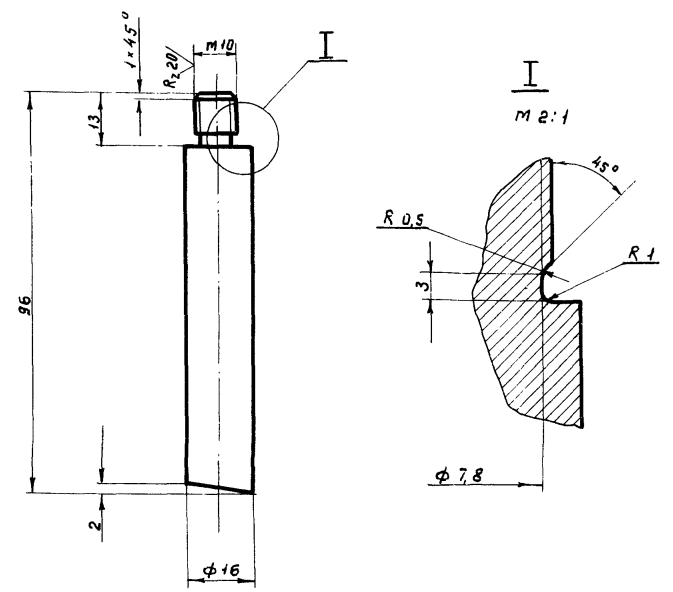
Лит.	Масса	Масштаб
	0,03	2:1

Лист В36 ГОСТ 2590-71*
Крыс 20-2-8 ГОСТ 1050-74**

ГИПРОДЕСТРАНС

3У81.11-04.07

Rz 80 (✓)



Предельные отклонения охватываемых размеров по В7,
прочих - $\pm \frac{1}{2}$ допуска в кл.

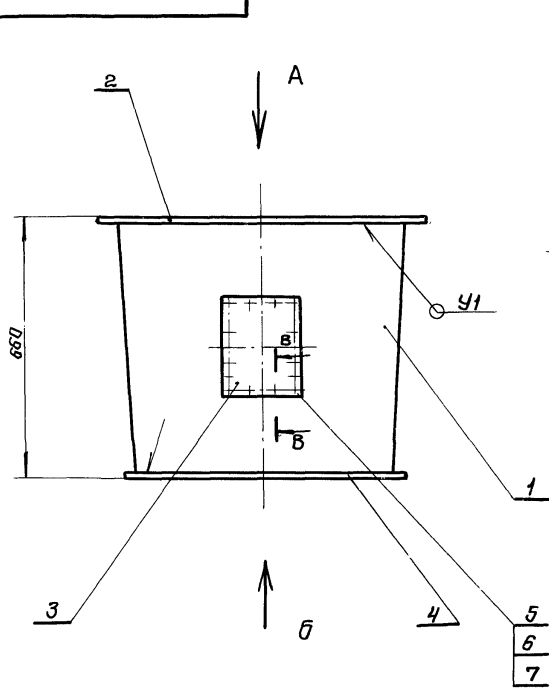
3У81.11-04.07

Стойка

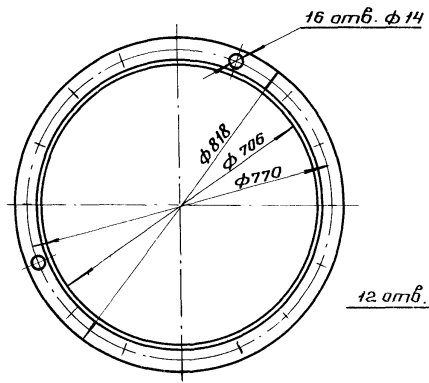
Шифр № покл.	Шифр № докум.	Лист	Масса	Масштаб
327610	3У81.11-04.07	1/1	0,14	1:1
Изм.	Лист	№ докум.	Подпись	Дата
Нач. отд.	Обернувший			
Эл. спец.	Брилан			
Рук. в.р.	Истрядцина			
Проктор	Винарарева			
Проверил	Истрядцина			
Крчс В 18 ГОСТ 2590-71* 20-2-Б ГОСТ 1050-74**				

Шифр № покл.	Шифр № докум.	Лист	Масса	Масштаб
Изм.	Лист	№ докум.	Подпись	Дата
ГИПРОЛЕСТРАНС				

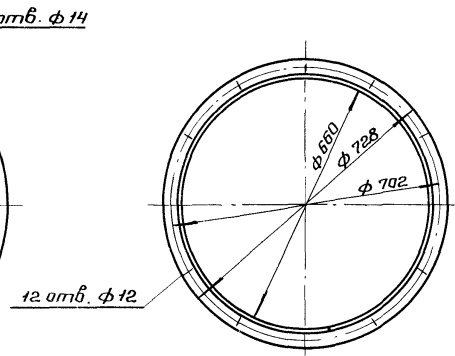
ЗУ 81-11-05 СБ



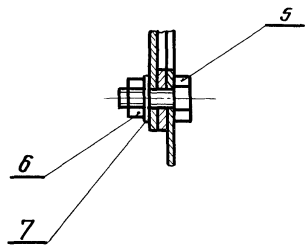
Вид А



Вид Б



В-В
М 1:2



Примечания:

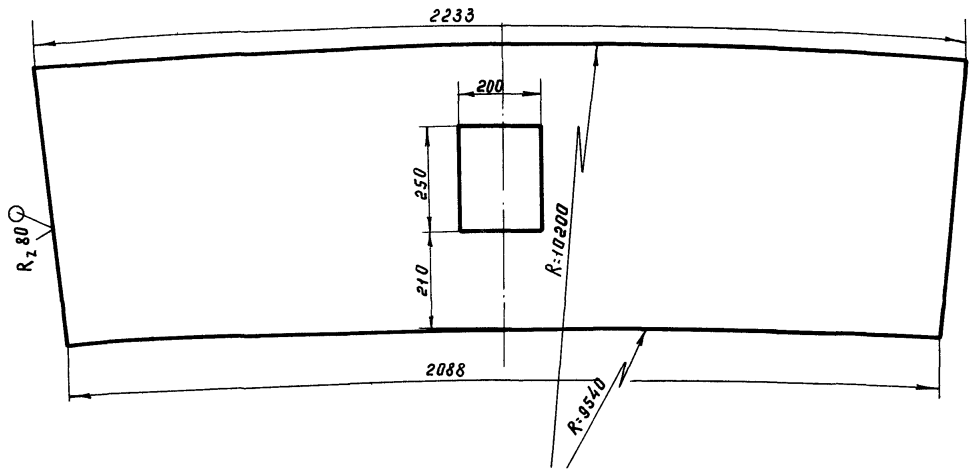
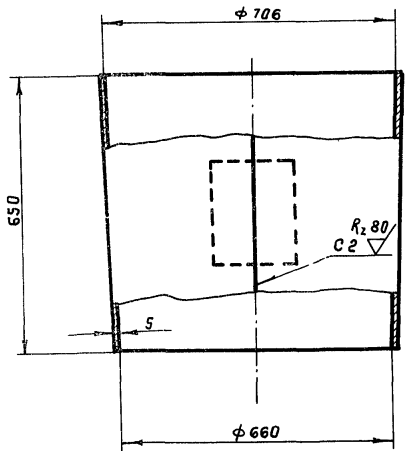
1. Крышку поз. 2 согнуть по конусу поз. 1.
2. Отв. $\phi 10,5$ под болты поз. 5 выпалнить по крышке поз. 3.
3. Отв. во фланце поз. 4 сверлить совместно с фланцем вытасоса.
4. Сварку производить электродами Э-42 по ГОСТ 9467-75.
5. Типы и конструктивные элементы швов сварных соединений по ГОСТ 16037-70.
6. Шероховатость поверхностей сварных швов $Rz 80$.

Удобр. № техн. 327612, 14.12.01, Изданы и дата вост. инв. № 210, 14.12.01, Изданы и дата

				ЗУ 81.11-05 СБ				
Изм	Лист	№ докум.	Подпись	Дата	Переходник. Сборочный чертеж.	Лист	Масса	Масштаб
							75.0	1:10
Нач. отд.	И.В.Степанов					Лист	Листов 1	
Гл. спец.	Брилон					ГИПРОЛЕСТРАНС		
Инж. зр.	Игнатушина			02.81				
Проект.	Макарова			02.81				
Провер.	Игнатушина			02.81				

3У81.11-05.01

Развёртка



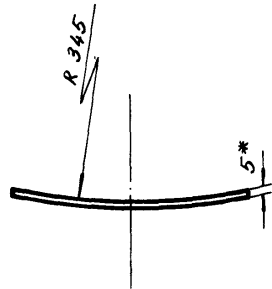
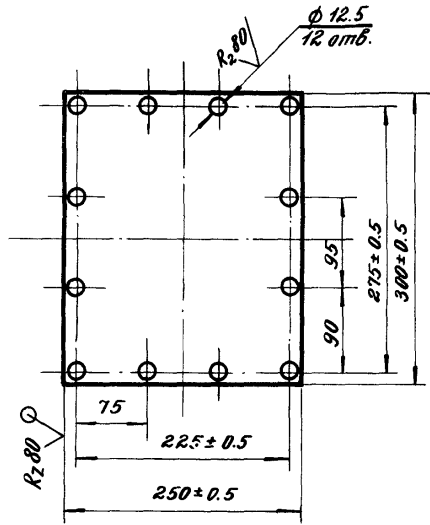
Сварной шов - по ГОСТ 5204-80

Шиб.п.пор. Подпись и дата
 327613 14.12.81
 Подпись и дата
 Подпись и дата
 Подпись и дата

				3У81.11-05.01		
Изм	Лист	№ докум.	Подпись	Дата	Лист	Масса
Исполн.	Инженер	И.И.И.			Лист	Масса
Провер.	Инженер	И.И.И.			Листов	1
Проект.	Инженер	И.И.И.			КОНУС	
Провер.	Инженер	И.И.И.			5 ГОСТ 19903-74*	
				Лист	Ст 3 из ГОСТ 14637-79	
				ГИПРОЛЕСТРАНС		

3981.11-05.03

(V) A



* Размер для справок

3981.11-05.03

Крышка

Лист	Масса	Масштаб
1	2.9	1:5

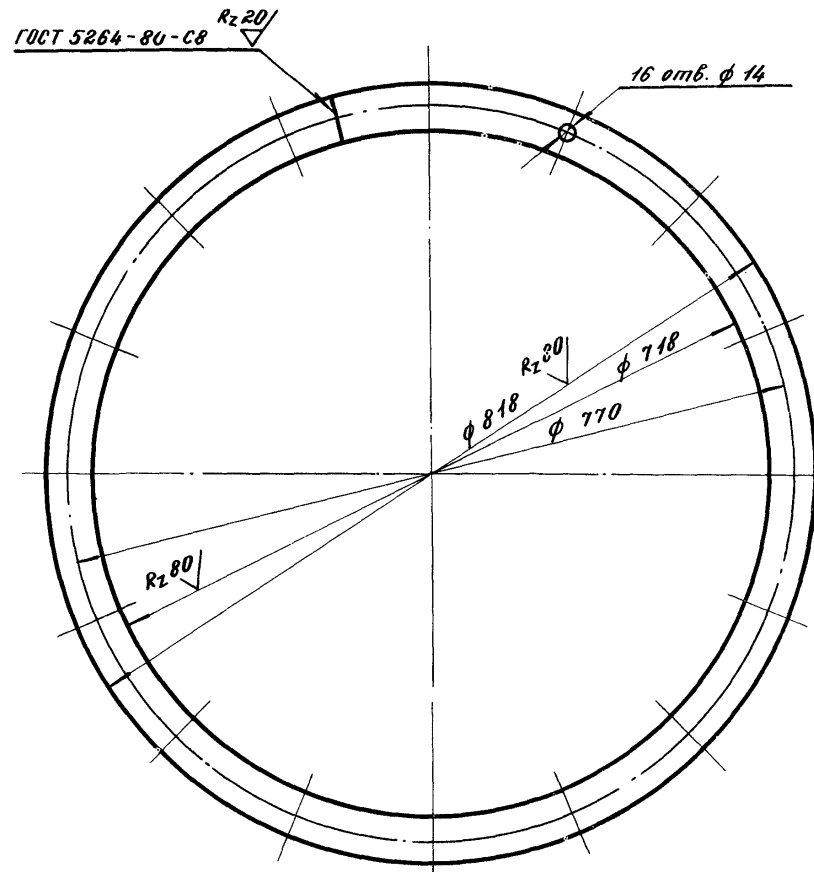
Лист БПН-Н05 ГОСТ 19903-74*
Ст 3 сп ГОСТ 14637-79

ГИПРОЛЕСТРАНС

Инв. № подл.	327615	Лист	1	№ докум.	3981.11-05.03	Листов	1
Нач. отд.	Игорь Михайлович	Проект.	Виноградова	Проверил	Истрицина	Дата	06.81
Гл. спец.	Брилон	Рук. гр.	Истрицина				

3981.11-05.02

(V) A



Предельные отклонения размеров - по СМ7.
Длина развернутой детали - 2412 мм.

3981.11-05.02

Фланец

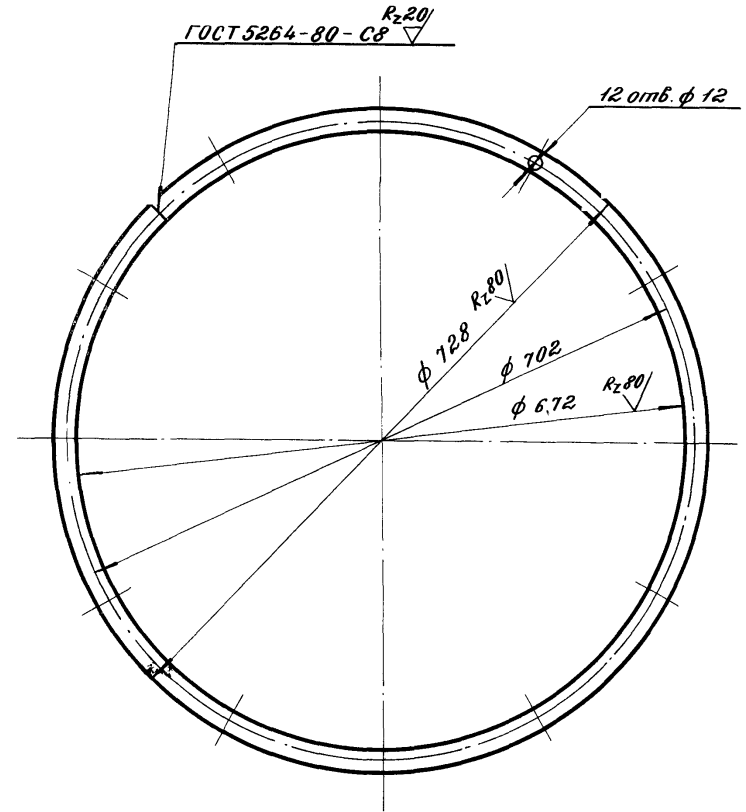
Лист	Масса	Масштаб
1	11.4	1:5

Инв. № подл.	327614	Лист	1	№ докум.	3981.11-05.02	Листов	1
Нач. отд.	Игорь Михайлович	Проект.	Штейнбаис	Проверил	Истрицина	Дата	06.81
Гл. спец.	Брилон	Рук. гр.	Истрицина				

Лист Полоса Б-2 12x50 ГОСТ 103-76
Ст 3 сп-2-1 ГОСТ 535-79

ГИПРОЛЕСТРАНС

3481.11-05.04



Предельные отклонения размеров - по СМ7.
Длина развернутой детали - 2198 мм.

Инв. № пер.	Листы в деталях	Взам. инв. №	Инв. № дроб.	Листы в деталях											

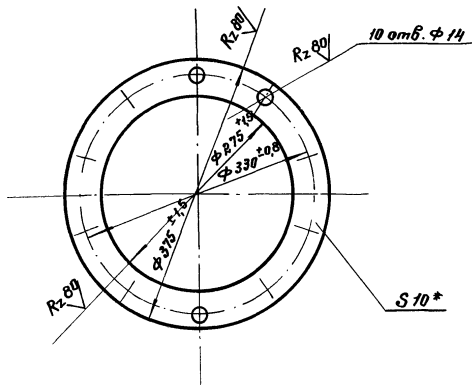
Лит.	Масса	Масштаб
Лит	Листов	
ГИПРОЛЭСТРАНС		

Инв. № пер.	Листы в деталях	Взам. инв. №	Инв. № дроб.	Листы в деталях											

3481.11-05.04			Лит.	Масса	Масштаб
Фланец				5.8	1:5
Лит			Листов: 1		
Полоса			ГИПРОЛЭСТРАНС		
Нач. отпр.	Инженер				
Гл. спец.	Брилон				
Рук. ер.	Истрибуцина				
Проект.	Штеинбаис				
Проверил	Истрибуцина				
5-2 12x20 ГОСТ 103-76					
Ст 3 сп-2-1 ГОСТ 535-79					

3981.11-06.02

0/1/1



1.* Размер для справок.

2. Неуказанные предельные отклонения размеров - по С17.

3981.11 - 06.02

Изм.	Лист	№ докум.	Подпись	Дата
Нач. отд.	Инженер	И.И.И.		03.11
Ин. спец.	Бриг. инж.	В.В.В.		08.81
Инж. ср.	Инженер	С.С.С.		08.81
Проверен.	Инженер	А.А.А.		08.81
Пробран.	Инженер	Б.Б.Б.		08.81

Лист		10 ГОСТ 19903-74*	ГИПРОЛЕСТРАНС
Ст 3сл ГОСТ 14637-79			

Мат.	Масса	Листов
	4,0	1:5

Изм. №, дата, подпись и дата (вместе с датой) (Изм. № докум.) (Подпись и дата)

Фигура	Зона	Поз.	Обозначение	Наименование	Кол.	Примечание
				<u>Документация</u>		
			3981.11-06.СБ	Сборочный чертеж		
				<u>Сборочные единицы</u>		
И	1		3981.11-01.01.02	Фланец	1	7,3
				<u>Детали</u>		
ИВ	2		3981.11-06.01	Конус	1	57,4
И	3		3981.11-06.02	Фланец	1	4,0

Изм. №, дата, подпись и дата (вместе с датой) (Изм. № докум.) (Подпись и дата)

Изм.	Лист	№ докум.	Подпись	Дата
Нач. отд.	Инженер	И.И.И.		03.11
Ин. спец.	Бриг. инж.	В.В.В.		08.81
Инж. ср.	Инженер	С.С.С.		08.81
Проверен.	Инженер	А.А.А.		08.81
Пробран.	Инженер	Б.Б.Б.		08.81

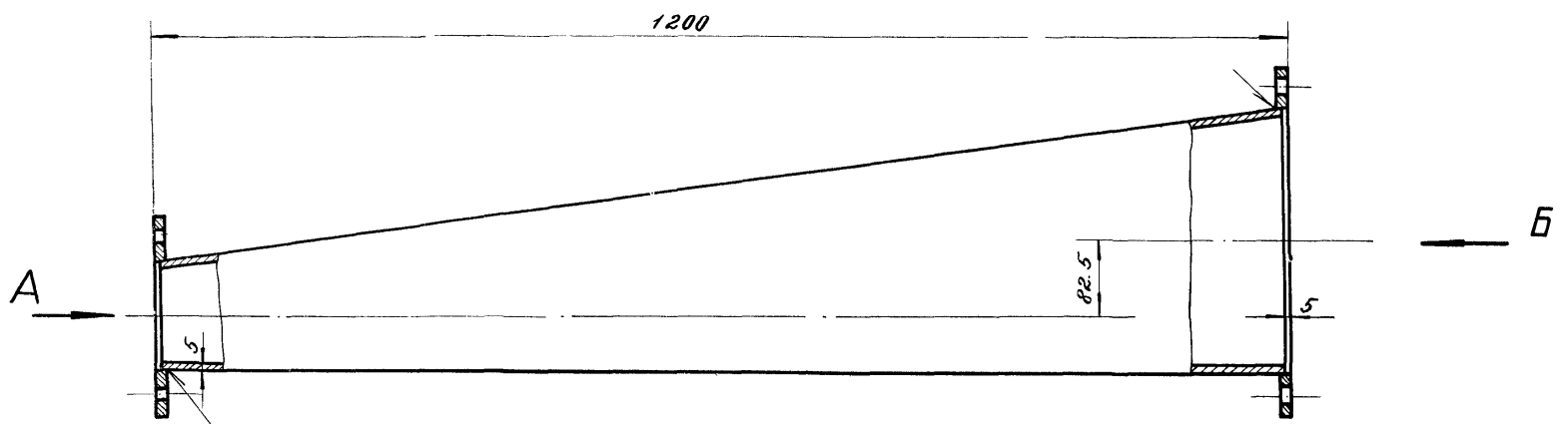
Лист		3981.11 - 06	ГИПРОЛЕСТРАНС
Ст 1			

Мат.	Масса	Листов
		1

3981.11 - 06

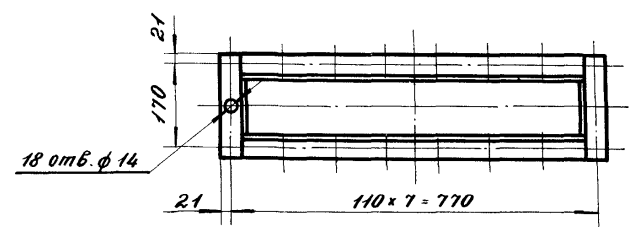
Переходник

3481.11-06CB

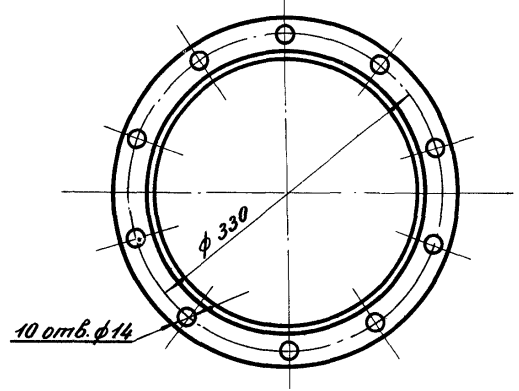


ГОСТ 16 037-70-У1 R_z 80

Вид А
М 1:10



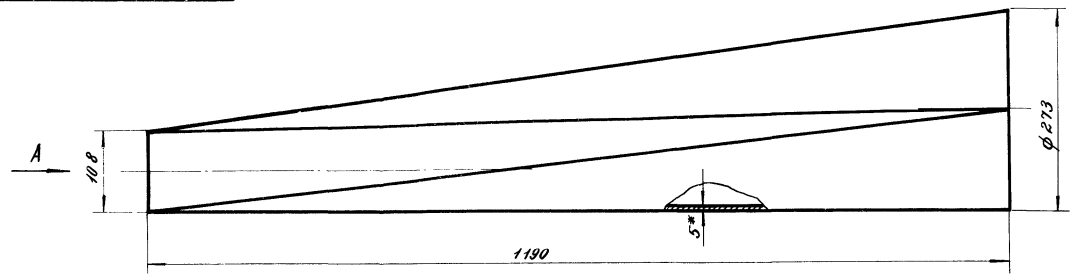
Вид Б



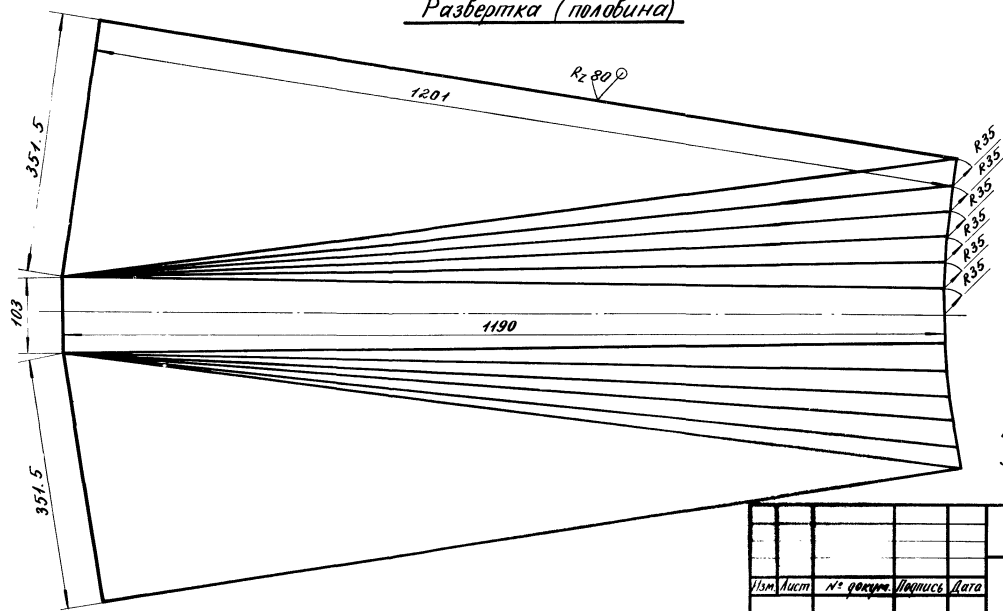
№№ покл. Листы и дата
327618
Взам. инв. № инв. № отб. Листы и дата

				34.81.11-06CB			
№ лст	№ докум.	Листы	Дата	Переходник. Сборочный чертеж.	Лит.	Масса	Масштаб
Нач. отд.	Инженер	М.И.И.	08.81			68.7	1:5
Гл. спец.	Брилон	08.81	08.81		Лист	Листов 1	
Рук. гр.	Истраницина	08.81	08.81		ГИПРОЛЕСТРАНС		
Проект.	Виноградова	08.81	08.81				
Проверил	Истраницина	08.81	08.81				

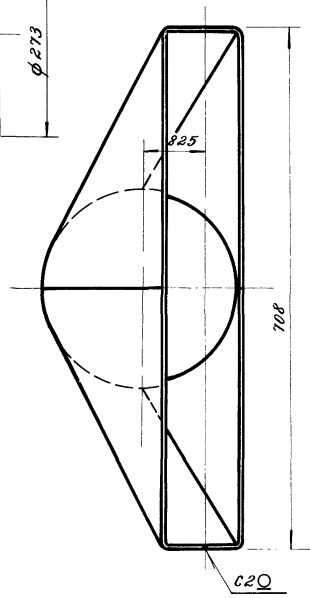
3У8111-06.01



Развертка (половина)



Вид А
(повернуто)



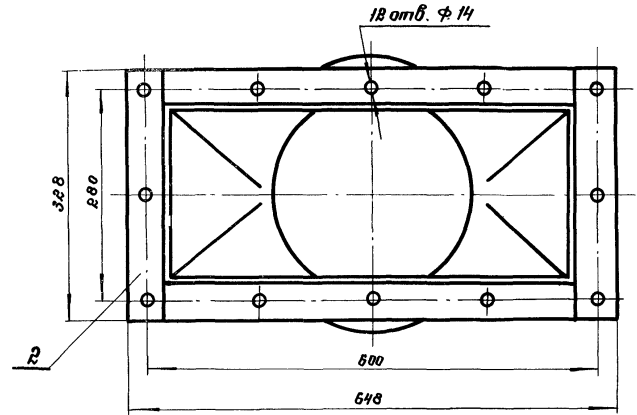
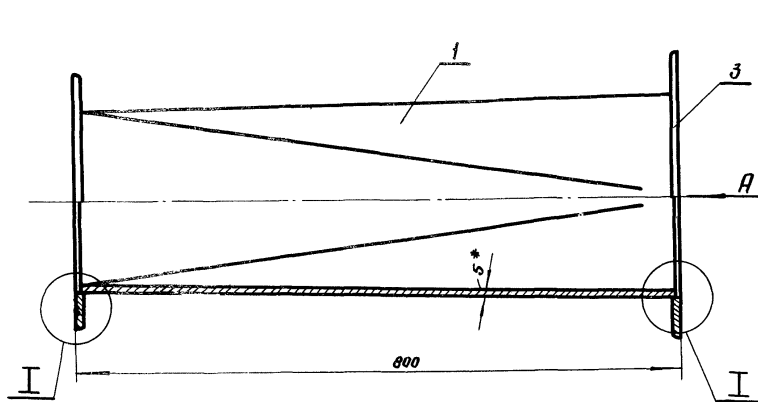
- * Размер для справок.
- Сварной шов - по ГОСТ 5264-80.
- Шероховатость сварного шва - $R_z 80$

Имя и фамилия
327619 / 1.12.19

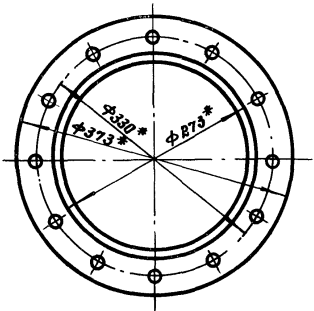
Изм	Лист	№ докум.	Инициалы	Дата
Нач. отд.	Инж. мастер	М.И.С.		
Тех. спец.	Брилон	В.В.	08.81	
Рис. гр.	Инструмент	В.В.	08.81	
Проект	Инструмент	В.В.	08.81	
Проверка	Инструмент	В.В.	08.81	

3У81.11-06.01			
Конус	Лит.	Масса	Масштаб
		57.4	1:5
Лист 5 ГОСТ 19903-74*		Листов : 1	
Ст 3 сп ГОСТ 14637-79		ГИПРОЛЕСТРАНС	

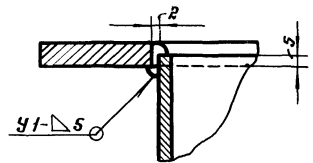
3481.11-07СБ



Вид А



II
M 1:1



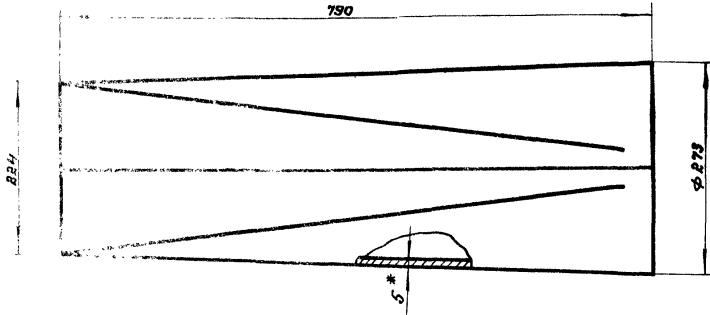
- 1. * Размеры для справок
- 2. Сварные швы по ГОСТ 16037-80
- 3. Шероховатость сварных швов - R_{z80}

Шифр изделия: Подпись и дата: 3.8.76.82. 14.11.91.

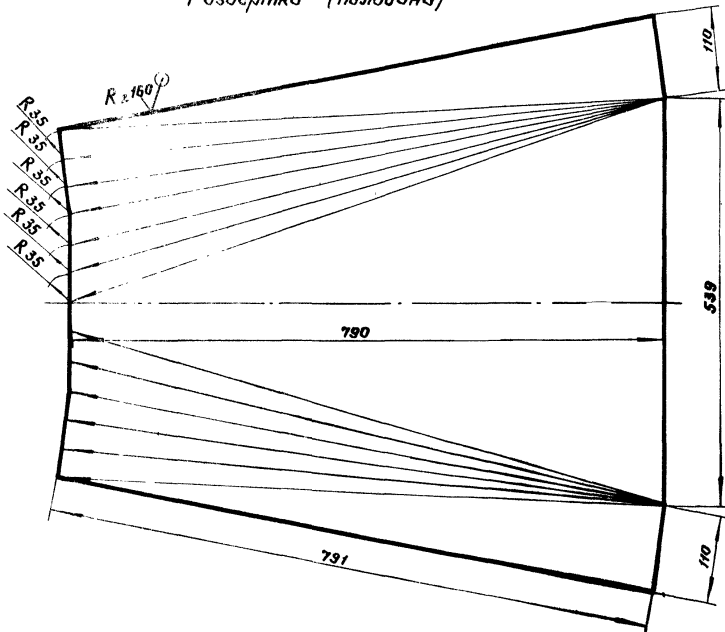
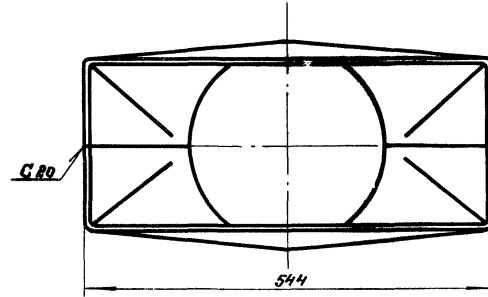
				3481.11 - 07СБ	
Изм.	Лист	№ докум.	Подпись	Дата	Переходник. Сборочный чертеж.
Изм. от	Исправлен	Изм. от	Исправлен	Изм. от	
Для спец.	Бригада	Ф.И.О.	И.И.	И.И.	Лист 48,7
Кол. экз.	Исправления	Ф.И.О.	И.И.	И.И.	Листов 1
Проектир.	Викторова	И.И.	И.И.	И.И.	ГИПРОСТРАНС
Пробирн.	Исправления	И.И.	И.И.	И.И.	

3981.11-07.01

9/11



Развертка (половина)

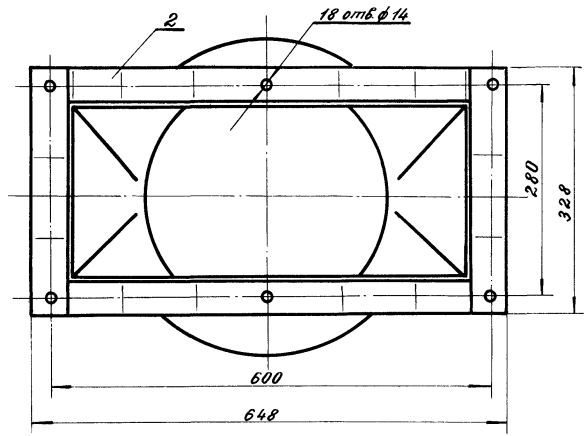
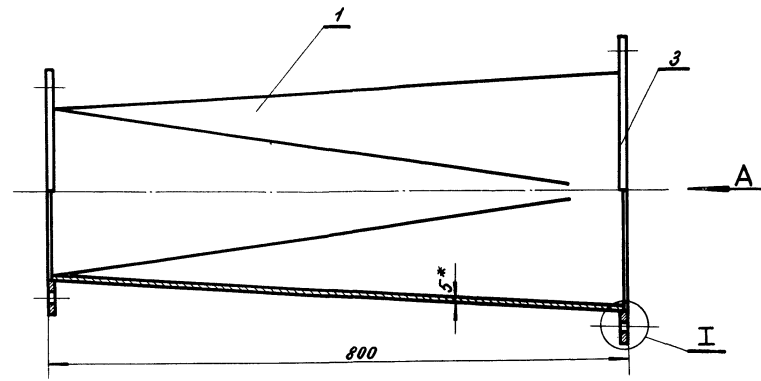


1. * Размер для справок
2. Сварной шов - по ГОСТ 5264-80
3. Шероховатость сварного шва - Rz.80

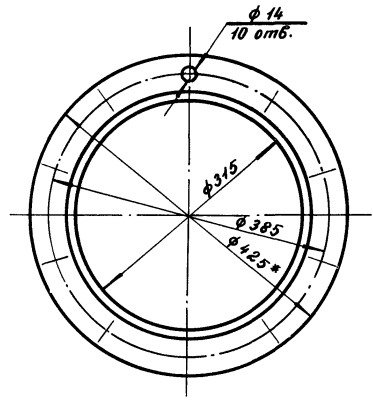
Изд. № 11-01
 3981.11-07.01
 3981.11-07.01
 3981.11-07.01

				3981.11-07.01	
Изм.		Лист		Переход	
Изм.		Лист		378 1:5	
Изм.		Лист		Листов 1	
Нач. отд. Инженер <i>И.К.С.</i> В.сп.ч. Брилон <i>И.К.С.</i> Рук. пр. Инженер <i>И.К.С.</i> Проектир. Штеинбойс <i>И.К.С.</i> Проверил Инженер <i>И.К.С.</i>				Лист 5 ГОСТ 19903-74* Ст 3 сп ГОСТ 14637-79	
				ГИПРОЛЭСТРАНС	

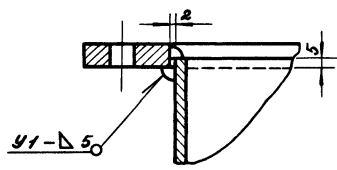
3481.11-08СБ



Вид А



И
М 1:2

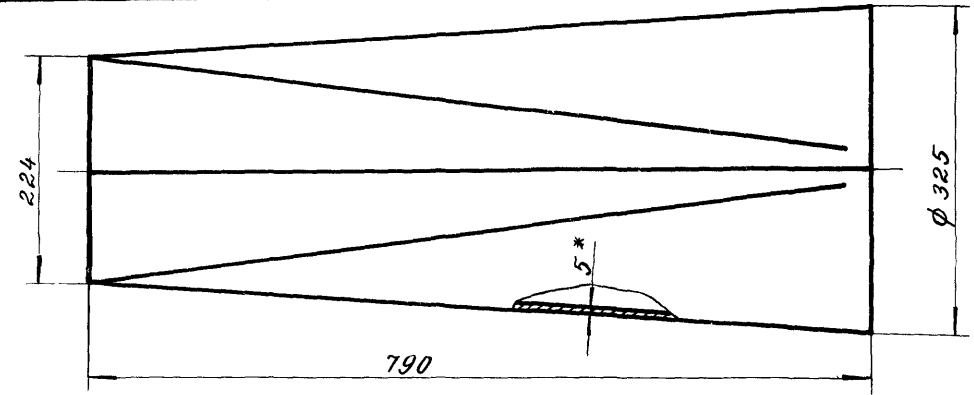


1. * Размеры для справок.
2. Сварные швы - по ГОСТ 16037-80.
3. Шероховатость сварных швов - $Rz 80/$.

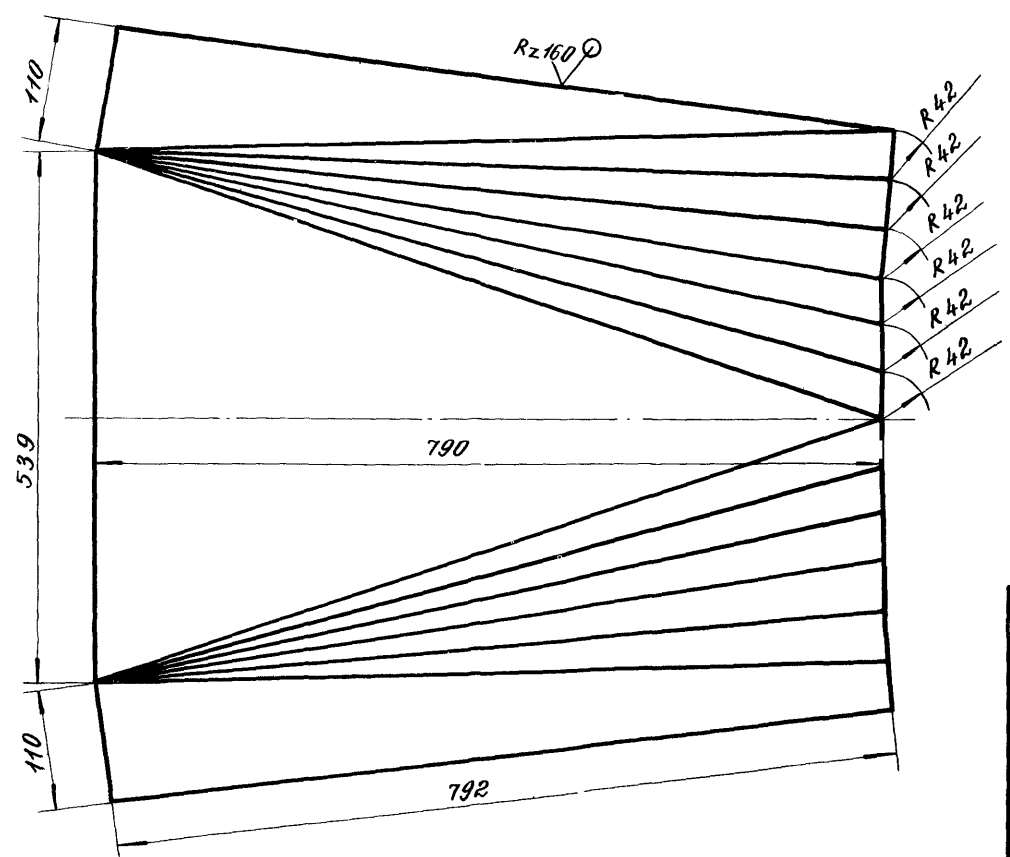
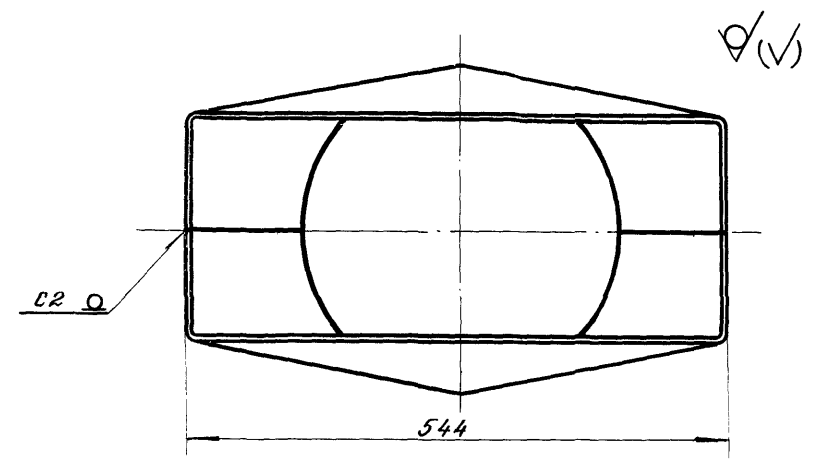
Инв. н. подл. Изменил и дата: 327625 14.12.81

				3481.11 - 08 СБ		
				Переходник. Сборочный чертеж.		
Изм.	Лист	№ докум.	Исх.	Лист	Масса	Масштаб
					54.6	1:5
Нач. отд. Чертежник				Лист		
Ин. спец. Брилом				Листов 1		
Рук. гр. Инженер						
Проект. Штейнбайс						
Проверил Инженер						
				ГИПРОПЕЛСТРАН		

3481.11-08.01



Развертка (половина)

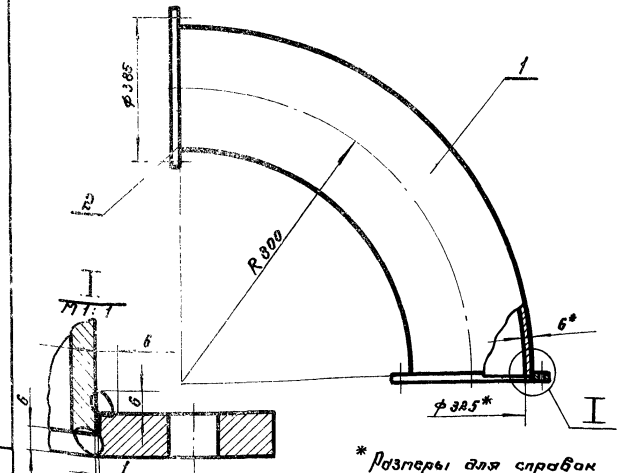


1. * Размер для справок.
2. Сварной шов - по ГОСТ 5264 - 80.
3. Шероховатость сварного шва - Rz 80/√.

№ подл. 327626
 Подпись и дата
 № инв. № докум. Подпись и дата

			3481.11-08.01		
Изм.	Лист	№ докум.	Подпись	Дата	Переход
Нач. отд.	Инженер	И.И.И.			Лист 5 из 5
Гл. спец.	Брилон	И.И.И.	06.81		
Рук. пр.	Истрибина	И.И.И.	06.81		Лист 5 ГОСТ 19 903 - 74* Ст 3 сп ГОСТ 14637 - 79
Проект.	Виноградова	И.И.И.			
Проверил	Истрибина	И.И.И.	06.81		ГИПРОЛЕСТРАНС

3481.11-01



* Размеры для справок

Формат Загла	Поз.	Обозначение	Наименование	Кол.	Примеч.
			<u>Детали</u>		
Б4	1		Колено		
			Труба $\phi 385 \times 6$ ГОСТ 10704-76 Д ГОСТ 10706-76*		
			Л разб. = 1268	1	59,8 кг
И1	2	3481.11-04.01.01	Фланец	2	

3481.11-10

Колено Ду 300

Лит. Масса Листов

74,9 1:10

Лит Листов 1

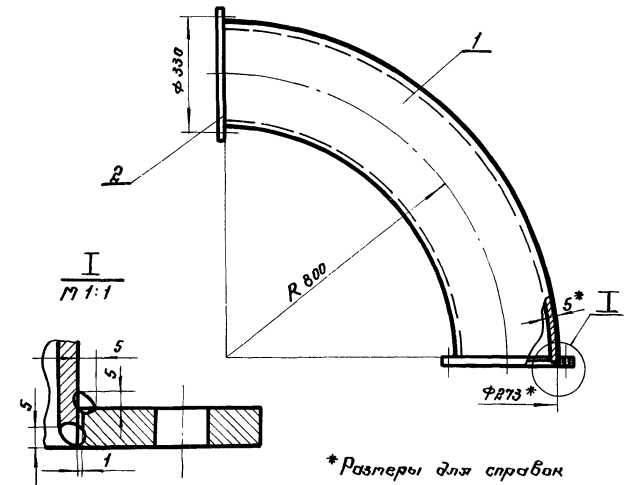
ГИПРОЕСТРАНС

Инд. № подл. Подпись и дата Взам. инв. № инв. № подл. Подпись и дата
3927628

Изм. Лист № докум. Подпись Дата
Нач. отд. Инженер-механик
Эк. спец. Бриллиант
Рук. ар. Инженер-механик
Прок. инж. Штеинбад
Пробирш. Инженер-механик

333

60-11 19 62



* Размеры для справок

Формат Загла	Поз.	Обозначение	Наименование	Кол.	Примеч.
			<u>Детали</u>		
Б4	1		Колено		
			Труба $\phi 273 \times 5$ ГОСТ 10704-76 Д ГОСТ 10706-76*		
			Л разб. = 1266	1	41,4 кг
И1	2	3481.11-06.02	Фланец	2	

3481.11-09

Колено Ду 250

Лит. Масса Листов

49,4 1:10

Лит Листов 1

ГИПРОЕСТРАНС

Инд. № подл. Подпись и дата Взам. инв. № инв. № подл. Подпись и дата
3927627

Изм. Лист № докум. Подпись Дата
Нач. отд. Инженер-механик
Эк. спец. Бриллиант
Рук. ар. Инженер-механик
Прок. инж. Штеинбад
Пробирш. Инженер-механик

Зак.266.Тираж 150 17.05.84 Обьем 33,25 п.л.(усл.). Цена 5р.10к. Гипролестранс.