

ТИПОВЫЕ КОНСТРУКЦИИ, ИЗДЕЛИЯ И УЗЛЫ ЗДАНИЙ И СООРУЖЕНИЙ

СЕРИЯ 5.903 - 21

УЗЛЫ ОБВЯЗКИ РЕГУЛИРУЮЩИХ КЛАПАНОВ НА ТРУБОПРОВОДАХ
ТЕПЛО-И ХОЛОДОСНАБЖЕНИЯ
ВОЗДУХОПОДОГРЕВАТЕЛЕЙ И ПОВЕРХНОСТНЫХ ВОЗДУХООХЛАДИТЕЛЕЙ

Выпуск I

УЗЛЫ ОБВЯЗКИ РАБОЧИЕ ЧЕРТЕЖИ

25086 - 02

ЦЕНА

Новая цена
указана в
счет-накладной

ТИПОВЫЕ КОНСТРУКЦИИ, ИЗДЕЛИЯ И УЗЛЫ ЗДАНИЙ И СООРУЖЕНИЙ

СЕРИЯ 5.903 - 21

УЗЛЫ ОБВЯЗКИ РЕГУЛИРУЮЩИХ КЛАПАНОВ НА ТРУБОПРОВОДАХ
ТЕПЛО-И ХОЛОДОСНАБЖЕНИЯ
ВОЗДУХОПОДОГРЕВАТЕЛЕЙ И ПОВЕРХНОСТНЫХ ВОЗДУХООХЛАДИТЕЛЕЙ

Выпуск I

УЗЛЫ ОБВЯЗКИ РАБОЧИЕ ЧЕРТЕЖИ

РАЗРАБОТАНЫ ГПИ ГОСХИМПРОЕКТ
ГОССТРОЯ СССР

ГЛАВНЫЙ ИНЖЕНЕР ИНСТИТУТА

ГЛАВНЫЙ ИНЖЕНЕР ПРОЕКТА



С. Н. НИКИТИН

Э. И. ЗИСЬМАН

УТВЕРЖДЕНЫ ГЛАВНЫМ УПРАВЛЕНИЕМ
ПРОЕКТИРОВАНИЯ ГОССТРОЯ СССР.
ТЕХНИЧЕСКОЕ ЗАДАНИЕ ОТ 08.04.1991 г.
ВВЕДЕНЫ В ДЕЙСТВИЕ С 15.02.1992 г.
ГПИ ГОСХИМПРОЕКТ
ПРИКАЗ ОТ 16.08.1991 г. № 25

© ГП ЦПП. 1995

2.5086-02 ?

5.903-21 в/1

ОБОЗНАЧЕНИЕ	НАИМЕНОВАНИЕ	СТР.
ОРК 1.00.00	Узел обвязки регулирующего клапана. Спецификация	3-7
ОРК 1.00.00 СБ	Узел обвязки регулирующего клапана. Сборочный чертёж	8, 9
ОРК 1.01.00	Переход. Спецификация	10
ОРК 1.01.00 СБ	Переход. Сборочный чертёж	11
ОРК 1.01.01	Конус	
ОРК 2.00.00	Узел рабочего трубопровода с фильтром. Спецификация	12, 13
ОРК 2.00.00 СБ	Узел рабочего трубопровода с фильтром. Сборочный чертёж	14
ОРК 2.00.01	Труба	15
ОРК 2.00.02	Труба	
ОРК 2.10.00	Фильтр. Спецификация	16
ОРК 2.10.00 СБ	Фильтр. Сборочный чертёж	17
ОРК 2.00.03	Труба	18
ОРК 2.11.00	Корпус фильтра. Спецификация	
ОРК 2.12.02	Крышка задняя	19
ОРК 2.11.00 СБ	Корпус фильтра. Сборочный чертёж	
ОРК 2.12.00	Элемент фильтрующий. Спецификация	20
ОРК 2.12.00 СБ	Элемент фильтрующий. Сборочный чертёж	21
ОРК 2.12.01	Фланец передний	
ОРК 2.10.02	Ниппель	22
ОРК 2.10.03	Гайка накидная	
ОРК 2.10.01	Прокладка	23
ОРК 2.20.01	Прокладка	
ОРК 2.20.00	Фильтр. Спецификация	24
ОРК 2.20.00 СБ	Фильтр. Сборочный чертёж	25
ОРК 2.21.00	Корпус фильтра. Спецификация	26
ОРК 2.21.00 СБ	Корпус фильтра. Сборочный чертёж	27
ОРК 2.21.01	Стрелка	28
ОРК 2.21.03	Дно	
ОРК 2.21.04	Патрубок	29
ОРК 2.21.05	Патрубок	
ОРК 2.21.02	Труба	30
ОРК 2.22.01	Крышка	
ОРК 2.22.00	Элемент фильтрующий. Спецификация	31
ОРК 2.22.00 СБ	Элемент фильтрующий. Сборочный чертёж	32
ОРК 2.22.02	Фланец	
ОРК 3.00.00	Узел рабочего трубопровода с фильтром. Спецификация	33, 34
ОРК 3.00.00 СБ	Узел рабочего трубопровода с фильтром. Сборочный чертёж	35
ОРК 3.10.00	Фильтр. Спецификация л.1, 2	36

ОБОЗНАЧЕНИЕ	НАИМЕНОВАНИЕ	СТР.
ОРК 3.10.00	Фильтр. Спецификация л.3	37
ОРК 3.10.01	Прокладка	
ОРК 3.10.00 СБ	Фильтр. Сборочный чертёж	38
ОРК 3.11.00	Корпус фильтра. Спецификация	39, 40
ОРК 3.11.00 СБ	Корпус фильтра. Сборочный чертёж	41
ОРК 3.11.03	Патрубок	42
ОРК 3.11.02	Дно	
ОРК 3.11.01	Труба	43
ОРК 3.12.01	Крышка	
ОРК 3.12.00	Элемент фильтрующий. Спецификация	44
ОРК 3.12.00 СБ	Элемент фильтрующий. Сборочный чертёж	45
ОРК 3.12.02	Фланец	
ОРК 3.20.00	Труба. Спецификация	46
ОРК 3.30.00	Труба. Спецификация	47
ОРК 3.20.00 СБ	Труба. Сборочный чертёж	48
ОРК 3.30.00 СБ	Труба. Сборочный чертёж	
ОРК 3.40.00	Труба. Спецификация	49
ОРК 3.40.00 СБ	Труба. Сборочный чертёж	50
ОРК 3.40.02	Пробка	
ОРК 4.00.00	Узел регулирующего клапана с байпасом. Спецификация	51, 52
ОРК 4.00.00 СБ	Узел регулирующего клапана с байпасом. Сборочный чертёж	53
ОРК 4.10.00	Труба. Спецификация	54
ОРК 4.20.00	Труба. Спецификация	55
ОРК 4.10.00 СБ	Труба. Сборочный чертёж	56
ОРК 4.20.00 СБ	Труба. Сборочный чертёж	
ОРК 4.00.01	Труба	57
ОРК 4.00.02	Труба	
ОРК 5.00.00	Узел регулирующего клапана с байпасом. Спецификация	58
ОРК 5.00.00 СБ	Узел регулирующего клапана с байпасом. Сборочный чертёж	59
ОРК 5.10.00	Труба. Спецификация	60
ОРК 5.20.00	Труба. Спецификация	61
ОРК 5.10.00 СБ	Труба. Сборочный чертёж	62
ОРК 5.20.00 СБ	Труба. Сборочный чертёж	

Имя, № подл. Подпись и дата
Имя № дубл. Подпись и дата
Имя или № Взам или № Подпись и дата

Изм.	Лист	№ докум.	Подп.	Дата
Разраб.	1	рекова		
Пров.		Зиоьман		
Н.контр.		Зиоьман		
Утв.		Коваленко		

О Р К 0 . 0 0 . 0 0

СОДЕРЖАНИЕ

Лит.	Лист	Листов
		I

ГОСХИМПРОЕКТ

5.903-21.81

Формат	Зона	Поз.	Обозначение	Наименование	Кол.	Примечание
				Документация		
			ОРК I.00.00 СБ	Сборочный чертеж		
			5.903-21.0-ПЗ	Пояснительная записка		
			Переменные данные для исполнений:			
				ОРК I.00.00		
				Сборочные единицы		
A4	I		ОРК 2.00.00	Узел рабочего трубопровода с фильтром	I	
A4	2		ОРК 4.00.00	Узел регулирующего клапана с байпасом	I	
				Стандартные изделия		
		3		Муфта короткая I5 ГОСТ 8954-75	I	
				ОРК I.00.00-01		
				Сборочные единицы		
		I	ОРК 2.00.00-01	Узел рабочего трубопровода с фильтром	I	
A4	2		ОРК 4.00.00	Узел регулирующего клапана с байпасом	I	
				Стандартные изделия		
		3		Муфта 20xI5 ГОСТ 8957-75	I	

Подпись и дата

Име. № дубл.

Взам. инв. №

Подпись и дата

Име. № подл.

Изм.	Лист	№ докум.	Подпись	Дата
Разраб.		ГРЕКОВА		
Пров.		ЗИСЬМАН		
Н.контр.		ЗИСЬМАН		
Утв.		КОВАЛЕНКО		

ОРК I . 00 . 00

УЗЕЛ ОБЯЗКИ
РЕГУЛИРУЮЩЕГО
КЛАПАНА

Лит. Лист Листов
Г 10
ГОСХИМПРОЕКТ

Формат	Зона	Поз.	Обозначение	Наименование	Кол.	Примечание
				ОРК I.00.00-02		
				Сборочные единицы		
		I	ОРК 2.00.00-02	Узел рабочего трубопровода с фильтром	I	
A4	2		ОРК 4.00.00	Узел регулирующего клапана с байпасом	I	
				Стандартные изделия		
		3		Муфта 25xI5 ГОСТ 8957-75	I	
				ОРК I.00.00-03		
				Сборочные единицы		
		I	ОРК 2.00.00-03	Узел рабочего трубопровода с фильтром	I	
A4	2		ОРК 4.00.00	Узел регулирующего клапана с байпасом	I	
				Стандартные изделия		
		3		Муфта 32xI5 ГОСТ 8957-75	I	
				ОРК I.00.00 - 04		
				Сборочные единицы		
		I	ОРК 2.00.00-04	Узел рабочего трубопровода с фильтром	I	
A4	2		ОРК 4.00.00	Узел регулирующего клапана с байпасом	I	
				Стандартные изделия		
		3		Муфта 40xI5 ГОСТ 8957-75	I	

Подпись и дата

Име. № дубл.

Взам. инв. №

Подпись и дата

Име. № подл.

Изм.	Лист	№ докум.	Подпись	Дата

ОРК I . 00 . 00

25086-02 (4)

Лист 2

Сформат	Зона	Поз.	Обозначение	Наименование	Кол.	Примечание
				<u>ОРК 1.00.00-05</u> <u>Сборочные единицы</u>		
		I	ОРК 2.00.00-02	Узел рабочего трубопровода с фильтром	I	
		2	ОРК 4.00.00-01	Узел регулирующего клапана с байпасом	I	
				<u>Стандартные изделия</u>		
		3		Муфта короткая 25 ГОСТ 8954-75	I	
				<u>ОРК 1.00.00-06</u>		
		I	ОРК 2.00.00-03	Узел рабочего трубопровода с фильтром		
		2	ОРК 4.00.00-01	Узел регулирующего клапана с байпасом	I	
				<u>Стандартные изделия</u>		
		4		Муфта 32x25 ГОСТ 8957-75	I	
				<u>ОРК 1.00.00-07</u> <u>Сборочные единицы</u>		
		I	ОРК 2.00.00-04	Узел рабочего трубопровода с фильтром		
		2	ОРК 4.00.00-01	Узел регулирующего клапана с байпасом	I	
				<u>Стандартные изделия</u>		
		3		Муфта 40x25 ГОСТ 8957-75	I	
				<u>ОРК 1.00.00</u>		
						Лист 3

Изм. № подл. Подпись и дата

Взам. инв. №

Изм. № дубл.

Подпись и дата

Подпись и дата

Изм. № подл.

Изм. Лист № докум Подп. Дата

Формат А4

Сформат	Зона	Поз.	Обозначение	Наименование	Кол.	Примечание
				<u>ОРК 1.010.00-08</u> <u>Сборочные единицы</u>		
		I	ОРК 2.00.00-05	Узел рабочего трубопровода с фильтром	I	
		2	ОРК 4.00.00-01	Узел регулирующего клапана с байпасом	I	
				<u>Стандартные изделия</u>		
		3		Муфта 50x25 ГОСТ 8957-75	I	
				<u>ОРК 1.010.00-09</u> <u>Сборочные единицы</u>		
		I	ОРК 2.00.00-05	Узел рабочего трубопровода с фильтром	I	
		2	ОРК 4.00.00-02	Узел регулирующего клапана с байпасом	I	
				<u>Стандартные изделия</u>		
		3		Муфта 50x40 ГОСТ 8957-75	I	
				<u>ОРК 1.00.00-10</u> <u>Сборочные единицы</u>		
		I	ОРК 3.00.00	Узел рабочего трубопровода с фильтром	I	
		2	ОРК 4.00.00-02	Узел регулирующего клапана с байпасом	I	
		4	ОРК 1.01.00	Переход	I	
				<u>ОРК 1.00.00</u>		
						Лист 4

Изм. № подл. Подпись и дата

Взам. инв. №

Изм. № дубл.

Подпись и дата

Подпись и дата

Изм. № подл.

Изм. Лист № докум Подп. Дата

Формат А4

250816-02 (5)

5.903-21 81

Формат	Зона	Поз.	Обозначение	Наименование	Кол.	Примечание
				<u>Стандартные изделия</u>		
		5		Прокладка А-65-10		
				ПОН ГОСТ 15180-86	I	
		6		Болт М16-6 _г х65.58.016		
				ГОСТ 7798-70	4	
		7		Гайка М16-6Н.5.016		
				ГОСТ 5915-70	4	
		8		Шайба 16.04.016		
				ГОСТ 11371-78	4	
				<u>ОРК 1.00.00-11</u>		
				<u>Сборочные единицы</u>		
		I	ОРК 3.00.00-01	Узел рабочего трубопровода с фильтром	I	
		2	ОРК 4.00.00-02	Узел регулирующего клапана с байпасом	I	
		4	ОРК 1.01.00-01	Переход	I	
				<u>Стандартные изделия</u>		
		5		Прокладка А-80-10		
				ПОН ГОСТ 15180-86	I	
		6		Болт М16-6 _г х65.58.016		
				ГОСТ 7798-70	4	
		7		Гайка М16-6Н.5.016		
				ГОСТ 5915-70	4	
		8		Шайба 16.04.016		
				ГОСТ 11371-78	4	
				<u>ОРК 1.00.00</u>		
						Лист
						5

Формат А4

5

Формат	Зона	Поз.	Обозначение	Наименование	Кол.	Примечание
				<u>ОРК 1.00.00-12</u>		
				<u>Сборочные единицы</u>		
	А4	I	ОРК 3.00.00	Узел рабочего трубопровода с фильтром	I	
		2	ОРК 4.00.00-03	Узел регулирующего клапана с байпасом	I	
		4	ОРК 1.01.00-02	Переход	I	
				<u>Стандартные изделия</u>		
		5		Прокладка А-65-10		
				ПОН ГОСТ 15180-86		
		6		Болт М16-6 _г х65.58.016		
				ГОСТ 7798-70	4	
		7		Гайка М16-6Н.5.016		
				ГОСТ 5915-70	4	
		8		Шайба 16.04.016		
				ГОСТ 11371-78	4	
				<u>ОРК 1.00.00-13</u>		
				<u>Сборочные единицы</u>		
		I	ОРК 3.00.00-01	Узел рабочего трубопровода с фильтром	I	
		2	ОРК 4.00.00-03	Узел регулирующего клапана с байпасом	I	
		4	ОРК 1.01.00-03	Переход		
				<u>Стандартные изделия</u>		
		5		Прокладка А-80-10		
				ПОН ГОСТ 15180-86	I	
		6		Болт М16-6 _г х65.58.016		
				ГОСТ 7798-70	4	
				<u>ОРК 1.00.00</u>		
						Лист
						6

25086-02 (2)

Формат А4

5.903-21/61

Формат	Зона	Поз.	Обозначение	Наименование	Кол.	Примечание
		7		Гайка М16-6Н.5.016		
				ГОСТ 5915-70	4	
		8		Шайба 16.04.016		
				ГОСТ 11371-78	4	
				<u>ОРК 1.00.00-14</u>		
				<u>Сборочные единицы</u>		
		I	ОРК 3.00.00-01	Узел рабочего трубопровода с фильтром		I
A4		2	ОРК 5.00.00	Узел регулирующего клапана с бвйласом		I
				<u>Стандартные изделия</u>		
		5		Прокладка А-80-10		
				ПОН ГОСТ 15180-86	I	
		6		Болт М16-6 _г х65.58.016		
				ГОСТ 7798-70	4	
		7		Гайка М16-6Н.5.016		
				ГОСТ 5915-70	4	
		8		Шайба 16.04.016		
				ГОСТ 11371-78	4	
		9		Фланец I-80-10 Ст 35		
				ГОСТ 12820-80	I	
				<u>ОРК 1.00.00-15</u>		
				<u>Сборочные единицы</u>		
		I	ОРК 3.00.00-02	Узел рабочего трубопровода с фильтром		I
A4		2	ОРК 5.00.00	Узел регулирующего клапана с бвйласом		I
				<u>ОРК 1.00.00</u>		Лист 7
Изм.	Лист	№ докум	Подп.	Дата		

Формат	Зона	Поз.	Обозначение	Наименование	Кол.	Примечание
				паня с бвйласом	I	
		4	ОРК 1.01.00-04	Переход		I
				<u>Стандартные изделия</u>		
		5		Прокладка А-100-10		
				ПОН ГОСТ 15180-86	I	
		6		Болт М16-6 _г х70.58.016		
				ГОСТ 7798-70	8	
		7		Гайка М16-6Н.5.016		
				ГОСТ 5915-70	8	
		8		Шайба 16.04.016		
				ГОСТ 11371-78	8	
				<u>ОРК 1.00.00-16</u>		
				<u>Сборочные единицы</u>		
		I	ОРК 3.00.00-03	Узел рабочего трубопровода с фильтром		I
A4		2	ОРК 5.00.00	Узел регулирующего клапана с бвйласом		I
				<u>Стандартные изделия</u>		
		5		Прокладка А-125-10		
				ПОН ГОСТ 15180-86	I	
		6		Болт М16-6 _г х70.58.016		
				ГОСТ 7798-70	8	
		7		Гайка М16-6Н.5.016		
				ГОСТ 5915-70	8	
		8		Шайба 16.04.016		
				ГОСТ 11371-78	8	
				<u>ОРК 1.00.00</u>		Лист 8
Изм.	Лист	№ докум	Подп.	Дата		

5.903-21 (1)

Формат	Зона	Поз.	Обозначение	Наименование	Кол.	Примечание
				<u>ОРК 1.00.00-17</u>		
				<u>Сборочные единицы</u>		
		I	ОРК 3.00.00-04	Узел рабочего трубопровода с фильтром	I	
A4		2	ОРК 5.00.00	Узел регулирующего клапана с байпасом	I	
		4	ОРК 1.01.00-06	Переход		
				<u>Стандартные изделия</u>		
		5		Прокладка А-150-10 ПОН ГОСТ 15180-86	I	
		6		Болт М20-6 _г х70.58.016 ГОСТ 7798-70	8	
		7		Гайка М20-6Н.5.016 ГОСТ 5915-70	8	
		8		Шайба 20.04.016 ГОСТ 11371-78	8	
				<u>ОРК 1.00.00-18</u>		
				<u>Сборочные единицы</u>		
		I	ОРК 3.00.00-03	Узел рабочего трубопровода с фильтром	I	
		2	ОРК 5.00.00-01	Узел регулирующего клапана с байпасом	I	
		4	ОРК 1.01.00-07	Переход	I	
				<u>Стандартные изделия</u>		
		5		Прокладка а-125-10 ПОН ГОСТ 15180-86	I	
				ОРК 1.00.00		
						Лист 9

Формат	Зона	Поз.	Обозначение	Наименование	Кол.	Примечание
		6		Болт М16-6 _г х70.58.016 ГОСТ 7798-70	8	
		7		Гайка М16-6Н.5.016 ГОСТ 5915-70	8	
		8		Шайба 16.04.016 ГОСТ 11371-78	8	
				<u>ОРК 1.00.00-19</u>		
				<u>Сборочные единицы</u>		
		I	ОРК 3.00.00-04	Узел рабочего трубопровода с фильтром	I	
		2	ОРК 5.00.00-01	Узел регулирующего клапана с байпасом	I	
		4	ОРК 1.01.00-08	Переход	I	
				<u>Стандартные изделия</u>		
		5		Прокладка А-150-10 ПОН ГОСТ 15180-86	I	
		6		Болт М20-6 х70.58.016 ГОСТ 7798-70	8	
		7		Гайка М20-6Н.5.016 ГОСТ 5915-70	8	
		8		Шайба 20.04.016 ГОСТ 11371-78	8	
				ОРК 1.00.00		
						Лист 10

Изм. № подл. Подпись и дата
Взам. инв. № Инв. № дубл. Подпись и дата

Изм. № подл. Подпись и дата
Взам. инв. № Инв. № дубл. Подпись и дата

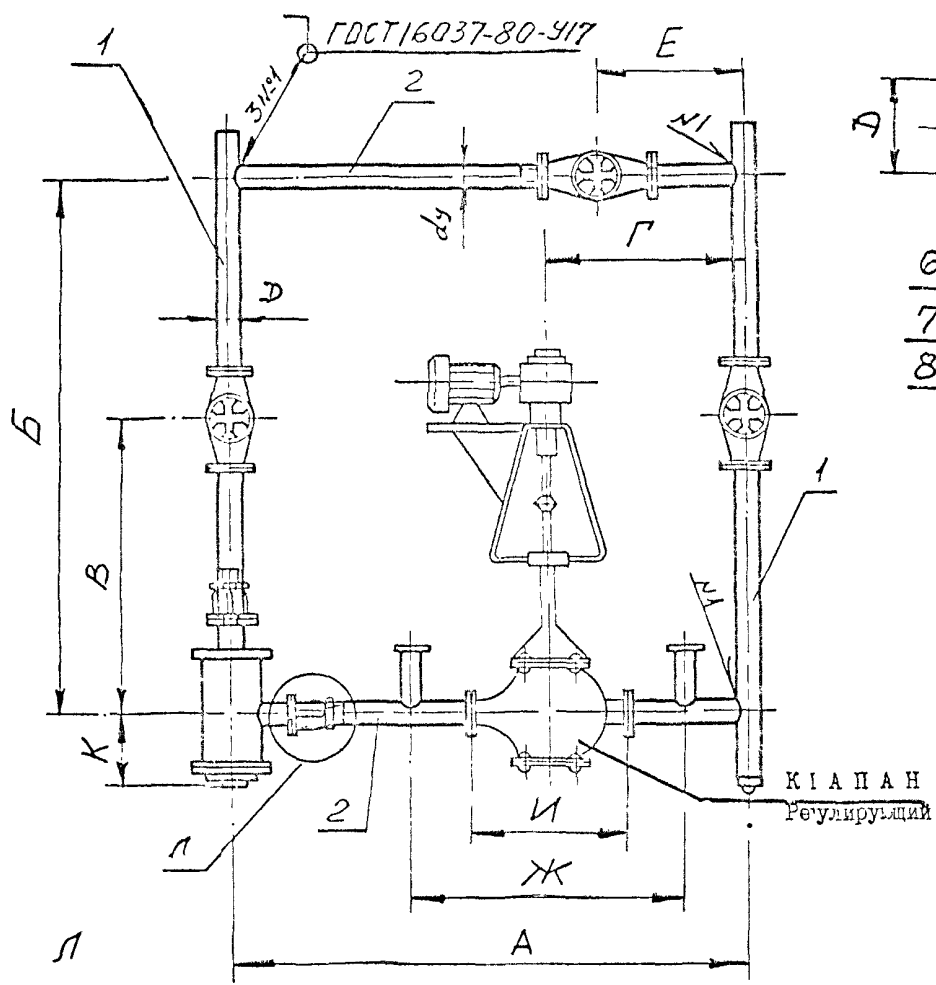
Изм. Лист № докум. Подп. Дата

Изм. Лист № докум. Подп. Дата

Г. 903-21 В1

ОРК 1.00.00 СБ

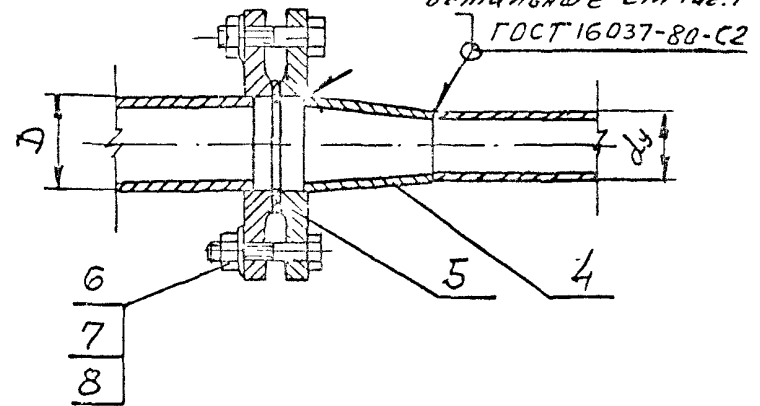
Рис 1



Л

Рис 2

Остаток от Рис. 1



1. Размеры для справок.
2. Уплотнение концевых и промежуточных резьбовых соединений произвести на краске (сурике) с подмоткой пакли.
3. Уплотнение фланцевых соединений произвести равномерной затяжкой болтовых соединений с установкой между фланцев паранитовых прокладок.
4. Обработка мест по сварку и подгонка сопрягаемых элементов узлов (поз. 1 и 2) производится по месту по фактическим размерам соединяемых труб при окончательной сборке изделия.
5. До окончательной сборки изделия детали окрасить грунтовкой ГФ-021 ГОСТ 25129-82 - 4 слоя. Окончательный выбор краски произвести при привязке к конкретному объекту.
6. После изготовления собранный узел испытать на прочность пробным давлением воды $P=20 \text{ кгс/см}^2$ в течение 5 мин., и на герметичность давлением $P=16 \text{ кгс/см}^2$ в течение 30 мин. Течь и потение не допускаются.

Таблицу исполнений см. л.2

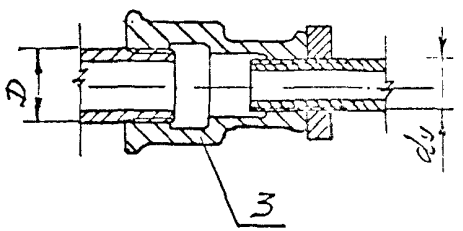
ОРК 1.00.00 СБ

УЗЕЛ СВЯЗКИ РЕГУЛИРУЮЩЕГО КЛАПАНА
Сборочный чертеж

Лит.	Масса	Масштаб
	см	-
Лист 1	Листов 2	

ГОСХИМПРОЕКТ

Изм.	Лист	№ докум.	Подпись	Дата
Разраб.		ГРЕКОВА		
Пров		ЗИСЬМАН		
Т.контр.				
Н.контр.		ЗИСЬМАН		
Утв.		КОВАЛЕНКО		



250186-02 (9)

Формат А3

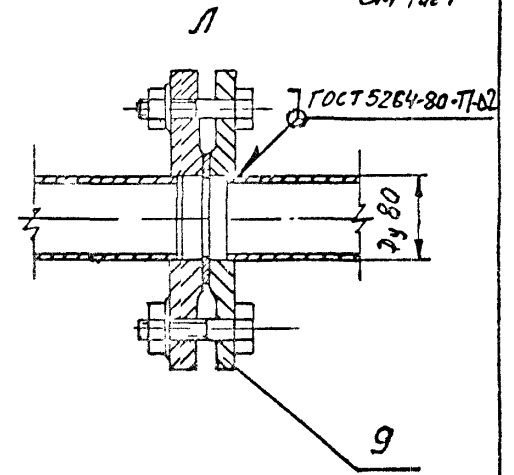
Изм. № подл.	Подпись и дата
Взам. инв. №	Изм. № дубл.
Подпись и дата	Подпись и дата

ОРК I.00.00 СБ

Размеры в мм

Обозначение	Шифр	Рис	А	Б	В	Г	dy	Д	Е	Ж	И	К	Масса, кг						
ОРК I.00.00	УР-15/15	I	700	I000	550	310	15	15	160	250	130	58	10,5						
-01	УР-15/20				560			20				68	11,9						
-02	УР-15/25			II00	620			25				32	64	15,1					
-03	УР-15/32			II150	660			40				I26	25,9						
-04	УР-15/40							40				I29	36,6						
-05	УР-25/25		800	II00	620	350	25	25	180	300	160	64	18,5						
-06	УР-25/32							32				I26	29,3						
-07	УР-25/40							40				I29	40,1						
-08	УР-25/50							50				I39	51,9						
-09	УР-40/50							50				I39	59,6						
-10	УР-40/65	2	II00	I400	820	470	40	65	200	360	200	I60	I24,8						
-11	УР-40/80							I300				800	80	I63	I43,2				
-12	УР-50/65			I300	I400			820				540	50	65	220	390	230	I60	I30,9
-13	УР-50/80	80	I63			I49,4													
-14	УР-80/80	3	I300			800	80		I63	I86,1									
-15	УР-80/100	2	I700	I450	890	650	80	I00	230	490	310	I70	240,0						
-16	УР-80/125				900			I25				I91	308,0						
-17	УР-80/150			I500	940			I50				2II	365,7						
-18	УР-100/125			2000	I450			900				700	100	I25	250	550	350	I91	326,1
-19	УР-100/150							I500						940				I50	2II

Рис 3
Детальное
см Рис 1



Изм/лист	№ докум	Изд.	Дата	ОРК I.00.00 СБ	Лист 2
----------	---------	------	------	----------------	--------

25086-02 (10) Формат А3

5.903-21 01

03-55
5. 23-21 0.1

Формат	Зона	Поз.	Обозначение	Наименование	Кол	Примечание
				Документация		
A3			ОРК I.01.00 СБ	Сборочный чертёж		
			Переменные данные для источников:			
			ОРК I.01.00			
			Детали			
A4	I		ОРК I.01.01	Конус	I	
				Стандартные изделия		
		2		Фланец 165-10 см3		
				ГОСТ 12820-80	I	
			ОРК I.01.00-01			
			Детали			
	I		ОРК I.01.01-01	Конус	I	
				Стандартные изделия		
		2		Фланец 180-10 см3		
				ГОСТ 12820-80	I	
			ОРК I.01.00-02			
			Детали			
	I		ОРК I.01.01-02	Конус	I	
				Стандартные изделия		
		2		Фланец 165-10 см3		
				ГОСТ 12820-80	I	
			ОРК I.01.00-03			
			Детали			
	I		ОРК I.01.01-03	Конус	I	
				Стандартные изделия		
		2		Фланец 180-10 см3		
				ГОСТ 12820-80	I	

Подпись и дата
Имя, № дубл.
Взаим. №
Подпись и дата
Имя, № подл.

ОРК I.01.00		
Изм. Лист	№ докум	Подпись, Дата
Разраб.	ГРИНОВА	
Пров.	ЗИСЬМАН	
Н.контр.	ЗИСЬМАН	
Утв.	КОБЯКОВИЧ	

П Е Р Е Х О Д

ГОСХИМПРОЕКТ

10

Формат	Зона	Поз.	Обозначение	Наименование	Кол	Примечание
				ОРК I.01.00-04		
				Детали		
		I	ОРК I.01.01-04	Конус	I	
				Стандартные изделия		
		2		Фланец 100-10 см3		
				ГОСТ 12820-80	I	
			ОРК I.01.00-05			
			Детали			
	I		ОРК I.01.01-05	Конус	I	
				Стандартные изделия		
		2		Фланец 125-10 см3		
				ГОСТ 12820-80	I	
			ОРК II.01.00-06			
			Детали			
	I		ОРК I.01.01-06	Конус	I	
				Стандартные изделия		
		2		Фланец 150-10 см3		
				ГОСТ 12820-80	I	
			ОРК II.01.00-07			
			Детали			
	I		ОРК I.01.01-07	Конус	I	
				Стандартные изделия		
		2		Фланец 125-10 см3		
				ГОСТ 12820-80	I	
			ОРК I.01.00-08			
			Детали			
	I		ОРК I.01.01-08	Конус	I	
				Стандартные изделия		
		2		Фланец 150-10 см3		
				ГОСТ 12820-80	I	

Подпись и дата
Имя, № дубл.
Взаим. №
Подпись и дата
Имя, № подл.

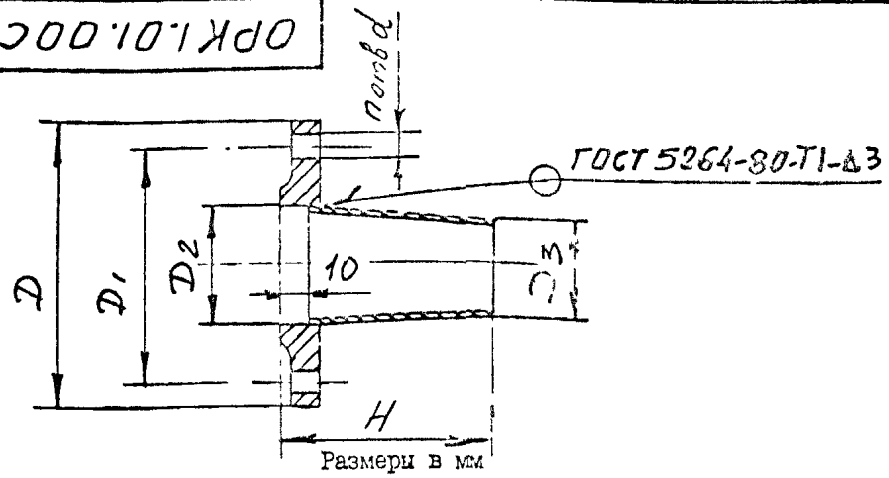
ОРК II.01.00		
Изм. Лист	№ докум	Подпись, Дата

Лист 2

250.86-02 11
Формат А4

5.903-21/01

ОРК I.OI.OO CB



Обозначение	H	Д	Д ₁	Д ₂	Д ₃	d	n	Масса, кг
ОРК I.OI.OO	110	180	145	78	43	18	4	3,23
-01	125	195	160	91	49	18	4	3,71
-02	110	180	145	78	60	18	4	3,28
-03	125	195	160	91	60	18	4	3,76
-04	140	215	180	110	89	18	8	4,89
-05	180	245	210	135	89	18	8	6,78
-06	210	280	240	161	89	22	8	8,45
-07	180	245	210	135	108	18	8	6,89
-08	210	230	240	161	108	22	8	8,55

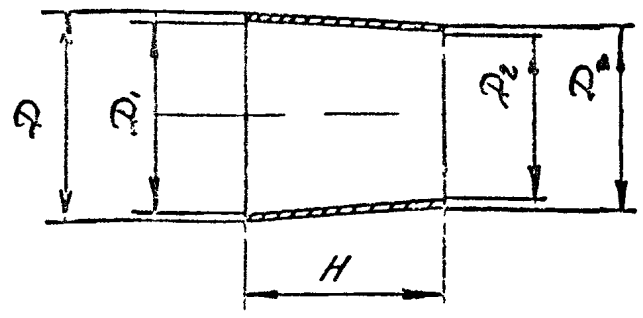
1. Размеры для справок.
2. $h_{14}, \pm \frac{1}{2} J_{T14}$.

Подпись и дата	Имя № дубль	Взам. инв. №	Подпись и дата	Имя № подл.
ОРК I.OI.OO CB				
ПЕРЕХОД				Лист
Сборочный чертеж				Масса
ГОСХИМПРОЕКТ				Масштаб
Изм/Лист	№ докум	Подп	Дата	Лист
Разраб	ГРЕГОВА			1
Прош	ЗИСЬМАН			Листов /
Т. контр				
Н. контр	ЗИСЬМАН			
Утв	КОВАЛЕН			

Формат А4

ОРК I.OI.OI

125/



Обозначение	H	Д	Д ₁	Д ₂	Д ₃	Масса, кг
ОРК I.OI.OI	100	76	70	42	48	0,46
-01	115	89	83	42	48	0,58
-02	100	76	70	54	60	0,51
-03	115	89	83	54	60	0,63
-04	130	108	102	83	89	0,95
-05	170	133	127	83	89	1,4
-06	200	159	153	83	89	1,83
-07	170	133	127	102	108	1,51
-08	200	159	153	102	108	1,97

- Предельные отклонения
размеров $h_{14}, \pm \frac{1}{2} J_{T14}$.

Подпись и дата	Имя № дубль	Взам. инв. №	Подпись и дата	Имя № подл.
ОРК I.OI.OI				
ПЕРЕХОД				Лист
Сборочный чертеж				Масса
ГОСХИМПРОЕКТ				Масштаб
Изм/Лист	№ докум	Подп	Дата	Лист
Разраб	ГРЕГОВА			1
Прош	ЗИСЬМАН			Листов /
Т. контр				
Н. контр	ЗИСЬМАН			
Утв	КОВАЛЕН			

Стр. 1 ГОСТ 380-88

ГОСХИМПРОЕКТ

5086-02 (12) Формат А4

5 903-21 01

03-55

Формат	Зона	Поз.	Обозначение	Наименование	Кол	Примечание
				Документация		
A3			ОРК 2.00.00 СБ	Сборочный чертеж		
				Переченьные данные для исполнений		
				ОРК 2.00.00		
				Сборочные единицы		
A4	I		ОРК 2.10.00	Фильтр	I	
				Детали		
A4	2		ОРК 2.00.01	Труба	2	
A4	3		ОРК 2.00.02	Труба	I	
A4	4		ОРК 2.00.03	Труба	I	
				Стандартные изделия		
		5		Контргайна 15 ГОСТ 8961-75	3	
		6		Колпак 15 ГОСТ 8962-75	I	
		7		Муфта короткая 15 ГОСТ 8954-75	I	
		8		Вентиль запорный муфтовый Ду 15 15нч18п2 ГОСТ 5761-74	2	
				ОРК 2.00.00-01		
				Сборочные единицы		
		I	ОРК 2.10.00-01	Фильтр	I	
				ОРК 2.00.00		
Изм/Лист	№ докум	Подпись	Дата			
Разраб.	ТРЕНОВ	<i>Тренов</i>		Лит	Лист	Листов
Пров	ЗИСЬМАН	<i>Зисман</i>			I	4
Н.контр.	ЗИСЬМАН	<i>Зисман</i>		Узел рабочего трубопровода с фильтром		
Утв	КОВАЛЕВИЧ	<i>Ковалевич</i>				
				ГОСХИМПРОЕКТ		

Формат А4

12

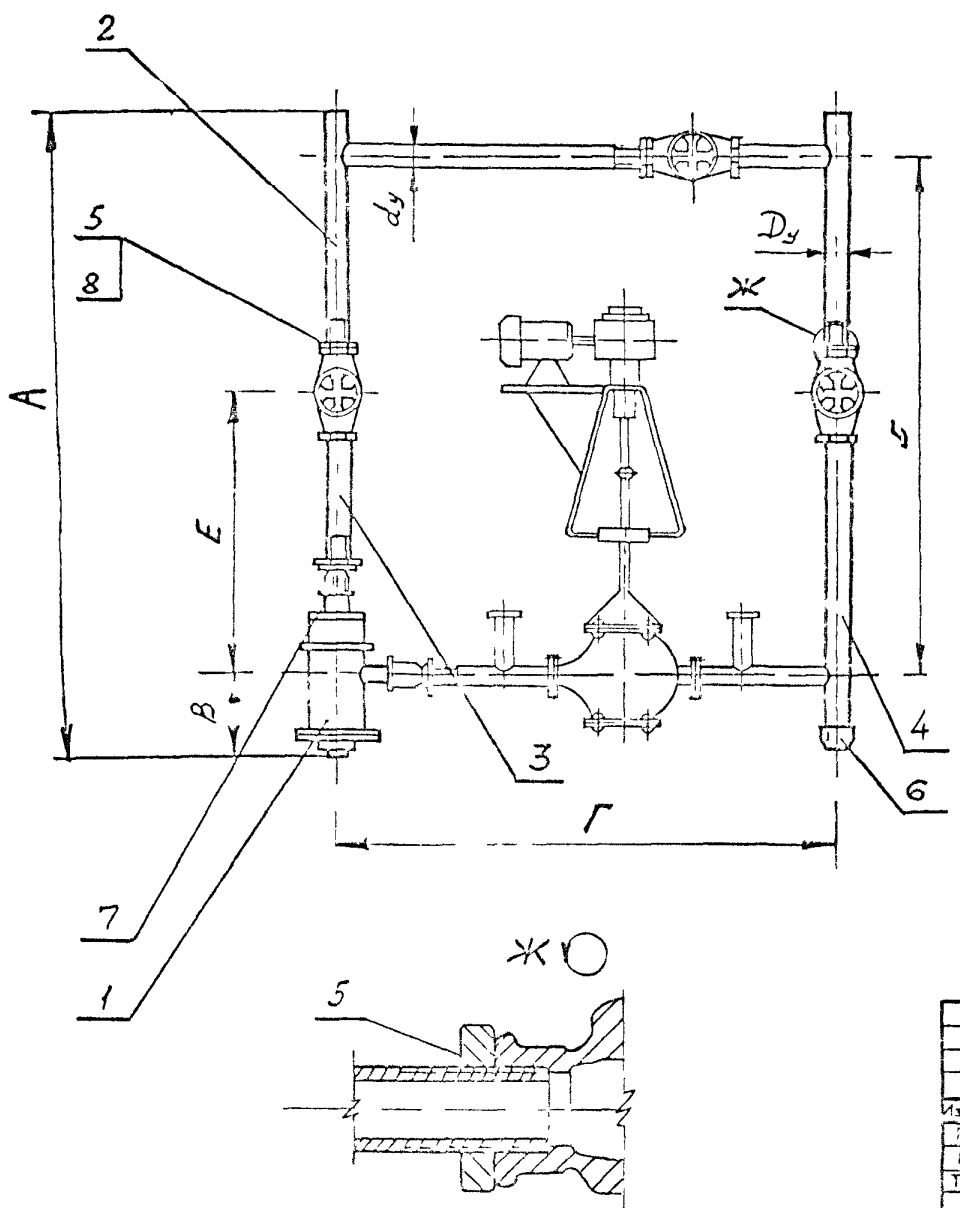
Формат	Зона	Поз.	Обозначение	Наименование	Кол	Примечание
				Детали		
		2	ОРК 2.00.01-01	Труба	2	
		3	ОРК 2.00.02-01	Труба	I	
		4	ОРК 2.00.03-01	Труба	I	
				Стандартные изделия		
		5		Контргайна 20 ГОСТ 8961-75	3	
		6		Колпак 20 ГОСТ 8962-75	I	
		7		Муфта и короткая 20 ГОСТ 8954-75	I	
		8		Вентиль запорный муфтовый Ду 20 15нч18п2 ГОСТ 5761-74	2	
				ОРК 2.00.00-02		
				Сборочные единицы		
		I	ОРК 2.10.00-02	Фильтр	I	
				Детали		
		2	ОРК 2.00.01-02	Труба	2	
		3	ОРК 2.00.02-02	Труба	I	
		4	ОРК 2.00.03-02	Труба	I	
				Стандартные изделия		
		5		Контргайна 25 ГОСТ 8961-75	3	
		6		Колпак 25 ГОСТ 8962-75	I	
		7		Муфта короткая 25 ГОСТ 8954-75	I	
		8		Вентиль запорный муфтовый Ду 25 15нч18п2 ГОСТ 5761-74	2	
				ОРК 2.00.00		
Изм/Лист	№ докум	Подпись	Дата			
				ГОСХИМПРОЕКТ		Лист
						2

2.5086-02 13

Формат А4

5 903-2/ 81

ОРК 2 00 00 СБ



Размеры в мм

Обозначение	А	Б	В	Г	dy	D	Е	Масса, кг
ОРК 2.00.00	1150	1000	58	700	15	15	550	61
-01	1100	1000	68	700	15	20	560	75
-02	1250	1100	64	800	25	25	620	107
-03	1300	1100	126	800	25	32	620	21,4
-04	1400	1150	129	800	25	40	660	32
-05	1500	1200	139	1100	40	50	710	43,7

1. Размеры для справок.
2. Уплотнение концевых и промежуточных соединений произвести на краске (сурике) с подмоткой пакли.
3. До сборки и монтажа детали узла окрасить *грунт-товкой* ГС-021 ГОСТ 25129-82 - *г* фаслой. Окончательный выбор окраски произвести при привлаке к конкретному объекту.
4. Испытание узла на прочность и герметичность произвести после полной сборки изделия

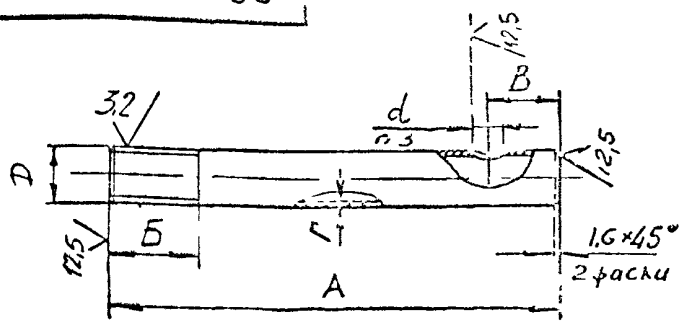
Икс № подл.	Подпись и дата	Взам или №	Или № дубл.	Подпись и дата

ОРК 2.00.00 СБ			Лит	Масса	Масштаб
УЗЕЛ РАБОЧЕГО ТРУВО-ПРОВОДА С ФИЛЬТРОМ			СМ. табл.	-	-
Сборочный чертеж			Лист	Листов /	
Изм/Лист			ГОСХИМПРОЕКТ		
Разраб	Гречова	Дата			
Прое	Зисьян				
Т контр					
И контр	Зисьян				
Утв.	Коваленко				

5 903-21 61

ОРК 2.00.01

1/10



Размеры в мм

Обозначение	A	B	B'	Г	Д	Д1	Масса, кг
ОРК 2.00.01	505	60	92	2,3	1/2" труб	15	0,65
-01	500	70	92	2,8	3/4" труб	20	0,83
-02	520	80	86	3,2	1" труб	25	1,24
-03	500	80	74	3,2	1 1/4" труб	32	1,55
-04	550	80	124	3,5	1 1/2" труб	40	2,11
-05	575	90	162	3,5	2" труб	50	2,80

1. Размеры для справок.
2. H14, h14, ± I/2 J14.
3. Величину диаметра "d" уточнить при сборке по размеру сопрягаемой трубы черт ОРК 4.00.00 СБ.

ОРК 2.00.01

ТРУБА

Труба ДхГ ГОСТ 3262-75

ГОСХИМПРОЕКТ

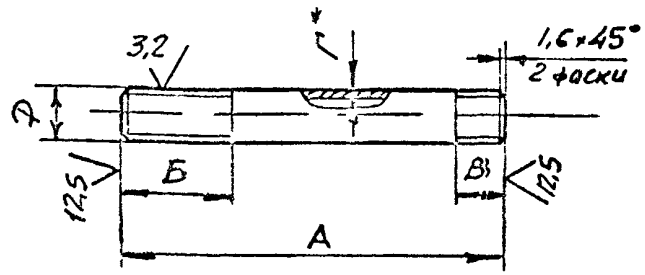
Формат А4

Изм. № подл. Подпись и дата
Изм. № доубл. Подпись и дата
Взам. инв. №
Изм. № подл. Подпись и дата
Изм. № подл. Подпись и дата

Изм.	Лист	№ докум.	Подп.	Дата
Разраб.		ГРЕКОВА		
Пров.		ЗИСЬМАН		
Т.контр.				
Н.контр.		ЗИСЬМАН		
Утв.		КОВАЛЕНКО		

ОРК 2.00.02

1/10



Размеры в мм

Обозначение	A	B	B'	Г	Д	Д1	Масса, кг
ОРК 2.00.02	400	60	10	2,8	1/2" труб	15	0,51
-01	390	70	11	2,8	3/4" труб	20	0,64
-02	420	80	11	3,2	1" труб	25	1,00
-03	410	80	13	3,2	1 1/4" труб	32	1,27
-04	390	80	15	3,5	1 1/2" труб	40	1,5
-05	390	90	17	3,5	2" труб	50	1,9

1. * Размер для справок.
2. H14, h14, ± I/2 J14.

ОРК 2.00.02

ТРУБА

Труба ДхГ ГОСТ 32 62-75

ГОСХИМПРОЕКТ

25086-02 (16)

Формат А4

Изм. № подл. Подпись и дата
Изм. № доубл. Подпись и дата
Взам. инв. №
Изм. № подл. Подпись и дата
Изм. № подл. Подпись и дата

Изм.	Лист	№ докум.	Подп.	Дата
Разраб.		ГРЕКОВА		
Пров.		ЗИСЬМАН		
Т.контр.				
Н.контр.		ЗИСЬМАН		
Утв.		КОВАЛЕНКО		

5, 903-21 61

Формат	Зона	Поз.	Обозначение	Наименование	Кол.	Примечание
				<u>Документация</u>		
A3			ОРК 2.10.00 СБ	Сборочный чертеж		
				<u>Детали</u>		
A4	I		ОРК 2.10.01	Прокладка	2	
				<u>Стандартные изделия</u>		
		2		Пробка 15 ГОСТ 8963-75		
			<u>Переменные данные для исполнений:</u>			
				<u>ОРК 2.10.00</u>		
				<u>Сборочные единицы</u>		
A4	3		ОРК 2.11.00	Корпус фильтра	I	
A4	4		ОРК 2.12.00	Элемент фильтрующий	I	
				<u>Детали</u>		
A4	5		ОРК 2.10.02	Ниппель	I	
A4	6		ОРК 2.10.03	Гайка на видная	2	
				<u>ОРК 2.10.00-01</u>		
				<u>Сборочные единицы</u>		
		3	ОРК 2.11.00-01	Корпус фильтра	I	

Изм. Лист № докум. Подпись Дата

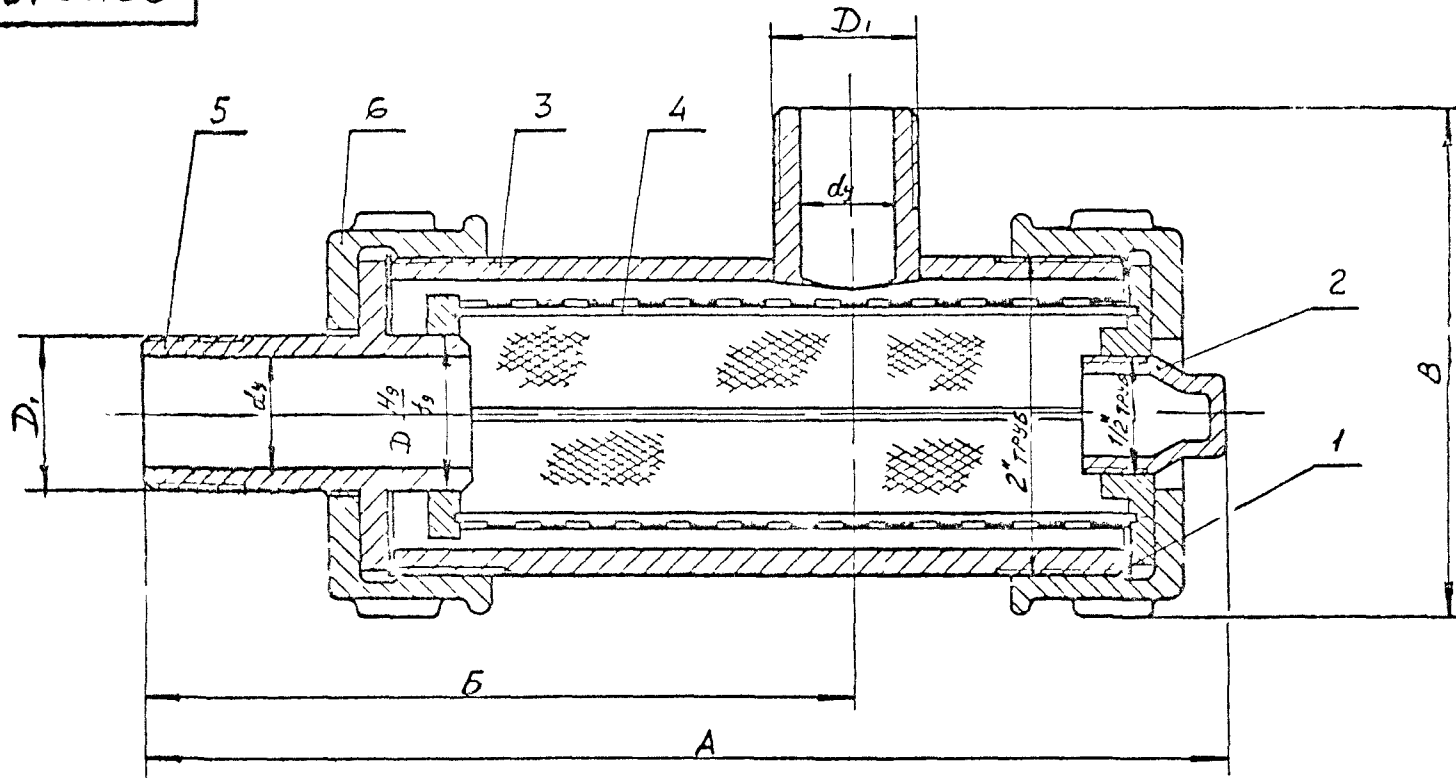
ОРК 2.10.00			
Изм. Лист	№ докум.	Подпись	Дата
Разраб.	ИРШОВА		
Пров.	ЗИСЬЯН		
Н.контр.	ЗИСЬЯН		
Утв.	КОВАЛЕНКО		
ФИЛЬТР		Лист	Листов
		1	2
ГОСХИМПРОЕКТ			

Формат	Зона	Поз.	Обозначение	Наименование	Кол.	Примечание
		4	ОРК 2.12.00-01	Элемент фильтрующий	I	
				<u>Детали</u>		
		5	ОРК 2.10.02-01	Ниппель	I	
		6	ОРК 2.10.03-01	Гайка на видная	2	
				<u>ОРК 2.10.00-02</u>		
				<u>Сборочные единицы</u>		
		3	ОРК 10.11.00-02	Корпус фильтра	I	
		4	ОРК 10.12.00-02	Элемент фильтрующий	I	
				<u>Детали</u>		
		5	ОРК 10.00.02-02	Ниппель	I	
		6	ОРК 10.00.03-02	Гайка на видная	2	

Изм. Лист № докум. Подпись Дата

ОРК 2.10.00			
Изм. Лист	№ докум.	Подпись	Дата
		Лист	Листов
			2

ОРК 2.10.00 СБ



1. Размеры для справок.
2. При сборке обеспечить свободную без заеданий посадку фильтрующего элемента (поз.4) на шпиль (поз.5) по диаметру D.
3. После изготовления собранное изделие испытать на прочность пробным давлением воды 20 кгс/см² в течение 15 мин. и на герметичность давлением 16 кгс/см² в течение 30 мин. Течь и потение не допускаются.

Размеры в мм

Обозначение	А	Б	В	D	D ₁	d ₁	Масса, кг
ОРК 2.10.00	160	102	110	22	1/2"	15	1,9
-01	180	112	120	28	3/4"	20	2,1
-02	200	136	130	32	1"	25	2,4

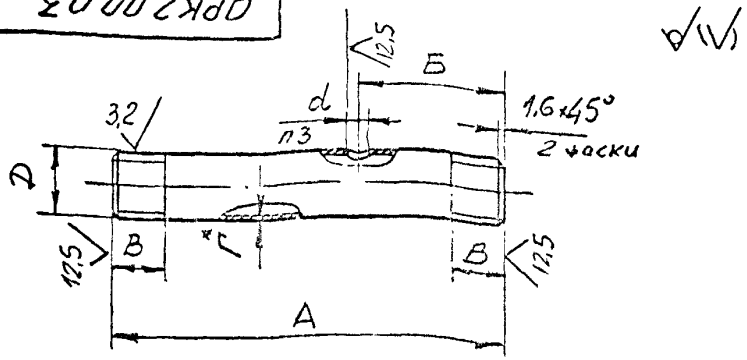
ОРК 2.10.00 СБ			Лист	Масса	Масштаб
Ф И Л Т Р				см.	
Сборочный чертеж			табл.		
			Лист	Листов /	
			ГОСХИМПРОЕКТ		

Изм Лист	№ докум	Подпись	Дата
Разраб	ТРЕКОВА		
Проект	ЗИСЬМИН		
Т контр			
Н контр	ЗИСЬМИН		
Утв.	Ковалев		

Ил № подл
 Подпись и дата
 Взам. инв. №
 Ил № дубл.
 Подпись и дата

5.993-21/81

ОРК 2.00.03



Размеры в мм

Обозначение	A	B	B	Г	Д	Д _Г	Масса, кг
ОРК 2.00.03	560	35	10	2,8	1/2" труб	15	0,72
-01	580	48	11	2,8	3/4" труб	20	0,96
-02	640	58	11	3,2	1" труб	25	1,53
03	650	78	13	3,2	1 1/4" труб	32	2,0
-04	690	85	15	3,5	1 1/2" труб	40	2,65
-05	750	106	17	3,5	2" труб	50	3,66

1. Размеры для справок.
2. И14, h14, ± I/2 IT14.
3. Величину диаметра "1/2" уточнить при сборке по размеру сопрягаемой трубы зерт. ОРК 4.00.03 СБ.

Имя, № подл.	Имя, № докум.	Подпись и дата	ОРК 2.00.03		
Изм./Лист	№ докум.	Подпись/Дата	Лит.	Масса	Масштаб
Разраб.	ТРЕМОВА			см. табл.	-
Пров.	ЗИСЬМАН		Лист	Листов	1
И контр.	ЗИСЬМАН		Труба Д, хГ ГОСТ 3262-75		
Утв.	Ковален		ГОСХИМПРОЕКТ		

формат А4

3-55

Формат	Зона	Поз.	Обозначение	Наименование	Кол.	Примечание
				Документация		
A4			ОРК 2.11.00 СБ	Сборочный чертеж		
				Переченьные данные для исполнений		
				ОРК 2.11.00		
				Детали		
БЧ	I		ОРК 2.11.01	Патрубок		
				Труба 25x3,2 ГОСТ 3262-75		
				L=44 h, I4	I	0,05 кг
БЧ	2		ОРК 2.11.02	Корпус		
				Труба 50x4,5 ГОСТ 3262-75		
				L=86 h, I4	I	0,47 кг
				ОРК 2.11.00-01		
				Детали		
БЧ	I		ОРК 2.11.03	Патрубок		
				Труба 20x3,2 ГОСТ 3262-75		
				L=54 h, I4	I	0,08 кг
БЧ	2		ОРК 2.11.04	Корпус		
				Труба 50x4,5 ГОСТ 3262-75		
				L=106 h, I4	I	0,62 кг
				ОРК 2.11.00-02		
				Детали		
БЧ	I		ОРК 2.11.05	Патрубок		
				Труба 25x4 ГОСТ 3262-75		
				L=64 h, II4	I	0,15 кг
БЧ	2		ОРК 2.11.06	Корпус		
				Труба 50x4,5 ГОСТ 3262-75		
				L=126 h, I4	I	0,8 кг
				ОРК 2.11.00		
				Изм./Лист	№ докум.	Подпись/Дата
				Разраб.	ТРЕМОВА	
				Пров.	ЗИСЬМАН	
				И контр.	ЗИСЬМАН	
				Утв.	Ковален	
				КОРПУС ФИЛЬТРА		
				Лит.	Лист	Листов
						7
				ГОСХИМПРОЕКТ		

25086-02 19

формат А4

Формат	Зона	Поз.	Обозначение	Наименование	Кол.	Примечание
				Документация		
A4			ОРК 2.12.00.СБ	Сборочный чертеж		
				Детали		
A4	I		ОРК 2.12.01	Фланец герметичный	I	
			Переменные данные для исполнения.			
			ОРК 2.12.00			
				Детали		
A4	2		ОРК 2.12.02	Крышка задняя	I	
БЧ	3		ОРК 2.12.03	Стяжка		
				Проволока 4.0-I		
				ГОСТ 3282-74, L=86*14	4	0,007кг
БЧ	4		ОРК 2.12.04	Сетка фильтровальная		
				Сетка полутомпаковая 09H		
				ГОСТ 6613-86		
				142*14 x 78*14	I	0,010кг
			ОРК 2.12.00-01			
				Детали		
	2		ОРК 2.12.02-01	Крышка задняя	I	
БЧ	3		ОРК 2.12.05	Стяжка		
				Проволока 4.0-I		
				ГОСТ 3282-74; L=106*14	4	0,01кг

О Р К 2 . 12 . 00

ЭЛЕМЕНТ
ФИЛЬТРУЮЩИЙ

Лит Лист Листов
1 2
ГОССТРОЙ СССР
ГОСХИМПРОЕКТ
Москва

Изм Лист № докум Подпись Дата
Разраб. Грекова
Пров. Зисман
Н контр. Зисман
Утв. Коваленко

Формат	Зона	Поз.	Обозначение	Наименование	Кол.	Примечание
БЧ	4		ОРК 2.12.06	Сетка фильтровальная		
				Сетка полутомпаковая 09H		
				ГОСТ 6613-86		
				142*14 x 98*14	I	0,012кг
			ОРК 2.12.00-02			
				Детали		
	2		ОРК 2.12.02-02	Крышка задняя	I	
БЧ	3		ОРК 2.12.07	Стяжка		
				Проволока 4.0-I		
				ГОСТ 3282-74, L=126*14	4	0,016кг
БЧ	4		ОРК 2.12.08	Сетка фильтровальная		
				Сетка полутомпаковая 09H		
				ГОСТ 6613-86		
				142 14 x 118 14	I	0,014кг

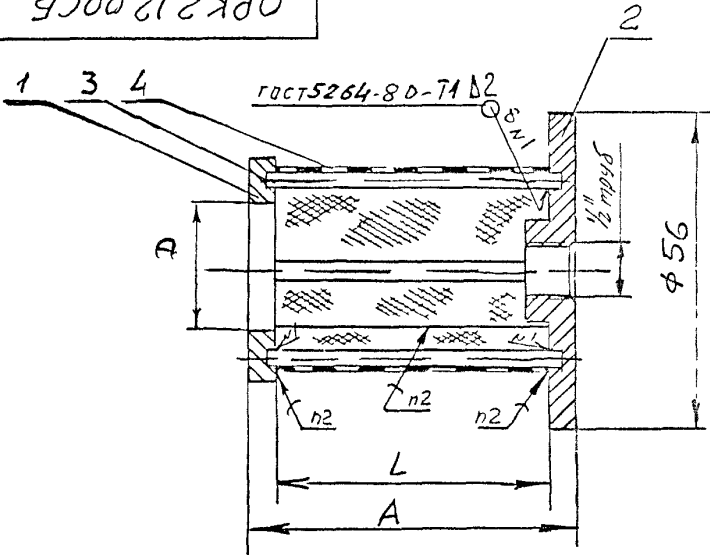
О Р К 2 . 12 . 00

Лист
2

Изм Лист № докум Подпись Дата

5 903-21 81

ОРК 2.12.00СБ



Размеры в мм

Обозначение	A	D	L	Масса, кг
ОРК 2.12.00	90	22Н9	78	0,2
-01	110	28Н9	98	0,25
-02	130	32Н9	118	0,28

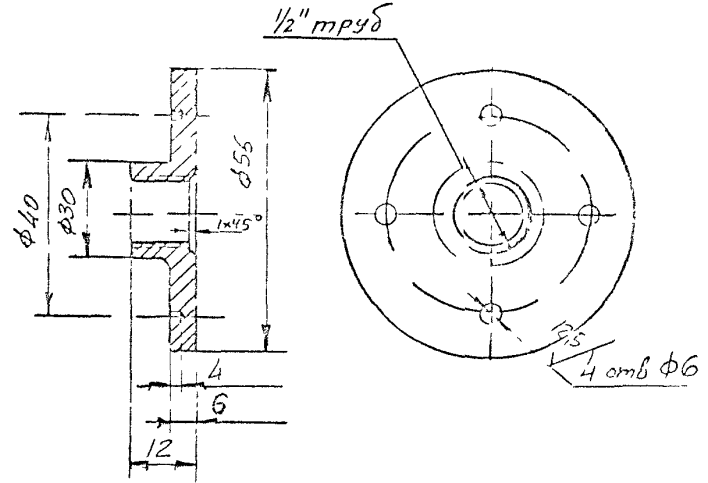
1. Размеры для справок.
2. Паять припоем ПОС-61М ГОСТ 21931-76

Подпись и дата	Имя № дубл	Взам инв №	Подпись и дата	ОРК 2.12.00 СБ		
Изм/Пист	№ док/м	Подп.	Дата	ЭЛЕМЕНТ ФИЛЬТРУЮЩИЙ	Лист	Масса
Разраб	Грекова			Сборочный чертёж	см	Масштаб
Проов	Зисман				табл.	-
Т контр					Лист	Листов /
Имя № подл	Н контр	Зисман		ГОСХИМПРОЕКТ		
	Утв.	Ковалева				

Ф. мат А4

21

ОРК 2.12.01



Предельные отклонения размеров $H14, h14; \pm \frac{1}{2} IT14$

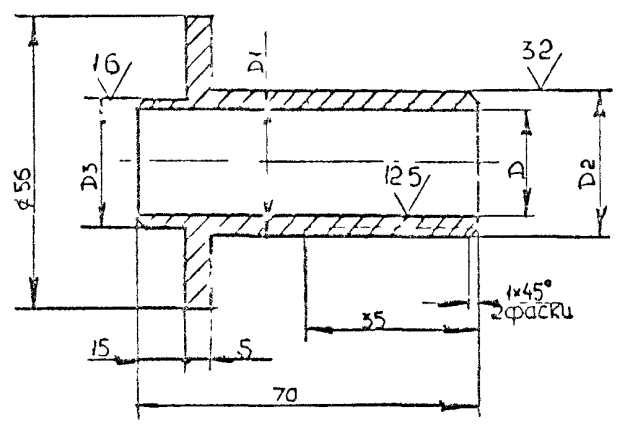
Подпись и дата	Имя № дубл	Взам инв №	Подпись и дата	ОРК 2.12.01		
Изм/Пист	№ док/м	Подп.	Дата	ФЛАНЕЦ ПЕРЕДНИЙ	Лист	Масса
Разраб	Грекова				0,1	Масштаб
Проов	Зисман				I.I	
Т контр					Лист	Листов /
Имя № подл	Н контр	Зисман		Ст. 3и ГОСТ 380-88		
	Утв.	Ковалева		ГОСХИМПРОЕКТ		

25086-02 (22) Формат А4

5 903-21 81

ОРК2.10.02

6.3



Размеры в мм

Обозначение	D	D1	L2	L3	Масса, кг
ОРК2.10.02	16	24	1/2"труб	22 ф9	0,2
-01	22	30	3/4"труб	28 ф9	0,23
-02	26	31	1"труб	32 ф9	0,25

Предельные отклонения размеров Н14, h14, ±1/2 IT14

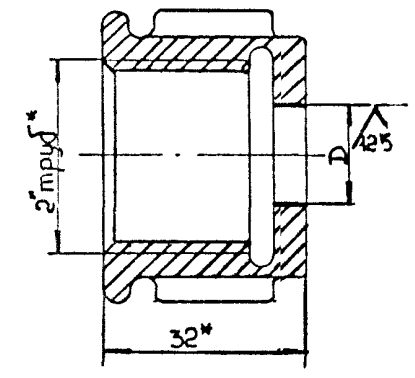
Изм. лист
Газроб
Проект
Исполн.
Контр.
Исполн.
Утв.

Изм/Лист	№ докум	Подп	Дата
Газроб	АРИТОНОВ		
Проект	Зисельман		
Исполн.			
Контр.			
Исполн.	Зисельман		
Утв.	Киселев		

ОРК2.10.02		
Лит	Масса	Масштаб
	см	-
Ниппель		
Лист	Листов /	
Сталь 35 ГОСТ 1050-88		
ГОСХИМПРОЕКТ		

Формат А4

ОРК2.10.03



Обозначение	D, мм	Масса, кг
ОРК2.10.03	25	0,46
-01	32	0,45
-02	35	0,44

1. Размеры для справок.
2. Предельные отклонения размеров по Н14.

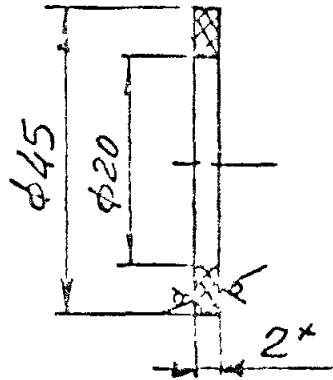
Изм/Лист	№ докум	Подп	Дата
Разработ	АРИТОНОВ		
Проект	Зисельман		
Исполн.			
Контр.			
Исполн.	Зисельман		
Утв.	Киселев		

ОРК2.10.03		
Лит	Масса	Масштаб
	см	-
Гайка накладная		
Лист	Листов /	
Заготовка		
Колпак 1/2-50 ГОСТ 8962-75		
ГОСХИМПРОЕКТ		

25086-02 (23) Формат А4

ОРК 2.10.01

12,5
✓/✓



Размер для справок

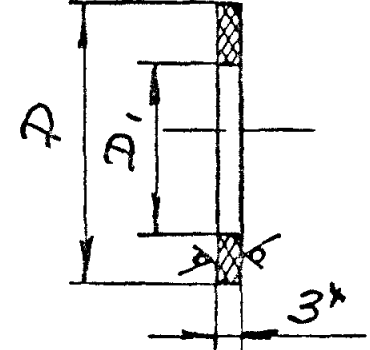
5 903-21 8/.

Изм/Лист	№ докум	Подп	Дата	ОРК 2. 10. 01	Лит	Масса	Масштаб			
Разраб	ТРЕКОВА							ПРОКЛАДКА	0,005	2:1
Пров	ЗИСЬМАН									
Т контр										
И контр	ЗИСЬМАН									
Утв	Коваленко			Паронит ПОН.3 ГОСТ 481-80	ГОСХИМПРОЕКТ					

Формат А4

ОРК 2.20.01

12,5
✓/✓



Размер для справок

Обозначения	D, мм	D1, мм	Масса, кг.
ОРК 2.20.01	124	45	0,023
-01	160	105	0,034
-02	186	130	0,04

Изм/Лист	№ докум	Подп	Дата	ОРК 2. 20. 01	Лит	Масса	Масштаб			
Разраб	ТРЕКОВА							ПРОКЛАДКА	СМ. табл.	-
Пров	ЗИСЬМАН									
Т контр										
И контр	ЗИСЬМАН									
Утв	Коваленко			Паронит ПОН.3 ГОСТ 481-80	ГОСХИМПРОЕКТ					

25086-02 (24)

Формат А4

Формат	Зона	Поз.	Обозначение	Наименование	Кол.	Примечание	
				Документация			
A3			ОРК 2.20.00 СБ	Сборочный чертеж			
				Стандартные изделия			
				Пробка 25 ГОСТ 8963-75	I		
			Переменные данные для исполнений:				
				ОРК 2.20.00			
				Сборочные единицы			
A4	2		ОРК 2.21.00	Корпус фильтра	I		
A4	3		ОРК 2.22.00	Элемент фильтрующий	I		
				Детали			
A4	4		ОРК 2.20.01	Прокладка	I		
				Стандартные изделия			
		5		Болт М16-6gх80.58.016			
				ГОСТ 7798-70	4		
		6		Гайка М16-6Н.5.016			
				ГОСТ 5915-70	4		
		7		Шайба 16.04.016			
				ГОСТ 11371-78	4		
				ОРК 2.20.00-01			
				Сборочные единицы			
	2		ОРК 2.21.00-01	Корпус фильтра	I		
			ОРК 2.20.00				
Изм	Лист	№ докум	Подпись	Дата	Лит	Лист	Листов
Сделано		ГОСХОЛ				1	2
Грощ		ВУСОЛАН					
И контр		ЗИСЬЯН					
Утв		КОВЫЖНИК					
				Ф И Л Т Р	ГОСХИМПРОЕКТ		

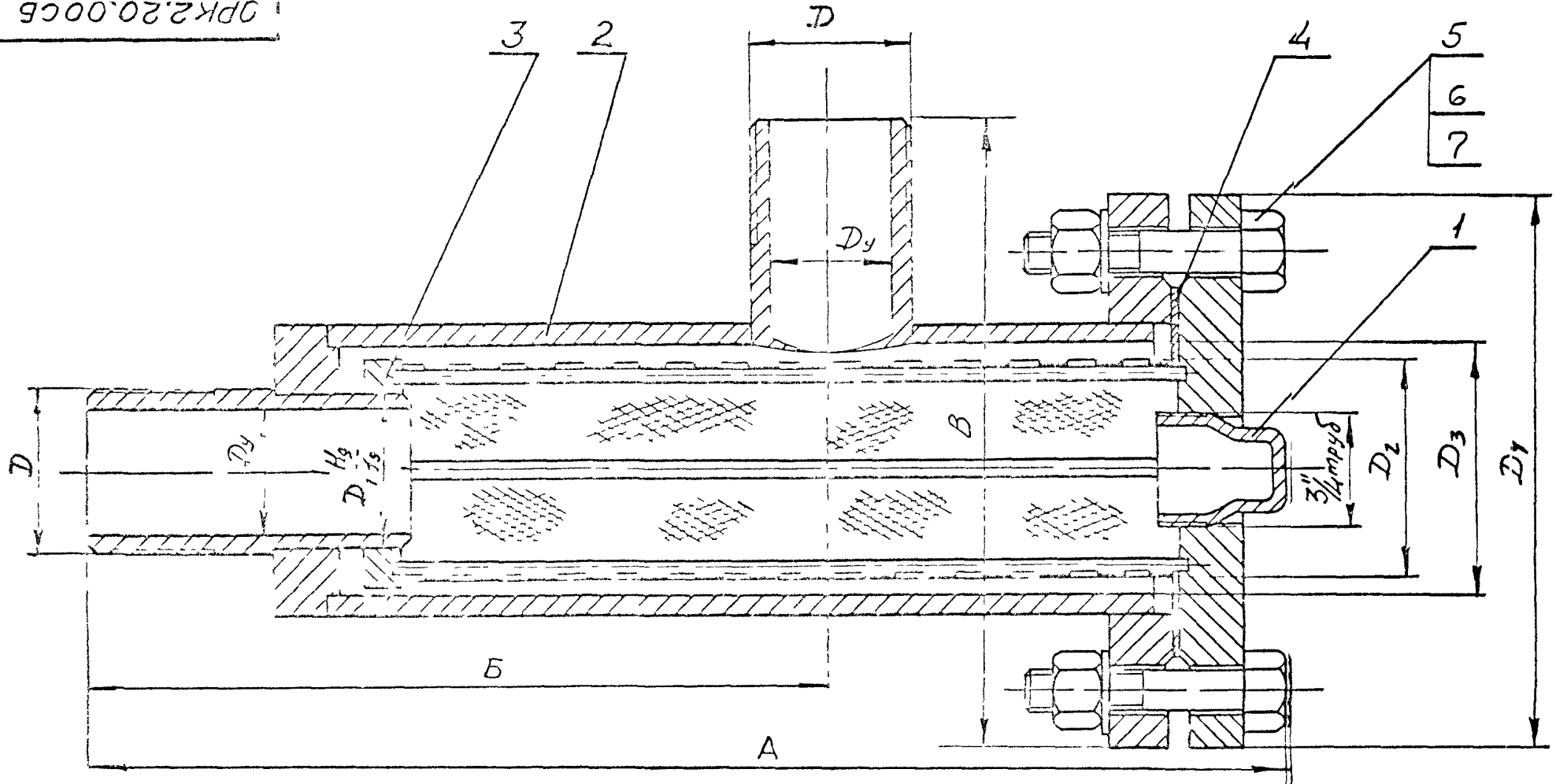
Формат А4

Формат	Зона	Поз.	Обозначение	Наименование	Кол.	Примечание	
					I		
		3	ОРК 2.22.00-01	Элемент фильтрующий	I		
				Детали			
		4	ОРК 2.20.01-01	Прокладка	I		
				Стандартные изделия			
		5		Болт М16-6gх80.58.016			
				ГОСТ 7798-70	8		
		6		Гайка М16-6Н.5.016			
				ГОСТ 5915-70	8		
		7		Шайба 16.04.016			
				ГОСТ 11371-78	8		
				ОРК 2.20.00-02			
				Сборочные единицы			
		2	ОРК 2.21.00-02	Корпус фильтра	I		
		3	ОРК 2.22.00-02	Элемент фильтрующий	I		
				Детали			
		4	ОРК 2.20.01-02	Прокладка	I		
				Стандартные изделия			
		5		Болт М16-6gх80.58.016			
				ГОСТ 7798-70	8		
		6		Гайка М16-6Н.5.016			
				ГОСТ 5915-70	8		
		7		Шайба 16.04.016			
				ГОСТ 11371-78	8		
				ОРК 2.20.00			
Изм	Лист	№ докум	Подпись	Дата	Лит	Лист	Листов
				ОРК 2.20.00			2

Формат А4

25086-02 25

Формат А4



1. Размеры для справок.
2. При сборке обеспечить свободную, без заеданий посадку фильтрующего элемента (поз.3) на шпатель корпуса (поз.2) по диаметру D_{15} .
3. После изготовления собранное изделие испытать на прочность пробным давлением воды 20 кгс/см² в течение 5 мин. и на герметичность давлением 16 кгс/см² в течен. в 30 мин. Течь и потение не допускаются.

Размеры в мм

Обозначение	A	B	B	Dy	D	D ₁	D ₂	D ₃	D ₄	Масса, кг
OPK 2.20.00	262	136	230	32	1 1/4" TP	36	72	68	180	10,3
-01	305	176	260	40	1 1/2" TP	42	98	100	215	15,3
-02	355	216	290	50	2" TP	55	108	125	245	21,5

				OPK 2.20.00 CB			
Изм. Ли	№ докум.	Подпись	Дата	Ф И Л Т Р	Лит	Масса	Масштаб
Газроо	ТРАКОВА				СМ. ТАБЛ.		-
Пров	Зубов				Лист	Листов /	
				Сборочный чертёж			
				ГОСХИМПРОЕКТ			

5903-21 01

03-55

Формат	Зона	Поз.	Обозначение	Наименование	Кол.	Примечание
				<u>Документация</u>		
A3			ОРК 2.2I.00 СБ	Сборочный чертеж		
				<u>Детали</u>		
A4	I		ОРК 2.2I.0I	Стрелка	I	
			<u>Переменные маншты для исполнителей</u>			
				<u>ОРК 2.2I.00</u>		
				<u>Детали</u>		
A4	2		ОРК 2.2I.02	Труба	I	
A4	3		ОРК 2.2I.03	Дно	I	
A4	4		ОРК 2.2I.04	Патрубок	I	
A4	5		ОРК 2.2I.05	Патрубок	I	
				<u>Стандартные изделия</u>		
		6		Фланец I65-I0 см3		
				ГОСТ I2820-80	I	
				<u>ОРК 2.2I.00-0I</u>		
				<u>Детали</u>		
		2	ОРК 2.2I.02-0I	Труба	I	
		3	ОРК 2.2I.03-0I	Дно	I	
		4	ОРК 2.2I.04-0I	Патрубок	I	
		5	ОРК 2.2I.04-0I	Патрубок	I	

Подпись и дата
Име № дубл.
Взаимные №
Подпись и дата
Име № подл.

ОРК 2.2I.00		
Изм. лист	№ докум	Подпись Дата
Разреш.	КРИТОНОВ	10.07.87
Прош.	ЗИСЬМАН	10.07.87
И контр.	ЗИСЬМАН	10.07.87
Уте	Коваленко	10.07.87
Корпус фильтра		Лит. Лист Листов
		1 2
ГОСХИМПРОЕКТ		

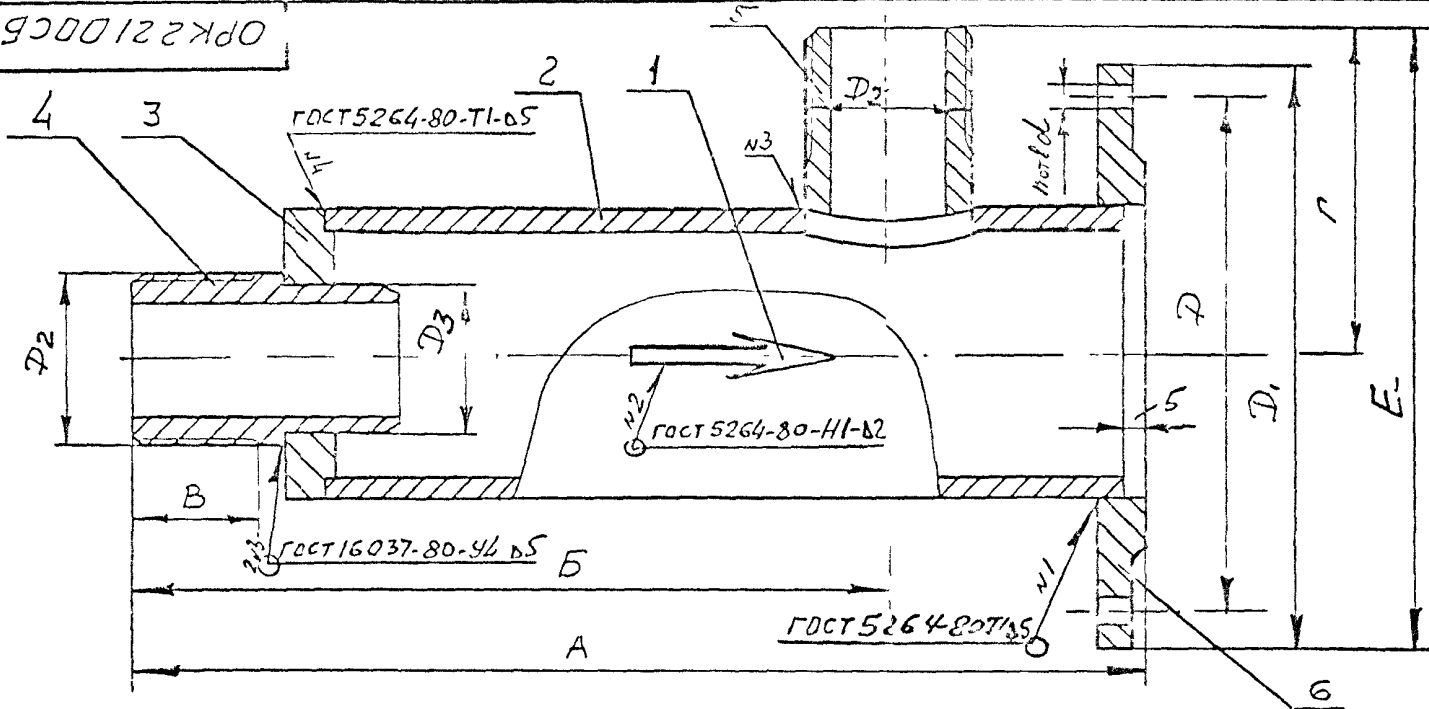
Формат	Зона	Поз.	Обозначение	Наименование	Кол.	Примечание
		6		<u>Стандартные изделия</u>		
				Фланец I100-I0 см3		
				ГОСТ I2820-80	I	
				<u>ОРК 2.2I.00-02</u>		
				<u>Детали</u>		
		2	ОРК 2.2I.02-02	Труба	I	
		3	ОРК 2.2I.03-02	Дно	I	
		4	ОРК 2.2I.04-02	Патрубок	I	
		5	ОРК 2.2I.05-02	Патрубок	I	
				<u>Стандартные изделия</u>		
		6		Фланец I125-I0 см3		
				ГОСТ I2820-80	I	

Подпись и дата
Име № дубл.
Взаимные №
Подпись и дата
Име № подл.

ОРК 2.2I.00		
Изм. лист	№ докум	Подпись Дата
ГОСХИМПРОЕКТ		

19 12-1086
5 903-21

ОРК 2.21.00 СБ



Размеры в мм

Обозначение	A	B	B	Г	Д	Д ₁	Д ₂	Д ₃	Е	d	П	Масса, кг
ОРК 2.21.00	230	136	20	140	145	180	1 1/4"	36 f _g	230	18	4	4,6
-01	270	176	25	152	180	215	1 1/2"	42 f _g	260	18	8	6,9
-02	320	216	30	168	210	245	2"	55 f _g	290	18	8	10,0

1. Размеры для оправок.
2. Стрелку (поз.1) приварить симметрично относительно торцев корпуса.
3. Покрытие: Хим. Окс. прм

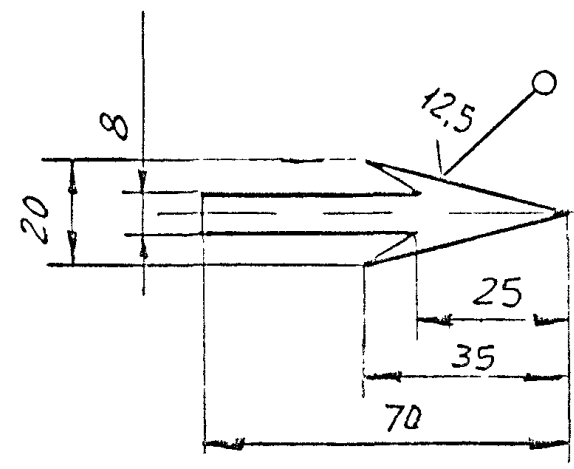
Подпись и дата
Имя № дубл.
Взам ине №
Подпись и дата
Имя № подл.

ОРК 2.21.00 СБ			Лист	Мас ш	Масштаб
Изм Лист	№ докум	Подпись	Дата	См. табл.	-
Разраб	Григорьев			Лист	Листов /
Пров	Зисман			ГОСХИМПРОЕКТ	
Т контр					
Н контр	Зисман				
Утв.	Лавринов				

5.903-21.01

ОРК 2.21.01

125/



Предельные отклонения размеров $h14; \pm \frac{1}{2}IT14$

ОРК 2.21.01

СТРЕЛКА

Лит.	Масса	Масштаб
	0,03	1:1

Ст. 3 ГОСТ 19903-74
Ст. 3 ГОСТ 16523-89

ГОСХИМПРОЕКТ

Формат А4

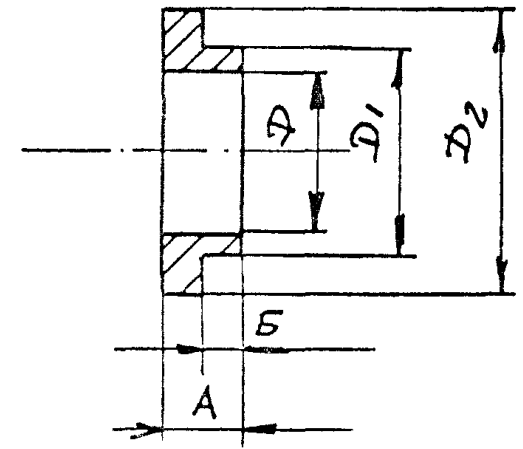
Изм.	Лист	№ докум	Подп.	Дата
Разраб.		Гришкова		
Проект		Зисман		
Т.контр.				
Изм.				
Н.контр.		Зисман		
Утв.				

Име. № подл.	Подпись и дата	Взам. инв. №	Име. № дубл.	Подпись и дата

28

ОРК 2.21.03

125/



Размеры в мм

Обозначение	A	B	D	D ₁	D ₂	Масса, кг
ОРК 2.21.03	16	10	36	70	76	0,04
-01	18	12	42	102	108	0,11
-02	20	14	55	127	133	0,18

Предельные отклонения размеров $h14, h14, \pm \frac{1}{2}IT14$.

ОРК 2.21.03

ДНО

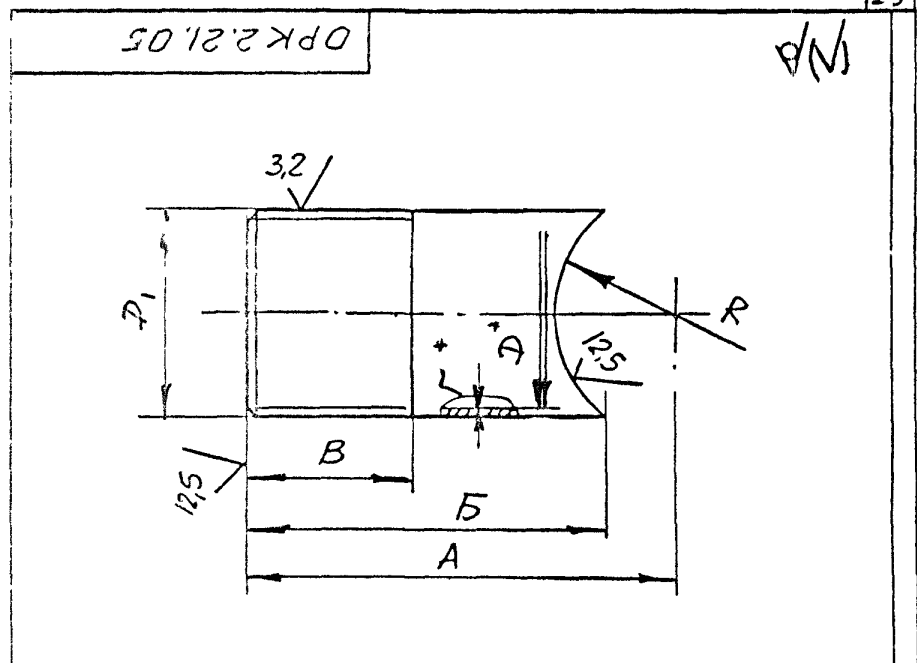
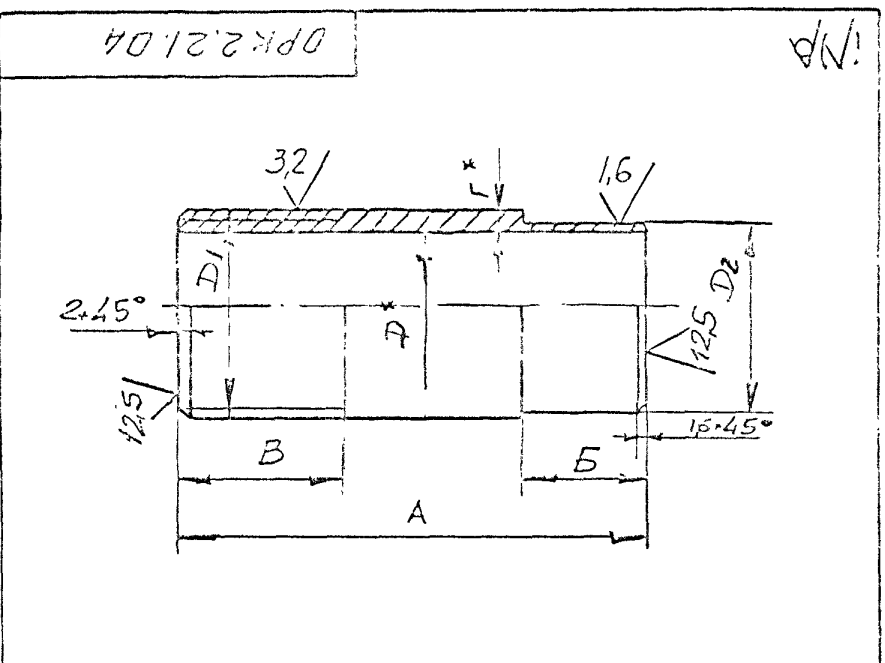
Лит.	Масса	Масштаб
	см. табл.	-

Ст. 3 ГОСТ 380-88

ГОСХИМПРОЕКТ

Изм.	Лист	№ докум	Подп.	Дата
Разраб.		Гришкова		
Проект		Зисман		
Т.контр.				
Изм.				
Н.контр.		Зисман		
Утв.				

250816-02 (29) Формат А4



Размеры в мм

Обозначение	A	B	В	Г	Д	Д ₁	Д ₂	Масса, кг
ОРК 2.21.04	74	28	25	4,0	32	1 1/4" труб	36 f _g	0,23
-01	76	30	28	4,0	40	1 1/2" труб	42 f _g	0,29
-02	82	36	30	4,5	50	2" труб	55 f _g	0,4

Размеры в мм

Обозначение	A	B	В	Г	Д	Д ₁	R	Масса, кг
ОРК 2.21.05	140	135	25	4	32	1 1/4" труб	38	0,42
-01	152	146	28	4	40	1 1/2" труб	54	0,56
-02	168	162	30	4,5	50	2" труб	66	0,79

1.* Размеры для справок.
2. h14, ± I/2 JT14.

1.* Размеры для справок.
2. h14, ± I/2 JT14.

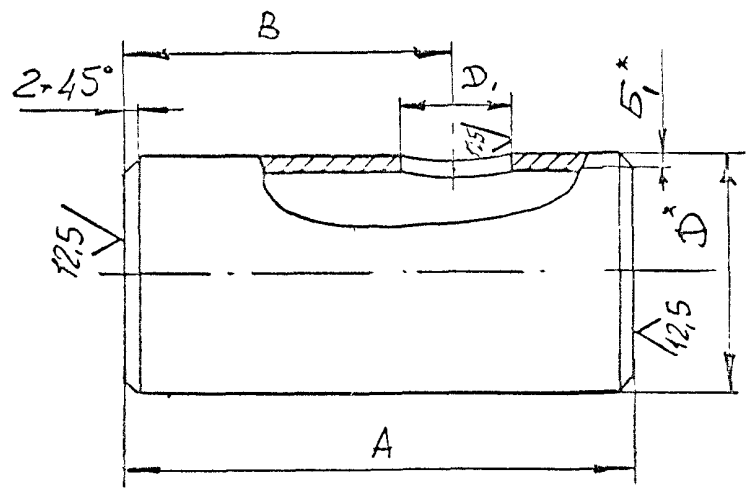
Подпись и дата				
Име. № дубл.				
Взам. инв. №				
Подпись и дата	ОРК 2.21.04			
Име. № подл.	Изм/Лист	№ докум	Подп.	Дата
	Разраб.	ГРЕКОВА		
	Пров.	ЗИСЬМАН		
	Т.контр.			
	И.контр.	ЗИСЬМАН		
Утв.	КОВАЛЕНКО			
ПАТРУБОК		Лист	Масса	Масштаб
Труба ДхГ ГОСТ 3262-75		1	см табл	-
ГОСХИМПРОЕКТ		Листов		

Подпись и дата				
Име. № дубл.				
Взам. инв. №				
Подпись и дата	ОРК 2.21.05			
Име. № подл.	Изм/Лист	№ докум	Подп.	Дата
	Разраб.	ГРЕКОВА		
	Пров.	ЗИСЬМАН		
	Т.контр.			
	И.контр.	ЗИСЬМАН		
Утв.	КОВАЛЕНКО			
ПАТРУБОК		Лист	Масса	Масштаб
Труба ДхГ ГОСТ 3262-75		1	см табл	-
ГОСХИМПРОЕКТ		Листов		

5.903-21.61

OPK 2.21.02

1/2



Размеры в мм

Обозначение	A	B	B	D	D _I	Масса, кг
OPK 2.21.02	160	4	86	76	44	1,1
-01	200	4	123	108	50	2,0
-02	250	4	166	133	62	3,2

1. Размеры для справок.
2. $h\ 14, \pm \frac{1}{2} J\ T14.$

Изм/Лист	№ докум	Подп.	Дата
Разраб	Гришкова		
Пров	Зисман		
Т.контр.			
Име № год			
Н.контр.	Зисман		
Утв.	К. Сидорова		

OPK 2.21.02

Т Р У Б А

ИУХ. ГОСТ 10704-76
Трубы. С.У. ГОСТ 10705-80

Лист	Масса	Масштаб
	см. табл.	-
Лист	Листов	

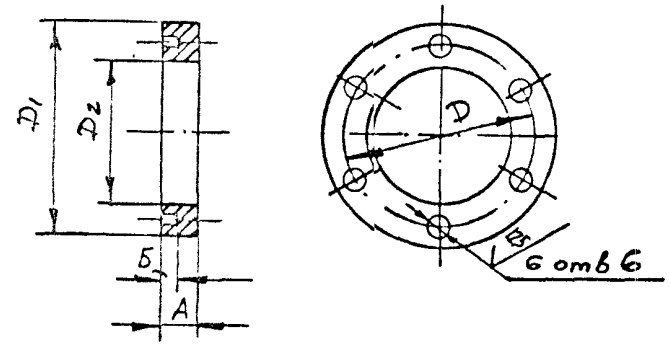
Формат А4

Ф.3.81

30

OPK 2.22.01

63/1



Размеры в мм.

Обозначение	A	B	D	D _I	D ₂	Масса, кг
OPK 2.22.01	10	5	65	90	36H _g	0,77
-01	12	6	90	110	42H _g	0,83
-02	12	6	100	120	55H _g	0,85

Предельные отклонения размеров $H14, h14, \pm \frac{1}{2} J\ T14.$

Изм/Лист	№ докум	Подп.	Дата
Разраб	Гришкова		
Пров	Зисман		
Т.контр.			
Име № год			
Н.контр.	Зисман		
Утв.	Коваленко		

OPK 2.22.01

К Р Ы Ш К А

Ст.3 ГОСТ 380-88

Лит.	Масса	Масштаб
	см. табл.	-
Лист	Листов	

ГОСХИМПРОЕКТ

25086-02 31 Формат А4

11/12/21/61
5.903-21/61

Формат	Зона	Поз.	Обозначение	Наименование	Кол.	Примечание
				<u>Документация</u>		
A3			ОРК 2.22.00 СБ	Сборочный чертёж		
			<u>Переменные данные</u>	<u>для исполнений</u>		
			<u>ОРК 2.22.00</u>			
				<u>Детали</u>		
A4	I		ОРК 2.22.01	Крышка	I	
A4	2		ОРК 2.22.02	Фланец	I	
БЧ	3		ОРК 2.22.03	Стяжка		
				Проволока 6,0-1		
				ГОСТ 3282-74		
				L=125 h I4	6	0,15кг
БЧ	4		ОРК 2.22.04	Сетка фильтровальная		
				Сетка полутомпановая <i>09H</i>		
				ГОСТ 6613-86		
				I20 h I4x220 h I4	I	0,08кг
				<u>ОРК 2.22.00-01</u>		
				<u>Детали</u>		
A4	I		ОРК 2.22.01-01	Крышка	I	
A4	2		ОРК 2.22.02-01	Фланец	I	
БЧ	3		ОРК 2.22.05	Стяжка		
				Проволока 6,0-I		
				ГОСТ 3282-74; L=155 h I4	6	0,2 кг

Изм. № подл. Подпись и дата
Изм. № доп. Подпись и дата
Изм. № дубл. Подпись и дата
Изм. № Взам. № Подпись и дата

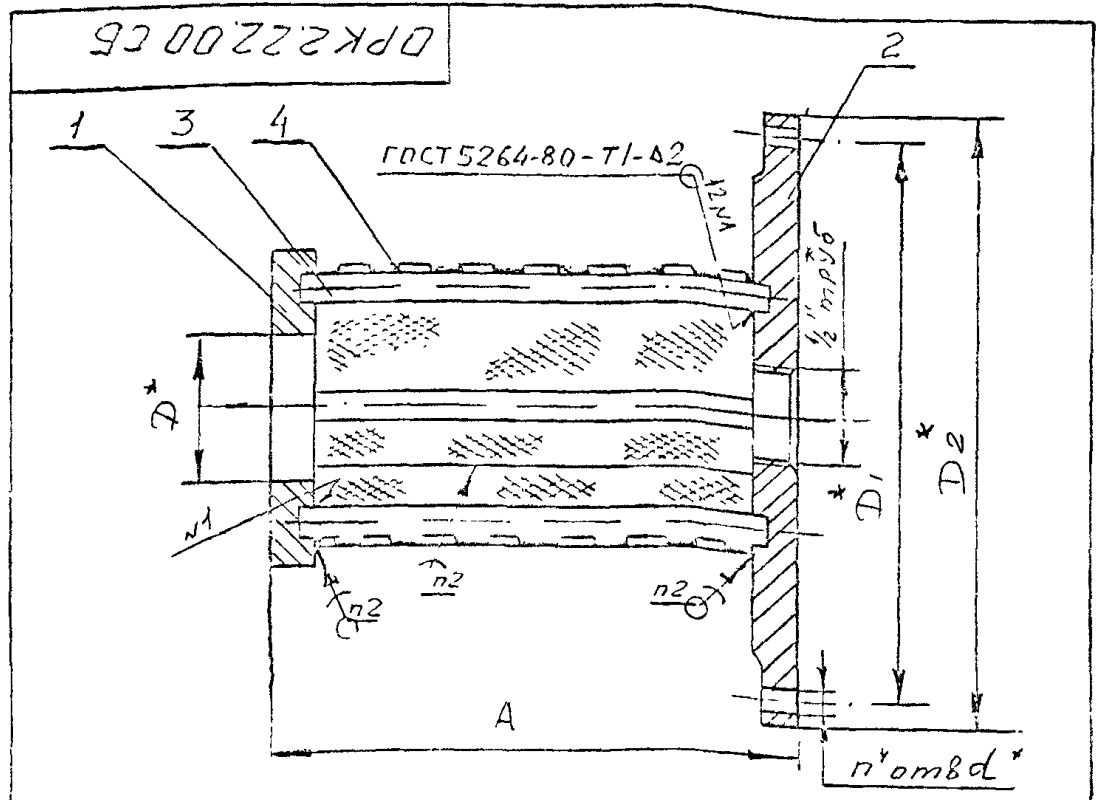
ОРК 2.22.00		
Изм. Лист	№ докум.	Подпись Дата
Разраб. ГРИНОВ		
Пров. ЗИСЬМАН		
Н.контр. ЗИСЬМАН		
Утв. КОВАЛЕНКО		
ЭЛЕМЕНТ ФИЛЬТРУЮЩИЙ		Лит. Лист Листов
		1 2
ГОСХИМПРОЕКТ		

Формат	Зона	Поз.	Обозначение	Наименование	Кол.	Примечание
БЧ	4		ОРК 2.22.06	Сетка фильтровальная		
				Сетка полутомпановая <i>09H</i>		
				ГОСТ 6613-86		
				I60 h I4x305 h I4	I	0,1 кг
				<u>ОРК 2.22.00-02</u>		
				<u>Детали</u>		
A4	I		ОРК 2.22.01-02	Крышка	I	
A4	2		ОРК 2.22.02-02	Фланец	I	
БЧ	3		ОРК 2.22.07	Стяжка		
				Проволока 6,0-1		
				ГОСТ 3282-74		
				L=215 h I4	6	0,25 кг
БЧ	4		ОРК 2.22.08	Сетка фильтровальная		
				Сетка полутомпановая <i>09H</i>		
				ГОСТ 6613-86		
				I210 h I4x335 h I4	I	0,12 кг

Изм. № подл. Подпись и дата
Изм. № доп. Подпись и дата
Изм. № дубл. Подпись и дата
Изм. № Взам. № Подпись и дата

ОРК 2.22.00		
Изм. Лист	№ докум.	Подпись Дата
ГОСХИМПРОЕКТ		Лит. Лист Листов
		1 2

5.903-21.61



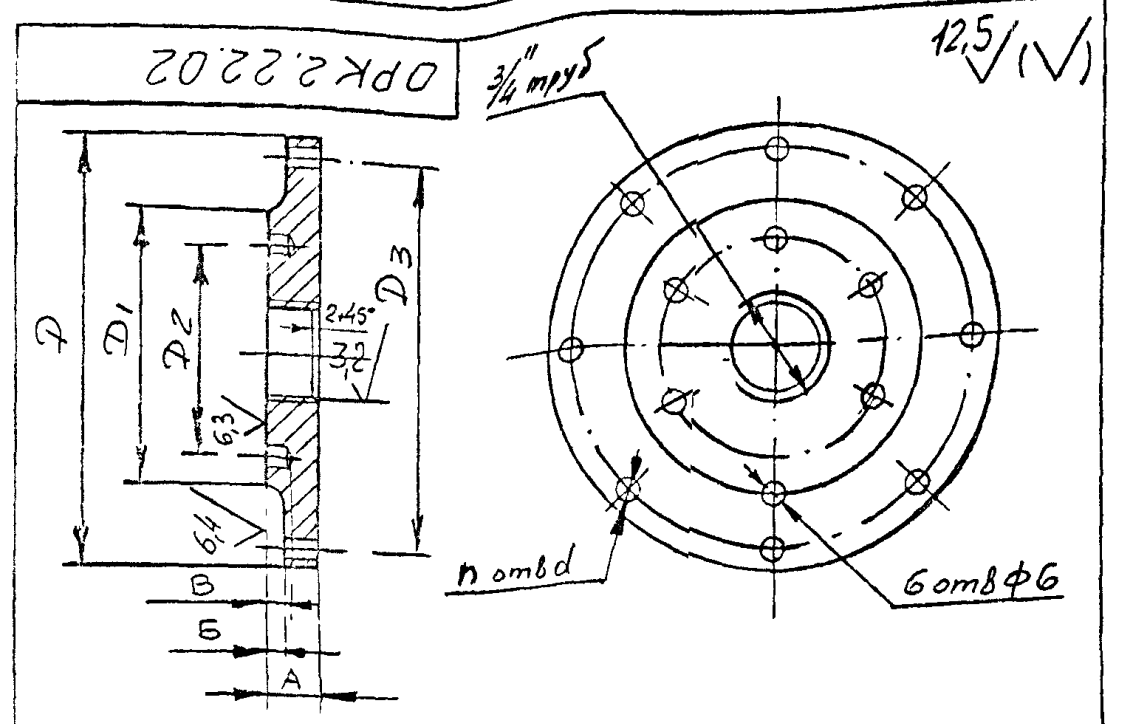
Обозначение	A	Д	Д	Д	d	n	Масса, кг
ОРК 2.22.00	130	36 H _g	145	180	18	4	5,1
-01	170	42 H _g	180	215	18	8	7,5
-02	220	55 H _g	210	245	18	8	10,3

- Размеры для справок.
- Паять припоем ПОС61М ГОСТ 21931-76.

Изм. № подл. Подпись и дата. Взаим. инв. №. Инв. № дубль. Подпись и дата.

ОРК 2.22.00 СБ			
Изм./Лист	№ докум.	Подп.	Дата
Разраб.	ГРЕКОВА		
Пров.	ЗИСЬМАН		
Г. контр.			
Н. контр.	ЗИСЬМАН		
Утв.	КОБЯКЕНКО		
ЭЛЕМЕНТ ФИЛЬТРУЮЩИЙ		Лит.	Масса
Сборочный чертеж		СМ. табл.	-
ГОСХИМПРОЕКТ		Лист	Листов /

Формат А4



Размеры в мм

Обозначение	A	Б	В	Д	Д ₁	Д ₂	Д ₃	d	n	Масса, кг
ОРК 2.22.02	19	17	8	180	122	65	145	18	4	3,4
-01	21	19	10	215	158	90	180	18	8	5,4
-02	23	21	10	245	184	100	210	18	8	7,8

Предельные отклонения размеров H14, h14, ± I/2 IT14.

Изм. № подл. Подпись и дата. Разм. № Инв. № дубль. Подпись и дата.

ОРК 2.22.02			
Изм./Лист	№ докум.	Подп.	Дата
Разраб.	ГОСКОВЗ		
Пров.	ЗИСЬМАН		
Г. контр.			
Н. контр.	ЗИСЬМАН		
Утв.	КОБЯКЕНКО		
Ф Л А Н Е Ц		Лит.	Масса
		СМ. табл.	-
Ст. 3 ГОСТ 380-88		Лист	Листов /
ГОСХИМПРОЕКТ			

25086-02 33 Формат А4

5903-2/61

Формат	Зона	Поз.	Обозначение	Наименование	Кол	Примечание
				<u>Документация</u>		
A3			ОРК 3.00.00 СБ	Сборочный чертеж		
			<u>Переменные данные</u>	<u>для исполнений</u>		
			<u>ОРК 3.00.00</u>			
				<u>Сборочные единицы</u>		
A4	I		ОРК 3.10.00	Фильтр	I	
A4	2		ОРК 3.20.00	Труба	2	
A4	3		ОРК 3.30.00	Труба	I	
A4	4		ОРК 3.40.00	Труба	I	
				<u>Стандартные изделия</u>		
		5		Прокладка А-65-10		
				ПОН ГОСТ 15180-86	5	
		6		Болт М16-6gх65.58.016 ГОСТ 7798-70	20	
		7		Гайка М16-6Н.5.016 ГОСТ 5915-70	20	
		8		Шайба 16.04.016 ГОСТ 11371-78	20	
		9		Пробка 20 ГОСТ 8963-75	I	
		10		Вентиль запорный фланцевый Ду 65 15кч16п1 ГОСТ 5761-74	2	

ОРК 3.00.00

Изм/Лист	№ докум	Подпись	Дата
Разраб.	ИЗМЕНА		
Пров	ИЗМЕНА		
Н контр	ИЗМЕНА		
Утв	КОВАЛЕВИЧ		

Узел рабочего трубопровода с фильтром

Лит	Лист	Листов
		4
ГОСХИМПРОЕКТ		

Формат	Зона	Поз.	Обозначение	Наименование	Кол	Примечание
				<u>ОРК 3.00.00-01</u>		
				<u>Сборочные единицы</u>		
	I		ОРК 3.10.00-01	Фильтр	I	
	2		ОРК 3.20.00-01	Труба	2	
	3		ОРК 3.30.00-01	Труба	I	
	4		ОРК 3.40.00-01	Труба	I	
				<u>Стандартные изделия</u>		
		5		Прокладка А-80-10 ПОН ГОСТ 15180-86	5	
		6		Болт М16-6gх65.58.016 ГОСТ 7798-70	40	
		7		Гайка М16-6Н.5.016 ГОСТ 5915-70	40	
		8		Шайба 16.04.016 ГОСТ 11371-78	40	
		9		Пробка 20 ГОСТ 8963-75	I	
		10		Задвижка параллельная с выдвижным шпинделем фланцевая Ду 80 30ч68р ТУ 216-07-1399-86	2	
				<u>ОРК 3.00.00-02</u>		
				<u>Сборочные единицы</u>		
	I		ОРК 3.10.00-02	Фильтр	I	
	2		ОРК 3.20.00-02	Труба	2	
	3		ОРК 3.30.00-02	Труба	I	
	4		ОРК 3.40.00-02	Труба	I	

ОРК 3.00.00

Изм/Лист	№ докум	Подпись	Дата
Разраб.	ИЗМЕНА		
Пров	ИЗМЕНА		
Н контр	ИЗМЕНА		
Утв	КОВАЛЕВИЧ		

Лит	Лист	Листов
		2

5.903-21/61

Формат	Зона	Поз.	Обозначение	Наименование	Кол.	Примечание
				<u>Стандартные изделия</u>		
		5		Прокладка А-100-10		
				ПОН ГОСТ 15180-86	5	
		6		Болт М16-6, х65.58.016		
				ГОСТ 7798-70	40	
		7		Гайка М16-6Н.5.016		
				ГОСТ 5915-70	40	
		8		Шайба 16.04.016		
				ГОСТ 11371-78	40	
		9		Пробка 25 ГОСТ 8963-75	1	
		10		Задвижка параллельная с выдвижным шпинделем фланцевая Ду 100 3046Бр ТУ 26-07-1399-86	2	
				<u>ОРК 3.00.00-03</u>		
				<u>Сборочные единицы</u>		
		1	ОРК 3.10.00-03	Фильтр	1	
		2	ОРК 3.20.00-03	Труба	2	
		3	ОРК 3.30.00-03	Труба	1	
		4	ОРК 3.40.00-03	Труба	1	
				<u>Стандартные изделия</u>		
		5		Прокладка А-125-10		
				ПОН ГОСТ 15180-86	5	
		6		Болт М16-6, х65.58.016		
				ГОСТ 7798-70	40	
		7		Гайка М20-6Н.5.016		
				ГОСТ 5915-70	40	
		8		Шайба 2.04.016		
				ГОСТ 11371-78	40	
		9		Пробка 25 ГОСТ 8963-75	1	
		10		Задвижка параллельная с выдвижным шпинделем фланцевая Ду 150 3046Бр ТУ 26-07-1399-86	2	
				<u>ОРК 3.00.00</u>		
						Лист
						3
Изм	Лист	№ докум	Подп.	Дата		

Формат А4

34

Формат	Зона	Поз.	Обозначение	Наименование	Кол.	Примечание
		9		Пробка 25 ГОСТ 8963-75	1	
		10		Задвижка параллельная с выдвижным шпинделем фланцевая Ду 125 3046Бр ТУ 26-07-1399-86	2	
				<u>ОРК 3.00.00-04</u>		
				<u>Сборочные единицы</u>		
		1	ОРК 3.10.00-04	Фильтр	1	
		2	ОРК 3.20.00-04	Труба	2	
		3	ОРК 3.30.00-04	Труба	1	
		4	ОРК 3.40.00-04	Труба	1	
				<u>Стандартные изделия</u>		
		5		Прокладка А-150-10		
				ПОН ГОСТ 15180-86	5	
		6		Болт М20-6, х70.58.016		
				ГОСТ 7798-70	40	
		7		Гайка М20-6Н.5.016		
				ГОСТ 5915-70	40	
		8		Шайба 2.04.016		
				ГОСТ 11371-78	40	
		9		Пробка 25 ГОСТ 8963-75	1	
		10		Задвижка параллельная с выдвижным шпинделем фланцевая Ду 150 3046Бр ТУ 26-07-1399-86	2	
				<u>ОРК 3.00.00</u>		
						Лист
						4
Изм	Лист	№ докум	Подп.	Дата		

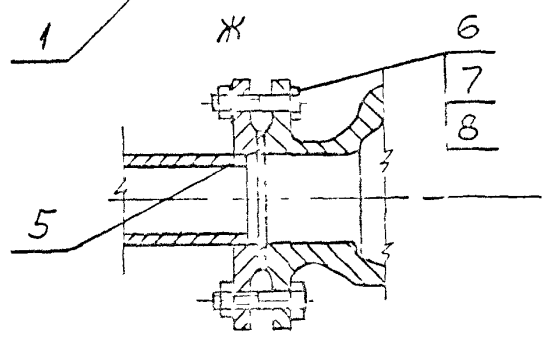
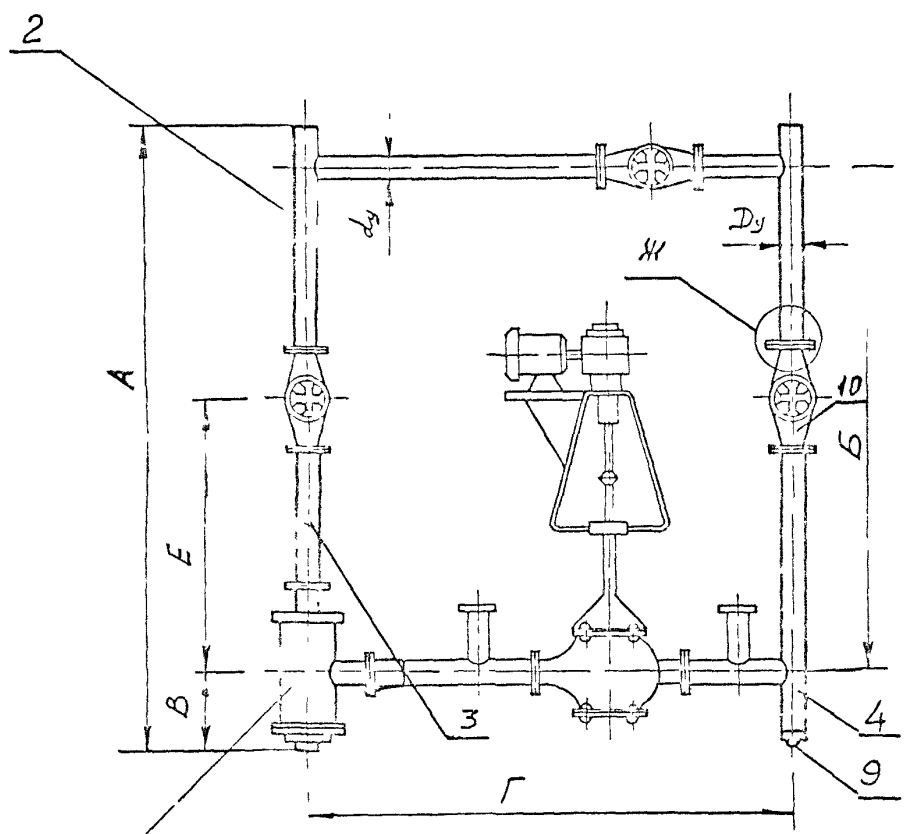
250 86-02 35 Формат А4

ОРК 3.00.00 СБ

5913-21 61

Размеры в мм

Обозначение	А	Б	В	Г	d_y	D	Е	Масса, кг
ОРК 3.00.00	1650	1400	160	1100	40	65	820	105
-01	1600	1300	163	1300	50	80	800	123
-02	1800	1450	170	1700	80	100	890	170
-03	1800	1450	191	1700	80	125	900	237
-04	1900	1500	211	2000	100	150	940	293



1. Размеры для справок.
2. Уплотнение фланцевых соединений произвести равномерной затяжкой болтовых соединений с установкой между фланцами паранитовых прокладок.
3. До сборки и монтажа детали узла окрасить грунтовкой ГС-021 ГОСТ 25129-82 - 2 слоя. Окончательный выбор окраски произвести при привязке к конкретному объекту.
4. Испытание узла на прочность и герметичность произвести после полной сборки изделия.

Имя и подп.	Подпись и дата	Взам. инв. №	Имя и дубл.	Подпись и д. а.
-------------	----------------	--------------	-------------	-----------------

ОРК 3.00.00 СБ			
Лист	Масса	Масштаб	
1	См. таб.	-	
Лист		Листов /	
ГОСХИМПРОЕКТ			

УЗЕЛ РАБОЧЕГО ТРУБОВО-ПРОВОДА С ФИЛЬТРОМ
Сборочный чертеж

Изм.	Лист	№ докум.	Подпись	Дата
С.зав.	1	ТЕРНОВА		
Т.проект.		ЗЛОБИЛИ		
Ч.контр.		ЗУСЬМАН		
Утв.		КОВАЛЕНКО		

5.903-21/61

Формат	Зона	Поз.	Обозначение	Наименование	Кол.	Примечание
				<u>Документация</u>		
A4			ОРК 3.10.00 СБ	Сборочный чертёж	I	
				<u>Стандартные изделия</u>		
	I			Пробка 25 ГОСТ 8963-75	I	
				<u>Чертежные данные для исполнений:</u>		
				<u>ОРК 3.10.00</u>		
				<u>Сборочные единицы</u>		
A4	2		ОРК 3.11.00	Корпус фильтра	I	
A4	3		ОРК 3.12.00	Элемент фильтрующий	I	
				<u>Детали</u>		
A4	4		ОРК 3.10.01	Прокладка	I	
				<u>Стандартные изделия</u>		
		5		Болт М20-6g x 80.58.016 ГОСТ 7798-70	8	
		6		Гайка М20-6Н.5.016 ГОСТ 5915-70	8	
		7		Шайба 20.04.016 ГОСТ 11371-78	8	

Изм	Лист	№ докум	Подпись	Дата
Разраб.	ГРИКОВ			
Проект	ЗИСЬЯН			
Н.контр.	ЗИСЬЯН			
Утв.	КОВВЛЕН			

Ф И Л Т Р

ГОСХИМПРОЕКТ

Лит. Лист Листов

3

Формат	Зона	Поз.	Обозначение	Наименование	Кол.	Примечание
				<u>ОРК 3.10.00-01</u>		
				<u>Сборочные единицы</u>		
		2	ОРК 3.11.00-01	Корпус фильтра	I	
		3	ОРК 3.12.00-01	Элемент фильтрующий	I	
				<u>Детали</u>		
A4	4		ОРК 3.10.01	Прокладка	I	
				<u>Стандартные изделия</u>		
		5		Болт М20-6g x 80.58.016 ГОСТ 7798-70	8	
		6		Гайка М20-6Н.5.016 ГОСТ 5915-70	8	
		7		Шайба 20.04.016 ГОСТ 11371-78	8	
				<u>ОРК 3.10.00-02</u>		
				<u>Сборочные единицы</u>		
		2	ОРК 3.11.00-02	Корпус фильтра	I	
		3	ОРК 3.12.00-02	Элемент фильтрующий	I	
				<u>Детали</u>		
		4	ОРК 3.10.01-01	Прокладка	I	
				<u>Стандартные изделия</u>		
		5		Болт М20-6g x 80.58.016 ГОСТ 7798-70	8	
		6		Гайка М20-6Н.5.016 ГОСТ 5915-70	8	
		7		Шайба 20.04.016 ГОСТ 11371-78	8	

Изм	Лист	№ докум	Подпись	Дата

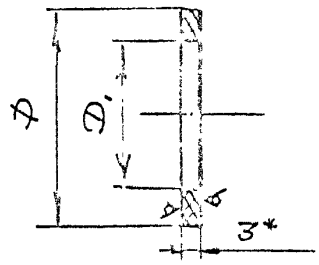
ОРК 3.10.00

Лист 2

5.903-21 в.1

OPK 3.10.01

12.5 (✓)



Обозначения	Д _{вн}	Д _{ин}	Масса, кг.
OPK 3.10.01	214	158	0,062
-01	270	215	0,07
-02	324	260	0,08

* Размер для справок

OPK 3.10.01

ПРОКЛАДКА

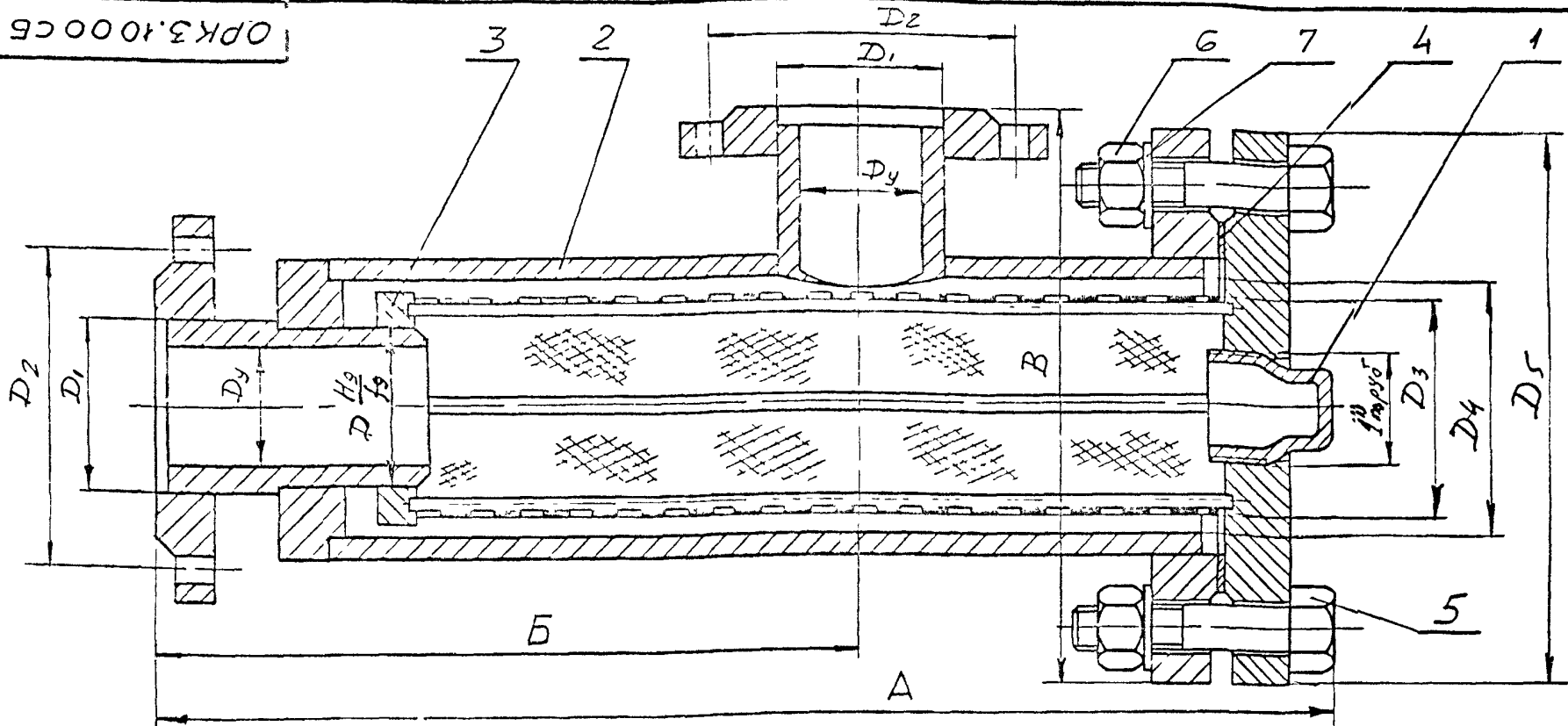
Паронит ПОН.3 ГОСТ 481-80

ГОСХИМПРОЕКТ

Изм. Лист	№ докум	Подпись	Дата	Лист	Масса см. табл.	Масштаб
Исполн.	БЕГОВА					-
Пров.	ЗИСЬМАН			Лист	Листов	/
Т.контр.						
Н.контр.	ЗИСЬМАН					
Утв.	Кубаченко					

Формат	Зона	Поз.	Обозначение	Наименование	Кол.	Примечание
				<u>OPK 3.10.00-03</u>		
				<u>Сборочные единицы</u>		
		2	OPK 3.11.00-03	Корпус фильтра	I	
		3	OPK 3.12.00-03	Элемент фильтрующий	I	
				<u>Детали</u>		
		4	OPK 3.10.01-02	Прокладка	I	
				<u>Стандартные изделия</u>		
		5		Болт М20-6gх80.58.016		
				ГОСТ 7798-70	I2	
		6		Гайка М20-6Н.5.016		
				ГОСТ 5915-70	I2	
		7		Шайба 20.04.016		
				ГОСТ 11371-78	I2	
				<u>OPK 3.10.00-04</u>		
				<u>Сборочные единицы</u>		
		2	OPK 3.11.00-04	Корпус фильтра	I	
		3	OPK 3.12.00-04	Элемент фильтрующий	I	
				<u>Детали</u>		
		4	OPK 3.10.01-02	Прокладка	I	
				<u>Стандартные изделия</u>		
		5		Болт М20-6gх80.58.016		
				ГОСТ 7798-70	I2	
		6		Гайка М20-6Н.5.016		
				ГОСТ 5915-70	I2	
		7		Шайба 20.04.016		
				ГОСТ 11371-78	I2	
				<u>OPK 3.10.00</u>		
						Лист 3

ОРК 3.10.00 СБ



Размеры в мм

Обозначение	А	Б	В	Ду	Л	Д ₁	Д ₂	Д ₃	Д ₄	Д ₅	Масс., кг
ОРК 3.10.00	405	245	320	65	73	76	145	135	149	280	32,7
-01	425	262	330	80	86	89	160	140	149	280	36,2
-02	505	335	390	100	105	108	180	185	207	335	53,2
-03	546	355	430	125	130	133	210	220	257	390	74
-04	586	375	450	150	148	159	240	235	257	390	79

1. Размеры для справок.
2. При сборке обеспечить свободную, без заеданий посадку фильтрующего элемента (поз.3) на нишель корпуса (поз.2) по диаметру $D_{1\frac{H9}{f9}}$.
3. После изготовления собранное изделие испытать на прочность пробным давлением воды 20 кгс/см² в течение 5 мин. и на герметичность давлением 16 кгс/см² в течение 30 мин. Течь и потения не допускаются.

Подпись и дата
 Имя № дубл
 Взаимные №
 Подпись и дата
 Имя № подл

				ОРК 3.10.00 СБ				
Изм	Лист	№ докум	Подпись	Дата	ФИЛЬТР Сборочный чертеж	Лит	Масса	Масштаб
Разроб		ГРЕКОВА				см. табл.	-	
Пров		ЗИСЬМАН				Лист	Листов /	
Т контр						ГОСХИМПРОЕКТ		
И контр		ЗИСЬМАН						
Утв		КОВАЛЕЦ						

Л-2003-21-В

Формат	Зона	Поз.	Обозначение	Наименование	Кол.	Примечание
				<u>Документация</u>		
A3			ОРК 3.11.00 СБ	Сборочный чертеж		
				<u>Детали</u>		
A4	I		ОРК 2.21.01	Стрелка	I	
			<u>Переменные данные для исполнений</u>			
			ОРК 3.11.00			
			<u>Детали</u>			
A4	2		ОРК 3.11.01	Труба	I	
A4	3		ОРК 3.11.02	Дно	I	
A4	4		ОРК 3.11.03	Патрубок	I	
БЧ	5		ОРК 3.11.04	Патрубок промежуточный		
			Труба 76x2,8 ГОСТ10704-76			
			В-Ст3кп ГОСТ10705-80			
			L=105, I4			
			<u>Стандартные изделия</u>			
		6	Фланцы ГОСТ 12820-80			
		7	1-65-10 см3			
			150-10 см3			
			ОРК 3.11.00-01			
			<u>Детали</u>			
		2	ОРК 3.11.01-01	Труба	I	
		3	ОРК 3.11.02-01	Дно	I	
		4	ОРК 3.11.03-01	Патрубок	I	
БЧ		5	ОРК 3.11.05	Патрубок промежуточный		
			Труба 89x2,8 ГОСТ10704-76			
			В-Ст3кп ГОСТ10705-80			
			L=115, I4			
			I 0,68кг			
			ОРК 3.11.00			
Изм	Лист	№ докум	Подпись	Дата		
Разраб	Тришова				Лист	Листов
Прош	Зисман				I	3
И контр	Зисман					
Утв	Коваленко					
КОРПУС ФИЛЬТРА				ГОСХИМПРОЕКТ		

Формат	Зона	Поз.	Обозначение	Наименование	Кол.	Примечание
				<u>Стандартные изделия</u>		
			Фланцы ГОСТ 12820-80			
		6	1-80-10 см3			
		7	150-10 см3			
			ОРК 3.11.00-02			
			<u>Детали</u>			
		2	ОРК 3.11.01-02	Труба	I	
		3	ОРК 3.11.02-02	Дно	I	
		4	ОРК 3.11.03-02	Патрубок	I	
БЧ		5	ОРК 3.11.06	Патрубок промежуточный		
			Труба 108x2,8 ГОСТ10704-76			
			В-Ст3кп ГОСТ10705-80			
			L=120, I4			
			I 0,87 кг			
			<u>Стандартные изделия</u>			
			Фланцы ГОСТ 12820-80			
		6	1-100-10 см3			
		7	1-200-10 см3			
			ОРК 3.11.00-03			
			<u>Детали</u>			
		2	ОРК 3.11.01-03	Труба	I	
		3	ОРК 3.11.02-03	Дно	I	
		4	ОРК 3.11.03-03	Патрубок	I	
БЧ		5	ОРК 3.11.07	Патрубок промежуточный		
			Труба 133x3,2 ГОСТ10704-76			
			В-Ст3кп ГОСТ10705-80			
			L=110, I4			
			I 0,89 кг			
			<u>Стандартные изделия</u>			
			Фланцы I ХТ 12820-80			
		6	1-125-10 см3			
		7	1-250-10 см3			
			ОРК 3.11.00			
Изм	Лист	№ докум	Подпись	Дата		
КОРПУС ФИЛЬТРА				ГОСХИМПРОЕКТ		

5.903-21/61

Формат	Зона	Поз.	Обозначение	Наименование	Кол.	Примечание
				<u>ОРК 3.11.00-04</u>		
				<u>Утепли</u>		
		2	ОРК 3.11.01-04	Труба	I	
		3	ОРК 3.11.02-04	Дно	I	
		4	ОРК 3.11.03-04	Патрубок	I	
БЧ		5	ОРК 3.11.08	Патрубок промежуточный		
				Труба 159x4 ГОСТ 10704-76		
				БС-3кп ГОСТ 10705-80		
				L=125 / I4	I	I, 3кг
				<u>Стандартные изделия</u>		
				Фланцы ГОСТ 12820-80		
		6		1.150-10 см 3	2	
		7		1.250-10 см 3	I	

ОРК 3.11.00

Лист

3

Изм. Лист: № докум. Подл. Дата

Формат А4

40

Формат	Зона	Поз.	Обозначение	Наименование	Кол.	Примечание
				<u>ОРК 3.12.00-04</u>		
				<u>Детали</u>		
		I	ОРК 3.12.01-04	Крышка	I	
		2	ОРК 3.12.02-04	Фланец	I	
БЧ		3	ОРК 3.12.11	Стяжка		
				Проволока на 8,0-I		
				ГОСТ 32 82-74		
				L=415 / I4	6	I, 63кг
БЧ		4	ОРК 3.12.12	Сетка фильтрующая		
				Сетка плутомпановая <i>09H</i>		
				I ОСТ 6613-86		
				410 / I4x732 / I4	I	0,6 кг

ОРК 3.12.00

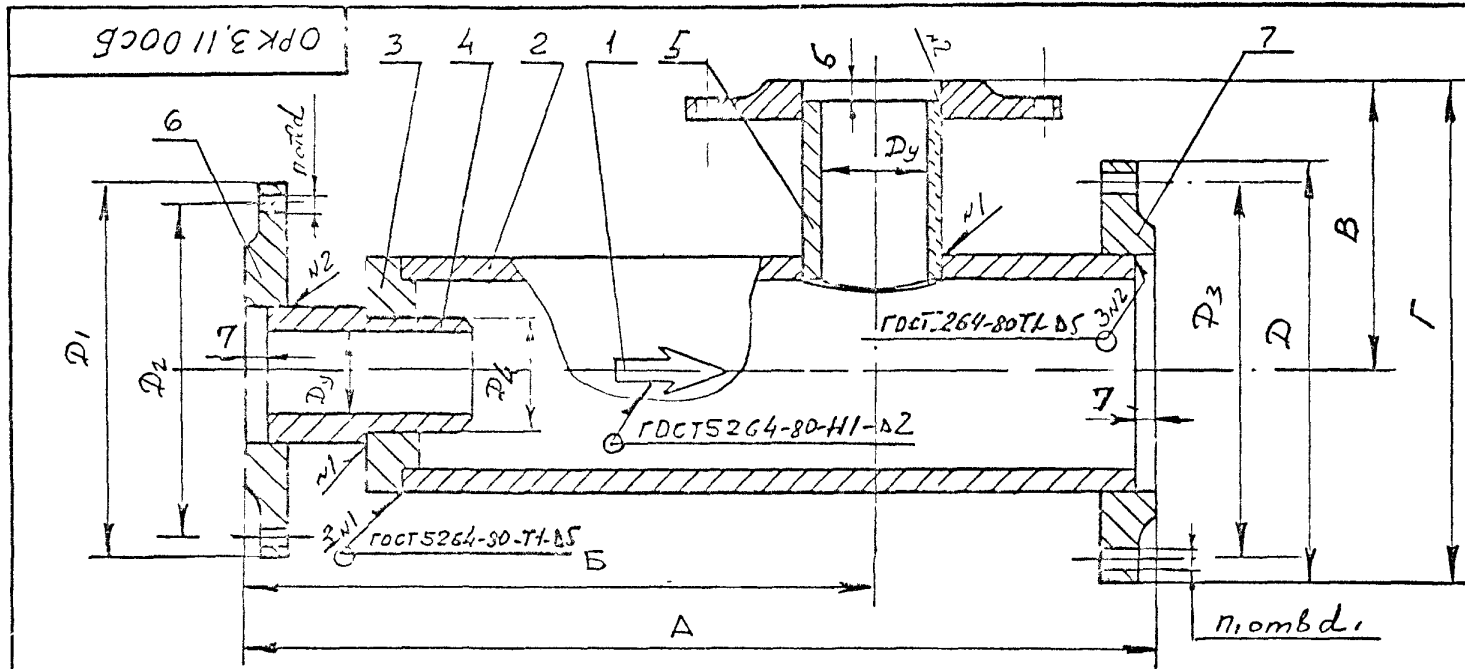
Лист

3

Изм. Лист: № докум. Подл. Дата

250 86-02 41 Формат А4

5903-2181



Размеры в мм

Обозначение	A	B	Г	Д ₁	Д ₂	Д ₃	Д ₄	Д ₅	Д ₆	Д ₇	d	d ₁	n	n ₁	Масса, кг
ОРК 3. II. 00	360	245	180	320	65	280	180	145	240	73 _f	18	22	4	8	12,7
-01	380	262	190	330	80	280	195	160	240	86 _f	18	22	8	8	15
-02	460	335	222	390	100	335	215	180	295	105 _g	18	22	8	8	24,5
-03	500	355	235	430	125	390	245	210	350	130 _g	18	22	8	8	35,2
-04	540	375	255	450	150	390	280	240	350	148 _g	22	22	8	12	37,6

1. Размеры для справок.
2. Стрелку (поз. I) приварить симметрично относительно торцев корпуса.
3. Шероховатость обработанных поверхностей деталей без чертежа не ниже 12,5/.
4. Покрытие: Хим Окс. прм.

Имя № подл.	Подпись в дата
Имя № дубл.	Подпись и дата
Взам. инв. №	

Изм.	Лист	№ докум.	Подпись	Дата
			Трекова	
			Зисман	
			Зисман	
			Ковалев	

ОРК 3. II. 00 СБ

КОРПУС
ФИЛЬТРА
Сборочный чертеж

Лист	Масштаб
СМ. табл.	-
Лист	Листов /

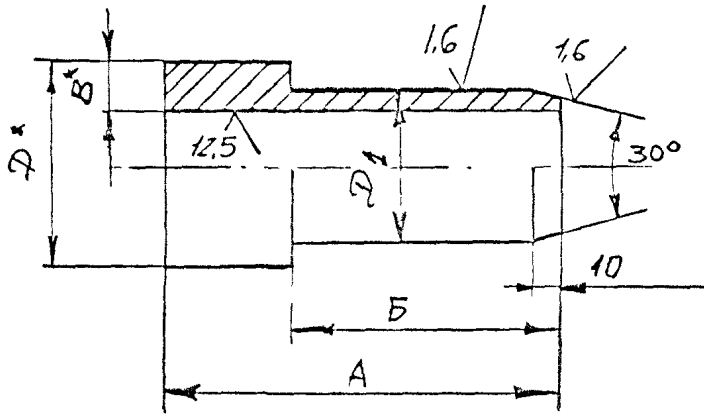
ГОСХИМПРОЕКТ

5.903-21 61

Ф3-11

ОРК 3.11.03

63 ✓



Размеры в мм

Обозначение	A	B	B	D	D _I	Масса, кг
ОРК 3.11.03	90	40	28	76	73 f ₉	4,5
-01	90	40	28	89	86 f ₉	5,3
-02	110	50	28	108	105 f ₉	7,9
-03	110	50	32	133	130 f ₉	9,9
-04	120	60	4	159	148 f ₉	12,9

1. Размеры для справок.
2. H14, h14, ± I/2 J14.

Изм	Лист	№ докум	Подп	Дата
Разраб	ТРЕГУЗ			
Пров	ЗИСЬМАН			
Т.контр				
Изм	Лист	№ докум	Подп	Дата
Разраб	ЗИСЬМАН			
Пров	КОВЧАРЕНКО			
Т.контр				

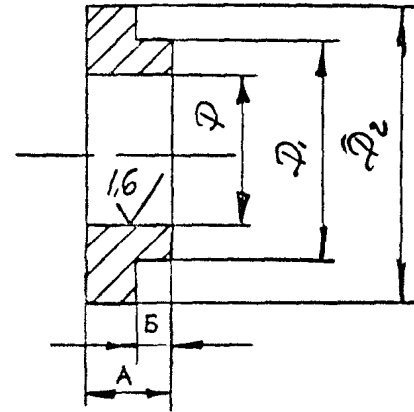
ОРК 3.11.03		
Лист	Масса	Масштаб
	см. табл.	-
Лист	Листов /	
Труба	ДуВ ГОСТ 10704-76	
	В-Ст3 кп ГОСТ 10705-80	
ГОСХИМПРОЕКТ		

Формат А4

142

ОРК 3.11.02

125 ✓



Размеры в мм

Обозначение	A	B	D	D _I	D ₂	Масса, кг
ОРК 3.11.02	28	20	73 h ₉	150	159	3,4
-01	30	22	86 h ₉	150	159	4,5
-02	34	24	105 h ₉	208	219	7,7
-03	36	26	130 h ₉	258	273	12,7
-04	36	26	148 h ₉	258	273	11,6

- Предельные отклонения размеров H14, h14, ± I/2 J14.

Изм	Лист	№ докум	Подп	Дата
Разраб	ТРЕГУЗ			
Пров	ЗИСЬМАН			
Т.контр				
Изм	Лист	№ докум	Подп	Дата
Разраб	ЗИСЬМАН			
Пров	КОВЧАРЕНКО			
Т.контр				

ОРК 3.11.02		
Лист	Масса	Масштаб
	см. табл.	-
Лист	Листов /	
Ст.3	ГОСТ 380-88	
ГОСХИМПРОЕКТ		

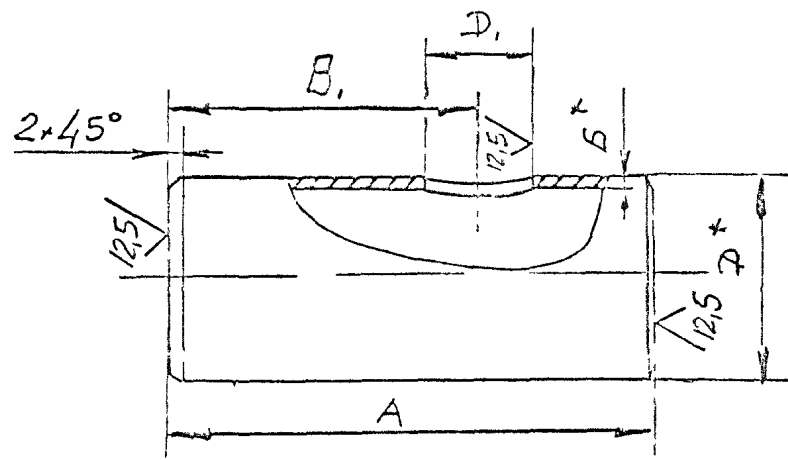
25086-02 43

Формат А4

С.903-21 В

ОРК 3.11.01

✓/✓



Размеры в мм

Обозначение	A	B,	B,	D	D _I	Масса, кг
ОРК 3.11.01	220	5	181	159	78	4,3
-01	300	5	198	159	90	4,5
-02	380	6	258	219	110	8,0
-03	420	8	278	273	135	17,7
-04	460	8	303	273	160	13,2

1. * Размеры для справок.

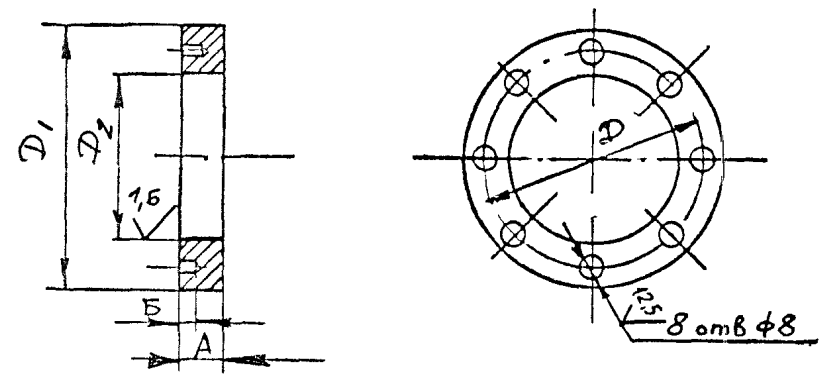
2 $h14, \pm \frac{1}{2}T14$.

Изм/лист	№ докум	Подп	Дата	ОРК 3.11.01		
Разр	Григорова			Т Р У Б А		
Прош	Степан			Лист	Масса	Масштаб
Г.контр					см	табл
Име № подл	Госхимпроект			Лист	Листов /	
Н.контр	Зисман			Труба ч.г. ГОСТ 10704-75		
У.контр	Ковален			ГОСХИМПРОЕКТ		

Формат А4

ОРК 3.12.01

6.3 ✓/✓



Размеры в мм

Обозначение	A	B	D	D _I	D ₂	Масса, кг
ОРК 23.12.01	12	6	125	150	73H _g	1,27
-01	14	6	130	160	86H _g	1,56
-02	14	6	175	200	105H _g	2,48
-03	16	8	210	240	130H _g	2,96
-04	16	8	225	260	148H _g	4,45

Предельные отклонения размеров $h14, h14, \pm \frac{1}{2}T14$.

Изм/лист	№ докум	Подп	Дата	ОРК 3.12.01		
Разр	Григорова			К Р Ы Ш К А		
Прош	Зисман			Лист	Масса	Масштаб
Г.контр					см	табл
Име № подл	Госхимпроект			Лист	Листов /	
Н.контр	Зисман			Ст.3 ГОСТ 380-88		
У.контр	Ковален			ГОСХИМПРОЕКТ		

25086 - 02.44 Формат А4

5 803-21 61

Формат	Зона	Поз	Обозначение	Наименование	Кол	Примечание
				Документация		
A3			ОРК 3.12.00 СБ	Сборочный чертеж		
			Перечень деталей	для исполнений		
				<u>ОРК 3.12.00</u>		
				<u>Детали</u>		
A4	I		ОРК 3.12.01	Крышка	I	
A4	2		ОРК 3.12.02	Фланец	I	
БЧ	3		ОРК 3.12.03	Стяжка		
				Проволока 8,0-I		
				ГОСТ 3282-74/L=235 h I4	6	0,9кг
БЧ	4		ОРК 3.12.04	Сетка фильтрующая		
				Сетка полутомпановая Д9Н		
				ГОСТ 6613-86		
				230 h I4x418 h I4	I	0,3кг
				<u>ОРК 3.12.00-01</u>		
				<u>Детали</u>		
	I		ОРК 3.12.01-01	Крышка	I	
	2		ОРК 3.12.02-01	Фланец	I	
БЧ	3		ОРК 3.12.05	Стяжка		
				Проволока 8,0-I		
				ГОСТ 3282-74/L=255 h I4	6	1,0кг

Подпись и дата

Имя № дубл.

Владелец №

Подпись и дата

Имя № подл.

Изм	Лист	№ докум	Подпись	Дата
Разр		Гриков		
Пров		Зусьман		
Н контр		Зусьман		
Уты		Коваленко		

ЭЛЕМЕНТ
ФИЛЬТРУЮЩИЙ

Лист	Лист	Листов
1	1	5

ГОСХИМПРОЕКТ

Фирма А4

Формат	Зона	Поз	Обозначение	Наименование	Кол	Примечание
БЧ	4		ОРК 3.12.06	Сетка фильтрующая		
				Сетка полутомпановая Д9Н		
				ГОСТ 6613-86		
				250 h I4x434 h I4	I	0,4 кг
				<u>ОРК 3.12.00-02</u>		
				<u>Детали</u>		
	I		ОРК 3.12.01-02	Крышка	I	
	2		ОРК 3.12.02-02	Фланец	I	
БЧ	3		ОРК 3.12.07	Стяжка		
				Проволока 8,0-I		
				ГОСТ 3282-74/L=335 h I4	6	1,3 кг
БЧ	4		ОРК 3.12.08	Сетка фильтрующая		
				Сетка полутомпановая Д9Н		
				ГОСТ 6613-86		
				330 h I4x575 h I4	I	0,45кг
				<u>ОРК 3.12.00-03</u>		
				<u>Детали</u>		
	I		ОРК 3.12.01-03	Крышка	I	
	2		ОРК 3.12.02-03	Фланец	I	
БЧ	3		ОРК 3.12.09	Стяжка		
				Проволока 8,0-I		
				ГОСТ 3282-74		
				L=375 h I4	6	1,48кг
БЧ	4		ОРК 3.12.10	Сетка фильтрующая		
				Сетка полутомпановая Д9Н		
				ГОСТ 6613-86		
				370 h I4 x685 h I4	I	0,5 кг
				<u>ОРК 3.12.00</u>		
						Лист
						2

Подпись и дата

Имя № дубл.

Владелец №

Подпись и дата

Имя № подл.

Изм	Лист	№ докум	Подпись	Дата
-----	------	---------	---------	------

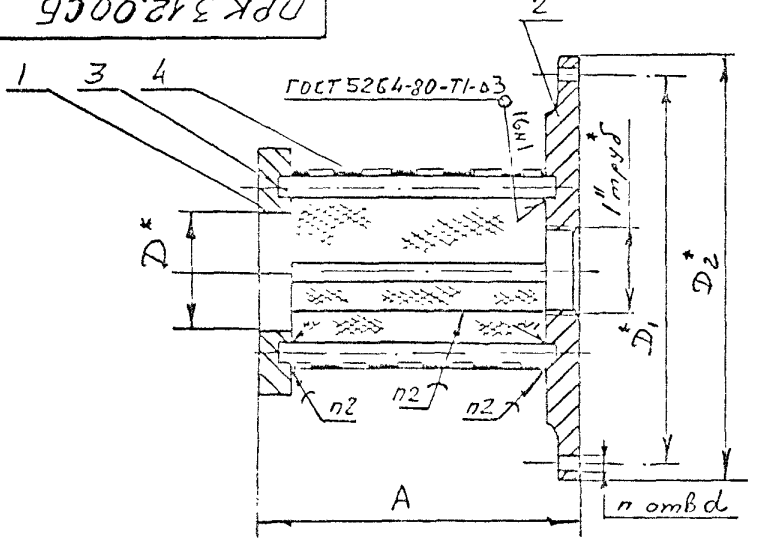
ОРК 3.12.00

2.5086-02 45

Фирма А4

5.803-21.01

ОРК 3.12.00 СБ



Размеры в мм

Обозначение	A	D	D ₁	D ₂	d	n	Масса, кг
ОРК 3.12.00	240	73 ^{h_g}	240	280	22	8	18
-01	260	86 ^{h_g}	240	280	22	8	19
-02	340	105 ^{h_g}	295	335	22	8	26,5
-03	380	130 ^{h_g}	350	390	22	8	35,6
-04	420	148 ^{h_g}	350	390	22	12	38,1

- * Размеры для справок.
- Пять припоев. ПССБМ ГОСТ 21931-76

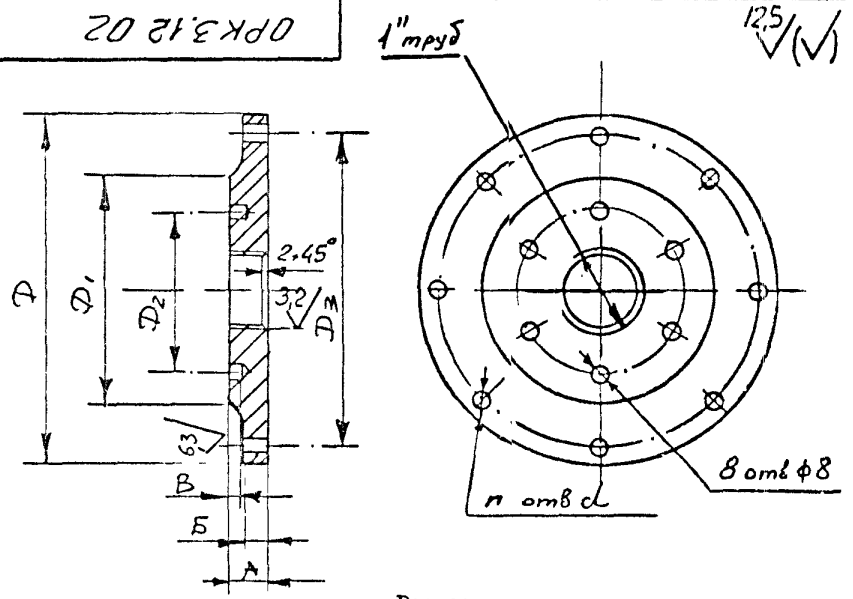
Изм.	Лист	№ докум.	Подп.	Дата
Разраб.	ГРЕКОВА			
Проект.	ЗИСЬМАН			
Т.контр.				
И.контр.	ЗИСЬМАН			
Утв.	КОВСАРИК			

ОРК 3.12.00 СБ		
ЭЛЕМЕНТ ФИЛЬТРУЮЩИЙ	Лист	Масса
Сборочный чертеж	СМ. табл.	Масштаб -
ГОСХИМПРОЕКТ		

Формат А4

45

ОРК 3.12.02



Размеры в мм

Обозначение	A	B	B	D	D ₁	D ₂	D ₃	d	n	Масса, кг
ОРК 3.12.02	24	21	10	280	212	125	240	22	8	11
-01	24	21	10	280	212	130	240	22	8	11
-02	24	21	12	335	268	175	295	22	8	15,8
-03	26	23	12	390	320	210	350	22	8	23,3
-04	26	23	12	390	320	225	350	22	12	23,3

Предельные отклонения размеров H14; h14; ± I/2 IT14.

Изм.	Лист	№ докум.	Подп.	Дата
Разраб.	ГРЕКОВА			
Проект.	ЗИСЬМАН			
Т.контр.				
И.контр.	ЗИСЬМАН			
Утв.	КОВСАРИК			

ОРК 3.12.02		
Ф Л А Н Е Ц	Лист	Масса
	СМ. табл.	Масштаб -
Ст. 3м ГОСТ 380-88		
ГОСХИМПРОЕКТ		

250846-02 (46) Формат А4

5 103-21 61

Формат	Зона	Поз	Обозначение	Наименование	Кол.	Примечание
				<u>Документация</u>		
А4			ОРК 3.20.00 СБ	Сборочный чертёж		
			<u>Переменные данные</u>	<u>для исполнения</u>		
			<u>ОРК 3.20.00</u>	<u>Детали</u>		
БЧ	I		ОРК 3.20.01	Труба		
				Труба $76 \times 2,8$ ГОСТ 10704-76 ВСтЗкп ГОСТ 10705-80		
				$L = 520$ h I4	I	2,64 кг
				<u>Стандартные изделия</u>		
		2		Фланец 105-10 см 3 ГОСТ 12820-80	I	
			<u>ОРК 3.20.00-01</u>	<u>Детали</u>		
БЧ	I		ОРК 3.20.02	Труба		
				Труба $89 \times 2,8$ ГОСТ 10704-76 ВСтЗкп ГОСТ 10705-80		
				$L = 528$ h I4	I	3,14 кг
				<u>Стандартные изделия</u>		
		2		Фланец 100-10 см 3 ГОСТ 12820-80	I	

Изм	Лист	№ докум	Подпись	Дата
Разроб		ГРОКОБН		
Пров		ЗИСЬЯН		
Н контр		ЗИСЬЯН		
Утв		КОВГАРН		

О Р К 3.20.00

Т Р У Б А

ГОСХИМПРОЕКТ

Формат	Зона	Поз	Обозначение	Наименование	Кол.	Примечание
				<u>ОРК 3.20.00-02</u>		
				<u>Детали</u>		
БЧ	I		ОРК 3.20.03	Труба		
				Труба $108 \times 2,8$ ГОСТ 10704-76 ВСтЗкп ГОСТ 10705-80		
				$L = 620$ h I4	I	4,5 кг
				<u>Стандартные изделия</u>		
		2		Фланец 100-10 см 3 ГОСТ 12820-80	I	
			<u>ОРК 3.20.00-03</u>	<u>Детали</u>		
БЧ	I		ОРК 3.20.04	Труба		
				Труба $133 \times 3,2$ ГОСТ 10704-76 ВСтЗкп ГОСТ 10705-80		
				$L = 580$ h I4	I	5,94 кг
				<u>Стандартные изделия</u>		
		2		Фланец 125-10 см 3 ГОСТ 12820-80	I	
			<u>ОРК 3.20.00-04</u>	<u>Детали</u>		
БЧ	I		ОРК 3.20.05	Труба		
				Труба 159×4 ГОСТ 10704-76 ВСтЗкп ГОСТ 10705-80		
				$L = 605$ h I4	I	8,1 кг
				<u>Стандартные изделия</u>		
		2		Фланец 150-10 см 3 ГОСТ 12820-80	I	

Изм	Лист	№ докум	Подпись	Дата

О Р К 3.20.00

Лист 2

С. 903-21/63-55

Формат	Зона	Поз.	Обозначение	Наименование	Кол.	Примечание
				Документация		
A4			ОРК 3.30.00 ЭБ	Сборочный чертёж		
				Примерные данные для исполнений		
				ОРК 3.30.00		
				Детали		
Б4	I		ОРК 3.30.01	Труба 76x2, ГОСТ10704-76 в-Ст3п ГОСТ10705-80 L=420 h I4	I	2, I кг
				Стандартные изделия		
		2		Фланец 165-10 см 3 ГОСТ 12820-80	2	
				ОРК 3.30.00-01		
				Детали		
Б4	I		ОРК 3.30.02	Труба 89x2, ГОСТ10704-76 в-Ст3п ГОСТ10705-80 L=425 h I4	I	2,5 кг
				Стандартные изделия		
		2		Фланец 180-10 см 3 ГОСТ 12820-80	2	
				ОРК 3.30.00-02		
				Детали		
Б4	I		ОРК 3.30.03	Труба 108x2, ГОСТ10704-76 в-Ст3п ГОСТ10705-80 L=430 h I4	I	3,12 кг

Изм. № подл. Подпись и дата
Изм. № дубл. Подпись и дата
Взам. инв. №
Подпись и дата

ОРК 3.30.00		
Изм. Лист	№ докум.	Подпись Дата
Разраб. ГРЕЦОВА		
Пров. ЗИСОВИЧ		
И контр. ЗИСОВИЧ		
Утв. КО ВАХИ		
Т Р У Б А		
Лит.	Лист	Листов
	1	2
ГОСХИМПРОЕКТ		

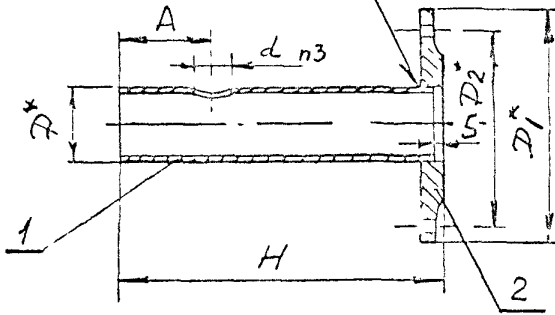
Формат	Зона	Поз.	Обозначение	Наименование	Кол.	Примечание
				Стандартные изделия		
		2		Фланец 1100-10 см 3 ГОСТ 12820-80	2	
				ОРК 3.30.00-03		
				Детали		
Б4	I		ОРК 3.30.04	Труба 133x3,2 ГОСТ10704-76 в-Ст3п ГОСТ10705-80 L=408 h I4	I	4,2 кг
				Стандартные изделия		
		2		Фланец 1125-10 см 3 ГОСТ 12820-80	2	
				ОРК 3.30.00-04		
				Детали		
Б4	I		ОРК 3.30.05	Труба 159x4 ГОСТ10704-76 в-Ст3п ГОСТ10705-80 L=415 h I4	I	6,3 кг
				Стандартные изделия		
		2		Фланец 1150-10 см 3 ГОСТ 12820-80	2	

Изм. № подл. Подпись и дата
Изм. № дубл. Подпись и дата
Взам. инв. №
Подпись и дата

ОРК 3.30.00		
Изм. Лист	№ докум.	Подпись Дата
Т Р У Б А		
Лит.	Лист	Листов
	1	2
ГОСХИМПРОЕКТ		

ОРК 3.20.00 СБ

ГОСТ 5264-80-Т1-В3



Размеры в мм

Обозначение	A	Д	Д _Г	Д ₂	Н	Масса, кг
ОРК 3.20.00	90	76	180	145	525	4,01
-01	137	89	195	160	532	4,93
-02	180	108	215	180	625	6,61
-03	159	133	245	210	585	8,50
-04	189	159	280	240	610	11,50

- * Размеры для справок.
- h14, ± 1/2 IT14.
- Величину диаметра "d" уточнить при сборке по размеру сопрягаемой трубы черт ОРК 5.00.00 СБ.

ОРК 3.20.00 СБ

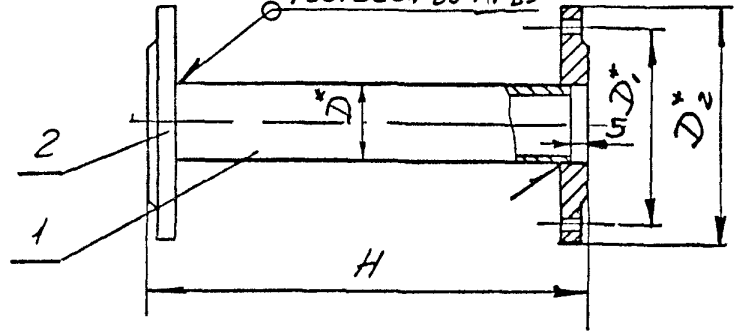
ТРУБА
Сборочный чертёж

Лит	Масса	Масштаб
	см. табл.	-
Лист	Листов 1	

ГОСХИМПРОЕКТ

ОРК 3.30.00 СБ

ГОСТ 5264-80-Т1-В3



Размеры в мм

Обозначение	Н	Д	Д _Г	Д ₂	Масса, кг
ОРК 3.30.00	430	76	145	180	4,74
-01	435	89	160	195	6,08
-02	440	108	180	215	7,34
-03	418	133	210	245	9,32
-04	425	159	240	280	13,08

- * Размеры для справок.
- h14, ± 1/2 IT14.

ОРК 3.30.00 СБ

ТРУБА
Сборочный чертёж

Лит	Масса	Масштаб
	см. табл.	-
Лист	Листов 1	

Лит	Масса	Масштаб
	см. табл.	-
Лист	Листов 1	

ГОСХИМПРОЕКТ

5.403-с1 61

Подпись и дата
Име № дубл
Взам инв №
Подпись дата
Име № подл

Изм	Лист	№ докум	Подп	Дата
Разраб		ГРЕ ОРА		
Пров		ЗИСЫМАН		
Т контр				
Н контр		ЗИСЫМАН		
Утв		КОРСАР		

Подпись и дата
Име № дубл
Взам инв №
Подпись дата
Име № подл

Изм	Лист	№ докум	Подп	Дата
Разраб		ГРЕКОВА		
Пров		ЗИСЫМАН		
Т контр				
Н контр		ЗИСЫМАН		
Утв		КОРСАР		

1/2025-21/01

Формат	Зона	Поз.	Обозначение	Наименование	Кол.	Примечание
				Документация		
A4			ОРК 3.40.00 СБ	Сборочный чертеж		
				Переменные линии для исполнений		
			ОРК 3.40.00	Детали		
Б4	I		ОРК 3.40.01	Труба		
				Труба 76x2,8 ГОСТ10704-76 ВСтЗкп ГОСТ10705-80 L=705 h I4	I	3,56 кг
A4	2		ОРК 3.40.02	Пробка	I	
				Стандартные изделия		
				Фланец 165-10 см 3 ГОСТ 12820-80	I	
				ОРК 3.40.00-01		
				Детали		
Б4	I		ОРК 3.40.03	Труба		
				Труба 89x2,8 ГОСТ10704-76 ВСтЗкп ГОСТ10705-80 L=725 h I4	I	4,3 кг
A4	2		ОРК 3.40.02-01	Пробка	I	
				Стандартные изделия		
		3		Фланец 180-10 см 3 ГОСТ 12820-80	I	

ОРК 3.40.00

ТРУБА

Лит	Лист	Листов
	I	2

ГОСХИМПРОЕКТ

Изм. № подл.	Подпись и дата	Взаим. №	Изм. № дубл.	Подпись и дата
Разраб.	Григорьев			
Пров.	Зисьян			
Н.контр.	Зисьян			
Утв.	Ковалева			

Формат	Зона	Поз.	Обозначение	Наименование	Кол.	Примечание
				ОРК 3.40.00-02		
				Детали		
Б4	I		ОРК 3.40.04	Труба		
				Труба 108x2,8 ГОСТ10704-76 ВСтЗкп ГОСТ10705-80 L=775 h I4	I	5,6 кг
A4	2		ОРК 3.40.02-02	Пробка	I	
				Стандартные изделия		
				Фланец 1100-10 см 3 ГОСТ12820-80	I	
				ОРК 3.40.00-03		
				Детали		
Б4	I		ОРК 3.40.05	Труба		
				Труба I 33x3,2 ГОСТ10704-76 ВСтЗкп ГОСТ10705-80 L=815 h I4	I	8,3 кг
A4	2		ОРК 3.40.02-03	Пробка	I	
				Стандартные изделия		
		3		Фланец 125-10 см 3 ГОСТ 12820-80	I	
				ОРК 3.40.00-04		
				Детали		
A4	I		ОРК 3.40.06	Труба		
				Труба I 59x4 ГОСТ10704-76 ВСтЗкп ГОСТ10705-80 L=840 h I4	I	12,8 кг
A4	2		ОРК 3.40.02-04	Пробка	I	
				Стандартные изделия		
		3		Фланец 150-10 см 3 ГОСТ 12820-80	I	

ОРК 3.40.00

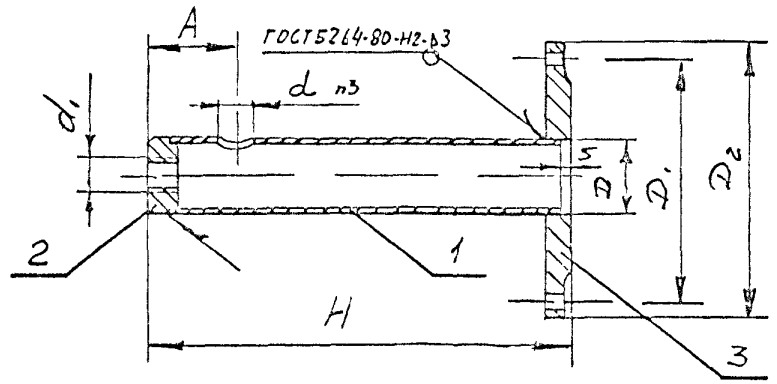
Изм. № подл.	Подпись и дата	Взаим. №	Изм. № дубл.	Подпись и дата
--------------	----------------	----------	--------------	----------------

Изм. Лист	№ докум	Подпись	Дата
-----------	---------	---------	------

Лист	2
------	---

5903-21/01

ОРК 3.40.00 СБ



Размеры в мм

Обозначение	A	Д	Д ₁	Д ₂	d ₁	H	Масса, кг
ОРК 3.40.00	50	76	145	180	3/4" труб	725	5,80
-01	55	89	160	195	3/4" труб	750	7,55
-02	75	108	180	215	1" труб	800	9,86
-03	77	133	210	245	1" труб	850	15,20
-04	75	159	240	280	1" труб	875	22,40

1. Размеры для справок.
2. h14, ± I/2 IT14.
3. Величину диаметра, d^{*} уточнить при сборке по размеру сопрягаемой трубы черт. ОРК 5.00.00СБ.

Подпись и дата			
Име. № дубл.			
Взам. №			
Подпись и дата			
Име. № подл.			
Изм/Лист	№ докум	Подп.	Дата
Разраб	ГРЕКОВА		
Пров	ЗИСЬМАН		
Т.контр			
Н.контр	ЗИСЬМАН		
Утв.			

ОРК 3.40.00 СБ

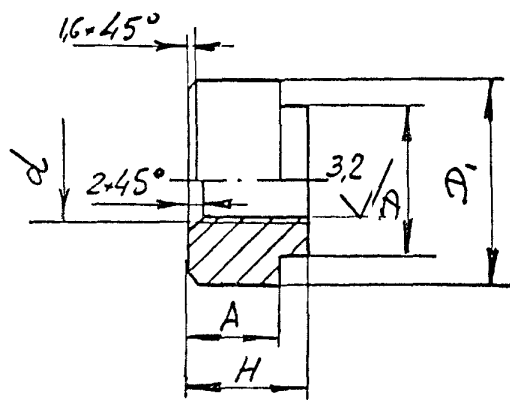
Т Р У Б А
Сборочный чертеж

Лист	Масса	Масштаб
	Сл. табл.	-
Лист	Листов /	
ГОСХИМПРОЕКТ		

Формат А4

ОРК 3.40.02

12.5/12.5



Размеры в мм

Обозначение	A	Д	Д ₁	H	d	Масса, кг
ОРК 3.40.02	15	70	76	25	3/4" труб	0,89
-01	20	83	89	30	3/4" труб	1,46
-02	20	102	108	30	1" труб	2,15
-03	30	126	133	40	1" труб	4,35
-04	30	150	159	40	1" труб	6,20

Предельные отклонения размеров h14, ± I/2 IT14

Подпись и дата			
Име. № дубл.			
Взам. №			
Подпись и дата			
Име. № подл.			
Изм/Лист	№ докум	Подп.	Дата
Разраб	ГРЕКОВА		
Пров	ЗИСЬМАН		
Т.контр			
Н.контр	ЗИСЬМАН		
Утв.			

ОРК 3.40.02

П Р О Б К А

Лист	Масса	Масштаб
	Сл. табл.	-
Лист	Листов /	
ГОСХИМПРОЕКТ		

Ст.3 ГОСТ 380-88

25086-02.51 Формат А4

5.903-21.61

Ф3-55

Формат	Зона	Поз.	Обозначение	Наименование	Кол.	Примечание
				<u>Документация</u>		
A3			ОРК 4.00.00 СБ	Сборочный чертеж		
			<u>Переменные данные для исполнения:</u>			
			ОРК 4.00.00			
			<u>Сборочные единицы</u>			
A4	I		ОРК 4.10.00	Труба	I	
A4	2		ОРК 4.20.00	Труба	I	
			<u>Детали</u>			
A4	3		ОРК 4.00.01	Труба	I	
A4	4		ОРК 4.00.02	Труба	I	
			<u>Стандартные изделия</u>			
		5		Прокладка А-15-10		
				ПОН ГОСТ 15180-86	2	
		6		Контргайка 15		
				ГОСТ 8961-75	2	
		7		Болт М12-6, х60.58.016		
				ГОСТ 7798-70	8	
		8		Гайка М12-6Н.5.016		
				ГОСТ 5915-70	8	
		9		Шайба 12.04.016		
				ГОСТ 11371-78	8	
		10		Вентиль запорный		
				муфтовый Ду 15		
				15нч18п2 ГОСТ 5761-74	I	
			ОРК 4.00.00-01			
			<u>Сборочные единицы</u>			
		I	ОРК 4.10.00-01	Труба	I	
		2	ОРК 4.20.00-01	Труба	I	
			ОРК 4.00.00			
Изм. Лист			№ докум.	Подпись	Дата	
Разраб. ГРИНОВА			Лит.	Лист	Листов	
Пров. ЗИСЬЯН			1	1	3	
Н.контр. ЗИСЬЯН			ГОСХИМПРОЕКТ			
Утв. КОВАЛЕНКО			Узел регулирующего			
			и планов с байпасом			

Формат А4

51

Формат	Зона	Поз.	Обозначение	Наименование	Кол.	Примечание
				<u>Детали</u>		
		3	ОРК 4.00.01-01	Труба	I	
		4	ОРК 4.00.02-01	Труба	I	
			<u>Стандартные изделия</u>			
		5		Прокладка А-25-10		
				ПОН ГОСТ 15180-86	2	
		6		Контргайка 25		
				ГОСТ 8961-75	2	
		7		Болт М12-6, х60.58.016		
				ГОСТ 7798-70	8	
		8		Гайка М12-6Н.5.016		
				ГОСТ 5915-70	8	
		9		Шайба 12.04.016		
				ГОСТ 11371-78	8	
		10		Вентиль запорный		
				муфтовый Ду 25		
				15нч18п2 ГОСТ 5761-74	I	
			ОРК 4.00.00-02			
			<u>Сборочные единицы</u>			
		I	ОРК 4.10.00-02	Труба	I	
		2	ОРК 4.20.00-02	Труба	I	
			<u>Детали</u>			
		3	ОРК 4.00.01-02	Труба		
		4	ОРК 4.00.02-02	Труба		
			<u>Стандартные изделия</u>			
		5		Прокладка А-40-10		
				ПОН ГОСТ 15180-86	2	
		6		Контргайка 40		
				ГОСТ 8961-75	2	
		7		Болт М16-6, х60.58.016		
				ГОСТ 7798-70	8	
			ОРК 4.00.00			
Изм. Лист			№ докум.	Подпись	Дата	
			Лист 2			

Формат А4

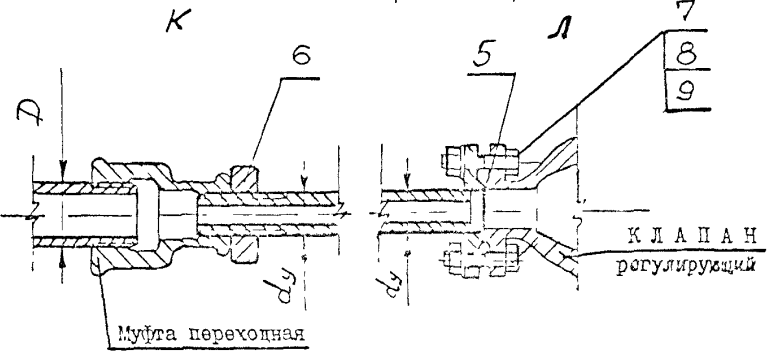
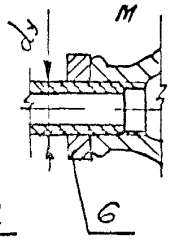
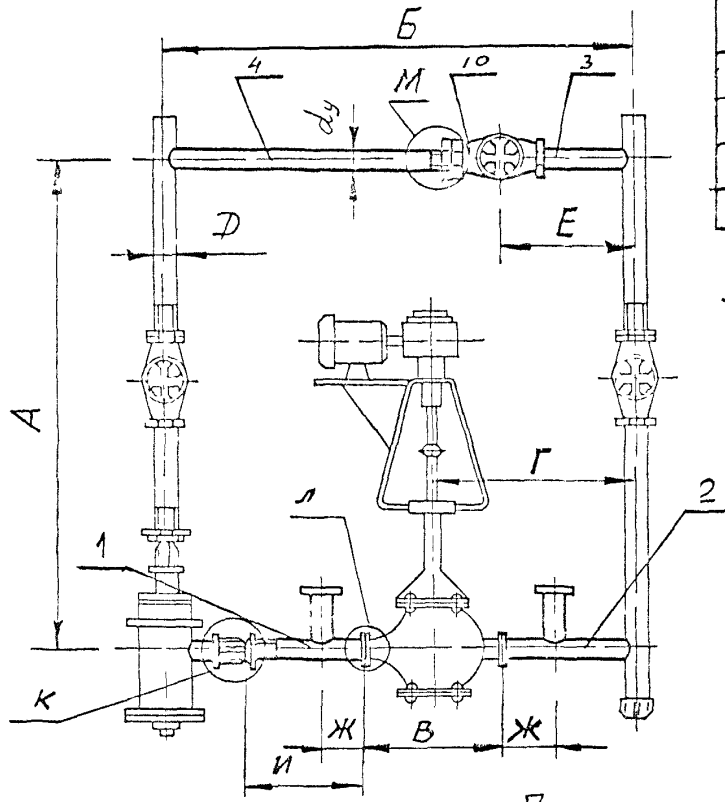
25086-02 52

5903-2/61

ОРК 4.00.00 СБ

Размеры в мм

Обозначение	А	Б	В	Г	d_y	Д	Е	Ж	И	Масса, кг
ОРК 4.00.00	1000	700	130	310	15	15	160	60	260	4,3
-01	1100	800	160	380	25	40	180	70	260	7,64
-02	1300	1100	200	470	40	65	200	80	360	15,4
-03	1400	1300	230	540	50	80	220	80	450	21,5



1. Размеры для справок.
2. Уплотнение концевых и промежуточных резьбовых соединений произвести на краске (сурике) с подмоткой пакли.
3. Уплотнение фланцевых соединений произвести равномерной затяжкой болтовых соединений с установкой между фланцами паранитовых прокладок.
4. До сборки и монтажа детали узла окрасить, грунтовкой ГФ-СГ1 ГОСТ 25129-82 в два слоя. Окончательный выбор окраски произвести при привязке к конкретному объекту.

Изм № подл. Подпись и дата
Изм № дубл. Подпись и дата
Изм № инв №. Взам инв №. Подпись и дата

Изм	Лист	№ докум	Подпись	Дата
Разроб		ГРЕКОВА		
Проч		ЗИСЬМАН		
Т контр				
Н контр		ЗИСЬМАН		
Ут.		КОВАЛЕНКО		

ОРК 4.00.00 СБ

УЗЕЛ РЕГУЛИРУЮЩЕГО КЛАПАНА С БАЛЛАСОМ
Сборочный чертёж

Лист	Масса	Масштаб
	см. табл.	-
Лист	Листов	

ГОСХИМПРОЕКТ

С: 903-21 61

Формат	Зона	Поз.	Обозначение	Наименование	Кол.	Примечание
				<u>Документация</u>		
A4			ОРК 40.10.00 СБ	Сборочный чертеж	I	
				<u>Прочие изделия</u>		
	I			Отборное устройство давления для жидкости		
				ЭКЧ-275.00-90	I	
				<u>Переменные данные для исполнений</u>		
				<u>ОРК 4.10.00</u>		
				<u>Детали</u>		
Б4	2		ОРК 40.10.01	Труба		
				Труба 15x2,8ГОСТ3262-75 L=265 h I4	I	0,34 кг
				<u>Стандартные изделия</u>		
				Фланец-15-10 см3		
	3			ГОСТ 12820-80	I	

ОРК 4.10.00

Т Р У Б А

Изм/Лист	№ докум	Подпись	Дата
Разраб.	ГРИКОВА		
Пров	ЗИСЬЯН		
Н.контр.	ЗИСЬЯН		
Утв	К. В. В. В.		

ГОСХИМПРОЕКТ

Формат А4

Формат	Зона	Поз.	Обозначение	Наименование	Кол.	Примечание
				<u>ОРК 4.10.00-01</u>		
				<u>Детали</u>		
Б4	2		ОРК 4.10.02	Труба		
				Труба 25 x2,8ГОСТ3262-75 L=268 h I4	I	0,64кг
				<u>Стандартные изделия</u>		
	3			Фланец-25-10 см3		
				ГОСТ 12820-80	I	
				<u>ОРК: 4.10.00-02</u>		
				<u>Детали</u>		
Б4	2		ОРК 4.10.03	Труба		
				Труба 40x2,8ГОСТ3262-75 L=370 h I4	I	1,42кг
				<u>Стандартные изделия</u>		
				Фланец-40-10 см3		
				ГОСТ 12820-80	I	
				<u>ОРК 4.10.00-03</u>		
				<u>Детали</u>		
Б4	2		ОРК 4.10.04	Труба		
				Труба 50x2,8ГОСТ3262-75 L=465 h I4	I	2,27кг
				<u>Стандартные изделия</u>		
	3			Фланец-50-10 см3		
				ГОСТ 12820-80	I	

ОРК 4.10.00

Лист
2

25.086-02 55

Формат А4

5.803-2/61

Формат	Зона	Поз.	Обозначение	Наименование	Кол	Примечание
				<u>Документация</u>		
A4			ОРК 4.20.00 СБ	Сборочный чертеж		
				<u>Прочие изделия</u>		
		1		Отборное устройство давления дпт жидкости		
				ЗКЧ-275.00-90	I	
			<u>Пероленные данные для исполнений</u>			
				<u>ОРК 4.20.00</u>		
				<u>Детали</u>		
БЧ		2	ОРК 4.20.01	Труба 15x2,8ГОСТ3262-75		
				L=235 h I4	I	0,31 кг
				<u>Стандартные изделия</u>		
		3		Фланец I15-10 см3		
				ГОСТ 12820-80	I	
				<u>ОРК 4.20.00-01</u>		
				<u>Детали</u>		
БЧ		2	ОРК 4.20.02	Труба 25x3,2ГОСТ3262-75		
				L=288 h I4	I	0,69 кг
				<u>ОРК 4.20.00</u>		
Изм	Лист	№ докум	Подпись	Дата		
Разраб.		ГРВНОВА			Лист	Лист
Пров		ЭИСЬЯН			1	2
Н контр.		ЭИСЬЯН				
Утв		К.Волжж				
Т Р У Б А					ГОСХИМПРОЕКТ	

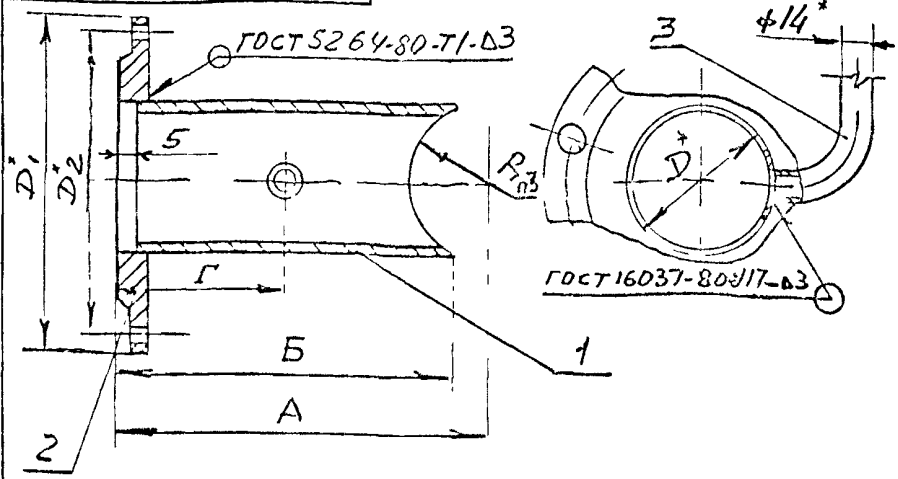
Формат А4

Формат	Зона	Поз.	Обозначение	Наименование	Кол	Примечание
				<u>Стандартные изделия</u>		
		3		Фланец I2'5-10 см3		
				ГОСТ 12820-80	I	
				<u>ОРК 4.20.00-02</u>		
				<u>Детали</u>		
БЧ		2	ОРК 4.20.03	Труба 40x3,5ГОСТ3262-75		
				L=355 h I4	I	1,36 кг
				<u>Стандартные изделия</u>		
		3		Фланец I40-10 см3		
				ГОСТ 12820-80	I	
				<u>ОРК 4.20.00-03</u>		
				<u>Детали</u>		
БЧ		2	ОРК 4.20.04	Труба 50x3,5ГОСТ3262-75		
				L=408 h I4	I	1,99 кг
				<u>Стандартные изделия</u>		
		3		Фланец I50-10 см3		
				ГОСТ 12820-80	I	
				<u>ОРК 4.20.00</u>		
Изм	Лист	№ докум	Подпись	Дата		
ОРК 4.20.00					Лист	2

25086-02 (56) Формат А4

12.903-21 С1

ОРК 4.20.00 СБ



Размеры в мм

Обозначение	А	Б	Г	Д	Д ₁	Д ₂	Масса, кг
ОРК 4.20.00	245	240	60	21,3	95	65	0,82
-01	300	292	70	33,5	115	85	1,58
-02	370	360	90	48,0	145	110	3,08
-03	425	412	80	60,0	160	125	4,02

1. Размеры для справок.
2. $H14, h14, \pm \frac{I}{2} J14$.
3. Величину радиуса R уточнить при сборке по размеру сопрягаемой трубы черт ОРК 2.00.00 СБ.

ОРК 4.20.00 СБ

ТРУБА
Сборочный чертёж

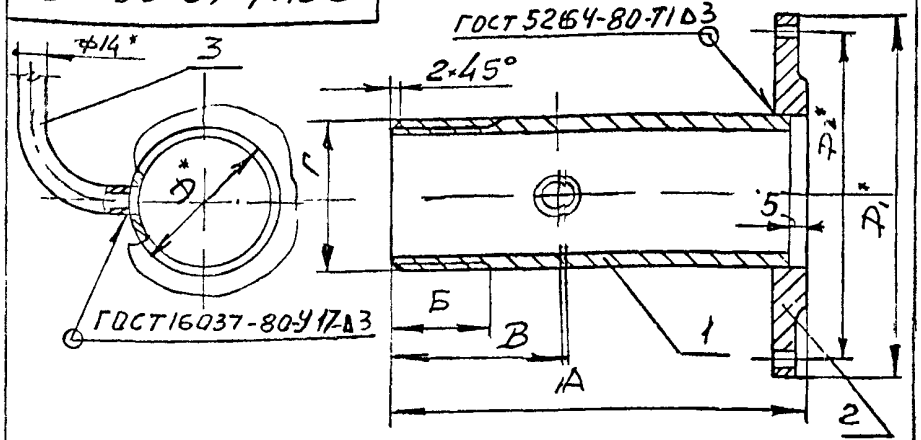
Лист Масса Масштаб

СМ. табл. -

Лист Листов /

ГОСХИМПРОЕКТ

ОРК 4.10.00 СБ



Размеры в мм

Обозначение	А	Б	В	Г	Д	Д ₁	Д ₂	Масса, кг
ОРК 4.10.00	270	60	190	1/2"труб	21,3	95	65	1,75
-01	272	70	190	1" труб	33,5	115	85	2,43
-02	375	80	280	1 1/2"труб	48,0	145	110	4,04
-03	470	90	370	2" труб	60,0	160	125	5,20

1. Размеры для справок..
2. $H14, h14, \pm \frac{I}{2} J14$.

ОРК 4.10.00 СБ

ТРУБА
Сборочный чертёж

Лист Масса Масштаб

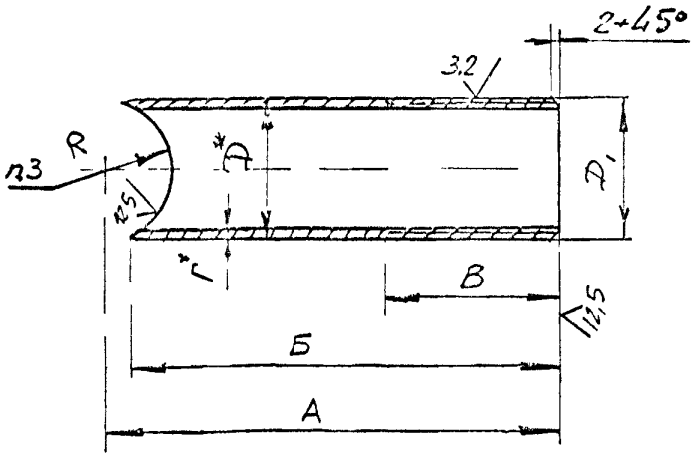
СМ. табл. -

Лист Листов /

ГОСХИМПРОЕКТ

5 903-21 61

OPK 4 00 02



Размеры в мм

Обозначение	A	B	B	Γ	Д	Д _I	Масса, кг
OPK 4.00.02	505	500	60	2,8	15	1/2"труб	0,64
-01	571	568	70	3,2	25	1" труб	1,36
-02	830	822	80	3,5	40	1 1/2"труб	3,20
-03	1000	992	90	3,5	50	2" труб	4,88

- 1*. Размеры для справок.
- 2. $h_{14} \pm \frac{1}{2} \text{УТ14}$.
- 3. Величину радиуса R уточнить при сборке по размеру сопрягаемой трубы черт OPK 2.00.00 СБ.

OPK 4.00.02

ТРУБА

Труба ДхГ ГОСТ 3262-75

Лит Масса Масштаб

СМ. ТАБЛ. -

Лист Листов /

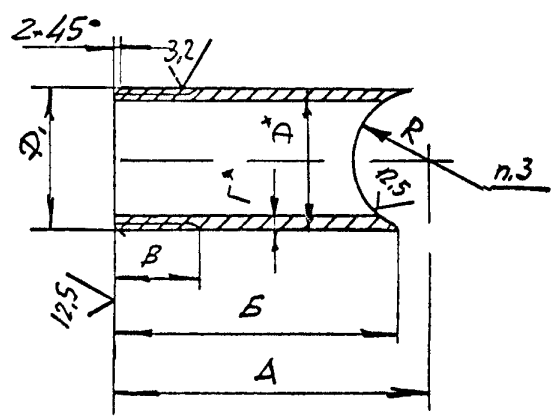
ГОСХИМПРОЕКТ

Формат А4

Подпись и дата
Имя № д/убл
Взам. имя №
Подпись и дата
Имя № подл

Изм/Лист	№ докум	Подп	Дата
Разраб	ГРЕЦОВА		
Пров	ЗИСЬМАН		
Т.контр			
Н.контр	ЗИСЬМАН		
Утв	КОВАЛЕНКО		

10 00 4 710



Размеры в мм

Обозначение	A	B	B	Γ	Д	Д _I	Масса, кг
OPK 4.00.01	125	120	10	2,8	15	1/2" труб	0,15
-01	131	125	11	3,2	25	1" труб	0,3
-02	130	125	15	3,5	40	1 1/2"труб	0,48
-03	138	135	17	3,5	50	2" труб	0,65

- 1. * Размеры для справок.
- 2. $h_{14} \pm \frac{1}{2} \text{УТ14}$.
- 3. Величину радиуса R уточнить при сборке по размеру сопрягаемой трубы черт OPK 2.00.00 СБ.

OPK 4.00.01

ТРУБА

Труба ДхГ ГОСТ 3262-75

Лит Масса Масштаб

СМ. ТАБЛ. -

Лист Листов /

ГОСХИМПРОЕКТ

Подпись и дата
Имя № д/убл
Взам. имя №
Подпись и дата
Имя № подл

Изм/Лист	№ докум	Подп	Дата
Разраб	ГРЕЦОВА		
Пров	ЗИСЬМАН		
Т.контр			
Н.контр	ЗИСЬМАН		
Утв	КОВАЛЕНКО		

25086-02 58

Формат А4

5.903-2/61

Формат	Зона	Поз.	Обозначение	Наименование	Кол.	Примечание
				Документация		
A3			ОРК 5.00.00 ОБ	Сборочный чертеж		
				Переменные данные для исполнений		
				ОРК 5.00.00		
				Сборочные единицы		
A4	I		ОРК 5.10.00	Труба	I	
	2		-01	Труба	I	
A4	3		ОРК 5.20.00	Труба	I	
	4		-01	Труба	I	
				Стандартные изделия		
	5			Прокладка А-80-10 ГОСТ 15180-86	3	
	6			Болт М16-6g x 70.58.016 ГОСТ 7798-70	24	
	7			Гайка М16-6Н.5.016 ГОСТ 5915-70	24	
	8			Шайба 16.04.016 ГОСТ 11371-78	24	
	9			Задвижка параллельная с выдвижным шпинделем фланцевая Ду 80		
				3046бр	I	
				ТУ26-07-1399-86		

ОРК 5.00.00

Изм	Лист	№ докум	Подпись	Дата
Разраб.		ГРЕКОВ		
Проз		ЗИСЬЯН		
Н.контр.		ЗИСЬЯН		
Утв		КОВЗЛЕНКО		

Узел регулирующего
аппарата с болтовым

Лит. Лист Листов
1 1 2

ГОСХИМПРОЕКТ

Формат А4

Формат	Зона	Поз.	Обозначение	Наименование	Кол.	Примечание
				ОРК 5.00.00-01		
				Сборочные единицы		
	I		ОРК 5.10.00-02	Труба	I	
	2		-03	Труба	I	
				Стандартные изделия		
	3		ОРК 5.20.00-02	Труба	I	
	4		-03	Труба	I	
				Прокладка А-100-10 ГОСТ 15180-86	3	
	6			Болт М16-6g x 70.58.016 ГОСТ 7798-70	24	
	7			Гайка М16-6Н.5.016 ГОСТ 5915-70	24	
	8			Шайба 16.04.016 ГОСТ 11371-78	24	
	9			Задвижка параллельная с выдвижным шпинделем фланцевая Ду 100		
				3046бр	I	
				ТУ26-07-1399-86		

ОРК 5.00.00

Изм	Лист	№ докум	Подпись	Дата
-----	------	---------	---------	------

Лист
2

2.5086-02 59

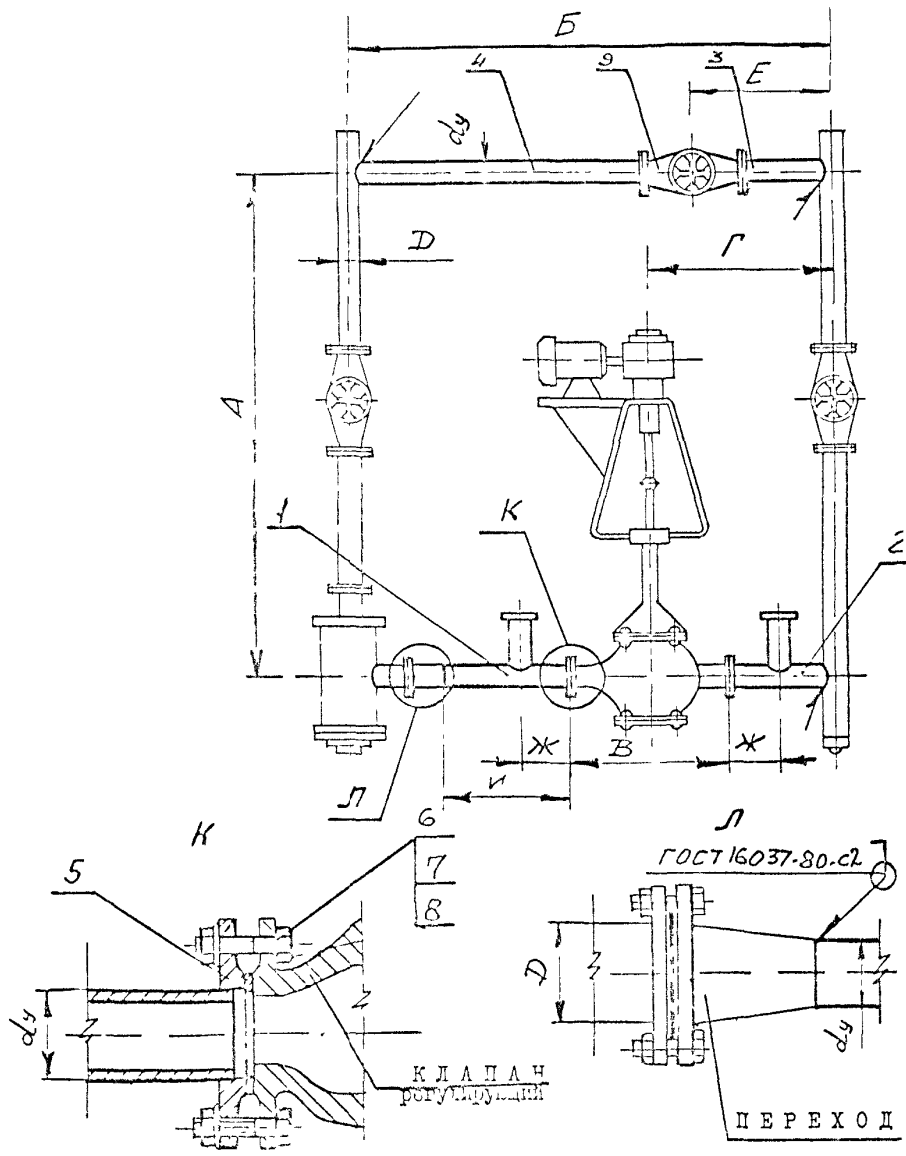
Формат А4

ОРК 5.00.00 СБ

5903-21 61

Размеры в мм

Обозначение	А	Б	В	Г	dy	Д	Е	Ж	И	Масса, кг
ОРК 5.00.00	1450	1700	310	650	80	125	230	90	470	62
-01	1500	2000	350	700	100	150	250	100	670	80



1. Размеры для справок.
2. Уплотнение фланцевых соединений произвести равномерной затяжкой болтовых соединений с установкой между фланцами паранитовых прокладок.
3. До сборки и монтажа детали узла окрасить, грунтовкой ГФ-021 ГОСТ 25129-82 в 3 слоя. Окончательный выбор окраски произвести при привязке к конкретному объекту.
4. Испытание узла на прочность и герметичность произвести после полной сборки изделия.

Имя № подл.	Подпись 1	дата	Взам. инв. №	Имя № дубл.	1	Исп. № дубл.	1	Исп. № дубл.	1	Исп. № дубл.
-------------	-----------	------	--------------	-------------	---	--------------	---	--------------	---	--------------

ОРК 5.00.00 СБ					
Изм. Лист	№ докум.	Подпись	Дата	Лит	Масса
Разраб.	ГРЕГОВА			СМ,	Масштаб
Пров.	ЗИСЬМАН			табл.	—
Т.контр.				Лист	Листов
Н.контр.	ЗИСЬМАН			ГОСХИМПРОЕКТ	
Утв.	КОВАЛЕНКО				

Ф3-55
19.12.2016
5.903-21

Формат	Зона	Поз.	Обозначение	Наименование	Кол.	Примечание
				<u>Документация</u>		
A4			ОРК 5.10.00 СБ	Сборочный чертеж		
				<u>Прочие изделия</u>		
	I			Отборное устройство		
				давления для жидкости		
				ЗКЧ-275.00-90	I	
			<u>Переменные данные</u>	для исполнения		
				<u>ОРК 5.10.00</u>		
				<u>Детали</u>		
Б4	2		ОРК 5.10.01	Труба		
				Труба 89x2,8 ГОСТ10704-76		
				ВСт 3кп ГОСТ10705-80		
				L = 705 h I4	I	4,19 кг
				<u>Стандартные изделия</u>		
		3		Фланец 180-10 с 3		
				ГОСТ 12820-80	I	

Изм.	Лист	№ докум.	Подпись	Дата
Разраб.	1	РЕКОВА	<i>[Подпись]</i>	
Пров.		ЗИСЬЯН	<i>[Подпись]</i>	
Н контр.		ЗИСЬЯН	<i>[Подпись]</i>	
Утв.		К. ВАРЕН	<i>[Подпись]</i>	

О Р К 5.10.00

Лит.	Лист	Листов
	I	2

Т Р У Б А

ГОСХИМПРОЕКТ

Формат А4

Формат	Зона	Поз.	Обозначение	Наименование	Кол.	Примечание
				<u>ОРК 5.10.00-01</u>		
				<u>Детали</u>		
Б4	2		ОРК 5.10.02	Труба		
				Труба 89x2,8 ГОСТ10704-76		
				ВСт 3кп ГОСТ10705-80		
				L = 445 h I4	I	2,64 кг
				<u>Стандартные изделия</u>		
		3		Фланец 180-10 с 3		
				ГОСТ 12820-80	I	
				<u>ОРК 5.10.00-02</u>		
				<u>Детали</u>		
Б4	2		ОРК 5.10.03	Труба		
				Труба 108x2,8 ГОСТ10704-76		
				ВСт 3кп ГОСТ10705-80		
				L = 695 h I4	I	5,1 кг
				<u>Стандартные изделия</u>		
		3		Фланец 100-10 с 3		
				ГОСТ 12820-80	I	
				<u>ОРК 5.10.00-03</u>		
				<u>Детали</u>		
Б4	2		ОРК 5.10.04	Труба		
				Труба 108x2,8 ГОСТ10704-76		
				ВСт 3кп ГОСТ10705-80		
				L = 460 h I4	I	3,34 кг
				<u>Стандартные изделия</u>		
		3		Фланец 100-10 с 3		
				ГОСТ 12820-80	I	

Изм.	Лист	№ докум.	Подпись	Дата

О Р К 5.10.00

Лит.	Лист	Листов
		2

25086-02 61

Формат А4

С. 803-2/61 55

Формат	Зона	Поз.	Обозначение	Наименование	Кол	Примечание
				Документация		
A4			ОРК 5.20.00 СБ	Сборочный чертеж		
			Переменные данные для исполнений			
				ОРК 5.20.00		
				Детали		
БЧ	I		ОРК 5.20.01	Труба		
				Труба 89x2,8 ГОСТ10704-76 ВСтЗкп ГОСТ10705-80		
				L=75 h I4	I	0,45 кг
				Стандартные изделия		
		2		Фланец 180-10 см Э		
				ГОСТ 12820-80	I	
				ОРК 5.20.00-01		
				Детали		
БЧ	I		ОРК 5.20.02	Труба		
				Труба 89x2,8 ГОСТ10704-76 ВСтЗкп ГОСТ10705-80		
				L=2260 h I4	I	7,5 кг
				ОРК 5.20.00		
Изм	Лист	№ докум	Подпись	Дата		
Разраб	Григорьев				Лист	Лист
Пров	Зисьян				1	2
И контр	Зисьян					
Утв	Кобячкин					
				Т Р У Б А		
				ГОСХИМПРОЕКТ		

ФОРМАТ А4

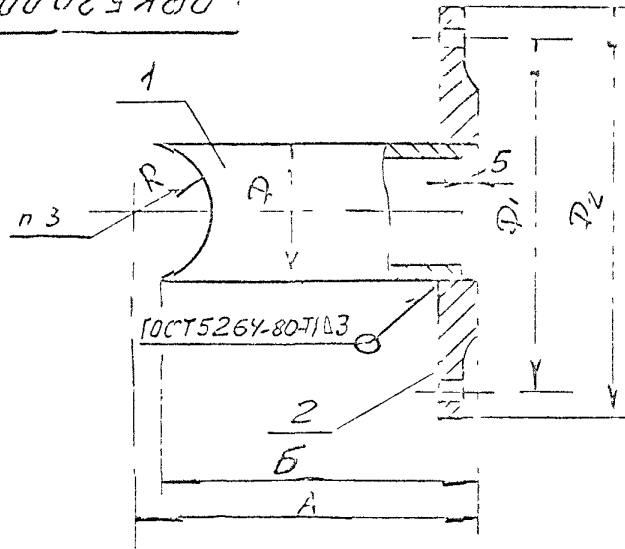
61

Формат	Зона	Поз.	Обозначение	Наименование	Кол	Примечание
				Стандартные изделия		
		2		Фланец 180-10 см Э		
				ГОСТ 12820-80	I	
				ОРК 5.20.00-02		
				Детали		
БЧ	I		ОРК 5.20.03	Труба		
				Труба 108x2,8 ГОСТ10704-76 ВСтЗкп ГОСТ10705-80		
				L=70 h I4	I	0,5 кг
				Стандартные изделия		
		2		Фланец 100-10 см Э		
				ГОСТ 12820-80	I	
				ОРК 5.20.00-03		
				Детали		
БЧ	I		ОРК 5.20.04	Труба		
				Труба 108x2,8 ГОСТ10704-76 ВСтЗкп ГОСТ10705-80		
				L=1510 h I4	I	10,9 кг
				Стандартные изделия		
		2		Фланец 100-10 см Э..		
				ГОСТ 12820-80	I	
				ОРК 5.20.00		
Изм	Лист	№ докум	Подпись	Дата		
				25086-02 (62)	Лист	2

ФОРМАТ А4

5 903-21 С1

ОРК 5.20.00 СБ



Размеры в мм

Обозначение	А	Б	Д	Д _I	Д ₂	Масса, кг
ОРК 5 20.00	85	75	99	195	160	4,43
-01	1275	1260	89	195	160	11,48
-02	85	70	103	215	180	5,16
-03	1525	1510	103	215	180	15,60

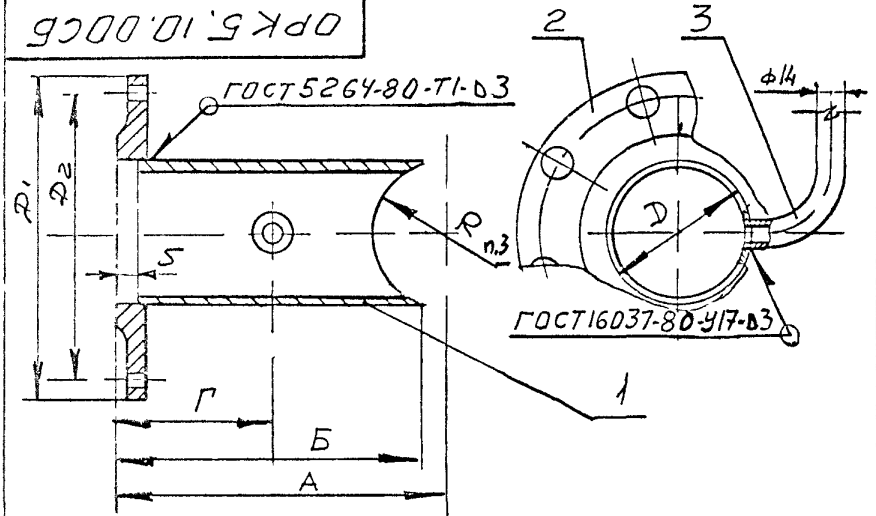
1. Размеры для справок.
2. $h_{I4}, h_{II4}, \pm \frac{1}{2} T_{I4}$.
3. Величину радиуса R уточнить при сборке по размеру сопрягаемой трубы черт ОРК 3.00.00 СБ.

Изм/Лист	№ докум	Подп	Дата	ОРК 5.20.00 СБ		
Разр/аб	Грекова			Лит	Масса	Масштаб
Посв	Зисьян				Ст. табл.	-
Т контр				Лист	Листов 1	
Н.контр	Зисьян			ГОСХИМПРОЕКТ		
Утв	Кордавич					

Формат А4

60

ОРК 5.10.00 СБ



Размеры в мм

Обозначение	А	Б	Д	Д _I	Д ₂	Г	Масса, кг
ОРК 5.10.00	705	-	89	195	160	90	8,9
-01	455	445	89	195	160	90	6,6
-02	695	-	103	215	180	100	9,8
-03	475	460	103	215	180	100	8,0

1. Размер для справок.
2. $h_{I4}, h_{II4}, \pm \frac{1}{2} T_{I4}$.
3. Величину радиуса R уточнить при сборке по размеру сопрягаемой трубы черт ОРК 3.00.00 СБ.

Изм/Лист	№ докум	Подп	Дата	ОРК 5.10.00 СБ		
Разр/аб	Грекова			Лит	Масса	Масштаб
Пров	Зисьян				Ст. табл.	-
Т контр				Лист	Листов 1	
Н.контр	Зисьян			ГОСХИМПРОЕКТ		
Утв	Кордавич					

25086-02 (63) Формат А4