

ТИПОВЫЕ КОНСТРУКЦИИ, ИЗДЕЛИЯ И УЗЛЫ ЗДАНИЙ И СООРУЖЕНИЙ

СЕРИЯ 5.903-19

БАКИ РАСШИРИТЕЛЬНЫЕ
ЕМКОСТЬЮ ОТ 100 ДО 4500 Л
ВЫПУСК I

БАКИ. РАБОЧИЕ ЧЕРТЕЖИ

25046
ЦЕНА 2-66

Отпускная цена
на момент реализации
указана
в счет-накладной

ТИПОВЫЕ КОНСТРУКЦИИ, ИЗДЕЛИЯ И УЗЛЫ ЗДАНИЙ И СООРУЖЕНИЙ

СЕРИЯ 5.903-49

БАКИ РАСШИРИТЕЛЬНЫЕ
ЕМКОСТЬЮ ОТ 100 ДО 4500 Л.

ВЫПУСК 1

БАКИ. РАБОЧИЕ ЧЕРТЕЖИ

ГПКНИИ
ГОССТРОЯ

ГЛАВНЫЙ
ИНЖЕНЕР

ГЛАВНЫЙ
ПРОЕКТИРОВЩИК

В.А.Спибак
В.А.СПИБАК

УТВЕРЖДЕНЫ И ВВЕДЕНЫ
В ДЕЙСТВИЕ С 3 ДЕКАБРЯ 1991 г.

ГПКНИИ САНТЕХНИПРОЕКТ
ГОССТРОЯ СССР

ПРИКАЗ ОТ 10 ИЮЛЯ 1991 г. № 36 а

© АПП ЦИТП, 1991

ОБОЗНАЧЕНИЕ	НАИМЕНОВАНИЕ	Стр.
A 16B 162.000 TT	БАК РАСШИРИТЕЛЬНЫЙ ТЕХНИЧЕСКИЕ ТРЕБОВАНИЯ	3
A 16B 162.000 A 16B 162.000 СБ	БАК РАСШИРИТЕЛЬНЫЙ БАК РАСШИРИТЕЛЬНЫЙ	6
A 16B 162.001 A 16B 162.002	КРЫШКА ПРОКЛАДКА	8
A 16B 162.010 A 16B 162.010 СБ	КОРПУС КОРПУС	9
A 16B 162.003 A 16B 162.004	ФЛАНЕЦ ОБЕЧАЙКА	11
A 16B 162.005 A 16B 162.007	ДНИЩЕ СКОБА	12
A 16B 162.020 A 16B 162.020 СБ	ПАТРУБОК ПАТРУБОК	13
A 16B 162.030 A 16B 162.030 СБ	ПАТРУБОК ПАТРУБОК	14
A 16B 162.008 A 16B 162.011	ТРУБКА ТРУБКА	15
A 16B 163.000 A 16B 163.000 СБ	БАК РАСШИРИТЕЛЬНЫЙ БАК РАСШИРИТЕЛЬНЫЙ	16
A 16B 163.001 A 16B 163.002	КРЫШКА ПРОКЛАДКА	18

ОБОЗНАЧЕНИЕ	НАИМЕНОВАНИЕ	Стр.
A 16B 163.010 A 16B 163.003	КОРПУС РУЧКА	19
A 16B 163.010 СБ	КОРПУС	21
A 16B 163.004 A 16B 163.005	КРЫШКА ОБЕЧАЙКА	23
A 16B 163.006 A 16B 163.008	ДНИЩЕ УХО	24
A 16B 163.009 A 16B 163.011	ТРУБКА ФЛАНЕЦ	25
A 16B 163.020 A 16B 163.020 СБ	ПАТРУБОК ПАТРУБОК	26
A 16B 164.000 A 16B 164.000 СБ	БАК РАСШИРИТЕЛЬНЫЙ БАК РАСШИРИТЕЛЬНЫЙ	27
A 16B 164.010	КОРПУС	29
A 16B 164.010 СБ A 16B 164.001	КОРПУС КРЫШКА	31
A 16B 164.010 СБ	КОРПУС	32
A 16B 164.008 A 16B 164.009	ОБЕЧАЙКА ДНИЩЕ	33

				5.903-19.1			
ИЗМ. ЛИСТ	НЕДОКУМ.	ПОДП.	ДАТА	СОДЕРЖАНИЕ	ЛИТ.	ЛИСТ	ЛИСТОВ
РАЗРАБ.	КРОЛЬ	И.			И		1
ПРОВ.	КРУПНИК						
НАЧ. ГРУППЫ	КРУПНИК						
И. КОНТР.	ЛЕНТЭС						
УТВ.	СПИВАК						
				САНТЕХНИЧЕСКИЙ ПРОЕКТ			

1. РАСШИРИТЕЛЬНЫЕ БАКИ (В ДАЛЬНЕЙШЕМ, БАКИ) ДОЛЖНЫ ПРИМЕНЯТЬСЯ ДЛЯ ВОСПРИЯТИЯ ТЕПЛОВЫХ ИЗМЕНЕНИЙ ОБЪЕМА ЖИДКОСТИ, ОГРАНИЧЕНИЯ И ПОДДЕРЖАНИЯ ОПРЕДЕЛЕННОГО ГИДРОСТАТИЧЕСКОГО ДАВЛЕНИЯ В ЗАМКНУТЫХ ТРУБОПРОВОДНЫХ СИСТЕМАХ

2. БАКИ СЛЕДУЕТ ПРИМЕНЯТЬ В СИСТЕМАХ ВОДЯНОГО ОТОПЛЕНИЯ ЗДАНИЙ И СИСТЕМАХ ТЕПЛОСНАБЖЕНИЯ ВЕНТИЛЯЦИОННЫХ УСТАНОВОК ТЕПЛОВОЙ МОЩНОСТЬЮ ДО 6 ТЫС. КВТ ПРИ ИХ НЕЗАВИСИМОМ ПРИСОЕДИНЕНИИ К СЕТЯМ ЦЕНТРАЛИЗОВАННОГО ТЕПЛОСНАБЖЕНИЯ ИЛИ ИМЕЮЩИХ В СВОЕМ КОНТУРЕ ИНДИВИДУАЛЬНЫЙ ГЕНЕРАТОР ТЕПЛОТЫ. БАКИ ДОЛЖНЫ ТАКЖЕ ИСПОЛЬЗОВАТЬСЯ В ЗАМКНУТЫХ СИСТЕМАХ ХОЛОДОСНАБЖЕНИЯ И УТИЛИЗАЦИИ ТЕПЛОТЫ ВЕНТИЛЯЦИОННЫХ ВЫБРОСОВ.

3. БАКИ ДОЛЖНЫ ИЗГОТАВЛИВАТЬСЯ В СООТВЕТСТВИИ С ЧЕРТЕЖАМИ И ТЕХНИЧЕСКИМИ ТРЕБОВАНИЯМИ, ПРИВЕДЕННЫМИ В НАСТОЯЩЕМ ВЫПУСКЕ.

4. СОГЛАСНО ПРИВЕДЕННЫМ ЧЕРТЕЖАМ БАК ДОЛЖЕН ПРЕДСТАВЛЯТЬ СОБОЙ ЦИЛИНДРИЧЕСКИЙ СОСУД С КРЫШКОЙ И ШТУЦЕРАМИ В ЕГО СТЕНКАХ ДЛЯ ПРИСОЕДИНЕНИЯ СЛЕДУЮЩИХ ТРУБ:

- а) РАСШИРИТЕЛЬНОЙ - НА РАССТОЯНИИ 50 ММ ОТ ДНА;
- б) ЦИРКУЛЯЦИОННОЙ - НА РАССТОЯНИИ 100 ММ ОТ ДНА;
- в) СИГНАЛЬНОЙ - НА РАССТОЯНИИ 200 ММ ОТ ДНА;
- г) ПЕРЕЛИВНОЙ - НА РАССТОЯНИИ 100 ММ ОТ КРЫШКИ БАКА.

5. ДЛЯ АВТОМАТИЧЕСКОГО ПОДДЕРЖАНИЯ ОПРЕДЕЛЕННОГО УРОВНЯ ВОДЫ В БАКЕ НА ЕГО БОКОВОЙ СТЕНКЕ СЛЕДУЕТ ПРЕДУСМОТРЕТЬ ШТУЦЕРА ДЛЯ ПРИСОЕДИНЕНИЯ ДВУХ РЕЛЕ УРОВНЯ РП-40, ОДНО ИЗ КОТОРЫХ ДАЕТ ИМПУЛЬС НА ВКЛЮЧЕНИЕ ПОДЛИТОЧНЫХ УСТРОЙСТВ, А ДРУГОЕ - НА ВЫКЛЮЧЕНИЕ.

6. В ДНИЩЕ БАКА ДОЛЖЕН БЫТЬ ШТУЦЕР С ПРОБКОЙ, ПРЕДНАЗНАЧЕННЫЙ ДЛЯ СПУСКА ГРЯЗИ И ШЛАМА.

7. НА КРЫШКЕ БАКОВ ЕМКОСТЬЮ ОТ 300 Л И БОЛЕЕ НЕОБХОДИМО ПРИВАРИТЬ ТРИ УХА ДЛЯ ПОДЪЕМА БАКА В ПОРОЖНЕМ СОСТОЯНИИ ПРИ МОНТАЖЕ.

8. ИЗГОТОВЛЕННЫЕ БАКИ ДОЛЖНЫ БЫТЬ ПОДВЕРГНУТЫ ИСПЫТАНИЮ НА ПРОЧНОСТЬ И ПЛОТНОСТЬ ШВОВ ПОСРЕДСТВОМ НАЛИВА ВОДЫ НА ПОЛНУЮ ВЫСОТУ БАКА С ПРОСТУКИВАНИЕМ ШВОВ И С ВЫДЕРЖКОЙ В ТЕЧЕНИЕ 2-Х ЧАСОВ. ПРИ ЭТОМ ТЕЧИ И ПОТЕНИЯ НЕ ДОПУСКАЮТСЯ.

9. ПОСЛЕ ИСПЫТАНИЯ БАКИ ДОЛЖНЫ БЫТЬ ОКРАШЕНЫ ВНУТРИ И СНАРУЖИ, КРОМЕ РЕЗЬБОВЫХ ПОВЕРХНОСТЕЙ, КРАСКОЙ БТ 177 ГОСТ 5631-79

10. ПОДБОР БАКА ДОЛЖЕН ПРОИЗВОДИТЬСЯ ИЗ УСЛОВИЯ СООТВЕТСТВИЯ ЕГО ПОЛЕЗНОГО ОБЪЕМА (ОБЪЕМА, ИЗМЕРЯЕМОГО МЕЖДУ УРОВНЕМ СИГНАЛЬНОГО И ПЕРЕЛИВНОГО ШТУЦЕРОВ), ПРИВЕДЕННОГО В ТАБЛИЦЕ 1 НАСТОЯЩЕГО АЛЬБОМА, И МАКСИМАЛЬНОГО ИЗМЕНЕНИЯ ОБЪЕМА ЖИДКОСТИ В СИСТЕМЕ

				А 16 В 162.000 ТТ			
ИЗМ. ЛИСА	ПРОДКУМ.	ПОДП.	ДАТА	БАК РАСШИРИТЕЛЬНЫЙ	ЛИТ.	ЛИСТ	ЛИСТОВ
РАЗРАБ.	КРОЛЬ	И.И.			И	1	3
ПРОВ.	ЛЕНТЕС	В.И.		ТЕХНИЧЕСКИЕ ТРЕБОВАНИЯ	САМТЕХНИКПРОЕКТ		
ИЗУ. ГРУППА	КРУПНИК	В.И.					
УТВ.	СЛНБАК	В.И.					

ПРИ ЕЕ НАГРЕВАНИИ.

В СИСТЕМАХ ВОДЯНОГО ОТОПЛЕНИЯ И СИСТЕМАХ ТЕПЛОСНАБЖЕНИЯ ВЕНТИЛЯЦИОННЫХ УСТАНОВОК МАКСИМАЛЬНОЕ ИЗМЕНЕНИЕ ОБЪЕМА ТЕПЛОНОСИТЕЛЯ ΔV В ЛИТРАХ СЛЕДУЕТ РАССЧИТЫВАТЬ ПО ФОРМУЛЕ:

$$\Delta V = K \cdot Q \cdot \Sigma V, \text{ ГДЕ}$$

K - КОЭФФИЦИЕНТ, ПРИНИМАЕМЫЙ ИЗ ТАБЛ. 1;

Q - ТЕПЛОВАЯ МОЩНОСТЬ СИСТЕМЫ, КВТ;

ΣV - СУММА УДЕЛЬНЫХ ОБЪЕМОВ ВОДЫ В ЭЛЕМЕНТАХ СИСТЕМЫ, Л/КВТ, ПРИНИМАЕМЫХ ПО ТАБЛ. 2

ПРИМЕЧАНИЕ: ДЛЯ ЭЛЕМЕНТОВ СИСТЕМ, ОТСУТСТВУЮЩИХ В ТАБЛ. 2 (НАРУЖНЫЕ СЕТИ МЕЖДУ ОТДЕЛЬНО ОТОЯЩИМ ТЕПЛОВЫМ ПУНКТОМ И СИСТЕМОЙ ОТОПЛЕНИЯ ЗДАНИЯ) ПРИ РАСЧЕТЕ ΔV К ПРОИЗВЕДЕНИЮ „ $Q \cdot \Sigma V$ “ В ПРИВЕДЕННОЙ ФОРМУЛЕ СЛЕДУЕТ ДОБАВИТЬ ФАКТИЧЕСКИЙ ОБЪЕМ ВОДЫ В ЭТИХ ЭЛЕМЕНТАХ.

К УСТАНОВКЕ ДОЛЖЕН ПРИНИМАТЬСЯ БАК С БЛИЖАЙШИМ БОЛЬШИМ ОБЪЕМОМ ПО СРАВНЕНИЮ С РАССЧИТАННЫМ ΔV .

ТАБЛИЦА 1

ТЕМПЕРАТУРА ГОРЯЧЕЙ ВОДЫ, $t^{\circ}\text{C}$	85	95	105	110	115	130	135-150
K	0,022	0,024	0,027	0,028	0,031	0,035	0,042

ПРИМЕР:

ПОДОБРАТЬ БАК ДЛЯ СИСТЕМЫ ВОДЯНОГО ОТОПЛЕНИЯ С ИСКУССТВЕННОЙ ЦИРКУЛЯЦИЕЙ ТЕПЛОНОСИТЕЛЯ, ПРИСОЕДИНЕННОЙ К СИСТЕМЕ ТЕПЛОСНАБЖЕНИЯ ЧЕРЕЗ СКОРОСТНОЙ ВОДОПОДОГРЕВАТЕЛЬ, РАЗМЕЩЕННЫЙ В ОТДЕЛЬНО СТОЯЩЕМ ТЕПЛОВОМ ПУНКТЕ. ТЕПЛОВАЯ МОЩНОСТЬ СИСТЕМЫ 3500 КВТ, РАСЧЕТНАЯ ТЕМПЕРАТУРА ГОРЯЧЕЙ ВОДЫ $t_t = 105^{\circ}\text{C}$, ОТОПИТЕЛЬНЫЕ ПРИБОРЫ - КОНВЕКТОРЫ С КОЖУХОМ. ОБЪЕМ ВОДЫ В ТРУБОПРОВОДАХ МЕЖДУ ЗДАНИЕМ И ТЕПЛОВЫМ ПУНКТОМ РАВЕН 6200 Л.

РЕШЕНИЕ:

а) РАССЧИТЫВАЕТСЯ ИЗМЕНЕНИЕ ОБЪЕМА ВОДЫ В СИСТЕМЕ:

$$\Delta V = 0,027 [3500(0,64 + 6,4 + 0,19) + 6200] = 851 \text{ Л}$$

б) ПРИНИМАЕТСЯ К УСТАНОВКЕ БАК А16В163.000-06 ПОЛЕЗНОЙ ЕМКОСТЬЮ 948 Л (СМ. СТР. 17).

11. ПОДБОР БАКОВ ДЛЯ СИСТЕМ ХОЛОДОСНАБЖЕНИЯ И УТИЛИЗАЦИИ ТЕПЛОТЫ НЕОБХОДИМО ПРОИЗВОДИТЬ ПО ВОЗМОЖНОМУ ИЗМЕНЕНИЮ ОБЪЕМА ТЕПЛО- ИЛИ ХОЛОДОНОСИТЕЛЯ, РАССЧИТЫВАЕМОМУ ПО СООТВЕТСТВУЮЩИМ МЕТОДИЧЕСКИМ УКАЗАНИЯМ.

12. БАКИ СЛЕДУЕТ РАЗМЕЩАТЬ, КАК ПРАВИЛО, В ОТАПЛИВАЕМЫХ ПОМЕЩЕНИЯХ. В НЕОТАПЛИВАЕМЫХ ПОМЕЩЕНИЯХ УСТАНОВКУ БАКОВ СЛЕДУЕТ ПРОИЗВОДИТЬ БЕЗ СРЕДСТВ АВТОМАТИЗАЦИИ.

13. ПРИ УСТАНОВКЕ БАКА В ОТАПЛИВАЕМОМ ПО-

ИЗМ.	ЛИСТ	№ ДОКУМ.	ПОДП.	ДАТА	А16В162.000 ТТ	ЛИСТ
						2
25046 5					КОПИРОВАЛ: КРАЙЛЮНА	ФОРМАТ А3

МЕЩЕНИ ЦИРКУЛЯЦИОННАЯ ТРУБА НЕ ТРЕБУЕТСЯ И ШТУЦЕР ДЛЯ ЕЕ ПРИСОЕДИНЕНИЯ ДОЛЖЕН БЫТЬ ЗАГЛУШЕН.

В СЛУЧАЕ УСТАНОВКИ НА БАКЕ РЕЛЕ УРОВНЯ СЛЕДУЕТ ЗАГЛУШИТЬ ШТУЦЕР СИГНАЛЬНОЙ ТРУБЫ, А ПРИ ОТСУТСТВИИ АВТОМАТИЧЕСКОГО ПОДДЕРЖАНИЯ УРОВНЯ ДОЛЖНЫ БЫТЬ ЗАГЛУШЕНЫ ШТУЦЕРЫ, ПРЕДУСМОТРЕННЫЕ ДЛЯ ЭТИХ УСТРОЙСТВ.

14. БАКИ СЛЕДУЕТ УСТАНОВЛИВАТЬ НА ОПОРАХ, КРОШТЕЙКАХ ИЛИ ПОДВЕШИВАТЬ НА ХОМУТАХ.

15. ВНЕ ЗАВИСИМОСТИ ОТ МЕСТА УСТАНОВКИ БАКИ СЛЕДУЕТ ПОКРЫВАТЬ ТЕПЛОЙ ИЗОЛЯЦИЕЙ В СООТВЕТСТВИИ С ТРЕБОВАНИЯМИ СНиП 2.04.14-88.

ТАБЛИЦА 2

НАИМЕНОВАНИЕ ЭЛЕМЕНТОВ СИСТЕМЫ	УДЕЛЬНЫЙ ОБЪЕМ ВОДЫ \bar{V} , л/квт В ЭЛЕМЕНТАХ СИСТЕМЫ ПРИ ТЕМПЕРАТУРЕ ГОРЯЧЕЙ ВОДЫ $t_{гв}$ °С						
	85	95	105	110	115	130	135-150
РАДИАТОРЫ ЧУГУННЫЕ СЕКЦИОННЫЕ ГЛУБИНОЙ 140 мм ПРИ ВЫСОТЕ 500 мм	10,8	9,5	8,9	8,4	8,2	7,2	6,8
ТО ЖЕ ГЛУБИНОЙ 140 мм ПРИ ВЫСОТЕ 300 мм И ГЛУБИНОЙ 90 мм ПРИ ВЫСОТЕ 500 мм	14,4	12,9	12,0	11,4	11,0	9,6	9,2
РАДИАТОРЫ СТАЛЬНЫЕ ПАНЕЛЬНЫЕ	8,1	7,1	6,6	5,3	6,1	5,3	5,1
КОНВЕКТОРЫ СТАЛЬНЫЕ БЕЗ КОЖУХА	—	1,08	1	0,97	0,95	0,86	0,7
КОНВЕКТОРЫ СТАЛЬНЫЕ С КОЖУХОМ	—	0,7	0,64	0,63	0,62	0,6	0,59
ЧУГУННЫЕ РЕБРИСТЫЕ ТРУБЫ	—	5,5	5,2	5	4,8	4,3	3,6
РЕГИСТРЫ ИЗ ГЛАДКИХ ТРУБ	35,7	31,7	30,4	29,8	28,6	24,9	21,5
БЕТОННЫЕ ОТОПИТЕЛЬНЫЕ ПАКЕЛИ	—	1,7	1,6	1,5	1,46	1,29	—
ВОЗДУХОНАГРЕВАТЕЛИ (КАЛОРИФЕРЫ) И ВОЗДУШНО-ОТОПИТЕЛЬНЫЕ АГРЕГАТЫ	0,5	0,43	0,4	0,4	0,39	0,34	0,33
ТРУБОПРОВОДЫ СИСТЕМ ОТОПЛЕНИЯ С ЕСТЕСТВЕННОЙ ЦИРКУЛЯЦИЕЙ	15,1	13,8	—	—	—	—	—
ТО ЖЕ С ИСКУССТВЕННОЙ ЦИРКУЛЯЦИЕЙ	7,1	6,9	6,4	6	5,6	5,2	4,7
ВОДОПОДОГРЕВАТЕЛИ СКОРОСТНЫЕ	0,23	0,22	0,19	0,18	0,17	0,15	—
КОТЛЫ ЧУГУННЫЕ СЕКЦИОННЫЕ	2,6	2,6	2,6	—	—	—	—

ИЗМ. ЛИСИ НЕ ДОКУМ. ПОДП. ДАТА

A16B 162.000 TT

25046-6

Формат А3

Лист 3

ФОРМА	ЗОНА	№З	ОБОЗНАЧЕНИЕ	НАИМЕНОВАНИЕ	КОЛ. НА ИСПОЛН. А16В162.000		ПРИМЕЧАНИЕ
					-	01 02	
				ДОКУМЕНТАЦИЯ			
A3			A16В162.000 СБ	СБОРОЧНЫЙ ЧЕРТЕЖ	X	X	
A3			A16В162.000 ТТ	ТЕХНИЧЕСКИЕ ТРЕБОВАНИЯ	X	X	
A4		1	A16В162.010	СБОРОЧНЫЕ ЕДИНИЦЫ	1		
			-01	КОРПУС	1		
			-02	КОРПУС		1	
A4		2	A16В162.020	ПАТРУБОК	1	1	
A4		3	A16В162.030	ПАТРУБОК	1	1	
A4		4	A16В162.001	ДЕТАЛИ			
			-01	КРЫШКА	1		
			-02	КРЫШКА		1	
A4		5	A16В162.002	ПРОКЛАДКА	1		
			-01	ПРОКЛАДКА	1		

A16В 162.000			
БАК			
РАСШИРИТЕЛЬНЫЙ			
ИЗМ. ЛИСТ	ИЗМЕН. ПОДЛ. ДАТА	ЛИСТ	ЛИСТОВ
		1	2
САНТЕХНИИПРОЕКТ			
ФОРМАТ: А4			

КОПИРОВАЛ: КРАЙЛНА

ИЗМ. ЛИСТ	ИЗМЕН. ПОДЛ. ДАТА	ИЗМ. ЛИСТ	ИЗМЕН. ПОДЛ. ДАТА

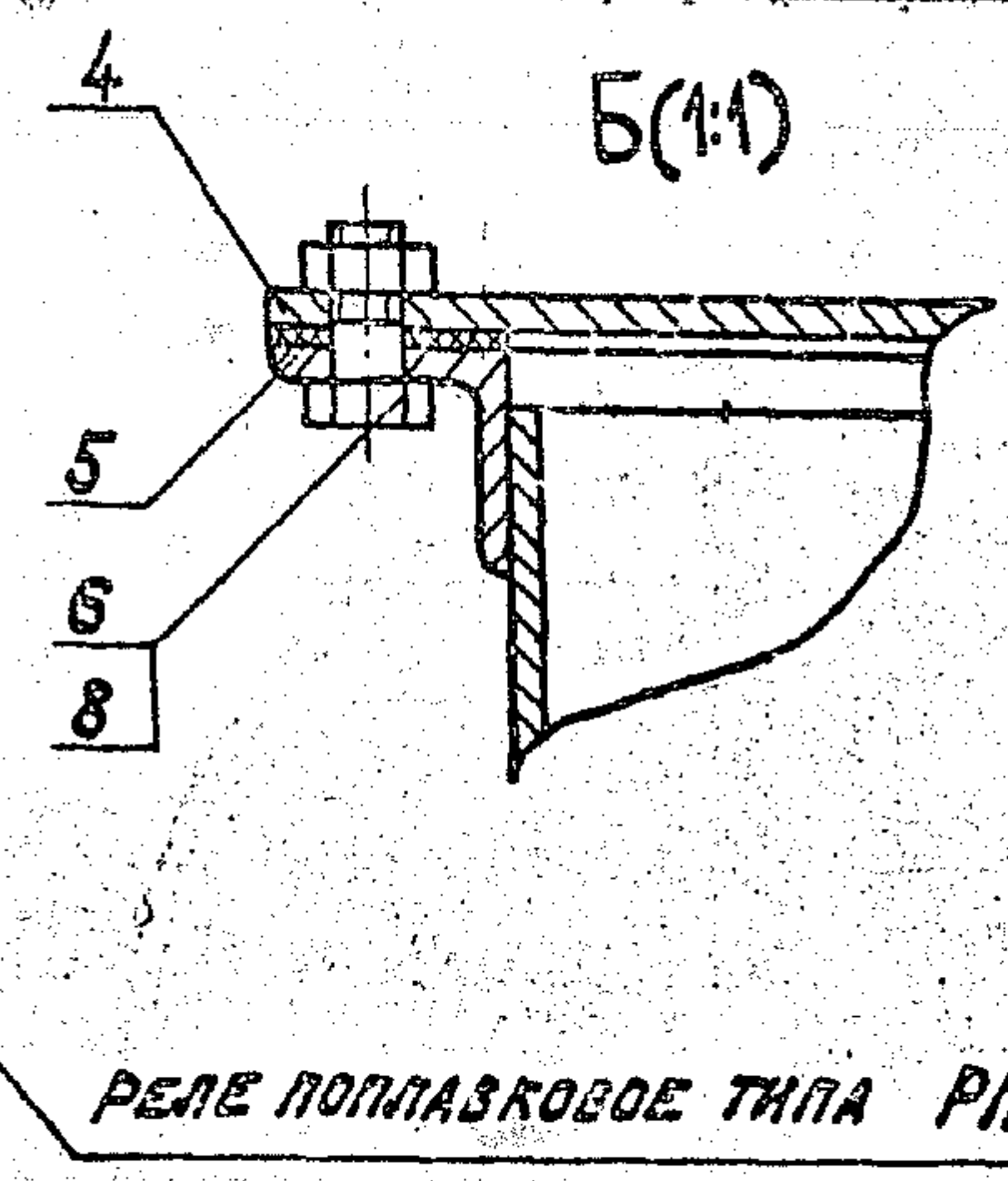
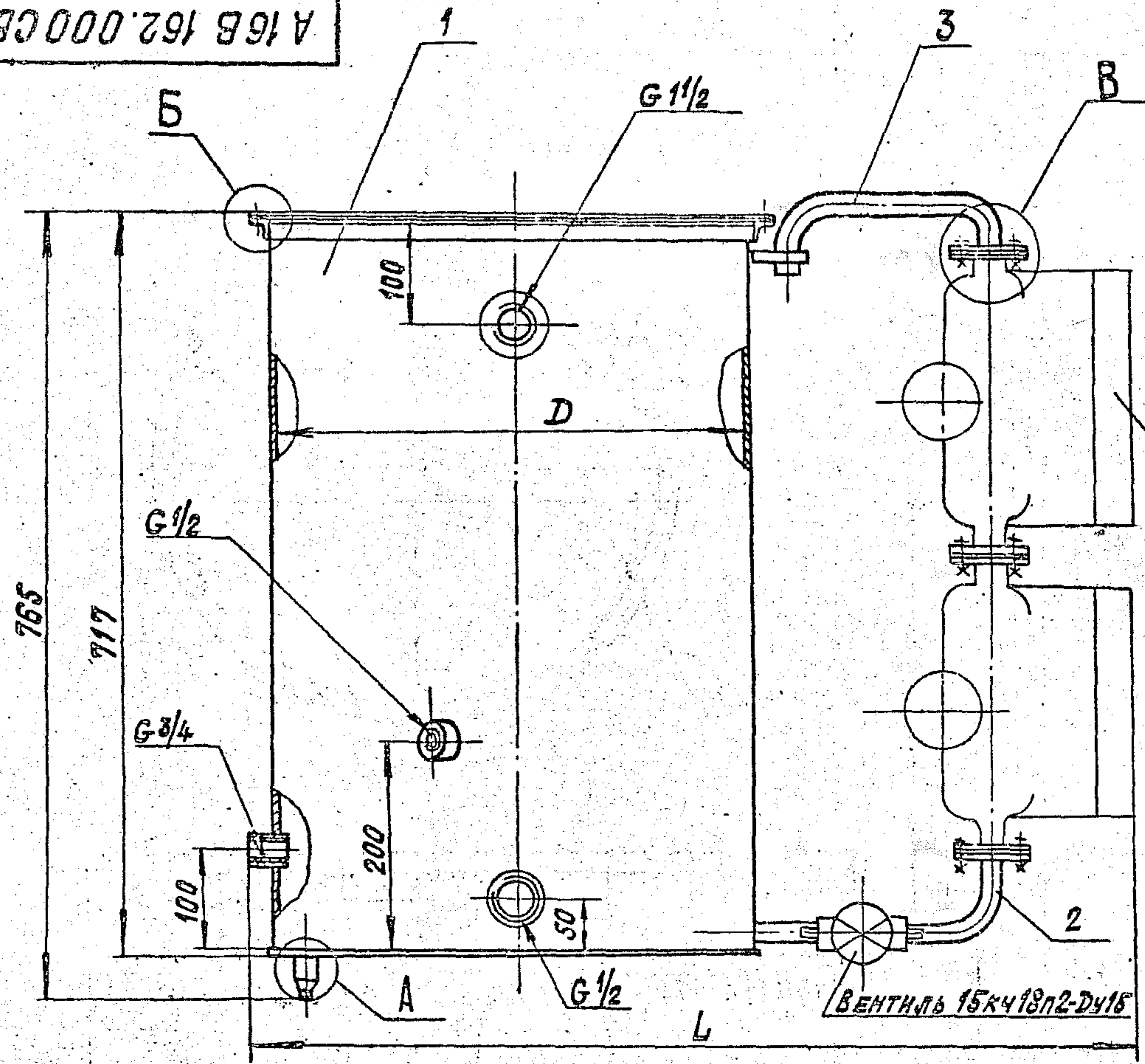
ФОРМА	ЗОНА	№З	ОБОЗНАЧЕНИЕ	НАИМЕНОВАНИЕ	КОЛ. НА ИСПОЛН. А16В162.000		ПРИМЕЧАНИЕ
					-	01 02	
		5	A16В162.002-02	ПРОКЛАДКА	1	1	
				СТАНДАРТНЫЕ ИЗДЕЛИЯ			
				БОЛТЫ ГОСТ7798-70			
		6		M6-69x16.36	6	6	
		7		M10-69x35.36	12	12	
				ГАЙКИ ГОСТ5915-70			
		8		M6-6Н.4	6	6	
		9		M10-6Н.4	12	12	
		10		ПРОВКА 15ГОСТ8963-75	1	1	
		11		ПРОКЛАДКА 8-15-1			
				ГОСТ15180-86	3	3	

A16В 162.000			
КОПИРОВАЛ: КРАЙЛНА			
ФОРМАТ: А4			

A 16B 162.000 CB

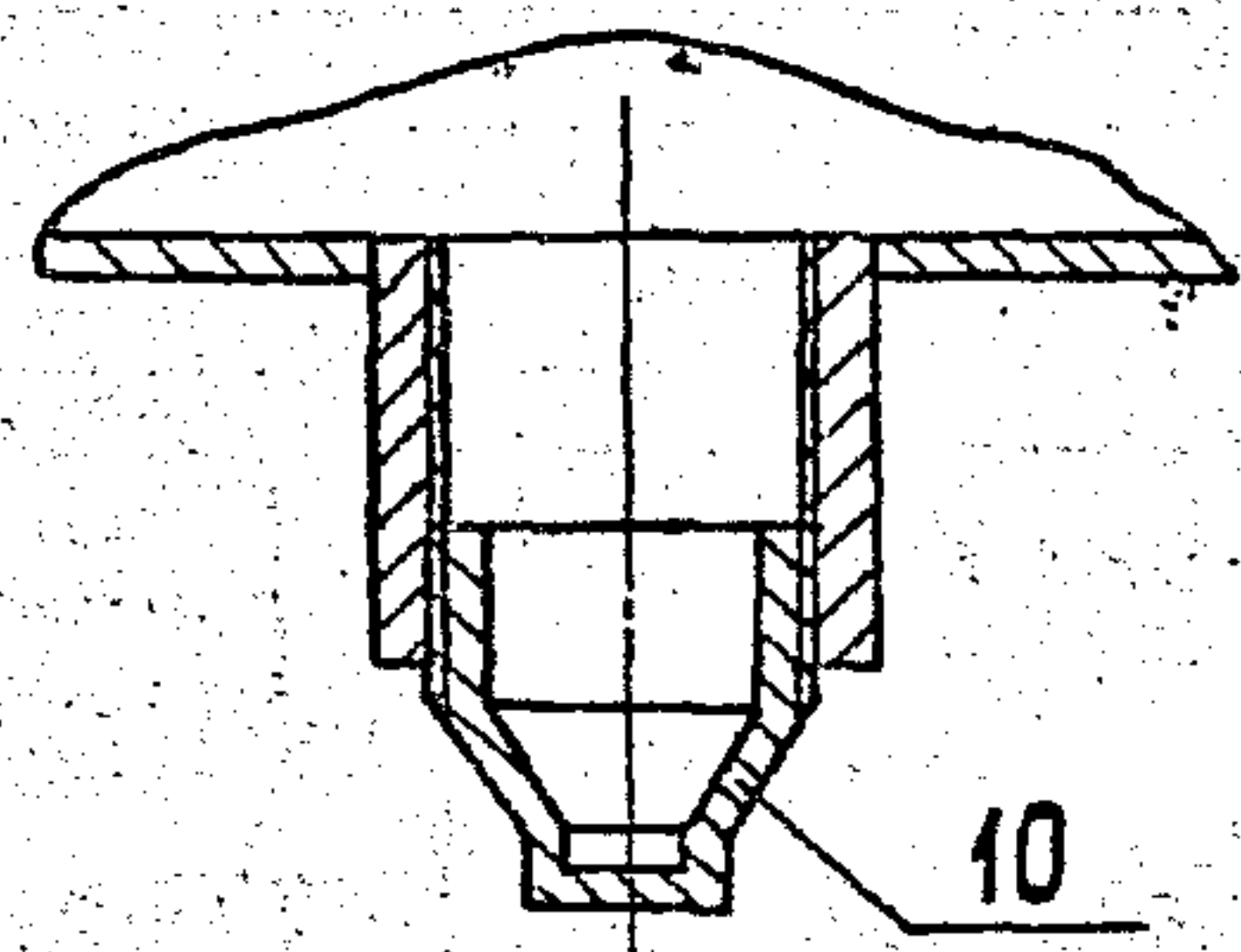
СЕРИЯ 5.903-19 Выпуск 1

Имя, Подпись, Дата

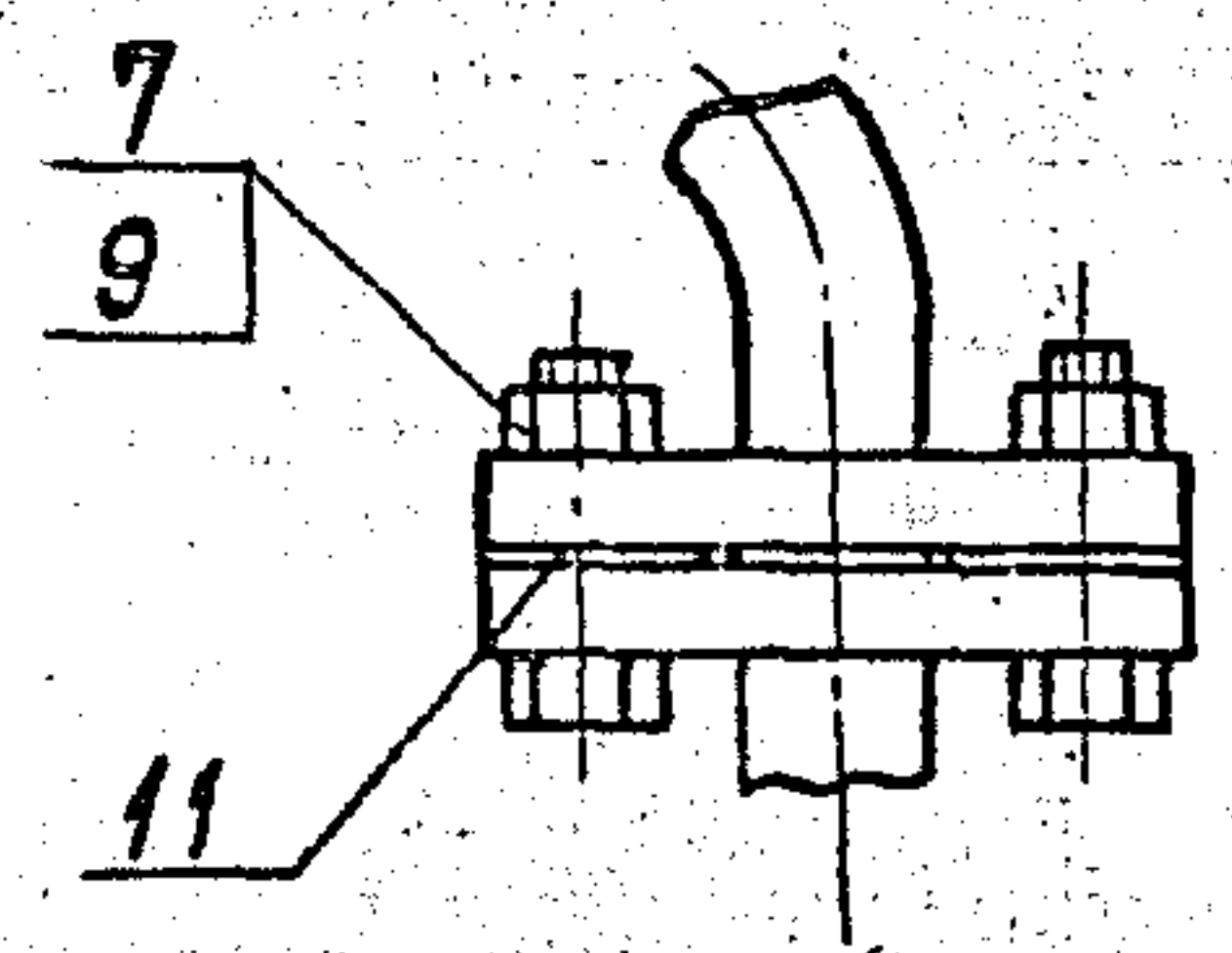


Обозначение	Емкость, л		РАЗМЕРЫ, мм		МАССА, кг
	до переливного патрубка	полезная	D	L	
A16B162.000	100	86	465	855	31,2
-01	150	102	570	960	39,6
-02	200	137	660	1050	47,4

A (1:1)



B (1:2)



РАЗМЕРЫ ДЛЯ СПРАВОК

A 16B 162.000 CB				ЛИСТ	МАССА	МАСШТАБ
БАК РАСШИРИТЕЛЬНЫЙ				И	СМ.	—
				ТАБЛ.	—	—
ИЗМ. ЛИСТ НЕ ДОКУМ. ПОДП. ДАТА РАЗРАБ. КРОЛЬ ПРОВ. КРУПНИК НАЧ. ГР. КРУПНИК ГЛ. СПЕЦ. ГРАНОВСКИЙ И. КОНТР. ЛЕЙТЕС УТВ. СПИВАК				ЛИСТ	ЛИСТОВ	9
				САНТЕХНИИПРОЕКТ		

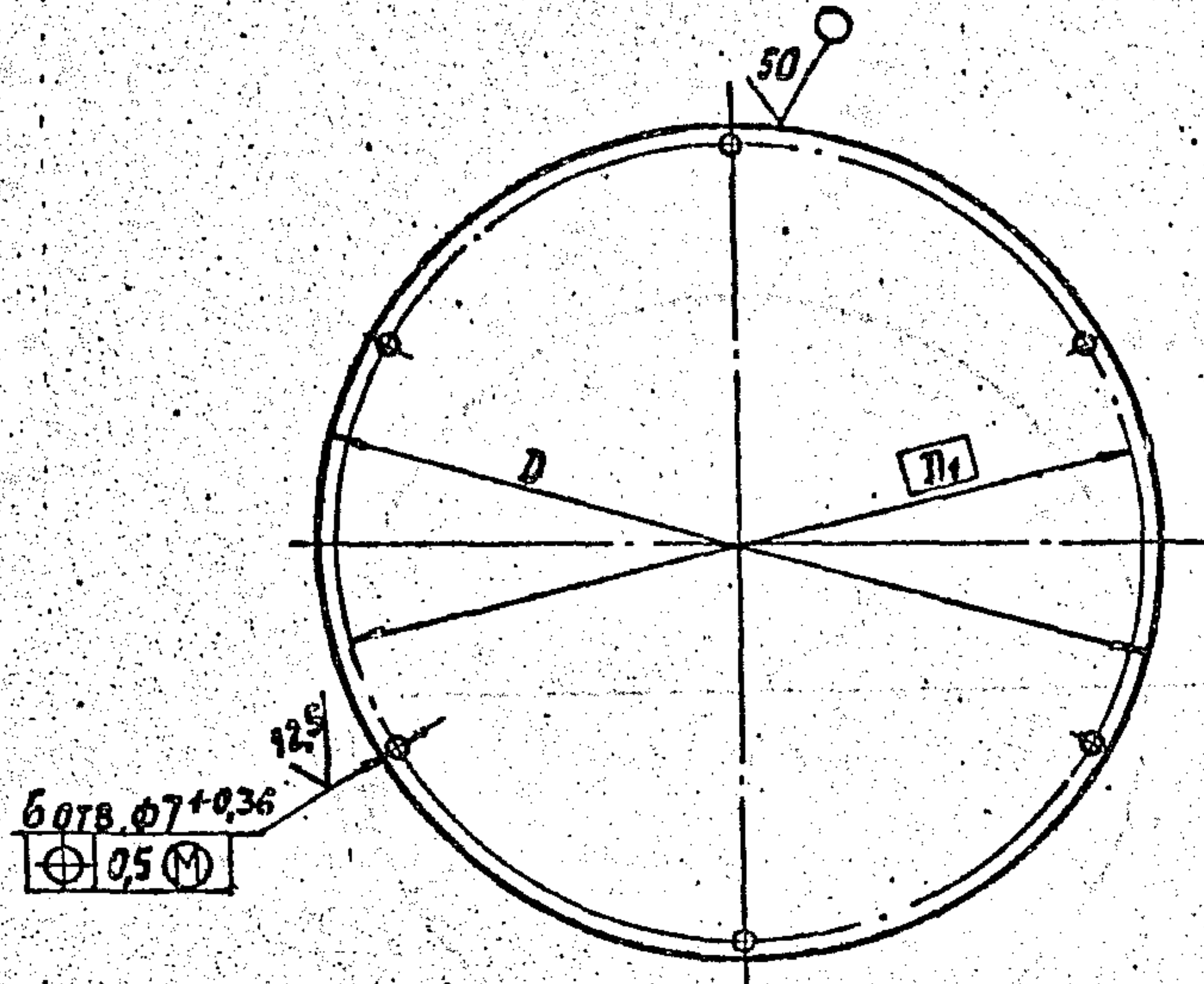
25046 8

Копировал: Крандина

ФОРМАТ: А3

A16B162.001

✓(M)



ОБОЗНАЧЕНИЕ	РАЗМЕРЫ, мм		МАССА, кг
	D	D ₁	
A16B162.001	510-1,75	495	3,19
— 01	615-1,75	600	4,64
— 02	705-2,0	690	6,1

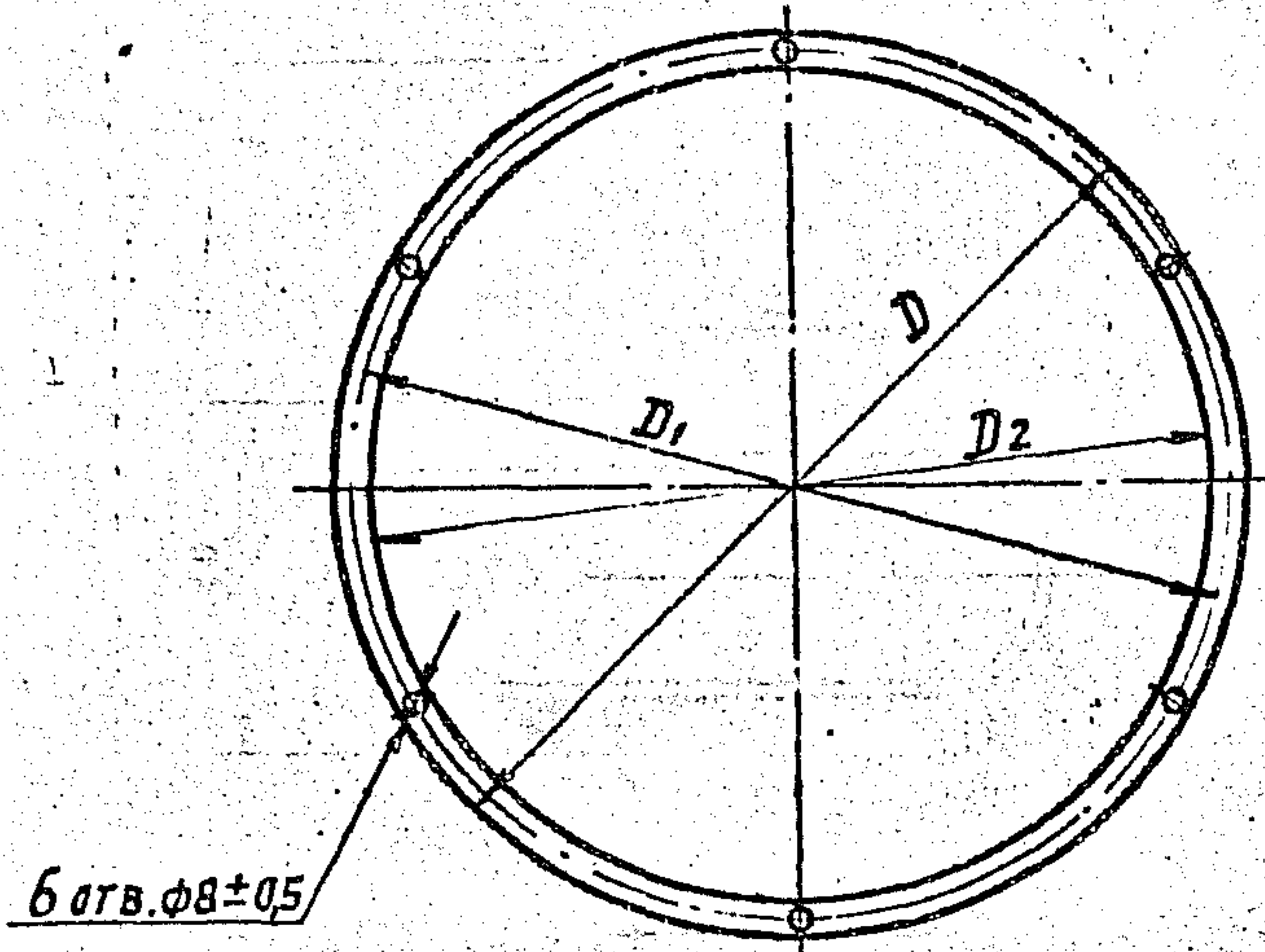
A16B162.001

КРЫШКА

ИЗМ.	ЛИСТ	№ ДОКУМ.	ПОДП.	ДАТА	ЛИСТ	МЯСЯ	МАСШТ.
		КРОЛЬ	Ц		И	СМ. ТАБЛ.	—
		КРУПНИК			ЛИСТ	ЛИСТОВ 1	
		КРУПНИК			ЛИСТ Г/К 2 ГОСТ 19903-74		САИТЕХНИИПРОЕКТ
		ГРЯНОВСКИЙ			ЛИСТ Г/К ОК 360 В ГОСТ 16523-89		
		ЛЕНТЭС					
		СПИВЯК					

ФОРМАТ А4

A16B162.002



ОБОЗНАЧЕНИЕ	РАЗМЕРЫ, мм			МАССА, кг
	D	D ₁	D ₂	
A16B162.002	510±2,2	495±2,0	470±2,0	0,04
— 01	615±2,2	600±2,0	575±2,2	0,05
— 02	705±2,5	690±2,0	665±2,5	0,06

A16B162.002

ПРОКЛАДКА

ИЗМ.	ЛИСТ	№ ДОКУМ.	ПОДП.	ДАТА	ЛИСТ	МЯСЯ	МАСШТ.
		КРОЛЬ	Ц		И	СМ. ТАБЛ.	—
		КРУПНИК			ЛИСТ	ЛИСТОВ 1	
		КРУПНИК			ЛИСТ Г/К 2 ГОСТ 19903-74		САИТЕХНИИПРОЕКТ
		ГРЯНОВСКИЙ			ЛИСТ Г/К ОК 360 В ГОСТ 16523-89		
		ЛЕНТЭС					
		СПИВЯК					

ПАРНИТ ПОН 1,5
ГОСТ 481-80

25046 9

КОПИРОВАЛ: Яс...

ФОРМАТ А4

ИМБ. № ПОДЛ.	ПОДЛ. И ДАТА	ВЗАИМНОВЕЩЕНИЕ	ПОДЛ. И ДАТА	НАИМЕНОВАНИЕ	КОЛ. НА ИСПОЛН.	ПРИМЕЧАНИЕ
А3	А16В162.010СБ			ДОКУМЕНТАЦИЯ		
А4	1 А16В162.003	-01		СБОРОЧНЫЙ ЧЕРТЕЖ	1	
А4		-02		ДЕТАЛИ		
А4	2 А16В162.004	-01		ФЛАНЕЦ	1	
А4		-02		ФЛАНЕЦ	1	
А4	3 А16В162.005	-01		ФЛАНЕЦ	1	
А4		-02		ОБЕЧАЙКА	1	
А4	4 А16В162.006	-01		ОБЕЧАЙКА	1	
А4		-02		ДННЩЕ	1	
А4				ДННЩЕ	1	
А4				ДННЩЕ	1	
А4				ПАТРУБОК	1	
А4				ТРУБА 15x2,5ГОСТ3262-75	1	
А4				L=100-087	1	
А4					1	0,116кг

ИМБ. № ПОДЛ.	ПОДЛ. И ДАТА	ВЗАИМНОВЕЩЕНИЕ	ПОДЛ. И ДАТА	НАИМЕНОВАНИЕ	КОЛ. НА ИСПОЛН.	ПРИМЕЧАНИЕ
				ДОКУМЕНТАЦИЯ		
				РАЗРАБ. КРОКО		
				ПРОВ. КРУПНИК		
				ЭКСПЛ. КРУПНИК		
				И. КОНТР. ЛЕНТЕС		
				УТВ. СЛНВАК		

А16В 162.010

КОРПУС

ФОРМАТ: А4

КОПИРОВАЛ: КРАНДИНА

ИМБ. № ПОДЛ.	ПОДЛ. И ДАТА	ВЗАИМНОВЕЩЕНИЕ	ПОДЛ. И ДАТА	НАИМЕНОВАНИЕ	КОЛ. НА ИСПОЛН.	ПРИМЕЧАНИЕ
А4	5 А16В162.007			СКОБА	1	
А4				СТАНДАРТНЫЕ ИЗДЕЛИЯ		
А4	6			МУФТА 15ГОСТ8966-75	2	
А4	7			МУФТА 20ГОСТ8966-75	1	
А4	8			МУФТА 25ГОСТ8966-75	1	
А4	9			МУФТА 40ГОСТ8966-75	1	

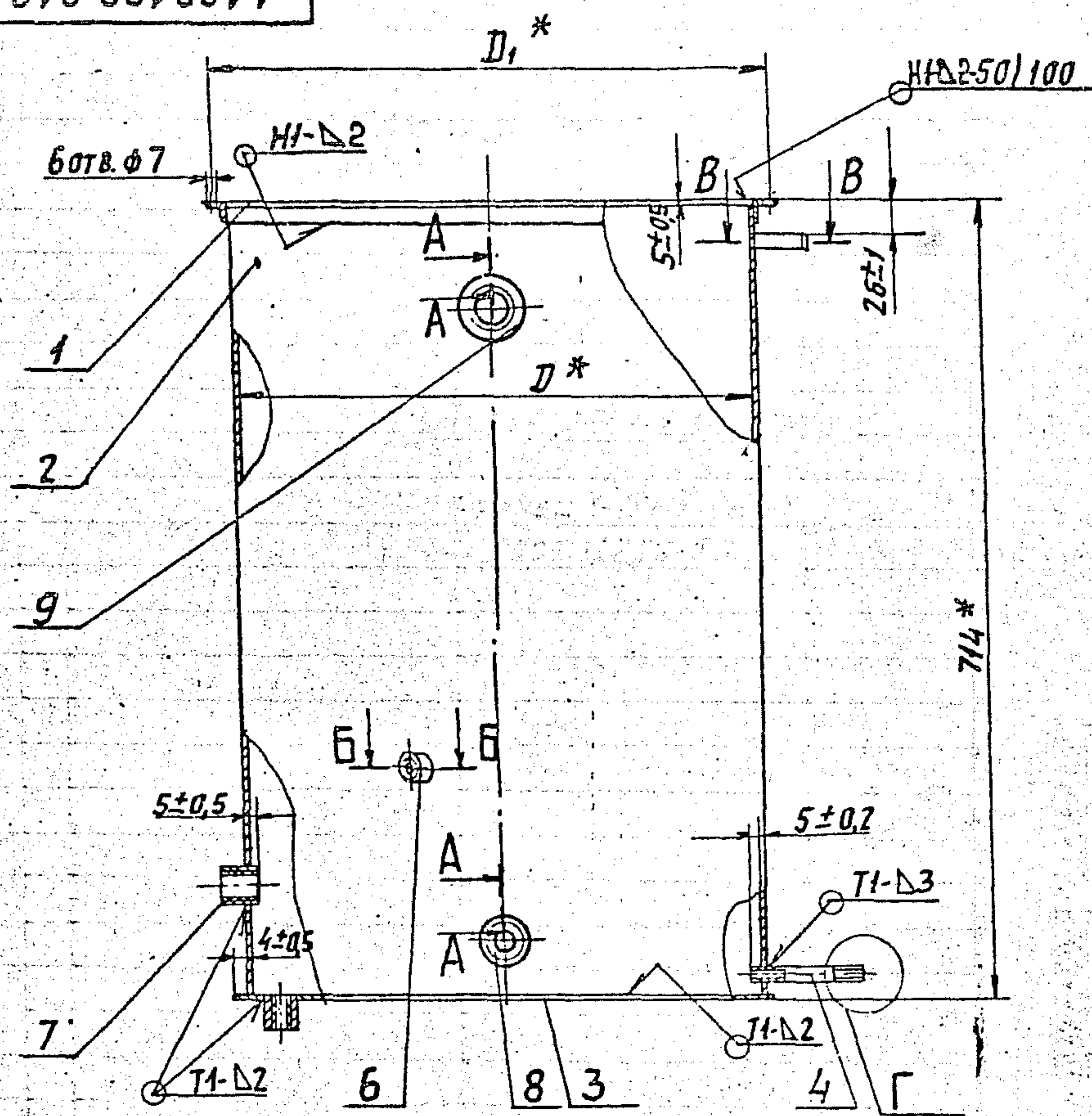
ИМБ. № ПОДЛ.	ПОДЛ. И ДАТА	ВЗАИМНОВЕЩЕНИЕ	ПОДЛ. И ДАТА	НАИМЕНОВАНИЕ	КОЛ. НА ИСПОЛН.	ПРИМЕЧАНИЕ
				ДОКУМЕНТАЦИЯ		
				РАЗРАБ. КРОКО		
				ПРОВ. КРУПНИК		
				ЭКСПЛ. КРУПНИК		
				И. КОНТР. ЛЕНТЕС		
				УТВ. СЛНВАК		

А16В 162.010

КОПИРОВАЛ: КРАНДИНА

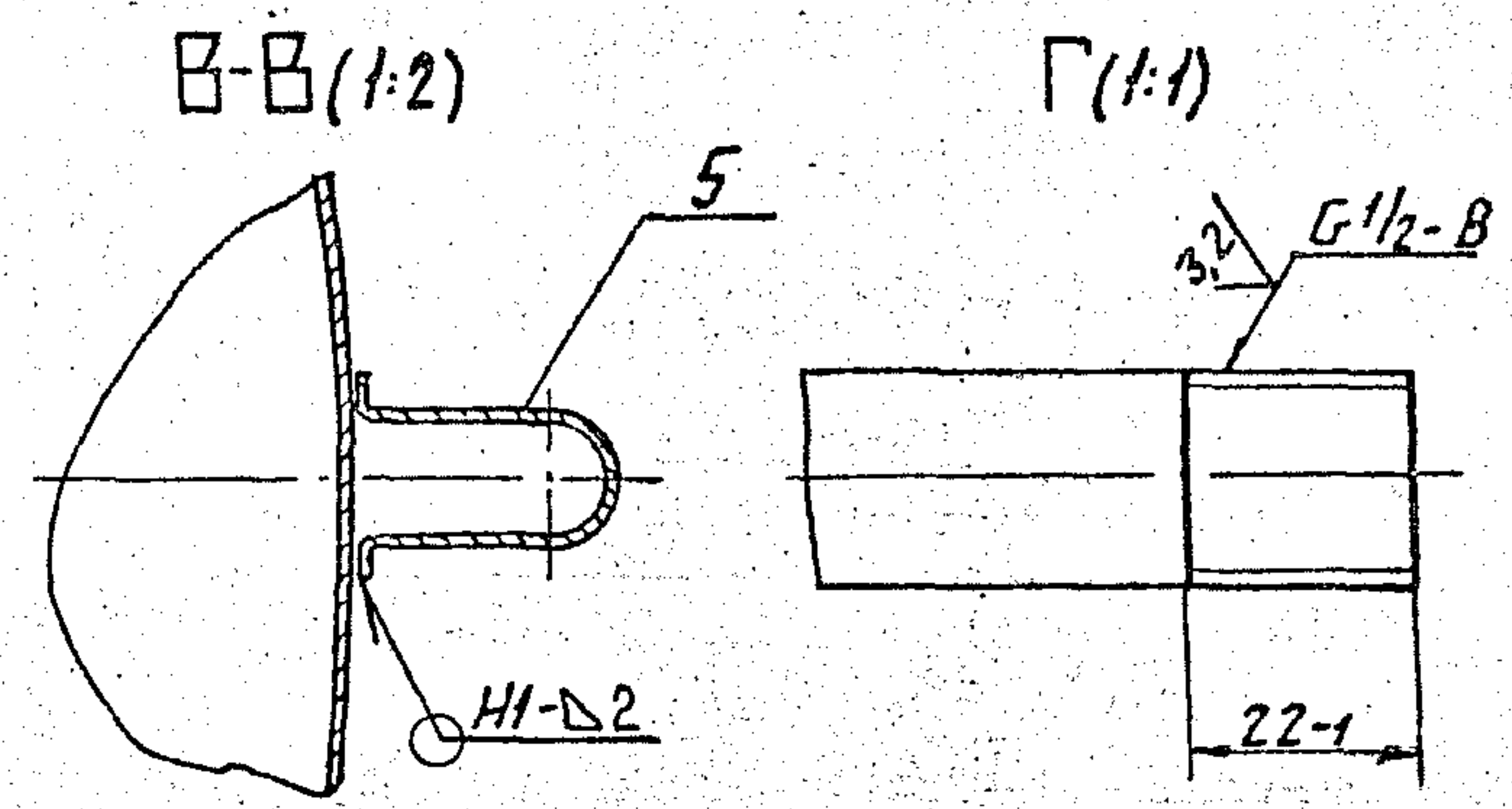
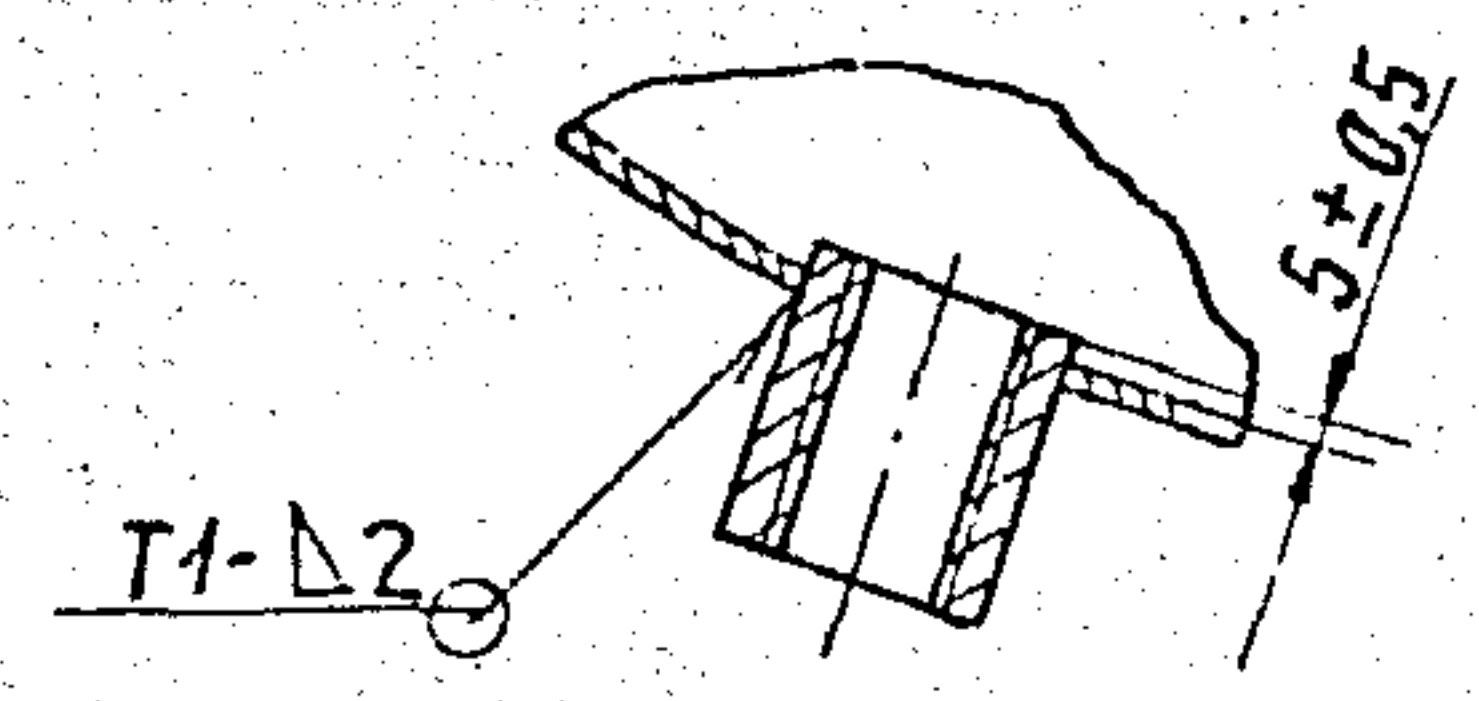
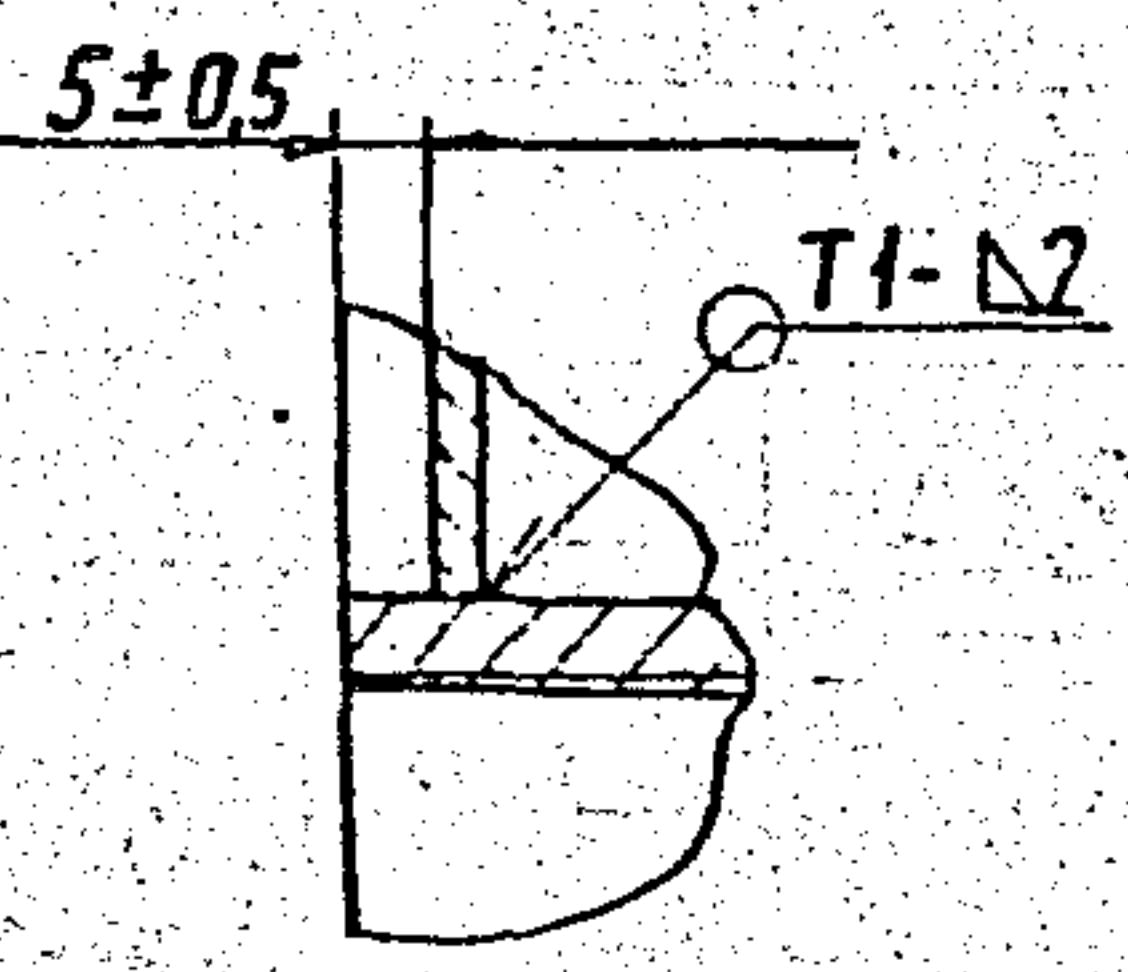
ФОРМАТ: А4

A16B162.010 CB



A-A (1:1)

B-B (1:2)



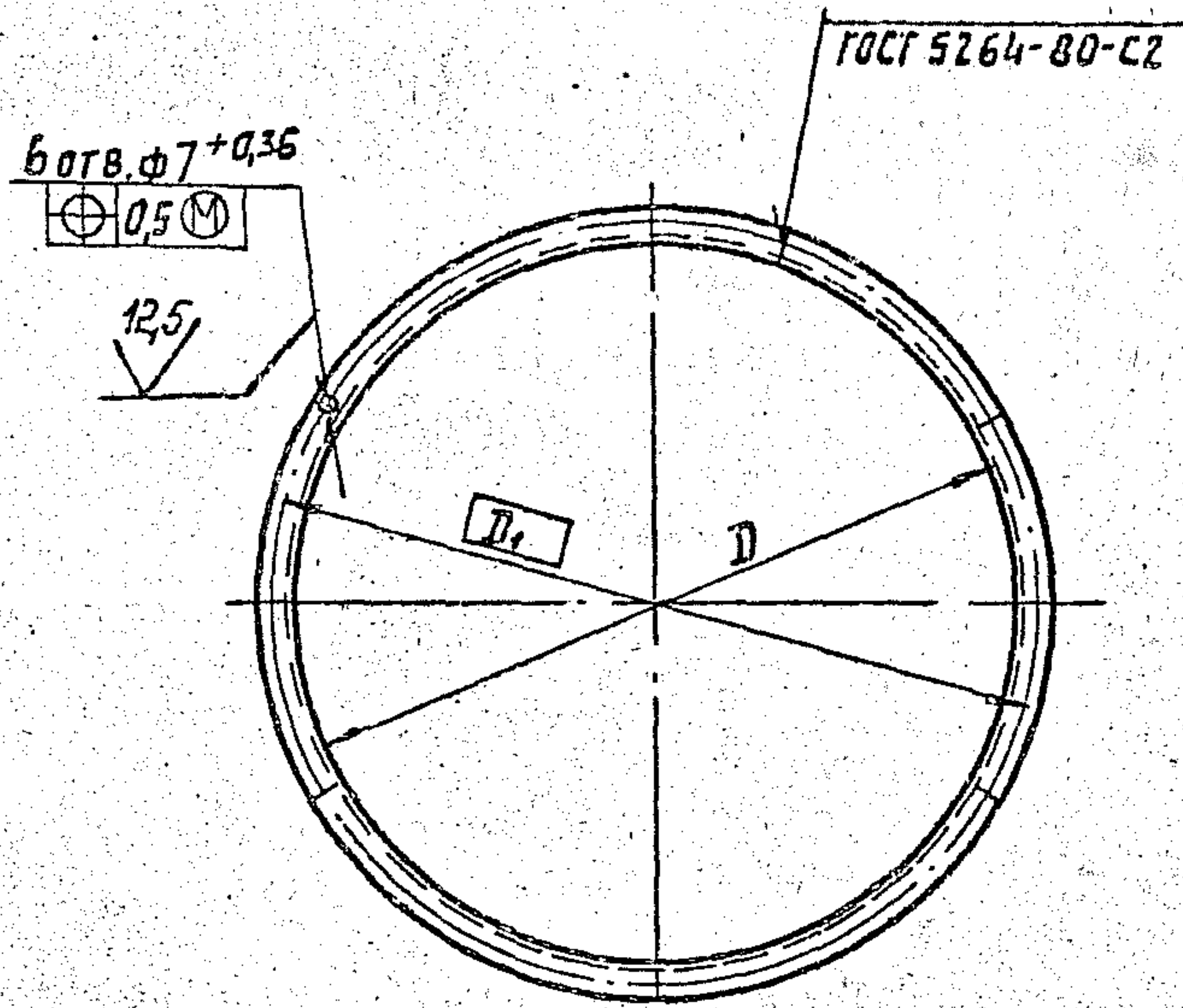
ОБОЗНАЧЕНИЕ	РАЗМЕРЫ, ММ		МАССА, КГ
	D	D ₁	
A16B163.010	465	494	26,4
- 01	570	599	33,3
- 02	660	699	39,6

- * РАЗМЕРЫ ДЛЯ СПРАВКИ.
- СВАРНЫЕ ШВЫ ПО ГОСТ 5264-80

A16B162.010 CB				Корпус			
Изм.	Лист	№ докум.	Подп.	Дата	Лист	Масса	
					И	СМ. ТАБЛ.	
					Лист	Листов /	
						САИТЕХНИИПРОЕКТ	

A16B 162.003

(✓) A



Обозначение	Размеры, мм		Масса, кг
	D	D ₁	
A16B 162. 003	470 ^{+1,55}	494	1,34
- 01	575 ^{+1,8}	599	1,63
- 02	665 ^{+2,0}	689	1,88

A16B 162.003

ФЛАНЕЦ

Лист	Масса	Масштаб
И	см. табл.	-
Лист	Листов	1

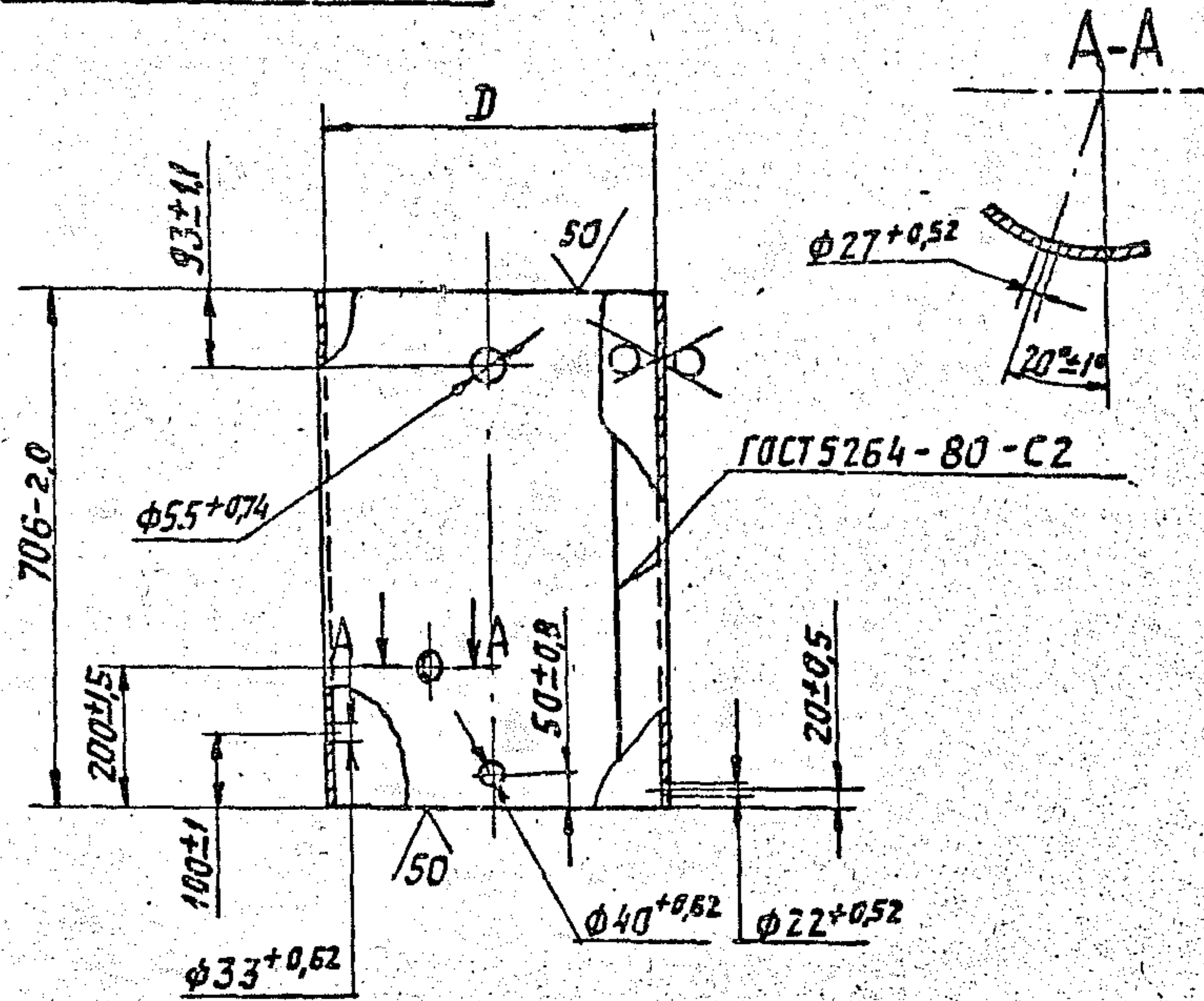
Уголок 20x3 ГОСТ 8509-86
Ст3 ГОСТ 535-88

САНТЕХНИПРОЕКТ

ФОРМАТ А4

A16B 162.004

(✓) A



Обозначение	D, мм	Масса, кг
A16B 162. 004	465 ^{+1,55}	20,2
- 01	570 ^{+1,75}	24,8
- 02	660 ^{+2,0}	28,7

A16B 162.004

Обечайка

Лист	Масса	Масшт.
И	см. табл.	-
Лист	Листов	1

Лист Г/к 25 ГОСТ 19903-74
ОК 3608 ГОСТ 16523-89

САНТЕХНИПРОЕКТ

Копировал: Пав.

ФОРМАТ А4

Серия 5.903-19 выпуск 1

ВЗЯТ НАМ ННВ НАУЧ. ЦЕНТ. И АЯТА

ННВ НАУЧ. ЦЕНТ. И АЯТА

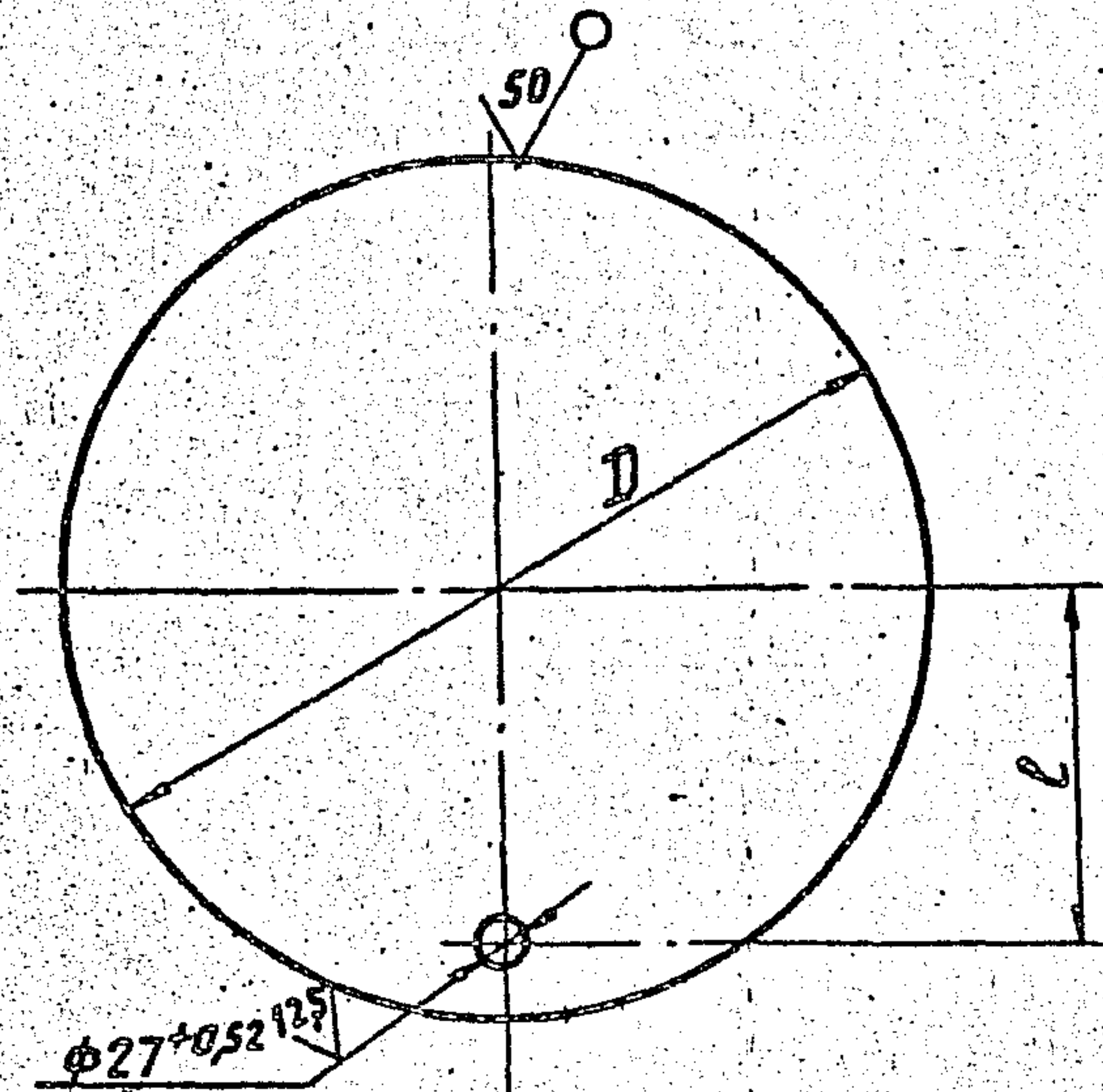
ВЗЯТ НАМ ННВ НАУЧ. ЦЕНТ. И АЯТА

ННВ НАУЧ. ЦЕНТ. И АЯТА

25 046 12

A16B 162.005

(✓) 50



Обозначение	Размеры, мм		Масса, кг
	D	L	
A.16 B 162.005	477-1,55	198±0,6	4,2
-01	582-1,75	250±0,6	6,2
-02	672-2,0	295±0,7	8,3

A16B162.005

ДНИЦЕ

Изм.	Лист	№ докум.	Подп.	Дата
РАЗРАБ.	КРОЛЬ		Кр	
ПРОВ.	КРУПНИК		Кр	
НАЧ. ГР.	КРУПНИК		Кр	
ГЛ. СПЕЦ.	УРАНОВСКИЙ		Ур	
Н. КОНТР.	ЛЕЙТЕС		Л	
УТВ.	СПИВАК		Сп	

Лист 1/3 ГОСТ 19903-74
К ОК3608 ГОСТ 16523-89

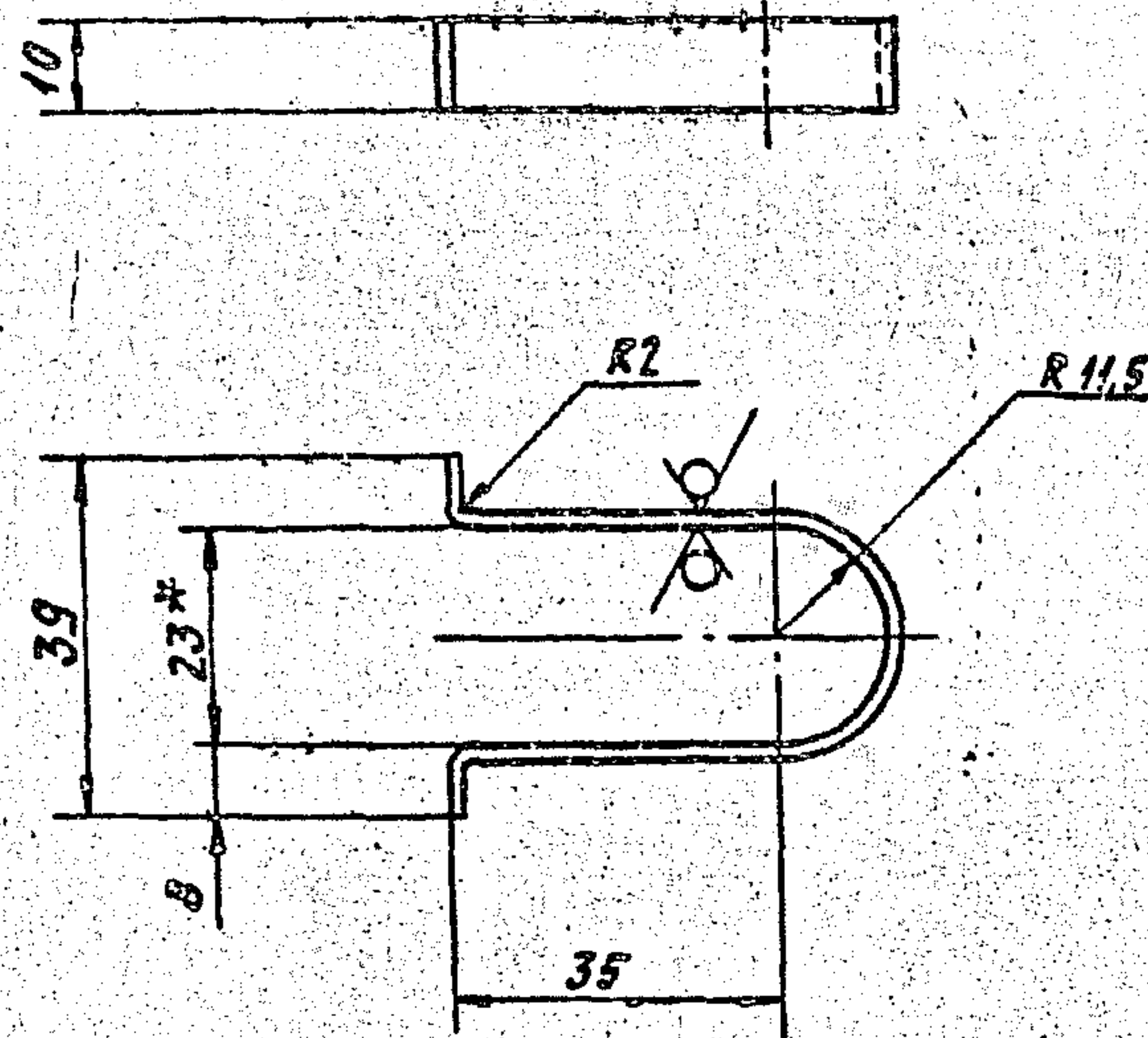
Лист	Масса	Масшт.
И	СМ-ТЯБЛ.	-
Лист	Листов	1

САНТЕХНИПРОЕКТ

ФОРМАТ А4

A16B 162.007

(✓) 50



- * РАЗМЕР ДЛЯ СПРАВКИ.
- h14; ± $\frac{t_2}{2}$

A16B 162.007

СКОБА

Изм.	Лист	№ докум.	Подп.	Дата
РАЗРАБ.	КРОЛЬ		Кр	
ПРОВ.	КРУПНИК		Кр	
НАЧ. ГР.	КРУПНИК		Кр	
ГЛ. СПЕЦ.	УРАНОВСКИЙ		Ур	
Н. КОНТР.	ЛЕЙТЕС		Л	
УТВ.	СПИВАК		Сп	

Лист 1/к 2 ГОСТ 19903-74
ОК3608 ГОСТ 16523-89

Лист	Масса	Масшт.
И	0,02	1:1
Лист	Листов	1

САНТЕХНИПРОЕКТ

ФОРМАТ А4

ИЗМ. ИЛИ ИСП. ПОСЛ. И ДАТА

25046 13

Копирован: Яев

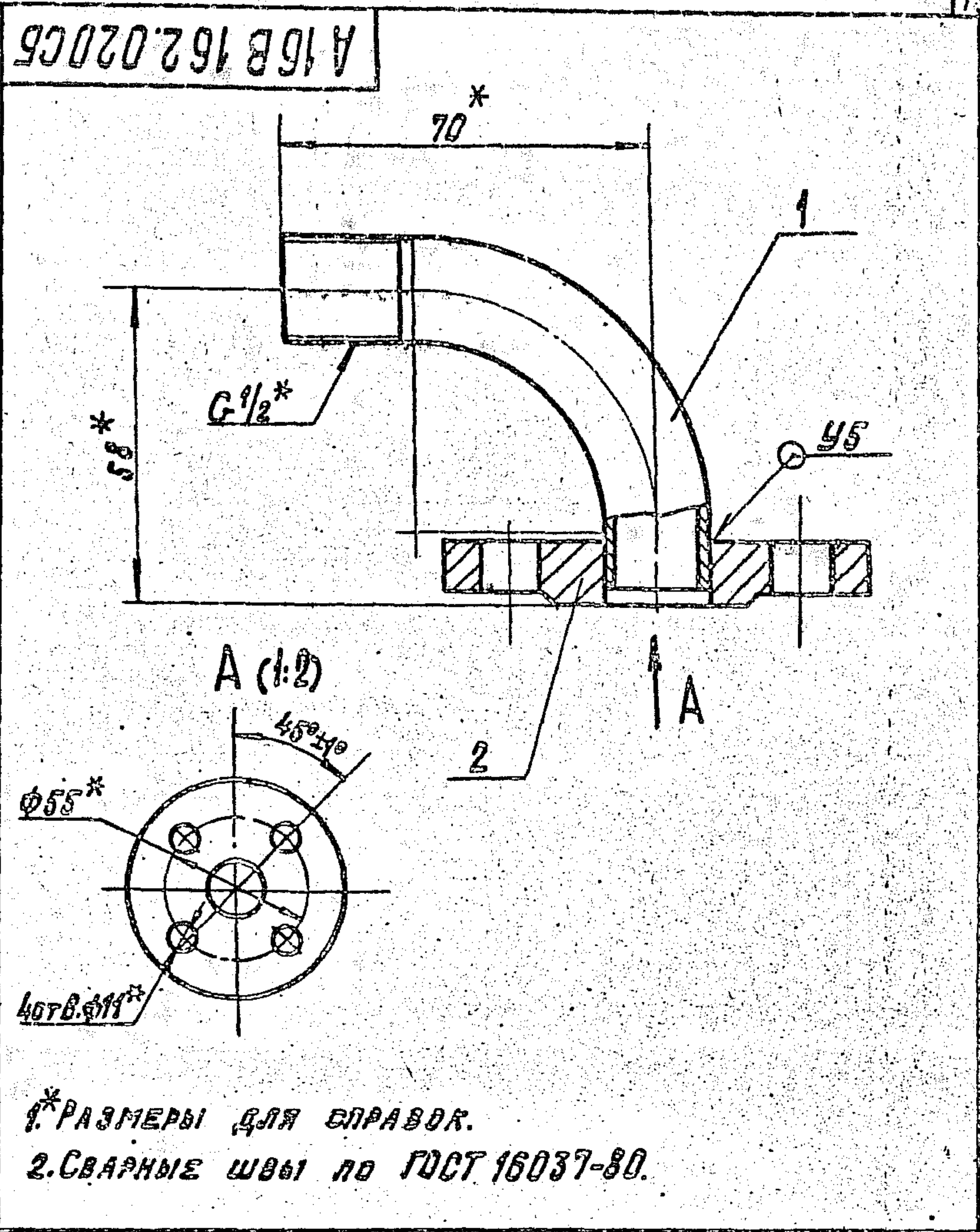
Серия 5: УОС-19 выпуск 1.

ИВ. ПОЛ. ПОД. И ДАТА ВЗАР. ИВ. ПОЛ. ПОД. И ДАТА ВЗАР. ИВ. ПОЛ. ПОД. И ДАТА ВЗАР.

ФОРМАТ	ЗОНА	ПОР.	ОБОЗНАЧЕНИЕ	НАИМЕНОВАНИЕ	КОЛ.	ПРИМЕЧАНИЕ
				ДОКУМЕНТАЦИЯ		
		14	A16B162.020 CB	СБОРОЧНЫЙ ЧЕРТЕЖ		
				ДЕТАЛИ		
		14	1 A16B162.008	ТРУБКА	1	
				СТАНДАРТНЫЕ ИЗДЕЛИЯ		
		2		ФЛАНЕЦ 1-15-1 Ст.20 ГОСТ 12820-80	1	

ИЗМ. ЛИСТ № ДОКУМ. ПОДП. ДАТА		A16B162.020 ПАТРУБОК	ЛИСТ	ЛИСТ	ЛИСТОВ
РАЗРАБ. КРОЛЬ	ИВ.		И		1
ПРОВ. КРУПНИК	ИВ.		САМТЕХНИПРОЕКТ		
НАЧ. ГР. КРУПНИК	ИВ.				
И. КОНТ. ЛЕНТЕС	ИВ.				
УТВ. СПИВАК	ИВ.				

КОПИРОВАЛ: КРАЮЛИНА ФОРМАТ: А4



ИВ. ПОЛ. ПОД. И ДАТА ВЗАР. ИВ. ПОЛ. ПОД. И ДАТА ВЗАР. ИВ. ПОЛ. ПОД. И ДАТА ВЗАР.

ИЗМ. ЛИСТ № ДОКУМ. ПОДП. ДАТА		A16B162.020 CB ПАТРУБОК	ЛИСТ	ЛИСТОВ
РАЗРАБ. КРОЛЬ	ИВ.		И	0,39 1:1
ПРОВ. КРУПНИК	ИВ.		САМТЕХНИПРОЕКТ	
НАЧ. ГР. КРУПНИК	ИВ.			
И. КОНТ. ЛЕНТЕС	ИВ.			
УТВ. СПИВАК	ИВ.			

25046 14 КОПИРОВАЛ: КРАЮЛИНА ФОРМАТ: А4

ФОРМАТ	ЗОНА	ПОР.	ОБОЗНАЧЕНИЕ	НАИМЕНОВАНИЕ	КОЛ.	ПРИМЕЧАНИЕ
				ДОКУМЕНТАЦИЯ		
A4			A16B 162.030 СБ	СБОРОЧНЫЙ ЧЕРТЕЖ		
				ДЕТАЛИ		
A4	1		A16B 162.011	ТРУБКА	1	
				СТАНДАРТНЫЕ ИЗДЕЛИЯ		
	2			ФЛАНЕЦ 1-15-1 Ст.20 ГОСТ 12820-80	1	

ИЗМ.	ЛИСТ	№ ДОКУМ.	ПОДП.	ДАТА
РАЗРАБ.	КРОЛЬ			
ПРОВ.	КРУПНИК			
НАЧ. ГР.	КРУПНИК			
И. КОНТР.	ЛЕЙТЕС			
УТВ.	СЛИВАК			

A16B 162.030

ПАТРУБОК

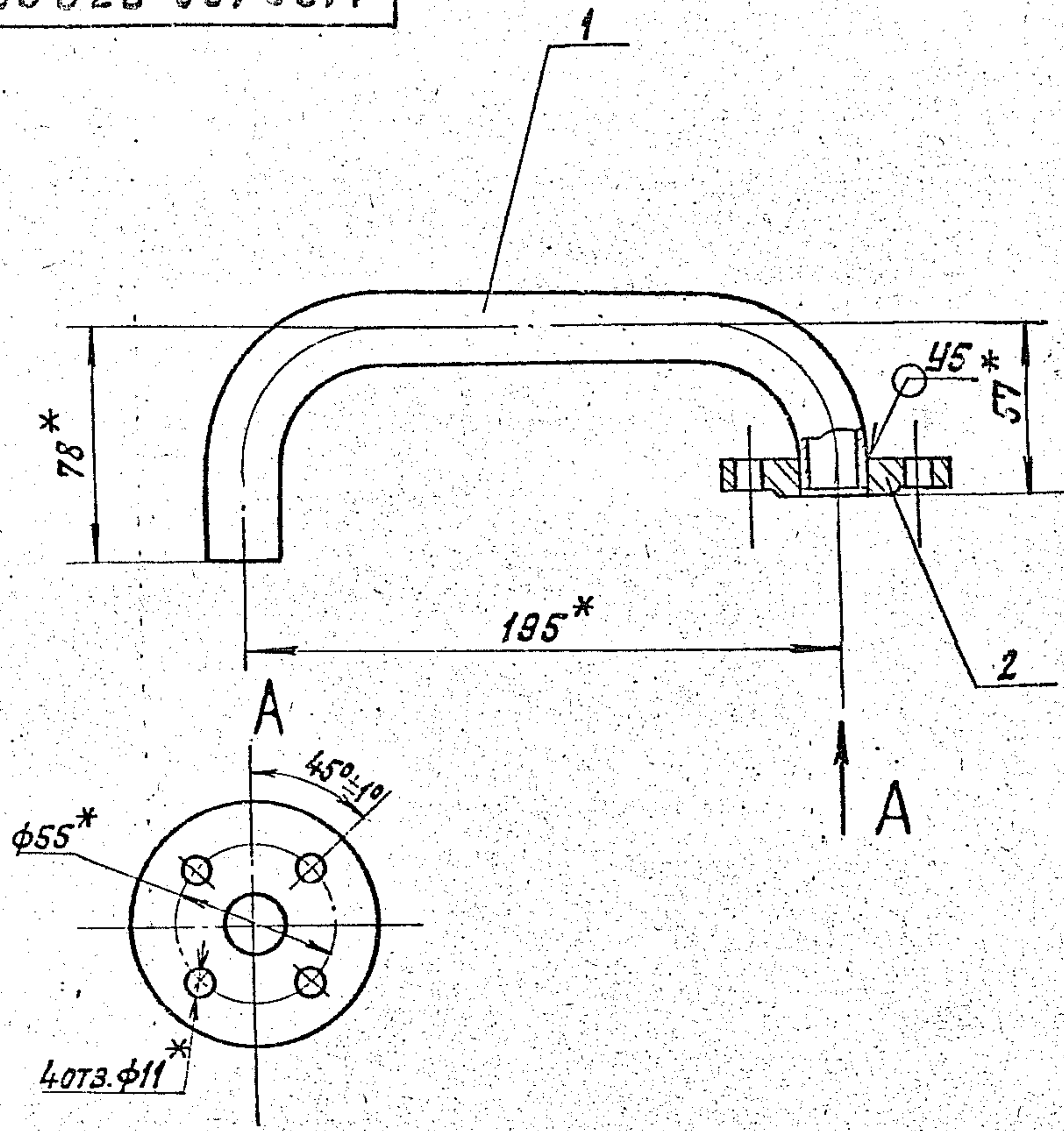
ЛИСТ	ЛИСТ	ЛИСТОВ
VI		

САНТЕХНИКПРОЕКТ

КОПИРОВАЛ: КРАКЛЕНА

ФОРМАТ: А4

A16B 162.030 СБ



- * РАЗМЕРЫ ДЛЯ СПРАВОК.
- 2. СВАРНЫЕ ШВЫ ПО ГОСТ 16037-80

ИЗМ. № ПОДП. ПОДП. И В. С. АТА

A16B 162.030 СБ

ПАТРУБОК

ИЗМ.	ЛИСТ	№ ДОКУМ.	ПОДП.	ДАТА
РАЗРАБ.	КРОЛЬ			
ПРОВ.	КРУПНИК			
НАЧ. ГР.	КРУПНИК			
ГЛ. СПЕЦ.	ГРАНДСКАЯ			
И. КОНТР.	ЛЕЙТЕС			
УТВ.	СЛИВАК			

ЛИТ.	МАССА	МАСШТАБ
VI	0,61	1:2
ЛИСТ		ЛИСТОВ
		1

САНТЕХНИКПРОЕКТ

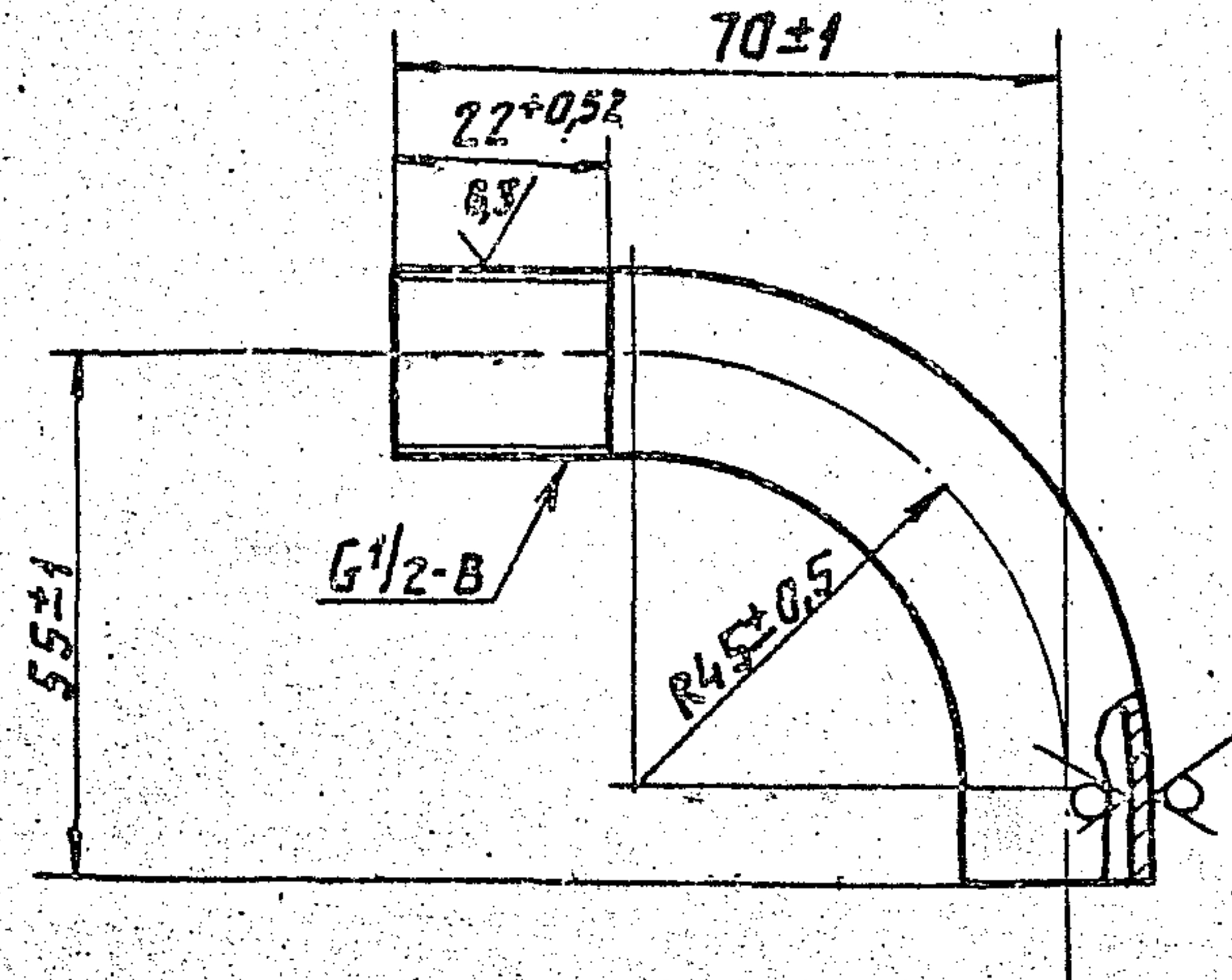
КОПИРОВАЛ: КРАКЛЕНА

ФОРМАТ: А4

ИЗМ. ПОСЛ. ПОСЛ. ДАТА ИЛИ ПОСЛ. ПОСЛ. ДАТА ПОСЛ. ПОСЛ. ДАТА

A16B.162.008

(✓) 50/05



A16B.162.008

ТРУБКА

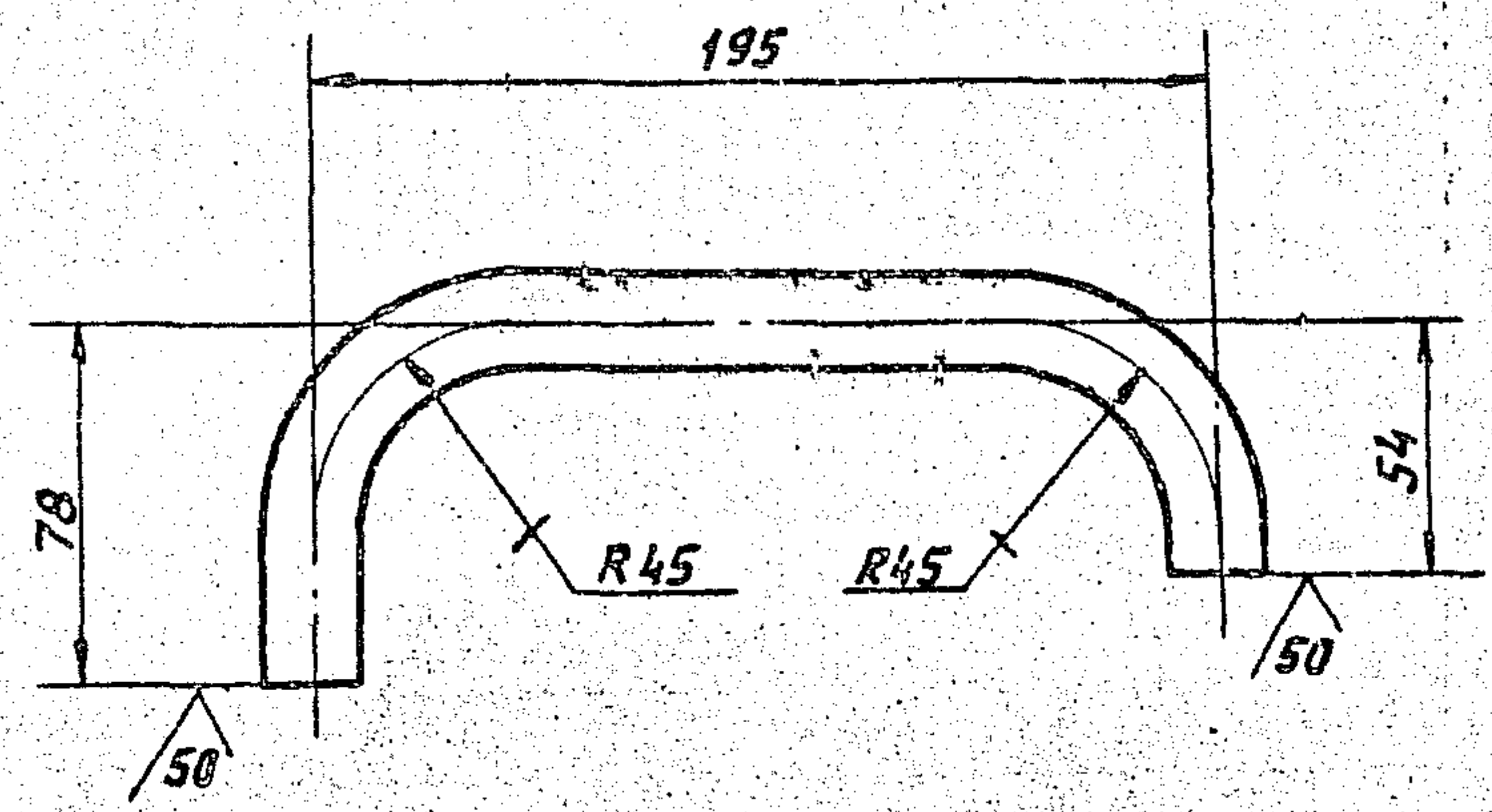
ТРУБА 15x2,5 ГОСТ 3262-75 САНТЕХНИПРОЕКТ

ЛИСТ	МАССА	МАСШТ.
И	0,12	1:1
ЛИСТ	ЛИСТОВ 1	

ФОРМАТ А4

A16B.162.011

(✓) 50



Неуказанные предельные отклонения размеров:

$$h14; \pm \frac{t_2}{2}$$

A16B162.011

ТРУБКА

ТРУБА 15x2,5 ГОСТ 3262-75

ЛИСТ	МАССА	МАСШТ.
И	0,33	1:2
ЛИСТ	ЛИСТОВ 1	

САНТЕХНИПРОЕКТ

25046 16

КОПИРОВАЛ: Яков

ФОРМАТ А4

ФОРМАТ	ЗОНА	ПОЗ.	ОБОЗНАЧЕНИЕ	НАИМЕНОВАНИЕ	КОЛ. НА ИСПОЛН. А16В163.000 -							ПРИМЕЧАНИЕ	
					01	02	03	04	05	06	07		
				ДОКУМЕНТАЦИЯ									
А3			А16В162.000ТТ	БАК РАСШИРИТЕЛЬНЫЙ	×	×	×	×	×	×	×	×	
А3			А16В163.000 СБ	ТЕХНИЧЕСКИЕ ТРЕБОВАНИЯ	×								
				СБОРОЧНЫЙ ЧЕРТЕЖ	×								
				СБОРОЧНЫЕ ЕДИНИЦЫ									
А4		1	А16В162.020	ПАТРУБОК	1	1	1	1	1	1	1	1	
А4		2	А16В162.030	ПАТРУБОК	1								
А4		3	А16В163.010	КОРПУС	1								
			-01	КОРПУС	1								
			-02	КОРПУС		1							
			-03	КОРПУС			1						
			-04	КОРПУС				1					
			-05	КОРПУС					1				
			-06	КОРПУС						1			
			-07	КОРПУС							1		
А16В163.000													
					ИЗМ. ИСП. ПЕР. ПОДП. ДАТА	И		1		2		САПРЕХИМПРОЕКТ	
					РАЗРАБ. КРОЛЬ	ИЛЬ		БАК		РАСШИРИТЕЛЬНЫЙ		ФОРМАТ: А4	
					ПРОВ. КРУЛНИН								
					РУКОВОД. КРУЛНИН								
					НАСНТ. ЛЕНТЕС								
					УТВ. СЛНБАК								

ФОРМАТ	ЗОНА	ПОЗ.	ОБОЗНАЧЕНИЕ	НАИМЕНОВАНИЕ	КОЛ. НА ИСПОЛН. А16В163.000 -							ПРИМЕЧАНИЕ	
					01	02	03	04	05	06	07		
А4		4	А16В163.020	ПАТРУБОК		1	1	1	1	1	1	1	
		5	-01	ПАТРУБОК		1	1	1	1	1	1	1	
				ДЕТАЛИ									
А4		6	А16В163.001	КРЫШКА	1	1	1	1	1	1	1	1	
А4		7	А16В163.002	ПРОКЛАДКА	1	1	1	1	1	1	1	1	
А4		8	А16В163.003	РУЧКА	1	1	1	1	1	1	1	1	
СТАНДАРТНЫЕ ИЗДЕЛИЯ													
		9		БОЛТ М10-60x35.36									
				ГОСТ7798-70	12	12	20	20	20	20	20	20	
		10		ГАЙКИ ГОСТ5915-70									
				М8-6Н.4	4	4	4	4	4	4	4	4	
		11		М10-6Н.4	12	12	20	20	20	20	20	20	
		12		ПРОБКА ГОСТ8963-75	1	1	1	1	1	1	1	1	
		13		ПРОКЛАДКА В-15-1									
				ГОСТ15180-86	3	3	5	5	5	5	5	5	
А16В163.000													
					ИЗМ. ИСП. ПЕР. ПОДП. ДАТА	И		1		2		САПРЕХИМПРОЕКТ	
					РАЗРАБ. КРОЛЬ	ИЛЬ		БАК		РАСШИРИТЕЛЬНЫЙ		ФОРМАТ: А4	

А16В163.000 СБ

Рис. 1

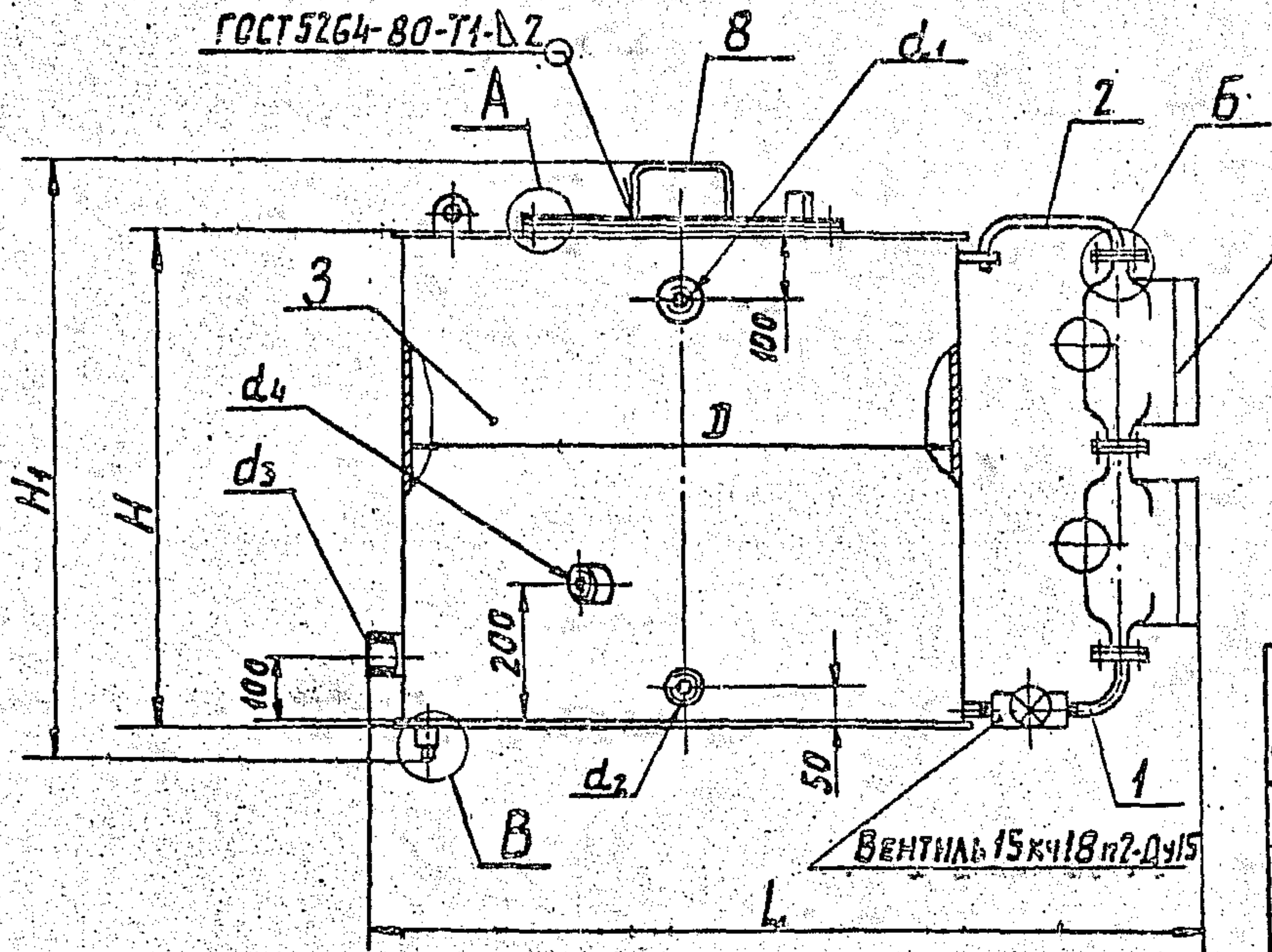
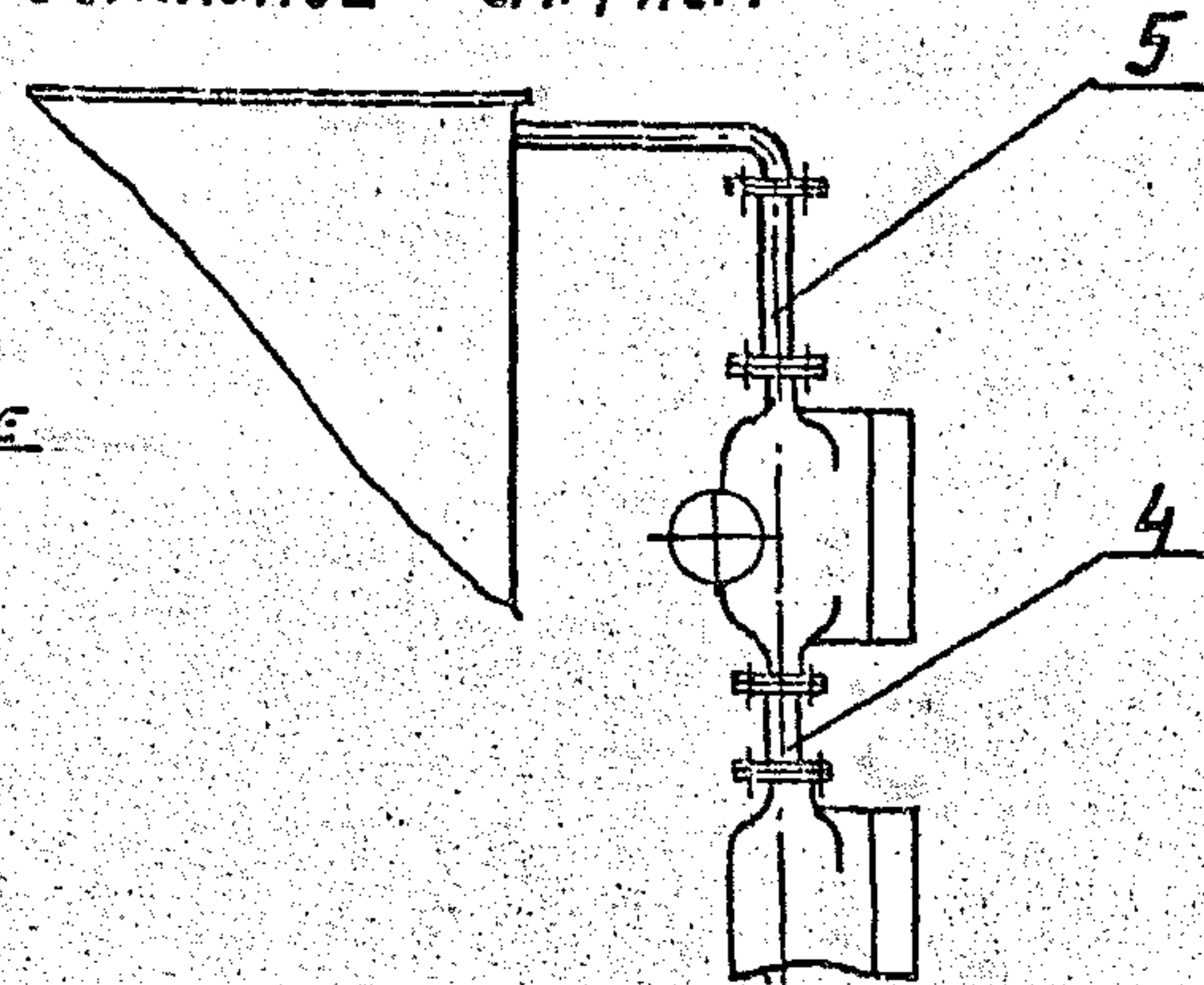


Рис. 2
ОСТАЛЬНОЕ - СМ. РИС. 1



ОБОЗНАЧЕНИЕ	Емкость, л		Рис.	РАЗМЕРЫ, мм							МАССА, кг	
	ДО ПЕРЕЛИВНОГО ПАТРУБКА	ПОЛЕЗНАЯ		D	H	H1	L	d1	d2	d3		d4
А16В163.000	300	208	1	815	719	850	1205	G1 1/2	G1	G 3/4	G 1/2	62,8
- 01	400	277		940			1330					75,8
- 02	500	392		850			1245					84,1
- 03	600	468	2	930	1016	1150	1325	G2	G1 1/4	G1	G 3/4	94,0
- 04	800	635		1080			1475					113,6
- 05	1000	790		1205			1600					140,2
- 06	1200	948		1320			1715					158,2
- 07	1500	1191		1480		1875						184,6

РАЗМЕРЫ ДЛЯ СПРАВОК.

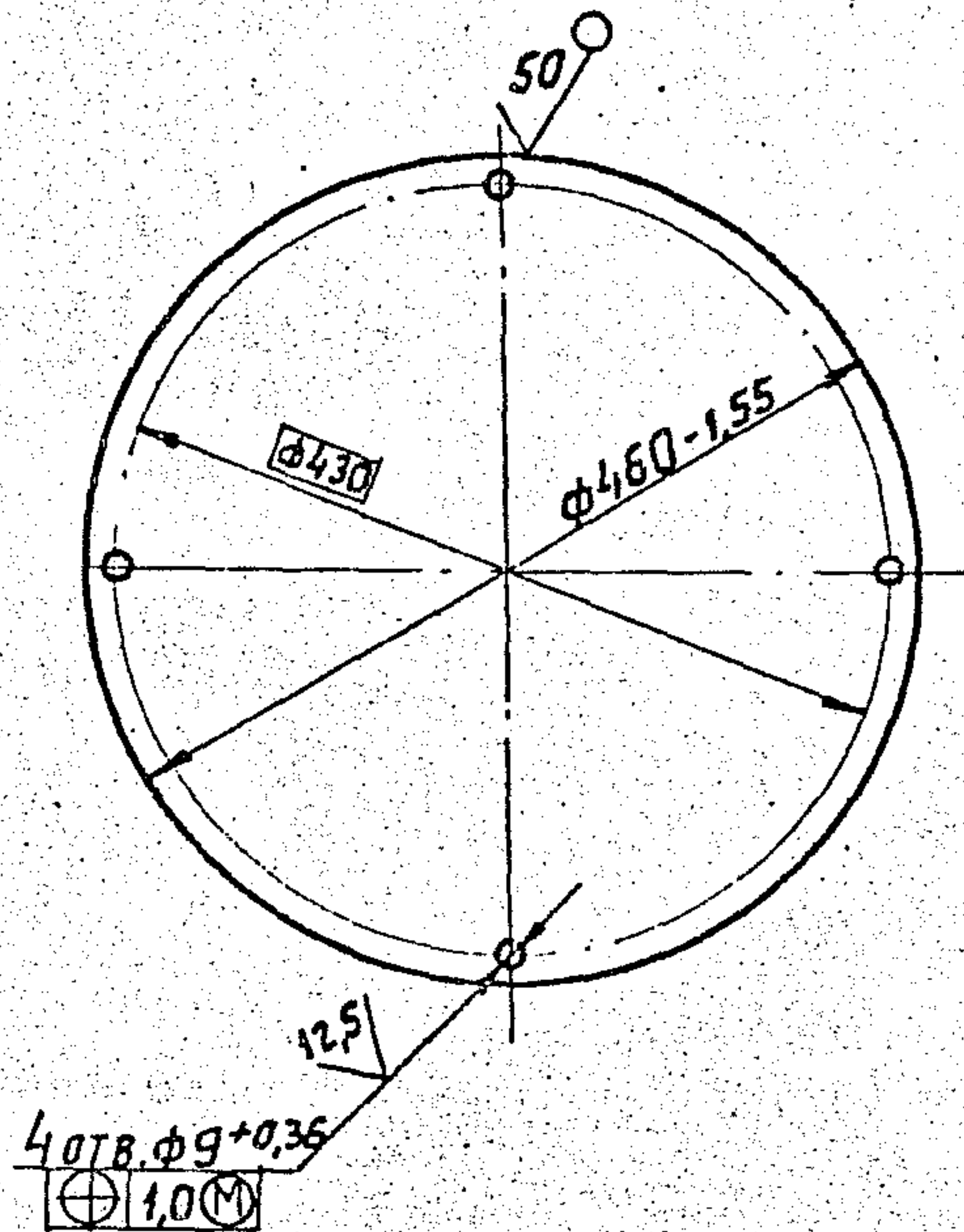
А16В163.000 СБ				Лист	Масса	Листов
ИЗМ. Лист	№ докум.	Подп.	Дата	И	СМ. ТАБЛ.	-
Рязр. Крель	Крель	Ух				
Пров. Крупник	Крупник	Р				
Нач. гр. Крупник	Крупник	Р				
Гл. спец. Грановский	Грановский	С				
Н. контр. Лентес	Лентес	Л		САНТЕХНИПРОЕКТ		
Утв. Сливяк	Сливяк	С		ФОРМАТ А3		

Серия С. 303-19 выпуск 7

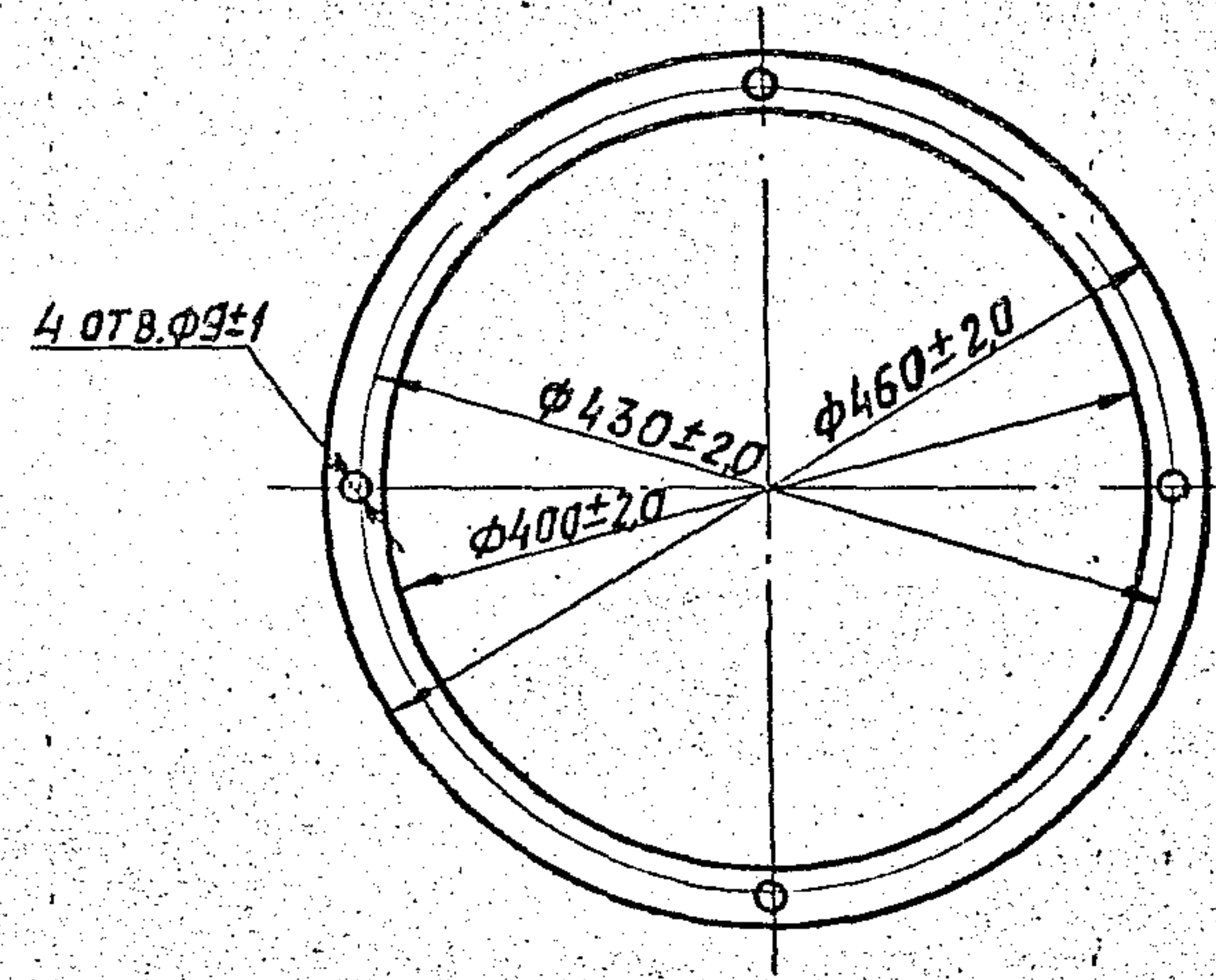
ИНВ. ЛИСТА 10001. МАНИЛ

A16B163.001

(V)A



A16B163.002



A16B163.001				ЛИТ.	МАССА	МАСШТ.
Изм.	Лист	№ докум.	Подп.	Дата	И	1:5
Рязр.	Кр	Кр			лист	листов 1
Пров.	Крупник				САНТЕХНИИПРОЕКТ	
Нач. гр.	Крупник				Лист г/к 2 ГОСТ 19903-74	
Гл. спец.	Гриновский				ОК 3606 ГОСТ 16523-85	
Н. контр.	Лейтес				САНТЕХНИИПРОЕКТ	
Утв.	Спивак				ФОРМАТ А4	

ИЗМ. ПОСЛ. ПОДП. И ДАТА ВЗЯТ. И ИВ. М. ИВ. М. АУБА. ПОДП. И ДАТА

A16B163.002				ЛИТ.	МАССА	МАСШТ.
Изм.	Лист	№ докум.	Подп.	Дата	И	1:5
Рязр.	Кр	Кр			лист	листов 1
Пров.	Крупник				САНТЕХНИИПРОЕКТ	
Нач. гр.	Крупник				Лист г/к 1,5	
Гл. спец.	Гриновский				ГОСТ 481-80	
Н. контр.	Лейтес				САНТЕХНИИПРОЕКТ	
Утв.	Спивак				ФОРМАТ А4	

КОД	ОБОЗНАЧЕНИЕ	НАИМЕНОВАНИЕ	КОЛ. НА НЕСОЛН. А 16В 163.010							ПРИМЕЧАНИЕ	
			01	02	03	04	05	06	07		
		ДОКУМЕНТАЦИЯ									
43	A16B 163.010 СБ	СБОРОЧНЫЙ ЧЕРТЕЖ	X	X	X	X	X	X	X	X	
		ДЕТАЛИ									
44	1 A16B 162.007	СКОБА	1	1							
44	2 A16B 163.004	КРЫШКА	1								
	-01	КРЫШКА		1							
	-02	КРЫШКА			1						
	-03	КРЫШКА				1					
	-04	КРЫШКА					1				
	-05	КРЫШКА						1			
	-06	КРЫШКА							1		
	-07	КРЫШКА								1	
	A16B.163.010		КОЛ. НА НЕСОЛН. А 16В 163.010								
			КОРПУС								

ИЗМ. ЛИСТ № ДОКУМЕНТА. ПОЛ. ДАТА
 РАЗРАБ. КРЫШКА ИЩМ
 ПРОБ. КРУПНИК
 УЗЛ. ГИДРАВ. КРЫШКА
 Н. КОНТР. ЛЕНТЕС
 УТВ. СЛОНБАК

КОПИРОВАЛ: КРАШУЛНА ФОРМАТ: А4

КОД	ОБОЗНАЧЕНИЕ	НАИМЕНОВАНИЕ	КОЛ. НА НЕСОЛН. А 16В 163.010							ПРИМЕЧАНИЕ
			01	02	03	04	05	06	07	
44	3 A16B 163.005	ОБЕЧАЙКА	1							
	-01	ОБЕЧАЙКА		1						
	-02	ОБЕЧАЙКА			1					
	-03	ОБЕЧАЙКА				1				
	-04	ОБЕЧАЙКА					1			
	-05	ОБЕЧАЙКА						1		
	-06	ОБЕЧАЙКА							1	
	-07	ОБЕЧАЙКА								1
44	4 A16B 163.006	ДННЩЕ	1							
	-01	ДННЩЕ		1						
	-02	ДННЩЕ			1					
	-03	ДННЩЕ				1				
	-04	ДННЩЕ					1			
	-05	ДННЩЕ						1		
	-06	ДННЩЕ							1	
	-07	ДННЩЕ								1
54	5 A16B 163.007	ПАТРУБОК								
		ТРУБА 15х25 ГОСТ 3262-75	1	1	1	1	1	1	1	1
		L=100-087								

ИЗМ. ЛИСТ № ДОКУМЕНТА. ПОЛ. ДАТА
 РАЗРАБ. КРЫШКА ИЩМ
 ПРОБ. КРУПНИК
 УЗЛ. ГИДРАВ. КРЫШКА
 Н. КОНТР. ЛЕНТЕС
 УТВ. СЛОНБАК

КОПИРОВАЛ: КРАШУЛНА ФОРМАТ: А4

ИЗМ. ЛИСТ № ДОКУМЕНТА. ПОЛ. ДАТА
 РАЗРАБ. КРЫШКА ИЩМ
 ПРОБ. КРУПНИК
 УЗЛ. ГИДРАВ. КРЫШКА
 Н. КОНТР. ЛЕНТЕС
 УТВ. СЛОНБАК

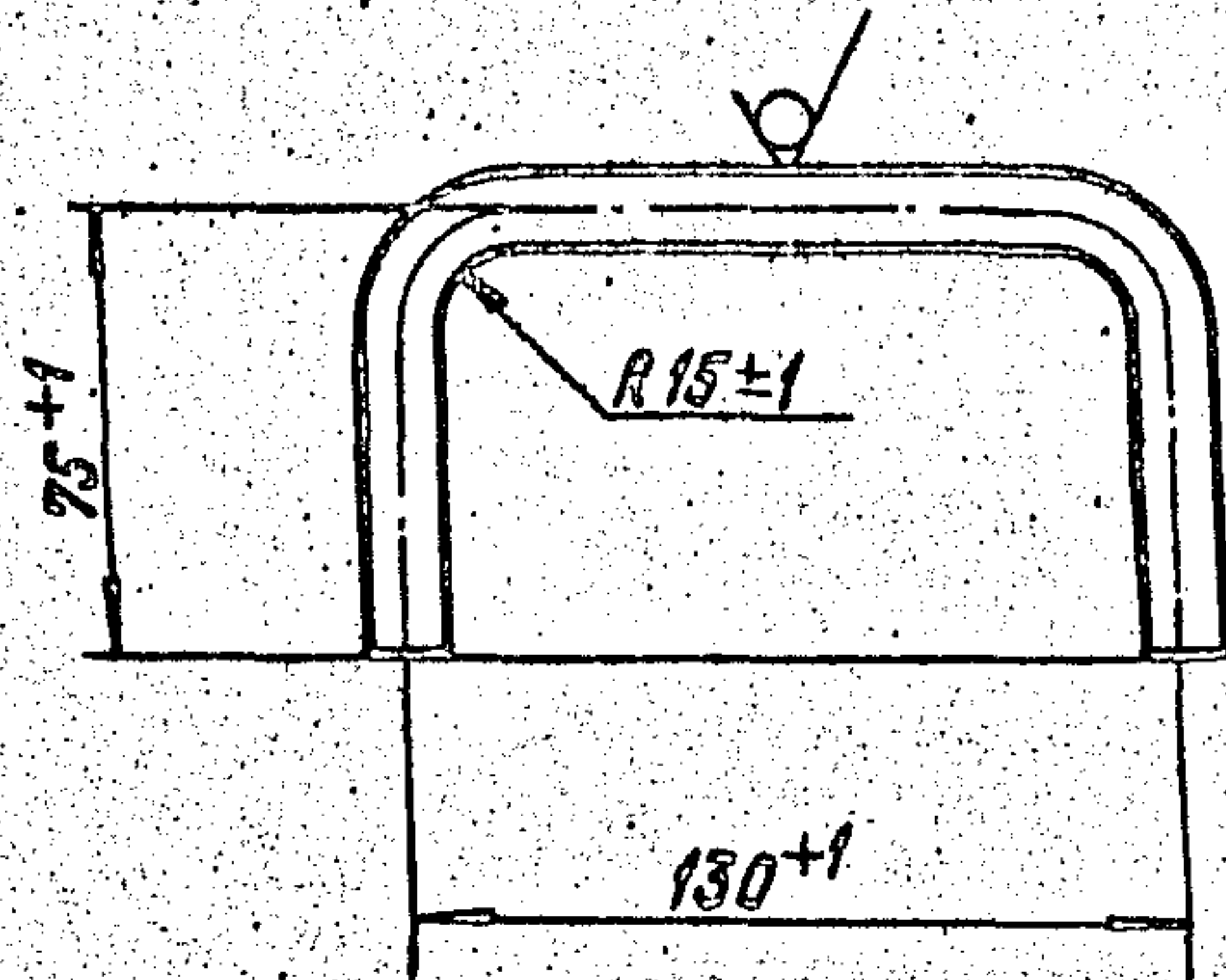
КОПИРОВАЛ: КРАШУЛНА ФОРМАТ: А4

A16B 163.010

ЛИСТ 2

A16B 163.003

(✓) 20



A16B 163.003

РУЧКА

ИЗМ. ЛИСТ	ИЗ ВЕРСИИ	ПОДП.	ДАТА
РАЗРАБ. КРОЛЬ			
ПРОВ. КРУПНИК			
НАЧ. ГР. КРУПНИК			
И. СПЕЦ. ГРАНОСКИНА			
И. КОНТ. ЛЕВТЕС			
УТВ. СЛОНЯК			

ЛНТ.	МАСШ.	МАСШТАБ
И	0,23	1:2
ЛНСТ	ЛНСТОВ	

Круг 12 ГОСТ 2590-88
Ст. 3 ГОСТ 535-88

САИТЕХНИПРОЕКТ

КОПИРОВАЛ: КРАИЛДИНА

ФОРМАТ: А4

ИЗМ. ИЛИ ДОП. ПОСЛЕ ПОСЛЕДНЕГО ПЕРЕСЧ. НА ЛИСТА

ИЗМ. ИЛИ ДОП. ПОСЛЕ ПОСЛЕДНЕГО ПЕРЕСЧ. НА ЛИСТА	ОБОЗНАЧЕНИЕ	НАИМЕНОВАНИЕ	КОЛ. НА ИСПОЛН. А16B 163.010							ПРИМЕЧАНИЕ
			01	02	03	04	05	06	07	
03	6 А16B 163.008	ШХО	3	3	3	3	3	3	3	
04	7 А16B 163.009	ТРУБКА	1	1	1	1	1	1	1	
04	8 А16B 163.011	ФЛАНЕЦ	1	1	1	1	1	1	1	
09		СТАНДАРТНЫЕ КЛЕДНИ								
		БОЛТ М8-6g x 20.36								
		ГОСТ 7798-70	4	4	4	4	4	4	4	
10		МУФТА 15 ГОСТ 8966-75	2	2	1	1	1	1	1	
11		МУФТА 20 ГОСТ 8966-75	1	1						
		МУФТА 25 ГОСТ 8966-75		1	1	1	1	1	1	
12		МУФТА 25 ГОСТ 8966-75	1	1						
		МУФТА 32 ГОСТ 8966-75		1	1	1	1	1	1	
13		МУФТА 40 ГОСТ 8966-75	1	1						
		МУФТА 50 ГОСТ 8966-75		1	1	1	1	1	1	
14		МУФТА 20 ГОСТ 8966-75		1	1	1	1	1	1	
15		ФЛАНЕЦ 1-15-1 Ст. 20								
		ГОСТ 12820-80		1	1	1	1	1	1	

A16B 163.010

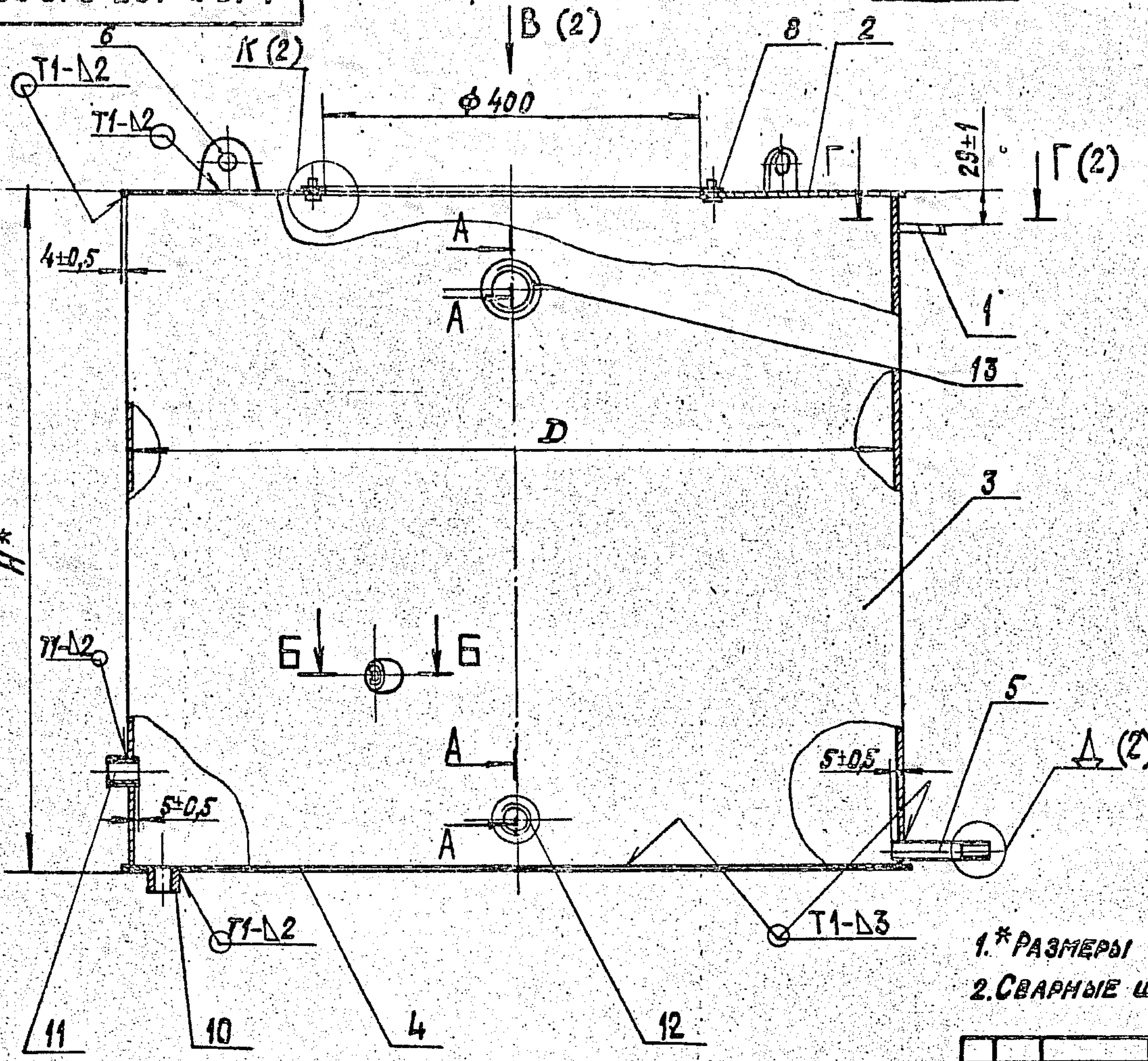
ИЗМ. ИЛИ ДОП. ПОСЛЕ ПОСЛЕДНЕГО ПЕРЕСЧ. НА ЛИСТА

КОПИРОВАЛ: КРАИЛДИНА

ФОРМАТ: А4

А16В 163.010 СБ

Рис. 1



А-А(1:1)

Б-Б(1:1)

ОБОЗНАЧЕНИЕ	РИС.	РАЗМЕРЫ, ММ		МАССА, КГ
		D	H	
А16В 163.000	1	816	717	522
-01		840		713
-02		860		78,3
-03		830		88,2
-04	2	1080	1016	107,8
-05		1205		134,4
-06		1320		152,4
-07		1430		178,5

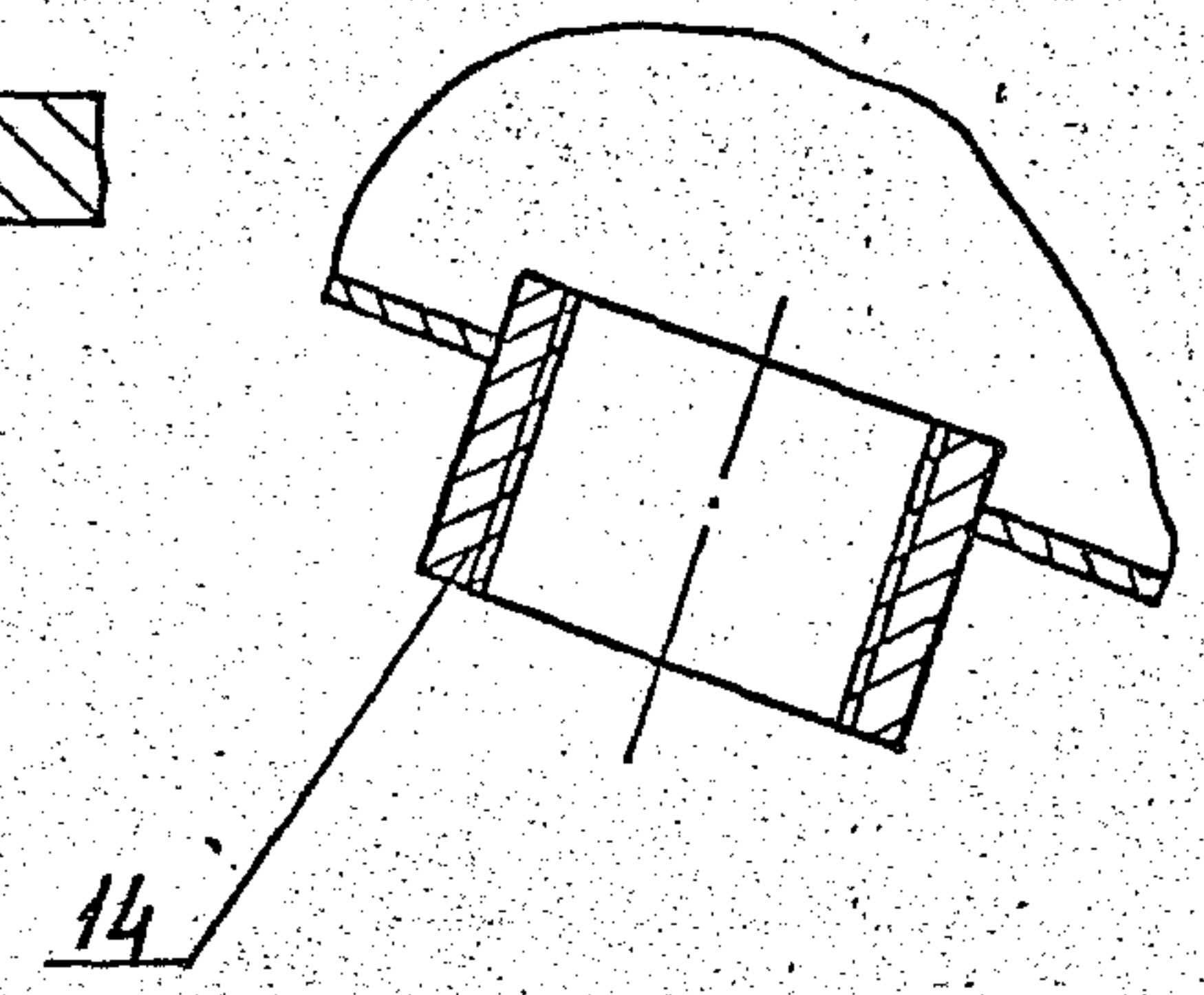
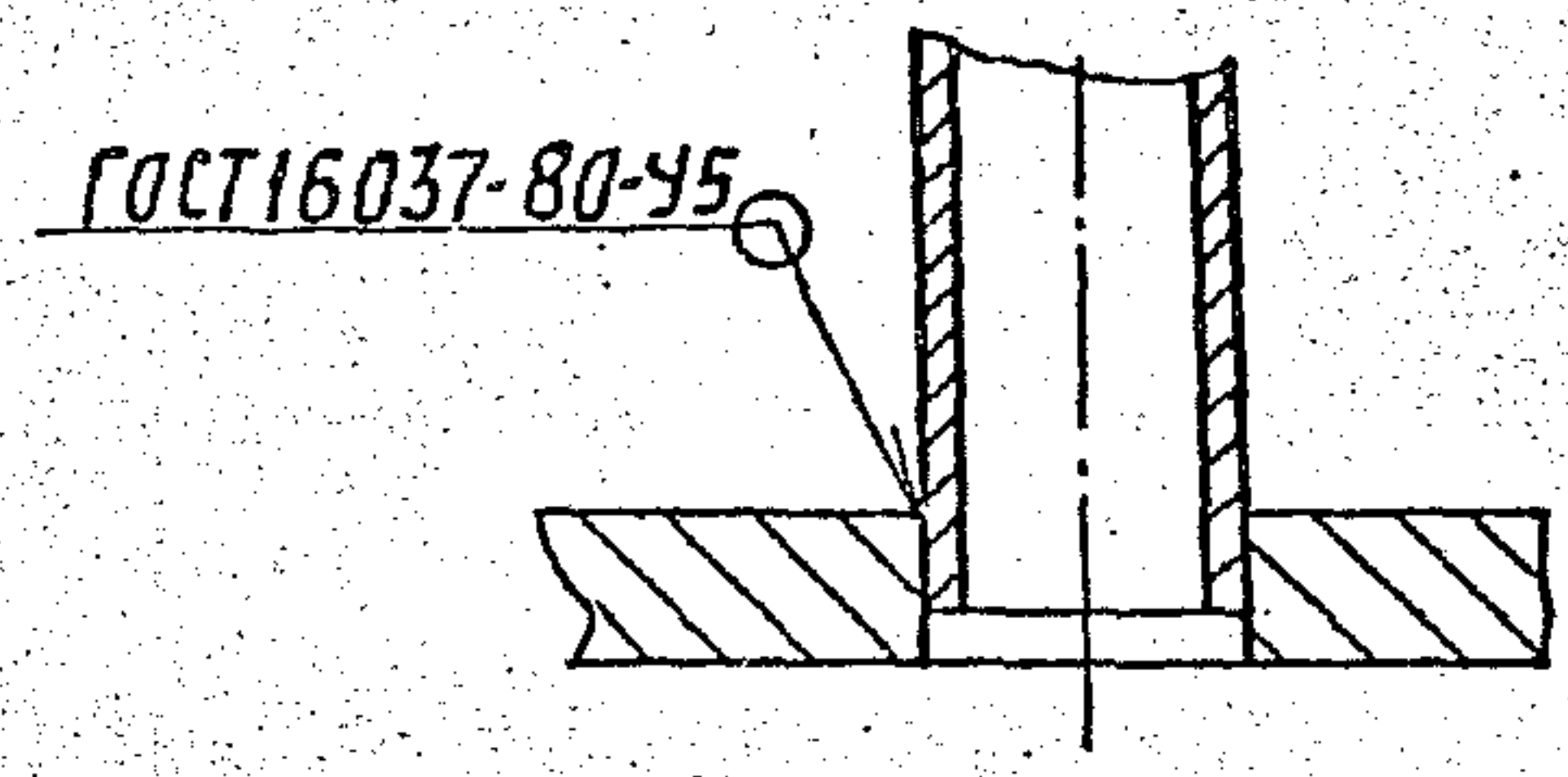
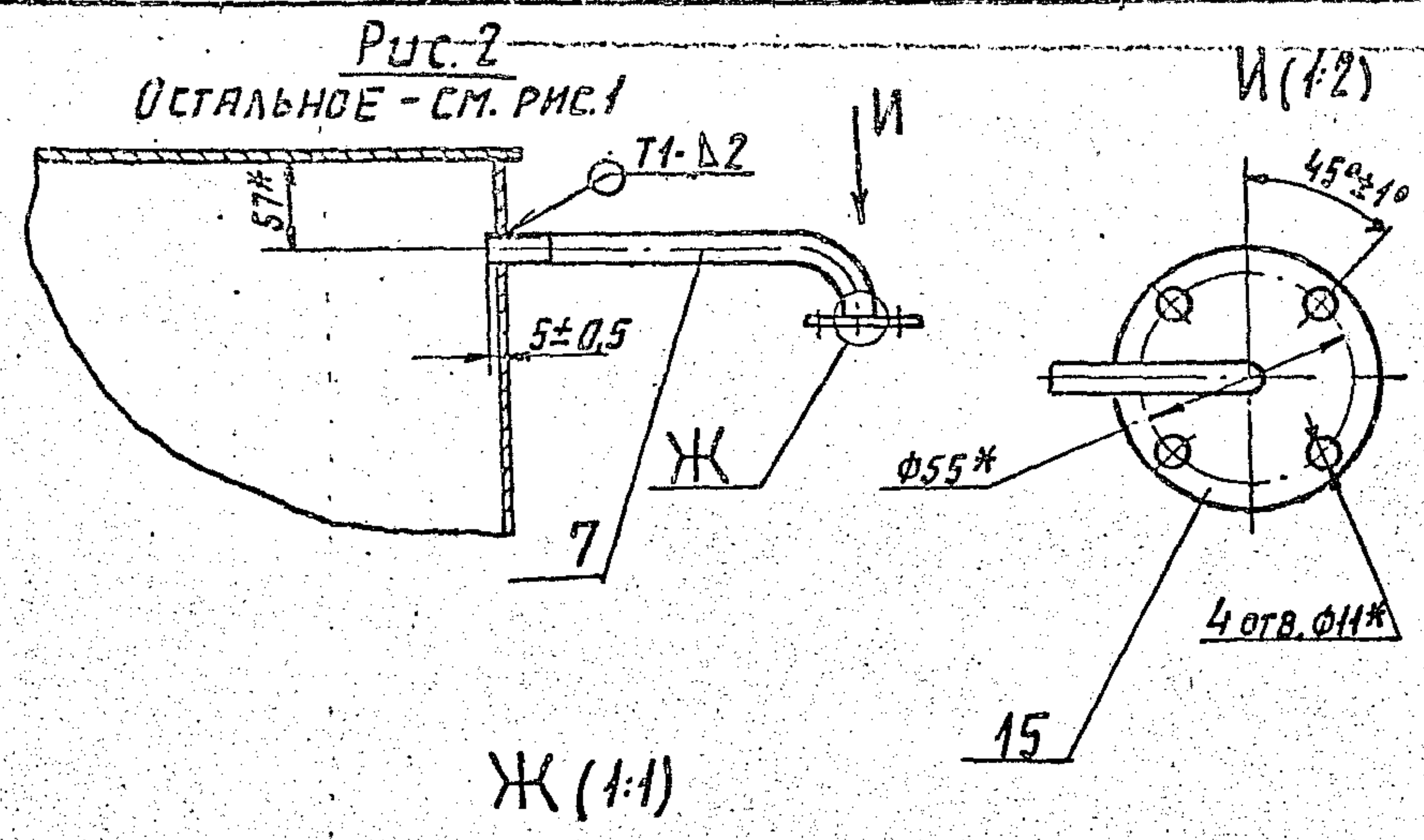
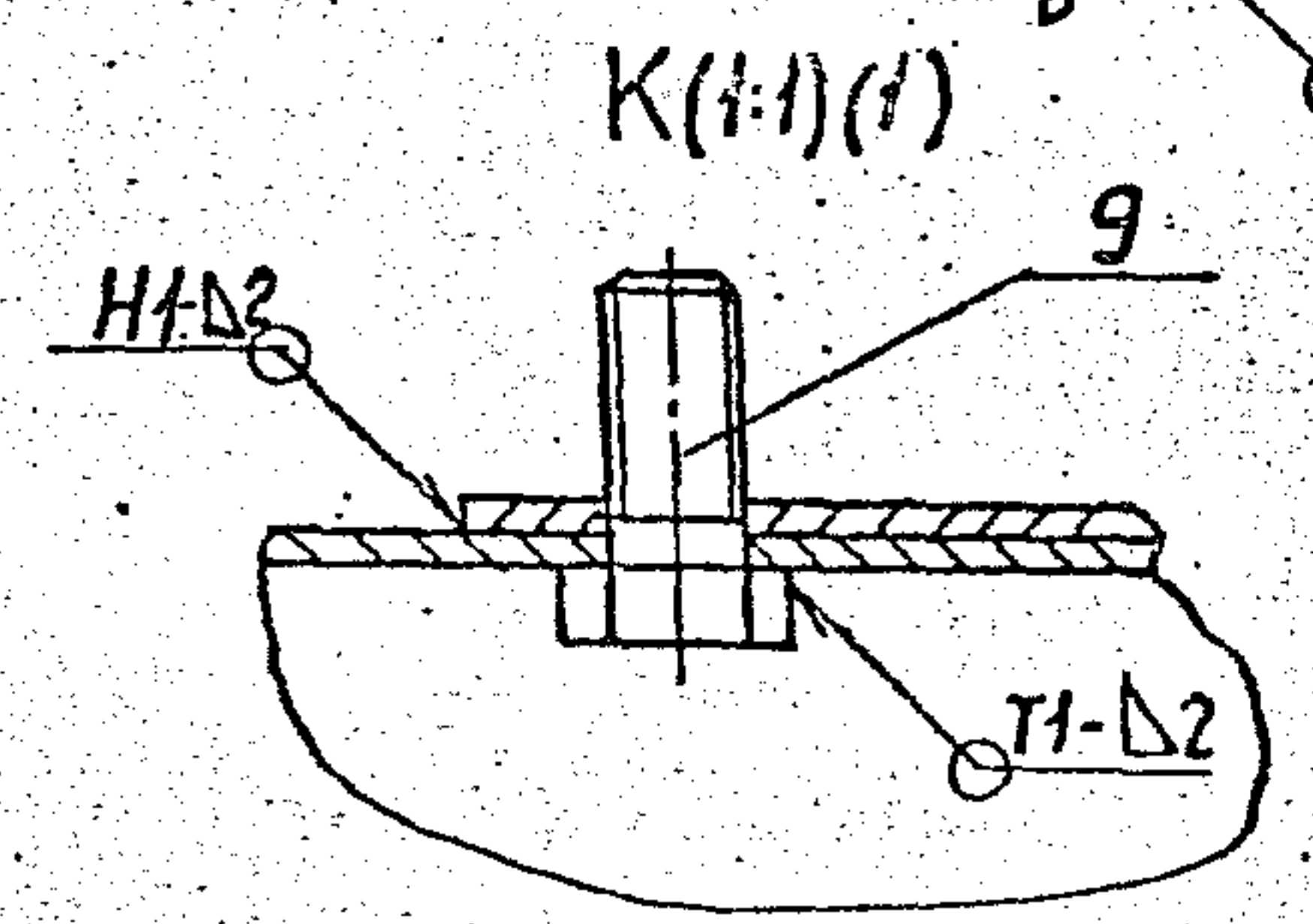
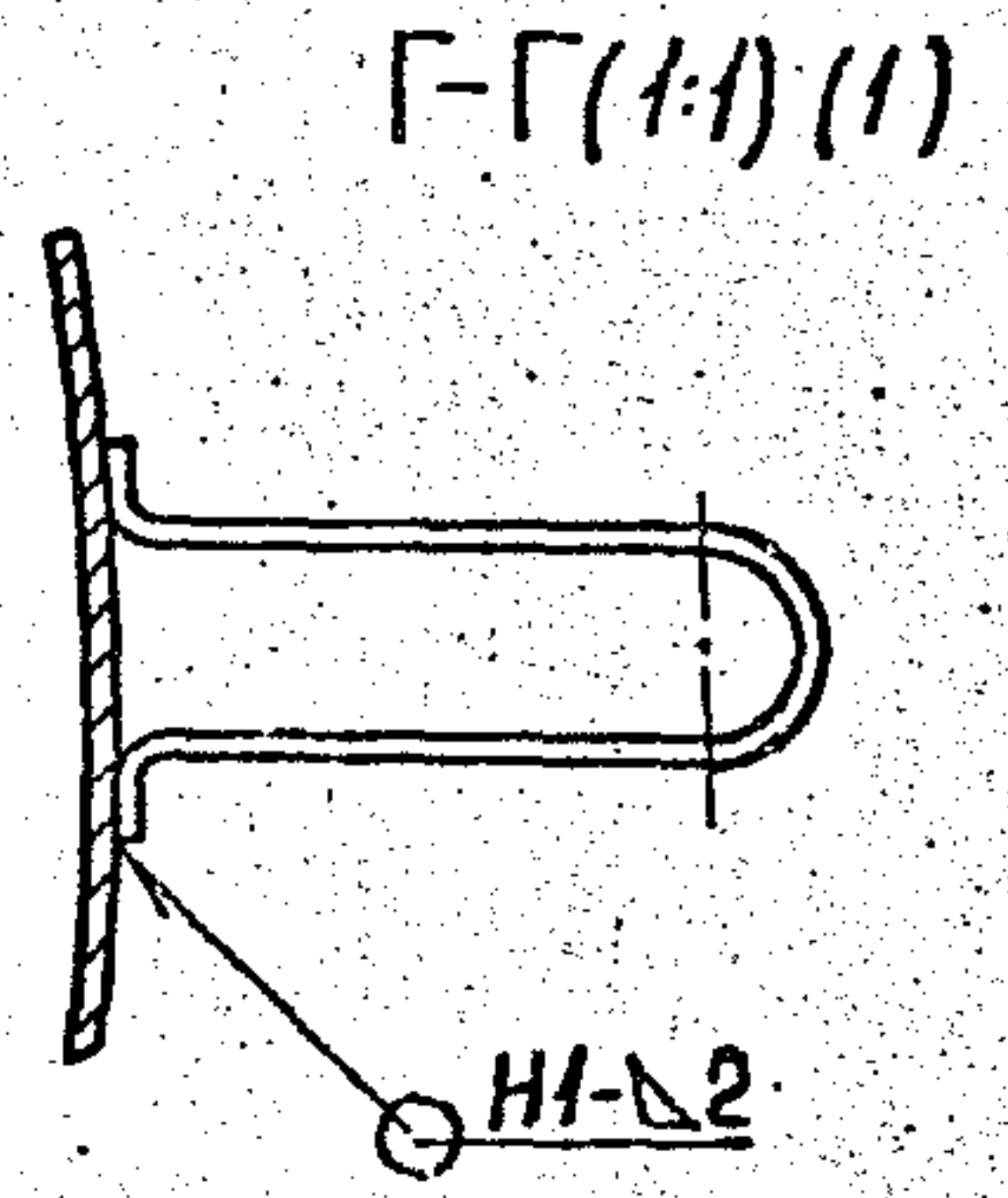
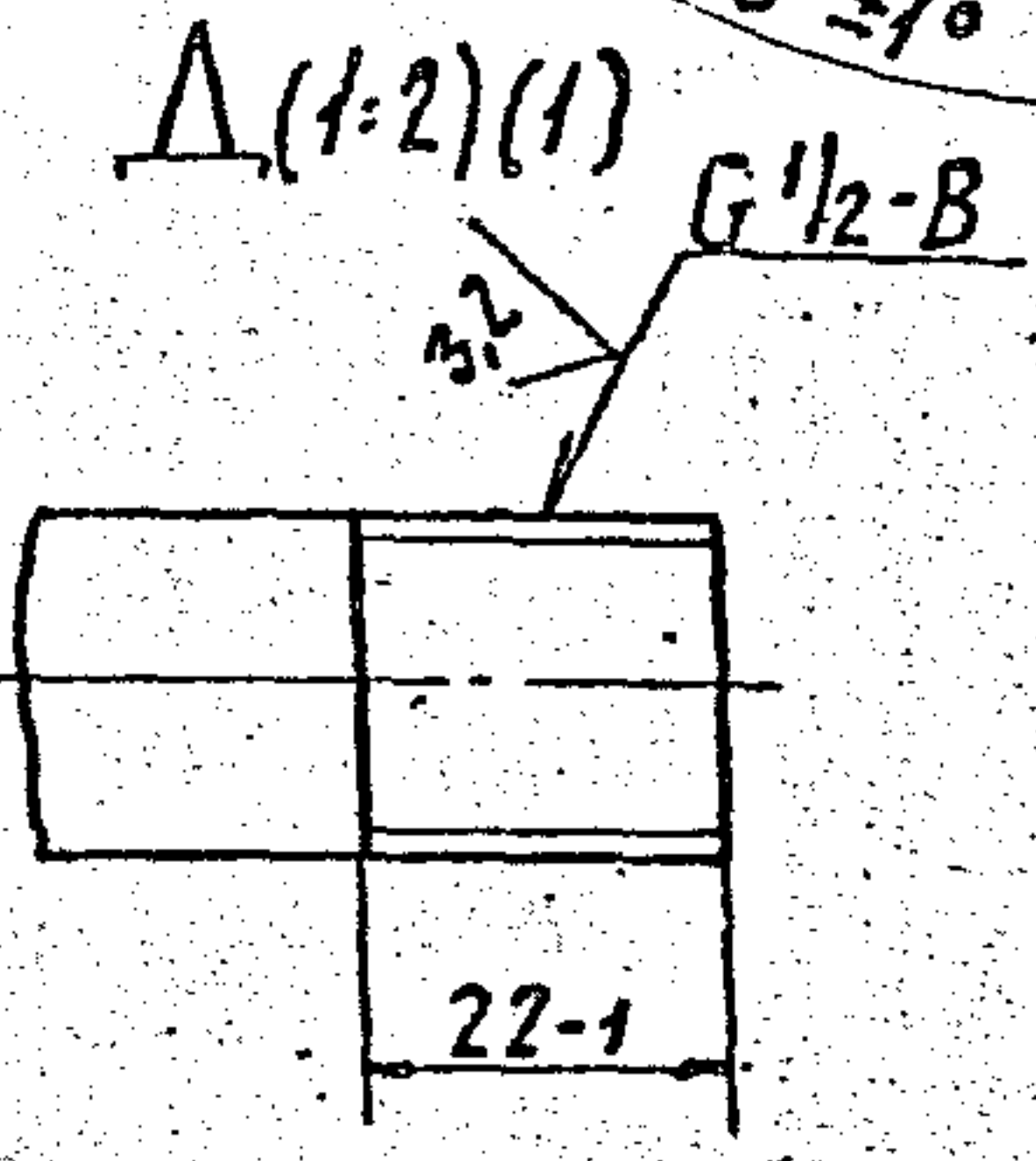
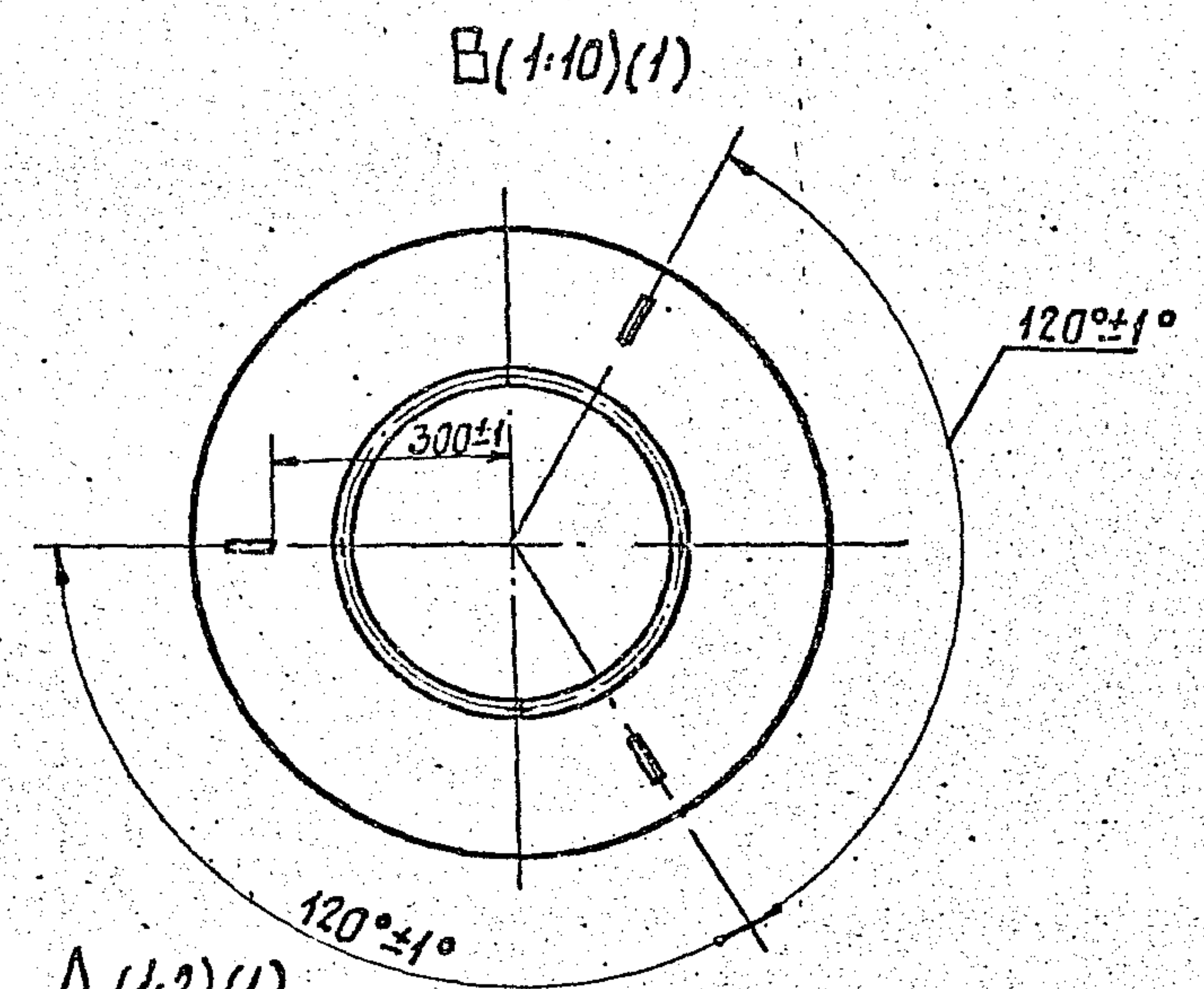
1.* РАЗМЕРЫ ДЛЯ СПРАВОК.
2. СВАРНЫЕ ШВЫ ПО ГОСТ 5264-80.

ИЗМ. ПОСЛЕ ПОДП. И КАТА. ЮРИД. ЛИЦАМ НЕ ПЕРЕДАВАТЬ

СЕРИЯ 3. СУЗ - 19 ВЫПУСК 1

А16В 163.010 СБ				ЛИСТ 1 ИЗ 2	
КОРПУС				И	СМ. ТАБЛ. —
ИЗМ. ЛИСТ НА ДОКУМ. ПОДП. ДАТА				ЛИСТ 1 ИЗ 2	
РАЗРАБ. КРОЛЬ	ПОДП.	ДАТА		САМТЕХНИПРОЕКТ	
ПРОВ. КРУПНИК					
НАЧ. ГР. КРУПНИК					
ГЛ. СПЕЦ. ГРАНОВСКИЙ					
Н. КОНТР. ЛЕНТЭС					
УТВ. СПИВАК					

A16B 163.010CB

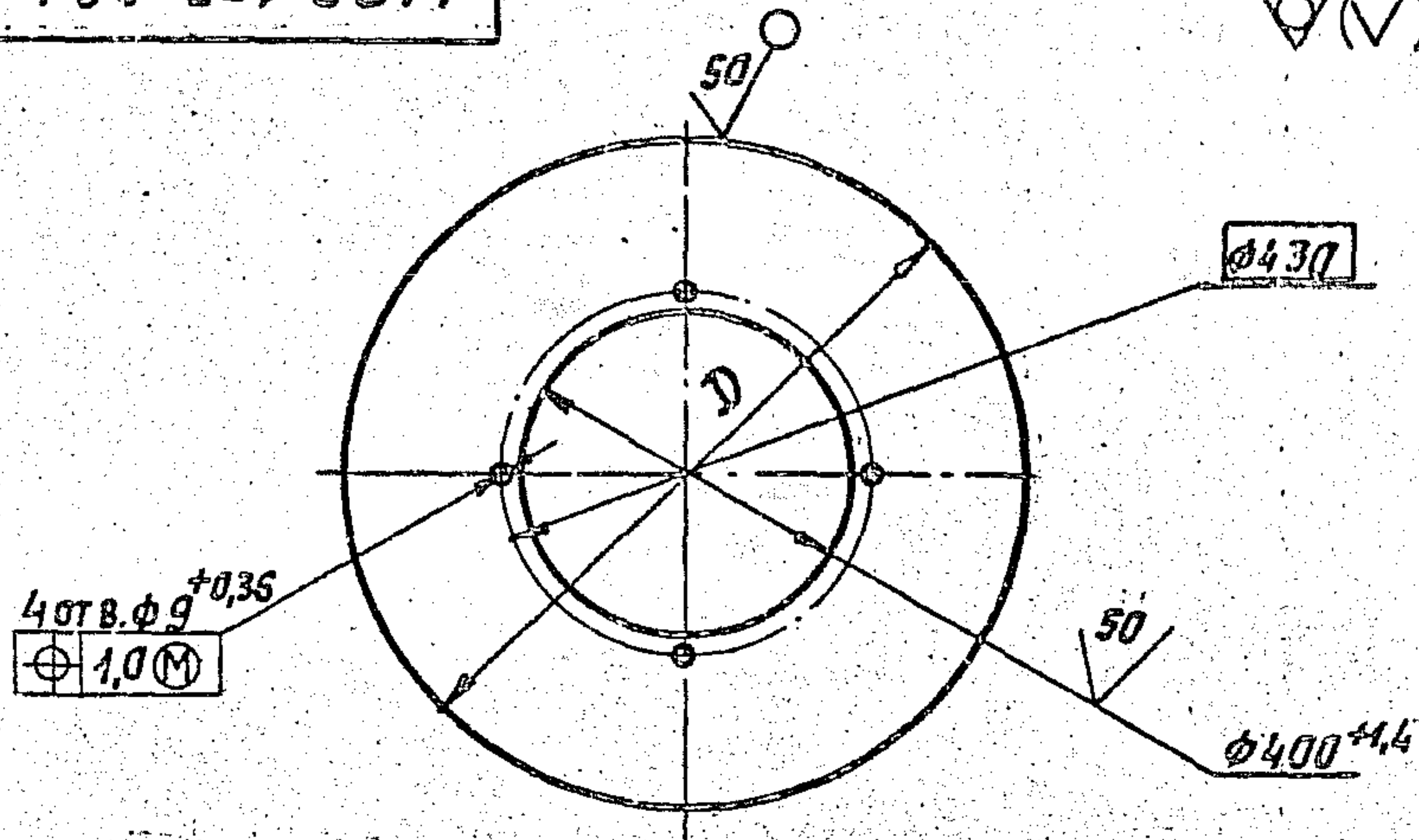


ИЗМ.	АНСТ	№ док-м.	Подп.	Дата	A16B 163.010CB	АНСТ
						2

25046 23 ФОРМАТ А3

Серия Д.У.С. Яндекса

А16В 163.004



Обозначение	D, мм	Масса, кг
А16В 163.004	829-2,3	8,12
-01	954-2,3	11,56
-02	864-2,3	9,04
-03	944-2,3	11,25
-04	1094-2,6	15,97
-05	1219-2,6	20,43
-06	1334-3,1	24,95
-07	1494-3,1	31,92

А16В 163.004

Крышка

Изм. лист докум. Подп. Дата
 Рязрб. Кроль ИЖС
 Пров. Крупник
 Нач. гр. Крупник
 Гл. спец. Грановский
 Н. контр. Лейтес
 УТВ. Сивяк

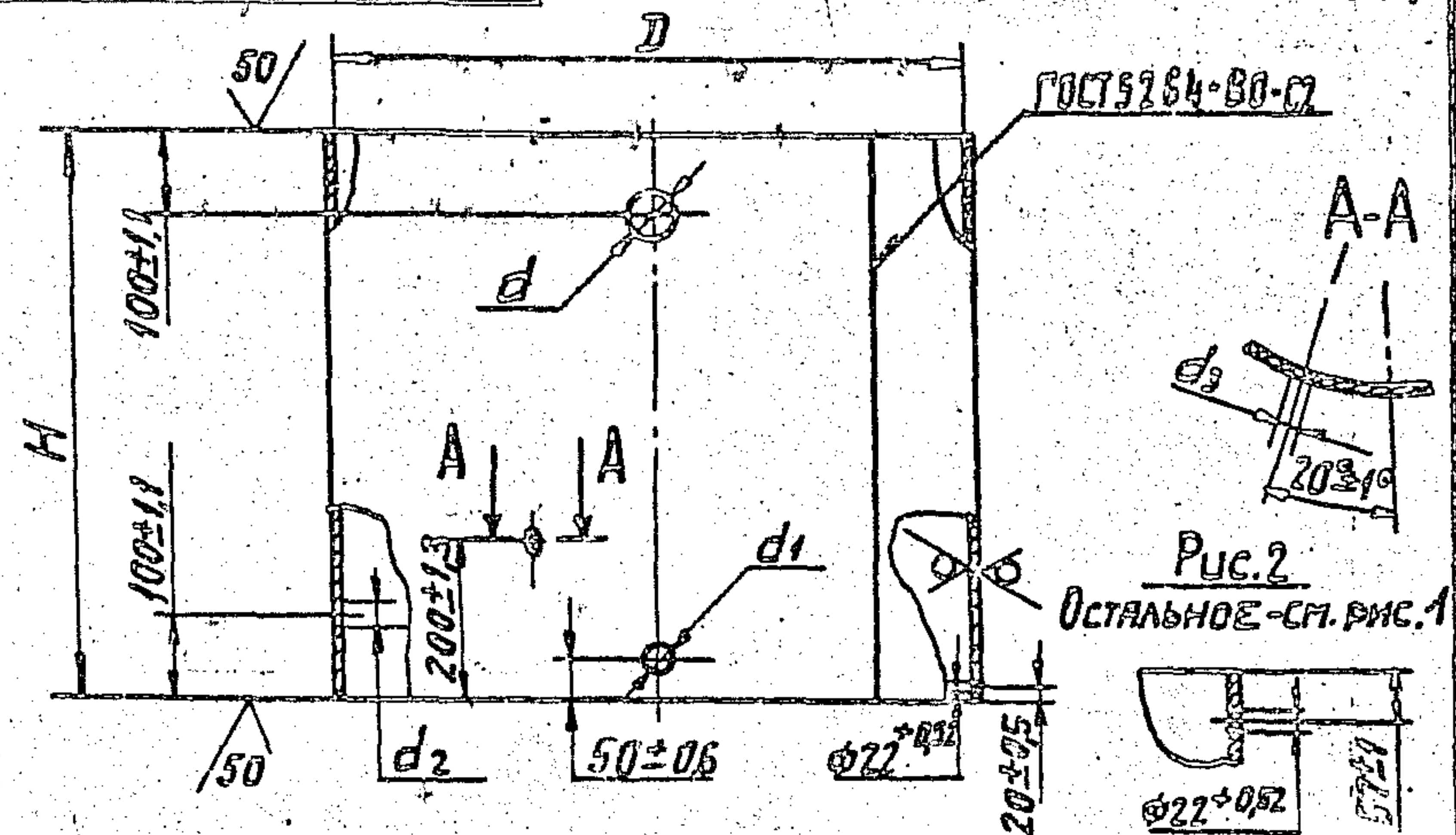
Лит. Масса Мясшт.
 И см. табл. —
 лист листов 1

Лист 1 / 25 ГОСТ 19903-74
 ОКЗ608 ГОСТ 16523-89

САНТЕХНИПРОЕКТ

ФОРМАТ А4

А16В 163.005



Обозначение	Рис.	РАЗМЕРЫ, мм						Масса, кг
		D	H	d	d ₁	d ₂	d ₃	
А16В163.005	1	815 ^{+2,3}	711-2,6	55 ^{+0,74}	40 ^{+0,62}	33 ^{+0,52}	27 ^{+0,52}	35,7
-01		940 ^{+2,3}						41,2
-02	2	850 ^{+2,3}						2,5 52,9
-03		930 ^{+2,3}						57,9
-04		1060 ^{+2,6}	1010-2,4	68 ^{+0,74}	49 ^{+0,62}	40 ^{+0,52}	33 ^{+0,52}	67,2
-05		1205 ^{+2,6}						84,0
-06		1320 ^{+3,1}						2,8 92,0
-07	1480 ^{+3,1}						103,4	

А16В 163.005

Обечайка

Изм. лист докум. Подп. Дата
 Рязрб. Кроль ИЖС
 Пров. Крупник
 Нач. гр. Крупник
 Гл. спец. Грановский
 Н. контр. Лейтес
 УТВ. Сивяк

Лит. Масса Мясшт.
 И см. табл. —
 лист листов 1

Лист 1 / 5 ГОСТ 19903-74
 ОКЗ608 ГОСТ 16523-89

САНТЕХНИПРОЕКТ

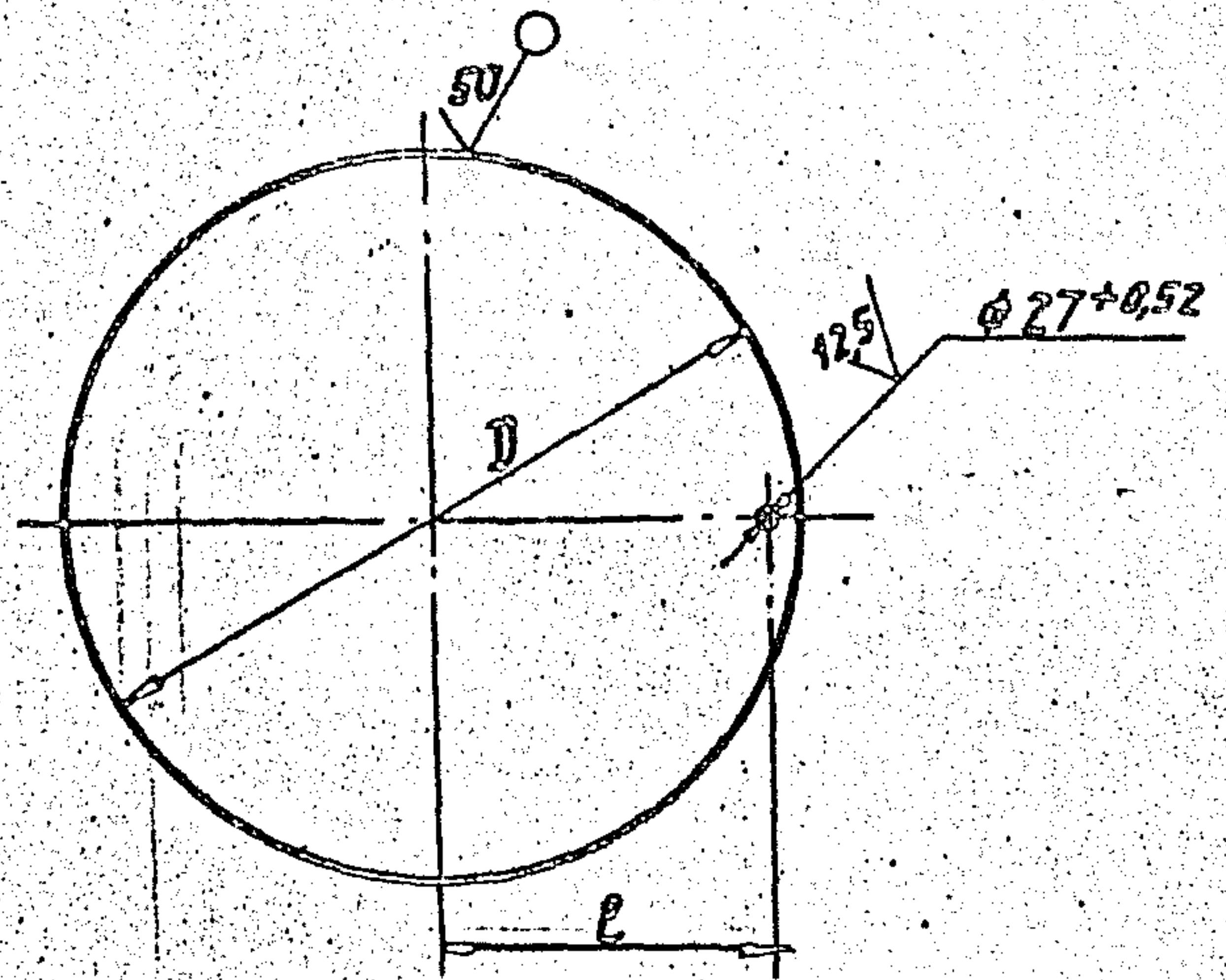
25046 24

Копирован: Яндекса

ФОРМАТ А4

A16B163.006

(1/1)



Обозначение	Размеры, мм		Масса, кг
	D	L	
A16B163.006	829-2,3	372±2,0	12,7
-01	854-2,3	435±2,0	16,8
-02	864-2,3	390±2,0	13,8
-03	944-2,3	430±2,0	16,5
-04	1094-2,6	505±2,2	22,1
-05	1219-2,6	567±2,2	27,5
-06	1334-2,1	625±2,2	32,9
-07	1494-2,1	705±2,5	41,3

A16B163.006

Днище

Изм. лист	№ докум.	Подп.	Дата
Рязр.б.	Кр.оль	Ш	
Пров.	Крупник		
Нач. гр.	Крупник		
Гл. спец.	Грановский		
Н. контр.	Лейтес		
Утв.	Спывак		

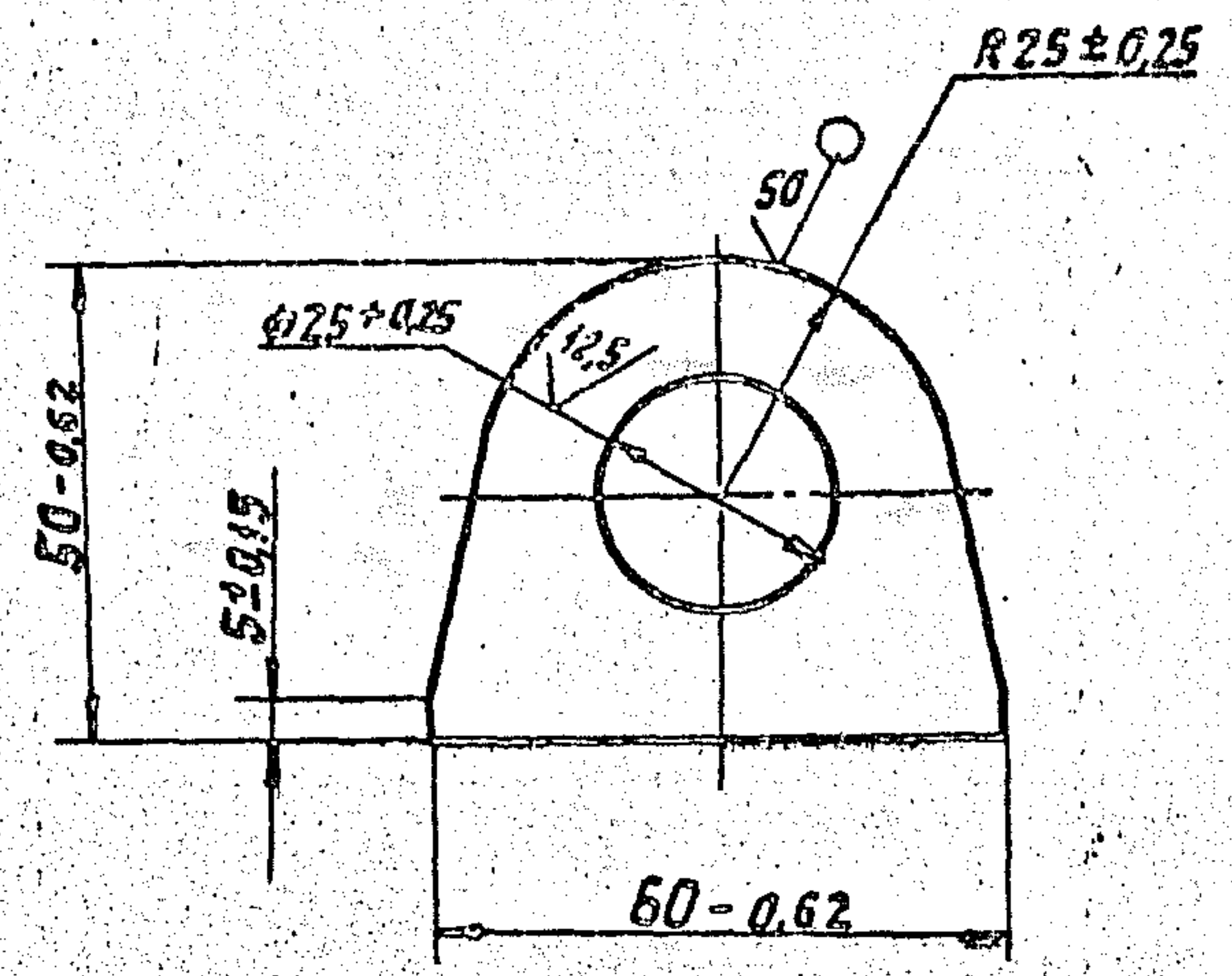
Лист	Масса	Масшт.
И	см. табл.	—
Лист	Листов 1	

Лист 1/1 ЗГОСТ 19903-74
ОК3608ГОСТ16523-89 САНТЕХНИИПРОЕКТ

ФОРМАТ А4

A16B163.008

(1/1)



Изм. лист № докум. Подп. Дата

A16B163.008

Ухо

Изм. лист	№ докум.	Подп.	Дата
Рязр.б.	Кр.оль	Ш	
Пров.	Крупник		
Нач. гр.	Крупник		
Гл. спец.	Грановский		
Н. контр.	Лейтес		
Утв.	Спывак		

Лист	Масса	Масшт.
И	0,06	1:1
Лист	Листов 1	

Лист 4/4 ЗГОСТ 19903-74
СТЗГОСТ14637-89 САНТЕХНИИПРОЕКТ

25046 25

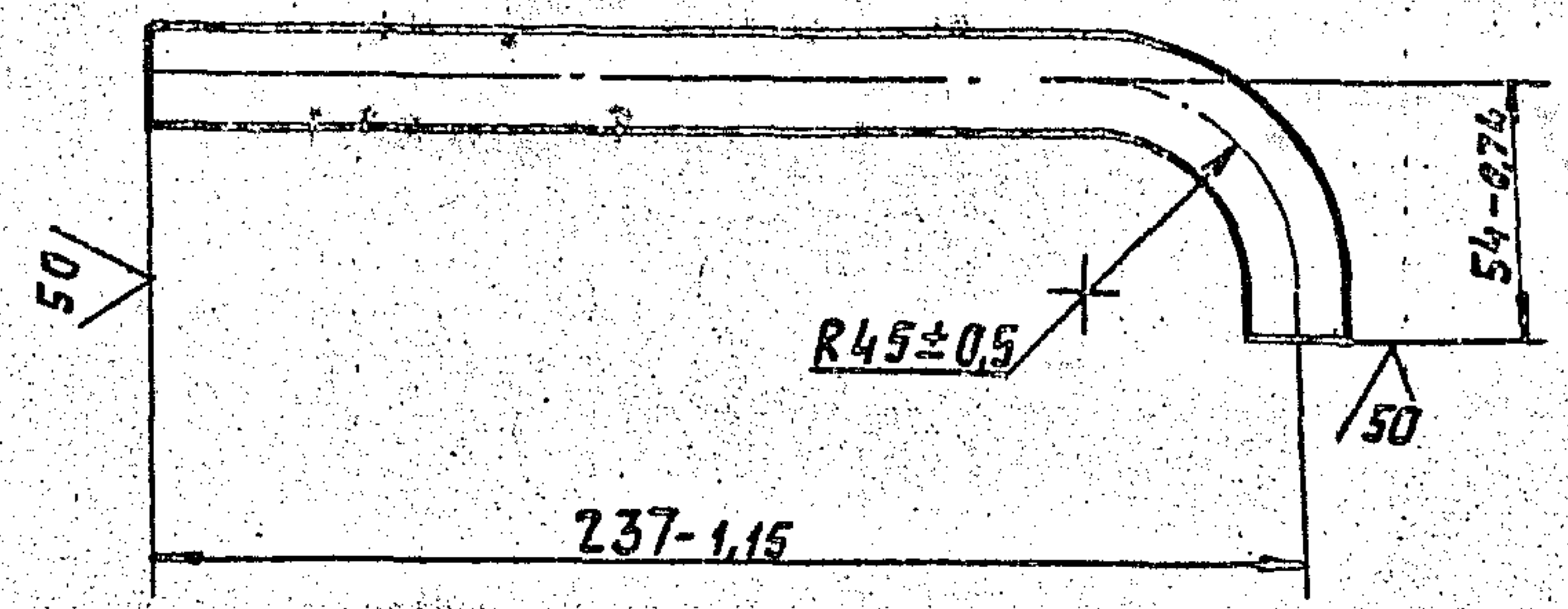
Копирован: Ярк...

ИВН. ПОДВ. ПОДП. И ДАТА

Серия 5.903-19 Былус 1

A16B.163.009

✓(A)



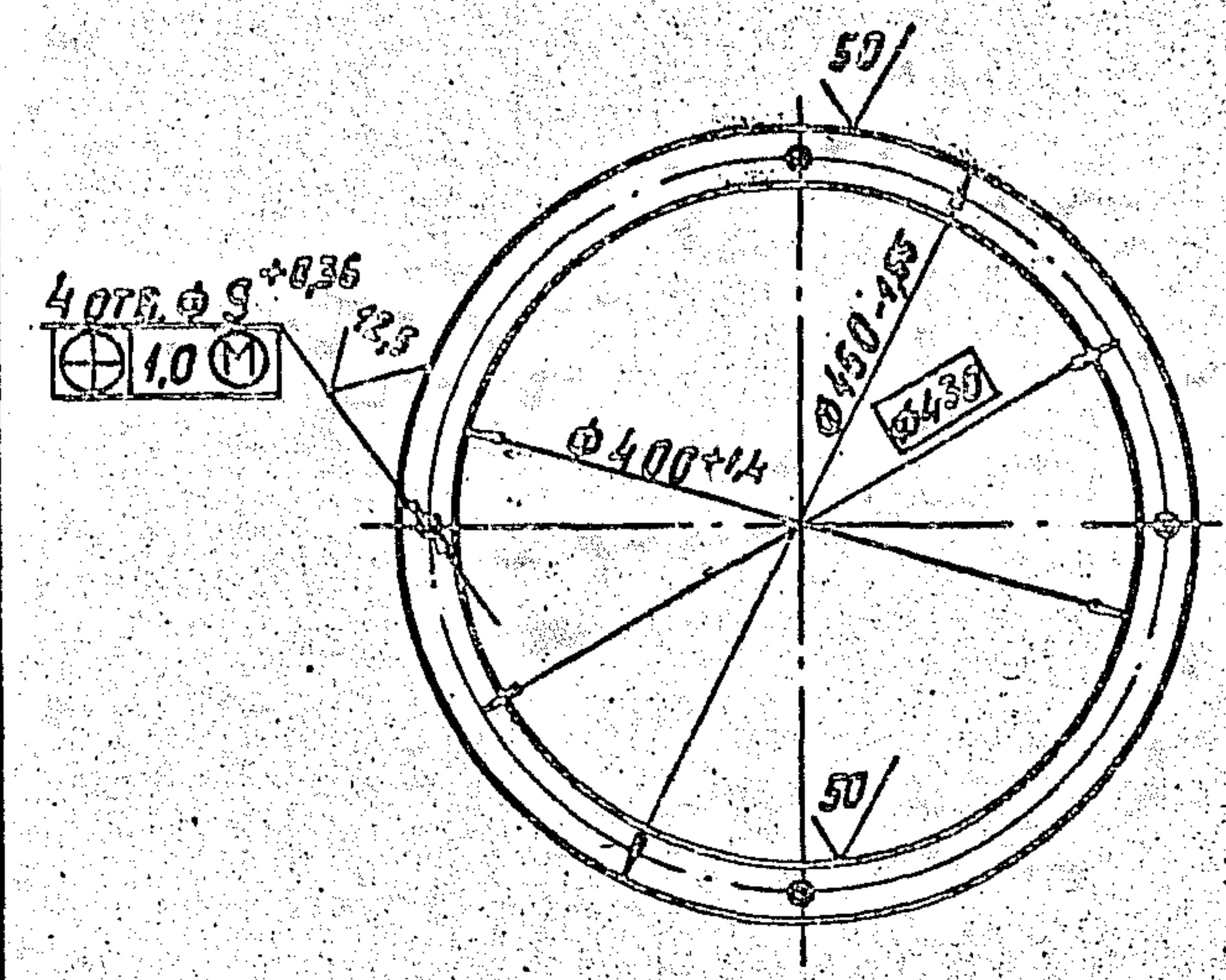
ИЗМ.	ЛИСТ	№ ДОКУМ.	ПОДП.	ДАТА
РАЗРЯБ.	КРОЛЬ			
ПРОВ.	КРУПНИК			
НАЧ. ГР.	КРУПНИК			
ГЛ. СПЕЦ.	БРАНОВСКИИ			
И. КОНТР.	ЛЕИТЕС			
УТВ.	СЛИВАК			

A16B.163.009				
ТРУБКА				
И	Л	М	М	М
		0,31	1:2	
ЛИСТ		ЛИСТОВ 1		
ТРУБА 45x2,5 ГОСТ 3262-75			САНТЕХНИИПРОЕКТ	

ФОРМАТ А4

A16B.163.011

✓(A)



ИВН. ПОДВ. ПОДП. И ДАТА

ИЗМ.	ЛИСТ	№ ДОКУМ.	ПОДП.	ДАТА
РАЗРЯБ.	КРОЛЬ			
ПРОВ.	КРУПНИК			
НАЧ. ГР.	КРУПНИК			
ГЛ. СПЕЦ.	БРАНОВСКИИ			
И. КОНТР.	ЛЕИТЕС			
УТВ.	СЛИВАК			

A16B.163.011				
ФЛАНЕЦ				
И	Л	М	М	М
		0,85	1:5	
ЛИСТ		ЛИСТОВ 1		
ЛИСТ 1 / 25 ГОСТ 19903-74			САНТЕХНИИПРОЕКТ	
ОК 36 ОБ ГОСТ 16523-89				

25046 26

КОПИРОВАЛ: Кобин

ФОРМАТ А4

КОД НА КРАЙН. А16В163.020		ПРОМЕНАМЕ	
ИЗМЕНОВАНИЕ	ИЗМЕНОВАНИЕ	КОЛ. НА КРАЙН.	КОЛ. НА КРАЙН.
ОБОЗНАЧЕНИЕ	КОМУМЕНТАЦИЯ	01	02
A16B163.020CB	СВОРОЧНИЙ ЧЕРТЕЖ		
	ДЕТАЛИ		
1 A16B163.012	ПАТРУБОК		
	ТРУБА 152.5 ГОСТ 3262-75	1	
	L=36-052		
1 A16B163.013	ПАТРУБОК		
	ТРУБА 152.5 ГОСТ 3262-75	1	
	L=155-10		
1 A16B163.014	ПАТРУБОК		
	ТРУБА 152.5 ГОСТ 3262-75	1	
	L=345-14		
	СТАНДАРТНЫЕ ИЗДЕЛИЯ		
2	ФЛАНЕЦ 1-15-1 См.20	2	2
	ГОСТ 12820-80	2	2

A16B163.020

ПАТРУБОК

ИЗМ. ЛИСТ	ИЗДАЮЩ. ПОДП. ДАТА
РАЗРАБ. КРОЛЬ	УШ
ПРОВ. КРУПНИК	УШ
УЧ. РАБОТ. КРУПНИК	УШ
Н. КОНТ. ЛЕИТЕС	УШ
УТВ. СПИВАК	УШ

КОПИРОВАЛ: КРАПЛИНА

ИЗМ. ЛИСТ № ДОКУМ. ПОДП. ДАТА

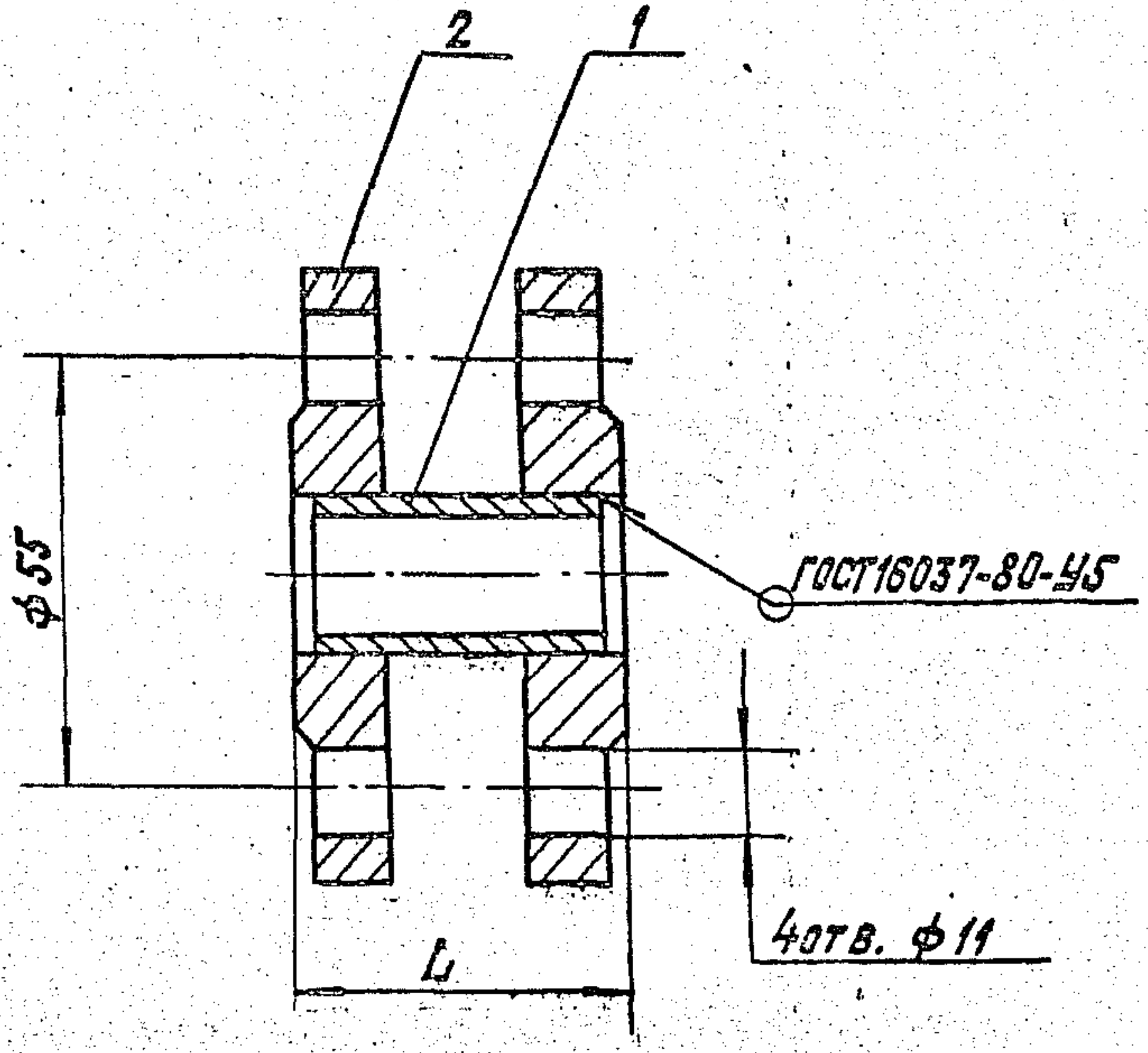
ИЗМ. ЛИСТ	ИЗДАЮЩ. ПОДП. ДАТА
РАЗРАБ. КРОЛЬ	УШ
ПРОВ. КРУПНИК	УШ
УЧ. РАБОТ. КРУПНИК	УШ
Н. КОНТ. ЛЕИТЕС	УШ
УТВ. СПИВАК	УШ

A16B163.020CB

ПАТРУБОК

ОБОЗНАЧЕНИЕ	L, мм	МАССА, кг
A16B163.020	42	0,69
-01	161	0,84
-02	351	1,08

РАЗМЕРЫ ДЛЯ СПРАВОК.



A16B163.020CB

НОМ. ЗОНА	ОБОЗНАЧЕНИЕ	НАИМЕНОВАНИЕ	КОЛ. НА ИСПОЛН. А16В 164.000					ПРИМЕЧАНИЕ
			01	02	03	04	05	
A3	A16B162.000TT	БАК РАСШИРИТЕЛЬНЫЙ	Х	Х	Х	Х	Х	
A3	A16B 164.000 СБ	ТЕХНИЧЕСКИЕ ТРЕБОВАНИЯ	Х	Х	Х	Х	Х	
		СБОРОЧНЫЙ ЧЕРТЕЖ	Х	Х	Х	Х	Х	
		СБОРОЧНЫЕ ЕДИНИЦЫ						
A4	2 A16B 163.020	ПАТРУБОК	1	1	1	1	1	
A4	3 A16B164.010	ПАТРУБОК	1	1	1	1	1	
	-01	КОРПУС	1					
	-01	КОРПУС	1					
	-02	КОРПУС		1				
	-03	КОРПУС			1			
	-04	КОРПУС				1		
	-05	КОРПУС					1	

ИМБ-ПРОЕКТЫ	ИЗДАНИЕ	ПОСЛЕД. ПОСЛ. ДАТА
РАЗРАБ.	КРОЛЬ	ИМБ
ПРОВ.	КРУПНЯК	ИМБ
РУКОВОД.	КРУПНЯК	ИМБ
И. КОНТ.	ЛЕХТЕС	ИМБ
УТВ.	СЛИБАК	ИМБ

A16B 164.000

БАК

РАСШИРИТЕЛЬНЫЙ

САНТЕХНИПРОЕКТ

КОМПОНОВАН: КРАПИЛНА

ФОРМАТ: А4

ИМБ-ПРОЕКТЫ И ДИАГНОСТИКА

Серия 5.903-19 Выпуск 1

НОМ. ЗОНА	ОБОЗНАЧЕНИЕ	НАИМЕНОВАНИЕ	КОЛ. НА ИСПОЛН. А16В 164.000					ПРИМЕЧАНИЕ
			01	02	03	04	05	
A4	5 A16B 163.001	ДЕТАЛИ	1	1	1	1	1	
A4	6 A16B 163.002	КРЫШКА	1	1	1	1	1	
A4	7 A16B 163.003	ПРОКЛАДКА	1	1	1	1	1	
		РУЧКА	1	1	1	1	1	
		СТАНДАРТНЫЕ ИЗДЕЛИЯ						
8	8	Болт M10-S9 X35.35	20	20	20	20	20	
		ГОСТ 7738-70						
		Гайка ГОСТ 5915-70	4	4	4	4	4	
9	9	M8-6H.4	20	20	20	20	20	
10	10	M10-6H.4	1	1	1	1	1	
11	11	Пробка ГОСТ 8963-75	5	5	5	5	5	
12	12	Прокладка B-15-1						
		ГОСТ 15180-86						

ИМБ-ПРОЕКТЫ	ИЗДАНИЕ	ПОСЛЕД. ПОСЛ. ДАТА
РАЗРАБ.	КРОЛЬ	ИМБ
ПРОВ.	КРУПНЯК	ИМБ
РУКОВОД.	КРУПНЯК	ИМБ
И. КОНТ.	ЛЕХТЕС	ИМБ
УТВ.	СЛИБАК	ИМБ

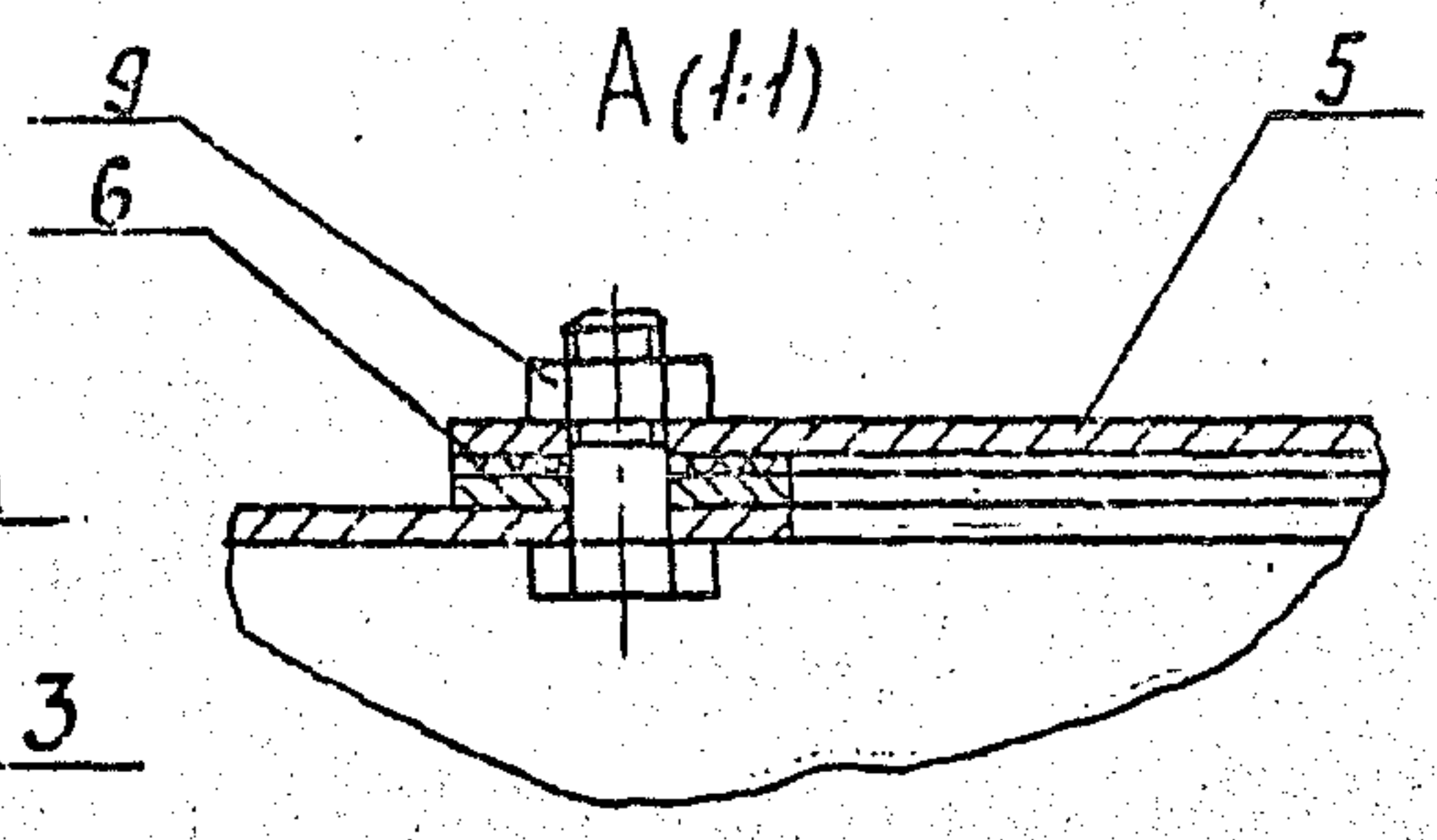
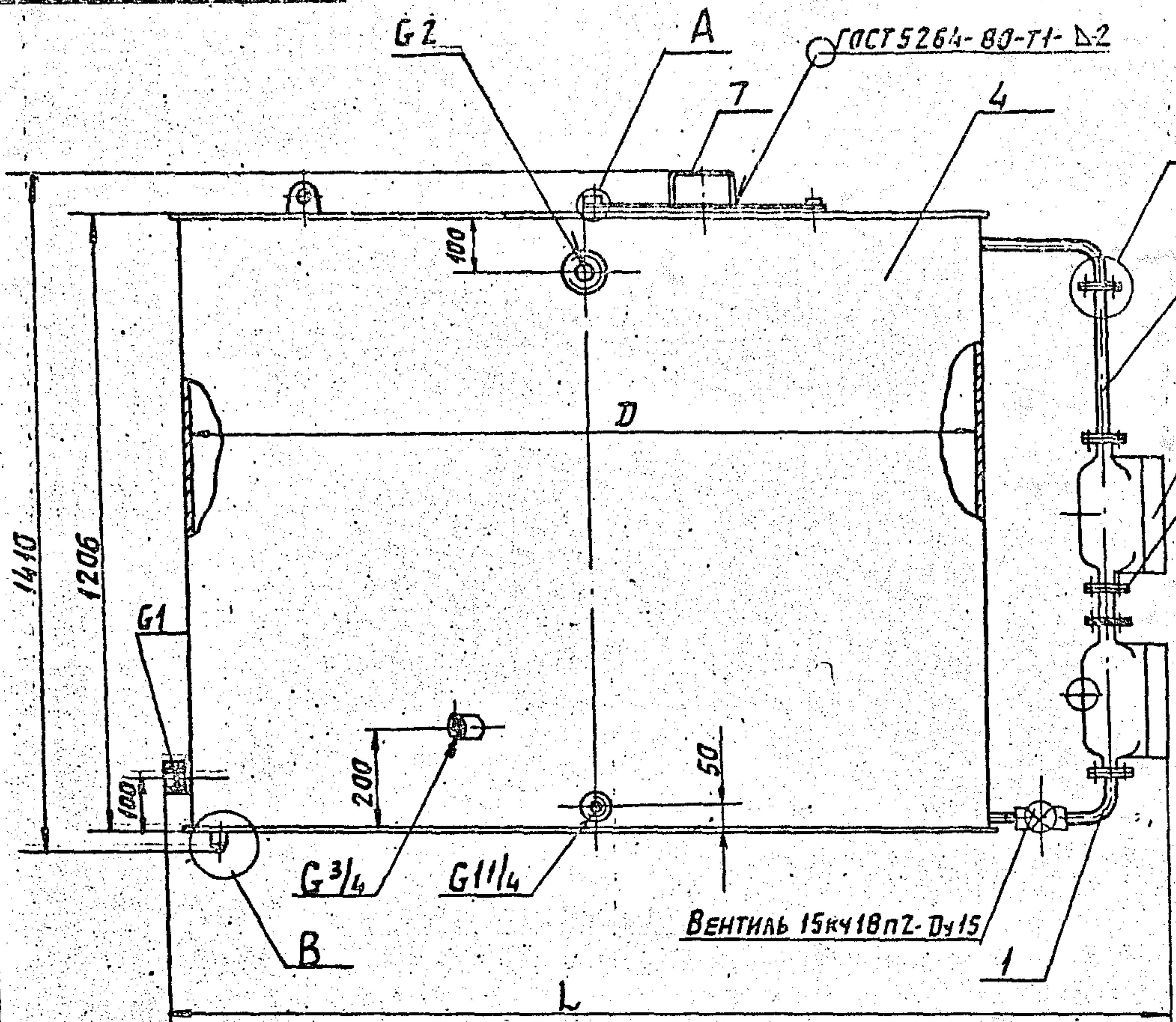
A16B 164.000

САНТЕХНИПРОЕКТ

КОМПОНОВАН: КРАПИЛНА

ФОРМАТ: А4

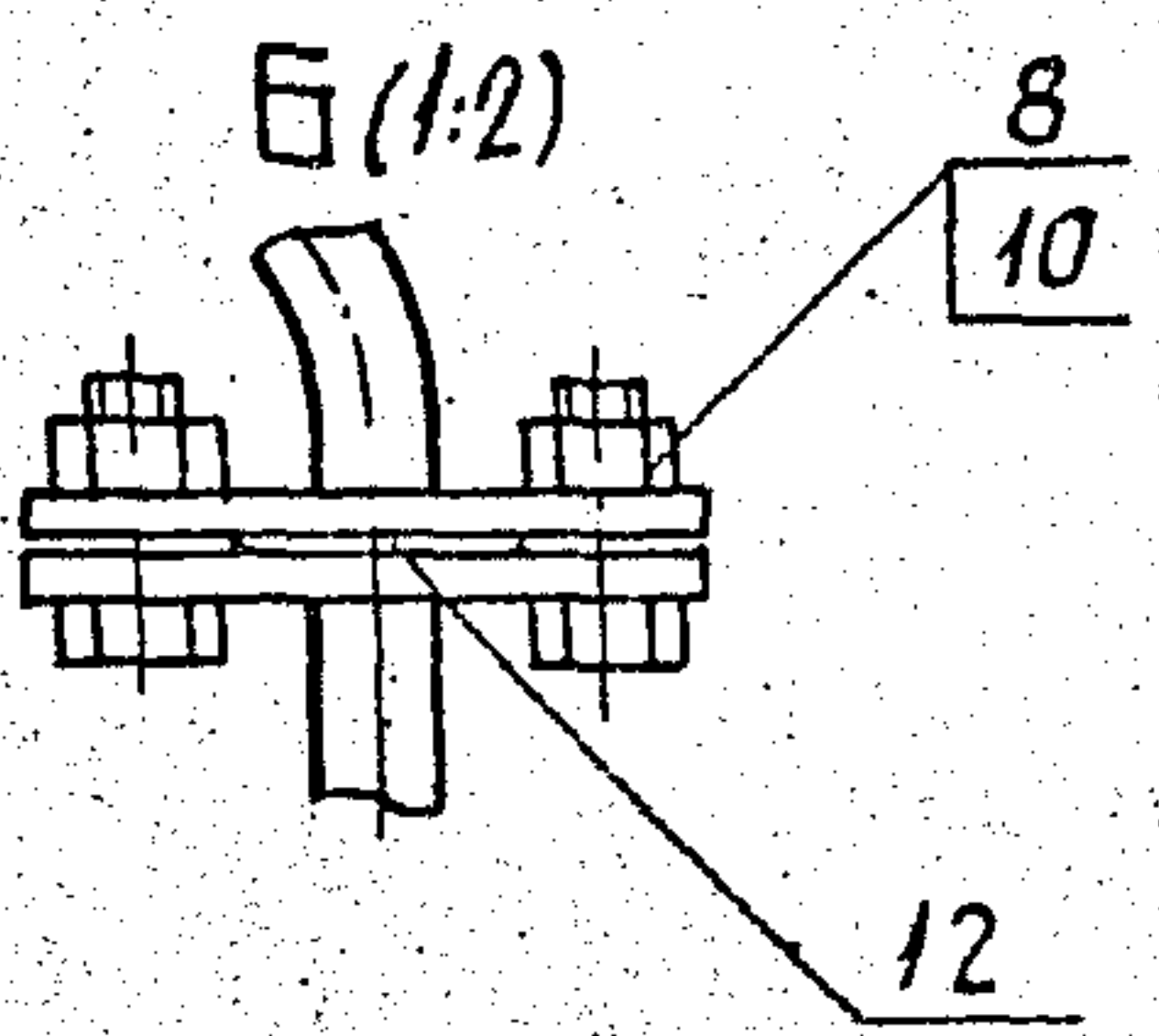
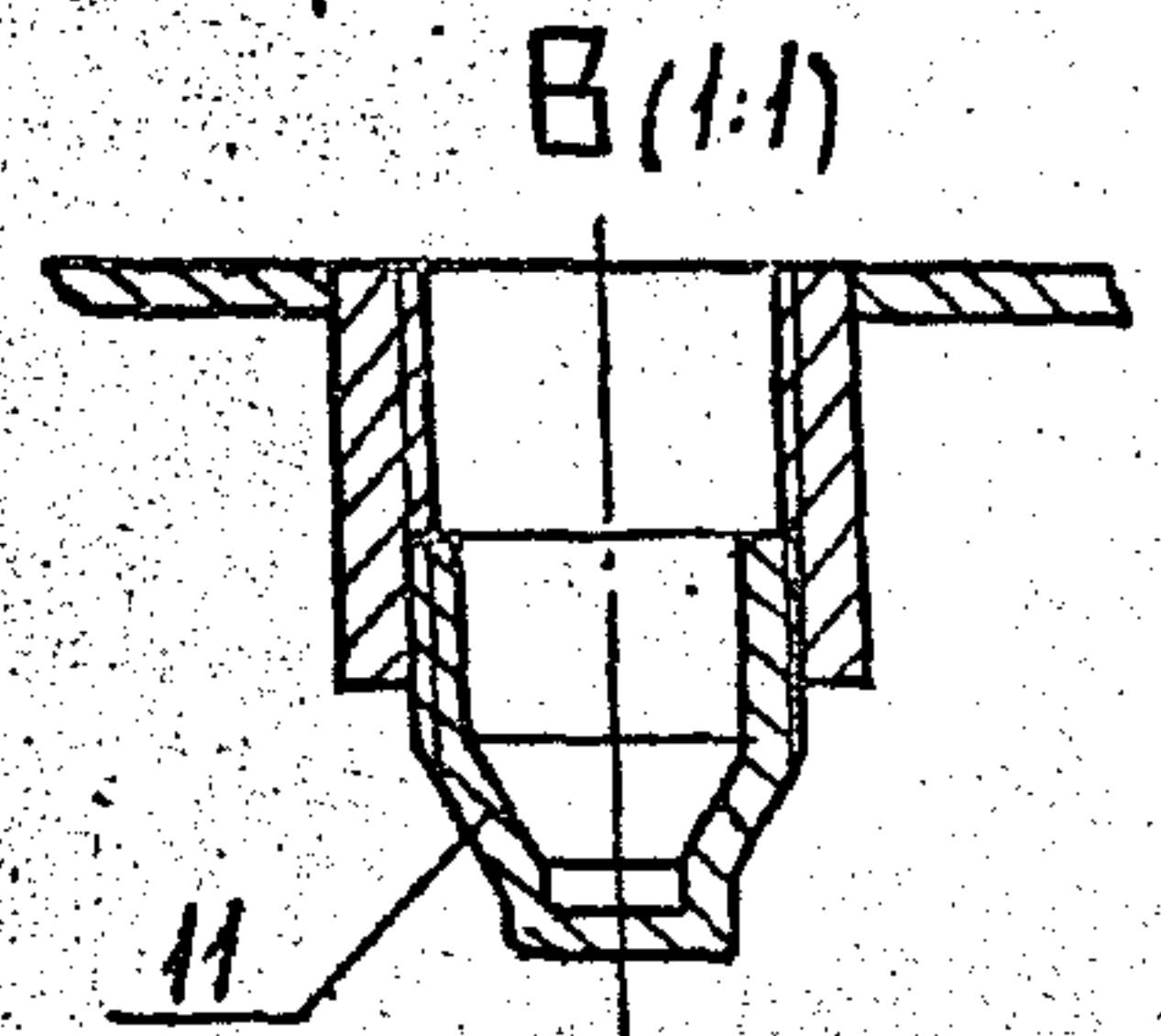
А16В164.000 СБ



РЕЛЕ ПОПЛАВКОВОЕ ТИПА РП-40

ОБЪЯВЛЕНИЕ	Емкость, л		РАЗМЕРЫ, мм		МАССА, кг
	ДО ПЕРЕЛВНОГО ПАТРУСКА	ПОЛЕЗНАЯ	D	L	
А16В164.000	2000	1644	1540	1930	2267
-01	2500	2051	1720	2110	2630
-02	3000	2476	1890	2280	299,3
-03	3500	2826	2040	2430	3331
-04	4000	3294	2180	2570	366,8
-05	4500	3699	2310	2700	397,4

ВЕНТИЛЬ 15КЧ18П2-Ду15



РАЗМЕРЫ ДЛЯ СПРАВКИ.

А16В164.000 СБ					
ИЗМ.	ЛИСТ	№ ДОКУМ.	ПОДП.	ДАТА	МАССА
					МАСШТ.
РАЗРАБ.		КРОЛЬ	ЦКЦ		И
ПРОВ.		КРУПНИК			СМ. ТАБЛ.
НАЧ. ГР.		КРУПНИК			—
ГЛ. СПЕЦ.		ГРЯНОВСКИЙ			ЛИСТ
И. КОНТ.		ЛЕНТЕС			ЛИСТОВ 1
УТВ.		СПИВАК			САИТЕХНИПРОЕКТ

ИМБ.№ ПОР. ПОДП. И ДАТА ВЗАМ. ИМБ. № ПОР. И ДАТА

Серия 5.903-19 Выпуск 1

ИМБ.№ ПОР.	ПОДП.	И ДАТА	ОБОЗНАЧЕНИЕ	НАИМЕНОВАНИЕ	Кол. на исполн. А16В 164.010					ПРИМЕЧАНИЕ		
					- 01	02	03	04	05			
А3			А16В 164.010 СБ	ДОКУМЕНТАЦИЯ								
				СБОРНЫЙ ЧЕРТЕЖ	X	X	X	X	X			
				ДЕТАЛИ								
А4	1	А16В 163.008		УХО	3	3	3	3	3			
А4	2	А16В 163.009		ТРУБКА	1	1	1	1	1			
А4	3	А16В 163.011		ФЛАНЕЦ	1	1	1	1	1			
А4	4	А16В 164.001		КРЫШКА	1							
			-01	КРЫШКА	1							
			-02	КРЫШКА		1						
			-03	КРЫШКА			1					
			-04	КРЫШКА				1				
			-05	КРЫШКА					1			
Б4	5	А16В 164.002		РЕБРО								
			Уголок 32х3 ГОСТ 8509-86									
			Ст.3 ГОСТ 535-88									
			L=1500 -3,1									
				КОМП. ЛИСТ	КОМП. ДОКУМ.	ПОДП.	ДАТА					
				РАЗРАБ.	КРОЛЬ	И						
				ПРОВ.	КРЫЛИК	И						
				ОБС.	КРЫЛИК	И						
				НАСТР.	МЕНТЕС	И						
				ЧТВ.	СЛНВАК	И						
					А16В 164.010					ИМБ. УИСТ		ИМБ. УИСТ
					КОРПУС					ИМБ. УИСТ		ИМБ. УИСТ
					КОПИРОВАЛ: КРАНДИНА					ИМБ. УИСТ		ИМБ. УИСТ
					ФОРМАТ: А4					ИМБ. УИСТ		ИМБ. УИСТ

ИМБ.№ ПОР. ПОДП. И ДАТА ВЗАМ. ИМБ. № ПОР. И ДАТА

ИМБ.№ ПОР.	ПОДП.	И ДАТА	ОБОЗНАЧЕНИЕ	НАИМЕНОВАНИЕ	Кол. на исполн. А16В 164.010					ПРИМЕЧАНИЕ	
					- 01	02	03	04	05		
Б4	5	А16В 164.003		РЕБРО							
			Уголок 32х3 ГОСТ 8509-86								
			Ст.3 ГОСТ 535-88								
			L=1680 -3,0								
Б4	5	А16В 164.004		РЕБРО							
			Уголок 32х3 ГОСТ 8509-86								
			Ст.3 ГОСТ 535-88								
			L=1860 -3,5					1			
Б4	5	А16В 164.005		РЕБРО							
			Уголок 32х3 ГОСТ 8509-86								
			Ст.3 ГОСТ 535-88								
			L=2020 -3,5						1		
Б4	5	А16В 164.006		РЕБРО							
			Уголок 32х3 ГОСТ 8509-86								
			Ст.3 ГОСТ 535-88								
			L=2160 -3,5						1		
Б4	5	А16В 164.007		РЕБРО							
			Уголок 32х3 ГОСТ 8509-86								
			Ст.3 ГОСТ 535-88								
			L=2280 -3,5							1	
					А16В 164.010					ИМБ. УИСТ	

ФОРМАТ	НОМ. ДОС	ОБОЗНАЧЕНИЕ	НАИМЕНОВАНИЕ	КОЛ. НА ИСПОЛН. А16В 164.010					ПРИМЕЧАНИЕ
				01	02	03	04	05	
А4	6	А16В164.008	ОБЕЧАЙКА	1					
		-01	ОБЕЧАЙКА		1				
		-02	ОБЕЧАЙКА			1			
		-03	ОБЕЧАЙКА				1		
		-04	ОБЕЧАЙКА					1	
		-05	ОБЕЧАЙКА	1					
А4	7	А16В164.009	ДННЩЕ		1				
		-01	ДННЩЕ			1			
		-02	ДННЩЕ				1		
		-03	ДННЩЕ					1	
		-04	ДННЩЕ						1
		-05	ДННЩЕ						1
Б4	8	А16В164.011	ПАТРУБОК						
			ТРУБА 15Х2,5ГОСТ3262-75	1	1	1	1	1	1
			Δ=100-0,87						
			СТАНДАРТНЫЕ ИЗМЕРЕНИЯ						
	10		БОЛТ М8-С8 Х20,36	4	4	4	4	4	4
			ГОСТ7798-70						

А16В 164.010

ФОРМАТ: А4

ЛИСТ 3

КОПИРОВАЛ: КРАЯНИНА

ФОРМАТ	НОМ. ДОС	ОБОЗНАЧЕНИЕ	НАИМЕНОВАНИЕ	КОЛ. НА ИСПОЛН. А16В 164.010					ПРИМЕЧАНИЕ
				01	02	03	04	05	
А4	11		МУФТА 15ГОСТ8966-75	1	1	1	1	1	
	12		МУФТА 20ГОСТ8966-75	1	1	1	1	1	
	13		МУФТА 25ГОСТ8966-75	1	1	1	1	1	
	14		МУФТА 32ГОСТ8966-75	1	1	1	1	1	
	15		МУФТА 50ГОСТ8966-75	1	1	1	1	1	
	16		ФЛАНЕЦ 1-15-1 СМ.20						
			ГОСТ12820-80	1	1	1	1	1	1

А16В 164.010

ФОРМАТ: А4

ЛИСТ 4

КОПИРОВАЛ: КРАЯНИНА

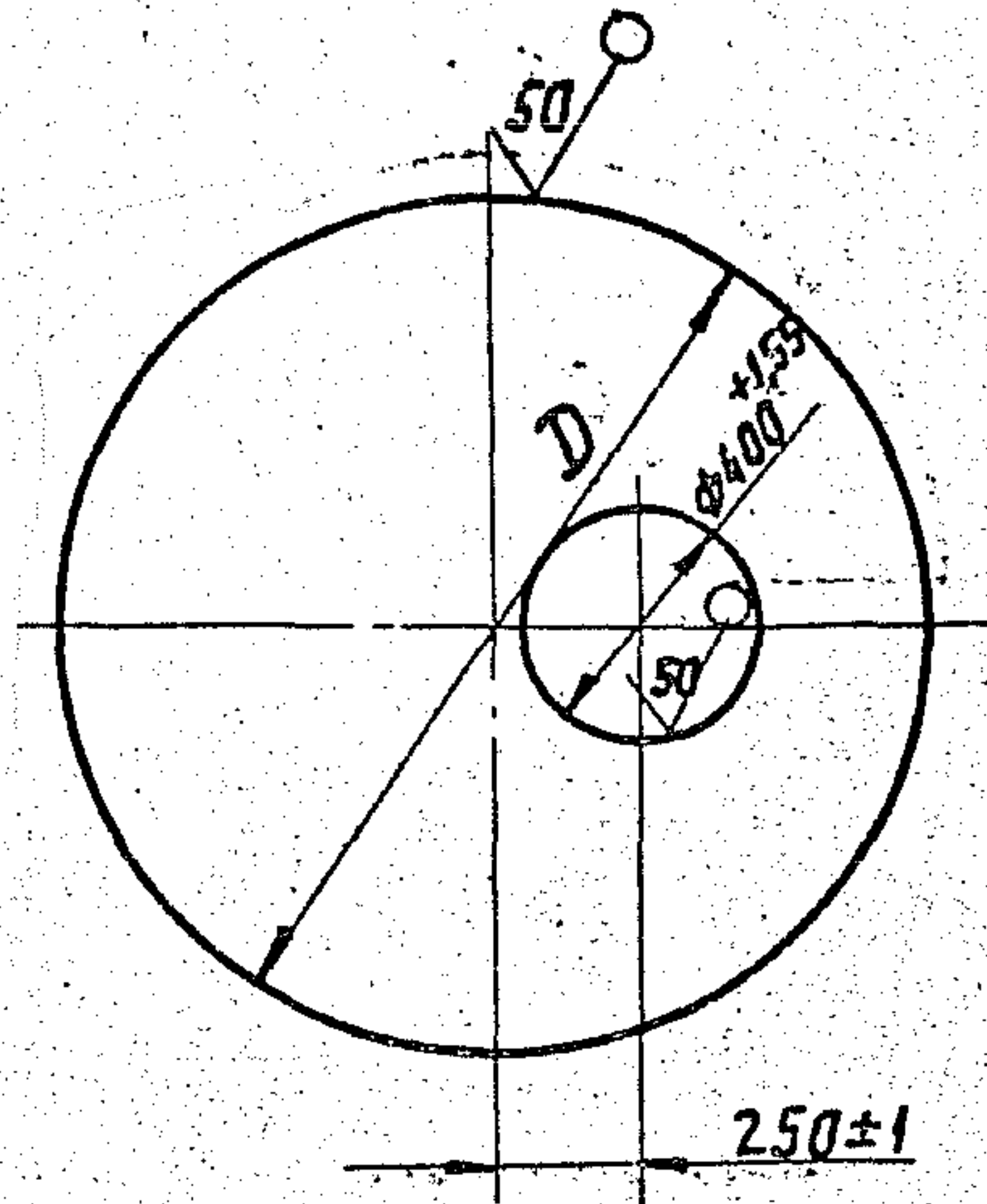
Серия 5.903-19 выпуск 1

ИЗМ. ЛИСТ № ДОКУМ. ПОДП. ДАТА

ИЗМ. ЛИСТ № ДОКУМ. ПОДП. ДАТА

A16B 164.001

(✓) А



Обозначение	D, мм	Масса, кг
A16B 164.001	1554-2,6	34,7
-01	1734-3,0	43,8
-02	1904-3,0	53,3
-03	2054-3,5	62,5
-04	2194-3,5	72
-05	2324-3,5	80,7

A16B 164.001

Крышка

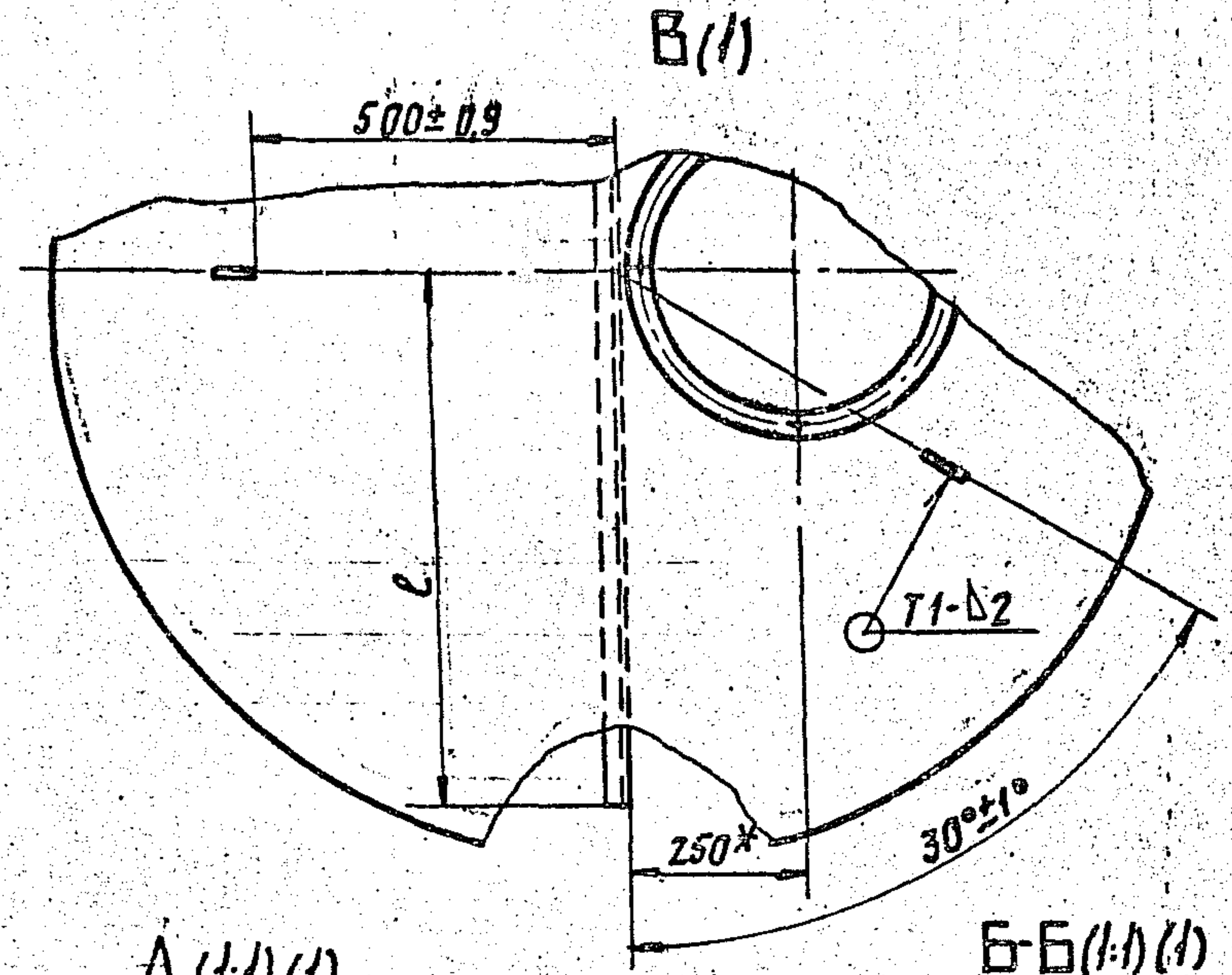
Лист	Масса	Масшт.
И	см. табл.	-
Лист	Листов /	

Лист 1 / 25 ГОСТ 19903-74
КОКЗЕВ ГОСТ 16523-89

САНТЕХНИПРОЕКТ

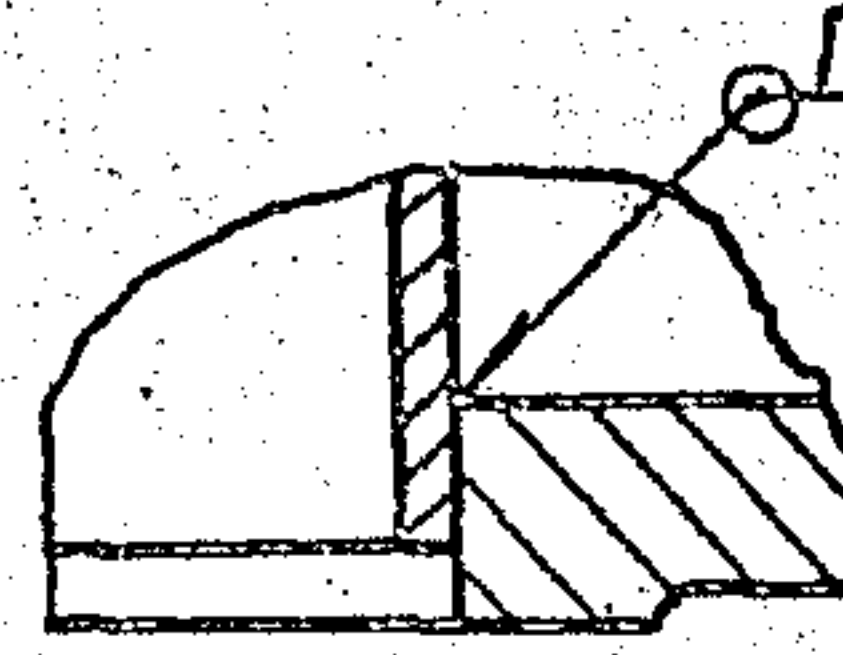
ФОРМАТ А4

A16B 164.010 СБ

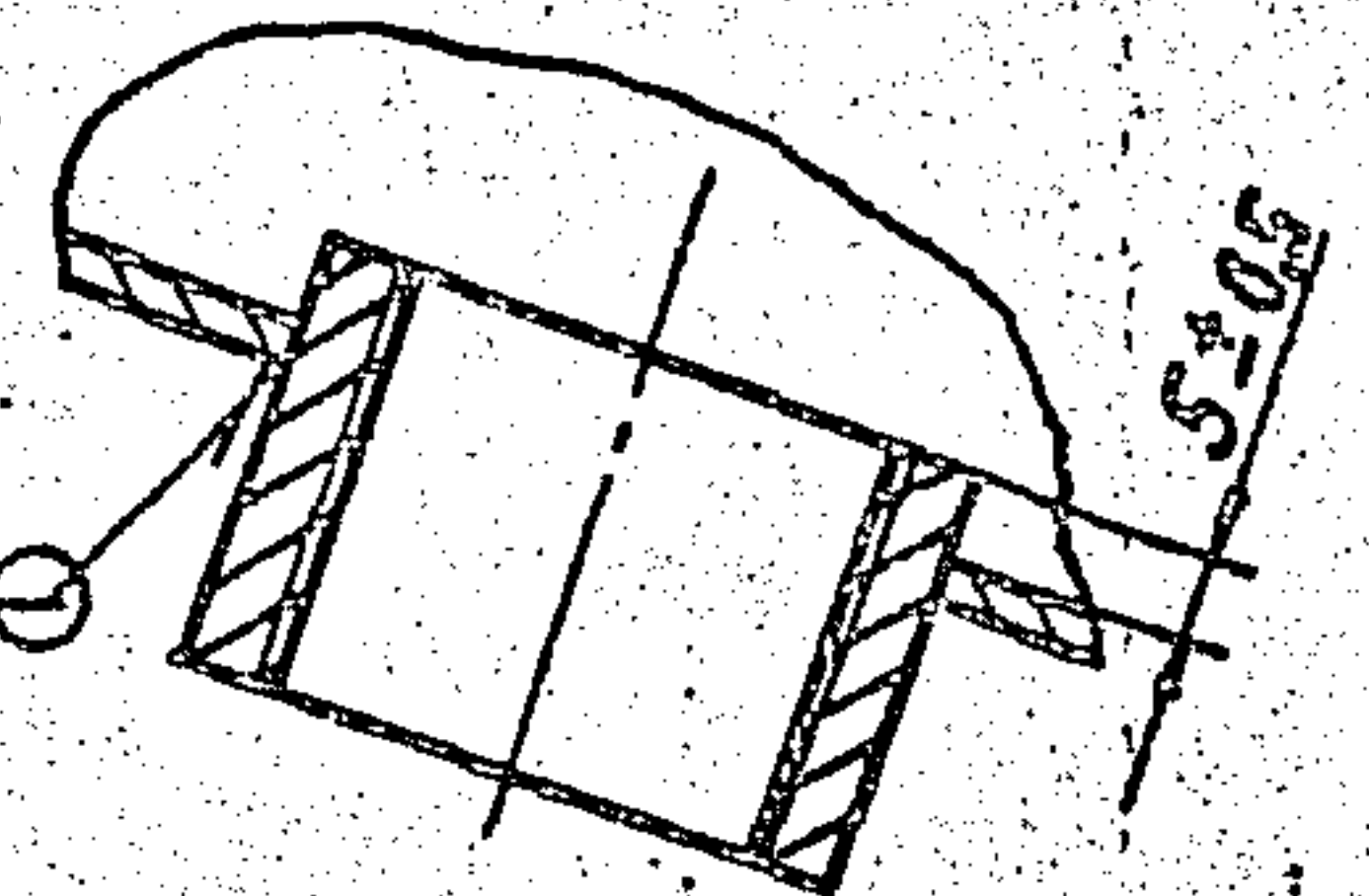


Δ(1:1) (1)

ГОСТ 16037-80-91

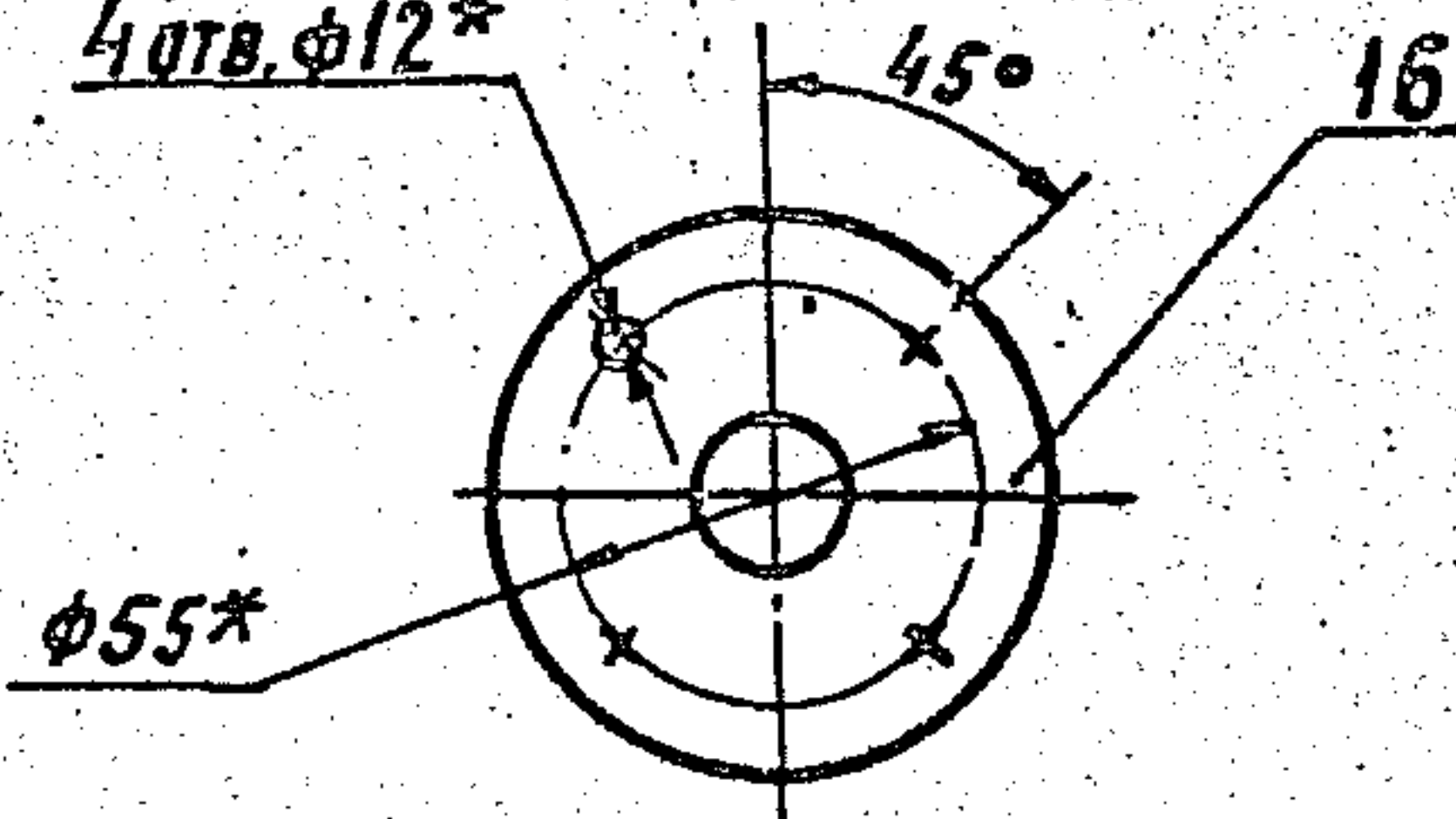


Б-Б(1:1) (1)

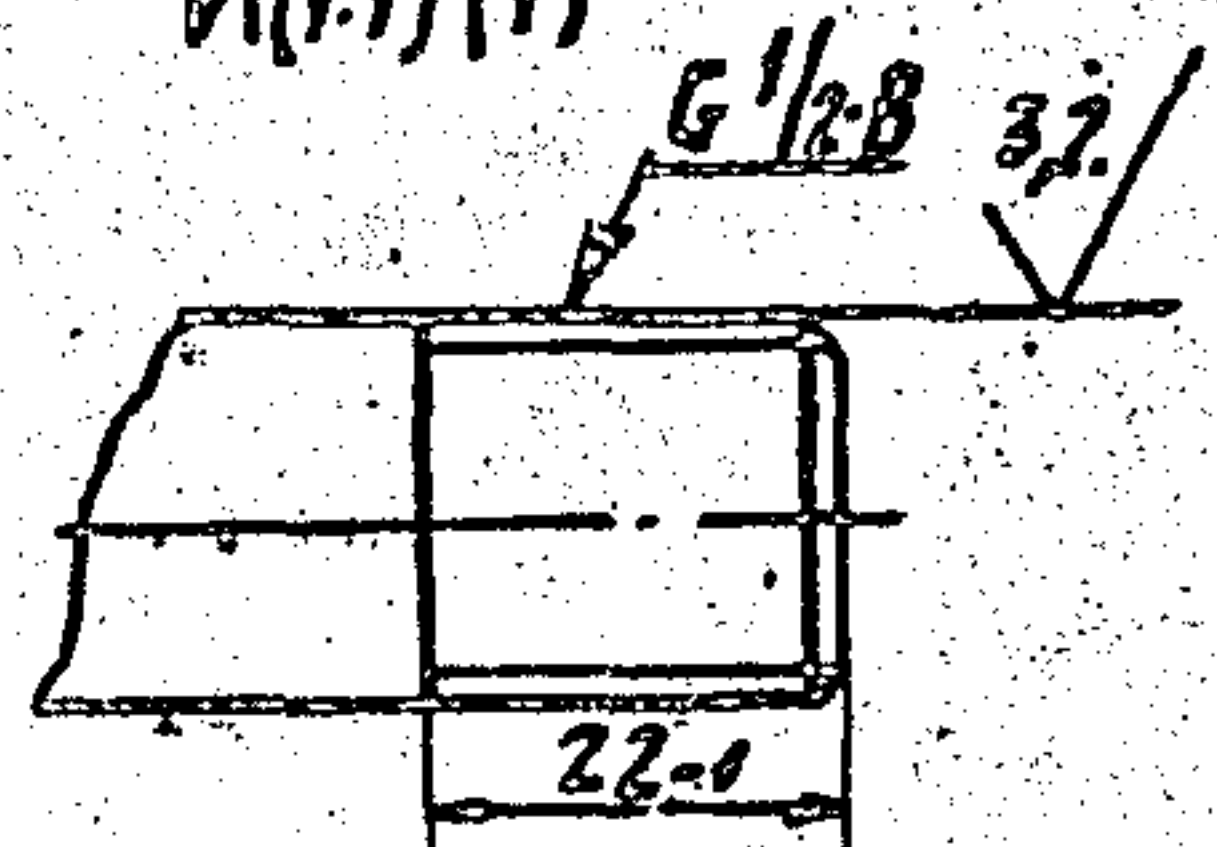


Γ(1:2) (1)

4 отв. φ12*



W(1:1) (1)



ИЗМ. ЛИСТ № ДОКУМ. ПОДП. ДАТА

ИЗМ. ЛИСТ № ДОКУМ. ПОДП. ДАТА

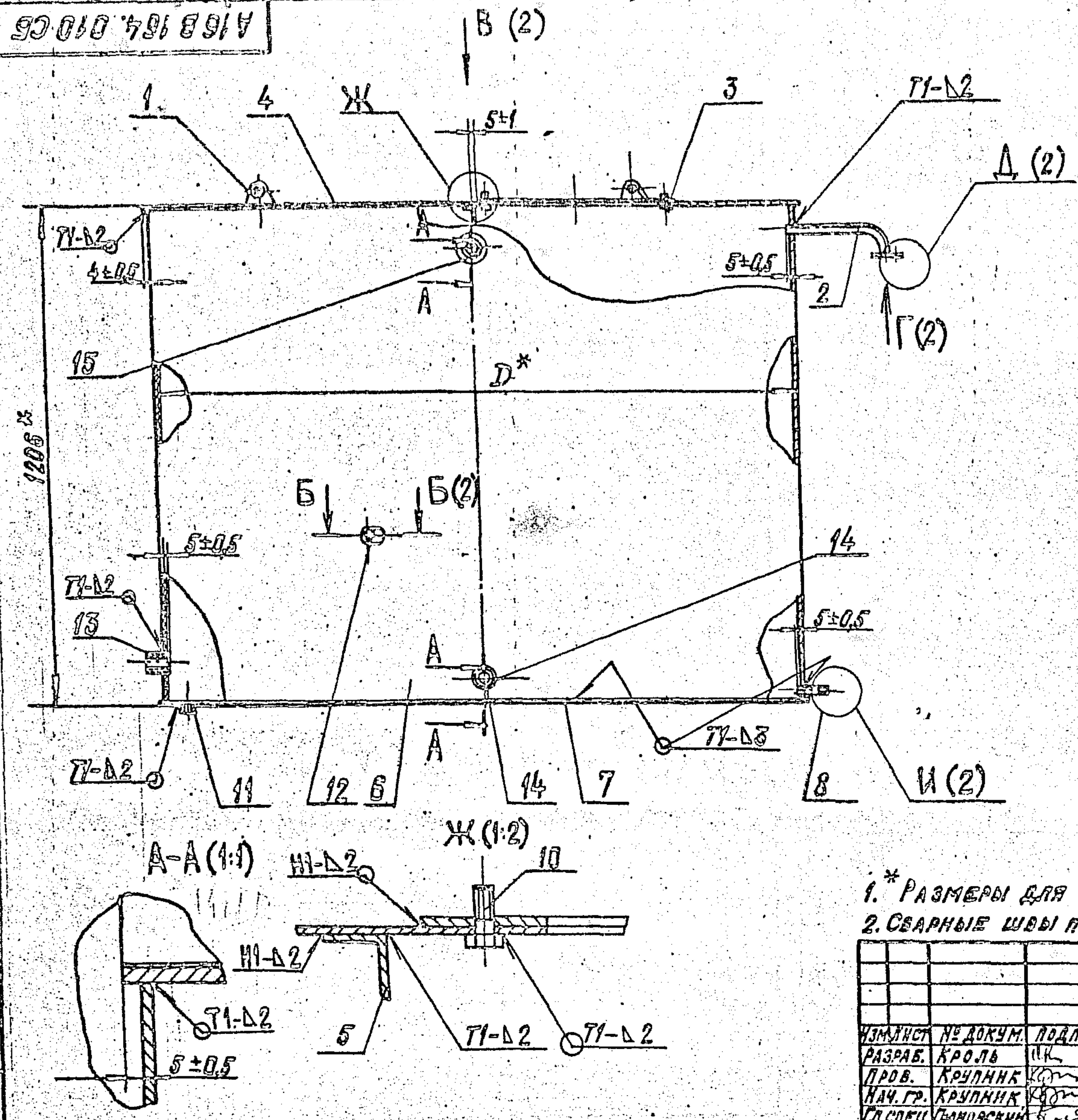
A16B 164.010 СБ

Лист 2

25046 32 Копирован: Кабин -

ФОРМАТ А4

А16В 164.010 СБ



ОБОЗНАЧЕНИЕ	РАЗМЕРЫ, ММ		МАССА, КГ
	Д	Е	
А16В 164.010	1540	750±2,5	221
-01	1720	840±2,7	257
-02	1890	930±2,7	293
-03	2040	1010±3,0	327
-04	2180	1080±3,0	361
-05	2310	1140±3,0	391

1. * РАЗМЕРЫ ДЛЯ СПРАВОК
2. СВАРНЫЕ ШВЫ ПО ГОСТ 5264-80.

А16В 164.010 СБ				КОРПУС		ЛИТ.	МАССА	МАССА
ИЗМЕНИТ	№ ДОКУМ.	ПОДП.	ДАТА	И	СМ. ТАБЛ.	ЛИСТЫ	ЛИСТОВ	2
РАЗРАБ.	КРОЛЬ	КР						
ПРОВ.	КРУПНИК	КР						
НАЧ. ГР.	КРУПНИК	КР						
СП. СПЕЦ.	РАЧУВСКНИ	К-С						
Н. КОНТР.	ЛЕЯТЕС	Л						
УТВ.	СПИВАК	СП						

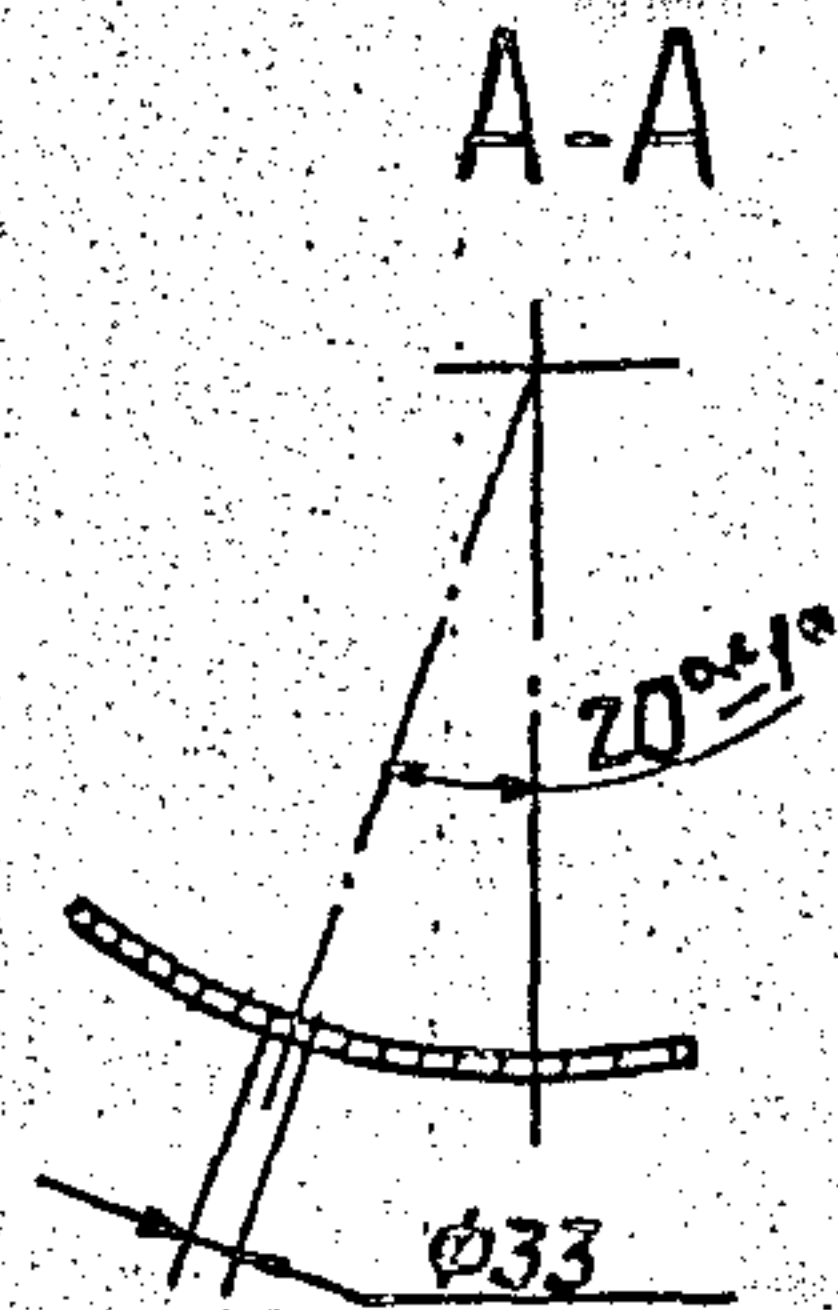
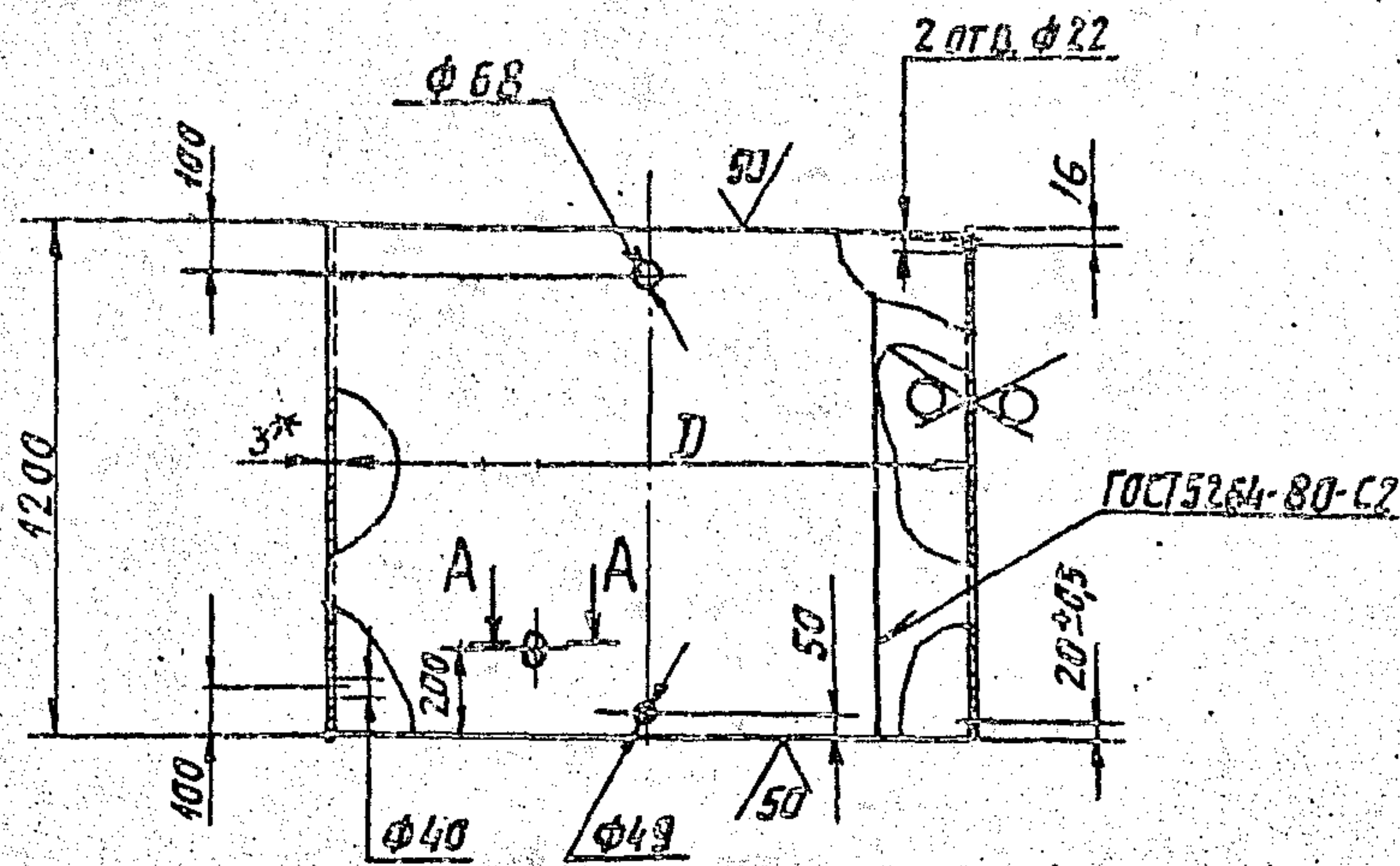
Серия 5.903-19. Выпуск 1

ИЗМ. ИЛИ ИСП. ИЛИ ДОП. ПОП. ИЛИ ДАТА

ИЗМ. ПОСЛ. ПОП. ИЛИ ДАТА

A16B164.008

125/1



ОБОЗНАЧЕНИЕ	Д, мм	МАССА, кг
A16B164.008	1540 ^{+2,6}	137
— 01	1720 ^{+3,0}	153
— 02	1890 ^{+3,0}	168
— 03	2040 ^{+3,5}	181
— 04	2180 ^{+3,5}	194
— 05	2310 ^{+3,5}	205

1. *Размер для справок.
2. H14; h14; ± $\frac{t_2}{2}$.

A16B164.008

ОБЕУЧКА

ИЗМ. ИЛИ ИСП. ИЛИ ДОП. ПОП. ИЛИ ДАТА	ИЗМ. ПОСЛ. ПОП. ИЛИ ДАТА	ИЗМ. ИЛИ ИСП. ИЛИ ДОП. ПОП. ИЛИ ДАТА	ИЗМ. ИЛИ ИСП. ИЛИ ДОП. ПОП. ИЛИ ДАТА
Изм. лист	№ докум.	Подп.	Дата
Разраб.	Кроль	Л	
Провер.	Крупник	В	
Нач. гр.	Крупник	В	
Гл. спец.	Грановский	В	
Н. контр.	Лентес	В	
УТВ.	Спывак	В	

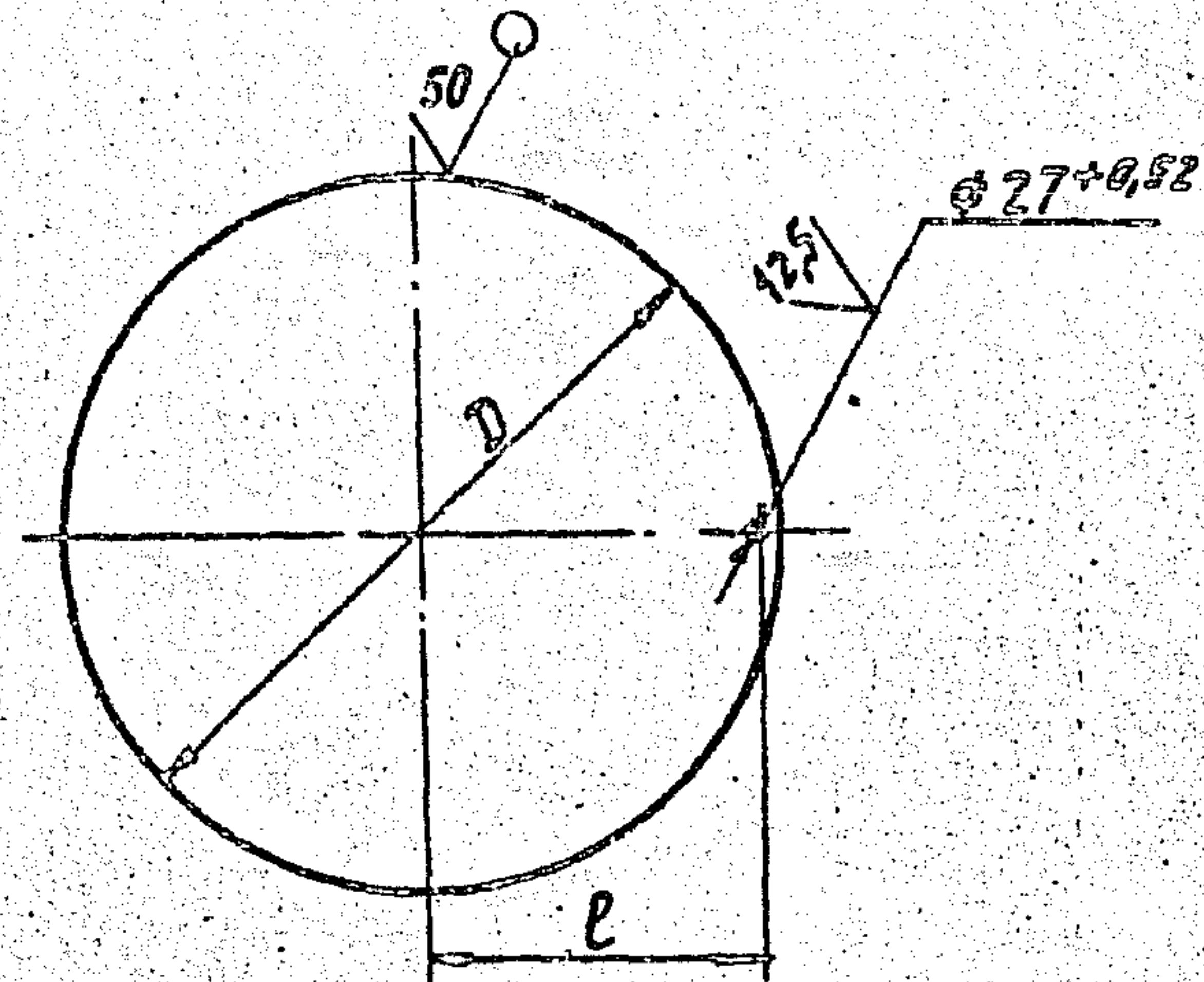
Лист	Масса	Листов
И	СМ. ТАБЛ.	—
Лист	Листов	1

Лист 1 / 3 ГОСТ 19903-74
КОК 360 В ГОСТ 16523-89

САНТЕХНИПРОЕКТ

A16B164.009

125/1



ОБОЗНАЧЕНИЕ	РАЗМЕРЫ, мм		МАССА, кг
	Д	ℓ	
A16B164.009	1554±2,6	735±1	44,6
— 01	1734±3,0	825±1,1	55,6
— 02	1904±3,0	910±1,1	67,0
— 03	2054±3,5	1005±1,2	78,0
— 04	2194±3,5	1045±1,2	89,0
— 05	2324±3,5	1120±1,2	99,8

A16B164.009

ДНИЩЕ

ИЗМ. ИЛИ ИСП. ИЛИ ДОП. ПОП. ИЛИ ДАТА	ИЗМ. ПОСЛ. ПОП. ИЛИ ДАТА	ИЗМ. ИЛИ ИСП. ИЛИ ДОП. ПОП. ИЛИ ДАТА	ИЗМ. ИЛИ ИСП. ИЛИ ДОП. ПОП. ИЛИ ДАТА
Изм. лист	№ докум.	Подп.	Дата
Разраб.	Кроль	Л	
Провер.	Крупник	В	
Нач. гр.	Крупник	В	
Гл. спец.	Крупник	В	
Н. контр.	Грановский	В	
УТВ.	Спывак	В	

Лист	Масса	Листов
И	СМ. ТАБЛ.	—
Лист	Листов	1

Лист 1 / 3 ГОСТ 19903-74
КОК 360 В ГОСТ 16523-89

САНТЕХНИПРОЕКТ