

ТИПОВЫЕ КОНСТРУКЦИИ, ИЗДЕЛИЯ И УЗЛЫ ЗДАНИЙ И СООРУЖЕНИЙ

СЕРИЯ 5.903-20

ВОЗДУХОСБОРНИКИ  
ДЛЯ СИСТЕМ ОТОПЛЕНИЯ И ТЕПЛОСНАБЖЕНИЯ  
ВЕНТИЛЯЦИОННЫХ УСТАНОВОК

ВЫПУСК 1  
ВОЗДУХОСБОРНИКИ  
РАБОЧИЕ ЧЕРТЕЖИ

25048 - 02

ОТПУСКНАЯ ЦЕНА  
НА МОМЕНТ РЕАЛИЗАЦИИ,  
УКАЗАНА В СЧЕТ-НАКЛАДНОЙ

ТИПОВЫЕ КОНСТРУКЦИИ, ИЗДЕЛИЯ И УЗЛЫ ЗДАНИЙ И СООРУЖЕНИЙ

СЕРИЯ 5.903-20

ВОЗДУХОСБОРНИКИ  
ДЛЯ СИСТЕМ ОТОПЛЕНИЯ И ТЕПЛОСНАБЖЕНИЯ  
ВЕНТИЛЯЦИОННЫХ УСТАНОВОК

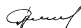
ВЫПУСК I  
ВОЗДУХОСБОРНИКИ  
РАБОЧИЕ ЧЕРТЕЖИ

РАЗРАБОТАНЫ:  
ГПКНИИ САНТЕХНИПРОЕКТ  
ГОССТРОЯ СССР

ГЛАВНЫЙ ИНЖЕНЕР  
ИНСТИТУТА

Л.А.СТЕПАНОВ

ГЛАВНЫЙ ИНЖЕНЕР  
ПРОЕКТА

 В.А.СПИВАК

УТВЕРЖДЕНЫ И ВВЕДЕНЫ  
В ДЕЙСТВИЕ С 15 ДЕКАБРЯ 1991г.  
ГПКНИИ САНТЕХНИПРОЕКТ  
ГОССТРОЯ СССР  
ПРИКАЗ ОТ 10 июля 1991г. № 36

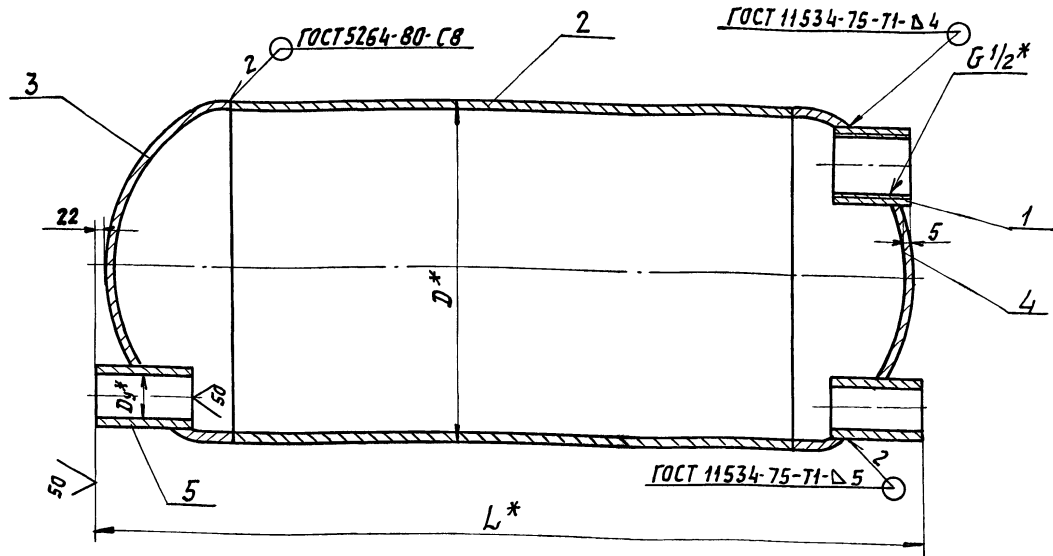




Серия 5.903-20.Выпуск 1

Имя год. Подп. и дата. Фамилия. Имя. Отчество. Подп. и дата.

АИИ 017.000 СБ



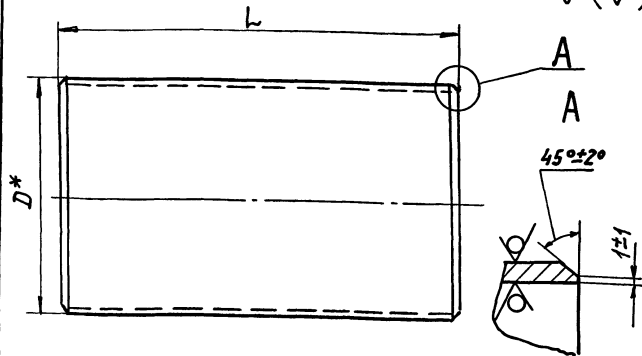
- 1.\* РАЗМЕРЫ ДЛЯ СПРАВОК.
2.  $\pm \frac{t_2}{2}$
3. Пробное давление для гидравлического испытания — 1,8 МПа (18 кгс/см<sup>2</sup>), время выдержки давления — не менее 10 мин.
4. Покрyтие внутренних и наружных поверхностей: краска БТ-177 ГОСТ 5631-79.

Обозначение	Размеры, мм				Масса, кг
	Условный проход, Ду*	D*	L*	R	
АИИ 017.000	20	159	446	10+2,0	5,9
-01	32	219	602	12+2,0	15,0
-02	50	273	714		22,7
-03	80	325	832		36,7

АИИ 017.000 СБ						Лист	Масса	Листов
Изм.	Лист	Исполн.	Подп.	Дата	Воздухосборник горизонтальный с эллиптическими днищами на Ру 1,2 МПа (12 кгс/см <sup>2</sup> )	И	см.	-
Разраб.	Максимов	Машу				Лист	Листов	1
Пров.	Крулиник	Васи				САНТЕХНИКПРОЕКТ		
Нач. гр.	Крулиник	Васи						
Гл. спец.	Яковлевский	Васи						
Н. контр.	Лентес	Васи						
Утв.	Славяк	Васи						

А1И017.001

50 (✓) (✓)



Обозначение	D*, мм	L, мм	Материал	Масса кг
А1И017.001	159	272	Труба 159x3,2 ГОСТ 10704-76 В-СТЗ СП ГОСТ 10705-80	3,35
-01	219	398	Труба 219x5 ГОСТ 10704-76 В-СТЗ СП ГОСТ 10705-80	10,5
-02	273	484	Труба 273x5 ГОСТ 10704-76 В-СТЗ СП ГОСТ 10705-80	16,0
-03	325	576	Труба 325x6 ГОСТ 10704-76 В-СТЗ СП ГОСТ 10705-80	27,18

1.\* РАЗМЕР ДЛЯ СПРАВОК.

2. n14

А1И 017.001

ИЗДАНИЕ	И ДОКУМ.	ПОДП. ДАТА
РЯЗЯВ МАКСИМОВ	ЛЮШ	
ПРОВ. КРУЛНИК	ЛЮШ	
ИЛЧ.ГР. КРУЛНИК	ЛЮШ	
ГЛ. СПЕЦ. ГРЯНОВСКИЙ	ЛЮШ	
Н. КОНТ. ЛЕНТЕС	ЛЮШ	
ЭГВ. СПИВАК	ЛЮШ	

Обецайка

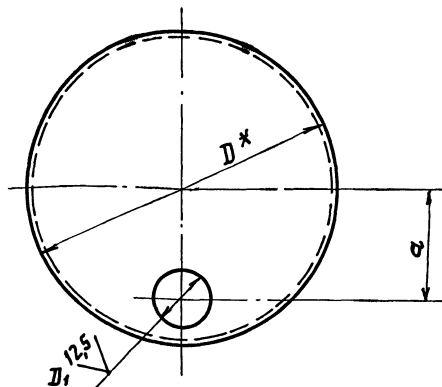
См. табл.

ЛИТ.	МАССА	МАССИФ
И	СМ	ТАБЛ.
АНСТ	АНСТОВ	1

САНТЕХНИПРОЕКТ

ФОРМАТ А4

А1И.017.002



Обозначение	РАЗМЕРЫ, мм			Материал	Масса кг
	D*	D <sub>1</sub>	d		
А1И 017. 002	159	28	50	ЗАГОТОВКА ДНИЩЕ 159-4 ГОСТ 6533-78	1,2
-01	219	44	73	ЗАГОТОВКА ДНИЩЕ 219-4 ГОСТ 6533-78	2,1
-02	273	62	90	ЗАГОТОВКА ДНИЩЕ 273-4 ГОСТ 6533-78	3,1
-03	325	90	100	ЗАГОТОВКА ДНИЩЕ 325-4 ГОСТ 6533-78	4,3

\*РАЗМЕР ДЛЯ СПРАВОК.

2. n14;  $\frac{+t_2}{-2}$

А1И 017.002

ИЗДАНИЕ	И ДОКУМ.	ПОДП. ДАТА
РЯЗЯВ МАКСИМОВ	ЛЮШ	
ПРОВ. КРУЛНИК	ЛЮШ	
ИЛЧ.ГР. КРУЛНИК	ЛЮШ	
ГЛ. СПЕЦ. ГРЯНОВСКИЙ	ЛЮШ	
Н. КОНТ. ЛЕНТЕС	ЛЮШ	
ЭГВ. СПИВАК	ЛЮШ	

Днище

См. табл.

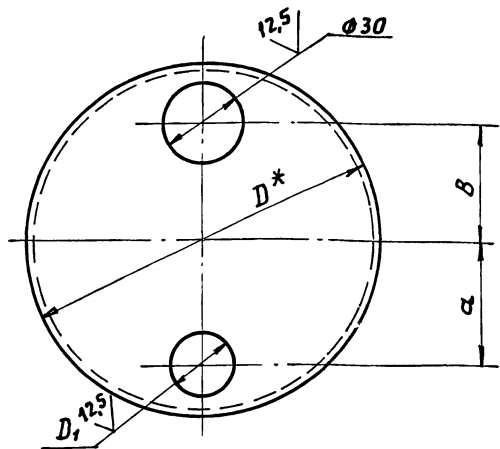
ЛИТ.	МАССА	МАССИФ
И	СМ	ТАБЛ.
АНСТ	АНСТОВ	1

САНТЕХНИПРОЕКТ

25048-02.6

ФОРМАТ А4

А1И017.003



Обозначение	Размеры, мм				Материал	Масса, кг
	D*	D <sub>1</sub>	а	B		
А1И 017. 003	159	28	50	54	Заготовка днще 159-4 ГОСТ 6533-78	1,2
-01	219	44	73	84	Заготовка днще 219-4 ГОСТ 6533-78	2,1
-02	273	62	90	110	Заготовка днще 273-4 ГОСТ 6533-78	3,1
-03	325	90	100	125	Заготовка днще 325-4 ГОСТ 6533-78	4,3

1. \* РАЗМЕР ДЛЯ СПРАВОК.

$$2.H14; \pm \frac{t_2}{2}$$

А1И 017.003

Изм/лист	Надком.	Подп.	Дата
РАЗРАБ.	Максимов	Маш	
Пров.	Крупник	Юр	
Нач. гр.	Крупник	Юр	
Гл. спец.	Грановский	Юр	
Н. контр.	Лейтес	Юр	
Утв.	Сливак	Юр	

ДНЩЕ

СМ. ТАБЛ.

ЛИТ.	МЯСЯ	МАСШТ.
И	СМ.	—
ТАБЛ.		
ЛИСТ	ЛИСТОВ	1

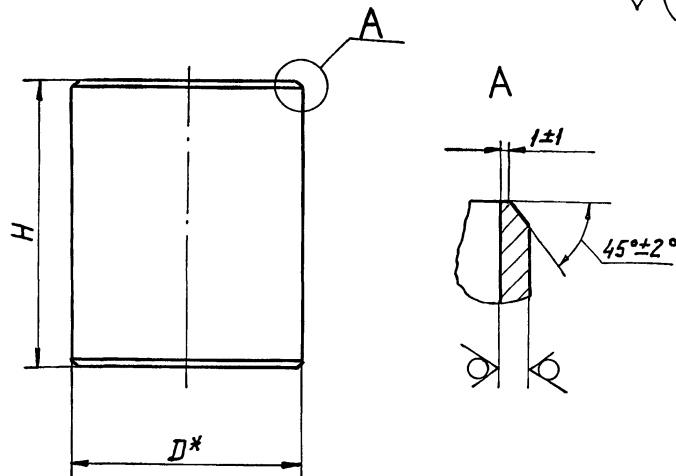
САНТЕХНИИПРОЕКТ

ФОРМАТА 4

Серия 5.903.20. Выпуск 1

ИЗМ. ПОСЛ. ПОДП. И ДАТА  
ВЗН. ИЛИ ИЛИ  
ПОДП. И ДАТА  
ВЗН. ИЛИ ИЛИ

А1И018.001



Обозначение	Размеры, мм		Материал	Масса, кг
	D*	H		
А1И 018. 001	273	334	Труба 273x5 ГОСТ 10704-76 в-ст 3 сп. ГОСТ 10705-80	11,04
-01	325	426	Труба 325x5 ГОСТ 10704-76 в-ст 3 сп. ГОСТ 10705-80	20,1
-02	426	560	Труба 426x5 ГОСТ 10704-76 в-ст 3 сп. ГОСТ 10705-80	34,8

1. \* РАЗМЕР ДЛЯ СПРАВОК.

2. h14

А1И 018.001

Изм/лист	Надком.	Подп.	Дата
РАЗРАБ.	Максимов	Маш	
Пров.	Крупник	Юр	
Нач. гр.	Крупник	Юр	
Гл. спец.	Грановский	Юр	
Н. контр.	Лейтес	Юр	
Утв.	Сливак	Юр	

Обеуайка

СМ. ТАБЛ.

ЛИТ.	МЯСЯ	МАСШТ.
И	СМ.	—
ТАБЛ.		
ЛИСТ	ЛИСТОВ	1

САНТЕХНИИПРОЕКТ

25048-02 7 ФОРМАТА 4

50 (✓)

СЕРИЯ 5, 903-20, Выпуск 1

Формат Зона	Лист	Обозначение	Наименование	кол.	Примечание
			<u>Документация</u>		
A3		A1И018.000 СБ	Сборочный чертеж		
		<u>Переменные данные для исполнения:</u>			
		<u>A1И018.000</u>			
		<u>Детали</u>			
A4	1	A1И018.001	Обечайка	1	
A4	2	A1И018.002	Днище	1	
A4	3	A1И018.003	Воздушник	1	
Б4	4	A1И018.004	Патрубок Труба 50x4 ГОСТ 3262-75 L=60-0,74	2	0,19 кг
		<u>Стандартные изделия</u>			
	5		Днище 273-4 ГОСТ 6533-78	1	
			Днище 273-4 ГОСТ 6533-78 (Заготовка для A1И018.002)	1	
		<u>A1И018.000-01</u>			
		<u>Детали</u>			
A4	1	A1И018.001-01	Обечайка	1	
A4	2	A1И018.002-01	Днище	1	
A4	3	A1И018.003-01	Воздушник	1	

Формат Зона	Лист	Обозначение	Наименование	кол.	Примечание
Б4	4	A1И018.005	Патрубок Труба 80x4 ГОСТ 3262-75 L=85-0,87	2	0,42 кг
		<u>Стандартные изделия</u>			
	5		Днище 325-4 ГОСТ 6533-78	1	
			Днище 325-4 ГОСТ 6533-78 (Заготовка для A1И018.002-01)	1	
		<u>A1И018.000-02</u>			
		<u>Детали</u>			
A4	1	A1И018.001-02	Обечайка	1	
A4	2	A1И018.002-02	Днище	1	
A4	3	A1И018.003-02	Воздушник	1	
Б4	4	A1И018.006	Патрубок Труба 159x3,2 ГОСТ 10704-76 B-Ст3сп ГОСТ 10705-80 L=110-0,87	2	1,17 кг
		<u>Стандартные изделия</u>			
	5		Днище 426-5 ГОСТ 6533-78	1	
			Днище 426-5 ГОСТ 6533-78 (Заготовка для A1И018.002-02)	1	

Имя подл. Подл. И. Ягтя В. Ягтя Имя И. Ягтя Подл. И. Ягтя

Имя подл. Подл. И. Ягтя В. Ягтя Имя И. Ягтя Подл. И. Ягтя

A1И018.000

Изм.	Лист	И докум.	Подп.	Дата
Рязряб	Максимов	Имя		
Лав	Хрупник	Имя		
Нач. гр.	Хрупник	Имя		
Н. контр.	Лейтес	Имя		
Ств.	Сливяк	Имя		

Воздухосборник вертикальный с эллиптическими днищами на Ру 1,2 МПа (12 кгс/см<sup>2</sup>)

САНТЕХНИПРОЕКТ

A1И018.000

Изм.	Лист	И докум.	Подп.	Дата

САНТЕХНИПРОЕКТ

формат А4

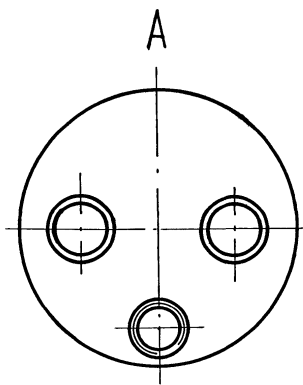
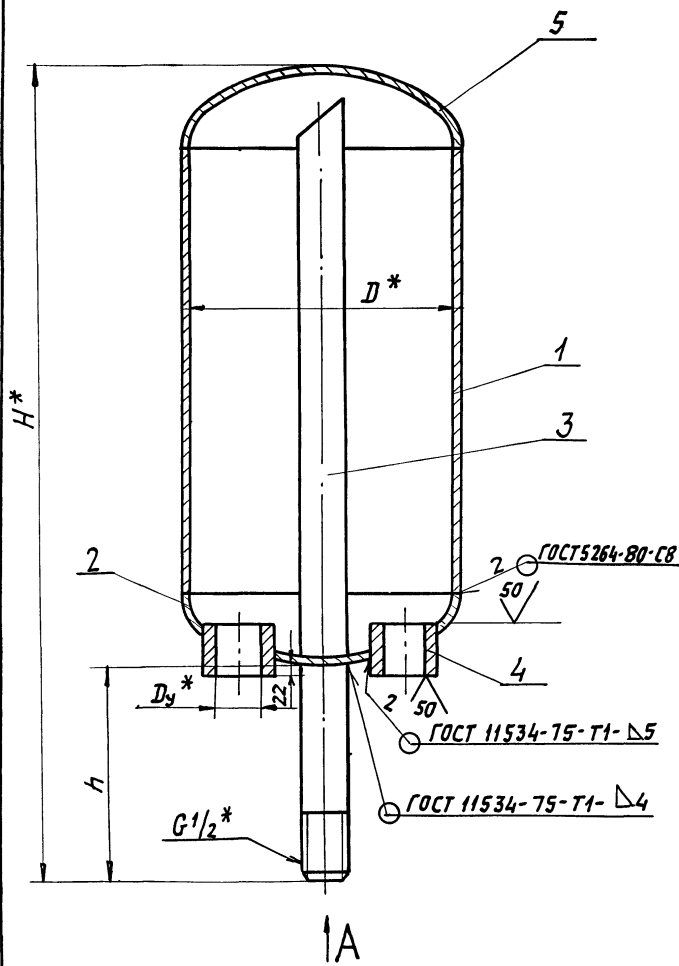
Копировал: Ягтя 25048-02 в формате А4



А1И018.000 СБ

СЕРИЯ 5.903-20. ВЫПУСК 1

ИНВЕНТАР. ПОДП. И ДАТА ВЗЯТ. ЧИСТА. ИНВЕНТАР. ПОДП. И ДАТА



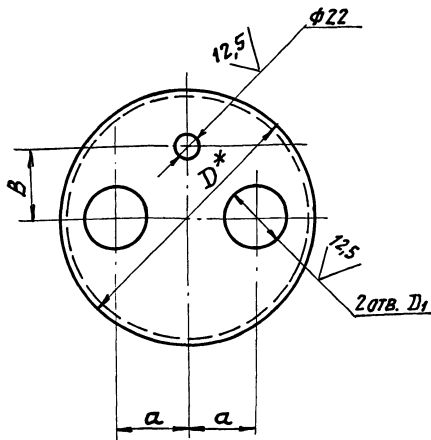
ОБОЗНАЧЕНИЕ	РАЗМЕРЫ, ММ					МАССА, КГ
	УСЛОВНЫЙ ПРОХОД Dy	D*	H*	e	h	
А1И018.000	50	273	640	10 <sup>+2,0</sup>	120	18,3
-01	80	325	753		115	30,4
-02	150	426	932	11 <sup>+2,0</sup>	110	55,8

- \* РАЗМЕРЫ ДЛЯ СПРАВОК.
- $\pm \frac{t_2}{2}$
- ПРИБОРНОЕ ДАВЛЕНИЕ ДЛЯ ГАВРАВИЧЕСКОГО ИСПЫТАНИЯ - 1,8 МПа (18 кгс/см<sup>2</sup>), ВРЕМЯ ВЫДЕРЖКИ ДАВЛЕНИЯ НЕ МЕНЕЕ 10 МИН.
- ПОКРЫТИЕ ВНУТРЕННИХ И НАРУЖНЫХ ПОВЕРХНОСТЕЙ: КРАСКА БТ-177 ГОСТ 5631-79.

А1И018.000 СБ						ЛИСТ	МАССА	ЛИСТОВ
ИЗМ	ЛИСТ	ИЗДАЮЩ.	ПОДП.	ДАТА	Воздухосборник вертикальный с эллиптическими днищами на 1,2 МПа (12 кгс/см <sup>2</sup> )	И	СМ.	-
РАЗРАБ	МАКСИМОВ	КАШУ				ЛИСТ	ЛИСТОВ	1
ПРОВ.	КРУПНИК	ГОР			САНТЕХНИКПРОЕКТ			
НАЧ. ГР	КРУПНИК	ГОР						
Гл. спец	ГРЯНОВСКИЙ	ГОР						
И.ХОНТР	ЛЕЙТЕС	ГОР						
УТВ.	СПИЯК	ГОР						

СЕРИЯ 5.903-20. ВЫПУСК 1

А1И018.002



Обозначение	Размеры, мм				Материал	Масса кг
	D*	D1	a	B		
А1И018.002	273	62	70	100	заготовка дншце 273-4 ГОСТ 6533-78	3,1
- 01	325	91	75	125	заготовка дншце 325-4 ГОСТ 6533-78	4,3
- 02	426	161	105	170	заготовка дншце 426-5 ГОСТ 6533-78	8,8

1. \* РАЗМЕР ДЛЯ СПРАВКИ.

2. H14; ± $\frac{t_2}{2}$

А1И018.002

Изм.	Лист	И. док.м.	Подп.	Дата	Лит.	Масса	Масштаб
И	И	И	И	И			
		Рязряб	Максимов	Иванов			
		Пров.	Крулиник	Иванов			
		Ивч. гр.	Крулиник	Иванов			
		Гл. спец.	Ряновский	Иванов			
		Н. контр.	Лейтес	Иванов			
		Этв.	Сливяк	Иванов			

ДНШЦЕ

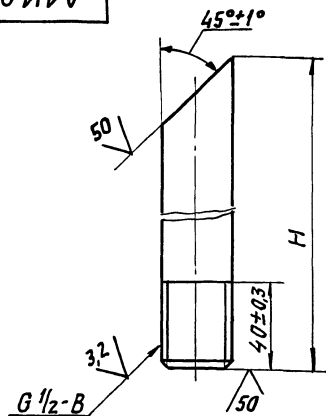
СМ. ТАБЛ.

ЛИСТ МАССА МАСШТАБ  
И И И И И  
И ЛИСТ ЛИСТОВ 1

САНТЕХНИПРОЕКТ

Формат А4

А1И018.003



Обозначение	H, мм	Масса, кг
А1И018.003	620	0,71
- 01	735	0,84
- 02	910	1,04

НЕУКАЗАННЫЕ ПРЕДЕЛЬНЫЕ ОТКЛОНЕНИЯ РАЗМЕРОВ: h14

А1И018.003

Изм.	Лист	И. док.м.	Подп.	Дата	Лит.	Масса	Масштаб
И	И	И	И	И			
		Рязряб	Максимов	Иванов			
		Пров.	Крулиник	Иванов			
		Ивч. гр.	Крулиник	Иванов			
		Гл. спец.	Ряновский	Иванов			
		Н. контр.	Лейтес	Иванов			
		Этв.	Сливяк	Иванов			

Воздушник

Труба 15x25 ГОСТ 3262-75

ЛИТ. МАССА МАСШТАБ  
И И И И И  
И ЛИСТ ЛИСТОВ 1

САНТЕХНИПРОЕКТ

25048-02 10 ФОРМАТ А4

∅(√)

ИВЧ. ГР. КРУЛИНИК ИВАНОВ

Серия 5. 903-20. Выпуск 1

Формат Зона	Лист	Обозначение	Наименование	Кол.	Примечание
			<u>Документация</u>		
A4		A1И019.000 СБ	СБОРОЧНЫЙ ЧЕРТЕЖ		
			<u>СТАНДАРТНЫЕ ИЗДЕЛИЯ</u>		
	1		Муфта15ГОСТ8966-75	1	
		<u>ПЕРЕМЕННЫЕ ДАННЫЕ для исполнения:</u>			
		A1И019.000			
			<u>ДЕТАЛИ</u>		
Б4	2	A1И019.001	Обечайка Труба 159х3,2ГОСТ10704-76 В-СтЗспГОСТ10705-80 L=358-1,4	1	4,4 кг
A4	3	A1И019.002	Днище	1	
A4	4	A1И019.003	Днище	1	
Б4	5	A1И019.004	Патрубок Труба 20х2,5ГОСТ3262-75 L=40-0,62	2	0,04 кг
			<u>A1И019.000-01</u>		
			<u>ДЕТАЛИ</u>		
Б4	2	A1И019.005	Обечайка Труба 219х5ГОСТ10704-76 В-СтЗспГОСТ10705-80 L=492-1,55	1	130 кг

A1И019.000

Изм	Лист	И. Докум.	Подп.	Дата
Разр.	Р.	Ряксимов	Или	
Пров.	К.	Крулник		
Нач. гр.	К.	Крулник		
Н. контр.	Л.	Лейтес		
Угв.	С.	Спивак		

Воздухосборник  
горизонтальный с плоскими днищами на  
P<sub>у</sub> 0,6 МПа (6 кгс/см<sup>2</sup>)

Лист	Лист	Листов
И	1	2

САНТЕХНИКПРОЕКТ

ФОРМАТ А4

Формат Зона	Лист	Обозначение	Наименование	Кол.	Примечание
A4	3	A1И019.002-01	Днище	1	
A4	4	A1И019.003-01	Днище	1	
Б4	5	A1И019.006	Патрубок Труба 32х2,8ГОСТ3262-75 L=50-0,62	2	0,096 кг
			<u>A1И019.000-02</u>		
			<u>ДЕТАЛИ</u>		
Б4	2	A1И019.007	Обечайка Труба 273х5ГОСТ10704-76 В-СтЗспГОСТ10705-80 L=596-1,75	1	19,7 кг
A4	3	A1И019.002-02	Днище	1	
A4	4	A1И019.003-02	Днище	1	
Б4	5	A1И019.008	Патрубок Труба 50х3,0ГОСТ3262-75 L=60-0,74	2	0,19 кг
			<u>A1И019.000-03</u>		
			<u>ДЕТАЛИ</u>		
Б4	2	A1И019.009	Обечайка Труба 325х6ГОСТ10704-76 В-СтЗспГОСТ10705-80 L=682-2	1	32,2 кг
A4	3	A1И019.002-03	Днище	1	
A4	4	A1И019.003-03	Днище	1	
Б4	5	A1И019.011	Патрубок Труба 80х4ГОСТ3262-75 L=85-0,87	2	0,42 кг

A1И019.000

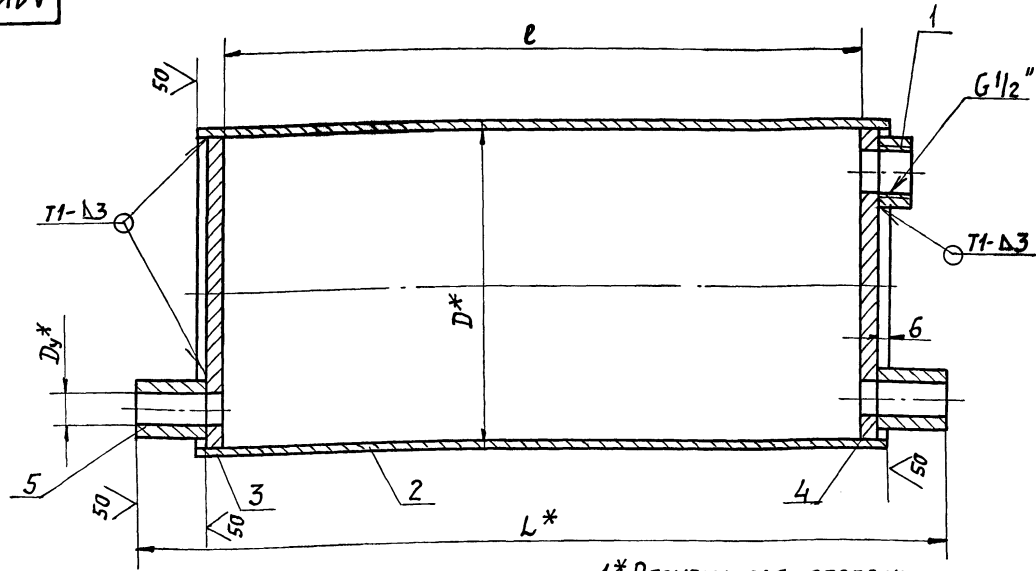
Изм	Лист	И. Докум.	Подп.	Дата
			Или	

КОПИРОВАЛ №—28048-02 И ФОРМАТ А4

Лист  
2

А1И019.000 СБ

СЕРИЯ 5.903-20. ВЫПУСК 1



- 1.\* РАЗМЕРЫ ДЛЯ СПРАВКИ.
2.  $\pm \frac{t_1}{2}$
3. СВАРНЫЕ ШВЫ ПО ГОСТ 5264-80.
4. ПРИБОРНОЕ ДАВЛЕНИЕ ДЛЯ ГИДРАВЛИЧЕСКОГО ИСПЫТАНИЯ 0,9 МПа (9 кгс/см<sup>2</sup>), ВРЕМЯ ВЫДЕРЖКИ ДАВЛЕНИЯ НЕ МЕНЕЕ 10 МИН.
5. ПОКРЫТИЕ ВНУТРЕННИХ И НАРУЖНЫХ ПОВЕРХНОСТЕЙ: КРАСКА БТ-177 ГОСТ 5631-79.

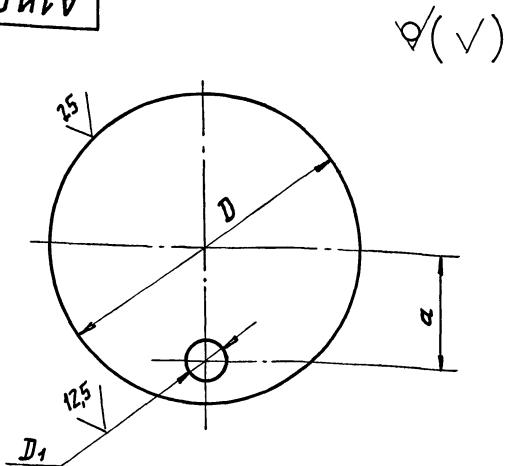
ОБОЗНАЧЕНИЕ	РАЗМЕРЫ, ММ				МАССА, КГ
	Условн. проход Dy*	D*	L*	ℓ	
А1И019.000	20	159	396	330	6,6
- 01	32	219	550	460	17,2
- 02	50	273	674	560	27,7
- 03	80	325	810	640	49,6

Инв. №докум. Подп. и дата Изв. №табл. Подп. и дата

				А1И 019.000 СБ				
ИЗМ.	ЛИСТ	№ докум.	ПОДП.	ДАТА	Воздухосборник горизонтальный с плоскими днищами на Ру 0,6 МПа (6 кгс/см <sup>2</sup> )	ЛИСТ	МАССА	ТАБЛ.
		РВЗРЯБ МАКСИМОВ	ИВЩУ			И		СМ. ТАБЛ. -
		Пров. КРУЛНИК	ИВЩУ					
		Нач. гр. КРУЛНИК	ИВЩУ					
		Гл. спец. ПЯНОВСКИЙ	ИВЩУ					
		Н. контр. ЛЕЙТЕС	ИВЩУ					
		УТВ. СПИВАК	ИВЩУ					
						ЛИСТ	ЛИСТОВ 1	
						САНТЕХНИИПРОЕКТ		

СЕРИЯ 5.903-20. Выпуск 1

А1И019.002



Обозначение	Размеры, мм			Материал	Масса, кг
	D	D <sub>1</sub>	a		
А1И019.002	148	20	45	Лист 8 ГОСТ 19903-74 СТЗ ГОСТ 14637-89	1,06
-01	205	32	66	Лист 10 ГОСТ 19903-74 СТЗ ГОСТ 14637-89	2,0
-02	259	50	84	Лист 12 ГОСТ 19903-74 СТЗ ГОСТ 14637-89	3,8
-03	310	80	92	Лист 15 ГОСТ 19903-74 СТЗ ГОСТ 14637-89	8,3

Предельные отклонения размеров Н14;  $\pm \frac{t_2}{2}$

А1И019.002

Изм.	Лист	И док-м.	Подп.	Дата
Рязряб	Максимова	Иванова		
Пров.	Крупник			
Иач.гр.	Крупник			
Гл. спец.	Грановский			
И. контр.	Лейтес			
Э.тв.	Сливяк			

Днище

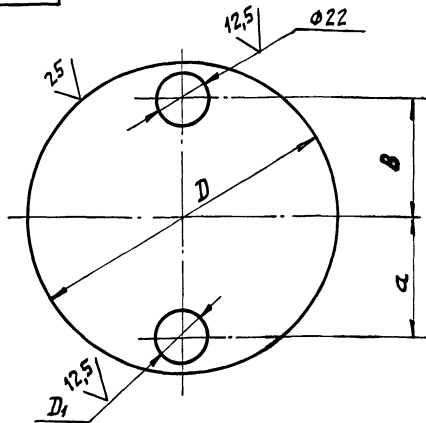
См. табл.

Лист	Масса	Масшт.
И	См. табл.	—
Лист	Листов 1	

САНТЕХНИПРОЕКТ

ФОРМАТ А4

А1И019.003



Обозначение	Размеры, мм				Материал	Масса, кг
	D	D <sub>1</sub>	a	B		
А1И019.003	148	20	45	45	Лист 8 ГОСТ 19903-74 СТЗ ГОСТ 14637-89	1,06
-01	205	32	66	70	Лист 10 ГОСТ 19903-74 СТЗ ГОСТ 14637-89	2,0
-02	259	50	84	95	Лист 12 ГОСТ 19903-74 СТЗ ГОСТ 14637-89	3,8
-03	310	80	92	110	Лист 15 ГОСТ 19903-74 СТЗ ГОСТ 14637-89	8,3

Предельные отклонения размеров Н14;  $\pm \frac{t_2}{2}$

А1И019.003

Изм.	Лист	И док-м.	Подп.	Дата
Рязряб	Максимова	Иванова		
Пров.	Крупник			
Иач.гр.	Крупник			
Гл. спец.	Грановский			
И. контр.	Лейтес			
Э.тв.	Сливяк			

Днище

См. табл.

Лист	Масса	Масшт.
И	См. табл.	—
Лист	Листов 1	

САНТЕХНИПРОЕКТ

25048-02 13

ФОРМАТ А4

СЕРИЯ 5.903-20 Выпуск 1

ФОРМАТ  
ЗОНА  
ПЛОЩ.  
ИЗМ. ПОСЛ. ПОДП. И ДАТА  
ИЗМ. ПОСЛ. ПОДП. И ДАТА  
ИЗМ. ПОСЛ. ПОДП. И ДАТА

ФОРМАТ	ЗОНА	ПЛОЩ.	ОБОЗНАЧЕНИЕ	НАИМЕНОВАНИЕ	КОЛ.	ПРИМЕЧАНИЕ	
				<u>ДОКУМЕНТАЦИЯ</u>			
A3			A1И020.000 СБ	СБОРОЧНЫЙ ЧЕРТЕЖ			
				<u>СТАНДАРТНЫЕ ИЗДЕЛИЯ</u>			
	1			Муфта 15 ГОСТ 8966-75	1		
			<u>ПЕРЕМЕННЫЕ ДАННЫЕ ДЛЯ ИСПОЛНЕНИЙ:</u>				
			<u>A1И020.000</u>				
			<u>ДЕТАЛИ</u>				
Б4	2	A1И020.001	ОБЕЧАЙКА	Труба 159x32 ГОСТ 10704-76 В- Ст3сп ГОСТ 10705-80 L=362-14	1	4,45 кг	
A4	3	A1И020.002	ДНИЩЕ		1		
A4	4	A1И020.003	ДНИЩЕ		1		
Б4	5	A1И020.004	ПАТРУБОК	Труба 20x25 ГОСТ 3262-75 L=25-0,52	2	0,04 кг	
			<u>A1И020.000-01</u>				
			<u>ДЕТАЛИ</u>				
Б4	2	A1И020.005	ОБЕЧАЙКА	Труба 219x5 ГОСТ 10704-76 В- Ст3сп ГОСТ 10705-80 L=500-1,55	1	13,2 кг	
			<u>A1И020.000</u>				
			Изм. Лист	И докум.	Подп.	Дата	
			Рязань	Михайлов	Иванов		
			Пров.	Кручинин	Иванов		
			И.У.ГР.	Кручинин	Иванов		
			И.КОНТР.	ЛЕНТЕС	Иванов		
			Э.В.	СЛИВЯК	Иванов		
			ВОЗДУХОСБОРНИК ГОРИЗОНТАЛЬНЫЙ С ПЛОСКИМИ ДИЩАМИ ИА Рз 1,2 МПа (12 кгс/см <sup>2</sup> )		И.У.	Л.ИСТ	Л.ИСТОВ
					И	1	2
			САИТЕХНИИПРОЕКТ				
			Копировала: Яев				
			ФОРМАТ А4				

ФОРМАТ  
ЗОНА  
ПЛОЩ.  
ИЗМ. ПОСЛ. ПОДП. И ДАТА  
ИЗМ. ПОСЛ. ПОДП. И ДАТА  
ИЗМ. ПОСЛ. ПОДП. И ДАТА

ФОРМАТ	ЗОНА	ПЛОЩ.	ОБОЗНАЧЕНИЕ	НАИМЕНОВАНИЕ	КОЛ.	ПРИМЕЧАНИЕ
A4	3	A1И020.002-01	ДНИЩЕ		1	
A4	4	A1И020.003-01	ДНИЩЕ		1	
Б4	5	A14 020.006	ПАТРУБОК	Труба 32x28 ГОСТ 3262-75 L=35-0,62	2	0,096 кг
			<u>A1И020.000-02</u>			
			<u>ДЕТАЛИ</u>			
Б4	2	A1И020.007	ОБЕЧАЙКА	Труба 219x5 ГОСТ 10704-76 В- Ст3сп ГОСТ 10705-80 L=608-1,75	1	20,1 кг
A4	3	A1И020.002-02	ДНИЩЕ		1	
A4	4	A1И020.003-02	ДНИЩЕ		1	
Б4	5	A1И020.008	ПАТРУБОК	Труба 50x30 ГОСТ 3262-75 L=45-0,62	2	0,19 кг
			<u>A1И020.000-03</u>			
			<u>ДЕТАЛИ</u>			
Б4	2	A1И020.009	ОБЕЧАЙКА	Труба 325x6 ГОСТ 10704-76 В- Ст3сп ГОСТ 10705-80 L=636-2,0	1	32,9 кг
A4	3	A1И020.002-03	ДНИЩЕ		1	
A4	4	A1И020.003-03	ДНИЩЕ		1	
Б4	5	A1И020.011	ПАТРУБОК	Труба 80x4 ГОСТ 3262-75 L=70-0,74	2	0,42 кг
			<u>A1И020.000</u>			
			Изм. Лист	И докум.	Подп.	Дата
			ИЗМ. ПОСЛ. ПОДП. И ДАТА			Л.ИСТ
						2
			Копировала: Яев			
			ФОРМАТ А4			

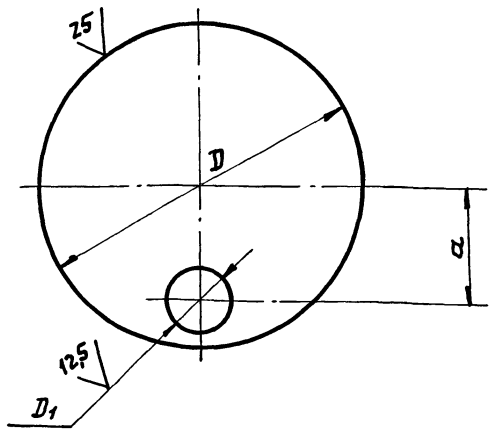
Копировала: Яев 25048-02 14 ФОРМАТ А4



СЕРИЯ 5. 903-20. ВЫПУСК 1

А1И020.002

(✓) А



Обозначение	РАЗМЕРЫ, мм			МАТЕРИАЛ	Масса, кг
	D	D <sub>1</sub>	a		
А1И 020. 002	148	20	45	Лист 10 ГОСТ 19903-74 Ст3 ГОСТ 14637-89	1,33
-01	205	32	66	Лист 14 ГОСТ 19903-74 Ст3 ГОСТ 14637-89	3,55
-02	259	50	84	Лист 18 ГОСТ 19903-74 Ст3 ГОСТ 14637-89	7,14
-03	310	80	92	Лист 22 ГОСТ 19903-74 Ст.3 ГОСТ 14637-89	11,4

Пределные отклонения размеров Н14;  $\pm \frac{t_2}{2}$

А1И 020. 002

Изм.	Лист	И.докум.	Подп.	Дата
		Рязряб. Максимов	Ильин	
		Пров. Крупник		
		Няч. гр. Крупник		
		Гл. спец. Грановский		
		Н. контр. Лейтес		
		Утв. Сливяк		

ДНИЩЕ

СМ. ТАБЛ.

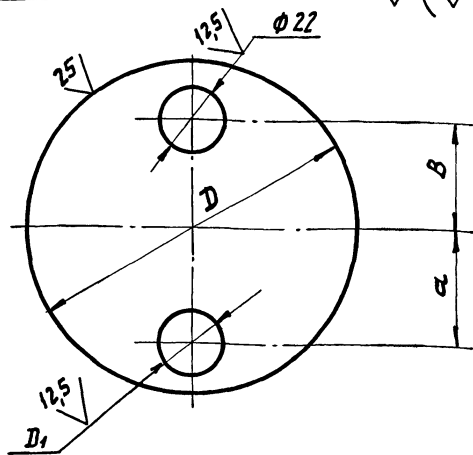
ЛИТ.	МЯСЯ	МЯСЦ.
И	СМ.	—
ЛНСТ	ТАБЛ.	—
	ЛНСТОВ 1	

САНТЕХНИПРОЕКТ

ФОРМАТ А4

А1И020.003

(✓) А



Обозначение	РАЗМЕРЫ, мм				МАТЕРИАЛ	Масса, кг
	D	D <sub>1</sub>	a	B		
А1И 020. 003	148	20	45	45	Лист 10 ГОСТ 19903-74 Ст3 ГОСТ 14637-89	1,33
-01	205	32	66	70	Лист 14 ГОСТ 19903-74 Ст3 ГОСТ 14637-89	3,55
-02	259	50	84	95	Лист 18 ГОСТ 19903-74 Ст3 ГОСТ 14637-89	7,14
-03	310	80	92	110	Лист 22 ГОСТ 19903-74 Ст3 ГОСТ 14637-89	11,4

Пределные отклонения размеров Н14;  $\pm \frac{t_2}{2}$

А1И 020. 003

Изм.	Лист	И.докум.	Подп.	Дата
		Рязряб. Максимов	Ильин	
		Пров. Крупник		
		Няч. гр. Крупник		
		Гл. спец. Грановский		
		Н. контр. Лейтес		
		Утв. Сливяк		

ДНИЩЕ

СМ. ТАБЛ.

ЛИТ.	МЯСЯ	МЯСЦ.
И	СМ.	—
ЛНСТ	ТАБЛ.	—
	ЛНСТОВ 1	

САНТЕХНИПРОЕКТ

25048-02 16

ФОРМАТ А4



Формат Зона	Лист	Обозначение	Наименование	Кол.	Примечание
			<u>Документация</u>		
A3		A1И 021.000 СБ	СБОРОЧНЫЙ ЧЕРТЕЖ		
		<u>ПЕРЕМЕННЫЕ ДАННЫЕ</u>	<u>ДЛЯ ИСПОЛНЕНИЯ</u>		
			A1И 021.000		
			<u>ДЕТАЛИ</u>		
A4	1	A1И 021.001	ДНИЩЕ	1	
Б4	2	A1И 021.002	ОБЕЧАЙКА		
			Труба 273x5 ГОСТ 10704-76 В- Ст3сп ГОСТ 10705-80 L= 448-1,55	1	14,8 кг
Б4	3	A1И 021.003	ДНИЩЕ		
			Лист 12 ГОСТ 19903-74 Ст3 ГОСТ 14637-89 Ф 260-1,3	1	5,0 кг
Б4	4	A1И 021.004	ПАТРУБОК		
			Труба 50x3 ГОСТ 3262-75 L= 45-0,62	2	0,19 кг
A4	5	A1И 021.005	ВОЗДУШНИК	1	
			A1И 021.000-01		
			<u>ДЕТАЛИ</u>		
A4	1	A1И 021.001-01	ДНИЩЕ	1	
Б4	2	A1И 021.006	ОБЕЧАЙКА L=534-1,75		
			Труба 325x6 ГОСТ 10704-76 В- Ст3сп ГОСТ 10705-80 L= 534-1,75	1	25,2 кг

A1И 021.000

Изм	Лист	Исполн.	Подп.	Дата
РАЗРАБ.	МАКСИМОВ	ИЩУ		
ПРОВ.	КРУДИН	В		
ИЗУЧ. ГР.	КРУДИН	В		
И. КОНТР.	ЛЫТЧЕВ	В		
УТВ.	СЛИВЯК	В		

ВОЗДУХОБОРНИК ВЕРТИКАЛЬНЫЙ С ПЛОСКИМИ ДНИЩАМИ НА Ру 0,6 МПа (6 кгс/см<sup>2</sup>)

Лист	Лист	Листов
И	1	2

САНТЕХНИМПРИБОР

ФОРМАТ А4

Формат Зона	Лист	Обозначение	Наименование	Кол.	Примечание
Б4	3	A1И 021.007	ДНИЩЕ		
			Лист 15 ГОСТ 19903-74 Ст3 ГОСТ 14637-89 Ф 312-1,3	1	9,0 кг
Б4	4	A1И 021.008	ПАТРУБОК		
			Труба 89x2,8 ГОСТ 10704-76 В- Ст3сп ГОСТ 10705-80 L= 70-0,74	2	0,42 кг
A4	5	A1И 021.005-01	ВОЗДУШНИК	1	
			<u>A1И 021.000-02</u>		
			<u>ДЕТАЛИ</u>		
A4	1	A1И 021.001-02	ДНИЩЕ	1	
Б4	2	A1И 021.009	ОБЕЧАЙКА		
			Труба 426x6 ГОСТ 10704-76 В- Ст3сп ГОСТ 10705-80 L= 708-2,0	1	44,0 кг
Б4	3	A1И 021.011	ДНИЩЕ		
			Лист 22 ГОСТ 19903-74 Ст3 ГОСТ 14637-89 Ф 410-1,55	1	22,8 кг
Б4	4	A1И 021.012	ПАТРУБОК		
			Труба 159x3,2 ГОСТ 10704-76 В- Ст3сп ГОСТ 10705-80 L= 95-0,87	2	1,2 кг
A4	5	A1И 021.005-02	ВОЗДУШНИК	1	

A1И 021.000

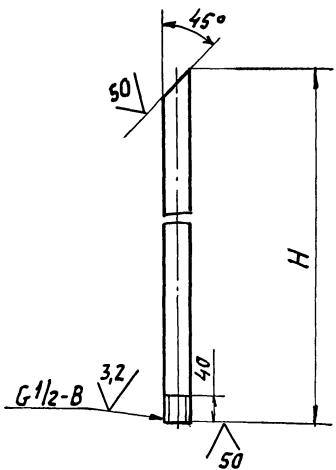
Изм	Лист	Исполн.	Подп.	Дата
-----	------	---------	-------	------

КОПИРОВА: Фальш-25048-02 17 ФОРМАТ А4



А1И021.005

(✓) А



Обозначение	H, мм	Масса, кг
А1И021.005	530	0,4
-01	605	0,7
-02	760	0,92

Пределные отклонения размеров  $h14; \pm \frac{\epsilon_2}{2}$ .

А1И021.005

Воздушник

Труба 15x25 ГОСТ 3262-75

Лист 1 из 1

Масса 0,7

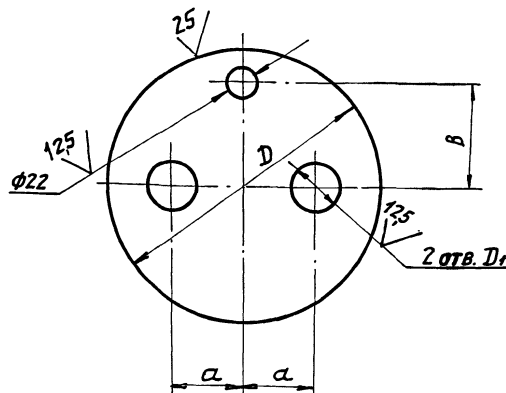
Масштаб 1:5

Сантехнический проект

Формат А4

А1И021.001

(✓) А



Обозначение	Размеры, мм				Материал	Масса, кг
	D	D <sub>1</sub>	a	B		
А1И.021.001	260	54	70	100	Лист 12 ГОСТ 19903-74 Ст 3 ГОСТ 14637-79	4,6
-01	310	83	75	125	Лист 15 ГОСТ 19903-74 Ст 3 ГОСТ 14637-79	7,8
-02	410	150	105	170	Лист 22 ГОСТ 19903-74 Ст 3 ГОСТ 14637-79	16,8
-03	260	54	70	100	Лист 18 ГОСТ 19903-74 Ст 3 ГОСТ 14637-79	6,9
-04	310	83	75	125	Лист 22 ГОСТ 19903-74 Ст 3 ГОСТ 14637-79	11,4
-05	410	150	105	170	Лист 30 ГОСТ 19903-74 Ст 3 ГОСТ 14637-79	22,7

Пределные отклонения размеров  $H14; h14; \pm \frac{\epsilon_2}{2}$ .

А1И021.001

Днище

См. таблицу

Лист 1 из 1

Масса см. табл.

Масштаб 1:1

Сантехнический проект

25048-02 19 Формат А4

Серия 5.903-20. Выпуск 1

Исполн. Подп. и дат. Взам. инж. Инв. инж. Подп. и дат.

Изм.	Лист	№ докум.	Подп.	Дата
Рязр.	Мяксимов	Лашу		
Пров.	Крупник	Лашу		
Ияч. гр.	Крупник	Лашу		
Гл. спец.	Тряновский	Лашу		
Н. контр.	Литвак	Лашу		
Утв.	Сливяк	Лашу		

Исполн. Подп. и дат. Взам. инж. Инв. инж. Подп. и дат.

Изм.	Лист	№ докум.	Подп.	Дата
Рязр.	Мяксимов	Лашу		
Пров.	Крупник	Лашу		
Ияч. гр.	Крупник	Лашу		
Гл. спец.	Тряновский	Лашу		
Н. контр.	Литвак	Лашу		
Утв.	Сливяк	Лашу		

Серия 5.903-20. Выпуск 1

Формат Зона	Лист	Обозначение	Наименование	Кол.	Приме- чание
			<u>Документация</u>		
А3		АИИ 022.000 СБ	СБОРОЧНЫЙ ЧЕРТЕЖ		
		<u>ПЕРЕМЕННЫЕ ДАННЫЕ ДЛЯ ИСПОЛНЕНИЙ:</u>			
		<u>АИИ 022.000</u>			
		<u>ДЕТАЛИ</u>			
А4	1	АИИ 021.005	Воздушник	1	
А4	2	АИИ 021.001-03	Днище	1	
БУ	3	АИИ 022.002	ОБЕЧАЙКА		
			Труба 273x5 ГОСТ 10704-76		
			В-Ст3сп ГОСТ 10705-80		
			L = 460 - 1,55	1	15,2 кг
Б4	4	АИИ 022.003	Днище		
			Лист 18 ГОСТ 19903-74		
			Ст3 ГОСТ 14637-89		
			φ 260 - 1,3	1	7,5 кг
Б4	5	АИИ 022.004	Патрубок		
			Труба 50x30 ГОСТ 3262-75		
			L = 45 - 0,62	2	0,19 кг
		<u>АИИ 022.000-01</u>			
		<u>ДЕТАЛИ</u>			
А4	1	АИИ 021.005-01	Воздушник	1	
А4	2	АИИ 021.001-04	Днище	1	

АИИ 022.000

Изм	Лист	И докум.	Подп.	Дата	Воздухооборник вертикаль- ный с плоскими днищами на Р <sub>у</sub> 1,2 МПа (12 кгс/см <sup>2</sup> )	Лист	Лист	Листов
Рязр.б.	Ляксимов	Ляшу				1	1	2
Пров.	Крупник	Ляшу						
Нач. гр.	Крупник	Ляшу						
Н.контр.	Лейтес	Ляшу						
Утв.	Спьявк	Ляшу						

ФОРМАТ А4

Формат Зона	Лист	Обозначение	Наименование	Кол.	Приме- чание
Б4	3	АИИ 022.006	ОБЕЧАЙКА		
			Труба 325x6 ГОСТ 10704-76		
			В-Ст3сп ГОСТ 10705-80	1	
			L = 548 - 1,75	1	26,0 кг
Б4	4	АИИ 022.007	Днище		
			Лист 22 ГОСТ 19903-74		
			Ст3 ГОСТ 14637-89		
			φ 312 - 1,3	1	13,2 кг
Б4	5	АИИ 022.008	Патрубок		
			Труба 80x4 ГОСТ 3262-75		
			L = 70 - 0,74	2	0,42 кг
		<u>АИИ 022.000-02</u>			
		<u>ДЕТАЛИ</u>			
А4	1	АИИ 021.005-02	Воздушник	1	
А4	2	АИИ 021.001-05	Днище	1	
Б4	3	АИИ 022.009	ОБЕЧАЙКА		
			Труба 426x6 ГОСТ 10704-76		
			В-Ст3сп ГОСТ 10705-80		
			L = 724 - 2,0	1	45,0 кг
Б4	4	АИИ 022.011	Днище		
			Лист 30 ГОСТ 19903-74		
			Ст3 ГОСТ 14637-89		
			φ 410 - 1,55	1	31,1 кг
Б4	5	АИИ 022.012	Патрубок		
			Труба 159x32 ГОСТ 10704-76		
			В-Ст3сп ГОСТ 10705-80		
			L = 95 - 0,87	2	1,2 кг

АИИ 022.000

Изм	Лист	И докум.	Подп.	Дата	Воздухооборник вертикаль- ный с плоскими днищами на Р <sub>у</sub> 1,2 МПа (12 кгс/см <sup>2</sup> )	Лист	Лист	Листов
						1	1	2

Лист 2

Копироваль: Ясн 25048-02 20 ФОРМАТ А4

