

ГОСУДАРСТВЕННЫЙ КОМИТЕТ СССР ПО ДЕЛАМ СТРОИТЕЛЬСТВА  
/ГОССТРОЙ СССР/

ТИПОВАЯ ДОКУМЕНТАЦИЯ НА КОНСТРУКЦИИ ИЗДЕЛИЯ  
И УЗЛЫ ЗДАНИЙ И СООРУЖЕНИЙ

СЕРИЯ 3. 903-13

# ОПОРНЫЕ КОНСТРУКЦИИ ПОД ВОДОПОДОГРЕВАТЕЛИ

РАБОЧИЕ ЧЕРТЕЖИ

РАЗРАБОТАНЫ  
ГПИ САНТЕХПРОЕКТ  
ГОССТРОЯ СССР

ГЛАВНЫЙ ИНЖЕНЕР ИНСТИТУТА *Шиллер Ю.И.* ШИЛЛЕР Ю.И.

ГЛАВНЫЙ ИНЖЕНЕР ПРОЕКТА *Спиwak В.А.* СПИВАК В.А.

УТВЕРЖДЕНЫ  
ГЛАВСТРОЙПРОЕКТОМ ГОССТРОЯ СССР  
ПРОТОКОЛ № 48 ОТ 31 июля 1986г  
ВВЕДЕНЫ В ДЕЙСТВИЕ  
ГПИ САНТЕХПРОЕКТ  
ПРИКАЗ № 129 ОТ 18 августа 1986г

## СОДЕРЖАНИЕ

ОБЪЯВЛЕНИЕ	НАИМЕНОВАНИЕ	СТР.
	СОДЕРЖАНИЕ	2
А14Б 444.000 ТД	ТЕХНИЧЕСКИЕ ТРЕБОВАНИЯ	5
А14Б 444.000	ОПОРЯ ПАРОВОДЯНОГО ПОДОГРЕВАТЕЛЯ	7
А14Б 445.000	ОПОРЯ ПАРОВОДЯНОГО ПОДОГРЕВАТЕЛЯ	
А14Б 444.000 СБ	ОПОРЯ ПАРОВОДЯНОГО ПОДОГРЕВАТЕЛЯ	8
А14Б 445.000 СБ	ОПОРЯ ПАРОВОДЯНОГО ПОДОГРЕВАТЕЛЯ	9
А14Б 444.001	УГОЛАК	10
А14Б 444.006	УГОЛЬНИК	11
А14Б 444.010	РАСТЯЖКА	
А14Б 444.010 СБ	РАСТЯЖКА	13
А14Б 444.003	ПЛАСТИНА	14
А14Б 444.005	КОСЫНКА	
А14Б 444.007	ШВЕЛЛЕР	15
А14Б 444.020	ОПОРЯ	
А14Б 444.020 СБ	ОПОРЯ	17
А14Б 446.000	ОПОРЯ ПАРОВОДЯНОГО ПОДОГРЕВАТЕЛЯ	18
А14Б 447.000	ОПОРЯ ПАРОВОДЯНОГО ПОДОГРЕВАТЕЛЯ	

ОБЪЯВЛЕНИЕ	НАИМЕНОВАНИЕ	СТР.
А14Б 446.000 СБ	ОПОРЯ ПАРОВОДЯНОГО ПОДОГРЕВАТЕЛЯ	19
А14Б 447.000 СБ	ОПОРЯ ПАРОВОДЯНОГО ПОДОГРЕВАТЕЛЯ	20
А14Б 448.000	ОПОРЯ ПАРОВОДЯНОГО ПОДОГРЕВАТЕЛЯ	21
А14Б 449.000	ОПОРЯ ПАРОВОДЯНОГО ПОДОГРЕВАТЕЛЯ	
А14Б 448.000 СБ	ОПОРЯ ПАРОВОДЯНОГО ПОДОГРЕВАТЕЛЯ	22
А14Б 449.000 СБ	ОПОРЯ ПАРОВОДЯНОГО ПОДОГРЕВАТЕЛЯ	23
А14Б 444.008	ПЛАСТИНА	24
А14Б 449.010	ОПОРЯ	
А14Б 449.010 СБ	ОПОРЯ	26
А14Б 450.000	ОПОРЯ ПАРОВОДЯНОГО ПОДОГРЕВАТЕЛЯ	27
А14Б 451.000	ОПОРЯ ПАРОВОДЯНОГО ПОДОГРЕВАТЕЛЯ	
А14Б 450.000 СБ	ОПОРЯ ПАРОВОДЯНОГО ПОДОГРЕВАТЕЛЯ	28
А14Б 451.000 СБ	ОПОРЯ ПАРОВОДЯНОГО ПОДОГРЕВАТЕЛЯ	29
А14Б 452.000	ОПОРЯ ПАРОВОДЯНОГО ПОДОГРЕВАТЕЛЯ	30
А14Б 453.000	ОПОРЯ ПАРОВОДЯНОГО ПОДОГРЕВАТЕЛЯ	
А14Б 452.000 СБ	ОПОРЯ ПАРОВОДЯНОГО ПОДОГРЕВАТЕЛЯ	31
А14Б 453.000 СБ	ОПОРЯ ПАРОВОДЯНОГО ПОДОГРЕВАТЕЛЯ	32

Обозначение	Наименование	Стр.
А14Б 454. 000	Опора водоводяного подогревателя	33
А14Б 454. 002	Хомут	34
А14Б 454. 000СБ	Опора водоводяного подогревателя	35
А14Б 454. 001	Уголок	36
А14Б 454. 010	Растяжка	38
А14Б 454. 003	Подушка	42
А14Б 454. 010СБ	Растяжка	43
А14Б 454. 020	Опора	44
А14Б 454. 020СБ	Опора	45
А14Б 454. 006	Стойка	46
А14Б 454. 008	Кронштейн	47
А14Б 456. 004	Основание	49
А14Б 454. 011	Косынка	49
А14Б 455. 000	Опора водоводяного подогревателя	50
А14Б 454. 005	Пластина	51
А14Б 455. 000СБ	Опора водоводяного подогревателя	52
А14Б 455. 010	Опора	53

Обозначение	Наименование	Стр.
А14Б 455. 010СБ	Опора	55
А14Б 456. 000	Опора водоводяного подогревателя	56
А14Б 454. 009	Основание	57
А14Б 456. 000СБ	Опора водоводяного подогревателя	58
А14Б 456. 010	Опора	59
А14Б 456. 010СБ	Опора	60
А14Б 457. 000	Опора водоводяного подогревателя	61
А14Б 457. 010	Опора	62
А14Б 457. 000СБ	Опора водоводяного подогревателя	64
А14Б 457. 010СБ	Опора	65
А14Б 458. 000	Опора водоводяного подогревателя	66
А14Б 454. 007	Плянка	67
А14Б 458. 000СБ	Опора водоводяного подогревателя	68
А14Б 458. 010	Опора	69
А14Б 458. 010СБ	Опора	70
А14Б 459. 000	Опора водоводяного подогревателя	71
А14Б 459. 010	Опора	72

ОБОЗНАЧЕНИЕ	НАИМЕНОВАНИЕ	Стр.
А14Б 459.000СБ	ОПОРА ВОДОВОДЯНОГО ПОДОГРЕВАТЕЛЯ	74
А14Б 459.010СБ	ОПОРА	75
А14Б 460.000	ОПОРА ВОДОВОДЯНОГО ПОДОГРЕВАТЕЛЯ	76
А14Б 460.010	ОПОРА	77
А14Б 460.000СБ	ОПОРА ВОДОВОДЯНОГО ПОДОГРЕВАТЕЛЯ	78
А14Б 460.010СБ	ОПОРА	79
А14Б 460.001	Кронштейн	80
А14Б 460.003	Косынка	81
А14Б 461.000	ОПОРА ВОДОВОДЯНОГО ПОДОГРЕВАТЕЛЯ	82
А14Б 461.010	ОПОРА	83
А14Б 461.000СБ	ОПОРА ВОДОВОДЯНОГО ПОДОГРЕВАТЕЛЯ	85
А14Б 461.010СБ	ОПОРА	86
А14Б 462.000	ОПОРА ВОДОВОДЯНОГО ПОДОГРЕВАТЕЛЯ	87
А14Б 462.010	ОПОРА	88
А14Б 462.000СБ	ОПОРА ВОДОВОДЯНОГО ПОДОГРЕВАТЕЛЯ	89
А14Б 462.010СБ	ОПОРА	90
А14Б 463.000	ОПОРА ВОДОВОДЯНОГО ПОДОГРЕВАТЕЛЯ	91
А14Б 463.010	ОПОРА	92

ОБОЗНАЧЕНИЕ	НАИМЕНОВАНИЕ	Стр.
А14Б 463.000СБ	ОПОРА ВОДОВОДЯНОГО ПОДОГРЕВАТЕЛЯ	94
А14Б 463.010СБ	ОПОРА	95
А14Б 464.000	ОПОРА ВОДОВОДЯНОГО ПОДОГРЕВАТЕЛЯ	96
А14Б 460.002	ОСНОВАНИЕ	97
А14Б 464.000СБ	ОПОРА ВОДОВОДЯНОГО ПОДОГРЕВАТЕЛЯ	98
А14Б 464.010	ОПОРА	99
А14Б 464.010СБ	ОПОРА	100
А14Б 465.000	ОПОРА ВОДОВОДЯНОГО ПОДОГРЕВАТЕЛЯ	101
А14Б 465.010	ОПОРА	102
А14Б 465.000СБ	ОПОРА ВОДОВОДЯНОГО ПОДОГРЕВАТЕЛЯ	104
А14Б 465.010СБ	ОПОРА	105
А14Б 466.000	ОПОРА ПАРОВОДЯНОГО ЕМКОГО ПОДОГРЕВАТЕЛЯ	106
А14Б 466.001	Подушка	
А14Б 466.000СБ	ОПОРА ПАРОВОДЯНОГО ЕМКОГО ПОДОГРЕВАТЕЛЯ	107
А14Б 466.010	ОПОРА	108
А14Б 466.010СБ	ОПОРА	109
А14Б 466.002	РЕБРО	110
А14Б 466.003	СТЕНКА	



В рабочих чертежах серии 3.903-13 приведены опорные конструкции для крепления водоподогревателей, предназначенных для систем отопления и горячего водоснабжения.

2 Номенклатура водоподогревателей принята по строительному каталогу СКВ, раздел 82 "Водоподогреватели", САНТЕХПРОЕКТ МОСКВА, 1985г. В номенклатуру водоподогревателей, на которые разработаны рабочие чертежи опор входят:

- подогреватели пароводяные для тепловых сетей по отрасли вому стандарту ОСТ 108.271.105-76;
- подогреватели водоводяные для тепловых сетей по ТУ 400-28-429-82Е;
- подогреватели водоводяные по ТУ 284000125-78;
- водоподогреватели пароводяные емкие горизонтальные типа СТД 3068-3071 (№1, 1,6; 2,5; 4).

3. Обозначения, типы и основные размеры опор приведены для подогревателей пароводяных на рис.1 и табл.1, для подогревателей водоводяных на рис.2 и табл.2, для подогревателей пароводяных емких на рис.3 и табл.3

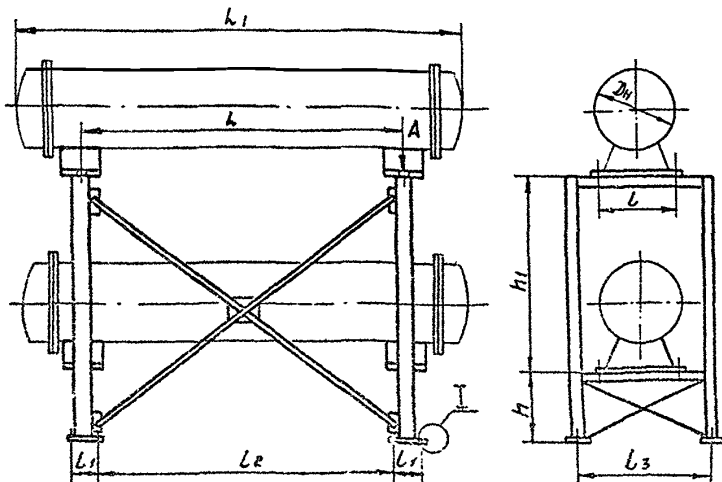


Рис. 1

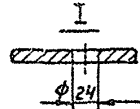


Таблица 1

Тип опоры	Обозначение опоры	Обозначение подогревателя по ОСТ 108.271.105-76	Размеры, мм										Масса кг
			D <sub>н</sub>	L	l	L <sub>1</sub>	L <sub>2</sub>	L <sub>3</sub>	h	h <sub>1</sub>	h <sub>2</sub>		
Двухсекционная	A14Б444.000	пп2-9-7-И пп1-9-7-И	325	330	2000	160	1880	840	725	1550	3550	3606	191,4
	A14Б444.000-01	пп2-9-7-И, пп1-9-7-И пп2-17-7-И, пп1-17-7-И	325 426	330	2000	160	1880	840	725	1550	3550, 3606 3575, 3650	196,6	
	A14Б445.000	пп2-6-2-И, пп1-6-2-И пп2-11-2-И, пп1-11-2-И пп2-16-2-И, пп1-16-2-И пп1-21-2-И	325 426 480 530	1100	330	160	980	890	710	1600	2550, 2605 2575, 2650 2630, 2720 2875	194,2	
	A14Б446.000	пп2-17-7-И, пп1-17-7-И пп2-24-7-И, пп1-24-7-И	426 480	2000	330	160	1880	890	710	1600	3575, 3650 3630, 3720	202,4	
	A14Б446.000-01	пп2-24-7-И, пп1-24-7-И	480	2000	330	160	1880	890	710	1600	3630-3720	207,6	
	A14Б447.000	пп1-76-7-И, пп1-108-7-И	720	2000	330	160	1880	1040	1030	1000	3985, 4135	243,8	
	A14Б447.000-01	пп1-76-7-И, пп1-108-7-И	820	2000	330	160	1880	1040	1030	1000	3985, 4135	249,0	
	A14Б448.000	пп1-32-7-И, пп1-53-7-И	530	1900	330	200	1780	1240	1200	1150	3785, 3885	407,6	
	A14Б448.000-01	пп1-32-7-И, пп1-53-7-И	630	1900	330	200	1780	1240	1200	1150	3795, 3885	413,2	
	Односекционная	A14Б449.000	пп2-9-7-И пп1-9-7-И	325	330	2000	160	1880	840	725	—	3550 3606	102,0
A14Б449.000-01		пп2-9-7-И, пп1-9-7-И пп2-17-7-И, пп1-17-7-И	325 426	330	2000	160	1880	840	725	—	3550, 3606 3575, 3650	104,5	
A14Б450.000		пп2-6-2-И, пп1-6-2-И пп2-11-2-И, пп1-11-2-И пп2-16-2-И, пп1-16-2-И пп1-21-2-И	325 426 480 530	1100	330	160	980	890	710	—	2550, 2605 2575, 2650 2630, 2720 2875	94,4	
A14Б451.000		пп2-17-7-И, пп1-17-7-И пп2-24-7-И, пп1-24-7-И	426 480	2000	330	160	1880	890	710	—	3575, 3650 3630, 3720	102,1	
A14Б451.000-01		пп2-24-7-И, пп1-24-7-И	480	2000	330	160	1880	890	710	—	3630-3720	104,7	
A14Б452.000		пп1-76-7-И, пп1-108-7-И	720	2000	330	160	1880	1040	1030	—	3985, 4135	118,7	
A14Б452.000-01		пп1-76-7-И, пп1-108-7-И	820	2000	330	160	1880	1040	1030	—	3985, 4135	121,3	
A14Б453.000		пп1-32-7-И, пп1-53-7-И	530	1900	330	200	1780	1240	1200	—	3785, 3885	149,7	
A14Б453.000-01		пп1-32-7-И, пп1-53-7-И	630	1900	330	200	1780	1240	1200	—	3795, 3885	152,5	

Изм.				№ докум.		Подп.		Дата		Масштаб			
РАЗРАБ.				Крупник		У		11-85		—			
Пров.				Крупник		У		11-85		—			
Рук. груп.				Крупник		У		11-85		—			
Н. контр.				Продовольный		У		11-85		—			
УТВ.				Спивак		У		11-85		—			
Опорные конструкции под водоподогреватели										Масштаб		—	
										1:1		см.	
Технические требования										Лист 1		Листов 2	
										Госстрой СССР			
Копиребал: Ерофеева										Формат		—	

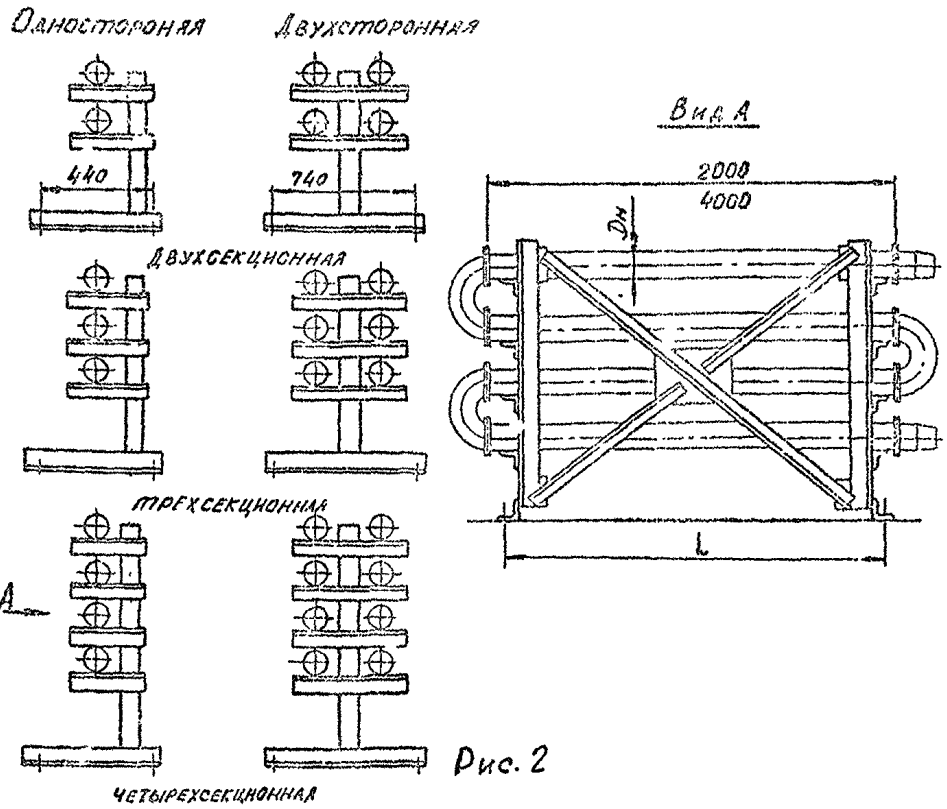


Рис. 2

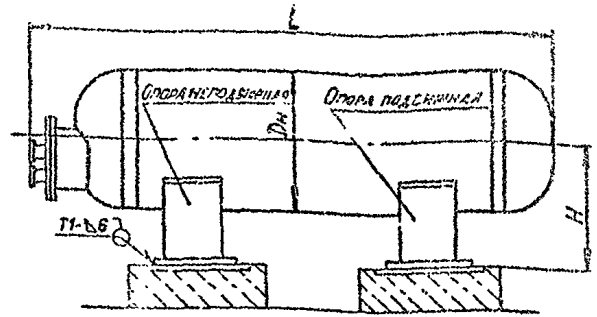


Рис. 3

Таблица 3

Обозначение опоры	Обозначение подогревателя	Dн	H	L	Масса, кг
A14Б466.000	ВП-640 (№3074)	712	500	2175	91,4
-01	ВП-470 (№3073)			1535	69,2
-02	№1 (СТА 3068)	912	630	2270	111,2
-03	№1,6 (СТА 3069)			3380	
-04	№2,5 (СТА 3070)	1212	750	3030	176,2
-05	№4 (СТА 3071)			4430	

4. Опоры рассчитаны на вертикальные нагрузки исходя из массы водоподогревателя, воды, изоляции и монтажной нагрузки - 100 кг. Объемный вес изоляции принят 300 кг/м<sup>3</sup>. Опоры для пароводяных и водоводяных нагревателей следует крепить в местах их установки соответствующими болтами, для чего в основаниях опор предусмотрены возможности приварки оснований опор к металлическим поверхностям закладных деталей. Опоры для пароводяных емких подогревателей устанавливаются на металлические поверхности закладных деталей. При этом одна из опор неподвижная приваривается к закладной детали, а другая подвижная не закрепляется. Установка опор с водоподогревателями на строительные конструкции зданий должна быть согласована с организацией-автором строительного проекта.

Таблица 2

Тип опоры	Обозначение опоры	Dн	L	Тип опоры	Обозначение опоры	Dн	L	
Односторонняя	Двухсекционная	A14Б454.000	57-114	1180, 3170 1050, 3000	Двухсекционная	A14Б460.000	57-114	1180, 3170 1050, 3000
		A14Б455.000	168-325	3010, 960, 2920 2930		A14Б461.000	168-325	1050, 3020, 1070 970, 2940, 950 2950
	Трехсекционная	A14Б456.000	57-114	1190, 3130 1060, 3010	Трехсекционная	A14Б462.000	57-114	1190, 3130 1060, 3010
		A14Б457.000	168-325	1060, 3010 1070, 3020 980, 2940		A14Б463.000	168-325	1050, 3010, 1070 3040, 290, 2550 1000, 2960
Четырехсекционная	A14Б458.000	57-114	1190, 3130, 1200 3190, 1070, 3020	Четырехсекционная	A14Б464.000	57-114	1190, 3130, 1200 3190, 1070, 3020	
	A14Б459.000	168-325	1080, 3030, 1030 3040, 1000, 2950		A14Б465.000	168-325	1080, 3030, 1050 3040, 1010, 2950 2970	

серия 3.903-13

Сейчас 5.905-15, 600.1

### 1. Введение

1.1. Рабочие чертежи технической документации, Оборудование, узлы и детали наружных газопроводов (подземных и надземных) разработаны в соответствии с планом годового проектирования на 1988г. по теме 7.4.10, утвержденным постановлением Госстроя СССР от 21.10.87 №248.

1.2. Настоящие рабочие чертежи разработаны взамен серии 5.905-7, Оборудование, узлы и детали наружных газопроводов (подземных и надземных).

1.3. Основные технические и конструктивные решения при разработке рабочих чертежей приняты на основании следующих нормативных документов:  
СНиП 2.04.08-87, Газоснабжение;  
СНиП 3.05.02-88, Газоснабжение;

«Правила безопасности в газовом хозяйстве»;  
«Правила устройства и безопасной эксплуатации сосудов, работающих под давлением».

1.4. Настоящие рабочие чертежи разработаны на:  
а) установки конденсатосборников;  
б) установки водоотводящих трубок;  
в) установки гидрозатворов;  
г) установки компенсаторов;  
д) цокольные вводы;  
е) прокладки газопроводов в футлярах;  
ж) узлы пересечения газопроводов с кабелями связи и теплотью;  
з) врезки в действующие газопроводы;  
и) прокладки газопроводов через фундаменты, через перекрытия и стены;  
к) установки различных узлов и деталей на газопроводах.

### 2. Назначение и область применения

2.1. Оборудование, узлы и детали применяются при установке газопроводов систем газоснабжения населенных пунктов с избыточным давлением природного или сжиженного газов до 1,2 МПа (12 кгс/см<sup>2</sup>).

2.2. Монтаж и эксплуатация оборудования узлов и деталей может производиться в районах с расчетной температурой наружного воздуха минус 30°С.

### 3. Технические требования к изготовлению

3.1. По химическому составу и механическим свойствам материалы, применяемые для изготовления оборудования, узлов и деталей должны удовлетворять требованиям государственных стандартов и технических условий.

Качество и свойства материалов должны быть подтверждены сертификатами заводов-поставщиков.

3.2. Резьбы на деталях должны выполняться в соответствии с требованиями рабочих чертежей, ГОСТ 6057-81, ГОСТ 9754-81, ГОСТ 2150-81, ГОСТ 24705-81 и ГОСТ 16093-81.

3.3. Сварные швы оборудования и узлов, работающих под давлением, должны быть прочными и пластичными.

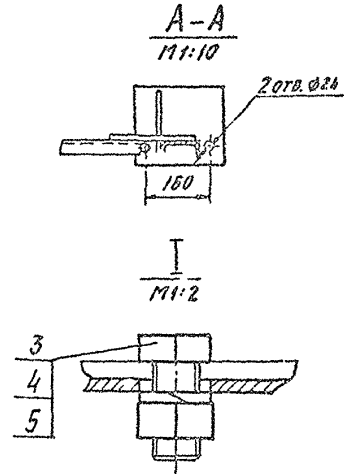
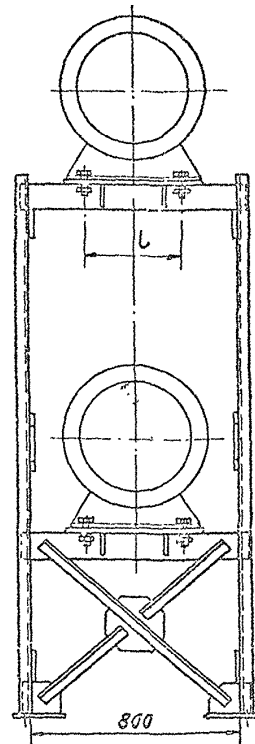
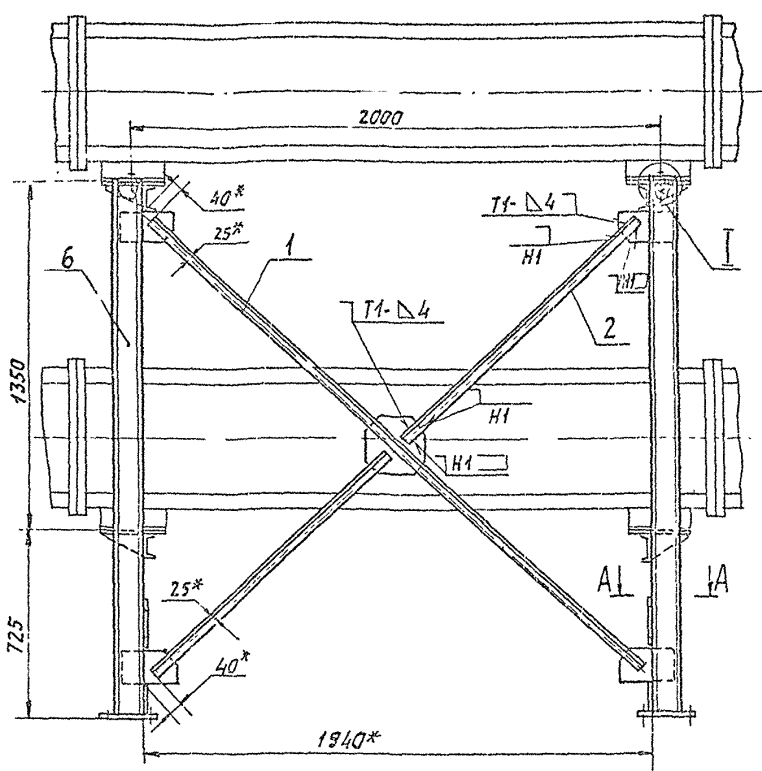
3.4. Качество всех сварных соединений должно проверяться физическими методами контроля и механическими испытаниями образцов на растяжение и изгиб.

				Итого: 30Д	
Исполн.	Провер.	Дата	Место	Оборудование, узлы и детали наружных газопроводов (подземных и надземных)	Институт
Исполн.	Провер.	Дата	Место	Оборудование, узлы и детали наружных газопроводов (подземных и надземных)	Институт
Исполн.	Провер.	Дата	Место	Оборудование, узлы и детали наружных газопроводов (подземных и надземных)	Институт

А14Б 444.000СБ

серия 3. 903-13

Уч. № 00001, Подл. и др. ст. 1, 2, 3, 4, 5, 6, 7, 8, 9, 10, 11, 12, 13, 14, 15, 16, 17, 18, 19, 20, 21, 22, 23, 24, 25, 26, 27, 28, 29, 30, 31, 32, 33, 34, 35, 36, 37, 38, 39, 40, 41, 42, 43, 44, 45, 46, 47, 48, 49, 50, 51, 52, 53, 54, 55, 56, 57, 58, 59, 60, 61, 62, 63, 64, 65, 66, 67, 68, 69, 70, 71, 72, 73, 74, 75, 76, 77, 78, 79, 80, 81, 82, 83, 84, 85, 86, 87, 88, 89, 90, 91, 92, 93, 94, 95, 96, 97, 98, 99, 100, 101, 102, 103, 104, 105, 106, 107, 108, 109, 110, 111, 112, 113, 114, 115, 116, 117, 118, 119, 120, 121, 122, 123, 124, 125, 126, 127, 128, 129, 130, 131, 132, 133, 134, 135, 136, 137, 138, 139, 140, 141, 142, 143, 144, 145, 146, 147, 148, 149, 150, 151, 152, 153, 154, 155, 156, 157, 158, 159, 160, 161, 162, 163, 164, 165, 166, 167, 168, 169, 170, 171, 172, 173, 174, 175, 176, 177, 178, 179, 180, 181, 182, 183, 184, 185, 186, 187, 188, 189, 190, 191, 192, 193, 194, 195, 196, 197, 198, 199, 200, 201, 202, 203, 204, 205, 206, 207, 208, 209, 210, 211, 212, 213, 214, 215, 216, 217, 218, 219, 220, 221, 222, 223, 224, 225, 226, 227, 228, 229, 230, 231, 232, 233, 234, 235, 236, 237, 238, 239, 240, 241, 242, 243, 244, 245, 246, 247, 248, 249, 250, 251, 252, 253, 254, 255, 256, 257, 258, 259, 260, 261, 262, 263, 264, 265, 266, 267, 268, 269, 270, 271, 272, 273, 274, 275, 276, 277, 278, 279, 280, 281, 282, 283, 284, 285, 286, 287, 288, 289, 290, 291, 292, 293, 294, 295, 296, 297, 298, 299, 300, 301, 302, 303, 304, 305, 306, 307, 308, 309, 310, 311, 312, 313, 314, 315, 316, 317, 318, 319, 320, 321, 322, 323, 324, 325, 326, 327, 328, 329, 330, 331, 332, 333, 334, 335, 336, 337, 338, 339, 340, 341, 342, 343, 344, 345, 346, 347, 348, 349, 350, 351, 352, 353, 354, 355, 356, 357, 358, 359, 360, 361, 362, 363, 364, 365, 366, 367, 368, 369, 370, 371, 372, 373, 374, 375, 376, 377, 378, 379, 380, 381, 382, 383, 384, 385, 386, 387, 388, 389, 390, 391, 392, 393, 394, 395, 396, 397, 398, 399, 400, 401, 402, 403, 404, 405, 406, 407, 408, 409, 410, 411, 412, 413, 414, 415, 416, 417, 418, 419, 420, 421, 422, 423, 424, 425, 426, 427, 428, 429, 430, 431, 432, 433, 434, 435, 436, 437, 438, 439, 440, 441, 442, 443, 444, 445, 446, 447, 448, 449, 450, 451, 452, 453, 454, 455, 456, 457, 458, 459, 460, 461, 462, 463, 464, 465, 466, 467, 468, 469, 470, 471, 472, 473, 474, 475, 476, 477, 478, 479, 480, 481, 482, 483, 484, 485, 486, 487, 488, 489, 490, 491, 492, 493, 494, 495, 496, 497, 498, 499, 500, 501, 502, 503, 504, 505, 506, 507, 508, 509, 510, 511, 512, 513, 514, 515, 516, 517, 518, 519, 520, 521, 522, 523, 524, 525, 526, 527, 528, 529, 530, 531, 532, 533, 534, 535, 536, 537, 538, 539, 540, 541, 542, 543, 544, 545, 546, 547, 548, 549, 550, 551, 552, 553, 554, 555, 556, 557, 558, 559, 560, 561, 562, 563, 564, 565, 566, 567, 568, 569, 570, 571, 572, 573, 574, 575, 576, 577, 578, 579, 580, 581, 582, 583, 584, 585, 586, 587, 588, 589, 590, 591, 592, 593, 594, 595, 596, 597, 598, 599, 600, 601, 602, 603, 604, 605, 606, 607, 608, 609, 610, 611, 612, 613, 614, 615, 616, 617, 618, 619, 620, 621, 622, 623, 624, 625, 626, 627, 628, 629, 630, 631, 632, 633, 634, 635, 636, 637, 638, 639, 640, 641, 642, 643, 644, 645, 646, 647, 648, 649, 650, 651, 652, 653, 654, 655, 656, 657, 658, 659, 660, 661, 662, 663, 664, 665, 666, 667, 668, 669, 670, 671, 672, 673, 674, 675, 676, 677, 678, 679, 680, 681, 682, 683, 684, 685, 686, 687, 688, 689, 690, 691, 692, 693, 694, 695, 696, 697, 698, 699, 700, 701, 702, 703, 704, 705, 706, 707, 708, 709, 710, 711, 712, 713, 714, 715, 716, 717, 718, 719, 720, 721, 722, 723, 724, 725, 726, 727, 728, 729, 730, 731, 732, 733, 734, 735, 736, 737, 738, 739, 740, 741, 742, 743, 744, 745, 746, 747, 748, 749, 750, 751, 752, 753, 754, 755, 756, 757, 758, 759, 760, 761, 762, 763, 764, 765, 766, 767, 768, 769, 770, 771, 772, 773, 774, 775, 776, 777, 778, 779, 780, 781, 782, 783, 784, 785, 786, 787, 788, 789, 790, 791, 792, 793, 794, 795, 796, 797, 798, 799, 800, 801, 802, 803, 804, 805, 806, 807, 808, 809, 810, 811, 812, 813, 814, 815, 816, 817, 818, 819, 820, 821, 822, 823, 824, 825, 826, 827, 828, 829, 830, 831, 832, 833, 834, 835, 836, 837, 838, 839, 840, 841, 842, 843, 844, 845, 846, 847, 848, 849, 850, 851, 852, 853, 854, 855, 856, 857, 858, 859, 860, 861, 862, 863, 864, 865, 866, 867, 868, 869, 870, 871, 872, 873, 874, 875, 876, 877, 878, 879, 880, 881, 882, 883, 884, 885, 886, 887, 888, 889, 890, 891, 892, 893, 894, 895, 896, 897, 898, 899, 900, 901, 902, 903, 904, 905, 906, 907, 908, 909, 910, 911, 912, 913, 914, 915, 916, 917, 918, 919, 920, 921, 922, 923, 924, 925, 926, 927, 928, 929, 930, 931, 932, 933, 934, 935, 936, 937, 938, 939, 940, 941, 942, 943, 944, 945, 946, 947, 948, 949, 950, 951, 952, 953, 954, 955, 956, 957, 958, 959, 960, 961, 962, 963, 964, 965, 966, 967, 968, 969, 970, 971, 972, 973, 974, 975, 976, 977, 978, 979, 980, 981, 982, 983, 984, 985, 986, 987, 988, 989, 990, 991, 992, 993, 994, 995, 996, 997, 998, 999, 1000



1. РАЗМЕРЫ ДЛЯ СПРАВОК, КРОМЕ УКАЗАННЫХ ЗНАКОВ \*.
2.  $\pm \frac{L_2}{2}$ .
3. СВАРНЫЕ ШВЫ ПО ГОСТ 5264-80.

ОБОЗНАЧЕНИЕ	L, мм	МАССА, кг
А14Б 444.000	330	191,4
01	380	196,6

Имя	Дист.	№ докум.	Подп.	Дата
РАЗРАБ.	БЕЛЫВСКАЯ	В.И.		
ПРОВ.	КРУЧИНИК	В.И.	11-86	
РЪК. ГР.	КРУЧИНИК	В.И.		
Гл. спец.	ВАЙНБЕРГ	В.И.		
Н. контр.	ГРОНОВСКИЙ	В.И.		
УТВ.	СИНЬК	В.И.		

А14Б 444.000СБ

ОПОРА  
ПАРОВОДАНОГО  
ПОДОГРЕВАТЕЛЯ

Лист	Масштаб	Кол-во листов
И	см. табл.	-
Лист	Листов	1

госстрой ссср  
САНТЕХПРОЕКТ  
г. МОСКВА

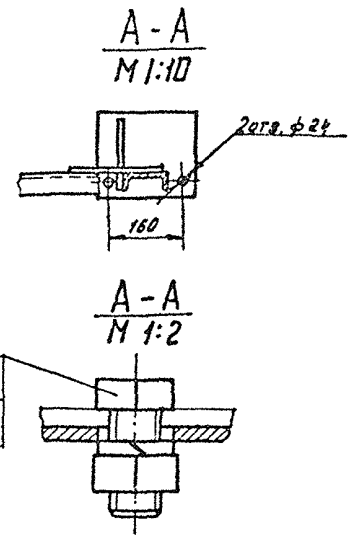
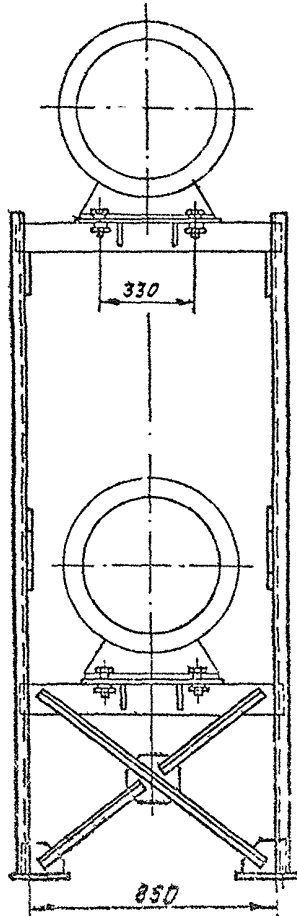
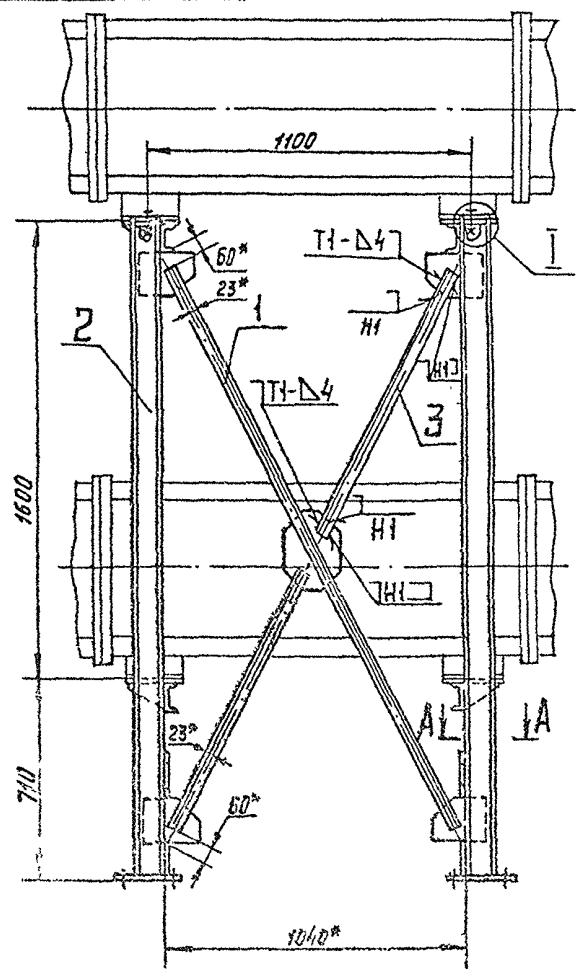
Калкировка: Логинова

ФОРМАТ А3

А146 445.00035

серия 3.903-13

МФБ. ИПОД. ПОР. В. БИГА. РАТОН. ИПОС. МВ. В. МУЗ. ПОР. И. АНТ. ...



- 1. РАЗМЕРЫ ДЛЯ СПРАВОК, КРОМЕ УКАЗАННЫХ ЗНАКОМ \*.
- 2.  $\pm \frac{1}{2}$
- 3. СВАРНЫЕ ШВЫ ПО ГОСТ 5264-80.

Изм.	Лист	№ докум.	Подп.	Дата
		РАЗР. БЕЛАВСКАЯ		
		ПРОВ. КРУПНИК		
		РЖ. ГРУППА КРУПНИК		
		П. ШВЕЦ. ВЯИНСКИЙ		
		И. КОНТР. РАДЛОВСКИЙ		
		УЧБ. СПИВАК		

А146 445.00036

ОПОРА  
ПАРОВОДЯНОГО  
ПОДОГРЕВАТЕЛЯ

Лист	Масса	Масшт
И	194,2	1:15
Лист	Листов	
	1	
Госстрой СССР САНТЕХПРОЕКТ г. МОСКВА		

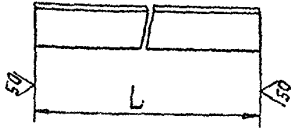
Копировал Мерлиникова

ФОРМАТ А3

А14Б 444.001

ТАБЛИЦА

ОБОЗНАЧЕНИЕ	L, мм	МАТЕРИАЛ	МАССА, кг	
A14Б 444.001	1265	Уголок 50x50x4-Б-ГОСТ 8509-72 СТЗ-Т-ГОСТ 535-79	3,9	
-01	1035	Уголок 45x45x4-Б-ГОСТ 8509-72 ВСТЗ-Т-ГОСТ 535-79	2,8	
-02	1325	Уголок 50x50x4-Б-ГОСТ 8509-72 ВСТЗ-Т-ГОСТ 535-79	4,0	
-03	1530	Уголок 56x56x4-Б-ГОСТ 8509-72 ВСТЗ-Т-ГОСТ 535-79	5,3	
-04	1715	Уголок 50x50x5-Б-ГОСТ 8509-72 ВСТЗ-Т-ГОСТ 535-79	6,5	
-05	3560		13,4	
-06	850	Уголок 40x40x4-Б-ГОСТ 8509-72 ВСТЗ-Т-ГОСТ 535-79	2,1	
-07	480		1,2	
-08	835		2,0	
-09	940		2,3	
-10	885		2,1	
-11	2626		Уголок 50x50x4-Б-ГОСТ 8509-72 ВСТЗ-Т-ГОСТ 535-79	8,0
-12	2210		Уголок 45x45x4-Б-ГОСТ 8509-72 ВСТЗ-Т-ГОСТ 535-79	6,0
-13	2744		Уголок 50x50x4-Б-ГОСТ 8509-72 ВСТЗ-Т-ГОСТ 535-79	8,4



ПРОДОЛЖЕНИЕ

ОБОЗНАЧЕНИЕ	L, мм	МАТЕРИАЛ	МАССА, кг
A14Б 444.001-14	3176	Уголок 55x55x4-Б-ГОСТ 8509-72 ВСТЗ-Т-ГОСТ 535-79	10,9
-15	3560	Уголок 50x50x5-Б-ГОСТ 8509-72 ВСТЗ-Т-ГОСТ 535-79	13,4
-16	996	Уголок 40x40x4-Б-ГОСТ 8509-72 ВСТЗ-Т-ГОСТ 535-79	2,4
-17	1024		2,5
-18	1314		3,2
-19	1484		3,6
-20	1920		4,6
-21	1086		2,6
-22	1914		4,6
-23	2020		4,9
-24	460		1,1
-25	475		1,2
-26	620		1,5
-27	700		1,7

серия 3.903-13

ИНВ. УГОЛОК ПОДП. НАЯТА  
ВЗЯТ. ИМЯ И ИМЯ ОТЕЦА ПОДП. НАЯТА

НЕУКАЗАННЫЕ ПРЕДЕЛЬНЫЕ ОТКЛОНЕНИЯ РАЗМЕРОВ: h14.

A14Б 444.001				ЛИТ.	МАССА	УПАКОВКА
Уголок				И	СМ. ТАБЛ.	-
СМ. ТАБЛ.				ЛИСТ	ЛИСТОВ 1	
ИЗДАНИЕ				ГОСТРОИ-СССР		
РАЗРАБ.				САНТЕХПРОЕКТ		
ПРОВ.				Г. МОСКВА		
РУК. ГР.				ФОРМАТ: А3		
ОП. СЛЕД.						
И. КОМП.						
УТВ:						

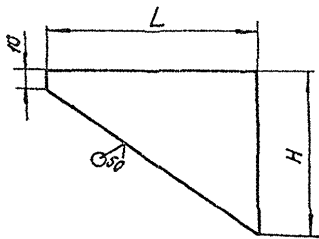
Копировала: Логинова

Инв. № подл. Подп. и дата Изм. № док. Подп. и дата

серия 3, 903-13

000 444 006

2/1



Обозначение	Размеры, мм		Масса, кг
	L	H	
АЧБ 444.006	115	90	0,2
-01	135	90	0,26
-02	115	130	0,3
-03	135	130	0,4

Неуказанные предельные отклонения размеров  $h14; \pm \frac{t_2}{2}$ .

АЧБ 444.006				Лист	1	Масса	0,2	Число листов	1
Угольник				Лист	1	См. табл.	-	Число листов	-
Изм. №	Лист	№ докум.	Подп.	Дата					
		Резов В. А.							
		Проб. Кручин							
		Руч. гр. Кручин							
		Ил. спец. Вязьмо							
		П. Кондратовский							
		Угв. Сивяк							

Лист 5.0 ГОСТ 1993-74  
 ГОСТР И СССР  
 САНТЕХПРОЕКТ  
 Г. МОСКВА  
 КОПИРОВАЛ ФОРМАТ А4

Инв. № подл. Подп. и дата Изм. № док. Инв. № док. Подп. и дата

Обозначение	Наименование	Документация	Кол. на исполн.		Примечание
			01	02	
АЧБ 444.010 СБ	Сборочный чертеж	ДЕТАЛИ	01	02	03 04 05 06 07 08 09
АЧБ 444.001 -11	Уголок		1		
-12	Уголок		1		
-13	Уголок		1		
-14	Уголок		1		

УСЛОВНОЕ НАИМЕНОВАНИЕ

Исполнения 10-13 см. лист 3

Изм. №	Лист	№ док.	Подп.	Дата
		Резов В. А.		
		Проб. Кручин		
		Руч. гр. Кручин		
		Ил. спец. Вязьмо		
		П. Кондратовский		
		Угв. Сивяк		

АЧБ 444.010

Растяжка

Лист 1 из 3  
 ГОССТРОЙ СССР  
 САНТЕХПРОЕКТ  
 Г. МОСКВА

Изм. и подл. Подл. и дата Взам.инв.№ Инв. и дубл. Подл. и дата

серия 3. 903-13

Рисунки Зона	Лист	Обозначение	Наименование	Кол. на исполн. АИБ 444. 010 -									Примечание					
				-	01	02	03	04	05	06	07	08		09				
23	1	АИБ 444. 001 - 15	Уголок					1										
			Уголок						1									
			Уголок								1							
			Уголок										1					
			Уголок												1			
			Уголок													1		
24	2	АИБ 444. 003	Пластина	1	1													
			Пластина		1			1										
			Пластина				1											
			Пластина							1	1	1	1					
			Пластина													1		

Изм. и подл. Подл. и дата Взам.инв.№ Инв. и дубл. Подл. и дата

АИБ 444. 010

Лист 2

Копировка

Формат А4

Изм. и подл. Подл. и дата Взам.инв.№ Инв. и дубл. Подл. и дата

Рисунки Зона	Лист	Обозначение	Наименование	Кол. на исполн. АИБ 444. 010 -				Примечание
				10	11	12	13	
			Документация					
		АИБ 444. 010 СБ	Сборочный чертеж					
			Детали					
23	1	АИБ 444. 001 - 21	Уголок	1				
			Уголок		1	1		
			Уголок			1		
24	2	АИБ 444. 003 - 04	Пластина		1			
			Пластина	1		1	1	

Изм. и подл. Подл. и дата Взам.инв.№ Инв. и дубл. Подл. и дата

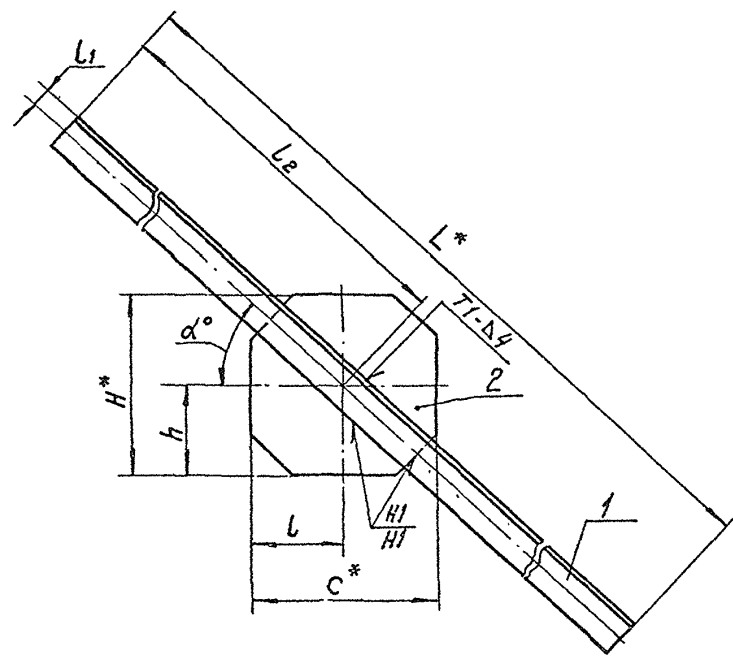
АИБ 444. 010

Лист 3

Ф4



А14Б 444.010 СБ



Обозначение	Размеры, мм								Масса, кг
	L*	C*	L	L1	L2	H*	h	α	
А14Б 444.010	2626	230	115	25	1313	230	115	17°	9,9
-01	2210	180	90	23	1105	290	145	63°	7,8
-02	2144	230	115	25	1372	230	115	47°	10,3
-03	3166			28	1588	290	145	54°	13,3
-04	3560	180	90	25	1780	180	90	60°	15,2
-05	996	20	200	498	120			60	42°
-06	1024			512		39°	3,6		
-07	1314			657		45°	4,3		
-08	1484			742		39°	4,1		
-09	1920	400	200	960	140	70	13°	6,3	
-10	1086	260	140	543	140	70	23°	3,9	
-11	1914	400	200	957	120	60	12°	6,3	
-12	2020	280	140	1010	140	70	20°	6,2	
-13	1914			957			5,9		

- 1.\*Размеры для справок
- 2. ±  $\frac{1}{2}$
- 3. Сварные швы по ГОСТ 5264-80

серия 3.903-13

ИЗВ. ИР ПОДА. / ПОДП. И ДАТА 15300. ИРВВ. / ИРВ. И ДСА. / ПОДП. И ДАТА

			А14Б 444.010 СБ				
Исполн	И. ДУСУМ	Подп.	ДАТА	РАСТЯЖКА	Лит.	Масса	Масштаб
Разраб.	БЕЛЯСЛАЯ	ИРВ			ЛК.	ТАСЛ.	-
Проб.	КРУПНИК	ИРВ	И. 86				
Рис. гр.	КРУПНИК	ИРВ					
Ин. спец.	ВЯНОВСКИЙ	ИРВ			Листов	1	
Н. контр.	ВЯНОВСКИЙ	ИРВ	15.08.86		Госстрой СССР		
УТВ.	СПИВАК	ИРВ	15.08.86		САНТЕХПРОЕКТ		
					г. МОСКВА		

КОПИРОВАЛ

ФОРМАТ А3

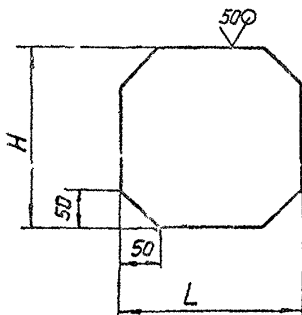
серия 3.903-13

Имя, Инициалы, Подпись, Дата

Имя, Инициалы, Подпись, Дата

А14Б 444.003

1/4



Обозначение	Размеры, мм		Масса, кг
	L	H	
А14Б 444.003	230	230	1,9
-01	180	290	1,8
-02	230		2,4
-03	180	180	1,1
-04	400	120	1,7
-05	280	140	1,3

Неуказанные предельные отклонения размеров  $h14: \pm \frac{t_2}{2}$ .

А14Б 444.003

Пластина

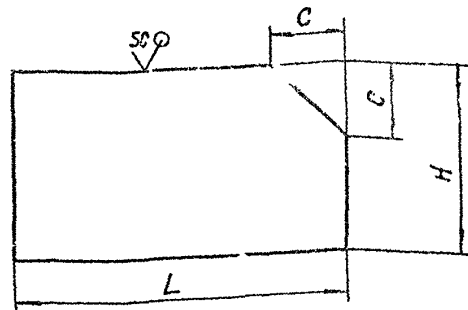
Лист Б 5.0 ГОСТ 19703-74  
ВСТ.3 ГОСТ 14637-79

КОПИРОВАЛ

ФОРМАТ А4

А14Б 444.005

1/4



Обозначение	Размеры, мм			Масса, кг
	L	H	C	
А14Б 444.005	160 $\pm 1$	120 $\pm 1$	50 $\pm 1$	0,7
-01	210 $\pm 1,15$			0,9
-02		150 $\pm 1$	1,1	
-03		80 $\pm 0,87$	50 $\pm 1$	0,6

А14Б 444.005

Косынка

Лист Б 5.0 ГОСТ 19703-74  
ВСТ.3 ГОСТ 14637-79

КОПИРОВАЛ

ФОРМАТ А4



Инв. № подл. Подл. и дата. Взам. инв. № Инв. № дубл. Подл. и дата. серия 3.903-13

Формат Зона	Лист	Обозначение	Наименование	Кол. на исполн. А14Б 444.020 -								Примечание		
				-	01	02	03	04	05	06	07		08	
			<u>ДЕТАЛИ</u>											
	2	А14Б 444.001 - 24	Уголок	2	2									
		-25	Уголок			2	2	2						
		-26	Уголок						2	2				
		-27	Уголок								2	2		
	3	А14Б 444.005	Косвинка	2	2	2	2	2	2	2	2	2		
	4	-01	Косвинка	4	4	4	4	4						
		-02	Косвинка			4			4	4	4	4		
	5	А14Б 444.006	Угольник	4	4	4		4						
		-01	Угольник		4		4		4					
		-02	Угольник								4			
		-03	Угольник									4		
	6	А14Б 444.007	Швеллер	2	2									
		-01	Швеллер			2	2	2						
		-02	Швеллер						2	2				
		-03	Швеллер								2	2		
	7		Швеллер	2	2									
		-05	Швеллер			2	2	2						

Изм. Инст. и докум. Подл. Дата

А14Б 444.020

лист 2

КОПИРОВАЛ

ФОРМАТ А4

Инв. № подл. Подл. и дата. Взам. инв. № Инв. № дубл. Подл. и дата.

Формат Зона	Лист	Обозначение	Наименование	Кол. на исполн. А14Б 444.020								Примечание		
				-	01	02	03	04	05	06	07		08	
	7	А14Б 444.007-06	Швеллер						2	2				
		-01	Швеллер								2	2		
	8	А14Б 444.008	Пластина	2	2	2	2	2	2	2				
		-01	Пластина								2	2		
		-02	Пластина	2	2	2		2			2			
	9		Пластина			2		2		2		2		
		-03	Пластина			2		2		2		2		

Изм. Инст. и докум. Подл. Дата

А14Б 444.020

лист 3

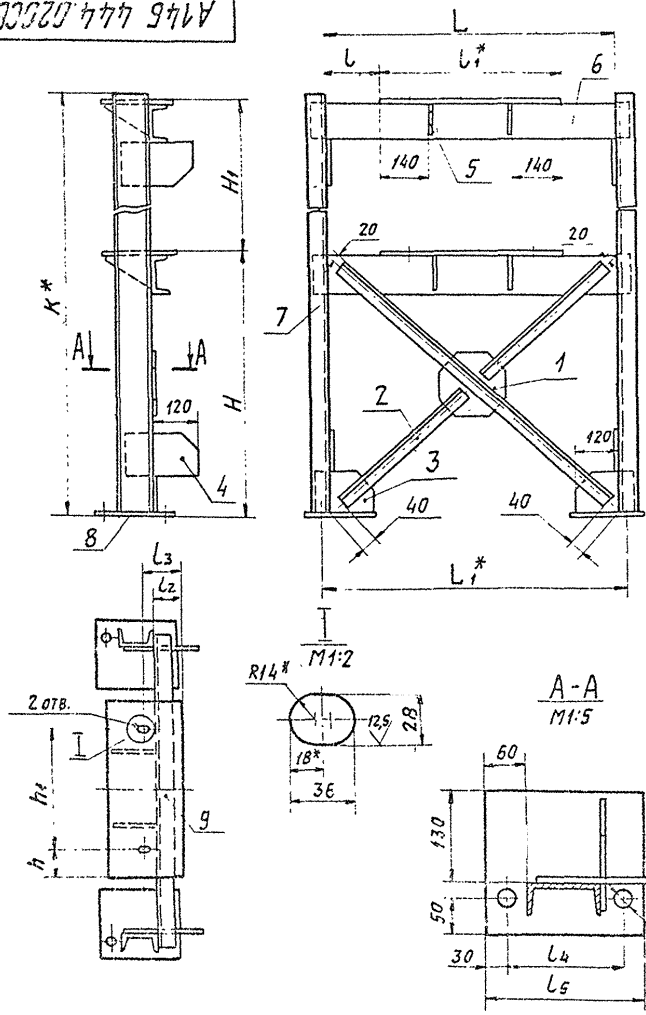
КОПИРОВАЛ

ФОРМАТ А4

А14Б 444.020СБ

СЕРИЯ 3.903-13

Имя, отчество, Подпись и дата  
 Звание, инициалы, номер и дата выдачи  
 Подпись и дата



ОБОЗНАЧЕНИЕ	РАЗМЕРЫ, ММ														МАССА, КГ
	K*	H	H1	h	h1	L	L*	L	L1	L2	L3	L4	L5		
А14Б 444.020	2085	725	1350	80	330	800	840	155	490	65	95				76,5
- 01				70	380			140	520	85	115				79,1
- 02				80	330			180	490	65	95				82,2
- 03	2320	710	1600			850	890					160	220		81,4
- 04				70	380			165	520	85	115				84,0
- 05				80	330			255	490	65	95				96,5
- 06	2910		1900			1000	1040								99,1
- 07			1000					240	520	85	115				
- 08	3470		2460	80	330	1200	1240					200	260		141,7
				70	380			340	520	85	115				150,5

1. \*РАЗМЕРЫ ДЛЯ СПРАВОК  
 2. H14;  $\pm \frac{\pm 2}{2}$   
 3. Сварку производить по контуру прилегания деталей. Сварные швы-Т1 и Н1 по ГОСТ 5264-80.

				А14Б 444.020СБ				Лист	Масса	Листов
Изм	Лист	№ докум.	Подп.	Дата				И	см.	—
ВЗЯРЬ БЕЛЯВСКАЯ								ТАБЛ.		
ПРОВ. КРУДИН										
Рук. гр. КРУДИН								Лист		
Гл. спец. ВАЙНБЕРГ								Листов 1		
Н. контр. ГРАНОВСКИЙ								госстрой СССР		
ЭВ. СПИВАК								САНТЕХПРОЕКТ		
								г. МОСКВА		

серия 3.903-13

ИЗДАНИЕ ПОДРОБ. И А. П. Т. В. СЕРИЯ 3.903-13 (СЕРИЯ 3.903-13) ПОДРОБ. И А. П. Т. В.

Формат Экз. №	Лист	Обозначение	Наименование	Кол.	Приме- чание
			<u>Документация</u>		
А3		А14Б 444.000Д	Технические требования		
А3		А14Б 446.000СБ	Сборочный чертеж		
			<u>Сборочные единицы</u>		
А4	1	А14Б 444.010-02	Растяжка	2	
			<u>Детали</u>		
А3	2	А14Б 444.001-02	Уголок	4	
			<u>Стандартные изделия</u>		
	3		Болт М24 х50,36 ГОСТ 7798-70	8	
	4		Гайка М24,4 ГОСТ 5915-70	8	
	5		Шайба 24,65Т ГОСТ 6402-70	8	
		<u>Переменные данные для исполнения</u>			
		А14Б 446.000			
			<u>Сборочные единицы</u>		
А4	6	А14Б 444.020-03	Опора	2	
			А14Б 446.000-01		
			<u>Сборочные единицы</u>		
А4	6	А14Б 444.020-04	Опора	2	

А14Б 446.000

ОПОРА  
ПАРОВОДОЯНОГО  
ПОДОГРЕВАТЕЛЯЛист Лист Листов  
1/1 1/1 1/1  
госстроя СССР  
САНТЕХПРОЕКТ  
г. МОСКВА

КОПИРОВАЛ: ЛОГИНОВА ФОРМАТ А4

Формат Экз. №	Лист	Обозначение	Наименование	Кол.	Приме- чание
			<u>Документация</u>		
А3		А14Б 444.000Д	Технические требования		
А3		А14Б 447.000СБ	Сборочный чертеж		
			<u>Сборочные единицы</u>		
А4	1	А14Б 444.010-03	Растяжка	2	
			<u>Детали</u>		
А3	2	А14Б 444.001-03	Уголок	4	
			<u>Стандартные изделия</u>		
	3		Болт М24 х50,36 ГОСТ 7798-70	8	
	4		Гайка М24,4 ГОСТ 5915-70	8	
	5		Шайба 24,65Т ГОСТ 6402-70	8	
		<u>Переменные данные для исполнения</u>			
		А14Б 447.000			
			<u>Сборочные единицы</u>		
А4	6	А14Б 444.020-05	Опора	2	
			А14Б 447.000-01		
			<u>Сборочные единицы</u>		
А4	6	А14Б 444.020-06	Опора	2	

А14Б 447.000

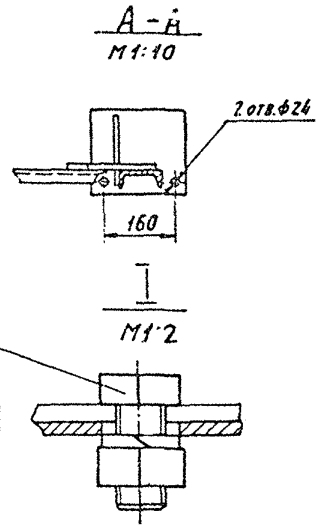
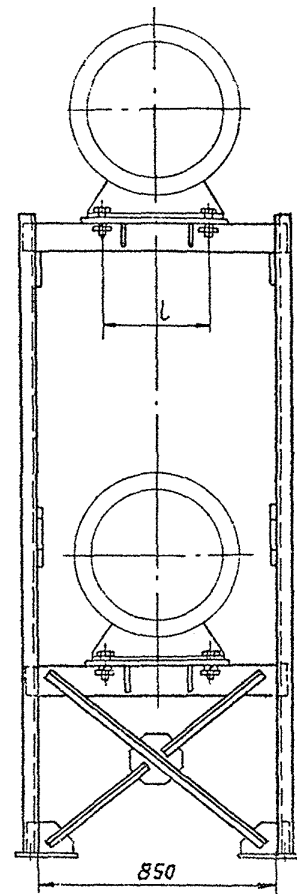
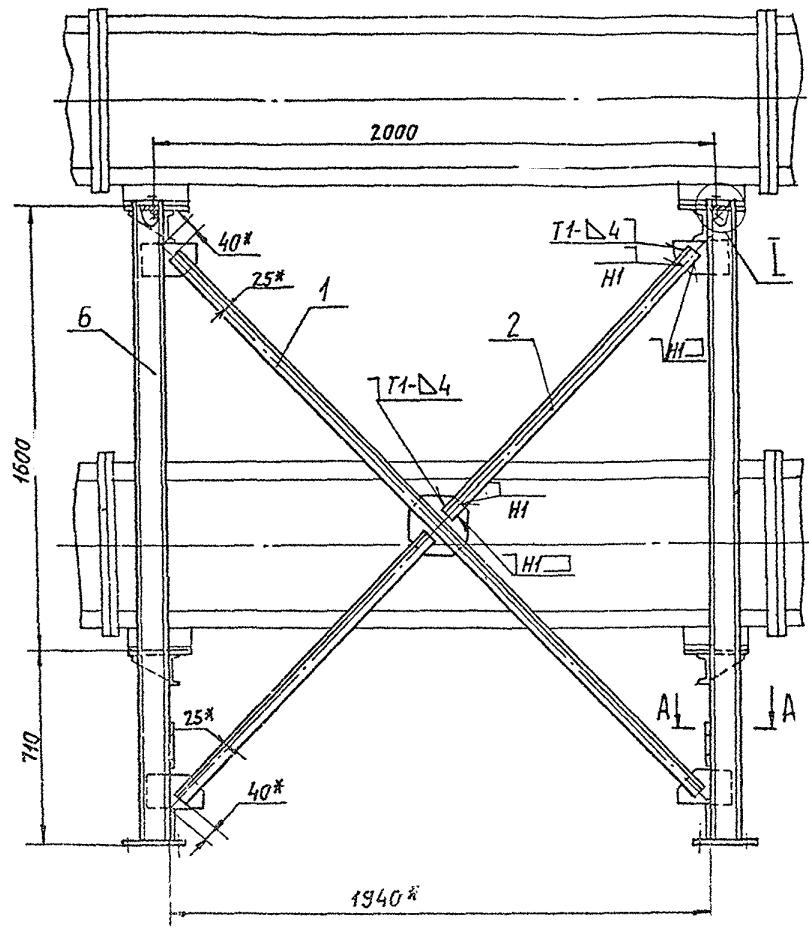
ОПОРА  
ПАРОВОДОЯНОГО  
ПОДОГРЕВАТЕЛЯЛист Лист Листов  
1/1 1/1 1/1  
госстроя СССР  
САНТЕХПРОЕКТ  
г. МОСКВА

КОПИРОВАЛ: ЛОГИНОВА ФОРМАТ А4

А14Б 446.000СБ

серия 3.903-13

Изм. № 001  
 01.01.80  
 02.01.80  
 03.01.80  
 04.01.80  
 05.01.80  
 06.01.80  
 07.01.80  
 08.01.80  
 09.01.80  
 10.01.80  
 11.01.80  
 12.01.80  
 13.01.80  
 14.01.80  
 15.01.80  
 16.01.80  
 17.01.80  
 18.01.80  
 19.01.80  
 20.01.80  
 21.01.80  
 22.01.80  
 23.01.80  
 24.01.80  
 25.01.80  
 26.01.80  
 27.01.80  
 28.01.80  
 29.01.80  
 30.01.80  
 31.01.80  
 01.02.80  
 02.02.80  
 03.02.80  
 04.02.80  
 05.02.80  
 06.02.80  
 07.02.80  
 08.02.80  
 09.02.80  
 10.02.80  
 11.02.80  
 12.02.80  
 13.02.80  
 14.02.80  
 15.02.80  
 16.02.80  
 17.02.80  
 18.02.80  
 19.02.80  
 20.02.80  
 21.02.80  
 22.02.80  
 23.02.80  
 24.02.80  
 25.02.80  
 26.02.80  
 27.02.80  
 28.02.80  
 29.02.80  
 30.02.80  
 01.03.80  
 02.03.80  
 03.03.80  
 04.03.80  
 05.03.80  
 06.03.80  
 07.03.80  
 08.03.80  
 09.03.80  
 10.03.80  
 11.03.80  
 12.03.80  
 13.03.80  
 14.03.80  
 15.03.80  
 16.03.80  
 17.03.80  
 18.03.80  
 19.03.80  
 20.03.80  
 21.03.80  
 22.03.80  
 23.03.80  
 24.03.80  
 25.03.80  
 26.03.80  
 27.03.80  
 28.03.80  
 29.03.80  
 30.03.80  
 31.03.80  
 01.04.80  
 02.04.80  
 03.04.80  
 04.04.80  
 05.04.80  
 06.04.80  
 07.04.80  
 08.04.80  
 09.04.80  
 10.04.80  
 11.04.80  
 12.04.80  
 13.04.80  
 14.04.80  
 15.04.80  
 16.04.80  
 17.04.80  
 18.04.80  
 19.04.80  
 20.04.80  
 21.04.80  
 22.04.80  
 23.04.80  
 24.04.80  
 25.04.80  
 26.04.80  
 27.04.80  
 28.04.80  
 29.04.80  
 30.04.80  
 01.05.80  
 02.05.80  
 03.05.80  
 04.05.80  
 05.05.80  
 06.05.80  
 07.05.80  
 08.05.80  
 09.05.80  
 10.05.80  
 11.05.80  
 12.05.80  
 13.05.80  
 14.05.80  
 15.05.80  
 16.05.80  
 17.05.80  
 18.05.80  
 19.05.80  
 20.05.80  
 21.05.80  
 22.05.80  
 23.05.80  
 24.05.80  
 25.05.80  
 26.05.80  
 27.05.80  
 28.05.80  
 29.05.80  
 30.05.80  
 31.05.80  
 01.06.80  
 02.06.80  
 03.06.80  
 04.06.80  
 05.06.80  
 06.06.80  
 07.06.80  
 08.06.80  
 09.06.80  
 10.06.80  
 11.06.80  
 12.06.80  
 13.06.80  
 14.06.80  
 15.06.80  
 16.06.80  
 17.06.80  
 18.06.80  
 19.06.80  
 20.06.80  
 21.06.80  
 22.06.80  
 23.06.80  
 24.06.80  
 25.06.80  
 26.06.80  
 27.06.80  
 28.06.80  
 29.06.80  
 30.06.80  
 01.07.80  
 02.07.80  
 03.07.80  
 04.07.80  
 05.07.80  
 06.07.80  
 07.07.80  
 08.07.80  
 09.07.80  
 10.07.80  
 11.07.80  
 12.07.80  
 13.07.80  
 14.07.80  
 15.07.80  
 16.07.80  
 17.07.80  
 18.07.80  
 19.07.80  
 20.07.80  
 21.07.80  
 22.07.80  
 23.07.80  
 24.07.80  
 25.07.80  
 26.07.80  
 27.07.80  
 28.07.80  
 29.07.80  
 30.07.80  
 31.07.80  
 01.08.80  
 02.08.80  
 03.08.80  
 04.08.80  
 05.08.80  
 06.08.80  
 07.08.80  
 08.08.80  
 09.08.80  
 10.08.80  
 11.08.80  
 12.08.80  
 13.08.80  
 14.08.80  
 15.08.80  
 16.08.80  
 17.08.80  
 18.08.80  
 19.08.80  
 20.08.80  
 21.08.80  
 22.08.80  
 23.08.80  
 24.08.80  
 25.08.80  
 26.08.80  
 27.08.80  
 28.08.80  
 29.08.80  
 30.08.80  
 31.08.80  
 01.09.80  
 02.09.80  
 03.09.80  
 04.09.80  
 05.09.80  
 06.09.80  
 07.09.80  
 08.09.80  
 09.09.80  
 10.09.80  
 11.09.80  
 12.09.80  
 13.09.80  
 14.09.80  
 15.09.80  
 16.09.80  
 17.09.80  
 18.09.80  
 19.09.80  
 20.09.80  
 21.09.80  
 22.09.80  
 23.09.80  
 24.09.80  
 25.09.80  
 26.09.80  
 27.09.80  
 28.09.80  
 29.09.80  
 30.09.80  
 31.09.80  
 01.10.80  
 02.10.80  
 03.10.80  
 04.10.80  
 05.10.80  
 06.10.80  
 07.10.80  
 08.10.80  
 09.10.80  
 10.10.80  
 11.10.80  
 12.10.80  
 13.10.80  
 14.10.80  
 15.10.80  
 16.10.80  
 17.10.80  
 18.10.80  
 19.10.80  
 20.10.80  
 21.10.80  
 22.10.80  
 23.10.80  
 24.10.80  
 25.10.80  
 26.10.80  
 27.10.80  
 28.10.80  
 29.10.80  
 30.10.80  
 31.10.80  
 01.11.80  
 02.11.80  
 03.11.80  
 04.11.80  
 05.11.80  
 06.11.80  
 07.11.80  
 08.11.80  
 09.11.80  
 10.11.80  
 11.11.80  
 12.11.80  
 13.11.80  
 14.11.80  
 15.11.80  
 16.11.80  
 17.11.80  
 18.11.80  
 19.11.80  
 20.11.80  
 21.11.80  
 22.11.80  
 23.11.80  
 24.11.80  
 25.11.80  
 26.11.80  
 27.11.80  
 28.11.80  
 29.11.80  
 30.11.80  
 31.11.80  
 01.12.80  
 02.12.80  
 03.12.80  
 04.12.80  
 05.12.80  
 06.12.80  
 07.12.80  
 08.12.80  
 09.12.80  
 10.12.80  
 11.12.80  
 12.12.80  
 13.12.80  
 14.12.80  
 15.12.80  
 16.12.80  
 17.12.80  
 18.12.80  
 19.12.80  
 20.12.80  
 21.12.80  
 22.12.80  
 23.12.80  
 24.12.80  
 25.12.80  
 26.12.80  
 27.12.80  
 28.12.80  
 29.12.80  
 30.12.80  
 31.12.80



1. Размеры для справок, кроме указанных знаков.\*
2.  $\pm \frac{t_2}{2}$ .
3. Сварные швы по ГОСТ 5264-80.

Обозначение	l, мм	Масса, кг
А14Б 446.000	330	202,4
-01	380	207,6

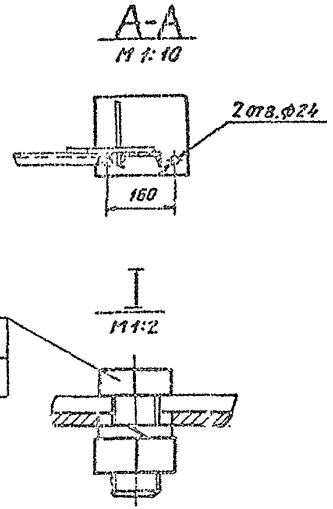
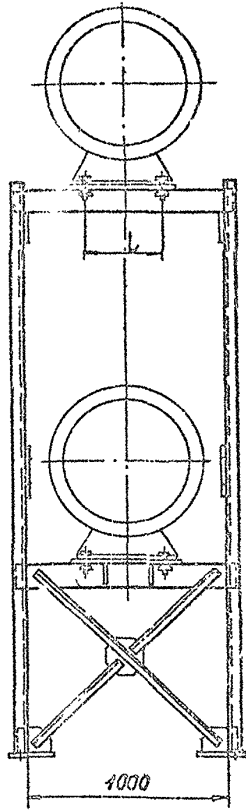
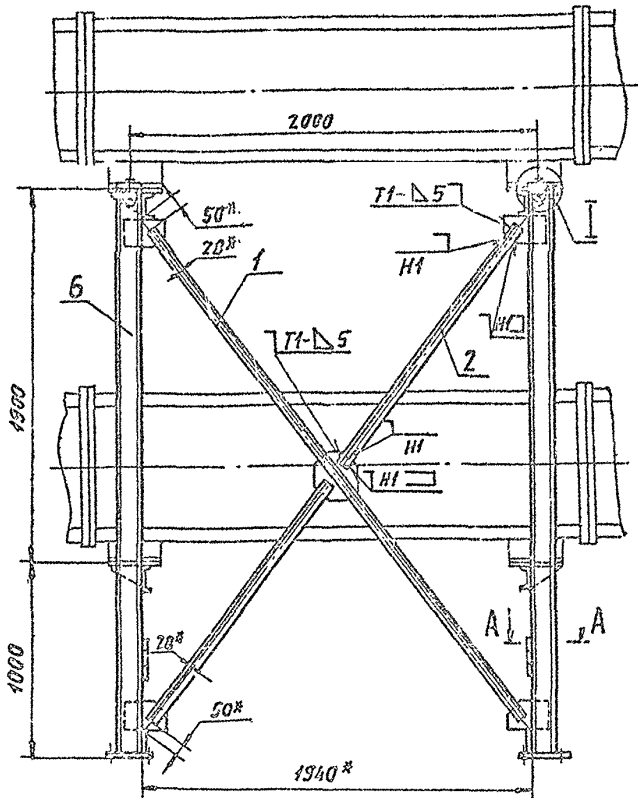
А14Б 446.000СБ				Лист	Масса	Укрупн.
Изм.	Лист	№ докум.	Повт.	Дата	Сн.	Табл.
		Рез.зав. Беляевская	0201-			
		Пров. Крупник	10.01.80	11.86		
		Рук. гр. Крупник				
		Л. спец. Вайнберг				
		Н. контр. Райновский				
		Угв. Сивак		06.86		
Опора пароводяного подогревателя				Лист	Листов	1
				Госстрой СССР САНТЕХПРОЕКТ г. Москва		

Копировала: Логинова

Формат: А3

А14Б 447.000 СБ

серия 3.903-13



- 1. РАЗМЕРЫ ДЛЯ СПРАВОК, КРОМЕ УКАЗАННЫХ ЗНАКОМ #.
- 2.  $\pm \frac{L_2}{2}$ .
- 3. СВАРНЫЕ ШВЫ ПО ГОСТ 5264-80.

Испол. по эск. Черт. №1477. Обозначение: А14Б 447.000 СБ. Серия 3.903-13.

ОБОЗНАЧЕНИЕ	L, мм	Масса, кг
А14Б 447.000	330	243,8
-01	380	249,0

А14Б 447.000 СБ				ВАН.	УЧЕТ	КОЛ-ВО
Мат. лист	№ докум.	Испол.	Дата	М	Ср.	-
Разраб.	ПЕЛТОВСКАЯ	02/89			СП.	
Испол.	КОУЛНИК	02/89			ТИП.	
Рис. групп.	КОУЛНИК	02/89				
Тех. спец.	МАРИШЕВ	02/89				
Испол.	У. П. ЗЕВСКИЙ	02/89				
Утв.	СЛИЗЯК	02/89				

серия ПАРОВОДЯНОГО ПОДСГРЕВАТЕЛЯ

ЛИСТ 1 из 1

ГОССТРОЙ СЕР САНТЕХПРОЕКТ г. ГОРЬКОВ

ФОРМАТ: А3

Копирован: 02.09.89



серия 3.903-13

всего листов 11 шт. по числу листов. дата

Имя, Инициалы, Подпись, Дата

Формат Листа	Лист	Обозначение	Наименование	Кол.	Примечание
			<u>Документация</u>		
A3		A145 444. 000D	Технические требования		
A3		A145 448. 000 CB	Сборочный чертеж		
			<u>Сборочные единицы</u>		
A4	1	A145 444.010-04	Растяжка	2	
			<u>Детали</u>		
A3	2	A145 444.001-04	Уголок	8	
	3	-05	Уголок	2	
			<u>Стандартные изделия</u>		
	4		Болт М24х50.36 ГОСТ 7798-70	8	
	5		Гайка М24.4 ГОСТ 5915-70	8	
	6		Шайба 24.65Г ГОСТ 6402-70	8	
		<u>Переменные данные для исполнений</u>			
		A145 448.000	Сборочные единицы		
A4	7	A145 444.020-07	Опора	2	
			A145 448.000-01		
			Сборочные единицы		
A4	7	A145 444.020-08	Опора	2	

A145 448.000

ОПОРА  
ПАРОВОДЯНОГО  
ПОДОГРЕВАТЕЛЯ

Копировал: Логновья

Лист Лист Листов  
1 1 1

госстан ссср  
САНТЕХПРОЕКТ  
г. Москва

Формат: А4

24

Формат Листа	Лист	Обозначение	Наименование	Кол.	Примечание
			<u>Документация</u>		
A3		A145 444. 000D	Технические требования		
A3		A145 449. 000 CB	Сборочный чертеж		
			<u>Сборочные единицы</u>		
A4	1	A145 444.010-09	Растяжка	2	
			<u>Детали</u>		
A3	2	A145 444.001-06	Уголок	4	
			<u>Стандартные изделия</u>		
	3		Болт М24х50.36 ГОСТ 7798-70	4	
	4		Гайка М24.4 ГОСТ 5915-70	4	
	5		Шайба 24.65Г ГОСТ 6402-70	4	
		<u>Переменные данные для исполнений</u>			
		A145 449.000	Сборочные единицы		
A4	6	A145 449.010	Опора	2	
			A145 449.000-01		
			Сборочные единицы		
A4	6	A145 449.010-01	Опора	2	

A145 449.000

ОПОРА  
ПАРОВОДЯНОГО  
ПОДОГРЕВАТЕЛЯ

Копировал: Логновья

Лист Лист Листов  
1 1 1

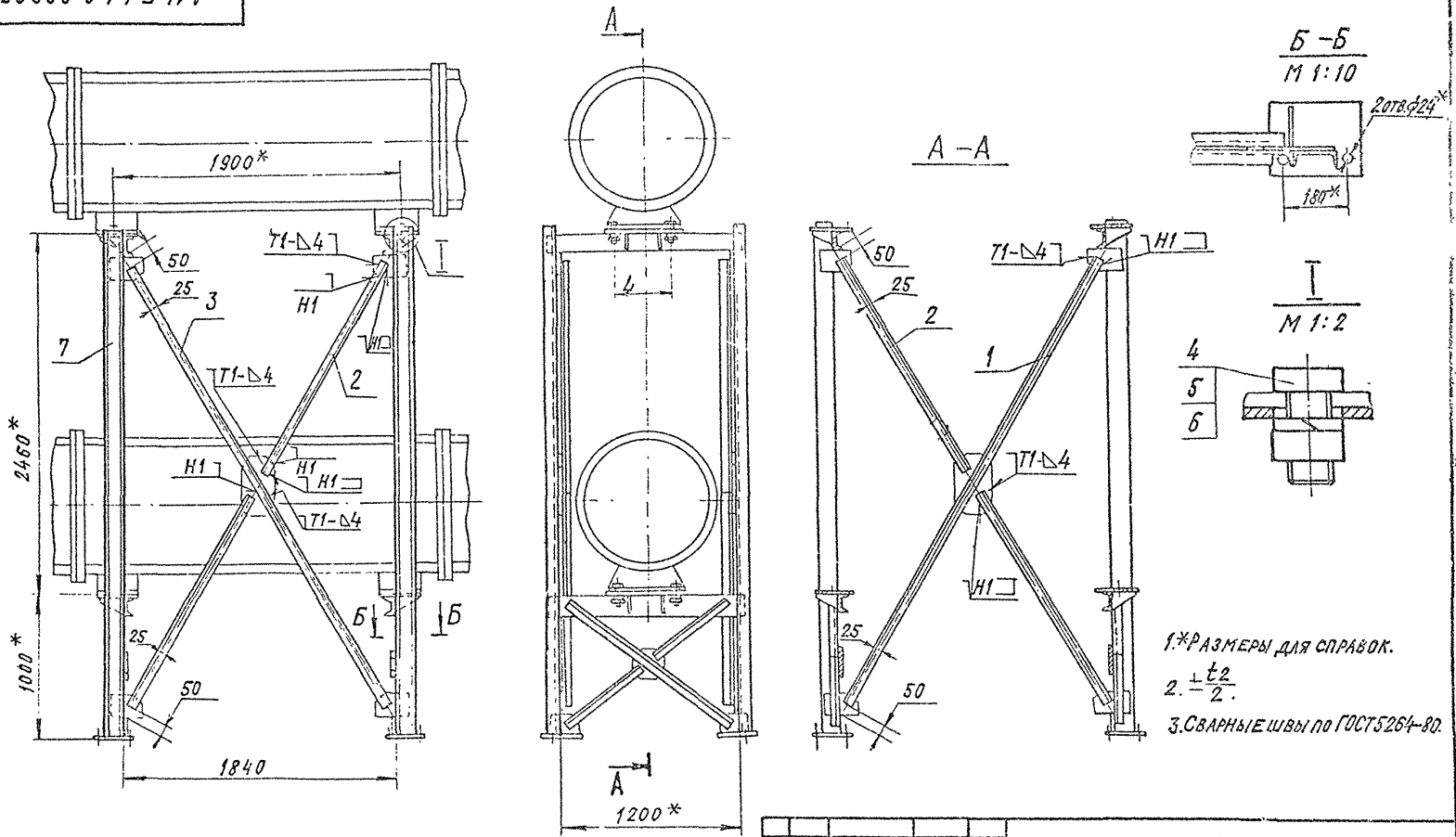
госстан ссср  
САНТЕХПРОЕКТ  
г. Москва

Формат: А4

А14Б 448.000СБ

серия 3.903-13

ИЗМ. ПОСЛ. ПОДП. И ДАТА  
 ВЗАМ. ИЛИ В НЕИЗМ. ПОДП. И ДАТА



1. \*РАЗМЕРЫ ДЛЯ СПРАВОК.  
 2.  $\pm \frac{t_2}{2}$ .  
 3. СВАРНЫЕ ШВЫ ПО ГОСТ 5264-80.

ОБОЗНАЧЕНИЕ	L, мм	МАССА, кг
A14B 448.000	330	407,6
-01	380	413,2

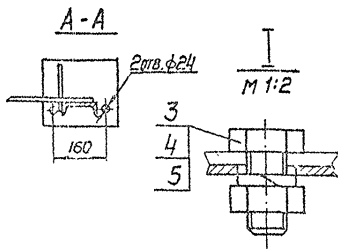
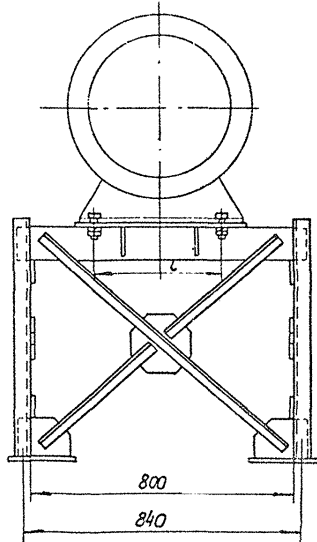
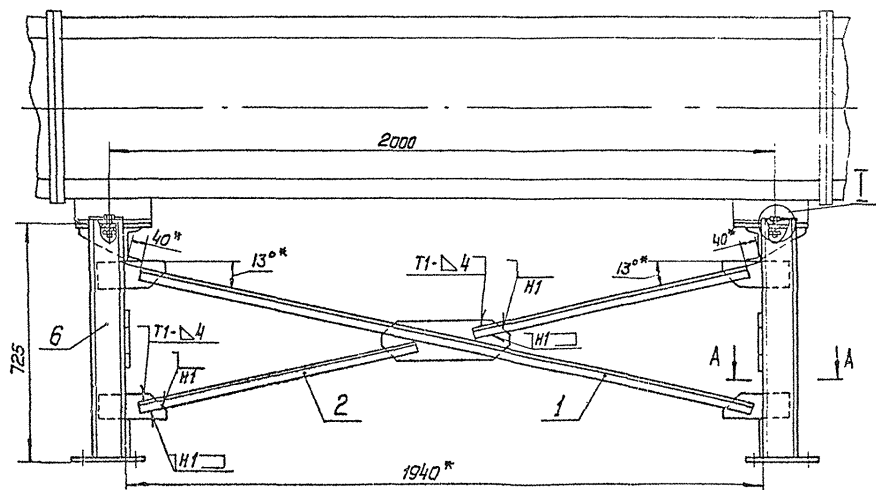
ИЗМ.				ПОДП.				ДАТА							
ИЗМ.	ЛИСТ	НЕКОМУ	ПОДП.	ИЗМ.	ЛИСТ	НЕКОМУ	ПОДП.	ИЗМ.	ЛИСТ	НЕКОМУ	ПОДП.	ИЗМ.	ЛИСТ	НЕКОМУ	ПОДП.
РАЗРАБ. БЕЛЯВСКАЯ				ПРОБ. КРУПНИК				ИЗМ. КРУПНИК				ИЗМ. КРУПНИК			
ГЛ. СПЕЦ. ВАЙНБЕРГ				И. КОНТР. ГРАНОВСКИЙ				5тв. СПИВАК							

А14Б 448.000СБ		
О П О Р А		
П А Р О В О Д Я Н О Г О		
П О Д О Г Р Е В А Т Е Л Я		
ЛИСТ	МАССА	ИЛИ ТАБЛ.
И	СМ.	—
ГОССТРОЙ СССР		
САНТЕХПРОЕКТ		
Г. МОСКВА		

КОПИРОВАЛ: КРАИАННА ФОРМАТ А3

А14Б 449.000 СБ



ОБОЗНАЧЕНИЕ	L, мм	МАССА, кг
А14Б 449.000	330	102,0
-01	380	104,5

1. Размеры для справок, кроме указанных знакам.\*  
 2. ± 1/2.  
 3. Сварные швы по ГОСТ 5264-80.

А14Б 449.000 СБ						ОПОРА ПАРОВОДЯНОГО ПОДОГРЕВАТЕЛЯ		Л.ИСТ	МАССА СМ.	УСЛОВИЯ ТАБЛ.
ИЗМ.ИЛИ РАЗРАБ. ПРОВ. Рук. гр. ИЛ. СПЕЦ. Н. КОНТ. УТВ.	Н ДОКУМ. БЕЛУСЛАВ КРУПНИК ВАНБЕРГ ПАНОВСКИЙ СЛАВАК	ПОДП. СЛАВАК	ДАТА VI-86					Л.ИСТ	Л.ИСТОВ I	ГАССТРОИ СССР САНТЕХПРОЕКТ Г. МОСКВА

КОПИРОВАЛ

ФОРМАТ А3



Инв. № подл. Подл. и дата Взам. инв. № Инв. № дубл. Подл. и дата

серия 3.903-13

Формат Экзп. Лист	Обозначение	Наименование	Кол. на исполн. А14Б 449.010 -							Примечание	
			-	01	02	03	04	05	06		07
А3	2 А14Б 444.001 - 24	Уголок	2	2							
	-25	Уголок			2	2					
	-26	Уголок					2	2			
	-27	Уголок							2	2	
А4	3 А14Б 444.005	Косынка	2	2	2	2	2	2	2	2	
	4 -03	Косынка	4	4	4	4	4	4	4	4	
А4	5 А14Б 444.006	Угольник	2	2		2					
	-01	Угольник		2		2		2			
	-02	Угольник							2		
	-03	Угольник								2	
А4	6 А14Б 444.007	Швеллер	1	1							
	-01	ШВЕЛЛЕР			1	1					
	-02	ШВЕЛЛЕР					1	1			
	-03	ШВЕЛЛЕР							1	1	
	7 -08	ШВЕЛЛЕР	2	2							
	-09	ШВЕЛЛЕР			2	2					
	-10	ШВЕЛЛЕР					2	2			
	-11	ШВЕЛЛЕР							2	2	

Изм. лист и докум. Подл. и дата

А14Б 449.010

лист 2

КОПИРОВАЛ

ФОРМАТ А4

Инв. № подл. Подл. и дата Взам. инв. № Инв. № дубл. Подл. и дата

Формат Экзп. Лист	Обозначение	Наименование	Кол. на исполн. А14Б 449.010 -							Примечание	
			-	01	02	03	04	05	06		07
А4	8 А14Б 444.008	Пластина	2	2	2	2	2	2			
	-01	Пластина							2	2	
	С -02	Пластина	1	1		1		1			
	-03	Пластина		1		1		1		1	

Изм. лист и докум. Подл. и дата

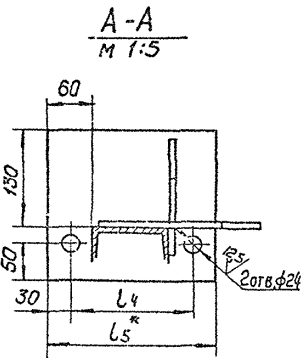
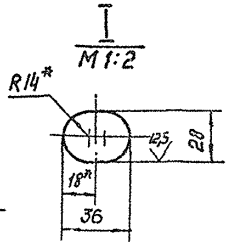
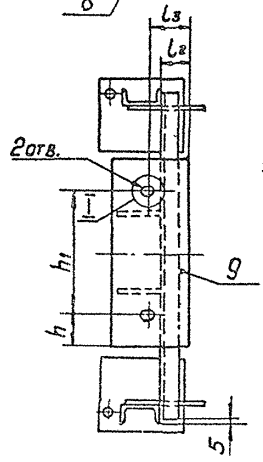
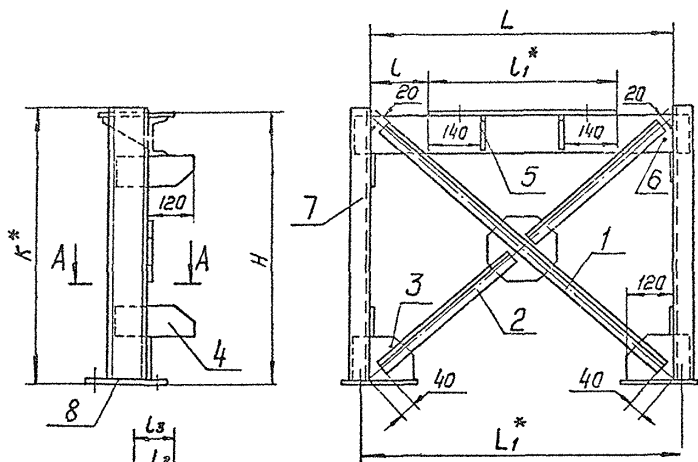
А14Б 449.010

лист 3

А14Б 449.010СБ

серия 3.903-13

Инв. и подл. Подл. и дата 18.04.80 Инв. и подл. Подл. и дата



Обозначение	Размеры, мм											Масса, кг	
	K*	H	h	h1	L	L1*	L	L1*	L2	L3	L4		L5
А14Б 449.010	735	725	80	330	800	840	155	490	65	95			39,7
- 01			70	380			140	520	85	115			41,0
- 02	720	710	80	330	850	890	180	490	65	95			40,0
- 03			70	380			165	520	85	115	160	220	41,3
- 04			80	330	1000	1040	255	490	65	95			47,8
- 05			70	380			240	520	85	115			49,1
- 06	1010	1000	80	330			355	490	65	95			64,0
- 07			70	380	1270	1240	340	520	85	115	200	260	65,4

1. \*Размеры для справок
2. H14; ± t/2.
3. Сварку производить по контуру прилегания деталей. Сварные швы - Т1-Δ4 и Н1 по ГОСТ 5264-80.

А14Б 449.010СБ				Лист	Масса
Опора				И	См. табл.
Изд. Лист	И. док. и подл.	Дата		Листов 1	
Разработ.	БЕЛВСКАЯ			ГОССТРОИ СССР	
Пров.	Крулиник			САИТЕ ПРОЕКТ	
Руковод.	Крулиник			г. Москва	
И. спец.	ВЯИМБЕРГ			ФОРМАТ А3	
И. контр.	Горновский				
УТВ.	Спывак				

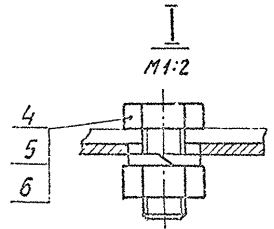
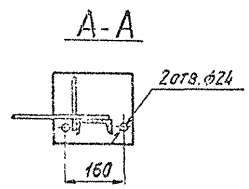
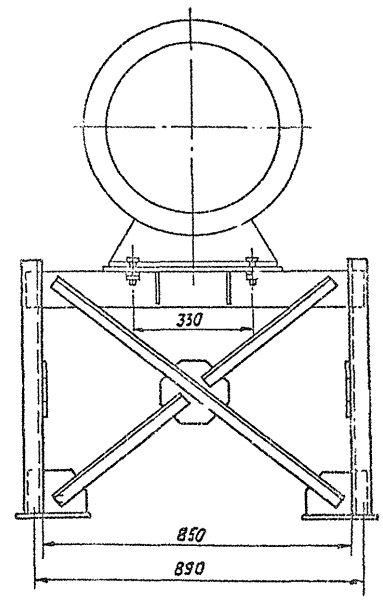
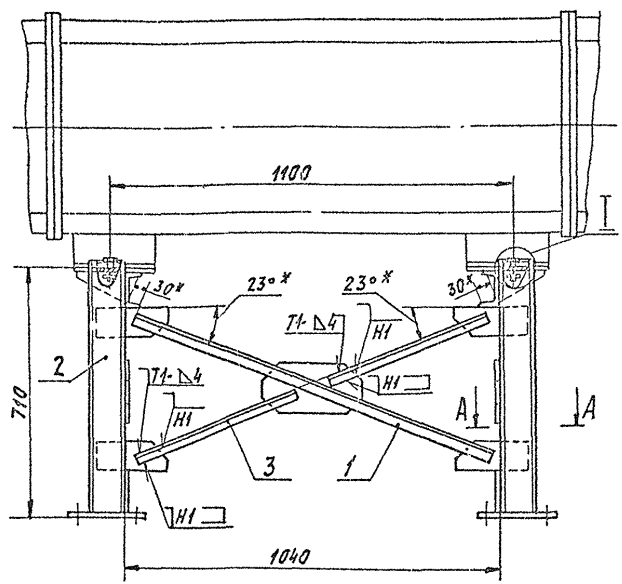
КОПИРОВАЛ



А145 450.000 СБ

серия 3. 903-13

УТВ. М. ПОДП. ПОДП. НА ОТВ. ЭКСП. ИНСТ. АВТО. ПРОС. ПОДП. НА ОТВ.



- 1. РАЗМЕРЫ ДЛЯ СПРАВОК, КРОМЕ УКАЗАННЫХ ЗНАКОМ \*
- 2.  $\pm \frac{1}{2}$
- 3. СВАРНЫЕ ШВЫ ПО ГОСТ 5264-80.

				<b>А145 450.000 СБ</b>		
				<b>Опора правдоного подогревателя</b>		
Лист	№ докум.	Подп.	Дата	Лист	Масштаб	Участок
И				И	94,1	1-10
				Лист 1 из 1		
				Госстрой СССР САУХПРОЕКТ г. Москва		
				Формат: А3		

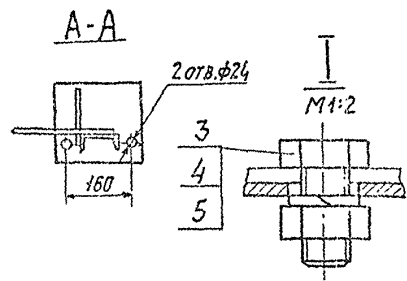
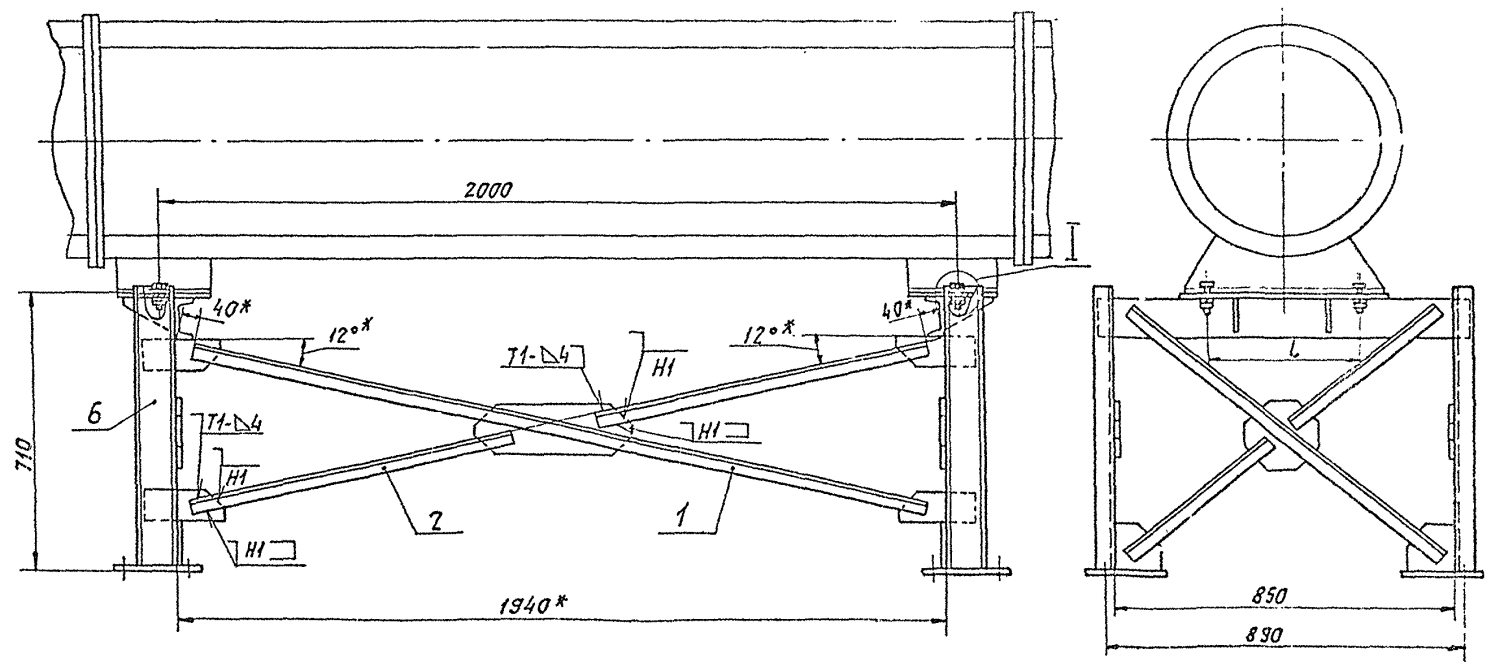
Калуж. обл. Лагногор



A145 451.000 CB

серия 3.903-13

Имя, номер, год, и дата / Базис, инициалы, подпись, повод, название

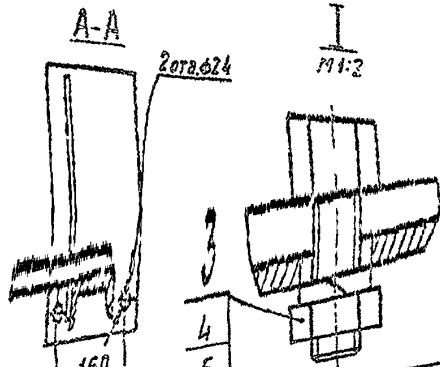
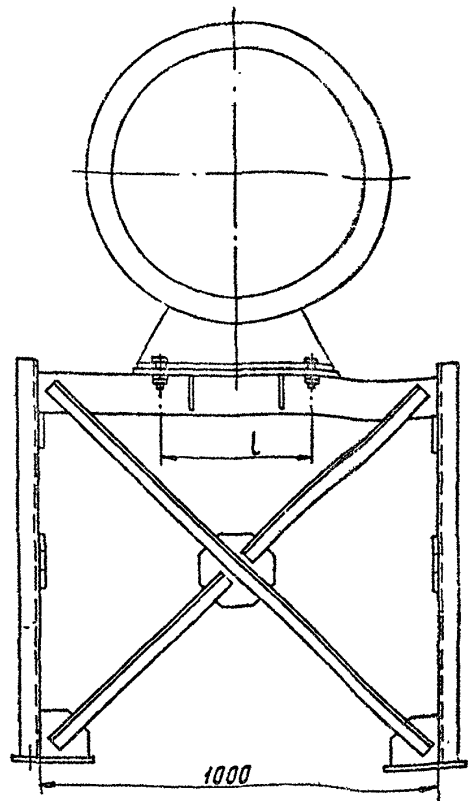
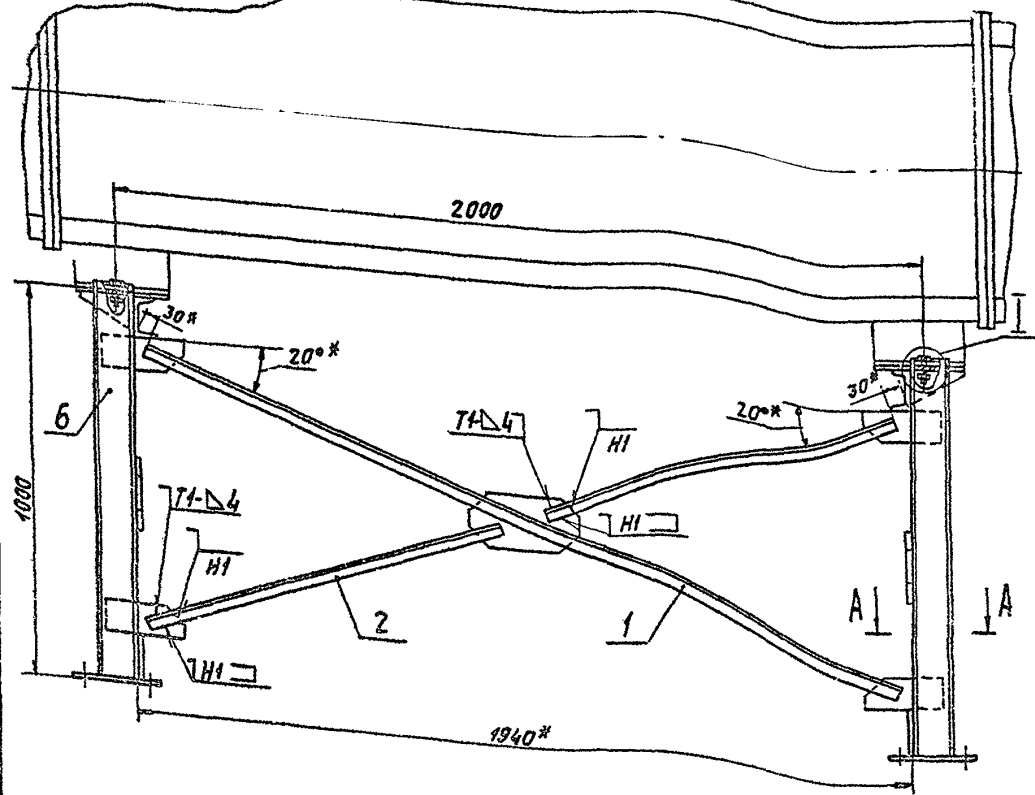


Обозначение	L, мм	Масса, кг
A145 451.000	330	102,1
-01	380	104,7

1. РАЗМЕРЫ ДЛЯ СПРАВОК, КРОМЕ УКАЗАННЫХ ЗНАКОМ \*
2. ±  $\frac{1}{2}$
3. СВАРНЫЕ ШВЫ по ГОСТ 5264-80

A145 451.000 CB				ОПОРА		КОЛ-ВО		МАССА		УПАКОВКА	
РАЗРАБ. БЕЛЫНСКАЯ				ПАРОВОДОЯНОГО		М		СМ.		-	
ПРОВ. АКУЛИН				ПОДОГРЕВАТЕЛЯ		М		ТЯГА		-	
РЖ. ГРУО КИРИЛИК						М		Л		1	
УЛ. СПЕЦ. ВИННЕНБЕРГ						М		Л		1	
Н. КОНТР. СМОЛЕНСКИЙ						М		Л		1	
УТВ. СТЕПАН						М		Л		1	
ГОСУДАРСТВЕННОЕ СООБЩЕСТВО ПРОЕКТИРОВАНИЯ И КОНСТРУКТИВНО-ТЕХНИЧЕСКОЕ БЮРО										г. МОСКВА	





1. РАЗМЕРЫ ДЛЯ СПРАВОК, КРОМЕ УКАЗАННЫХ ЗНАКОМ \*.
2. ±εз
3. СВАРНЫЕ ШАВЫ ПО ГОСТ.5264-80.

ОБОЗНАЧЕНИЕ	l, мм	МАССА, КГ
A14B 452.000	330	118,7
-01	380	121,3

ИЗДАНИЕ	№ ДРОБЕИ	ПОДП.	ДАТА
РАЗРАБ.	БЕЛЫХ	СЕРГЕЕВ	1980
ПРОВ.	КРУЛИК	СЕРГЕЕВ	VI-80
РУК. ГР.	КРУЛИК	СЕРГЕЕВ	
И. СПЕЦ.	ВАНДЕРБЕРГ	СЕРГЕЕВ	
Н. КОНТ.	ГРИНОВИЧ	СЕРГЕЕВ	
ЭЛВ.	СЕРГЕЕВ	СЕРГЕЕВ	

**A14B 452.000 СБ**

**ОПОРЫ  
ПАРОВОДЯНОГО  
ПОДОГРЕВАТЕЛЯ**

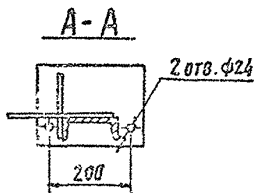
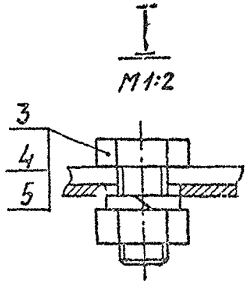
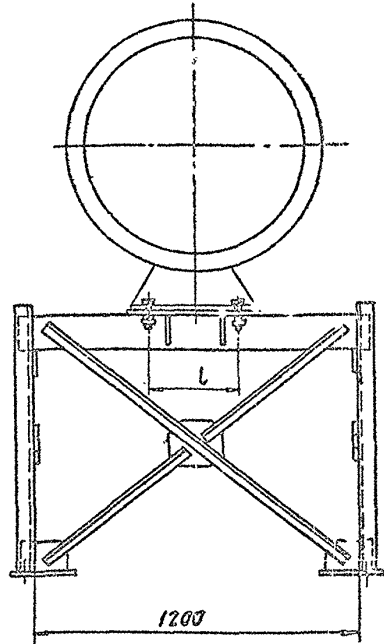
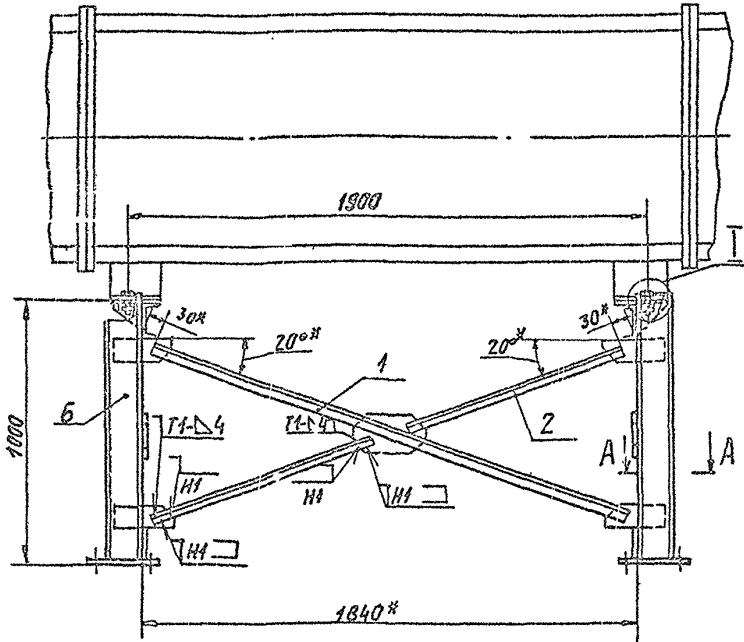
МАССА	МАССА
СМ.	УПАК.

ИЗДЕЛ. № 1  
ГЭССТРОЙ ССР  
САИТЕХПРОЕКТ  
МОСКВА  
ФОРМАТ: А3

КОПИРОВАНИЕ ЗАПРЕЩЕНО

А14Б 453.000 СБ

Серия 3.903-13



Обозначение	l, мм	Масса, кг
А14Б 453.000	330	149,7
-01	380	152,5

- 1. Размеры для справок, кроме указанных знаков\*
- 2. ±  $\frac{+2}{-2}$ .
- 3. Сварные швы по ГОСТ 5264-80.

				А14Б 453.000 СБ				
Изм. Лист № докум. Подп. Дата Рязань. БЕЛАЯСКИЙ Проев. Крулиник М-36 Рук. гр. Крулиник Гл. спец. ВЯЙНБЕРГ И. Кондр. ГРЯНОВСКИЙ Утв. СЛАВАК				Опора пароводяного подогревателя		Лит.	Месл.	Масштаб
						И	СМ-ТББ.	—
				Лист	Листов	1 / 1		
				ГОСТЕХПРОЕКТ г. Москва				

Копировать Логнова

Формат: А3

Инд.№подл. Подп. и дата Взам.инв.№ Инв.№ дубл. Подп. и дата

серия 3.903-13

Формат Зона	Лист	ОБОЗНАЧЕНИЕ	НАИМЕНОВАНИЕ	Кол. на исполн. А14Б 454. 000-									ПРИМЕЧАНИЕ		
				-	01	02	03	04	05	06	07	08		09	
			ДОКУМЕНТАЦИЯ												
А2		А14Б 454. 000 Д	ТЕХНИЧЕСКИЕ ТРЕБОВАНИЯ												
А3		А14Б 454. 000 СБ	СБОРОЧНЫЙ ЧЕРТЕЖ	X	X	X	X	X	X	X	X	X	X	X	X
			СБОРОЧНЫЕ ЕДИНИЦЫ												
А4	1	А14Б 454. 010	РАСТЯЖКА	1											
		-01	РАСТЯЖКА		1										
		-02	РАСТЯЖКА			1	1								
		-03	РАСТЯЖКА				1	1							
			УСЛОВИЕ ИЛИ ПОЯСНЕНИЕ												

А14Б 454. 000

ОПОРА  
ВОДОВОДЯНОГО  
ПОДОГРЕВАТЕЛЯ

Изд. лист	№ докум.	Подп.	Дата
Разраб. БЕЛЯВСКАЯ	Ф-01		
Пров. КРУПНИК	В-КЛ		
Рук. гр. КРУПНИК			
И.контр. КРАТОВСКИЙ	И-2	У ВБ	
УТВ. СЛИБЯК	И-2	ИССС	

Лист Листов  
И 1 3  
госстрон ссэр  
САНТЕХПРОЕКТ  
г. МОСКВА  
ФОРМАТ: А4

КОПИРОВАЛ: ЛОГИНОВА

Инд.№подл. Подп. и дата Взам.инв.№ Инв.№ дубл. Подп. и дата

Формат Зона	Лист	ОБОЗНАЧЕНИЕ	НАИМЕНОВАНИЕ	Кол. на исполн. А14Б 454. 000-									ПРИМЕЧАНИЕ		
				-	01	02	03	04	05	06	07	08		09	
А4	1	А14Б 454. 010 -01	РАСТЯЖКА							1					
		-05	РАСТЯЖКА								1				
		-06	РАСТЯЖКА									1			
		-07	РАСТЯЖКА										1		
А4	2	А14Б 454. 020	ОПОРА	1	1										
		-02	ОПОРА			1	1								
		-04	ОПОРА					1	1						
		-06	ОПОРА							1	1				
		-08	ОПОРА									1	1		
	3	-01	ОПОРА	1	1										
		-03	ОПОРА			1	1								
		-05	ОПОРА					1	1						
		-07	ОПОРА							1	1				
		-09	ОПОРА									1	1		
			ДЕТАЛИ												
А3	4	А14Б. 454. 001	УГОЛОК	2											
		-01	УГОЛОК	2											

А14Б 454. 000

Лист  
2

КОПИРОВАЛ: ЛОГИНОВА

серия 3. 903-13

Изм. № 01 Лист 1 из 1  
 Назв. изделия: Хомут А14Б 454.002  
 Вид изделия: Хомут

Обозначение	Наименование	Кол. на исполн. А14Б 454.000-								Примечание	
		01	02	03	04	05	06	07	08		09
А3	4 А14Б 454.001 -02		2	2							
	-03				2						
	-04					2					
	-05						2				
	-06							2			
	-07								2		
А4	5 А14Б 454.002	2	2	2							
	-01				2						
	-02					2					
	-03						2				
А4	6 А14Б 454.003	2	2	2							
	-01				2						
	-02					2					
	-03						2				
	Стандартные изделия										
	Гайка М10, ГОСТ 5915-70				8	8	8				
7	Гайка М12, ГОСТ 5915-70							8	8	8	8

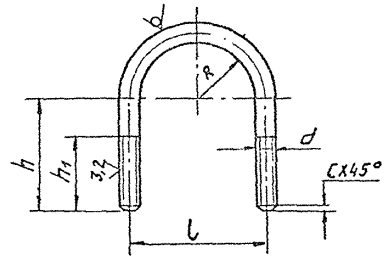
Изм. № 01 Лист 1 из 1  
 Назв. изделия: Хомут А14Б 454.002  
 Вид изделия: Хомут

А14Б 454.000

Изм. № 01 Лист 1 из 1  
 Назв. изделия: Хомут А14Б 454.002  
 Вид изделия: Хомут

А14Б 454.002

12,5/√



Обозначение	РАЗМЕРЫ, мм						МАТЕРИАЛ	МАССА, кг
	h	h1	L	R	d	c		
А14Б 454.002	60	40	70	30	М10-8g	Круг 10-В-ГОСТ 2590-71 ВСтЗ-И-ГОСТ 535-79	0,14	
-01	70	45	90	39	М12-8g	Круг 12-В-ГОСТ 2590-71 ВСтЗ-И-ГОСТ 535-79	0,25	
-02	80	50	106	47			0,29	
-03	90	55	128	58	М16-8g	Круг 16-В-ГОСТ 2590-71 ВСтЗ-И-ГОСТ 535-79	0,34	
-04	120	188	86	111			0,84	
-05	150	60	242	111	М20-8g	Круг 20-В-ГОСТ 2590-71 ВСтЗ-И-ГОСТ 535-79	1,68	
-06	180	65	298	139			2,04	
-07	210	70	350	165			2,39	

Неуказанные предельные отклонения размеров h1/4; ± t/2.

А14Б 454.002

Хомут

Ст. табл.

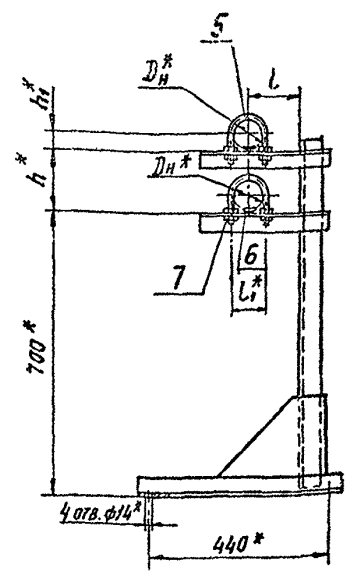
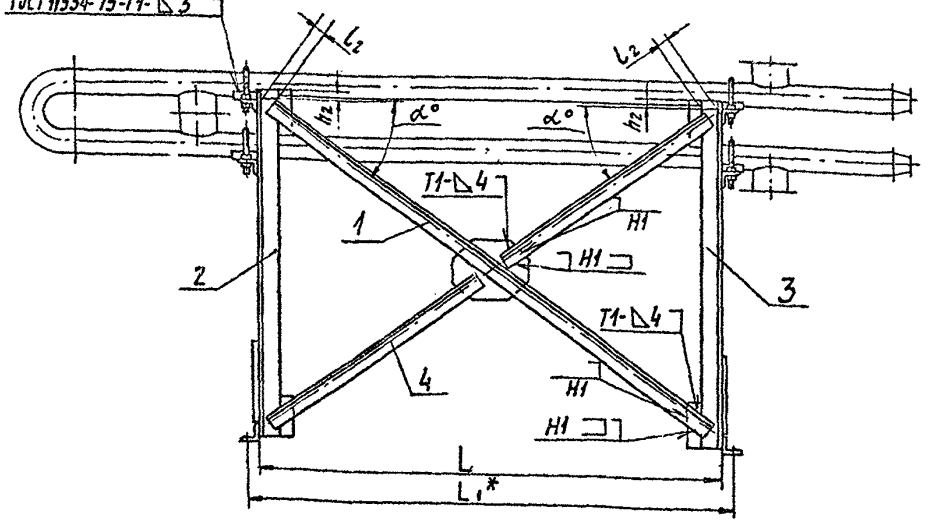
Лист	Масса	Масштаб
И	см. табл.	-
Лист	Листов 1	
госстрой сср САНТЕХПРОЕКТ г. Москва		

Копировал: Лосинская

Формат: А4

А14Б 454.000СБ

ГОСТ 11534-75-71-13



серия 3. 903-13

ИЗМ. И ПОДП. И ДАТА

ОБОЗНАЧЕНИЕ	РАЗМЕРЫ, ММ										$\alpha^\circ$	МАССА, КГ
	$D_n^*$	L	$L_1^*$	L	$L_1^*$	$L_2$	$h^*$	$h_1^*$	$h_2$			
А14Б 454.000		1130	1180			30	150		15	36°	19,3	
-01		3120	3170			20			30	14°	35,8	
-02	57	1130	1180	120	70	30		32	15	38°	19,8	
-03		3120	3170			20			30	15°	36,0	
-04	76	1130	1180			30	200		15	38°	20,9	
-05		3120	3170			20		41	30	15°	37,2	
-06		1130	1180	130		30			10	39°	21,4	
-07	83	3120	3170		106	20	240	48		16°	37,8	
-08		1000	1050	140	128	35	300	60	20	44°	21,7	
-09		2950	3000			25				18°	37,2	

1. \* РАЗМЕРЫ ДЛЯ СПРАВОК

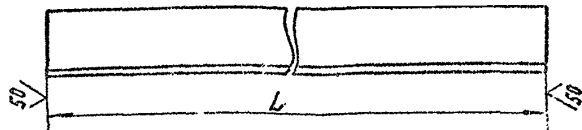
2.  $\pm \frac{L_2}{2}$

3. СВАРНЫЕ ШВЫ ПО ГОСТ 5264-80, КРОМЕ ШВОВ УКАЗАННЫХ НА ЧЕСТИЖЕ.

ИЗМ. И ПОДП. И ДАТА				А14Б 454.000СБ			ЛИТ.	МАССА	МАСШТАБ
ИЗМ.	ПОДП.	ДАТА		ОПОРА ВОДОПОДЪЯНОГО ПОДОГРЕВАТЕЛЯ			И	СМ. ТАБЛ.	-
ИЗМ. И ПОДП. И ДАТА	№ ДОКУМ.	ПОДП.	ДАТА				ЛИСТ	ЛИСТОВ 1	
ИЗМ. И ПОДП. И ДАТА	№ ДОКУМ.	ПОДП.	ДАТА				ГОССТРОЙ СССР		
ИЗМ. И ПОДП. И ДАТА	№ ДОКУМ.	ПОДП.	ДАТА				САНТЕХПРОЕКТ		
ИЗМ. И ПОДП. И ДАТА	№ ДОКУМ.	ПОДП.	ДАТА				г. МОСКВА		
ИЗМ. И ПОДП. И ДАТА	№ ДОКУМ.	ПОДП.	ДАТА				ФОРМАТ А3		

КОПИРОВАНО ДОЛГОВА

100754 9414



ТАБЛИЦА

ОБОЗНАЧЕНИЕ	L, ММ	МАТЕРИАЛ	МАССА, КГ
A14Б 454.001	637	Уголок 36x36x4-Б-ГОСТ8509-72 в ст. 3-1-ГОСТ535-79	1,38
-01	1480	Уголок 56x56x4-Б-ГОСТ8509-72 в ст. 3-1-ГОСТ535-79	5,09
-02	655	Уголок 36x36x4-Б-ГОСТ8509-72 в ст. 3-1-ГОСТ535-79	1,41
-03	1465	Уголок 56x56x4-Б-ГОСТ8509-72 в ст. 3-1-ГОСТ535-79	5,04
-04	665	Уголок 36x36x4-Б-ГОСТ8509-72 в ст. 3-1-ГОСТ535-79	1,44
-05	1497	Уголок 56x56x4-Б-ГОСТ8509-72 в ст. 3-1-ГОСТ535-79	5,15
-06	633	Уголок 36x36x4-Б-ГОСТ8509-72 в ст. 3-1-ГОСТ535-79	1,37
-07	1425	Уголок 56x56x4-Б-ГОСТ8509-72 в ст. 3-1-ГОСТ535-79	4,9
-08	1344	Уголок 36x36x4-Б-ГОСТ8509-72 в ст. 3-1-ГОСТ535-79	2,9
-09	3205	Уголок 56x56x4-Б-ГОСТ8509-72 в ст. 3-1-ГОСТ535-79	11,03
-10	1378	Уголок 36x36x4-Б-ГОСТ8509-72 в ст. 3-1-ГОСТ535-79	2,98
-11	3188	Уголок 56x56x4-Б-ГОСТ8509-72 в ст. 3-1-ГОСТ535-79	10,97
-12	1394	Уголок 36x36x4-Б-ГОСТ8509-72 в ст. 3-1-ГОСТ535-79	3,01
-13	3208	Уголок 56x56x4-Б-ГОСТ8509-72 в ст. 3-1-ГОСТ535-79	11,04
-14	1326	Уголок 36x36x4-Б-ГОСТ8509-72 в ст. 3-1-ГОСТ535-79	2,86
-15	3048	Уголок 56x56x4-Б-ГОСТ8509-72 в ст. 3-1-ГОСТ535-79	10,49
-16	662	Уголок 36x36x4-Б-ГОСТ8509-72 в ст. 3-1-ГОСТ535-79	1,43
-17	1443	Уголок 56x56x4-Б-ГОСТ8509-72 в ст. 3-1-ГОСТ535-79	4,96
-18	705	Уголок 36x36x4-Б-ГОСТ8509-72 в ст. 3-1-ГОСТ535-79	1,52

ПРОДОЛЖЕНИЕ

ОБОЗНАЧЕНИЕ	L, ММ	МАТЕРИАЛ	МАССА, КГ
A14Б 454.001-19	1502	Уголок 36x36x4-Б-ГОСТ8509-72 в ст. 3-1-ГОСТ535-79	3,24
-20	700		1,51
-21	1455	Уголок 56x56x4-Б-ГОСТ8509-72 в ст. 3-1-ГОСТ535-79	5,0
-22	1384	Уголок 36x36x4-Б-ГОСТ8509-72 в ст. 3-1-ГОСТ535-79	2,99
-23	3072	Уголок 56x56x4-Б-ГОСТ8509-72 в ст. 3-1-ГОСТ535-79	10,57
-24	1473		3,18
-25	3120	Уголок 36x36x4-Б-ГОСТ8509-72 в ст. 3-1-ГОСТ535-79	6,74
-26	1476		3,19
-27	3060	Уголок 56x56x4-Б-ГОСТ8509-72 в ст. 3-1-ГОСТ535-79	10,52
-28	680	Уголок 36x36x4-Б-ГОСТ8509-72 в ст. 3-1-ГОСТ535-79	1,47
-29	1502	Уголок 56x56x4-Б-ГОСТ8509-72 в ст. 3-1-ГОСТ535-79	5,17
-30	718	Уголок 36x36x4-Б-ГОСТ8509-72 в ст. 3-1-ГОСТ535-79	1,55
-31	1520	Уголок 56x56x4-Б-ГОСТ8509-72 в ст. 3-1-ГОСТ535-79	5,23
-32	746	Уголок 36x36x4-Б-ГОСТ8509-72 в ст. 3-1-ГОСТ535-79	1,61
-33	1548	Уголок 56x56x4-Б-ГОСТ8509-72 в ст. 3-1-ГОСТ535-79	5,33

1. ±0,2 мм.

2. ПРОДОЛЖЕНИЕ ТАБЛИЦЫ СМ. ЛИСТ 2

A14Б 454.001				ЛИТ.	МАССА	ПРЕДМЕТ
УГОЛОК				И	СМ.	ТАБЛ.
УЧ. АССТ.	ПОДПИСАНО	ПОДП.	ДАТА			
РАЗРАБ.	БЕЛОРУССА	СН				
ПРОВ.	КРИВИК	СН	И.С.			
ИЗДАТ.	КРИВИК	СН				
ТАЛОВ.	ВАШЕНКО	СН				
ОБСЧ.	ВАШЕНКО	СН				
УТВ.	СН	ВАК	СН			

ГОСТРЯИ СССР  
САИТЕХПРОЕКТ  
г. Москва  
ФОРМАТ А3

серия 3.903-13

ИЗДАТЕЛЬСТВО МАШИНОСТРОИТЕЛЬНОГО УНИВЕРСИТЕТА



## ПРОДОЛЖЕНИЕ

ОБОЗНАЧЕНИЕ	L, мм	МАТЕРИАЛ	МАССА, кг
A14Б454.001-34	735	Уголок 36x36x4-Б-ГОСТ8509-72 в ст. 3-Г-ГОСТ535-79	1,59
-35	1485	Уголок 56x56x4-Б-ГОСТ8509-72 в ст. 3-Г-ГОСТ535-79	5,14
-36	1424	Уголок 36x36x4-Б-ГОСТ8509-72 в ст. 3-Г-ГОСТ535-79	3,08
-37	3222	Уголок 56x56x4-Б-ГОСТ8509-72 в ст. 3-Г-ГОСТ535-79	11,08
-38	1500	Уголок 36x36x4-Б-ГОСТ8509-72 в ст. 3-Г-ГОСТ535-79	3,24
-39	3238	Уголок 56x56x4-Б-ГОСТ8509-72 в ст. 3-Г-ГОСТ535-79	11,14
-40	1552	Уголок 36x36x4-Б-ГОСТ8509-72 в ст. 3-Г-ГОСТ535-79	3,35
-41	3276	Уголок 56x56x4-Б-ГОСТ8509-72 в ст. 3-Г-ГОСТ535-79	11,27
-42	1534	Уголок 36x36x4-Б-ГОСТ8509-72 в ст. 3-Г-ГОСТ535-79	3,31
-43	3146	Уголок 56x56x4-Б-ГОСТ8509-72 в ст. 3-Г-ГОСТ535-79	10,82
-44	808	Уголок 36x36x4-Б-ГОСТ8509-72 в ст. 3-Г-ГОСТ535-79	1,75
-45	1542	Уголок 56x56x4-Б-ГОСТ8509-72 в ст. 3-Г-ГОСТ535-79	5,3
-46	875	Уголок 36x36x4-Б-ГОСТ8509-72 в ст. 3-Г-ГОСТ535-79	1,89
-47	1592	Уголок 56x56x4-Б-ГОСТ8509-72 в ст. 3-Г-ГОСТ535-79	5,48
-48	910	Уголок 36x36x4-Б-ГОСТ8509-72 в ст. 3-Г-ГОСТ535-79	1,97
-49	1607	Уголок 56x56x4-Б-ГОСТ8509-72 в ст. 3-Г-ГОСТ535-79	5,53
-50	1692	Уголок 36x36x4-Б-ГОСТ8509-72 в ст. 3-Г-ГОСТ535-79	3,65
-51	3224	Уголок 56x56x4-Б-ГОСТ8509-72 в ст. 3-Г-ГОСТ535-79	11,09
-52	1834	Уголок 36x36x4-Б-ГОСТ8509-72 в ст. 3-Г-ГОСТ535-79	3,96
-53	3308	Уголок 56x56x4-Б-ГОСТ8509-72 в ст. 3-Г-ГОСТ535-79	11,37
-54	1920	Уголок 36x36x4-Б-ГОСТ8509-72 в ст. 3-Г-ГОСТ535-79	4,15
-55	3322	Уголок 56x56x4-Б-ГОСТ8509-72 в ст. 3-Г-ГОСТ535-79	11,43
-56	733	Уголок 36x36x4-Б-ГОСТ8509-72 в ст. 3-Г-ГОСТ535-79	1,58
-57	1530	Уголок 56x56x4-Б-ГОСТ8509-72 в ст. 3-Г-ГОСТ535-79	5,26
-58	790	Уголок 36x36x4-Б-ГОСТ8509-72 в ст. 3-Г-ГОСТ535-79	1,71
-59	1566	Уголок 56x56x4-Б-ГОСТ8509-72 в ст. 3-Г-ГОСТ535-79	5,39

## ПРОДОЛЖЕНИЕ

ОБОЗНАЧЕНИЕ	L, мм	МАТЕРИАЛ	МАССА, кг
A14Б454.001-60	815	Уголок 36x36x4-Б-ГОСТ8509-72 в ст. 3-Г-ГОСТ535-79	1,76
-61	1602	Уголок 56x56x4-Б-ГОСТ8509-72 в ст. 3-Г-ГОСТ535-79	5,51
-62	843	Уголок 36x36x4-Б-ГОСТ8509-72 в ст. 3-Г-ГОСТ535-79	1,82
-63	1570	Уголок 56x56x4-Б-ГОСТ8509-72 в ст. 3-Г-ГОСТ535-79	5,4
-64	1524	Уголок 36x36x4-Б-ГОСТ8509-72 в ст. 3-Г-ГОСТ535-79	3,29
-65	3254	Уголок 56x56x4-Б-ГОСТ8509-72 в ст. 3-Г-ГОСТ535-79	11,19
-66	1638	Уголок 36x36x4-Б-ГОСТ8509-72 в ст. 3-Г-ГОСТ535-79	3,54
-67	3298	Уголок 56x56x4-Б-ГОСТ8509-72 в ст. 3-Г-ГОСТ535-79	11,35
-68	1702	Уголок 36x36x4-Б-ГОСТ8509-72 в ст. 3-Г-ГОСТ535-79	3,68
-69	3354	Уголок 56x56x4-Б-ГОСТ8509-72 в ст. 3-Г-ГОСТ535-79	11,54
-70	1778	Уголок 36x36x4-Б-ГОСТ8509-72 в ст. 3-Г-ГОСТ535-79	3,84
-71	3268	Уголок 56x56x4-Б-ГОСТ8509-72 в ст. 3-Г-ГОСТ535-79	11,24
-72	956	Уголок 36x36x4-Б-ГОСТ8509-72 в ст. 3-Г-ГОСТ535-79	2,06
-73	1642	Уголок 56x56x4-Б-ГОСТ8509-72 в ст. 3-Г-ГОСТ535-79	5,65
-74	1050	Уголок 40x40x4-Б-ГОСТ8509-72 в ст. 3-Г-ГОСТ535-79	2,54
-75	1726	Уголок 63x63x4-Б-ГОСТ8509-72 в ст. 3-Г-ГОСТ535-79	6,73
-76	1124	Уголок 45x45x4-Б-ГОСТ8509-72 в ст. 3-Г-ГОСТ535-79	3,07
-77	1780	Уголок 63x63x4-Б-ГОСТ8509-72 в ст. 3-Г-ГОСТ535-79	6,94
-78	2006	Уголок 36x36x4-Б-ГОСТ8509-72 в ст. 3-Г-ГОСТ535-79	4,33
-79	3398	Уголок 56x56x4-Б-ГОСТ8509-72 в ст. 3-Г-ГОСТ535-79	11,69
-80	2214	Уголок 40x40x4-Б-ГОСТ8509-72 в ст. 3-Г-ГОСТ535-79	5,36
-81	3562	Уголок 63x63x4-Б-ГОСТ8509-72 в ст. 3-Г-ГОСТ535-79	12,89
-82	2410	Уголок 45x45x4-Б-ГОСТ8509-72 в ст. 3-Г-ГОСТ535-79	6,58
-83	3656	Уголок 63x63x4-Б-ГОСТ8509-72 в ст. 3-Г-ГОСТ535-79	14,26

серия 3. 903-13

ИЗВ. Н. ПОДПИСАТЕЛЬ: И. П. ДАТ

ИЗВ. АНСТ. ПОДОК. УМ. ПОДП. ДАТА

A14Б 454.001

АНСТ  
2

КОПИРОВАЛ: КРАИЛНИА

ФОРМАТ А3

Изм. подл. Подп. и дата Взам. инв. № инв. № докум. Подп. и дата

серия 3.903-13

Взам. инв. №	Подл.	Обозначение	Наименование	Кол. на исполн. А14Б 454. 010-									Примечание	
				-	01	02	03	04	05	06	07	08		09
			<u>Документация</u>											
А3		А14Б 454. 010 СБ	СБОРОЧНЫЙ ЧЕРТЕЖ	X	X	X	X	X	X	X	X	X	X	X
			<u>ДЕТАЛИ</u>											
А3	1	А14Б 454. 001-08	Уголок	1										
		-09	Уголок		1									
		-10	Уголок			1								
		-11	Уголок				1							
		-12	Уголок					1						
		-13	Уголок						1					
		-14	Уголок							1				
		-15	Уголок								1			
		-22	Уголок									1		

Изм. инв. №	№ докум.	Подп.	Дата
Рисовал	БЕЛОЗЕРОВА	02.04	
Пров.	КОЧУННИК	02.04	
Рисов.	КОЧУННИК		
Инж. проект	КОЧУННИК		
Инж. проект	КОЧУННИК		
УТВ.	СЕРВЯК	Хв...	1983

A14Б454.010

Исполнения 10-39 см. листы 3-9

Растяжка

Лист 1 из 9  
госстрой СССР  
СПНТЕХПРОЕКТ  
г. Москва  
ФОРМАТ: А4

Копировал: Логинова

Изм. № подл. Подп. и дата Взам. инв. № инв. № докум. Подп. и дата

Взам. инв. №	Подл.	Обозначение	Наименование	Кол. на исполн. А14Б 454. 010-									Примечание	
				-	01	02	03	04	05	06	07	08		09
А3	1	А14Б 454. 001-23	Уголок											1
А4	2	А14Б 454. 005	Пластина	1	1	1								
		-01	Пластина		1	1	1							
		-02	Пластина						1					
		-03	Пластина							1				
		-04	Пластина								1			
		-05	Пластина									1		

Изм. инв. №	№ докум.	Подп.	Дата

A14Б 454. 010

Лист 2

Копировал: Логинова

ФОРМАТ: А4

Инв.№ подл. Подп. и дата Взам. инв. № Инв. № дубл. Подп. и дата

серия 3.903-13

Формат Зона № п/з.	ОБОЗНАЧЕНИЕ	НАИМЕНОВАНИЕ	Кол. на исполн. А14Б 454.010-										ПРИМЕЧАНИЕ				
			10	11	12	13	14	15	16	17	18	19					
		ДОКУМЕНТАЦИЯ															
А3	А14Б 454.010 СБ	СБОРОЧНЫЙ ЧЕРТЕЖ	×	×	×	×	×	×	×	×	×	×	×	×	×	×	×
		ДЕТАЛИ															
А3	1 А14Б 454.001-24	Уголок	1														
		-25 Уголок		1													
		-26 Уголок			1												
		-27 Уголок				1											
		-36 Уголок					1										
		-37 Уголок						1									
		-38 Уголок							1								
		-39 Уголок								1							
		-40 Уголок									1						
		-41 Уголок										1					
А4	2 А14Б 454.005-04	ПЛАСТИНА	1				1										
		-06 ПЛАСТИНА		1													
		А14Б 454.005			1												

ИЗМЕНИТ. № ДОКУМ. ПОДП. И ДАТА

А14Б 454.010

Лист 3

Копировал: Логинова

Формат: А4

Инв.№ подл. Подп. и дата Взам. инв. № Инв. № дубл. Подп. и дата

Формат Зона № п/з.	ОБОЗНАЧЕНИЕ	НАИМЕНОВАНИЕ	Кол. на исполн. А14Б 454.010-										ПРИМЕЧАНИЕ				
			10	11	12	13	14	15	16	17	18	19					
А4	2 А14Б 454.005-07	ПЛАСТИНА				1											
		-03 ПЛАСТИНА							1								
		-02 ПЛАСТИНА								1			1				
		-05 ПЛАСТИНА											1			1	

ИЗМЕНИТ. № ДОКУМ. ПОДП. И ДАТА

А14Б 454.010

Лист 4

Копировал: Логинова

Формат: А4

Инв. № подл. Подп. и дата. Взам. инв. № Инв. № дубл. Подп. и дата

серия 3. 903-13

Формат Зона	Лист	Обозначение	Наименование	Кол. на исполн. А14Б 454. 010-										Примечание			
				20	21	22	23	24	25	26	27	28	29				
			Документация														
A3		A14Б 454. 010 СБ	СБОРОЧНЫЙ ЧЕРТЕЖ	X	X	X	X	X	X	X	X	X	X	X	X	X	X
			ДЕТАЛИ														
A3	1	A14Б 454. 001-42	Уголок	1													
		-43	Уголок		1												
		-50	Уголок			1											
		-51	Уголок				1										
		-52	Уголок					1									
		-53	Уголок						1								
		-54	Уголок							1							
		-55	Уголок								1						
		-64	Уголок									1					
		-65	Уголок										1				1
A4	2	A14Б 454. 005	Пластина	1													
		-07	Пластина		1												
		-08	Пластина			1		1									

A14Б 454. 010

ИЛС  
5

Копировал:

ФОРМАТ А4

Инв. № подл. Подп. и дата. Взам. инв. № Инв. № дубл. Подп. и дата

Формат Зона	Лист	Обозначение	Наименование	Кол. на исполн. А14Б 454. 010-										Примечание			
				20	21	22	23	24	25	26	27	28	29				
A4	2	A14Б 454. 005 - 09	Пластина				1		1								
		-10	Пластина								1						
		-11	Пластина									1					
		-02	Пластина										1				
		-05	Пластина													1	

A14Б 454. 010

ИЛС  
6

Копировал: Иоганнсен

ФОРМАТ А4

Изм. № подл. Подп. и дата Взам. инв. № инв. № а/уб. Подп. и дата

серия 3.903-13

Формат Зона	Лист	Обозначение	Наименование	Кол. на исполн. А14Б 454.010-											Примечание		
				30	31	32	33	34	35	36	37	38	39				
			ДОКУМЕНТАЦИЯ														
А3		А14Б 454.010 СБ	СБОРОЧНЫЙ ЧЕРТЕЖ	×	×	×	×	×	×	×	×	×	×	×	×	×	
			ДЕТАЛИ														
А3	1	А14Б 454.001 - 66	Уголок	1													
		- 67	Уголок		1												
		- 68	Уголок			1											
		- 69	Уголок				1										
		- 70	Уголок					1									
		- 71	Уголок						1								
		- 78	Уголок							1							
		- 79	Уголок								1						
		- 80	Уголок									1					
		- 81	Уголок										1				
А4	2	А14Б 454.005 - 04	Пластина	1													
		- 12	Пластина		1												
		А14Б 454.005	Пластина			1											

Изм. № подл. Подп. и дата

А14Б 454.010

Лист

КОПИРОВАЛ: ДОГИНОВА

ФОРМАТ А4

Изм. № подл. Подп. и дата Взам. инв. № инв. № а/уб. Подп. и дата

Формат Зона	Лист	Обозначение	Наименование	Кол. на исполн. А14Б 454.010-											Примечание		
				30	31	32	33	34	35	36	37	38	39				
А4	2	А14Б 454.005 - 07	Пластина				1										
		- 06	Пластина					1									
		- 09	Пластина						1								
		- 10	Пластина							1							
		- 11	Пластина								1			1			
		- 13	Пластина										1				

Изм. № подл. Подп. и дата

А14Б 454.010

Лист

8

серия 3. 903-13

Изм. № 001 Лист 9 из 9  
 Назв. и дата Изм. № 001 4/1  
 Назв. и дата Изм. № 002 4/1  
 Назв. и дата Изм. № 003 4/1  
 Назв. и дата Изм. № 004 4/1  
 Назв. и дата Изм. № 005 4/1  
 Назв. и дата Изм. № 006 4/1  
 Назв. и дата Изм. № 007 4/1  
 Назв. и дата Изм. № 008 4/1  
 Назв. и дата Изм. № 009 4/1  
 Назв. и дата Изм. № 010 4/1

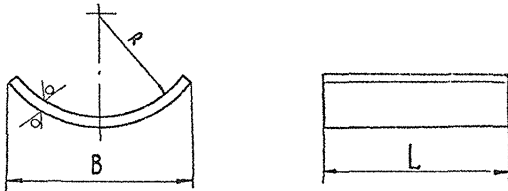
Обозначение	Наименование	Кол. на исполн.	Примечание
A14Б 454. 010 СБ	СБОРОЧНЫЙ ЧЕРТЕЖ	×	×
	ДЕТАЛИ		
A14Б 454. 001 - 82 - 83	УГОЛОК УГОЛОК	1 1	
A14Б 454. 005 - 14 - 15	ПЛАСТИНА ПЛАСТИНА	1 1	

Лист 9  
 А14Б 454.010  
 Колерован Подложка

Изм. № 001 Лист 9 из 9  
 Назв. и дата Изм. № 001 4/1  
 Назв. и дата Изм. № 002 4/1  
 Назв. и дата Изм. № 003 4/1  
 Назв. и дата Изм. № 004 4/1  
 Назв. и дата Изм. № 005 4/1  
 Назв. и дата Изм. № 006 4/1  
 Назв. и дата Изм. № 007 4/1  
 Назв. и дата Изм. № 008 4/1  
 Назв. и дата Изм. № 009 4/1  
 Назв. и дата Изм. № 010 4/1

А14Б 454.003

50/√(✓)



Обозначение	РАЗМЕРЫ, мм			МАССА, кг
	B	L	R	
A14Б 454. 003	50	50	29	0,06
-01			38	
-02		100	45	
-03	57		0,12	
-04	100	150	84	0,4
-05			110	0,47
-06	200	200	137	1,0
-07			163	

НЕУКАЗАННЫЕ ПРЕДЕЛЬНЫЕ ОТКЛОНЕНИЯ РАЗМЕРОВ А14; ±  $\frac{t_2}{2}$ .

Изм. № 001 Лист 9 из 9  
 Назв. и дата Изм. № 001 4/1  
 Назв. и дата Изм. № 002 4/1  
 Назв. и дата Изм. № 003 4/1  
 Назв. и дата Изм. № 004 4/1  
 Назв. и дата Изм. № 005 4/1  
 Назв. и дата Изм. № 006 4/1  
 Назв. и дата Изм. № 007 4/1  
 Назв. и дата Изм. № 008 4/1  
 Назв. и дата Изм. № 009 4/1  
 Назв. и дата Изм. № 010 4/1

А14Б 454.003

Подушка

Лист 5.30 ГОСТ 19903-74  
 4-й ВЗГ-165-43-70  
 Колерован Подложка

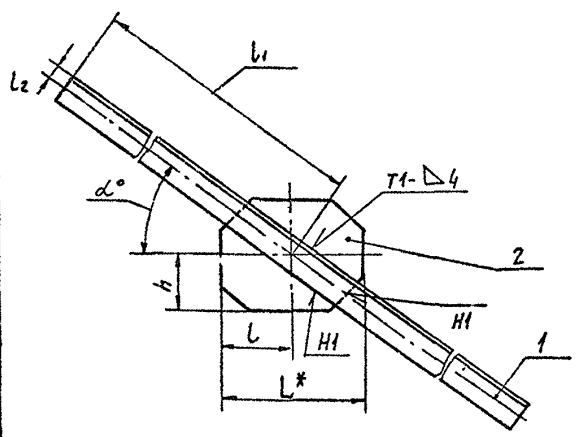
Лит. МАССА МАССИВА  
 см. табл. -

Лист Листов 1  
 ГОСТ 19903-74  
 САНТЕХПРОЕКТ  
 г. Москва

Колерован Подложка ФОРМАТ: А4

Продолжение

А14Б 454.010 СБ



ТАБЛИЦА

Обозначение	РАЗМЕРЫ, мм					$\alpha^\circ$	Масса, кг
	$L^*$	L	$L_1$	$L_2$	h		
А14Б 454.010	180	90	672	18	70	36°	3,4
-01	430	215	1603	28	80	14°	12,5
-02	180	90	669	18	70	38°	3,5
-03	430	215	1594	28	80	15°	12,5
-04	180	90	691	18	70	39°	3,6
-05	430	215	1604	28	80	16°	12,5
-06	150	75	666	18	75	44°	3,3
-07	390	195	1524	28	80	18°	11,8
-08	150	75	692	18		47°	3,5
-09	360	180	1536	28		20°	11,8

Обозначение	РАЗМЕРЫ, мм					$\alpha^\circ$	Масса, кг
	$L^*$	L	$L_1$	$L_2$	h		
А14Б 454.010-10	150	75	737		90	50°	3,7
-11	250	125	1560		60	22°	7,4
-12	140	70	738		90	55°	3,7
-13	310	155	1530	28	85	24°	11,6
-14	160	80	712	18	75	41°	3,6
-15	390	195	1611	28	80	17°	12,4
-16	150	75	750	18	75	44°	3,7
-17	360	180	1619	28	80	19°	12,4
-18	150	75	776	18	75	46°	3,8
-19	360	180	1638	28	80	20°	12,5
-20	140	70	767	18	90	52°	3,9
-21	310	155	1573	28	85	23°	11,9
-22	140	70	846	18	100	56°	4,3
-23	280	140	1612	28	85	26°	12,1
-24	140	70	917	18	100	59°	4,6
-25	280	140	1653	28	85	29°	12,4

Обозначение	РАЗМЕРЫ, мм					$\alpha^\circ$	Масса, кг
	$L^*$	L	$L_1$	$L_2$	h		
А14Б 454.010-26	130	65	960	18	115	64°	4,8
-27	240	120	1651	28	an	73°	12,3
-28	150	75	762	18	75	45°	3,8
-29	360	180	1627	28		19°	12,4
-30	150	75	819	18	80	48°	4,1
-31	320	160	1649	28		22°	12,4
-32	140	70	851	18	90	57°	4,2
-33	310	155	1677	28	85	24°	12,6
-34	140	70	889	18	100	58°	4,4
-35	280	140	1634	28	85	28°	12,2
-36	130	65	1003	18	115	62°	5,0
-37	240	120	1699	28	90	32°	12,6
-38	140	70	1107	20	125	65°	6,1
-39	240	120	1781	32	90	36°	14,8
-40	140	70	1205	23	155	70°	7,5
-41	210	105	1628	32	95	41°	15,1

- 1. \* РАЗМЕР ДЛЯ СПРАВКИ.
- 2.  $\pm \frac{t^2}{2}$ .
- 3. СВАРНЫЕ ШВЫ ПО ГОСТ 5264-80.

серия 3. 903-13

Удобрение. Проект. И. А. РТЯ. Белорусский завод. Минск. 1988 г.

А14Б 454.010 СБ				Лист		Масса		Материал	
Растяжка				И		СМ		-	
Лист				Листов 1		ГОСТРОЙ СССР			
И. КОПЦА				С. СТОСКОВ		САНИТЕХПРОЕКТ			
ЭГ. СПИВАК						С. СТОСКОВ			

Копиродия: Логинова

Формат: А3

серия 3.903-13

ИНВ.№ ПОДА ПОДА.ДАТА ВЗЯМ.ИНВ. ИНВ.№ ДУБЛ. ПОДА.ДАТА

ФОРМАТ ЭЛЕМ. Лист	ПОС.	ОБОЗНАЧЕНИЕ	НАИМЕНОВАНИЕ	КОЛ. НА ИСПОЛН. А14Б 454.020-									ПРИМЕЧАНИЕ			
				-	01	02	03	04	05	06	07	08		09		
			ДОКУМЕНТАЦИЯ													
А3		А14Б 454.020СБ	СБОРОЧНЫЙ ЧЕРТЕЖ	×	×	×	×	×	×	×	×	×	×	×	×	×
			<u>ДЕТАЛИ</u>													
А3	1	А14Б 454.006	Стойка	1	1											
		-01	Стойка			1	1	1	1							
		-02	Стойка							1	1					
		-03	Стойка										1	1		
А4	2	А14Б 454.007	Планика	2	2	2	2	2	2	2	2	2	2	2	2	2
А3	3	А14Б 454.008	Кронштейн	2	2											
		-01	Кронштейн	2	2											
		-02	Кронштейн				2									
		-03	Кронштейн						2							

ИЗМ.ЛИСТ	ДОКУМ.	ПОДА.	ДАТА
РАЗРАБ.	БЕЛЯВСКАЯ	И	
ПРОВ.	КРУПНИК	И	И.М.
ОУК ГР.	КРУПНИК	И	И.М.
И.КОНТР.	ГРИНОВСКИЙ	И	И.М.
УТВ.	СПИВАК	И	И.М.

А14Б 454.020

Опора

Лист Лист Листов  
И 1 2  
госстрой СССР  
САНТЕХПРОЕКТ  
г.Москва  
ФОРМАТ А4

КОПИРОВАЛ:ЛОГИНОВА

ИНВ.№ ПОДА ПОДА.ДАТА ВЗЯМ.ИНВ. ИНВ.№ ДУБЛ. ПОДА.ДАТА

ФОРМАТ ЭЛЕМ. Лист	ПОС.	ОБОЗНАЧЕНИЕ	НАИМЕНОВАНИЕ	КОЛ. НА ИСПОЛН. А14Б 454.020-									ПРИМЕЧАНИЕ			
				-	01	02	03	04	05	06	07	08		09		
А3	3	А14Б 454.005 -04	Кронштейн							2						
		-05	Кронштейн								2					
		-06	Кронштейн									2				
		-07	Кронштейн										2			
А4	4	А14Б 454.009	Основание	1	1	1	1	1	1	1	1	1	1	1	1	1
А4	5	А14Б 454.011	Косынка	1	1	1	1	1	1	1	1	1	1	1	1	1

ИЗМ.ЛИСТ	ДОКУМ.	ПОДА.	ДАТА
----------	--------	-------	------

А14Б 454.020

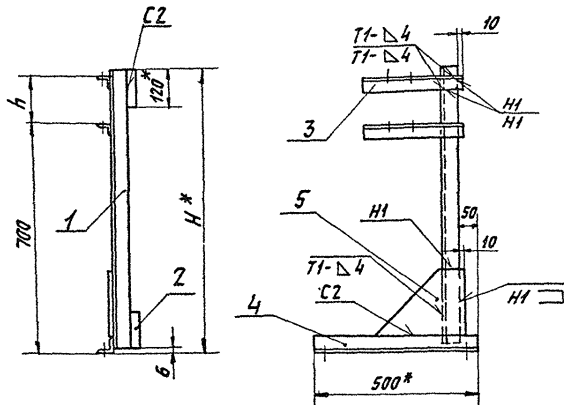
Лист  
2

САНИТАР



A145 454.020 СБ

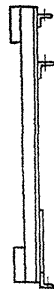
Рис.1



ОБОЗНАЧЕНИЕ	РИС.	РАЗМЕРЫ, ММ		МАССА, КГ
		Н*	h	
A145 454.020	1	870	150	6,34
-01	2			
-02	1	920	200	6,48
-03	2			
-04	1			
-05	2	960	240	7,0
-06	1			
-07	2	1020	300	7,3
-08	1			
-09	2			

Рис.2

ОСТАЛЬНОЕ СМ. РИС.1



1.\* РАЗМЕРЫ ДЛЯ СПРАВОК.

2 ±  $\frac{t_2}{2}$ .

3. СВАРНЫЕ ШВЫ ПО ГОСТ 5264-80

				A145 454.020 СБ	
				ОПОРА	
КОМП. АТ	Н. ЧУДОКУМ	ПОД. АЯТА	ДИАГ.	ЛИСТ	МАССА
РАЗРЕБ. БЕЛЫВСКАЯ	ПРОБ.	КРУПНИК	И. В. Л.	И	СН.
РИС. ГР. КИЖИНИК	И. Д. СПЕЦ. ВЯНЦЕВ	И. КОЛТ. ВЯНЦЕВ	УТВ. СЛЫВЯК	ТАБЛ.	—
				ЛИСТ ЛИСТОВ 1	
				ГОССТРОЙ СССР	
				САНТЕХПРОЕКТ	
				г. МОСКВА	

КОПИРОВАЛ ДОЛЖИМОВ

ФОРМАТ А3

серия 3. 903-13

ИЗДАНИЕ ПОСЛЕД. НА ДАТУ ЗАРЯДОВ ИЛИ ЧИСЛА ПОСЛЕД. НА ДАТУ



А14Б454.008

Рис.1

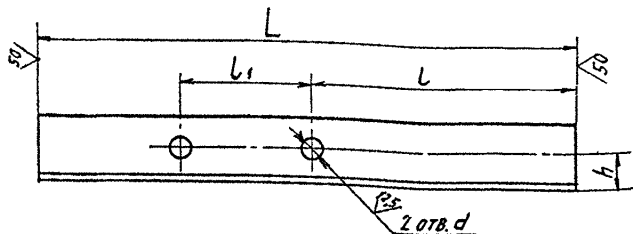
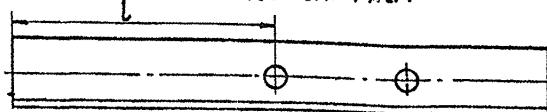


Рис.2

Остальное см. Рис.1



ТАБЛИЦА

Обозначение	Рис.	Размеры, мм					Материал	Масса, кг
		L	l	l <sub>1</sub>	h	d		
А14Б 454.008	1	285	70	20	12	Уголок 36x36x4-Б-ГОСТ8509-72 ВСт3-Г-ГОСТ535-79	0,61	
-01	2							
-02	1							
-03	2	305	90	25	14	Уголок 45x45x4-Б-ГОСТ8509-72 ВСт3-Г-ГОСТ535-79	0,82	
-04	1							
-05	2							
-06	1	325	131	128	18	Уголок 50x50x4-Б-ГОСТ8509-72 ВСт3-Г-ГОСТ535-79	0,89	
-07	2							
-08	1							
-09	2	410	156	188	30	18	Уголок 50x50x4-Б-ГОСТ8509-72 ВСт3-Г-ГОСТ535-79	1,17

Продолжение

Обозначение	Рис.	Размеры, мм					Материал	Масса, кг
		L	l	l <sub>1</sub>	h	d		
А14Б 454.008-10	1	475	164	242	30	Уголок 50x50x4-Б-ГОСТ8509-72 ВСт3-Г-ГОСТ535-79	2,16	
-11	2							
-12	1	535	166	298	35	Уголок 63x63x5-Б-ГОСТ8509-72 ВСт3-Г-ГОСТ535-79	2,74	
-13	2							
-14	1	548	179	40	22	Уголок 70x70x5-Б-ГОСТ8509-72 ВСт3-Г-ГОСТ535-79	2,81	
-15	2							
-16	1	591	171	350	35	Уголок 63x63x5-Б-ГОСТ8509-72 ВСт3-Г-ГОСТ535-79	3,04	
-17	2							
-18	1	605	185	40	12	Уголок 70x70x6-Б-ГОСТ8509-72 ВСт3-Г-ГОСТ535-79	3,12	
-19	2							
-20	1	290	145	70	20	Уголок 36x36x4-Б-ГОСТ8509-72 ВСт3-Г-ГОСТ535-79	0,63	
-21	2							
-22	1	310	90	25	14	Уголок 45x45x4-Б-ГОСТ8509-72 ВСт3-Г-ГОСТ535-79	0,84	
-23	2							

1. Н14; н14; ±  $\frac{t_2}{2}$ .

2. Продолжение таблицы см. лист 2

				А14Б 454.008			
ИЗМ. ЛИСТ	ПОДПИСЬ	ПОДП.	ДАТА	Кронштейн	Лист 1	Масса	Листов 2
РАЗР. БЕЛОРУССКАЯ	ПРОЕК. КРУЛНИК	И-86					
Рук. пр. КРУЛНИК	Пр. спец. ВАУНС-Г			См. табл.	Листов 2	Госстрой СССР	САНТЕХПРОЕКТ
И. контр. ГРЯНОВСКИЙ	УТВ. Спиряк						

Копировал: Логинова

Формат: А3

серия 3.903-13

Лист 1 из 2

800454.008

серия 3.903-13

Имя, Подпись, Место, Дата

Продолжение

Обозначение	Рис	Размеры, мм					Материал	Масса, кг
		L	l	l <sub>1</sub>	h	d		
A146454.008-24	1	310	137	106			Уголок 45x45x4-Б ГОСТ 8509-72 ВСт3-Т-ГОСТ 535-79	0,84
-25	2				25	14		0,9
-26	1	330	136	128			Уголок 50x50x4-Б ГОСТ 8509-72 ВСт3-Т-ГОСТ 535-79	1,19
-27	2	415	161			18		1,2
-28	1						Уголок 50x50x5-Б ГОСТ 8509-72 ВСт3-Т-ГОСТ 535-79	2,22
-29	2	421	167	188	30	18		2,85
-30	1						Уголок 50x50x5-Б ГОСТ 8509-72 ВСт3-Т-ГОСТ 535-79	2,90
-31	2	488	177	242	30			3,12
-32	1						Уголок 63x63x5-Б ГОСТ 8509-72 ВСт3-Т-ГОСТ 535-79	4,37
-33	2	555	186	298	35	22		0,63
-34	1						Уголок 70x70x5-Б ГОСТ 8509-72 ВСт3-Т-ГОСТ 535-79	
-35	2	565	196	298	40	22		
-36	1						Уголок 63x63x5-Б ГОСТ 8509-72 ВСт3-Т-ГОСТ 535-79	
-37	2	605	185	350	35			
-38	1						Уголок 70x70x5-Б ГОСТ 8509-72 ВСт3-Т-ГОСТ 535-79	
-39	2	615	195	350	40			
-40	1						Уголок 36x36x4-Б ГОСТ 8509-72 ВСт3-Т-ГОСТ 535-79	
-41	2	310	165	70	20	12		
-42	1							
-43	2							

Продолжение

Обозначение	Рис	Размеры, мм					Материал	Масса, кг
		L	l	l <sub>1</sub>	h	d		
A146454.008-44	1	310	145	90			Уголок 45x45x4-Б ГОСТ 8509-72 ВСт3-Т-ГОСТ 535-79	0,85
-45	2							0,88
-46	1	323	150	106	25	14	Уголок 50x50x4-Б ГОСТ 8509-72 ВСт3-Т-ГОСТ 535-79	0,94
-47	2							1,25
-48	1	343	149	128			Уголок 50x50x4-Б ГОСТ 8509-72 ВСт3-Т-ГОСТ 535-79	2,3
-49	2							2,96
-50	1	435	181	188	30	18	Уголок 50x50x5-Б ГОСТ 8509-72 ВСт3-Т-ГОСТ 535-79	4,06
-51	2							3,23
-52	1						Уголок 63x63x5-Б ГОСТ 8509-72 ВСт3-Т-ГОСТ 535-79	
-53	2	505	194	242	30			
-54	1						Уголок 70x70x5-Б ГОСТ 8509-72 ВСт3-Т-ГОСТ 535-79	
-55	2	575	206	298	35	22		
-56	1						Уголок 63x63x5-Б ГОСТ 8509-72 ВСт3-Т-ГОСТ 535-79	
-57	2							
-58	1						Уголок 63x63x5-Б ГОСТ 8509-72 ВСт3-Т-ГОСТ 535-79	
-59	2	625	205	350	40			
-60	1						Уголок 70x70x5-Б ГОСТ 8509-72 ВСт3-Т-ГОСТ 535-79	
-61	2							

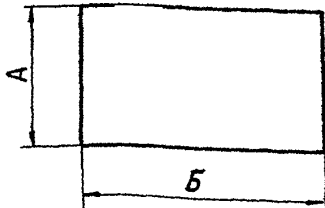
Имя, Подпись, Место, Дата

A146454.008

Копировал: Логинова  
Формат: А3

А14Б466.004

W/P



Обозначение	Размеры, мм		Материал	Масса, кг
	А	Б		
А14Б466.004	350	600	Лист 6,8,0 ГОСТ19903-74 ВСтЗ ГОСТ14637-79	13,2
-01	220			9,4
-02	350	740	Лист 5,10,0 ГОСТ19903-74 ВСтЗ ГОСТ14637-79	16,3
-03		950		26,1

Неуказанные предельные отклонения размеров h14.

А14Б466.004

Изм.	Лист	№ докум.	Подп.	Дата
Ред.	Ред.	БЕЛЫХОВА	И	VI-86
Пров.	Кручник			
Рук.проект	Кручник			
Гл. спец.	ВАНЬЕРГ			
Н.хонтр.	БРАНОВСКИЙ			
Утв.	СПИВАК			

ОСНОВАНИЕ

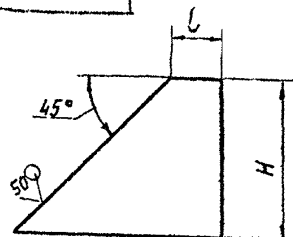
См. табл.

КОПИРОВАЯ: ЛОГИНОВА

ФОРМАТ: А4

А14Б454.011

W/P



Обозначение	Размеры, мм		Материал	Масса, кг
	Н	Л		
А14Б454.011	200	65	Лист 6,4,0 ГОСТ19903-74 ВСтЗ ГОСТ14637-79	1,04
-01		70		1,49
-02	250	70	Лист 6,5,0 ГОСТ19903-74 ВСтЗ ГОСТ14637-79	1,53
-03		83		2,04
-04		76		1,97
-05	200	90	Лист 6,5,0 ГОСТ19903-74 ВСтЗ ГОСТ14637-79	2,1
-06		70		1,06
-07	250	100	Лист 6,6,0 ГОСТ19903-74 ВСтЗ ГОСТ14637-79	2,65
-08	200	83	Лист 6,5,0 ГОСТ19903-74 ВСтЗ ГОСТ14637-79	1,44
-09		90		2,83
-10	300	100	Лист 6,6,0 ГОСТ19903-74 ВСтЗ ГОСТ14637-79	3,53
-11		110		4,29

Неуказанные предельные отклонения размеров h14; ±  $\frac{h_2}{2}$ 

А14Б454.011

Изм.	Лист	№ докум.	Подп.	Дата
Ред.	Ред.	БЕЛЫХОВА	И	VI-86
Пров.	Кручник			
Рук.проект	Кручник			
Гл. спец.	ВАНЬЕРГ			
Н.хонтр.	БРАНОВСКИЙ			
Утв.	СПИВАК			

КОСЫНКА

См. табл.

КОПИРОВАЯ: ЛОГИНОВА

Лист	Масса листа
И	См. табл.
Лист	Листов 1
ГОСТРОИ СССР	САНТЕХПРОЕКТ
Г. МОСКВА	

ФОРМАТ: А4

Инв. № подл. Подп. и дата Взята инв. № Инв. № дубл. Подп. и дата

серия 3. 903-13

Формат Зона	Лист	Обозначение	Наименование	Кол. на исполн. А146 455.000-							Примечание	
				-	01	02	03	04	05	06		07
			Документация									
А3		А146 444. 000 Д	ТЕХНИЧЕСКИЕ ТРЕБОВАНИЯ									
А3		А146 455. 000 СБ	СБОРОЧНЫЙ ЧЕРТЕЖ	×	×	×	×	×	×	×		
			СБОРОЧНЫЕ ЕДИНИЦЫ									
А4	1	А146 454. 010 -08	РАСТЯЖКА	1								
		- 09	РАСТЯЖКА	1								
		- 10	РАСТЯЖКА		1							
		- 11	РАСТЯЖКА			1						

Условное наименование

А146 455.000

<p>Исполн. № докум. Подп. Дата</p> <p>Рязань БЕЛОВАСКОЕ УЗ. № 24</p> <p>Пров. Крулиник</p> <p>Рук. групп Крулиник</p> <p>Н. контр. Границкий</p> <p>УТВ. Славяк</p>	<p>ОПОРА</p> <p>ВОДОВОДЯНОГО</p> <p>ПОДОГРЕВАТЕЛЯ</p>
---	---

Лист 1 из 3  
ГОССТРОЙ СССР  
САНТЕХПРОЕКТ  
г. МОСКВА  
ФОРМАТ А4

КОПИРОВАНА: ЛОГИНОВА

Инв. № подл. Подп. и дата Взята инв. № Инв. № дубл. Подп. и дата

Формат Зона	Лист	Обозначение	Наименование	Кол. на исполн. А146 455.000-							Примечание
				-	01	02	03	04	05	06	
А4	1	А146 454. 010 -12	РАСТЯЖКА					1	1		
		-13	РАСТЯЖКА						1	1	
А4	2	А146 455. 010	Опора	1							
		-02	Опора		1						
		-04	Опора			1					
		-06	Опора				1				
		-08	Опора					1			
		-10	Опора						1		
		-12	Опора							1	
		-14	Опора								1
	3	-01	Опора	1							
		-03	Опора		1						
		-05	Опора			1					
		-07	Опора				1				
		-09	Опора					1			
		-11	Опора						1		
		-13	Опора							1	
		-15	Опора								1

А146 455.000

<p>Исполн. № докум. Подп. Дата</p>	<p>Лист 2</p>
------------------------------------	---------------

КОПИРОВАНА: ЛОГИНОВА

ФОРМАТ: А4







серия 3.903-13

Изм. № подл. Подп. и дата    Взят. инв. №    Инв. № дубл.    Подп. и дата

Формат Зона Лист	Лист	Обозначение	Наименование	Кол. на исполн. А14Б 455. 010-									Примечание		
				-	01	02	03	04	05	06	07	08		09	
			<u>ДОКУМЕНТАЦИЯ</u>												
А3		А14Б 455. 010 СБ	СБОРОЧНЫЙ ЧЕРТЕЖ	×	×	×	×	×	×	×	×	×	×	×	×
			<u>ДЕТАЛИ</u>												
А3	1	А14Б 454. 006 -04	Стойка	1	1	1	1								
		-05	Стойка					1	1						
		-32	Стойка							1	1				
		-33	Стойка									1	1		
А4	2	А14Б 454. 007 -01	Планка	2	2			2	2			2	2		
		-02	Планка			2	2			2	2				
А3	3	А14Б 454. 008 -08	Кронштейн	2		2									
		-09	Кронштейн		2		2								
		-10	Кронштейн					2		2					
		-11	Кронштейн							2		2			

Исполнения 10-15 см. листы 3,4

Изм.	Лист	№ докум.	Подп.	Дата
Рязань	Белявская	СБ		
Пров.	Крулиник	СБ	И-56	
Рук. гр.	Крулиник	СБ		
Н. контр.	Грановский	СБ	И-56	
Угв.	Сливяк	СБ		

А14Б 455. 010

Опора

Лист Лист Листов

И 1 4

ГОССТРОЙ СССР  
САНТЕХПРОЕКТ  
г. Москва

ФОРМАТ: А4

Копировал: Логниова

Изм. № подл. Подп. и дата    Взят. инв. №    Инв. № дубл.    Подп. и дата

Формат Зона Лист	Лист	Обозначение	Наименование	Кол. на исполн. А14Б 455. 010-									Примечание		
				-	01	02	03	04	05	06	07	08		09	
А3	3	А14Б 454. 008 -12	Кронштейн										2		
		-13	Кронштейн											2	
А4	4	А14Б 454. 009	ОСНОВАНИЕ	1	1	1	1								
		-01	ОСНОВАНИЕ					1	1	1	1				
		-02	ОСНОВАНИЕ									1	1		
А4	5	А14Б 454. 011 -01	Косынка	1	1	1	1								
		-02	Косынка					1	1	1	1	1	1		

Изм. Лист № докум. Подп. Дата

А14Б 455. 010

Лист 3

серия 3. 903-13

ИВ. И ПОДЛ. ПОДП. И ДАТА ВЗАМ. ИВ. И ИВ. И ДУБЛ. ПОДП. И ДАТА

Проект	Этаж	Поз.	ОБОЗНАЧЕНИЕ	НАИМЕНОВАНИЕ	КОЛ. НА ИСПОЛН. А14Б 455.010 -							ПРИМЕЧАНИЕ	
					10	11	12	13	14	15			
				<u>ДОКУМЕНТАЦИЯ</u>									
93			А14Б 455.010 СБ	СБОРОЧНЫЙ ЧЕРТЕЖ	X	X	X	X	X	X			
				<u>ДЕТАЛИ</u>									
93	1		А14Б 454.006 - 34	СТОЙКА	1	1							
			- 08	СТОЙКА			1	1					
			- 35	СТОЙКА					1	1			
94	2		А14Б 454.007 - 02	ПЛАНКА	2	2			2	2			
			- 01	ПЛАНКА			2	2					
93	3		А14Б 454.008 - 14	КРОНШТЕЙН	2								
			- 15	КРОНШТЕЙН		2							
			- 16	КРОНШТЕЙН			2						
			- 17	КРОНШТЕЙН				2					
			- 18	КРОНШТЕЙН					2				
			- 19	КРОНШТЕЙН						2			
94	4		А14Б 454.009 - 03	ОСНОВАНИЕ	1	1							
			- 04	ОСНОВАНИЕ			1	1					

ИЗМ. ИЛИ ДОКУМ. ПОДП. ДАТА А14Б 455.010 Лист 3  
Копировать: ДЕНКОВА ФОРМАТ А4

ИВ. И ПОДЛ. ПОДП. И ДАТА ВЗАМ. ИВ. И ИВ. И ДУБЛ. ПОДП. И ДАТА

Проект	Этаж	Поз.	ОБОЗНАЧЕНИЕ	НАИМЕНОВАНИЕ	КОЛ. НА ИСПОЛН. А14Б 455.010 -							ПРИМЕЧАНИЕ	
					10	11	12	13	14	15			
94	4		А14Б 454.009 - 05	ОСНОВАНИЕ					1	1			
94	5		А14Б 454.011 - 03	КОСЫНКА	1	1							
			- 04	КОСЫНКА			1	1					
			- 05	КОСЫНКА					1	1			

ИЗМ. ИЛИ ДОКУМ. ПОДП. ДАТА А14Б 455.010 Лист 4  
Копировать: ДЕНКОВА ФОРМАТ А4

A145 455.010

серия 3. 903-13

ИВБ ЛПОСР / СЕДЛ. И.С.С.И.В. / СВЯЗЬ. ИИС. Д. НИКОЛАЕВ. ПОДП. И.А.Р.Т.В.

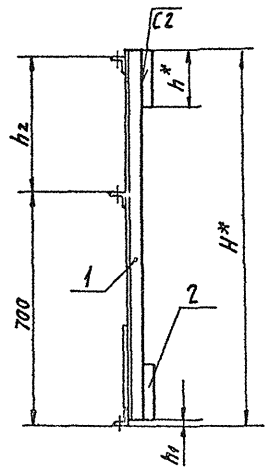


Рис.1

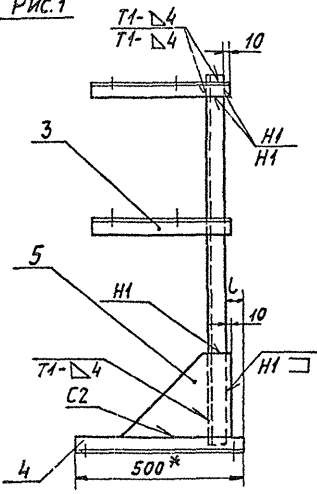


Рис.2

Остальное см. рис.1



ОБОЗНАЧЕНИЕ	РИС.	РАЗМЕРЫ, мм					МАССА, кг	
		h*	h*	h1	h2	L		
A145 455.010	1		170				8,69	
-01	2	1120			400		8,53	
-02	1		90					
-03	2							
-04	1	1220	170	6	500	50	11,55	
-05	2		90					
-06	1							
-07	2	170					11,39	
-08	1		90					
-09	2							
-10	1	1320	90				13,01	
-11	2		170					
-12	1							
-13	2	170		10	600	60	16,75	
-14	1		90					
-15	2							

1.\* РАЗМЕРЫ ДЛЯ СПЯВОК.

2. ±  $\frac{h_2}{2}$ .

3. СВАРНЫЕ ШВЫ ПО ГОСТ 5264-80

				A145 455.010 СБ			
ИЗМ.ЛИСТ	ИЗМ.ЛИСТ	ПОДП.	ДАТА	ОПРА	ЛИСТ	МАССА	МАССА
РАЗРАБ.	БЕЛДВСКАЯ	0-01-			И	СЛ.	-
ПРОВ.	КРУПНИК			ЛИСТ ЛИСТОВ 1			
РЪК.ГР.	КРУПНИК			ГОССТРОИ СССР			
Т.С.СПЕЦ.	ДВИНБЕРГ			САИТЕХПРОЕКТ			
И.КОНТ.	ТРАНСОВСКИЙ			г.МОСКВА			
УТВ.	СПИВЯК			О.А.М.Т.В.			

КОПИРОВАТЬ ЗАПРЕЩЕНО

И№в.№ подл. Подл. и дата Взам. инв. № инв. № докум. Подл. и дата

Серия 3.903-13

Формат Золн. Лист.	Обозначение	Наименование	Кол. на исполн. А14Б 456.000-									Примечание		
			-	01	02	03	04	05	06	07	08		09	
		Документация												
А3	А14Б 444.000Д	Технические требования												
А3	А14Б 456.000СБ	Сборочный чертеж	X	X	X	X	X	X	X	X	X	X	X	X
		Сборочные единицы												
А4	1 А14Б 454.010-14	Растяжка	1											
	-15	Растяжка		1										
	-16	Растяжка			1	1								
	-17	Растяжка					1	1						

Условие  
наименование

Изм. лист. № докум. Подл. дата	А14Б 456.000		Лист	Лист	Листов
Разраб. БЕЛЯВСКАЯ И.И.	Опора		1	1	3
Пров. КРУПНИК Р.И.	водоводяного				
Рук. гр. КРУПНИК Р.И.	ПОДОГРЕВАТЕЛЯ				
И. контр. ГРАЧОВСКИЙ С.В.	Капиrowa: Логинова		ГОССТРОЙ СССР САНТЕХПРОЕК. г. Москва		
Утв. СЛИВАК А.В.			ФОРМАТ: А4		

И№в.№ подл. Подл. и дата Взам. инв. № инв. № докум. Подл. и дата

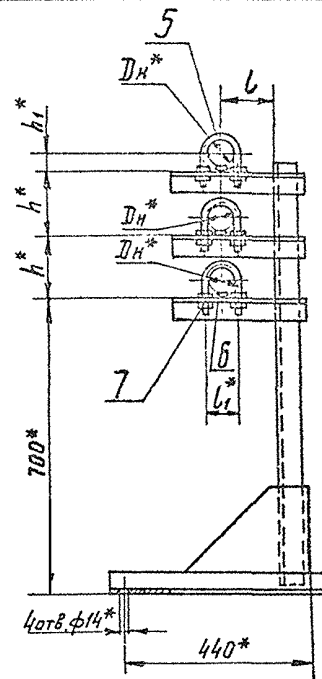
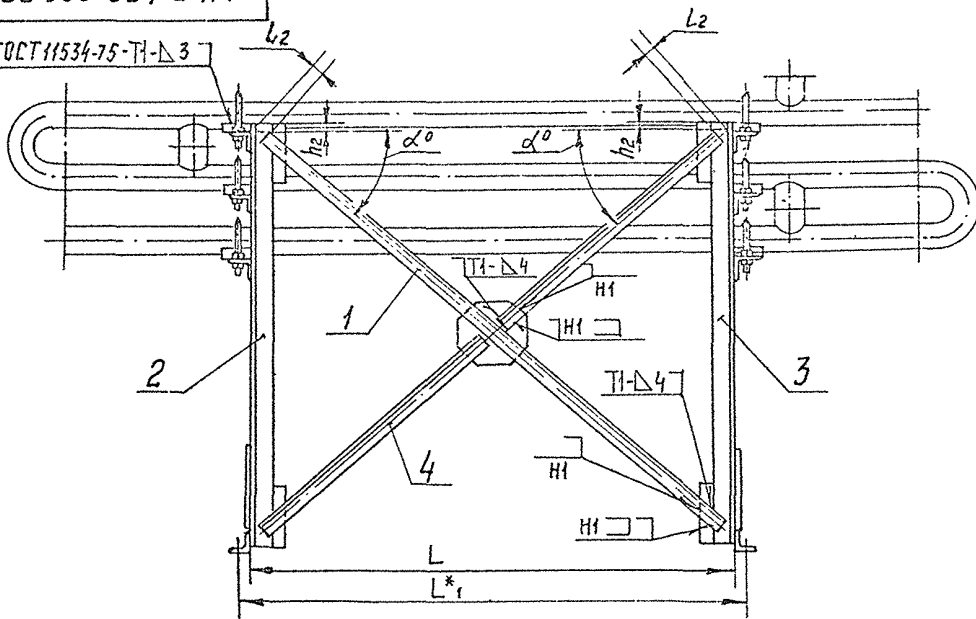
Формат Золн. Лист.	Обозначение	Наименование	Кол. на исполн. А14Б 456.000-									Примечание		
			-	01	02	03	04	05	06	07	08		09	
А4	1 А14Б 454.010-18	Растяжка							1					
	-19	Растяжка									1			
	-20	Растяжка										1		
	-21	Растяжка											1	
А4	2 А14Б 456.010	Опора	1	1										
	-02	Опора			1	1								
	-04	Опора					1	1						
	-06	Опора							1	1				
	-08	Опора									1	1		
	3 -04	Опора	1	1										
	-03	Опора			1	1								
	-05	Опора					1	1						
	-07	Опора							1	1				
	-09	Опора									1	1		
		ДЕТАЛИ												
А3	4 А14Б 454.001-28	Уголок	2											
	-29	Уголок		2										

Изм. лист. № докум. Подл. дата	А14Б 456.000		Лист	Лист	Листов
	Капиrowa: Логинова		2		2
			ФОРМАТ: А4		



93 000 954 941A

ГОСТ 11534-75-Т1-Δ3



серия 3.903-13

ИЗВ. ПОСЛОД. ПОСЛОД. И ДАТА 163000 ИМБЛ. ЧИВ. Л. СУБВА. ПОСЛОД. И ДАТА

Обозначение	Размеры, мм									α°	Масса, кг
	ДН*	L	L*	L	L*	L2	h*	h*	h2		
A146 456.000		1130	1190			35				41°	23,1
-01	57	3120	3180	120	70	25	150	32	15	17°	39,3
-02		1130	1190			35				44°	24,0
-03		3120	3180			25	200	41	10	19°	40,1
-04	76	1130	1190	90	35	15			44°	25,9	
-05		3120	3180		25	19°	41,9				
-06	89	1130	1190	106	106	40	240	48	10	46°	26,8
-07		3120	3180			25				20°	43,0
-08	114	1000	1060	140	128	45	300	60	20	52°	28,2
-09		2950	3010			30				25	23°

1.\* Размеры для справок.

2. ±  $\frac{t_2}{2}$ .

3. Сварные швы по ГОСТ 5264-80, кроме швов указанных на чертеже.

				A146 456.000 СБ					
				Опора водоводяного подогревателя			Лист	Масса	Листов
							И	Гм. Табл.	—
							Лист		
							Листов 1		
							ГОСТРОЙ СССР		
							САНТЕХПРОЕКТ		
							г. Москва		

КОПИРОВАЛ ШИЧ

ФОРМАТ А3

серия 3.903-13

Ив.№ подл.	Подп. и дата	Взам. ив.№	Ив.№ дубл.	Подп. и дата
------------	--------------	------------	------------	--------------

Код	Зона	Лист	Обозначение	Наименование	Код. на исполн. А14Б 456. 010-										Примечание		
					-	01	02	03	04	05	06	07	08	09			
				ДОКУМЕНТАЦИЯ													
A3			A14Б 456. 010 СБ	СБОРОЧНЫЙ ЧЕРТЕЖ	X	X	X	X	X	X	X	X	X	X	X	X	X
				ДЕТАЛИ													
A3	1		A14Б 454. 006 -10	Стойка	1	1											
			-11	Стойка			1	1	1	1							
			-12	Стойка								1	1				
			-06	Стойка										1	1		
A4	2		A14Б 454. 007 -03	Плянка	2	2	2	2	2	2	2	2	2	2	2	2	2
A3	3		A14Б 454. 008 -20	Кронштейн	3	3											
			-24	Кронштейн		3	3										
			-22	Кронштейн					3								
			-23	Кронштейн						3							

ИЗМ. № док. Подп. Дата				A14Б 456.010		Лист 1		Листов 2
ИЗМ. № док. Подп. Дата						Опора		Госстрой СССР САНТЕХПРОЕКТ г. Москва
ИЗМ. № док. Подп. Дата				Копировал: Логинова		Формат А4		

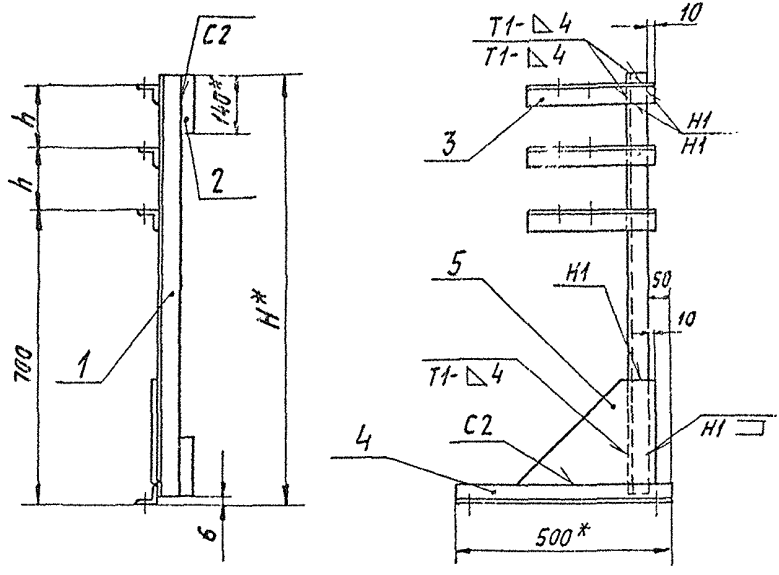
Ив.№ подл.	Подп. и дата	Взам. ив.№	Ив.№ дубл.	Подп. и дата
------------	--------------	------------	------------	--------------

Код	Зона	Лист	Обозначение	Наименование	Код. на исполн. А14Б 456. 010-										Примечание		
					-	01	02	03	04	05	06	07	08	09			
A3	3		A14Б 454. 008 -24	Кронштейн							3						
			-25	Кронштейн									3				
			-26	Кронштейн										3			
			-27	Кронштейн											3		
A4	4		A14Б 454. 009 -01	Основание	1	1	1	1	1	1	1	1	1	1	1	1	1
A4	5		A14Б 454. 011 -06	Косынка	1	1	1	1	1	1	1	1	1	1	1	1	1

ИЗМ. № док. Подп. Дата				A14Б 456.010		Лист 2	
ИЗМ. № док. Подп. Дата				Копировал: Логинова			

A145 456.010CB

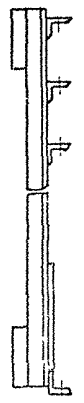
рис.1



Обозначение	Рис.	Размеры, мм		Масса, кг
		H*	h	
A145 456.010	1	1020	150	7,98
-01	2			
-02	1			8,29
-03	2	1120	200	
-04	1			8,92
-05	2			
-06	1	1200	240	9,16
-08	1			
-09	2	1320	300	9,7

рис.2

Остальное см. рис.1



- \*Размеры для справок.
- $\pm \frac{\pm 2}{2}$
- Сварные швы по ГОСТ 5264-80.

серия 3.903-13

ИЗМ. ИСПОЛ. ПОДП. НАЧ. ОТДЕЛА  
ПОДП. НАЧ. ОТДЕЛА  
ПОДП. НАЧ. ОТДЕЛА  
ПОДП. НАЧ. ОТДЕЛА

Изм. Лист				Подкум.		Полл.		Дати		A145 456.010CB			Лист	Масса	Листов
Разраб.				Беларуская		М.М.							И	СМ.	-
Пров.				Крупник		VI-86				Табл.			Лист		
Рук. гр.				Крупник									Листов 1		
Гл. спец.				Синьберг									госстроя СССР		
Н. контр.				Грановский									САНТЕХПРОЕКТ		
Учр.				Славик									г. Москва		

Копировала: Логинова

Формат: А3



серия 3. 903-13

Инв. № подл. Подп. и дата Взам. инв. № Инв. № дубл. Подп. и дата

Формат	Зона	Поз.	Обозначение	Наименование	Кол. на исполн. А14Б 457.000-								Примечание	
					-	01	02	03	04	05	06	07		
				Документация										
А3			А14Б 444.000 Д	Технические требования										
А3			А14Б 457.000 СБ	Сборочный чертеж	X	X	X	X	X	X	X	X	X	X
				Сборочные единицы										
А4	1		А14Б 454.010-22	Растяжка	1									
			-23	Растяжка		1								
			-24	Растяжка			1							
			-25	Растяжка				1						

Условное наименование

Изм.	Лист	№ докум.	Подп.	Дата
Разраб.	Белавская	ВЗМ-1		
Пров.	Крулиняк	ВЗМ-2	УИ-88	
Н. контр.	Григорьевская	ВЗМ-3	УИ-88	
Утв.	Спывак	ВЗМ-4	УИ-88	

А14Б 457.000

Опора  
водоводяного  
подогревателя

Лит. Лист Листов  
И 1 1 3  
госстрой СССР  
САНТЕХПРОЕКТ  
г. Москва  
ФОРМАТ А4

Копировал: Логинова

Инв. № подл. Подп. и дата Взам. инв. № Инв. № дубл. Подп. и дата

Формат	Зона	Поз.	Обозначение	Наименование	Кол. на исполн. А14Б 457.000-								Примечание	
					-	01	02	03	04	05	06	07		
А4	1		А14Б 454.010-26	Растяжка					1		1			
			-27	Растяжка						1	1			
А4	2		А14Б 457.010	Опора	1									
			-02	Опора		1								
			-04	Опора			1							
			-06	Опора				1						
			-08	Опора					1					
			-10	Опора						1				
			-12	Опора							1			
			-14	Опора								1		
	3		-01	Опора	1								1	
			-03	Опора		1								
			-05	Опора			1							
			-07	Опора				1						
			-09	Опора					1					
			-11	Опора						1				
			-13	Опора							1			
			-15	Опора								1		

Изм.	Лист	№ докум.	Подп.	Дата
------	------	----------	-------	------

А14Б 457 000

Лист 9

серия 3. 903-13

Инв. № подл.		Подп. и дата		Взята инв. №		Инв. № дубл.		Подп. и дата		серия 3. 903-13								Примечание
Формат	Зона	Лист	Обозначение	Наименование		Кол. на исполн. А14Б 457.000-												
						-	01	02	03	04	05	06	07					
					<u>ДЕТАЛИ</u>													
АЗ	4		А14Б 454. 001 - 44	Уголок	2													
			- 45	Уголок		2												
			- 46	Уголок			2											
			- 47	Уголок				2										
			- 48	Уголок					2		2							
			- 49	Уголок						2		2						
А4	5		А14Б 454. 002 - 04	Хомут	3 3													
			- 05	Хомут			3	3										
			- 06	Хомут					3	3								
			- 07	Хомут							3	3						
А4	6		А14Б 454. 003 - 04	Подушка	3 3													
			- 05	Подушка			3	3										
			- 06	Подушка					3	3								
			- 07	Подушка							3	3						
				<u>Стандартные изделия</u>														
	7			Гайка М16.4 ГОСТ 5915-70	12 12													
				Гайка М20.4 ГОСТ 5915-70			12	12	12	12	12	12	12					
													Лист					
													3					
													А14Б 457.000					
													Копировал: Логинова					
													Формат А4					

Инв. № подл.		Подп. и дата		Взята инв. №		Инв. № дубл.		Подп. и дата		серия 3. 903-13										Примечание
Формат	Зона	Лист	Обозначение	Наименование		Кол. на исполн. А14Б 457.010-														
						-	01	02	03	04	05	06	07	08	09					
					<u>Документация</u>															
АЗ			А14Б 457. 010 СБ	СБОРОЧНЫЙ ЧЕРТЕЖ		×	×	×	×	×	×	×	×	×	×					
				<u>ДЕТАЛИ</u>																
АЗ	1		А14Б 454. 006 -13	Стойка	1 1															
			-14	Стойка			1	1												
			-38	Стойка					1	1										
			-27	Стойка							1	1								
			-39	Стойка									1	1						
А4	2		А14Б 454. 007	Планка	2 2															
			-04	Планка			2	2			2	2								
			-05	Планка					2	2										
			-06	Планка									2	2						
													Лист							
													3							
													А14Б 457.010							
													Копировал: Логинова							
													Формат А4							

Изм.	Лист	№ докум.	Подп.	Дата
РАЗРАБ.	БЕЛЫВСКАЯ	04/		
ПРОВ.	КРУПНИК	04/		
РЧК. ГР.	КРУПНИК	04/		
И.КОНТ.	ГРИНОВСКИЙ	04/		
УТВ.	СМЫК	04/		

А14Б 457.010

Опора

Лист 1 из 3  
ГОССТРОЙ СССР  
САЙТЕХПРОЕКТ  
г. Москва

Формат А4

серия 3. 903-13

ИВ. И ПОДЛ.	ПОДП. И ДАТА	ВЗЯТ. ИВ. И	ИВ. И ДУБЛ.	ПОДП. И ДАТА
-------------	--------------	-------------	-------------	--------------

ФОРМАТ	ЗОНА	ПОЗ.	ОБОЗНАЧЕНИЕ	НАИМЕНОВАНИЕ	КОЛ. НА ИСПОЛН. А146 457. 010 -									ПРИМЕЧАНИЕ		
					-	01	02	03	04	05	06	07	08		09	
А3	3		А146 454. 008 - 28	КРОНШТЕЙН	3											
			- 29	КРОНШТЕЙН		3										
			- 30	КРОНШТЕЙН			3									
			- 31	КРОНШТЕЙН				3								
			- 32	КРОНШТЕЙН					3	3						
			- 33	КРОНШТЕЙН						3	3					
			- 34	КРОНШТЕЙН											3	
			- 35	КРОНШТЕЙН												3
А4	4		А146 454. 009 - 02	ОСНОВАНИЕ	1	1										
			- 04	ОСНОВАНИЕ			1	1								
			- 03	ОСНОВАНИЕ					1	1	1	1				
			- 06	ОСНОВАНИЕ										1	1	
А4	5		А146 454. 011 - 02	КОСЫНКА	1	1										
			- 04	КОСЫНКА			1	1								
			- 03	КОСЫНКА					1	1	1	1				
			- 05	КОСЫНКА										1	1	

ИВ. И ПОДЛ.	ПОДП. И ДАТА	ВЗЯТ. ИВ. И	ИВ. И ДУБЛ.	ПОДП. И ДАТА
-------------	--------------	-------------	-------------	--------------

А146 457. 010

Лист  
3

КОПИРОВАЛ: ДЕННИСОВА

ФОРМАТ А4

ИВ. И ПОДЛ.	ПОДП. И ДАТА	ВЗЯТ. ИВ. И	ИВ. И ДУБЛ.	ПОДП. И ДАТА
-------------	--------------	-------------	-------------	--------------

ФОРМАТ	ЗОНА	ПОЗ.	ОБОЗНАЧЕНИЕ	НАИМЕНОВАНИЕ	КОЛ. НА ИСПОЛН. А146 457. 010-							ПРИМЕЧАНИЕ				
					10	11	12	13	14	15						
				<u>ДОКУМЕНТАЦИЯ</u>												
А3			А146 457. 010 СБ	СБОРОЧНЫЙ ЧЕРТЕЖ	×	×	×	×	×	×						
				<u>ДЕТАЛИ</u>												
А3	1		А146 454. 006 - 28	СТОЙКА	1	1	1	1								
			- 40	СТОЙКА					1	1						
А4	2		А146 454. 007 - 08	ПЛАНКА	2	2			2	2						
			- 06	ПЛАНКА			2	2								
А3	3		А146 454. 008 - 36	КРОНШТЕЙН	3											
			- 37	КРОНШТЕЙН		3										
			- 38	КРОНШТЕЙН			3									
			- 39	КРОНШТЕЙН				3								
			- 40	КРОНШТЕЙН					3							
			- 41	КРОНШТЕЙН						3						
А4	4		А146 454. 009 - 07	ОСНОВАНИЕ	1	1			1	1						
			- 06	ОСНОВАНИЕ				1	1							
А4	5		А146 454. 009 - 07	КОСЫНКА	1	1			1	1						
			- 05	КОСЫНКА				1	1							

ИВ. И ПОДЛ.	ПОДП. И ДАТА	ВЗЯТ. ИВ. И	ИВ. И ДУБЛ.	ПОДП. И ДАТА
-------------	--------------	-------------	-------------	--------------

А146 457. 010

Лист  
3

КОПИРОВАЛ: ДЕННИСОВА

ФОРМАТ А4





Ив.№ подл. Подп. и дата Взам.инв.№ Ив.№ дубл. Подп. и дата

серия 3.903-13

Формат листа	Лист	ОБОЗНАЧЕНИЕ	НАИМЕНОВАНИЕ	Кол. на исполн. А 145 458.000 -									ПРИМЕЧАНИЕ		
				-	01	02	03	04	05	06	07	08		09	
			ДОКУМЕНТАЦИЯ												
43		A145 444.000-Д	ТЕХНИЧЕСКИЕ ТРЕБОВАНИЯ												
43		A145 458.000СБ	СБОРОЧНЫЙ ЧЕРТЕЖ	X	X	X	X	X	X	X	X	X	X	X	X
			СБОРОЧНЫЕ ЕДИНИЦЫ												
44	1	A145 454.010-28	РАСТЯЖКА	1											
		-29	РАСТЯЖКА	1											
		-30	РАСТЯЖКА		1		1								
		-31	РАСТЯЖКА				1		1						

СИСТЕМА РАМЧЕВОГО

ИВ.№ ПОДЛ. ПОДП. И ДАТА				А 145 458.000				АНГ. ЛИСТ ЛИСТОВ		
РАЗРАБ. БЕЛЯЯСКАЯ								ОПОРА		
ПРОВ. КРАЙЛИНА								ВОДОВОДЯНОГО		
УКАЗ. ГРИШИН, КРАЙЛИНА								ПОДГРЕВАТЕЛЯ		
И. КОИТЯ, УРАЛОВА								ГОССТРОЙ ОБСР		
УТВ. СЛИВАК								САИТЕХПРОЕКТ		
								Г. МОСКВА		
								ФОРМАТ А4		

КОПИРОВАЛ: КРАЙЛИНА

Ив.№ подл. Подп. и дата Взам.инв.№ Ив.№ дубл. Подп. и дата

Формат листа	Лист	ОБОЗНАЧЕНИЕ	НАИМЕНОВАНИЕ	Кол. на исполн. А 145 458.000 -									ПРИМЕЧАНИЕ		
				-	01	02	03	04	05	06	07	08		09	
44	1	A145 454.010 -32	РАСТЯЖКА							1					
		-33	РАСТЯЖКА								1				
		-34	РАСТЯЖКА									1			
		-35	РАСТЯЖКА										1		
44	2	A145 458.010	ОПОРА	1	1										
		-02	ОПОРА			1	1								
		-04	ОПОРА					1	1						
		-08	ОПОРА							1	1				
		-08	ОПОРА									1	1		
	3	-01	ОПОРА	1	1										
		-03	ОПОРА			1	1								
		-05	ОПОРА					1	1						
		-07	ОПОРА							1	1				
		-09	ОПОРА									1	1		
			ДЕТАЛИ												
43	4	A145 454.001-56	УГОЛОК	2											
		-57	УГОЛОК	2											

ИВ.№ ПОДЛ. ПОДП. И ДАТА

A 145 458.000

АНГ. ЛИСТ 9

серия 3.903-13

ИВ. ИГОРЬ ПЛОД. И ДАТА ВЗАИМНОУСЛОВИЯ И ССЫЛКИ ПОДЛИНАТА

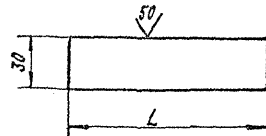
КОД	ОБОЗНАЧЕНИЕ	НАИМЕНОВАНИЕ	КОЛ. НА КОЛОК. А145 454.000 - ПРИМЕЧАНИЕ											
			01	02	03	04	05	06	07	08	09			
4	A145 454.001-58	УГОЛОК	2	2										
	-59	УГОЛОК		2										
	-60	УГОЛОК			2									
	-61	УГОЛОК				2								
	-62	УГОЛОК					2							
	-63	УГОЛОК						2						
44	A145 454.002	ХОМУТ	4	4	4									
	-01	ХОМУТ			4	4								
	-02	ХОМУТ				4	4							
	-03	ХОМУТ					4	4						
40	A145 454.003	ПОДУШКА	4	4	4									
	-01	ПОДУШКА			4	4								
	-02	ПОДУШКА				4	4							
	-03	ПОДУШКА					4	4						
		СТАНДАРТНЫЕ ИЗДЕЛИЯ												
7		ТАКА М104 ГОСТ 5915-70	16	16	16	16	16	16	16	16	16	16	16	16
		ТАКА М12.4 ГОСТ 5915-70												

ИМЕТЬ ЧИСЛО КОЛОКОВ ПОЛОСЫ  
 А145 458.000  
 КОЛ. НА КОЛОК. А145 458.000  
 ФОРМАТ А4

ИВ. ИГОРЬ ПЛОД. И ДАТА ВЗАИМНОУСЛОВИЯ И ССЫЛКИ ПОДЛИНАТА

ИМЕТЬ ЧИСЛО КОЛОКОВ ПОЛОСЫ  
 А145 454.007  
 КОЛ. НА КОЛОК. А145 454.007  
 ФОРМАТ А4

ОБОЗНАЧЕНИЕ	L, мм	МАТЕРИАЛ	МАССА, кг
A145 454.007	120		0,11
-01	170	Лист Б 4,0 ГОСТ 19903-74 в ст.3 ГОСТ 14637-79	0,16
-02	90		0,08
-03	140		0,13
-04	100	Лист Б 5,0 ГОСТ 19903-74 в ст.3 ГОСТ 14637-79	0,12
-05	140		0,15
-06	170		0,2
-07	170	Лист Б 6,0 ГОСТ 19903-74 в ст.3 ГОСТ 14637-79	0,24
-08	120		0,17
-09	170		0,28
-10	120	Лист Б 7,0 ГОСТ 19903-74 в ст.3 ГОСТ 14637-79	0,2
-11	100		0,19



A145 454.007

ПЛАНКА

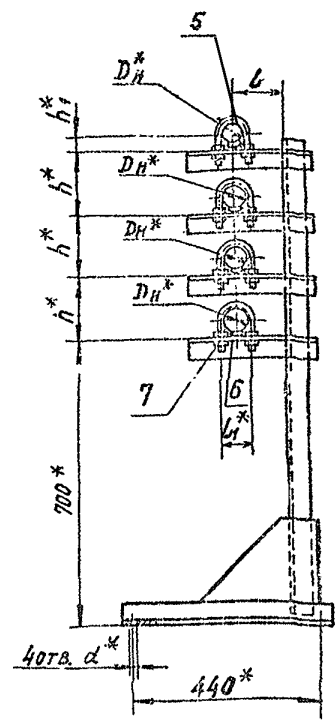
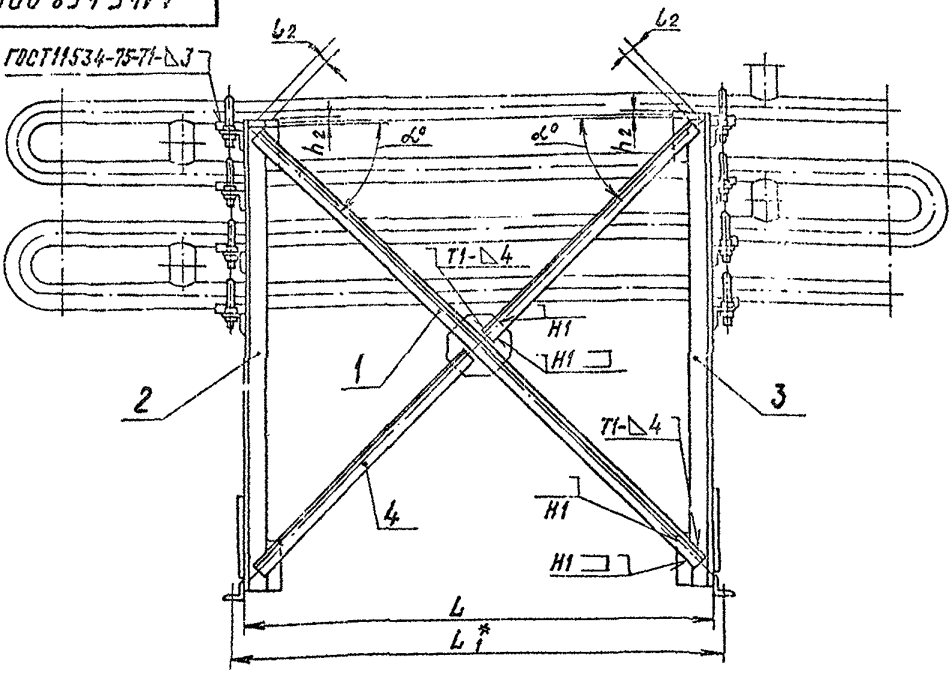
СМ. ТАБЛ.

ГОССТРОИ СССР  
САИТЕХПРОЕКТ  
г. МОСКВА  
КОДИРОВА А: КРАИНИНА ФОРМАТ А4

Лист	И	МАССА	ЧИСЛО ТАБЛ.	ТАБЛ.	МАССА	ЧИСЛО ТАБЛ.
Лист						

А14Б458.000СБ

ГОСТ 11534-75-71-Δ J



серия 3.903-13

Имя, № докум., Подпись, Дата

Обозначение	РАЗМЕРЫ, ММ										α°	Масса, кг
	Dn*	L	L*	L	L1*	L2	h*	h1*	h2	d		
А14Б458.000		1130	1130			40	150		10		45°	25,9
-01	57	3120	3180	120	70	25	32	30	14	19°	41,9	
-02		1130	1130			45					27,4	
-03		3120	3180			30					43,0	
-04	76	1130	1130	90	45	200	41	10	22°	43,0		
-05		3120	3180							30	46,8	
-06	89	1130	1200	130	106	50	240	48	10	51°	39,2	
-07		3120	3190			30				55,1		
-08	114	1000	1070	140	128	55	300	50	18	53°	42,0	
-09		2950	3020			35				58,9		

- \*РАЗМЕРЫ ДЛЯ СПРА.ОК.
- ± 0,2.
- СВАРНЫЕ ШВЫ ПО ГОСТ 5264-80, КРОМЕ ШВОВ УКАЗАННЫХ НА ЧЕРТЕЖЕ.

А14Б458.000СБ			
Исполн. НЕАВАНУМ		Подп. ВЛГ	
РАЗРБ. БЕЛЯРСКИЙ		ЧЛН	
Пров. КРАУНИК		М.36	
Рисунки: ОН...К		М.36	
Гос.спец. ВАЙЧЕГ		М.36	
НАЧ.И. ГАУЧУКОВИЧ		М.36	
Учв. СЛІВАК		М.36	
ОПРА ВОДОВОДЯНОГО ПОДОГРЕВАТЕЛЯ		Лист 1 СЧ. ТАБЛ.	
ГОССТРОЙ СССР САНТЕХПРОЕКТ Г. МОСКВА		Лист 1 из 1	

Копировал: КРАУНИК ФОРМАТ А3





СЕРИЯ 3.903-13

ИЗД. В. П. СЕРИИ 3.903-13

А14Б 458.010СБ

Рис. 1

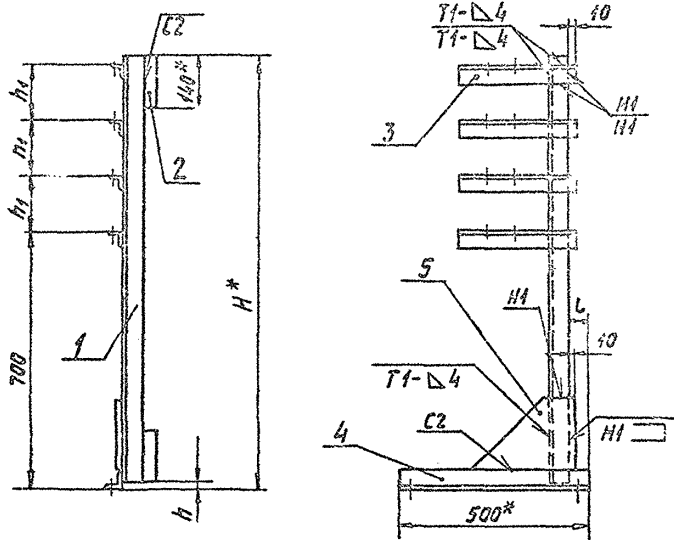
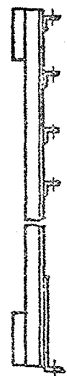


Рис. 2  
Остальное см. рис. 1



Обозначение	Рис.	РАЗМЕРЫ, мм			Масса, кг	
		Н*	h	h1		
А14Б 458.010	1	1170	6	150	9,07	
-01	2			200	50	9,52
-02	1					
-03	2					
-04	1	1320	200	60	11,04	
-05	2					
-06	1	1440	10	240	14,73	
-07	2					
-08	1	1620	10	300	15,89	
-09	2					

- 1.\* РАЗМЕРЫ ДЛЯ СПРАВКИ.
- 2.  $\pm \frac{t_1}{2}$ .
- 3. СВАРНЫЕ ШОВЫ ПО ГОСТ 5264-80

А14Б 458.010СБ			
ОПОРА		Лист 1	
ИЗДАТЕЛЬСТВО	ПОДП. ДАТА	М	ТАБЛ.
РАЗРАБ. БЕЛЫНСКАЯ	ЭЛТ		
ПРОБ. КРУЧЕНКО	А.С.		
РИС. ГР. КРУЧЕНКО	СР		
ГЛАВ. СПЕЦ. ЗИМБЕРГ			
И. КОМП. ДАВЫДОВ	СЛ		
УТВ. СЛОВАК	СР		

Копиролла: Логинова

СЕРИЯ А 3

Ивв.№ подл. Подп.и дата Взам.инв.№ Ивв.№ дубл. Подп.и дата

серия 3. 903-13

Формат	Зона	Лист	Обозначение	Наименование	Кол. на исполн. А14Б 459.000-							Примечание	
					-	01	02	03	04	05	06		07
				Документация									
А3			А14Б 444.000Д	Технические требования									
А3			А14Б 459.000 СБ	Сборочный чертеж	×	×	×	×	×	×	×		
				Сборочные единицы									
А4	1		А14Б 454.010 - 36	Растяжка	1								
			- 37	Растяжка		1							
			- 38	Растяжка			1						
			- 39	Растяжка				1					

Условные обозначения

А14Б 459.000

Изм/лист	№ докум.	Подп.	Дата	<p style="font-size: 1.1em;">Опора водоводяного подогревателя</p> <p>Копирова Логинова</p>	Лист	Лист	Лист
Разрв.	Белявская	Л	VI-86		И	1	3
Пров.	Крупник	Л	VI-86				
Рук. гр.	Крупник	Л	VI-86				
Н. контр.	Урановский	Л	VI-86				

г. Москва  
Формат: А4

Ивв.№ подл. Подп.и дата Взам.инв.№ Ивв.№ дубл. Подп.и дата

Формат	Зона	Лист	Обозначение	Наименование	Кол. на исполн. А14Б 459.000-							Примечание	
					-	01	02	03	04	05	06		07
А4	1		А14Б 454.010 - 40	Растяжка					1	1			
			- 41	Растяжка						1	1		
А4	2		А14Б 459.010	Опора	1								
			- 02	Опора		1							
			- 04	Опора			1						
			- 06	Опора				1					
			- 08	Опора					1				
			- 10	Опора						1			
			- 12	Опора							1		
			- 14	Опора								1	
	3		- 01	Опора	1								
			- 03	Опора		1							
			- 05	Опора			1						
			- 07	Опора				1					
			- 09	Опора					1				
			- 11	Опора						1			
			- 13	Опора							1		
			- 15	Опора								1	

А14Б 459.000

Изм/лист	№ докум.	Подп.	Дата	<p style="font-size: 1.1em;">Опора водоводяного подогревателя</p> <p>Копирова Логинова</p>	Лист	Лист	Лист
					И	2	2

Инв. № подл. Подл. и дата Взам. инв. № Инв. № кубл. Подл. и дата

серия 3. 903-13

Формат Зонт	Лист	ОБОЗНАЧЕНИЕ	НАИМЕНОВАНИЕ	Кол. на исполн. А14Б 459. 000-								ПРИМЕЧАНИЕ	
				-	01	02	03	04	05	06	07		
			<u>ДЕТАЛИ</u>										
А3	4	А14Б 454. 001 -72	Уголок	2									
		-73	Уголок		2								
		-74	Уголок			2							
		-75	Уголок				2						
		-76	Уголок					2	2				
		-77	Уголок						2	2			
А4	5	А14Б 454. 002 -04	Хомут	4	4								
		-05	Хомут			4	4						
		-06	Хомут					4	4				
		-07	Хомут							4	4		
А4	6	А14Б 454. 003 -04	Подушка	4	4								
		-05	Подушка			4	4						
		-06	Подушка					4	4				
		-07	Подушка							4	4		
			<u>Стандартные изделия</u>										
	7		Гайка М16.4 ГОСТ 5915-70	16	16								
			Гайка М20.4 ГОСТ 5915-70			16	16	16	16	16	16		

Копировать: \_\_\_\_\_  
 № докум. \_\_\_\_\_ Подл. \_\_\_\_\_ Дата \_\_\_\_\_

А14Б 459. 000

Лист 3

Копировал: Логинова

Формат: А4

Инв. № подл. Подл. и дата Взам. инв. № Инв. № кубл. Подл. и дата

Формат Зонт	Лист	ОБОЗНАЧЕНИЕ	НАИМЕНОВАНИЕ	Кол. на исполн. А14Б 459. 010-									ПРИМЕЧАНИЕ
				-	01	02	03	04	05	06	07	08	
			<u>ДОКУМЕНТАЦИЯ</u>										
А3		А14Б 459. 010 СБ	Сборочный чертеж	×	×	×	×	×	×	×	×	×	×
			<u>ДЕТАЛИ</u>										
А3	1	А14Б 454. 006 -16	Стойка	1	1	1	1						
		-21	Стойка					1	1				
		-36	Стойка							1	1		
		-22	Стойка									1	1
А4	2	А14Б 454. 007 -05	Плянка	2	2								
		-06	Плянка			2	2						
		-07	Плянка					2	2				
		-08	Плянка							2	2		
		-09	Плянка									2	2

Исполнения 10-15 см. лист 3

Копировать: \_\_\_\_\_  
 № докум. \_\_\_\_\_ Подл. \_\_\_\_\_ Дата \_\_\_\_\_  
 Разреш. БЕЛОРУССКАЯ СР.  
 Подп. Кошарник \_\_\_\_\_ № 86  
 Разреш. Кошарник \_\_\_\_\_ № 86  
 Исполн. Яковлевский \_\_\_\_\_ № 86  
 Удт. Степанов \_\_\_\_\_ № 86

А14Б 459. 010

Опора

Лист 1  
 Лист 7  
 Листов 9  
 Госстрой СССР  
 САНТЕХПРОЕКТ  
 г. Москва

Копировал: Логинова

серия 3.903-13

ИВ.И ПОДА.		ПОДА. И ДАТА		ВЗЯТ.ИВ.И		ИВ.И ДУБА.		ПОДА. И ДАТА		Кол. на исполн. А14Б 459.010-										ПРИМЕЧАНИЕ				
ИВ.И	ПОДА.	ИВ.И	ПОДА.	ИВ.И	ПОДА.	ИВ.И	ПОДА.	ИВ.И	ПОДА.	-	01	02	03	04	05	06	07	08	09					
А3	3	А14Б 454.008	- 50	КРОНШТЕЙН	4	4																		
			- 51	КРОНШТЕЙН		4	4																	
			- 52	КРОНШТЕЙН									4			4								
			- 53	КРОНШТЕЙН											4		4							
			- 54	КРОНШТЕЙН																		4		
			- 55	КРОНШТЕЙН																			4	
А4	4	А14Б 454.009	- 05	ОСНОВАНИЕ	1	1	1	1																
			- 07	ОСНОВАНИЕ										1	1	1	1							
			- 08	ОСНОВАНИЕ																		1	1	
А4	5	А14Б 454.011	- 09	КОСЫНКА	1	1	1	1																
			- 10	КОСЫНКА										1	1	1	1							
			- 11	КОСЫНКА																		1	1	

ИВ.И ИВ.И ПОДА. И ДАТА

А14Б 459.010

Лист  
2

КОПИРОВАЛ: ДЕНСОВА

СТОРМАТ АЧ

ИВ.И ПОДА.		ПОДА. И ДАТА		ВЗЯТ.ИВ.И		ИВ.И ДУБА.		ПОДА. И ДАТА		Кол. на исполн. А14Б 459.010-							ПРИМЕЧАНИЕ							
ИВ.И	ПОДА.	ИВ.И	ПОДА.	ИВ.И	ПОДА.	ИВ.И	ПОДА.	ИВ.И	ПОДА.	10	11	12	13	14	15									
А3		А14Б 459.010	СБ	СБОРОЧНЫЙ ЧЕРТЕЖ	×	×	×	×	×	×														
				<u>ДЕТАЛИ</u>																				
А3	1	А14Б 454.006	- 37	СТОЙКА	1	1				1	1													
			- 22	СТОЙКА								1	1											
А4	2	А14Б 454.007	- 10	ПЛАНКА	2	2								2	2									
			- 09	ПЛАНКА									2	2										
А3	3	А14Б 454.008	- 56	КРОНШТЕЙН	4																			
			- 57	КРОНШТЕЙН		4																		
			- 58	КРОНШТЕЙН								4												
			- 59	КРОНШТЕЙН									4											
			- 60	КРОНШТЕЙН										4										
			- 61	КРОНШТЕЙН											4									
А4	4	А14Б 454.009	- 08	ОСНОВАНИЕ	1	1	1	1	1	1														
А4	5	А14Б 454.011	- 11	КОСЫНКА	1	1	1	1	1	1														

ИВ.И ИВ.И ПОДА. И ДАТА

А14Б 459.010

Лист  
3

КОПИРОВАЛ: ДЕНСОВА

СТОРМАТ АЧ



А145 459.010 СБ

Рис.1

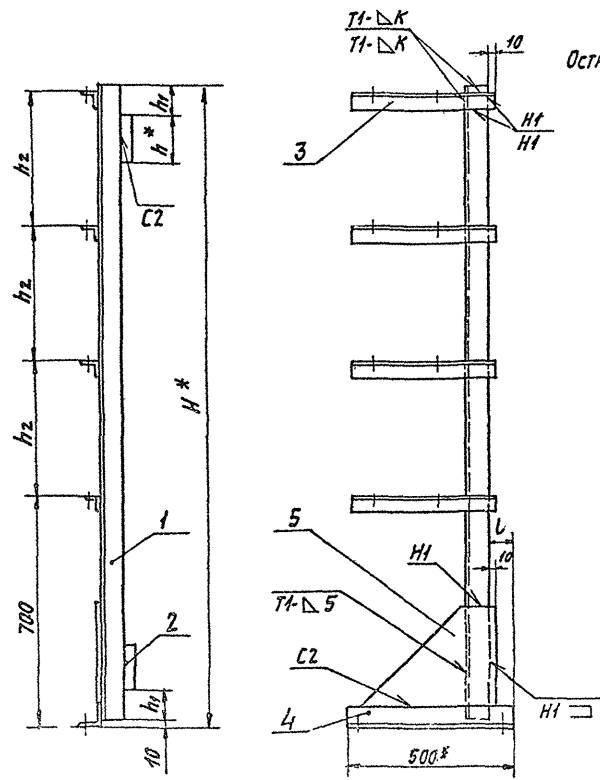
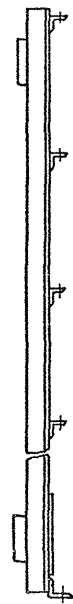


Рис.2

Остальное см. Рис.1



Обозначение	Рис.	Размеры, мм				L	K	масса кг
		H*	h*	h1	h2			
А145 459.010	1		140	90				21,38
-01	2	1920			400	60		
-02	1		100	35				24,3
-04	1		170	140			4	33,5
-05	2	2220			500			
-06	1		120	40				33,4
-08	1		170	180			50	45,9
-10	1		120	50			6	50,1
-11	2	2520			600			
-12	1		170	180			4	47,0
-13	2							
-14	1		120	50			6	57,1
-15	2							

- 1. \* Размеры для справок.
- 2. ±  $\frac{1}{2}$ .
- 3. Сварные швы по ГОСТ 5264-80.

серия 3.903-13

ИЗДАНИЕ 1984 г. ВСТАВКА № 1 К ДИПЛОМУ № 1000/84

А145 459.010 СБ				Лист	Масштаб	Масштаб
Опора				И	Стр.	—
				И	Табл.	—
Исполн. Л.С. Давыдов, Подп. А.В.А. Рязань, Белаяска Пров. Мещанин Рук. гр. Кручинин Сл. спец. Вайльберг И. контр. Рязанский УТВ. Сивяк				Лист Листов 1 ГОСТРОЙ СССР САНТЕХПРОЕКТ г. Москва		

КОЛЛЕКТОР-ЛОЖИТОВА

ФОРМАТ А3

Инд. № подл. Подп. и дата. Взам. инв. №. Инв. № дубл. Подп. и дата.

серия 3. 903-13

Серия	Зона	Лист	ОБОЗНАЧЕНИЕ	НАИМЕНОВАНИЕ	Кол. на исполн. А14Б 460. 000-									Примечание		
					-	01	02	03	04	05	06	07	08		09	
				ДОКУМЕНТАЦИЯ												
А3			А14Б 444. 000Д	ТЕХНИЧЕСКИЕ ТРЕБОВАНИЯ												
А3			А14Б 460. 000СБ	СБОРОЧНЫЙ ЧЕРТЕЖ	×	×	×	×	×	×	×	×	×	×	×	×
				СБОРОЧНЫЕ ЕДИНИЦЫ												
А4	1		А14Б 454. 010	РАСТЯЖКА	1											
			-01	РАСТЯЖКА		1										
			-02	РАСТЯЖКА			1	1								
			-03	РАСТЯЖКА					1	1						

Условные обозначения

Изм.	Лист	№ докум.	Лист	Дата
Растяж.	Белозская	Жулу-		
Пров.	Крушник	Изм.	№36	
Рук. гр.	Крушник	Изм.		
И. контр.	Гарюковский	Изм.	№2	
УТВ.	Славяк	Изм.	№35	

А14Б 460. 000

Опора  
водооградного  
подогревателя

Лист 1 из 3  
Лист 1 из 3  
Лист 3 из 3  
госпроект ссср  
САНТЕХПРОЕКТ  
г. Москва  
ФОРМАТ А4

КОПИРОВАЛ: ПОГНИНОВА

Инд. № подл. Подп. и дата. Взам. инв. №. Инв. № дубл. Подп. и дата.

Серия	Зона	Лист	ОБОЗНАЧЕНИЕ	НАИМЕНОВАНИЕ	Кол. на исполн. А14Б 460. 000-									Примечание		
					-	01	02	03	04	05	06	07	08		09	
А4	1		А14Б 454. 010-04	РАСТЯЖКА						1						
			-05	РАСТЯЖКА								1				
			-06	РАСТЯЖКА									1			
			-07	РАСТЯЖКА										1		
А4	2		А14Б 460. 010	ОПОРА	1	1										
			-02	ОПОРА			1	1								
			-04	ОПОРА					1	1						
			-06	ОПОРА							1	1				
			-08	ОПОРА									1	1		
	3		-01	ОПОРА	1	1										
			-03	ОПОРА			1	1								
			-05	ОПОРА					1	1						
			-07	ОПОРА							1	1				
			-09	ОПОРА									1	1		
				ДЕТАЛИ												
А3	4		А14Б 454. 001	УГОЛОК	2											
			-01	УГОЛОК		2										

Изм.	Лист	№ докум.	Лист	Дата
------	------	----------	------	------

А14Б 460. 000

Лист 2

КОПИРОВАЛ: ПОГНИНОВА

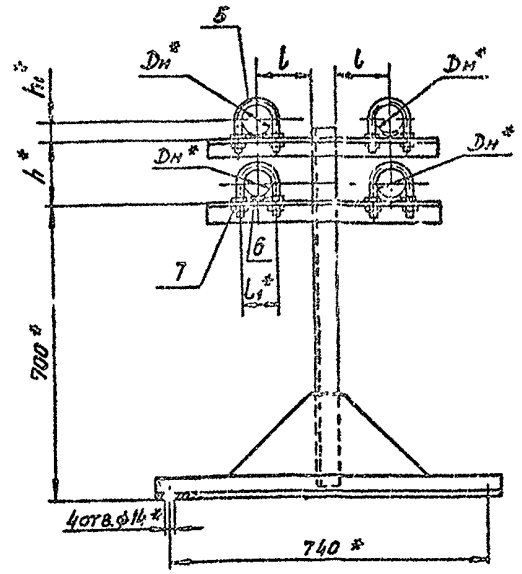
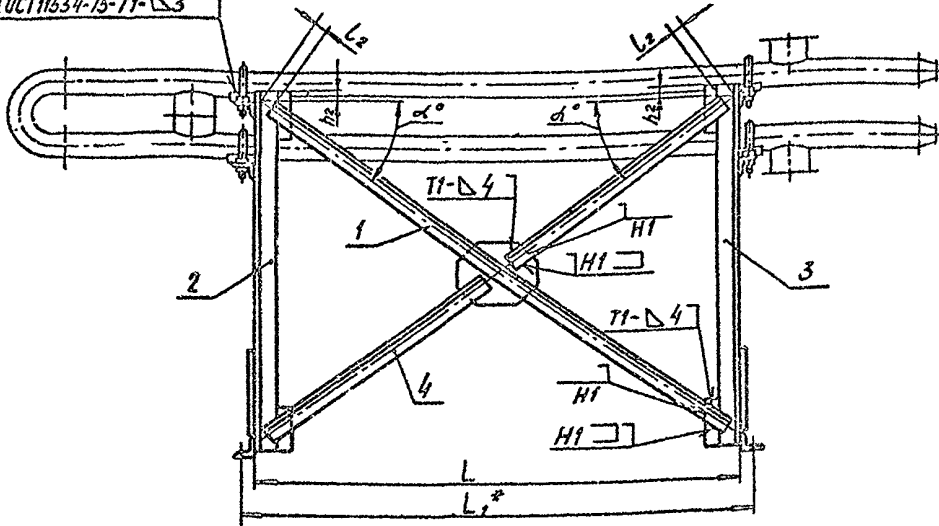
ФОРМАТ А4





А14Б 460.000 СБ

ГОСТ 11534-75-71-Δ3



серия 3.903-13

Имя и Фамилия Изобретателя  
Подпись и дата  
Имя и Фамилия Разраб. в.в.отм.

Обозначение	Размеры, мм									α°	Масса, кг
	Dн*	L	L1*	L	L1*	L2	h*	h1*	h2		
А14Б 460.000		1130	1180			30	150		15	36°	24,2
-01	57	3120	3170	120	70	20	200	32	30	14°	40,7
-02		1130	1180			30			15	38°	24,6
-03		3120	3170			20			30	15°	40,9
-04	76	1130	1180	130	90	30	41	15	38°	26,9	
-05		3120	3170			20			30	15°	43,1
-06	89	1130	1180	106	50	240	4,3	10	39°	27,3	
-07		3120	3170			20			15°	44,0	
-08	114	1000	1050	140	128	35	300	60	20	44°	28,2
-09		2950	3000			25			18°	43,8	

1\* Размеры для справок

2. ±  $\frac{t_3}{2}$ .

3. Сварные швы по ГОСТ 5264-80, кроме швов указанных на чертеже.

				А14Б 460.000 СБ			ОПРА			Лист	Масса	Масштаб
				ВОДОВОДЯНОГО			ПОДОГРЕВАТЕЛЯ.			Ст.		
Изм.	Лист	№ док. ун.	Подп.	Дата							Лист	Листов в 1
РАЗРАБ.	БЕЛЫСКАЯ	СНУ									Госстрой СССР	
ПРОВЕР.	КРУПНИК			И-86							САНТЕХПРОЕКТ	
Рук. гр.	КРУПНИК										г. МОСКВА	
Гл. спец.	ВАЙНБЕРГ											
Н. контр.	БРЯНОВСКИЙ			1981								
Утв.	СИНЦАК			06.85								

Копировал: Лолова

Формат А5

А14Б 460.010 СБ

Рис. 1

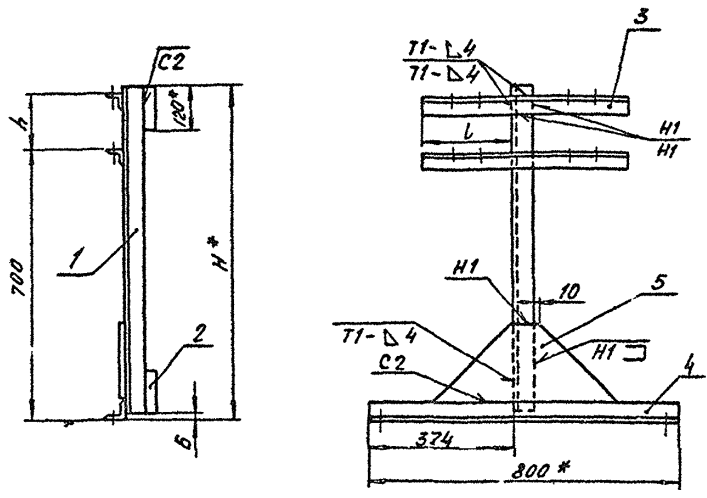
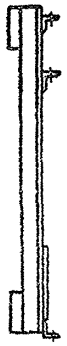


Рис. 2

Остальное см. рис. 1



Обозначение	Рис.	РАЗМЕРЫ, мм			Масса, кг
		h*	h	l	
А14Б 460.010	1	870	150	230	8,61
-01	2				
-02	1	920	200	250	8,75
-03	2				
-04	1				
-05	2	960	240	250	9,53
-06	1				
-07	2	1020	300	270	10,02
-08	1				
-09	2				

1. \* РАЗМЕРЫ ДЛЯ СПРАВОК.
2. ±  $\frac{сз}{2}$ .
3. СВАРНЫЕ ШВЫ ПО ГОСТ 5264-80.

ИВ. ПЛОДК. ПОДЛ. И. Д. А. ПЛА. ВЗАМ. ИВ. И. П. ИВ. П. И. П. ПОДЛ. И. А. ПЛА.

серия 3.903-13

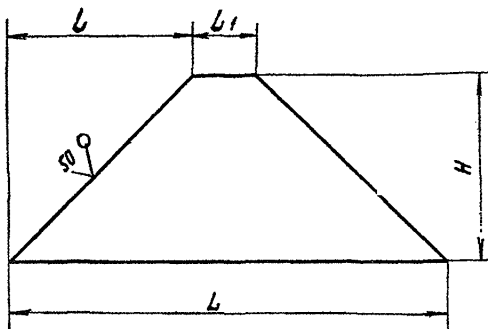
				А14Б 460.010 СБ		
				ОПОРА.		
ИЗМ. ИСТ.	№ ПОДЗ. УМ.	ПОДП.	ДАТА	Лист	из	Масшт.
РАЗРАБ.	БЕЛОВАСКАЯ	СВЕТ-		№	Ст.	-
Пров.	КРУПНИК	СВ.	И.Х.	Масшт.		
Рук. г.в.	КРУПНИК	СВ.		Лист		
Т. СПЕЦ.	ВАЙНБЕРГ	СВ.		Листов ?		
И. КОНТ.	БРАНОВСКИЙ	СВ.	И.У.	Госстрой СССР		
Утв.	СЛУЧАК	СВ.	ОС.Б.	САНИТЕХПРОЕКТ		
				г. МОСКВА		

КОПИРОВАЛ: ПЛОДК



A14Б460.003

✓(✓)



Обозначение	РАЗМЕРЫ, мм				МАТЕРИАЛ	МАССА, кг
	L	L1	h1	H		
A14Б460.003	500	217,5	65	200	Лист Б 4,0 ГОСТ19903-74	1,77
-01	600	265	70	250	Лист Б Ст. 3 ГОСТ14637-79	2,63
-02		258,5	83		Лист Б 5,0 ГОСТ19903-74	3,35
-03		250	100		Лист Б Ст. 3 ГОСТ14637-79	4,12
-04		245	110		Лист Б 7,0 ГОСТ19903-74	4,88
-05	500	215	70	200	Лист Б Ст. 3 ГОСТ14637-79	1,79
-06	600	262	76	250	Лист Б 5,0 ГОСТ19903-74	3,32
-07		240	120		Лист Б Ст. 3 ГОСТ14637-79	5,65
-08		500	208,5		83	200
-09	700	305	90	300	Лист Б Ст. 3 ГОСТ14637-79	4,65
-10		300	100		Лист Б 6,0 ГОСТ19903-74	5,65
-11		295	110		Лист Б Ст. 3 ГОСТ14637-79	6,68
-12		290	120		Лист Б 7,0 ГОСТ19903-74	7,72
-13		285	130		Лист Б Ст. 3 ГОСТ14637-79	7,82

Неуказанные предельные отклонения размеров h14; ± 0,2

Серия 3.903-13

Имя, фамилия, инициалы, должность, дата, в каком подразделении, номер документа, дата

A14Б460.003					Лист	Масса	Масштаб
ИЗМ.	Лист	№ докум.	Подп.	Дата	И	См. таб.1.	—
РАЗРАБ.		БЕЛЯВСКАЯ			Косынка		
ПРОВ.		КРЫЛНИК		VI.86			
ЭКСПЛУАТ.		КРЫЛНИК			См. таб.1.		
Т. СПЕЦ.		ВАННЕРГ					
И. ДОП.Т.		ГРАНОВСКИЙ			См. таб.1.		
УТВ.		СПИВАК					

КОДИРОВАНИЕ: КРАЙНИИ ФОРМАТ А3

серия 3:903-13

Инв. № подл.	Подп. и дата	Взам. инв. №	Инв. № дубл.	Подп. и дата
--------------	--------------	--------------	--------------	--------------

Формат	Зона	Поз.	ОБОЗНАЧЕНИЕ	НАИМЕНОВАНИЕ	Кол. на исполн. А14Б 461.000-							Примечание	
					-	01	02	03	04	05	06		07
				Документация									
A3			A14Б 444.000 Д	Технические требования									
A3			A14Б. 461.000 СБ	Сборочный чертёж	×	×	×	×	×	×	×	×	
				Сборочные единицы									
A4	1		A14Б 454.010-08	растяжка	1								
			-09	растяжка	1								
			-10	растяжка		1							
			-11	растяжка			1						

УСЛОВНОЕ  
НАИМЕНОВАНИЕ

Изм.	Лист	№ докум.	Подп.	Дата
РАЗРАБ.	БЕЛВСКАЯ	02/86		
ПРОВ.	КРУПНИК	02/86		
Рис. групп.	КРУПНИК	02/86		
И. контр.	Грановский	02/86		
УТВ.	Спивак	02/86		

A14Б 461.000

Опора  
водоводяного  
подогревателя

Лист	Лист	Листов
1/1	1	3

Госстрой СССР  
САНТЕХПРОЕКТ  
г. Москва  
формат А4

Копировал: Ерафеева

Инв. № подл.	Подп. и дата	Взам. инв. №	Инв. № дубл.	Подп. и дата
--------------	--------------	--------------	--------------	--------------

Формат	Зона	Поз.	ОБОЗНАЧЕНИЕ	НАИМЕНОВАНИЕ	Кол. на исполн. А14Б 461.000-							Примечание	
					-	01	02	03	04	05	06		07
A4	1		A14Б 454.010-12	растяжка				1	1				
			-13	растяжка					1	1			
A4	2		A14Б 461.010	Опора	1								
			-02	Опора	1								
			-04	Опора		1							
			-06	Опора			1						
			-08	Опора				1					
			-10	Опора					1				
			-12	Опора						1			
			-14	Опора							1		
	3		-01	Опора	1								
			-03	Опора		1							
			-05	Опора			1						
			-07	Опора				1					
			-09	Опора					1				
			-11	Опора						1			
			-13	Опора							1		
			-15	Опора								1	

Изм.	Лист	№ докум.	Подп.	Дата
------	------	----------	-------	------

A14Б 461.000

Лист
2

Копировал: Ерафеева

формат А4

серия 3.903-13

ИНВ. № ДОК. ПОДЛ. И ДАТА		ВЗАИМ. № ИНВ. № ДОК. ПОДЛ. И ДАТА		КОЛ. НА ИСПОЛ. А14Б 461.000 -								ПРИМЕЧАНИЕ
ФОРМАТ	ЛОЖ.	ОБОЗНАЧЕНИЕ	НАИМЕНОВАНИЕ	-	01	02	03	04	05	06	07	
			<u>ДЕТАЛИ</u>									
A3	4	A14Б 454.001-16	УГОЛОК	2								
		-17	УГОЛОК		2							
		-18	УГОЛОК			2						
		-19	УГОЛОК				2					
		-20	УГОЛОК					2	2			
		-21	УГОЛОК						2	2		
A4	5	A14Б 454.002-04	ХОМУТ	4	4							
		-05	ХОМУТ			4	4					
		-06	ХОМУТ					4	4			
		-07	ХОМУТ							4	4	
A5	6	A14Б 454.003-04	ПОДУШКА	4	4							
		-05	ПОДУШКА			4	4					
		-06	ПОДУШКА					4	4			
		-07	ПОДУШКА							4	4	
			<u>СТАНДАРТНЫЕ ИЗДЕЛИЯ</u>									
	7		Гайка М16.ГОСТ5915-70	16	16							
			Гайка М20.ГОСТ5915-70			16	16	16	16	16	16	
				A14Б 461.000								Лист 3

КОПИРОВАЛ: КРАИАННА

ФОРМАТ А4

ИНВ. № ДОК. ПОДЛ. И ДАТА		ВЗАИМ. № ИНВ. № ДОК. ПОДЛ. И ДАТА		КОЛ. НА ИСПОЛ. А14Б 461.010 -									ПРИМЕЧАНИЕ
ФОРМАТ	ЛОЖ.	ОБОЗНАЧЕНИЕ	НАИМЕНОВАНИЕ	-	01	02	03	04	05	06	07	08	
			<u>ДОКУМЕНТАЦИЯ</u>										
A3		A14Б 461.010 СБ	СБОРОЧНЫЙ ЧЕРТЕЖ	×	×	×	×	×	×	×	×	×	×
			<u>ДЕТАЛИ</u>										
A3	1	A14Б 454.006-11	СТОЙКА	1	1								
		-23	СТОЙКА			1	1						
		-24	СТОЙКА					1	1	1	1		
		-07	СТОЙКА									1	1
A4	2	A14Б 454.007-01	ПЛАНКА	2	2								
		-04	ПЛАНКА			2	2			2	2		
		-06	ПЛАНКА					2	2			2	2
A3	3	A14Б 460.001-04	КРОНШТЕЙН	2	2								
		-05	КРОНШТЕЙН			2	2						

A14Б 461.010

Исполнения 10-15 см. Лист 3

Ф. ИМЯ	№ ДОКУМ.	ПОДЛ.	ДАТА
РАЗРАБ.	БЕЛЯВСКАЯ		
ПРОВ.	КРИПНИК		
ВЫСШ.	КРИПНИК		
КОНТРОЛ.	БЕЛЯВСКАЯ		
УТВ.	СПИВАК		

ОПОРА

ЛИТ.	ЛИСТ	ЛИСТОВ
И	1	3

ГОССТРОЙ СССР  
САНТЕХПРОЕКТ

ИВ. № ПСД, Подп. и дата

серия 3.903-13

ИВ. № ПСД	Подп.	ИВ. № ПСД	Подп.	ИВ. № ПСД	Подп.	Кол. на исполн. А14Б 461.010 -										Примечание		
						01	02	03	04	05	06	07	08	09				
43	3	А14Б 460.001-06		КРОНШТЕЙН					2	2	2	2						
44	4	А14Б 460.002-01		ОСНОВАНИЕ	1	1											2 ?	
								1	1									
												1	1	1	1	1	1	
43	5	А14Б 460.003-01		КОСЫНКА	1	1												

ИВ. № ПСД, Подп. и дата

А14Б 461.010

ИВ. № ПСД, Подп. и дата

КОПИРОВАЛ: КРАНАИНА

ФОРМАТ А4

ИВ. № ПСД, Подп. и дата

ИВ. № ПСД	Подп.	ИВ. № ПСД	Подп.	ИВ. № ПСД	Подп.	Кол. на исполн. А14Б 461.010 -						Примечание			
						10	11	12	13	14	15				
						<u>ДОКУМЕНТАЦИЯ</u>									
43		А14Б 461.010 СБ		СБОРОЧНЫЙ ЧЕРТЕЖ		X	X	X	X	X	X				
				<u>ДЕТАЛИ</u>											
43	1	А14Б 454.006-25		СТОЙКА	1	1	1	1	1						
44	2	А14Б 454.007-08		ПЛАНКА	2	2	2					1	1		
												2	2		
43	3	А14Б 460.001-08		КРОНШТЕЙН	2	2	2								
												2	2		
44	4	А14Б 460.002-04		ОСНОВАНИЕ	1	1	1	1	1						
43	5	А14Б 460.003-03		КОСЫНКА	1	1	1	1	1						

ИВ. № ПСД, Подп. и дата

А14Б 461.010

ИВ. № ПСД, Подп. и дата

КОПИРОВАЛ: КРАНАИНА

ФОРМАТ А4





А4Б461.010 СБ

серия 3.903-13

ИЗВ. И ПОСЛ. ПОДЛ. И ИСП. ВЕРН. ИЛИ И ДРУГ. ДРУГ. ПОСЛ. И ДРУГ.

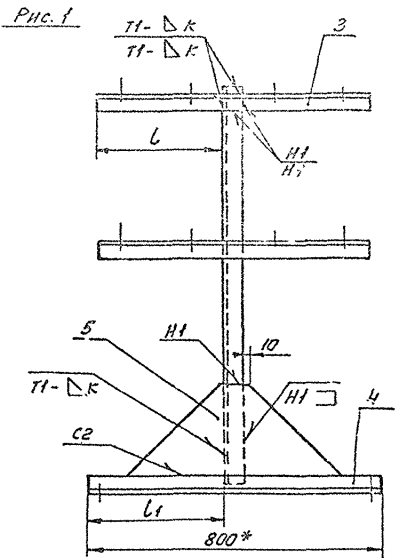
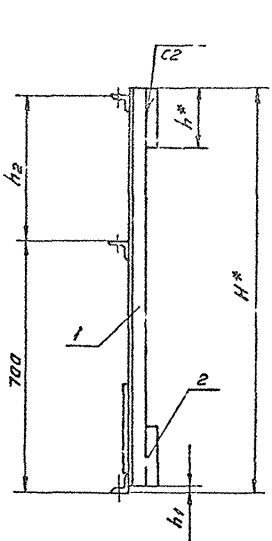


Рис. 2

Остальное см. Рис. 1



Обозначение	Рис.	Размеры, мм							Масса, кг
		H*	h*	h1	h2	L	L1	K	
А4Б461.010	1		170	6			375		10,9
-01	2	1120			400	335			17,1
-02	1		100						17,1
-03	2							4	21,4
-04	1		170						21,4
-05	2	1220			500	395	368		21,2
-06	1		100						21,2
-07	2			10					23,0
-08	1		170				405		23,0
-09	2								32,8
-10	1		120						32,8
-11	2	1320			600		360		31,5
-12	1		170					6	31,5
-13	2								46,7
-14	1		120			505			46,7
-15	2						355		46,7

1. Размеры для справок

2. ±  $\frac{E}{2}$ .

3. Сварные швы по ГОСТ 5264-80.

				А4Б 461.010 СБ				
ИЗДАНИЕ	И ДОКУМ.	ПОДП.	ДАТА	Опора	ЛИСТ	ИЗМЕНИТ	ИЗМЕНЯЕТ	
РАЗРАБ.	БЕЛЫХ	И.И.	VI.86		№	СМ.	—	
ПРОВ.	КРУПНИК	В.В.	VI.86					
РИС. ГР.	КРУПНИК	В.В.	VI.86					
Т.С. СПЕЦ.	ВАНДЕРБЕРГ	В.В.	VI.86					
Н. КОНТ.	ВАНДЕРБЕРГ	В.В.	VI.86					
УТВ.	СИНЯК	В.В.	VI.86					
				ГОСТРОЙ ССРС		САНТЕХПРОЕКТ		
				г. МОСКВА		ФОРМАТ А3		

КОПИРОВАЛ: ИЕННИСОВ

серия 3.903-13

И№.№ подл.	Подп. и дата	Взам.И№.№	И№.№ дубл.	Подп. и дата
------------	--------------	-----------	------------	--------------

Формат	Земля	Лист	Обозначение	Наименование	Кол. на исполн. А14Б 462.010 -									Примечание		
					-	01	02	03	04	05	06	07	08		09	
				<u>Документация</u>												
A3			A14Б 444.000 Д	Технические требования												
A3			A14Б 462.000 СБ	Сборочный чертёж	X	X	X	X	X	X	X	X	X	X	X	X
				<u>Сборочные единицы</u>												
A4	1		A14Б 454.010-14	растяжка	1											
			-15	РАСТЯЖКА		1										
			-16	РАСТЯЖКА			1	1								
			-17	РАСТЯЖКА				1	1							

Слабое наименование

Изм	Лист	№ докум	Подп.	Дата
РАЗРАБ.	БЕЛЯВСКАЯ	ВУСЧ -		
ПРОВ.	КРУПНИК	ВР	11-84	
Рук. групп.	КРУПНИК	ВР		
И контр.	РАДОВИЖИИ	С	07.87	
УТВ.	СТИВЯК	Вин	08.87	

A14Б 462.000

Опора  
водоводяного  
подогревателя

Лист	Лист	Листов
1	1	3

Госстрой СССР  
САНТЕХПРОЕКТ  
г. Москва

Копиробал: Ерофеева

Формат А4

И№.№ подл.	Подп. и дата	Взам.И№.№	И№.№ дубл.	Подп. и дата
------------	--------------	-----------	------------	--------------

Формат	Земля	Лист	Обозначение	Наименование	Кол. на исполн. А14Б 462.000 -									Примечание		
					-	01	02	03	04	05	06	07	08		09	
A4	1		A14Б 454.010-18	растяжка							1					
			-19	РАСТЯЖКА									1			
			-20	РАСТЯЖКА										1		
			-21	РАСТЯЖКА											1	
A4	2		A14Б 462.010	Опора	1	1										
			-02	Опора			1	1								
			-04	Опора					1	1						
			-06	Опора							1	1				
			-08	Опора									1	1		
	3		-01	Опора	1	1										
			-03	Опора			1	1								
			-05	Опора					1	1						
			-07	Опора							1	1				
			-09	Опора									1	1		
				<u>ДЕТАЛИ</u>												
A3	4		A14Б 454.001-28	Уголок	2											
			-29	УГОЛОК		2										

Изм	Лист	№ докум	Подп.	Дата
-----	------	---------	-------	------

A14Б 462.000

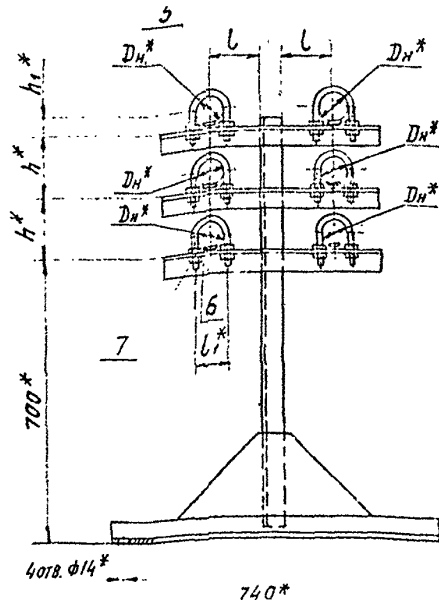
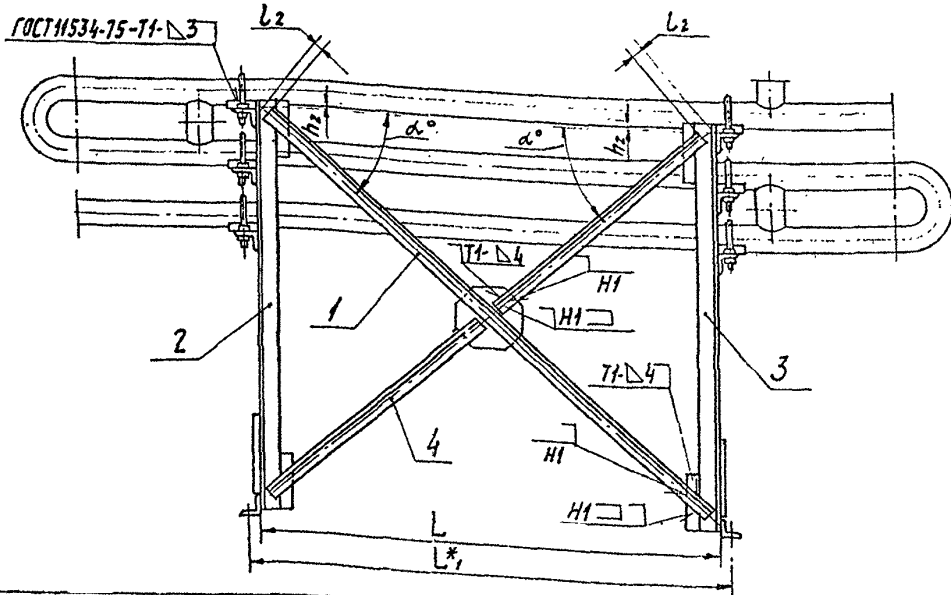
Лист  
2



А14Б 462.000 СБ

серия 3.903-13

ДИЗАЙНЕР: ЛОДЯН Н.В. РТЯ ВЗРОС. ИВМ/ИЗМ.ИЗМ.СБ.С. ПОДП. ИВМ РТЯ



ОБОЗНАЧЕНИЕ	РАЗМЕРЫ, мм									Масса, кг	
	DN*	L	L*	L	L*	L2	h*	h1*	h2		α°
А14Б 462.000		1130	1190			35	150			41°	29,4
-01	57	3120	3180	120	70	25	32	15	10	17°	45,6
-02		1130	1190			35				44°	30,2
-03		3120	3180			25				19°	46,2
-04	76	1130	1190	130	90	35	200	41	15	44°	33,8
-05		3120	3180			25				19°	49,8
-06	89	1130	1190	106	40	240	48		10	46°	34,9
-07		3120	3180			25				20°	51,1
-08	114	1000	1060	140	128	45	300	60	20	52°	36,7
-09		2950	3010			30				23°	51,8

1.\* РАЗМЕРЫ ДЛЯ СПРАВКИ.

2. ±  $\frac{t_2}{Z}$ .

3. СВАРНЫЕ ШВЫ ПО ГОСТ 5264-80 КРОМЕ ШВОВ УКАЗАННЫХ НА ЧЕРТЕЖЕ.

				А14Б 462.000 СБ				
ИЗМ.ЛИСТ	№ ДОКУМЕНТА	ПОДП.	ДАТА	ОПОРА ВОДОВОДНОГО ПОДОГРЕВАТЕЛЯ		ИИТ.	МАССА	МАССА ТАБ.
РАЗРАБ.	БЕЛОРУССКАЯ	Л.ОДЯН	11-81			И	СМ.	—
Пров.	КЕУШИК	Л.ОДЯН		САИТЕХПРОЕКТ г. МОСКВА		ЛИСТ	ЛИСТОВ 1	
Руч. гр.	КРЮНИК	Л.ОДЯН				ГОСТРОЙ СССР		
Гр. спец.	ВЯЛИНОВ	Л.ОДЯН		САИТЕХПРОЕКТ г. МОСКВА				
И. КОНТР.	ГРАНОВСКИЙ	Л.ОДЯН						
Утв.	СЛИВАК	Л.ОДЯН	06.08	КОПИРОВАЛ: ЛОДЯН Н.В.				



ИВ. № ПОДА ПОДП. И ДАТА ВЗАИМ. № ИВ. № ДУБА. ПОДП. И ДАТА

серия 3.903.13

ФОРМАТ	ЗОНА	ПОЗ.	ОБОЗНАЧЕНИЕ	НАИМЕНОВАНИЕ	КОЛ. НА ИСПОЛ. А14Б 463.000 -							ПРИМЕЧАНИЕ		
					-	01	02	03	04	05	06		07	
				ДОКУМЕНТАЦИЯ										
			А14Б 444.000 Д	ТЕХНИЧЕСКИЕ ТРЕБОВАНИЯ										
			А14Б 463.000 СБ	СБОРОЧНЫЙ ЧЕРТЕЖ	X	X	X	X	X	X	X			
				СБОРОЧНЫЕ ЕДИНИЦЫ										
			А14Б 454.010 -22	РАСТЯЖКА	1									
			-23	РАСТЯЖКА		1								
			-24	РАСТЯЖКА			1							
			-25	РАСТЯЖКА				1						

УСЛОВНОЕ НАИМЕНОВАНИЕ

				А14Б.463.000						
ИЗДАНИЕ	№ ДОКУМ.	ПОДП.	ДАТА	ОПОРА ВОДОВОДЯНОГО ПОДОГРЕВАТЕЛЯ				ЛИСТ	ЛИСТОВ	
РАЗРАБ.	БЕЛЯВСКАЯ	ВАН-						И	1	3
ПРОБ.	КРАПНИК	И	91-36							
УСТРОИТЕЛЬ	КРАПНИК	И								
И. КОНТР.	РАВНОСКИЙ	И								
УТВ.	СПИВАК	И		КОПИРОВАЛ: КРАПНИК				ГОСТЕХПРОЕКТ МОСКВА ФОРМАТ: А4		

ИВ. № ПОДА ПОДП. И ДАТА ВЗАИМ. № ИВ. № ДУБА. ПОДП. И ДАТА

ФОРМАТ	ЗОНА	ПОЗ.	ОБОЗНАЧЕНИЕ	НАИМЕНОВАНИЕ	КОЛ. НА ИСПОЛ. А14Б 463.000 -							ПРИМЕЧАНИЕ	
					-	01	02	03	04	05	06		07
			А14Б 454.010 -26	РАСТЯЖКА				1		1			
			-27	РАСТЯЖКА						1	1		
			А14Б 463.010	ОПОРА	1								
			-02	ОПОРА		1							
			-04	ОПОРА			1						
			-06	ОПОРА				1					
			-08	ОПОРА					1				
			-10	ОПОРА						1			
			-12	ОПОРА							1		
			-14	ОПОРА								1	
			-01	ОПОРА	1								
			-03	ОПОРА		1							
			-05	ОПОРА			1						
			-07	ОПОРА				1					
			-09	ОПОРА					1				
			-11	ОПОРА						1			
			-13	ОПОРА							1		
			-15	ОПОРА								1	

				А14Б 463.000						
ИЗДАНИЕ	№ ДОКУМ.	ПОДП.	ДАТА	ОПОРА ВОДОВОДЯНОГО ПОДОГРЕВАТЕЛЯ				ЛИСТ	ЛИСТОВ	
РАЗРАБ.	БЕЛЯВСКАЯ	ВАН-						И	1	2
ПРОБ.	КРАПНИК	И								
УСТРОИТЕЛЬ	КРАПНИК	И								
И. КОНТР.	РАВНОСКИЙ	И								
УТВ.	СПИВАК	И		КОПИРОВАЛ: КРАПНИК				ГОСТЕХПРОЕКТ МОСКВА ФОРМАТ: А4		

серия 3.903-13

Изм. № подл. Подл. и дата

ИЗМ. № ДУБЛ.

Изм. № ДУБЛ.

Подл. и дата

ФОРМАТ ЗНАК	П/З	ОБОЗНАЧЕНИЕ	НАИМЕНОВАНИЕ	КОЛ. НА ИСПОЛН. А14Б 463.000 -								ПРИМЕЧАНИЕ	
				—	01	02	03	04	05	06	07		
			ДЕТАЛИ										
A3	4	A14Б 454.001-44	УГОЛОК	2									
		-45	УГОЛОК	2									
		-46	УГОЛОК			2							
		-47	УГОЛОК				2						
		-48	УГОЛОК					2		2			
		-49	УГОЛОК						2		2		
A4	5	A14Б 454.002-04	ХОМУТ	6	6								
		-05	ХОМУТ			6	6						
		-06	ХОМУТ					6	6				
		-07	ХОМУТ							6	6		
A4	6	A14Б 454.003-04	ПОДУШКА	6	6								
		-05	ПОДУШКА			6	6						
		-06	ПОДУШКА					6	6				
		-07	ПОДУШКА							6	6		
			СТАНДАРТНЫЕ ИЗДЕЛИЯ										
	7		ЛАНКА М16.4 ГОСТ 5915-70	24	24								
			ЛАНКА М20.4 ГОСТ 5915-70			24	24	24	24	24	24	24	24

ИЗМ. № ПОДЛ. ПОДЛ. И ДАТА

A14Б 463.000

Лист  
3

КОПИРОВАЛ: КРАИАННА

ФОРМАТ А4

Изм. № подл. Подл. и дата

ИЗМ. № ДУБЛ.

Изм. № ДУБЛ.

Подл. и дата

ФОРМАТ ЗНАК	П/З	ОБОЗНАЧЕНИЕ	НАИМЕНОВАНИЕ	КОЛ. НА ИСПОЛН. А14Б 463.010 -								ПРИМЕЧАНИЕ	
				—	01	02	03	04	05	06	07		08
			ДОКУМЕНТАЦИЯ										
A3		A14Б 463.010 СБ	СБОРОЧНЫЙ ЧЕРТЕЖ	×	×	×	×	×	×	×	×	×	×
			ДЕТАЛИ										
A3	1	A14Б 454.006-14	СТОЙКА	1	1	1	1						
		-15	СТОЙКА					1	1				
		-27	СТОЙКА							1	1		
		-17	СТОЙКА									1	1
A4	2	A14Б 454.007-05	ПЛАНКА	2	2			2	?				
		-04	ПЛАНКА			2	2						
		-08	ПЛАНКА							2	2		
		-07	ПЛАНКА									2	2

ИЗМ. № ПОДЛ. ПОДЛ. И ДАТА

A14Б 463.010

Исполнения 10-15 см. лист 3

РАЗРАБ. БЕЛОРУССКАЯ  
 ПРОВ. КРИЛИК  
 ЭКСПЕРТ. КРИЛИК  
 И. КОНТР. УРАНСКОЕ  
 УТВ. СИЛВАК

ОПОРА

Лист Лист Листов  
 11 1 3  
 ГОССТРОЙ СССР  
 САНТЕХПРОЕКТ  
 г. Москва

КОПИРОВАЛ: КРАИАННА

ФОРМАТ А4



серия 3.903-13

Изм. № подл.		Подп. и дата		Взам. инв. №		Изм. № субл.		Подп. и дата		Кол. ра исполн. А14Б 463.010 -										Примечание		
Формат	Зонд	Изм.	Подп.	Изм.	Подп.	Изм.	Подп.	Изм.	Подп.	01	02	03	04	05	06	07	08	09				
А3	3	А14Б 460.001-15	КРОНШТЕЙН							3	3											
		-16	КРОНШТЕЙН								3	3										
		-06	КРОНШТЕЙН										3	3								
		-17	КРОНШТЕЙН												3	3						
		-18	КРОНШТЕЙН														3	3				
А4	4	А14Б 460.002-07	ОСНОВАНИЕ							1	1	1	1									
		-03	ОСНОВАНИЕ										1	1								
		-04	ОСНОВАНИЕ												1	1	1	1				
А3	5	А14Б 460.003-06	КОСЫНКА							1	1	1	1									
		-02	КОСЫНКА										1	1								
		-03	КОСЫНКА												1	1	1	1				

А14Б 463.010

Лист

2

ИЗМ. ЛИСТ № ДОКУМ. ПОДП. ДАТА

КОПИРОВАЛ: КРАНАННА

ФОРМАТ А4

Изм. № подл.		Подп. и дата		Взам. инв. №		Изм. № субл.		Подп. и дата		Кол. на исполн. А14Б 463.010 -							Примечание						
Формат	Зонд	Изм.	Подп.	Изм.	Подп.	Изм.	Подп.	Изм.	Подп.	10	11	12	13	14	15								
А3		А14Б 463.010 СБ	СБОРОЧНЫЙ ЧЕРТЕЖ							X	X	X	X	X	X								
			ДЕТАЛИ																				
А3	1	А14Б 454.006-28	СТОЙКА							1	1	1	1										
		-29	СТОЙКА											1	1								
А4	2	А14Б 454.007-10	ПЛАНКА							2	2												
		-09	ПЛАНКА									2	2										
		-11	ПЛАНКА											2	2								
А3	3	А14Б 460.001-19	КРОНШТЕЙН							3	3												
		-20	КРОНШТЕЙН									3	3										
		-21	КРОНШТЕЙН											3	3								
А4	4	А14Б 460.002-05	ОСНОВАНИЕ							1	1	1	1										
		-08	ОСНОВАНИЕ											1	1								
А3	5	А14Б 460.003-04	КОСЫНКА							1	1	1	1										
		-07	КОСЫНКА											1	1								

А14Б 463.010

Лист

3

ИЗМ. ЛИСТ № ДОКУМ. ПОДП. ДАТА

КОПИРОВАЛ: КРАНАННА

ФОРМАТ А4



А14Б463.010СБ

серия 3.903-13

ИЗВ. П. ПОЛ. / ГОД И ДАТА ВЗН. ИЛИ П. ИС. П. ДИЗ. / ПОЛ. И ДАТА

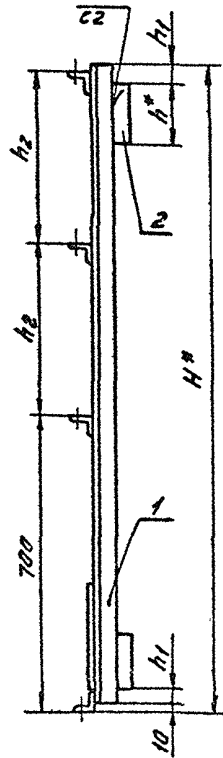


Рис. 1

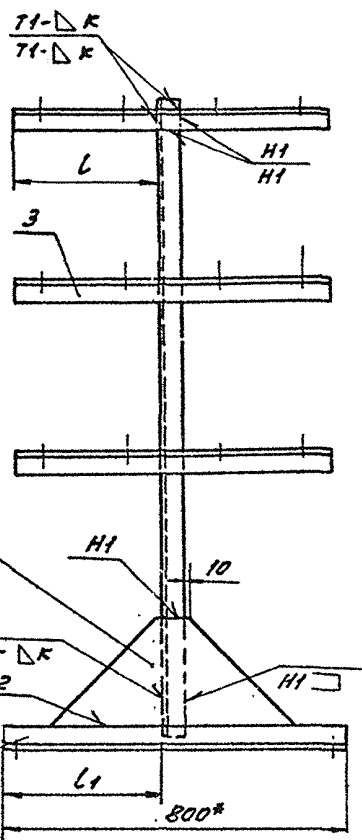


Рис. 2  
Остральное ст. Рис. 1



Обозначение	Рис	Размеры, мм						Масса, кг
		H*	h*	h1	h2	L	L1	
А14Б463.010	1		140	40				19,9
-01	2	1520			400	335	372	
-02	1		100	20				4
-03	2							
-04	1		140	70			368	27,7
-05	2	1720			500	395		
-06	1		120	20				41,7
-07	2						360	
-08	1		170	110				46,0
-09	2					455		6
-10	1		120	35				60,1
-11	2	1920			500		355	
-12	1		170	130				67,2
-13	2					525		
-14	1						350	
-15	2		100	45				80,0

1.\* Размеры для справок.

2. ± 0,2

3. Сварные швы по ГОСТ 5264-80.

А14Б463.010СБ				Лист 1	
Опора				Листов 1	
УТВ.	СЛОВАК	РКБС	Копирован: ДЕНИСОВА	ГОСТРОЙ СССР САНТЕХПРОЕКТ г. МОСКВА	
ЧЕМ УНЕТ И ДОКУМ.	ПОДП.	ДАТА	ЛИСТ	МАСШ.	ЧИСЛО ЛИСТОВ
РАЗРАБ.	БЕЛЫХ	11-86	№	СМ.	-
ПРОВ.	КРУПНИК		ТАБЛ.		
РИС. ПР.	КРУПНИК				
Т.А. СПЕЦ.	ВАНДЕРБЕРГ				
Н. КОИТ.	ПРАДОВЕЦ				

КОПИРОВА: ДЕНИСОВА

ФОРМАТ А3

Изм. №, дата, Исполн. и дата, Изм. №, дата, Изм. №, дата

серия 3.903-13

Изм. №	Дата	Исполн.	Обозначение	Наименование	Код. на ведом. А14Б 464.000 -								Примечание	
					01	02	03	04	05	06	07	08		09
				ДОКУМЕНТАЦИЯ										
45			А14Б 444.000 А	ТЕХНИЧЕСКОЕ РЕЗЕРВАННЯ										
43			А14Б 464.000 ББ	СБОРОЧНЫЙ ЧЕРТЕЖ	X	X	X	X	X	X	X	X	X	X
				СБОРОЧНЫЕ ЕДИНИЦЫ										
44	1		А14Б 454.010-28	РАСТЯЖКА	1									
			-29	РАСТЯЖКА		1								
			-30	РАСТЯЖКА			1	1						
			-31	РАСТЯЖКА				1	1					

ВСАМОДЕ  
ИМПЛЕМЕНТАЦИЯ

А14Б 464.000

ИЗМ. №	Дата	Исполн.	Обозначение	Наименование

ОПОРА  
ВОДОВОДЯНОГО  
ПОДОГРЕВАТЕЛЯ

Лист 1 из 3  
ГОСТРОЙ СССР  
САНТЕХПРОЕКТ  
г. Москва

КОПИРОВАТЬ КРАЙНЬЯ

ФОРМАТ А4

Изм. №, дата, Исполн. и дата, Изм. №, дата, Изм. №, дата

Изм. №	Дата	Исполн.	Обозначение	Наименование	Код. на ведом. А14Б 464.000 -								Примечание	
					01	02	03	04	05	06	07	08		09
44	1		А14Б 454.010-32	РАСТЯЖКА						1				
			-33	РАСТЯЖКА								1		
			-34	РАСТЯЖКА									1	
			-35	РАСТЯЖКА										1
44	2		А14Б 464.010	ОПОРА	1	1								
			-02	ОПОРА			1	1						
			-04	ОПОРА				1	1					
			-06	ОПОРА						1	1			
			-08	ОПОРА								1	1	
			-01	ОПОРА	1	1								
			-03	ОПОРА			1	1						
			-05	ОПОРА				1	1					
			-07	ОПОРА						1	1			
			-09	ОПОРА								1	1	
				ДЕТАЛИ										
43	4		А14Б 454.001-56	УГОЛОК	2									
			-57	УГОЛОК		2								

А14Б 464.000

ИЗМ. №	Дата	Исполн.	Обозначение	Наименование

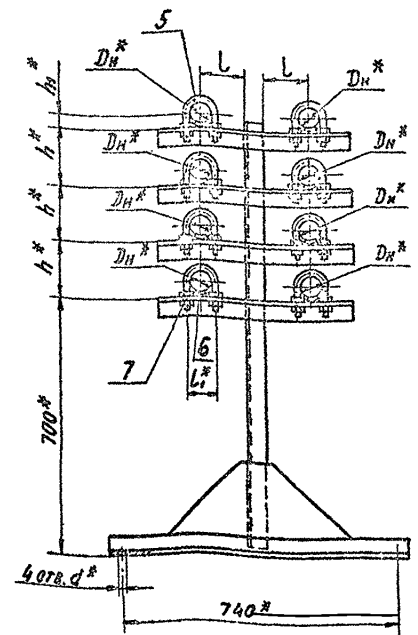
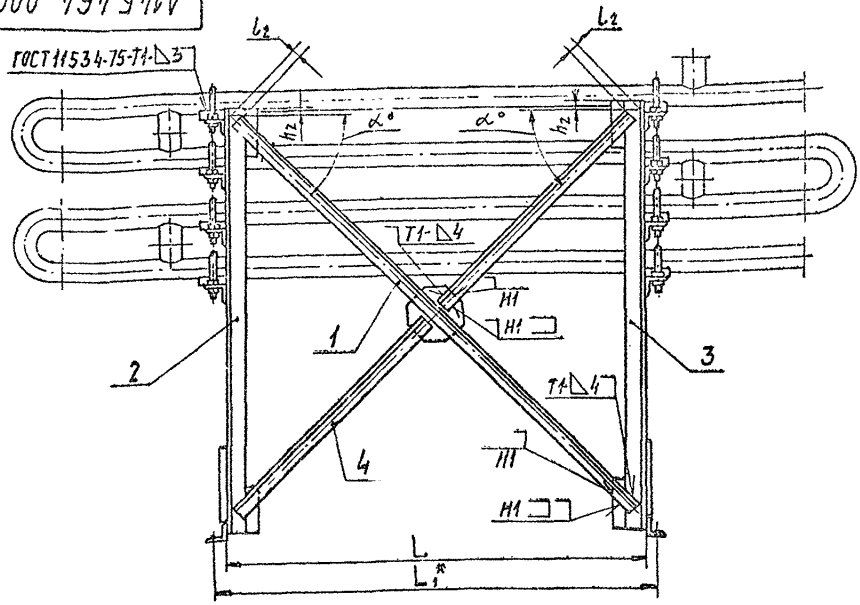
КОПИРОВАТЬ КРАЙНЬЯ

ФОРМАТ А4



А14Б 464.000СБ

ГОСТ 11534-75-71-Δ3



серия 3.903-13

Имя в отделе / Проект: И.Д.В.И.Н. / Организация: Изв. и инж. № 110, ул. Рязанская, Москва, Метро

Обозначение	РАЗМЕРЫ, мм										α°	Масса кг
	DN*	L	L*	l	l*	L2	h*	h1*	h2	d		
А14Б 464.000		1130	1190			40	150		10		45°	33,4
-01	57	3120	3180	120	70	25	32	30	14	19°	49,4	
-02		1130	1190			45						10
-03	76	3120	3180	130	90	30	41	20	22°	50,4		
-04		1130	1190			45					10	49°
-05	3120	3180	50	20	22°	55,2						
-06	89	1130	1200	106	106	50	240	48	10	18	57°	50,4
-07		3120	3190			30					24°	66,3
-08	114	1090	1070	140	128	55	300	60	10	18	58°	53,8
-09		2950	3020			35					28°	68,8

1. \* РАЗМЕРЫ ДЛЯ СПРАВОК.

2. ±  $\frac{L_2}{2}$ .

3. СВАРНЫЕ ШВЫ ПО ГОСТ 5264-80, КРОМЕ ШВОВ УКАЗАННЫХ НА ЧЕРТЕЖЕ.

А14Б 464.000СБ				Лист	Масса	Исполн
Вспер				И	см.	-
водогрейного				Лист	Листов	1
подогревателя				ГОСТЕХПРОЕКТ СССР г. Москва		
Изм. Лист	№ докум.	Подп.	Дата			
Разраб.	Беловская	С.И.	91.08			
Проект.	Крулиник	В.И.	91.08			
Рук. гр.	Крулиник	В.И.				
Гл. спец.	Вайнберг	В.И.	91.08			
Инж. констр.	Грановский	В.И.	91.08			
Уст.	Спыврк	В.И.	91.08			

Копировал: Логинова

формат: А3

Серия 3.903-13

Изм. № подл. Подп. и дата Взам. инв. № инв. № дубл. Подп. и дата

Формат Зона	Лист	Обозначение	Наименование	Кол. на исполн. А14Б 464.010 -									Примечание		
				-	01	02	03	04	05	06	07	08		09	
			Документация												
A3		A14Б 464.010 СБ	СБОРОЧНЫЙ ЧЕРТЕЖ	×	×	×	×	×	×	×	×	×	×		
			ДЕТАЛИ												
A3	1	A14Б 454.006-18	СТОЙКА	1	1										
		-06	СТОЙКА			1	1	1	1						
		-19	СТОЙКА							1	1				
		-20	СТОЙКА									1	1		
A4	2	A14Б 454.007-03	ПЛАНКА	2	2	2	2	2	2						
		-05	ПЛАНКА							2	2	2	2		
A3	3	A14Б 460.001-11	КРОНШТЕЙН	4	4	4	4								
		-12	КРОНШТЕЙН					4	4						
		-22	КРОНШТЕЙН							4	4				

ИЗДАНО ПО ДОКУМ. ПОДП. ДАТА  
 РАЗРАБ. БЕЛЫВСКАЯ ЗИ-  
 ЛЬДОВ. КРУШНИК И-ЛЬ  
 ИЛ. ГРИЗД. КРУШНИК И-ЛЬ  
 ИЛ. КОНТР. ГРАНОВСКИЙ И-ЛЬ  
 УТВ. СРЯВАК И-ЛЬ

A14Б 464.010

ОПЛА

Лист 1 из 2

ГОССТРОЙ СССР  
САИТЕХПРОЕКТ  
г. Москва

КОПИРОВАЛ: КРАИАННА

ФОРМАТ А4

Изм. № подл. Подп. и дата Взам. инв. № инв. № дубл. Подп. и дата

Формат Зона	Лист	Обозначение	Наименование	Кол. на исполн. А14Б 464.010 -									Примечание		
				-	01	02	03	04	05	06	07	08		09	
A3	3	A14Б 460.001-23	КРОНШТЕЙН									4	4		
A4	4	A14Б 460.002-06	ОСНОВАНИЕ	1	1	1	1	1	1						
		-02	ОСНОВАНИЕ							1	1	1	1		
A3	5	A14Б 460.003-05	КОСЫНКА	1	1	1	1	1	1						
		-08	КОСЫНКА							1	1	1	1		

ИЗДАНО ПО ДОКУМ. ПОДП. ДАТА

A14Б 464.010

Лист 2





ИВ. № ПОДА ПОДП. И ДАТА ВЗАМ. ИВ. № ДУБЛ. ПОДП. И ДАТА

серия 3.903-13

ФОРМАТ ЗДА Лист	ОБОЗНАЧЕНИЕ	НАИМЕНОВАНИЕ	Кол. на исполн. А14Б465.000 -							ПРИМЕЧАНИЕ
			-	01	02	03	04	05	06	
		ДОКУМЕНТАЦИЯ								
43	А14Б 444.000 Д	ТЕХНИЧЕСКИЕ ТРЕБОВАНИЯ								
43	А14Б 465.000 СБ	СБОРОЧНЫЙ ЧЕРТЕЖ	×	×	×	×	×	×	×	
		СБОРОЧНЫЕ ЕДИНИЦЫ								
44	1 А14Б 454.010 -36	РАСТЯЖКА	1							
		-37 РАСТЯЖКА	1							
		-38 РАСТЯЖКА		1						
		-39 РАСТЯЖКА			1					

УСЛОВНОЕ  
НАИМЕНОВАНИЕ

А14Б 465.000

<p>ИЗДАНИЕ: № 01          РАЗРАБ.: БЕЛОРОВАЯ          ПРОЗ.: КРУЛИНКА          РЕДАКТОР: КРУЛИНКА          ИЛЛЮСТР.: БЕЛОРОВАЯ          УТВ.: СЛИБАК</p>	<p>ОПОРА              ВОДОВОДЯНОГО              ПОДОГРЕВАТЕЛЯ</p>	<p>Лист И 1 3</p>
--	---	-----------------------

ГОССТРОИ СССР  
САНИТЕХПРОЕКТ  
г. Москва  
ФОРМАТ А4

КОПИРОВАЛ: КРАИЛНИНА

ИВ. № ПОДА ПОДП. И ДАТА ВЗАМ. ИВ. № ДУБЛ. ПОДП. И ДАТА

ФОРМАТ ЗДА Лист	ОБОЗНАЧЕНИЕ	НАИМЕНОВАНИЕ	Кол. на исполн. А14Б465.000 -							ПРИМЕЧАНИЕ
			-	01	02	03	04	05	06	
44	1 А14Б 454.010 -40	РАСТЯЖКА				1		1		
		-41 РАСТЯЖКА					1	1		
44	2 А14Б 465.010	ОПОРА	1							
		-02 ОПОРА	1							
		-04 ОПОРА		1						
		-06 ОПОРА			1					
		-08 ОПОРА				1				
		-10 ОПОРА					1			
		-12 ОПОРА						1		
		-14 ОПОРА							1	
	3	-01 ОПОРА	1							
		-03 ОПОРА	1							
		-05 ОПОРА		1						
		-07 ОПОРА			1					
		-09 ОПОРА				1				
		-11 ОПОРА					1			
		-13 ОПОРА						1		
		-15 ОПОРА							1	

А14Б 465.000

Лист  
2

КОПИРОВАЛ: КРАИЛНИНА

ИВ. № ПОДЛ. ПОДЛ. И. ДАТА ВЗАИМ. ИВ. № ВЗАИМ. ИВ. № ПОДЛ. ПОДЛ. И. ДАТА

серия 3.903-13

ФОРМАТ ЗОНА	Лист	ОБОЗНАЧЕНИЕ	НАИМЕНОВАНИЕ	КОЛ. НА ИСПОЛН. А14Б465.000 -							ПРИМЕЧАНИЕ
				-	01	02	03	04	05	06	
			<u>ДЕТАЛИ</u>								
А3	4	A14Б454.001-72	УГОЛОК	2							
		-73	УГОЛОК	2							
		-74	УГОЛОК			2					
		-75	УГОЛОК				2				
		-76	УГОЛОК					2	2		
		-77	УГОЛОК						2	2	
А4	5	A14Б454.002-04	ХОМУТ	8	8						
		-05	ХОМУТ			8	8				
		-06	ХОМУТ					8	8		
		-07	ХОМУТ						8	8	
А4	6	A14Б454.003-04	ПОДУШКА	8	8						
		-05	ПОДУШКА			8	8				
		-06	ПОДУШКА					8	8		
		-07	ПОДУШКА						8	8	
			<u>СТАНДАРТНЫЕ ИЗДЕЛИЯ</u>								
	7		ПАНКА М16.4 ГОСТ 5915-70	32	32						
			Гайка М20.4 ГОСТ 5915-70			32	32	32	32	32	32

A14Б465.000

ИВ. АНСТ. № ДОКУМ. ПОДЛ. ДАТА

КОПИРОВАЛ: КРАИАННА

ФОРМАТ А4

Лист 3

ИВ. № ПОДЛ. ПОДЛ. И. ДАТА ВЗАИМ. ИВ. № ВЗАИМ. ИВ. № ПОДЛ. ПОДЛ. И. ДАТА

ФОРМАТ ЗОНА	Лист	ОБОЗНАЧЕНИЕ	НАИМЕНОВАНИЕ	КОЛ. НА ИСПОЛН. А14Б465.010 -									ПРИМЕЧАНИЕ
				-	01	02	03	04	05	06	07	08	
			<u>ДОКУМЕНТАЦИЯ</u>										
А3		A14Б465.010 СБ	СБОРОЧНЫЙ ЧЕРТЕЖ	×	×	×	×	×	×	×	×	×	×
			<u>ДЕТАЛИ</u>										
А3	1	A14Б454.006-10	СТОЙКА	1	1	1	1						
		-21	СТОЙКА					1	1	1	1		
		-22	СТОЙКА									1	1
А4	2	A14Б454.007-05	ПАНКА	2	2								
		-04	ПАНКА			2	2						
		-07	ПАНКА					2	2				
		-08	ПАНКА						2	2			
		-09	ПАНКА								2	2	

A14Б465.010

Исполнения 10-15 см. АНСТ 3

ИВ. АНСТ. № ДОКУМ. ПОДЛ. ДАТА  
 РАЗРАБ. БЕЛЫХОВАЯ  
 ПРОВ. КРУЛИНИК  
 РАСЧЕТЫ КРУЛИНИК  
 П. КОНТ. ГРАНОВСКИЙ  
 УТВ. СЛОНОВ

ОПОРА

АНТ. АНСТ УАНСТОВ  
 И 1 1 3  
 ГОССТРОЙ ССР  
 САНТЕХПРОЕКТ  
 Г. ПЕТРОВ

КОПИРОВАЛ: КРАИАННА ФОРМАТ А4

1/3

Име. № подл. Подл. и дата Взам. инв. № в. № уч. Подл. и дата

Серия 3.903-13

Формат Зона	Поз.	Обозначение	Наименование	Кол. на исполн. А14Б465.010 -									Примечание		
				01	02	03	04	05	06	07	08	09			
43	3	A14Б460.001-24	Кронштейн	4	4										
		-25	Кронштейн			4	4								
		-26	Кронштейн					4	4						
		-17	Кронштейн							4	4				
		-27	Кронштейн									4	4		
49	4	A14Б460.002-09	Основание	1	1	1	1								
		-04	Основание					1	1	1	1				
		-05	Основание										1	1	
43	5	A14Б460.003-09	Косынка	1	1	1	1								
		-10	Косынка					1	1	1	1				
		-11	Косынка										1	1	

Изм. № докум. Подл. Дата **A14Б465.010** Лист 2

Кодированная Кранка

Формат А4

Име. № подл. Подл. и дата Взам. инв. № в. № уч. Подл. и дата

Формат Зона	Поз.	Обозначение	Наименование	Кол. на исполн. А14Б465.010 -						Примечание					
				10	11	12	13	14	15						
			Документация												
43		A14Б465.010 СБ	Скорочный чертеж	×	×	×	×	×	×						
			<u>ДЕТАЛИ</u>												
43	1	A14Б454.006-30	Стойка	1	1										
		-22	Стойка			1	1								
		-31	Стойка					1	1						
49	2	A14Б454.007-11	Планка	2	2			2	2						
		-09	Планка			2	2								
43	3	A14Б460.001-28	Кронштейн	4	4										
		-10	Кронштейн			4	4								
		-29	Кронштейн					4	4						
49	4	A14Б460.002-08	Основание	1	1										
		-05	Основание			1	1								
		-10	Основание					1	1						
43	5	A14Б460.003-12	Косынка	1	1										
		-11	Косынка			1	1								
		-13	Косынка					1	1						

Изм. № докум. Подл. Дата **A14Б465.010** Лист 3

Кодированная Кранка

Формат А4



А14Б465.010 СБ

серия 3.903-13

И.В.Н.ПОВА, С.В.Н.ВАНГА, В.В.М.И.И.О., И.В.Н.В.И.С.Е., И.В.Н.В.И.С.Е., С.В.Н.В.И.С.Е., С.В.Н.В.И.С.Е.

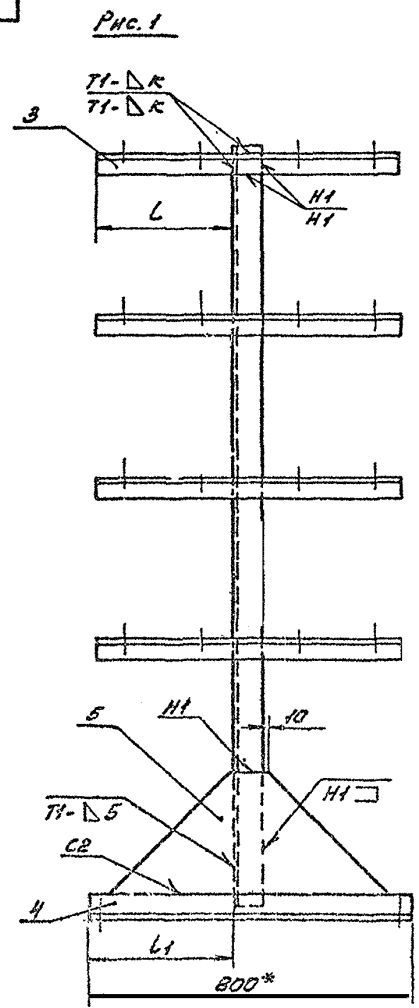
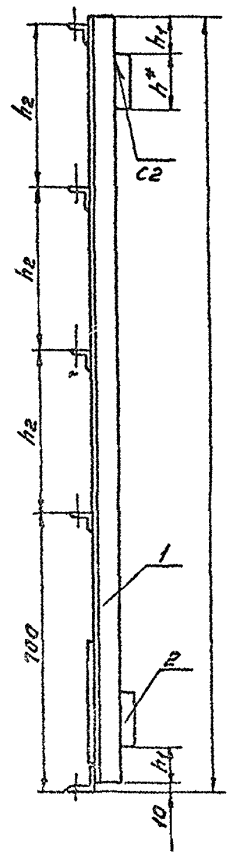
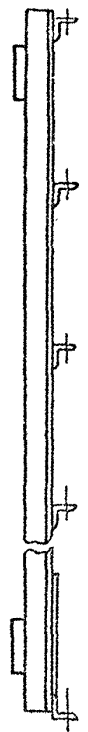


РИС.2  
ОСТАЛЬНОЕ СМ. РИС.1



ОБОЗНАЧЕНИЕ	Рис.	РАЗМЕРЫ ММ						МАССА, КГ	
		H*	H*	h1	h2	L	L1		K
А14Б465.000	1		140	90					32,0
-01	2	1920			400	335	360		4
-02	1		100	35					
-03	2								
-04	1		170	140					46,6
-05	2	2220			500	395	360		53,3
-06	1		120	40					
-07	2								
-08	1		170	180			355		60,3
-09	2					455			
-10	1		100	60			350	6	98,1
-11	2	2520			600				
-12	1		170	180			355		81,2
-13	2					505			
-14	1		100	60			345		113,0
-15	2								

- \* Размеры для справок.
- $\pm \frac{t_2}{2}$ .
- Сварные швы по ГОСТ 5264-80.

А14Б 465.010 СБ				И.И.Т.	И.И.С.С.А.	И.И.С.С.А.
И.В.И.И.И.И.И.	И.Д.О.К.У.М.	П.О.Л.А.	В.И.Т.А.	И.	С.М.	-
Р.Я.З.Л.В.	Б.Е.Л.А.Р.У.С.К.А.Я.	К.Р.У.П.Н.И.К.	И.И.С.С.А.			
П.Р.О.В.	К.Р.У.П.Н.И.К.	И.И.С.С.А.	И.И.С.С.А.			
Р.У.К.С.Р.	К.Р.У.П.Н.И.К.	И.И.С.С.А.	И.И.С.С.А.			
И.А.С.П.Е.Ц.	В.Я.И.Н.Б.Е.Р.Г.	И.И.С.С.А.	И.И.С.С.А.			
И.И.К.О.Н.Т.	Т.Р.А.Н.О.В.С.К.И.	И.И.С.С.А.	И.И.С.С.А.			
У.Т.В.	С.Т.А.В.Р.К.	И.И.С.С.А.	И.И.С.С.А.			

КОПИРОВАЛ: ДЕННОВА

ФОРМАТ А3

серия 3. 903-13

ИЗВ. ИСПОЛ. ПОДП. И ДАТА  
ИЗМ. ИСПОЛ. ПОДП. И ДАТА

Обозначение	Наименование	Кол. на исполн. А145-466-000	Примечание
А145 444-000 А	Техническое требование	01, 02, 03, 04, 05	
А145 466-000 СБ	Сборочный чертеж		
	Сборочные единицы		
1 А145 466-010	Опора	2	
-01	Опора	2	
-02	Опора	2	
-03	Опора	2	

А 145 466-000

ИЗМ. ИСПОЛ. ПОДП. И ДАТА	ИЗМ. ИСП. ПОДП. И ДАТА
РАЗРАБ. БЕЛАЯСЛАВ	ГОСТРОЙ СССР
ПРОБ. КРИЛНИК	САНТЕХПРОЕКТ
РК. ГОТОВ. КРИЛНИК	Г. МОСКВА
И. СПЕЦ. ВАХИНСКИЙ	ФОРМАТ А4
П. КОНТ. УРАНОВСКИЙ	
УЧ. СИНЯК	

ОПОРА  
ПАРОВОДНОГО ЭМКОГО  
ПОДОГРЕВАТЕЛЯ  
КОЛОРОВА: КРАПИЛНА

ИЗВ. ИСПОЛ. ПОДП. И ДАТА  
ИЗМ. ИСПОЛ. ПОДП. И ДАТА

Обозначение	РАЗМЕРЫ, мм		МАТЕРИАЛ	МАССА, кг
	R	L		
А145 466.001	358	300	Лист Б 8,0 ГОСТ 19903-74 Вст. 3 ГОСТ 14637-79	10,6
-01	200			7,1
-02	458		Лист Б 10,0 ГОСТ 19903-74 Вст. 3 ГОСТ 14637-79	13,6
-03	608	300		22,5

Неуказанные предельные отклонения размеров  $h/14; \pm \frac{t}{2}$

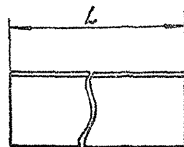
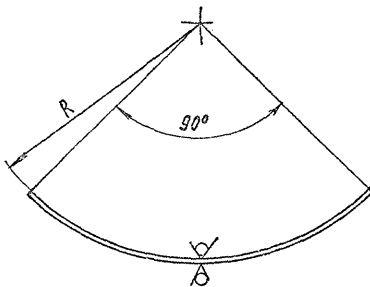
А 145 466.001			
ИЗМ. ИСПОЛ. ПОДП. И ДАТА	ИЗМ. ИСПОЛ. ПОДП. И ДАТА	ИЗМ. ИСПОЛ. ПОДП. И ДАТА	ИЗМ. ИСПОЛ. ПОДП. И ДАТА
РАЗРАБ. БЕЛАЯСЛАВ	ГОСТРОЙ СССР	САНТЕХПРОЕКТ	Г. МОСКВА
ПРОБ. КРИЛНИК	ФОРМАТ А4		
РК. ГОТОВ. КРИЛНИК			
И. СПЕЦ. ВАХИНСКИЙ			
П. КОНТ. УРАНОВСКИЙ			
УЧ. СИНЯК			

ПОДУШКА  
СМ. ТАБЛ.

ИЗМ. ИСПОЛ. ПОДП. И ДАТА	ИЗМ. ИСПОЛ. ПОДП. И ДАТА
РАЗРАБ. БЕЛАЯСЛАВ	ГОСТРОЙ СССР
ПРОБ. КРИЛНИК	САНТЕХПРОЕКТ
РК. ГОТОВ. КРИЛНИК	Г. МОСКВА
И. СПЕЦ. ВАХИНСКИЙ	ФОРМАТ А4
П. КОНТ. УРАНОВСКИЙ	
УЧ. СИНЯК	

А 145 466.001

50/106





ИВ. № докл.	Подп. и дата	БЗ. ИВ. №	ИВ. № докл.	Подп. и дата
-------------	--------------	-----------	-------------	--------------

ФОРМАТ ЗОНА	Лист	ОБОЗНАЧЕНИЕ	НАИМЕНОВАНИЕ	КОЛ. НА ИСПОЛН. А14Б 466.010 -				ПРИМЕЧАНИЕ
				-	01	02	03	
			ДОКУМЕНТАЦИЯ					
13		А14Б 466.010 СБ	СБОРОЧНЫЙ ЧЕРТЕЖ	✓	✓	✓	✓	
			<u>ДЕТАЛИ</u>					
44	1	А14Б 466.001	ПОДУШКА	1				
		-01	ПОДУШКА	1				
		-02	ПОДУШКА		1			
		-03	ПОДУШКА			1		
44	2	А14Б 466.002	РЕБРО	1	1			
		-01	РЕБРО	1				
		-02	РЕБРО			1		
	3		-03 РЕБРО	2				
			-04 РЕБРО	2				

А14Б 466.010

ИЗД.	ЛИСТ	№ ДОКУМ.	ПОДП.	ДАТА
РАЗРАБ.	БЕЛЯВСКАЯ	ОБН -		
ПРОВ.	КРУПНИК	19-86		
УКЛ. ГИОЛ.	КРУПНИК	19-86		
И. КАНТ.	ТРАНОВСКИЙ	19-86		
УТВ.	СПИВАС	19-86		

ОЛПА

ЛИСТ	ЛИСТ	ЛИСТОВ
И	1	2
ГОССТРОЙ СССР		
САНТЕХПРОЕКТ		
Г. МОСКВА		
ФОРМАТ А4		

КОПИРОВАЛ: КРАИАННА

ИВ. № докл.	Подп. и дата	БЗ. ИВ. №	ИВ. № докл.	Подп. и дата
-------------	--------------	-----------	-------------	--------------

ФОРМАТ ЗОНА	Лист	ОБОЗНАЧЕНИЕ	НАИМЕНОВАНИЕ	КОЛ. НА ИСПОЛН. А14Б 466.010 -				ПРИМЕЧАНИЕ
				-	01	02	03	
44	3	А14Б 466.002-05	РЕБРО		2			
		-06	РЕБРО			2		
	4	-07	РЕБРО	2				
		-08	РЕБРО	2				
		-09	РЕБРО		2			
		-10	РЕБРО			2		
44	5	А14Б 466.003	СТЕНКА	2	2			
		-01	СТЕНКА		2			
		-02	СТЕНКА			2		
44	6	А14Б 466.004	ОСНОВАНИЕ	1				
		-01	ОСНОВАНИЕ	1				
		-02	ОСНОВАНИЕ		1			
		-03	ОСНОВАНИЕ			1		

А14Б 466.010

ИЗД.	ЛИСТ	№ ДОКУМ.	ПОДП.	ДАТА
------	------	----------	-------	------

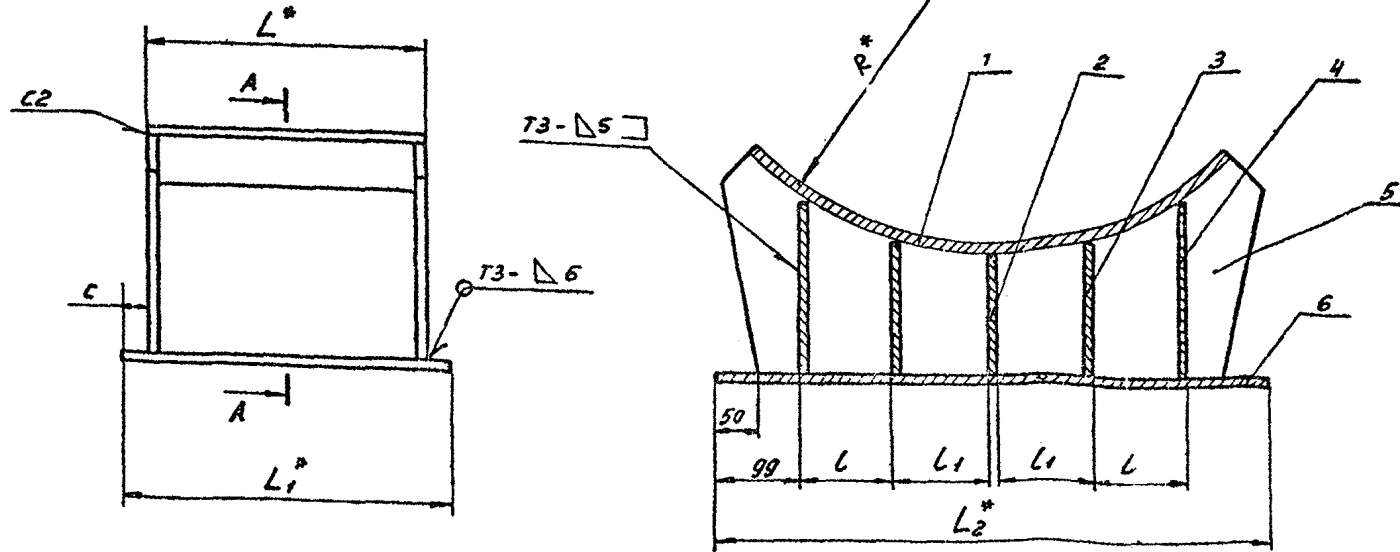
ЛИСТ
2

КОПИРОВАЛ: КРАИАННА

ФОРМАТ А4



серия 3.903-13



ИЗД. И ПОДП. ПОДЛ. И ВСТАВ. ВНИИСПО ИЛИ П. ВУС. ПОДЛ. И ВСТАВ. ИЛИ П. ВУС.

Обозначение	Размеры, мм							масса, кг
	R*	L*	Li*	L2*	c	L	Li	
А14Б 466.010	358	300	350	600	25	100	97	45,7
-01		200	220					
-02	458	300	350	740	25	135	132	55,6
-03	608			950				

1.\* Размеры для справок.

2. ±  $\frac{t_2}{2}$ .

Св. сварные швы по ГОСТ 5264-80.

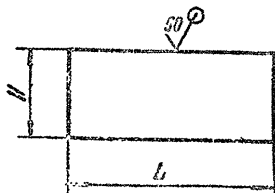
				А14Б 466.010 СБ						
ИЗМ. ЛИСТ	И. ДОКУМ.	ПОДП.	ДЛЯ	Опора	АНТ.	МАССА	МАЛО			
РАЗРЯБ.	БЕАРВСКАЯ	ОБЪЕД.			И	СМ.				
ПРОВ.	КРУПНИК	ПОДП.	И. С.			ТРАС.				
РУК. ГР.	КРУПНИК	ПОДП.			ЛИСТ		ЛИСТОВ 1			
ГЛ. СПЕЦ.	ВЯЙНБЕРГ	ПОДП.			ГОССТРОЙ СССР		САИТЕХПРОЕКТ			
И. КОНТ.	ГРЯНОВСКИЙ	ПОДП.		г. Москва		ФУРНАТ АЗ				
УТВ.	СПИВАК	ПОДП.								

КОПИРОВАЛ: ДЕННОВА

серия 3.903-13

А14Б466.002

(M/A)



Обозначение	Размеры, мм		Масса, кг
	L	H	
А14Б 466.002	284	125	1,7
-01	184		1,1
-02	280	122	1,6
-03	284	140	1,9
-04	184		1,2
-05	284	145	1,9
-06	280		2,5
-07	284	185	1,6
-08	184		2,8
-09	284	210	3,2
-10	280	240	3,2

Неуказанные предельные отклонения размеров h/4.

А14Б 466.002

РЕБРО

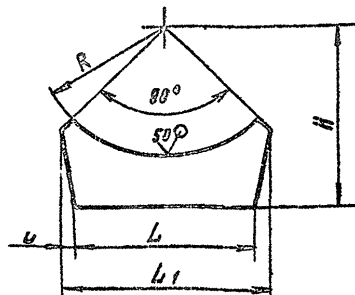
Лист 5,8,0 ГОСТ19903-74  
в ст.3 ГОСТ14637-78

Лист	Масса	Масштаб
Лист	См. табл.	-
Лист Листов 1		
ГОСТРОИ СССР САНТЕХПРОЕКТ г. Москва		

КОПИРОВАНИЕ КРАЙННЯ ФОРМАТ А4

А14Б466.003

(M/A)



Обозначение	Размеры, мм					Материал	Масса, кг
	L	L1	h	H	R		
А14Б466.003	500	576	38	492	366	Лист 5,8,0 ГОСТ19903-74 в ст.3 ГОСТ14637-78	5,7
-01	640	716		592	466		7,3
-02	850	950	50	740	518	Лист 5,10,0 ГОСТ19903-74 в ст.3 ГОСТ14637-78	12,7

Неуказанные предельные отклонения размеров h/4; ± t/2.

А14Б 466.003

СТЕНКА

См. табл.

Лист	Масса	Масштаб
Лист	См. табл.	-
Лист Листов 1		
ГОСТРОИ СССР САНТЕХПРОЕКТ г. Москва		

КОПИРОВАНИЕ КРАЙННЯ ФОРМАТ А4