

ТИПОВАЯ ДОКУМЕНТАЦИЯ НА КОНСТРУКЦИИ, ИЗДЕЛИЯ И УЗЛЫ ЗДАНИЙ И СООРУЖЕНИЙ

СЕРИЯ 5.903-16

БЛОКИ АГРЕГИРОВАННЫХ ВОДОПОДОГРЕВАТЕЛЕЙ

ВЫПУСК 3

УЗЛЫ ТРУБОПРОВОДОВ ОБВЯЗКИ

РАБОЧИЕ ЧЕРТЕЖИ

24432-04

ЦЕНА

Ростовское отделение  
проектного института  
«ПРОЕКТПРОМВЕНТИЛЦИЯ»  
г. Ростов-на-Дону, ул. 1-ой Конной Армии, 15а

СЕРИЯ 5.903-16

БЛОКИ АГРЕГИРОВАННЫХ ВОДОПОДОГРЕВАТЕЛЕЙ

ВЫПУСК 3

УЗЛЫ ТРУБОПРОВОДОВ ОБВЯЗКИ

РАБОЧИЕ ЧЕРТЕЖИ

РАЗРАБОТАНЫ

РОСТОВСКИМ ОТДЕЛЕНИЕМ  
ГПИ ПРОЕКТПРОМВЕНТИЛЯЦИЯ

ГЛАВНЫЙ ИНЖЕНЕР  
ОТДЕЛЕНИЯ

НАЧАЛЬНИК ОТДЕЛА

ГЛАВНЫЙ ИНЖЕНЕР ПРОЕКТА

 О.Я. КАЛАТУШИН

 А.М. ПЯТИКОПОВ

 Г.М. ДУБОВИС

УТВЕРЖДЕНЫ  
ИПО ПРОМВЕНТИЛЯЦИЯ  
ММСС СССР  
ПРИКАЗ ОТ 12.06.90г. №131  
ВВЕДЕНЫ В ДЕЙСТВИЕ С 01.09.90  
РО ГПИ ПРОЕКТПРОМВЕНТИЛЯЦИЯ  
ПРИКАЗ ОТ 18.06.90г. №36-А

# Содержание выпуска

Продолжение

Обозначение документации	Наименование	стр
5.903-16.3-00 000СБ	Содержание выпуска	2
5.903-16.3-01000	Трубопровод теплоносителя	3
5.903-16.3-01000СБ	Сварочный чертеж	
5.903-16.3-01100	Отвод	4
5.903-16.3-01100СБ	Сварочный чертеж	
5.903-16.3-01110	Патрубок	5
5.903-16.3-01100СБ	Сварочный чертеж	7
5.903-16.3-01.200	Узел измерения	8
5.903-16.3-01.200СБ	Сварочный чертеж	
5.903-16.3-02000	Трубопровод теплоносителя	9
5.903-16.3-02000СБ	Сварочный чертеж	
5.903-16.3-02001	Отвод	10
5.903-16.3-02100	Отвод	
5.903-16.3-02101	Патрубок	
5.903-16.3-02100СБ	Сварочный чертеж	11
5.903-16.3-03000	Трубопровод теплоносителя	12
5.903-16.3-03000СБ	Сварочный чертеж	
5.903-16.3-04000	Трубопровод теплоносителя	13
5.903-16.3-04000СБ	Сварочный чертеж	
5.903-16.3-05000	Трубопровод теплоносителя	14
5.903-16.3-05000СБ	Сварочный чертеж	
5.903-16.3-05100	Отвод	
5.903-16.3-05100СБ	Сварочный чертеж	15
5.903-16.3-06000	Трубопровод теплоносителя	
5.903-16.3-06.000СБ	Сварочный чертеж	
5.903-16.3-06.100	Отвод	16
5.903-16.3-06.100СБ	Сварочный чертеж	
5.903-16.3-06.200	Узел измерения	
5.903-16.3-06.200СБ	Сварочный чертеж	17
5.903-16.3-07000	Трубопровод теплоносителя	
5.903-16.3-07000СБ	Сварочный чертеж	
5.903-16.3-07100	Отвод	18
5.903-16.3-08000	Трубопровод теплоносителя	
5.903-16.3-08000СБ	Сварочный чертеж	
5.903-16.3-08100	Узел измерения	19
5.903-16.3-08100СБ	Сварочный чертеж	
5.903-16.3-09000	Трубопровод теплоносителя	20
5.903-16.3-09100	Узел измерения	
5.903-16.3-09000СБ	Сварочный чертеж	
5.903-16.3-09100СБ	Сварочный чертеж	21
5.903-16.3-10000	Трубопровод теплоносителя	22
5.903-16.3-10000СБ	Сварочный чертеж	
5.903-16.3-11000	Трубопровод теплоносителя	23
5.903-16.3-11000СБ	Сварочный чертеж	
5.903-16.3-11100	Отвод	24
5.903-16.3-11100СБ	Сварочный чертеж	
5.903-16.3-11200	Отвод	25
5.903-16.3-12000СБ	Сварочный чертеж	
5.903-16.3-11300	Патрубок	26
5.903-16.3-11300СБ	Сварочный чертеж	
5.903-16.3-12000	Трубопровод теплоносителя	28
5.903-16.3-12000СБ	Сварочный чертеж	
5.903-16.3-13000	Трубопровод теплоносителя	29
5.903-16.3-13000СБ	Сварочный чертеж	
5.903-16.3-13100	Отвод	30
5.903-16.3-13100СБ	Сварочный чертеж	
5.903-16.3-13200	Патрубок	
5.903-16.3-13200СБ	Сварочный чертеж	31

Обозначение документации	Наименование	стр.
5.903-16.3-13101	Патрубок	31
5.903-16.3-13102	Стяжки	
5.903-16.3-14000	Трубопровод холодной воды	32
5.903-16.3-14000СБ	Сварочный чертеж	
5.903-16.3-15000	Трубопровод горячей воды	33
5.903-16.3-15100	Отвод	
5.903-16.3-15000СБ	Сварочный чертеж	34
5.903-16.3-15110	Расширитель	35
5.903-16.3-15100СБ	Сварочный чертеж	36
5.903-16.3-15110СБ	Сварочный чертеж	
5.903-16.3-15.111	Эмульсия	37
5.903-16.3-15.112	Корпус	
5.903-16.3-15.200	Патрубок	38
5.903-16.3-15.200СБ	Сварочный чертеж	
5.903-16.3-16.000	Трубопровод горячей воды	39
5.903-16.3-17000	Трубопровод холодной воды	
5.903-16.3-16000СБ	Сварочный чертеж	40
5.903-16.3-17000СБ	Сварочный чертеж	41
5.903-16.3-18000	Трубопровод холодной воды	
5.903-16.3-18000СБ	Сварочный чертеж	42
5.903-16.3-19000	Трубопровод холодной воды	
5.903-16.3-19000СБ	Сварочный чертеж	43
5.903-16.3-20000	Трубопровод холодной воды	
5.903-16.3-20000СБ	Сварочный чертеж	44
5.903-16.3-20100	Котел	
5.903-16.3-20100СБ	Сварочный чертеж	45
5.903-16.3-20200	Патрубок	
5.903-16.3-20200СБ	Сварочный чертеж	46
5.903-16.3-21000	Патрубок	
5.903-16.3-21000СБ	Сварочный чертеж	47
5.903-16.3-22000	Трубопровод холодной воды	
5.903-16.3-22000СБ	Сварочный чертеж	48
5.903-16.3-23000	Трубопровод холодной воды	
5.903-16.3-23000СБ	Сварочный чертеж	49
5.903-16.3-24000	Патрубок	
5.903-16.3-24000СБ	Сварочный чертеж	50
5.903-16.3-25000	Патрубок	
5.903-16.3-25000СБ	Сварочный чертеж	51
5.903-16.3-26000	Котел	
5.903-16.3-26000СБ	Сварочный чертеж	52
5.903-16.3-27000	Котел	
5.903-16.3-27000СБ	Сварочный чертеж	53
5.903-16.3-28000	Котел	
5.903-16.3-28000СБ	Сварочный чертеж	54
5.903-16.3-29000	Опора	
5.903-16.3-29000СБ	Сварочный чертеж	55
5.903-16.3-30001	Подушка	
5.903-16.3-30002	Жомот	56
5.903-16.3-30003	Сварочный чертеж	

Экземпляр передан в архив 10.08.2016

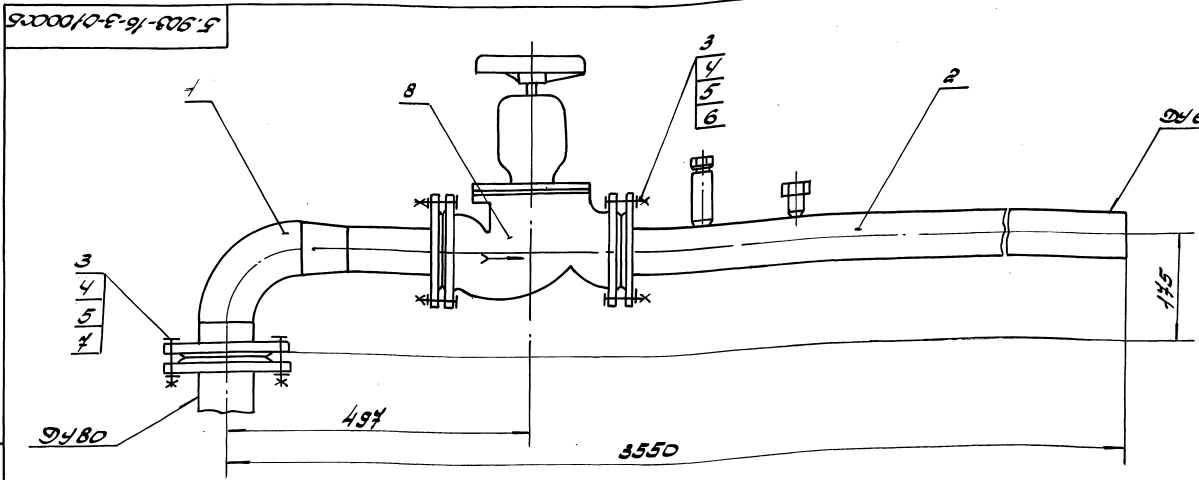
5.903-16.3-00 000СБ		Итого листов	12
Всего листов	12	Итого страниц	31
Резерв	0	Итого	12
Проб	0	Итого	0
Итого	12	Итого	31

**Содержание выпуска**

Копиробот: 16207-2402-04 3  
Формат: А4

Кол-во	Раз.	Обозначение	Наименование	Кол-во	Примечание
			Документация		
		5.903-16.3-01000СБ	Сборочный чертёж		
			Сборочные единицы		
1	1	5.903-16.3-01100	Отвод	1	
2	2	5.903-16.3-01200-01	Узел изтеренус	1	
			Стандартные изделия		
3			Болт М16.60x50.58		
			Вост 7798-70*	16	
			Вайка М16.6Н.5		
			Вост 5915-70*	16	
5			Шайба 16.01		
			Вост 11371-70*	16	
			Прокладки		
			Вост 15180-86		
6			А-65-10 ПОН	2	
			А-80-10 ПОН	1	
			Прочие изделия		
8			Ступень запорный фланец		
			Узел 1/2, 2, 65, 10, 14		
			ТУ 86-07-1464-88	1	
5.903-16.3-01000					
Исполн./Восст/Подп/Дата		Трубопровод		Лист 1 из 1	
Проб./Чел.ков/Исполн./06.90		Теплоноситель		масса 500 кг	
И.контр./С.В.Ковб/19.12.-06.90				Проектант/Исполн./Спроектир./Исполн./	

Обозначение	Наименование	Кол-во	Примечание
5.903-16.3-01000СБ	Сборочный чертёж		
5.903-16.3-01100	Отвод	1	
5.903-16.3-01200-01	Узел изтеренус	1	
Болт М16.60x50.58		16	
Вайка М16.6Н.5			
Вост 5915-70*		16	
Шайба 16.01			
Вост 11371-70*		16	
Прокладки			
Вост 15180-86			
А-65-10 ПОН		2	
А-80-10 ПОН		1	
Ступень запорный фланец			
Узел 1/2, 2, 65, 10, 14			
ТУ 86-07-1464-88		1	



Размеры даны справок.

Исполн./Восст/Подп/Дата	Трубопровод	Лист	Масса	Мощность
Проб./Чел.ков/Исполн./06.90	теплоносителя	58.6	1:5	
И.контр./С.В.Ковб/19.12.-06.90	Сборочный чертёж			
		Лист 1 из 1		
		масса 500 кг		
		Проектант/Исполн./Спроектир./Исполн./		

Исполн./Восст/Подп/Дата

Исполн./Восст/Подп/Дата

Исполн./Восст/Подп/Дата

5.903-16.3-01100

Отвод

Исполн./Восст/Подп/Дата



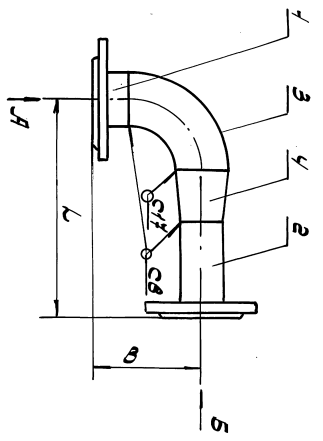
Изм.	№	№/№3	Обозначение	Наименование	Кол. на исп. пп. 5.903-16.3-01 100-					Примечание
					- 01	02	03	04	05	
2			5.903-16.3-01 110-10	Патрублок	1					
			-18	Патрублок		1				
			-26	Патрублок			1	1		
			-36	Патрублок					1	1
				<u>Стандартные изделия</u>						
3				<u>Отводы</u>						
				Эвст 173*5-83*	1					
				180° 89x3.5		1	1			
				180° 133x4						
				180° 159x4.5				1		
				180° 219x6					1	
				180° 273x7						1

5.903-16.3-01 100  
Формат ТУ 2

Изм.	№	№/№3	Обозначение	Наименование	Кол. на исп. пп. 5.903-16.3-01 100-					Примечание
					- 01	02	03	04	05	
1				<u>Переходы</u>						
				Эвст 173*8-83*						
				Лк 89x3.5-76x3.5	1					
				Лк 133x4-89x3.5		1				
				Лк 133x5-108x4			1			
				Лк 159x4.5-108x4				1		
				Лк 219x6-159x4.5					1	
				Лк 273x7-159x4.5						1

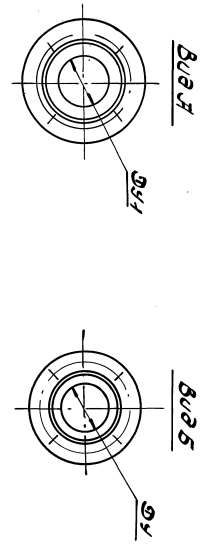
5.903-16.3-01 100  
Формат ТУ 3

5.903-16.3-01 100



**Размеры в мм**

Обозначение	Dн	Dу	L	B	толщ. КЭ
5.903-16.3-01 100	65	80	350	145	34
-01	80	125			16.2
-02	100	150	415	295	18.1
-03	100	150	510	330	21.3
-04	150	200	575	405	37.5
-05	150	250	710	530	40.7



1. Сварные швы по Эвст ГОСТ-80.
2. Диаметры или эвст по Эвст ГОСТ-80.
3. Должна предусмотрена функция для исполнения поворотности фланцев для исполнения.
4. Размеры даны сраховом.

5.903-16.3-01 100 СС		Изм	Испол	Подпись
Ди Вод		См		
Сварочный челнок		Изм	Испол	Подпись

Изм/№изм Подпись Дата Изм/№изм Подпись Дата

Формы	Зона	Лаз.	Обозначение	Наименование	Кол. на исполн. 5.903-16.3-01 НО-									Примечание				
					10	11	12	13	14	15	16	17	18		19			
				<u>Документация</u>														
76			5.903-16.3-01 НОСБ	<u>Сборочный чертеж</u>														
				<u>Детали</u>														
51	1		5.903-16.3-01 III-10	ПРЯМИК														
				Труба $\Phi \times S \text{ ГОСТ } 10701-76^*$ в осев. 10 $\times$ 05-80*														
				76 $\times$ 2.8 L=150H14	1													
				-11 76 $\times$ 2.8 L=300H14		1												
				-12 76 $\times$ 2.8 L=450H14			1											
				-13 76 $\times$ 2.8 L=450H14				1										
				-14 76 $\times$ 2.8 L=2250H14					1									
				-15 76 $\times$ 2.8 L=2500H14						1								
				-16 76 $\times$ 2.8 L=2900H14							1							
				-17 89 $\times$ 2.8 L=50H14								1						
				-18 89 $\times$ 2.8 L=150H14									1					
					5.903-16.3-01 НО													

формат А4

Формы	Зона	Лаз.	Обозначение	Наименование	Кол. на исполн. 5.903-16.3-01 НО-									Примечание				
					10	11	12	13	14	15	16	17	18		19			
				<u>Документация</u>														
76			5.903-16.3-01 НОСБ	<u>Сборочный чертеж</u>														
				<u>Детали</u>														
51	1		5.903-16.3-01 III	ПРЯМИК														
				Труба $\Phi \times S \text{ ГОСТ } 10701-76^*$ в осев. 10 $\times$ 05-80*														
				32 $\times$ 2.2 L=50H14	1													
				-01 45 $\times$ 2.5 L=50H14		1												
				-02 45 $\times$ 2.5 L=750H14						1								
				-03 45 $\times$ 2.5 L=3000H14							1							
					5.903-16.3-01 НО													
					Заполнение 10...19-ст. листы 3, 4, 20...29-ст. листы 1, 5, 30...39-ст. листы 6, 7, 40...41-ст. лист 8.													

Патрубок

Лит	Лист	Листов
	7	8
ПРОЕКТПРОМВЕНТИЛЦИЯ		
формат А4		

Формы	Зона	Лаз.	Обозначение	Наименование	Кол. на исполн. 5.903-16.3-01 НО-																			Примечание
					10	11	12	13	14	15	16	17	18	19	20	21	22	23	24	25	26	27	28	
			5.903-16.3-01 III-19	89 $\times$ 2.8 L=300H14																				
				<u>Стандартные изделия</u>																				
2				Фланцы ГОСТ 12820-80*																				
				1-65-10 Ст 20	1	1	1	1	1	1	1													
				1-80-10 Ст 20								1	1	1										
				Обозначение условн.	20	21	22	23	24	25	26	27	28	29										
				<u>Документация</u>																				
76			5.903.16.3-01 НОСБ	<u>Сборочный чертеж</u>																				
					5.903-16.3-01 НО																			

формат А4

Формы	Зона	Лаз.	Обозначение	Наименование	Кол. на исполн. 5.903-16.3-01 НО-									Примечание				
					10	11	12	13	14	15	16	17	18		19			
			5.903-16.3-01 III - 04	57 $\times$ 2.5 L=50H14														
				-05 57 $\times$ 2.5 L=200H14														
				-06 57 $\times$ 2.5 L=350H14							1							
				-07 57 $\times$ 2.5 L=750H14								1						
				-08 57 $\times$ 2.5 L=2900H14									1					
				-09 76 $\times$ 2.8 L=50H14										1				
				<u>Стандартные изделия</u>														
2				Фланцы														
				в осев. 12820-80*														
				1-25-10 Ст 20	1													
				1-40-10 Ст 20		1	1											
				1-50-10 Ст 20							1	1	1	1				
				1-65-10 Ст 20												1		
					5.903-16.3-01 НО													

5.903-16.3-01 НО

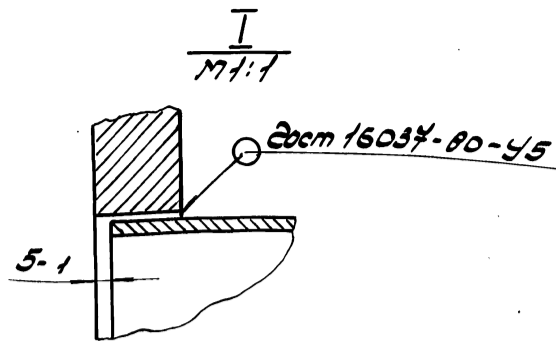
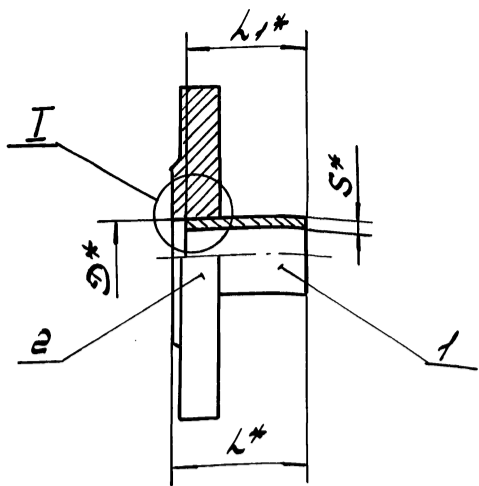
формат А4

Формат		Занесено	Листы	Обозначение	Наименование	Кол. на исполн. 5.903-16.3-01 НО-										Примечание
А	В	№	№			30	31	32	33	34	35	36	37	38	39	
		1		5.903-16.3-01111-32	108×2.8 L=2650h14		1								19.24кг	
				-33	108×2.8 L=3000h14			1							21.78кг	
				-34	133×3.2 L=100h14					1					0.9кг	
				-35	159×3.2 L=100h14						1				1.08кг	
				-36	159×3.2 L=150h14							1			1.62кг	
				-37	159×3.2 L=700h14								1		7.55кг	
				-38	159×3.2 L=2000h14									1	2.16кг	
				-39	159×4 L=2800h14									1	30.21кг	
					Стандартные изделия											
					Фланцы											
					Диаметр 12820-80*											
					1-100-10 см 20	1	1	1	1							
					1-125-10 см 20					1						
					1-150-10 см 20						1	1	1	1		
						5.903-16.3-01 НО										Лист 4

Формат		Занесено	Листы	Обозначение	Наименование	Кол. на исполн. 5.903-16.3-01 НО-										Примечание
А	В	№	№			20	21	22	23	24	25	26	27	28	29	
					Детали											
		1		5.903-16.3-01111-20	Прямик											
					Труба Ду 520мм 10704-76*											
					Диаметр 10705-80*											
					89×2.8 L=450h14	1										2.60кг
					-21 89×2.8 L=700h14		1									4.17кг
					-22 89×2.8 L=2050h14			1								12.01кг
					-23 89×2.8 L=2550h14				1							15.17кг
					-24 89×2.8 L=3000h14					1						17.85кг
					-25 108×2.8 L=50 h14						1					0.3кг
					-26 108×2.8 L=700h14							1				0.9кг
					-27 108×2.8 L=250h14								1			1.82кг
					-08 108×2.8 L=300h14									1		2.10кг
					-09 108×2.8 L=750h14									1		5.45кг
						5.903-16.3-01 НО										Лист 5

Формат		Занесено	Листы	Обозначение	Наименование	Кол. на исполн. 5.903-16.3-01 НО-										Примечание
А	В	№	№			30	31	32	33	34	35	36	37	38	39	
					Документация											
		1		5.903-16.3-01 НОСБ	Сварочный чертёж	×	×									
					Детали											
		1		5.903-16.3-01111-40	Прямик											
					Труба Ду 520мм 10704-76*											
					Диаметр 10705-80*											
					219×4 L=100h14	1										2.12кг
					-41 273×4 L=150h14		1									3.98кг
					Стандартные изделия											
					Фланцы Диаметр 12820-80*											
					1-200-10 см 20	1										
					1-250-10 см 20		1									
						5.903-16.3-01 НО										Лист 8

Формат		Занесено	Листы	Обозначение	Наименование	Кол. на исполн. 5.903-16.3-01 НО-										Примечание
А	В	№	№			20	21	22	23	24	25	26	27	28	29	
					Стандартные изделия											
		1		5.903-16.3-01 НОСБ	Сварочный чертёж	×	×	×	×	×	×	×	×	×	×	×
					Детали											
		1		5.903-16.3-01111-30	Прямик											
					Труба Ду 520мм 10704-76*											
					Диаметр 10705-80*											
					108×2.8 L=2200h14	1										15.97кг
					-31 108×2.8 L=2350h14		1									17.06кг
						5.903-16.3-01 НО										Лист 6



Размеры в мм

Обозначение	D*	S*	L*	L1*	Масса, кг
5.903-16.3-01-110	32	2.2	55	50	1.0
-01	45	2.2	55	50	1.87
-02			755	750	3.71
-03			3005	3000	9.6
-04	57	2.5	55	50	2.3
-05			205	200	2.8
-06			355	350	3.31
-07			755	750	4.65
-08	76	2.8	2905	2900	11.87
-09			55	50	3.17
-10			155	150	3.67
-11			305	300	4.43
-12			455	400	5.19
-13			755	750	6.7
-14			2255	2250	14.16
-15			2505	2500	15.56
-16			2905	2900	17.58
-17			89	2.8	55
-18	155	150			4.21
-19	305	300			5.1
-20	455	450			6.0
-21	705	700			7.49
-22	2055	2050			15.52
-23	2555	2550			18.49
-24	3005	3000			21.11

Размеры в мм

Обозначение	D*	S*	L*	L1*	Масса, кг
5.903-16.3-01-110-25	108	2.8	55	50	4.5
-26			155	150	5.1
-27			255	250	5.95
-28			305	300	6.31
-29			755	750	9.58
-30			2205	2200	20.1
-31			2355	2350	21.19
-32			2655	2650	23.37
-33			3005	3000	25.91
-34			133	3.2	105
-35	105	100			6.69
-36	155	150			7.23
-37	705	700			13.16
-38	159	3.2	2005	2000	27.19
-39			2805	2800	35.82
-40			105	100	10.49
-41			155	150	11.72
-42	273		155	150	14.98

1. Электроды типа Э42А по ГОСТ 9467-75\*
2. Шероховатость обработанных поверхностей деталей выполненная без чертёж<sup>12.5</sup>
3. Допуск перпендикулярности уплотнительной поверхности фланца относительно оси трубы для указанных:  
 5.903-16.3-01-110... -31- 0.25 мм,  
 -32... -39- 0.35 мм
- 4.\* Размеры для справок.

Лист 1 из 1  
 5.903-16.3-01-110 СБ

5.903-16.3-01-110 СБ				
Патрубок				
Сборочный чертёж				
Лист	Листов	Масштаб	Масштаб	Масштаб
1	1	1:1	1:1	1:1
И. контр. К. В. Кош. 06.90				

Лист № 1 из 2  
Полный лист  
Взятый лист  
Листы в запасе  
Полный лист

№ п/п	Зона	Лист	Обозначение	Наименование	Кол. на испитн. 5.903-16.3-01200							Примечание	
					01	02	03	04	05	06	07		
				Документация									
13			5.903-16.3-01200СБ	Сборочный чертеж	×	×	×	×	×	×	×	×	
				Сборочные единицы									
14	1		5.903-16.3-01 Н0-14	Патрубок	1								
			-16	Патрубок		1							
			-22	Патрубок			1						
			-24	Патрубок				1					
			-31	Патрубок					1				
			-33	Патрубок						1			
			-38	Патрубок							1		

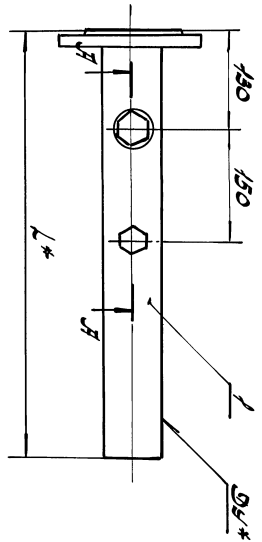
5.903-16.3-01200				
Исполн. / Проект / Проверка	Лист	Листов	Итого всего листов	
И.ком. Кузнецов К.И.	3	1	1	
Заят измерения				

Лист № 1 из 2  
Полный лист  
Взятый лист  
Листы в запасе  
Полный лист

№ п/п	Зона	Лист	Обозначение	Наименование	Кол. на испитн. 5.903-16.3-01200							Примечание	
					01	02	03	04	05	06	07		
14	1		5.903.16.3.01.110-39	Патрубок							1		
				Прочие изделия									
				Бобышка ЗКЧ-1-87									Изделие
				Установка 10									НПО, Монтаж
				Установка 1	1	1	1	1	1	1	1	1	автоматика
				штучера м20х1,5-50									
				ЗКЧ-46-76	1	1	1	1	1	1	1	1	то же

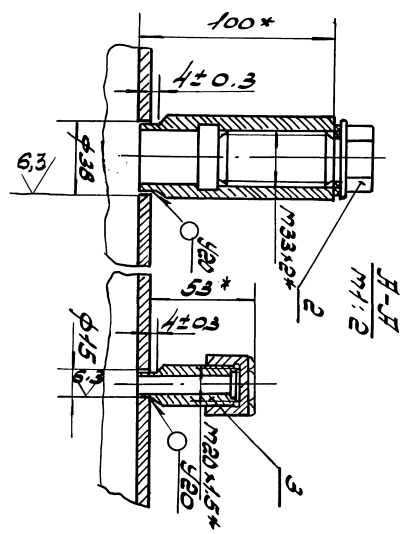
5.903-16.3-01200				
Исполн. / Проект / Проверка	Лист	Листов	Итого всего листов	
	2	1	1	

Обозначение	Диаметр, мм	Длина, мм	Масса, кг
5.903-16.3-01 200	80	150	0,255
-01	80	150	0,255
-02	80	150	0,255
-03	80	150	0,255
-04	100	150	0,305
-05	100	150	0,305
-06	100	150	0,305
-07	150	150	0,805



5.903-16.3-01 200СБ

1. Сборные швы по вост. 16037-80. Электро-ды типд эцдт по вост. 9467-75\*
2. ННЧ, ± 2ТТЧ
- 3\* Размеры для справок.



Лист № 1 из 2  
Полный лист  
Взятый лист  
Листы в запасе  
Полный лист

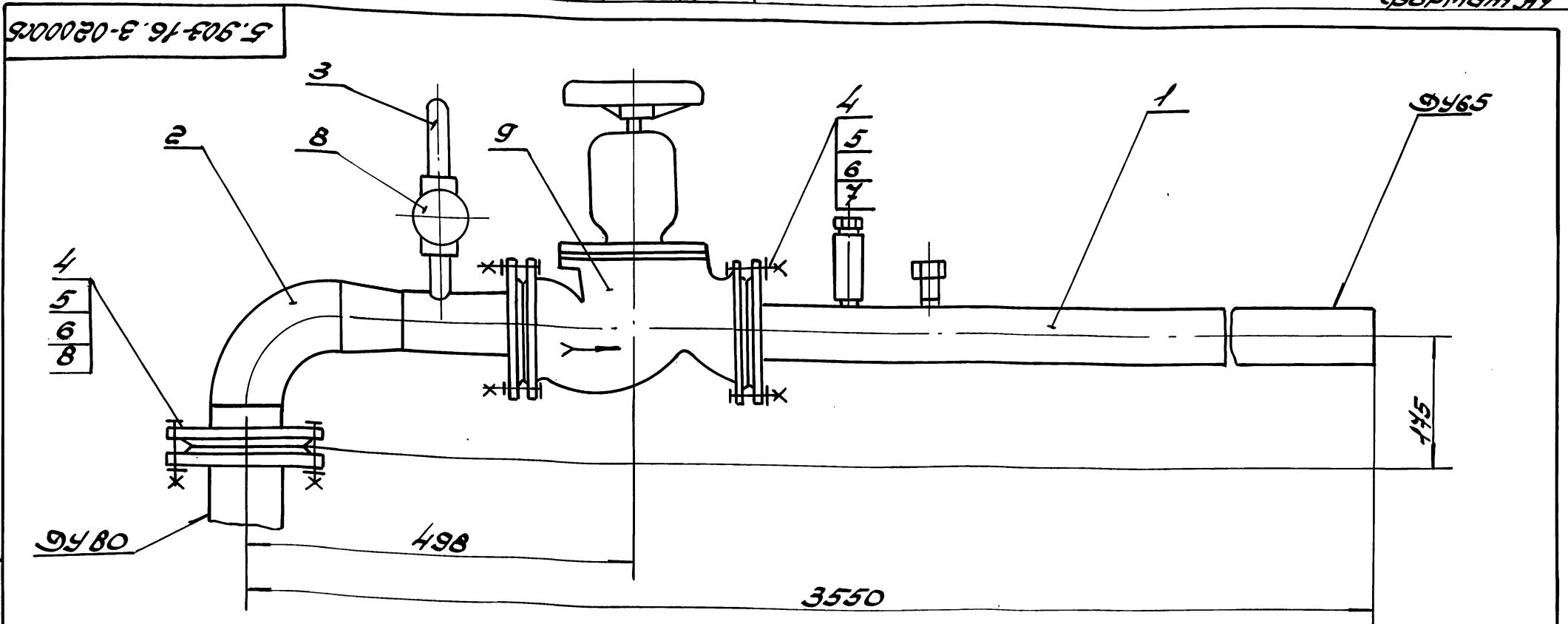
5.903-16.3-01 200СБ				
Исполн. / Проект / Проверка	Лист	Листов	Итого всего листов	
	1	1	1	

№	Зона	Пос.	Обозначение	Наименование	Кол.	Примечание
				Документация		
15			5.903-16.3-02 000СБ	Сборочный чертеж		
				Сборочные единицы		
74	1		5.903-16.3-01200-01	Узел измерения	1	
74	2		5.903-16.3-02.100	Отвод	1	
				Детали		
74	3		5.903-16.3-02001	Отвод	1	
				Стандартные изделия		
4				Болт М16.69x60.58 Дост 7798 - 70*	16	
5				Гайка М16.6Н.5 Дост 5915 - 70*	16	
6				Шайба 16.01 Дост 1131 - 78*	16	
				Прокладки Дост 15180 - 86		
7				А-65-10 ПОН	2	
8				А-80-10 ПОН	1	

5.903-16.3-02 000		
Трубопровод теплоносителя		
Тит	Лист	Листов
1	1	2
ММСС СССР ПОГН		
Проектно-конструкторская организация		

№	Зона	Пос.	Обозначение	Наименование	Кол.	Примечание
				Прочие изделия		
9				Клапан (вентиль) ДУ15, 1551п, ТУ26-07-1392-86	1	
10				Клапан запорный фланцевый РУ16, ДУ15 Б414п ТУ26-07-1464-88	1	

5.903-16.3-02 000		
Сборочный чертеж		
Тит	Лист	Листов
1	1	2
ММСС СССР ПОГН		
Проектно-конструкторская организация		



Размеры для справок.

5.903-16.3-02 000СБ		
Трубопровод теплоносителя		
Сборочный чертеж		
Тит	Лист	Листов
1	1	2
ММСС СССР ПОГН		
Проектно-конструкторская организация		

Лист	Зона	Пос.	Обозначение	Наименование	Кол. на исполн. 5.903-16.3-02.100					Примечание
					01	02	03	04	05	
71	2		5.903-16.3-02.101	Патрубок	1	1	1	1	1	

5.903-16.3-02.100  
формат А4

Лист	Зона	Пос.	Обозначение	Наименование	Кол. на исполн. 5.903-16.3-02.100	Примечание
72				Документация		
73			5.903-16.3-02.100 с5	Сборочный чертеж		
				Сборочные единицы		
74	1		5.903-16.3-01.100	Отвод	1	
			-01	Отвод	1	
			-02	Отвод		1
			-03	Отвод		1
			-04	Отвод		1
			-05	Отвод		1

5.903-16.3-02.001  
формат А4

1. Длина заготовки L = 253 мм  
 2. 1-2

Лист	Зона	Пос.	Обозначение	Наименование	Кол. на исполн. 5.903-16.3-02.100	Примечание
75				Документация		
76			5.903-16.3-02.100 с5	Сборочный чертеж		
				Сборочные единицы		
77	1		5.903-16.3-01.100	Отвод	1	
			-01	Отвод	1	
			-02	Отвод		1
			-03	Отвод		1
			-04	Отвод		1
			-05	Отвод		1

5.903-16.3-02.101  
формат А4

Неуказанные предельные отклонения размеров:  
 ±0.1 мм  
 ±0.2 мм

Лист	Зона	Пос.	Обозначение	Наименование	Кол. на исполн. 5.903-16.3-02.100	Примечание
78				Документация		
79			5.903-16.3-02.100 с5	Сборочный чертеж		
				Сборочные единицы		
80	1		5.903-16.3-01.100	Отвод	1	
			-01	Отвод	1	
			-02	Отвод		1
			-03	Отвод		1
			-04	Отвод		1
			-05	Отвод		1

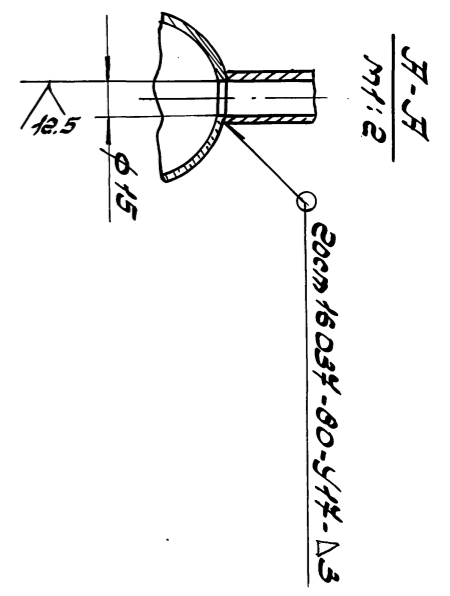
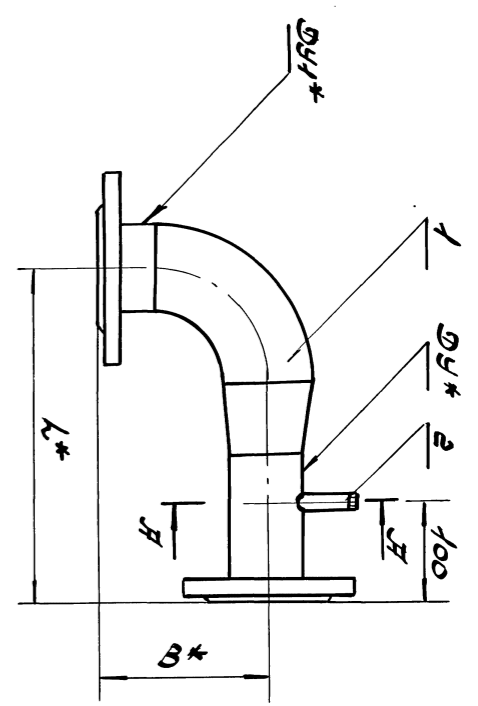
5.903-16.3-02.100  
формат А4

5.903-16.3-02

Изм. №... Подпись... Дата...  
Изм. №... Подпись... Дата...

Обозначение	Dy*	Dy1*	L*	B*	Масса, кг
5.903-16.3-02 100	65	80	350	145	9,5
	80	125	445	295	14,0
	100	150	510	405	18,2
	150	200	595	405	20,4
	250	410	530	405	34,6
				530	40,8

Размеры в мм



1. Электроды, тип ДУЭТ по ГОСТ 9467-75\*
2. ННЧ, ± 0,1
3. \* Размеры для справок.

Обозначение	Dm	L	B	M
5.903-16.3-02 100сБ	100	350	145	9,5

Изм. №... Подпись... Дата...  
Изм. №... Подпись... Дата...

Обозначение	Наименование	Кол. на исполн. 5.903-16.3-03 000				Примечание
		01	02	03	04	
Документация						
5.903-16.3-03 000	Сборочный чертеж	1	1	1	1	
Сборочные единицы						
5.903-16.3-01 100-01	Отвод	1				
-02	Отвод	1				
-03	Отвод		1			
-04	Отвод			1		
-05	Отвод				1	

5.903-16.3-03 000

Трубопровод теплоносителя

Лист 1 из 3

МСС ССР РОГПИ

Проектная документация формат А4

Изм. №... Подпись... Дата...  
Изм. №... Подпись... Дата...

Обозначение	Наименование	Кол. на исполн. 5.903-16.3-03 000				Примечание
		01	02	03	04	
5.903-16.3-01 200-03	Узел измерения	1				
-05	Узел измерения	1	1			
-07	Узел измерения			1	1	
Стандартные изделия						
3	Болты ГОСТ 98-70*					
	M16x69x60.58	16				
	M16x69x70.58	8	24	16		
	M20x69x75.58		8	24	16	
	M20x69x80.58				12	
4	Гайки ГОСТ 5915-70*					
	M16.6Н.5	24	24	16		
	M20.6Н.5		8	24	24	
5	Шайбы ГОСТ 11371-70*					
	16.01	24	24	16		
	20.01		8	24	24	

5.903-16.3-03 000

Лист 2 из 3

МСС ССР РОГПИ

Проектная документация формат А4

24ч32-04 12



Листовой Подливата Азатица Шиблюва Подливата

Кол. №	Услотн.	5.903-16.3-03 000				Примечание
		01	02	03	04	
6	Прокладки вост 15/80-86 Л-80-10 ПОИ Л-100-10 ПОИ Л-125-10 ПОИ Л-150-10 ПОИ Л-200-10 ПОИ Л-250-10 ПОИ	2	2	2		
	Прочие изделия		1	2	2	
			1			
7	Зависелу ЗИВБР ТЗ66-07-1243-80 Ду 80; Ру10 Д100; Ру10 Ду150; Ру10	1	1	1	1	

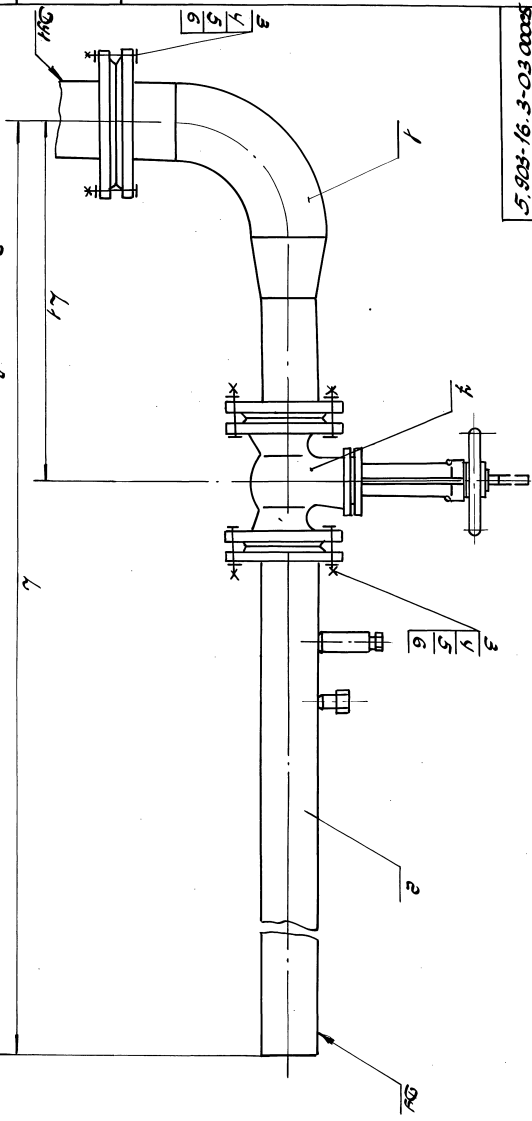
5.903-16.3-03 000  
Формат А4

Листовой Подливата Азатица Шиблюва Подливата

Кол. №	Услотн.	5.903-16.3-04 000				Примечание
		01	02	03	04	
	Документация					
13	5.903.16.3-04 000 СБ	Сварочный чертеж	X	X	X	X
	Сварочные единицы					
14	1 5.903-16.3-01 200-03	Узел измерения	1			
	-05	Узел измерения	1	1		
	-04	Узел измерения			1	1
15	2 5.903.16.3-02 100-01	Отвод	1			
	-02	Отвод	1			
	-03	Отвод		1		

5.903-16.3-04 000  
Трубопровод  
теплоносителя  
Формат А4

Листовой Подливата Азатица Шиблюва Подливата



5.903-16.3-03 000 СБ

Размеры в мм

Обозначение	Диаметр	L1	L	Hmax	H2	
					80	125
5.903-16.3-03 000	80	552	366	68.9	80.0	
-02	100	662	380	85.7	90.0	
-03	150	832	399	126.9		
-04	200	1002	418			

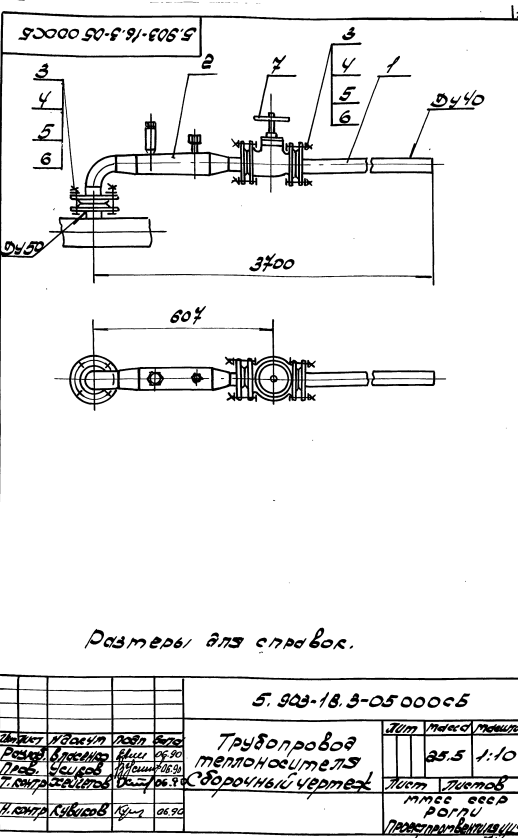
Размеры втг сработок.

5.903-16.3-03 000 СБ

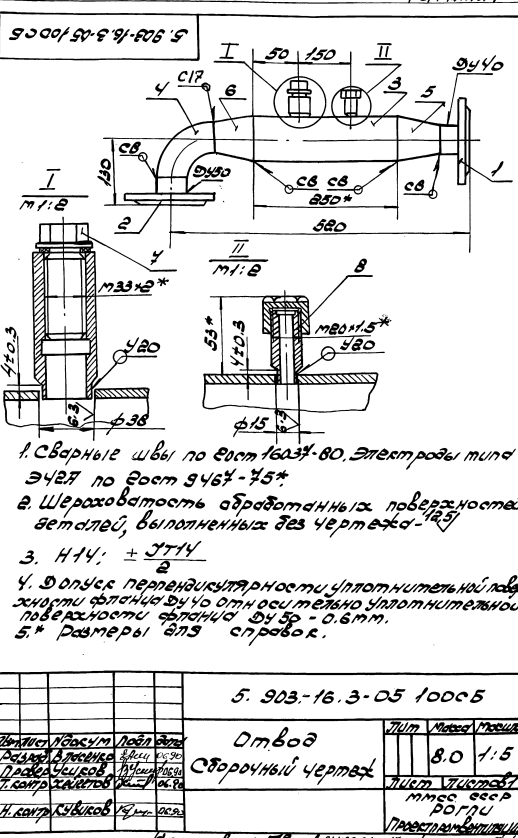
Код	Имя	Дата	Статус
1	Трубопровод		
2	Теплоноситель		
3	Сварочный чертеж		



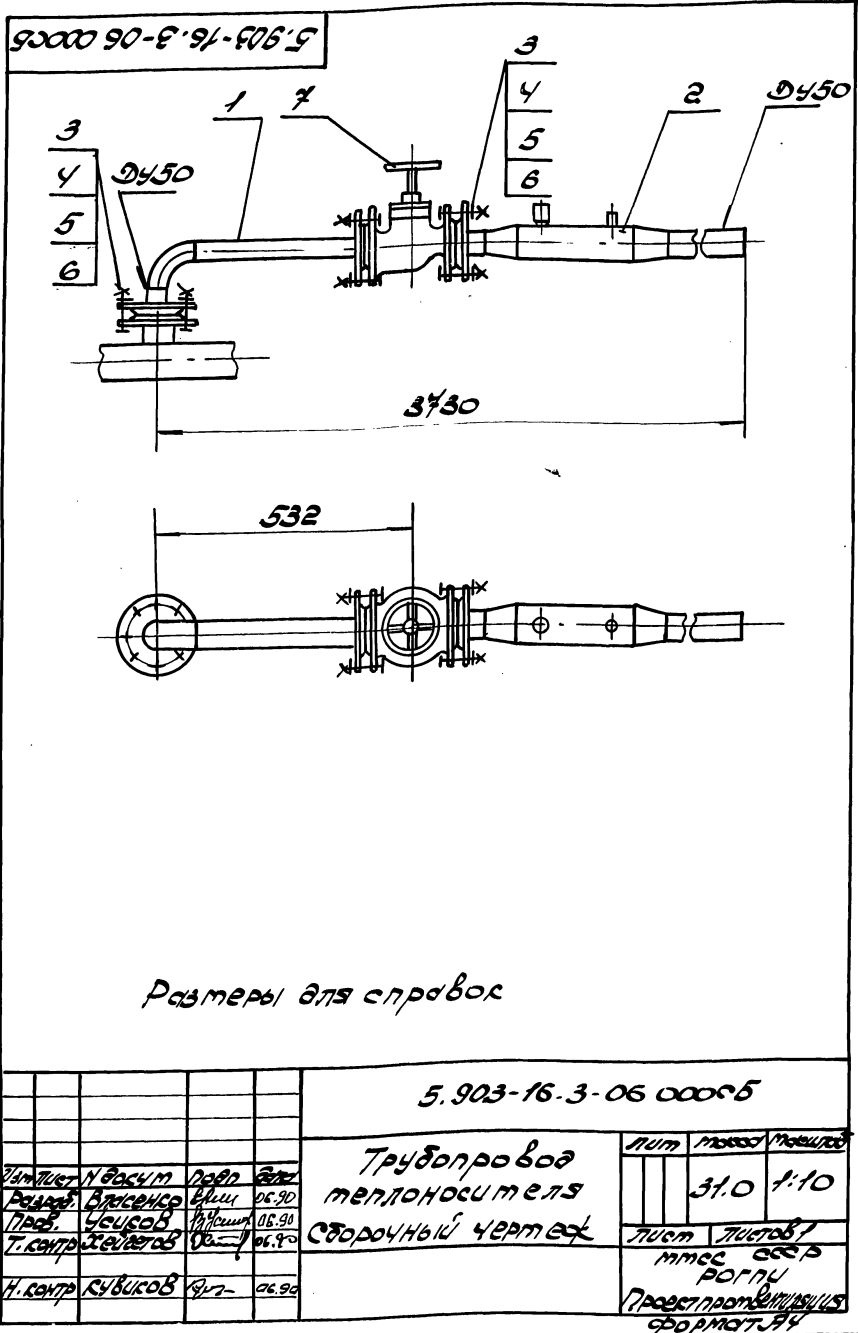
Этап	Вид	№	Обозначение	Наименование	Кол-во	Примечание
				Документация		
И			5.903-16.3-05 000С5	Сварочный чертеж		
				Сварочные единицы		
И	1		5.903-16.3-01 110-03	Патрубок	1	
И	2		5.903-16.3-05 100	Отвод	1	
				Стандартные изделия		
		3		Болт М16, 6x160,58		
		4		Вост 7428-70* 12		
		5		Вост 6315-70* 12		
		6		Шайба 16.01		
				Вост 1371-78* 12		
				Прокладки		
				Вост 15180-86		
				У40-10 ПОИ	2	
				У50-10 ПОИ	1	
				Прочие изделия		
				Клапан запорный		
				Фланцевый 1616, Ду40		
				15ку19 патр 66-01-148-81		
5.903-16.3-05 000						
Трубопровод теплоносителя				Лист 1 из 1		Титл
И. контр. С.В.Исаев				И. контр. С.В.Исаев		Дата



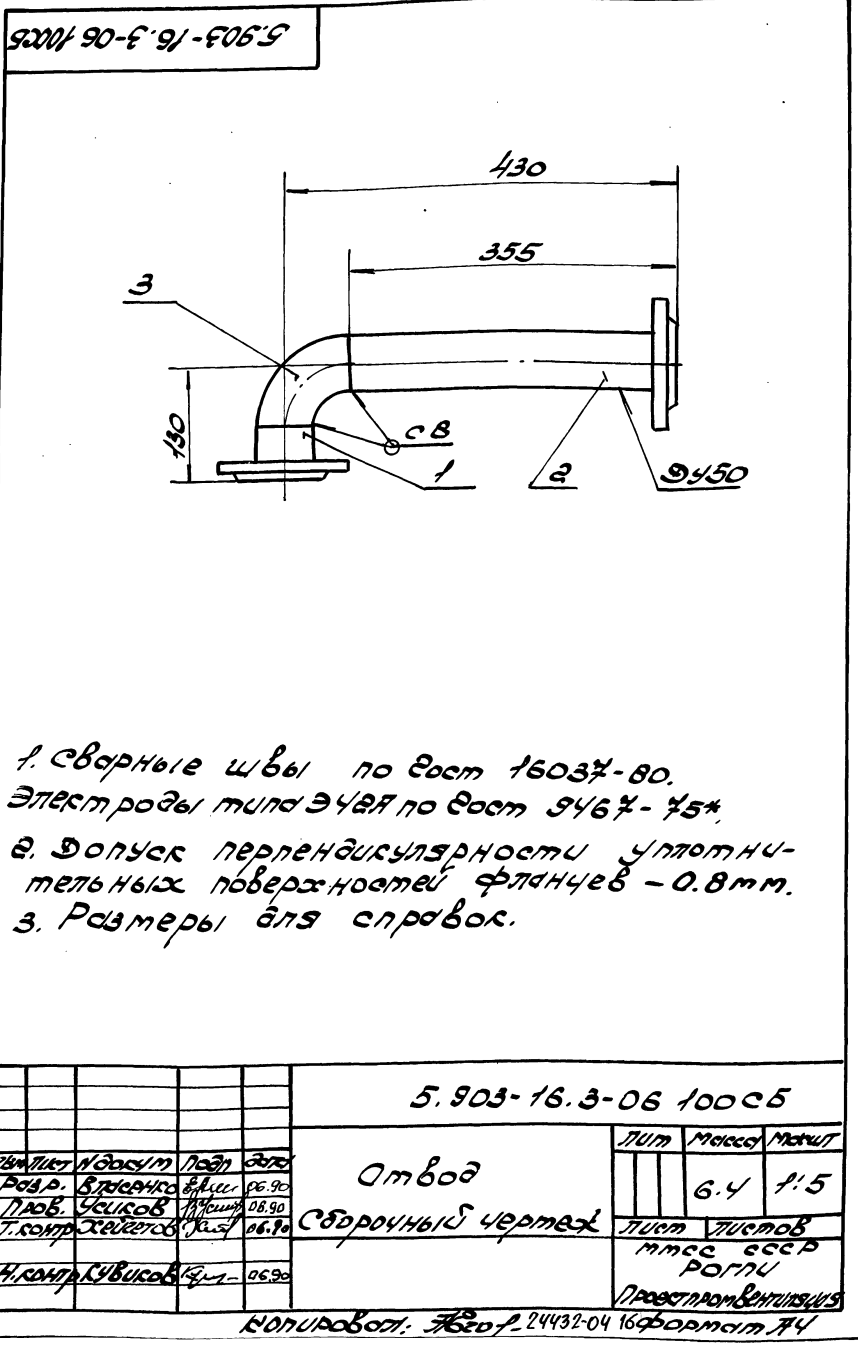
Этап	Вид	№	Обозначение	Наименование	Кол-во	Примечание
				Документация		
И			5.903-16.3-05 100С5	Сварочный чертеж		
				Сварочные единицы		
И	1		5.903-16.3-01 110-01	Патрубок	1	
И	2			Патрубок -04	1	
				Запчасти		
И	3		5.903-16.3-05 101	Прямик	1	
				Труба 16x2,8вост 10111-76*		
				Вост 10745-80*		
				L=250 h114		
				Стандартные изделия		
		4		Отвод 16x2,8вост 10111-76*		
				Прокладки 16x1,5-45*		
		5		ПК 76x3,5-45 x 2,5	1	
		6		ПК 76x3,5-57 x 3,0	1	
				Прочие изделия		
		7		Болтышка 3x4-1-87		Изд. лист
				Установка 10	1	ИПО, Монт.
		8		Установка вост 15180-86		Итаков
				матр. 5-50 Зкп-16-76		томатик
5.903-16.3-05 100						
Отвод				Лист 1 из 1		Титл
И. контр. С.В.Исаев				И. контр. С.В.Исаев		Дата



Формат	Зачт	Лист	Обозначение	Наименование	Кол	Примечание
				Документация		
ТН			5.903-16.3-06 000сб	Сборочный чертеж		
				Сборочные единицы		
ТН	1		5.903-16.3-06 100	Отвод	1	
ТН	2		5.903-16.3-06 200-02	Узел штерення	1	
				Стандартные изделия		
	3			Болт М16х60х60.58 Ст 5915-70*	12	
	4			Сайка М16.6Н.5 Ст 5915-70*	12	
	5			Шайба 16.01 Ст 11371-78*	12	
	6			Прокладка А50-10ПОН Ст 15180-86	3	
				Прочие изделия		
	4			Классн запорный фланц Чевый Ру16, Ду50 Бку19л27426-07-1442-87	1	
5.903-16.3-06 000						
Исполн: Подп. и вето			Трубопровод теплоносителя		Лист 1 из 2	
Провер: Власенко			Лист 1 из 2		Лист 1 из 2	
Проб. Сушков			Лист 1 из 2		Лист 1 из 2	
Н.контр. Сушков			Лист 1 из 2		Лист 1 из 2	



Формат	Зачт	Лист	Обозначение	Наименование	Кол	Примечание
				Документация		
ТН			5.903-16.3-06 100сб	Сборочный чертеж		
				Сборочные единицы		
ТН	1		5.903-16.3-01 110-04	Патрубок	1	
	2		-06	Патрубок	1	
				Стандартные изделия		
	3			Отвод 190° 57х3 Ст 11375-83*	1	
5.903-16.3-06 100						
Исполн: Подп. и вето			Отвод		Лист 1 из 2	
Провер: Власенко			Лист 1 из 2		Лист 1 из 2	
Проб. Сушков			Лист 1 из 2		Лист 1 из 2	
Н.контр. Сушков			Лист 1 из 2		Лист 1 из 2	



Изм/лист Подпись Дата Взам.инв. № Инв.№ Подпись Дата

Изм/лист	Зона	Лист	Обозначение	Наименование	Кол. на исполн. 5.903-16.3-06 000-				Примечание
					01	02			
				Документация					
73			5.903-16.3-06 20005	Сборочный чертеж	×	×	×		
				Сборочные единицы					
74	1		5.903-16.3-01 110-01	Патрубок					
			-04	Патрубок	1				
				Детали					
54	2		5.903-16.3-06 201	ПРЗМЛК					
				Труба $\varnothing \times \text{стен} 10 \times 04-76$					
				Труба $\varnothing \text{стен} 10 \times 05-80$					
				$45 \times 2.5 \quad L=1850 \text{ шт}$	1				

Исполн. И.Васильев  
Провер. В.Серебряков  
Н.Контр. В.Васильев

5.903-16.3-06 200

Узел измеренус  
Лист 1  
Масштаб 1:1  
Формат А4

Изм/лист Подпись Дата Взам.инв. № Инв.№ Подпись Дата

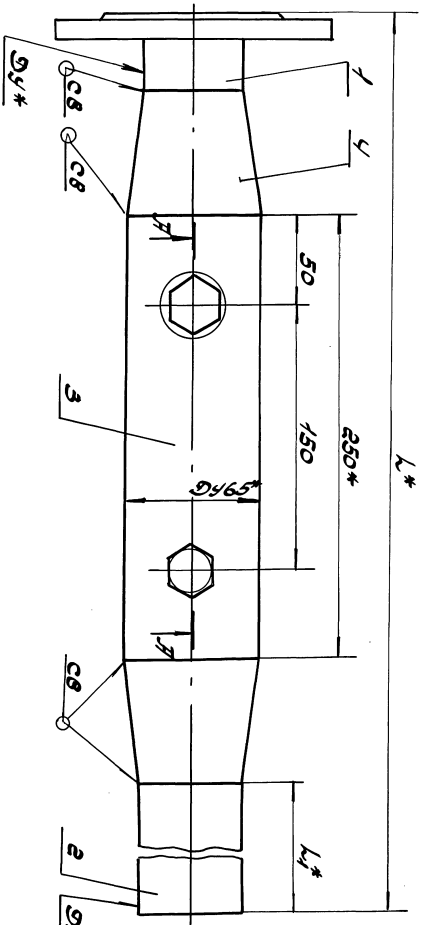
Изм/лист	Зона	Лист	Обозначение	Наименование	Кол. на исполн. 5.903-16.3-06 000-				Примечание
					01	02			
				Стандартные изделия					
				Прочие изделия					
				Бойшшка ЗКЧ-1-87					Изделия ИЛ
				Установка 10	1	1	1		"Монтаж-автоматика"
				Установка 1					
				Штуцер атм. 5-50					
				ЗКЧ-46-76	1	1	1		То же

Исполн. И.Васильев  
Провер. В.Серебряков  
Н.Контр. В.Васильев

5.903-16.3-06 200

Формат А4

5.903-16.3-06 20005



Размеры в мм

Обозначение	Dy*	L*	L1*	масса
5.903-16.3-06 800	40	2295	1850	10,2
-01	50	2215	1800	11,45
-02	50	3095	2650	14,6

Изм/лист Подпись Дата Взам.инв. № Инв.№ Подпись Дата

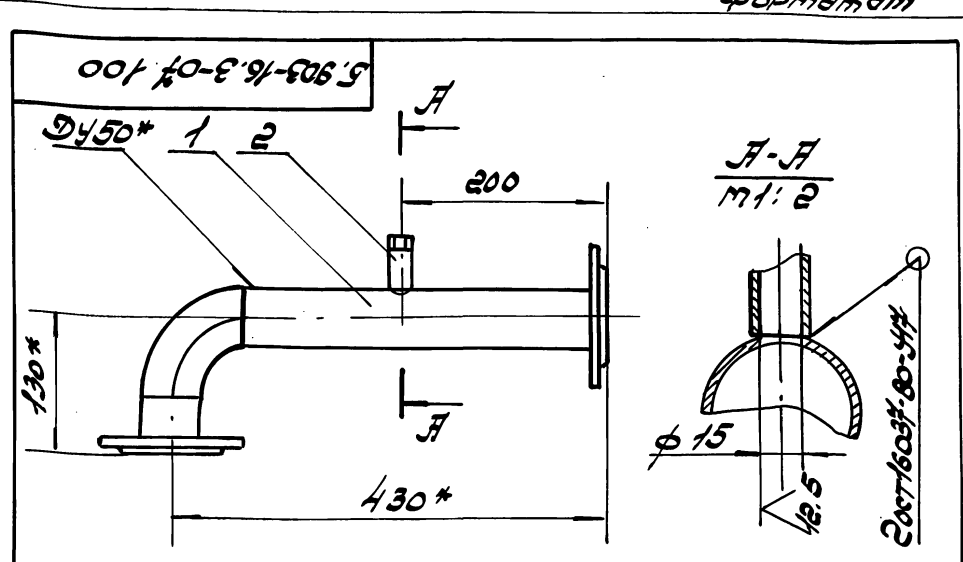
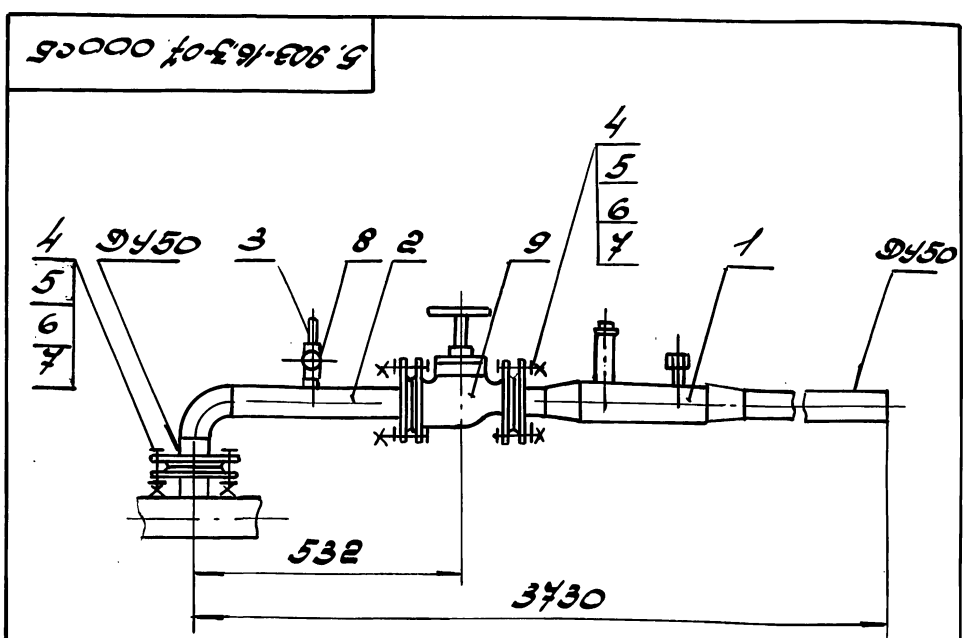
5.903-16.3-06 20005

Исполн.	Провер.	Н.Контр.
И.Васильев	В.Серебряков	В.Васильев

1. Сборные швы по ГОСТ 8732-80, Электроды тип ЭУЭТ по ГОСТ 9467-75.
2. ННЧ, ± 0,1 мм.
3. Шероховатость обработанных поверхностей детали деталей вымачивается без чермета - 12,5.
4. \* Размеры даны справок.

Формат	Зона	Поз.	Обозначение	Наименование	Кол.	Примечание
				Документация		
И			5.903-16.3-07.000СБ	Сборочный чертёж		
				Сборочные единицы		
И	1		5.903-16.3-06.200-02	Узел измерения	1	
И	2		5.903-16.3-07.100	Отвод	1	
				Детали		
И	3		5.903-16.3-02.001	Отвод	1	
				Стандартные изделия		
	4			Болт м16.69x60.58 дост798-70*	12	
	5			Шайба м16.6Н.5 дост5915-70*	12	
	6			Шайба 16.01 дост11371-78*	12	
	7			Прокладка А-50-10ПОН дост15180-86	3	
5.903-16.3-07.000						
Лист 1 из 2			Трубопровод		Лист 1 из 2	
Проб. Усиков			теплоносителя		Проектная организация	
И.контр. Кузнецов					Формат А4	

Формат	Зона	Поз.	Обозначение	Наименование	Кол.	Примечание
				Прочие изделия		
	8			Клапан (Вентиль) ДУ15, 1551п ТУ 26-07-1392-86	1	
	9			Клапан запорный фланцевый ру16; ДУ50 15К419п2 ТУ 26-07-1442-87	1	
5.903-16.3-07.000						
Лист 1 из 2					Лист 2 из 2	
И.контр. Кузнецов					Формат А4	



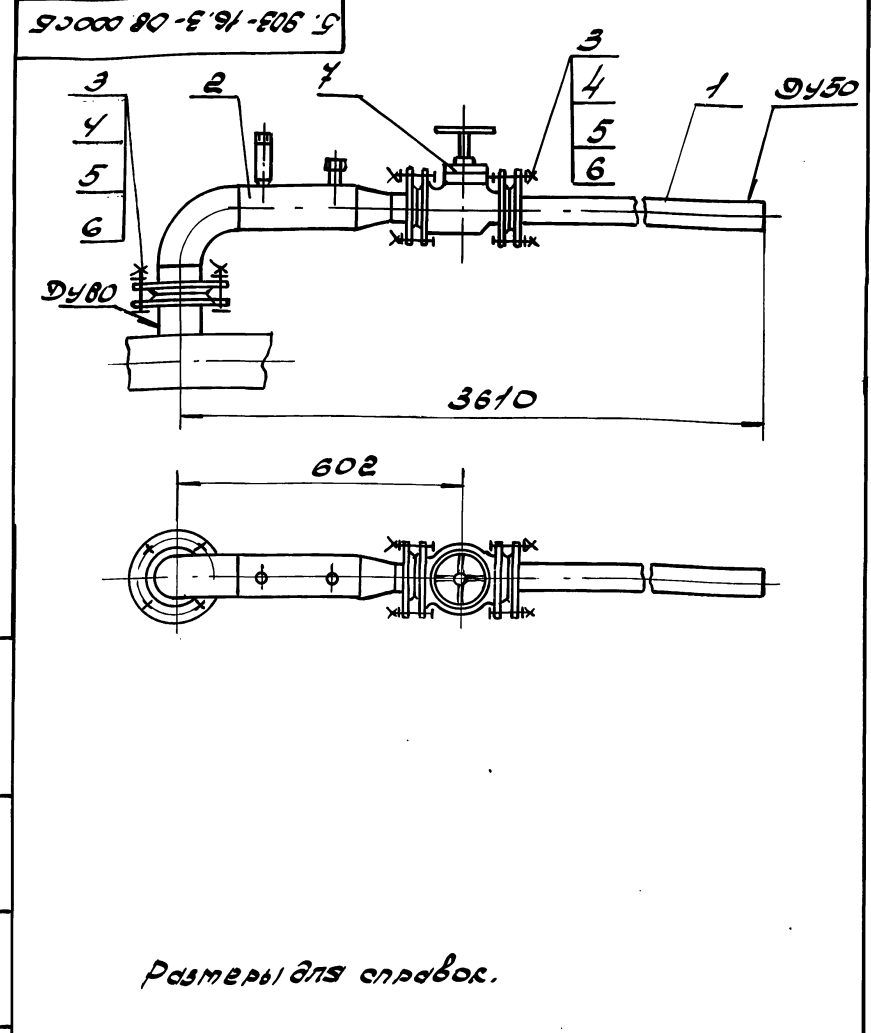
1. Электроды типа Э42А по ГОСТ 9467-75\*
2. Н14: ± 714 / 2
- 3\* Размеры для справок.

Формат	Зона	Поз.	Обозначение	Наименование	Кол.	Примечание
				Сборочные единицы		
И	1		5.903-16.3-06.100	Отвод	1	
				Детали		
И	2		5.903-16.3-02.101	Патрубок	1	
5.903-16.3-07.000СБ						
Лист 1 из 2			Трубопровод		Лист 1 из 2	
Проб. Усиков			теплоносителя		Проектная организация	
И.контр. Кузнецов					Формат А4	

Формат	Зона	Поз.	Обозначение	Наименование	Кол.	Примечание
				Сборочные единицы		
И	1		5.903-16.3-06.100	Отвод	1	
				Детали		
И	2		5.903-16.3-02.101	Патрубок	1	
5.903-16.3-07.100						
Лист 1 из 2			Отвод		Лист 2 из 2	
И.контр. Кузнецов					Формат А4	

Копирован: 2007/24432-04 18 Формат: А4

Формат	Зона	Лист	Обозначение	Наименование	Примечание
				<u>Документация</u>	
74			5.903-16.3-08.000сб	Сборочный чертеж	
				<u>Сборочные единицы</u>	
74	1		5.903-16.3-01.110-08	Патрубок	1
74	2		5.903-16.3-08.100	Узел измерения	1
				<u>Стандартные изделия</u>	
	3		Болт м16-69х60.58 Гост 7798-70*		16
	4		Гайка м16-6Н.5 Гост 5915-70*		16
	5		Шайба 16.01 Гост 11371-78*		16
	6		Прокладка Гост 15180-86		
			А-50-10 ПОН		2
			А-80-10 ПОН		1
				<u>Прочие изделия</u>	
	7		Классификационный номер РЧК, ДУ50 15кн19п27123-07-1412-87		1
5.903-16.3-08.000					
Исполн. Н.Васильев Подп. В.П.			Трубопровод теплоносителя		
Рисовал. В.Сенюко Е.И. 06.90			Лист 1 из 1		
Проб. Сеников Ю.И. 06.90			ммес СССР		
Н.контр. Сеников Ю.И. 06.90			Ростов		
			Проектно-конструкторская организация		
			Формат 74		



5.903-16.3-08.000сб			
Трубопровод теплоносителя			
Лист	Масштаб	Масштаб	
1	33.4	1:10	
Сборочный чертеж			
Лист	Масштаб	Масштаб	
1	ммес СССР	Ростов	
Проектно-конструкторская организация			
Формат 74			

Формат	Зона	Лист	Обозначение	Наименование	Кол.	Примечание
				<u>Документация</u>		
74			5.903-16.3-08.100сб	Сборочный чертеж		
				<u>Сборочные единицы</u>		
74	1		5.903-16.3-01.110-01	Патрубок	1	
	2		-17	Патрубок	1	
				<u>Металл</u>		
54	3		5.903-16.3-08.101	Прямик Труба 89х2.8 Гост 10701-78* Д Гост 10705-80* L=250h14	1	1,48кг
				<u>Стандартные изделия</u>		
	4		Отвод 90° 89х3.5 Гост 17375-83*		1	
	5		Переход Лк 89х3.5-57х3.0 Гост 17378-83*		1	
5.903-16.3-08.100						
Исполн. Н.Васильев Подп. В.П.			Узел измерения			
Рисовал. В.Сенюко Е.И. 06.90			Лист 1 из 1			
Проб. Сеников Ю.И. 06.90			ммес СССР			
Н.контр. Сеников Ю.И. 06.90			Ростов			
			Проектно-конструкторская организация			
			Формат 74			

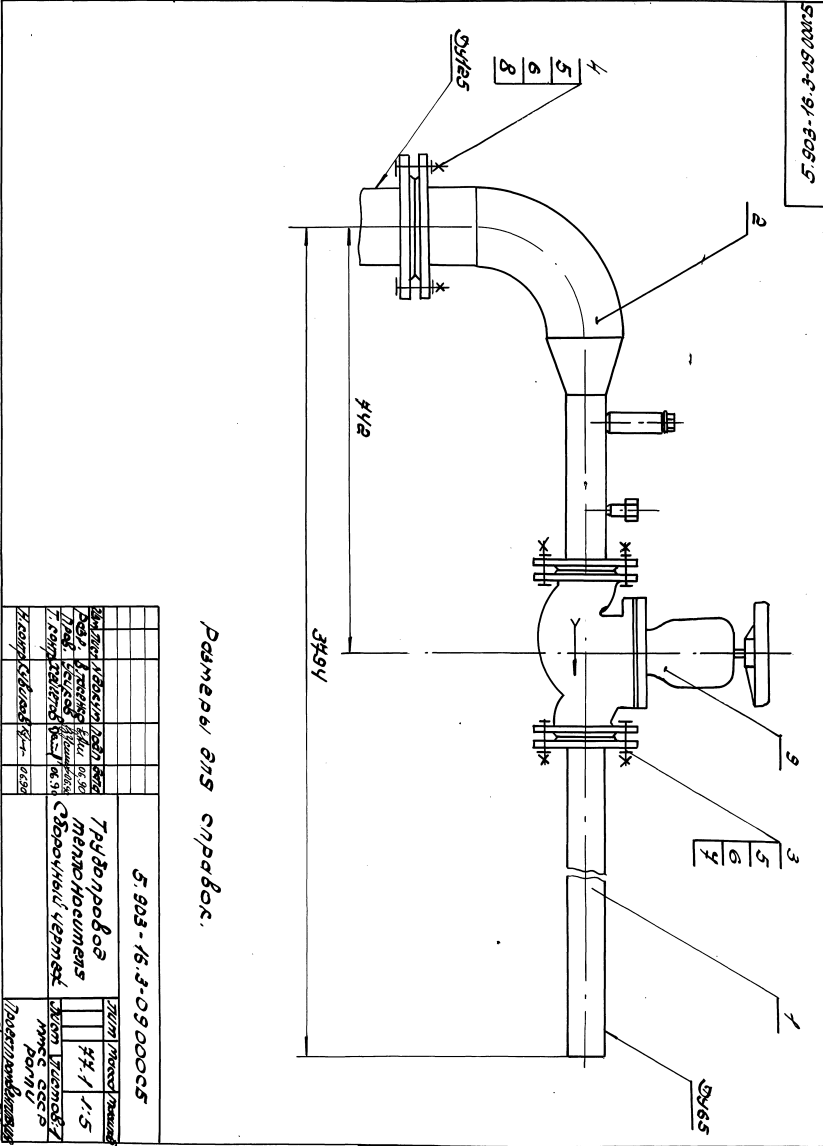
Формат	Зона	Лист	Обозначение	Наименование	Кол.	Примечание
				<u>Прочие изделия</u>		
	6		Бобышка Зкч-1-87		1	Изделия НПО
	7		Установка 1		1	Монтаж-автоматика
			Установка 1 штучера 720х1.5-50		1	Может
			Зкч-46-76		1	
5.903-16.3-08.100						
Исполн. Н.Васильев Подп. В.П.			Узел измерения			
Рисовал. В.Сенюко Е.И. 06.90			Лист 1 из 1			
Проб. Сеников Ю.И. 06.90			ммес СССР			
Н.контр. Сеников Ю.И. 06.90			Ростов			
			Проектно-конструкторская организация			
			Формат 74			





5-903-16-3-09 100/25

Лист 1 от 1  
 Подп. дата  
 Измени  
 Измени  
 Подп. дата



Размери в мм според.

ИЗМ. №	ИЗМЕНЕНИЕ	ПОДПИСАНИЕ	ДАТА
1	ИЗМЕНЕНИЕ		
2	ИЗМЕНЕНИЕ		
3	ИЗМЕНЕНИЕ		
4	ИЗМЕНЕНИЕ		
5	ИЗМЕНЕНИЕ		
6	ИЗМЕНЕНИЕ		
7	ИЗМЕНЕНИЕ		
8	ИЗМЕНЕНИЕ		
9	ИЗМЕНЕНИЕ		
10	ИЗМЕНЕНИЕ		
11	ИЗМЕНЕНИЕ		
12	ИЗМЕНЕНИЕ		
13	ИЗМЕНЕНИЕ		
14	ИЗМЕНЕНИЕ		
15	ИЗМЕНЕНИЕ		
16	ИЗМЕНЕНИЕ		
17	ИЗМЕНЕНИЕ		
18	ИЗМЕНЕНИЕ		
19	ИЗМЕНЕНИЕ		
20	ИЗМЕНЕНИЕ		
21	ИЗМЕНЕНИЕ		
22	ИЗМЕНЕНИЕ		
23	ИЗМЕНЕНИЕ		
24	ИЗМЕНЕНИЕ		
25	ИЗМЕНЕНИЕ		
26	ИЗМЕНЕНИЕ		
27	ИЗМЕНЕНИЕ		
28	ИЗМЕНЕНИЕ		
29	ИЗМЕНЕНИЕ		
30	ИЗМЕНЕНИЕ		
31	ИЗМЕНЕНИЕ		
32	ИЗМЕНЕНИЕ		
33	ИЗМЕНЕНИЕ		
34	ИЗМЕНЕНИЕ		
35	ИЗМЕНЕНИЕ		
36	ИЗМЕНЕНИЕ		
37	ИЗМЕНЕНИЕ		
38	ИЗМЕНЕНИЕ		
39	ИЗМЕНЕНИЕ		
40	ИЗМЕНЕНИЕ		
41	ИЗМЕНЕНИЕ		
42	ИЗМЕНЕНИЕ		
43	ИЗМЕНЕНИЕ		
44	ИЗМЕНЕНИЕ		
45	ИЗМЕНЕНИЕ		
46	ИЗМЕНЕНИЕ		
47	ИЗМЕНЕНИЕ		
48	ИЗМЕНЕНИЕ		
49	ИЗМЕНЕНИЕ		
50	ИЗМЕНЕНИЕ		
51	ИЗМЕНЕНИЕ		
52	ИЗМЕНЕНИЕ		
53	ИЗМЕНЕНИЕ		
54	ИЗМЕНЕНИЕ		
55	ИЗМЕНЕНИЕ		
56	ИЗМЕНЕНИЕ		
57	ИЗМЕНЕНИЕ		
58	ИЗМЕНЕНИЕ		
59	ИЗМЕНЕНИЕ		
60	ИЗМЕНЕНИЕ		
61	ИЗМЕНЕНИЕ		
62	ИЗМЕНЕНИЕ		
63	ИЗМЕНЕНИЕ		
64	ИЗМЕНЕНИЕ		
65	ИЗМЕНЕНИЕ		
66	ИЗМЕНЕНИЕ		
67	ИЗМЕНЕНИЕ		
68	ИЗМЕНЕНИЕ		
69	ИЗМЕНЕНИЕ		
70	ИЗМЕНЕНИЕ		
71	ИЗМЕНЕНИЕ		
72	ИЗМЕНЕНИЕ		
73	ИЗМЕНЕНИЕ		
74	ИЗМЕНЕНИЕ		
75	ИЗМЕНЕНИЕ		
76	ИЗМЕНЕНИЕ		
77	ИЗМЕНЕНИЕ		
78	ИЗМЕНЕНИЕ		
79	ИЗМЕНЕНИЕ		
80	ИЗМЕНЕНИЕ		
81	ИЗМЕНЕНИЕ		
82	ИЗМЕНЕНИЕ		
83	ИЗМЕНЕНИЕ		
84	ИЗМЕНЕНИЕ		
85	ИЗМЕНЕНИЕ		
86	ИЗМЕНЕНИЕ		
87	ИЗМЕНЕНИЕ		
88	ИЗМЕНЕНИЕ		
89	ИЗМЕНЕНИЕ		
90	ИЗМЕНЕНИЕ		
91	ИЗМЕНЕНИЕ		
92	ИЗМЕНЕНИЕ		
93	ИЗМЕНЕНИЕ		
94	ИЗМЕНЕНИЕ		
95	ИЗМЕНЕНИЕ		
96	ИЗМЕНЕНИЕ		
97	ИЗМЕНЕНИЕ		
98	ИЗМЕНЕНИЕ		
99	ИЗМЕНЕНИЕ		
100	ИЗМЕНЕНИЕ		

Лист 1 от 1  
 Подп. дата  
 Измени  
 Измени  
 Подп. дата

№	№	Обозначение	Наименование	Кол. на исполн. 5.903-16-3-09/100-			Примечание
				01	02	03	
			Стандартные изделия				
3			Отводы с отл. 175-85 180° 133x4.0 180° 59x4.5 180° 81x6.0 180° 87x7.0	1	1	1	
4			Переходы с отл. 175-85 Пк 133x6.0-76x3.5 Пк 159x4.5-89x3.5 Пк 87x6.0-108x4.0 Пк 87x8.0-108x4.0	1	1	1	

5.903-16-3-09 100

Формат А4

Лист 1 от 1  
 Подп. дата  
 Измени  
 Измени  
 Подп. дата

№	№	Обозначение	Наименование	Кол. на исполн. 5.903-16-3-09/100-			Примечание
				01	02	03	
			Прочие изделия				
5			Бодышка Зсч-1-87 Установка 10	1	1	1	Изделия по монтаж. таблица
6			Установка 1 Штуцер 180-13-50 Зсч-46-76	1	1	1	То же

5.903-16-3-09 100

Формат А4

Изм. №... Подпись... Дата... Изм. №... Подпись... Дата...

Формат Зона Лист	Обозначение	Наименование	Кол. на исполн. 5.903-16.3-10.000-			Примечание
			01	02		
	5.903-16.3-10.00005	Документация				
		Сборочный чертеж	×	×	×	
		Сборочные единицы				
И	1 5.903-16.3-01.10-24	Патрубок	1	1		
	-32	Патрубок				
И	2 5.903-16.3-09.100-01	Узел измерения	1			
	-02	Узел измерения				
	-03	Узел измерения				
		Стандартные изделия				
		Болты ГОСТ 7798-76*				
		М16. 69x70. 58	16	16	16	
		М20. 69x75. 58	8	8		

5.903-16.3-10.000

Исполнитель	Лист	Всего
Л.А.А.	1	1
Л.А.А.	1	1
Л.А.А.	1	1
Л.А.А.	1	1

Трубопровод  
теплоиспытель

Лист 1 из 2  
ИМЭС СССР  
РОПТУ  
Ростов-на-Дону  
Формат ИЧ

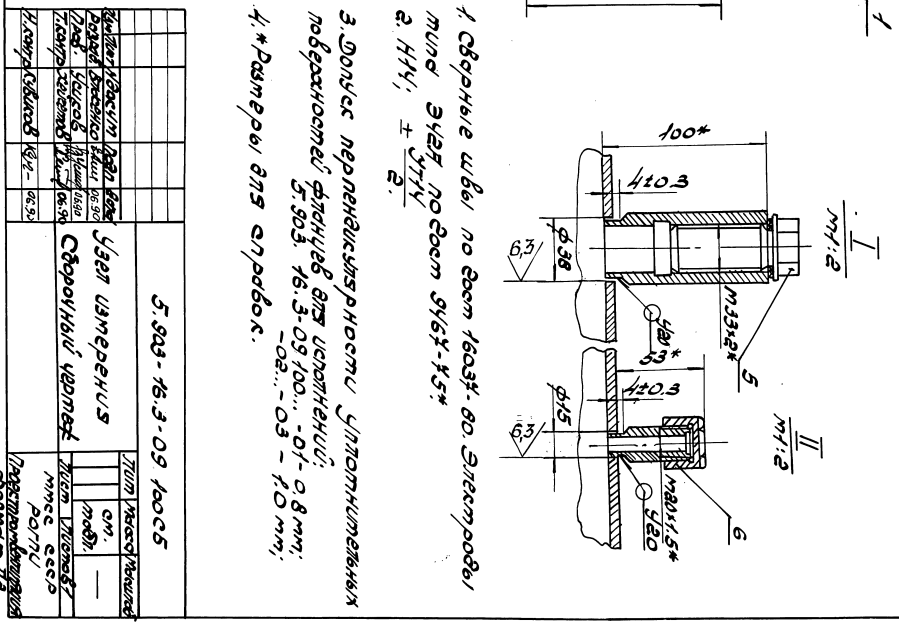
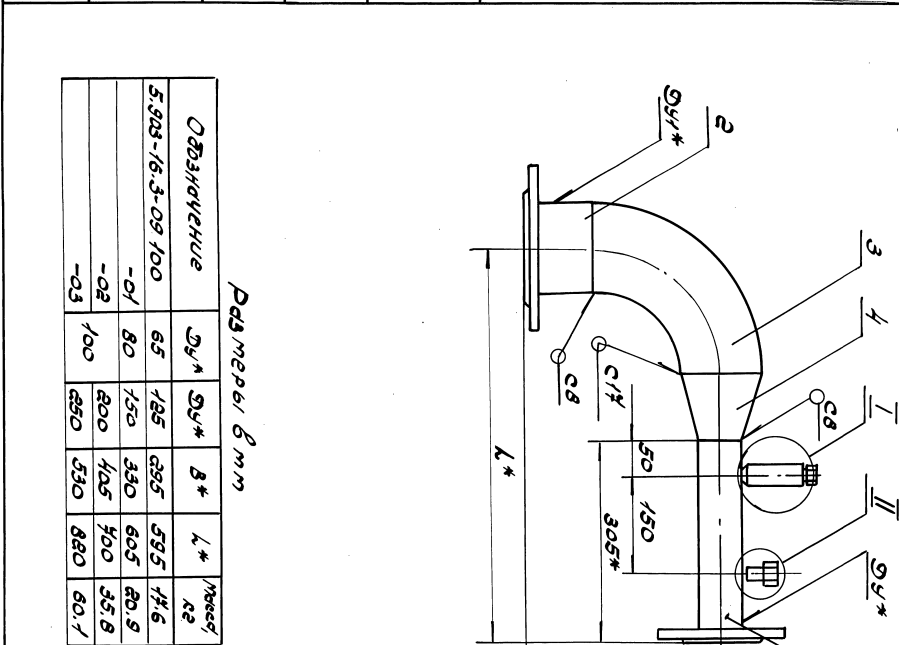
Изм. №... Подпись... Дата... Изм. №... Подпись... Дата...

Формат Зона Лист	Обозначение	Наименование	Кол. на исполн. 5.903-16.3-10.000-			Примечание
			01	02		
		М20. 69x80. 58		12		
		Болты ГОСТ 7798-76*				
		М16. 64x5	16	16	16	
		М20. 64x5	8	8	12	
		Шайбы ГОСТ 11371-76*				
		16. 01	16	16	16	
		20. 01	8	8	12	
		Прокладки ГОСТ 15880-85				
		П-80-10 ПОП	2			
		П-100-10 ПОП		2		
		П-150-10 ПОП	1			
		П-200-10 ПОП	1			
		П-250-10 ПОП	1			
		Прочие изделия				
		Золотники 34687				
		ТУ 26-07-1249-80				
		ДУ 80; РУ 10	1			
		ДУ 100; РУ 10	1	1		

5.903-16.3-10.000

Лист 2 из 2  
ИМЭС СССР  
РОПТУ  
Ростов-на-Дону  
Формат ИЧ

Изм. №... Подпись... Дата... Изм. №... Подпись... Дата...



3. Должен перпендикулярности уплотнительных поверхностей фланцев для исполнения: 01 - 0,8 мм; 02 - 0,8 мм; 03 - 1,0 мм; 04 - 1,0 мм.

4. Размеры для элрбока.

1. Сборные швы по ГОСТ 16027-80. Электроды типа ЭУ4Т по ГОСТ 9467-75\*

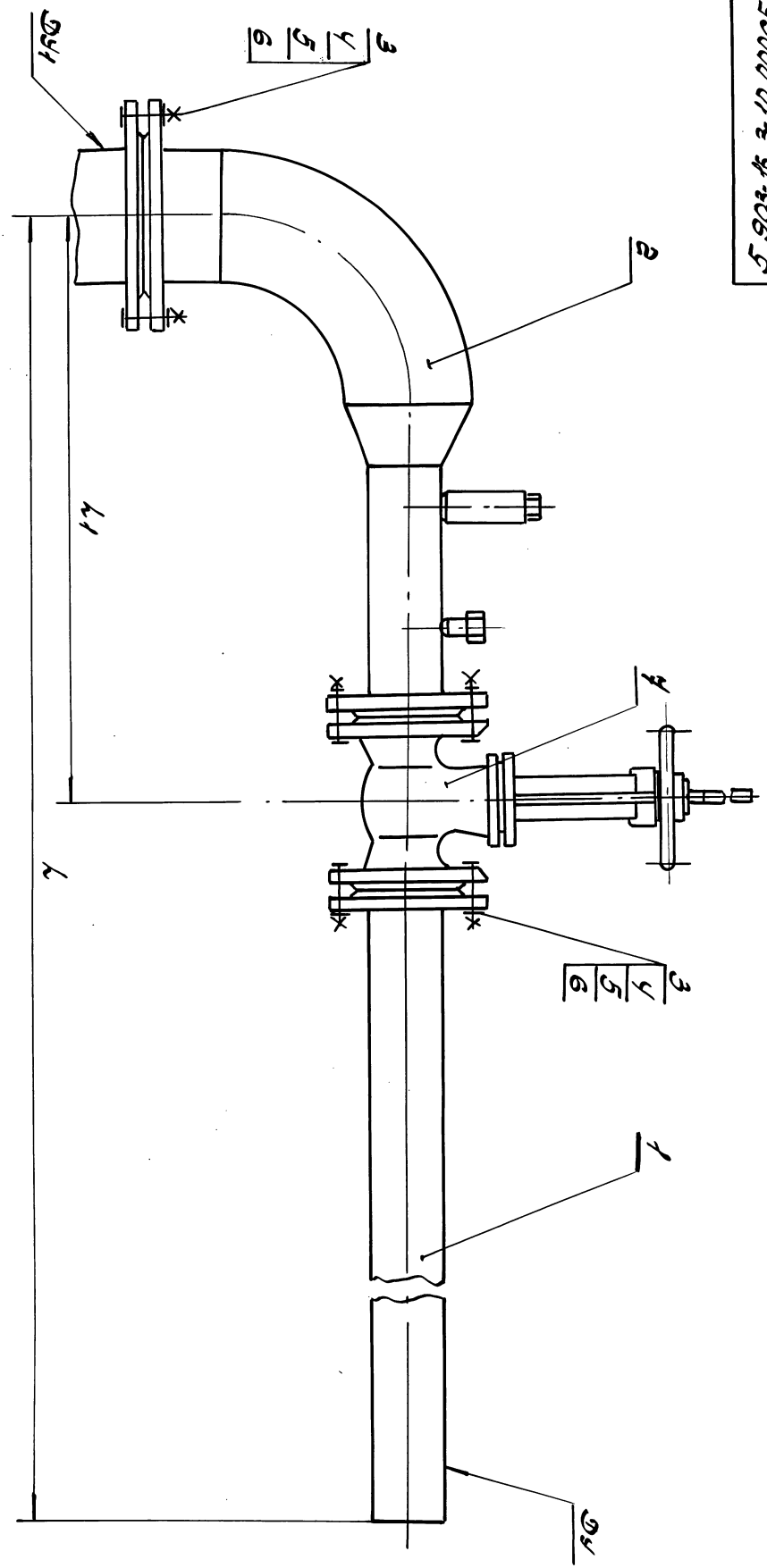
2. ИЧ, ± 0,1 мм.

5.903-16.3-10.000.05

Лист 1 из 1  
 Подпись: [подпись]  
 Дата: [дата]

Обозначение	Диаметр Ду	Диаметр Ду1	Л1	Л	Масса, кг
5.903-16.3-10.000	80	150	412	3824	40.1
-01	100	200	814	3589	40.1
-02	100	250	934	3409	42.9

Размеры в мм



Размеры для сборки.

Обозначение	Диаметр Ду	Диаметр Ду1	Л1	Л	Масса, кг
5.903-16.3-10.000.05	80	150	412	3824	40.1
-01	100	200	814	3589	40.1
-02	100	250	934	3409	42.9

Лист 1 из 1  
 Подпись: [подпись]  
 Дата: [дата]

Кол. на исполн.	5.903-16.3-11.000				Примечание	
	01	02	03	04		
					Документация	
13	5.903-16.3-11.000.05	Сборочный чертеж	X	X	X	
		Сборочные единицы				
14	1 5.903-16.3-01.110-01	Патрубок	1	1		
	-04	Патрубок				
	-09	Патрубок				
14	2 5.903-16.3-11.100	Отвод	1	1		
	-01	Отвод				
	5.903-16.3-11.200	Отвод				
	-01	Отвод				

5.903.16.3-11.000

Трубопровод теплоносителя

И.И. [подпись] 06.90  
 В.В. [подпись] 06.90  
 М.М. [подпись] 06.90  
 Н.Н. [подпись] 06.90

Проектпромвентиляция  
 формат А4

Лист 1 из 1  
 Подпись: [подпись]  
 Дата: [дата]

Кол. на исполн.	5.903-16.3-11.000				Примечание	
	01	02	03	04		
3	5.903-16.3-11.300	Патрубок	1			
	-01	Патрубок				
	-02	Патрубок				
	-03	Патрубок				
		Стандартные изделия				
4		Болты ГОСТ 7798-76*				
		M16: 89x55.58	8	8	8	
		M16: 89x60.58	12	12	16	24
5		гайка M16 G.H.5				
		ГОСТ 5915-70*	20	20	24	24
6		Шайба 16.01				
		ГОСТ 11371-78*	20	20	24	24
7		Прокладки				
		ГОСТ 15180-86				
		П-25-10 ПОН	2	2	2	
		П-40-10 ПОН				

5.903-16.3-11.000

Копировать: 78601. формат А4

И.И. [подпись] 06.90  
 В.В. [подпись] 06.90  
 М.М. [подпись] 06.90  
 Н.Н. [подпись] 06.90

Проектпромвентиляция  
 формат А4

24432-04 23

22

Лист	Измен.	Обозначение	Наименование	Кол. на испитн. 5.903-16.3-11000				Примечание											
				01	02	03	04												
4			Прокладки Дост 15180-86 А-50-10. ПОН А-65-10 ПОН А-80-10 ПОН А-125-10 ПОН		1	3	2												
			Прочие изделия																
8			Регулятор температу- ратуры прямого действия ТУ 25-02-090123-81 РТ-50-25(40-80)-6 РТ-50-40(40-80)-6		1	1	1												
9			Клпан запорный фланцевый 15414п ТУ 26-07-1442-87 РУ16, ДУ40																

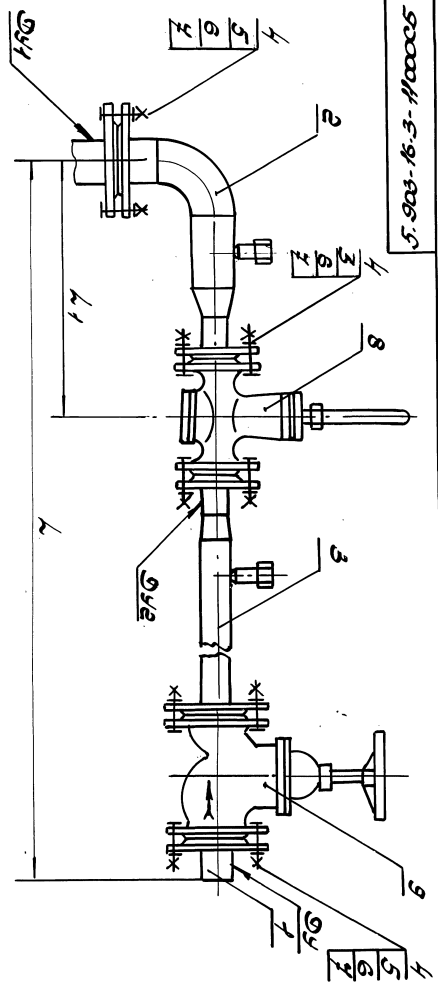
5.903-16.3-11 000

Лист 3  
Формат А4

Лист	Измен.	Обозначение	Наименование	Кол. на испитн. 5.903-16.3-11000				Примечание											
				01	02	03	04												
9			РУ16; ДУ 50 Клпан запорный фланцевый РУ16; ДУ50 15414п ТУ 26-07-1464-88		1	1													

5.903-16.3-11 000

Лист 4  
Формат А4



5.903-16.3-1100005

Обозначение	Dу	Dу1	Dу2	L1	L	Масса, кг	Размеры в мм		
							L1	L	Масса, кг
5.903-16.3-11 000	40	50	25	367	3458	34,7			
-01	50	80	40	447	3703	39,9			
-02				447	3823	49,5			
-03	65	125		452	3 925	40,7			
-04				617	3698	45,8			

Размеры в мм

Размеры для справок.

5.903-16.3-11 00005	Трубопровод	Металлоисполнител	Сварочный чермет
Исполнитель: 24032-01-21	Проверен: 24032-01-21	Специалист: 24032-01-21	Инженер: 24032-01-21

ИД № подл. Подлин. дата. Взам. инв. №. Инв. № подл. Подлин. дата.

Лист	Зона	Лист	Обозначение	Наименование	Кол. на условн. 5.903-16.3-11-100-			Примечание
					01	02	03	
				Документация				
73			5.903-16.3-11-100-сб	Сборочный чертеж	×	×	×	×
				Сборочные единицы				
74	1		5.903-16.3-01-110	Патрубок	1			
			-01	Патрубок	1			
			-04	Патрубок		1		
			-1*	Патрубок			1	
74	2		5.903-16.3-01-110-04	Патрубок	1			
			-1*	Патрубок		1		
			-3*	Патрубок			1	

ИД № подл.	Подлин. дата.	Взам. инв. №.	Инв. № подл.	Подлин. дата.
ИД № подл.	Подлин. дата.	Взам. инв. №.	Инв. № подл.	Подлин. дата.
ИД № подл.	Подлин. дата.	Взам. инв. №.	Инв. № подл.	Подлин. дата.
ИД № подл.	Подлин. дата.	Взам. инв. №.	Инв. № подл.	Подлин. дата.

5.903-16.3-11-100  
Отвод

ИД № подл. Подлин. дата. Взам. инв. №. Инв. № подл. Подлин. дата.  
ИД № подл. Подлин. дата. Взам. инв. №. Инв. № подл. Подлин. дата.  
ИД № подл. Подлин. дата. Взам. инв. №. Инв. № подл. Подлин. дата.  
ИД № подл. Подлин. дата. Взам. инв. №. Инв. № подл. Подлин. дата.

ИД № подл. Подлин. дата. Взам. инв. №. Инв. № подл. Подлин. дата.

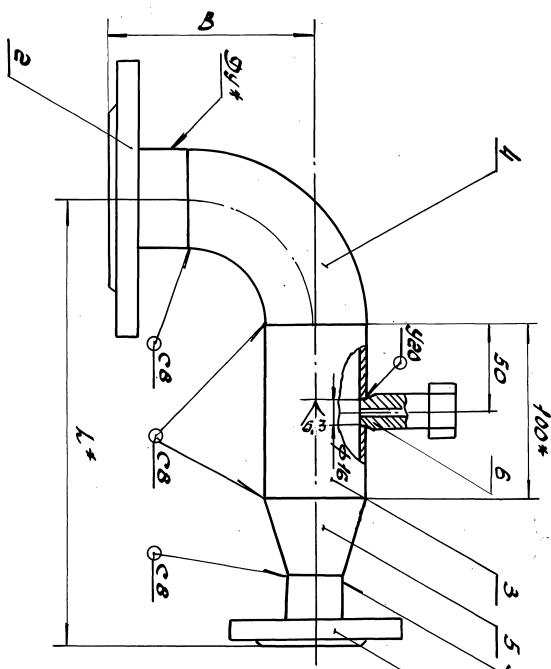
Лист	Зона	Лист	Обозначение	Наименование	Кол. на условн. 5.903-16.3-11-100-			Примечание
					01	02	03	
74	2		5.903-16.3-01-100-35	Патрубок		1		
				детали				
54	3		5.903-16.3-11-101	Прямик				
				Труба Ду=80х14 50х14х05-80*				
			57х2.5 L=100х14	1				
			-01 89х2.8 L=100х14	1				
			-02 133х3.2 L=100х14		1			
			-03 159х3.2 L=100х14			1		
				Стандартные изделия				
				Отвод от пат. Ду=80*				
			150° 57х3.0	1				
			150° 89х3.5	1				

ИД № подл.	Подлин. дата.	Взам. инв. №.	Инв. № подл.	Подлин. дата.
------------	---------------	---------------	--------------	---------------

5.903-16.3-11-100  
формат А4

Обозначение	Ду*	Ду2*	L*	В*	Масса, кг
5.903-16.3-11-100	50	25	445	130	4.5
-01	80	40	350	145	8.2
-02	125	50	445	235	11.0
-03	150	80	455	330	13.5

Размеры в мм



5.903-16.3-11-100-сб

1. Сварные швы по ГОСТ 8027-80. Электроды типа ЭУ2Л по ГОСТ 9457-45\*.
2. Шероховатость обработки стальных поверхностей деталей деталей выточенных из стальных.
3. И 14, ± 0.14.
4. Дулер нормальную прочность уплотнительной поверхности фланцев Ду\* от номинально уплотнительной поверхности фланцев Ду\* - 0.6 мм.
- 5\* Размеры отс. спривок.

ИД № подл.	Подлин. дата.	Взам. инв. №.	Инв. № подл.	Подлин. дата.
ИД № подл.	Подлин. дата.	Взам. инв. №.	Инв. № подл.	Подлин. дата.
ИД № подл.	Подлин. дата.	Взам. инв. №.	Инв. № подл.	Подлин. дата.
ИД № подл.	Подлин. дата.	Взам. инв. №.	Инв. № подл.	Подлин. дата.

5.903-16.3-11-100-сб

Отвод

Сборочный чертеж

ИД № подл. Подлин. дата. Взам. инв. №. Инв. № подл. Подлин. дата.

ИД № подл. Подлин. дата. Взам. инв. №. Инв. № подл. Подлин. дата.

ИД № подл. Подлин. дата. Взам. инв. №. Инв. № подл. Подлин. дата.

ИД № подл. Подлин. дата. Взам. инв. №. Инв. № подл. Подлин. дата.

Изм/исп		Лист	Вс. листов	Изм/исп	Лист	Вс. листов	Кат. на исполн. 5.903-16.3-11 200-				Примечание	
№	Дата	№	№	№	№	№	01	02	03	04		
2	5.903-16.3-01 110-42										1	
<b>Обозначение</b> <b>Наименование</b>												
<b>Патрубок</b>												
<b>Детали</b>												
3	5.903-16.3-11 201											
<b>ПРЯМУК</b>												
Труба ØхS 200х10х14-16*												
Труба ØхS 200х10х105-80*												
	-01	57х2.5	L=100	1/14								0.33кг
	-02	76х2.8	L=100	1/14								0.5кг
	-03	89х2.8	L=100	1/14								0.55кг
	-03	108х2.8	L=100	1/14								0.72кг
<b>Стандартные изделия</b>												
Отводы ØхS 173х5-83*												
		1790°	89х3.5									
		1790°	133х4.0									
		1790°	89х4.5									
Итого: 5.903-16.3-11 200												

Изм/исп		Лист	Вс. листов	Изм/исп	Лист	Вс. листов	Кат. на исполн. 5.903-16.3-11 100-				Примечание	
№	Дата	№	№	№	№	№	01	02	03	04		
4												
<b>Обозначение</b> <b>Наименование</b>												
Отводы ØхS 173х5-83*												
		1790°	133х4.0									1
		1790°	159х4.5									1
5												
Переходы ØхS 173х8-83*												
		1735°	4-32х2									1
		1735°	3.5-45х2.5									1
		1735°	4-57х3									1
		1735°	4.5-89х3.5									1
<b>Прочие изделия</b>												
6												
Установка 1												
штучера М20х1.5-50												
		324-	46-76									1 1 1 1
Итого: 5.903-16.3-11 100												

Изделие НПО  
Монтаж в  
томатина

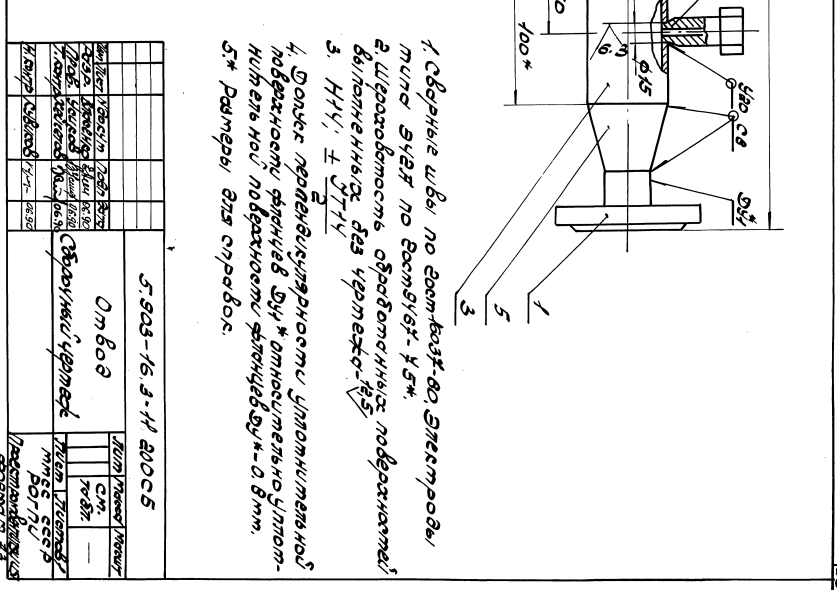
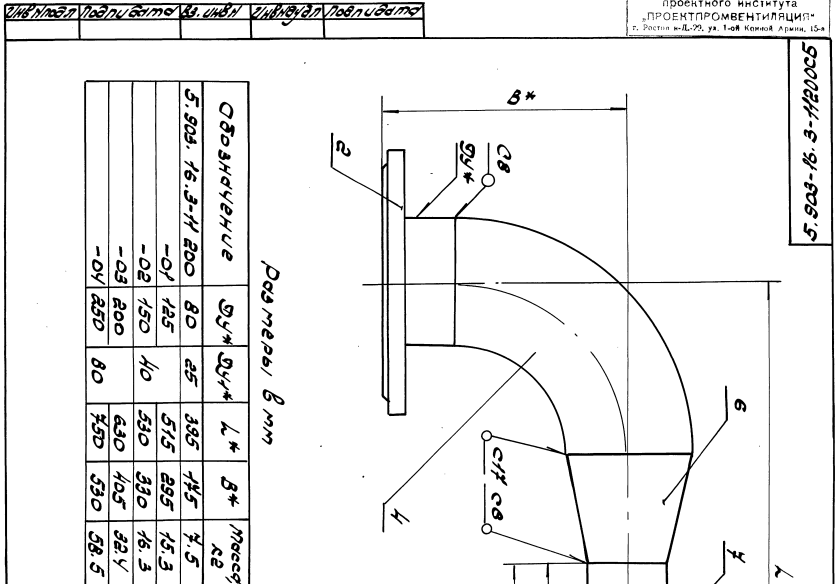
Изм/исп		Лист	Вс. листов	Изм/исп	Лист	Вс. листов	Кат. на исполн. 5.903-16.3-11 200-				Примечание	
№	Дата	№	№	№	№	№	01	02	03	04		
4												
<b>Обозначение</b> <b>Наименование</b>												
Отводы ØхS 173х5-83*												
		1790°	219х6.0									1
		1790°	273х7.0									1
5												
Переходы ØхS 173х8-83*												
		1735°	4-32х2									1
		1735°	3.5-45х2.5									1
		1735°	4-45х2.5									1
		1735°	4-89х3.5									1 1
		1735°	4-57х3									1
		1735°	4.5-89х3.5									1
		1735°	4-108х4									1
		1735°	4-108х4									1
<b>Прочие изделия</b>												
6												
Установка 1												
штучера М20х1.5-50												
		324-	46-76									1 1 1 1 1
Итого: 5.903-16.3-11 200												

Изм/исп		Лист	Вс. листов	Изм/исп	Лист	Вс. листов	Кат. на исполн. 5.903-16.3-11 200-				Примечание	
№	Дата	№	№	№	№	№	01	02	03	04		
<b>Обозначение</b> <b>Наименование</b>												
<b>Документация</b>												
73												
5.903-16.3-11 200 СБОРОЧНЫЕ ЧЕРТЕЖИ												
<b>СБОРОЧНЫЕ ЕДИНИЦЫ</b>												
74												
5.903-16.3-01 110 Патрубок												
	-01											1
	-02											1 1 1
	-17											1
75												
5.903-16.3-01 110-17 Патрубок												
	-34											1
	-35											1
	-40											1
Итого: 5.903-16.3-11 200												

Изделие НПО  
Монтаж в  
томатина

Вид	Имя	Имя	Детали								Примечание	
			1	2	3	4	5	6	7	8		
<b>Документация</b>												
	13		5.903.16.3-11 300 СБ	Сборочный чертеж	X	X	X	X	X	X	X	
				Сборочные единицы								
	14	1	5.903.16.3-01 Н10	Патрубок	1	1						
			-01	Патрубок			1	1	1			
			-04	Патрубок						1		
			-17	Патрубок						1	1	1
	2		5.903.16.3-01 Н0-03	Патрубок	1							
			-08	Патрубок		1						
			-15	Патрубок			1					
				5.903-16.3-11 300								
				Патрубок								
				Вид чертежа	Масштаб	Код	Код	Код	Код	Код	Код	Код
				Лист	Материал	Норматив	Обозначение	Изделие	Контур	Пол	Примечание	
				Формат А3	Ст 308	Г	0	0	0	0	0	0
				Формат А4	Ст 308	Г	0	0	0	0	0	0

Вид	Имя	Имя	Детали								Примечание	
			1	2	3	4	5	6	7	8		
<b>Стандартные изделия</b>												
	2		5.903.16.3-01 Н0-16	Патрубок		1						
			-23	Патрубок			1	1				
			-30	Патрубок					1			
			-31	Патрубок						1		
			-32	Патрубок							1	
				Стандартные изделия								
	3			Переходы								
				ПКУ5х2,5-32х2	1							
				ПК57х4-32х2		1						
				ПК76х3,5-45х2,5			1	1				
				ПК88х3,5-45х2,5				1	1			
				ПК108х4-83х3,5					1	1	1	
				Прочие изделия								
				Стекловолоконный								Узлы в ПЛО
				МАН41,5-5032х4-6-76	1	1	1	1	1	1	1	Монтаж в томатике
				5.903-16.3-11 300								
				Патрубок								
				Вид чертежа	Масштаб	Код	Код	Код	Код	Код	Код	Код
				Лист	Материал	Норматив	Обозначение	Изделие	Контур	Пол	Примечание	
				Формат А3	Ст 308	Г	0	0	0	0	0	0
				Формат А4	Ст 308	Г	0	0	0	0	0	0



5.903-16.3-11.300 СБ

Лист №		Подпись	Дата	Лист №	Подпись	Дата	Лист №	Подпись	Дата	Лист №	Подпись	Дата
Обозначение		Наименование		Кол. на исполн. 5.903-16.3-12.000-				Примечание				
		Документация										
5.903-16.3-18.000 СБ		Сборочный чертеж		X	X	X	X	X	X	X	X	X
		Сборочные единицы										
1	5.903-16.3-01.10-04	1	Патрубок	1	1							
	-17	1	Патрубок		1	1	1					
2	5.903-16.3-11.100-02	1	Отвод	1								
	-03	1	Отвод		1							
	5.903-16.3-11.200-02	1	Отвод	1								
	-03	1	Отвод			1						
	-04	1	Отвод				1					

5.903-16.3-12.000			
Исполн.	Начисл.	Подп.	Дата
Проб.	Учел.	Учел.	06.90
Трубопровод теплоносителя			
Проектная вентиляция			
Формат А4			

Обозначение	Диаметр Ду*	Диаметр Ду1*	Диаметр Ду2*	Масса кг
5.903-16.3-11.300	25	40	3090	11.0
	-01	50	3005	13.5
	-02	65	2630	18.2
	-03	80	3020	20.2
	-04	80	2685	21.3
	-05	50	2310	25.1
	-06	80	2490	26.3
	-07	100	2790	28.4
	-08			

Лист №		Подпись	Дата	Лист №	Подпись	Дата	Лист №	Подпись	Дата	Лист №	Подпись	Дата
Обозначение		Наименование		Кол. на исполн. 5.903-16.3-12.000-				Примечание				
		Стандартные изделия										
3	5.903-16.3-11.300-04	1	Патрубок	1								
	-05	1	Патрубок				1					
	-06	1	Патрубок					1				
	-07	1	Патрубок						1			
	-08	1	Патрубок							1		
4			Болты мет 7198-70*									
			M16. 60x60.58	24	24	16	16	16				
			M16. 60x70.58	8		16	16	16				
			M20. 60x75.58	8	8	8						
			M20. 60x80.58					12				
5			Шайбы мет 5915-70*									
			M16. 6H.5	32	24	32	32	32				
			M20. 6H.5	8	8	8	8	12				
6			Шайбы мет 1371-70*									
			16. 01	32	24	32	32	32				
			20. 01	8	8	8	8	12				

5.903-16.3-12.000			
Исполн.	Начисл.	Подп.	Дата
Трубопровод теплоносителя			
Проектная вентиляция			
Формат А4			

Обозначение	Диаметр Ду*	Диаметр Ду1*	Диаметр Ду2*	Масса кг
5.903-16.3-11.300 СБ	25	40	3090	11.0
	-01	50	3005	13.5
	-02	65	2630	18.2
	-03	80	3020	20.2
	-04	80	2685	21.3
	-05	50	2310	25.1
	-06	80	2490	26.3
	-07	100	2790	28.4
	-08			

1. Сварные швы по всем 1603°. 80. Электроды, тип ДУЭТ по ГОСТ 9457-45\*  
2. Н.Н., 27.14.  
3. Должна перпендикулярности углам и т.д.  
4\* Размеры для справок.



Лист 3  
 5.903.16.3-12000

Обозначение	Наименование	Кол. на исполн. 5.903.16.3-12000				Примечание
		01	02	03	04	
<b>Прокладки</b>						
	Экст 15180-86					
	Я-40-10 ПОН	2				
	Я-50-10 ПОН	2				
	Я-80-10 ПОН	2	2	2	2	
	Я-100-10 ПОН			2	2	2
	Я-125-10 ПОН	1				
	Я-150-10 ПОН	1	1			
	Я-200-10 ПОН			1		
	Я-250-10 ПОН				1	
<b>Прочие изделия</b>						
<b>Забавки 3148р.</b>						
ТУ 26-04-1249-80						
	ДУ 80, РУ 10	1	1			
	ДУ 100, РУ 10			1	1	1

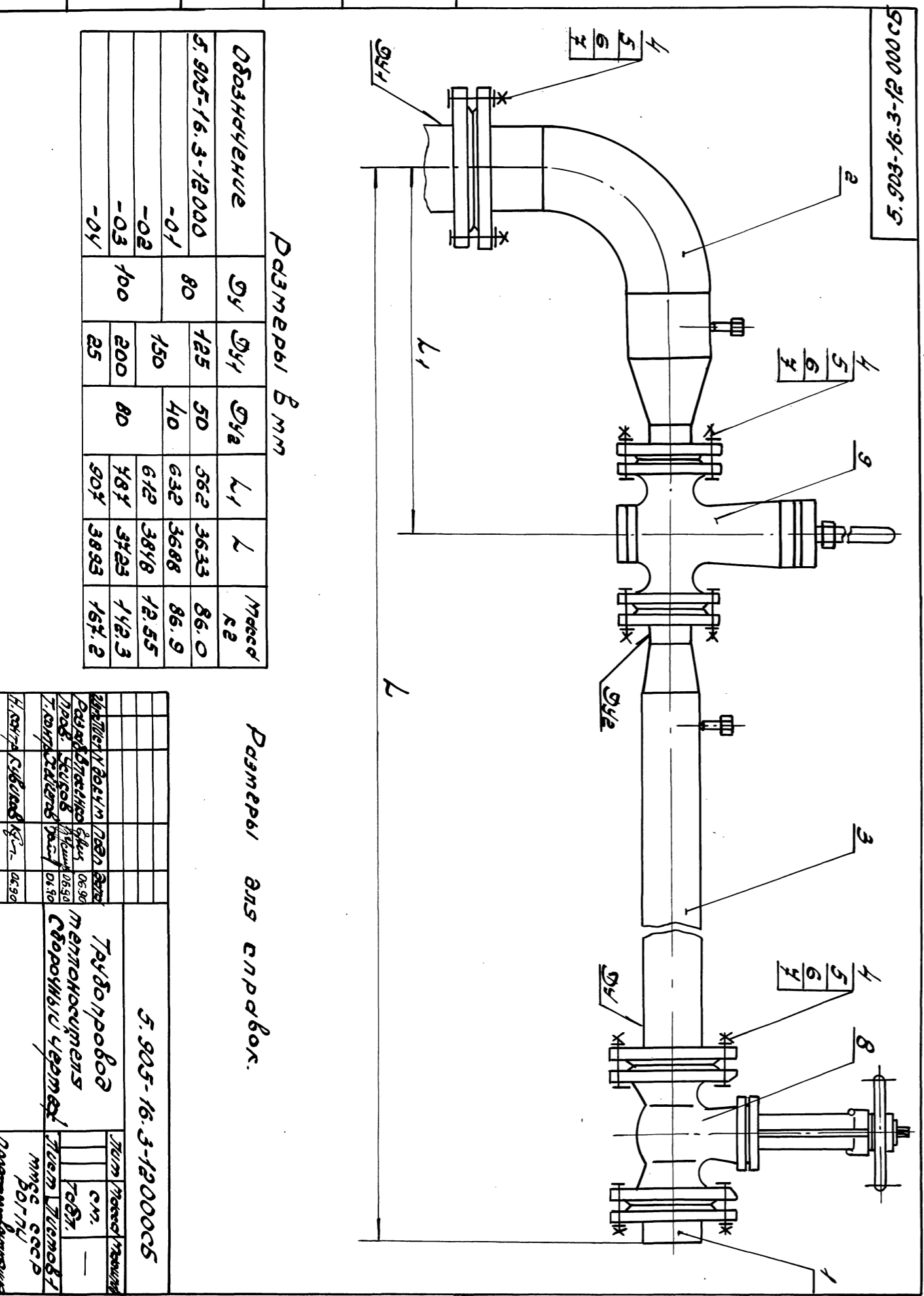
Лист 3  
 5.903.16.3-12000  
 формат А4

Лист 4  
 5.903.16.3-12000

Обозначение	Наименование	Кол. на исполн. 5.903.16.3-12000				Примечание
		01	02	03	04	
<b>Регуляторы температуры прямого действия</b>						
ТУ 25-02-09 0123-81						
	РТ-90-40(40-80)-6	1				
	РТ-90-50(40-80)-6	1				
	РТ-90-80(40-80)-6		1	1	1	

Лист 4  
 5.903.16.3-12000  
 формат А4

Лист 5  
 5.905.16.3-12000



Размеры в мм

Обозначение	Dy	Dy1	Dy2	L1	L	Масса кг
5.905-16.3-12000	80	125	50	562	3633	86.0
	-01	150	40	632	3688	86.9
	-02	100		612	3818	12.55
	-03	200		787	3723	142.3
	-04	25		907	3893	167.2

Размеры для справок.

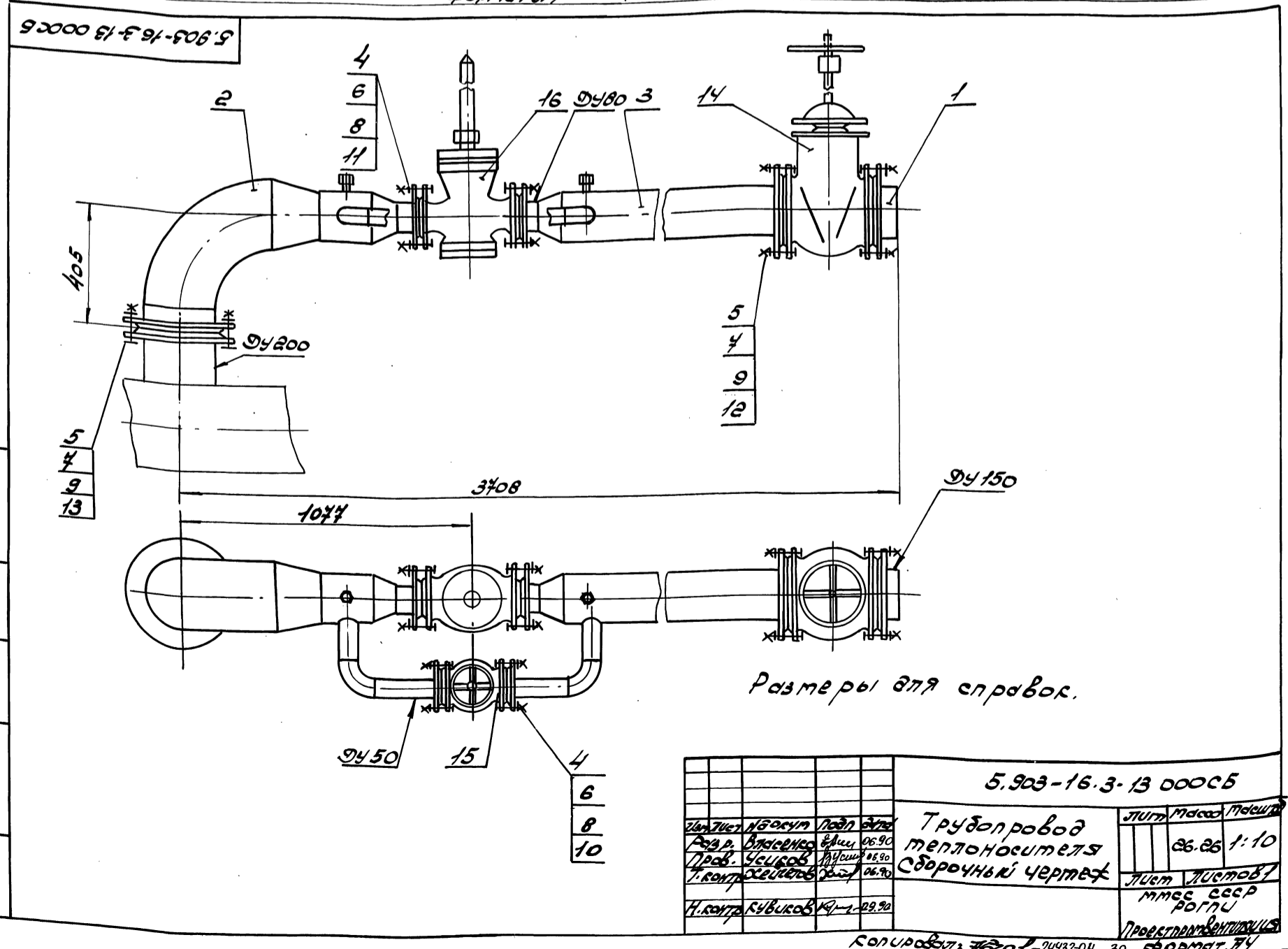
Исполнитель	Проверен	Согласован	Дата
Трубопровод			
Монтаж			
Сварочный пункт			

5.905-16.3-12000СБ

Соплодет. № 20. ДИУ 93-01 2960 мм 72

Формат	Зона	Лист	Обозначение	Наименование	Кол.	Примечание
				Документация		
			5.903-16.3-13 000	Сборочный чертеж		
				Сборочные единицы		
Л4	1	5.903-16.3-0110-35	Патрубок	1		
Л4	2	5.903-16.3-13 100	Отвод	1		
Л4	3	5.903-16.3-13 200	Патрубок	1		
			Стандартные изделия			
			Болты диаметр 490-70*			
	4		М16. 60x60.58	24		
	5		М20. 60x75.58	24		
			Шайбы диаметр 5915-70*			
	6		М16. 6Н.5	24		
	7		М20. 6Н.5	24		
			Шайбы диаметр 1371-70*			
	8		16.01	24		
	9		20.01	24		
			Прокладки диаметр 150-05			
	10		Л-50-10 ПОН	2		
	11		Л-80-10 ПОН	2		
	12		Л-150-10 ПОН	2		
	13		Л-200-10 ПОН	1		
			5.903-16.3-13 000			
			Трубопровод теплоносителя			
			Лист 1 из 2			
			Разработчик: Усиков			
			Проверено: Усиков			
			Исполнитель: Усиков			
			Дата: 06.90			
			И.контр. Усиков			

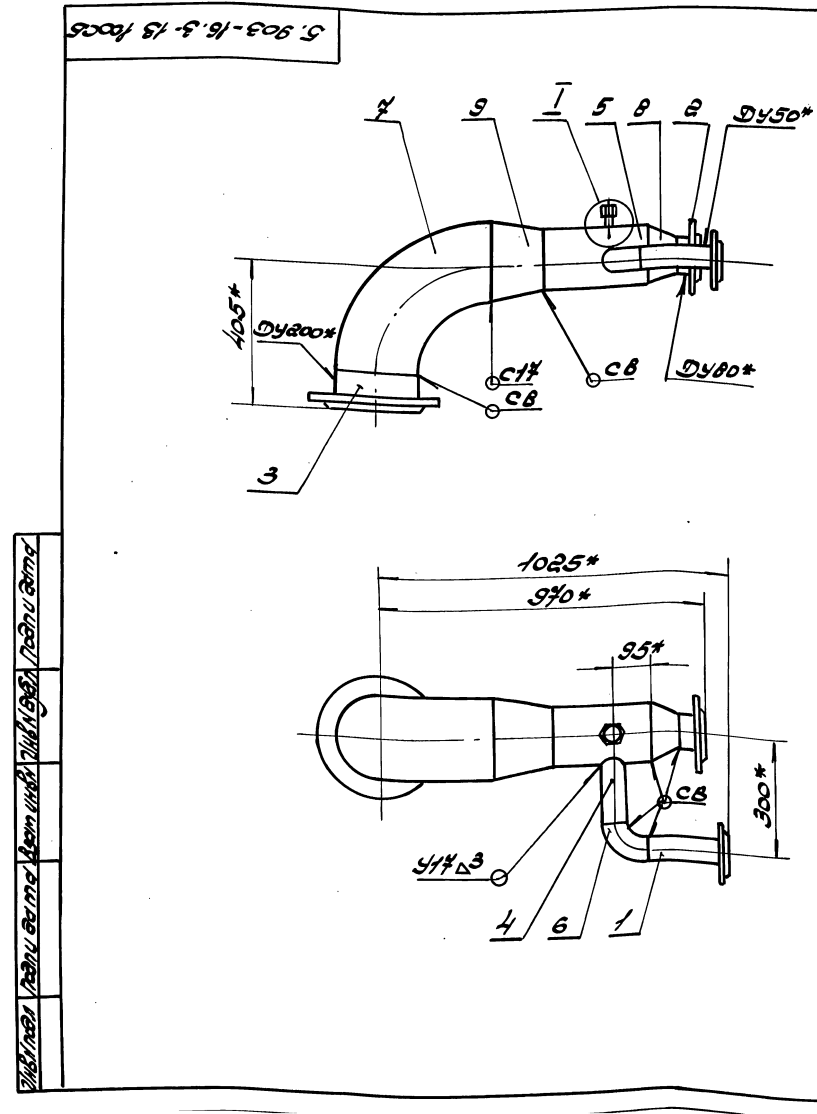
Формат	Зона	Лист	Обозначение	Наименование	Кол.	Примечание
				Прочие изделия		
				Заввиж.к.ч.з.1468р		
	14		ТУ 26-07-1249-80			
			Ру10; Ду150	1		
	15		Клапан запорный фланцевый Ру16, Ду150			
			15.кч.19п2			
			ТУ 26-07-1442-87	1		
	16		Регулятор температуры прямого действия			
			РТ-50-80(40-80)-6			
			ТУ 25-02-090123-81	1		
			5.903-16.3-13 000			
			Трубопровод теплоносителя			
			Лист 2 из 2			
			Разработчик: Усиков			
			Проверено: Усиков			
			Исполнитель: Усиков			
			Дата: 06.90			
			И.контр. Усиков			



Формат	Зона	Лист	Обозначение	Наименование	Кол.	Примечание
			5.903-16.3-13 000СБ	Трубопровод теплоносителя		
				Сборочный чертеж		
			Лист 1 из 1			
			Разработчик: Усиков			
			Проверено: Усиков			
			Исполнитель: Усиков			
			Дата: 06.90			
			И.контр. Усиков			

№	Лист	Обозначение	Наименование	Кол.	Примечание										
<b>Документация</b>															
13		5.903-16.3-13 100 СБ	Сборочный чертёж												
<b>Сборочные единицы</b>															
1	1	5.903-16.3-01 Н0-05	Патрубок	1											
2	2	-1#	Патрубок	1											
3	3	-40	Патрубок	1											
<b>Детали</b>															
4	4	5.903-16.3-13 101	Патрубок	1											
5	5	5.903-16.3-13 102	Старик	1											
<b>Стандартные изделия</b>															
6			Отвод Рост 14375-83*												
7			190° 57x3	1											
			190° 219x6	1											
8			Переход Рост 14378-83*												
9			ПК 159x4,5-89x3,5	1											
			ПК 219x6,0-159x4,5	1											
<b>Прочие изделия</b>															
10			Установка 1 шт.		Изделие НПО Ман-тажавто										
			штырь М20x1,5-50		тажавто										
			ЗКЧ-46-76	1	матрика										
5.903-16.3-13 100															
<b>Отвод</b>															
<table border="1" style="width: 100%;"> <tr> <td>Исполн</td> <td>Проф</td> <td>Дата</td> <td>Лист</td> <td>Всего</td> </tr> <tr> <td>И.Контр</td> <td>С.В.Колобов</td> <td>14.12</td> <td>06.90</td> <td>06.90</td> </tr> </table>						Исполн	Проф	Дата	Лист	Всего	И.Контр	С.В.Колобов	14.12	06.90	06.90
Исполн	Проф	Дата	Лист	Всего											
И.Контр	С.В.Колобов	14.12	06.90	06.90											

№	Лист	Обозначение	Наименование	Кол.	Примечание										
<b>Документация</b>															
13		5.903-16.3-13 200 СБ	Сборочный чертёж												
<b>Сборочные единицы</b>															
1	1	5.903-16.3-01 Н0-05	Патрубок	1											
2	2	-1#	Патрубок	1											
3	3	-38	Патрубок	1											
<b>Детали</b>															
4	4	5.903-16.3-13 101	Патрубок	1											
<b>Стандартные изделия</b>															
5			Отвод 190° 57x3												
			Рост 14375-83*	1											
6			Переход												
			ПК 159x4,5-89x3,5												
			Рост 14378-83*	1											
<b>Прочие изделия</b>															
7			Установка 1 шт.		Изделие НПО Ман-тажавто										
			Черт М20x1,5-50		тажавто										
			ЗКЧ-46-76	1	матрика										
5.903-16.3-13 200															
<b>Патрубок</b>															
<table border="1" style="width: 100%;"> <tr> <td>Исполн</td> <td>Проф</td> <td>Дата</td> <td>Лист</td> <td>Всего</td> </tr> <tr> <td>И.Контр</td> <td>С.В.Колобов</td> <td>14.12</td> <td>06.90</td> <td>06.90</td> </tr> </table>						Исполн	Проф	Дата	Лист	Всего	И.Контр	С.В.Колобов	14.12	06.90	06.90
Исполн	Проф	Дата	Лист	Всего											
И.Контр	С.В.Колобов	14.12	06.90	06.90											

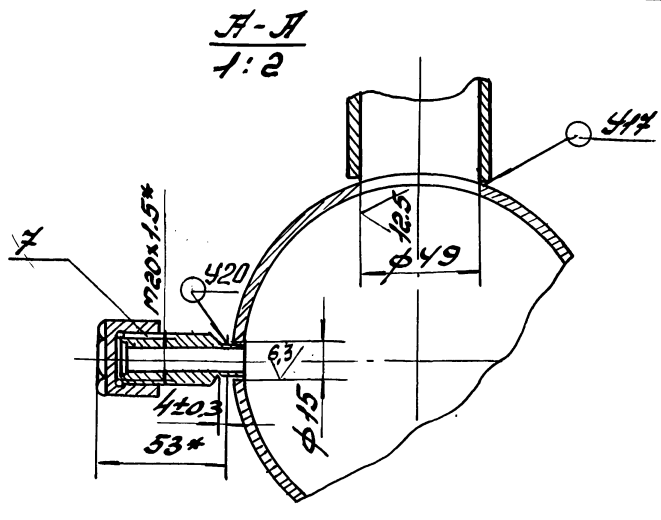
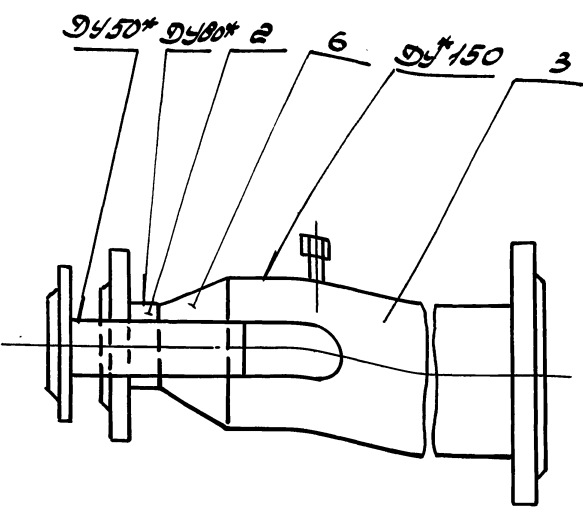


1. Сварные швы по Рост 16037-80. Электроды типа Э42А по Рост 9467-75\*.
2. Допуск перпендикулярности уплотнительной поверхности фланцев Ду 50 и Ду 80 относительно уплотнительной поверхности фланца Ду 200 - 1,0 мм.
- 3\* Размеры для справок.

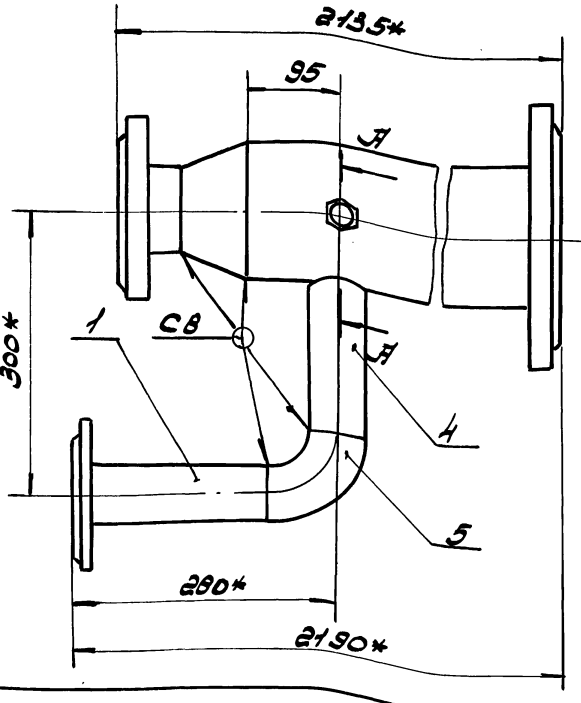
5.903-16.3-13 100 СБ															
<b>Отвод</b>															
Сборочный чертёж															
<table border="1" style="width: 100%;"> <tr> <td>Исполн</td> <td>Проф</td> <td>Дата</td> <td>Лист</td> <td>Всего</td> </tr> <tr> <td>И.Контр</td> <td>С.В.Колобов</td> <td>14.12</td> <td>06.90</td> <td>06.90</td> </tr> </table>						Исполн	Проф	Дата	Лист	Всего	И.Контр	С.В.Колобов	14.12	06.90	06.90
Исполн	Проф	Дата	Лист	Всего											
И.Контр	С.В.Колобов	14.12	06.90	06.90											
33.5 1:10															
И.Контр С.В.Колобов 14.12.06.90															
Формат А3															

Ростовское отделение проектного института «ПРОЕКТПРОМБЕНТИИЦА» г. Ростов н/Д, ул. 1-ой Конной Армии, 15.

5.903-16.3-13 200СБ

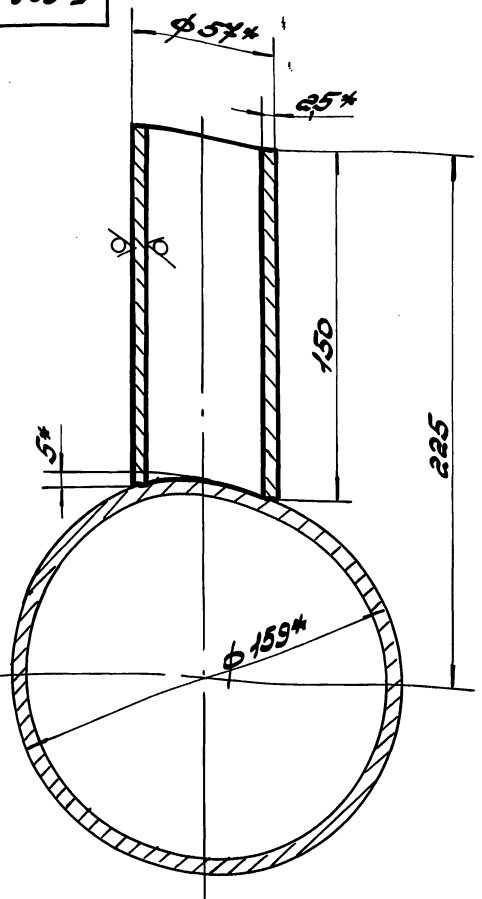


- 1. Сварные швы по ГОСТ 16037-80. Электроды типа Э42А по ГОСТ 9467-75\*, 2ФН14;  $\pm \frac{0.14}{2}$ .
- 3. Допуск параллельности уплотнительной поверхности фланцев  $\varnothing 450$  и  $\varnothing 460$  относительно уплотнительной поверхности фланца  $\varnothing 150$  - 0.8мм.
- 4.\* Размеры для справок.



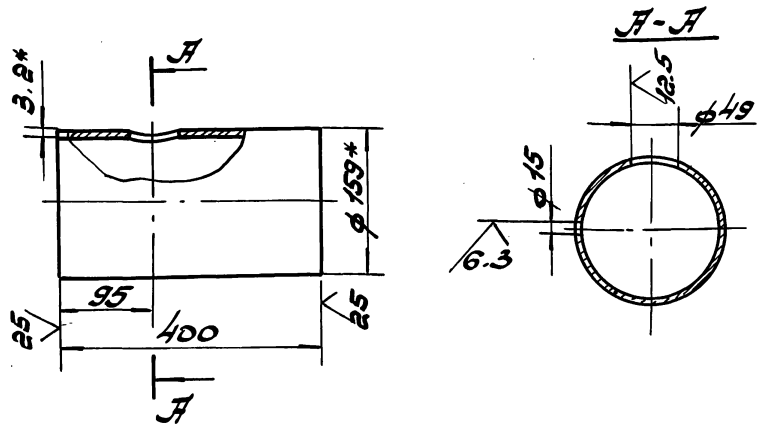
5.903-16.3-13 200СБ			Лист	Масштаб	Масштаб
Патрубок			36.9	1:5	
Сборочный чертеж			Лист листов / ммсс ссср / ПОГРУ		
И.контр. К.В.С.С.В. 06.90			Проектно-производственный формат А3		

5.903-16.3-13 101



- 1. Н14;  $\pm \frac{0.14}{2}$
- 2.\* Размеры для справок.

5.903-16.3-13 102



- 1. Н14;  $\pm \frac{0.14}{2}$
- 2.\* Размеры для справок.

5.903-16.3-13 101

5.903-16.3-13 101			Лист	Масштаб	Масштаб
Патрубок			0.49	1:2	
Труба $5^* \times 2.5 \text{ с } \varnothing 107.5 - 16^*$ по ГОСТ 10705-80*			Лист листов / ммсс ссср / ПОГРУ		
И.контр. К.В.С.С.В. 06.90			Проектно-производственный формат А3		

5.903-16.3-13 102

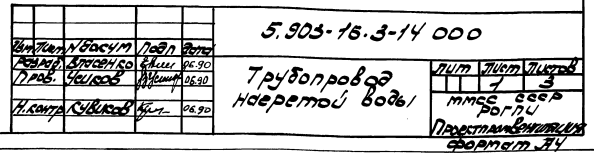
5.903-16.3-13 102			Лист	Масштаб	Масштаб
Старка			4.81	1:5	
Труба $159 \times 3.2 \text{ с } \varnothing 107.5 - 16^*$ по ГОСТ 10705-80*			Лист листов / ммсс ссср / ПОГРУ		
И.контр. К.В.С.С.В. 06.90			Проектно-производственный формат А3		

Ростовское отделение проектного института «ПРОЕКТПРОМБЕНТИИЦА» г. Ростов н/Д, ул. 1-ой Конной Армии, 15.

Ростовское отделение проектного института «ПРОЕКТПРОМБЕНТИИЦА» г. Ростов н/Д, ул. 1-ой Конной Армии, 15.

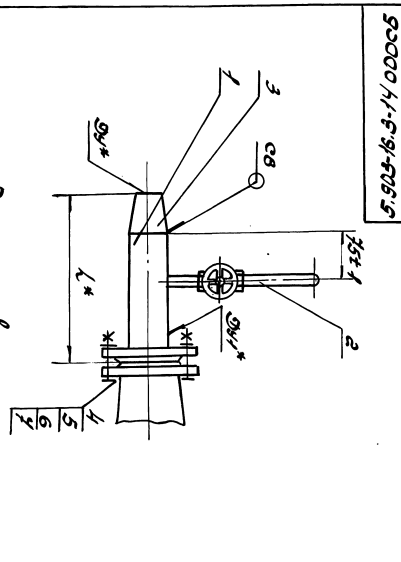
Изм/Лист		Подпись	Дата	Исполнитель	Подпись	Дата		
Лист	Зона	Обозначение	Наименование	Кол. на листе 5.903-16.3-14.000				Примечание
				01	02	03	04	
			Прокладки					
			Диаметр 5160-86					
			А-50-10 пош	1				
			А-80-10 пош		1			
			А-100-10 пош			1		
			А-150-10 пош				1	
			А-200-10 пош					1
5.903-16.3-14.000								Лист 3

Изм/Лист		Подпись	Дата	Исполнитель	Подпись	Дата		
Лист	Зона	Обозначение	Наименование	Кол. на листе 5.903-16.3-14.000-				Примечание
				01	02	03	04	
			Документация					
			5.903-16.3-14.000.05 Сборочный чертеж					
			Сборочные единицы					
			1 5.903-16.3-01.110-05 Патрубок	1				
			-18 Патрубок		1			
			-26 Патрубок			1		
			-36 Патрубок				1	
			-41 Патрубок					1
			2 5.903-16.3-25.000-01 Френель	1	1	1	1	
5.903-16.3-14.000								Лист 8



Изм/Лист		Подпись	Дата	Исполнитель	Подпись	Дата		
Лист	Зона	Обозначение	Наименование	Кол. на листе 5.903-16.3-14.000				Примечание
				01	02	03	04	
			Трубопровод горячей воды					
			Диаметр 5160-86					
			А-50-10 пош	1				
			А-80-10 пош		1			
			А-100-10 пош			1		
			А-150-10 пош				1	
			А-200-10 пош					1
5.903-16.3-14.000.05								Лист 3

Изм/Лист		Подпись	Дата	Исполнитель	Подпись	Дата		
Лист	Зона	Обозначение	Наименование	Кол. на листе 5.903-16.3-14.000-				Примечание
				01	02	03	04	
			Стандартные узелки					
			3 Перегородки диаметр 516-86	1				
			125*4 - 42*4		1			
			128*3.5 - 52*3			1		
			128*4 - 76*3.5				1	
			139*4.5 - 89*3.5					1
			141*4 - 108*4					
			4 Болты диаметр 516-76	4	8			
			M16.69x80.58			8		
			M16.69x70.58				8	
			M20.69x75.58					8
			5 Болты диаметр 516-76	4	8	8		
			M16.64x5				8	8
			M20.64x5					8
			6 Шайбы диаметр 125*4-76	4	8	8		
			16.01					8
			20.01					8
5.903-16.3-14.000								Лист 8

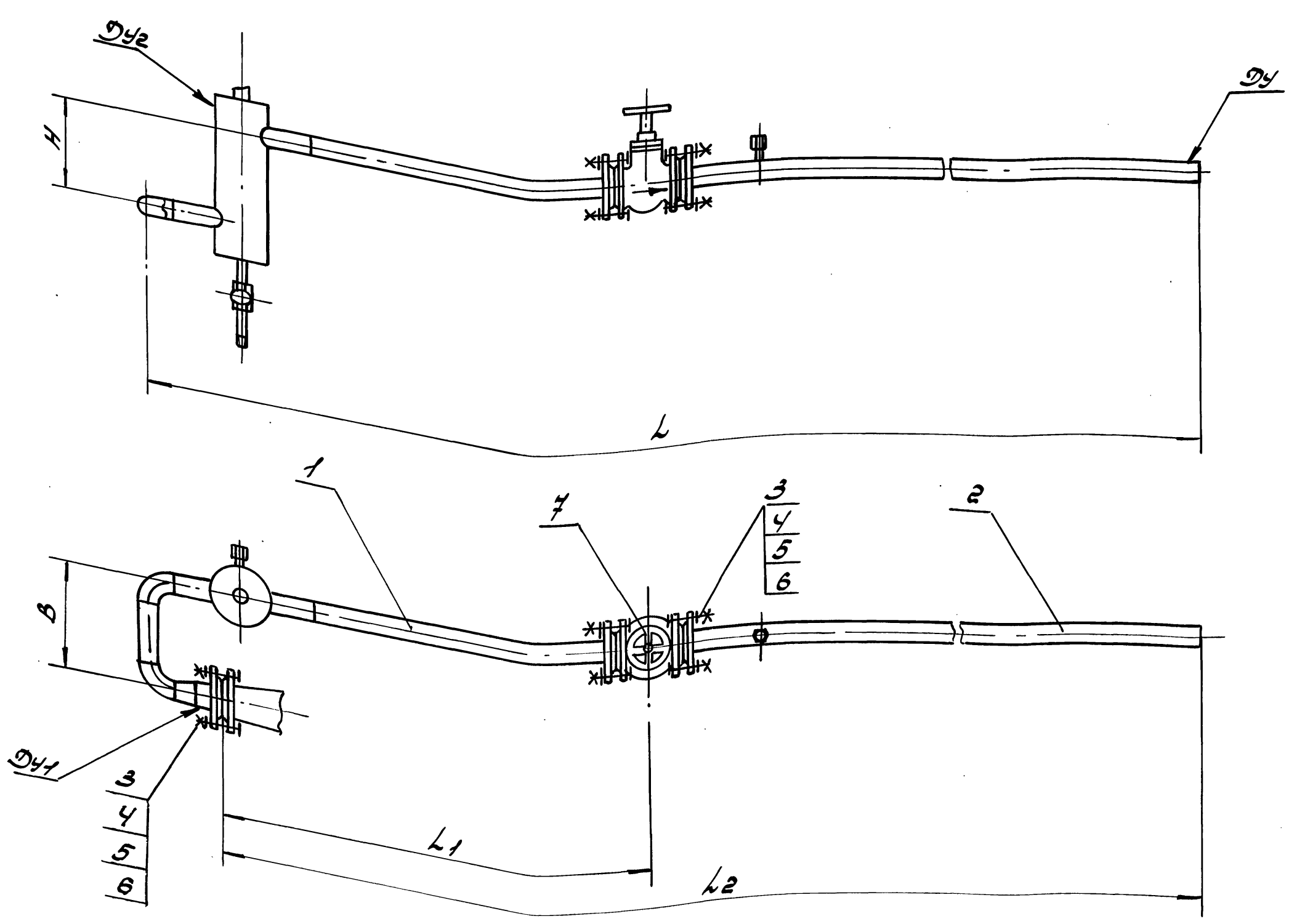


Инв. №		Лист		Взам. инв.		Инв. №		Лист		Кол. на исполн. 5.903-16.3-15 000-	Примечание
Формат	Зона	Лист	Формат	Зона	Лист	Формат	Зона	Лист			
01	02	03	01	02	03	01	02	03			
											Прочие изделия
											Клапан запорный фланцевый 15419п ТУ 86-07-1442-87 Р416; Д440 1
											Р416; Д450 1
											Клапан запорный фланцевый Р416; Д465 15414п
											ТУ 86-07-1464-88 1 1
										5.903-16.3-15 000	3

Инв. №		Лист		Взам. инв.		Инв. №		Лист		Кол. на исполн. 5.903-16.3-15 000-	Примечание
Формат	Зона	Лист	Формат	Зона	Лист	Формат	Зона	Лист			
01	02	03	01	02	03	01	02	03			
											Документация
											5.903-16.3-15 000 СБ Сборочный чертеж
											Сборочные единицы
											1 5.903-16.3-15 100 Отвод 1
											-01 Отвод 1
											-02 Отвод 1
											-03 Отвод 1
											2 5.903-16.3-15 200 Патрубок 1
											-01 Патрубок 1
											-02 Патрубок 1 1
										5.903-16.3-15 000	
										Трубопровод	
										нагретой воды	

Инв. №		Лист		Взам. инв.		Инв. №		Лист		Кол. на исполн. 5.903-16.3-15 100-	Примечание
Формат	Зона	Лист	Формат	Зона	Лист	Формат	Зона	Лист			
01	02	03	04	05	06	07	08				
											Документация
											5.903-16.3-15 100 СБ Сборочный чертеж
											Сборочные единицы
											1 5.903-16.3-15 110 Расширитель 1
											-01 Расширитель 1
											-02 Расширитель 1 1
											-03 Расширитель 1 1
											-04 Расширитель 1 1
											-05 Расширитель 1
										5.903-16.3-15 100	
										Отвод	

Инв. №		Лист		Взам. инв.		Инв. №		Лист		Кол. на исполн. 5.903-16.3-15 000-	Примечание
Формат	Зона	Лист	Формат	Зона	Лист	Формат	Зона	Лист			
01	02	03	01	02	03	01	02	03			
											Стандартные изделия
											3 Болты ГОСТ 7798-70*
											М16. 60x60.58 12 16 16 8
											М16. 60x70.58 8
											4 Гайка М16. 6Н.5
											20шт 5915-70* 12 16 16 16
											5 Шайба 16.01
											20шт 11371-78* 12 16 16 16
											6 Прокладки
											20шт 15180-86
											А-40-10 ПОН 2
											А-50-10 ПОН 1 2
											А-65-10 ПОН 2 2
											А-80-10 ПОН 1 1
											А-100-10 ПОН 1
										5.903-16.3-15 000	2



Размеры в мм

Обозначение	Ду	Ду1	Ду2	L	L1	L2	B	H	масса, кг
5.903-16.3-15000	40	50		4287	1020	4112	270		31.9
-01	50	80	125	4232		4027		230	40.3
-02				4347	1065	4117	350		64.5
-03	65	100		4247	960	4012			65.8

Размеры для справок

Исполнитель: [Signature]

				5.903-16.3-15000СБ			
Исполнитель	Проверен	Дата	Лист	Трубопровод	Изм	Масса	Масса
Резерв	Власенко	06.90	06.90	нагретой воды	см.		
Проб.	Сидоров	06.90	06.90	Сборочный чертёж	ммс	СССР	
Т. контр.	Хайтлов	06.90	06.90		РОГРУ		
Н. контр.	Кубилов	06.90	06.90		Проектная организация		

Лист	№	Обозначение	Наименование	Кол. на исп. п. 5.903-16.3-15-100								Примечание		
				01	02	03	04	05	06	07	08			
6			Переходы											
			Вост 11378-83*											
			Лк 57x4, 45x8,5	1										
			Лк 89x3,5-57x3		1									
			Лк 108x4-76x3,5			1	1							
			Лк 108x4-89x3,5					1						
			Лк 159x4,5-108x4						1	1				
			Лк 219x16-108x4								1			
			Лк 219x16-159x4,5									1		
				5.903-16.3-15-100								Лист 4		

Лист	№	Обозначение	Наименование	Кол. на исп. п. 5.903-16.3-15-100								Примечание		
				01	02	03	04	05	06	07	08			
2		5.903-16.3-01-10-02	Патрубок	1										
		-07	Патрубок		1									
		-13	Патрубок			1	1							
		-21	Патрубок					1	1					
		-29	Патрубок							1	1			
		-38	Патрубок									1		
3		5.903-16.3-01-110-04	Патрубок	1										
		-17	Патрубок		1	1								
		-25	Патрубок				1	1						
		-35	Патрубок						1	1				
		-40	Патрубок								1	1		
				детали										
4		5.903-16.3-15-101	Прямик											
			ДхСост 1070x76*											
			ДхСост 1070x80*											
			45x2,5 L=150h14	1										0,39кг.
				5.903-16.3-15-100								Лист 2		

Лист	№	Обозначение	Наименование	Кол. на исп. п. 5.903-16.3-15-110					Примечание	
				01	02	03	04	05		
			Документация							
73		5.903-16.3-15-110-05	Сборочный чертёж	1	1	1	1	1		
				детали						
1		5.903-16.3-02-101	Патрубок	1	1	1	1	1		
2		5.903-16.3-15-111	Энцце	1	1	1				
		-01	Энцце			1	1	1		
3		-02	Энцце	1	1	1				
		-03	Энцце			1	1	1		
4		5.903-16.3-15-112	Корпус	1						
		-01	Корпус		1					
		-02	Корпус			1				
				5.903-16.3-15-110						
				Расширение					Лист 3	

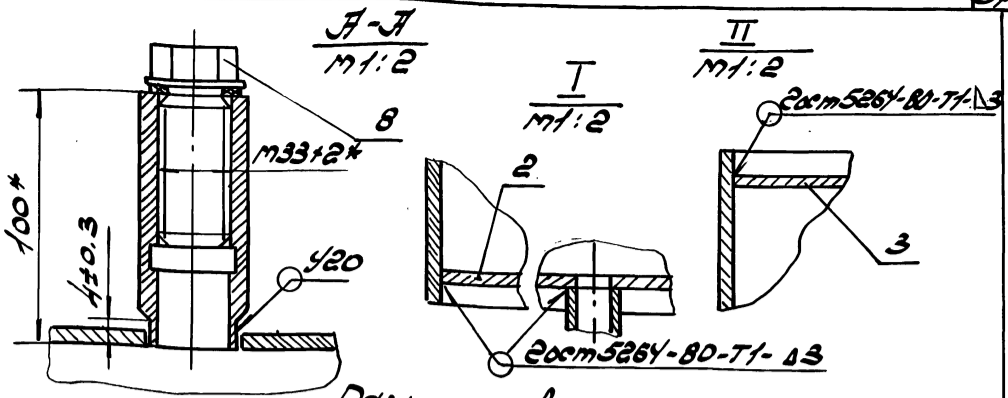
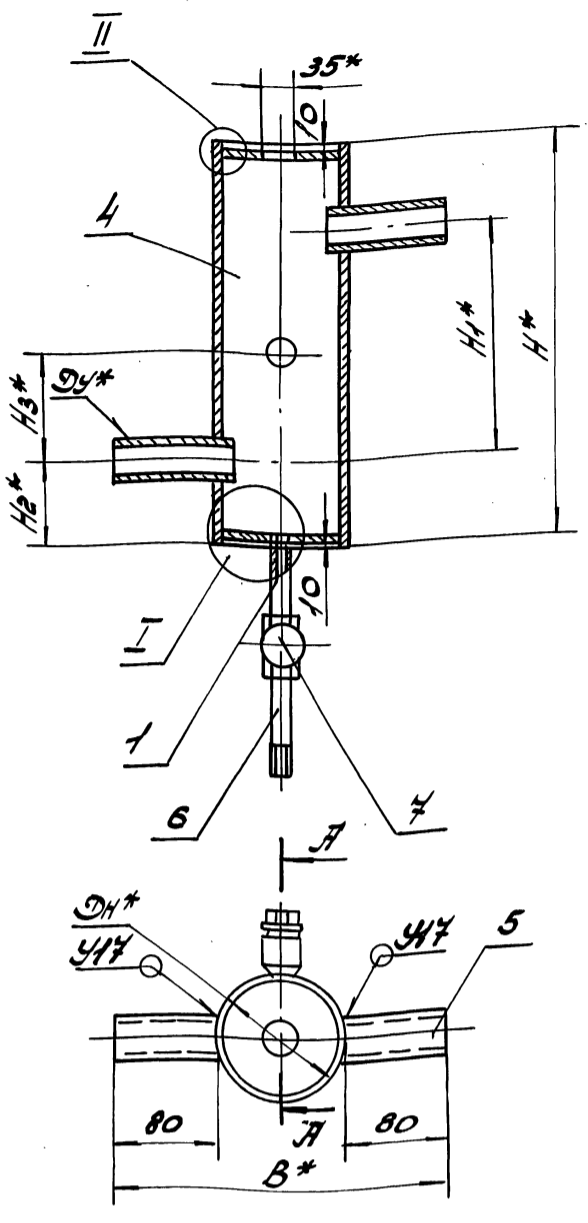
Лист	№	Обозначение	Наименование	Кол. на исп. п. 5.903-16.3-15-100								Примечание		
				01	02	03	04	05	06	07	08			
4		5.903-16.3-15-101-01	57x2,5 L=200h14	1										0,65кг.
		-02	76x2,8 L=150h14		1	1								0,75кг.
		-03	89x2,8 L=100h14				1	1						0,6кг.
		-04	108x2,8 L=150h14						1	1				1,1кг.
		-05	159x3,2 L=100h14								1			1,23кг.
				Стандартные изделия										
5			Отвод с ост 11375-83*											
			1790 45x2,5	2										
			1790 57x3		2									
			1790 76x3,5			2	2							
			1790 89x3,5					2	2					
			1790 108x4							2	2			
			1790 159x4,5									2		
				5.903-16.3-15-100								Лист 3		





Ростовское отделение проектного института "ПРОЕКТПРОМВЕНТИЛМАШИНА" г. Ростов на Дону, ул. 1-ой Комаров Аллея, 15-а

5.903-16.3-15 НОСБ



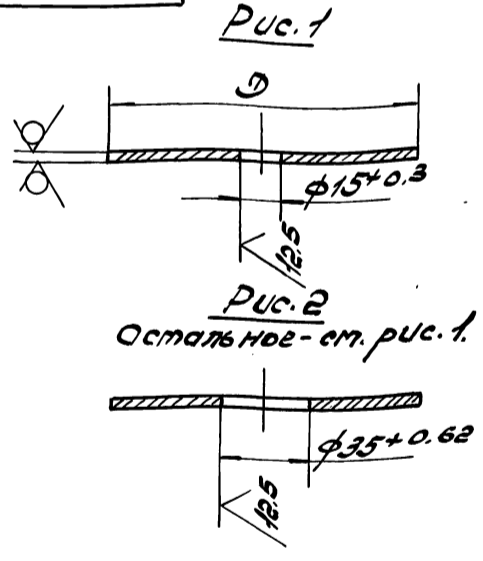
Размеры в мм

Обозначение	Дн*	Ду*	Н*	Н1*	Н2*	Н3*	В*	Масса, кг
5.903-16.3-15 Н10		40						6.94
-01	133	50	410	230	90	160	293	7.05
-02		65						9.22
-03		80						
-04	219	100	600	390	120	240	379	17.18
-05		150	650	400		260		18.34

1. Сварные швы по ГОСТ 16037-80, кроме обозначенных на чертеже. Электроды типа Э42 по ГОСТ 9467-75.
2. Шероховатость обработанных поверхностей деталей выполненная без чертежа  $\sqrt{12.5}$ .
3. ± IT14
- 4\* Размеры для справок.

5.903-16.3-15 НОСБ			Лист	Масса	Масштаб
Лист	№ докум	Подпись	Расширитель сборочный чертеж	см.	—
Разработчик	Власенко	И.И.		табл.	—
Проверщик	Суслов	И.И.		лист	лист
Т. центр	Харитонов	И.И.		ммс	ммс
И. центр	Кувшинов	И.И.	рогну	рогну	
Проектно-производственный отдел			формат А4		

5.903-16.3-15 Н1

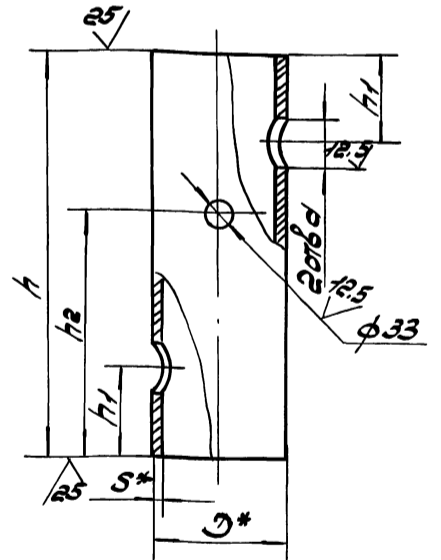


Размеры в мм

Обозначение	Рис.	Д	Масса, кг
5.903-16.3-15 Н1		123-0.8	0.35
-01	1	205-0.9	1.02
-02		123-0.8	0.34
-03	2	205-0.9	1.01

5.903-16.3-15 Н1			Лист	Масса	Масштаб
Лист	№ докум	Подпись	ДНУЩЕ	см.	—
Разработчик	Власенко	И.И.		табл.	—
Проверщик	Суслов	И.И.		лист	лист
Т. центр	Харитонов	И.И.		ммс	ммс
И. центр	Кувшинов	И.И.	рогну	рогну	
Проектно-производственный отдел			формат А4		

5.903-16.3-15 Н2



Размеры в мм

Обозначение	Д*	С*	d	h	h1	h2	Масса, кг
5.903-16.3-15 Н2			50	410			4.08
-01	133	3.2	62		90±1.1	250	4.03
-02			78				5.88
-03			91	600			12.3
-04	219	4	110		120±1.1	360	12.1
-05			161	650		380	12.5

1. Н14; h14; ± IT14
- 2\* Размеры для справок.

Ростовское отделение проектного института "ПРОЕКТПРОМВЕНТИЛМАШИНА" г. Ростов на Дону, ул. 1-ой Комаров Аллея, 15-а

5.903-16.3-15 Н2			Лист	Масса	Масштаб
Лист	№ докум	Подпись	КОРПУС	см.	—
Разработчик	Власенко	И.И.		табл.	—
Проверщик	Суслов	И.И.		лист	лист
Т. центр	Харитонов	И.И.		ммс	ммс
И. центр	Кувшинов	И.И.	рогну	рогну	
Проектно-производственный отдел			формат А4		

Код документа	Подпись	Дата	Обозначение	Наименование	Код. на исполн. 5.903-16.3-15200-					Примечание
					01	02	03	04	05	
				Документация						
73			5.903-16.3-1520005	Сборочный чертеж	X	X	X	X	X	
				Сборочные единицы						
74	1		5.903-16.3-01/№03	Патрубок	1					
			-08	Патрубок	1					
			-16	Патрубок		1				
			-24	Патрубок			1			
			-33	Патрубок				1		
			-39	Патрубок					1	

5.903-16.3-15200				
Исполн	Начисл	Подп	Дата	
Ростов	Борисов	Иван	06.90	
И.вент	К.И.Сав	К.И.	06.90	

Лист	1	Листов	2
Патрубок			
мисс сср			
рогги			
Проектном институте			
формат А4			

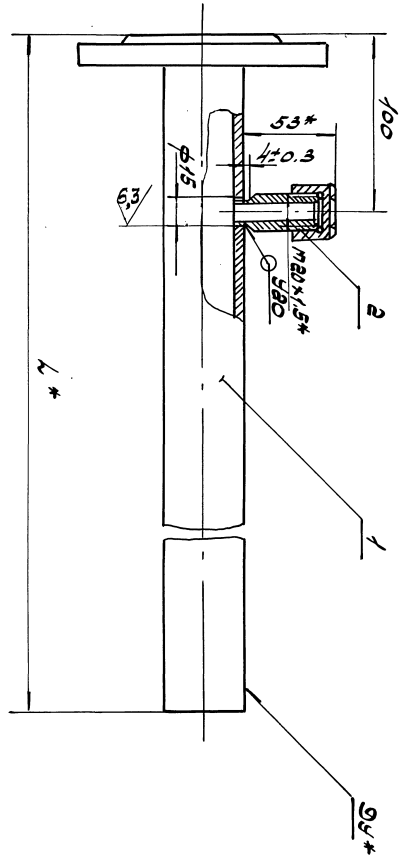
Код документа	Подпись	Дата	Обозначение	Наименование	Код. на исполн. 5.903-16.3-15200-					Примечание
					01	02	03	04	05	
				Прочие изделия						
2				Установка						
				штукера тавн/5-50						
				ЗКЧ-46-76	1	1	1	1	1	1

5.903-16.3-15200				
Исполн	Начисл	Подп	Дата	
Ростов	Борисов	Иван	06.90	
И.вент	К.И.Сав	К.И.	06.90	

Лист	1	Листов	2
5.903-16.3-15200			
мисс сср			
рогги			
Проектном институте			
формат А4			

5.903-16.3-1520005



Размеры в мм.

Обозначение	Ду*	L*	Масса, кг
5.903-16.3-15200	40	3005	9,75
-01	50	2905	12,0
-02	65	14,4	
-03	80	3005	21,3
-04	100	3605	36,1
-05	150	3905	36,0

1. Сборные швы по ГОСТ 8732.80. Электроды типа ЭУЭТ по ГОСТ 9467.45\*  
ЭФН-44; ЭУТ-44.  
3.\* Размеры отс справок.

Исполн	Начисл	Подп	Дата	
Ростов	Борисов	Иван	06.90	
И.вент	К.И.Сав	К.И.	06.90	

Лист	1	Листов	2
Патрубок			
Сборочный чертеж			
мисс сср			
рогги			
Проектном институте			
формат А4			

Изм/Лист	Лист	Всего листов	Изм/Лист	Лист	Всего листов	
Формат	Шкала	Лист	Формат	Шкала	Лист	
	1/25					
Обозначение	Наименование	Кол. на исх. 5.903-16.3-16000				Примечание
		01	02	03	04	
Б	Прокт. в. к. л. Вост 15180 - 86 Л 80 - 10 по н Л 100 - 10 по н Л 150 - 10 по н Л 200 - 10 по н		2 2	1 1 2	1 1	
	Прочие изделия					
Г	Задвижка 1463р 7428-07-1249-80 9480, Ру10 94100, Ру10 94150, Ру10	1 1	1 1	1 1	1	
5.903-16.3-16 000						3
И.контр. С.В.Савков						06.90

Изм/Лист	Лист	Всего листов	Изм/Лист	Лист	Всего листов	
Формат	Шкала	Лист	Формат	Шкала	Лист	
	1/25					
Обозначение	Наименование	Кол. на исх. 5.903-16.3-16 000				Примечание
		01	02	03	04	
	Документация					
16	5.903-16.3-16 000СБ	Сторонний чертёж	×	×	×	×
		Сторонние единицы				
17	5.903-16.3-15 100-04	Отвод	1			
		-05 Отвод		1		
		-06 Отвод			1	
		-07 Отвод				1
		-08 Отвод				1
5.903-16.3-16 000						
И.контр. С.В.Савков						06.90
Трубопровод нагретой воды						Лист 1 из 3 ммас есс.р роглы Проектно-технические формат А4

Изм/Лист	Лист	Всего листов	Изм/Лист	Лист	Всего листов	
Формат	Шкала	Лист	Формат	Шкала	Лист	
	1/25					
Обозначение	Наименование	Кол. на исх. 5.903-16.3-17 000				Примечание
		01	02	03	04	
	Документация					
17	5.903-16.3-17 000СБ	Сторонний чертёж	×	×	×	×
		Сторонние единицы				
18	5.903-16.3-01 110-25	Петрубок	1			
		-36 Петрубок		1		
		-40 Петрубок		1 1		
	Изделия					
19	5.903-16.3-17 001	ПАЗМИС				
		Труба Ду 500 мм L=1500 мм				
		16x2.8 L=1500 мм	1			0.76 кг
		-01 89x2.8 L=1500 мм	1			0.89 кг
5.903-16.3-17 000						
И.контр. С.В.Савков						06.90
Трубопровод холодной воды						Лист 1 из 3 ммас есс.р роглы Проектно-технические формат А4

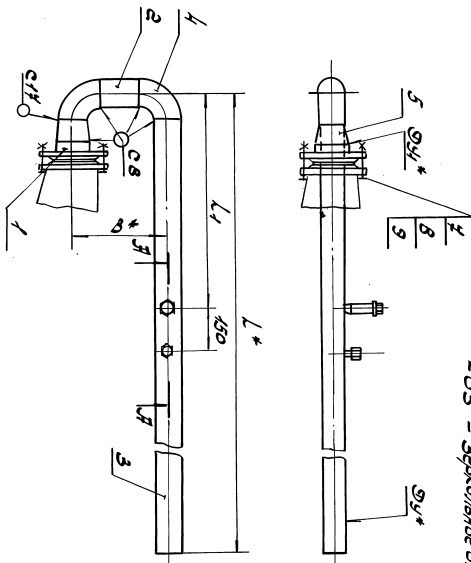
Изм/Лист	Лист	Всего листов	Изм/Лист	Лист	Всего листов	
Формат	Шкала	Лист	Формат	Шкала	Лист	
	1/25					
Обозначение	Наименование	Кол. на исх. 5.903-16.3-16 000				Примечание
		01	02	03	04	
18	5.903-16.3-15 200-03	Петрубок	1 1			
		-04 Петрубок		1 1		
		-05 Петрубок			1	
		Стандартные изделия				
3		Болты 20x70-70				
		М16. 60x60.58	16			
		М16. 60x70.58	8 16 16 16			
		М20. 80x75.58	8 8 8 24			
4		Сайки 5515-70				
		М16. 6Н.5	24 16 16 16			
		М20. 6Н.5	8 8 8 24			
5		Шайбы 20x70-70				
		18. 01	24 16 16 16			
		20. 01	8 8 8 24			
5.903-16.3-16 000						
И.контр. С.В.Савков						06.90
Трубопровод холодной воды						Лист 1 из 3 ммас есс.р роглы Проектно-технические формат А4



Инв. № подл. Подли. дата. Акт инв. № инв. № подл. Подли. дата.

Инв. № подл. Подли. дата. Акт инв. № инв. № подл. Подли. дата.

Обозначение	Диаметр	Диаметр	Длина	Длина	Длина	Диаметр	Диаметр	Масса
	Диаметр	Диаметр	Длина	Длина	Длина	Диаметр	Диаметр	кг
5.903-16.3-17-000	65	700	4350	450	4350	235	350	33,1
-01	80	450	4470			300	390	41,3
-02	100	800		1450		350	450	52,5

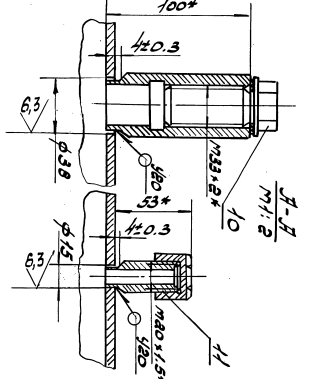


5.903-16.3-17-000-01-02-изделие  
 -03 - запасное изделие

№	Обозначение	Наименование	Кол. на исп. 5.903-16.3-17-000-			Примечание
			01	02	03	
2	5.903-16.3-17-000-01	108x2.8 L=150 H14	1	1		
3	5.903-16.3-17-000-02	76x2.8 L=4350 H14	1			
	-01	89x2.8 L=4350 H14	1			
	-02	108x2.8 L=4350 H14	1	1		
Стандартные изделия						
4		Отводы Ду 108x3.5 120° 76x3.5 120° 89x3.5 120° 108x4	2		2	2
5		Переходы Ду 108x83x 108x4-76x3.5 125x4-5-89x3.5 125x6-159x4.5	1			
6		Болты Ду 17x98-10x 16.6gx70.58 120.6gx75.58	8	8	8	8

Инв. № подл. Подли. дата. Акт инв. № инв. № подл. Подли. дата.

№	Обозначение	Наименование	Кол. на исп. 5.903-16.3-17-000-			Примечание
			01	02	03	
7		Болты Ду 15x15-10x 16.6H.5 120.6H.5	8	8	8	
8		Шпильки Ду 10x71-8x 16.01 20.01	8	8	8	
9		Проходки Ду 15/10-86 7-100-10 ПОИ 7-150-10 ПОИ 7-200-10 ПОИ	1	1	1	
Прочие изделия						
10		Бобышка 32x1.8x Установка 10	1	1	1	Изделия НПО
11		Установка 1 штырь 1.5-50 3x4-46-46	1	1	1	Монтаж-таматика То же



1. Сварные швы по Ду 108x7. во Электроды, тип элект по Ду 108x7 - X5\*
2. Шероховатость обработанных поверхностей деталей: выпуклых - Ra 3.2, впадин - Ra 1.6.
3. Финиш - ЦТН.
4. Должна применяться труба с осевой трубой (по э) окончательно утолщенной до 10мм.
- 5\* Диаметр вкл. сварки.

№	Исполнение	Материал	Масса
1	Трубопровод	стальной 60x6	
2	Фланец	стальной 60x6	
3	Шпилька	стальной 10x71	
4	Болт	стальной 15x15	
5	Болт	стальной 17x98	
6	Болт	стальной 16x70	
7	Болт	стальной 12x98	
8	Шпилька	стальной 10x71	
9	Шпилька	стальной 16x70	
10	Шпилька	стальной 20x70	
11	Шпилька	стальной 3x4	
12	Шпилька	стальной 4x6	
13	Шпилька	стальной 1.5x50	
14	Шпилька	стальной 3x4	
15	Шпилька	стальной 4x6	
16	Шпилька	стальной 1.5x50	
17	Шпилька	стальной 3x4	
18	Шпилька	стальной 4x6	
19	Шпилька	стальной 1.5x50	
20	Шпилька	стальной 3x4	
21	Шпилька	стальной 4x6	
22	Шпилька	стальной 1.5x50	
23	Шпилька	стальной 3x4	
24	Шпилька	стальной 4x6	
25	Шпилька	стальной 1.5x50	
26	Шпилька	стальной 3x4	
27	Шпилька	стальной 4x6	
28	Шпилька	стальной 1.5x50	
29	Шпилька	стальной 3x4	
30	Шпилька	стальной 4x6	
31	Шпилька	стальной 1.5x50	
32	Шпилька	стальной 3x4	
33	Шпилька	стальной 4x6	
34	Шпилька	стальной 1.5x50	
35	Шпилька	стальной 3x4	
36	Шпилька	стальной 4x6	
37	Шпилька	стальной 1.5x50	
38	Шпилька	стальной 3x4	
39	Шпилька	стальной 4x6	
40	Шпилька	стальной 1.5x50	
41	Шпилька	стальной 3x4	
42	Шпилька	стальной 4x6	
43	Шпилька	стальной 1.5x50	
44	Шпилька	стальной 3x4	
45	Шпилька	стальной 4x6	
46	Шпилька	стальной 1.5x50	
47	Шпилька	стальной 3x4	
48	Шпилька	стальной 4x6	
49	Шпилька	стальной 1.5x50	
50	Шпилька	стальной 3x4	
51	Шпилька	стальной 4x6	
52	Шпилька	стальной 1.5x50	
53	Шпилька	стальной 3x4	
54	Шпилька	стальной 4x6	
55	Шпилька	стальной 1.5x50	
56	Шпилька	стальной 3x4	
57	Шпилька	стальной 4x6	
58	Шпилька	стальной 1.5x50	
59	Шпилька	стальной 3x4	
60	Шпилька	стальной 4x6	
61	Шпилька	стальной 1.5x50	
62	Шпилька	стальной 3x4	
63	Шпилька	стальной 4x6	
64	Шпилька	стальной 1.5x50	
65	Шпилька	стальной 3x4	
66	Шпилька	стальной 4x6	
67	Шпилька	стальной 1.5x50	
68	Шпилька	стальной 3x4	
69	Шпилька	стальной 4x6	
70	Шпилька	стальной 1.5x50	
71	Шпилька	стальной 3x4	
72	Шпилька	стальной 4x6	
73	Шпилька	стальной 1.5x50	
74	Шпилька	стальной 3x4	
75	Шпилька	стальной 4x6	
76	Шпилька	стальной 1.5x50	
77	Шпилька	стальной 3x4	
78	Шпилька	стальной 4x6	
79	Шпилька	стальной 1.5x50	
80	Шпилька	стальной 3x4	
81	Шпилька	стальной 4x6	
82	Шпилька	стальной 1.5x50	
83	Шпилька	стальной 3x4	
84	Шпилька	стальной 4x6	
85	Шпилька	стальной 1.5x50	
86	Шпилька	стальной 3x4	
87	Шпилька	стальной 4x6	
88	Шпилька	стальной 1.5x50	
89	Шпилька	стальной 3x4	
90	Шпилька	стальной 4x6	
91	Шпилька	стальной 1.5x50	
92	Шпилька	стальной 3x4	
93	Шпилька	стальной 4x6	
94	Шпилька	стальной 1.5x50	
95	Шпилька	стальной 3x4	
96	Шпилька	стальной 4x6	
97	Шпилька	стальной 1.5x50	
98	Шпилька	стальной 3x4	
99	Шпилька	стальной 4x6	
100	Шпилька	стальной 1.5x50	

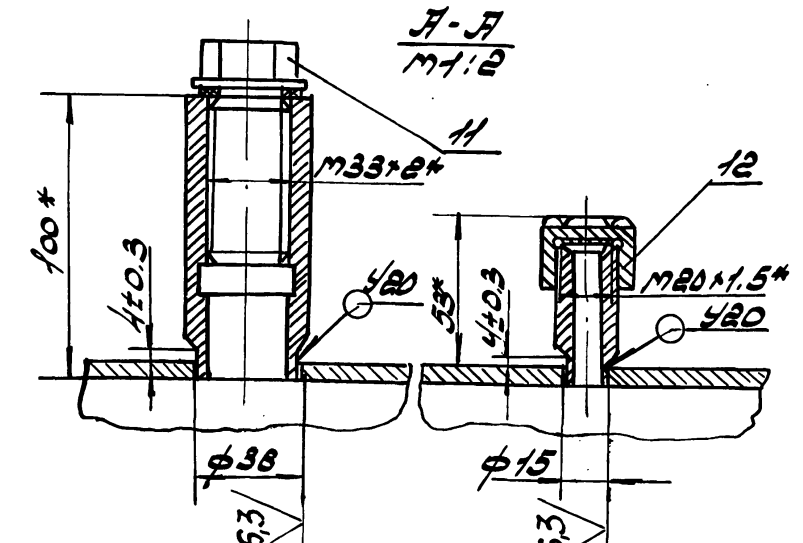
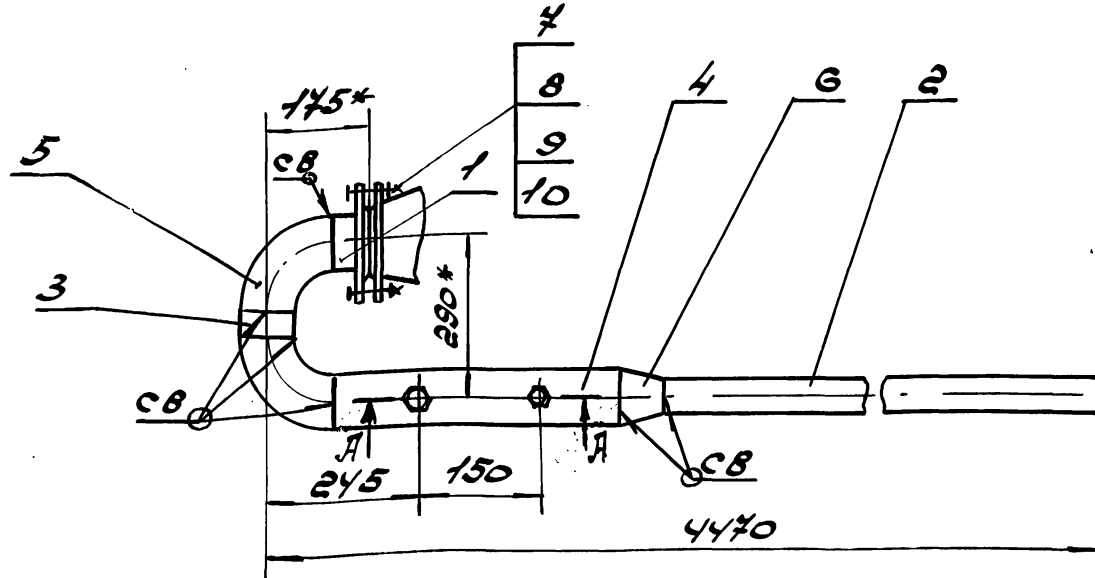
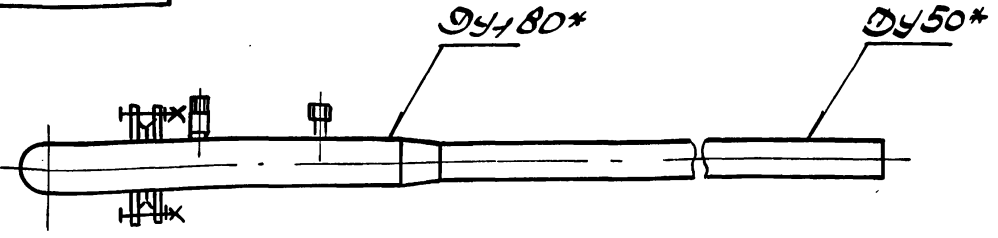
№	Обозначение	Наименование	кол.	Примечание
		Документация		
73	5.903-16.3-18000СБ	Сборочный чертеж		
		Сборочные единицы		
74	1 5.903-16.3-01 НО-17	Патрубок	1	
		Детали		
		Прямик		
		Труба $\varnothing \times S$ элект 10х05-70*		
54	2 5.903-16.3-18001	57х2.5, L=3750H14	1	
54	3 5.903-16.3-18002	89х2.8, L=50H14	1	
54	4 5.903-16.3-18003	89х2.8, L=400H14	1	
		Стандартные изделия		
5		Отвод 90° 89х3.5 Элект 17375-83*	2	
6		Переход 89х3.5-57х3 Элект 17378-83*	1	
7		Болт M16.60x60.58 Элект 7798-70*	8	

5.903-16.3-18000

Трубопровод  
горячей воды

Лист	1	Листов	2
И.Контр	Кувиков	97	06.90

5.903-16.3-18000СБ



1. Сварные швы по элект 16037-80. Электроды типа Э42А по элект 9467-75\*
2. Шероховатость обработанных поверхностей деталей выполненная без чертака  $\sqrt{12.5}$
3. фН14;  $\pm \frac{IT14}{2}$ ;
4. Допуск перпендикулярности оси трубы относительно уплотнительной поверхности фланца - 0.5 мм.
5. \* Размеры для справок.

5.903-16.3-18000СБ

5.903-16.3-18000СБ

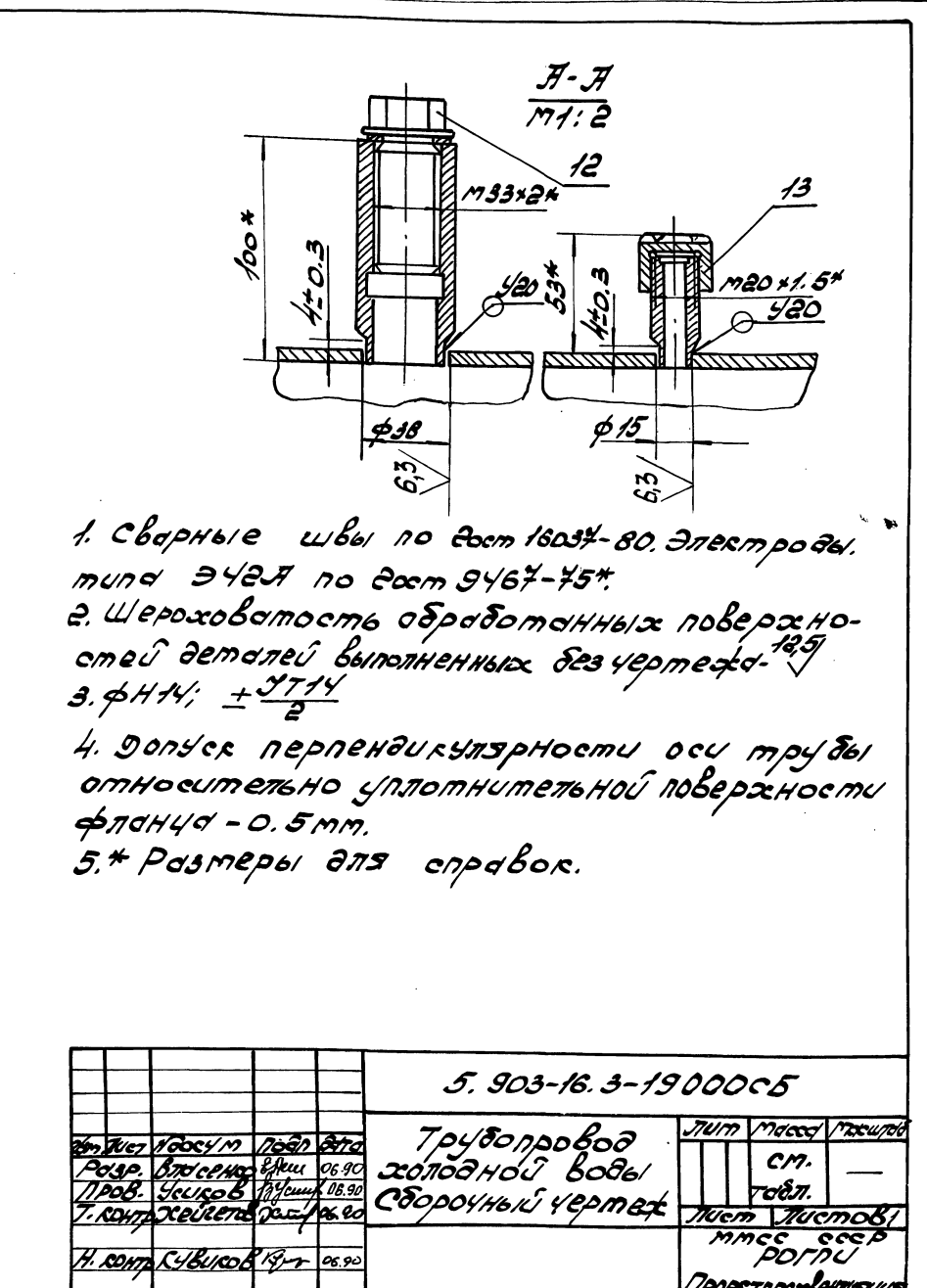
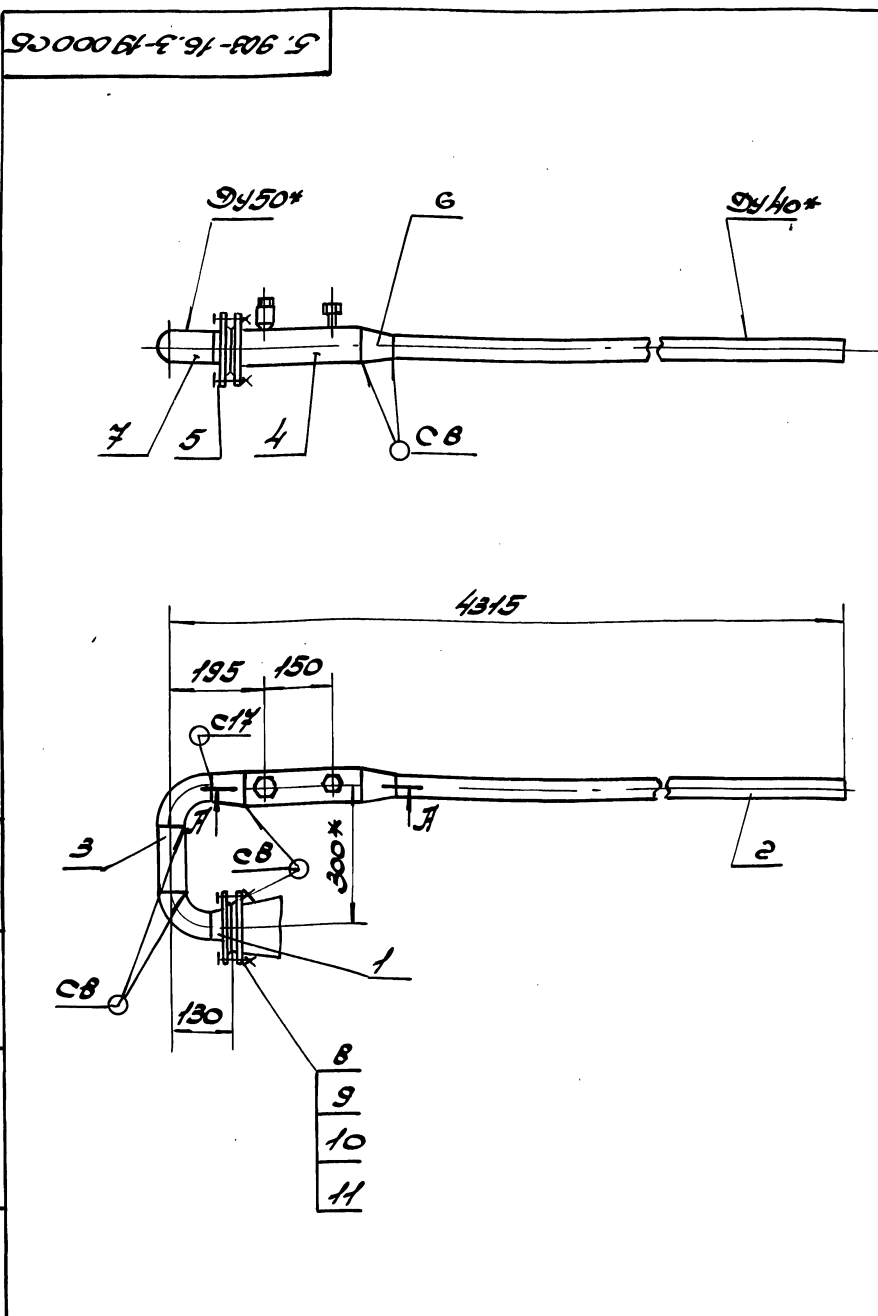
Лист	1	Листов	1
И.Контр	Кувиков	97	06.90

Трубопровод  
горячей воды  
Сборочный чертеж

Лист	1	Листов	1
И.Контр	Кувиков	97	06.90

Формат	Зона	Лист	Обозначение	Наименование	Кол.	Примечание
				Документация		
73			5.903-16.3-19000сб	Сборочный чертёж		
				Сборочные единицы		
74	1		5.903-16.3-01.110-01	Патрубок	1	
				Детали		
87	2		5.903-16.3-19.001	Прямик		
				Труба $\varnothing \times S$ ГОСТ 10701-76*		
				ГОСТ 10705-80*		
				45x2.5 L=3850h14	1	
87	3		-01	57x2.5 L=150h14	1	
87	4		-02	76x2.8 L=250h14	1	
				Стандартные изделия		
		5		Отвод 90° 57x3		
				ГОСТ 14375-83*	2	
		6		Переходы ГОСТ 14378-83*		
		7		K 76x3.5-45x2.5	1	
				K 76x3.5-57x3	1	
		8		Болт M16.6g x 60.58		
				ГОСТ 7798-70*	4	
5.903-16.3-19000						
Инв. лист			Листов		Листов	
Разраб. Власенко Е.И.			Дата 06.90		Лист 1	
Проб. Усиков И.И.			Дата 08.90		Листов 2	
Н. контр. Кувиков И.И.			Дата 08.90		Листов 2	
Трубопровод холодной воды				Лист 1		
Проектная организация				Листов 2		
Формат А4				Листов 2		

Формат	Зона	Лист	Обозначение	Наименование	Кол.	Примечание
		9		Валка M16.6H.5		
		10		ГОСТ 5915-70*	4	
				Шайба 16.01		
		11		ГОСТ 11371-78*	4	
				Прокладка		
				Л-50-10 ПОН		
				ГОСТ 15180-86	1	
				Прочие изделия		
		12		Бобышка ЗКЧ-1-87		Изделия
				Установка 10	1	НПО Ман
		13		Установка 1		тажав
				штыцера M20x1.5-50		томатика
				ЗКЧ-46-76	1	тоже
5.903-16.3-19000						
Инв. лист			Листов		Листов	
Разраб. Власенко Е.И.			Дата 06.90		Лист 1	
Проб. Усиков И.И.			Дата 08.90		Листов 2	
Н. контр. Кувиков И.И.			Дата 08.90		Листов 2	
Трубопровод холодной воды				Лист 1		
Проектная организация				Листов 2		
Формат А4				Листов 2		





Лист №		Подпись		Веточный №		Лист №		Подпись		
Возраст	Пол	Обозначение	Наименование	Кол. на испит. 5.903-16.3-20 000					Примечание	
				-	01	02	03	04	05	
	Ж		Вайка м16. Вн.5							
	В		Вост 5315-70*	20	20	24	24	24	24	
			Шейды 16.01							
	9		Вост 14371-73*	20	20	24	24	24	24	
			Прокладки							
			Вост 15180-86							
			Я-40-10 ПОН	4	4					
			Я-50-10 ПОН	1	1	4				
			Я-65-10 ПОН			4	4	4		
			Я-80-10 ПОН		1	1				
			Я-100-10 ПОН				1	1		
	10		Муфты							
			Вост 6955-75*							
			1-25	2	2					
			1-32			2				
			1-50				2	2	2	
				5.903-16.3-20 000					3	

Лист №		Подпись		Веточный №		Лист №		Подпись		
Возраст	Пол	Обозначение	Наименование	Кол. на испит. 5.903-16.3-20 000					Примечание	
				-	01	02	03	04	05	
			Документация							
	10	5.903-16.3-20 000 С5	Сборочный чертёж							
			Сборочные единицы							
	11	1	5.903-16.3-01 200				1	1	1	
			5.903-16.3-06 200	1	1					
			-01				1			
	11	2	5.903-16.3-20 100	1	1					
			-01				1			
			-02				1			
			-03					1	1	
				5.903-16.3-20 000						
				Трубопровод						
				железной воды						
				И.контр. Куликов						

Лист №		Подпись		Веточный №		Лист №		Подпись		
Возраст	Пол	Обозначение	Наименование	Кол. на испит. 5.903-16.3-20 000					Примечание	
				-	01	02	03	04	05	
			Прочие изделия							
	11		Кляпаны запорные фланцевые 154x131п2							
			ТУ26-07-1448-87							
			Ру16; Ду40	1	1					
			Ру16; Ду50			1				
			Кляпаны запорный фланцевый Ру16; Ду65							
			154x14п							
			ТУ26-07-1464-88			1	1	1		
	12		Счетчики крыль- чатые холодной воды							
			ТУ45-02-42013-81							
			ВССТ-25	1	1					
			ВССТ-32			1				
			ВССТ-50				1	1	1	
				5.903-16.3-20 000					4	

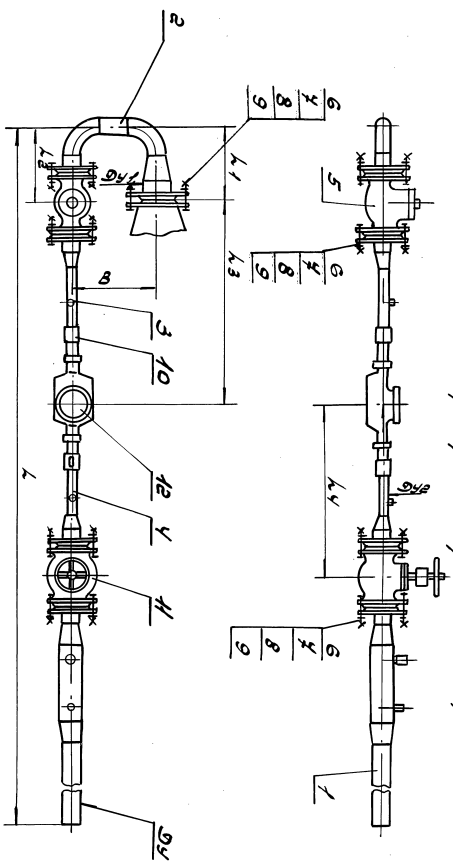
Лист №		Подпись		Веточный №		Лист №		Подпись		
Возраст	Пол	Обозначение	Наименование	Кол. на испит. 5.903-16.3-20 000					Примечание	
				-	01	02	03	04	05	
	11	3	5.903-16.3-20 800	1	1					
			-02			1				
			-04				1	1	1	
	11	4	5.903-16.3-20 200-01	1	1					
			-03				1			
			-05					1	1	
			Стандартные изделия							
	5		Кляпаны обратные поворотные фланцевые							
			Вост 19500-74*							
			1643p Ру16; Ду40	1	1					
			1643p Ру16; Ду50			1				
			1646p Ру16; Ду65				1	1	1	
	6		Болты вост 4438-70*							
			м16; 69x60.58	20	20	24	24	16	16	
			м16; 69x70.58					8	8	
				5.903-16.3-20 000						

5.903-16.3-20.000

5.903-16.3-20.000; -01; -02; -03; -04 - изобретено  
 -01; -02; -03 - изобретено

Лист № 01 Листов 01

Обозначение	Размеры в мм							
	Ø1	Ø1	Ø2	L	L1	L2	L3	L4
5.903-16.3-20.000	40	50	25	140	145	205	205	220
-01	50	80	32	145	205	232	232	250
-02	50	80	32	145	205	232	232	250
-03	50	80	32	145	205	232	232	250
-04	50	80	32	145	205	232	232	250



Размеры в мм

Лист № 01 Листов 01	Трубопровод		Соединение	
	Ø1	Ø2	Ø1	Ø2
5.903-16.3-20.000	40	50	40	50
-01	50	80	50	80
-02	50	80	50	80
-03	50	80	50	80
-04	50	80	50	80

Лист № 01 Листов 01

Лист № 01 Листов 01	Лист № 01 Листов 01	Обозначение	Наименование	Кат. № исполн. 5.903-16.3-20.100-								Примечание	
				-01	02	03	04	05	06	07	08		
			Документация										
		5.903-16.3-20.10005	Сборочный чертеж	X	X	X	X	X	X	X	X	X	X
			Сборочные винтики										
	1	5.903-16.3-01.110-04	Патрубок	1									
		-14	Патрубок		1	1							
		-25	Патрубок			1	1						
		-35	Патрубок					1	1				
		-40	Патрубок							1	1		
	2	5.903-16.3-01.110-01	Патрубок	1									
		-04	Патрубок		1								

5.903-16.3-20.100

Катод

Материал	Вид	Положение	Размер
Сталь	1	02.90	Ø100
Латунь	1	02.90	Ø100
Свинец	1	02.90	Ø100

Лист № 01 Листов 01

Лист № 01 Листов 01	Лист № 01 Листов 01	Обозначение	Наименование	Кат. № исполн. 5.903-16.3-20.100-								Примечание	
				-01	02	03	04	05	06	07	08		
		5.903-16.3-01.110-09	Патрубок		1	1							
		-14	Патрубок			1	1						
		-25	Патрубок					1	1				
		-35	Патрубок							1	1		
			детали										
	3	5.903-16.3-20.101	ПР5м1к										
			Труба Ø150х2.5 L=100х14		1								
			Труба Ø200х2.8 L=100х14			1							
		-01	45х2.5; L=100х14										
		-02	57х2.5; L=150х14		1								
		-03	76х2.8; L=100х14			1							
		-04	76х2.8; L=200х14				1						
		-05	89х2.8; L=200х14					1					
		-06	108х2.8; L=100х14						1				
		-07	108х2.8; L=250х14							1			

5.903-16.3-20.100

Катод; форма 74

Формат Зона Лист	Обозначение	Наименование	Кат. № условн. 5.903-16.3-20 100-								Примечание	
			01	02	03	04	05	06	07	08		
3	5.903-16.3-20 101-08	159 x 3,2 L=150									1	
		Стандартные изделия										
4		Отводы/вост 17375-89*	2									
		90° 45x2,5		2								
		90° 57x3			2	2						
		90° 76x3,5					2	2				
		90° 89x3,5						2	2			
		90° 108x4							2	2		
		90° 159x4,5								2		
5		Переходы/ вост 17378-89*										
		K57x4-45x2,5	1									
		K89x3,5-57x3		1	1							
		K108x4-76x3,5				1						
		K108x4,5-89x3,5					1					
		K159x4,5-89x3,5						1				

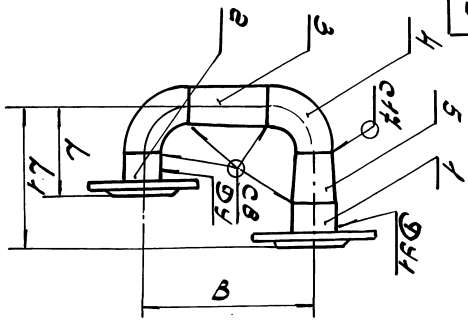
5.903-16.3-20 100 Лист 3  
Формат: А4

Формат Зона Лист	Обозначение	Наименование	Кат. № условн. 5.903-16.3-20 000-								Примечание	
			01	02	03	04	05	06	07	08		
5		K159x4,5-108x4								1		
		K219x6-108x4									1	
		K219x6-159x4,5										1

5.903-16.3-20 100 Лист 4  
Формат: А4

Листовой Подпись Дата Ва. инж. В.И.И. Инж. В.И.И. Подпись Дата

5.903-16.3-20 101-08



Размеры в мм

Обозначение	Ду	Ду1	L	L1	B	Масса, кг
5.903-16.3-20 100	40	50	115	145	220	5,23
	50	80	130	155	205	8,01
	65	100	155	230	300	10,38
	80	150	175	255	400	12,1
	100	200	205	330	490	15,59
	150	250	330	485	600	18,43
	200	330	440	550	600	24,4
	250	410	530	640	600	36,5

Инж. В.И.И.	Инж. В.И.И.	Инж. В.И.И.	Инж. В.И.И.
Инж. В.И.И.	Инж. В.И.И.	Инж. В.И.И.	Инж. В.И.И.
Инж. В.И.И.	Инж. В.И.И.	Инж. В.И.И.	Инж. В.И.И.
Инж. В.И.И.	Инж. В.И.И.	Инж. В.И.И.	Инж. В.И.И.

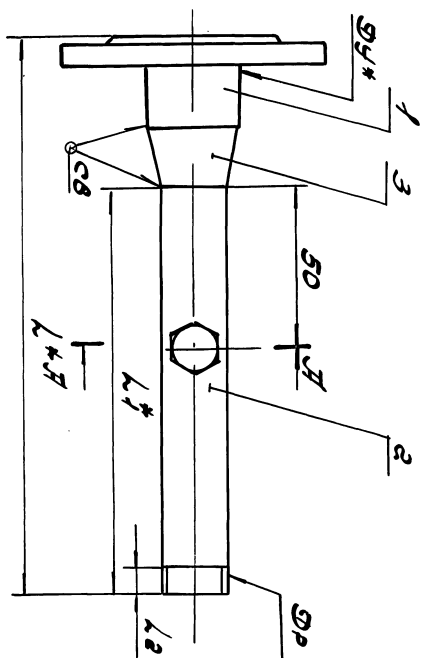
- Сварные швы по вост. код. в.0. Электроды тип элект по вост 9467-45\*
- Щеробоватость обработанных поверхностей стел. деталей выточенных без чертёж. 12,5
- Допуск параллельности уплотнительной поверхности фланцев влг условный:  
5.903-16.3-20 100 ... -04 - 0,6 мм  
-05 ... -06 - 0,8 мм  
-07 ... -08 - 1,0 мм
- Размеры влг спровод.

5.903-16.3-20 100 СС

Копировать: 24433-04 17 000мат 123



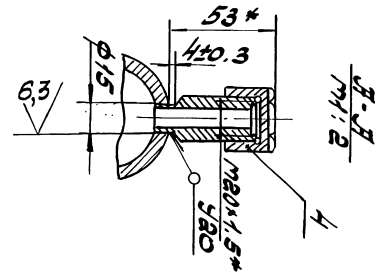
53008 02-С-91-006-5



Размеры в мм

Обозначение	Ду*	ДР	L*	L1	L2	Масса кг
5.903-16.3-20 200	40	G1-B	285	200	11	2.64
	-01		285	250		3.92
	-02	G1/4-B	250	150		3.06
	-03		250	150	13	4.94
	-04		250	250		4.85
	-05		225	200		6.82
	-06		145	250	14	5.42
	-07		225	250		6.89

1. Сборные швы по ГОСТ 16037-80. Электроды тип ДУ22А по ГОСТ 9464-75.
2. Шероховатость обрабатываемых поверхностей деталей выработанных без чертёжа 12.5/1.4.
3. ИИ, ±0.1/0.2.
4. Должен перпендикулярно и уплотнительно-носовой поверхностью фланцев относительно оси трубы. - 0.25 мм.
5. Размеры для справок.



Л\*Л  
М1:2

Лист 1 из 1  
Подпись  
Взятин  
Лист 1 из 1  
Подпись

5.903-16.3-20 200С5	Полнотелый чугун	Лист 1 из 1	Масса кг	2.64
	Сварочный электрод	Лист 1 из 1	Масса кг	3.92
	Полнотелый чугун	Лист 1 из 1	Масса кг	3.06
	Полнотелый чугун	Лист 1 из 1	Масса кг	4.94
	Полнотелый чугун	Лист 1 из 1	Масса кг	4.85
	Полнотелый чугун	Лист 1 из 1	Масса кг	6.82
	Полнотелый чугун	Лист 1 из 1	Масса кг	5.42
	Полнотелый чугун	Лист 1 из 1	Масса кг	6.89

Лист 1 из 1	Подпись	Взятин	Лист 1 из 1	Подпись		
Формат	Зона	Лист	Обозначение	Наименование	Кол. на исп. 5.903-16.3-21 000-	Примечание
				Стандартные изделия		
		5		Котелок обратный поворотный фланцевый 16 ч 6 др Ду 80; Ру 16	1 1	
		6		Болты ГОСТ 19500-74 *	32 32	
				М16. 69x60.58	8	
				М16. 69x70.58	8	
		7		М20. 69x75.58	40 32	
				Болты ГОСТ 19500-74 *	8	
				М16. 6Н.5	40 32	
				М20. 6Н.5	8	
		8		Шайбы ГОСТ 11341-78 *	40 32	
				16.01	8	
				20.01		

5.903-16.3-21 000

Лист 2

Формат А4

Лист 1 из 1	Подпись	Взятин	Лист 1 из 1	Подпись		
Формат	Зона	Лист	Обозначение	Наименование	Кол. на исп. 5.903-16.3-21 000-	Примечание
		9		Прокладки		
				ГОСТ 15180-86	4 4	
				А-80-10 по н	1	
				А-100-10 по н	1	
		10		Муфта длинная	2 2	
				1-50 ГОСТ 8955-75 *		
				Прочие изделия		
		11		Заводская 3146 др Ду 80; Ру 10	1 1	
				ТУ 26-04-1249-80		
				Счетчик крыльчатый жидкой воды ВСКМ-50	1 1	
		12		ТУ 25-02-42013-81		

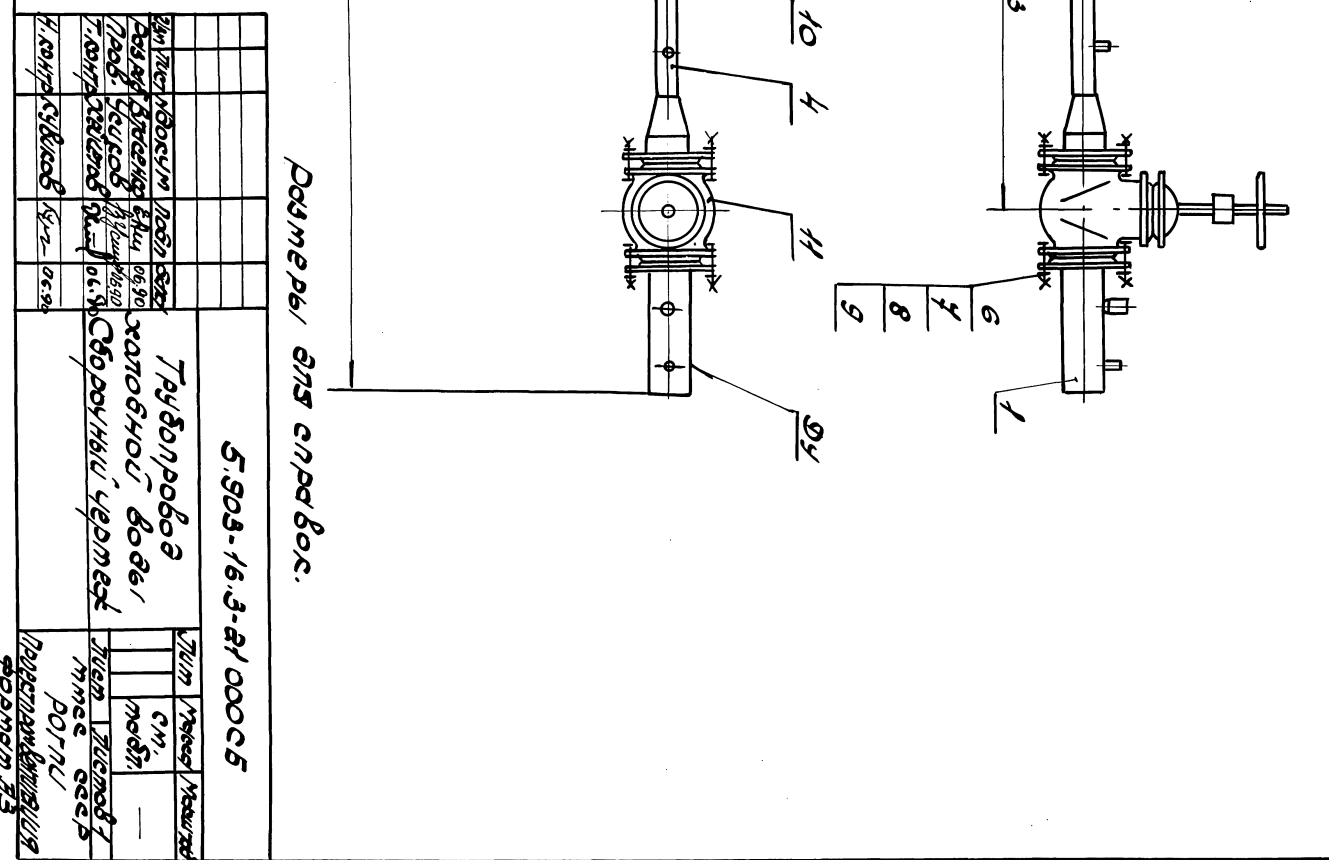
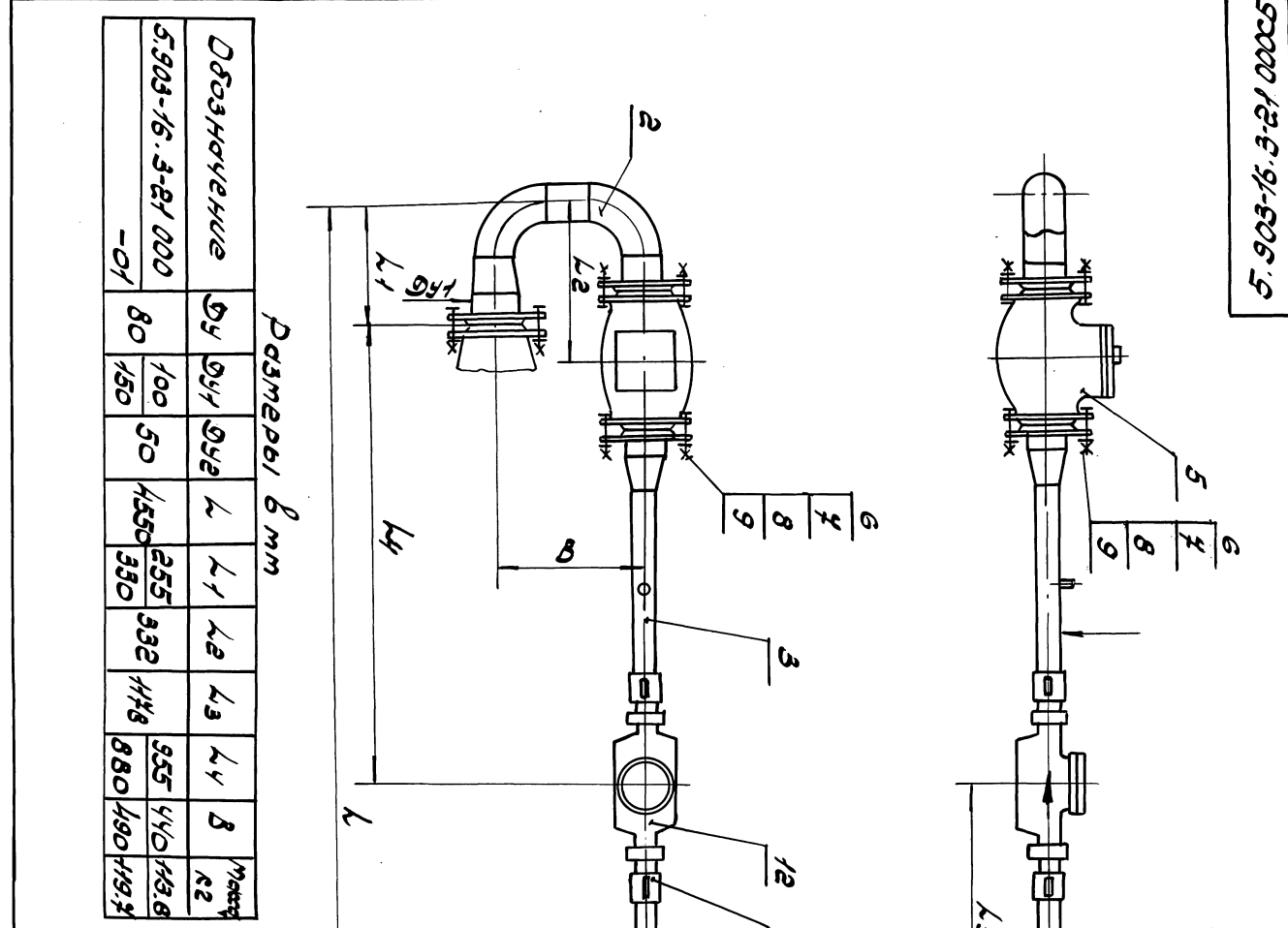
5.903-16.3-21 000

Лист 3

Формат А4

5.903-16.3-22.00005

Лист	Подпись	Взятый	Инв. №	Лист	Подпись
------	---------	--------	--------	------	---------



Трубопровод холодной воды, сборочный чертеж  
Лист 1 из 1  
Масштаб 1:1  
Формат А3

Лист	Подпись	Взятый	Инв. №	Лист	Подпись
------	---------	--------	--------	------	---------

Формат	Зона	Лист	Обозначение	Наименование	Кол. на исполн. 5.903-16.3-22.000					Примечание
					-	01	02	03	04	
				Документация						
			5.903-16.3-22.00005	Сборочный чертеж	1	1	1	1	1	1
				Сборочные единицы						
		1	5.903-16.3-01.000-04	Патрубок	1	1	1	1		
			-06	Патрубок				1	1	
		2	5.903-16.3-20.100-06	Колпач	1	1				
			-07	Колпач			1	1		
			-08	Колпач					1	1
		3	5.903-16.3-22.100	Патрубок	1	1	1	1		
			-02	Патрубок					1	1

5.903-16.3-22.000  
Трубопровод холодной воды  
Лист 1 из 1  
Масштаб 1:1  
Формат А3

Лист	Подпись	Взятый	Инв. №	Лист	Подпись
------	---------	--------	--------	------	---------

Формат	Зона	Лист	Обозначение	Наименование	Кол. на исполн. 5.903-16.3-22.000					Примечание
					-	01	02	03	04	
			5.903-16.3-22.100-01	Патрубок	1	1	1	1		
			-03	Патрубок					1	1
				Стандартные изделия						
		5		Клпан обратный подъемный фланцевый 16468 ГОСТ 12500-74*	1	1	1	1		
				Диаметр Ду100; Ру16					1	1
				Диаметр Ду150; Ру16						
		6		Болты ГОСТ 7798-70*						
				М16. 60x60.58	8	8	8	8	16	16
				М16. 60x70.58	32	32	32	32		
				М20. 60x75.58	8	8	8	8	40	40
		7		Валы ГОСТ 5915-70*						
				М16. 6Н.5	40	40	40	40	16	16
				М20. 6Н.5	8	8	8	8	40	40

5.903-16.3-22.000  
Лист 1 из 1  
Масштаб 1:1  
Формат А3

24432-04 50

49

Изм/подм Подли смета Взам инвн/Изм/начел Подли смета

Код	Зона	Поз.	Обозначение	Наименование	Кол. на исполн. 5.903-16.3-22000					Примечание	
					01	02	03	04	05		
		8		Шайбы, диаметр 14х14-14х16.01	40	40	40	40	16	16	
				20.01	8	8	8	8	40	40	
		9		Прокладки							
				диаметр 15/80-80							
				П-65-10 ПОХ	2	2	2	2			
				П-80-10 ПОХ					2	2	
				П-100-10 ПОХ	4	4	4	4			
				П-150-10 ПОХ	1	1		1	1		
				П-200-10 ПОХ			1	1	1	1	
				Прочие изделия							
		10		Завальцовки							
				314 68Р							
				ТУ 26-04-1243-80							
				ДУ 100; РУ 10	1	1	1	1			
				ДУ 150; РУ 10					1	1	

Изм/подм Подли смета Взам инвн/Изм/начел Подли смета  
5.903-16.3-22000  
формат: А4

Изм/подм Подли смета Взам инвн/Изм/начел Подли смета

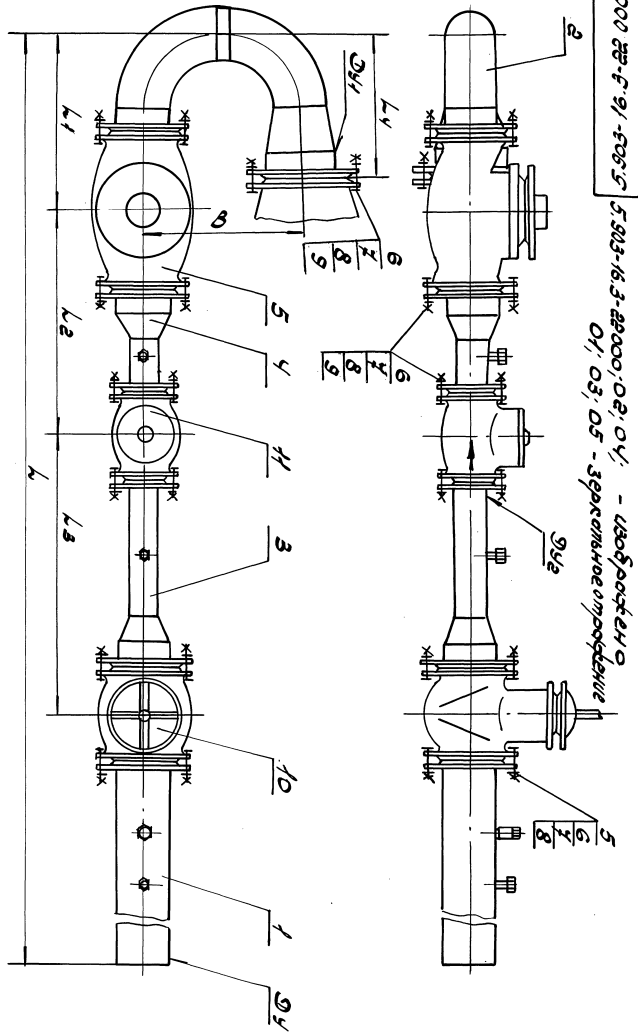
Код	Зона	Поз.	Обозначение	Наименование	Кол. на исполн. 5.903-16.3-22000					Примечание	
					01	02	03	04	05		
		11		Счетчики турбинные холодной воды							
				ТУ 26-330087-84							
				СТБ-65	1	1	1	1			
				СТБ-80					1	1	

Изм/подм Подли смета Взам инвн/Изм/начел Подли смета  
5.903-16.3-22000  
формат: А4

Изм/подм Подли смета Взам инвн/Изм/начел Подли смета

Обозначение	Ду	Ду1	Ду2	L	L1	L2	L3	L4	B	Масса кг
5.903-16.3-22000	150	150	150	65	1898	382	1159	239	350	350/1625
-01	100									
-02										
-03		200								
-04	150			80	1851	372	1151	174	170	600/2806
-05										

Размеры в мм



5.903-16.3-22000; 02; 04; - заводское исполнение 01; 03; 05 - заводское исполнение

Исполнитель	Проверенный	Утвержденный	Дата
С.В.С.	С.В.С.	С.В.С.	01.01.2020

Размеры 375 справа.

5.903-16.3-22000

Трубопровод холодной воды  
Сварочный центр

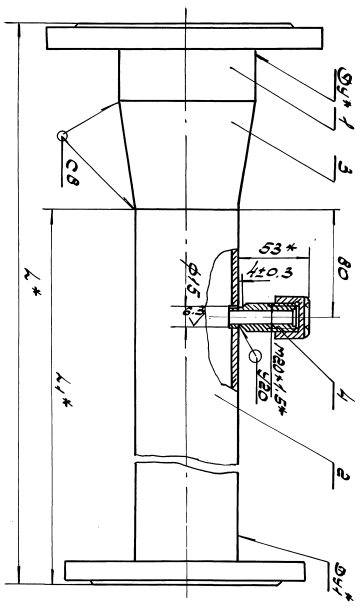
Изм.	№	Исполн.	Провер.	Дата	Лист	Всего
					01	03
Обозначение					Наименование	
					Документация	
13		5.903-16.3-22	100С5		Сборочный чертёж	XXXX
					Сборочные единицы	
14	1	5.903-16.3-01	110-25		Патрубок	1 1
			-35		Патрубок	1 1
14	2	5.903-16.3-01	110-12		Патрубок	1 1
			-13		Патрубок	1 1
			-20		Патрубок	1 1
			-21		Патрубок	1 1

Изм.	№	Исполн.	Провер.	Дата	Лист	Всего
5.903-16.3-22 100						
Патрубок						
Изм.	№	Исполн.	Провер.	Дата	Лист	Всего
1		К.И.С.И.В.И.В.	К.И.С.И.В.И.В.	06.30	1	2
Проектная документация						формат А4

Изм.	№	Исполн.	Провер.	Дата	Лист	Всего
					01	03
Обозначение					Наименование	
					Стандартные изделия	
3		Переходы Рост 1576-83*				
		К1084-46+3.5	1	1		
		К159+4.5-89+3.5	1	1		
					Прочие изделия	
4		Установка 1				
		штуцер МВОН 5-50	1	1	1	1
		ЗК4-46-76				
						Изделия НПО
						Монтажная таблица

Изм.	№	Исполн.	Провер.	Дата	Лист	Всего
5.903-16.3-22 100						
Сборочный чертёж						
Изм.	№	Исполн.	Провер.	Дата	Лист	Всего
2					1	2
Проектная документация						формат А4

5.903-16.3-22 100С5



Размеры в мм

Обозначение	Диаметр Ду*	Толщина стенки	Диаметр фланца Ду*	Толщина фланца	Высота фланца	Высота патрубка	Диаметр патрубка
5.903-16.3-22 100	53	4.0	80	4.0	100	150	150
-01	53	4.55	80	4.55	100	150	150
-02	53	4.55	80	4.55	100	150	150
-03	53	4.55	80	4.55	100	150	150

Изм.	№	Исполн.	Провер.	Дата	Лист	Всего
5.903-16.3-22 100С5						
Патрубок						
Изм.	№	Исполн.	Провер.	Дата	Лист	Всего
1					1	2
Проектная документация						формат А4

1. Сборные швы по Сост 16047 во Электроды  
типа ЭУЭТ по Сост 9467, 45%  
ЭФНУ, ± 0,1  
2  
3. Должны находиться в состоянии уплотнения  
ноу под давлением фланцев относительно  
ося патрубка составляет - 0,35 мм.  
4. \* Размеры даны в мм.



Формат		Лист		Обозначение	Наименование	Кол. на исполн. 5.903-16.3-23 000-					Примечание
Зона	Лист	-	01			02	03	04	05		
	3				190° 219x6				2		
					190° 273x7				2		
	4				Болты 2шт 190-16*						
					м 16. 69x 60. 58	8	16				
					м 16. 69x 70. 58		16				
					м 20. 69x 75. 58			16	16		
					м 20. 69x 80. 58					24	
	5				Болты 2шт 5915-16*						
					м 16. 6Н. 5	8	16	16			
					м 20. 6Н. 5			16	16	24	
	6				Шайбы						
					2шт 11371-78*						
					16. 01	8	16	16			
					20. 01				16	16	24
	7				Прокладки						
					2шт 15180-86						
					Л-50-10 ПОН	2					
					Л-80-10 ПОН	2					
					Л-125-10 ПОН				2		
						5.903-16.3-23 000					Лист 3

Исполнитель: [подпись]

Формат: А4

Формат		Лист		Обозначение	Наименование	Кол. на исполн. 5.903-16.3-23 000-					Примечание
Зона	Лист	-	01			02	03	04	05		
					Документация						
	23			5.903-16.3-23 000С	Сборочный чертеж						
					Сборочные единицы						
	24	1		5.903-16.3-01 100-04	Патрубок	2					
					-17 Патрубок		2				
					-34 Патрубок			2			
					-35 Патрубок				2		
					-40 Патрубок					2	
					-42 Патрубок					2	
						5.903-16.3-23 000					Лист 3

Исполнитель: [подпись]

Копия

Исполнитель: [подпись]

Формат		Лист		Обозначение	Наименование	Кол. на исполн. 5.903-16.3-23 000-					Примечание
Зона	Лист	-	01			02	03	04	05		
					Л-150-10 ПОН				2		
					Л-200-10 ПОН					2	
					Л-250-10 ПОН					2	
						5.903-16.3-23 000					Лист 4

Исполнитель: [подпись]

Формат: А4

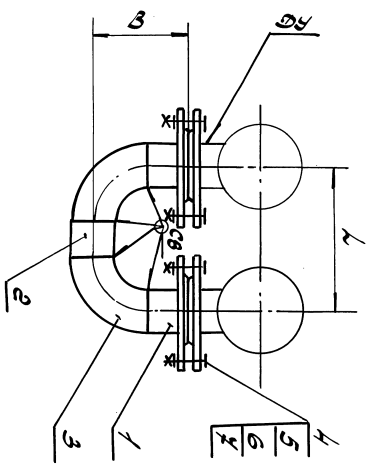
Формат		Лист		Обозначение	Наименование	Кол. на исполн. 5.903-16.3-23 000-					Примечание
Зона	Лист	-	01			02	03	04	05		
					Детали						
	25	2		5.903-16.3-23 001	ПРЭМИС						
					Труба 2шт 2шт 1090-16*						
					2шт 10705-80*						
					57x2.5 L=50h14						
					-01 89x2.8 L=60h14		1				
					-02 123x3.2 L=20h14			1			
					-03 159x3.2 L=50h14				1		
					Стандартные узлы						
	3				Отболы						
					2шт 17375-83*		2				
					190° 57x3			2			
					190° 89x3.5				2		
					190° 125x4					2	
					190° 159x4.5					2	
						5.903-16.3-23 000					Лист 2

Исполнитель: [подпись]

Формат: А4

5.903-16-3-24-005-5

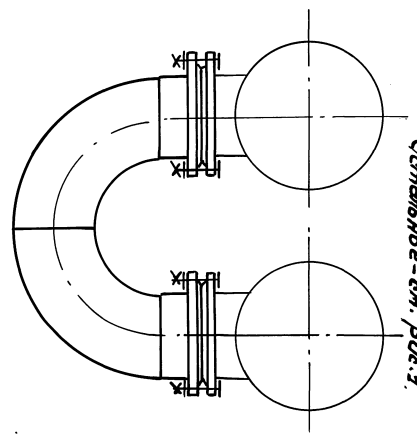
Рис. 1



Обозначение	Рис.	Диаметр, мм	L	B	Масса, кг
5.903-16-3-24-000		50	200	131	4.3
-01		80	300	145	13.4
-02	1	125	400	296	23.5
-03		150	500	331	32.4
-04		200	600	406	57.0
-05	2	250	600	531	98.0

Размеры в мм

Рис. 2



Детальное см. рис. 1.

1. Сборные швы по двм 16047-80. Электроды типа ЭУЭТ по двм 9464-45\*
2. Шероховатость обработанных поверхностей деталей выгнанных без чертафа - 12.5
3. Отводы для исполнения - 05-порезом 6, для получения размера L, на величину 45 мм.
4. Размеры для отводов.

Лист	Масса	Материал
1	131	Ст 20
2	145	Ст 20
3	296	Ст 20
4	331	Ст 20
5	406	Ст 20
6	531	Ст 20

Исполн: *А.В.С.* Проверк: *В.В.С.* Подп: *В.В.С.*  
 Назв: *Копия* Число: *1* Дата: *06.90*  
 И. центр: *С.В.К.*  
 Тип: *1* Лист: *2*  
 ММСС СССР  
 Ростпромвентильция  
 формат: *А4*

Исполн	Подп: <i>В.В.С.</i>	Обозначение	Наименование	Кол. на исполн. 5.903-16-3-24-000-					Примечание
				-01	-02	-03	-04	-05	
			<u>Документация</u>						
73		5.903-16-3-24-000-05	Сборочный чертеж	X	X	X	X	X	
			<u>Сборочные единицы</u>						
74	1	5.903-16-3-23-000	Копия	1					
		-01	Копия		1				
		-02	Копия			1			
		-03	Копия				1		
		-04	Копия					1	
		-05	Копия						1

5.903-16-3-24-000  
*Копия*  
 Исполн: *А.В.С.* Проверк: *В.В.С.* Подп: *В.В.С.*  
 Назв: *Копия* Число: *1* Дата: *06.90*  
 И. центр: *С.В.К.*  
 Тип: *1* Лист: *2*  
 ММСС СССР  
 Ростпромвентильция  
 формат: *А4*

Исполн	Подп: <i>В.В.С.</i>	Обозначение	Наименование	Кол. на исполн. 5.903-16-3-24-000-					Примечание
				-01	-02	-03	-04	-05	
			<u>детали</u>						
74	2	5.903-16-3-02-101	Патрубок	1	1	1	1	1	
			<u>Стандартные изделия</u>						
		3	Сгон 15 208969-45	1	1	1	1	1	
			<u>Прочие изделия</u>						
		4	Клпан (вентиль) Д415, 1551п ТУ 26-04-1392-86	1	1	1	1	1	

5.903-16-3-24-000  
*Копировать. Без.*  
 Исполн: *А.В.С.* Проверк: *В.В.С.* Подп: *В.В.С.*  
 Назв: *Копия* Число: *1* Дата: *06.90*  
 И. центр: *С.В.К.*  
 Тип: *1* Лист: *2*  
 ММСС СССР  
 Ростпромвентильция  
 формат: *А4*

УЧ 92-04-54

5.903-16.3-25 000.5

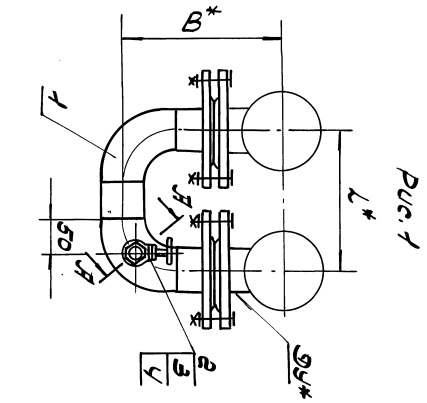


Рис. 1

Размеры в мм

Обозначение	Руч	ДУ*	L*	B*	Масса кг
5.903-16.3-25 000		50	200	131	4,9
-01	1	80	300	146	14,0
-02		125	400	896	24,1
-03		150	500	331	33,0
-04		200		406	54,6
-05	2	250	600	531	98,6

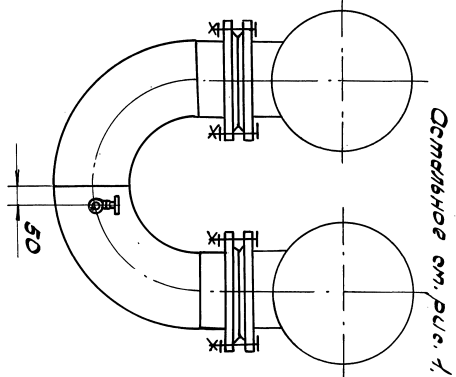


Рис. 2

Остальные см. рис. 1.

1. Размеры типа указ по Сорм. 948-45\*
2. ННУ, ± 0,1НУ
3. \* Размеры для справок.

Изм. Испол. Подпись Дата

Испол.	Испол.	Подпись	Дата
Котлов	Сборочный чертеж		
5.903-16.3-25 000.5			

Изм. Испол. Подпись Дата

Обозначение		Наименование	Кол. на чертеже	Лист	Листов
5.903-16.3-25 000.5		Сборочный чертеж	1	5	5
5.903-16.3-26 000.5		Подушка	1	1	1
5.903-16.3-26 001		Подушка -01	1	1	1
5.903-16.3-26 001		Подушка -02	1	1	1
5.903-16.3-26 101		Подушка -03	1	1	1
5.903-16.3-26 001		Подушка -04	1	1	1
5.903-16.3-25 000.5		Подушка -05	1	1	1
5.903-16.3-25 000.5		Подушка -06	1	1	1

Изм. Испол. Подпись Дата

Обозначение		Наименование	Кол. на листе	Лист	Листов
5.903-16.3-26 000.5		Сборочный чертеж	1	3	4
5.903-16.3-26 001		Подушка -01	1	3	4
5.903-16.3-26 001		Подушка -02	1	3	4
5.903-16.3-26 001		Подушка -03	1	3	4
5.903-16.3-26 001		Подушка -04	1	3	4
5.903-16.3-26 001		Подушка -05	1	3	4
5.903-16.3-26 001		Подушка -06	1	3	4

Исполнение - 08...-13  
см. лист 3... 4.

5.903-16.3-26 000		Испол.	Испол.	Подпись	Дата
Опора		Испол.	Испол.	Подпись	Дата
5.903-16.3-26 000		Испол.	Испол.	Подпись	Дата

Изм/подл	Подпись	Взам.инжн	Изм/подл	Подпись
----------	---------	-----------	----------	---------

Формат	Зона	Поз.	Обозначение	Наименование	Кол. на исполн. 5.903-16.3-26.000							Примечание								
					-	01	02	03	04	05	06		07							
		1	5.903-16.3-26.001-07	Подушка																
		2	5.903-16.3-26.002	Хомут	1															
			-01	Хомут		1														
			-02	Хомут			1													
			-03	Хомут				1												
			-04	Хомут					1											
			-05	Хомут						1										
			-06	Хомут							1									
			-07	Хомут								1								
			Стандартные изделия																	
		3	Закупка 5915-10*																	
			м10.6Н.5		4	4	4	4												
			м12.6Н.5						4	4	4	4								

5.903-16.3-26.000

Формат А4

Формат	Зона	Поз.	Обозначение	Наименование	Кол. на исполн. 5.903-16.3-26.000						Примечание									
					08	09	10	11	12	13										
			Документация																	
		1	5.903-16.3-26.000	Сборочный чертеж	X	X	X	X	X	X										
			Детали																	
		1	5.903-16.3-26.001-08	Подушка	1															
			-09	Подушка		1														
			-10	Подушка			1													
			-11	Подушка				1												
			-12	Подушка					1											
			-13	Подушка						1										
		2	5.903-16.3-26.002-08	Хомут	1															
			-09	Хомут		1														
			-10	Хомут			1													
			-11	Хомут				1												
			-12	Хомут					1											

5.903-16.3-26.000

Формат А4

И. конструктор	И. конструктор	И. конструктор	И. конструктор	И. конструктор	И. конструктор	И. конструктор	И. конструктор	И. конструктор	И. конструктор	И. конструктор	И. конструктор	И. конструктор	И. конструктор	И. конструктор	И. конструктор	И. конструктор	И. конструктор	И. конструктор	И. конструктор	И. конструктор
5.903-16.3-25.00005	Дренаж		Сборочный чертеж		Лист	Масштаб	1:2	МСС	СССР	50772	Проектировщик	Формат А3								

1. Диаметр миды 2427 60 515\*  
2. НЧ.  
3\* Размеры для сборки.

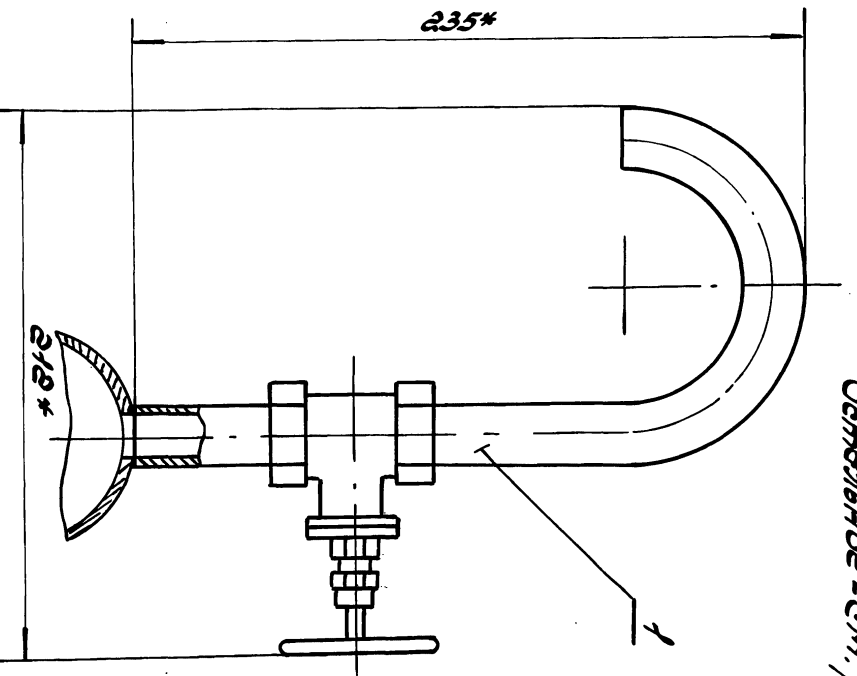


Рис. 2  
Освальное - см. Рис. 1

Обозначение	Рис.	Масштаб
5.903-16.3-25.000	1	0.55
-01	2	0.72

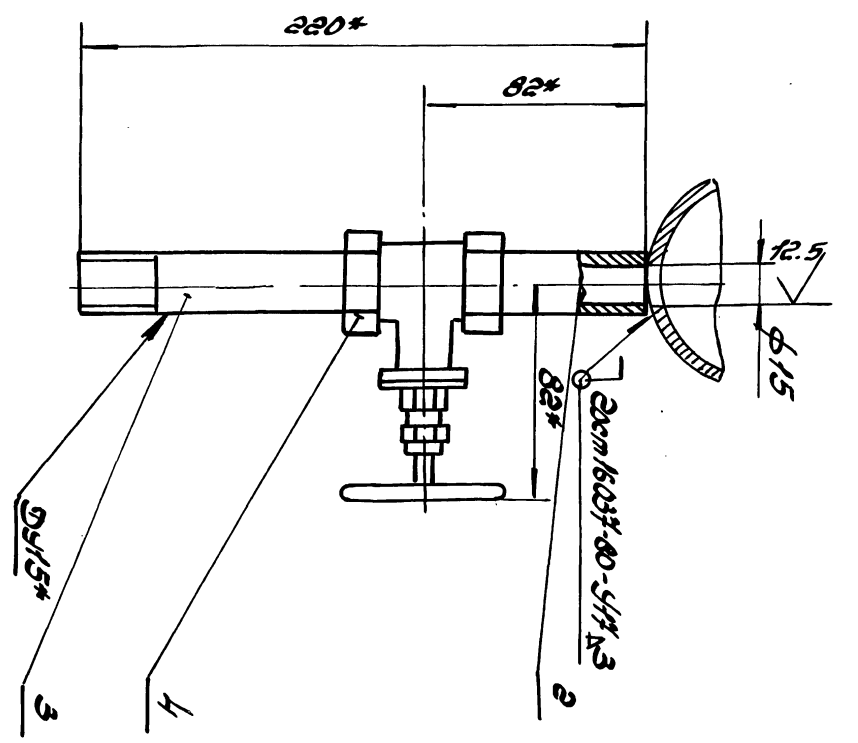


Рис. 1

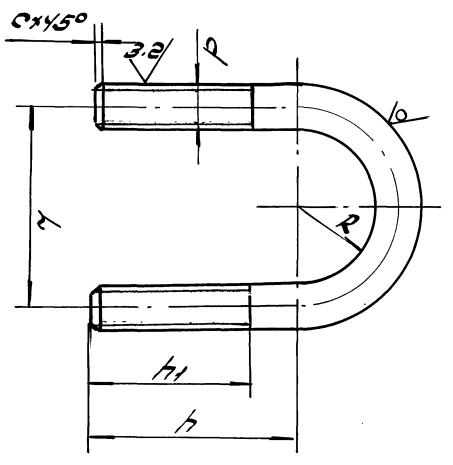
5.903-16.3-25.000

№ п/п	№ документа	Взам.инв.	№ инв.карт	Подпись	Обозначение	Наименование	Кот. на Успех. 5.903-16.3-26 000						Примечание
							08	09	10	11	12	13	
2	5.903-16.3-26 002-13				Комут							1	
					Стандартные изделия								
3					Датчик веса 5915-70*								
					м16.6Н.5	4	4	4					
					м20.6Н.5				4	4	4		

5.903-16.3-26 000

ФОРМАТ ДУ

5.903-16.3-26 002



Обозначение	H	H1	L	R	D	C	Материал	Масса кг
5.903-16.3-26 002	45	35	44	14				0.051
	-01	50	54	22	м10.8p	1/2	10-8.Ст.20ХН-88 См.32-7.Ст.35-88	0.058
	-02	52	62	26		1/5		0.111
	-03	58	70	30				0.130
	-04	70	90	38				0.235
	-05	80	105	44	м12.8p	1/8	10-8.Ст.20ХН-88 См.32-7.Ст.35-88	0.276
	-06	92	122	55				0.320
	-07	100	135	62				0.691
	-08	108	150	67				0.772
	-09	124	180	82	м16.8p	2	10-8.Ст.20ХН-88 См.32-7.Ст.35-88	0.816
	-10	136	185	85				0.915
	-11	164	212	111				1.672
	-12	182	238	132	м21.8p	2.5	20-8.Ст.20ХН-88 См.32-7.Ст.35-88	2.030
	-13	218	350	155				3.114

Размеры в мм

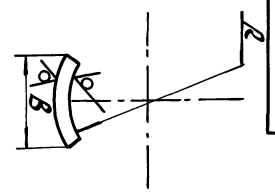
12.5  
√(V)

Неурегуливаемые пределы отклонения размеров:  
Н14; Н14; ± 0.14

№ п/п	№ документа	Взам.инв.	№ инв.карт	Подпись	Обозначение	Наименование	Кот. на Успех.	Примечание
					5.903-16.3-26 002	Комут		
					См. таб. 51.			

ФОРМАТ ДУ

100.92-3-91-206.5



Размеры в мм

Обозначение	B	L	R	масса кг
5.903-16.3-26 001	20		17	
	-01	20	21	
	-02	50	24	0.06
	-03		29	
	-04		38	
	-05	50	45	0.11
	-06		54	
	-07		57	0.12
	-08		67	
	-09	100	80	0.31
	-10		84	
	-11		110	0.43
	-12		137	
	-13	200	163	0.77

Неурегуливаемые пределы отклонения размеров: Н14; ± 0.14

5.903-16.3-26 001

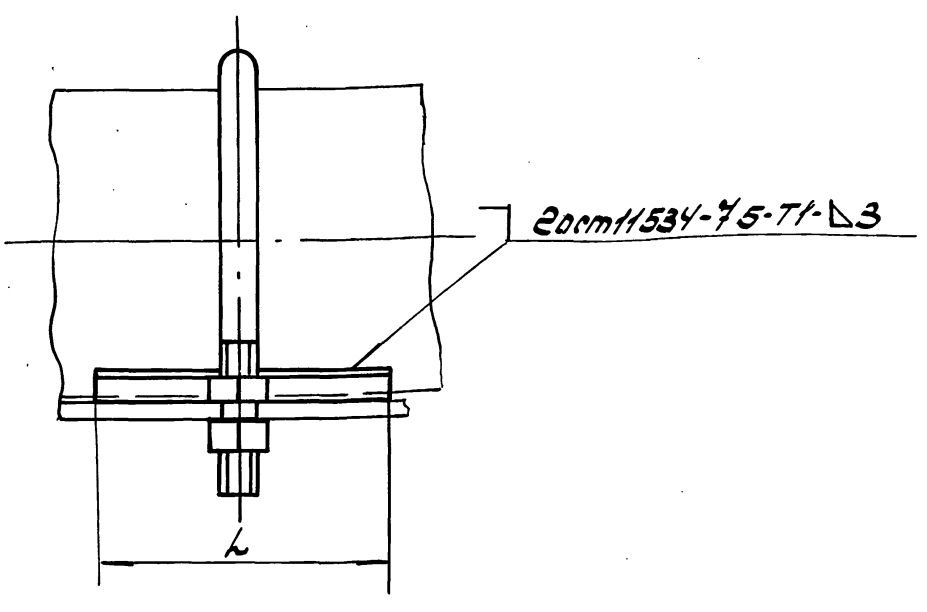
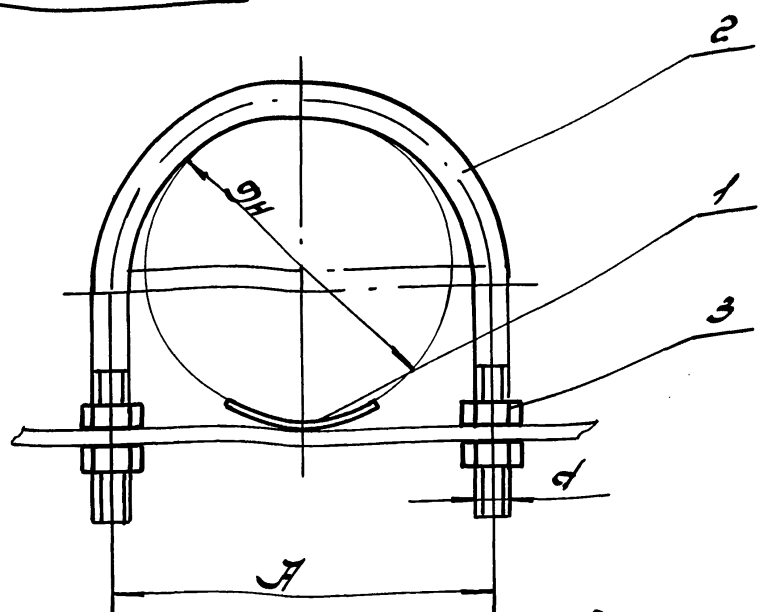
Подушка

№ п/п	№ документа	Взам.инв.	№ инв.карт	Подпись	Обозначение	Наименование	Кот. на Успех.	Примечание
					5.903-16.3-26 001	Подушка		

50  
√(V)

Ростовское отделение  
 проектного института  
 ПРОЕКТПРОМБЕНТИЛЛЦИЯ  
 г. Ростов н/Д-29, ул. 1-ой Конной Армии, 15-а

5.903-16.3-26 000Б



Размеры в мм

Обозначение	Dn	d	A	L	Масса, кг
5.903-16.3-26 000	33.5	M10	44	50	0.15
-01	42.3		54		0.16
-02	45		62		0.21
-03	57, 60		70		0.35
-04	76	M12	90	80	0.44
-05	89		106		0.5
-06	108		122		0.87
-07	114		136		1.21
-08	133	M16	150	100	1.25
-09	159		180		1.38
-10	168		185		2.35
-11	219	M20	272	120	2.7
-12	273		298		2.83
-13	325		350		

Размеры для справок.

5.903-16.3-26 000Б			
Исполн.	Н.В.С.	Провер.	В.С.
Дата	06.90	Дата	06.90
Проб.	У.С.	Проб.	У.С.
Т.Контр.	У.С.	Т.Контр.	У.С.
И.Контр.	У.С.	И.Контр.	У.С.

Опора  
 Сборочный чертеж

Лист	Масса	Масштаб
	см.	
Лист	Листов	
	ммс	ССР
	РОГНУ	
Проектно-конструкторский институт		
Формат А3		

Исполн. Провер. Дата

Исполн. Провер. Дата

5.903-16.3-26 000Б			
Исполн.	Н.В.С.	Провер.	В.С.
Дата	06.90	Дата	06.90
Проб.	У.С.	Проб.	У.С.
Т.Контр.	У.С.	Т.Контр.	У.С.
И.Контр.	У.С.	И.Контр.	У.С.

Опора  
 Сборочный чертеж

Лист	Масса	Масштаб
	см.	
Лист	Листов	
	ммс	ССР
	РОГНУ	
Проектно-конструкторский институт		
Формат А3		