

УЗЛЫ ИНЖЕНЕРНОГО ОБОРУДОВАНИЯ
СООРУЖЕНИЙ

СЕРИЯ 7.901-7

ГЕРМЕТИЗИРОВАННЫЕ
ОГОЛОВКИ СКВАЖИН

ВЫПУСК 0

ТЕХНИЧЕСКИЕ ТРЕБОВАНИЯ

УЗЛЫ ИНЖЕНЕРНОГО ОБОРУДОВАНИЯ
СООРУЖЕНИЙ

СЕРИЯ 7.901-7

ГЕРМЕТИЗИРОВАННЫЕ
ОГОЛОВКИ СКВАЖИН

ВЫПУСК 0

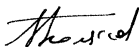
ТЕХНИЧЕСКИЕ ТРЕБОВАНИЯ

РАЗРАБОТАНЫ

ИНСТИТУТОМ „СОЮЗГИПРОВЕДОХОЗ“

ГЛАВНЫЙ ИНЖЕНЕР

ИНСТИТУТА



О.А. ЛЕОНОВ

ГЛАВНЫЙ ИНЖЕНЕР

ПРОЕКТА



И.Н. БОЯРИНОВ

УТВЕРЖДЕНЫ И ВВЕДЕНЫ

В ДЕЙСТВИЕ

МИНВОДСТРОЕМ СССР

ПРОТОКОЛА № 821 ОТ 02.04.90

ПРИВЯЗАН

ИНВ. И:

Содержание.

Введение.

| | |
|--|----|
| 1. Назначение и область применения | 3 |
| 2. Выбор герметизированных оголовок скважин, оборудованных насосами типа ЭЦВ | 6 |
| 3. Варианты конструкции самоизливающихся скважин | 10 |
| 4. Расчет диаметров дрессирующих отверстий в диафрагмах | 13 |
| 5. Расчет трубной колонны | 15 |
| 6. Привязка оборудования оголовка пескующих скважин | 17 |
| 7. Рекомендации по привязке конструкций и производству работ | 20 |
| 8. Схемы расположения оборудования в смотровых колодцах | 22 |

Ш. № Подп. Подп. и дата
 Ш. № Подп. Подп. и дата
 Ш. № Подп. Подп. и дата
 Ш. № Подп. Подп. и дата
 Ш. № Подп. Подп. и дата

ВВЕДЕНИЕ

Узлы инженерного оборудования сооружений серии 7.901-7
 „Герметизированные оголовки скважин“ состоят из:

Выпуск 0 - Технические требования

Выпуск 1 - Оголовки скважин для водоснабжения, оборудо-
 ванных насосами типа ЭЦВ.

Выпуск 2 - Оголовки дренажных скважин, оборудованных
 насосами типа ЭЦВ

Выпуск 3 - Оголовки самоизливающихся скважин.

1. НАЗНАЧЕНИЕ И ОБЛАСТЬ ПРИМЕНЕНИЯ.

1.1 Рабочие чертежи предназначены для изготовления
 оголовок скважин, используемых в системах водоснабже-
 ния, и установки их на устье с целью герметизации
 стволов и опирания колонн водоподъемных труб с
 насосами типа ЭЦВ.

1.2 В качестве водоподъемного оборудования приня-
 ты насосы типа ЭЦВ, серийно выпускаемые про-
 мышленностью. Насосы типа ЭЦВ производитель-
 ностью до 375 м³/час используются в системах
 хозяйственно-питьевого водоснабжения на всем ря-
 де диаметров скважин (Выпуск 1).

7.901-7.0.1.00ТТ

| Изм. | Лист | № докум. | Подп. | Дата |
|-----------|------------|----------|-------|----------|
| Разраб. | Кузьмичев | И.И. | | 12.05.90 |
| Пров. | Губанова | М.И. | | 15.05.90 |
| Н. контр. | Плотникова | С.И. | | 21.05.90 |
| Утв. | Бояринов | В.И. | | 25.05.90 |

**Герметизированные
 оголовки
 скважин
 Технические требования**

| Лит. | Лист | Листов |
|------|------|--------|
| | 1 | 23 |

Союзгипроводхоз
 имени Е.Е.Алексеевского
 г. Москва

Перв. примеч.

Справ. №

Взам. инв. №

Инв. № докум.

Подп. и дата

Подпись и дата

Инв. № подл.

Насосы типа ЭЦВ производительностью до 255 м³/час предназначены для оборудования дренажных скважин (выпуск 2). Оголовки самоизливающихся скважин предназначены для герметизации их стволов и использования самоизлива на крановом режиме (выпуск 3).

1.3 Герметизированные оголовки следует устанавливать на трубчатых скважинах вертикального дренажа при использовании вод, показатели качества которых соответствуют условиям применения насосов типа ЭЦВ. Опытном эксплуатации трубчатых скважин, оборудованных погружными насосами, установлено, что масса бетонного массива (фундамента) должна превышать массу насоса с водо-подъемными трубами и водой не менее чем в полтора раза.

1.4 Оголовки самоизливающихся скважин предназначены для регулирования расхода воды от 10 до 100 м³/ч из самоизливающихся скважин диаметром условного прохода обсадных труб Ду 100, 150, 200, 250, 300, 350, 400 мм при подаче неагрессивных вод с гидростатическим давлением над поверхностью земли до 1 МПа.

1.5 Оголовки можно применять как на действующих, так и на вновь проектируемых неглубоких и пескующих самоизливающихся скважинах

Изм. № 1 Подп. и дата
Изм. № 2 Подп. и дата
Изм. № 3 Подп. и дата
Изм. № 4 Подп. и дата

| | | | | |
|------|------|----------|-------|------|
| Изм. | Лист | № докум. | Подп. | Дата |
| | | | | |

7.901-7.0.1.0077

Лист
2

на всей территории СССР.

1.6 Скважины, которые эксплуатируют водоносные горизонты, сложенные скальными и полускальными породами, относятся к непескующим, а которые эксплуатируют водоносные горизонты, сложенные рыхлыми породами, относятся к пескующим.

1-7 Скважины, согласно указаниям ВСЕГИНГЕО („Методические указания по переводу фронтанирующих скважин на регулируемую эксплуатацию“, М., 1965), должны удовлетворять следующим требованиям:

затрубное пространство надежно зацементировано;

водоупорная кровля водоносного горизонта, эксплуатируемого с выносом песка, достаточно прочна и устойчива против обрушения;

конструкция фильтра защищает скважину от пропуска основной массы песка и образования песчаных пробок.

1.8 В зависимости от местных и климатических условий оборудование оголовков может размещаться в наземном павильоне или подземной камере, а при соответствующих условиях - без специального помещения. Наземный павильон рекомендуется строить разборным из крупно-

Изм. №1 подл. Подп. и дата
Взам. инв. № Ц. инв. №2 вубл. Подп. и дата

| | | | | |
|------|------|----------|-------|------|
| Изм. | Лист | № докум. | Подп. | Дата |
| | | | | |

7.901-7.0.1.00ТТ

Лист
3

блочных конструкций. Подземные камеры рекомендуется применять по действующим типовым проектам водопроводных смотровых колодцев, размеры которых и схемы расположения оборудования в них, приведены на листах 20, 21, 22, 23. Задвижка основного отвода может быть установлена в дополнительном смотровом колодце.

1.9 Герметизированные оголовки скважин предназначены для эксплуатации в районах с расчетной зимней температурой наружного воздуха до минус 40°С и сейсмичностью до 8 баллов.

1.10 Типовые конструкции по серии „Герметизированные оголовки скважин“ рекомендуется применять на насосных станциях оборудованных насосами типа ЭЦВ (серия 820-3-060.88).

2. ВЫБОР ГЕРМЕТИЗИРОВАННЫХ ОГОЛОВКОВ СКВАЖИН, ОБОРУДОВАННЫХ НАСОСАМИ ТИПА ЭЦВ.

2.1 Номенклатура оголовков охватывает весь ряд диаметров скважин. Выбор оголовка в зависимости от диаметра скважин, оборудованных насосами типа ЭЦВ представлены в таблицах 1 и 2.

Циф. № з/подл. Подл. и дата
 Взам инв. № Изм. № з/учбл. Подл. и дата

| | | | |
|-----------|----------|-------|------|
| Изм/лист. | № докум. | Подл. | Дата |
| | | | |

7.901-7.0.1.00ТТ

Лист
4

Таблица 1

| Обозначение | Диаметр скважин D, мм | Марка насоса |
|----------------|-----------------------|--|
| 0ГВ-375.000.00 | 273 | 3ЦВ5-4-125, 3ЦВ5-6.3-80 |
| -01 | | 13ЦВ6-4-130, 13ЦВ6-4-190, 33ЦВ6-6.3-60, 33ЦВ6-6.3-85, 43ЦВ6-6.3-85, 43ЦВ6-6.3-125, 33ЦВ6-6.3-125, 13ЦВ6-10-50, 33ЦВ6-10-80, 13ЦВ6-10-110 |
| -02 | 426 | 13ЦВ6-4-130; 13ЦВ6-4-190; 33ЦВ6-6.3-60; 33ЦВ6-6.3-85, 43ЦВ6-6.3-85; 43ЦВ6-6.3-125; 33ЦВ6-6.3-125; 13ЦВ6-10-50; 33ЦВ6-10-80; 13ЦВ6-10-110 |
| -03 | 273 | 13ЦВ6-10-140; 13ЦВ6-10-185 |
| -04 | | 3ЦВ6-10-235 |
| -05 | 426 | 13ЦВ6-10-140; 13ЦВ6-10-185 |
| -06 | | 3ЦВ6-10-235 |
| -07 | 273 | 33ЦВ6-16-50; 33ЦВ6-16-75; 13ЦВ6-16-75Г; 13ЦВ6-16-110Г |
| -08 | 426 | 33ЦВ6-16-50; 33ЦВ6-16-75; 13ЦВ6-16-75Г; 13ЦВ6-16-110Г |
| -09 | 325 | 3ЦВ6-25-140ХГ; 33ЦВ8-16-140; 3ЦВ8-25-100; 13ЦВ8-25-100; 29ЦВ8-25-100; 23ЦВ8-25-150; 3ЦВ8-25-300А |

Шиф. № подл. Подп. и дата
 Шиф. № докум. Подп. и дата
 Шиф. № подл. Подп. и дата

7.901-7.0.1.00ТТ

Лист

5

Продолжение табл. 1

| Обозначение | Диаметр сважин D, мм | Марка насоса |
|---------------------|----------------------------|---|
| ОГВ-375.000.00 - 10 | 426 | ЗЦВ 6 - 16 - 160 X ТрГ; ЗЦВ 6 - 25 - 140 X ТрГ; 13ЦВ 8 - 25 - 150 X ТрГ |
| - 11 | 325 | ЗЦВ 8 - 40 - 60; 13ЦВ 8 - 40 - 60; 13ЦВ 8 - 40 - 90; ЗЦВ 8 - 40 - 180 |
| - 12 | 426 | 23ЦВ 10 - 63 - 65 |
| - 13 | | 23ЦВ 10 - 63 - 110; 23ЦВ 10 - 63 - 150; 13ЦВ 10 - 63 - 180; 13ЦВ 10 - 63 - 270 |
| - 14 | 530 | 23ЦВ 10 - 63 - 110; 23ЦВ 10 - 63 - 150; 13ЦВ 10 - 63 - 180; 13ЦВ 10 - 63 - 270 |
| - 15 | 426 | ЗЦВ 10 - 160 - 15Г; ЗЦВ 10 - 160 - 35Г |
| - 16 | 530 | ЗЦВ 10 - 160 - 15Г; ЗЦВ 10 - 160 - 35Г |
| - 17 | 426 | 13ЦВ 10 - 120 - 60 |
| - 18 | 530 | 13ЦВ 10 - 120 - 60; ЗЦВ 12 - 160 - 65 13ЦВ 12 - 160 - 65; 13ЦВ 12 - 160 - 100 |
| - 19 | 426 | 13ЦВ 12 - 210 - 25 |
| - 20 | 530 | 13ЦВ 12 - 210 - 25 |
| - 21 | 426 | 23ЦВ 12 - 255 - 30Г |
| - 22 | 530 | 23ЦВ 12 - 255 - 30Г |
| - 23 | 426 | ЗЦВ 12 - 375 - 30Г |
| - 24 | 530 | ЗЦВ 12 - 375 - 30Г |
| - 25 | | ЗЦВ 12 - 375 - 30 X Тр |
| - 26 | | ЗЦВ 14 - 210 - 300 X |
| - 27 | | ЗЦВ 16 - 375 - 175 X |

Инв. №-подл. Подл. и дата
 взаи. инв. № Инв. № дубл. Подл. и дата

| | | | | | |
|--------------|-------|------|--------------|-------|------|
| | | | | | |
| Инв. №-подл. | Подл. | Дата | Инв. №-подл. | Подл. | Дата |

7.901 - 7.0.1.00ТТ

Лист
6

Копировал:

04301-01 Q Формат А4

Таблица 2

| Обозначение | Диаметр скважин D, мм | Марка насоса | |
|-------------------|---|--|--|
| ОГВ-375. 1.000.00 | 273 | ЗЦВ 5 - 4 - 125; ЗЦВ 5 - 6,3 - 80 | |
| -01 | | 1ЗЦВ 6 - 4 - 130; 1ЗЦВ 6 - 4 - 190; 3ЗЦВ 6 - 6,3 - 60; 3ЗЦВ 6 - 6,3 - 85; 4ЗЦВ 6 - 6,3 - 85; 4ЗЦВ 6 - 6,3 - 125 3ЗЦВ 6 - 6,3 - 125; 1ЗЦВ 6 - 10 - 50; 3ЗЦВ 6 - 10 - 80; 1ЗЦВ 6 - 10 - 110; | |
| -02 | | 1ЗЦВ 6 - 10 - 140; 1ЗЦВ 6 - 10 - 185 | |
| -03 | | ЗЦВ 6 - 10 - 235 | |
| -04 | | 3ЗЦВ 6 - 16 - 50; 3ЗЦВ 6 - 16 - 75 1ЗЦВ 6 - 16 - 75Г; 1ЗЦВ 6 - 16 - 110Г | |
| -05 | | 2ЗЦВ 10 - 63 - 65 | |
| -06 | | 2ЗЦВ 10 - 63 - 110; 2ЗЦВ 10 - 63 - 150; 1ЗЦВ 10 - 63 - 180; 1ЗЦВ 10 - 63 - 270 | |
| -07 | | 426 | ЗЦВ 10 - 160 - 15Г; ЗЦВ 10 - 160 - 35Г |
| -08 | | | 1ЗЦВ 10 - 120 - 60 |
| -09 | | | 1ЗЦВ 12 - 210 - 25 |
| -10 | | | 2ЗЦВ 12 - 255 - 30Г |
| -11 | | 530 | ЗЦВ 14 - 210 - 300X |
| -12 | | 426 | 3ЗЦВ 8 - 16 - 140; ЗЦВ 8 - 25 - 100 |
| -13 | 1ЗЦВ 8 - 25 - 100; 2ЗЦВ 8 - 25 - 100 ЗЦВ 8 - 25 - 300А | | |

2.2 Оголовки дренажных скважин, оборудованных насосами типа ЗЦВ, в зависимости от диаметра скважин представлены в таблице 3.

7.901-7.0.1.00ТТ

Лист

7

Таблица 3

| Обозначение | Диаметр скважин D, мм | Провод или кабель | | | | Марка насоса |
|----------------|--------------------------|-------------------|----------------|----------------|------|-----------------|
| | | ВПП ВПВ КПК | Кол. | α, мм | Кол. | |
| 0ГД-255.000.00 | 200 | 10 | 3 | 12 | 3 | ЗЦВ 8-40-60 |
| -01 | | | | | | 25 |
| -02 | 10 | 13ЦВ 8-40-90 | | | | |
| -03 | 25 | 13ЦВ 8-40-180 | | | | |
| -04 | 250 | 50 | | | | 29ЦВ10-63-65 |
| | | | | | | 29ЦВ 10-63-110 |
| | | | | | | 29ЦВ 10-63-150 |
| -05 | 25 | 13ЦВ 10-63-180 | | | | |
| -06 | 250 | 16 | | | | 13ЦВ10-63-270 |
| | | | 25 | 3ЦВ10-120-60 | | |
| -07 | 300 | 25 | 13ЦВ10-120-60 | | | |
| | | | 10 | 3ЦВ10-160-15Г | | |
| | | | 16 | 3ЦВ 10-160-35Г | | |
| -08 | 350 | 3×35 | 3ЦВ 12-160-65 | | | |
| | | | 16 | 13ЦВ12-160-65 | | |
| -09 | 300 | 25 | 13ЦВ 12-180-65 | | | |
| | | | 16 | 13ЦВ 12-210-25 | | |
| | | | 1 | | | 3ЦВ14-210-300Г |
| | | | 3 | | | 29ЦВ12-235-301Г |

3. ВАРИАНТЫ КОНСТРУКЦИЙ САМОИЗЛИВАЮЩИХСЯ СКВАЖИН

3.1 Конструкции самоизливающихся скважин содержат четыре основных варианта:

7.901-7.0.1.00ТТ

Лист

8

Оголовок самоизливающихся непескующих скважин с гидростатическим давлением до 0,5 МПа.

Оголовок самоизливающихся непескующих скважин с гидростатическим давлением от 0,5 до 1 МПа.

Оголовок самоизливающихся пескующих скважин с гидростатическим давлением до 0,5 МПа.

Оголовок самоизливающихся пескующих скважин с гидростатическим давлением от 0,5 до 1 МПа.

3.2 Конструкция оголовка состоит из нестандартного основного отвода для подачи эксплуатационного расхода до 20 м³/час с условным диаметром 100 мм и диаметром 150 мм для расходов от 20 до 100 м³/час; перехода к основному отводу; двух задвижек и диафрагмы с дросселирующим отверстием.

3.3 В оголовках самоизливающихся пескующих скважин (выпуск 3 стр. 54, 100) предусмотрен дополнительный отвод диаметром 40 мм с диафрагмой для подачи минимального расхода воды, при котором скорость ее движения в скважине в два раза больше скорости свободного падения песка, находящегося в воде. Кроме того, в оголовке самоизливающихся пескующих скважин с гидростатическим давлением до 0,5 МПа (выпуск 3, стр. 54) для сокращения времени открытия и закрытия задвижек

Инд. № подл. Подп. и дата
Взам. инв. № Инв. № дубл. Подп. и дата
Инд. № подл. Подп. и дата

7.901-7.0.1.00ТТ

Лист
9

предусмотрен воздушный буфер - межтрубное пространство между обсадной и трубной колоннами, - заполняемое периодически сжатым воздухом от передвижных или автомобильных компрессоров.

3.4 Необходимость очередных подкачек сжатого воздуха в межтрубное пространство устанавливаются в процессе эксплуатации. Превышение давления, установленного для данного времени закрытия задвижки, указывает на необходимость очередной подкачки воздуха.

3.5 Чтобы сократить постоянный излив и предотвратить при этом образование песчаных пробок, применяют лифтную колонну, опускаемую до нижних отверстий фильтра колодца.

3.6 Задвижка (выпуск 3, стр. 54, поз. 39), установленная перед основным отводом, предназначена для перекрытия скважины на время монтажных работ и бескомпрессорной зарядки воздухом колпака. При зарядке воздухом колпака задвижки закрывают, вода из отвода сливается через пробно-спускной кран (выпуск 3, стр. 54, поз. 48), при этом отвод сообщается с атмосферой через кран для манометра. Кран для манометра и пробно-спускной кран закрывают и открывают задвижки: в начале перед отводом, а затем - после отвода.

3.7 В оголовках самоизливающихся скважин с гидроста-

Шмв. № 2 подл. Подп. и дата
Взам. инв. № Шмв. № 2 подл. Подп. и дата
Шмв. № 2 подл. Подп. и дата

7.901-7.0.1.00ТТ

Лист 10

Изм. Лист № докум. Подп. Дата

тическим давлением от 0,5 до 1МПа задвижку (выпуск 3, стр. 100, поз. 37) устанавливают диаметром, соответствующим диаметру обсадной трубы. Задвижка основного отвода предназначена для подачи воды в сеть и бескомпрессорной зарядки колпака воздухом. Время открытия и закрытия задвижек непескующих скважин не лимитируется. Минимальное время открытия и закрытия задвижек пескующих скважин ограничено и устанавливается экспериментально при исследовании скважины.

4. РАСЧЕТ ДИАМЕТРОВ ДРОССЕЛИРУЮЩИХ ОТВЕРСТИЙ В ДИАФРАГМАХ

4.1 Диафрагма основного отвода в оголовках предназначена для гашения избыточного напора и регулирования расхода воды из скважины.

4.2 Диаметр её дросселирующего отверстия определяется при привязке проекта:

$$D = 11,3 \sqrt{\frac{Q}{\sqrt{H}}} \text{ мм}, \quad (1)$$

где Q - эксплуатационный расход, м³/час;
 $H = H_1 - H_2$ - напор, гасимый в диафрагме, м вод.ст.;
 H_1 - показания манометра при эксплуатационном расходе, м вод.ст.;

Ш.№, № подл. Подп. и дата
 Взят, ш.№, № Ш.№, № подл. Подп. и дата

| | | | | | |
|------|---------|----------|-------|------------------|------------|
| Ш.№ | № подл. | Подп. | Дата | 7.901-7.0.1.00ТТ | Лист 11 |
| Изм. | Лист | № докум. | Подп. | Дата | |

H_2 - необходимый напор в сети за диафрагмой, м вод. ст.

4.3 Диаметр дрессирующего отверстия в диафрагме оголовков пескующих скважин, если вода из дополнительного отвода поступает в основной, определяют по той же формуле 1. Но эксплуатационный расход при этом уменьшают на количество воды, проходящее через дополнительный отвод. Дополнительный отвод с вентилями (выпуск 3, стр. 54, поз. 47; стр. 100, поз. 45) предназначен для излива минимального расхода воды с целью предотвращения образования песчаных пробок в скважинах.

4.4 Минимальный постоянный расход воды определяют в зависимости от диаметра частиц выносимого песка и диаметра скважины (таблица 4).
Таблица 4

| Диаметр скважины, мм | Диаметр частиц песка, мм | | | |
|----------------------------|--------------------------|-------------------------|--------------------------|-------------------------|
| | очень мелких 0,05-0,1 | мелкозернистый 0,1-0,25 | среднезернистый 0,25-0,5 | крупнозернистый 0,5-1,0 |
| Расход м ³ /час | | | | |
| 100 | 0,5 | 1,8 | 3,2 | 6,1 |
| 150 | 1 | 3,2 | 7,2 | 13,5 |
| 200 | 2 | 5,8 | 12,6 | 24 |
| 250 | 3,2 | 9 | 19,5 | 38 |
| 300 | 4,9 | 13,5 | 28 | 54 |
| 350 | 6,1 | 18 | 38 | 74 |
| 400 | 8 | 23 | 50 | 97 |

Шв. № подл. Подл. и дата
 Шв. № подл. Подл. и дата
 Шв. № подл. Подл. и дата
 Шв. № подл. Подл. и дата

7.901-7.0.1.00ТТ

Лист 12

Шв. Лист № докум. Подл. Дата

4.5 Диафрагма дополнительного отвода оголовка самоизливающихся пескующих скважин, предназначена для регулирования минимального постоянного расхода воды. Внутренний диаметр отверстия в диафрагме определяют экспериментальным путем с помощью „Приспособления для определения диаметра диафрагмы (Выпуск 3, стр. 83)

4.6 Вентили запорные (Выпуск 3, стр. 54, поз. 47; стр. 100, поз. 45) предназначены для изменения направления минимального постоянного расхода при монтажных и экспериментальных работах по определению дросселирующего отверстия в малой диафрагме дополнительного отвода.

5. РАСЧЕТ ТРУБНОЙ КОЛОННЫ.

5.1 Колонна трубная (Выпуск 3, стр. 76) предназначена для образования в верхней части обсадной трубы воздушного буфера необходимого для уменьшения времени открытия и закрытия задвижек в К раз.

Ориентировочно:

$$K = \frac{\lambda}{\gamma} \cdot \sqrt{\frac{q \cdot u}{L \cdot S_k (H_1 + 10)}}, \quad (2)$$

где u - объем пространства между обсадной и

Шкв. № 2001, Подп. и дата
Шкв. № 2001, Подп. и дата
Шкв. № 2001, Подп. и дата
Шкв. № 2001, Подп. и дата
Шкв. № 2001, Подп. и дата

7.901-7.0.1.00ТТ

| | | | | |
|-------------|------|----------|-------|------|
| Шкв. № 2001 | Лист | № докум. | Подп. | Дата |
|-------------|------|----------|-------|------|

трубной колоннами (буфера), заполненного воздухом, м³;

S_k - площадь сечения обсадной трубы, м²;

λ - скорость распространения ударной волны, м/сек;

g - ускорение силы тяжести, равное 9,81 м/сек²;

L - глубина скважины, м.

Например, если при диаметре обсадной колонны 200 мм, скорости распространения ударной волны 1200 м/сек, глубине скважины 200 м и показания манометра 0,3 МПа применена колонна трубная диаметром 50 мм, то время открытия и закрытия задвижки уменьшится в

$$K = \frac{1200}{9,81} \cdot \sqrt{\frac{9,81 \times 0,19}{200 \cdot 0,0314 (30 + 10)}} = 10,5 \text{ раза.}$$

5.2 При применении лифтовой колонны минимальный постоянный расход определяют по табл. 5.

Таблица 5

| Условный диаметр лифтовой колонны, мм | Диаметр частиц песка, мм | | | | |
|---------------------------------------|----------------------------|----------------|-----------------|-----------------|---------------|
| | очень мелкий | мелкозернистый | среднезернистый | крупнозернистый | очень крупный |
| | 0,05 - 0,25 | 0,1 - 0,25 | 0,25 - 0,5 | 0,5 - 1,0 | 1,0 - 2,0 |
| | дебит, м ³ /час | | | | |
| 15 | 0,01 | 0,03 | 0,07 | 0,14 | 0,23 |
| 20 | 0,02 | 0,06 | 0,12 | 0,25 | 0,40 |
| 25 | 0,03 | 0,09 | 0,19 | 0,37 | 0,63 |
| 32 | 0,05 | 0,15 | 0,31 | 0,62 | 1,00 |
| 40 | 0,08 | 0,24 | 0,50 | 0,97 | 1,60 |
| 50 | 0,12 | 0,36 | 0,80 | 1,50 | 2,50 |
| 70 | 0,25 | 0,65 | 1,5 | 3,0 | 5,0 |

7.901 - 7.0. 1.00ТТ

Лист 14

Цив. № прокл. Подп. и дата
 Цив. № прокл. Подп. и дата
 Цив. № прокл. Подп. и дата
 Цив. № прокл. Подп. и дата
 Цив. № прокл. Подп. и дата
 Цив. № прокл. Подп. и дата
 Цив. № прокл. Подп. и дата
 Цив. № прокл. Подп. и дата
 Цив. № прокл. Подп. и дата
 Цив. № прокл. Подп. и дата
 Цив. № прокл. Подп. и дата

Цив. № прокл. Подп. и дата

5.3 Диаметр лифтной колонны определяют из условия, что потери напора в лифтной колонне не превышают напора, гасимого диафрагмой основного отвода.

5.4 Преобразуя выражение гидравлического уклона Ф.А. Шевелева („Таблицы для гидравлического расчета стальных, чугунных и асбестоцементных водопроводных труб“, М., 1962) при скорости движения воды, равной или большей 1,2 м/сек, получим следующую формулу для расчета диаметра лифтной колонны:

$$d = \frac{(1,34 \cdot 10^{-10} \cdot Q^2 \cdot L)}{H} \cdot 0,189 \text{ м} \quad (3)$$

6. ПРИВЯЗКА ОБОРУДОВАНИЯ ОГОЛОВКА ПЕСКУЮЩИХ СКВАЖИН

6.1 Для привязки оборудования оголовка необходимы следующие данные: диаметр частиц выносимого песка, зависимость количества выносимого песка (в %) и показаний манометра от расхода, время равномерного открытия и закрытия задвижек и увеличение показания манометра. Для этого с помощью инвентарного оборудования перекрывается скважина и при небольшом расходе замеряется давление, а величина гидростатического давления определяется экстраполяцией. При некотором установившемся расходе записывается величина расхода воды, показание манометра, процент содержания песка, определяемой мензуркой Лысенко.

Шиб. № подл. Подп. и дата
Шиб. № подл. Подп. и дата
Шиб. № подл. Подп. и дата
Шиб. № подл. Подп. и дата

7.901-7.0.1.00ТТ

Измерение производят два-три раза при четырех-пяти различных расходах. Диаметр частиц выносимого песка определяют ориентируясь на 90% точку наиболее крупных фракций.

6.2 По полученным данным строится график зависимости выносимого песка (в процентах к объему воды) от расхода воды и график зависимости давления от расхода. При эксплуатации скважины допускается вынос песка не более 0,01% к объему воды.

График зависимости выносимого
песка от расхода

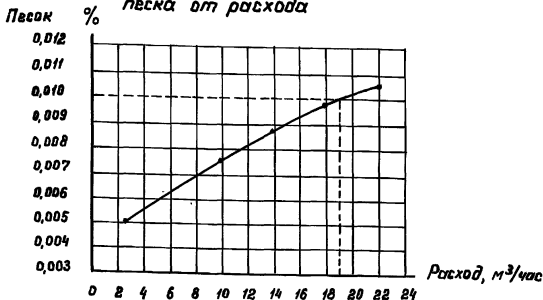


Рис. 1.

6.3 Пример. Необходим расход 17 м³/час при напоре в сети 15 м. вод. ст. Расход воды, соответствующий допустимому количеству выносимого песка, равен 19 м³/час (см. рис. 1).

Гидростатическое давление для рассматриваемого примера

7.901-7.0.1.00ТТ

Лист

16

равно 0,45 МПа (см. рис. 2). Этому соответствует оголовок самоизливающихся пескующих скважин с гидростатическим давлением до 0,5 МПа. Ввиду того, что необходим расход менее 20 м³/час, выбираем условный диаметр оголовка, равный 100 мм.

График зависимости показания манометра от расхода

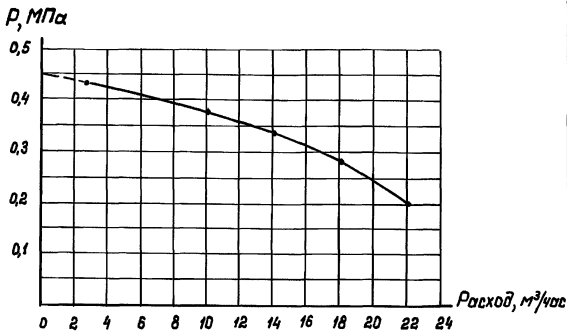


Рис. 2

6.4 Чтобы определить время открытия и закрытия задвижки, ее фиксируют в положении, при котором расход воды равен 17 м³/час. Равномерно закрывая и открывая задвижку до зафиксированного положения, определяют минимальное время ее

Шифр скважины
 № скважины
 № докум.
 Дата
 Повл.
 Дата

7.901- 7.0. 1.00ТТ

Лист
17

закрытия и открытия, при котором вынос песка не увеличивается свыше 0,01% и определяют увеличение давления.

6.5 Чтобы определить диаметр дрессируемого отверстия в диафрагме дополнительного отвода вместе патрубком фланцевого (выпуск 3, стр. 54, 100, поз. 4) и диафрагмы (выпуск 3, стр. 54, 100, поз. 18) устанавливают приспособление для определения диаметра диафрагмы (выпуск 3, стр. 83).

6.6. При установившемся истечении измеряют расход воды при одном из диаметров отверстия. Уменьшая или увеличивая его путем смены дисков (выпуск 3, стр. 88, 89, поз. 3, 4) подбирают такой диаметр при котором расход близок к расчетному.

7. РЕКОМЕНДАЦИИ ПО ПРИВЯЗКЕ КОНСТРУКЦИЙ И ПРОИЗВОДСТВУ РАБОТ

7.1 Привязку оголовков и разработку строительных конструкций производит проектная организация.

7.2 При привязке следует пользоваться схемами, приведенными на листах 20, 21, 22, 23.

7.3 Изготавливать и монтировать оборудование должны специализированные организации, располагающие соответствующими приспособлениями для перекры-

Шифр № докум. и дата изд. / Шифр № докум. и дата изд. / Подпись и дата

Изд. лист № докум. Подл. Дата

7.901- 7.0. 1.00ТТ

Лист
18

тия самоизливающихся скважин, производства монтажных и экспериментальных работ.

7.4 Оборудование оголовка всех вариантов крепят болтами к опорному фланцу обсадной трубы (выпуск 3, стр. 11, поз. 26, 27; стр. 35, поз. 24, 25); стр. 54 поз. 45; стр. 100 поз. 43).

7.5 Если на действующих самоизливающихся скважинах с гидростатическим давлением до 0,5 МПа отсутствует опорный фланец, то с помощью перекрывателя скважин воду отводят в сторону и приваривают опорный фланец.

7.6 После обвязки устья эксплуатационной колонны скважины с гидростатическим давлением свыше 0,5 МПа опорный фланец приваривают к обсадной трубе и к нему крепят ремонтную задвижку с условным проходом, равным диаметру обсадной трубы. В случае пескующих скважин к обсадной трубе приваривают трубу Ду = 40 мм по ГОСТ 3262-75 с фланцем и устанавливают запорные муфтовые вентили 15Б 3р на Ду = 40 мм. После этого ремонтную задвижку спускают бурильный инструмент для вскрытия водоносного горизонта.

Изм. № п/п. Подп. и дата. Изм. № докум. Подп. и дата.

| | | | | |
|------|------|----------|-------|------|
| Изм. | Лист | № докум. | Подп. | Дата |
| | | | | |

7.901 - 7.0.1.00ТТ

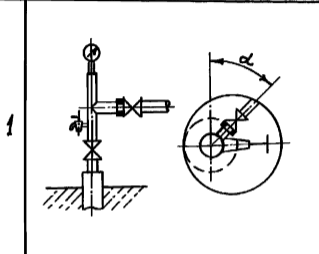
Имв. № подл.
Имв. № дубл.
№ докум.
Подп. и дата
Исполнитель

7.901-70.1.00ТТ

Лист 20

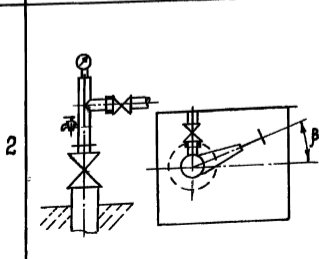
Схемы расположения оборудования в смотровых колодцах

Область применения



Для всех диаметров скважин $D_{скв}$. диаметр камеры обслуживания $D_K = 1500 \text{ мм}$ $\alpha = 45^\circ$

Нельсующив скважины с гидростатическим давлением до 0,5 МПа



Для $D_{скв} = 100$ и 150 мм
 $D_K = 1500 \text{ мм}$, $\alpha = 45^\circ$
 Для $D_{скв} = 200 \text{ мм}$ $D_K = 2000 \text{ мм}$, $\alpha = 45^\circ$
 Для $D_{скв} = 250 \text{ мм}$ $D_K = 2000 \text{ мм}$, $\alpha = 30^\circ$
 Для $D_{скв} = 300 \text{ мм}$ и 350 мм размер камеры $2500 \times 1500 \text{ мм}$, $\beta = 0^\circ$
 Для $D_{скв} = 400 \text{ мм}$ размеры камеры $2500 \times 1500 \text{ мм}$, $\beta = 22^\circ 30'$

То же с гидростатическим давлением от 0,5 до 1 МПа

Лист
№ докум.
№ вкл.
Лист
№ вкл.

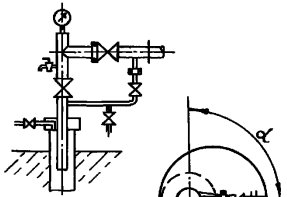
7901-70.1.00ТТ

Лист
21

Схемы расположения оборудования
в смотровых колодцах

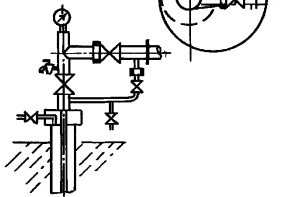
Область применения

3



При D_y задвижки 100мм
 $D_k = 1500$ мм, $\alpha = 45^\circ$

4



При D_y задвижки 150мм
 $D_k = 1500$ мм; $\alpha = 90^\circ$

Пескующие скважины с гидростатическим давлением до 0,5МПа при непрерывной подаче воды в сеть с расходом не менее установленного минимального

То же при необходимости применения лифтной колонны

Инв. № подл. Подпись и дата. Взам. инв. №. Инв. № дубл. Подп. и дата.

Изм. лист. ММ. П/П.

Схемы расположения оборудования в смотровых колодцах

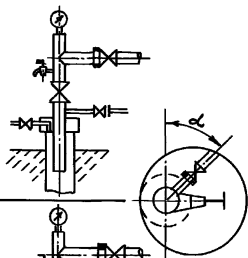
Область применения

№ докум. Подп. Дата.

7.901-7.0.1.00ТТ

Лист 22

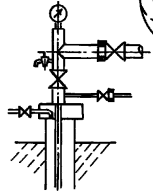
5



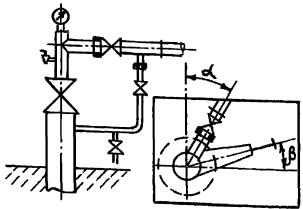
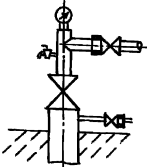
Для всех диаметров скважин $D_{скв.}$ диаметр камеры обслуживания $D_k=1500\text{мм}$, $\alpha=45^\circ$

Пескующие скважины с гидростатическим давлением до 0,5 МПа при необходимости постоянного сброса минимального расхода

6



То же при необходимости применения лифтовой колонны

| Шиф. № инв. | | Подп. и дата | | Взам. инв. № | | Шиф. № дубл. | | Подп. и дата | |
|-----------------------------|-----|--|---|--|---|---|--|--------------------|--|
| Масштаб № докум. Подп. Дата | №/п | Схемы расположения оборудования в смотровых колодцах | | | | | | Область применения | |
| | | 7 |  | <p>Для $D_{скв.}=100$ и 150 мм $D_K=1500$ мм, $\alpha=45^\circ$ Для $D_{скв.}=200$ мм $D_K=2000$ мм, $\alpha=45^\circ$ Для $D_{скв.}=250$ мм $D_K=2000$ мм, $\alpha=30^\circ$ Для $D_{скв.}=300, 350, 400$ мм размеры камеры 2500×1500 мм</p> <p>При D_y задвижки 100 мм: $\alpha=0^\circ$; $\beta=22^\circ 30'$</p> <p>При D_y задвижки 150 мм: $\alpha=45^\circ$; $\beta=22^\circ 30'$</p> | | <p>Пескующие скважины с гидростатическим давлением от $0,5$ до 1 МПа при непрерывной подаче воды в сеть с расходом не менее установленного минимального</p> | | | |
| 7901-70.1.00ТТ | 8 | | |  | <p>Размеры камер обслуживания то же, что и при схеме 2.</p> | | <p>Пескующие скважины с гидростатическим давлением от $0,5$ до 1 МПа при необходимости постоянного сброса минимального расхода</p> | | |
| | | 23 | Лист | | | | | | |