

УЗЛЫ ИНЖЕНЕРНОГО ОБОРУДОВАНИЯ СООРУЖЕНИЙ

СЕРИЯ 7.901-7

ГЕРМЕТИЗИРОВАННЫЕ  
ОГОЛОВКИ СКВАЖИН

ВЫПУСК 1

ОГОЛОВКИ СКВАЖИН ДЛЯ ВОДОСНАБЖЕНИЯ,  
ОБОРУДОВАННЫХ НАСОСАМИ ТИПА ЭЦВ

24321-02

ОТПУСКНАЯ ЦЕНА  
НА МОМЕНТ РЕАЛИЗАЦИИ  
УКАЗАНА  
В СЧЕТ-НАКЛАДНОЙ

УЗЛЫ ИНЖЕНЕРНОГО ОБОРУДОВАНИЯ СООРУЖЕНИЙ

СЕРИЯ 7.901-7

# ГЕРМЕТИЗИРОВАННЫЕ ОГОЛОВКИ СКВАЖИН

ВЫПУСК 1

ОГОЛОВКИ СКВАЖИН ДЛЯ ВОДОСНАБЖЕНИЯ ОБОРУДОВАННЫХ  
НАСОСАМИ ТИПА ЭЦВ

РАБОЧИЕ ЧЕРТЕЖИ

РАЗРАБОТАНЫ

ИНСТИТУТОМ „СОЮЗГИПРОВОДХОЗ“

ГЛАВНЫЙ ИНЖЕНЕР ИНСТИТУТА *Леонов* О.А. ЛЕОНТЬЕВ  
ГЛАВНЫЙ ИНЖЕНЕР ПРОЕКТА *Борянов* И.Н. БОЯРИНОВ

УТВЕРЖДЕНЫ И ВВЕДЕНЫ

В ДЕЙСТВИЕ МИНВОДСТРОЕМ СССР  
ПРОТОКОЛ №821 ОТ 02.04.90 Г.

				ПРИВЯЗАН	
ИМБ. №:					

## СОДЕРЖАНИЕ ВЫПУСКА

Обозначение документа	Наименование	Стр.
	Титульный лист	1
	Содержание	2
0ГВ-375.000.00	Оголовок герметизированный	
	Спецификация	4
0ГВ-375.000.00СБ	Оголовок герметизированный	
	Сборочный чертёж	13
0ГВ-375.000.00ВС	Оголовок герметизированный	
	ведомость спецификаций	17
0ГВ-375.000.00ВП	Оголовок герметизированный	
	ведомость покупных изделий	20
0ГВ-375.100.00	Патрубок отводной. Спецификация	25
0ГВ-375.100.00СБ	Патрубок отводной	
	Сборочный чертёж	32
0ГВ-375.110.00	Плита опорная. Спецификация	37
0ГВ-375.110.00СБ	Плита опорная. Сборочный чертёж	42
0ГВ-375.110.01	Плита. Деталь	47
0ГВ-375.110.02	Патрубок. Деталь	50
0ГВ-375.110.03	Штуцер. Деталь	
0ГВ-375.110.05	Втулка. Деталь	52
0ГВ-375.110.04	Скоба. Деталь	53
0ГВ-375.110.06	Фланец. Деталь	54
0ГВ-375.100.01	Пробка. Деталь	
0ГВ-375.100.02	Прокладка. Деталь	55
0ГВ-375.100.03	Щайба. Деталь	

Обозначение документа	Наименование	Стр.
0ГВ-375.100.04	Прокладка. Деталь	56
0ГВ-375.200.00	Патрубок устьевого	
	Спецификация	57
0ГВ-375.200.00СБ	Патрубок устьевого	
	Сборочный чертёж	58
0ГВ-375.200.01	Патрубок. Деталь	59
0ГВ-375.200.02	Фланец. Деталь	60
0ГВ-375.000.01	Прокладка. Деталь	
0ГВ-375.000.02	Прокладка. Деталь	61
0ГВ-375.000.03	Кольцо. Деталь	
0ГВ-375.000.04	Ребра. Деталь	62
0ГВ-375.000.05	Втулка. Деталь	
0ГВ-375.000.06	Кольцо. Деталь	63
0ГВ-375-1.000.00	Оголовок герметизированный	
	Спецификация	64
0ГВ-375-1.000.00СБ	Оголовок герметизированный	
	Сборочный чертёж	69
0ГВ-375-1.000.00	Оголовок герметизированный	
	Спецификация	
0ГВ-375-1.000.00ВС	Оголовок герметизированный	
	ведомость спецификаций	72
0ГВ-375-1.000.00ВП	Оголовок герметизированный	
	ведомость покупных изделий	74
0ГВ-375-1.100.00	Патрубок отводной	
	Спецификация	78

<i>Обозначение документа</i>	<i>Наименование</i>	<i>Стр.</i>
<i>0ГВ-375-1.100.00СБ</i>	<i>Патрубок отбойной</i>	
	<i>Сборочный чертеж</i>	<i>80</i>
<i>0ГВ-375-1.110.00</i>	<i>Плита опорная</i>	
	<i>Спецификация</i>	<i>82</i>
<i>0ГВ-375.1.110.00СБ</i>	<i>Плита опорная</i>	
	<i>Сборочный чертеж</i>	<i>83</i>
<i>0ГВ-375.1.110.00</i>	<i>Плита опорная</i>	
	<i>Спецификация</i>	
<i>0ГВ-375-1.110.01</i>	<i>Плита. Деталь</i>	<i>85</i>
<i>0ГВ-375-1.110.02</i>	<i>Патрубок. Деталь</i>	<i>86</i>
<i>0ГВ-375-1.200.00</i>	<i>Патрубок устьевого</i>	
	<i>Спецификация</i>	<i>87</i>
<i>0ГВ-375-1.200.00СБ</i>	<i>Патрубок устьевого</i>	
	<i>Сборочный чертеж</i>	<i>88</i>
<i>0ГВ-375-1.200.01</i>	<i>Патрубок. Деталь</i>	<i>89</i>

Изм. № подл. Подпись и дата. Взам. инв. №. Инв. № дубл. Подпись и дата.

Серия 7.901-7

Выпуск 1

Формат Зона Лист	Обозначение	Наименование	Кол. на исполн. ОГВ 375.000.00									Примечание	
			—	01	02	03	04	05	06	07	08		09
			Документация										
A3	ОГВ-375. 000.00 СБ -01 СБ	Сборочный чертеж Сборочный чертеж	X	X	X	X		X		X	X		
A3	ОГВ-375.000.00 ВС	ведомость спецификаций	X	X	X	X	X	X	X	X	X	X	X
A3	ОГВ-375.000.00 ВП	ведомость полученных изделий	X	X	X	X	X	X	X	X	X	X	X
			Кав										
			Лист.										

Исполнения 10...19-см. листы 7, 8, 9  
10, 11, 12;  
20... 29-см. листы 13, 14, 15  
16, 17, 18

Изм/Лист № докум.	Подп.	Дата
Разраб. Кузьмичева	И.И.И.	02.02.94
Пров. Бояринов	В.В.	03.02.94
И. контр. Плутучкина	Л.А.	02.02.94
Утв. Антонов	В.А.	02.02.94

ОГВ-375.000.00

Огеловок  
герметизированный

Лист 1  
Лист 18  
Листов 18  
Союзсправваэкоз  
имени Е.Е. Алексеевского  
г. Москва  
Формат А4

Изм. № подл. Подпись и дата. Взам. инв. №. Инв. № дубл. Подпись и дата.

Формат Зона Лист	Обозначение	Наименование	Кол. на исполн. ОГВ-375.000.00-									Примечание	
			—	01	02	03	04	05	06	07	08		09
			Сборочные единицы										
A4	1	ОГВ-375. 100. 00	1										
		- 01 Патрубок отводной		1									
		- 02 Патрубок отводной			1								
		- 03 Патрубок отводной				1							
		- 04 Патрубок отводной					1						
		- 05 Патрубок отводной						1					
		- 06 Патрубок отводной							1				
		- 07 Патрубок отводной								1			
		- 08 Патрубок отводной									1		
		- 09 Патрубок отводной										1	

ОГВ-375.000.00

Лист 2

Формат А4

21-27-02-5

Формат Докум. Лист	Обозначение	Наименование	Кол. на исполн. ОГВ-375.000.00-									Примечание		
			-	01	02	03	04	05	06	07	08		09	
А4	2	ОГВ-375.200.00		1	1		1	1				1		
		-01	Патрубок угтевой											1
		-02	Патрубок угтевой			1			1	1		1		
<u>Детали</u>														
А4	5	ОГВ-375.000.01	Прокладка	2	2	2	2	2	2	2	2	2	2	2
А4	6	ОГВ-375.000.02	Прокладка	1	1	1	1	1	1	1				
		-01	Прокладка									1	1	1
А4	7	ОГВ-375.000.03	Кольцо	1	1		1	1			1			
		-01	Кольцо											1
		-02	Кольцо			1			1	1		1		
<b>ОГВ-375.000.00</b>												Лист 3		

Изм. Лист № докум. Подп. Дата

Формат А4

Формат Докум. Лист	Обозначение	Наименование	Кол. на исполн. ОГВ-375.000.00 -									Примечание		
			-	01	02	03	04	05	06	07	08		09	
А4	8	ОГВ-375.000.04		8	8	8	8	8	8	8	8	8	8	8
А4	9	ОГВ-375.000.05	Втулка	1	1	1	1	1	1	1				
		-01	Втулка									1	1	1
<u>Стандартные изделия</u>														
	13	Болт М16х45.3.6.09	4	4		4	4				4			0,104 кг
		ГОСТ 7798-70												
		Болт М16х50.3.6.09											4	0,112 кг
		ГОСТ 7798-70												
		Болт М16х65.3.6.09	4	4	8	4	4	8	8	4	4	4	4	0,136 кг
		ГОСТ 7798-70												
<b>ОГВ-375.000.00</b>												Лист 4		

Изм. Лист № докум. Подп. Дата

Формат А4

27.3.21-02.6

Формат	Зона	Лист	Обозначение	Наименование	Кол. на исполн. ОГВ-375.000.00-										Примечание		
					-	01	02	03	04	05	06	07	08	09			
		22		Гайка М16-6Н. 4.09 ГОСТ 5915-70	8	8	8	8	8	8	8	8	8	8	8	8	0,0332кг
		30		Шайба 16. 65Г. 09 ГОСТ 6402-70	8	8	8	8	8	8	8	8	8	8	8	8	0,008кг
		35		Кольцо 3.10-320-58-2-2 ГОСТ 9833-73/ГОСТ 18829-73	1	1		1	1				1				0,02575кг
				Кольцо 350-380-58-2-2 ГОСТ 9833-73/ГОСТ 18829-73												1	0,02903кг
					ОГВ-375.000.00											Лист 5	
					Изм.	Лист	№ докум.	Подп.	Дата								Формат А4

Формат	Зона	Лист	Обозначение	Наименование	Кол. на исполн. ОГВ-375.000.00-										Примечание		
					-	01	02	03	04	05	06	07	08	09			
		35		Кольцо 460-470-58-2-2 ГОСТ 9833-73/ГОСТ 18829-73			1		1	1		1					0,03812кг
				<u>Прочие изделия</u>													
		40		Кран трехходовой натяжной муфтовый с фланцем для контрольного манометра 11Б 18 Бк ТУ 26-07-1081-73	1	1	1	1	1	1	1	1	1	1	1	1	0,27кг
					ОГВ-375.000.00											Лист 6	
					Изм.	Лист	№ докум.	Подп.	Дата								Формат А4

24321-02 7

Инв.№ подл. Подпись и дата Взам.инв.№ Инв.№ дубл. Подпись и дата

Серия 7.901-7 Выпуск 1

Формат	Лист	Поз.	Обозначение	Наименование	Кол. на исполн. ОГВ-375.000.00-									Примечание				
					10	11	12	13	14	15	16	17	18		19			
				Документация														
А3			ОГВ-375.000.00 СБ	Сборочный чертёж			×	×	×	×					×	×	×	
			-02 СБ	Сборочный чертёж	×													
			-03 СБ	Сборочный чертёж							×	×						
А3			ОГВ-375.000.00 ВС	Ведомость спецификаций	×	×	×	×	×	×	×	×	×	×	×	×	×	
А3			ОГВ-375.000.00 ВП	Ведомость покупных изделий	×	×	×	×	×	×	×	×	×	×	×	×	×	

ОГВ-375.000.00

Лист 7

Формат А4

Инв.№ подл. Подпись и дата Взам.инв.№ Инв.№ дубл. Подпись и дата

Формат	Лист	Поз.	Обозначение	Наименование	Кол. на исполн. ОГВ-375.000.00-									Примечание				
					10	11	12	13	14	15	16	17	18		19			
				Сборочные единицы														
А4	1		ОГВ-375.100.00	Патрубок отводной	1													
			-11	Патрубок отводной		1												
			-12	Патрубок отводной			1											
			-13	Патрубок отводной				1										
			-14	Патрубок отводной					1									
			-15	Патрубок отводной						1								
			-16	Патрубок отводной							1							
			-17	Патрубок отводной								1						
			-18	Патрубок отводной									1					
			-19	Патрубок отводной											1			
А4	2		ОГВ-375.200.00	Патрубок устьевои		1												
			-02	Патрубок устьевои	1		1	1		1		1		1				
			-03	Патрубок устьевои					1		1		1					

ОГВ-375.000.00

Лист 8

Формат А4

24.3.21-02.8







Шифр, № подл. Подпись и дата Взам. шифр, № Шифр, № дубл. Подпись и дата

Серия 7.901-7 Выпуск 1

Формат Зона Лист	Обозначение	Наименование	Кол. на исполн. ОГВ-375.000.00-							Примечание	
			20	21	22	23	24	25	26		27
		<u>Документация</u>									
А3	ОГВ-375.000.00 СБ	Сборочный чертеж	X	X	X	X	X				
	-02 СБ	Сборочный чертеж						X	X		
А3	ОГВ-375.000.00 ВС	ведомость спецификации	X	X	X	X	X	X	X		
А3	ОГВ-375.000.00 ВП	ведомость закупных изделий	X	X	X	X	X	X	X		
			ОГВ-375-000.00							Лист 13	
			Формат А4								

Шифр, № подл. Подпись и дата Взам. шифр, № Шифр, № дубл. Подпись и дата

Формат Зона Лист	Обозначение	Наименование	Кол. на исполн. ОГВ 375.000.00-							Примечание	
			20	21	22	23	24	25	26		27
		<u>Сборочные единицы</u>									
А4	ОГВ-375.100.00 -20	Патрубок отводной	1								
	-21	Патрубок отводной		1							
	-22	Патрубок отводной			1						
	-23	Патрубок отводной				1					
	-24	Патрубок отводной					1				
	-25	Патрубок отводной						1			
	-26	Патрубок отводной							1		
	-27	Патрубок отводной								1	
А4	ОГВ-375.200.00 -02	Патрубок устьева		1	1						
	-03	Патрубок устьева	1	1	1	1	1	1			
			ОГВ-375.000.00							Лист 14	
			Формат А4								

20-12-81

Инв.№ подл. Подпись и дата Взам. инв.№ Инв.№ дубл. Подпись и дата

Серия 7.901-7

Выпуск 1

Формат	Зона	Поз.	Обозначение	Наименование	Кол. на исполн. ОГВ-375.000.00-								Примечание	
					20	21	22	23	24	25	26	27		
			<u>Детали</u>											
А4	5		ОГВ-375.000.01	Прокладка	2	2	2	2	2	2	2	2		
А4	6		ОГВ-375.000.02 -03	Прокладка	1						1			
			-04	Прокладка		1	1	1	1	1				
			-05	Прокладка								1		
А4	7		ОГВ-375.000.03 -02	Кольцо		1		1						
			-03	Кольцо	1		1		1	1	1	1		
А4	8		ОГВ-375.000.04	Ребра	8	8	8	8	8	8	8	8		
А4	9		ОГВ-375.000.05 -03	Втулка	1						1			
			-04	Втулка		1	1	1	1	1		1		
А4	10		ОГВ-375.000.06	Кольца	1		1		1	1	1	1		
					ОГВ-375.000.00								Лист 15	
					Изм.	Лист	№ докум.	Подп.	Дата					Формат А4

Инв.№ подл. Подпись и дата Взам. инв.№ Инв.№ дубл. Подпись и дата

Формат	Зона	Поз.	Обозначение	Наименование	Кол. на исполн. ОГВ-375.000.00-								Примечание	
					20	21	22	23	24	25	26	27		
			<u>Стандартные изделия</u>											
		13	Болт М16х65.3.6.09	Болт М16х65.3.6.09	4	4	4	4	4	4	4	4		0,136 кг
			ГОСТ 7798-70	ГОСТ 7798-70										
			Болт М20х80.3.6.09	Болт М20х80.3.6.09	8	8	8	8	8	8	8	8		0,26 кг
			ГОСТ 7798-70	ГОСТ 7798-70										
			Болт М27х95.3.6.09	Болт М27х95.3.6.09								12		
			ГОСТ 7798-70	ГОСТ 7798-70										
		22	Гайка М16-6Н.4.09	Гайка М16-6Н.4.09	4	4	4	4	4	4	4	4		0,0332 кг
			ГОСТ 5915-70	ГОСТ 5915-70										
					ОГВ-375.000.00								Лист 16	
					Изм.	Лист	№ докум.	Подп.	Дата					Формат А4

201321-02 12

Инв. № подл. Подпись и дата  
 Взам. инв. №  
 Инв. № дубл. Подпись и дата

Формат	Зона	Лаз.	Обозначение	Наименование	Кол. на исполн. ОГВ-375.000.00-								Примечание	
					20	21	22	23	24	25	26	27		
		22		Гоука М20-6Н. 4.09	8	8	8	8	8	8	8			0,0626 кг
				ГОСТ 5915-70										
				Гоука М27-6Н. 4.09								12		
				ГОСТ 5915-70										
		30		Шайба 16.65Г.09	4	4	4	4	4	4	4	4		0,008 кг
				ГОСТ 6402-70										
				Шайба 20.65Г.09	8	8	8	8	8	8	8			0,01575 кг
				ГОСТ 6402-70										
				Шайба 27.65Г.09								12		
		35		Кольцо 460-470-58-2-2		1		1						0,03812 кг
				ГОСТ 9833-73/ГОСТ 18829-73										
					ОГВ-375.000.00								Лист	
													17	

изм. Лист № докум. Подп. Дата

Формат А4

Инв. № дубл. Подпись и дата  
 Взам. инв. №  
 Инв. № дубл. Подпись и дата

Формат	Зона	Лаз.	Обозначение	Наименование	Кол. на исполн. ОГВ-375.000.00-								Примечание	
					20	21	22	23	24	25	26	27		
				<u>Прочие изделия</u>										
		40		Кран трехходовой натяжной муфтовый с фланцем для контрольного манометра НБ 18 Бк ТУ 26-07-1061-73	1	1	1	1	1	1	1	1		0,27 кг
					ОГВ-375.000.00								Лист	
													18	

изм. Лист № докум. Подп. Дата

Формат А4

21321-02 13

ОГВ-375.000.00 СБ

Лист 2

Рис.1

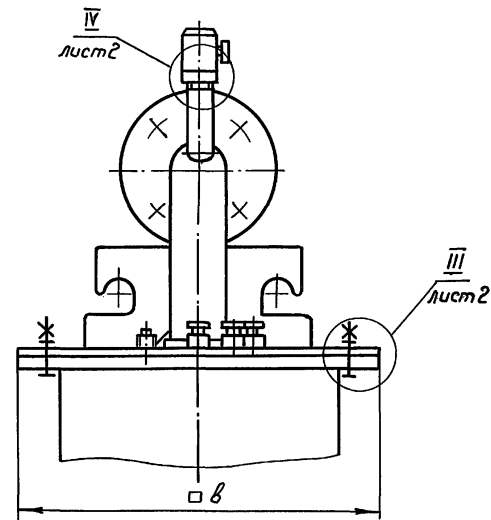
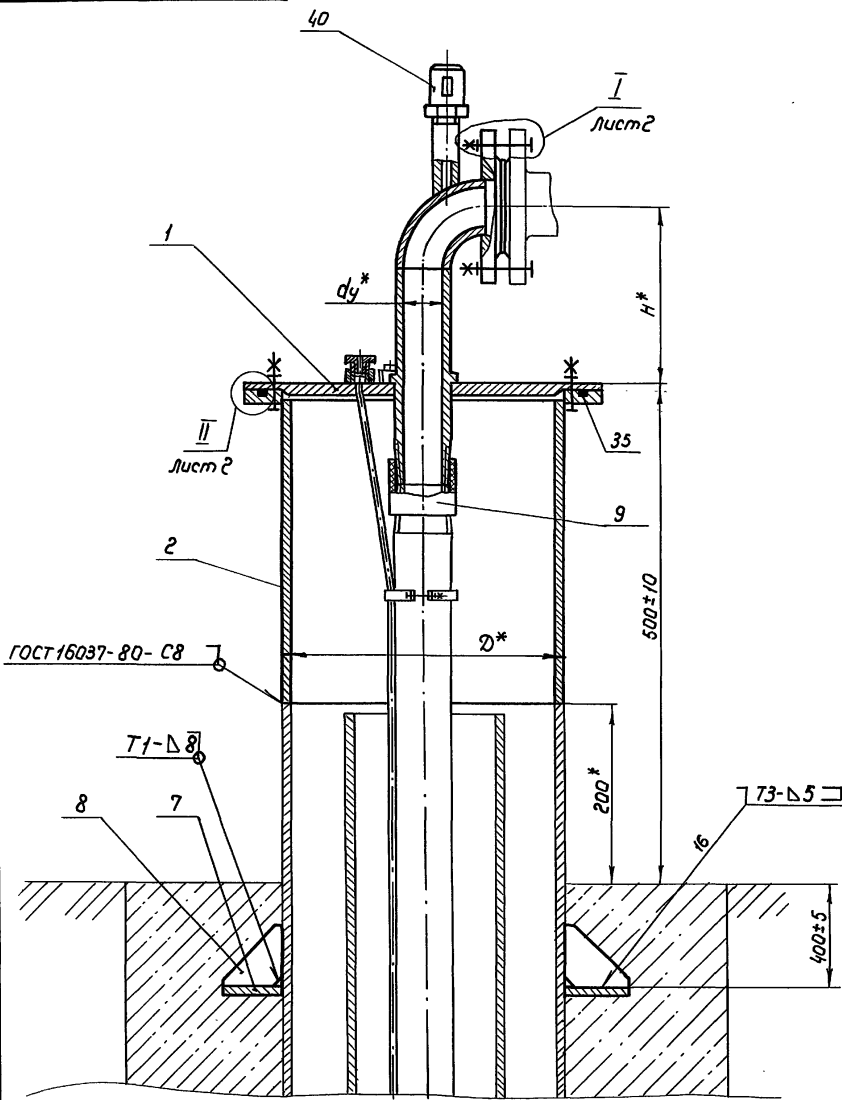
Лев. привеч.

Справ. №

Листы и даты

Инв. № докум.

Листы и даты в том. инв. № докум.



- 1\* Размеры для справок
- 2. Неуказанная сварка дуговая по ГОСТ 5264-80
- 3. Резьбовые поверхности покрыть смазкой УНЗ ГОСТ 19537-83
- 4. Таблицу исполнений см. рис. 3,4

ОГВ-375.000.00 СБ				Лит.	Масса	Масштаб
Изм. Лист	№ докум.	Подп.	Дата	См. табл.	-	-
Разраб.	Лузыничева	ММ	06.02.90			
Пров.	Бояринов	ММ	23.02.90	Лист 1 Листов 4		
Т. контр.				Соезипроводхоз имени Е.Е. Алексеевского г. Москва		
Н. контр.	Платунина	ММ	20.02.90	Исполнил: Маркина 24321-02 14 Формат А3		
Утв.	Янганов	ММ	26.02.90			

Вид А лист 1

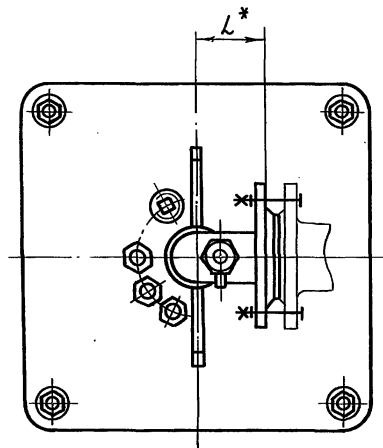


Рис. 2  
Остальное см. рис. 1

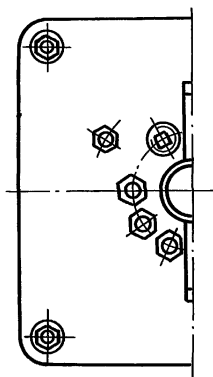


Рис. 3  
Остальное см. рис. 1

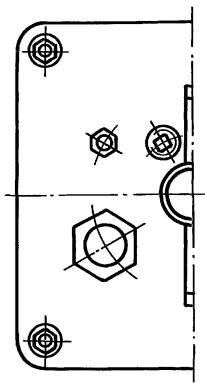
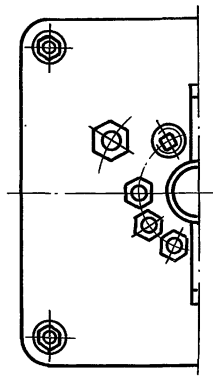
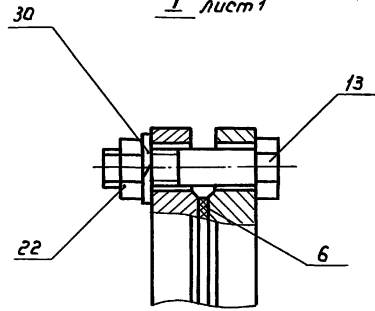


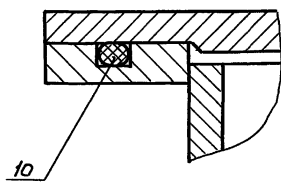
Рис. 4  
Остальное см. рис. 1



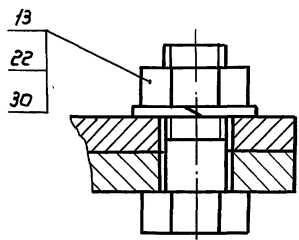
I лист 1



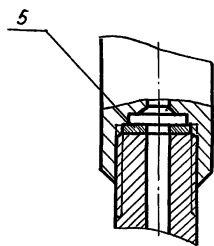
II лист 1



III лист 1



IV лист 1



07.9-375.000.00 С6

Обозначение	Рис.	Размеры, мм					Масса, кг	Справочный материал					
		dy	D	H	L	B		Марка насосов					
07.9-375.000.00		50	426	200	70	340	35,2	ЭЦВ 5-4-125; ЭЦВ 5-6,3-80					
-01	29,9						1ЭЦВ 6-4-130; 1ЭЦВ 6-4-190; 3ЭЦВ 6-6,3-60; 3ЭЦВ 6-6,3-85; 4ЭЦВ 6-6,3-85; 4ЭЦВ 6-6,3-125; 3ЭЦВ 6-6,3-125; 1ЭЦВ 6-10-50; 3ЭЦВ 6-10-80; 1ЭЦВ 6-10-110;						
-02	1					426	85	490	83,8	1ЭЦВ 6-4-130; 1ЭЦВ 6-4-190; 3ЭЦВ 6-6,3-60; 3ЭЦВ 6-6,3-85; 4ЭЦВ 6-6,3-85; 4ЭЦВ 6-6,3-125; 3ЭЦВ 6-6,3-125; 1ЭЦВ 6-10-50; 3ЭЦВ 6-10-80; 1ЭЦВ 6-10-110.			
-03						273		340	29,9	1ЭЦВ 6-10-140; 1ЭЦВ 6-10-185			
-04	2								30,0	ЭЦВ 6-10-235			
-05	1					426		490	85,0	1ЭЦВ 6-10-140; 1ЭЦВ 6-10-185			
-06	2								83,6	ЭЦВ 6-10-235			
-07	1					273	210	340	33,2	3ЭЦВ 6-16-50; 3ЭЦВ 6-16-75; 1ЭЦВ 6-16-75 Г;			
-08						426		490	87,7	3ЭЦВ 6-16-50; 3ЭЦВ 6-16-75; 1ЭЦВ 6-16-75 Г;			
-09	2					80	325	270	131	380	56,1	3ЭЦВ 6-25-140 ХГ; 3ЭЦВ 8-16-140; 3ЭЦВ 8-25-100; 1ЭЦВ 8-25-100; 2ЭЦВ 8-25-100; 2ЭЦВ 8-25-150; 3ЭЦВ 8-25-300 А	
-10	3						426			490	91,6	3ЭЦВ 6-16-160 ХТр Г; 3ЭЦВ 6-25-140 ХТр Г; 1ЭЦВ 8-25-150 ХТр Г	
-11							325			380	32,8	3ЭЦВ 8-40-60; 1ЭЦВ 8-40-60; 1ЭЦВ 8-40-90; 3ЭЦВ 8-40-180	
-12	1					100	426	310	161	490	92,4	2ЭЦВ 10-63-65	
-13											93,4	2ЭЦВ 10-63-110; 2ЭЦВ 10-63-150; 1ЭЦВ 10-63-180; 1ЭЦВ 10-63-270	
-14							530			590	120	2ЭЦВ 10-63-110; 2ЭЦВ 10-63-150; 1ЭЦВ 10-63-180; 1ЭЦВ 10-63-270	
-15	4						426	410	235	490	115	3ЭЦВ 10-160-15 Г; 3ЭЦВ 10-160-35 Г	
-16						530	590			136	3ЭЦВ 10-160-15 Г; 3ЭЦВ 10-160-35 Г		
-17	1	426	490	127	1ЭЦВ 10-120-60								

Изм.	Исх.	№ докум.	Подп.	Дата

07.9-375.000.00 С6

Исх.  
3



ОГВ-375.000.00.00 С6

Обозначение	Рис.	Размеры, мм.				Масса кг	Справочный материал		
		dy	D	H	L		В	Марка насосов	
ОГВ-375.000.00-18	1	150	530	410	235	590	138	1 ЭЦВ 10-120-60; ЭЦВ 12-160-65; 1 ЭЦВ 12-160-65; 1 ЭЦВ 12-160-100	
-19			426			490	115		1 ЭЦВ 12-210-25
-20			530			590	138,4		1 ЭЦВ 12-210-25
-21	1	200	426	500	311	490	148	2 ЭЦВ 12-255-30Г	
-22			530			590	172		2 ЭЦВ 12-255-30Г
-23			426			490	148		3 ЭЦВ 12-375-30Г
-24			530			590	172		3 ЭЦВ 12-375-30Г
-25	3	150	530	410	235	590	173	3 ЭЦВ 12-375-30ХТр	
-26							160		3 ЭЦВ 14-210-300Х
-27							200		500

Номер строки	Обозначение	Наименование	Для исполн. ОГВ-375.000.00-									Примечание	
			—	01	02	03	04	05	06	07	08		09
1													
2													
3													
4	ОГВ-375.000.00	Оголовок герметизированный	X	X	X	X	X	X	X	X	X	X	
5	ОГВ-375.100.00	Патрубок отводной	X										
6	-01	Патрубок отводной		X									
7	-02	Патрубок отводной			X								
8	-03	Патрубок отводной				X							
9	-04	Патрубок отводной					X						
10	-05	Патрубок отводной						X					
11	-06	Патрубок отводной							X				
12	-07	Патрубок отводной								X			
13	-08	Патрубок отводной									X		
14	-09	Патрубок отводной										X	

Исполнения 10...19 - см. листы 3,4;  
20...27 - см. листы 5,6.

Изм. Лист	№ докум.	Подп.	Дата
Разраб.	Кузьмичева	М.И.М.	27.01.90
Пров.	Губанова	М.И.	27.01.90
И.контр.	Платкина	Л.А.	28.02.90
Утв.	Бояринов	В.И.	28.02.90

ОГВ-375.000.00 ВС

Оголовок герметизированный  
ведомость спецификаций

Лист	Лист	Листов
	1	6
Создан производством имени Е.Е.Алексеевского г.Москва		

Формат А4

Номер строки	Обозначение	Наименование	Для исполн. ОГВ-375.000.00-									Примечание	
			—	01	02	03	04	05	06	07	08		09
1													
2	ОГВ-375.110.00	Плита опорная	X										
3	-01	Плита опорная		X									
4	-02	Плита опорная			X								
5	-03	Плита опорная				X							
6	-04	Плита опорная					X						
7	-05	Плита опорная						X					
8	-06	Плита опорная							X				
9	-07	Плита опорная								X			
10	-08	Плита опорная									X		
11	-09	Плита опорная										X	
12													
13	ОГВ-375.200.00	Патрубок устьевого	X	X		X	X			X			
14	-01	Патрубок устьевого										X	
15	-02	Патрубок устьевого			X			X	X		X		
16													
17													
18													
19													

Изм. Лист	№ докум.	Подп.	Дата
-----------	----------	-------	------

ОГВ-375.000.00 ВС

Лист
2

Формат А4

27.03.91-02

№ строки	Обозначение	Наименование	Для испан. ОГВ-375.000.00-											Примечание				
			10	11	12	13	14	15	16	17	18	19						
1																		
2																		
3	ОГВ-375.000.00	Оголовок герметизированный	X	X	X	X	X	X	X	X	X	X	X	X	X	X	X	
4	ОГВ-375.100.00 -10	Патрубок отводной	X															
5	-11	Патрубок отводной		X														
6	-12	Патрубок отводной			X													
7	-13	Патрубок отводной				X												
8	-14	Патрубок отводной					X											
9	-15	Патрубок отводной						X										
10	-16	Патрубок отводной							X									
11	-17	Патрубок отводной								X								
12	-18	Патрубок отводной									X							
13	-19	Патрубок отводной										X						
14																		
15	ОГВ-375.110.00 -10	Плита опорная	X															
16	-11	Плита опорная		X														
17	-12	Плита опорная			X													
18	-13	Плита опорная				X												
19																		

Изм.	Лист	№ докум.	Подп.	Дата
------	------	----------	-------	------

ОГВ-375.000.00 ВС

Лист 3

Формат А4

№ строки	Обозначение	Наименование	Для испан. ОГВ-375.000.00-											Примечание				
			10	11	12	13	14	15	16	17	18	19						
	ОГВ-375.110.00 -14	Плита опорная						X										
	-15	Плита опорная							X									
	-16	Плита опорная								X								
	-17	Плита опорная									X							
	-18	Плита опорная										X						
	-19	Плита опорная											X					
	ОГВ-375.200.00 -01	Патрубок устьевои		X														
	-02	Патрубок устьевои	X		X	X		X		X		X		X		X		
	-03	Патрубок устьевои				X		X		X		X		X		X		

Изм.	Лист	№ докум.	Подп.	Дата
------	------	----------	-------	------

ОГВ-375.000.00 ВС

Лист 4

Формат А4

21-21-02-19

Имв. № подл. Подпись и дата Имв. № вубл. Имв. № вубл. Подпись и дата

Серия 7.901-7 Выпуск 1

Номер отработки	Обозначение	Наименование	Для исполн. ОГВ-375.000.00-							Примечание
			20	21	22	23	24	25	26	
1										
2										
3	ОГВ-375.000.00	Оголовок герметизированный	X	X	X	X	X	X	X	
4	ОГВ-375.100.00 -20	Патрубок отводной	X							
5	-21	Патрубок отводной		X						
6	-22	Патрубок отводной			X					
7	-23	Патрубок отводной				X				
8	-24	Патрубок отводной					X			
9	-25	Патрубок отводной						X		
10	-26	Патрубок отводной							X	
11	-27	Патрубок отводной								X
12										
13	ОГВ-375.110.00 -20	Плита опорная	X							
14	-21	Плита опорная		X						
15	-22	Плита опорная			X					
16	-23	Плита опорная				X				
17	-24	Плита опорная					X			
18	-25	Плита опорная						X		
19	-26	Плита опорная							X	

Изм. Лист № докум. Подп. Дата **ОГВ-375.000.00 ВС** Лист 5

Формат А4

Имв. № подл. Подп. и дата Изм. имв. № Имв. № вубл. Подп. и дата

Номер отработки	Обозначение	Наименование	Для исполн. ОГВ-375.000.00-							Примечание
			20	21	22	23	24	25	26	
1										
2	ОГВ-375.110.00 -27	Плита опорная								X
3										
4	ОГВ-375.200.00 -02	Патрубок устьевой		X		X				
5	-03	Патрубок устьевой	X		X		X	X	X	
6										
7										
8										
9										
10										
11										
12										
13										
14										
15										
16										
17										
18										
19										

Изм. Лист № докум. Подп. Дата **ОГВ-375.000.00 ВС** Лист 6

Формат А4

24321-02 20

Серия 7.901-7 Выпуск 1

Номер строки	Наименование	Код ОКП	Обозначение документа на поставку	Поставщик	Кол. на исполн. ОГВ-375.000.00-										Примечание			
					—	01	02	03	04	05	06	07	08	09				
1																		
2	<u>Крепежные изделия</u>																	
3																		
4	Болт М16 х 45. 3. 6. 09		ГОСТ 7798-70			4	4		4	4				4				
5	Болт М16 х 50. 3. 6. 09		ГОСТ 7798-70															4
6	Болт М16 х 65. 3. 6. 09		ГОСТ 7798-70			4	4	8	4	4	8	8	4	4	4			
7																		
8																		
9																		
10	Гайка М16-БН. 4. 09		ГОСТ 5915-70			8	8	8	8	8	8	8	8	8	8	8	8	8
11																		
12																		
13	Шайба 16. 65Г. 09		ГОСТ 6402-70			8	8	8	8	8	8	8	8	8	8	8	8	8
14																		
15																		
16	Кольцо 310-320-58-2-2		ГОСТ 9833-73/ГОСТ 18829-73			1	1		1	1			1					
17	Кольцо 350-360-58-2-2		ГОСТ 9833-73/ГОСТ 18829-73															1
18	Кольцо 460-470-58-2-2		ГОСТ 9833-73/ГОСТ 18829-73					1			1	1		1				
19																		
20	Кран трехходовый	37 1221 60 05	ТУ26-07-1061-73			1	1	1	1	1	1	1	1	1	1	1	1	1
21	натяжной муфтовый																	
22	с фланцем для контроля-																	
23	ного манометра																	
24	116 18 БК																	
25																		
26	Сальник СКСа 16. 8-30.00	64 4997 0011	ГОСТ 4860.2-83			3	3	3		1		1	3	3	1			
27																		

Изм. № подл. Подпись и дата

Взам. инв. № Инв. № в/в. Подпись и дата

Изм.	Лист	№ докум.	Подп.	Дата
Разраб.	Кузьмичева	И.И.И.	И.И.И.	27.01.99
Проб.	Бояринов	И.И.И.	И.И.И.	03.02.99
Н. контр.	Платунина	И.И.И.	И.И.И.	00.02.99
Утв.	Антонов	И.И.И.	И.И.И.	27.02.99

ОГВ-375.000.00 ВП

Оголовок  
герметизированный  
ведомость покупных  
изделий

Лит.	Лист	Листов
	1	5

Сотрудник производхоз  
имени Е.Е. Алексеевского  
г. Москва

24321-02 21 Формат А3

Серия 7. 901-7

Лист № 21  
Лист № докум. 21  
Дата изготовления 21.01.83

Выпуск 1

№ п/п	Наименование	Код ОКП	Обозначение документа на поставку	Поставщик	Кол. на исполн. ОГВ-375.000.00-										Примечание			
					—	01	02	03	04	05	06	07	08	09				
1																		
2	Сальник 27.12-30.00	64 4997 0031	ГОСТ 4860.2-83					3	3	3	3						3	
3																		
4																		
5	Отвод 90° 57x3	14 681101 06	ГОСТ 17375-85		1	1	1	1	1	1	1	1	1	1				
6	Отвод 90° 89x6	14 681101 16	ГОСТ 17375-85														1	
7																		
8																		
9	Фланец 1-50-10 Ст.3	37 9941 4119 10	ГОСТ 12820-80		1	1	1	1	1	1	1	1	1	1				
10	Фланец 1-80-10 Ст.3	37 9941 4121 05	ГОСТ 12820-80														1	
11																		
12																		
13																		
14																		
15																		
16			Обознач. исполн.		10	11	12	13	14	15	16	17	18	19				
17																		
18	Крепежные изделия																	
19																		
20	болт М16 x 50. 3. 6. 09		ГОСТ 7798 - 70			4												
21	болт М16 x 65. 3. 6. 09		ГОСТ 7798 - 70		8		4	4	4	4	4	4	4	4				
22	болт М16 x 80. 3. 6. 09		ГОСТ 7798 - 70			8	8	8	8									
23																		
24	болт М20 x 80. 3. 6. 09		ГОСТ 7798 - 70							8	8	8	8	8				
25																		
26																		
27																		
28	Гайка М16-БН. 4. 09		ГОСТ 5915-70		8	12	12	12	12	4	4	4	4	4				
29																		
30	Гайка М20-БН. 4. 09		ГОСТ 5915-70							8	8	8	8	8				
31																		
32																		

Изм.	Лист	№ докум.	Подп.	Дата

ОГВ-375.000.00 ВП

Лист  
2

24321-02 22 Формат А3

Выпуск 1  
Серия 7.901-7

№ п/п	Наименование	Код ОКП	Обозначение документа на поставку	Поставщик	Кол. на исполн. ОГВ-375.000.00-										Примечание					
					10	11	12	13	14	15	16	17	18	19						
1																				
2																				
3	Шайба 16.65Г.09		ГОСТ 6402-70			8	12	12	12	12	4	4	4	4	4					
4																				
5																				
6	Шайба 20.65Г.09		ГОСТ 6402-70									8	8	8	8	8				
7																				
8																				
9	Кольца 350-360-58-2-2		ГОСТ 9833-73/ГОСТ 18829-73				1													
10	Кольца 460-470-58-2-2		ГОСТ 9833-73/ГОСТ 18829-73			1		1	1		1		1		1			1		
11																				
12																				
13	Кран трехходовой	37 122160 05	ТУ 26-07-1061-73			1	1	1	1	1	1	1	1	1	1	1	1	1	1	1
14	натяжной муфтовый																			
15	с фланцем для контроль-																			
16	ного манометра																			
17	НБ 18БК																			
18																				
19																				
20	Сальник СКсо 16.8-30.00	64 4997 0011	ГОСТ 4860.2 - 83			1				1										
21	Сальник СКсо 27.12-30.00	64 4997 0031	ГОСТ 4860.2 - 83					3			3	3	3					3		
22	Сальник СКсо 27.14-30.00	64 4997 0041	ГОСТ 4860.2 - 83				3											3		
23	Сальник СКсо 27.16-30.00	64 4997 0051	ГОСТ 4860.2 - 83						3	3	1	1								
24	Сальник СКсо 60.32-30.00	64 4997 0804	ГОСТ 4860.2 - 83			1														
25																				
26																				
27	Отвод 90° 89x6	14 681101 16	ГОСТ 17375-83			1														
28	Отвод 90° 108x4	14 681101 18	ГОСТ 17375-83				1	1	1	1										
29	Отвод 90° 159x6	14 681101 34	ГОСТ 17375-83								1	1	1	1	1					
30																				
31																				
32																				

№ инв. № склад, Подпись и дата, № инв. № склад, Подпись и дата, № инв. № склад, Подпись и дата, № инв. № склад, Подпись и дата

изм. лист № докум Подп. Дата

ОГВ-375.000.00 ВП

24321-02 23 Формат А3

Лист 3

Серия 7.901-7

Выпуск 1  
 Номер заявки  
 Ш.в. № п/дт. Подп. и дата  
 Ш.в. № п/дт. Подп. и дата  
 Ш.в. № п/дт. Подп. и дата  
 Ш.в. № п/дт. Подп. и дата

1	Наименование	Код ОКП	Обозначение документа на поставку	Поставщик	Кол. на исполн.										Примечание					
					10	11	12	13	14	15	16	17	18	19						
1																				
2																				
3	Фланец 1-80-10 Ст.3	37 9941 4121 05	ГОСТ 12 820-80		1															
4	Фланец 1-100-10 Ст.3	37 9941 4122 04	ГОСТ 12 820-80			1	1	1	1											
5	Фланец 1-150-10 Ст.3	37 9941 4124 02	ГОСТ 12 820-80							1	1	1	1	1						
6																				
7																				
8																				
9																				
10			Обозн. исполн.			20	21	22	23	24	25	26	27							
11																				
12																				
13	<u>Крепежные изделия</u>																			
14																				
15																				
16	болт М16х65. 3.6.09		ГОСТ 7798-70		4	4	4	4	4	4	4	4	4							
17																				
18	болт М20х80.3.6.09		ГОСТ 7798-70		8	8	8	8	8	8	8	8								
19																				
20	болт М27х95. 3.6.09		ГОСТ 7798-70																12	
21																				
22																				
23	Гайка М16-6Н. 4.09		ГОСТ 5915-70		4	4	4	4	4	4	4	4	4							
24																				
25	Гайка М20-6Н. 4.09		ГОСТ 5915-70		8	8	8	8	8	8	8	8								
26																				
27	Гайка М27-6Н. 4.09		ГОСТ 5915-70																12	
28																				
29																				
30	Шайба 16. 65Г. 09		ГОСТ 6402-70		4	4	4	4	4	4	4	4	4							
31																				
32																				

Ш.в. № п/дт.	Подп.	Дата
Ш.в. № п/дт.	Подп.	Дата
Ш.в. № п/дт.	Подп.	Дата
Ш.в. № п/дт.	Подп.	Дата

ОГВ-375.000.00 ВП



Серия 7.901-7 Выпуск 1

Номер строки	Наименование	Код ОКП	Обозначение документа на поставку	Поставщик	Кол. на исполн. ОГВ-375.000.00~								Примечание	
					20	21	22	23	24	25	26	27		
1														
2														
3	Шайба 20.65Г.09		ГОСТ 6402-70			8	8	8	8	8	8			
4														
5	Шайба 27.65Г.09		ГОСТ 6402-70										12	
6														
7														
8	Кольцо 460-470-58-2-2		ГОСТ 9833-73/ГОСТ 18829-73				1		1					
9														
10														
11	Кран трехходовой	37 122160.05	ТУ 26-07-1061-73			1	1	1	1	1	1	1	1	
12	натяжной муфтовый													
13	с фланцем для контроль-													
14	ного манометра													
15	11 Б 18 Бк													
16														
17														
18														
19	Сольник СКСО 16.8-30.00	64 4997 0001	ГОСТ 4860.2-83									1	1	
20	Сольник СКСО 27.12-30.00	64 4997 0031	ГОСТ 4860.2-83			3								
21	Сольник СКСО 27.14-30.00	64 4997 0041	ГОСТ 4860.2-83				3	3	3	3	3		3	
22	Сольник СКСО 60.40-30.00	64 4997 0191	ГОСТ 4860.2-83									1		
23														
24														
25	Отвод 90° 159x6	14 681101 34	ГОСТ 17375-83			1						1		
26	Отвод 90° 219x8	14 681101 42	ГОСТ 17375-83				1	1	1	1	1		1	
27														
28														
29	Фланец 1-150-10 Ст.3	37 9941 4124 02	ГОСТ 12820-80			1						1		
30	Фланец 1-200-10 Ст.3	37 9941 4126 00	ГОСТ 12820-80				1	1	1	1	1			
31														
32														

Шиф. № табл. Подпись и дата  
Взам. инв. № Шиф. № табл.  
Подпись и дата

Изм.	Лист	№ докум.	Подп.	Дата

ОГВ-375.000.00 ВП



Инв.№ подл. Подпись и дата Взам.инв.№ Инв.№ дубл. Подпись и дата

Формат	Занч	Лаз.	Обозначение	Наименование	Кол. на исполн. ОГВ-375.100.00-									Примечание					
					-	01	02	03	04	05	06	07	08		09				
				<u>Детали</u>															
А4	4		ОГВ-375.100.01	Пробка	1	1	1	1	1	1	1	1	1	1					
А4	5		ОГВ-375.100.02	Прокладка	3	3	3		1		1	3	3	1					
			-01	Прокладка				3	3	3	3							3	
				<u>Стандартные изделия</u>															
		Н		Сальник сксо 16.8-30.00	3	3	3		1		1	3	3	1				0,03кг	
				ГОСТ 4860.2-83															
					Лист														
					Каб														
					Изм.	Лист	№ док.ум.	Подп.	Дата										
													ОГВ-375.100.00	Лист					
													3						

Формат А4

Инв.№ подл. Подпись и дата Взам.инв.№ Инв.№ дубл. Подпись и дата

Формат	Занч	Лаз.	Обозначение	Наименование	Кол. на исполн. ОГВ-375.100.00-									Примечание				
					-	01	02	03	04	05	06	07	08		09			
				<u>Стандартные изделия</u>														
		Н		Сальник сксо 27.12-30.00				3	3	3	3			3				0,09кг
				ГОСТ 4860.2-83														
					Лист													
					Каб													
					Изм.	Лист	№ док.ум.	Подп.	Дата									
													ОГВ-375.100.00	Лист				
													4					

Формат А4

24.3.21-02-27

Инв. № подл.		Подпись и дата		Взам. инв. №		Инв. № дубл.		Подпись и дата		Кал. на исполн. ОГВ-375.100.00-										Примечание
Формат	Зона	Лист	Обозначение	Наименование						10	11	12	13	14	15	16	17	18	19	
<u>Документация</u>																				
ИЗ			ОГВ-375.100.00 СБ	Сборочный чертеж							X	X	X	X				X	X	X
			-02 СБ	Сборочный чертеж						X										
			-03 СБ	Сборочный чертеж						X					X	X				
<u>Документация</u>																				
										ОГВ-375.100.00										Лист 5
Формат А4																				

Инв. № подл.		Подпись и дата		Взам. инв. №		Инв. № дубл.		Подпись и дата		Кал. на исполн. ОГВ-375.100.00-										Примечание
Формат	Зона	Лист	Обозначение	Наименование						10	11	12	13	14	15	16	17	18	19	
<u>Сборочные единицы</u>																				
А4	1		ОГВ-375.100.00 -10	Плита опорная						1										
			-11	Плита опорная							1									
			-12	Плита опорная								1								
			-13	Плита опорная									1							
			-14	Плита опорная										1						
			-15	Плита опорная											1					
			-16	Плита опорная												1				
			-17	Плита опорная													1			
			-18	Плита опорная														1		
			-19	Плита опорная															1	
<u>Документация</u>																				
										ОГВ-375.100.00										Лист 6
Формат А4																				

24-321-02-28

Формат	Зона	Лист	Обозначение	Наименование	Кол. на исполн. ОГВ-375.100.00-											Примечание
					10	11	12	13	14	15	16	17	18	19		
			<u>Детали</u>													
А4	4		ОГВ-375.100.01	Пробка	1	1	1	1	1	1	1	1	1	1	1	
А4	5		ОГВ-375.100.02	Прокладка	1											
			-01	Прокладка			3			3	3	3			3	
			-02	Прокладка		3									3	
			-03	Прокладка				3	3							
			-04	Прокладка	1											
А4	6		ОГВ-375.100.03	Шайба						1	1					
А4	7		ОГВ-375.100.04	Прокладка						1	1					
					Код											
					Лист											
											ОГВ-375.100.00					Лист 7

Формат А4

Формат	Зона	Лист	Обозначение	Наименование	Кол. на исполн. ОГВ-375.100.00-											Примечание
					10	11	12	13	14	15	16	17	18	19		
			<u>Стандартные изделия</u>													
	11		Сальник СКСО 16.8-30.00	ГОСТ 4860.2-83	1				1							0,03кг
			Сальник СКСО 27.12-30.00	ГОСТ 4860.2-83			3			3	3	3		3	0,09кг	
			Сальник СКСО 27.14-30.00	ГОСТ 4860.2-83		3								3	0,09кг	
					Код											
					Лист											
											ОГВ-375.100.00					Лист 8

Формат А4

24321-02-29

Формат	Зона	Лист	Обозначение	Наименование	Кол. на исполн. ОГВ-375.100.00-										Примечание		
					10	11	12	13	14	15	16	17	18	19			
				Стандартные изделия													
		11	Сольник с/ксо 27.16-30.00 ГОСТ 4860.2-83					3	3	1	1						0,09кг
		15	Сольник с/ксо 60.32-30.00 ГОСТ 4860.2-83		1												0,28кг
					Лит.												
					Код												
											ОГВ-375.100.00					Лист	
																9	

Формат А4

Формат	Зона	Лист	Обозначение	Наименование	Кол. на исполн. ОГВ-375.100.00-								Примечание			
					20	21	22	23	24	25	26	27				
				Документация												
		13	ОГВ-375.100.00 СБ	Сборочный чертеж	X	X	X	X	X	X						
			-02 СБ	Сборочный чертеж							X					
			-03 СБ	Сборочный чертеж								X				
				Сборочные единицы												
		14	ОГВ-375.100.00-20	Плита опорная	1											
			-21	Плита опорная		1										
			-22	Плита опорная			1									
					Лит.											
					Код											
											ОГВ-375.100.00					Лист
																10

Формат А4

24321-02 30

Формат	Экз.	Лист	Обозначение	Наименование	Кол. на исполн. 0ГВ-375.100.00-								Примечание				
					20	21	22	23	24	25	26	27					
				<u>Сборочные единицы</u>													
А4	1		0ГВ-375.100.00-23	Плита опорная				1									
			-24	Плита опорная					1								
			-25	Плита опорная						1							
			-26	Плита опорная							1						
			-27	Плита опорная								1					

Изм/Лист № докум. Подп. Дата

0ГВ-375.100.00

Лист 11

Формат	Экз.	Лист	Обозначение	Наименование	Кол. на исполн. 0ГВ-375.100.00-								Примечание			
					20	21	22	23	24	25	26	27				
				<u>Детали</u>												
А4	4		0ГВ-375.100.01	Пробка	1	1	1	1	1	1	1	1	1			
А4	5		0ГВ-375.100.02	Прокладка								1	1			
			-01	Прокладка	3											
			-02	Прокладка		3	3	3	3	3			3			
			-05	Прокладка								1				
А4	6		0ГВ-375.100.03	Шайба									1			
А4	7		0ГВ-375.100.04	Прокладка									1			

13/31-02 31

Изм/Лист № докум. Подп. Дата

0ГВ-375.100.00

Лист 12

Формат	Зона	Поз.	Обозначение	Наименование	Кол. на исполн. ОГВ-375.100.00 -								Примечание	
					20	21	22	23	24	25	26	27		
				<u>Стандартные изделия</u>										
		H		Сольник СКСО 16.8-30.00 ГОСТ 4860.2-83							1	1		0,03кг
				Сольник СКСО 27.12-30.00 ГОСТ 4860.2-83										0,09кг
				Сольник СКСО 27.14-30.00 ГОСТ 4860.2-83	3	3	3	3	3			3		0,09кг
					Лит.									
					Код									
					ОГВ-375.100.00								Лист 13	
					изм.	Лист	№ док-м.	Подп.	Дата					Формат А4

Формат	Зона	Поз.	Обозначение	Наименование	Кол. на исполн. ОГВ-375.100.00								Примечание	
					20	21	22	23	24	25	26	27		
				<u>Стандартные изделия</u>										
		15		Сольник СКСО 60.40-30.00 ГОСТ 4860.2-83							1			0,69кг
					Лит.									
					Код									
					ОГВ-375.100.00								Лист 14	
					изм.	Лист	№ док-м.	Подп.	Дата					Формат А4

24321-02 32



ОГВ-375.100.00 СБ

Перв. примеч.

Справ. №

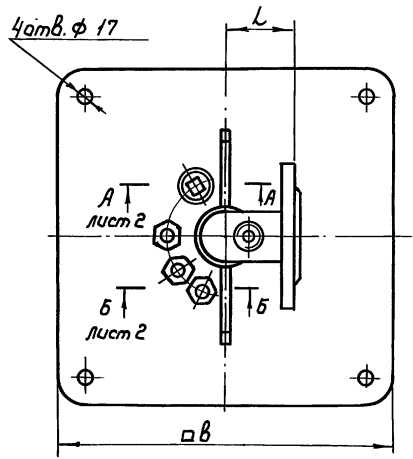
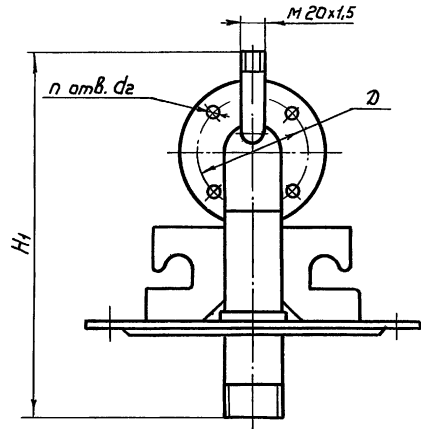
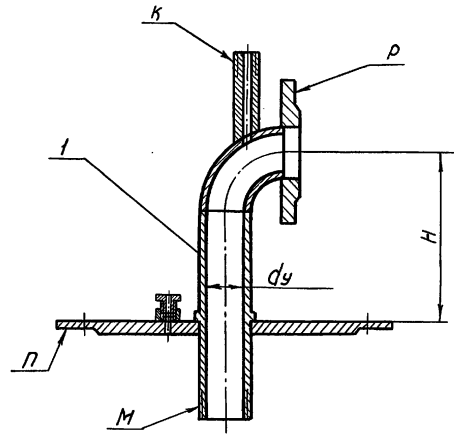
Листов в сборе

Лист № в сборе

Лист № в сборе

Лист № в сборе

Рис.1



1. Размеры для справок
2. Сварка ручная дуговая по ГОСТ 5264-80.
3. Сварку испытать  $P=0,6 \text{ МПа}$  в течение 5 мин  
Течи и потения не допускаются.
4. Поверхности К, М покрыть смазкой УНЗ ГОСТ 19537-83
5. Покрытие: Эмаль ХС-119 серая II, IV, 4 ГОСТ 21824-76  
кроме поверхностей К, М, П, Р
6. Таблицу исполнений см. на листах 3, 4, 5

				<b>ОГВ-375.100.00 СБ</b>		
				<b>Патрубок отводной</b>		
				<b>Сборочный чертёж</b>		
Изм. лист	№ докум	Подп.	Дата	Лист	Масса	Масштаб
Разраб.	Кузнецова	М.В.М.	22.01.89	1	см. табл	—
Пров.	Губанова	М.В.	26.02.89	Лист 1	Листов 5	
Т.контр.				Соединительный узел имени Е.Е. Алексеевского г. Москва		
Н.контр.	Платунина	С.В.	20.02.90			
Утв.	Бояринов	С.В.	23.02.90			

Копировал: Маричина

24321-02 33 Формат А3

ОГВ-375.100.00 С6

Серия 7.901-7 выпуск 1

Рис.2  
Остальное см. рис.1

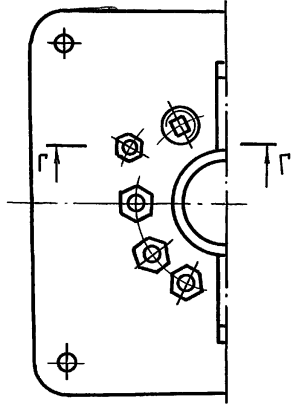


Рис.3  
Остальное см. рис.1

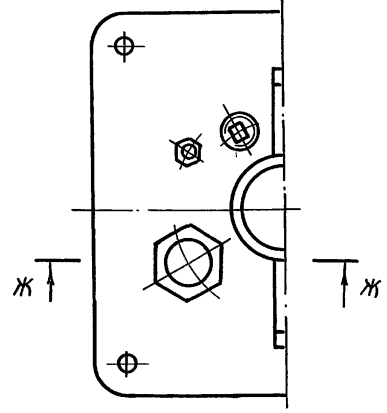
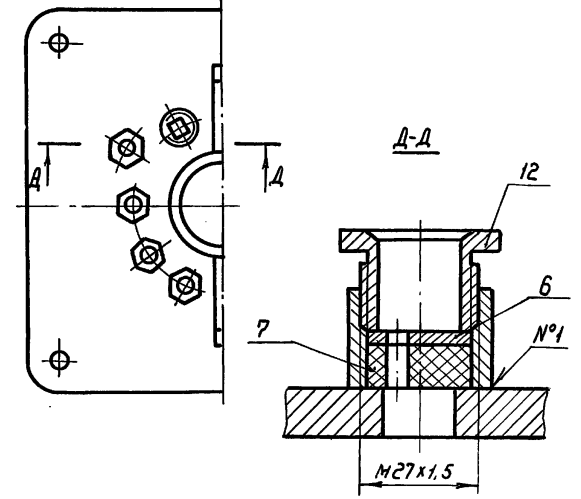
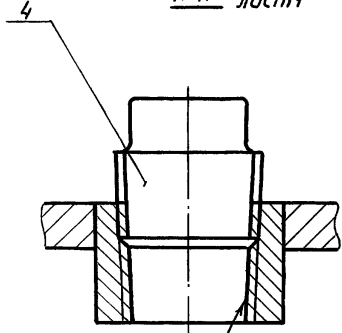


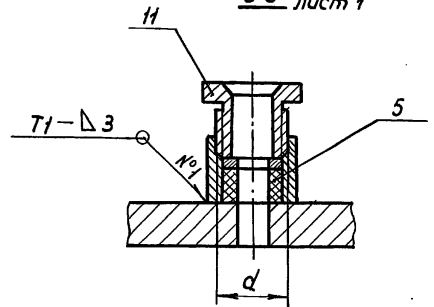
Рис.4  
Остальное см. рис.1



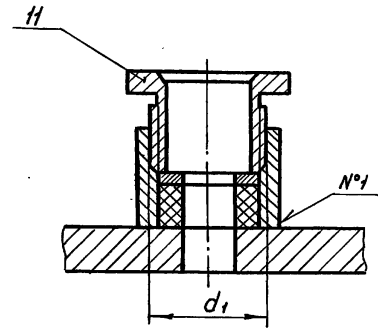
А-А лист 1



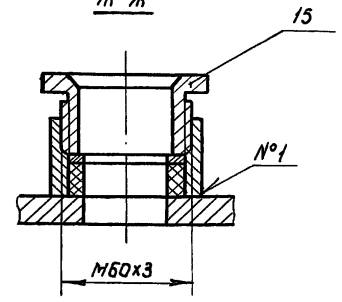
Б-Б лист 1



Г-Г



Ж-Ж



К1" ГОСТ 6111-52

Шифр подл. Листы и дата. Листы и дата. Взам. шифр № Ш.В. № 34 Форм. Листы и дата.

Изм.	Лист	№ докум.	Подп.	Дата

ОГВ-375.100.00 С6

24321-02 34 Формат А3

Лист  
2

ОГВ-375.100.00 С6

Обозначение	Рис.	Размеры, мм						Масса, кг	Справочный материал					
		dy	H	L	d	d <sub>1</sub>	β		Марка насосов					
ОГВ-375.100.00			185	70				13,07						
-01	1	50	200	85	M16x1	—	340	13,36	1ЭЦВБ-4-130; 1ЭЦВБ-4-190; 3ЭЦВБ-6,3-60; 3ЭЦВБ-6-6,3-85; 4ЭЦВБ-6,3-85; 4ЭЦВБ-6,3-125; 3-ЭЦВБ-6,3-125; 1ЭЦВБ-10-50; 3ЭЦВБ-10-80; 1ЭЦВБ-10-110					
-02									490	38,7	1ЭЦВБ-4-130; 1ЭЦВБ-4-190; 3ЭЦВБ-6,3-60; 3ЭЦВБ-6,3-85; 4ЭЦВБ-6,3-85; 4ЭЦВБ-6,3-125; 3ЭЦВБ-6,3-125; 1ЭЦВБ-10-50; 3ЭЦВБ-10-80; 1ЭЦВБ-10-110			
-03											340	13,5	1ЭЦВБ-10-140; 1ЭЦВБ-10-185	
-04	2												M27x1,5	M16x1
-05	1										490	39,0		
-06	2												M16x1	490
-07	1				80	210	M16x1	—			340	17,3		
-08									490	42,2			3ЭЦВБ-16-50; 3ЭЦВБ-16-75; 1ЭЦВБ-16-75Г 1ЭЦВБ-16-110Г	
-09	2				270	131	M27x1,5	M16x1			380	26,4	3ЭЦВБ-25-140ХГ; 3ЭЦВБ-16-140; 3ЭЦВБ-25-100; 1ЭЦВБ-25-100; 2ЭЦВБ-25-100; 2ЭЦВБ-25-150; 3ЭЦВБ-25-300А	
-10	3								490	46,4			3ЭЦВБ-16-160ХТрГ; 3ЭЦВБ-25-140ХТрГ; 1ЭЦВБ-25-150ХТрГ	
-11					380	28,3	3ЭЦВБ-40-60; 1ЭЦВБ-40-60; 1ЭЦВБ-40-90; 3ЭЦВБ-40-180							
-12	1						100	310	161	M27x1,5	—	490	2ЭЦВБ-10-63-65	
-13					2ЭЦВБ-10-63-110; 2ЭЦВБ-10-63-150; 1ЭЦВБ-10-63-180; 1ЭЦВБ-10-63-270									

Удобр. № п/д. Подпись и дата. Владелец и дата. Владелец №. Изд. №. Изд. №. Подпись и дата.

Изд. лист № докум. Подп. Дата

ОГВ-375.100.00 С6

24321-02 35 Формат А3

Лист 3

ОГВ-375.100.00 С6

Обозначение	Рис.	Размеры, мм					Масса, кг	Справочный материал	
		dy	H	L	d	d1		β	Марка насоса
ОГВ-375.100.00-14	1	100	310	161	M27x1,5	—	590	64,1	ЭЦВ 10-63-110; ЭЦВ 10-63-150; ЭЦВ 10-63-180; ЭЦВ 10-63-270
-15	4						490	68,6	ЭЦВ 10-160-15Г; ЭЦВ 10-160-35Г
-16							590	81,8	ЭЦВ 10-160-15Г; ЭЦВ 10-160-35Г
-17	1	150	410	235			490	71,0	ЭЦВ 10-120-60
-18							590	82,2	ЭЦВ 10-120-60; ЭЦВ 12-160-65; ЭЦВ 12-160-65; ЭЦВ 12-160-100
-19							490	68,0	ЭЦВ 12-210-25
-20							590	83,7	ЭЦВ 12-210-25
-21							490	102,6	ЭЦВ 12-255-30Г
-22							590	117,6	ЭЦВ 12-255-30Г
-23		200	500	311			490	102,6	ЭЦВ 12-375-30Г
-24							590	117,6	ЭЦВ 12-375-30Г
-25								118,6	ЭЦВ 12-375-30 X Тр
-26							3	150	410
-27	4	200	500	311			M27x1,5	M16x1	124,6

ОГВ-375.100.00 С6

Обозначение	Размеры, мм			
	D	d <sub>2</sub>	n	H <sub>1</sub>
ОГВ-375.100.00	125			365
-01				385
-02				
-03				
-04				
-05				
-06				
-07	160	18	4	418
-08				
-09				
-10				
-11	180			558
-12				
-13				
-14				
-15				
-16	240	22	8	705
-17				
-18				
-19				
-20				

Обозначение	Размеры, мм			
	D	d <sub>2</sub>	n	H <sub>1</sub>
ОГВ-375.100.00-21	295	22	8	828
-22				
-23				
-24				
-25				
-26	240	30	12	705
-27				848

	Обозначение	Наименование	Кол. на исполн. ОГВ-375.110.00-										Примечание	
			-	01	02	03	04	05	06	07	08	09		
		<u>Документация</u>												
АЗ	ОГВ-375.110.00 СБ	Сборочный чертеж	X	X	X	X			X			X	X	
	-01СБ	Сборочный чертеж							X			X		X

Исполнение Ю...19 см. листы 5,6,7  
20...27- см листы 8,9,10

Изм. лист	№ докум.	Подп.	Дата
Разроб.	Кузьмичева	Юрмиц	27.01.98
Пров.	Губанова	ЛМ	30.01.98
И.контр.	Платунина	С	20.02.98
Утв.	Бавринов	С	23.02.98

ОГВ-375.110.00

Плита  
опорная

Лит.	Лист	Листов
	1	10
Союзгипрорасходхоз имени Е.Е. Алексеевского г. Москва		
Формат А4		

	Обозначение	Наименование	Кол. на исполн. ОГВ-375.110.00-										Примечание	
			-	01	02	03	04	05	06	07	08	09		
		<u>Детали</u>												
АЗ	1 ОГВ-375.110.01	Плита	1											
	-01	Плита		1										
	-02	Плита			1									
	-03	Плита				1								
	-04	Плита					1							
	-05	Плита						1						
	-06	Плита							1					
	-07	Плита								1				
	-08	Плита									1			
	-09	Плита										1		
АЗ	2 ОГВ-375.110.02	Патрубок	1											
	-01	Патрубок		1	1	1	1	1	1					
	-02	Патрубок								1	1			
	-03	Патрубок											1	

ОГВ-375.110.00

Изм. лист	№ докум.	Подп.	Дата
-----------	----------	-------	------

Лист  
2

20.02.98-02.38



Инв. № подл. Подпись и дата. Взам. инв. №. Инв. № дубл. Подпись и дата

Серия 7.901-7

Выпуск 1

Формат	Дата	Лист	Обозначение	Наименование	Кол. на исполн. ОГВ-375.110.00-										Примечание					
					10	11	12	13	14	15	16	17	18	19						
				<u>Детали</u>																
А3	1		ОГВ - 375. 110. 01 - 10	Плита	1															
			-11	Плита		1														
			-12	Плита			1													
			-13	Плита				1												
			-14	Плита					1											
			-15	Плита						1										
			-16	Плита							1									
			-17	Плита								1								
			-18	Плита									1							
			-19	Плита										1						
А3	2		ОГВ - 375. 110. 02 - 03	Патрубок	1															
			-04	Патрубок		1	1	1	1											
			-05	Патрубок						1	1	1	1	1	1	1	1	1	1	1

ОГВ-375.110.00

Лист 5

Формат А4

Инв. № подл. Подпись и дата. Взам. инв. №. Инв. № дубл. Подпись и дата

Формат	Дата	Лист	Обозначение	Наименование	Кол. на исполн. ОГВ-375.110.00-										Примечание					
					10	11	12	13	14	15	16	17	18	19						
А4	3		ОГВ - 375. 110. 03	Штуцер	1	1	1	1	1	1	1	1	1	1	1	1	1	1	1	1
А3	4		ОГВ - 375. 110. 04 - 01	Скоба	2	2	2	2	2	2										
			- 02	Скоба							2	2	2	2						
А4	5		ОГВ - 375. 110. 05	Втулка	1	1	1	1	1	1	1	1	1	1	1	1	1	1	1	1
				<u>Стандартные изделия</u>																
	9			Отвод 89x6	1															2,4 кг
				ГОСТ 17375-83																
				Отвод 108x4		1	1	1	1											2,5 кг
				ГОСТ 17375-83																
				Отвод 159x6						1	1	1	1	1	1	1	1	1	1	8,4 кг
				ГОСТ 17375-83																

ОГВ-375.110.00

Лист 6

Формат А4

24321-02 40



Формат	Зона	Поз.	Обозначение	Наименование	Кол. на исполн. ОГВ-375. ИО. 00-										Примечание					
					10	11	12	13	14	15	16	17	18	19						
		14		Фланец 1-80-10 Ст.3	1															3,19кг
				ГОСТ 12820-80																
				Фланец 1-100-10 Ст.3	1	1	1	1												3,96кг
				ГОСТ 12 820-80																
				Фланец 1-150-10 Ст.3							1	1	1	1	1					6,62кг
				ГОСТ 12820-80																
																ОГВ-375. ИО. 00	Лист	7		
				Изм.	Лист	№ докум.	Подп.	Дата												Формат А4

Инв. № подл.		Подпись и дата		Взам. инв. №		Инв. № дубл.		Подпись и дата												
Формат	Зона	Поз.	Обозначение	Наименование	Кол на исполн. ОГВ-375. ИО. 00-										Примечание					
					20	21	22	23	24	25	26	27								
				<u>Документация</u>																
А3			ОГВ-375. ИО. 00 С6	Сборочный чертеж	×	×	×	×	×	×										
			-01 С6	Сборочный чертеж																×
			-02 С6	Сборочный чертеж										×						
				<u>Детали</u>																
А3	1		ОГВ-375. ИО. 01 -20	Плита	1															
			-21	Плита		1														
			-23	Плита			1													
			-24	Плита				1												
			-25	Плита					1											
			-26	Плита						1										
			-27	Плита										1						
																ОГВ-375. ИО. 00	Лист	8		
				Изм.	Лист	№ докум.	Подп.	Дата												Формат А4

21-321-02 41

Инв. № подл. Подпись и дата

взам. инв. №

Инв. № дубл.

Подпись и дата

Серия 7. 901-7

Выпуск 1

Формат Зона	Лист	Обозначение	Наименование	Кол. на исполн. ОГВ-375. 110.00-									Примечание	
				20	21	22	23	24	25	26	27			
А3	2	ОГВ-375. 110. 02 - 05	Патрубок	1							1			
		- 06	Патрубок		1	1	1	1	1	1		1		
А4	3	ОГВ-375. 110. 03	Штуцер	1	1	1	1	1	1	1	1	1		
А3	4	ОГВ-375. 110. 04 - 03	Скаба	2	2	2	2	2	2	2	2	2		
А4	5	ОГВ-375. 110. 05	Втулка	1	1	1	1	1	1	1	1	1		
А3	14	ОГВ-375. 110. 06	Фланец										1	
		Стандартные изделия												
	9		Отвод 159x6	1							1			8,4 кг
			ГОСТ 17375-83											
			Отвод 219x8		1	1	1	1	1			1		19,9 кг
			ГОСТ 17375-83											

ОГВ-375. 110.00

Лист 9

Изм. Лист № докум. Подп. Дата

Формат А4

Инв. № подл. Подпись и дата

взам. инв. №

Инв. № дубл.

Подпись и дата

Формат Зона	Лист	Обозначение	Наименование	Кол. на исполн. ОГВ-375. 110.00-									Примечание	
				20	21	22	23	24	25	26	27			
	14		Фланец 1-150-10 Ст3	1							1			6,62 кг
			ГОСТ 12820-80											
			Фланец 1-200-10 Ст3		1	1	1	1	1					8,05 кг
			ГОСТ 12820-80											

ОГВ-375. 110.00

Лист 10

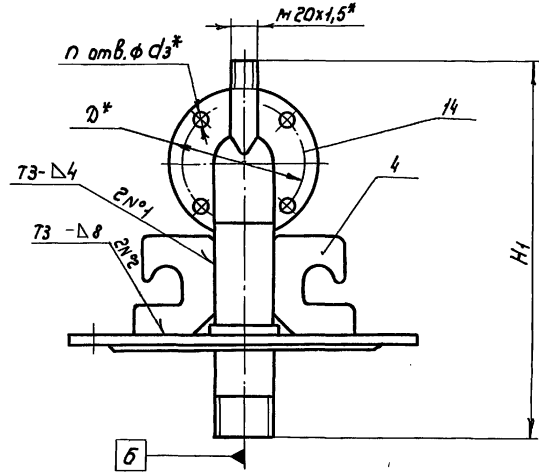
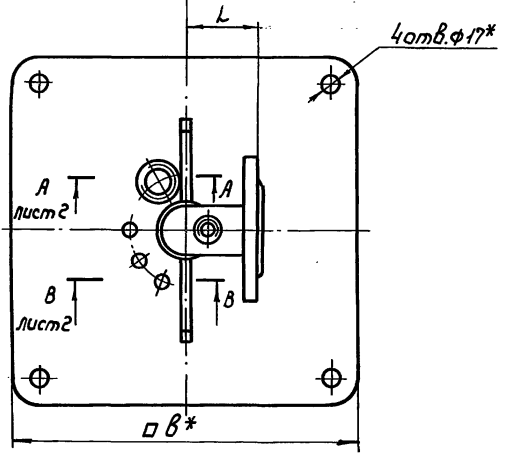
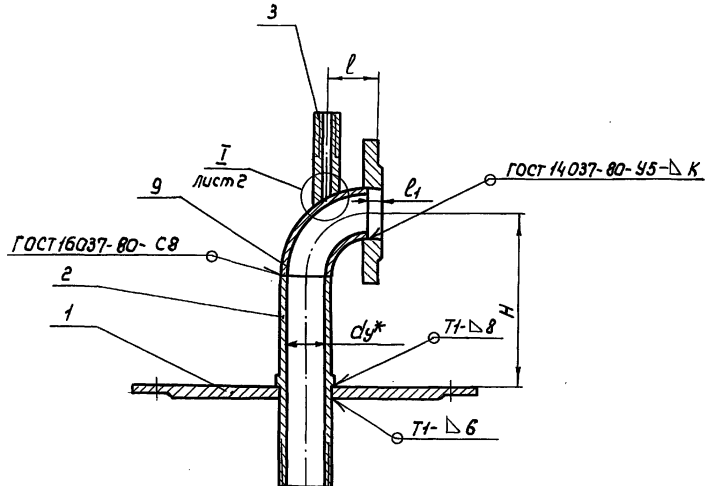
Изм. Лист № докум. Подп. Дата

Формат А4

24321-02  
42

07В-375.110.00 СБ

Рис.1



1. \* Размеры для справок
2. Предельные отклонения размеров:  $H14, h14, \pm \frac{1714}{2}$
3. Неуказанная сварка ручная электродуговая по Гост 5264-80
4. Сварку испытать  $P=0,6 \text{ МПа}$  в течение 5 мин.  
Течи и потения не допускаются.
5. Таблицу исполнений см. листы 3,4,5.

07В-375.110.00 СБ

				07В-375.110.00 СБ				
Изм.	Лист	№ докум.	Подп.	Дата	Плита опорная Сборочный чертёж	Лист	Масса	Масштаб
Разраб.	Кузовичева	И.И.И.	И.И.И.	27.01.90		см.табл.	—	
Пров.	Губанова	И.И.И.	И.И.И.	30.02.90		Лист 1	Листов 5	
Т.контр.						Связьгипроводхоз имени Е.Е.Алексеевского г. Москва		
И.контр.	Платинина	И.И.И.	И.И.И.	02.02.90				
Чтв.	Бояринов	И.И.И.	И.И.И.	23.02.90				

Лев. листок  
 Справ. №  
 Шв. № лев.  
 Лев. и дата  
 Шв. № прав.  
 Шв. № детали  
 Шв. № детали  
 Шв. № детали  
 Шв. № детали  
 Шв. № детали

ОГВ-375.110.00С6

I лист

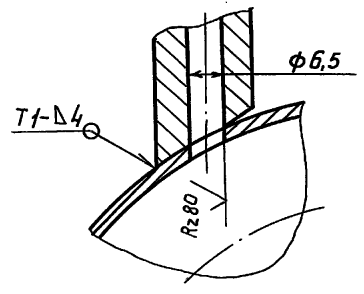


Рис.2  
Остальное см. рис.1

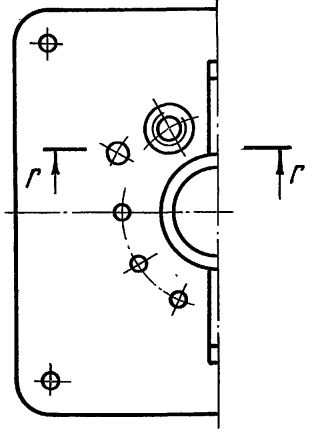
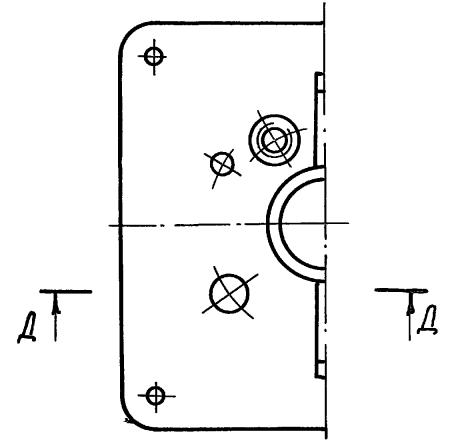
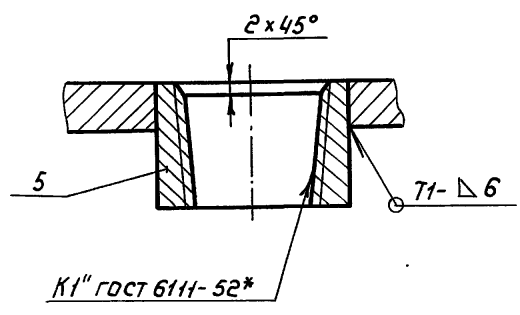


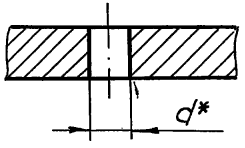
Рис.3  
Остальное см. рис.1



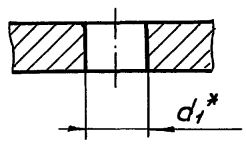
A-A лист



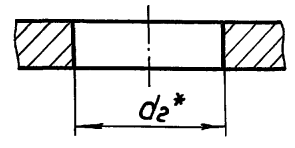
B-B лист



Г-Г



Д-Д



Уч. № подл. Подпись и дата  
Взам. инв. № Инв. № вкл. Подпись и дата

Изм.	Лист	№ докум.	Подп.	Дата

ОГВ-375.110.00С6

Лист  
2

Выпуск 7.901-7

ОГВ-375-110.00 С6

ЭЗом.инв.№ ПЗом.инв.№ Инв.№ Вкл. ПЗом.инв.№ Дата

Обозначение	Рис.	Размеры, мм										Масса, кг	Справочный материал Марка насосов				
		d <sub>4</sub> *	H	L	ℓ	ℓ <sub>1</sub>	κ	d	d <sub>1</sub>	d <sub>2</sub>	β*						
ОГВ-375.110.00	1	50	185	70	50	4	8	—	—	—	340	12,96	ЭЦВ 5-4-125; ЭЦВ 5-6,3-80				
-01												13,26	1ЭЦВ 6-4-130; 1ЭЦВ 6-4-190; 3ЭЦВ 6-6,3-60;				
-02													3ЭЦВ 6-6,3-85; 4ЭЦВ 6-6,3-85; 4ЭЦВ 6-6,3-125;				
-03			85	57	10		4	8				—	340	38,6	1ЭЦВ 6-4-130; 1ЭЦВ 6-4-190; 3ЭЦВ 6-6,3-60;		
-04															3ЭЦВ 6-6,3-85; 4ЭЦВ 6-6,3-85; 4ЭЦВ 6-6,3-125;		
-05			2	210	131		80	7				12	8	490	38,7	3ЭЦВ 6-6,3-125; 1ЭЦВ 6-10-50; 3ЭЦВ 6-10-80;	
-06																1ЭЦВ 6-10-110.	
-07			1	80	270		131	80				12	8	340	17,2	1ЭЦВ 6-10-140; 1ЭЦВ 6-10-185	
-08																3ЭЦВ 6-10-235	
-09			2	270	131		80	7				12	8	490	38,1	1ЭЦВ 6-10-140; 1ЭЦВ 6-10-185	
-10																3ЭЦВ 6-10-235	
-11	3	100	310	161	108	14	—	32	490	46,3	3ЭЦВ 6-16-50; 3ЭЦВ 6-16-75; 1ЭЦВ 6-16-75 Г						
-12											1ЭЦВ 6-16-110 Г						
-13	1	100	310	161	108	5	14	—	—	380	26,1	3ЭЦВ 6-16-50; 3ЭЦВ 6-16-75; 1ЭЦВ 6-16-75 Г					
-14												1ЭЦВ 6-16-110 Г					
-15	2	80	270	131	80	7	12	8	—	380	26,1	ЭЦВ 6-25-140 ХГ ; 3ЭЦВ 6-16-140; ЭЦВ 6-25-100;					
-16												1ЭЦВ 6-25-100; 2ЭЦВ 6-25-100; 2ЭЦВ 6-25-150;					
-17	3	100	310	161	108	7	12	8	—	490	46,3	ЭЦВ 6-25-300 А.					
-18												1ЭЦВ 6-16-160 ХТрГ; ЭЦВ 6-25-140 ХТрГ;					
-19	1	100	310	161	108	5	14	—	—	380	28,3	1ЭЦВ 6-25-150 ХТрГ.					
-20												ЭЦВ 6-40-60; 1ЭЦВ 6-40-60; 1ЭЦВ 6-40-90;					
-21	1	100	310	161	108	5	14	—	—	380	28,3	ЭЦВ 6-40-180					
-22												ЭЦВ 6-40-180					

Изм.	Исх.	№ докум.	Подп.	Дата

ОГВ-375-110.00 С6

Лист  
3

ОГВ-375. 110.00.06

Серия 7-901-7

Шифр № докум. Подпись и дата

Шифр № подл. Подпись и дата

Обозначение	Рис	Размеры, мм										Масса, кг	Справочный материал Марка насоса	
		$d_y^*$	H	L	$\ell$	$\ell_1$	K	d	$d_1$	$d_2$	$\beta^*$			
ОГВ-375. 110.00-12	1	100	310	161	108		5	12	—			48,7	2ЭЦВ 10-63-65	
-13								16				490	48,3	2ЭЦВ 10-63-110; 2ЭЦВ 10-63-150; 1ЭЦВ 10-63-180; 1ЭЦВ 10-63-270
-14								—				590	63,8	2ЭЦВ 10-63-110; 2ЭЦВ 10-63-150; 1ЭЦВ 10-63-180; 1ЭЦВ 10-63-270
-15	2							12	12			490	68,2	3ЦВ 10-160-15Г; 3ЦВ 10-160-35Г
-16								590				81,4	3ЦВ 10-160-15Г; 3ЦВ 10-160-35Г	
-17	1	150	410	236	158	11	7	14	—			490	70,7	1ЭЦВ 10-120-60
-18								—				590	81,9	1ЭЦВ 10-120-60; 3ЦВ 12-160-65; 1ЭЦВ 12-160-65; 1ЭЦВ 12-160-100
-19								12				490	67,7	1ЭЦВ 12-210-25
-20	1							12	—			590	83,4	1ЭЦВ 12-210-25
-21								490				102,3	2ЭЦВ 12-255-30Г	
-22								590				117,3	2ЭЦВ 12-255-30Г	
-23	1	200	500	311	208		9	14				490	102,3	3ЦВ 12-375-30Г
-24								590				117,3	3ЦВ 12-375-30Г	
-25								590				118,3	3ЦВ 12-375-30ХТР	
-26	3	150	410	236	158		7	—	8	40		105,6	3ЦВ 14-210-300Х	
-27	2	200	500	311	208		9	14	12	—		124,3	3ЦВ 16-375-175Х	

Шифр	Лист	№ докум.	Подп.	Дата

ОГВ-375. 110.00.06

Лист

4

24321-02 46 Формат А3

Серия 7.901-7 выпуск 1

ОГВ-375.110.00 С6

Обозначение	Размеры, мм			
	D	d <sub>3</sub>	n	H <sub>1</sub>
ОГВ-375.110.00	125			365
-01				385
-02				
-03				
-04				
-05				
-06				
-07	160	18	4	418
-08				
-09				
-10				
-11	180			558
-12				
-13				
-14				
-15	240	22		705
-16				
-17				

Обозначение	Размеры, мм			
	D	d <sub>3</sub>	n	H <sub>1</sub>
ОГВ-375.110.00-18	240			705
-19				
-20				
-21	295	22	8	828
-22				
-23				
-24				
-25				
-26	240	30	12	705
-27	320			848

Изм. № подл. Подпись и дата

Изм. № докум. Подпись и дата

Изм. № подл. Подпись и дата

Изм.	Лист	№ докум.	Подп.	Дата
------	------	----------	-------	------

ОГВ-375.110.00 С6

Лист  
5

24321-02 47 формат А3

ОГВ-375.110.01

Перв. примеч.

Справ. №

Падн. и дата

Уинв. №

Падн. и дата

Уинв. №

Рис.1

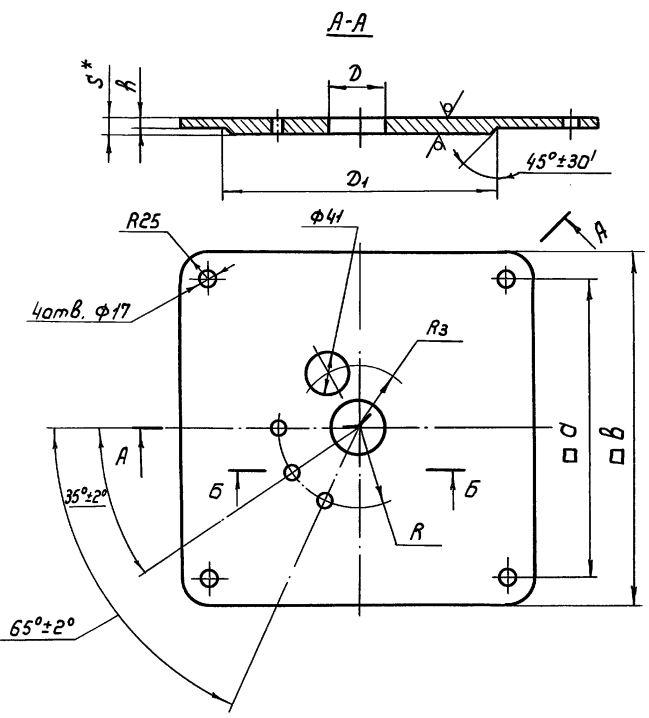


Рис.2

Остальное см. рис.1

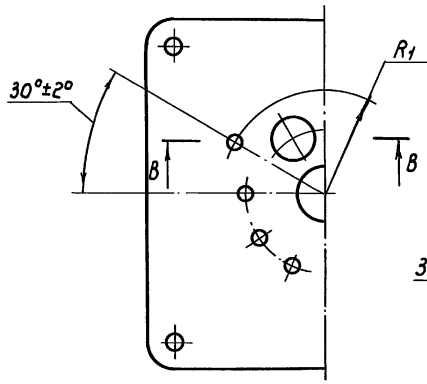
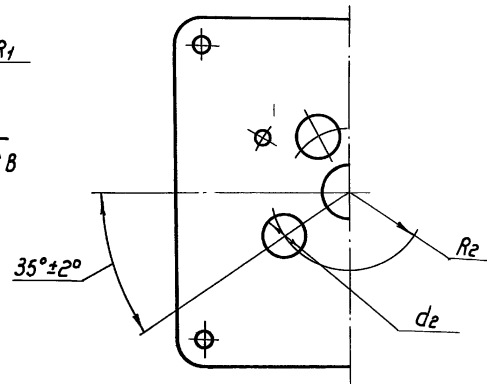


Рис.3

Остальное см. рис.1



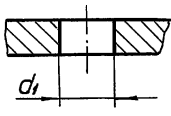
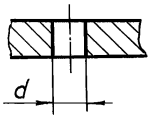
1. \* Размер для справок.

2. Предельные отклонения размеров: H14, H14, +IT14/2

3. Таблицу исполнений см. лист 2,3

Б-Б

В-В



ОГВ-375.110.01

				ОГВ-375.110.01				
Изм.	Лист	№ докум.	Подп.	Дата	Плита	Лит	Масса	Масштаб
	Разраб.	Кузнецова	М.И.	27.01.90		см.табл	-	
	Пров.	Губанова	Л.И.	30.01.90		Лист 1	Листов 3	
	Т.контр.					см. табл.	Сотрудничество имени Е.С. Алексеевского г. Москва	
	Н.контр.	Плотункина	Л.И.	20.02.90				
	Утв.	Бояринов	Л.И.	23.02.90				
Копирован: Морушка 24321-02						48	Формат А3	



Серия 7.901-7 Выпуск 1

ОГВ-375.110.01

Обозначение	Puc	Размеры, мм.													Материал	Масса, кг	
		S*	h	a	b	D	D <sub>1</sub>	d	d <sub>1</sub>	d <sub>2</sub>	R	R <sub>1</sub>	R <sub>2</sub>	R <sub>3</sub>			
ОГВ-375.110.01	1	10	8	290	340	61	270	8	—	—	—	—	—	—	55	Лист 6-ПН-10 ГОСТ 19903-74 Ст3сп2 ГОСТ 14637-79	6,6
-01		18	16	440	490		422	—								—	—
-02	2	10	8	290	340	74	270	12	8	80	100	—	—	60	Лист 6-ПН-10 ГОСТ 19903-74 Ст3сп2 ГОСТ 14637-79	6,5	
-03		18	16	440	490		422								—	—	—
-04	1	18	16	440	490	90	422	8	—	—	—	—	—	70	Лист 6-ПН-18 ГОСТ 19903-74 Ст3сп2 ГОСТ 14637-79	32,0	
-05	2	10	8	290	340		270								12	8	100
-06	1	10	8	290	340	74	270	8	—	—	—	—	—	70	Лист 6-ПН-10 ГОСТ 19903-74 Ст3сп2 ГОСТ 14637-79	6,6	
-07		18	16	440	490		422	—							—	—	—
-08	2	12	10	330	380	90	320	12	8	100	110	—	—	85	Лист 6-ПН-12 ГОСТ 19903-74 Ст3сп2 ГОСТ 14637-79	12,0	
-09	3	18	16	440	490		422	—							32	—	—
-10	1	12	10	330	380	115	320	14	—	100	—	—	—	95	Лист 6-ПН-12 ГОСТ 19903-74 Ст3сп2 ГОСТ 14637-79	11,4	
-11		18	16	440	490		422	12							—	—	—
-12	1	18	16	540	590	169	526	16	—	—	—	—	—	95	Лист 6-ПН-18 ГОСТ 19903-74 Ст3сп2 ГОСТ 14637-79	46,9	
-13		10	8	290	340		270	12							12	110	—
-14	2	18	16	440	490	422	12	12	—	—	—	—	—	—	Лист 6-ПН-18 ГОСТ 19903-74 Ст3сп2 ГОСТ 14637-79	30,1	
-15	2	18	16	440	490	422	12	12	—	—	—	—	—	—	Лист 6-ПН-18 ГОСТ 19903-74 Ст3сп2 ГОСТ 14637-79	30,1	

Циф. № ледл. Подпись и дата Взам. инв. № Инв. № экз. Листов и всего

Изм.	Лист	№ докум.	Подп.	Дата

ОГВ-375.110.01

Лист 2

ОГВ-375.110.01

Выпуск 1

Серия 7.901-7

Обозначение	Рис	Размеры, мм													Материал	Масса кг		
		S*	h	a	b	D	D <sub>1</sub>	d	d <sub>1</sub>	d <sub>2</sub>	R	R <sub>1</sub>	R <sub>2</sub>	R <sub>3</sub>				
ОГВ-375.110.01-16	2	18	16	540	590	169	526	12	12	120	120	125	Лист Б-ПН-18 ГОСТ 19903-74 Ст 3 Ст 2 ГОСТ 14637-79	43,3				
-17	440			490	422		12	30,1										
-18	540			590	526		14	43,3										
-19	440			490	422	12	27,1											
-20	540			590	526	220	422	—	—					170	42,1			
-21	1			440	490					422	—	—			27,1			
-22	540			590	526	195	526	—	8	40	150	170		42,1				
-23	440			490	422									14	160	27,1		
-24	540			590	195									526	—	—	170	42,1
-25	440			490	422									14	12	—	160	43,1
-26	3	169	—	8	40	—	150	170	43,3									
-27	2	220	14	12	—	160	—	—	41,8									

Подп. и дата

Лист, № докум.

Взам. инв. №

Подп. и дата

Лист, № докум.

Изм.	Лист	№ докум.	Подп.	Дата

ОГВ-375.110.01

Лист  
3

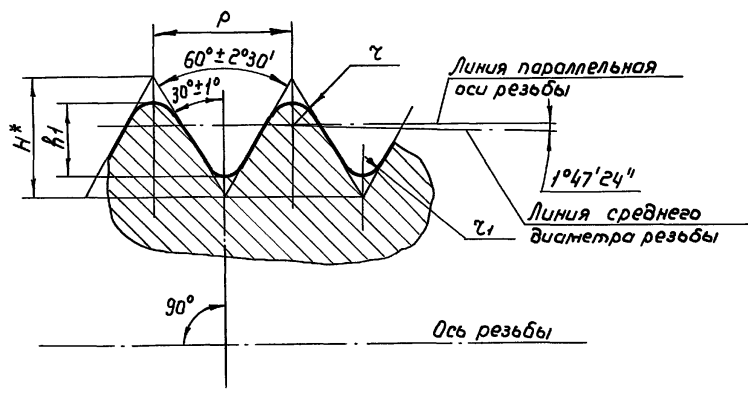
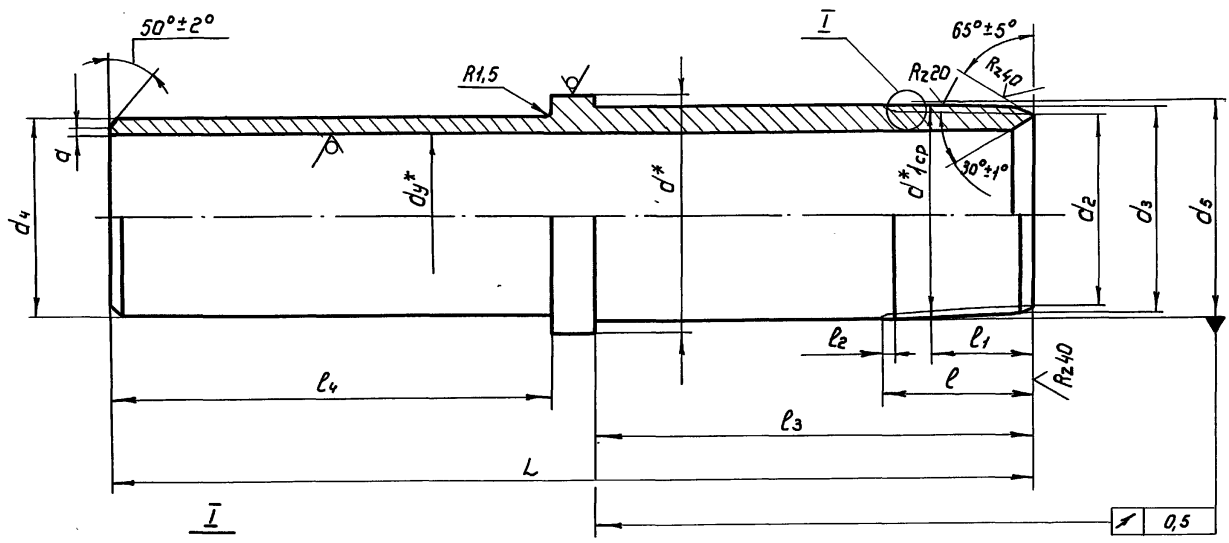
24321-02 50

Формат А3

ОГВ-375.110.02

Прев. примеч.

Справ. №



- \* Размеры для справок
- Неуказанные предельные отклонения размеров; Н14, В14,  $\pm \frac{17H}{2}$
- Таблицу исполнения см. лист 2.

Шифр подл. Листы и дата вставки в. № Шифр вкл. Листы и дата

				ОГВ-375.110.02				
Изм.	Лист	№ докум.	Подп.	Дата	Патрубок	Лит.	Масса	Масштаб
Разраб.	Кузьмичева	Муром:	27.01.98			см. табл.	-	
Пров.	Губанова	Лев:	22.04.98			Лист 1	Листов 2	
Т.контр.								
И.контр.	Платунчик	Лев:	20.02.98		см. табл.	Союзгипроводхоз имени Е.Е.Алексеевского г. Москва		
Чтв.	Бояринов	Лев:	23.02.98					

ОГВ-375.110.02

Обозначение	Размеры, мм														P	H*
	d <sub>y</sub> *	d*	d <sub>1</sub> * <sub>ср</sub>	d <sub>2</sub>	d <sub>3</sub>	d <sub>4</sub>	d <sub>5</sub>	a	L	ℓ	ℓ <sub>1</sub>	ℓ <sub>max</sub>	ℓ <sub>3</sub>	ℓ <sub>4</sub>		
ОГВ-375.110.02	50	68	58,989	55,670	58,494	57	60,3	$1^{+1,0}_{-0,5}$	210	42±2,5	29,3	8	100	100	2,54	2,2
-01									230				105	115		
-02	80	102	87,564	83,120	85,944	89	88,9		245	60±2,5	47,3	10	110	125		
-03									270				120	140		
-04	100	124	112,566	107,516	111,136	108	114,3	$2^{+1,0}_{-0,5}$	300	66,5±3,2	50,625		140	150	3,175	2,75
-05	150	180	166,544	160,678	164,298	159	168,3		340	79,5±3,2	63,625	155	175			
-06	200	245	217,344	211,103	214,723	219	219,1		360	85,5±3,2	69,625	160	190			

Обозначение	Размеры, мм			Материал	Масса, кг
	h <sub>1</sub>	τ	z <sub>1</sub>		
ОГВ-375.110.02	$1,412^{+0,05}_{-0,10}$	$0,432^{+0,045}$	$0,356-0,045$	Труба $68 \times 9$ ГОСТ 8732-78	2,5
-01				8-10 ГОСТ 8731-87	
-02				Труба $102 \times 12$ ГОСТ 8732-78	2,8
-03				8-10 ГОСТ 8731-87	6,3
-04	$1,810^{+0,05}_{-0,10}$	$0,508^{+0,045}$	$0,432-0,045$	Труба $124 \times 11$ ГОСТ 8732-78	6,8
-05				8-10 ГОСТ 8731-87	
-06				Труба $180 \times 16$ ГОСТ 8732-78	8,7
				8-10 ГОСТ 8731-87	21,3
				Труба $245 \times 22$ ГОСТ 8732-78	
				8-10 ГОСТ 8731-87	

ШМ. Метод. Подпись и дата  
ШМ. Метод. Подпись и дата  
ШМ. Метод. Подпись и дата

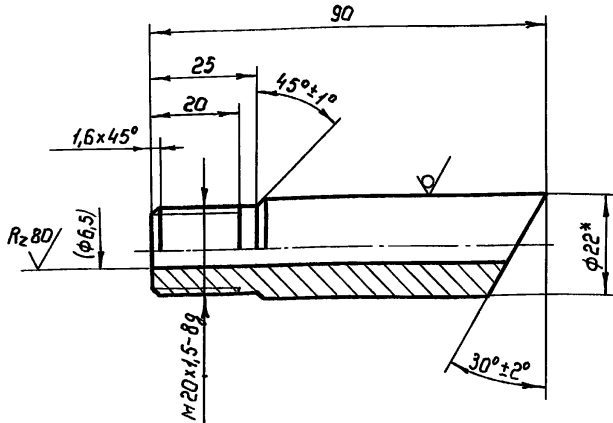
ИЗМ. Лист № в докум. Подп. Дата

ОГВ-375.110.02

Лист 2

ОГВ-375.110.03

Rz 80/ (✓) (✓)



- \* Размер для справок
- Размер в скобках - после сборки.
- Неуказанные предельные отклонения размеров:  $R_{14} \pm \frac{IT_{14}}{2}$

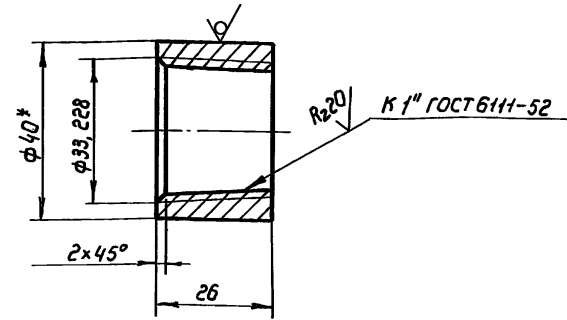
ОГВ-375.110.03

Изм.	Лист	№ докум.	Подп.	Дата	Лит.	Масса	Масштаб
Разраб.		Кузьмичева	МХ	27.01.90		0,21	1:1
Пров.		Губанова	МХ	20.02.90			
Т. контр.					Лист		Листов 1
И. контр.		Платунина	С	20.02.90	Круг		22-В ГОСТ 2590-88
Утв.		Бояринов	С	23.02.90			Ст 3 сп 2-1 ГОСТ 535-88

Формат А4

ОГВ-375.110.05

Rz 80/ (✓) (✓)



- \* Размер для справок
- Предельные отклонения размеров:  $R_{14} \pm \frac{IT_{14}}{2}$

ОГВ-375.110.05

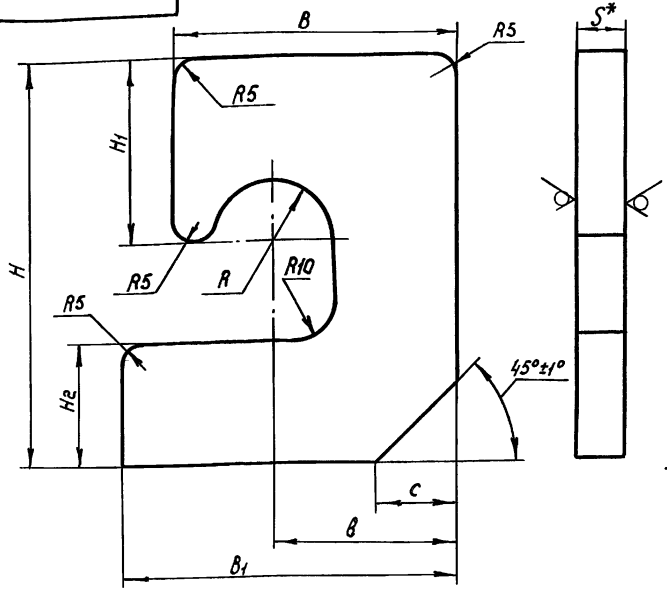
Изм.	Лист	№ докум.	Подп.	Дата	Лит.	Масса	Масштаб
Разраб.		Кузьмичева	МХ	27.01.90		0,09	1:1
Пров.		Губанова	МХ	20.02.90			
Т. контр.					Лист		Листов 1
И. контр.		Платунина	С	20.02.90	Круг		40-В ГОСТ 2590-88
Утв.		Бояринов	С	23.02.90			Ст 3 сп 2-1 ГОСТ 535-88

Формат А4

24321-02 53

Rz 80 ✓✓

ОГВ-375.110.04



Обозначение	Размеры, мм							
	H	H <sub>1</sub>	H <sub>2</sub>	B	b <sub>1</sub>	b	C	R
ОГВ-375.110.03	100	45	30	70	80	45	20	15
-01	110	55	30	70	80	45	20	15
-02	150	70	50	100	120	70	25	20
-03	150	70	50	100	120	70	25	20

Продолжение

Обозначение	S*, мм	Материал	Масса, кг
ОГВ-375.110.03	12	Лист Б-ПН-12 ГОСТ 19903-74 Ст 3 Сп 2 ГОСТ 14637-79	0,51
-01	16	Лист Б-ПН-16 ГОСТ 19903-74 Ст 3 Сп 2 ГОСТ 14637-79	0,77
-02	20	Лист Б-ПН-20 ГОСТ 19903-74 Ст 3 Сп 2 ГОСТ 14637-79	2,04
-03	24	Лист Б-ПН-24 ГОСТ 19903-74 Ст 3 Сп 2 ГОСТ 14637-79	2,45

1.\* Размер для справок

2. Предельные отклонения размеров: H<sub>1</sub>, H<sub>2</sub> ± 17<sup>14</sup>/<sub>2</sub>

				ОГВ-375.110.04				
Изм.	Лист	№ докум.	Подп.	Дата	Скоба	Лист	Масса	Масштаб
Разр.	Кузьмичев	Мухом.	27.11.90			см. табл.		
Проб.	Губанова	АК	30.12.90			Лист	Листов	1
Т. контр.						Соединительное изделие Е.Е. Алексеевского г. Москва		
И. контр.	Платочкин	Степ.	20.02.91		см. табл.			
Утв.	Бояринов	А-	23.02.91					

Перв. листок.

Стр. №

Лист №

Лист №

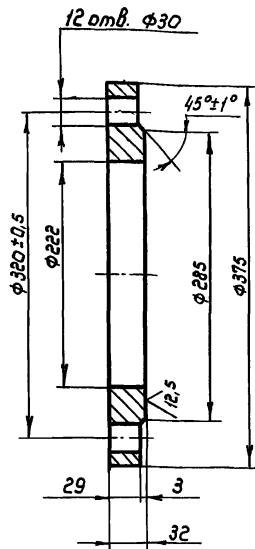
Лист №

Лист №

Лист №

ОГВ-375.110.06

Rz 80 ✓(✓)



1. Предельные отклонения размеров: Н14, R14, ±  $\frac{1714}{2}$
2. Отклонение центрального угла между осями двух любых отверстий ±5'.

ОГВ-375.110.06

Фланец

Ст. 3 Сп ГОСТ 380-88

Лист	Масса	Масштаб
1	15,3	1:4
Лист Листов 1		
Союзспроводкоз имени Е.Е. Алексеевского г. Москва		
Формат А4		

Изм.	Лист	№ докум.	Подп.	Дата
Разраб.	Кузьмичева	И/Ку/м	27.01.90	
Пров.	Губанова	М/Г	30.01.90	
Т.контр.				
И.контр.	Платушко	И/П	20.02.90	
Утв.	Бояринов	Б	23.02.90	

Лист № 1 из 1

Лист № 1 из 1

Лист № 1 из 1

Лист № 1 из 1

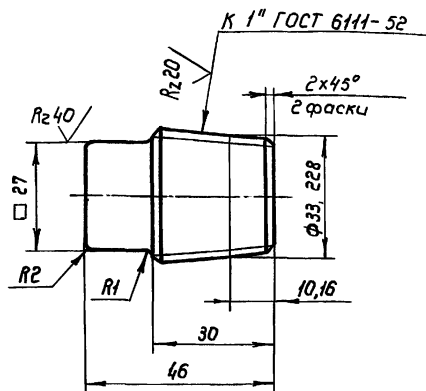
Изм.	Лист	№ докум.	Подп.	Дата
Разраб.				
Пров.				
Т.контр.				
И.контр.				
Утв.				

Лист	Масса	Масштаб
1		
Лист Листов		
Союзспроводкоз имени Е.Е. Алексеевского г. Москва		
Формат А4		

24321-02 55 Формат А4

ОГВ-375.100.01

Rz80 ✓(✓)



1. Предельные отклонения размеров:  $\varphi 14, \pm \frac{1T14}{2}$   
 2. Покрытие : Кд. 6кр.

ОГВ-375.100.01

Изм.	Лист	№ докум.	Подп.	Дата
Разраб.		Кузьмичева	Жунич	27.01.90
Пров.		Губанова	Л	27.02.90
Т.контр.				
И.контр.		Платюжина	С	20.02.90
Утв.		Бояринов	С	23.02.90

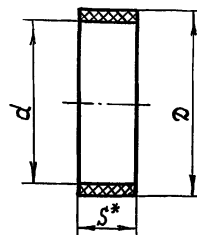
Пробка

Лит.	Масса	Масштаб
	0,2	1:1
Лист		Листов
Союзэлектропроводхоз имени Е.С. Алексеевского г. Москва		

Сталь 20-б-2 ГОСТ 1050-74

Формат А4

ОГВ-375.100.02



Обозначение	d, мм	D, мм	S, мм	Материал	Масса кг
ОГВ-375.100.02	9	14	8	Пластина I, лист ТКМЦ-С-8-ГОСТ 7338-77	0,001
-01	13	24	10	Пластина I, лист ТКМЦ-С-10-ГОСТ 7338-77	0,002
-02	15				0,002
-03	17				0,0018
-04	33	55	14	Пластина I, лист ТКМЦ-С-14-ГОСТ 7338-77	0,024
-05	41				0,02

1. \* Размер для справок  
 2. Размеры обеспеч. инстр.

ОГВ-375.100.02

Изм.	Лист	№ докум.	Подп.	Дата
Разраб.		Кузьмичева	Жунич	27.01.90
Пров.		Губанова	Л	27.02.90
Т.контр.				
И.контр.		Платюжина	С	20.02.90
Утв.		Бояринов	С	23.02.90

Прокладка

Лит.	Масса	Масштаб
	см. табл.	-
Лист		Листов 1
Союзэлектропроводхоз имени Е.С. Алексеевского г. Москва		

см. табл.

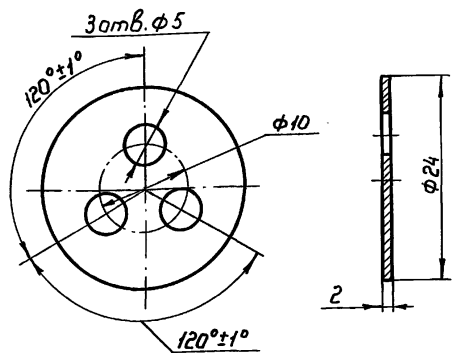
24321-02

56 Формат А4



ОГВ-375.100.03

Rz 80 ✓



1. Предельные отклонения размеров; Н14, h14,  $\pm \frac{IT14}{2}$

ОГВ-375.100.03

Изм./Лист	№ докум.	Подп.	Дата
Разраб.	Кузьмичева	ИЮ	27.01.80
Пров.	Губанова	ИЮ	27.01.80
Т.контр.			
И.контр.	Платунина	ИЮ	28.02.80
Утв.	Бояринов	ИЮ	28.02.80

Шайба

Лист	Масса	Масштаб
1	0,03	2:1
Лист 1 из 1		

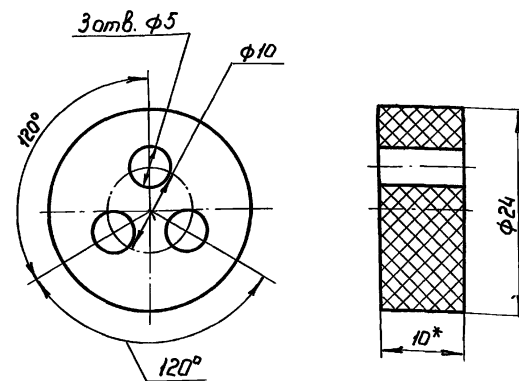
Соезгипроводхоз  
имени Е.Е.Алексеевского  
г. Москва

Ст 3 сп ГОСТ 380-88

Копировал:

Формат А4

ОГВ-375.100.04



1.\* Размер для справок  
2. Размеры обеспеч. инстр.

ОГВ-375.100.04

Изм./Лист	№ докум.	Подп.	Дата
Разраб.	Кузьмичева	ИЮ	27.01.80
Пров.	Губанова	ИЮ	27.01.80
Т.контр.			
И.контр.	Платунина	ИЮ	28.02.80
Утв.	Бояринов	ИЮ	28.02.80

Прокладка

Лист	Масса	Масштаб
1	0,007	2:1
Лист 1 из 1		

Соезгипроводхоз  
имени Е.Е.Алексеевского  
г. Москва

Пластина I, лист  
ТКМЦ-С-10-ГОСТ 7338-77

Копировал: Марулина 24321-02 57 формат А4

Формат Зона	Поз.	Обозначение	Наименование	Кол. на исполн.			Примечание
				01	02	03	
			<u>Документация</u>				
А3		ОГВ-375-200.00 СБ	Сборочный чертеж	×	×	×	×
			<u>Детали</u>				
А3	1	ОГВ-375.200.01	Патрубок		1		
				Ков			
				Лит.			
				ОГВ-375.200.00			
				Патрубок устьевой			
							Лит. 1 2
							Союзсправодхоз имени Е.Е. Алексеевского г. Москва
							Формат А4

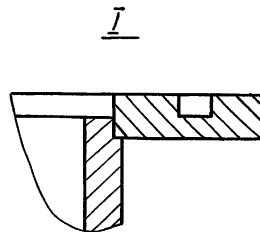
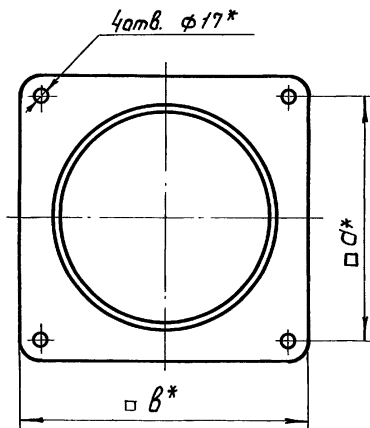
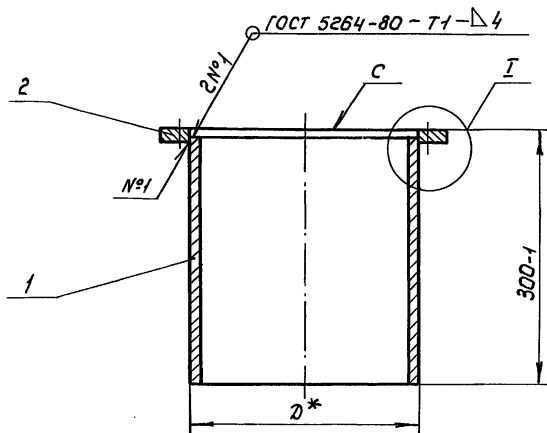
Изм.	Лист	№ докум.	Подп.	Дата
Разроб.	Кузьмичева	Жулиц	20.01.80	
Пров.	Губанова	ММ	20.01.80	
И. контр.	Платушино	СМ	20.02.80	
Утв.	Бояринов	СР	03.02.80	

Формат Зона	Поз.	Обозначение	Наименование	Кол. на исполн.			Примечание
				01	02	03	
А3	1	ОГВ-375.200.01 - 01	Патрубок		1		
		- 02	Патрубок			1	
		- 03	Патрубок				1
А3	2	ОГВ-375.200.02	Фланец		1		
		- 01	Фланец			1	
		- 02	Фланец				1
		- 03	Фланец				1

Изм.	Лист	№ докум.	Подп.	Дата

24321-02-58

ОГВ-375.200.00 С6



Обозначение	Д, мм	а, мм	в, мм	Масса, кг
ОГВ-375.200.00	273	290	340	12,6
-01	325	330	380	26,4
-02	426	440	490	41,2
-03	530	540	590	50,3

г. \* Размеры для справок

г. Покрытие: Эмаль ХС-119 серая II, IV. 4 ГОСТ 21824-76  
кроме поверхности С.

ОГВ-375.200.00 С6				Лист	Масса	Масштаб
Изм.	Лист	№ док.м.	Подп.	Дата	См. табл.	—
Разраб.	Кузьмичева	ИИИ	ИИИ	27.01.90		
Проб.	Губанова	ИИИ	ИИИ	30.01.90	Лист	Листов 1
Т. кантр.					Союзспроводхоз имени Е.Е.Алексеевского г. Москва	
И. кантр.	Платунина	ИИИ	ИИИ	20.02.90		
Итв.	Бояринов	ИИИ	ИИИ	23.02.90		

Копировал: Марулина 24321-02 59 формат А3

Лист № 1

Справ. №

Лист № 1

Лист № 1

Лист № 1

Лист № 1

Лист № 1

01B-375.200.01

Перв. примеч

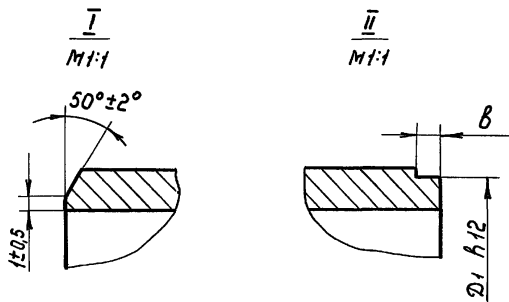
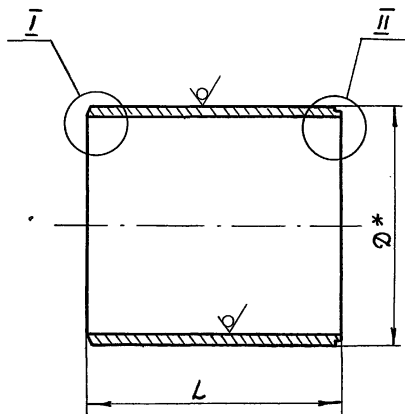
Специф. №

Лист № докум. и дата

Взам. инв. №

Листы и дата

Инв. № инв.



Обозначение	L, мм	b, мм	D, мм	D <sub>1</sub> h12, мм	Материал	Масса, кг
01B-375.200.01	295	5	φ 273	φ 270 - 0,52	Труба 273x8 ГОСТ 10704-76 В-Ст3Сп ГОСТ 10705-80	8,6
-01	292	6	φ 325	φ 320 - 0,57	Труба 325x9 ГОСТ 10704-76 В-Ст3Сп ГОСТ 10705-80	20,1
-02	290	12	φ 426	φ 422 - 0,63	Труба 426x8 ГОСТ 10704-76 В-Ст3Сп ГОСТ 10705-80	23,5
-03	290	12	φ 530	φ 526 - 0,7	Труба 530x8 ГОСТ 10704-76 В-Ст3Сп ГОСТ 10705-80	29,3

1. \* Размер для справок

2. Неуказанные предельные отклонения размеров: Н14, ±  $\frac{IT14}{2}$ 

01B-375.200.01				Лист	Масштаб
Изм.	Лист	№ докум.	Подп.	Дата	см. табл.
Разраб.	Кузьмичева	И.И.	И.И.	21.01.98	
Проб.	Губанова	И.И.	И.И.	20.02.98	
Т. контр.					Лист
И. контр.	Платина	И.И.	И.И.	20.02.98	Листов 1
Утв.	Бояринов	И.И.	И.И.	23.02.98	Союзспроводхоз имени Е.Е. Алексеевского г. Москва

Патрубок

см. табл.

R280 / (✓)

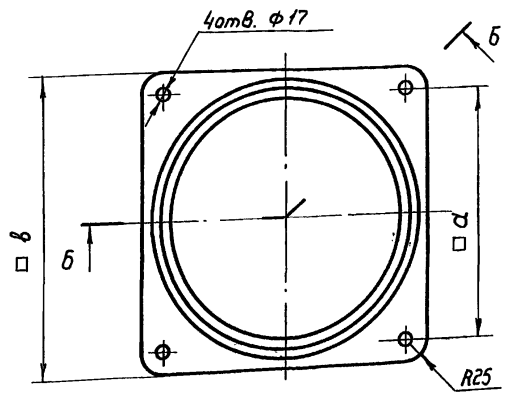
ОГВ-375.200.02

Лев. примеч.

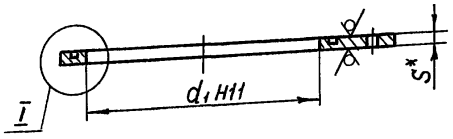
Справ. №

Левые и даты

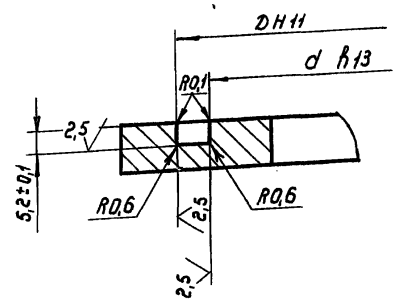
Левые и даты



б-б



1/ M 1:1



Обозначение	d, мм	b, мм	d1 H11, мм	2H11, мм	d H13, мм	S, мм	Материал	Масса, кг
ОГВ-375.200.02	290	340	φ270 <sup>+0,32</sup>	φ315 <sup>+0,32</sup>	φ300-0,81	10	Лист Б-ПН-10 ГОСТ 19903-74 Ст 3Сп2 ГОСТ 14637-79	4,0
-01	330	380	φ320 <sup>+0,36</sup>	φ354 <sup>+0,36</sup>	φ339-0,89	14	Лист Б-ПН-14 ГОСТ 19903-74 Ст 3Сп2 ГОСТ 14637-79	6,3
-02	440	490	φ422 <sup>+0,4</sup>	φ464 <sup>+0,4</sup>	φ449-0,97	22	Лист Б-ПН-22 ГОСТ 19903-74 Ст 3Сп2 ГОСТ 14637-79	17,6
-03	540	590	φ526 <sup>+0,44</sup>	φ564 <sup>+0,44</sup>	φ549-1,1	22	Лист Б-ПН-22 ГОСТ 19903-74 Ст 3Сп2 ГОСТ 14637-79	21,0

1.\* Размер для справок

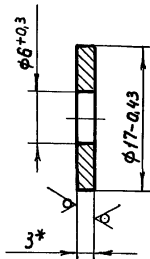
2. Неуказанные предельные отклонения размеров: H11, R 14 ± 17/4 / 2

ОГВ-375.200.02				Лист	Масса	Масштаб
Изм.	Лист	№ докум.	Подп.	Дата	см. табл.	—
Разраб.	Кузнецова	Мокш.	27.01.82			
Проб.	Губанова	М	28.01.82			
Т. контр.					Лист	Листов 1
И. контр.	Плутынина	С	28.02.82		Соезипроводхоз имени Е.Е. Алексеевского г. Москва	
Утв.	Базринов	В	23.02.82		Формат А3	

Копировал: Марулина 24321-02 61 Формат А3

ОГВ-375.000.01

Rz80 ✓(✓)



1 \* Размер для справок

ОГВ-375.000.01

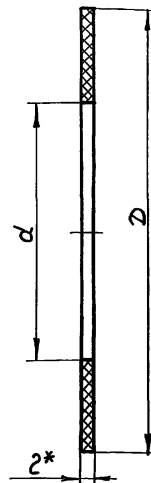
Изм.	Лист	№ докум.	Подп.	Дата
Разраб.		Кузьмичева	Л.К.	27.01.90
Пров.		Губанова	Л.К.	30.01.90
Т.контр.				
Н.контр.		Платунина	Л.К.	20.02.90
Утв.		Бояринов	Л.К.	23.02.90

Пакладка

Лист	Масса	Масштаб
1	0,005	2:1
Лист Листов 1		
Соезгипроводхоз имени Е.Е.Алексеевского г.Москва		
Формат А4		

Лист М2 Гк 3 ГОСТ 495-77

ОГВ-375.000.02

1 \* Размер для справок  
2. Размеры обеспеч. инстр.

Обозначение	d, мм	D, мм	Масса, кг
ОГВ-375.000.02	60	102	0,017
-01	80	133	0,026
-02	110	158	0,03
-03	161	212	0,047
-04	222	268	0,056
-05	222	285	0,08

ОГВ-375.000.02

Изм.	Лист	№ докум.	Подп.	Дата
Разраб.		Кузьмичева	Л.К.	27.01.90
Пров.		Губанова	Л.К.	30.01.90
Т.контр.				
Н.контр.		Платунина	Л.К.	20.02.90
Утв.		Бояринов	Л.К.	23.02.90

Пакладка

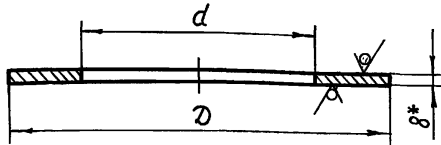
Лист	Масса	Масштаб
см.табл.		-
Лист Листов 1		
Соезгипроводхоз имени Е.Е.Алексеевского г.Москва		
Формат А4		

Пластина I, лист  
ТКМЦ-С-2-ГОСТ 7338-77

Копировал: Маркина 24321-02 62 Формат А4

ОГВ-375.000.03

Rz80 ✓(✓)



Обозначение	d, мм	D, мм	Масса, кг
ОГВ-375.000.03	275	435	5,6
-01	328	488	6,2
-02	430	590	8,1
-03	535	695	9,4

δ\* - размер для справок

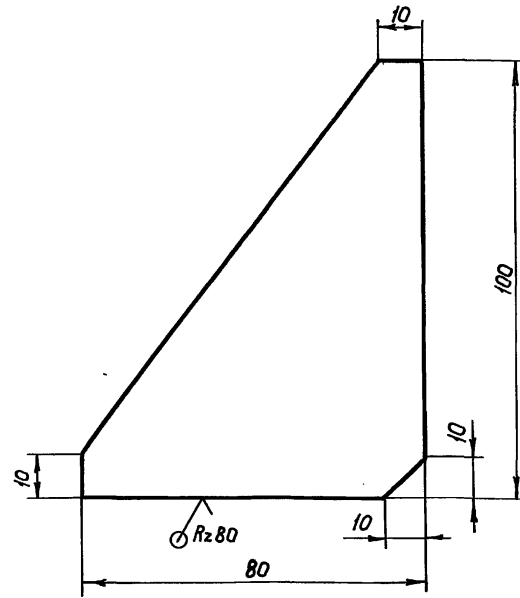
ОГВ-375.000.03

Изм.	Лист	№ докум.	Подп.	Дата	Лист	Масса	Масштаб
Разраб.		Кузьмичева	М.И.	27.09.90		см. табл.	—
Проб.		Губанова	Л.С.	30.09.90			
Т.контр.					Лист	Листов 1	
И.контр.		Платунина	С.В.	28.02.90	Лист	Б-ПН-8 ГОСТ 19903-74	Союзгипроводхоз
Утв.		Бояринов	В.В.	23.02.90	Лист	СтЗСП2ГОСТ 14637-19	имени Е.Е.Алексеевского
							г. Москва

Формат А4

ОГВ-375.000.04

✓(✓)



φ - Предельные отклонения размеров: h/4.

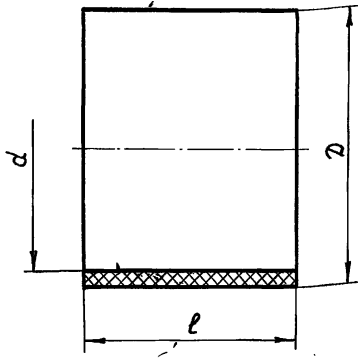
ОГВ-375.000.04

Изм.	Лист	№ докум.	Подп.	Дата	Лист	Масса	Масштаб
Разраб.		Кузьмичева	М.И.	27.09.90		0,3	1:1
Проб.		Губанова	Л.С.	30.09.90			
Т.контр.					Лист	Листов 1	
И.контр.		Платунина	С.В.	28.02.90	Лист	Б-ПН-8 ГОСТ 19903-74	Союзгипроводхоз
Утв.		Бояринов	В.В.	23.02.90	Лист	СтЗСП2ГОСТ 14637-79	имени Е.Е.Алексеевского
							г. Москва

Формат А4

24321-02 63

0ГВ-375.000.05



Обозначение	$d$ , мм	$D$ , мм	$L$ , мм	Масса, кг
0ГВ-375-000.05	60	65	50	0,033
-01	88	94	70	0,08
-02	114	119	75	0,092
-03	168	175	90	0,226
-04	219	227	95	0,355

1. Размеры обеспеч. инстр.

0ГВ-375.000.05

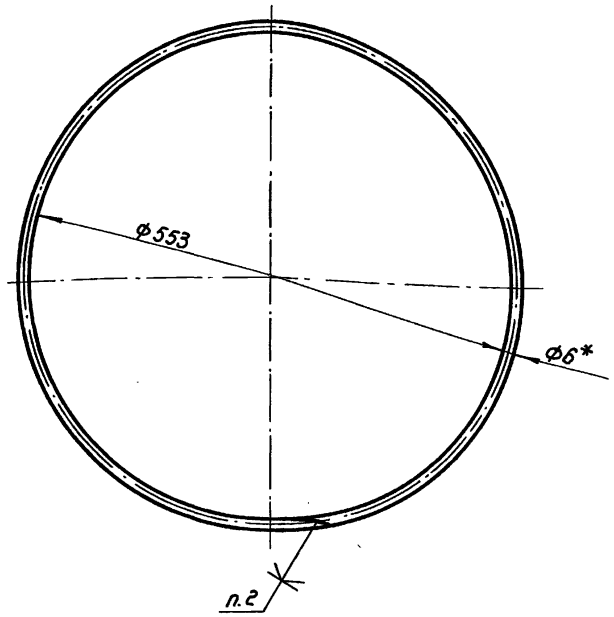
Втулка

Резина 3157  
ТУ 38-5-815-67

Лит.	Масса	Масштаб
	см. табл.	—
Лист Листов 1		
Союзэлектропроводхоз имени Е.Е. Алексеевского г. Москва		
Формат А4		

Изм.	Лист	№ докум.	Подп.	Дата
Разраб.		Кузьмичева	И.И.	27.03.90
Пров.		Губанова	Л.И.	22.02.90
Т. контр.				
Н. контр.		Платунина	С.И.	20.02.90
Утв.		Бояринов	В.И.	23.02.90

0ГВ-375.000.06



- \* Размер для справок
- Клей резиновый ГОСТ 2199-78
- Длина развертки  $L = 1755,3$  мм
- Размеры обеспеч. инстр.

0ГВ-375.000.06

Кольцо

Шнур ЗС  $\phi 6$   
ГОСТ 6467-79

Лит.	Масса	Масштаб
	0,05	1:5
Лист Листов 1		
Союзэлектропроводхоз имени Е.Е. Алексеевского г. Москва		
Формат А4		

Изм. № лист Листов и дата Листов и дата Листов и дата Листов и дата

Изм.	Лист	№ докум.	Подп.	Дата
Разраб.		Кузьмичева	И.И.	27.03.90
Пров.		Губанова	Л.И.	22.02.90
Т. контр.				
Н. контр.		Платунина	С.И.	20.02.90
Утв.		Бояринов	В.И.	23.02.90





Формат Зона Лист	Обозначение	Наименование	Кол. на исполн. ОГВ-375-1.000.00 -									Примечание			
			-	01	02	03	04	05	06	07	08		09		
		<u>Детали</u>													
АЧ	5	ОГВ-375.000.01	Прокладка	2	2	2	2	2	2	2	2	2	2	2	
АЧ	6	ОГВ-375.000.02	Прокладка	1	1	1	1								
		-01	Прокладка					1							
		-02	Прокладка						1	1					
		-03	Прокладка								1	1	1		
АЧ	7	ОГВ-375.000.05	Втулка	1	1	1	1								
		-01	Втулка					1							
		-02	Втулка						1	1					
		-03	Втулка								1	1	1		

Формат Зона Лист	Обозначение	Наименование	Кол. на исполн. ОГВ-375-1.000.00 -									Примечание			
			-	01	02	03	04	05	06	07	08		09		
		<u>Стандартные изделия</u>													
	10	Болт М16х45 3.6.09 ГОСТ 7798-70	4	4	4	4	4								0,09кг
		Болт М16х65.3.6.09 ГОСТ 7798-70	4	4	4	4	4	4	4	4	4	4	4	4	0,12кг
		Болт М16х70.3.6.09 ГОСТ 7798-70						8	8						0,12кг
		Болт М20х80.3.6.09 ГОСТ 7798-70									8	8	8		0,21кг

21321-02 22

Формат Зача Лист	Обозначение	Наименование	Кол. на исполн. ОГВ-375-1.000.00 -									Примечание	
			—	01	02	03	04	05	06	07	08		09
12	Гайка М16-6Н. 4.09 ГОСТ 5915-70	Гайка М16-6Н. 4.09 ГОСТ 5915-70	8	8	8	8	8	12	12	4	4	4	0,033кг
	Гайка М20-6Н. 4.09 ГОСТ 5915-70	Гайка М20-6Н. 4.09 ГОСТ 5915-70								8	8	8	0,062кг
14	Шайба 16. 65Г. 09 ГОСТ 6402-70	Шайба 16. 65Г. 09 ГОСТ 6402-70	8	8	8	8	8	12	12	4	4	4	0,008кг
	Шайба 20. 65Г. 09 ГОСТ 6402-70	Шайба 20. 65Г. 09 ГОСТ 6402-70								8	8	8	0,015кг
			ОГВ-375-1.000.00									Лист 5	

Формат А4

Формат Зача Лист	Обозначение	Наименование	Кол. на исполн. ОГВ-375-1.000.00 -									Примечание	
			—	01	02	03	04	05	06	07	08		09
16	Кольцо 310-320-58-2-2 ГОСТ 9833-73/ГОСТ 18829-73	Кольцо 310-320-58-2-2 ГОСТ 9833-73/ГОСТ 18829-73	1	1	1	1	1						0,02575 кг
	Кольцо 460-470-58-2-2 ГОСТ 9833-73/ГОСТ 18829-73	Кольцо 460-470-58-2-2 ГОСТ 9833-73/ГОСТ 18829-73						1	1	1	1	1	0,03812 кг
	Прочие изделия	Прочие изделия											
19	Кран трехходовой натяжной муфтовый с фланцем для контрольного манометра 116 18 бк ТУ 26-07-1061-73	Кран трехходовой натяжной муфтовый с фланцем для контрольного манометра 116 18 бк ТУ 26-07-1061-73	1	1	1	1	1	1	1	1	1	1	0,27 кг
			ОГВ-375-1.000.00									Лист 6	

Формат А4

21.3.21.02.67

Инв. № подл.		Подпись и дата		Взам. инв. №	Инв. № дубл.	Подпись и дата		Кол. на исполн. ОГВ-375-1.000.00-										Примечание	
Формат	Заче	Лоз.	Обозначение		Наименование		10	11	12	13									
					<u>Документация</u>														
А3				ОГВ-375-1.000.00 СБ	Сборочный чертеж		×												
				-01 СБ	Сборочный чертеж				×	×									
				-02 СБ	Сборочный чертеж														
А4				ОГВ-375-1.000.00 ВС	ведомость спецификаций		×	×	×	×									
А3				ОГВ-375-1.000.00 ВП	ведомость покупных изделий		×	×	×	×									
					<u>Сборочные единицы</u>														
А4	1			ОГВ-375.100.00 -21	Патрубок отводной		1												
				-26	Патрубок отводной			1											
А4				ОГВ-375-1.100.00	Патрубок отводной					1									
				-01	Патрубок отводной					1									
							ОГВ-375-1.000.00										Лист 7		
							Изм.	Лист	№ докум.	Подп.	Дата								Формат А4

Инв. № подл.		Подпись и дата		Взам. инв. №	Инв. № дубл.	Подпись и дата		Кол. на исполн. ОГВ-375-1.000.00-										Примечание	
Формат	Заче	Лоз.	Обозначение		Наименование		10	11	12	13									
А4	2			ОГВ-375-1.200.00 -01	Патрубок устьевой		1		1	1									
				-02	Патрубок устьевой			1											
					<u>Детали</u>														
А4	5			ОГВ-375.000.01	Прокладка		2	2	2	2									
А4	6			ОГВ-375.000.02 -01	Прокладка				1	1									
				-03	Прокладка				1										
				-04	Прокладка		1												
А4	7			ОГВ-375.000.05 -01	Втулка					1	1								
				-03	Втулка				1										
				-04	Втулка		1												
А4	8			ОГВ-375.000 СБ	Кольцо				1										
							ОГВ-375-1.000.00										Лист 8		
							Изм.	Лист	№ докум.	Подп.	Дата								Формат А4

215375-02 68

Изм. № подл.	Подпись и дата	Взам. инв. №	Изм. № докум.	Подпись и дата
--------------	----------------	--------------	---------------	----------------

Формат	Зона	Поз.	Обозначение	Наименование	Кол. на исполн. ОГВ-375-1.000.00-				Примечание
					10	11	12	13	
				<u>Стандартные изделия</u>					
		10		Болт М16х65. 3.6.09 ГОСТ 7798-70	4	4	8	8	0,12кг
				Болт М20х80. 3.6.09 ГОСТ 7798-70	8	8			0,21кг
		12		Гайка М16-6Н. 4.09 ГОСТ 5915-70	4	4	8	8	0,033кг
				Гайка М20-6Н. 4.09 ГОСТ 5915-70	8	8			0,062кг
					ОГВ-375-1.000.00				Лист 9
					Изм.	Лист	№ докум.	Подп.	Дата

Формат А4

Изм. № подл.	Подпись и дата	Взам. инв. №	Изм. № докум.	Подпись и дата
--------------	----------------	--------------	---------------	----------------

Формат	Зона	Поз.	Обозначение	Наименование	Кол. на исполн. ОГВ-375-1.000.00				Примечание
					10	11	12	13	
		14		Шайба 16.65Г.09 ГОСТ 6402-70	4	4	8	8	0,008кг
				Шайба 20.65Г.09 ГОСТ 6402-70	8	8			0,015кг
		16		Кольцо 460-470-58-2-2 ГОСТ 9833-73/ГОСТ 18829-73	1		1	1	0,038кг
					ОГВ-375-1.000.00				Лист 10
					Изм.	Лист	№ докум.	Подп.	Дата

Формат А4

07B-375-1.000.00 СБ

Перв. примеч.

Справ. №

Изм. №, дата, введ. в действие, подпись и дата

Изм. №, дата, введ. в действие, подпись и дата

Изм. №, дата, введ. в действие, подпись и дата

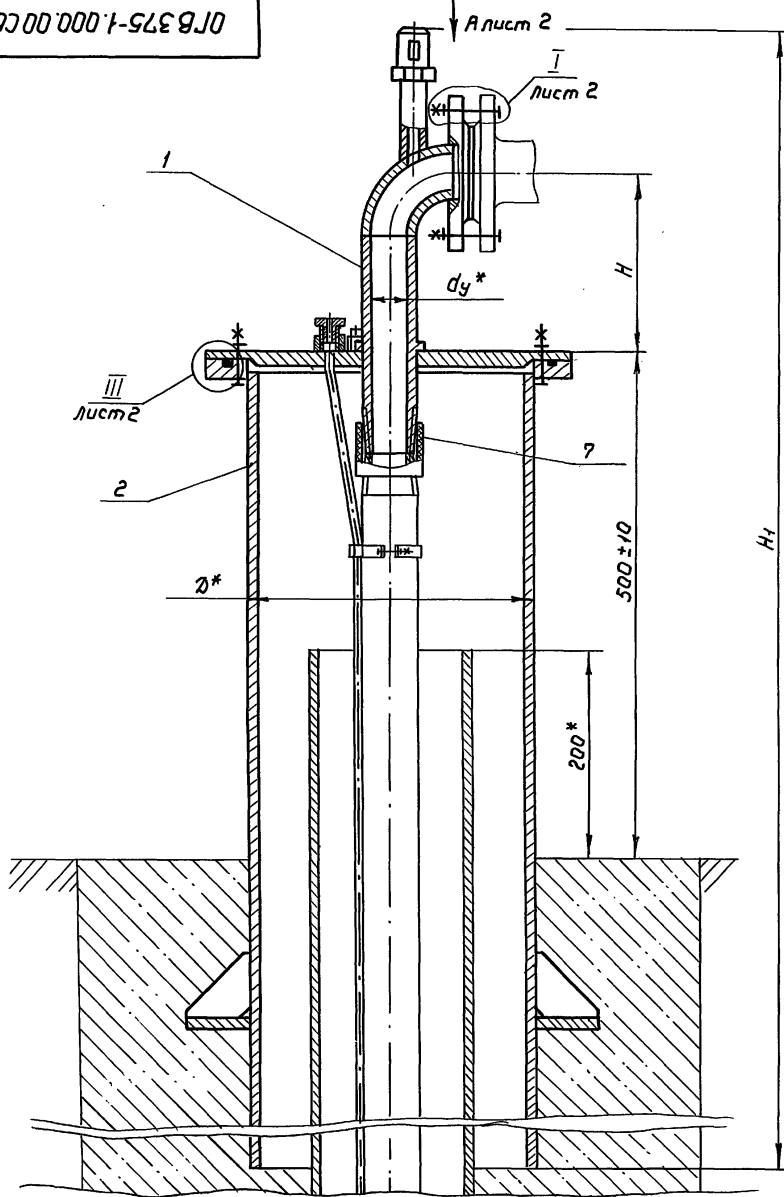
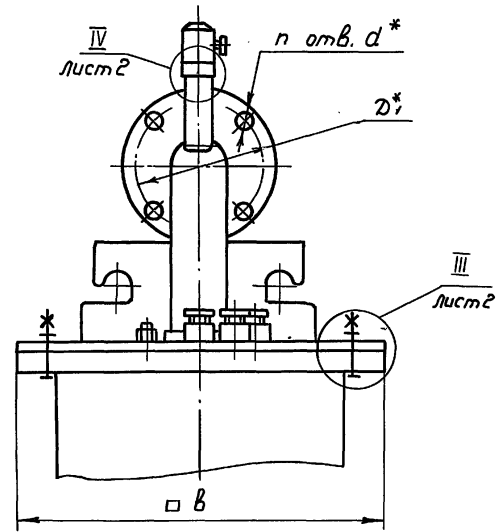


Рис. 1



- 1. \* Размеры для справок
- 2. Резьбовые поверхности покрыть смазкой УНЗ ГОСТ 19537-83
- 3. Таблицу исполнений см. лист 3

				<b>07B-375-1.000.00 СБ</b>		
<b>изм. лист</b>	<b>№ докум.</b>	<b>Подп.</b>	<b>Дата</b>	<b>Оголовок герметизированный Сборочный чертеж</b>		
Разраб.	Кузьмичева	Муромов	27.01.90			
Проб.	Боричков	М	23.02.90			
<b>Т.контр.</b>				<b>Лит.</b>	<b>Масса</b>	<b>Масштаб</b>
					см. табл.	—
<b>И.контр.</b>	Платина	Олеин	20.02.90	Лист 1 Листов 3		
<b>Утв.</b>	Антанов	Олеин	26.02.90	Союзгипроводхоз имени Е.Е.Алексеевского г. Москва		

Копировал: Марулина 24321-02 70 Формат А3

ОГВ-375-1.000.00 С6

Вид А лист 2

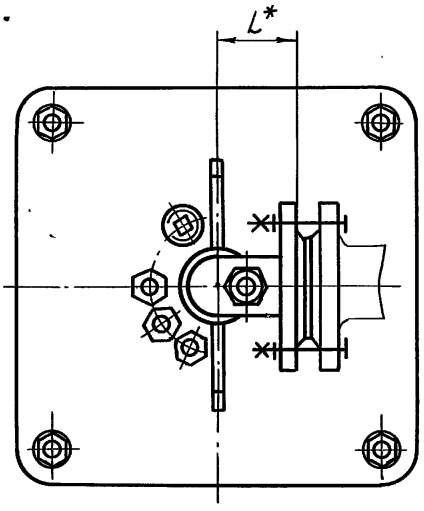


Рис. 2

Остальное см. рис. 1

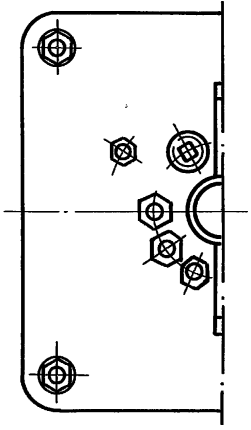
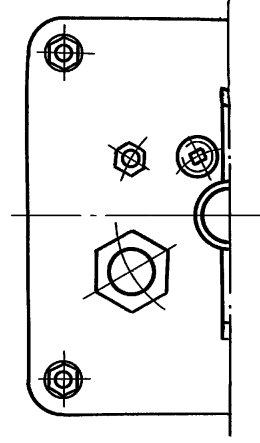


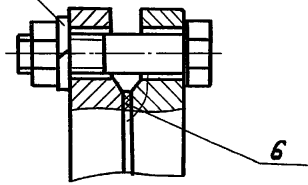
Рис. 3

Остальное см. рис. 1

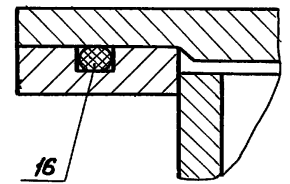


I лист 1

- 10
- 12
- 14

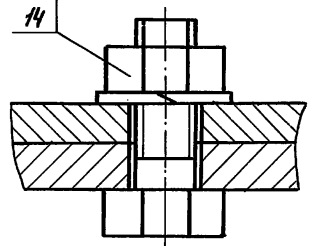


II лист 1

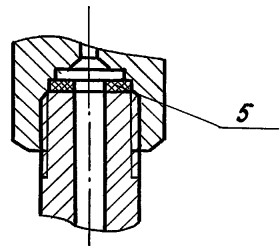


III лист 1

- 10
- 12
- 14



IV лист 1



Уч. № подл. Подпись и дата Взам. инв. № Инв. № Взаб. Подпись и дата

Уч. № подл.	Подпись и дата	Взам. инв. №	Инв. № Взаб.	Подпись и дата

ОГВ-375-1.000.00 С6

07В-375-1.000.00 С6

Обозначение	Рис.	Размеры, мм.									Масса, кг	Справочный материал Марка насосов	
		dy	D	H	L	B	d1	d	n	H1			
07В-375-1.000.00				185	70						1565	100,0	3485-4-125; 3485-6,3-80
-01	1	50	273	200	85	340	125	18	4	1580	100,0	1348 6-4-130; 1348 6-4-190; 3348 6-6,3-60; 3 348 6-6,3-85; 4348 6-6,3-85; 4348 6-6,3-125; 3-348 6-6,3-125; 1348 6-10-50; 3 348 6-10-80; 1348 6-10-110	
-02												101,0	1348 6-10-140; 1348 6-10-185
-03	2												348 6-10-235
-04		80			131			160		1598	105,0	3 348 6-16-50; 3 348 6-16-75; 1348 6-16-75Г 1348 6-16-110Г	
-05	1										200,0	2 348 10-63-65	
-06		100		310	161			180		1718	205,0	2 348 10-63-110; 2 348 10-63-150; 1348 10-63-180 1348 10-63-270	
-07	2	150	426	410	235	490	240	22	8	1850	225,0	348 10-160-15Г; 348 10-160-35Г	
-08											228,0	1348 10-120-60	
-09	1										225,0	1348 12-210-25	
-10		200		500	311			295		1968	260,0	2 348 12-255-30Г	
-11	3	150	530	410	235	590	240			1850	302,0	348 14-210-300X	
-12	2	80	426	270	131	490	160	18	4	1668	130,0	3348 8-16-140; 348 8-25-100; 1348 8-25-100 2348 8-25-100	
-13				310						1708	200,0	348 8-25-300A	



Инв. № подл. Подпись и дата. Взам. инв. №. Инв. № дубл. Подпись и дата

Серия 7.901-7

Выпуск 1

Формат Зона Поз.	Обозначение	Наименование	Кол. на исполн. ОГВ-375-1.000.00-										Примечание			
			10	11	12	13										
		Прочие изделия														
19		Кран трехходовой натяжной муфтовый с фланцем для контрольного манометра НБ 18 бк ТУ 26-07-1061-73	1	1	1	1										0,27 кг

ОГВ-375-1.000.00

Лист 11

изм. лист № докум. Подп. Дата

Формат А4

Инв. № подл. Подпись и дата. Взам. инв. №. Инв. № дубл. Подпись и дата

Порядк. строки	Обозначение	Наименование	Для исполн. ОГВ-375-1.000.00-										Примечание		
			01	02	03	04	05	06	07	08	09				
1															
2															
3															
4	ОГВ-375-1.000.00	Оголовок герметизированный	X	X	X	X	X	X	X	X	X	X	X	X	X
5	ОГВ-375.100.00	Патрубок отводной	X												
6	-01	Патрубок отводной		X											
7	-03	Патрубок отводной			X										
8	-04	Патрубок отводной				X									
9	-07	Патрубок отводной					X								
10	-12	Патрубок отводной						X							
11	-13	Патрубок отводной							X						
12	-15	Патрубок отводной								X					
13	-17	Патрубок отводной									X				
14	-19	Патрубок отводной										X			

Исполнение 10...13-см. листы 2,3.

изм. лист № докум. Подп. Дата  
 Разраб. Кузнецова Ю.И. 27.01.90  
 Пров. бояринов А.И. 23.02.90  
 Н.контр. Плутинина С.А. 20.02.90  
 Утв. Литманов 23.02.90

ОГВ-375-1.000.00 ВС

Оголовок герметизированный  
 ведомость спецификаций

Лит. Лист Листов  
 1 1 3  
 Союзгипроводхоз  
 имени Е.Е.Алексеевского  
 г. Москва  
 Формат А4

24321-02  
 73

Номер строки	Обозначение	Наименование	Для исполн. ОГВ-375-1.000.00										Примечание	
			—	01	02	03	04	05	06	07	08	09		
1														
2	ОГВ-375-1.00.00	Плита опорная	X											
3	-01	Плита опорная		X										
4	-03	Плита опорная			X									
5	-04	Плита опорная				X								
6	-07	Плита опорная					X							
7	-12	Плита опорная						X						
8	-13	Плита опорная							X					
9	-15	Плита опорная								X				
10	-17	Плита опорная									X			
11	-19	Плита опорная										X		
12	ОГВ-375-1.200.00	Патрубок устьевого	X	X	X	X	X							
13	-01	Патрубок устьевого						X	X	X	X	X		
14														
15														
16														
17														
18														
19														

Формат А4

Номер строки	Обозначение	Наименование	Для исполн. ОГВ-375-1.000.00				Примечание
			10	11	12	13	
1							
2							
3							
4	ОГВ-375-1.000.00	Геоловак герметизированный	X	X	X	X	
5	ОГВ-375.100.00 - 21	Патрубок отводной	X				
6	-26	Патрубок отводной		X			
7	ОГВ-375-1.100.00	Патрубок отводной			X		
8	-01	Патрубок отводной				X	
9	ОГВ-375.110.00 - 21	Плита опорная	X				
10	-26	Плита опорная		X			
11	ОГВ-375-1.110.00	Плита опорная			X		
12	-01	Плита опорная				X	
13	ОГВ-375-1.200.00-01	Патрубок устьевого	X		X	X	
14	-02	Патрубок устьевого		X			
15							
16							
17							
18							
19							

Формат А4

21-31-02 74

Выпуск 1

Серия 7.901-7

Шиф. № подл. / Подп. и дата / Шиф. № инв. / Шиф. № докум. / Подп. и дата

№ п/п	Наименование	Код ОКП	Обозначение документа на поставку	Поставщик	Кол. на исполн. ОГВ-375-1. 000.00 -										Примечание		
					-	01	02	03	04	05	06	07	08	09			
1																	
2	Крепежные изделия																
3																	
4	Болт М16х45. 3.6.09		ГОСТ 7798-70			4	4	4	4	4							
5	Болт М16х65. 3.6.09		ГОСТ 7798-70	-		4	4	4	4	4	4	4	4	4	4	4	
6	Болт М16х70. 3.6.09		ГОСТ 7798-70								8	8					
7																	
8	Болт М20х80. 3.6.09		ГОСТ 7798-70											8	8	8	
9																	
10																	
11	Гайка М16-6Н. 4.09		ГОСТ 5915-70			8	8	8	8	8	12	12	4	4	4		
12																	
13	Гайка М20-6Н. 4.09		ГОСТ 5915-70											8	8	8	
14																	
15																	
16	Шайба 16. 65Г.09		ГОСТ 6402-70			8	8	8	8	8	12	12	4	4	4		
17																	
18	Шайба 20.65Г.09		ГОСТ 6402-70											8	8	8	
19																	
20																	
21	Кольцо 310-320-58-2-2		ГОСТ 9833-73/			1	1	1	1	1							
22			ГОСТ 18829-73														
23	Кольцо 460-470-58-2-2		ГОСТ 9833-73/										1	1	1	1	1
24			ГОСТ 18829-73														
25																	
26																	
27																	

Изм. Лист	№ докум.	Подп.	Дата
Разраб.	Кузьмичева	И.И.	22.11.80
Проб.	Богринов	А.А.	23.12.80
И. контр.	Латынина	О.А.	24.07.81
Утв.	Литонов		23.02.81

**ОГВ-375-1.000.00 ВП**

**Оголовок герметизированный**

**ведомость**

**покупных изделий**

Лист	Лист	Листов
	1	4

Сотрудник производств  
имени Е.Е.Алексеевского  
г.Москва

24321-02 75  
Формат А3

Выпуск 1  
Серия 7.901-7

Ш.В.М.Р.Л.П.Л. Поставщик и дата  
Ш.В.М.Р.Л.П.Л. № Ш.В.М.Р.Л.П.Л. Листы и дата

№ строки	Наименование	Код ОКП	Обозначение документа на поставку	Поставщик	Кол. на исполн. ОГВ-375-1.000.00									Примечание	
					—	01	02	03	04	05	06	07	08		09
1															
2															
3	Кран натяжной муфтовый	ОКП371221 6005	ТУ 26-07-1061-73		1	1	1	1	1	1	1	1	1	1	
4	с фланцем для контроль-														
5	ного манометра														
6	11 Б 18 ОК														
7															
8															
9	Сальник СКСО 16.8-30.00		ГОСТ 4860.2-83		3	3			3						
10															
11	Сальник СКСО 27.12-30.00		ГОСТ 4860.2-83				3	3		3		3	3	3	
12															
13	Сальник СКСО 27.16-30.00		ГОСТ 4860-2-83								3	1			
14															
15															
16	Отвод 57x3		ГОСТ 17375-83		1	1	1	1	1						
17	Отвод 108x4		ГОСТ 17375-83							1	1				
18	Отвод 159x6		ГОСТ 17375-83									1	1	1	
19															
20															
21	Фланец 1-50-10 Ст.3		ГОСТ 12820-80		1	1	1	1	1						
22															
23	Фланец 1-100-10 Ст.3		ГОСТ 12820-80							1	1				
24															
25	Фланец 1-150-10 Ст.3		ГОСТ 12820-80									1	1	1	
26															
27															
28															
29															
30															
31															
32															

Ш.В.М.Р.Л.П.Л.	№ докум.	Лист	Дата

ОГВ-375-1.000.00 ВП

Лист 2

Серия 7.901-7  
Выпуск 1

№ п/п	Наименование	Код ОКП	Обозначение документа на поставку	Поставщик	Кол. на исполн. ОГЗ-375-1.000.00-				Примечание
					10	11	12	13	
1									
2									
3	<u>Крепежные изделия</u>								
4									
5	Болт М16х65. 3. 6.09		ГОСТ 7798-70		4	4	8	8	
6									
7	болт М20х80. 3. 6. 09		ГОСТ 7798-70		8	8			
8									
9	Гайка М16-6Н. 4. 09		ГОСТ 5915-70		4	4	8	8	
10									
11	Гайка М20-6Н. 4. 09		ГОСТ 5915-70		8	8			
12									
13									
14	Шайба 16. 65Г. 09		ГОСТ 6402-70		4	4	8	8	
15									
16	Шайба 20. 65Г. 09		ГОСТ 6402-70		8	8			
17									
18									
19	Кольцо 460-470-58-2-2		ГОСТ 9833-73/ ГОСТ 18829-73		1		1	1	
20									
21									
22	Кран трехходовой	ОКП 37 12216005	ТУ 26-07-1061-73		1	1	1	1	
23	натяжной муфтовый								
24	с фланцем для контроль-								
25	ного манометра								
26	116 18 бк								
27									
28									
29	Сальник скса 16.8-30.00		ГОСТ 4860.2-83			1	1	1	
30									
31									
32									

№ п/п  
Лист  
№ докум  
Подп.  
Дата

Лист  
Дата

Лист  
Дата

Лист  
Дата

Лист  
Дата

Лист  
Дата

Лист  
Дата

Лист  
Дата

Лист  
Дата

Лист  
Дата

Лист  
Дата

Лист  
Дата

Лист  
Дата

Лист  
Дата

Лист  
Дата

Лист  
Дата

Лист  
Дата

Лист  
Дата

Лист  
Дата

Лист  
Дата

Лист  
Дата

Лист  
Дата

Лист  
Дата

Лист  
Дата

Лист  
Дата

Лист  
Дата

Лист  
Дата

Лист  
Дата

Лист  
Дата

Лист  
Дата

Лист  
Дата

Лист  
Дата

Лист  
Дата

Лист  
Дата

Лист  
Дата

Лист  
Дата

Лист  
Дата

Лист  
Дата

Лист  
Дата

Лист  
Дата

Лист  
Дата

Лист  
Дата

Лист  
Дата

Лист  
Дата

Лист  
Дата

Лист  
Дата

Лист  
Дата

Лист  
Дата

ОГЗ-375-1.000.00 ВП

Выпуск 1

Серия 7.901-7

Лист № табл. Подпись и дата  
Лист № табл. Подпись и дата  
Лист № табл. Подпись и дата

№ п/п	Наименование	Код ОКП	Обозначение документа на поставку	Поставщик	Кол. на исполн. ОГВ-375-1.000.00-				Примечание
					10	11	12	13	
1									
2									
3	Сальник СКСО 27.12-30.00		ГОСТ 4860.2-83				3	3	
4	Сальник СКСО 27.14-30.00		ГОСТ 4860.2-83		3				
5									
6	Сальник СКСО 60.40-30.00		ГОСТ 4860.2-83			1			
7									
8									
9	Отвод 89x6		ГОСТ 17375-83				1	1	
10	Отвод 139x6		ГОСТ 17375-83			1			
11	Отвод 219x8		ГОСТ 17375-83		1				
12									
13									
14	Фланец 1-80-10 Ст.3		ГОСТ 12820-80				1	1	
15									
16	Фланец 1-150-10 Ст.3		ГОСТ 12820-80			1			
17									
18	Фланец 1-200-10 Ст.3		ГОСТ 12820-80		1				
19									
20									
21									
22									
23									
24									
25									
26									
27									
28									
29									
30									
31									
32									





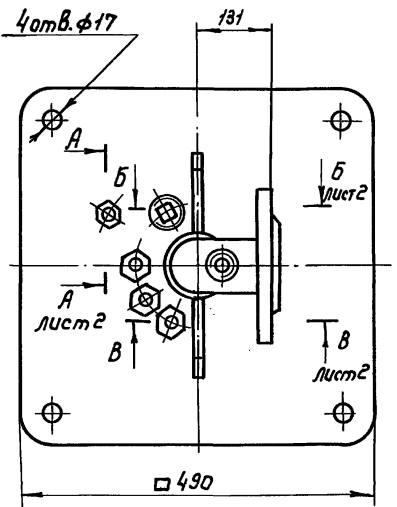
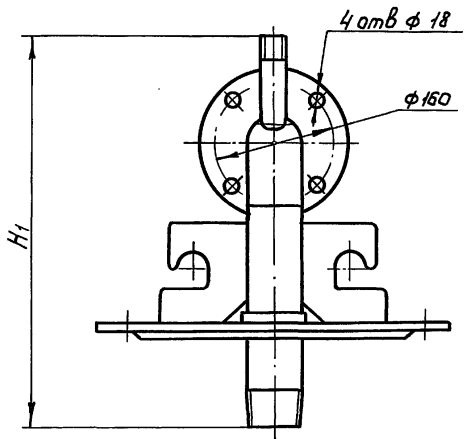
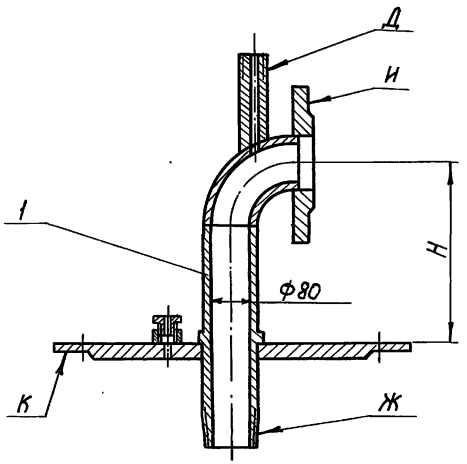


0ГВ-375-1.100.00 СБ

Лев. примеч.

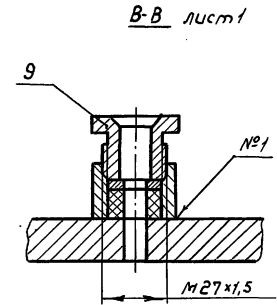
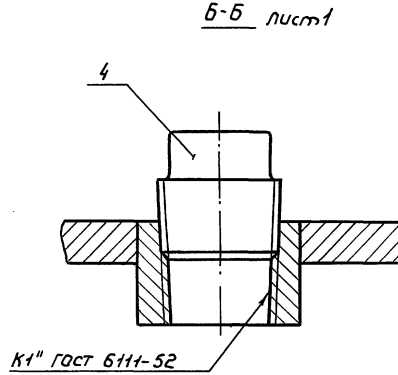
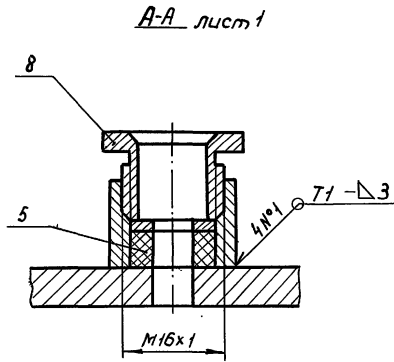
Справ. №

Лист № в табл. Лист № докум. Подп. и дата  
 Изм. № в табл. Изм. № докум. Подп. и дата  
 Лист № в табл. Лист № докум. Подп. и дата  
 Изм. № в табл. Изм. № докум. Подп. и дата



1. Размеры для справок.
2. Сварка ручная дуговая по ГОСТ 5264-80
3. Сварку испытать  $p = 0,6 \text{ МПа}$  в течение 5 мин. Течи и потения не допускаются.
4. Поверхности Д, Ж покрыть смазкой УНЗ ГОСТ 19537-83
5. Покрытие: Эмаль ХС-119 серая II. IV.4 ГОСТ 21824-76 кроме поверхностей Д, Ж, И, К
6. Таблицу исполнения см. на листе 2.

				0ГВ-375-1.100.00 СБ		
				Патрубок отводной		
				Сборочный чертеж		
Изм. Лист	№ докум.	Подп.	Дата	Лит	Масса	Масштаб
Разраб.	Кузьмичева	Ильин	22.02.90			См. табл.
Пров.	Губанова	Ильин	22.02.90	Лист 1	Листов 2	
Т. контр.				Союзспроводхоз имени Е.Е. Алексеевского г. Москва		
И. контр.	Платюхина	Степанов	20.02.90			
Утв.	Бояринов	Ильин	23.02.90			
Копировал: Марулина				24321-02 81 Формат А3		



Обозначение	Размеры, мм		Масса кг	Справочный материал Марка насосов
	H	H1		
ОГВ-375-1.000.00	270	488	43,0	З ЭЦВ 8-16-140; ЭЦВ 8-25-100; 1ЭЦВ 8-25-100; 2ЭЦВ 8-25-100; 2ЭЦВ-8-25-150
-01	310	528	44	ЭЦВ 8-25-300А

Унк. № подл. Листы в тома 1300ж. инв. № 1 инв. № выкл. Листы в тома

изм.	лист	№ докум.	подп.	дата

ОГВ-375-1.100.00 СБ

Лист  
2

Инв. № подл. Подпись и дата Взам. инв. № Инв. № дубл. Подпись и дата

Формат	Зона	Лист	Обозначение	Наименование	Кол. на исполн. ОГВ-375-1.110.00-				Примечание
					-	01			
<u>Документация</u>									
А3			ОГВ-375-1.110.00 СБ	Сборочный чертёж	×				
			-01 СБ	Сборочный чертёж	×				

Код	Лист	

Изм.	Лист	№ докум.	Подп.	Дата
Разраб.		Кузьмина	М.И.	27.01.80
Проб.		Губанова	Л.С.	28.01.80
И. контр.		Плотичина	Л.С.	28.02.80
Утв.		Бояринов	В.В.	23.02.80

ОГВ-375-1.110.00

Плита опорная

Лист	Лист	Листов
1	1	3

Сотрудник производств  
имени Е.Е. Алексеевского  
г. Москва  
Формат А4

Инв. № подл. Подпись и дата Взам. инв. № Инв. № дубл. Подпись и дата

Формат	Зона	Лист	Обозначение	Наименование	Кол. на исполн. ОГВ-375-1.110.00-				Примечание
					-	01			
<u>Детали</u>									
А4	1		ОГВ-375. НО.03	Штуцер	1	1			
А3	2		ОГВ-375. НО.04-01	Скоба	2	2			
А4	3		ОГВ-375. НО.05	Втулка	1	1			
А4	4		ОГВ-375-1.110.01	Плита	1	1			
А3	5		ОГВ-375-1.110.02	Патрубок	1				
			-01	Патрубок	1				
<u>Стандартные изделия</u>									
	9			Отвод 89x6 ГОСТ 17375-83	1	1			

ОГВ-375-1.110.00

Изм.	Лист	№ докум.	Подп.	Дата
------	------	----------	-------	------

Лист 2

213321-02 83

07В-375-1.110.00 С6

Лев. примеч.

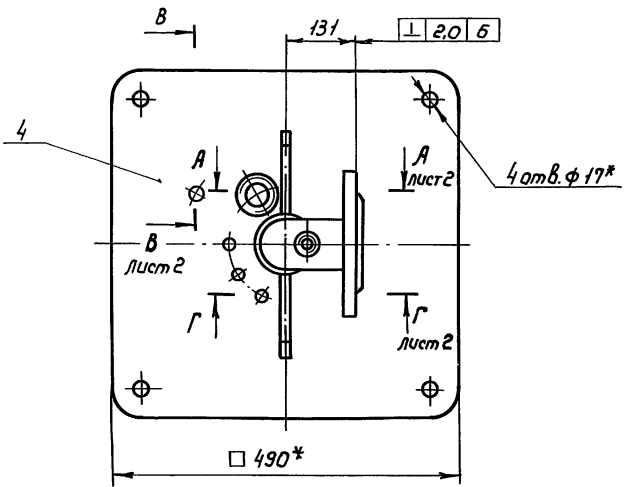
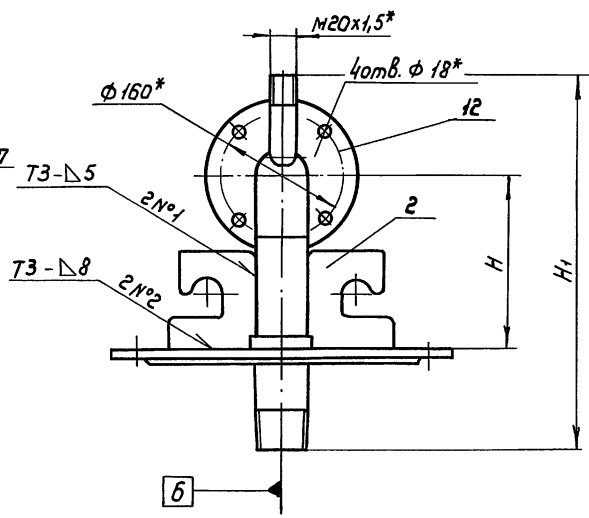
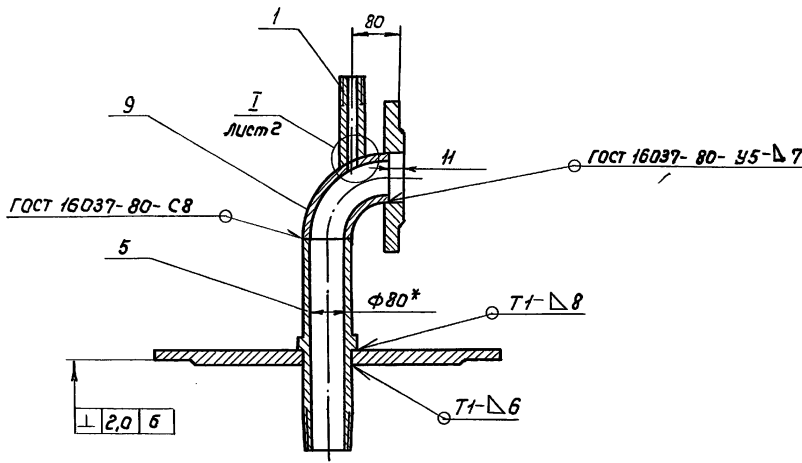
Стр. №

Полн. и дата

Взам. инв. №

Лист № в табл.

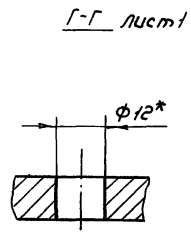
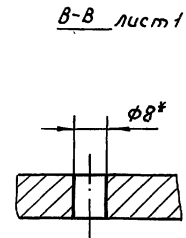
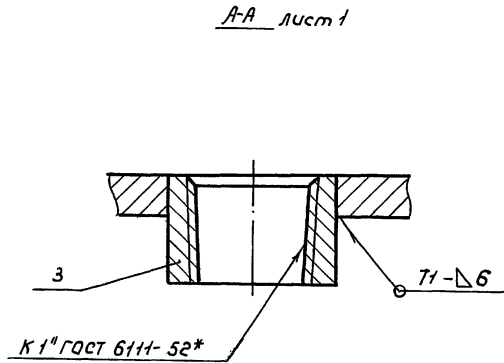
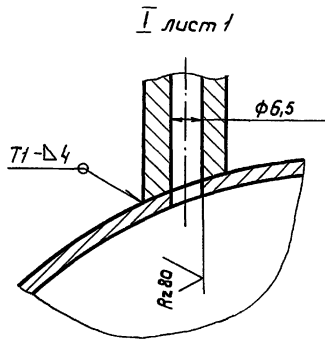
Лист № в табл.



- 1. \* Размеры для справок
- 2. Предельные отклонения размеров;  $H_{14}, h_{14}, \pm \frac{IT_{14}}{2}$
- 3. Неуказанная сварка ручная электродуговая по ГОСТ 5264-80
- 4. Сварку испытать  $P = 0,6 \text{ МПа}$  в течение 5 мин. Течи и патения не допускаются.
- 5. Таблицу исполнений см. на листе 2.

				07В-375-1.110.00 С6		
				Плита опорная Сборочный чертеж		
Изм.	Лист	№ докум.	Подп.	Дата	Лит.	Масса
Разраб.	Кузьмичева	И.И.	И.И.	2002/02	см. табл.	-
Пров.	Губанова	Л.С.	Л.С.	2002/02	Лист 1	Листов 2
Т. контр.					Союзпипроводхоз имени Е.Е. Алексеева г. Москва	
И. контр.	Плоткина	Л.С.	Л.С.	2002/02		
Утв.	Бояринов	Л.С.	Л.С.	23.02.02		
				Копировал: Морозина 24321-02 84 Формат А3		

ОГВ-375-1.110.00 СБ



Обозначение	Размеры, мм		Масса, кг	Справочный материал	
	H	H1		Марка насосов	
ОГВ-375-1.110.00	270	488	39,0	3 ЭЦВ 8-16-140; ЭЦВ 8-25-100; 1ЭЦВ 8-25-100; 2ЭЦВ 8-25-100; 2ЭЦВ 8-25-150	
-01	310	528	40,0	ЭЦВ 8-25-300А	

Изм.	Лист	№ докум.	Подп.	Дата

ОГВ-375-1.110.00 СБ

Лист  
2

Шв. № подл.	Лист и дата	Взам. инв. №	Шв. № докум.	Подпись и дата	Обозначение	Наименование	Кол. на исполн.	ОГВ-375-1.110.00-	Примечание
301					Фланец + 80-10 Ст. 3	Фланец + 80-10 Ст. 3	1		3.19 кЕ
302		12			ГОСТ 12820-80	ГОСТ 12820-80	1		
ОГВ-375-1.110.00									
								Лист	3
								Формат А4	

Rz 80 ✓(M)

10.0117-1-110.01

\* Размер для справок  
 а. Предельные отклонения размеров:  $H14, R14, \pm \frac{1T14}{2}$

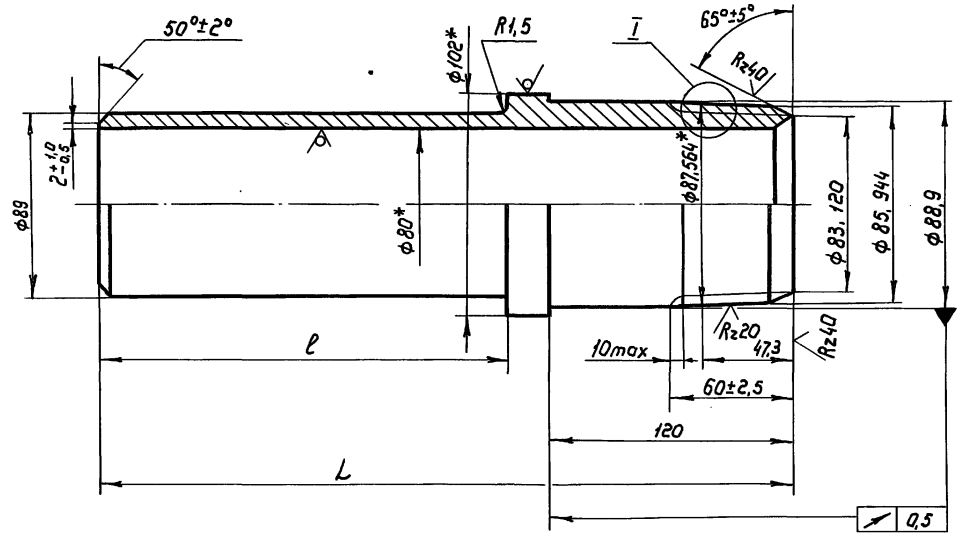
ОГВ-375-1.110.01				Лит	Масса	Масштаб
Плита					32,0	1:5
Изм.	Лист	№ докум.	Подп.	Дата		
				27.01.90		
Разроб. Кузнецова Ю.Ю.				Утв.		
Лав. Губанова Л.С.				23.02.90		
Т. контр.						
И. контр. Платина						
Утв. Бояринов						
				Лист	6-ПК-18 ГОСТ 19903-74	
				Утв.	Ст 3 Сп 2 ГОСТ 14637-79	
Калиброван: Нарчулина				24321-02	86	Формат А3

Rz 80 ✓ (✓)

ОГВ-375-1.110.02

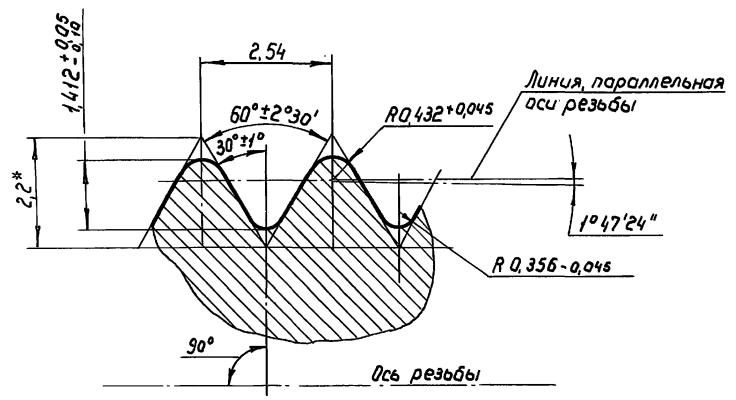
Пров. примеч

Справ. №



Изм. №, дата, Подпись и дата, Изм. №, дата, Подпись и дата, Изм. №, дата, Подпись и дата

I



Обозначение	ℓ, мм	L, мм	Масса, кг
ОГВ-375-1.110.02	140	270	2,5
-01	180	310	2,9

1. \* Размеры для справок
2. Неуказанные предельные отклонения размеров: Н14, R14, ± 17/2
3. Профиль резьбы по ГОСТ 632-80

ОГВ-375-1.110.02				Лист	Масса	Масштаб
Патрубок				см. табл.		-
Изм. Лист	№ докум.	Подп.	Дата	Лист	Листов 1	
Разраб.	Кузьмичева	Мужик	22.02.90			
Пров.	Губанова	Лиз	22.02.90			
Т. контр.						
Н. контр.	Платунина	Маш	20.02.90	Труба 102x12 ГОСТ 8732-78		
Утв.	Баяринов	М	23.02.90	В-10 ГОСТ 8731-87		
				Союзгипроводхоз имени Е.Е. Алексеевского г. Масова		
				24321-02 87 Формат А3		

	Обозначение	Наименование	Кол. на исполн. ОГВ-375-1.200.00			Примечание
			-	01	02	
		<u>Документация</u>				
А3	ОГВ-375-1.200.00 С6	Сборочный чертеж	X	X	X	
		<u>Детали</u>				
А4	1 ОГВ-375.000.03	Кольцо	1			

Изм.	Лист	№ докум.	Подп.	Дата
Разраб.	Кузьмичева	И.И.	22.01.90	
Проб.	Губанова	Л.Л.	20.01.90	
Н.контр.	Платинина	Л.Л.	20.02.90	
Утв.	Бояринов	С.В.	23.02.90	

ОГВ-375-1.200.00

Патрубок  
устьевой

Лист	Лист	Листов
	1	2

Союзгипрорудхоз  
имени Г.Е. Алексеевского  
г. Москва

Формат А4

	Обозначение	Наименование	Кол. на исполн. ОГВ-375-1.200.00			Примечание
			-	01	02	
А4	1 ОГВ-375.000.03 - 02	Кольцо	1			
	- 03	Кольцо		1		
А4	2 ОГВ-375.000.04	Ребра	8	8	8	
А3	3 ОГВ-375.200.02	Фланец	1			
	- 02	Фланец		1		
	- 03	Фланец		1		
А3	4 ОГВ-375-1.200.01	Патрубок	1			
	- 01	Патрубок		1		
	- 02	Патрубок		1		

Изм.	Лист	№ докум.	Подп.	Дата

ОГВ-375-1.200.00

Лист
2

Формат А4



ОГВ-375-1-200.00С5

Лев. примеч

Справ. №

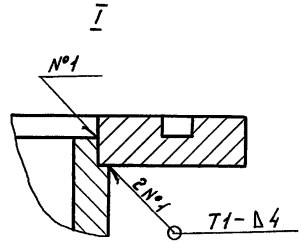
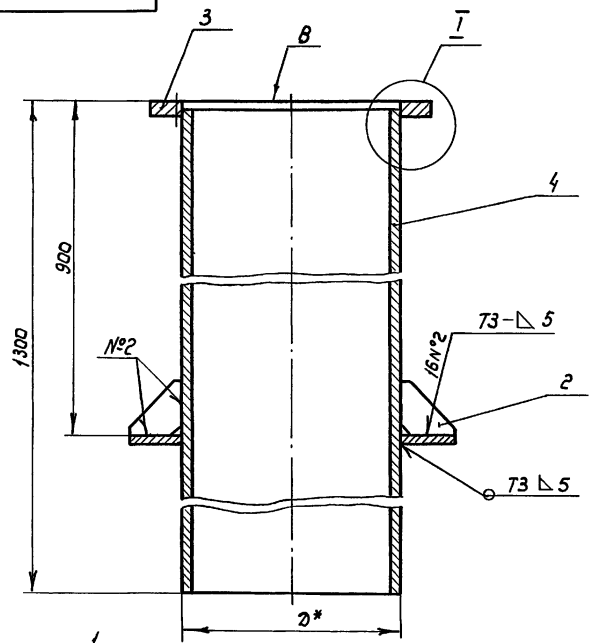
Лавпись и дата

Лин. № выд.

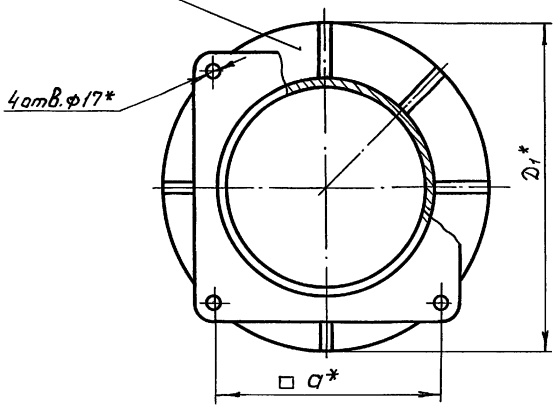
Взам. инв. №

Лавпись и дата

Лин. № лавп.



Обозначение	D <sub>1</sub> мм	D <sub>2</sub> мм	D <sub>3</sub> мм	Масса, кг
ОГВ-375-1.200.00	273	435	290	88,0
-01	426	530	440	157,0
-02	530	695	540	195,0



- \* Размеры для справок
- Предельные отклонения сварных соединений  $\pm \frac{1T16}{2}$
- Сварка ручная дуговая по ГОСТ 5264-80.
- Покрытие: Эмаль ХС-119 серая II, IX. 4 ГОСТ 21824-76 кроме поверхности в.

ОГВ-375-1.200.00 С5				Лист	Масса	Масштаб
Изм.	Лист	№ докум.	Подп.	Дата	СМ табл	-
Разраб.	Кузьмичева	Жукин		27.01.90		
Пров.	Губанов	С		20.02.90	Лист Листов 1	
Т. контр.					Союзгазпроводхоз имени Е.Е.Алексеевского г. Москва	
Н. кант.	Платунина	С		20.02.90		
Утв.	Бояринов	С		23.02.90		

Левый прывет

Справ. №

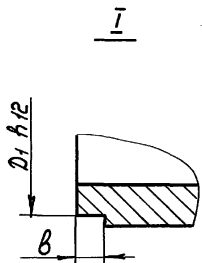
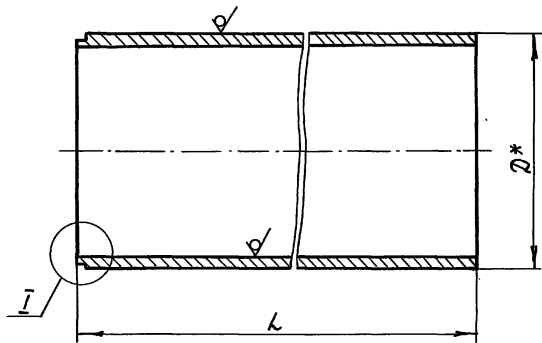
Левый и дата

Левый и дата

Левый и дата

Левый и дата

Левый и дата



Обозначение	L, мм	В, мм	Д1 мм	Д1 А12, мм	Материал	Масса, кг
ОГВ-375-1.200.01	1295	5	273	270-0,52	Труба 273x8 ГОСТ 10704-76 В-Ст3Сп ГОСТ 10705-80	67,5
-01	1290	12	426	422-0,63	Труба 426x8 ГОСТ 10704-76 В-Ст3Сп ГОСТ 10705-80	106,0
-02	1290	12	530	526-0,7	Труба 530x8 ГОСТ 10704-76 В-Ст3Сп ГОСТ 10705-80	132,3

1\* Размер для справок

2. Неуказанные предельные отклонения размеров:  $\pm \frac{174}{2}$

ОГВ-375-1.200.01				Лист	Масса	Масштаб
вз. лист	№ докум.	Подп.	Дата	см. табл.		—
Разраб.	Кузьмичева	Филипп	27.01.90			
Пров.	Губанова	Алекс	30.01.90			
Т. контр.				Лист	Листов 1	
И. контр.	Платункина	Сид	20.02.90	Союзгипроразхоз имени Е.Е. Алексеевского г. Москва		
Утв.	Бояринов	Сел	23.02.90			