

ТИПОВАЯ ДОКУМЕНТАЦИЯ НА КОНСТРУКЦИИ,
ИЗДЕЛИЯ И УЗЛЫ ЗДАНИЙ И СООРУЖЕНИЙ

СЕРИЯ 7.901-5

НЕСТАНДАРТИЗИРОВАННОЕ
ОБОРУДОВАНИЕ СТАНЦИЙ
ОЧИСТКИ ПРИРОДНЫХ И СТОЧНЫХ ВОД

выпуск 1

ОБОРУДОВАНИЕ ХЛОРАТОРНЫХ

АЛЬБОМ I

ОБОРУДОВАНИЕ ХЛОРАТОРНОЙ ПРОИЗВОДИТЕЛЬНОСТЬЮ 2 кг ТОВАРНОГО ХЛОРА В ЧАС

РАБОЧИЕ ЧЕРТЕЖИ

РАЗРАБОТАНЫ:

ЦНИИЭП инженерного оборудования

ГЛАВНЫЙ ИНЖЕНЕР ИНСТИТУТА
А.Г. Кетаов
А.Г. КЕТАОВ

ГЛАВНЫЙ ИНЖЕНЕР ПРОЕКТА
М.З. Рысин
М.З. РЫСИН

Утверждены:

Госгражданстроем СССР

Приказ № 39 от 4 февраля 1986 г.

Введены в действие ЦНИИЭП
инженерного оборудования

Приказ № 10 от 10 февраля 1986 г.

Содержание альбома

Обозначение	Наименование	Стр.	Обозначение	Наименование	Стр.
	Обложка		1278. 00. 00. 003	Практика	15
	Титульный лист	1	1278. 01. 00. 002	Хомут	
	Содержание альбома		1278. 01. 00. 004	Распарка	16
	Рекомендации по применению	2	1278. 01. 00. 008	Ребра	
1275. 00. 00. 000СБ	Испаритель хлора с поверхностью теплообмена 0,6 м ² , Сборочный чертёж.	3	1278. 01. 00. 006	Укосина	
1275. 01. 00. 000СБ	Бак. Сборочный чертёж.	4	1278. 01. 00. 007	Укосина	17
1275. 00. 00. 000. СБ	Испаритель. Сборочный чертёж.		1278. 00. 00. 001	Колесо	
1275. 00. 00. 000	Испаритель хлора с поверхностью теплообмена 0,6 м ² , Спецификация		1279. 00. 00. 000СБ	Захват для подъёма баллонов. Сборочный чертёж	18
1275. 01. 00. 000	Бак. Спецификация.	5	1279. 01. 00. 000СБ	Обод. Сборочный чертёж	
1275. 00. 00. 000	Испаритель. Спецификация		1279. 02. 00. 000СБ	Обод. Сборочный чертёж.	19
1275. 01. 00. 001	Карпус		1279. 00. 00. 000	Захват для подъёма баллонов	
1275. 02. 00. 001	Змеевик		1279. 01. 00. 000	Спецификация. Листы 1,2	20
1275. 02. 00. 002	Крышка	6	1279. 02. 00. 000	Обод. Спецификация	
1275. 02. 00. 003	Кранштейн		1279. 01. 00. 001	Обод	
1277. 00. 00. 000СБ	Подставка для установки баллонов на весы. Сборочный чертёж	7	1279. 01. 00. 002	Скоба	
1277. 00. 00. 000СБ	Рама. Сборочный чертёж		1279. 02. 00. 003	Косынка	21
1277. 03. 00. 000СБ	Опора. Сборочный чертёж.	8	1279. 00. 00. 001	Втулка	
1277. 02. 00. 000СБ	Подставка. Сборочный чертёж.		1279. 02. 00. 002	Обод	
1277. 01. 00. 006	Балка	9	1279. 00. 00. 002	Бобышка	22
1277. 03. 00. 001	Баковина		1279. 00. 00. 003	Стержень	
1277. 00. 00. 001	Шайба		1280. 00. 00. 000СБ	Компенсатор. Сборочный чертёж	
1277. 00. 00. 000	Подставка для установки баллонов на весы. Спецификация		1280. 00. 00. 000	Компенсатор. Спецификация.	23
1277. 01. 00. 000	Рама. Спецификация	10	1280. 00. 00. 001	Пробка	
1277. 03. 00. 000	Поперечина.		1281. 00. 00. 000СБ	Грязевик. Сборочный чертёж.	24
1277. 02. 00. 000	Подставка. Спецификация.		1281. 00. 00. 000	Грязевик. Спецификация	
1277. 03. 00. 000	Опора. Спецификация		1281. 02. 00. 000	Карпус. Спецификация	25
1280. 00. 00. 003	Гайка	11	1281. 03. 00. 000	Подставка. Спецификация.	
1280. 00. 00. 004	Ниппель		1281. 03. 00. 002	Опора	
1278. 00. 00. 000СБ	Тележка для перевозки баллонов. Сборочный чертёж	12	1281. 01. 00. 000СБ	Крышка	26
1278. 00. 00. 000	Тележка для перевозки баллонов. Спецификация. Листы 1,2		1281. 01. 00. 000	Крышка. Спецификация	
1278. 01. 00. 000	Рама тележки. Спецификация	13	1281. 00. 00. 002	Практика	
1278. 01. 00. 000	Ось. Спецификация		1281. 01. 00. 001	Ниппель	
1278. 01. 00. 000СБ	Рама тележки. Сборочный чертёж		1281. 01. 00. 002	Гайка	27
1278. 01. 01. 000СБ	Ось. Сборочный чертёж	14	1281. 00. 00. 001	Практика	
1278. 01. 01. 002	Палочка		1281. 01. 00. 002	Фланец	
1278. 01. 00. 001	Балка		1281. 01. 00. 005	Бобышка	28
1278. 01. 00. 003	Опора	15	1281. 01. 00. 006	Патрубок	
1278. 00. 00. 002	Шина		1280. 00. 00. 005	Петля	
			1281. 02. 00. 000СБ	Карпус. Сборочный чертёж	29
			1281. 03. 00. 000СБ	Подставка. Сборочный чертёж	

Государственный комитет по гражданскому
строительству и архитектуре при
Госстрое СССР

ЦНИИЭП инженерного оборудования

Серия 7.901-5

Выпуск 1

**Оборудование хлораторной
производительностью 2 кг
товарного хлора в час**

Рекомендации по применению

Альбом I

1. В альбоме разработано оборудование для применения в типовом проекте 901-7-4,84, «Хлораторная для обезвреживания ливневых и сточных вод производительностью 2 кг товарного хлора в час.»

2. В альбоме включены: испаритель хлора, подставка для установки баллонов на весы, тележка для перевозки баллонов, захват для подъёма баллонов, грязевик.

Испаритель с поверхностью теплообмена 0,6 м² предназначен для образования газообразного хлора из жидкого и представляет собой цилиндрический аппарат, внутри которого крепится змеевик. В змеевике проходит хлор, в аппарате - вода.

Подставка для установки баллонов на весы состоит из сварной рамы, к которой крепятся деревянные подкладки для укладки баллонов с хлором в наклонном положении.

Тележка для перевозки баллонов - стальная конструкция из труб, имеет два колеса диаметром 360 мм. Баллон закрепляется при помощи цепей и специального упора.

Захват для подъёма баллонов предназначен для подвеса баллона с хлором к грузоподъемному устройству и состоит из двух полукруглых, закрепляемых на баллоне с помощью откидного балта. Грузоподъемность - 150 кг.

Грязевик устанавливается для очистки газообразного хлора от примесей, изготавливается из баллона 50-200 ч ГОСТ 949-73. Вместимость - 45 л.

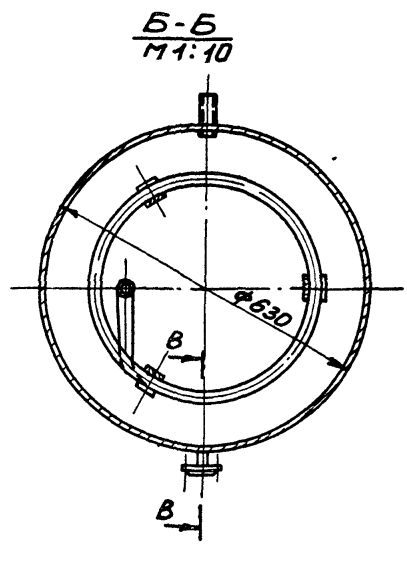
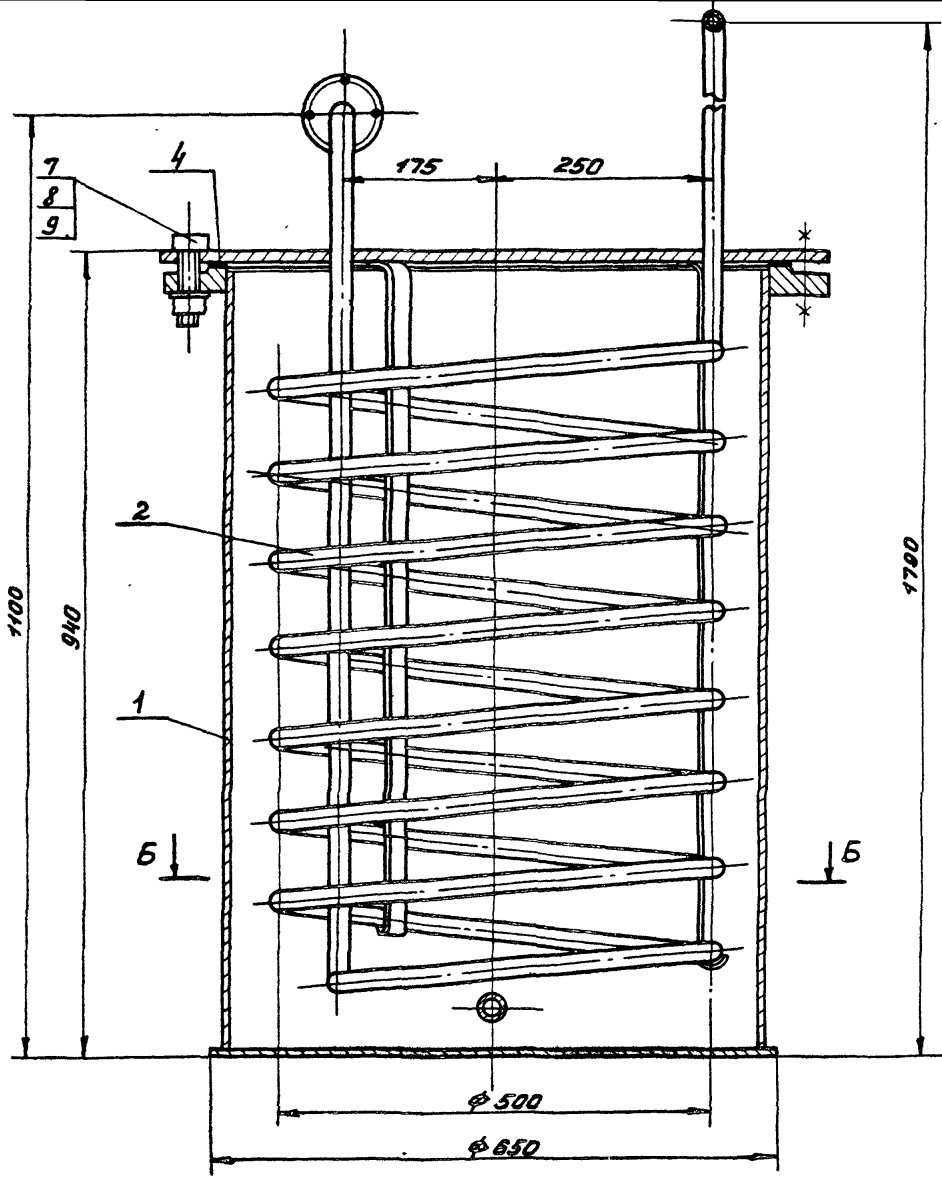
3. Технические требования на изготовление и испытание разработанного оборудования указаны на чертежах.

4. Основным применяемым материалом указан на чертежах. Допускается замена материала и сортамента при условии сохранения прочностных характеристик и коррозионной стойкости изделий.

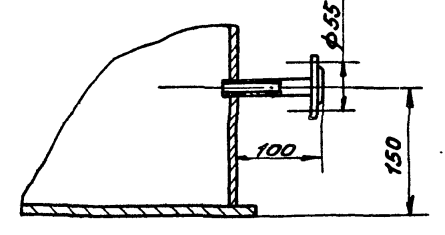
ИЗВ. № ПОДПИСЬ НАСТАВНИКА ИЛИ РУКОВОДИТЕЛЯ РАБОЧЕЙ ПОДГ. И ДАТА

Изм.		Лист	№ докум.	Подп.	Дата	Серия 7.901-5 Выпуск 1 Альбом I
РЗРЯБ	Шифр	Ильин				
ПРОВ.	Графский					2 1 2
И КОНТР.	Хромкина	Ильин				ЦНИИЭП инж. оборудования
УТВ.	Сухаренко					Рекомендации по применению

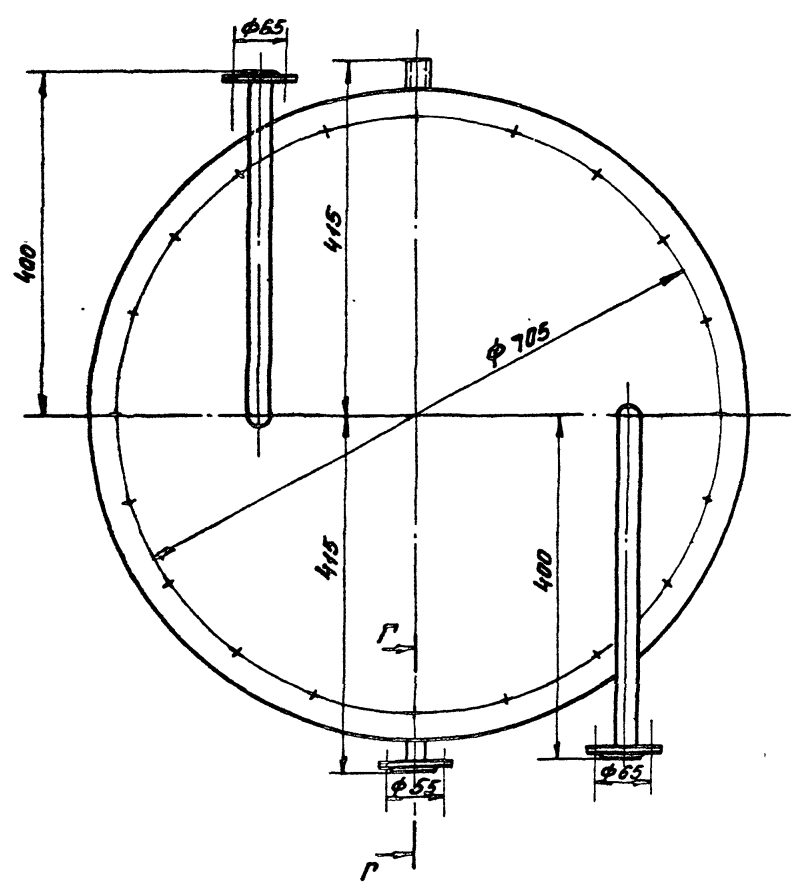
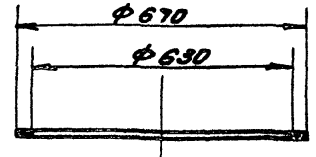
127500.00.000 СБ



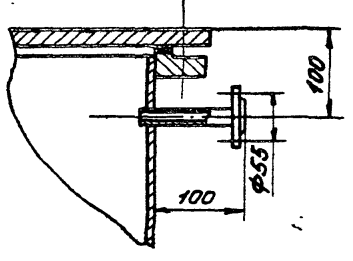
B-B повернуто



*Деталь по 4
М 1:10*



Г-Г повернуто



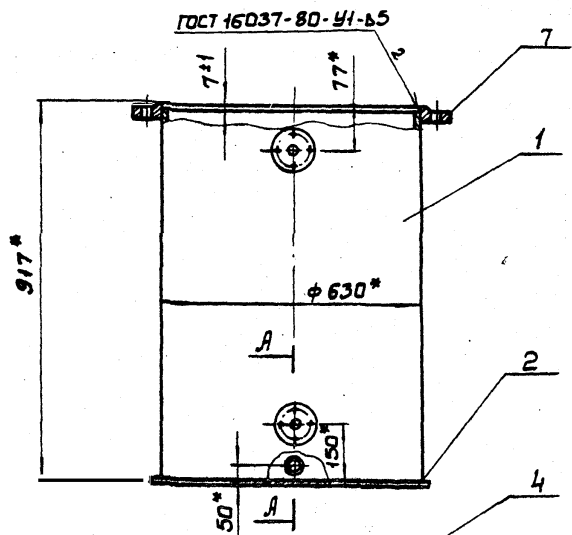
Техническая характеристика

1. Вместимость аппарата м³ - 0,26
2. Температура воды, °С - 8-12
3. Расход воды м³/ч - 0,1
4. Среды:
 - в аппарате - вода
 - в змеевике - хлор
5. Давление (рабочее) МПа
 - в аппарате - 0,04
 - в змеевике - 1,6
6. Производительность по хлору - кг/ч - 105

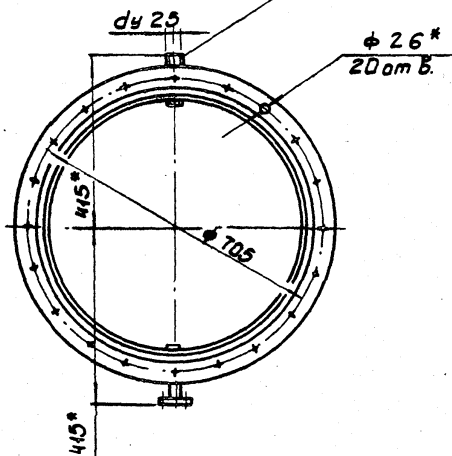
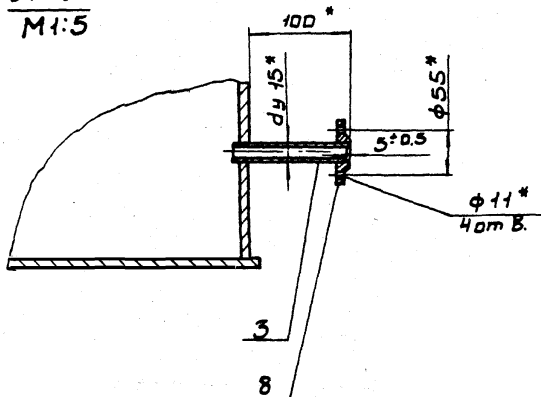
Технические требования

1. Размеры для справок.
2. Покрытие наружных поверхностей - эмаль ХС-710 серая ГОСТ 9355-81 по грунтовке ХС-010 ГОСТ 9355-81.
3. Испаритель подвергнуть гидравлическому испытанию согласно "Правилам устройства и безопасной эксплуатации сосудов, работающих под давлением" п. 4-7. Госгортехнадзор, 1974г.

				1275.00.00.000 СБ		
ИЗМ.	ЛСТ	ПОДКЛ	ПОДП.	ДАТА	ИСПАРИТЕЛЬ ХЛОРА С ПОВЕРХНОСТЬЮ ТЕПЛООБМЕНА 0,6 м ² .	
РАЗРАБ.	ВКНЕЦКАЯ	СВ				
ПРОВ.	ШИФРИНА	Ш			СБОРОЧНЫЙ ЧЕРТЕЖ.	
Т.КОНТР.					ЛСТ	ЛСТОВ
ГКО	ГРАФСКИ	Ш			ЦНИИЭП ИНОС.	
И.КОНТР.	ХРОМИХИНА	Ш	06.85		ОБРАЗОВАНИЯ.	
УТВ.	СУХАРЕНКО	Ш				



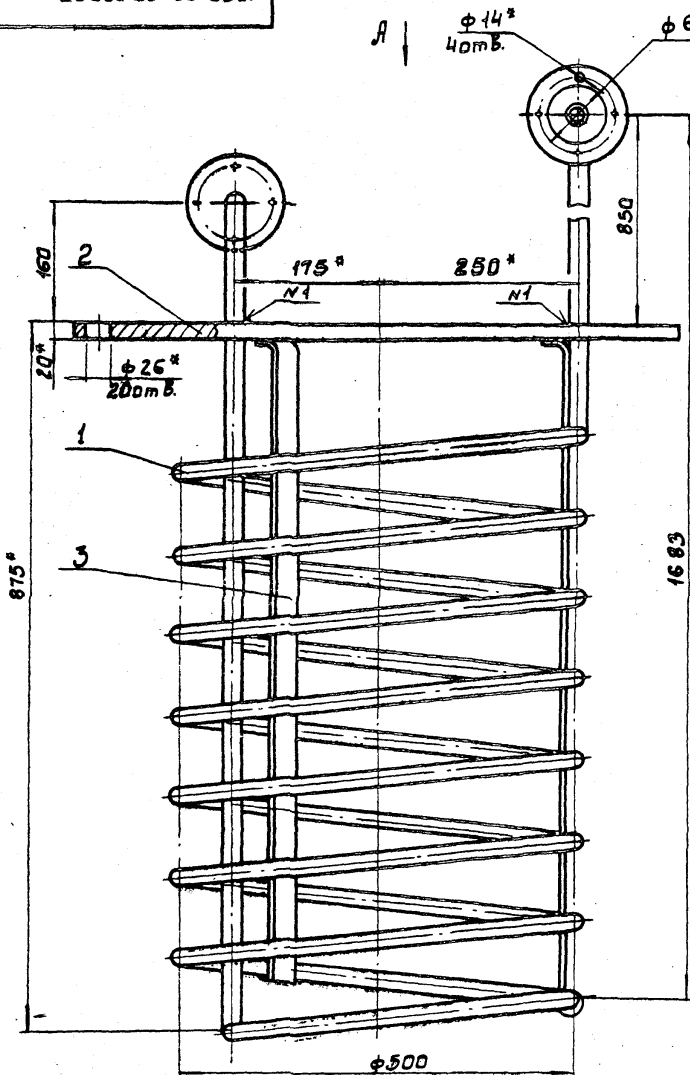
А-А
М1:5



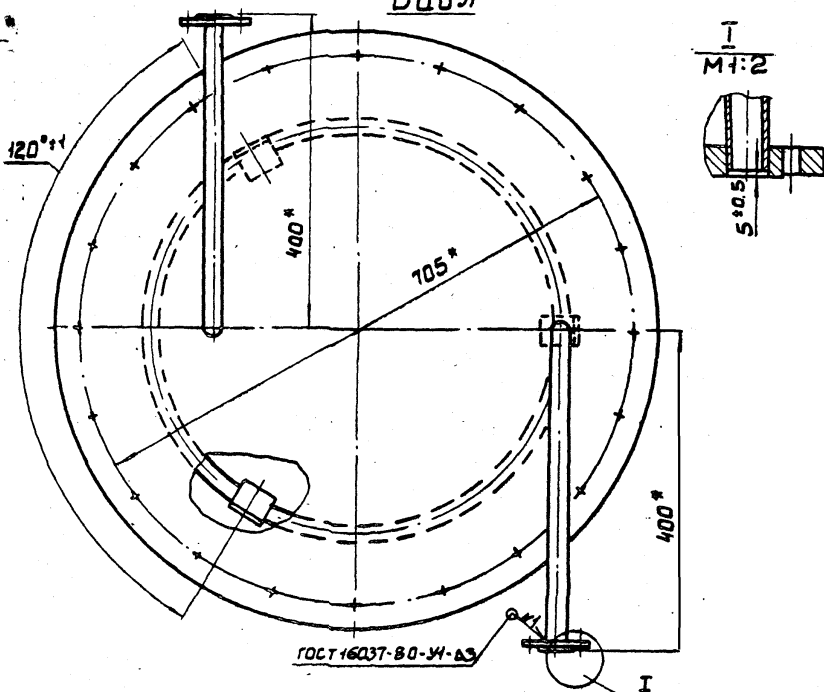
1. Неуказанные сварные швы - У4-Б3 по ГОСТ 16037-80
2. *Размеры для справок.

				127501.00.000005				
ИЗМ.	АНСТ.	№ ДОКУМ.	ПОДП.	ДАТА	БАК СБОРОЧНЫЙ ЧЕРТЕЖ.	ЛИСТ	МАССА	МАСШТАБ
							160	1:10
РАЗРАБ.	ОКУНЦЕВАЯ	СВ			ЦНИИ ЭП ИИОС. ОБОРУДОВАНИЯ.	ЛИСТ	ЛИСТОВ	
ПРОВ.	ШИФРИНА	М				1	1	
Т. КОНТР.								
И. КОНТР.	ХРЮМИНА	М	08.85					
УТВ.	ШИФРИНА	М						

Формат: А3



Вид А



1. Неуказанные сварные швы - Н1-Б3 по ГОСТ 5264-80
2. *Размеры для справок.
3. Неуказанные предельные отклонения размеров:
± 0,14
2

				1275.02.00.000005				
ИЗМ.	АНСТ.	№ ДОКУМ.	ПОДП.	ДАТА	ИСПАРЯТЕЛЬ. СБОРОЧНЫЙ ЧЕРТЕЖ.	ЛИСТ	МАССА	МАСШТАБ
							90	1:5
РАЗРАБ.	ОКУНЦЕВАЯ	СВ			ЦНИИ ЭП ИИОС. ОБОРУДОВАНИЯ.	ЛИСТ	ЛИСТОВ	
ПРОВ.	ШИФРИНА	М				1	1	
Т. КОНТР.								
И. КОНТР.	ХРЮМИНА	М	08.85					
УТВ.	ШИФРИНА	М						

Формат	Зона	Лист	Обозначение	Наименование	Кол.	Примечание
				<u>Документация</u>		
А2			1275.00.00.000 СБ	Сборочный чертеж		
				<u>Сборочные единицы</u>		
А4	1		1275.01.00.000	Бак	1	
А4	2		1275.02.00.000	Испаритель	1	
				<u>Детали</u>		
Б4	4		1275.00.00.001	Прокладка пластина I ТМКЦ-С-3 ГОСТ 7338-77	1	0,2 кг
				<u>Стандартные изделия</u>		
	7			Болт М24-62x80,58 ГОСТ 7798-70	20	
	8			Гайка М24-БН.5 ГОСТ 5915-70	20	
	9			Шайба 24,01 ГОСТ 11371-78	20	
1275.00.00.000						
ИЗМ. ЛИСТ № ДОКУМ. ПОДП. ДАТА			ИСПАРИТЕЛЬ ХЛОРА С ПОВЕРХНОСТЬЮ ТЕПЛООБМЕНА 0,6 М ²		ЛИСТ ЛИСТ ЛИСТОВ	
РАЗРАБ. ОКУНЕЦКАЯ Оку					1	
ПРОВ. ШИФРИНА ШИ						
Н. КОНТ. ХРОМИКИНА МШ			ЦНИИЭП ИНЖ. ОБОРУДОВАНИЯ.			
УТВ. ШИФРИНА ШИ			Формат: А4			

Формат	Зона	Лист	Обозначение	Наименование	Кол.	Примечание
				<u>Документация</u>		
А3			1275.01.00.000 СБ	Сборочный чертеж		
				<u>Детали</u>		
А4	1		1275.01.00.001	Корпус	1	
Б4	2		1275.01.00.002	Дно Лист Б.Ю. ГОСТ 19903-74 Ст 3 ГОСТ 14637-79		
				Ф 650 h 14	1	25 кг
Б4	3		1275.01.00.003	Патрубок Труба 15x2,8 ГОСТ 3262-75 L = 110 h 14	2	0,12 кг
Б4	4		1275.01.00.004	Патрубок Труба 25x2,8 ГОСТ 3262-75 L = 105 h 14	1	0,23 кг
				<u>Стандартные изделия</u>		
	7			Фланец-1-600-1 ГОСТ 12820-80	1	
	8			Фланец 1-15-1 ГОСТ 12820-80	4	2 шт.
1275.01.00.000						
ИЗМ. ЛИСТ № ДОКУМ. ПОДП. ДАТА			БАК		ЛИСТ ЛИСТ ЛИСТОВ	
РАЗРАБ. ОКУНЕЦКАЯ Оку					1	
ПРОВ. ШИФРИНА ШИ						
Н. КОНТ. ХРОМИКИНА МШ			ЦНИИЭП ИНЖ. ОБОРУДОВАНИЯ.			
УТВ. ШИФРИНА ШИ			Формат: А4			

Формат	Зона	Лист	Обозначение	Наименование	Кол.	Примечание
				<u>Документация</u>		
А3			1275.02.00.000 СБ	Сборочный чертеж		
				<u>Детали</u>		
А3	1		1275.02.00.001	Змеевик	1	
А4	2		1275.02.00.002	Крышка	1	
А4	3		1275.02.00.003	Кронштейн	3	
				<u>Стандартные изделия</u>		
	5			Фланец-1-15-25 ГОСТ 12820-80	4	2 шт.
1275.02.00.000						
ИЗМ. ЛИСТ № ДОКУМ. ПОДП. ДАТА			ИСПАРИТЕЛЬ		ЛИСТ ЛИСТ ЛИСТОВ	
РАЗРАБ. ОКУНЕЦКАЯ Оку					1	
ПРОВ. ШИФРИНА ШИ						
Н. КОНТ. ХРОМИКИНА МШ			ЦНИИЭП ИНЖ. ОБОРУДОВАНИЯ.			
УТВ. ШИФРИНА ШИ			Формат: А4			

1275.01.00.000

(M)

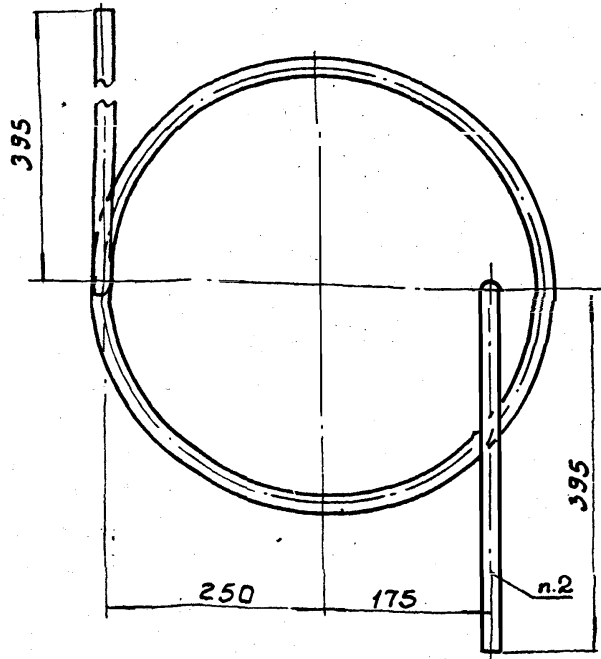
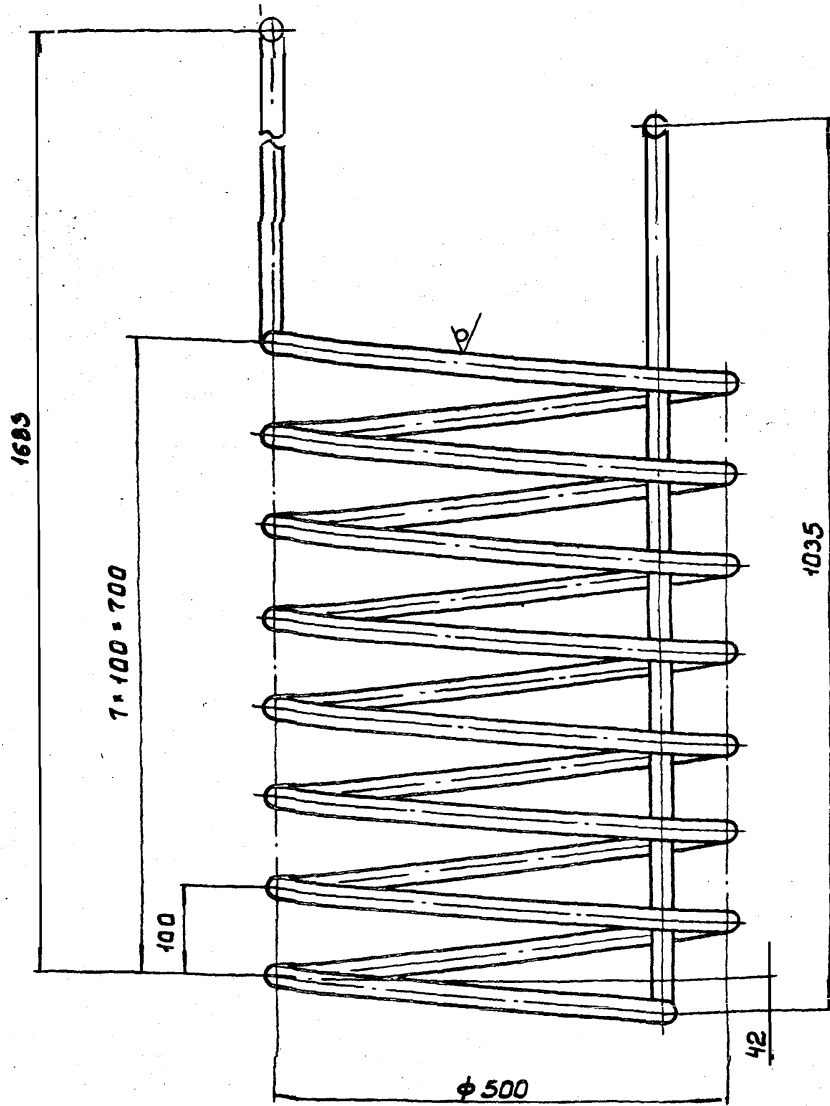
Предельные отклонения размеров:
h14, h14, ± 0.14
2

1275.01.00.001

ИЗМ. ЛИСТ № ДОКУМ. ПОДП. ДАТА	КОРПУС	ЛИСТ	МАССА	МАСШТАБ
РАЗРАБ. ОКУНЕЦКАЯ Оку		1	110	1:10
ПРОВ. ШИФРИНА ШИ		ЛИСТ	ЛИСТОВ	1
Н. КОНТ. ХРОМИКИНА МШ	ТРУБА 630x8 ГОСТ 10704-75	ЦНИИЭП ИНЖ. ОБОРУДОВАНИЯ.		
УТВ. ШИФРИНА ШИ	Д. ГОСТ 10705-80			

1275.02.00.001

40 (✓)



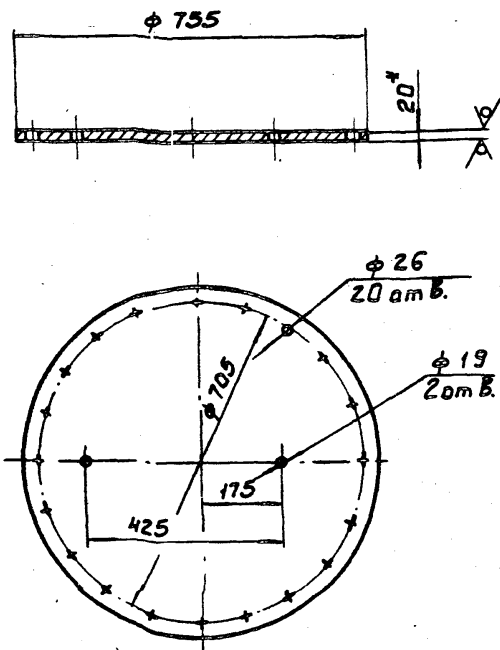
1. Предельные отклонения размеров: $h14; \pm \frac{IT14}{2}$
2. Загнуть концы трубы при монтаже после приварки крышки.

				1275.02.00.001				
ИЗМ	ЛИСТ	№ ДОКУМ.	ПОДП.	ДАТА	3МЕЕВИК	ЛИСТ	МАССА	МАСШТАБ
							16	1:5
РАЗРАБ.	ОКУНЕЦКАЯ	ШИФРИН				ЛИСТ	ЛИСТОВ: 1	
ПРОВ.	ШИФРИН					ЦНИИЭП НИИЖ.		
Т.КОНТР.						ОБОРУДОВАНИЯ		
И.КОНТР.	ХРОМИХИНА	МТХ	08.85	ТРУБА	18x3 ГОСТ 8734-75			
УТВ.	ШИФРИН				Д.ГОСТ 8735-74			

Формат: А3

1275.02.00.002

20 (✓)



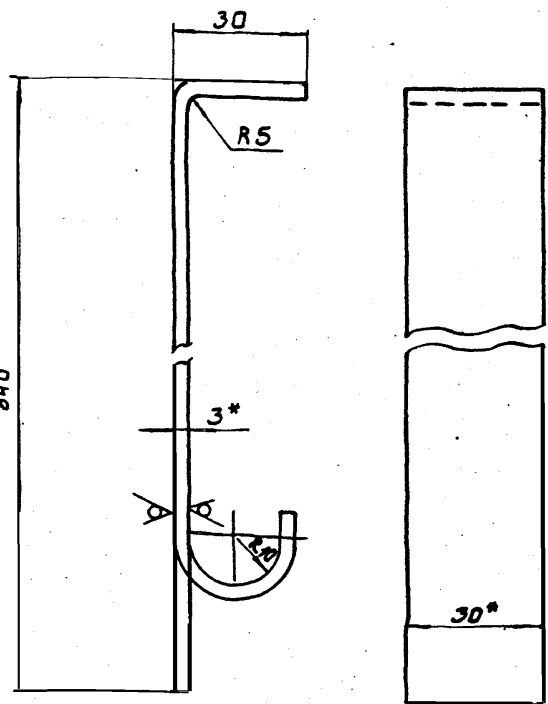
1. *Размер для справок.
2. Предельные отклонения размеров: $h14; h14; \pm \frac{IT14}{2}$

				1275.02.00.002				
ИЗМ	ЛИСТ	№ ДОКУМ.	ПОДП.	ДАТА	КРЫШКА	ЛИСТ	МАССА	МАСШТАБ
							70	1:40
РАЗРАБ.	ОКУНЕЦКАЯ	ШИФРИН				ЛИСТ	ЛИСТОВ: 1	
ПРОВ.	ШИФРИН					ЦНИИЭП НИИЖ.		
Т.КОНТР.						ОБОРУДОВАНИЯ.		
И.КОНТР.	ХРОМИХИНА	МТХ	08.85	Лист	Б-20 ГОСТ 19903-74			
УТВ.	ШИФРИН				СТЗ ГОСТ 14637-79			

Формат: А4

1275.02.00.003

40 (✓)



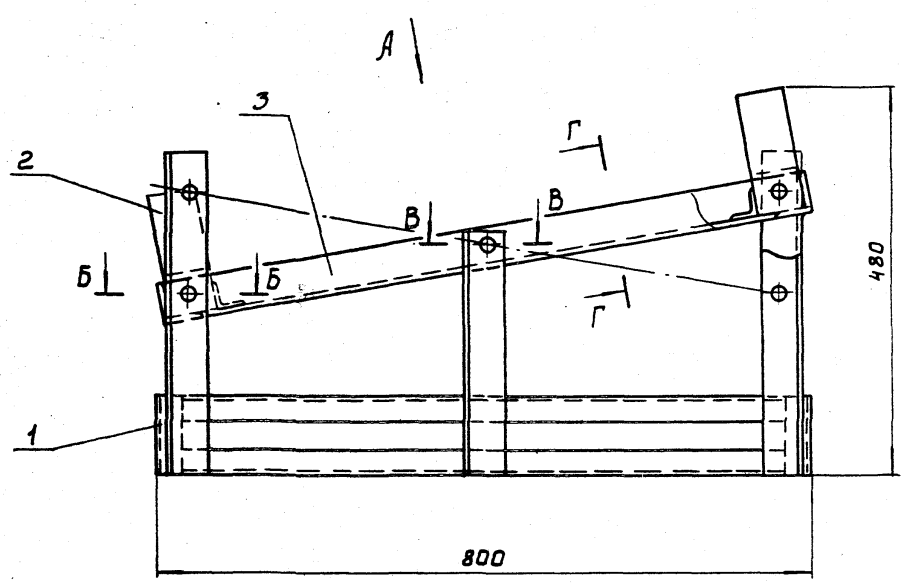
1. *Размеры для справок.
2. Гнуть при монтаже.
3. Предельные отклонения размеров: $h14; \pm \frac{IT14}{2}$

ИЗМ. № ДОК. ЛИСТ. № ДОКУМ. ПОДП. ДАТА

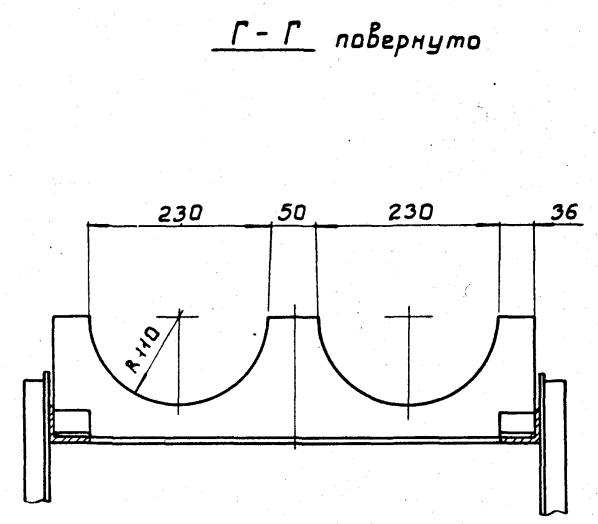
				1275.02.00.003				
ИЗМ	ЛИСТ	№ ДОКУМ.	ПОДП.	ДАТА	КРОНШТЕЙН	ЛИСТ	МАССА	МАСШТАБ
							0,63	1:1
РАЗРАБ.	ОКУНЕЦКАЯ	ШИФРИН				ЛИСТ	ЛИСТОВ: 1	
ПРОВ.	ШИФРИН					ЦНИИЭП НИИЖ.		
Т.КОНТР.						ОБОРУДОВАНИЯ.		
И.КОНТР.	ХРОМИХИНА	МТХ	08.85	Полоса	БЗ x30 ГОСТ 103-76			
УТВ.	ШИФРИН				СТЗ ГОСТ 535-79			

Кронштейн

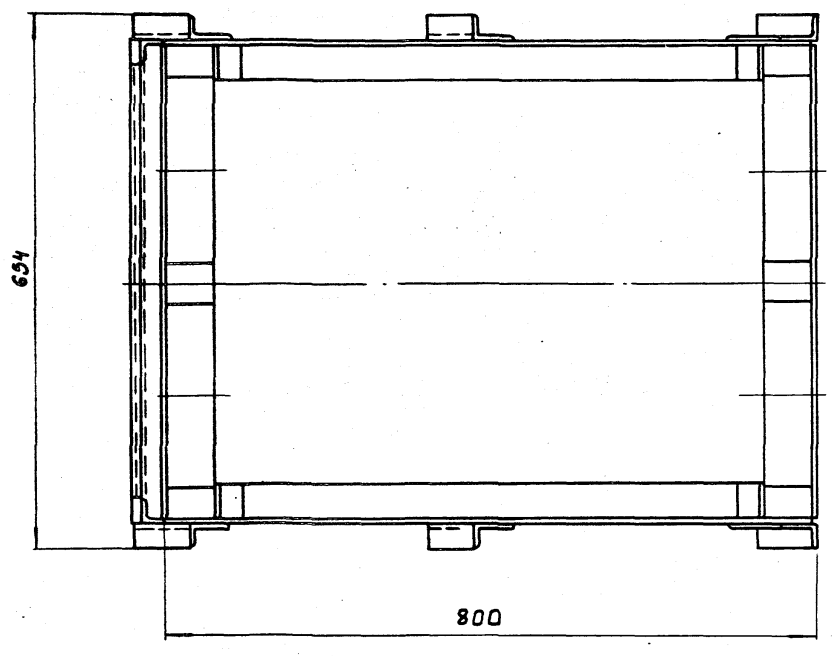
А4



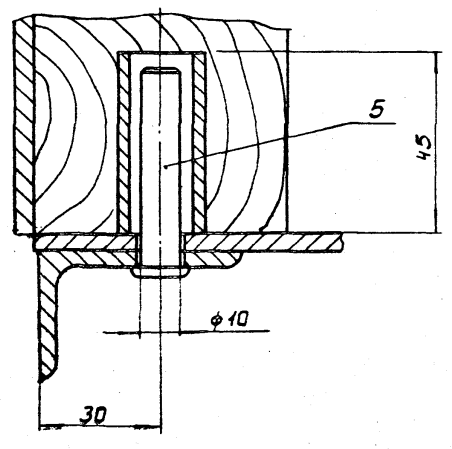
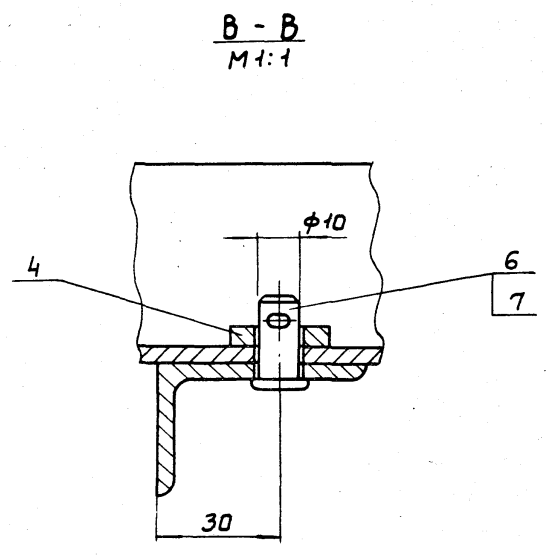
Вид А повернуто



Г - Г повернуто



Б - Б повернуто
М1:1

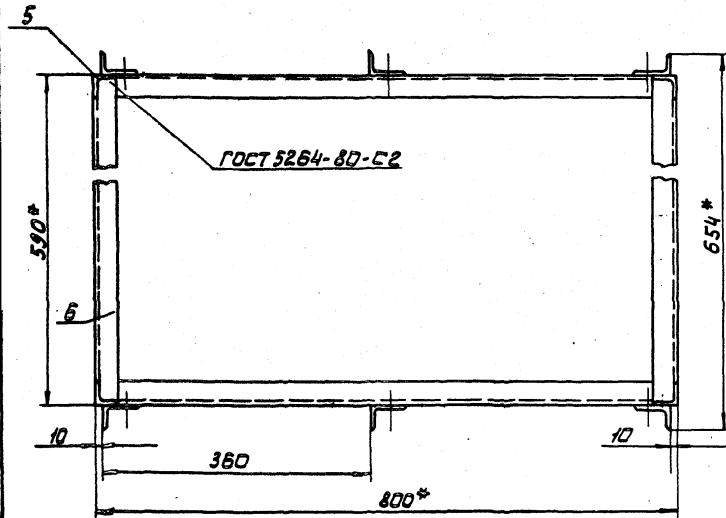
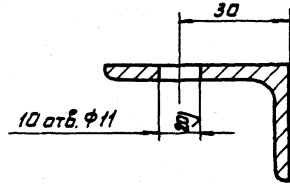
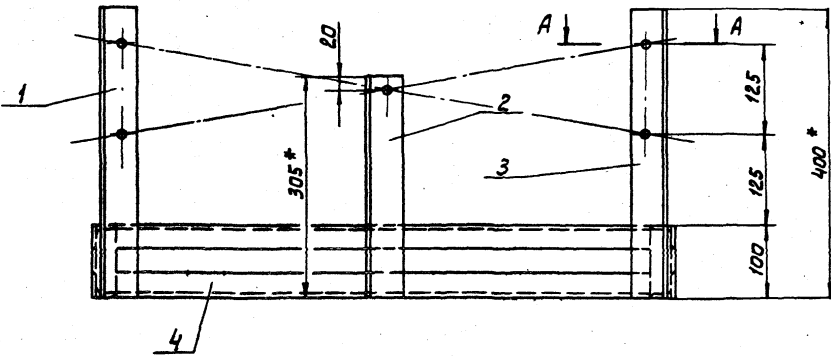


1. Размеры для справок.
2. Покрытие металлических поверхностей - эмаль ХС-710 серая ГОСТ 9355-81 по грунтовке ХС-010 ГОСТ 9355-81

				1277.00.00.000СБ			
ИЗМ.	ЛИСТ	№ ДОК.	ИМЯ	Подставка для установки балансов на весах СБОРОЧНЫЙ ЧЕРТЕЖ	АНТ.	МАССА	МАСШАБ
РАЗРАБ.	КРЯЖАКОВА		Крыж			33	1:5
ПРОВ.	ШИФРИНА		Шиф		ЛИСТ	ЛИСТОВ 1	
Т.КОНТ.					ЦНИИ ЭП ИНОС.		
ГКО	ГРАФСКИЙ		Граф		ОБОРДОВАНИЯ.		
И.КОНТ.	ХРОНИХИНА		Хрон				
УТВ.	СУХАРЕНКО		Сух				
				Копировал: Баброва 21084-01 8			
				Формат: А2			

1277.01.00.000СБ

A-A
M1:1



- 1. Неуказанные сварные швы - Т4-Д4 по ГОСТ 5264-80
- 2. * Размеры для справок
- 3. Неуказанные предельные отклонения размеров:
 $H_{14}, h_{14}, \pm \frac{IT_{14}}{2}$

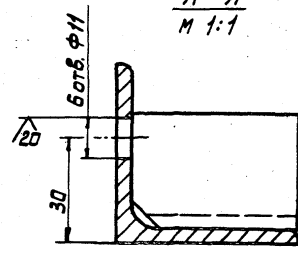
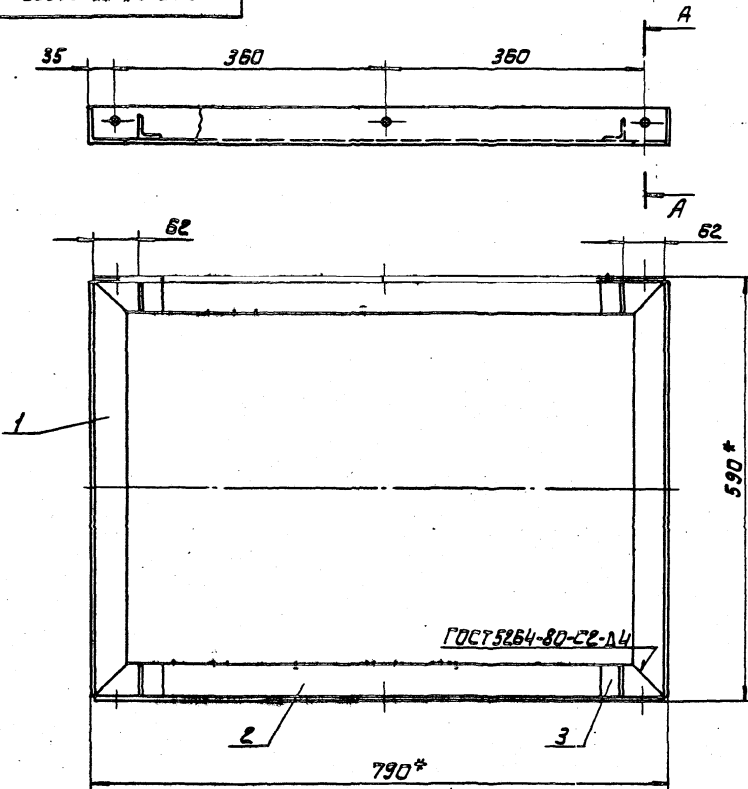
				1277.01.00.000СБ		
ИЗМ. ЛИСТ	№ ДОКУМ.	ПОДП.	ДАТА	АНТ.	МАССА	МАСШТАБ
РАЗРАБ.	Крыжаклова	Коча			16,3	1:5
ПРОВ.	Шифрина	Шифрина		АНТ	ЛИСТОВ	1
Т. КОНТ.				ЦНИИЭП ИИЖ. ВБОРУДОВАНИЯ.		
И. КОНТ.	Хромикова	Мельч	03.15	Формат А3		
УТВ.	Шифрина	Шифрина				

РАМА.
СБОРОЧНЫЙ ЧЕРТЕЖ.

Копировал: Алевтиская

1277.03.00.000СБ

A-A
M 1:1

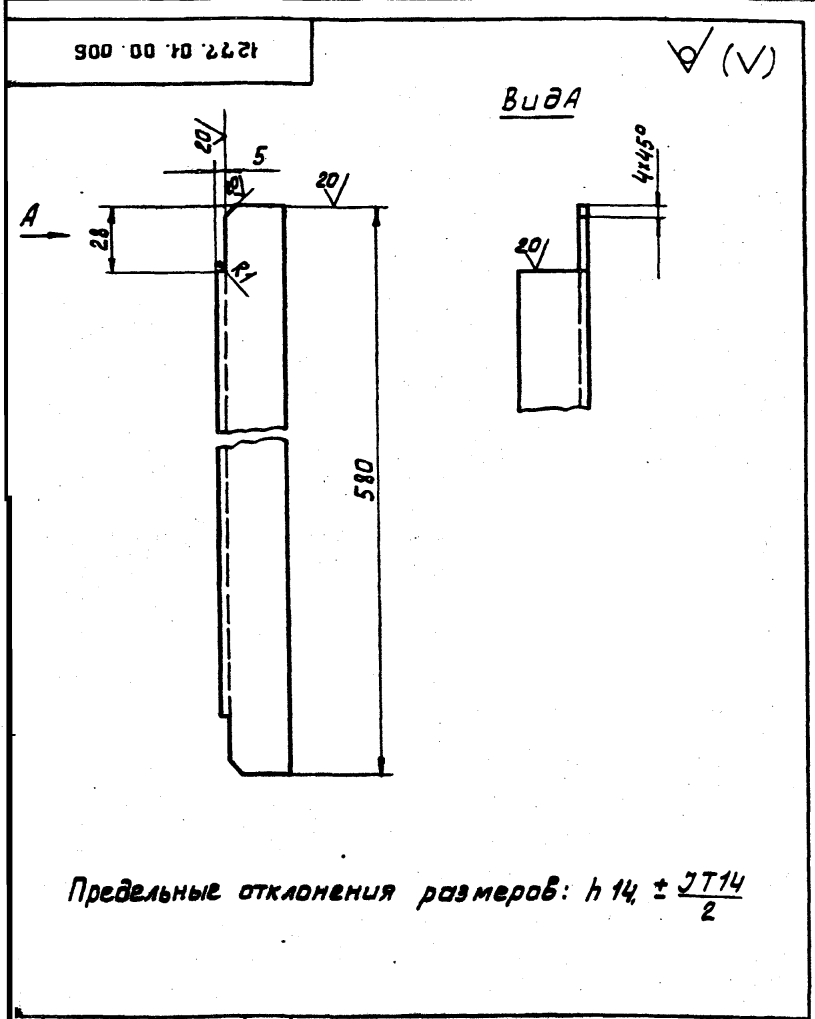


- 1. Неуказанные сварные швы - Т4-Д4 по ГОСТ 5264-80
- 2. * Размеры для справок
- 3. Неуказанные предельные отклонения размеров:
 $H_{14}, h_{14}, \pm \frac{IT_{14}}{2}$

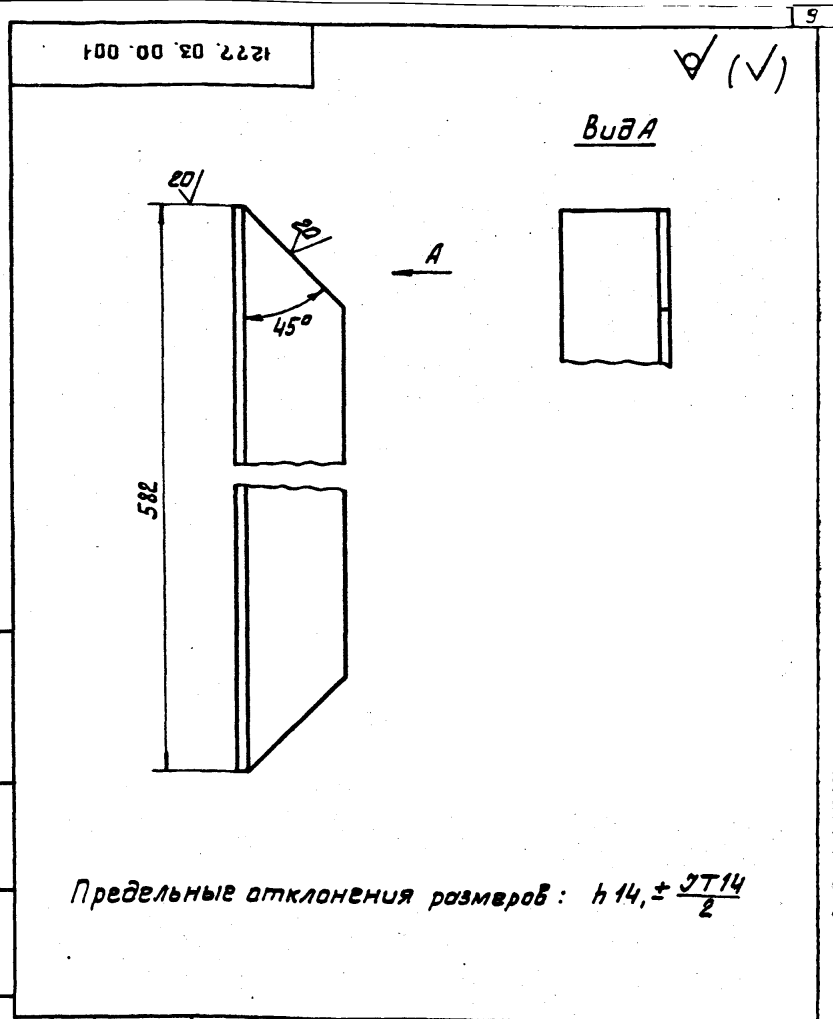
				1277.03.00.000СБ		
ИЗМ. ЛИСТ	№ ДОКУМ.	ПОДП.	ДАТА	АНТ.	МАССА	МАСШТАБ
РАЗРАБ.	Крыжаклова	Коча			8,4	1:5
ПРОВ.	Шифрина	Шифрина		АНТ	ЛИСТОВ	1
Т. КОНТ.				ЦНИИЭП ИИЖ. ВБОРУДОВАНИЯ.		
И. КОНТ.	Хромикова	Мельч	03.15	Формат А3		
УТВ.	Шифрина	Шифрина				

Опора
СБОРОЧНЫЙ ЧЕРТЕЖ.

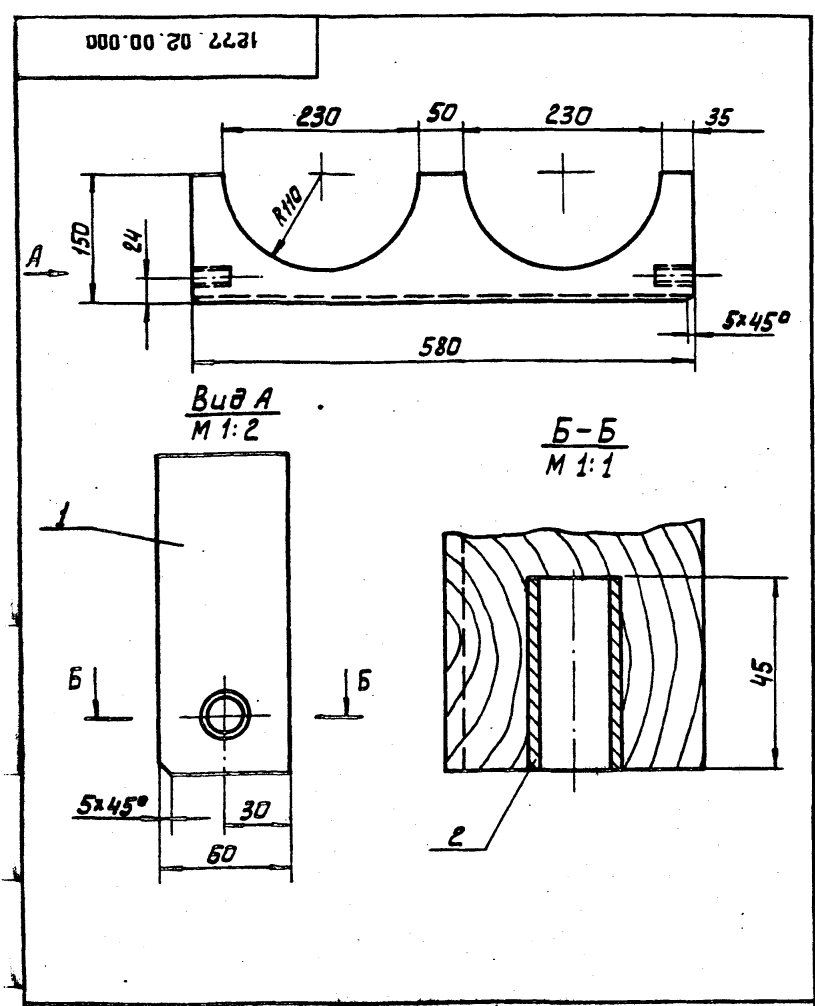
Копировал: Алевтиская 21084-01 9



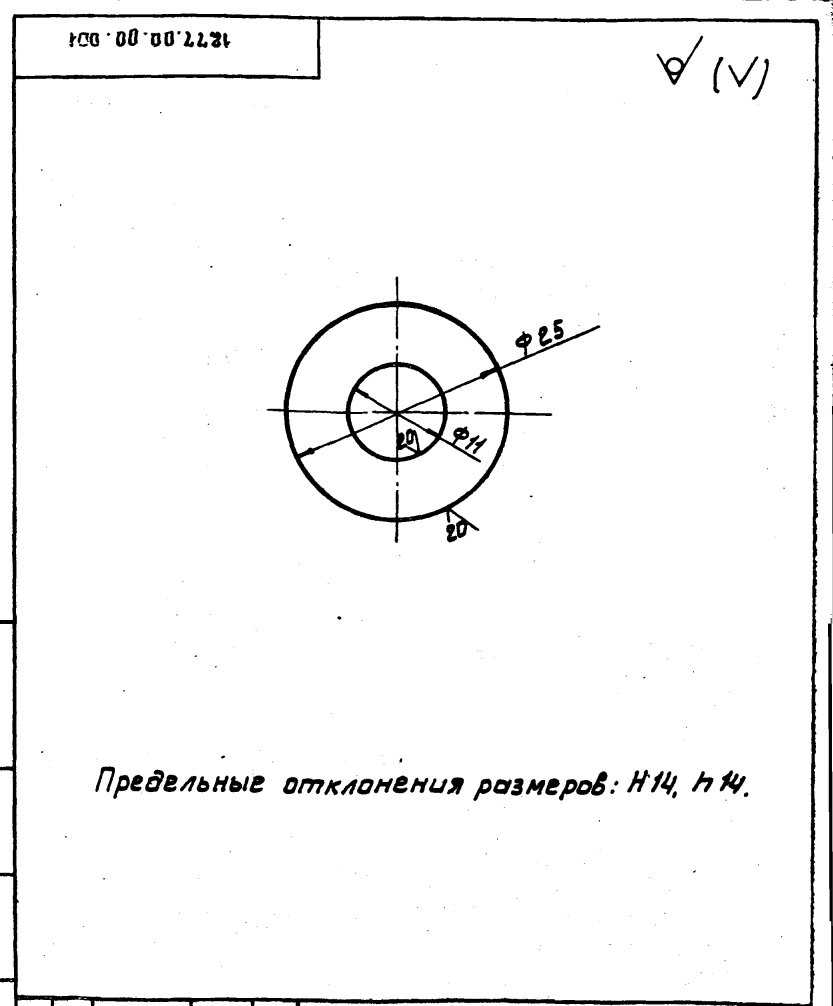
				1277.01.00.006			
ИЗМ.	ЛИСТ	№ ДОКУМ.	ПОДП.	ДАТА	ЛИСТ	МАССА	МАСШТАБ
						1,1	1:2
РАЗРАБ. КригякOVA				Балка			
ПРОВ. ШИФРИНА				АЛСТ			
Т. КОНТР.				АЛСТОВ 1			
И. КОНТР. ХРОМИХИНА				Б-32x32x4 ГОСТ 8509-72			
УТВ. ШИФРИНА				ЦНИИЭП ИИЖ. ОБОРУДОВАНИЯ.			
				УГОЛОК Ст. 3 ГОСТ 535-79			
				ФОРМАТ А4			



				1277.03.00.004			
ИЗМ.	ЛИСТ	№ ДОКУМ.	ПОДП.	ДАТА	ЛИСТ	МАССА	МАСШТАБ
						1,2	1:2
РАЗРАБ. КригякOVA				Боковина			
ПРОВ. ШИФРИНА				АЛСТ			
Т. КОНТР.				АЛСТОВ 1			
И. КОНТР. ХРОМИХИНА				Б-50x50x4 ГОСТ 8509-72			
УТВ. ШИФРИНА				ЦНИИЭП ИИЖ. ОБОРУДОВАНИЯ.			
				УГОЛОК Ст. 3 ГОСТ 535-79			
				ФОРМАТ А4			



				1277.02.00.00056			
ИЗМ.	ЛИСТ	№ ДОКУМ.	ПОДП.	ДАТА	ЛИСТ	МАССА	МАСШТАБ
						3,7	1:5
РАЗРАБ. КригякOVA				Подставка			
ПРОВ. ШИФРИНА				Сборочный чертёж			
Т. КОНТР.				АЛСТ			
И. КОНТР. ХРОМИХИНА				ЦНИИЭП ИИЖ. ОБОРУДОВАНИЯ.			
УТВ. ШИФРИНА				ФОРМАТ А4			



				1277.00.00.004			
ИЗМ.	ЛИСТ	№ ДОКУМ.	ПОДП.	ДАТА	ЛИСТ	МАССА	МАСШТАБ
						0,03	2:1
РАЗРАБ. КригякOVA				Шайба			
ПРОВ. ШИФРИНА				АЛСТ			
Т. КОНТР.				АЛСТОВ 1			
И. КОНТР. ХРОМИХИНА				Б-5 ГОСТ 19903-74			
УТВ. ШИФРИНА				ЦНИИЭП ИИЖ. ОБОРУДОВАНИЯ.			
				Ст. 3 ГОСТ 14637-79			
				ФОРМАТ А4			

1277.03.00.002

(✓) (✓)

1277.03.00.002

ИЗМ.	ЛИСТ	№ ДОКУМ.	ПОДП.	ДАТА	ПОПЕРЕЧИНА	ЛИСТ	МАССА	МАСШТАБ
РАЗРАБ.	ПРОВ.	ШИФР	ИИ	ИИ		2,3	1:2	
И.КОНТР.	УТВ.	И.КОНТР.	УТВ.	И.КОНТР.	УТВ.	И.КОНТР.	УТВ.	И.КОНТР.

УГОЛОК 5-50x50x4 ГОСТ 8509-72
СТ. 3 ГОСТ 535-79

ЦНИИЭП ИИЖ.
ОБОРУДОВАНИЯ.

Формат: А4

1277.03.00.003

(✓) (✓)

1277.03.00.003

ИЗМ.	ЛИСТ	№ ДОКУМ.	ПОДП.	ДАТА	УПОР	ЛИСТ	МАССА	МАСШТАБ
РАЗРАБ.	ПРОВ.	ШИФР	ИИ	ИИ		0,08	1:1	
И.КОНТР.	УТВ.	И.КОНТР.	УТВ.	И.КОНТР.	УТВ.	И.КОНТР.	УТВ.	И.КОНТР.

УГОЛОК 5-32x32x4 ГОСТ 8509-72
СТ. 3 ГОСТ 535-79

ЦНИИЭП ИИЖ.
ОБОРУДОВАНИЯ.

Формат: А4

Формат	Зона	Лист	Обозначение	Наименование	Кол.	Примечание
				<u>Документация</u>		
А2			1277.00.00.000 СБ	Сборочный чертеж		
				<u>Сборочные единицы</u>		
А4	1	1277.01.00.000		Рама	1	
А4	2	1277.02.00.000		Подставка	2	
А4	3	1277.03.00.000		Опора	1	
				<u>Детали</u>		
А4	4	1277.00.00.001		Шайба	2	
				<u>Стандартные изделия</u>		
	5			Ось 6-10 h14x50 Ст.3сп ГОСТ 9650-80	4	
	6			Ось 6-10 h14x20 Ст.3сп ГОСТ 9650-80	2	
	7			Шплинт 3,2x14 ГОСТ 1397-79	2	

1277.00.00.000

ИЗМ.	ЛИСТ	№ ДОКУМ.	ПОДП.	ДАТА	ПОДСТАВКА ДЛЯ УСТАНОВКИ БАЛАНСОВ НА ВЕСЫ.	ЛИСТ	МАССА	МАСШТАБ
РАЗРАБ.	ПРОВ.	ШИФР	ИИ	ИИ		1		
И.КОНТР.	УТВ.	И.КОНТР.	УТВ.	И.КОНТР.	УТВ.	И.КОНТР.	УТВ.	И.КОНТР.

ЦНИИЭП ИИЖ.
ОБОРУДОВАНИЯ.

Формат: А4

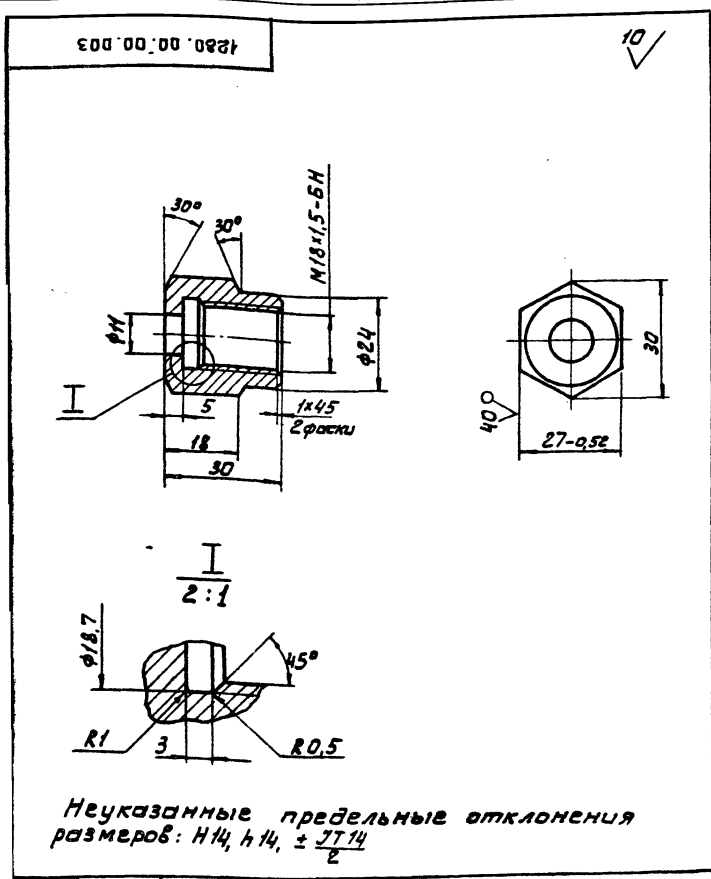
Формат	Зона	Лист	Обозначение	Наименование	Кол.	Примечание
				<u>Документация</u>		
А3			1277.01.00.000 СБ	Сборочный чертеж		
				<u>Детали</u>		
Б4	1	1277.01.00.001		Стойка Уголок 5-50x32x4 ГОСТ 8509-72 Ст.3 ГОСТ 535-79 L = 400 h14	2	1,99
Б4	2	1277.01.00.002		Стойка Уголок 5-50x32x4 ГОСТ 8509-72 Ст.3 ГОСТ 535-79 L = 305 h14	2	1,55
Б4	3	1277.01.00.003		Стойка Уголок 5-50x32x4 ГОСТ 8509-72 Ст.3 ГОСТ 535-79 L = 400 h14	2	1,99
Б4	4	1277.01.00.004		СБЯзь Уголок 5-32x32x4 ГОСТ 8509-72 Ст.3 ГОСТ 535-79 L = 735 h14	4	5,6
Б4	5	1277.01.00.005		Опора Уголок 5-32x32x4 ГОСТ 8509-72 Ст.3 ГОСТ 535-79 L = 100 h14	4	0,76
А4	6	1277.01.00.006		Балка	4	

1277.01.00.000

ИЗМ.	ЛИСТ	№ ДОКУМ.	ПОДП.	ДАТА	РАМА	ЛИСТ	МАССА	МАСШТАБ
РАЗРАБ.	ПРОВ.	ШИФР	ИИ	ИИ		1		
И.КОНТР.	УТВ.	И.КОНТР.	УТВ.	И.КОНТР.	УТВ.	И.КОНТР.	УТВ.	И.КОНТР.

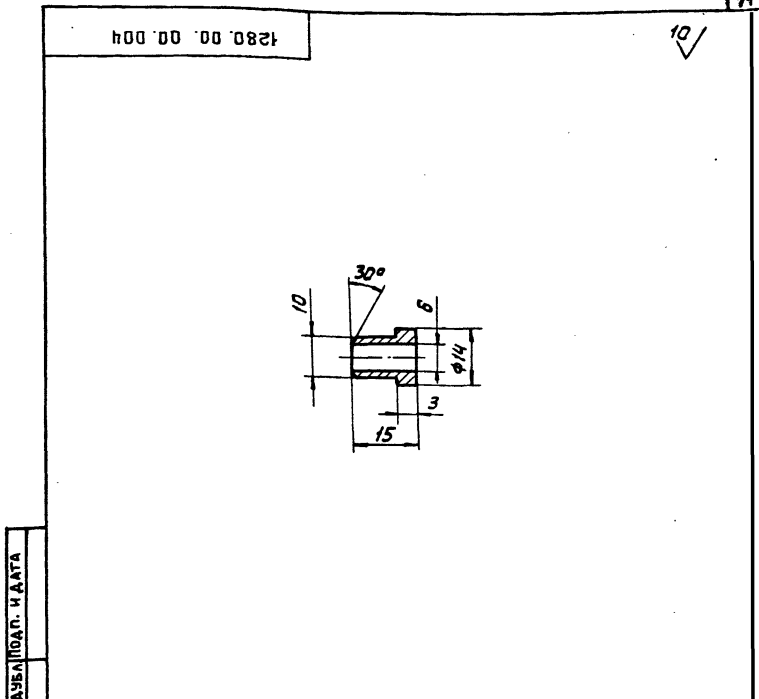
ЦНИИЭП ИИЖ.
ОБОРУДОВАНИЯ.

Формат: А4



Неуказанные предельные отклонения размеров: $H14, h14, \pm 7T14/2$

1280.00.00.003				ЛИСТ	МАССА	МАСШТАБ
ИЗМ. ЛИСТ	№ ДОКУМ.	ПОДП.	ДАТА	Гайка	0,07	1:1
РАЗРАБ.	КРЫЖАКОВА	ШИФРИН	08.85	ЛИСТ	ЛИСТОВ 1	
ПРОВ.	ШИФРИН	ШИФРИН		ЦНИИЭП инж. оборудования.		
Т. КОНТР.				Ст 3 гост 380-71		
Н. КОНТР.	ХРОМИХИНА	М. ШИФРИН	08.85	Формат: А4		
УТВ.	ШИФРИН	ШИФРИН				



Предельные отклонения размеров: $H14, h14, \pm 7T14/2$

1280.00.00.004				ЛИСТ	МАССА	МАСШТАБ
ИЗМ. ЛИСТ	№ ДОКУМ.	ПОДП.	ДАТА	Ниппель	0,01	1:1
РАЗРАБ.	КРЫЖАКОВА	ШИФРИН	08.85	ЛИСТ	ЛИСТОВ 1	
ПРОВ.	ШИФРИН	ШИФРИН		ЦНИИЭП инж. оборудования.		
Т. КОНТР.				Ст 3 гост 380-71		
Н. КОНТР.	ХРОМИХИНА	М. ШИФРИН	08.85	Формат: А4		
УТВ.	ШИФРИН	ШИФРИН				

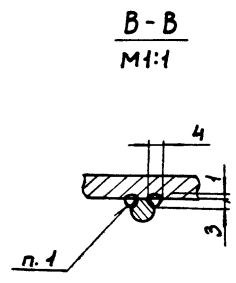
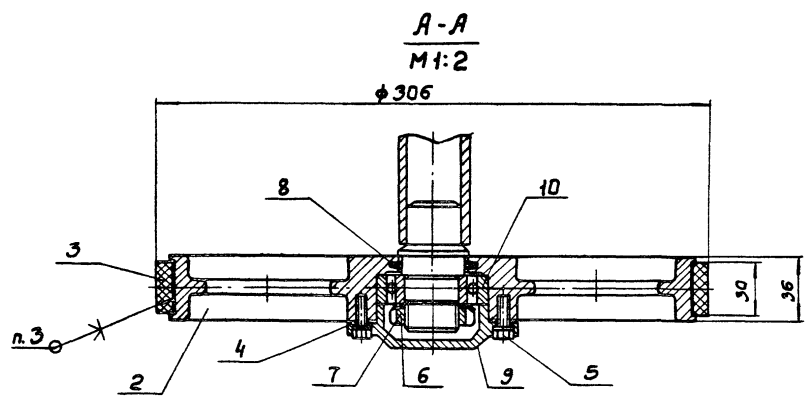
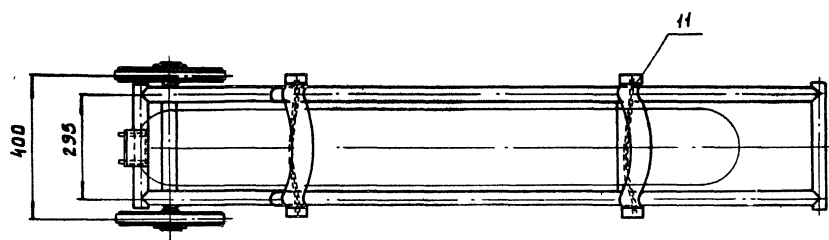
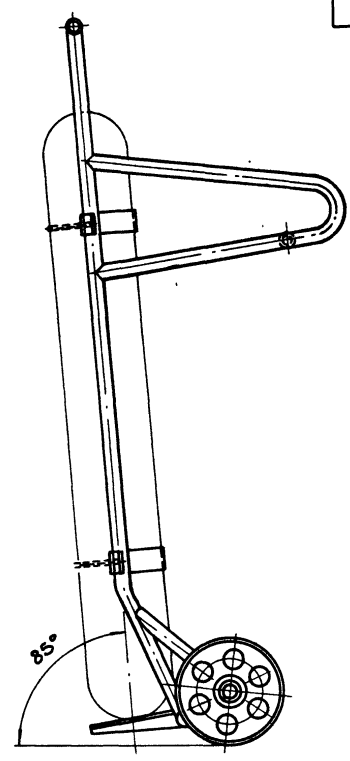
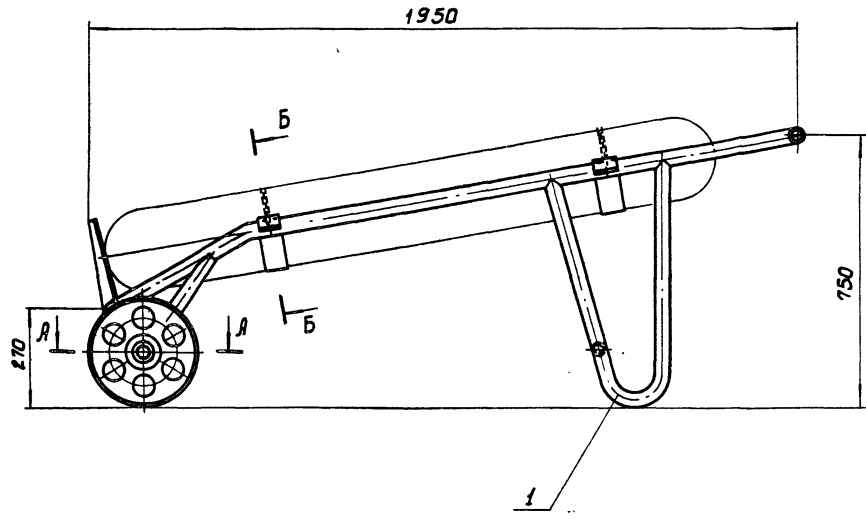
Формат	Зона	Поз.	Обозначение	Наименование	Кол.	Примечание
				<u>Документация</u>		
А4			1277.02.00.000 СБ	Сборочный чертёж		
				<u>Детали</u>		
А4	1		1277.02.00.001	Опора		
				Брусок 60x150x580		
				ГОСТ 8466-66	1	3,5
А4	2		1277.02.00.002	Втулка		
				Труба 15x28 ГОСТ 3262-75		
				L = 45 h14	2	0,097

1277.02.00.000				ЛИСТ	ЛИСТ	ЛИСТОВ
ИЗМ. ЛИСТ	№ ДОКУМ.	ПОДП.	ДАТА	Подставка	1	1
РАЗРАБ.	КРЫЖАКОВА	ШИФРИН	08.85	ЦНИИЭП инж. оборудования.		
ПРОВ.	ШИФРИН	ШИФРИН		Формат: А4		
Т. КОНТР.						
Н. КОНТР.	ХРОМИХИНА	М. ШИФРИН	08.85			
УТВ.	ШИФРИН	ШИФРИН				

Формат	Зона	Поз.	Обозначение	Наименование	Кол.	Примечание
				<u>Документация</u>		
А3			1277.03.00.000 СБ	Сборочный чертёж		
				<u>Детали</u>		
А4	1		1277.03.00.001	Боковина	2	
А4	2		1277.03.00.002	Поперечина	2	
А4	3		1277.03.00.003	Упор	4	

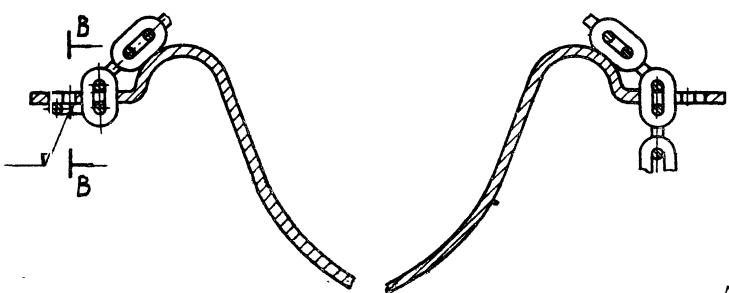
1277.03.00.000				ЛИСТ	ЛИСТ	ЛИСТОВ
ИЗМ. ЛИСТ	№ ДОКУМ.	ПОДП.	ДАТА	Опора	1	1
РАЗРАБ.	КРЫЖАКОВА	ШИФРИН	08.85	ЦНИИЭП инж. оборудования.		
ПРОВ.	ШИФРИН	ШИФРИН		Формат: А4		
Т. КОНТР.						
Н. КОНТР.	ХРОМИХИНА	М. ШИФРИН	08.85			
УТВ.	ШИФРИН	ШИФРИН				

Положение тележки при
выгрузке баллона



Б-Б
M 1:2

1. Сварка ручная электродуговая
2. Размеры для справок.
3. Клей 88НП ТУЗВ 105540-73
4. Полости подшипника заполнить смазкой солидол жг ГОСТ 1033-79.



				1278.00.00.000.05		ЛИТ.	МАССА	МАСШТАБ
ИЗМ.	ЛИСТ	№ ДОКУМ.	ПОДП.	ДАТА	ТЕЛЕЖКА ДЛЯ ПЕРЕВОЗКИ БАЛЛОНОВ. СБОРОЧНЫЙ ЧЕРТЕЖ		36	1:40
РАЗРАБ.	КОНСТРУКТОР	ПРОВ.	ШИФР	ДАТА			ЛИСТ	ЛИСТОВ
Т. КОНТР.	ГКО	ГРАФСКИЙ			ЦНИИ ЭП ИИЭС, ОБОРУДОВАНИЯ.			
И. КОНТР.	ХРОМИКИНА			08.85				
УТВ.	СУХАРЕНКО				Формат: А2			

Формат Зона	Лист	Обозначение	Наименование	Кол.	Приме- чание
			Документация		
A3		1278.00.00.000 СБ	Сборочный чертеж		
			Сборочные единицы		
A4	1	1278.01.00.000	Рама тележки	1	
			Детали		
A3	2	1278.00.00.001	Колесо	2	
A4	3	1278.00.00.002	Шина	2	
A4	4	1278.00.00.003	Прокладка	2	
			Стандартные изделия		
	5		Болт М6-82*20,58 ГОСТ 7798-70	8	
	6		Гайка М30-6 Н.5 ГОСТ 11871-80	2	
	7		Шайба 30-011 ГОСТ 11872-80	2	
	8		Кольцо СГ47-34-5 ГОСТ 5418-81	2	
	9		Крышка 31-62 ГОСТ 18511-73	2	
1278.00.00.000					
ИЗМАНСТ	№ ДОКУМ	ПОДП.	ДАТА	ЛИСТ	ЛИСТ
РАЗРАБ	Круглякова	Круглякова		1	2
ПРОВ.	Ширфина	Ширфина			
Н. КОНТР	Хромикина	Хромикина	08.85	ЦНИИЭП ИИЭС	
УТВ.	Ширфина	Ширфина		ОБОРУДОВАНИЯ	
Тележка для перевозки баллонов.					
Формат: А4					

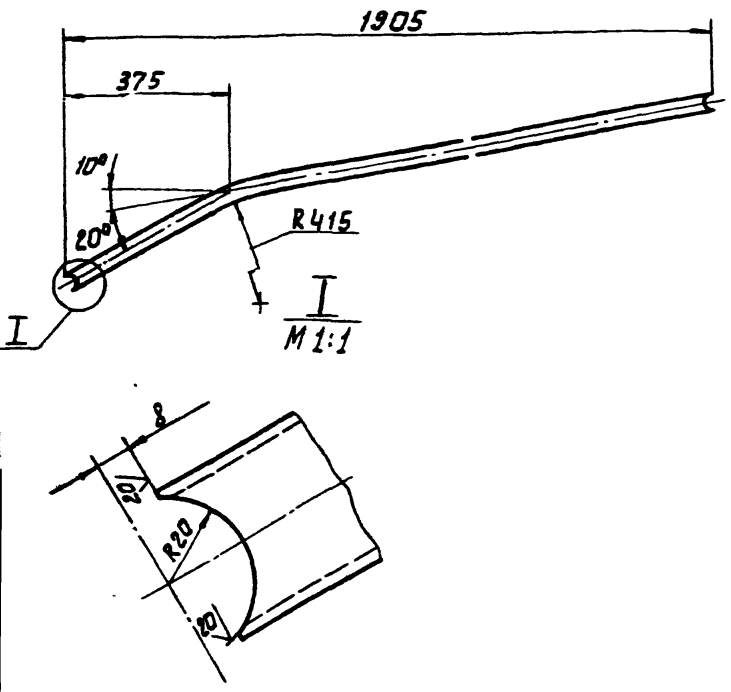
Формат Зона	Лист	Обозначение	Наименование	Кол.	Приме- чание
	10		Подшипник 206 ГОСТ 8338-75	2	
	11		Цепь А1-6х18,5 ГОСТ 2319-81	12 м	
1278.00.00.000					
ИЗМАНСТ	№ ДОКУМ	ПОДП.	ДАТА	ЛИСТ	ЛИСТ
РАЗРАБ	Круглякова	Круглякова		1	2
ПРОВ.	Ширфина	Ширфина			
Н. КОНТР	Хромикина	Хромикина	08.85	ЦНИИЭП ИИЭС	
УТВ.	Ширфина	Ширфина		ОБОРУДОВАНИЯ	
Формат: А4					

Формат Зона	Лист	Обозначение	Наименование	Кол.	Приме- чание
			Документация		
A3		1278.01.00.000 СБ	Сборочный чертеж		
			Сборочные единицы		
A4	1	1278.01.01.000	Ось	1	
			Детали		
A4	2	1278.01.00.001	Балка	2	
A3	3	1278.01.00.002	Хомут	2	
A4	4	1278.01.00.003	Опора	2	
A4	5	1278.01.00.004	Распорка	1	
A4	6	1278.01.00.005	Поперечина Труба 40х3 ГОСТ 10704-76 Д ГОСТ 10705-80 L = 370 х 14	2	2,03
A4	7	1278.01.00.006	Укосина	2	
A4	8	1278.01.00.007	Укосина	2	
A4	9	1278.01.00.008	Ребро	2	
A4	10	1278.01.00.009	Плита Лист 53 ГОСТ 19904-74 Ст 3 ГОСТ 15523-70 (250х100) х 14	1	0,61
1278.01.00.000					
ИЗМАНСТ	№ ДОКУМ	ПОДП.	ДАТА	ЛИСТ	ЛИСТ
РАЗРАБ	Круглякова	Круглякова		1	1
ПРОВ.	Ширфина	Ширфина			
Н. КОНТР	Хромикина	Хромикина	08.85	ЦНИИЭП ИИЭС	
УТВ.	Ширфина	Ширфина		ОБОРУДОВАНИЯ	
Рама тележки.					
Формат: А4					

Формат Зона	Лист	Обозначение	Наименование	Кол.	Приме- чание
			Документация		
A4		1278.01.01.000 СБ	Сборочный чертеж		
			Детали		
B4	1	1278.01.01.001	Вал Труба 40х3 ГОСТ 10704-76 Д ГОСТ 10705-80 L = 350 х 14	1	0,95 кг
A4	2	1278.01.01.002	Полуось	2	
1278.01.01.000					
ИЗМАНСТ	№ ДОКУМ	ПОДП.	ДАТА	ЛИСТ	ЛИСТ
РАЗРАБ	Круглякова	Круглякова		1	1
ПРОВ.	Ширфина	Ширфина			
Н. КОНТР	Хромикина	Хромикина	08.85	ЦНИИЭП ИИЭС	
УТВ.	Ширфина	Ширфина		ОБОРУДОВАНИЯ	
Ось					
Формат: А4					

1278.01.00.001

(V) (V)



Неуказанные предельные отклонения размеров: $H14, h14, \pm \frac{IT14}{2}$

1278.01.00.001

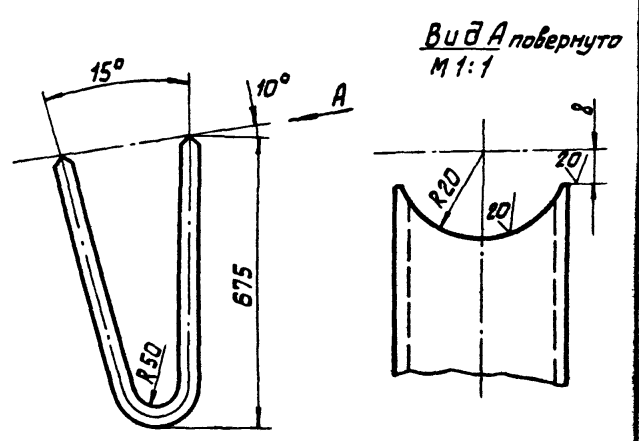
ЭЗМ ЛИСТ	№ ДОКУМ.	ПОДП.	ДАТА	ЛИСТ	МАССА	МАСШТАБ
РАЗРАБ.	КРЫЛЯКОВА	Крылякова			5,45	1:10
ПРОВ.	ШИФРИНА	Шифрина				
Т.КОНТР.						
И.КОНТР.	ХРОМИКИНА	Михал	08.85	АКСТ		АКСТОВ 1
УТВ.	ШИФРИНА	Шифрина				

Балка. 40x3 ГОСТ 10704-76 ТРУБА А ГОСТ 10705-80 ЦНИИЭП ИИЖС. ОБОРУДОВАНИЯ

Формат: А4

1278.01.00.003

(V) (V)



Неуказанные предельные отклонения размеров: $H14, h14, \pm \frac{IT14}{2}$

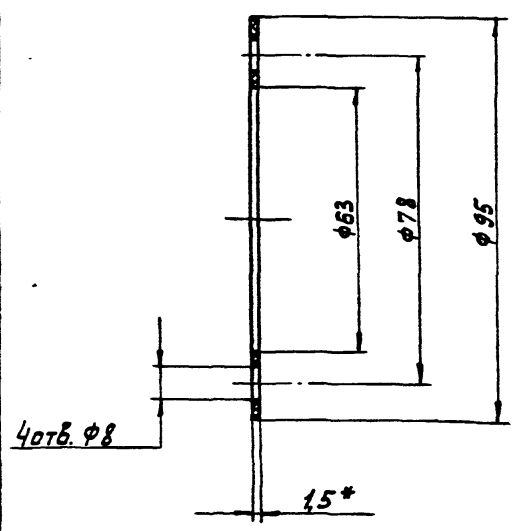
1278.01.00.003

ЭЗМ ЛИСТ	№ ДОКУМ.	ПОДП.	ДАТА	ЛИСТ	МАССА	МАСШТАБ
РАЗРАБ.	КРЫЛЯКОВА	Крылякова			3,7	1:10
ПРОВ.	ШИФРИНА	Шифрина				
Т.КОНТР.						
И.КОНТР.	ХРОМИКИНА	Михал	08.85	АКСТ		АКСТОВ 1
УТВ.	ШИФРИНА	Шифрина				

Опора. 40x3 ГОСТ 10704-76 ТРУБА А ГОСТ 10705-80 ЦНИИЭП ИИЖС. ОБОРУДОВАНИЯ

Формат: А4

1278.00.00.003



* Размер для справок

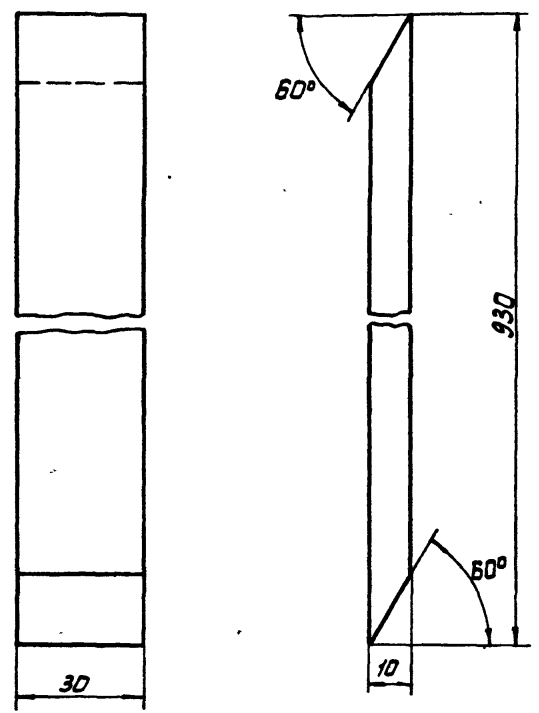
1278.00.00.003

ЭЗМ ЛИСТ	№ ДОКУМ.	ПОДП.	ДАТА	ЛИСТ	МАССА	МАСШТАБ
РАЗРАБ.	КРЫЛЯКОВА	Крылякова			0,001	1:1
ПРОВ.	ШИФРИНА	Шифрина				
Т.КОНТР.						
И.КОНТР.	ХРОМИКИНА	Михал	08.85	АКСТ		АКСТОВ 1
УТВ.	ШИФРИНА	Шифрина				

Прокладка. КАРТОН МАРКИ Б-1,5 ГОСТ 9347-74 ЦНИИЭП ИИЖС. ОБОРУДОВАНИЯ

Формат: А4

1278.00.00.002



ВЗАМ. ИИЖС. ИИЖС. № АУЕБ. ПОДП. И ДАТА

1278.00.00.002

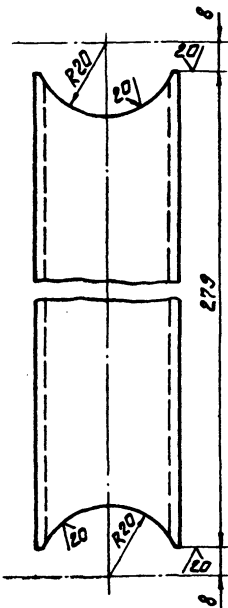
ЭЗМ ЛИСТ	№ ДОКУМ.	ПОДП.	ДАТА	ЛИСТ	МАССА	МАСШТАБ
РАЗРАБ.	КРЫЛЯКОВА	Крылякова			0,4	1:1
ПРОВ.	ШИФРИНА	Шифрина				
Т.КОНТР.						
И.КОНТР.	ХРОМИКИНА	Михал	08.85	АКСТ		АКСТОВ 1
УТВ.	ШИФРИНА	Шифрина				

Шина. ПЛАСТИНА I АКСТ, ТМШС-10 ГОСТ 7338-77 ЦНИИЭП ИИЖС. ОБОРУДОВАНИЯ.

Формат: А4

1278.01.00.004

✓ (✓)



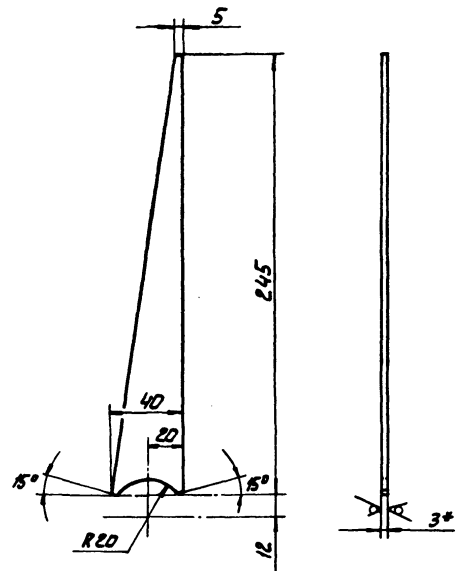
Неуказанные предельные отклонения размеров:
 $H_{14}, h_{14}, \pm \frac{IT_{14}}{2}$

1278.01.00.004

№ ДИСТ.	№ ДОКУМ.	ПОДП.	ДАТА	АНТ.	МАССА	МАСШТАБ
РАЗРАБ.	КРИГЛЯКОВА	В.С.			0,76	1:1
ПРОВ.	ШИФРИНА	В.С.		АНСТ		АНСТОВ 1
Т.КОНТР.						
И.КОНТР.	ХРОМКИНА	М.В.	01.85	ЦНИИЭП ИИОК. ОБОРУДОВАНИЯ		
УТВ.	ШИФРИНА	В.С.		Формат: А4		

900.00.10.82.21

20/ (1)



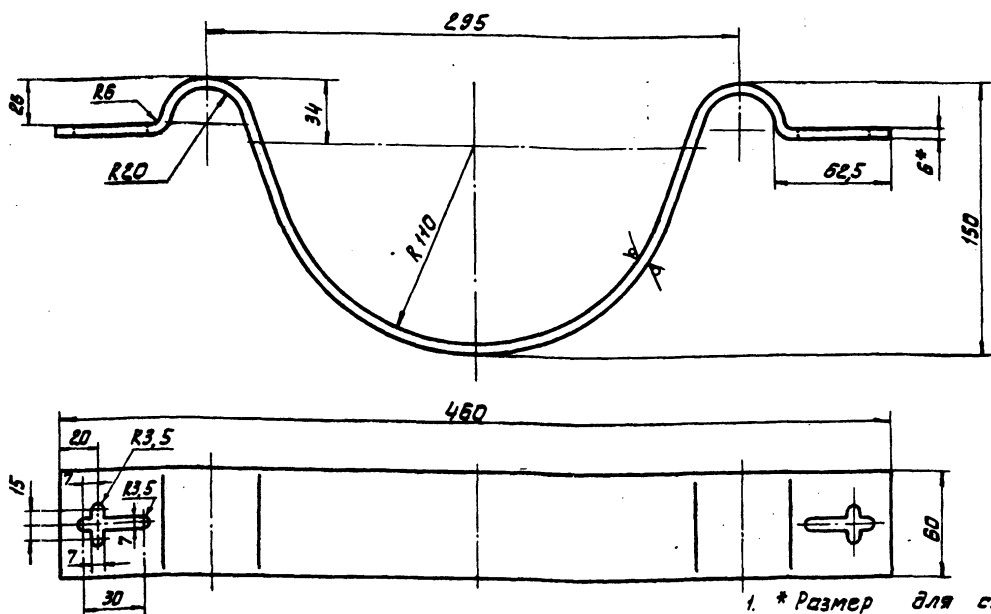
1. * Размер для справок
 2. Неуказанные предельные отклонения размеров:
 $H_{14}, h_{14}, \pm \frac{IT_{14}}{2}$

1278.01.00.008

№ ДИСТ.	№ ДОКУМ.	ПОДП.	ДАТА	АНТ.	МАССА	МАСШТАБ
РАЗРАБ.	КОНГАКОВА	В.С.			0,12	1:2
ПРОВ.	ШИФРИНА	В.С.		АНСТ		АНСТОВ 1
Т.КОНТР.						
И.КОНТР.	ХРОМКИНА	М.В.	01.85	ЦНИИЭП ИИОК. ОБОРУДОВАНИЯ		
УТВ.	ШИФРИНА	В.С.		Формат: А4		

1278.01.00.002

20/ (✓)



1. * Размер для справок
 2. Неуказанные предельные отклонения размеров:
 $H_{14}, h_{14}, \pm \frac{IT_{14}}{2}$

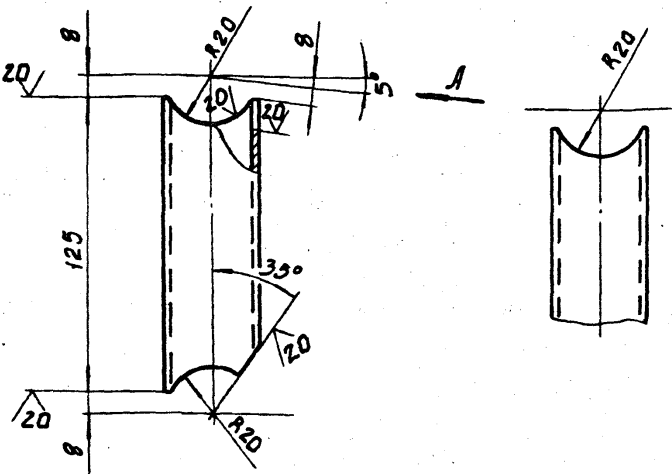
1278.01.00.002

№ ДИСТ.	№ ДОКУМ.	ПОДП.	ДАТА	АНТ.	МАССА	МАСШТАБ
РАЗРАБ.	КРИГЛЯКОВА	В.С.			1,83	1:2
ПРОВ.	ШИФРИНА	В.С.		АНСТ		АНСТОВ 1
Т.КОНТР.						
И.КОНТР.	ХРОМКИНА	М.В.	01.85	ЦНИИЭП ИИОК. ОБОРУДОВАНИЯ		
УТВ.	ШИФРИНА	В.С.		Формат: А4		

1278.01.00.007

(✓) (✓)

Вид А повернуто



1. Неуказанные предельные отклонения размеров:
 $h_{14}, h_{14} \pm \frac{IT14}{2}$

1278.01.00.007

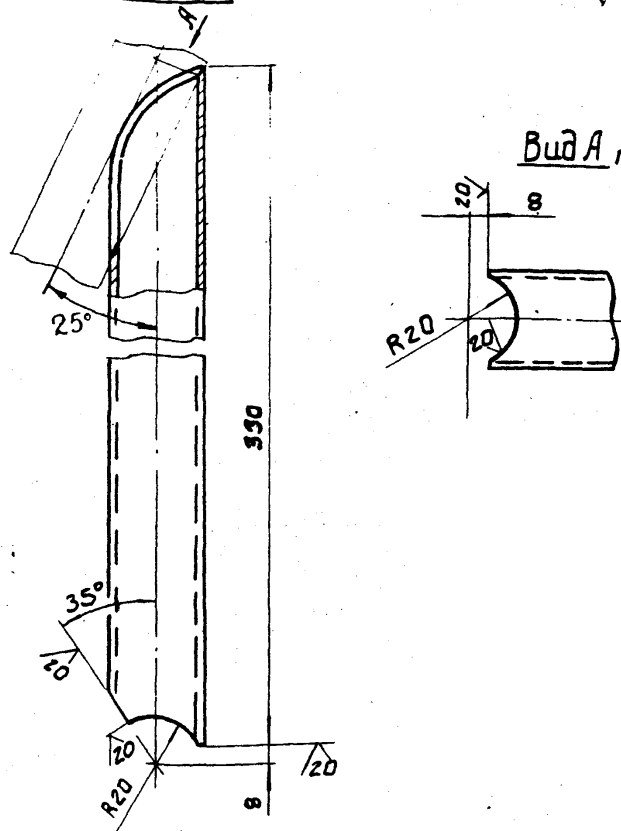
ИЗМ	ЛИСТ	№ ДОКУМ.	ПОДП.	ДАТА	ЛИСТ	МАССА	МАСШТАБ
РАЗРАБ.		Круглякова				0,34	1:2
ПРОВ.		Шифрина			АНСТ		АНСТОВ 1
Т. КОНТР.							
И. КОНТР.		Хромыхина			ЦНИИЭП ИИЭС. ОБОРУДОВАНИЯ.		
УТВ.		Шифрина			ТРУБА 40x3 ГОСТ 10704-76 Д ГОСТ 10705-80		

Формат: А4

1278.01.00.006

(✓) (✓)

Вид А повернуто



1. Неуказанные предельные отклонения размеров:
 $h_{14}, h_{14} \pm \frac{IT14}{2}$

1278.01.00.006

ИЗМ	ЛИСТ	№ ДОКУМ.	ПОДП.	ДАТА	ЛИСТ	МАССА	МАСШТАБ
РАЗРАБ.		Круглякова				0,86	1:2
ПРОВ.		Шифрина			АНСТ		АНСТОВ 1
Т. КОНТР.							
И. КОНТР.		Хромыхина			ЦНИИЭП ИИЭС. ОБОРУДОВАНИЯ.		
УТВ.		Шифрина			ТРУБА 40x3 ГОСТ 10704-76 Д ГОСТ 10705-80		

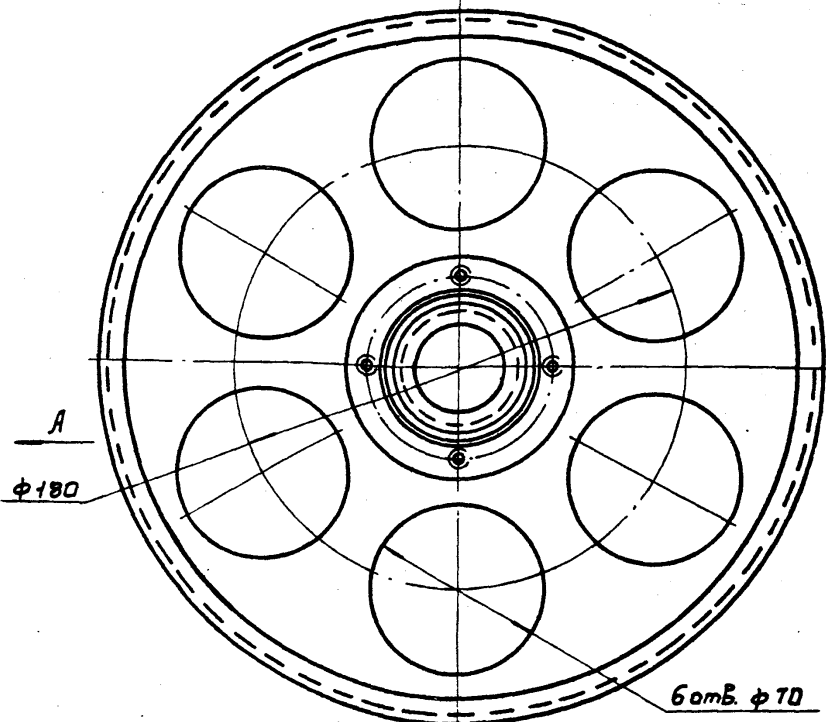
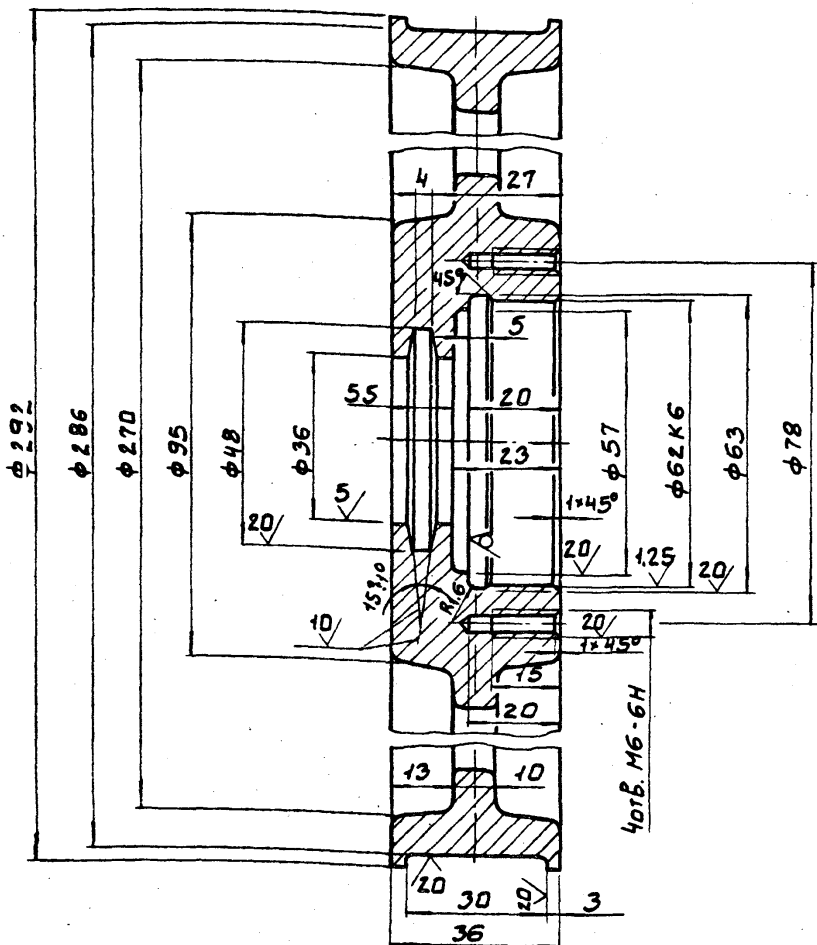
Формат: А4

1278.00.00.004

Вид А
 М 1:2

12,5 ЛУТЬЕ

(✓)

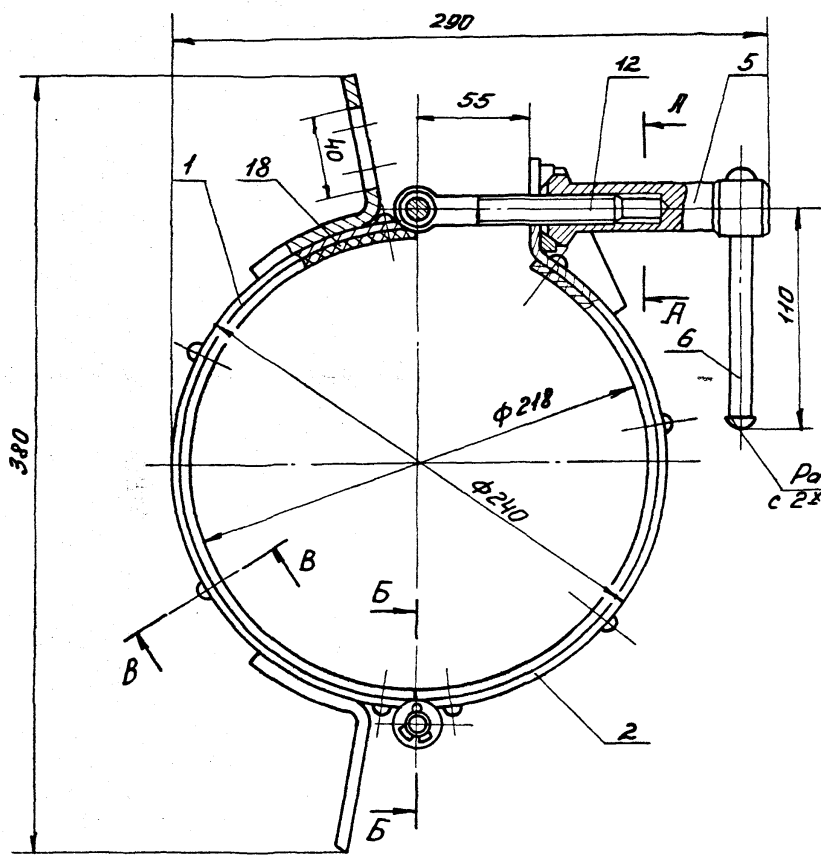


1. Неуказанные литейные уклоны 5°, радиусы - 5мм;
 2. Неуказанные предельные отклонения размеров:
 $h_{14}, h_{14} \pm \frac{IT14}{2}$
 3. Допускается замена материала на сталь марки СТ 3 ГОСТ 380-71.

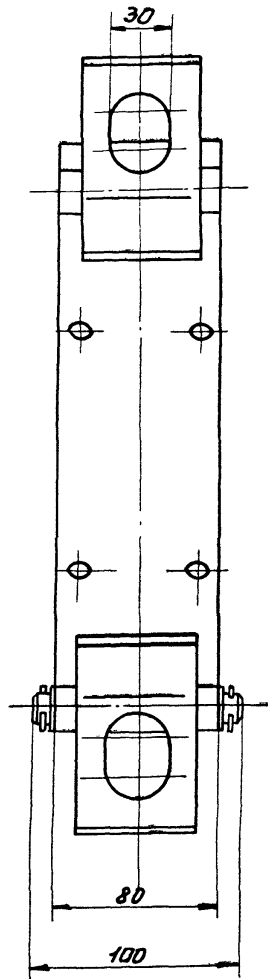
1278.00.00.004

ИЗМ	ЛИСТ	№ ДОКУМ.	ПОДП.	ДАТА	ЛИСТ	МАССА	МАСШТАБ
РАЗРАБ.		Круглякова				4,6	1:1
ПРОВ.		Шифрина			АНСТ		АНСТОВ 1
Т. КОНТР.							
И. КОНТР.		Хромыхина			ЦНИИЭП ИИЭС. ОБОРУДОВАНИЯ.		
УТВ.		Шифрина			С 415 ГОСТ 1412-79		

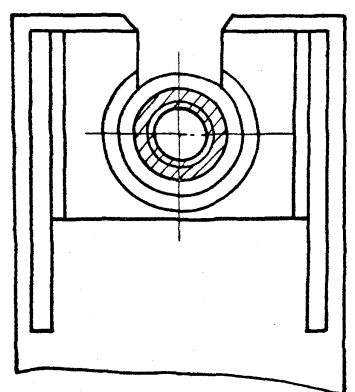
Копировал: Боброва 1084-01 12 Формат: А3



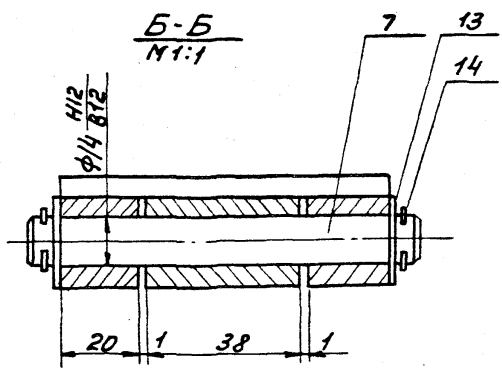
Расклепать с 2х сторон



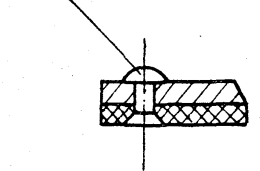
А-А
М 1:1



Б-Б
М 1:1



В-В повернуто
М 1:1



Техническая характеристика

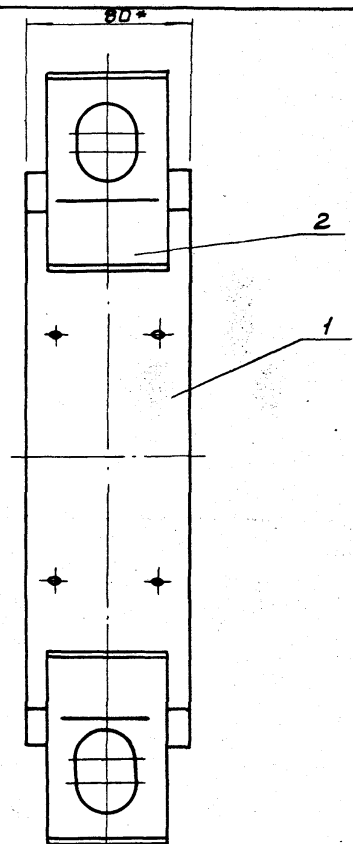
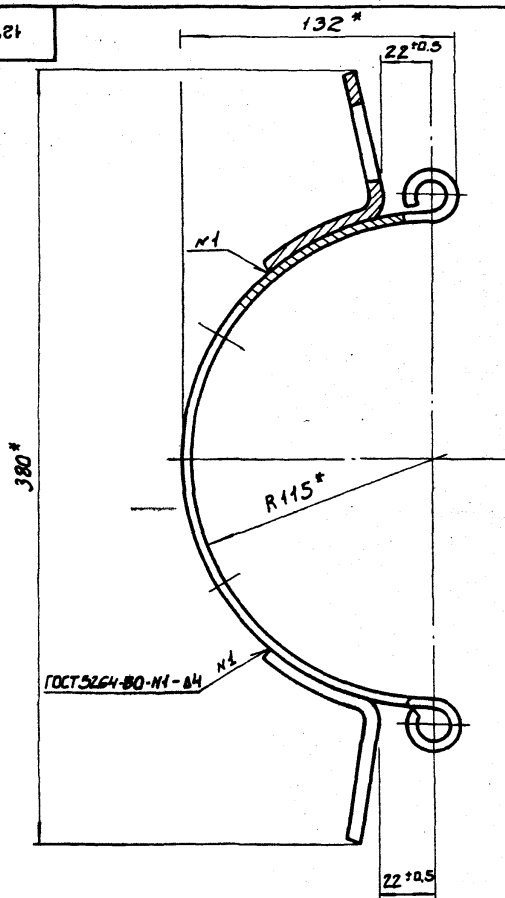
Грузоподъемность захвата, кг - 150

Технические требования.

1. Размеры для справок.
2. Покрытие металлических поверхностей - эмаль ХС-710 серая ГОСТ 9355-81 по грунтовке ХС-010 ГОСТ 9355-81.
3. Захват надеть на боллон и крепить на высоте $\frac{2}{3}$ от основания.
4. Захват испытать и клеить согласно, Правил устройства и безопасной эксплуатации грузоподъемных кранов п. 98 и 290. Госгортехнадзор, 1969.

				1279.00.00.000 СБ				
ИЗМ.	ИЗМ.	№ ДОКУМ.	ПОДП.	ДАТА	ЗАХВАТ ДЛЯ ПОДЪЕМА БАЛЛОНОВ СБОРОЧНЫЙ ЧЕРТЕЖ	ЛИСТ	МАССА	МАСШТАБ
РАЗРАБ.	ОКУНЕЦКАЯ	Оку					?	1:2
ПРОВ.	ШИФРИНА	Шиф				ЛИСТ	ЛИСТОВ: 1	
Т. КОНТР.						ЦНИИЭП ИНЖ. ОБОРУДОВАНИЯ.		
ГКО	ГРАФСКИЙ	Гр						
И. КОНТР.	ХРОМИКИНА	Хр		08.6				
УТВ.	СЗУХАРЕНКО	Сз						
				21084-01	19	Копировал: Пискалина		Формат А2

1279.01.00.0000 СБ

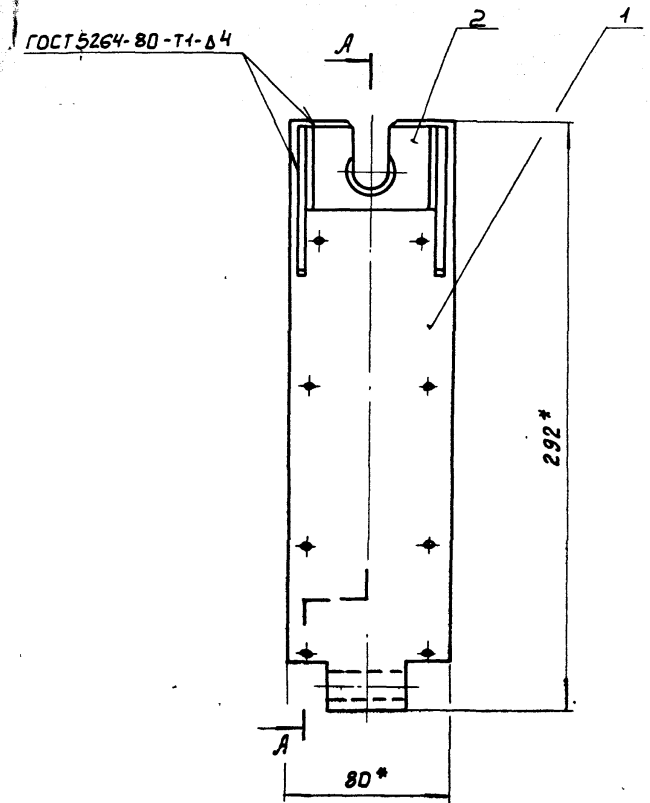
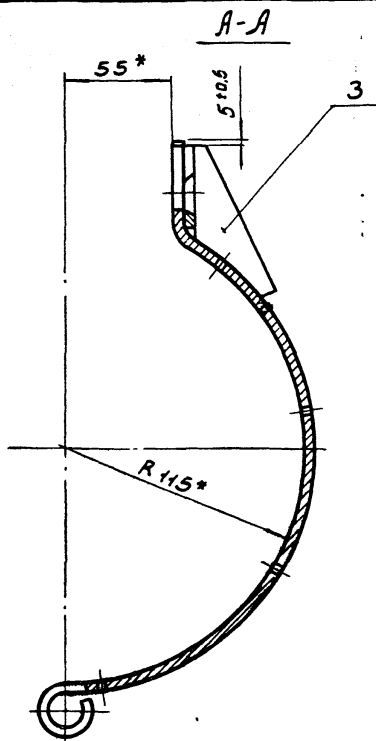


* Размеры для справок

				1279.01.00.0000 СБ				
ИЗМ.	АНСТ.	№ ДОКУМ.	ПОДП.	ДАТА	ОБРА СБОРОЧНЫЙ ЧЕРТЕЖ.	АНТ.	МАССА	МАСШТАБ
							2,1	1:2
РАЗРАБ.		ШУНЕЦКАЯ	<i>Ольга</i>			АНСТ	АНСТОВ 1	
ПРОВ.		ШИФРИНА	<i>Илья</i>			ЦНИИЭП ИИЖ. ОБОРУДОВАНИЯ.		
Т.КОНТР.								
Н.КОНТР.		ХРОМИХИНА	<i>Михаил</i>	01.85				
ЧТВ.		ШИФРИНА	<i>Илья</i>					

Формат: А3

1279.02.00.0000 СБ



* Размеры для справок

				1279.02.00.0000 СБ				
ИЗМ.	АНСТ.	№ ДОКУМ.	ПОДП.	ДАТА	ОБРА СБОРОЧНЫЙ ЧЕРТЕЖ.	АНТ.	МАССА	МАСШТАБ
							1,6	1:2
РАЗРАБ.		ШУНЕЦКАЯ	<i>Ольга</i>			АНСТ	АНСТОВ 1	
ПРОВ.		ШИФРИНА	<i>Илья</i>			ЦНИИЭП ИИЖ. ОБОРУДОВАНИЯ.		
Т.КОНТР.								
Н.КОНТР.		ХРОМИХИНА	<i>Михаил</i>	01.85				
ЧТВ.		ШИФРИНА	<i>Илья</i>					

Копировал: Боброва 21084-01 20 Формат: А3

Формат Зона Поз.	Обозначение	Наименование	Кол.	Примечание
		Документация		
12	1279.00.00.000 СБ	Сборочный чертеж		
		Сборочные единицы		
14	1 1279.01.00.000	Обод	1	
14	2 1279.02.00.000	Обод	1	
		Детали		
14	5 1279.00.00.001	Втулка	1	
14	6 1279.00.00.002	Стержень	1	
14	7 1279.00.00.003	Ось	2	
		Стандартные изделия		
12		Балл откидной М16 × 100 С.016 ГОСТ 3033-79	1	

ИЗМ	ЛИСТ	№ ДОКУМ.	ПОДП.	ДАТА	1279.00.00.000				
РАЗРАБ.	ОКУНЕЦКАЯ	ШИФРИНА	01.65		ЛИТ.	ЛИСТ	ЛИСТОВ	Захват для подъема баллонов.	
И.КОНТР.	ХРОМИХИНА	ШИФРИНА	01.65			1	2	ЦНИИЭП ИИЖ. ОБОРУДОВАНИЯ	

Копировал: Пискалина Формат А4

Формат Зона Поз.	Обозначение	Наименование	Кол.	Примечание
13		Шайба 14.01 ГОСТ 11371-78	4	
14		Шплинт 4×25 ГОСТ 397-79	4	
15		Заклепка 5×12.00 ГОСТ 10299-80	16	
		Материалы		
18		Лента конвейерная 3-100-3-ТК-300-3-В ГОСТ 20-76	1/3шт	

ИЗМ	ЛИСТ	№ ДОКУМ.	ПОДП.	ДАТА	1279.00.000.00				
РАЗРАБ.	ОКУНЕЦКАЯ	ШИФРИНА			ЛИТ.	ЛИСТ	ЛИСТОВ		
И.КОНТР.	ХРОМИХИНА	ШИФРИНА						ЦНИИЭП ИИЖ. ОБОРУДОВАНИЯ	

Копировал: Пискалина Формат А4

Формат Зона Поз.	Обозначение	Наименование	Кол.	Примечание
		Документация		
13	1279.01.00.000 СБ	Сборочный чертеж		
		Детали		
14	1 1279.01.00.001	Обод	1	
14	2 1279.01.00.002	Скоба	2	

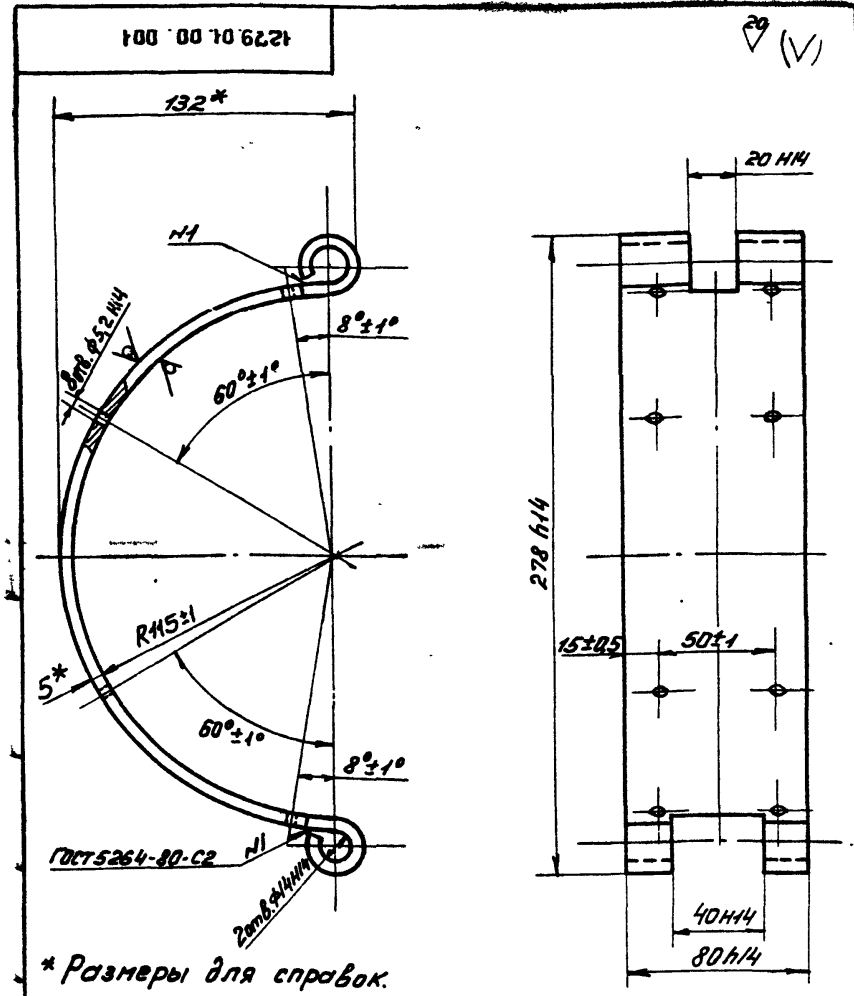
ИЗМ	ЛИСТ	№ ДОКУМ.	ПОДП.	ДАТА	1279.01.00.000				
РАЗРАБ.	ОКУНЕЦКАЯ	ШИФРИНА			ЛИТ.	ЛИСТ	ЛИСТОВ	Обод	
И.КОНТР.	ХРОМИХИНА	ШИФРИНА				1		ЦНИИЭП ИИЖ. ОБОРУДОВАНИЯ	

Копировал: Пискалина Формат А4

Формат Зона Поз.	Обозначение	Наименование	Кол.	Примечание
		Документация		
13	1279.02.00.000 СБ	Сборочный чертеж		
		Детали		
14	1 1279.02.00.001	Обод	1	
14	2 1279.02.00.002	Бабышка	1	
14	3 1279.02.00.003	Косынка	2	

ИЗМ	ЛИСТ	№ ДОКУМ.	ПОДП.	ДАТА	1279.02.00.000				
РАЗРАБ.	ОКУНЕЦКАЯ	ШИФРИНА			ЛИТ.	ЛИСТ	ЛИСТОВ	Обод	
И.КОНТР.	ХРОМИХИНА	ШИФРИНА						ЦНИИЭП ИИЖ. ОБОРУДОВАНИЯ	

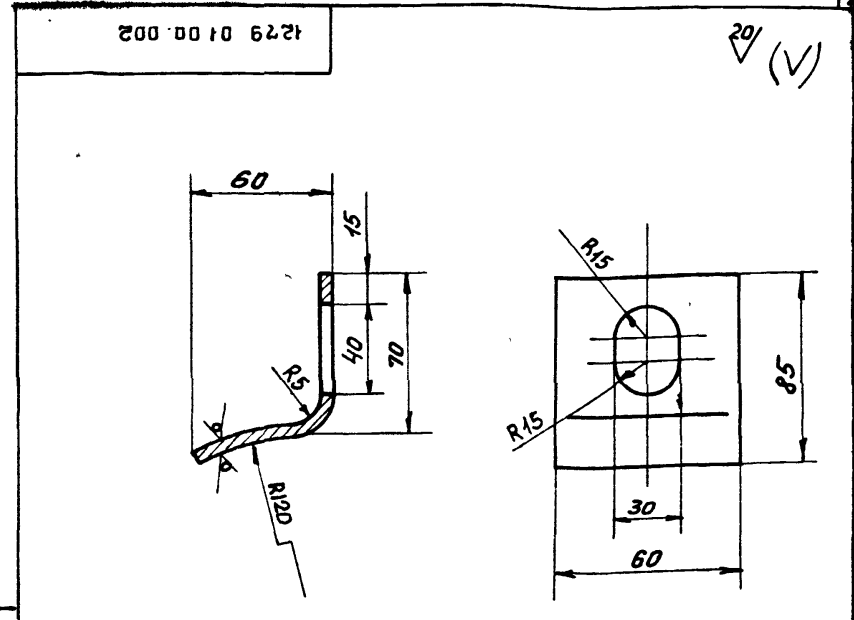
21084-01 21 Копировал: Пискалина Формат А4



* Размеры для справок.

1279.01.00.001				1279.01.00.001		
ИЗМ	ЛИСТ	№ ДОКУМ	ПОДП.	ДАТА	ЛИСТ	МАССА
РАЗРАБ	ОКУНЕЦКАЯ	Окун			1,5	1:2
ПРОВ	ШИФРИНА	Шиф				
Т.КОНТР						
И.КОНТР	ХРОМИХИНА	Миха	08.85	Лист	Б-5 ГОСТ 19903-74	ЦНИИЭП инж. ОБОРУДОВАНИЯ.
УТВ.	ШИФРИНА	Шиф			СТ 3 ГОСТ 14637-79	

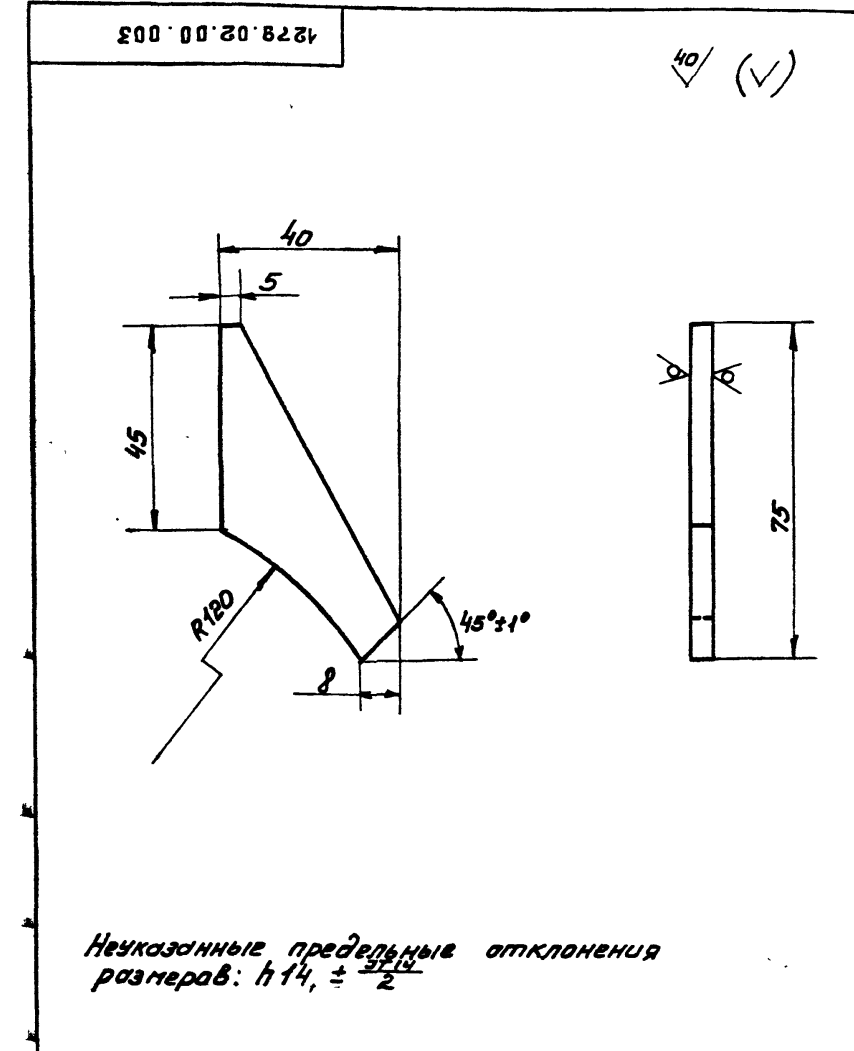
Копировал: Пискулина Формат А4



Предельные отклонения размеров: h14; h14 ± JT14/2

1279.01.00.002				1279.01.00.002		
ИЗМ	ЛИСТ	№ ДОКУМ	ПОДП.	ДАТА	ЛИСТ	МАССА
РАЗРАБ	ОКУНЕЦКАЯ	Окун			0,3	1:2
ПРОВ	ШИФРИНА	Шиф				
Т.КОНТР						
И.КОНТР	ХРОМИХИНА	Миха	08.85	Лист	Б-5 ГОСТ 19903-74	ЦНИИЭП инж. ОБОРУДОВАНИЯ.
УТВ.	ШИФРИНА	Шиф			СТ 3 ГОСТ 14637-79	

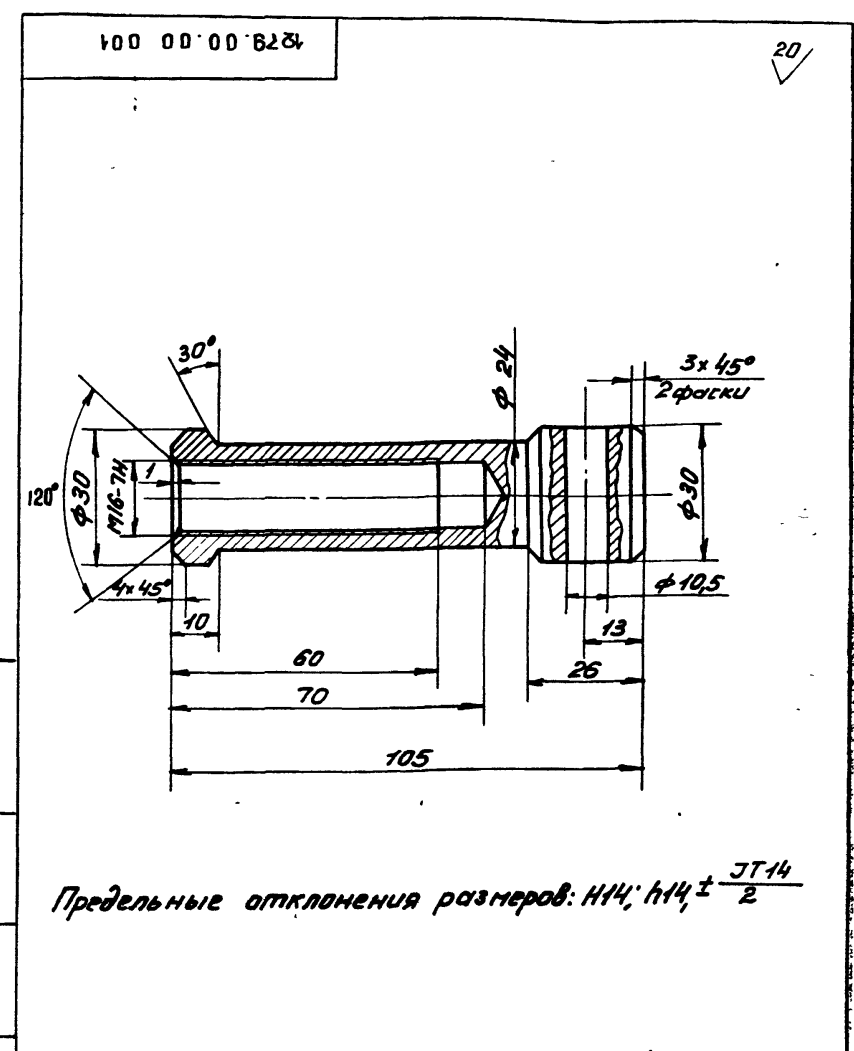
Копировал: Пискулина Формат А4



Неуказанные предельные отклонения размеров: h14, ± JT14/2

1279.02.00.003				1279.02.00.003		
ИЗМ	ЛИСТ	№ ДОКУМ	ПОДП.	ДАТА	ЛИСТ	МАССА
РАЗРАБ	ОКУНЕЦКАЯ	Окун			0,05	1:1
ПРОВ	ШИФРИНА	Шиф				
Т.КОНТР						
И.КОНТР	ХРОМИХИНА	Миха	08.85	Лист	Б-5 ГОСТ 19903-74	ЦНИИЭП инж. ОБОРУДОВАНИЯ.
УТВ.	ШИФРИНА	Шиф			СТ 3 ГОСТ 14637-79	

Копировал: Пискулина Формат А4



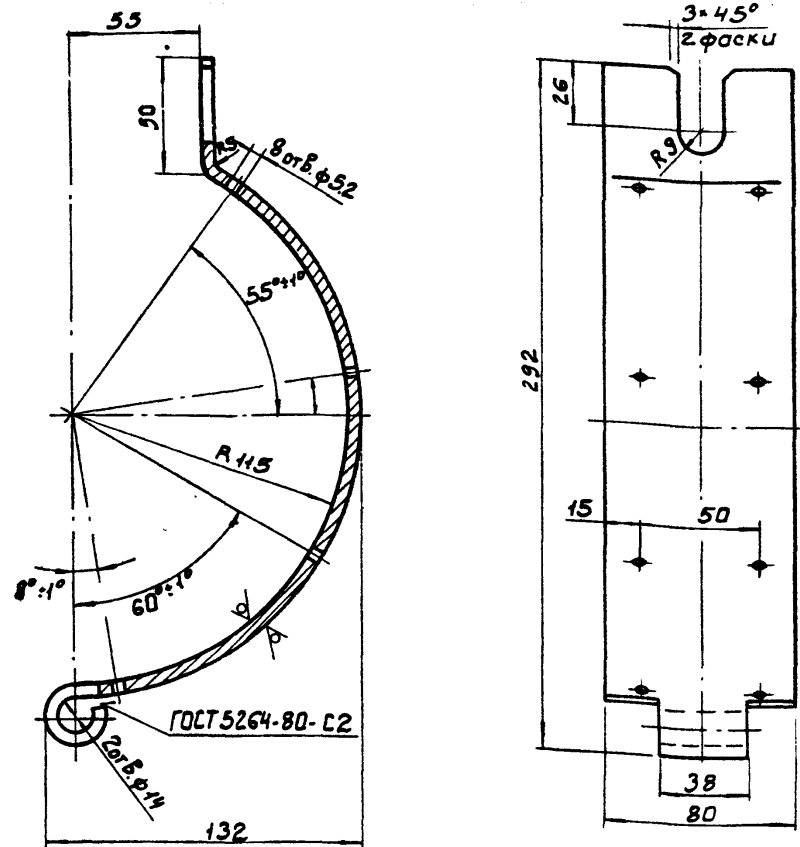
Предельные отклонения размеров: h14; h14 ± JT14/2

1279.00.00.001				1279.00.00.001		
ИЗМ	ЛИСТ	№ ДОКУМ	ПОДП.	ДАТА	ЛИСТ	МАССА
РАЗРАБ	ОКУНЕЦКАЯ	Окун			0,4	1:1
ПРОВ	ШИФРИНА	Шиф				
Т.КОНТР						
И.КОНТР	ХРОМИХИНА	Миха	08.85	Лист	СТ 3 ГОСТ 380-74	ЦНИИЭП инж. ОБОРУДОВАНИЯ.
УТВ.	ШИФРИНА	Шиф				

21084-01 22 Копировал: Пискулина Формат А4

1279.02.00.001

20 (✓)



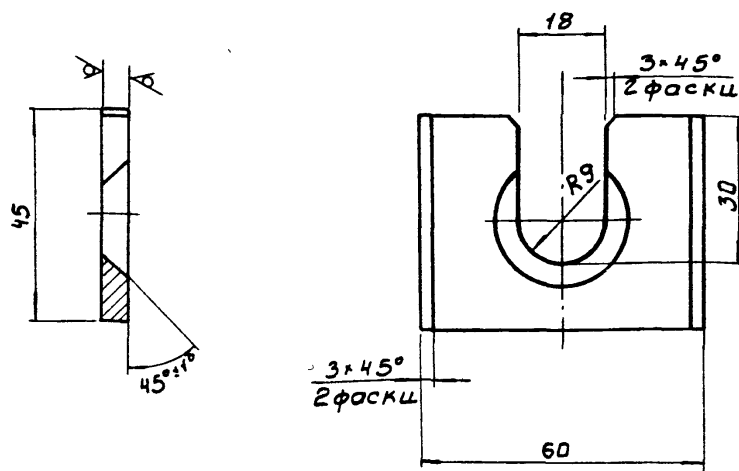
Предельные отклонения размеров: Н14; н14; ±JT14/2

1279.02.00.001

ИЗМ	ЛИСТ	№ ДОКУМ.	ПОДП.	ДАТА	Обод	ЛИТ.	МАССА	МАСШТАБ
РАЗРАБ.	ОКУНЕЦКАЯ	Оку					1,37	1:2
ПРОВ.	ШИФРИНА	Шиф				ЛИСТ	ЛИСТОВ 1	
Т. КОНТР.						ЦНИИЭП инж. ОБОРУДОВАНИЯ.		
И. КОНТР.	ХРОМИКИНА	Хром	09.85	Лист	Б-5 ГОСТ 19903-74	Формат: А4		
УТВ.	ШИФРИНА	Шиф			Ст 3 ГОСТ 14637-79			

1279.02.00.002

20 (✓)



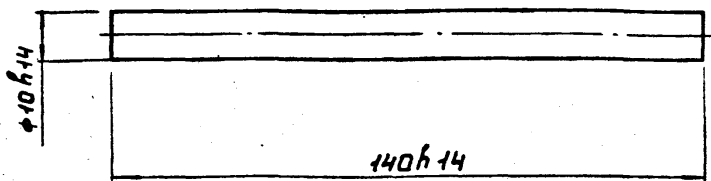
Предельные отклонения размеров: Н14; н14; ±JT14/2

1279.02.00.002

ИЗМ	ЛИСТ	№ ДОКУМ.	ПОДП.	ДАТА	Бобышка	ЛИТ.	МАССА	МАСШТАБ
РАЗРАБ.	ОКУНЕЦКАЯ	Оку					0,12	1:2
ПРОВ.	ШИФРИНА	Шиф				ЛИСТ	ЛИСТОВ 1	
Т. КОНТР.						ЦНИИЭП инж. ОБОРУДОВАНИЯ.		
И. КОНТР.	ХРОМИКИНА	Хром	09.85	Лист	Б-5 ГОСТ 19903-74	Формат: А4		
УТВ.	ШИФРИНА	Шиф			Ст 3 ГОСТ 14637-79			

1279.00.00.002

20 (✓)



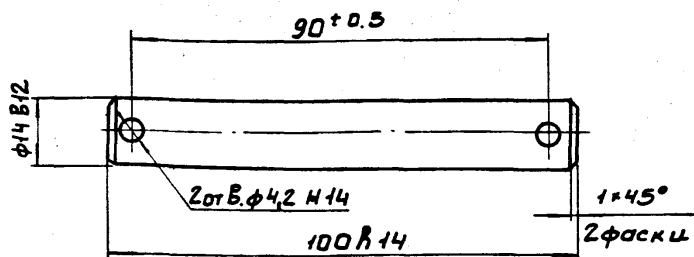
Стержень

1279.00.00.002

ИЗМ	ЛИСТ	№ ДОКУМ.	ПОДП.	ДАТА	Стержень	ЛИТ.	МАССА	МАСШТАБ
РАЗРАБ.	ОКУНЕЦКАЯ	Оку					0,07	1:1
ПРОВ.	ШИФРИНА	Шиф				ЛИСТ	ЛИСТОВ 1	
Т. КОНТР.						ЦНИИЭП инж. ОБОРУДОВАНИЯ.		
И. КОНТР.	ХРОМИКИНА	Хром	09.85	Лист	Ст 3 ГОСТ 380-74	Формат: А4		
УТВ.	ШИФРИНА	Шиф						

1279.00.00.003

20 (✓)

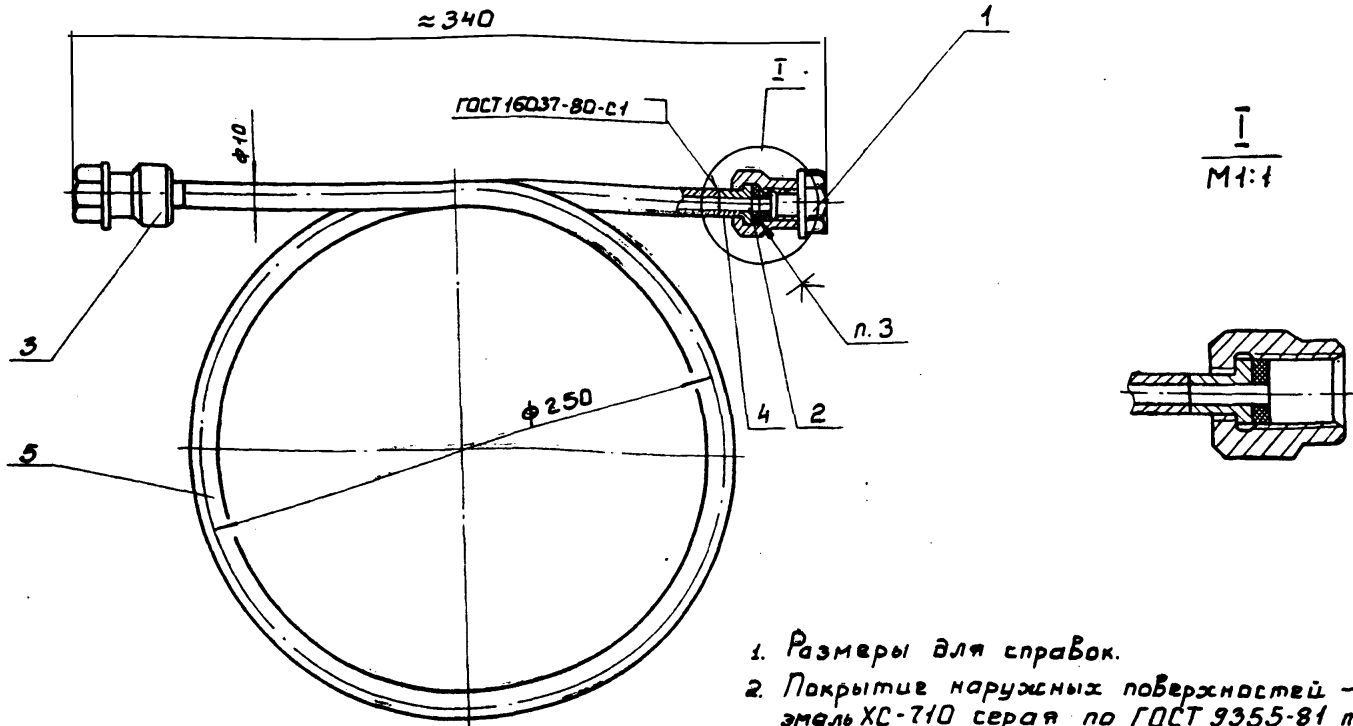


Ось

1279.00.00.003

ИЗМ	ЛИСТ	№ ДОКУМ.	ПОДП.	ДАТА	Ось	ЛИТ.	МАССА	МАСШТАБ
РАЗРАБ.	ОКУНЕЦКАЯ	Оку					0,11	1:1
ПРОВ.	ШИФРИНА	Шиф				ЛИСТ	ЛИСТОВ 1	
Т. КОНТР.						ЦНИИЭП инж. ОБОРУДОВАНИЯ.		
И. КОНТР.	ХРОМИКИНА	Хром	09.85	Лист	Ст 3 ГОСТ 380-74	Формат: А4		
УТВ.	ШИФРИНА	Шиф						

Копировал: Боброва 21024-01 23 Формат: А4



1. Размеры для справок.
2. Покрытие наружных поверхностей - эмаль ХС-710 серая по ГОСТ 9355-81 по грунтовке ХС-010 ГОСТ 9355-81
3. Клей БФ-2 ГОСТ 12172-74

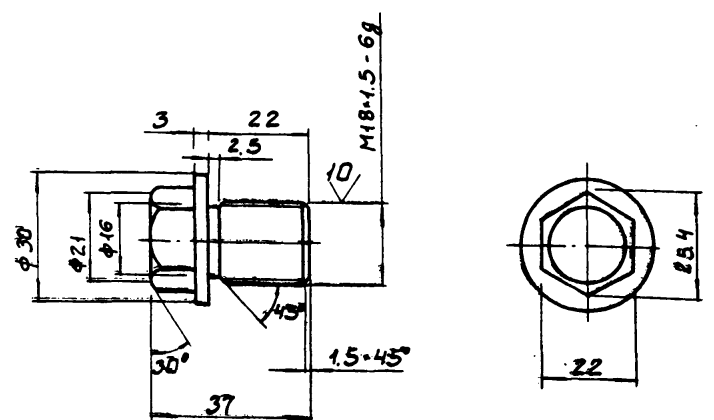
				128000.00.00СБ		
ИЗМ	АНСТ	№ ДОКУМ.	ПОДП.	ДАТА	КОМПЕНСАТОР СБОРОЧНЫЙ ЧЕРТЕЖ	АНТ. МАССА МАСШТАБ
РАЗРАБ.	ОКУНЕЦКАЯ	Оку				1,1 1:2
ПРОВ.	ШИФРИНА	Шиф				АНСТ: АНСТОВ: 1
Т.КОНТР						ЦНИИЭП ИНОС. ОБОРУДОВАНИЯ
И.КОНТР	ХРОМЫХИНА	Хром	03.65			
УТВ.	ШИФРИНА	Шиф				

Формат: А3

№	Обозначение	Наименование	Кол.	Примечание
		Документация		
С	1280.00.00.000 СБ	Сборочный чертеж		
		Детали		
1	1280.00.00.001	Пробка	2	
2	1280.00.00.002	Прокладка	2	
3	1280.00.00.003	Гайка	2	
4	1280.00.00.004	Шиппель	2	
5	1280.00.00.005	Петля	1	

				128.000.00.00		
ИЗМ	АНСТ	№ ДОКУМ.	ПОДП.	ДАТА	КОМПЕНСАТОР	АНТ. АНСТ АНСТОВ
РАЗРАБ.	ОКУНЕЦКАЯ	Оку				1
ПРОВ.	ШИФРИНА	Шиф				ЦНИИЭП ИНОС. ОБОРУДОВАНИЯ
И.КОНТР	ХРОМЫХИНА	Хром	03.65			
УТВ.	ШИФРИНА	Шиф				

Формат: А4



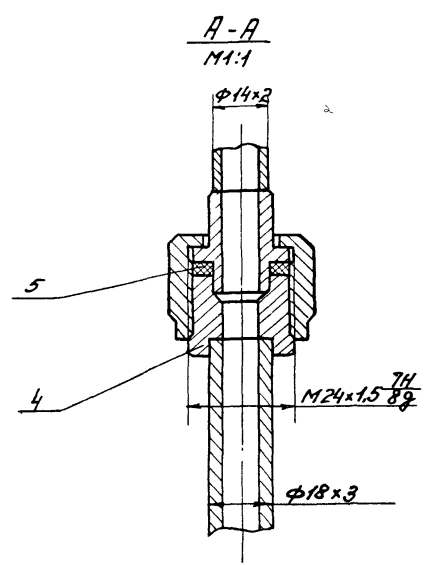
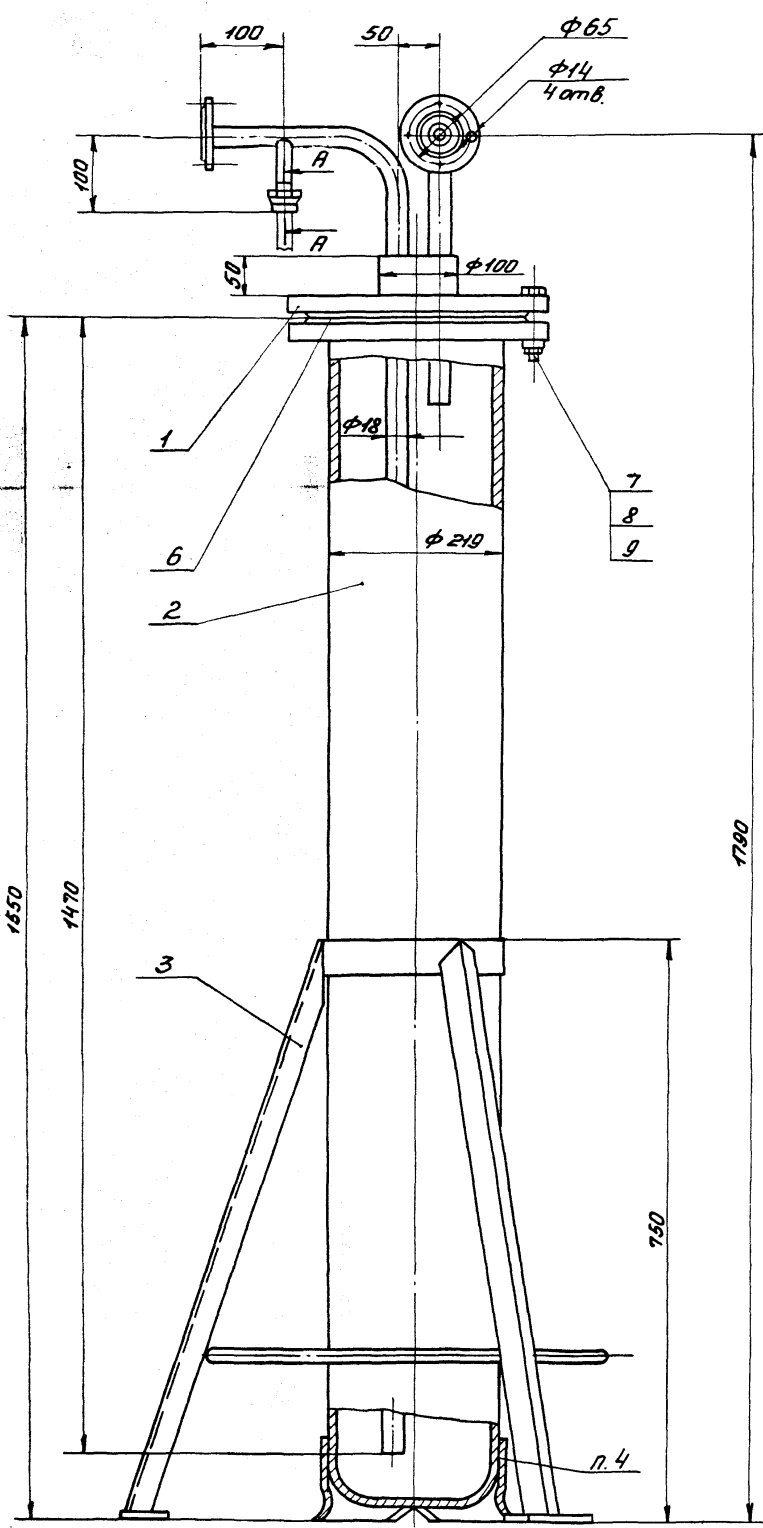
Предельные отклонения размеров:
 $h_{14} \pm \frac{IT_{14}}{2}$

ИЗМ. АНСТ. № ДОКУМ. ПОДП. ДАТА

				1280.00.00.001		
ИЗМ	АНСТ	№ ДОКУМ.	ПОДП.	ДАТА	ПРОБКА	АНТ. МАССА МАСШТАБ
РАЗРАБ.	ОКУНЕЦКАЯ	Оку				0,02 1:1
ПРОВ.	ШИФРИНА	Шиф				АНСТ: АНСТОВ: 1
И.КОНТР	ХРОМЫХИНА	Хром	03.65			ЦНИИЭП ИНОС. ОБОРУДОВАНИЯ
УТВ.	ШИФРИНА	Шиф				

Ст 3 гост 380-71

Копировал: Бабарба 2004-01 24 Формат: А4

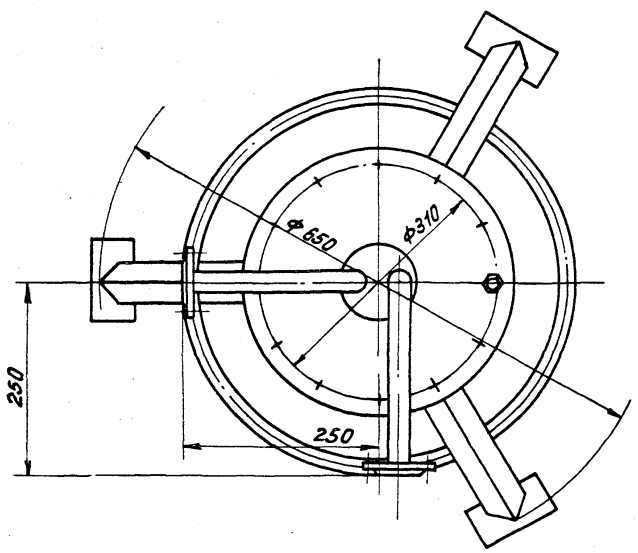


Техническая характеристика

1. Вместимость аппарата, л	- 45
2. Давление в аппарате, МПа	- 1,6
3. Среда	- хлор

Технические требования.

1. Размеры для справок.
2. Покрытие наружных поверхностей - эмаль ХС-710 серая ГОСТ 9355-81 по грунтовке ХС-010 ГОСТ 9355-81.
3. Аппарат подвергнуть гидравлическому испытанию согласно «Правил устройства и безопасной эксплуатации сосудов, работающих под давлением п. 4-7».
4. Башмак насадить после установки баллона в подставку поз. 3, согласно требованиям ГОСТ 949-73.



				1281.00.00.000.СБ				
ИЗМ.	ЛИСТ	№ ДОКУМ.	ПОДП.	ДАТА	Грязевик СБОРОЧНЫЙ ЧЕРТЕЖ.	ЛИТ.	МАССА	МАСШТАБ
РАЗРАБ.	ИЖЕНЦКАЯ	О.И.					142	1:5
ПРОВ.	ШИФРИНА	И.И.				ЛИСТ:	ЛИСТОВ: 1	
Т. КОНТР.						ЦНИИЭП ИИОЖ. ОБОРУДОВАНИЯ.		
Г. КО	ГРАФСКИЙ	И.И.						
И. КОНТР.	ХРВМИХИНА	И.И.	08.85					
УТВ.	СУХАРЕНКО	И.И.						
				2004-01	2.5	Копирован Пискулин		Формат А2

Формат Зона №	№	Обозначение	Наименование	Кол.	Примечание
			Документация		
А2		1281.00.00.000 СБ	Сборочный чертеж		
			Сборочные единицы		
А3	1	1281.01.00.000	Крышка	1	
А3	2	1281.02.00.000	Корпус	1	
А3	3	1281.03.00.000	Подставка	1	
			Детали		
А4	4	1281.00.00.001.	Штуцер	1	
А4	5	1281.00.00.002.	Пракладка	1	
А4	6	1281.00.00.002-01	Пракладка	1	
			Стандартные изделия		
	7		Болт М24-69 х 90.58 ГОСТ 7798-70	12	
	8		Гайка М24-БН.5 ГОСТ 5915-70	12	
	9		Шайба 24.65Г ГОСТ 6402-70	12	

1281.00.00.000			
ИЗМ. ЛИСТ	№ ДОКУМ.	ПОДП.	ДАТА
РАЗРАБ.	ОКУНЕЦКАЯ	Оку	
ПРОВ.	ШИФРИНА	Шиф	
И. КОНТР.	ХРОМИХИНА	Т.Хро	01.85
УТВ.	ШИФРИНА	Шиф	
ГРЯЗЕВИК		ЦНИИ ЭП ИИЖ. ОБОРУДОВАНИЯ.	

Формат: А4

Формат Зона №	№	Обозначение	Наименование	Кол.	Примечание
			Документация		
А2		1281.02.00.000 СБ	Сборочный чертеж		
			Детали		
Б4	1	1281.02.00.001	Корпус	1	88 кг
			Стандартные изделия		
	3		Фланец 1-200-25 ГОСТ 12820-80	1	
	-		Баллон для хлора 50-200 и ГОСТ 949-73 (Заготовка для 1281.02.00.001)	1	

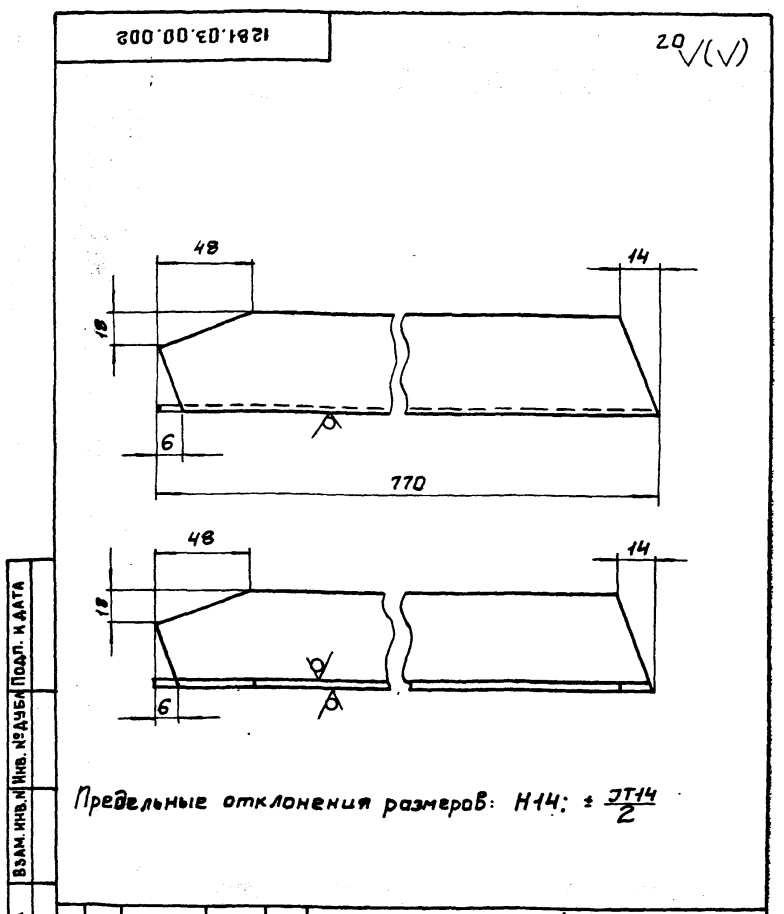
1281.02.00.000			
ИЗМ. ЛИСТ	№ ДОКУМ.	ПОДП.	ДАТА
РАЗРАБ.	ОКУНЕЦКАЯ	Оку	
ПРОВ.	ШИФРИНА	Шиф	
И. КОНТР.	ХРОМИХИНА	Т.Хро	01.85
УТВ.	ШИФРИНА	Шиф	
Корпус		ЦНИИ ЭП ИИЖ. ОБОРУДОВАНИЯ.	

Формат: А4

Формат Зона №	№	Обозначение	Наименование	Кол.	Примечание
			Документация		
А2		1281.03.00.000 СБ	Сборочный чертеж		
			Детали		
Б4	1	1281.03.00.001	Обечайка Полоса Б-4 ГОСТ 103-76 Ст 3 ГОСТ 535-79 L = 720 h 14	1	1.0 кг
А4	2	1281.03.00.002	Опора	3	
Б4	3	1281.03.00.003	Подставка Лист Б-4 ГОСТ 19903-74 Ст 3 ГОСТ 14637-79 D 60 h 14	3	0.11 кг
Б4	4	1281.03.00.004.	Связь Круч В10 ГОСТ 2590-74 Ст 3 ГОСТ 535-79 L = 1510 h 14	1	0.97 кг

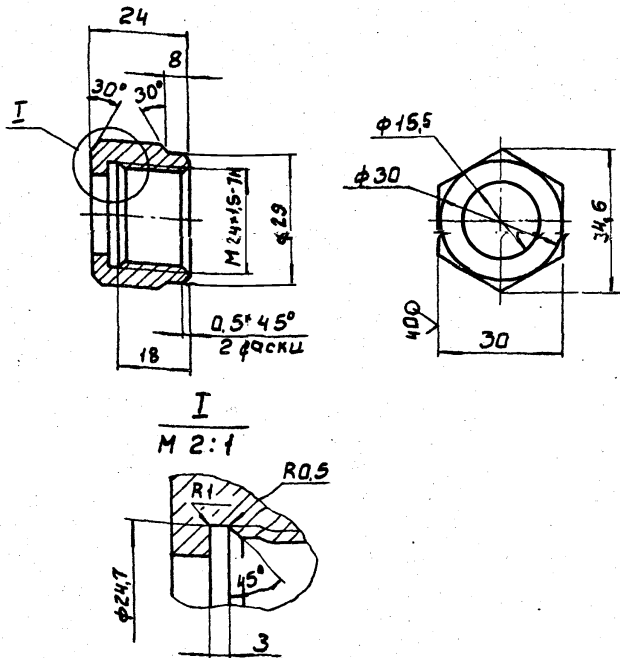
1281.03.00000			
ИЗМ. ЛИСТ	№ ДОКУМ.	ПОДП.	ДАТА
РАЗРАБ.	ОКУНЕЦКАЯ	Оку	
ПРОВ.	ШИФРИНА	Шиф	
И. КОНТР.	ХРОМИХИНА	Т.Хро	01.85
УТВ.	ШИФРИНА	Шиф	
Подставка		ЦНИИ ЭП ИИЖ. ОБОРУДОВАНИЯ.	

Формат: А4



1281.03.00.002			
ИЗМ. ЛИСТ	№ ДОКУМ.	ПОДП.	ДАТА
РАЗРАБ.	ОКУНЕЦКАЯ	Оку	
ПРОВ.	ШИФРИНА	Шиф	
И. КОНТР.	ХРОМИХИНА	Т.Хро	01.85
УТВ.	ШИФРИНА	Шиф	
ОПОРА		ЦНИИ ЭП ИИЖ. ОБОРУДОВАНИЯ.	

Копировал: Боброва 21084-01 26 Формат: А4



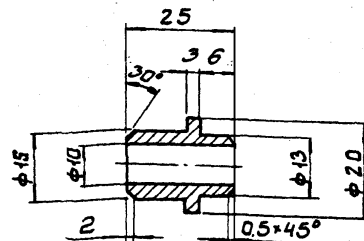
I
M 2:1

Неуказанные предельные отклонения размеров: Н14; н14; ± IT14/2

1281.01.00.002

ИЗМ.	ЛИСТ	№ ДОКУМ.	ПОДП.	ДАТА	АНТ.	МАССА	МАСШТАБ
РАЗРАБ.	ОКУНЕЦКАЯ	Оку				0,095	1:1
ПРОВ.	ШИФРИНА	Шиф					
Т.КОНТР.							
И.КОНТР.	ХРОМИКИНА	Михал	08.85		ЛИСТ	ЛИСТОВ	1
УТВ.	ШИФРИНА	Шиф			ЦНИИЭП ИНОЖ. ОБОРУДОВАНИЯ.		

Гайка
Ст 3 ГОСТ 380-71
Формат: А4

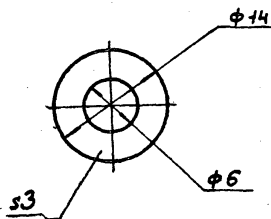


Предельные отклонения размеров: Н14; н14; ± IT14/2

1281.01.00.004

ИЗМ.	ЛИСТ	№ ДОКУМ.	ПОДП.	ДАТА	АНТ.	МАССА	МАСШТАБ
РАЗРАБ.	ОКУНЕЦКАЯ	Оку				0,03	1:1
ПРОВ.	ШИФРИНА	Шиф					
Т.КОНТР.							
И.КОНТР.	ХРОМИКИНА	Михал	08.85		ЛИСТ	ЛИСТОВ	1
УТВ.	ШИФРИНА	Шиф			ЦНИИЭП ИНОЖ. ОБОРУДОВАНИЯ.		

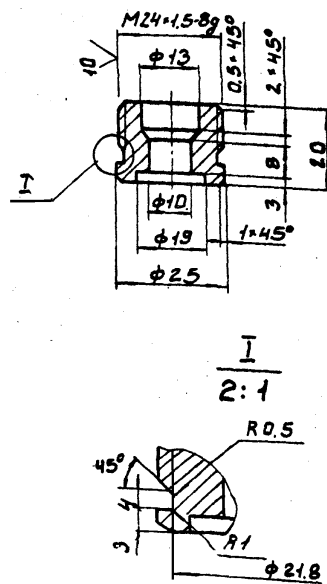
Ниппель
Ст. 3 ГОСТ 380-71
Формат: А4



1280.00.00.002

ИЗМ.	ЛИСТ	№ ДОКУМ.	ПОДП.	ДАТА	АНТ.	МАССА	МАСШТАБ
РАЗРАБ.	ОКУНЕЦКАЯ	Оку				0,004	2:1
ПРОВ.	ШИФРИНА	Шиф					
Т.КОНТР.							
И.КОНТР.	ХРОМИКИНА	Михал	08.85		ЛИСТ	ЛИСТОВ	1
УТВ.	ШИФРИНА	Шиф			ЦНИИЭП ИНОЖ. ОБОРУДОВАНИЯ.		

Прокладка
Фторопласт 40
ГОСТ 10037-80
Формат: А4



Неуказанные предельные отклонения размеров: Н14; н14; ± IT14/2

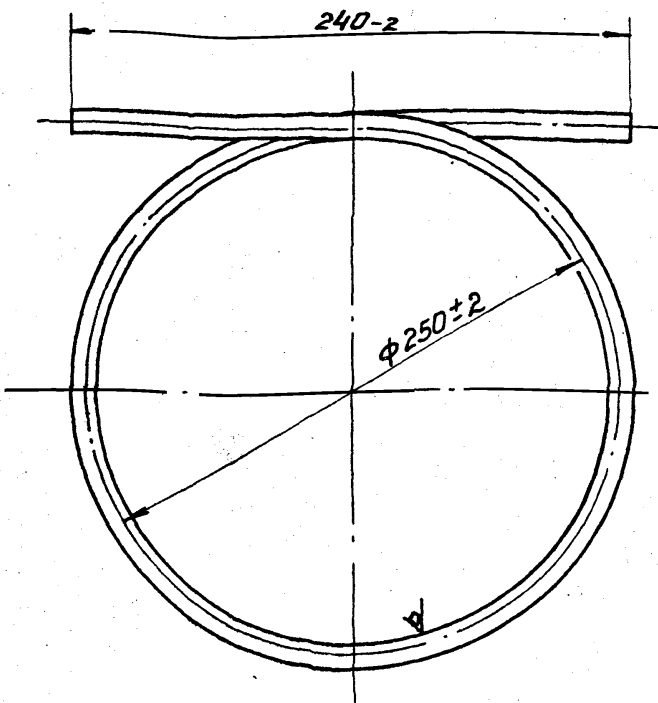
1281.00.00.004

ИЗМ.	ЛИСТ	№ ДОКУМ.	ПОДП.	ДАТА	АНТ.	МАССА	МАСШТАБ
РАЗРАБ.	ОКУНЕЦКАЯ	Оку				0,08	1:1
ПРОВ.	ШИФРИНА	Шиф					
Т.КОНТР.							
И.КОНТР.	ХРОМИКИНА	Михал	08.85		ЛИСТ	ЛИСТОВ	1
УТВ.	ШИФРИНА	Шиф			ЦНИИЭП ИНОЖ. ОБОРУДОВАНИЯ.		

Штуцер
Ст 3 ГОСТ 380-71
Формат: А4

1280.00.00.005

20/√(M)

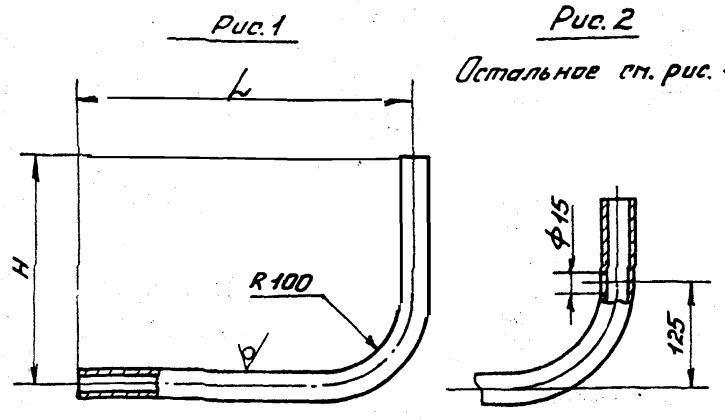


1280.00.00.005				ЛИТ.	МАССА	МАСШТАБ
ИЗМ.	ЛИСТ	№ ДОКУМ.	ПОДП.	ДАТА	07	1:2
РАЗРАБ.	ОКУНЕЦКАЯ	Окун				
ПРОВ.	ШИФРИНА	Шиф				
Т. КОНТР.						
И. КОНТР.	ХРОМИХИНА	Михо	08.85	ТРУБА	10x2 ГОСТ 8734-75	ЦНИИЭП ИНОЗ. ОБОРУДОВАНИЯ
УТВ.	ШИФРИНА	Шиф			Д ГОСТ 8733-74	Формат А4

Копировал: Пискулина

1281.01.00.006

20/√(M)



Обозначение	Рис.	L	H	Масса, кг
1281.01.00.006	1	1710	221	2,0
-01	2	350	246	0,53

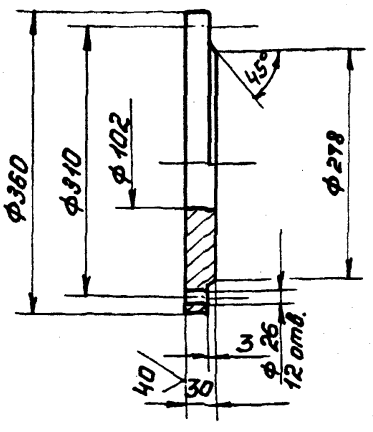
Предельное отклонение размеров: $h14; \pm \frac{IT14}{2}$

1281.00.00.006				ЛИТ.	МАССА	МАСШТАБ
ИЗМ.	ЛИСТ	№ ДОКУМ.	ПОДП.	ДАТА		
РАЗРАБ.	ОКУНЕЦКАЯ	Окун				
ПРОВ.	ШИФРИНА	Шиф				
Т. КОНТР.	ШИФРИНА	Шиф				
И. КОНТР.	ХРОМИХИНА	Михо	08.85	ТРУБА	48x3 ГОСТ 8734-75	ЦНИИЭП ИНОЗ. ОБОРУДОВАНИЯ
УТВ.	ШИФРИНА	Шиф			Д ГОСТ 8733-74	Формат А4

Копировал: Пискулина

1281.01.00.003

20/√(M)



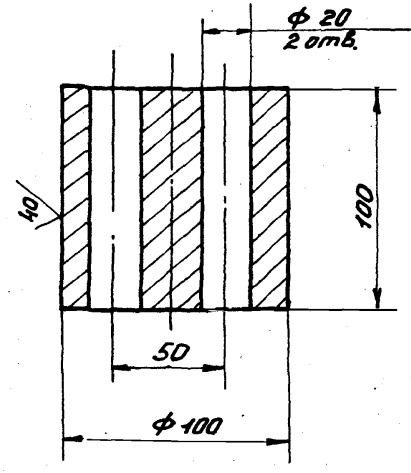
Предельные отклонения размеров: $H14; h14; \pm \frac{IT14}{2}$

1281.01.00.003				ЛИТ.	МАССА	МАСШТАБ
ИЗМ.	ЛИСТ	№ ДОКУМ.	ПОДП.	ДАТА	10,5	1:5
РАЗРАБ.	ОКУНЕЦКАЯ	Окун				
ПРОВ.	ШИФРИНА	Шиф				
Т. КОНТР.						
И. КОНТР.	ХРОМИХИНА	Михо	08.85	Ст. 3 ГОСТ 380-71		ЦНИИЭП ИНОЗ. ОБОРУДОВАНИЯ
УТВ.	ШИФРИНА	Шиф				Формат А4

Копировал: Пискулина

1281.01.00.005

20/√(M)

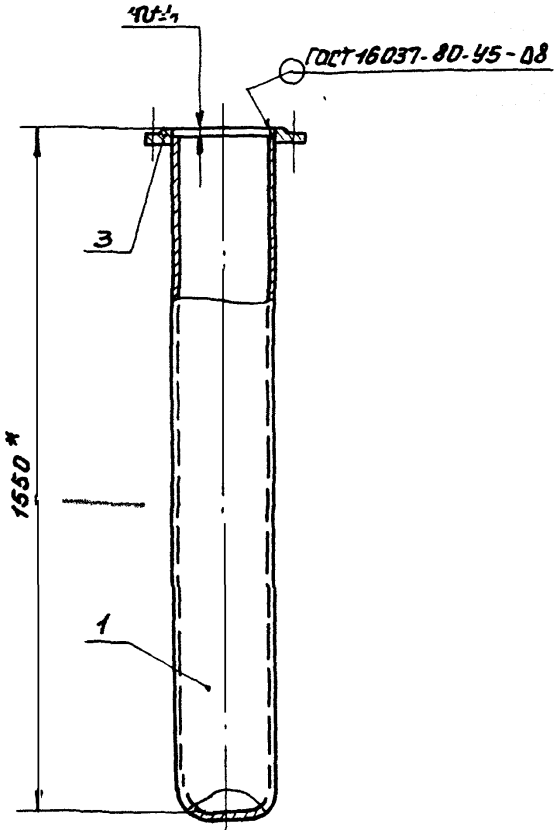


Предельные отклонения размеров: $H14; h14; \pm \frac{IT14}{2}$

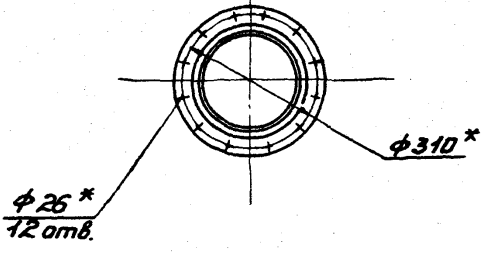
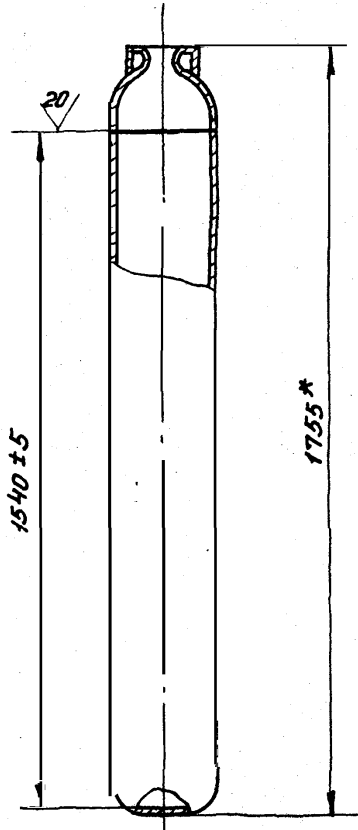
1281.01.00.005				ЛИТ.	МАССА	МАСШТАБ
ИЗМ.	ЛИСТ	№ ДОКУМ.	ПОДП.	ДАТА	5,5	1:2
РАЗРАБ.	ОКУНЕЦКАЯ	Окун				
ПРОВ.	ШИФРИНА	Шиф				
Т. КОНТР.	ШИФРИНА	Шиф				
И. КОНТР.	ХРОМИХИНА	Михо	08.85	Ст. 3 ГОСТ 380-71		ЦНИИЭП ИНОЗ. ОБОРУДОВАНИЯ
УТВ.	ШИФРИНА	Шиф				Формат А4

Копировал: Пискулина

1281.02.00.000.05



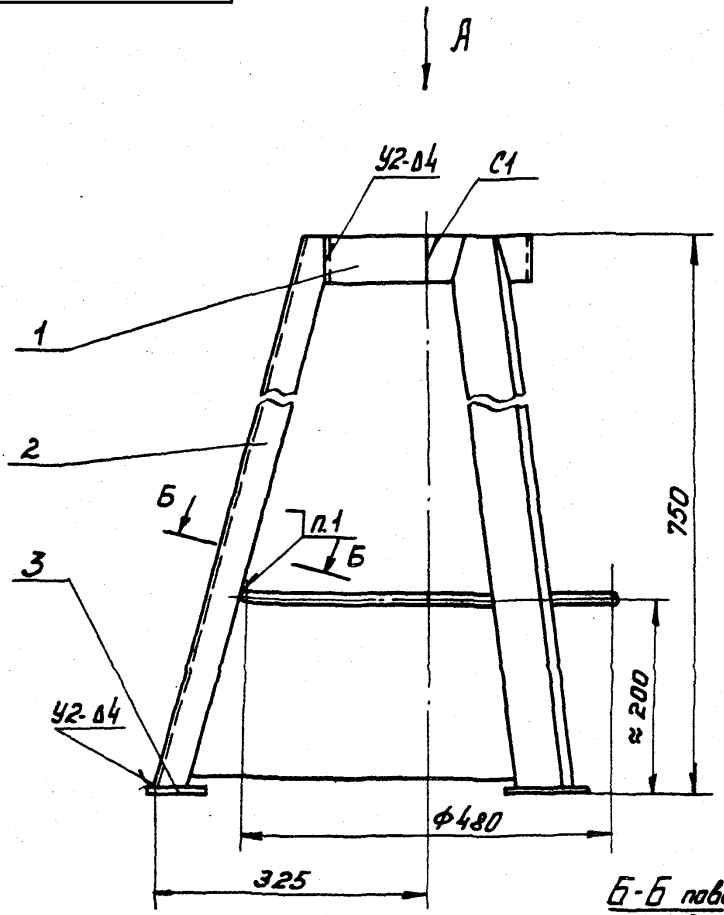
Деталь поз.1



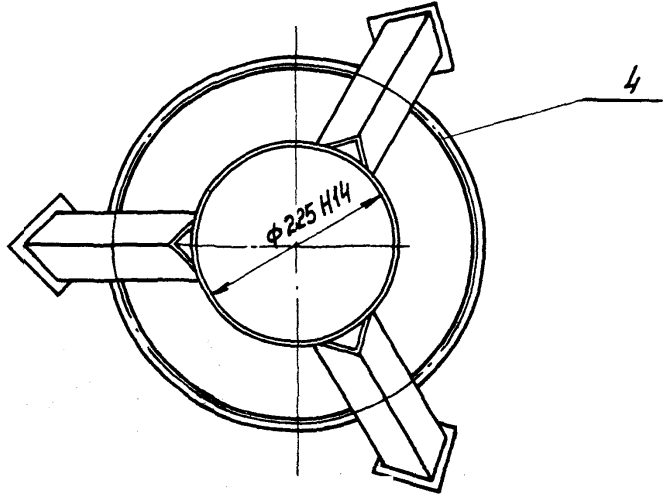
* Размеры для справок

				1281.02.00.000.05				
ИЗМ.	ЛИСТ	№ ДОКУМ.	ПОДП.	ДАТА	Корпус	ЛИСТ	МАССА	МАСШТАБ
		РАЗРАБ. ОКУНЕЦКАЯ			СБОРОЧНЫЙ ЧЕРТЕЖ		102	1:10
		ПРОВ. ШИФРИНА				ЛИСТ	ЛИСТОВ: 1	
		Т.КОНТР.				ЦНИИЭП ИИЖ. ОБОРУДОВАНИЯ		
		ГКО ГРАФСКИ				Копировал: Пискалина		
		И.КОНТР. ХРОМИХИНА		03.65		Формат А3		
		ТВ. ШИФРИНА						

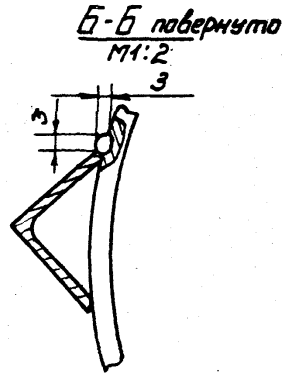
1281.03.00.000.05



Вид А



1. Сварка ручная электродуговая.
2. Сварные швы по ГОСТ 5264-80.
3. Предельные отклонения размеров: $h16; \pm \frac{IT16}{2}$



				1281.03.00.000.05				
ИЗМ.	ЛИСТ	№ ДОКУМ.	ПОДП.	ДАТА	Подставка	ЛИСТ	МАССА	МАСШТАБ
		РАЗРАБ. ОКУНЕЦКАЯ			СБОРОЧНЫЙ ЧЕРТЕЖ		10,3	1:5
		ПРОВ. ШИФРИНА				ЛИСТ	ЛИСТОВ: 1	
		Т.КОНТР.				ЦНИИЭП ИИЖ. ОБОРУДОВАНИЯ.		
		ГКО ГРАФСКИ				Копировал: Пискалина		
		И.КОНТР. ХРОМИХИНА		03.65		Формат А3		
		ТВ. ШИФРИНА						

21084-01 (30) Копировал: Пискалина