

ТИПОВАЯ ДОКУМЕНТАЦИЯ НА КОНСТРУКЦИИ  
ИЗДЕЛИЯ И УЗЛЫ ЗДАНИЙ И СООРУЖЕНИЙ

СЕРИЯ 7.901-5

НЕСТАНДАРТИЗИРОВАННОЕ  
ОБОРУДОВАНИЕ СТАНЦИЙ  
ОЧИСТКИ ПРИРОДНЫХ И СТОЧНЫХ ВОД

ВЫПУСК 6

ОБОРУДОВАНИЕ ФТОРАТОРНЫХ УСТАНОВОК

РАБОЧИЕ ЧЕРТЕЖИ

РАЗРАБОТАНЫ:

ЦНИИЭП ИНЖЕНЕРНОГО ОБОРУДОВАНИЯ

ГЛАВНЫЙ ИНЖЕНЕР ИНСТИТУТА  
А. Г. БЕТАОВ

ГЛАВНЫЙ ИНЖЕНЕР ПРОЕКТА  
М. З. РЫСКИН

УТВЕРЖДЕНЫ:

ГОСГРАЖДАНСТРОЕМ СССР

ПРИКАЗ № 59 ОТ 4 ФЕВРАЛЯ 1986г.  
ВВЕДЕНЫ В ДЕЙСТВИЕ ЦНИИЭП  
ИНЖЕНЕРНОГО ОБОРУДОВАНИЯ  
ПРИКАЗ № 10 ОТ 10 ФЕВРАЛЯ 1986г.

## Содержание выпуска

Обозначение	Наименование	Стр.
	Обложка	
	Титульный лист	1
	Содержание	2
1597.00.000А	Рекомендации по применению	3
1597.00.000Б	Эжектор	
	Сборочный чертеж	4
1597.00.000	Эжектор	
	Спецификация	4
1597.00.001	Сопло	4
1597.00.002	Диффузор	5
1597.00.003	Фланец	5
1597.00.004	Гайка	5
1597.00.005	Гайка	5
1597.01.000Б	Корпус	
	Сборочный чертеж	6
1597.01.000	Корпус	
	Спецификация	6
1597.01.001	Труба	6
1597.01.002	Патрубок	6
1598.00.000Б	Ящик для выгрузки реагента	
	сборочный чертеж	7
1598.00.000	Ящик для выгрузки реагента	
	Спецификация	8
1598.00.001	Прокладка	9
1598.00.002	Зажим	9
1598.00.003	Защелка	9
1598.00.004	Накладка	9
1598.00.005	Ручка	10
1598.00.006	Ось	10
1598.01.000А	Каркас	
	Сборочный чертеж	11
1598.01.000	Каркас	
	Спецификация	8
1598.01.001	Перемычка	10
1598.01.002	Стяжка	10
1598.01.003	Крышка	12
1598.01.004	Стенка	12
1598.02.000Б	Дверца	
	Сборочный чертеж	12
1598.02.000	Дверца	
	Спецификация	13
1598.02.001	Ребро	13
1598.02.002	Створка	13
1598.02.003	Ребро	13
1599.00.000Б	Захват	
	Сборочный чертеж	14
1599.00.000	Захват	
	Спецификация	15
1599.00.001	Скоба	15
1599.00.002	Поперечина	17
1599.00.003	Распорка	16
1599.00.004	Втулка	16
1599.00.005	Распорка	16

1599.01.000Б	Прижим	
	Сборочный чертеж	15
1599.01.000	Прижим	
	Спецификация	15
1599.01.001	Охват	17
1599.01.002	Чка	17
1599.01.003	Ребра	17
1599.02.000Б	Рычаг	
	Сборочный чертеж	18
1599.02.000	Рычаг	
	Спецификация	18
1599.02.001	Ребра	18
1599.02.002	Планка	18
1600.00.000Б	Захват	
	Сборочный чертеж	19
1600.00.000	Захват	
	Спецификация	20
1600.00.001	Скоба	20
1600.00.002	Поперечина	21
1600.00.003	Втулка	21
1600.00.004	Распорка	21
1600.00.005	Распорка	21
1600.01.000Б	Прижим	
	Сборочный чертеж	20
1600.01.000	Прижим	
	Спецификация	20
1600.01.001	Охват	22
1600.01.002	Чка	22
1600.01.003	Ребра	22
1600.01.004	Ребра	22
1600.02.000Б	Рычаг	
	Сборочный чертеж	23
1600.02.000	Рычаг	
	Спецификация	23
1600.02.001	Ребра	23
1600.02.002	Планка	23
1601.00.000Б	Поплавок	
	Сборочный чертеж	24
1601.00.000	Поплавок	
	Спецификация	24
1601.00.001	Обечайка	25
1601.00.002	Крышка	25
1601.00.003	Накладка	25
1601.00.004	Серьга	25
1601.00.005	Чка	16
1601.00.006	Пробка	28
1602.00.000Б	Коллектор воздушораспределительный	
	Сборочный чертеж	26
1602.00.000	Коллектор воздушораспределительный	
	Спецификация	27
1602.00.001	Фланец	27
1602.00.002	Патрубок	27
1602.00.003	Заглушка	28
1602.00.004	Патрубок	28
1602.00.005	Патрубок	28

Оборудование фтораторных  
установок.  
Рекомендации по применению  
1597.00.000Д

1985

Формат: А4

В выпуске разработаны чертежи эжектора, черт. 1597.00.000; ящика для выгрузки реагента, черт. 1598.00.000; захватов для фланерных барабанов V=50л и V=100л, черт. 1599.00.000 и 1600.00.000; паллавок дУ 50, дУ 70, черт. 1601.00.000 и 1601.00.000-01; коллекторов воздухораспределительных, черт. 1602.00.000, 1602.00.000-01, 1602.00.000-02, применяемых для фтораторных установок водопроводных станций.

1. Эжектор, черт. 1597.00.000 предназначен для забора порошка кремнефтористого натрия из фланерного барабана и подачи его вместе с рабочей водой в растворный бак.

Эжектор состоит из корпуса, сопла, диффузора. Он монтируется на трубопроводе давлением до 0,6 МПа. При истечении воды из сопла в камере смещения образуется вакуум. К камере подсоединяется гибкий полиэтиленовый шланг дУ 40 для забора порошка из барабана.

При работе эжектора отрегулировать оптимальный режим работы эжектора подбором расстояния между соплом и камерой смещения.

1.1. Давление перед соплом эжектора 0,3 МПа; расход рабочей воды 2,5...3 л/с; давление на выходе не менее 0,1...0,3 МПа; расход порошка не менее 5 кг/мин.

ИЗМ. № ПОСЛ. ПОДП. И ДАТА

1597.00.000Д				Лист	2	Листов	4
Изм.	Лист	№ докум.	Подп.	Дата	Оборудование фтораторных установок		
1	Разраб.	Огнева	С		Рекомендации по применению		
Проб.	З. Янович				ЦНИИЭП инж. оборудования КО		
И. Контр.	Хромкин						
Чтб.	Рыбин						

Формат: А4

Материал сталь 12Х18Н10Т. Допускается замена стали 12Х18Н10Т на углеродистую сталь, при этом срок службы эжектора уменьшается вследствие интенсивной коррозии.

2. Ящик для выгрузки реагента, черт. 1598.00.000, предназначен для установки в нем фланерных барабанов объемам 50л и 100л, ГОСТ 9338-74, с кремнефтористым натрием и безопасного забора порошка из барабана пневмотранспортом с помощью гибкого полиэтиленового шланга, пропускаемого в отверстие ящика через эжектор в растворный бак.

Ящик состоит из корпуса, дверей, патрубка дУ 350 для вентиляции, патрубка для пропуска гибкого полиэтиленового шланга, двух смотровых окон, облегчающих разгрузку.

2.1. Габаритные размеры ящика 1000х1200х1500 мм. Основной применяемый материал Ст.3 ГОСТ 380-71. Допускается замена материала и сартамента при условии сохранения прочностных характеристик.

3. Захваты, черт. 1599.00.000 и 1600.00.000, предназначены для подъема и перемещения фланерных барабанов V=50л и V=100л, ГОСТ 9338-74, заполненных кремнефтористым натрием.

Захват состоит из двух прижимов, двух рычагов, поперечины, двух распорок, скобы.

3.1. Давление захвата на стенки барабана не более 0,01 МПа. Грузоподъемность захватов 100 и 150 кг. Скобы захватов предназначены для грузавого крюка грузоподъемностью 1000 кг.

Основной применяемый материал Ст.3 ГОСТ 380-71.

1597.00.000Д				Лист	3
Изм.	Лист	№ докум.	Подп.	Дата	

Допускается замена материала и сартамента при условии сохранения прочностных характеристик изделия в целом.

4. Паллавок дУ 50 и дУ 70, черт. 1601.00.000 и 1601.00.000-01, предназначены для базированной подачи кремнефтористого натрия из верхнего слоя бака в водоводы по гибким шлангам с внутренним диаметром 63 и 80 мм.

4.1. Материал винилпласт ГОСТ 9639-71/ТУ 6-05-1573-77.

5. Коллекторы воздухораспределительные трех типоразмеров, черт. 1602.00.000, 1602.00.000-01, 1602.00.000-02, предназначены для подачи и распределения воздуха через отверстия ф 4 мм с целью перемешивания раствора в баках.

Коллектор состоит из вертикального патрубка длиной 300 мм с фланцем дУ 100; горизонтального патрубка дУ 100 длиной 1500, 3350, 4300 мм; радиально расположенных распределительных патрубков дУ 32 с отверстиями ф 4 мм, направленных вниз под углом 45° и расположенных в шахматном порядке; заглушек.

5.1. Материал полиэтилен ГОСТ 16599-83.

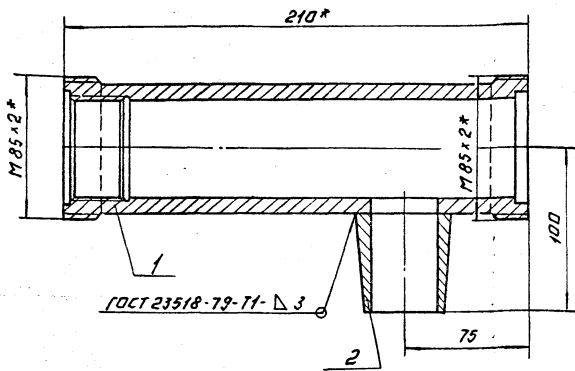
ИЗМ. № ПОСЛ. ПОДП. И ДАТА

1597.00.000Д				Лист	4
Изм.	Лист	№ докум.	Подп.	Дата	





93 000 70 2691



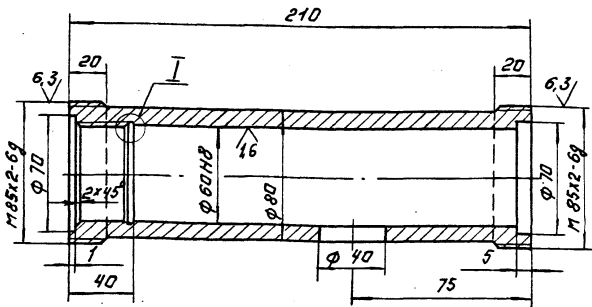
\* Размеры для справок.

1597.01.000.06

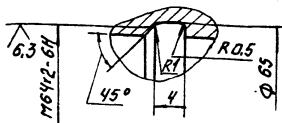
ИЗМ.	ЛИСТ	№ ДОКУМ.	ПОДП.	ДАТА	КОРПУС СБОРОЧНЫЙ ЧЕРТЕЖ.	ЛИСТ	МАССА	МАСШТАБ
РАЗРАБ.	ИНЖЕНЕР	В.А.				3.75	1:2	
ПРОВ.	РЫСКИН				ЛИСТ	ЛИСТОВ	ЦНИИЭП ИИЖ. ОБОРУДОВАНИЯ КО	
И.КОНТР.	РЫСКИН				ФОРМАТ: А4			
Г.КО	ГЕОДЕЗИСТ							
И.КОНТР.	ХРОМИКОВА							
Ч.ТБ	РЫСКИН							

100 70 2691

12.5 (✓)



I  
M 2:1



Неуказанные предельные отклонения размеров: Н14; н14; ± 7/14/2

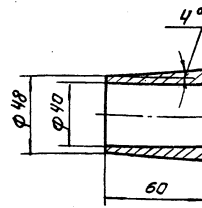
1507.01.001.

ИЗМ.	ЛИСТ	№ ДОКУМ.	ПОДП.	ДАТА	ТРУБА	ЛИСТ	МАССА	МАСШТАБ
РАЗРАБ.	ИНЖЕНЕР	В.А.				3.4	1:2	
ПРОВ.	ЗАНОЗИН				ЛИСТ	ЛИСТОВ	ЦНИИЭП ИИЖ. ОБОРУДОВАНИЯ КО	
И.КОНТР.	РЫСКИН				ФОРМАТ: А4			
Г.КО	ГРАФСКИН							
И.КОНТР.	ХРОМИКОВА							
Ч.ТБ	РЫСКИН							

Сталь 12x18н10т гост 5632-72

1597.01.002

12.5 (✓)



Предельные отклонения размеров: Н14; н14.

1597.01.002.

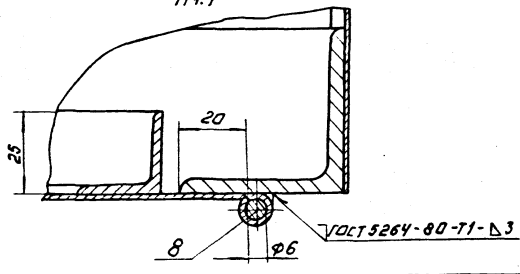
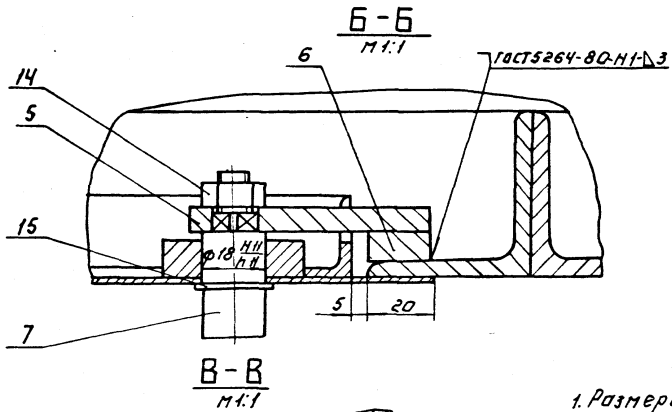
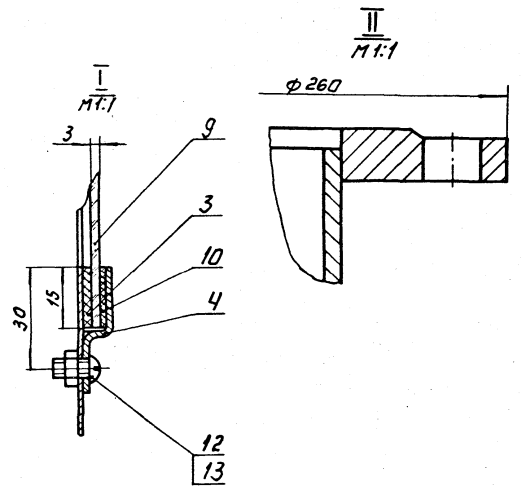
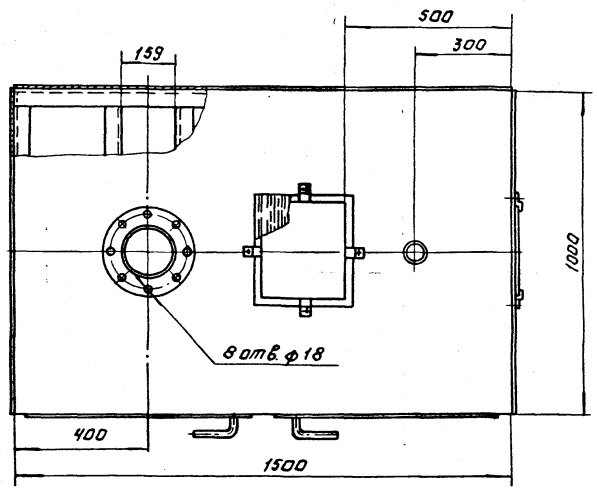
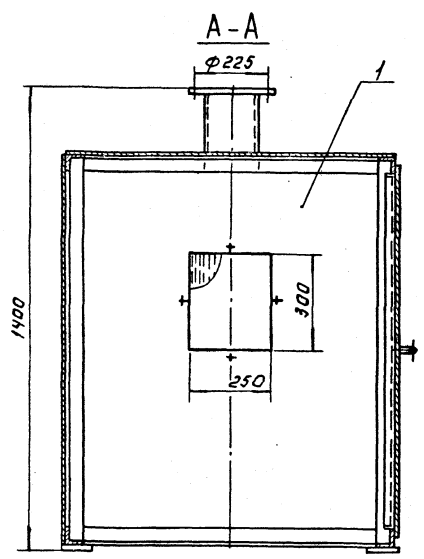
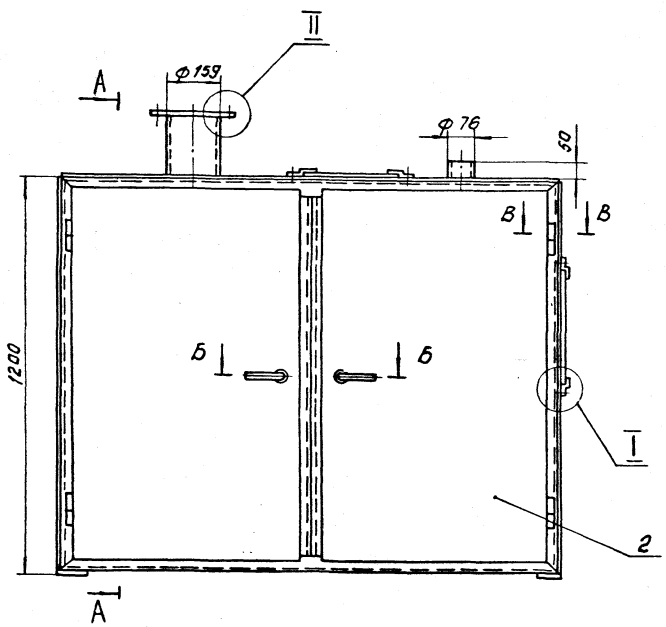
ИЗМ.	ЛИСТ	№ ДОКУМ.	ПОДП.	ДАТА	ПАТРУБОК.	ЛИСТ	МАССА	МАСШТАБ
РАЗРАБ.	ИНЖЕНЕР	В.А.				0.35	1:2	
ПРОВ.	ЗАНОЗИН				ЛИСТ	ЛИСТОВ	ЦНИИЭП ИИЖ. ОБОРУДОВАНИЯ КО	
И.КОНТР.	РЫСКИН				ФОРМАТ: А4			
Г.КО	ГРАФСКИН							
И.КОНТР.	ХРОМИКОВА							
Ч.ТБ	РЫСКИН							

Сталь 12x18н10т гост 5632-72

ИЗМ. ЛИСТ. № ДОКУМ. ПОДП. ДАТА

ИЗМ.	ЛИСТ	№ ДОКУМ.	ПОДП.	ДАТА	Обозначение	Наименование	Кол.	Примечание
						Документация		
И4		1597.01.000.06				Сборочный чертеж	1	
						Детали		
И4	1	1597.01.001				Труба	1	
И4	2	1597.01.002				Патрубок	1	

ИЗМ.	ЛИСТ	№ ДОКУМ.	ПОДП.	ДАТА	КОРПУС	ЛИСТ	МАССА	МАСШТАБ
РАЗРАБ.	ИНЖЕНЕР	В.А.				1597.01.000		
ПРОВ.	РЫСКИН				ЛИСТ	ЛИСТОВ	ЦНИИЭП ИИЖ. ОБОРУДОВАНИЯ КО	
И.КОНТР.	ХРОМИКОВА				ФОРМАТ: А4			
Ч.ТБ	РЫСКИН							



1. Размеры для справок.  
 2. Покрытие - эмали ХС-710, серая Гост 9355-81 по  
 элементу ХС-010 Гост 9355-81.

				1598.00.000.06		ЛИТ. МАССА МАСШТАБ	
ИЗМ. ИЛСТ.	№ ДИЗ. ИЛИ ПРИБ.	ИЛСТ.	ДАТА	ЯЩИК ДЛЯ ВЫГРУЗКИ РЕАГЕНТА		111	1:10
РАЗРАБ.	ГОРЯНОВ	ТОЛЧУК		СВАРОЧНЫЙ ЧЕРТЕЖ.		ЛИСТ: ДИСТОВ: 1	
ПРОВ.	РЫСЕН					ЦНИИЭП НИЖ. ОБОРУДОВАНИЯ КД	
И. КОНТР.						ФОРМАТ: А2	
И. КОНТР.	ХРОМАНКИНА	1977	08				
УТВ.	РЫСЕН						
КОПИРОВАЛ: ЛОГИНОВА				21084-10 8			

Формат Зона	Поз.	Обозначение	Наименование	кол.	Приме- чание
			<u>Документация</u>		
А2		1598.00.000 СБ	Сборочный чертеж		
А4		1597.00.000 Д	Рекомендации по применению Сборочные единицы		
А4	1	1598.01.000	Каркас	1	
А4	2	1598.02.000	Дверца	2	
			<u>Детали</u>		
А4	3	1598.00.001	Прокладка	2	
А4	4	1598.00.002	Зажим	8	
А4	5	1598.00.003	Защелка	2	
А4	6	1598.00.004	Накладка	2	
А4	7	1598.00.005	Ручка	2	
А4	8	1598.00.006	Ось	4	
Б4	9	1598.00.007	Окно		
			Стекло оконное 3 ГОСТ 111-78 330 h 14 x 280 h 14	2	0,72 кг
Б4	10	1598.00.008	Уплотнение Пластина, I лист ГМЖЦ, М-3 ГОСТ 7338-77 □ 15	8	0,001 кг
		1598.00.000			
Изм	Лист	№ докум	Подп.	Дата	
Рязр.б.	Горяинов	Рысин			
Пров.	Рысин				
Н.контр.	Хромихин	Рысин			
Чтв.	Рысин				
			Ящик для выгрузки реагента		
			ЦНИИЭП инж. оборудования КО		
Формат А4					

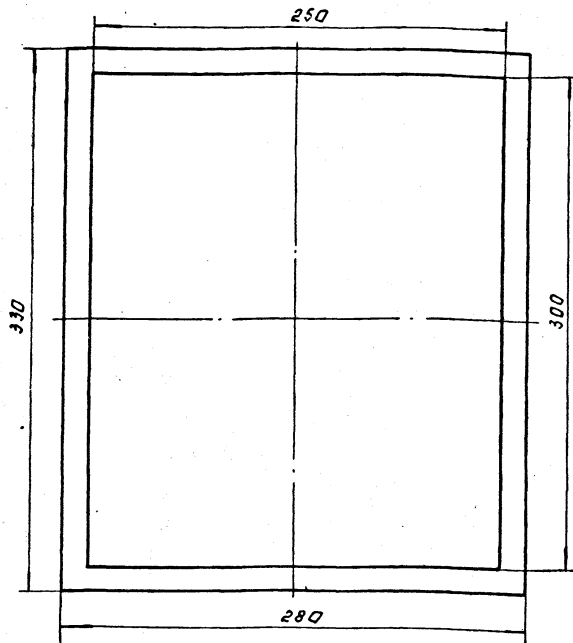
Формат Зона	Поз.	Обозначение	Наименование	кол.	Приме- чание
			<u>Стандартные изделия</u>		
	12		Винт ВМБ-Брх10, 48,016 ГОСТ 17473-80	8	
	13		Гайка ГОСТ 5915-70	8	
	14		М6-БН.5.016	2	
	15		М10-БН.5.016 Шайба 18.01.016 ГОСТ 11371-78	2	
		1598.00.000			
Изм	Лист	№ докум	Подп.	Дата	
Рязр.б.	Горяинов	Рысин			
Пров.	Рысин				
Н.контр.	Хромихин	Рысин			
Чтв.	Рысин				
			Ящик для выгрузки реагента		
			ЦНИИЭП инж. оборудования КО		
Формат: А4					

Формат Зона	Поз.	Обозначение	Наименование	кол.	Приме- чание
			<u>Документация</u>		
А2		1598.01.000 СБ	Сборочный чертеж		
			<u>Детали</u>		
А4	1	1598.01.001	Перемычка	4	
А4	2	1598.01.001-01	Перемычка	4	
А4	3	1598.01.002	Стойка	3	
А4	4	1598.01.002-01	Стойка	3	
А4	5	1598.01.003	Крышка	1	
А4	6	1598.01.004	Стенка	1	
Б4	7	1598.01.005	Стенка Лист Б-1,0 ГОСТ 19903-74 Ст.3 ГОСТ 16523-70 1195 h 14 x 1000 h 14	1	9,38 кг
Б4	8	1598.01.006	Пята Лист Б-5,0 ГОСТ 19903-74 Ст.3 ГОСТ 14637-79 60 h 14 x 60 h 14	4	0,14 кг
Б4	9	1598.01.007	Перемычка Шпалок 50x50x3-Б ГОСТ 8509-72 Ст.3 ст.2 ГОСТ 535-79 L = 900 h 14	4	2,1 кг
		1598.01.000			
Изм	Лист	№ докум	Подп.	Дата	
Рязр.б.	Горяинов	Рысин			
Пров.	Рысин				
Н.контр.	Хромихин	Рысин			
Чтв.	Рысин				
			КАРКАС		
			ЦНИИЭП инж. оборудования КО		
Формат А4					

Формат Зона	Поз.	Обозначение	Наименование	кол.	Приме- чание
Б4	10	1598.01.008	Патрубок Труба 76x3 ГОСТ 8732-78 А Ст.4кп ГОСТ 8731-74 L = 100 h 14	1	0,54 кг
Б4	11	1598.01.009	Патрубок Труба 159x5 ГОСТ 8732-78 А Ст.4кп ГОСТ 8731-74 L = 245 h 14	1	4,74 кг
			<u>Стандартные изделия</u>		
	12		Франец 1-150-2,5В ст 3 ст ГОСТ 12820-80	1	
		1598.01.000			
Изм	Лист	№ докум	Подп.	Дата	
Рязр.б.	Горяинов	Рысин			
Пров.	Рысин				
Н.контр.	Хромихин	Рысин			
Чтв.	Рысин				
			КАРКАС		
			ЦНИИЭП инж. оборудования КО		
Формат: А4					



1598.00.001



1598 00.001

ИЗМ.	ЛИСТ	ЧИСЛО	КОМУ	ПОДП.	ДАТА	ЛИСТ	МАССА	МАСШТАБ
	РАЗРАБ.	ГОРЯНОВ	10/85			1	0,11	1:2
	ПРОВ.	РЫСИН				ЛИСТ		ЛИСТОВ: 1
	УТВ.	РЫСИН						

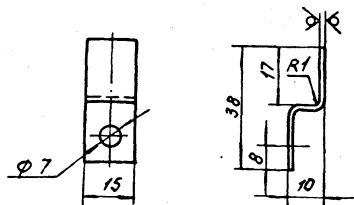
ПРОКЛАДКА

Пластина, 1 лист, ТМКЩ-М-3 ГОСТ 1338-77

ЦНИИЭП ИИЖ  
ОБОРУДОВАНИЯ КО  
ФОРМАТ: А4

1598.00.002

12,5 ✓(✓)



1. Предельные отклонения размеров:  $h_{14}; h_{14}; \pm \frac{IT_{14}}{2}$
2. Покрытие - Хим. Окс. прм. ГОСТ 9.073-77.

1598 00.002

ИЗМ.	ЛИСТ	ЧИСЛО	КОМУ	ПОДП.	ДАТА	ЛИСТ	МАССА	МАСШТАБ
	РАЗРАБ.	ГОРЯНОВ	10/85			1	0,005	1:1
	ПРОВ.	РЫСИН				ЛИСТ		ЛИСТОВ: 1
	УТВ.	РЫСИН						

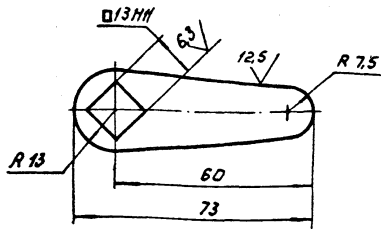
ЗАЖИМ

Лист 6-10 ГОСТ 19903-74  
Ст. 3 ГОСТ 16523-70

ЦНИИЭП ИИЖ  
ОБОРУДОВАНИЯ КО  
ФОРМАТ: А4

1598.00.003

12,5 ✓(✓)



1. Неуказанные предельные отклонения размеров:  $h_{14}; \pm \frac{IT_{14}}{2}$
2. Покрытие - Хим. Окс. прм. ГОСТ 9.073-77.

1598 00.003

ИЗМ.	ЛИСТ	ЧИСЛО	КОМУ	ПОДП.	ДАТА	ЛИСТ	МАССА	МАСШТАБ
	РАЗРАБ.	ГОРЯНОВ	10/85			1	0,051	1:1
	ПРОВ.	РЫСИН				ЛИСТ		ЛИСТОВ: 1
	УТВ.	РЫСИН						

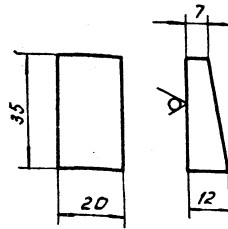
ЗАЩЕЛКА

Лист 6-50 ГОСТ 19903-74  
Ст. 3 ГОСТ 14637-79

ЦНИИЭП ИИЖ  
ОБОРУДОВАНИЯ КО  
ФОРМАТ: А4

1598.00.004

12,5 ✓(✓)



- Предельные отклонения размеров:  $h_{14}; \pm \frac{IT_{14}}{2}$

1598 00.004

ИЗМ.	ЛИСТ	ЧИСЛО	КОМУ	ПОДП.	ДАТА	ЛИСТ	МАССА	МАСШТАБ
	РАЗРАБ.	ГОРЯНОВ	10/85			1	0,052	1:1
	ПРОВ.	РЫСИН				ЛИСТ		ЛИСТОВ: 1
	УТВ.	РЫСИН						

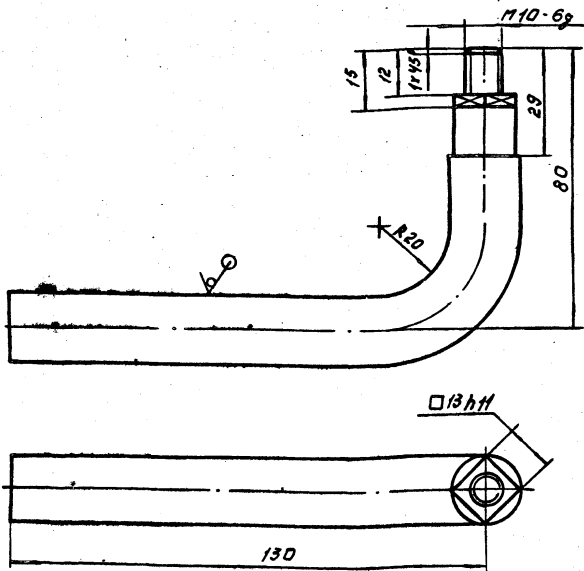
НАКЛАДКА

Лист 6-120 ГОСТ 19903-74  
Ст. 3 ГОСТ 14637-79

ЦНИИЭП ИИЖ  
ОБОРУДОВАНИЯ КО  
ФОРМАТ: А4

1598.00.005

6.3 ✓



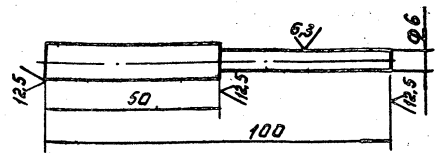
1. Неуказанные предельные отклонения размеров:  $h14; z = \frac{3T14}{2}$
2. Покрытие - Хим. Окс. Прм. ГОСТ 9.073-77.

1598.00.005

ИЗМ	ЛИСТ	№ ДОКУМ	ПОДП.	ДАТА	Ручка.	ЛИСТ	МАССА	МАСШТАБ
РАЗРАБ	ПРОВ	РЫСИН	ЧТВ	0,49		1	1:1	
И.КОНТР	ХРОМИКА	РЫСИН	ЧТВ	ЛИСТОВ: 1		20-В-ГОСТ 2590-71	ЦНИИЭП ИИЖ	ОБОРУДОВАНИЯ КО
ФОРМАТ: А4	СТ.3 СЛ.3-1	ГОСТ 535-79	ФОРМАТ: А4					

1598.00.006

6.3 ✓



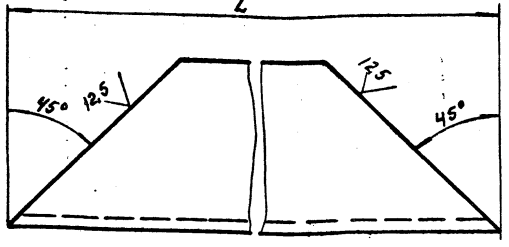
Предельные отклонения размеров:  $h14; z = \frac{3T14}{2}$

1598.00.006

ИЗМ	ЛИСТ	№ ДОКУМ	ПОДП.	ДАТА	Ось.	ЛИСТ	МАССА	МАСШТАБ
РАЗРАБ	ПРОВ	РЫСИН	ЧТВ	0,016		1	1:1	
И.КОНТР	ХРОМИКА	РЫСИН	ЧТВ	ЛИСТОВ: 1		10-В-ГОСТ 2591-71	ЦНИИЭП ИИЖ	ОБОРУДОВАНИЯ КО
ФОРМАТ: А4	СТ.3 СЛ.3-1	ГОСТ 535-79	ФОРМАТ: А4					

1598.01.001

6.3 ✓



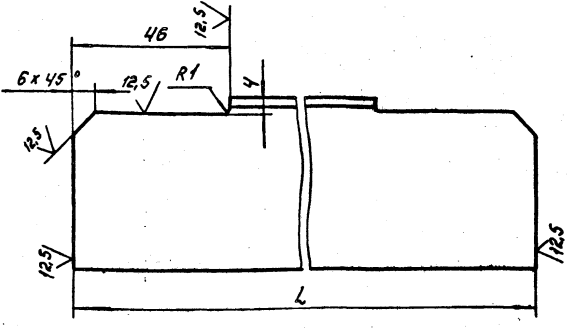
Обозначение	L, мм	масса, кг
1598.01.001	1195 h14	2,78
-01	1500 h14	3,48

1598.01.001

ИЗМ	ЛИСТ	№ ДОКУМ	ПОДП.	ДАТА	Перемычка.	ЛИСТ	МАССА	МАСШТАБ
РАЗРАБ	ПРОВ	РЫСИН	ЧТВ	СМ. ТАБЛ.		1	1:1	
И.КОНТР	ХРОМИКА	РЫСИН	ЧТВ	ЛИСТОВ: 1		50x50x3-5-ГОСТ 8509-72	ЦНИИЭП ИИЖ	ОБОРУДОВАНИЯ КО
ФОРМАТ: А4	СТ.3 СЛ.3-1	ГОСТ 535-79	ФОРМАТ: А4					

1598.01.002

6.3 ✓



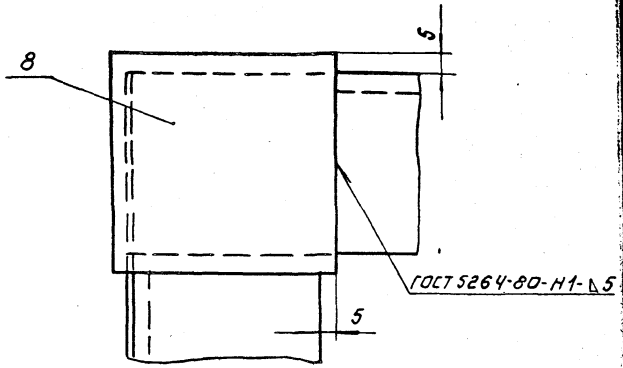
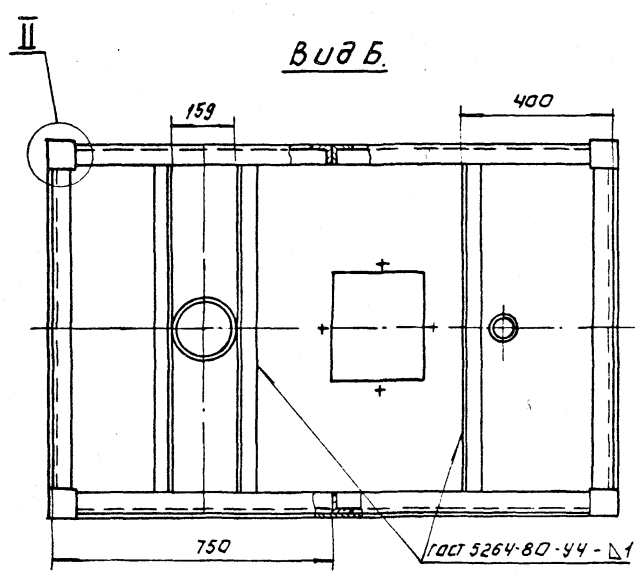
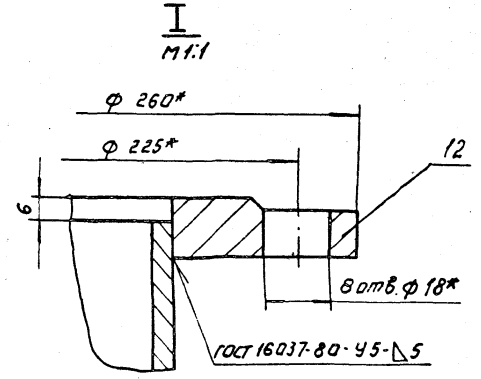
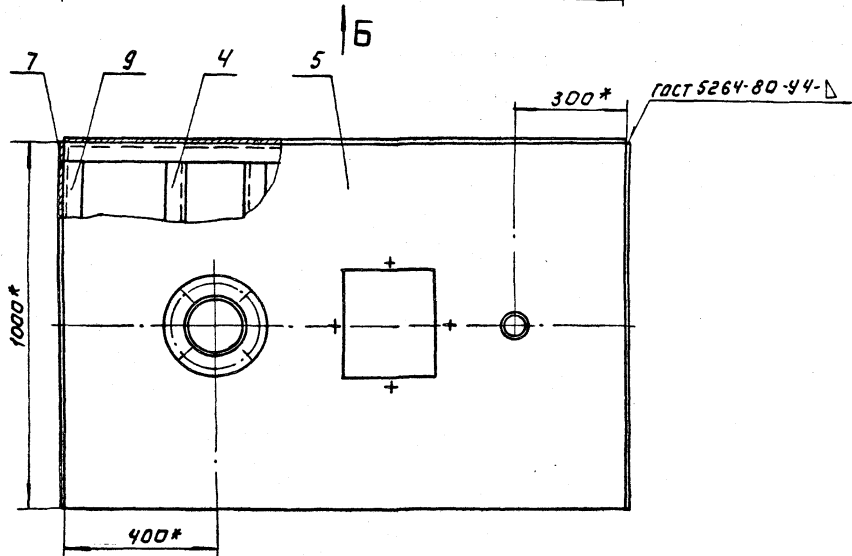
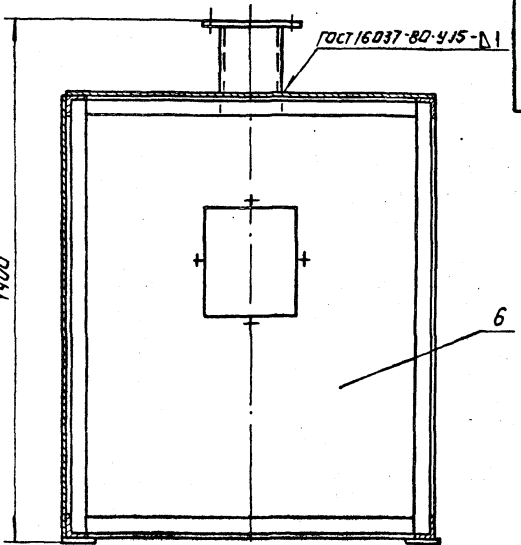
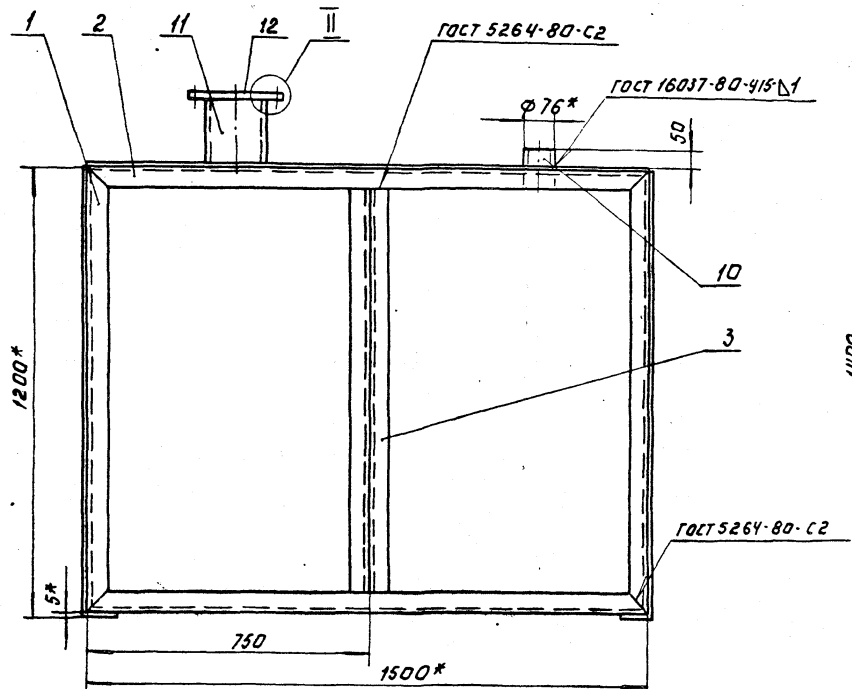
Обозначение	L, мм	масса, кг
1598.01.002	1187 h14	2,75
-01	992 h14	2,3

1598.01.002

ИЗМ	ЛИСТ	№ ДОКУМ	ПОДП.	ДАТА	Стойка.	ЛИСТ	МАССА	МАСШТАБ
РАЗРАБ	ПРОВ	РЫСИН	ЧТВ	СМ. ТАБЛ.		1	1:1	
И.КОНТР	ХРОМИКА	РЫСИН	ЧТВ	ЛИСТОВ: 1		50x50x3-5-ГОСТ 8509-72	ЦНИИЭП ИИЖ	ОБОРУДОВАНИЯ КО
ФОРМАТ: А4	СТ.3 СЛ.3-1	ГОСТ 535-79	ФОРМАТ: А4					

Предельные отклонения размеров:  $h14; z = \frac{3T14}{2}$

9100010.8661  
15661

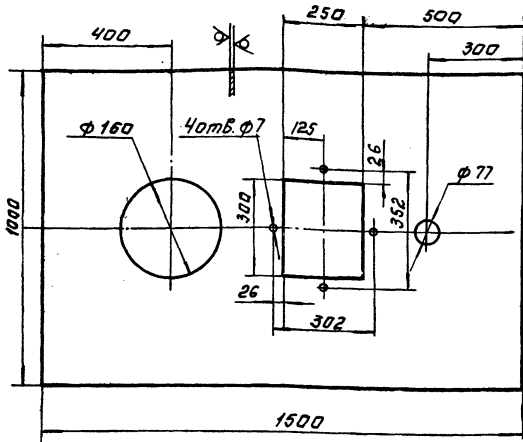


- 1. \* Размеры для справок.
- 2. Предельные отклонения размеров:  $\pm \frac{IT14}{2}$
- 3. Покрытие - эмаль ХС-710, серая гост 9355-81 по грунту ХС-010 гост 9355-81.

				1598.01.000.С6	
ИЗМ.	ЛИСТ	№ ДОКУМ.	ПОДП.	ДАТА	КАРКАС СБОРОЧНЫЙ ЧЕРТЕЖ.
РАЗРАБ.	ГОРЯНОВ	ТОЛ			
ПРОВ.	РЫСИН				ШНИЭП НИЖ. ОБЪРУДОБАННЯ, КО
Т. КОНТР.					
И. КОНТР.	ХРОМАНДИН	2072	11	14.87	ФОРМАТ. А2.
ЧТВ.	РЫСИН				
				21084-10 12	

1598.01.003

12,5 (M)



Предельные отклонения размеров:  $n14; h14; \pm \frac{IT14}{2}$

1598.01.003

Крышка

ЛНТ. МАССА/МАСШТАБ

11 1:10

ЛНСТ. ЛНСТОВ. 1

ЦНИИЭП ИИЖ.

ОБОРУДОВАНИЯ КО

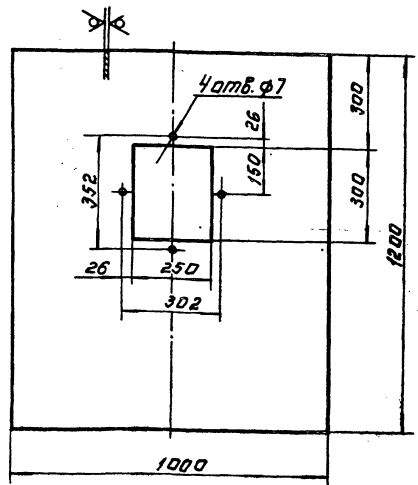
ФОРМАТ. А4

ИЗМ. ЛНСТ. ЧИ. ДОКУМ. ПОДП. ДАТА  
 РАЗРАБ. ПОРЯННОВ  
 ПРОВ. РЫСИН  
 С. КОНТ. РЫСИН  
 И. КОНТ. ХРОМКИНА  
 ЧТБ. РЫСИН

Лист Б-1.0 ГОСТ 19903-74  
 Ст. 3 ГОСТ 16523-70

1598.01.004

12,5 (M)



Предельные отклонения размеров:  $n14; h14; \pm \frac{IT14}{2}$

1598.01.004

Стенка

ЛНТ. МАССА/МАСШТАБ

8,8 1:10

ЛНСТ. ЛНСТОВ. 1

ЦНИИЭП ИИЖ.

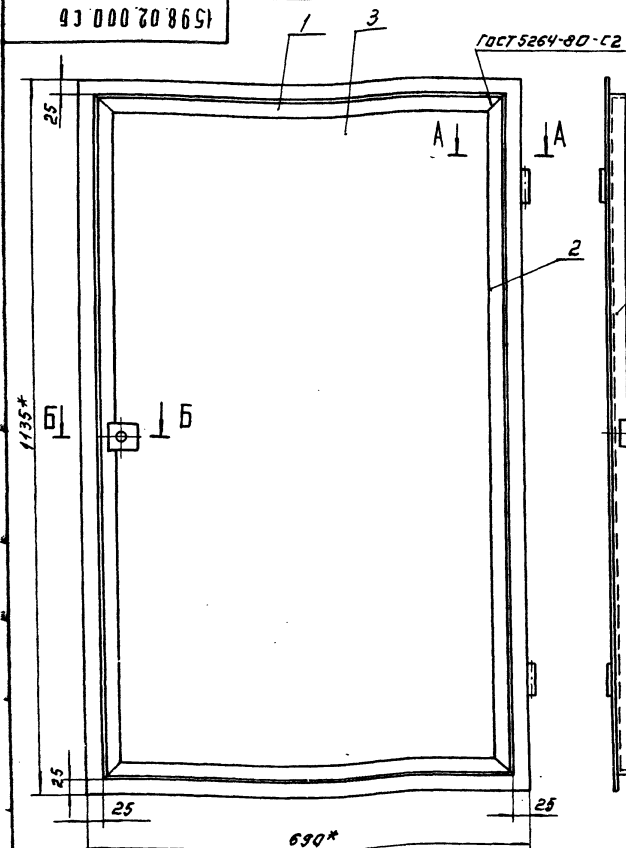
ОБОРУДОВАНИЯ КО

ФОРМАТ. А4

ИЗМ. ЛНСТ. ЧИ. ДОКУМ. ПОДП. ДАТА  
 РАЗРАБ. ПОРЯННОВ  
 ПРОВ. РЫСИН  
 С. КОНТ. РЫСИН  
 И. КОНТ. ХРОМКИНА  
 ЧТБ. РЫСИН

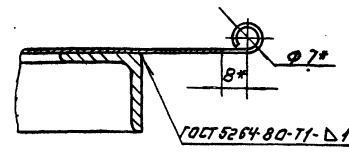
Лист Б-1.0 ГОСТ 19903-74  
 Ст. 3 ГОСТ 16523-70

1598.02.000.06

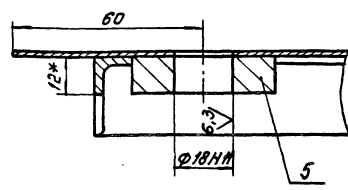


1\* размеры для справок.  
 2 Неуказанные предельные отклонения  
 размеров:  $\pm \frac{IT14}{2}$

A-A  
 1:1



Б-Б  
 1:1



1598.02.000.06

Аверца

ЛНТ. МАССА/МАСШТАБ

10,1 1:5

ЛНСТ. ЛНСТОВ. 1

ЦНИИЭП ИИЖ.

ОБОРУДОВАНИЯ КО

ФОРМАТ. А3

ИЗМ. ЛНСТ. ЧИ. ДОКУМ. ПОДП. ДАТА  
 РАЗРАБ. ПОРЯННОВ  
 ПРОВ. РЫСИН  
 С. КОНТ. РЫСИН  
 И. КОНТ. ХРОМКИНА  
 ЧТБ. РЫСИН

Лист Сборочный чертеж.

ЦНИИЭП ИИЖ.

ОБОРУДОВАНИЯ КО

ФОРМАТ. А3

КОЛЛЕКЦИЯ: АДГЕНОВА

21084-10 13

Лист	Лист	Обозначение	Наименование	Кол.	Примечание
			<u>Документация</u>		
13		1598.02.000.06	Оборочный чертеж		
			<u>Детали</u>		
14	1	1598.02.001	Ребра	2	
14	2	1598.02.001-01	Ребра	1	
14	3	1598.02.002	Створка	1	
14	4	1598.02.003	Ребра	1	
14	5	1598.02.004	Бабышка		
			Б-12.01 ГОСТ 19903-74 Лист 3 ГОСТ 1637-79		
			45x114x45 Н14	1	0,19 кг

ИЗМ.	ЛИСТ	№ ДОКУМ.	ИЗДАНИЕ	ДАТА	1598.02.000
РАЗРАБ.	ПРОВ.	ИРИНОВ	РЫСИН		ДВЕРЦА
И. КОНТР.	УТВ.	ПРОМИХИНА	РЫСИН	12.85	ЦНИИЭП ИИЖ. ОБОРУДОВАНИЯ КО ФОРМАТ: А4

1598.02.001

Обозначение	L, мм	Масса, кг
1598.02.001	640 Н14	0,72
-01	1085 Н14	1,22

ИЗМ.	ЛИСТ	№ ДОКУМ.	ИЗДАНИЕ	ДАТА	1598.02.001
РАЗРАБ.	ПРОВ.	ИРИНОВ	РЫСИН		РЕБРО
И. КОНТР.	УТВ.	ПРОМИХИНА	РЫСИН	12.85	УГОЛОК 25x25x3-6 ГОСТ 8509-72 СТ.3 ГОСТ 535-79 ЦНИИЭП ИИЖ. ОБОРУДОВАНИЯ КО ФОРМАТ: А4

1598.02.002

Предельные отклонения размеров: Н14; н14; ±  $\frac{IT14}{2}$

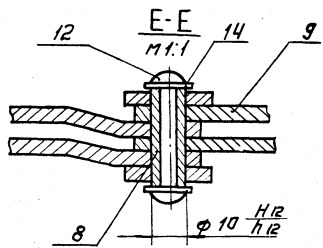
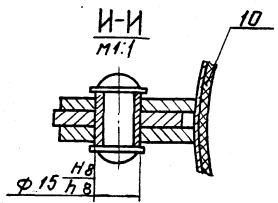
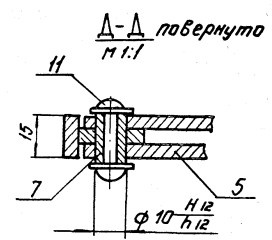
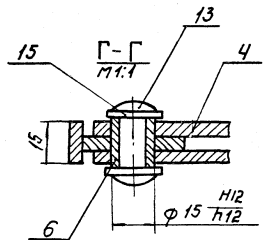
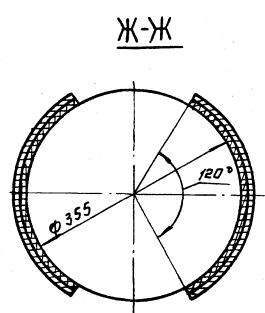
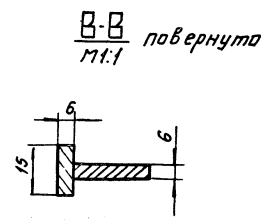
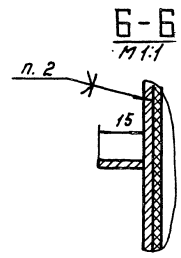
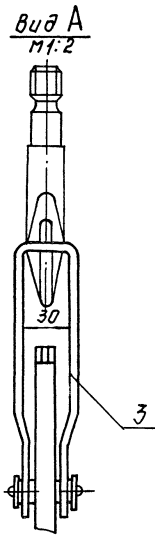
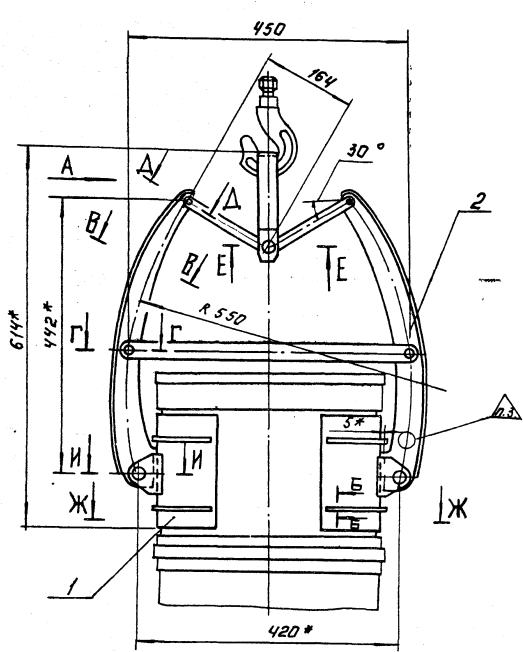
ИЗМ.	ЛИСТ	№ ДОКУМ.	ИЗДАНИЕ	ДАТА	1598.02.002
РАЗРАБ.	ПРОВ.	ИРИНОВ	РЫСИН		СТВОРКА
И. КОНТР.	УТВ.	ПРОМИХИНА	РЫСИН	12.85	Лист 6-10 ГОСТ 19903-74 СТ.3 ГОСТ 1637-79 ЦНИИЭП ИИЖ. ОБОРУДОВАНИЯ КО ФОРМАТ: А4

1598.02.003

Предельные отклонения размеров: Н14; н14; ±  $\frac{IT14}{2}$

ИЗМ.	ЛИСТ	№ ДОКУМ.	ИЗДАНИЕ	ДАТА	1598.02.003
РАЗРАБ.	ПРОВ.	ИРИНОВ	РЫСИН		РЕБРО
И. КОНТР.	УТВ.	ПРОМИХИНА	РЫСИН	12.85	УГОЛОК 25x25x3-6 ГОСТ 8509-72 СТ.3 ГОСТ 535-79 ЦНИИЭП ИИЖ. ОБОРУДОВАНИЯ КО ФОРМАТ: А4

1599.00.0000.0661



**Техническая характеристика.**

1. Захват предназначен для подъема фанерных барабанов V-50 л. ГОСТ 9338-74, заполненных кремнефтористым натрием.
2. Давление на стенки, МПа, не более - 0,01
3. Грузоподъемность захвата, кг - 100
4. Скоба захвата предназначена для крюка грузоподъемностью, кг - 1000.

**Технические требования.**

1. Размеры для справок, кроме.\*
2. Клей 88НП ТУ38-105540-85.
3. Клеить после заводских испытаний (усилие-100кг) с указанием номера, грузоподъемности и даты испытаний.
4. Покрытие - эмаль ХС-710, серия ГОСТ 9355-81 на грунт ХС-010 ГОСТ 9355-81.

				1599.00.0000.0661			
				ЗАХВАТ		Лист 8.8 из 15	
				СБОРОЧНЫЙ ЧЕРТЕЖ.		Лист 8.8 из 15	
				ЦИНИЭП ИИЖ		ОБОРУДОВАНИЯ КО	
				КОПИРОВАЛ. ЛОГИНОВА		21084-10 15 ФОРМАТ А2	

Лист	Поз.	Обозначение	Наименование	Кол.	Примечание
<u>Документация</u>					
Л2		1599.00.000 СБ	Сборочный чертеж		
Л4		1597.00.000 А	Рекомендации по применению		
<u>Сборочные единицы</u>					
Л4	1	1599.01.000.	Прижим	2	
Л4	2	1599.02.000	Рычаг	2	
<u>Детали</u>					
Л4	3	1599.00.001	Скоба	1	
Л4	4	1599.00.002	Паперечина	2	
Л4	5	1599.00.003	Распорка	2	
Л4	6	1599.00.004	Втулка	4	
Л4	7	1599.00.004-01	Втулка	2	
Л4	8	1599.00.004-02	Втулка	1	
Л4	9	1599.00.005	Распорка	2	
Л4	10	1599.00.006	Накладка		
				Пластина I. Листинки-с3	
				Гост 7338-77	
				(200x380) h 14	2 0,8 кг
<u>Стандартные изделия</u>					
Защелки Гост 10299-80					
	11		5x2800	2	
	12		5x4200	1	
	13		8x3400	4	
			Шайбы Гост 11371-78		
	14		5.01.01	6	
	15		8.01.01	8	

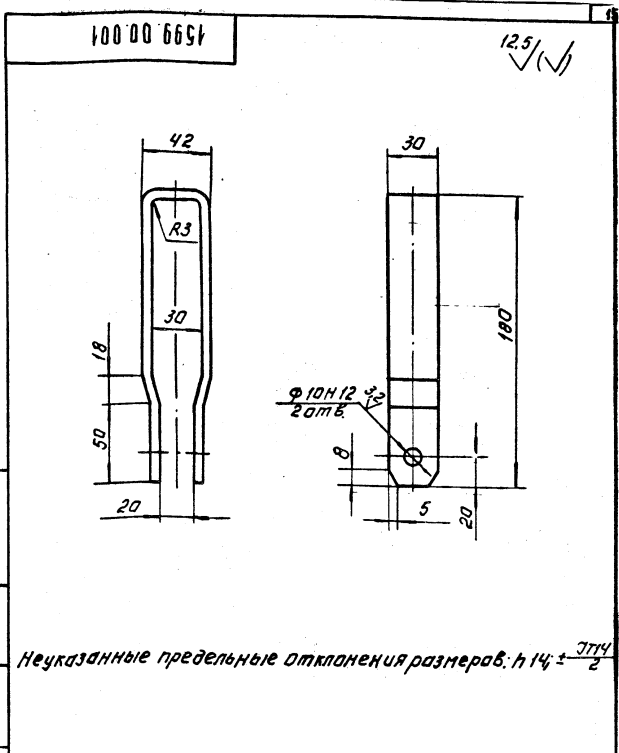
ИЗМ. Лист		№ докум.	Подп.	Дата
РАЗРАБ. ДИТЕВА		Защел		
ПРОВ. РЫСИН				
И. КОНТР. ХРОМИХИНА		М.И.Х.	12.85	
ЧТБ. СУХАРЕНКО				

1599.00.000.

ЗАХВАТ.

ЛИСТ	ЛИСТ	ЛИСТОВ
ЦНИИЭП	ИНЖ.	ОБОРУДОВАНИЯ КО

ФОРМАТ: А4



ИЗМ. Лист		№ докум.	Подп.	Дата
РАЗРАБ. ДИТЕВА		Защел		
ПРОВ. РЫСИН				
И. КОНТР. ХРОМИХИНА		М.И.Х.	12.85	
ЧТБ. РЫСИН				

1599.00.001

СКОБА

ЛИСТ	ЛИСТОВ
ЦНИИЭП	ИНЖ.

СТ. 3 ГОСТ 380-71

ФОРМАТ: А4

Лист	Поз.	Обозначение	Наименование	Кол.	Примечание
<u>Документация</u>					
Л4		1599.01.000 СБ	Сборочный чертеж	1	
<u>Детали</u>					
Л4	1	1599.01.001	Охват.	1	
Л4	2	1599.01.002	Уха.	2	
Л4	3	1599.01.003.	Ребра.	2	

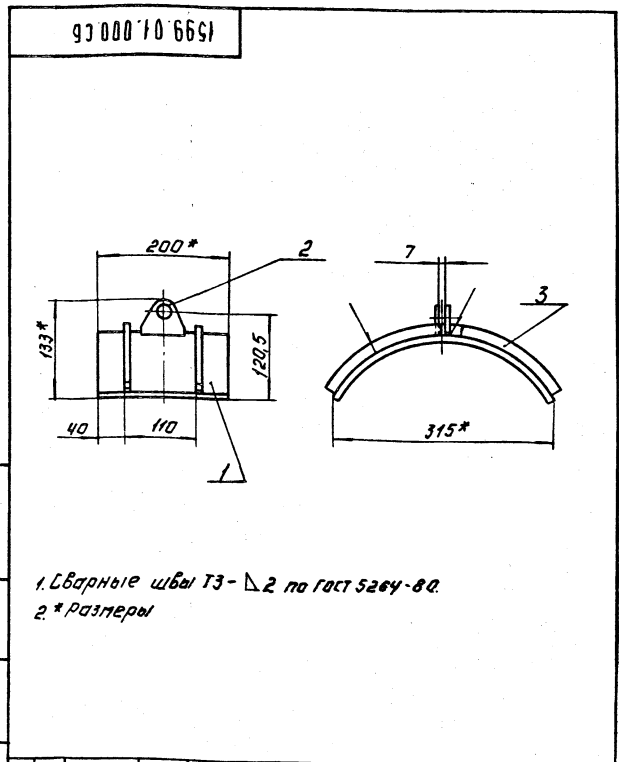
ИЗМ. Лист		№ докум.	Подп.	Дата
РАЗРАБ. ДИТЕВА		Защел		
ПРОВ. РЫСИН				
И. КОНТР. ХРОМИХИНА		М.И.Х.	12.85	
ЧТБ. СУХАРЕНКО				

1599.01.000.

Прижим.

ЛИСТ	ЛИСТ	ЛИСТОВ
ЦНИИЭП	ИНЖ.	ОБОРУДОВАНИЯ КО

ФОРМАТ: А4



ИЗМ. Лист		№ докум.	Подп.	Дата
РАЗРАБ. ДИТЕВА		Защел		
ПРОВ. РЫСИН				
И. КОНТР. РЫСИН				
И. КОНТР. ХРОМИХИНА		М.И.Х.	12.85	
ЧТБ. РЫСИН				

1599.01.000 СБ

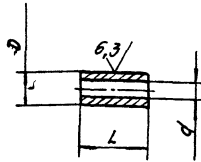
Прижим  
Сборочный чертеж.

ЛИСТ	ЛИСТОВ
ЦНИИЭП	ИНЖ.

ФОРМАТ: А4

1599.00.004

12,5 (✓)



Обозначение	размеры в мм			Масса, кг
	D	d	L	
1599.00.004	15h12	8,5	20	0,02
-01	10h12	5,5	20	0,09
-02	10h12	5,5	40	0,019

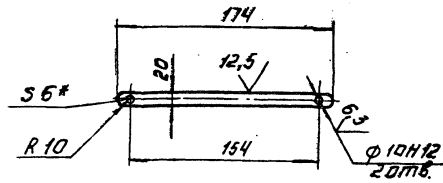
Неуказанные предельные отклонения размеров: Н14/н14.

1599.00.004

ИЗМ.	ЛИСТ	№ ДОКУМ.	ПОДП.	ДАТА	Втулка	ЛИСТ	МАССА	МАСШТАБ
РАЗРАБ.	УТВЕРЖ.	ПРОБ.	ЗАКЛЮЧ.	ИЗМ.		ЛИСТ	СМ.	ТАБА
И.КОНТР.	И.КОНТР.	И.КОНТР.	И.КОНТР.	И.КОНТР.	ЦНИИЭП ИИЖ. ОБОРУДОВАНИЯ КО			
УТВ.	РЫСКИН	РЫСКИН	РЫСКИН	РЫСКИН	ФОРМАТ: А4			

500.00.6694

12,5 (✓)



1. \* Размеры для справок.

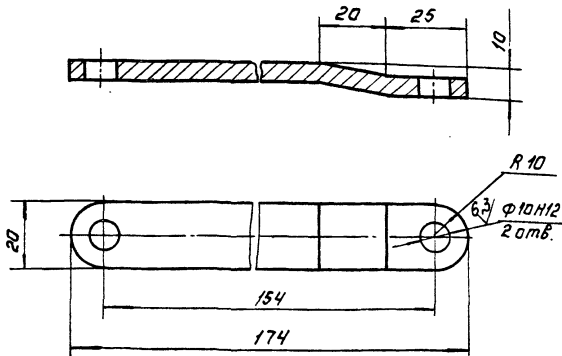
2. Неуказанные предельные отклонения размеров: Н14/н14.

1599.00.005

ИЗМ.	ЛИСТ	№ ДОКУМ.	ПОДП.	ДАТА	Распорка	ЛИСТ	МАССА	МАСШТАБ
РАЗРАБ.	УТВЕРЖ.	ПРОБ.	ЗАКЛЮЧ.	ИЗМ.		ЛИСТ	0,16	1:5
И.КОНТР.	И.КОНТР.	И.КОНТР.	И.КОНТР.	И.КОНТР.	ЦНИИЭП ИИЖ. ОБОРУДОВАНИЯ КО			
УТВ.	РЫСКИН	РЫСКИН	РЫСКИН	РЫСКИН	ФОРМАТ: А4			

800.00.6691

12,5 (✓)



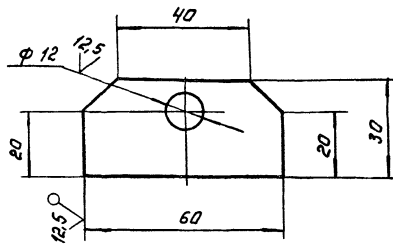
Неуказанные предельные отклонения размеров: Н14/н14, ± 0,14/2

1599.00.003

ИЗМ.	ЛИСТ	№ ДОКУМ.	ПОДП.	ДАТА	Распорка	ЛИСТ	МАССА	МАСШТАБ
РАЗРАБ.	УТВЕРЖ.	ПРОБ.	ЗАКЛЮЧ.	ИЗМ.		ЛИСТ	0,17	1:1
И.КОНТР.	И.КОНТР.	И.КОНТР.	И.КОНТР.	И.КОНТР.	ЦНИИЭП ИИЖ. ОБОРУДОВАНИЯ КО			
УТВ.	РЫСКИН	РЫСКИН	РЫСКИН	РЫСКИН	ФОРМАТ: А4			

500.00.1091

12,5 (✓)



Предельные отклонения размеров: Н14/н14, ± 0,14/2

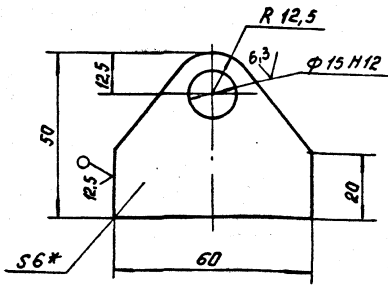
1601.00.005

ИЗМ.	ЛИСТ	№ ДОКУМ.	ПОДП.	ДАТА	Ухо	ЛИСТ	МАССА	МАСШТАБ
РАЗРАБ.	УТВЕРЖ.	ПРОБ.	ЗАКЛЮЧ.	ИЗМ.		ЛИСТ	0,01	1:1
И.КОНТР.	И.КОНТР.	И.КОНТР.	И.КОНТР.	И.КОНТР.	ЦНИИЭП ИИЖ. ОБОРУДОВАНИЯ КО			
УТВ.	РЫСКИН	РЫСКИН	РЫСКИН	РЫСКИН	ФОРМАТ: А4			



1599.01.002

✓ (✓)



- \* Размеры для справок.
- Неуказанные предельные отклонения размеров:  $H14 \pm \frac{IT14}{2}$

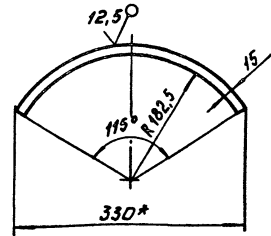
1599.01.002

ИЗМ.	ЛИСТ	№ ДОКУМ.	ПОДП.	ДАТА	ЛИСТ	МАССА	МАСШТАБ
		У х 0				0,11	1:1
ИЗМ.	ЛИСТ	№ ДОКУМ.	ПОДП.	ДАТА	ЛИСТ	МАССА	МАСШТАБ
РАЗРАБ.	УТЕНЕВА		Зав.		ЛИСТ	ЛИСТОВ	1
ПРОВ.	ЗАНОЗИН		Зав.		ЦНИИЭП ИНЖ. ОБОРУДОВАНИЯ КО		
У КОНТР.	РЫБКИН		Зав.		ФОРМАТ А4		
У КО	ПРАДСКИЙ						
У КОНТР.	ХРИСТИАНОВА		12.02.79				
УТВ.	РЫБКИН						

ФОРМАТ А4

1599.01.003

✓ (✓)



- \* Размеры для справок.
- Предельные отклонения размеров:  $H14 \pm \frac{IT14}{2}$

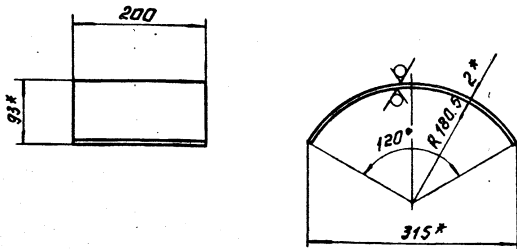
1599.01.003

ИЗМ.	ЛИСТ	№ ДОКУМ.	ПОДП.	ДАТА	ЛИСТ	МАССА	МАСШТАБ
		РЕБРО.				0,23	1:5
ИЗМ.	ЛИСТ	№ ДОКУМ.	ПОДП.	ДАТА	ЛИСТ	МАССА	МАСШТАБ
РАЗРАБ.	УТЕНЕВА		Зав.		ЛИСТ	ЛИСТОВ	1
ПРОВ.	ЗАНОЗИН		Зав.		ЦНИИЭП ИНЖ. ОБОРУДОВАНИЯ КО		
У КОНТР.	РЫБКИН		Зав.		ФОРМАТ А4		
У КО	ПРАДСКИЙ						
У КОНТР.	ХРИСТИАНОВА		12.02.79				
УТВ.	РЫБКИН						

ФОРМАТ А4

1599.01.004

12.5 (✓)



- \* Размеры для справок.
- Предельные отклонения размеров:  $H14 \pm \frac{IT14}{2}$

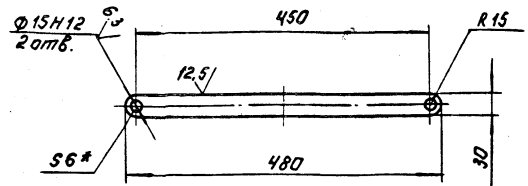
1599.01.004

ИЗМ.	ЛИСТ	№ ДОКУМ.	ПОДП.	ДАТА	ЛИСТ	МАССА	МАСШТАБ
		ОХВАТ.				0,3	1:5
ИЗМ.	ЛИСТ	№ ДОКУМ.	ПОДП.	ДАТА	ЛИСТ	МАССА	МАСШТАБ
РАЗРАБ.	УТЕНЕВА		Зав.		ЛИСТ	ЛИСТОВ	1
ПРОВ.	ЗАНОЗИН		Зав.		ЦНИИЭП ИНЖ. ОБОРУДОВАНИЯ КО		
У КОНТР.	РЫБКИН		Зав.		ФОРМАТ А4		
У КО	ПРАДСКИЙ						
У КОНТР.	ХРИСТИАНОВА		12.02.79				
УТВ.	РЫБКИН						

ФОРМАТ А4

1599.00.002

✓ (✓)



- \* Размеры для справок.
- Неуказанные предельные отклонения размеров:  $H14 \pm \frac{IT14}{2}$

1599.00.002

ИЗМ.	ЛИСТ	№ ДОКУМ.	ПОДП.	ДАТА	ЛИСТ	МАССА	МАСШТАБ
		ПОПЕРЕЧНА				0,68	1:5
ИЗМ.	ЛИСТ	№ ДОКУМ.	ПОДП.	ДАТА	ЛИСТ	МАССА	МАСШТАБ
РАЗРАБ.	УТЕНЕВА		Зав.		ЛИСТ	ЛИСТОВ	1
ПРОВ.	ЗАНОЗИН		Зав.		ЦНИИЭП ИНЖ. ОБОРУДОВАНИЯ КО		
У КОНТР.	РЫБКИН		Зав.		ФОРМАТ А4		
У КО	ПРАДСКИЙ						
У КОНТР.	ХРИСТИАНОВА		12.02.79				
УТВ.	РЫБКИН						

21084-10 18 ФОРМАТ А4

№ документа	№ листа	Обозначение	Наименование	Примечание
			<u>Документация</u>	
АЧ		1599.02.000.06	Сборочный чертеж	1
			<u>Детали</u>	
АЧ	1	1599.02.001.	Ребро	1
АЧ	2	1599.02.002.	Планка	1
1599.02.000				
ИЗМ.	ЛИСТ	№ ДОКУМ.	ПОДП.	ДАТА
РАЗРАБ.	ИГНЕВА			
ПРОБ.	ЗАНУСИН			
И.КОНТР.	ТРАЩКИН			
Н.КОНТР.	ХРОМЯКИНА	11/12/19 12 45		
ЧТВ.	РЫСИН			
РЫЧАГ			ЛИСТ	МАССА
			ЛИСТОВ	МАСШТАБ
			ЦНИИЭП ИИЖ	
			ОБОРУДОВАНИЯ КО	
ФОРМАТ: А4				

1599.02.000.06				
1599.02.000.06				
ИЗМ.	ЛИСТ	№ ДОКУМ.	ПОДП.	ДАТА
РАЗРАБ.	ИГНЕВА			
ПРОБ.	ЗАНУСИН			
И.КОНТР.	ТРАЩКИН			
Н.КОНТР.	ХРОМЯКИНА	11/12/19 12 45		
ЧТВ.	РЫСИН			
РЫЧАГ			ЛИСТ	МАССА
			ЛИСТОВ	МАСШТАБ
			ЦНИИЭП ИИЖ	
			ОБОРУДОВАНИЯ КО	
ФОРМАТ: А4				

1599.02.001				
1599.02.001.				
ИЗМ.	ЛИСТ	№ ДОКУМ.	ПОДП.	ДАТА
РАЗРАБ.	ИГНЕВА			
ПРОБ.	ЗАНУСИН			
И.КОНТР.	ТРАЩКИН			
Н.КОНТР.	ХРОМЯКИНА	11/12/19 12 45		
ЧТВ.	РЫСИН			
РЕБРО			ЛИСТ	МАССА
			ЛИСТОВ	МАСШТАБ
			ЦНИИЭП ИИЖ	
			ОБОРУДОВАНИЯ КО	
ФОРМАТ: А4				

1599.02.002				
1599.02.002.				
ИЗМ.	ЛИСТ	№ ДОКУМ.	ПОДП.	ДАТА
РАЗРАБ.	ИГНЕВА			
ПРОБ.	ЗАНУСИН			
И.КОНТР.	ТРАЩКИН			
Н.КОНТР.	ХРОМЯКИНА	11/12/19 12 45		
ЧТВ.	РЫСИН			
ПЛАНКА			ЛИСТ	МАССА
			ЛИСТОВ	МАСШТАБ
			ЦНИИЭП ИИЖ	
			ОБОРУДОВАНИЯ КО	
ФОРМАТ: А4				

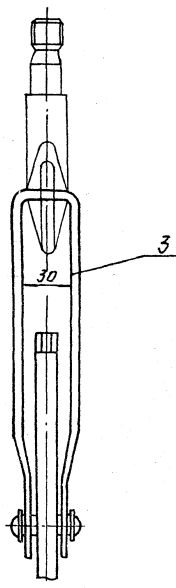
1\* Размеры для справок.

2. Неуказанные предельные отклонения размеров:  $Н/14 \pm \frac{IT14}{2}$

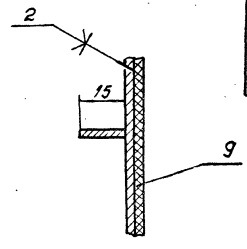
1. \* Размеры для справок.

2. Предельные отклонения размеров:  $Н/14 \pm \frac{IT14}{2}$

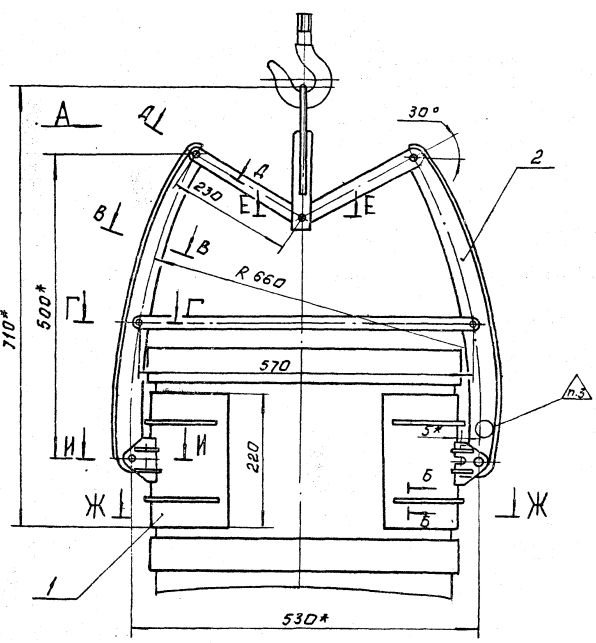
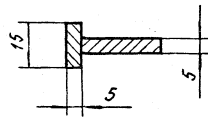
Вид А  
М 1:2



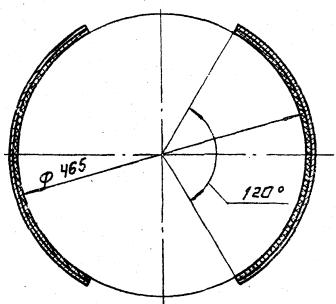
Б-Б  
М 1:1



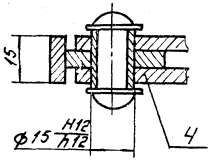
В-В повернута  
М 1:1



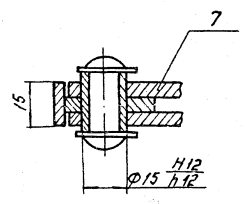
Ж-Ж



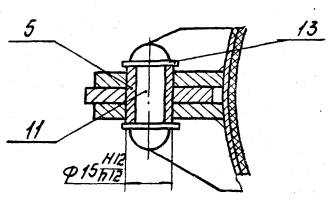
Г-Г  
М 1:1



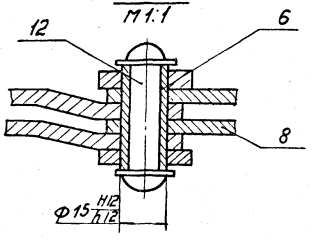
Д-Д повернута  
М 1:1



И-И  
М 1:1



Е-Е  
М 1:1



**Техническая характеристика.**

1. Захват предназначен для подъема фанерных бардабанов V=100 л. ГОСТ 9338-74, заполненных кремнефтористым натрием.
2. Давление на стенки, МПа, не более - 0,01
3. Грузоподъемность захвата, кг - 150
4. Скоба захвата предназначена для крепления грузоподъемности, кг - 1000

**Технические требования.**

1. Размеры для справок, кроме \*.
2. Клей 88НП ТУ 38-105340-85.
3. Клеить после заводских испытаний (усилие - 190 кг) с указанием номера, грузоподъемности и даты испытаний.
4. Покрытие - эмаль ХС-710, серия ГОСТ 9355-81 по грунту ХС-010 ГОСТ 9355-81.

		1600.00.000.016			
		ЗАХВАТ		ЛИСТ: 85	
		СБОРОЧНЫЙ ЧЕРТЕЖ.		МАСШТАБ: 1:5	
				ЦНИИЭП ИИЖ.	
				ОБОРУДОВАНИЯ КО	
		21084-10 20		ФОРМАТ: А4	

Лист	№ докум.	Изд.	Дата	Обозначение	Наименование	Кол.	Примечание
					<u>Документация</u>		
12	1600.00.000СБ				Сборочный чертеж		
14	1597.00.000Д				Рекомендации по применению		
					<u>Сборочные единицы</u>		
14	2	1600.01.000.			Прижим	2	
14	2	1600.02.000.			Рычаг	2	
					<u>Детали</u>		
14	3	1600.00.001			Скоба	1	
14	4	1600.00.002			Поперечина	2	
14	5	1600.00.003			Втулка	6	
14	6	1600.00.003-01			Втулка	1	
14	7	1600.00.004			Распорка	2	
14	8	1600.00.005			Распорка	2	
14	9	1600.00.006			Накладка		
					Пластина ЛицТМКЩ-3 гост 7338-77. (200x500) h14	2	1кг
					<u>Стандартные изделия</u>		
11					Защелка ДШ 600 ГОСТ 1289-80	6	
12					Защелка ДШ 450 ГОСТ 1289-80	1	
13					Шайба ГОСТ 11371-78	14	
				1600.00.000			
ИЗМЕНЕНИЯ ДОКУМЕНТАЦИИ				ИЗМЕНЕНИЯ ДОКУМЕНТАЦИИ			
РАЗРАБОТКА				ПРОЕКТИРОВАНИЕ			
ПРОБ. ЗАНОС				ИЗМ. ДАТА			
И. КОНТ. РЫСИН				И. КОНТ. РЫСИН			
И. КОНТ. ХРОМАННА				И. КОНТ. ХРОМАННА			
ЧТБ				ЧТБ			
ЗАХВАТ				ЦНИИЭП ИИЖ	ОБОРУДОВАНИЯ КО		
ФОРМАТ: А4				ФОРМАТ: А4			

100 00 0091

12,5 ✓(✓)

Неуказанные предельные отклонения размеров: h14, ± 0,2

				1600.00.001			
ИЗМЕНЕНИЯ ДОКУМЕНТАЦИИ				ИЗМЕНЕНИЯ ДОКУМЕНТАЦИИ			
РАЗРАБОТКА				ПРОЕКТИРОВАНИЕ			
ПРОБ. ЗАНОС				ИЗМ. ДАТА			
И. КОНТ. РЫСИН				И. КОНТ. РЫСИН			
И. КОНТ. ХРОМАННА				И. КОНТ. ХРОМАННА			
ЧТБ				ЧТБ			
СКОБА				ЦНИИЭП ИИЖ	ОБОРУДОВАНИЯ КО		
ФОРМАТ: А4				ФОРМАТ: А4			

Лист	№ докум.	Изд.	Дата	Обозначение	Наименование	Кол.	Примечание
					<u>Документация</u>		
14	1600.01.000СБ				Сборочный чертеж	1	
					<u>Детали</u>		
14	1	1600.01.001			Охват	1	
14	2	1600.01.002			Ухо	2	
14	3	1600.01.003			Ребра	2	
14	4	1600.01.004			Ребра	4	
				1600.01.000			
ИЗМЕНЕНИЯ ДОКУМЕНТАЦИИ				ИЗМЕНЕНИЯ ДОКУМЕНТАЦИИ			
РАЗРАБОТКА				ПРОЕКТИРОВАНИЕ			
ПРОБ. ЗАНОС				ИЗМ. ДАТА			
И. КОНТ. РЫСИН				И. КОНТ. РЫСИН			
И. КОНТ. ХРОМАННА				И. КОНТ. ХРОМАННА			
ЧТБ				ЧТБ			
ПРИЖИМ				ЦНИИЭП ИИЖ	ОБОРУДОВАНИЯ КО		
ФОРМАТ: А4				ФОРМАТ: А4			

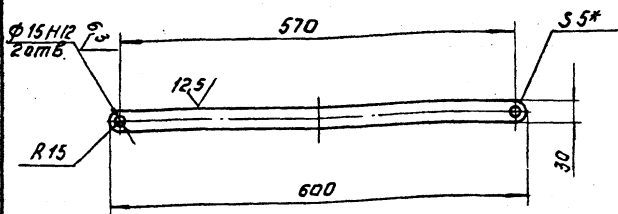
93 000 10 0091

1. Сборные швы Т3-Д2 по гост 5264-80.  
2.\* Размеры для справок.

				1600.01.000СБ			
ИЗМЕНЕНИЯ ДОКУМЕНТАЦИИ				ИЗМЕНЕНИЯ ДОКУМЕНТАЦИИ			
РАЗРАБОТКА				ПРОЕКТИРОВАНИЕ			
ПРОБ. ЗАНОС				ИЗМ. ДАТА			
И. КОНТ. РЫСИН				И. КОНТ. РЫСИН			
И. КОНТ. ХРОМАННА				И. КОНТ. ХРОМАННА			
ЧТБ				ЧТБ			
ПРИЖИМ				ЦНИИЭП ИИЖ	ОБОРУДОВАНИЯ КО		
ФОРМАТ: А4				ФОРМАТ: А4			

1600.00.002

12,5/√



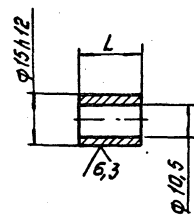
1. \* Размеры для справок.  
2. Неуказанные предельные отклонения размеров:  $h14; \pm \frac{IT14}{2}$

1600.00.002

ИЗМЕНИТЬ	ИЗ ДОКУМ	ПОДП	ДАТА	Лист 1 ЦНИИЭП ИИЖ ОБОРУДОВАНИЯ КО.
РАЗРАБ	ОТМЕЧА			
ПРОВ	ЗАКОН			
У Контр	Рысун			
Лист 6-5 ГОСТ 19903-74 Ст. 3 ГОСТ 14637-79				АНТ МАССА МАСШТАБ 0,71 1:5
И. КОНТРОЛЬ ХРОМИКОВА УТВ. РЫСКИ				ФОРМАТ: А4

1600.00.003

12,5/√



Обозначение	L, мм	Масса, кг
1600.00.003	17	0,013
- 01	32	0,025

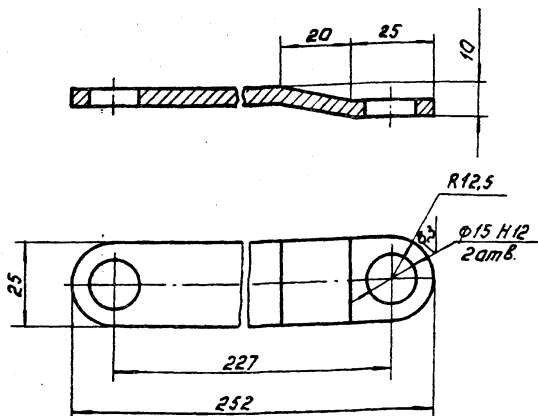
Неуказанные предельные отклонения размеров:  $h14; h14$ .

1600.00.003

ИЗМЕНИТЬ	ИЗ ДОКУМ	ПОДП	ДАТА	Лист 1 ЦНИИЭП ИИЖ ОБОРУДОВАНИЯ КО.
РАЗРАБ	ОТМЕЧА			
ПРОВ	ЗАКОН			
У Контр	Рысун			
Лист 6-5 ГОСТ 19903-74 Ст. 3 ГОСТ 14637-79				АНТ МАССА МАСШТАБ 0,71 1:5
И. КОНТРОЛЬ ХРОМИКОВА УТВ. РЫСКИ				ФОРМАТ: А4

1600.00.004

12,5/√



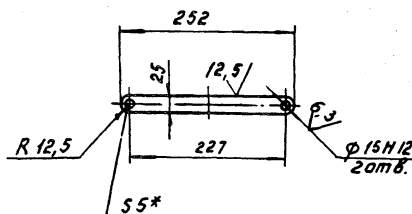
Неуказанные предельные отклонения размеров:  $h14; \pm \frac{IT14}{2}$

1600.00.004

ИЗМЕНИТЬ	ИЗ ДОКУМ	ПОДП	ДАТА	Лист 1 ЦНИИЭП ИИЖ ОБОРУДОВАНИЯ КО.
РАЗРАБ	ОТМЕЧА			
ПРОВ	ЗАКОН			
У Контр	Рысун			
Лист 6-5 ГОСТ 19903-74 Ст. 3 ГОСТ 14637-79				АНТ МАССА МАСШТАБ 0,26 1:1
И. КОНТРОЛЬ ХРОМИКОВА УТВ. РЫСКИ				ФОРМАТ: А4

1600.00.005

12,5/√



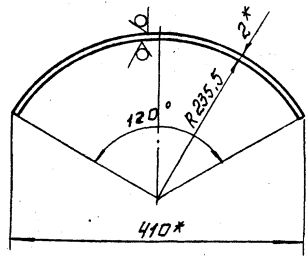
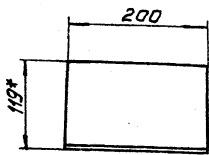
1. \* Размеры для справок.  
2. Неуказанные предельные отклонения размеров:  $h14; \pm \frac{IT14}{2}$

1600.00.005

ИЗМЕНИТЬ	ИЗ ДОКУМ	ПОДП	ДАТА	Лист 1 ЦНИИЭП ИИЖ ОБОРУДОВАНИЯ КО.
РАЗРАБ	ОТМЕЧА			
ПРОВ	ЗАКОН			
У Контр	Рысун			
Лист 6-5 ГОСТ 19903-74 Ст. 3 ГОСТ 14637-79				АНТ МАССА МАСШТАБ 0,25 1:5
И. КОНТРОЛЬ ХРОМИКОВА УТВ. РЫСКИ				ФОРМАТ: А4

1600.01.001

12,5 (✓)



- 1. \* Размеры для справок.
- 2. Предельные отклонения размеров:  $h/14; \pm \frac{IT14}{2}$

1600.01.001

Охват.

Лист: масса масштаб

0,4 1:5

Лист: 1 листов: 1

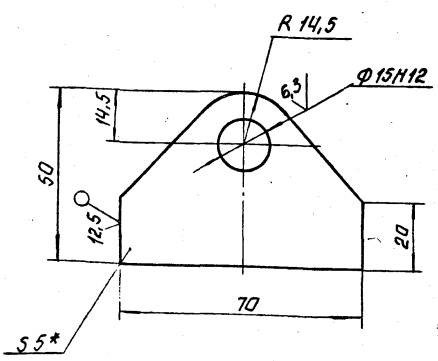
ЦНИИЭП инж. оборудования КО

Формат: А4

ИЗМ.	Лист	№ докум.	Подп.	Дата
РАЗРАБ.	ПУГНЕВА			
ПРОВ.	ЗАНОЗИН			
У. КОНТР.	РЫСИН			
Г. КО	ГРАДСКИЙ			
Н. КОНТР.	ХРОМКИНА			
УТВ.	РЫСИН			

1600.01.002

(✓)



- 1. \* Размеры для справок.
- 2. Неуказанные предельные отклонения размеров:  $h/14; \pm \frac{IT14}{2}$

1600.01.002

Ухо.

Лист: масса масштаб

0,1 1:1

Лист: 1 листов: 1

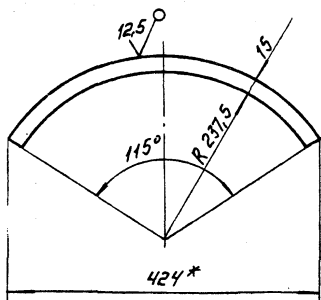
ЦНИИЭП инж. оборудования КО

Формат: А4

ИЗМ.	Лист	№ докум.	Подп.	Дата
РАЗРАБ.	ПУГНЕВА			
ПРОВ.	ЗАНОЗИН			
У. КОНТР.	РЫСИН			
Г. КО	ГРАДСКИЙ			
Н. КОНТР.	ХРОМКИНА			
УТВ.	РЫСИН			

1600.01.003

(✓)



- 1. \* Размеры для справок.
- 2. Предельные отклонения размеров:  $h/14; \pm \frac{IT14}{2}$

1600.01.003

Ребро.

Лист: масса масштаб

0,03 1:5

Лист: 1 листов: 1

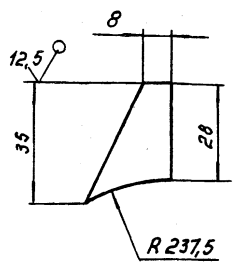
ЦНИИЭП инж. оборудования КО

Формат: А4

ИЗМ.	Лист	№ докум.	Подп.	Дата
РАЗРАБ.	ПУГНЕВА			
ПРОВ.	ЗАНОЗИН			
У. КОНТР.	РЫСИН			
Г. КО	ГРАДСКИЙ			
Н. КОНТР.	ХРОМКИНА			
УТВ.	РЫСИН			

1600.01.004

(✓)



- 1. \* Размеры для справок.
- 2. Предельные отклонения размеров:  $h/14; \pm \frac{IT14}{2}$

1600.01.004

Ребро.

Лист: масса масштаб

0,01 1:1

Лист: 1 листов: 1

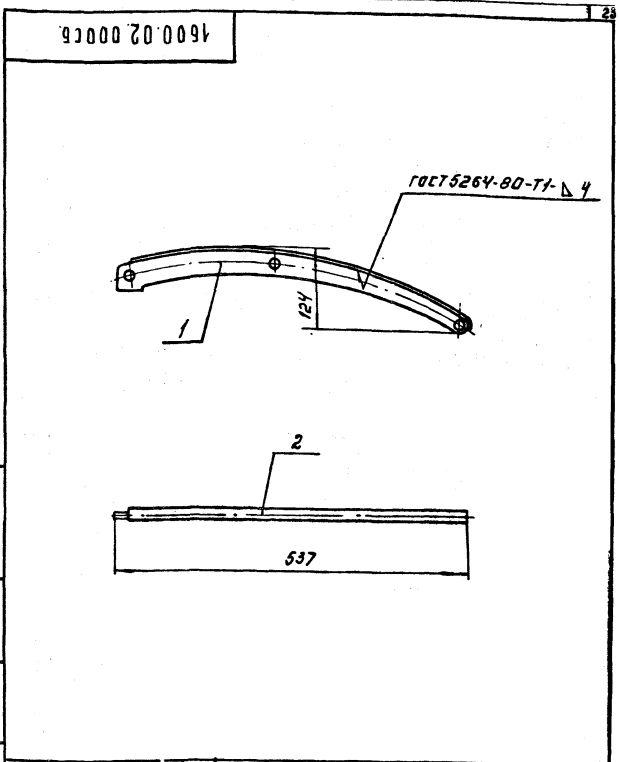
ЦНИИЭП инж. оборудования КО

Формат: А4

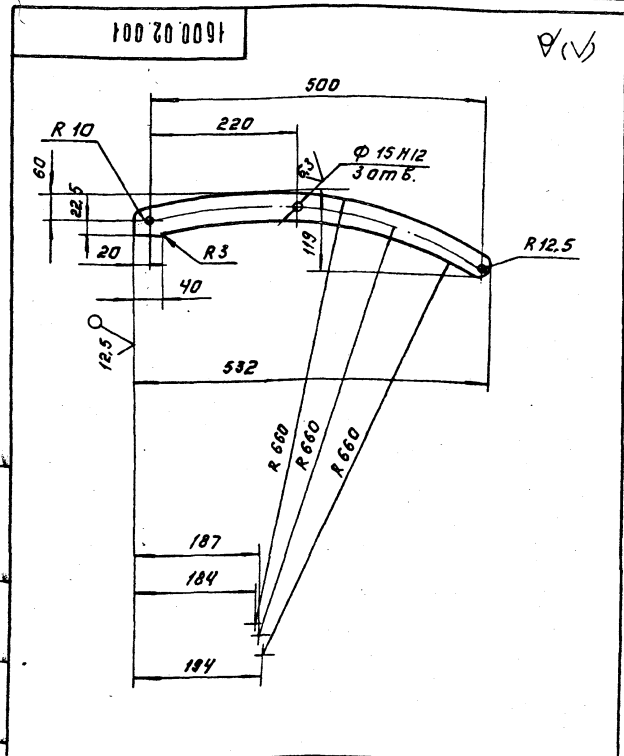
ИЗМ.	Лист	№ докум.	Подп.	Дата
РАЗРАБ.	ПУГНЕВА			
ПРОВ.	ЗАНОЗИН			
У. КОНТР.	РЫСИН			
Г. КО	ГРАДСКИЙ			
Н. КОНТР.	ХРОМКИНА			
УТВ.	РЫСИН			

№ докум. разраб. и контр. этва	№ докум. пров. заносим	Подп.	Дата	Обозначение	Наименование	Кол.	Примечание
					<u>Документация</u>		
ИЯ	1600.02.000.006				Сборочный чертеж	1	
					<u>Детали.</u>		
ИЧ	1	1600.02.001			Ребра	1	
ИЧ	2	1600.02.002			Планка	1	

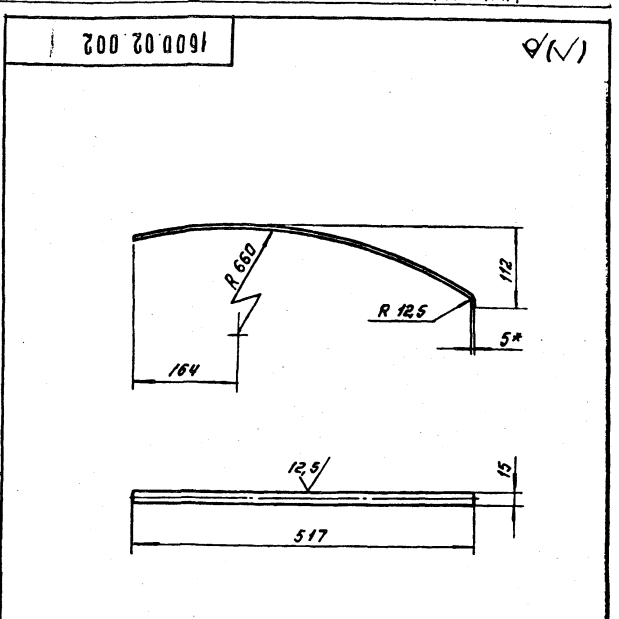
1600.02.000				РЫЧАГ		ЦНИИЭП ИИЖ. ОБОРУДОВАНИЯ КО	
ИЗМ. ИСП.	№ ДОКУМ.	ПОДП.	ДАТА	ЛИСТ	МАССА	МАСШТАБ	
РАЗРАБ.	ИГНЕВА			1	0.8	1:5	
ПРОБ.	ЗАНУЗИН						
У. КОНТРОЛ.	РЫСКИН						



1600.02.000.006				РЫЧАГ		ЦНИИЭП ИИЖ. ОБОРУДОВАНИЯ КО	
ИЗМ. ИСП.	№ ДОКУМ.	ПОДП.	ДАТА	ЛИСТ	МАССА	МАСШТАБ	
РАЗРАБ.	ИГНЕВА			1	1.12	1:5	
ПРОБ.	ЗАНУЗИН						
У. КОНТРОЛ.	РЫСКИН						

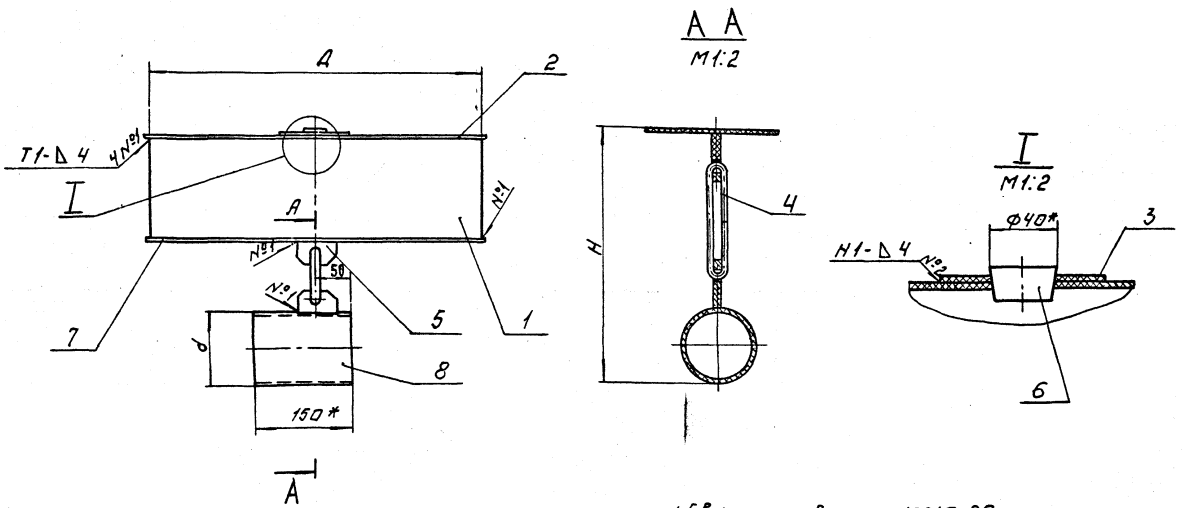


1600.02.001				РЕБРО		ЦНИИЭП ИИЖ. ОБОРУДОВАНИЯ КО	
ИЗМ. ИСП.	№ ДОКУМ.	ПОДП.	ДАТА	ЛИСТ	МАССА	МАСШТАБ	
РАЗРАБ.	ИГНЕВА			1	0.8	1:5	
ПРОБ.	ЗАНУЗИН						
У. КОНТРОЛ.	РЫСКИН						



1600.02.002				ПЛАНКА		ЦНИИЭП ИИЖ. ОБОРУДОВАНИЯ КО	
ИЗМ. ИСП.	№ ДОКУМ.	ПОДП.	ДАТА	ЛИСТ	МАССА	МАСШТАБ	
РАЗРАБ.	ИГНЕВА			1	0.32	1:5	
ПРОБ.	ЗАНУЗИН						
У. КОНТРОЛ.	РЫСКИН						

- \* Размеры для справок.
- Предельные отклонения размеров:  $h/14; \pm \frac{IT14}{2}$



1. Сварные швы гост 16310-80.  
2. \* Размеры для справок.

Размеры в мм.

Обозначение	dy	d	A	H	Масса, кг
1601.00.000.	50	63	450	197	2,8
-01	70	83	500	220	3,3

1601.00.000.СБ				ЛИСТ	МАССА	МАШТАБ
ПОПЛАВОК СБОРОЧНЫЙ ЧЕРТЕЖ				СМ.	ТАБА	-
				ЛИСТ	ЛИСТОВ	1
ЦНИИЭП ОБОРУДОВАНИЯ КО				ФОРМАТ А3		

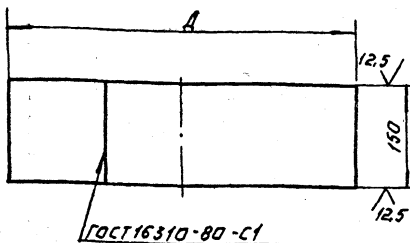
Обозначение	Наименование	Кол. на исполн.	1601.00.000.	Примечание
	Документация			
М3	Сборочный чертёж	1	X	
М4	Рекомендации по монтажу детали	1	X	
М4	1 1601.00.001	1		
М4	2 1601.00.002	1		
М4	3 1601.00.003	1		

Обозначение	Наименование	Кол. на исполн.	1601.00.000.	Примечание
М4	Серьга	1		
М5	Шух	2		
М6	Прокла	1		
М7	Крышка	1		
М8	Лист виниловая	1		0,9кг
М9	Ф 455 НН	1		
М10	Крышка	1		
М11	Лист виниловая	1		1,07кг
М12	ВНЧ Гост 9639-71	1		
М13	Ф 305 НН	1		
М14	Патрубок	1		0,17кг
М15	Труба виниловая	1		
М16	Л-160 НН	1		
М17	Патрубок	1		
М18	Труба виниловая	1		0,3кг
М19	Труба виниловая	1		
М20	Л-150 НН	1		



1601.00.1091

(12,5) ✓



Обозначение	Д, мм	Масса, кг
1601.00.001	450	1,13
- 01	500	1,25

Предельные отклонения размеров: h14.

1601.00.001

Обечайка

ЛИСТ МАССА МАСШТАБ  
СМ. ТАБЛ. —

ЛИСТ ЛИСТОВ: 1

ЦНИИЭП ИИЖ

ОБОРУДОВАНИЯ КО

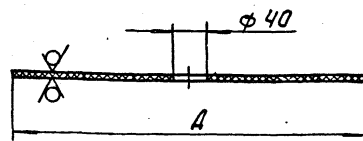
ФОРМАТ: АЧ

ИЗМ. ЛИСТ № ДОКУМ. ПОДП. ДАТА  
РАЗРАБ. ПИЧЕВА  
ПРОВ. ЗАНОЗИН  
У. КОНТР. РЫСИН  
Г. КО  
И. КОНТР. ХРИМКИНА  
УТВ. РЫСИН

Лист виннипласта ВНЧ ГОСТ 9639-71

1601.00.002

12,5 ✓



Обозначение	Д, мм	Масса, кг
1601.00.002	460	0,44
- 01	510	0,54

Предельные отклонения размеров: h14; h14.

1601.00.002

Крышка

ЛИСТ МАССА МАСШТАБ  
СМ. ТАБЛ. —

ЛИСТ ЛИСТОВ: 1

ЦНИИЭП ИИЖ

ОБОРУДОВАНИЯ КО

ФОРМАТ: АЧ

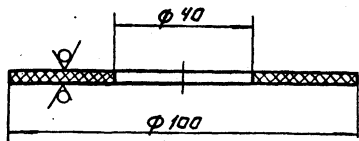
ИЗМ. ЛИСТ № ДОКУМ. ПОДП. ДАТА

ИЗМ. ЛИСТ № ДОКУМ. ПОДП. ДАТА  
РАЗРАБ. ПИЧЕВА  
ПРОВ. ЗАНОЗИН  
У. КОНТР. РЫСИН  
Г. КО  
И. КОНТР. ХРИМКИНА  
УТВ. РЫСИН

Лист виннипласта ВНЧ ГОСТ 9639-71

1601.00.003

12,5 ✓



Предельные отклонения размеров: h14; h14.

1601.00.003

Накладка

ЛИСТ МАССА МАСШТАБ  
0,04 1:2

ЛИСТ ЛИСТОВ: 1

ЦНИИЭП ИИЖ

ОБОРУДОВАНИЯ КО

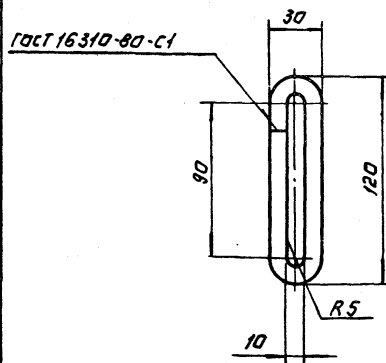
ФОРМАТ: АЧ

ИЗМ. ЛИСТ № ДОКУМ. ПОДП. ДАТА  
РАЗРАБ. ПИЧЕВА  
ПРОВ. ЗАНОЗИН  
У. КОНТР. РЫСИН  
Г. КО  
И. КОНТР. ХРИМКИНА  
УТВ. РЫСИН

Лист виннипласта ВНЧ ГОСТ 9639-71

1601.00.004

✓



Предельные отклонения размеров: h14; ± 0,14/2.

1601.00.004

Серьга

ЛИСТ МАССА МАСШТАБ  
0,02 1:2

ЛИСТ ЛИСТОВ: 1

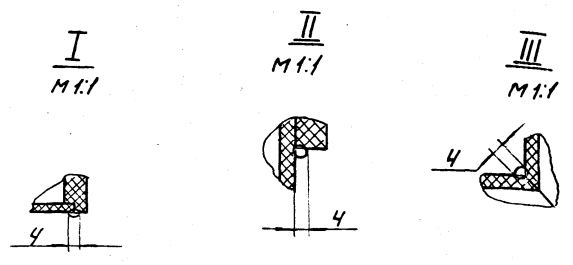
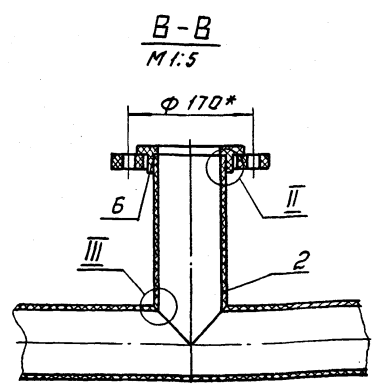
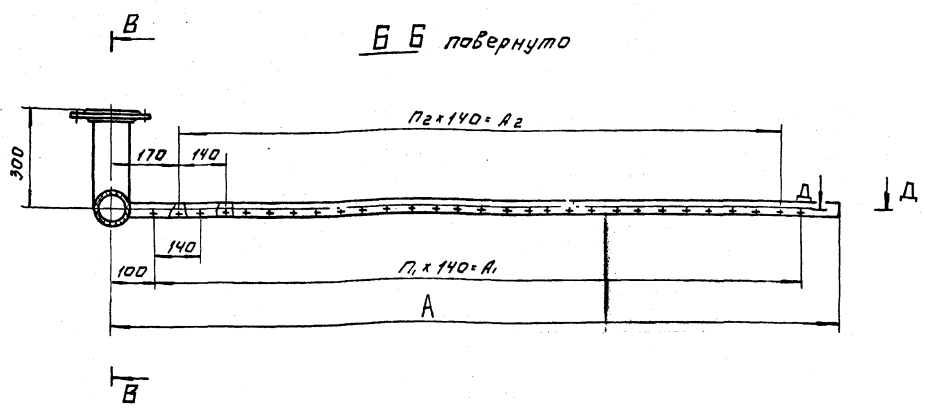
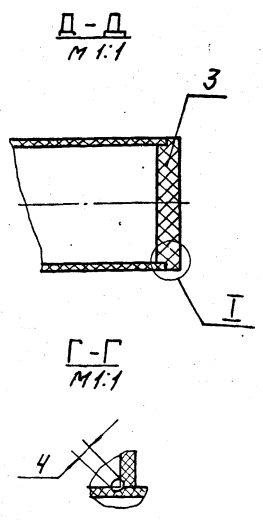
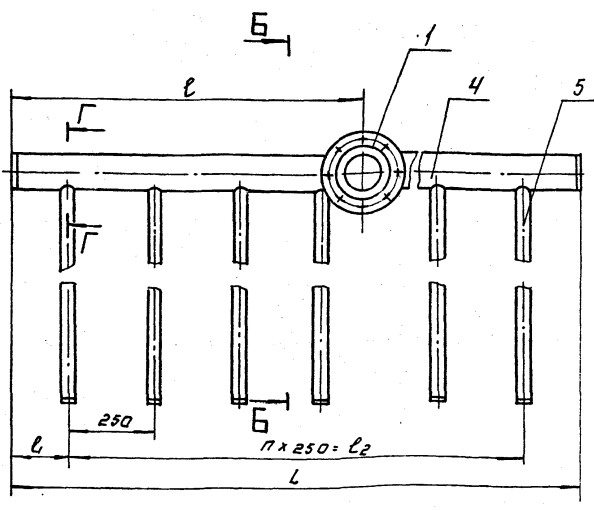
ЦНИИЭП ИИЖ

ОБОРУДОВАНИЯ КО

ФОРМАТ: АЧ

ИЗМ. ЛИСТ № ДОКУМ. ПОДП. ДАТА

СТЕРЖНИ ВИННИПЛАСТОВЫЕ  
Ф 10 ТУ 6-05-1572-77



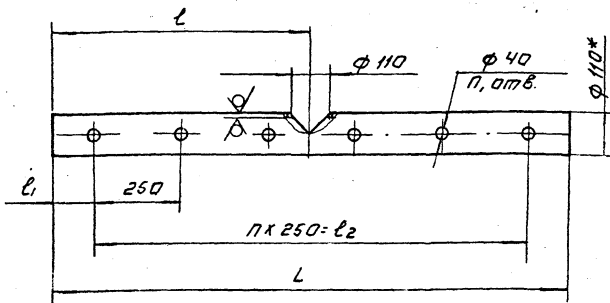
1. Сборку производить нагретым газом с присадочным прутом.  
2. Размеры для справок.

Размеры в мм.

Обозначение	L	l	l <sub>1</sub>	n	l <sub>2</sub>	A	A <sub>1</sub>	A <sub>2</sub>	π <sub>1</sub>	π <sub>2</sub>	Масса кг.
1602.00.000	1500	385	125	5	1250	2200	1960	1820	14	13	10
- 01	3350	1050	175	12	3000	2200	1960	1820	14	13	20
- 02	4300	1300	150	17	4000	2900	2940	2800	19	18	30

1602.00.000 СБ				Лист	Масштаб
ИЗДАНИЕ	ДОКУМЕНТ	ИВАП	ДАТА	КОЛЛЕКТОР	ЦИКЛ
РАЗРАБ	ОУНСКИ	Завис		ВОЗДУХОРАСПРЕДЕЛТЕЛЬНЫЙ	СМ. ТАБЛ.
ПРОБ	ЗАНУСКИ			СБОРОЧНЫЙ ЧЕРТЕЖ.	
П. КОТЛ	РЫСКИ				
И. КОТЛ	АРМИЯНА	1971	12.05		
УТВ.	РЫСКИ				
КОЛЛЕКТОР ВОЗДУХОРАСПРЕДЕЛТЕЛЬНЫЙ СБОРОЧНЫЙ ЧЕРТЕЖ.				ЦНИИЭП ИИЖ	
				ОБОРУДОВАНИЯ КО.	
КОЛЛЕКТОР ВОЗДУХОРАСПРЕДЕЛТЕЛЬНЫЙ СБОРОЧНЫЙ ЧЕРТЕЖ.				21084-10 27 ФОРМАТ: А2	





Размеры в мм.

Обозначение	L	l	l <sub>1</sub>	l <sub>2</sub>	n	n <sub>1</sub>	n <sub>2</sub>	Масса, кг
1602.00.004	1494	982	122	1250	5	6	3,8	
-01	3344	1047	172	3000	12	13	8,5	
-02	4294	1897	147	4000	17	18	14,9	

- 1. \* Размеры для справок.
- 2. Предельные отклонения размеров: H14; h14; ±  $\frac{IT14}{2}$

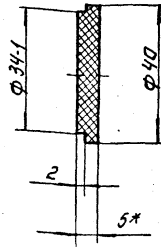
1602.00.004.

ПАТРУБОК.

ТРУБА ПВД 110СА. ПИТЬЕВАЯ ГОСТ 18599-83.

ЦНИИЭП ИИЖ. ОБОРУДОВАНИЯ КО

ФОРМАТ А4



- 1. \* Размеры для справок.
- 2. Неуказанные предельные отклонения размеров: H14; ±  $\frac{IT14}{2}$

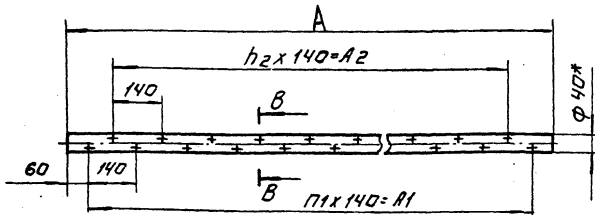
1602.00.003

ЗАГЛУШКА

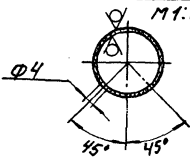
ЛИСТ ПОЛИЭТИЛЕНОВЫЙ 5 ТУ 6-05-1313-75

ЦНИИЭП ИИЖ. ОБОРУДОВАНИЯ КО

ФОРМАТ А4



В-В повернуто. М1:2



Размеры в мм

Обозначение	A	A <sub>1</sub>	A <sub>2</sub>	n <sub>1</sub>	n <sub>2</sub>	Масса, кг
1602.00.005	2160	1960	1820	14	13	0,8
-01	2860	2940	2800	19	18	1,04

- 1. \* Размеры для справок.
- 2. Предельные отклонения размеров: H14; h14; ±  $\frac{IT14}{2}$

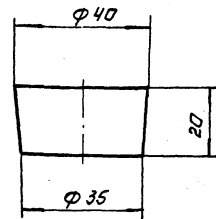
1602.00.005

ПАТРУБОК.

ТРУБА ПВД 40СА ПИТЬЕВАЯ ГОСТ 18599-83

ЦНИИЭП ИИЖ. ОБОРУДОВАНИЯ КО

ФОРМАТ А4



Предельные отклонения размеров: H14;

1601.00.006

ПРОБКА

СОСНА ГОСТ 24454-80

ЦНИИЭП ИИЖ. ОБОРУДОВАНИЯ КО

КОПИРОВАЛА: АДГИНОВА

21084-10 (29) ФОРМАТ А4