

ТИПОВАЯ ДОКУМЕНТАЦИЯ НА КОНСТРУКЦИИ
ИЗДЕЛИЯ И УЗЛЫ ЗДАНИЙ И СООРУЖЕНИЙ

СЕРИЯ 7.820 - 9

Т-3072 (7)

19 с/р

**ЗАТВОРЫ ЩИТОВЫЕ
ДЛЯ ПРЯМОУГОЛЬНЫХ ПОТКОВ**

ВЫПУСК 7

**ЗАТВОР ЩИТОВОЙ ДЛЯ ПОТКА
РАЗМЕРОМ 1000×1000_{мм}
С РУЧНЫМ ПРИВОДОМ**

РАБОЧАЯ ДОКУМЕНТАЦИЯ

ТИПОВАЯ ДОКУМЕНТАЦИЯ НА КОНСТРУКЦИИ
ИЗДЕЛИЯ И УЗЛЫ ЗДАНИЙ И СООРУЖЕНИЙ

СЕРИЯ 7.820 - 9

Т-3072 (7)

19 с/р


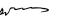
**ЗАТВОРЫ ЩИТОВЫЕ
ДЛЯ ПРЯМОУГОЛЬНЫХ ПОТКОВ**

ВЫПУСК 7

**ЗАТВОР ЩИТОВОЙ ДЛЯ ПОТКА
РАЗМЕРОМ 1000×1000 мм
С РУЧНЫМ ПРИВОДОМ**

РАБОЧАЯ ДОКУМЕНТАЦИЯ

РАЗРАБОТАНА
ПРОЕКТНЫМ ИНСТИТУТОМ
СООЗВОДОКАНАЛПРОЕКТ

ГЛАВНЫЙ ИНЖЕНЕР ИНСТИТУТА  Михайлов
ГЛАВНЫЙ ИНЖЕНЕР ПРОЕКТА  Смирнов

УТВЕРЖДЕНА И ВВЕДЕНА
В ДЕЙСТВИЕ

Б/О СООЗВОДОКАНАЛПРОЕКТ

ПРИКАЗ ОТ 23 НОЯБРЯ 1989. №103

СОДЕРЖАНИЕ АЛЬБОМА

№№ п/п	Наименование	Обозначение	№стр
1	Содержание альбома		2
2	Затвор щитовой для лотка размером 1000x1000 с ручным приводом		
	Технические условия	ТМ 153 ТУ	3,4
3	Затвор щитовой для лотка размером 1000x1000 с ручным приводом	ТМ 153. 00.00.00	5
4	Щит в сборе	ТМ 153. 01.00.00	5
5	Щит	ТМ 153. 01.01.00	5
6	Рама	ТМ 153. 02.00.00	6
7	Опора	ТМ 153. 02.01.00	6
8	Основание	ТМ 153. 02.03.00	6
9	Стойка	ТМ 153. 02.02.00	6
10	Подпятник	ТМ 153. 03.00.00	7
11	Корпус подпятника	ТМ 153. 03.01.00	7
12	Маховик	ТМ 153. 04.00.00	7
13	Прокладка регулирующая	ТМ 153. 00.00.03	7
14	Затвор щитовой для лотка размером 1000x1000 с ручным приводом		
	Сборочный чертеж	ТМ 153. 00.00.00.СБ	8,9
15	Щит в сборе. Сборочный чертеж	ТМ 153. 01.00.00.СБ	10
16	Щит. Сборочный чертеж	ТМ 153. 01.01.00.СБ	10
17	Рама. Сборочный чертеж	ТМ 153. 02.00.00.СБ	11
18	Опора. Сборочный чертеж	ТМ 153. 02.01.00.СБ	12
19	Основание. Сборочный чертеж	ТМ 153. 02.03.00.СБ	12
20	Стойка. Сборочный чертеж	ТМ 153. 02.02.00.СБ	12
21	Подпятник. Сборочный чертеж	ТМ 153. 03.00.00.СБ	13
22	Корпус подпятника. Сборочный чертеж	ТМ 153. 03.01.00.СБ	14
23	Гайка	ТМ 153. 03.00.04	14
24	Корпус	ТМ 153. 03.01.02	14
25	Маховик. Сборочный чертеж	ТМ 153. 04.00.00.СБ	15
26	Винт	ТМ 153. 00.00.01	15
27	Линейка	ТМ 153. 00.00.02	15
28	Втулка	ТМ 153. 04.00.02	15
29	Планка	ТМ 153. 01.00.01	16
30	Уплотнение	ТМ 153. 01.00.02	16
31	Ушко	ТМ 153. 01.01.01	16
32	Стяжка	ТМ 153. 01.01.02	16
33	Ригель	ТМ 153. 01.01.03	17
34	Обшивка	ТМ 153. 01.01.04	17
35	Ригель	ТМ 153. 01.01.05	17
36	Фланец	ТМ 153. 03.01.01	17
37	Втулка	ТМ 153. 03.00.01	18
38	Втулка	ТМ 153. 03.00.02	18
39	Втулка	ТМ 153. 03.00.03	18

Серия 7.820-9 Выпуск 7

до сборки должны быть выправлены.

3.7. Обрабатывать металл и собирать узлы металлоконструкций без предварительной правки деталей разрешается при отклонениях его от геометрических форм, не превышающих следующие допуски:

а) Листовой и полосовой металл при волнистости листов и полос толщиной до 20 мм - 3 мм на 1 м длины (ширины);
б) Профильный металл при стрелке кривизны в любой плоскости - 1 мм на каждый погонный метр длины, но не более 5 мм на всю длину;

3.8. Править металл в холодном состоянии разрешается только при небольших отклонениях от геометрически правильной формы. При больших отклонениях правка должна производиться в горячем состоянии с нагревом до температуры 1100-1500°C и заканчиваться при температуре не ниже 500-550°C

3.9. После правки листовой и полосовой стали толщиной до 6 мм просвет между поставленной на ребро в любом направлении стальной линейки длиной не менее 1 м и поверхностью выправленного металла не должен превышать 1 мм.

3.10. После правки профильного металла стрела кривизны в любой плоскости не должна превышать 1 мм на каждый погонный метр, но не более 5 мм на всю длину.

3.11. После правки деталей металлоконструкций, искривленных в процессе обработки - тоже, что и в пунктах 3.7 и 3.8.

ЭЛЕКТРОСВАРНЫЕ СОЕДИНЕНИЯ

3.12. Места под сварку и прилегающие к ним зоны металла шириной 30-40 мм должны быть тщательно очищены от грязи, ржавчины и масла.

3.13. Электросварка должна производиться электродами типа Э42А ГОСТ 9467-75 по периметру прилегания деталей.

3.14. Механические свойства наплавленного металла должны быть не ниже значений, указанных в ГОСТ 9467-75 для электродов Э42А.

3.15. При выполнении стыковых швов с обратной стороны должна быть произведена зачистка корня шва заподлицо с поверхностью деталей.

Изм. № подл. Подпись и дата
Изм. № подл. Подпись и дата
Изм. № подл. Подпись и дата
Изм. № подл. Подпись и дата

Изм. № подл.	Подпись и дата	Изм. № подл.	Подпись и дата	Изм. № подл.	Подпись и дата	Изм. № подл.	Подпись и дата	Изм. № подл.	Подпись и дата
Изм. № подл.	Подпись и дата	Изм. № подл.	Подпись и дата	Изм. № подл.	Подпись и дата	Изм. № подл.	Подпись и дата	Изм. № подл.	Подпись и дата

Изм. Лист № докум. Подп. Дата

ТМ.153.ТУ

Лист 3

Формат А4

3.15. После окончания сварочных работ все лишние наплывы металла, а также брызги и шлак должны быть удалены. Шлак разрешается отбивать только после полного остывания наплавленного металла.

3.17. Концы швов не должны иметь открытых незаваренных кратеров. Поверхность шва должна быть гладкой, а переходы к основному металлу - плавными.

3.18. Электросварочные работы должны производиться электросварщиками, которые прошли обучение и выдержали испытание согласно "Правилам испытания электросварщиков и газосварщиков ГОСГОРТЕХНАДЗОРА СССР"

3.19. Контроль всех сварных соединений, независимо от способа выполнения, производится в соответствии с ГОСТом 3242-79.

3.20. Сварные швы с дефектами подлежат исправлению. Подлежащие замене сварные швы или отдельные участки швов разрешается удалять механическим путем или сдувать кислородной струей. Применять электрическую дугу для выправки швов не разрешается.

3.21. Заварка дефектных участков швов производится тем же способом, каким сваривался исправляемый шов.

3.22. При заварке дефектного участка шва, прилегающие концы основного шва должны быть перекрыты.

МЕХАНИЧЕСКАЯ ОБРАБОТКА

3.23. Шероховатость поверхностей деталей должна соответствовать указанной на чертеже. Обработанные поверхности не должны иметь царапин, задиров и прочих повреждений. Заусенцы должны быть удалены, острые кромки притуплены.

3.24. Отклонения от геометрической формы поверхностей (конусность, овальность, эллипсность, огранка, непараллельность, неперпендикулярность и др.) не должны выходить за пределы допуска на соответствующий размер, если допуски на эти отклонения не оговорены в чертежах.

3.25. Резьба не должна иметь сорванных ниток, искаженного профиля, забоин и выхватов. Резьбы должны соответствовать ГОСТ 9150-81 и 9484-81. Допуски на резьбы по ГОСТ 16093-81 и 24739-81.

Изм. № подл. Подпись и дата
Изм. № подл. Подпись и дата
Изм. № подл. Подпись и дата
Изм. № подл. Подпись и дата

Изм. № подл.	Подпись и дата	Изм. № подл.	Подпись и дата	Изм. № подл.	Подпись и дата	Изм. № подл.	Подпись и дата	Изм. № подл.	Подпись и дата
Изм. № подл.	Подпись и дата	Изм. № подл.	Подпись и дата	Изм. № подл.	Подпись и дата	Изм. № подл.	Подпись и дата	Изм. № подл.	Подпись и дата

Изм. Лист № докум. Подп. Дата

ТМ.153.ТУ

Лист 4

Формат А4

2.4. Подпятник для затвора с ручным приводом представляет собой корпус, внутри которого расположены втулка с гайкой и винтом, однорядный упорный шарикоподшипник и втулка, являющаяся радиальным подшипником скольжения.

На втулку с гайкой посажен маховик, являющийся ручным приводом затвора. При вращении маховика вращается гайка подпятника, и соединенный с ней винт получает возвратно-поступательное движение, поднимая или опуская щит затвора.

3. ТЕХНИЧЕСКИЕ ТРЕБОВАНИЯ

3.1. Затвор щитовой должен соответствовать требованиям настоящих условий и комплекта документации согласно спецификаций.

МАТЕРИАЛЫ

3.2. Качество материалов, марки которых указаны в рабочих чертежах и спецификациях, должно быть подтверждено сертификатами заводов-поставщиков.

3.3. При отсутствии сертификатов или неправильном их оформлении применение материалов разрешается только в тех случаях, когда результаты проведенных контрольных испытаний будут соответствовать стандартам и техническим условиям на соответствующие материалы.

3.4. Организация, изготавливающая затворы, имеет право под свою ответственность заменять материалы, указанные в чертежах и спецификациях, материалами других марок, равноценными по механическим и технологическим свойствам.

3.5. Не допускается на поверхности всех материалов наличие вмятин, трещин, забоин и других механических повреждений.

ПРАВКА МЕТАЛЛА И ДЕТАЛЕЙ МЕТАЛЛОКОНСТРУКЦИЙ

3.6. Листовой, полосовой и профильный металл до разметки и детали металлоконструкций, искривленные в процессе обработки,

Изм. № подл. Подпись и дата
Изм. № подл. Подпись и дата
Изм. № подл. Подпись и дата
Изм. № подл. Подпись и дата

Изм. № подл.	Подпись и дата	Изм. № подл.	Подпись и дата	Изм. № подл.	Подпись и дата	Изм. № подл.	Подпись и дата	Изм. № подл.	Подпись и дата
Изм. № подл.	Подпись и дата	Изм. № подл.	Подпись и дата	Изм. № подл.	Подпись и дата	Изм. № подл.	Подпись и дата	Изм. № подл.	Подпись и дата

Изм. Лист № докум. Подп. Дата

ТМ.153.ТУ

Лист 2

Формат А4

I. ВВОДНАЯ ЧАСТЬ

I.1. Настоящие технические условия распространяются на затвор щитовой для лотка размером 1000 x 1000 с ручным приводом, предназначенный для полного или частичного перекрытия прямоугольных лотков водопроводно- канализационных сооружений.

I.2. Рабочие чертежи затвора разработаны институтом "Союзводоканалпроект" в соответствии с перечнем работ по типовому проектированию, выполняемых за счет средств научно-технического и социального развития Союзводоканалпроекта.

I.3. Изготовление и монтаж затвора должен производиться в соответствии с:

а) Основным техническим документом на затвор, которым является спецификация вместе со всеми другими входящими в нее документами, полностью и однозначно определяющими конструкцию затвора.

б) Строительными нормами и правилами изготовления и приемки металлических конструкций ГОССТРОЯ СССР (СНиП III-18-75)

Все принципиальные отступления от основного технического документа на изготовление затвора должны быть согласованы с институтом Союзводоканалпроект.

2. КОНСТРУКЦИЯ ЗАТВОРА

2.1. Затвор состоит из следующих основных узлов: щита в сборе поз.1; рамы поз.2; подпятника поз.3; маховика поз.4 (см.черт. ТМ.153.00.00.00 СБ)

2.2. Щит затвора выполнен в виде сборно-сварной конструкции - состоит из листовой обшивки с ригелями, на которой закрепляются резиновые уплотнения.

2.3. Рама сварена из профильного проката и служит в качестве направляющей для щита затвора. Рама устанавливается в строительную конструкцию лотка, нижняя часть которой на высоту щита затвора закладывается штрабным бетоном.

Изм. № подл. Подпись и дата
Изм. № подл. Подпись и дата
Изм. № подл. Подпись и дата
Изм. № подл. Подпись и дата

Изм. № подл.	Подпись и дата	Изм. № подл.	Подпись и дата	Изм. № подл.	Подпись и дата	Изм. № подл.	Подпись и дата	Изм. № подл.	Подпись и дата
Изм. № подл.	Подпись и дата	Изм. № подл.	Подпись и дата	Изм. № подл.	Подпись и дата	Изм. № подл.	Подпись и дата	Изм. № подл.	Подпись и дата

Изм. Лист № докум. Подп. Дата

ТМ.153.ТУ

Затвор щитовой для лотка размером 1000 x 1000 с ручным приводом.

Лит. Лист Листов

И I 8

СОЮЗВОДОКАНАЛПРОЕКТ

Технические условия

Формат А4

Серия Т. 153-9 Выпуск 7

вители, документы, удостоверяющие согласования ин-та Союзводо-каналпроект на все отступления от рабочих чертежей, сертификаты или заменяющие их документы, удостоверяющие качество металла, крепежных изделий, электродов и др. материалов, акты проверки качества сварных швов и акты результатов обкатки затвора.

5. ТРАНСПОРТИРОВАНИЕ И ХРАНЕНИЕ

5.1. Все отправляемые на место монтажа узлы затворов должны быть маркированы и занесены в отправочную ведомость.

5.2. Детали подпятника, упорный подшипник, крепежные детали и резиновые уплотнения должны отправляться упакованными в деревянные ящики.

5.3. Поверхности трения рамы и щита и ходовой винт затвора должны быть покрыты легко смываемой консервационной смазкой.

5.4. Все механизмы затворов должны перевозиться на деревянных прокладках и закреплены так, чтобы исключить их перемещение при перевозке.

5.5. Транспортирование затворов производится автомобильным и железнодорожным транспортом согласно "Правилам движения по дорогам СССР", "Габаритам машин, транспортируемых по железным и автомобильным дорогам." Транспортирование морским и речным транспортом производится в соответствии с существующими правилами, действующими на этих видах транспорта.

5.6. Хранение законсервированных затворов производится в закрытых помещениях или под навесом.

5.7. Консервация затворов должна осуществляться нанесением на неокрашенные поверхности узлов и деталей временных защитных покрытий в целях предохранения их от коррозии.

5.8. Перед консервацией проверяется отсутствие коррозии на деталях и узлах, следы коррозии должны удаляться.

6. УКАЗАНИЯ ПО МОНТАЖУ И ЭКСПЛУАТАЦИИ ЗАТВОРА

6.1. До начала работ по монтажу затворов следует удостовериться в том, что строительная конструкция лотка для установки затвора соответствует строительным чертежам.

6.2. Отклонения в размерах или отметках строительной конструкции лотка, препятствующих правильному монтажу, подлежат обязательному устранению. До устранения дефектов, обнаруженных в строительной конструкции, к производству работ по монтажу затвора не приступать.

6.3. Подаваемые на монтаж узлы затвора должны быть очищены от грязи, песка, снега, льда, консервационной смазки.

6.4. Для обеспечения правильности монтажа затвора рекомендуется следующий порядок производства работ:

- а) рама затвора закладывается в штрабу строительной конструкции лотка, выверяется по отметкам и размерам, и заливается бетоном: укладку бетона следует производить по действующим в строительстве техническим условиям;
- б) щит затвора опускается в пазы рамы;
- в) на раме устанавливается подпятник с маховиком и винтом;
- г) щит соединяется с винтом;
- д) производится прокручивание привода вручную;
- е) проверяется надежность и правильность всех соединений, а также плотное прилегание резинового уплотнения к поверхности рамы при подъеме и опускании щита;

6.5. Окончательное закрепление резинового уплотнения должно производиться после установки затвора на сухой порог, при этом затвор должен быть приведен в положение, соответствующее эксплуатационным условиям.

6.6. Фильтрационные расходы через неплотности в уплотнениях не должны превышать 0,5 л/сек на I погонный метр уплотнения.

Изм. Лист № докум. Подп. Дата

Изм.	Лист	№ докум.	Подп.	Дата	ТМ.153.ТУ	Лист
						7

Формат А4

Изм. Лист № докум. Подп. Дата

Изм.	Лист	№ докум.	Подп.	Дата	ТМ.153.ТУ	Лист
						8

Формат А4

ГОСТ 9355-81.

3.37. Поверхности узлов и деталей затворов, находящиеся на воздухе, покрыть двумя слоями лака ХС-76 ГОСТ 9355-81 по двум слоям грунта ХС-010 по ГОСТ 9355-81.

3.38. Грунтовка поверхностей узлов затворов производится на месте их изготовления (на заводе-изготовителе). Окраска затвора производится на месте его установки после проверки его работы.

3.39. Все неокрашенные рабочие поверхности с целью предохранения их от коррозии должны быть покрыты антикоррозийной смазкой

3.40. В процессе эксплуатации затвора упорный шарикоподшипник подпятника и винт смазываются смазкой ЦИАТИМ-203 по ГОСТ 8773-73

4. ПРАВИЛА ПРИЕМКИ

4.1. Изготовленные узлы затвора должны быть приняты отделом технического контроля завода-изготовителя. Рама и щит затвора проверяются дважды: предварительно в незагрунтованном виде и окончательно загрунтованными. На окончательно принятых узлах затвора ставится клеймо отк, без которого отправка с завода изготовителя запрещается.

4.2. При приемке узлов затвора ОТК должен проверить следующее: соответствие качества примененных материалов, указаний в чертежах и спецификациях, отсутствие наружных дефектов в материалах, правильность размеров и соблюдение допусков, качество сварных и болтовых соединений, качество грунтовки, правильность отправляемой заказчику приемо-сдаточной документации. Кроме того, в узлах должны быть проверены: наличие всех деталей согласно спецификаций и правильность расположения деталей и узлов согласно сборочным чертежам.

4.3. Представитель ОТК должен принимать участие в обкатке затворов. Результаты приемки ОТК и оценка качества изготовления затворов фиксируется в приемо-сдаточном акте.

4.4. К приемо-сдаточному акту прикладываются следующие документы, отправляемые заказчику одновременно с принятыми затворами: паспорт затвора по форме, принятой на заводе-изгото-

3.26. Необработанные поверхности деталей должны быть гладкими, чистыми, без трещин, инородных включений, ржавчины, окалины и других пороков.

СБОРКА ЗАТВОРА

3.27. Детали, поступающие на сборку, должны быть промыты и очищены от грязи, посторонних частиц, масла, антикоррозийной смазки, должны иметь маркировку (клеймение) или документ, удостоверяющий их качество и пригодность.

3.28. При сборке не допускается применение прокладок, клиньев и прочих компенсаторов, не предусмотренных чертежами.

3.29. Все вращающиеся узлы и детали должны проворачиваться на своих опорах без заедания при одинаковом усилии на протяжении полного оборота.

3.30. Наклепывание, подкерновка и другие способы искусственной подгонки поверхностей соединения не допускаются.

3.31. Подшипник качения перед сборкой должен быть тщательно очищен от консервационной смазки, промыт бензином или другим нейтральным растворителем.

3.32. Перемещение щита затвора в раме должно быть свободным, без перекосов и заеданий.

3.33. Все резьбовые соединения должны быть надежно застопорены. Опорные плоскости болтов и гаек должны плотно прилегать к плоскостям соединяемых деталей.

ОКРАСКА И СМАЗКА ЗАТВОРА

3.34. Все посадочные места, трущиеся поверхности, резьбы и поверхности, соприкасающиеся с бетоном, окраске не подлежат.

3.35. Перед окраской все окрашиваемые поверхности подвергаются тщательной очистке от масла, грязи, ржавчины и окалины.

3.36. Поверхности узлов и деталей затвора, находящиеся в воде покрыть тремя слоями эмали ХС-710 ГОСТ 9355-81 и тремя слоями лака ХС-76 ГОСТ 9355-81 по двум слоям грунта ХС-010 по

Изм. Лист № докум. Подп. Дата

Изм.	Лист	№ докум.	Подп.	Дата	ТМ.153.ТУ	Лист
						6

Формат А4

Изм. Лист № докум. Подп. Дата

Изм.	Лист	№ докум.	Подп.	Дата	ТМ.153.ТУ	Лист
						5

Формат А4

Серия 7.820-9 выпуск 7

Формат	Зона	Пос.	Обозначение	Наименование	Кол.	Примечание
				Документация		
A3			TM.153.01.00.00.CB	Сборочный чертеж		
				Сборочные единицы		
A4	1		TM.153.01.01.00	Щит	1	
				Детали		
A4	2		TM.153.01.00.01	Планка	2	
A4	3		TM.153.01.00.02	Уплотнение	2	
				Стандартные изделия		
	6			Винт ММВ-6x30.36.0115		
				ГОСТ 17473-80	12	
	7			Гайка МВ-6Н.4.0115		
				ГОСТ 5915-70	12	
TM 153.01.00.00						
Изм/Лист	Докум.	Подп.	Дата			
Разраб.	Милешин			Лит.	Лист	Листов
Пров.	Вайштейн			И		1
Испол.	Смирнов			Щит в сборе		
Н.контр.	Вайштейн					
Утв.	Александр					
				СОЮЗВОДОКАНАЛПРОЕКТ		

Формат	Зона	Пос.	Обозначение	Наименование	Кол.	Примечание
				Документация		
A3			TM 153.01.01.00.CB	Сборочный чертеж		
				Детали		
A4	1		TM 153.01.01.01	Чулок	1	
A4	2		TM 153.01.01.02	Стяжка	2	
A4	3		-01	Стяжка	2	
A4	4		TM 153.01.01.03	Ригель	1	
A4	5		-01	Ригель	1	
A4	6		TM 153.01.01.04	Обшивка	1	
A4	7		TM 153.01.01.05	Ригель	1	
TM 153.01.01.00						
Изм/Лист	Докум.	Подп.	Дата			
Разраб.	Милешин			Лит.	Лист	Листов
Пров.	Вайштейн			И		1
Испол.	Смирнов			Щит		
Н.контр.	Вайштейн					
Утв.	Александр					
				СОЮЗВОДОКАНАЛПРОЕКТ		

Формат	Зона	Пос.	Обозначение	Наименование	Кол.	Примечание
		13		Гайка М5x3-02-0115		
				ГОСТ 10605-72	1	
		14		Ось 6-16x11x45 Ст.3.4.15		
				ГОСТ 9650-80	1	
		15		Шайба 12.65Г.0115		
				ГОСТ 6402-70	4	
		16		Шайба 12.02.Ст.3.0115		
				ГОСТ 10906-78	4	
		17		Шайба 16.02.Ст.3.0115		
				ГОСТ 11371-78	1	
		18		Шплицт 4x25.0115		
				ГОСТ 397-79	1	
TM. 153.00.00.00						
Изм/Лист	Докум.	Подп.	Дата			
Разраб.	Милешин			Лит.	Лист	Листов
Пров.	Вайштейн			И		2
Испол.	Смирнов			Затвор щитовой для лотка размером 1000x1000 с ручным приводом		
Н.контр.	Вайштейн					
Утв.	Александр					
				СОЮЗВОДОКАНАЛПРОЕКТ		

Формат	Зона	Пос.	Обозначение	Наименование	Кол.	Примечание
				Документация		
A3			TM 153.00.00.00.CB	Сборочный чертеж		
A4			TM 153.Т4	Технические условия		
				Сборочные единицы		
A3	1		TM 153.01.00.00	Щит в сборе	1	
A3	2		TM 153.02.00.00	Рама	1	
A4	3		TM 153.03.00.00	Подпятник	1	
A4	4		TM 153.04.00.00	Маховик	1	
				Детали		
A4	6		TM 153.00.00.01	Винт	1	
A4	7		TM 153.00.00.02	Починка	1	
A4	8		TM 153.00.00.03	Прокладка регулировочная		набор
A4	9		TM 153.00.00.04	Уплотнение		
				Пластина, лист ТМЩ		
A4	10		TM 153.00.00.05	-С-10 ГОСТ 7338-73.20x10x6	1	0,3кг
				Шайба ф43Н14/ф 85Н14		
				4 ГОСТ 19903-74		
				лист ст 3 ГОСТ 14637-79	1	0,1кг
				Стандартные изделия		
	11			Болт М12-6x40.36.0115		
				ГОСТ 7798-70	4	
	12			Гайка М12-6Н.4.0115		
				ГОСТ 5915-70	4	
TM 153.00.00.00						
Изм/Лист	Докум.	Подп.	Дата			
Разраб.	Милешин			Лит.	Лист	Листов
Пров.	Вайштейн			И		2
Испол.	Смирнов			Затвор щитовой для лотка размером 1000x1000 с ручным приводом		
Н.контр.	Вайштейн					
Утв.	Александр					
				СОЮЗВОДОКАНАЛПРОЕКТ		

Серия 7.820-9 Выпуск 7

Формат	Зона	Поз.	Обозначение	Наименование	Кол.	Примечание
				<u>Документация</u>		
A4			TM.153.02.03.05	Сборочный чертеж		
				<u>Детали</u>		
54	1		TM.153.02.03.01	Упор		
				Полоса 10x25 ГОСТ 103-76 Ст.3 ГОСТ 535-79		
				L=1066 h14	1	2,1 кг
54	2		TM.153.02.03.02	Анкер		
				12-A-II ГОСТ 5781-82		
				L=86 h14	3	0,07 кг
54	3		TM.153.02.03.03	Опора		
				Уголок 63x63x6 ГОСТ 8509-86 Ст.3 ГОСТ 535-79		
				L=1126 h14	2	6,4 кг
TM.153.02.03.00						
Изм.	Лист	Докум.	Подп.	Дата		
Разраб.	Милешина				Лит.	Лист
Пров.	Войничейн				И	1
Нач.проект.	Смирнов					
Н.контр.	Войничейн					
Утв.	Авдеев					
					ОСНОВНИЕ	
					СОЮЗВОДОКАНАЛПРОЕКТ	

Формат	Зона	Поз.	Обозначение	Наименование	Кол.	Примечание
				<u>Документация</u>		
A3			TM.153.02.02.00.СБ	Сборочный чертеж		
				<u>Детали</u>		
54	1		TM.153.02.02.01	Анкер		
				12-A-II ГОСТ 5781-82		
				L=86 h14	3	0,07 кг
54	2		TM.153.02.02.02	Направляющая		
				Полоса 10x25 ГОСТ 103-76 Ст.3 ГОСТ 535-79		
				L=1435 h14	1	2,8 кг
54	3		TM.153.02.02.03	Стойка		
				Уголок 63x63x6 ГОСТ 8509-86 Ст.3 ГОСТ 535-79		
				L=2094 h14	2	12 кг
54	4		TM.153.02.02.04	Вставка		
				Полоса 10x25 ГОСТ 103-76 Ст.3 ГОСТ 535-79		
				L=20 h14	2	0,04 кг
54	5		TM.153.02.02.05	Накладка		
				Лист 6 ГОСТ 19903-74 Ст.3 ГОСТ 14637-79	2	0,15 кг
TM.153.02.02.00						
Изм.	Лист	Докум.	Подп.	Дата		
Разраб.	Милешина				Лит.	Лист
Пров.	Войничейн				И	1
Нач.проект.	Смирнов					
Н.контр.	Войничейн					
Утв.	Авдеев					
					Стойка	
					СОЮЗВОДОКАНАЛПРОЕКТ	

Формат	Зона	Поз.	Обозначение	Наименование	Кол.	Примечание
				<u>Документация</u>		
A4			TM.153.02.01.00.СБ	Сборочный чертеж		
				<u>Детали</u>		
54	1		TM.153.02.01.01	Стяжка		
				Швеллер 10 ГОСТ 8240-72 Ст.3 ГОСТ 535-79	2	8,9 кг
54	2		TM.153.02.02.02	Поперечина		
				Швеллер 10 ГОСТ 8240-72 Ст.3 ГОСТ 535-79	2	1,7 кг
TM.153.02.01.00						
Изм.	Лист	Докум.	Подп.	Дата		
Разраб.	Милешина				Лит.	Лист
Пров.	Войничейн				И	1
Нач.проект.	Смирнов					
Н.контр.	Войничейн					
Утв.	Авдеев					
					Опора	
					СОЮЗВОДОКАНАЛПРОЕКТ	

Формат	Зона	Поз.	Обозначение	Наименование	Кол.	Примечание
				<u>Документация</u>		
A2			TM.153.02.00.00.СБ	Сборочный чертеж		
				<u>Сборочные единицы</u>		
A4	1		TM.153.02.01.00	Опора	1	
A4	2		TM.153.02.02.00	Стойка	2	
A4	3		TM.153.02.03.00	Основание	1	
TM.153.02.00.00						
Изм.	Лист	Докум.	Подп.	Дата		
Разраб.	Милешина				Лит.	Лист
Пров.	Войничейн				И	1
Нач.проект.	Смирнов					
Н.контр.	Войничейн					
Утв.	Авдеев					
					Рама	
					СОЮЗВОДОКАНАЛПРОЕКТ	

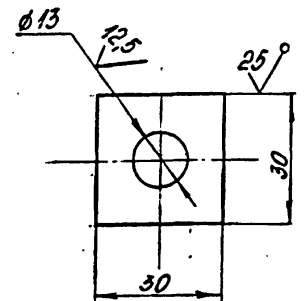
Серия Т.820-9 Выпуск 7

Формат	Зона	Поз.	Обозначение	Наименование	Кол.	Примечание
				Документация		
			TM 153.04.00.00.СБ	Сборочный чертеж		
				Детали		
		1	TM 153.04.00.01	Спица		
				Труба 15x2,8		
				ГОСТ 3262-75		
				L=195h14	6	0,3кг
		2	TM 153.04.00.02	Втулка	1	
		3	TM 153.04.00.03	Обод		
				Труба 25x3,2 ГОСТ 3262-75	1	2,4кг
				L=1653h14		
TM 153.04.00.00						
Изм.	Лист	Докум.	Подп.	Дата	Лит.	Лист
Разраб.	Милещина					
Пров.	Войничейн					
Нач.проект.	Смирнов					
Н.контр.	Войничейн					
Утв.	Авдеев					
Маховик				Лит. Лист Листов И 1 1		
				СООЗВОДОКАНАЛПРОЕКТ		

TM 153.00.00.03

(N)

Формат	Зона	Поз.	Обозначение	Наименование	Кол.	Примечание
				Документация		
			TM 153.00.00.03	Сборочный чертеж		
				Детали		
		1	TM 153.03.01.00	Корпус подпятника		
				Детали		
		2	TM 153.03.00.01	Втулка	1	
		3	TM 153.03.00.02	Втулка	1	
		4	TM 153.03.00.03	Втулка	1	
		5	TM 153.03.00.04	Гайка	1	
				Стандартные изделия		
		8		Винт ВМ6-6рх10,14Н,0115		
				ГОСТ 1477-84	6	
		9		Кольцо СП93-74-6		
				ГОСТ 6308-71	1	
		10		Масленка 1.4.4X01		
				ГОСТ 19853-74	1	
		11		Шпилька 8113		
				ГОСТ 6874-75	1	
1 153.03.00.00						
Изм.	Лист	Докум.	Подп.	Дата	Лит.	Лист
Разраб.	Милещина					
Пров.	Войничейн					
Нач.проект.	Смирнов					
Н.контр.	Войничейн					
Утв.	Авдеев					
Подпятник				Лит. Лист Листов И 1 1		
				СООЗВОДОКАНАЛПРОЕКТ		



Предельные отклонения размеров: H14/h14

TM 153.00.00.03

Прокладка регулировочная

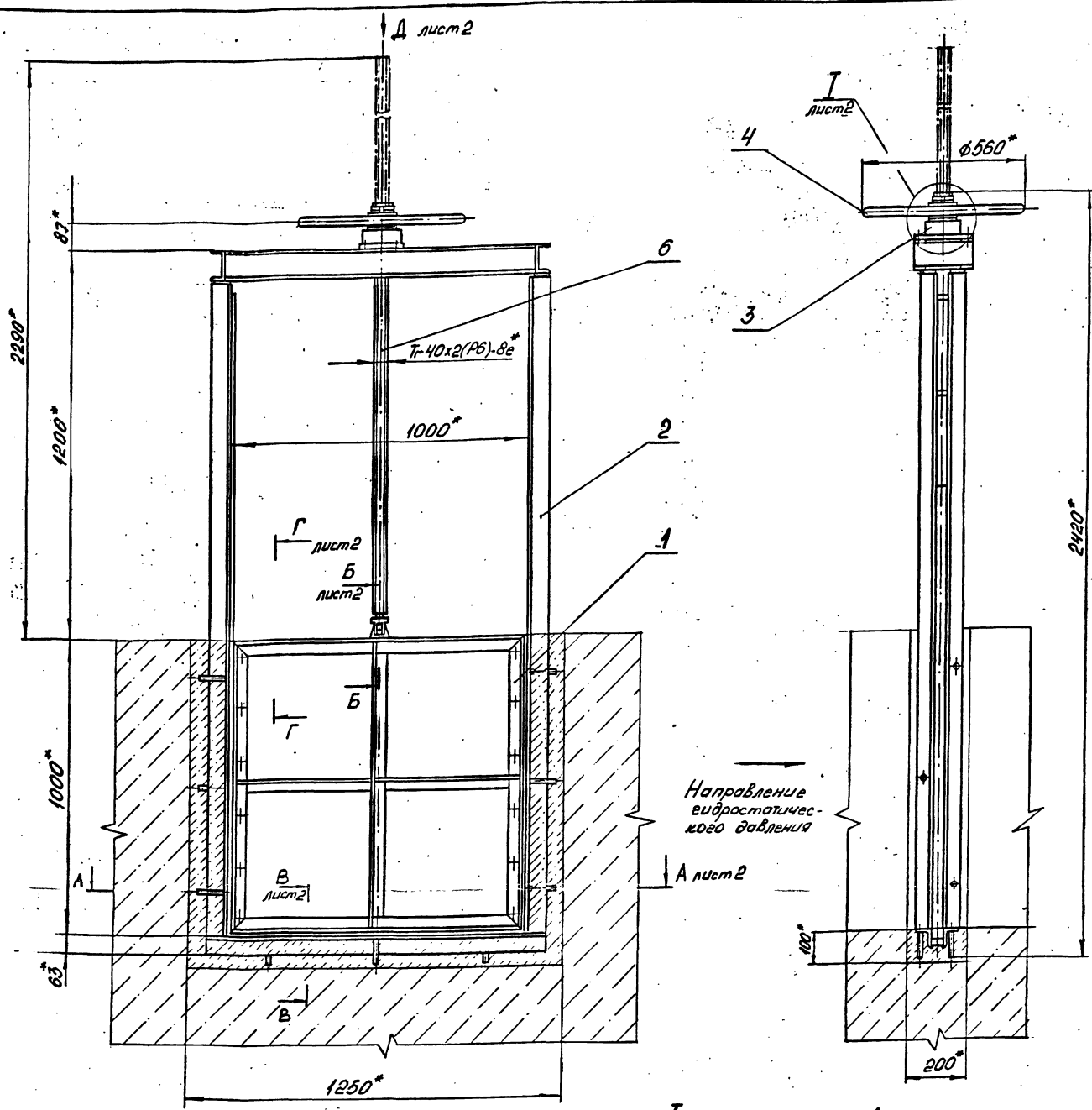
Лит.	Масса	Масштаб
И	0,03	1:1
Лист		Листов 1

Лист 0,5 ГОСТ 19903-74 Ст.3 ГОСТ 16523-70

СООЗВОДОКАНАЛПРОЕКТ

Формат	Зона	Поз.	Обозначение	Наименование	Кол.	Примечание
				Документация		
			TM 153.03.01.00СБ	Сборочный чертеж		
				Детали		
		1	TM 153.03.01.01	Фланец	1	
		2	TM 153.03.01.02	Корпус	1	
TM 153.03.01.00						
Изм.	Лист	Докум.	Подп.	Дата	Лит.	Лист
Разраб.	Милещина					
Пров.	Войничейн					
Нач.проект.	Смирнов					
Н.контр.	Войничейн					
Утв.	Авдеев					
Корпус подпятника				Лит. Лист Листов И 1 1		
				СООЗВОДОКАНАЛПРОЕКТ		

Формат	Зона	Поз.	Обозначение	Наименование	Кол.	Примечание
				Документация		
			TM 153.03.00.00СБ	Сборочный чертеж		
				Сборочные единицы		
		1	TM 153.03.01.00	Корпус подпятника		
				Детали		
		2	TM 153.03.00.01	Втулка	1	
		3	TM 153.03.00.02	Втулка	1	
		4	TM 153.03.00.03	Втулка	1	
		5	TM 153.03.00.04	Гайка	1	
				Стандартные изделия		
		8		Винт ВМ6-6рх10,14Н,0115		
				ГОСТ 1477-84	6	
		9		Кольцо СП93-74-6		
				ГОСТ 6308-71	1	
		10		Масленка 1.4.4X01		
				ГОСТ 19853-74	1	
		11		Шпилька 8113		
				ГОСТ 6874-75	1	
1 153.03.00.00						
Изм.	Лист	Докум.	Подп.	Дата	Лит.	Лист
Разраб.	Милещина					
Пров.	Войничейн					
Нач.проект.	Смирнов					
Н.контр.	Войничейн					
Утв.	Авдеев					
Подпятник				Лит. Лист Листов И 1 1		
				СООЗВОДОКАНАЛПРОЕКТ		



Техническая характеристика

1. Тип затвора - плоский, скользящий с уплотнением
2. Размер лотка : ширина, мм 1000
высота, мм 1000
3. Направление гидростатического давления - одностороннее
4. Расчетное подъемное усилие при гидростатическом давлении равном высоте щита, кгс 461
5. Тип привода - ручной, винтовой
6. Время полного открывания или закрывания затвора, мин. 14
7. Наибольшее расчетное усилие на маховике, кгс 6,5
8. Масса подвижных частей затвора, кг 85
9. Максимальная высота подъема (ход) щита, мм 1000

Технические требования

1. * Размеры для справок
2. Поверхности, находящиеся в воде покрыть тремя слоями эмали ЭС-710 ГОСТ 9355-81 и тремя слоями лака ЭС-76 ГОСТ 9355-81 по двум слоям грунта ЭС-010 ГОСТ 9355-81, а остальные - двумя слоями лака ЭС-76 ГОСТ 9355-81 по двум слоям грунта ЭС-010 ГОСТ 9355-81.
- Посадочные места, трущиеся поверхности, резьбы и поверхности, соприкасающиеся с бетоном покрытия не подлежат.
3. В качестве смазочного материала для шарико-подшипника подпятника поз. 3 и винта поз. 6 применять смазку ЦИАТИМ-203 ГОСТ 8773-73.
4. Количество прокладок поз. 8 определить по месту.

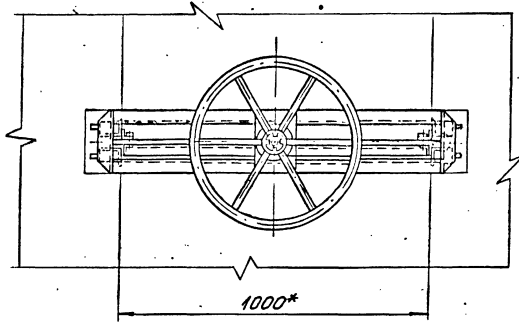
ТМ 153.00.00.00.СБ					
Изм.	Лист	№ докум.	Подп.	Дата	Затвор щитовой для лотка размером 1000 x 1000 с ручным приводом (сборочный чертеж)
Разраб.	Мидишвили	ЛС			
Проект	Вайнштейн	ЛС			
Исполн.	Смирнов	ЛС			
Проверка	Белосов	ЛС			
Н. контр.	Возмитель	ЛС			
Утв.	Идрев	ЛС			

Лист	Масса	Масштаб
И	203	1:10
Лист 1	Листов 2	

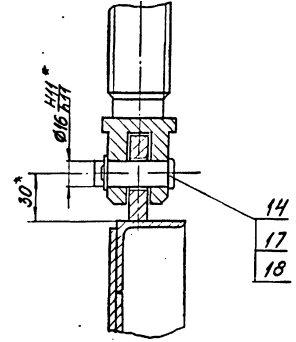
СОКЗВОДОКАНАЛПРОЕКТ

Имя, Ф.И.О. Дата, Подпись, Место, Дата, Изменения, №, Инициалы, Подпись, Дата

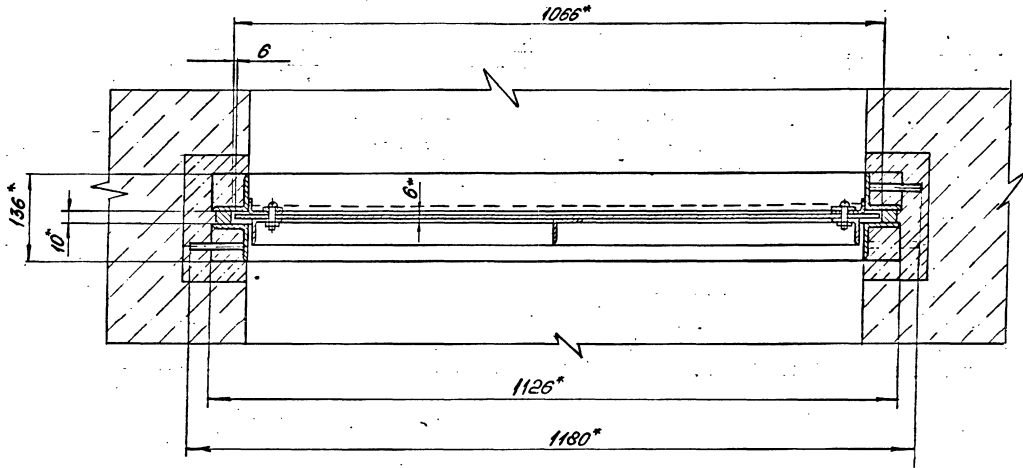
Вид Д лист 1



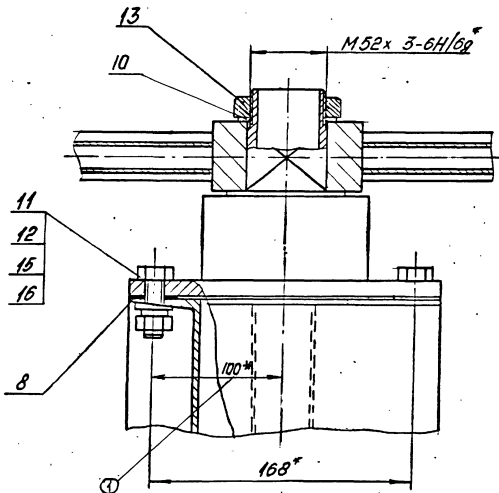
Б-Б лист 1
М 1:2



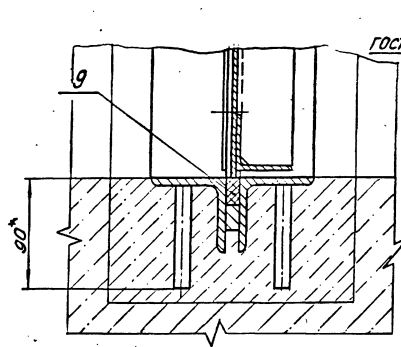
А-А лист 1
М 1:5



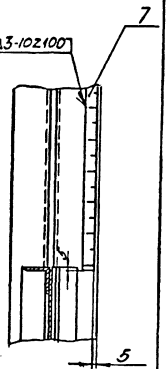
Г-Г лист 1
М 1:2



В-В лист 1
М 1:2,5



Г-Г лист 1
М 1:5



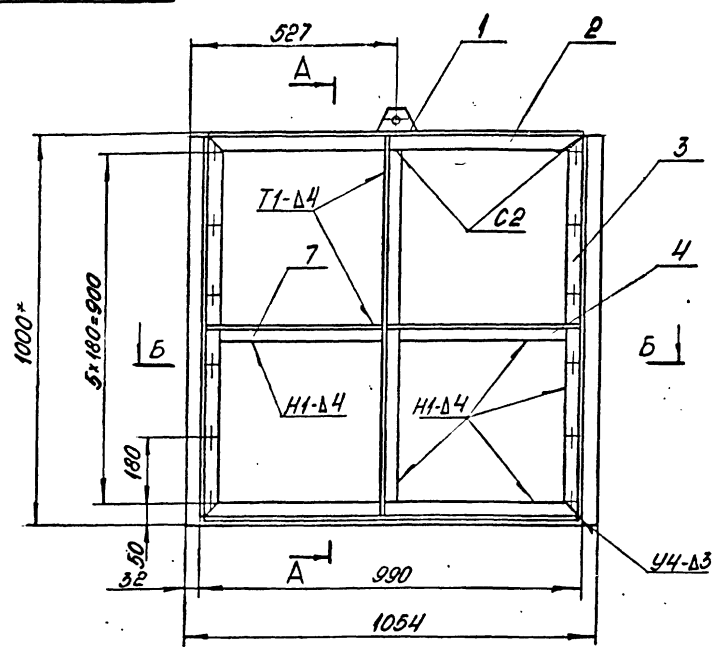
Имя, Ф. И. О.	Подпись	Дата
Имя, Ф. И. О.	Подпись	Дата
Имя, Ф. И. О.	Подпись	Дата

Имя, Ф. И. О.	Подпись	Дата
---------------	---------	------

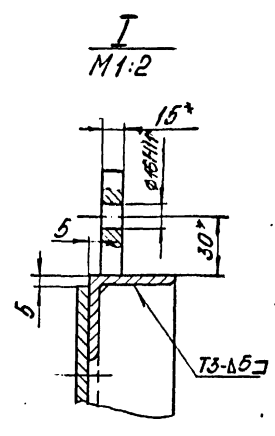
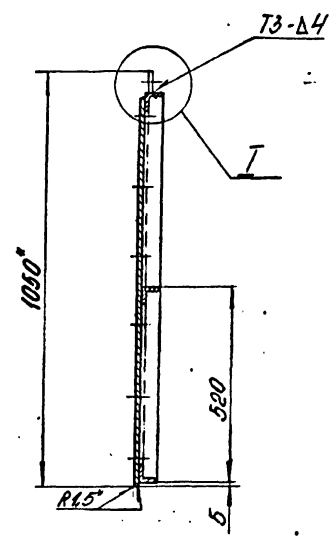
TM 153.00.00.00.05

Серия 7.820-9 выпуск 7

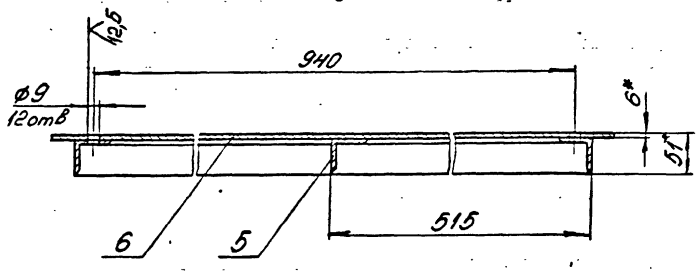
TM 153.01.01.00.C5



A-A



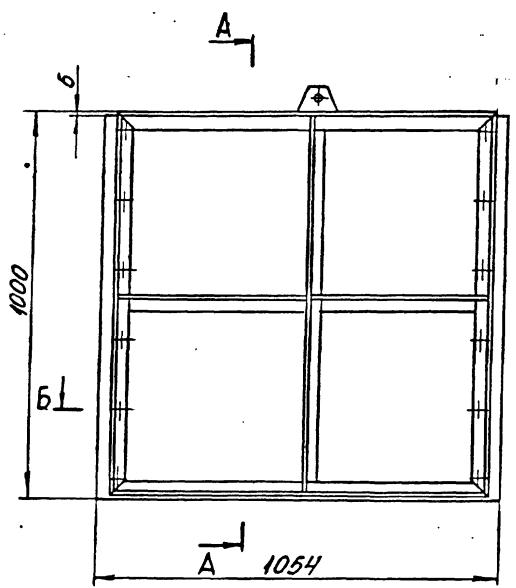
Б-Б
M1:5



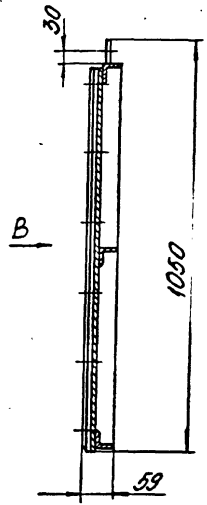
1. H14; ±JT14
2. Сварные швы - по ГОСТ 5264-80.
3. *Размеры для справок.

				TM 153.01.01.00.C5			
Изм. Лист	№ докум.	Подп.	Дата	Щит Сборочный чертеж	Лит.	Масса	Масштаб
Разраб.	Милешина				И	68	1:10
Пров.	Войничей			Лист		Листов 1	
Исполн.	Слишков			СОЮЗВОДОКАНАЛПРОЕКТ			
Н. контр.	Войничей						
Утв.	Абдеев						

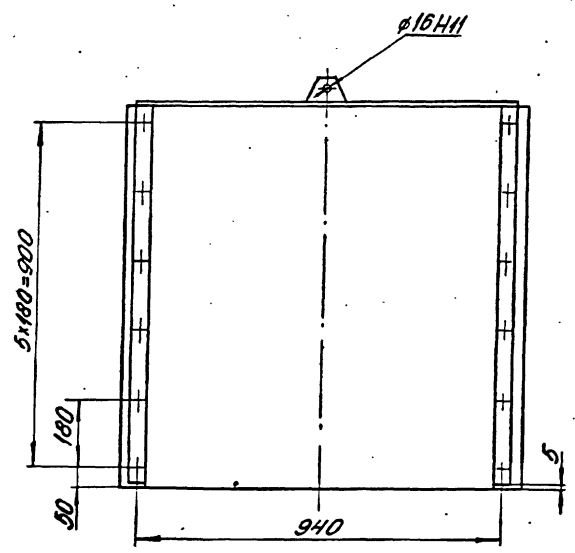
TM 153.01.00.00.C5



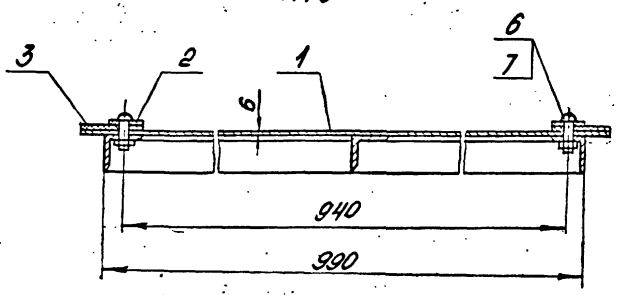
A-A



Вид В



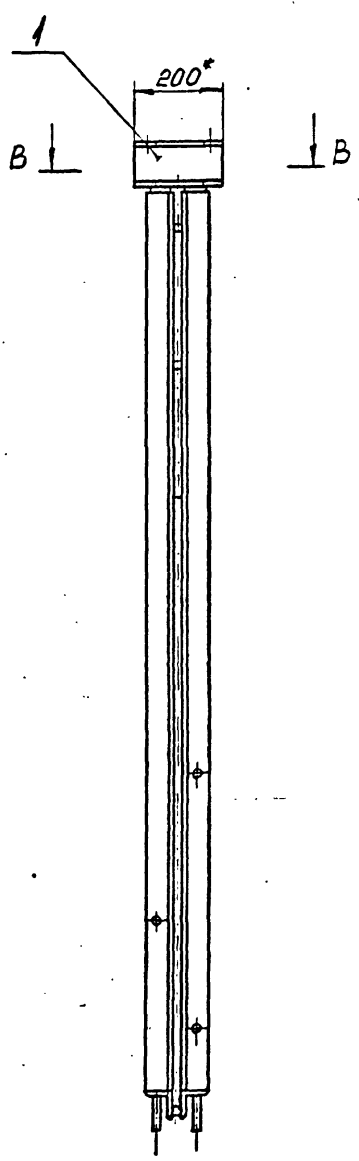
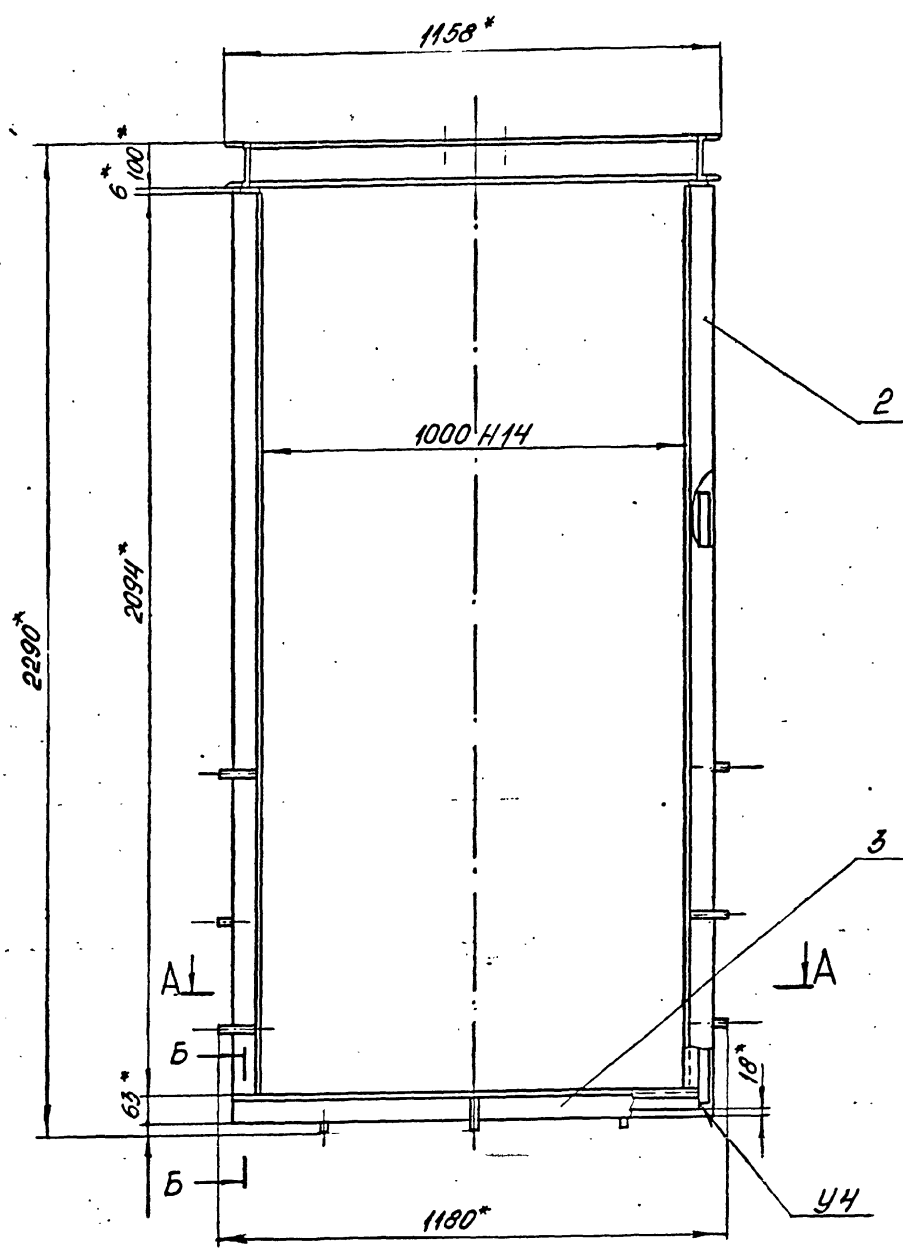
Б-Б
M1:5



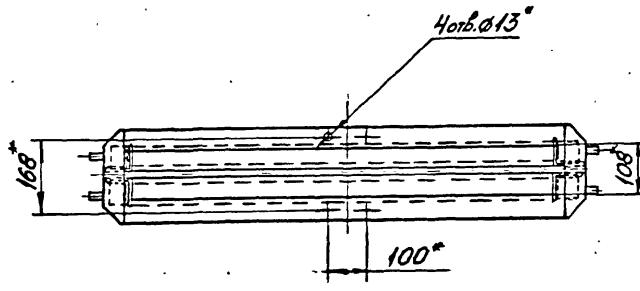
Размеры для справок

				TM 153.01.00.00.C5			
Изм. Лист	№ докум.	Подп.	Дата	Щит в сборе Сборочный чертеж	Лит.	Масса	Масштаб
Разраб.	Милешина				И	72	1:10
Пров.	Войничей			Лист		Листов 1	
Исполн.	Слишков			СОЮЗВОДОКАНАЛПРОЕКТ			
Н. контр.	Войничей						
Утв.	Абдеев						

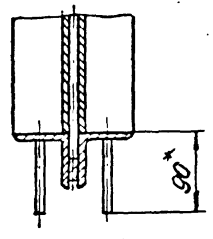
Имя, № пог., Поим. и дата, Взаим. №, Имя, №, рубл., Поим. и дата



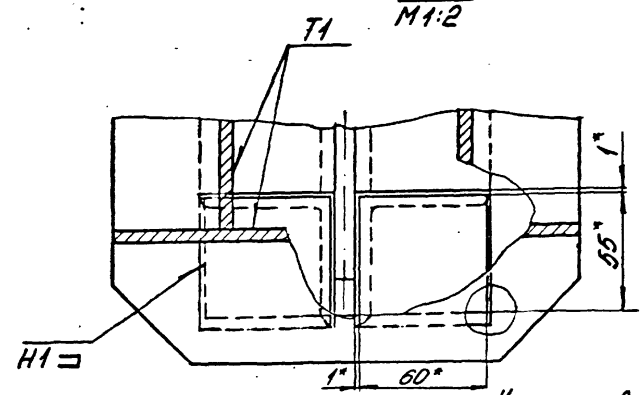
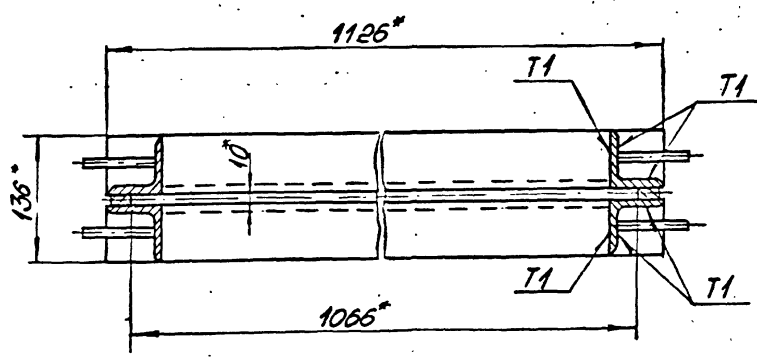
B-B
M1:5



A-A
M1:5



B-B
M1:2



1. Сварные швы - по ГОСТ 5264-80. Катет шва - 5
2. Размеры для справок

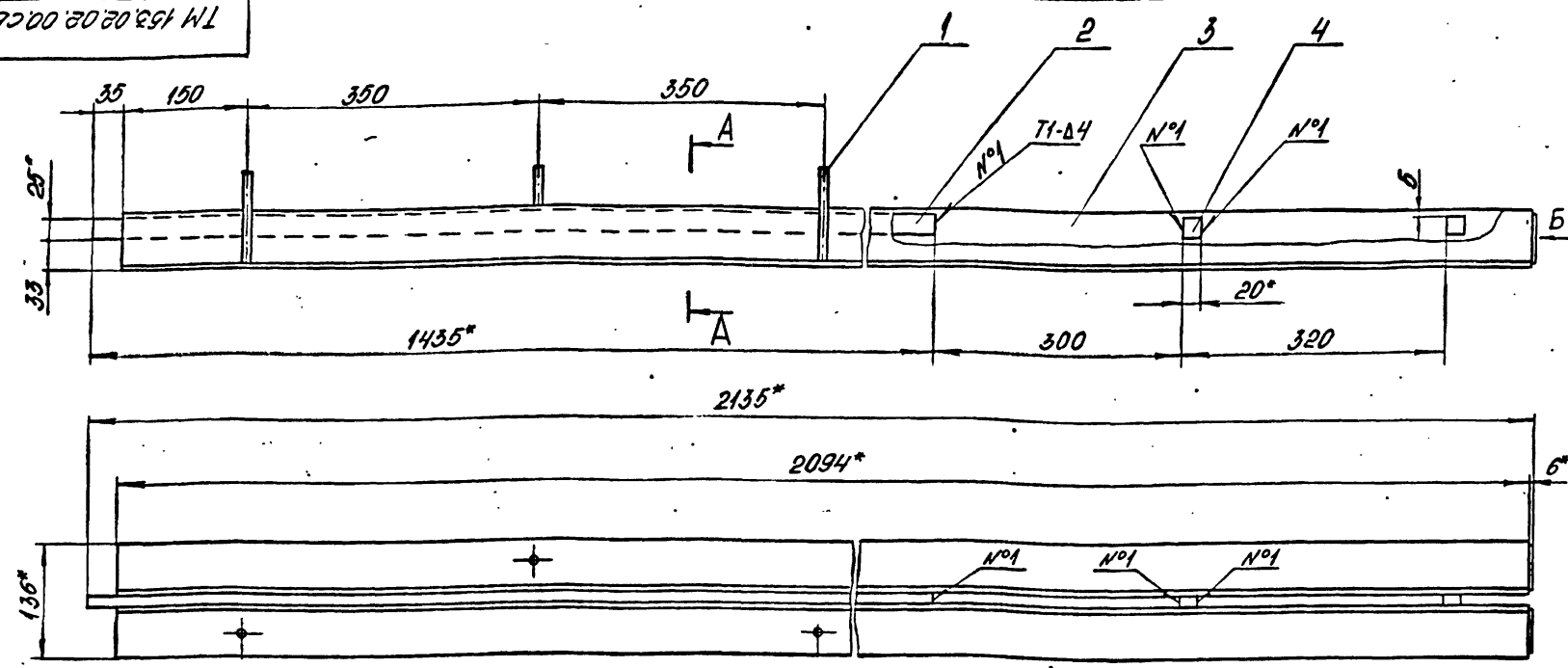
Изм. №	Полп.	г. дата	Взам. инв. №	Изм. №	Полп.	г. дата

ТМ 153.02.00.00.СБ						
Изм. Лист	№ докум.	Полп.	Дата	Лит.	Масса	Масштаб
Разраб.	Милешин			И	103	1:10
Пров.	Войничей			Лист	Листов	1
Наптр. др.	Смирнов			СОЮЗВОДОКАНАЛПРОЕКТ		
Исполн.	Блоков					
Н. контр.	Васильев					
Упр.	Лядсов					

Рама
Сборочный чертеж

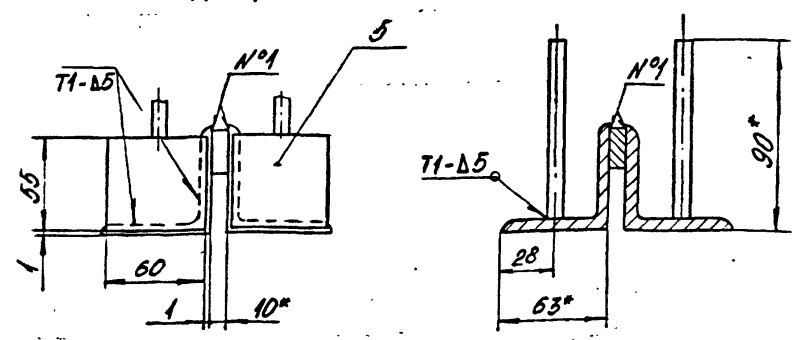
Серия 7.820-9 Выпуск 7

TM 153.02.02.00.СБ



Вид Б
M1:2,5

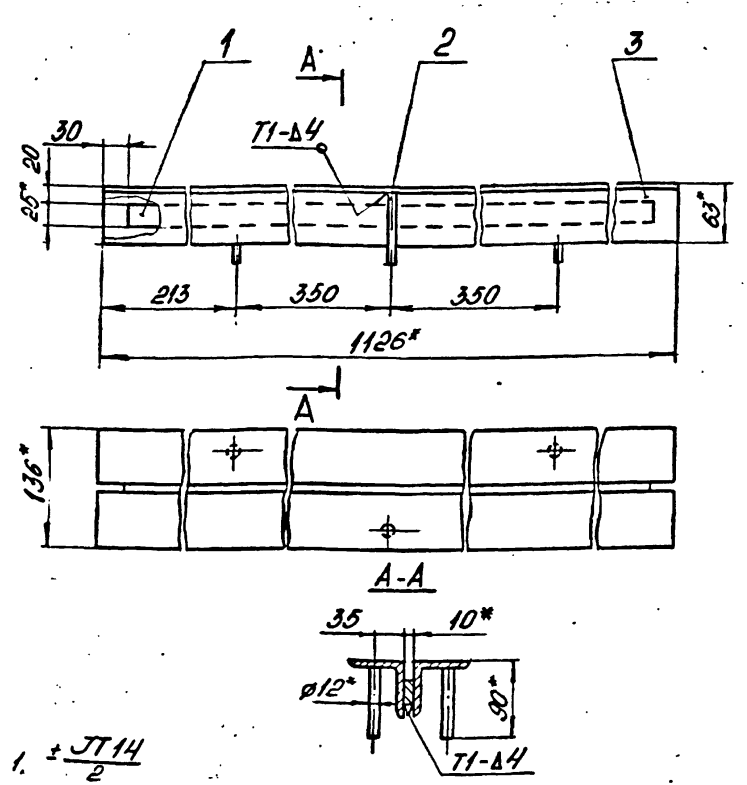
A-A
M1:2,5



- ± JT14
- Шероховатость обрабатываемых поверхностей деталей без чертежа $\sqrt{12,5}$
- Сварные швы - по ГОСТ 5264-80
- * Размеры для справок

				TM 153.02.02.00.СБ				
Изм	Лист	№ докум.	Подп.	Дата	Стойка Сборочный чертеж	Лит.	Масса	Масштаб
						И	32	1:5
Разраб.	Милешин					Лист	Листов 4	
Пров.	Войничкин							
Нач.проект	Смирнов							
Проблема	Блоков							
Н.контр.	Войничкин							
Утв.	Авдеев							
						СОЮЗВОДОКАНАЛПРОЕКТ		

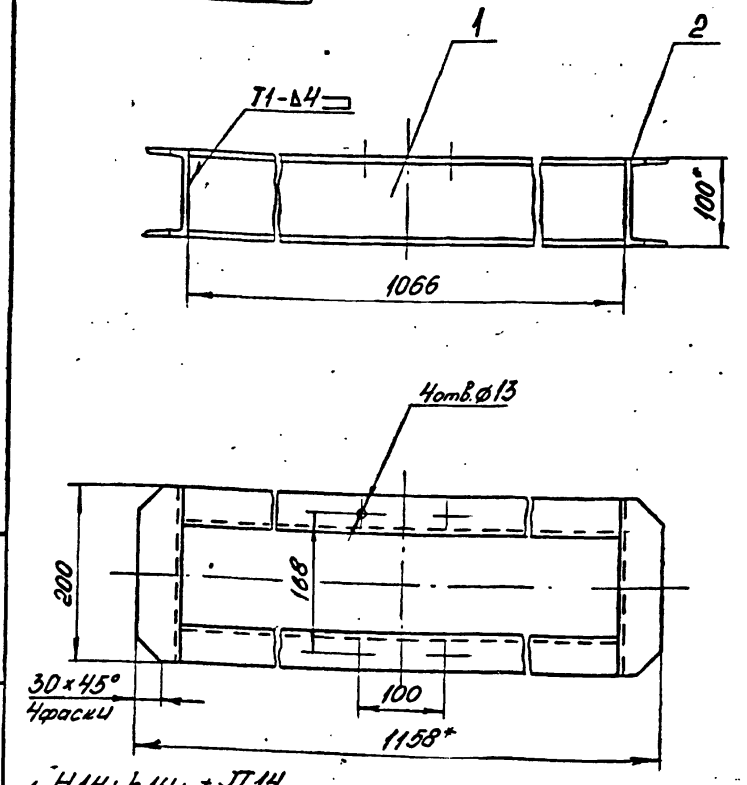
TM 153.02.03.00.СБ



A-A

- ± JT14
- Шероховатость обрабатываемых поверхностей деталей без чертежа $\sqrt{12,5}$
- Сварные швы - по ГОСТ 5264-80
- * Размеры для справок

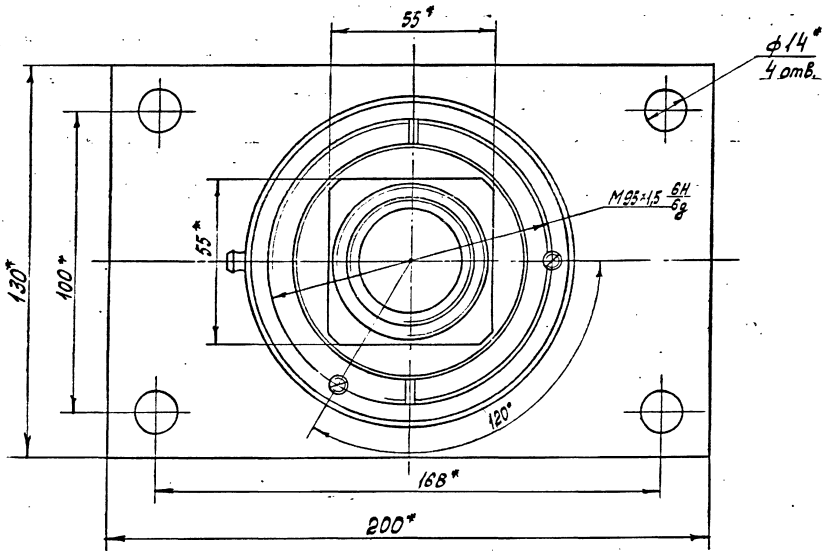
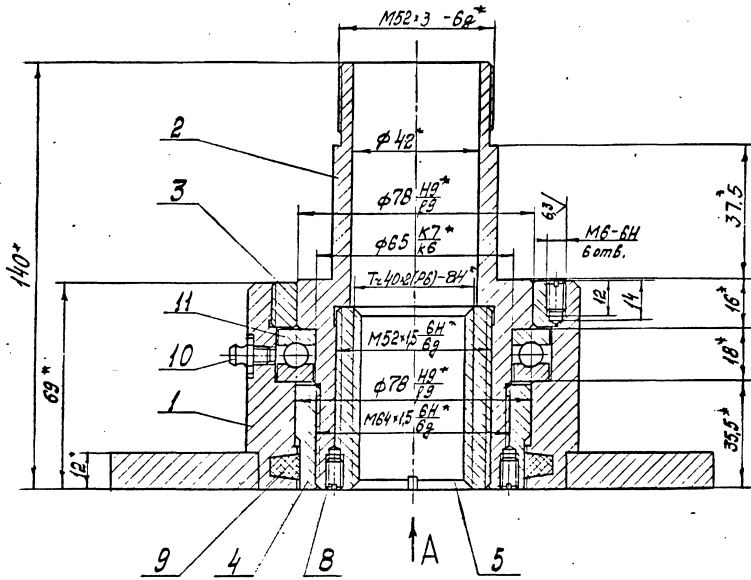
TM 153.02.01.00.СБ



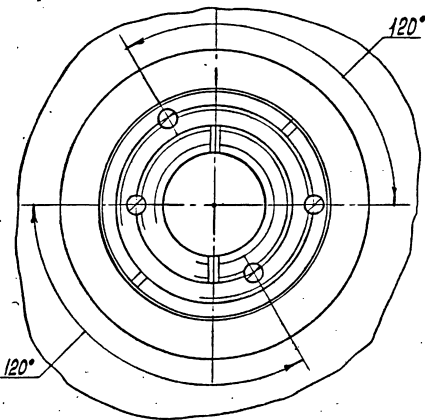
- H14; h14; ± JT14
- Шероховатость обрабатываемых поверхностей деталей без чертежа $\sqrt{12,5}$
- Сварные швы - по ГОСТ 5264-80.
- * Размер для справок.

				TM 153.02.03.00.СБ				
Изм	Лист	№ докум.	Подп.	Дата	Основание Сборочный чертеж	Лит.	Масса	Масштаб
						И	21,5	1:5
Разраб.	Милешин					Лист	Листов 4	
Пров.	Войничкин							
Нач.проект	Смирнов							
Проблема	Блоков							
Н.контр.	Войничкин							
Утв.	Авдеев							
						СОЮЗВОДОКАНАЛПРОЕКТ		

				M 153.02.01.00.СБ				
Изм	Лист	№ докум.	Подп.	Дата	Опора Сборочный чертеж	Лит.	Масса	Масштаб
						И	21,2	1:5
Разраб.	Милешин					Лист	Листов 4	
Пров.	Войничкин							
Нач.проект	Смирнов							
Проблема	Блоков							
Н.контр.	Войничкин							
Утв.	Авдеев							
						СОЮЗВОДОКАНАЛПРОЕКТ		



Вид А



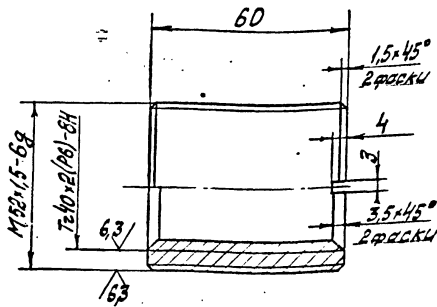
1. Неуказанные предельные отклонения размеров $\pm \frac{IT14}{2}$
2. Винты, поз. 8, кернить в 2х точках
3. * Размеры для справок.

Исполн. _____ Провер. _____ Изм. № _____ Дата _____

				ТМ 153.03.00.00 СБ		
Изм.	Лист	№ докум.	Попр.	Дата	Лит.	Масштаб
Разроб.	Дубинина	ТМ153			И	7 1:1
Попр.	Войничкин				Лист	Листов /
Накл.	Сидянов					
Исп.	Борков					
Н.контр.	Войничкин					
Утв.	Израев					
Подпятник Сборочный чертёж					СОЮЗВОДАКАНАЛПРОЕКТ	

TM 153.03.00.04

125/ (✓)



Неуказанные предельные отклонения размеров:
H14, h14, $\pm \frac{IT14}{2}$

TM 153.03.00.04

Гайка

Лист Масса Масштаб

И 0,4 1:1

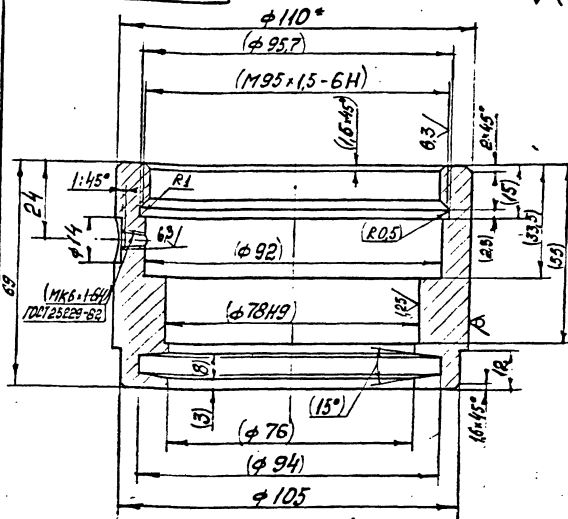
Лист Листов 1

Бр. АХЗ-4 ГОСТ 18175-78

СОЮЗВОДКАНАЛПРОЕКТ

TM 153.03.01.02

25/ (✓)



1. Неуказанные предельные отклонения размеров: $\pm \frac{IT14}{2}$
2. Размеры в скобках - после сборки
3. * Размер для справок

TM 153.03.01.02

Корпус

Лист Масса Масштаб

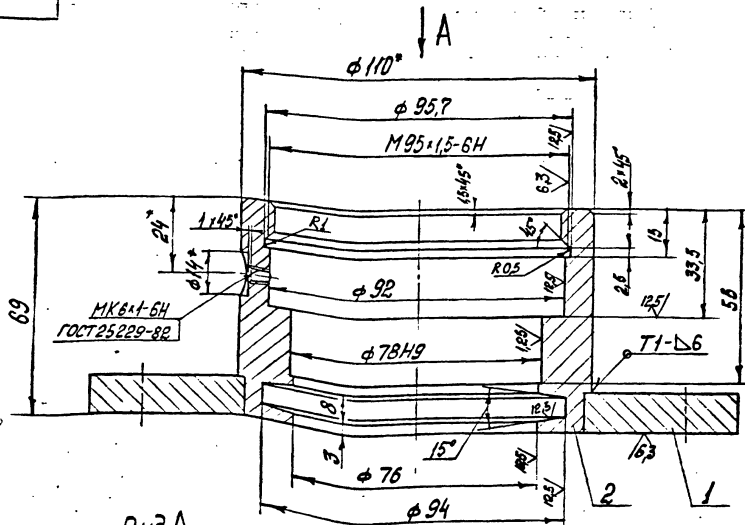
И 1,6 1:1

Лист Листов 1

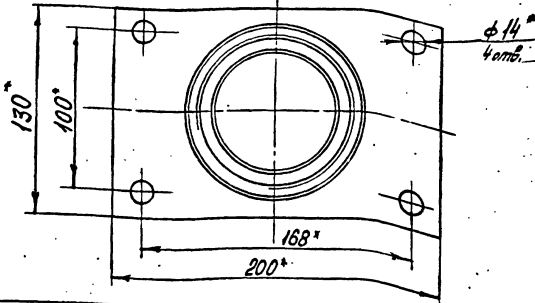
Корпус 110 ГОСТ 2590-71
Ст.3 ГОСТ 335-79

СОЮЗВОДКАНАЛПРОЕКТ

TM 15 03.01.00.05



Вид А
M1:2



1. Неуказанные предельные отклонения размеров:
H14, h14, $\pm \frac{IT14}{2}$
2. Сборной шов - по ГОСТ 5364-80
3. * Размеры для справок

TM 153.03.01.00.05

Корпус подпятника
сборочный чертёж

Лист Масса Масштаб

И 3,2 1:1

Лист Листов 1

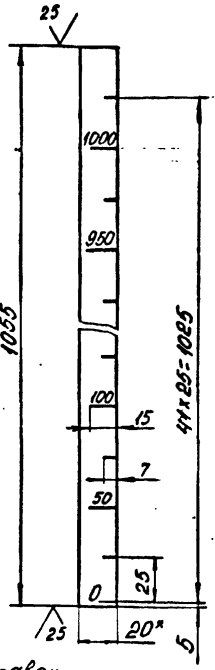
Бр. АХЗ-4 ГОСТ 18175-78

СОЮЗВОДКАНАЛПРОЕКТ

Серия 7.820-9 Выпуск 7

TM 153.00.00.02

12,5 / (✓)



1. $h14; \pm JT14$
2. *Размер для справок.
3. Риски и цифры гравировать на глубину 1,5 мм шрифтом типа Б размером 7 ГОСТ 2304-81
4. Покрытие: риски и цифры залить эмалью ХВ-785 красно-коричневого цвета ГОСТ 7313-75

TM 153.00.00.02

Линейка

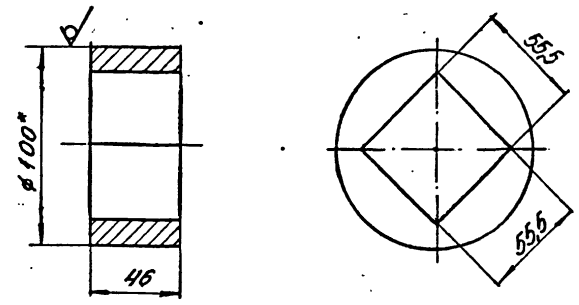
Лит.	Масса	Масштаб
И	0,5	1:2
Лист		Листов 1

Полоса 4x20 ГОСТ 103-76
Ст.3 ГОСТ 535-79

Изм. №	Лист	№ докум.	Подп.	Дата
Разраб.	Милешина			
Пров.	Войничей			
Нац.проект	Смирнов			
Гл. спец.	Блоков			
Н.контр.	Войничей			
Утв.	Авдеев			

TM 153.04.00.02

12,5 / (✓)



1. $H14; h14$
2. *Размер для справок

TM 153.04.00.02

Втулка

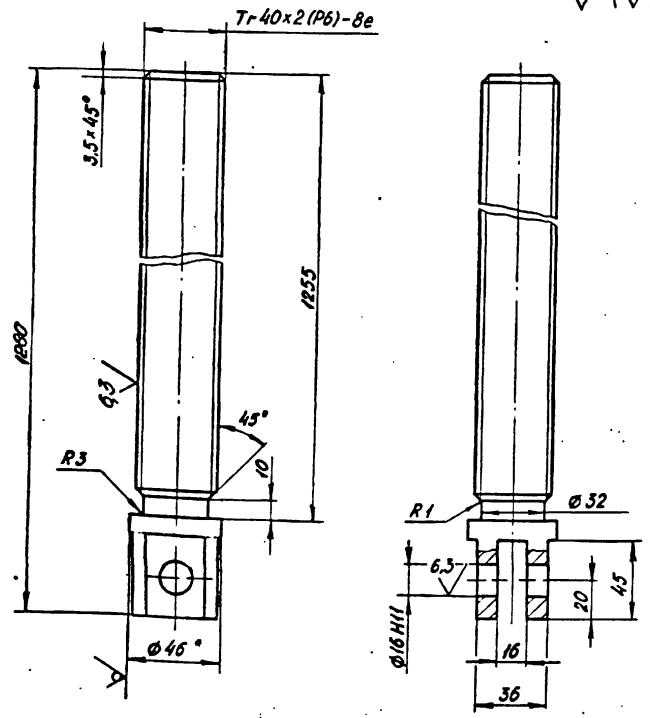
Лит.	Масса	Масштаб
И	1,75	1:2
Лист		Листов 1

Круж 100 ГОСТ 2590-71
Ст.3 ГОСТ 535-79

Изм. №	Лист	№ докум.	Подп.	Дата
Разраб.	Милешина			
Пров.	Войничей			
Нац.проект	Смирнов			
Гл. спец.	Блоков			
Н.контр.	Войничей			
Утв.	Авдеев			

TM 153.00.00.01

12,5 / (✓)



1. Неуказанные предельные отклонения размеров: $H14, h14, \pm JT14$
2. *Размер для справок

TM 153.00.00.01

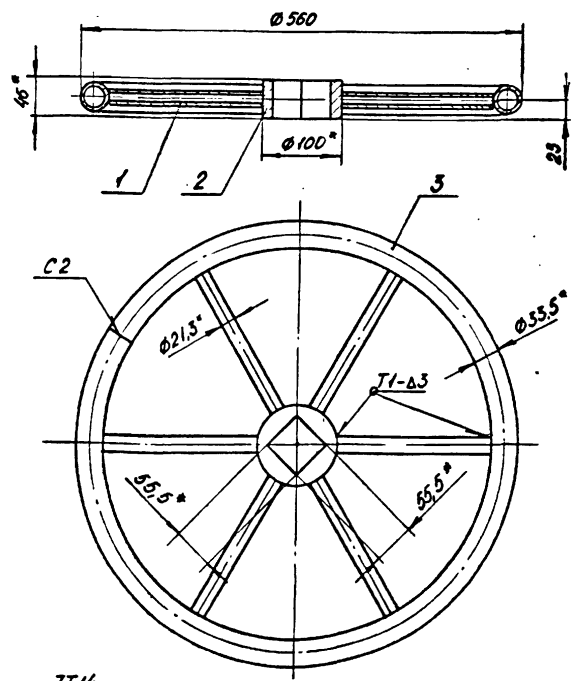
Винт

Лит.	Масса	Масштаб
И	12,5	1:2
Лист		Листов 1

Круж 46 ГОСТ 2590-71
25x13H2 ГОСТ 5632-72

Изм. №	Лист	№ докум.	Подп.	Дата
Разраб.	Милешина			
Пров.	Войничей			
Нац.проект	Смирнов			
Гл. спец.	Блоков			
Н.контр.	Войничей			
Утв.	Авдеев			

TM 153.04.00.00 СБ



1. $h14, \pm JT14$
2. Шероховатость обрабатываемых поверхностей деталей без чертёжа - 12,5
3. Сварные швы - по ГОСТ 5264-80
4. *Размеры для справок

TM 153.04.00.00 СБ

Маховик
Сборочный чертёж

Лит.	Масса	Масштаб
И	5,8	1:5
Лист		Листов 1

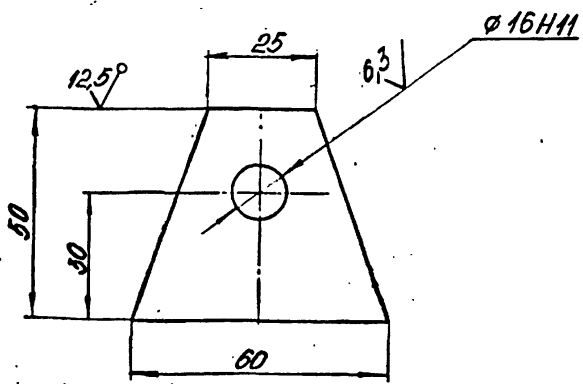
СОЮЗВОДОКАНАЛПРОЕКТ

Изм. №	Лист	№ докум.	Подп.	Дата
Разраб.	Милешина			
Пров.	Войничей			
Нац.проект	Смирнов			
Гл. спец.	Блоков			
Н.контр.	Войничей			
Утв.	Авдеев			

Серия 7.820-9 выпуск 7

TM 153.01.01.01

(✓) (✓)



Неуказанные предельные отклонения размеров: $h_{14}; \pm \frac{IT_{14}}{2}$

TM 153.01.01.01

Ушко

Лит.	Масса	Масштаб
И	0,25	1:1
Лист		Листов 1

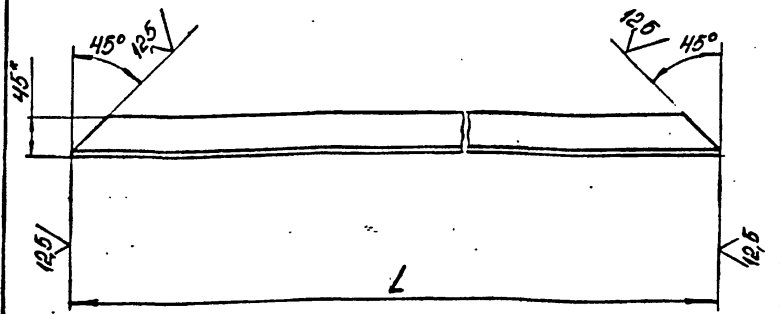
Лист 150 ГОСТ 19903-74
Ст. 3 ГОСТ 14637-79

СОЮЗВОДОКАНАЛПРОЕКТ

Изм. №	Дата	Изм. №	Дата																												
1																															
<table border="1"> <tr> <th>Изм. Лист</th> <th>№ докум.</th> <th>Подп.</th> <th>Дата</th> </tr> <tr> <td>Разраб.</td> <td>Милешкина</td> <td></td> <td></td> </tr> <tr> <td>Пров.</td> <td>Войничкин</td> <td></td> <td></td> </tr> <tr> <td>Нач. пр. пр.</td> <td>Смирнов</td> <td></td> <td></td> </tr> <tr> <td>Гл. в. сп.</td> <td>Блоков</td> <td></td> <td></td> </tr> <tr> <td>Н. контр.</td> <td>Войничкин</td> <td></td> <td></td> </tr> <tr> <td>Утв.</td> <td>Абдеев</td> <td></td> <td></td> </tr> </table>				Изм. Лист	№ докум.	Подп.	Дата	Разраб.	Милешкина			Пров.	Войничкин			Нач. пр. пр.	Смирнов			Гл. в. сп.	Блоков			Н. контр.	Войничкин			Утв.	Абдеев		
Изм. Лист	№ докум.	Подп.	Дата																												
Разраб.	Милешкина																														
Пров.	Войничкин																														
Нач. пр. пр.	Смирнов																														
Гл. в. сп.	Блоков																														
Н. контр.	Войничкин																														
Утв.	Абдеев																														

TM 153.01.01.02

(✓) (✓)



Обозначение	L, мм	Масса, кг
TM 153.01.01.02	980	3,0
-01	985	3,2

- $h_{14}; \pm \frac{IT_{14}}{2}$
- * Размер для справок

TM 153.01.01.02

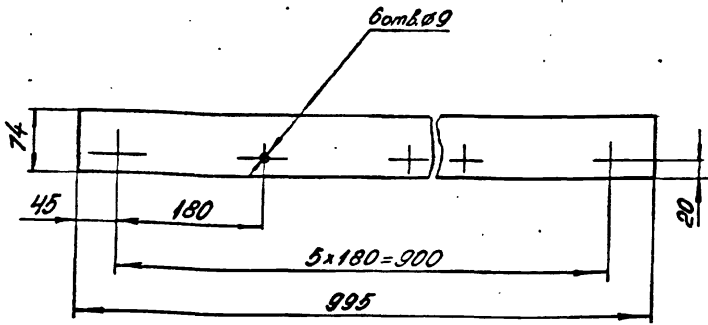
Стяжка

Лит.	Масса	Масштаб
И	3,0	1:5
Лист		Листов 1

Узелок 45x45x5 ГОСТ 8509-86
Ст. 3 ГОСТ 535-79

Изм. №	Дата	Изм. №	Дата																												
1																															
<table border="1"> <tr> <th>Изм. Лист</th> <th>№ докум.</th> <th>Подп.</th> <th>Дата</th> </tr> <tr> <td>Разраб.</td> <td>Милешкина</td> <td></td> <td></td> </tr> <tr> <td>Пров.</td> <td>Войничкин</td> <td></td> <td></td> </tr> <tr> <td>Нач. пр. пр.</td> <td>Смирнов</td> <td></td> <td></td> </tr> <tr> <td>Гл. в. сп.</td> <td>Блоков</td> <td></td> <td></td> </tr> <tr> <td>Н. контр.</td> <td>Войничкин</td> <td></td> <td></td> </tr> <tr> <td>Утв.</td> <td>Абдеев</td> <td></td> <td></td> </tr> </table>				Изм. Лист	№ докум.	Подп.	Дата	Разраб.	Милешкина			Пров.	Войничкин			Нач. пр. пр.	Смирнов			Гл. в. сп.	Блоков			Н. контр.	Войничкин			Утв.	Абдеев		
Изм. Лист	№ докум.	Подп.	Дата																												
Разраб.	Милешкина																														
Пров.	Войничкин																														
Нач. пр. пр.	Смирнов																														
Гл. в. сп.	Блоков																														
Н. контр.	Войничкин																														
Утв.	Абдеев																														

TM 153.01.00.02



TM 153.01.00.02

Уплотнение

Лит.	Масса	Масштаб
И	0,46	1:5
Лист		Листов 1

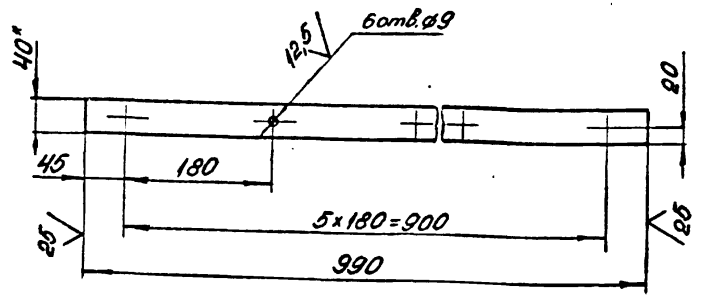
Пластмасса, лист, ТМ КЩ-С-4
ГОСТ 7538-77

СОЮЗВОДОКАНАЛПРОЕКТ

Изм. №	Дата	Изм. №	Дата																												
1																															
<table border="1"> <tr> <th>Изм. Лист</th> <th>№ докум.</th> <th>Подп.</th> <th>Дата</th> </tr> <tr> <td>Разраб.</td> <td>Милешкина</td> <td></td> <td></td> </tr> <tr> <td>Пров.</td> <td>Войничкин</td> <td></td> <td></td> </tr> <tr> <td>Нач. пр. пр.</td> <td>Смирнов</td> <td></td> <td></td> </tr> <tr> <td>Гл. в. сп.</td> <td>Блоков</td> <td></td> <td></td> </tr> <tr> <td>Н. контр.</td> <td>Войничкин</td> <td></td> <td></td> </tr> <tr> <td>Утв.</td> <td>Абдеев</td> <td></td> <td></td> </tr> </table>				Изм. Лист	№ докум.	Подп.	Дата	Разраб.	Милешкина			Пров.	Войничкин			Нач. пр. пр.	Смирнов			Гл. в. сп.	Блоков			Н. контр.	Войничкин			Утв.	Абдеев		
Изм. Лист	№ докум.	Подп.	Дата																												
Разраб.	Милешкина																														
Пров.	Войничкин																														
Нач. пр. пр.	Смирнов																														
Гл. в. сп.	Блоков																														
Н. контр.	Войничкин																														
Утв.	Абдеев																														

TM 153.01.00.01

(✓) (✓)



TM 153.01.00.01

Планка

Лит.	Масса	Масштаб
И	1,2	1:5
Лист		Листов 1

Полоса 4x40 ГОСТ 105-76
Ст. 3 ГОСТ 535-79

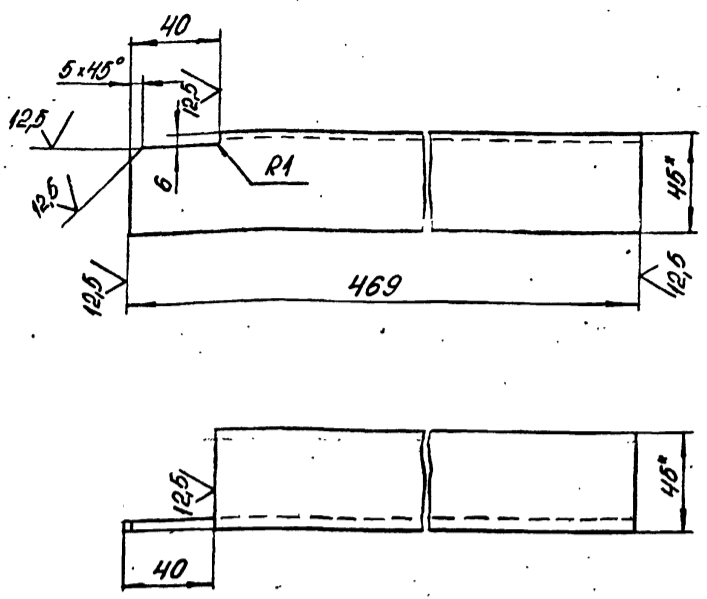
СОЮЗВОДОКАНАЛПРОЕКТ

Изм. №	Дата	Изм. №	Дата																												
1																															
<table border="1"> <tr> <th>Изм. Лист</th> <th>№ докум.</th> <th>Подп.</th> <th>Дата</th> </tr> <tr> <td>Разраб.</td> <td>Милешкина</td> <td></td> <td></td> </tr> <tr> <td>Пров.</td> <td>Войничкин</td> <td></td> <td></td> </tr> <tr> <td>Нач. пр. пр.</td> <td>Смирнов</td> <td></td> <td></td> </tr> <tr> <td>Гл. в. сп.</td> <td>Блоков</td> <td></td> <td></td> </tr> <tr> <td>Н. контр.</td> <td>Войничкин</td> <td></td> <td></td> </tr> <tr> <td>Утв.</td> <td>Абдеев</td> <td></td> <td></td> </tr> </table>				Изм. Лист	№ докум.	Подп.	Дата	Разраб.	Милешкина			Пров.	Войничкин			Нач. пр. пр.	Смирнов			Гл. в. сп.	Блоков			Н. контр.	Войничкин			Утв.	Абдеев		
Изм. Лист	№ докум.	Подп.	Дата																												
Разраб.	Милешкина																														
Пров.	Войничкин																														
Нач. пр. пр.	Смирнов																														
Гл. в. сп.	Блоков																														
Н. контр.	Войничкин																														
Утв.	Абдеев																														

- $h_{14}; h_{14}; \pm \frac{IT_{14}}{2}$
- * Размер для справок

Серия 7.820-9 выпуск 7

TM 153.01.01.05

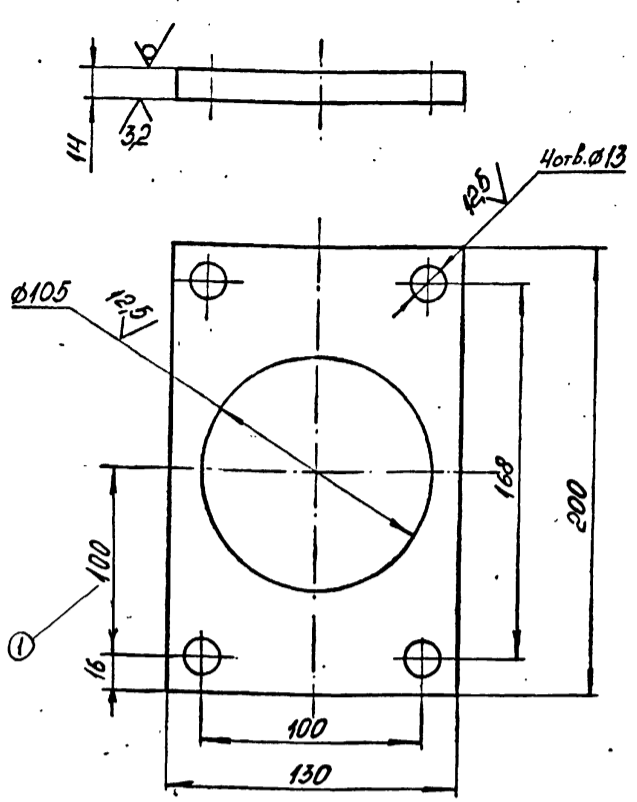


- 1. $h_{14} \pm \frac{JT_{14}}{2}$
- 2. * Размеры для справок

TM 153.01.01.05

Изм.	Лист	№ докум.	Поп.	Дата	Ручеель	Лит.	Масса	Масштаб
Разраб.	Милешина					И	1,5	1:2
Пров.	Войничейн							
Н.контр.	Смирнов							
Утв.	Блоков							
	Авдеев							
					Условие 45x45x5 ГОСТ 8509-86	Лист 1 из 1		
					Ст. 3 ГОСТ 535-79	СОЮЗВОДОКАНАЛПРОЕКТ		

TM 153.03.01.01

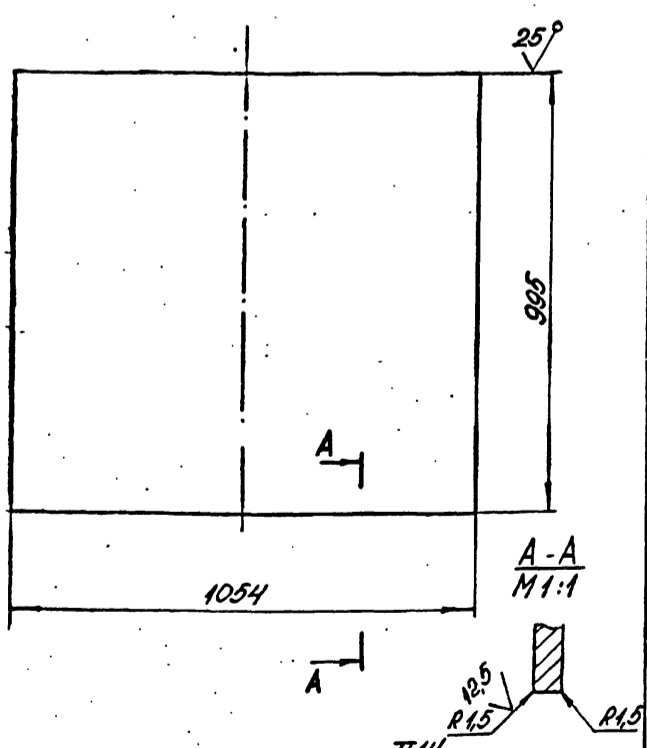


Предельные отклонения размеров: $h_{14}, h_{14} \pm \frac{JT_{14}}{2}$

TM 153.03.01.01

Изм.	Лист	№ докум.	Поп.	Дата	Фланец	Лит.	Масса	Масштаб
Разраб.	Милешина					И	1,9	1:2
Пров.	Войничейн							
Н.контр.	Смирнов							
Утв.	Блоков							
	Авдеев							
					Условие 15.0 ГОСТ 19903-74	Лист 1 из 1		
					Ст. 3 ГОСТ 14637-79	СОЮЗВОДОКАНАЛПРОЕКТ		

TM 153.01.01.03

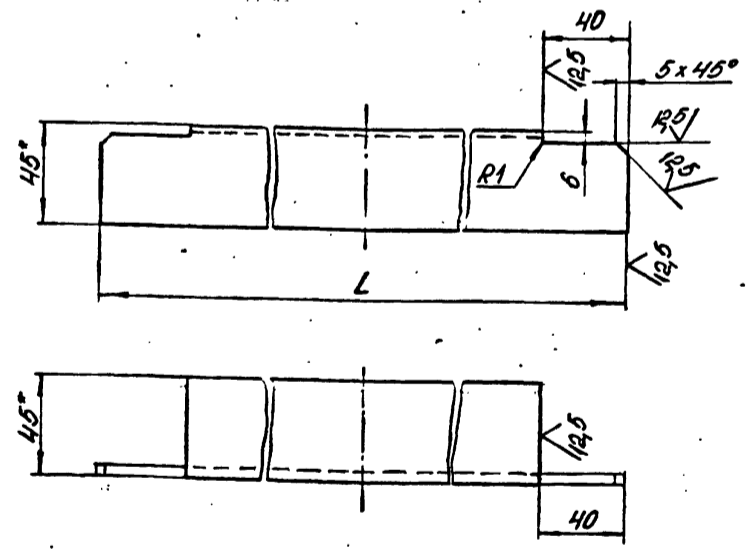


Предельные отклонения размеров: $h_{14} \pm \frac{JT_{14}}{2}$

TM 153.01.01.04

Изм.	Лист	№ докум.	Поп.	Дата	Обшивка	Лит.	Масса	Масштаб
Разраб.	Милешина					И	4,94	1:10
Пров.	Войничейн							
Н.контр.	Смирнов							
Утв.	Блоков							
	Авдеев							
					Условие 6.0 ГОСТ 19903-74	Лист 1 из 1		
					Ст. 3 ГОСТ 14637-79	СОЮЗВОДОКАНАЛПРОЕКТ		

TM 153.01.01.03



Обозначение	L, мм	Масса, кг
TM 153.01.01.03	503	1,7
-01 983		3,2

- 1. $h_{14} \pm \frac{JT_{14}}{2}$
- 2. * Размер для справок.

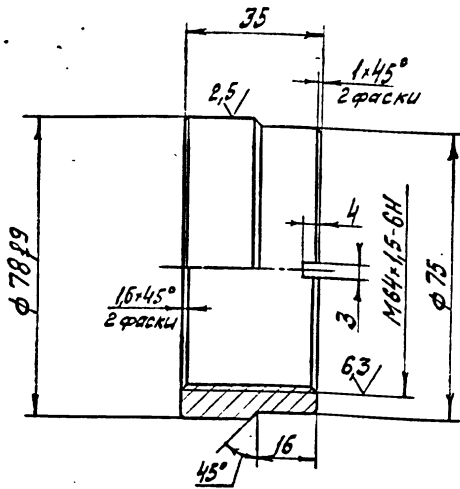
TM 153.01.01.03

Изм.	Лист	№ докум.	Поп.	Дата	Ручеель	Лит.	Масса	Масштаб
Разраб.	Милешина					И	см. табл.	1:2
Пров.	Войничейн							
Н.контр.	Смирнов							
Утв.	Блоков							
	Авдеев							
					Условие 45x45x5 ГОСТ 8509-86	Лист 1 из 1		
					Ст. 3 ГОСТ 535-79	СОЮЗВОДОКАНАЛПРОЕКТ		

Серия 7.820-9 Выпуск 7

TM 153.03.00.03

125/ (✓)



Неуказанные предельные отклонения размеров:
H14, h14, $\pm \frac{IT14}{2}$

TM.153.03.00.03

Втулка

Лит.	Масса	Масштаб
И	0,4	1:1

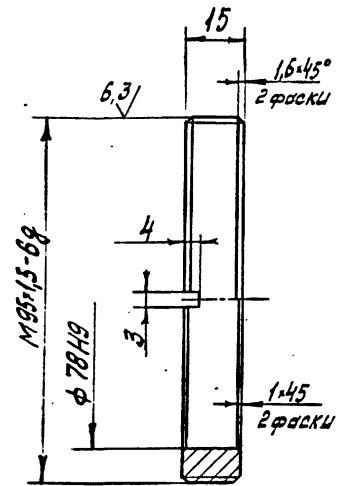
Бр.ДЖ-9-4 ГОСТ18175-78

СОЮЗВОДОКАНАЛПРОЕКТ

Изм. №	Лист	№ докум.	Подп.	Дата
Разраб.	И.И.И.	И.И.И.	И.И.И.	
Пров.	И.И.И.	И.И.И.	И.И.И.	
Н.контр.	И.И.И.	И.И.И.	И.И.И.	
Утв.	И.И.И.	И.И.И.	И.И.И.	

TM 153.03.00.02

125/ (✓)



Неуказанные предельные отклонения размеров:
H14, h14, $\pm \frac{IT14}{2}$

TM.153.03.00.02

Втулка

Лит.	Масса	Масштаб
И	0,3	1:1

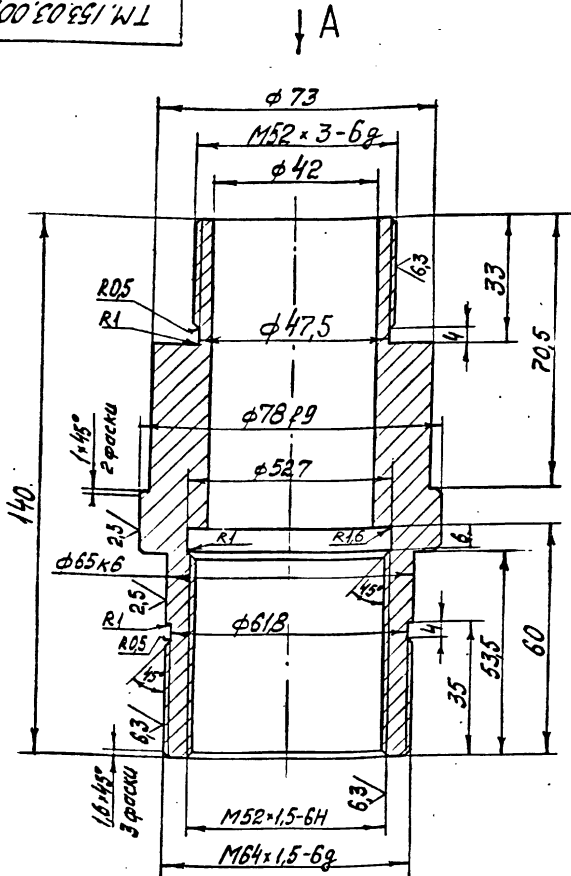
Бр.ДЖ-9-4 ГОСТ18175-78

СОЮЗВОДОКАНАЛПРОЕКТ

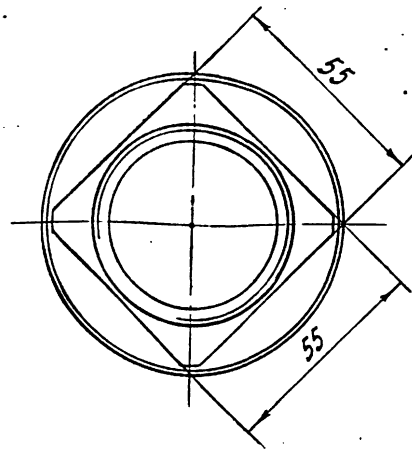
Изм. №	Лист	№ докум.	Подп.	Дата
Разраб.	И.И.И.	И.И.И.	И.И.И.	
Пров.	И.И.И.	И.И.И.	И.И.И.	
Н.контр.	И.И.И.	И.И.И.	И.И.И.	
Утв.	И.И.И.	И.И.И.	И.И.И.	

TM 153.03.00.01

125/ (✓)



Вид А



Неуказанные предельные отклонения размеров:
H14, h14, $\pm \frac{IT14}{2}$

TM.153.03.00.01

Втулка

Лит.	Масса	Масштаб
И	1,6	1:1

83 ГОСТ 2590-71
Крцз Сталь 45 ГОСТ1050-74

СОЮЗВОДОКАНАЛПРОЕКТ

Изм. №	Лист	№ докум.	Подп.	Дата
Разраб.	И.И.И.	И.И.И.	И.И.И.	
Пров.	И.И.И.	И.И.И.	И.И.И.	
Н.контр.	И.И.И.	И.И.И.	И.И.И.	
Утв.	И.И.И.	И.И.И.	И.И.И.	

Изм. №	Лист	№ докум.	Подп.	Дата
Разраб.	И.И.И.	И.И.И.	И.И.И.	
Пров.	И.И.И.	И.И.И.	И.И.И.	
Н.контр.	И.И.И.	И.И.И.	И.И.И.	
Утв.	И.И.И.	И.И.И.	И.И.И.	