

ТИПОВАЯ ДОКУМЕНТАЦИЯ НА КОНСТРУКЦИИ, ИЗДЕЛИЯ И УЗЛЫ ЗДАНИЙ И СООРУЖЕНИЙ

СЕРИЯ 5.905-11

ГАЗОРЕГУЛЯТОРНЫЕ ПУНКТЫ (ГРП) ШКАФНОГО  
ТИПА ДЛЯ СНИЖЕНИЯ ДАВЛЕНИЯ ГАЗА

ВЫПУСК 4

ОБОГРЕВ ШКАФНЫХ РЕГУЛЯТОРНЫХ ПУНКТОВ

РАБОЧИЕ ЧЕРТЕЖИ

РАЗРАБОТАНЫ  
ИНСТИТУТОМ „МОСГАЗНИПРОЕКТ“  
ГЛАВНЫЙ ИНЖЕНЕР ИНСТИТУТА: *ММ* МАЕВСКИЙ  
ГЛАВНЫЙ ИНЖЕНЕР ПРОЕКТА: *Иосилевич* ИОСИЛЕВИЧ

УТВЕРЖДЕНЫ ГОССТРОЕМ СССР  
ПРОТОКОЛ №ИИ-6 ОТ 04.03.1986г.  
ВВЕДЕНЫ В ДЕЙСТВИЕ ИНСТИТУТОМ  
„МОСГАЗНИПРОЕКТ“ С 12.05.1986г.  
ПРИКАЗ № 66 ОТ 23.04.1986г.

Содержание

Обозначение	Наименование	Стр
	Титульный лист	
	Содержание	2
ОШРП1.00Д	Обогреватели шкафов ГРП	
	Общие указания	2
ОШРП1.00	Обогреватель газовый шкафов ГРП	3
ОШРП1.01.00	Горелка	3
ОШРП1.00СБ	Обогреватель газовый шкафов ГРП	4
ОШРП1.00МУ	Обогреватель газовый шкафов ГРП	5
ОШРП1.01.00СБ	Горелка	8
ОШРП1.01.01.00	Смеситель	9
ОШРП1.01.01.00СБ	Смеситель	9
ОШРП1.01.01.01	Втулка	9
ОШРП1.01.01.02	Труба	10
ОШРП1.01.01.03	Колпач	10
ОШРП1.01.01.04	Кронштейн	10
ОШРП1.01.01.05	Отражатель	10
ОШРП1.01.02.00	Газопровод	11
ОШРП1.01.02.00СБ	Газопровод	11
ОШРП1.01.02.01	Труба	11
ОШРП1.01.02.02	Кольцо	12
ОШРП1.01.02.03	Патрубок	12
ОШРП1.01.02.04	Кронштейн	12
ОШРП1.01.02.05	Гайка	12
ОШРП1.01.02.06	Патрубок	13
ОШРП1.01.02.07	Перегородка	13
ОШРП1.01.03.00	Угольник	13
ОШРП1.01.03.01	Штуцер	13
ОШРП1.01.03.02	Ниппель	14
ОШРП1.01.05	Штуцер	14
ОШРП1.01.06	Кольцо	14
ОШРП1.01.07	Крышка	14
ОШРП1.01.08	Прозрада	15
ОШРП1.01.09	Сопло	15
ОШРП1.02.00	Кожух	15
ОШРП1.02.06	Кольцо	15
ОШРП1.02.00СБ	Кожух	16
ОШРП1.02.01	Ушко	17

Продолжение

Обозначение	Наименование	Стр
ОШРП1.02.02	Заслонка	17
ОШРП1.02.03	Обечайка	17
ОШРП1.02.04	Диаметрораздиратель	18
ОШРП1.02.05	Фланец	18
ОШРП1.07	Накладка	18
ОШРП1.08	Ано	18
ОШРП1.03.00	Термообразователь	19
ОШРП1.03.00СБ	Термообразователь	19
ОШРП1.03.01	Штуцер	20
ОШРП1.03.02	Штуцер	20
ОШРП1.03.03	Термоэлектрод	20
ОШРП1.03.04	Оболочка	20
ОШРП1.04.00	Кожух	21
ОШРП1.04.00СБ	Кожух	21
ОШРП1.04.01	Цилиндр	21
ОШРП1.04.02	Основание	21
ОШРП1.05.00	Трубка	22
ОШРП1.05.00СБ	Трубка	22
ОШРП1.05.01	Гайка накидная	22
ОШРП1.05.02	Ниппель	23
ОШРП1.05.03	Трубка	23
ОШРП1.05.00	Трубка	23
ОШРП1.06.01	Трубка	23
ОШРП1.06.00СБ	Трубка	24
ОШРП1.09	Ниппель	24
ОШРП1.10	Проходка	24
ОШРП2.00	Обогреватель водяной шкафов ГРП	25
ОШРП2.00СБ	Обогреватель водяной шкафов ГРП	25
ОШРП2.01.00	Коллектор	25
ОШРП2.00МУ	Обогреватель водяной шкафов ГРП	26
ОШРП2.01.00СБ	Коллектор	27
ОШРП2.01.01	Патрубок	27
ОШРП2.01.02	Ушко	27
ОШРП2.01.03	Труба	28
ОШРП2.01.04	Труба	28
ОШРП2.01.05	Труба	28
ОШРП2.01.06	Золушка	28

1. Введение.

Корректировка рабочих чертежей типового документа серии 5.905-2, газорегуляторные пункты (ГРП) шкафового типа для снижения давления газа, произведенная институтом, МосгазНИИпроект в соответствии с планом типового проектирования на 1985г, утвержденным постановлением Госстроя СССР от 12.04.84 № 204 (п. 8.4.1.6).  
Данные рабочие чертежи применяются при изготовлении обогревателей ШРП.

2. Назначение и область применения.

Обогреватели ШРП применяются для обогрева ШАП при установке и эксплуатации их в районах с расчетной зимней температурой окружающего воздуха от плюс 5°С до минус 30°С.

Обогреватели ШРП разработаны в двух вариантах:

- а) обогреватель газовый, использующий тепло, получаемое от сжигания газа.
- б) обогреватель водяной, использующий тепло, получаемое от системы теплоснабжения.

3. Техническая характеристика

3.1. Основные параметры и размеры обогревателя газового.

- 3.1.1. Тепловая мощность, Вт (ккал/ч):  
при давлении газа 0,9 кПа (0,009 кгс/см²) - 1279 (1100)  
при давлении газа 2,0 кПа (0,020 кгс/см²) - 1977 (1700)

ОШРП1.00Д

Изм.	Лист	№ докум.	Подп.	Дата
Разработчик	Г.И.Иванов	И.И.Иванов	И.И.Иванов	И.И.Иванов
Проектировщик	И.И.Иванов	И.И.Иванов	И.И.Иванов	И.И.Иванов
Копировал:	И.И.Иванов	И.И.Иванов	И.И.Иванов	И.И.Иванов
Утвердил:	И.И.Иванов	И.И.Иванов	И.И.Иванов	И.И.Иванов

Обогреватели шкафовых ГРП  
Общие указания  
Копировал: Гаврилова  
Институт МосгазНИИпроект  
Формат А4

3.1.2. Давление газа перед горелкой обогревателя  
кПа (кгс/см²) 0,9 - 2,0 (0,009 - 0,02)

- 3.1.3. Расход газа, м³/ч  
при давлении газа 0,9 кПа (0,009 кгс/см²) - 0,13  
при давлении газа 2,0 кПа (0,02 кгс/см²) - 0,20

3.1.4. Максимальная температура на поверхности обогревателя не должна превышать 353°К (80°С)

- 3.1.5. Габаритные размеры, мм  
диаметр - 325  
высота - 443

3.1.6. Масса, кг - 18,1

3.2. Основные параметры и размеры обогревателя водяного.

3.2.1. Предельная температура теплоносителя, К (°С) - 383 (110)

3.2.2. Габаритные размеры и масса обогревателя водяного должны соответствовать указанным в таблице

Тип ШРП	Условный проход, мм	Длина, мм	Высота, мм	Масса, кг
ШРП1	40	840	1250	13,6
ШРП2	50	1500	1300	20,5
ШРП3		1750	1280	24,3

4. Требования к изготовлению

- 4.1. Изготовление газового обогревателя должно производиться в соответствии с требованиями ТУ 204 РСФСР - 861-76
- 4.2. Изготовление водяного обогревателя должно производиться в соответствии с требованиями общих указаний для изготовления ШРП.

ОШРП1.00Д

Изм.	Лист	№ докум.	Подп.	Дата
Копировал:	И.И.Иванов	И.И.Иванов	И.И.Иванов	И.И.Иванов
Утвердил:	И.И.Иванов	И.И.Иванов	И.И.Иванов	И.И.Иванов

Копировал: Гаврилова  
Формат А4

Серия 5.905-11 Выпуск 4

Формат Зона	№	Обозначение	Наименование	№	Примечание
			Документация		
A2		ОШРП 1.00СБ	Сборочный чертеж		
A2		ОШРП 1.00МУ	Монтажный чертеж		
A4		ОШРП 1.00Д	Общие указания		
			Сборочные единицы		
A4	1	ОШРП 1.01.00	Горелка	1	
A4	2	ОШРП 1.02.00	Кожух	1	
A4	3	ОШРП 1.03.00	Термопреобразователь	1	
A4	4	ОШРП 1.04.00	Кожух	1	
			Детали		
A4	6	ОШРП 1.07	Накладка	1	
A4	7	ОШРП 1.08	Дно	2	
A4	8	ОШРП 1.01.05-02	Кольцо	1	
A4	9	ОШРП 1.01.05-03	Кольцо	1	
			Стандартные изделия		
	12		Болт М10х35.58.096 ГОСТ 7798-70	2	
	13		Винты ГОСТ 17473-80 2 М4х8.58.096	4	
	14		2 М4х14.58.096	4	

Уч. Лист № докум. Подп. Дата  
Разработ. Селин Н.И. 11.85  
Провер. Кудряков В.И. 11.85  
Н.контр. Васильев С.И. 8.85  
Утв.

ОШРП 1.00  
Обогреватель  
газовый шкафного ГРП  
Копирован: Гаврилова  
Институт  
МосгэзНИИпроект  
Формат А4

Формат Зона	№	Обозначение	Наименование	№	Примечание
			Защита ГОСТ 5915-70		
	15		М 10.5.096	2	
	16		М 16.5.096	1	
	17		Гошка М4.5.096 ГОСТ 5916-70	8	
	18		Шайба 16.65Г.05 ГОСТ 6402-70	1	
	19		Шайба 10.01.05 ГОСТ 11371-78	2	

Уч. Лист № докум. Подп. Дата  
Копирован: Гаврилова  
Институт  
МосгэзНИИпроект  
Формат А4

ОШРП 1.00  
Копирован: Гаврилова  
Институт  
МосгэзНИИпроект  
Формат А4

Формат Зона	№	Обозначение	Наименование	№	Примечание
			Документация		
A2		ОШРП 1.01.00СБ	Сборочный чертеж		
			Сборочные единицы		
A4	1	ОШРП 1.01.01.00	Смеситель	1	
A4	2	ОШРП 1.01.02.00	Газопровод	1	
A4	3	ОШРП 1.01.03.00	Угольник	1	
			Детали		
A4	5	ОШРП 1.01.05	Штуцер	1	
A4	6	ОШРП 1.01.06	Кольцо	1	
	7	-01	Кольцо	2	
A4	8	ОШРП 1.01.07	Крышка	1	
	9	-01	Крышка	1	
A4	10	ОШРП 1.01.08	Прегрдов	1	
A4	11	ОШРП 1.01.09	Соло	1	
B4	12	ОШРП 1.01.10	Прокладка Паронит ПМБ-20ГК148-В φ (18x14)	1	0,001к2
			Стандартные изделия		
	13		Угольник 15 ГОСТ 8946-75	1	

Уч. Лист № докум. Подп. Дата  
Разработ. Селин Н.И. 11.85  
Провер. Кудряков В.И. 11.85  
Н.контр. Васильев С.И. 8.85  
Утв.

ОШРП 1.01.00  
Горелка  
Институт  
МосгэзНИИпроект  
Формат А4

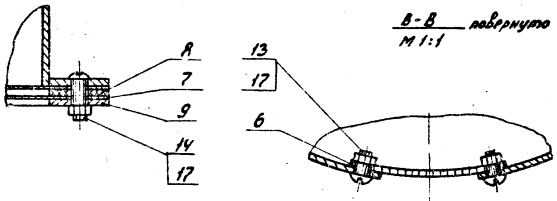
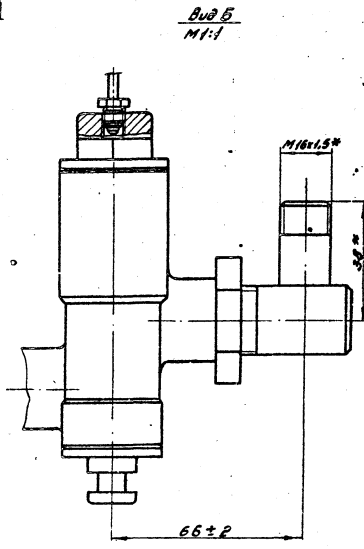
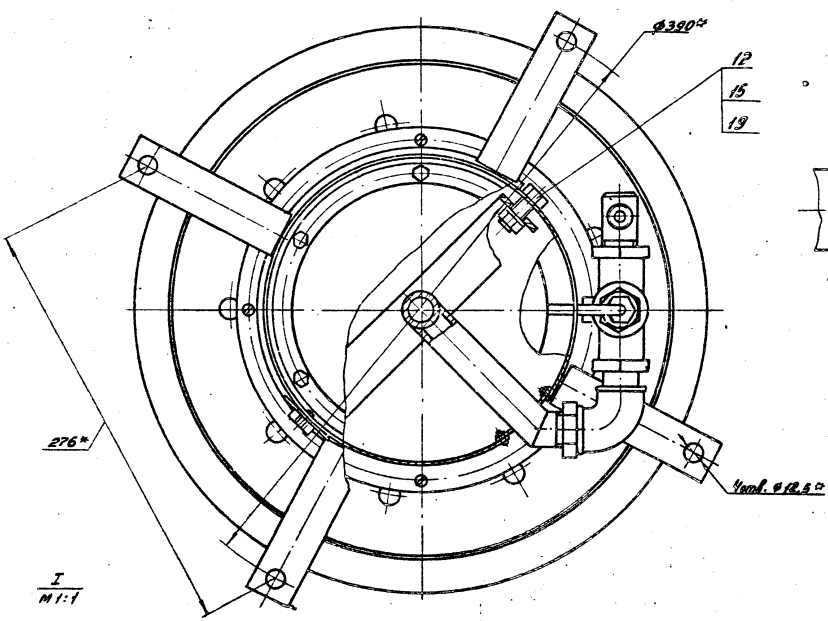
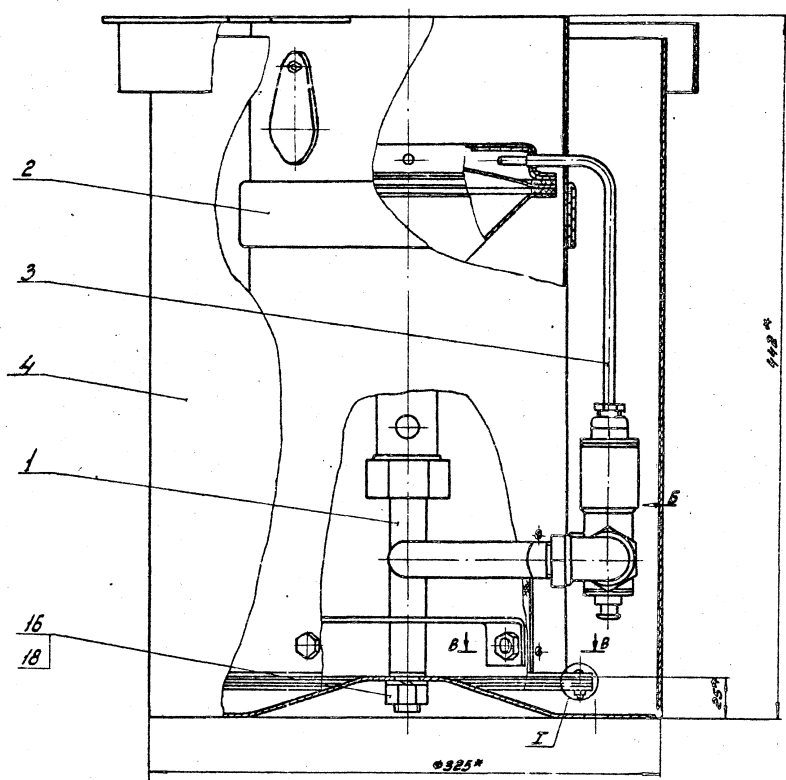
Формат Зона	№	Обозначение	Наименование	№	Примечание
	14		Контршайба 15 ГОСТ 8968-75	3	
	15		Болт М6х20.58.096 ГОСТ 7798-70	6	
	16		Защита М6.5.096 ГОСТ 5915-70	6	
	17		Шайба 6.02.096 ГОСТ 11371-78	6	
			Прочие изделия		
	18		Капкан электромагнит- ный ЭМК-В-15 ТЭ51-752-77	1	

Уч. Лист № докум. Подп. Дата  
Копирован: Гаврилова  
Институт  
МосгэзНИИпроект  
Формат А4

ОШРП 1.01.00  
Копирован: Гаврилова  
Институт  
МосгэзНИИпроект  
Формат А4

Сервис 5-905-11 В.В.Чехов

ОШРП 1.002Б



1. Обогреватель испытать в течение 5 мин. на стабильность горения. Отрывы, проскоки и выходы пламени за излучатель не допускается.  
2. \* Размеры для справок.

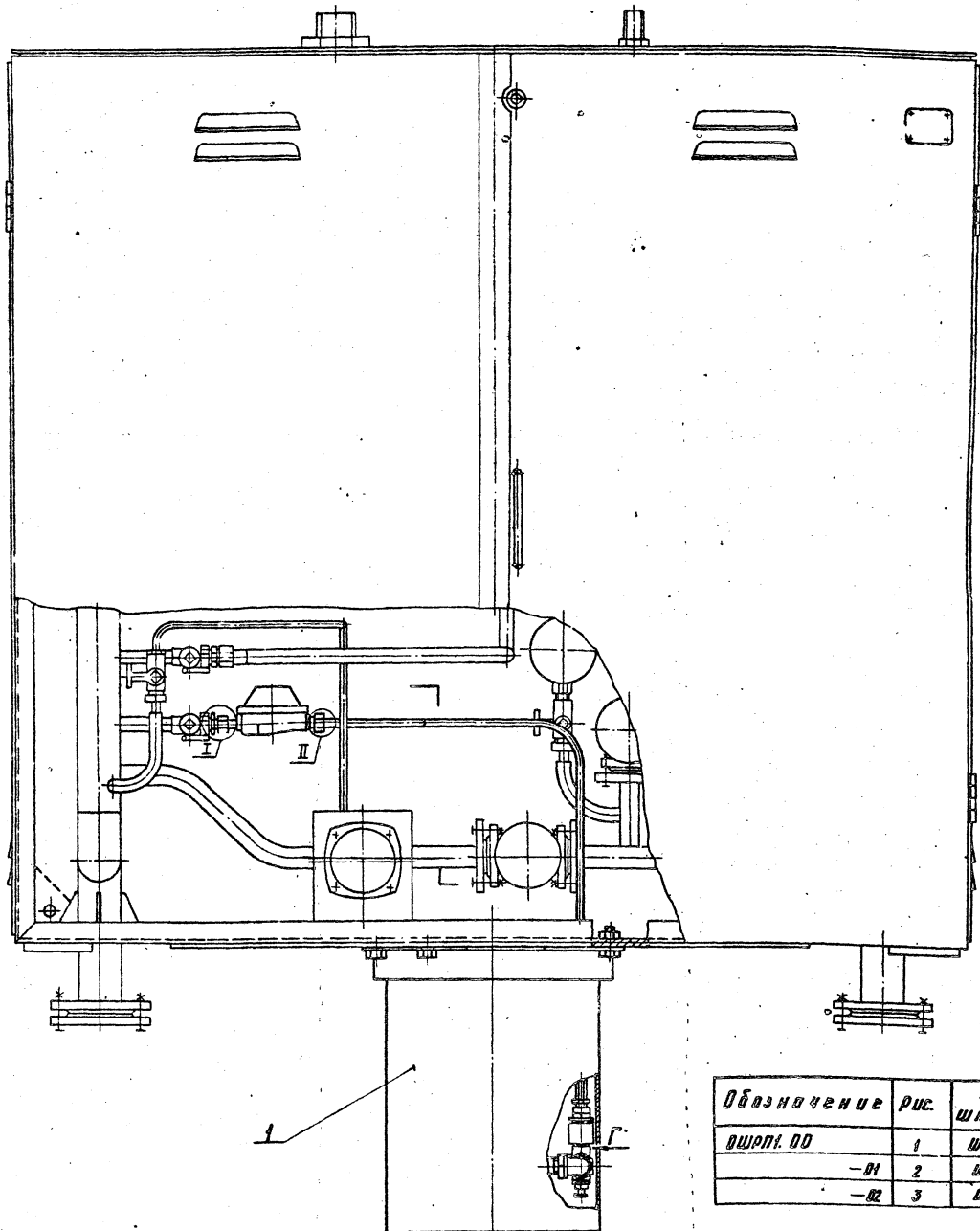
ОШРП 1.002Б			
Лист	№ докум.	Лист	Масса
И	17, 18	1	1:2
Обогреватель газовый шкафного ГРП		Институт	
Сборочный чертеж		Москов. НИИ	
Г. контр.		Институт	
В. В. Чехов		Институт	
С. И.		Институт	
С. И.		Институт	
С. И.		Институт	

Лист 1 из 2, всего 2 листа. В.В.Чехов, С.И. [unclear] / [unclear] и [unclear]

Копирован: [unclear]

Рис. 1

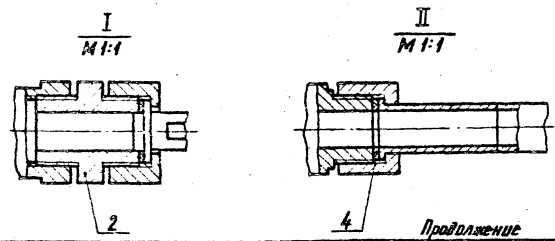
ОШРП. 00 МУ



Вид Г  
М 1:1

А лист 2

Обозначение	рис.	Тип шкафа
ОШРП. 00	1	ШРП1
-01	2	ШРП2
-02	3	ШРП3



№	Обозначение	Наименование	Кол.	Примечание
<b>Сборочные единицы</b>				
1	ОШРП. 00	Обогреватель газовый шкафного ГРП	1	
<b>Детали</b>				
2	ОШРП. 09	Ниппель	1	
3	ОШРП. 10	Прокладка	1	
4	-01	Прокладка	1	
<b>Стандартные изделия</b>				
5		РАСТ-1.2 ГОСТ 21805-83	1	
6		Болт М12х25,5х0,98	1	
7		ГОСТ 7798-70	4	
		Гайка М12.5.086 ГОСТ 3915-70	4	

№	Обозначение	Наименование	Кол.	Примечание
<b>Переменные данные для исполнений</b>				
	ОШРП. 00			
<b>Сборочные единицы</b>				
8	ОШРП. 05. 00	Трубка	1	
<b>ОШРП. 00-01</b>				
<b>Сборочные единицы</b>				
9	ОШРП. 06. 00	Трубка	1	
<b>ОШРП. 00-02</b>				
<b>Сборочные единицы</b>				
10	ОШРП. 07. 00	Трубка	1	

Размеры для справок

Изм. №	И. Давыдов	Дата	11.85	<p><b>Обогреватель газовый шкафного ГРП</b></p> <p>Монтажный чертёж</p>	Лист	1	Листов	5
Разраб.	Г. Улина	Чел.	11.85		Институт			
Провер.	Кудачов	Уд.	0.85		Магнитный проект			
Тех. дир.	Г. И. П.	Исполн.	11.85		И. П.			
И. директор	И. П.	Уд.	11.85	И. П.				

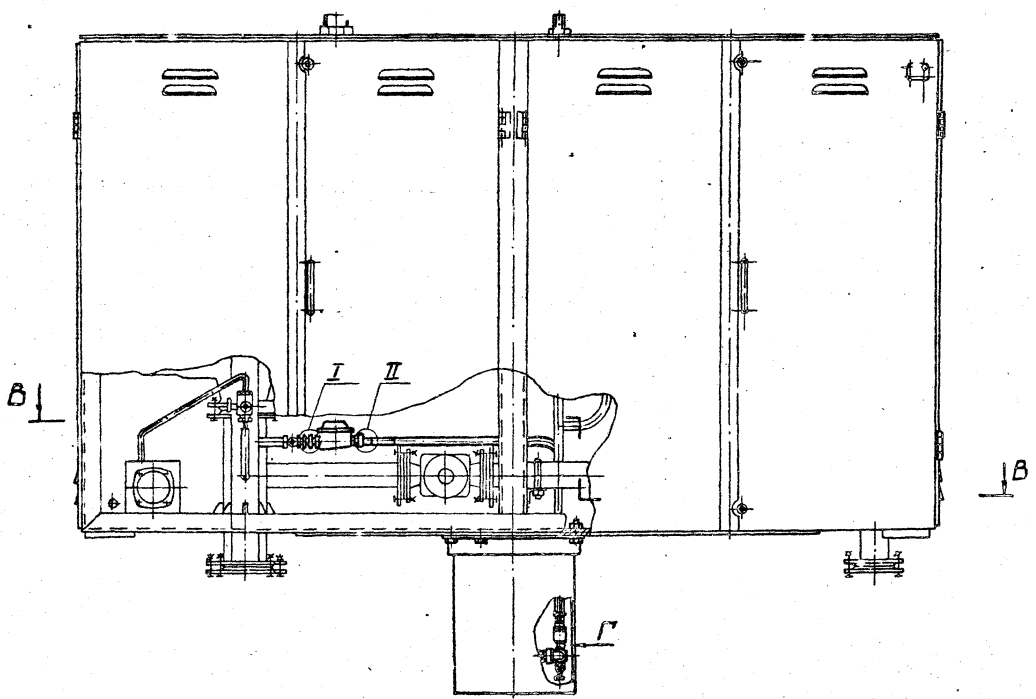
И. П. Давыдов, И. П. Улина, И. П. Кудачов, И. П. Г. И. П., И. П. И. П.



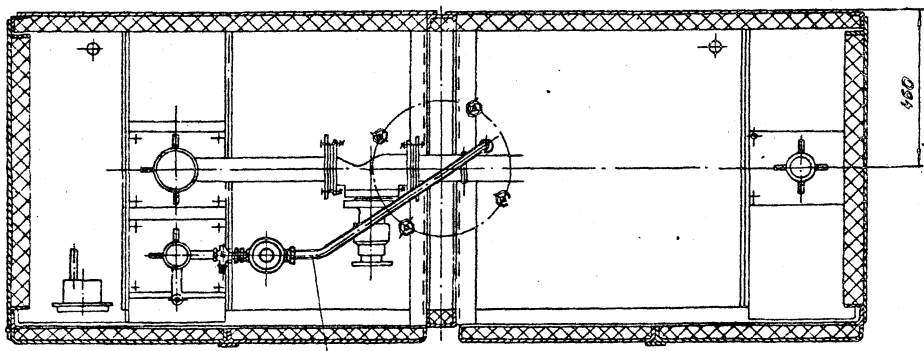
Серия 5.905-11 Вильерс 4

ОШРП 1.00 МЧ

Рис. 3  
Остальное см. рис. 1  
М 1:10



B-B



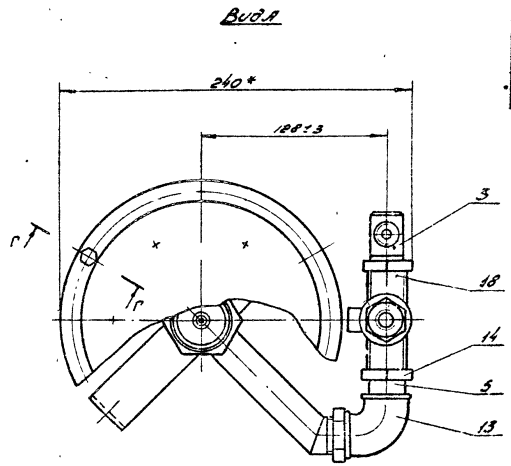
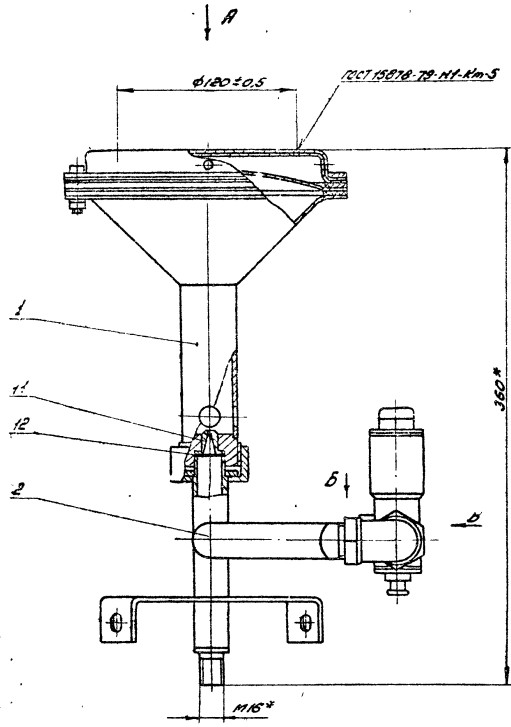
Изм. № 01, 02, 03, 04, 05, 06, 07, 08, 09, 10, 11, 12, 13, 14, 15, 16, 17, 18, 19, 20, 21, 22, 23, 24, 25, 26, 27, 28, 29, 30, 31, 32, 33, 34, 35, 36, 37, 38, 39, 40, 41, 42, 43, 44, 45, 46, 47, 48, 49, 50, 51, 52, 53, 54, 55, 56, 57, 58, 59, 60, 61, 62, 63, 64, 65, 66, 67, 68, 69, 70, 71, 72, 73, 74, 75, 76, 77, 78, 79, 80, 81, 82, 83, 84, 85, 86, 87, 88, 89, 90, 91, 92, 93, 94, 95, 96, 97, 98, 99, 100

Изм. №	Изм. № докум.	Подп.	Дата

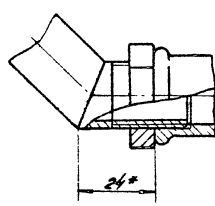
ОШРП 1.00 МЧ

Лист 3

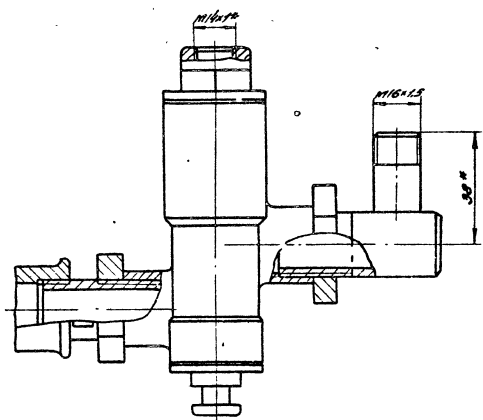
Корректор: Губинская      Формат АБ



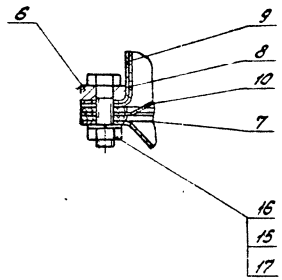
Вид Б  
M 1:1



Вид А  
M 1:1



Г-Г  
M 1:1



1. Соединения на трубных цилиндрических резьбах должны производиться на свинцовый декил по ГОСТ 10330-78 с партошкой трепанового лена по ГОСТ 10330-78
2. После сварки горелку испытать на герметичность воздухом давлением 0,1 МПа (1 атм) при этом утечки воздуха не допускаются
- 3 \* Размеры для справок.

				ОШП 1.01.00СБ		
Исполн	Провер	Дата	Лист	Всего	Кол-во	Масштаб
Резьба	Булганин	14.01.85	1	3,10	1:2	
Техн. черт.	Клигунин	14.01.85	Сварочный чертеж			
				Институт Москов. Инженерн.		
				Филиал ИР		

СЕРИЯ 5.905-11 ВЫПУСК 4

Копирован: 1987

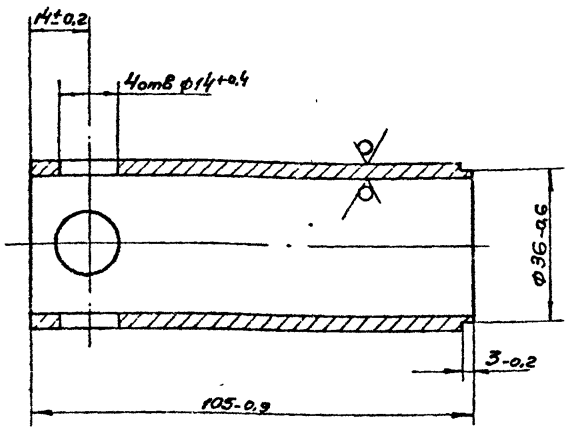




Серия 5.905-11 Выходы

ОШРП 1.01.01.02

125√ (√)

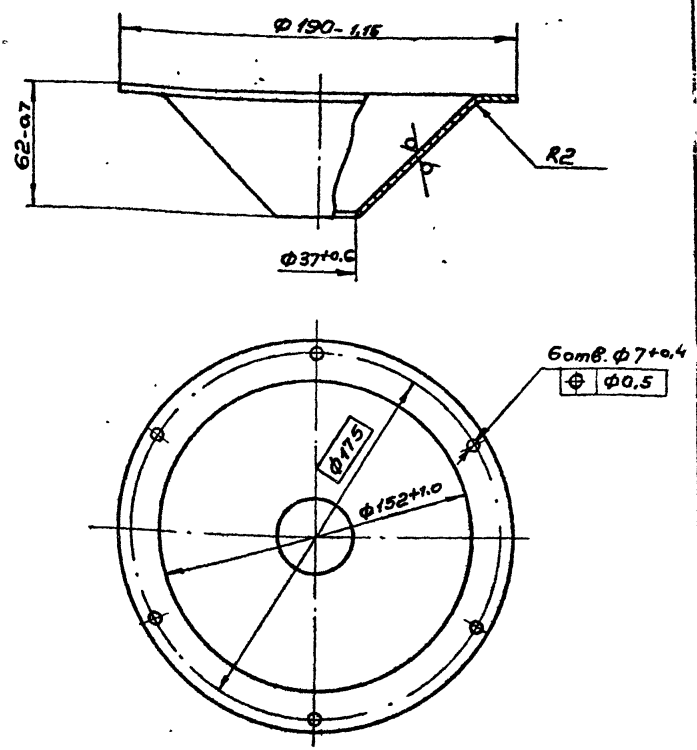


Изд. №подл. Подп. и дата  
Взам. инв. № Инв. № вкл. Подп. и дата

ОШРП 1.01.01.02				Лист	Масштаб
Изм.	Лист	№ докум.	Подп.	Дата	Труба
Разр.	Сул.	Ку.	И.С.	11.85	
Проб.	Кудин	И.С.	И.С.	И.С.	Лист
Т.контр.					Листов 1
И.контр.	Усилен	И.С.	И.С.	И.С.	Труба 4х3,5 ГОСТ 10704-76
Утв.					Д. ГОСТ 10705-80
				Институт МосгазНИИпроект	
				Копирован формат А4	

ОШРП 1.01.01.03

25√ (√)

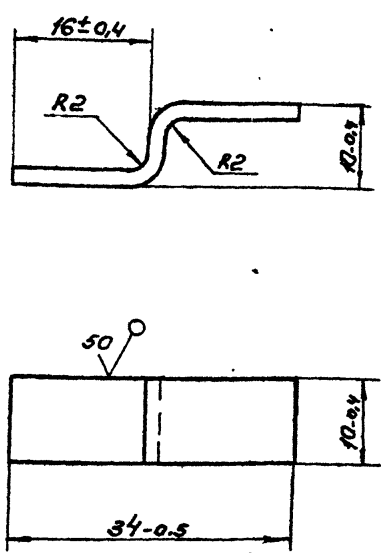


Изд. №подл. Подп. и дата  
Взам. инв. № Инв. № вкл. Подп. и дата

ОШРП 1.01.01.03				Лист	Масштаб
Изм.	Лист	№ докум.	Подп.	Дата	Конус
Разр.	Истаков	И.С.	И.С.	11.85	
Проб.	Усилен	И.С.	И.С.	И.С.	Лист
Т.контр.					Листов 1
И.контр.	Усилен	И.С.	И.С.	И.С.	Конус Б-ПН-1,6 ГОСТ 19903-74
Утв.					3-IV-Ст.3 ГОСТ 16523-70
				Институт МосгазНИИпроект	
				Копирован формат А4	

ОШРП 1.01.01.04

125√ (√)

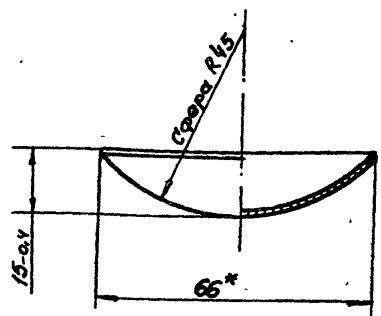


Изд. №подл. Подп. и дата  
Взам. инв. № Инв. № вкл. Подп. и дата

ОШРП 1.01.01.04				Лист	Масштаб
Изм.	Лист	№ докум.	Подп.	Дата	Кронштейн
Разр.	Истаков	И.С.	И.С.	11.85	
Проб.	Усилен	И.С.	И.С.	И.С.	Лист
Т.контр.					Листов 1
И.контр.	Усилен	И.С.	И.С.	И.С.	Кронштейн Б-ПН-2,0 ГОСТ 19903-74
Утв.					3-IV-Ст.3 ГОСТ 16523-70
				Институт МосгазНИИпроект	
				Копирован формат А4	

ОШРП 1.01.01.05

125√ (√)

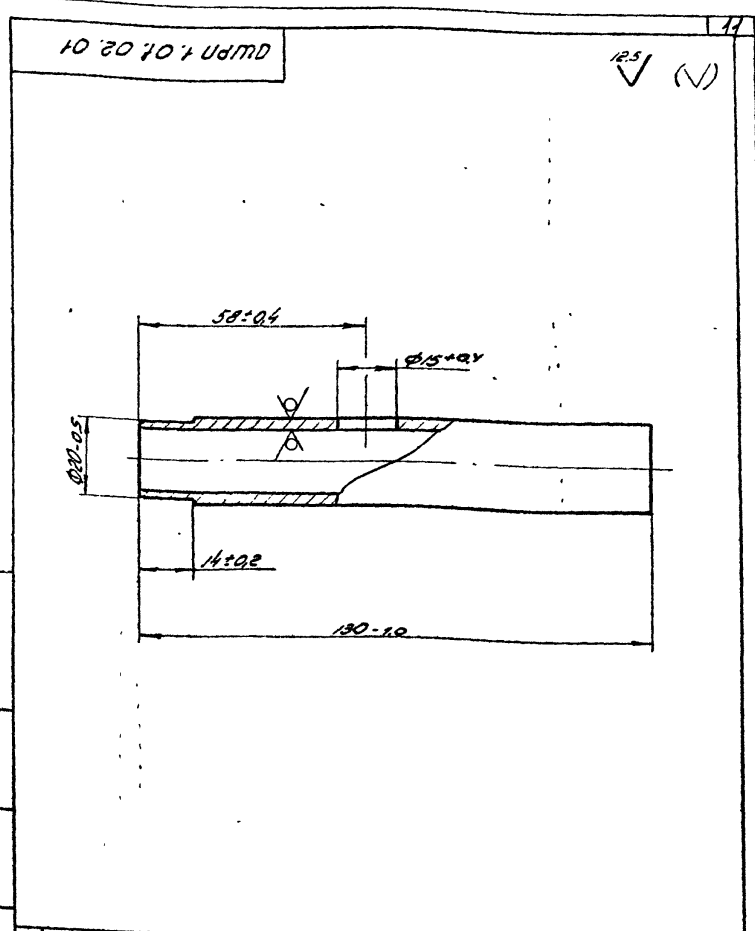


Изд. №подл. Подп. и дата  
Взам. инв. № Инв. № вкл. Подп. и дата

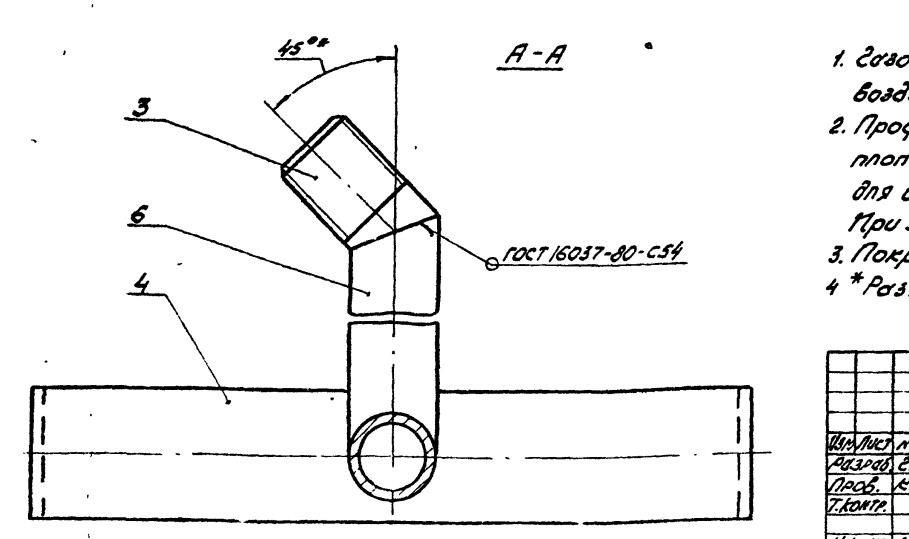
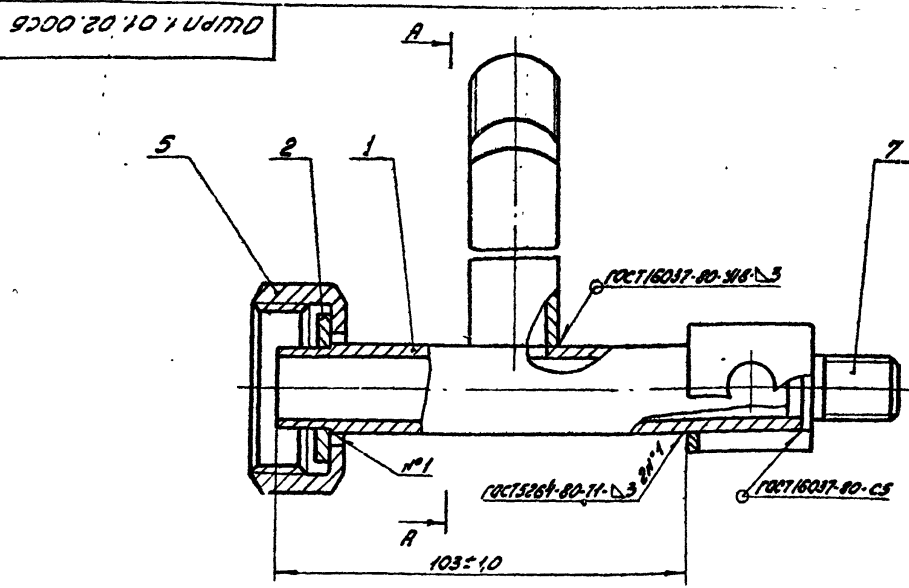
ОШРП 1.01.01.05				Лист	Масштаб
Изм.	Лист	№ докум.	Подп.	Дата	Отражатель
Разр.	Истаков	И.С.	И.С.	11.85	
Проб.	Усилен	И.С.	И.С.	И.С.	Лист
Т.контр.					Листов 1
И.контр.	Усилен	И.С.	И.С.	И.С.	Отражатель Б-ПН-1,6 ГОСТ 19903-74
Утв.					15x257-Н1 ГОСТ 3582-75
				Институт МосгазНИИпроект	
				Копирован формат А4	

№ докум. листа	№ листа	Обозначение	Наименование	Кол.	Примечание
			Документация		
		ОШРП 1.01.02.00СБ	Сборочный чертеж		
			Детали		
41	1	ОШРП 1.01.02.01	Труба	1	
41	2	ОШРП 1.01.02.02	Кольцо	1	
41	3	ОШРП 1.01.02.03	Патрубок	1	
41	4	ОШРП 1.01.02.04	Кронштейн	1	
41	5	ОШРП 1.01.02.05	Гайка	1	
41	6	ОШРП 1.01.02.06	Патрубок	1	
41	7	ОШРП 1.01.02.07	Переходник	1	

ОШРП 1.01.02.00			
Газопровод			
Изм. Лист № докум. Подп. Дата	Разработ. Е.Ульяна	И.И.С.	11.85
Проект. Кудряшов	И.И.С.	11.85	
Н.Контр. Васильев	И.И.С.	11.85	
Утв.			
Институт МосгазНИИпроект		Лист Листов 1	
Формат А4		Копировал: Радим	



ОШРП 1.01.02.01			
Труба			
Изм. Лист № докум. Подп. Дата	Разработ. Е.Ульяна	И.И.С.	11.85
Проект. Кудряшов	И.И.С.	11.85	
Н.Контр. Васильев	И.И.С.	11.85	
Утв.			
Труба 22×3.0 ГОСТ 10704-76		Лист Листов 1	
Б-В Ст.З. от 10705-80		Институт МосгазНИИпроект	
Формат А4		Копировал: Радим	



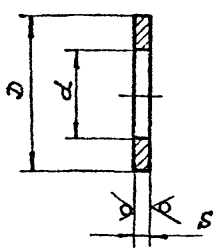
- Газопровод испытать на прочность и плотность воздухом давлением 0,1 МПа (1 кгс/см²)
- Продолжительность испытаний на прочность и плотность определяется временем, необходимым для осмотра мест сварки, но не менее 1 мин. При этом падение давления не допускается
- Покрытие эмаль алюминиевая ПР837 ТУ-10-1309-77. М. 23
- \* Размер для справки

ОШРП 1.01.02.00СБ			
Газопровод			
Изм. Лист № докум. Подп. Дата	Разработ. Е.Ульяна	И.И.С.	11.85
Проект. Кудряшов	И.И.С.	11.85	
Н.Контр. Васильев	И.И.С.	11.85	
Утв.			
Сборочный чертеж		Лист Листов 1	
Институт МосгазНИИпроект		Формат А3	
Копировал: Радим			

Серия 5.905-11 Выпуск 4

ОШРП 1.01.02.02

12,5 (✓)



Обозначение	D, мм	d, мм	S, мм	Материал	Масса, кг
ОШРП 1.01.02.02	φ38 <sup>+0,3</sup>	φ20 <sup>+0,3</sup>	4,0	Лист Б-ПН-4.0 ГОСТ 19903-74 в Ст 3сп3 ГОСТ 14637-78	0,0230
-01	φ10,5 <sup>+0,1</sup>	φ2,2 <sup>+0,2</sup>	1,5	Текстолит А-1,5 ГОСТ 2910-74	0,0002

ОШРП 1.01.02.02

Кольцо

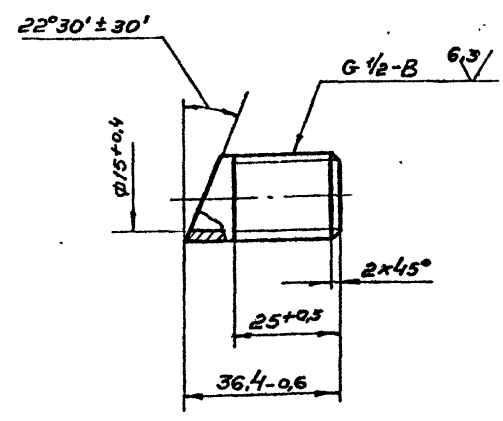
см. табл.

Лист	Масса	Масштаб
И	см. табл.	-
Лист Листов 1		
Институт МосгазНИИпроект		

Шиф. и подл. Подп. и дата Взам. инв. и инв. № докум. Подп. и дата

ОШРП 1.01.02.03

12,5 (✓)



ОШРП 1.01.02.03

Патрубок

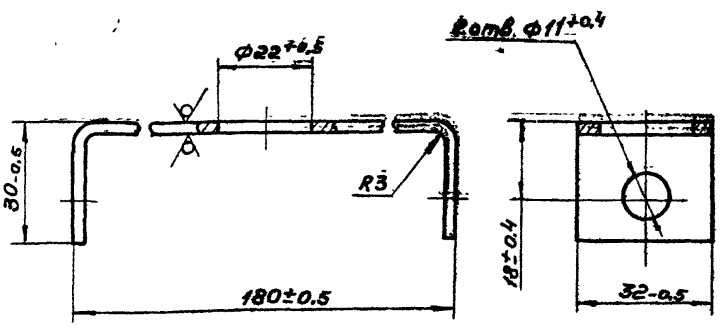
Сталь 20-48 ГОСТ 1050-74

Лист	Масса	Масштаб
И	0,038	1:1
Лист Листов 1		
Институт МосгазНИИпроект		

Шиф. и подл. Подп. и дата Взам. инв. и инв. № докум. Подп. и дата

ОШРП 1.01.02.04

12,5 (✓)



ОШРП 1.01.02.04

Кронштейн

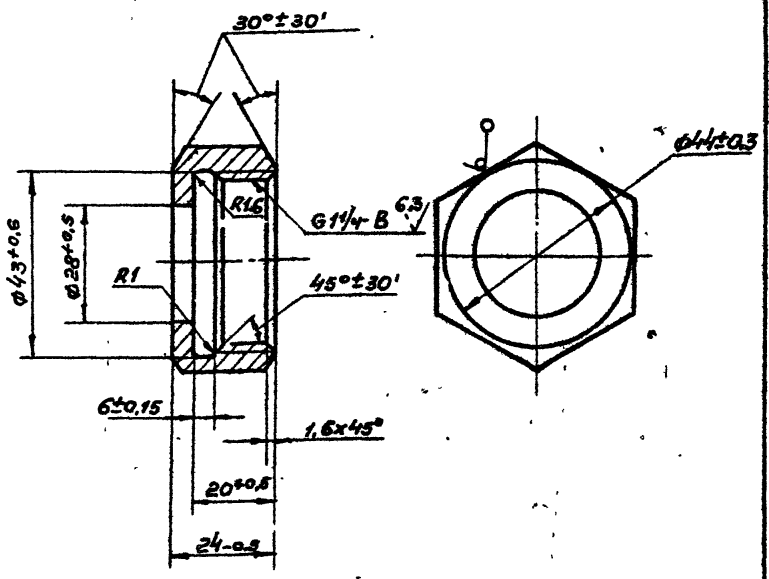
Лист Б-ПН-3.0 ГОСТ 19903-74  
3-й-ст.3 ГОСТ 16523-70

Лист	Масса	Масштаб
И	0,17	1:1
Лист Листов 1		
Институт МосгазНИИпроект		

Шиф. и подл. Подп. и дата Взам. инв. и инв. № докум. Подп. и дата

ОШРП 1.01.02.05

12,5 (✓)



Покрывало Ц.12.

ОШРП 1.01.02.05

Гайка

Шестиг-46-5 ГОСТ 8560-78  
границы 45-48 ГОСТ 1051-73

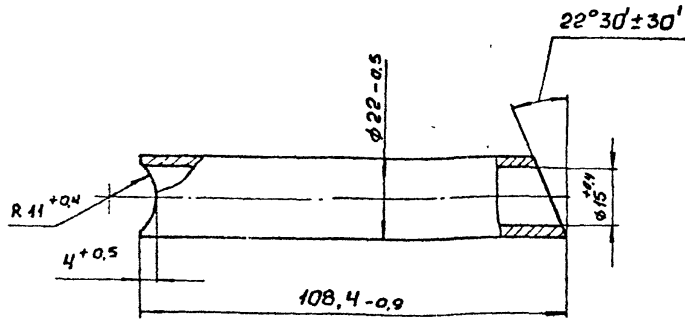
Лист	Масса	Масштаб
И	0,1	1:1
Лист Листов 1		
Институт МосгазНИИпроект		

Шиф. и подл. Подп. и дата Взам. инв. и инв. № докум. Подп. и дата

ОШРП 1.01.02.06

25 ✓(M)

Серия 5.905-Н Вентиль 4



\* Размер для справок.

ОШРП 1.01.02.06

Патрубок

Лит. Масса Маш.

И 0,13 1:1

Лист Листов 1

Институт

МасгазНИИпроект

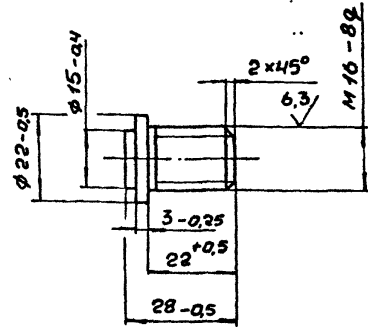
Сталь 20-4-Б ГОСТ 1050-74

Копировал: Соф

Формат А4

ОШРП 1.01.02.07

25 ✓(M)



ОШРП 1.01.02.07

Переходник

Лит. Масса Маш.

И 0,05 1:1

Лист Листов 1

Институт

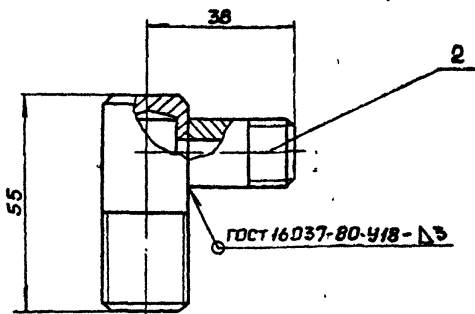
МасгазНИИпроект

Сталь 20-4-Б ГОСТ 1050-74

Копировал: Соф

Формат А4

ОШРП 1.01.03.00



- Угольник испытать на прочность и плотность воздухом давлением 0,1 МПа (1 кгс/см<sup>2</sup>).
- Продолжительность испытаний на прочность и плотность определяется временем, необходимым для осмотра места сварки; но не менее 1 мин. При этом утечки воздуха не допускаются.
- Покрытие: эмаль алюминиевая ПЭ-237 ТУ6-10-1309-77, VII. УЗ

Формат	Зона	Пов.	Обозначение	Наименование	Кол.	Примечание
				Детали		
А4	1		ОШРП 1.01.03.01	Штуцер	1	
А4	2		ОШРП 1.01.03.02	Ниппель	1	

ОШРП 1.01.03.00

Угольник

Лит. Масса Маш.

И 0,124 1:1

Лист Листов 1

Институт

МасгазНИИпроект

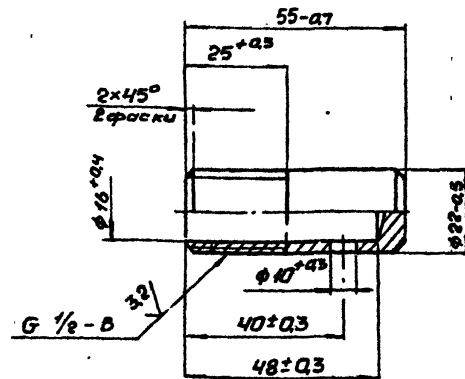
Сталь 20-4-Б ГОСТ 1050-74

Копировал: Соф

Формат А4

ОШРП 1.01.03.01

12,5 ✓



ОШРП 1.01.03.01

Штуцер

Лит. Масса Маш.

И 0,084 1:1

Лист Листов 1

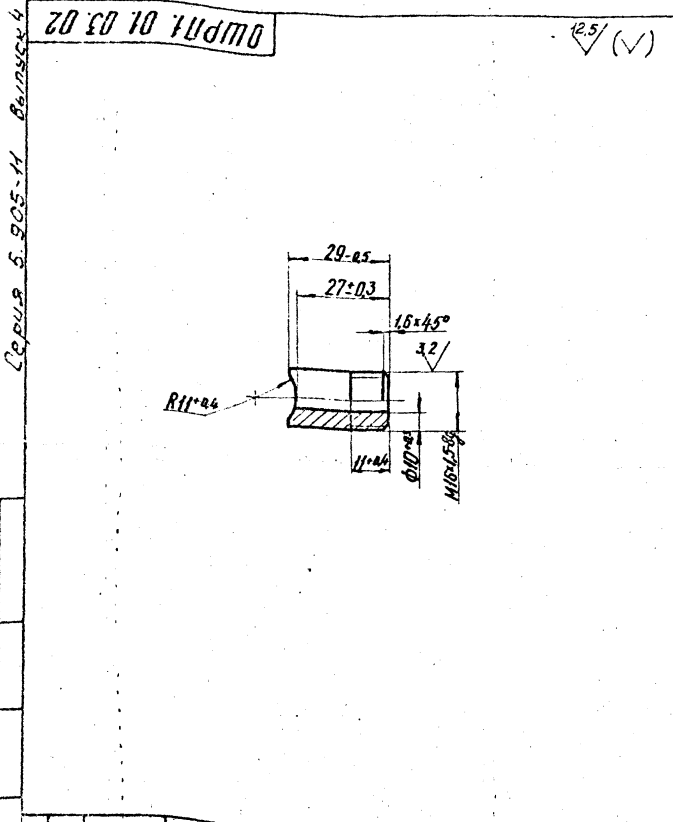
Институт

МасгазНИИпроект

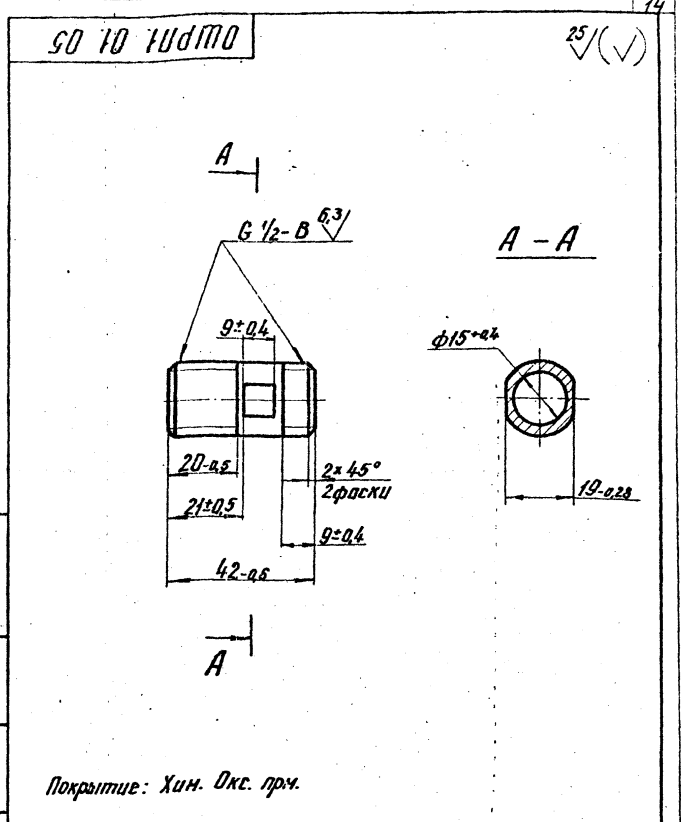
Сталь 20-4-Б ГОСТ 1050-74

Копировал: Соф

Формат А4

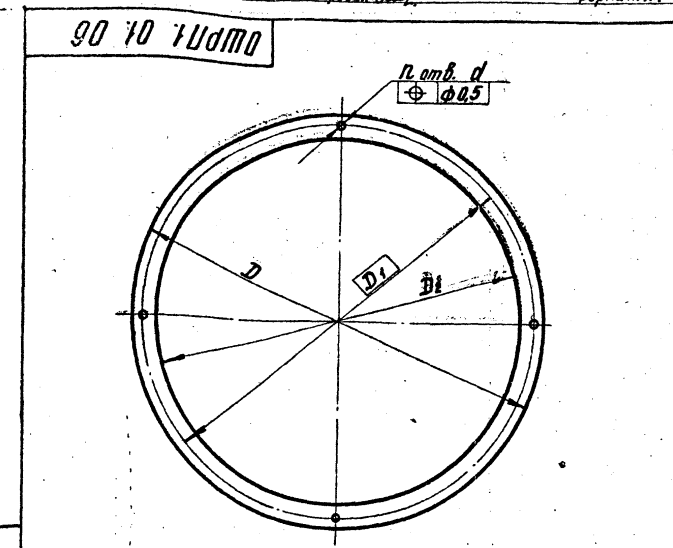


				<b>ОШРП. 01.03.02</b>			
Исполн.	М.Докуч.	Подп.	Лист	Лит.	Масса	Увелич.	Штуцер
Провер.	Куликов	Лист	№				
Сталь 20-4-Б ГОСТ 1050-74				И	0,04	1:1	
				Лист	Листов	Институт	
				Московский Проект		формат А4	



				<b>ОШРП. 01.05</b>			
Исполн.	М.Докуч.	Подп.	Лист	Лит.	Масса	Увелич.	Штуцер
Провер.	Куликов	Лист	№				
Сталь 20-4-Б ГОСТ 1050-74				И	0,045	1:1	
				Лист	Листов	Институт	
				Московский Проект		формат А4	

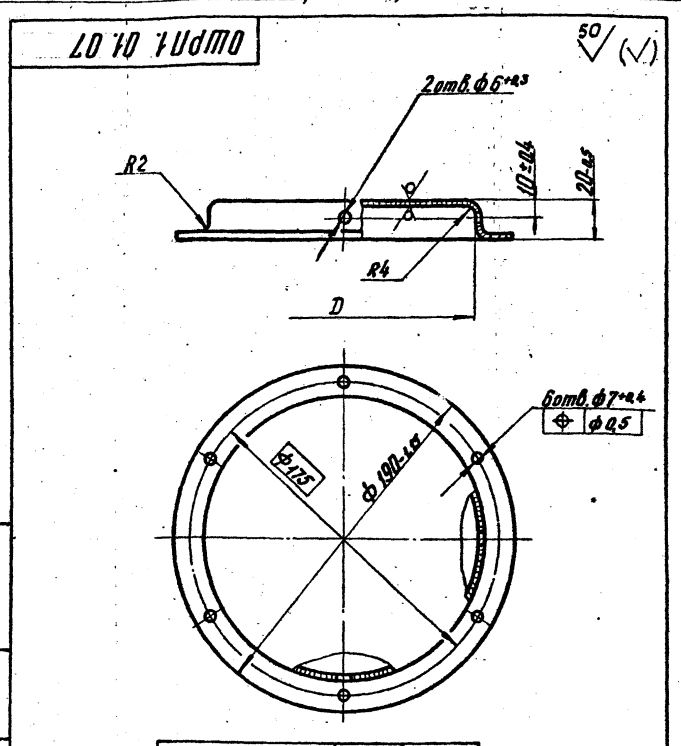
Покрытие: Хим. Окс. прч.



								<b>ОШРП. 01.06</b>			
Обозначение	D, мм	D <sub>2</sub> , мм	D <sub>1</sub> , мм	d, мм	п.шт.	Материал	Масса, кг				
ОШРП. 01.06	190±0	175	180 <sup>±0.1</sup>	7±0.4	6	Лист 5-Н-2 ГОСТ 1050-74	0,310				
-01	190±0	175	180 <sup>±0.1</sup>	7±0.4	6	Лист 5-Н-2 ГОСТ 1050-74	0,310				
-02	235±0	220	200 <sup>±0.1</sup>	5±0.4	4	Лист 5-Н-2 ГОСТ 1050-74	0,015				
-03	235±0	220	200 <sup>±0.1</sup>	5±0.4	4	Лист 5-Н-2 ГОСТ 1050-74	0,180				

				<b>ОШРП. 01.06</b>			
Исполн.	М.Докуч.	Подп.	Лист	Лит.	Масса	Увелич.	Кольцо
Провер.	Куликов	Лист	№				
Сн. табл.				И	Сн. табл.	Институт	
				Московский Проект		формат А4	

Размеры в исполнениях ОШРП. 01.06-01; -02 обеспеч. инструментом



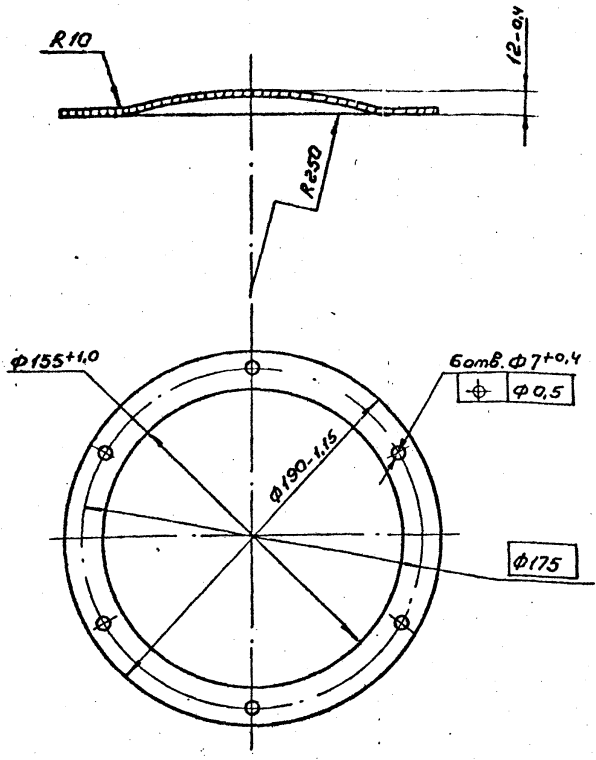
				<b>ОШРП. 01.07</b>			
Исполн.	М.Докуч.	Подп.	Лист	Лит.	Масса	Увелич.	Крышка
Провер.	Куликов	Лист	№				
Сетка 045-0.25x15 105 ГОСТ 3826-82				И	Сн. табл.	1:2	
				Лист	Листов	Институт	
				Московский Проект		формат А4	

Обозначение	D, мм	Масса, кг
ОШРП. 01.07	φ155 <sup>±0.1</sup>	0,07
-01	φ156 <sup>±0.1</sup>	0,10

Размеры в исполнениях ОШРП. 01.07-01; -02 обеспеч. инструментом

Серия 5.905-11 Выпуск 4

80.10.1.01.08

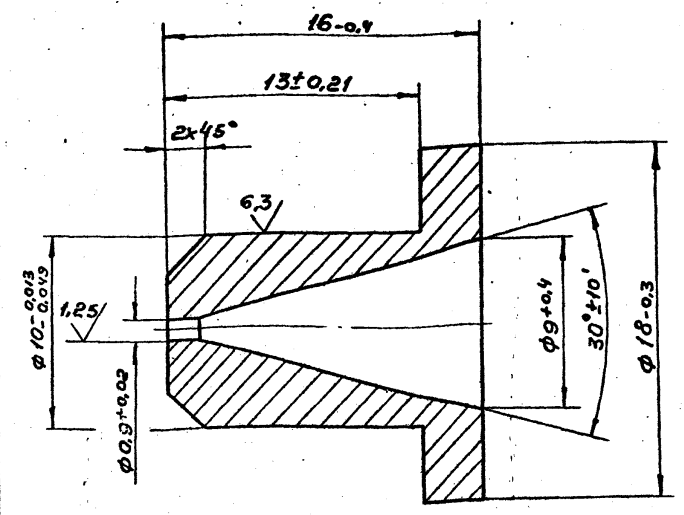


ОШРП 1.01.08

Изм. лист	№ докум.	Подп.	Дата	Преграда	Лист	Масштаб
Разработ.	Астахов	С.А.	11.85		И	0,037
Проб.	Уосилевич	С.С.	11.85	Листов 1		
Т.контр.				Институт		
Н.контр.	Уосилевич	С.С.	11.85	МосгэзНИИпроект		
Утв.				Сетка 0,45-0,25x15 ЮБ ГОСТ 8226-82		

60.10.1.01.09

12.5 ✓(✓)



ОШРП 1.01.09

Изм. лист	№ докум.	Подп.	Дата	Сопло	Лист	Масштаб
Разработ.	Астахов	С.А.	11.85		И	0,01
Проб.	Уосилевич	С.С.	11.85	Листов 1		
Т.контр.				Институт		
Н.контр.	Уосилевич	С.С.	11.85	МосгэзНИИпроект		
Утв.				Литунь АС 59-1 ГОСТ 15527-70		

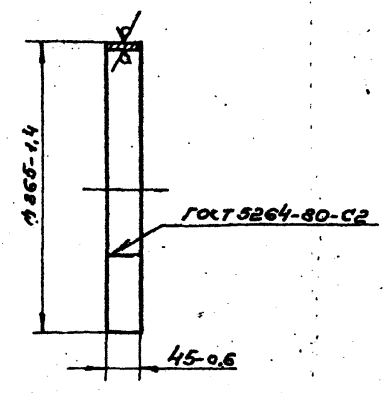
Формат	Возраст	Поз.	Обозначение	Наименование	Кол.	Примечание
				Документация		
А2			ОШРП 1.02.00СБ	Оборочный чертеж		
				Детали		
А3		1	ОШРП 1.02.01	Ушко	4	
А4		2	ОШРП 1.02.02	Заслонка	1	
А4		3	ОШРП 1.02.03	Обечайка	1	
А4		4	ОШРП 1.02.04	Огнепреградитель	1	
А4		5	ОШРП 1.02.05	Фланец	1	
А4		6	ОШРП 1.02.06	Кольцо	1	
				Стандартные изделия		
		7		Шпунт 5x28.2-0212 ГОСТ 397-79	1	

ОШРП 1.02.00

Изм. лист	№ докум.	Подп.	Дата	Кожух	Лист	Листов
Разработ.	Куликов	С.С.	11.85		И	1
Проб.	Уосилевич	С.С.	11.85	Листов 1		
Т.контр.				Институт		
Н.контр.	Уосилевич	С.С.	11.85	МосгэзНИИпроект		
Утв.				Сетка 0,45-0,25x15 ЮБ ГОСТ 8226-82		

90.20.1.01.00

50 ✓(✓)



ОШРП 1.02.06

Изм. лист	№ докум.	Подп.	Дата	Кольцо	Лист	Масштаб
Разработ.	Астахов	С.А.	11.85		И	0,01
Проб.	Уосилевич	С.С.	11.85	Листов 1		
Т.контр.				Институт		
Н.контр.	Уосилевич	С.С.	11.85	Литунь АС 59-1 ГОСТ 15527-70		
Утв.				3-IV-63 ГОСТ 16523-70		

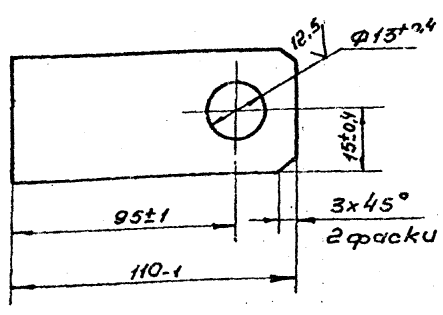




Серия 5.905-11 Вспыск 4

ОШПН 1.02.01

(✓) 12.5



ОШПН 1.02.01

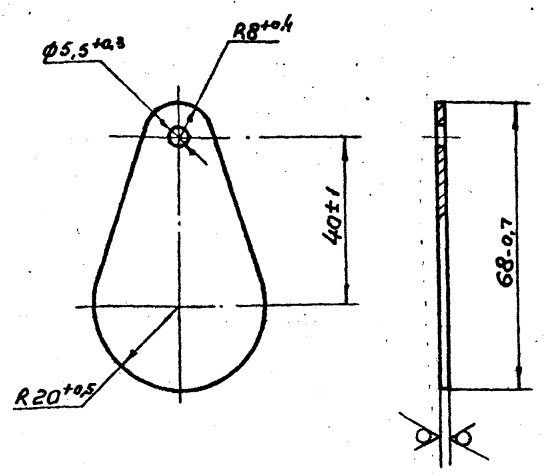
Ушко

Лист	Масса	Масштаб
И	0,1	1:1

Листов 1  
Институт  
МосгазНИИпроект  
Полоса Б-24х30 ГОСТ 103-76  
Ст3-Г-ГОСТ 535-79  
Копировал

ОШПН 1.02.02

(✓) 12.5



ОШПН 1.02.02

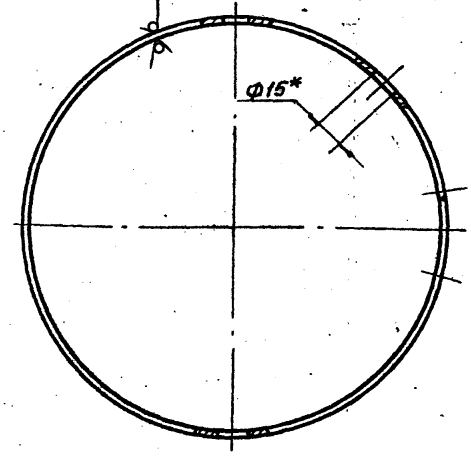
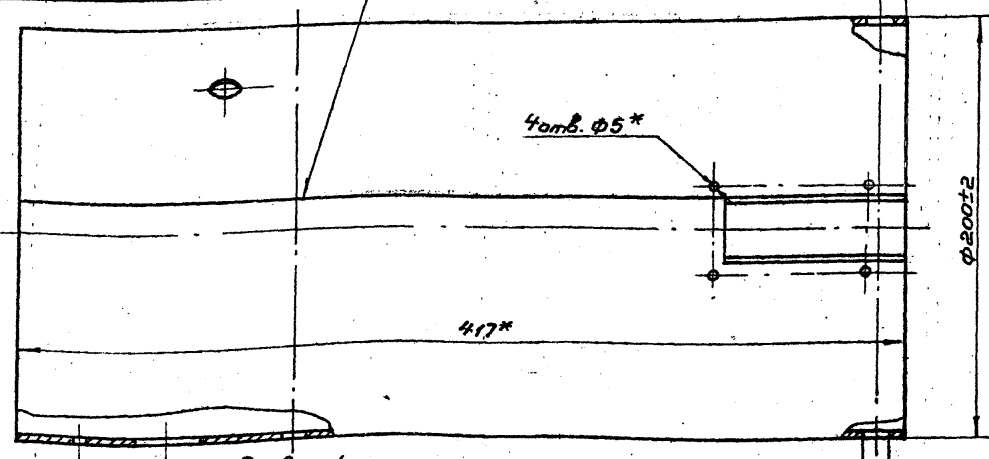
Заслонка

Лист	Масса	Масштаб
И	0,03	1:1

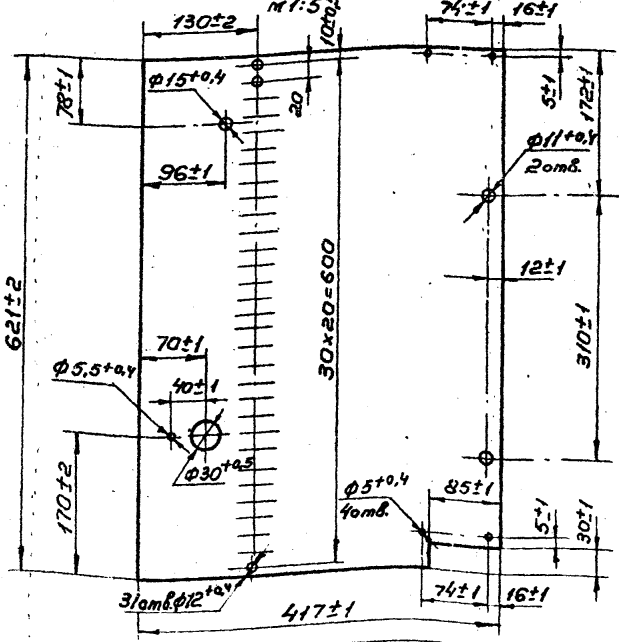
Листов 1  
Институт  
МосгазНИИпроект  
Лист Б-ПН-20 ГОСТ 19903-74  
3-IV-Сп3 ГОСТ 16523-70  
Копировал

ОШПН 1.02.03

ГОСТ 5264-80-С2



Развертка



1. Предельные отклонения между осями двух любок отб. φ 12 мм ± 0,5  
2. \* Размеры для справок

ОШПН 1.02.03

Обечайка

Лист	Масса	Масштаб
И	3,9	1:2

Листов 1  
Институт  
МосгазНИИпроект  
Лист Б-ПН-20 ГОСТ 19903-74  
3-IV-Сп3 ГОСТ 16523-70  
Копировал

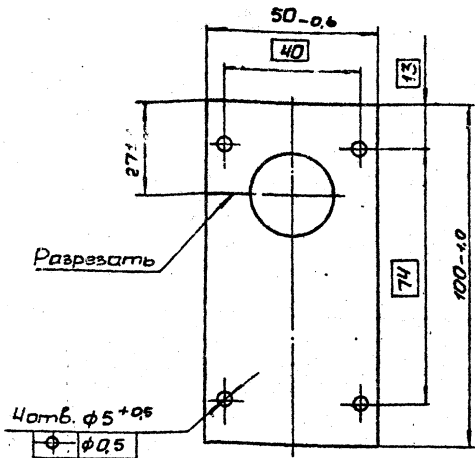
Имя, Подп. и дата, Взам. инв. №, Инв. №, Подп. и дата

Имя, Подп. и дата, Взам. инв. №, Инв. №, Подп. и дата

Имя, Подп. и дата, Взам. инв. №, Инв. №, Подп. и дата

ЛО 1.07

Серия 5.905-11. Выпуск 4



ОЛРП 1.07

Накладка

Лит.	Масса	Масш.
И	0,006	1:1

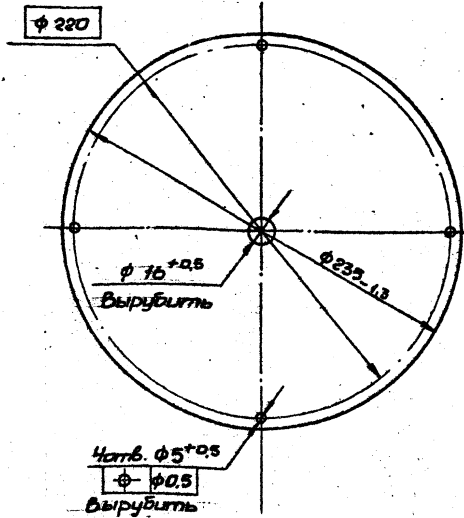
Сетка 045-0,25 X 15105  
ГОСТ 3826-82

Лист 1 из 1  
Институт  
МосгазНИИпроект

Изм. № 1/2011. Подп. и дата: [blank] [blank]. [blank] [blank]. [blank] [blank]. [blank] [blank].

90 1.08

18



ОЛРП 1.08

Д-0

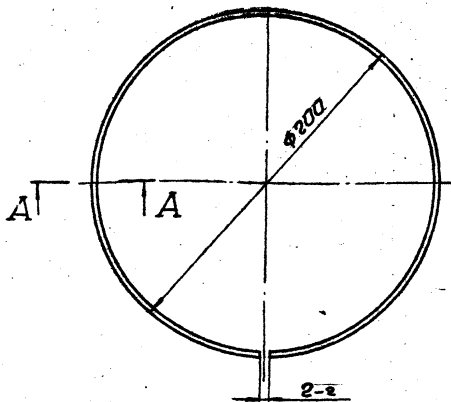
Лит.	Масса	Масш.
И	0,05	1:2

Сетка 045-0,25 X 15105  
ГОСТ 3826-82

Лист 1 из 1  
Институт  
МосгазНИИпроект

Изм. № 1/2011. Подп. и дата: [blank] [blank]. [blank] [blank]. [blank] [blank]. [blank] [blank].

НО 20 1.02.04



А-А  
М1:1

ОЛРП 1.02.04

Огнепреградитель

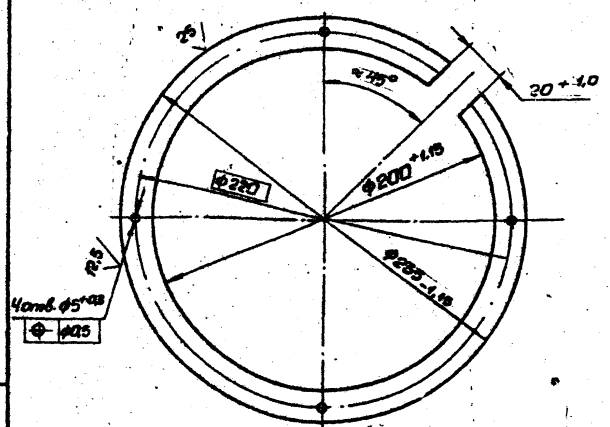
Лит.	Масса	Масш.
И	0,1	1:2

Сетка 045-0,25 X 15105  
ГОСТ 3826-82

Лист 1 из 1  
Институт  
МосгазНИИпроект

Изм. № 1/2011. Подп. и дата: [blank] [blank]. [blank] [blank]. [blank] [blank]. [blank] [blank].

50 20 1.02.05



ОЛРП 1.02.05

Фланец

Лит.	Масса	Масш.
И	0,18	1:2

5-20 ГОСТ 19003-74  
3-11 СтЗ ГОСТ 14523-70

Лист 1 из 1  
Институт  
МосгазНИИпроект

Изм. № 1/2011. Подп. и дата: [blank] [blank]. [blank] [blank]. [blank] [blank]. [blank] [blank].

Выпуск 4  
СР-019-5-905-11

Формат Зона №3.	Обозначение	Наименование	№п.	Приме- чание
		<u>Документация</u>		
БЗ	ОШРП 1.03.00СБ	Сборочный чертеж		
		<u>Ассембли</u>		
А4	1 ОШРП 1.03.01	Щупер	1	
А4	2 ОШРП 1.03.02	Шайба	1	
А4	3 ОШРП 1.03.03	Термоэлектрод	1	
А4	4 ОШРП 1.03.04	Оболочка		
Б4	6 ОШРП 1.03.06	Сердечник Проволока мм2 ГОСТ 2112-79 L=241-1.5	1	0,01кг
Б4	7 ОШРП 1.03.07	Изолятор Труба И Т8-40-230 2x0,5 ГОСТ 19034-82 L=30-0,5	1	0,001кг
Б4	8 ОШРП 1.03.08	Изолятор Шпир чумак АС34(8) Ф35 ГУ17 ГОСТ РН-912-71 L=250-1,3	1	0,004кг
Б4	9 ОШРП 1.03.09	Термоэлектрод Проволока АКРМ1,2 ммммм 43-05 ГОСТ 1790-77 L=30-0,5	1	0,0013кг

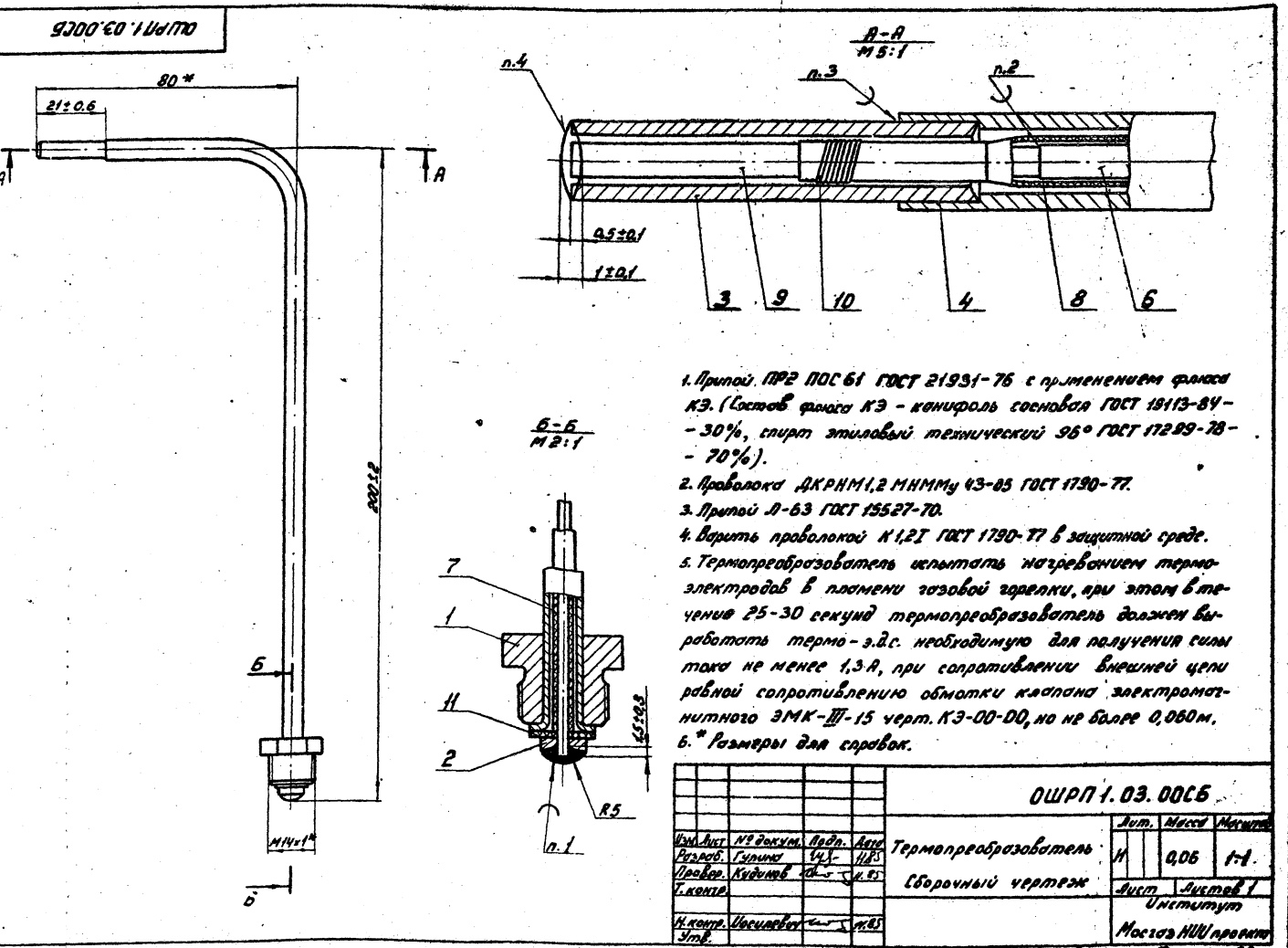
Шпир, Щупер, Изолятор, Труба, Проволока, Сердечник, Оболочка, Сборочный чертеж, Ассембли

<b>ОШРП 1.03.00</b>			
Изм. Лист	№ докум.	Подп.	Дата
Проект	Горюхи	Шуб	11.85
Провер.	Кудин	С	11.85
И.контр.	Исаченко	С	11.85
Утв.			
Термопреобразователь		Лист	Листов
		1	2
		Институт МособлНИИпроект	
Копирован: Заверилова		Формат А4	

Формат Зона №3.	Обозначение	Наименование	№п.	Приме- чание
Б4	10 ОШРП 1.03.10	Бандаж Нить от шпир чумака АС34(8) Ф3,5 L=140-1,0	1	0,0004кг
А4	11 ОШРП 1.01.02.02-01	Шайба	1	

Шпир, Щупер, Изолятор, Труба, Проволока, Сердечник, Оболочка, Сборочный чертеж, Ассембли

<b>ОШРП 1.03.00</b>			
Изм. Лист	№ докум.	Подп.	Дата
Проект	Горюхи	Шуб	11.85
Провер.	Кудин	С	11.85
И.контр.	Исаченко	С	11.85
Утв.			
Термопреобразователь		Лист	Листов
		1	2
		Институт МособлНИИпроект	
Копирован: Заверилова		Формат А4	

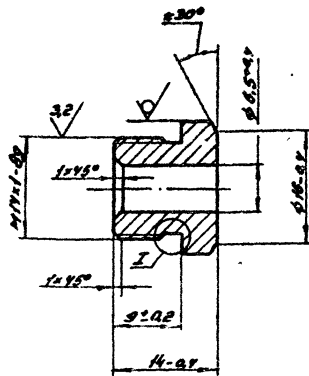


1. Притой ПРЭ ПОС 61 ГОСТ 21931-76 с применением фланца КЗ. (Состав фланца КЗ - контроль согласно ГОСТ 19113-84 - 30%, спирт этиловый технический 96° ГОСТ 17289-78 - 70%).
2. Проволока АКРМ1,2 ммммм 43-05 ГОСТ 1790-77.
3. Притой А-63 ГОСТ 15527-70.
4. Вертить проволокой К121 ГОСТ 1790-77 в защитной среде.
5. Термопреобразователь испытать нагреванием термоэлектродов в пламени газовой горелки, при этом выработка термо-з.д.с. необходимую для получения силы тока не менее 1,3 А, при сопротивлении внешней цепи равной сопротивлению обмотки катушки электромагнитного ЭМК-III-15 черт. КЗ-00-00, но не более 0,060 м.
6. \* Размеры для справок.

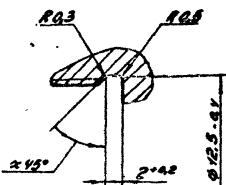
<b>ОШРП 1.03.00СБ</b>			
Изм. Лист	№ докум.	Подп.	Дата
Проект	Горюхи	Шуб	11.85
Провер.	Кудин	С	11.85
И.контр.	Исаченко	С	11.85
Утв.			
Термопреобразователь		Лист	Листов
		1	1
		Институт МособлНИИпроект	
Копирован: Заверилова		Формат А3	

ОШП 1.03.01

13/ (✓)



I



ОШП 1.03.01

Штыцер

Лист	Масса	Масштаб
1	0,012	2:1
Лист	Листов	
1	1	

Пруток ЛС-59-1х.к.р. Н.М.7  
ГОСТ 2060-73

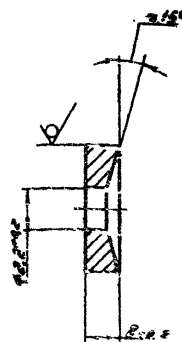
Институт  
МосгосНИИпроект

Копирован: Забрюва

Формат А4

ОШП 1.03.02

12/ (✓)



ОШП 1.03.02

Штыцер

Лист	Масса	Масштаб
1	0,012	2:1
Лист	Листов	
1	1	

Пруток ЛС-59-1х.к.р. Н.М.7  
ГОСТ 2060-73

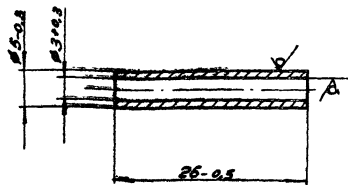
Институт  
МосгосНИИпроект

Копирован: Забрюва

Формат А4

ОШП 1.03.03

12.5/ (✓)



ОШП 1.03.03

Термоэлектрод

Лист	Масса	Масштаб
1	0,002	2:1
Лист	Листов	
1	1	

Хромель ТНХ 9,5 ГОСТ 492-73  
Копирован: Забрюва

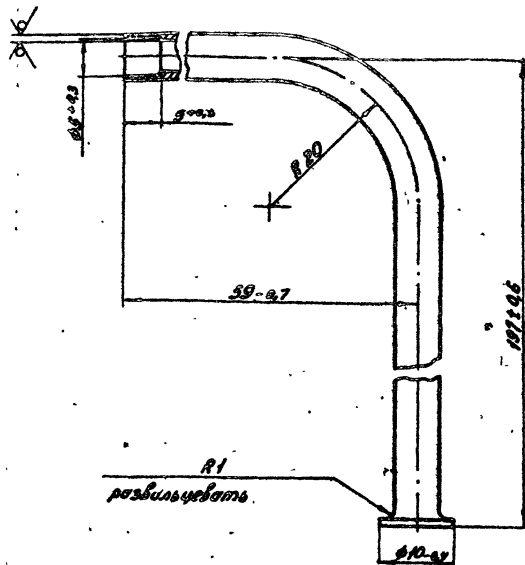
Институт  
МосгосНИИпроект

Копирован: Забрюва

Формат А4

ОШП 1.03.04

12.5/ (✓)



ОШП 1.03.04

Оболочка

Лист	Масса	Масштаб
1	0,025	2:1
Лист	Листов	
1	1	

Труба МСТ 8x1 ГОСТ 817-72  
Копирован: Забрюва

Институт  
МосгосНИИпроект

Копирован: Забрюва

Формат А4

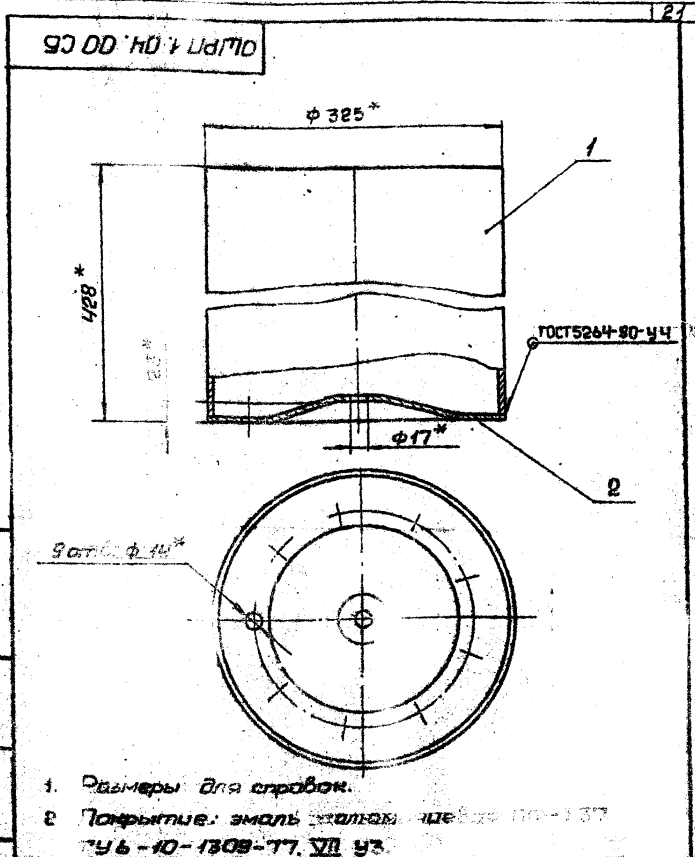
№ документа	№ листа	№ документа	Подп.	Дата	Обозначение	Наименование	кол.	Примечание
						<u>Документация</u>		
					ОШРП 1.04.00.СБ	Сборочный чертеж		
						<u>Детали</u>		
АН	1	ОШРП 1.04.01				Цилиндр	1	
АН	2	ОШРП 1.04.02				Основание	1	

ОШРП 1.04.00				
Изм./лист	№ докум.	Подп.	Дата	
Разраб.	Кулино	Кулино	11.85	
Проб.	Кудряков	Кулино	11.85	
Н. конт.	Носилевич	Кулино	11.85	
Чтв.				

КОЖУХ

Лист	Масса	Масш.
1	6,7	1:5

Лист 1 из листов 1  
Институт  
МосгазНИИпроект

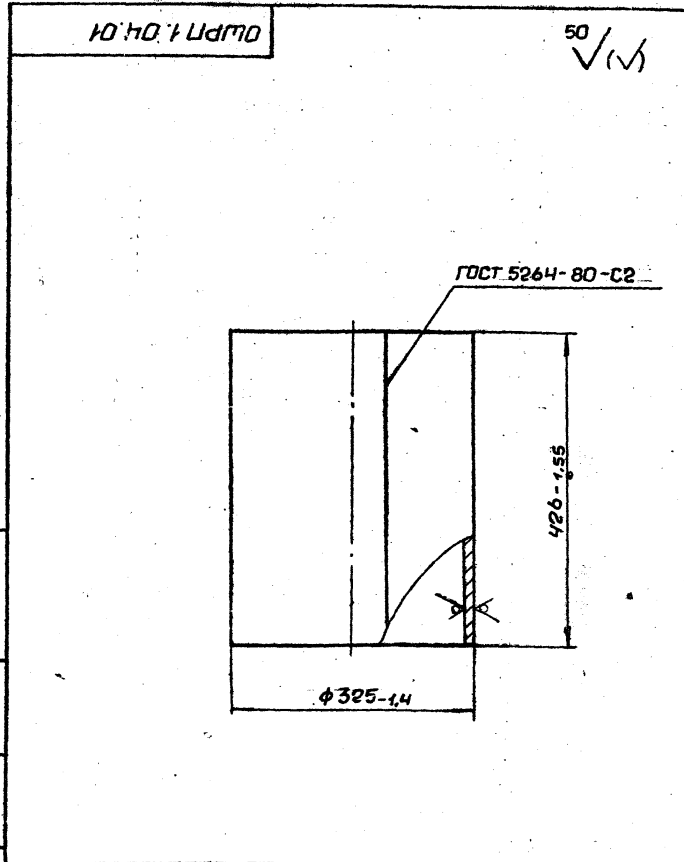


ОШРП 1.04.00.СБ				
КОЖУХ				
Изм./лист	№ докум.	Подп.	Дата	
Разраб.	Кулино	Кулино	11.85	
Проб.	Кудряков	Кулино	11.85	
Н. конт.	Носилевич	Кулино	11.85	
Чтв.				

Сборочный чертеж

Лист	Масса	Масш.
1	7,97	1:4

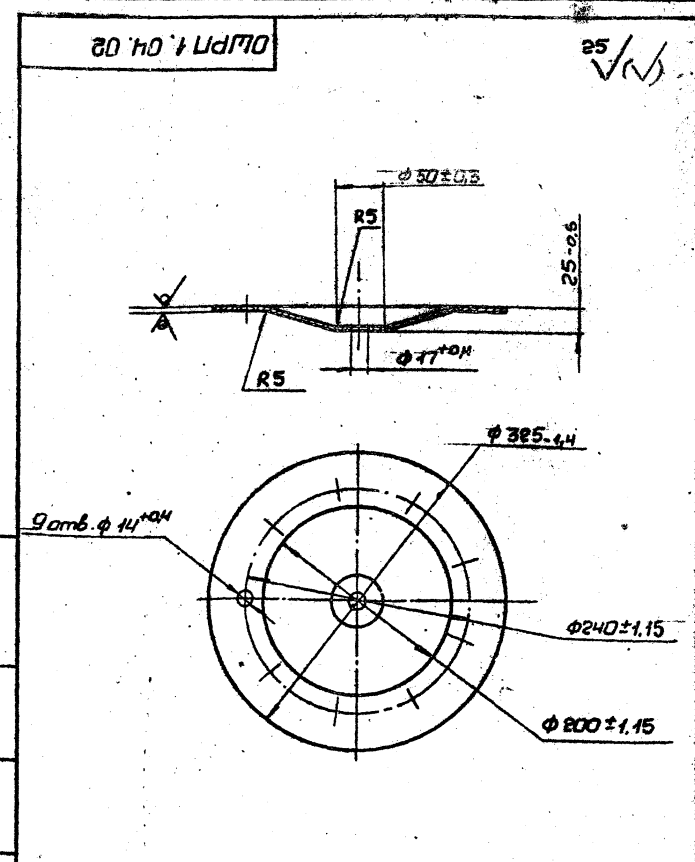
Лист 1 из листов 1  
Институт  
МосгазНИИпроект



ОШРП 1.04.01				
Цилиндр				
Изм./лист	№ докум.	Подп.	Дата	
Разраб.	Астахов	Кулино	11.85	
Проб.	Носилевич	Кулино	11.85	
Н. конт.	Носилевич	Кулино	11.85	
Чтв.				

Лист	Масса	Масш.
1	6,7	1:5

Лист 1 из листов 1  
Институт  
МосгазНИИпроект



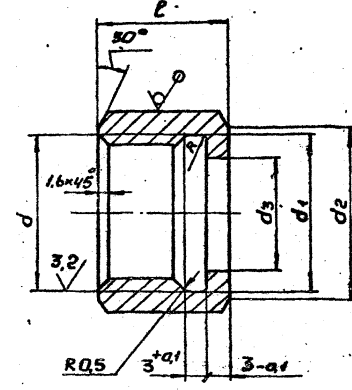
ОШРП 1.04.02				
Основание				
Изм./лист	№ докум.	Подп.	Дата	
Разраб.	Астахов	Кулино	11.85	
Проб.	Носилевич	Кулино	11.85	
Н. конт.	Носилевич	Кулино	11.85	
Чтв.				

Лист	Масса	Масш.
1	1,2	1:4

Лист 1 из листов 1  
Институт  
МосгазНИИпроект

10 50 1 ЦРТО

25/10



Обозначение	d, мм	S, мм	d1, мм	d2, мм	d3, мм	l, мм	R, мм	Масса, кг
ШШРП 1.05.01	M16x1.57H	22	16.7 <sup>+0.4</sup>	20.0 <sup>±0.5</sup>	10.5 <sup>+0.4</sup>	16.0 <sup>±0.4</sup>	1.0	0.03
-01	G 1/2-B	27	21.5 <sup>+0.5</sup>	24.0 <sup>±0.5</sup>	14.5 <sup>+0.4</sup>	18.0 <sup>±0.4</sup>	1.6	0.04

ШШРП 1.05.01

Исполнитель	№ докум.	Подп.	Дата	Масса
Разработчик	Куликов	И.С.	11.85	—
Проверенный	Куликов	И.С.	11.85	—
Т. конт.				—
И. конт.	Иосифов	И.С.	11.85	—

Копировал: Селф. Формат: А4

Формат	Зона	Лист	Обозначение	Наименование	Кол.	Примечание	
Формат А3	Серия 5.903-11	Выпуск 1	Документация				
			1	ШШРП 1.05.00	Сборочный чертеж		
			Детали				
			1	ШШРП 1.05.01	Гайка накидная	1	
			2	-01	Гайка накидная	1	
Формат А4	Серия 5.903-11	Выпуск 1	3	ШШРП 1.05.02	Ниппель	1	
			4	-01	Ниппель	1	
			Переменные данные для исполнений				
			ШШРП 1.05.00				
Формат А4	Серия 5.903-11	Выпуск 1	Детали				
			5	ШШРП 1.05.03	Трубка	1	
			ШШРП 1.05.00-01				
			Детали				
			5	ШШРП 1.05.03-01	Трубка	1	

ШШРП 1.05.00

Трубка

Лист	Листов
1	1

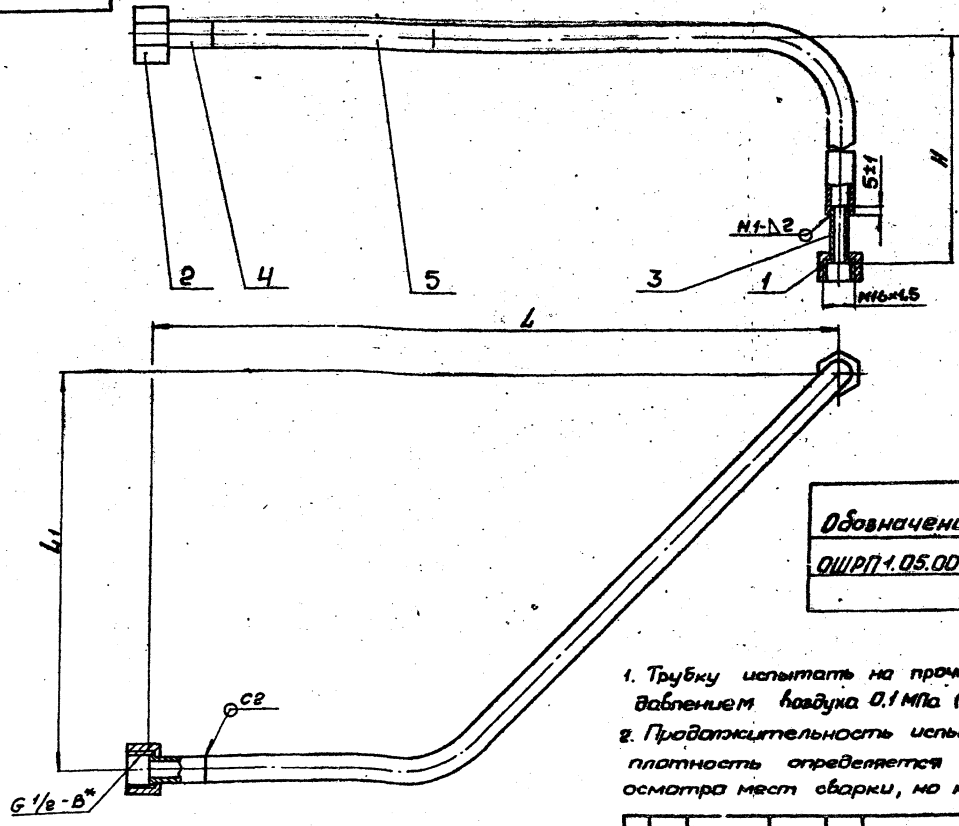
Институт МасгазНИИпроект

Формат А4

ШШРП 1.05.00-01

ШШРП 1.05.00-01

900 50 1 ЦРТО



Обозначение	l, мм	l1, мм	l2, мм	Масса, кг
ШШРП 1.05.00	410	236	510	0.80
-01	598	316	515	1.00

1. Трубку испытать на прочность и плотность давлением воздуха 0.1 МПа (1 кгс/см<sup>2</sup>).
2. Продолжительность испытания на прочность и плотность определяется временем, необходимым для осмотра мест сборки, но не менее 1 мин. на каждое.

3. Сварные швы по ГОСТ 16037-80.
4. Размеры для справок.

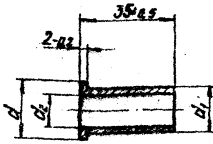
ШШРП 1.05.00 СБ

Исполнитель	№ докум.	Подп.	Дата	Масса
Разработчик	Куликов	И.С.	11.85	—
Проверенный	Куликов	И.С.	11.85	—
Т. конт.				—
И. конт.	Иосифов	И.С.	11.85	—

Копировал: Селф. Формат: А3

ОШРП. 05. 02

6.3/



Обозначение	d, мм	d1, мм	l, мм	Масса, кг
ОШРП. 05. 02	14±0.4	10±0.4	7±0.4	0,012
-01	18±0.4	14±0.4	10±0.4	0,03

ОШРП. 05. 02

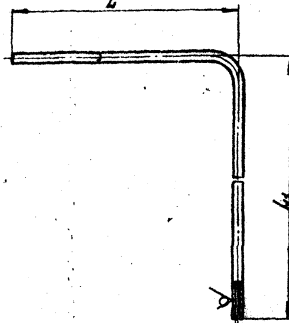
Ниппель

Исполн.	Провер.	Дата	Лист	Масса	Масштаб
И. Маслов	И. Маслов	11.85	1	0,012	1:1
И. Маслов	И. Маслов	11.85	1	0,03	1:1

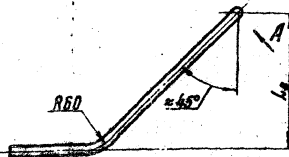
Сталь 20-4-Б ГОСТ 1050-74  
Институт МосгазНИИпроект

ОШРП. 05. 03

12.5/



Вид А повернуто



Обозначение	L, мм	d, мм	R, мм	Масса, кг
ОШРП. 05. 03	375±2	50±2	216±2	0,60
-01	133±2	48±2	236±2	0,65

ОШРП. 05. 03

Трубка

Исполн.	Провер.	Дата	Лист	Масса	Масштаб
И. Маслов	И. Маслов	11.85	1	0,60	1:5
И. Маслов	И. Маслов	11.85	1	0,65	1:5

Сталь 8-Б ГОСТ 10704-76  
Институт МосгазНИИпроект  
Формат А4

Формат	Зона	Обозначение	Наименование	Кол.	Примечание
			Документация		
A3		ОШРП. 06. 00.05	Сборочный чертеж		
			Детали		
A4	1	ОШРП. 06. 01	Трубка	1	
A4	2	ОШРП. 05. 01	Гайка накидная	1	
	3	-01	Гайка накидная	1	
A4	4	ОШРП. 05. 02	Ниппель	1	
	5	-01	Ниппель	1	

ОШРП. 06. 00

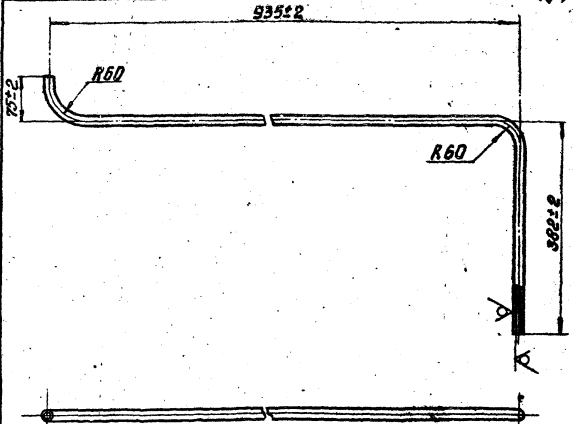
Трубка

Исполн.	Провер.	Дата	Лист	Масса	Масштаб
И. Маслов	И. Маслов	11.85	1	0,70	1:5
И. Маслов	И. Маслов	11.85	1		

Сталь 8-Б ГОСТ 10704-76  
Институт МосгазНИИпроект  
Формат А4

ОШРП. 06. 01

12.5/



ОШРП. 06. 01

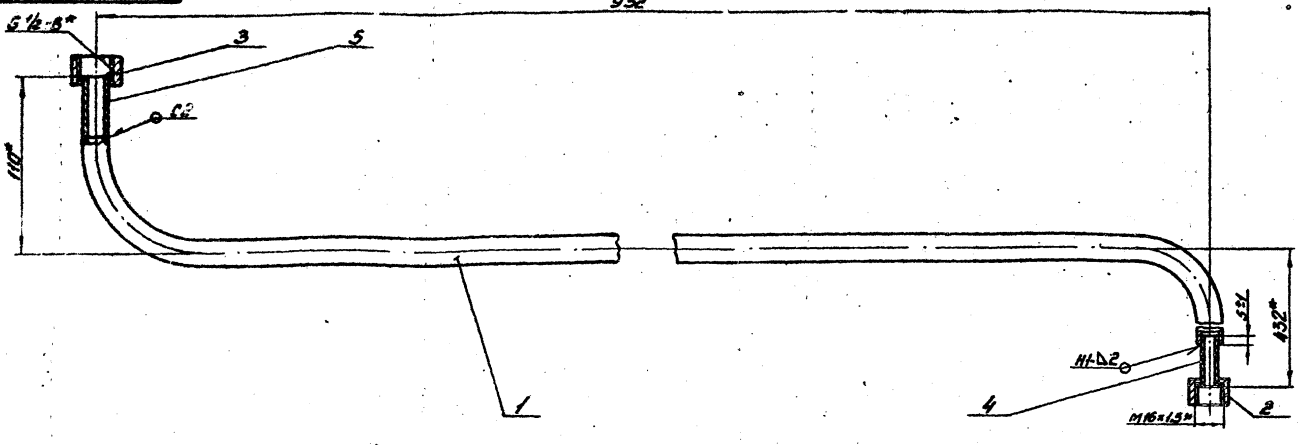
Трубка

Исполн.	Провер.	Дата	Лист	Масса	Масштаб
И. Маслов	И. Маслов	11.85	1	0,70	1:5
И. Маслов	И. Маслов	11.85	1		

Сталь 8-Б ГОСТ 10704-76  
Институт МосгазНИИпроект  
Формат А4

0300'90'1 УИМО

932



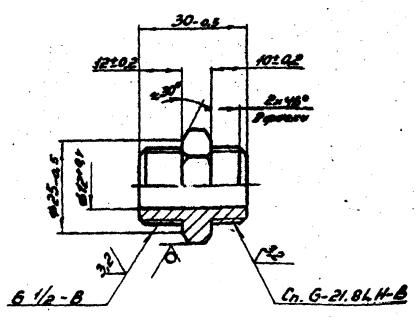
1. Трубку испытать на прочность и плотность давлением воздуха 0,1 МПа (1 кгс/см<sup>2</sup>).
2. Продолжительность испытания на прочность и плотность определяется временем необходимым для осмотра мест сварки, но не менее 1 мин. на каждое испытание.
3. Сварные швы по ГОСТ 16037-80.
4. \* Размеры для справок.

0300'90'1 УИМО

Изм. Лист	№ докум.	Подп.	Дата	Трубка Сборочный чертёж	Лист	Масштаб	Масштаб
Разработ.	Кудряков	С.И.	11.85		И	0,82	1:2
Провер.	Кудряков	С.И.	11.85		Лист	Листов	1
Т.контр.					Институт		
И.контр.	Исмаилов	С.И.	11.85		МосгазНИИпроект		
УТВ.				Копирован: Забрина		Формат А3	

60'1 УИМО

1:5 (✓)



Обозначение	d, мм	d <sub>1</sub> , мм	Масса, кг
0300'90'1	14	7	0,0006
-01	18	10	0,0008

Размеры обеспечить инструментом

0300'90'1 УИМО

Изм. Лист	№ докум.	Подп.	Дата	Гипсель	Лист	Масштаб	Масштаб
Разработ.	Кудряков	С.И.	11.85		И	0,074	1:1
Провер.	Кудряков	С.И.	11.85		Лист	Листов	1
Т.контр.					Институт		
И.контр.	Исмаилов	С.И.	11.85		МосгазНИИпроект		
УТВ.				Формат А4			

0300'90'1 УИМО

Изм. Лист	№ докум.	Подп.	Дата	Прокладка	Лист	Масштаб	Масштаб
Разработ.	Кудряков	С.И.	11.85		И	см. табл.	2:1
Провер.	Кудряков	С.И.	11.85		Лист	Листов	1
Т.контр.					Институт		
И.контр.	Исмаилов	С.И.	11.85		МосгазНИИпроект		
УТВ.				Формат А4			

Копирован: Забрина



Код документа	Лист	Обозначение	Наименование	Кол.	Примечание
			Документация		
А3		ОШРП 2.00СБ	Сборочный чертеж		
А4		ОШРП 2.00МУ	Монтажный чертеж		
А4		ОШРП 2.00В	Общие указания (технические условия)		
	1		Квадратный проходной соединитель на Р.И.М. (по ГОСТ) исполнение 2	1	Вып. по ГОСТ 19193-73
			Переменные данные для исполнения		
		ОШРП 2.00	Сборочные единицы		
А4	2	ОШРП 2.01.00	Коллектор	1	
			ОШРП 2.00-01		
			Сборочные единицы		
А4	2	ОШРП 2.01.00-01	Коллектор	1	
			ОШРП 2.00-02		
			Сборочные единицы		
А4		ОШРП 2.01.00-02	Коллектор	1	

Исполн. М.В.П. и др. в соответствии с требованиями Т.У. 1.0.0.0. Разр. 02.02.02

**ОШРП 2.00**

Исполн.	М.В.П.	Провер.	К.И.И.
Исполн.	М.В.П.	Провер.	К.И.И.

Обогреватель водяной шкарного ГРП

Исполнитель: М.В.П. и др. в соответствии с требованиями Т.У. 1.0.0.0. Разр. 02.02.02

Копирован: Забрулава

Код документа	Лист	Обозначение	Наименование	Кол.	Примечание
			Документация		
А3		ОШРП 2.01.00СБ	Сборочный чертеж		
			Ассембли		
А4	1	ОШРП 2.01.01	Патрубок	2	
А4	2	ОШРП 2.01.02	Чипка	1	
			Переменные данные для исполнения		
		ОШРП 2.01.00	Ассембли		
А4	3	ОШРП 2.01.03	Труба	1	
А4	4	ОШРП 2.01.04	Труба	1	
А4	5	ОШРП 2.01.05	Труба	1	
А4	6	ОШРП 2.01.06	Защелка	2	
			ОШРП 2.01.00-01		
			Ассембли		
А4	3	ОШРП 2.01.03-01	Труба	1	
А4	4	ОШРП 2.01.04-01	Труба	1	
А4	5	ОШРП 2.01.05-01	Труба	1	
А4	6	ОШРП 2.01.06-01	Защелка	2	
			ОШРП 2.01.00-02		
			Ассембли		
А4	3	ОШРП 2.01.03-02	Труба	1	
А4	4	ОШРП 2.01.04-02	Труба	1	
А4	5	ОШРП 2.01.05-01	Труба	1	
А4	6	ОШРП 2.01.06-01	Защелка	2	

Исполн. М.В.П. и др. в соответствии с требованиями Т.У. 1.0.0.0. Разр. 02.02.02

**ОШРП 2.01.00**

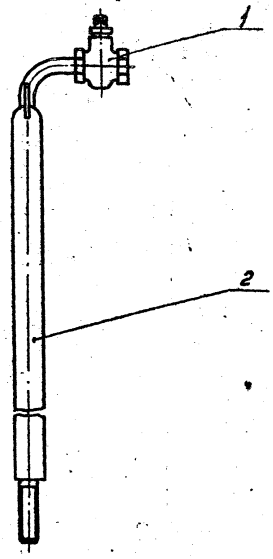
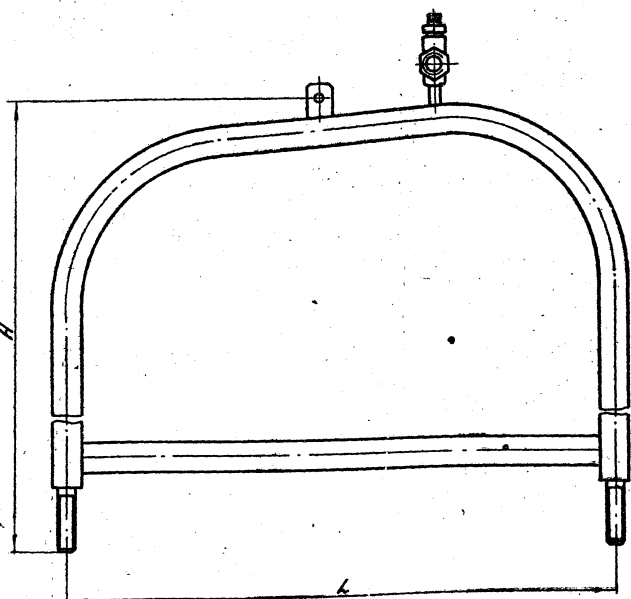
Исполн.	М.В.П.	Провер.	К.И.И.
Исполн.	М.В.П.	Провер.	К.И.И.

Коллектор

Исполнитель: М.В.П. и др. в соответствии с требованиями Т.У. 1.0.0.0. Разр. 02.02.02

Копирован: Забрулава

9300-2 ИДТО



Обозначение	L, мм	H, мм	Масса, кг
ОШРП 2.00	840	1250	13,5
-01	1300	1350	20,5
-02	1750	1280	24,3

**ОШРП 2.00СБ**

Исполн.	М.В.П.	Провер.	К.И.И.
Исполн.	М.В.П.	Провер.	К.И.И.

Обогреватель водяной шкарного ГРП

Сборочный чертеж

Исполнитель: М.В.П. и др. в соответствии с требованиями Т.У. 1.0.0.0. Разр. 02.02.02

Копирован: Забрулава

Исполн. М.В.П. и др. в соответствии с требованиями Т.У. 1.0.0.0. Разр. 02.02.02

ШРП2.00М4

Серия 5.905-11 Выпуск 4

Рис. 1

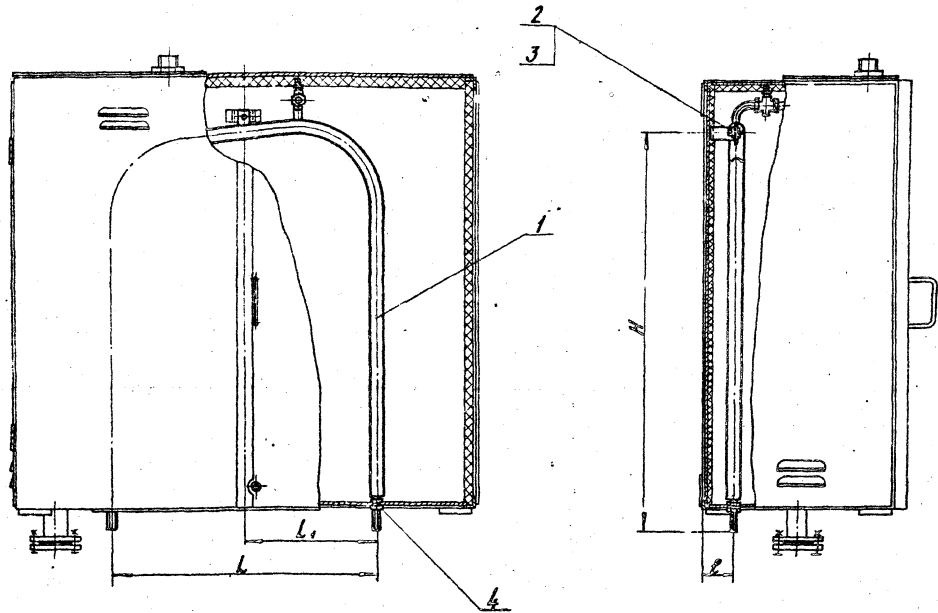
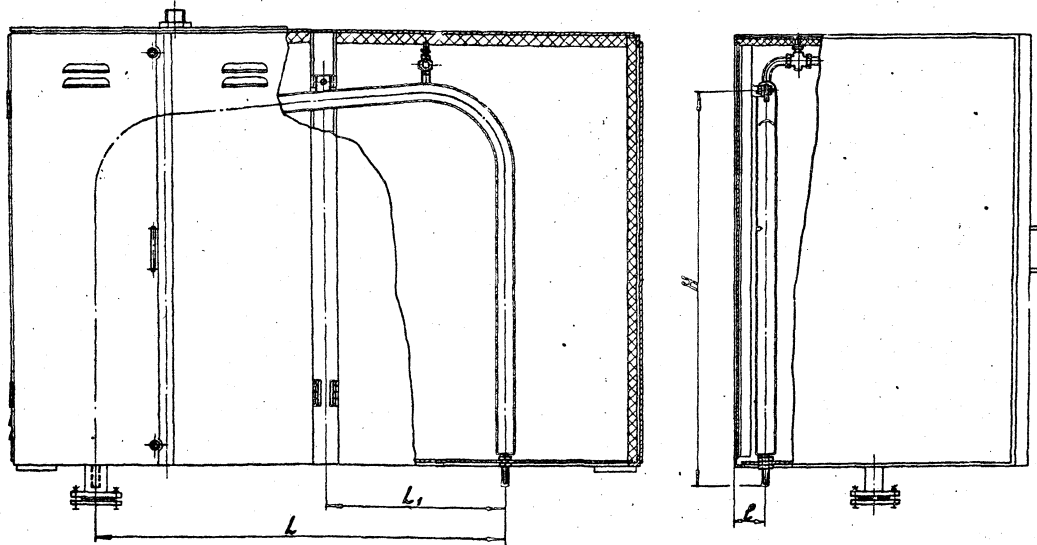


Рис. 2  
Остальные см. рис. 1

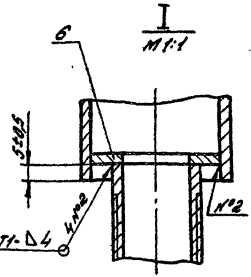
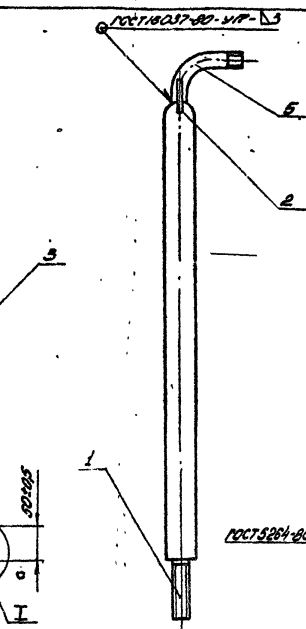
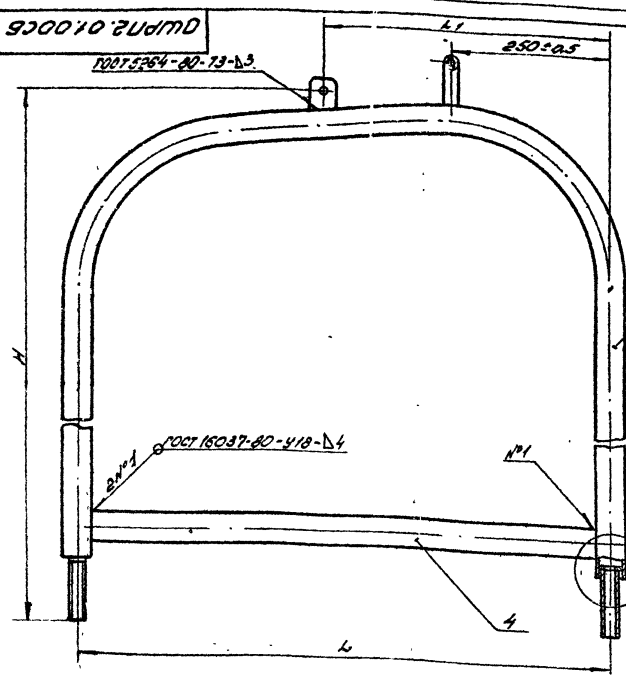


Обозначение	Рис.	Тип шкафа	Л, мм	Л <sub>1</sub> , мм	В, мм	Н, мм
ШРП2.00	1	ШРП1	840	420	100	1250
-01	2	ШРП2	1300	570	90	1300
-02	2	ШРП3	1750	570	90	1280

Лист	Обозначение	Наименование	Кол.	Примечание
		Сборочные единицы		
1	ШРП2.00	Оборудованье водной шкафового ГРП	1	
		Стандартные изделия		
2		Болт М8х16,5х ГОСТ 7798-70	1	
3		Гайка М8х ГОСТ 5915-70	1	
4		Контргайка 20-Ц	4	
		ГОСТ 8968-75		

			<b>ШРП2.00М4</b>	
Исполн.	Н.В.Клим.	Подп.	М.П.	Оборудованье водной шкафового ГРП
Провер.	И.И.Кликов	Согл.	С.С.	Монтажный чертёж
Провер.	Кудин	Согл.	С.С.	
С.контр.				
И.контр.	И.С.Савицкий	Согл.	С.С.	
И.контр.	И.С.Савицкий	Согл.	С.С.	
И.контр.	Заслонов	Согл.	С.С.	
				Лит. Масса Институт
				И сч. табл. 1:10
				Лист Листов 2
				Институт
				МагданШПроект

Ред. 5. 505-11 Вольск 4

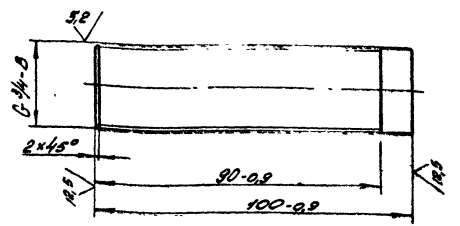


Обозначение	L, мм	L <sub>1</sub> , мм	H, мм	Масса, кг
01	1300	570	1300	21,2
02	1750	770	1280	23,6

DWP12.01.00CB				Коллектор сборный	
Лист	№ докум.	Дата	Изм.	Масса	Масштаб
1	01	1985	1	0,16	1:1
Разработ.	Вольск	Провер.	Вольск	Утверд.	Вольск
Проб.	Вольск	Исполн.	Вольск	Лист	Листов
Т.контр.	Вольск	Смет.	Вольск	1	1
И.контр. Вольск				И.контр. Вольск	
Смб.				Смб.	
Копирован: Ред. 5				Формат А3	

DWP12.01.01

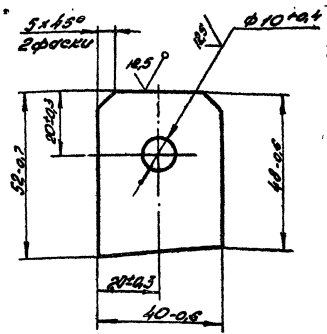
(✓) (✓)



DWP12.01.01				Патрубок	
Лист	№ докум.	Дата	Изм.	Масса	Масштаб
1	01	1985	1	0,16	1:1
Разработ.	Вольск	Провер.	Вольск	Утверд.	Вольск
Проб.	Вольск	Исполн.	Вольск	Лист	Листов
Т.контр.	Вольск	Смет.	Вольск	1	1
И.контр. Вольск				И.контр. Вольск	
Смб.				Смб.	
Труба 20x2,8 ГОСТ 3262-75				Копирован: Ред. 5	

DWP12.01.02

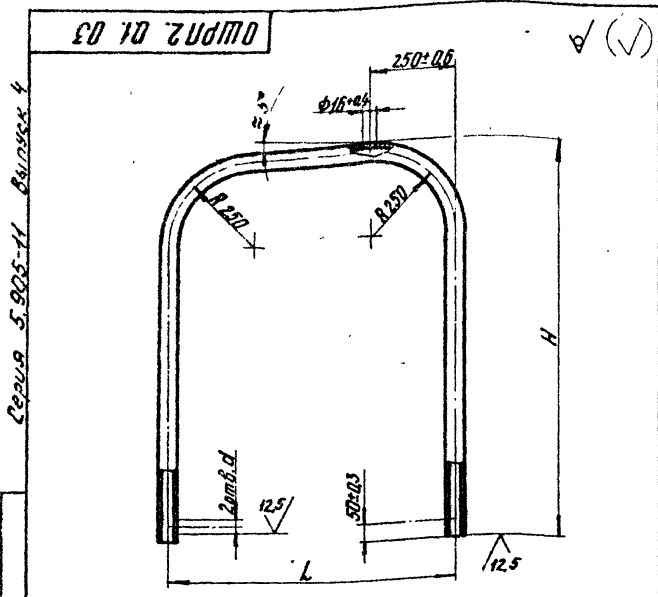
(✓) (✓)



DWP12.01.02				Ушко	
Лист	№ докум.	Дата	Изм.	Масса	Масштаб
1	01	1985	1	0,06	1:1
Разработ.	Вольск	Провер.	Вольск	Утверд.	Вольск
Проб.	Вольск	Исполн.	Вольск	Лист	Листов
Т.контр.	Вольск	Смет.	Вольск	1	1
И.контр. Вольск				И.контр. Вольск	
Смб.				Смб.	
Б-ПН-40 ГОСТ 18803-76				Копирован: Ред. 5	
см3 ГОСТ 14637-79				Формат А3	

И.контр. Вольск

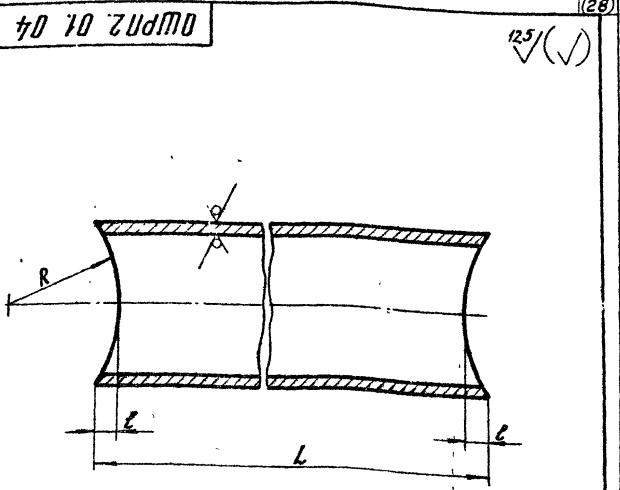
И.контр. Вольск



Обозначение	Диаметр, мм	h, мм	R, мм	R <sub>н</sub> , мм	Масса, кг
ОШРП2.01.03	40±0.5	110±0.2	20±0.8	10.8	
-01	50±0.5	130±0.2	25±0.8	16.8	
-02	175±0.5	150±0.2		18.8	

ОШРП2.01.03

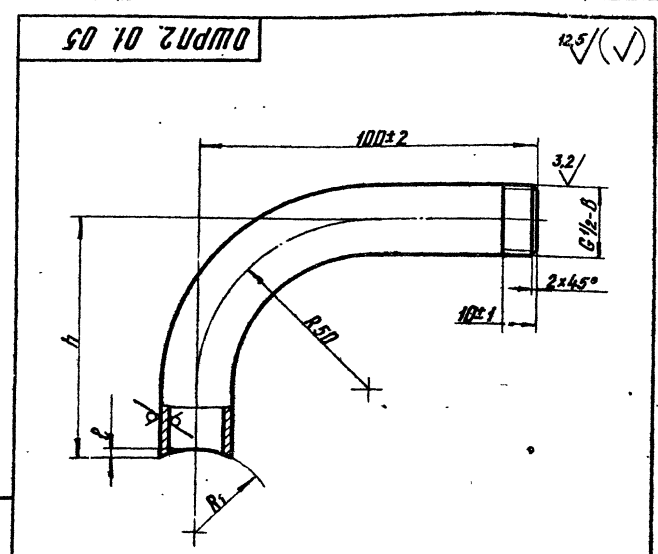
Труба		Лист	Масса	Масштаб
h	С.ч. табл.	Лист	Листов	1:1
Труба Ду×S ГОСТ 3262-75	Институт	МасгосНИИпроект		Формат А4



Обозначение	Диаметр, мм	h, мм	R, мм	R <sub>н</sub> , мм	Масса, кг
ОШРП2.01.04	20±0.5	820±2	4±0.6	26±0.5	134
-01	25±0.5	1250±2	5±0.6	30±0.5	3.0
		1780±2			4.1

ОШРП2.01.04

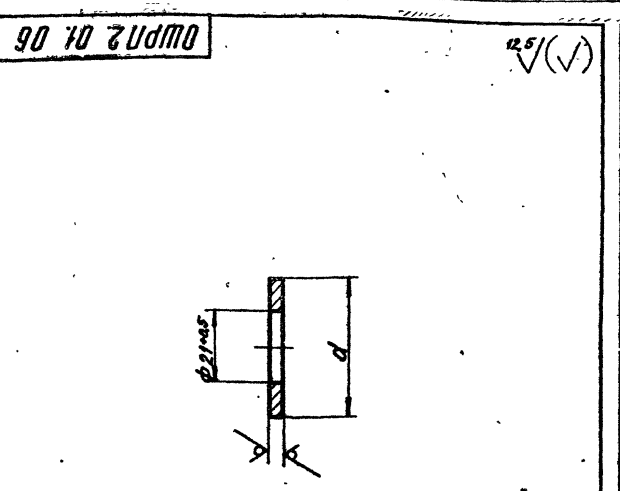
Труба		Лист	Масса	Масштаб
h	С.ч. табл.	Лист	Листов	1:1
Труба Ду×S ГОСТ 3262-75	Институт	МасгосНИИпроект		Формат А4



Обозначение	h, мм	R, мм	R <sub>н</sub> , мм
ОШРП2.01.05	63±2.0	3±0.25	24±0.5
-01	62±2.0	2±0.25	30±0.5

ОШРП2.01.05

Труба		Лист	Масса	Масштаб
h	С.ч. табл.	Лист	Листов	1:1
Труба 15×28 ГОСТ 3262-75	Институт	МасгосНИИпроект		Формат А4



Обозначение	d, мм	Масса, кг
ОШРП2.01.06	40±0.6	0.028
-01	52±0.7	0.056

ОШРП2.01.06

Заглушка		Лист	Масса	Масштаб
h	С.ч. табл.	Лист	Листов	1:1
Лист Б-ИИ-40 ГОСТ 19903-74	Институт	МасгосНИИпроект		Формат А4
С.ч. ГОСТ 14637-79				

Peraturan 0000  
KEMENTERIAN KESEHATAN  
11/1/11  
KABUPATEN BOGOR / BOGOR  
No. 5905/11/84  
BAGAS N. 100  
JAWA 2. BUN 28 KON  
TANGGAL 1960  
ATA: N. P. 10/11