

ТИПОВЫЕ СТРОИТЕЛЬНЫЕ КОНСТРУКЦИИ, ИЗДЕЛИЯ И УЗЛЫ
СЕРИЯ 5.905-27.04

**ДЫМОВЫЕ И ВЕНТИЛЯЦИОННЫЕ КАНАЛЫ
ГАЗИФИЦИРУЕМЫХ ПОМЕЩЕНИЙ**

ВЫПУСК 1

ДЫМОВЫЕ И ВЕНТИЛЯЦИОННЫЕ КАНАЛЫ. РАБОЧИЕ ЧЕРТЕЖИ

ТИПОВЫЕ СТРОИТЕЛЬНЫЕ КОНСТРУКЦИИ, ИЗДЕЛИЯ И УЗЛЫ
СЕРИЯ 5.905-27.04

ДЫМОВЫЕ И ВЕНТИЛЯЦИОННЫЕ КАНАЛЫ
ГАЗИФИЦИРУЕМЫХ ПОМЕЩЕНИЙ


ВЫПУСК 1

ДЫМОВЫЕ И ВЕНТИЛЯЦИОННЫЕ КАНАЛЫ. РАБОЧИЕ ЧЕРТЕЖИ

РАЗРАБОТАНЫ
ОАО СПКБ "ГАЗПРОЕКТ"-БТЦ

Генеральный директор  П. С. Гетман

Главный инженер СПКБ  В. М. Панасенко

Главный инженер проекта  Л. М. Корж

Утверждены А/О «Росгазификация»,
приказ от 07.12.2004 г. № 82.
Введены в действие с 15.12.2004 г.
ОАО СПКБ «Газпроект» – БТЦ,
приказ от 09.12.2004 г. № 96-П

5.905-27.04

Обозначение документа	Наименование	Стр.
5.905-27.04.1-ПЗ	Пояснительная записка	6
5.905-27.04.1-1	Здания со стенами из негорючих материалов. Одноэтажное здание. Дымовой и вентиляционный каналы при установке одного газового теплогенератора	9
5.905-27.04.1-2	Здания со стенами из негорючих материалов. Одноэтажное здание. Приставные дымовой и вентиляционный каналы при установке одного газового теплогенератора	10
5.905-27.04.1-3	Здания со стенами из негорючих материалов. Двухэтажное здание. Дымовой и вентиляционный каналы при установке одного газового теплогенератора	11
5.905-27.04.1-4	Здания со стенами из негорючих материалов. Двухэтажное здание. Приставные дымовой и вентиляционный каналы при установке одного газового теплогенератора	12
5.905-27.04.1-5	Здания со стенами из негорючих материалов. Трехэтажное здание. Дымовой и вентиляционный каналы при установке одного газового теплогенератора	13
5.905-27.04.1-6	Здания со стенами из негорючих материалов. Трехэтажное здание. Приставные дымовой и вентиляционный каналы при установке одного газового теплогенератора	14
5.905-27.04.1-7	Здания со стенами из негорючих материалов. Одноэтажное здание с цокольным (подвальным) этажом. Дымовой и вентиляционный каналы при установке одного газового теплогенератора	15

Обозначение документа	Наименование	Стр.
5.905-27.04.1-8	Здания со стенами из негорючих материалов. Одноэтажное здание с цокольным (подвальным) этажом. Приставные дымовой и вентиляционный каналы при установке одного газового теплогенератора	16
5.905-27.04.1-9	Здания со стенами из негорючих материалов. Двухэтажное здание с цокольным (подвальным) этажом. Дымовой и вентиляционный каналы при установке одного газового теплогенератора	17
5.905-27.04.1-10	Здания со стенами из негорючих материалов. Двухэтажное здание с цокольным (подвальным) этажом. Приставные дымовой и вентиляционный каналы при установке одного газового теплогенератора	18
5.905-27.04.1-11	Здания со стенами из негорючих материалов. Трехэтажное здание с цокольным (подвальным) этажом. Дымовой и вентиляционный каналы при установке одного газового теплогенератора	19
5.905-27.04.1-12	Здания со стенами из негорючих материалов. Трехэтажное здание с цокольным (подвальным) этажом. Приставные дымовой и вентиляционный каналы при установке одного газового теплогенератора	20

Инв.№ подл. Подпись и дата

Взам.инв.№ Инв. № дубл. Подпись и дата

Иж	Колыч	Лист	№ док	Подпись	Дата	5.905-27.04.1			
Разраб	Баева				07.04	Содержание (начало)	Стадия	Лист	Листов
Провер	Антонова				07.04		Р	1	4
Н.контр	Орехова				07.04		СПКБ		
Утверд	Корж				07.04		"Газпроект"		

5.905-27.04

Обозначение документа	Наименование	Стр.
5.905-27.04.1-13	Здания со стенами из негорючих материалов. Одноэтажное здание. Дымовые и вентиляционные каналы при установке двух газовых теплогенераторов	21
5.905-27.04.1-14	Здания со стенами из негорючих материалов. Одноэтажное здание. Приставные дымовые и вентиляционные каналы при установке двух газовых теплогенераторов	22
5.905-27.04.1-15	Здания со стенами из негорючих материалов. Двухэтажное здание. Дымовые и вентиляционные каналы при установке двух газовых теплогенераторов	23
5.905-27.04.1-16	Здания со стенами из негорючих материалов. Двухэтажное здание. Приставные дымовые и вентиляционные каналы при установке двух газовых теплогенераторов	24
5.905-27.04.1-17	Здания со стенами из негорючих материалов. Трехэтажное здание. Дымовые и вентиляционные каналы при установке двух газовых теплогенераторов	25
5.905-27.04.1-18	Здания со стенами из негорючих материалов. Трехэтажное здание. Приставные дымовые и вентиляционные каналы при установке двух газовых теплогенераторов	26
5.905-27.04.1-19	Здания со стенами из негорючих материалов. Одноэтажное здание с цокольным (подвальным) этажом. Дымовые и вентиляционные каналы при установке двух газовых теплогенераторов	27

Обозначение документа	Наименование	Стр.
5.905-27.04.1-20	Здания со стенами из негорючих материалов. Одноэтажное здание с цокольным (подвальным) этажом. Приставные дымовые и вентиляционные каналы при установке двух газовых теплогенераторов	28
5.905-27.04.1-21	Здания со стенами из негорючих материалов. Двухэтажное здание с цокольным (подвальным) этажом. Дымовые и вентиляционные каналы при установке двух газовых теплогенераторов	29
5.905-27.04.1-22	Здания со стенами из негорючих материалов. Двухэтажное здание с цокольным (подвальным) этажом. Приставные дымовые и вентиляционные каналы при установке двух газовых теплогенераторов	30
5.905-27.04.1-23	Здания со стенами из негорючих материалов. Трехэтажное здание с цокольным (подвальным) этажом. Дымовые и вентиляционные каналы при установке двух газовых теплогенераторов	31
5.905-27.04.1-24	Здания со стенами из негорючих материалов. Трехэтажное здание с цокольным (подвальным) этажом. Приставные дымовые и вентиляционные каналы при установке двух газовых теплогенераторов	32

Инв.№ подл. Подпись и дата
Инв.№ инв.№ дубл. Подпись и дата

5.905-27.04.1					
Иж. Коллж.	Лист № док.	Подпись	Дата		
Разраб	Баева	<i>[Подпись]</i>	07.04	Стация	Лист
Провер	Антонова	<i>[Подпись]</i>	07.04	Р	2
Н.контр	Орехова	<i>[Подпись]</i>	07.04	Листов	
Утверд	Корж	<i>[Подпись]</i>	07.04	СПКБ "Газпроект"	

Содержание (продолжение)

5.905-27.04

Обозначение документа	Наименование	Стр.
5.905-27.04.1-25	Здания со стенами из негорючих материалов. Одноэтажное здание. Дымовые и вентиляционные каналы при установке трех газовых теплогенераторов	33
5.905-27.04.1-26	Здания со стенами из негорючих материалов. Одноэтажное здание. Приставные дымовые и вентиляционные каналы при установке трех газовых теплогенераторов	34
5.905-27.04.1-27	Здания со стенами из негорючих материалов. Двухэтажное здание. Дымовые и вентиляционные каналы при установке трех газовых теплогенераторов	35
5.905-27.04.1-28	Здания со стенами из негорючих материалов. Двухэтажное здание. Приставные дымовые и вентиляционные каналы при установке трех газовых теплогенераторов	36
5.905-27.04.1-29	Здания со стенами из негорючих материалов. Трехэтажное здание. Дымовые и вентиляционные каналы при установке трех газовых теплогенераторов	37
5.905-27.04.1-30	Здания со стенами из негорючих материалов. Трехэтажное здание. Приставные дымовые и вентиляционные каналы при установке трех газовых теплогенераторов	38
5.905-27.04.1-31	Здания со стенами из негорючих материалов. Одноэтажное здание с цокольным (подвальным) этажом. Дымовые и вентиляционные каналы при установке трех газовых теплогенераторов	39

Обозначение документа	Наименование	Стр.
5.905-27.04.1-32	Здания со стенами из негорючих материалов. Одноэтажное здание с цокольным (подвальным) этажом. Приставные дымовые и вентиляционные каналы при установке трех газовых теплогенераторов	40
5.905-27.04.1-33	Здания со стенами из негорючих материалов. Двухэтажное здание с цокольным (подвальным) этажом. Дымовые и вентиляционные каналы при установке трех газовых теплогенераторов	41
5.905-27.04.1-34	Здания со стенами из негорючих материалов. Двухэтажное здание с цокольным (подвальным) этажом. Приставные дымовые и вентиляционные каналы при установке трех газовых теплогенераторов	42
5.905-27.04.1-35	Здания со стенами из негорючих материалов. Трехэтажное здание с цокольным (подвальным) этажом. Дымовые и вентиляционные каналы при установке трех газовых теплогенераторов	43
5.905-27.04.1-36	Здания со стенами из негорючих материалов. Трехэтажное здание с цокольным (подвальным) этажом. Приставные дымовые и вентиляционные каналы при установке трех газовых теплогенераторов	44

Инв.№ подл. Подпись и дата

Инв.№ Инв.№ дубл. Подпись и дата

5.905-27.04.1					
Изм.	Кол-во	Лист	№ док	Подпись	Дата
Разраб		Баева		<i>Баева</i>	07.04
Провер		Антонова		<i>Антонова</i>	07.04
Н.контр		Орехова		<i>Орехова</i>	07.04
Утверд		Корж		<i>Корж</i>	07.04
Содержание (продолжение)				Стация	Лист
				Р	З
				СПКБ "Газпроект"	

1. ОБЩАЯ ЧАСТЬ

1.1 Рабочие чертежи типовой документации "Дымовые и вентиляционные каналы газифицируемых помещений" разработаны с учетом опыта проектирования, строительства, эксплуатации здания и сооружения и на основании следующих нормативных документов:

- 1.1.1. СНиП 42-01-2002 "Газораспределительные системы"
- 1.1.2. СНиП 2.01.07-85* "Нагрузки и воздействия"
- 1.1.3. СНиП 21-01-97* "Пожарная безопасность зданий и сооружений"
- 1.1.4. СНиП II-7-81* "Строительство в сейсмических районах"
- 1.1.5. СНиП 23-01-99* "Строительная климатология"
- 1.1.6. СНиП 23-02-2003 "Тепловая защита зданий"
- 1.1.7. СНиП 31-01-2003 "Здания жилые многоквартирные"
- 1.1.8. СНиП 2.08.02-89* "Общественные здания и сооружения"
- 1.1.9. СНиП 31-03-2001 "Производственные здания"
- 1.1.10. СНиП 2.09.04-87* "Административные и бытовые здания"
- 1.1.11. СНиП 41-01-2003 "Отопление, вентиляция и кондиционирование"
- 1.1.12. СНиП II-22-81* "Каменные и армокаменные конструкции"
- 1.1.13. СНиП 31-02-2001 "Дома жилые одноквартирные"
- 1.1.14. Правила безопасности систем газораспределения и газопотребления ПБ 12-529-03.
- 1.1.15. Правила производства работ, ремонта печей и дымовых каналов. (Всероссийское добровольное пожарное общество, 1991 г.)

1.2. Технические решения, принятые в рабочих чертежах, соответствуют требованиям экологических, санитарно-гигиенических, противопожарных и других норм, действующих на территории Российской Федерации, и обеспечивают безопасную для жизни и здоровья людей эксплуатацию объекта при соблюдении предусмотренных рабочими чертежами мероприятия.

2. НАЗНАЧЕНИЕ И ОБЛАСТЬ ПРИМЕНЕНИЯ

2.1. Рабочие чертежи настоящей типовой документации применяются при проектировании, строительстве и эксплуатации дымовых и вентиляционных каналов газифицируемых помещений, здания и сооружения (жилых домов, коммунально-бытовых, общественных и промышленных объектов при установке бытовых теплогенераторов) с сейсмичностью не более 9 баллов, для районов с расчетной температурой наружного воздуха не ниже минус 40 °С. Для районов с расчетной температурой наружного воздуха ниже минус 40 °С рекомендуется при проектировании применять устройство каналов во внутренних стенах.

3. ТЕХНИЧЕСКИЕ ТРЕБОВАНИЯ К ИЗГОТОВЛЕНИЮ

3.1. Для кладки каналов в стенах применять кирпич полнотелый керамический (красный), высшего качества, нормального обжига, без трещин и посторонних примесей марки не ниже М100.

3.2. Запрещается применять для кладки дымовых каналов кирпич пережженный или недожженный, пустотелый, облегченный, а также силикатный.

3.3. Песок для раствора должен применяться преимущественно горный, без посторонних примесей и растительных остатков, мелкозернистый, просеянный через сито с ячейками 1-1,5 мм.

- 3.4. При производстве работ применять следующие виды растворов:
- а) известковый или цементно-известковый марки М50 для кладки дымовых и вентиляционных каналов в стенах здания;
 - б) известково-цементный марки М50 для кладки дымовых труб выше чердачного перекрытия;
 - в) цементный марки М50 для кладки дымовых труб выше кровли.

4. РЕКОМЕНДАЦИИ ПО СТРОИТЕЛЬСТВУ

4.1. Внутренние поверхности дымового канала должны быть гладкими, тщательно очищенными от излишков раствора мокрой швабровкой. Не допускается оштукатуривание внутренних поверхностей.

4.2. Кладку каналов следует производить с соблюдением горизонтальности рядов, вертикальности углов, формы и размеров. Вертикальность граней и углов кладки, горизонтальность рядов должна проверяться не менее двух раз через 0,5-0,6 м на каждом ярусе кладки. Отклонения необходимо устранить.

4.3. При кладке в жаркую сухую погоду (при температуре воздуха 30 °С и более и относительной влажности воздуха менее 30%) глиняный кирпич перед укладкой в конструкцию должен погружаться в воду на время, необходимое для оптимального увлажнения. При перерывах в работе верхний ряд кладки не должен покрываться раствором. Продолжение кладки после перерыва можно начинать с полива водой верхнего слоя кирпича. Раствор систематически перемешивать, не допуская обезвоживания.

4.4. Каждый ряд кладки должен быть выложен с перевязкой швов в 1/2 кирпича. В рядах, где для обеспечения перевязки необходимо 3/4 кирпича, допускается перевязка в 1/4 кирпича.

4.5. Толщина швов кладки должна быть не более 10 мм. Горизонтальные и вертикальные швы кладки должны полностью заполняться раствором.

4.6. В пределах чердачного помещения наружные поверхности дымовой трубы следует оштукатурить и побелить.

СОГЛАСОВАНО

Взам. инв.Н

Подпись и дата

Инв.Н подл.

5.905-27.04

5.905-27.04.1-ПЗ

Кол.	Лист	№ Док.	Подпись	Дата				
Разраб.	Баева		<i>Баева</i>	07.04	Пояснительная записка	Стация	Лист	Листов
Провер.	Антонова		<i>Антонова</i>	07.04		Р	1	3
Н.контр.	Орехова		<i>Орехова</i>	07.04		СПКБ		
УТВ.	Корж		<i>Корж</i>	07.04		" Газпроект "		

5.905-27.04

4.7. Размер "А" от соединительной дымоотводящей трубы до потолка из негорючих материалов следует принимать не менее 50 мм до деревянных оштукатуренных потолков - не менее 250 мм. Допускается уменьшение указанного расстояния с 250 до 100 мм при условии обивки деревянного оштукатуренного потолка кровельной сталью по листу асбеста толщиной 3 мм. Обивка должна выступать за габариты дымоотводящей трубы на 150 мм с каждой стороны.

4.8. Размер "Б" принимается в зависимости от расчетной температуры наружного воздуха.

5. РЕКОМЕНДАЦИИ ПО ПРОЕКТИРОВАНИЮ

5.1. При выборе каналов площадь сечения дымохода не должна быть меньше площади патрубка газового прибора, присоединенного к дымоходу. Вентиляционный канал сечением 140x270 мм обеспечивает трехкратный воздухообмен в помещениях объемом до 36 м3.

6. РЕКОМЕНДАЦИИ ПО ПРИЕМКЕ В ЭКСПЛУАТАЦИЮ

6.1. Первичная проверка каналов проводится специализированной организацией с участием представителя заказчика с целью приемки их в эксплуатацию согласно требованиям Правил технической эксплуатации и требованиям "Безопасности труда в газовом хозяйстве РФ". При осмотре дымовых каналов проверяют а) соответствие материала каналов требованиям проекта; б) толщину стенок каналов; в) соответствие принятого сечения каналов тепловой мощности агрегата; г) порядок присоединения аппаратов к дымоходу; д) конструктивное исполнение и размеры разделок и отступок; е) способы защиты сгораемых (трудносгораемых) конструкций от возгорания; ж) наличие устройства для чистки каналов; з) исправность оголовка и возвышение его относительно конька и зоны ветрового подпора; и) защиту оголовка от атмосферных осадков; к) отсутствие засорения в каналах; л) плотность и обособленность каналов; м) наличие необходимой тяги.

6.2. Наличие засоров дымовых и вентиляционных каналов посторонними предметами выявляют путем опускания на веревке металлического шара диаметром 80-110 мм через устье каналов. При опускании шара следует соблюдать осторожность, чтобы не повредить стенки канала. Свободное перемещение шара свидетельствует об отсутствии засоров.

6.3. Дымоые каналы на плотность проверяют задымлением канала путем сжигания материала, дающего большое количество дыма (опилки, ветошь). Устье задымленного канала плотно закрывают.

Появление продуктов горения на чердаке, в отапливаемых помещениях или рядом расположенных вентиляционных каналах свидетельствует о недостаточной плотности дымового канала.

6.4. Обособленность дымового канала от соседних дымовых или вентиляционных каналов проверяется также методом задымления обособленного канала. Появление дыма в смежных с дымоходом каналах свидетельствует о необходимости или неплотности дымохода.

6.5. Наличие тяги в дымовых каналах определяется с помощью узкой полоски тонкой бумаги, подносимой к смотровому отверстию топки. Отклонение бумаги в сторону топки свидетельствует о наличии тяги.

6.6. При первичной проверке дымовых каналов следует измерить разрежение в дымовом канале, которое должно быть в пределах от 3 до 30 Па (от 0,3 до 3,0 мм вод. ст.). Величину разрежения в каналах измеряют жидкостным микроманометром с пределом измерения от 0 до 16 мм вод. ст. (0-157 Па) и допустимой погрешностью +1% или другими приборами, позволяющими измерить требуемые значения разрежения.

6.7. При осмотре вентиляционных каналов следует проверить: а) соответствие их устройства и использованных материалов; б) соответствие их размеров требованиям проекта; в) отсутствие засорения в каналах; г) наличие тяги в каналах. 6.8. Наличие тяги в вентиляционном канале проверяется листом тонкой бумаги, которой прикладывается к вентиляционной решетке. При достаточной тяге в канале лист бумаги плотно прилегает к решетке и самостоятельно удерживается в таком состоянии.

6.9. Результаты первичной проверки оформляются актом первичного обследования технического состояния дымовых и вентиляционных каналов.

7. РЕКОМЕНДАЦИИ ПО ЭКСПЛУАТАЦИИ

7.1. В процессе эксплуатации техническое состояние дымовых каналов отопительных печей и аппаратов должно проверяться 1 раз в год (перед началом отопительного сезона). Кроме того, в зимнее время не реже 1 раза в месяц, а в районах северной климатической зоны не реже 2 раз в месяц, необходимо производить осмотр оголовков дымоходов с целью предотвращения обмерзания и закупорки устьев дымоходов.

СОГЛАСОВАНО	
ИмяН подл.	Подпись и дата
ИмяН	Взам. ив.Н

Изм.	Колж.	Лист	№ док.	Подп.	Дата	5.905-27.04-ПЗ	Лист
							2

5.905-27.04

7.2. В дымовых каналах при периодическом осмотре проверяют состояние внутренних стенок и наличие сажистых и смолистых отложений. В вентиляционных каналах проверяют наличие пыли, пуха, паутины.

7.3. Очистку дымовых каналов от сажи и вентиляционных от пыли выполняют трубоочистной тройкой с жесткой волосяной щеткой, а перекидных рукавов и патрубков – веником. Качество очистки проверяют путем контрольного опускания трубоочистной тройки. Свободное перемещение тройки и количество сажи в основании дымохода не более 2-3-х трубоочистных ковшов свидетельствуют о качественной очистке.

7.4. Очистку дымовых или вентиляционных каналов от засоров или завалов осуществляют методом проталкивания или разборки. Прежде всего определяют, засорение это или завал. Если после 3-4 ударов металлическим шаром длина веревки, на которой опускают шар, увеличивается, то можно предположить, что это засорение канала. Засорение устраняют путем проталкивания предметов, вызвавших засор, шаром или шестом. Завал же полностью перекрывает сечение канала, не поддается проталкиванию и чаще всего устраняется путем вскрытия стенок канала и разборки завала вручную через проем. После устранения завала выполняется повторная проверка шаром и заделывается проем в стенках канала.

7.5. Результаты периодической проверки и очистки дымовых и вентиляционных каналов оформляются актом в двух экземплярах.

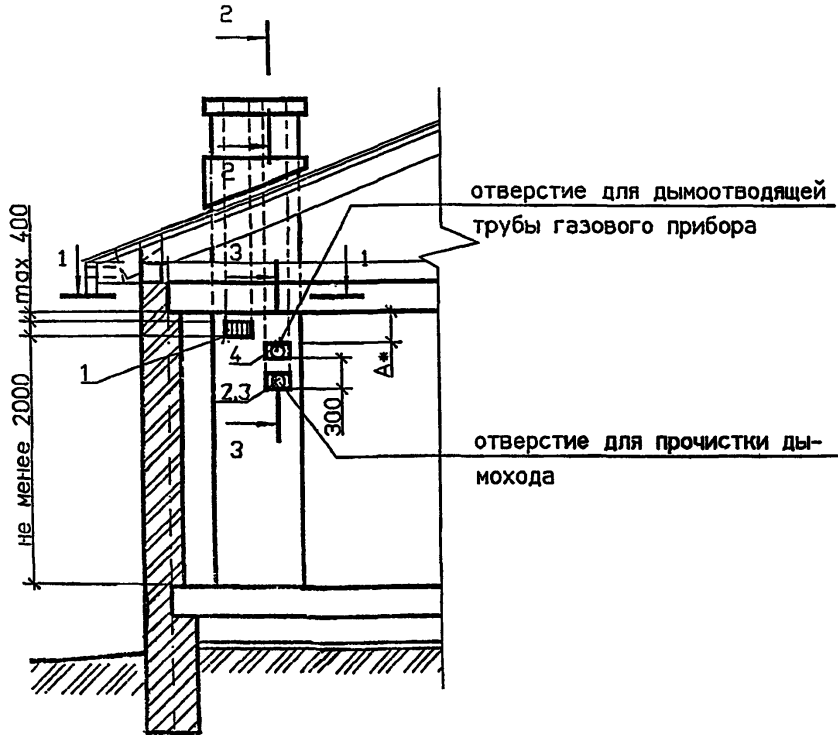
СОГЛАСОВАНО

Изм.	Подпись и дата	Взам. инв.Н

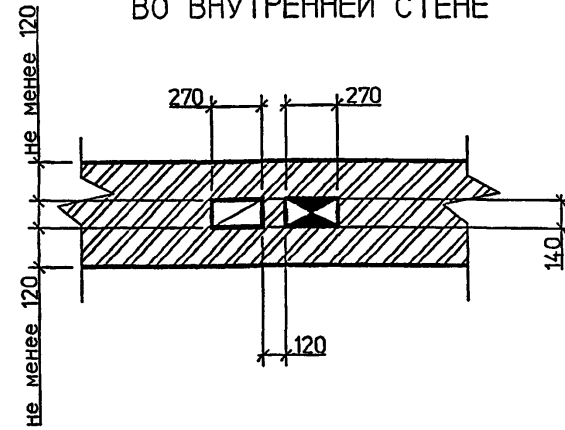
Изм.	Кол-во	Лист	№ док.	Подп.	Дата

5.905-27.04-ПЗ

ДЫМОХОД ВНУТРИ СТЕНЫ КИРПИЧНОГО ЗДАНИЯ



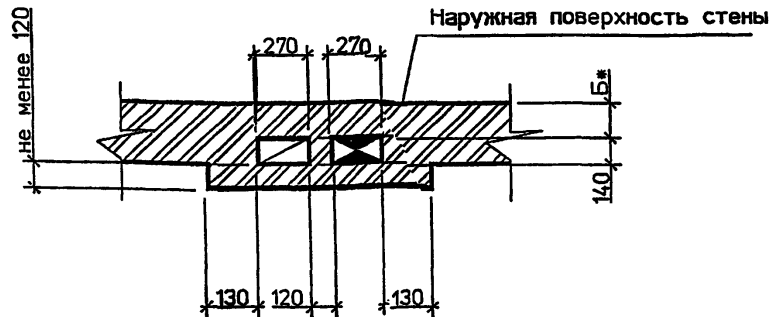
1-1
ВО ВНУТРЕННЕЙ СТЕНЕ



СПЕЦИФИКАЦИЯ ЭЛЕМЕНТОВ КАНАЛОВ

Поз.	Обозначение	Наименование	Кол.	Масса ед. кг	Примечание
1	ГОСТ 13448-82	Решетка вентиляционная			
		РВПЗ-ПСМ-белая	1		
2	5.905-27.04.1-51	Заглушка	1		
3	5.905-27.04.1-54	Патрубок	1		
4	5.905-27.04.1-54-03	Патрубок	1		

1-1
В НАРУЖНОЙ СТЕНЕ



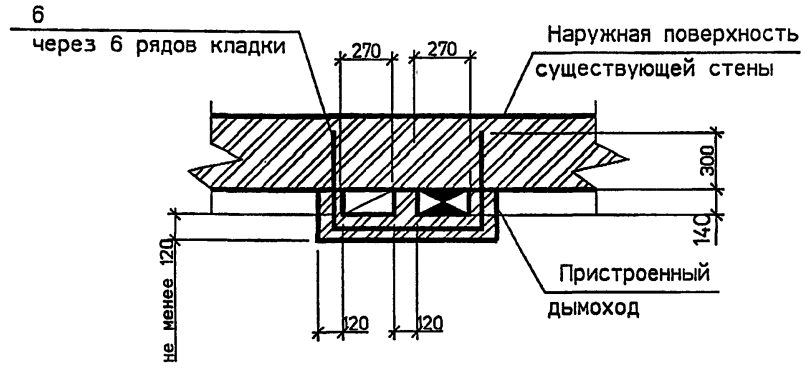
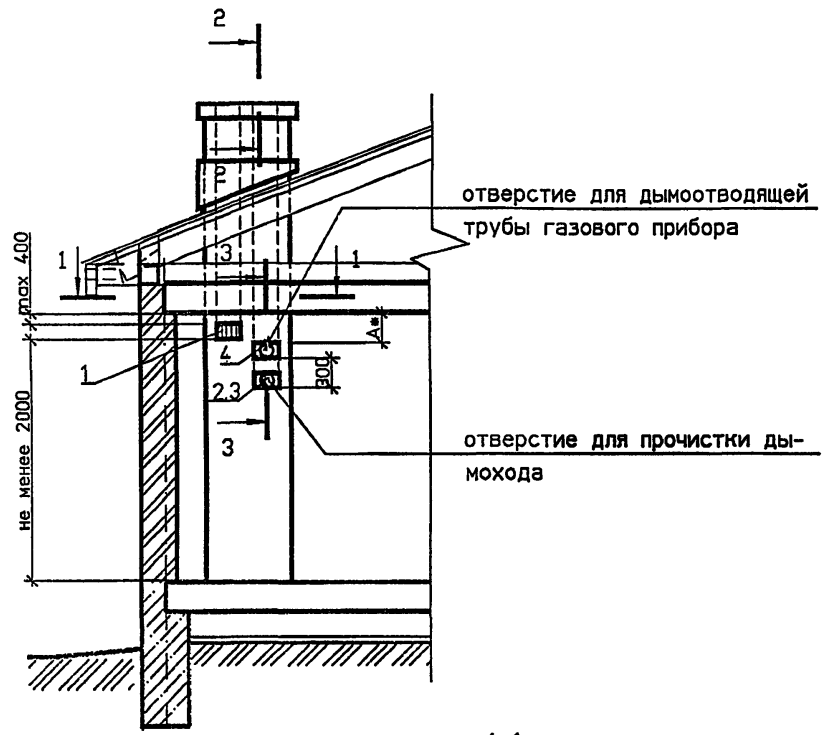
1. Порядок расположения вентиляционного и дымового каналов уточнить по месту.
2. * Размер А и Б см. п. 4.7 и 4.8-ПЗ.
3. Патрубок поз.4 выбирать по месту в соответствии с площадью патрубка газового прибора, присоединяемого к дымоходу.
4. Разрезы 2-2 и 3-3 см. 5.905-27.04.1-44

Имя и подл. Подпись и дата Взам. инв.Н

Изм.	Кол.уч.	Лист	№ док	Подп.	Дата	5.905-27.04.1-1			
Разраб.	Мокрецов	07.01				Здания со стенами из нестарых материалов. Одноэтажное здание. Дымовой и вентиляционный каналы при установке одного газового теплогенератора	Стадия	Лист	Листов
Провер.	Антонова	07.01			Р			1	
Н.контр.	Орехова	07.01			СПКБ "Газпроект"				
Утв.	Корж	07.01							

ПРИСТАВНОЙ ДЫМОХОД К КИРПИЧНЫМ СТЕНАМ

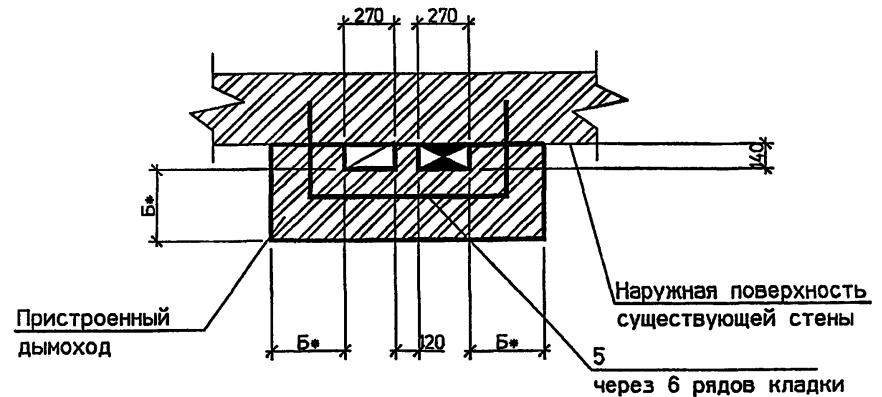
1-1
ВО ВНУТРЕННЕЙ СТЕНЕ



СПЕЦИФИКАЦИЯ ЭЛЕМЕНТОВ КАНАЛОВ

Поз.	ОБОЗНАЧЕНИЕ	НАИМЕНОВАНИЕ	КОЛ	МАССА ЕД. КГ	ПРИМЕЧАНИЕ
1	ГОСТ 13448-82	Решетка вентиляционная			
		РВПЗ-ПСМ-белая	1		
2	5.905-27.04.1-51	Заглушка	1		
3	5.905-27.04.1-54	Патрубок	1		
4	5.905-27.04.1-54-03	Патрубок	1		
5	5.905-27.04.1-58	Стержень анкерный А-1	2		на 1 м по высоте
6	5.905-27.04.1-58-01	Стержень анкерный А-2	2		на 1 м по высоте

1-1
В НАРУЖНОЙ СТЕНЕ



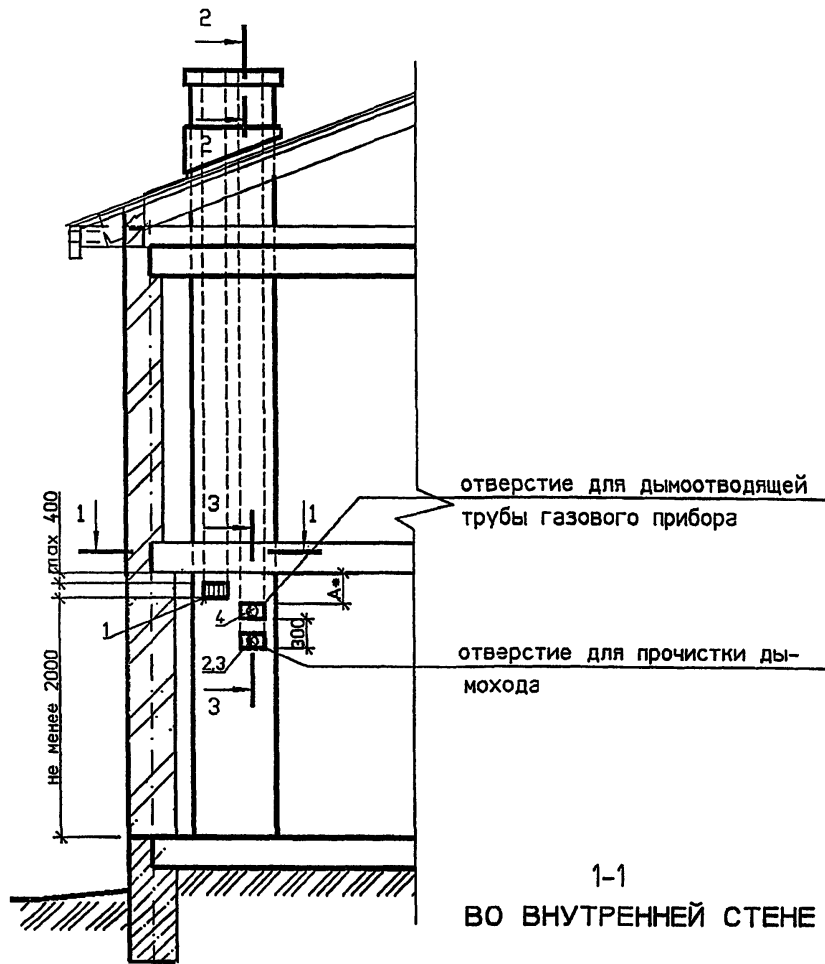
1. Порядок расположения вентиляционного и дымового каналов уточнить по месту.
2. * Размер А и Б см. п. 4.7 и 4.8 - ПЗ.
3. Патрубок поз.4 выбирать по месту в соответствии с площадью патрубка газового прибора, присоединяемого к дымоходу.
4. Разрезы 2-2 и 3-3 см. 5.905-27.04.1-44

5.905-27.04.1-2

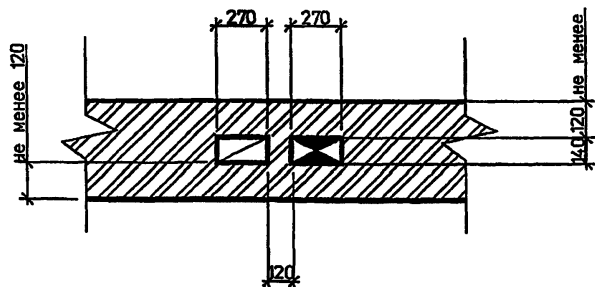
Изм.	Коп.уч.	Лист	№ док.	Подп.	Дата			
						Здания со стенами из негорючих материалов.		
						Одноэтажное здание. Приставные дымовой и вентиляционный каналы при установке одного газового прибора.		
						Стадия	Лист	Листов
						Р	1	1
						СПКБ "Газпроект"		

Взам. инв.Н
Подпись и дата
инв.Н подл.

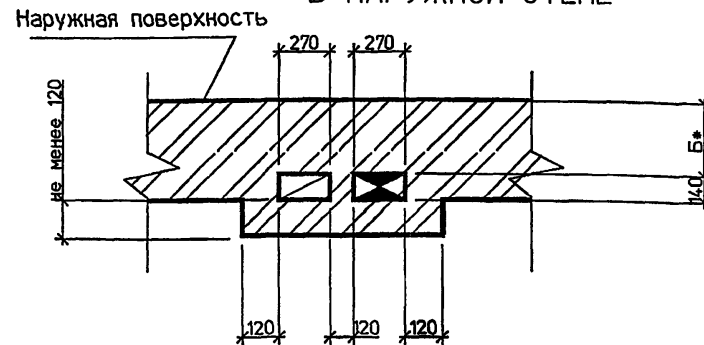
ДЫМОХОД ВНУТРИ СТЕНЫ КИРПИЧНОГО ЗДАНИЯ



1-1
ВО ВНУТРЕННЕЙ СТЕНЕ



1-1
В НАРУЖНОЙ СТЕНЕ



СПЕЦИФИКАЦИЯ ЭЛЕМЕНТОВ КАНАЛОВ

Поз.	Обозначение	Наименование	Кол	Масса ед. кг	Приме- чание
1	ГОСТ 13448-82	Решетка вентиляционная			
		РВПЗ-ПСМ-белая	1		
2	5.905-27.04.1-51	Заглушка	1		
3	5.905-27.04.1-54	Патрубок	1		
4	5.905-27.04.1-54-03	Патрубок	1		

1. Порядок расположения вентиляционного и дымового каналов уточнить по месту.
2. * Размер А и Б см. п. 4.7 и 4.8 - ПЗ.
3. Патрубок поз.4 выбирать по месту в соответствии с площадью патрубков газового прибора, присоединяемого к дымоходу.
4. Разрезы 2-2 и 3-3 см. 5.905-27.04.1-44

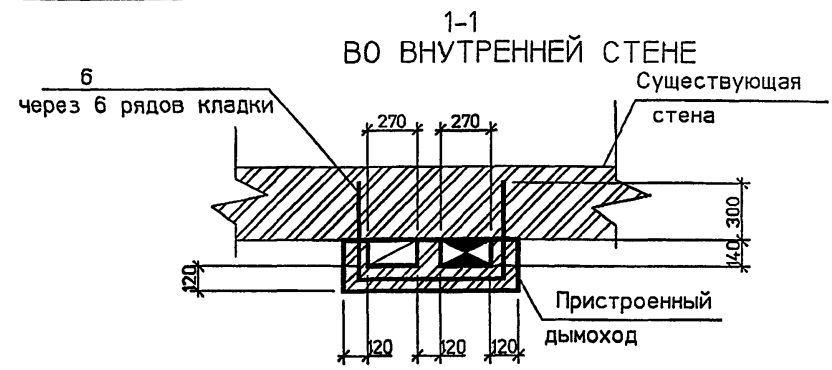
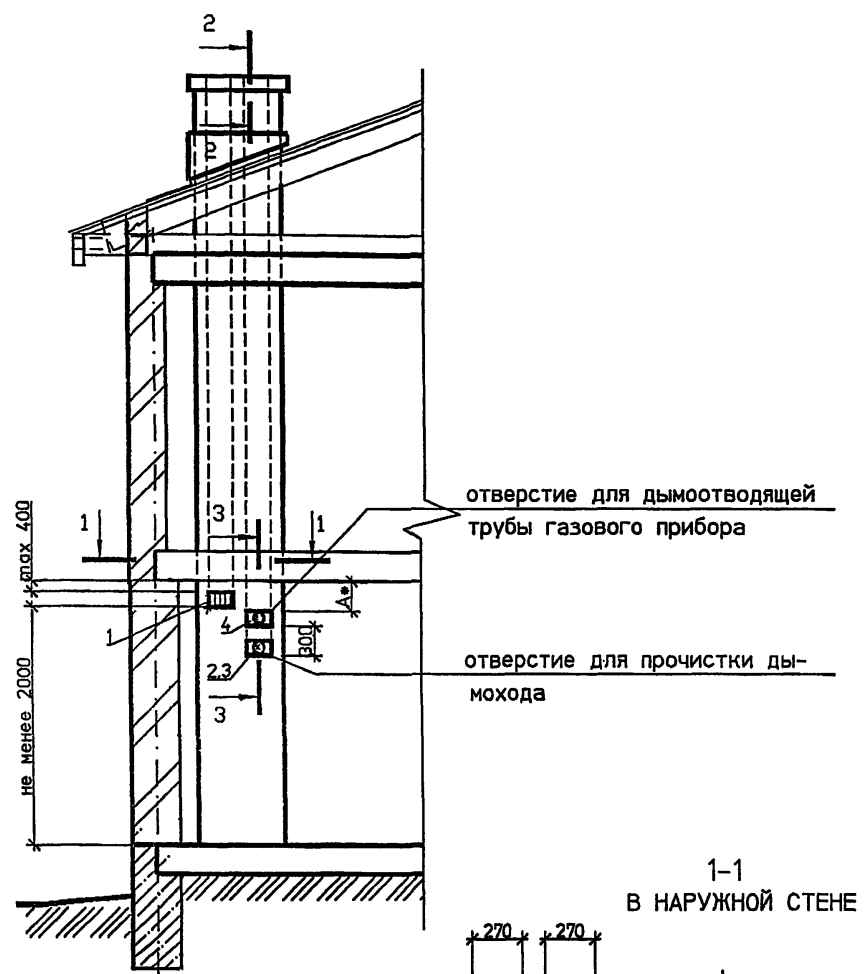
5.905-27.04.1-3

Изм.	Кол.уч	Лист	№ док	Подп.	Дата	Здания со стенами из негорючих материалов. Двухэтажное здание. Дымовой и вентиляционный каналы при установке	Стадия	Лист	Листов
Разраб.	Мокрецов				07.04		Р		1
Провер.	Антонова				07.04				
Н.контр.	Орехова				07.04				
Утв.	Корж				07.04				

СПКБ

Имя и фамилия
Подпись и дата
Взв. инал

ПРИСТАВНОЙ ДЫМОХОД КИРПИЧНОГО ЗДАНИЯ

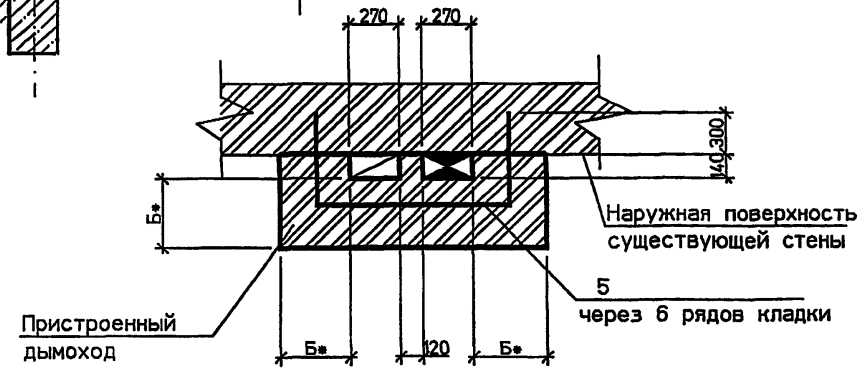


СПЕЦИФИКАЦИЯ ЭЛЕМЕНТОВ КАНАЛОВ

Поз.	Обозначение	Наименование	Кол.	Масса Ед. кг	Примечание
1	ГОСТ 13448-82	Решетка вентиляционная			
		РВПЗ-ПСМ-белая	1		
2	5.905-27.04.1-51	Заглушка	1		
3	5.905-27.04.1-54	Патрубок	1		
4	5.905-27.04.1-54-03	Патрубок	1		
5	5.905-27.04.1-58	Стержень анкерный А-1	2		на 1 м по высоте
6	5.905-27.04.1-58-01	Стержень анкерный А-2	2		на 1 м по высоте

1. Порядок расположения вентиляционного и дымового каналов уточнить по месту.
2. * Размер А и Б см. п. 4.7 и 4.8 - ПЗ.
3. Патрубок поз.4 выбирать по месту в соответствии с площадью патрубка газового прибора, присоединяемого к дымоходу.
4. Разрезы 2-2 и 3-3 см. 5.905-27.04.1-44

1-1 В НАРУЖНОЙ СТЕНЕ



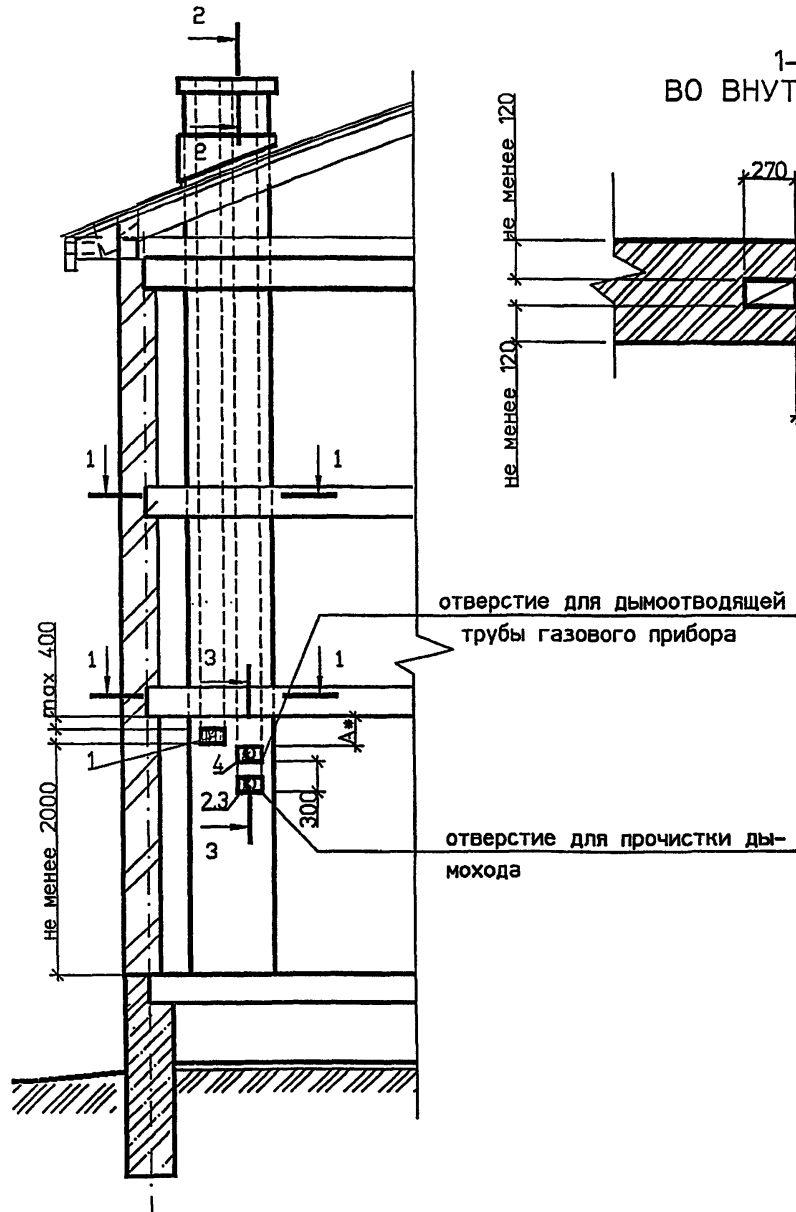
5.905-27.04.1-4

Изм.	Коп.уч.	Лист	№ док.	Подп.	Дата	5.905-27.04.1-4			
Разраб.	Мокрецов			<i>Мокрецов</i>	07.01	Здания со стенами из негорючих материалов. Двухэтажное здание. Приставные дымовой и вентиляционный каналы при установке одного газового теплогенератора	Стдия	Лист	Листов
Провер.	Антонова			<i>Антонова</i>	07.01		Р		1
Н.контр.	Орехова			<i>Орехова</i>	07.01		СПКБ		
Утв.	Корж			<i>Корж</i>	07.01		"Газпроект"		

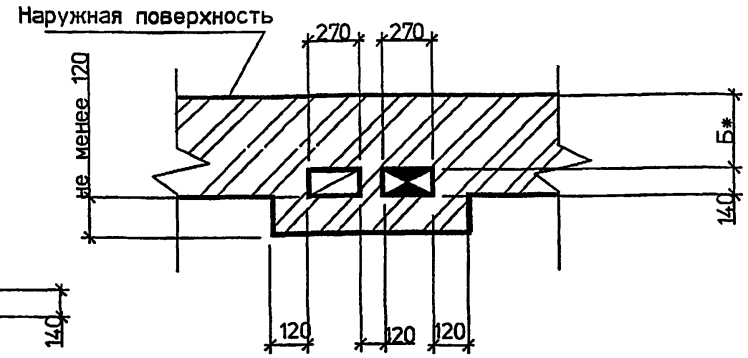
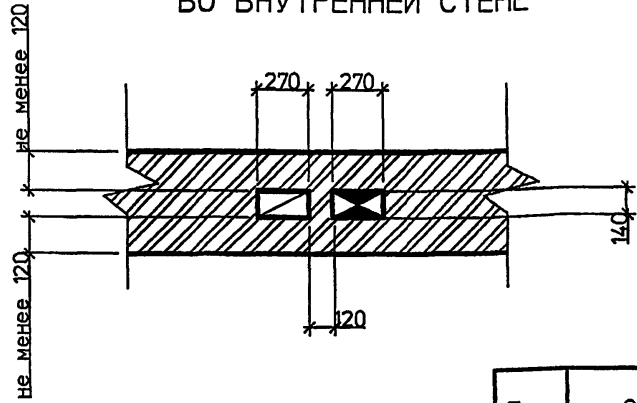
Взак. иван
Подпись и дата
/иван подл.

ДЫМОХОД ВНУТРИ СТЕНЫ КИРПИЧНОГО ЗДАНИЯ

1-1
В НАРУЖНОЙ СТЕНЕ



1-1
ВО ВНУТРЕННЕЙ СТЕНЕ



СПЕЦИФИКАЦИЯ ЭЛЕМЕНТОВ КАНАЛОВ

Поз.	Обозначение	Наименование	Кол	Масса Ед. кг	Примечание
1	ГОСТ 13448-82	Решетка вентиляционная			
		РВПЗ-ПСМ-белая	1		
2	5.905-27.04.1-51	Заглушка	1		
3	5.905-27.04.1-54	Патрубок	1		
4	5.905-27.04.1-54-03	Патрубок	1		

1. Порядок расположения вентиляционного и дымового каналов уточнить по месту.
2. * Размер А и Б см. п. 4.7 и 4.8 - ПЗ.
3. Патрубок поз.4 выбирать по месту в соответствии с площадью патрубка газового прибора, присоединяемого к дымоходу.
4. Разрезы 2-2 и 3-3 см. 5.905-27.04.1-44

Изм.	Коп.уч.	Лист	№ док	Подп.	Дата
Разраб.	Мокрецов			<i>Мокрецов</i>	07.04
Провер.	Антонова			<i>Антонова</i>	07.04
Н.контр.	Орехова			<i>Орехова</i>	07.04
Утв.	Корж			<i>Корж</i>	07.04

5.905-27.04.1-5

Здания со стенами из негорючих материалов.
Трехэтажное здание. Дымовой и вентиляционный каналы при установке одного газового теплогенератора

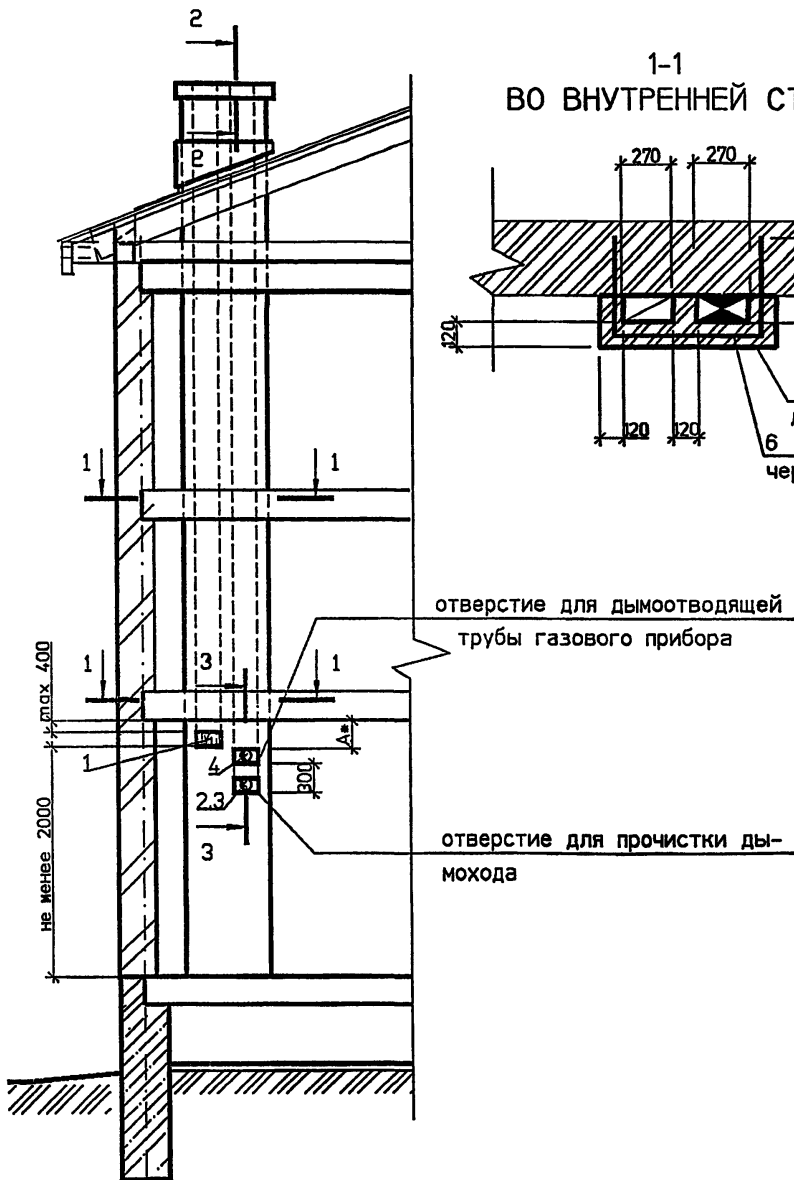
Стадия	Лист	Листов
Р		1

СПКБ
"Газпроект"

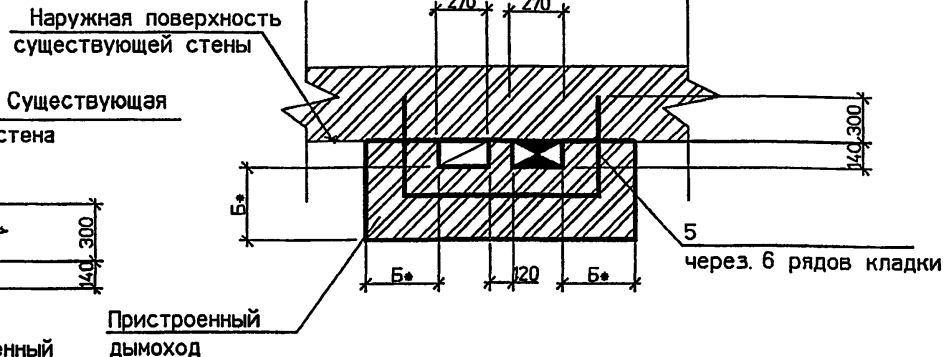
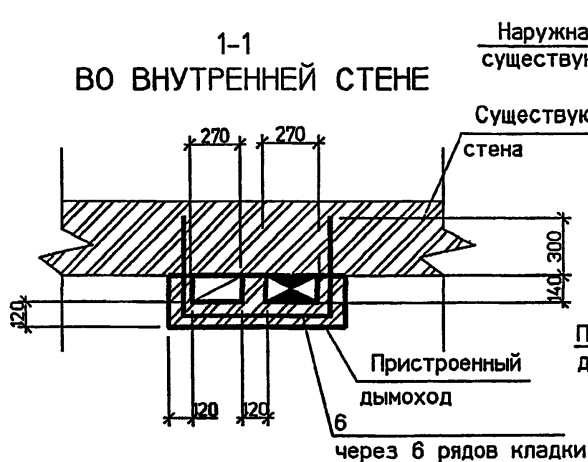
Имя и фамилия
Подпись и дата
Взак. инал

ПРИСТАВНОЙ ДЫМОХОД КИРПИЧНОГО ЗДАНИЯ

1-1
В НАРУЖНОЙ СТЕНЕ



1-1
ВО ВНУТРЕННЕЙ СТЕНЕ



СПЕЦИФИКАЦИЯ ЭЛЕМЕНТОВ КАНАЛОВ

Поз.	Обозначение	Наименование	Кол.	Масса Ед. кг	Примечание
1	ГОСТ 13448-82	Решетка вентиляционная			
		РВПЗ-ПСМ-белая	1		
2	5.905-27.04.1-51	Заглушка	1		
3	5.905-27.04.1-54	Патрубок	1		
4	5.905-27.04.1-54-03	Патрубок	1		
5	5.905-27.04.1-58	Стержень анкерный А-1	2		на 1 м по высоте
6	5.905-27.04.1-58-01	Стержень анкерный А-2	2		на 1 м по высоте

1. Порядок расположения вентиляционного и дымового каналов уточнить по месту.
2. * Размер А и Б см. п. 4.7 и 4.8 - ПЗ.
3. Патрубок поз.4 выбирать по месту в соответствии с площадью патрубка газового прибора, присоединяемого к дымоходу.
4. Разрезы 2-2 и 3-3 см. 5.905-27.04.1-44

5.905-27.04.1-6

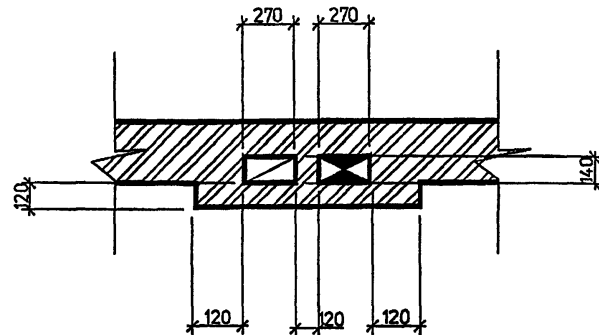
Изм.	Кол.уч.	Лист	№ док.	Подп.	Дата
Разраб.	Мокрецов			<i>Мокрецов</i>	07.01
Провер.	Антонова			<i>Антонова</i>	07.01
Н.контр.	Орехова			<i>Орехова</i>	07.01
Утв.	Корж			<i>Корж</i>	07.01

Здания со стенами из негорючих материалов.		
Стадия	Лист	Листов
Р		1
СПКБ		

Взам. инв.Н
Подпись и дата
Инв. подл.

ДЫМОХОД ВНУТРИ КИРПИЧНОГО ЗДАНИЯ

1-1
В НАРУЖНОЙ СТЕНЕ

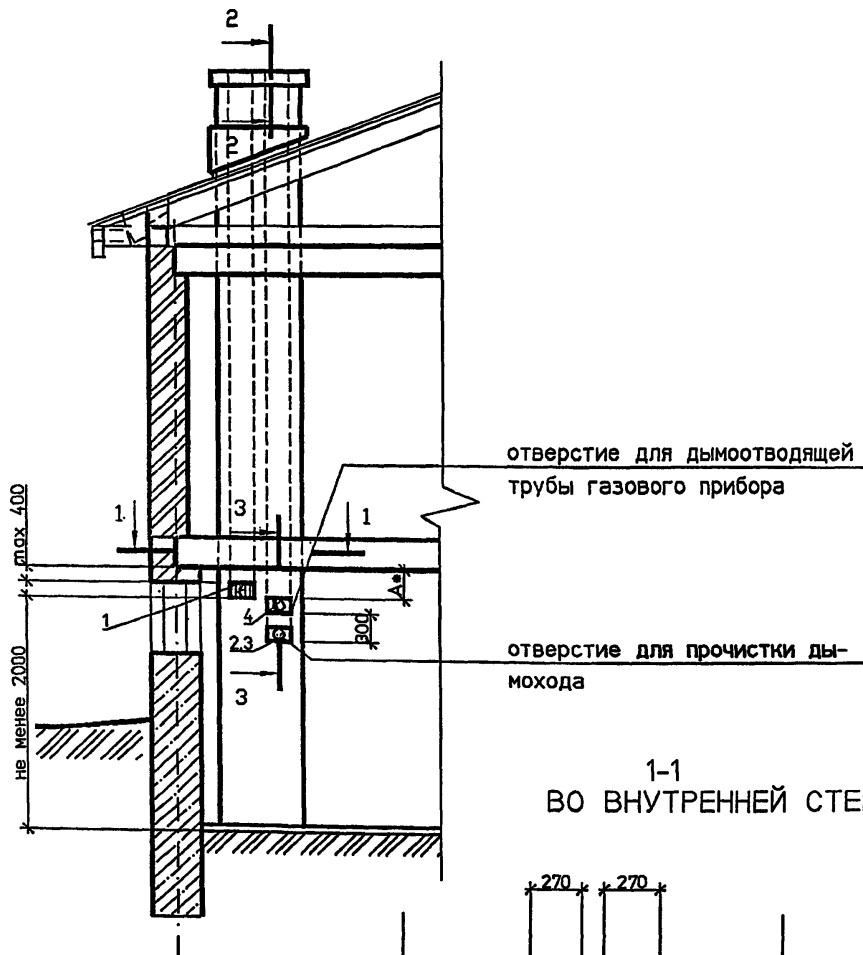
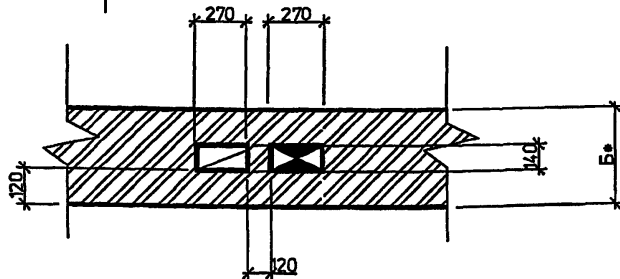


СПЕЦИФИКАЦИЯ ЭЛЕМЕНТОВ КАНАЛОВ

Поз.	Обозначение	Наименование	Кол	Масса Ед. кг	Приме- чание
1	ГОСТ 13448-82	Решетка вентиляционная			
		РВПЗ-ПСМ-белая	1		
2	5.905-27.04.1-51	Заглушка	1		
3	5.905-27.04.1-54	Патрубок	1		
4	5.905-27.04.1-54-03	Патрубок	1		

1. Порядок расположения вентиляционного и дымового каналов уточнить по месту.
2. * Размер А и Б см. п. 4.7 и 4.8 - ПЗ.
3. Патрубок поз.4 выбирать по месту в соответствии с площадью патрубка газового прибора, присоединяемого к дымоходу.
4. Разрезы 2-2 и 3-3 см. 5.905-27.04.1-44

1-1
ВО ВНУТРЕННЕЙ СТЕНЕ



5.905-27.04.1-7

Изм.	Коп.уч	Лист	№ док	Подп.	Дата

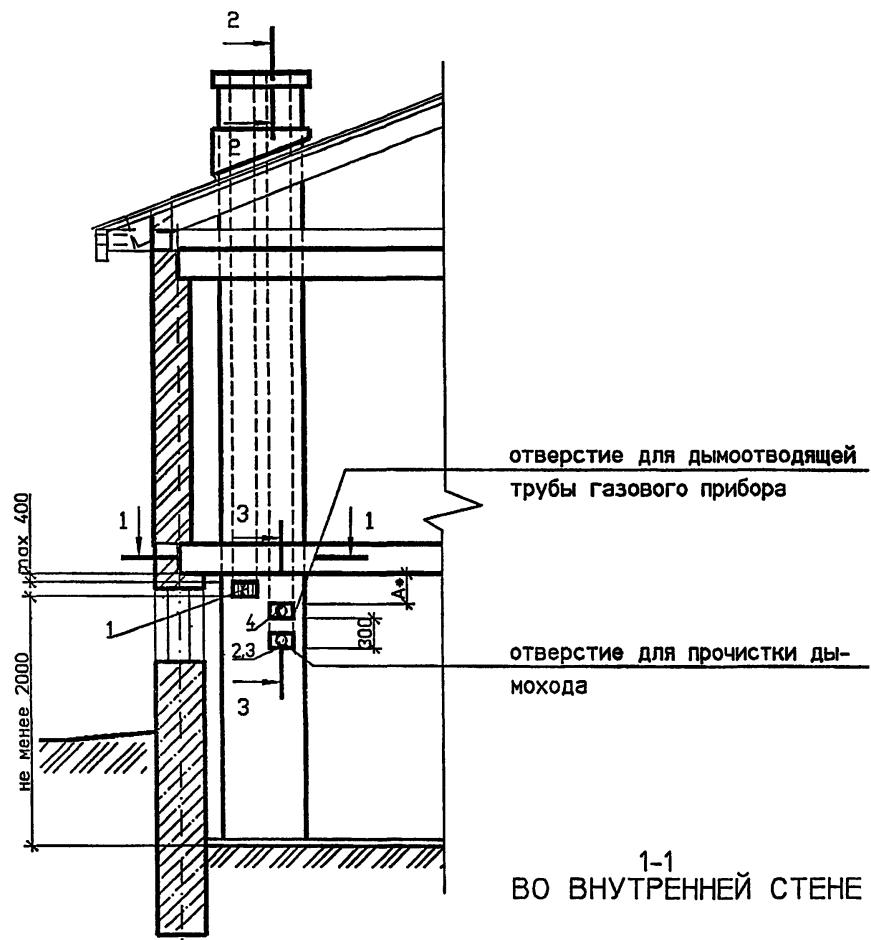
Здания со стенами из негорюемых материалов.
Одноэтажное здание с цокольным (подвальным) этажом. Дымовой и вентиляционный каналы при установке

Стадия	Лист	Листов
Р		1

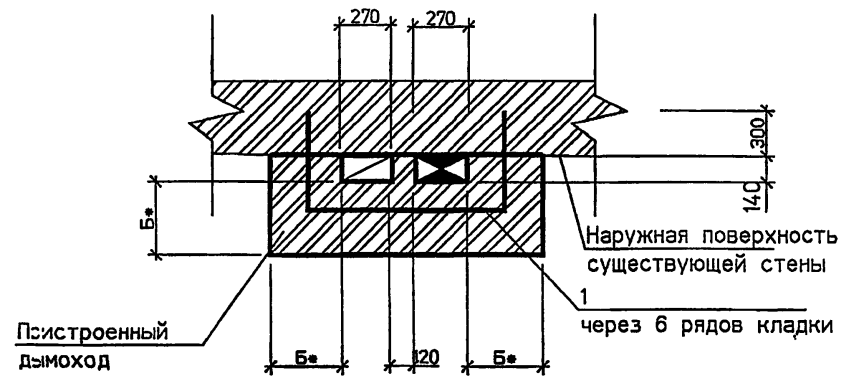
СПКБ
"Газпроект"

Имя, И.И. Подпись и дата Взам. инв.И

ПРИСТАВНОЙ ДЫМОХОД КИРПИЧНОГО ЗДАНИЯ



1-1
В НАРУЖНОЙ СТЕНЕ

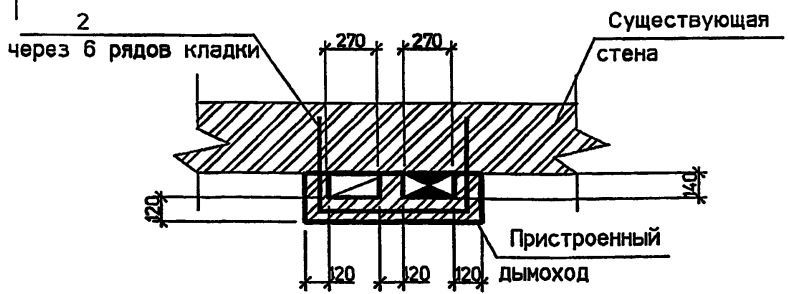


СПЕЦИФИКАЦИЯ ЭЛЕМЕНТОВ КАНАЛОВ

Поз.	Обозначение	Наименование	Кол.	Масса ед., кг	Примечание
1	ГОСТ 13448-82	Решетка вентиляционная РВПЗ-ПСМ-белая	1		
2	5.905-27.04.1-51	Заглушка	1		
3	5.905-27.04.1-54	Патрубок	1		
4	5.905-27.04.1-54-03	Патрубок	1		
5	5.905-27.04.1-58	Стержень анкерный А-1	2		на 1 м по высоте
6	5.905-27.04.1-58-01	Стержень анкерный А-2	2		на 1 м по высоте

- Порядок расположения вентиляционного и дымового каналов уточнить по месту.
- * Размер А и Б см. п. 4.7 и 4.8 - ПЗ.
- Патрубок поз.4 выбирать по месту в соответствии с площадью патрубка газового прибора, присоединяемого к дымоходу.
- Разрезы 2-2 и 3-3 см. 5.905-27.04.1-44

1-1
ВО ВНУТРЕННЕЙ СТЕНЕ



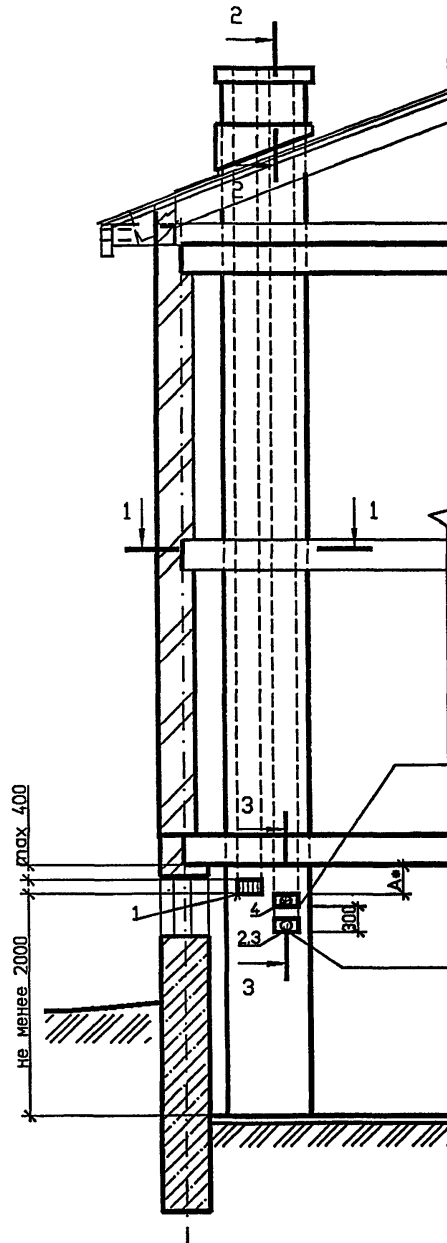
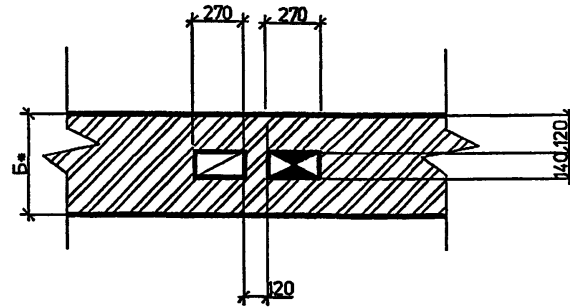
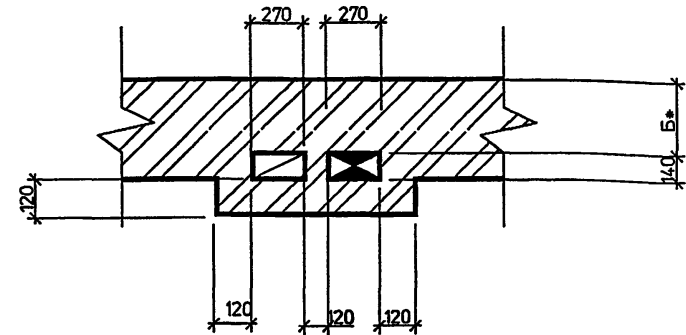
Иван подл. Подпись и дата. Ваан. Иван

Изм.						5.905-27.04.1-8		
Изм.	Кол.уч.	Лист	№ док	Подп.	Дата	Здания со стенами из негорючих материалов. Одноэтажное здание с цокольным (подвальным) этажом. Приставные дымовой и вентиляционный каналы при установке одного газового теплогенератора		
Разраб.			Мокрецов		07.01			
Провер.			Антонова		07.01			
Н.контр.			Орехова		07.01			
Утв.			Корж		07.01			
						Стадия	Лист	Листов
						Р		1
						СПКБ "Газпроект"		

ДЫМОХОД ВНУТРИ СТЕН КИРПИЧНОГО ЗДАНИЯ

1-1
В НАРУЖНОЙ СТЕНЕ

1-1
ВО ВНУТРЕННЕЙ СТЕНЕ



отверстие для дымоотводящей
трубы газового прибора

отверстие для прочистки ды-
мохода

СПЕЦИФИКАЦИЯ ЭЛЕМЕНТОВ КАНАЛОВ

Поз.	Обозначение	Наименование	Кол.	Масса Ед. кг	ПРИМЕ- ЧАНИЕ
1	ГОСТ 13448-82	Решетка вентиляционная			
		РВПЗ-ПСМ-белая	1		
2	5.905-27.04.1-51	Заглушка	1		
3	5.905-27.04.1-54	Патрубок	1		
4	5.905-27.04.1-54-03	Патрубок	1		

1. Порядок расположения вентиляционного и дымового каналов уточнить по месту.
2. * Размер А и Б см. п. 4.7 и 4.8 - ПЗ.
3. Патрубок поз.4 выбирать по месту в соответствии с площадью патрубка газового прибора, присоединяемого к дымоходу.
4. Разрезы 2-2 и 3-3 см. 5.905-27.04.1-44

5.905-27.04.1-9

Изм.	Кол.уч.	Лист	№ док	Подп.	Дата
Разраб.	Мокрецов			<i>Мокрецов</i>	07.04
Провер.	Антонова			<i>Антонова</i>	07.04
Н.контр.	Орехова			<i>Орехова</i>	07.04
Утв.	Корж			<i>Корж</i>	07.04

Здания со стенами из негорюемых материалов.
Двухэтажное здание с цокольным (подвальным) этажом. Дымовой и вентиляционный каналы при установке

Стадия	Лист	Листов
Р		1

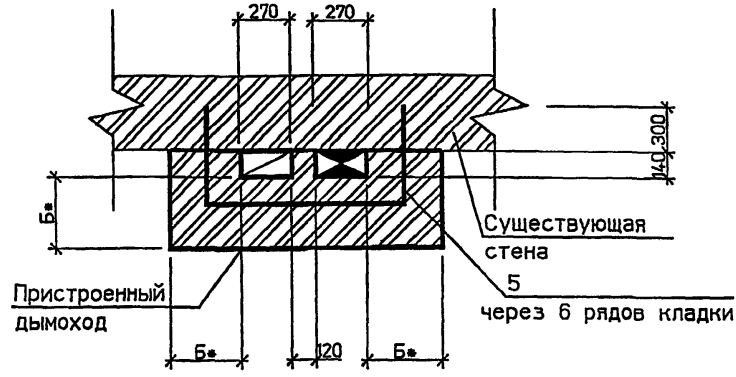
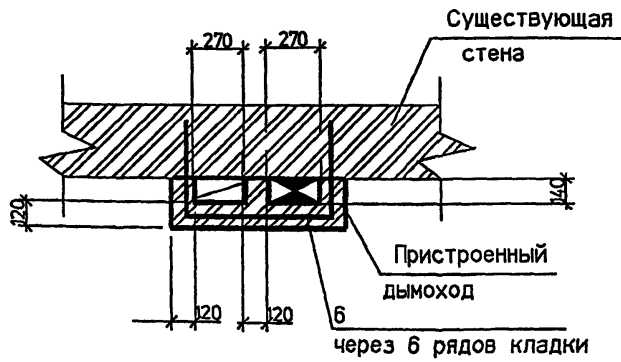
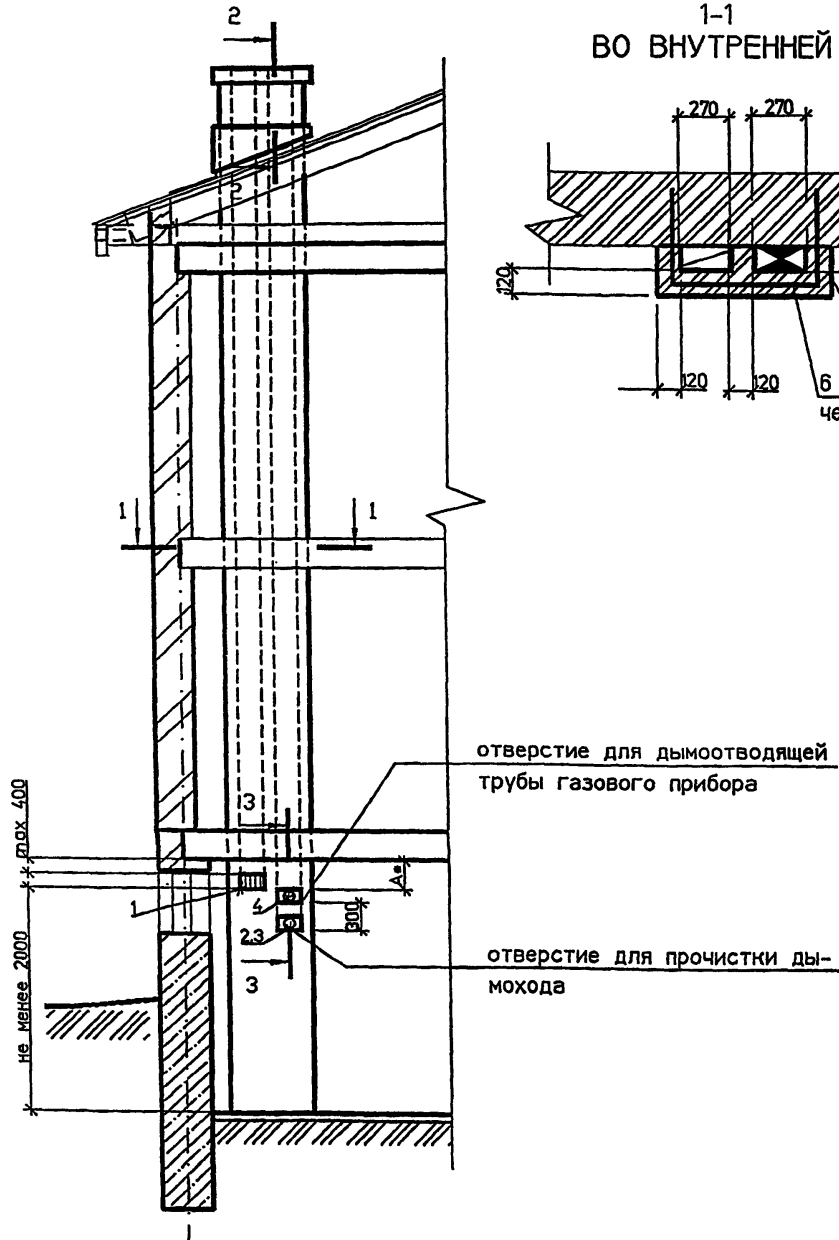
СПКБ
"Газпроект"

№ п/п подл. Подпись и дата Взам. инв. №

ПРИСТРОЕННЫЙ ДЫМОХОД КИРПИЧНОГО ЗДАНИЯ

1-1
ВО ВНУТРЕННЕЙ СТЕНЕ

1-1
ВО ВНУТРЕННЕЙ СТЕНЕ



СПЕЦИФИКАЦИЯ ЭЛЕМЕНТОВ КАНАЛОВ

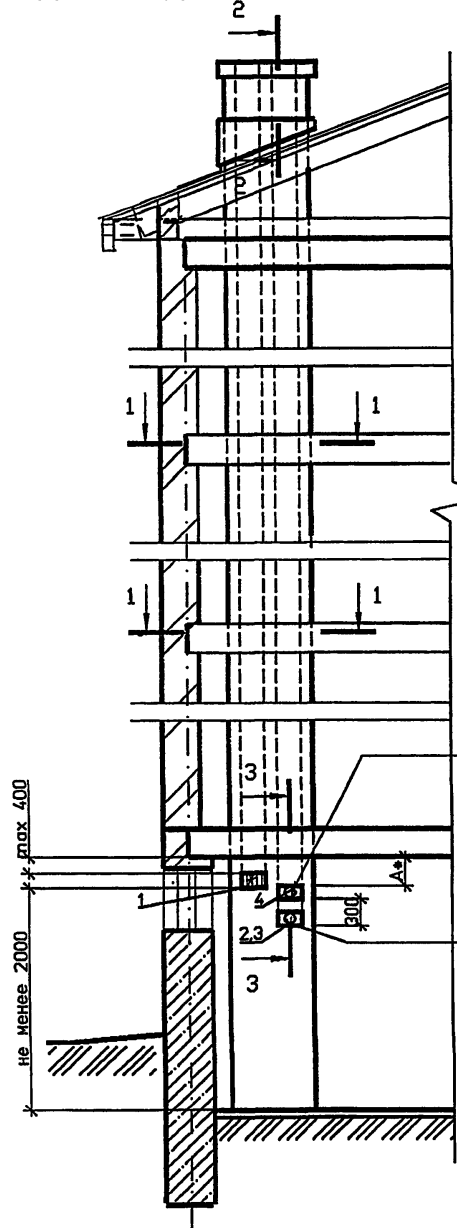
Поз.	Обозначение	Наименование	Кол.	Масса ед. кг	Примечание
1	ГОСТ 13448-82	Решетка вентиляционная РВПЗ-ПСМ-белая	1		
2	5.905-27.04.1-51	Заглушка	1		
3	5.905-27.04.1-54	Патрубок	1		
4	5.905-27.04.1-54-03	Патрубок	1		
5	5.905-27.04.1-58	Стержень анкерный А-1	2		на 1 м по высоте
6	5.905-27.04.1-58-01	Стержень анкерный А-2	2		на 1 м по высоте

1. Порядок расположения вентиляционного и дымового каналов уточнить по месту.
2. * Размер А и Б см. п. 4.7 и 4.8 - ПЗ.
3. Патрубок поз.4 выбирать по месту в соответствии с площадью патрубка газового прибора, присоединяемого к дымоходу.
4. Разрезы 2-2 и 3-3 см. 5.905-27.04.1-44

Изм.						5.905-27.04.1-10					
Изм.	Коп.уч.	Лист	№ док.	Подп.	Дата	Здания со стенами из негорюемых материалов. Двухэтажное здание с цокольным (подвальным) этажом. Приставные дымовой и вентиляционный каналы при установке одного газового теплогенератора					
Разраб.	Мокрецов	1	07.01	Мокрецов	07.01				Стадия	Лист	Листов
Провер.	Антонова	1	07.01	Антонова	07.01				Р	1	1
Н.контр.	Орехова	1	07.01	Орехова	07.01				СПКБ "Газпроект"		
Утв.	Корж	1	07.01	Корж	07.01						

№11 подл. Подпись и дата Взам. инв.А

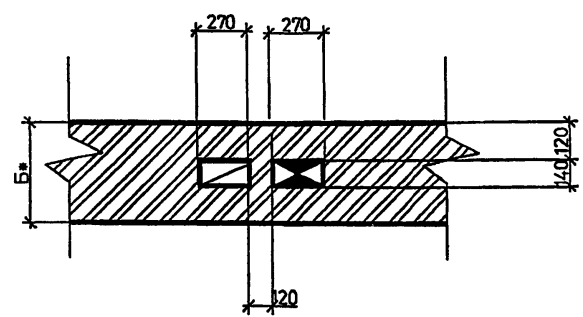
ДЫМОХОД ВНУТРИ СТЕНЫ КИРПИЧНОГО ЗДАНИЯ



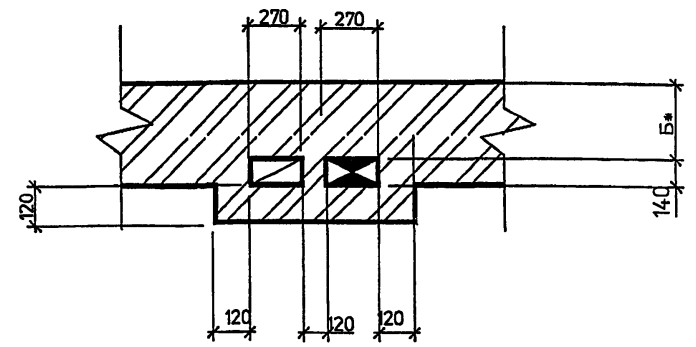
отверстие для дымоотводящей трубы газового прибора

отверстие для прочистки дымохода

1-1
ВО ВНУТРЕННЕЙ СТЕНЕ



1-1
В НАРУЖНОЙ СТЕНЕ



СПЕЦИФИКАЦИЯ ЭЛЕМЕНТОВ КАНАЛОВ

Поз.	Обозначение	Наименование	Кол.	Масса ед. кг	Примечание
1	ГОСТ 13448-82	Решетка вентиляционная			
		РВПЗ-ПСМ-белая	1		
2	5.905-27.04.1-51	Заглушка	1		
3	5.905-27.04.1-54	Патрубок	1		
4	5.905-27.04.1-54-03	Патрубок	1		

1. Порядок расположения вентиляционного и дымового каналов уточнить по месту.
2. * Размер А и Б см. п. 4.7 и 4.8 - ПЗ.
3. Патрубок поз.4 выбирать по месту в соответствии с площадью патрубка газового прибора, присоединяемого к дымоходу.
4. Разрезы 2-2 и 3-3 см. 5.905-27.04.1-44

5.905-27.04.1-11

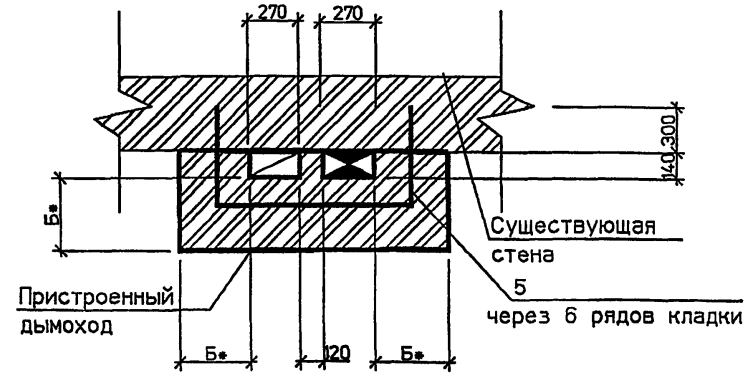
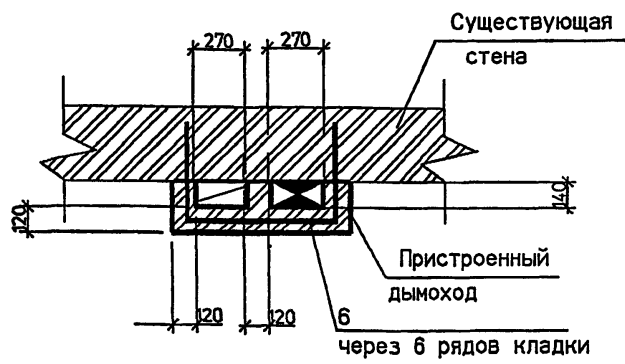
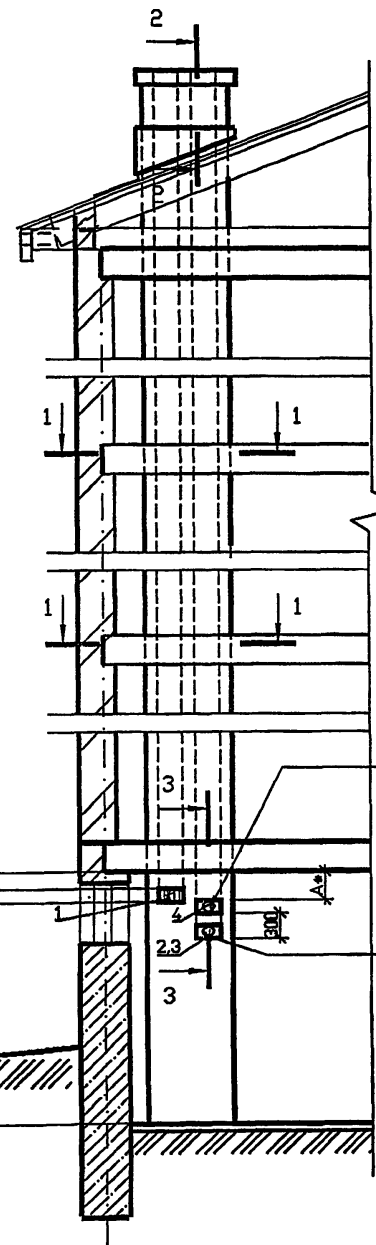
Изм.	Кол.уч.	Лист	№ док.	Подп.	Дата	Здания со стенами из несгораемых материалов. Трехэтажное здание с цокольным (подвальным) этажом. Дымовой и вентиляционный каналы при установке	Стация	Лист	Листов
Разраб.							Р		1
Провер.						СПКБ "Горстрой"			
Н.контр.									
Утв.									

Взак. инвн
Подпись и дата
Кан. подл.

ПРИСТРОЕННЫЙ ДЫМОХОД КИРПИЧНОГО ЗДАНИЯ

1-1
В НАРУЖНОЙ СТЕНЕ

1-1
ВО ВНУТРЕННЕЙ СТЕНЕ



СПЕЦИФИКАЦИЯ ЭЛЕМЕНТОВ КАНАЛОВ

Поз.	Обозначение	Наименование	Кол.	Масса Ед. кг	Примечание
1	ГОСТ 13448-82	Решетка вентиляционная			
		РВПЗ-ПСМ-белая	1		
2	5.905-27.04.1-51	Заглушка	1		
3	5.905-27.04.1-54	Патрубок	1		
4	5.905-27.04.1-54-03	Патрубок	1		
5	5.905-27.04.1-58	Стержень анкерный А-1	2		на 1 м по высоте
6	5.905-27.04.1-58-01	Стержень анкерный А-2	2		на 1 м по высоте

1. Порядок расположения вентиляционного и дымового каналов уточнить по месту.
2. * Размер А и Б см. п. 4.7 и 4.8 - ПЗ.
3. Патрубок поз.4 выбирать по месту в соответствии с площадью патрубка газового прибора, присоединяемого к дымоходу.
4. Разрезы 2-2 и 3-3 см. 5.905-27.04.1-44

отверстие для дымоотводящей трубы газового прибора

отверстие для прочистки дымохода

не менее 2000

Инв. подл. Подпись и дата Взам. инв.Н

5.905-27.04.1-12

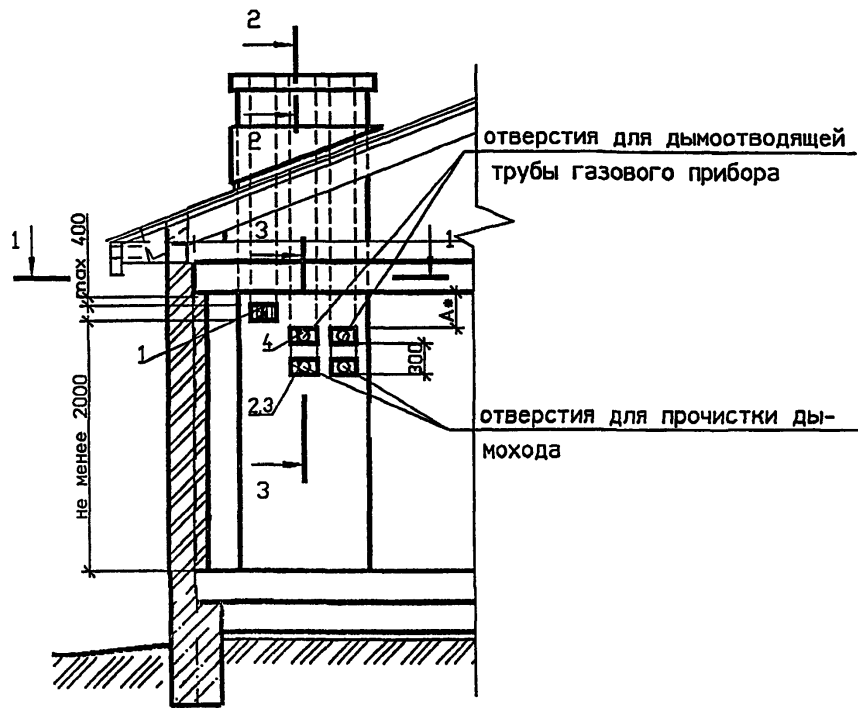
Изм.	Кол.уч.	Лист	№ док	Подп.	Дата
Разраб.	Мокрецов	1		Мокрецов	07.01
Провер.	Антонова	1		Антонова	07.01
Н.контр.	Орехова	1		Орехова	07.01
Утв.	Корж	1		Корж	07.01

Здания со стенами из несгораемых материалов.
Трехэтажное здание с цокольным (подвальным) этажом. Приставные дымовой и вентиляционный каналы при

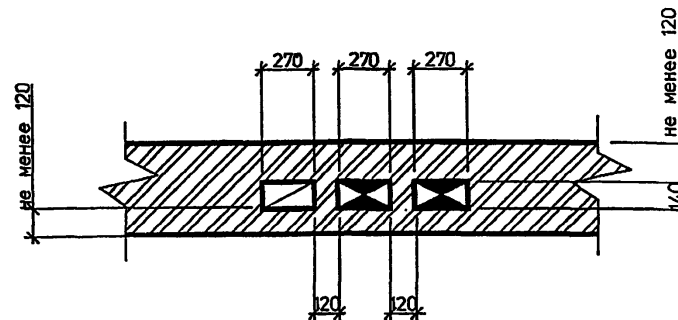
Стадия	Лист	Листов
Р		1

**СПКБ
"Газпроект"**

ДЫМОХОД ВНУТРИ СТЕН КИРПИЧНОГО ЗДАНИЯ



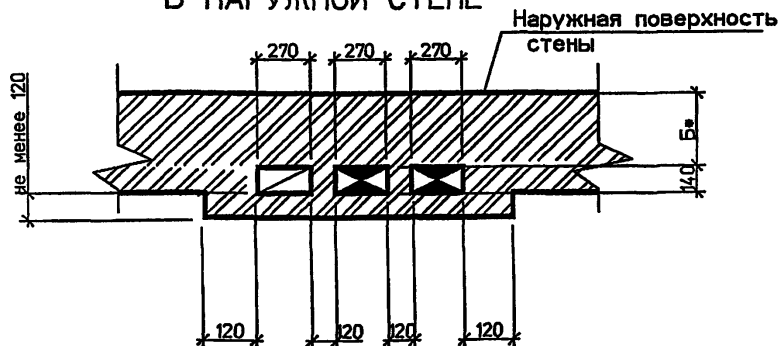
1-1
ВО ВНУТРЕННЕЙ СТЕНЕ



СПЕЦИФИКАЦИЯ ЭЛЕМЕНТОВ КАНАЛОВ

Поз.	Обозначение	Наименование	Кол.	Масса ед. кг	Примечание
1	ГОСТ 13448-82	Решетка вентиляционная			
		РВПЗ-ПСМ-белая	1		
2	5.905-27.04.1-51	Заглушка	2		
3	5.905-27.04.1-54	Патрубок	2		
4	5.905-27.04.1-54-03	Патрубок	2		

1-1
В НАРУЖНОЙ СТЕНЕ



1. Порядок расположения вентиляционного и дымового каналов уточнить по месту.
2. * Размер А и Б см. п. 4.7 и 4.8 - ПЗ.
3. Патрубок поз.4 выбирать по месту в соответствии с площадью патрубка газового прибора, присоединяемого к дымоходу.
4. Разрезы 2-2 и 3-3 см. 5.905-27.04.1-44

5.905-27.04.1-13

Изм.	Кол.уч.	Лист	№ док.	Подп.	Дата
Разраб.	Мокрецов			<i>Мокрецов</i>	07.01
Провер.	Антонова			<i>Антонова</i>	07.01
Н.контр.	Орехова			<i>Орехова</i>	07.01
Утв.	Корж			<i>Корж</i>	07.01

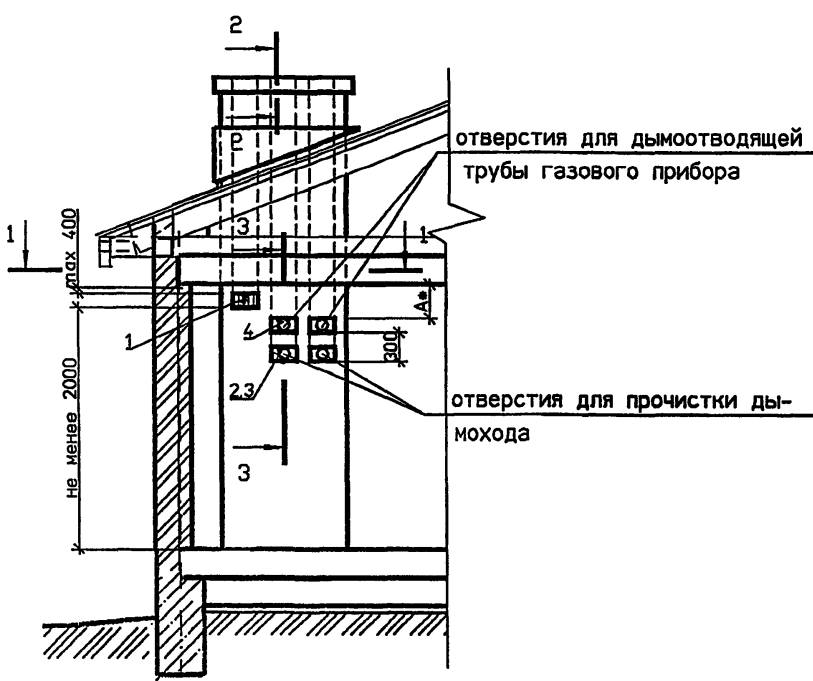
Здания со стенами из негорюемых материалов.
Одноэтажное здание. Дымовые и вентиляционный каналы при установке двух газовых теплогенераторов

Стадия	Лист	Листов
Р		1

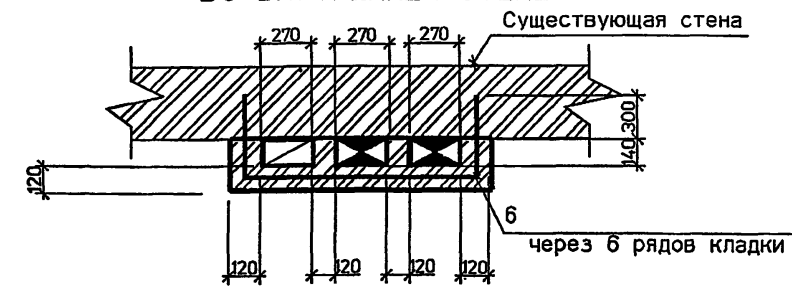
СПКБ
"Газпроект"

Имя и подп. Подпись и дата Взам. инв.№

ПРИСТАВНОЙ ДЫМОХОД КИРПИЧНОГО ЗДАНИЯ



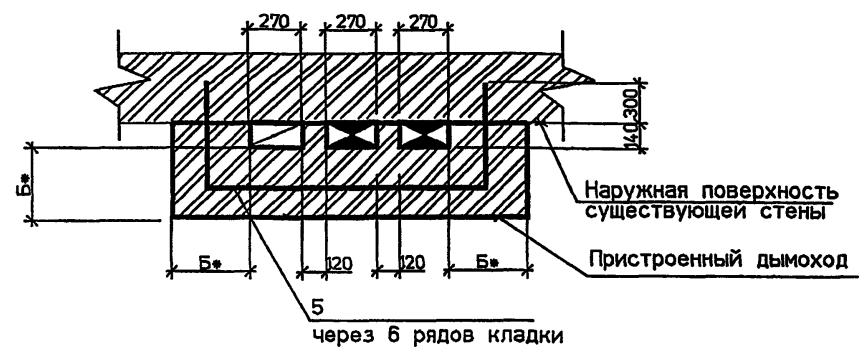
1-1 ВО ВНУТРЕННЕЙ СТЕНЕ



СПЕЦИФИКАЦИЯ ЭЛЕМЕНТОВ КАНАЛОВ

Поз.	Обозначение	Наименование	Кол.	Масса Ед. кг	Примечание
1	ГОСТ 13448-82	Решетка вентиляционная			
		РВПЗ-ПСМ-белая	1		
2	5.905-27.04.1-51	Заглушка	2		
3	5.905-27.04.1-54	Патрубок	2		
4	5.905-27.04.1-54-03	Патрубок	2		
5	5.905-27.04.1-58-02	Стержень анкерный А-3	2		на 1 м по высоте
6	5.905-27.04.1-58-03	Стержень анкерный А-4	2		на 1 м по высоте

1-1 В НАРУЖНОЙ СТЕНЕ



- Порядок расположения вентиляционного и дымового каналов уточнить по месту.
- * Размер А и Б см. п. 4.7 и 4.8 - ПЗ.
- Патрубок поз.4 выбирать по месту в соответствии с площадью патрубка газового прибора, присоединяемого к дымоходу.
- Разрезы 2-2 и 3-3 см. 5.905-27.04.1-44

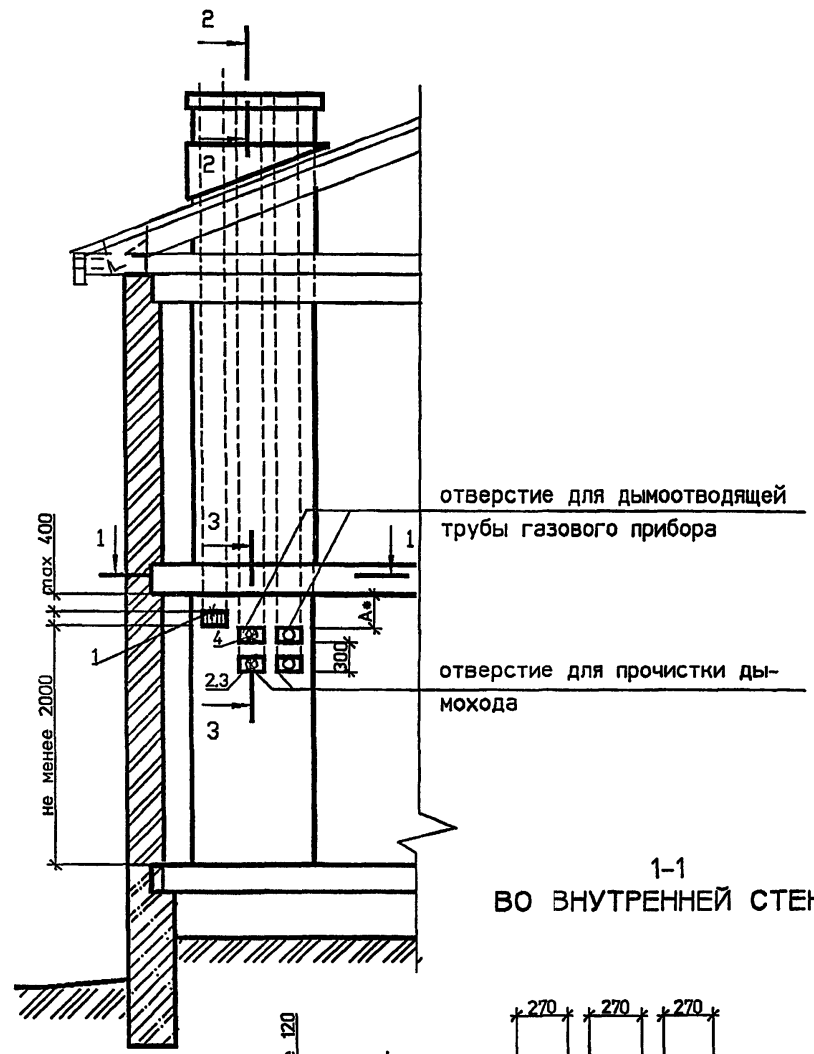
5.905-27.04.1-14

Изм.	Кол.уч.	Лист	№ док.	Подп.	Дата	Здания со стенами из негорюемых материалов. Одноэтажное здание. Приставные дымовые и вентиляционные каналы при установке двух газовых теплогенераторов	Стдия	Лист	Листов
Разраб.					07.09			Р	
Провер.					07.09				
Н.контр.					07.09				
Утв.					07.09				

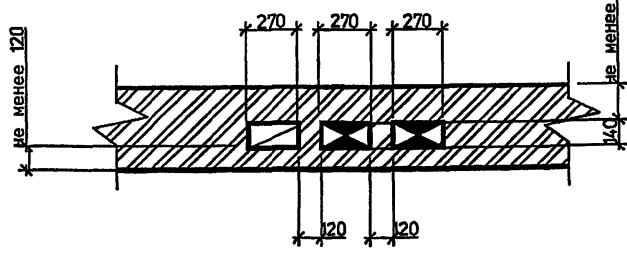
**СПКБ
"Газпроект"**

Имя и подл. Подпись и дата Взам. инв.Н

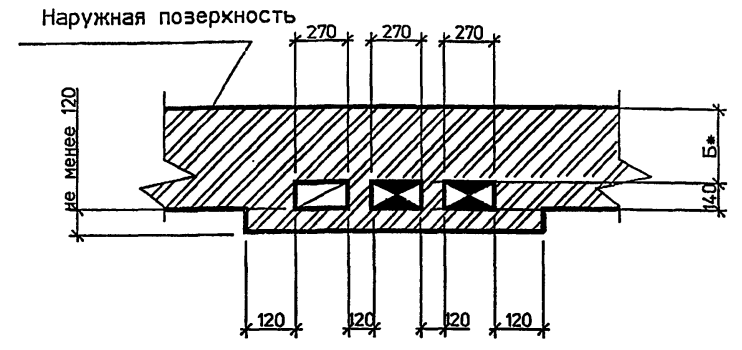
ДЫМОХОД ВНУТРИ СТЕНЫ КИРПИЧНОГО ЗДАНИЯ



1-1
ВО ВНУТРЕННЕЙ СТЕНЕ



1-1
В НАРУЖНОЙ СТЕНЕ



СПЕЦИФИКАЦИЯ ЭЛЕМЕНТОВ КАНАЛОВ

Поз.	Обозначение	Наименование	Кол	Масса Ед. кг	Примечание
1	ГОСТ 13448-82	Решетка вентиляционная			
		РВПЗ-ПСМ-белая	1		
2	5.905-27.04.1-51	Заглушка	2		
3	5.905-27.04.1-54	Патрубок	2		
4	5.905-27.04.1-54-03	Патрубок	2		

1. Порядок расположения вентиляционного и дымового каналов уточнить по месту.
2. * Размер А и Б см. п. 4.7 и 4.8 - ПЗ.
3. Патрубок поз.4 выбирать по месту в соответствии с площадью патрубка газового прибора, присоединяемого к дымоходу.
4. Разрезы 2-2 и 3-3 см. 5.905-27.04.1-44

5.905-27.04.1-15

Изм.	Кол.уч.	Лист	№ док.	Подп.	Дата
Разраб.	Мокрецов				07.01
Провер.	Антонова				07.01
Н.контр.	Орехова				07.01
Утв.	Корж				07.01

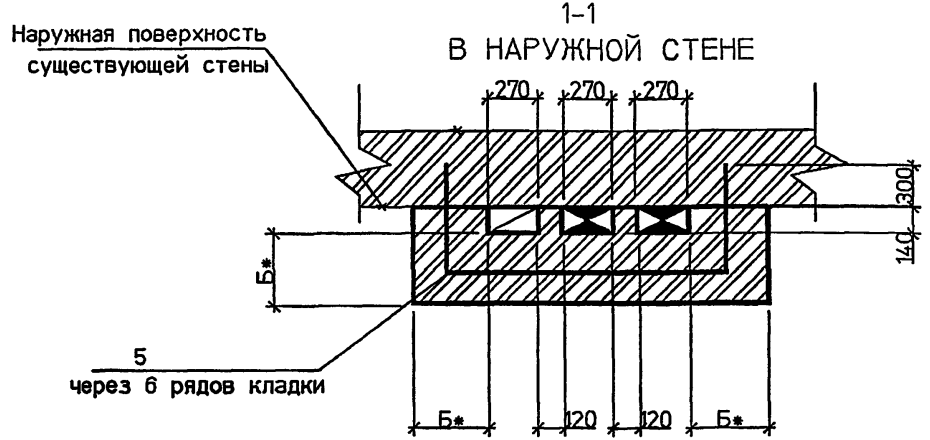
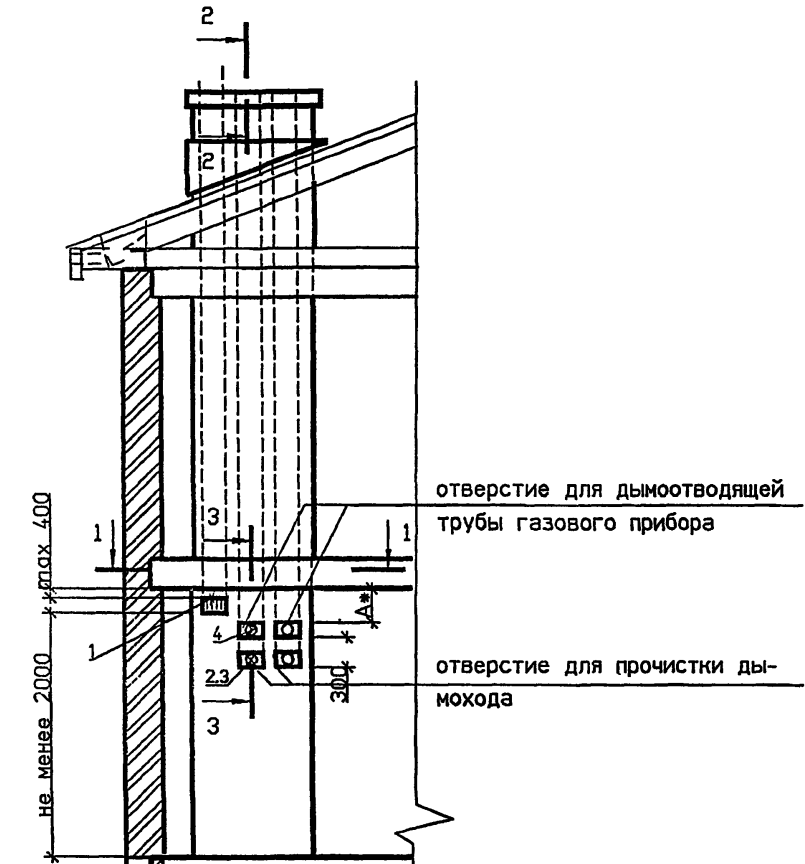
Здания со стенами из негорюемых материалов.
Двухэтажное здание. Дымовые и вентиляционные каналы при установке

Стадия	Лист	Листов
Р		1

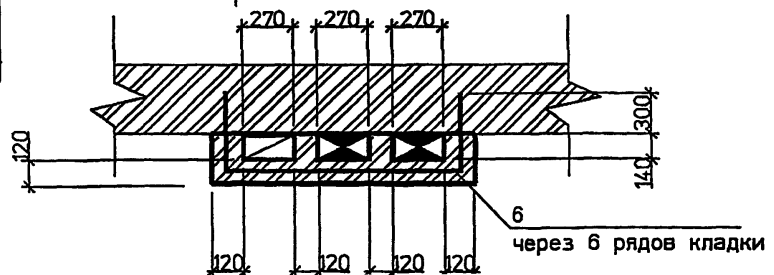
СПКБ

Имя, подл. Подпись и дата Взам. инв.н

ПРИСТАВНОЙ ДЫМОХОД КИРПИЧНОГО ЗДАНИЯ



1-1
ВО ВНУТРЕННЕЙ СТЕНЕ



СПЕЦИФИКАЦИЯ ЭЛЕМЕНТОВ КАНАЛОВ

Поз.	Обозначение	Наименование	Кол	Масса ЕД. КГ	ПРИМЕЧАНИЕ
1	ГОСТ 13448-82	Решетка вентиляционная РВПЗ-ПСМ-белая	1		
2	5.905-27.04.1-51	Заглушка	2		
3	5.905-27.04.1-54	Патрубок	2		
4	5.905-27.04.1-54-03	Патрубок	2		
5	5.905-27.04.1-58-02	Стержень анкерный А-3	2		на 1 м по высоте
6	5.905-27.04.1-58-03	Стержень анкерный А-4	2		на 1 м по высоте

1. Порядок расположения вентиляционного и дымового каналов уточнить по месту.
2. * Размер А и Б см. п. 4.7 и 4.8 - ПЗ.
3. Патрубок поз.4 выбирать по месту в соответствии с площадью патрубка газового прибора, присоединяемого к дымоходу.
4. Разрезы 2-2 и 3-3 см. 5.905-27.04.1-44

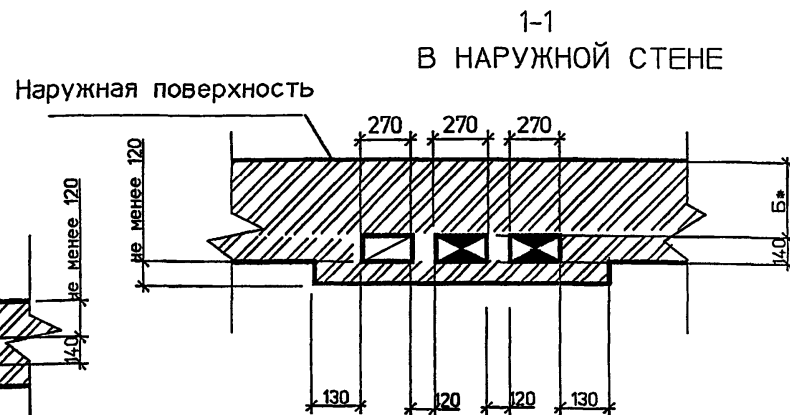
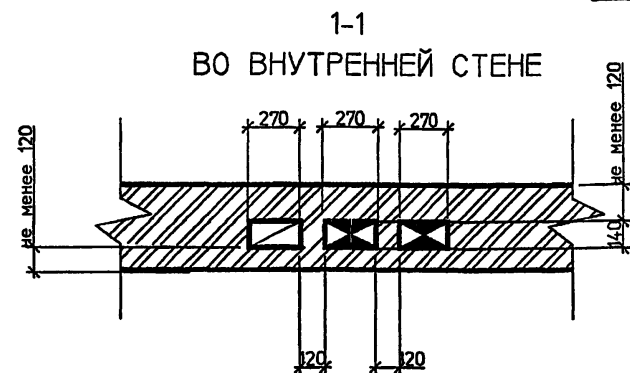
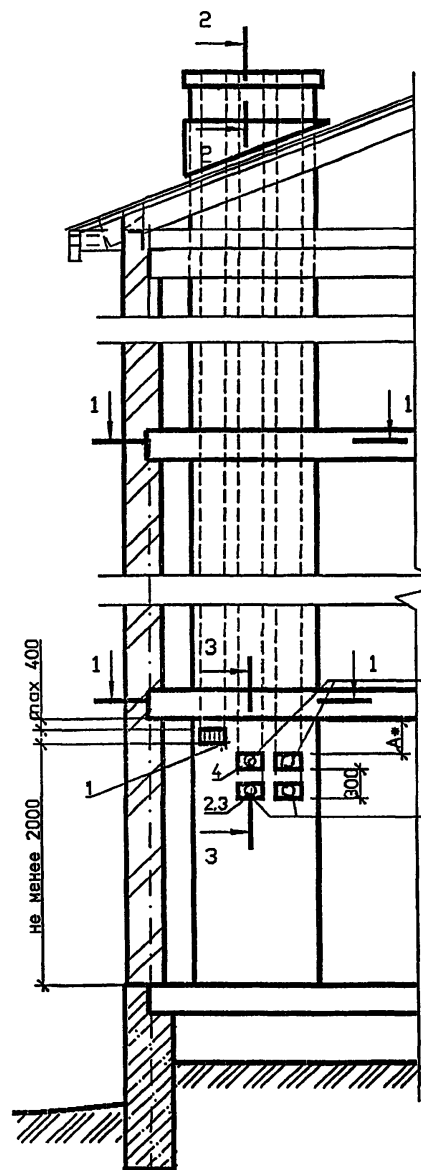
5.905-27.04.1-16

Изм.	Коп.уч	Лист	№ док	Подп.	Дата	Здания со стенами из негорюемых материалов. Двухэтажное здание. Приставные дымовые и вентиляционный каналы при установке	Стадия	Лист	Листов
							Р		1

СПКБ

Иван подл. Подпись и дата Взяк. Иван

ДЫМОХОД ВНУТРИ СТЕН КИРПИЧНОГО ЗДАНИЯ



СПЕЦИФИКАЦИЯ ЭЛЕМЕНТОВ КАНАЛОВ

Поз.	Обозначение	Наименование	Кол.	Масса Ед., кг	Примечание
1	ГОСТ 13448-82	Решетка вентиляционная			
		РВПЗ-ПСМ-белая	1		
2	5.905-27.04.1-51	Заглушка	2		
3	5.905-27.04.1-54	Патрубок	2		
4	5.905-27.04.1-54-03	Патрубок	2		

отверстие для дымоотводящей
трубы газового прибора

отверстие для прочистки ды-
мохода

1. Порядок расположения вентиляционного и дымового каналов уточнить по месту.
2. * Размер А и Б см. п. 4.7 и 4.8 - ПЗ.
3. Патрубок поз.4 выбирать по месту в соответствии с площадью патрубка газового прибора, присоединяемого к дымоходу.
4. Разрезы 2-2 и 3-3 см. 5.905-27.04.1-44

Взят. Иван
Подпись и дата
Иван подл.

Изм.	Кол.уч.	Лист	№ док	Подп.	Дата
Разраб.	Мохрецов				07.01
Провер.	Антонова				07.01
Н.контр.	Орехова				07.01
Утв.	Корж				07.01

5.905-27.04.1-17

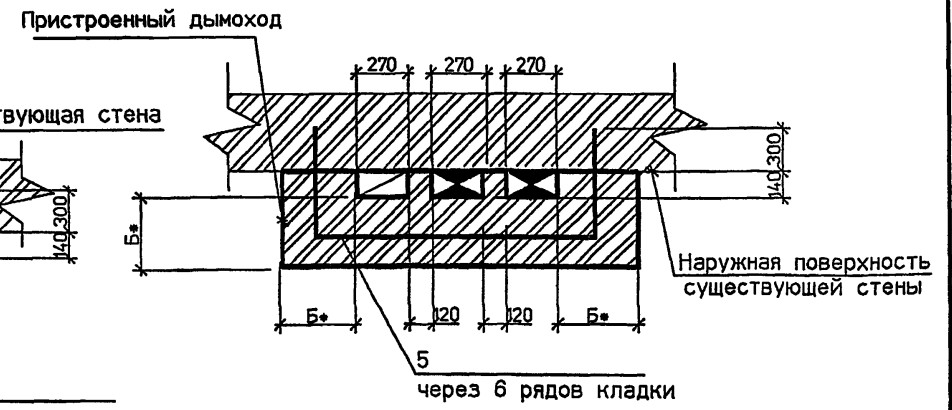
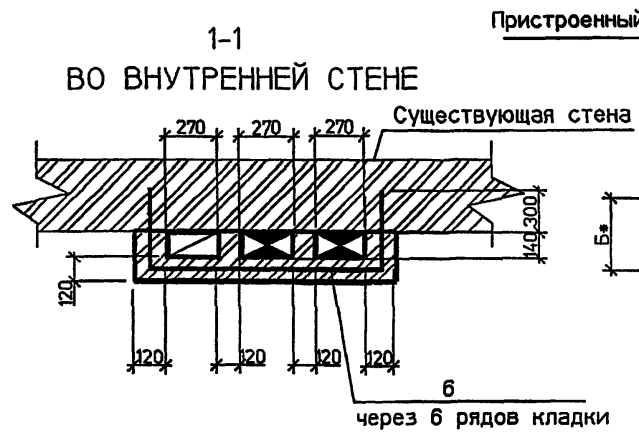
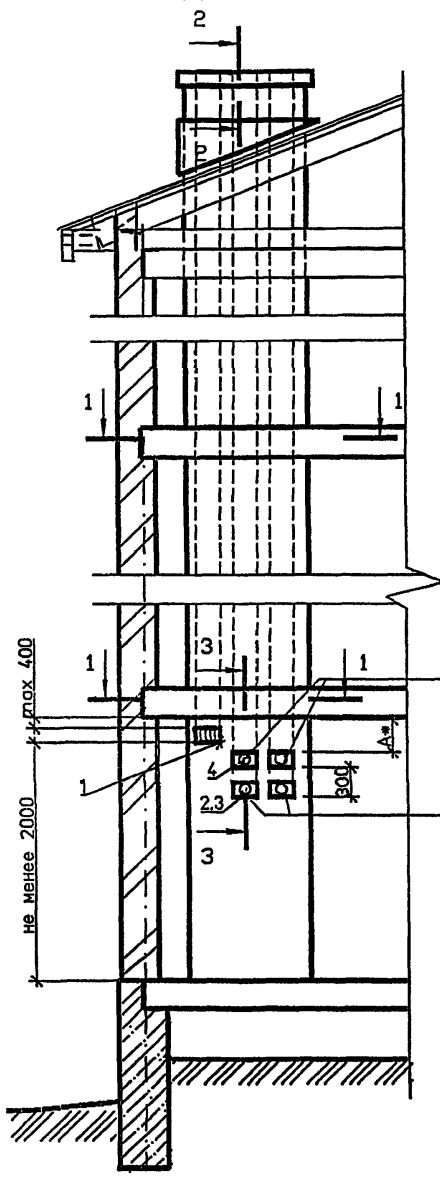
Здания со стенами из негорючих материалов.
Трехэтажное здание. Дымовые и вентиляционные каналы при установке двух газовых теплогенераторов

Стадия	Лист	Листов
Р		1

СПКБ
"Газпроект"

ПРИСТАВНОЙ ДЫМОХОД КИРПИЧНОГО ЗДАНИЯ

1-1
В НАРУЖНОЙ СТЕНЕ



СПЕЦИФИКАЦИЯ ЭЛЕМЕНТОВ КАНАЛОВ

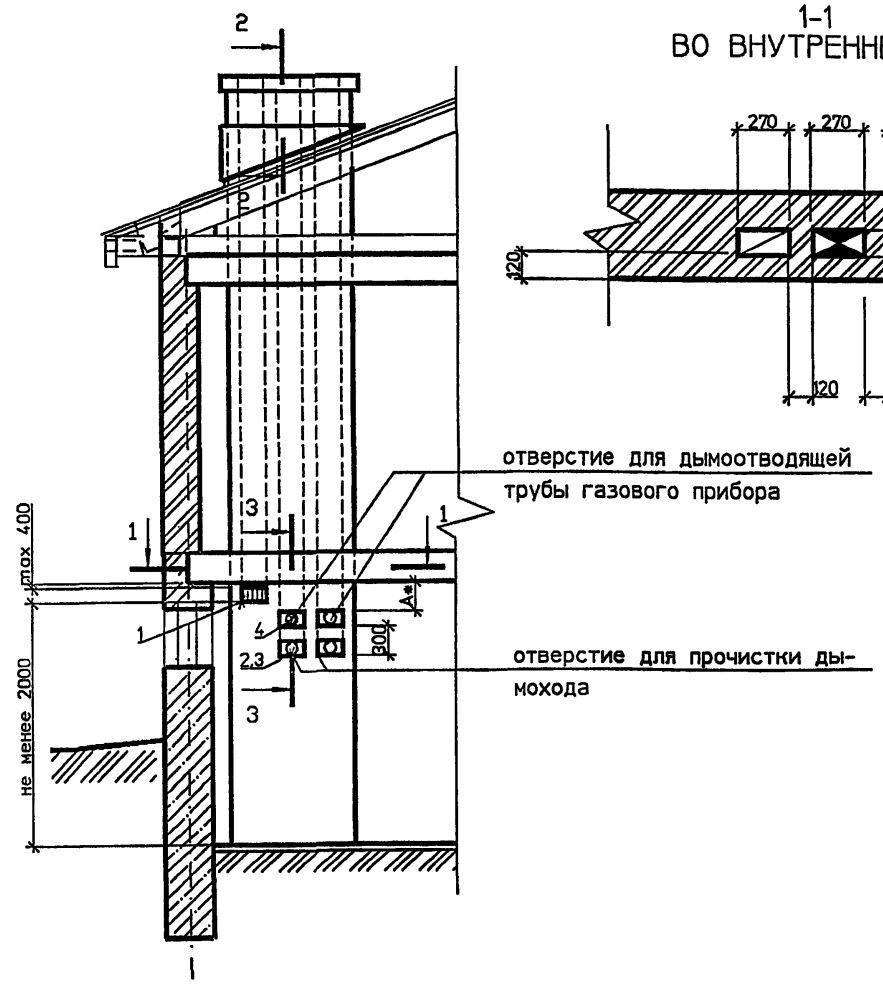
Поз.	Обозначение	Наименование	Кол.	Масса Ед. кг	Примечание
1	ГОСТ 13448-82	Решетка вентиляционная			
		РВПЗ-ПСМ-белая	1		
2	5.905-27.04.1-51	Заглушка	2		
3	5.905-27.04.1-54	Патрубок	2		
4	5.905-27.04.1-54-03	Патрубок	2		
5	5.905-27.04.1-58-02	Стержень анкерный А-3	2		на 1 м по высоте
6	5.905-27.04.1-58-03	Стержень анкерный А-4	2		на 1 м по высоте

1. Порядок расположения вентиляционного и дымового каналов уточнить по месту.
2. * Размер А и Б см. п. 4.7 и 4.8 - ПЗ.
3. Патрубок поз.4 выбирать по месту в соответствии с площадью патрубка газового прибора, присоединяемого к дымоходу.
4. Разрезы 2-2 и 3-3 см. 5.905-27.04.1-44

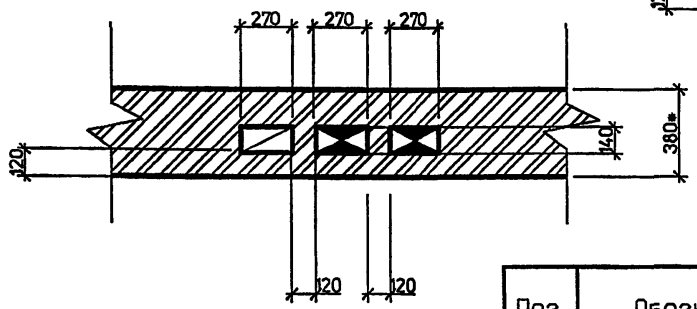
						5.905-27.04.1-18			
Изм.	Коп.уч.	Лист	№ док	Подп.	Дата	Здания со стенами из негорючих материалов. Грехэтажное здание. Приставные дымовые и вентиляционный каналы при установке двух газовых теплогенераторов	Стадия	Лист	Листов
Разраб.	Мокрецов	07.01					Р		1
Провер.	Антонова	07.01							
Н.контр.	Орехова	07.01							
Утв.	Корж	07.01							
							СПКБ "Газпроект"		

Имя и подл. Подпись и дата Взам. инв.Н

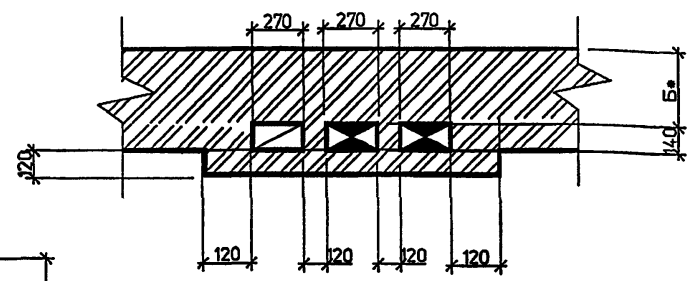
ДЫМОХОД ВНУТРИ СТЕНЫ КИРПИЧНОГО ЗДАНИЯ



1-1
ВО ВНУТРЕННЕЙ СТЕНЕ



1-1
В НАРУЖНОЙ СТЕНЕ



СПЕЦИФИКАЦИЯ ЭЛЕМЕНТОВ КАНАЛОВ

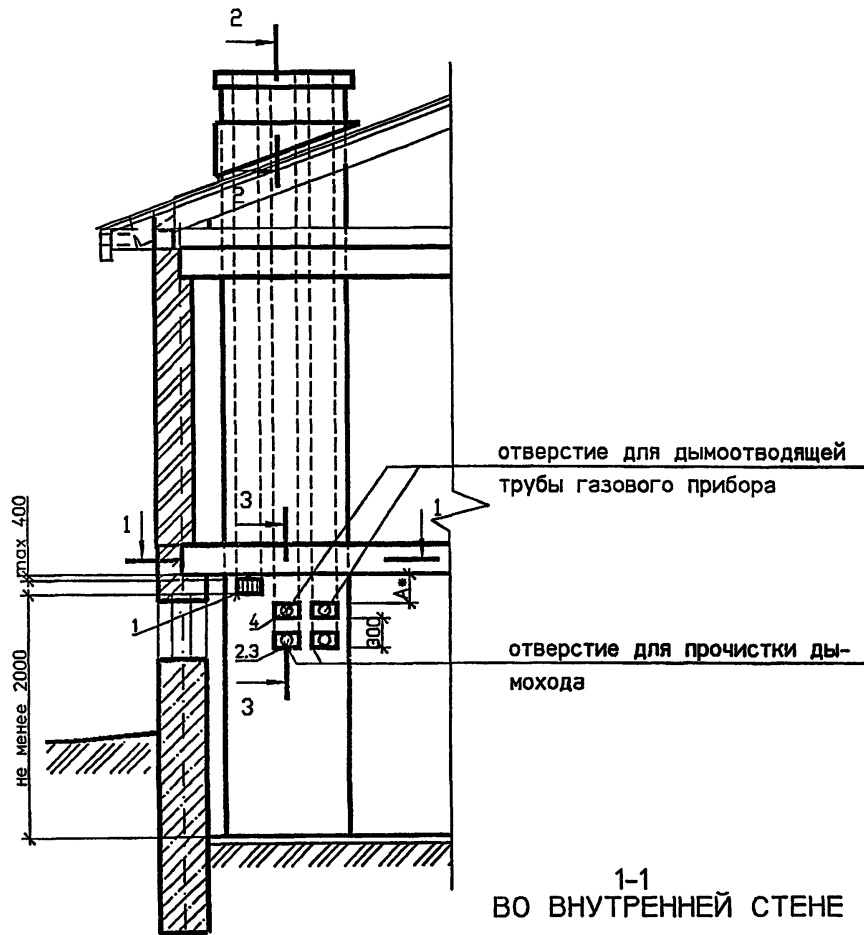
Поз.	Обозначение	Наименование	Кол.	Масса ед. кг	Примечание
1	ГОСТ 13448-82	Решетка вентиляционная			
		РВПЗ-ПСМ-белая	1		
2	5.905-27.04.1-51	Заглушка	2		
3	5.905-27.04.1-54	Патрубок	2		
4	5.905-27.04.1-54-03	Патрубок	2		

1. Порядок расположения вентиляционного и дымового каналов уточнить по месту.
2. * Размер А и Б см. п. 4.7 и 4.8 - ПЗ.
3. Патрубок поз.4 выбирать по месту в соответствии с площадью патрубка газового прибора, присоединяемого к дымоходу.
4. Разрезы 2-2 и 3-3 см. 5.905-27.04.1-44

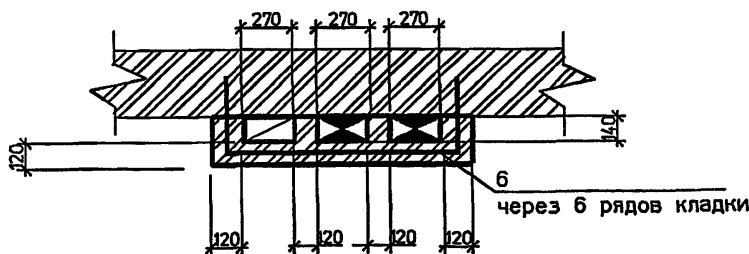
№ п. лод. Подпись и дата Взам. инв.Н

5.905-27.04.1-19					
Изм.	Коп.уч	Лист	№ док	Подп.	Дата
Разраб.	Мокрецов			<i>Мокрецов</i>	07.09
Провер.	Антонова			<i>Антонова</i>	07.09
Н.контр.	Орехова			<i>Орехова</i>	07.09
Утв.	Корж			<i>Корж</i>	07.09
Здания со стенами из негорючих материалов.					
Одноэтажное здание с цокольным (подвальным) этажом. Дымовые и вентиляционные каналы при установке печи газовой теплогенератора					
Стадия	Лист	Листов			
Р		1			
СПКБ "Газпроект"					

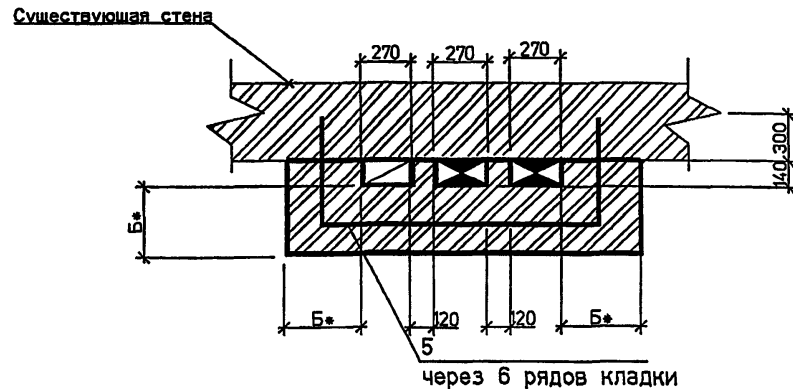
ПРИСТАВНОЙ ДЫМОХОД КИРПИЧНОГО ЗДАНИЯ



1-1
ВО ВНУТРЕННЕЙ СТЕНЕ



1-1
В НАРУЖНОЙ СТЕНЕ



СПЕЦИФИКАЦИЯ ЭЛЕМЕНТОВ КАНАЛОВ

Поз.	Обозначение	Наименование	Кол.	Масса ед. кг	Примечание
1	ГОСТ 13448-82	Решетка вентиляционная			
		РВПЗ-ПСМ-белая	1		
2	5.905-27.04.1-51	Заглушка	2		
3	5.905-27.04.1-54	Патрубок	2		
4	5.905-27.04.1-54-03	Патрубок	2		
5	5.905-27.04.1-58-02	Стержень анкерный А-3	2		на 1 м по высоте
6	5.905-27.04.1-58-03	Стержень анкерный А-4	2		на 1 м по высоте

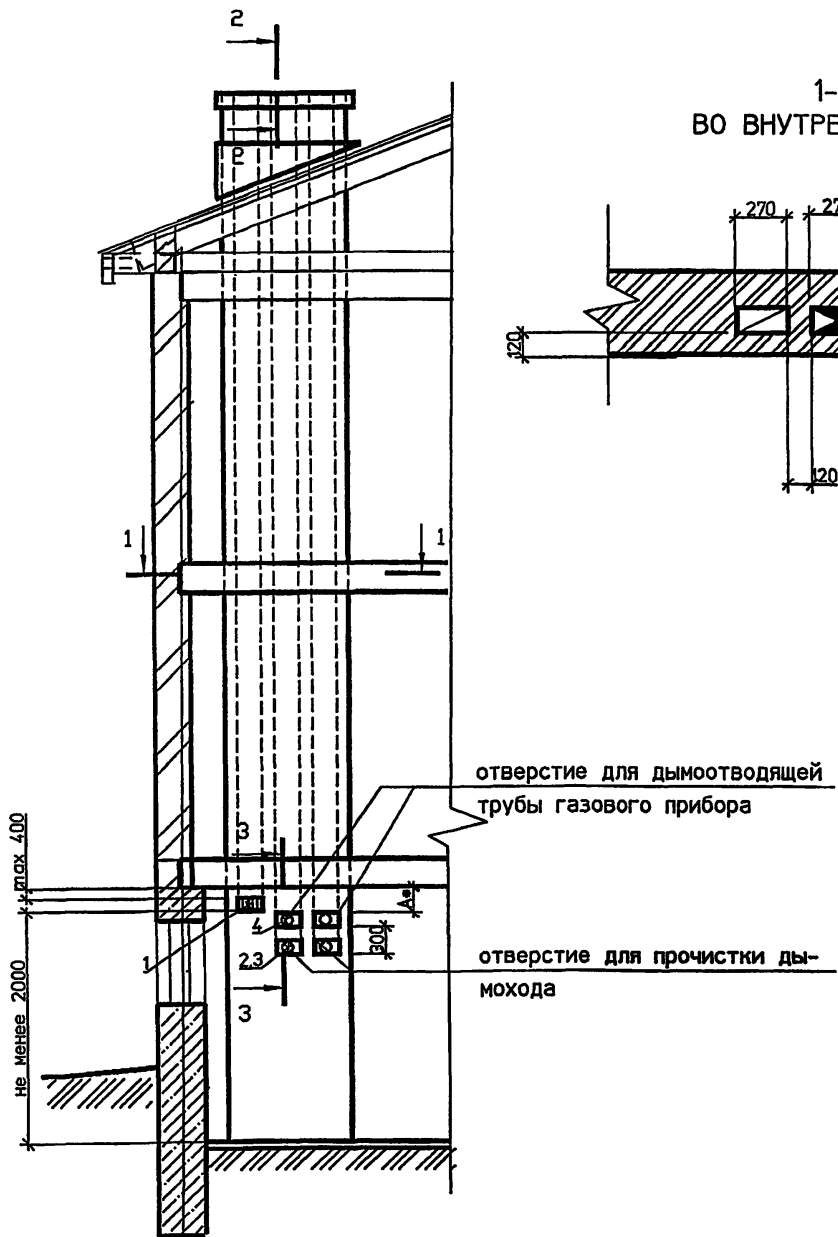
1. Порядок расположения вентиляционного и дымового каналов уточнить по месту.
2. * Размер А и Б см. п. 4.7 и 4.8 - ПЗ.
3. Патрубок поз.4 выбирать по месту в соответствии с площадью патрубка газового прибора, присоединяемого к дымоходу.
4. Разрезы 2-2 и 3-3 см. 5.905-27.04.1-44

5.905-27.04.1-20

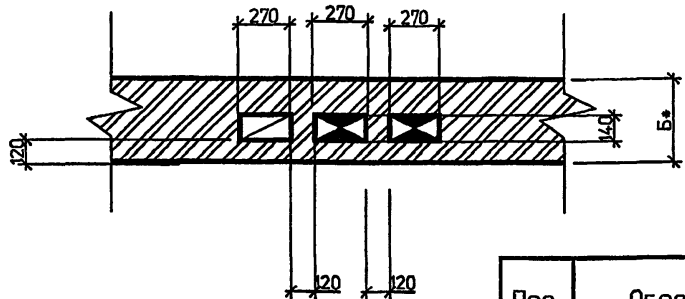
Изм.	Коп.уч	Лист	№ док.	Подп.	Дата	Здания со стенами из негорюемых материалов. Одноэтажное здание с цокольным (подвальным) этажом. Приставные дымовые и вентиляционный каналы при установке двух газовых теплогенераторов	Стадия	Лист	Листов
Разраб.	Мокрецов	07.04					Р		1
Провер.	Антонова	07.09				СПКБ "Газпроект"			
Н.контр.	Орехова	07.09							
Утв.	Корж	07.09							

Изд. подл. Подпись и дата. Взам. инв. №

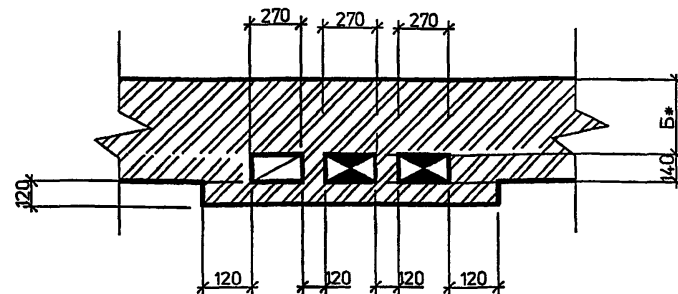
ДЫМОХОД ВНУТРИ СТЕНЫ КИРПИЧНОГО ЗДАНИЯ



1-1
ВО ВНУТРЕННЕЙ СТЕНЕ



1-1
В НАРУЖНОЙ СТЕНЕ



СПЕЦИФИКАЦИЯ ЭЛЕМЕНТОВ КАНАЛОВ

Поз.	ОБОЗНАЧЕНИЕ	НАИМЕНОВАНИЕ	КОЛ.	МАССА ЕД., КГ	ПРИМЕ- ЧАНИЕ
1	ГОСТ 13448-82	Решетка вентиляционная РВПЗ-ПСМ-белая	1		
2	5.905-27.04.1-51	Заглушка	2		
3	5.905-27.04.1-54	Патрубок	2		
4	5.905-27.04.1-54-03	Патрубок	2		

1. Порядок расположения вентиляционного и дымового каналов уточнить по месту.
2. * Размер А и Б см. п. 4.7 и 4.8 - ПЗ.
3. Патрубок поз.4 выбирать по месту в соответствии с площадью патрубка газового прибора, присоединяемого к дымоходу.
4. Разрезы 2-2 и 3-3 см. 5.905-27.04.1-44

Изм.	Коп.уч.	Лист	№ док.	Подп.	Дата
Разраб.	Мокрецов				07.01
Провер.	Антонова				07.01
Н.контр.	Орехова				07.01
Утв.	Корж				07.01

5.905-27.04.1-21

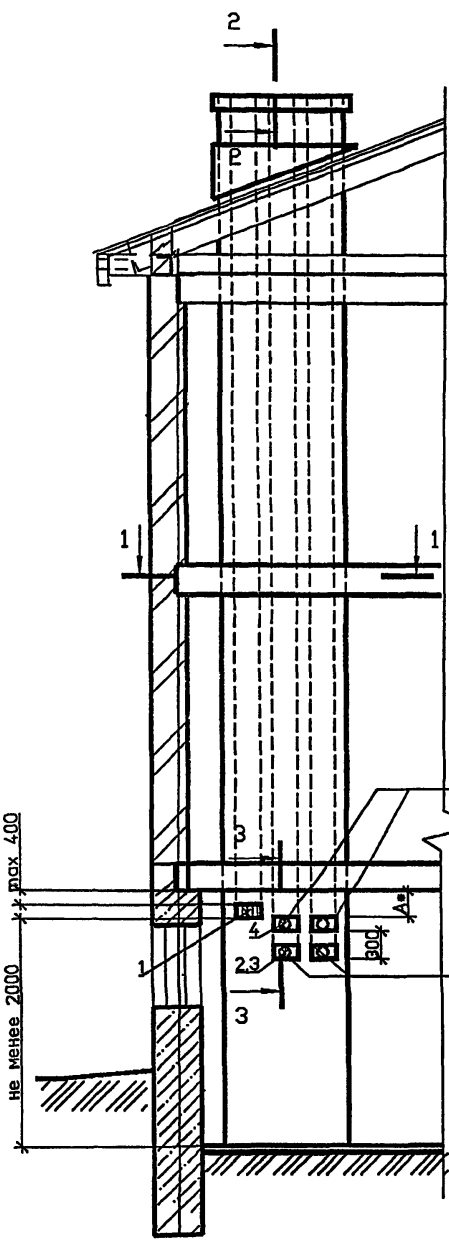
Здания со стенами из негорючих материалов.
Двухэтажное здание с цокольным (подвальным) этажом. Дымовые и вентиляционные каналы при установке

Стадия	Лист	Листов
Р		1

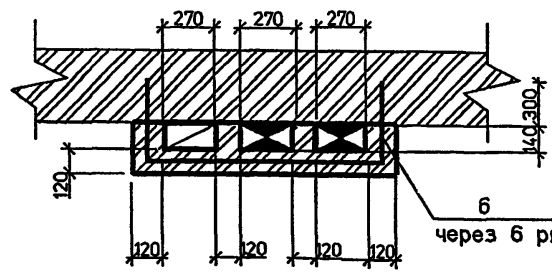
СПКБ
"Газпроект"

Иван подл. Подпись и дата. Взам. инв. №

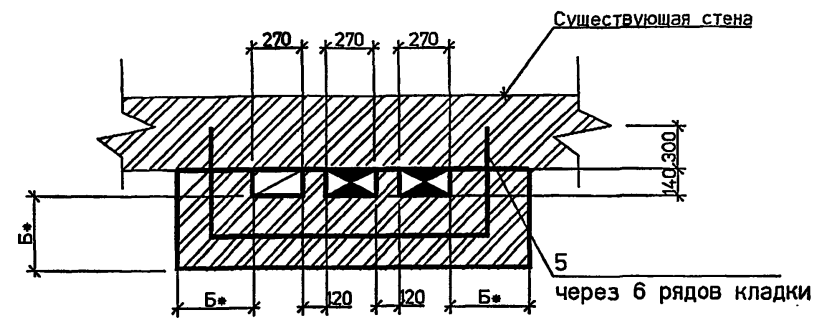
ПРИСТАВНОЙ ДЫМОХОД КИРПИЧНОГО ЗДАНИЯ



1-1
ВО ВНУТРЕННЕЙ СТЕНЕ



1-1
В НАРУЖНОЙ СТЕНЕ



СПЕЦИФИКАЦИЯ ЭЛЕМЕНТОВ КАНАЛОВ

Поз.	Обозначение	Наименование	Кол.	Масса ед. кг	Примечание
1	ГОСТ 13448-82	Решетка вентиляционная			
		РВПЗ-ПСМ-белая	1		
2	5.905-27.04.1-51	Заглушка	2		
3	5.905-27.04.01-54	Патрубок	2		
4	5.905-27.04.1-54-03	Патрубок	2		
5	5.905-27.04.1-58-02	Стержень анкерный А-3	2		на 1 м по высоте
6	5.905-27.04.1-58-03	Стержень анкерный А-4	2		на 1 м по высоте

1. Порядок расположения вентиляционного и дымового каналов уточнить по месту.
2. * Размер А и Б см. п. 4.7 и 4.8 - ПЗ.
3. Патрубок поз.4 выбирать по месту в соответствии с площадью патрубка газового прибора, присоединяемого к дымоходу.
4. Разрезы 2-2 и 3-3 см. 5.905-27.04.1-44

5.905-27.04.1-22

Изм.	Коп.уч.	Лист	№ док.	Подп.	Дата

Здания со стенами из негорюемых материалов.
Двухэтажное здание с цокольным (подвальным) этажом. Приставные дымовые и вентиляционный каналы при

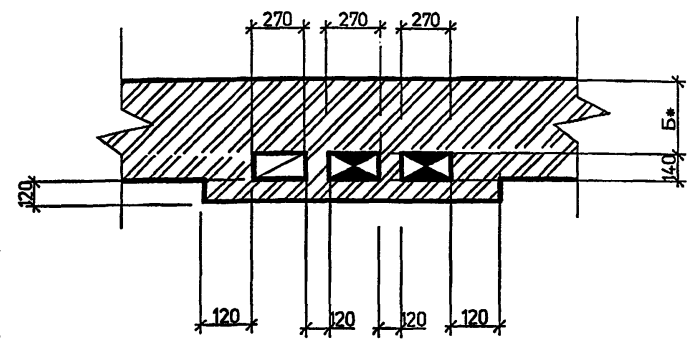
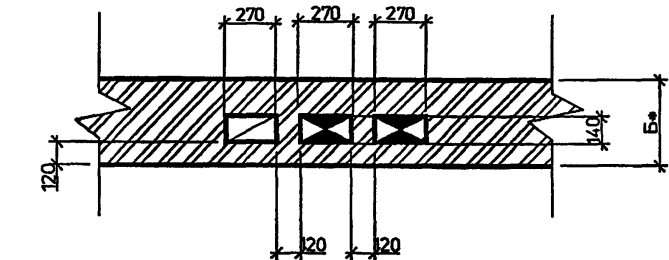
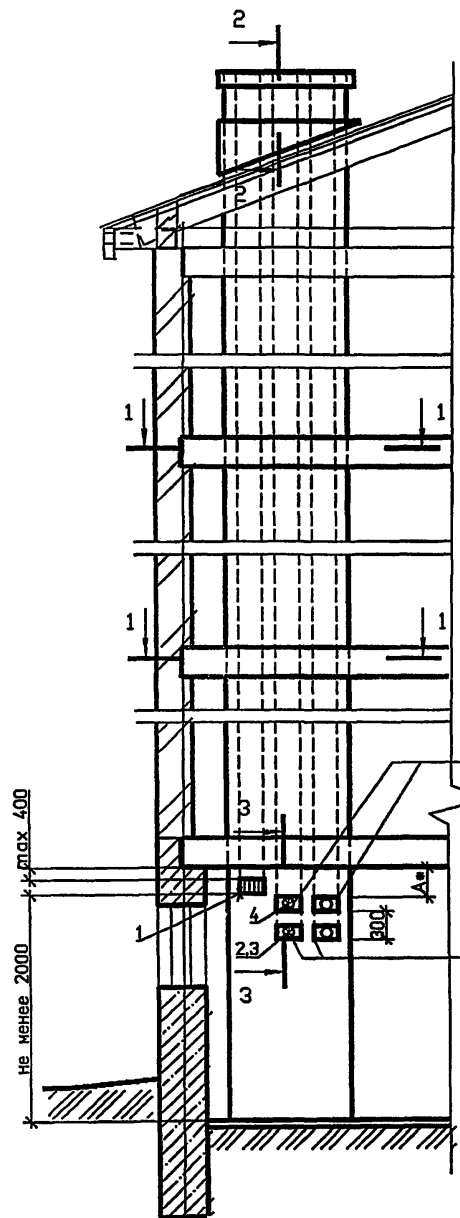
Стадия	Лист	Листов
Р		1
СПКБ "Газпроект"		

Иван подл. Подпись и дата. Взам. иван

ДЫМОХОД ВНУТРИ СТЕН КИРПИЧНОГО ЗДАНИЯ

1-1
В НАРУЖНОЙ СТЕНЕ

1-1
ВО ВНУТРЕННЕЙ СТЕНЕ



СПЕЦИФИКАЦИЯ ЭЛЕМЕНТОВ КАНАЛОВ

Поз.	Обозначение	Наименование	Кол.	Масса ед. кг	ПРИМЕ- ЧАНИЕ
1	ГОСТ 13448-82	Решетка вентиляционная			
		РВПЗ-ПСМ-белая	1		
2	5.905-27.04.1-51	Заглушка	2		
3	5.905-27.04.1-54	Патрубок	2		
4	5.905-27.04.1-54-03	Патрубок	2		

1. Порядок расположения вентиляционного и дымового каналов уточнить по месту.
2. * Размер А и Б см. п. 4.7 и 4.8 - ПЗ.
3. Патрубок поз.4 выбирать по месту в соответствии с площадью патрубка газового прибора, присоединяемого к дымоходу.
4. Разрезы 2-2 и 3-3 см. 5.905-27.04.1-44

Изм.	Кол.уч.	Лист	№ док.	Подп.	Дата
Разраб.	Мокрецов				
Провер.	Антонова				
Н.контр.	Орехова				
Утв.	Корж				

5.905-27.04.1-23

Здания со стенами из негорюемых материалов.
Трехэтажное здание с цокольным (подвальным) этажом. Дымовые и вентиляционные каналы при установке

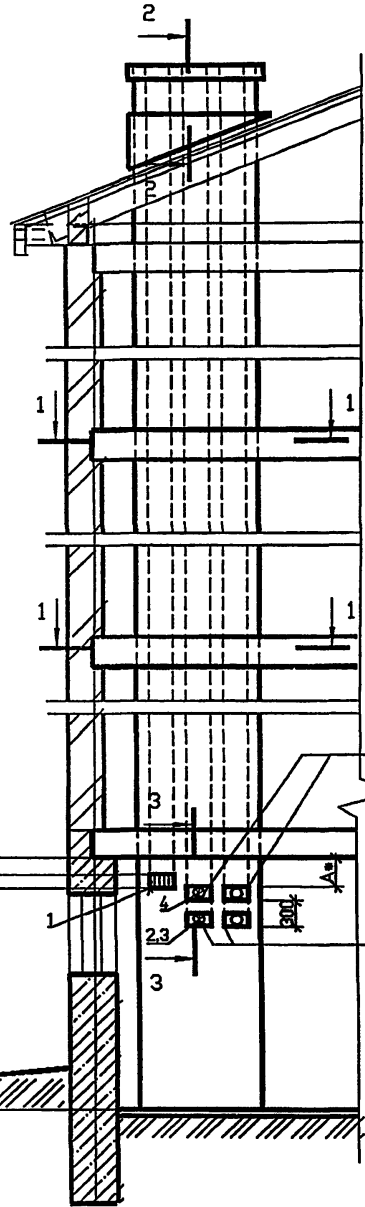
Стадия	Лист	Листов
Р		1

СПКБ
"Газпроект"

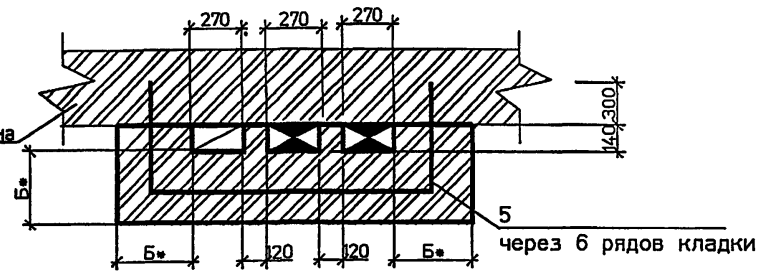
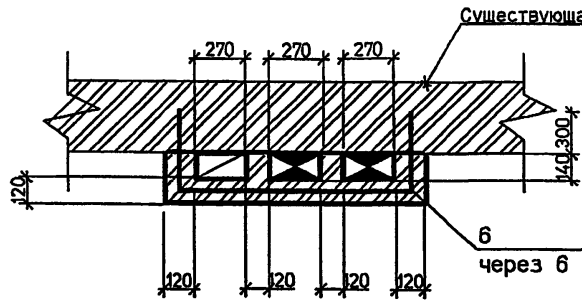
Имя и подл. Подпись и дата Взам. инв. №

ПРИСТАВНОЙ ДЫМОХОД КИРПИЧНОГО ЗДАНИЯ

1-1
В НАРУЖНОЙ СТЕНЕ



1-1
ВО ВНУТРЕННЕЙ СТЕНЕ



СПЕЦИФИКАЦИЯ ЭЛЕМЕНТОВ КАНАЛОВ

Поз.	Обозначение	Наименование	Кол.	Масса Ед. кг	Приме- чание
1	ГОСТ 13448-82	Решетка вентиляционная РВПЗ-ПСМ-белая	1		
2	5.905-27.04.1-51	Заглушка	2		
3	5.905-27.04.1-54	Патрубок	2		
4	5.905-27.04.1-54-03	Патрубок	2		
5	5.905-27.04.1-58-02	Стержень анкерный А-3	2		на 1 м по высоте
6	5.905-27.04.1-58-03	Стержень анкерный А-4	2		на 1 м по высоте

1. Порядок расположения вентиляционного и дымового каналов уточнить по месту.
2. * Размер А и Б см. п. 4.7 и 4.8 - ПЗ.
3. Патрубок поз.4 выбирать по месту в соответствии с площадью патрубка газового прибора, присоединяемого к дымоходу.
4. Разрезы 2-2 и 3-3 см. 5.905-27.04.1-44

отверстие для дымоотводящей
трубы газового прибора

отверстие для прочистки ды-
мохода

не менее 2000
не более 400

Имя и подл. Подпись и дата Взам. инв. №

Изм.	Кол.уч.	Лист	№ док.	Подп.	Дата
Разраб.	Мокрецов	07.04			
Провер.	Антонова	07.04			
Н.контр.	Орехова	07.04			
Утв.	Корж	07.04			

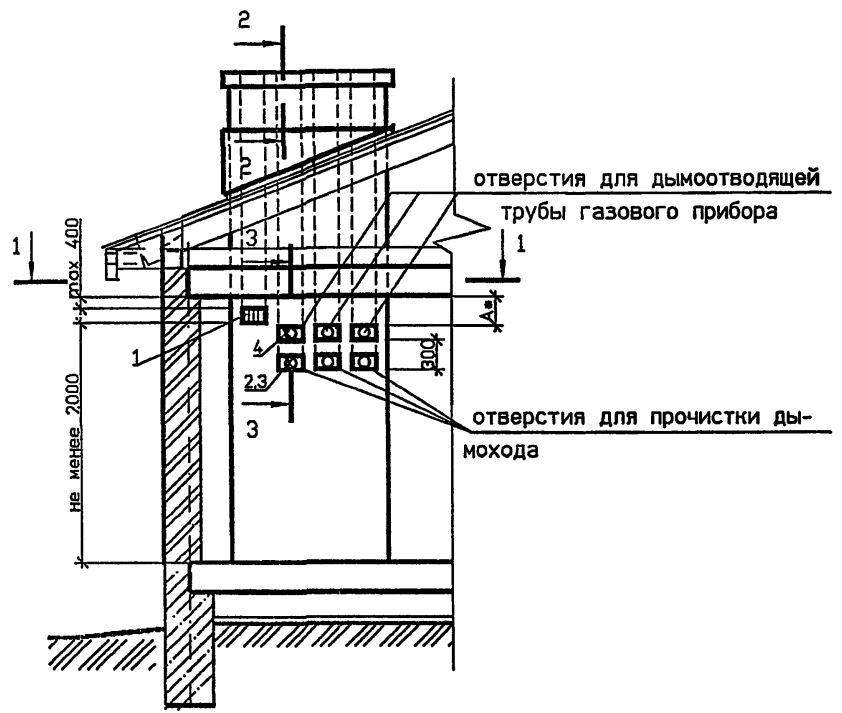
5.905-27.04.1-24

Здания со стенами из негорюемых материалов.
Трехэтажное здание с цокольным (подвальным) этажом. Приставные дымовые и вентиляционный каналы при установке двух газовых теплогенераторов

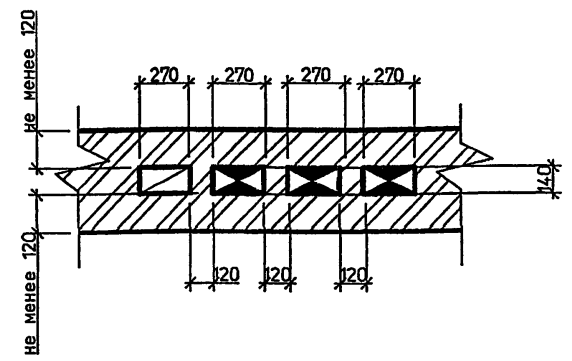
Стадия	Лист	Листов
Р		1

СПКБ
"Газпроект"

ДЫМОХОД ВНУТРИ СТЕН КИРПИЧНОГО ЗДАНИЯ



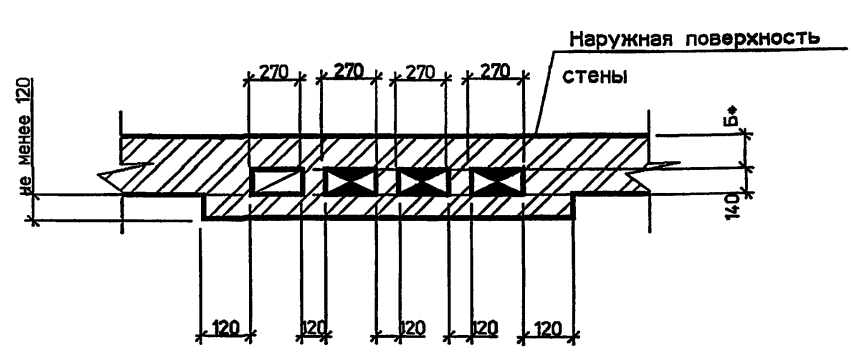
1-1
ВО ВНУТРЕННЕЙ СТЕНЕ



СПЕЦИФИКАЦИЯ ЭЛЕМЕНТОВ КАНАЛОВ

Поз.	Обозначение	Наименование	Кол	Масса ед. кг	Примечание
1	ГОСТ 13448-82	Решетка вентиляционная			
		РВПЗ-ПСМ-белая	1		
2	5.905-27.04.1-51	Заглушка	3		
3	5.905-27.04.1-54	Патрубок	3		
4	5.905-27.04.1-54-03	Патрубок	3		

1-1
В НАРУЖНОЙ СТЕНЕ

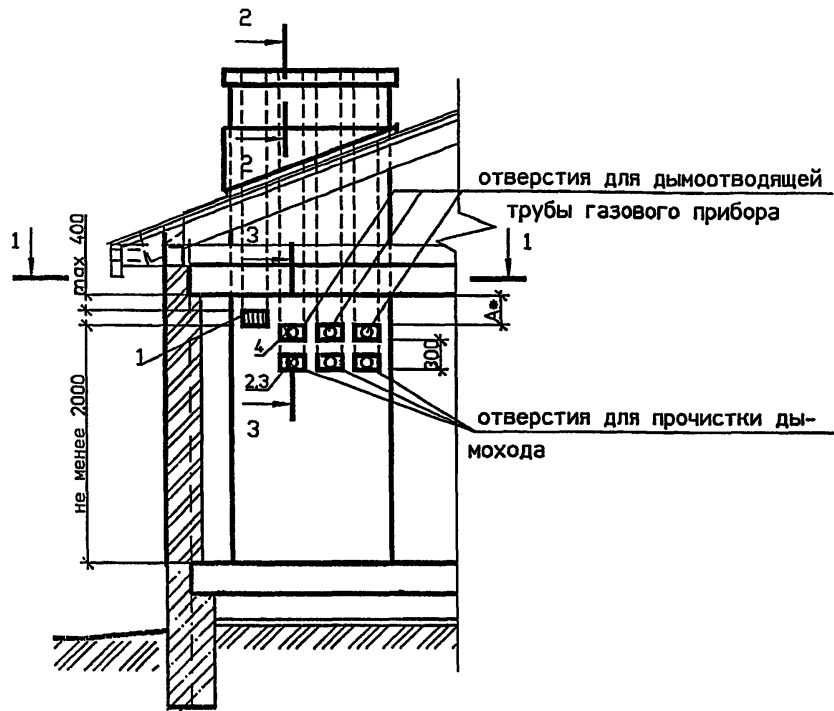


1. Порядок расположения вентиляционного и дымового каналов уточнить по месту.
2. * Размер А и Б см. п. 4.7 и 4.8 - ПЗ.
3. Патрубок поз.4 выбирать по месту в соответствии с площадью патрубка газового прибора, присоединяемого к дымоходу.
4. Разрезы 2-2 и 3-3 см. 5.905-27.04.1-44

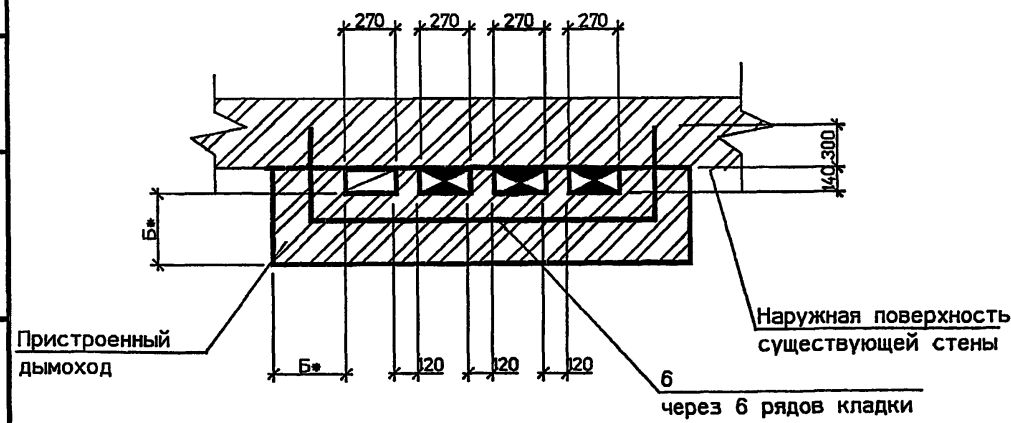
Имя и дата
Подпись и дата
Взам. № и д. №

5.905-27.04.1-25					
Изм.	Коп.уч	Лист	№ док	Подп.	Дата
Разраб.	Мокрецов				07.01
Провер.	Антонова				07.01
Н.контр.	Орехова				07.01
Утв.	Корж				07.01
Здания со стенами из негорючих материалов.					
Одноэтажное здание. Дымовые и вентиляционные каналы при установке трех газовых теплогенераторов					
Стадия	Лист	Листов			
Р		1			
СПКБ "Газпроект"					

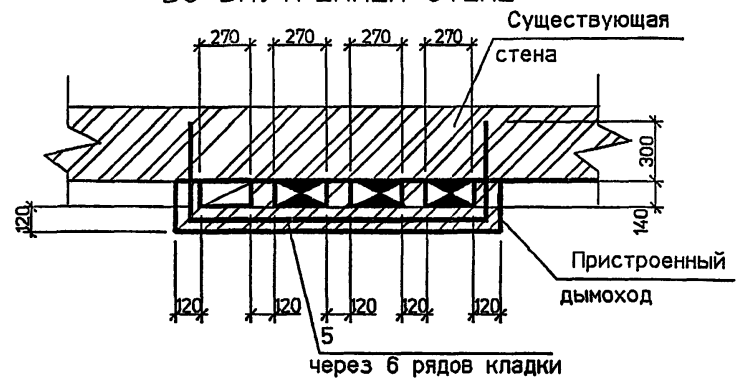
ПРИСТАВНОЙ ДЫМОХОД КИРПИЧНОГО ЗДАНИЯ



1-1
В НАРУЖНОЙ СТЕНЕ



1-1
ВО ВНУТРЕННЕЙ СТЕНЕ



СПЕЦИФИКАЦИЯ ЭЛЕМЕНТОВ КАНАЛОВ

Поз.	Обозначение	Наименование	Кол.	Масса ед. кг	Примечание
1	ГОСТ 13448-82	Решетка вентиляционная			
		РВПЗ-ПСМ-белая	1		
2	5.905-27.04.1-51	Заглушка	3		
3	5.905-27.04.1-54	Патрубок	3		
4	5.905-27.04.1-54-03	Патрубок	3		
5	5.905-27.04.1-58-04	Стержень анкерный А-5	2		на 1 м по высоте
6	5.905-27.04.1-58-05	Стержень анкерный А-6	2		на 1 м по высоте

1. Порядок расположения вентиляционного и дымового каналов уточнить по месту.
2. * Размер А и Б см. п. 4.7 и 4.8 - ПЗ.
3. Патрубок поз.4 выбирать по месту в соответствии с площадью патрубка газового прибора, присоединяемого к дымоходу.
4. Разрезы 2-2 и 3-3 см. 5.905-27.04.1-44

5.905-27.04.1-26

Изм.	Кол.уч.	Лист	№ док.	Подп.	Дата
Разраб.	Мокрецов				07.07
Провер.	Антонова				07.07
Н.контр.	Орехова				07.07
Утв.	Корж				07.07

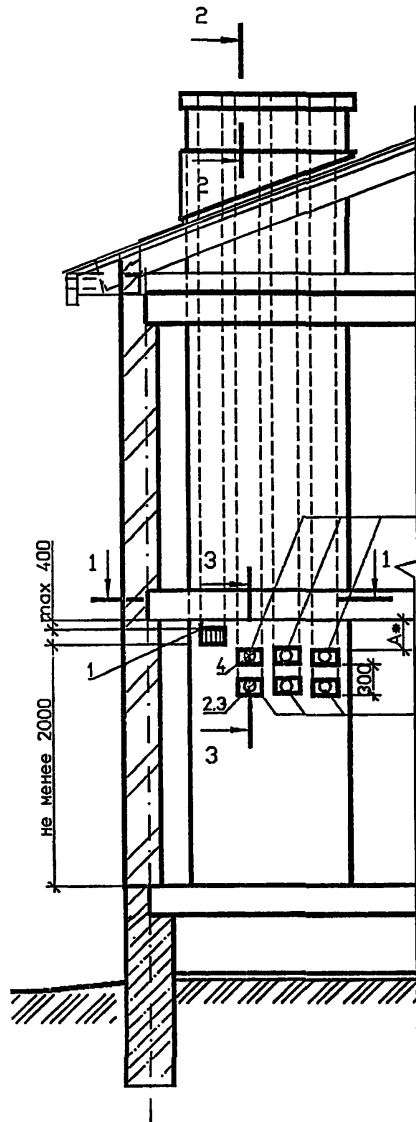
Здания со стенами из негорюемых материалов.		
Одноэтажное здание. Приставные дымовые и вентиляционный каналы при установке трех газовых теплогенераторов		

Стация	Лист	Листов
Р		1

СПКБ
"Газпроект"

Иван подл. Подпись и дата Взам. Иван

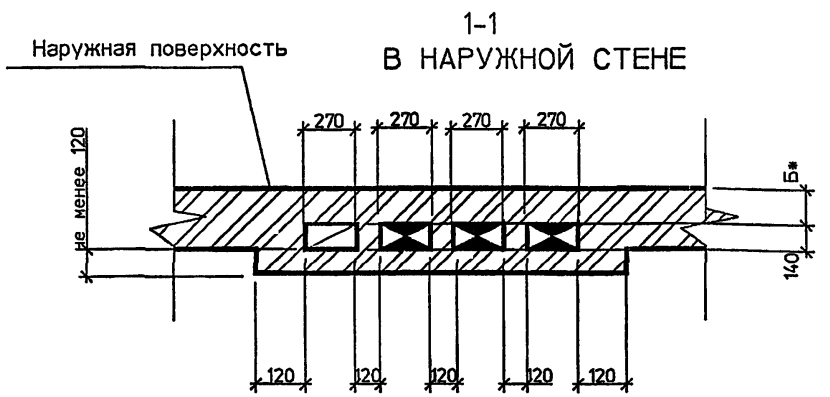
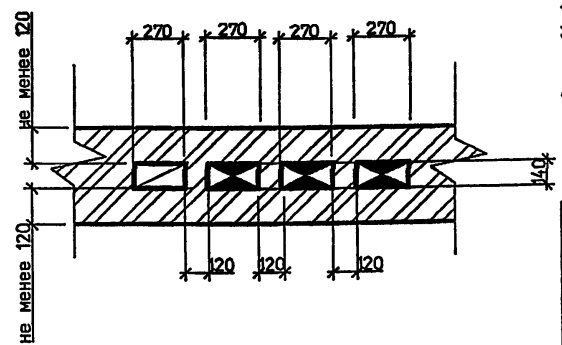
ДЫМОХОД ВНУТРИ СТЕНЫ КИРПИЧНОГО ЗДАНИЯ



отверстие для дымоотводящей
трубы газового прибора

отверстие для прочистки ды-
мохода

1-1
ВО ВНУТРЕННЕЙ СТЕНЕ



СПЕЦИФИКАЦИЯ ЭЛЕМЕНТОВ КАНАЛОВ

Поз.	Обозначение	Наименование	Кол	Масса ед. кг	Приме- чание
1	ГОСТ 13448-82	Решетка вентиляционная			
		РВПЗ-ПСМ-белая	1		
2	5.905-27.04.1-51	Заглушка	3		
3	5.905-27.04.1-54	Патрубок	3		
4	5.905-27.04.1-54-03	Патрубок	3		

1. Порядок расположения вентиляционного и дымового каналов уточнить по месту.
2. * Размер А и Б см. п. 4.7 и 4.8 - ПЗ.
3. Патрубок поз.4 выбирать по месту в соответствии с площадью патрубка газового прибора, присоединяемого к дымоходу.
4. Разрезы 2-2 и 3-3 см. 5.905-27.04.1-44

5.905-27.04.1-27

Изм.	Коп.уч.	Лист	№ док.	Подп.	Дата

Здания со стенами из несгораемых материалов.
Двухэтажное здание. Дымовые и вентиляционные каналы при установке трех газовых теплогенераторов

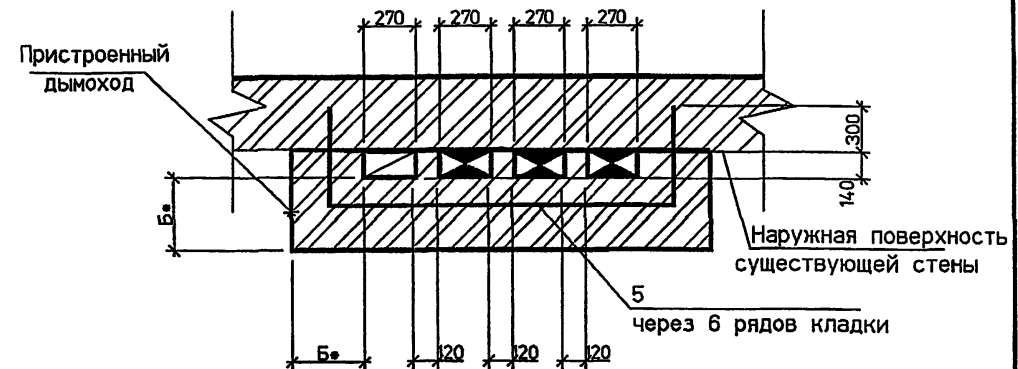
Стадия	Лист	Листов
Р		1

СПКБ
"Газпроект"

Имя.Н подл. Подпись и дата Взам. инв.Н

ПРИСТАВНОЙ ДЫМОХОД КИРПИЧНОГО ЗДАНИЯ

1-1
В НАРУЖНОЙ СТЕНЕ

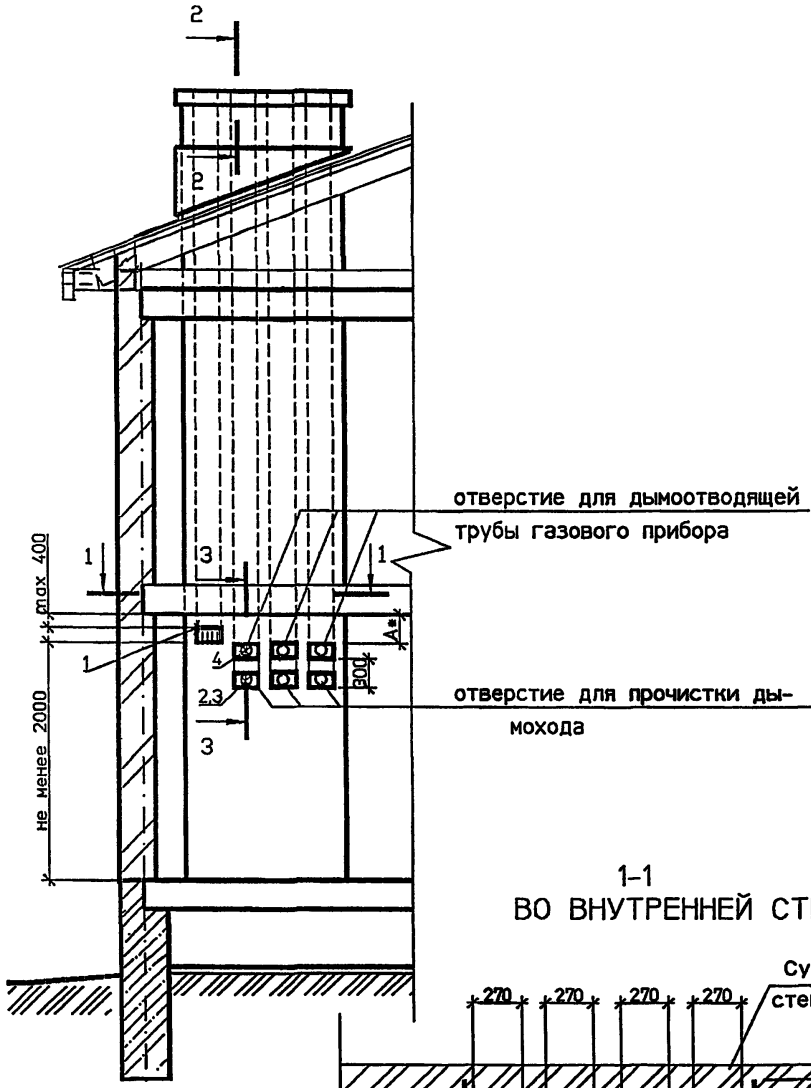
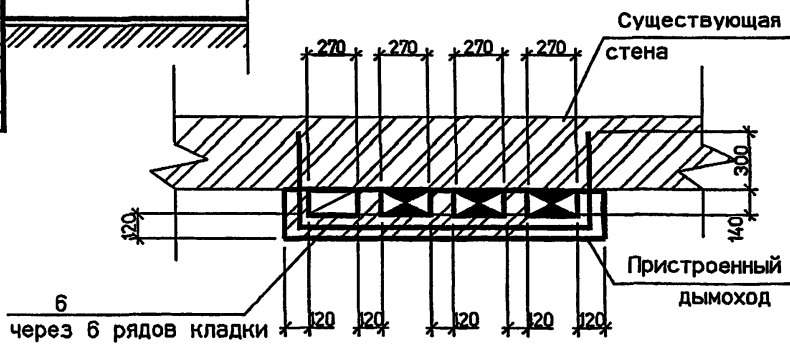


СПЕЦИФИКАЦИЯ ЭЛЕМЕНТОВ КАНАЛОВ

Поз.	Обозначение	Наименование	Кол.	Масса Ед. кг	Примечание
1	ГОСТ 13448-82	Решетка вентиляционная			
		РВПЗ-ПСМ-белая	1		
2	5.905-27.04.1-51	Заглушка	3		
3	5.905-27.04.1-54	Патрубок	3		
4	5.905-27.04.1-54-03	Патрубок	3		
5	5.905-27.04.1-58-04	Стержень анкерный А-1	2		на 1 м по высоте
6	5.905-27.04.1-58-05	Стержень анкерный А-2	2		на 1 м по высоте

1. Порядок расположения вентиляционного и дымового каналов уточнить по месту.
2. * Размер А и Б см. п. 4.7 и 4.8 - ПЗ.
3. Патрубок поз.4 выбирать по месту в соответствии с площадью патрубка газового прибора, присоединяемого к дымоходу.
4. Разрезы 2-2 и 3-3 см. 5.905-27.04.1-44

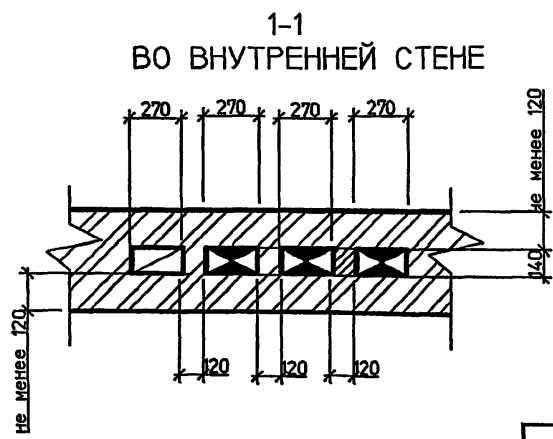
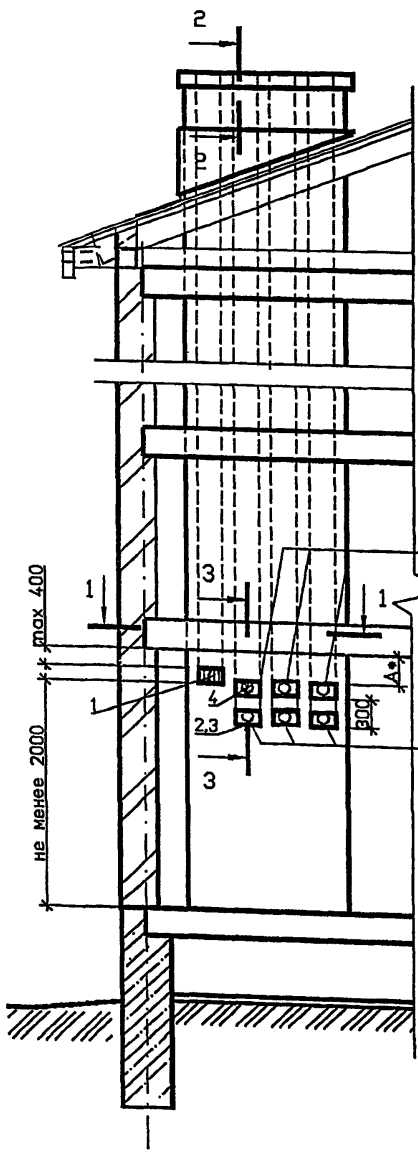
1-1
ВО ВНУТРЕННЕЙ СТЕНЕ



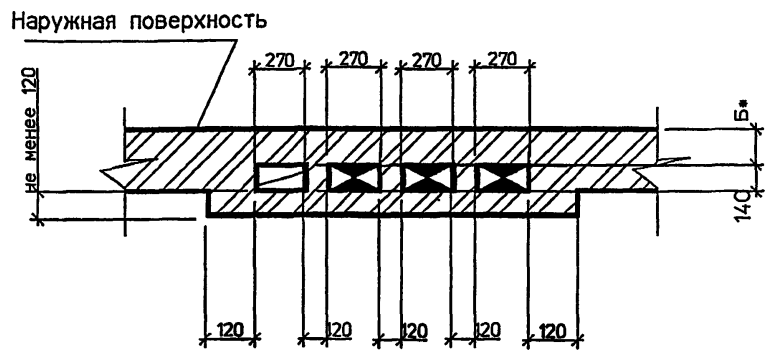
Изм.						5.905-27.04.1-28					
Изм.	Коп.уч.	Лист	№ док	Подп.	Дата	Здания со стенами из негорюемых материалов. Двухэтажное здание. Приставные дымовые и вентиляционные каналы при установке трех газовых теплогенераторов					
Разраб.			Мокрецов		07.01						
Провер.			Антонова		07.01						
Н.контр.			Орехова		07.01						
Утв.			Корж		07.01						
						Стадия	Лист	Листов			
						Р		1	СПКБ "Газпроект"		

Иван Н. подл. Подпись и дата. Взяк. иван. N

ДЫМОХОД ВНУТРИ СТЕНЫ КИРПИЧНОГО ЗДАНИЯ



1-1
В НАРУЖНОЙ СТЕНЕ



СПЕЦИФИКАЦИЯ ЭЛЕМЕНТОВ КАНАЛОВ

Поз.	Обозначение	Наименование	Кол.	Масса ед. кг	Приме- чание
1	ГОСТ 13448-82	Решетка вентиляционная			
		РВПЗ-ПСМ-белая	1		
2	5.905-27.04.1-51	Заглушка	3		
3	5.905-27.04.1-54	Патрубок	3		
4	5.905-27.04.1-54-03	Патрубок	3		

отверстие для дымоотводящей
трубы газового прибора

отверстие для прочистки ды-
мохода

1. Порядок расположения вентиляционного и дымового каналов уточнить по месту.
2. * Размер А и Б см. п. 4.7 и 4.8 - ПЗ.
3. Патрубок поз.4 выбирать по месту в соответствии с площадью патрубка газового прибора, присоединяемого к дымоходу.
4. Разрезы 2-2 и 3-3 см. 5.905-27.04.1-44

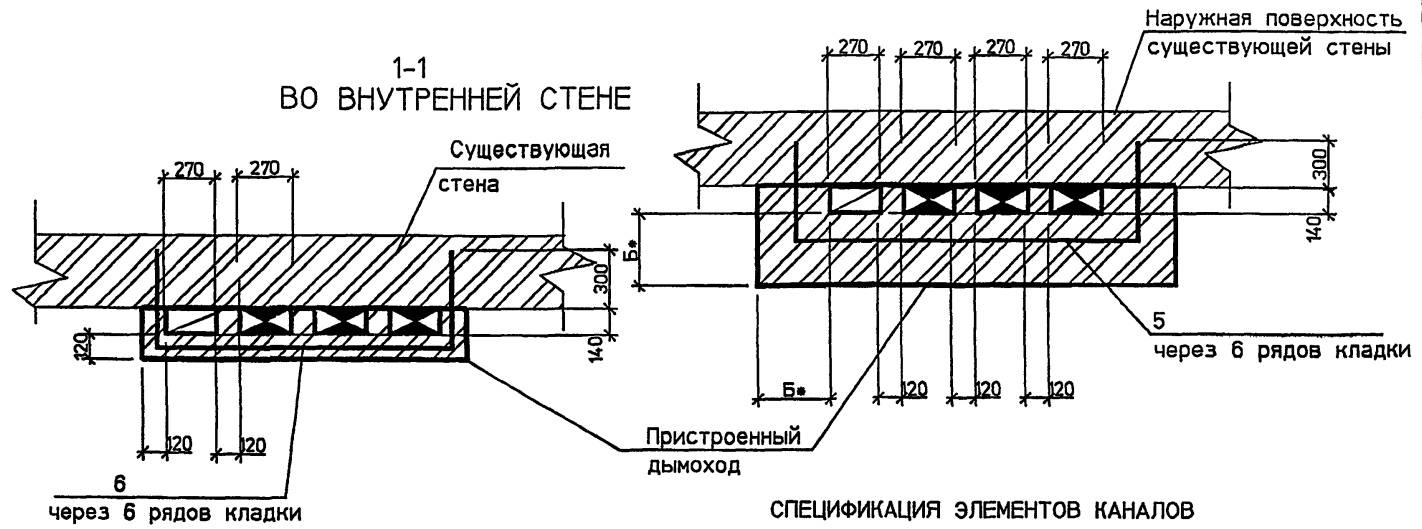
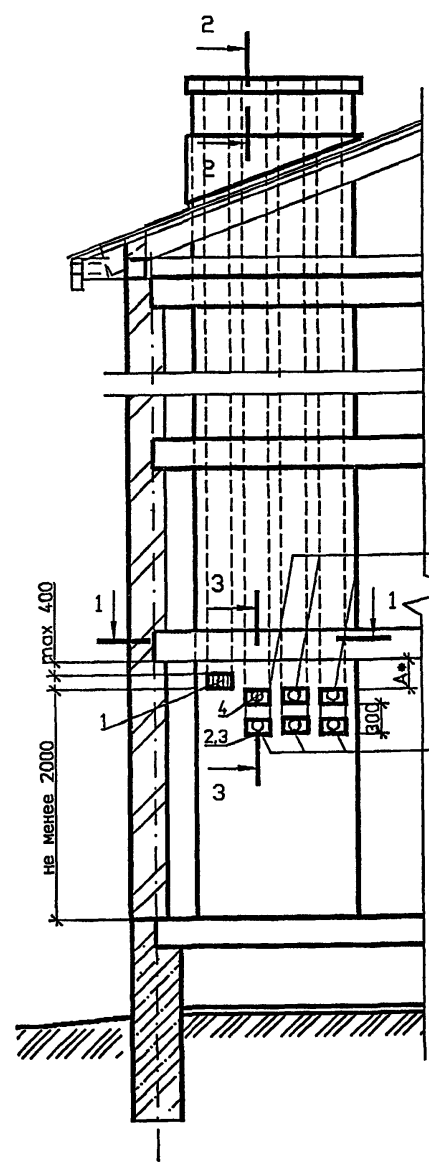
Иванов
Подпись и дата
Вязь

5.905-27.04.1-29					
Изм.	Коп.уч.	Лист	№ док.	Подп.	Дата
Разраб.	Мокрецов				
Провер.	Антонова				
Н.контр.	Орехова				
Утв.	Корж				
Здания со стенами из негорюемых материалов. Трехэтажное здание. Дымовые и вентиляционный каналы при установке трех газовых теплогенераторов					
Стадия	Лист	Листов			
Р		1			
СПКБ "Газпроект"					

ПРИСТАВНОЙ ДЫМОХОД КИРПИЧНОГО ЗДАНИЯ

1-1 В НАРУЖНОЙ СТЕНЕ

1-1 ВО ВНУТРЕННЕЙ СТЕНЕ



СПЕЦИФИКАЦИЯ ЭЛЕМЕНТОВ КАНАЛОВ

Поз.	Обозначение	Наименование	Кол.	Масса Ед. кг	Примечание
1	ГОСТ 13448-82	Решетка вентиляционная			
		РВПЗ-ПСМ-белая	1		
2	5.905-27.04.1-51	Заглушка	3		
3	5.905-27.04.1-54	Патрубок	3		
4	5.905-27.04.1-54-03	Патрубок	3		
5	5.905-27.04.1-58-04	Стержень анкерный А-5	2		на 1 м по высоте
6	5.905-27.04.1-58-05	Стержень анкерный А-6	2		на 1 м по высоте

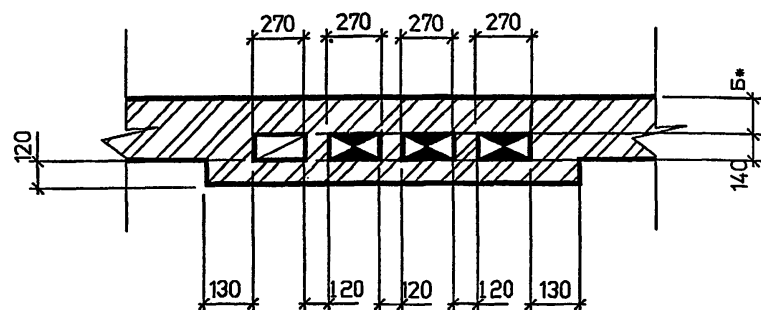
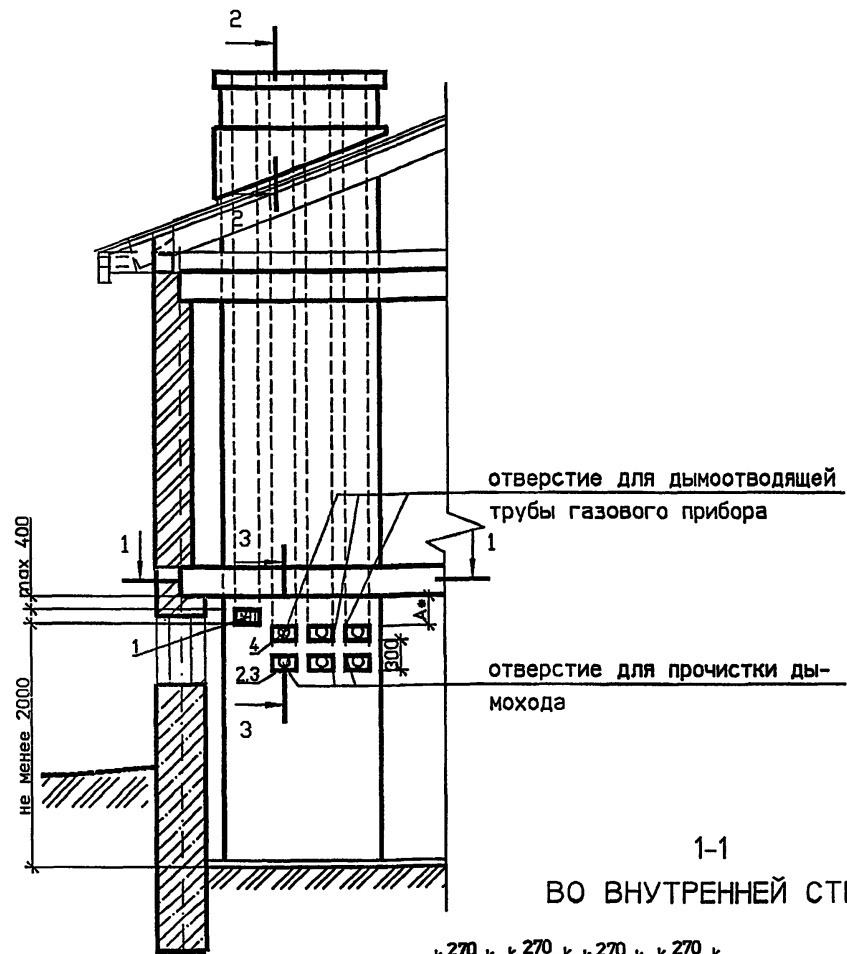
1. Порядок расположения вентиляционного и дымового каналов уточнить по месту.
2. * Размер А и Б см. п. 4.7 и 4.8 - ПЗ.
3. Патрубок поз.4 выбирать по месту в соответствии с площадью патрубка газового прибора, присоединяемого к дымоходу.
4. Разрезы 2-2 и 3-3 см. 5.905-27.04.1-44

Иван подл. Подпись и дата Влак. Иван

5.905-27.04.1-30					
Изм.	Коп.уч.	Лист	№ док.	Подп.	Дата
Разраб.	Мокрецов				27.02
Провер.	Антонова				07.04
Н.контр.	Орехова				07.04
Утв.	Корж				07.04
Здания со стенами из несгораемых материалов.					
Грежажное здание. Приставные дымовые и вентиляционный каналы при установке труб газовых приборов					
Стация	Лист	Листов			
Р		1			
СПКБ "Газпром"					

ПРИСТАВНОЙ ДЫМОХОД ВНУТРИ КИРПИЧНОГО ЗДАНИЯ

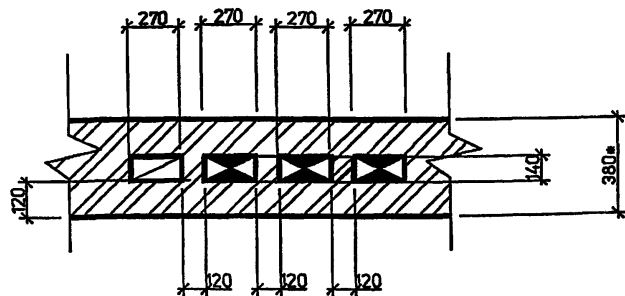
1-1
В НАРУЖНОЙ СТЕНЕ



СПЕЦИФИКАЦИЯ ЭЛЕМЕНТОВ КАНАЛОВ

Поз.	Обозначение	Наименование	Кол.	Масса Ед. кг	Примечание
1	ГОСТ 13448-82	Решетка вентиляционная			
		РВПЗ-ПСМ-белая	1		
2	5.905-27.04.1-51	Заглушка	3		
3	5.905-27.04.1-54	Патрубок	3		
4	5.905-27.04.1-54-03	Патрубок	3		

1-1
ВО ВНУТРЕННЕЙ СТЕНЕ



1. Порядок расположения вентиляционного и дымового каналов уточнить по месту.
2. * Размер А и Б см. п. 4.7 и 4.8 - ПЗ.
3. Патрубок поз.4 выбирать по месту в соответствии с площадью патрубка газового прибора, присоединяемого к дымоходу.
4. Разрезы 2-2 и 3-3 см. 5.905-27.04.1-44

5.905-27.04.1-31

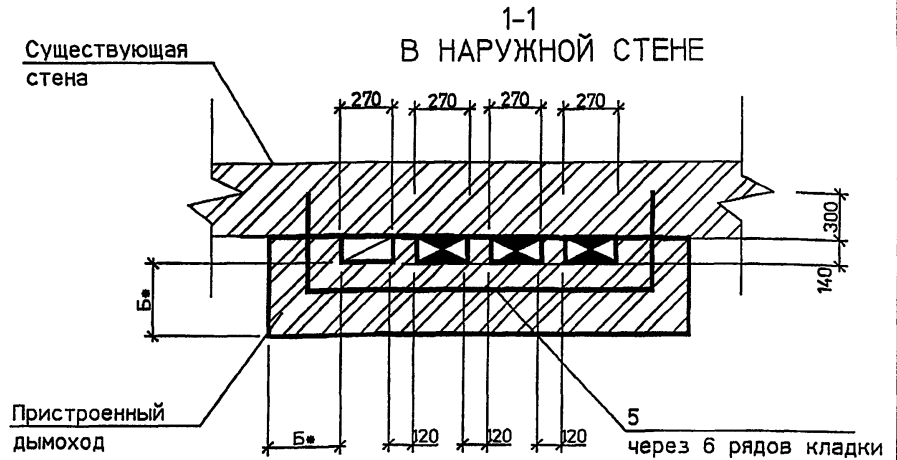
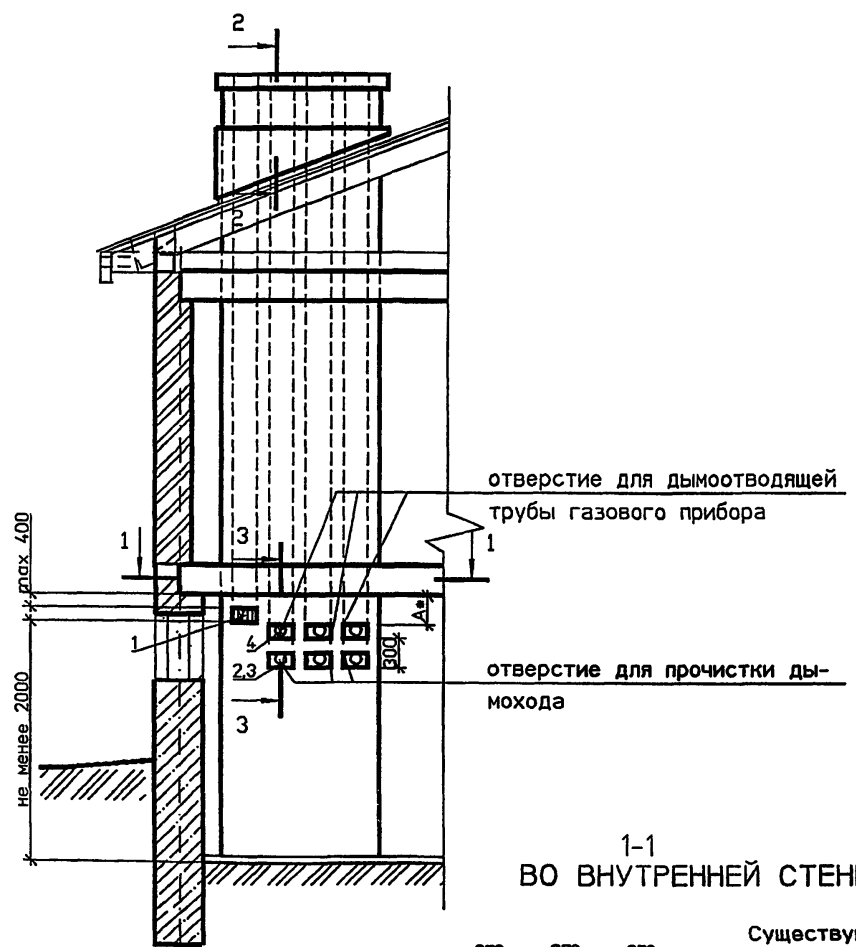
Изм.	Коп.уч.	Лист	№ док.	Подп.	Дата
Разраб.	Мокрецов				07.04
Провер.	Антонова				07.04
Н.контр.	Орехова				07.04
Утв.	Корж				07.04

Здания со стенами из негорючих материалов.
Одноэтажное здание с цокольным (подвальным) этажом. Дымовые и вентиляционные каналы при установке

Стадия	Лист	Листов
Р		1
СПКБ "Газпроект"		

Инв.№ подл. Подпись и дата Взам. инв.№

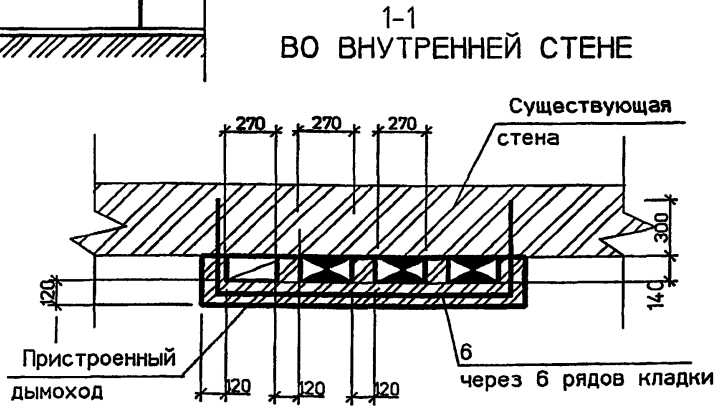
ПРИСТАВНОЙ ДЫМОХОД КИРПИЧНОГО ЗДАНИЯ



СПЕЦИФИКАЦИЯ ЭЛЕМЕНТОВ КАНАЛОВ

Поз.	Обозначение	Наименование	Кол	Масса ед. кг	Примечание
1	ГОСТ 13448-82	Решетка вентиляционная			
		РВПЗ-ПСМ-белая	1		
2	5.905-27.04.1-51	Заглушка	3		
3	5.905-27.04.1-54	Патрубок	3		
4	5.905-27.04.1-54-03	Патрубок	3		
5	5.905-27.04.1-58-04	Стержень анкерный А-5	2		на 1 м по высоте
6	5.905-27.04.1-58-05	Стержень анкерный А-6	2		на 1 м по высоте

1. Порядок расположения вентиляционного и дымового каналов уточнить по месту.
2. * Размер А и Б см. п. 4.7 и 4.8 - ПЗ.
3. Патрубок поз.4 выбирать по месту в соответствии с площадью патрубка газового прибора, присоединяемого к дымоходу.
4. Разрезы 2-2 и 3-3 см. 5.905-27.01.1-44

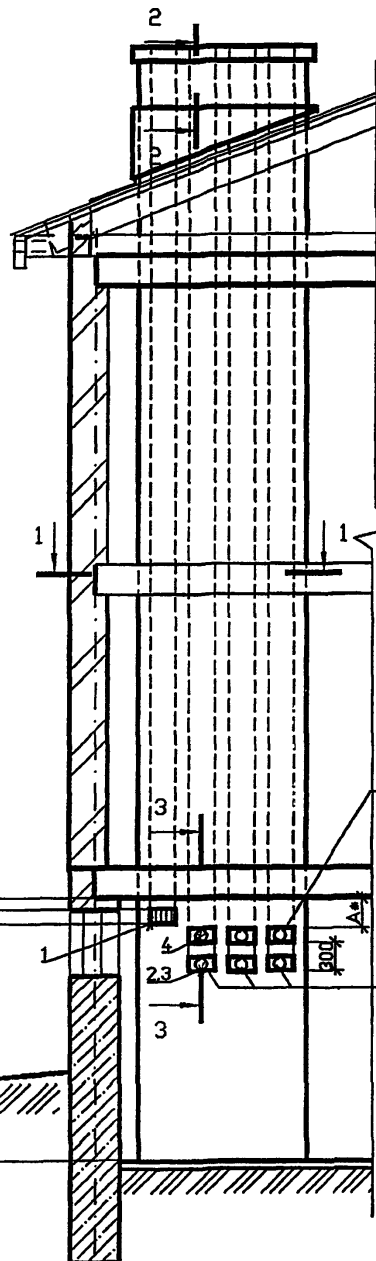


5.905-27.04.1-32

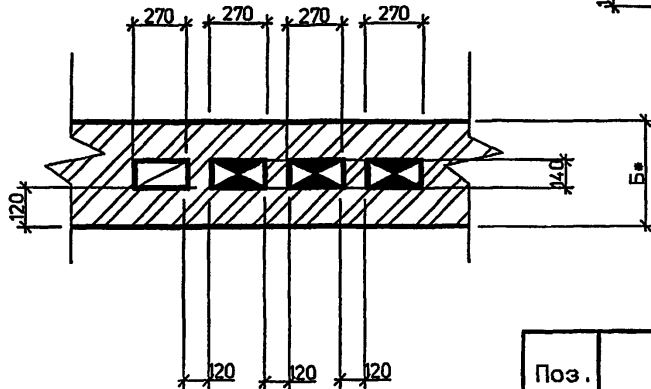
Изм.	Коп.уч	Лист	№ док	Подп.	Дата	5.905-27.04.1-32			
Разраб.	Мокрецов				07.09	Здания со стенами из негорючих материалов. Одноэтажное здание с цокольным (подвальным) этажом. Приставные дымовые и вентиляционный каналы при устройстве на первом этаже здания.	Стадия	Лист	Листов
Провер.	Антонова				07.09		Р		1
Н.контр.	Орехова				07.09		СПКБ "Газпроект"		
Утв.	Корж				07.09				

Имя и подл. Подпись и дата Вязь. мвн

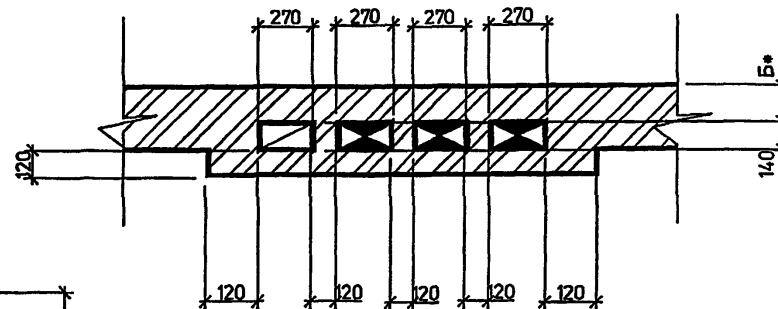
ДЫМОХОД ВНУТРИ СТЕНЫ КИРПИЧНОГО ЗДАНИЯ



1-1
ВО ВНУТРЕННЕЙ СТЕНЕ



1-1
ВО ВНУТРЕННЕЙ СТЕНЕ



СПЕЦИФИКАЦИЯ ЭЛЕМЕНТОВ КАНАЛОВ

Поз.	Обозначение	Наименование	Кол.	Масса ед. кг	Приме- чание
1	ГОСТ 13448-82	Решетка вентиляционная			
		РВПЗ-ПСМ-белая	1		
2	5.905-27.04.1-51	Заглушка	3		
3	5.905-27.04.1-54	Патрубок	3		
4	5.905-27.04.1-54-03	Патрубок	3		

1. Порядок расположения вентиляционного и дымового каналов уточнить по месту.
2. * Размер А и Б см. п. 4.7 и 4.8 - ПЗ.
3. Патрубок поз.4 выбирать по месту в соответствии с площадью патрубка газового прибора, присоединяемого к дымоходу.
4. Разрезы 2-2 и 3-3 см. 5.905-27.04.1-44

Имя, подл. Подпись и дата Взяк, яв.Н

не менее 2000 пох 400

отверстие для дымоотводящей
трубы газового прибора

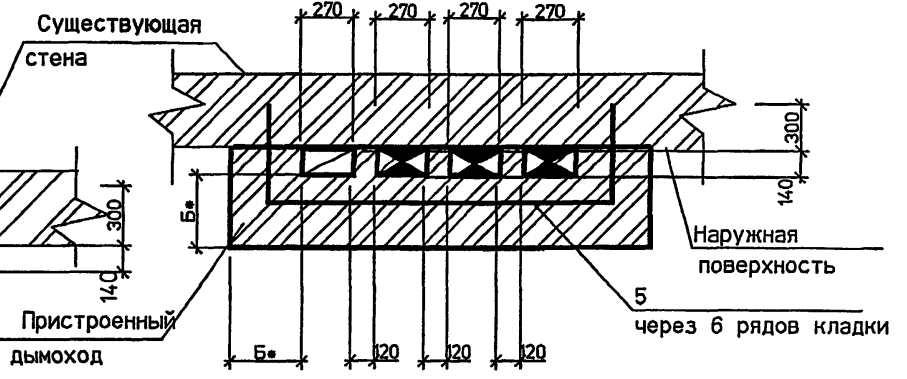
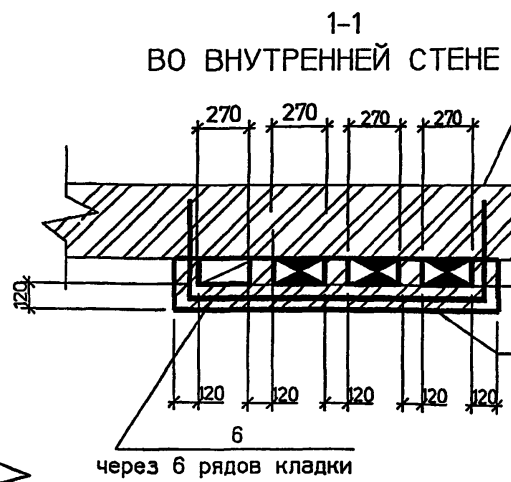
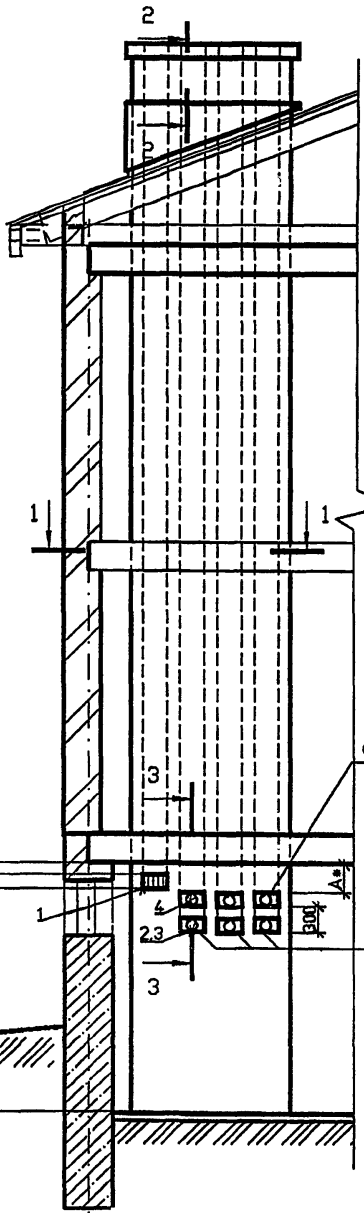
отверстие для прочистки ды-
мохода

5.905-27.04.1-33

Изм.	Кол.уч.	Лист	№ док.	Подп.	Дата	Здания со стенами из негорюемых материалов.			
Разраб.	Мокрецов	07.01				Двухэтажное здание с цокольным (подвальным) этажом. Дымовые и вентиляционные каналы при установке	Стадия	Лист	Листов
Провер.	Антонова	07.01					Р	1	1
Н.контр.	Орехова	07.01					СПКБ "Газпроект"		
Утв.	Корж	07.01							

ПРИСТРОЕННЫЙ ДЫМОХОД КИРПИЧНОГО ЗДАНИЯ

1-1
В НАРУЖНОЙ СТЕНЕ



СПЕЦИФИКАЦИЯ ЭЛЕМЕНТОВ КАНАЛОВ

Поз.	Обозначение	Наименование	Кол.	Масса ед. кг	Примечание
1	ГОСТ 13448-82	Решетка вентиляционная			
		РВПЗ-ПСМ-белая	1		
2	5.905-27.04.1-51	Заглушка	3		
3	5.905-27.04.1-54	Патрубок	3		
4	5.905-27.04.1-54-03	Патрубок	3		
5	5.905-27.04.1-58-04	Стержень анкерный А-5	2		на 1 м по высоте
6	5.905-27.04.1-58-05	Стержень анкерный А-6	2		на 1 м по высоте

1. Порядок расположения вентиляционного и дымового каналов уточнить по месту.
2. * Размер А и Б см. п. 4.7 и 4.8 - ПЗ.
3. Патрубок поз.4 выбирать по месту в соответствии с площадью патрубка газового прибора, присоединяемого к дымоходу.
4. Разрезы 2-2 и 3-3 см. 5.905-27.04.1-44

Имя и подл. Подпись и дата Вяз. Имя и дата

не менее 2000

5.905-27.04.1-34

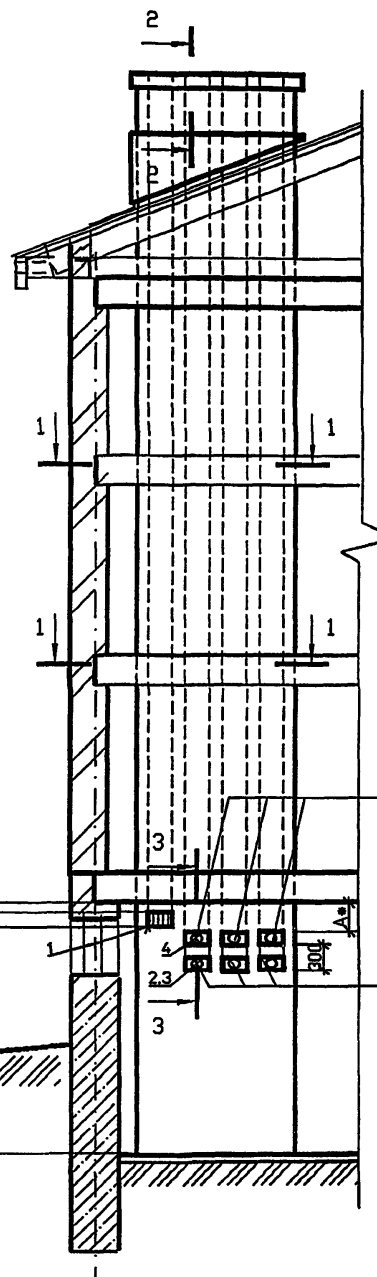
Изм.	Коп.уч.	Лист	№ док.	Подп.	Дата
Разраб.				Мокрецов	07.01
Провер.				Антонова	07.01
Н.контр.				Орехова	07.01
Утв.				Корж	07.01

Здания со стенами из негорюемых материалов.
Двухэтажное здание с цокольным (подвальным) этажом. Приставные дымовые и вентиляционные каналы при

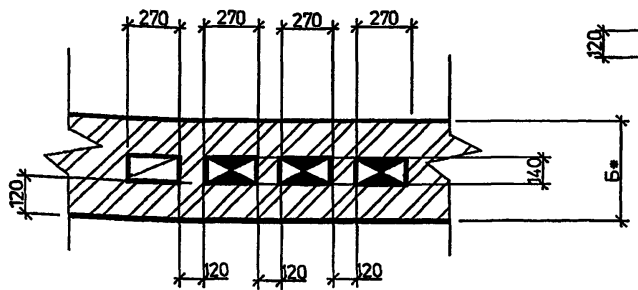
Стадия	Лист	Листов
Р		1

СПКБ
"Газпроект"

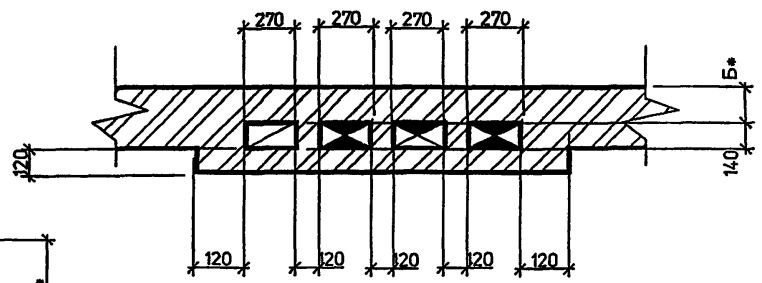
ДЫМОХОД ВНУТРИ СТЕНЫ КИРПИЧНОГО ЗДАНИЯ



1-1
ВО ВНУТРЕННЕЙ СТЕНЕ



1-1
В НАРУЖНОЙ СТЕНЕ



СПЕЦИФИКАЦИЯ ЭЛЕМЕНТОВ КАНАЛОВ

Поз.	Обозначение	Наименование	Кол.	Масса ед. кг	Приме- чание
1	ГОСТ 13448-82	Решетка вентиляционная			
		РВПЗ-ПСМ-белая	1		
2	5.905-27.04.1-51	Заглушка	3		
3	5.905-27.04.1-54	Патрубок	3		
4	5.905-27.04.1-54-03	Патрубок	3		

отверстие для дымоотводящей
трубы газового прибора

отверстие для прочистки ды-
мохода

1. Порядок расположения вентиляционного и дымового каналов уточнить по месту.
2. * Размер А и Б см. п. 4.7 и 4.8 - ПЗ.
3. Патрубок поз.4 выбирать по месту в соответствии с площадью патрубка газового прибора, присоединяемого к дымоходу.
4. Разрезы 2-2 и 3-3 см. 5.905-27.04.1-44

5.905-27.04.1-35					
Изм.	Коп.уч.	Лист	№ док.	Подп.	Дата
Разраб.	Мокрецов	01	07.04	Мокрецов	07.04
Провер.	Антонова	02	07.04	Антонова	07.04
Н.контр.	Орехова	03	07.04	Орехова	07.04
Утв.	Корж	04	07.04	Корж	07.04

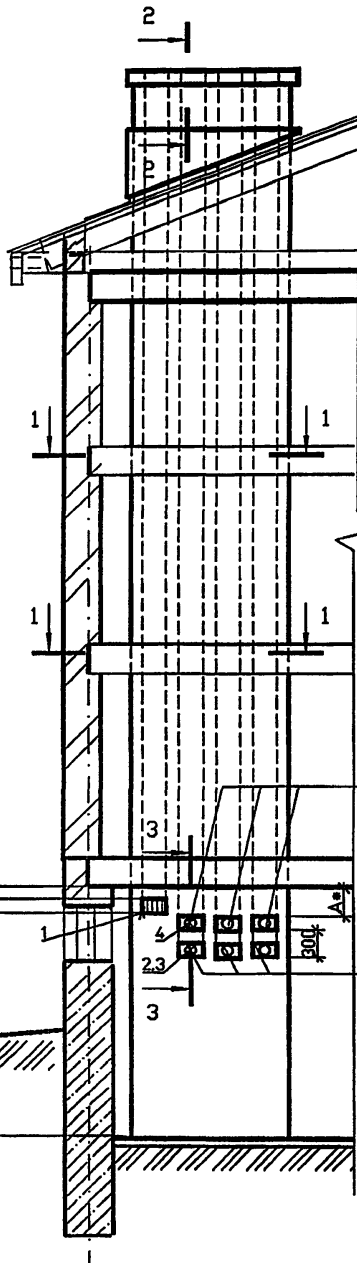
Здания со стенами из негорюемых материалов.
Трехэтажное здание с цокольным (подвальным) этажом. Дымовые и вентиляционные каналы при установке

Стадир	Лист	Листов
Р		1

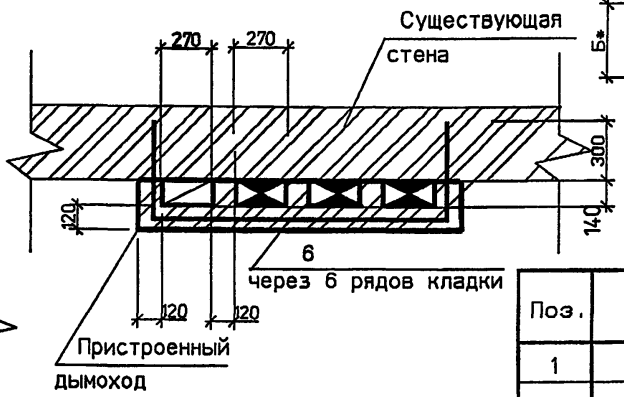
СПКБ
"Газпроект"

Инв.Н подл. Подпись и дата Взаак. инв.Н

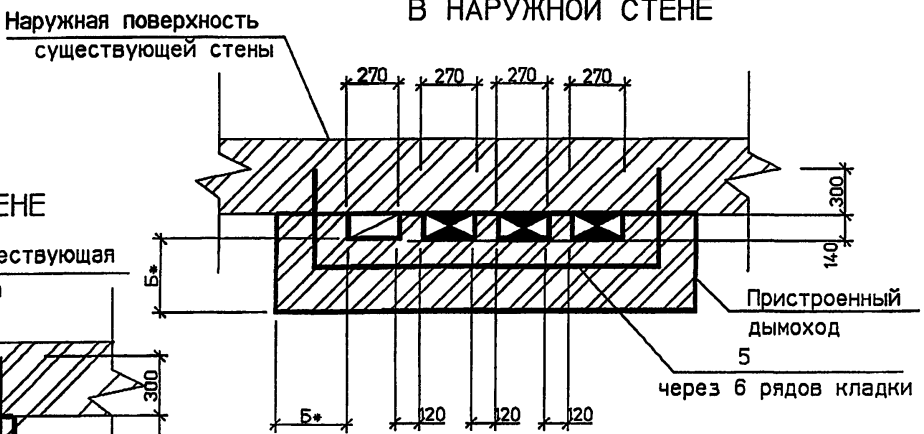
ПРИСТРОЕННЫЙ ДЫМОХОД КИРПИЧНОГО ЗДАНИЯ



1-1
ВО ВНУТРЕННЕЙ СТЕНЕ



1-1
В НАРУЖНОЙ СТЕНЕ



СПЕЦИФИКАЦИЯ ЭЛЕМЕНТОВ КАНАЛОВ

Поз.	Обозначение	Наименование	Кол.	Масса Ед. кг	Примечание
1	ГОСТ 13448-82	Решетка вентиляционная			
		РВПЗ-ПСМ-белая	1		
2	5.905-27.04.1-51	Заглушка	3		
3	5.905-27.04.1-54	Патрубок	3		
4	5.95-27.04.1-54-03	Патрубок	3		
5	5.905-27.04.1-58-04	Стержень анкерный А-5	2		на 1 м по высоте
6	5.905-27.04.1-58-05	Стержень анкерный А-6	2		на 1 м по высоте

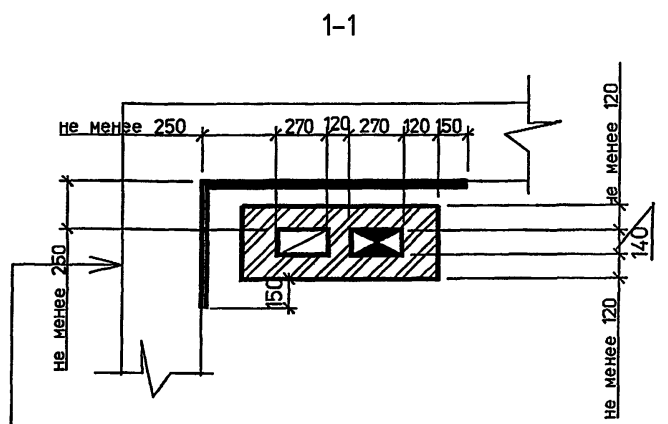
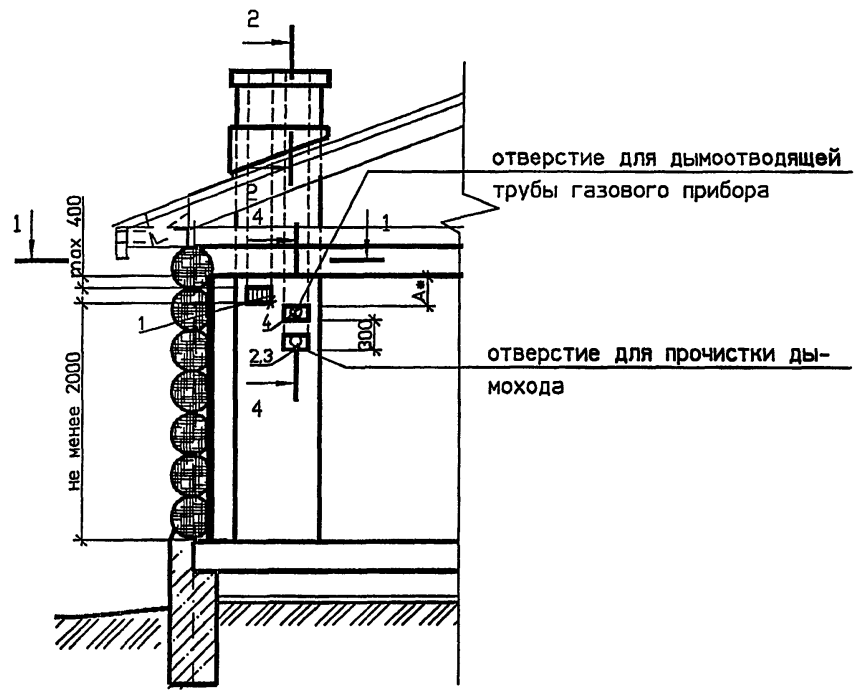
- Порядок расположения вентиляционного и дымового каналов уточнить по месту.
- * Размер А и Б см. п. 4.7 и 4.8 - ПЗ.
- Патрубок поз.4 выбирать по месту в соответствии с площадью патрубка газового прибора, присоединяемого к дымоходу.
- Разрезы 2-2 и 3-3 см. 5.905-27.04.1-44

5.905-27.04.1-36

Изм.	Кол.уч.	Лист	№ док.	Подп.	Дата	Здания со стенами из негорючих материалов. Трехэтажное здание с цокольным (подвальным) этажом. Приставные дымовые и вентиляционные каналы при	Стадия	Лист	Листов
Разраб.							Р		1
Провер.						СПКБ "Газпроект"			
Н.контр.									
Утв.									

Имя, подл. Подпись и дата Взам. инв.№

ДЫМОХОД ВНУТРИ ЗДАНИЯ ИЗ СГОРАЕМЫХ МАТЕРИАЛОВ



Существующая стена из дерева
 Штукатурка толщ. 25мм по асбестовому картону толщ. 8мм или по войлоку, пропитанному глиняным раствором.

СПЕЦИФИКАЦИЯ ЭЛЕМЕНТОВ КАНАЛОВ

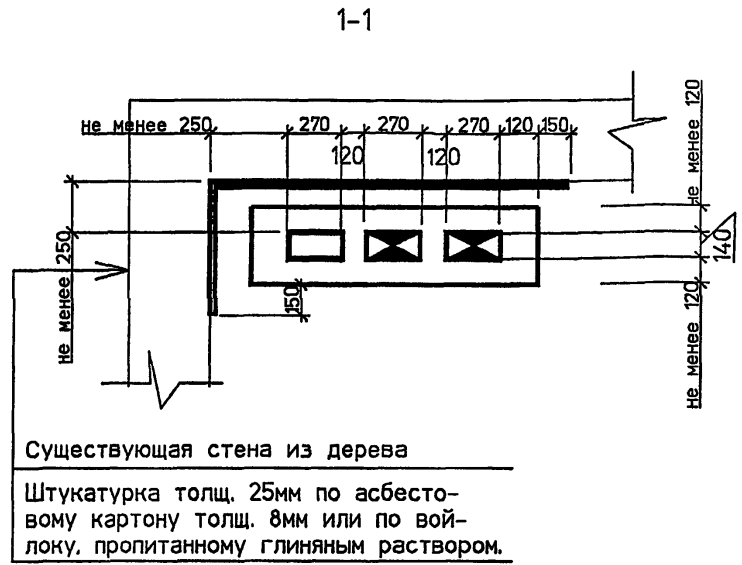
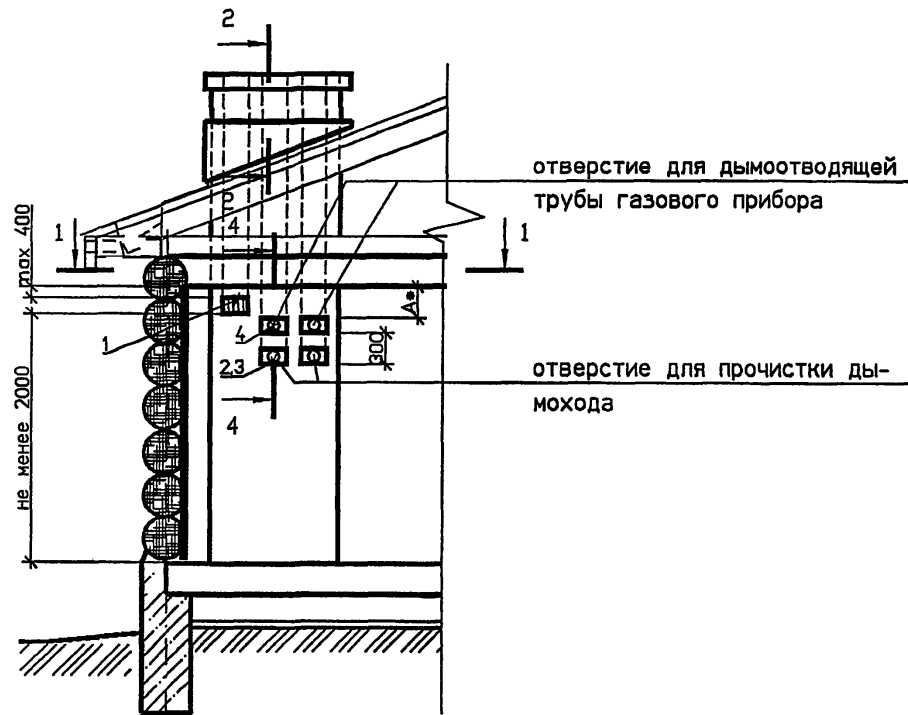
Поз.	Обозначение	Наименование	Кол.	Масса Ед. кг	Примечание
1	ГОСТ 13448-82	Решетка вентиляционная			
		РВПЗ-ПСМ-белая	1		
2	5.905-27.04.1-51	Заглушка	1		
3	5.905-27.04.1-54	Патрубок	1		
4	5.905-27.04.1-54-03	Патрубок	1		

- Порядок расположения вентиляционного и дымового каналов уточнить по месту.
- * Размер А см. п. 4.7 и 4.8 - ПЗ.
- Патрубок поз.4 выбирать по месту в соответствии с площадью патрубка газового прибора, присоединяемого к дымоходу.
- Разрезы 2-2 и 3-3 см. 5.905-27.04.1-44

Имя и подл. Подпись и дата Взам. инв.№

5.905-27.04.1-37					
Изм.	Коп.уч.	Лист	№ док.	Подп.	Дата
Разраб.	Мокрецов			<i>Мокрецов</i>	07.01
Провер.	Антонова			<i>Антонова</i>	07.01
Н.контр.	Орехова			<i>Орехова</i>	07.01
Утв.	Корж			<i>Корж</i>	07.01
Здания со стенами из сгораемых материалов. Одноэтажное здание. Дымовой и вентиляционный каналы при установке одного газового теплогенератора					
Стадия	Лист	Листов			
Р		1			
СПКБ "Газпроект"					

ДЫМОХОД ВНУТРИ ЗДАНИЯ ИЗ СГОРАЕМЫХ МАТЕРИАЛОВ



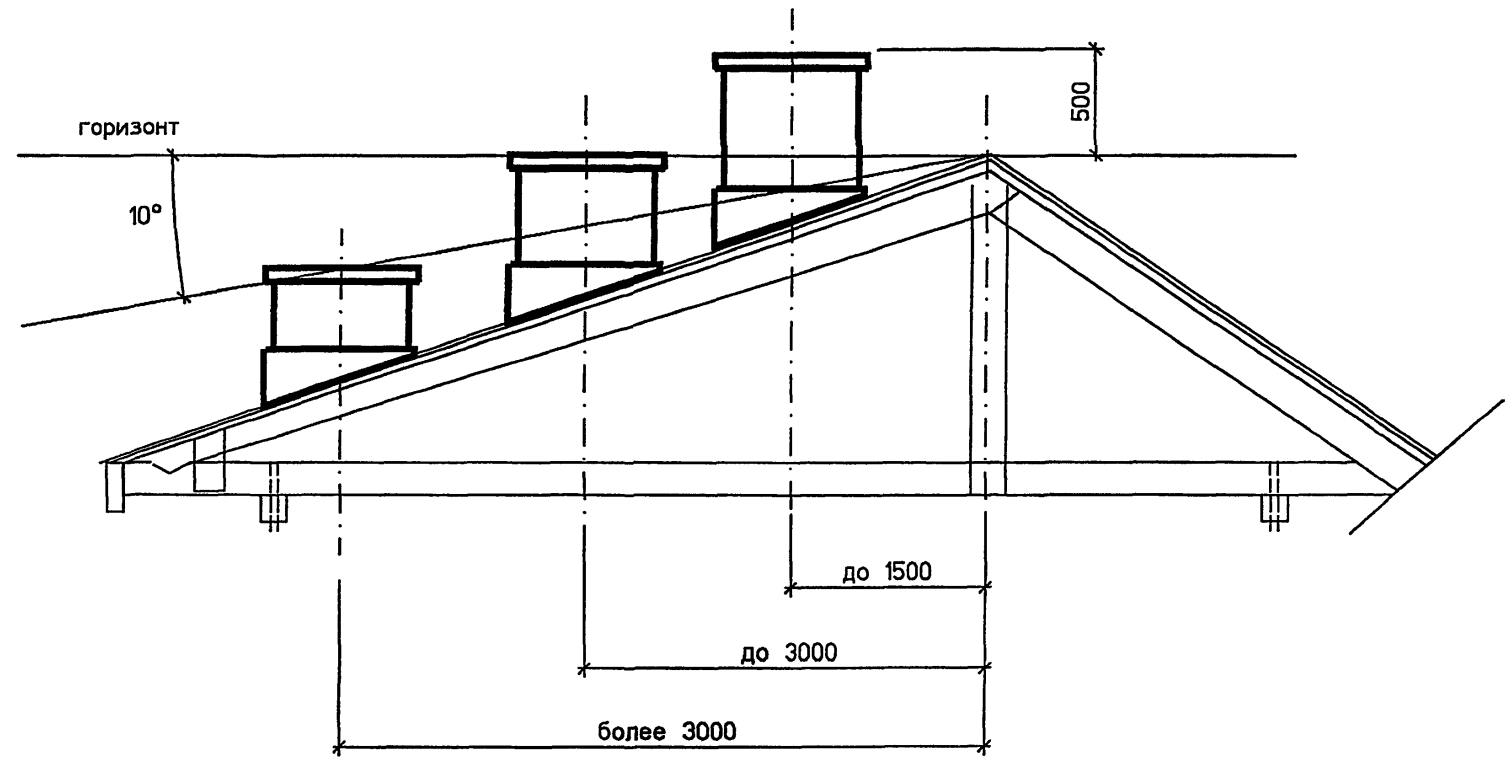
СПЕЦИФИКАЦИЯ ЭЛЕМЕНТОВ КАНАЛОВ

Поз.	Обозначение	Наименование	Кол.	Масса Ед., кг	Примечание
1	ГОСТ 13448-82	Решетка вентиляционная			
		РВПЗ-ПСМ-белая	1		
2	5.905-27.04.1-51	Заглушка	2		
3	5.905-27.04.1-54	Патрубок	2		
4	5.905-27.04.1-54-03	Патрубок	2		

1. Порядок расположения вентиляционного и дымового каналов уточнить по месту.
2. * Размер А см. п. 4.7 и 4.8 - ПЗ.
3. Патрубок поз.4 выбирать по месту в соответствии с площадью патрубка газового прибора, присоединяемого к дымоходу.
4. Разрезы 2-2 и 3-3 см. 5.905-27.04.1-44

Инв.№ подл. Подпись и дата Взам. инв.№

5.905-27.04.1-38					
Изм.	Кол.уч.	Лист	№ док.	Подп.	Дата
Разраб.	Мокрецов	1/38			07.01
Провер.	Антонова				07.01
Н.контр.	Орехова				07.01
Утв.	Корж				07.01
Здания со стенами из сгораемых материалов. Одноэтажное здание. Дымовой и вентиляционный каналы при установке					
Стадия		Лист	Листов		
Р			1		
СПКБ "Газпром"					



1. Высота дымовых труб от колосниковой решетки до устья должна быть не менее 5 метров.
2. Необходимо предусматривать возвышение дымовых труб на 500 мм:
 - а) выше верхней точки здания, пристроенного к отапливаемому зданию;
 - б) выше верхней плоскости ветровой тени более высокого рядом стоящего здания или сооружения.

Имя и подл. Подпись и дата Вязн. инв.н

Изм.	Кол.уч	Лист	№ док	Подп.	Дата
Разраб.	Мокрецов			<i>Мокрецов</i>	07.04
Провер.	Антонова			<i>Антонова</i>	07.04
Н.контр.	Орехова			<i>Орехова</i>	07.04
Утв.	Корж			<i>Корж</i>	07.04

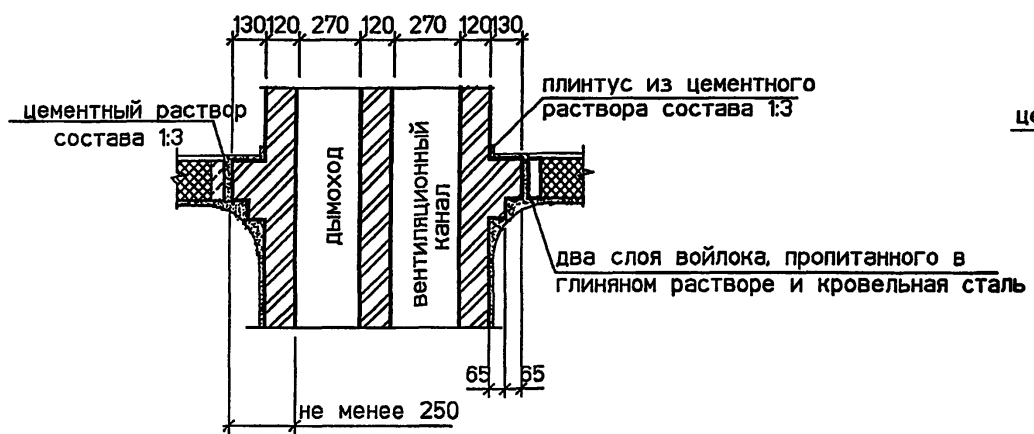
5.905-27.04.1-39

Высота оголовка каналов над кровлей

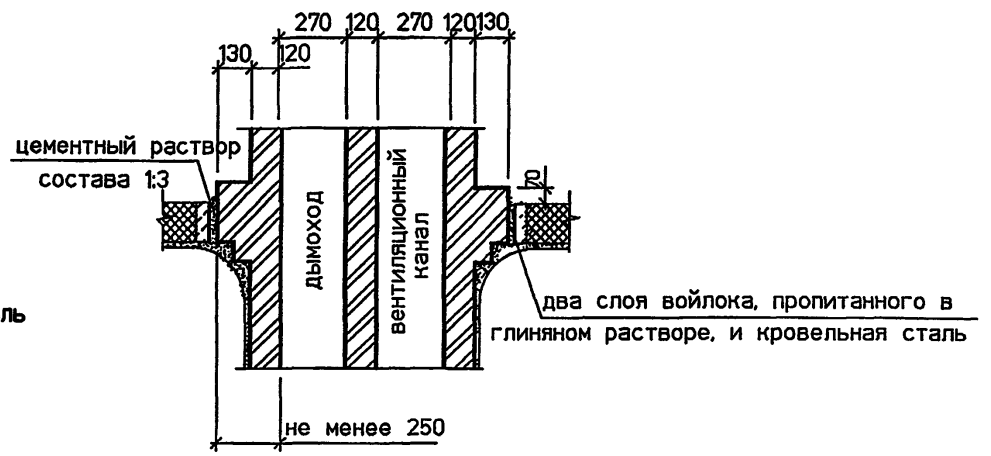
Стадия	Лист	Листов
Р		1

СПКБ
"Газпроект"

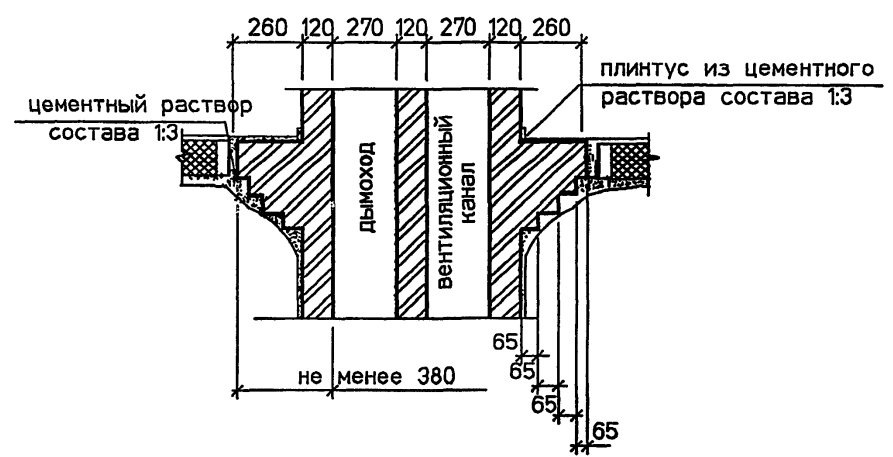
междуэтажное перекрытие с изоляцией



чердачное перекрытие с изоляцией



междуэтажное перекрытие без изоляции

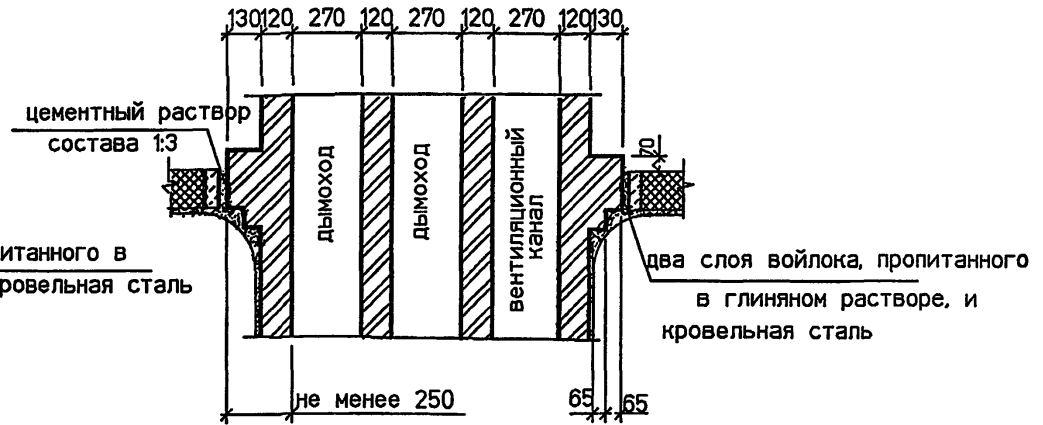
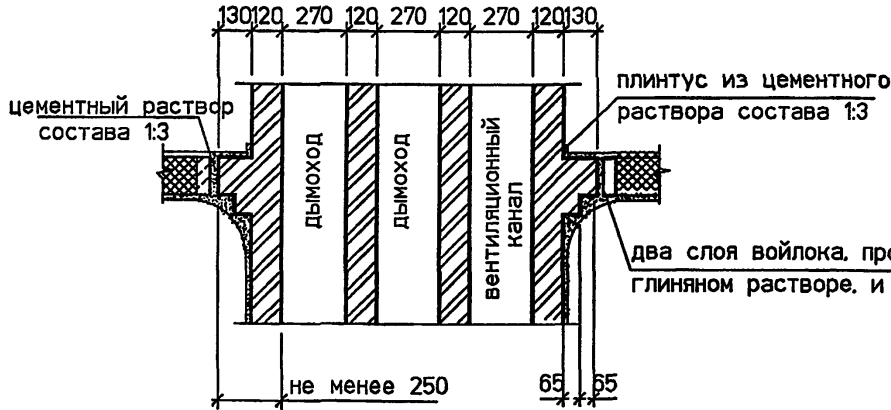


5.905-27.04.1-40					
Изм.	Кол.уч.	Лист	№ док	Подп.	Дата
Разраб.		Мокрецов		<i>Мокрецов</i>	07.01
Провер.		Антонова		<i>Антонова</i>	07.01
Н.контр.		Орехова		<i>Орехова</i>	07.01
Утв.		Корж		<i>Корж</i>	07.01
Узлы прохода двух каналов через строящееся перекрытие					
Р			1		
СПКБ "Газпром"					

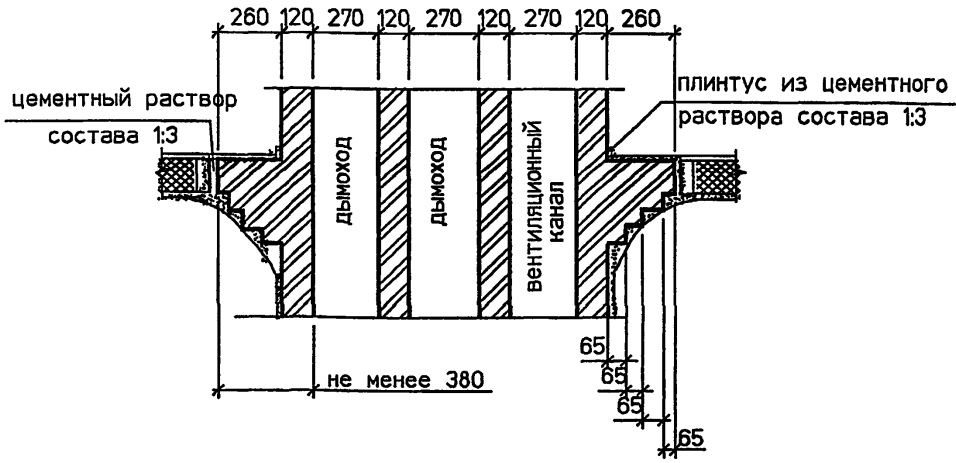
Иван подл. Подпись и дата Взам. инв. №

междуэтажное перекрытие с изоляцией

чердачное перекрытие с изоляцией



междуэтажное перекрытие без изоляции

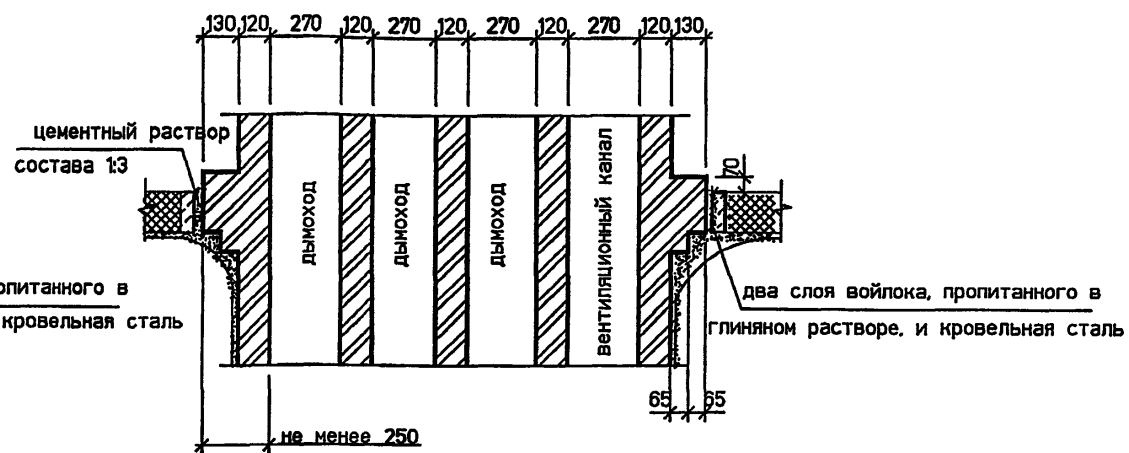
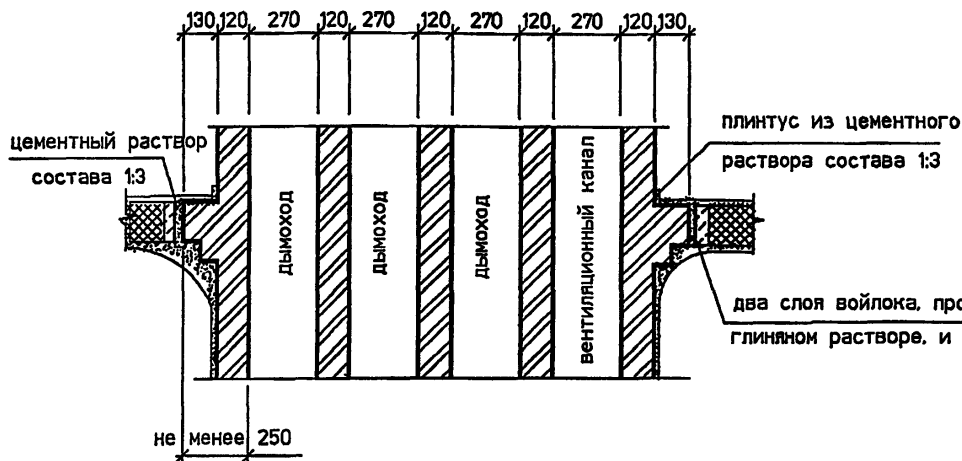


						5.905-27.04.1-41		
Изм.	Коп.уч	Лист	№ док	Подп.	Дата			
Разраб.		Мокрецов			07.04			
Провер.		Антонова			07.04			
Н.контр.		Орехова			07.04			
Утв.		Корж			07.04			
						Узлы прохода трех каналов через сгораемое перекрытие		
						Студия	Лист	Листов
						Р		1
						СПКБ "Газпроект"		

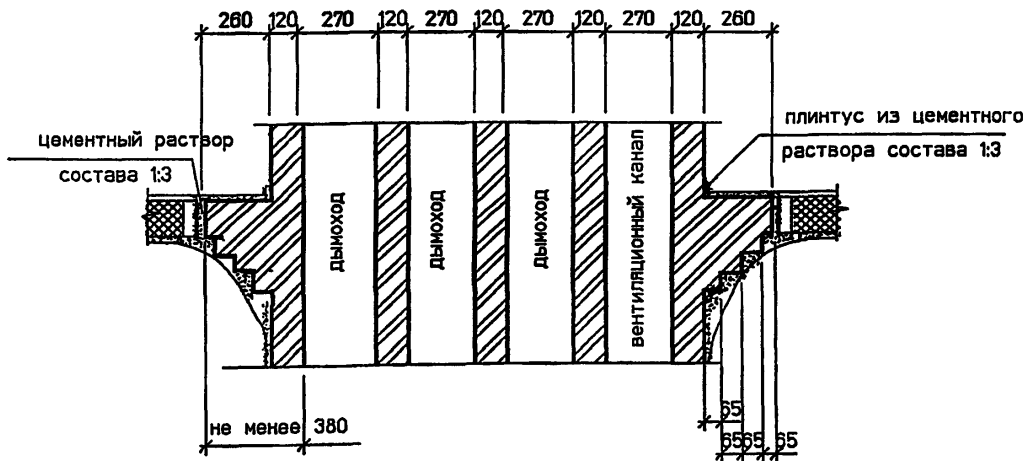
Иван подл. Подпись и дата Влаж. квал.

междуэтажное перекрытие с изоляцией

чердачное перекрытие с изоляцией



междуэтажное перекрытие без изоляции

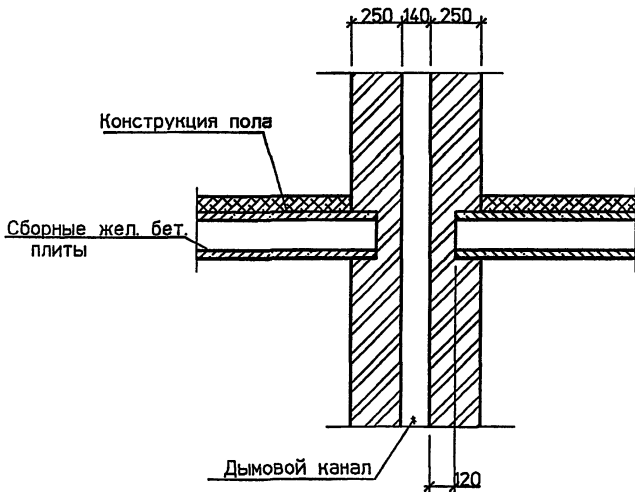


					5.905-27.04.1-42		
Изм.	Кол.уч	Лист	№ док	Подп.	Дата		
Разраб.	Мокрецов	1/1		ММ	07.04	Стадия	Лист
Провер.	Антонова	1/1		ММ	07.04	Р	Листов
Н.контр.	Орехова	1/1		ММ	07.04	1	
Утв.	Корж	1/1		ММ	07.04	СПКБ "Газпроект"	

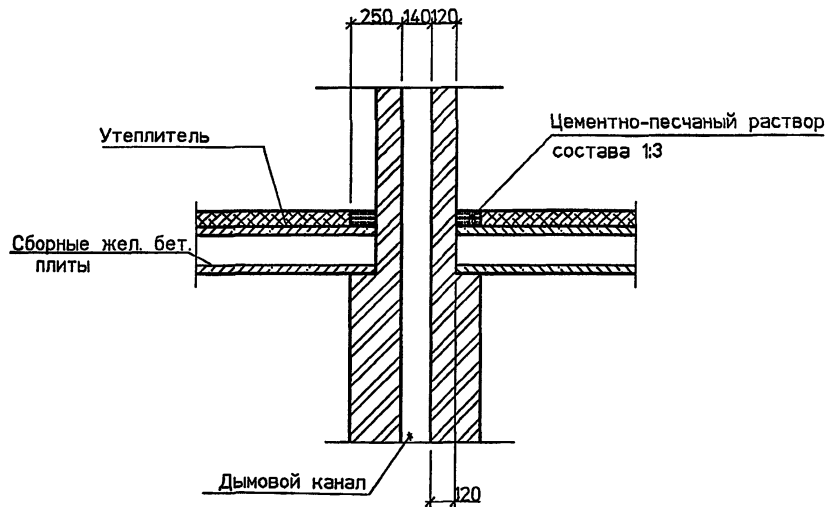
Узлы прохода четырех каналов через стораемое перекрытие

Имя и подл. Подпись и дата Взам. инв. №

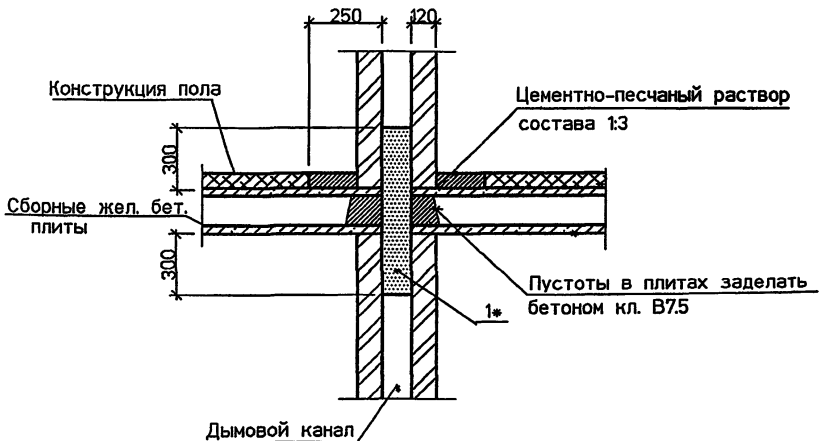
УЗЕЛ ПРОХОДА ДЫМОХОДОВ ЧЕРЕЗ ПЕРЕКРЫТИЕ
В МЕСТАХ ОПИРАНИЯ ЖЕЛЕЗОБЕТОННЫХ ПЛИТ



УЗЕЛ ПРОХОДА ДЫМОХОДОВ ЧЕРЕЗ ПОКРЫТИЕ
В МЕСТАХ ОПИРАНИЯ ЖЕЛЕЗОБЕТОННЫХ ПЛИТ



УЗЕЛ ПРОХОДА ДЫМОХОДОВ
В МЕСТАХ ОПИРАНИЯ ЖЕЛЕЗОБЕТОННЫХ ПЛИТ



СПЕЦИФИКАЦИЯ ЭЛЕМЕНТОВ КАНАЛОВ

Поз.	Обозначение	Наименование	Кол.	Масса Ед. кг	Приме- чение
1	ГОСТ 1839-80*	Труба асбестоцементная			на 1
		БНТ Ду 200	1		канал

* Асбестоцементную трубу заложить в процессе кладки.

5.905-27.04.1-43

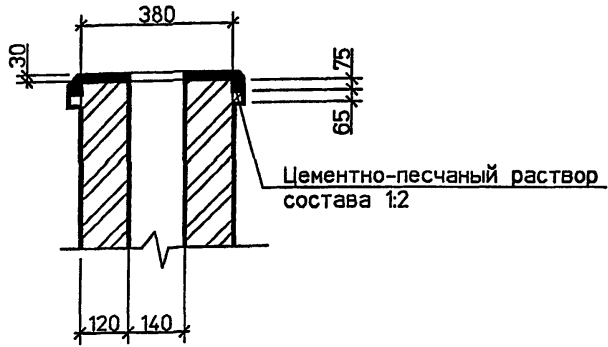
Изм.	Кол.уч.	Лист	№ док.	Подп.	Дата

Узлы прохода каналов
через железобетонное
перекрытие и покрытие

Стадия	Лист	Листов
Р		1
СПКБ "Газпроект"		

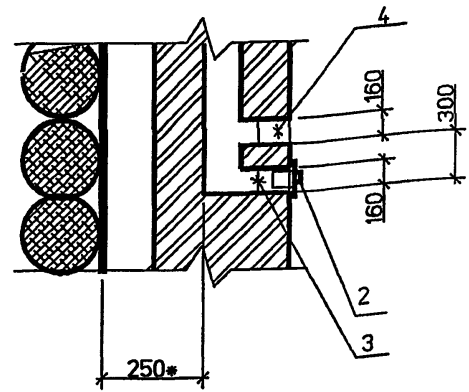
Испол. Подпись и дата Виза инженера

2-2

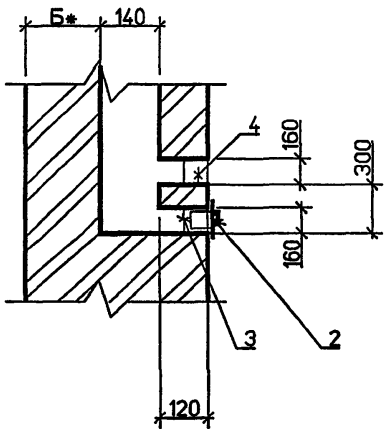


Цементно-песчаный раствор
состава 1:2

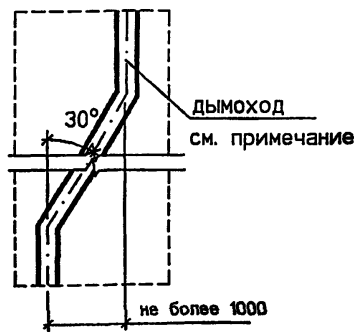
4-4



3-3



допустимое устройство увода
(отклонение от вертикаль-
ного направления) дымохода



1. * Размер Б см. п. 4.8 - ПЭ.
2. Дымоход должен быть вертикальный. без уступов.
3. Допустимый уклон дымохода от вертикали до 30° с отклонением в сторону до 1 м при обеспечении сечения наклонных участков дымохода не менее сечения вертикальных участков.

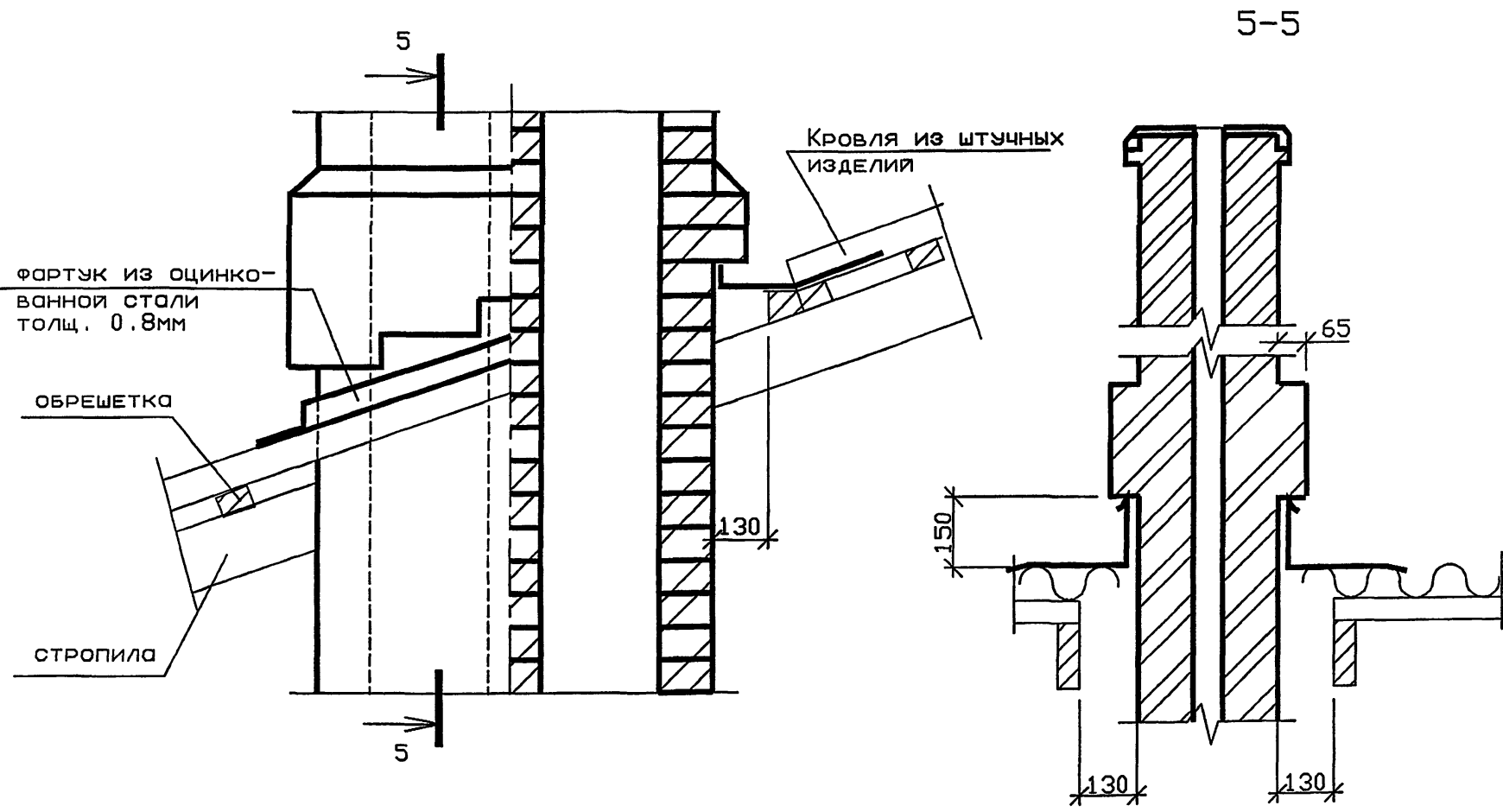
Иван подл. Подпись и дата Взам. инв.Н

5.905-27.04.1-44

Изм.	Кол.уч.	Лист	№ док	Подп.	Дата
Разраб.		Мокрецов			07.01
Провер.		Антонова			07.01
Н.контр.		Орехова			07.01
Утв.		Корж			07.01

Разрезы 2-2, 3-3, 4-4

Стадия	Лист	Листов
Р		1
СПКБ "Газпроект"		



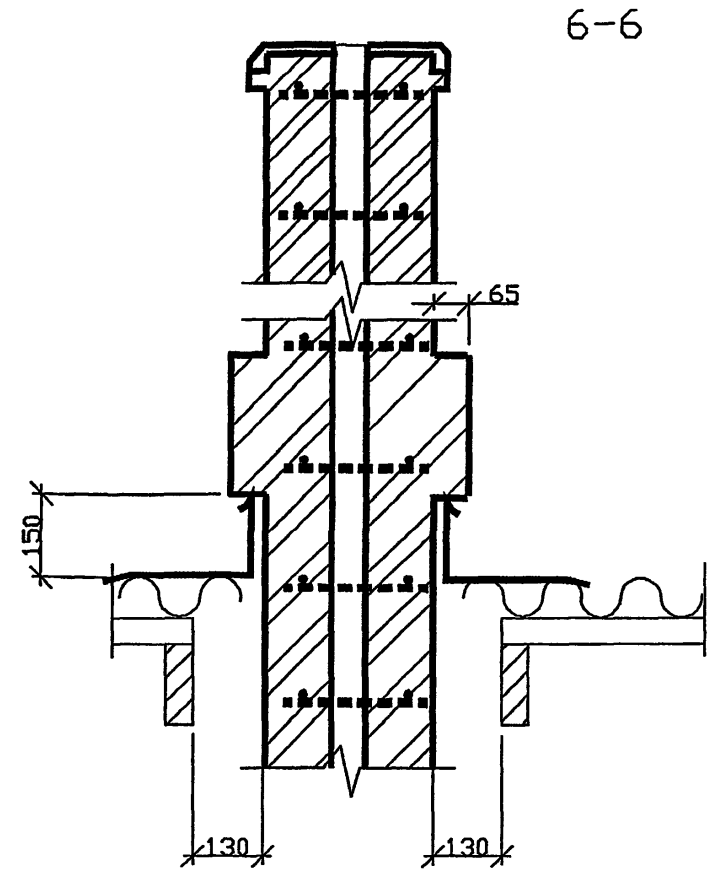
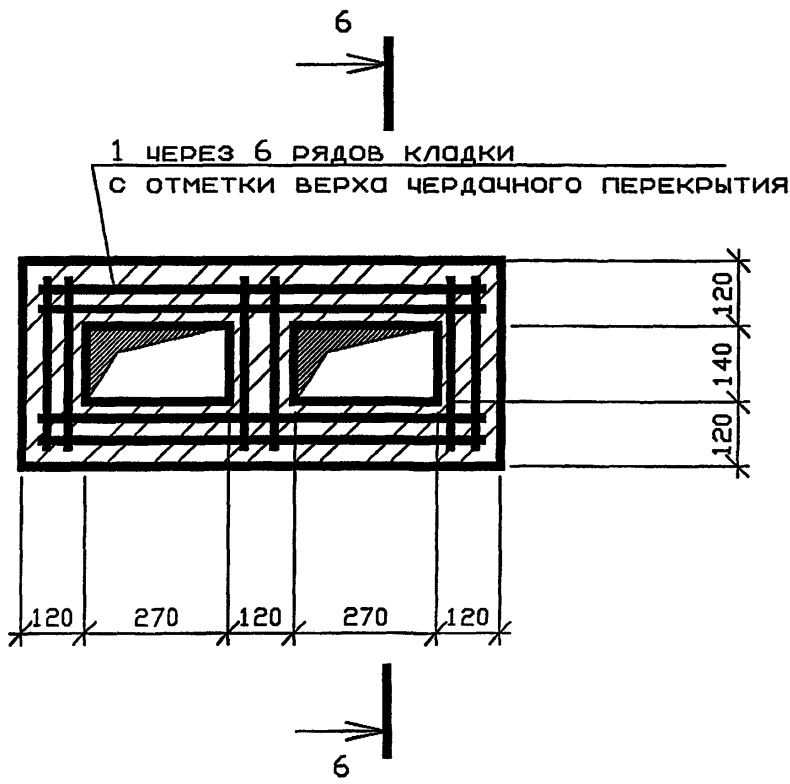
1. Кладку дымовых труб выше крыши выполнять на цементном растворе марки 50
2. Кладку дымовых и вентиляционных каналов от чердачного перекрытия до крыши выполнять на известково-цементном растворе марки 50
3. Кладку дымовых и вентиляционных каналов в стенах выполнять на известковом или цементно-известковом растворе марки 50
4. В пределах чердачного помещения дымовую трубу оштукатурить цементно-известковым раствором и побелить

Изм.	Кол.уч.	Лист	№ док	Подп.	Дата
Разраб.	Мокрецов			<i>Мокрецов</i>	07.04
Провер.	Антонова			<i>Антонова</i>	07.04
Н.контр.	Орехова			<i>Орехова</i>	07.04
Утв.	Карж			<i>Карж</i>	07.04

5.905-27.04.1-45

Узел прохода каналов через кровлю	Стадия	Лист	Листов
	Р	1	1
СПКБ "Газпроект"			

№ п.п. подл. Подпись и дата Взам. инв. №



СПЕЦИФИКАЦИЯ ЭЛЕМЕНТОВ КАНАЛОВ

Поз.	Обозначение	Наименование	Кол	Масса Ед. кг	Примечание
1	5.905-27.04.1-55	Сетка арматурная С-1	2		на 1 м по высоте

1. Кладку дымовых труб выше крыши выполнять на цементном растворе марки 50
2. Кладку дымовых и вентиляционных каналов от чердачного перекрытия до крыши выполнять на известково-цементном растворе марки 50
3. Кладку дымовых и вентиляционных каналов в стенах выполнять на известковом или цементно-известковом растворе марки 50
4. В пределах чердачного помещения дымовую трубу оштукатурить цементно-известковым раствором и побелить
5. Выше чердачного перекрытия через 6 рядов кладки в процессе производства работ заложить арматурную сетку

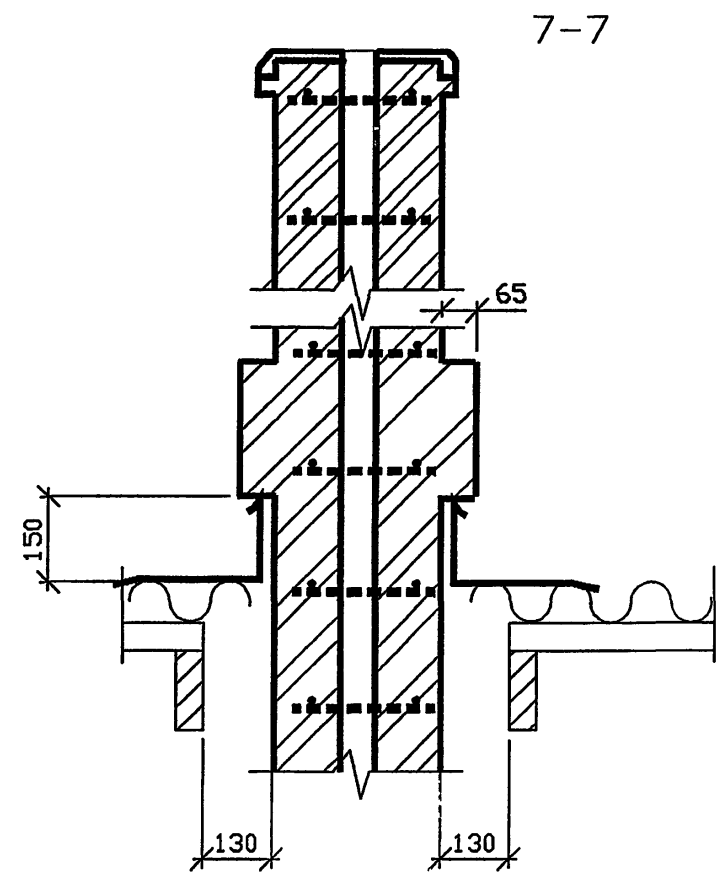
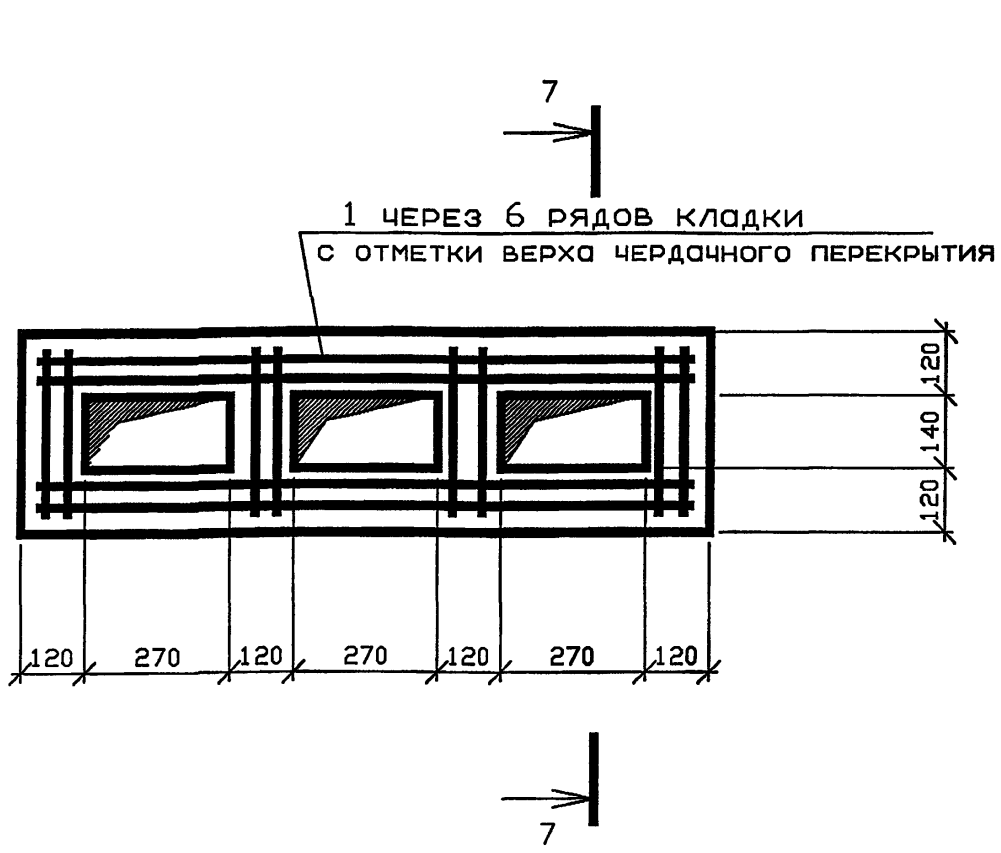
5.905-27.04.1-46					
Изм.	Коп.уч	Лист	№ док	Подп.	Дата
Разраб.	Мокрецов			<i>Мокрецов</i>	07.04
Провер.	Антонова			<i>Антонова</i>	07.04
Н.контр.	Орехова			<i>Орехова</i>	07.04
Утв.	Корж			<i>Корж</i>	07.04

Узел устройства
дымовой трубы на два канала
при сейсмичности 7-9 баллов

Стадия	Лист	Листов
Р		1

СПКБ
"Газпроект"

Изм. № подл. Подпись и дата Взам. инв. №



СПЕЦИФИКАЦИЯ ЭЛЕМЕНТОВ КАНАЛОВ

Поз.	Обозначение	Наименование	Кол	Масса Ед. кг	Приме- чение
1	5.905-27.04.1-56	Сетка арматурная С-2	2		на 1 м по высоте

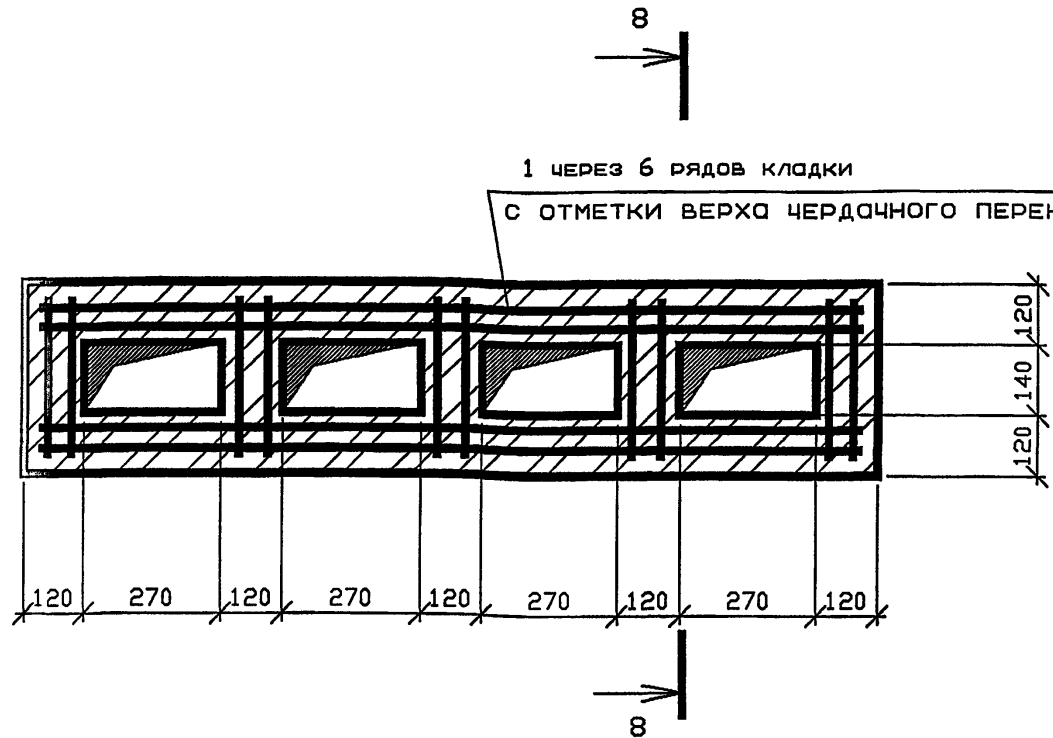
1. Кладку дымовых труб выше крыши выполнять на цементном растворе марки 50
2. Кладку дымовых и вентиляционных каналов от чердачного перекрытия до крыши выполнять на известково-цементном растворе марки 50
3. Кладку дымовых и вентиляционных каналов в стенах выполнять на известковом или цементно-известковом растворе марки 50
4. В пределах чердачного помещения дымовую трубу оштукатурить цементно-известковым раствором и побелить
5. Выше чердачного перекрытия через 6 рядов кладки в процессе производства работ заложить арматурную сетку

5.905-27.04.1-47					
Изм.	Коп.уч	Лист	№ док	Подп.	Дата
Разраб.	Мокрецов				07.01
Провер.	Антонова				07.01
Н.контр.	Орехова				07.01
Утв.	Корж				07.01

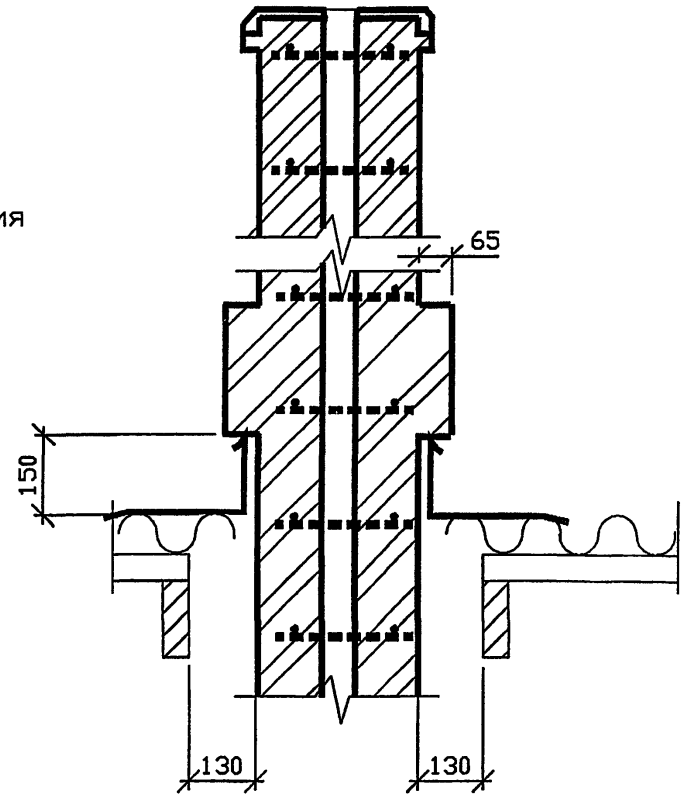
Узел устройства дымовой трубы на три канала при сейсмичности 7-9 баллов		
Стадия	Лист	Листов
Р		1
СПКБ "Газпроект"		

К-16, N подл. Подпись и дата Взам. инв. N

8-8



1 ЧЕРЕЗ 6 РЯДОВ КЛАДКИ
С ОТМЕТКИ ВЕРХА ЧЕРДАЧНОГО ПЕРЕКРЫТИЯ



СПЕЦИФИКАЦИЯ ЭЛЕМЕНТОВ КАНАЛОВ

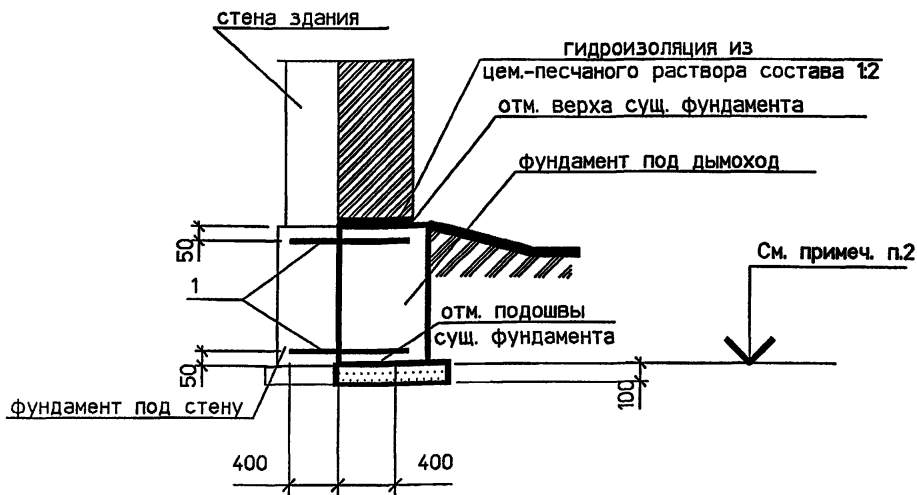
Поз.	Обозначение	Наименование	Кол.	Масса Ед. кг	Примечание
1	5.905-27.04.1-57	Сетка арматурная С-3	2		на 1 м по высоте

1. Кладку дымовых труб выше крыши выполнять на цементном растворе марки 50
2. Кладку дымовых и вентиляционных каналов от чердачного перекрытия до крыши выполнять на известково-цементном растворе марки 50
3. Кладку дымовых и вентиляционных каналов в стенах выполнять на известковом или цементно-известковом растворе марки 50
4. В пределах чердачного помещения дымовую трубу оштукатурить цементно-известковым раствором и побелить
5. Выше чердачного перекрытия через 6 рядов кладки в процессе производства работ заложить арматурную сетку

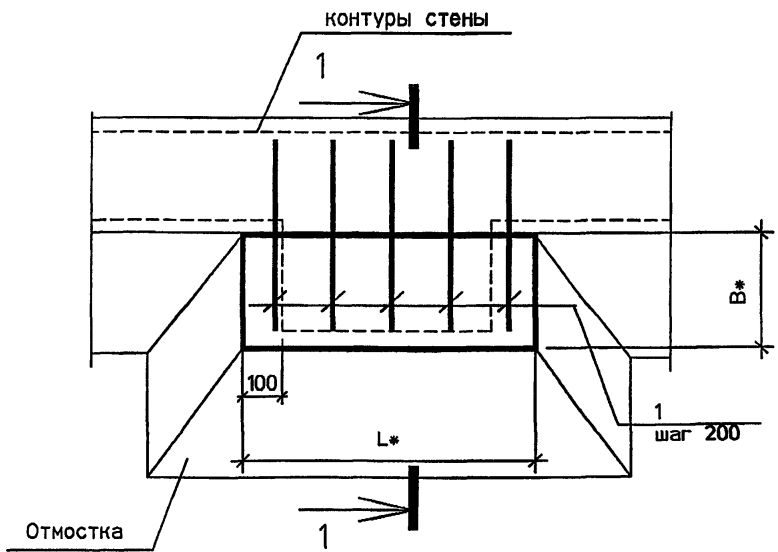
5.905-27.01.1-48					
Изм.	Кол.уч.	Лист	№ док	Подп.	Дата
Разраб.	Мокрецов	1		Мокрецов	07.01
Провер.	Антонова	1		Антонова	07.01
Н.контр.	Орехова	1		Орехова	07.01
Утв.	Корж	1		Корж	07.01
Узел устройства дымовой трубы на четыре канала при сейсмичности 7-9 баллов					
Стадия		Лист	Листов		
Р			1		
СПКБ "Газпроект"					

Изм. N подл., Подпись и дата, Векст. члв. N

1-1



ПЛАН ФУНДАМЕНТА



СПЕЦИФИКАЦИЯ ЭЛЕМЕНТОВ

Поз.	Обозначение	Наименование	Кол.	Масса Ед. кг	Примечание
		<u>Детали</u>			
1		10-А-II ГОСТ 5781-82*			
		L=800	10		на 1 м по длине

1. Фундамент выполнить из бетона класса В12.5.
2. Отметку подошвы принять по глубине заложения существующего фундамента.
3. Боковые поверхности фундамента обмазать горячим битумом 2 раза.
4. Под подошвой фундамента выполнить щебеночную подготовку толщиной 100 мм с проливкой битумом до насыщения.
5. * Размеры фундамента уточнить при проектировании.

5.905-27.04.1-49

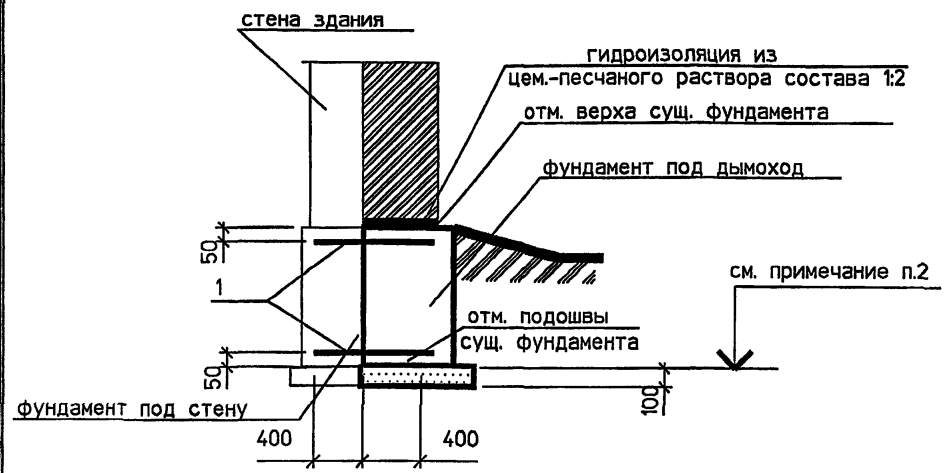
Изм.	Коп.уч.	Лист	№ док.	Подп.	Дата
Разраб.	Мокрецов			<i>Мокрецов</i>	07.04
Провер.	Антонова			<i>Антонова</i>	07.04
Н.контр.	Орехова			<i>Орехова</i>	07.04
Утв.	Корж			<i>Корж</i>	07.04

План фундамента
в мокрых грунтах

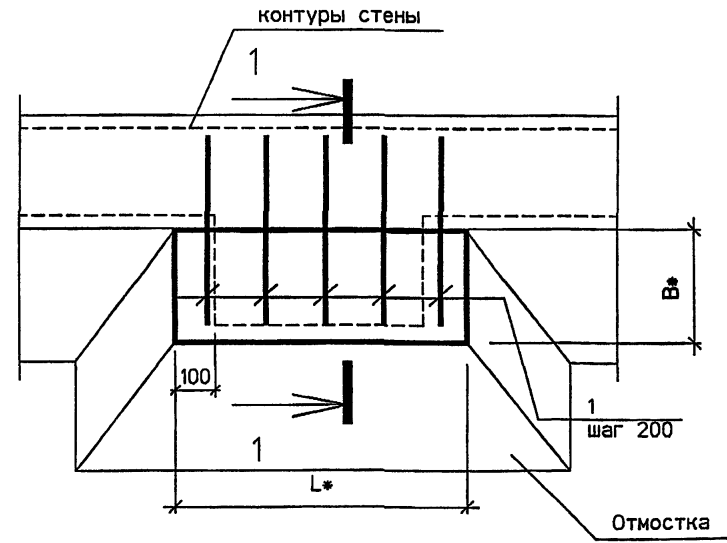
Стадия	Лист	Листов
Р		1
СПКБ "Газпроект"		

Иван М. подл. Подпись и дата. Визы, №№

1-1



ПЛАН ФУНДАМЕНТА



СПЕЦИФИКАЦИЯ ЭЛЕМЕНТОВ

Поз.	Обозначение	Наименование	Кол	Масса ед. кг	Приме- чание
		<u>Детали</u>			
1		10-А-II ГОСТ 5781-82*			
		L=800	10		на 1 м по длине

1. Фундамент выполнить из бетона класса В12.5.
2. Отметку подошвы принять по глубине заложения существующего фундамента.
3. Под подошвой фундамента выполнить щебеночную подготовку толщиной 100 мм.
4. * Размеры фундамента уточнить при проектировании.

Лист № 1
Дата
Визит лист

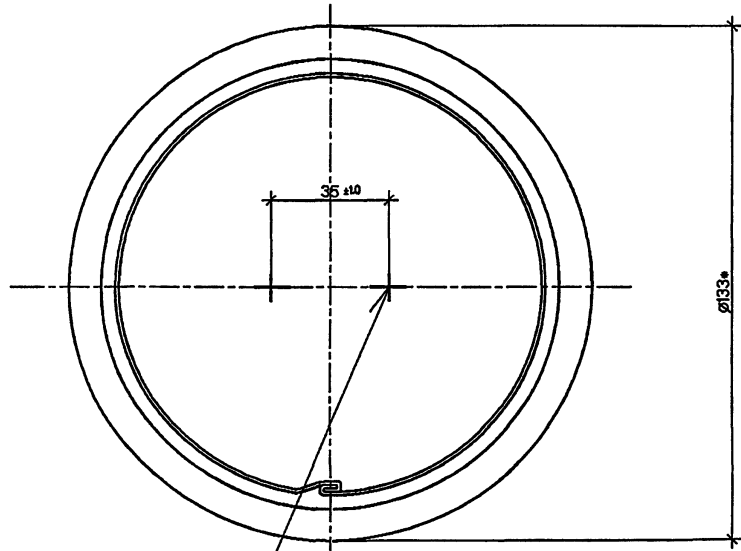
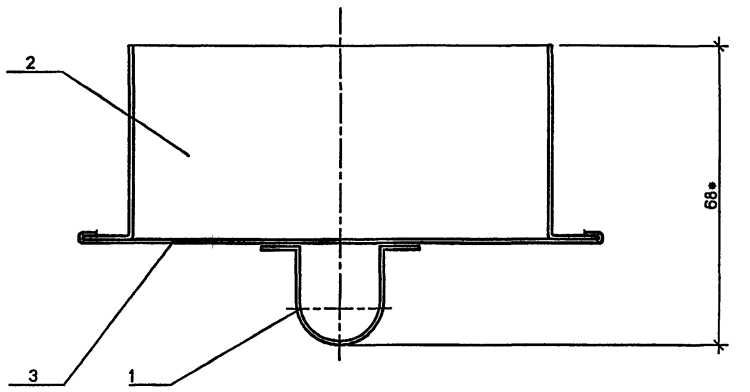
Изм.	Коп.уч.	Лист	№ док.	Подп.	Дата
Разраб.	Мокрецов	07.01			07.01
Провер.	Антонова	07.01			07.01
Н.контр.	Орехова	07.01			07.01
Утв.	Корж	07.01			07.01

5.905-27.04.1-50

План фундамента
в сухих грунтах

Стадия	Лист	Листов
Р	1	1

СПКБ
"Газпроект"



СПЕЦИФИКАЦИЯ ЭЛЕМЕНТОВ

Поз.	ОБОЗНАЧЕНИЕ	НАИМЕНОВАНИЕ	КОЛ.	ПРИМЕЧАНИЕ
		<u>Детали</u>		
1	5.905-27.04.1-53	Рукоятка	1	
2	5.905-27.04.1-52	Цилиндр	1	
3		Крышка		
		Лист Б 0.6 ГОСТ 19903-74* С235 ГОСТ 27772-88*		
		Ø144 -и	1	0.065 кг

* Размер для справок.

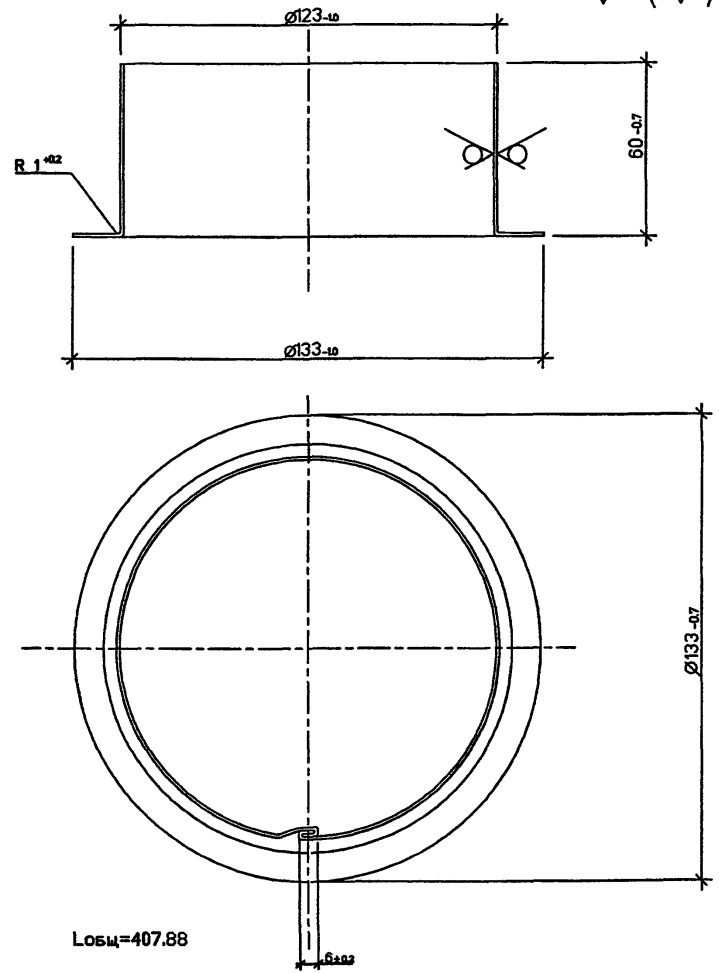
Искл подл. Подпись и дата Взам. инв.Н

ГОСТ 15878-79-Н1-КТ-9

5.905-27.04.1-5 1					
Изм.	Кол.уч.	Лист	№ док	Подп.	Дата
Разраб.		Мокрецов		<i>[Signature]</i>	07.07
Провер.		Антонова		<i>[Signature]</i>	07.07
Н.контр.		Орехова		<i>[Signature]</i>	07.07
Утв.		Корж		<i>[Signature]</i>	07.07
Залужка			Стадия	Лист	Листов
			Р	1	1
СПКБ "Газпроект"					

5.905-27.04.1-52

12.5 (✓) (✓)



Лобц=407.88

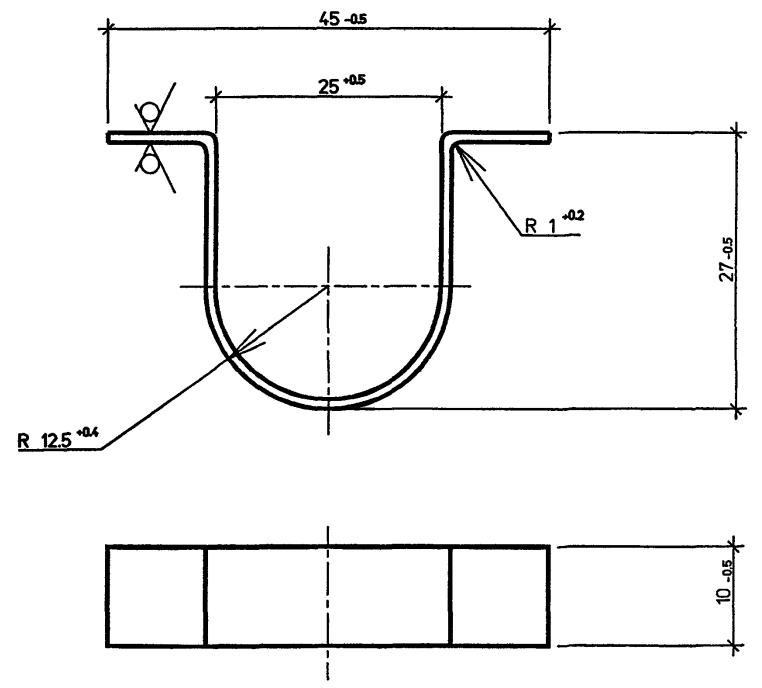
5.905-27.04.1-52

				Стадия	Масса	Масштаб
Изм.	Кол.	Лист	Док.	Р		
Разраб.	Баева	07.04				
Проверил	Антонова	07.04				
Н.контр.	Орехова	07.04				
Утвердил	Корж	07.04				
Лист				СПКБ "ГАЗПРОЕКТ"		
Б.0.6 ГОСТ 19903-74*				С235 ГОСТ 27772-88*		

ФОРМАТ А4

5.905-27.04.1-53

12.5 (✓) (✓)



Лобц=90.65

5.905-27.04.1-53

				Стадия	Масса	Масштаб
Изм.	Кол.	Лист	Док.	Р		
Разраб.	Баева	07.04				
Проверил	Антонова	07.04				
Н.контр.	Орехова	07.04				
Утвердил	Корж	07.04				
Лист				СПКБ "ГАЗПРОЕКТ"		
Б.0.6 ГОСТ 19903-74*				С235 ГОСТ 27772-88*		

ФОРМАТ А4

5.905-27.04

СОГЛАСОВАНО

Взам. инв.Н	
Подпись и дата	

Ив.Н подл.	
Подпись и дата	

СОГЛАСОВАНО

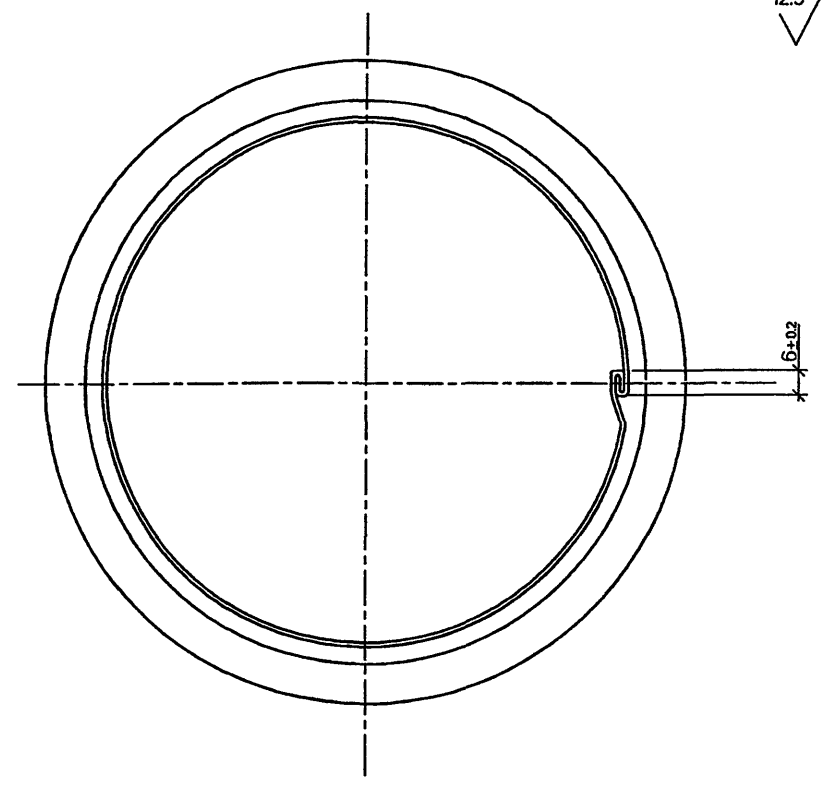
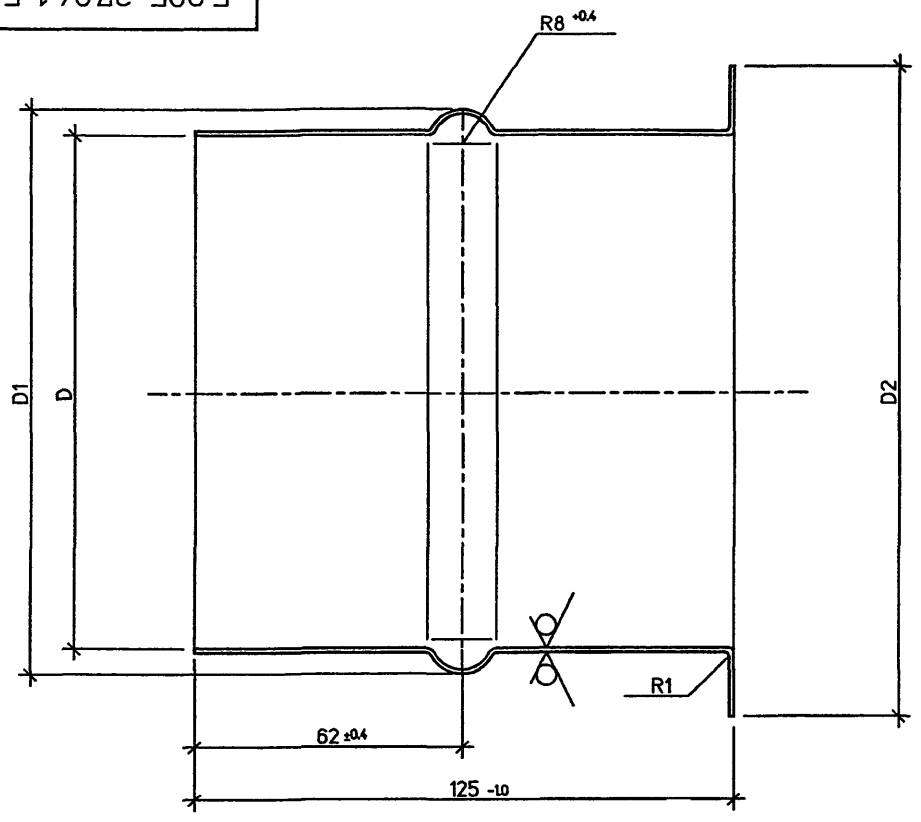
Взам. инв.Н	
Подпись и дата	

Ив.Н подл.	
Подпись и дата	

5.905-27.04.1-54.00

12.5 (✓)

5.905-27.04

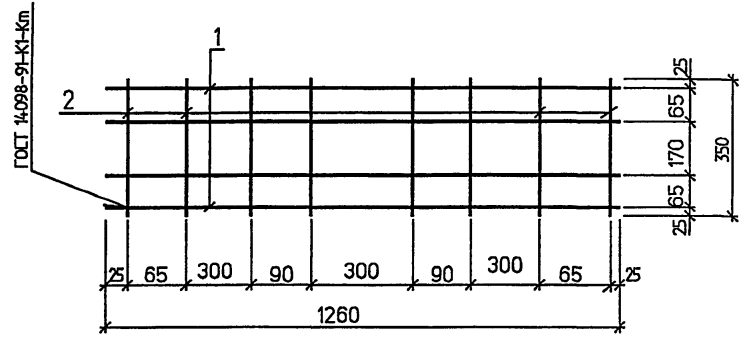
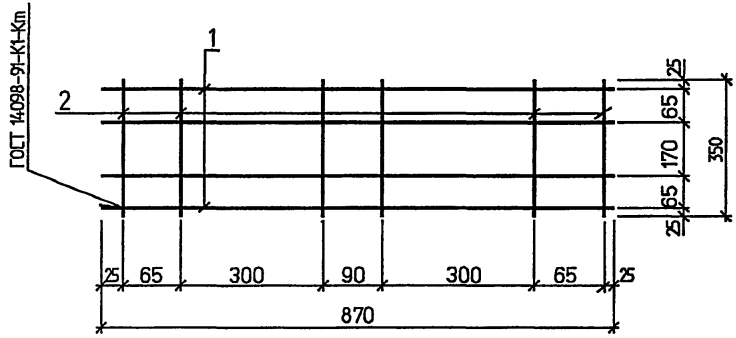


СОГЛАСОВАНО

Обозначение	D, мм	D1, мм	D2, мм	Масса, кг
5.905-27.04.1-54.00	125 ± 0.3	135 - 10	150 - 10	0.25
5.905-27.04.1-54.01	115 ± 0.4	125 - 0.9	140 - 10	0.22
5.905-27.04.1-54.02	135 ± 0.5	145 - 10	160 - 10	0.27
5.905-27.04.1-54.03	220 ± 0.5	230 - 10	250 - 10	0.61

Инв. подл. Подпись и дата Взам. инв.Н

5.905-27.04.1-54.00						Стадия	Масса	Масштаб
Изм.	Кол.	Лист	Док.	Подп.	Дата	Р	см. ТАБЛ.	Листов 1
Разраб.	Боева				07.04			
Проверил	Антонова				07.04			
Н.контр.	Орехова				07.04			
Утвердил	Корж				07.04	Лист		Листов 1
Лист						Б 0.6 ГОСТ 19903-74* С235 ГОСТ 27772-88*		СПКБ "ГАЗПРОЕКТ"



Поз.	Обозначение	Наименование	Кол.	Примеч.
		<u>Детали</u>		
1	6-В-II	ГОСТ 7348-81*, L=870	4	0.34 кг
2	3-В-II	ГОСТ 7348-81*, L=350	6	0.02 кг

Поз.	Обозначение	Наименование	Кол.	Примеч.
		<u>Детали</u>		
1	6-В-II	ГОСТ 7348-81*, L=1260	4	0.51кг
2	3-В-II	ГОСТ 7348-81*, L=350	8	0.02 кг

МАССА СЕТКИ - 1,49 КГ

МАССА СЕТКИ - 2,2 КГ

5.905-27.04.1-55

5.905-27.04.1-56

Изм.	Кол.уч.	Лист	№ док	Подп.	Дата
Разраб.	Мокрецов	1		<i>Мокрецов</i>	07.01
Провер.	Антонова	1		<i>Антонова</i>	07.01
Н.контр.	Орехова	1		<i>Орехова</i>	07.01
Утв.	Корж	1		<i>Корж</i>	07.01

Стадия	Лист	Листов
Р		1

СПКБ
"Газпроект"

Изм.	Кол.уч.	Лист	№ док	Подп.	Дата
Разраб.	Мокрецов	1		<i>Мокрецов</i>	07.01
Провер.	Антонова	1		<i>Антонова</i>	07.01
Н.контр.	Орехова	1		<i>Орехова</i>	07.01
Утв.	Корж	1		<i>Корж</i>	07.01

Стадия	Лист	Листов
Р		1

СПКБ
"Газпроект"

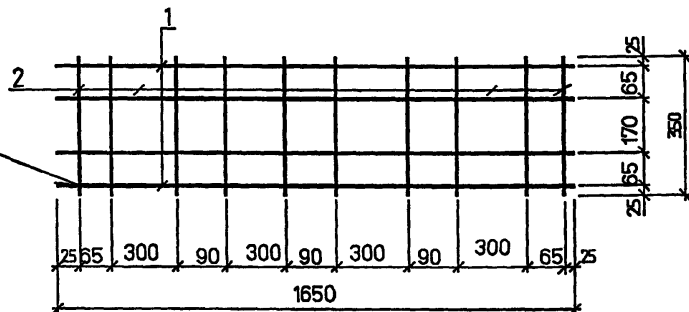
СОГЛАСОВАНО

М.П. № подл. Подпись и дата. Взам. инв. №

М.П. № подл. Подпись и дата. Взам. инв. №

5.905-27.04.1-57

ГОСТ 10988-97-К1-Км



Поз.	Обозначение	Наименование	Кол.	Примеч.
		<u>Детали</u>		
1		3-B-II ГОСТ 7348-81* L=1650	4	0.66кг
2		3-B-II ГОСТ 7348-81* L=350	10	0.02 кг

5.905-27.04.1-57

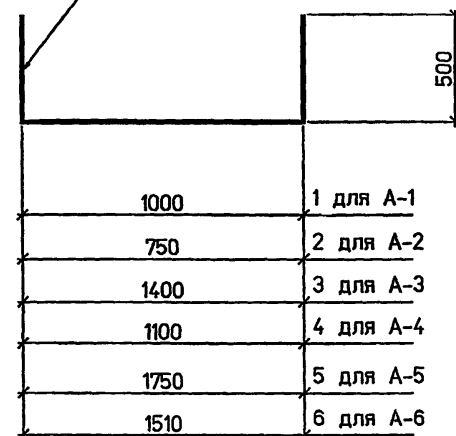
Сетка арматурная
С-3

Спация	Масса	Масштаб
Р	2.84	
Лист	Листов 1	
СПКБ "ГАЗПРОЕКТ"		

Изм.	Кол.	Лист	Идок.	Подпись	Дата
Разраб.	Мокрецов			<i>Мокрецов</i>	07.04
Провер.	Антонова			<i>Антонова</i>	07.04
Н.контр.	Орехова			<i>Орехова</i>	07.04
Утверд.	Корж			<i>Корж</i>	07.04

5.905-27.04.1-58

12.3.4.5.6



Поз.	Обозначение	Наименование	Кол.	Примеч.
		<u>Детали</u>		
1	5.905-27.04.1-58	8-A-1 ГОСТ 5781-82* L=2000	1	0.79кг
2	5.905-27.04.1-58.01	8-A-1 ГОСТ 5781-82* L=1750	1	0.69кг
3	5.905-27.04.1-58.02	8-A-1 ГОСТ 5781-82* L=2400	1	0.95кг
4	5.905-27.04.1-58.03	8-A-1 ГОСТ 5781-82* L=2100	1	0.83кг
5	5.905-27.04.1-58.04	8-A-1 ГОСТ 5781-82* L=2760	1	1.09кг
6	5.905-27.04.1-58.05	8-A-1 ГОСТ 5781-82* L=2510	1	0.99кг

5.905-27.04.1-58

Стержни анкерные
А-1, А-2, А-3, А-4, А-5, А-6

Спация	Масса	Масштаб
Р	см. ТАБЛ.	
Лист	Листов 1	
СтЗпс2 ГОСТ 5781-82*		
СПКБ "ГАЗПРОЕКТ"		

Изм.	Кол.	Лист	Идок.	Подпись	Дата
Разраб.	Мокрецов			<i>Мокрецов</i>	07.04
Провер.	Антонова			<i>Антонова</i>	07.04
Н.контр.	Орехова			<i>Орехова</i>	07.04
Утверд.	Корж			<i>Корж</i>	07.04