

ТИПОВЫЕ СТРОИТЕЛЬНЫЕ КОНСТРУКЦИИ, ИЗДЕЛИЯ И УЗЛЫ  
СЕРИЯ 5.905-28.04

**ДЫМОВЫЕ И ВЕНТИЛЯЦИОННЫЕ КАНАЛЫ  
ИЗ АСБЕСТОЦЕМЕНТНЫХ ТРУБ  
ГАЗИФИЦИРУЕМЫХ ПОМЕЩЕНИЙ**

ВЫПУСК 1

ДЫМОВЫЕ И ВЕНТИЛЯЦИОННЫЕ КАНАЛЫ. РАБОЧИЕ ЧЕРТЕЖИ

ТИПОВЫЕ СТРОИТЕЛЬНЫЕ КОНСТРУКЦИИ, ИЗДЕЛИЯ И УЗЛЫ  
СЕРИЯ 5.905-28.04

ДЫМОВЫЕ И ВЕНТИЛЯЦИОННЫЕ КАНАЛЫ  
ИЗ АСБЕСТОЦЕМЕНТНЫХ ТРУБ  
ГАЗИФИЦИРУЕМЫХ ПОМЕЩЕНИЙ

ВЫПУСК 1

ДЫМОВЫЕ И ВЕНТИЛЯЦИОННЫЕ КАНАЛЫ. РАБОЧИЕ ЧЕРТЕЖИ

РАЗРАБОТАНЫ  
ОАО СПКБ "ГАЗПРОЕКТ"-БТЦ

Утверждены А/О «Росгазификация»,  
приказ от 07.12.2004 г. № 82.  
Введены в действие с 15.12.2004 г.  
ОАО СПКБ «Газпроект» – БТЦ,  
приказ от 09.12.2004 г. № 97-П

Генеральный директор  П. С. Гетман

Главный инженер СПКБ  В. М. Панасенко

Главный инженер проекта  Л. М. Корж

5.905-28.04

Обозначение документа	Наименование	Стр.
5.905-28.04.1-ПЗ	Пояснительная записка	6
5.905-28.04.1-1	Одноэтажное здание. Дымовой и вентиляционный каналы с выходом через перекрытие	8
5.905-28.04.1-2	Одноэтажное здание. Вентиляционный канал с выходом через перекрытие	9
5.905-28.04.1-3	Одноэтажное здание. Дымовой канал с выходом через перекрытие	10
5.905-28.04.1-4	Одноэтажное здание с цокольным (подвальным) этажом. Дымовой и вентиляционный каналы с выходом через перекрытие	11
5.905-28.04.1-5	Одноэтажное здание с цокольным (подвальным) этажом. Вентиляционный канал с выходом через перекрытие	12
5.905-28.04.1-6	Одноэтажное здание с цокольным (подвальным) этажом. Дымовой канал с выходом через перекрытие	13
5.905-28.04.1-7	Двухэтажное здание. Дымовой и вентиляционный каналы с выходом через перекрытие	14
5.905-28.04.1-8	Двухэтажное здание. Вентиляционный канал с выходом через перекрытие	15
5.905-28.04.1-9	Двухэтажное здание. Дымовой канал с выходом через перекрытие	16
5.905-28.04.1-10	Двухэтажное здание с цокольным (подвальным) этажом. Дымовой и вентиляционный каналы с выходом через перекрытие	17
5.905-28.04.1-11	Двухэтажное здание с цокольным (подвальным) этажом. Вентиляционный канал с выходом через перекрытие	18
5.905-28.04.1-12	Двухэтажное здание с цокольным (подвальным) этажом. Дымовой канал с выходом через перекрытие	19

Обозначение документа	Наименование	Стр.
5.905-28.04.1-13	Одноэтажное здание. Дымовой и вентиляционный каналы с выходом через стену	20
5.905-28.04.1-14	Одноэтажное здание. Вентиляционный канал с выходом через стену	21
5.905-28.04.1-15	Одноэтажное здание. Дымовой канал с выходом через стену	22
5.905-28.04.1-16	Двухэтажное здание. Дымовой и вентиляционный каналы с выходом через стену	23
5.905-28.04.1-17	Двухэтажное здание. Вентиляционный канал с выходом через стену	24
5.905-28.04.1-18	Двухэтажное здание. Дымовой канал снаружи кирпичного здания	25
5.905-28.04.1-19	Одноэтажное здание. Дымовой и вентиляционный каналы с выходом через стену из негорючих материалов	
5.905-28.04.1-20	Одноэтажное здание. Вентиляционный канал с выходом через стену из сгораемых материалов	27
5.905-28.04.1-21	Одноэтажное здание. Дымовой канал с выходом через стену из сгораемых материалов	28
5.905-28.04.1-22	Узел 1	29
5.905-28.04.1-23	Узел 2	30
5.905-28.04.1-24	Узел 3	31
5.905-28.04.1-25	Узел 4	32
5.905-28.04.1-26	Узел 5	33
5.905-28.04.1-27	Узел 6	34
5.905-28.04.1-28	Узел 7	35

Инв.№ подл. Подпись и дата  
Инв.№ инв.Н Подпись и дата  
Инв.№ инв.Н Подпись и дата  
Инв.№ инв.Н Подпись и дата

5.905-28.04.1						
Изм	Колыч	Лист	№ док	Подпись	Дата	
Разраб	Баева			<i>[Подпись]</i>	09.04	
Провер	Антонова			<i>[Подпись]</i>	09.04	
Н.контр	Орехова			<i>[Подпись]</i>	09.04	
Утверд	Корж			<i>[Подпись]</i>	09.04	
Содержание (начало)				Стадия	Лист	Листов
				Р	1	4
СПКВ "Газпроект"						

5.905-28.04

Обозначение документа	Наименование	Стр.
5.905-28.04.1-29	Узел 8	36
5.905-28.04.1-30	Узел 9	37
5.905-28.04.1-31	Узел 10	38
5.905-28.04.1-32	Узел 11	39
5.905-28.04.1-33	Узел 12	40
5.905-28.04.1-34	Узел 13	41
5.905-28.04.1-35	Узел 14	42
5.905-28.04.1-36	Узел 15	43
5.905-28.04.1-37	Узел 16	44
5.905-28.04.1-38	Узел 17	45
5.905-28.04.1-39	Высота оголовка каналов над кровлей. Узел	
	стыковки асбестоцементных труб. Узел 18	46
5.905-28.04.1-40	Узел 19	47
5.905-28.04.1-41	Узел 20	48
5.905-28.04.1-42	Узел 21	49
5.905-28.04.1-43	Узел 22	50
5.905-28.04.1-44	Узел 23	51
5.905-28.04.1-45	Узел прохода через кровлю вентиляционного	
	и дымового каналов	52
5.905-28.04.1-46	Узел прохода через кровлю вентиляционного	
	и дымового каналов	53
5.905-28.04.1-47	Узел прохода через кровлю вентиляционного	
	или дымового каналов	54
5.905-28.04.1-48 СБ	Решетка вентиляционная. Сборочный чертёж	55
5.905-28.04.1-48	Решетка вентиляционная	56
5.905-28.04.1-48.01	Цилиндр	56
5.905-28.04.1-49 СБ	Песочница. Сборочный чертёж	57
5.905-28.04.1-49	Песочница	58
5.905-28.04.1-49.01	Корпус	59
5.905-28.04.1-49.01	Дно	59
5.905-28.04.1-49.01	Труба	60

Обозначение документа	Наименование	Стр.
5.905-28.04.1-49.04 СБ	Опорная конструкция. Сборочный чертёж	61
5.905-28.04.1-49.04	Опорная конструкция	61
5.905-28.04.1-50 СБ	Тройник. Сборочный чертёж	62
5.905-28.04.1-50	Тройник	63
5.905-28.04.1-50.01	Труба	63
5.905-28.04.1-50.02	Труба	64
5.905-28.04.1-51 СБ	Заглушка. Сборочный чертёж	65
5.905-28.04.1-51	Заглушка	66
5.905-28.04.1-51.01	Цилиндр	66
5.905-28.04.1-51.02	Рукоятка	67
5.905-28.04.1-52 СБ	Хомут на асбестоцементные трубы. Сборочный чертёж	68
5.905-28.04.1-52	Хомут на асбестоцементные трубы	68
5.905-28.04.1-52.01	Полухомут	69
5.905-28.04.1-53 СБ	Изолятор для дымовой трубы. Сборочный чертёж	70
5.905-28.04.1-53	Изолятор для дымовой трубы	71
5.905-28.04.1-54 СБ	Фартук для двух труб. Сборочный чертёж	72
5.905-28.04.1-54	Фартук для двух труб	73
5.905-28.04.1-54.01	Ограждающий лист	73
5.905-28.04.1-54.02	Гильза	74
5.905-28.04.1-55	Футляр	75
5.905-28.04.1-56	Опора	75
5.905-28.04.1-57 СБ	Опорная конструкция. Сборочный чертёж	76
5.905-28.04.1-57	Опорная конструкция	77
5.905-28.04.1-57.01	Швеллер	78
5.905-28.04.1-57.02	Уголок	78

Имя, И.Ф. Отчество, Подпись и дата

Имя, И.Ф. Отчество, Подпись и дата

Имя, И.Ф. Отчество, Подпись и дата

						5.905-28.04.1			
Изм	Кол	Лист	Лист	Подпись	Дата	Содержание (продолжение)	Стадия	Лист	Листов
Разраб	Мокрецов	09.0					р	2	
Провер	Антонова	09.0					СПКБ		
Н.контр	Орехова	09.0					"Газпроект"		
Утверд	Корж	09.0							

Обозначение документа	Наименование	Стр.
5.905-28.04.1-5703	Полухомут	79
5.905-28.04.1-58СБ	Опорная конструкция. Сборочный чертеж	80
5.905-28.04.1-58	Опорная конструкция	81
5.905-28.04.1-58.01	Швеллер	82
5.905-28.04.1-59СБ	Гильза. Сборочный чертеж	83
5.905-28.04.1-59	Гильза	84
5.905-28.04.1-59.01	Дно	85
5.905-28.04.1-59.02	Труба	85
5.905-28.04.1-60СБ	Песочница. Сборочный чертеж	86
5.905-28.04.1-60	Песочница	87
5.905-28.04.1-60.01	Корпус	88
5.905-28.04.1-60.02	Дно	88
5.905-28.04.1-60.03	Опорная конструкция	89
5.905-28.04.1-61СБ	Гильза для вентиляционной трубы.	
	Сборочный чертеж	90
5.905-28.04.1-61	Гильза для вентиляционной трубы	91
5.905-28.04.1-61.01	Корпус	92
5.905-28.04.1-61.02	Дно	92
5.905-28.04.1-61.03СБ	Опорная конструкция. Сборочный чертеж	93
5.905-28.04.1-61.03	Опорная конструкция	93
5.905-28.04.1-62	Фартук для одной трубы	94
5.905-28.04.1-63	Футляр	94
5.905-28.04.1-64СБ	Песочница для дымовой трубы. Сборочный чертеж	95
5.905-28.04.1-64	Песочница для дымовой трубы	96
5.905-28.04.1-64.01	Корпус	97
5.905-28.04.1-64.02	Дно	97
5.905-28.04.1-64.03СБ	Опорная конструкция. Сборочный чертеж	98
5.905-28.04.1-64.03	Опорная конструкция	98
5.905-28.04.1-65СБ	Гильза для вентиляционной трубы.	
	Сборочный чертеж	99

Обозначение документа	Наименование	Стр.
5.905-28.04.1-65	Гильза для вентиляционной трубы	100
5.905-28.04.1-65.01	Корпус	101
5.905-28.04.1-65.02	Опорная конструкция	101
5.905-28.04.1-66СБ	Гильза для вентиляционной трубы.	
	Сборочный чертеж	102
5.905-28.04.1-66	Гильза для вентиляционной трубы	103
5.905-28.04.1-670СБ	Гильза для дымовой трубы. Сборочный чертеж	104
5.905-28.04.1-67	Гильза для дымовой трубы	105
5.905-28.04.1-68СБ	Гильза для дымовой трубы. Сборочный чертеж	106
5.905-28.04.1-68	Гильза для дымовой трубы	107
5.905-28.04.1-69	Колено	108
5.905-28.04.1-70	Патрубок	109
5.905-28.04.1-71СБ	Кронштейн для вентиляционного или дымового каналов. Сборочный чертеж	110
5.905-28.04.1-71	Кронштейн для вентиляционного или дымового каналов	111
5.905-28.04.1-71.01	Консоль	112
5.905-28.04.1-72	Гильза	112
5.905-28.04.1-73СБ	Кронштейн. Сборочный чертеж	113
5.905-28.04.1-73	Кронштейн	114
5.905-28.04.1-73.01	Консоль	115
5.905-28.04.1-74СБ	Кронштейн для вентиляционного и дымового каналов. Сборочный чертеж	116
5.905-28.04.1-74	Кронштейн для вентиляционного и дымового каналов	117

Инв.№ подл. Подпись и дата  
Инв.№ линв.№ Инв.№ дэбл Подпись и дата

Изм	Кол	Уч	Лист	Индок	Подпись	Дата
Разраб			Мокрецов		<i>Е.М.</i>	09.04
Провер			Антонова		<i>А.</i>	09.04
Н.контр			Орехова		<i>О.</i>	09.04
Утверд			Корж		<i>К.</i>	09.04

5.905-28.04.1

Содержание (продолжение)	Стадия	Лист	Листов
	р	з	
СПКБ "Газпроект"			

5.905-28.04

Обозначение документа	Наименование	Стр.
5.905-28.04.1-74.01	Консоль	118
5.905-28.04.1-75 СБ	Кронштейн для вентиляционного и дымового каналов. Сборочный чертёж	119
5.905-28.04.1-75	Кронштейн для вентиляционного и дымового каналов	120
5.905-28.04.1-75.01 СБ	Консоль. Сборочный чертёж	121
5.905-28.04.1-75.01	Консоль	121
5.905-28.04.1-75.01.01	Опора	122
5.905-28.04.1-75.01.02	Опора	122
5.905-28.04.1-76 СБ	Тройник наружный. Сборочный чертёж	123
5.905-28.04.1-76	Тройник наружный	124
5.905-28.04.1-76.01.	Труба	125
5.905-28.04.1-77 СБ	Гильза. Сборочный чертёж	126
5.905-28.04.1-77	Гильза	127
5.905-28.04.1-77.01	Труба	128
5.905-28.04.1-78 СБ	Гильза для вентиляционной и дымовой трубы. Сборочный чертёж	129
5.905-28.04.1-78	Гильза для вентиляционной и дымовой трубы	130
5.905-28.04.1-79 СБ	Кронштейн для вентиляционного и дымового каналов. Сборочный чертёж	131
5.905-28.04.1-79	Кронштейн для вентиляционного и дымового каналов	132
5.905-28.04.1-79.01	Консоль	133
5.905-28.04.1-80 СБ	Тройник. Сборочный чертёж	134
5.905-28.04.1-80	Тройник	135
5.905-28.04.1-80.01	Труба	135
5.905-28.04.1-81	Патрубок	136
5.905-28.04.1-82 СБ	Кронштейн. Сборочный чертёж	137
5.905-28.04.1-82	Кронштейн	138

И№в.Н подл./Подпись и дата | Взаим.и№в.Н | И№в.Н дубл./Подпись и дата

Обозначение документа	Наименование	Стр.
5.905-28.04.1-82.01 СБ	Консоль. Сборочный чертёж	139
5.905-28.04.1-82.01	Консоль	139
5.905-28.04.1-82.01.01	Опора	140
5.905-28.04.1-83 СБ	Изолятор. Сборочный чертёж	141
5.905-28.04.1-83	Изолятор	142
5.905-28.04.1-84 СБ	Кронштейн для вентиляционного и дымового каналов. Сборочный чертёж	143
5.905-28.04.1-84	Кронштейн для вентиляционного и дымового каналов	144
5.905-28.04.1-85 СБ	Кронштейн. Сборочный чертёж	145
5.905-28.04.1-85	Кронштейн	146
5.905-28.04.1-85.01	Консоль	147

5.905-28.04.1					
Изм	Кол-во	Лист	№ док	Подпись	Дата
Разраб		Баева		<i>[Подпись]</i>	09.04
Провер		Антонова		<i>[Подпись]</i>	09.04
Н.контр		Орехова		<i>[Подпись]</i>	09.04
Утверд		Корж		<i>[Подпись]</i>	09.04

Содержание  
(окончание)

Стадия	Лист	Листов
Р	4	

СПКБ  
"Газпроект"

5.905-28.04

1. ОБЩАЯ ЧАСТЬ

- 1.1 Рабочие чертежи типовой документации "Дымовые и вентиляционные каналы из асбестоцементных труб газифицируемых помещений" разработаны с учетом опыта проектирования, строительства, эксплуатации зданий и сооружений и на основании следующих нормативных документов:
  - 1.1.1. СНиП "Газоснабжение" 42-01-2002 "Газораспределительные системы"
  - 1.1.2. СНиП 2.01.07-85\* "Нагрузки и воздействия"
  - 1.1.3. СНиП 21-01-97\* "Пожарная безопасность зданий и сооружений"
  - 1.1.4. СНиП II-7-81\* "Строительство в сейсмических районах"
  - 1.1.5. СНиП 23-01-99\* "Строительная климатология"
  - 1.1.6. СНиП 23-02-2003 "Тепловая защита зданий"
  - 1.1.7. СНиП 31-01-2003 "Здания жилые многоквартирные"
  - 1.1.8. СНиП 2.08.02-89\* "Общественные здания и сооружения"
  - 1.1.9. СНиП 31-03-2001 "Производственные здания"
  - 1.1.10. СНиП 2.09.04-87\* "Административные и бытовые здания"
  - 1.1.11. СНиП 41-01-2003 "Отопление, вентиляция и кондиционирование"
  - 1.1.12. СНиП II-22-81\* "Каменные и армокаменные конструкции"
  - 1.1.13. СНиП 31-02-2001 "Дома жилые одноквартирные"
  - 1.1.14. Правила безопасности систем газораспределения и газопотребления ПБ 12-529-03.
  - 1.1.15. Правила производства работ, ремонта печей и дымовых каналов. М. 1991 г.

1.2. Технические решения, принятые в рабочих чертежах, соответствуют требованиям экологических, санитарно-гигиенических, противопожарных и других норм, действующих на территории Российской Федерации, и обеспечивают безопасную для жизни и здоровья людей эксплуатацию объекта при соблюдении предусмотренных рабочими чертежами мероприятия.

2. НАЗНАЧЕНИЕ И ОБЛАСТЬ ПРИМЕНЕНИЯ

2.1. Рабочие чертежи настоящей типовой документации применяются при проектировании, строительстве и эксплуатации дымовых и вентиляционных каналов газифицируемых помещений, зданий и сооружений (жилых домов, коммунально-бытовых, общественных и промышленных объектов при установке бытовых теплогенераторов) с сейсмичностью не более 9 баллов, для районов с расчетной температурой наружного воздуха не ниже минус 40°C. Для районов с расчетной температурой наружного воздуха ниже минус 40°C рекомендуется при проектировании применять устройство каналов во внутренних стенах.

3. ТЕХНИЧЕСКИЕ ТРЕБОВАНИЯ К ИЗГОТОВЛЕНИЮ

- 3.1. Для каналов применять асбестоцементные трубы без осколов и трещин по ГОСТ 1839-80.
- 3.2. Расстояние от соединительной дымоотводящей трубы до потолка из негорючих материалов следует принимать не менее 50 мм, до деревянных оштукатуренных потолков - не менее 250 мм. Допускается уменьшение указанного расстояния с 250 до 100 мм, при условии обивки деревянного оштукатуренного потолка кровельной сталью по листу асбеста толщиной 3 мм. Обивка должна выступать за габариты дымоотводящей трубы на 150 мм с каждой стороны.

4. РЕКОМЕНДАЦИИ ПО ПРОЕКТИРОВАНИЮ

- 4.1. При выборе каналов площадь сечения дымохода не должна быть меньше площади патрубка газового прибора, присоединенного к дымоходу. Вентиляционный канал сечением Ду150 обеспечивает 3-х кратный воздухообмен в помещениях объемом до 14 м3, сечением Ду200 - до 26 м3, сечением Ду300 - до 58 м3.
- 4.2. Длину и диаметр асбестоцементных труб дымовых и вентиляционных каналов определять при проектировании в соответствии с чертежом 5.905-28.04.1-39 и закладывать в спецификацию (см. пример обозначения).

4.3. Пример обозначения:

Поз.	Обозначение	Наименование	Кол	Масса ед.кг	Примечание
1	5.905-28.04.1-1	Дымовой канал Ду200 L=4000	1		
2	5.905-28.04.1-1	Вентканал Ду150 L=4000	1		

4.4. Расположение дымовых и вентиляционных каналов уточнить при проектировании.

5. РЕКОМЕНДАЦИИ ПО ПРИЕМКЕ В ЭКСПЛУАТАЦИЮ

- 5.1. Первичная проверка каналов проводится специализированной организацией с участием представителя заказчика с целью приемки каналов в эксплуатацию согласно требованиям Правил технической эксплуатации и требования безопасности труда в газовом хозяйстве РФ. При осмотре дымовых каналов проверяют:
- а) соответствие материала каналов требованиям проекта;
  - б) толщину стенок каналов;
  - в) соответствие принятого сечения каналов тепловой мощности агрегата;
  - г) порядок присоединения аппаратов к дымоходу;
  - д) конструктивное исполнение и размеры разделок и отступок;
  - е) способы защиты сгораемых (трудносгораемых) конструкций от возгорания;
  - ж) наличие устройства для чистки каналов;
  - з) исправность оголовка и возвышение его относительно конька и зоны ветрового подпора;
  - и) защиту оголовка от атмосферных осадков;
  - к) отсутствие засоров в каналах;
  - л) плотность и обособленность каналов;
  - м) наличие необходимой тяги.

СОГЛАСОВАНО

Взак. инв.Н  
Подпись и дата  
Имя подл.

					5.905-28.04.1-ПЗ		
Изм	Лист	№ Докум.	Подпись	Дата			
	Разраб.	Баева	<i>[Подпись]</i>	09.04			
	Провер.	Антонова	<i>[Подпись]</i>	09.04			
	Н.контр.	Орехова	<i>[Подпись]</i>	09.04			
	Утв.	Корж	<i>[Подпись]</i>	09.04			
					Пояснительная записка		
					СПКБ Газпроект"		

5.2. Наличие засоров дымовых и вентиляционных каналов посторонними предметами выявляют путем опускания на веревке металлического шара диаметром 80-110 мм через устье каналов. При опускании шара следует соблюдать осторожность, чтобы не повредить стенки канала. Свободное перемещение шара свидетельствует об отсутствии засоров.

5.3. Дымовые каналы на плотность проверяют задымлением канала путем сжигания материала, дающего большое количество дыма (опилки, ветошь). Устье задымленного канала плотно закрывают. Появление продуктов горения на чердаке, в отапливаемых помещениях или в рядом расположенных вентиляционных каналах, свидетельствует о недостаточной плотности дымового канала.

5.4. Обособленность дымового канала от соседних дымовых или вентиляционных каналов проверяется также методом задымления обособленного канала. Появление дыма в смежных с дымоходом каналах свидетельствует о необособленности или неплотности дымохода.

5.5. Наличие тяги в дымовых каналах определяется с помощью узкой полоски тонкой бумаги, подносимой к смотровому отверстию топки. Отклонение бумаги в сторону топки свидетельствует о наличии тяги.

5.6. При первичной проверке дымовых каналов следует измерить разрежение в дымовом канале, которое должно быть в пределах от 3 до 30 Па (от 0,3 до 3,0 мм вод.ст.). Величину разрежения в каналах измеряют жидкостным микроманометром с пределом измерения от 0 до 16 мм вод.ст. (0-157 Па) и допустимой погрешностью +1% или другими приборами, позволяющими измерить требуемые значения разрежения.

5.7. При осмотре вентиляционных каналов следует проверить:

- а) соответствие их устройства и использованных материалов;
- б) соответствие их размеров требованиям проекта;
- в) соответствие засорений в каналах;
- г) наличие тяги в каналах.

5.8. Наличие тяги в вентиляционном канале проверяется листом тонкой бумаги, который прикладывается к вентиляционной решетке. При достаточной тяге в канале лист бумаги плотно прилегает к решетке и самостоятельно удерживается в таком положении.

5.9. Результаты первичной проверки оформляются актом первичного обследования технического состояния дымовых и вентиляционных каналов.

## 6. РЕКОМЕНДАЦИИ ПО ЭКСПЛУАТАЦИИ

6.1. В процессе эксплуатации техническое состояние дымовых каналов отопительных печей и аппаратов должно проверяться 1 раз в год (перед началом отопительного сезона). Кроме того, в зимнее время не реже 1 раза в месяц, а в районах северной климатической зоны не реже 2 раз в месяц необходимо производить осмотр оголовков дымоходов с целью предотвращения обмерзания и закупорки устьев дымоходов.

6.2. В дымовых каналах при периодической проверке выявляют состояние внутренних стенок и наличие сажистых и смолистых отложений. В вентиляционных каналах проверяют наличие пыли, пуха, паутины.

6.3. Очистку дымовых каналов от сажи и вентиляционных от пыли выполняют трубоочистной тройкой с жесткой волосяной щеткой, а перекидных рукавов и патрубков – веником. Качество очистки проверяют путем контрольного опускания трубоочистной тройки. Свободное перемещение тройки и количество сажи в основании дымохода не более 2-3-х трубоочистных ковшов свидетельствуют о качественной очистке.

6.4. Очистку дымовых или вентиляционных каналов от засоров или завалов осуществляют методом проталкивания или разборки. Прежде всего определяют, засорение это или завал. Если после 3-4 ударов металлическим шаром длина веревки, на которой опускают шар, увеличивается, то можно предположить, что это засорение канала. Засорение устраняют путем проталкивания предметов, вызвавших засор, шаром или шестом. Завал полностью перекрывает сечение канала, не поддается проталкиванию и чаще всего устраняется путем вскрытия стенок канала и разборки завала вручную через проем. После устранения завала выполняется повторная проверка шаром и заделывается проем в стенках канала.

6.5. Результаты периодической проверки и очистки дымовых и вентиляционных каналов оформляются актом в двух экземплярах.

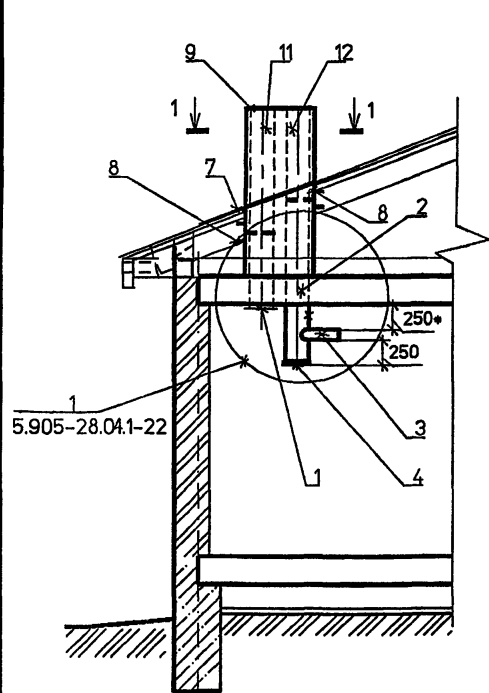
6.6. Ответственность за исправное состояние дымовых и вентиляционных каналов возлагается в жилых домах на руководителей жилищно-эксплуатационных организаций, в жилищных кооперативах – на их председателей, в домах и квартирах, принадлежащих гражданам на правах личной собственности – на домовладельцев.

Изм.	Колич.	Лист	№ док.	Подп.	Дата



СПЕЦИФИКАЦИЯ ЭЛЕМЕНТОВ КАНАЛОВ

Поз.	Обозначение	Наименование	Кол.	Масса ед. кг	Приме- чение
<u>Сборочные единицы</u>					
1	5.905-28.04.1-48 СБ	Решетка вентиляционная	1		
2	5.905-28.04.1-49 СБ	Песочница	1		
3	5.905-28.04.1-50 СБ	Тройник	1		
4	5.905-28.04.1-51 СБ	Заглушка	1		
5	5.905-28.04.1-52 СБ	Хомут	1		
6	5.905-28.04.1-52 СБ	Хомут	1		
7	5.905-28.04.1-54 СБ	Фартук	1		
8	5.905-28.04.1-57 СБ	Опорная конструкция	2		
<u>Детали</u>					
9	5.905-28.04.1-55	Футляр	1		
10	5.905-28.04.1-56	Опора	2		
11	5.905-28.04.1-УД	БНТ Ду ГОСТ 1839-80*	1		
12	5.905-28.04.1-УД	БНТ Ду ГОСТ 1839-80*	1		



Обозначение	Ду. мм
5.905-28.04.1-УД	150
-01	200
-02	300

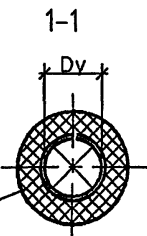
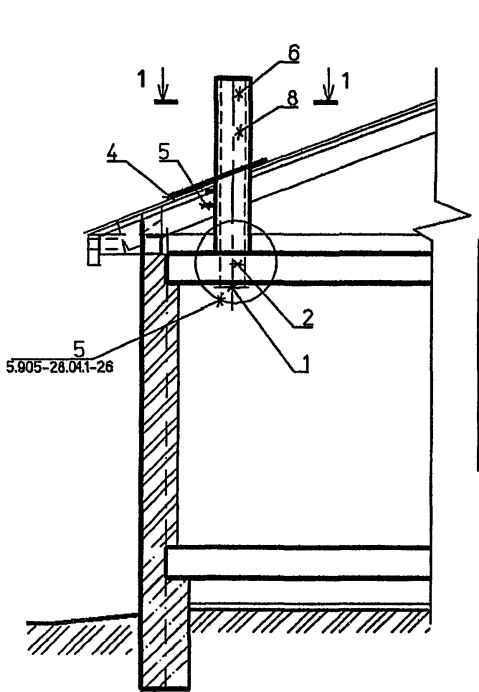
- \* Размер для справок.
- Тройник поз.3 выбирать по месту в соответствии с площадью патрубка газового прибора, присоединяемого к дымоходу.

<b>5.905-28.04.1-1</b>					
Изм.	Коп.уч.	Лист	№ док.	Подп.	Дата
Разраб.	Мокрецов	1/1		ММ	09.04
Провер.	Антонова	1/1		ММ	09.04
Н.контр.	Орехова	1/1		ММ	09.04
Утв.	Корж	1/1		ММ	09.04
Одноэтажное здание. Дымовой и вентиляционный каналы с выходом через перекрытие					
Стадия		Лист	Листов		
Р		1	1		
СПКБ "Газпроект"					

Имя и дата  
Подпись и дата  
Вари. №№

СПЕЦИФИКАЦИЯ ЭЛЕМЕНТОВ КАНАЛОВ

Поз.	Обозначение	Наименование	Кол	Масса ед. кг	Приме- чание
<u>Сборочные единицы</u>					
1	5.905-28.04.1-48 СБ	Решетка вентиляционная	1		
2	5.905-28.04.1-61 СБ	Гильза	1		
3	5.905-28.04.1-52 СБ	Хомут	1		
4	5.905-28.04.1-62	Фартук	1		
5	5.905-28.04.1-57 СБ	Опорная конструкция	1		
<u>Детали</u>					
6	5.905-28.04.1-63	Футляр	1		
7	5.905-28.04.1-56	Опора	2		
8	5.905-28.04.1-УД	БНТ Ду ГОСТ 1839-80*	1		



- Футляр**
- Затяжка проволокой  $\phi 1$  мм с ш.50
  - Плиты теплоизоляционные П 125-1000.500.60 ГОСТ 9573-96
  - Изоляная мастика ГОСТ 15836-79
  - Асбестоцементные трубы ГОСТ 1839-80\*

Обозначение	Ду, мм
5.905-28.04.1-УД	150
-01	200
-02	300

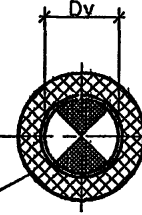
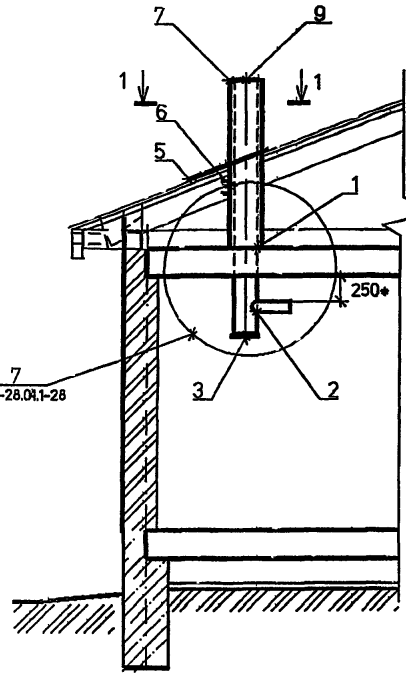
Иван. подл.	Подпись и дата	Взам. инв. №
-------------	----------------	--------------

<b>5.905-28.04.1-2</b>											
Изм.	Коп.уч.	Лист	№ док	Подп.	Дата						
Разраб.	Мокрецов	1		<i>Мокрецов</i>	09.01						
Провер.	Антонова	1		<i>Антонова</i>	09.01						
Н.контр.	Орехова	1		<i>Орехова</i>	09.01						
Утв.	Корж	1		<i>Корж</i>	09.01						
Одноэтажное здание. Вентиляционный канал с выходом через перекрытие					<table border="1"> <tr> <td>Стадия</td> <td>Лист</td> <td>Листов</td> </tr> <tr> <td>Р</td> <td></td> <td>1</td> </tr> </table>	Стадия	Лист	Листов	Р		1
Стадия	Лист	Листов									
Р		1									
СПКБ "Газпроект"											

СПЕЦИФИКАЦИЯ ЭЛЕМЕНТОВ КАНАЛОВ

ДЫМОХОД ВНУТРИ КИРПИЧНОГО ЗДАНИЯ

1-1



Футляр	
Затяжка проволокой $\phi 1$ мм с ш.50	
Плиты теплоизоляционные П 125-1000.500.60 ГОСТ 9573-96	
Изольная мастика ГОСТ 15836-79	
Асбестоцементная труба ГОСТ 1839-80*	

Поз.	Обозначение	Наименование	Кол.	Масса ед. кг	Примечание
<u>Сборочные единицы</u>					
1	5.905-28.04.1-64 СБ	Песочница	1		
2	5.905-28.04.1-50 СБ	Тройник	1		
3	5.905-28.04.1-51 СБ	Заглушка	1		
4	5.905-28.04.1-52 СБ	Хомут	1		
5	5.905-28.04.1-62	Фартук	1		
6	5.905-28.04.1-57 СБ	Опорная конструкция	1		
<u>Детали</u>					
7	5.905-28.04.1-63	Футляр	1		
8	5.905-28.04.1-56	Опора	1		
9	5.905-28.04.1-УД	БНТ Ду ГОСТ 1839-80*	1		

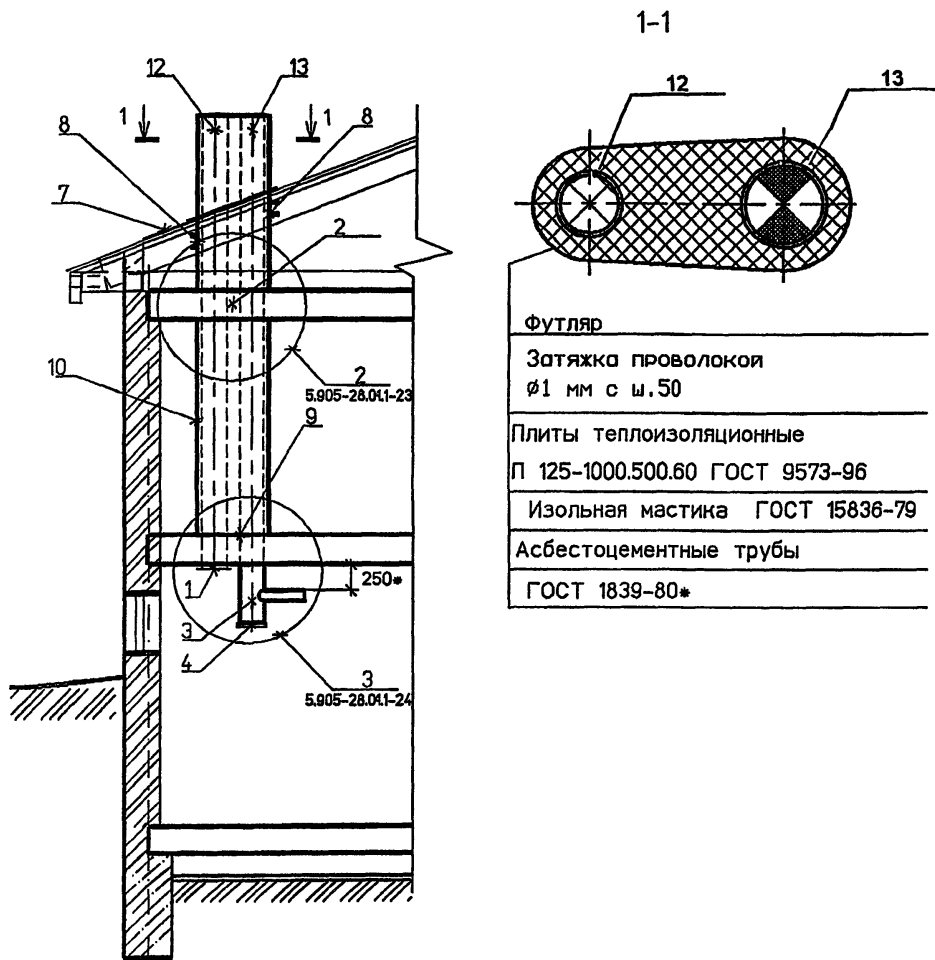
Обозначение	Ду, мм
5.905-28.04.1-УД	150
-01	200
-02	300

- \* Размер для справок.
- Тройник поз.2 выбирать по месту в соответствии с площадью патрубка газового прибора, присоединяемого к дымоходу.

Имя и подл.	Подпись и дата	Взам. инв. №
-------------	----------------	--------------

<b>5.905-28.04.1-3</b>					
Изм.	Кол.уч.	Лист	№ док.	Подп.	Дата
Разраб.	Мокрецов	1	09.01	<i>Мокрецов</i>	09.01
Провер.	Антонова	1	09.01	<i>Антонова</i>	09.01
Н.контр.	Орехова	1	09.01	<i>Орехова</i>	09.01
Утв.	Корж	1	09.01	<i>Корж</i>	09.01
Одноэтажное здание. Дымовой канал с выходом через перекрытие					
Стадия			Лист	Листов	
Р			1	1	
СПКБ "Газпроект"					

СПЕЦИФИКАЦИЯ ЭЛЕМЕНТОВ КАНАЛОВ



- Футляр
- Затяжка проволокой  
Ø1 мм с ш.50
- Плиты теплоизоляционные  
П 125-1000.500.60 ГОСТ 9573-96
- Изоляная мастика ГОСТ 15836-79
- Асбестоцементные трубы  
ГОСТ 1839-80\*

Поз.	Обозначение	Наименование	Кол.	Масса ед. кг	Приме- чание
<u>Сборочные единицы</u>					
1	5.905-28.04.1-48 СБ	Решетка вентиляционная	1		
2	5.905-28.04.1-59 СБ	Гильза	1		
3	5.905-28.04.1-50 СБ	Тройник	1		
4	5.905-28.04.1-51 СБ	Заглушка	1		
5	5.905-28.04.1-52 СБ	Хомут	1		
6	5.905-28.04.1-52 СБ	Хомут	1		
7	5.905-28.04.1-54 СБ	Фартук	1		
8	5.905-28.04.1-57 СБ	Опорная конструкция	2		
9	5.905-28.04.1-60 СБ	Песочница	1		
<u>Детали</u>					
10	5.905-28.04.1-55	Футляр	1		
11	5.905-28.04.1-56	Опора	2		
12	5.905-28.04.1-УД	БНТ Ду ГОСТ 1839-80*	1		
13	5.905-28.04.1-УД	БНТ Ду ГОСТ 1839-80*	1		

Обозначение	Ду, мм
5.905-28.04.1-УД	150
-01	200
-02	300

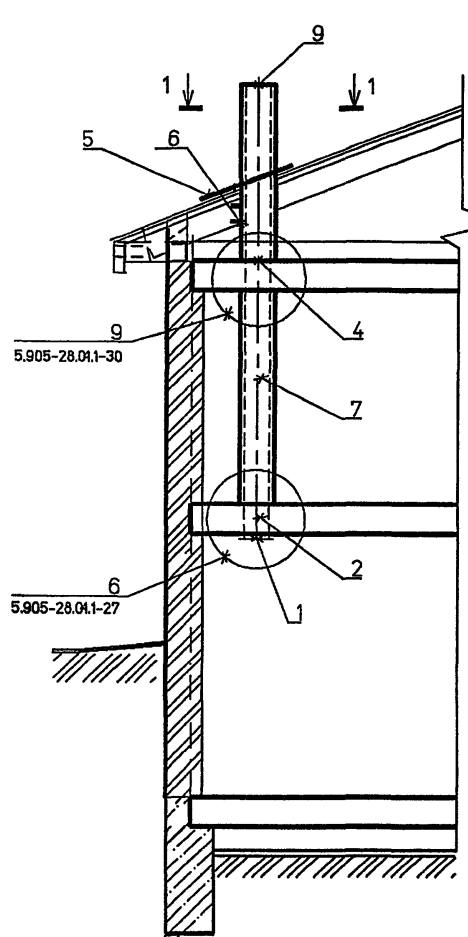
1. \* Размер для справок.
2. Тройник поз.3 выбирать по месту в соответствии с площадью патрубка газового прибора, присоединяемого к дымоходу.

Изм. №, Подпись и дата, Взам. инв. №

5.905-28.04.1-4						Стадия	Лист	Листов
Изм.	Кол.уч.	Лист	№ док.	Подп.	Дата	Р	1	1
Разраб.	Мокрецов	5/11	09.01					
Провер.	Антонова	5/11	09.01					
Н.контр.	Орехова	5/11	09.01					
Утв.	Корж	5/11	09.01			СПКБ "Газпроект"		

Одноэтажное здание с цокольным (подвальным) этажом. Дымовой и вентиляционный каналы с выходом через перекрытие

СПЕЦИФИКАЦИЯ ЭЛЕМЕНТОВ КАНАЛОВ



- Футляр
- Затяжка проволокой  $\varnothing 1$  мм с ш.50
- Плиты теплоизоляционные
- П 125-1000.500.60 ГОСТ 9573-96
- Изоляная мастика ГОСТ 15836-79
- Асбестоцементные трубы ГОСТ 1839-80\*

Поз.	Обозначение	Наименование	Кол	Масса ед. кг	Приме- чание
<u>Сборочные единицы</u>					
1	5.905-28.04.1-48 СБ	Решетка вентиляционная	1		
2	5.905-28.04.1-65 СБ	Гильза	1		
3	5.905-28.04.1-52 СБ	Хомут	1		
4	5.905-28.04.1-66 СБ	Гильза	1		
5	5.905-28.04.1-62	Фартук	1		
6	5.905-28.04.1-57 СБ	Опорная конструкция	1		
<u>Детали</u>					
7	5.905-28.04.1-63	Футляр	1		
8	5.905-28.04.1-56	Опора	2		
9	5.905-28.04.1-УД	БНТ Dy ГОСТ 1839-80*	1		

Обозначение	Dy. мм
5.905-28.04.1-УД	150
-01	200
-02	300

5.905-28.04.1-5					
Изм.	Кол.уч.	Лист	№ док	Подп.	Дата
Разраб.	Мокрецов	1		<i>Мокрецов</i>	09.04
Провер.	Антонова	1		<i>Антонова</i>	09.04
Н.контр.	Орехова	1		<i>Орехова</i>	09.04
Утв.	Корж	1		<i>Корж</i>	09.04

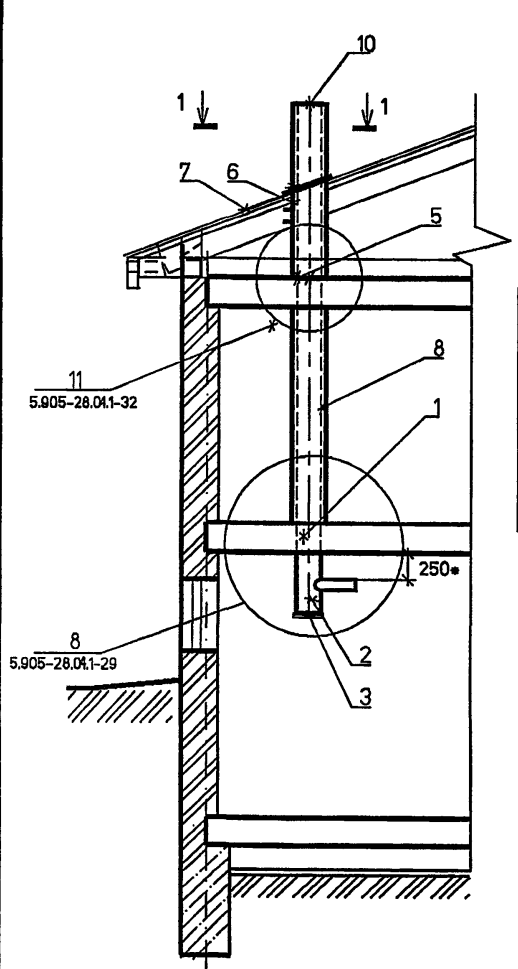
Одноэтажное здание с цокольным (подвальным) этажом. Вентиляционный канал с выходом через перекрытие	Стадия Р	Лист 1	Листов 1
--	-------------	-----------	-------------

СПКБ  
"Газпроект"

Иван Н. подл. Подпись и дата. Взам. инв. N

СПЕЦИФИКАЦИЯ ЭЛЕМЕНТОВ КАНАЛОВ

Поз.	ОБОЗНАЧЕНИЕ	НАИМЕНОВАНИЕ	КОЛ.	МАССА ЕД. КГ	ПРИМЕ- ЧАНИЕ
<u>Сборочные единицы</u>					
1	5.905-28.04.1-67 СБ	Песочница	1		
2	5.905-28.04.1-50 СБ	Тройник	1		
3	5.905-28.04.1-51 СБ	Заглушка	1		
4	5.905-28.04.1-52 СБ	Хомут	1		
5	5.905-28.04.1-68 СБ	Гильза	1		
6	5.905-28.04.1-57 СБ	Опорная конструкция	1		
7	5.905-28.04.1-62	Фартук	1		
<u>Детали</u>					
8	5.905-28.04.1-63	Футляр	1		
9	5.905-28.04.1-56	Опора	2		
10	5.905-28.04.1-УД	БНТ Ду ГОСТ 1839-80*	1		



- Футляр**
- Затяжка проволокой  $\phi 1$  мм с ш.50
  - Плиты теплоизоляционные
  - П 125-1000.500.60 ГОСТ 9573-96
  - Изольная мастика ГОСТ 15836-79
  - Асбестоцементная труба ГОСТ 1839-80\*

ОБОЗНАЧЕНИЕ	Ду. мм
5.905-28.04.1-УД	150
-01	200
-02	300

- \* Размер для справок.
- Тройник поз.2 выбирать по месту в соответствии с площадью патрубка газового прибора, присоединяемого к дымоходу.

<b>5.905-28.04.1-6</b>					
Изм.	Коп.уч.	Лист	№ док.	Подп.	Дата
Разраб.	Мокрецов	5/11	09.01		
Провер.	Антонова	2/2	09.01		
Н.контр.	Орехова	1/1	09.01		
Утв.	Корж	1/1	09.01		

Одноэтажное здание с цокольным (подвальным) этажом.  
Дымовой канал с выходом через перекрытие

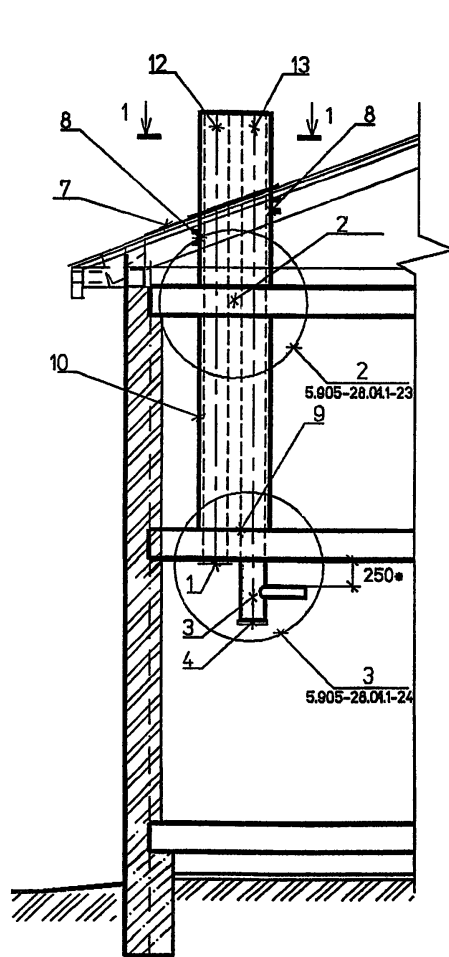
Стадия	Лист	Листов
Р		1

**СПКБ**  
"Газпроект"

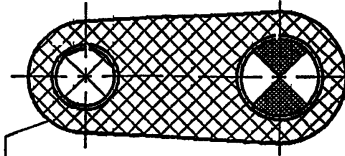
Имя, подл. Подпись и дата Взам. инв.№

## СПЕЦИФИКАЦИЯ ЭЛЕМЕНТОВ КАНАЛОВ

Поз.	Обозначение	Наименование	Кол	Масса Ед. кг	Приме- чание
<u>Сборочные единицы</u>					
1	5.905-28.04.1-48 СБ	Решетка вентиляционная	1		
2	5.905-28.04.1-59 СБ	Гильза	1		
3	5.905-28.04.1-50 СБ	Тройник	1		
4	5.905-28.04.1-51 СБ	Заглушка	1		
5	5.905-28.04.1-52 СБ	Хомут	1		
6	5.905-28.04.1-52 СБ	Хомут	1		
7	5.905-28.04.1-54 СБ	Фартук	1		
8	5.905-28.04.1-57 СБ	Опорная конструкция	2		
9	5.905-28.04.1-60 СБ	Песочница	1		
<u>Детали</u>					
10	5.905-28.04.1-55	Футляр	1		
11	5.905-28.04.1-56	Опора	2		
12	5.905-28.04.1-УД	БНТ Ду ГОСТ 1839-80*	1		
13	5.905-28.04.1-УД	БНТ Ду ГОСТ 1839-80*	1		



1-1



ФУТЛЯР

Затяжка проволокой  
Ø1 мм с ш.50

Плиты теплоизоляционные

П 125-1000.500.60 ГОСТ 9573-96

Изольная мастика ГОСТ 15836-79

Асбестоцементные трубы

ГОСТ 1839-80\*

Обозначение	Ду, мм
5.905-28.04.1-УД	150
-01	200
-02	300

1. \* Размер для справок.

2. Тройник поз.3 выбирать по месту в соответствии с площадью патрубка газового прибора, присоединяемого к дымоходу.

Изм.	Кол.уч.	Лист	№ док	Подп.	Дата
Разраб.	Мокрецов	Елм	09.04		
Провер.	Антонова	Ел	09.04		
Н.контр.	Орехова	Ел	09.04		
Утв.	Корж	Юш	09.04		

5.905-28.04.1-7

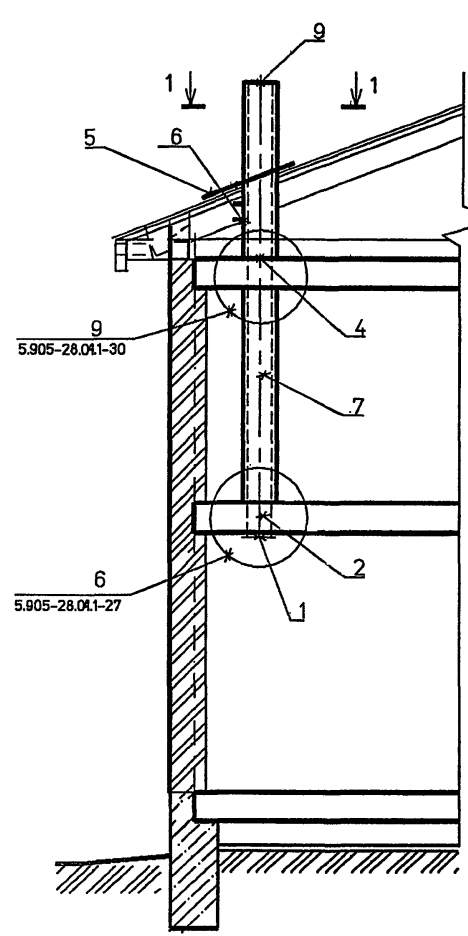
Двухэтажное здание.  
Дымовой и вентиляционный каналы  
с выходом через перекрытие

Стадия Лист Листов

Р 1 1

СПКБ  
"Газпроект"

СПЕЦИФИКАЦИЯ ЭЛЕМЕНТОВ КАНАЛОВ



- Футляр
- Затяжка проволокой  $\phi 1$  мм с ш.50
  - Плиты теплоизоляционные
  - П 125-1000.500.60 ГОСТ 9573-96
  - Изоляная мастика ГОСТ 15836-79
  - Асбестоцементные трубы ГОСТ 1839-80\*

Поз.	Обозначение	Наименование	Кол	Масса ед. кг	Примечание
<u>Сборочные единицы</u>					
1	5.905-28.04.1-48 СБ	Решетка вентиляционная	1		
2	5.905-28.04.1-65 СБ	Гильза	1		
3	5.905-28.04.1-52 СБ	Хомут	1		
4	5.905-28.04.1-66 СБ	Гильза	1		
5	5.905-28.04.1-62	Фартук	1		
6	5.905-28.04.1-57 СБ	Опорная конструкция	1		
<u>Детали</u>					
7	5.905-28.04.1-63	Футляр	1		
8	5.905-28.04.1-56	Опора	2		
9	5.905-28.04.1-УД	БНТ Dy ГОСТ 1839-80*	1		

Обозначение	Dy, мм
5.905-28.04.1-УД	150
-01	200
-02	300

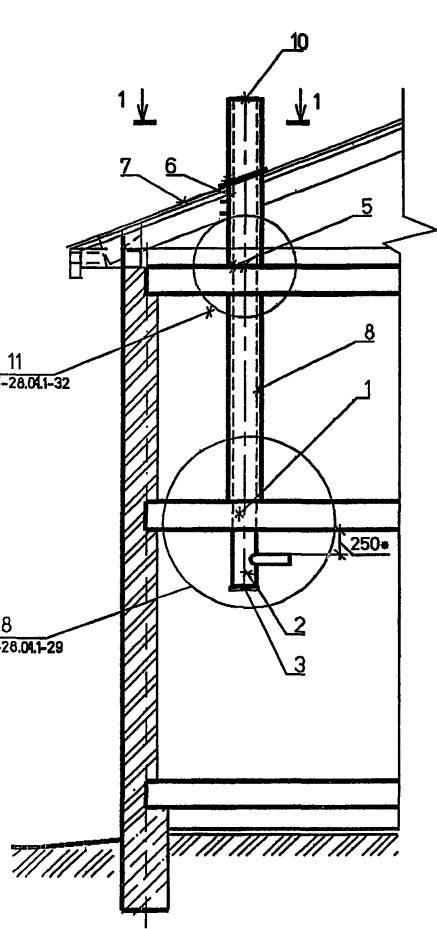
<b>5.905-28.04.1-8</b>											
Изм.	Кол.уч.	Лист	№ док	Подп.	Дата						
Разраб.	Мокрецов	8/11	-	09.04							
Провер.	Антонова	8/2	-	09.04							
Н.контр.	Орехова	8/10	-	09.04							
Утв.	Корж	8/11	-	09.04							
Двухэтажное здание. Вентиляционный канал с выходом через перекрытие					<table border="1"> <tr> <td>Стадия</td> <td>Лист</td> <td>Листов</td> </tr> <tr> <td>Р</td> <td></td> <td>1</td> </tr> </table>	Стадия	Лист	Листов	Р		1
Стадия	Лист	Листов									
Р		1									
<b>СПКБ "Газпроект"</b>											

Имя и дата Подпись и дата Взам. инв. №



СПЕЦИФИКАЦИЯ ЭЛЕМЕНТОВ КАНАЛОВ

Поз.	Обозначение	Наименование	Кол.	Масса ед. кг	Приме- чание
<u>Сборочные единицы</u>					
1	5.905-28.04.1-67 СБ	Песочница	1		
2	5.905-28.04.1-50 СБ	Тройник	1		
3	5.905-28.04.1-51 СБ	Заглушка	1		
4	5.905-28.04.1-52 СБ	Хомут	1		
5	5.905-28.04.1-68 СБ	Гильза	1		
6	5.905-28.04.1-57 СБ	Опорная конструкция	1		
7	5.905-28.04.1-62	Фартук	1		
<u>Детали</u>					
8	5.905-28.04.1-63	Футляр	1		
9	5.905-28.04.1-56	Опора	2		
10	5.905-28.04.1-УД	БНТ Ду ГОСТ 1839-80*	1		



- 1-1
- Ду
- Футляр
  - Затяжка проволокой  $\phi 1$  мм с ш.50
  - Плиты теплоизоляционные
  - П 125-1000.500.60 ГОСТ 9573-96
  - Изоляная мастика ГОСТ 15836-79
  - Асбестоцементная труба ГОСТ 1839-80\*

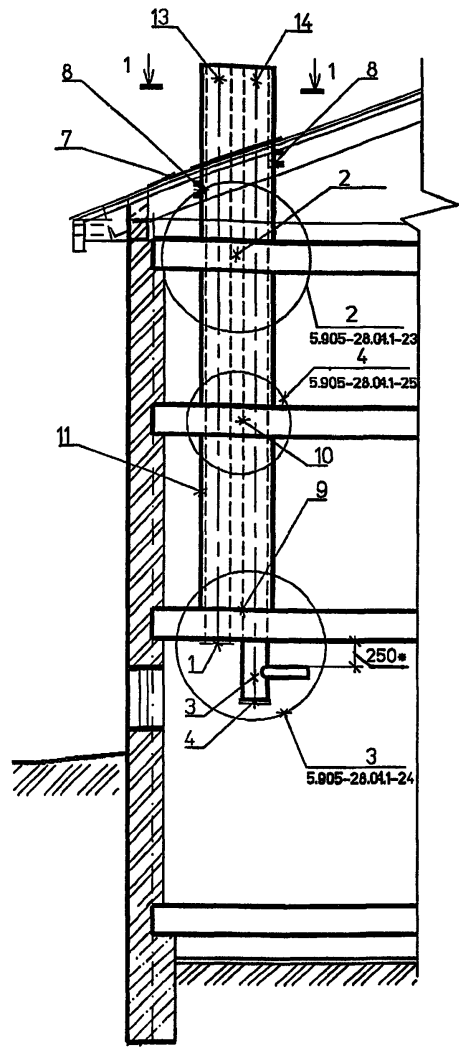
Обозначение	Ду, мм
5.905-28.04.1-УД	150
-01	200
-02	300

1. \* Размер для справок.
2. Тройник поз.2 выбирать по месту в соответствии с площадью патрубка газового прибора, присоединяемого к дымоходу.

<b>5.905-28.04.1-9</b>					
Изм.	Кол.уч.	Лист	№ док.	Подп.	Дата
				Мокрецов	09.01
Разраб.				Антонова	08.01
Провер.				Орехова	08.01
Н.контр.				Корж	09.01
Утв.					
				Двухэтажное здание. Дымовой канал с выходом через перекрытие	
		Стадия	Лист	Листов	
		Р	1	1	
				СПКБ "Газпроект"	

Имя и подл. Подпись и дата Взам. инв.Н

СПЕЦИФИКАЦИЯ ЭЛЕМЕНТОВ КАНАЛОВ



Поз.	Обозначение	Наименование	Кол.	Масса ед. кг	Примечание
<u>Сборочные единицы</u>					
1	5.905-28.04.1-48 СБ	Решетка вентиляционная	1		
2	5.905-28.04.1-59 СБ	Гильза	1		
3	5.905-28.04.1-50 СБ	Тройник	1		
4	5.905-28.04.1-51 СБ	Заглушка	1		
5	5.905-28.04.1-52 СБ	Хомут	1		
6	5.905-28.04.1-52 СБ	Хомут	1		
7	5.905-28.04.1-54 СБ	Фартук	1		
8	5.905-28.04.1-57 СБ	Опорная конструкция	2		
9	5.905-28.04.1-60 СБ	Песочница.	1		
10	5.905-28.04.1-77 СБ	Гильза.	1		
<u>Детали</u>					
11	5.905-28.04.1-55	Футляр	1		
12	5.905-28.04.1-56	Опора	2		
13	5.905-28.04.1-УД	БНТ Ду ГОСТ 1839-80*	1		
14	5.905-28.04.1-УД	БНТ Ду ГОСТ 1839-80*	1		

Обозначение	Ду, мм
5.905-28.04.1-УД	150
-01	200
-02	300

- \* Размер для справок.
- Тройник поз.3 выбирать по месту в соответствии с площадью патрубка газового прибора, присоединяемого к дымоходу.

<b>5.905-28.04.1-10</b>					
Изм.	Колуч	Лист	№ док	Подп.	Дата
Разраб.	Мокрецов			<i>Мокрецов</i>	09.01
Провер.	Антонова			<i>Антонова</i>	09.01
Н.контр.	Орехова			<i>Орехова</i>	09.01
Утв.	Корж			<i>Корж</i>	09.01

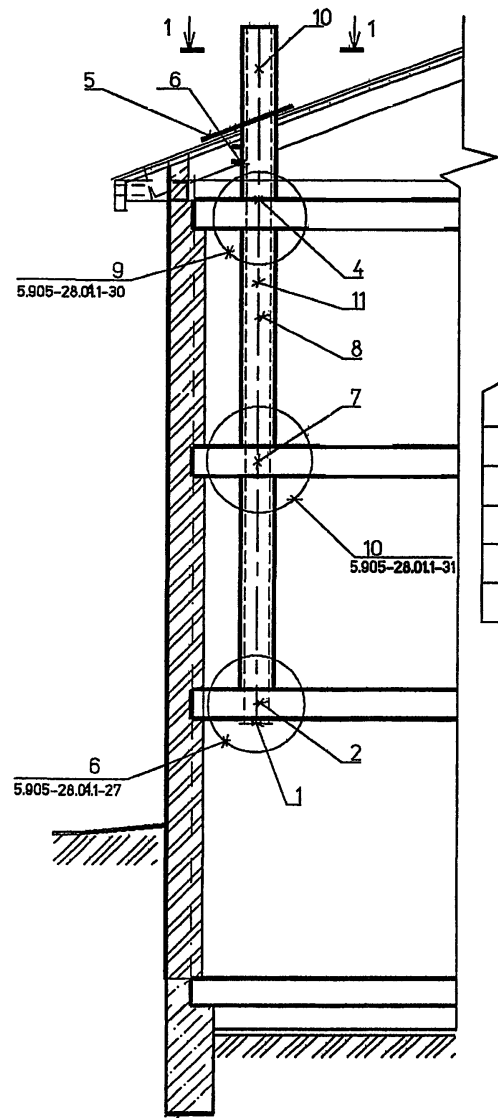
Двухэтажное здание с цокольным (подвальным) этажом.  
Дымовой и вентиляционный каналы с выходом через перекрытие

Стадия	Лист	Листов
Р		1

**СПКБ**  
"Газпроект"

Имя.Н подл. Подпись и дата Взам. инв.Н

СПЕЦИФИКАЦИЯ ЭЛЕМЕНТОВ КАНАЛОВ



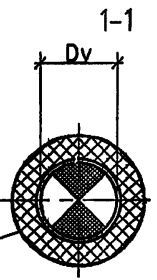
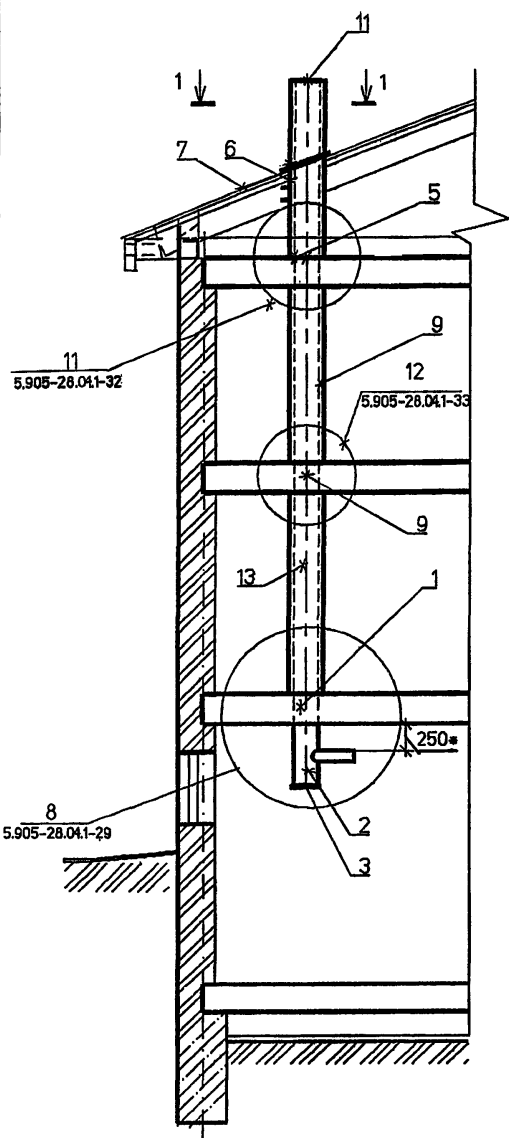
- 1-1
- Футляр
- Затяжка проволокой  $\phi 1$  мм с ш. 50
  - Плиты теплоизоляционные
  - П 125-1000.500.60 ГОСТ 9573-96
  - Изоляная мастика ГОСТ 15836-79
  - Асбестоцементные трубы ГОСТ 1839-80\*

Поз.	Обозначение	Наименование	Кол	Масса ед. кг	Приме- чание
<u>Сборочные единицы</u>					
1	5.905-28.04.1-48 СБ	Решетка вентиляционная	1		
2	5.905-28.04.1-65 СБ	Гильза	1		
3	5.905-28.04.1-52 СБ	Хомут	1		
4	5.905-28.04.1-66 СБ	Гильза	1		
5	5.905-28.04.1-62	Фартук	1		
6	5.905-28.04.1-57 СБ	Опорная конструкция	1		
7	5.905-28.04.1-78 СБ	Гильза	1		
<u>Детали</u>					
8	5.905-28.04.1-63	Футляр	1		
9	5.905-28.04.1-56	Опора	2		
10	5.905-28.04.1-УД	БНТ Dy ГОСТ 1839-80*	1		
11	5.905-28.04.1-УД	БНМ Dy ГОСТ 1839-80*	1		

Обозначение	Dy, мм
5.905-28.04.1-УД	150
-01	200
-02	300

5.905-28.04.1-11					
Изм.	Коп.уч	Лист	№ док	Подп.	Дата
Разраб.	Мокрецов	Elly	09.01		
Провер.	Антонова	Elly	09.01		
Н.контр.	Орехова	Or	09.01		
Утв.	Корж	Корж	09.01		
Двухэтажное здание с цокольным (подвальным) этажом. Вентиляционный канал с выходом через перекрытие					
Стадия		Лист	Листов		
Р			1		
СПКБ "Газпроект"					

Имя, год, Подпись и дата, Век, имя, N



Футляр
Затяжка проволокой $\varnothing 1$ мм с ш.50
Плиты теплоизоляционные
П 125-1000.500.60 ГОСТ 9573-96
Изольная мастика ГОСТ 15836-79
Асбестоцементная труба ГОСТ 1839-80*

СПЕЦИФИКАЦИЯ ЭЛЕМЕНТОВ КАНАЛОВ

Поз.	Обозначение	Наименование	Кол.	Масса Ед. кг	Приме- чание
<u>Сборочные единицы</u>					
1	5.905-28.04.1-67 СБ	Песочница	1		
2	5.905-28.04.1-50 СБ	Тройник	1		
3	5.905-28.04.1-51 СБ	Заглушка	1		
4	5.905-28.04.1-52 СБ	Хомут	1		
5	5.905-28.04.1-68 СБ	Гильза	1		
6	5.905-28.04.1-57 СБ	Опорная конструкция	1		
7	5.905-28.04.1-62	Фартук	1		
8	5.905-28.04.1-78 СБ	Гильза	1		
<u>Детали</u>					
9	5.905-28.04.1-63	Футляр	1		
10	5.905-28.04.1-56	Опора	2		
11	5.905-28.04.1-УД	БНТ Dy ГОСТ 1839-80*	1		
12	5.905-28.04.1-УД	БНМ Dy ГОСТ 1839-80*	1		

Обозначение	Dy, мм
5.905-28.04.1-УД	150
-01	200
-02	300

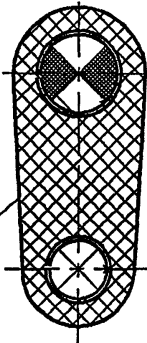
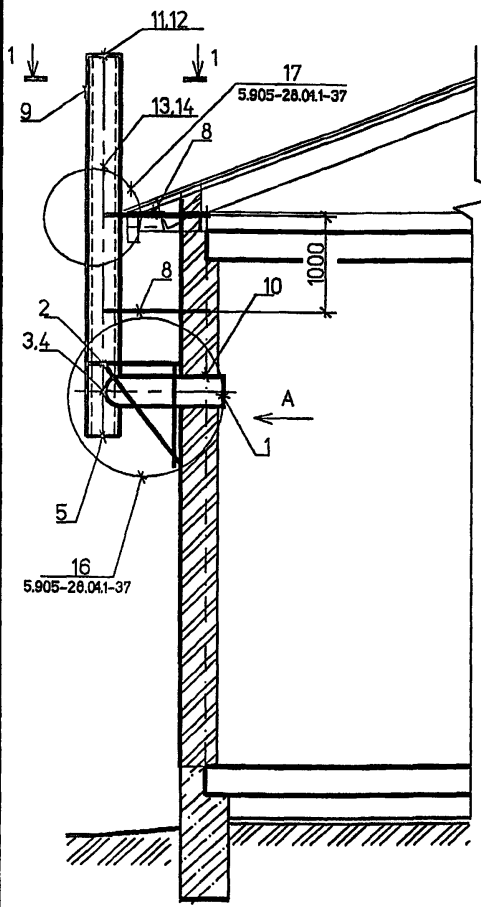
Имя и подл. Подпись и дата Взам. инв.Н

- \* Размер для справок.
- Тройник поз.2 выбирать по месту в соответствии с площадью патрубка газового прибора, присоединяемого к дымоходу.

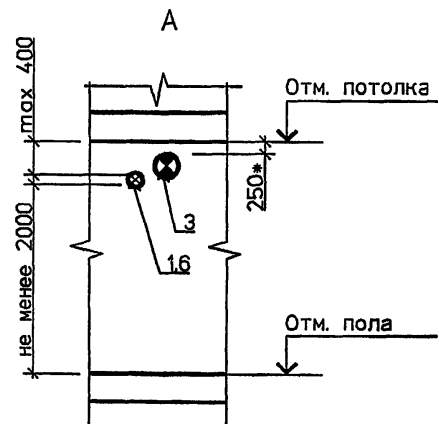
Изм.	Кол.уч.	Лист	№ док	Подп.	Дата	5.905-28.04.1-12			
Разраб.	Мокрецов	1		<i>Мокрецов</i>	09.01	Двухэтажное здание с цокольным (подвальным) этажом. Дымовой канал с выходом через перекрытие	Стадия	Лист	Листов
Провер.	Антонова	1		<i>Антонова</i>	09.01		Р		1
Н.контр.	Орехова	1		<i>Орехова</i>	09.01		СПКБ "Газпроект"		
Утв.	Корж	1		<i>Корж</i>	09.01				

СПЕЦИФИКАЦИЯ ЭЛЕМЕНТОВ КАНАЛОВ

1-1



- Футляр
- Затяжка проволокой  $\phi 1$  мм с ш. 50
- Плиты теплоизоляционные П 125-1000.500.60
- ГОСТ 9573-96
- Изоляная мастика ГОСТ 15836-79
- Асбестоцементные трубы ГОСТ 1839-80\*



Поз.	Обозначение	Наименование	Кол.	Масса ед. кг	Примечание
<b>Сборочные единицы</b>					
1	5.905-28.04.1-48 СБ	Решетка вентиляционная	1		
2	5.905-28.04.1-74 СБ	Кронштейн	1		
3	5.905-28.04.1-76 СБ	Тройник	1		
4	5.905-28.04.1-69	Колено	1		
5	5.905-28.04.1-51 СБ	Заглушка	1		
6	5.905-28.04.1-70	Патрубок	1		
7	5.905-28.04.1-53 СБ	Хомут	1		
8	5.905-28.04.1-75 СБ	Кронштейн	2		
<b>Детали</b>					
9	5.905-28.04.1-55	Футляр	1		
10	5.905-28.04.1-72	Гильза	2		
11	5.905-28.04.1-УД	БНТ Ду ГОСТ 1839-80*	1		
12	5.905-28.04.1-УД	БНТ Ду ГОСТ 1839-80*	1		
13	5.905-28.04.1-УД	БНМ Ду ГОСТ 1839-80*	1		
14	5.905-28.04.1-УД	БНМ Ду ГОСТ 1839-80*	1		

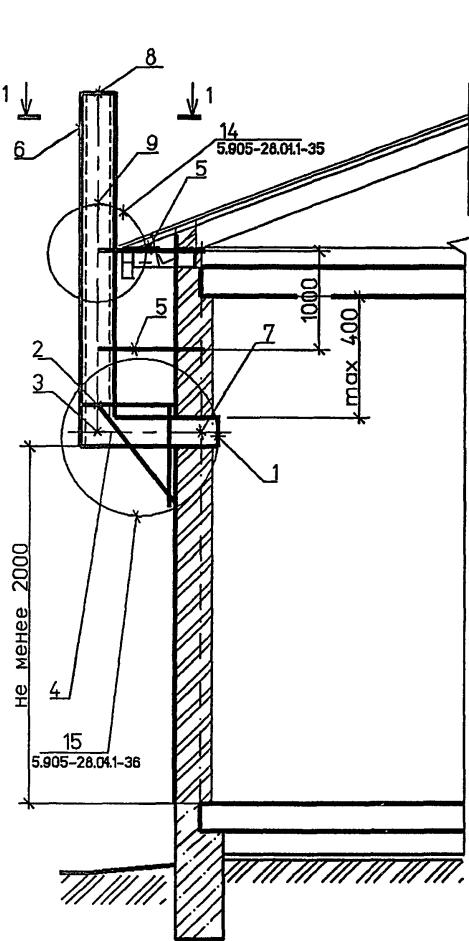
Обозначение	Ду. мм
5.905-28.04.1-УД	150
-01	200
-02	300

1. \* Размер для справок.
2. Тройник поз.3 выбирать по месту в соответствии с площадью патрубка газового прибора, присоединяемого к дымоходу.

<b>5.905-28.04.1-13</b>					
Изм.	Кол.уч.	Лист	№ док	Подп.	Дата
Разраб.	Мокрецов	9/11		09.01	
Провер.	Антонова	12		09.01	
Н.контр.	Орехова	01		09.01	
Утв.	Корж	01		09.01	
Одноэтажное здание. Дымовой и вентиляционный каналы с выходом через стену					
Стадия	Лист	Листов			
Р		1			
<b>СПКБ "Газпроект"</b>					

Иван подл. Подпись и дата Взам. инв.№

СПЕЦИФИКАЦИЯ ЭЛЕМЕНТОВ КАНАЛОВ



- 1-1
- Футляр  
 Затяжка проволокой  $\phi 1$  мм с ш. 50  
 Плиты теплоизоляционные П 125-1000.500.60  
 ГОСТ 9573-96  
 Изольная мастика ГОСТ 15836-79  
 Асбестоцементные трубы ГОСТ 1839-80\*

Поз.	Обозначение	Наименование	Кол	Масса ед. кг	Приме- чание
<u>Сборочные единицы</u>					
1	5.905-28.04.1-48 СБ	Решетка вентиляционная	1		
2	5.905-28.04.1-71 СБ	Кронштейн	1		
3	5.905-28.04.1-69	Колено	1		
4	5.905-28.04.1-70	Патрубок	1		
5	5.905-28.04.1-73 СБ	Кронштейн	2		
<u>Детали</u>					
6	5.905-28.04.1-63	Футляр	1		
7	5.905-28.04.1-72	Гильза	1		
8	5.905-28.04.1-УД	БНТ Dy ГОСТ 1839-80*	1		
9	5.905-28.04.1-УД	БНМ Dy ГОСТ 1839-80*	1		

Обозначение	Dy, мм
5.905-28.04.1-УД	150
-01	200
-02	300

Иван подл. Подпись и дата Взам. инв. N

Изм.	Кол.уч.	Лист	№ док	Подп.	Дата
Разраб.				Мокрецов	09.08
Провер.				Антонова	09.04
Н.контр.				Орехова	09.04
Утв.				Корж	09.04

**5.905-28.04.1-14**

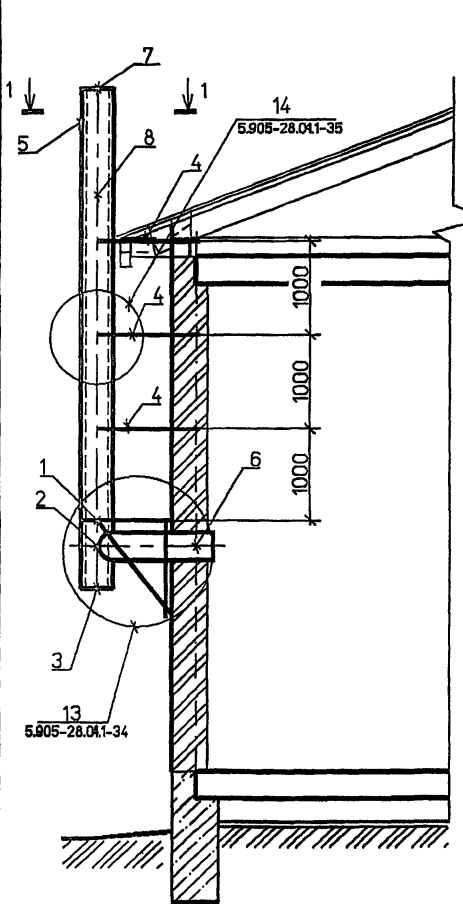
Одноэтажное здание.  
Вентиляционный канал с выходом  
через стену

Стадия	Лист	Листов
Р		1

**СПКБ  
"Газпроект"**

СПЕЦИФИКАЦИЯ ЭЛЕМЕНТОВ КАНАЛОВ

Поз.	Обозначение	Наименование	Кол	Масса ед. кг	Приме- чание
<u>Сборочные единицы</u>					
1	5.905-28.04.1-71 СБ	Кронштейн	1		
2	5.905-28.04.1-76 СБ	Тройник	1		
3	5.905-28.04.1-51 СБ	Заглушка	1		
4	5.905-28.04.1-73 СБ	Кронштейн	3		
<u>Детали</u>					
5	5.905-28.04.1-63	Футляр	1		
6	5.905-28.04.1-72	Гильза	1		
7	5.905-28.04.1-УД	БНТ Ду ГОСТ 1839-80*	2		
8	5.905-28.04.1-УД	БНМ Ду ГОСТ 1839-80*	1		



Футляр  
 Затяжка проволокой  $\phi 1$  мм с ш. 50  
 Плиты теплоизоляционные П 125-1000.500.60  
 ГОСТ 9573-96  
 Изольная мастика ГОСТ 15836-79  
 Асбестоцементные трубы ГОСТ 1839-80\*

Обозначение	Ду. мм
5.905-28.04.1-УД	150
-01	200
-02	300

- \* Размер для справок.
- Тройник поз.3 выбирать по месту в соответствии с площадью патрубку газового прибора, присоединяемого к дымоходу.

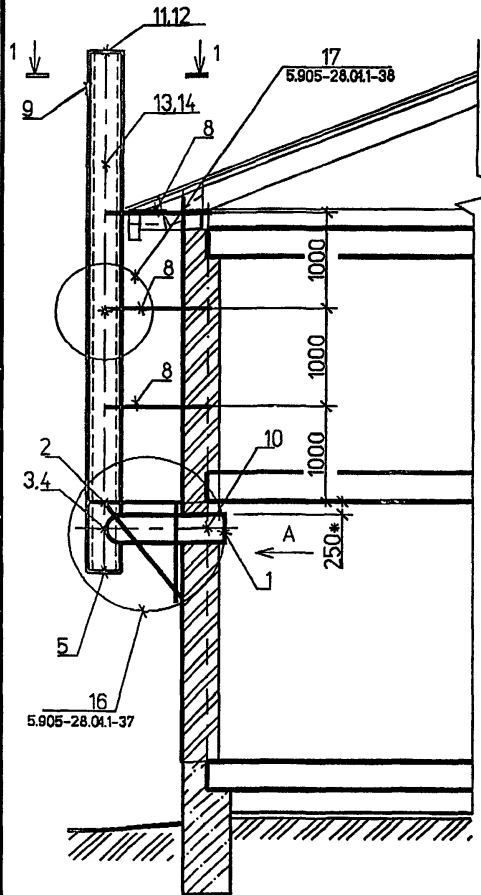
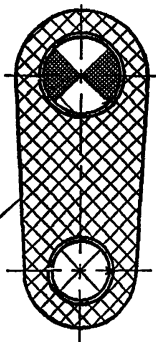
Имя и подл. Подпись и дата Взам. инв.Н

<b>5.905-28.04.1-15</b>					
Изм.	Коп.уч	Лист	№ док	Подп.	Дата
	Разраб.	Мокрецов		<i>Мокрецов</i>	09.04
	Провер.	Антонова		<i>Антонова</i>	09.04
	Н.контр.	Орехова		<i>Орехова</i>	09.04
	Утв.	Корж		<i>Корж</i>	09.04
Одноэтажное здание. Дымовой канал с выходом через стену					
Стадия		Лист	Листов		
Р		1	1		
СПКБ "Газпроект"					

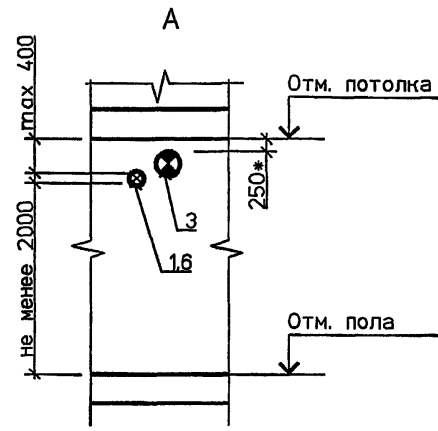
СПЕЦИФИКАЦИЯ ЭЛЕМЕНТОВ КАНАЛОВ

Поз.	Обозначение	Наименование	Кол.	Масса ед. кг	Примечание
<u>Сборочные единицы</u>					
1	5.905-28.04.1-48 СБ	Решетка вентиляционная	1		
2	5.905-28.04.1-74 СБ	Кронштейн	1		
3	5.905-28.04.1-76 СБ	Тройник	1		
4	5.905-28.04.1-69	Колено	1		
5	5.905-28.04.1-51 СБ	Заглушка	1		
6	5.905-28.04.1-70	Патрубок	1		
7	5.905-28.04.1-53 СБ	Хомут	1		
8	5.905-28.04.1-75 СБ	Кронштейн	3		
<u>Детали</u>					
9	5.905-28.04.1-55	Футляр	1		
10	5.905-28.04.1-72	Гильза	2		
11	5.905-28.04.1-УД	БНТ Ду ГОСТ 1839-80*	2		
12	5.905-28.04.1-УД	БНТ Ду ГОСТ 1839-80*	2		
13	5.905-28.04.1-УД	БНМ Ду ГОСТ 1839-80*	1		
14	5.905-28.04.1-УД	БНМ Ду ГОСТ 1839-80*	1		

1-1



- Футляр**  
 Затяжка проволокой  $\phi 1$  мм с ш. 50  
 Плиты теплоизоляционные П 125-1000.500.60  
 ГОСТ 9573-96  
 Изольная мастика ГОСТ 15836-79  
 Асбестоцементные трубы ГОСТ 1839-80\*



Обозначение	Ду, мм
5.905-28.04.1-УД	150
-01	200
-02	300

1. \* Размер для справок.  
 2. Тройник поз.3 выбирать по месту в соответствии с площадью патрубка газового прибора, присоединяемого к дымоходу.

Имя и подл. Подпись и дата Взам. инв. N

<b>5.905-28.04.1-16</b>					
Изм.	Кол.уч.	Лист	№ док.	Подп.	Дата
Разраб.	Мокрецов	1	02.01	02.01	02.01
Провер.	Антонова	1	02.01	02.01	02.01
Н.контр.	Орехова	1	02.01	02.01	02.01
Утв.	Корж	1	02.01	02.01	02.01

Двухэтажное здание.  
 Дымовой и вентиляционный каналы  
 с выходом через стену

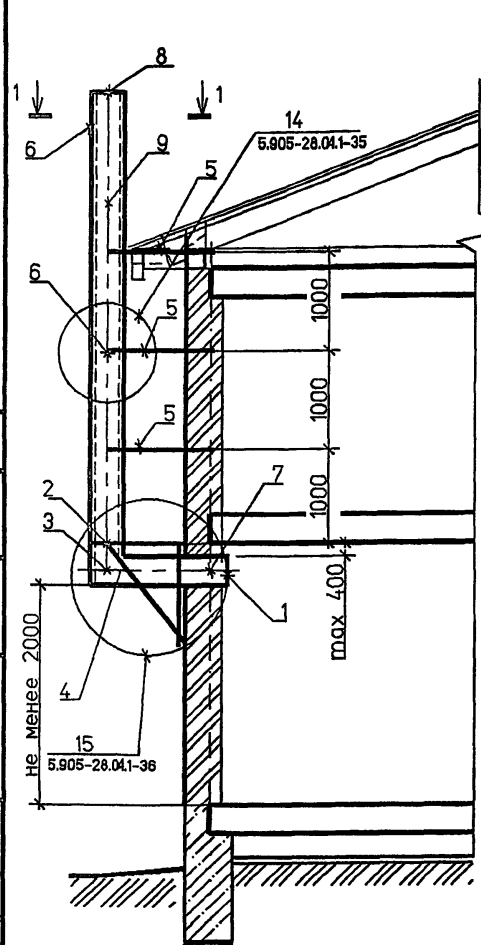
Стадия	Лист	Листов
Р	1	1

**СПКБ  
 "Газпроект"**



СПЕЦИФИКАЦИЯ ЭЛЕМЕНТОВ КАНАЛОВ

Поз.	Обозначение	Наименование	Кол	Масса ед. кг	Приме- чание
<u>Сборочные единицы</u>					
1	5.905-28.04.1-48 СБ	Решетка вентиляционная	1		
2	5.905-28.04.1-71 СБ	Кронштейн	1		
3	5.905-28.04.1-69	Колено	1		
4	5.905-28.04.1-70	Патрубок	1		
5	5.905-28.04.1-73 СБ	Кронштейн	3		
<u>Детали</u>					
6	5.905-28.04.1-63	Футляр	1		
7	5.905-28.04.1-72	Гильза	1		
8	5.905-28.04.1-УД	БНТ Ду ГОСТ 1839-80*	2		
9	5.905-28.04.1-УД	БНМ Ду ГОСТ 1839-80*	1		



- Футляр
- Затяжка проволокой  $\phi 1$  мм с ш.50
- Плиты теплоизоляционные П 125-1000.500.60  
ГОСТ 9573-96
- Изоляная мастика ГОСТ 15836-79
- Асбестоцементные трубы ГОСТ 1839-80\*

Обозначение	Ду, мм
5.905-28.04.1-УД	150
-01	200
-02	300

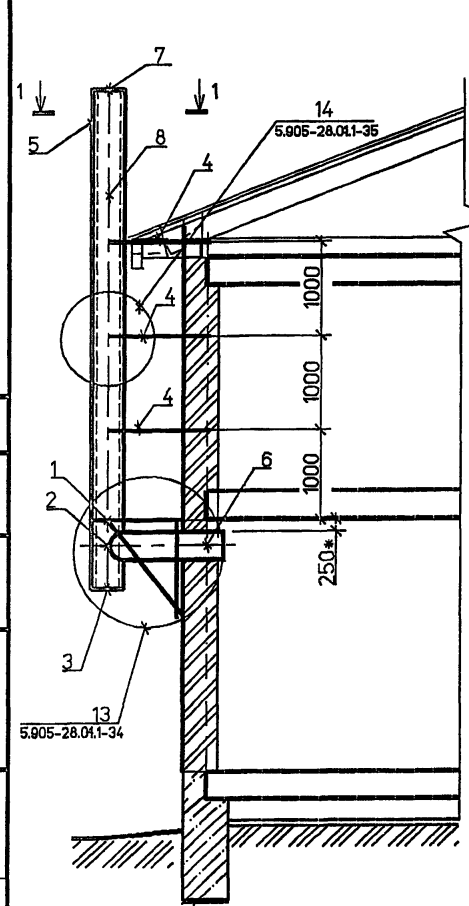
\* Размер для справок.

Исполн. Подпись и дата Взам. инв.№

<b>5.905-28.04.1-17</b>					
Изм.	Кол.уч.	Лист	№ док.	Подп.	Дата
Разраб.	Мокрецов	8/11		09.01	
Провер.	Антонова	8/11		09.01	
Н.контр.	Орехова	8/11		09.01	
Утв.	Корж	8/11		09.01	
Двухэтажное здание. Вентиляционный канал с выходом через стену					
Стадия		Лист	Листов		
Р			1		
СПКБ "Газпроект"					

СПЕЦИФИКАЦИЯ ЭЛЕМЕНТОВ КАНАЛОВ

Поз.	Обозначение	Наименование	Кол	Масса ед. кг	Приме- чание
<u>Сборочные единицы</u>					
1	5.905-28.04.1-71 СБ	Кронштейн	1		
2	5.905-28.04.1-76 СБ	Тройник	1		
3	5.905-28.04.1-51 СБ	Заглушка	1		
4	5.905-28.04.1-73 СБ	Кронштейн	3		
<u>Детали</u>					
5	5.905-28.04.1-63	Футляр	1		
6	5.905-28.04.1-72	Гильза	1		
7	5.905-28.04.1-УД	БНТ Ду ГОСТ 1839-80*	2		
8	5.905-28.04.1-УД	БНМ Ду ГОСТ 1839-80*	1		



- Футляр  
 Затяжка проволокой  $\phi 1$  мм с ш. 50  
 Плиты теплоизоляционные П 125-1000.500.60  
 ГОСТ 9573-96  
 Изольная мастика ГОСТ 15836-79  
 Асбестоцементные трубы ГОСТ 1839-80\*

Обозначение	Ду, мм
5.905-28.04.1-УД	150
-01	200
-02	300

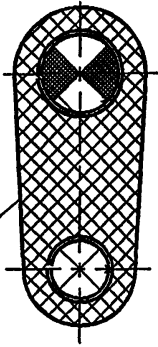
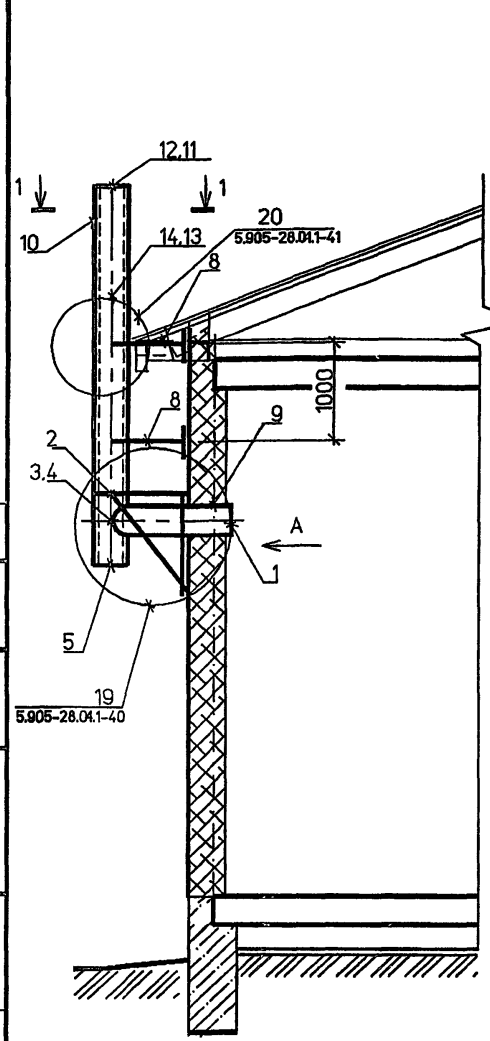
1. \* Размер для справок.  
 2. Тройник поз.3 выбирать по месту в соответствии с площадью патрубка газового прибора, присоединяемого к дымоходу.

<b>5.905-28.04.1-18</b>					
Изм.	Кол.уч.	Лист	№ док.	Подп.	Дата
Разраб.	Мокрецов	1	02.01	Е.М.	02.01
Провер.	Антонова	1	02.01	Е.А.	02.01
Н.контр.	Орехова	1	02.01	О.В.	02.01
Утв.	Корж	1	02.01	К.В.	02.01
Двухэтажное здание. Дымовой канал с выходом через стену					
Стадия		Лист	Листов		
Р		1	1		
СПКБ "Газпроект"					

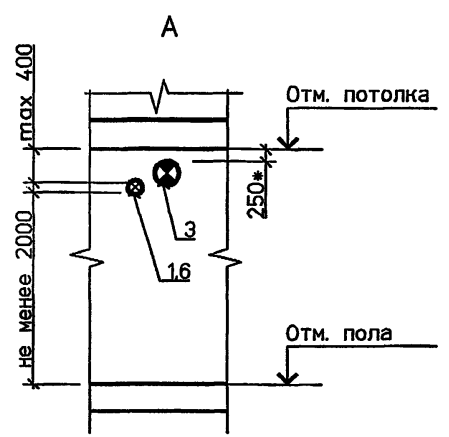
Имя, № подл. Подпись и дата. Взам. инв.№

СПЕЦИФИКАЦИЯ ЭЛЕМЕНТОВ КАНАЛОВ

1-1



- Футляр
- Затяжка проволокой  $\phi 1$  мм с ш. 50
- Плиты теплоизоляционные П 125-1000.500.60
- ГОСТ 9573-96
- Изоляная мастика ГОСТ 15836-79
- Асбестоцементные трубы ГОСТ 1839-80\*



Поз.	Обозначение	Наименование	Кол	Масса ед. кг	Приме- чание
<u>Сборочные единицы</u>					
1	5.905-28.04.1-48 СБ	Решетка вентиляционная	1		
2	5.905-28.04.1-79 СБ	Кронштейн	1		
3	5.905-28.04.1-80 СБ	Тройник	1		
4	5.905-28.04.1-69	Колено	1		
5	5.905-28.04.1-51 СБ	Заглушка	1		
6	5.905-28.04.1-81	Патрубок	1		
7	5.905-28.04.1-53 СБ	Хомут	1		
8	5.905-28.04.1-82 СБ	Кронштейн	2		
9	5.905-28.04.1-83	Изолятор	1		
<u>Детали</u>					
10	5.905-28.04.1-55	Футляр	1		
11	5.905-28.04.1-УД	БНТ Ду ГОСТ 1839-80*	1		
12	5.905-28.04.1-УД	БНТ Ду ГОСТ 1839-80*	1		
13	5.905-28.04.1-УД	БНМ Ду ГОСТ 1839-80*	1		
14	5.905-28.04.1-УД	БНМ Ду ГОСТ 1839-80*	1		

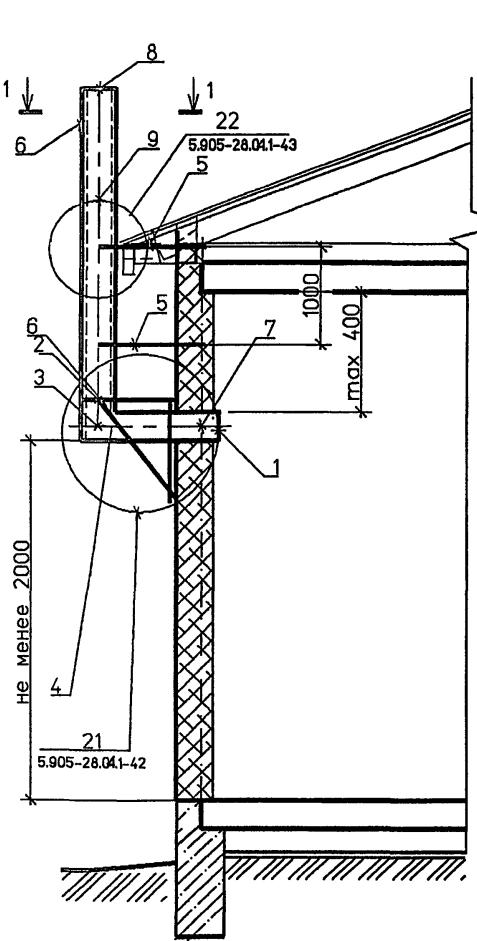
Обозначение	Ду, мм
5.905-28.04.1-УД	150
-01	200
-02	300

1. \* Размер для справок.
2. Тройник поз.3 выбирать по месту в соответствии с площадью патрубков газовой прибора, присоединяемого к дымоходу.

<b>5.905-28.04.1-19</b>					
Изм.	Кол.уч	Лист	№ док	Подп.	Дата
Разраб.	Мокрецов			<i>ММ</i>	09.01
Провер.	Антонова			<i>ЕЛ</i>	09.01
Н.контр.	Орехова			<i>Ор</i>	09.01
Утв.	Корж			<i>Корж</i>	09.01
Одноэтажное здание. Дымовой и вентиляционный каналы с выходом через стену из сгораемых материалов					
Стадия		Лист	Листов		
Р			1		
СПКБ "Газпроект"					

Имя и подл. Подпись и дата Взам. инв.№

СПЕЦИФИКАЦИЯ ЭЛЕМЕНТОВ КАНАЛОВ



- Футляр
- Затяжка проволокой  $\phi 1$  мм с ш.50
- Плиты теплоизоляционные П 125-1000.500.60 ГОСТ 9573-96
- Изольная мастика ГОСТ 15836-79
- Асбестоцементные трубы ГОСТ 1839-80\*

Поз.	Обозначение	Наименование	Кол	Масса ед. кг	Примечание
<u>Сборочные единицы</u>					
1	5.905-28.04.1-48 СБ	Решетка вентиляционная	1		
2	5.905-28.04.1-84 СБ	Кронштейн	1		
3	5.905-28.04.1-69	Колено	1		
4	5.905-28.04.1-81	Патрубок	1		
5	5.905-28.04.1-85 СБ	Кронштейн	2		
<u>Детали</u>					
6	5.905-28.04.1-63	Футляр	1		
7	5.905-28.04.1-72	Гильза	1		
8	5.905-28.04.1-УД	БНТ Ду ГОСТ 1839-80*	1		
9	5.905-28.04.1-УД	БНМ Ду ГОСТ 1839-80*	1		

Обозначение	Ду, мм
5.905-28.04.1-УД	150
-01	200
-02	300

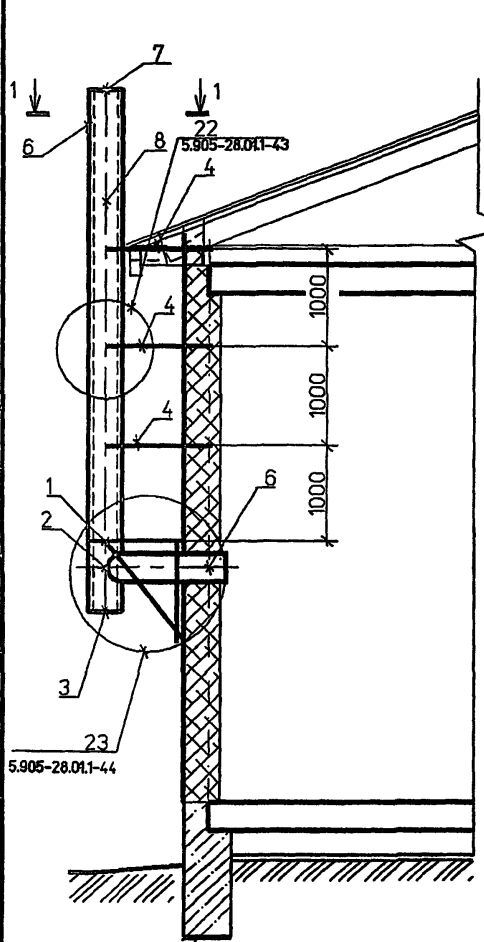
\* Размер для справок.

Изм. подл. Подпись и дата Взам. инв.Н

5.905-28.04.1-20					
Изм.	Кол.уч.	Лист	№ док.	Подп.	Дата
Разраб.	Мокрецов	8/11	08.01		
Провер.	Антонова	8/11	09.01		
Н.контр.	Орехова	8/11	09.01		
Утв.	Корж	8/11	09.01		
Одноэтажное здание. Вентиляционный канал с выходом через стену из сгораемых материалов					Листов
					1
СПКБ "Газпроект"					

СПЕЦИФИКАЦИЯ ЭЛЕМЕНТОВ КАНАЛОВ

Поз.	Обозначение	Наименование	Кол.	Масса ед., кг	Примечание
<u>Сборочные единицы</u>					
1	5.905-28.04.1-84 СБ	Кронштейн	1		
2	5.905-28.04.1-80 СБ	Тройник	1		
3	5.905-28.04.1-51 СБ	Заглушка	1		
4	5.905-28.04.1-85 СБ	Кронштейн	3		
5	5.905-28.04.1-63 СБ	Изолятор	1		
<u>Детали</u>					
6	5.905-28.04.1-63	Футляр	1		
7	5.905-28.04.1-УД	БНТ Ду ГОСТ 1839-80*	2		
8	5.905-28.04.1-УД	БНМ Ду ГОСТ 1839-80*	1		



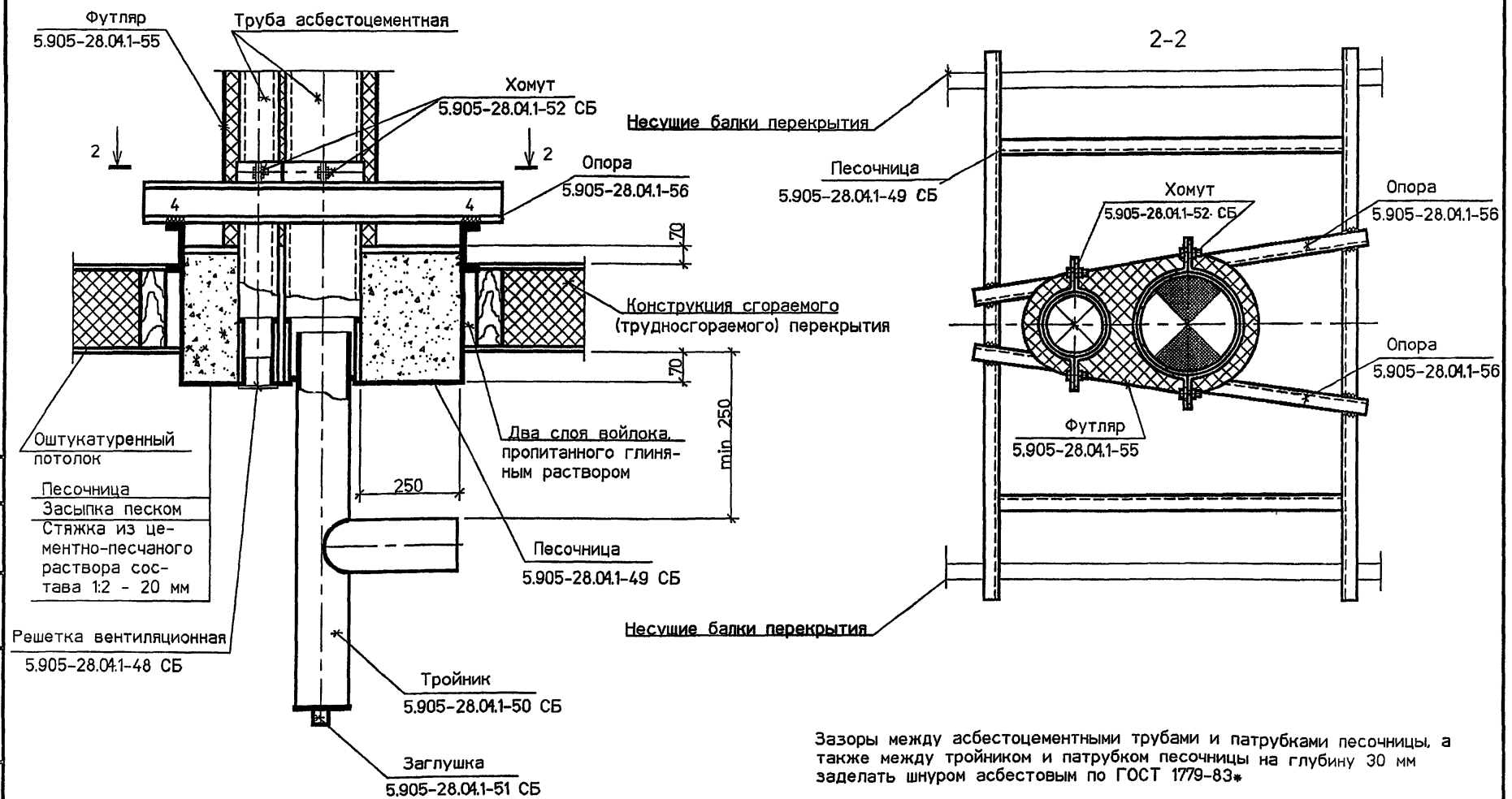
1-1  
Du

Футляр  
 Затяжка проволокой  $\phi 1$  мм с ш. 50  
 Плиты теплоизоляционные П 125-1000.500.60  
 ГОСТ 9573-96  
 Изольная мастика ГОСТ 15836-79  
 Асбестоцементные трубы ГОСТ 1839-80\*

Обозначение	Ду, мм
5.905-28.04.1-УД	150
-01	200
-02	300

Тройник поз.2 выбирать по месту в соответствии с площадью патрубка газового прибора, присоединяемого к дымоходу.

5.905-28.04.1-21					
Изм.	Кол.уч.	Лист	№ док	Подп.	Дата
Разраб.	Мокрецов	1		<i>EM</i>	02.01
Провер.	Антонова			<i>EA</i>	02.01
Н.контр.	Орехова			<i>OR</i>	02.01
Утв.	Корж			<i>KO</i>	02.01
Одноэтажное здание. Дымовой канал с выходом через стену из сгораемых материалов					
Стадия		Лист	Листов		
Р			1		
СПКБ "Газпроект"					

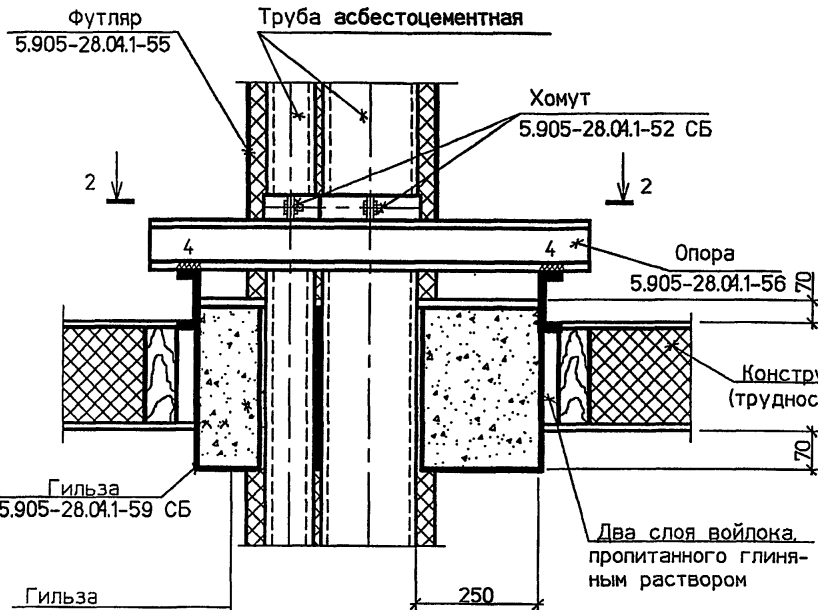


Зазоры между асбестоцементными трубами и патрубками песочницы, а также между тройником и патрубком песочницы на глубину 30 мм заделать шнуром асбестовым по ГОСТ 1779-83\*

Иван подл. Подпись и дата Взял, иван

Изм.	Кол.уч.	Лист	№ док.	Подп.	Дата
Разраб.	Мокрецов	8/10			09.01
Провер.	Антонова	8/10			09.01
Н.контр.	Орехова	8/10			09.01
Утв.	Корж	8/10			09.01

5.905-28.04.1-22		
Узел 1	Стадия	Лист
	Р	1
СПКБ "Газпроект"		

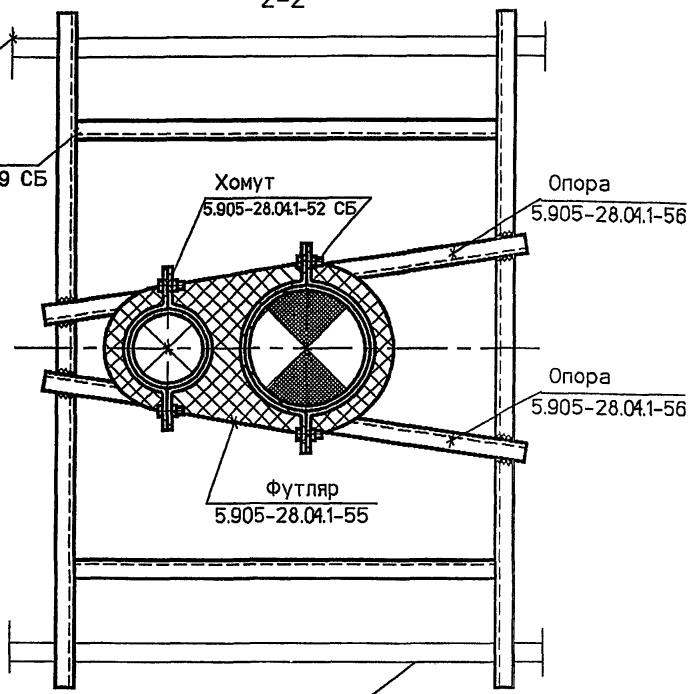


Гильза  
Засыпка песком  
Стяжка из цементно-песчаного раствора состава 1:2 - 20 мм

Несущие балки перекрытия

Гильза  
5.905-28.04.1-59 СБ

2-2



Несущие балки перекрытия

Иван подл.	Подпись и дата
	Взв. иван

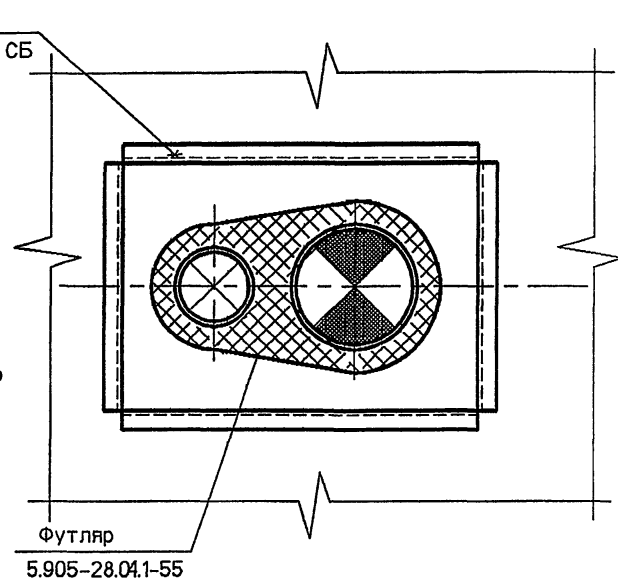
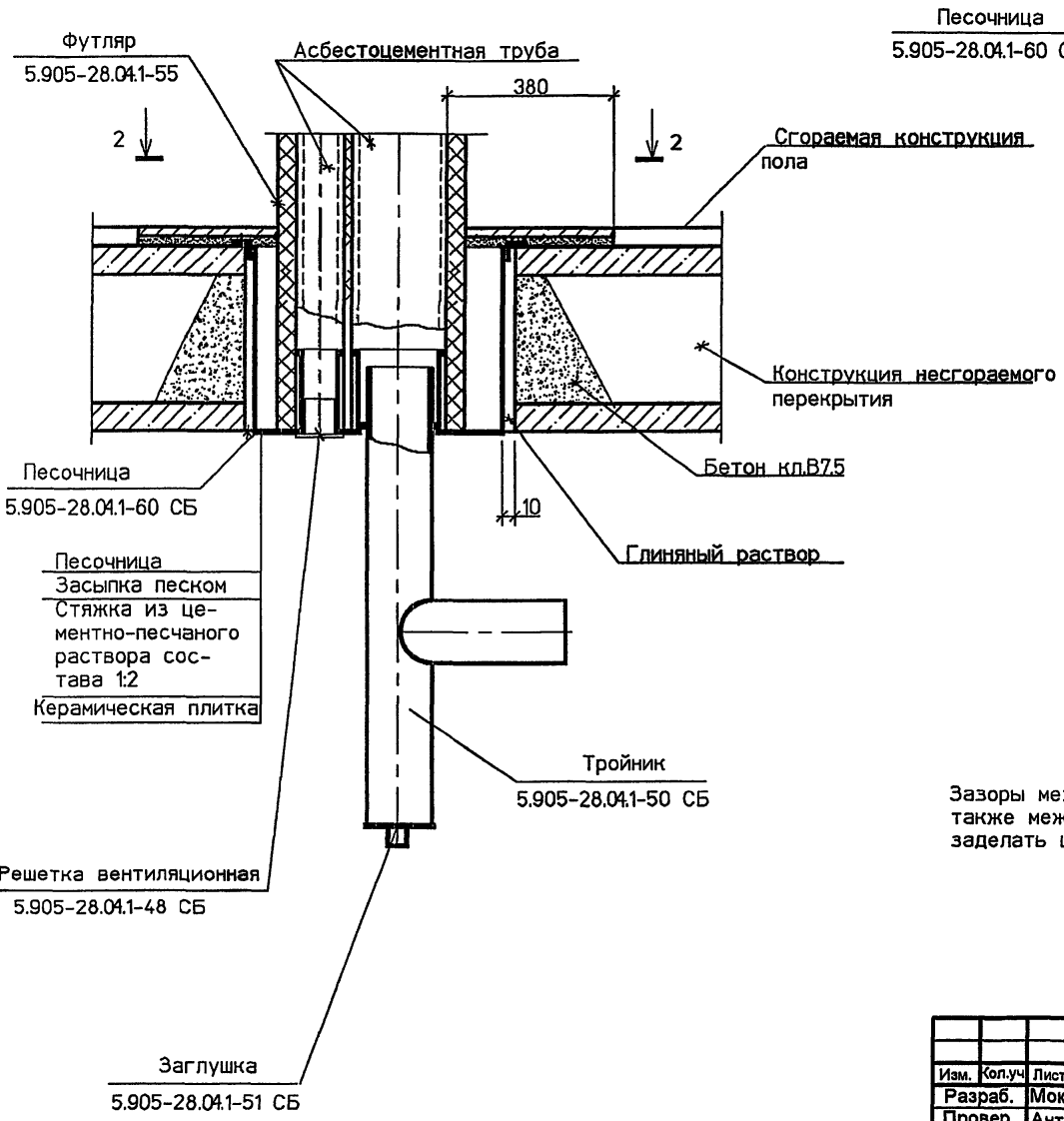
Изм.	Колуч	Лист	№ док	Подп.	Дата
	Разраб.	Мокрецов	2/11	09.01	
	Провер.	Антонова	2/2	09.01	
	Н.контр.	Орехова	2/3	09.01	
	Утв.	Корж	2/4	09.01	

5.905-28.04.1-23

Узел 2

Стадия	Лист	Листов
Р		1
СПКБ "Газпроект"		

2-2



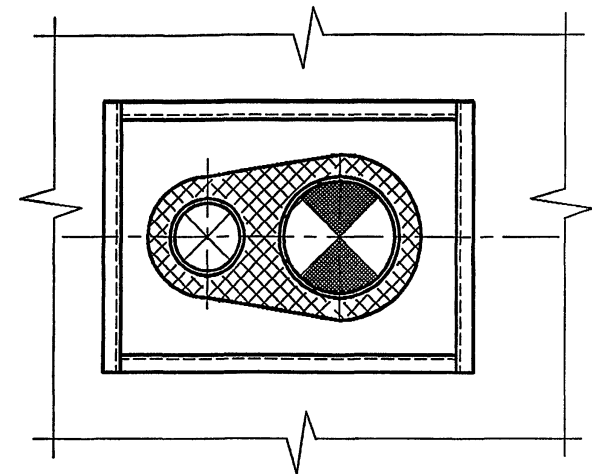
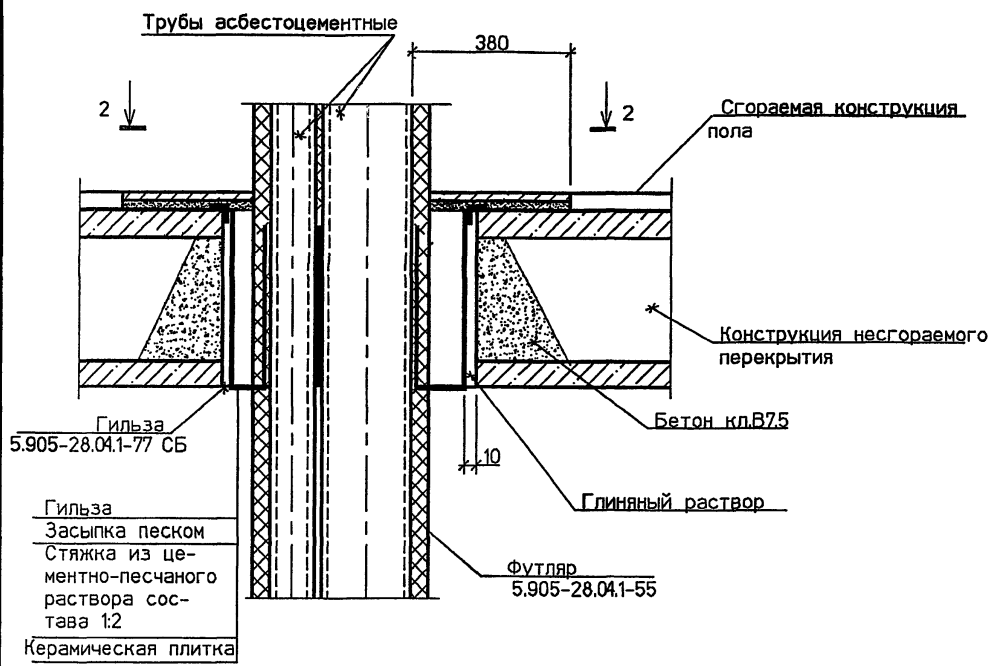
Зазоры между асбестоцементными трубами и патрубками песочницы, а также между тройником и патрубком песочницы на глубину 30 мм заделать шнуром асбестовым по ГОСТ 1779-83\*

Изм. №	
Подпись и дата	
Взак. инв.№	
Изм. №	
Подпись и дата	
Взак. инв.№	

5.905-28.04.1-24						Стадия	Лист	Листов
Изм.	Колуч.	Лист	№ док	Подп.	Дата	Р		1
Разраб.	Мокрецов	1		ММ	09.01			
Провер.	Антонова	2		С	09.01			
Н.контр.	Орехова	3		О	09.01			
Утв.	Корж	4		К	09.01			
Узел 3						СПКБ "Газпроект"		



2-2



Зазоры между асбестоцементными трубами и патрубками гильзы гильзы на глубину 30 мм заделать шнуром асбестовым по ГОСТ 1779-83\*

Изм.	№	подп.	Подпись и дата	Взв.	и.в.в.

Гильза  
5.905-28.04.1-77 СБ

Гильза  
Засыпка песком  
Стяжка из цементно-песчаного раствора состава 1:2  
Керамическая плитка

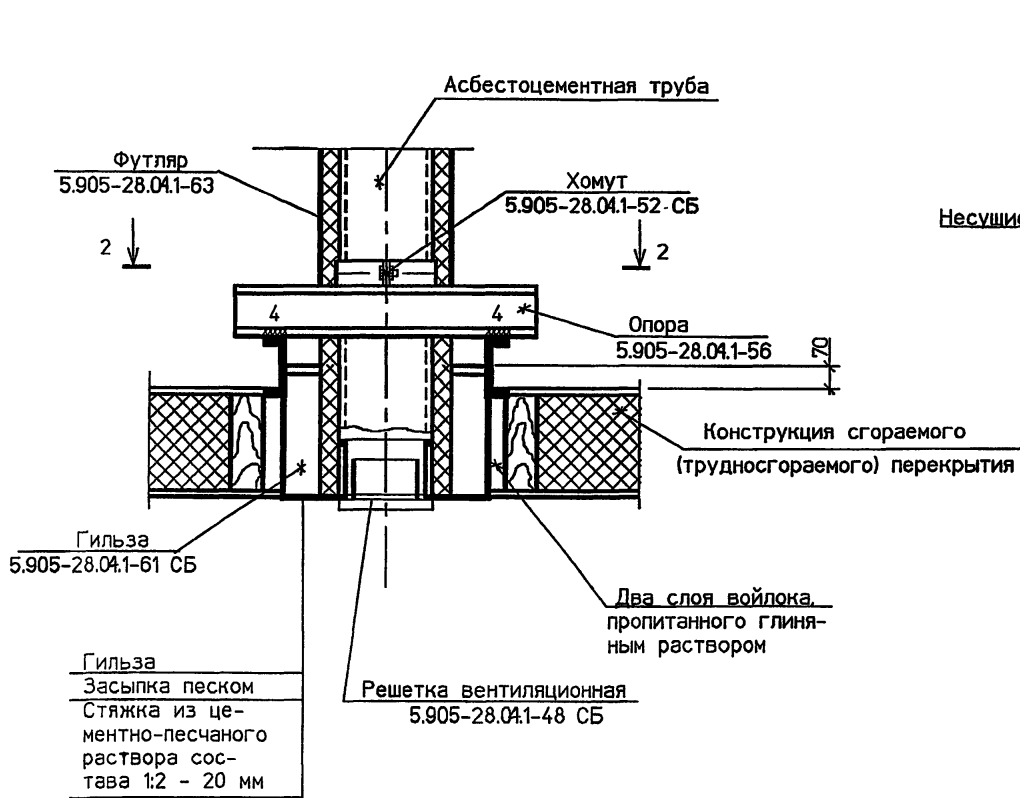
Футляр  
5.905-28.04.1-55

Изм.	Кол.уч.	Лист	№ док.	Подп.	Дата
Разраб.	Мокрецов	1		<i>Мокрецов</i>	09.01
Провер.	Антонова	1		<i>Антонова</i>	09.01
Н.контр.	Орехова	1		<i>Орехова</i>	09.01
Утв.	Корж	1		<i>Корж</i>	09.01

5.905-28.04.1-25

Узел 4

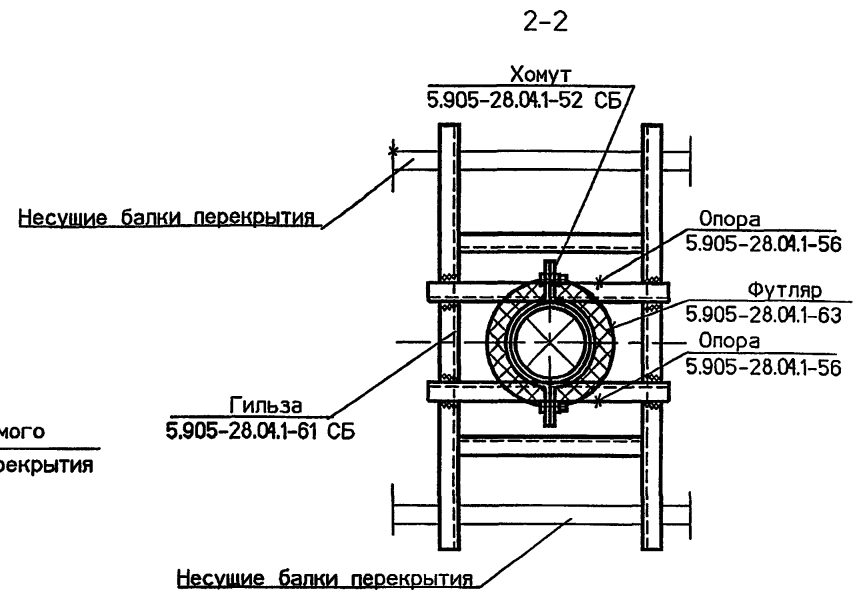
Стадия	Лист	Листов
Р	1	1
СПКБ "Газпроект"		



Гильза  
5.905-28.04.1-61 СБ

Гильза  
Засыпка песком  
Стяжка из цементно-песчаного раствора состава 1:2 - 20 мм

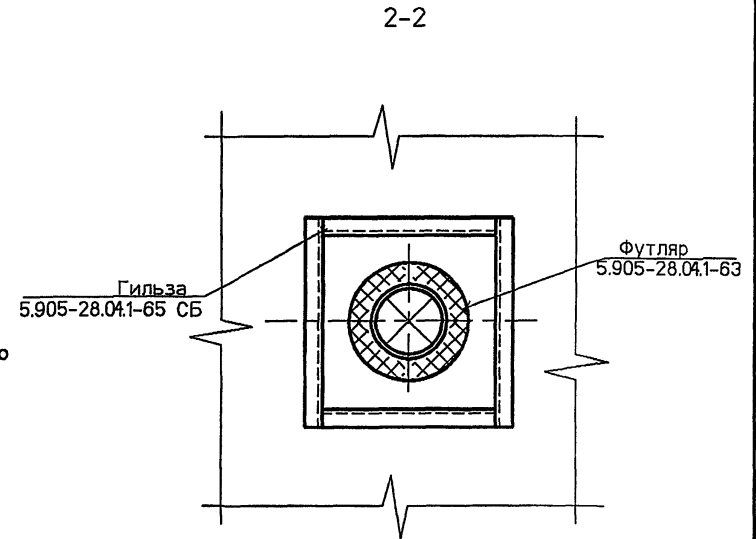
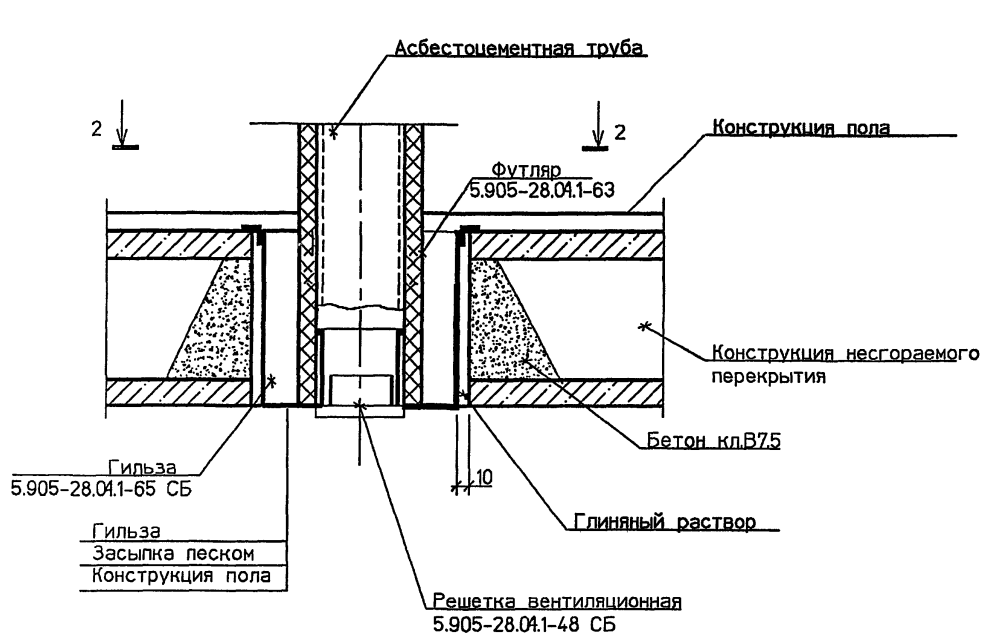
Решетка вентиляционная  
5.905-28.04.1-48 СБ



Зазор между асбестоцементной трубой и патрубком песочницы на глубину 30 мм заделать шнуром асбестовым по ГОСТ 1779-83\*

Имя, подл. Подпись и дата Взам. инв.№

5.905-28.04.1-26						Узел 5		
Изм.	Колуч.	Лист	№ док.	Подп.	Дата	Стадия	Лист	Листов
	Разраб.	Мокрецов	5.905-28.04.1-26	М.М.	02.01	Р	1	1
	Провер.	Антонова		С.С.	02.01			
	Н.контр.	Орехова		О.О.	02.01			
	Утв.	Корж		С.С.	02.01			
						СПКБ "Газпроект"		



Зазор между асбестоцементной трубой и патрубком песочницы на глубину 30 мм заделать шнуром асбестовым по ГОСТ 1779-83\*

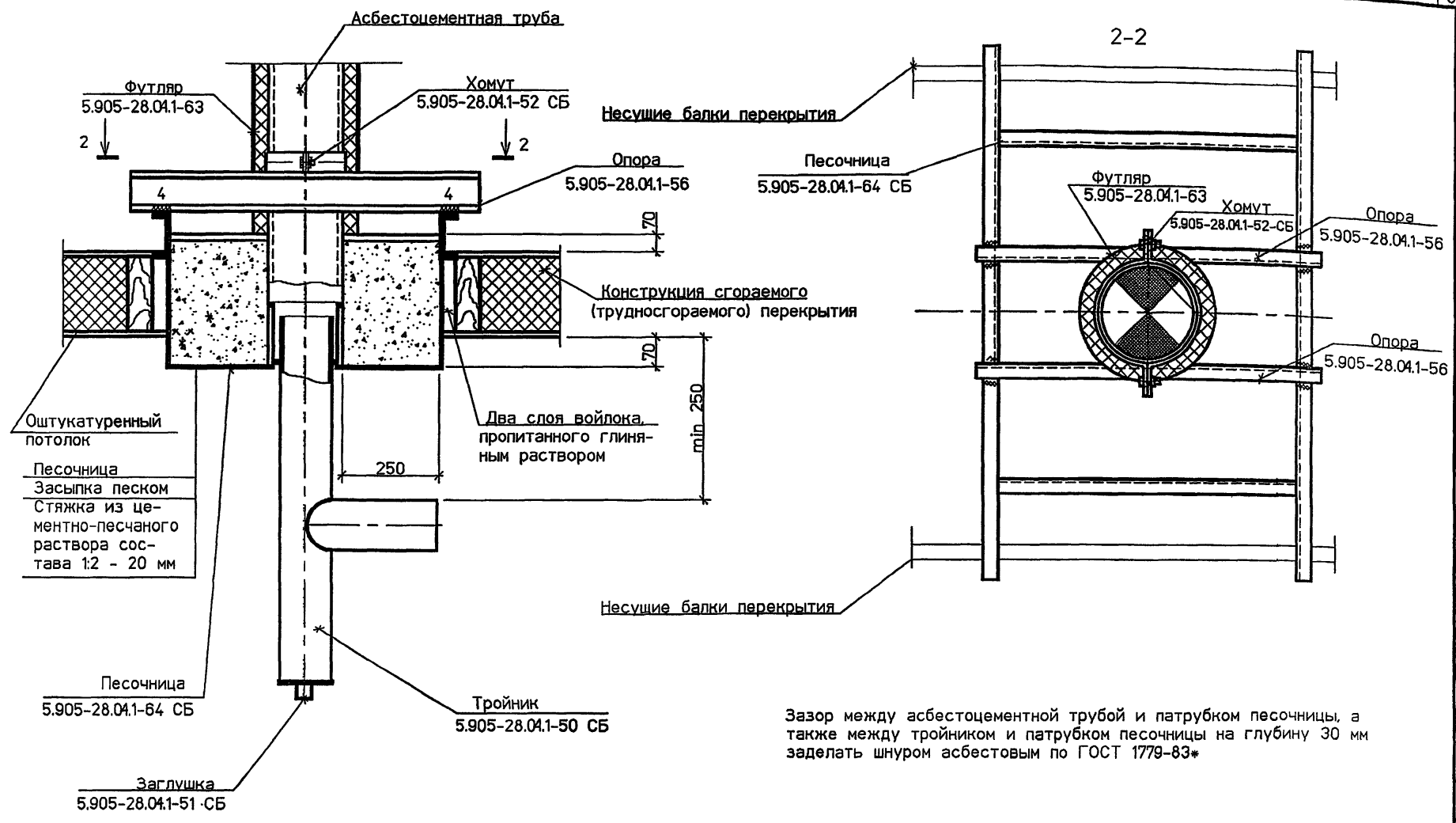
Имя и полн. Подпись и дата Вязк. инв.№

Изм.	Кол.ч.	Лист	№ док.	Подп.	Дата
Разраб.		Мокрецов		<i>МШ</i>	09.07
Провер.		Антонова		<i>ЕВ</i>	09.07
Н.контр.		Орехова		<i>Орех</i>	09.07
Утв.		Корж		<i>Корж</i>	09.07

5.905-28.04.1-27

Узел 6

Стадия	Лист	Листов
Р		1
СПКБ "Газпроект"		

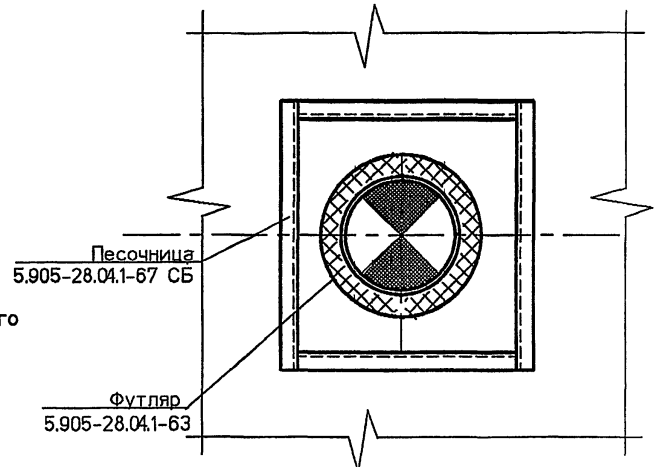
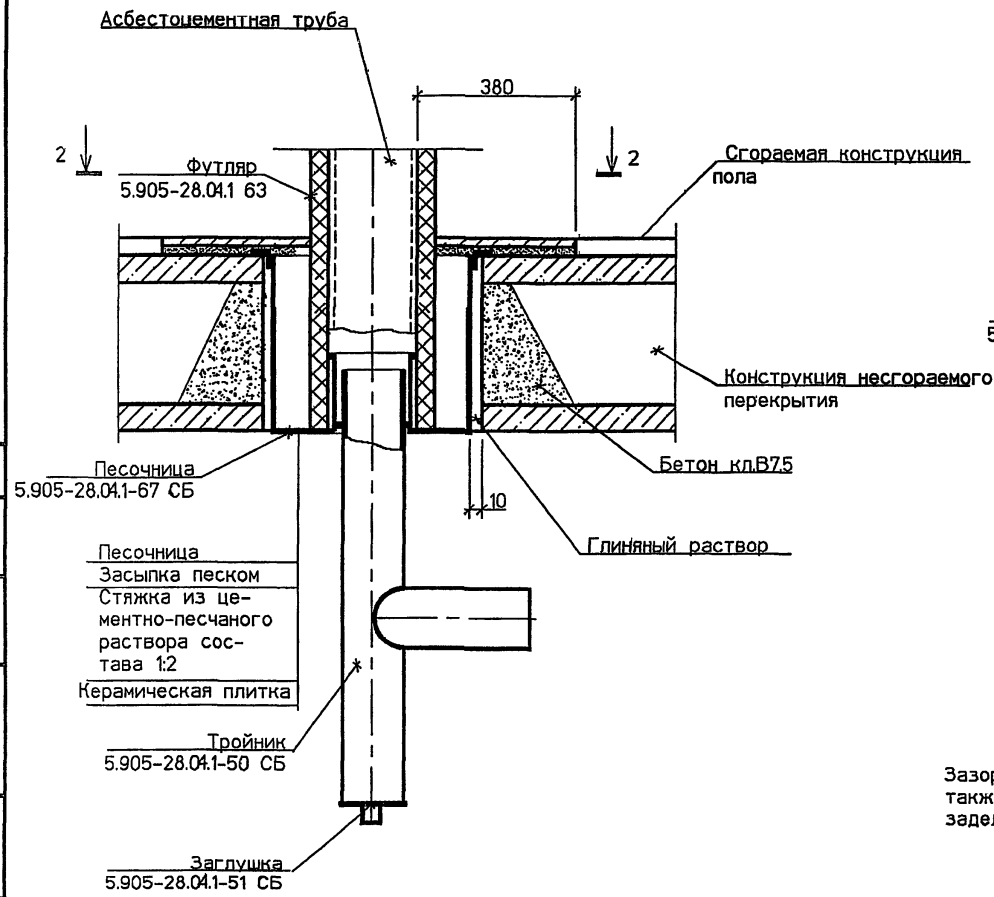


Зазор между асбестоцементной трубой и патрубком песочницы, а также между тройником и патрубком песочницы на глубину 30 мм заделать шнуром асбестовым по ГОСТ 1779-83\*

Имен. подл.	Подпись и дата	Взам. инв. N

5.905-28.04.1-28					
Изм.	Коп.уч.	Лист	№ док.	Подп.	Дата
Разраб.	Мокрецов	2/11			09.01
Провер.	Антонова	С/С			09.01
Н.контр.	Орехова	О/О			09.01
Утв.	Корж	К/К			09.01
Узел 7			Стадия	Лист	Листов
			Р	1	1
			СПКБ "Газпроект"		

2-2



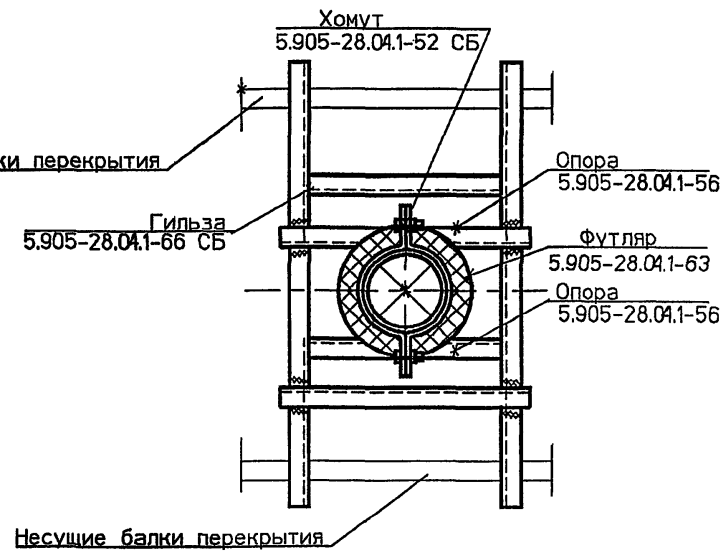
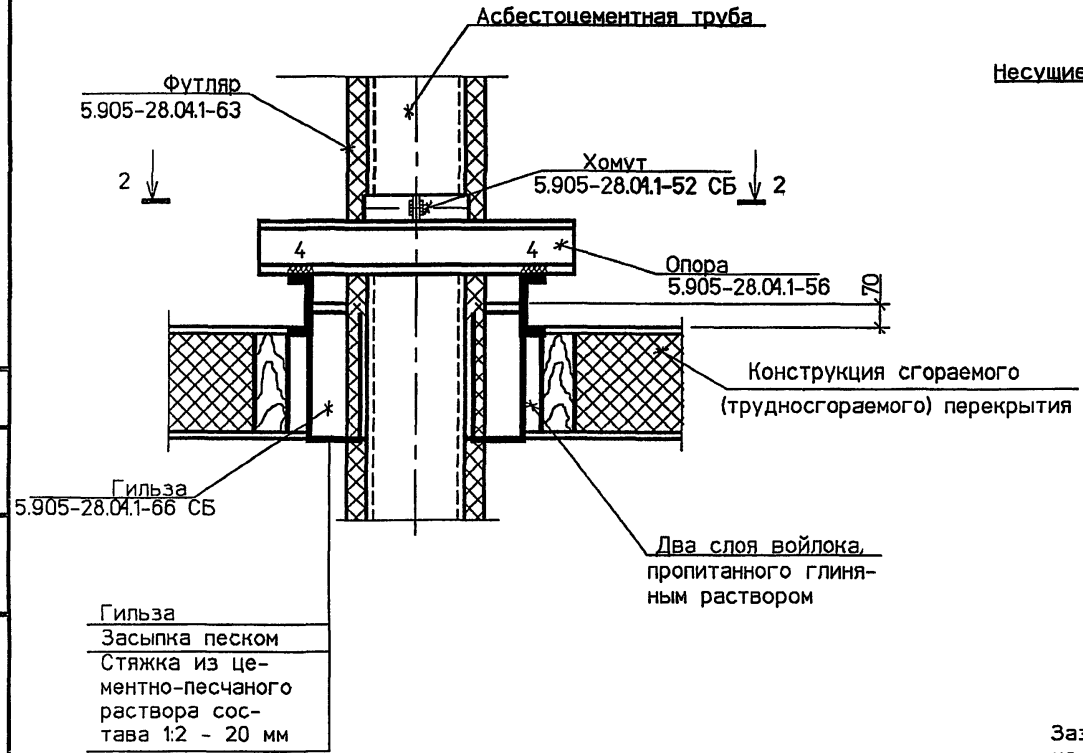
Зазор между асбестоцементной трубой и патрубком песочницы, а также между тройником и патрубком песочницы на глубину 30 мм заделать шнуром асбестовым по ГОСТ 1779-83\*

Иван подл.
Подпись и дата
Ваш инв.№

- Песочница
- Засыпка песком
- Стяжка из цементно-песчаного раствора состава 1:2
- Керамическая плитка

5.905-28.04.1-29					
Изм.	Коп.уч	Лист	№ док	Подп.	Дата
Разраб.	Мокрецов	5/11	02.01		
Провер.	Антонова	5/13	02.01		
Н.контр.	Орехова	5/14	02.01		
Утв.	Корж	5/15	02.01		
Узел 8					
Стадия		Лист	Листов		
Р		1	1		
СПКБ "Газпроект"					

2-2

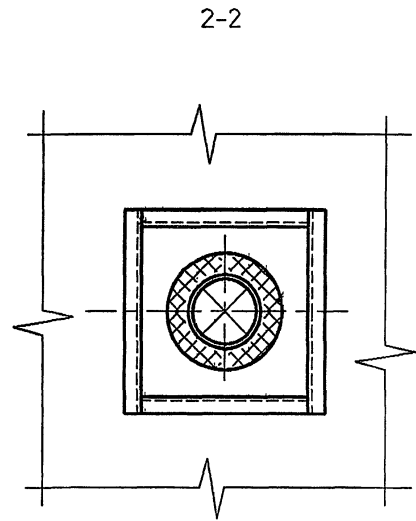
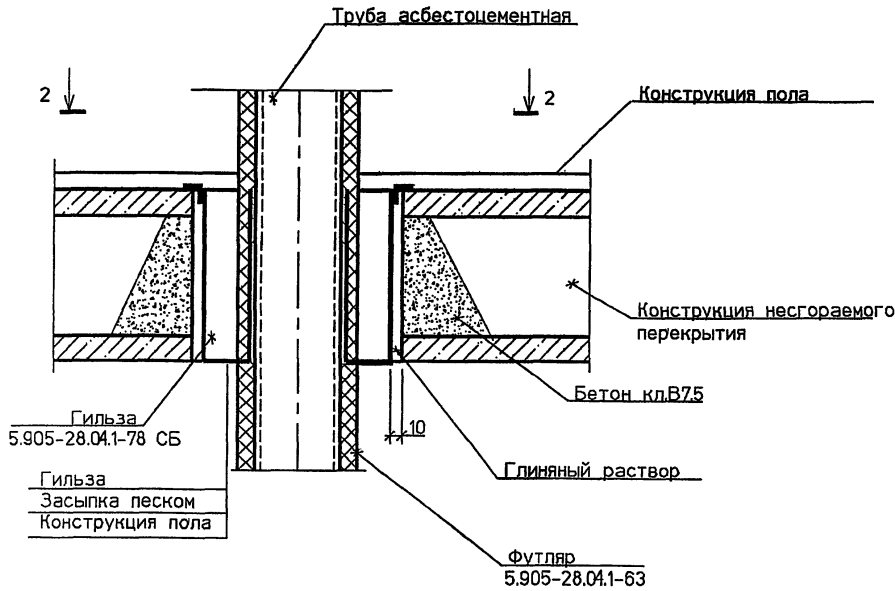


Гильза  
Засыпка песком  
Стяжка из це-  
ментно-песчаного  
раствора сос-  
тава 1:2 - 20 мм

Зазор между асбестоцементной трубой и патрубком гильзы на глубину 30 мм заделать шнуром асбестовым по ГОСТ 1779-83\*

Иван подл.
Подпись и дата
Вязк. ив.Н

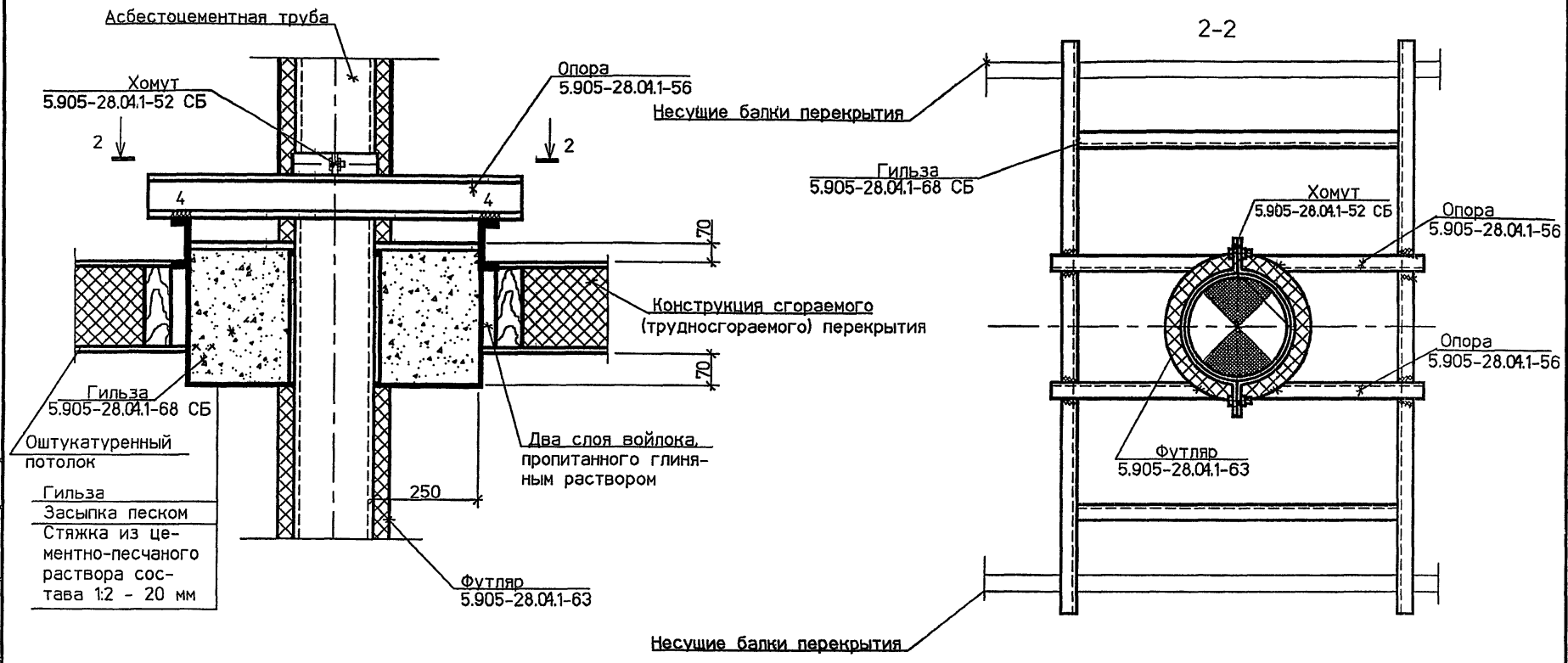
5.905-28.04.1-30					
Изм.	Кол.уч	Лист	№ док	Подп.	Дата
Разраб.	Мокрецов	5/11/01	09.01		
Провер.	Антонова	05/01	09.01		
Н.контр.	Орехова	05/01	09.01		
Утв.	Корж	05/01	09.01		
Узел 9					
Стадия		Лист	Листов		
Р		1	1		
СПКБ "Газпроект"					



Зазор между асбестоцементной трубой и патрубком гильзы на глубину 30 мм заделать шнуром асбестовым по ГОСТ 1779-83\*

Изм.	Изм.	Изм.	Изм.	Изм.	Изм.
№	№	№	№	№	№
подл.	подл.	подл.	подл.	подл.	подл.
Дата	Дата	Дата	Дата	Дата	Дата
Взак.	Взак.	Взак.	Взак.	Взак.	Взак.
Изм.	Изм.	Изм.	Изм.	Изм.	Изм.
№	№	№	№	№	№
подл.	подл.	подл.	подл.	подл.	подл.
Дата	Дата	Дата	Дата	Дата	Дата
Взак.	Взак.	Взак.	Взак.	Взак.	Взак.

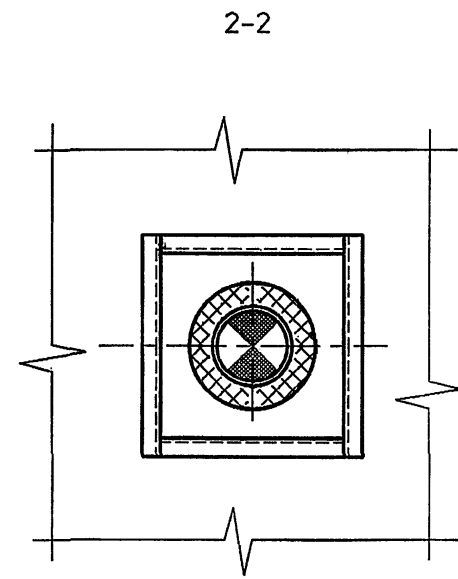
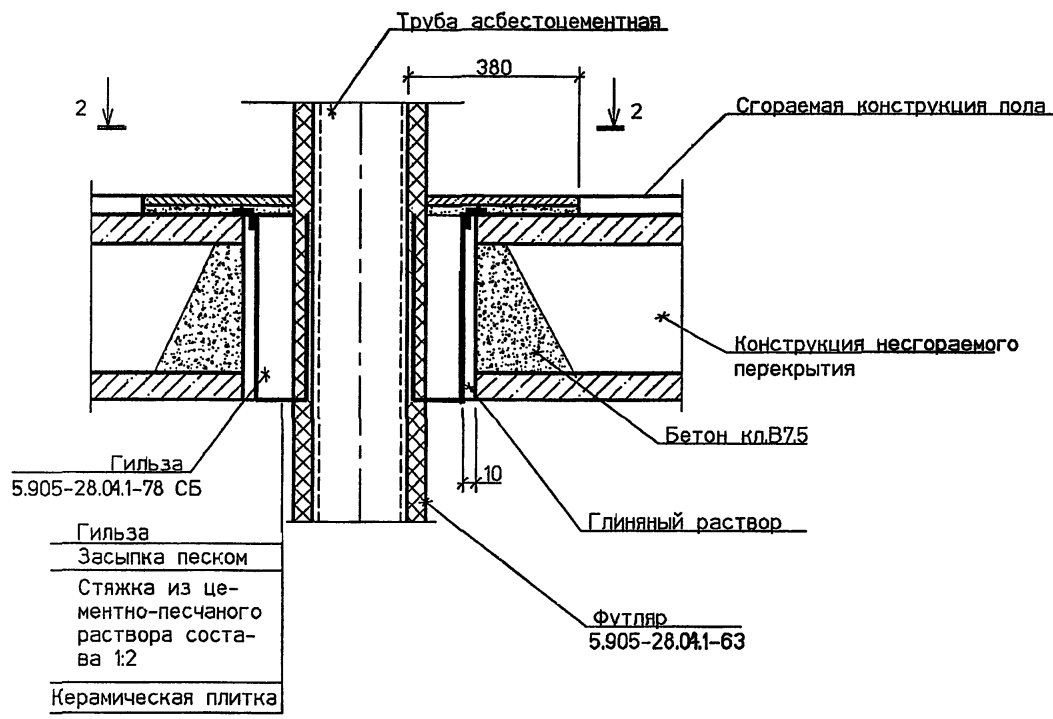
						5.905-28.04.1-31			
Изм.	Колуч	Лист	№ док	Подп.	Дата	Узел 10	Стадия	Лист	Листов
Разраб.	Мокрецов	8/14		02.01	Р		1		
Провер.	Антонова	02.01		02.01	СПКБ "Газпроект"				
Н.контр.	Орехова	02.01		02.01					
Утв.	Корж	02.01		02.01					



Изм. №	Подпись и дата	Взам. инв. №

5.905-28.04.1-32					
Изм.	Коп.уч	Лист	№ док	Подп.	Дата
Разраб.	Мокрецов	2/11	02.01	<i>Мокрецов</i>	02.01
Провер.	Антонова	2/11	02.01	<i>Антонова</i>	02.01
Н.контр.	Орехова	2/11	02.01	<i>Орехова</i>	02.01
Утв.	Корж	2/11	02.01	<i>Корж</i>	02.01
Узел 11					
Стадия		Лист	Листов		
Р		1	1		
СПКБ "Газпроект"					



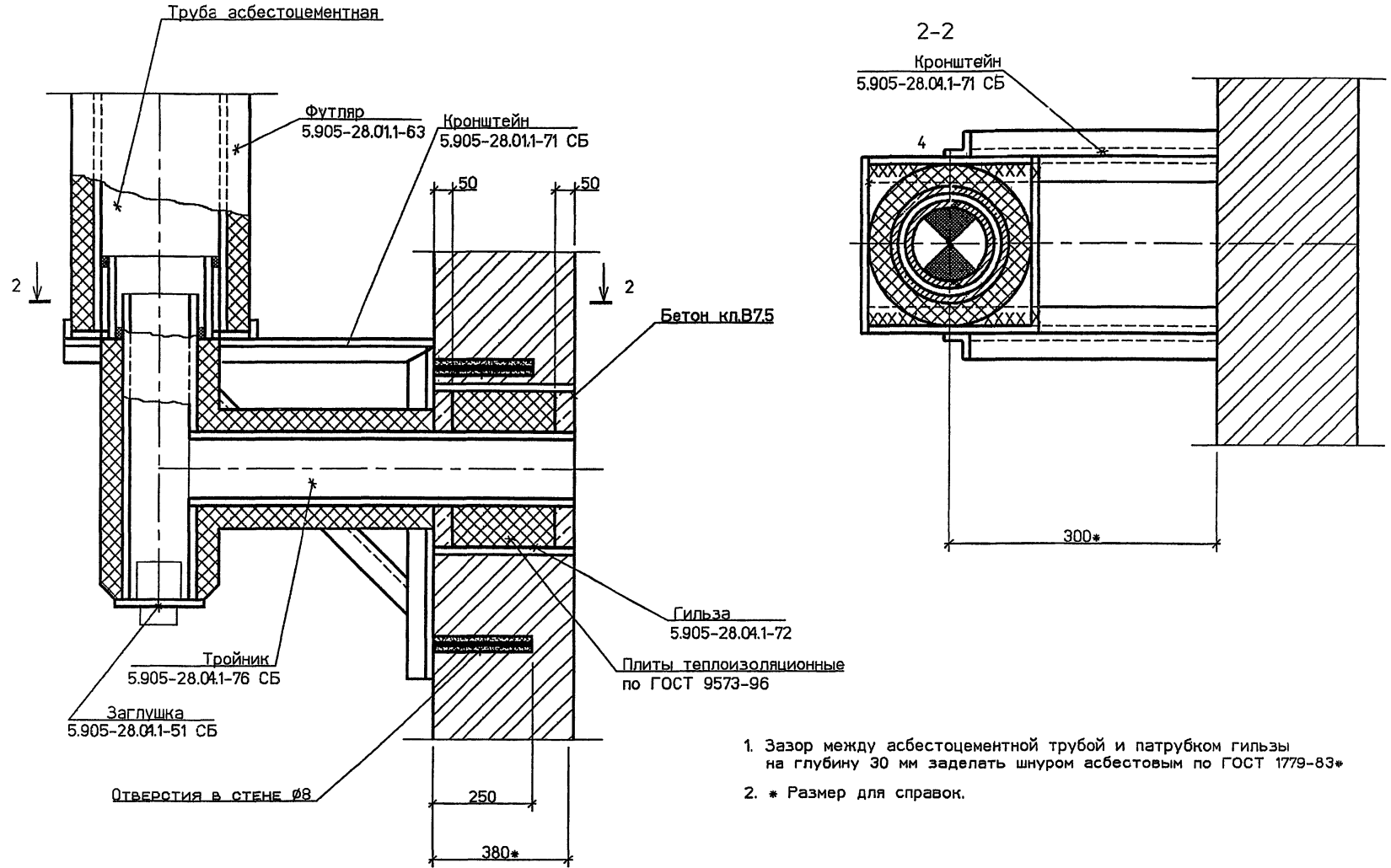


Гильза	5.905-28.04.1-78 СБ
Гильза	Засыпка песком
Гильза	Стяжка из цементно-песчаного раствора состава 1:2
Гильза	Керамическая плитка

Зазор между асбестоцементной трубой и патрубком гильзы на глубину 30 мм заделать шнуром асбестовым по ГОСТ 1779-83\*

Изм. подл.	Подпись и дата	Взам. инв. №

5.905-28.04.1-33					
Изм.	Коп.уч	Лист	№ док	Подп.	Дата
Разраб.	Мокрецов	5.11	02.01		
Провер.	Антонова	Е.А.	02.01		
Н.контр.	Орехова	О.В.	02.01		
Утв.	Корж				
Узел 12			Стадия	Лист	Листов
			Р		1
			СПКБ "Газпроект"		

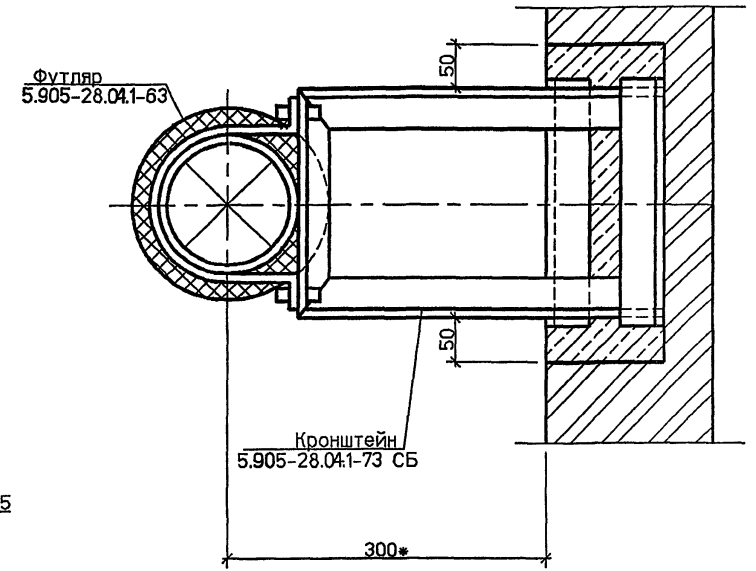
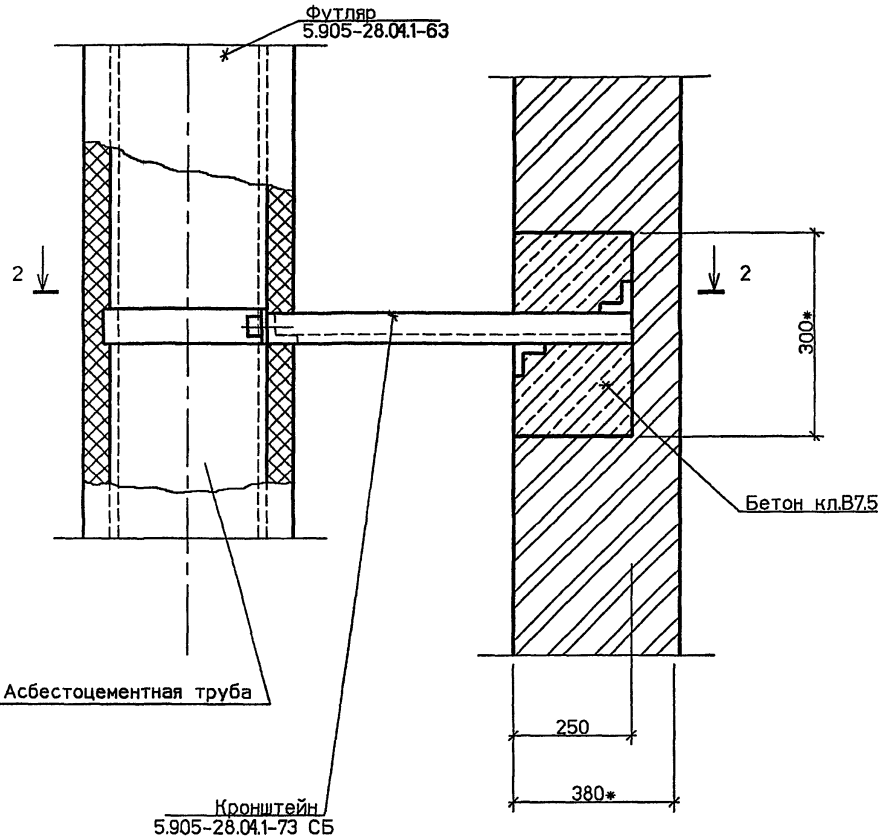


1. Зазор между асбестоцементной трубой и патрубком гильзы на глубину 30 мм заделать шнуром асбестовым по ГОСТ 1779-83\*
2. \* Размер для справок.

Изм.	подл.	Подпись и дата	Взам. инв.№

5.905-28.04.1-34					
Изм.	Колуч	Лист	№ док	Подп.	Дата
Разраб.	Мокрецов	1		EM	29.01
Провер.	Антонова			EA	29.01
Н.контр.	Орехова			EA	29.01
Утв.	Корж			EA	29.01
Узел 13					
Стадия	Лист	Листов	СПКБ "Газпроект"		
Р	1	1			

2-2

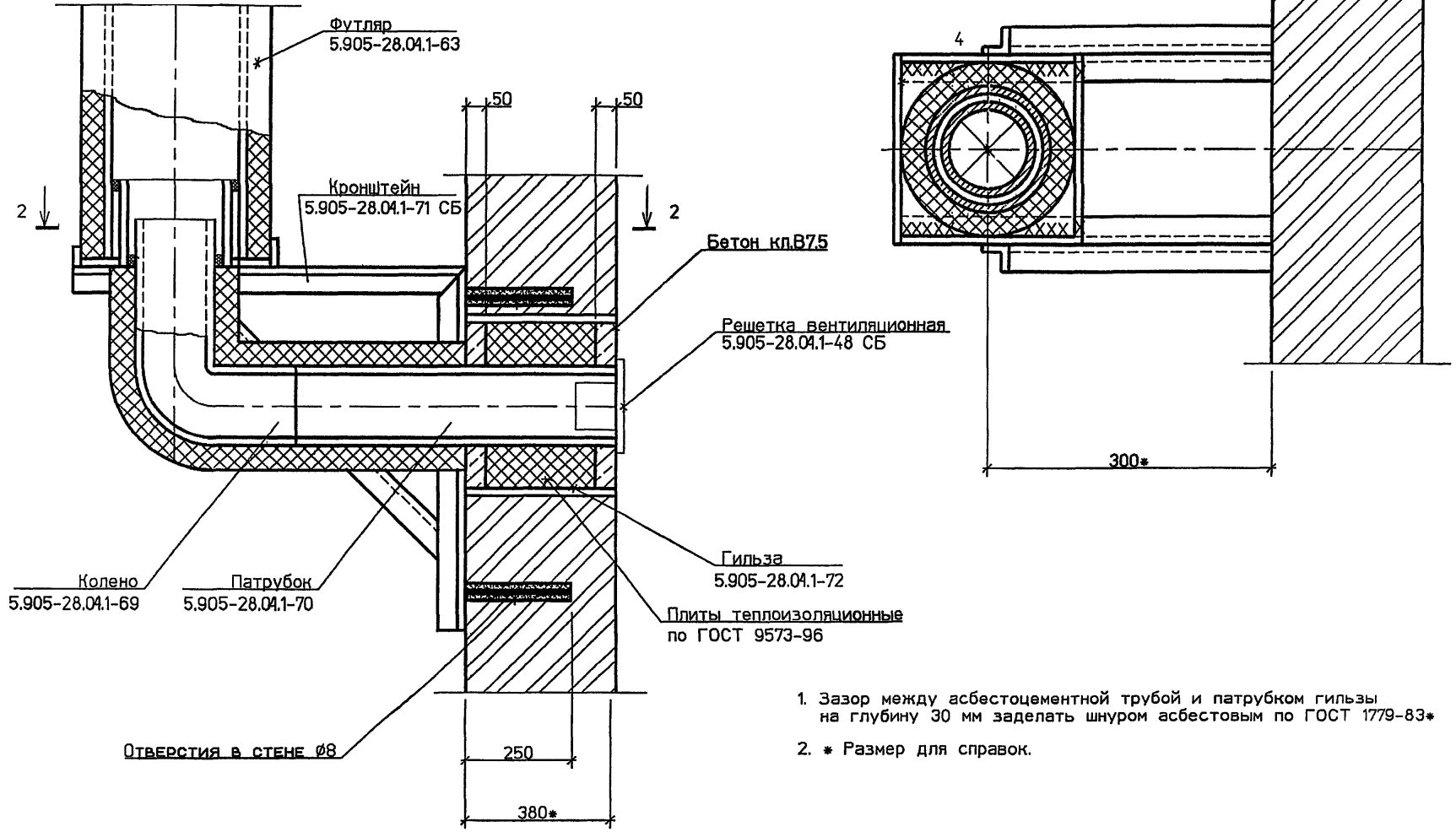


\* Размер для справок.


Иван. полн.
Подпись и дата
Взам. инст.

5.905-28.04.1-35					
Изм.	Колуч.	Лист	№ док.	Подп.	Дата
Разраб.	Мокрецов	5/16	09.07		09.07
Провер.	Антонова	5/17	09.07		09.07
Н.контр.	Орехова	5/18	09.07		09.07
Утв.	Корж	5/19	09.07		09.07
Узел 14			Стадия	Лист	Листов
			Р		1
СПКБ "Газпроект"					

2-2



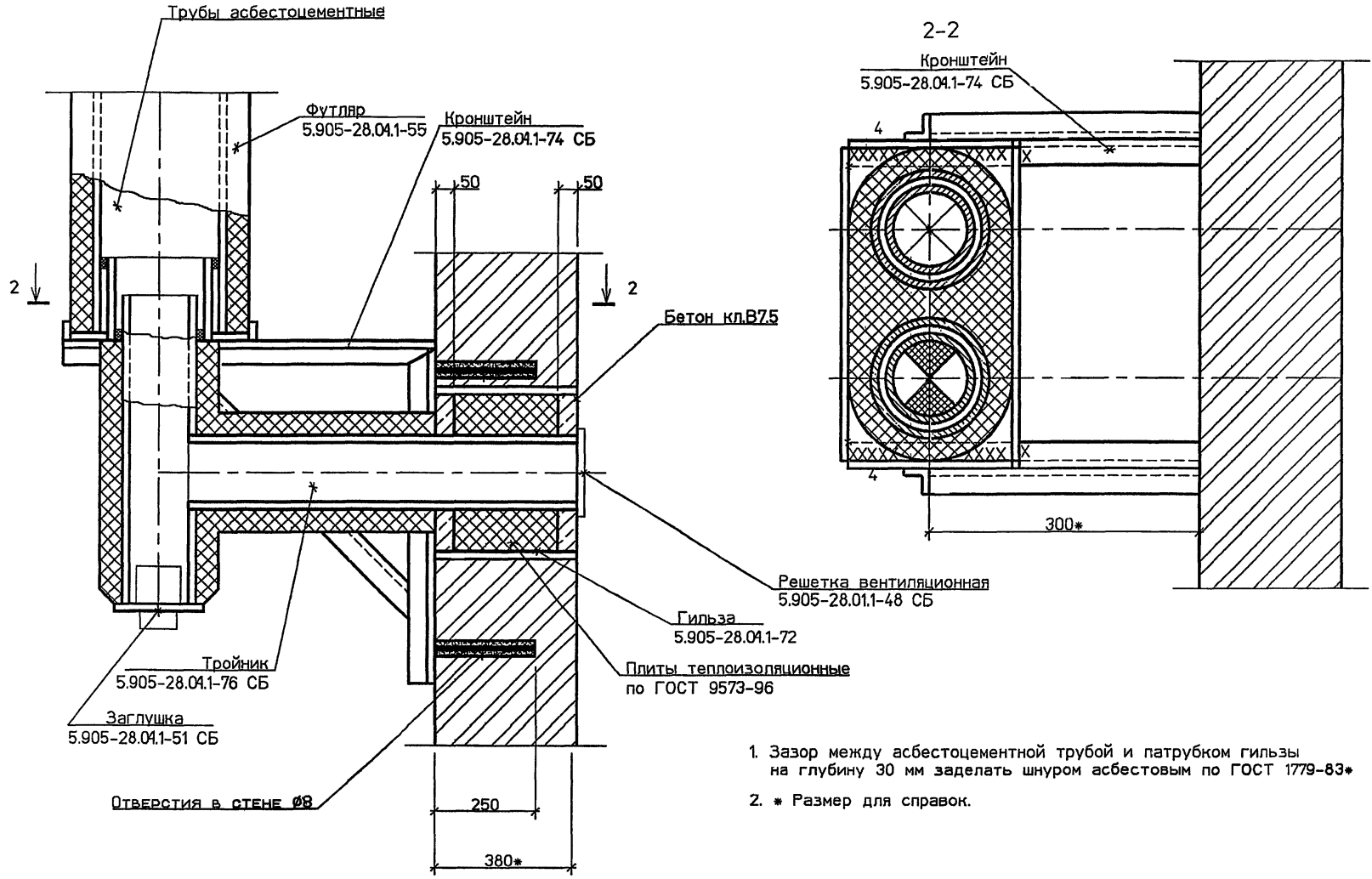
1. Зазор между асбестоцементной трубой и патрубком гильзы на глубину 30 мм заделать шнуром асбестовым по ГОСТ 1779-83\*
2. \* Размер для справок.

Иван подл.	Подпись и дата	Взак. ив.И
------------	----------------	------------

5.905-28.04.1-36					
Изм.	Колуч	Лист	№ док	Подп.	Дата
Разраб.	Мокрецов	5/11	02.01	5/11	02.01
Провер.	Антонова	5/11	02.01	5/11	02.01
Н.контр.	Орехова	5/11	02.01	5/11	02.01
Утв.	Корж	5/11	02.01	5/11	02.01

Узел 15	Стадия	Лист	Листов
	Р		1

СПКБ  
"Газпроект"

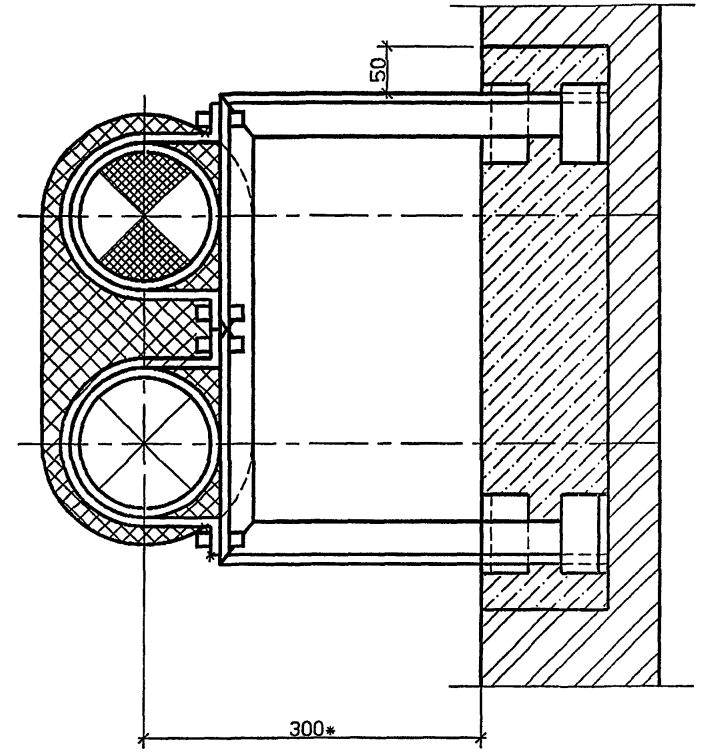
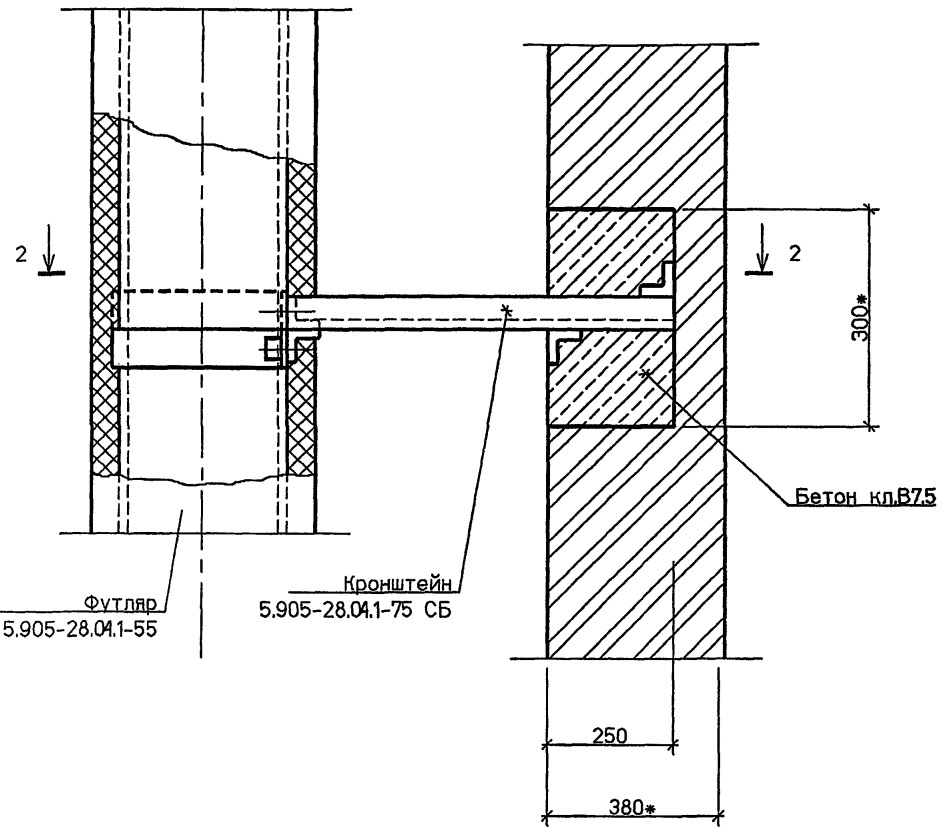


1. Зазор между асбестоцементной трубой и патрубком гильзы на глубину 30 мм заделать шнуром асбестовым по ГОСТ 1779-83\*
2. \* Размер для справок.

Иван подл.	Подпись и дата	Взак. инв.Н
------------	----------------	-------------

5.905-28.04.1-37					
Изм.	Коп.уч	Лист	№ док	Подп.	Дата
Разраб.	Мокрецов			<i>Е.М.</i>	05.04
Провер.	Антонова			<i>Е.С.</i>	05.04
Н.контр.	Орехова			<i>О.В.</i>	05.04
Утв.	Корж			<i>А.В.</i>	05.04
Узел 16					
Стадия		Лист	Листов		
Р			1		
СПКБ "Газпроект"					

2-2



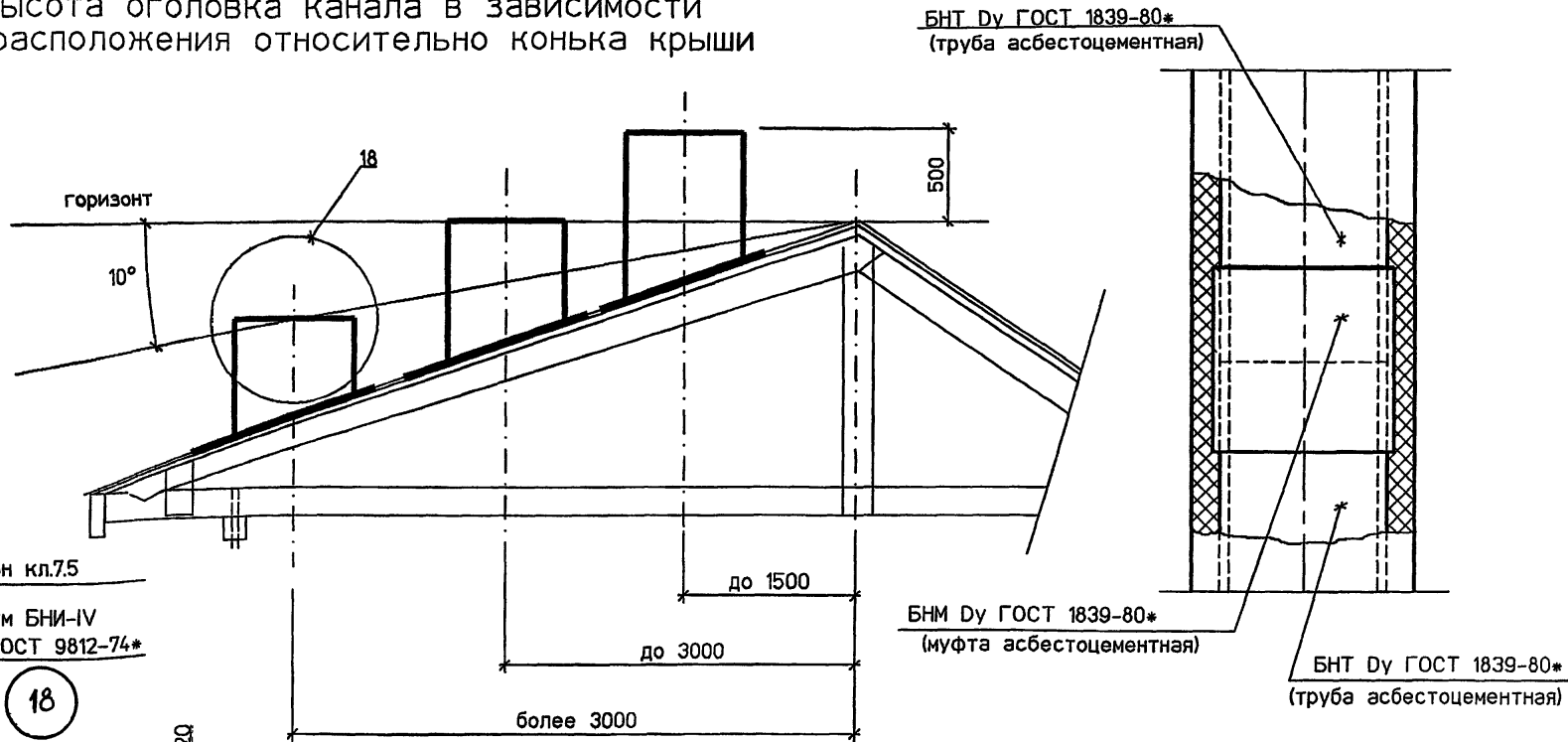
\* Размер для справок.

Имя и подл.
Подпись и дата
Взам. инв.№

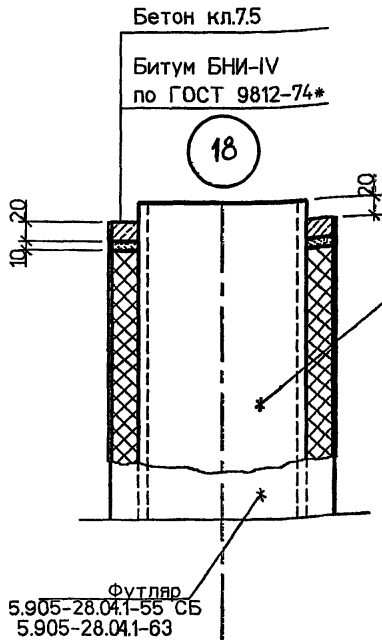
5.905-28.04.1-38					
Изм.	Коп.уч	Лист	№ док	Подп.	Дата
Разраб.	Мокрецов	<i>[Signature]</i>			09.01
Провер.	Антонова	<i>[Signature]</i>			09.01
Н.контр.	Орехова	<i>[Signature]</i>			09.01
Утв.	Корж	<i>[Signature]</i>			09.01
Узел 17			Стадия Р	Лист 1	Листов 1
СПКБ "Газпроект"					

# узел стыковки асбестоцементных труб

высота оголовка канала в зависимости от расположения относительно конька крыши



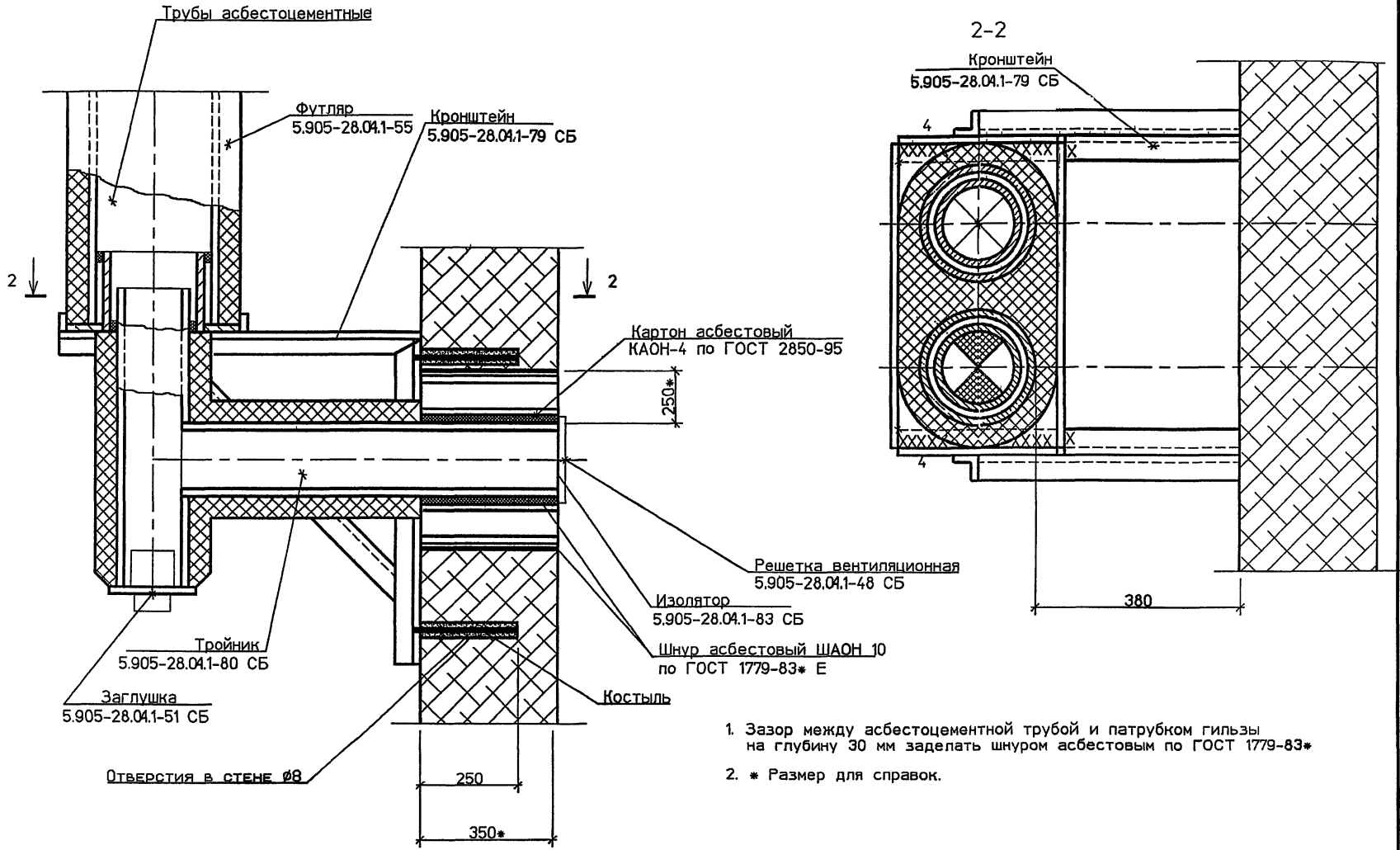
1. Высота дымовых труб от колосниковой решетки до устья должна быть не менее 5 метров.
2. Необходимо предусматривать возвышение дымовых труб на 500 мм:
  - а) выше верхней точки здания, пристроенного к отапливаемому зданию;
  - б) выше верхней плоскости ветровой тени более высокого рядом стоящего здания или сооружения.
3. Зазор между асбестоцементными трубами и стенками муфты на глубину 30мм заделать шнуром асбестовым по ГОСТ 1779-83\*



Обозначение	Ду, мм
5.905-28.04.1-УД	150
-01	200
-02	300

						<b>5.905-28.04.1-39</b>			
Изм.	Кол.уч.	Лист	№ док.	Подп.	Дата	Высота оголовка каналов над кровлей. Узел стыковки асбестоцементных труб. Узел 18	Стадия	Лист	Листов
Разраб.	Мокрецов	5/11		03.01	Р		1		
Провер.	Антонова	02/11		03.01					
Н.контр.	Орехова	02/11		03.01					
Утв.	Корж	02/11		03.01			СПКБ "Газпроект"		

Имя и подл. Подпись и дата Взам. инв. №

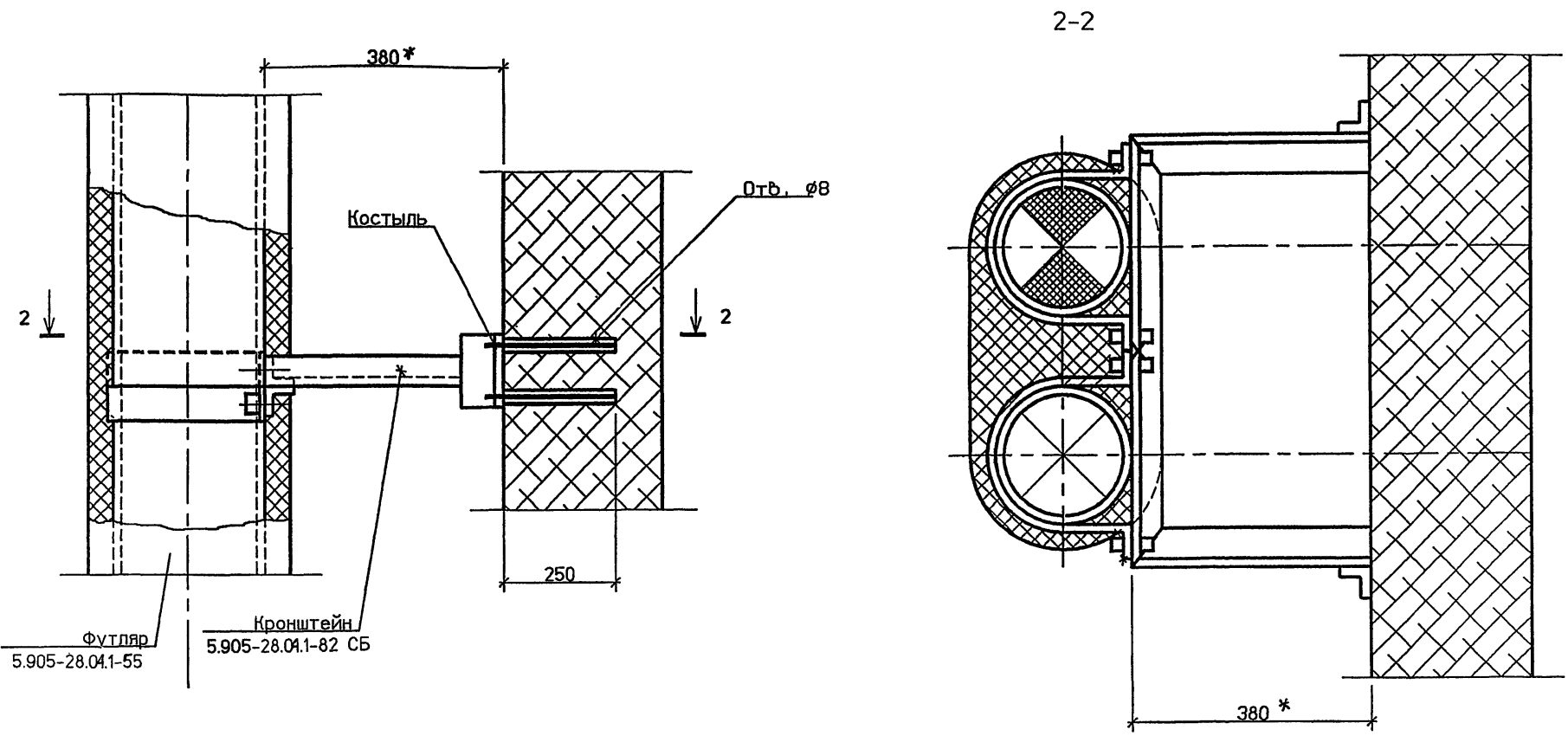


1. Зазор между асбестоцементной трубой и патрубком гильзы на глубину 30 мм заделать шнуром асбестовым по ГОСТ 1779-83\*
2. \* Размер для справок.

Иван	Подпись и дата	Взам. инв.№
Иван	Подпись и дата	Взам. инв.№

5.905-28.04.1-40					
Изм.	Колуч	Лист	№ док	Подп.	Дата
	Разраб.	Мокрецов	5/11	es	03.01
	Провер.	Антонова	5/11	es	03.01
	Н.контр.	Орехова	5/11	es	03.01
	Утв.	Корж	5/11	es	03.01
Узел 19					
Р			1	СПКБ "Газпроект"	





Футляр 5.905-28.04.1-55  
 Кронштейн 5.905-28.04.1-82 СБ

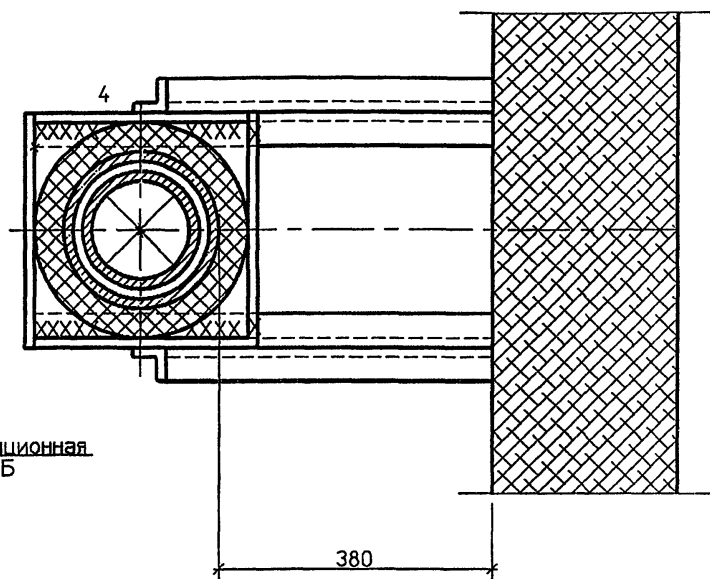
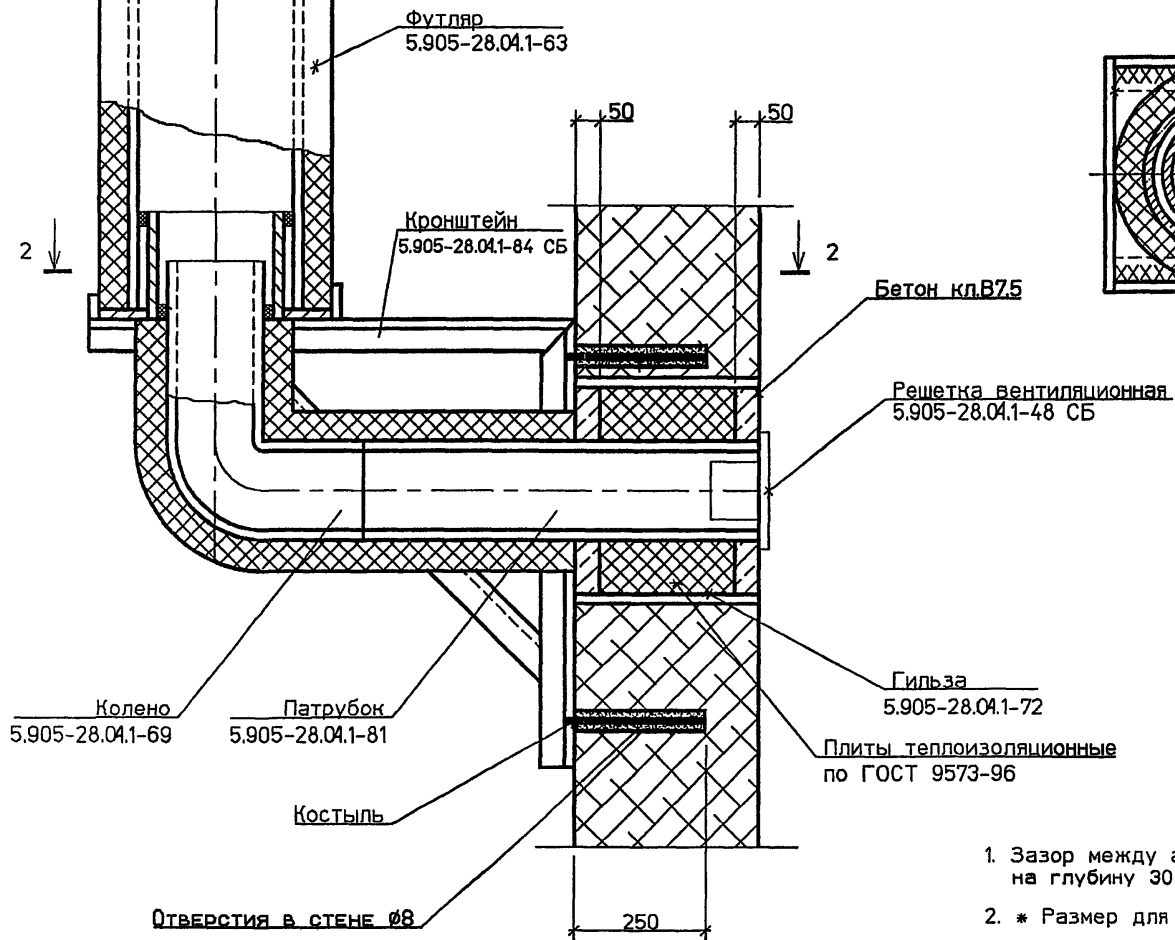
\* Размер для справок.

Изм.	Кол.уч.	Лист	№ док.	Подп.	Дата
Разраб.	Мокрецов	5.111	02.01		
Провер.	Антонова	5.111	02.01		
Н.контр.	Орехова	5.111	02.01		
Утв.	Корж	5.111	02.01		

5.905-28.04.1-41

5.905-28.04.1-41					
Изм.	Кол.уч.	Лист	№ док.	Подп.	Дата
Разраб.	Мокрецов	5.111	02.01		
Провер.	Антонова	5.111	02.01		
Н.контр.	Орехова	5.111	02.01		
Утв.	Корж	5.111	02.01		
Узел 20			Стадия	Лист	Листов
			Р		1
СПКБ "Газпроект"					

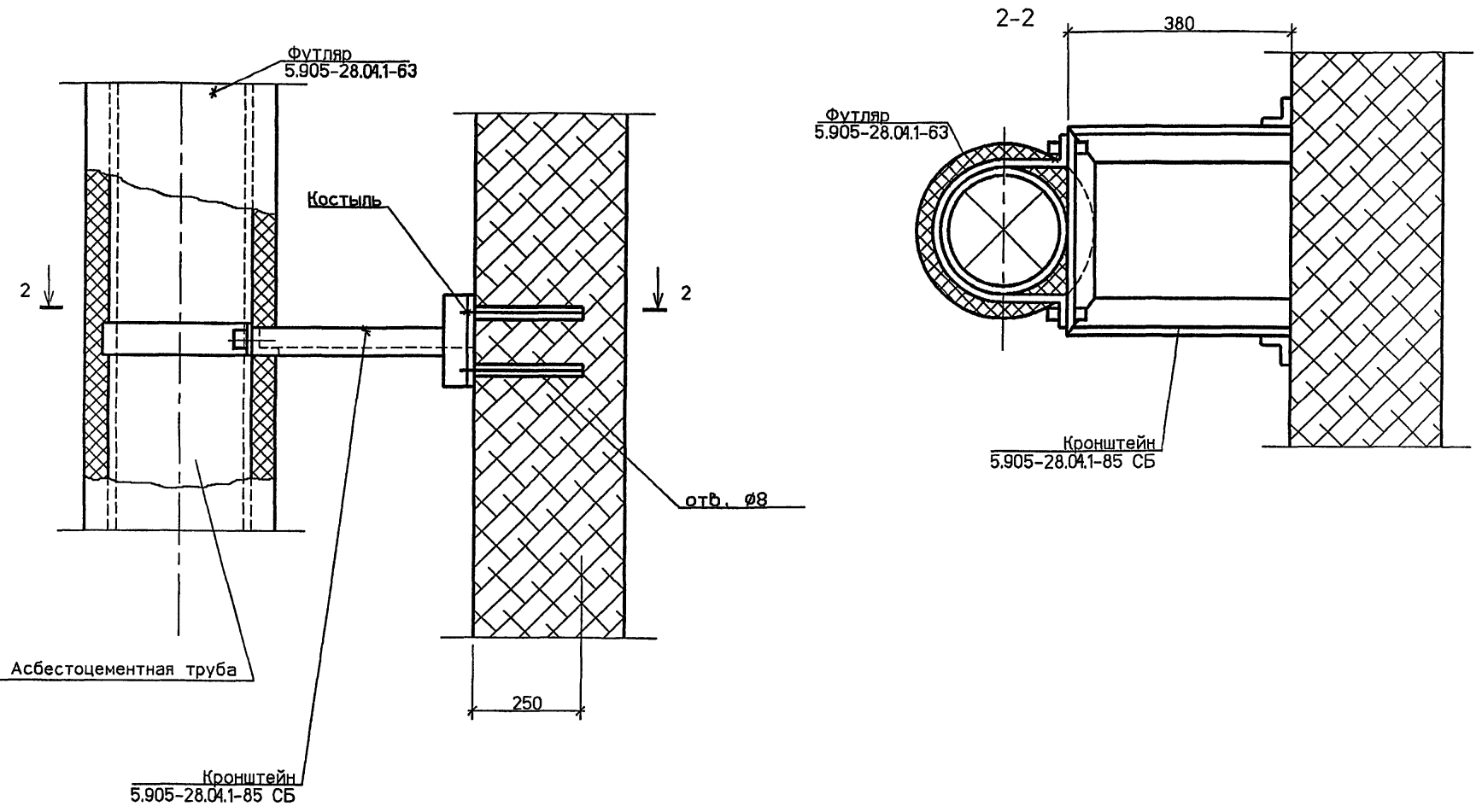
2-2



1. Зазор между асбестоцементной трубой и патрубком гильзы на глубину 30 мм заделать шнуром асбестовым по ГОСТ 1779-83\*
2. \* Размер для справок.

Ивант. подл.	Подпись и дата	Взам. инв. №

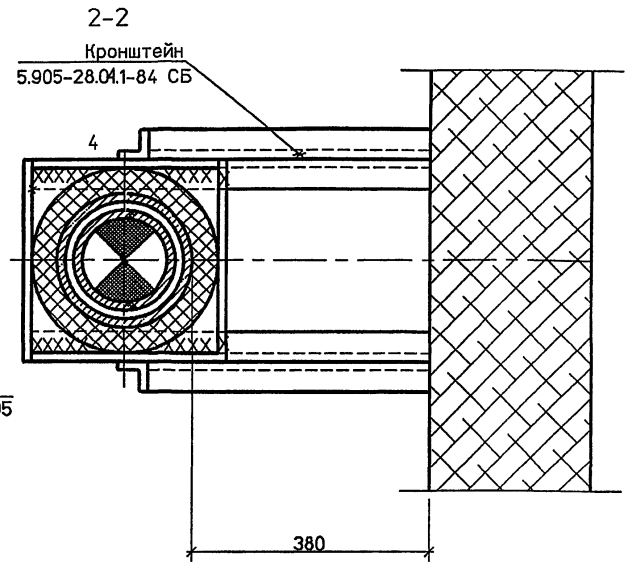
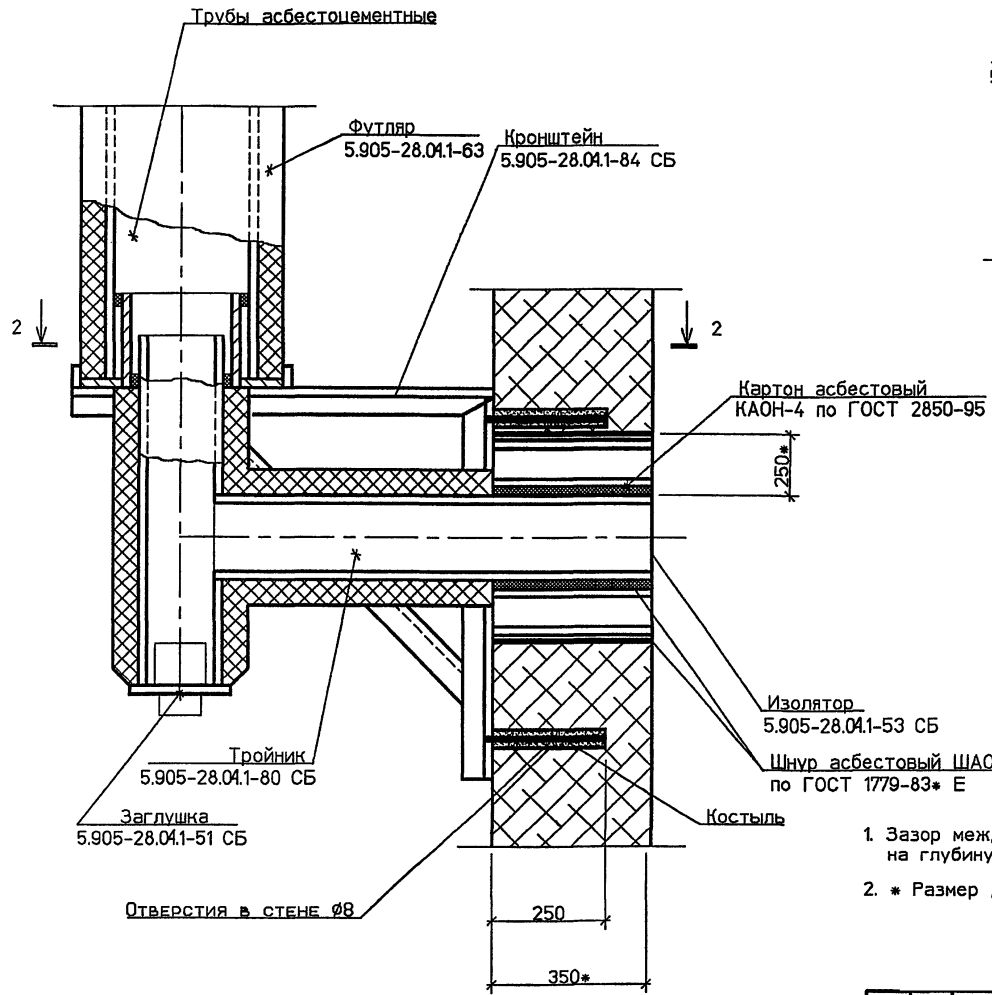
5.905-28.04.1-42					
Изм.	Кол.уч.	Лист	№ док	Подп.	Дата
Разраб.	Мокрецов	5/11	09.01		
Провер.	Антонова				09.01
Н.контр.	Орехова				29.01
Утв.	Корж				09.01
Узел 21					
Стадия		Лист	Листов		
Р			1		
СПКБ "Газпроект"					



\* Размер для справок.

Имя и подл.
Подпись и дата
Взак. инв.№

5.905-28.04.1-43					
Изм.	Кол.уч.	Лист	№ док.	Подп.	Дата
				<i>С.М.</i>	<i>02.01</i>
Разраб.	Мокрецов			<i>С.М.</i>	<i>02.01</i>
Провер.	Антонова			<i>С.М.</i>	<i>02.01</i>
Н.контр.	Орехова			<i>С.М.</i>	<i>02.01</i>
Утв.	Корж			<i>С.М.</i>	<i>02.01</i>
Узел 22					
Стадия		Лист	Листов		
Р			1		
СПКБ "Газпроект"					



1. Зазор между асбестоцементной трубой и патрубком гильзы на глубину 30 мм заделать шнуром асбестовым по ГОСТ 1779-83\*
2. \* Размер для справок.

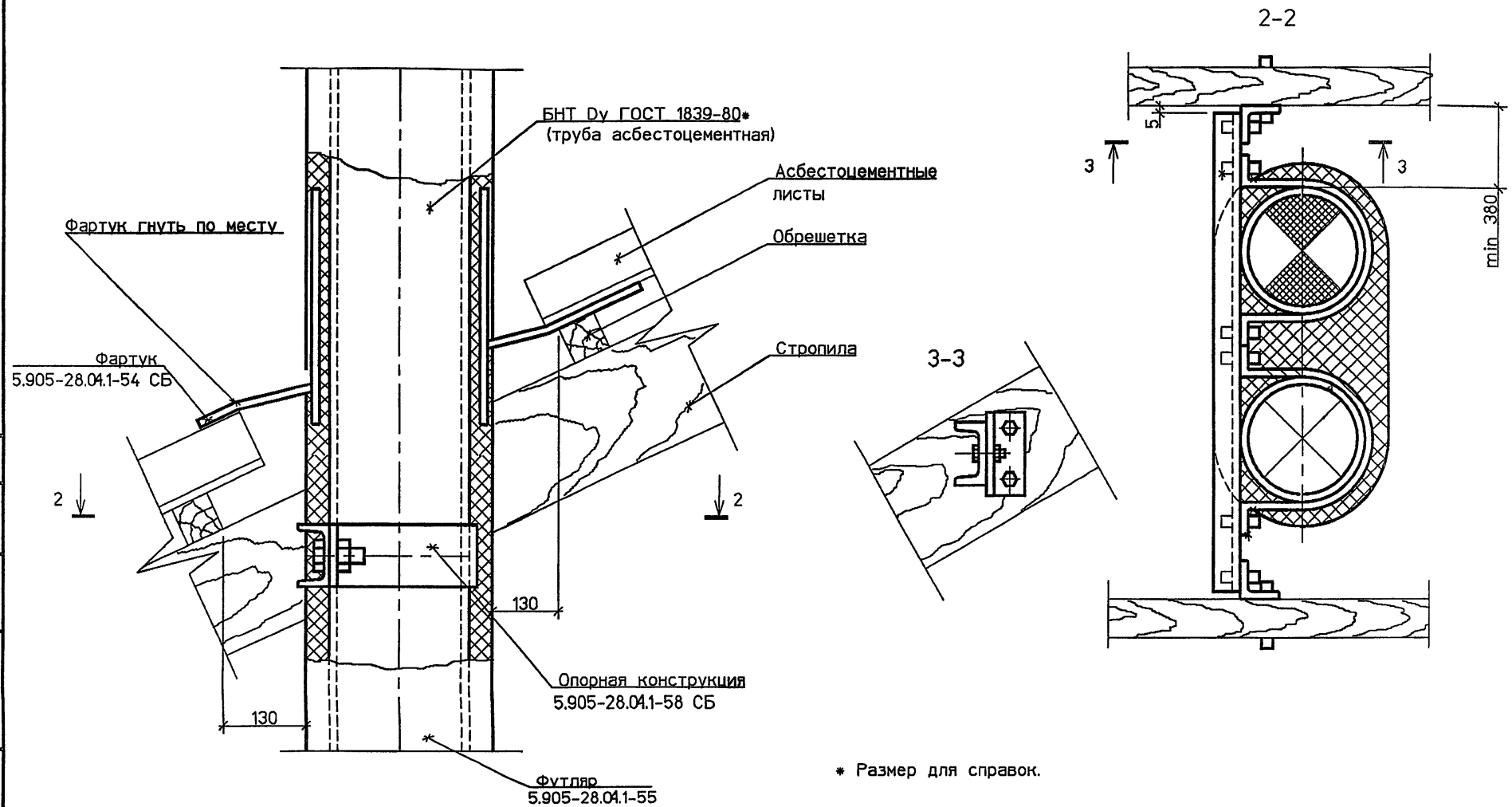
Место	Подпись и дата	Взам. инв. №

Изм.	Копуч.	Лист	№ док.	Подп.	Дата
Разраб.	Мокрецов	8/11	02.07		
Провер.	Антонова	8/25	03.07		
Н.контр.	Орехова	1/22	03.07		
Утв.	Корж	1/22	03.07		

5.905-28.04.1-44

Узел 23

Стадия	Лист	Листов
Р		1
СПКБ "Газпроект"		

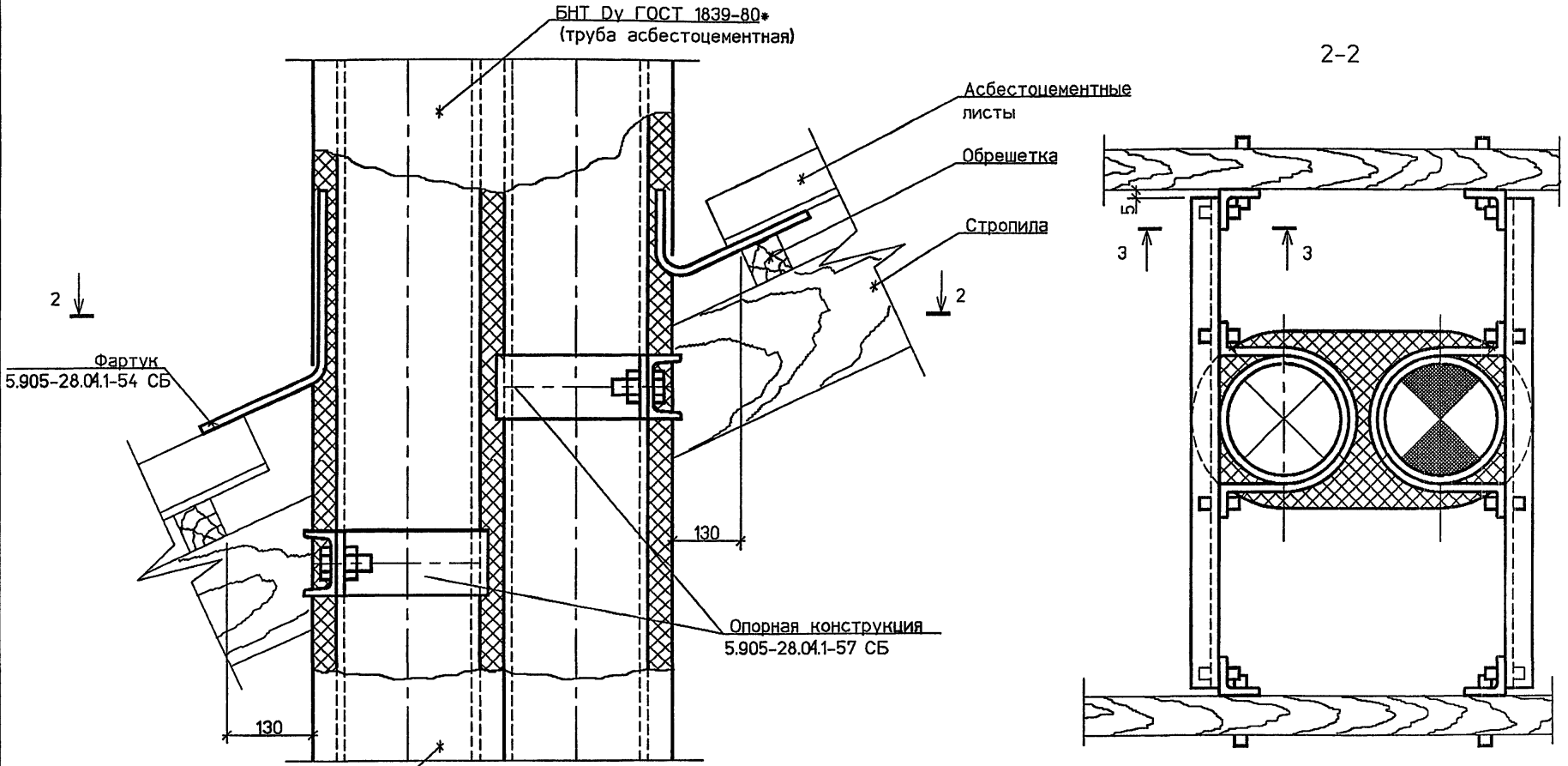


\* Размер для справок.

Иван	Подпись и дата	Взяк	Иван

Обозначение	Ду, мм
5.905-28.04.1-УД	150
-01	200
-02	300

						5.905-28.04.1-45			
Изм.	Кол.уч	Лист	№ док	Подп.	Дата	Узел прохода через кровлю вентиляционного и дымового каналов	Стадия	Лист	Листов
Разраб.	Мокрецов	5/11		09.01	Р			1	
Провер.	Антонова			09.01					
Н.контр.	Орехова			09.01					
Утв.	Корж			09.01					
							СПКБ "Газпроект"		



Обозначение	Ду, мм
5.905-28.04.1-УД	150
-01	200
-02	300

Изм.	Кол.уч.	Лист	№ док.	Подп.	Дата
Разраб.	Мокрецов	5/11	02.01		
Провер.	Антонова	5/11	02.01		
Н.контр.	Орехова	5/11	02.01		
Утв.	Корж	5/11	02.01		

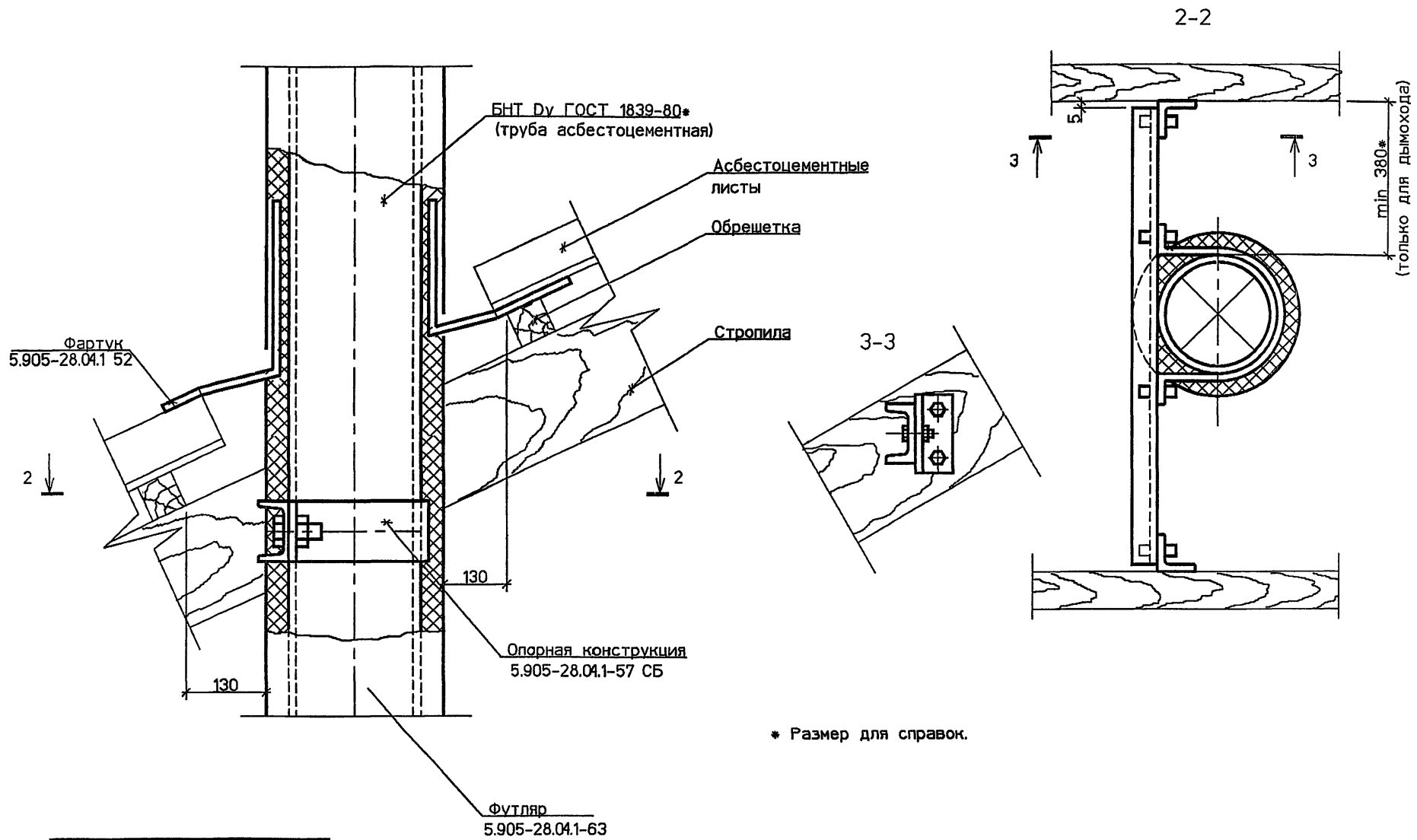
**5.905-28.04.1-46**

Узел прохода через кровлю  
вентиляционного и дымового  
каналов

Стадия	Лист	Листов
Р	1	1

СПКБ  
"Газпроект"

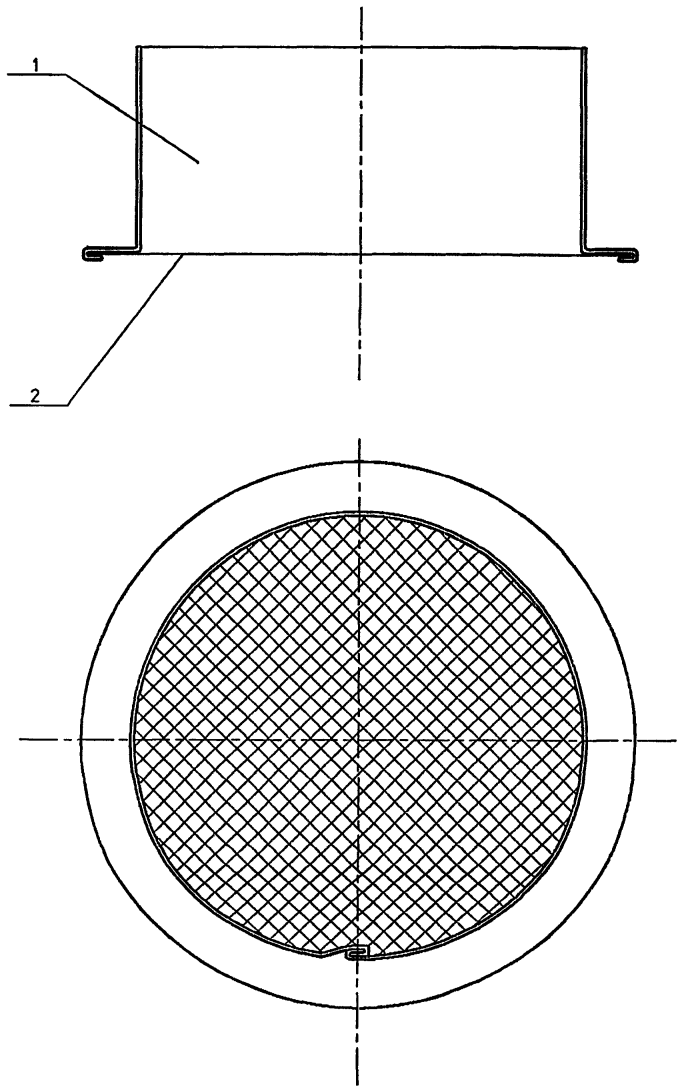
Имя, подл.	Подпись и дата	Взам. инв.№
------------	----------------	-------------



Иван подл.	Подпись и дата	Взв. иер.Н
------------	----------------	------------

Обозначение	Ду, мм
5.905-28.04.1-УД	150
-01	200
-02	300

5.905-28.04.1-47					
Изм.	Кол.уч.	Лист	№ док	Подп.	Дата
Разраб.	Мокрецов	1		ММ	02.01
Провер.	Антонова	2		ЕВ	02.01
Н.контр.	Орехова	3		ОЮ	02.01
Утв.	Корж	4		ЮЮ	02.01
Узел прохода через кровлю вентиляционного или дымового каналов					
Стадия		Лист	Листов		
Р			1		
СПКБ "Газпроект"					



Обозначение	Масса, кг, при установке в перекрытии			Масса, кг, при установке в стене		
	Условный проход асбестоцементной трубы, Ду, мм			Условный проход асбестоцементной трубы, Ду, мм		
	150	200	300	150	200	300
5.905-28.04.1-48	0.14	—	—	—	—	—
-01	—	0.17	—	—	—	—
-02	—	—	0.28	—	—	—
-03	—	—	—	0.14	—	—
-04	—	—	—	—	0.17	—
-05	—	—	—	—	—	0.27

Инв.№ подл. Подпись и дата Взам.инв.№

						<b>5.905-28.04.1-48 СБ</b>			
Изм.	Кол.уч.	Лист	№ док.	Подп.	Дата	Решетка вентиляционная. Сборочный чертеж	Стадия	Лист	Листов
Разраб.	Мокрецов	1		М.М.	09.07		Р		1
Провер.	Антонова			Е.И.	09.08		СПКБ "Газпроект"		
Н.контр.	Орехова			О.В.	09.07				
Утв.	Корж			Ю.В.	09.07				



Ив.№ подл.	Подпись и дата	Взаим.Ив.№	Ив.№ дубл.	Подпись и дата	Наименование	Количество на исполнение					Примечание
						01	02	03	04	05	
А3	5.905-28.04.1-48	СБ			Сборочный чертёж	×	×	×	×	×	
А3	5.905-28.04.1-ПЗ				Пояснительная записка	×	×	×	×	×	
А4	5.905-28.04.1-48.04				Детали						
	-01				Цилиндр	1					
	-02				Цилиндр		1				
	-03				Цилиндр			1			
	-04				Цилиндр				1		
	-05				Цилиндр					1	
Б4	5.905-28.04.1-48.02				Сетка 2-4-06 Л ГОСТ 3826-82*	1					ø152
	-01				Сетка 2-4-06 Л ГОСТ 3826-82*		1				ø180
	-02				Сетка 2-4-06 Л ГОСТ 3826-82*			1			ø285
	-03				Сетка 2-4-06 Л ГОСТ 3826-82*				1		ø146
	-04				Сетка 2-4-06 Л ГОСТ 3826-82*					1	ø174
	-05				Сетка 2-4-06 Л ГОСТ 3826-82*					1	ø279

Изм. Лист		№ Докум.	Подпись	Дата
Разраб.	Баева			09.04
Провер.	Антонова			09.04
Н.контр.	Орехова			09.04
Утв.	Корж			09.04

5.905-28.04.1-48				
Решетка вентиляционная				
СПКБ "Газпроект"				

Формат А4

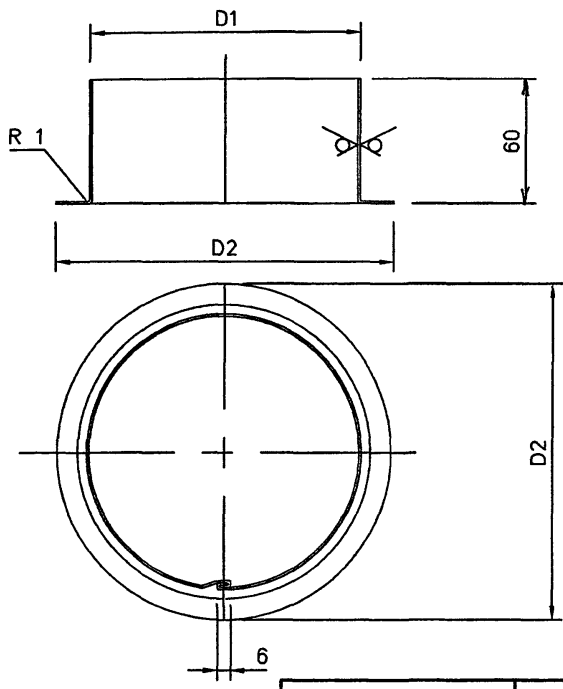
Копировал

Изм. Лист	№ Докум.	Подп.	Дата
Разраб.	Баева		09.04
Провер.	Антонова		09.04
Н.контр.	Орехова		09.04
Утв.	Корж		09.04

5.905-28.04.1-48.01			
Цилиндр			
Лист Б 0.6 ГОСТ 19904-90 С235 ГОСТ 27772-88*			

Лит.	Масса	Масштаб
	см. табл.	
Лист	Листов 1	
СПКБ "Газпроект"		

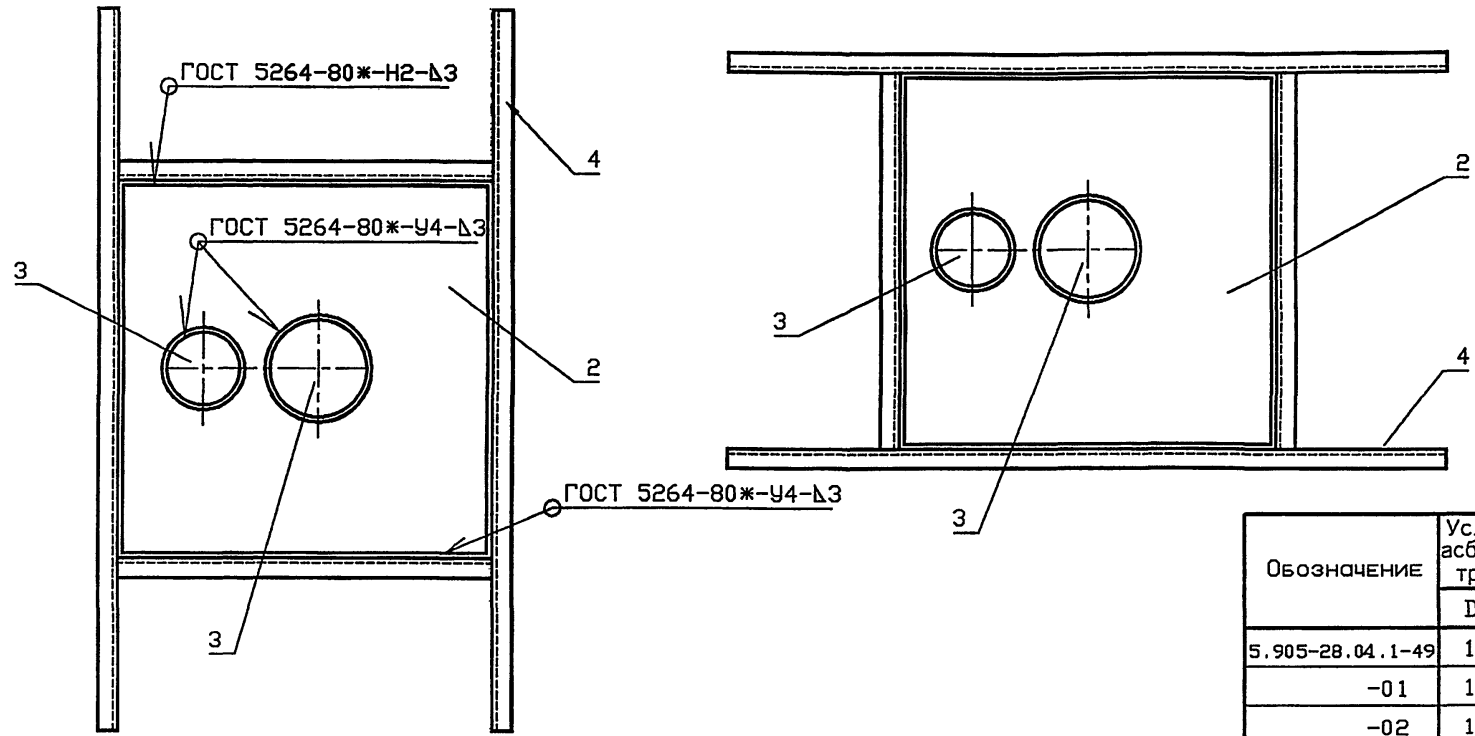
Неуказанные предельные отклонения размеров:  
H14, h14,  $\pm IT14/2$



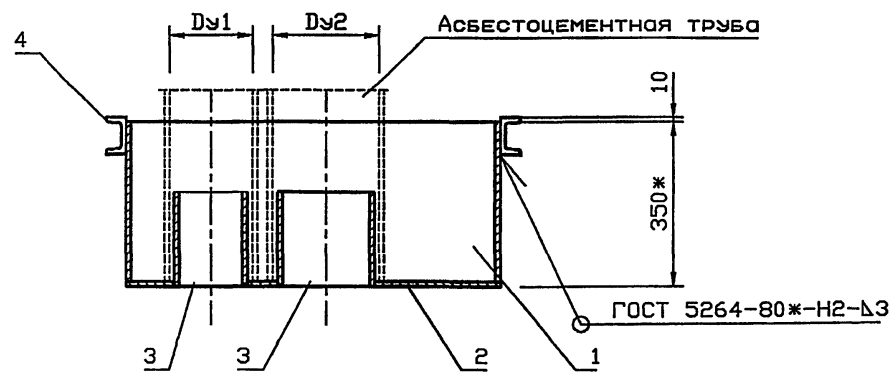
Обозначение	D1, мм	D2, мм	Лразв, мм	Масса, кг
5.905-28.04.1-48.01	132	152	432	0.14
-01	160	180	520	0.17
-02	265	285	850	0.28
-03	130	150	414	0.14
-04	158	178	502	0.17
-05	263	283	822	0.27

12.5 (✓) (✓)

Вариант расположения опорной конструкции



Обозначение	Условный проход асбестоцементной трубы, Ду, мм		Масса, кг
	Ду1	Ду2	
5.905-28.04.1-49	150	150	69,88
-01	150	200	74,33
-02	150	300	85,68
-03	200	200	79,04
-04	200	300	90,64
-05	300	300	102,67



Ориентация опорной конструкции принимается в зависимости от расположения несущих балок перекрытия.

Инв.№ подл. Подпись и дата. Изм. №, №, №

5.905-28.04.1-49 СБ					
Изм.	Колуч	Лист	№ док	Подп.	Дата
Разраб.	Мокрецов	2/11			09.01
Провер.	Антонова				09.01
Н.контр.	Орехова				09.01
Утв.	Корж				09.01
Песочница . Сборочный чертеж				Стадия	Лист
				Р	1
				СПКБ "Газпроект"	

Инв.№ подл.	Подпись и дата	Взам.инв.№	Инв.№ дубл.	Подпись и дата

5.905-28.04

Формат	Зона	Поз.	Обозначение	Наименование	Количество на исполнение 5.905-28.04.1-49							Примечание
					-	01	02	03	04	05		
				<u>Документация</u>								
A3			5.905-28.04.1-49 СБ	Сборочный чертеж	×	×	×	×	×	×	×	
A3			5.905-28.04.1-ПЗ	Пояснительная записка	×	×	×	×	×	×	×	
				<u>Сборочные единицы</u>								
A4	1		5.905-28.04.1-49.01	Корпус	1							
			-01	Корпус		1						
			-02	Корпус			1					
			-03	Корпус				1				
			-04	Корпус					1			
			-05	Корпус						1		
A4	2		5.905-28.04.1-49.02	Дно	1							
			-01	Дно		1						
			-02	Дно			1					

Изм.	Лист	№ Докум.	Подпись	Дата
Разраб.	Боева		<i>[Подпись]</i>	09.04
Провер.	Антонова		<i>[Подпись]</i>	09.04
Н.контр.	Орехова		<i>[Подпись]</i>	09.04
Утв.	Корж		<i>[Подпись]</i>	09.04

5.905-28.04.1-49

Песочница

СТАДИЯ	Лист	Листов
Р	1	2

СПКБ  
"Газпроект"

Копировал

Формат А4

Инв.№ подл.	Подпись и дата	Взам.инв.№	Инв.№ дубл.	Подпись и дата

Формат	Зона	Поз.	Обозначение	Наименование	Количество на исполнение 5.905-28.04.1-49							Примечание
					-	01	02	03	04	05		
			-03	Дно				1				
			-04	Дно					1			
			-05	Дно						1		
A4	3		5.905-28.04.1-49.03	Труба	2	1	1					
			-01	Труба		1		2	1			
			-02	Труба			1		1	2		
A4	4		5.905-28.04.1-49.04 СБ	Опорная конструкция	1							
			-01	Опорная конструкция		1						
			-02	Опорная конструкция			1					
			-03	Опорная конструкция				1				
			-04	Опорная конструкция					1			
			-05	Опорная конструкция						1		

Изм.	Лист	№ докум.	Подпись	Дата

5.905-28.04.1-49

Лист  
2

Копировал

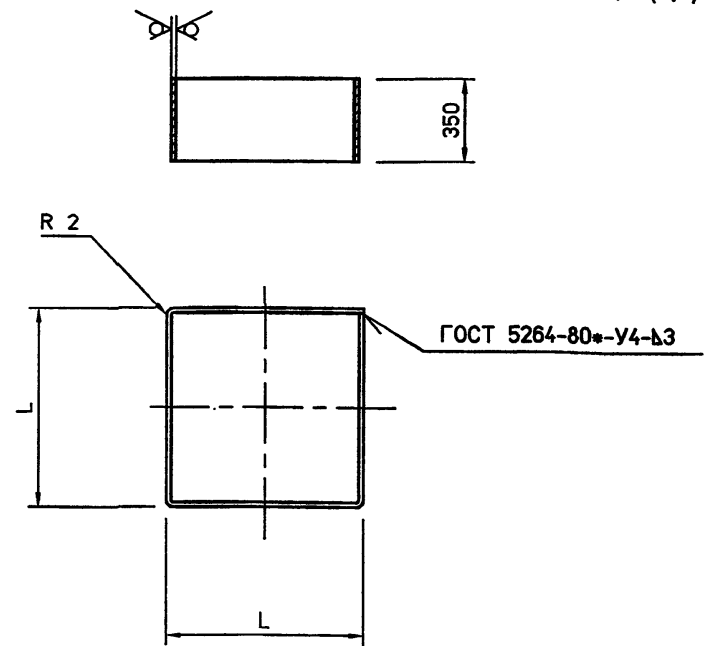
Формат А4

58

5.905-28.04

5.905-28.04.1-49.01

25 (✓)



Неуказанные предельные отклонения размеров:  
H14, h14,  $\pm IT14$   
2

Обозначение	L мм	lразв мм	Масса кг
5.905-28.04.1-49.01	706	2824	23.3
-01	756	3024	24.9
-02	856	3424	28.2
-03	806	3224	26.6
-04	906	3624	29.9
-05	1006	4024	33.2

5.905-28.04.1-49.01

Изм.	Лист	№ Докум.	Подп.	Дата
Разраб.	Боева			09.04
Провер.	Антонова			09.04
Н.контр.	Орехова			09.04
Утв.	Корж			09.04

Корпус

Лит.  Масса  Масштаб

Лист  Листов 1

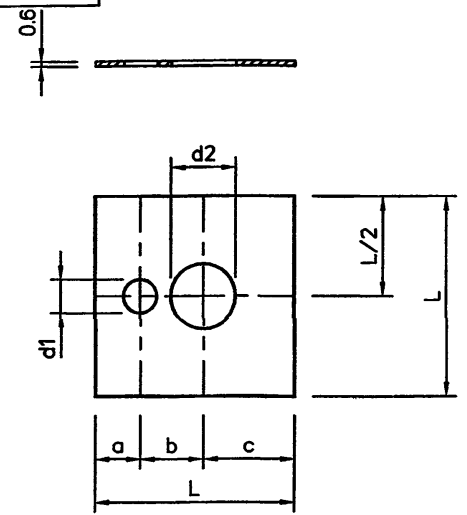
Лист Б 3 ГОСТ 19903-74\*  
С235 ГОСТ 27772-88\*

СПКБ  
"Газпроект"

Ивн.Н подл. Подпись и дата  
Взаиминв.Н Ивн.Н дубл. Подпись и дата

5.905-28.04.1-49.02

25 (✓)



Обозначение	a мм	b мм	c мм	d1 мм	d2 мм	L мм	Масса кг
5.905-28.04.1-49.02	177	202	321	142	142	700	11.5
-01	199	216	335	142	170	750	13.2
-02	193	269	388	142	276	850	17.0
-03	233	230	335	170	170	800	15.1
-04	229	283	388	170	276	900	19.1
-05	276	336	388	276	276	1000	23.6

Неуказанные предельные отклонения размеров: H14, h14,  $\pm IT14$   
2

5.905-28.04.1-49.02

Изм.	Лист	№ Докум.	Подп.	Дата
Разраб.	Боева			09.04
Провер.	Антонова			09.04
Н.контр.	Орехова			09.04
Утв.	Корж			09.04

Дно

Лит.  Масса  Масштаб

Лист  Листов 1

Лист Б 3 ГОСТ 19903-74\*  
С235 ГОСТ 27772-88\*

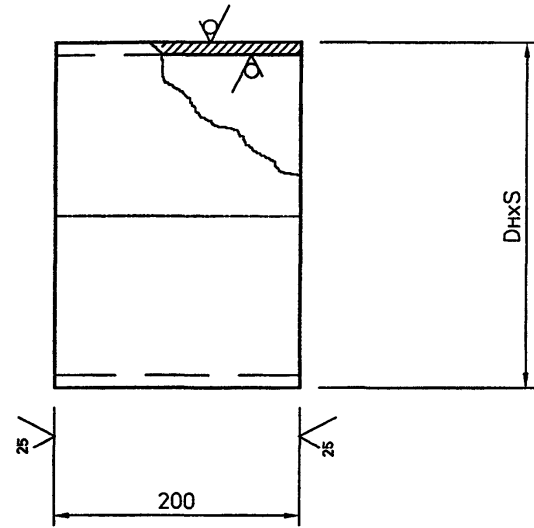
СПКБ  
"Газпроект"

Ивн.Н подл. Подпись и дата  
Взаиминв.Н Ивн.Н дубл. Подпись и дата

5.905-28.04

Инв.№ подл.	Подпись и дата	Взаиминв.№	Инв.№ дубл.	Подпись и дата

5.905-28.04.1-49.03



Обозначение	ДнхS, мм	Масса кг
5.905-28.04.1-49.03	140x3	2.03
-01	168x3	2.44
-02	273x4	5.31

Неуказанные предельные отклонения размеров: H14, h14,  $\pm IT14$   
2

Инв.№ подл.	Подпись и дата	Взаиминв.№	Инв.№ дубл.	Подпись и дата

5.905-28.04.1-49.03

Изм.	Лист	№ Докум.	Подп.	Дата
Разраб.	Баева			09.04
Провер.	Антонова			09.04
Н.контр.	Орехова			09.04
Утв.	Корж			09.04

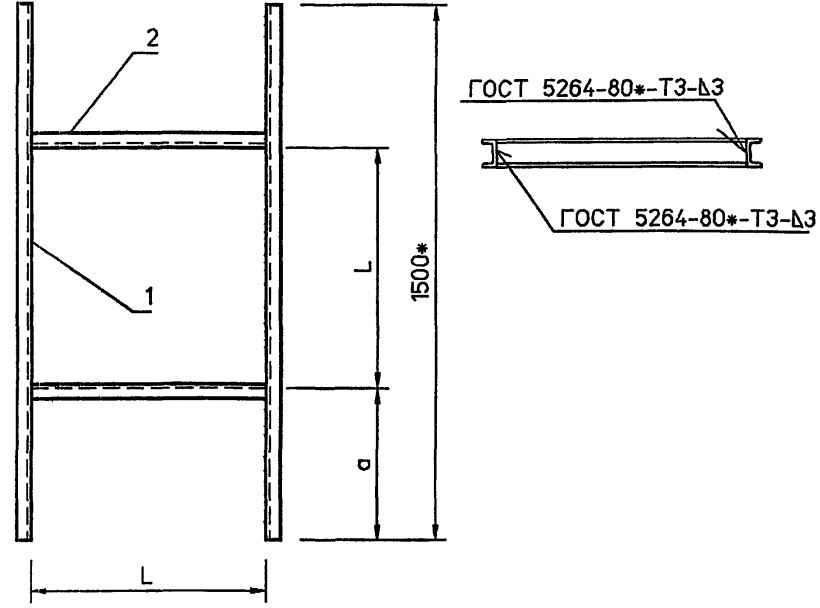
Труба

Лит.	Масса	Масштаб
	см. табл.	
Лист	Листов 1	

Труба ДнхS ГОСТ 10704-91  
Ст3сп ГОСТ 10705-80\*

СПКБ  
"Газпроект"

Инв.№ подл.	Подпись и дата	Взам.инв.№



Обозначение	L, мм	a, мм	Масса кг
5.905-28.04.1-49.04	706	397	31.02
-01	756	372	31.73
-02	856	322	33.14
-03	806	347	32.46
-04	906	297	33.84
-05	1006	247	35.25

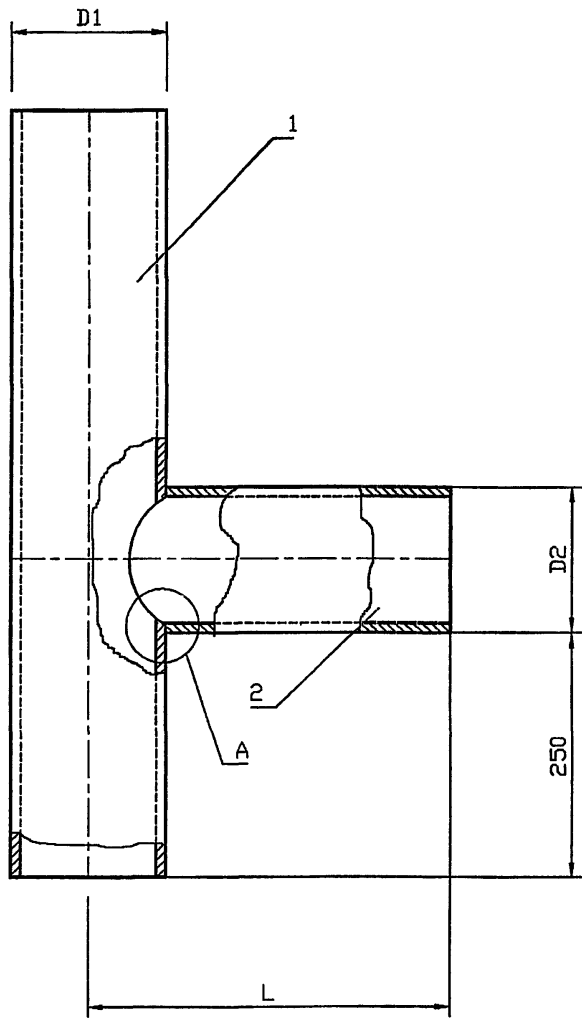
1. Неуказанные предельные отклонения размеров: Н14, н14, ±IT14
2. \* Размер для справок. Уточнить в зависимости от расстояния между несущими балками перекрытия.

5.905-28.01.4-49.04 СБ					
Изм.	Кол.уч.	Лист № док	Подп.	Дата	
Разраб.	Мокрецов	8/25	09.04	09.04	
Провер.	Антонова	8/25	09.04	09.04	
Н.контр.	Орехова	09.04	09.04	09.04	
Утв.	Корж	09.04	09.04	09.04	
Опорная конструкция. Сборочный чертеж			Стадия	Лист	Листов
			Р		1
СПКБ "Газпроект"					

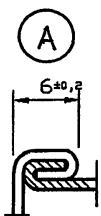
Инв.№ подл.	Подпись и дата	Взам.инв.№

Инв.№ подл.	Обозначение	Наименование	Количество на исполнение					Примечание
			01	02	03	04	05	
А4	5.905-28.04.1-49.04 СБ	Документация						
А3	5.905-28.04.1-ПЗ	Сборочный чертеж Пояснительная записка Сборочные единицы	×	×	×	×	×	
Б4		ШВЕЛЕР 8 ГОСТ 8240-89 С235 ГОСТ 2772-88к						
В4	1 5.905-28.04.1-49.04-1	L=1500	2	2	2	2	2	
В4	2 5.905-28.04.1-49.04	L=706	2					
	-01	L=756		2				
	-02	L=856			2			
	-03	L=806				2		
	-04	L=906					2	
	-05	L=1006						2

5.905-28.04.1-49.04				
Изм.	Копуч	Лист № док	Подп.	Дата
Разраб.	Мокрецов	8/25	09.04	09.04
Провер.	Антонова	8/25	09.04	09.04
Н.контр.	Орехова	09.04	09.04	09.04
Утв.	Корж	09.04	09.04	09.04
Опорная конструкция				
Стадия	Лист	Листов		
Р		1		
СПКБ "Газпроект"				



Обозначение	Условный проход асбестоцементной трубы, Ду, мм	D1, мм	D2, мм	L, мм	Масса, кг
5.905-28.04.1-50	150	132	108	366	1.84
-01			122	366	1.94
-02	200	160	142	380	2.39
-03			152	380	2.47
-04	300	265	265	432.5	4.83



Имя, И. подл. Подпись и дата Взам. инв. №

5.905-28.04.1-50 СБ					
Изм.	Кол.уч.	Лист	№ док.	Подп.	Дата
Разраб.	Мокрецов				09.01
Провер.	Антонова				09.01
Н.контр.	Орехова				09.01
Утв.	Корж				09.01

Тройник. Сборочный чертеж			Стадия	Лист	Листов
			Р		1
СПКБ "Газпроект"					

Изм. подл.	Подпись и дата	Взам.инв.№	Ивв.№ дубл.	Подпись и дата
Формат	Зона	Поз.	Обозначение	Наименование
			5.905-28.04.1-50 СБ	Документация
			5.905-28.04.1-ПЗ	Сборочный чертеж
				Пояснительная записка
				Сборочные единицы
		А4	1 5.905-28.04.1-50.01	Труба
			-01	Труба
			-02	Труба
			-03	Труба
			-04	Труба
		А4	2 5.905-28.04.1-50.02	Труба
			-01	Труба
			-02	Труба
			-03	Труба
			-04	Труба

5.905-28.04

Примечание	Количество на исполнение 5.905-28.04.1-50			
	01	02	03	04
	X	X	X	X
	X	X	X	X
	1			
	1			
		1		
			1	
				1
	1			
	1			
		1		
			1	
				1

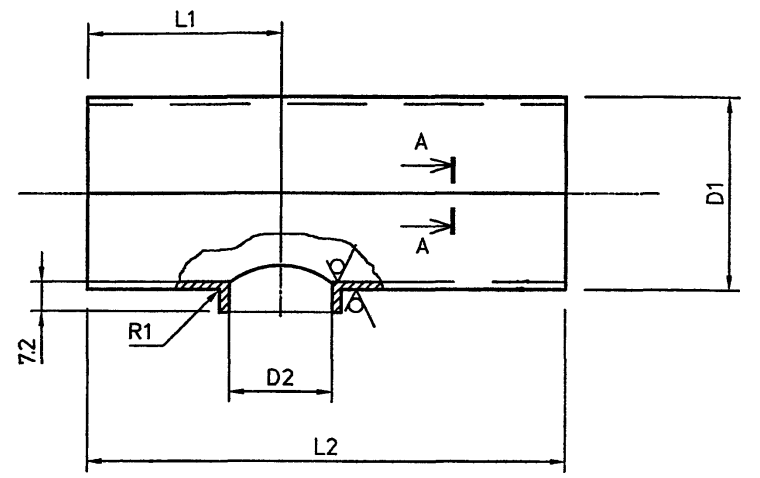
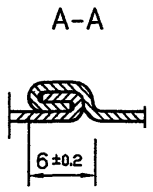
5.905-28.04.1-50			
Изм. Лист	№ Докум.	Подпись	Дата
Разраб.	Баева	<i>[Signature]</i>	09.04
Провер.	Антонова	<i>[Signature]</i>	09.04
Н.контр.	Орехова	<i>[Signature]</i>	09.04
Утв.	Корж	<i>[Signature]</i>	09.04
Тройник		СПКБ "Газпроект"	

Копировал Формат А4

Изм. подл.	Подпись и дата	Взам.инв.№	Ивв.№ дубл.	Подпись и дата
Изм. Лист	№ Докум.	Подп.	Дата	
Разраб.	Баева	<i>[Signature]</i>	09.04	
Провер.	Антонова	<i>[Signature]</i>	09.04	
Н.контр.	Орехова	<i>[Signature]</i>	09.04	
Утв.	Корж	<i>[Signature]</i>	09.04	

5.905-28.04.1-50.01			
Труба	Лит.	Масса	Масштаб
		см.	
	Лист	Листов	1
Лист Б 0.6 ГОСТ 19903-74* С235 ГОСТ 27772-88*			СПКБ "Газпроект"

Неуказанные предельные отклонения размеров: H14, h14, ±IT14 / 2



Обозначение	D1 мм	D2 мм	L1 мм	L2 мм	Лразв мм	Масса кг
5.905-28.04.1-50.01	132	104 <sup>+0.9</sup>	304	670	414	1.31
-01	132	118 <sup>+0.9</sup>	311	690	414	1.34
-02	160	138 <sup>+0.9</sup>	321	720	502	1.7
-03	160	148 <sup>+1.0</sup>	326	730	502	1.73
-04	265	261 <sup>+1.0</sup>	383	902	832	3.53

5.905-28.04.1-50.01

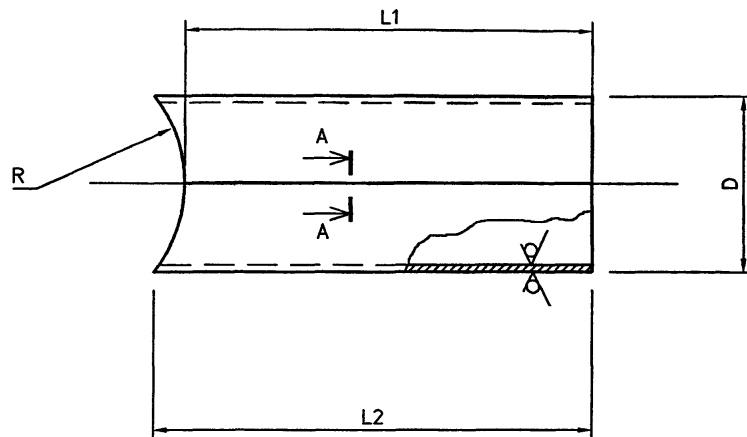
25 (✓)



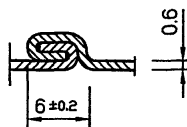
5.905-28.04.1-50.02

125 (✓)

5.905-28.04



A-A



Обозначение	R, мм	D, мм	L1, мм	L2, мм	Лразв, мм	Масса, кг
5.905-28.04.1-50.02	66	108 <sup>+0.9</sup>	300	328	339	0.53
-01	66	122 <sup>+0.9</sup>	300	341	383	0.59
-02	80	142 <sup>+0.9</sup>	300	343	446	0.69
-03	80	152 <sup>+1.0</sup>	300	355	477	0.74
-04	132.5	265 <sup>+1.0</sup>	300	432	832	1.29

Неуказанные предельные отклонения размеров:

H14, h14, ±IT14  
2

5.905-28.04.1-50.02

Изм.	Лист	№ Докум.	Подп.	Дата
Разраб.	Баева			09.04
Провер.	Антонова			09.04
Н.контр.	Орехова			09.04
Утв.	Корж			09.04

Лист Б 0.6 ГОСТ 19903-74\*  
С235 ГОСТ 27772-88\*

Труба

Лит.	Масса	Масштаб
	см. табл.	
Лист	Листов 1	

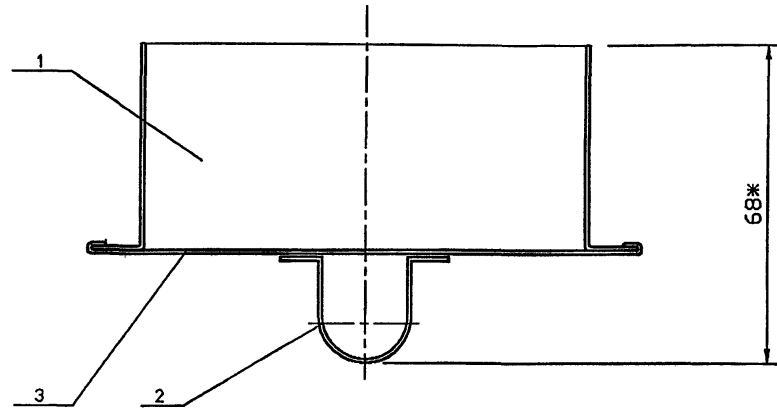
СПКБ  
"Газпроект"

Исполн. подл. Подпись и дата

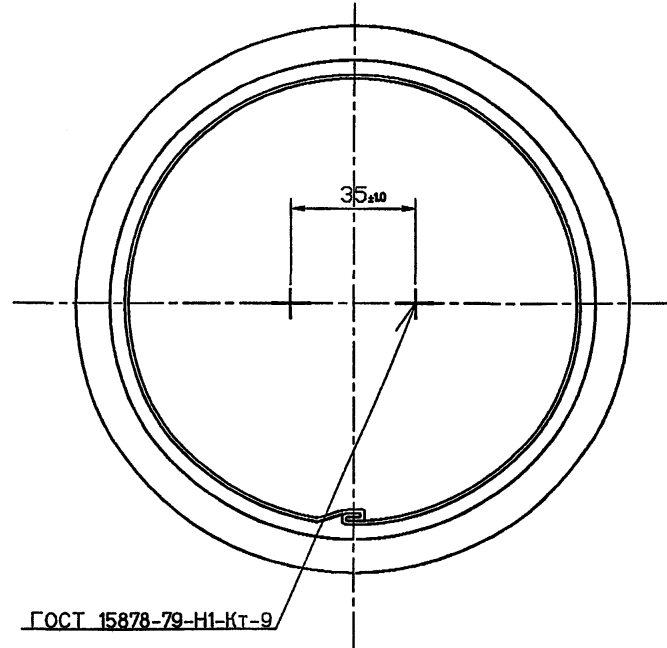
Взам.инв.№ Инв. дубл. Подпись и дата

Исполн. подл. Подпись и дата

Взам.инв.№ Инв. дубл. Подпись и дата



Обозначение	Условный проход асбестоцементной трубы, Ду, мм	Масса, кг
5.905-28.04.1-51	150	0.24
-01	200	0.27
-02	300	0.37



ГОСТ 15878-79-Н1-КТ-9

Инв. № подл. Подпись и дата Взам. инв. №

						<b>5.905-28.04.1-51 СБ</b>			
Изм.	Кол.уч.	Лист	№ док	Подп.	Дата	Заглушка. Сборочный чертёж	Стадия	Лист	Листов
Разраб.	Мокрецов	1	02.01	Е.М.	02.01		Р		1
Провер.	Антонова			Е.С.	02.01		СПКБ "Газпроект"		
Н.контр.	Орехова			О.В.	02.01				
Утв.	Корж			К.В.	02.01				

Ив.Н подл.	Подпись и дата	Взам.инв.Н	Ив.Н дубл.	Подпись и дата	Наименование Документация	Количество на исполнение		Примечание
Формат	Зона	Лист	Лист	Лист		01	02	
A3		5.905-28.04.1-51	СБ		Сборочный чертеж	XX	XX	
A3		5.905-28.04.1-ПЗ			Пояснительная записка	XX	XX	
A4	1	5.905-28.04.1-51.01	-01		Сборочные единицы			
					Цилиндр	1		
					Цилиндр	1		
					Цилиндр	1		
A4	2	5.905-28.04.1-51.02			Ружьятка	1	1	
B4	3				Крышка			
					Лист Б 0.6 ГОСТ 19904-90 С235 ГОСТ 27772-88*			
		5.905-28.04.1-51.03			Ø137	1		
		-01			Ø165	1		
		-02			Ø270	1		

5.905-28.04.1-51

Ив.Н подл.	Подпись	Дата
Изм. Лист	№ Докум.	Подпись
Разраб.	Баева	09.04
Провер.	Антонова	09.04
Н.контр.	Орехова	09.04
Утв.	Корж	09.04

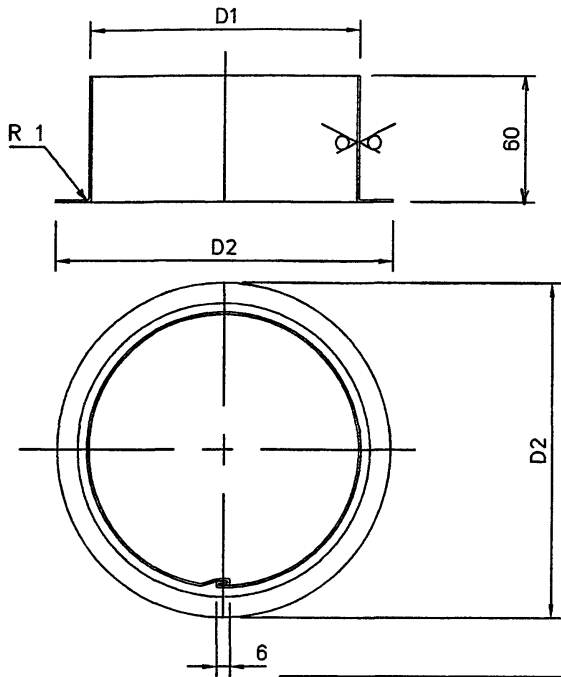
Загл. ложка

СПКБ  
"Газпроект"

Копировал  
Формат А4

Ив.Н подл.	Подпись и дата	Взам.инв.Н	Ив.Н дубл.	Подпись и дата
5.905-28.04.1-51.01				
Цилиндр				
Изм. Лист	№ Докум.	Подп.	Дата	
Разраб.	Баева	<i>Баева</i>	09.04	
Провер.	Антонова	<i>Антонова</i>	09.04	
Н.контр.	Орехова	<i>Орехова</i>	09.04	
Утв.	Корж	<i>Корж</i>	09.04	
Лист Б 0.6 ГОСТ 19904-90 С235 ГОСТ 27772-88*				
Лит.		Масса	Масштаб	
Лист		см. табл.		
Листов 1		СПКБ "Газпроект"		

- Неуказанные предельные отклонения размеров:  
H14, h14,  $\pm IT14/2$
- Поз. 1 - Лист Б 0.6 ГОСТ 19904-90  
С235 ГОСТ 27772-88\*



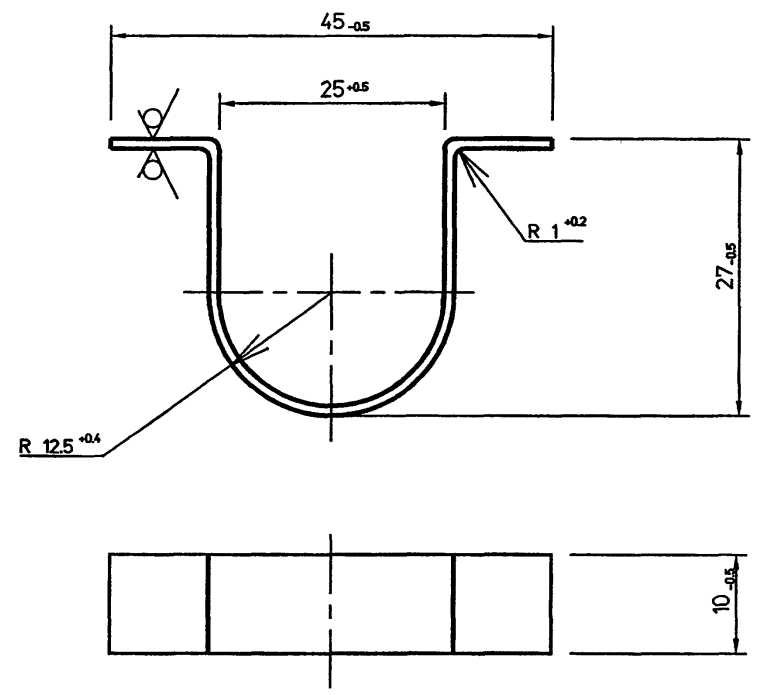
Обозначение	D1, мм	D2, мм	Лразв, мм	Масса, кг
5.905-28.04.1-51.01	126	136	414	0.14
-01	154	164	502	0.17
-02	259	269	822	0.27

25 (✓) (✓)

5.905-28.04.1-51.02

12.5 (✓)

5.905-28.04



Инв. подл. | Подпись и дата | Взам.инв.№ | Инв.№ дубл. | Подпись и дата

Изм.	Лист	№ Докум.	Подп.	Дата
Разраб.		Баева	<i>[Signature]</i>	09.04
Провер.		Антонова	<i>[Signature]</i>	09.04
Нконтр.		Орехова	<i>[Signature]</i>	09.04
Утв.		Корж	<i>[Signature]</i>	09.04

5.905-28.04.1-51.02		
Рукоятка	Лит.	Масса
	Лист	Листов
Лист Б 0.6 ГОСТ 19903-74*	0.005	1
С235 ГОСТ 27772-88*	СПКБ "Газпроект"	

Инв. подл. | Подпись и дата | Взам.инв.№ | Инв.№ дубл. | Подпись и дата

Ивв.№ подл. Подпись и дата

Взаимн.Ивв.№ дубл.

Ивв.№ дубл.

Подпись и дата

5.905-28.04

Формат Лист А3	Обозначение	Наименование Документация	Количество на исполнение		Примечание
			- 01	02	
А3	5.905-28.04.1-52 СБ	Сборочный чертеж	XX		
А3	5.905-28.04.1-ПЗ	Пояснительная записка	XX		
		Сборочные единицы			
А4	5.905-28.04.1-52.01	Полухомут	2		
	-01	Полухомут	2		
	-02	Полухомут	2		
		Стандартные изделия			
2		Болт М8х20,36 ГОСТ 7798-70*	2	2	
3		Гайка М8.4 ГОСТ 5915-70*	2	2	
4		Шайба 8.02 ГОСТ 11371-78*	2	2	

5.905-28.04.1-52

Изм.	Лист	№ Докум.	Подпись	Дата
	Разраб.	Баева	<i>Баева</i>	09.04
	Провер.	Антонова	<i>Антонова</i>	09.04
	Нконтр.	Орехова	<i>Орехова</i>	09.04
	Утв.	Корж	<i>Корж</i>	09.04

Хомут на асбестоцементные  
трубыСПКБ  
"Газпроект"

Формат А4

Копировал

Ивв.№ подл. Подпись и дата

Взаимн.Ивв.№ дубл.

Ивв.№ дубл.

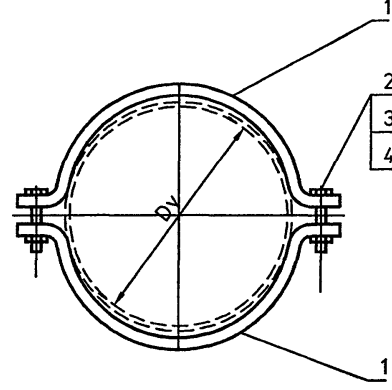
Подпись и дата

5.905-28.04.1-52 СБ				Лит.	Масса	Масштаб
Изм.	Лист	№ Докум.	Подп.	Дата	см. табл.	Лист
Разраб.	Баева	<i>Баева</i>	09.04	Листов 1		
Провер.	Антонова	<i>Антонова</i>	09.04			
Нконтр.	Орехова	<i>Орехова</i>	09.04			
Утв.	Корж	<i>Корж</i>	09.04			
Хомут на асбестоцементные трубы. Сборочный чертеж				СПКБ "Газпроект"		
Лист Б 2.0 ГОСТ 19903-74* С235 ГОСТ 27772-88*						

Неуказанные предельные отклонения размеров:

Н14, н14,  $\pm IT14$   
2

Обозначение	Условный проход асбестоцементной трубы Ду, мм	Масса кг
5.905-28.04.1-52	150	0.43
-01	200	0.53
-02	300	0.73

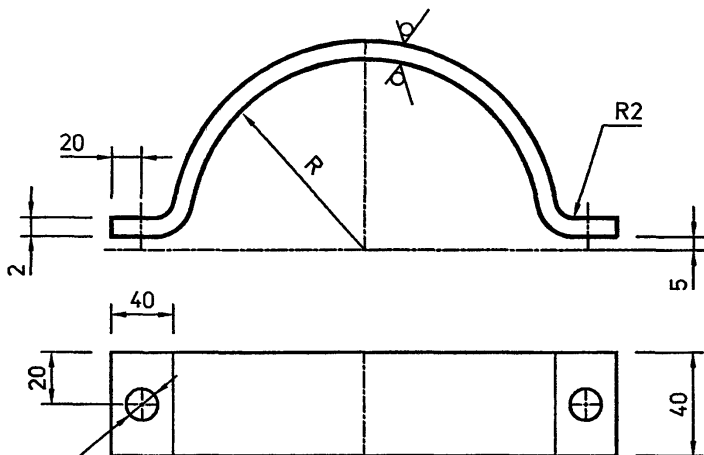


5.905-28.04.1-52 СБ

5.905-28.04.1-52.01

125 (✓)

5.905-28.04



2 отв. Ø9

Обозначение	Условный проход асбестоцементной трубы, Ду, мм	R, мм	Лразв, мм	Масса, кг
5.905-28.04.1-52.01	150	80.5	327.3	0.21
-01	200	105.5	405.8	0.26
-02	300	153.5	556.5	0.36

Неуказанные предельные отклонения размеров:  
H14, h14,  $\pm IT14$   
2

Инва. подл. Подпись и дата  
Взаиминв. Инв. дубл. Подпись и дата

Изм.	Лист	№ Докум.	Подп.	Дата
Разраб.	Баева			09.04
Провер.	Антонова			09.04
Н.контр.	Орехова			09.04
Утв.	Корж			09.04

5.905-28.04.1-52.01

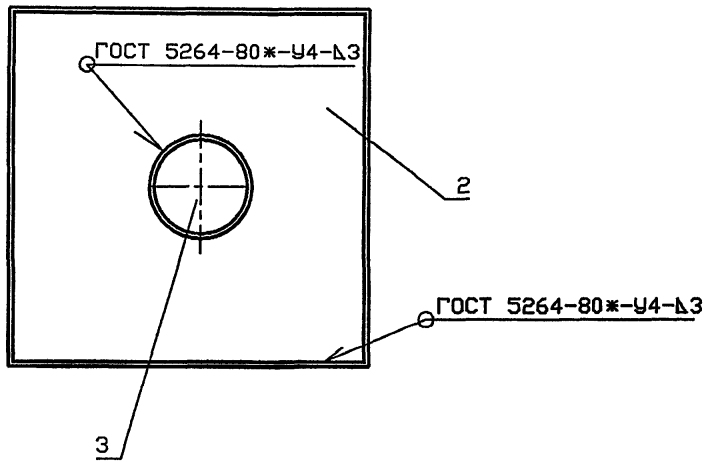
Полухомут

Лист Б 2.0 ГОСТ 19903-74\*  
С235 ГОСТ 27772-88\*

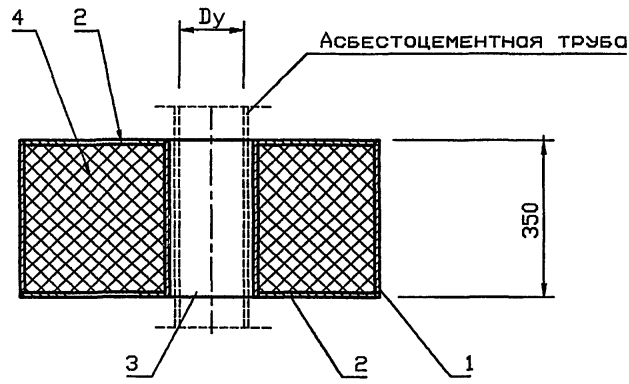
Лит.	Масса	Масштаб
	см. табл.	
Лист	Листов	1

СПКБ  
"Газпроект"

Инва. подл. Подпись и дата  
Взаиминв. Инв. дубл. Подпись и дата



Обозначение	Условный проход асбестоцементной трубы, Ду, мм	Масса, кг
5.905-28.04.1-53	150	45.77
-01	200	51.97
-02	300	67.84



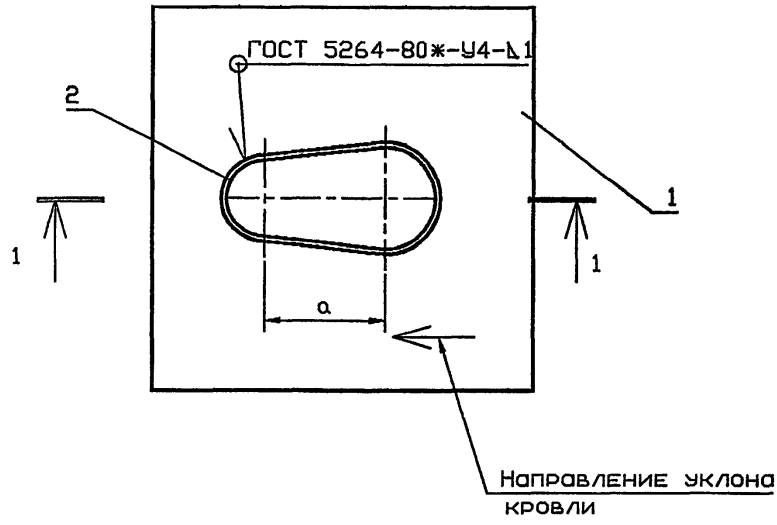

Инв. № подл. | Подпись и дата | Взам. инв. №

5.905-28.04.1-53 СБ					
Изм.	Коп.уч.	Лист	№ док.	Подп.	Дата
Разраб.	Мокрецов			<i>М.И.</i>	09.01
Провер.	Антонова			<i>А.А.</i>	09.01
Н.контр.	Орехова			<i>О.О.</i>	09.01
Утв.	Корж			<i>К.К.</i>	09.01
Изолятор для дымовой трубы. Сборочный чертеж					
СПКБ "Газпроект"					

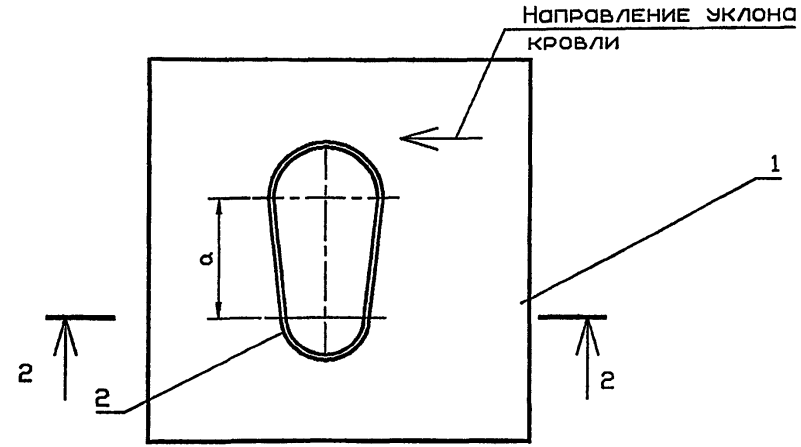




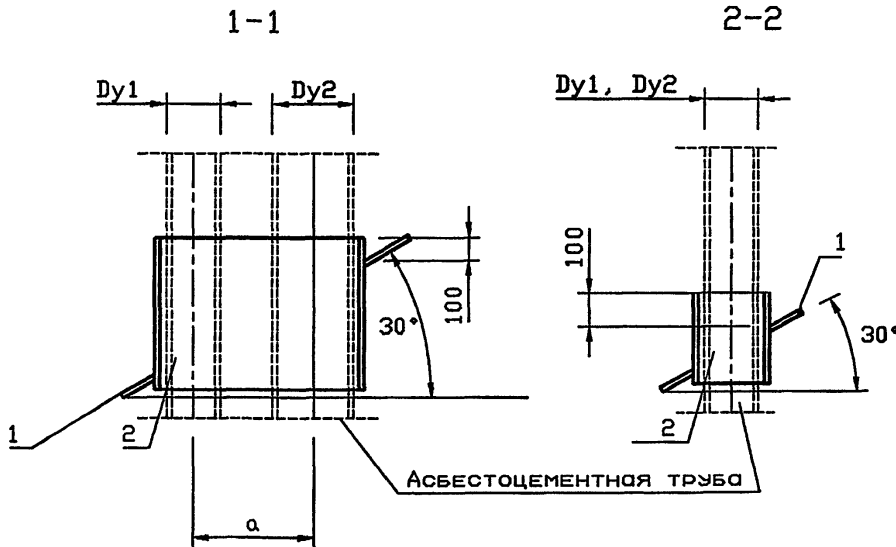
Вариант 1



Вариант 2



Обозначение	Условный проход асбестоцементной трубы, Ду, мм		а, мм	Масса, кг
	Ду1	Ду2		
5.905-28.04.1-54	150	150	202	6.69
-01	150	200	216	8.28
-02	150	300	269	10.57
-03	200	200	230	8.94
-04	200	300	283	11.91
-05	300	300	336	14.96



Ориентация ограждающего листа принимается в зависимости от расположения асбестоцементных труб

Инв. N подл. Подпись и дата Взам. инв. N

5.905-28.04.1-54 СБ						Стадия	Лист	Листов
Изм.	Кол.уч.	Лист	№ док	Подп.	Дата	Р		1
Разраб.	Мокрецов	Еллы	09.01			Фартук для двух труб. Сборочный чертеж		
Провер.	Антонова	Ел	08.01					
Н.контр.	Орехова	Орех	08.01					
Утв.	Корж	Корж	08.01			СПКБ "Газпроект"		

Инв.№	Подпись	Дата	Взам.инв.№	Инв.№	Дзедл	Подпись	и	Дата	Наименование	Количество на исполнение 5.905-28.04.1-54					Примечание		
										01	02	03	04	05			
А3				5.905-28.04.1-54	С6	Сборочный чертёж											
А3				5.905-28.04.1-П3	П3	Пояснительная записка											
А4				5.905-28.04.1-54.01	01	Ограждающий лист											
				-01	01	Ограждающий лист											
				-02	1	Ограждающий лист											
				-03	1	Ограждающий лист											
				-04	1	Ограждающий лист											
				-05	1	Ограждающий лист											
А4				5.905-28.04.1-54.02	02	Гильза											
				-01	1	Гильза											
				-02	1	Гильза											
				-03	1	Гильза											
				-04	1	Гильза											
				-05	1	Гильза											

5.905-28.04.1-54

Изн./Лист	№ Док-м	Подпись	Дата
Разраб.	АНТОНОВА	<i>АН</i>	09.04
Провер.	МОКРЕЦОВ	<i>ММ</i>	09.04
Н.контр.	ОРЕХОВА	<i>ОР</i>	09.04
Утв.	КОРЖ	<i>КО</i>	09.04

ФАРТЫК ДЛЯ ДВУХ ТРУБ

СПКБ  
"ГАЗПРОЕКТ"

ФОРМАТ А4

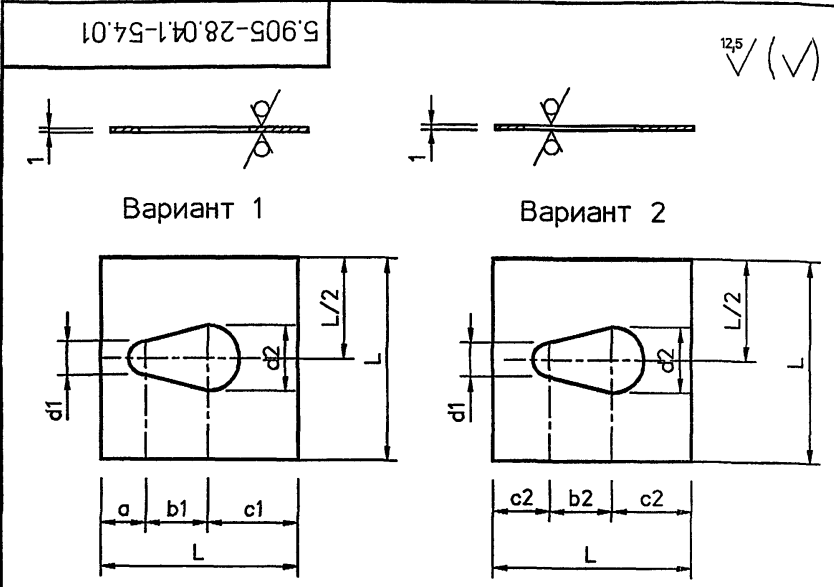
Копировал

Инв.№	Подпись	Дата	Взам.инв.№	Инв.№	Дзедл	Подпись	и	Дата
Разраб.	АНТОНОВА	<i>АН</i>	09.04					
Провер.	МОКРЕЦОВ	<i>ММ</i>	09.04					
Н.контр.	ОРЕХОВА	<i>ОР</i>	09.04					
Утв.	КОРЖ	<i>КО</i>	09.04					

Обозначение	a, мм	b1, мм	b2, мм	c1, мм	d1, мм	d2, мм	c2, мм	L, мм	Масса кг
5.905-28.04.1-54.01	177	233	202	290	196	196	151	700	3.84
-01	199	249	216	203	196	254	154.5	750	4.92
-02	193	311	269	346	196	366	150	850	5.67
-03	233	266	230	301	254	254	158	800	5.02
-04	229	327	283	344	254	366	153.5	900	6.36
-05	276	388	336	336	366	366	164	1000	7.85

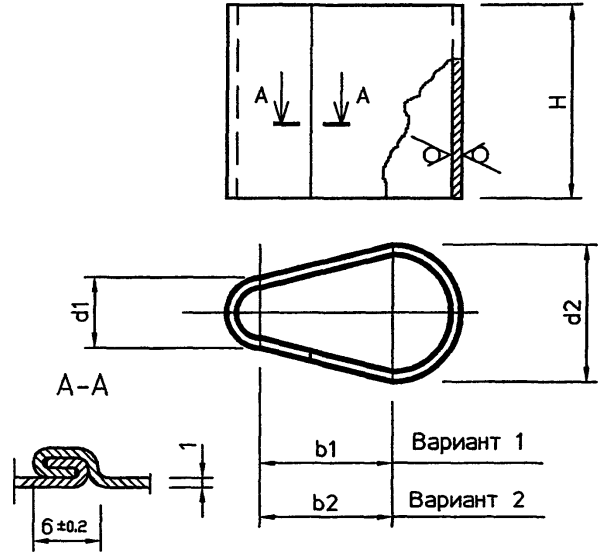
Неуказанные предельные отклонения размеров: H14, h14,  $\pm IT14/2$

5.905-28.04.1-54.01							
Изн./Лист	№ Док-м	Подп.	Дата	Ограждающий лист	Лит.	Масса	Масштаб
Разраб.	АНТОНОВА	<i>АН</i>	09.04		см.		
Провер.	МОКРЕЦОВ	<i>ММ</i>	09.04	табл.			
				Лист	Листов 1		
Н.контр.	ОРЕХОВА	<i>ОР</i>	09.04	СПКБ			
Утв.	КОРЖ	<i>КО</i>	09.04	"ГАЗПРОЕКТ"			



5.905-28.04.1-54.02

125 (M)



Обозначение	b1, мм	b2, мм	d1, мм	d2, мм	H, мм	Lразв., мм	Масса кг
5.905-28.04.1-54.02	233	202	196	196	330	1100	2.85
-01	249	216	196	254	350	1223	3.36
-02	311	269	196	366	410	1522	4.9
-03	266	230	254	254	370	1348	3.92
-04	327	283	254	366	430	1645	5.55
-05	388	336	366	366	490	1848	7.11

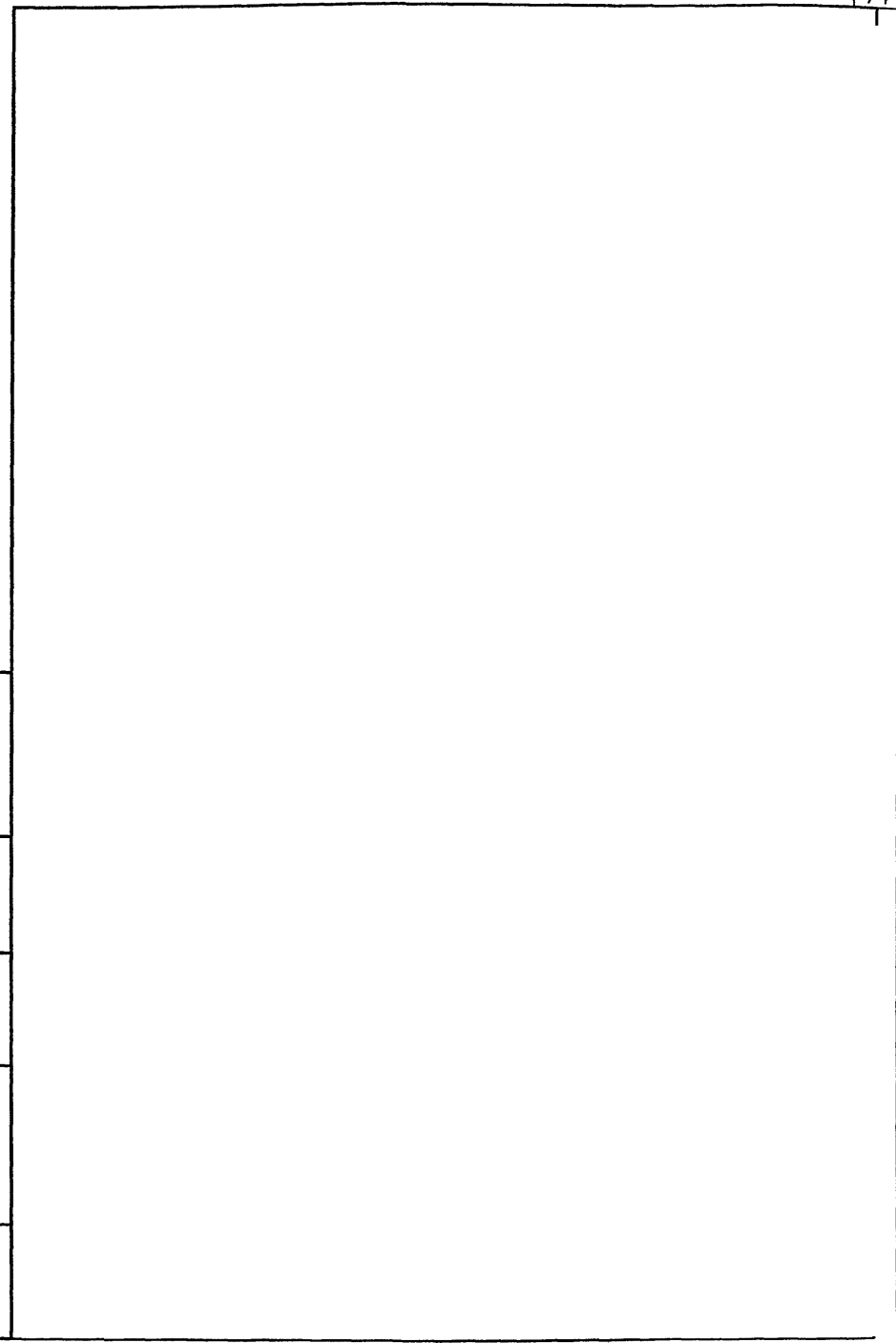
Неуказанные предельные отклонения размеров: H14, h14, ±IT14/2

Изм. Лист Подпись и дата

Изм.	Лист	№ Докум.	Подп.	Дата
Разраб.	Боева			09.04
Провер.	Антонова			09.04
Н.контр.	Орехова			09.04
Утв.	Корж			09.04

5.905-28.04.1-54.02		
Гильза	Лит.	Масса
		см. табл.
	Лист	Листов 1
Лист Б 1.0 ГОСТ 19903-74* С235 ГОСТ 27772-88*		СПКБ "Газпроект"

Изм. Лист Подпись и дата

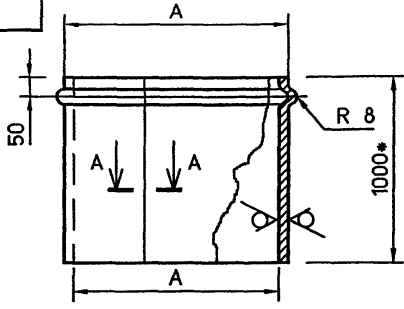
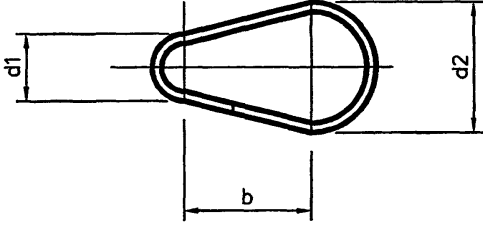
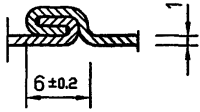


Ивн.№ подл. Подпись и дата  
Взаимн.№ Ивн. дубл. Подпись и дата

5.905-28.04

5.905-28.04.1-55

A-A



2.5 (V)

Обозначение	b, мм	d1, мм	d2, мм	A, мм	Лразв. мм	Масса кг
5.905-28.04.1-55	202	283	283	485	1311	6.17
-01	216	283	333	524	1417	6.67
-02	269	283	429	625	1674	7.88
-03	230	333	333	563	1524	7.18
-04	283	333	429	664	1780	8.38
-05	336	429	429	765	2037	15.99

1. Неуказанные предельные отклонения размеров: H14, h14,  $\pm IIT14/2$
2. \* Размер для справок.

5.905-28.04.1-55

ФУТЛЯР

Лит. Масса Масштаб

СМ. табл.

Лист Листов 1

Лист Б.06 ГОСТ 19903-74\*  
С235 ГОСТ 27772-88\*

СПКБ  
"Газпроект"

Ивн.№ подл. Подпись и дата  
Взаимн.№ Ивн. дубл. Подпись и дата

Формат	Лист	Листов	Обозначение	Наименование	Количество на исполнение								Примечание	
					01	02	03	04	05	06	07	08		
A4	5.905-28.04.1-56	СБ	Документация	Сборочный чертеж	X	X	X	X	X	X	X	X	X	
A3	5.905-28.04.1-ПЗ			Пояснительная записка	X	X	X	X	X	X	X	X	X	
				Сборочные единицы										
				Швеллер 8 ГОСТ 8240-89										
B4	1	5.905-28.04.1-56.01		С235 ГОСТ 27772-88*										
				L=910							2			
				L=960							2			
				L=1060							2			
				L=1010							2			
				L=1110							2			
				L=1210							2			
				L=540							2			
				L=570							2			
				L=670							2			

Ивн.№ подл.	№ Докум.	Подпись	Дата
	Баева		09.04
	Антонова		09.04
	Орехова		09.04
	Корж		09.04

5.905-28.04.1-56

Олова

СТАДИЯ Лист Листов

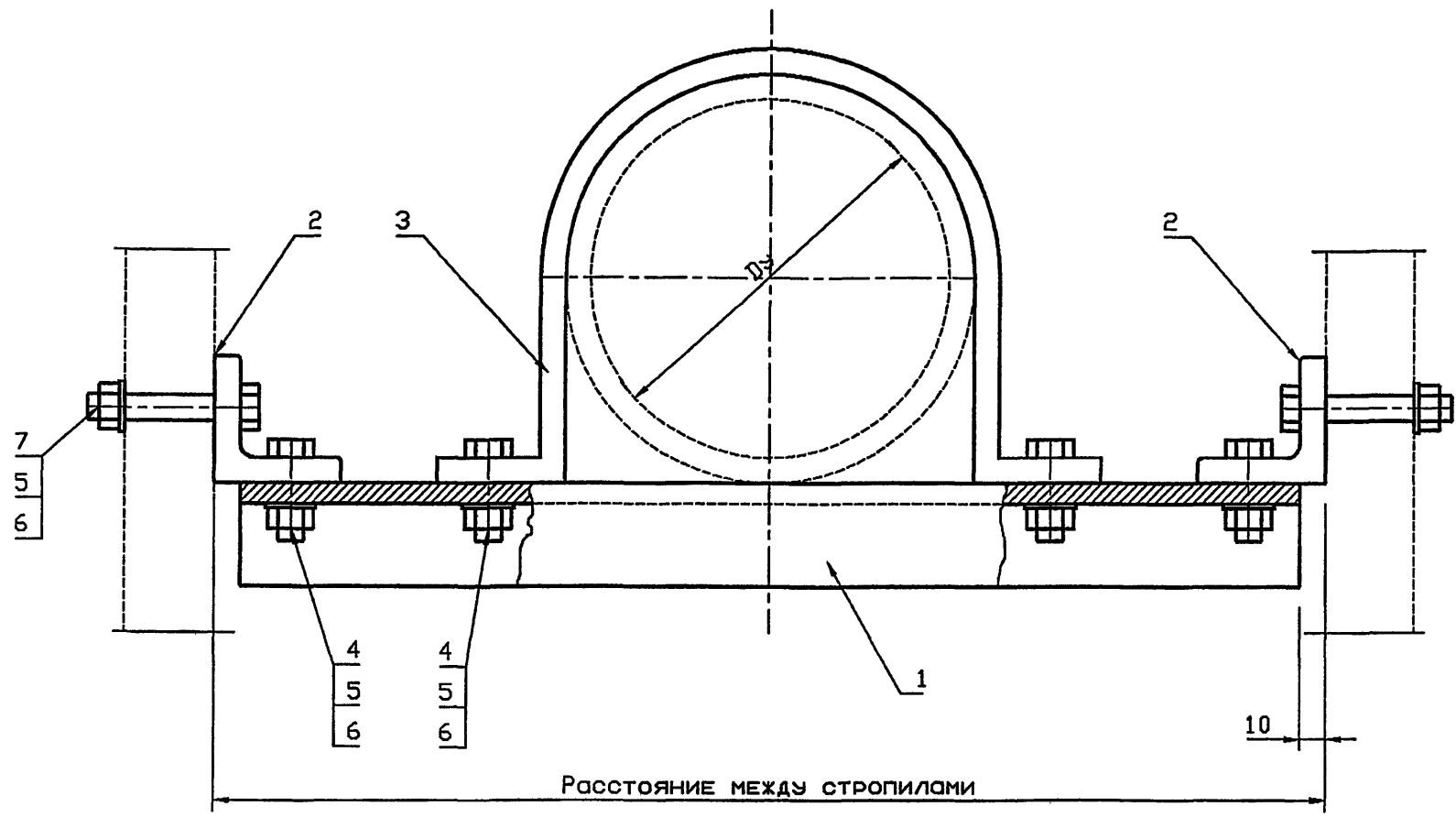
Р 1

СПКБ

"Газпроект"

Копировал

Формат А4



Обозначение	Условный проход асбестоцементной трубы, Ду, мм	Масса, кг
5.905-28.04.1-57	150	11.46
-01	200	11.54
-02	300	11.69

Размер опорной конструкции принимается в зависимости от расстояния между стропилами

Инв.№ подл. Подпись и дата Взам.инв.№

						5.905-28.04.1-57 СБ			
Изм.	Коп.уч.	Лист	№ док	Подп.	Дата	Опорная конструкция. Сборочный чертёж	Стадия	Лист	Листов
Разраб.	Мокрецов			<i>Мокрецов</i>	09.01		Р		1
Провер.	Антонова			<i>Антонова</i>	09.01	СПКБ "Газпроект"			
Н.контр.	Орехова			<i>Орехова</i>	09.01				
Утв.	Корж			<i>Корж</i>	09.01				

Инв.№ подл.	Подпись и дата	Взам.инв.№	Инв.№ дубл.	Подпись и дата

5.905-28.04

Формат	Зона	Поз.	Обозначение	Наименование	Количество на исполнение			5.905-28.04.1-57	Примечание
					-	01	02		
				<u>Документация</u>					
A3			5.905-28.04.1-57 СБ	Сборочный чертеж	×	×	×		
A3			5.905-28.04.1-ПЗ	Пояснительная записка	×	×	×		
				<u>Сборочные единицы</u>					
A4	1		5.905-28.04.1-57.01	Швеллер	1				
			-01	Швеллер		1			
			-02	Швеллер			1		
A4	2		5.905-28.04.1-57.02	Уголок	2	2	2		
A4	3		5.905-28.04.1-57.03	Полухомут	1				
			-01	Полухомут		1			
			-02	Полухомут			1		

Изм	Лист	№	Докум.	Подпись	Дата
Разраб.	Боева			<i>[Подпись]</i>	09.04
Провер.	Антонова			<i>[Подпись]</i>	09.04
Н.контр.	Орехова			<i>[Подпись]</i>	09.04
Утв.	Корж			<i>[Подпись]</i>	09.04

Опорная конструкция

Стадия	Лист	Листов
Р	1	2
СПКБ "Газпроект"		

Копировал

Формат А4

Инв.№ подл.	Подпись и дата	Взам.инв.№	Инв.№ дубл.	Подпись и дата

Формат	Зона	Поз.	Обозначение	Наименование	Количество на исполнение			5.905-28.04.1-57	Примечание
					-	01	02		
				<u>Стандартные изделия</u>					
		4		Болт М8х20.36 ГОСТ 7798-70*	4	4	4		
		5		Гайка М8.4 ГОСТ 5915-70*	8	8	8		
		6		Шайба 8.02 ГОСТ 11371-78	8	8	8		
		7		Болт М8хL.36 ГОСТ 7798-70*	4	4	4		см. примечание

Длина болтов L принимается в зависимости от толщины стропил.

Изм	Лист	№	докум.	Подпись	Дата

5.905-28.04.1-57

Лист  
2

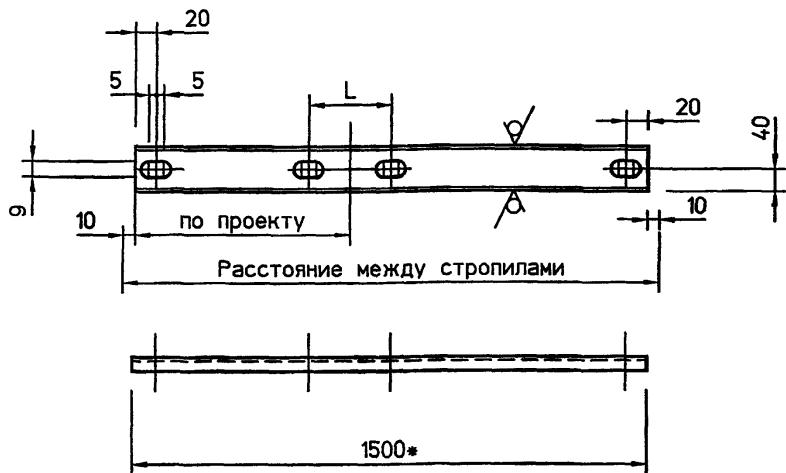
Копировал

Формат А4

5.905-28.04.1-57.01

12.5 (✓)

5.905-28.04



Обозначение	L мм	Масса кг
5.905-28.04.1-57.01	205	10.58
-01	255	10.58
-02	351	10.58

1. Неуказанные предельные отклонения размеров: H14, h14,  $\pm IT14$
2. \* Размер для справок. Уточнить в зависимости от расстояния между стропилами.

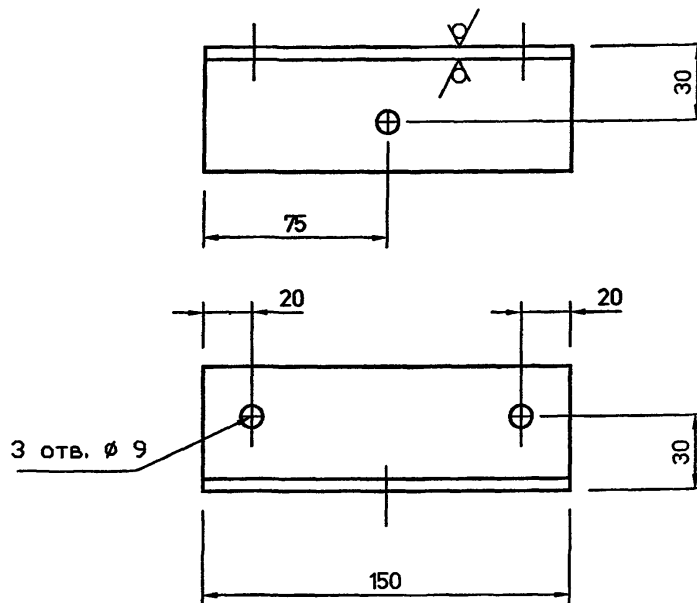
Изм. подл. Подпись и дата

Изм.	Лист	№ Докум.	Подп.	Дата
Разраб.	Боева			09.04
Провер.	Антонова			09.04
Н.контр.	Орехова			09.04
Утв.	Корж			09.04

5.905-28.04.1-57.01		
Швеллер	Лит.	Масса
		см. табл.
	Лист	Листов 1
Швеллер	8 ГОСТ 8240-89 С235 ГОСТ 27772-88*	
	СПКБ "Газпроект"	

5.905-28.04.1-57.02

12.5 (✓)



- Неуказанные предельные отклонения размеров: H14, h14,  $\pm IT14$

Изм. подл. Подпись и дата

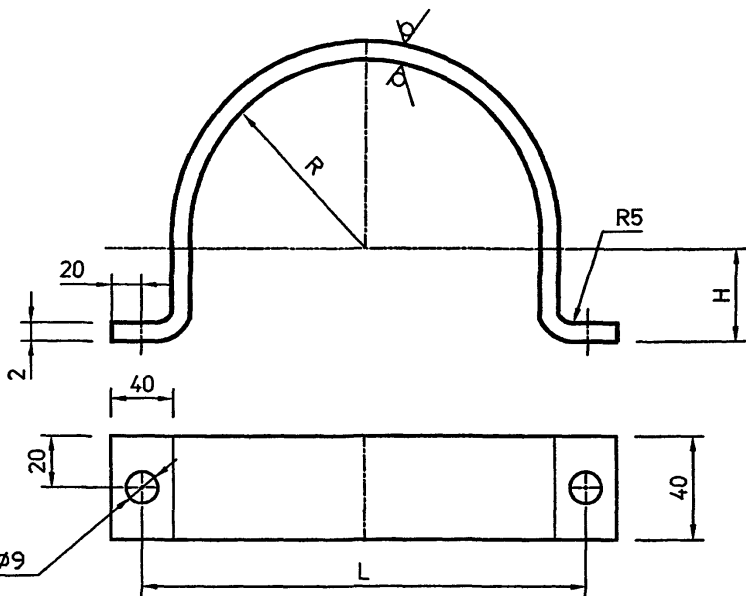
Изм.	Лист	№ Докум.	Подп.	Дата
Разраб.	Боева			09.04
Провер.	Антонова			09.04
Н.контр.	Орехова			09.04
Утв.	Корж			09.04

5.905-28.04.1-57.02		
Уголок	Лит.	Масса
		0.57
	Лист	Листов 1
Уголок	Б 50x50x5 ГОСТ 8509-93 С235 ГОСТ 27772-88*	
	СПКБ "Газпроект"	

5.905-28.04.1-57.03

25 (✓)

5.905-28.04



2 отв. Ø9

Обозначение	Условный проход асбестоцементной трубы, Ду, мм	R, мм	L, мм	H, мм	Лразв, кг	Масса кг
5.905-28.04.1-57.03	150	80.5	205	75.5	492	0.31
-01	200	105.5	255	100.5	620	0.39
-02	300	153.5	351	148.5	867	0.54

Неуказанные предельные отклонения размеров:  
H14, h14, ±IT14  
2

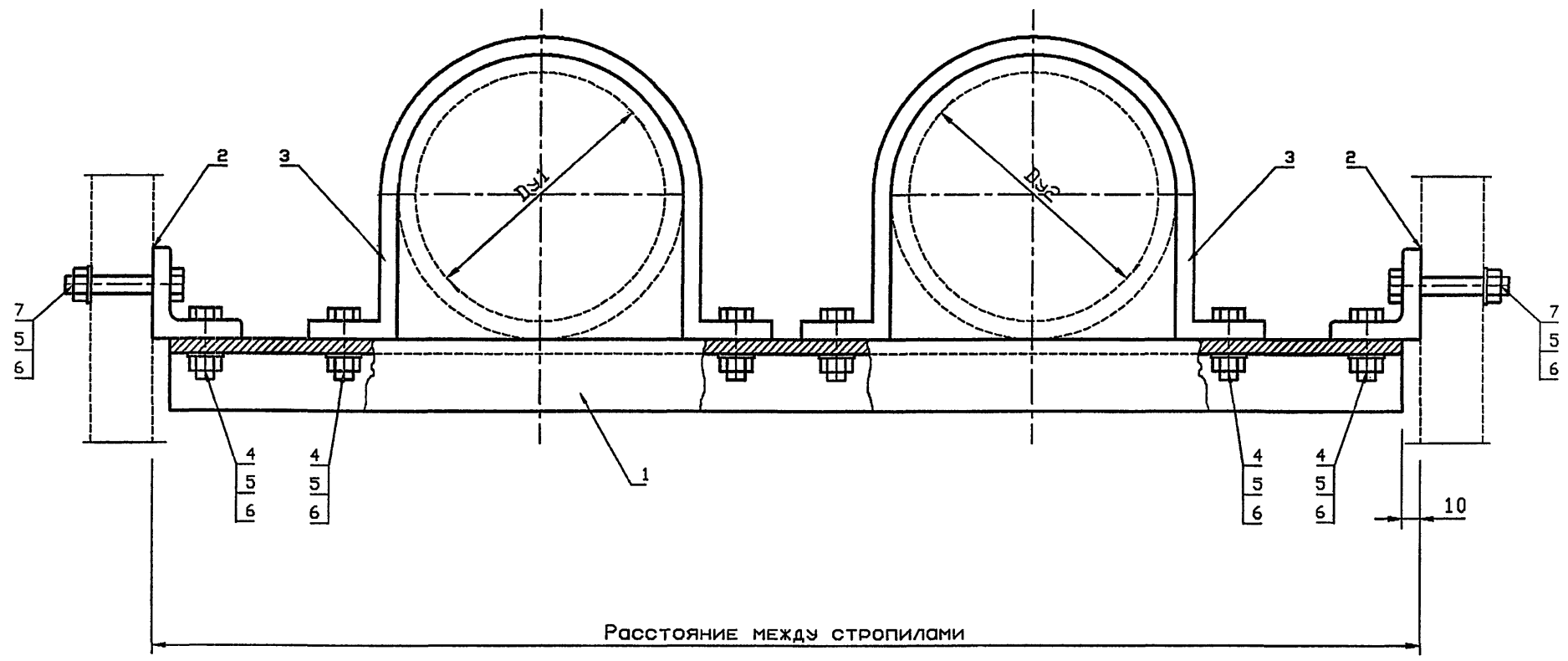
5.905-28.04.1-57.03

Изм.	Лист	№ Докум.	Подп.	Дата	Полюхомут	Лит.	Масса	Масштаб
Разраб.	Боева			09.04		см. табл.		
Провер.	Антонова			09.04	Лист	Листов	1	СПКБ "Газпроект"
Нконтр.	Орехова			09.04				
Утв.	Корж			09.04	Лист Б 2.0 ГОСТ 19903-74*			С235 ГОСТ 27772-88*

Имя.Н подл. Подпись и дата

Имя.Н подл. Подпись и дата





Обозначение	Условный проход асбестоцементной трубы, Ду, мм		Масса, кг
	Ду1	Ду2	
5.905-28.04.1-58	150	150	15.78
-01	150	200	15.86
-02	150	300	16.01
-03	200	200	15.96
-04	200	300	16.09
-05	300	300	16.24

Размер опорной конструкции принимается в зависимости от расстояния между стропилами.

Инв. N подл. Подпись и дата. Взам. инв. N

Изм.	Кол.уч.	Лист	№ док.	Подп.	Дата
Разраб.				Мокрецов	09.01
Провер.				Антонова	09.01
Н.контр.				Орехова	09.01
Утв.				Корж	09.01

5.905-28.04.1-58 СБ

Опорная конструкция.  
Сборочный чертеж

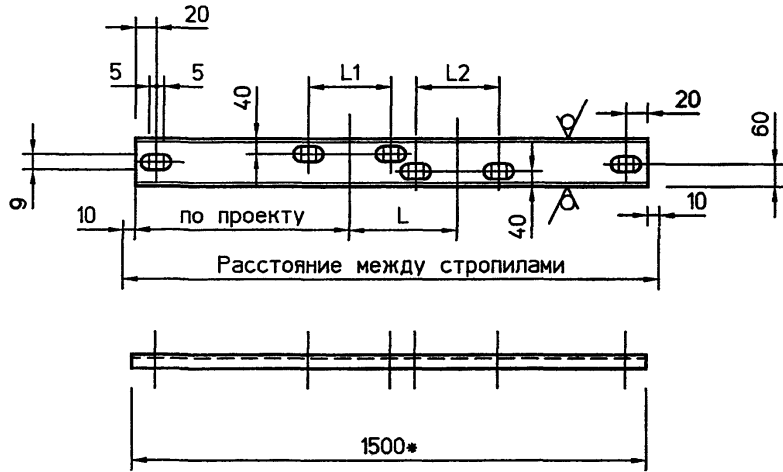
Стадия	Лист	Листов
Р		1
СПКБ "Газпроект"		



5.905-28.04.1-58.01

12.5 (✓)

5.905-28.04



Обозначение	L мм	L1 мм	L2 мм	Масса кг
5.905-28.04.1-58.01	202	205	205	15.16
-01	216	205	255	15.16
-02	269	205	351	15.16
-03	230	255	255	15.16
-04	283	255	351	15.16
-05	336	351	351	15.16

1. Неуказанные предельные отклонения размеров:  $H14, h14, \pm IT14$
2. \* Размер для справок. Уточнить в зависимости от расстояния между стропилами.

5.905-28.04.1-58.01

Изм.	Лист	№ Докум.	Подп.	Дата
Разраб.	Баева	3		09.04
Провер.	Антонова			09.04
Н.контр.	Орехова			09.04
Утв.	Корж			09.04

Швеллер 12 ГОСТ 8240-89  
С235 ГОСТ 27772-88\*

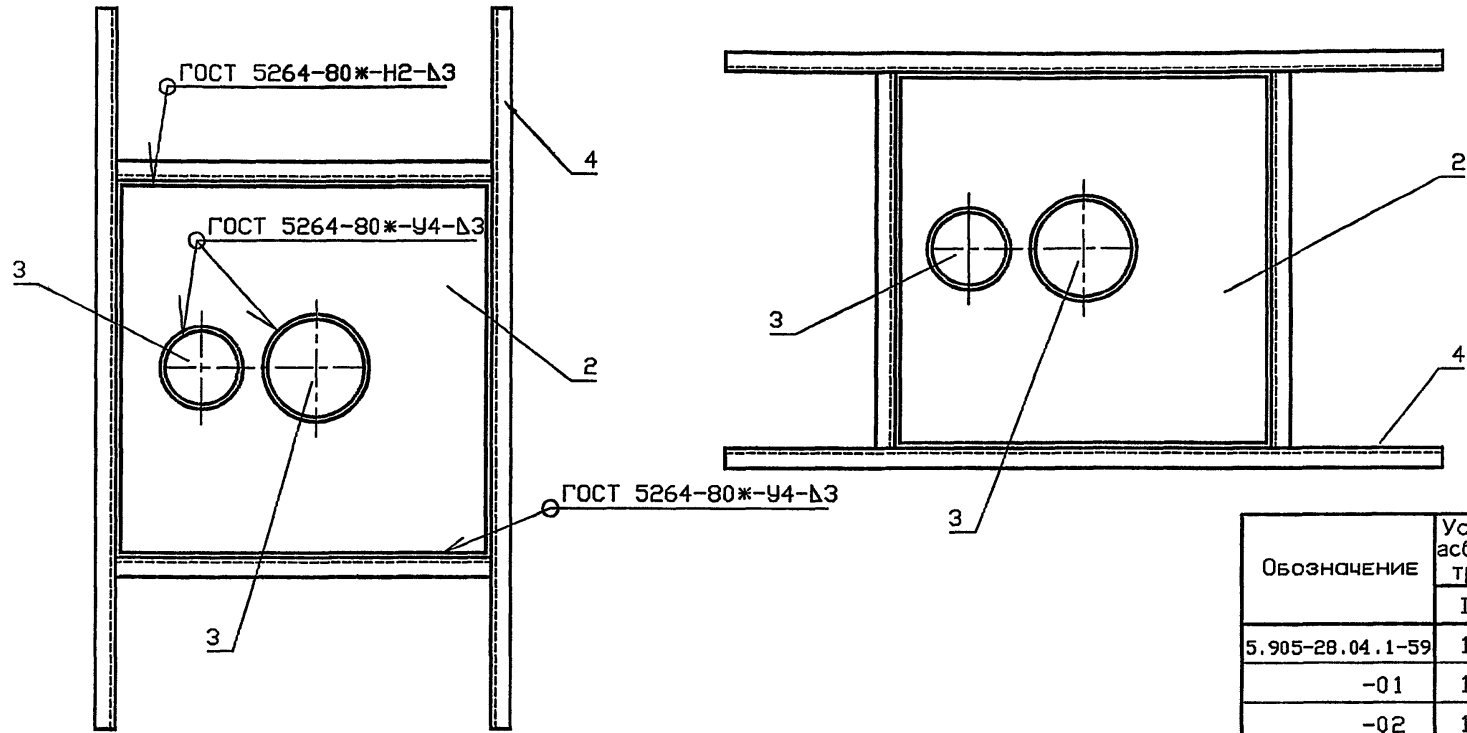
Лит.	Масса	Масштаб
	см. табл.	
Лист	Листов 1	

СПКБ  
"Газпроект"

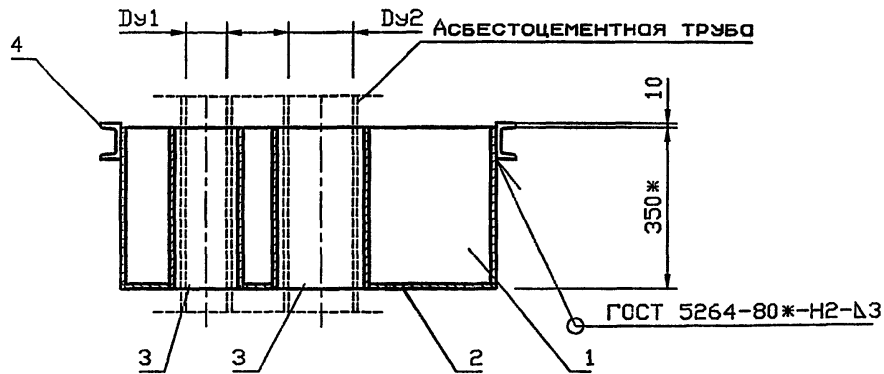
Инва. подл. Подпись и дата  
Взаим. инв. дубл. Подпись и дата

Инва. подл. Подпись и дата  
Взаим. инв. дубл. Подпись и дата

ВАРИАНТ РАСПОЛОЖЕНИЯ ОПОРНОЙ КОНСТРУКЦИИ



Обозначение	Условный проход асбестоцементной трубы, Ду, мм		Масса, кг
	Ду1	Ду2	
5.905-28.04.1-59	150	150	74,36
-01	150	200	79,69
-02	150	300	93,69
-03	200	200	85,36
-04	200	300	99,51
-05	300	300	114,21



Ориентация опорной конструкции принимается в зависимости от расположения несущих балок перекрытия.

Инв. № подл. Подпись и дата Взам. инв. №

5.905-28.04.1-59 СБ					
Изм.	Кол.уч.	Лист	№ док.	Подп.	Дата
Разраб.	Мокрецов	8/11		Е.М.	09.07
Провер.	Антонова	8/11		Е.М.	09.07
Н.контр.	Орехова	8/11		Е.М.	09.07
Утв.	Корж	8/11		Е.М.	09.07
Гильза. Сборочный чертёж					
Стадия	Лист	Листов			
Р	1	1	СПКБ "Газпроект"		

Инв.№ подл.	Подпись и дата	Взам.инв.№	Инв.№ дубл.	Подпись и дата
-------------	----------------	------------	-------------	----------------

5.905-28.04

Формат	Зона	Поз.	Обозначение	Наименование	Количество на исполнение 5.905-28.04.1-59							Примечание
					-	01	02	03	04	05		
				<u>Документация</u>								
A3			5.905-28.04.1-59 СБ	Сборочный чертеж	×	×	×	×	×	×	×	
A3			5.905-28.04.1-ПЗ	Пояснительная записка	×	×	×	×	×	×	×	
				<u>Сборочные единицы</u>								
A4	1		5.905-28.04.1-49.01	Корпус	1							
			-01	Корпус		1						
			-02	Корпус			1					
			-03	Корпус				1				
			-04	Корпус					1			
			-05	Корпус						1		
A4	2		5.905-28.04.1-59.01	Дно	1							
			-01	Дно		1						
			-02	Дно			1					

Иж	Лист	№	Докум.	Подпись	Дата
Разраб.	Баева			<i>[Подпись]</i>	09.04
Провер.	Антонова			<i>[Подпись]</i>	09.04
Н.контр.	Орехова			<i>[Подпись]</i>	09.04
Утв.	Корж			<i>[Подпись]</i>	09.04

5.905-28.04.1-59

Гильза

СТАДИЯ	Лист	Листов
Р	1	2
СПКБ "Газпроект"		

Копировал

Формат А4

Инв.№ подл.	Подпись и дата	Взам.инв.№	Инв.№ дубл.	Подпись и дата
-------------	----------------	------------	-------------	----------------

Формат	Зона	Поз.	Обозначение	Наименование	Количество на исполнение 5.905-28.04.1-59							Примечание
					-	01	02	03	04	05		
			-03	Дно				1				
			-04	Дно					1			
			-05	Дно						1		
A4	3		5.905-28.04.1-59.02	Труба	2	1	1					
			-01	Труба		1		2	1			
			-02	Труба			1		1	2		
A4	4		5.905-28.04.1-49.04 СБ	Опорная конструкция	1							
			-01	Опорная конструкция		1						
			-02	Опорная конструкция			1					
			-03	Опорная конструкция				1				
			-04	Опорная конструкция					1			
			-05	Опорная конструкция						1		

Иж	Лист	№	докум.	Подпись	Дата
----	------	---	--------	---------	------

5.905-28.04.1-59

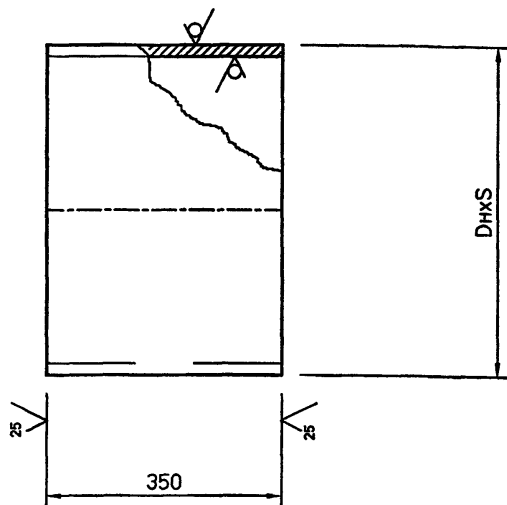
Лист  
2

Копировал

Формат А4

5.905-28.04.1-59.02

5.905-28.04



Обозначение	DnхS, мм	Масса кг
5.905-28.04.1-59.02	168х3	4.27
-01	219х3	5.59
-02	325х4	11.08

Неуказанные предельные отклонения размеров: H14, h14, ±IT14  
2

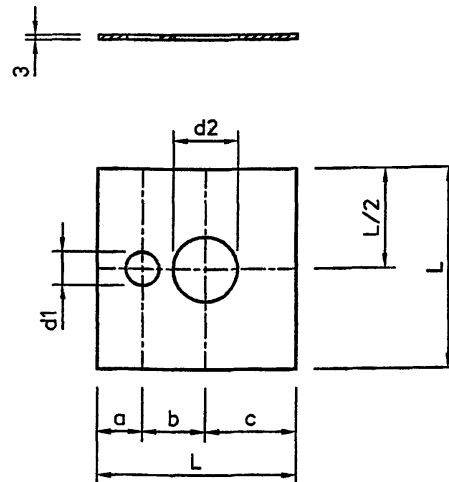
Имен. подл. | Подпись и дата | Взам.имен. | Имен. дубл. | Подпись и дата

Изм.	Лист	№ Докум.	Подп.	Дата
Разраб.	Баева	09.04		
Провер.	Антонова	09.04		
Н.контр.	Орехова	09.04		
Утв.	Корж	09.04		

5.905-28.04.1-59.02		
Лит.	Масса	Масштаб
	см. табл.	
Лист	Листов 1	
Труба DnхS ГОСТ 10704-91 Ст3сп ГОСТ 10705-80*		
СПКБ "Газпроект"		

5.905-28.04.1-59.01

12.5 (✓)



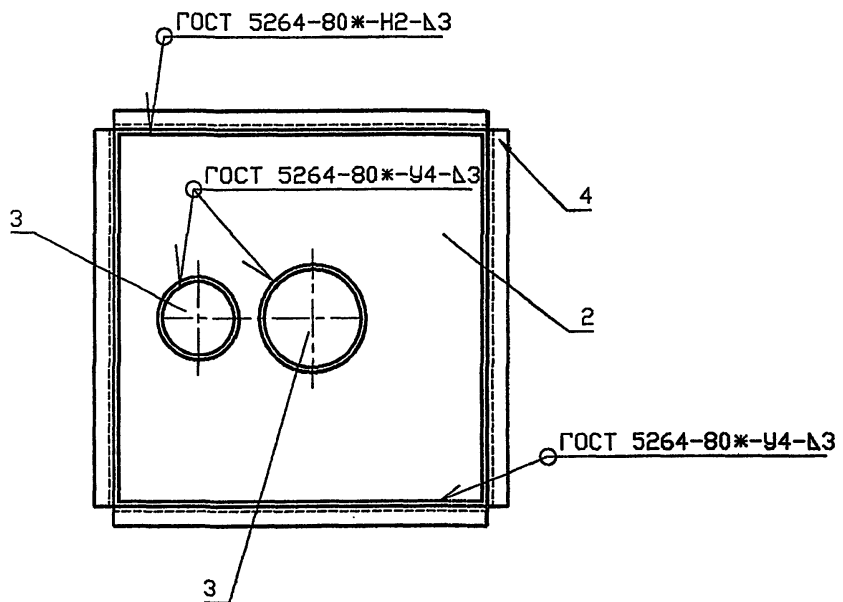
Обозначение	a, мм	b, мм	c, мм	d1, мм	d2, мм	L, мм	Масса кг
5.905-28.04.1-59.01	177	202	321	170	170	700	11.5
-01	199	216	335	170	221	750	13.2
-02	193	269	388	170	327	850	17.0
-03	233	230	335	221	221	800	15.1
-04	229	283	388	221	327	900	19.1
-05	276	336	388	327	327	1000	23.6

Неуказанные предельные отклонения размеров: H14, h14, ±IT14  
2

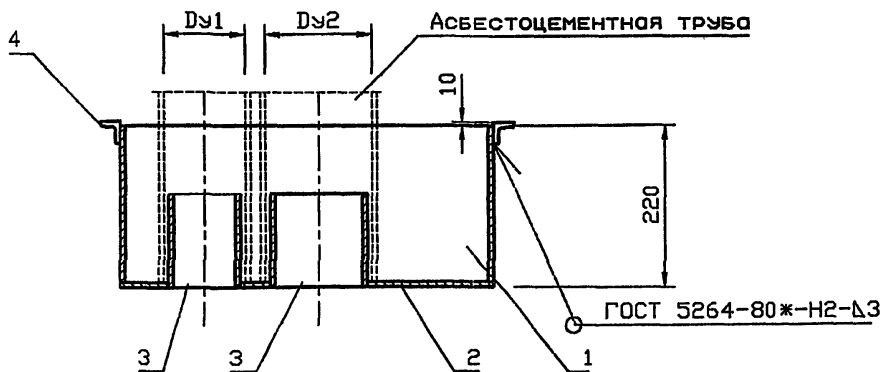
Имен. подл. | Подпись и дата | Взам.имен. | Имен. дубл. | Подпись и дата

Изм.	Лист	№ Докум.	Подп.	Дата
Разраб.	Баева	09.04		
Провер.	Антонова	09.04		
Н.контр.	Орехова	09.04		
Утв.	Корж	09.04		

5.905-28.04.1-59.01		
Лит.	Масса	Масштаб
	см. табл.	
Лист	Листов 1	
Лист Б 3 ГОСТ 19903-74* С235 ГОСТ 27772-88*		
СПКБ "Газпроект"		



Обозначение	Условный проход асбестоцементной трубы, Ду, мм		Масса, кг
	Ду1	Ду2	
5.905-28.04.1-60	150	150	24.45
-01	150	200	26.58
-02	150	300	36.2
-03	200	200	26.99
-04	200	300	36.61
-05	300	300	42.94



Инв. N подл. Подпись и дата Взам. инв. N

5.905-28.04.1-60 СБ					
Изм.	Кол.уч	Лист	№ док	Подп.	Дата
Разраб.	Мокрецов	5/11		09.07	
Провер.	Антонова	02/3		09.07	
Н.контр.	Орехова	02/10		09.07	
Утв.	Корж	02/10		09.07	
Песочница. Сборочный чертеж			Стадия	Лист	Листов
			Р		1
			СПКБ "Газпроект"		

Инв.№ подл. Подпись и дата Взам.инв.№ Инв.№ дубл. Подпись и дата

5.905-28.04

Формат	Зона	Поз.	Обозначение	Наименование	Количество на исполнение					5.905-28.04.1-60			Примечание	
					-	01	02	03	04	05				
<u>Документация</u>														
A3			5.905-28.04.1-60 СБ	Сборочный чертеж	X	X	X	X	X	X	X			
A3			5.905-28.04.1-ПЗ	Пояснительная записка	X	X	X	X	X	X	X			
<u>Сборочные единицы</u>														
A4	1		5.905-28.04.1-60.01	Корпус	1									
			-01	Корпус		1								
			-02	Корпус			1							
			-03	Корпус				1						
			-04	Корпус					1					
			-05	Корпус						1				
A4	2		5.905-28.04.1-60.02	Дно	1									
			-01	Дно		1								
			-02	Дно			1							

5.905-28.04.1-60				
Иж.Лист	№ Докум.	Подпись	Дата	
Разраб.	Боево	<i>[Подпись]</i>	09.04	
Провер.	Антонова	<i>[Подпись]</i>	09.04	
Н.контр.	Орехова	<i>[Подпись]</i>	09.04	
Утв.	Корж	<i>[Подпись]</i>	09.04	
Песочница				
СТАДИЯ	Лист	Листов		
Р	1	2		
СПКБ "Газпроект"				

Копировал

Формат А4

Инв.№ подл. Подпись и дата Взам.инв.№ Инв.№ дубл. Подпись и дата

Формат	Зона	Поз.	Обозначение	Наименование	Количество на исполнение					5.905-28.04.1-60			Примечание	
					-	01	02	03	04	05				
			-03	Дно				1						
			-04	Дно					1					
			-05	Дно						1				
A4	3		5.905-28.04.1-49.03	Труба	2	1	1							
			-01	Труба		1		2	1					
			-02	Труба			1		1	2				
A4	4		5.905-28.04.1-60.03 СБ	Опорная конструкция	1									
			-01	Опорная конструкция		1								
			-02	Опорная конструкция			1							
			-03	Опорная конструкция				1						
			-04	Опорная конструкция					1					
			-05	Опорная конструкция						1				

5.905-28.04.1-60				
Иж.Лист	№ докум.	Подпись	Дата	
Лист				
2				

Копировал

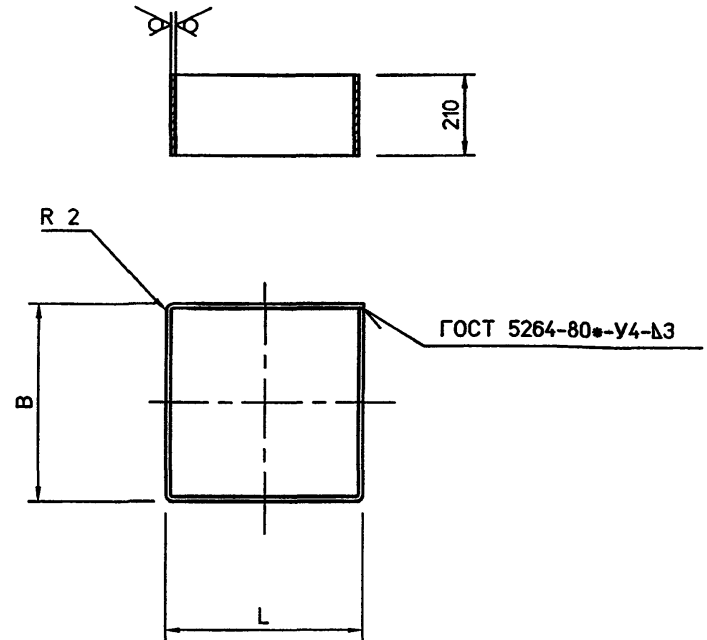
Формат А4



5.905-28.04

5.905-28.04.1-60.01

125 (✓)



Неуказанные предельные отклонения размеров:  
H14, h14, ±IT14  
2

Обозначение	L мм	B мм	Разв мм	Масса кг
5.905-28.04.1-60.01	506	306	1624	8.04
-01	556	316	1744	8.63
-02	656	426	2164	10.71
-03	556	316	1744	8.63
-04	656	426	2164	10.71
-05	756	426	2364	11.7

5.905-28.04.1-60.01

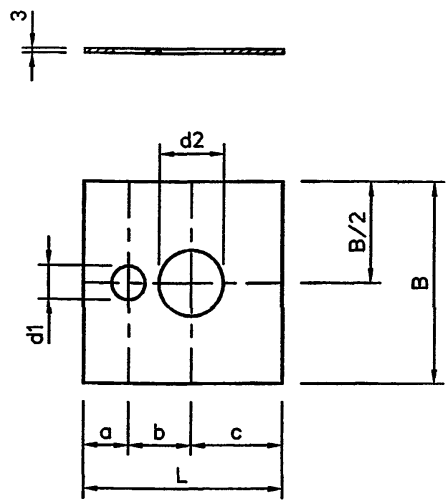
Имя, подл. Подпись и дата

Изм.	Лист	№ Докум.	Подп.	Дата
Разраб.	Баева			09.04
Провер.	Антонова			09.04
Н.контр.	Орехова			09.04
Утв.	Корж			09.04

Корпус	Лит.	Масса	Масштаб
		см. табл.	
Лист		Листов 1	
Лист Б 3 ГОСТ 19903-74*		СПКБ "Газпроект"	
С235 ГОСТ 27772-88*			

5.905-28.04.1-60.02

125 (✓)



Обозначение	a мм	b мм	c мм	d1 мм	d2 мм	L мм	B мм	Масса кг
5.905-28.04.1-60.02	149	202	149	142	142	500	300	3.53
-01	167	216	167	142	170	550	310	4.02
-02	149	269	232	142	276	650	420	6.43
-03	160	230	160	170	170	550	310	4.02
-04	155	283	212	170	276	650	420	6.43
-05	207	336	207	276	276	750	420	7.41

Неуказанные предельные отклонения размеров: H14, h14, ±IT14  
2

5.905-28.04.1-60.02

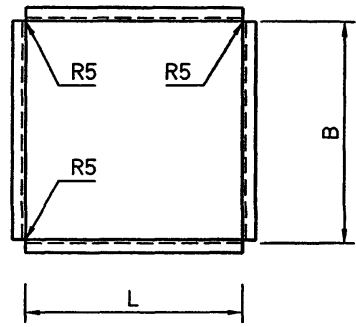
Имя, подл. Подпись и дата

Изм.	Лист	№ Докум.	Подп.	Дата
Разраб.	Баева			09.04
Провер.	Антонова			09.04
Н.контр.	Орехова			09.04
Утв.	Корж			09.04

Дно	Лит.	Масса	Масштаб
		см. табл.	
Лист		Листов 1	
Лист Б 3 ГОСТ 19903-74*		СПКБ "Газпроект"	
С235 ГОСТ 27772-88*			

5.905-28.04.1-60.03

5.905-28.04



Обозначение	L мм	B мм	Lразв. мм	Масса кг
5.905-28.04.1-60.03	506	306	1624	8.74
-01	556	316	1744	9.38
-02	656	426	2164	11.64
-03	556	316	1744	9.38
-04	656	426	2164	11.64
-05	756	426	2364	12.83

Неуказанные предельные отклонения размеров: H14, h14,  $\pm IT14/2$

Имя и дата  
Имя и дата  
Имя и дата  
Имя и дата  
Имя и дата

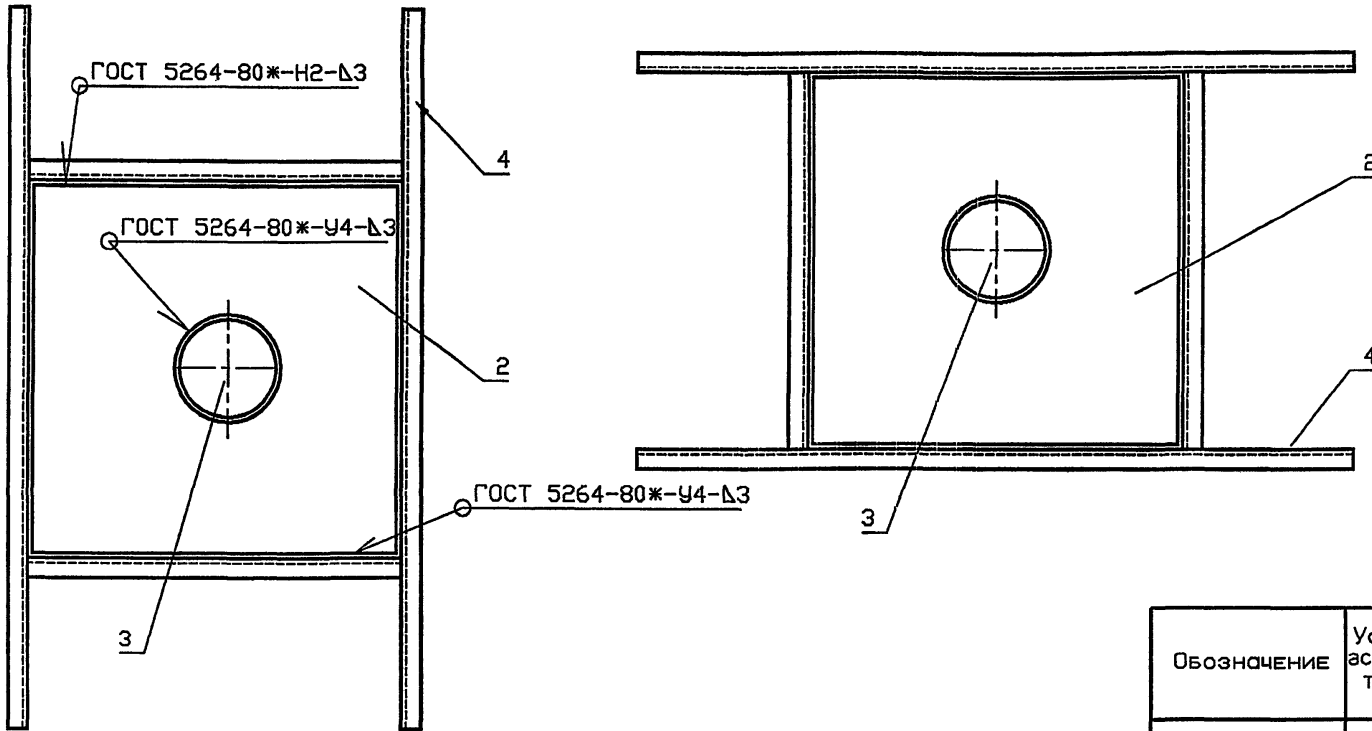
Изм.	Лист	№ Докум.	Подп.	Дата
Разраб.		Баева		09.04
Провер.		Антонова		09.04
Н.контр.		Орехова		09.04
Утв.		Корж		09.04

5.905-28.04.1-60.03

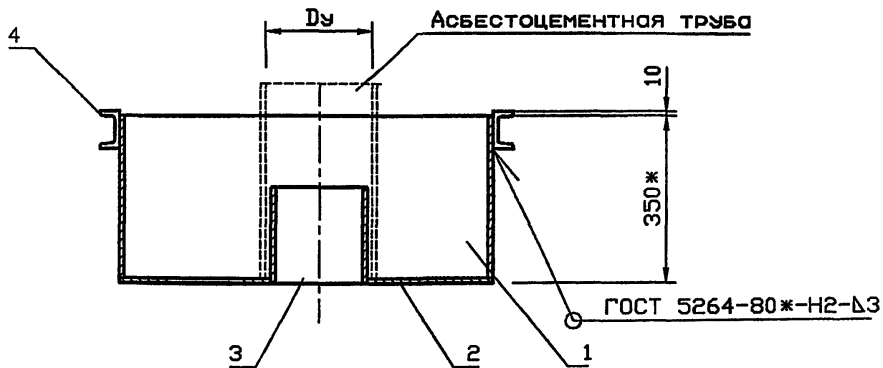
Опорная конструкция			Лит.	Масса	Масштаб
Лист		Листов 1			
Уголок Б 70x70x5 ГОСТ 8509-93 С235 ГОСТ 2772-88*			СПКБ "Газпроект"		

Имя и дата  
Имя и дата  
Имя и дата  
Имя и дата  
Имя и дата

ВАРИАНТ РАСПОЛОЖЕНИЯ ОПОРНОЙ КОНСТРУКЦИИ



Обозначение	Условный проход асбестоцементной трубы, Ду, мм	Масса, кг
5.905-28.04.1-61	150	38.48
-01	200	40.73
-02	300	50.0



Ориентация опорной конструкции принимается в зависимости от расположения несущих балок перекрытия.

Инв. N подл. Подпись и дата Взам. инв. N

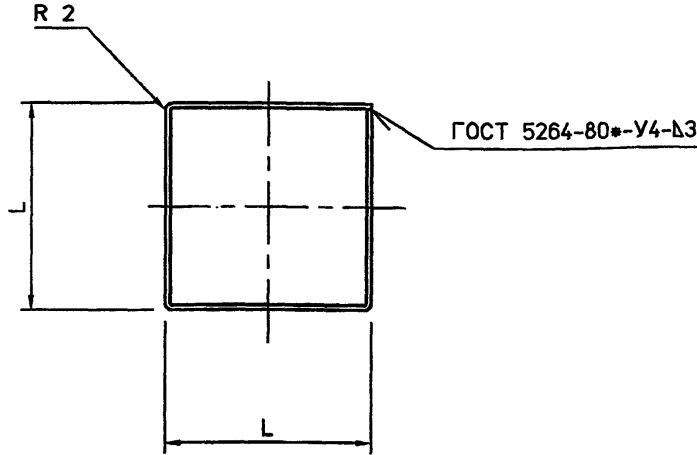
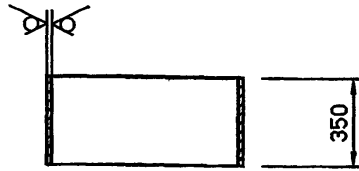
						<b>5.905-28.04.1-61 СБ</b>			
Изм.	Кол.уч	Лист	№ док	Подп.	Дата	Гильза для вентиляционной трубы. Сборочный чертеж	Стадия	Лист	Листов
Разраб.	Мокрецов	1		Е.М.	09.04		Р		1
Провер.	Антонова			В.В.	09.04		СПКБ "Газпроект"		
Н.контр.	Орехова			О.В.	09.04				
Утв.	Корж			С.В.	09.04				



5.905-28.04

5.905-28.04.1-61.01

125 (✓)



Обозначение	L мм	Lразв мм	Масса кг
5.905-28.04.1-61.01	286	1144	9.42
-01	316	1264	10.42
-02	416	1664	13.71

Неуказанные предельные отклонения размеров:  
H14, h14, ±IT14  
2

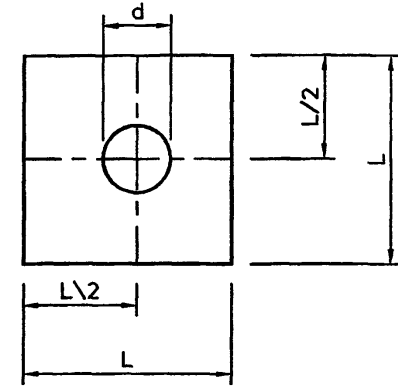
5.905-28.04.1-61.01

Инв. подл. Подпись и дата	Изм.	Лист	№ Докум.	Подп.	Дата
	Разраб.	Баева	5	09.04	
	Провер.	Антонова		09.04	
	Н.контр.	Орехова		09.04	
	Утв.	Корж		09.04	

Корпус	Лит.	Масса	Масштаб
		см. табл.	
		Лист	Листов 1
Лист Б 3 ГОСТ 19903-74* С235 ГОСТ 27772-88*		СПКБ "Газпроект"	

5.905-28.04.1-61.02

125 (✓)



Обозначение	d мм	L мм	Масса кг
5.905-28.04.1-61.02	142	280	1.85
-01	170	310	2.26
-02	276	410	3.96

Неуказанные предельные отклонения размеров: H14, h14, ±IT14  
2

5.905-28.04.1-61.02

Инв. подл. Подпись и дата	Изм.	Лист	№ Докум.	Подп.	Дата
	Разраб.	Баева	5	09.04	
	Провер.	Антонова		09.04	
	Н.контр.	Орехова		09.04	
	Утв.	Корж		09.04	

Дно	Лит.	Масса	Масштаб
		см. табл.	
		Лист	Листов 1
Лист Б 3 ГОСТ 19903-74* С235 ГОСТ 27772-88*		СПКБ "Газпроект"	

Инв.№ подл. Подпись и дата

5.905-28.04

Взам.инв.№ Инв.№ дубл. Подпись и дата

Изм.	Лист	№ Докум.	Подп.	Дата
Разраб.	Баева			09.04
Провер.	Антонова			09.04
Н.контр.	Орехова			09.04
Утв.	Корж			09.04

Опорная конструкция.  
Сборочный чертёж

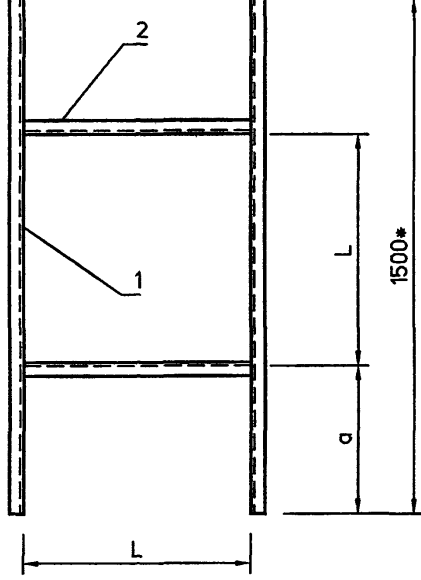
Лит.	Масса	Масштаб
	с.м.	
	ТАБЛ.	
Лист	Листов 1	

СПКБ  
"Газпроект"

5.905-28.04.1-61.03 СБ

1. Неуказанные предельные отклонения размеров:  $H_{14}$ ,  $h_{14}$ ,  $\pm IT_{14}$
2. \* Размер для справок. Уточнить в зависимости от расстояния между несущими балками перекрытия.

Обозначение	L мм	a. мм	Масса кг
5.905-28.04.1-61.03	286	607	25.18
-01	316	592	25.61
-02	416	542	27.02



5.905-28.04.1-61.03 СБ

Инв.№ подл. Подпись и дата

Взам.инв.№

Инв.№ дубл.

Подпись и дата

Формат	Эноэ	Лист	Обозначение	Наименование	Количество на исполнение		5.905-28.04.1-61.03	Примечание
					01	02		
A4			5.905-28.04.1-61.03 СБ	Документация				
A3			5.905-28.04.1-ПЗ	Сборочный чертёж Пояснительная записка Сборочные единицы	×	×		
B4	1		5.905-28.04.1-61.03.01	Швеллер 8 ГОСТ 8240-89 L=1500	2	2		
B4	2		5.905-28.04.1-61.03.02	L=286 L=316 L=416	2			
			-01			2		
			-02				2	

5.905-28.04.1-61.03

Опорная конструкция

СТАДИЯ Лист Листов  
Р 1 2СПКБ  
"Газпроект"

Копировал

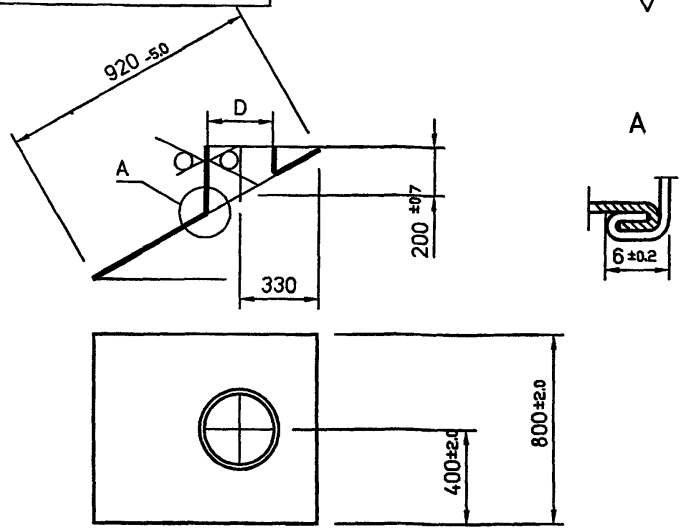
Формат А4

93

5.905-28.04

5.905-28.04.1-62

12.5 (✓) (✓)



Обозначение	D, мм
5.905-28.04.1-62	283
-01	333
-02	429

1. Неуказанные предельные отклонения размеров: H14, h14, ±IT14/2
2. Изготовление детали производить из двух частей.

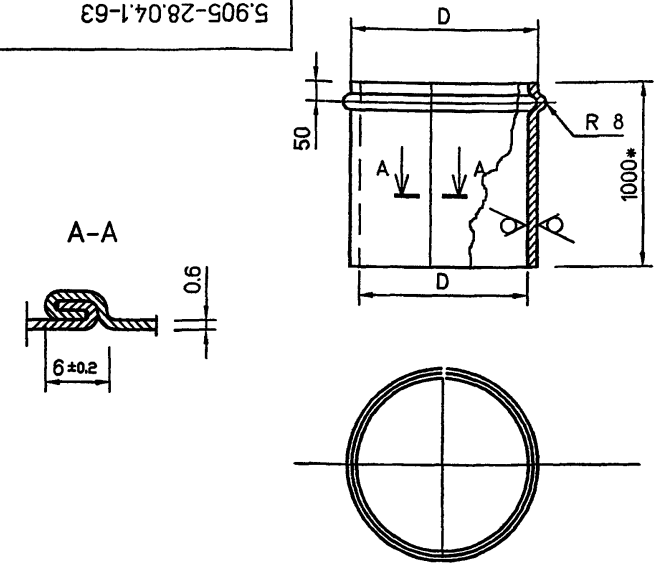
5.905-28.04.1-62

Изм.	Лист	№ Докум.	Подп.	Дата	ФОРТУК ДЛЯ ОДНОЙ ТРУБЫ	ЛИТ.	Масса	Масштаб
Разраб.	Боева			09.04				0.5
Провер.	Антонова			09.04				
Нконтр.	Орехова			09.04				
Утв.	Корж			09.04				
Лист					Б 0.6 ГОСТ 19903-74*	СПКБ "Газпроект"		
					С235 ГОСТ 27772-88*			

Имя, подл. Подпись и дата

5.905-28.04.1-63

12.5 (✓) (✓)



Обозначение	D, мм	Лразв. мм	Масса кг
5.905-28.04.1-63	285	895	4.21
-01	335	1052	4.95
-02	431	1353	6.37

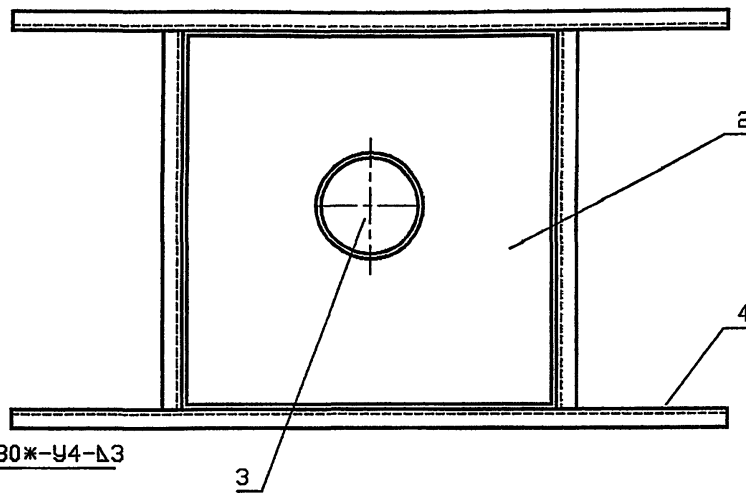
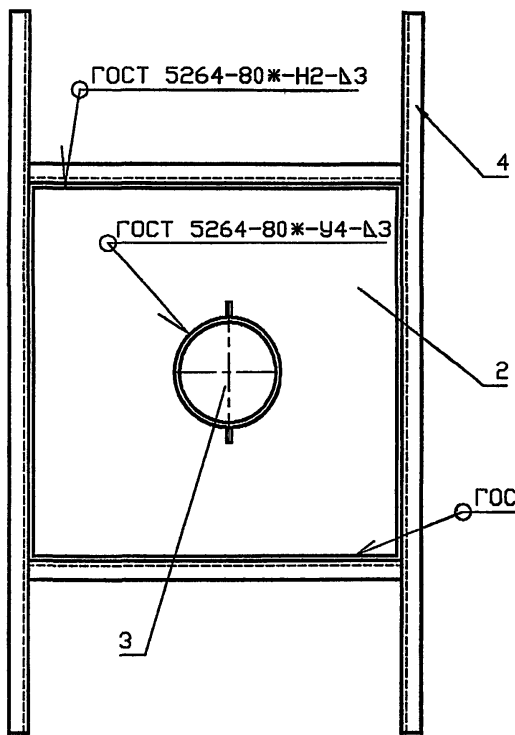
1. Неуказанные предельные отклонения размеров: H14, h14, ±IT14/2
2. \* Размер для справок.

5.905-28.04.1-63

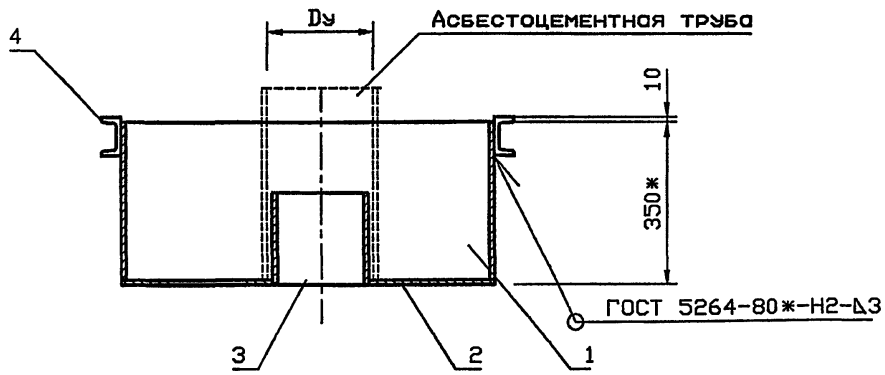
Изм.	Лист	№ Докум.	Подп.	Дата	ФУТЛЯР	ЛИТ.	Масса	Масштаб
Разраб.	Боева			09.04				0.5
Провер.	Антонова			09.04				
Нконтр.	Орехова			09.04				
Утв.	Корж			09.04				
Лист					Б 0.6 ГОСТ 19903-74*	СПКБ "Газпроект"		
					С235 ГОСТ 27772-88*			

Имя, подл. Подпись и дата

ВАРИАНТ РАСПОЛОЖЕНИЯ ОПОРНОЙ КОНСТРУКЦИИ



Обозначение	Условный проход асбестоцементной трубы, Ду, мм	Масса, кг
5.905-28.04.1-64	150	64.02
-01	200	68.42
-02	300	79.53



Ориентация опорной конструкции принимается в зависимости от расположения несущих балок перекрытия.


Инв. № подл. Подпись и дата Взам. инв. №

5.905-28.04.1-64 СБ							
Изм.	Кол.уч.	Лист	№ док	Подп.	Дата		
Разраб.	Мокрецов	5/11	02.01	08.01	08.01		
Провер.	Антонова	02	02.01	08.01	08.01		
Н.контр.	Орехова	02	02.01	08.01	08.01		
Утв.	Корж	02	02.01	08.01	08.01		
Песочница для дымовой трубы. Сборочный чертеж					Стадия	Лист	Листов
					Р	3	3
					СПКБ "Газпроект"		



Инв.№ подл. Подпись и дата Взам.инв.№ Инв.№ дубл. Подпись и дата

5.905-28.04

Формат	Зона	Поз.	Обозначение	Наименование	Количество на исполнение			5.905-28.04.1-64	Примечание
					-	01	02		
				<u>Документация</u>					
A3			5.905-28.04.1-64 СБ	Сборочный чертеж	X	X	X		
A3			5.905-28.04.1-ПЗ	Пояснительная записка	X	X	X		
				<u>Сборочные единицы</u>					
A4	1		5.905-28.04.1-64.01	Корпус	1				
			-01	Корпус		1			
			-02	Корпус			1		
A4	2		5.905-28.04.1-64.02	Дно	1				
			-01	Дно		1			
			-02	Дно			1		
A4	3		5.905-28.04.1-49.03	Труба	1				
			-01	Труба		1			
			-02	Труба			1		

Изм.	Лист	№ Докум.	Подпись	Дата
Разраб.	Баева		<i>[Подпись]</i>	09.04
Провер.	Антонова		<i>[Подпись]</i>	09.04
Н.контр.	Орехова		<i>[Подпись]</i>	09.04
Утв.	Корж		<i>[Подпись]</i>	09.04

5.905-28.04.1-64

Песочница для дымовой трубы

Стация	Лист	Листов
Р	1	2

СПКБ  
"Газпроект"

Копировал

Формат А4

Инв.№ подл. Подпись и дата Взам.инв.№ Инв.№ дубл. Подпись и дата

Формат	Зона	Поз.	Обозначение	Наименование	Количество на исполнение			5.905-28.04.1-64	Примечание
					-	01	02		
A4	4		5.905-28.04.1-64.03 СБ	Опорная конструкция	1				
			-01	Опорная конструкция		1			
			-02	Опорная конструкция			1		

Изм.	Лист	№ докум.	Подпись	Дата

5.905-28.04.1-64

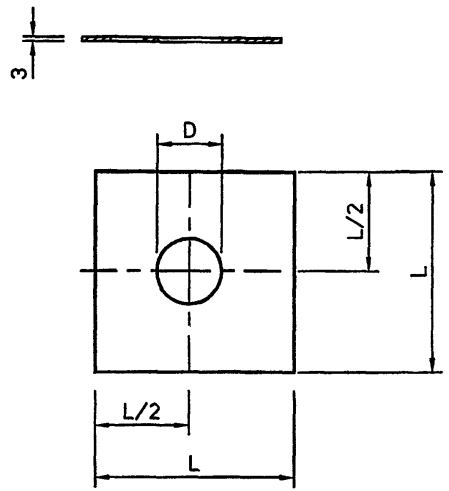
Лист  
2

Копировал

Формат А4

5.905-28.04.1-64.02

12.5 (✓)



Обозначение	D, мм	L, мм	Масса кг
5.905-28.04.1-64.02	142	650	9.99
-01	170	700	11.58
-02	276	800	15.12

Неуказанные предельные отклонения размеров: Н14, h14,  $\pm IT14$   
2

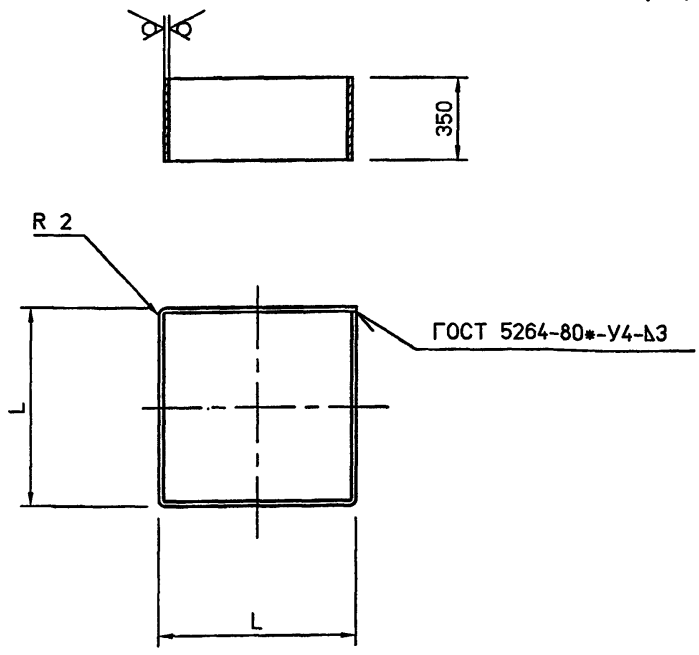
5.905-28.04.1-64.02

Имя, Инициалы, Подпись и дата

				5.905-28.04.1-64.02			
Изм.	Лист	№ Докум.	Подп.	Дата	Лит.	Масса	Масштаб
Разраб.	Баева			09.04		см. табл.	
Провер.	Антонова			09.04			
Н.контр.	Орехова			09.04			
Утв.	Корж			09.04			
				Лист	Листов 1		
				Лист Б 3 ГОСТ 19903-74* С235 ГОСТ 27772-88*			СПКБ "Газпроект"

5.905-28.04.1-64.01

12.5 (✓)



Обозначение	L, мм	Lразр, мм	Масса кг
5.905-28.04.1-64.01	656	2624	21.6
-01	706	2824	23.3
-02	806	3224	26.6

Неуказанные предельные отклонения размеров: Н14, h14,  $\pm IT14$   
2

5.905-28.04.1-64.01

5.905-28.04

Имя, Инициалы, Подпись и дата

				5.905-28.04.1-64.01			
Изм.	Лист	№ Докум.	Подп.	Дата	Лит.	Масса	Масштаб
Разраб.	Баева			09.04		см. табл.	
Провер.	Антонова			09.04			
Н.контр.	Орехова			09.04			
Утв.	Корж			09.04			
				Лист	Листов 1		
				Лист Б 3 ГОСТ 19903-74* С235 ГОСТ 27772-88*			СПКБ "Газпроект"

Инв. N подл. Подпись и дата


1. Неуказанные предельные отклонения размеров: h14, h14,  $\pm IT14$   
 2  
 2. \* Размер для справок. Уточнить в зависимости от расстояния между несущими балками перекрытия.

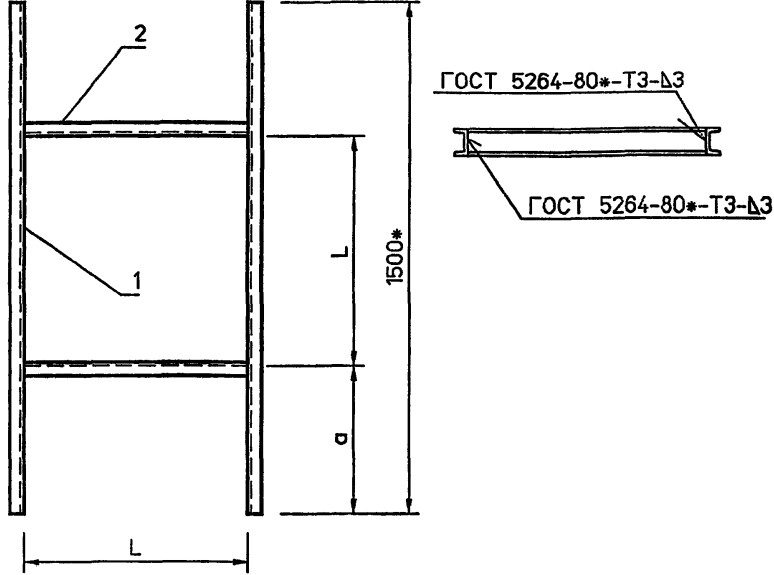
Изм.	Коп.уч.	Лист	№ док	Подп.	Дата
Разраб.	Мокрецов	1	5.905-28.04.1-64.03	<i>М.И. Мокрецов</i>	09.01
Провер.	Антонова	1	5.905-28.04.1-64.03	<i>Е.А. Антонова</i>	09.01
Н.контр.	Орехова	1	5.905-28.04.1-64.03	<i>О.А. Орехова</i>	09.01
Утв.	Корж	1	5.905-28.04.1-64.03	<i>В.А. Корж</i>	09.01

5.905-28.04.1-64.03 СБ

Опорная конструкция.  
Сборочный чертеж

Стадия	Лист	Листов
Р		1
СПКБ "Газпроект"		

Обозначение	L, мм	a, мм	Масса кг
5.905-28.04.1-64.03	656	422	30.4
-01	706	397	31.1
-02	806	347	32.5



согласовано

Инв. N подл. Подпись и дата


ФОРМАТ	ЗОНА	Поз.	Обозначение	Наименование	Количество на исполнение 5.905-28.04.1-64.03		Примечание
					01	02	
A4			5.905-28.04.1-64.03 СБ	Документация			
A3			5.905-28.04.1-ПЗ	Сборочный чертеж	×	×	
				Пояснительная записка	×	×	
				Сборочные единицы			
				ШВЕЛМЕР 8 ГОСТ 8240-89			
				С235 ГОСТ 27772-88Ж			
B4	1		5.905-28.04.1-64.03-1	L=1500	2	2	
B4	2		5.905-28.04.1-64.03	L=656	2		
			-01	L=706	2		
			-02	L=806		2	

5.905-28.04.1-64.03

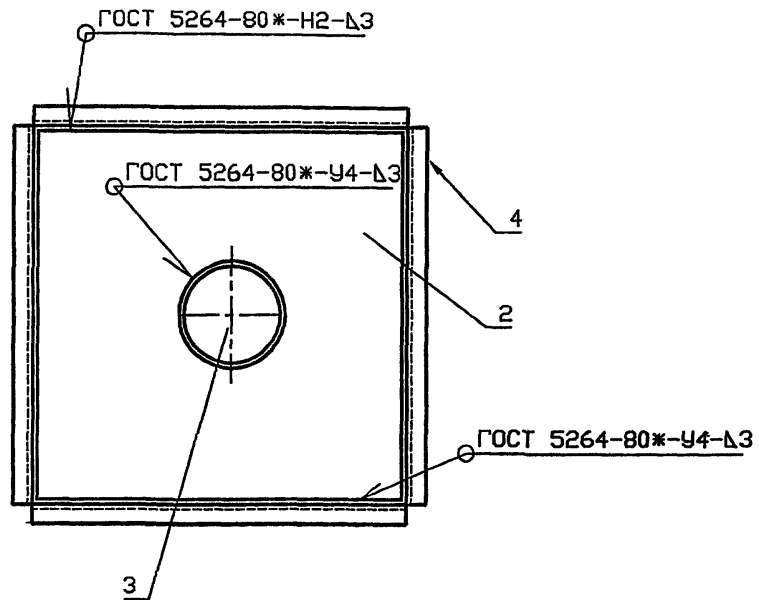
Опорная конструкция

СПКБ

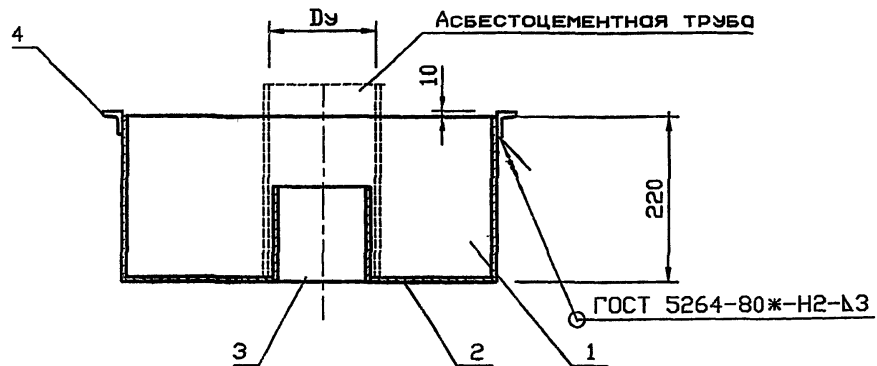
"Газпроект"

Копировал

Формат А4



Обозначение	Условный проход асбестоцементной трубы, Ду, мм	Масса, кг
5.905-28.04.1-65	150	19,45
-01	200	21,92
-02	300	31,93



Инв. N подл. Подпись и дата. Взам. инв. N

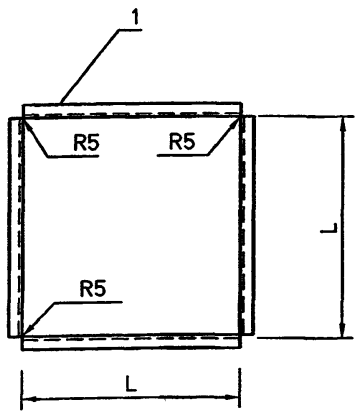
Изм.	Кол.уч.	Лист	№ док.	Подп.	Дата
Разраб.		Мокрецов		<i>Мокрецов</i>	09.01
Провер.		Антонова		<i>Антонова</i>	09.01
Н.контр.		Орехова		<i>Орехова</i>	09.01
Утв.		Корж		<i>Корж</i>	09.01

<b>5.905-28.04.1-65 СБ</b>			
Гильза для вентиляционной трубы. Сборочный чертёж	Стадия	Лист	Листов
	Р	1	1
СПКБ "Газпроект"			



5.905-28.04

5.905-28.04.1-65.02



Обозначение	L мм	Лразв. мм	Масса кг
5.905-28.04.1-65.02	286	1144	6.15
-01	316	1264	6.8
-02	416	1664	8.95

Неуказанные предельные отклонения размеров: H14, h14,  $\pm IT14$   
2

5.905-28.04.1-65.02

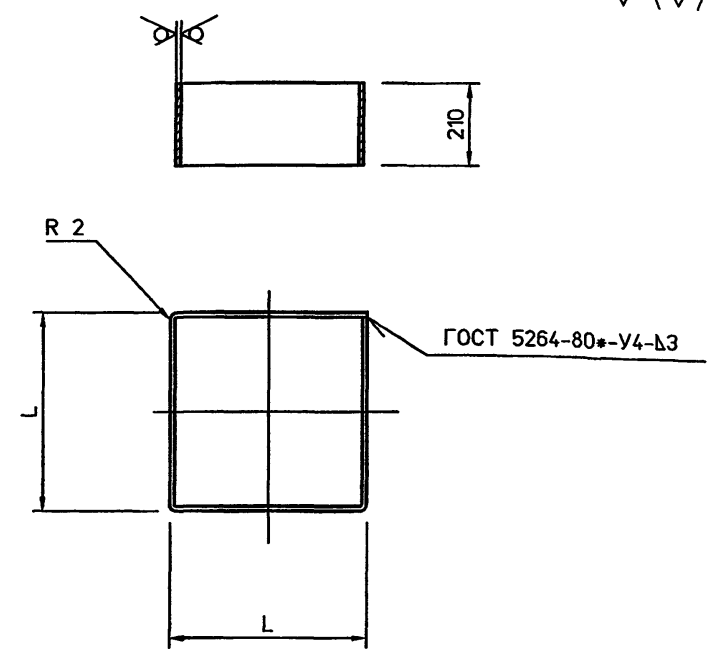
Изм.	Лист	№ Докум.	Подп.	Дата
Разраб.	Баева			09.04
Провер.	Антонова			09.04
Н.контр.	Орехова			09.04
Утв.	Корж			09.04

Лит.	Масса	Масштаб
Лист	Листов 1	
Уголок Б 70x70x5 ГОСТ 8509-93 С235 ГОСТ 27772-88*		
СПКБ "Газпроект"		

Имя, подпись и дата  
Имя, подпись и дата  
Имя, подпись и дата  
Имя, подпись и дата

5.905-28.04.1-65.01

12.5 (✓)



Обозначение	L мм	Лразв. мм	Масса кг
5.905-28.04.1-65.01	286	1144	9.42
-01	316	1264	10.42
-02	416	1664	13.71

Неуказанные предельные отклонения размеров: H14, h14,  $\pm IT14$   
2

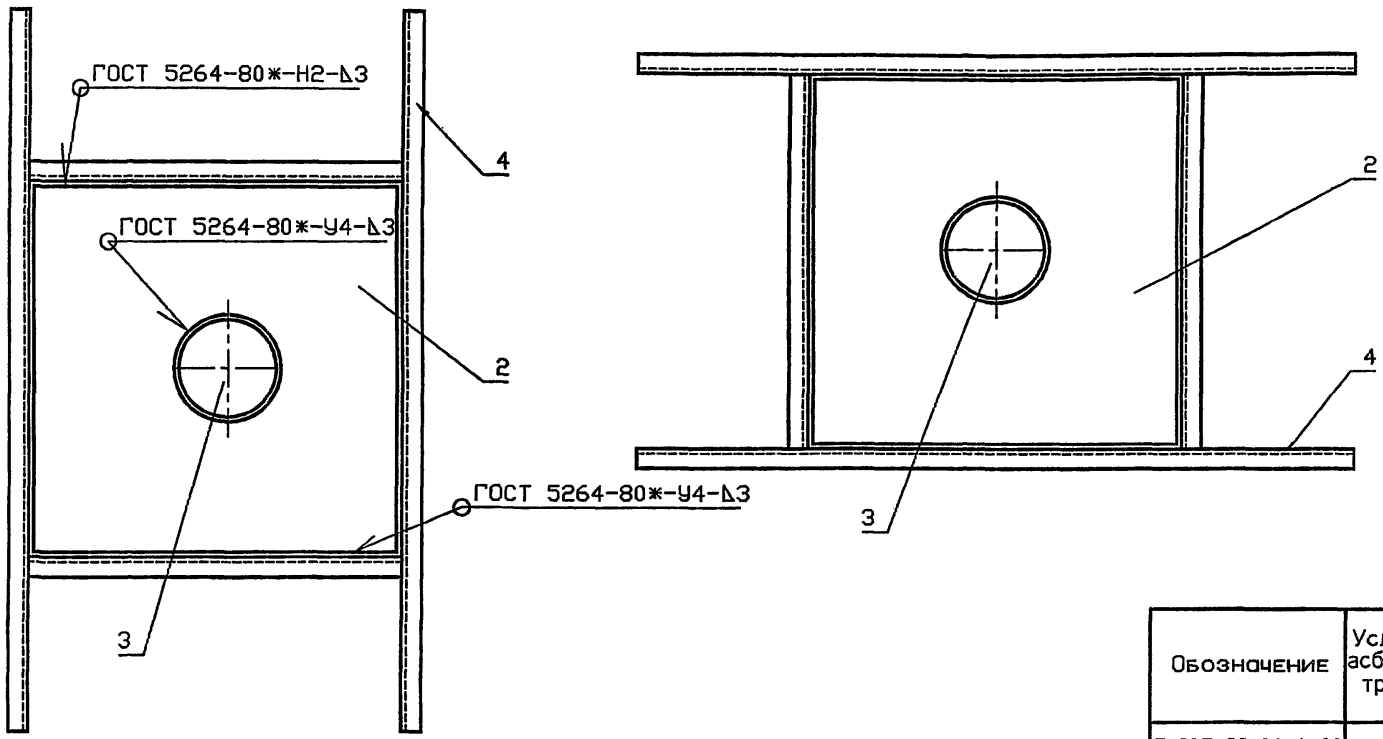
5.905-28.04.1-65.01

Изм.	Лист	№ Докум.	Подп.	Дата
Разраб.	Баева			09.04
Провер.	Антонова			09.04
Н.контр.	Орехова			09.04
Утв.	Корж			09.04

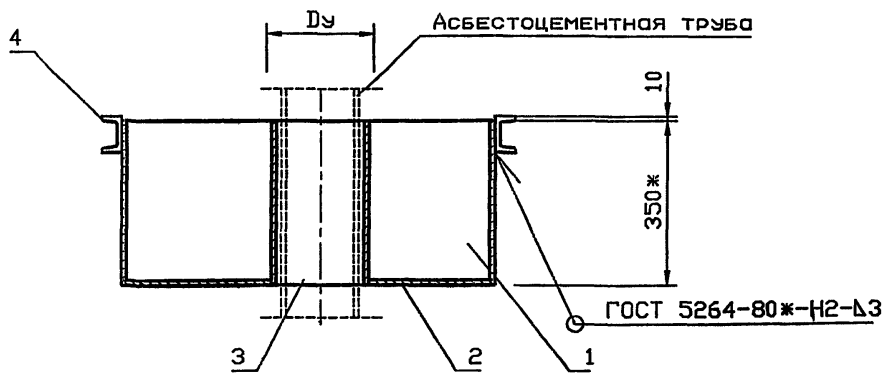
Лит.	Масса	Масштаб
Лист	Листов 1	
Лит Б 3 ГОСТ 19903-74* С235 ГОСТ 27772-88*		
СПКБ "Газпроект"		

Имя, подпись и дата  
Имя, подпись и дата  
Имя, подпись и дата  
Имя, подпись и дата

Вариант расположения опорной конструкции



Обозначение	Условный проход асбестоцементной трубы, Ду, мм	Масса, кг
5.905-28.04.1-66	150	40.72
-01	200	43.88
-02	300	55.77



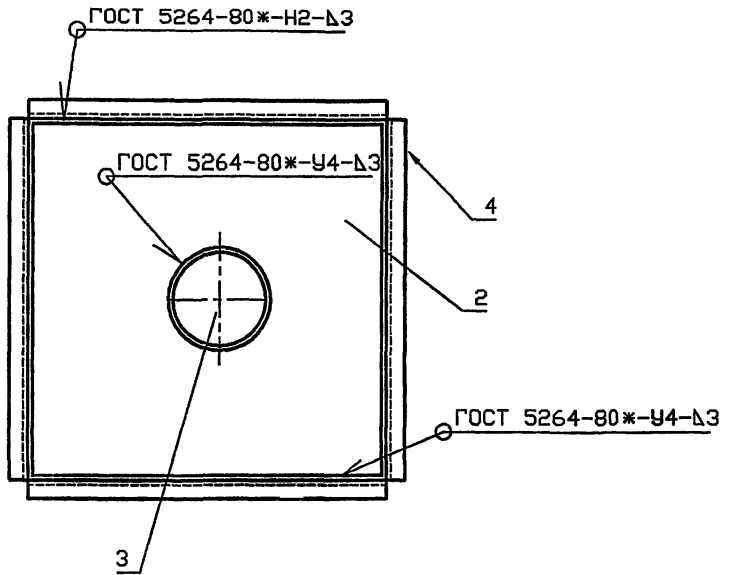
Ориентация опорной конструкции принимается в зависимости от расположения несущих балок перекрытия.

Инв. N подл. Подпись и дата Взам. инв. N

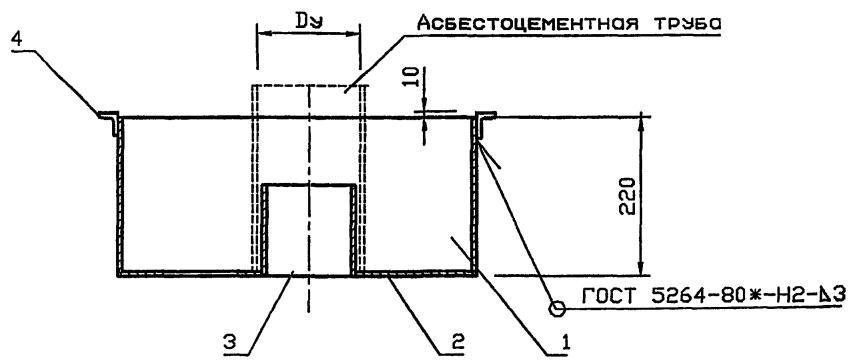
						5.905-28.04.1-66 СБ			
Изм.	Кол.уч	Лист	№ док	Подп.	Дата	Гильза для вентиляционной трубы. Сборочный чертёж	Стадия	Лист	Листов
Разраб.	Мокрецов	1		Е.И.	02.01		Р		1
Провер.	Антонова			С.В.	03.01				
Н.контр.	Орехова			О.В.	03.01				
Утв.	Корж			Ю.В.	03.01				СПКБ "Газпроект"







Обозначение	Условный проход асбестоцементной трубы, Ду, мм	Масса, кг
5.905-28.04.1-67	150	19.45
-01	200	21.92
-02	300	31.93



5.905-28.04.1-67 СБ								
Изм.	Колуч	Лист	№ док	Подп.	Дата			
				<i>В.М.</i>	<i>08.01</i>			
Разраб.	Мокрецов			<i>В.М.</i>	<i>08.01</i>			
Провер.	Антонова			<i>В.М.</i>	<i>08.01</i>			
Н.контр.	Орехова			<i>В.М.</i>	<i>08.01</i>			
Утв.	Корж			<i>В.М.</i>	<i>08.01</i>			
Гильза для дымовой трубы. Сборочный чертеж						Стадия	Лист	Листов
						Р		1
						СПКБ "Газпроект"		

Инв. № подл. | Подпись и дата | Взам. инв. №

Инв.№ подл.	Подпись и дата	Взам.инв.№	Инв.№ дубл.	Подпись и дата

5.905-28.04

Формат	Зона	Поз.	Обозначение	Наименование	Количество на исполнение 5.905-28.04.1-67						Примечание
					-	01	02				
				<u>Документация</u>							
A3			5.905-28.04.1-67.06	СБОРОЧНЫЙ ЧЕРТЕЖ	×	×	×				
A3			5.905-28.04.1-ПЗ	Пояснительная записка	×	×	×				
				<u>СБОРОЧНЫЕ ЕДИНИЦЫ</u>							
A4	1		5.905-28.04.1-65.01	Корпус	1						
			-01	Корпус		1					
			-02	Корпус			1				
A4	2		5.905-28.04.1-61.02	Дно	1						
			-01	Дно		1					
			-02	Дно			1				
A4	3		5.905-28.04.1-49.03	Труба	1						
			-01	Труба		1					
			-02	Труба			1				

Изм.	Лист	№ докум.	Подпись	Дата
Разраб.		Антонова	<i>[Подпись]</i>	09.04
Провер.		Мокрецов	<i>[Подпись]</i>	09.04
Н.контр.		Орехова	<i>[Подпись]</i>	09.04
Утв.		Корж	<i>[Подпись]</i>	09.04

5.905-28.04.1-67

Гильза для дымо-  
вой трубы

СТАДИЯ	Лист	Листов
Р	1	2
СПКБ " Газпроект "		

Копировал

Формат А4

Инв.№ подл.	Подпись и дата	Взам.инв.№	Инв.№ дубл.	Подпись и дата

Формат	Зона	Поз.	Обозначение	Наименование	Количество на исполнение 5.905-28.04.1-67						Примечание
					-	01	02				
A4	4		5.905-28.04.1-65.02	Опорная конструкция	1						
			-01	Опорная конструкция		1					
			-02	Опорная конструкция			1				

Изм.	Лист	№ докум.	Подпись	Дата

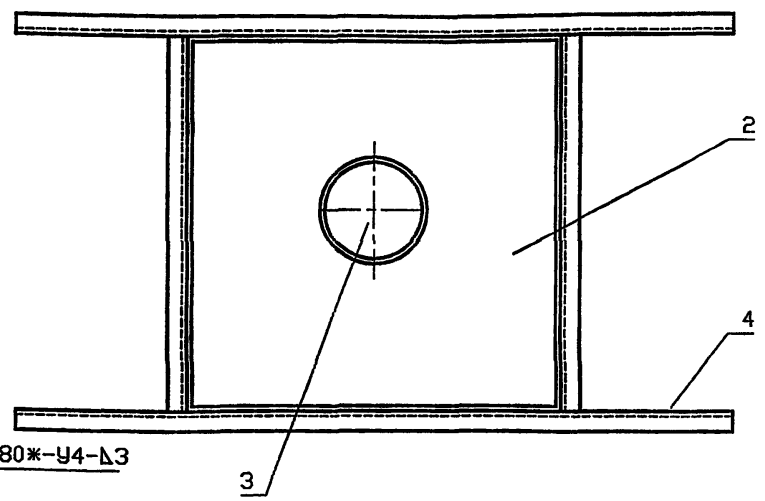
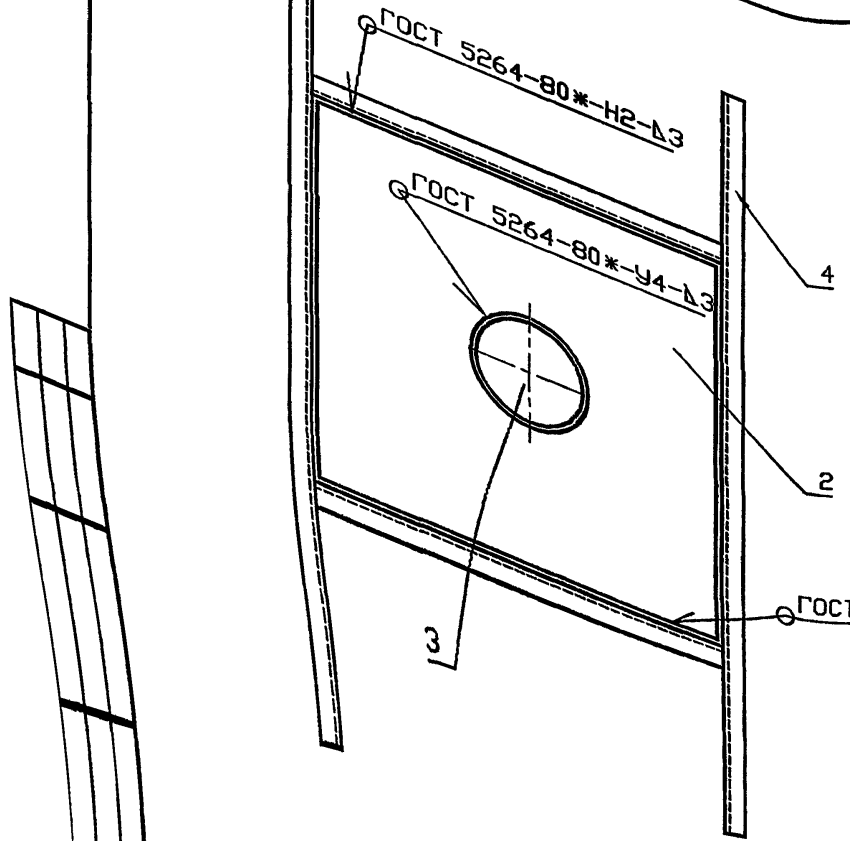
5.905-28.04.1-67

Лист  
2

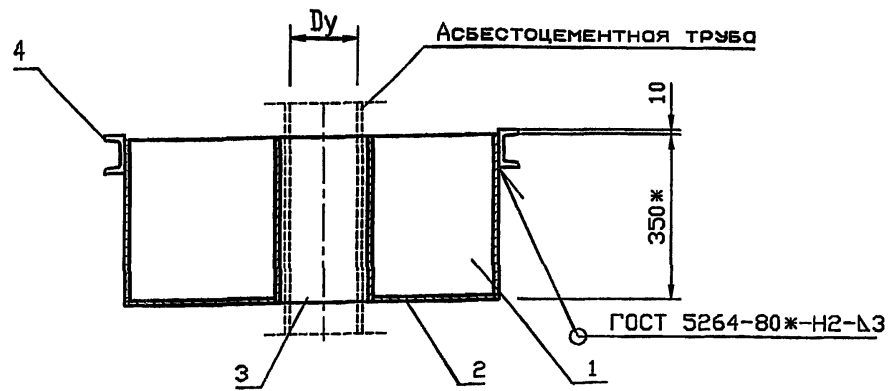
Копировал

Формат А4

Вариант расположения опорной конструкции



Обозначение	Условный проход асбестоцементной трубы, Ду, мм	Масса, кг
5.905-28.04.1-68	150	40,72
-01	200	43,88
-02	300	55,77



Ориентация опорной конструкции принимается в зависимости от расположения несущих балок перекрытия.

5.905-28.04.1-68 СБ					
Изм.	Кол.уч.	Лист	№ док	Подп.	Дата
Разраб.	Мокрецов			<i>Мокрецов</i>	09.04
Провер.	Антонова			<i>Антонова</i>	09.04
Н.контр.	Орехова			<i>Орехова</i>	09.04
Утв.	Корж			<i>Корж</i>	09.04
Гильза для дымовой трубы. Сборочный чертеж					
Стадия	Лист	Листов			
Р		1			
СПКБ "Газпроект"					

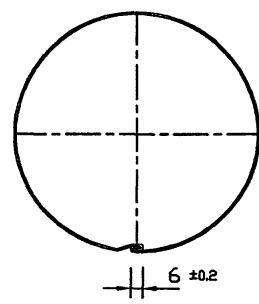
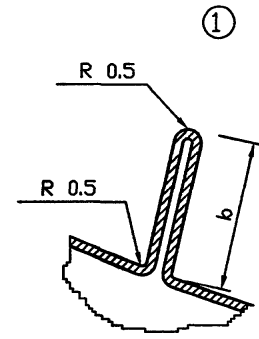
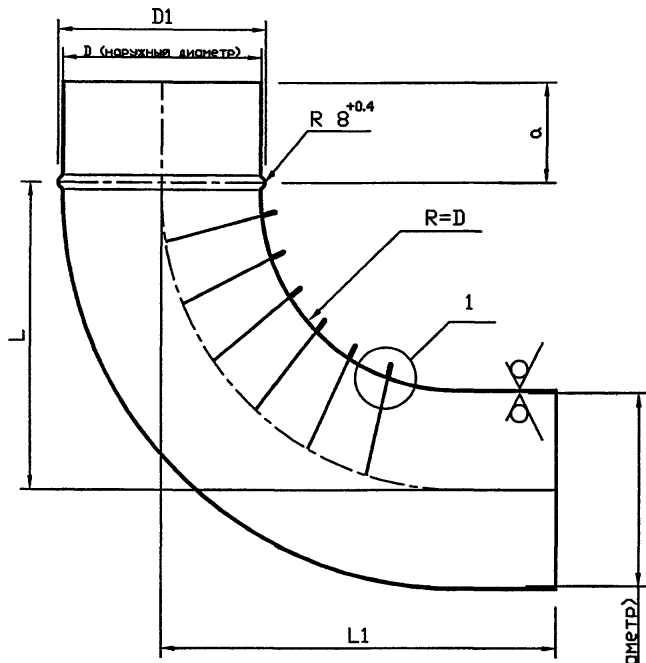
Имя, И. подл. Подпись и дата Взам. инв. №



5.905-28.04.1-69

12.5 (✓) (✓)

5.905-28.04



D (внутренний диаметр)

Обозначение	Условный проход асбестоцементной трубы, Ду, мм	D, мм	D1, мм	L, мм	L1, мм	а, мм	б, мм	Масса, кг
5.905-28.04.1-69	150	132	142	280	270	70	10	2.6
-01	200	160	170	340	330	80	10	3.35
-02	300	265	275	450	440	140	15	6.7

Имя, подл. Подпись и дата  
Имя, дубл. Подпись и дата  
Имя, дубл. Подпись и дата

					5.905-28.04.1-69			
Изм.	Лист	№ Докум.	Подп.	Дата	Колено	Лит.	Масса	Масштаб
Разраб.	Баева			09.04				
Провер.	Антонова			09.04				
Н.контр.	Орехова			09.04				
УТВ.	Корж			09.04				
					Лист	Листов 1		
					Лист Б 0.6 ГОСТ 19904-90 С235 ГОСТ 27772-88*		СПКБ "Газпроект"	

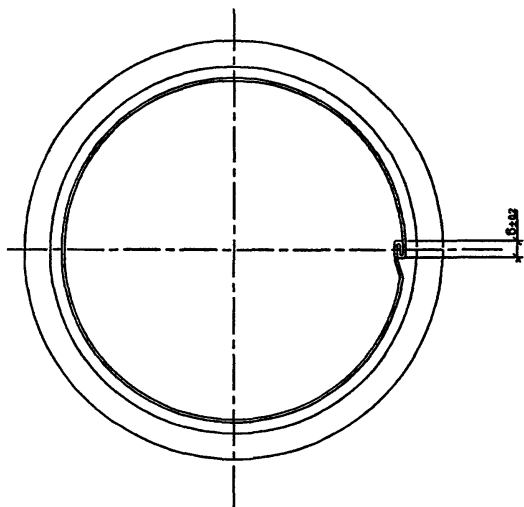
Копировал

Формат А3

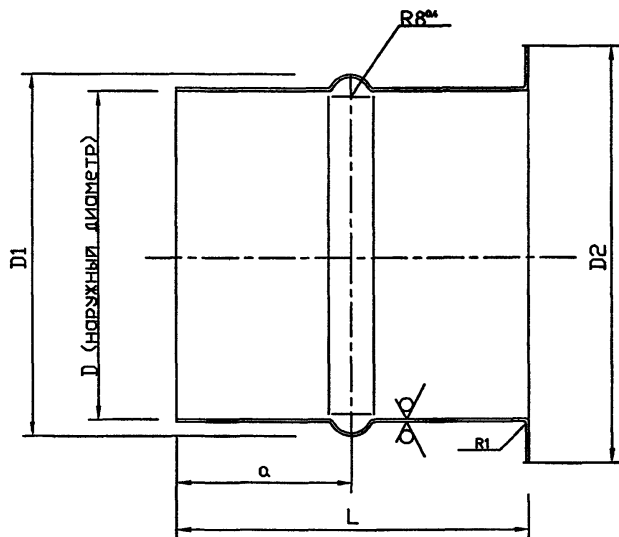
5.905-28.04.1-70

12.5 (V)

5.905-28.04

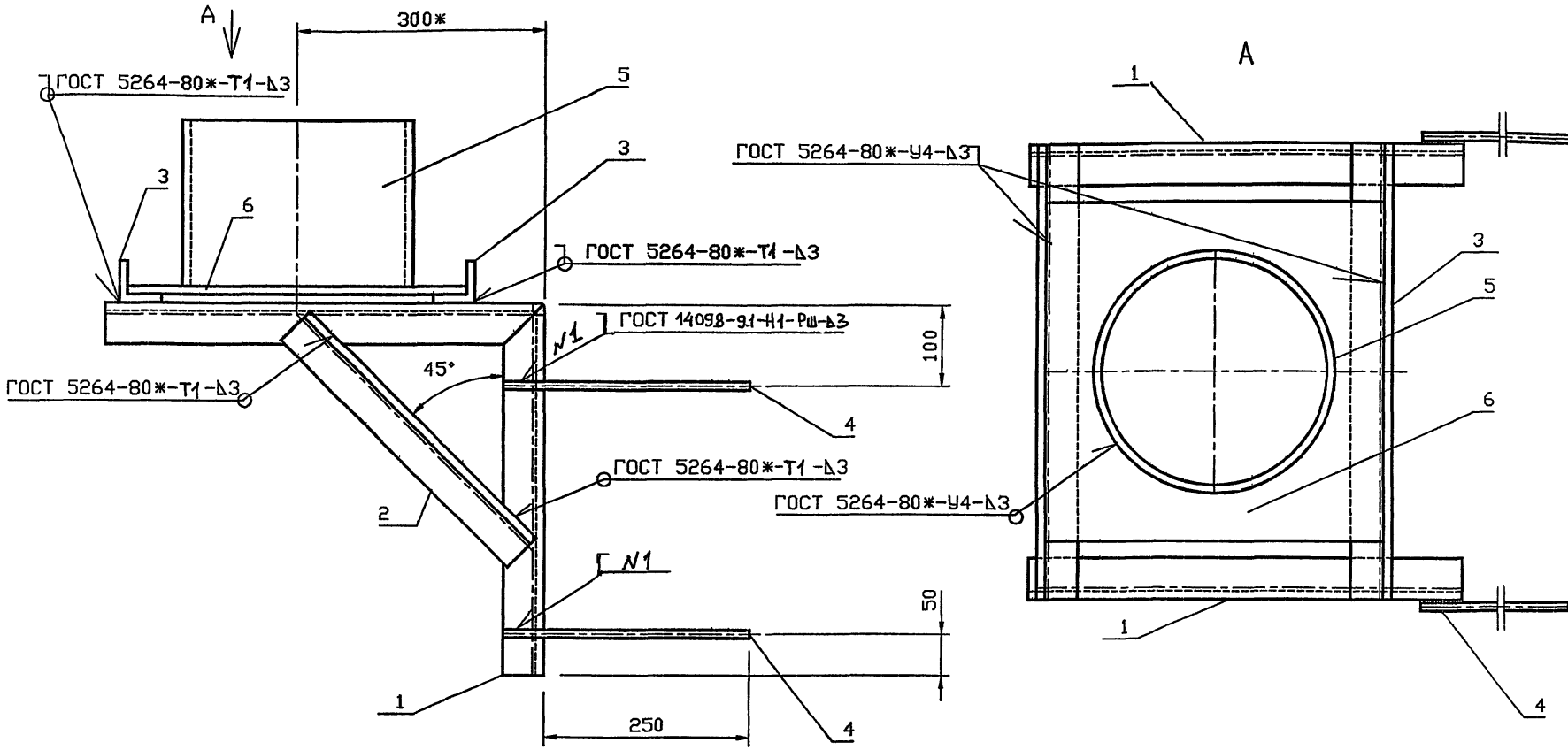


Обозначение	Условный проход асбестоцементной трубы, Ду, мм	D, мм	D1, мм	D2, мм	α, мм	L при толщине стены, мм				Масса, кг
						250	380	510	640	
5.905-28.04.1-70	150	132	142	152	70	560				1.14
-01							330			1.41
-02								440		1.67
-03									440	1.93
-04	200	160	170	180	80	560				1.34
-05							330			1.65
-06								440		1.96
-07									440	2.27
-08	300	265	275	285	140	560				2.19
-09							330			2.7
-010								440		3.21
-011									440	3.72



				5.905-28.04.1-70				
				Патрубок		Лит.	Масса	Масштаб
Изм.	Лист	№ Докум.	Подп.	Дата				
Разраб.	Баева			09.04				
Провер.	Антонова			09.04				
Н.контр.	Орехова			09.04				
Утв.	Корж			09.04				
					Лист Б 0.6 ГОСТ 19904-90		СПКБ	
					С235 ГОСТ 27772-88*		"Газпроект"	

Инв.№ подл. Подпись и дата | Инв.№ дубл. Подпись и дата



Обозначение	Условный проход асбестоцементной трубы, Ду, мм	Масса, кг
5.905-28.04.1-71	150	17.64
-01	200	18.9
-02	300	26.11

\* Размер для справок.

Инв. N подл. Подпись и дата Взам. инв. N

						5.905-28.04.1-71 СБ			
Изм.	Копуч	Лист	№ док	Подп.	Дата	Кронштейн для вентиляционного или дымового каналов. Сборочный чертеж	Стадия	Лист	Листов
Разраб.	Мокрецов	1		С.И.М.	09.01		Р		1
Провер.	Антонова			Е.А.	09.01				
Н.контр.	Орехова			О.В.	09.01				
Утв.	Корж			И.В.	09.01				
							СПКБ "Газпроект"		

Инв. N подл.	Подпись и дата	Взам. инв. N	Инв. N дубл.	Подпись и дата

5.905-28.04

Формат	Зона	Поз.	Обозначение	Наименование	Количество на исполнение 5.905-28.04.1-71						Примечание
					-	01	02				
				<u>Документация</u>							
A3			5.905-28.04.1-71 СБ	СБОРОЧНЫЙ ЧЕРТЕЖ	×	×	×				
A3			5.905-28.04.1-ПЗ	Пояснительная записка	×	×	×				
				<u>СБОРОЧНЫЕ ЕДИНИЦЫ</u>							
A4	1		5.905-28.04.1-71.01	Консоль	2						
			-01	Консоль		2					
			-02	Консоль			2				
B4	2			Подкос							
				Уголок Б 50x50x5 ГОСТ 8509-93 С 235 ГОСТ 27772-88*							
				L=390	2	2	2				1.47 кг
B4	3			Уголок Б 50x50x5 ГОСТ 8509-93 С 235 ГОСТ 27772-88*							
				L=450	2						1.7 кг

Изн.	Лист	№	Докум.	Подпись	Дата
Разроб.	АНТОНОВА			<i>Ant</i>	09.04
Провер.	МОКРЕЦОВ			<i>Mo</i>	09.04
Н.контр.	ОРЕХОВА			<i>Or</i>	09.04
Утв.	КОРЖ			<i>Ko</i>	09.04

5.905-28.04.1-71

КРОНЫТЕЙН ДЛЯ ВЕНТИ-  
ЛЯЦИОННОГО ИЛИ ДЫМО-  
ВОГО КАНАЛОВСТАМЛЯ Лист Листов  
Р 1 2СПКБ  
" ГАЗПРОЕКТ "

Копировал

Формат А4

Инв. N подл.	Подпись и дата	Взам. инв. N	Инв. N дубл.	Подпись и дата

Формат	Зона	Поз.	Обозначение	Наименование	Количество на исполнение 5.905-28.04.1-71						Примечание
					-	01	02				
				L=480		2					1.81 кг
				L=730			2				2.75 кг
B4	4			Ø8A1 ГОСТ 5781-82							
				L=300	4	4	4				0.12 кг
A4	5		5.905-28.04.1-49.03	Труба	1						
			-01	Труба		1					
			-02	Труба			1				
A4	6		5.905-28.04.1-61.02	Дно	1						
			-01	Дно		1					
			-02	Дно			1				

Изн.	Лист	№	докум.	Подпись	Дата

5.905-28.04.1-71

Лист  
2

Копировал

Формат А4

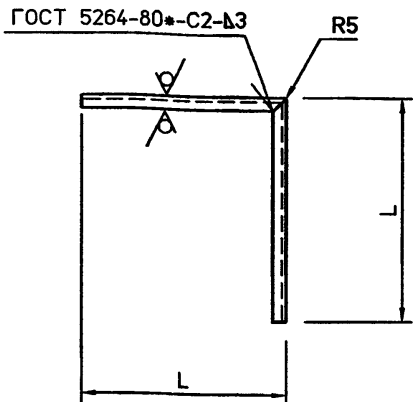
111



5.905-28.04

5.905-28.04.1-71.01

12.5 ✓ (✓)



Обозначение	L мм	Lразв. мм	Масса кг
5.905-28.04.1-71.01	460	920	3.47
-01	475	950	3.58
-02	525	1050	3.96

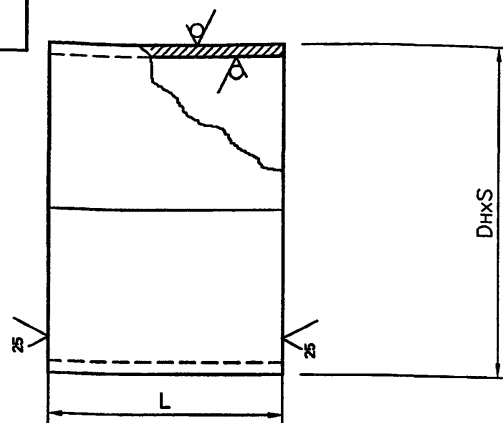
Неуказанные предельные отклонения размеров: H14, h14, ±IT14/2

Инв.№ подл. Подпись и дата

Инв.№ дубл. Подпись и дата

5.905-28.04.1-71.01				Лит.	Масса	Масштаб
Изм.	Лист	№ Докум.	Подп.	Дата	Консоль	
Разраб.	Баева	09.04	<i>[Signature]</i>	09.04		
Провер.	Антонова	09.04	<i>[Signature]</i>	09.04		
Н.контр.	Орехова	09.04	<i>[Signature]</i>	09.04	Лист	Листов 1
Утв.	Корж	09.04	<i>[Signature]</i>	09.04	Уголок Б 50x50x5 ГОСТ 8509-93 С235 ГОСТ 27772-88*	
				СПКБ "Газпроект"		

5.905-28.04.1-72



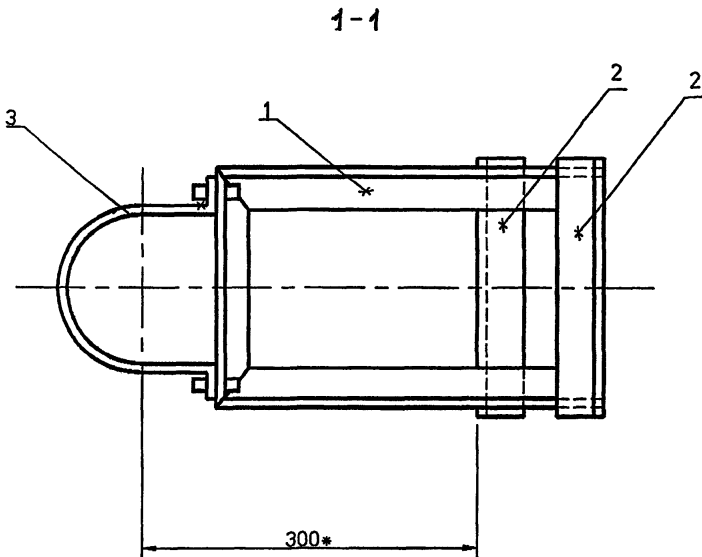
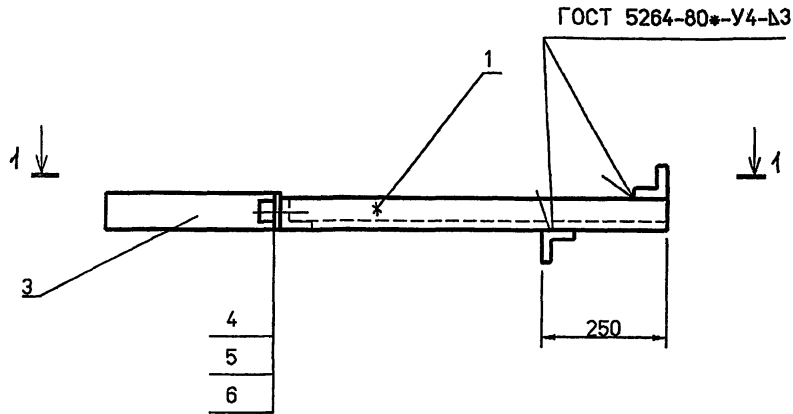
Обозначение	DнхS, мм	L при толщине стены, мм				Масса кг
		250	380	510	640	
5.905-28.04.1-72	273x4	250				6.62
-01			380			10.07
-02				510		13.51
-03					640	16.96
-04	325x4	250				7.92
-05			380			12.04
-06				510		16.17
-07					640	20.29
-08	530x7	250				22.58
-09			380			34.31
-10				510		46.05
-11					640	57.79

Неуказанные предельные отклонения размеров: H14, h14, ±IT14/2

Инв.№ подл. Подпись и дата

Инв.№ дубл. Подпись и дата

5.905-28.04.1-72				Лит.	Масса	Масштаб
Изм.	Лист	№ Докум.	Подп.	Дата	Гильза	
Разраб.	Баева	09.04	<i>[Signature]</i>	09.04		
Провер.	Антонова	09.04	<i>[Signature]</i>	09.04		
Н.контр.	Орехова	09.04	<i>[Signature]</i>	09.04	Лист	Листов 1
Утв.	Корж	09.04	<i>[Signature]</i>	09.04	Труба DнхS ГОСТ 10704-91 Сталь 20 ГОСТ 1050-88	
				СПКБ "Газпроект"		



Обозначение	Условный проход асбестоцементной трубы, Ду, мм	Масса, кг
5.905-28.04.1-73	150	6.63
-01	200	7.09
-02	300	7.96

\* Размер для справок.

Имя, подл.	Подпись и дата	Взам. инв.№

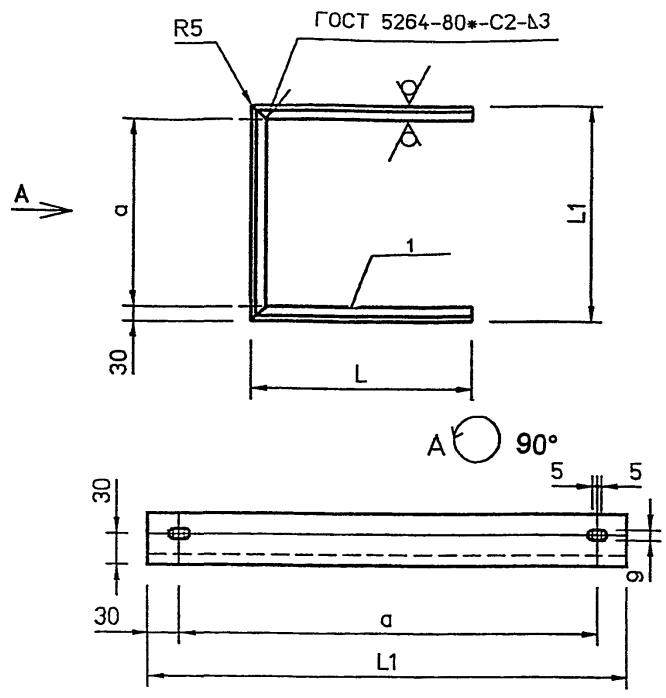
5.905-28.04.1-73 СБ					
Изм.	Кол.уч	Лист	№ док	Подп.	Дата
Разраб.	Мокрецов	2	111	28.01	28.01
Провер.	Антонова	2	111	08.01	08.01
Н.контр.	Орехова	2	111	08.01	08.01
Утв.	Корж	2	111	08.01	08.01
Кронштейн. Сборочный чертеж					
СПКБ "Газпроект"					



10'ЭЛ-1-70'8Z-906'9

12.5 ✓ (✓)

5.905-28.04



Обозначение	L мм	L1 мм	a мм	Масса кг
5.905-28.04.1-73.01	470	265	205	4.18
-01	445	315	255	4.18
-02	397	411	351	4.18

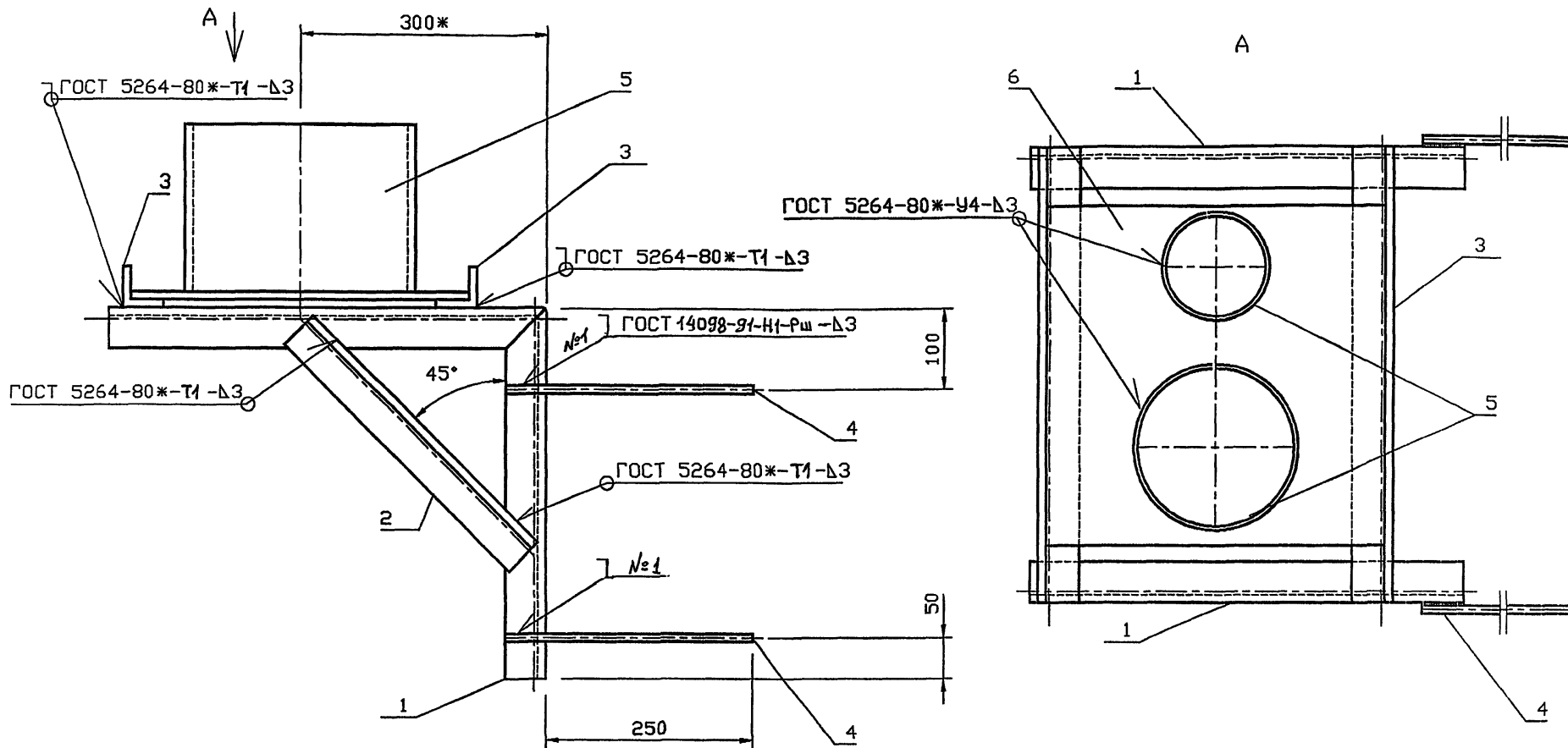
Неуказанные предельные отклонения размеров: h14, h14, ±IT14/2

Инва.№ подл. Подпись и дата  
Взам.инв.№ Инв.№ дубл. Подпись и дата

Изм.	Лист	№ Докум.	Подп.	Дата
Разраб.	Баева			09.04
Провер.	Антонова			09.04
Н.контр.	Орехова			09.04
Утв.	Корж			09.04

5.905-28.04.1-73.01			
Консоль	Лит.	Масса	Масштаб
Уголок Б 50x50x5 ГОСТ 8509-93 С235 ГОСТ 27772-88*	Лист	Листов 1	
	СПКБ "Газпроект"		

Инва.№ подл. Подпись и дата  
Взам.инв.№ Инв.№ дубл. Подпись и дата



Обозначение	Условный проход асбестоцементной трубы, Ду, мм		Масса, кг
	Ду1	Ду2	
5.905-28.04.1-74	150	150	22.38
-01	150	200	23.33
-02	150	300	27.72
-03	200	200	23.74
-04	200	300	28.13
-05	300	300	27.84

5.905-28.04.1-74 СБ					
Изм.	Кол.уч.	Лист	№ док	Подп.	Дата
				<i>Е.С.</i>	09.01
Разраб.	Мокрецов			<i>Е.С.</i>	09.01
Провер.	Антонова			<i>Орехова</i>	09.01
Н.контр.	Орехова			<i>Корж</i>	09.01
Утв.	Корж				
Кронштейн для вентиляционного и дымового каналов. Сборочный чертёж					
Р			1		
СПКБ "Газпроект"					

Инв. № подл. Подпись и дата Взам. инв. №

400604 117

Инв.№ подл.	Подпись и дата	Взам.инв.№	Инв.№ дубл.	Подпись и дата
-------------	----------------	------------	-------------	----------------

Формат	Зона	Поз.	Обозначение	Наименование	Количество на исполнение 5.905-28.04.1-74						Примечание
					-	01	02	03	04	05	
<u>Документация</u>											
A3			5.905-28.04.1-74 СБ	Сборочный чертеж	×	×	×	×	×	×	
A3			5.905-28.04.1-ПЗ	Пояснительная записка	×	×	×	×	×	×	
<u>Сборочные единицы</u>											
A4	1		5.905-28.04.1-74.01	Консоль	2						
			-01	Консоль		2					
			-02	Консоль			2				
			-03	Консоль				2			
			-04	Консоль					2		
			-05	Консоль						2	
B4	2			Подкос							
				Уголок Б 50x50x5 ГОСТ 8509-93 С 235 ГОСТ 2772-88*							
				L=390	2	2	2	2	2	2	1,47 кг

5.905-28.04.1-74				
Изм.	Лист	№ Докум.	Подпись	Дата
	Разраб.	Баева	<i>[Подпись]</i>	09.04
	Провер.	Антонова	<i>[Подпись]</i>	09.04
	Н.контр.	Орехова	<i>[Подпись]</i>	09.04
	Утв.	Корж	<i>[Подпись]</i>	09.04
Кронштейн для вентиляционного и дымового каналов				
СТАДИЯ		Лист	Листов	
Р		1	2	
СПКБ "Газпроект"				

Копировал

Формат А4

Инв.№ подл.	Подпись и дата	Взам.инв.№	Инв.№ дубл.	Подпись и дата
-------------	----------------	------------	-------------	----------------

Формат	Зона	Поз.	Обозначение	Наименование	Количество на исполнение 5.905-28.04.1-74						Примечание
					-	01	02	03	04	05	
B4		3		Уголок Б 50x50x5 ГОСТ 8509-93 С 235 ГОСТ 2772-88*							
				L=670	2						2,53 кг
				L=720		2					2,71 кг
				L=820			2				3,09 кг
				L=720				2			2,71 кг
				L=820					2		3,09 кг
				L=920						2	3,47 кг
B4	4			Ø8A1 ГОСТ 5781-82 L=300	4	4	4	4	4	4	0,12 кг
A4	5		5.905-28.04.1-49.03	Труба	2	1	1				
			-01	Труба		1		2	1		
			-02	Труба			1		1	2	
A4	6		5.905-28.04.1-60.02	Дно	1						
			-01	Дно		1					
			-02	Дно			1				
			-03	Дно				1			
			-04	Дно					1		
			-05	Дно						1	

5.905-28.04.1-74				
Изм.	Лист	№ докум.	Подпись	Дата
Кронштейн для вентиляционного и дымового каналов				
СТАДИЯ		Лист	Листов	
Р		1	2	
СПКБ "Газпроект"				

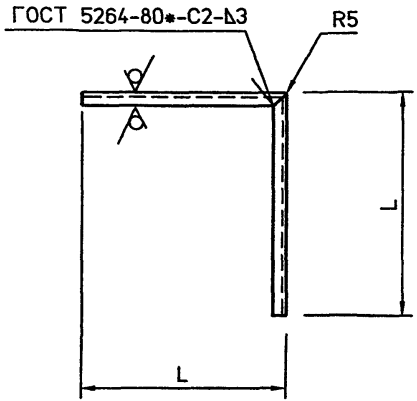
Копировал

Формат А4

5.905-28.04.1-74.01

12.5 (✓)

5.905-28.04



Обозначение	L мм	Лразв. мм	Масса кг
5.905-28.04.1-74.01	460	920	3.46
-01	470	940	3.54
-02	520	1040	3.92
-03	470	940	3.54
-04	520	1040	3.92
-05	520	1040	3.92

Неуказанные предельные отклонения размеров: Н14, н14,  $\pm IT14/2$

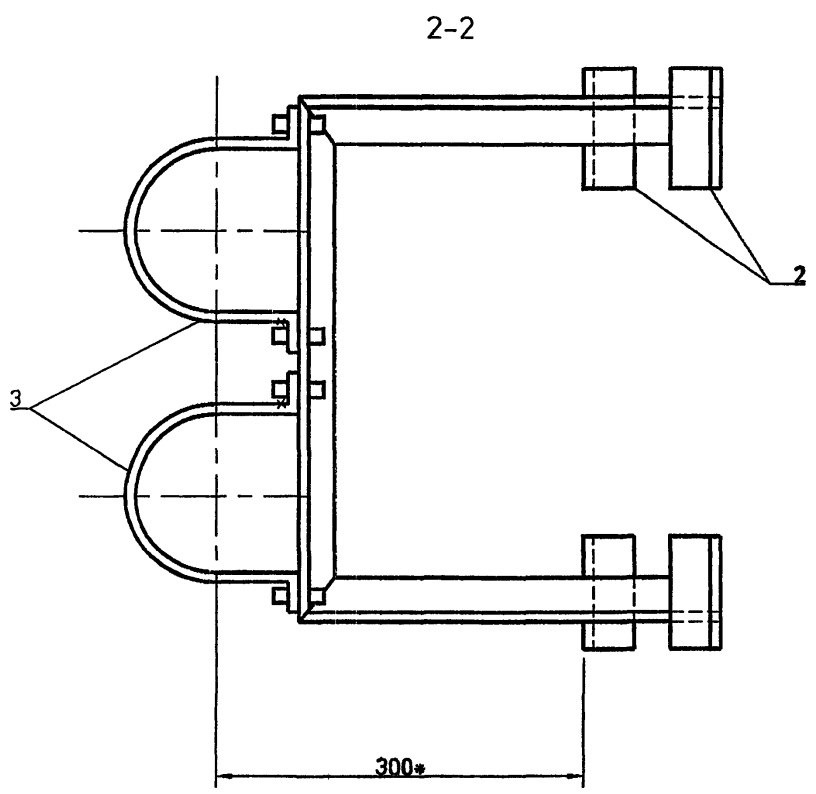
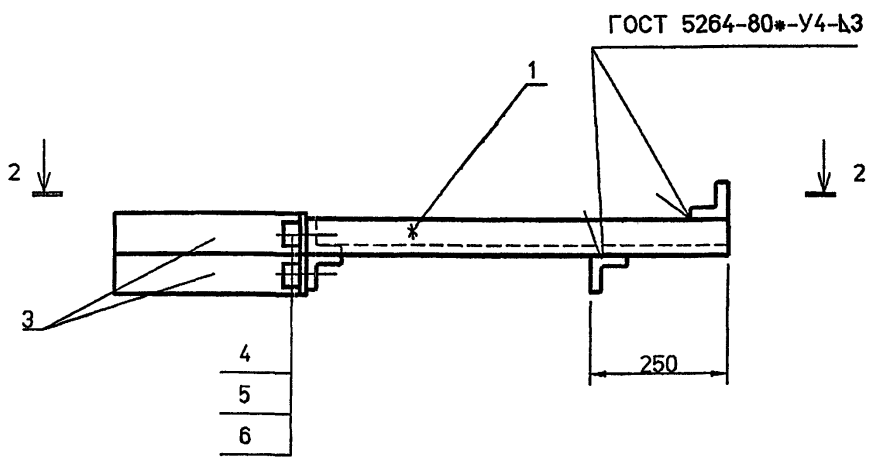
Ивл.Н подл. Подпись и дата  
Взам.Ивл.Н дубл. Подпись и дата  
Ивл.Н подл. Подпись и дата

Ивл.Н подл.	Подпись и дата	Ивл.Н дубл.	Подпись и дата
Ивл.Н подл.	Подпись и дата	Ивл.Н дубл.	Подпись и дата
Ивл.Н подл.	Подпись и дата	Ивл.Н дубл.	Подпись и дата

5.905-28.04.1-74.01

Консоль	Лит.	Масса	Масштаб
Уголок Б 50x50x5 ГОСТ 8509-93 С235 ГОСТ 2772-88*	Лист	Листов 1	
	СПКБ "Газпроект"		

Ивл.Н подл. Подпись и дата  
Взам.Ивл.Н дубл. Подпись и дата  
Ивл.Н подл. Подпись и дата



Обозначение	Условный проход асбестоцементной трубы, Ду, мм		Масса, кг
	Ду1	Ду2	
5.905-28.04.1-75	150	150	9.92
-01	150	200	9.96
-02	150	300	10.13
-03	200	200	10.47
-04	200	300	10.91
-05	300	300	11.44

\* Размер для справок.

Изм.	Кол.уч.	Лист	№ док.	Подп.	Дата
Изм.№ подл.	Подпись и дата	Взам. изм.№			

5.905-28.04.1-75 СБ							
Изм.	Кол.уч.	Лист	№ док.	Подп.	Дата		
Разраб.	Мокрецов				09.01		
Провер.	Антонова				09.01		
Н.контр.	Орехова				09.01		
Утв.	Корж				09.01		
Кронштейн для вентиляционного и дымового каналов. Сборочный чертёж					Стадия	Лист	Листов
					Р		1
СПКБ "Газпроект"							



Инв.№ подл.	Подпись и дата	Взам.инв.№	Инв.№ дубл.	Подпись и дата
-------------	----------------	------------	-------------	----------------

5.905-28.04

Формат	Зона	Поз.	Обозначение	Наименование	Количество на исполнение						5.905-28.04.1-75			Примечание
					-	01	02	03	04	05				
				<u>Документация</u>										
A3			5.905-28.04.1-75 СБ	Сборочный чертёж	×	×	×	×	×	×				
A3			5.905-28.04.1-ПЗ	Пояснительная записка	×	×	×	×	×	×				
				<u>Сборочные единицы</u>										
A4	1		5.905-28.04.1-75.01 СБ	Консоль	1									
			-01	Консоль		1								
			-02	Консоль			1							
			-03	Консоль				1						
			-04	Консоль					1					
			-05	Консоль						1				
B4	2			Уголок Б 50x50x5 ГОСТ 8509-93 С 235 ГОСТ 27772-88* L=200	4	4	4	4	4	4				0.75 кг

<b>5.905-28.04.1-75</b>					
Изм.	Лист	№	Докум.	Подпись	Дата
	Разраб.	Боева		<i>[Подпись]</i>	09.04
	Провер.	Антонова		<i>[Подпись]</i>	09.04
	Н.контр.	Орехова		<i>[Подпись]</i>	09.04
	Утв.	Корж		<i>[Подпись]</i>	09.04
Кронштейн для вентиляционного и дымового каналов					
СТАДИЯ			Лист	Листов	
Р			1	2	
СПКБ "Газпроект"					

Копировал

Формат А4

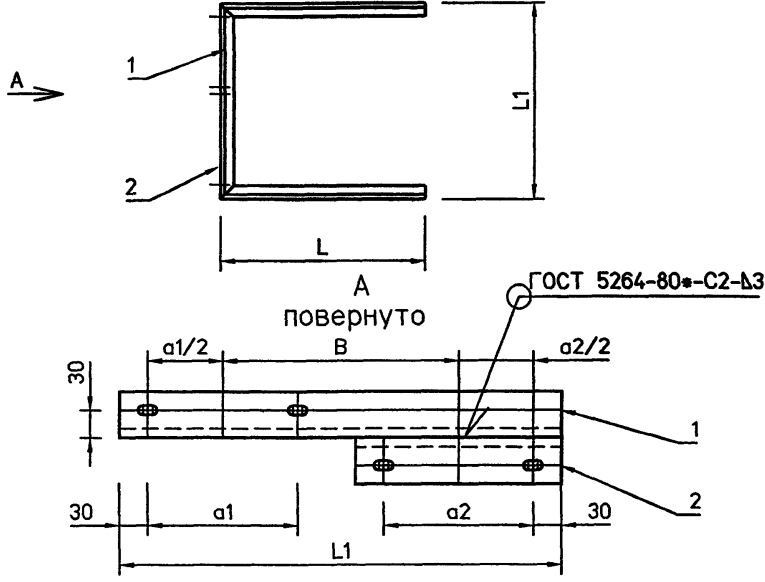
Инв.№ подл.	Подпись и дата	Взам.инв.№	Инв.№ дубл.	Подпись и дата
-------------	----------------	------------	-------------	----------------

Формат	Зона	Поз.	Обозначение	Наименование	Количество на исполнение						5.905-28.04.1-75			Примечание
					-	01	02	03	04	05				
A4	3		5.905-28.04.1-57.03	Полухомут	2	1	1							
			-01	Полухомут		1		2	1					
			-02	Полухомут			1		1	2				
				<u>Стандартные изделия</u>										
		4		Болт М8x20.36 ГОСТ 7798-78*	4	4	4	4	4	4				
		5		Гайка М8.4 ГОСТ 5915-70*	4	4	4	4	4	4				
		6		Шайба 8.02 ГОСТ 11371-78*	4	4	4	4	4	4				

<b>5.905-28.04.1-75</b>					
Изм.	Лист	№	докум.	Подпись	Дата
Копировал					
Формат А4					
					Лист
					2

5.905-28.04

5.905-28.04.1-75.01 СБ



Обозначение	L мм	L1 мм	a1 мм	a2 мм	B мм	Масса кг
5.905-28.04.1-75.01	470	467	205	205	202	6.3
-01	445	506	255	205	216	6.26
-02	397	607	351	205	269	6.28
-03	397	545	255	255	230	6.69
-04	397	646	351	255	283	6.98
-05	397	747	351	351	336	7.36

Неуказанные предельные отклонения размеров: H14, h14, ±IT14  
2

5.905-28.04.1-75.01 СБ

Консоль.  
Сборочный чертёж

Лит.	Масса	Масштаб
	см. табл.	
Лист	Листов	1

СПКБ  
"Газпроект"

Изм.	Лист	№ Докум.	Подп.	Дата
Разраб.	Баева			09.04
Провер.	Антонова			09.04
Н.контр.	Орехова			09.04
Утв.	Корж			09.04

Изм.	Лист	№ Докум.	Подп.	Дата
------	------	----------	-------	------

Лист	Формат	Экз	Обозначение	Наименование	5.905-28.04.1-75.01					Примечание	
					01	02	03	04	05		
A4			5.905-28.04.1-75.01 СБ	Документация							
A3			5.905-28.04.1-ПЗ	Сборочный чертёж Пояснительная записка Сборочные единицы							
A4		1	5.905-28.04.1-75.01.01	Опора	1						
			-01	Опора	1						
			-02	Опора	1						
			-03	Опора	1						
			-04	Опора	1						
			-05	Опора	1						
A4		2	5.905-28.04.1-75.01.02	Опора	1						
			-01	Опора	1						
			-02	Опора	1						

5.905-28.04.1-75.01

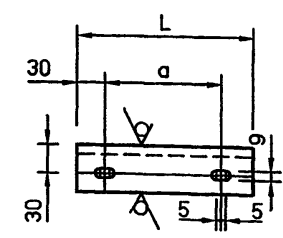
Изм.	Лист	№ Докум.	Подпись	Дата
Разраб.	Баева			09.04
Провер.	Антонова			09.04
Н.контр.	Орехова			09.04
Утв.	Корж			09.04

СТАДИЯ	Лист	Листов
Р		1
Консоль		
СПКБ "Газпроект"		

Копировал  
Формат А4

5.905-28.04.1-75.01.02

12.5 (✓) (✓)



Обозначение	L мм	a мм	Масса кг
5.905-28.04.1-75.01.02	265	205	1.0
-01	315	255	1.19
-02	411	351	1.55

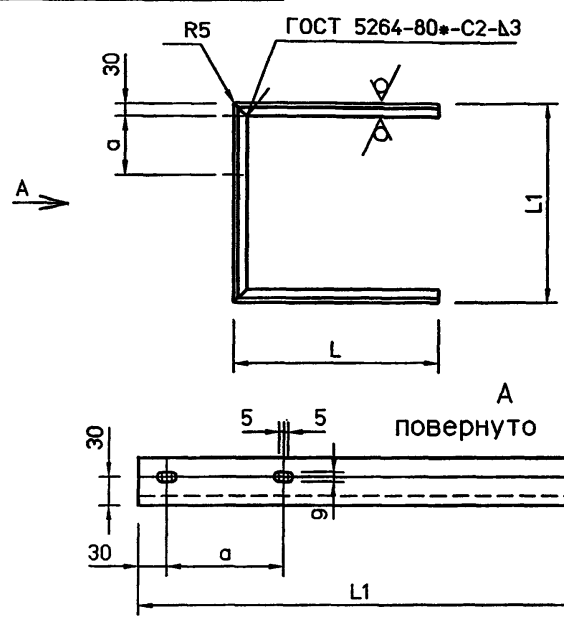
Неуказанные предельные отклонения размеров: H14, h14,  $\pm IT14/2$

Инв.№ подл. Подпись и дата

5.905-28.04.1-75.01.02				
Изм.	Лист	№ Докум.	Подп.	Дата
Разраб.	Баева			09.04
Провер.	Антонова			09.04
Н.контр.	Орехова			09.04
Утв.	Корж			09.04
Уголок Б 50x50x5 ГОСТ 8509-93 С235 ГОСТ 27772-88*			СПКБ "Газпроект"	

5.905-28.04.1-75.01.01

12.5 (✓) (✓)



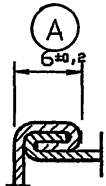
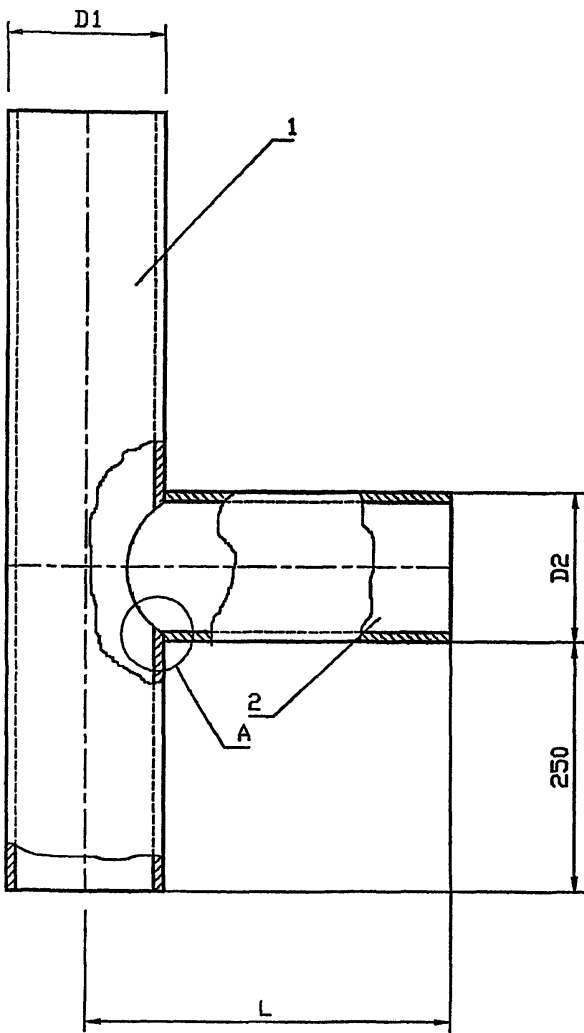
Обозначение	L мм	L1 мм	a мм	Масса кг
5.905-28.04.1-75.01.01	470	467	205	5.3
-01	445	506	255	5.26
-02	397	607	351	5.28
-03	470	545	255	5.6
-04	445	646	351	5.79
-05	397	747	351	5.81

Неуказанные предельные отклонения размеров: H14, h14,  $\pm IT14/2$

5.905-28.04

Инв.№ подл. Подпись и дата

5.905-28.04.1-75.01.01				
Изм.	Лист	№ Докум.	Подп.	Дата
Разраб.	Баева			09.04
Провер.	Антонова			09.04
Н.контр.	Орехова			09.04
Утв.	Корж			09.04
Уголок Б 50x50x5 ГОСТ 8509-93 С235 ГОСТ 27772-88*			СПКБ "Газпроект"	



Обозначение	Условный проход асбестоцементной трубы, Ду, мм	D1, мм	D2, мм	L при толщине стены, мм				Масса, кг		
				250	380	510	640			
5.905-28.04.1-76	150	132	108	600				7.34		
-01					730			8.03		
-02						860		8.72		
-03							990	9.41		
-04					122	600				7.94
-05							730			8.72
-06								860		9.5
-07									990	10.28
-08	200	160	142	600				9.57		
-09					730			10.52		
-10						860		11.43		
-11							990	12.34		
-12					152	600				10.05
-13							730			11.03
-14								860		12.0
-15									990	13.6
-16	300	265	265	600				12.62		
-17					730			21.31		
-18						860		23.27		
-19							990	24.71		

Имя и подл.	Подпись и дата	Взам. инв.№

5.905-28.04.1-76 СБ				
Изм.	Кол.уч.	Лист № док.	Подп.	Дата
Разраб.	Мокрецов	5/11	09.01	
Провер.	Антонова	02	09.01	
Н.контр.	Орехова	02/01	09.01	
Утв.	Корж	02/01	09.01	
Тройник наружный. Сборочный чертеж			Стадия	Лист
			Р	1
			СПКБ "Газпроект"	

Инв.№ подл.	Подпись и дата	Взам.инв.№	Инв.№ дубл.	Подпись и дата
-------------	----------------	------------	-------------	----------------

5.905-28.04

Формат	Зона	Поз.	Обозначение	Наименование	Количество на исполнение 5.905-28.04.1-76									Примечание		
					-	01	02	03	04	05	06	07	08		09	
				<u>Документация</u>												
A3			5.905-28.04.1-76 СБ	Сборочный чертеж	X	X	X	X	X	X	X	X	X	X	X	
A3			5.905-28.04.1-ПЗ	Пояснительная записка	X	X	X	X	X	X	X	X	X	X	X	
A4	1		5.905-28.04.1-50.01	Труба	1	1	1	1								
			-01	Труба					1	1	1	1				
			-02	Труба										1	1	
A3	2		5.905-28.04.1-76.01	Труба	1											
			-01	Труба		1										
			-02	Труба			1									
			-03	Труба				1								
			-04	Труба					1							
			-05	Труба						1						
			-06	Труба							1					
			-07	Труба								1				
			-08	Труба									1			
			-09	Труба											1	

Иж. Лист	№ Докум.	Подпись	Дата
Разраб.	Боева	<i>Боева</i>	09.04
Провер.	Антонова	<i>Антонова</i>	09.04
Н.контр.	Орехова	<i>Орехова</i>	09.04
Утв.	Корж	<i>Корж</i>	09.04

5.905-28.04.1-76

Тройник наружный

СТАДИЯ	Лист	Листов
Р	1	2
СПКБ "Газпроект"		

Копировал

Формат А4

Инв.№ подл.	Подпись и дата	Взам.инв.№	Инв.№ дубл.	Подпись и дата
-------------	----------------	------------	-------------	----------------

Формат	Зона	Поз.	Обозначение	Наименование	Количество на исполнение 5.905-28.04.1-76														Примечание
					10	11	12	13	14	15	16	17	18	19					
A4	1		5.905-28.04.1-50.01.02	Труба	1	1													
			-03	Труба			1	1	1	1									
			-04	Труба							1	1	1	1					
A3	2		5.905-28.04.1-76.01.10	Труба	1														
			-11	Труба		1													
			-12	Труба			1												
			-13	Труба				1											
			-14	Труба					1										
			-15	Труба						1									
			-16	Труба							1								
			-17	Труба								1							
			-18	Труба									1						
			-19	Труба											1				

Иж. Лист	№ докум.	Подпись	Дата
----------	----------	---------	------

5.905-28.04.1-76

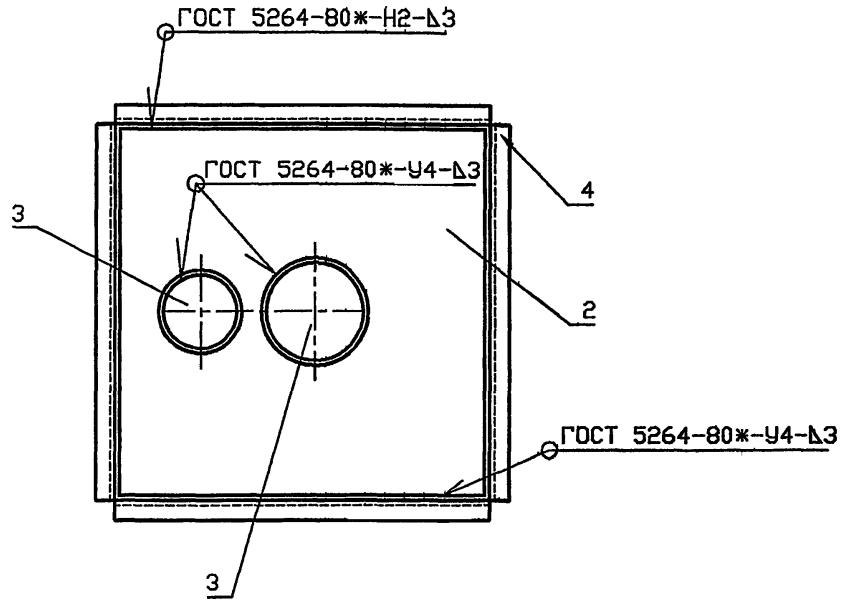
Лист  
2

Копировал

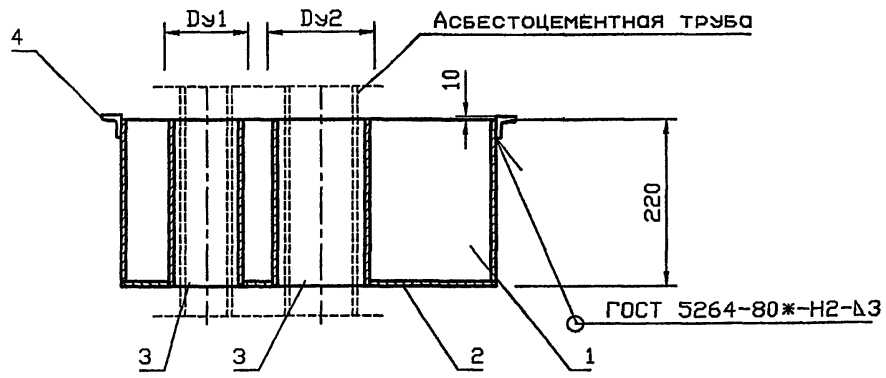
Формат А4

124





Обозначение	Условный проход асбестоцементной трубы, Ду, мм		Масса, кг
	Ду1	Ду2	
5.905-28.04.1-77	150	150	24.45
-01	150	200	26.58
-02	150	300	36.2
-03	200	200	26.99
-04	200	300	36.61
-05	300	300	42.94



Инв. № подл. Подпись и дата Взам. инв. №

5.905-28.04.1-77 СБ					
Изм.	Кол.уч.	Лист	№ док.	Подп.	Дата
				Мокрецов	08.01
Разраб.				Антонова	08.01
Провер.				Орехова	08.01
Н.контр.				Корж	08.01
Утв.					
Гильза. Сборочный чертеж			Стадия	Лист	Листов
			Р		1
			СПКБ "Газпроект"		

Инв.№ подл.	Подпись и дата	Взам.инв.№	Инв.№ дубл.	Подпись и дата
-------------	----------------	------------	-------------	----------------

5.905-28.04

Формат	Зона	Поз.	Обозначение	Наименование	Количество на исполнение						5.905-28.04.1-77	Примечание
					-	01	02	03	04	05		
				<u>Документация</u>								
A3			5.905-28.04.1-77 СБ	Сборочный чертеж	X	X	X	X	X	X		
A3			5.905-28.04.1-ПЗ	Пояснительная записка	X	X	X	X	X	X		
				<u>Сборочные единицы</u>								
A4	1		5.905-28.04.1-60.01	Корпус	1							
			-01	Корпус		1						
			-02	Корпус			1					
			-03	Корпус				1				
			-04	Корпус					1			
			-05	Корпус						1		
A4	2		5.905-28.04.1-60.02	Дно	1							
			-01	Дно		1						
			-02	Дно			1					

Иж	Лист	№	Докум.	Подпись	Дата
Разраб.			Баева		09.04
Провер.			Антонова		09.04
Н.контр.			Орехова		09.04
Утв.			Корж		09.04

5.905-28.04.1-77

Гильза

СТАДИЯ	Лист	Листов
Р	1	2
СПКБ "Газпроект"		

Копировал

Формат А4

Инв.№ подл.	Подпись и дата	Взам.инв.№	Инв.№ дубл.	Подпись и дата
-------------	----------------	------------	-------------	----------------

Формат	Зона	Поз.	Обозначение	Наименование	Количество на исполнение						5.905-28.04.1-77	Примечание
					-	01	02	03	04	05		
			-03	Дно				1				
			-04	Дно					1			
			-05	Дно						1		
A4	3		5.905-28.04.1-77.01	Труба	2	1	1					
			-01	Труба		1		2	1			
			-02	Труба			1		1	2		
A4	4		5.905-28.04.1-60.03 СБ	Опорная конструкция	1							
			-01	Опорная конструкция		1						
			-02	Опорная конструкция			1					
			-03	Опорная конструкция				1				
			-04	Опорная конструкция					1			
			-05	Опорная конструкция						1		

Иж	Лист	№	докум.	Подпись	Дата
----	------	---	--------	---------	------

5.905-28.04.1-77

Лист  
2

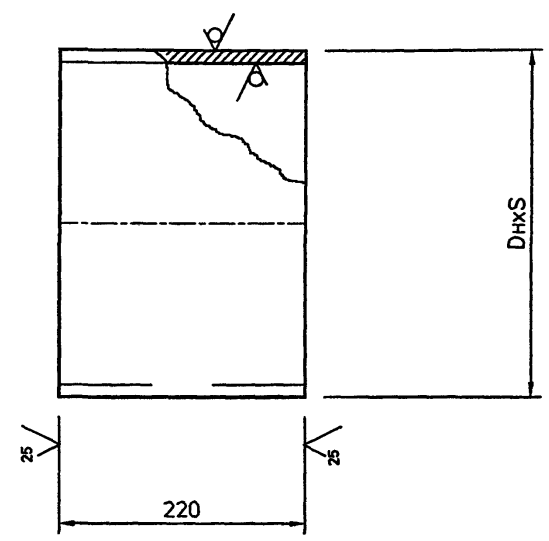
Копировал

Формат А4



5.905-28.04.1-77.01

5.905-28.04



Обозначение	ДнхS, мм	Масса кг
5.905-28.04.1-77.01	168x3	4.27
-01	219x3	5.59
-02	325x4	11.08

Неуказанные предельные отклонения размеров: H14, h14,  $\pm IT14$   
2

5.905-28.04.1-77.01

Изм.	Лист	N° Докум.	Подп.	Дата
Разраб.	Баева			09.04
Провер.	Антонова			09.04
Н.контр.	Орехова			09.04
Утв.	Корж			09.04

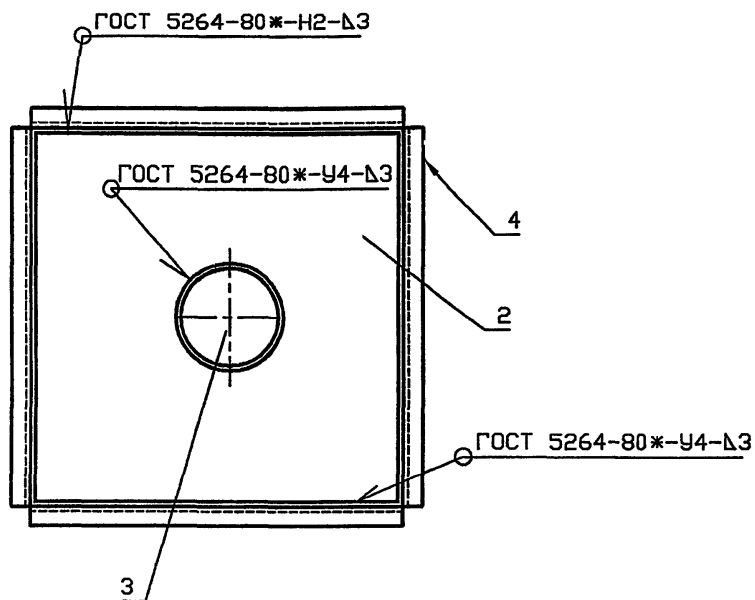
Труба ДнхS ГОСТ 10704-91  
СтЗсп ГОСТ 10705-80\*

Лит.	Масса	Масштаб
	см. табл.	
Лист	Листов	1

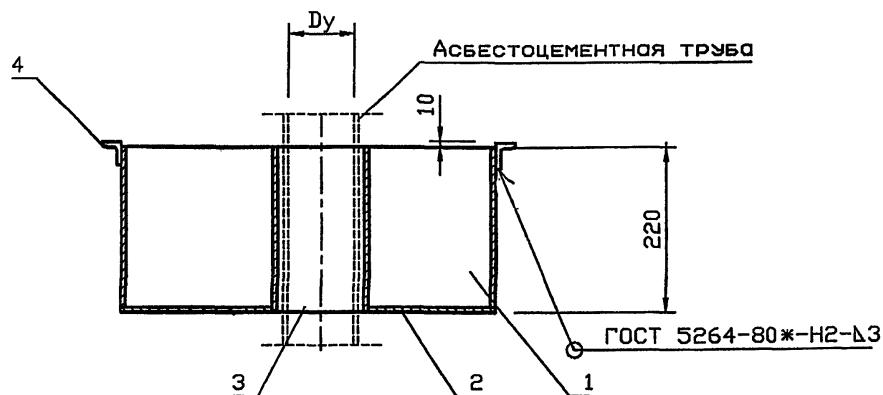
СПКБ  
"Газпроект"

Инов. подл. | Подпись и дата | Взам. инв. N | Инв. дубл. | Подпись и дата

Инов. подл. | Подпись и дата | Взам. инв. N | Инв. дубл. | Подпись и дата



Обозначение	Условный проход асбестоцементной трубы, Ду, мм	Масса, кг
5.905-28.04.1-78	150	19.45
-01	200	21.92
-02	300	31.93



Инв. N подл. Подпись и дата. Взам. инв. N

5.905-28.04.1-78-СБ						Стадия	Лист	Листов
Изм.	Коп.уч.	Лист	№ док	Подп.	Дата	Р	1	1
Разраб.	Мокрецов			<i>Е.М.</i>	08.04	Гильза для вентиляционной или дымовой трубы. Сборочный чертеж		
Провер.	Антонова			<i>Е.А.</i>	08.04			
Н.контр.	Орехова			<i>О.В.</i>	08.04			
Утв.	Корж			<i>К.В.</i>	08.04	СПКБ "Газпроект"		

Инв.№ подл.	Подпись и дата	Взам.инв.№	Инв.№ дубл.	Подпись и дата
-------------	----------------	------------	-------------	----------------

5.905-28.04

Формат	Зона	Поз.	Обозначение	Наименование	Количество на исполнение			5.905-28.04.1-78				Примечание
					-	01	02					
				<u>Документация</u>								
A3			5.905-28.04.1-78 СБ	Сборочный чертеж	×	×	×					
A3			5.905-28.04.1-ПЗ	Пояснительная записка	×	×	×					
				<u>Сборочные единицы</u>								
A4	1		5.905-28.04.1-65.01	Корпус	1							
			-01	Корпус		1						
			-02	Корпус			1					
A4	2		5.905-28.04.1-61.02	Дно	1							
			-01	Дно		1						
			-02	Дно			1					
A4	3		5.905-28.04.1-77.01	Труба	1							
			-01	Труба		1						
			-02	Труба			1					

Изм	Лист	№ Докум.	Подпись	Дата
Разраб.		Баева	<i>[Подпись]</i>	09.04
Провер.		Антонова	<i>[Подпись]</i>	09.04
Н.контр.		Орехова	<i>[Подпись]</i>	09.04
Утв.		Корж	<i>[Подпись]</i>	09.04

5.905-28.04.1-78

Гильза для вентиляционной или дымовой трубы

Стадия	Лист	Листов
Р	1	2
СПКБ "Газпроект"		

Копировал

Формат А4

Инв.№ подл.	Подпись и дата	Взам.инв.№	Инв.№ дубл.	Подпись и дата
-------------	----------------	------------	-------------	----------------

Формат	Зона	Поз.	Обозначение	Наименование	Количество на исполнение			5.905-28.04.1-78				Примечание
					-	01	02					
A4	4		5.905-28.04.1-65.02	Опорная конструкция	1							
			-01	Опорная конструкция		1						
			-02	Опорная конструкция			1					

Изм	Лист	№ докум.	Подпись	Дата
-----	------	----------	---------	------

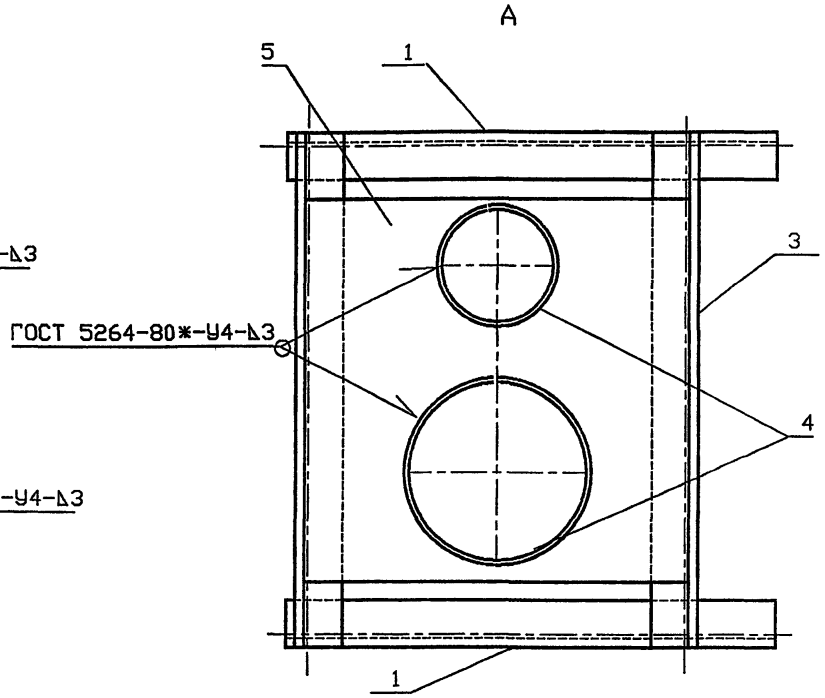
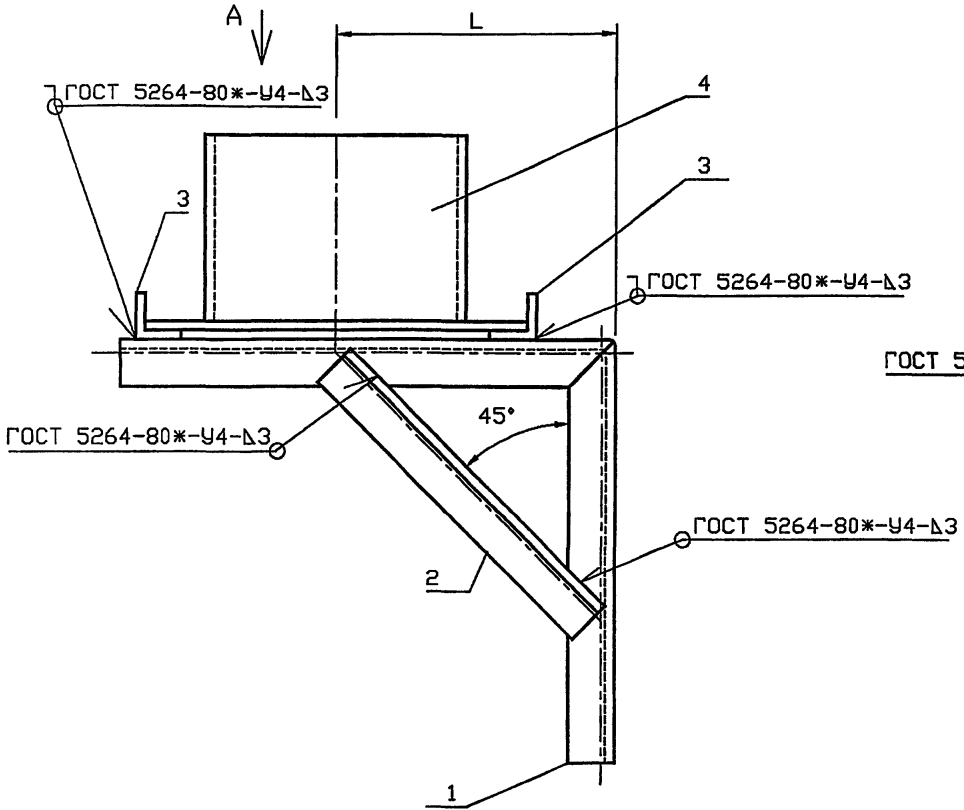
5.905-28.04.1-78

Лист  
2

Копировал

Формат А4

130



Инв. N подл. Подпись и дата. Взам. инв. N

Обозначение	Условный проход асбестоцементной трубы, Ду, мм		L, мм	Масса, кг
	Ду1	Ду2		
5.905-28.04.1-79	150	150	450	22.38
-01	150	200	464	23.33
-02	150	300	517	27.72
-03	200	200	464	23.74
-04	200	300	517	28.13
-05	300	300	517	27.84

5.905-28.04.1-79 СБ					
Изм.	Коп.уч	Лист	№ док	Подп.	Дата
Разраб.	Мокрецов	2	11	09.09	
Провер.	Антонова	2	11	09.09	
Н.контр.	Орехова	2	11	09.09	
Утв.	Корж	2	11	09.09	
Кронштейн для вентиляционного и дымового каналов. Сборочный чертеж					
Стадия	Лист	Листов			
Р		1			
СПКБ "Газпроект"					

Инв.№ подл.	Подпись и дата	Взам.инв.№	Инв.№ дубл.	Подпись и дата

Формат	Зона	Поз.	Обозначение	Наименование	Количество на исполнение						5.905-28.04.1-79			Примечание
					-	01	02	03	04	05				
				<u>Документация</u>										
A3			5.905-28.04.1-79 СБ	Сборочный чертеж	×	×	×	×	×	×				
A3			5.905-28.04.1-ПЗ	Пояснительная записка	×	×	×	×	×	×				
				<u>Сборочные единицы</u>										
A4	1		5.905-28.04.1-79.01	Консоль	2									
			-01	Консоль		2								
			-02	Консоль			2							
			-03	Консоль				2						
			-04	Консоль					2					
			-05	Консоль						2				
B4	2			Поднос										
				Уголок Б 50x50x5 ГОСТ 8509-93 С 235 ГОСТ 27772-88*										
				L=636	2									2.40 кг

5.905-28.04.1-79					
Изм	Лист	№	Докум.	Подпись	Дата
Разраб.	Боева			<i>[Подпись]</i>	09.04
Провер.	Антонова			<i>[Подпись]</i>	09.04
Н.контр.	Орехова			<i>[Подпись]</i>	09.04
Утв.	Корж			<i>[Подпись]</i>	09.04

Кронштейн для вентиляционного и дымового каналов		
СТАДИЯ	ЛИСТ	ЛИСТОВ
Р	1	2
СПКБ "Газпроект"		

Копировал Формат А4

Инв.№ подл.	Подпись и дата	Взам.инв.№	Инв.№ дубл.	Подпись и дата

Формат	Зона	Поз.	Обозначение	Наименование	Количество на исполнение						5.905-28.04.1-79			Примечание
					-	01	02	03	04	05				
				L=656		2		2						2.47 кг
				L=730			2		2	2				2.75 кг
B4	3			Уголок Б 50x50x5 ГОСТ 8509-93 С 235 ГОСТ 27772-88*										
				L=670	2									2.53 кг
				L=720		2								2.71 кг
				L=820			2							3.09 кг
				L=720				2						2.71 кг
				L=820					2					3.09 кг
				L=920						2				3.47 кг
A4	4		5.905-28.04.1-49.03	Труба	2	1	1							
			-01	Труба		1		2	1					
			-02	Труба			1		1	2				
A4	5		5.905-28.04.1-60.02	Дно	1									
			-01	Дно		1								
			-02	Дно			1							
			-03	Дно				1						
			-04	Дно					1					
			-05	Дно						1				

5.905-28.04.1-79					
Изм	Лист	№	докум.	Подпись	Дата

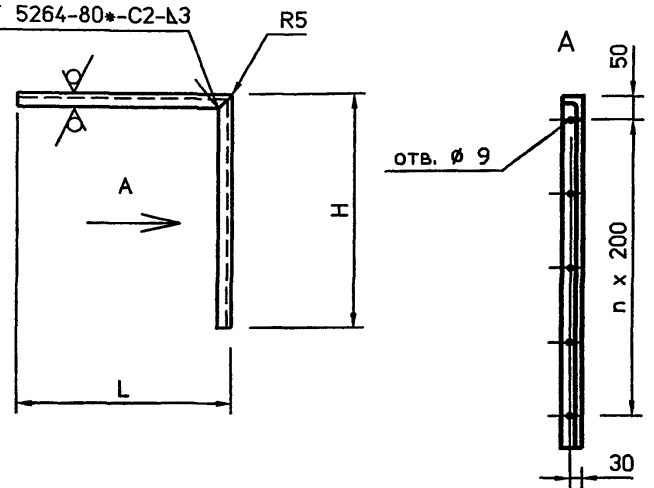
СТАДИЯ	ЛИСТ	ЛИСТОВ
	2	

5.905-28.04.1-79.01

12.5 (✓)

5.905-28.04

ГОСТ 5264-80\*-С2-Л3



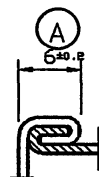
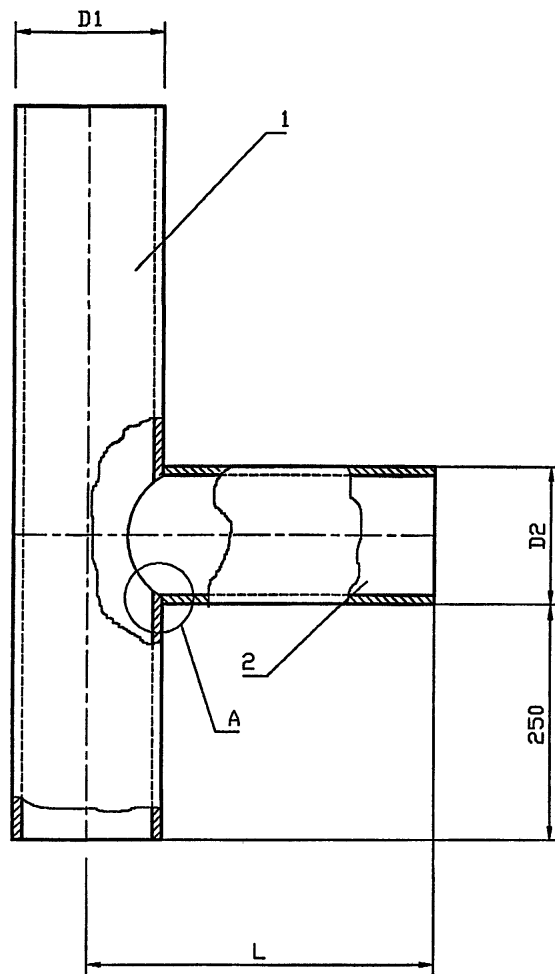
Обозначение	L мм	H, мм	n	Масса кг
5.905-28.04.1-79.01	620	800	3	5.35
-01	630	850	3	5.58
-02	740	950	4	6.37
-03	630	900	3	5.96
-04	740	1000	4	6.56
-05	740	1100	4	6.57

Неуказанные предельные отклонения размеров: H14, h14, ±IT14  
2

Ивл.Н подл. Подпись и дата  
Взам.Ивл.Н дубл. Подпись и дата  
Ивл.Н дубл. Подпись и дата

5.905-28.04.1-79.01			
Изм. Лист	№ Докум.	Подп.	Дата
Разраб.	Баева	<i>[Signature]</i>	09.04
Провер.	Антонова	<i>[Signature]</i>	09.04
Н.контр.	Орехова	<i>[Signature]</i>	09.04
Утв.	Корж	<i>[Signature]</i>	09.04
Уголок		Б 50x50x5 ГОСТ 8509-93 С235 ГОСТ 27772-88*	
Консоль		Лит.	Масса
		Лист	Листов 1
		СПКБ "Газпроект"	

Ивл.Н подл. Подпись и дата  
Взам.Ивл.Н дубл. Подпись и дата



Обозначение	Условный проход асбестоцементной трубы, Ду, мм	D1, мм	D2, мм	Масса, кг
5.905-28.04.1-80	150	132	108	9.45
-01			122	10.28
-02	200	160	142	12.34
-03			152	12.98
-04	300	265	265	24.68

Имя, N подл. Подпись и дата Взам. инв. N

5.905-28.04.1-80 СБ						Стадия	Лист	Листов		
Изм.	Коп.уч.	Лист	№ док	Подп.	Дата	Р	1	1		
Разраб.	Мокрецов	5/11	02.01			Тройник. Сборочный чертеж				
Провер.	Антонова	ЕЛ	02.01		СПКБ					
Н.контр.	Орехова	Драг	02.01		"Газпроект"					
Утв.	Корж	Корж	02.01							

Инва. подл.	Подпись и дата	Взаиминв.Инва.Н дубл.	Подпись и дата	Инва.Н дубл.	Подпись и дата	Обозначение	Наименование	Количество на исполнение 5.905-28.04.1-80				Примечание
Форма	Изна	Поз	01	02	03	04		01	02	03	04	
							Документация					
A3			X	X	X	X	Сборочный чертеж					
A3			X	X	X	X	Пояснительная записка					
							Сборочные единицы					
A4	1						Труба	1				
						-01	Труба	1				
						-02	Труба		1			
						-03	Труба			1		
						-04	Труба				1	
A4	2						Труба	1				
						-01	Труба	1				
						-02	Труба		1			
						-03	Труба			1		
						-04	Труба				1	

5.905-28.04.1-80

Тройник

СПКБ "Газпроект"

Формат А4

Копировал

Изм	Лист	№ Докум.	Подпись	Дата
Разраб.	Баева	09.04		
Провер.	Антонова	09.04		
Н.контр.	Орехова	09.04		
Утв.	Корж	09.04		

Инва.Н подл.	Подпись и дата	Взаиминв.Инва.Н дубл.	Подпись и дата

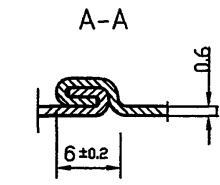
5.905-28.04.1-80.01

Труба

Лист	Б 0.6	ГОСТ 19903-74*
	С235	ГОСТ 27772-88*

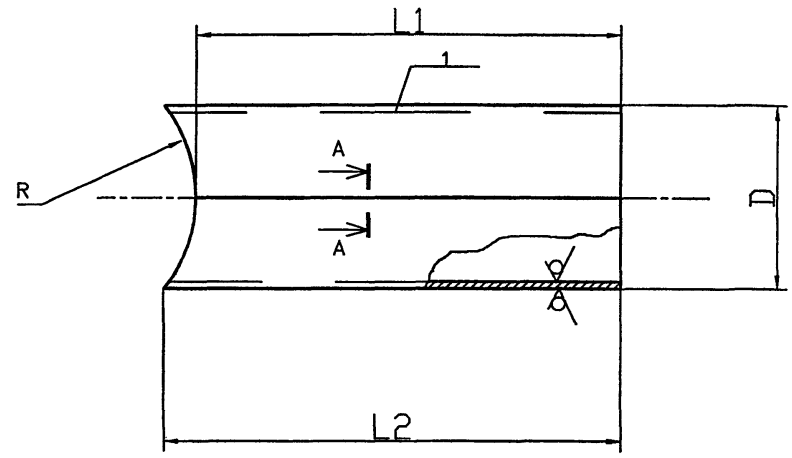
Лит.	Масса	Масштаб
	см. табл.	
Лист	Листов	1

СПКБ "Газпроект"



Обозначение	R, мм	D, мм	L1, мм	L2, мм	Лразв, мм	Масса, кг
5.905-28.04.1-80.01	66	108 <sup>+0.9</sup>	924	952	339	5.07
-01	66	122 <sup>+0.9</sup>	924	965	383	5.8
-02	80	142 <sup>+0.9</sup>	910	953	446	6.67
-03	80	152 <sup>+1.0</sup>	910	965	477	7.23
-04	132.5	265 <sup>+1.0</sup>	8575	990	832	12.9

Неуказанные предельные отклонения размеров: H14, h14, ±IT14/2



5.905-28.04.1-80.01

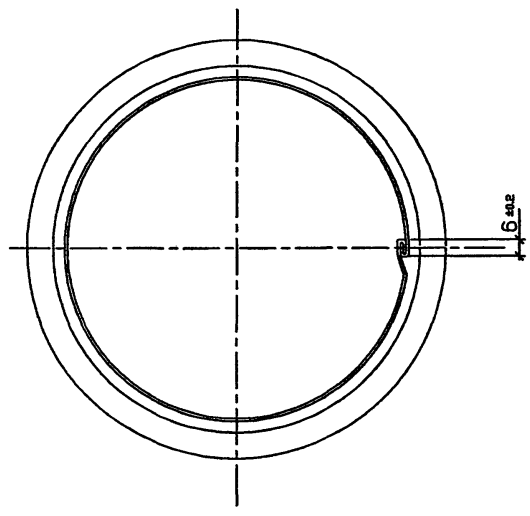
12.5 (✓)



12.5 (✓) (✓)

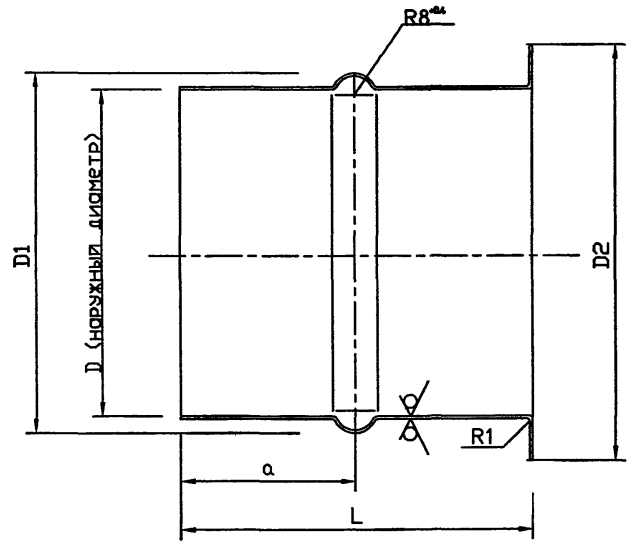
5.905-28.04.1-81

5.905-28.04



Обозначение	Условный проход асбестоцементной трубы, Ду, мм	D, мм	D1, мм	D2, мм	a, мм	L, мм	Масса, кг
5.905-28.04.1-81	150	132	142	152	70	680	1.32
-01	200	160	170	180	80	644	1.52
-02	300	265	275	285	140	647	2.54

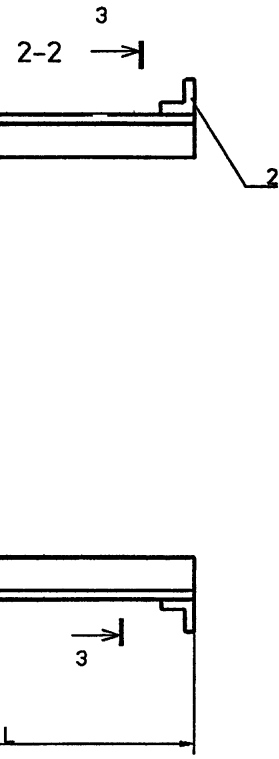
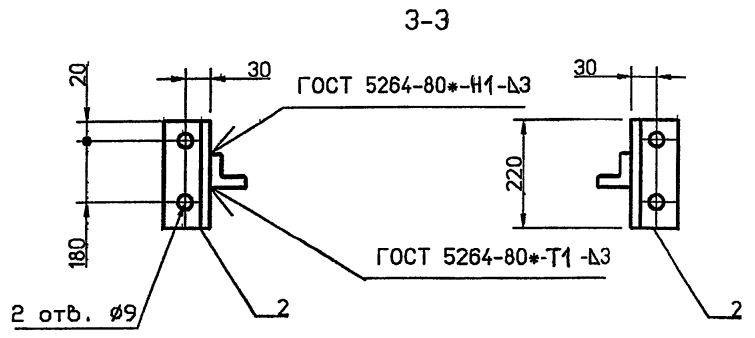
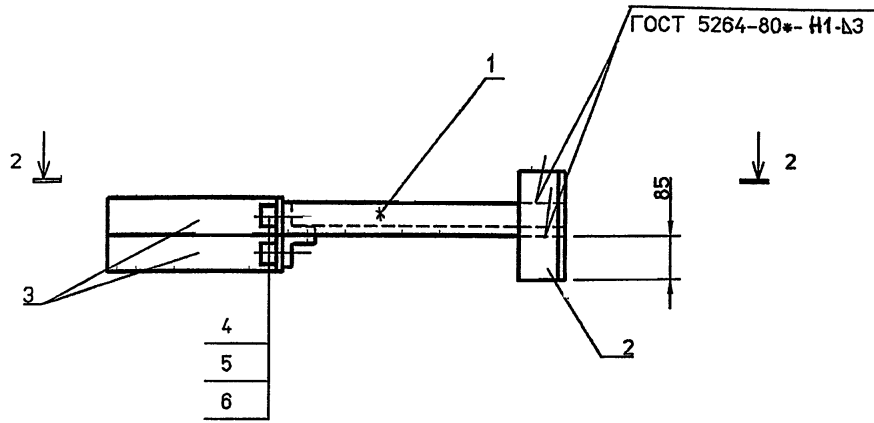
Имя и подл. Подпись и дата  
Имя и подл. Подпись и дата  
Имя и подл. Подпись и дата  
Имя и подл. Подпись и дата  
Имя и подл. Подпись и дата



				5.905-28.04.1-81				
Изм.	Лист	№ Докум.	Подп.	Дата	Потребок	Лит.	Масса	Масштаб
Разраб.	Баева			09.04				
Провер.	Антонова			09.04				
Н.контр.	Орехова			09.04		Лист	Листов	1
Утв.	Корж			09.04		Лист	Б 0.6 ГОСТ 19904-90 С235 ГОСТ 27772-88*	
						СПКБ "Газпроект"		

Копировал

Формат А3



Обозначение	Условный проход асбестоцементной трубы, Ду, мм		L, мм	Масса, кг
	Ду1	Ду2		
5.905-28.04.1-82	150	150	460	8.34
-01	150	200	485	8.61
-02	150	300	534	9.12
-03	200	200	485	8.84
-04	200	300	534	9.5
-05	300	300	534	10.41

\* Размер для справок.

Иван подл.	Подпись и дата	Взам. Иван
------------	----------------	------------

5.905-28.04.1-82 СБ						
Изм.	Кол.уч.	Лист	№ док	Подп.	Дата	
Разраб.	Мокрецов	Е.М.	09.01			
Провер.	Антонова	Е.С.	09.01			
Н.контр.	Орехова	О.В.	09.01			
Утв.	Корж	В.В.	09.01			
Кронштейн. Сборочный чертёж				Стадия	Лист	Листов
				Р	1	1
				СПКБ "Газпроект"		

Инв.№ подл.	Подпись и дата	Взам.инв.№	Инв.№ дубл.	Подпись и дата
-------------	----------------	------------	-------------	----------------

5.905-28.04

Формат	Зона	Поз.	Обозначение	Наименование	Количество на исполнение 5.905-28.04.1-82							Примечание	
					-	01	02	03	04	05			
<u>Документация</u>													
A3			5.905-28.04.1-82 СБ	Сборочный чертеж	×	×	×	×	×	×			
A3			5.905-28.04.1-ПЗ	Пояснительная записка	×	×	×	×	×	×			
<u>Сборочные единицы</u>													
A4	1		5.905-28.04.1-82.04 СБ	Консоль	1								
			-01	Консоль		1							
			-02	Консоль			1						
			-03	Консоль				1					
			-04	Консоль					1				
			-05	Консоль						1			
B4	2			Уголок Б 50x50x5 ГОСТ 8509-93 С 235 ГОСТ 2772-88* L=220	2	2	2	2	2	2			0.75 кг

Иж	Лист	№	Докум.	Подпись	Дата
Разраб.	Боева			<i>[Подпись]</i>	09.04
Провер.	Антонова			<i>[Подпись]</i>	09.04
Н.контр.	Орехова			<i>[Подпись]</i>	09.04
Утв.	Корж			<i>[Подпись]</i>	09.04

5.905-28.04.1-82

Кронштейн для  
вентиляционного и дымового  
каналов

СТАДИЯ	Лист	Листов
Р	1	2
СПКБ "Газпроект"		

Копировал

Формат А4

Инв.№ подл.	Подпись и дата	Взам.инв.№	Инв.№ дубл.	Подпись и дата
-------------	----------------	------------	-------------	----------------

Формат	Зона	Поз.	Обозначение	Наименование	Количество на исполнение 5.905-28.04.1-82							Примечание	
					-	01	02	03	04	05			
A4	3		5.905-28.04.1-57.03	Полухомут	2	1	1						
			-01	Полухомут		1		2	1				
			-02	Полухомут			1		1	2			
<u>Стандартные изделия</u>													
		4		Болт М8х20.36 ГОСТ 7798-70*	4	4	4	4	4	4			
		5		Гайка М8.4 ГОСТ 5915-70*	4	4	4	4	4	4			
		6		Шайба 8.02 ГОСТ 11371-78*	4	4	4	4	4	4			

Иж	Лист	№	докум.	Подпись	Дата
----	------	---	--------	---------	------

5.905-28.04.1-82

Лист  
2

Копировал

Формат А4

138

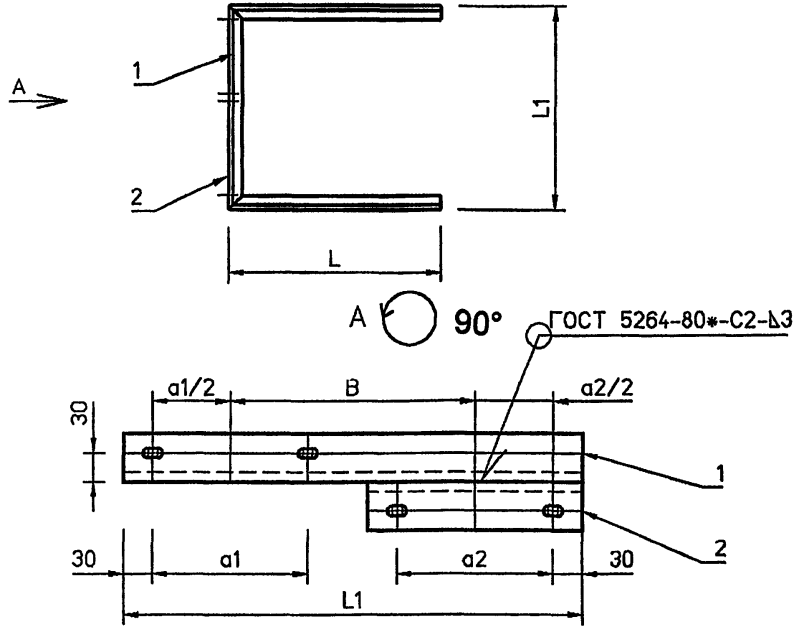
Инв.№ подл. | Подпись и дата | Взам.инв.№

Изм.	Кол.уч.	Лист	№ док	Подп.	Дата
Разраб.	Мокрецов	01/01		<i>СМ</i>	09.01
Провер.	Антонова	02/01		<i>ЕА</i>	09.01
Н.контр.	Орехова	03/01		<i>Ор</i>	09.01
Утв.	Корж	04/01		<i>Кр</i>	09.01

5.905-28.04.1-82.01 СБ  
Консоль.  
Сборочный чертеж  
СПКБ  
"Газпроект"

Обозначение	L, мм	L1, мм	a1, мм	a2, мм	B, мм	Масса кг
5.905-28.04.1-82.01	380	467	205	205	202	6.22
-01	380	506	255	205	216	6.41
-02	380	607	351	205	269	6.77
-03	380	545	255	255	230	6.56
-04	380	646	351	255	283	7.07
-05	380	747	351	351	336	7.83

Неуказанные предельные отклонения размеров: H14, h14, ±IT14  
2



Инв.№ подл. | Подпись и дата | Взам.инв.№

Обозначение	Наименование	Количество на исполнение 5.905-28.04.1-82.01					Примечание
		01	02	03	04	05	
А4	Сборочный чертеж	×	×	×	×	×	
А3	Пояснительная записка	×	×	×	×	×	
А4	Сборочные единицы						
А4	Опора	1					
	Опора		1				
	Опора			1			
	Опора				1		
	Опора					1	
	Опора						1
А4	Опора	1					
	Опора		1				
	Опора			1			
	Опора				1		
	Опора					1	
	Опора						1

Изм.	Кол.уч.	Лист	№ док	Подп.	Дата
Разраб.	Мокрецов	01/01		<i>СМ</i>	09.01
Провер.	Антонова	02/01		<i>ЕА</i>	09.01
Н.контр.	Орехова	03/01		<i>Ор</i>	09.01
Утв.	Корж	04/01		<i>Кр</i>	09.01

5.905-28.04.1-82.01

Стадия	Лист	Листов
Р	1	1

Консоль

СПКБ  
"Газпроект"

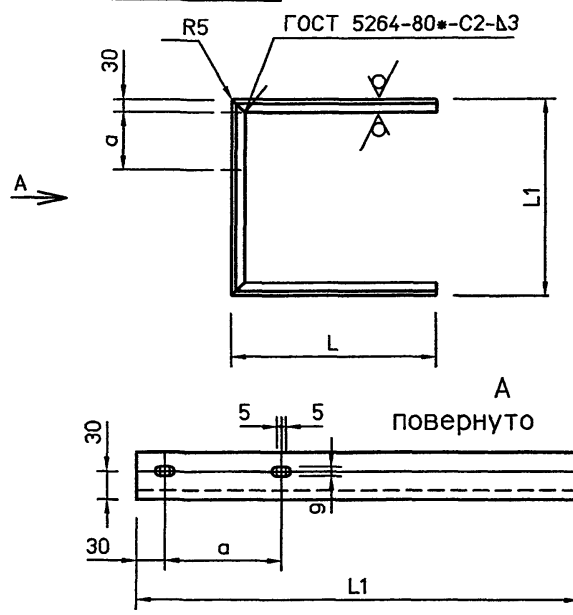
Копировал

Формат А4

5.905-28.04.1-82.01.01

12.5 (✓)

5.905-28.04



Обозначение	L мм	L1 мм	a мм	Масса кг
5.905-28.04.1-82.01.01	380	467	205	5.22
-01	380	506	255	5.37
-02	380	607	351	5.76
-03	380	545	255	5.52
-04	380	646	351	5.9
-05	380	747	351	6.28

Не указанные предельные отклонения размеров: h14, h14, ±IT14/2

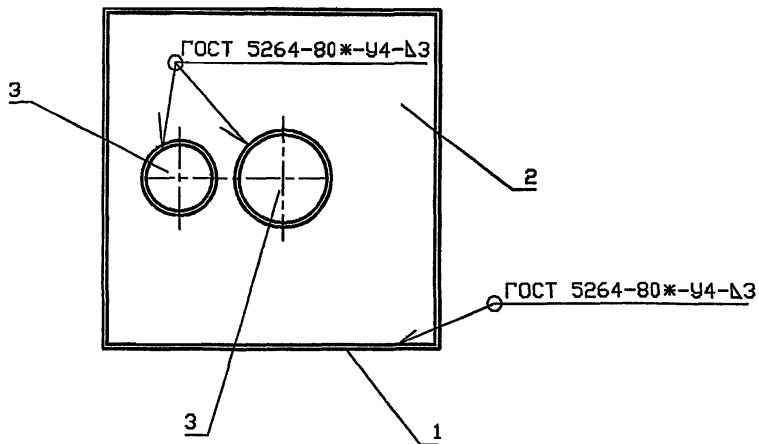
5.905-28.04.1-82.01.01

Изм.	Лист	№ Докум.	Подп.	Дата
Разраб.	Баева			09.04
Провер.	Антонова			09.04
Н.контр.	Орехова			09.04
Утв.	Корж			09.04

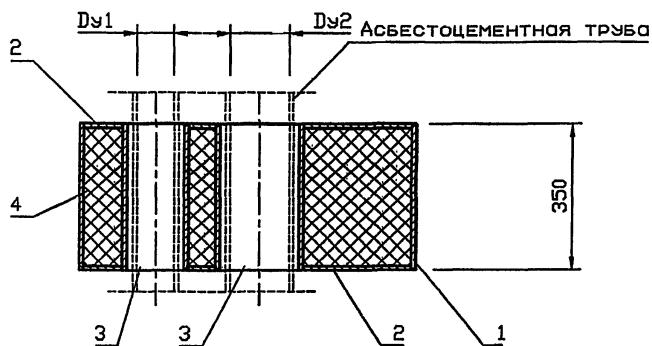
Опора			Лит.	Масса	Масштаб
Лист		Листов 1			
Уголок Б 50x50x5 ГОСТ 8509-93 С235 ГОСТ 2772-88*			СПКБ "Газпроект"		

Ив.Н. подл. Подпись и дата Взаиминв.Н Ив.Н дубл. Подпись и дата

Ив.Н. подл. Подпись и дата Взаиминв.Н Ив.Н дубл. Подпись и дата



Обозначение	Условный проход асбестоцементной трубы, Ду, мм		Масса, кг
	Ду1	Ду2	
5.905-28.04.1-83	150	150	54.84
-01	150	200	61.16
-02	150	300	77.55
-03	200	200	67.98
-04	200	300	87.77
-05	300	300	102.56



Имя, И. подл. Подпись и дата Взам. инв. N

5.905-28.04.1-83 СБ					
Изм.	Кол.уч.	Лист	№ док.	Подп.	Дата
				<i>Е.М.</i>	29.01
Разраб.	Мокрецов			<i>Е.М.</i>	09.01
Провер.	Антонова			<i>Е.М.</i>	09.01
Н.контр.	Орехова			<i>Е.М.</i>	09.01
Утв.	Корж			<i>Е.М.</i>	09.01
Изолятор. Сборочный чертеж					
Стадия		Лист	Листов		
Р			1		
СПКБ "Газпроект"					

Инв.№ подл.	Подпись и дата	Взам.инв.№	Инв.№ дубл.	Подпись и дата
-------------	----------------	------------	-------------	----------------

5.905-28.04

Формат	Зона	Поз.	Обозначение	Наименование	Количество на исполнение 5.905-28.04.1-83						Примечание
					-	01	02	03	04	05	
				<u>Документация</u>							
A3			5.905-28.04.1-83 СБ	Сборочный чертеж	×	×	×	×	×	×	
A3			5.905-28.04.1-ПЗ	Пояснительная записка	×	×	×	×	×	×	
				<u>Сборочные единицы</u>							
A4	1		5.905-28.04.1-49.01	Корпус	1						
			-01	Корпус		1					
			-02	Корпус			1				
			-03	Корпус				1			
			-04	Корпус					1		
			-05	Корпус						1	
A4	2		5.905-28.04.1-59.01	Дно	2						
			-01	Дно		2					
			-02	Дно			2				

Иж.	Лист	№	Докум.	Подпись	Дата
Разраб.	Боева				09.04
Провер.	Антонова				09.04
Н.контр.	Орехова				09.04
Утв.	Корж				09.04

5.905-28.04.1-83

Изолятор

СТАДИЯ	Лист	Листов
Р	1	2
СПКБ "Газпроект"		

Копировал

Формат А4

Инв.№ подл.	Подпись и дата	Взам.инв.№	Инв.№ дубл.	Подпись и дата
-------------	----------------	------------	-------------	----------------

Формат	Зона	Поз.	Обозначение	Наименование	Количество на исполнение 5.905-28.04.1-83						Примечание
					-	01	02	03	04	05	
			-03	Дно				2			
			-04	Дно					2		
			-05	Дно						2	
A4	3		5.905-28.04.1-59.02	Труба	2	1	1				
			-01	Труба		1		2	1		
			-02	Труба			1		1	2	
A4	4			<u>Материалы</u>							
				Вата минеральная							
				марки 100 ГОСТ 4640-93*	0.17	0.19	0.25	0.22	0.28	0.35	

Иж.	Лист	№	докум.	Подпись	Дата
-----	------	---	--------	---------	------

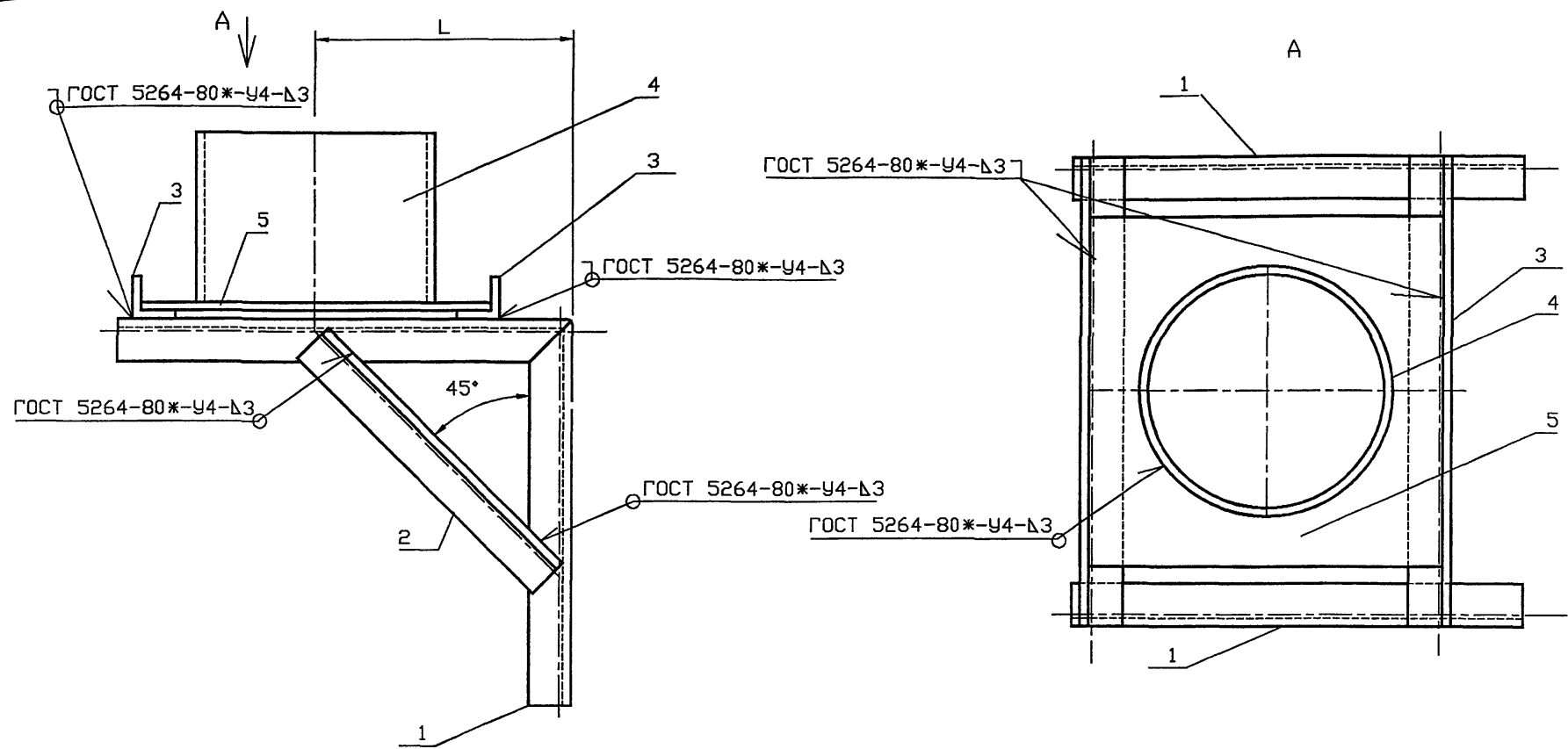
5.905-28.04.1-83

Лист  
2

Копировал

Формат А4

142



Обозначение	Условный проход асбестоцементной трубы, Ду, мм	L, мм	Масса, кг
5.905-28.04.1-84	150	450	22.78
-01	200	464	24.42
-02	300	517	33.01

Инв. N подл. Подпись и дата. Взам. инв. N

5.905-28.04.1-84 СБ					
Изм.	Кол.уч.	Лист	№ док	Подп.	Дата
Разраб.		Мокрецов		<i>Мокрецов</i>	08.09
Провер.		Антонова		<i>Антонова</i>	08.09
Н.контр.		Орехова		<i>Орехова</i>	08.09
Утв.		Корж		<i>Корж</i>	08.09
Кронштейн для вентиляционного или дымового канала. Сборочный чертёж					
СПКБ "Газпроект"					



Ивв.№ подл.	Подпись и дата	Взам.инв.№	Ивв.№ дубл.	Подпись и дата
-------------	----------------	------------	-------------	----------------

5.905-28.04

Формат	Зона	Поз.	Обозначение	Наименование	Количество на исполнение 5.905-28.04.1-84						Примечание
					-	01	02				
				<u>Документация</u>							
A3			5.905-28.04.1-84 СБ	Сборочный чертеж	×	×	×				
A3			5.905-28.04.1-ПЗ	Пояснительная записка	×	×	×				
				<u>Сборочные единицы</u>							
A4	1		5.905-28.04.1-79.01	Консоль	2						
			-01	Консоль		2					
			-02	Консоль			2				
B4	2			Подкос							
				Уголок Б 50x50x5 ГОСТ 8509-93 С 235 ГОСТ 2772-88*							
				L=636	2	2	2				2.4 кг
				L=656	2	2	2				2.47 кг
				L=730	2	2	2				2.75 кг

Изм.	Лист	№	Докум.	Подпись	Дата
Разраб.	Боева				09.04
Провер.	Антонова				09.04
Н.контр.	Орехова				09.04
Утв.	Корж				09.04

5.905-28.04.1-84

Кронштейн для  
вентиляционного или  
дымового канала

СТАДИЯ Лист Листов

Р 1 2

СПКБ  
"Газпроект"

Копировал

Формат А4

Ивв.№ подл.	Подпись и дата	Взам.инв.№	Ивв.№ дубл.	Подпись и дата
-------------	----------------	------------	-------------	----------------

Формат	Зона	Поз.	Обозначение	Наименование	Количество на исполнение 5.905-28.04.1-84						Примечание
					-	01	02				
B4		3		Уголок Б 50x50x5 ГОСТ 8509-93 С 235 ГОСТ 2772-88*							
				L=450	2						1.7 кг
				L=480		2					1.81 кг
				L=730			2				2.75 кг
A4	4		5.905-28.04.1-49.03	Труба	1						
			-01	Труба		1					
			-02	Труба			1				
A4	5		5.905-28.04.1-61.02	Дно	1						
			-01	Дно		1					
			-02	Дно			1				

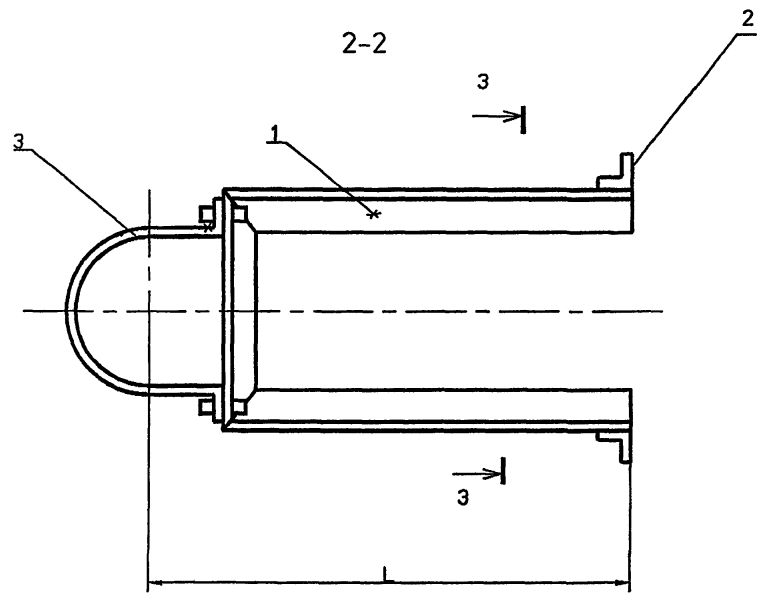
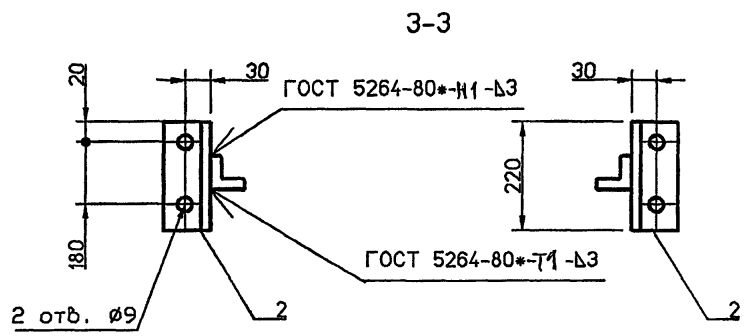
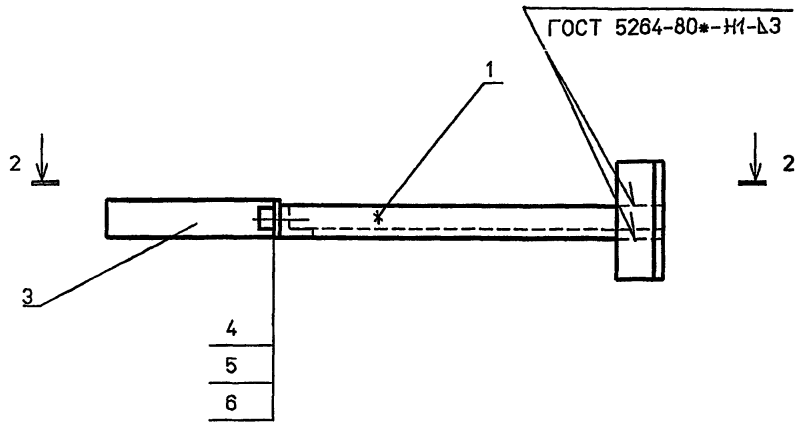
Изм.	Лист	№	докум.	Подпись	Дата
------	------	---	--------	---------	------

5.905-28.04.1-84

Лист  
2

Копировал

Формат А4



Обозначение	Условный проход асбестоцементной трубы, Ду, мм	L, мм	Масса, кг
5.905-28.04.1-85	150	540	6.27
-01	200	565	6.54
-02	300	614	7.06

Имя и подл.	Подпись и дата	Взм. мес.г.

Изм.	Колуч	Лист	№ док	Подп.	Дата
Разраб.	Мокрецов	1	08.01	<i>EM</i>	08.01
Провер.	Антонова	1	08.01	<i>EA</i>	08.01
Н.контр.	Орехова	1	08.01	<i>OR</i>	08.01
Утв.	Корж	1	08.01	<i>KO</i>	08.01

**5.905-28.04.1-85 СБ**

Кронштейн.  
Сборочный чертеж

Стадия	Лист	Листов
Р	1	1

СПКБ  
"Газпроект"

Инв.№ подл. | Подпись и дата | Взам.инв.№ | Инв.№ дубл. | Подпись и дата

5.905-28.04

Формат	Зона	Поз.	Обозначение	Наименование	Количество на исполнение 5.905-28.04.1-85						Примечание
					-	01	02				
				<u>Документация</u>							
A3			5.905-28.04.1-85 СБ	Сборочный чертеж	×	×	×				
A3			5.905-28.04.1-ПЗ	Пояснительная записка	×	×	×				
				<u>Сборочные единицы</u>							
A4	1		5.905-28.04.1-85.01	Консоль	1						
			-01	Консоль		1					
			-02	Консоль			1				
B4	2			Уголок Б 50x50x5 ГОСТ 8509-93 С235 ГОСТ 27772-88* L=220	2	2	2			0.75 кг	
A4	3		5.905-28.04.1-57.03	Полухомут	1						
			-01	Полухомут		1					
			-02	Полухомут			1				

5.905-28.04.1-85

Изм.	Лист	№	Докум.	Подпись	Дата
Разраб.	Баева				09.04
Провер.	Антонова				09.04
Исконтр.	Орехова				09.04
Утв.	Корж				09.04

Кронштейн

Статус	Лист	Листов
Р	1	2

СПКБ  
"Газпроект"

Копировал

Формат А4

Инв.№ подл. | Подпись и дата | Взам.инв.№ | Инв.№ дубл. | Подпись и дата

Формат	Зона	Поз.	Обозначение	Наименование	Количество на исполнение 5.905-28.04.1-85						Примечание
					-	01	02				
				<u>Стандартные изделия</u>							
		4		Болт М8x20.36 ГОСТ 7798-70*	2	2	2				
		5		Гайка М8.4 ГОСТ 5915-70*	2	2	2				
		6		Шайба 8.02 ГОСТ 11371-78*	2	2	2				

5.905-28.04.1-85

Изм.	Лист	№	докум.	Подпись	Дата

Копировал

Формат А4

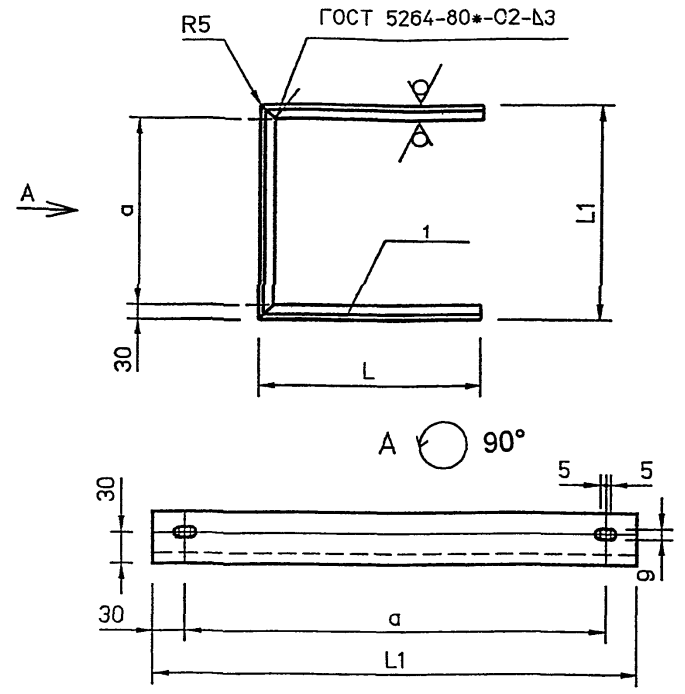
Лист  
2

1/2

5.905-28.04.1-85.01

12.5 (✓)

5.905-28.04



Обозначение	L мм	L1 мм	a, мм	Масса кг
5.905-28.04.1-85.01	460	265	205	4.46
-01	460	315	255	4.65
-02	460	411	351	5.02

Неуказанные предельные отклонения размеров: H14, h14,  $\pm IT14/2$

Ивл.Н подл. Подпись и дата  
Взам.Ивл.Н дубл. Подпись и дата  
Ивл.Н дубл. Подпись и дата

Изм.	Лист	№ Докум.	Подп.	Дата
Разраб.	Баева			09.04
Провер.	Антонова			09.04
Н.контр.	Орехова			09.04
Утв.	Корж			09.04

5.905-28.04.1-85.01			
Консоль	Лит.	Масса	Масштаб
	Лист	Листов 1	
Уголок	Б 50x50x5 ГОСТ 8509-93 С235 ГОСТ 2772-88*		СПКБ "Газпроект"

Ивл.Н подл. Подпись и дата  
Взам.Ивл.Н дубл. Подпись и дата