

ТИПОВАЯ ДОКУМЕНТАЦИЯ НА КОНСТРУКЦИИ, ИЗДЕЛИЯ И УЗЛЫ ЗДАНИЙ И СООРУЖЕНИЙ

СЕРИЯ 5.903-14

ПОДВЕСНЫЕ ТЕПЛОИЗЛУЧАЮЩИЕ ПАНЕЛИ

ВЫПУСК 0

ТЕХНИЧЕСКИЕ ХАРАКТЕРИСТИКИ И
ДАННЫЕ ДЛЯ ПОДБОРА

ТИПОВАЯ ДОКУМЕНТАЦИЯ НА КОНСТРУКЦИИ, ИЗДЕЛИЯ И УЗЛЫ ЗДАНИЙ И СООРУЖЕНИЙ

СЕРИЯ 5.903-14

ПОДВЕСНЫЕ ТЕПЛОИЗЛУЧАЮЩИЕ ПАНЕЛИ

ВЫПУСК 0

ТЕХНИЧЕСКИЕ ХАРАКТЕРИСТИКИ И ДАННЫЕ ДЛЯ ПОДБОРА

РАЗРАБОТАНЫ:
ГПИ САНТЕХПРОЕКТ
ГОССТРОЯ СССР

УТВЕРЖДЕНЫ ГЛАВНЫМ УПРАВЛЕНИЕМ
ПРОЕКТИРОВАНИЯ ГОССТРОЯ СССР
ПРОТОКОЛОМ ОТ 5 ОКТЯБРЯ 1988г.
ВВЕДЕНА В ДЕЙСТВИЕ ГПИ САНТЕХПРОЕКТ
ПРИКАЗОМ ОТ 6 ОКТЯБРЯ 1988г.
№73.

ЗАМ. ГЛАВНОГО ИНЖЕНЕРА
ИНСТИТУТА *В.Д. Дюжинков*
ГЛАВНЫЙ ИНЖЕНЕР
ПРОЕКТА *В.А. Сливак*

СОДЕРЖАНИЕ

Наименование	Стр.
СОДЕРЖАНИЕ	2
Введение	3
Газовоздушные теплоизлучатели	3...5
Газовоздушный теплоизлучатель (вариант „а“) Габаритный чертеж	6...10
Газовоздушный теплоизлучатель (вариант „б“) Габаритный чертеж	11
Установка газовоздушного теплоизлучателя (вариант „а“) Габаритный чертеж	12
Установка газовоздушного теплоизлучателя (вариант „б“) Габаритный чертеж	13
ТЕПЛОИЗЛУЧАЮЩАЯ ПАНЕЛЬ	14; 15
Установка теплоизлучающей панели на ферме типа „Кисловодск“ Габаритный чертеж	16
Установка теплоизлучающей панели УТПМ2 на ферме типа „Молодечно“ Габаритный чертеж	17
Установка теплоизлучающей панели УТПМ3 на ферме типа „Молодечно“ Габаритный чертеж	18
Установка теплоизлучающей панели УТПЖ2 на железобетонной ферме Габаритный чертеж	19
Установка теплоизлучающей панели УТПЖ3 на железобетонной ферме Габаритный чертеж	20
Установка теплоизлучающей панели УТПЖ4 на железобетонной ферме Габаритный чертеж	21

ВЫПУСК 0

СЕРИЯ 5 903-14

1. ВВЕДЕНИЕ

1.1. Настоящая серия состоит из трёх выпусков
 Выпуск 0 - Технические характеристики и данные для подбора
 Выпуск 1-1 - Газовоздушные теплоизлучатели. Рабочие чертежи.
 Выпуск 1-2 - Теплоизлучающие панели. Рабочие чертежи.
 1.2. В выпуске 0 приведены технические характеристики,
 основные размеры и данные для подбора газовоздушных
 теплоизлучателей и теплоизлучающих панелей, сведения
 по размещению их на отстойных конструкциях.

2. ГАЗОВОЗДУШНЫЕ ТЕПЛОИЗЛУЧАТЕЛИ

2.1. НАЗНАЧЕНИЕ

2.1.1. Газовоздушные теплоизлучатели применяются
 в качестве отопительного прибора в системах лучисто-
 го отопления, в которых теплоносителем является
 воздух или продукты сгорания топлива. Максимальная
 температура излучающей поверхности 150°C.

2.2. КОНСТРУКЦИЯ ТЕПЛОИЗЛУЧАТЕЛЕЙ.

2.2.1. Газовоздушный теплоизлучатель состоит
 из теплоизлучающих труб, боковых козырьков,
 тепловой изоляции и подвесок.

2.2.2. В качестве теплоизлучающих труб использо-
 ваны круглые воздуховоды диаметром 250, 315, 400,

500 и 630 мм и прямоугольные воздуховоды размером
 500x250 и 600x400 мм длиной 6000 мм, изготавливаемые
 по ТУ 36-1508-78 из стали толщиной 0,7 мм

2.2.3. Боковые козырьки представляют собой отборто-
 ванные стальные листы толщиной 0,7 мм. Козырьки опу-
 щены относительно излучающих труб не менее, чем
 на 0,25 их диаметра. Козырьки соединяются
 между собой и с подвесками.

2.2.4. Тепловая изоляция выполнена из минераловатных
 плит по ГОСТ 9573-82 толщиной 100 мм, которые укла-
 дываются на теплоизлучающие трубы между верхни-
 ми краями боковых козырьков.

2.2.5. Излучатели выполнены нескольких типоразмеров и,
 в зависимости от этого, могут компоноваться из раз-
 личного количества теплоизлучающих труб одного
 или нескольких размеров.

2.2.6. Газовоздушные теплоизлучатели крепятся к стро-
 ительным конструкциям с помощью подвесок, выполнен-
 ных в виде металлических прямоугольных скоб с тягами,
 которые подвешиваются на крюках к нижнему поясу
 железобетонных ферм.

2.2.7. В зависимости от способа крепления излучателей,
 они выполняются в двух вариантах („а“ и „б“). Вариант
 „а“ предполагает крепление крюков к кронштейнам,
 приваренным к скобам, охватывающим нижний пояс
 фермы и соединённым между собой. Вариант „б“ пред-
 полагает крепление крюков к кронштейнам, приварен-

V.0

Изм.	Лист	№ докум.	Подп.	Дата			
Разраб.		Рыбинская			ПОДВЕСНЫЕ ИЗЛУЧАЮЩИЕ ПАНЕЛИ	Лист	Листов
Пров.		Аитвак				И	1
Гл. спец.		Грановский					23
Н. контр.						ТЕХНИЧЕСКИЕ ХАРАКТЕРИСТИКИ И ДАННЫЕ ДЛЯ ПОДБОРА	
УТВ.		Спивак				САНТЕХПРОЕКТ	

Формат А4

Изм.	Лист	№ докум.	Подп.	Дата			
					ПОДВЕСНЫЕ ИЗЛУЧАЮЩИЕ ПАНЕЛИ	Лист	Листов
						И	1
							23
						ТЕХНИЧЕСКИЕ ХАРАКТЕРИСТИКИ И ДАННЫЕ ДЛЯ ПОДБОРА	
						САНТЕХПРОЕКТ	

Изм. Лист № докум. Подп. Дата

5.903-14

V.0

Лист
2

Формат А4

**НОМЕНКЛАТУРА И ТЕХНИЧЕСКИЕ ХАРАКТЕРИСТИКИ ГАЗОВОЗДУШНЫХ
ТЕПЛОИЗЛУЧАТЕЛЕЙ**

ТАБЛИЦА 1

Шифр теплоизлучателя	Площадь теплоизлучающей поверхности f , м ²	Доля лучистой составляющей теплоотдачи φ , %	Характеристика теплоизлучающих труб					Размеры теплоизлучателя, мм			Масса, кг										
			Форма сечения	Размеры, мм				Кол.	Длина	Ширина		Высота									
				Длина	Диаметр	Ширина	Высота														
ТГК 2.315-а	4	0,55	Круглая	6000	315			2	6000	730	1577	146									
ТГК 2.315-б												143									
ТГК 2.400-а	6											400	900	1643	184,5						
ТГК 2.400-б												181,4									
ТГК 2.500-а	9											500	1100	1718	222						
ТГК 2.500-б												219,1									
ТГК 2.630-а	12											630	1360	1816	353						
ТГК 2.630-б												264									
ТГК 4.250-а	7,2	0,6	Круглая	6000	250			4	6000	1120	1511	158,5									
ТГК 4.250-б												155,5									
ТГК 4.315-а	12											315	1380	1577	193						
ТГК 4.315-б												190									
ТГК 2.315; 1.500-а	9											315; 500	1240	1718	263						
ТГК 2.315; 1.500-б												260									
ТГП 2-500x250-а	6											0,5	Прямоугольная			500	250	2	1100	1513	218
ТГП 2-500x250-б																					215
ТГП 2-600x400-а	7,2	600	1300	1645	276																
ТГП 2-600x400-б		273																			

ПРИМЕЧАНИЕ. В ШИФРЕ ТЕПЛОИЗЛУЧАТЕЛЕЙ НЕ УКАЗАНЫ ЦИФРЫ (I - V), ХАРАКТЕРИЗУЮЩИЕ ШИРИНУ ФЕРМЫ, ТАК КАК ШИРИНА ФЕРМЫ НЕ ВЛИЯЕТ НА ЗНАЧЕНИЕ ПОКАЗАТЕЛЕЙ, ПРИВЕДЕННЫХ В ТАБЛИЦЕ.

Изм.	Лист	№ докум.	Подп.	Дата

5.903-14

В.О

Лист
3

Формат А3

Выпуск 0

Серия 5.903-14

ным к закладным деталям в нижнем поясе фермы, которые должны предусматриваться при проектировании ферм.

2.2.8 В случае использования варианта „а“ необходимо заказывать дополнительно 2 скобы (вып. 1-1 черт. А1Ж.024.003).

2.2.9 Габаритные чертежи газозадушного излучателя (вариант „а“) приведены на рис. 1-5. Габаритные чертежи газозадушного излучателя (вариант „б“) приведены на рис. 2-6.

2.2.10 В таблицах габаритных чертежей указан шифр теплоизлучателей. Первые три буквы ТГК или ТГП означают теплоизлучатель газозадушный круглый или прямоугольный, последующая арабская цифра означает количество теплоизлучающих труб. Арабские цифры, следующие за ней после точки, означают размер воздуха (диаметр или ширину высоту). В случае применения в одной панели труб различного диаметра количество и размер труб записываются последовательно.

Римская цифра I, II, III, IV определяет ширину фермы. В случае применения газозадушного излучателя, выполненного по варианту „а“ и крепящегося на ферме шириной 350 мм, пример записи шифра теплоизлучателя, состоящего из двух труб диаметром 315 мм и одной трубы 500 мм выглядит так: ТГК2.315; 1.500-1а

В случае применения этого газозадушного излучателя, выполненного по варианту „б“, к указанному выше

шифру добавляется буква „б“: ТГК2.315; 1.500-б.

2.3. Данные для подбора

2.3.1 Проектирование систем газозадушного лучистого отопления следует выполнять, руководствуясь „Рекомендациями по расчёту и применению систем газозадушного лучистого отопления“, разработанными ЦНИППромзданий.

2.3.2 Технические характеристики газозадушных теплоизлучателей приведены в таблице 1.

2.3.3 Рекомендуемые типоразмеры газозадушных теплоизлучателей, в зависимости от расчётной площади теплоотдающей поверхности, приведены в таблице 2.

ТАБЛИЦА 2

ПЛОЩАДЬ ТЕПЛОИЗЛУЧАЮЩЕЙ ПОВЕРХНОСТИ, М ² НА 1 П.М. ТЕПЛОИЗЛУЧАТЕЛЯ	РЕКОМЕНДУЕМЫЙ ТИПОРАЗМЕР (ШИФР) ТЕПЛОИЗЛУЧАТЕЛЯ
до 1	ТГК2.315-а ТГК2.315-б ТГК2-500x250-а ТГК2-500x250-б
1 ÷ 1,2	ТГК2.400-а ТГК2.400-б ТГП2-600x400-а ТГП2-600x400-б
1,2 ÷ 1,5	ТГК4.250-а ТГК4.250-б ТГК2.500-а ТГК2.500-б
1,5 ÷ 2	ТГК2.315; 1.500-а ТГК2.315; 1.500-б ТГК4.315-а ТГК4.315-б ТГК2.630-а ТГК2.630-б

ГАЗОВОЗДУШНЫЙ ТЕПЛОИЗЛУЧАТЕЛЬ (ВАРИАНТ „А“)
ГЕОМЕТРИЧЕСКИЙ ЧЕРТЕЖ

Выпуск 0

Сборя 5 903 - А

Имя № докум. Подп. и дата. Изм. № докум. Подп. и дата.

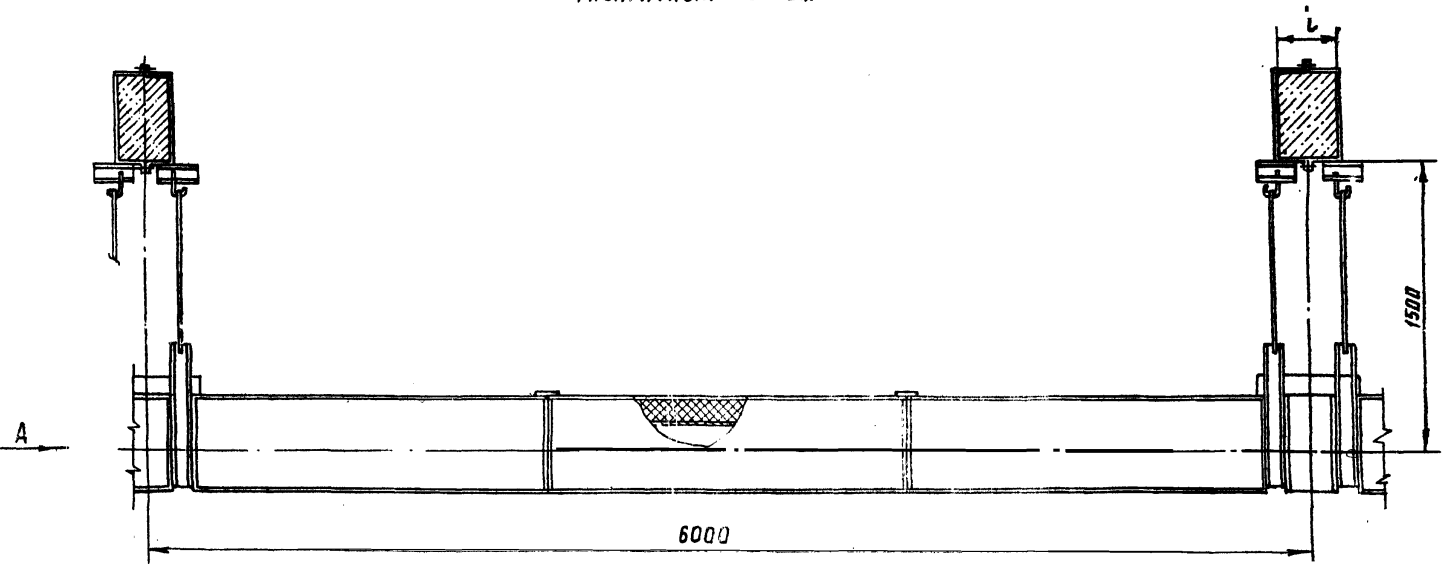


Рис. 1.

СМОТРЕТЬ СОВМЕСТНО С РИС. 2...5

Изм.	Лист	№ докум.	Подп.	Дата

5. 903 - 14

В. П.

Лист
6

Копировал Ромаша

ФОРМАТ А3

Вид А

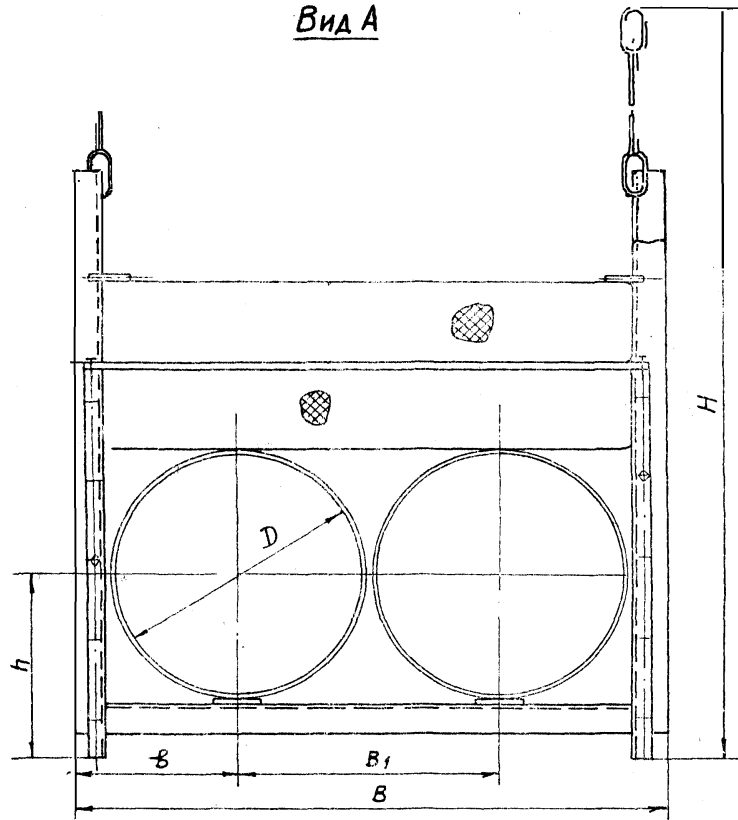


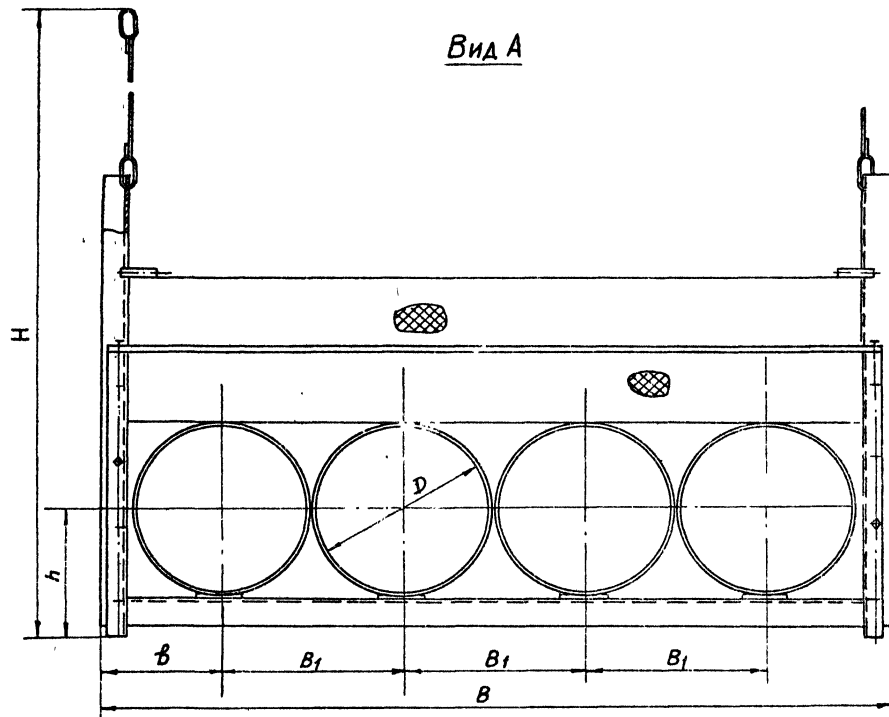
Рис. 2

СМОТРЕТЬ СОВМЕСТНО С РИС. 1 И 6

ТАБЛИЦА

Обозначение	Шифр	Рис	Размеры, мм						Масса кг	
			D	B	B ₁	B	H	h		L
A1ЖО24.000	ТГК2.315-Іа	1,2	315	770	370	200	1577	237	350	146
-01	ТГК2.315-Іа								300	
-02	ТГК2.315-ІІа								250	
-03	ТГК2.315-ІІІа								200	
-04	ТГК2.400-Іа		400	940	450	245	1643	300	350	184,5
-05	ТГК2.400-Іа								300	
-06	ТГК2.400-ІІа								250	
-07	ТГК2.400-ІІІа								200	
-08	ТГК2.500-Іа		500	1140	550	295	1718	375	350	222
-09	ТГК2.500-Іа								300	
-10	ТГК2.500-ІІа								250	
-11	ТГК2.500-ІІІа								200	
-12	ТГК2.630-Іа		630	1400	680	360	1816	473	350	353
-13	ТГК2.630-Іа								300	
-14	ТГК2.630-ІІа								250	
-15	ТГК2.630-ІІІа								200	
-16	ТГК2.315-б	2,6	315	770	350	200	1577	237	143	
-17	ТГК2.400-б		400	940	450	245	1643	300	181,4	
-18	ТГК2.500-б		500	1140	550	295	1718	375	219,1	
-19	ТГК2.630-б		630	1400	680	360	1816	473	264	

Вид А



ТАБЛИЦА

Обозначение	шифр	Рис	Размеры, мм						Мас. са. кг	
			D	B	B ₁	B	H	h		ℓ
A1Ж025.000	ТГК4.250-1а	1,3	250	1220	290	175	1511	188	350	158,5
-01	ТГК4.250-IIσ								300	
-02	ТГК4.250-IIIσ								250	
-03	ТГК4.250-IVσ								200	
-04	ТГК4.315-1а	3,5	315	1480	355	208	1577	237	350	193
-05	ТГК4.315-IIσ								300	
-06	ТГК4.315-IIIσ								250	
-07	ТГК4.315-IVσ								200	
-08	ТГК4.250-б								-	
-09	ТГК4.315-б	190								

Рис. 3

СМОТРЕТЬ СОВМЕСТНО С РИС. 1 И 6

Изм.	Лист	№ докум.	Подп.	Дата
------	------	----------	-------	------

5 903 - 14

В.0

Лист
8

формат А3

Изм. №	ПОДП.	ДАТА
Изм. №	ПОДП.	ДАТА
Изм. №	ПОДП.	ДАТА
Изм. №	ПОДП.	ДАТА

Вид А

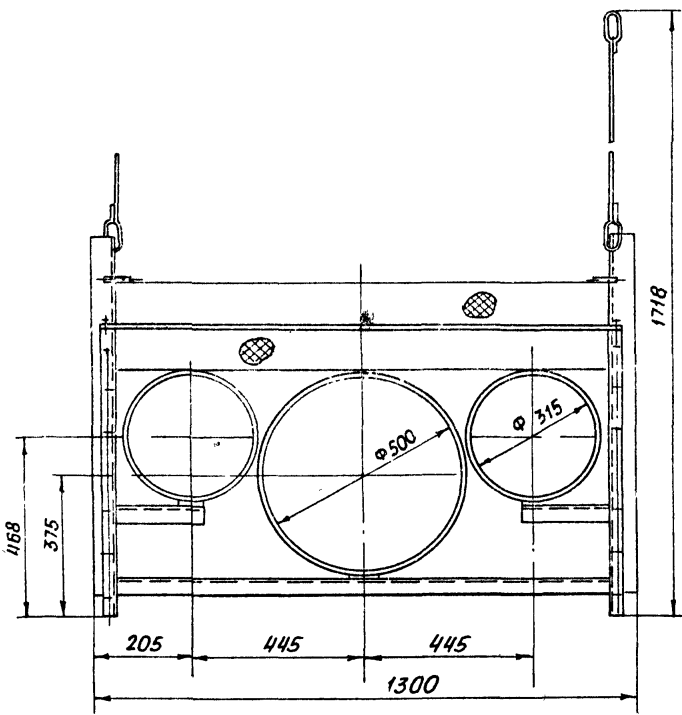


РИС.4

СМОТРЕТЬ СОВМЕСТНО С РИС.10Б

ТАБЛИЦА

Обозначение	Шифр	Рис.	L, мм	Масса, кг
A1Ж026.000	ТГК2.315;1.500-Iа	1,4	350	263
-01	ТГК2.315;1.500-IIа		300	
-02	ТГК2.315;1.500-IIIа		250	
-03	ТГК2.315;1.500-IVа		200	
-04	ТГК2.315;1.500-б	4;6	-	260

Изм.	Лист	№ докум.	ПОДП.	ДАТА
------	------	----------	-------	------

Вид А

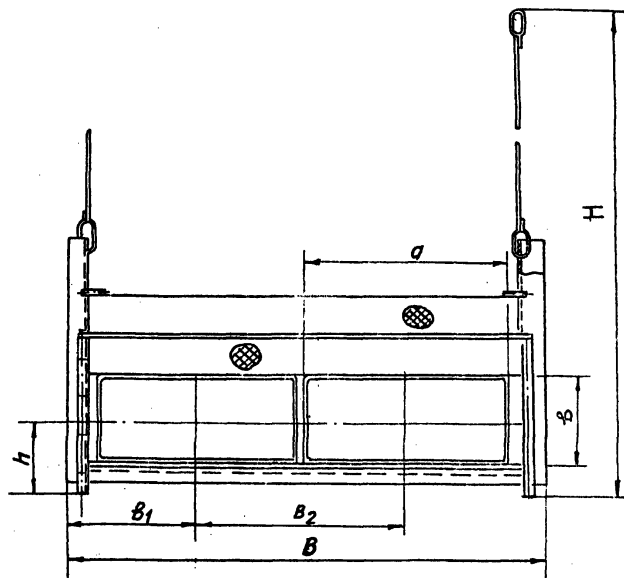


Рис. 5

СМОТРЕТЬ СОВМЕСТНО С РИС.1И6

ТАБЛИЦА

ОБОЗНАЧЕНИЕ	ШМФР	Рис	РАЗМЕРЫ, ММ						МАССА, КГ		
			σ x B	B	B ₁	B ₂	H	h		l	
A1Ж027.000	ТТП2-500x250-Іа	1,5	500x250	1170	300	570	1513	188	350	218	
-01	ТТП2-500x250-Іа								300		
-02	ТТП2-500x250-ІІа								250		
-03	ТТП2-500x250-ІІа								200		
-04	ТТП2-600x400-Іа								350		276
-05	ТТП2-600x400-Іа								300		
-06	ТТП2-600x400-ІІа								250		
-07	ТТП2-600x400-ІІа								200		
-08	ТТП2-500x250-б								215		
-09	ТТП2-600x400-б	273									

ГАЗОВОЗДУШНЫЙ ТЕПЛОИЗЛУЧАТЕЛЬ (ВАРИАНТ „Б“)
ГЛАВНЫЙ ЧЕРТЕЖ

ВЫПУСК 0

СЕРИЯ 5 903-14

ИЗМ. ПО ПОЛ. | ТОВАР. | ДАТА | ВЗН. | ИВ. | ДАТА | ВЗН. | ИВ. | ДАТА | ПОДП. | ДАТА

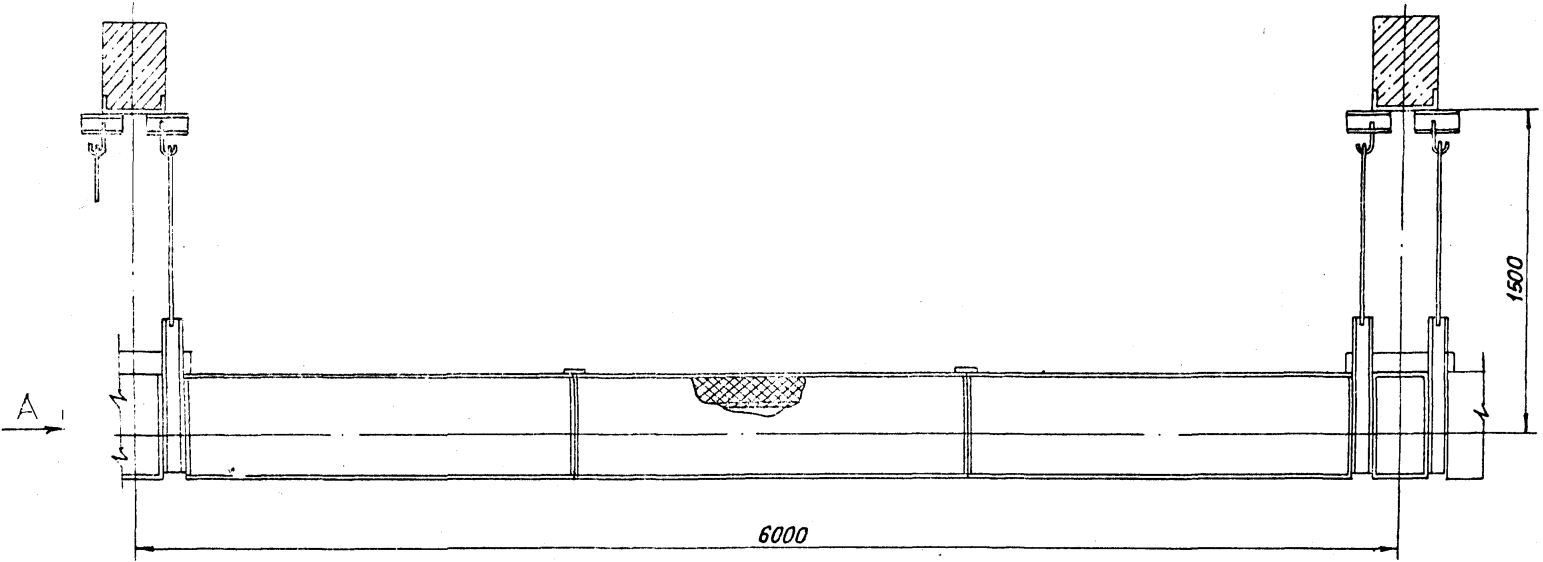


РИС. 6
СМОТРЕТЬ СОВМЕСТНО С РИС. 2...5

Изм	Лист	№ докум	Подп.	Дата

5 903-14

80

Лист
11

Формат А3

УСТАНОВКА ГАЗОВОЗДУШНОГО ТЕПЛОИЗЛУЧАТЕЛЯ (ВАРИАНТ „А“)
ГВАРИТНЫЙ ЧЕРТЕЖ.

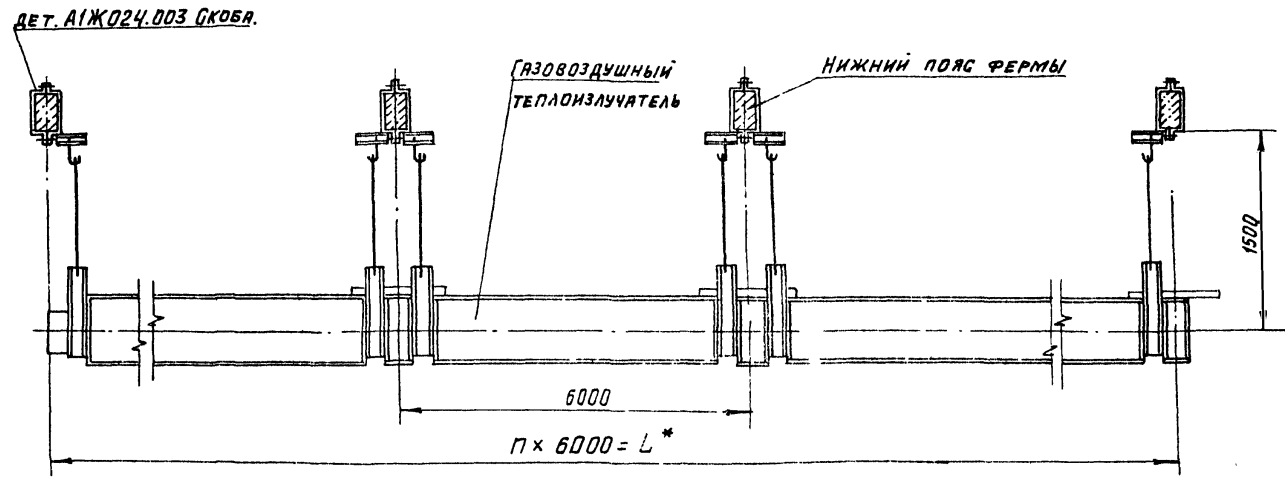


Рис.7

- ПРИМЕЧАНИЕ:
- *РАЗМЕРЫ ПИ L ОПРЕДЕЛЯЮТСЯ ДЛИНОЙ ПРОЕМА.
 - ПРИ УСТАНОВКЕ ГАЗОВОЗДУШНОГО ТЕПЛОИЗЛУЧАТЕЛЯ ДОПОЛНИТЕЛЬНО ЗАКАЗЫВАЮТСЯ 2 СКОБЫ (А1Ж024.003).

Спуск 5.903-14 Выпуск 0

ИМЬ.Н.ПОДП. ПОДП. И ДАТА
ИМЬ.Н.ПОДП. ПОДП. И ДАТА
ИМЬ.Н.ПОДП. ПОДП. И ДАТА
ИМЬ.Н.ПОДП. ПОДП. И ДАТА

ИЗМ	ЛИСТ	И ДОКУМ	ПОДП	ДАТА	5 903 -14	В.О.	ЛИСТ 12
							ФОРМАТ А3

КОПИРОВАЛ Фоткил

УСТАНОВКА ГАЗОВОЗДУШНОГО ТЕПЛОИЗЛУЧАТЕЛЯ (ВАРИАНТ "Б")
Габаритный чертеж

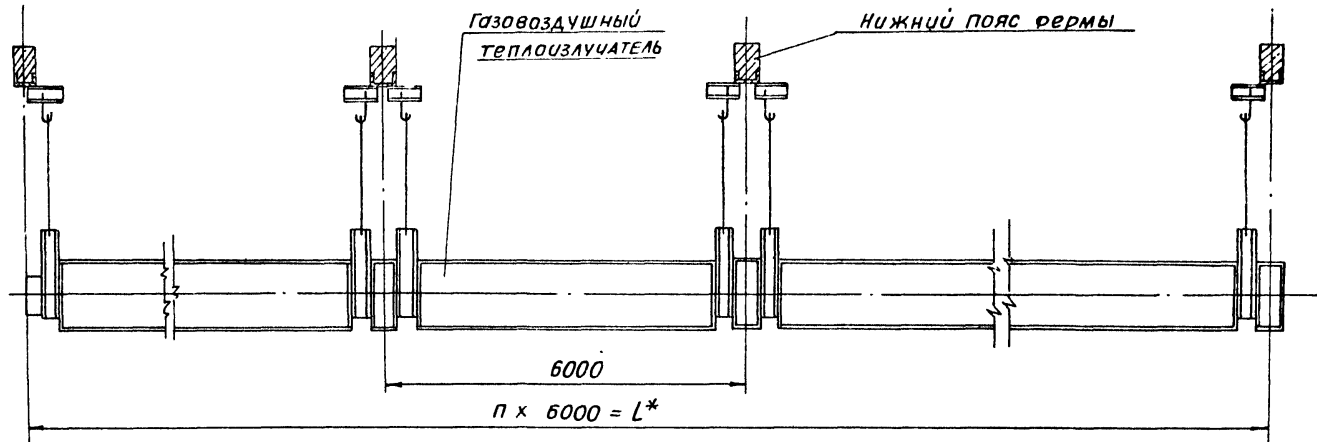


Рис. 8

ПРИМЕЧАНИЕ:

* Размеры n и L определяются длиной проема

Выпуск 0

СЕРИЯ С 903-14

Изм	№ подл	Подп	Дзг	Взам	Изм	№	Изм	№	Двбл	По/п	И.Дзг

Изм	Лист	№ докум	Подп	Дзг

С. 903 - 14

В.0

Лист
13

Формат А3

3. ТЕПЛОИЗЛУЧАЮЩАЯ ПАНЕЛЬ

3.1. НАЗНАЧЕНИЕ

3.1.1. Теплоизлучающая панель применяется в качестве отопительного прибора в системах лучистого отопления, в которых теплоносителем является горячая вода температурой до 150°C с избыточным рабочим давлением до 1мПа

3.2 Конструкция теплоизлучающей панели.

3.2.1 Теплоизлучающая панель состоит из нагревательного элемента, экрана и тепловой изоляции.

3.2.2 Нагревательный элемент представляет собой пятиходовой змеевик из стальной электросварной трубы по ГОСТ 10704-76 наружным диаметром 25мм с гладкими канцами для соединения сваркой с другими теплоизлучающими панелями.

3.2.3. Экран представляет собой стальной лист толщиной 0,3мм с V-образными гофрами, расположенными между трубами и боковыми продольными стенками, которые снижают конвективную составляющую теплоотдачи теплоизлучающей панели.

3.2.4. В качестве теплоизоляции применены минераловатные полужесткие плиты по ГОСТ 9573-82 толщиной 100мм. Плиты закрепляются на штырях и прижимают экран к змеевику.

3.2.5. Для обеспечения различных вариантов соединения панелей между собой предусмотрены левое и правое испол-

нения теплоизлучающих панелей. В правом исполнении панели соединительный патрубок расположен справа (если смотреть с торца), а в левом исполнении - слева.

3.2.6. В зависимости от исполнения теплоизлучающая панель имеет разные шифры:

ТПП - теплоизлучающая панель правого исполнения.

ТПЛ - теплоизлучающая панель левого исполнения.

3.2.7 Крепление теплоизлучающих панелей разработано для металлических конструкций типа „Кисловодск" и „Молодечно", а так же для железобетонных ферм.

3.2.8 Крепление панелей осуществляется с помощью подвасок, крепящихся к траверсам, которые закрепляются на строительных конструкциях.

3.2.9. На конструкциях типа „Кисловодск" закрепляется по одной панели левого или правого исполнения в пролёте. Установки панелей на конструкциях типа „Кисловодск" имеют соответственно следующие шифры: УТППК1 и УТПЛК1

Габаритные чертежи этих установок приведены на рис.10.

3.2.10 На конструкциях типа „Молодечно" могут закрепляться по две или три панели в пролёте. В зависимости от количества панелей эти установки имеют следующие шифры: УТПМ2 и УТПМ3. Габаритные чертежи установок приведены на рис.11 и 12.

3.2.11 На железобетонных фермах могут закрепляться по 2,3 или 4 панели в пролёте. При этом разработаны 2 варианта крепления. Вариант „а“ предполагает приварку траверс к скобам, охватывающим нижний пояс фермы, а вариант „б“ - к закладным деталям, которые должны быть предусмотрены при проектировании фермы.

3.2.12. В зависимости от количества закрепляемых панелей, ширины фермы и варианта крепления, установки имеют разные шифры. Например, установка двух панелей, закрепляемых по варианту „а“ на ферме шириной 350мм, имеет шифр УТПЖ2-1а. Установка панелей, закрепляемых по варианту „б“ от ширины фермы не зависит. Поэтому установка тех же двух панелей, закрепляемых по варианту „б“, имеет шифр УТПЖ2-б.

3.2.13. Габаритные чертежи установок панелей на железобетонных фермах приведены на рис 13-15.

3.3. Данные для подбора

3.3.1. Проектирование систем лучистого отопления с применением подвесных излучающих панелей следует выполнять, руководствуясь „Рекомендациями по расчёту систем лучистого отопления с подвесными излучающими панелями“, разработанными Гипроиниавиапром (шифр Р-87069, 1987г).

3.3.2. Технические характеристики теплоизлучающей панели приведены в таблице 7.

ТАБЛИЦА 7

№ п/п	Наименование параметра	Значение параметра	Примечание
1	Общая теплоотдача панели при $\Delta t = 100^\circ\text{C}$, Вт	2500	$\Delta t = \frac{t_r + t_o}{2} - t_{вн}^*$
2	Доля лучистой составляющей теплоотдачи, %	96	
3	Приведенный коэффициент гидравлического сопротивления, ξ	45	Коэффициент ξ учитывает потери на трение и в местных сопротивлениях Коэффициент отнесен к скорости теплоносителя в трубе диаметром 25x2
4	Величина средней относительной избыточной температуры поверхности панели, θ	98	** $\theta = \frac{t_p - t_{вн}}{t_t - t_{вн}}$
5	Габаритные размеры (длинах ширина x высота), мм	3000x1000x95	
6	Масса панели без воды, кг	42	
7	Диаметр греющих труб, мм	25x2	

* t_r - температура горячей воды
 t_o - температура обратной воды
 $t_{вн}$ - температура помещения
 ** t_p - температура поверхности панели
 t_t - температура теплоносителя

УСТАНОВКА ТЕПЛОИЗЛУЧАЮЩЕЙ ПАНЕЛИ
НА ФЕРМЕ ТИПА "КИСЛОВОДСК"
ГАБАРИТНЫЙ ЧЕРТЕЖ

ВЫПУСК 0

СЕРИЯ 5.903-14

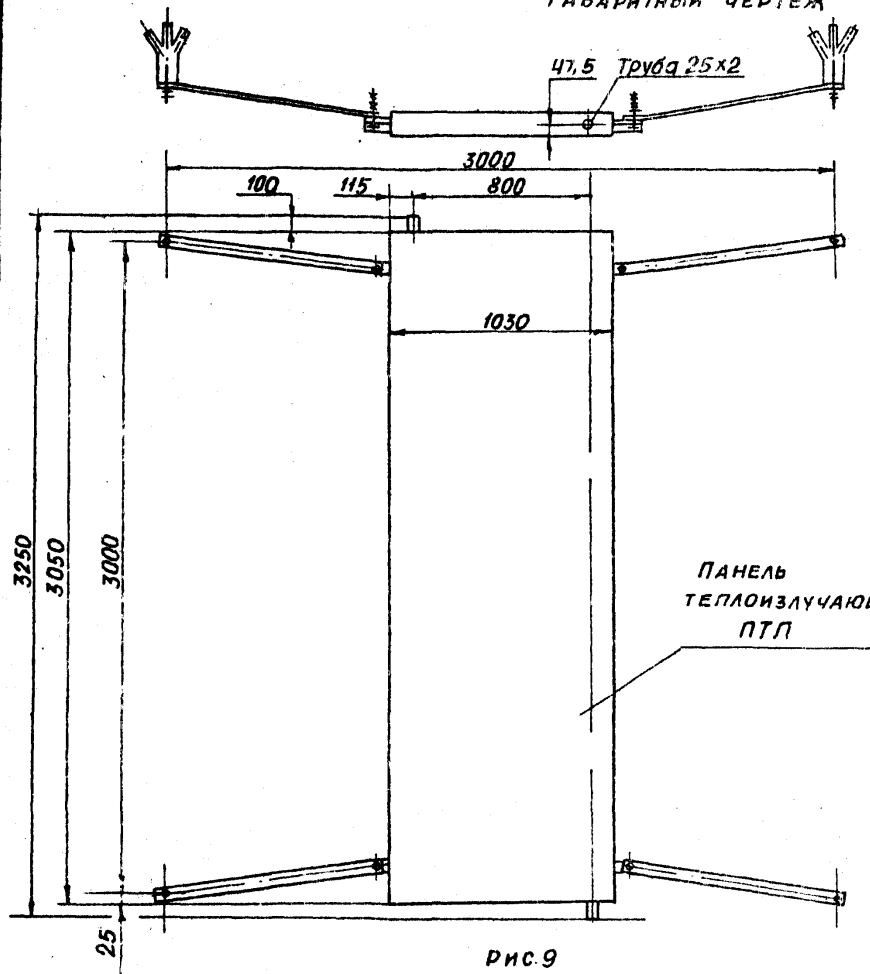


Рис.9

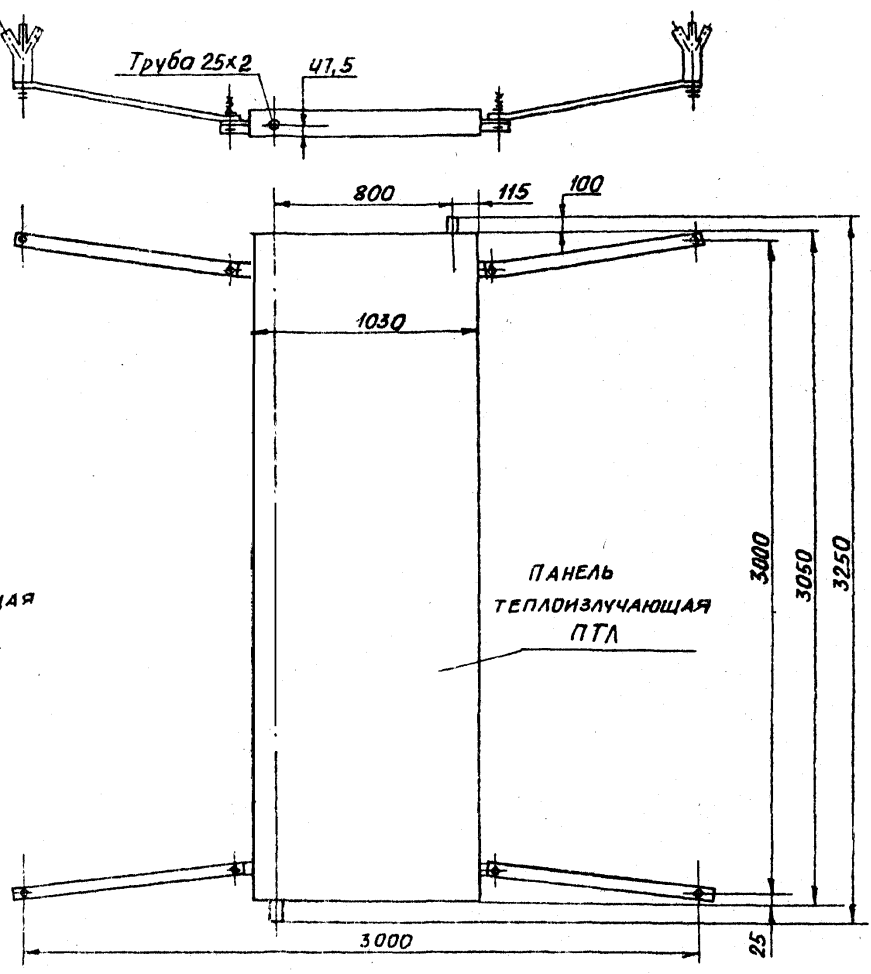


Рис.10

ТАБЛИЦА 5

Обозначение	рис.	Шифр	Масса, кг
A1Ж029.000	9	УТППК1	50
-01	10	УТПЛК1	

Изм. №	ПОДП.	ПОДП.	к. ДАТА	ВЗНМ.	ИНВ.	№ ДУВЛ.	ПОДП.	ДАТА

Изм.	Лист	№ Докум.	ПОДП.	ДАТА

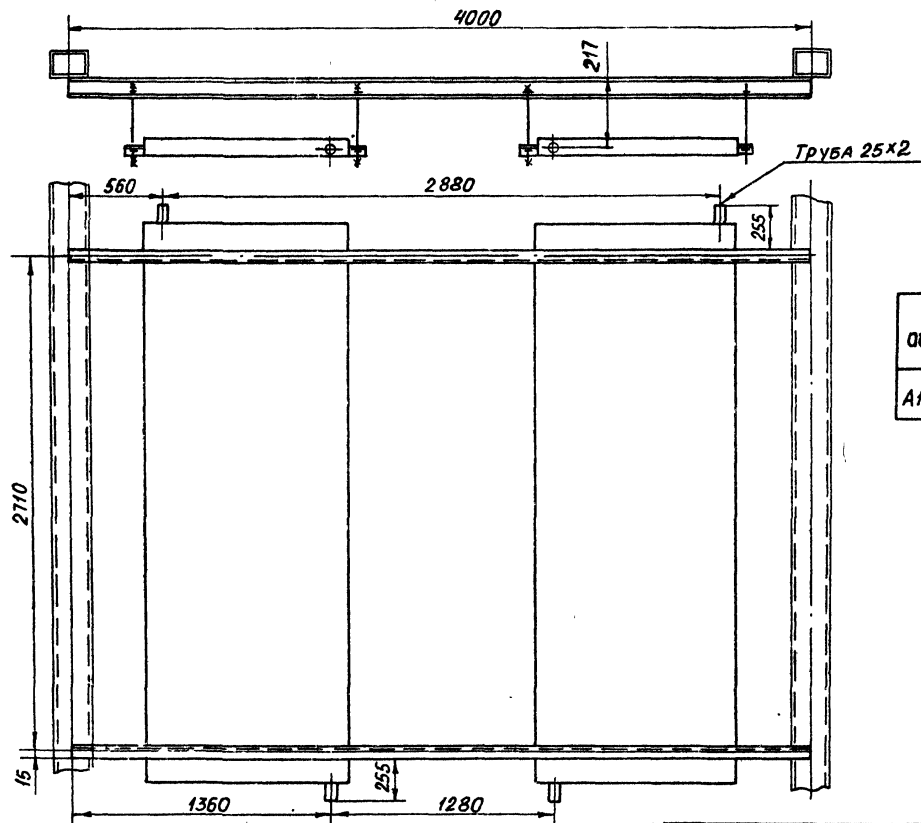
5.903-14

В.О.

Лист
18

Формат А3

УСТАНОВКА ТЕПЛОИЗЛУЧАЮЩЕЙ ПАНЕЛИ УТПМ2
НА ФЕРМЕ ТИПА "МОЛОДЕЧНО"
Габаритный чертеж



ТАБЛИЦА

Обозначение	Шифр	Масса, кг
A1Ж.030.000	УТПМ2	150

Рис.11

Имя, отчество, подл. и фамилия, должность, дата, ведом. инв. №, инв. №, дата, подл. и фамилия

Имя, отчество, подл. и фамилия

5.903-14

В.0

ФОРМАТ А3

ЛИСТ 19

УСТАНОВКА ТЕПЛОИЗЛУЧАЮЩЕЙ ПАНЕЛИ УТПМЗ
 НА ФЕРМЕ ТИПА "МОЛОДЕЧНО"
 Габаритный чертеж

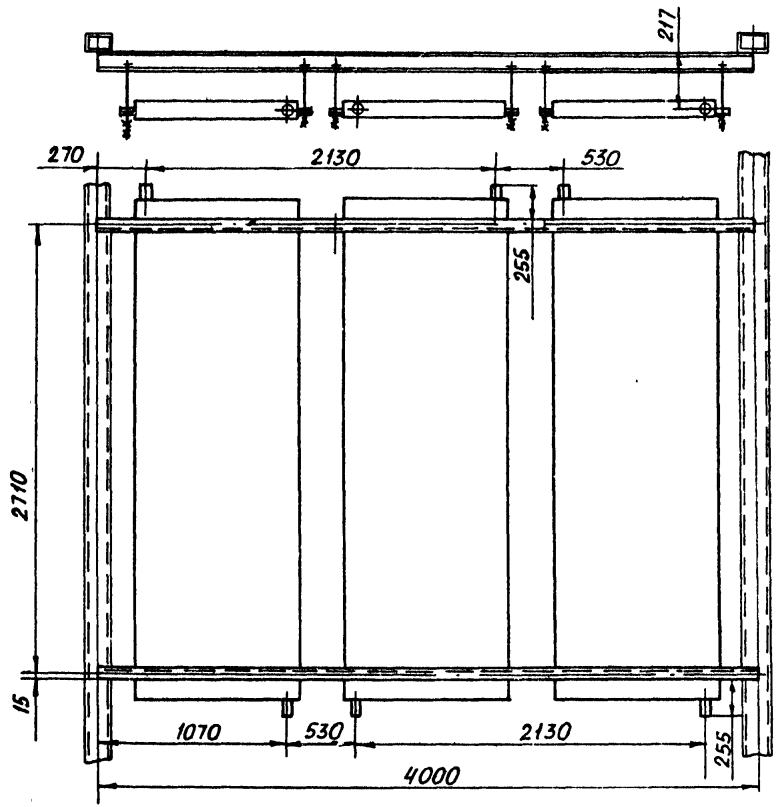


Рис. 12

ТАБЛИЦА

Обозначение	Шифр	Масса, кг
A1Ж 031.000	УТПМЗ	197

Име. № подл. ПОДП. И ДАТЫ
 ВЗН. ИМЕ. И ИНВ. ПРАВЕЛ. ПОДП. И ДАТЫ
 ИМЕ. И ИНВ. ПРАВЕЛ. ПОДП. И ДАТЫ

ИЗМ. ЛИСТ № ДОКУМ. ПОДП. ДАТА

5 903 - 14

В.0

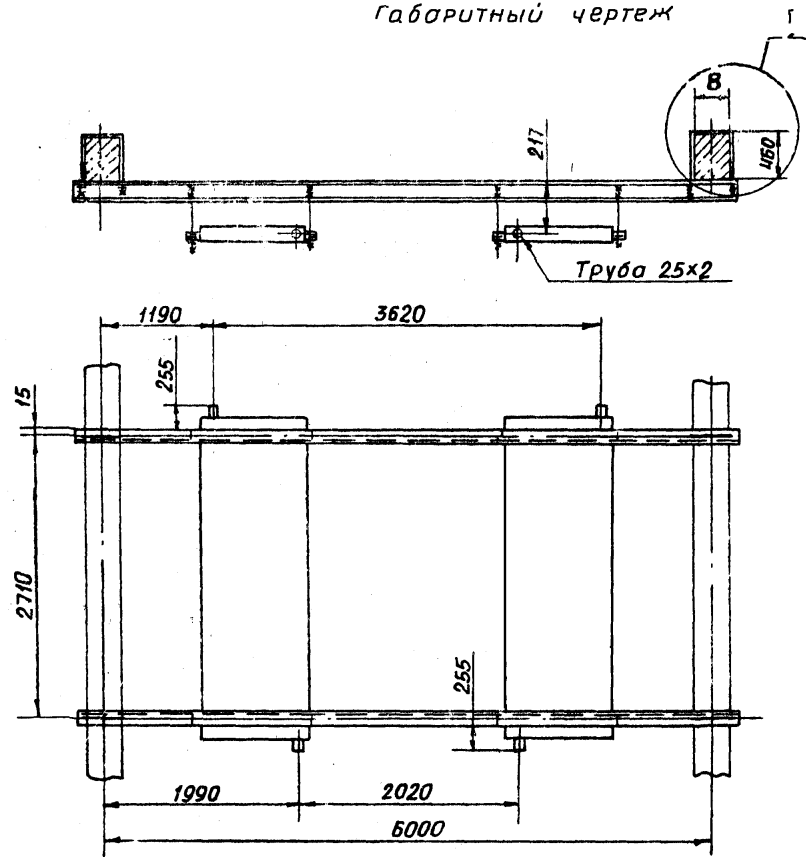
Лист
20

Формат А3

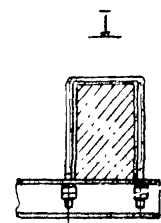
УСТАНОВКА ТЕПЛОИЗЛУЧАЮЩЕЙ ПАНЕЛИ УТПЖ 2
НА ЖЕЛЕЗОБЕТОННОЙ ФЕРМЕ
Габоритный чертеж

Выпуск 0

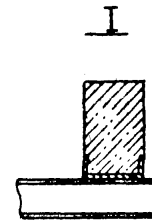
Инв. № подл. Подп. и дата. Взам. инв. № Инв. № дубл. Подп. и дата.



ВАРИАНТ „а“



ВАРИАНТ „б“



ТАБЛИЦА

Обозначение	Шифр	В, мм	Масса кг
A1Ж032.000	УТПЖ2-Іа	350	189
-01	УТПЖ2-ІІа	300	188
-02	УТПЖ2-ІІІа	250	187
-03	УТПЖ2-ІVа	200	186
-04	УТПЖ2-Іб	200÷350	186

Рис. 13

Изм	Лист	№ докум.	Подп.	Дата
-----	------	----------	-------	------

5.903-14

В.О.

Лист 21

Формат А3

УСТАНОВКА ТЕПЛОИЗЛУЧАЮЩЕЙ ПАНЕЛИ УТПЖЗ
НА ЖЕЛЕЗОБЕТОННОЙ ФОРМЕ
ГАБАРИТНЫЙ ЧЕРТЕЖ

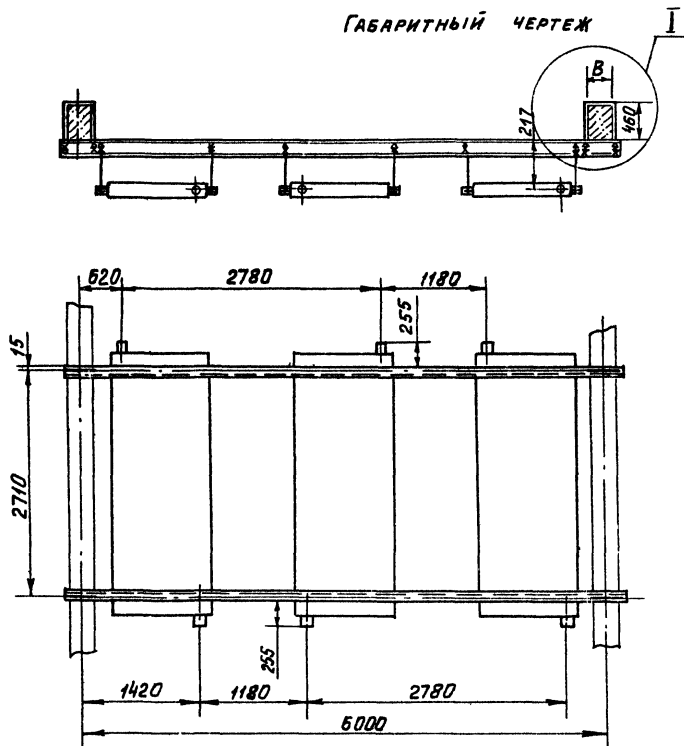
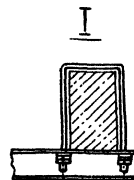
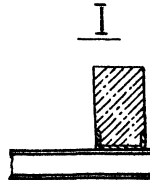


Рис. 14

ВАРИАНТ „а“



ВАРИАНТ „б“



ТАБЛИЦА

ОБОЗНАЧЕНИЕ	ШИФР	В, мм	МАССА, КГ.
А1Ж033.000	УТПЖЗ-Іа	350	235,5
-01	УТПЖЗ-ІІа	300	234,5
-02	УТПЖЗ-ІІІа	250	233,5
-03	УТПЖЗ-ІVа	200	232,5
-04	УТПЖЗ-Іб	200+350	232,5

Выпуск 0

Серия 5.903-14

Исполнитель: П.В.Т. и др. (подпись)
 Проверил: П.В.Т. и др. (подпись)
 Утвердил: П.В.Т. и др. (подпись)
 Дата: (подпись)

ИЗМ. ЛИСТ. ДОКУМ. ПОДП. ДАТА

5 903-14

В.О.

Лист
22

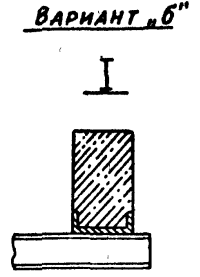
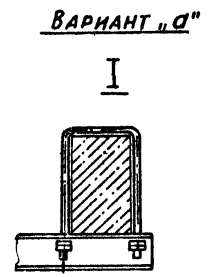
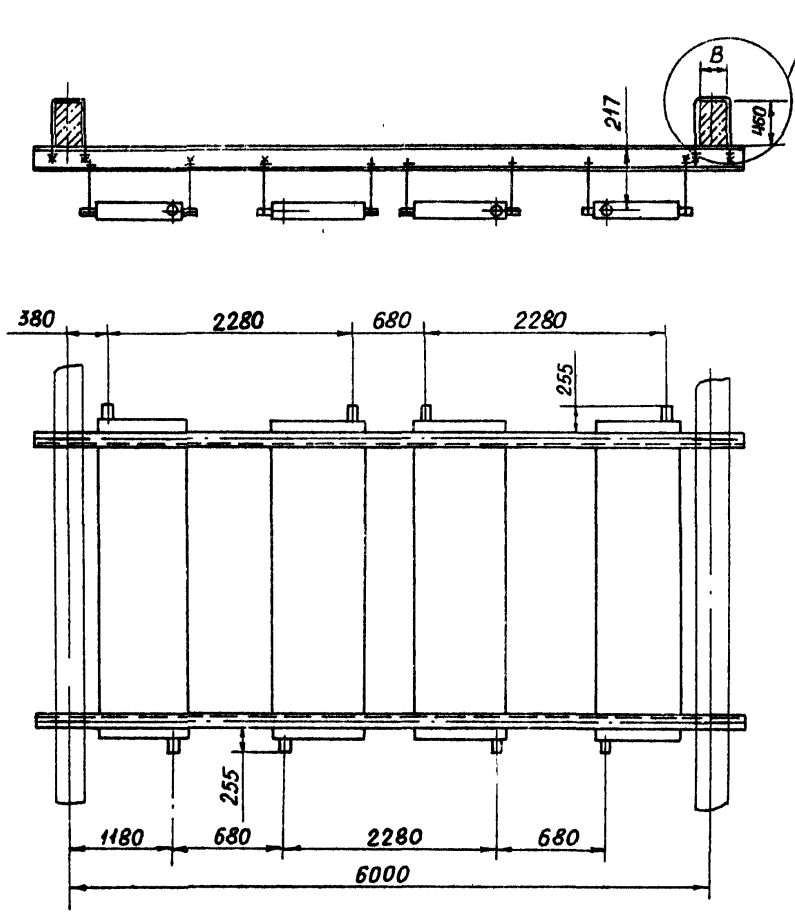
КОПИРОВАЯ ФОРМА

ФОРМАТ А3

УСТАНОВКА ТЕПЛОИЗЛУЧАЮЩЕЙ ПАНЕЛИ УТПЖЧ
НА ЖЕЛЕЗОБЕТОННОЙ ФЕРМЕ
ГАБАРИТНЫЙ ЧЕРТЕЖ

СЕРИЯ 5 903-14 ВЫПУСК 0

Имя по подм. (подп.), дата, взем инв. № инв. № учеб. подп. и дата



ТАБЛИЦА

Обозначение	Шифр	В, мм	Масса, кг
А1Ж034.000	УТПЖЧ-Іа	350	283
-01	УТПЖЧ-ІІа	300	282
-02	УТПЖЧ-ІІІа	250	281
-03	УТПЖЧ-ІVа	200	280
-04	УТПЖЧ-Іб	200 ÷ 350	280

Рис. 15

Имя	Лист	№ докум	Подп	Дата
-----	------	---------	------	------

5 903-14

В.О.

Лист 23

Госстррой СССР
Тбилисский филиал
ЦИТП
Типовой проект /форма/..
№ 5-903-14 80
Заказ № 855
Цена 1 руб. 24 коп.
Тираж 4350
Дата " " 06 1989
29