

ТИПОВОЙ ПРОЕКТ
801-2-39.84

КОРОВНИК НА 200 КОРОВ
ПРИВЯЗНОГО СОДЕРЖАНИЯ
С РАЗВОРОТОМ МОБИЛЬНОГО
КОРМОРАЗДАТЧИКА В ЗДАНИИ
(СТОЕЧНО-БАЛОЧНЫЙ КАРКАС И ПАНЕЛЬНЫЕ СТЕНЫ)

АЛЬБОМ III
СТРОИТЕЛЬНЫЕ ИЗДЕЛИЯ

19877 - 03

				ПРИВЯЗАН	
ИВВ. X					

ТИПОВОЙ ПРОЕКТ
801-2-39.84

КОРОВНИК НА 200 КОРОВ
ПРИВЯЗНОГО СОДЕРЖАНИЯ
С РАЗВОРОТОМ МОБИЛЬНОГО
КОРМОРАЗДАТЧИКА В ЗДАНИИ
(СТОЕЧНО-БАЛОЧНЫЙ КАРКАС И ПАНЕЛЬНЫЕ СТЕНЫ)

АЛЬБОМ III
СТРОИТЕЛЬНЫЕ ИЗДЕЛИЯ

РАЗРАБОТАН
ИНСТИТУТОМ „ГипроНИСЕЛХОЗ“

ГЛАВНЫЙ ИНЖЕНЕР
ИНСТИТУТА *Л.С. БУТАЕВ*
ГЛАВНЫЙ ИНЖЕНЕР
ПРОЕКТА *Л.В. ЛЕВЧЕНКОВА*

УТВЕРЖДЕН
ГЛАВСЕРСТРОИПРОЕКТОМ
МИНСЕЛХОЗА РСФСР
СВОДНОЕ ЗАКАЗУЕНИЕ ОТ 7 ИЮНЯ
1983 ГОДА № 60.
ВВЕДЕН В ДЕЙСТВИЕ ИНСТИТУТОМ
„ГипроНИСЕЛХОЗ“ ПРКАС ОТ
30 НОЯБРЯ 1983 ГОДА № 74-С.

				ПРИВЯЗКИ	
Изд. №					

№ Формы

Т.п. 801-2-39.84

Кв. и подл. Подпись и дата. Взам. инв. №

Обозначение	Наименование	№ стр
	Содержание альбома	2-3
КЖИ-ТУ	Технические условия	4,5,6
КЖИ-01.00.00	Блок фундаментный	7
КЖИ-02.00.00	БФ017.3.28-Т-П; БФ013.3.28-Т-П Плиты пола стойла	8
	ПС17.10.8-П-П; ПС17.10.8-П-П.1; ПС17.10.8-П-П.1Н	
КЖИ-02.00.00СБ	Плиты пола стойла ПС17.10.8-П-П; ПС17.10.8-П-П.1 ПС17.10.8-П-П.1Н	9
	Сборочный чертеж	
КЖИ-03.00.00	Панель стеновая ПСД 12.24.50-Т	10
КЖИ-03.00.00СБ	Панель стеновая ПСД 12.24.50-Т	11
	Сборочный чертеж.	
КЖИ-04.00.00	Панель стеновая ПСД 6.24.50-Т	12
КЖИ-04.00.00СБ	Панель стеновая ПСД 6.24.50-Т	13
	Сборочный чертеж.	
КЖИ-00.01.00	Изделие закладное МН1	14
КЖИ-00.02.00	Сетка арматурная С1	15
КЖИ-05.00.00	Панель стеновая ПСД 60.12.50-Т-1	16
КЖИ-06.00.00	Панель стеновая ПСД 60.12.50-Т-2	17
КЖИ-07.00.00	Панель стеновая ПСД 60.12.50-Т-3	18
КЖИ-08.00.00	Панель стеновая ПСД 60.6.50-Т-1	19
КЖИ-10.00.00	Панель стеновая ПСД 60.6.50-Т-3	20
КЖИ-11.00.00	Панель стеновая ПСД 60.9.50-Т-1	21
КЖИ-12.00.00	Панель стеновая ПСД 30.9.50-Т-2	22
КЖИ-13.00.00	Панель стеновая ПСД 60.18.50-Т-1	23
КЖИ-14.00.00	Панель стеновая ПСД 60.18.50-Т-2	24
КЖИ-15.00.00	Панель стеновая ПСД 30.18.50-Т-3	25
КЖИ-16.00.00	Панель стеновая ПСД 30.30.50-Т-1	26
КЖИ-17.00.00	Панель стеновая ПСД 60.3.50-Т-1	27
КЖИ-18.00.00	Панель стеновая ПСД 60.9.50-Т-4	28

АЛЬБОМ III

Т. л. 801-2-39. 84

Обозначение	Наименование	№ стр.
КЖИ-20.00.00	ПАНТА ПОКРЫТИЯ 10В10-5АТ-П-а	28
КЖИ-21.00.00	ПАНТА ПОКРЫТИЯ 10Г-4ВТ-П-а	29
КЖИ-22.00.00	ПАНТА ПОКРЫТИЯ 20Г-2ВТ-П-а	30
КЖИ-23.00.00	КОВАШКА СКЗ-54-3-а	31
КЖИ-24.00.00	КОВАШКА СКЗ-36-2-а	32
КЖИ-25.00.00	КОВАШКА СКЗ-42-1В	33
КЖИ-26.00.00	КОВАШКА СКЗ-54-1-а	34
КЖИ-27.00.00	КОВАШКА СКЗ-33-2-а	35
КЖИ-00.03.00	СТОЙКА ФАХВЕРКА СТАЛЬНАЯ (СФС; СФС1)	37
КЖИ-00.03.00 СБ	СТОЙКА ФАХВЕРКА СТАЛЬНАЯ (СФС; СФС1) СБОРЧНЫЙ ЧЕРТЕЖ	38
КЖИ-00.04.00	СТОЙКА УГЛОВАЯ СУ1	39
КЖИ-00.05.00	СТОЙКА УГЛОВАЯ СУ2	40
КЖИ-00.06.00	НАСАДКА СТАЛЬНАЯ (НС1... НС4)	41
КЖИ-00.06.00 СБ	НАСАДКА СТАЛЬНАЯ (НС1... НС4) СБОРЧНЫЙ ЧЕРТЕЖ	42
КЖИ-00.07.00	РАМКА МЕТАЛЛИЧЕСКАЯ РМ1	43
КЖИ-00.07.00 СБ	РАМКА МЕТАЛЛИЧЕСКАЯ РМ1 СБОРЧНЫЙ ЧЕРТЕЖ	44
КЖИ-00.08.00	РАМКА МЕТАЛЛИЧЕСКАЯ (РМ2; РМ3)	45
КЖИ-00.08.00 СБ	РАМКА МЕТАЛЛИЧЕСКАЯ (РМ2; РМ3) СБОРЧНЫЙ ЧЕРТЕЖ	46
КЖИ-00.09.00	НАТЯЖНОЕ УСТРОЙСТВО НУ1	47
КЖИ-00.09.00 СБ	НАТЯЖНОЕ УСТРОЙСТВО НУ1 СБОРЧНЫЙ ЧЕРТЕЖ	48
КЖИ-00.10.00	НАТЯЖНОЕ УСТРОЙСТВО НУ2	49
КЖИ-00.10.00 СБ	НАТЯЖНОЕ УСТРОЙСТВО НУ2 СБОРЧНЫЙ ЧЕРТЕЖ	50
КЖИ-00.11.00	ЩИТ МЕТАЛЛИЧЕСКИЙ Щ1	51
КЖИ-00.12.00	ПОДВЕСКА А1	52
КЖИ-ВРС	ВЕДОМОСТЬ РАСХОДА СТАЛИ	53+58

КЖИ ПОДВ. ПОДПЕЛ. ДУГА СЗАМ. КОВАШ.

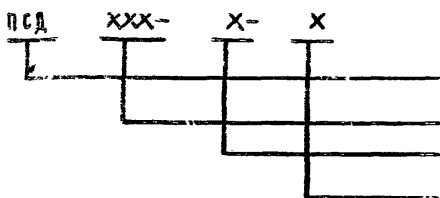
Настоящий альбом разработан для коровника на 200 коров
прямоугольного содержания с разворотом мобильного кормораз-
датчика в здании

Стеновые панели приняты по типу серии 1.823.1-9 и по серии
1.823.1-9 с дополнительными закладными деталями.

Закладные детали должны быть защищены соответствующи-
ми антикоррозийными покрытиями согласно требованиям,
указанным в пояснительной записке альбома I

Толщина защитного слоя бетона для рабочей арматуры
должна быть со стороны помещения не менее 30 мм.

Панели стеновые



Панель стеновая двухслойная
Габаритные размеры: длина - Дм;
ширина - Шм; толщина - См
Вид бетона изсярающего слоя
Наличие дополнительных деталей

Например: ПСД 601250-Т — означает, Панель стеновая двухслой-
ная, длиной 60дм, высотой 12дм, толщиной 50см, с изолирующим
слоем из тяжелого бетона $\gamma_b = 2400 \text{ кг/м}^3$ с дополнительными за-
кладными деталями.

Объемные железобетонные элементы полов стальных мест раз-
работаны для варианта полов из гидрофобизированных хлорманго-
бетонных плит

64-ти фундаментные под ограждение выполняются из тяже-
лого бетона $\gamma_b = 2400 \text{ кг/м}^3$ процентной маркой: по прочности - М250;
по водонепроницаемости - В6 (повышен-
ной плотности)

Привязка:		
ИЗМ		

Исполн.	И.М.	
Ин.инж.	И.М.	
Ин.инж.	И.М.	
Ин.инж.	И.М.	
Ин.инж.	И.М.	
Ин.инж.	И.М.	

СМ-2-30.84- III- XH И-17

Техническое условие

Бюджет лист	Л.И. 3
Р	1
И	3
Г	1
И	3

Альбом №

Плиты пола стойла выполняются из керамзитобетон $\rho_b = 1800 \text{ кг/м}^3$ проектной марки:

по прочности - М100

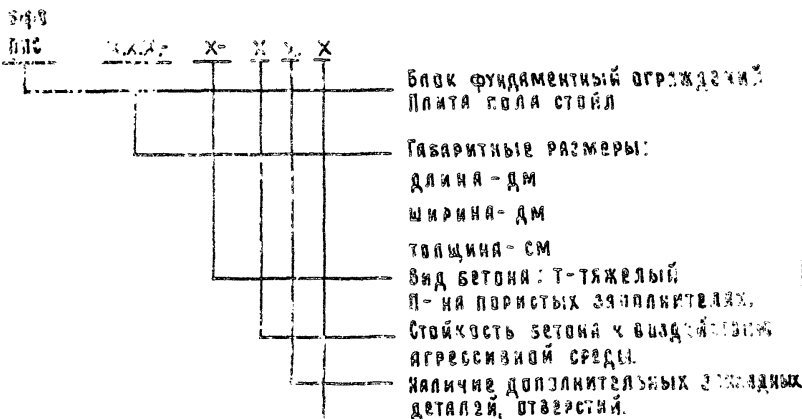
по водонепроницаемости - В6 (повышенной плотности)

Марки бетонов по морозостойкости должны приниматься не менее МРЗ50.

Для повышения водонепроницаемости бетона, улучшения удобоукладываемости смеси и повышения его защитного действия по отношению к стальной арматуре, в состав бетона необходимо вводить уплотняющие и пластифицирующие добавки, а также ингибиторы коррозии стали. Выбор добавок должен производиться при привязке проекта в зависимости от технологии завода-изготовителя, в соответствии с указаниями "Руководства по применению химических добавок". Оптимальное количество добавок устанавливается экспериментально при подборе состава бетона.

Расчёту элементов пола стойловых мест выполнен в соответствии с СНиП II-6-74; СНиП II-21-75.

Приняты следующие марки изделий:



Изделия безразмерны изображением (И)

Привязан			
Ильин			

801-2-39.84 - III-КЖИ-Т

Лист 2

III

Например: ВБ77.10.8-П-П-ИИ — плита пояа стойл длиной 17 дм, шириной 10 дм, толщиной 8 см из керамзитобетона, $\rho_0 = 1800 \text{ кг/м}^3$ повышенной пластичности с дополнительными стержнями обратного искривления.

Изготовление, транспортировка, хранение.

Точность изготовления, отклонения от проектных размеров, качество поверхностей и внешний вид изделий должны отвечать требованиям ГОСТ 13015-81, ГОСТ 13015-82, ГОСТ 13578-68 и настоящих разделов чертежей.

Испытания изделий и оценку их прочности, жесткости, ширины раскрытия трещин, прочности анкеровки петель и закладных изделий следует проводить по ГОСТ 8829-77 перед массовым производством изделий, ранее не изготовлявшихся на данном предприятии и далее всякий раз при изменении их армирования, технологии изготовления и качества применяемых материалов.

При хранении и транспортировании изделий следует соблюдать основные правила изложенные в „Рекомендациях по перевозке, складированию и хранению строительных материалов, изделий и конструкций в строительстве (цНИИОИП, 1974 г) и СНиП III-4-80.

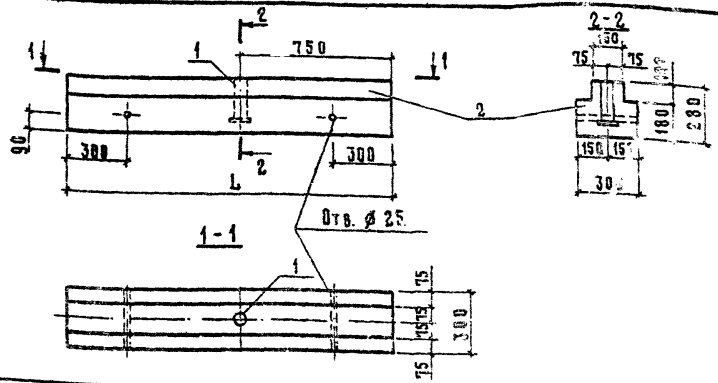
При погрузочно-разгрузочных работах запрещается подтягивать изделия волоком, сбрасывать на землю с высоты или применять какие-либо другие методы, при которых возможно повреждение изделий.

Изд. и завод. Подпись и дата
ИЗМ. ИЛИ П.

Привязки:			
Изд. и			

801-2-39.84 - III-КЖИ-7У
Лист 3

Альбом №



Обозначение	Марка	Л, мм	Масса, кг
III-КЖИ-25.00.00	БФФ 17.3.28-Т-П	1650	290
-01	БФФ 13.3.28-Т-П	1250	220

Формат	Зона	Поз.	Обозначение	Наименование	Количество на ящик	Примечание
А4			III-КЖИ-ТУ	Документация		
				Технические условия	×	×
				Сборочные единицы		
А4		1	III-КЖИ-00.01.00	Изделие закладное МН1	1	1,39 кг
				Материалы		
		2		Бетон марки М200, γ=2400 кг/м³	0,12	0,09 м³

Привязки:			
Имя			

804-2-39.84-III-КЖИ-01.00.00			
Нач. отд.	Ким		Блок фундаментный (БФФ 17.3.28-Т-П.) (БФФ 13.3.28-Т-П.)
Гл. конст.	Геляковский		
И. конст.	Марков		
Гл. спец.	Марков		
Рук. гр.	Скобликов		
И.н.ж.	Ермакова		
Этадия	Масса	Масштаб	
Р	см табл. 4У	1:20	
Лист	Листов 1		
ГИПРОНИС ЕЛЬХОВ			

Имя и П.И.О. Подпись и дата Взял и выдал

Вариант 1

Формат	Знак	Поз.	Обозначение	Наименование	Количество на исполнение 02.00.00			Примечание
					-	01	02	
				<u>Документация</u>				
А4			Ш-КЖИ-ТУ	Технические условия	X	X		
А4			Ш-КЖИ-02.00.00.05	Сборочный чертёж	X	X		
				<u>Сборочные единицы</u>				
А4	1		Ш-КЖИ-00.02.00	Сетка С1	1	1	1	3,55 кг
				<u>Детали</u>				
А4	2		1.400-9 вып.1	Петля УП1-2	4	4	4	0,33 кг
				<u>Материалы</u>				
	3			Керамзитобетон М700	0,132	0,127	0,127	м ³

1987-03 6

Привязан:

Имя	И.И.М.
Т.А. Конст.	Теляковский
И.Контр.	Фомичева
Гл.св.ц.	Марков
Рук.гр.	Скобляков
Ст.техн.	Корягина

301-2-39.84-- Ш-КЖИ-02.00.00

Пякты паяла стойла
(ПС 17.10.8-П-П)
(ПС 17.10.8-П-П.1)
(ПС 17.10.8-П-П.1.1)

Лист	Листов
Р	1

ГИПРОНИСЕЛЬХОЗ

Формат А4

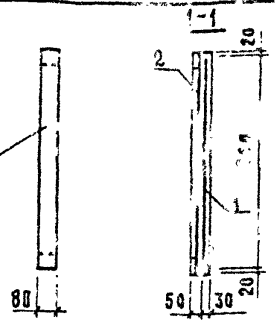
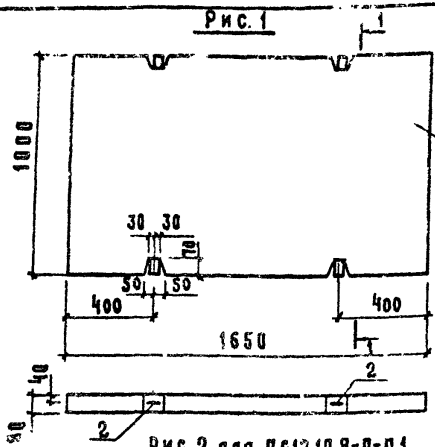


Рис. 2 для ПС17.10.8-П-П1
Остальное - см. Рис. 1

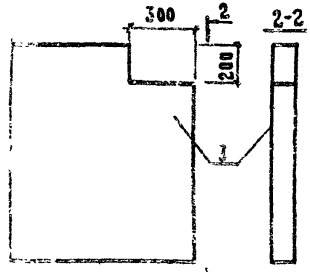
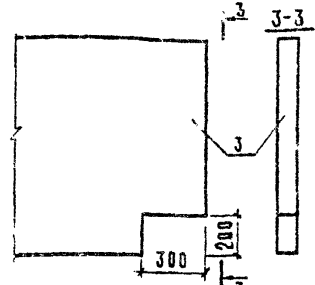


Рис. 3 для ПС17.10.8-П-П1Н
Остальное - см. Рис. 1



Сетку с в плитках ПС17.10.8-П-П1 и ПС17.10.8-П-П1Н вырезать по месту.

Обозначение	Марка	Рис.	Масса, кг	Привязан:
III - КЖИ-02.0000	ПС17.10.8-П-П	1	237	
-01	ПС17.10.8-П-П1	2	230	
-02	ПС17.10.8-П-П1Н	3	239	КЖИ Н

804-2 39.84 - III - КЖИ-02.00.0005

Имя и Фамилия	Подпись и Дата	Плиты пола стойла (ПС17.10.8-П-П, ПС17.10.8-П-П1, ПС17.10.8-П-П1Н) Сборочный чертеж.	Студия	Масштаб
Имя и Фамилия	Подпись и Дата		Р	1:20
Имя и Фамилия	Подпись и Дата		Лист	Листов 1
Имя и Фамилия	Подпись и Дата		ГИПРОНИСЕЛЬХОЗ	
Имя и Фамилия	Подпись и Дата			

Формат III

Формат	Зона	Код	Обозначение	Наименование	Кол	Примечание
				<u>Документация</u>		
			III КЖИ-03.00.00СБ	Сборочный чертёж		
			III-КЖИ-ТУ	Технические условия		
А3			1.832.1-9.1.0010000СБ	Узлы I, II		
А3			1.832.1-9.1.013000СБ	Узлы XI		
				<u>Сборочные единицы</u>		
А3	1		1.832.1-9.2.0012000	Изделие закладное М1	2	17 кг
А4	2		1.400-6/76 вып.1	Изделие закладное М8-12	12	0,5 кг
А3	3		1.832.1-9.2.0011001	Путля для подъёма ПМ22-1	4	40 кг
				<u>Материалы</u>		
	4			Изол. рулонный слой - Тяжёлый бетон М200 $\gamma=2400 \frac{кг}{м^3}$		0,14 м ³
	5			Теплоизолирующий слой - Легкий бетон М50 $\gamma=900 \frac{кг}{м^3}$		1,21 м ³
	6			Цементно-песчаный раствор М100 $\gamma=1530 \frac{кг}{м^3}$		0,056 м ³

Привязан	
Ив. №	

Ив. отд.	Ким	<i>Ким</i>
Гл. конст.	Телар	<i>Телар</i>
Гл. спец.	М. Риг	<i>М. Риг</i>
И. контр.	Мяруев	<i>Мяруев</i>
Рук. гр.	Скобляков	<i>Скобляков</i>
Ст. инж.	Тамрова	<i>Тамрова</i>

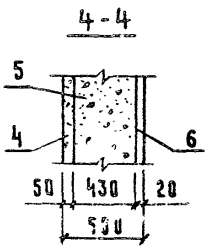
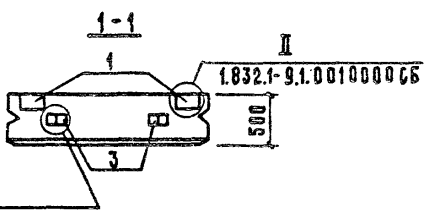
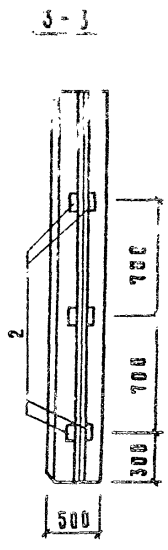
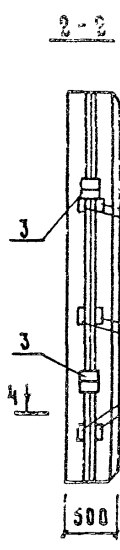
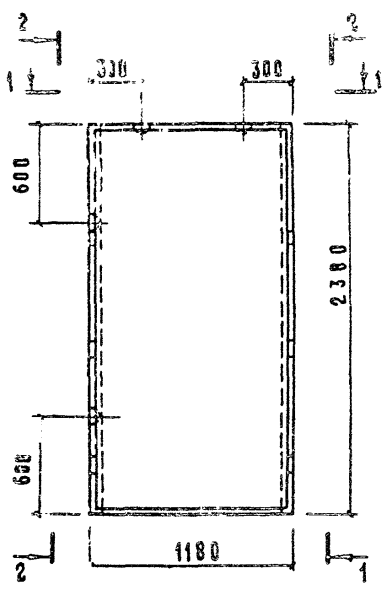
804-2-39.84 - III-КЖИ-03.00.03

Панель стеновая
псд12.24.50-Т

Стандарт	Лист	Листов
Р		1

ГИПРОНИСЕЛЬХОЗ

А ИССОМ III



1.832.1-9.1.013 0000СБ

ПРИВЯЗАН	
Инв. №	

Инв. №	Подпись и дата	Взломщик			
И.ч.отд.	Ким	<i>[Signature]</i>			
Э.контр.	ТЕЛЯКОВСКИЙ	<i>[Signature]</i>			
Гл.спец.	МАРКОВ	<i>[Signature]</i>			
И.контр.	МАРКОВ	<i>[Signature]</i>			
Рух.гр.	СКОБЛЯКОВ	<i>[Signature]</i>			
Ст. инж.	ТЯГОВА	<i>[Signature]</i>			

801-2-39.84- III-КЖИ-03.00.00 СБ

Панель стеновая
ПСД 12.24.50-Т
Сборочный чертёж.

СТАДИЯ	МАССА	МАТЕРИАЛ
Р	1500	Б/М
Лист	Листов	

ГИПРОНИСЕЛЬХОЗ

№ п/п	Зона	№ п/п	Обозначение	Наименование	Кол.	Примечание
				<u>Документация</u>		
			И-КЖИ-04.00.000000	Сборочный чертеж		
			И-КЖИ-ТУ	Технические условия		
			1832.1-9.1.0130950000	Узел X		
				<u>Сборочные единицы</u>		
43		1	1832.1-9.2.0012000	Изделия закладные М1	3	17 кг
44		2	1400-6/76, вых.1	Изделие закладное М8-10	12	0,5 кг
45		3	1832.1-9.2.0011001	Лента для подвеса ПМЗ-3	4	1,2 кг
				<u>Материалы</u>		
		4		Изолирующий слой - Тяжелый бетон М200 $\lambda=2400 \frac{\text{кВт}}{\text{м}^2}$		0,069 м ³
		5		Теплоизолирующий слой - Легкий бетон М50; $\lambda=900 \frac{\text{кВт}}{\text{м}^2}$		0,59 м ³
		6		Цементно-песчаный раствор М100 $\lambda=1000 \text{ кг/м}^3$		0,027 м ³

Или вазон

Г/инв.н

801-2-3984-III-КЖИ-04.00.00

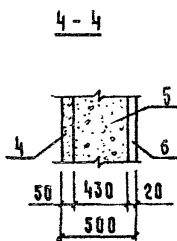
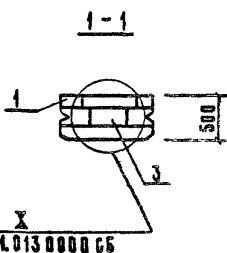
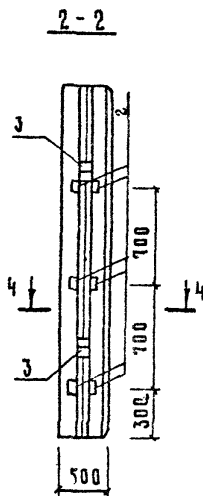
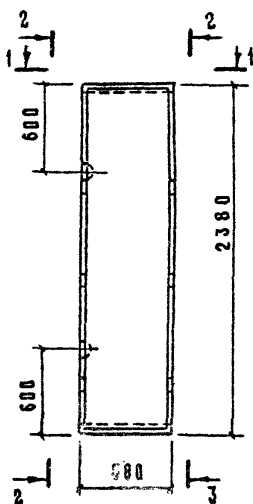
Панель стеновая,
Исд.6.24.50-Т

Станд. Лист Листов
0 1

ГИПРОНИСЕЛЬХОЗ

НАЧ. ОТД.	И.И.И.	<i>[Подпись]</i>
ГЛАВ. КОНСТ.	ТКАЧЕНКО	<i>[Подпись]</i>
ГЛАВ. ИНЖ.	МАРКОВ	<i>[Подпись]</i>
И. КОНТ.	МАРКОВ	<i>[Подпись]</i>
РУК. ГР.	СКОБАНКОВ	<i>[Подпись]</i>
СТ. ИНЖ.	ТАИРОВА	<i>[Подпись]</i>

Альбом III



1.032.1-9.1.013.0000 СБ

Привязан			
И н в. н			

801-2-39.84- III-КЖИ-04.00.00 СБ

И н в. н	Подпись и дата	И н в. н			
Нач. отд.	К и м	<i>[Signature]</i>			
Гл. констр.	Теляковский	<i>[Signature]</i>			
Гл. спец.	Марков	<i>[Signature]</i>			
Н. контр.	Марков	<i>[Signature]</i>			
Рук. гр.	Скобляков	<i>[Signature]</i>			
Ст. инж.	Тайрова	<i>[Signature]</i>			

Панель стеновая
ПСД 6.24.50-Т
Сбарачный чертёж

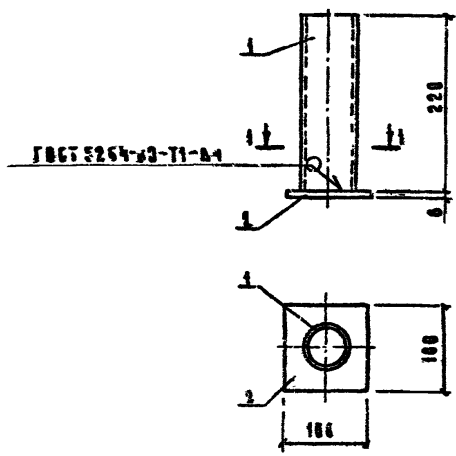
Стандия	Масса	Масштаб
Р	750	Б/М
Лист	Листов 1	

ГИПРОНИСЕЛЬХОЗ

19877-03 14

формат А4

Листом III



ГОСТ 5254-83-Т1-В4

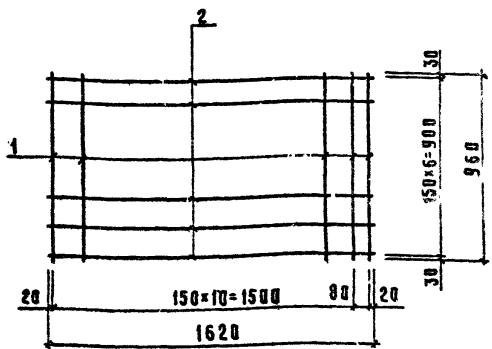
Код	Обозначение	Наименование	Кол.	Примечание
		Документация		
	III-ИЖИ-ТУ	Технические условия		
		Детали		
Б4	III-ИЖИ-00.00.01	Труба Дн=68;ГОСТ18704-76;С=220	1	0,92 кг
Б4	-00.00.02	Подоса 109*6 : ГОСТ 163-76 ЗСТЭК : ГОСТ 535-79 Б=126	1	0,47 кг

				Привязки		
				Имя		
				801-2-39.84-III-ИЖИ-00.01.00		
				Издание складское ИЖИ		
				Ктедня	Масса	Масштаб
				Р	1,39	1:5
				Лист	Листов 1	
				ГИПРОНИСЕЛЬХОЗ		

Имя, код, название и дата

Имя	ИЖИ	
Код	00.00.01	
Название	Труба	
Дата	00.00.02	
Стор.	1	
Рис. №	00.00.02	
Стр.	1	

Альбом III



Размеры рамы по осям и торцам стержней

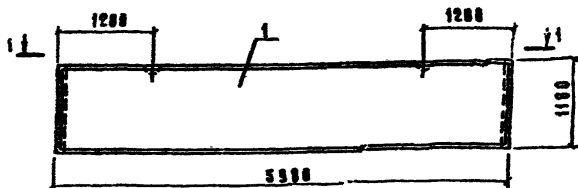
Формат	Зона	Поз.	Обозначение	Наименование	Кол.	Примечание
				<u>Документация</u>		
АЧ			III - КЖИ-ТУ	Технические условия		
				<u>Детали</u>		
БЧ	1		III - КЖИ - 00.00.03	Ø 5 Вр I ГОСТ 6727-80; С=960	12	0,15 кг
БЧ	2		-01	Ø 5 Вр I ГОСТ 6727-80; С=1620	7	0,25 кг

Имя и подп. Подпись и дата Взам. №42-И

Привязки:			
Имя И			

801-2-39.34 - III - КЖИ - 00 02.00			
Имя, отд.		К И М	
И.контр.		Фомичева	
И.спец.		Марков	
рук.гр.		Савельков	
ст.техн.		Хорягина	
Сетка арматурная		С1	
Стяжка	Масса	Масштаб	
Р	3,55	1:20	
Лист	Листов 1		
ГИПРОНИС ЕЛЬХОЗ			

А. 1/50 мм



Формат листа	Код	Обозначение	Наименование	Кол	Приме- чание
			<u>Документация</u>		
А4		И-КЖИ-ТУ	Технические условия		
			<u>Сборочные единицы</u>		
А3	1	1.032.1-3, выш. 0,1,2	Янтель стеновая ПСД601250-Т	1	
А3	2	1.032.1-3.20012000	Надувные эмалированные М1	4	17кг

Приказ

№

801-2-39.84- И-КЖИ-05.00.00

Янтель стеновая
ПСД601250-Т-1

Стандия | Масса | Масштаб

Р | 4300 | 1:50

Аист | Аистов 1

ГИПРОНИСЕЛЬХОЗ

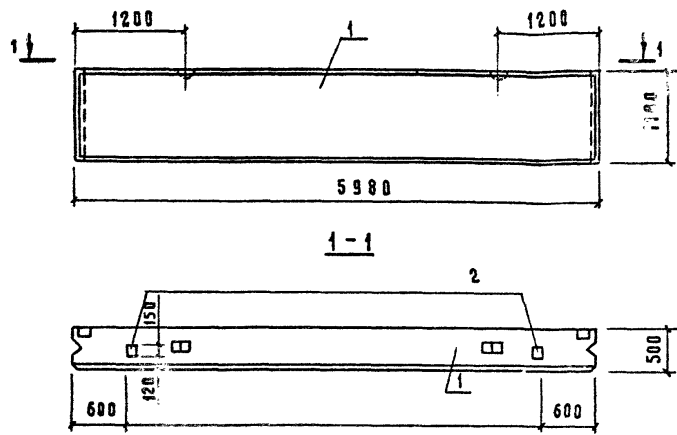
И.ч. отд.	Ким	<i>[Signature]</i>
Гл. констр.	Тедяковский	<i>[Signature]</i>
Инжен.	Марков	<i>[Signature]</i>
И.контр.	Марков	<i>[Signature]</i>
Рук.гб.	Славянский	<i>[Signature]</i>
Ст. инж.	Тягрова	<i>[Signature]</i>

1977-03 17

Формат А4

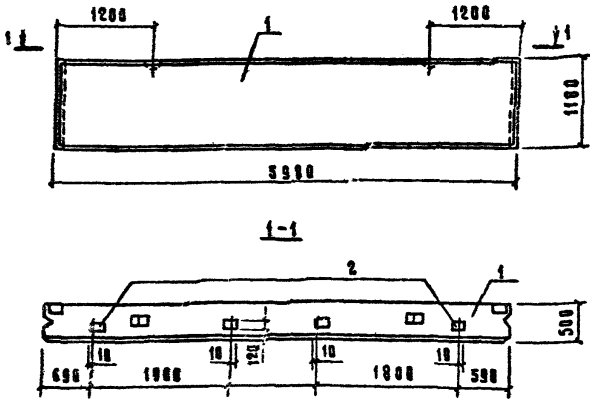
25.06.77 год. Подпись и дату. Взам. инв. №

Альбом III



Формат	Вона	Поз.	Обозначение	Наименование	Кол.	Примечание
				Документация		
А4			III-КЖИ-ТУ	Технические условия		
				Сборочные единицы		
А3	1		1.832.1-9, вып.1,2	Панель стеновая ПСД 60.12.50-Т	1	
А3	2		1.832.1-9.20012000	Изделие закладное М1	2	1,7 кг

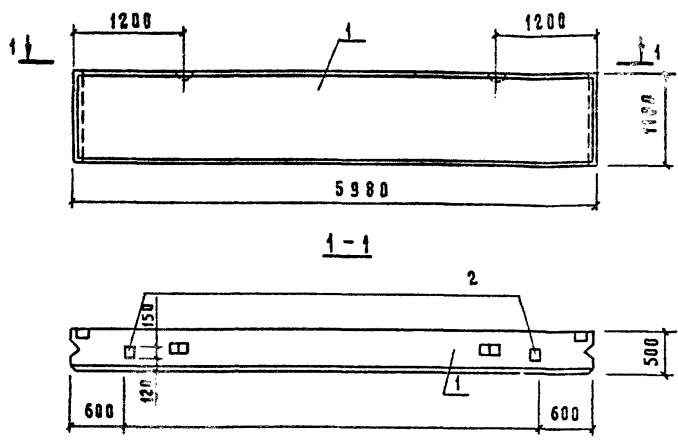
Имя и подд. Подпись и дата	Время-наим.			Привязан:			
				Имя и			
				801-2-39.84- III-КЖИ-06.00.00			
Имя и подд.	Подпись	Дата		Панель стеновая ПСД 60.12.50-Т-2	Стандия	Масса	Масштаб
Имя и подд.	Подпись	Дата			Р	4300	1:50
Имя и подд.	Подпись	Дата			Лист	Листов	1
Имя и подд.	Подпись	Дата			ГИПРОНИС ЕЛЬХОЗ		
Имя и подд.	Подпись	Дата					



Формат листа	№	Обозначение	Наименование	№	Примечание
			<u>Документация</u>		
А4		Ш-КЖИ-ТУ	Технические условия		
			<u>Бюрочные единицы</u>		
А3	1	1.032.1-В, вын. 0,2	Панель стеновая ПСД60.1250-Т	1	
А3	2	1.032.1-В.200(1200)	Изделие закладное М1	4	17кг

Изм. и подл.	Подпись и дата	Взам. инв. н	Произван			
			Изм. н			
			801-2-39.84- Ш-КЖИ-05.00.00			
Изм. и подл.	Подпись и дата	Взам. инв. н	Панель стеновая ПСД60.1250-Т-1	Стандия	Масса	Масштаб
Изм. и подл.	Подпись и дата	Взам. инв. н		Р	4300	1:50
Изм. и подл.	Подпись и дата	Взам. инв. н		Лист	Листов 1	
			ГИПРОНИСЕЛЬХОЗ			

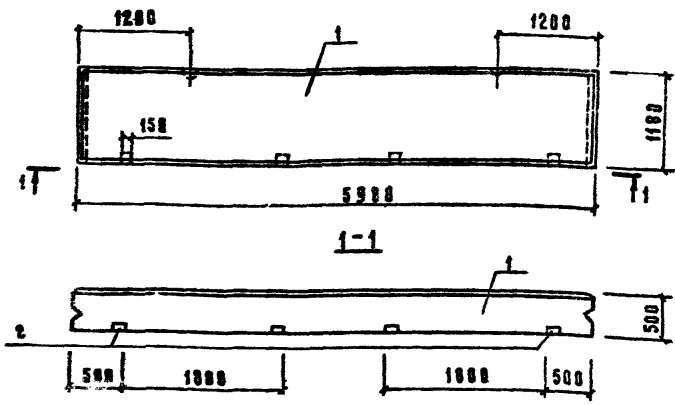
А 1560М III



ФОРМАТ	ЗОНА	ПОЗ.	Обозначение	Наименование	Кол.	Примечание
				<u>Документация</u>		
А4			III-КЖИ-ТУ	Технические условия		
				<u>Сборочные единицы</u>		
А3	1		1.832.1-9, вып.1,2	Панель стеновая ПСД 60.12.50-Т	1	
А3	2		1.832.1-9.20012000	Изделие закладное М1	2	1,7 кг

Имя и дата	Подпись и дата	Взл. инв. н	Привязан:			
			Имя и н			
			801-2-39.84- III-КЖИ-06.00.00			
Имя и дата	Подпись и дата	Взл. инв. н	Панель стеновая ПСД 60.12.50-Т-2	Стандия	Масса	Масштаб
				Р	4300	1:50
				Лист	Листов 1	
				ГИПРОНИСЕЛЬХОЗ		
Имя и дата	Подпись и дата	Взл. инв. н	Нач. отд.	Ким		
			Гл. констр.	Теляковский		
			Гл. спец.	Мяков		
			Н. контр.	Мяков		
			Рук. гр.	Сюбликов		
			Ст. инж.	Тайрова		

К 350 М III

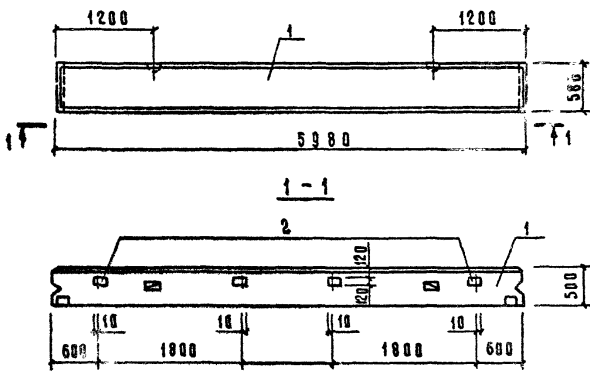


ФОРМАТ	Зона	Поз.	Обозначения	Наименование	Кол.	Примечание
				<u>Документация</u>		
А4			И-КЖИ-ТУ	Технические условия		
				<u>Сборочные единицы</u>		
А3	1		18321-9, вых. 0,12	Панель стеновая ПСД 60.1250-Т	1	
А3	2		18321-9.20012000	Изделие закладное М1	4	1,7кг

				Привязан		
				Ив. и		
				801-2-39.84-III-КЖИ-07.00.00		
				Панель стеновая ПСД 60.1250-Т-3		
Нач. отд.		КЖИ		Стандия	Масса	Масштаб
Гл. констр.		Теляковский		Р	4300	1:50
Гл. спец.		Марков		Лист Листов 1		
Н. контр.		Марков		ГИПРОНИС ЕЛЬХОЗ		
Рук. гр.		Скобляков				
Ст. инж.		Тихонов				

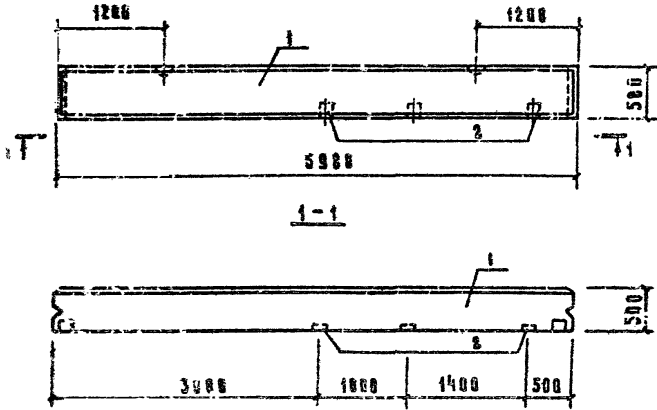
Ив. и подл. Подпись и дата. Взам. инв. и

Альбом III



Формат	Зона	№	Обозначение	Наименование	Кол.	Примечание
				<u>Документация</u>		
А4			Ш-КЖИ-ТУ	Технические условия		
				<u>Сборочные единицы</u>		
А3	1		1.832.1-9, вып. Q, 1, 2	Панель стеновая ПСД 60.650-Т	1	
А3	2		1.832.1-9.20012000	Изделие закладное М1	4	1,7 кг

Ив. и подв.	Подпись	Дата	Взмани. II	Привязка		
				Ив. и		
				801-2-39.84- Ш-КЖИ-08.00.00		
Ив. и подв.	Подпись	Дата	Взмани. II	Панель стеновая ПСД 60.650-Т-1	Стадия	Масштаб
Ив. и подв.	Подпись	Дата	Взмани. II		Р	1:50
Ив. и подв.	Подпись	Дата	Взмани. II		Лист	Листов 1
Ив. и подв.	Подпись	Дата	Взмани. II		ГИПРОНИСЕЛЬХОЗ	
Ив. и подв.	Подпись	Дата	Взмани. II			



ФОРМАТ	ДОКА	ГОД	ОБЪЯВЛЕНИЕ	НАИМЕНОВАНИЕ	КОД	ПРИМЕЧАНИЕ
				<u>ДОКУМЕНТАЦИЯ</u>		
А4			Ш-КЖИ-ТУ	Технические условия		
				<u>ГОРЮЧИЕ ЕДИНИЦЫ</u>		
А3	1		1.372.1-9, выд. 0,1,2	Панель стеновая ПСА 63.650-1	1	
А3	2		1.372.1-9.20012000	Издание закладное М1	3	47 кг

ПРИВЯЗАН			

801-2-39.84 - Ш-КЖИ-10.00.00

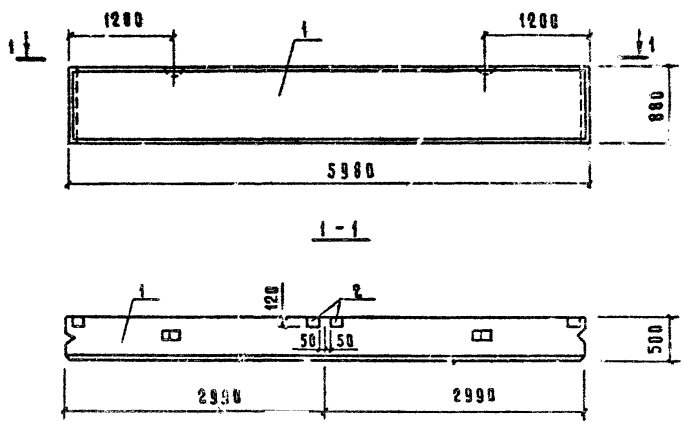
ИЗМ. КОД	ИИМ	<i>Handwritten</i>
ИЗМ. КОД	ИДКОВСКИ	<i>Handwritten</i>
И.С.С.С.	ИЯРКОВ	<i>Handwritten</i>
И.КОНТ.	ИЯРКОВ	<i>Handwritten</i>
И.П.Г.	ИДОВАНОВ	<i>Handwritten</i>
И.И.И.	ИДРОВА	<i>Handwritten</i>

ИРК 14 СТЕНОВАЯ
ПСА 63.650-1-3

СТРАНА	МЯСЯ	МЯСТАБ
Р	2100	1:50
Лист	Листов 1	
ГИПРОНИСЕЛЬХОЗ		

ИЗМ. КОД И.С.С.С. И.КОНТ. И.П.Г. И.И.И.

Видом 2



Формат	Зона	Поз.	Обозначение	Наименование	Код	Примечание
				Документация		
А4			Ш-ИЖИ-ТУ	Технические условия		
				Сборочные единицы		
А3	1		1.832.1-9, вып.0,1,2	Панель стеновая ПСД609.50 Т 1		
А3	2		1.832.1-9.20012000	Изделие закладное М1	2	1 шт

Привязка

Изм. N

801-2-39.84 - Ш-ИЖИ-11.00.00

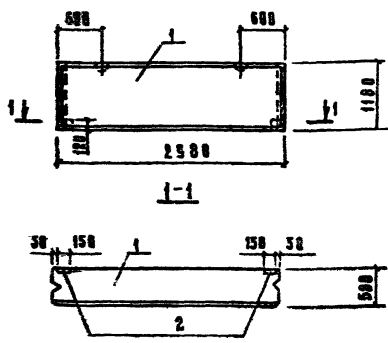
Исполн.	И.И.М.	<i>[Signature]</i>
Гл. констр.	Теляковский	<i>[Signature]</i>
Гл. свец.	Марков	<i>[Signature]</i>
И. контр.	Марков	<i>[Signature]</i>
Рук. гр.	Скобляков	<i>[Signature]</i>
Ст. ИЖ.	Тайрова	<i>[Signature]</i>

Панель стеновая
ПСД609.50-Т-1

Стадия	Масса	Масштаб
Р	3200	1:50
Лист	Листов 1	

ГИПРОНИС ЕЛЬХОВ

Альбом



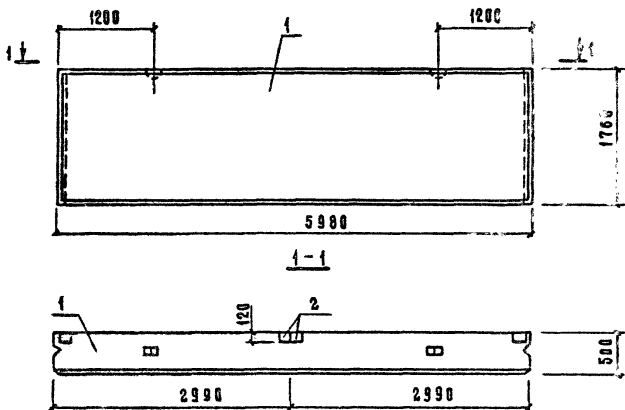
Формат Зона	Поз.	Обозначение	Наименование	Код.	Примечание
			Документация		
А4		Ш-КЖИ-ТУ	Технические условия		
			Сборочные единицы		
А3	1	1.832.1-2, 3000.01.2	Панель стеновая ПСД 30.9.50-Т	1	
А3	2	1.932.1-2, 2000.12.00.00	Изделие закладное И1	2	47кг

Имя и подл. Подпись и дата

Привязан	
	Имя и

801-2-39.84-Ш-КЖИ-12.00.00					
Имя и подл. Подпись и дата	КЖИ Телековский Марков Марков Соболев Игров	Панель стеновая ПСД 30.9.50-Т-2	Стация	Масса	Масштаб
			Р	1600	1:50
			Лист	Листов 1	
			ГИПРОНИСЕЛЬХОЗ		

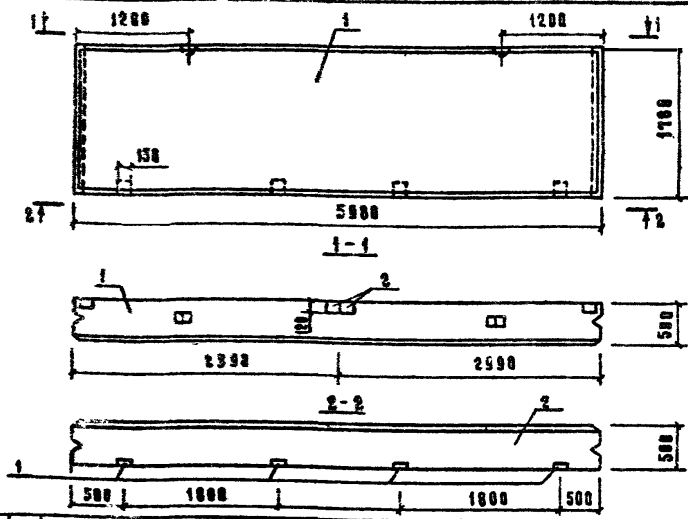
АЛАСОМ III



ФОРМАТ	ЗОНА	№	Обозначение	Наименование	Код	Примечание
				<u>Документация</u>		
А4			Ш-КЖИ-ТУ	Технические условия		
				<u>Сборочные единицы</u>		
А3	1		1.832.1-9, вып. 012	Панель стеновая ПСД60.1850Т-1	1	
А3	2		1.832.1-9.0012950	Изделие закладное М1	2	1,7 кг

ИВ. И. ПОДП.	ПОДПИСЬ И ДАТА	ВЗЛ. ИВ. И.	ПРИБЯЗАН			
			ИВ. И.			
			801-2-39.84 - Ш-КЖИ-13.00.00			
ИЧ. ОУД	ИИМ		Панель стеновая ПСД60.18.50-Т-1	СТАНД	МАССА	МАСШТАБ
ГЛ. КОНСТР	ТЕЛЯКОВСКИЙ			Р	6400	1:50
ГЛ. СПЕЦ	МАРКОВ			ЛИСТ	ЛИСТОВ 4	
Н. КОНТР.	МАРКОВ			ГИПРОНИС ЕЛЬХОВ		
РУК. ГР	СКОБЛИКОВ					
СТ. ИЖ.	ТАМРОВА					

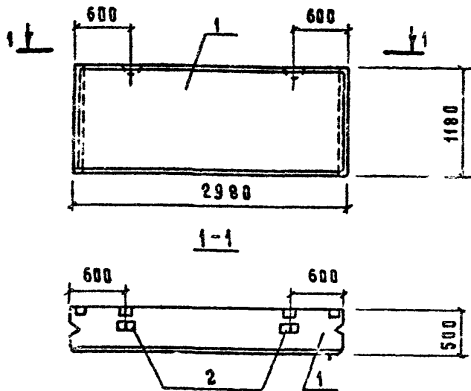
№ 10001



ФОРМАТ	ЗОНА	КОД	ОБОЗНАЧЕНИЕ	НАИМЕНОВАНИЕ	КОЛ.	ПРИМЕЧАНИЕ
				<u>Документация</u>		
А4			Ш-ЖЖН-ТУ	Технические условия		
				<u>Сборочные единицы</u>		
А3	1		10321-9, выр. 1,2	Панель стеновая ПСД601850-Т		
А3	2		10321-9,2001200	Изделие зыкадное М1	6	1,7 кг

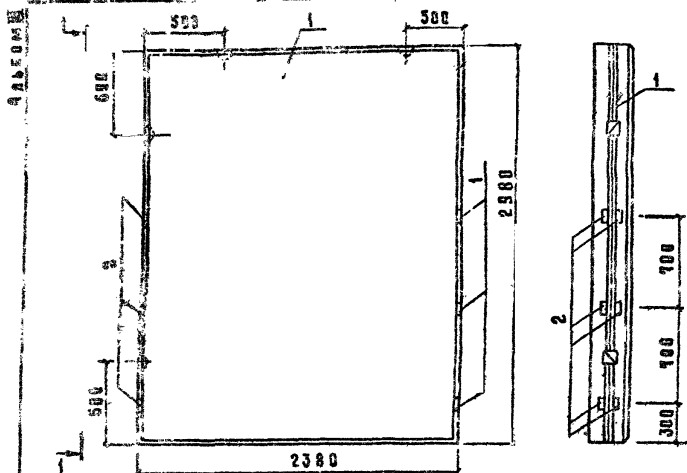
Изм. и подл.	Подпись и дата	Взам. инв. н	Привязан			
			Изм. н			
			301-2-39.84-Ш-ЖЖН-14.00.00			
Исполн.	Ким		Панель стеновая ПСД601850-Т-2	Стандия	Масса	Масштаб
Т.А. Калстр	Теляковский			Р	6400	1:50
Г.А. Слес	Мячков			Лист	Листов 1	
В.А. Нотр	Мячков			ГИПРОНИСЕЛЬХОЗ		
Р.У. Гр	Скобляков					
Ст. инж.	Танцова					

АВБСМ Ш



Формат	Зона	Поз.	Обозначение	Наименование	Кол.	Примечание
				- Документация		
А4			Ш-КЖИ-ТУ	Технические условия		
				<u>Сборочные единицы</u>		
А3	1		1.832.1-9, вып. 0,1,2	Панель стеновая ПСД30-12.50-Т		
А3	2		1.832.1-9.20012000	Изделие закладное М1	2	47 кг

Инв. и подл.	Подпись и дата	Взам. инв. н	Привязан			
			Инв. н			
			801-2-39.84 - Ш-КЖИ-15.00.00			
			Панель стеновая ПСД30.12.50-Т-1	Стандия	Масса	Масштаб
				Р	2100	1:50
				Лист	Листов 1	
			ГИПРОНИС ЕЛЬХОЗ			



ФОРМАТ	ЗОНА	КОД	Обозначение	Наименование	Кол.	Примечание
				<u>Документация</u>		
А4			Ш-КЖИ-ТУ	Технические условия		
				<u>Сборочные единицы</u>		
А3	1		1.832.1-9 вып.0,2	Панель стеновая ПСД 24.30.50-Т	1	
А4	2		1.400-0/06 вып.1	Изделие закладное ИЗ-МВ-12	12	0,5 кг

Презентан

Имя.И

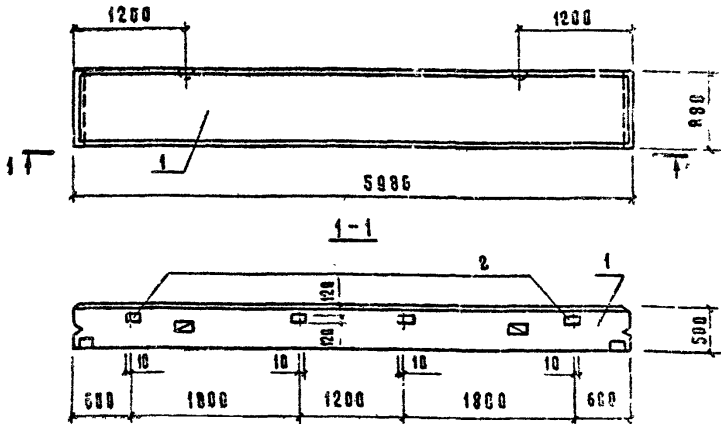
801-2-39.84 - Ш-КЖИ-16.00.00

Меч.всп.	ХИМ	
ГР.КОМП.	ГОСКОМП.	
ТАЛОН	ЖАРКА	
И.С.КОП.	МА.КОП.	
РУК.ГР.	СКОБАНОВ	
СТ.ИЖ.	ТАИРЬ	

Панель стеновая
ПСД 24.30.50-Т-1

СТАЧА	МАССА	МАССА	Б
Р	4000	5/М	
ВЕС	КОЛИЧ. 1		
АТРОНИС ЕЛЬХОВ			

Альбом №



ФОРМАТ	ЗОНА	ПОД.	Обозначение	Наименование	КОД	Примечание
				<u>Документация</u>		
			Ш-КЖИ-ТУ	Технические условия		
				<u>Сборочные единицы</u>		
A3	1		1.832.1-9, вып. 01,2	Панель стеновая ПСД60.9.50-Т	1	
A3	2		1.832.1-9, 20012000	Изделие закладное М1	4	1,2 кг

Имя и фамилия проектирующего инженера

		Привязан	
			Имя И

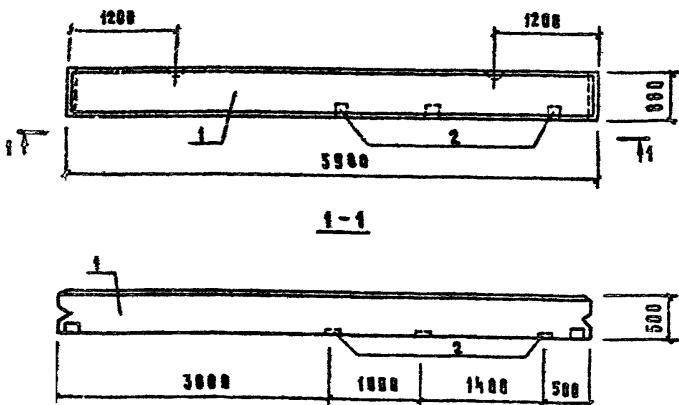
801-2-39.84- Ш-КЖИ-1790.00

Исполн.	И.И.М.	<i>И.И.М.</i>
Гл. инж.	Телуховский	<i>Телуховский</i>
Инж.пр.	Марков	<i>Марков</i>
Инж.контр.	Марков	<i>Марков</i>
Рук.гр.	Соболев	<i>Соболев</i>
Ст. инж.	Танасова	<i>Танасова</i>
Инж.	Вомжаева	<i>Вомжаева</i>

Панель стеновая
ПСД 60.9.50-Т-2

Стадия	Масса	Масштаб
Р	3200	1:50
Лист	Листов 1	

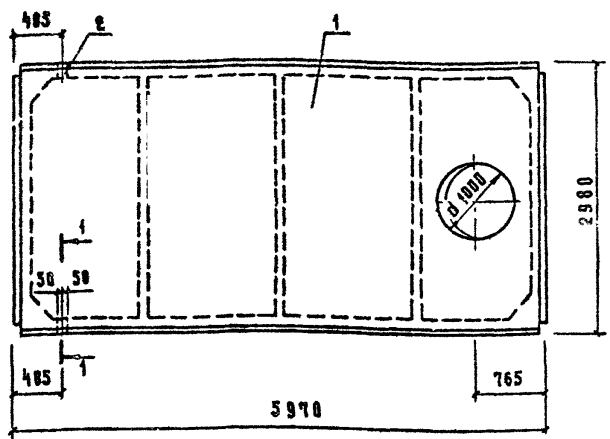
ГИПРОНИСЕЛЬХВЗ



ФОРМАТ	ЭВМ	№	Обозначение	Наименование	Код	Примечание
А4				Документация		
			Ш-КЖИ-ТУ	Технические условия		
				Бюрочные единицы		
А3	1		1.832.1-3, вып. 1, 2	Панель стеновая ПТД 60.9.50-ТН		
А3	2		1.832.1-3.20012000	Изделие закладное М1	3	1,7 кг

Имя и подд.	Подпись и дата	Взам. инж. н	Привязки			
			Имя и			
			801-2-39.84-Ш-КЖИ-19.00.00			
Инт. отд.	Ким		Панель стеновая ПТД 60.9.50-Т-4	Стандия	Масса	Масштаб
Г.кохстр.	Теляковский			Р	3200	1:50
К.кохтр.	Марков			Лист	Листов 1	
Г.к.пец.	Марков			ГИПРОНИСЕЛЬХОЗ		
Р.к.гр.	Скобляков					
Ст. инж.	Танрова					
Инж.	Помышева					

Альбом №



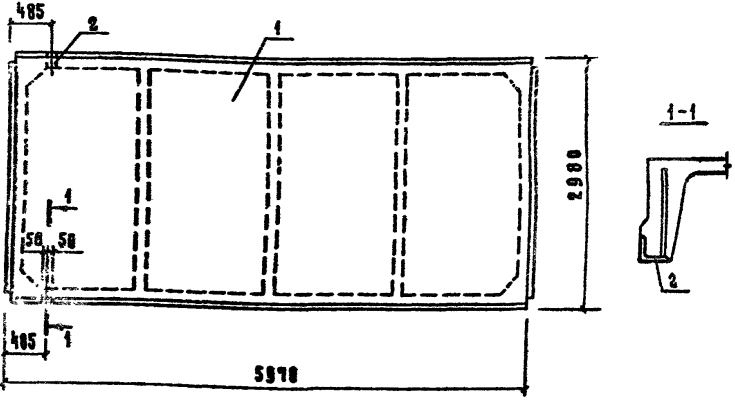
Формат	Зона	Поз.	Обозначение	Наименование	Кол.	Примечание
				<u>Документация</u>		
А4			Ш-КЖИ-ТУ	Технические условия		
				<u>Сборочные единицы</u>		
А3	1		1.865.1-4/80, вып.1	Плита покрытия ПВ10-5АУТ-П	1	
А3	2		1.865.1-4/80, вып.4	Изделие закладное М7	2	0,8 кг

Имя подл.	Подпись и дата	Взлм. инв. н	Привязан		
			Инв. н		

801-2-39.84-Ш-КЖИ-20.00.00

Имя подл.	Подпись и дата	Взлм. инв. н	Плита покрытия ПВ10-5АУТ-П-а	Стадия	Масся	Мясцтаб
Имя подл.	Подпись и дата	Взлм. инв. н		Р	2850	1:50
Имя подл.	Подпись и дата	Взлм. инв. н	Плита покрытия ПВ10-5АУТ-П-а	Лист	Листов 1	
Имя подл.	Подпись и дата	Взлм. инв. н		ГИПРОНИС ЕЛЬХВЗ		

4.3600 М

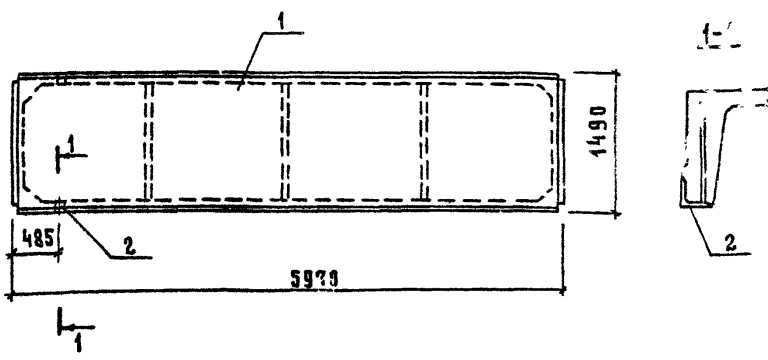


Формат	Зона	Поз.	Обозначение	Наименование	Код	Примечание
				<u>Документация</u>		
A4			Ш-КЖИ-ТУ	Технические условия		
				<u>Бюрочные единицы</u>		
A3	1		1865.1-4/00, вым1	Плита покрытия 1ПГ-4АТУ-П	1	
A3	2		1865.1-4/00, вым4	Изделие закладное М7	2	0,8 кг

Инв. и подв.	Подпись и дата	Взам. инв. и	Привязан			
			Инд. и			

			801-2-39.84- Ш-КЖИ-21.00.00			
Имя отд.	Имя		ПЛИТА ПОКРЫТИЯ 1ПГ-4АТУ-П-а	Стадия	Масса	Масштаб
Гл. констр.	Удальковский			Р	2250	1:50
Гл. спец.	Марков			Лист	Листов 1	
Н. контр.	Марков		ГИПРОНИСЕЛЬХОЗ			
Рук. гр.	Скобляков					
Ст. инж.	Тайров					
Инж.	Помозова					

Альбом №

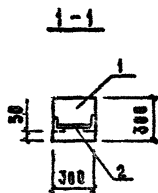
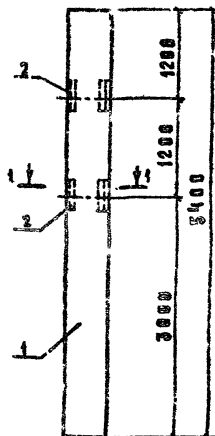


Формат	Зона	Поз.	Обозначение	Наименование	Кол	Примечание
				<u>Документация</u>		
АЧ			III-КЖИ-ТУ	Технические условия		
				<u>Сборочные единицы</u>		
АЗ	1		1.865.1-4/80, вып.1	Плита покрытия 2ЛГ-2АIV-Т-П	1	
АЗ	2		1.865.1-4/84, вып.4	Изделие закладное М7	2	0,8

Привязки			
ИВ и П			

ИВ и ПОДЛ. Подпись и дата Взам. инв. №

			801-2-39.84- III - КЖИ-22 00.00		
Нач. отд.	Кум	<i>[Signature]</i>	Плита покрытия 2ЛГ-2АIV-Т-П-а	Станд. масса	Масса
Гл. инж.	Т. Яковски	<i>[Signature]</i>		Р	1230
Гл. спец.	Марков	<i>[Signature]</i>		Лист	Листов 1
Н. контр.	Марков	<i>[Signature]</i>		ГИПРОНИСЕЛЬХИМ	
Рук. гр.	Скобликов	<i>[Signature]</i>			
Ст. инж.	Тярова	<i>[Signature]</i>			
Инж.	Помазьева	<i>[Signature]</i>			



Привязка закладных деталей
дана на всём.

Формат Зона	Пос	Объяснение	Наименование	Кол.	Приме- чание
			<u>Документация</u>		
ВЧ		Л-КЖИ-ТУ	Технические условия		
			<u>Оборочные единицы</u>		
АЗ	1	1,823%, вып. 2	Гуашки СКЗ-54-3	1	
АЗ	2	1/30 - 6/16, вып. 1	Закладное изделие МЧ-23	2	3,7кг

Привязки

Имя И

801-2-39.84 - III - КЖИ - 23.00.00

Казань
СКЗ-54-3-а

Стандия | Масса | Мисмтаб

Р | 1215 | 1:20

Лист | Листов 1

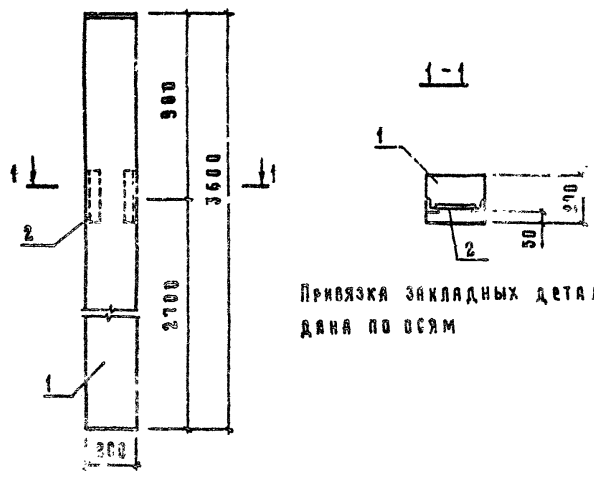
ГИПРОНИСЕЛЬХОЗ

19877-03 33 Формат ВЧ

Имя И Подпись и дата Зона, КЖИ, И

Члч. худ.	Ким	<i>[Signature]</i>
Гл. констр.	Тельковский	<i>[Signature]</i>
Ин. спец.	Марков	<i>[Signature]</i>
Ин. контр.	Марков	<i>[Signature]</i>
Уч. гр.	Скобляков	<i>[Signature]</i>
Ст. тех.	Тимрева	<i>[Signature]</i>

Альбом III



Привязка закладных деталей дана по осям

Формат	Зона	Поз.	Обозначение	Наименование	Кол.	Примечание
				<u>Документация</u>		
А4			Ш-КЖИ-ТУ	Технические условия		
				<u>Сборочные единицы</u>		
А3	1		1.823-1, вып.1	Колона СК2-36-2	1	
А3	2		1.400-6/76 вып.1	Закладное изделие мнз	1	3,7 кг

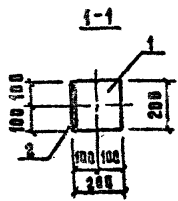
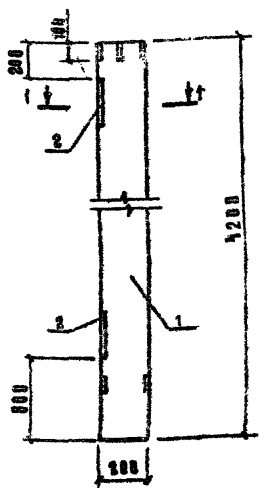
Привязки			
Ив. №			

801-2-39.84-Ш-КЖИ-24.00.00

Нач. отд.	Ким			Колона СК2-36-2-а	Стадия	Масштаб		
Гл. констр.	Теляковский				Р	360	1:20	
Инженер	Марков				Лист	Листов	1	
Н. контр.	Марков				ГИПРОНИСЕЛЬХОЗ			
Рук. гр.	Скобляков							
Ст. инж.	Гайрова							

М.В. ПОС. ПОДПИСИ И Д. ЗАМ. М.В. ПОС.

ГОМ III



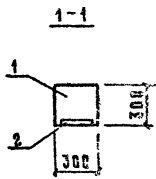
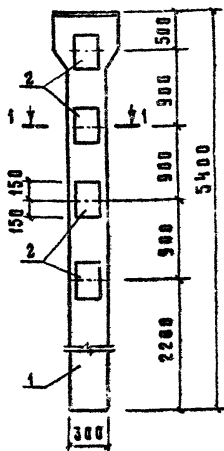
ФОРМАТ	ЗНАК	ПОД.	ОБОЗНАЧЕНИЕ	НАИМЕНОВАНИЕ	КОД.	ПРИМЕЧАНИЕ
				<u>ДОКУМЕНТАЦИЯ</u>		
А4			Ш-КЖИ-ТУ	ТЕХНИЧЕСКИЕ УСЛОВИЯ		
				<u>БЕЗРАЧНЫЕ ЕДИНИЦЫ</u>		
А3	1		1923-1, вып.1	Кованная СК2-42-1	1	
А3	2		1923-1, вып.1	Закладная деталь М2	2	4,21кг

Имя, Фамилия, Подпись и дата	БРАБАЗАН:		

801-С-39.84 - Ш-КЖИ-25.00.00

Имя	Ким		Кованная СК2-42-1-6	Стадия	Масса	Масштаб
Гл. констр.	Тельдиновский			Р	488,42	1:20
Гл. спец.	Марков			Лист Листов 1		
И. контр.	Марков			ГИПРОНИСЕЛЬХОЗ		
Рук. гр.	Смолинков					
Ст. инж.	Титрова					

Альбом II

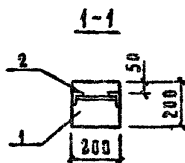
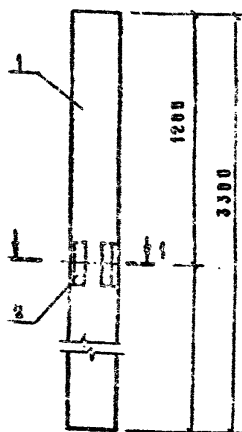


Привязка закладных деталей дана по осям.

ФОРМАТ	Зона	ПОД.	Льбозакладные	Наименование	Код.	Примечание
А4			Ш-КЖИ-ТУ	Документация		
				Технические условия		
				Сборочные единицы		
А3	1		1.823-1, вып.1	Колона СКТЗ-54-1	1	
А3	2		1.823-1, вып.1	Закладная деталь М2	4	4,2 кг

Нав. и подл.	Подпись и дата	Взам. инв. №	Привязки			
			Инв. №			
			801-2-39.84 - Ш-КЖИ-26.00.00			
Нач. отд.	Ким		Колона СКТЗ-54-1-а	Стация	Масса	Масштаб
Гл. констр.	Теляковский			Р	131,0	1:20
Гл. спец.	Марков			Лист	Листов : 1	
В. контр.	Марков			ГИПРОНИСЕЛЬХОЗ		
Рук. гр.	Скобляков					
Ст. инж.	Тярова					

К. С. О. М. Ш.



Привязка закладных деталей для
во всем.

ФОРМАТ	Зона	Лист	Обозначение	Наименование	Код	Примечание
				<u>Документация</u>		
А4			Ш-КЖИ-ТУ	Технические условия		
				<u>Сборочные единицы</u>		
А3	1		1.823-1, вып.1	Колошья СК2-33-2	1	
А3	2		1.462-6/76, вып.1	Закладные изделия МЧ-23	1	3,7кг

Инв. и подл.	Подпись и дата	Взам. инв. №	Привязка		
			Инв. №	Лист	Листов
			801-2-39.84 - Ш-КЖИ-27.00.00		
			Колошья СК2-33-2-а	Стандия	Масштаб
				Р	330
				Лист	Листов 1
			ГипроНИСельХоз		

19877-03 37 формат А4

КЛАСС И ФОРМАТ	КОДА	ПОЗ.	Обозначение	Наименование	ГОД	Формат листе
				<u>Документация</u>		
А4			Ш-КЖИ-00.03.00.06	Сборочный чертёж		
				<u>Детали</u>		
Б4	1		Ш-КЖИ-00.00.03	Уголок Б-125*125*8 ГОСТ8509-72 Вст 3 кп 2 ГОСТ 535-79		
				С=5300	1	82,20 кг
Б4	2		Ш-КЖИ-00.00.04	Уголок Б-63*63*6, ГОСТ8509-72 Вст 3 кп 2 ГОСТ 535-79		
				С=340	4	1,90 кг
Б4	3		Ш-КЖИ-00.00.05	Полоса Б-120*8, ГОСТ 103-76 Вст 3 кп 2 ГОСТ 535-79		
				С=100	4	0,75 кг

Привязка:

Имя и

Имя и подд. Подпись и дата. Взам. инв.

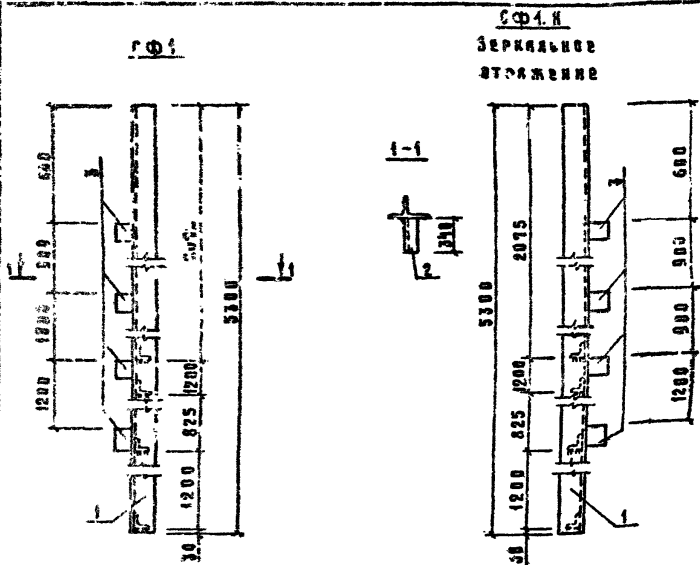
Нач. отд.	Ким	<i>[Signature]</i>
Гл. констр.	Теляковский	<i>[Signature]</i>
И. контр.	Фомичева	<i>[Signature]</i>
Гл. спец.	Марков	<i>[Signature]</i>
Руч. гр.	Скобликов	<i>[Signature]</i>
Ст. инж.	Тяжкова	<i>[Signature]</i>

801-2-39.84-Ш-КЖИ-00.03.00

Стойка фахверка
стальная
(СФС1, СФС1Н)

Стандия	Лист	Листов
Р		

ГИПРОНИСЕЛЬХОЗ



1. Сварка по ГОСТ 5264-80, $t_{\text{ш}} = 6 \text{ мм}$.
2. Электроды типа Э42 по ГОСТ 9467-75
3. Антикоррозионную защиту металлических изделий выполнять в соответствии с указаниями в чертеже „Всеми данными“ проекта

Примечания	

801-2-39.84 - Ш-ЖИ-00.03.00 СБ

Стойка фаркопа
 стального (сфр4.н)
 с боковыми кронштейнами

Стандарт	Масса	Масштаб
р	52,6	
Лист	Лист в 1	

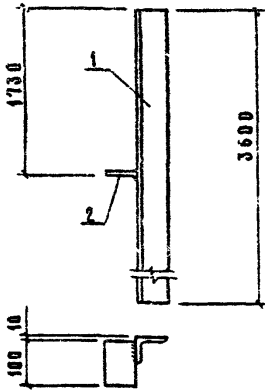
р

52,6

Лист Лист в 1

ГИПРОНИИ ЕЛЬХОЗ

Листом №



- 1 Сварку производить электродами типа Э42 по ГОСТ 9467-75, высота сварного шва $h_w = 6$ мм.
- 2 Антикоррозийную защиту металлических изделий выполнять в соответствии с указаниями в чертеже „Общие данные“ проекта.

ФОРМАТ	ЗОНА	ПОЗ.	Обозначение	Наименование	Кол.	Примечание
				<u>Детали</u>		
Б4	1		III-КЖИ-00.00.06	Уголок Б-70x70x6 ГОСТ 8509-72 ВСТЗкп.2-1 ГОСТ 535-79 С=3600	1	23,00 кг
	2		III-КЖИ-00.00.07	Полоса Б-8x70 ГОСТ 103-76 ВСТЗкп.2-1 ГОСТ 535-79 С=100	1	0,44 кг

Привязан			
ИВ №			

801-2-39.84-III-КЖИ-00.04.00

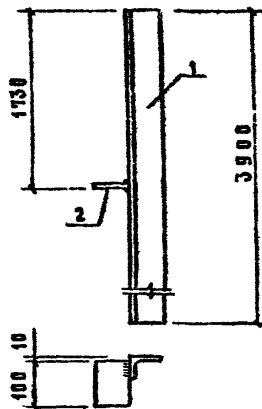
И.М.В.И.Д.	К.С.М.	
Гл. констр.	Т.В.Т.КОДЕСКИН	
И.коопт.	Ф.М.И.ЧЕВА	
Гл. спец.	М.Я.Р.КОВ	
Рук.гр.	С.К.О.Б.Л.И.К.О.В	
И.кж.	Е.Р.М.А.К.О.В.А	

СТОЙКА УГЛОВАЯ
СУ1

СТАЦИА	МАССА	ПРИБЫТКВ
Р	23,44	
Лист	Листов	
ГИПРОНИС-АЛЬФАЗ		

И.С.С.-И.В.О.Д. П.О.Д.Ч.С.Е.Ч.О.В.А. П.Р.О.М.А.Н.И.В.

Л.В.КОР.Ш



1. Сварку производить электродами типа Э42 по ГОСТ 9467-75.
 Высота сварного шва $h_{ш} = 6$ мм.
2. Антикоррозионную защиту металлических изделий выполнять в соответствии с указаниями в чертеже, «Общие данные» проекта.

Формат	Зона	Поз.	Обозначение	Наименование	Кол.	Примечание
				<u>Детали</u>		
Б4		1	Ш-КЖИ-00.00.06-01	Уголок 6-70*70*6 ГОСТ 8509-72 Вст 3 кн 2-1 ГОСТ 535-79 R=3000	1	24,92 кг
Б4		2	Ш-КЖИ-00.00.07	Полоса 6-8*70 ГОСТ 103-76 Вст 3 кн 2-1 ГОСТ 535-79 R=100	1	0,44 кг

Привязки:

ИВ.В.

804-2-39.84- Ш-КЖИ-00.05.00

Стойка угловая
СУ 2

Стандия	Масса	Масштаб
Р	25,36	
Лист	Листов 1	

ГИПРОНИС ЕЛЬХОЗ

ИВ.В. ПОДСИЗ. # ДАТА ВЗАМ. ИВ.В.

ИВ.В. ПОДСИЗ. # ДАТА	ИВ.В.		
Нач. отд.	К.И.М.		
Гл. констр.	Теляковский		
И. контр.	Фомичева		
Гл. сп.ц.	Марков		
Рук. гр.	Скобляков		
Иж.	Ермакова		

Ив. и подл. Подпись и дата Взам.инв.н

Альбом III

ФОРМАТ	Зона	Поз.	Обозначение	Наименование	Количество на исполнение III-КЖИ-00.06.00				Примечание
					-	01	02	03	
				Документация					
А4			III-КЖИ-00.06.0066	Сборочный чертёж	X	X	X	X	
				Детали					
Б4	1			Б*125*125*8 ГОСТ 8509-72 Уг.лок ВстЗкп 2-1 ГОСТ 535-79					
			III-КЖИ-00.00.03-01	Р = 2050	1	1			31,78 кг
			-02	Р = 2350			1		36,43 кг
			-03	Р = 2100			1		32,60 кг
				Полоса Б ГОСТ 103-76 ВстЗкп 2-1 ГОСТ 535-79					
Б4	2		III-КЖИ-00.00.05	8x120 Р=100	2	2	2	1	0,75 кг
Б4	3		-01	8x120 Р=300	1	1	1	1	2,26 кг
Б4	4		III-КЖИ-00.00.08	8x180 Р=250	2	2	2	2	2,83 кг

1987-03 12

Привязан	Ив.н			
	Нач.отд.	Ким		
	Гл.констр.	Теляковский		
	И.контр.	Фомичева		
	Гл.спец.	Марков		
	Фук.гр.	Скобликов		
	Ив.н	Киж.	Ермакова	

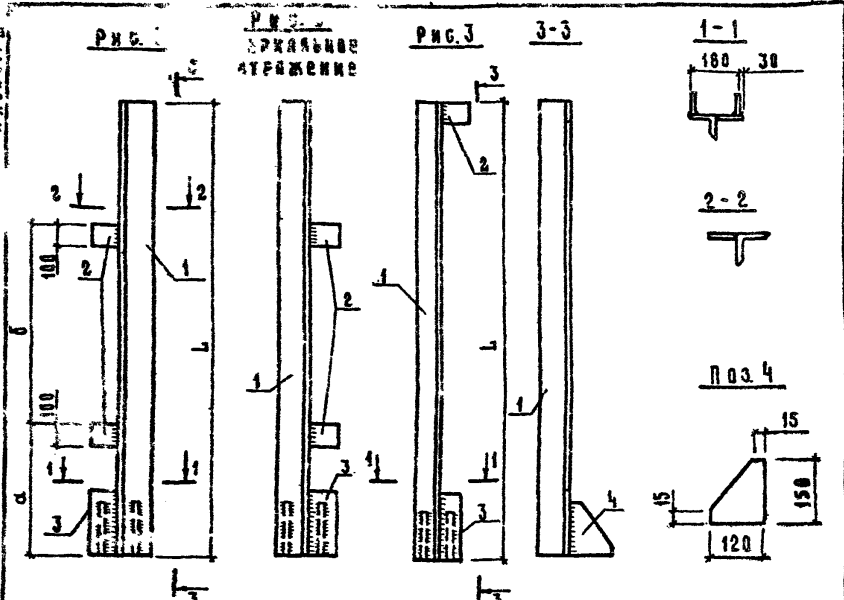
801-2-39.84 - III-КЖИ-00.06.00

НАСАДКА СТАЛЬНАЯ
(НС1 + НС4)

Листов	1
Лист	1
ГИПРОНИС ЕЛЬХОЗ	

Ф. 001 ИЧ

АЛСОН



Обозначение	Рис	Марка	Размеры, мм			Масса, кг
			L	a	b	
И-КЖИ-00.06.00	2	НС1	2050	570	900	41,20
-01	1	НС2	2050	570	900	41,20
-02	1	НС3	2350	1470	880	45,80
-03	3	НС4	2100	—	—	38,44

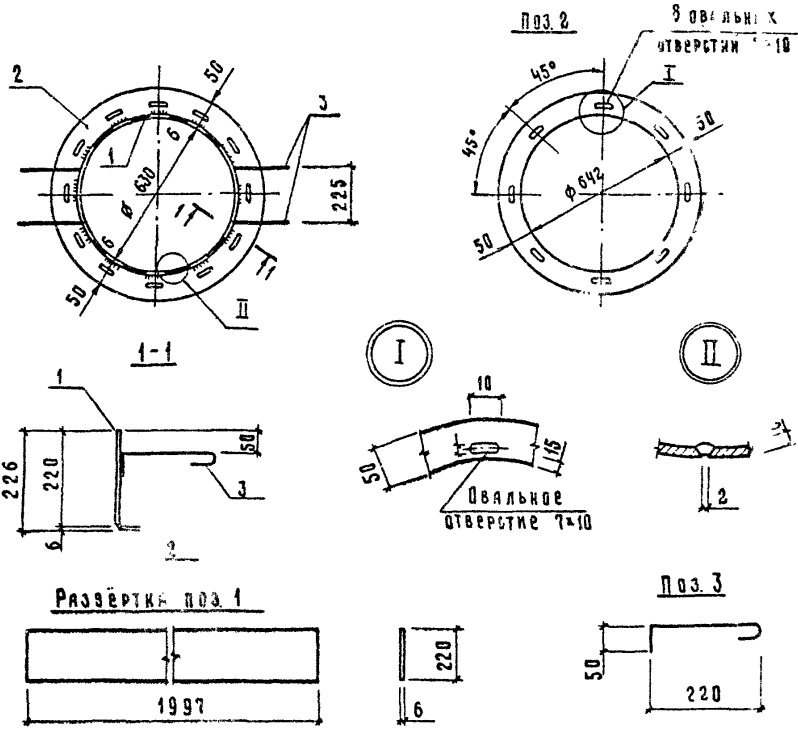
1. Сборку производить электродами типа Э-42 по ГОСТ 9467-75. Высота сварного шва $h_w = 6$ мм.
 2. Антикоррозийную защиту металлических изделий выданную в соответствии с указаниями в чертеже „Въездные данные“ проекта

Привязка			
Ив. N			

Число подл. Подпись и дата ИОАМ. ИВ. N

			801-2-39.84- III-КЖИ-00.06.00.05		
Насадка стальная (НС1 ÷ НС4) Сборочный чертеж.			Стадия	Масса	Масштаб
			Р	см. табл.	
Нач. отд. ИИМ <i>С.В.С.</i>					
Гл. констр. Теляковский <i>С.В.С.</i>					
И. контр. Фомичева <i>С.В.С.</i>					
Гл. слес. Марков <i>С.В.С.</i>					
Рук. гр. Скобачков <i>С.В.С.</i>					
И.ч. Ермакова <i>С.В.С.</i>			Лист Листов 1		
			ГИПРОНИСЕЛЬХОЗ		

Альбом III



1. Сварка по ГОСТ 5264-80, $h_{ш} = 5$ мм
2. Электроды типа Э42 по ГОСТ 9467-75
3. Антикоррозионную защиту металлических изделий выполнять в соответствии с указаниями в чертеже, "Общие данные" проекта

Привязан			
Имя			

801-2-39.84 - III-КЖИ-00.07.00 СБ

Имя и подд.	Подпись и дата	Власт. инст.			
Имя и подд.	Подпись и дата	Власт. инст.	И. КОТЛ.	Ким	
			Г. КОСТ.	Ряжковский	
			И. КОТЛ.	Фамильева	
			Г. СПЕЦ.	Марков	
			Р. Т. Г.	Скобликов	
			Б. И. Ж.	Тяжирова	
И. Я.	Дыжов				

Рамка металлическая
РМ1
Сборочный чертеж.

Стадия	Масса	Масштаб
Р	26,98	1:20
Лист	Листов 1	

ГИПРОНИС ЕЛЬХОВ

Л. 2450М III

Формат	Всего	Обозначение	Наименование	Код	Примечание
			<u>Документация</u>		
14		Ч-КЖЧ-04.07.00.05	Сборочный чертёж		✗
			<u>Детали</u>		
64	1	Ц-КЖИ-03.00.03	Плоская 5-6*220; ГОСТ 82-70 ВстЗкп2; ГОСТ 14637-79		
			г=2016	1	20,70 кг
51	2	Ц-КЖИ-03.00.10	Лист 6-6 ГОСТ 19903-74 ВстЗкп2; ГОСТ 14637-79		
			ди = 742; ди = 542	1	2,49 кг
54	3	Ш-КЖИ-00.00.11	φ 10 ВЗ. Лист 5961-82		
			г=320	4	0,23 кг

ИРВЯЗАН			
ИВ. Н			

20
19
18
17
16
15
14
13
12
11
10
9
8
7
6
5
4
3
2
1

АНЧ ЛТО	И. И. М.	<i>Б. И. С.</i>	
П. КОСТ.	С. И. С. В. С. К. И. Я	<i>И. М. А.</i>	10/24
А. КОНТ.	С. И. И. Р. В. А.	<i>С. И. С.</i>	
О. С. И. Е.	М. Ю. К. В. С.	<i>И. М. А.</i>	
Б. Ч. Г. А.	С. А. С. В. Я. Н. О. В.	<i>С. К. О. П.</i>	
С. Т. Л. К. Ж.	С. А. Р. О. В. А.	<i>С. К. О. П.</i>	
И. И. А.	С. И. М. О. В.	<i>С. Ю. Ч.</i>	

801-2-39.84 - Ш-КЖИ-00.07.00

Резка металлическая
РМ 1

СТАДИЯ	ЛИСТ	ЛИСТОВ
Р		1

ГИПРОНИСЕЛЬХОЗ

Ивл. н пода | Подпись и дата | Взял, ивл. н

ИЛ 88 М

ФОРМАТ	Зача	ПЗ	Обозначение	Наименование	Количество на исполнение III-КЖИ-00.08.00						Примечание
					-	01					
				<u>Документация</u>							
А4			III-КЖИ-00.08.00 СБ	Сборочный чертёж	×	×					
				<u>Д Е Т А Л И</u>							
Б4	1		III-КЖИ-00.00.12	Уголок Б-50x50-5 ГОСТ.8509-72 Вот 3кп2 ГОСТ 535-79							
			- 03	С = 600	2						2,26 кг
			- 02	С = 400		2					1,51 кг
Б4	2		- 01	С = 600	2	2					1,88 кг
Б4	3		III-КЖИ-00.00.11	φ 6 А1 ГОСТ 5701-02 С=210	4	4					0,05 кг

1987-03 16

Привязан

ИЛ 88 М

Нач. отд.	И.И.И.			
П.и.контр.	Теляковский			
И.контр.	Марков			
П.и.свеч.	Марков			
Ф.и.г.р.	Сквобляков			
Ст. и.и.ж.	Танурова			

801-2-39.84- III-КЖИ-00.08.00

РАМКА МЕТАЛЛИЧЕСКАЯ
(ИМ 2; РМХ)

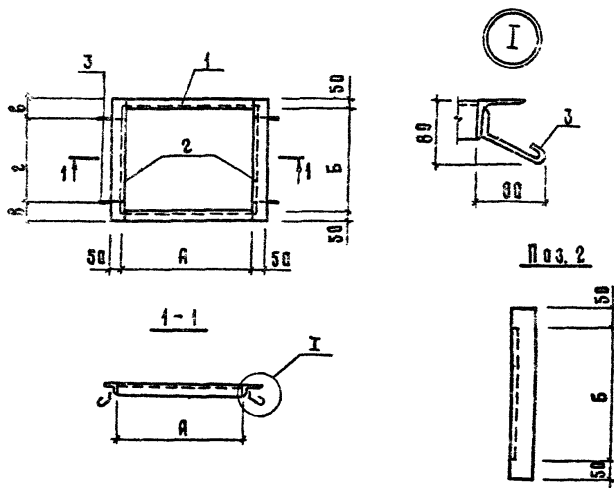
Итого листов 1

ГИПРОНИС ЛЬХДЗ

Копировал Косыков

14

Л. 550 М III



1. Электроды типа Э42 по ГОСТ 9467-75
 2. Сварку элементов производить по ГОСТ 5264-80, $\delta_{\text{н}} = 8 \text{ мм}$
 3. Антикоррозионную защиту металлических изделий выполнять в соответствии с указаниями в чертеже „Общие данные“ проекта.

Обозначение	А	Б	В	Г	Масса, кг
III-КЖИ-00.08.00	600	500	100	400	10,48
-01	400	500	100	400	8,98

Привязки

Ив. N

801-2-39.84- III-КЖИ-00.08.00

РАМКА
 МЕТАЛЛИЧЕСКАЯ
 (РМ2, РМ3)

СТАДИЯ	МАССА	МАСШТАБ
Р	СМ.	1:20
	ТАБЛ.	1:5
Лист	Листов 1	

ГИПРОНИСЕЛЬХОЗ

Ив. N Подл. Подпись и дата Взам. инв. N

Имя О.А.	ИМ	Подпись
И. КОСТР.	ТЕЛЯКОВСКИЙ	<i>Теляковский</i>
В. КОСТР.	БОМАЧЕВА	<i>Бомачева</i>
П. СЛАД.	МАРКОВ	<i>Марков</i>
Р. УКОП.	СКОБЛЯКОВ	<i>Скобляков</i>
С. УКОП.	ТАДРОВА	<i>Тадрова</i>
М. Ж.	ДРЯМОВ	<i>Дрямов</i>

Альбом III

Формат	Дата	Поз.	Обозначение	Наименование	Кол.	Примечание
				Документация		
А4			III-КЖИ-00.09.00 СБ	Сборочный чертёж		X
				Д Е Т А Л И		
Б4	1		III-КЖИ-00.00.12-04	Уголок 6-50*50*5; ГОСТ 8509-72 Вст3 кл 2; ГОСТ 535-79		
				С = 900	2	3,39 кг
Б4	2		- 05	Уголок 6-50*50*5 ГОСТ 8509-72 Вст3 кл 2; ГОСТ 535-79		
				С = 1100	2	4,1 кг
Б4	3		- 03	Уголок 6-50*50*5 ГОСТ 8509-72 Вст3 кл 2; ГОСТ 535-79		
				С = 600	2	2,36 кг
Б4	4		III-КЖИ-00.00.12	Уголок 6-50*50*5 ГОСТ 8509-72 Вст3 кл 2; ГОСТ 535-79		
				С = 250	2	1,00 кг
Б4	5		III-КЖИ-00.00.18	Болт М12; ГОСТ 7798-70		
				С = 300	4	0,23 кг

Изм. и подл. Подпись Дата Взам. инв. н.

Привязан

Изм. н

И.А.Ч. ОТД.	И.И.М.	<i>[Signature]</i>
Гл. констр.	Геляковский	<i>[Signature]</i>
Н. констр.	Фомичева	<i>[Signature]</i>
Гл. спец.	Марков	<i>[Signature]</i>
Рук. гр.	Скворцов	<i>[Signature]</i>
Ст. тех.	Тиррова	<i>[Signature]</i>

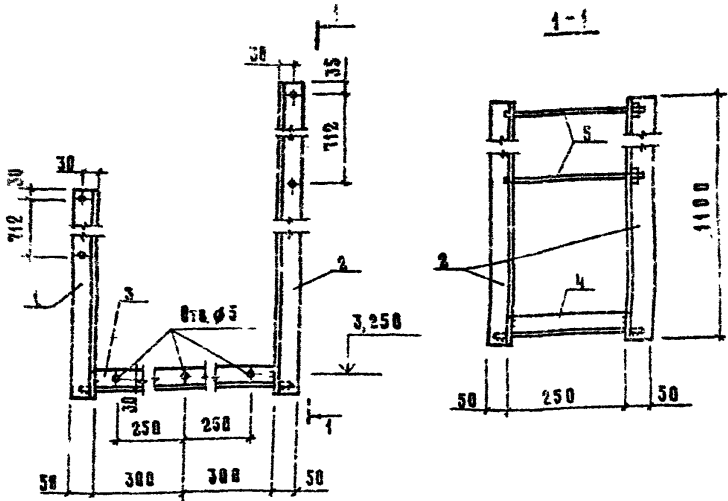
804-2-39.84 - III-КЖИ: 00.09.00

НАТЯЖНОЕ
УСТРОЙСТВО
НУ!

УСТРОЙСТВО

Р	1
---	---

ГИПРОНИС ЕЛЬХУЗ



- 1 Сварка по ГОСТ 5264-80, $h_m = 5$ мм
 2 Электроды типа Э42 по ГОСТ 9467-75
 3 Антикоррозийную защиту металлических изделий
 выполнять в соответствии с указаниями в чертеже
 „Общие данные“ проекта.

№ п.п. и подп. Подпись и дата Взам. инв. №

ПРОВЕРКА			

804-2-39.84-III-КЖИ-00.09.00СБ

Натяжное устройство
 НУ 1.
 Сборочный чертёж.

СТАДИЯ	МАССА	МАСШТАБ
Р	22,52	
ЛИСТ	ЛИСТОВ 1	

ГИПРОНИСЕЛЬХОЗ

Альбом №	Формат	Звук	Пос.	Обозначение	Наименование	Кол.	Площ. чл. кр.
					Оборочный чертеж		
					Детали		
Б4		1		III-КЖИ-00.00.12-06	Уголок 6-50*50*5 ГОСТ 8509-72 Вст 3 кп 2 ГОСТ 535-79		
					б = 1230	2	4,52 кг
Б4		2		- 07	Уголок 6-50*50*5 ГОСТ 8509-72 Вст 3 кп 2 ГОСТ 535-79		
					б = 1400	2	5,28 г
Б4		3		- 03	Уголок 6-50*50*5 ГОСТ 8509-72 Вст 3 кп 2 ГОСТ 535-79		
					б = 600	2	2,26 кг
Б4		4		III-КЖИ-00.00.12	Уголок 6-50*50*5 ГОСТ 8509-72 Вст 3 кп 2 ГОСТ 535-79		
					б = 250	2	1,00 кг
Б4		5		III-КЖИ-00.00.18	Болт М12; ГОСТ 7798-70		
					б = 300	4	0,23 кг

Имя и подл. Подпись и дата Зам. ив. н

Нач. отд.	И.И.И.	
Гл. констр.	Теляковский	
Н. контр.	Фомичева	
Тл. спец.	Мяров	
Рук. гр.	Скобликов	
Ст. инж.	Тярова	
Инж.	Дымов	

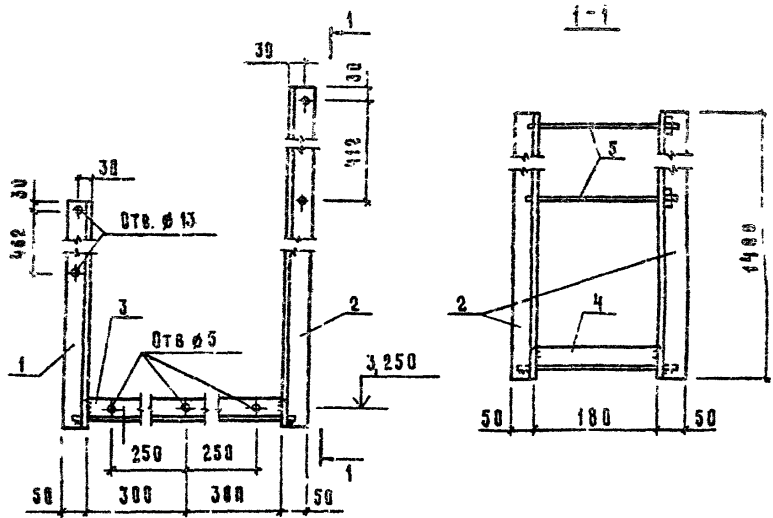
801-2-39.84 - III-КЖИ-00.10.00

Натяжное устройство
НУ 2

Привязки			
Ив. н			

Листов	1
Лист	1
Лист	1
ГИПРОНИСЕЛЬХОЗ	

№ 1,600 III



- 1. Бюрокля по ГОСТ 5264-80, h_н = 5 мм
- 2. Электроды типа Э42 по ГОСТ 9467-75
- 3. Антикоррозийную защиту металлических изделий выданную в соответствии с указаниями в чертеже „Общие данные“ проекта.

Имя и фамилия	Подпись и дата	Владелец	
	Нач. отд.	Ким	<i>[Signature]</i>
	Гл. констр.	Геляковский	<i>[Signature]</i>
	Н. контр.	Фомичева	<i>[Signature]</i>
	С. спец.	Мяров	<i>[Signature]</i>
	Рук. гр.	Сковликов	<i>[Signature]</i>
Имя и фамилия	Сл. инж.	Тярова	<i>[Signature]</i>
	Инж.	Помышева	<i>[Signature]</i>

Привязки			

801-2-39.84 - III-КЖИ-00.10.00 СБ

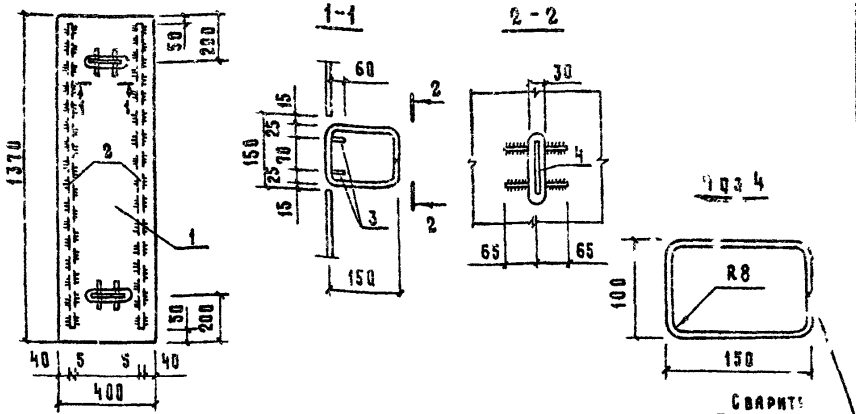
Натяжное устройство
НУ 2

Сборочный чертёж

Стадия	Масса	Масштаб
Р	27,04	
Лист		Листов 1

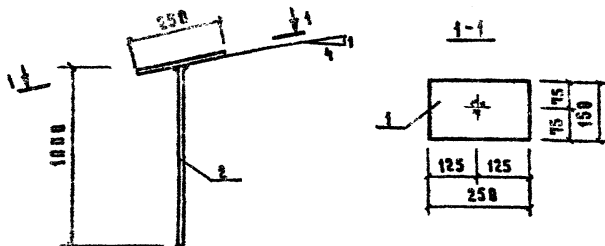
ГИПРОНИСЕЛЬХОЗ

В РБСТ МШ



ФОРМАТ	Зона	Поз.	Обозначение	Наименование	Код.	Примечание
Б4	1		Ш-КЖИ-00.00.17	<u>Детали</u>		
				Лист ромба-ПН-5*400*1370-БстЗкл		
				ГОСТ 8565-77	1	232 кг
			Ш-КЖИ-00.00.13	Полоса 5 ГОСТ 103-76		
				БстЗкл 2 ГОСТ 535-79		
Б4	2			- 5*30	2=1270	2 0,8 кг
Б4	3		Ш-КЖИ-00.00.14	- 8*60	2=130	4 0,5 кг
Б4	4		Ш-КЖИ-00.00.15	φ 6 А1 ГОСТ 5781-82	2=540	2 0,2 кг

Время	1. Сварку производить электродами типа Э-42 до ГОСТ 9487-75. Высота сварного шва h _в =5 мм.			Привязки		
	2. Антикоррозионную защиту металлических изделий выполнять в соответствии с указаниями в чертеже, «Общие данные» проекта.					
Подпись и дата	801-2-39.84-Ш-КЖИ-00.11.00					
	ЩИТ МЕТАЛЛИЧЕСКИЙ			СТАДИЯ	МАССА	МАСШТАБ
Имя и Фамилия	Нач. отд.	Ким	Щ 1	Р	272	
	Гл. констр.	Телковский				
	И. контр.	Фомичева				
	Гл. спец.	Марков		Лист	Листов 1	
	Инж.	Помазнева		ГИПРОНИСЕЛЬХОЗ		



- 1 Сталь по ГОСТ 5204-80, $h_m = 5$ мм
 2 Электроды типа Э42 по ГОСТ 9467-76
 3 Антикоррозионную защиту металлических изделий выполнять
 в соответствии с указаниями в чертеже „Общие данные“ проекта

ФОРМАТ Тема	№	Обозначение	Наименование	Код	Примечание
			<u>Детали</u>		
Б4	1	Ш-КЖИ-00.02.16	Полка 6-10×150; ГОСТ 103-76 Ветзки 2; ГОСТ 535-79	6-250	2,90 кг
Б4	2	Ш-КЖИ-00.02.15	№ 16А1; 6-1000; ГОСТ 5701-82	1	1,58 кг

Привязки

Изм. и

801-2-39.84- Ш-КЖИ-00.12.00

ПОДВЕСКА
 № 1

Студия	Масштаб	Масштаб
Р	4,48	
Лист	Листов 1	

ГИПРОНИСЕ ЛЬХОЗ

Изм. в год. Подпись и дата. Взам. инв. №

Изм. в год.	Подпись и дата	Взам. инв. №
	И.И.И.	
	Т.А.А.	
	Ф.М.М.	
	С.В.В.	
	У.Г.Г.	
	С.И.И.	

Изм. и код	Подпись и дата	Взам. инв. №

Марка заведения	Изделия арматуры		Изделия закладные															
	Арматура класса		Арматура класса А						Прокат марки									
	ГОСТ 9727-80	Всего	А I			А II			А III			В ст 3 кп 2						
			ГОСТ 5181-82			ГОСТ 5781-82			ГОСТ 5781-82			ГОСТ 103-76						
			φ 8	φ 12	φ 22	Итого	φ 10	φ 12	φ 16	Итого	6×30	8×18	8×40	8×120	8×200	6×100	Итого	
БФЧ 17.3.20-1-И																	0,47	0,47
БФЧ 13.3.20-1-И																	0,47	0,47
ПС 17.10.8-П-Я	3,55	3,55	1,32		1,32													
ПС 17.10.8-П-П.1	3,55	3,55	1,32		1,32													
ПС 17.10.8-П-П.И	3,55	3,55	1,32		1,32													
ПСД 12.24.50-Т-П				16,00	16,00			3,60	0,76	4,36	2,40		0,40	2,20				5,00
ПСД 6.24.50-Т-П				4,80	4,80			3,60	0,76	4,36	2,40		0,40	2,20				5,00
ПСД 60.12.50-Т-П.1									1,52	1,52			0,80	4,40				5,20
ПСД 60.12.50-Т-П.2									0,76	0,76			0,40	2,20				2,60
ПСД 60.12.50-Т-П.3									1,52	1,52			0,80	4,40				5,20
ПСД 60.6.50-Т-П.1									1,52	1,52			0,80	4,40				5,20
ПСД 60.6.50-Т-П.3									0,84	0,84			0,60	3,30				3,90

1987г. 03. 54

Привязка	Иач. студ.	Гомзяков		
	Гл. констр.	Теляковский	<i>Степанов</i>	
	Н. констр.	Скворцова	<i>Скворцова</i>	
	Гл. спец.	Юдин	<i>Юдин</i>	
	Рун. гр.	Скворников	<i>Скворников</i>	
	Ст. техн.	Литвинова	<i>Литвинова</i>	

801-2-35.84 - Ш-ККИ-ВРС

ВЕДОМОСТЬ
РАСХОДА СТАЛИ

Итого	1	6
Итого	1	6

Имя и фамилия Подпись и дата Организация

Марка Измерения	Изделия арматуры		ИЗДЕЛИЯ АРМАТУРЫ																	
	Арматура класса		Арматура класса А I						Арматура класса А II						Арматура класса А III					
	Ар I	Ар II	A I			A II			A III			Вет. класс								
			ГОСТ 10171-80	ГОСТ 10171-80	ГОСТ 10171-80	ГОСТ 10171-80	ГОСТ 10171-80	ГОСТ 10171-80	ГОСТ 10171-80	ГОСТ 10171-80	ГОСТ 10171-80	ГОСТ 10171-80	ГОСТ 10171-80	ГОСТ 10171-80	ГОСТ 10171-80	ГОСТ 10171-80				
Ø		Ø 8	Ø 10	Ø 12	Итого	Ø 10		Ø 8	Ø 10	Итого	Ø 6x50	Ø 6x10	Ø 6x40	Ø 6x120	Ø 6x200	Ø 6x100	Итого			
АСД 60.9.30-Т-А1								0,76	0,76					0,40	2,20			2,60		
АСД 60.9.50-Т-А2								0,76	0,76					0,40	2,20			2,60		
АСД 60.10.30-Т-А1								0,76	0,76					0,40	2,20			2,60		
АСД 60.10.50-Т-А2								2,20	2,20					1,20	6,60			7,80		
АСД 30.12.30-Т-А0								0,76	0,76					0,40	2,20			2,60		
АСД 24.30.50-Т-А1									3,60		3,60	2,40						4,40		
АСД 60.4.50-Т-А2								1,52	1,52					1,40				4,40		
АСД 60.4.50-Т-А4								1,14	1,14					1,30				3,30		
АНВ-3-АНТ-П.а									0,32		0,32			0,08				0,08		
АНВ-4-АНТ-П.а									0,32		0,32			0,08				0,08		
АНВ-2-АНТ-П.а									0,32		0,32			0,08				0,08		

1987-03 35

Примечания	

801-2-30-84 - III-КЖИ-ВРС

Имя и подд. Подпись и дата ВЗМШ/ИВМ

Альбом №

Марка элемента	ИЗДЕЛИЯ АРМАТУРЫ		ИЗДЕЛИЯ ЗАКЛАДНЫЕ															
	Арматура класса		Арматура класса						Прокат марки									
	Гр I	Всего	A I				A II		A III		B ст 3 кл 2							
			Гост 5701-82				Гост 5701-82		Гост 5701-82		Гост 103-76							
Ø5		Ø8	Ø12	Ø22	Итого	Ø18		Ø8	Ø10	Итого	6x50	8x18	8x40	8x120	8x200	6x100	Итого	
СКЗ-54-3а									1,20	1,20								
СК2-36-2а									0,60	0,60								
СК2-42-1б						0,80											7,54	7,54
СКТЗ-54-1а						1,76											15,08	15,08
СК2-33-2а									0,60	0,60								

10877-03 56

ПРИВЯЗАН

Имя и подд.

СМК-2 СЗ.84 - ИВМШ-090

Копирован Кос. Кос. Формат А4

Имя и фамилия Показаны и дата Изменения

Итого

Мярки заемента	ИЗУЩЕНИЯ ЗАКЛАДНЫЕ						Всего кг	ПЕЩНИ РАСХОД кг
	ВРЕМЯ МЯРКИ							
	ВЕТЗ КМ-2							
	ГОСТ 8505-72		ГОСТ 8510-72		ГОСТ 10704-76			
СВЯЖ	СВЯЖ КБС	Итого	СВЯЖ	СВЯЖ	Итого			
ВФ0 17.3.20-Т-П				0,92	0,92	1,84	1,84	
ВФ0 13.3.20-Т-П				0,92	0,92	1,84	1,84	
ПС 17.10.0-П-П						1,32	4,87	
ПС 17.10.0-П-П.1						1,32	4,87	
ПС 17.10.0-П-П.1К						1,32	4,87	
ПСД 12.24.50-Т-П						25,36	25,36	
ПСД 6.24.50-Т-П						14,16	14,16	
ПСД 60.12.50-Т-П.1						6,72	6,72	
ПСД 60.12.50-Т-П.2						3,36	3,36	
ПСД 60.12.50-Т-П.3						6,72	6,72	
ПСД 60.6.50-Т-П.1						6,72	6,72	
ПСД 60.6.50-Т-П.3						4,74	4,74	

19877-03 57

Примечания:			
Имя:			

804-2-59.84- III- КЖИ-ВРС
 Копированная Кассеточная
 Формат АЧ

Имя и подл.	Подпись и дата	Взам. инв. №

Марка элемента	ИЗДЕЛИЯ ЗАКЛЯДНЫЕ						Всего кг	Общий расход кг
	ПРОКАТ МАРКИ							
	БСТ 3 КЛ 2							
	ГОСТ 8509-76		ГОСТ 8510-76		ГОСТ 10704-76			
	Л63-6	Л50-56 ± 3,5	Итого	Груба 60x4	Итого	Итого		
ПСД 60.9.50-Т-П1						3,36	3,36	
ПСД 30.9.50-Т-П2						3,36	3,36	
ПСД 60.10.50-Т-П1						3,36	3,36	
ПСД 60.10.50-Т-П1						10,00	10,00	
ПСД 30.12.50-Т-П1						3,36	3,36	
ПСД 24.30.50-Т-П1						6,00	6,00	
ПСД 60.9.50-Т-П2						5,92	5,92	
ПСД 60.9.50-Т-П4						4,44	4,44	
ПВВ 5А ПТ-Пα	1,20			1,20		1,60	1,60	
ПНГ-4А ПТ-Пα	1,20			1,20		1,60	1,60	
2ПГ-2А ПТ-Пα	1,20			1,20		1,60	1,60	

1987-03 58

ПРИБАВКИ			
Инд. №			

801-2-34.01 - 2-КМ-ВРС	Лист
	5

Изд. и год	Подпись и дата	Взам. инв. №

Альбом III

Марка элемента	ИЗДЕЛИЯ ЗАКЛАДНЫЕ					Всего кг	Всичий расход кг
	ПРОКАТ МАРКИ						
	В СТ 3 КЛ 2						
	ГОСТ 8509-72		ГОСТ 8510-72		ГОСТ 10704-76		
163x6	190x54 x5,5	Итого	ГОСТ 60x4	Итого			
СКЗ-54-3а		6,20	6,20		740	740	
СК2-36-2а		3,10	3,10		370	370	
СК2-42-1б					842	842	
СКТЗ-54-1а					16,04	16,04	
СК2-33-2а		3,10	3,10		370	370	

1877-03

53

КРАСНОДАР		
Изд. №		

ВМ-2-39.84-III-КЖМ-ВРС

Лист

6

ФОРМАТ А4

53

Госстрой СССР
ЦЕНТРАЛЬНЫЙ ИНСТИТУТ ТИПОВОГО ПРОЕКТИРОВАНИЯ
Свердловский филиал

620062, г. Свердловск-62, ул. Чебышева, 4

Заказ № 2248 Инв. № 19462-27 тираж 600

Сдано в печать 13/III 1985г цена 1-21