

СОДЕРЖАНИЕ

Лист	Наименование	Стр.
	СОДЕРЖАНИЕ	2
1,2	ПОЯСНИТЕЛЬНАЯ ЗАПИСКА	3,4
	ОСНОВНОЙ КОМПЛЕКТ РАБОЧИХ ЧЕРТЕЖЕЙ	
	МАРКИ ТХ	
1	ОБЩИЕ ДАННЫЕ (НАЧАЛО)	5
2	ОБЩИЕ ДАННЫЕ (ОКОНЧАНИЕ)	6
3	СПЕЦИФИКАЦИЯ	7
4	РАЗМЕЩЕНИЕ ТЕХНОЛОГИЧЕСКОГО ОБОРУДОВАНИЯ. ПЛАН. СХЕМА. РАЗРЕЗ. УЗЛА (ДОЕНИЕ В МОЛОКОПРОВОД)	8
5	РАЗРЕЗЫ. УЗЛЫ.	9
6	РАЗРЕЗЫ. ВИДЫ. УЗЛЫ	10
7	РАЗМЕЩЕНИЕ ТЕХНОЛОГИЧЕСКОГО ОБОРУДОВАНИЯ. ПЛАН. СХЕМА. РАЗРЕЗЫ. (ДОЕНИЕ В ВЕДРА)	11
8	ФРАГМЕНТ I РАЗРЕЗЫ. УЗЛА	12
9	ФРАГМЕНТ I' РАЗРЕЗЫ. ДЕТАЛЬ	13
10	ФРАГМЕНТ I'' РАЗРЕЗЫ.	14
	ОСНОВНОЙ КОМПЛЕКТ РАБОЧИХ ЧЕРТЕЖЕЙ	
	МАРКИ ВК	
1	ОБЩИЕ ДАННЫЕ	15
2	ПЛАН НА ОТМ. 0,000. СХЕМЫ СИСТЕМ ВО, ТЗ1, ТЗ	16
	ОСНОВНОЙ КОМПЛЕКТ РАБОЧИХ ЧЕРТЕЖЕЙ	
	МАРКИ ОВ	
1	ОБЩИЕ ДАННЫЕ (НАЧАЛО)	17
2	ОБЩИЕ ДАННЫЕ (ОКОНЧАНИЕ)	18
3	ПЛАН НА ОТМ. 0,000. ПЛАН МЕЖДУ ОСЯМИ 2-3 и Г-В. РАЗРЕЗЫ 1-1; 2-2; 3-3	19
4	СХЕМА СИСТЕМ П1, П2. СХЕМА СИСТЕМЫ ТЕПЛОСНАБЖЕНИЯ УСТАНОВОК П1, П2	20
5	УСТАНОВКА СИСТЕМ П1, П2	21
6	УСТАНОВКА СИСТЕМ У1, У2	22

Лист	Наименование	Стр.
-	ОБЩИЙ ВИД ПРАВИЛЬНОГО ВОЗДУХОВОДА И УЗЛЫ.	
	ОБЩИЙ ВИД С РАЗМЕТКОЙ ПЕРФОРАЦИЙ НА ВОЗДУХОВОДЕ	23
-	ОГРАЖДЕНИЕ ОТВЕРСТИЯ ВОЗДУХОВОДА СЕТКОЙ	24
	ОСНОВНОЙ КОМПЛЕКТ РАБОЧИХ ЧЕРТЕЖЕЙ	
	МАРКИ Э	
1	ОБЩИЕ ДАННЫЕ (НАЧАЛО)	25
2	ОБЩИЕ ДАННЫЕ (ОКОНЧАНИЕ)	26
3	СЛОВОЕ ЭЛЕКТРООБОРУДОВАНИЕ. ПЛАН ДЛЯ ВАРИАНТОВ - „А“, „Б“, „В“	27
4	СЛОВОЕ ЭЛЕКТРООБОРУДОВАНИЕ. СПЕЦИФИКАЦИЯ	28
5	ЭЛЕКТРООСВЕЩЕНИЕ. ПЛАН. СЛОВОЕ ЭЛЕКТРО- ОБОРУДОВАНИЕ. ФРАГМЕНТЫ ПЛАНОВ КОРОВНИКА И ЭЛЕКТРОЩИТОВЫХ МОЛОЧНЫХ БЛОКОВ	29
6	ЭЛЕКТРООСВЕЩЕНИЕ. СПЕЦИФИКАЦИЯ	30
7	СЛОВОЕ ЭЛЕКТРООБОРУДОВАНИЕ. РАСЧЕТНАЯ СХЕМА СЕТИ 380/220 В ДЛЯ ВАРИАНТА „А“	31
8	СЛОВОЕ ЭЛЕКТРООБОРУДОВАНИЕ. РАСЧЕТНАЯ СХЕМА СЕТИ 380/220 В ДЛЯ ВАРИАНТА „Б“	32
9	СЛОВОЕ ЭЛЕКТРООБОРУДОВАНИЕ РАСЧЕТНАЯ СХЕМА СЕТИ 380/220 В ДЛЯ ВАРИАНТА „В“	33
	ОСНОВНОЙ КОМПЛЕКТ РАБОЧИХ ЧЕРТЕЖЕЙ	
	МАРКИ АДВ	
1	ОБЩИЕ ДАННЫЕ. ТЕПЛОВЕНТИЛЯТОРЫ П1; П2 СХЕМА ФУНКЦИОНАЛЬНАЯ	34
2	ТЕПЛОВЕНТИЛЯТОРЫ П1; П2. СХЕМА ВНЕШНИХ ПРОВОДОВ	35
3	ТЕПЛОВЕНТИЛЯТОРЫ П1; П2. ПЛАН РАСПОЛОЖЕНИЯ.	36

Основные положения по производству
строительно-монтажных работ

Основные положения разработаны в соответствии с „Инструкцией по разработке проектов организации строительства и проектов производства работ“ (СН 47-74).

Продолжительность строительства коровника на 200 коров при-
вязного содержания принята равной 7 месяцам, в том числе продол-
жительность подготовительного периода - 1 месяц.

Разработку траншей и котлованов под фундаменты коровника
производить экскаватором, оборудованным обратной лопатой с ков-
шом емкостью 0,15-0,3 м³. Зачистку дна траншей в котлованах
производить вручную.

Вынутый грунт, необходимый для обратной засыпки, размещать в
отвале, лишний грунт вывезти за пределы строительной площад-
ки. Обратную засыпку пазух котлованов выполнять ранее выну-
тым грунтом при помощи бульдозера типа Д-535 на базе трак-
тора Т-75.

Обратную засыпку выполнять слоями толщиной 20-30 см
с уплотнением грунта пневмо- или электротрамбовками.

Основные объемы земляных работ рекомендуется выполнять
в летнее время и в соответствии с СН и П III-1-76.

Монтаж сборных железобетонных конструкций должен выпол-
няться с соблюдением следующих требований:

- последовательности монтажа, обеспечивающей устойчи-
вость и геометрическую неизменяемость смонтированной
части здания на всех стадиях монтажа и прочность мон-
тажных соединений;
- комплектности установки конструкций каждого участ-
ка (захватки, ячейки), позволяющей производить на смон-
тированном участке последующие работы;
- безопасности монтажных, общестроительных и специаль-
ных работ на объекте с учетом их выполнения по совме-
щенному графику.

Основным критерием при выборе монтажного крана является
соответствие его технических параметров (грузоподъемности,
вылета стрелы, высоты подъема крюка) весовым характе-
ристикам монтируемых конструкций и объемно-планировочному
решению здания.

При выборе монтажного крана учитывается также необхо-
димая последовательность монтажных работ диктуемая кон-
структивным решением возводимого здания.

Монтаж конструкций здания выполнять раздельным мето-
дом.

Принципиальная схема возведения здания коровника пре-
дусматривает следующую последовательность строительно-
монтажных работ:

Стеечно-балочный каркас и панельные стены

- отрывка котлованов под фундаменты;
- монтаж сборных железобетонных фундаментов;
- обратная засыпка пазух котлованов с послойным трамбованием
грунта;

- монтаж сборных железобетонных колонн;
- монтаж сборных железобетонных балок и плит покрытия;
- монтаж фундаментных балок и наружных стеновых панелей.

Монтаж колонн, балок и плит покрытия выполняется при проходе мон-
тажного крана по оси центрального прохода методом „на себя“.

Монтаж фундаментных балок и стеновых панелей выполняется
проходкой монтажного крана по периметру здания.

Рамный каркас и панельные стены

- отрывка котлованов под фундаменты;
- монтаж сборных железобетонных фундаментов;
- обратная засыпка пазух котлованов с послойным трамбо-
ванием грунта;
- монтаж сборных железобетонных полурам и плит покрытия;
- монтаж фундаментных балок и наружных стеновых панелей.

Для предохранения каркаса здания от потери устойчивости,
монтаж полурам следует начинать с жесткого связевого пролета.
Стойки полурамы устанавливать в фундамент, а консоли опирать
на монтажную вышку, оборудованную домкратом. После установки
второй полурамы с помощью домкрата осуществляется точная сты-
ковка полурам в замке.

Временное закрепление смонтированной рамы осуществляется
инвентарными подкосами. После монтажа второй рамы связевого
пролета установить временные связи на хомутах или струбци-
нах и демонтировать их можно лишь после приварки плит пок-
рытия, замочличивание швов между ними и завершения монта-
жа всех сборных железобетонных конструкций связевого пролета.

Последующие рамы крепить к рамам связевого пролета с по-
мощью предусмотренных провентов связи.

Монтаж последующих рам и плит покрытия можно вести в
обе стороны от связевого пролета методом „на себя“.

Монтаж фундаментных балок и стеновых панелей выполнять
проходкой монтажного крана по периметру здания.

Неполный железобетонный каркас и кирпичные стены

- отрывка котлованов под фундаменты;
- монтаж сборных железобетонных фундаментов и устрой-
ство монолитных ленточных фундаментов;
- обратная засыпка пазух котлованов с послойным
трамбованием грунта;

- монтаж сборных железобетонных колонн параллельно с
кирпичной кладкой наружных стен;
- монтаж балок и плит покрытия.

Монтаж сборных железобетонных конструкций выполняется
при проходе монтажного крана по оси центрального прохода.

Монтаж плит покрытия вести от карниза к маюку. Каж-
дая плита сразу же после установки и выверки должна при-
бариваться не менее чем в трех точках.

Для монтажа сборных железобетонных конструкций зда-
ний рекомендуется автокран К-104 или КС-3562А грузоподъем-
ностью 10 тонн.

Для монтажа рам с плитами покрытия рекомендуется
автокран К-162 со стрелой длиной 18 м, грузоподъемностью
16 тонн.

Для монтажа фундаментных балок, колонн и кирпичной
кладки стен рекомендуется автокран типа КС-2561 грузо-
подъемностью 6,5 тонн.

Кладку кирпичных стен следует выполнять в соответствии
с СН и П III-17-78, монтаж сборных железобетонных конструк-
ций вести в соответствии со СН и П III-16-80, устройство
кровли, гидроизоляции, паро- и теплоизоляции в соответствии
с СН и П III-20-74.

Производство строительно-монтажных работ в зимних
условиях должно осуществляться в строгом соответствии
с требованиями глав СН и П III-8-76; III-16-80; III в 14-72;
III-15-76; III-17-78 и III-20-74.

Строительно-монтажные работы при возведении коровника необхо-
димо выполнять с соблюдением правил техники безопасности в стро-
ительстве (СН и П III-4-80).

Привязан			
Ив. Л			

МАРТУМ Д

Осеменение коров - искусственное, привозной спермой, в стойлах коровника.
 Содержание коров предусматривает использование в стойлах подстилки (соломенной резки) из расчета 05 кг на голову в сутки.
 Годовая потребность животных в подстилке составляет 365 т (200 гол. x 05 кг x 365 дн).
 Доставка подстилки в коровник предусмотрена мобильным кормораздатчиком КТУ-10А, внесение ее в стойла - вручную.

Уборка навоза в коровнике осуществляется скребковыми транспортерами ТСН-160 с последующей транспортировкой навоза в навозохранилище.

Система навозоудаления в здании разработана в трех вариантах:

- скребковыми транспортерами с выгрузкой навоза в тракторный прицеп;
- скребковыми транспортерами в УТН-10 и транспортировкой навоза по трубам в навозохранилище;
- скребковыми транспортерами в приямок, находящийся в здании коровника с последующей выгрузкой навоза насосом ННН-200 в транспортные средства.

Вариант выгрузки навоза с ННН-200 выбирается при минимальном расходе измельченной подстилки или при бесподстильном содержании.

При выгрузке навоза наклонным транспортером в тележку предусмотрен его обогрев (см. сантехническую часть проекта). Включение вентилятора для обогрева наклонного транспортера следует производить за 30 минут до начала уборки навоза в помещении.

При привязке проекта коровника УТН-10 следует располагать на расстоянии не более 100 м от навозохранилища. При варианте с УТН-10 навоз транспортируется по трубам в секции навозохранилища. Навозопровод должен подводиться в дно навозохранилища под углом не более 45°. Выход экскрементов от животных приведен в таблице 2.

Таблица 2

Наименование	Всего голов	Выход в сутки от одной головы, кг			Выход от всего поголовья		Всего экскрементов с учетом пометы, т		
		ка	мо	все-го экскрементов	в зимний период	в летний период	в зимний период	в летний период	
Коровы	200	35	20	55	2570	15	1485	50	2895

Годовой выход навоза с учетом подстилки составляет 2930 т.

Для ветеринарного обслуживания животных в составе фермы предусматривается ветпункт. В случае отсутствия ветпункта в составе фермы в коровнике у оси „1“ могут быть установлены фиксационные станки для обработки животных.

При применении коровника для фермы на 200 голов родильное отделение на 24 места с профилакторием на 12 мест и ветаптекой могут быть приоборудованы к торцу коровника у оси „1“.

Штаты обслуживающего персонала коровника приведены в таблице 3.

Таблица 3

Категории работников	Число человек	
	при доении в молокопровод	при доении в доильные ведра
Операторы машинного доения коров	4	8
Операторы по уходу за коровами	2	2
Водяные	3	5
Всего	9	15

Работа операторов машинного доения коров организована в одну смену, операторов по уходу за коровами - в две смены.

Приготовление кормосмеси, доставку и раздачу кормов мобильным кормораздатчиком, транспортировку навоза от здания, ремонт оборудования, специальные ветеринарные

обработки и дезинфекцию здания осуществляют операторы, входящие в состав общепромышленной бригады.

При разработке проекта приняты следующие исходные данные:

- продажность зимнего периода - 255, летнего - 110 дней;
- средняя живая масса коровы - 500 кг;
- удой на одну корову в год - 4300 кг;
- годовое производство молока при максимальном заполнении здания коровами - 8000 ц.

Исходные данные, принятые в проекте, при привязке проекта к конкретным условиям подлежат уточнению.

Охрана труда и техника безопасности

К работе с животными, оборудованием и механизмами допускаются лица, не младше 18 лет, прошедшие медицинское обследование и имеющие удостоверение на право управления эксплуатацией оборудования и механизмов, а также прошедшие инструктаж по технике безопасности и противопожарной безопасности.

При въезде тракторного агрегата в животноводческое помещение и выезде из него необходимо убедиться, что вблизи нет людей и животных.

Во избежание несчастных случаев при обслуживании животных, машин, оборудования, механизмов и возникновении пожара необходимо руководствоваться:

- правилами по технике безопасности и противопожарной охране, изложенными в инструкциях по эксплуатации оборудования заводов-изготовителей;
- правилами по технике безопасности в животноводстве, утвержденными МСХ СССР и Президиумом ЦК профсоюза рабочих и служащих сельского хозяйства и заготовок 16 мая 1969 г.;
- инструкцией по технике безопасности на животноводческих фермах и комплексах по выращиванию и откорму крупного рогатого скота, утвержденной МСХ СССР 25 мая 1977 года и согласованной с ЦК профсоюза работников сельского хозяйства 24 мая 1977 г.

801-2-39.84 - ТХ

И.П.	Левченкова	И.И.					
нач. мех. и конгр.	Ермаков	И.И.					
нач. спец. ух. гр. ст. инж.	Леонова	И.И.					
	Королева	И.И.					
	Лещин	И.И.					
	Мастенни	И.И.					
	Маслова	И.И.					
привязан							
инв.н.							

Коровник на 200 коров привязного содержания с разработкой мобильного кормораздатчика в здании

Общие данные (окончание)

ГИПРОНИСЕЛЬХОЗ

СПЕЦИФИКАЦИЯ					
МАРКА, ПОЗ.	ОБОЗНАЧЕНИЕ	НАИМЕНОВАНИЕ	КОЛ.	МАССА, ЕД. МГ	ПРИМЕЧАНИЕ
1		ОБОРУДОВАНИЕ			
		СТОЙЛОВОЕ ДЛЯ КОРОВ			
		БСК-25А	2 КОМП.	730	
2		ТРАНСПОРТЕР СРЕБЖИВЫЙ			ПРИСОЕДИНЕНИЕ
		ГОРИЗОНТАЛЬНЫЙ			
		Н=4 кВт	2 КОМП.	110	
3		ТРАНСПОРТЕР НАКЛОННЫЙ			2 КОМП.
		Н=1,5 кВт	2 КОМП.	55	
4		БУНКЕР ХРАНЕНИЯ			
		СУХИХ КОРМОВ БСК-10			
		СО ШНЕКОМ V=16 м ³ ,			
		Q ТРАНСП.=2000 КГ/ЧАС,			
		Н=0,4 кВт	1	780	
5		ТЕЛЕЖКА РУЧНАЯ			
		УНИВЕРСАЛЬНАЯ			
		ТУ-300, 1570x755x900 (в)	4	82	
6		ВЕСЫ ПЛАТФОРМЕННЫЕ			
		ПЕРЕДВИЖНЫЕ РИРНЫЕ			
		РР-1Г13 (М), ПРЕДЕЛЫ			
		ВЗВЕШИВАНИЯ			
		от 30 до 1000 кг	1	188	
7		ХОМУТ 45			
		ГОСТ 15924-74	14	010	
8		ПРОКАДКА 45			
		ГОСТ 15926-74	14	0027	
9*		ПОДСТАВКА L=1950			
		ТРУБА 40x3,5 ГОСТ 3262-75	4	7,5	
10*		ПЛАСТИНА			
		ОПОРНАЯ L=900			
		ПОЛОСА 62,5x50 ГОСТ 103-76	4	002	
		См. 3 ГОСТ 535-79			
11*		СТОЙКА КРОШТЕЙНА			
		L=900			
		ТРУБА 40x3,5 ГОСТ 3262-75	4	3,5	
12*		ТРУБА ОПОРНАЯ L=450			
		ТРУБА 25x3,2 ГОСТ 3262-75	4	100	
13*		ПОДСТАВКА L=900			
		УГОЛОК 6-50x50x5 ГОСТ 8509-72	4	117	
		См. 3 ГОСТ 535-79			
14*		ПОДСТАВКА L=60			
		УГОЛОК 6-50x50x5 ГОСТ 8509-72	8	0226	
		См. 3 ГОСТ 535-79			
15*		ХОМУТ L=140			
		КОМУТ ВВ ГОСТ 2590-71	8	006	
		См. 3 ГОСТ 535-79			

МАРКА, ПОЗ.	ОБОЗНАЧЕНИЕ	НАИМЕНОВАНИЕ	КОЛ.	МАССА, ЕД. МГ	ПРИМЕЧАНИЕ
16*		РАСПОРКА КРОШТЕЙНА			
		L=160			
		ТРУБА 40x3,5 ГОСТ 3262-75	4	0,615	
17*		ТРУБА ДЛЯ ПРИБЛЕНИЯ			
		МОДЕРНИЗАЦИИ L=5700			
		ТРУБА 25x3,2 ГОСТ 3262-75	2	13,65	
18*		КРОШТЕЙНА L=2930			
		УГОЛОК 6-50x50x5 ГОСТ 8509-72	1	0,1	
		См. 3 ГОСТ 535-79			
19		КРОШТЕЙНА L=370			
		УГОЛОК 6-50x50x5 ГОСТ 8509-72	1	1,4	
		См. 3 ГОСТ 535-79			
20		КРОШТЕЙНА L=290			
		УГОЛОК 6-50x50x5 ГОСТ 8509-72	2	0,7	
		См. 3 ГОСТ 535-79			
21*		КРОШТЕЙНА L=600			
		ТРУБА 25x3,2 ГОСТ 3262-75	4	1,45	
22*		АВТОМОБИЛЬ ПЛ-1А	10		
22*		КРОШТЕЙНА L=400			
		УГОЛОК 6-50x50x5 ГОСТ 8509-72	4	1,17	
		См. 3 ГОСТ 535-79			
23*		СТОЙКА L=1750			
		ТРУБА 40x3,5 ГОСТ 3262-75	8	6,7	
24		ХОМУТ L=280			
		ПОЛОСА 6-2,5x30 ГОСТ 103-76	2	0,35	
		См. 3 ГОСТ 535-79			
25		ОПОРА L=1200			
		КОМУТ ВВ ГОСТ 2590-71	2	1,1	
		См. 3 ГОСТ 535-79			
26		БОЛТ М6x20x40,096	40	0,006	
		ГОСТ 7798-70			
27		ГАЙКА М6,5,096	40	0,002	
		ГОСТ 5915-70			
28		БОЛТ М8x40,40,096	42	0,02	
		ГОСТ 7798-70			
29		ГАЙКА М8,5,096	42	0,005	
		ГОСТ 5915-70			
30		ШАЙБА В.01 ГОСТ 11371-78	42	0,002	
31		ОПОРА 140x720			
		Лист В.1.0 ГОСТ 19903-74	1	3,5	
		1-IV-Н См. 3 ГОСТ 16523-70			

Для варианта с применением доильной установки АДМ-8 спецификацию принять полностью, а для варианта с применением доильного агрегата ДАС-26 позиции с звездочкой (*) из спецификации исключить.

ПРИВЯЗАН:

ИНВ. №

МАРКА, ПОЗ.	ОБОЗНАЧЕНИЕ	НАИМЕНОВАНИЕ	КОЛ.	МАССА, ЕД. МГ	ПРИМЕЧАНИЕ
32		ПОДВЕСКА L=550			
		ПОЛОСА 6-25x50 ГОСТ 103-76	6	1,1	
		См. 3 ГОСТ 535-79			
33		БОЛТ АНКЕРНЫЙ L=200			
		КОМУТ ВВ ГОСТ 2590-71	6	0,2	
		См. 3 ГОСТ 535-79			
34		ГАЙКА М12,5,096	30	0,04	
		ГОСТ 5915-70			
35		ОПОРА 6-870			
		ПОЛОСА 5 ГОСТ 8240-72	1	4,4	
		См. 3 ГОСТ 535-79			
36		КРОШТЕЙНА L=110			
		ПОЛОСА 6-2,5x30 ГОСТ 103-76	2	0,04	
		См. 3 ГОСТ 535-79			
37		ОПОРА L=120			
		УГОЛОК 6-50x50x5 ГОСТ 8509-72	2	0,46	
		См. 3 ГОСТ 535-79			
38		УДЛИТЕЛЬ КРОШТЕЙНА 6-200			
		УГОЛОК 6-32x32x3 ГОСТ 8509-72	56	0,33	ДЛЯ
		См. 3 ГОСТ 535-79			СТОЕЧНО
39		ХОМУТ L=540			
		ПОЛОСА 6-24x40 ГОСТ 103-76	12	0,6	
		См. 3 ГОСТ 535-79			
40		ХОМУТ L=860			БЛОЧНОГО
		ПОЛОСА 6-24x40 ГОСТ 103-76	12	1,1	
		См. 3 ГОСТ 535-79			
41		БОЛТ М12x20x40,096 ГОСТ 7798-70	24	0,02	КАРКАСА
42		ШАЙБА 12,01 ГОСТ 11371-78	24	0,0015	
44		КОМУТ 800x1460			
		Лист В.1.0 ГОСТ 19903-74	4	10,0	
		1-IV-Н См. 3 ГОСТ 16523-70			
45		КОМУТ 800x1540			
		Лист В.0,5 ГОСТ 19903-74	4	5,2	
		1-IV-Н См. 3 ГОСТ 16523-70			
46		КОМУТ 800x1240			
		Лист В.0,5 ГОСТ 19903-74	4	4,2	
		1-IV-Н См. 3 ГОСТ 16523-70			
47		ИЗОЛЯЦИЯ			
		МАТТЕРИАЛЫ МИНЕРАЛОВАТНЫЕ ПРОВОЛОКОВЫЕ 8-40 мм ГОСТ 21880-76	0,3		м ²

801-2-39.84 - ТХ

Г.И.П.	ЛЕВЧЕНКОВА				
НАЧ. ОТД.	ЕРМАКОВ				
Г.А.П.Е.Х.	ИВАНЕНКО				
В.К.О.М.П.	КОРОЛЕВА				
Г.А.С.В.Е.Ц.	АЕШИНА				
У.М.Г.Р.	ВРАДОВ				
С.П.И.М.	МОТКОВА				

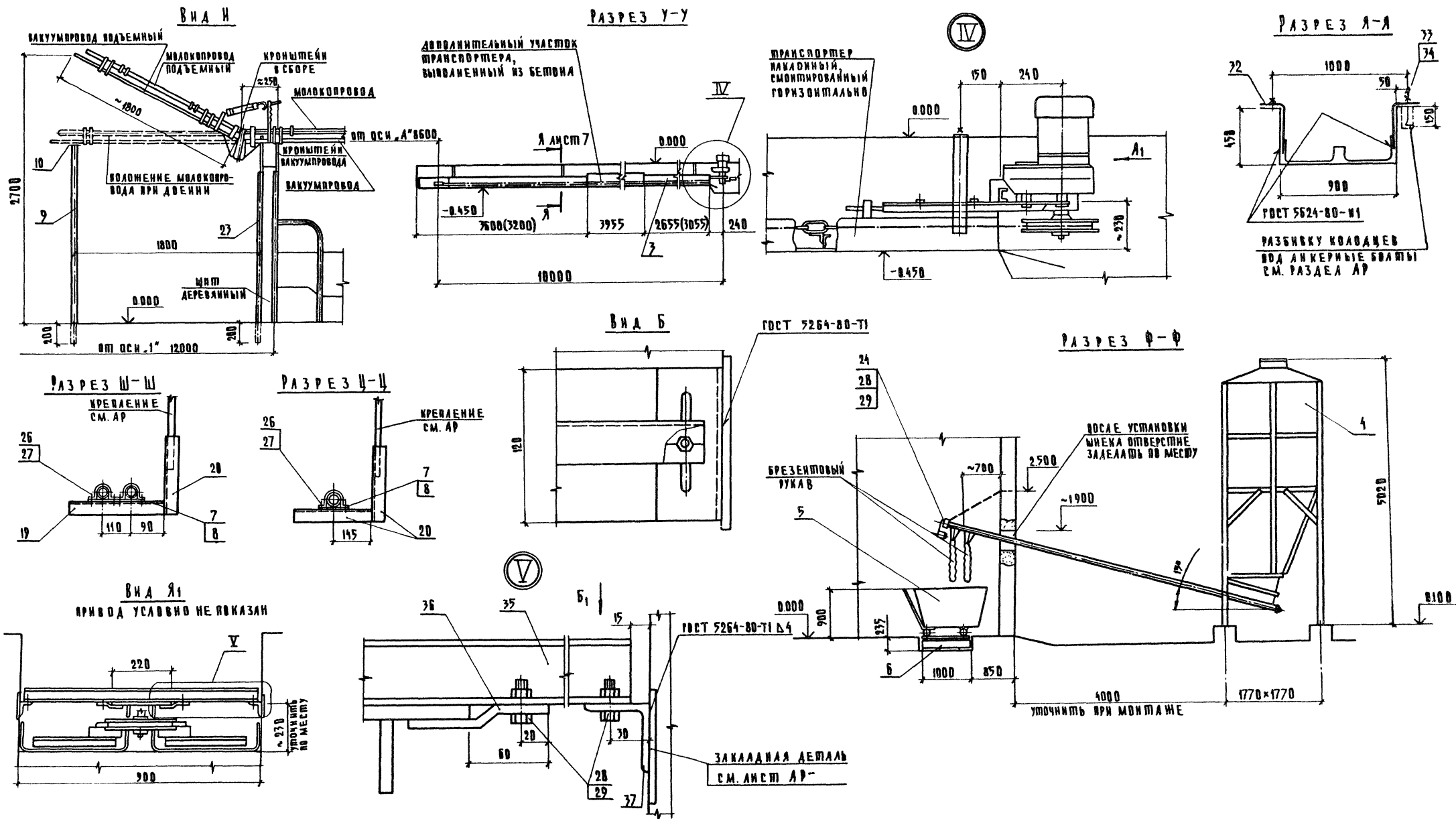
КОРОВНИК НА 200 КОРОВ
ПРИВЯЗНОГО СОБЕРНИКА
С РАЗВРАТКОМ ДОИЛЬНОГО
КОРМОРАЗДАТЧИКА В ЗАДАНИИ

С.П.И.М. А.И.С.Т. А.И.С.Т. О.В.

Р 3

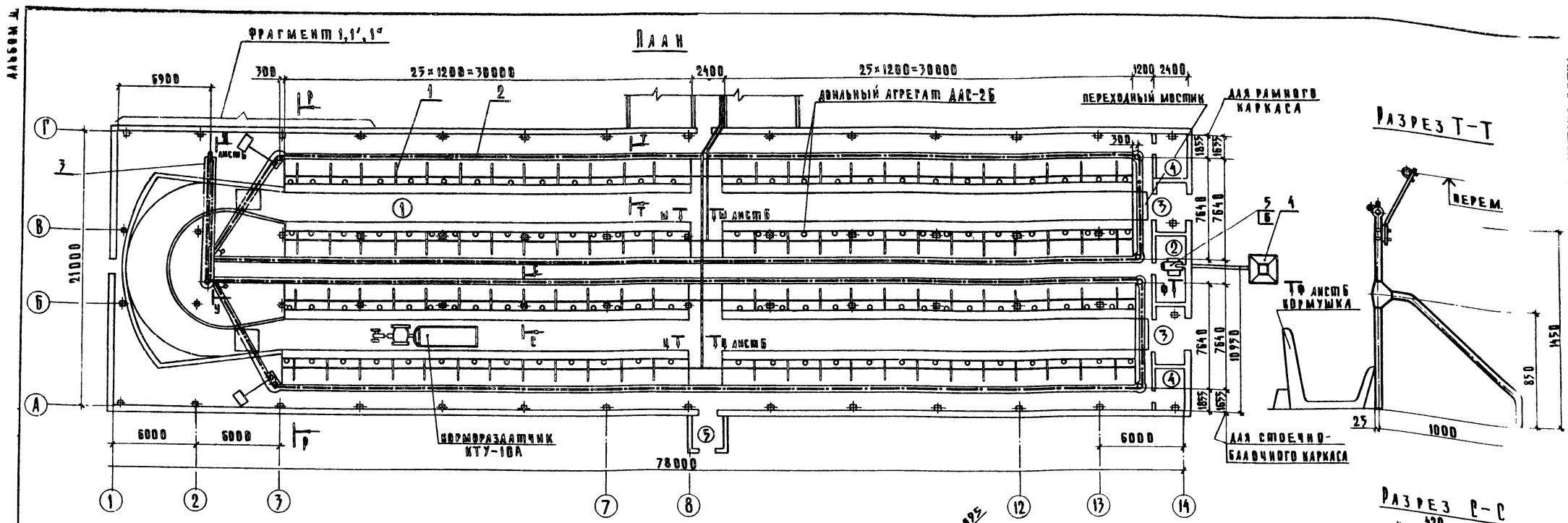
СПЕЦИФИКАЦИЯ

ГИПРОНИСЛЬХОЗ



РАЗМЕРЫ В СКОБКАХ ДЛЯ РАМНОГО КАРКАСА

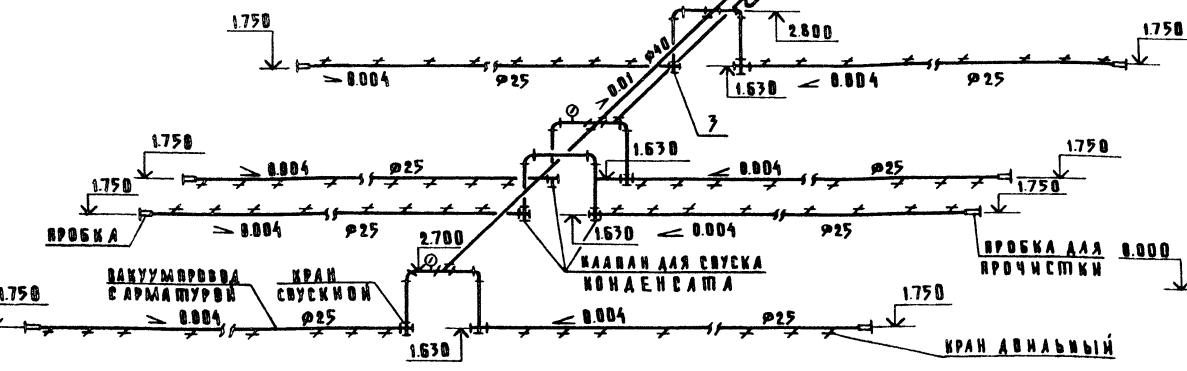
		801-2-39.84-ТХ	
ГРП	ЛЕВЧЕНКОВА	И.С.	
НАЧ. ПТА	ЕРМАКОВ	И.С.	
САМЕХИ	ИВАНЕНО	И.С.	
А.ХОНТР	КОРДОВА	И.С.	
СА.СПЕЦ	ЛЕШИН	И.С.	
РУК.ГР.	ОЛДОВ	И.С.	
ИНВ.И	СТ.ИНИИ	И.С.	
		УРОВНИК НА 200 КОРОВ ПРИВЯЗНОГО СОДЕРЖАНИЯ С РАЗВРОТОМ И ОБЪЕМНОГО НОРМОРАЗДАПЧИКА В ЗАДНИИ	ШАДАН/АНСТ/АНСТОВ
		РАЗРЕЗЫ. ВИДЫ. УЗАЫ	Р Б
			ГИПРОНИСЕЛЬХОЗ



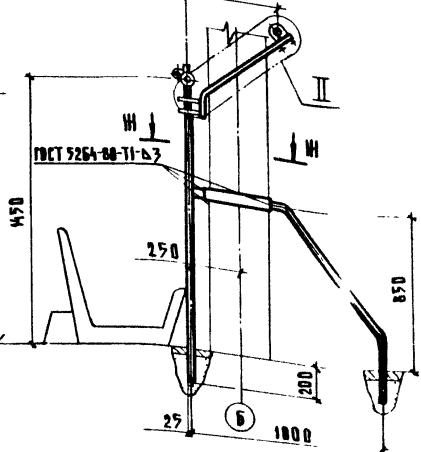
Экспликация помещений

НОМЕР ПО ПЛАТУ	НАИМЕНОВАНИЕ	ПЛОЩАДЬ М ²	КАТЕГОРИЯ ПРОИЗВОДСТВА ПО ВЗРЫВНОЙ, ВЗРЫВОПОЖАРНОЙ И ПОЖАРНОЙ ОПАСНОСТИ
1	Стойловое помещение для коров	1562.4	A
2	Фуражная	11.26	A
3	Тамбур (2)	16.59	-
4	Помещение для вентилятора воздушной завесы	16.59	A
5	Тамбур	5.85	-

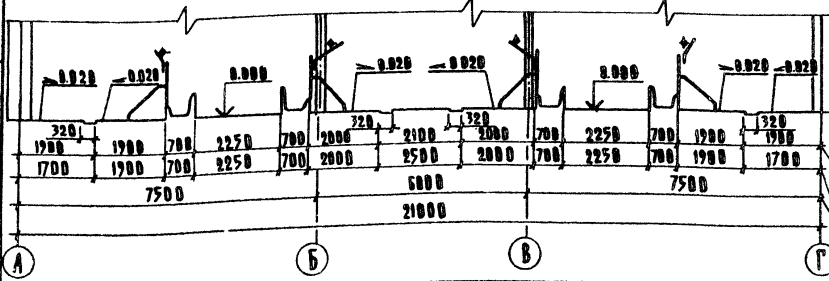
СХЕМА РАЗВОДКИ ВАКУУМПРОВОДОВ



РАЗРЕЗ Р-Р



РАЗРЕЗ Р-Р



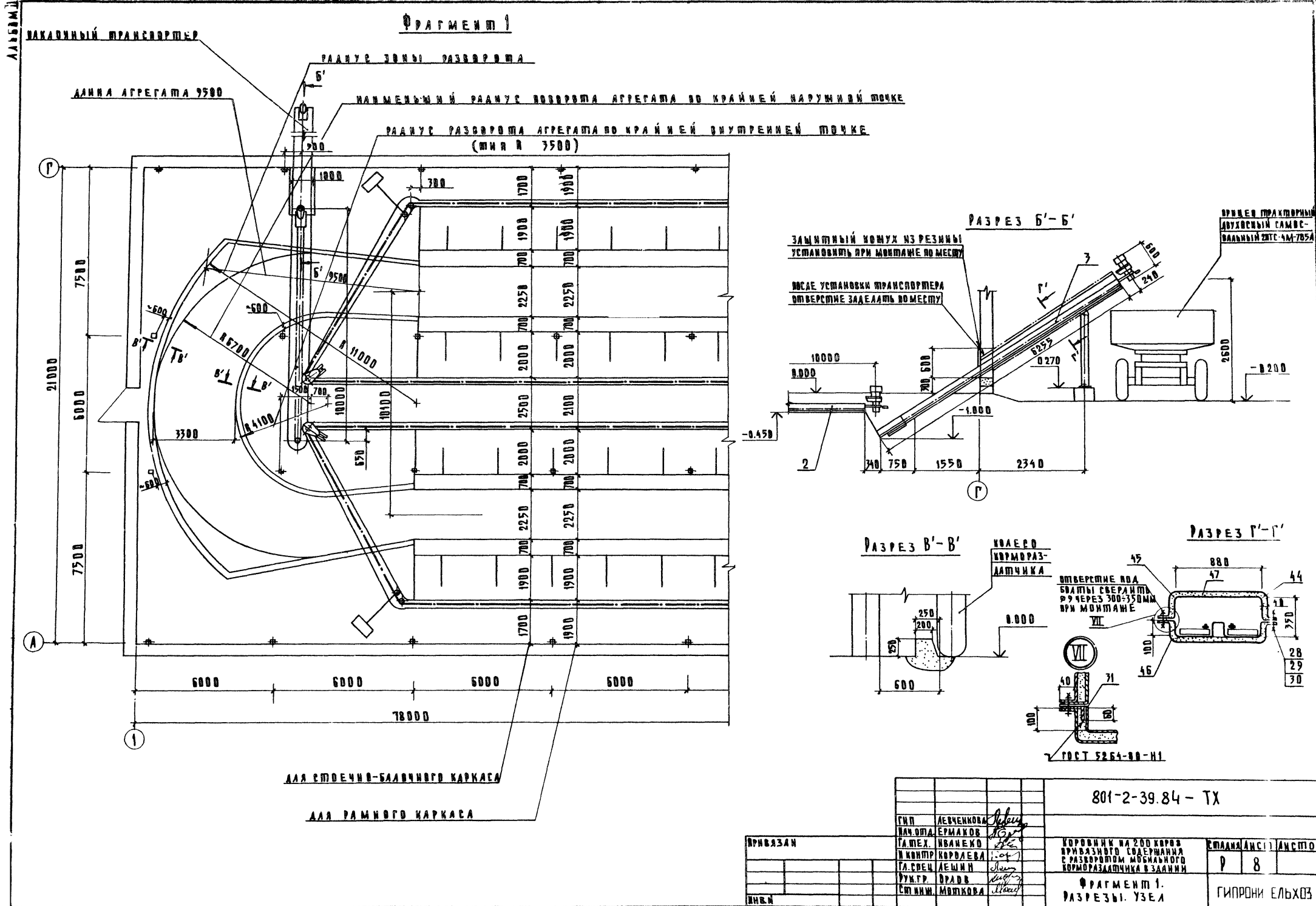
1. Монтаж технологического оборудования выполнять согласно инструкции завода-изготовителя.
2. Вакуумный насос и мочевые установки размещены в мочевом баке.
3. Установка привода транспортов ТСИ-160 выполнять при монтаже по месту.
4. Разрез С-С, И-И и узел II шельф для стоечно-балочного каркаса.
5. Фрагмент 1 - удаление навоза в прицеп, 1' - удаление навоза при помощи УТН-0, 1'' - удаление навоза при помощи ИИИ-00.

ДЛЯ РАМНОГО НАРКАСА
ДЛЯ СТОЕЧНО-БАЛЧНОГО НАРКАСА

ИВ.И.	ИВ.И.	ИВ.И.	ИВ.И.

ИВ.И.	ИВ.И.	ИВ.И.	ИВ.И.

801-2-39.84-ТХ			
ИП	ЛЕВЧЕНКОВА	ИП	
И.О.И.	ЕРМАКОВ	И.О.И.	
И.О.И.	ИВАНКОВ	И.О.И.	
И.О.И.	КОРДАЕВ	И.О.И.	
И.О.И.	ЛЕВИН	И.О.И.	
И.О.И.	ПРАВ	И.О.И.	
И.О.И.	МОТКОВА	И.О.И.	
КОРОВНИК НА 200 КОРОВ ПРЯМОГО СВЕРЛЕНИЯ С РАЗВОРОТОМ МОЩАГО НОРМРАЗДАТЧИКА В ЗАЛНИИ			
РАЗМЕЩЕНИЕ ТЕХНОЛОГИЧЕСКОГО ОБОРУДОВАНИЯ. ПЛАН, СХЕМА, РАЗРЕЗЫ. (ДВЕИИ В ВЕДРА)			
И.О.И.	И.О.И.	И.О.И.	И.О.И.



ФРАГМЕНТ 1

НАКАДНЫЙ ТРАНСПОРТЕР

ДЛИНА АГРЕГАТА 9500

РАДИУС ЗОНЫ РАЗВЕРТА

НАИМЕНЬШИЙ РАДИУС ВОЗВРОТА АГРЕГАТА ВО КРАЙНЕЙ НАРУЖНОЙ ТОЧКЕ

РАДИУС РАЗВЕРТОТА АГРЕГАТА ВО КРАЙНЕЙ ВНУТРЕННЕЙ ТОЧКЕ (ШИНА R 3500)

РАЗРЕЗ Б'-Б'

ЗАЩИТНЫЙ КОМУХ ИЗ РЕЗИНЫ УСТАНОВИТЬ ПРИ МОНТАЖЕ ВО МЕСТУ

ВСЕ Отверстие при установке транспорта ЗАДЕЛАТЬ ВО МЕСТУ

ПРИНЕС ТРАКТОРНЫЙ ДУХОВЫЙ САМОС-ВАЛНЫМ ЭИТС-4М-705А

РАЗРЕЗ В'-В'

КОЕРО КОРМОРАЗДАТЧИКА

ОТВЕРСТИЕ ПОД БУЛТЫ СВЕРЛИТЬ Р 9 ЧЕРЕЗ 300-350ММ ПРИ МОНТАЖЕ

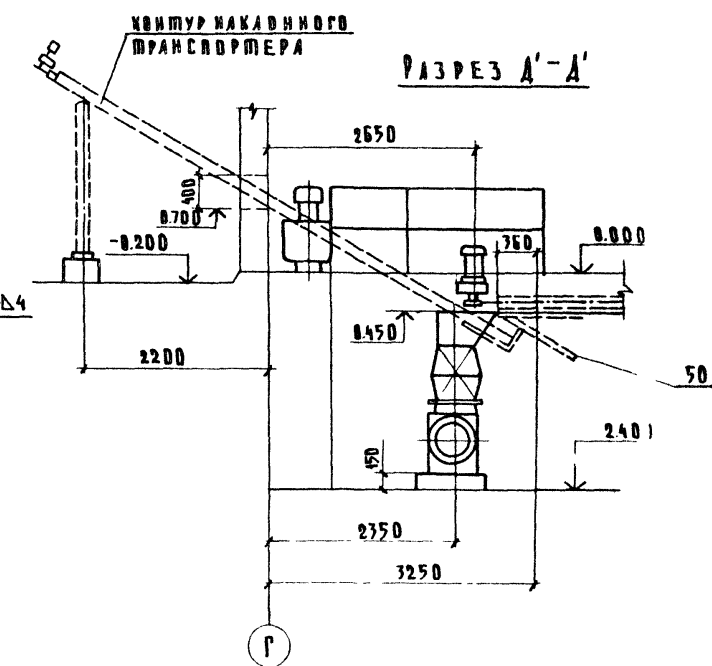
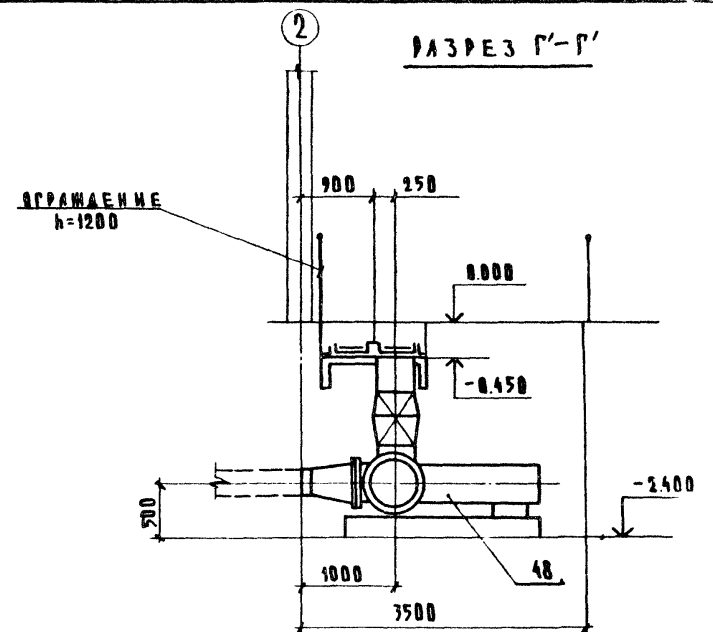
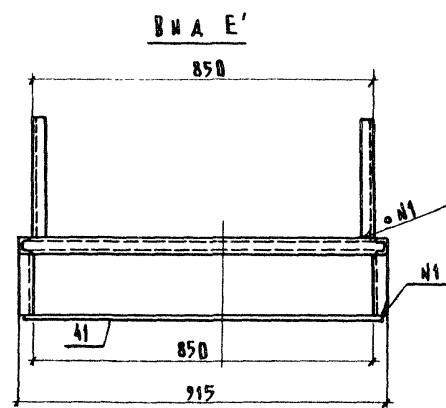
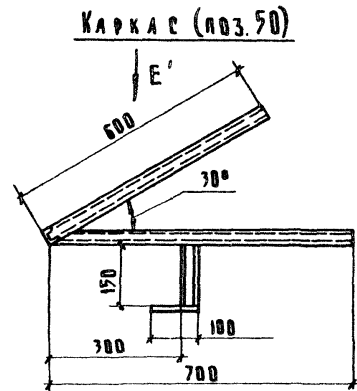
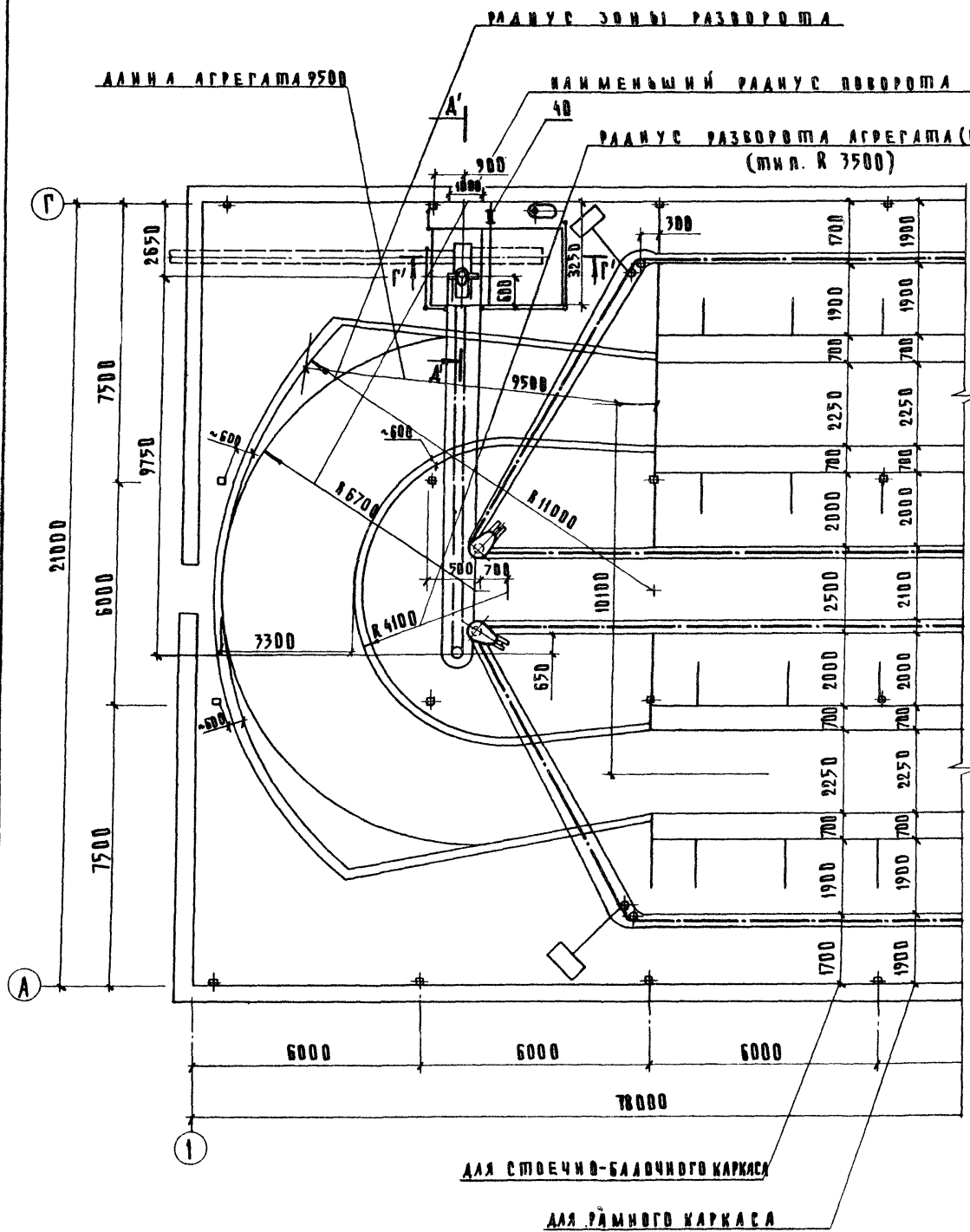
РАЗРЕЗ Г'-Г'

ГОСТ 5264-80-Н1

801-2-39.84-ТХ

ГНП	ЛЕВЧЕНКОВА	ДЕП							
НАЧ.ОПТ.	ЕРМАКОВ	ИОП							
ТА.ТЕХ.	ИВАНЕКО	ИОП							
И.КОНСТР.	КОРДАКОВА	ИОП							
ТА.СВЕЩ.	АЕШИН	ДЕП							
ДУК.ТР.	ВРАДВ	ИОП							
СТ.ИИИ.	МОТКОВА	ИОП							
ПРИВЯЗАН									
ИНВ.									
КОРОВАНИ НА 200 КОРОВ ПРИВЯЗНОГО СВЕРЖАНИЯ С РАЗВЕРТОТОМ И ОБЪЕДИНЕННЫМ КОРМОРАЗДАТЧИКА В ЗАДНИИ							СТАНА	АНС1	АНСТОВ
ФРАГМЕНТ 1. РАЗРЕЗЫ. УЗЕЛ							Р	8	
							ГИПРОНИ ЕЛЬХОЗ		

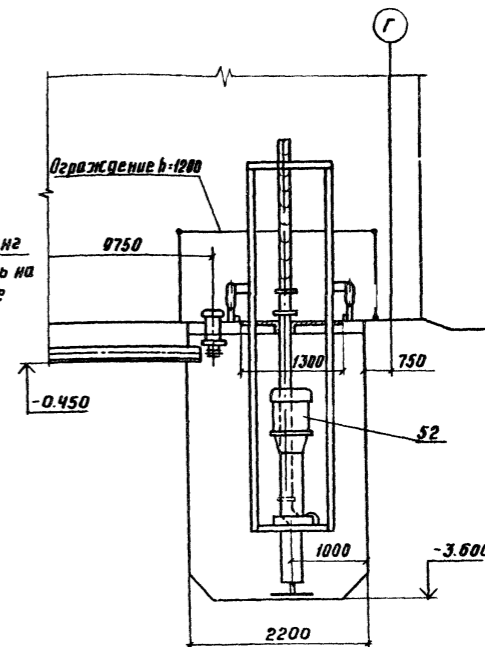
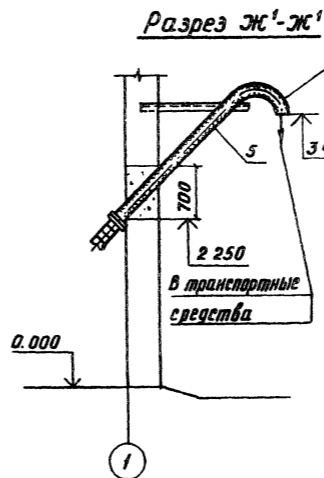
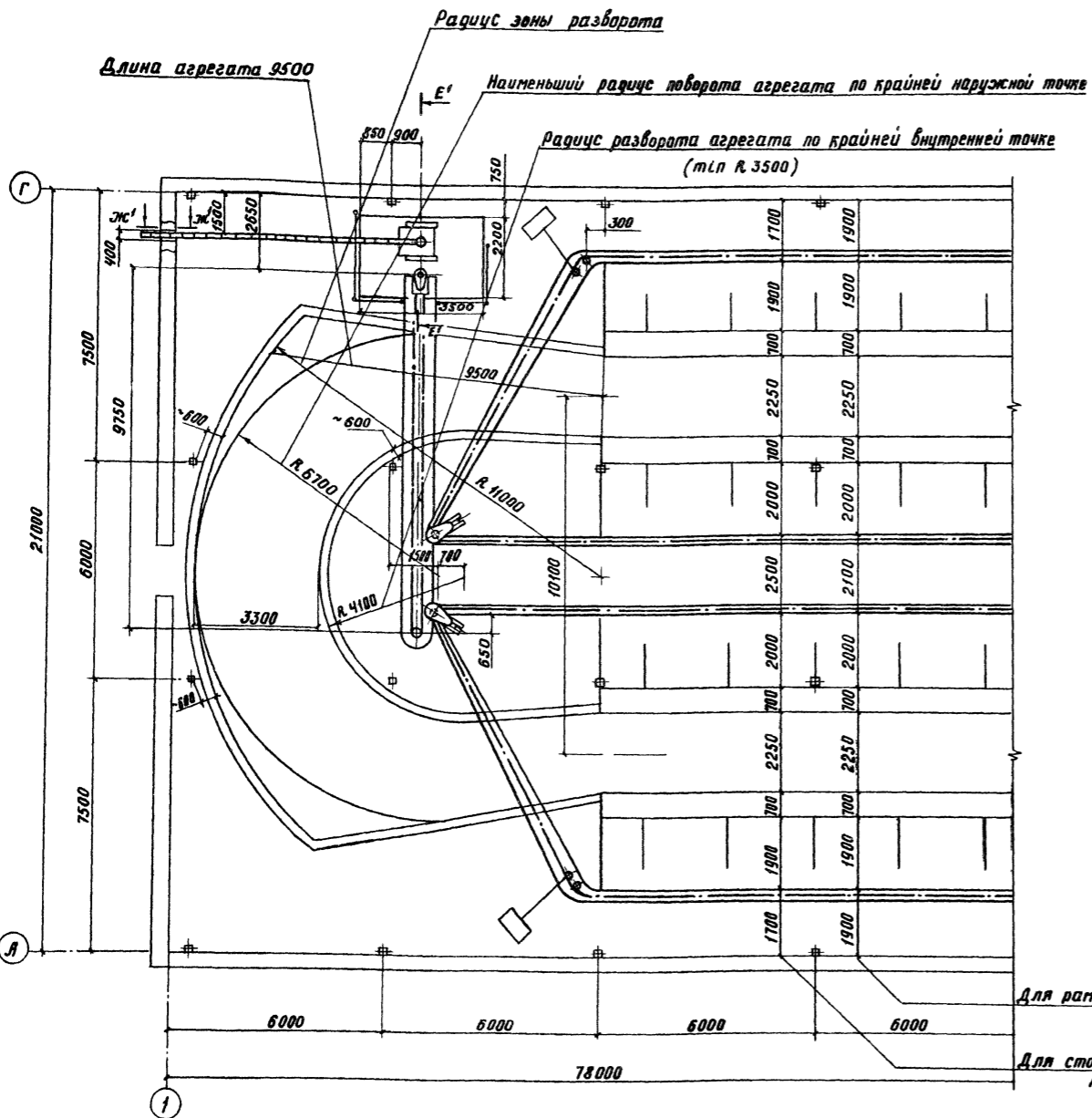
ФРАГМЕНТ 1'



801-2-39.84 - ТХ				
Г.И.П.	ЛЕВЧЕНКОВА	<i>Левченко</i>		
НАЧ.ОТД.	ЕРМАКОВ	<i>Ермаков</i>		
Г.А.ТЕХ.	ИВАНЕКО	<i>Иванецко</i>		
И.КОНСТР.	КОРОЛЕВА	<i>Королева</i>		
Г.А.СПЕЦ.	АЕШИИ	<i>Аешин</i>		
РУК.ГР.	ВРАОВ	<i>Враов</i>		
СТ.ИНЖ.	МОТКОВА	<i>Моткова</i>		
И.И.В.				
КОРОВНИК НА 200 КОРОВ ПРИВЯЗНОГО СОДЕРЖАНИЯ С РАЗВОРОТОМ МОБИЛЬНОГО КОРМОРАЗДАТЧИКА В ЗДАНИИ			СТАДИЯ/ЛМС	ЛМС.Т.О.В.
ФРАГМЕНТ 1. РАЗРЕЗЫ. ДЕТАЛЬ			Р 9	
			ГИПРОНИ	ЕЛЬХОЗ

Фрагмент 1"

Разрез Е'-Е'



Спецификация

Марка поз.	Обозначение	Наименование	Кол.	Масса ед. кг	Примечание
Удаление навоза при помощи УТН-10					
48		Установка для транспортировки навоза УТН-10			
		N = 13 кВт	1	1630	
49		Таль ручная передвижная шестер Q-2т Н под - 5м	1		
50		Каркас Еоб. - 3850			
		Швеллер 5 ГОСТ 8240-78			
51		Ограничитель Е-915			
		Полоса Б25-100 ГОСТ 103-76			
		Ст. 3 ГОСТ 535-79	1	1,37	

Марка поз.	Обозначение	Наименование	Кол.	Масса ед. кг	Примечание
Удаление навоза при помощи НЖМ-200					
52		Насос для жидкого навоза НЖМ-200 N-22, 55 кВт	1	1230	
53		Патрубок Е-4000			
		Труба 152x5 ГОСТ 8732-78			
		Бст. 4 ст. ГОСТ 8731-74	1	74,5	

		801-2-39.84-ТХ	
Гип	Леденкова	Лист	
Начерт.	Ермаков	Лист	
Ил. мех.	Иванова	Лист	
Ил. контр.	Королева	Лист	
Ил. спец.	Лешин	Лист	
Рук. гр.	Орлов	Лист	
Ст. инж.	Маткова	Лист	
Инв. и			
Привязан		Коробчик на 200 каров привязного сортового разворота мобильного кормораздатчика в здании	Старая Лист 10
		Фрагмент 1" Разрезы	ГИПРОНИ ЛЬХОЗ

Копировал Тимохина формат А 19877-02 15

ДАННЫЕ ПО ПРОИЗВОДСТВЕННОМУ ВОДОПОТРЕБЛЕНИЮ И ВОДООТВЕДЕНИЮ

№ ПОТРЕБИТЕЛЯ ПО ПЛАНу	НАИМЕНОВАНИЕ ПОТРЕБИТЕЛЯ	КОЛИЧЕСТВО ПОТРЕБИТЕЛЕЙ	КОЛИЧЕСТВО ЧАСОВ РАБОТЫ В СУТКИ	ВОДОПОТРЕБЛЕНИЕ											ПРИМЕЧАНИЕ		
				ТРЕБОВА-ННЯ К КАЧЕСТ-ВУ ВОДЫ	ПОТРЕБНОЕ КОЛИЧЕСТВО ВОД. СТ.	РЕЖИМ ВОДОПОТРЕБ-ЛЕНИЯ	РАСХОД ВОДЫ НА РАБОТУ ПОТРЕ-БИТЕЛЯ	Из хозяйственно-питьевого водопровода (ВО)			Водопровод подогретой воды (ТЗ)			Из водопровода горячего водоснабжения (ТЗ)			
								М ³ /сут	М ³ /ч	Л/с	М ³ /сут	М ³ /ч	Л/с	М ³ /сут		М ³ /ч	Л/с
	Поение коров	200	24	8-12°С ПИТЬЕВ		Постоянный	65 л/сут	13,0	1,35	1,10	13,0	1,35	1,10	—	—	—	Из системы ВО от 830-500
	Подмывание вымени у коров.	200	4	37-38°С ПИТЬЕВ		2 раза в сутки	6 л/сут	0,54	0,14*	0,07*	—	—	—	0,66	0,17*	0,07*	Расходы не совпадающие в час макси-мального водопотребления и водоотведе-ния.
	Уборка коровника (в санитарный день)	300 м ² 1800 м ²	2	5°С ПИТЬЕВ		1 раз в месяц	1 л/м ² 2 л/м ²	0,18 3,90	1,96	0,50	—	—	—	—	—	—	
	Заполнение машины ЧАС для дезинфекции коровника (в санитарный день)	2100 м ²	2	55°С ПИТЬЕВ		1 раз в месяц	0,5 л/м ²	—	—	—	—	—	—	0,03 1,05*	0,53*	0,50*	В числитель-среднесуточ-ный расход в знаменателе максимально-суточный
	Заполнение машины ЧАС для дезинфекции коровника.	4400 м ²	2	55°С ПИТЬЕВ		2 раза в год	0,5 л/м ²	—	—	—	—	—	—	0,01 2,20	1,10	0,50	
	Итого:							13,67 17,44	3,30	1,60	13,00	1,35	1,10	0,70 2,86	1,10	0,50	

4. РАСХОД ВОДЫ НА НАРУЖИВЕ ПОЖАРОТУШЕНИЕ ВОГЛАСНО ТАБЛ. 13 СН И П-31-74 СОСТАВЛЯЕТ 10 Л/С (ПРИ V СТЕПЕНИ ОГНЕУСТОЙКОСТИ КОНСТРУКЦИЙ, ОБЪЕМЕ ЗДАНИЯ 8374,8 М³ КАТЕГОРИИ ПРОИЗВОДСТВА ПО ПОЖАРНОЙ ОПАСНОСТИ „А“).
5. РАСХОД НА ПОЛИВ ЗЕЛЕННЫХ НАСАЖДЕНИЙ УЧИТЫВАЕТСЯ ПРИ РАЗРАБОТКЕ ПРОЕКТА ФЕРМЫ.
6. СТОКИ ОТ УБОРКИ И ДЕЗИНФЕКЦИИ КОРОВНИКА, САН-ОБРАБОТКИ ЖИВОТНЫХ ОТВОДЯТСЯ В КАНАЛ НАВОЗОУДАЛЕНИЯ.
7. ПОЕНИЕ КОРОВ ОСУЩЕСТВЛЯЕТСЯ ВОДОЙ t=8-12 ИЗ АВТОПОИЛКИ, ВХОДЯЩИХ В СОСТАВ ОСК-25А.
8. В СЛУЧАЕ СТРОИТЕЛЬСТВА КОРОВНИКА ОТДЕЛЬНО СТОЯЩИМ ЗДАНИЕМ НАК НА ФЕРМЕ, ГДЕ НАРУЖНОЕ ПОЖАРОТУШЕНИЕ ОСУЩЕСТВЛЯЕТСЯ ИЗ ПРОТИ-ВОПОЖАРНЫХ ЕМКОСТЕЙ, НА ВОДЕ ВОДОПРОВОДА НЕОБХОДИМО ПРЕДУСМОТ-РЕТЬ СОЕДИНИТЕЛЬНУЮ ГОЛОВКУ ДИАМЕТРОМ 50ММ. ДЛЯ ЗАПОЛНЕНИЯ ПРОТИВОПОЖАРНЫХ ЕМКОСТЕЙ.
9. В КАЧЕСТВЕ ПЕРВИЧНЫХ СРЕДСТВ ВНУТРЕННЕГО ПОЖАРОТУШЕНИЯ ПРИМЕНЯЮТСЯ ОГНЕТУШИТЕЛИ ОП-5-16 ШТ.

ВЕДОМОСТЬ РАБОЧИХ ЧЕРТЕЖЕЙ ОСНОВНОГО КОМПЛЕКТА МАРКИ ВК.

Лист	НАИМЕНОВАНИЕ	ПРИМЕЧАНИЕ
1.	ОБЩИЕ ДАННЫЕ	
2.	ПЛАН НА ОТМ. 0,000. СХЕМЫ СИСТЕМ ВО, ТЗ1, ТЗ	

ОБЩИЕ УКАЗАНИЯ.

1. В ЗДАНИИ ЗАПРОЕКТИРОВАНЫ:
 - а) ВОДОПРОВОД ХОЗЯЙСТВЕННО-ПИТЬЕВОЙ ВО.
 - б) ГОРЯЧЕЕ ВОДОСНАБЖЕНИЕ ТЗ.
 - в) ВОДОПРОВОД ПОДОГРЕТОЙ ВОДЫ ТЗ1.
2. НОРМЫ ВОДОПОТРЕБЛЕНИЯ ПРИНЯТЫ ПО ОНТП1-77, СН И П-30-76, СН И П-99-77 И ТЕХНОЛОГИЧЕСКОМУ ЗАДАНИЮ.
3. ОСНОВНЫЕ ПОКАЗАТЕЛИ ПО ЧЕРТЕЖАМ ВОДОПРОВОДА И КАНАЛИЗАЦИИ.

ВЕДОМОСТЬ ССЫЛОЧНЫХ И ПРИЛАГАЕМЫХ ДОКУМЕНТОВ.

ОБОЗНАЧЕНИЕ	НАИМЕНОВАНИЕ	ПРИМЕЧАНИЕ
	ССЫЛОЧНЫЕ ДОКУМЕНТЫ	
4. 904-69	ДЕТАЛИ КРЕПЛЕНИЯ САНИТАРНО-ТЕХ-НИЧЕСКИХ ПРИБОРОВ И ТРУБОПРОВОДОВ	
	ПРИЛАГАЕМЫЕ ДОКУМЕНТЫ	
ВК-ВМ	ВЕДОМОСТЬ МАТЕРИАЛОВ ПО РАБОЧИМ ЧЕРТЕЖАМ ОСНОВНОГО КОМПЛЕКТА МАРКИ ВК.	
ВК-СО	СПЕЦИФИКАЦИЯ ОБОРУДОВАНИЯ СИСТЕМ ВОДОПРОВОДА И КАНАЛИЗАЦИИ.	

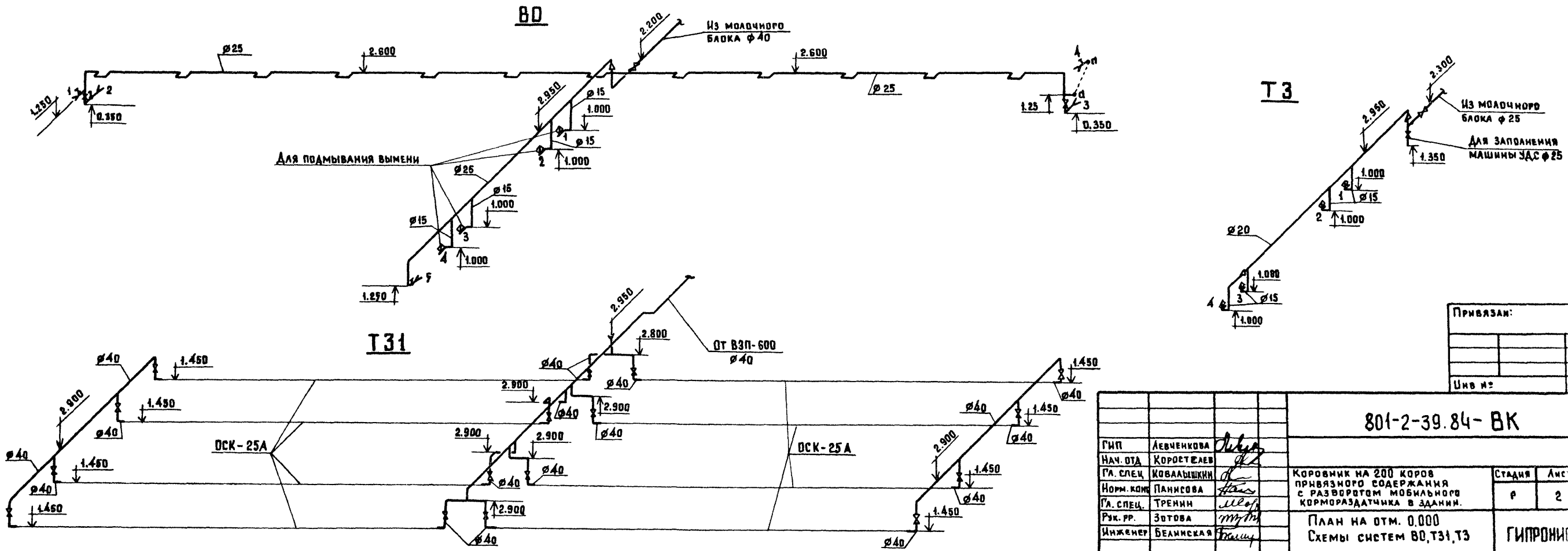
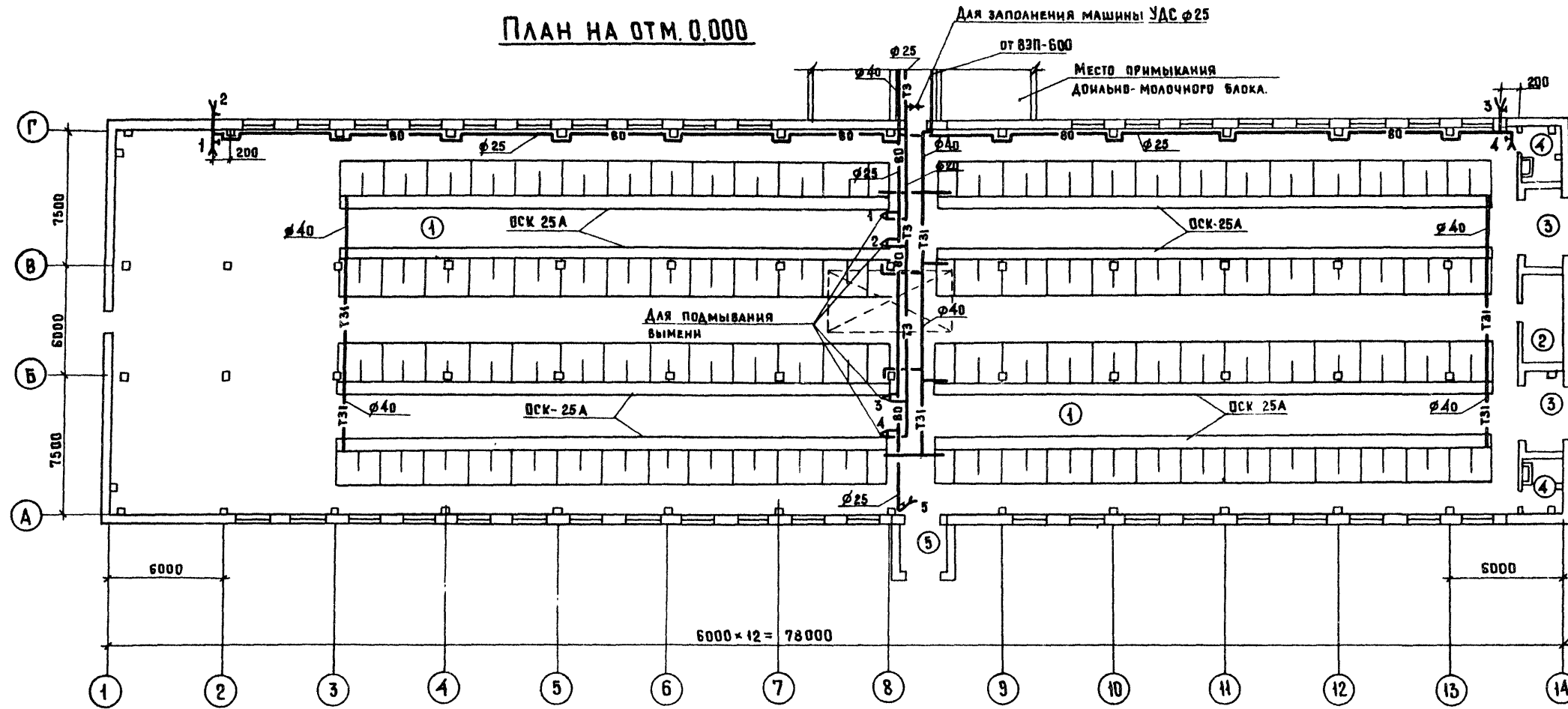
НАИМЕНОВАНИЕ СИСТЕМЫ.	ПОТРЕБНЫЙ НАПОР НА ВВОДЕ М. ВОД. СТ.	РАСЧЕТНЫЙ РАСХОД			УСТАНОВЛЕН-НАЯ МОЩН. ЭЛЕКТРОДВИ-ГАТЕЛЕЙ КВт.	ПРИ ПОЖАРЕ Л/С	ПРИМЕЧАНИЕ
		М ³ /сут.	М ³ /ч	Л/с			
Хозяйственно-питьевой водо-провод (ВО)	10	13,67 17,44	3,30	1,60			T= 278 К
Водопровод по-догретой воды (ТЗ1)	10	13,00	1,35	1,10	10,5		T= 338 К Из системы ВО
Водопровод го-рячего водо-снабжения (ТЗ)	10	0,70 2,86	1,10	0,50			

Типовой проект разработан в соответствии с действующими нормами и правилами и предусматривает мероприятия, обеспечивающие взрывную, взрывопожарную и пожарную безопасность при эксплуатации здания.

Главный инженер проек.та *Левченко* /Левченко/

Имя	Фамилия	Инициалы	Подпись	Привязан
801-2-39.84-ВК.				
ГРП	Левченко	<i>Левченко</i>		
Намот.	Коростелев	<i>Коростелев</i>		
Гл. спец.	Ковалышкин	<i>Ковалышкин</i>		
Норм. инж.	Панисова	<i>Панисова</i>		
Гл. спец.	Тренин	<i>Тренин</i>		
Рис. гр.	Зотова	<i>Зотова</i>		
Инженер	Бвакинская	<i>Бвакинская</i>		
Коровник на 200 коров привязного содержания с разворотом мобильного корморадатчика в здании.				Стация Лист Листов
ОБЩИЕ ДАННЫЕ.				Р Л 2
				ГИПРОНИС ЛЬХОЗ

ПЛАН НА ОТМ. 0.000



ПРИВЯЗАН:

Или №:

801-2-39.84-ВК		
ГНП	ЛЕВЧЕНКОВА	
НАЧ. ОУА	КОРОТЕЦЕВ	
ГЛ. СПЕЦ.	КОВАЛЫШКИН	
НОРМ. КОД	ПАНИСОВА	
ГЛ. СПЕЦ.	ТРЕНИН	
РЭК. РР.	ЗЮТОВА	
ИНЖЕНЕР	БЕЛАНСКАЯ	
КОРОВНИК НА 200 КОРОВ ПРИВЯЗНОГО СОДЕРЖАНИЯ С РАЗВЕРТОМ МОБИЛЬНОГО КОРМОРАЗДАТЧИКА В ЗДАНИИ.		СТАДИЯ
ПЛАН НА ОТМ. 0.000 СХЕМЫ СИСТЕМ В0, Т31, Т3		Лист
ГИПРОНИИ СЕЛЬХОЗ		Листов

Ведомость рабочих чертежей основного комплекта марки ОВ

Лист	Наименование	Примечание
1	Общие данные (начало)	
2	Общие данные (окончание)	
3	План на отм. 0,000. План между осями 2-3 и Г-В. Разрезы 1-1, 2-2, 3-3	
4	Схема систем П1, П2. Схема системы теплоснабжения установок П1, П2.	
5	Установка систем П1, П2	
6	Установка систем У1, У2	

Ведомость ссылочных и прилагаемых документов

Обозначение	Наименование	Примечание
	<u>Ссылочные документы</u>	
2.400-4	Детали тепловой изоляции промышленных объектов с положительными температурами	
Вып.1	Тепловая изоляция трубопроводов	
Вып.2	Тепловая изоляция арматуры и фланцевых соединений трубопроводов	
"Проектмонтаж-автоматика"	Перечень чертежей типовых и закладных конструкций на установку датчиков, отборных устройств и местных приборов, применяемых при автоматизации сантехсистем и котельных установок	
1.494-2	Воздушно-тепловые завесы для врат промышленных зданий	
Вып.10	Унифицированный агрегат воздушно-тепловой завесы типа А5 для технологических проемов	
1.494-32	Зонты и дефлекторы вентиляционных систем	

Типовой проект разработан в соответствии с действующими нормами и правилами и предусматривает мероприятия, обеспечивающие взрывную, взрывопожарную и пожарную безопасность при эксплуатации здания.

Главный инженер проекта *Левченко* А.Л. Левченко

Обозначение	Наименование	Примечание
7.902-1	Детали тепловой изоляции промышленных объектов с отрицательными температурами	
Вып.1	Общие указания по проектированию, материалы теплоизоляционных конструкций	
Вып.2	Изоляционные конструкции трубопроводов и арматуры	
5.902-2	Воздухосборники для систем отопления и теплоснабжения вентиляционных установок	
Вып.1	Рабочие чертежи	
5.904-5	Гибкие вставки к центробежным вентиляторам	
1.494-30	Установка и крепление вентиляторов к строительным конструкциям	
Вып.2	Установка и крепление центробежных вентиляторов В-44-70	
5.904-1	Детали крепления воздуховодов	
Вып.1	Рабочие чертежи (часть 1 из 2)	
	<u>Прилагаемые документы</u>	
ОВН-1	Общий вид полиэтиленового воздуховода и узлы	
ОВН-2	Общий вид с разметкой перфорации на воздуховоде	
ОВН-3	Образование отверстия воздуховода сеткой	
ОВ.ВМ	Ведомость материалов по рабочим чертежам основного комплекта марки ОВ	
ОВ.СО	Спецификация оборудования систем отопления и вентиляции	

Общие указания

1. Проект отопления и вентиляции выполнен в соответствии с технологическим заданием, технологическими нормами ОНТП.1.77 и СНиП II-1-82, СНиП II-33-75 и составлен для климатического района с расчетной температурой наружного воздуха для холодного периода года -40°C, для теплого периода года +21°C.

Основные показатели по чертежам отопления и вентиляции

Наименование здания (сооружения)	Объем м³	Период года при t _н , °C	Расход тепла, Вт (ккал/ч)			Расход холода, Вт (ккал/ч)	Установленная мощность электродвигателей, кВт
			на отопление	на вентиляцию	на горячее водоснабжение		
Коробник							1) 18,85 2) 16,53
на 200 коров	7847,3	-40	206192 (177293)	76758 (66000)	232950 (212893)		1) 19,72 2) 16,39

- 1) Вариант с удалением навоза в прицеп.
- 2) Вариант с удалением навоза при помощи нжн. В числителе - I яя скорость тепловентилятора, в знаменателе - II яя скорость.
3. Теплоносителем для системы теплоснабжения служит вода с параметрами 95-70°C. Узел управления располагается в молочном блоке.
4. Потери давления на вводе - 5 м.
5. Трубопроводы системы теплоснабжения изолируются минераловатными полуцилиндрами ТУ 36-886-67: покрытие из винилпластовой каландрированной пленки ГОСТ 16398-81.
6. Трубопроводы перед изоляцией покрываются антикоррозийной краской БТ-177 ГОСТ 5631-79 по грунтовке ПФ-020 ГОСТ 18186-79.
7. Для создания микроклимата в коробнике прокатом предусматривается устройство механической приточной вентиляции и естественной вытяжки за счет подпора.

		Привязан	
Инв.п.			
		801-2-39.84	-08
Г.И.П. Левченко <i>Л.Л.</i>	Нач. отд. Коростелев <i>С.</i>	Н.контр. Панасова <i>Л.С.</i>	Ст. спец. Шевченко <i>В.К.</i>
Руч. гр. Куликов <i>С.Г.</i>	Инж. Шеняшина <i>Л.В.</i>	Коробник на 200 коров привязного содержания с разработкой модульного котлаороздатчика в здании	Кладка Лист Листов
		Общие данные (начало)	Р 1 6
			ГИПРОНИИ АХХЗ

- а. При температуре наружного воздуха от -40°С до 0°С воздух подается подогреваемым в тепловетилляторы работающие в автоматическом режиме.
- в. Раздача воздуха осуществляется через полиэтиленовые перфорированные воздуховоды.
- г. Монтаж систем вентиляции вести по СНиП III-28-75. Монтаж и изготовление перфорированных полиэтиленовых воздуховодов вести согласно «Инструкции по расчету, изготовлению, монтажу и эксплуатации воздуховодов из полиэтиленовой пленки» Издательство Инниэлсельстрой Москва 1975 г.
- д. Металлические воздуховоды и фасонные части к ним выполнять по ВСН 353-75.

План-схема

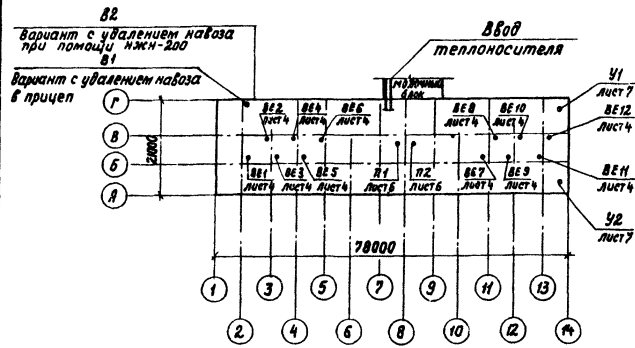


Таблица тепловыделений и влаговыделений

Наименование помещения	Средний вес животного, кг	Количество голов	Общее тепло-выделение (ккал/ч)		Свободное тепло-выделение (ккал/ч)		Количество водяных паров, г/ч	
			На 1 животное	Всего	На 1 животное	Всего	На 1 животное	Всего
t.вн - 10°С								
Коровник на 200 коров	500	200	1185,7	237336	854,9	170984	491	98200
			(1023)	(204600)	(737)	(147400)		

Характеристика отопительно-вентиляционных систем

Обозначение системы	Кол. систем	Наименование обслуживаемого помещения (технологического оборудования)	Тип установки	Вентилятор					Электродвигатель			Воздухоподогреватель				Примечание			
				Тип, исполнение по взрывозащите	М	Скоростная характеристика	Полужесткое	L, м³/ч	P, Па (кгс/м²)	П, об/мин	Тип, исполнение по взрывозащите	N, кВт	П, об/мин	Тип	N°		Кол.	Температура нагрева, °С от до	Расход тепла, Вт (ккал/ч)
П1, П2	2	Коровник на 200 коров	Тепловентилятор ТВ-18	Центробежный с электродвигателем	3000	196	430	392	920	4А132МА/СУ1	4,2	490	КСК4	10	1	-40	-5,8	205660 (177293)	60 (6)
У1	1	Коровник на 200 коров	АБ.3105-1	В44-70	6,3	1	17180	8500	560 (56)	930	4А100Л6	2,2	1000						
В1	1	Коровник на 200 коров	ВЗ.15095-1	В44-70	3,15	1	11800	1000	250 (25)	1400	4АА63А4	0,25	1500						
В2	1	Коровник на 200 коров		06-300	4		2600			1370	4АА56А4	0,12	1370						

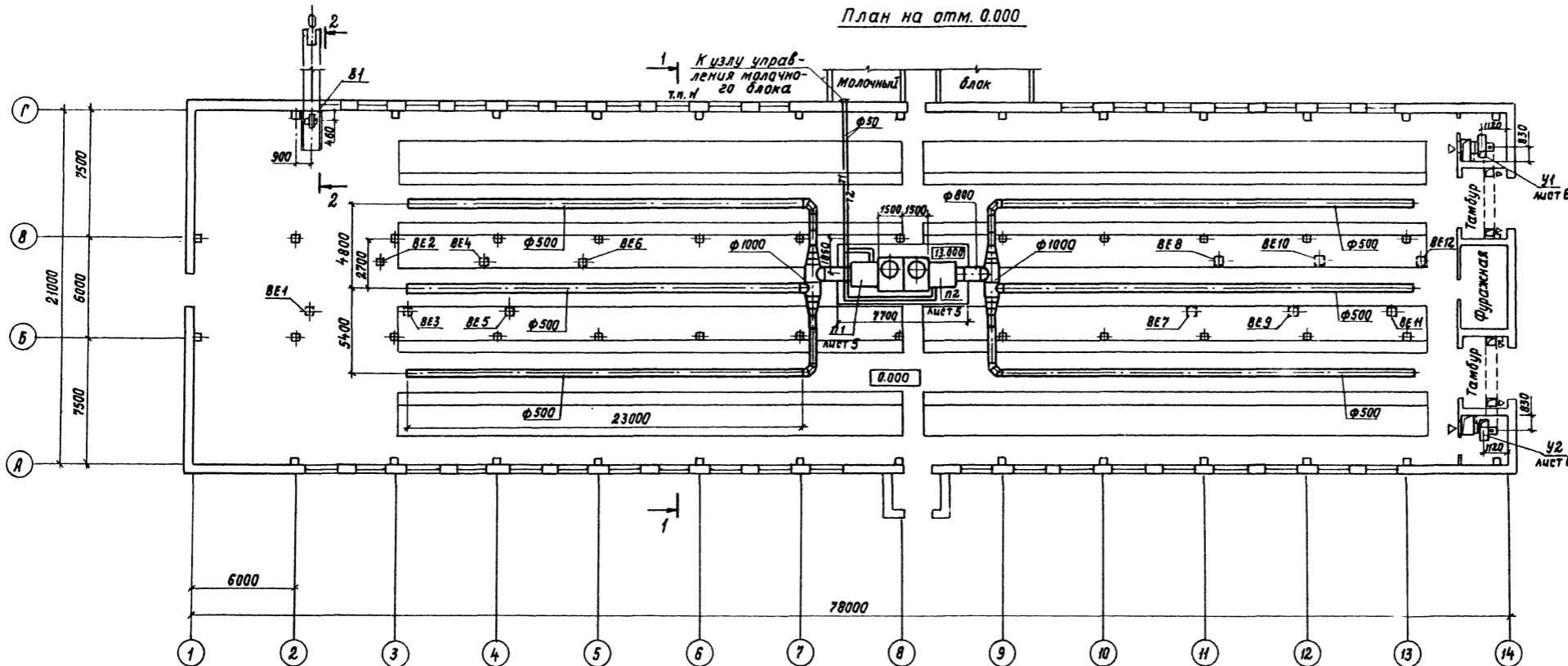
Таблица тепловоздушных балансов

№ п/п	Показатели		Ед. изм.	Средний вес 500 кг, кол. 200 гол.						
	Температура	Влажность		-40	-34	-20	-12	0	5	21
1	Параметры наружного воздуха	Температура	°С	-40	-34	-20	-12	0	5	21
		Относительная влажность	%	75	75	75	75	75	75	60
		Влагодержание	г/кг	0,09	0,15	0,59	1,5	2,8	4,2	9,2
2	Влагопоступления	От животных	кг/ч	92,3	92,3	98,2	98,2	103,1	121,8	235,7
		С макрогала	кг/ч	9,2	9,2	9,8	9,8	10,3	12,2	23,6
		Всего	кг/ч	101,5	101,5	108	108	113,4	134	259,3
3	Теплопоступления	От животных	Вт (ккал/ч)	179533 (154770)	179533 (154770)	170984 (147400)	170984 (147400)	165854 (142978)	145336 (125230)	51272 (44200)
		От солнечной радиации	Вт (ккал/ч)							7920 (6828)
		Всего	Вт (ккал/ч)	179533 (154770)	179533 (154770)	170984 (147400)	170984 (147400)	165854 (142978)	145336 (125230)	59192 (51028)
4	Теплопотери зданием	Вт (ккал/ч)	90514 (78029)	78199 (68275)	56371 (48768)	4485 (3763)	20743 (17882)	18857 (16256)		
5	Теплопотери на испарение влаги	Вт (ккал/ч)	6243 (5382)	6243 (5382)	6650 (5733)	6650 (5733)	6990 (6026)	8279 (7137)	16715 (13306)	
6	Теплоизбытки	Вт (ккал/ч)	82776 (71359)	94091 (8113)	107763 (92899)	122849 (105904)	138121 (119070)	118200 (101897)		
7	Параметры внутреннего воздуха	Температура	°С	8	8	10	10	11	15	25
		Относительная влажность	%	73	74	75	53	67	70	77
		Влагодержание	г/кг	4,8	4,85	5,6	4	5,4	7,3	15,3
8	Прирост влагодержания	г/кг	4,7	4,7	5	2,5	2,6	3,1	6	
9	Воздухообмен	кг/ч	21600	21600	21600	43200	43200	43200	43200	
м³/ч		18000	18000	18000	36000	36000	36000	36000		
10	Объем помещения	м³	6560	6560	6560	6560	6560	6560	6560	
11	Кратность воздухообмена		2,74	2,74	2,74	5,48	5,48	5,48	5,48	
12	Температура приточного воздуха	°С	-5,8	-7,6	-7,9	-0,2	0	5	21	
13	Расход тепла	Вт (ккал/ч)	136060 (117293)	158755 (136858)	72762 (62726)	141917 (122342)				
14	Количество приточных установок	шт	2	2	2	2	2	2	2	
15	Количество вытяжных установок	шт	Естественная, через шахты за счет подпора							
16	Воздухообмен на 1 кг живого веса	м³/ч	18	18	18	36	36	36	36	

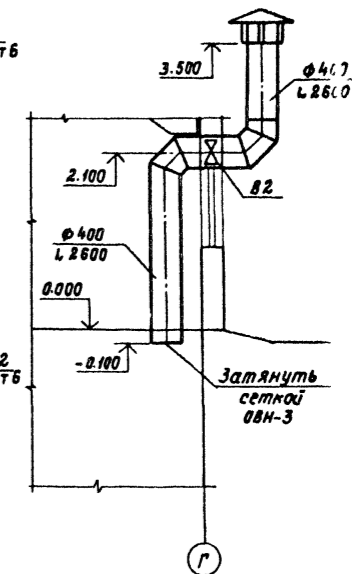
Привязан

801-2-39.84-08			
Ген. левенкова	Инж. Коростелев	Инж. Панасова	Инж. Шевкунов
Нач. отд. М. кантр. Г. спец. Рук. эк. Вед. инж.	Коровник на 200 коров приточного содержания с разбором мобильного кормораздатчика в здании	Станд. Лист Р 2	Листов
Общие данные (окончание)			ГИПРОНИ ЕЛЬХОВ

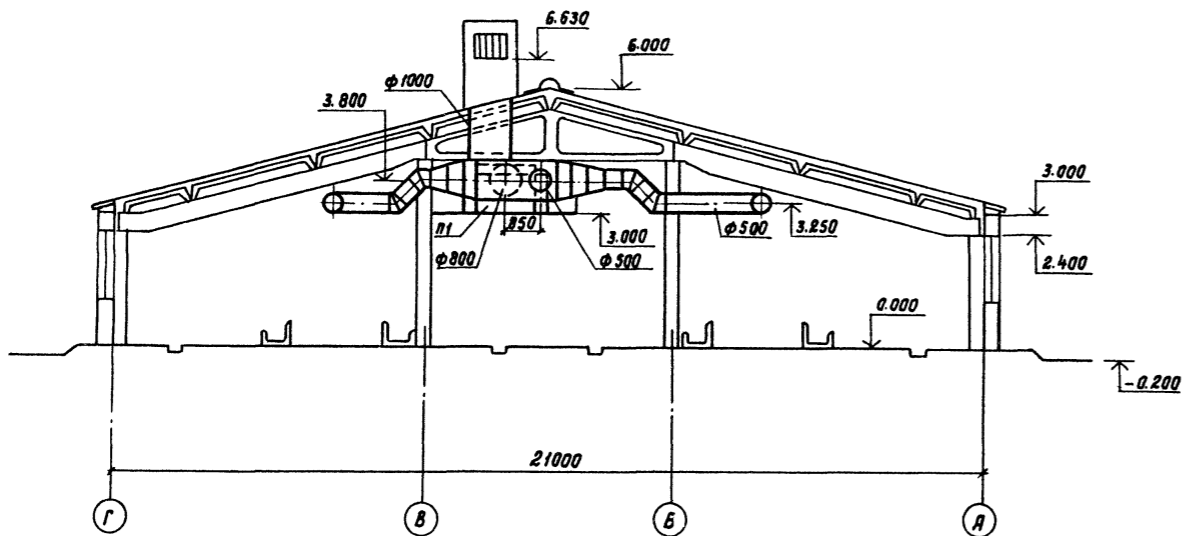
План на отм. 0.000



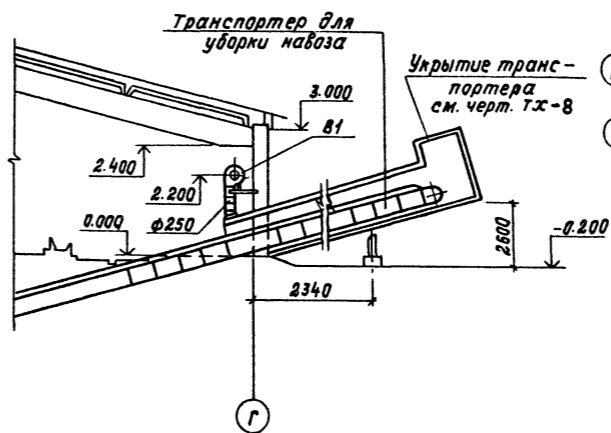
Вариант с удалением навоза при помощи ИЖН-200
Разрез 3-3



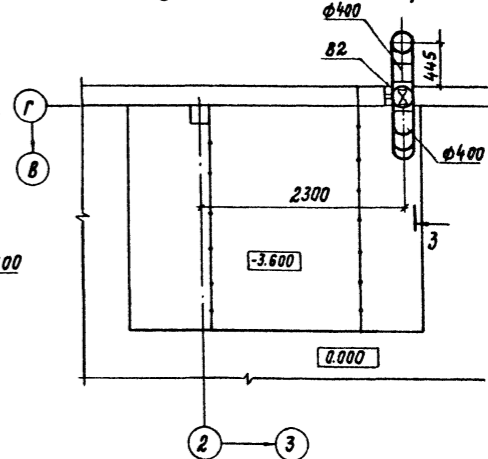
Разрез 1-1



Вариант с удалением навоза в прицеп
Разрез 2-2



План между осями 2-3 и Г-В



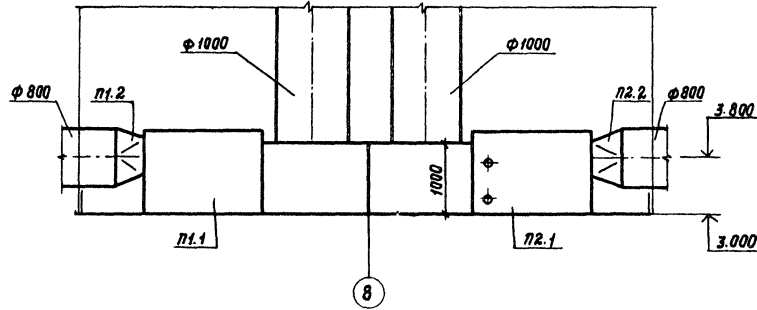
		801-2-39.84 - 08			
Гип	Левченкова	Л.И.			
Нач. отд.	Корогослев	К.			
И. контр.	Панисова	П.			
Гл. спец.	Шевкунов	Ш.			
Рук. гр.	Куликов	К.			
Вед. инж.	Яшина	Я.			
Инженер	Полякова	П.			
Инв. N					
			Коробник на 200 коров привязного содержания с разворотом мобильного картораздатчика в здании	Стадия	Лист
			План на отм. 0.000. План между осями 2-3 и Г-В. Разрезы 1-1, 2-2, 3-3.	Р	3
			ГИПРОНИС	ЛБХОЗ	

Копировала ИЖН-200 Формат А, 21

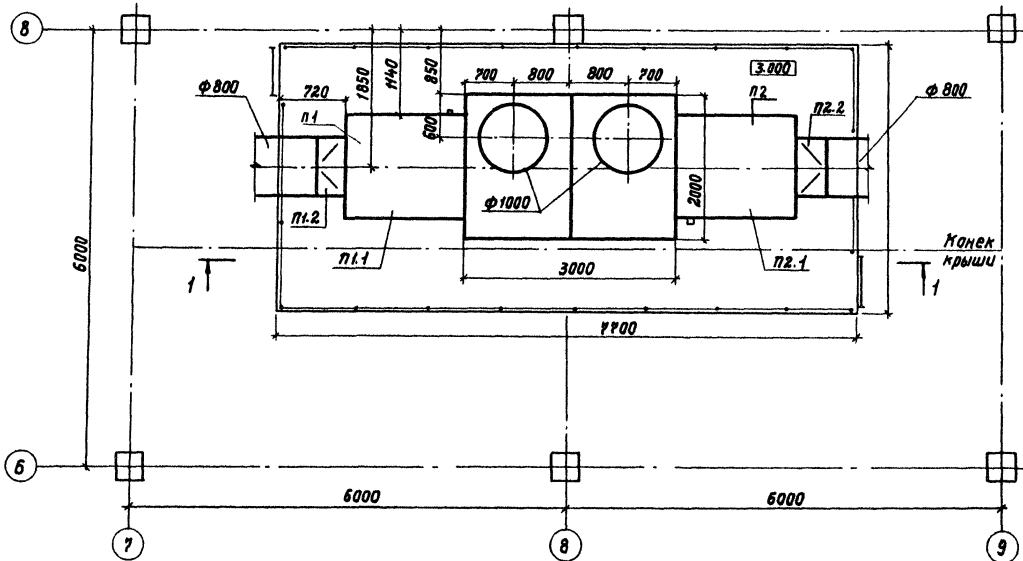
Спецификация отопительно-вентиляционных установок

Марка, поз.	Обозначение	Наименование	Кол.	Масса ед.кг	Примечание
п1.1,	Завод „Славянскфремаш“	Вентиляционно-отопительный агрегат			
п2.1	г. Славянск	(тепловентилятор) ТВ-18			
		компл:	2	410	
		а. Вентилятор центральный с двухсторонним всасыванием воздуха			
		б. Электродвигатель			
		4АТ 32 мв/чсу1,			
		4,2/7,1 кВт			
		в. Калорифер биметаллический с накатным оребрением			
		ХС К 4-10			
п1.2,		Переход 800*500-Ф800			
п2.2		С-400	2	160	

Разрез 1-1



План на отм. 3.000

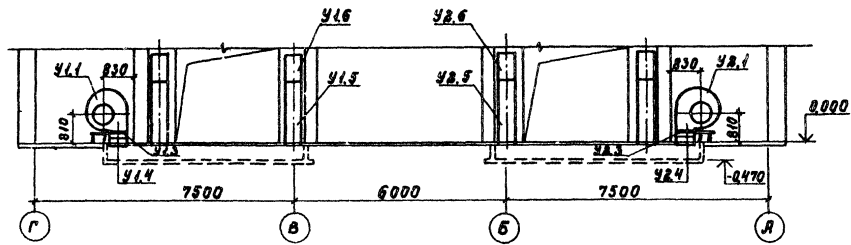


801-2-39 84-08

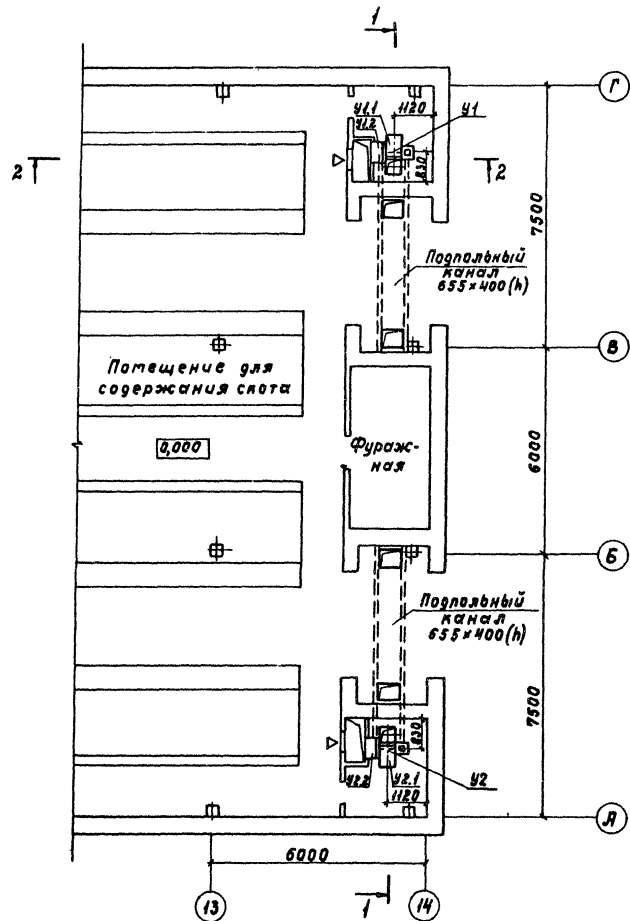
Гип		Левченкова	Личн	801-2-39 84-08	
Нач. отд.		Коропостел			
Н. контр.		Панисова	Нач	Коробчик на 200 короб привязного содержания с разворотом модульного котельного агрегата в здании	
Гл. спец.		Шевченко	Зам	Лист	Листов
Рук. зр.		Куликов	Инж	Р	5
Вед. инж.		Яшина	Инж	Установка систем П1, П2	
Инженер		Полякова	Инж	ГИПРОНИ ЕЛЬХОЗ	
Илв. н					

Копировала ИЗ 19877-02 22 Формат: 2

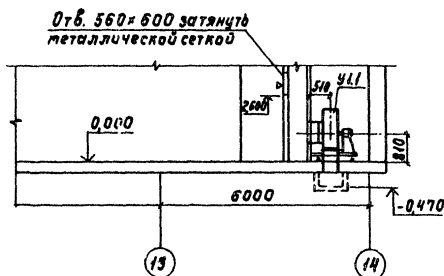
Разрез 1-1



План на отм. 0,000



Разрез 2-2



Спецификация отопительно-вентиляционных установок

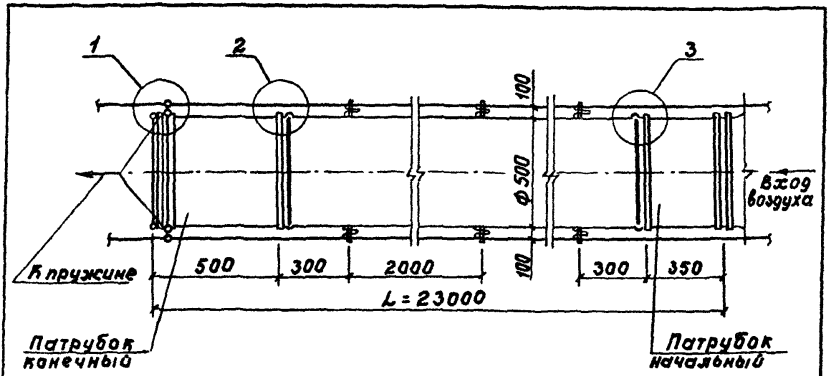
Марка, поз.	Обозначение	Наименование	Кол.	Масса, кг	Примечание
		У1			
У1.1	Учреждение УЮ-400/И	Агрегат вентиляторный Яв.З 105-1 компл. а. Вентилятор центробежный В-ЦЧ-70 №6,3 исполнение 1, положение пр. 180° б. Электродвигатель ЧД 100Л В6 950 об/мин, 2,2 кВт	1	197	
У1.2	5.904-5	Вставка гибкая ВВ-21	1	9,95	
У1.3	5.904-5	Вставка гибкая ВН-14	1	6,26	
У1.4		Патрубок 4Ч1x4Ч1 е=300			
У1.5	1.494-2 вып.10	Короб воздухораспределительный Я5Ц 50.000 Н=1800	2		
У1.6	1.494-2 вып.10	Я5Ц 50.000-01 Н=800	2		
		У2			
У2.1	Учреждение УЮ-400/И	Агрегат вентиляторный Яв.З 105-1 компл. а. Вентилятор центробежный В-ЦЧ-70 №6,3 исполнение 1, положение л 180° б. Электродвигатель ЧД 100Л В6 950 об/мин, 2,2 кВт	1	197	
У2.2	5.904-5	Вставка гибкая ВВ-21			
У2.3	5.904-5	Вставка гибкая ВН-14			
У2.4		Патрубок 4Ч1x4Ч1 е=300			
У2.5	1.494-2 вып.10	Короб воздухораспределительный Я5Ц 50.000 Н=1800	2		
У2.6	1.494-2 вып.10	Я5Ц 50.000-01 Н=800	2		

801-2-39.84-06

Гип	Левченко	Ливан			
Маш.отв.	Коростелев				
Уч.спец.	Шевчук				
И.контр.	Панисова				
Рис.гр.	Ауликов				
Вед.инж.	Яшина				
Инж.	Латылова				
И.м.н.					

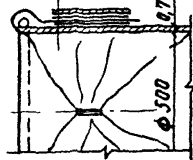
Коробная на 200 короб привязного содержания с разработкой табличного материала в здании

Установка систем У1, У2 ГИПРОНИИ ЛЬХОЗ



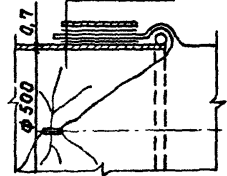
1

Хомут
Полоса в 3 слоя
Воздуховод
полиэтиленовый
в 1 слой
Полоса в 3 слоя
Патрубок



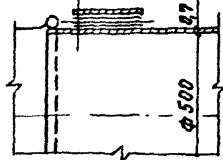
2

Хомут
Полоса в 3 слоя
Воздуховод
полиэтиленовый
в 2 слоя
Полоса в 3 слоя
Патрубок



3

Хомут
Полоса в 3 слоя
Воздуховод
полиэтиленовый
в 1 слой
Полоса в 3 слоя
Патрубок



Привязан	
Инв. №	

Гип	Лебченкова	В.И.
Нач. отз	Кавастелев	
И. контр	Паникова	
Рук. гр.	Муликов	
Ведущий	Яшина	

801-2-39.84-0ВН-1	
Общий вид полиэтиленового воздуховода и узлы	
Стадия	Лист
Р	1
ГИПРОНИСЕЛЬХОЗ	

Альбом I

ВЕДОМОСТЬ РАБОЧИХ ЧЕРТЕЖЕЙ ОСНОВНОГО КОМПЛЕКТА МАРКИ Э.

Лист	Наименование	Примечание
1	Общие данные (начало)	
2	Общие данные (окончание)	
3	Силовое электрооборудование. План для вариантов "А", "Б", "В".	
4	Силовое электрооборудование. Спецификация.	
5	Электроосвещение. План. Силовое электрооборудование. Фрагменты планов коровника и электрощитовых молочных блоков.	
6	Электроосвещение. Спецификация. Расчетная схема.	
7	Силовое электрооборудование. Расчетная схема сети 380/220 В для варианта "А".	
8	Силовое электрооборудование. Расчетная схема сети 380/220 В для варианта "Б".	
9	Силовое электрооборудование. Расчетная схема сети 380/220 В для варианта "В".	

ТАБЛИЦА ВАРИАНТОВ.

№ варианта	Расшифровка варианта
I	Коровник с молочным блоком по т.п. 801-5-3
II	Коровник с молочным блоком по т.п. 801-5-8
III	Коровник с молокоприемной по т.п. 801-5-2
A	Уборка навоза транспортерами ТСН-2.0Б с выгрузкой в прицеп.
Б	Уборка навоза транспортерами ТСН-2.0Б с УТН-10.
В	Уборка навоза транспортерами ТСН-2.0Б с ИЖН-200

Типовой проект разработан в соответствии с действующими нормами и правилами и предусматривает мероприятия, обеспечивающие взрывную, взрывопожарную и пожарную безопасность при эксплуатации здания.

Главный инженер проекта *Левченко* / Левченко/

ВЕДОМОСТЬ ССЫЛОЧНЫХ И ПРИЛАГАЕМЫХ ДОКУМЕНТОВ.

Обозначение	Наименование	Примечание
	<u>Ссылочные документы</u>	
4.407-36/70	Детали и узлы внутренних силовых и осветительных электропроводок в сельскохозяйственных производственных помещениях.	
5-407-23	Прокладка винипластовых труб в непожаро и невзрывоопасных помещениях.	
5.407-11	Заземление и зануление электроустановок.	
	<u>Прилагаемые документы</u>	
	Ведомость потребностей в материалах.	на 2-х листах
	Спецификация оборудования	на 10 листах

Основные показатели.

Варианты	Установленная мощность электроприемников (кВт)				Расчетная мощность электроприемников (кВт)			Естественный коэффициент полезного действия	Годовой расход электроэнергии (кВт.ч)
	в том числе:				всего	в том числе:			
	Силовых	Осветительных	Тепловых	—		II категории надежности	электроосвещения		
A	40,43	34,4	6,03	—	30,0	0,86	0,82	129280	
Б	51,68	45,65	6,03	—	39,3	0,86	0,81	149560	
В	61,35	55,32	6,03	—	46,6	0,86	0,81	190570	

Характеристика помещений.

№ по плану	Наименование	Нормируемая освещенность (Лк)	Характеристика по условиям среды
1.	Помещение для содержания скота.	75	сырое
2.	Фуражная	20	нормальное
3.	Тамбур	20	влажное
4.	Помещение для вентилятора воздушной завесы	20	нормальное
5.	Тамбур	20	влажное

Электроприемники коровника по степени надежности электропитания относятся к потребителям II и III категорий.

Электропитание здания предусматривается от вводного электрощита молочного блока, пристроиваемого к коровнику.

В электрощитовом помещении молочного блока устанавливаются силовой и осветительный групповые электрощиты коровника.

Компенсация реактивной мощности предусматривается централизованно с установкой компенсирующего устройства в помещении щита 0,4/0,23 кВ подстанции комплекса.

Подсчет нагрузок выполнен в соответствии с «Рекомендациями по определению электрических нагрузок животноводческих комплексов».

Освещенности помещений приняты по «Отраслевым нормам освещения сельскохозяйственных предприятий, зданий, сооружений» и СНиП II-4-79. В проекте предусмотрено рабочее и дежурное освещение напряжением 1220В.

Монтаж электросети выполняется: групповой осветительной-кабелем АВРГ на скобах и на тропе; групповой силовой-до пусковых устройств кабелем АВРГ на лотке и на скобах, от пусковых устройств-кабелем марки АВРГ на скобах и проводом марки АПВ в винипластовых, полиэтиленовых и стальных трубах.

Техника безопасности.

Для защиты обслуживающего персонала от поражения электрическим током все металлические нетокопроводящие части электрооборудования (корпуса щитов, светильников, пусковой аппаратуры, тросов и т.п.), которые могут оказаться под напряжением при повреждении изоляции должны быть занулены присоединением к нулевому проводу электросети и устройству выравнивания электрических потенциалов (УВЭП).

УВЭП предусматривается одноэлементное, экономичное, в соответствии с решением Госэнергонадзора МТ-2-28 от 9/III-78 г. выполняется из 4 рядов проводки-катанки ϕ 6 мм, прокладываемых вдоль ряда стойл со стороны зоны нулевого потенциала и соединяемых между собой в торцах здания.

К УВЭП присоединяются металлические направляющие транспортеров, ограждения стойл, технологические трубопроводы. Все соединения выполняются сваркой. Конструкцию УВЭП см. лист АС-7

Молниезащита здания, имеющего II степень огнестойкости, в соответствии с «Инструкцией по проектированию и устройству молниезащиты зданий и сооружений (СН 305-77)» не предусматривается.

Привязан			
Шифр №		801-2-39.84 - 3	
ГРП	Левченко	Стадия	Лист
Нач. отд.	Гужва	Р	1
Зам. нач.	Выборным	Листов	9
И. контр.	Шарф	Коровник на 200 коров привязного содержания с разработкой мобильного кормораздатчика в здании	
Ра. спец.	Удалов	Общие данные (начало)	
Р.к. гр.	Дементьева	ГИПРОСЕЛЬХОЗ	
Ст. инж.	Телцков		

ВЕДОМОСТЬ ОБЪЕМОВ ЭЛЕКТРОМОНТАЖНЫХ И СТРОИТЕЛЬНЫХ РАБОТ НА ЭЛЕКТРООСВЕЩЕНИЕ.

№ п.п.	НАИМЕНОВАНИЕ РАБОТ	ЕД. ИЗМ.	КОЛ.	ПРИМЕЧАНИЕ
1. Аппараты напряжением до 1000В.				
1.1	Настенная установка щитка освещения типа ЩО41-5102-43У4	шт.	1	
1.2	Настенная установка пакетных выключателей типа ПВ3-10 и ПВ3-25	шт.	3	
2. Оборудование светотехническое				
2.1	Настенная установка выключателей типа 0-1-3Р44-17-6/220	шт.	12	
2.2	Установка на трассе светильников типа ЛСП15-2x40-001 УХЛ4	шт.	52	
2.3	Установка на кронштейне УН6 светильников типа НСП03x60/Р53-01	шт.	5	
2.4	Установка на перекрытии светильников НСП03x60/Р53-01 и НСП02x200/Р53-01	шт.	6	
3. Кабели силовые, контрольные и провода.				
3.1	Кабели марки АВРГ сечением до 16 кв.мм, прокладываемые на лотке			
	для варианта I-A, Б, В	км.	0,120	
	для варианта II-A, Б, В	км.	0,060	
	для варианта III-A, Б, В	км.	0,040	
3.2	Кабели марки АВРГ сечением до 16 кв.мм прокладываемые на трассе.	км.	0,560	
3.3	То же, прокладываемые по стенам и перекрытиям на скобах	км.	0,280	

ВЕДОМОСТЬ ОБЪЕМОВ ЭЛЕКТРОМОНТАЖНЫХ И СТРОИТЕЛЬНЫХ РАБОТ НА СИЛОВОЕ ЭЛЕКТРООБОРУДОВАНИЕ

№ п.п.	НАИМЕНОВАНИЕ РАБОТ	ЕД. ИЗМ.	КОЛ.	ПРИМЕЧАНИЕ
1. Аппараты напряжением до 1000В.				
1.1	Напольная установка шкафа распределительного типа ШР11.	шт.	1	
1.2	Настенная установка магнитных пускателей типа ПМЕ121, ПМЕ122	шт.	3	
1.3	То же, пускателей типа ПМЕ131 для варианта „А“, „В“	шт.	1	

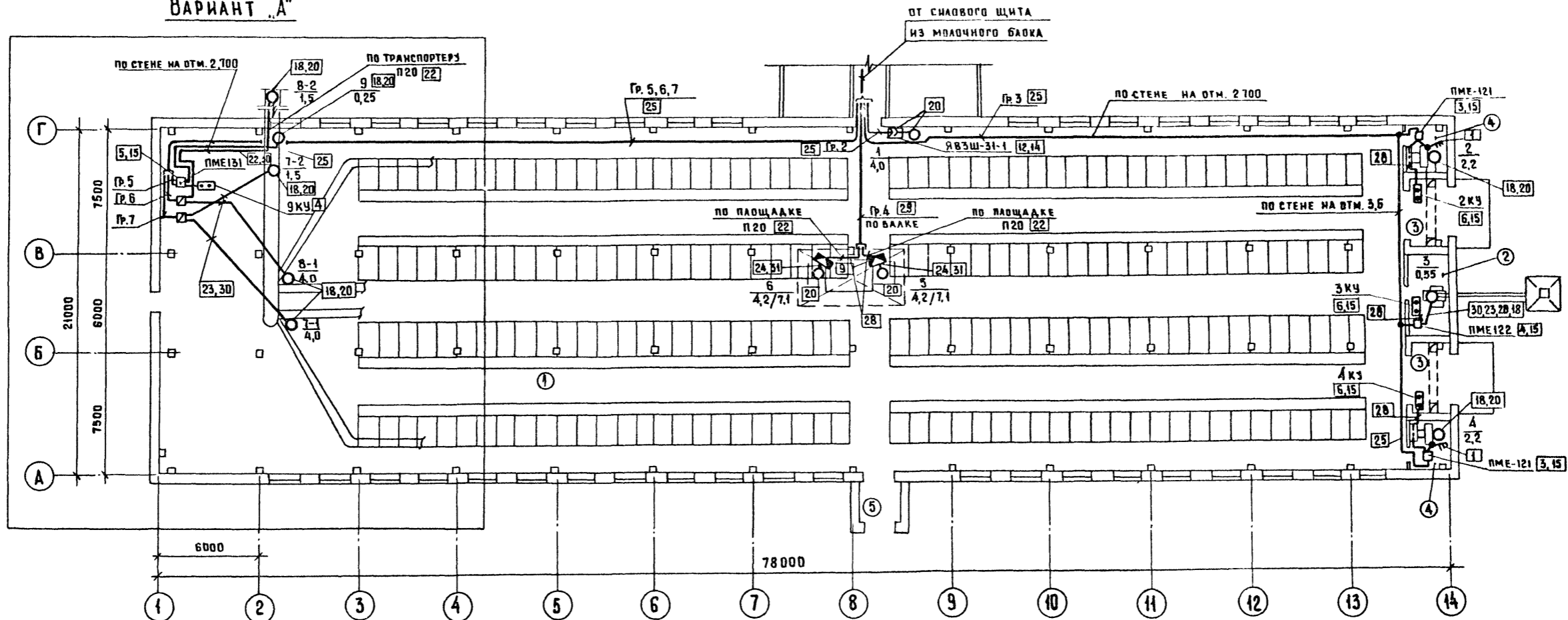
№ п.п.	НАИМЕНОВАНИЕ РАБОТ	ЕД. ИЗМ.	КОЛ.	ПРИМЕЧАНИЕ
1.4	Настенная установка постов управления типа ПКЕ 722-2У3 для варианта „Б“	шт.	3	
	для варианта „А“, „В“	шт.	4	
1.5	Настенная установка ящика типа ЯВЗШ-3-1	шт.	1	
1.6	Установка на ровной поверхности пакетных выключателей типа ПВ3-10	шт.	2	
2. Кабели силовые, контрольные и провода.				
2.1	Кабели силовые марки АВРГ-ХЛ, сечением до 16 кв.мм. прокладываемые на лотке.			
	для варианта „А“, „Б“	км.	0,150	
	для варианта „В“	км.	0,180	
2.2	То же, прокладываемые на скобах			
	для варианта „А“	км.	0,270	
	для варианта „Б“	км.	0,265	
	для варианта „В“	км.	0,330	
2.3	То же, прокладываемые в металлорукаве (для варианта „Б“)	км.	0,005	
2.4	Кабели контрольные марки АКРВГ, прокладываемые на лотке	км.	0,060	
2.5	Кабели контрольные марки АКРВГ, прокладываемые на скобах			
	для варианта „А“, „Б“	км.	0,063	
	для варианта „Б“	км.	0,060	
2.6	То же, прокладываемые в металлорукаве			
	для варианта „А“, „Б“	км.	0,004	
	для варианта „Б“	км.	0,002	
2.7	То же прокладываемые в винилпластовых трубах.	км.	0,008	

ВЕДОМОСТЬ ОБЪЕМОВ РАБОТ СОСТАВЛЕНА НА ЭЛЕКТРООСВЕЩЕНИЕ ДЛЯ ВАРИАНТОВ: I-A, Б, В; II-A, Б, В; III-A, Б, В, НА СИЛОВОЕ ЭЛЕКТРООБОРУДОВАНИЕ ДЛЯ ВАРИАНТОВ: I-A, I-Б, I-В, ДЛЯ ОСТАЛЬНЫХ ВАРИАНТОВ ДАННЫЕ СМ. ЛИСТЫ 3-7, 8, 9.

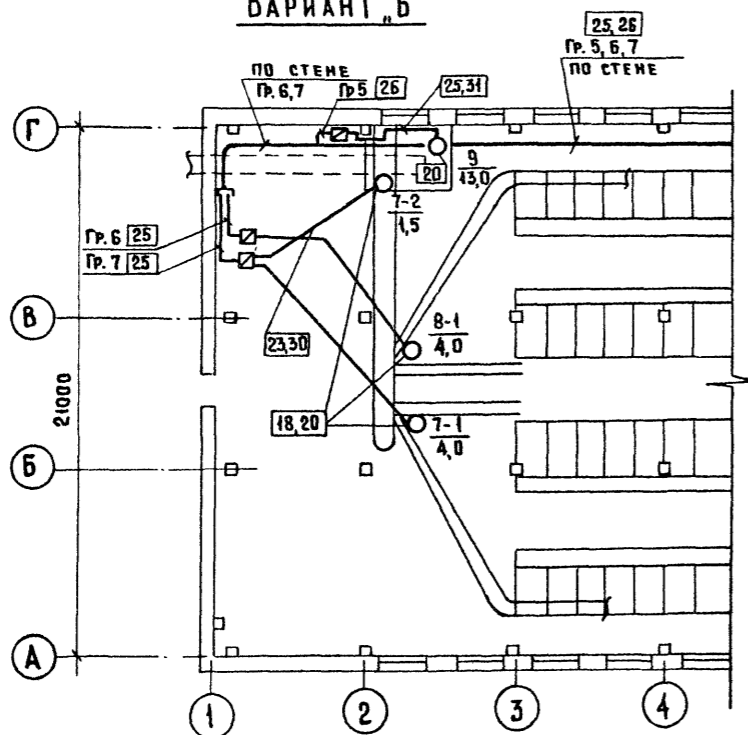
№ п.п.	НАИМЕНОВАНИЕ РАБОТ	ЕД. ИЗМ.	КОЛ.	ПРИМЕЧАНИЕ
2.8	Провода марки АПВ, сечением 2,5 кв.мм, прокладываемые в стальных трубах	км.	0,040	
2.9	То же, прокладываемые в полиэтиленовых трубах	км.	0,180	
2.10	То же, прокладываемые в винилпластовых трубах.			
	для варианта „А“	км.	0,160	
	для варианта „Б“, „В“	км.	0,050	
2.11	Провода марки ПВЗ сечением 1,0 кв.мм, прокладываемые в металлорукаве	км.	0,030	
3. Трубы пластмассовые				
3.1	Труба винилпластовая П20x1,8, прокладываемая открыто по стене			
	для варианта „А“	км.	0,050	
	для варианта „Б“, „В“	км.	0,020	
3.2	Труба полиэтиленовая П25x2,0, прокладываемая скрыто в полу.	км.	0,045	
4. Трубы стальные				
4.1	Труба стальная Т20x1,8 ГОСТ10704-75, прокладываемая открыто.	км.	0,010	
5. Металлорукав				
5.1	Металлорукав РЗ-Ц-Х22, прокладываемый открыто			
	для варианта „А“, „Б“	м.	15	
	для варианта „Б“	м.	20	

801-2-39.84-3		Студия	Исмет	Листов
ГНП	Левченко	Р	2	
НАЧ. ВП	Гужва	Коровник на 200 коров привязного содержания с разворотом мобильного кормораздатчика в здании		
ЗАМ. НАЧ. Н. КОНТР.	Выборный Шарф	ОБЩИЕ ДАННЫЕ (ОКОНЧАНИЕ)		
РАСЧ. РАБ.	Удалов	ГИПР. НИСЕЛЬХОЗ		
СТ. ИНЖ.	Аментьев			
	Теличко			

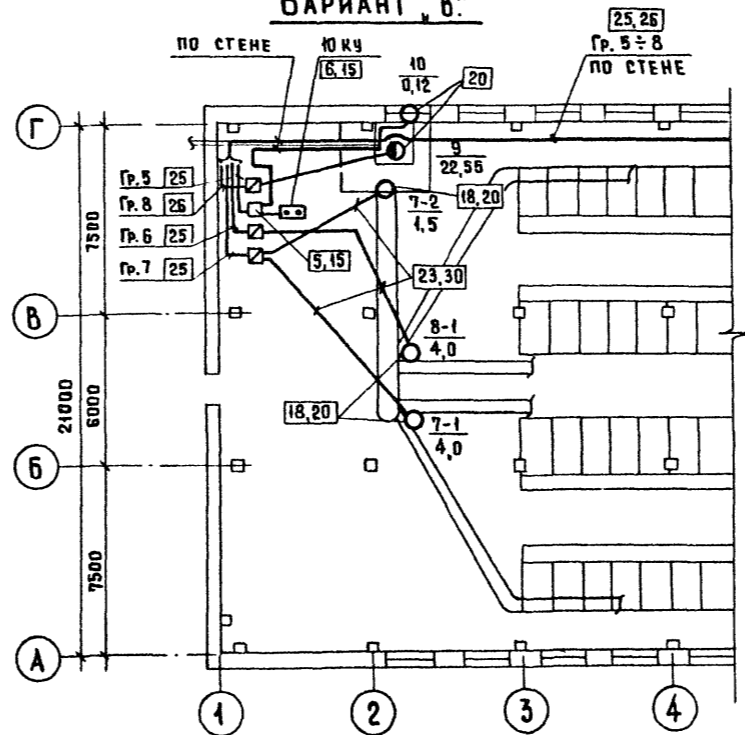
ВАРИАНТ „А“



ВАРИАНТ „Б“



ВАРИАНТ „В“



УСЛОВНЫЕ ОБОЗНАЧЕНИЯ:

- Пульт управления комплектной поставки
- Тепловой электроприемник
- К-0,5 Кронштейн с вылетом 0,5 м.
- Линия сети дежурного освещения
- - - - - Линия электросети, подвешенная к тросу.
- 1 Для вариантов „Б“ и „В“ электросиловая разводка в осях 7-14, А-Б-В-Г - аналогична.
- 2 Данный лист рассматривать совместно с листом 3-5

801-2-39.84-3			
ГИП	ЛЕВЧЕНКОВА	<i>Левченкова</i>	
НАЧ. ОТД.	ГУЖВА	<i>Гужва</i>	
ЗАМ. Н.О.	ВЫБОРНЫЙ	<i>Выборный</i>	
Н. КОНТР.	ШАРФ	<i>Шарф</i>	
ГЛА. СПЕЦ.	ЗААЛОВ	<i>Заалов</i>	
РЭК. ГР.	ДЕМЕНТЬЕВА	<i>Дементьева</i>	
СТ. ИНЖ.	ТЕЛЧИКО	<i>Телчико</i>	
Коровник на 200 коров привязного содержания с разворотом мобильного кормораздатчика в здании.			Страницы: 1, 2, 3
Силовое электрооборудование. План для вариантов „А“, „Б“, „В“.			Листов: 3
			ГИПРОСЕЛЬХОЗ

Марка поз.	Обозначение	Наименование	Кол.	Масса ед. кг.	Примечание
		<u>ЭЛЕКТРОБОРУДОВАНИЕ</u>			
1		Выключатель пакетный исполнение IV, 380 В, 2сальника ПВЗ-10/ХАЗП5Б			
2		ОСТ 16.0.526.001-77 Ящик со штепсельным разъемом ЯВЗШ-31-1	2		
3		Пускатель магнитный ~380В, 50Гц ПМЕ121	1		
4		То же, с тепловым реле на 2А, ПМЕ122	2		
5		То же, с плавквозащит- щенным ПМЕ131 для вариантов „А“, „В“	1		
6		Пост управления кно- почный, ПР54 „Пуск-стоп“, категория размещения 3, ПМЕ 722-2У3 для вариантов „А“, „В“	1		
7		Шкаф распределитель- ный ШРН-73509-22У3 для вариантов „А“, „В“	4		
8		То же ШРН-73510-22У3 для варианта „В“	3		
		<u>ИЗДЕЛИЯ ЗАВОДОВ</u>			
		<u>ГЭМ и УГЭМ</u>			
9		Коробка клеммная УБ14А	4		
10		Коробка ответитель- ная У409	2		
11		Полка кабельная К1161	10		
12		Стойка кабельная К1150	10		
13		Лоток сварной НЛ20-П2	8		

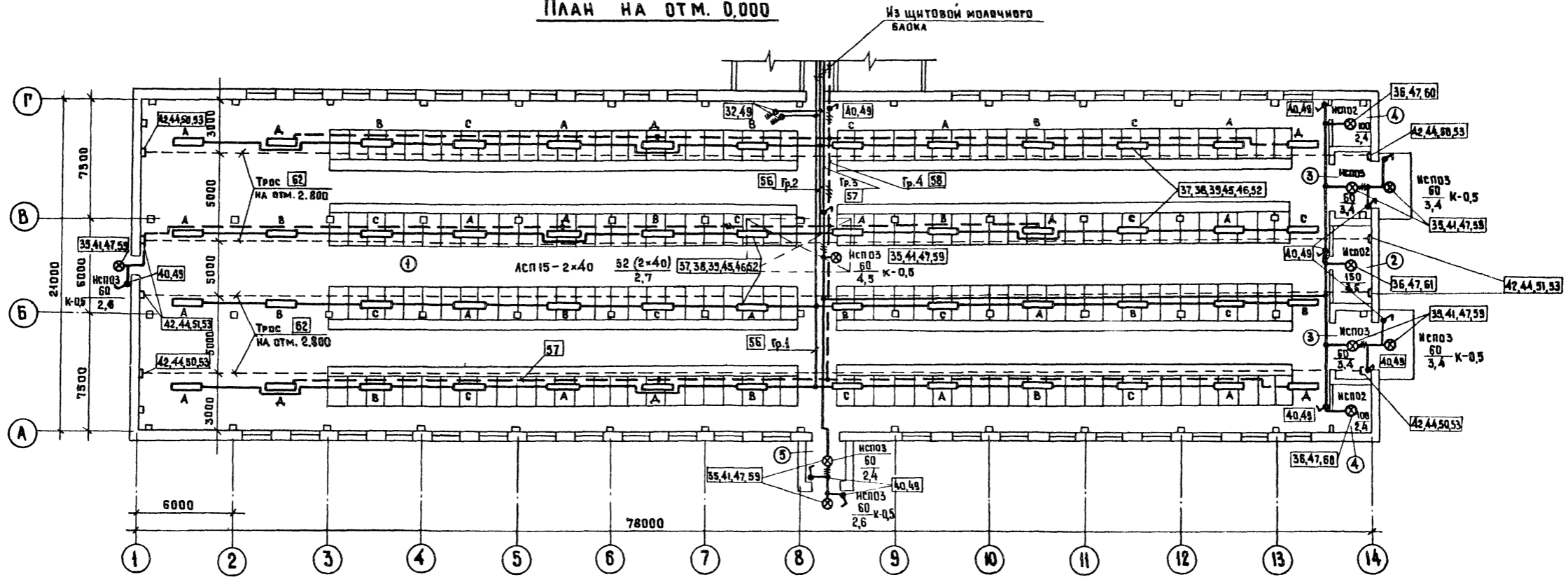
Марка поз.	Обозначение	Наименование	Кол.	Масса ед. кг.	Примечание
		<u>ИЗДЕЛИЯ ПО ЧЕРТЕЖАМ</u>			
14	4.407-36/70 лист 24.10	Крепление распредели- тельного шкафа ШРН и ящика ЯВЗШ (применительно)	2		
15	4.407-36/70 лист 22.30	Установка пускателей типа ПМЕ-100, кнопки ПМЕ (применительно)	8		
16	4.407-263 лист 003	Прокладка лотков горн- зонтально по стене			
17	4.407-263 лист 022	Соединение прямых лотков (поворот 90°)	1		
18	4.407-36/70 лист 27	Узел соединения вини- ластовых труб с корпусами электро- приемников	7		
19	5.407-11 лист 21	Заземление, зануление сварных лотков, проложенных по стене	2		
20	5.407-11 лист 15	Заземление, зануление корпуса двигателя	12		
		<u>МАТЕРИАЛЫ</u>			
21		Труба стальная 20×1,8 ГОСТ 10704-76	10м		10 кг.
22		Труба винипластовая ПВХЭП25У			
		ТУБ-19-031-249-79	50м		10 кг.
23		Труба из полиэтилена ПВД25С ГОСТ18599-73	45м		9 кг.
24		Рукав гибкий метал- лический с условным проходом 20 мм, РЗ-Ц-Х22 для вариантов „А“, „В“	15м.		
		для варианта „Б“	20м.		

Марка поз.	Обозначение	Наименование	Кол.	Масса ед. кг.	Примечание
25		Кабель на напряжение 660В, ГОСТ433-73 ОСТ 16.0.505.003-77 АВРГ-ХЛ 3×4+1×2,5мм ² для вариантов „А“, „Б“	420м		
		для варианта „Б“	340м		
26		То же АВРГ-ХЛ 3×6+1×4 мм ² для варианта „Б“	80м		
		для варианта „В“	10м		
27		То же АВРГ-ХЛ 3×16+1×10 мм ² для варианта „В“	80м		
28		Кабель контрольный ГОСТ 1508-78Е АКРВГ 4×2,5 мм ² для вариантов „А“, „В“	25м.		
		для варианта „Б“	20м.		
29		То же АКРВГ 7×4 мм ²	100м		
30		Провод на напряже- ние 660В, ГОСТ6329-79 ОСТ 16.0.505.003-77 АПВ-ХЛ 1×2,5 мм ² для варианта „А“	380м		
		для вариантов „Б“, „В“	270м		
31		То же ПВ 1×1,0 мм ²	30м		

Спецификация оборудования, кабельных изделий и материалов на шлюзовое электрооборудование составлена для вариантов I-A, I-B, I-B для остальных вариантов данные см. листы 3-7, 8, 9.

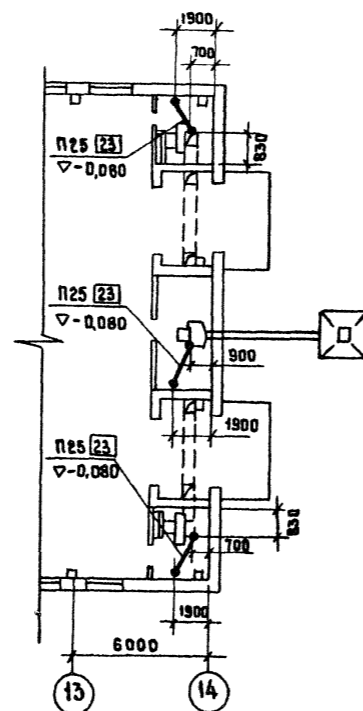
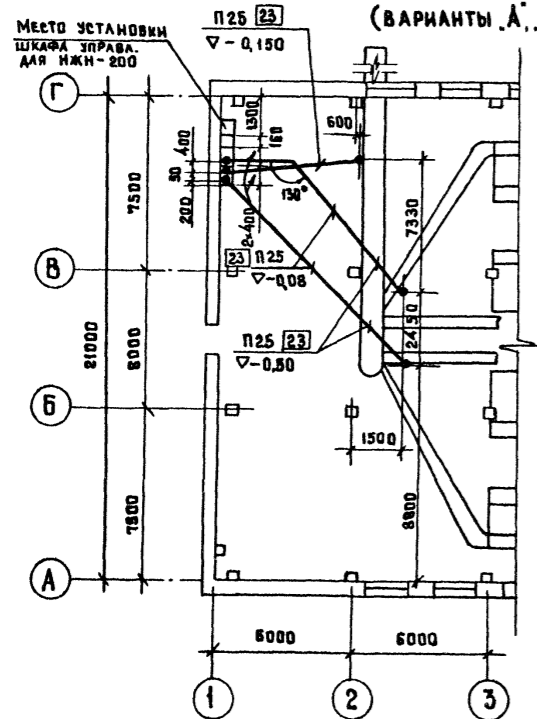
801-2-39.84-3			
ГИП	Левченко	Инж. отд.	Гужва
Зам. нач.	Выборный	Инж. отд.	Шарф
Гл. спец.	Зданов	Рек. гр.	Дементьева
Ст. инж.	Теличко	Ст. инж.	Теличко
Коробки на 200 короб привязного содержания с разворотом мобильного кормораздатчика в здании		Стадия	Лист
Шлюзовое электрооборудование спецификация		Р	4
		ГИПРОСЕЛЬХОЗ	

ПЛАН НА ОТМ. 0,000



ФРАГМЕНТЫ ПЛАНА КОРОВНИКА

Трувные прокладки
(Варианты А, Б, В).

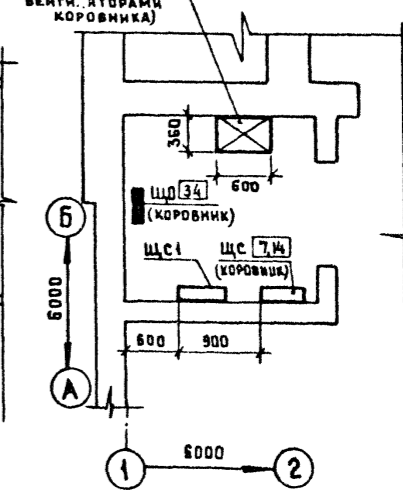
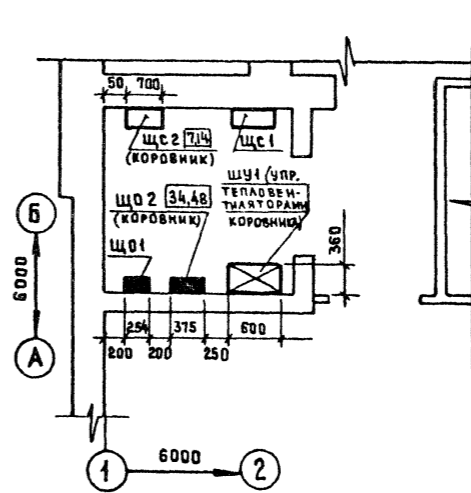
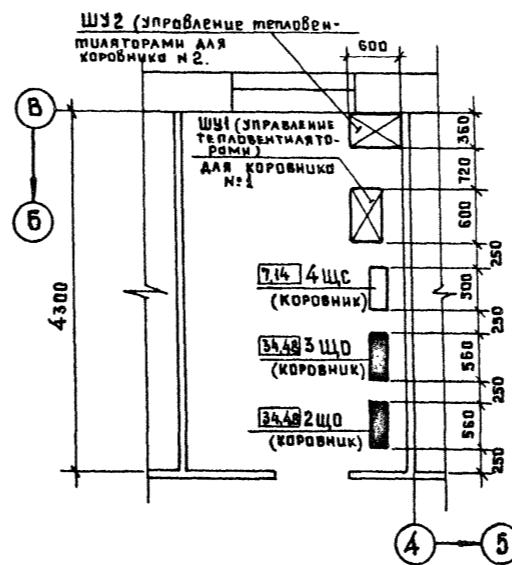


ФРАГМЕНТЫ ПЛАНОВ ЭЛЕКТРОЩИТОВЫХ МОЛОЧНЫХ БЛОКОВ.

Вариант I
(т.п. 801-5-3)

Вариант II
(т.п. 801-5-8)

Вариант III
(т.п. 801-5-2).



801-2-39.84-3				
ГРП	Левченко			
Нач. отд.	Ружва			
Зам. нач.	Выборнин			
Н. контр.	Шарф			
Р. спец.	Удалов			
Р. эк. рр.	Дементьева			
Ст. инж.	Теличко			
Привязан				
Инв. №				
Коровник на 200 коров привязного содержания с разворотом мобильной кормораздатчика в здании			Страниц	Лист
Электросвещение. План силового электрооборудования фрагменты планов коровника и электрощитовых молочных блоков.			Р	5
			ГИПРОНИ	Ельхов

АЛЮМИН

МАРКА ПОЗ.	ОБОЗНАЧЕНИЕ	НАИМЕНОВАНИЕ	КОЛ.	МАССА ЕД. КР.	ПРИМЕЧАНИЕ.
		<u>ЭЛЕКТРООБОРУДОВАНИЕ.</u>			
32		ВЫКЛЮЧАТЕЛЬ ПАКЕТНЫЙ			
		ИСПОЛНЕНИЕ IV-380 В.			
		2 САЛЬНИКА			
		ОСТ 16.0.526.001-77			
		ПВЗ-25/ХЛЗГР 56	1		
33		ТО ЖЕ ПВЗ-10/ГР56	4		
34		ЩИТОК ОСВЕТИТЕЛЬ- НЫЙ ЩОА1-5102-43У4			
		ТЗ16-536.347-73	1		
35		СВЕТИЛЬНИК ДО 60 ВТ.			
		ИСПОЗ-60/Р53-01	8		
36		ТО ЖЕ ДО 200 ВТ.			
		ИСПОЗ-200/Р53	3		
37		СВЕТИЛЬНИК НА ДВЕ			
		ЛЮМИНЕСЦЕНТНЫЕ ЛАМПЫ			
		ЛСП15-2x40-001.УХЛ4	52		
38		СТАРТЕР 80С-220	104		
39		ЛАМПА ЛЮМИНЕСЦЕНТ- НАЯ ЛБР-40	104		
40		ВЫКЛЮЧАТЕЛЬ 6,3 А			
		220В, 0-1-ГР44-17-6/220	12		
		<u>ИЗДЕЛИЯ ЗАВОДОВ.</u>			
		<u>ГЭМ и УГЭМ.</u>			
41		КРОИШТЕЙН С ВЫЛЕТОМ			
		0,5 м. УН16	5		
42		АНКЕР К 675	8		
43		МУФТА НАТЯЖНАЯ			
		К 805	4		
44		ЗАЖИМ ТРОСОВЫЙ			
		К 676	8		
45		ЗАЖИМ СТРУННЫЙ К 296	52		
46		КОРБОКА ОТВЕТВИ - ТЕЛЬНАЯ У 245	52		
47		ТО ЖЕ КОР-74	10		

МАРКА ПОЗ.	ОБОЗНАЧЕНИЕ	НАИМЕНОВАНИЕ	КОЛ.	МАССА ЕД. КР.	ПРИМЕЧАНИЕ.
		<u>ИЗДЕЛИЯ ПО ЧЕРТЕЖАМ.</u>			
48	4.407-36/70	КРЕПЛЕНИЕ ЩИТКА			
		ЛИСТ 24.10			
		ОСВЕТИТЕЛЬНОГО ЩО			
		(ПРИМЕНИТЕЛЬНО)	4		
49	4.407-36/70	КРЕПЛЕНИЕ ВЫКЛЮЧА-			
		ТЕЛЕЙ ПРИ ОТКРЫТОЙ			
		ПРОКЛАДКЕ ПРОВОДОВ К			
		РАЗЛИЧНЫМ ОСНОВАНИЯМ	16		
50	4.407-36/70	КРЕПЛЕНИЕ ТРОСОВОЙ			
		ПРОВОДКИ	4		
51	4.407-36/70	ТО ЖЕ			
		ЛИСТ 16.60 ЧЗЕА 2	4		
52	4.407-36/70	КРЕПЛЕНИЕ ОТВЕТВИ -			
		ТЕЛЬНОЙ КОРОБКИ	52		
53	5.407-11 лист 27	ЗАЗЕМЛЕНИЕ, ЗАУЛАНИЕ			
		Вариант 2	8		
		<u>МАТЕРИАЛЫ</u>			
54		КАБЕЛЬ НА НАПРЯЖЕНИЕ			
		660В. ГОСТ 433-73			
		ОСТ 16.0.305.003-77			
		АВРГ-ХЛ 2x2,5 мм ²	90м		
55		ТО ЖЕ АВРГ-ХЛ 3x2,5 мм ²	80м		
56		ТО ЖЕ АВРГ-ХЛ 4x2,5 мм ²			
		ДЛЯ ВАРИАНТА I-A, Б, В	310м		
		ДЛЯ ВАРИАНТА II-A, Б, В	290м		
		ДЛЯ ВАРИАНТА III-A, Б, В	270м		
57		ТО ЖЕ АВРГ-ХЛ 2x4 мм ²			
		ДЛЯ ВАРИАНТА I-A, Б, В	420м		
		ДЛЯ ВАРИАНТА II-A, Б, В	390м		
		ДЛЯ ВАРИАНТА III-A, Б, В	380м		
58		ТО ЖЕ АВРГ-ХЛ 3x4 мм ²	60м		
		ЛАМПА НАКАЛИВАНИЯ			
59		Б 220-230-60	8		
60		ТО ЖЕ Б 220-230-100	2		
61		ТО ЖЕ Б 220-230-150	1		
62		КАТАНКА Ф 6 ГОСТ 2590-71			

РАСЧЕТНАЯ СХЕМА СЕТИ ЭЛЕКТРООСВЕЩЕНИЯ.

ГРППОВОЙ ТИП, СХЕМА РИ, РР (кВт) Зр (А)	ГРППОВОЙ ЩИТОК				ГРППОВАЯ ЛИНИЯ				МАССА ЛАМПА НАПРЯЖЕНИЕ (кг)	ВИД ОСВЕЩЕНИЯ
	Л	Т	Н	З	МАРКА И СЕЧЕНИЕ КАБЕЛЯ ИЛИ ПРОВОДА (кв. мм)	СПОСОБ ПРОКЛАДКИ	ДЛИНА (м)	НОМ. МОЩНОСТЬ (кВт)		
ЩО	8	РЕЗЕРВ	63	10						РЕЗЕРВ
ЩО41-5102-43У4	7	"	"	10						"
Р _в = 6,03	6	"	"	10						"
Р _з = 5,8	5	"	"	10						"
Зр = 10,7	4	"	"	10	АВРГ-3x4 АВРГ-2x4	АВТОК ТРОС	0,66	3,9		ДЕЖУРНОЕ ОСВЕЩЕНИЕ
	3	"	"	10	АВРГ-3x4 АВРГ-2x4	АВТОК ТРОС	0,77	3,5	2,0	РАБОЧЕЕ ОСВЕЩЕНИЕ
	2	РЕЗЕРВ	63	10	АВРГ-4x2,5	АВТОК ТРОС	2,1	3,2		"
ПВЗ-25/ГР56	1	"	"	10	"	АВТОК ТРОС	2,3	3,9		"

СПЕЦИФИКАЦИЯ ОБОРУДОВАНИЯ, КАБЕЛЬНЫХ ИЗДЕЛИЙ И МАТЕРИАЛОВ НА ЭЛЕКТРООСВЕЩЕНИЕ СОСТАВЛЕНА ДЛЯ ВАРИАНТОВ: I-A-B-B; II-A-B-B; III-A-B-B.

ПРИВЯЗАН

ГМП	ЛЕВЧЕНКОВА	
НАЧ. ОТД.	ГЗЖВА	
ЗАМ. Н.О.	ВЫБОРНЫЙ	
Н. КОНТР.	ШАРФ	
РА. СПЕЦ.	УДАЛОВ	
РЭК. ГР.	ДЕМЕНТЬЕВА	
СТ. ИНЖ.	ТЕЛНИКО	

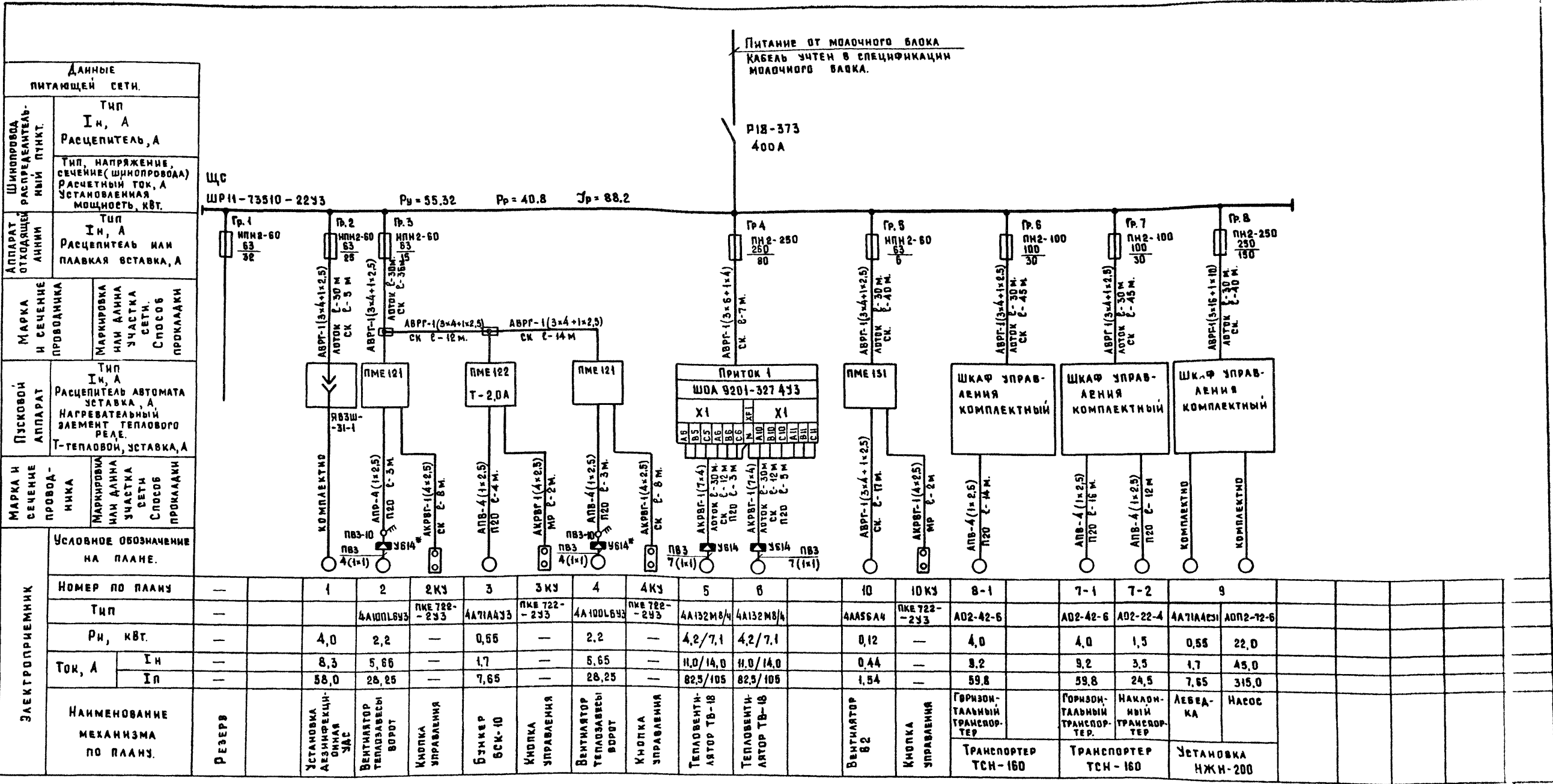
801-2-39.84 - 3

КОРОБКИ НА 200 КОРБОВ ПРИВЯЗНОГО СОДЕРЖАНИЯ С РАЗВЕРТОМ МОБИЛЬНОГО КОРМОРАЗДАТЧИКА В ЗДАНИИ

ЭЛЕКТРООСВЕЩЕНИЕ
СПЕЦИФИКАЦИЯ.
РАСЧЕТНАЯ СХЕМА

Страниц	Лист	Листов
Р	С	
ГИПРОНИС ЕЛЬХОЗ		

АЛБВОМ I



- Коробки У614А у приводов №2,4 на плане сети не показаны.
- Схема выполнена для варианта I-B, для вариантов II-B и III-B схема аналогична, за исключением длин проводов и кабелей, см таблицу.
- Падения напряжения в силовой сети не превышает 2,7%.

Марка и сечение кабеля или провода	Длина кабелей или проводов в км.													
	на лотке		в металлорукаве		на ершбах		в винилпласт. тр.		в полиэтилен. тр.		в стальной тр.		ВСЕГО	
	II	III	II	III	II	III	II	III	II	III	II	III	II	III
АВРГ 3x4+1x2,5	0,07	0,05	—	—	0,27	0,27	—	—	—	—	—	—	0,340	0,320
АВРГ 3x6+1x4	—	—	—	—	0,01	0,01	—	—	—	—	—	—	0,010	0,010
АВРГ 3x18+1x10	0,015	0,010	—	—	0,050	0,050	—	—	—	—	—	—	0,065	0,060
АКРВГ 4x2,5	—	—	0,004	0,004	0,021	0,021	—	—	—	—	—	—	0,025	0,025
АКРВГ 2x4	0,030	0,020	—	—	0,042	0,042	0,006	0,008	—	—	—	—	0,080	0,070
АПВ 2,5	—	—	—	—	—	—	0,050	0,050	0,180	0,180	0,04	0,04	0,270	0,270
ПВЗ 1,0	—	—	0,03	0,03	—	—	—	—	—	—	—	—	0,030	0,030

ГипрОНИИ	Левченко	801-2-39.84 - 3
Исполн.	Гужва	
Зам. нач.	Выборный	
Н. контр.	Шарф	
Гл. спец.	Удалов	
Рук. пр.	Дементьева	
Ст. инж.	Темченко	

Коробки на 200 коров привязного содержания с разворотом и обжимом кормораздатчика в здании

Снабвод электроснабжения в здании

Расчетная схема сети 580/220 в для варианта, B

Стандарт Лист 9

ГипрОНИИ

Ведомость рабочих чертежей
основного комплекта марки АОВ.

Лист	Наименование	Примечание
1.	Общие данные. Теплоventилляторы П1; П2. Схема функциональная.	
2.	Теплоventилляторы П1; П2. Схема внешних проводок.	
3.	Теплоventилляторы П1; П2. План расположения.	

Ведомость ссылочных и прилагаемых документов.

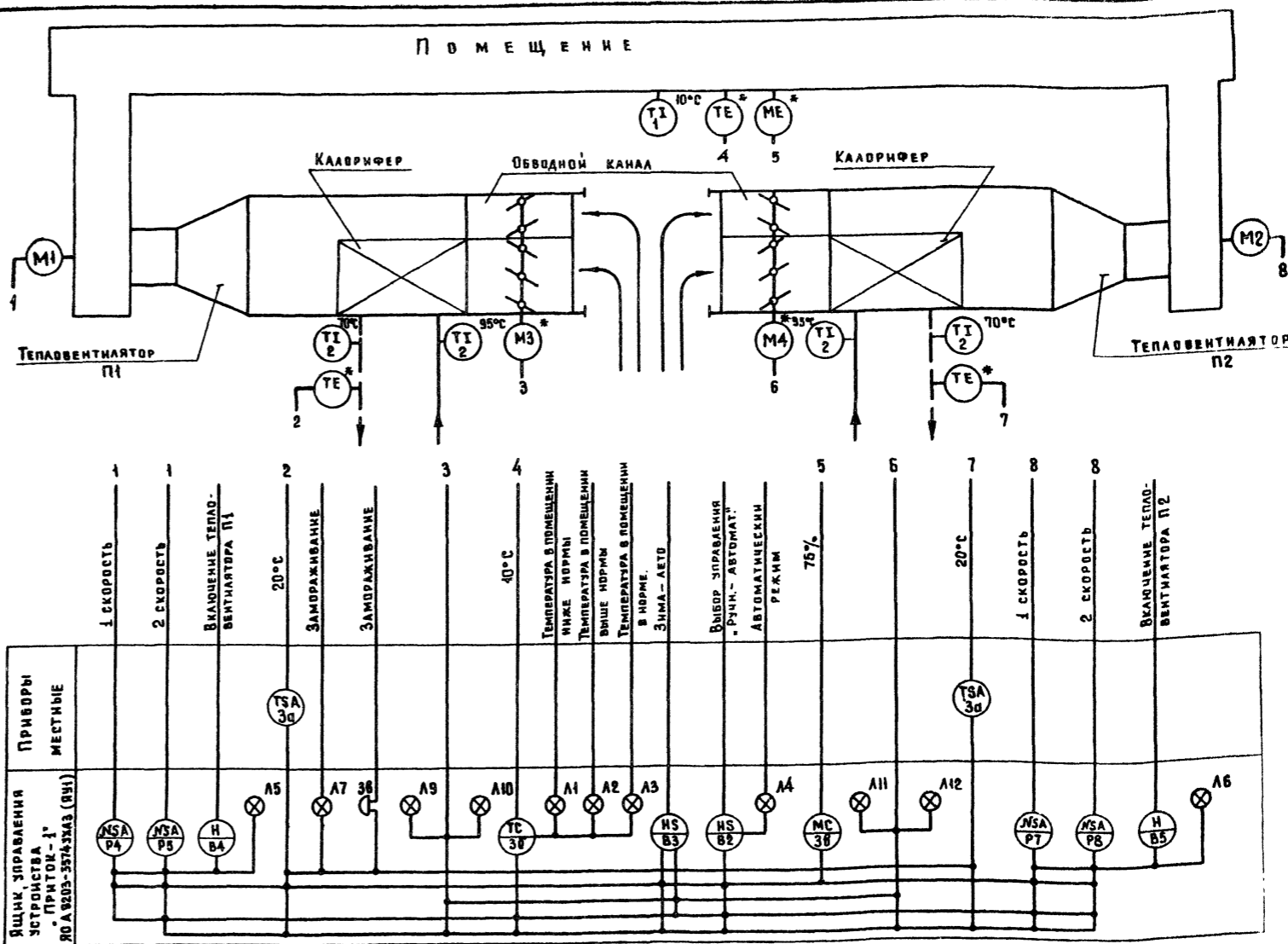
Обозначение	Наименование	Примечание
	<u>Ссылочные документы</u>	
ТМ4-142-75	Термометр технический ртутный в оправе. Установка на трзбопроводе Д14...38 мм.	
ИЖТП6563255.009-03	Устройство управления „Приток-1“	
	<u>Прилагаемые документы</u>	
АОВ.СО1.	Спецификация оборудования.	

Указание при привязке.

На листе АОВ-3 указана установка шкафа управления в электрощитовой для 3^х вариантов:
I вариант - коровник сблжирован с молочным блоком производительностью 6 т/сутки; II вариант - с молочным блоком производительностью 3 т/сутки; III вариант - с молокоприемной. При привязке ненужные фрагменты плана вычеркнуть.
На листе АОВ-2 вычеркнут ненужные данные кабелей №7;8

Типовой проект разработан в соответствии с действующими нормами и правилами и предусматривает мероприятия, обеспечивающие взрывную, взрывопожарную и пожарную безопасность при эксплуатации здания.

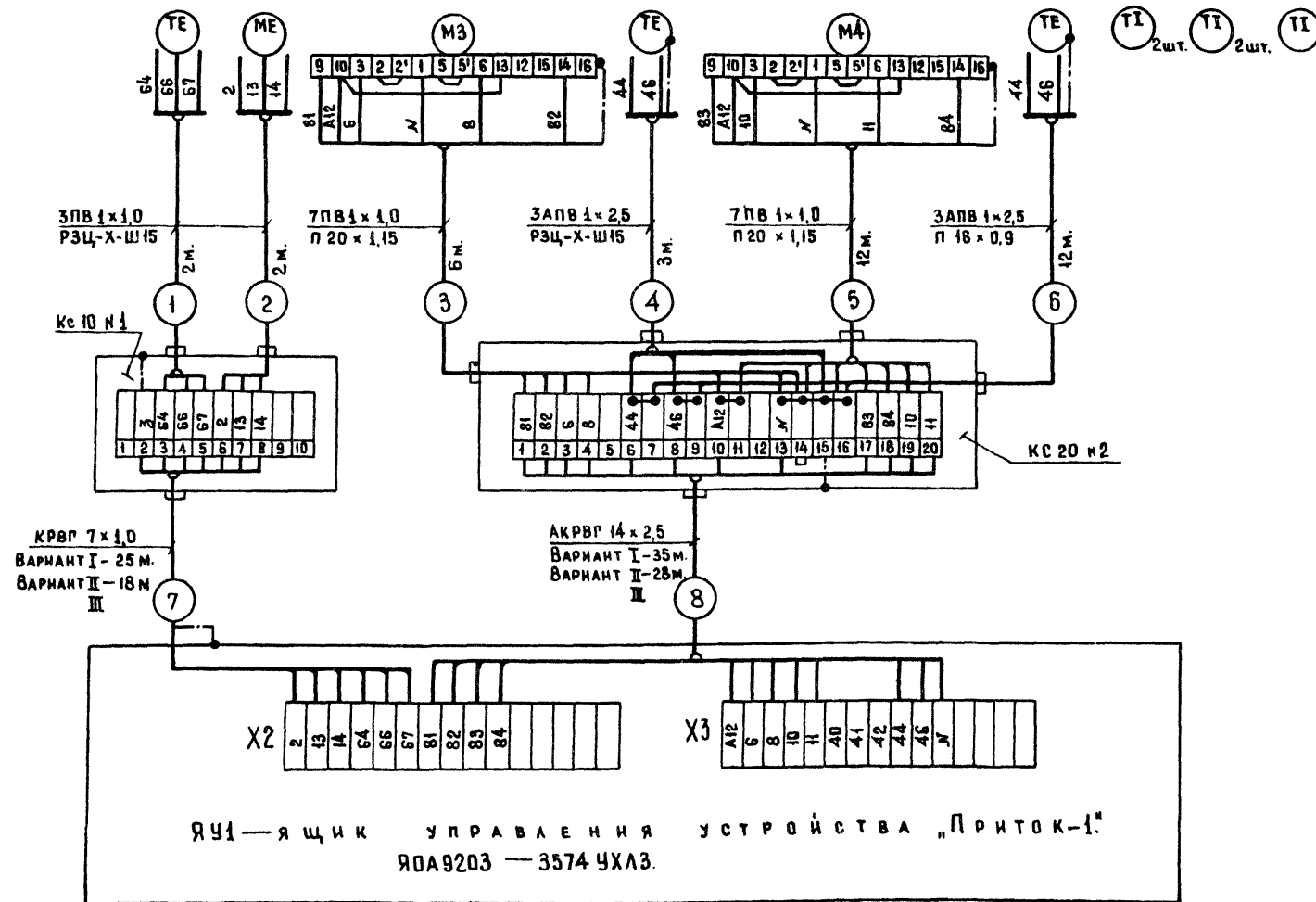
Главный инженер проекта *Левченко О.А.*



Проект выполнен на основании заданий по разделу 08.
Проектом предусматривается автоматизация двух теплоventилляторов П1; П2.
Для теплоventилляторов П1; П2 схемой автоматизации предусматривается:
1. Дистанционное сблжированное управление электродвигателями теплоventилляторов на 1^{ой} и 2^{ой} скоростях.
2. Автоматическое поддержание температуры и влажности воздуха в помещении.
3. Защита калориферов от замораживания.
Аппаратура размещается в ящике управления, разработанном институтом ВНИИэлектропривод.
Ящик ЯУ1 устанавливается в электрощитовой молокоприемной.
* Комплектно с оборудованием.

Привязан		Студия	Лист	Листов
Инв. №		Р	1	3
801-2-39.84-АОВ				
ГИП	Левченко <i>О.А.</i>	Коровник на 200 коров привязного содержания с разворотом мобильного кормораздатчика в здании.		
Нач. отд.	Гужва <i>И.И.</i>			
Зам. нач.	Выборный <i>И.И.</i>			
Гл. спец.	Паз <i>И.И.</i>			
Рис. гр.	Горбачева <i>Е.В.</i>			
Инженер	Барт <i>В.В.</i>			
Н. контр.	Ангинаев <i>В.В.</i>			
Общие данные		ГИПРОНИСЕЛЬХОЗ		
Теплоventилляторы П1; П2				
Схема функциональная.				

Наименование параметра и места отбора импульса	Т Е П Л О В Е Н Т И Л Я Т О Р Ы П1; П2.						
	ТЕМПЕРАТУРА	Влажность	Исполнительный механизм		ТЕМПЕРАТУРА	ТЕМПЕРАТУРА	
	Воздуха в помещении		Заслонка наружного воздуха		Заслонка наружного воздуха	Трубопровода обратного теплоносителя	Трубопровода прямого теплоносителя
Обозначение по электр. схеме	Р1	ПД1	М3		М4	ИП2	—
Обозначение монтаж. черт	ПО ЧЕРТЕЖАМ ЗАВОДА — ИЗГОТОВИТЕЛЯ					ТМ-4-144-75	—
Позиция	КОМПЛЕКТНО С ОБОРУДОВАНИЕМ.					2	1

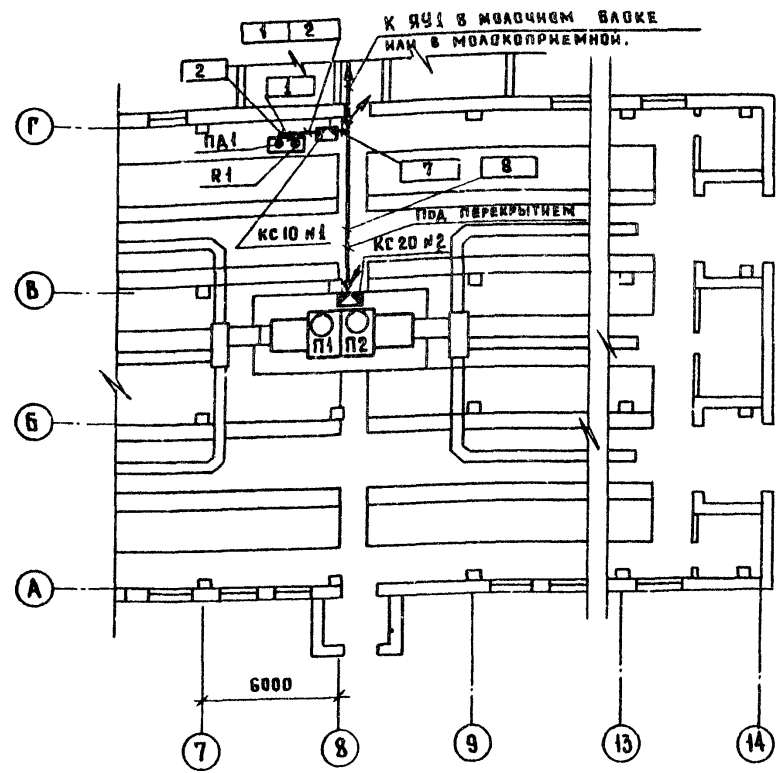


1. Блоки зажимов шкафа управления ЯЧ1 приведены по конструкторской документации Луцкого электроаппаратного завода.
2. Обозначения приборов для ящика управления ЯЧ1 выполнены по схеме системы ИЖТП 656355.009-03.

Поз. обознач.	Наименование	Кол.	Примечание
	КОРБОКА СОЕДИНИТЕЛЬНАЯ		
	ТУ 36.1764-76		
1	КС 10	1	шт.
2	КС 20	1	шт.
	МЕТАЛЛОПРЯЖАВ ТУ22.3988-77		
3	РЭЦ-Х-Ш15	7	м.
	ПРОВОД ГОСТ 6323-79		
4	ПВ1x1,0	140	м.
5	АПВ1x2,5	45	м.
	КАБЕЛЬ ГОСТ 1508-78		
6	КРВР 7x1,0	25	м. ДЛЯ ВАРИАНТА I
7	КРВР 7x1,0	18	м. ДЛЯ ВАРИАНТА II
8	АКРВР 14x2,5	35	м. ДЛЯ ВАРИАНТА I
9	АКРВР 14x2,5	28	м. ДЛЯ ВАРИАНТА II
10	СКОБА ДВУХЛАПКОВАЯ СД-22		
	ТУ 36.1086-76	250	шт.
	ТРУБКА ИЗ ПОЛИВИНИЛХЛОРИДНОГО ПЛАСТИКА ГОСТ 19034-73		
11.	ШТВ-40-230-16x0,9	12	м.
12.	ШТВ-40-230-20x1,15	18	м.

801-2-39.84-АОВ			
ГМП	Левченко	Левченко	
И-к. в.д.	Гужва	Гужва	
Зам. нач.	Выборный	Выборный	
Гл. спец.	Паз	Паз	
Рук. гр.	Поволотова	Поволотова	
Инженер	Барт	Барт	
И.контр.	Анбиндер	Анбиндер	
ПРИВЯЗАН		КОРОВНИК НА 200 КОРОВ ПРИВЯЗНОГО СОДЕРЖАНИЯ С РАЗВОРОТОМ МОБИЛЬНОГО КОРМОРАЗДАТЧИКА В ЗДАНИИ.	Стандарт Амст Амст
		ТЕПЛОВЕНТИЛЯТОРЫ П1; П2	Р 2
		СХЕМА ВНЕШНИХ ПРОВОДОВ	ГИПРОНИ ЕЛЬХОЗ

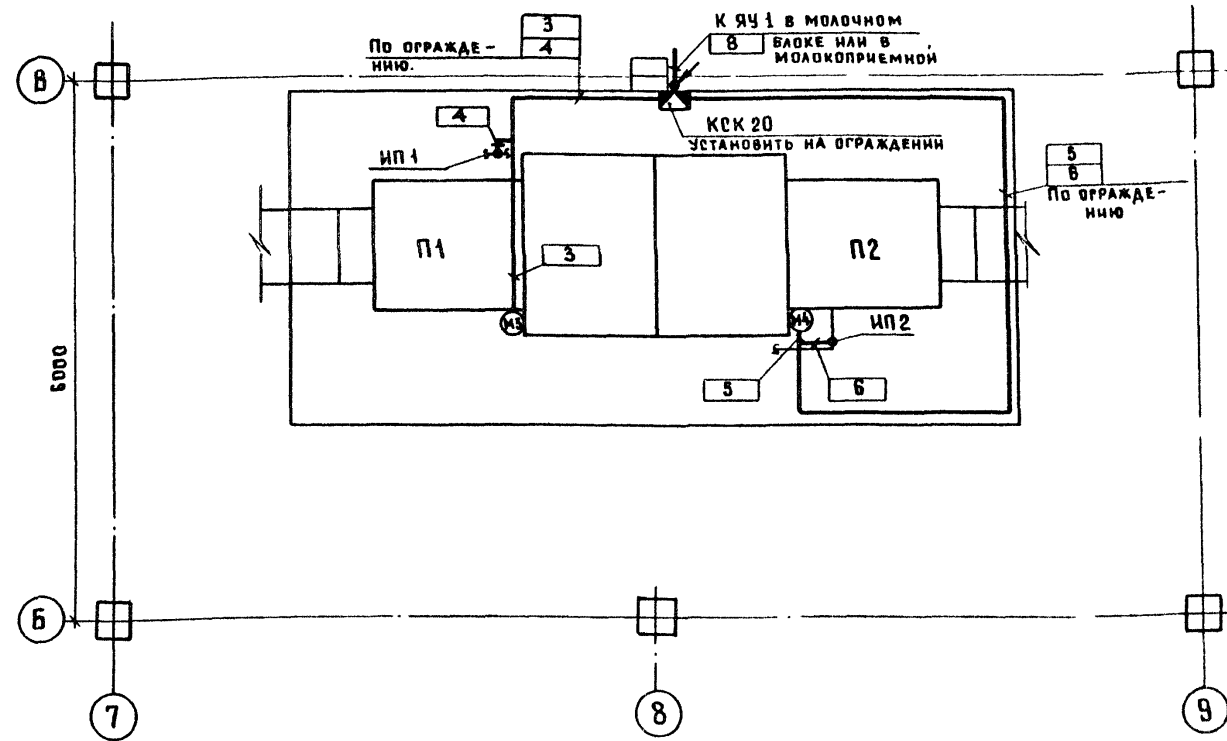
ФРАГМЕНТ ПЛАНА НА ОТМ. 0.000.



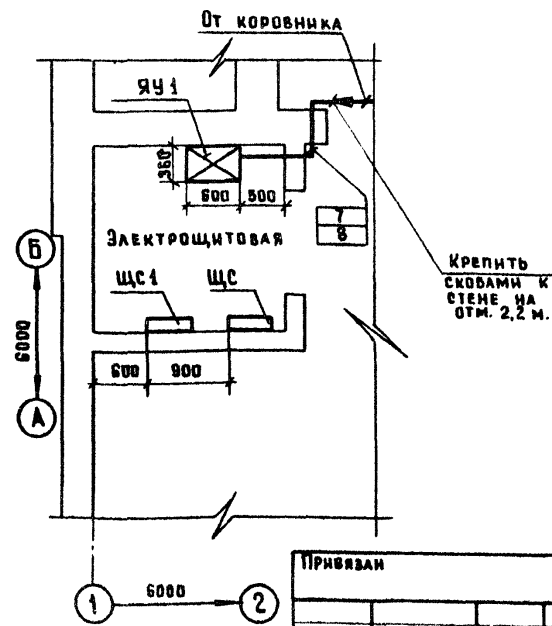
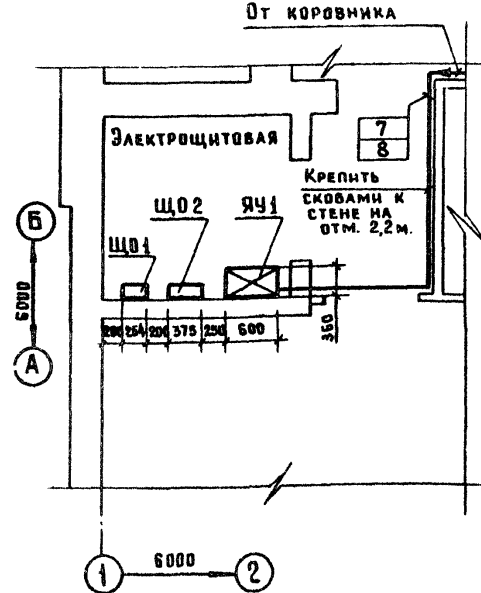
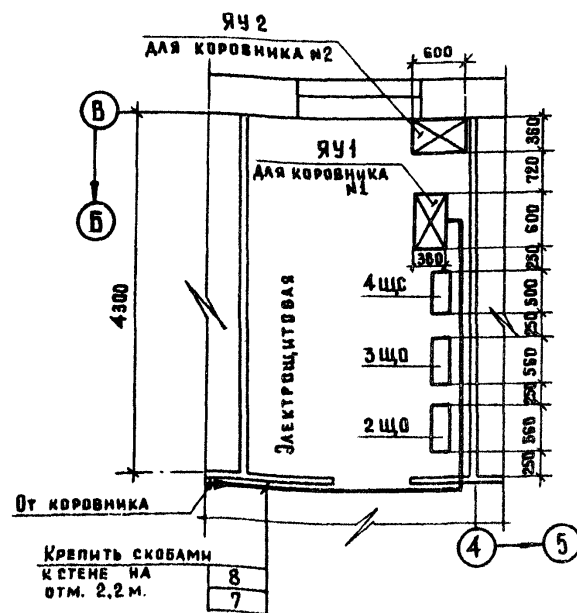
ВАРИАНТ I
ФРАГМЕНТ ПЛАНА
МОЛОЧНОГО БЛОКА ПРОИЗВОДИТЕЛЬНОСТЬЮ 6 ТОНН МОЛОКА В СУТКИ.
ТИПОВОЙ ПРОЕКТ 801-5-3.
Альбом 1.

ВАРИАНТ II
ФРАГМЕНТ ПЛАНА
МОЛОЧНОГО БЛОКА ПРОИЗВОДИТЕЛЬНОСТЬЮ 3 ТОННЫ МОЛОКА В СУТКИ
ТИПОВОЙ ПРОЕКТ 801-5-8.
Альбом 1.

ПЛАН НА ОТМ. 3.000



1. Размещение электрических проводов уточнить при монтаже.
2. Монтаж приборов и средств автоматизации выполнить согласно СН и ПИ-34-74 Госстроя СССР.
3. Занятие ящика и приборов выполнить в соответствии с „Временной инструкцией по монтажу защитного заземления электроустановок систем автоматизации“ ВСМ 296-72 ММСС СССР.
4. Соединительную коробку КС10 №1 установить на отм. 2,0 м от уровня пола, панель датчиков на отм. 1,5 м



			801-2-39.84 - АОВ		
ГМП	ЛЕВЧЕНКО	<i>Левченко</i>	Коровник на 200 коров привязного содержания с разворотом мобильного кормораздатчика в здании.	Стадия	Лист
Нац. отд.	Гужва	<i>Гужва</i>		Р	3
Зам. нач.	Выборный	<i>Выборный</i>			
Гл. спец.	Паз	<i>Паз</i>			
Рук. гр.	Горбалева	<i>Горбалева</i>			
Инженер	Барт	<i>Барт</i>	ТЕПЛОВЕНТНАТОРЫ П1; П2 ПЛАН РАСПОЛОЖЕНИЯ	ГИПРОНЬ	ЛБХОЗ
И.контр.	Анбиндер	<i>Анбиндер</i>			

Копировал Петюцкая 1987-02 (37) Формат А3