

ТИПОВОЙ ПРОЕКТ

407 - 3 - 675.05

Трансформаторная подстанция 10(6)/0,4 кВ с одним трансформатором мощностью от 250 до 630 кВА

Альбом 4

АС.И Архитектурно-строительные изделия стр.2....38

						Привязан	
Инв. №							

ТИПОВОЙ ПРОЕКТ

407 - 3 - 675.05

Трансформаторная подстанция 10(6)/0,4 кВ с одним трансформатором мощностью от 250 до 630 кВА

Альбом 4

состав проекта

Альбом 1 ПЗ Пояснительная записка
 AC1 Архитектурно-строительные решения
 OB1 Отопление и вентиляция
 Вариант ТП без выделенной абонентской части

Альбом 2 AC2 Архитектурно-строительные решения
 OB2 Отопление и вентиляция
 Вариант ТП с выделенной абонентской частью

Альбом 3 AC3 Архитектурно-строительные решения
 OB3 Отопление и вентиляция
 Вариант ТП с выделенной абонентской частью
 (в вариант с моноблоком)

Альбом 4 AC.И Архитектурно-строительные изделия
 Альбом 5 ЭП Электротехническая часть
 ЭМ Электросиловое оборудование
 ЭМК Электромонтажные конструкции

Альбом 6 ЭП.С Спецификации оборудования
 ЭП.ЛО1 Опросный лист на ячейки КСО-6(10)-Э1 "Аврора"
 ЭП.ЛО2 Опросный лист на НКУ ЩО-2000 "Нева"
 ЭМ.С Спецификации оборудования
 AC1.C Спецификации материалов, изделий и конструкций
 AC2.C Спецификации материалов, изделий и конструкций
 AC3.C Спецификации материалов, изделий и конструкций

РАЗРАБОТАН:

ОГУП "Проектный институт
 "ГИПРОКОММУНЭНЕРГО"
 г.Иваново



Handwritten signature of A. N. Krasavin

Красавин А.Н.

Осипов Е.Ф.

Утвержден и введен в действие

ОАО "ПО Элтехника"

Приказ № 116 от 23.10.2006 г.

				Привязан	
Инв. №					

Типовой проект
407-3-675.05
Альбом 4

Обозначение	Наименование	стр.
407-3-675.05 - АС.И-00	Содержание	2
407-3-675.05 - АС.И-ТУ	Технические условия	3
407-3-675.05 - АС.И-МК1	Марка МК1	4
407-3-675.05 - АС.И-МК2	Марка МК2	
407-3-675.05 - АС.И-МК3	Марка МК3	5
407-3-675.05 - АС.И-МК4	Марка МК4	
407-3-675.05 - АС.И-МК5	Марка МК5	6
407-3-675.05 - АС.И-МК6	Марка МК6	
407-3-675.05 - АС.И-МК7	Марка МК7	7
407-3-675.05 - АС.И-МК8	Марка МК8	
407-3-675.05 - АС.И-МК9	Марка МК9	8
407-3-675.05 - АС.И-МК10	Марка МК10	
407-3-675.05 - АС.И-МК11	Марка МК11	9
407-3-675.05 - АС.И-МК12	Марка МК12	
407-3-675.05 - АС.И-МК13	Марка МК13	10
407-3-675.05 - АС.И-МК14	Марка МК14	
407-3-675.05 - АС.И-МК15	Марка МК15	11
407-3-675.05 - АС.И-МК16	Марка МК16	
407-3-675.05 - АС.И-МК17	Марка МК17	12
407-3-675.05 - АС.И-МК18	Марка МК18	
407-3-675.05 - АС.И-МС1	Соединительное изделие МС1	13
407-3-675.05 - АС.И-МС2	Соединительное изделие МС2	

Привязан

Инв. №

ТП 407-3-675.05 - АС.И - СА

Содержание

Стадия	Лист	Листов
Р	1	2

Проектный институт
Гипрокоммуэнерго
г. Иваново

формат А4

2

Типовой проект
407-3-675.05
Альбом 4

Обозначение	Наименование	стр.
407-3-675.05 - АС.И-МН1	Изделие закладное МН1	14
407-3-675.05 - АС.И-МН2	Изделие закладное МН2	
407-3-675.05 - АС.И-ПС1	Перегородка сетчатая ПС1	15
407-3-675.05 - АС.И-В1	Ворота В1. Общий вид	16
407-3-675.05 - АС.И-В1ПЛ	Ворота В1. Полотно левое	18
407-3-675.05 - АС.И-В1ПП	Ворота В1. Полотно правое	20
407-3-675.05 - АС.И-В2	Ворота В2. Общий вид	22
407-3-675.05 - АС.И-В2ПЛ	Ворота В2. Полотно левое	24
407-3-675.05 - АС.И-В2ПП	Ворота В2. Полотно правое	26
407-3-675.05 - АС.И-В3	Ворота В3. Общий вид	28
407-3-675.05 - АС.И-В3ПЛ	Ворота В3. Полотно левое	30
407-3-675.05 - АС.И-В3ПП	Ворота В3. Полотно правое	32
407-3-675.05 - АС.И-Д1	Дверной блок Д1. Общий вид	34
407-3-675.05 - АС.И-Д1.ПД	Дверной блок Д1. Полотно дверное (лист 1)	35
407-3-675.05 - АС.И-Д1.ПД	Дверной блок Д1. Полотно дверное (лист 2)	36
407-3-675.05 - АС.И-ВЖ1	Вентиляционная жалюзийная решетка ВЖ1	37
407-3-675.05 - АС.И-ВЖ2	Вентиляционная жалюзийная решетка ВЖ2	38

Привязан

Инв. №

ТП 407-3-675.05 - АС.И - СА

Лист

2

формат А4

Взам.инв.№

Подпись и дата

Инв. № подл.

Изм.	Кол.уч.	Лист	№ док.	Подпись	Дата
				Осипов	
				Бобков	
				Михайлова	

Взам.инв.№

Подпись и дата

Инв. № подл.

Изм.	Кол.уч.	Лист	№ док.	Подпись	Дата

Типовой проект
407-3 - 675.05
Альбом 4

Альбом содержит рабочие чертежи индивидуальных металлических изделий, выполненных с учетом действующих типовых и унифицированных решений.

Для изготовления соединительных и закладных деталей, жалюзийных решеток применять ручную сварку электродами марки Э-42 по ГОСТ 9467-75*Типы сварных швов по ГОСТ 5264-80* и ГОСТ 14098-91.

Требования по изготовлению закладных и соединительных деталей смотри пояснительную записку серии 3.400.2-14.93 выпуск 1.

Все металлические конструкции и изделия грунтовать одним слоем ГФ-021 с последующей окраской двумя слоями эмали ПФ-133.

Изм.	Кол.уч.	Лист	№ док.	Подпись	Дата
Гл.инж.пр.	Осипов			<i>Осипов</i>	
Нач.отд.	Осипов			<i>Осипов</i>	
Зав.гр.	Бобков			<i>Бобков</i>	
Исполн.	Михайлова			<i>Михайлова</i>	

Привязан			
Инв. №			

ТП 407-3-675.05 - АС.И - ТУ

Технические условия

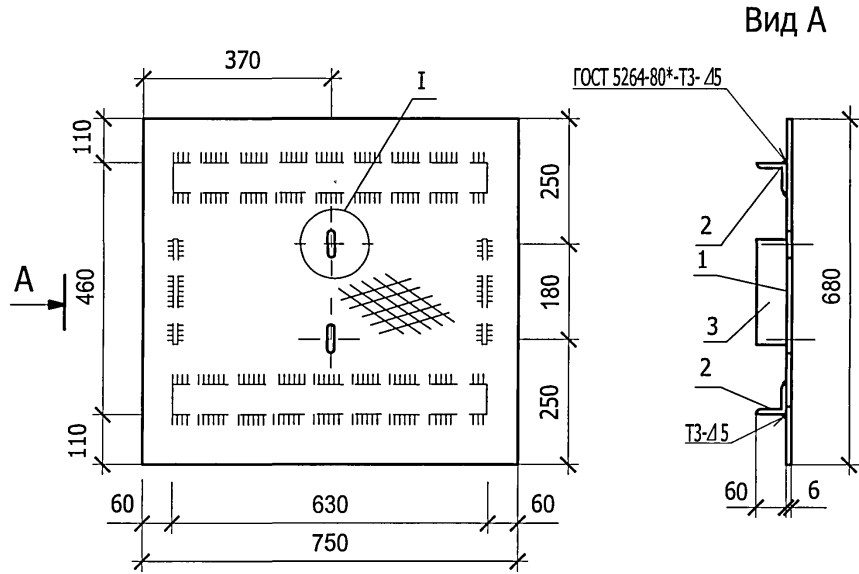
Стадия	Лист	Листов
Р	1	1
Проектный институт Гипрокоммунэнерго г. Иваново		

формат А4

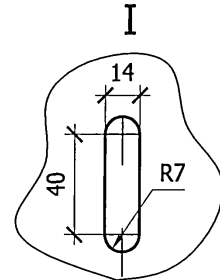
Типовой проект
407-3 - 675.05
Альбом 4

Изм.	Кол.уч.	Лист	№ док.	Подпись	Дата
Гл.инж.пр.	Осипов			<i>Осипов</i>	
Нач.отд.	Осипов			<i>Осипов</i>	
Зав.гр.	Бобков			<i>Бобков</i>	
Исполн.	Михайлова			<i>Михайлова</i>	

формат А4



ГОСТ 5264-80*-Т3-А5



Поз.	Наименование	Кол.	Примеч.
Детали			
1	Лист стал.рифл. $\delta=5$ ГОСТ 8568-77 СТЗ ГОСТ 380-88 750x690	1	21,6
2	Уголок $\frac{63 \times 6}{C235}$ ГОСТ 8509-93 ГОСТ 27772-88 L=630	2	3,6
3	Полоса $\frac{6 \times 60}{C235}$ ГОСТ 103-76* ГОСТ 27772-88 L=180	2	0,5

Привязан

Инв. №

407-3-675.05 - АС.И - МК1

Марка МК1

Стадия	Масса	Масштаб
Р	29,8	1:10
Лист 1	Листов 1	
Проектный институт Гипрокоммуэнерго г. Иваново		

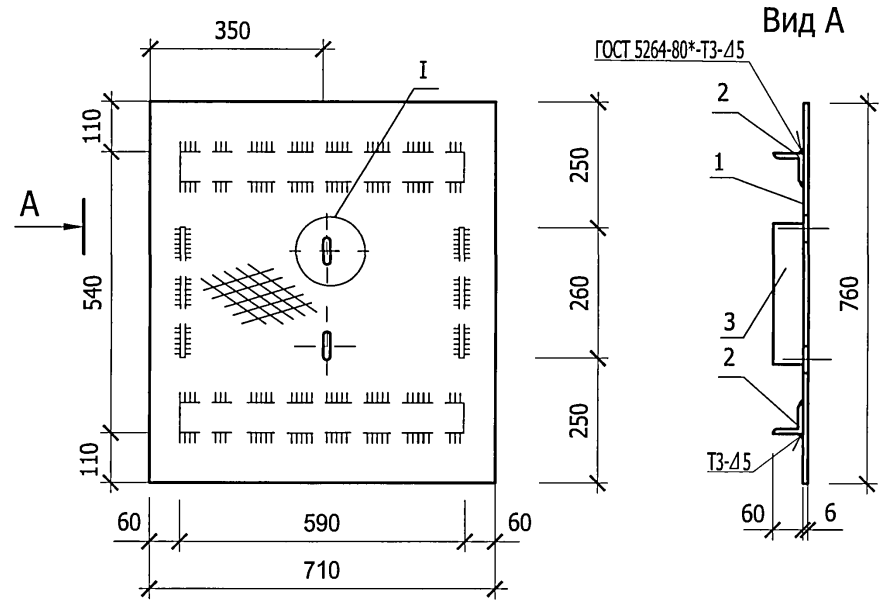
формат А4

Взаим. инв. №

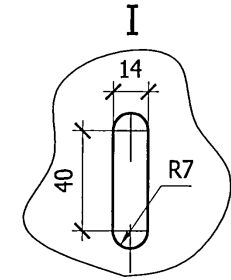
Подпись и дата

Инв. № подл.

Изм.	Кол. уч.	Лист	№ док.	Подпись	Дата
ГИП		Осипов		<i>Osipov</i>	
Нач. отд.		Осипов		<i>Osipov</i>	
Зав.гр.		Бобков		<i>Bobkov</i>	
Исполн.		Михайлова		<i>Mikhailova</i>	



ГОСТ 5264-80*-Т3-А5



Поз.	Наименование	Кол.	Примеч.
Детали			
1	Лист стал.рифл. $\delta=5$ ГОСТ 8568-77 СТЗ ГОСТ 380-88 710x760	1	22,6
2	Уголок $\frac{63 \times 6}{C235}$ ГОСТ 8509-93 ГОСТ 27772-88 L=590	2	3,4
3	Полоса $\frac{6 \times 60}{C235}$ ГОСТ 103-76* ГОСТ 27772-88 L=260	2	0,7

Привязан

Инв. №

407-3-675.05 - АС.И - МК2

Марка МК2

Взаим. инв. №

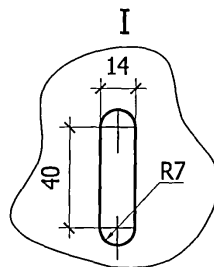
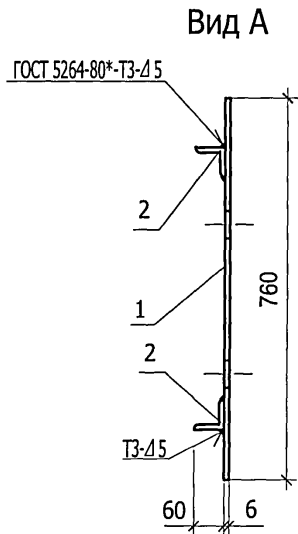
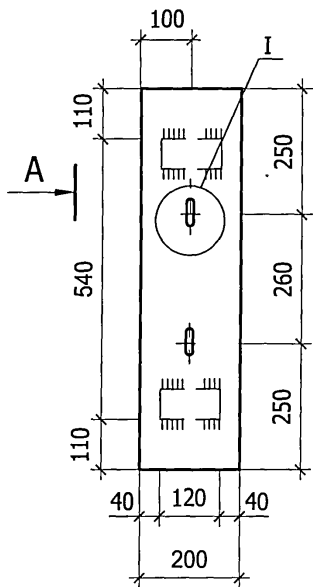
Подпись и дата

Инв. № подл.

Изм.	Кол. уч.	Лист	№ док.	Подпись	Дата
ГИП		Осипов		<i>Osipov</i>	
Нач. отд.		Осипов		<i>Osipov</i>	
Зав.гр.		Бобков		<i>Bobkov</i>	
Исполн.		Михайлова		<i>Mikhailova</i>	

Стадия	Масса	Масштаб
Р	30,8	1:10
Лист 1	Листов 1	
Проектный институт Гипрокоммуэнерго г. Иваново		

формат А4



Поз.	Наименование	Кол.	Примеч.
Детали			
1	Лист стал.рифл. $\delta=5$ ГОСТ 8568-77 ст3 ГОСТ 380-88 200x760	1	6,4
2	Уголок 63×6 ГОСТ 8509-93 С235 ГОСТ 27772-88 L=120	2	0,7

Привязан			
Инв. №			

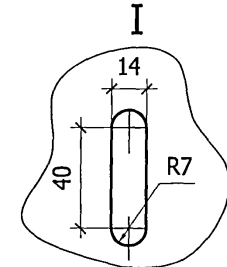
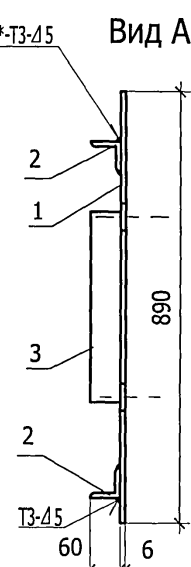
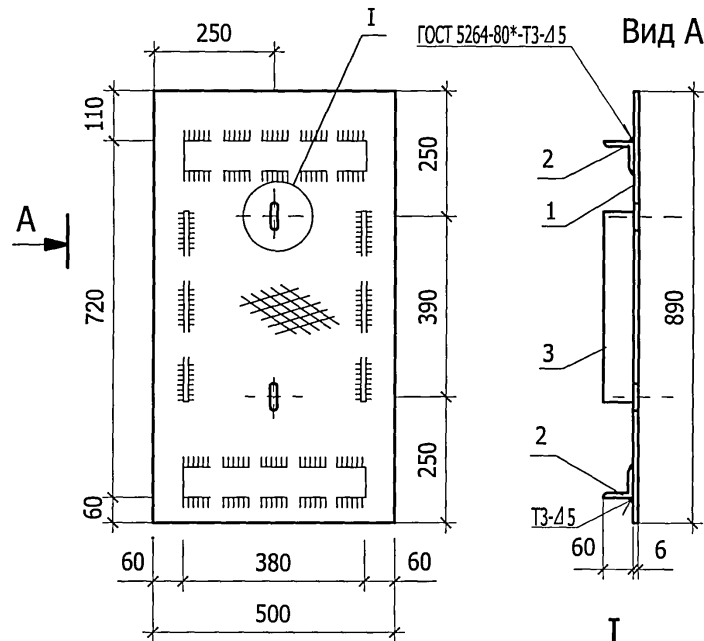
407-3-675.05 - АС.И - МК3

Изм.	Кол. уч.	Лист	№ док.	Подпись	Дата
ГИП		Осипов		<i>Osipov</i>	
Нач. отд.		Осипов		<i>Osipov</i>	
Зав.гр.		Бобков		<i>Bobkov</i>	
Исполн.		Михайлова		<i>Mikhailova</i>	

Марка МК3

Стадия	Масса	Масштаб
Р	7,8	1:10
Лист 1	Листов 1	
Проектный институт Гипрокоммуэнерго г. Иваново		

формат А4



Поз.	Наименование	Кол.	Примеч.
Детали			
1	Лист стал.рифл. $\delta=5$ ГОСТ 8568-77 ст3 ГОСТ 380-88 500x890	1	18,0
2	Уголок 63×6 ГОСТ 8509-93 С235 ГОСТ 27772-88 L=380	2	2,1
3	Полоса 6×60 ГОСТ 103-76* С235 ГОСТ 27772-88 L=390	2	1,0

Привязан			
Инв. №			

407-3-675.05 - АС.И - МК4

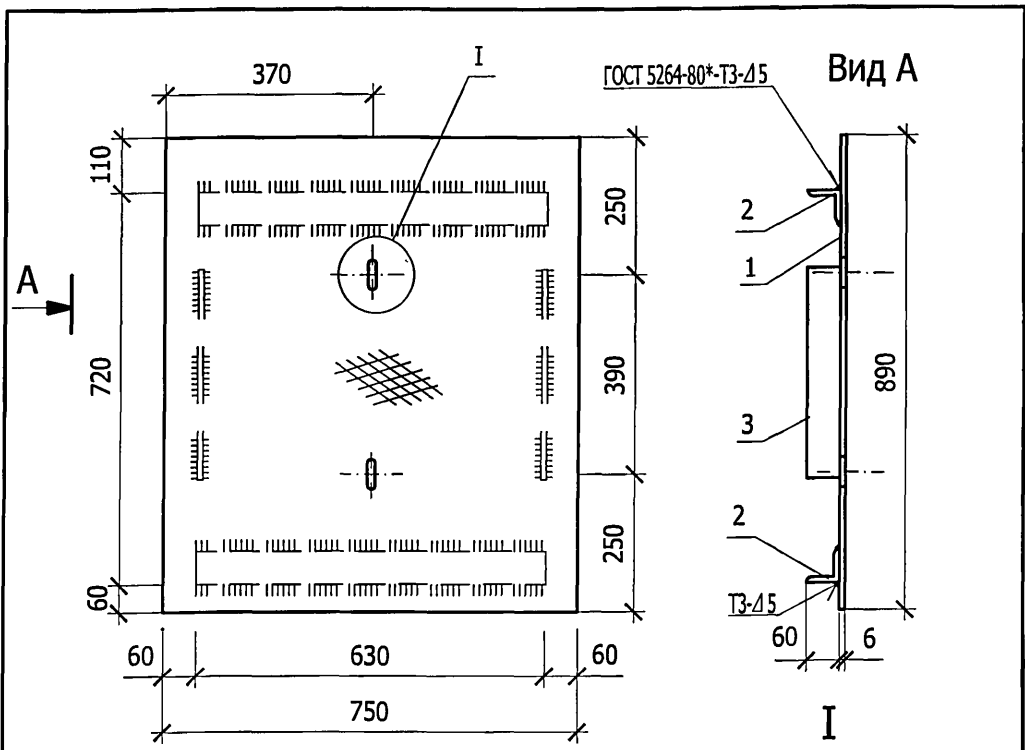
Изм.	Кол. уч.	Лист	№ док.	Подпись	Дата
ГИП		Осипов		<i>Osipov</i>	
Нач. отд.		Осипов		<i>Osipov</i>	
Зав.гр.		Бобков		<i>Bobkov</i>	
Исполн.		Михайлова		<i>Mikhailova</i>	

Марка МК4

Стадия	Масса	Масштаб
Р	23,2	1:10
Лист 1	Листов 1	
Проектный институт Гипрокоммуэнерго г. Иваново		

формат А4

Типовой проект
407-3 - 675.05
Альбом 4



Поз.	Наименование	Кол.	Примеч.
Детали			
1	Лист стал.рифл. $\delta=5$ ГОСТ 8568-77 СТЗ ГОСТ 380-88	1	30,0
750x890			
2	Уголок 63×6 ГОСТ 8509-93 С235 ГОСТ 27772-88	2	3,6
L=630			
3	Полоса 6×60 ГОСТ 103-76* С235 ГОСТ 27772-88	2	1,0
L=390			

Привязан			
Инв. №			

Изм. Кол. уч. Лист № док. Подпись Дата

Изм.	Кол. уч.	Лист	№ док.	Подпись	Дата

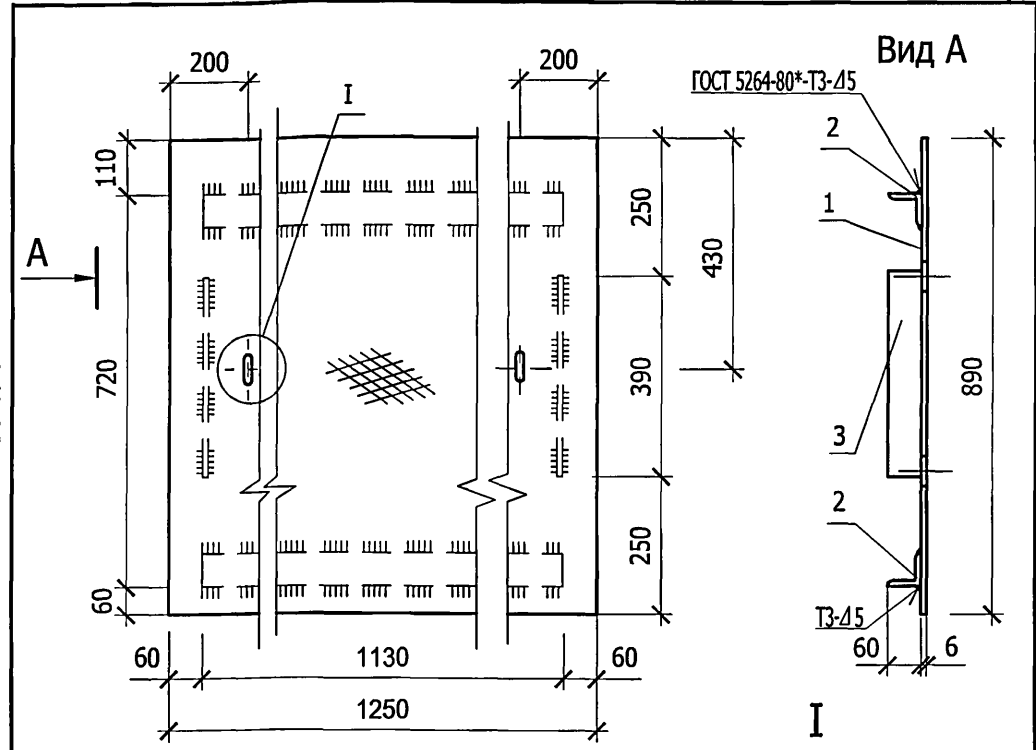
407-3-675.05 - АС.И - МК5

Марка МК5

Стадия	Масса	Масштаб
Р	38,2	1:10
Лист 1	Листов 1	
Проектный институт Гипрокоммунэнерго г. Иваново		

формат А

Типовой проект
407-3 - 675.05
Альбом 4



Поз.	Наименование	Кол.	Примеч.
Детали			
1	Лист стал.рифл. $\delta=5$ ГОСТ 8568-77 СТЗ ГОСТ 380-88	1	44,9
1250x890			
2	Уголок 63×6 ГОСТ 8509-93 С235 ГОСТ 27772-88	2	6,4
L=1130			
3	Полоса 6×60 ГОСТ 103-76* С235 ГОСТ 27772-88	2	1,0
L=390			

Привязан			
Инв. №			

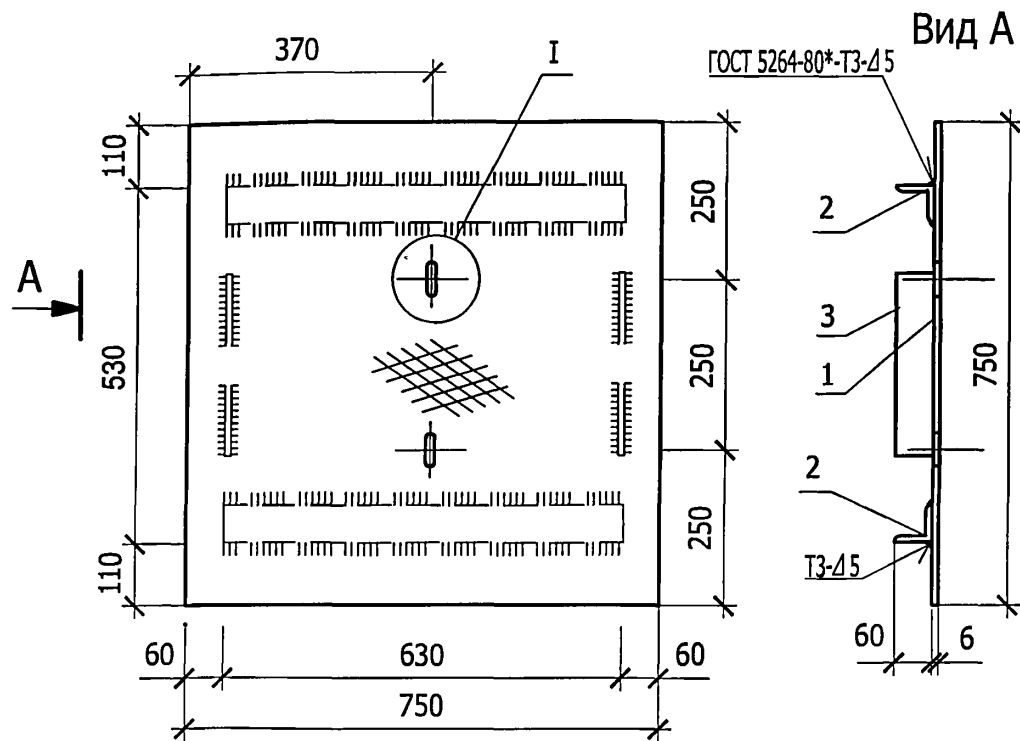
Изм. Кол. уч. Лист № док. Подпись Дата

Изм.	Кол. уч.	Лист	№ док.	Подпись	Дата

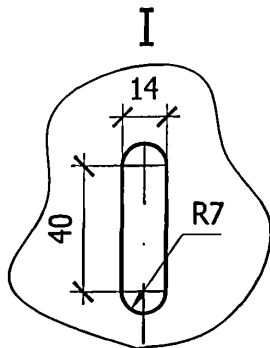
407-3-675.05 - АС.И - МК6

Марка МК6

Стадия	Масса	Масштаб
Р	59,7	1:10
Лист 1	Листов 1	
Проектный институт Гипрокоммунэнерго г. Иваново		



Поз.	Наименование	Кол.	Примеч.
Детали			
1	Лист стал.рифл. $\delta=5$ ГОСТ 8568-77 Ст3 ГОСТ 380-88	1	23,5
750x750			
2	Уголок 63×6 ГОСТ 8509-93 С235 ГОСТ 27772-88	2	3,6
L=630			
3	Полоса 6×60 ГОСТ 103-76* С235 ГОСТ 27772-88	2	0,7
L=250			



Привязан			
Инв. №			

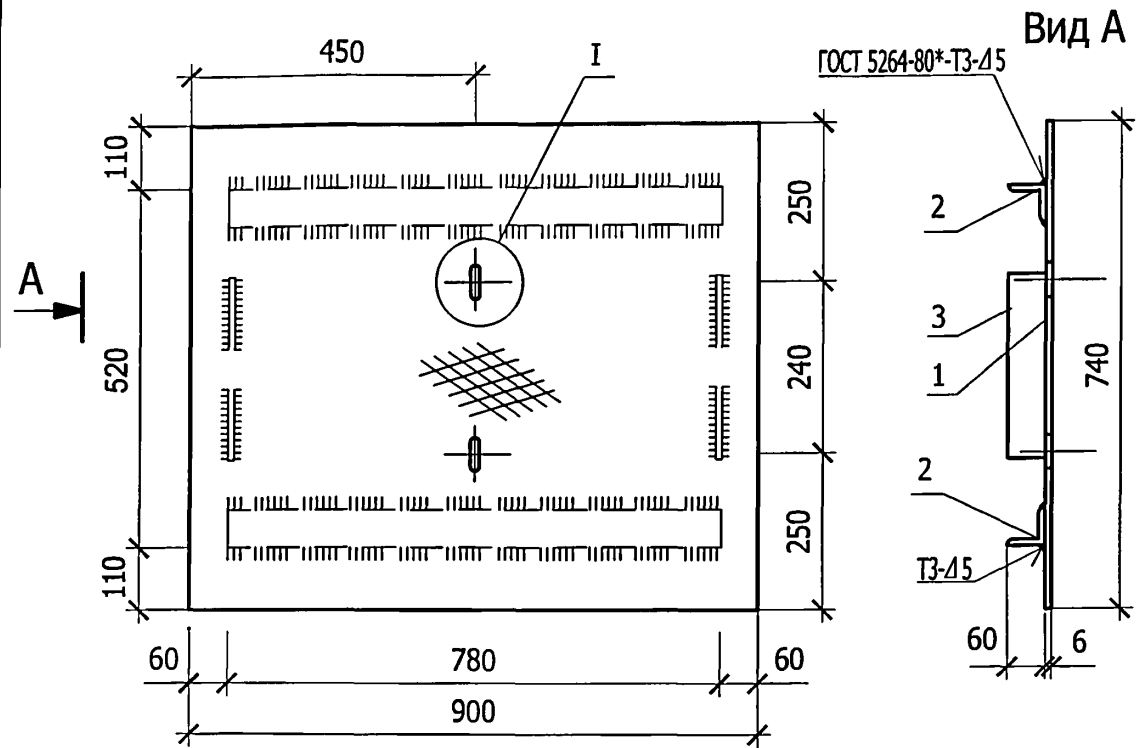
407-3-675.05 - АС.И - МК7

Изм.	Кол. уч.	Лист	№ док.	Подпись	Дата
ГИП				<i>Осипов</i>	
Нач. отд.				<i>Осипов</i>	
Зав.гр.				<i>Бобков</i>	
Исполн.				<i>Михайлова</i>	

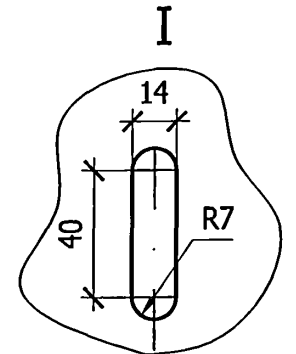
Марка МК7

Стадия	Масса	Масштаб
Р	32,1	1:10
Лист 1	Листов 1	
Проектный институт Гипрокоммунэнерго г. Иваново		

формат А4



Поз.	Наименование	Кол.	Примеч.
Детали			
1	Лист стал.рифл. $\delta=5$ ГОСТ 8568-77 Ст3 ГОСТ 380-88	1	27,8
900x740			
2	Уголок 63×6 ГОСТ 8509-93 С235 ГОСТ 27772-88	2	4,5
L=780			
3	Полоса 6×60 ГОСТ 103-76* С235 ГОСТ 27772-88	2	0,7
L=240			



Привязан			
Инв. №			

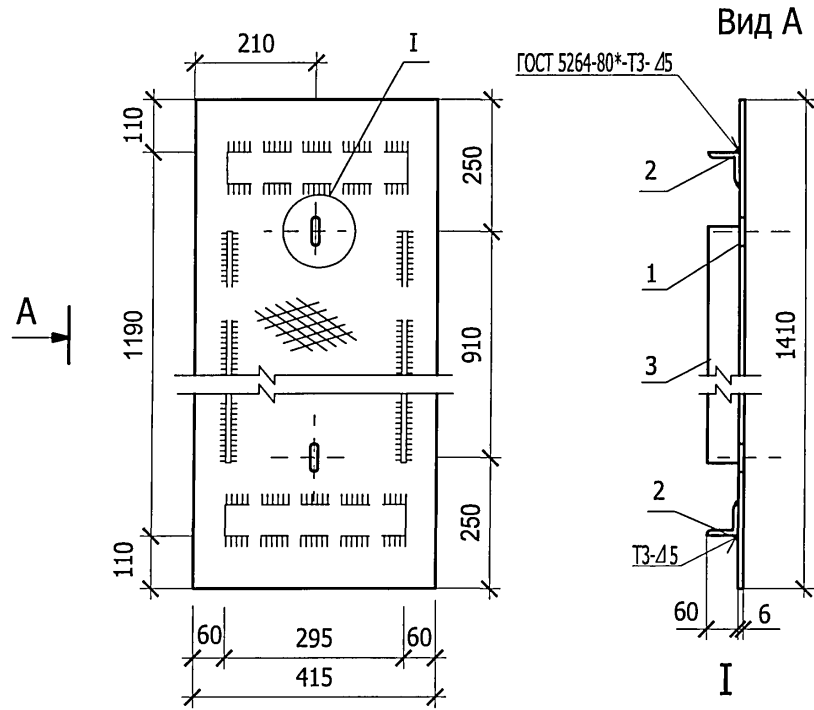
407-3-675.05 - АС.И - МК8

Изм.	Кол. уч.	Лист	№ док.	Подпись	Дата
ГИП				<i>Осипов</i>	
Нач. отд.				<i>Осипов</i>	
Зав.гр.				<i>Бобков</i>	
Исполн.				<i>Михайлова</i>	

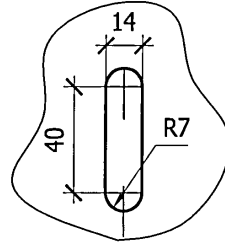
Марка МК8

Стадия	Масса	Масштаб
Р	38,2	1:10
Лист 1	Листов 1	
Проектный институт Гипрокоммунэнерго г. Иваново		

формат А4



Поз.	Наименование	Кол.	Примеч.
Детали			
1	Лист стал.рифл. $\delta=5$ ГОСТ 8568-77 ст3 ГОСТ 380-88 415x1440	1	25,0
2	Уголок 63×6 ГОСТ 8509-93 С235 ГОСТ 27772-88 L=295	2	1,7
3	Полоса 6×60 ГОСТ 103-76* С235 ГОСТ 27772-88 L=910	2	2,6



Привязан			
Инв. №			

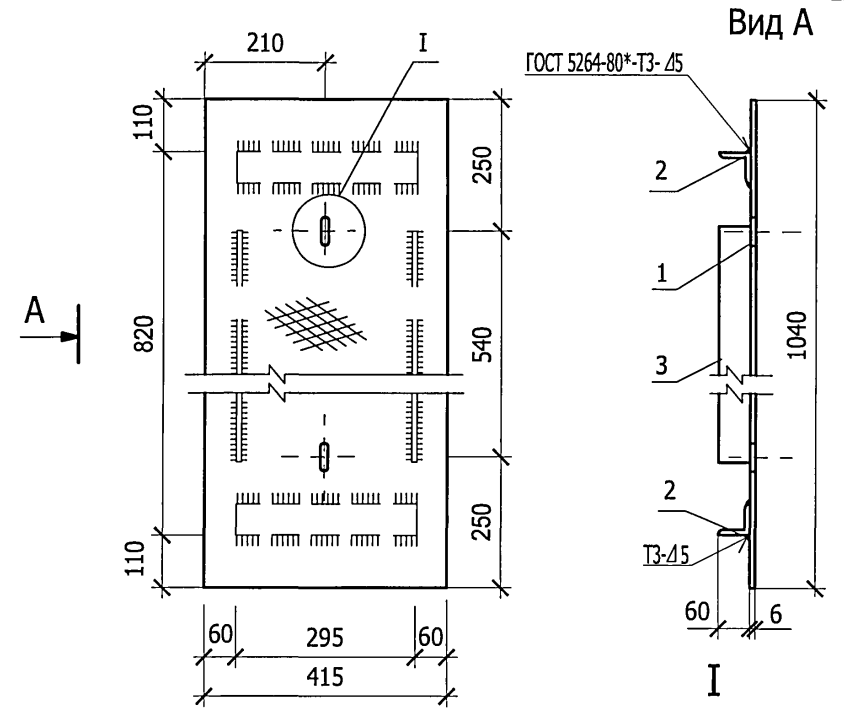
407-3-675.05 - АС.И - МК9

Стадия	Масса	Масштаб
Р	33,6	1:10
Лист 1	Листов 1	

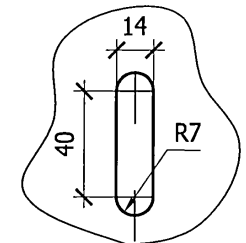
Марка МК9

Проектный институт
Гипрокоммунэнерго
г. Иваново

формат А4



Поз.	Наименование	Кол.	Примеч.
Детали			
1	Лист стал.рифл. $\delta=5$ ГОСТ 8568-77 ст3 ГОСТ 380-88 415x1040	1	18,0
2	Уголок 63×6 ГОСТ 8509-93 С235 ГОСТ 27772-88 L=295	2	1,7
3	Полоса 6×60 ГОСТ 103-76* С235 ГОСТ 27772-88 L=540	2	1,5



Привязан			
Инв. №			

407-3-675.05 - АС.И - МК10

Стадия	Масса	Масштаб
Р	24,4	1:10
Лист 1	Листов 1	

Марка МК10

Проектный институт
Гипрокоммунэнерго
г. Иваново

форм А4

Взам.инв.№

Подпись и дата

Инв. № подл.

Изм.	Кол. уч.	Лист	№ док.	Подпись	Дата
ГИП		Осипов		<i>OS</i>	
Нач. отд.		Осипов		<i>OS</i>	
Зав.гр.		Бобков		<i>Bob</i>	
Исполн.		Михайлова		<i>Mikhailova</i>	

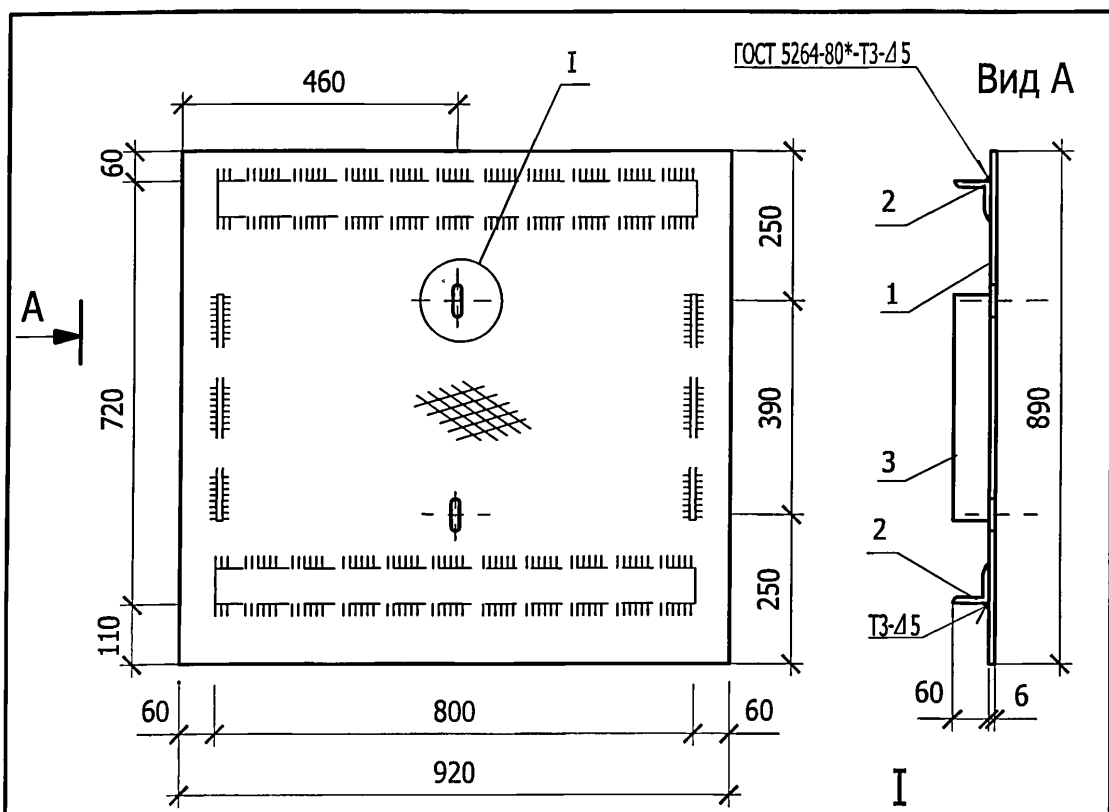
Взам.инв.№

Подпись и дата

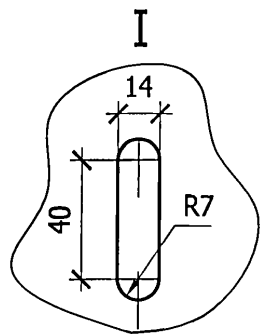
Инв. № подл.

Изм.	Кол. уч.	Лист	№ док.	Подпись	Дата
ГИП		Осипов		<i>OS</i>	
Нач. отд.		Осипов		<i>OS</i>	
Зав.гр.		Бобков		<i>Bob</i>	
Исполн.		Михайлова		<i>Mikhailova</i>	

Типовой проект
407-3 - 675.05
Альбом 4



Поз.	Наименование	Кол.	Примеч.
Детали			
1	Лист стал.рифл. $\delta=5$ ГОСТ 8568-77 ст3 ГОСТ 380-88	1	33,1
920x890			
2	Уголок 63×6 ГОСТ 8509-93 С235 ГОСТ 27772-88	2	4,6
L=800			
3	Полоса 6×60 ГОСТ 103-76* С235 ГОСТ 27772-88	2	1,0
L=390			



Привязан			
Инв. №	Лист	Листов	Масштаб

407-3-675.05 - АС.И - МК11

Изм.	Кол. уч.	Лист	№ док.	Подпись	Дата

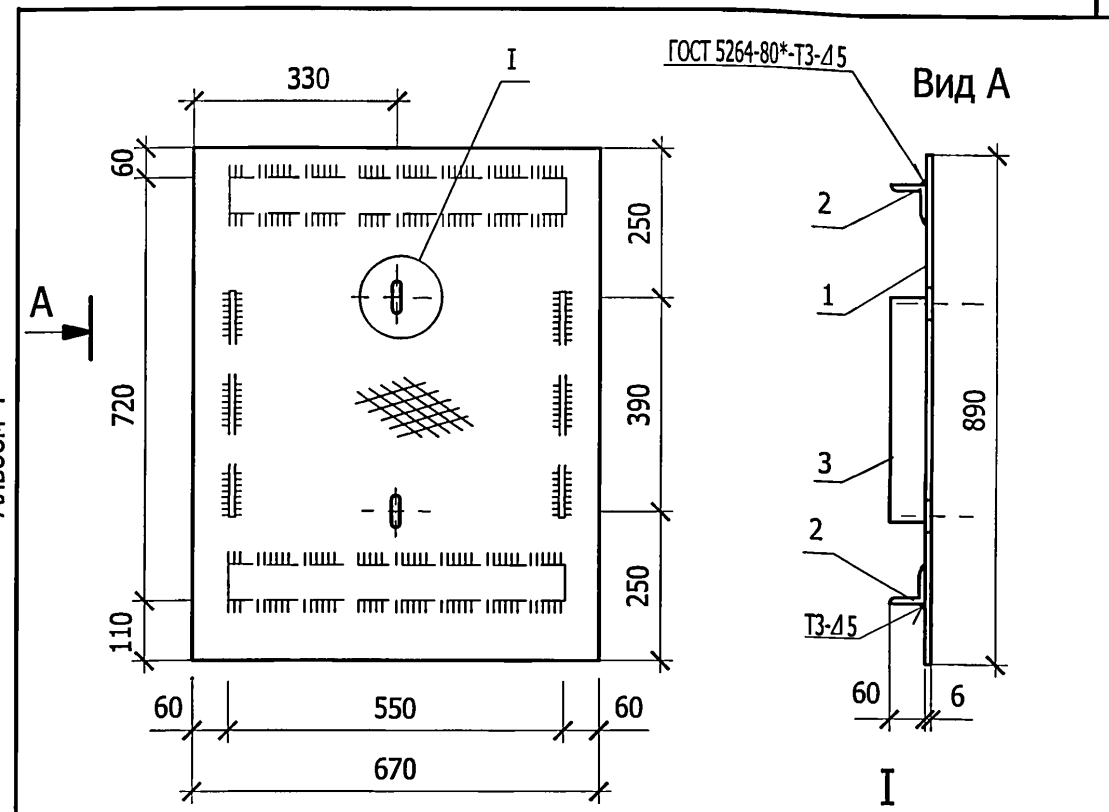
Марка МК11

Стадия	Масса	Масштаб
Р	44,3	1:10
Лист 1	Листов 1	

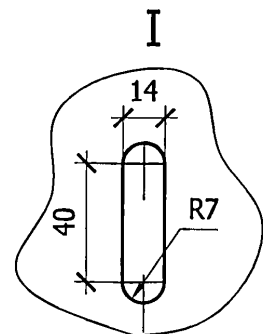
Проектный институт
Гипрокоммунэнерго
г. Иваново

формат А4

Типовой проект
407-3 - 675.05
Альбом 4



Поз.	Наименование	Кол.	Примеч.
Детали			
1	Лист стал.рифл. $\delta=5$ ГОСТ 8568-77 ст3 ГОСТ 380-88	1	24,5
670x890			
2	Уголок 63×6 ГОСТ 8509-93 С235 ГОСТ 27772-88	2	3,2
L=550			
3	Полоса 6×60 ГОСТ 103-76* С235 ГОСТ 27772-88	2	1,0
L=390			



Привязан			
Инв. №	Лист	Листов	Масштаб

407-3-675.05 - АС.И - МК12

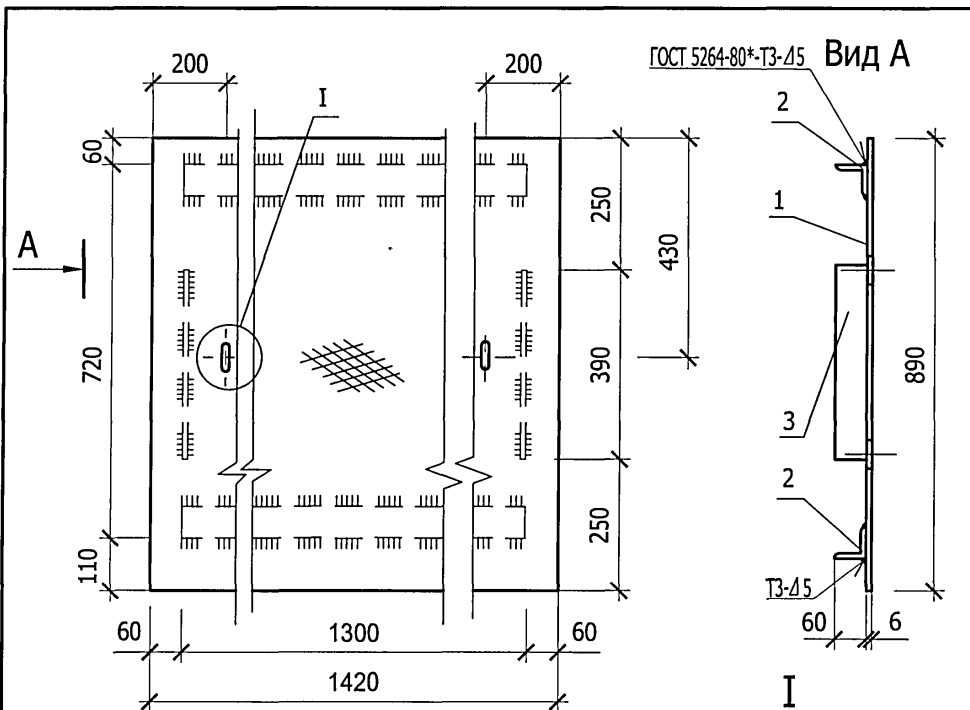
Изм.	Кол. уч.	Лист	№ док.	Подпись	Дата

Марка МК12

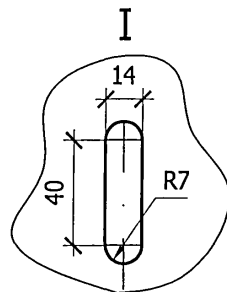
Стадия	Масса	Масштаб
Р	32,9	1:10
Лист 1	Листов 1	

Проектный институт
Гипрокоммунэнерго
г. Иваново

формат А4



Поз.	Наименование	Кол.	Примеч.
Детали			
1	Лист стал.рифл. $\delta=5$ ГОСТ 8568-77 ст3 ГОСТ 380-88 1420x890	1	51,0
2	Уголок 63×6 ГОСТ 8509-93 С235 ГОСТ 27772-88	2	7,5
L=1300			
3	Полоса 6×60 ГОСТ 103-76* С235 ГОСТ 27772-88	2	1,0
L=390			



Привязан			
Инв. №			

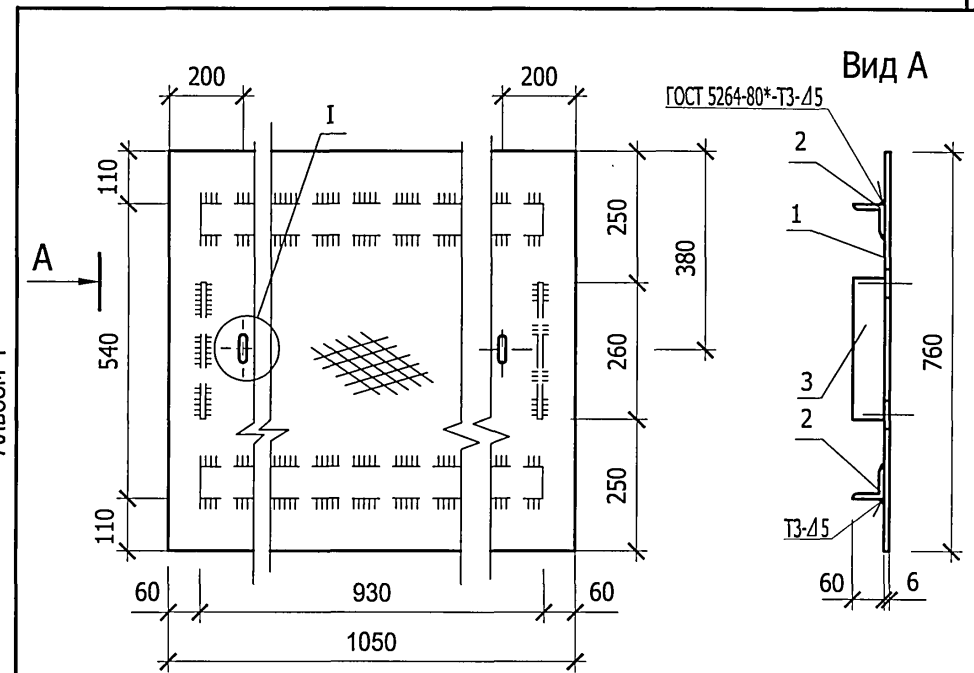
407-3-675.05 - АС.И - МК13

Изм.	Кол. уч.	Лист	№ док.	Подпись	Дата

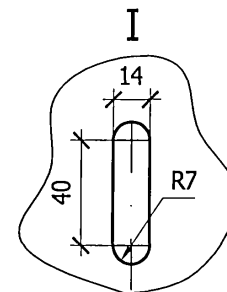
Марка МК13

Стадия	Масса	Масштаб
Р	68,0	1:10
Лист 1		Листов 1
Проектный институт Гипрокоммунэнерго г. Иваново		

формат А4



Поз.	Наименование	Кол.	Примеч.
Детали			
1	Лист стал.рифл. $\delta=5$ ГОСТ 8568-77 ст3 ГОСТ 380-88 1050x760	1	36,9
2	Уголок 63×6 ГОСТ 8509-93 С235 ГОСТ 27772-88	2	5,9
L=930			
3	Полоса 6×60 ГОСТ 103-76* С235 ГОСТ 27772-88	2	0,7
L=260			



Привязан			
Инв. №			

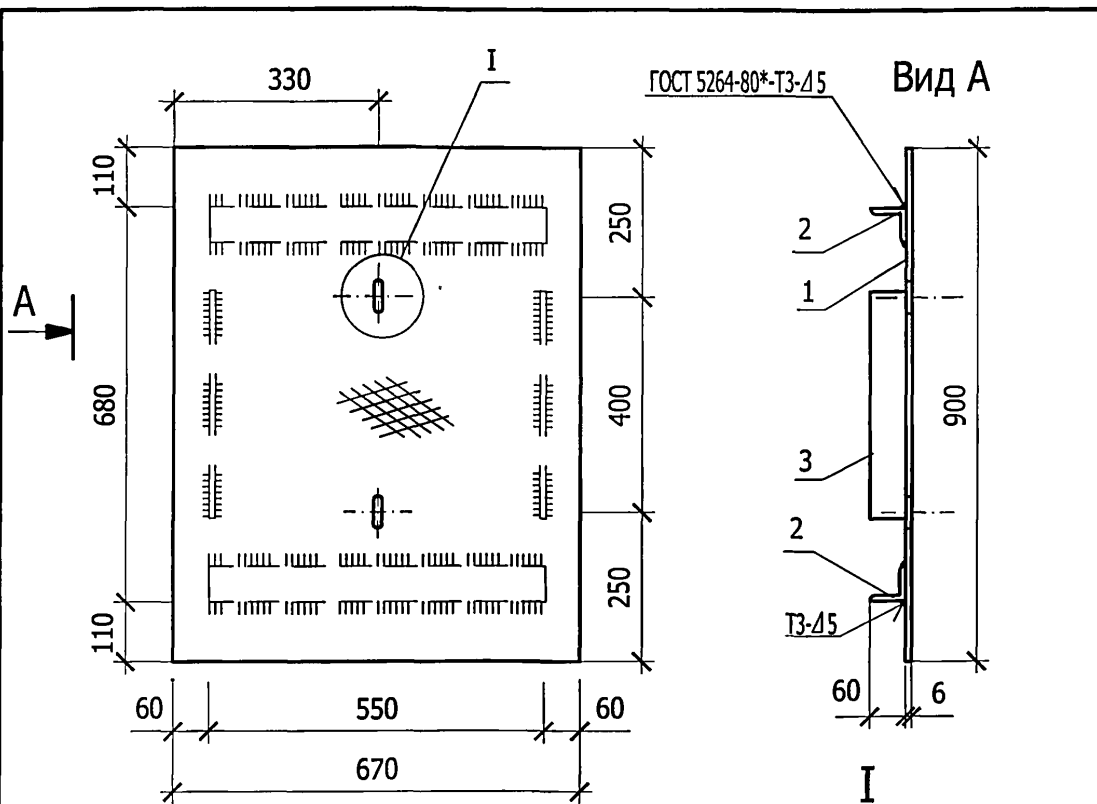
407-3-675.05 - АС.И - МК14

Изм.	Кол. уч.	Лист	№ док.	Подпись	Дата

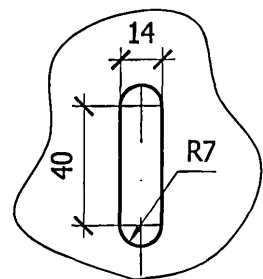
Марка МК14

Стадия	Масса	Масштаб
Р	49,2	1:10
Лист 1		Листов 1
Проектный институт Гипрокоммунэнерго г. Иваново		

формат А4



Поз.	Наименование	Кол.	Примеч.
Детали			
1	Лист стал.рифл. $\delta=5$ ГОСТ 8568-77 Ст3 ГОСТ 380-88 670x900	1	25,2
2	Уголок $\frac{63 \times 6}{C235}$ ГОСТ 8509-93 ГОСТ 27772-88 L=550	2	3,1
3	Полоса $\frac{6 \times 60}{C235}$ ГОСТ 103-76* ГОСТ 27772-88 L=400	2	1,1

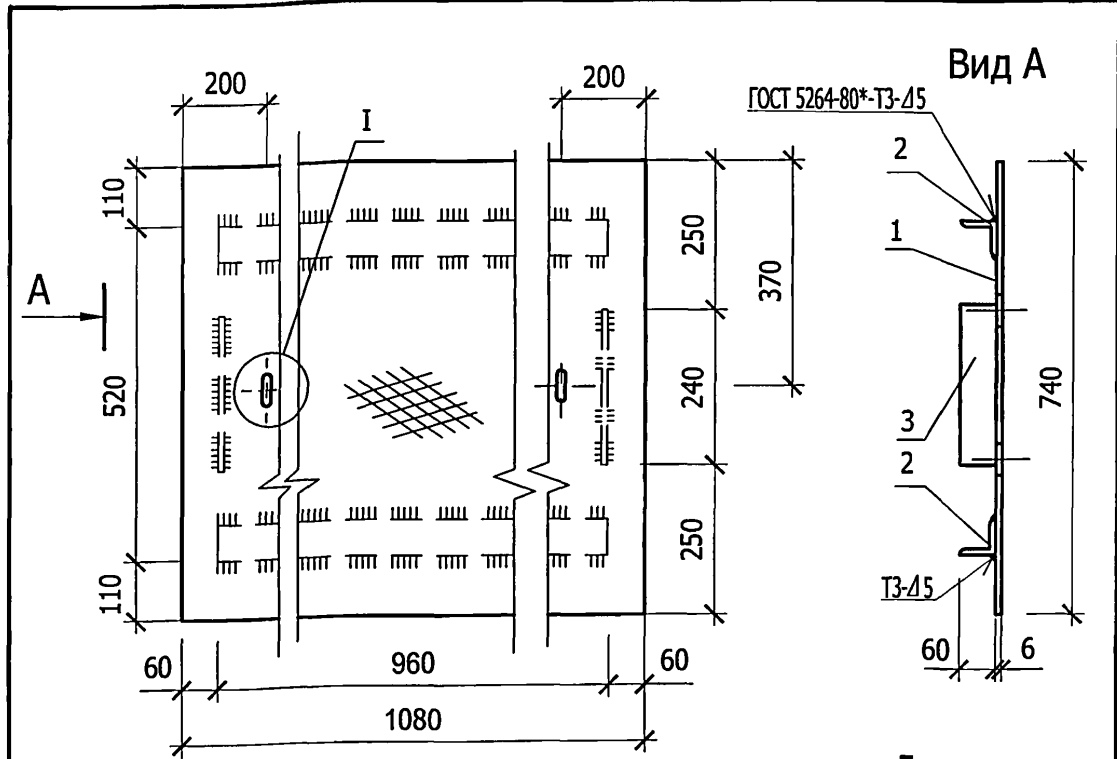


Привязан			
Инв. №			

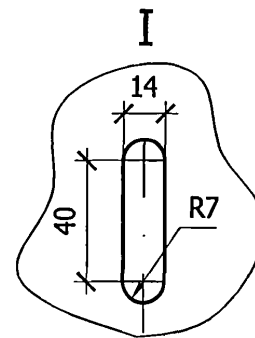
407-3-675.05 - АС.И - МК15

Стадия	Масса	Масштаб
Р	33,6	1:10
Лист 1	Листов 1	
Проектный институт Гипрокоммунэнерго г. Иваново		

формат А4



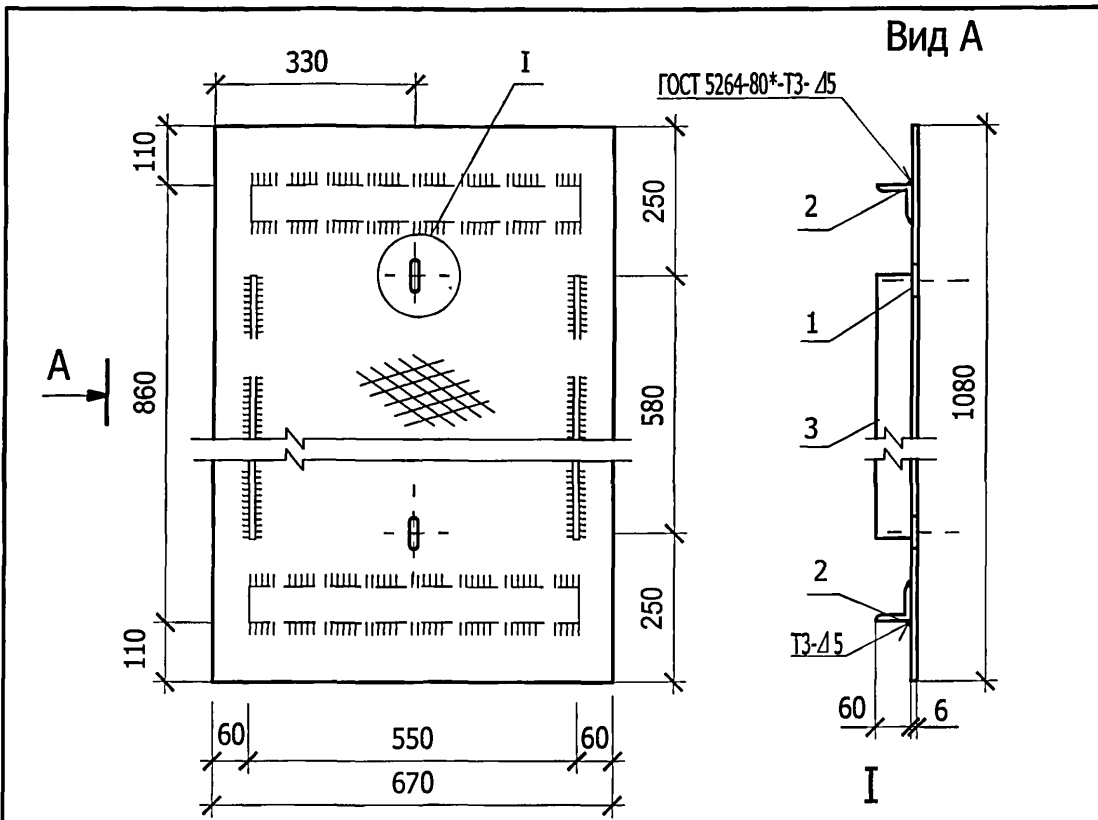
Поз.	Наименование	Кол.	Примеч.
Детали			
1	Лист стал.рифл. $\delta=5$ ГОСТ 8568-77 Ст3 ГОСТ 380-88 1080x740	1	33,4
2	Уголок $\frac{63 \times 6}{C235}$ ГОСТ 8509-93 ГОСТ 27772-88 L=960	2	5,5
3	Полоса $\frac{6 \times 60}{C235}$ ГОСТ 103-76* ГОСТ 27772-88 L=240	2	0,7



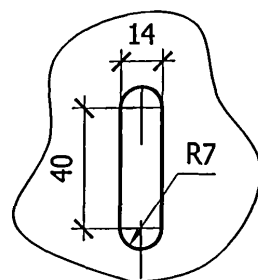
Привязан			
Инв. №			
Подпись и дата			
Изм.	Кол. уч.	Лист	№ док.
Гип		Осипов	
Нач. отд.		Осипов	
Зав. гр.		Бобков	
Исполн.		Михайлова	
Дата			

407-3-675.05 - АС.И - МК16

Стадия	Масса	Масштаб
Р	45,8	1:10
Лист 1	Листов 1	
Проектный институт Гипрокоммунэнерго г. Иваново		



Поз.	Наименование	Кол.	Примеч.
Детали			
1	Лист стал.рифл. $\delta=5$ ГОСТ 8568-77 ст3 ГОСТ 380-88	1	30,3
670x1080			
2	Уголок $\frac{63 \times 6}{C235}$ ГОСТ 8509-93 ГОСТ 27772-88	2	3,1
L=550			
3	Полоса $\frac{6 \times 60}{C235}$ ГОСТ 103-76* ГОСТ 27772-88	2	1,7
L=580			

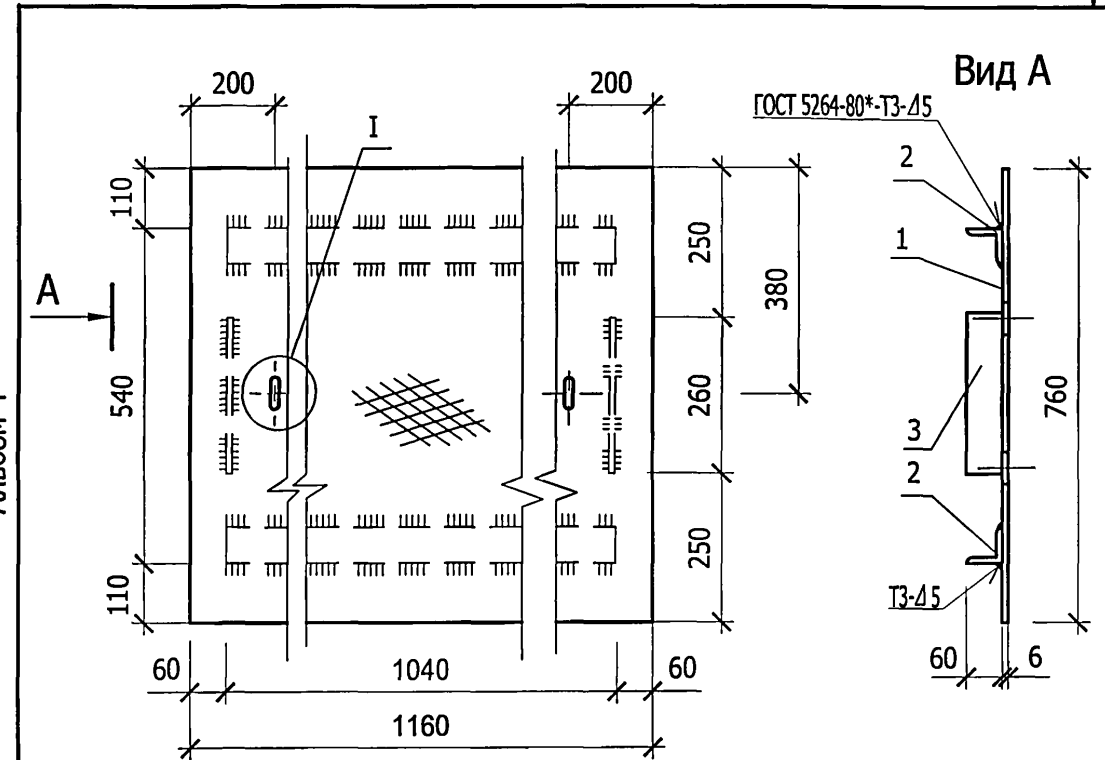


Привязан			
Инв. №			

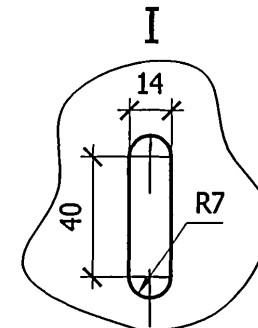
407-3-675.05 - АС.И - МК17

Изм.	Кол. уч.	Лист	№ док.	Подпись	Дата	Стадия	Масса	Масштаб
						Р	39,9	1:10
Марка МК17						Лист 1	Листов 1	
Проектный институт Гипрокоммунэнерго г. Иваново								

формат А4



Поз.	Наименование	Кол.	Примеч.
Детали			
1	Лист стал.рифл. $\delta=5$ ГОСТ 8568-77 ст3 ГОСТ 380-88	1	36,9
1160x760			
2	Уголок $\frac{63 \times 6}{C235}$ ГОСТ 8509-93 ГОСТ 27772-88	2	5,9
L=1040			
3	Полоса $\frac{6 \times 60}{C235}$ ГОСТ 103-76* ГОСТ 27772-88	2	0,7
L=260			

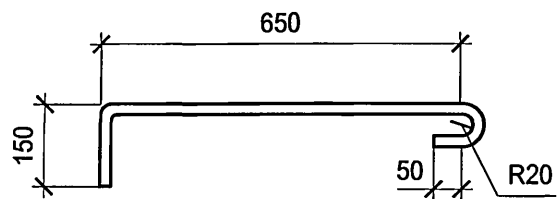


Привязан			
Инв. №			

407-3-675.05 - АС.И - МК18

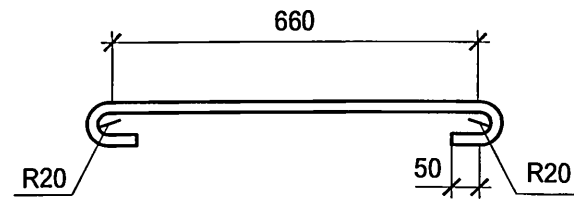
Изм.	Кол. уч.	Лист	№ док.	Подпись	Дата	Стадия	Масса	Масштаб
						Р	50,1	1:10
Марка МК18						Лист 1	Листов 1	
Проектный институт Гипрокоммунэнерго г. Иваново								

формат А4



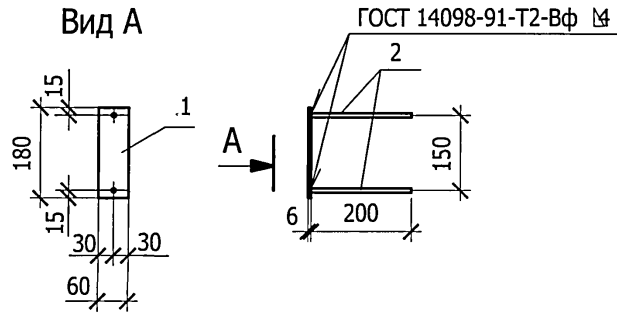
Привязан			
Инв. №			

Инв. № подл.	Подпись и дата	Взам. инв. №	ТП 407-3-675.05 - АС.И - МС1								
			Изм.	Кол. уч.	Лист	№ док.	Подпись	Дата			
Инв. № подл.	Подпись и дата	Взам. инв. №	Соединительное изделие МС1						Стадия	Масса	Масштаб
									Р	0,80	1:10
									Лист 1	Листов 1	
									Проектный институт Гипрокоммунэнерго г. Иваново		
									Ø12АIII, ГОСТ 5781-82* L=900		



Привязан			
Инв. №			

Инв. № подл.	Подпись и дата	Взам. инв. №	ТП 407-3-675.05 - АС.И - МС2								
			Изм.	Кол. уч.	Лист	№ док.	Подпись	Дата			
Инв. № подл.	Подпись и дата	Взам. инв. №	Соединительное изделие МС2						Стадия	Масса	Масштаб
									Р	0,76	1:10
									Лист 1	Листов 1	
									Проектный институт Гипрокоммунэнерго г. Иваново		
									Ø12АIII, ГОСТ 5781-82* L=860		



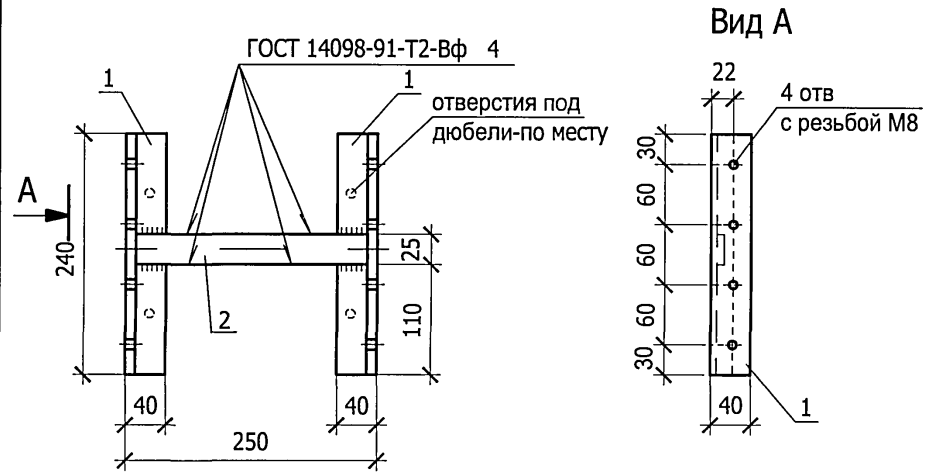
Поз.	Наименование	Кол.	Примеч.
Детали			
1	Полоса 6x60 ГОСТ 103-76* С235 ГОСТ 27772-88	1	0.51
	L=180		
2	Ø 8 АIII ГОСТ 5781-82* L=200	2	0.08

Привязан			
Инв. №			

ТП 407-3-675.05 - АС.И - МН1

Изм.	Кол. уч.	Лист	№ док.	Подпись	Дата	Стадия	Масса	Масштаб
						Р	0,67	1:10
						Лист 1	Листов 1	
Проектный институт Гипрокоммунэнерго г. Иваново								

формат А4



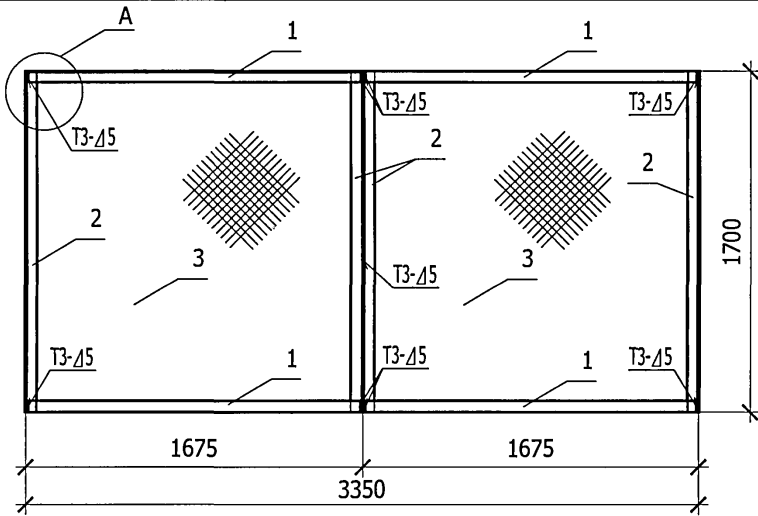
Поз.	Наименование	Кол.	Примеч.
Детали			
1	Уголок 40x2,5 ГОСТ 8509-93 С235 ГОСТ 27772-88	2	0,33
	l=240		
2	Полоса Б-25x4 ГОСТ 103-76* С235 ГОСТ 27772-88	1	0,19
	l=230		

Привязан			
Инв. №			

ТП 407-3-675.05 - АС.И - МН2

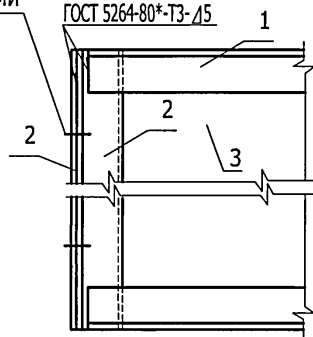
Изм.	Кол. уч.	Лист	№ док.	Подпись	Дата	Стадия	Масса	Масштаб
						Р	3,75	1:5
						Лист 1	Листов 1	
Проектный институт Гипрокоммунэнерго г. Иваново								

формат А4



крепление дюбелями

ГОСТ 5264-80*Т3-А5



Поз.	Наименование	Кол.	Масса ед., кг.
Детали			
1	Уголок 56x5 ГОСТ 8509-93 С245 ГОСТ 27772-88 l = 1670	4	7,07
2	Уголок 56x5 ГОСТ 8509-93 С245 ГОСТ 27772-88 l = 1700	6	7,23
3	Сетка 1-Р-12-1,6 ГОСТ 5336-80	2	9,25
1670x1700			

Привязан

Инв. №

1. Металлические элементы покрыть двумя слоями эмали ПФ115 ГОСТ 10144-89* по слою грунта ГФ-021.
2. Сварку выполнить электродами Э42 ГОСТ 9467-75.
3. Сетку приварить к уголкам рамы.

ТП 407-3-675.05 - АС.И - ПС1

Сетчатая перегородка ПС 1

Стадия Масса Масштаб

Р 90,0 1:10

Лист 1 Листов 1

Проектный институт
Гипрокоммунэнерго
г. Иваново

формат А4

Взам.инв.№

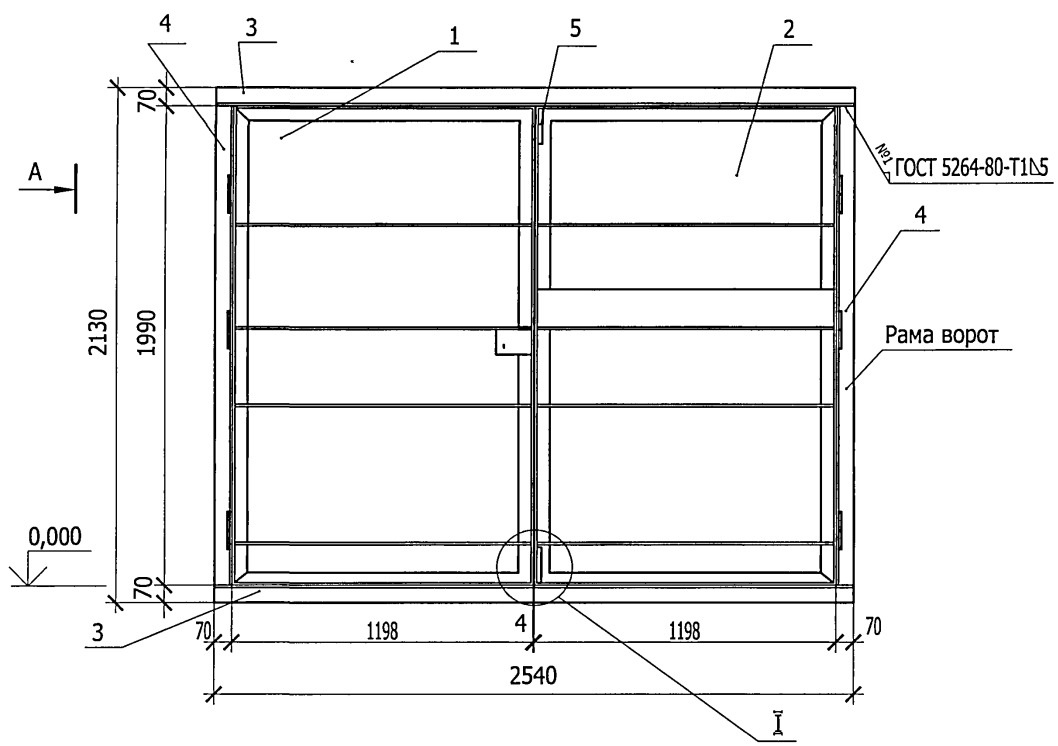
Подпись и дата

Инв. № подл.

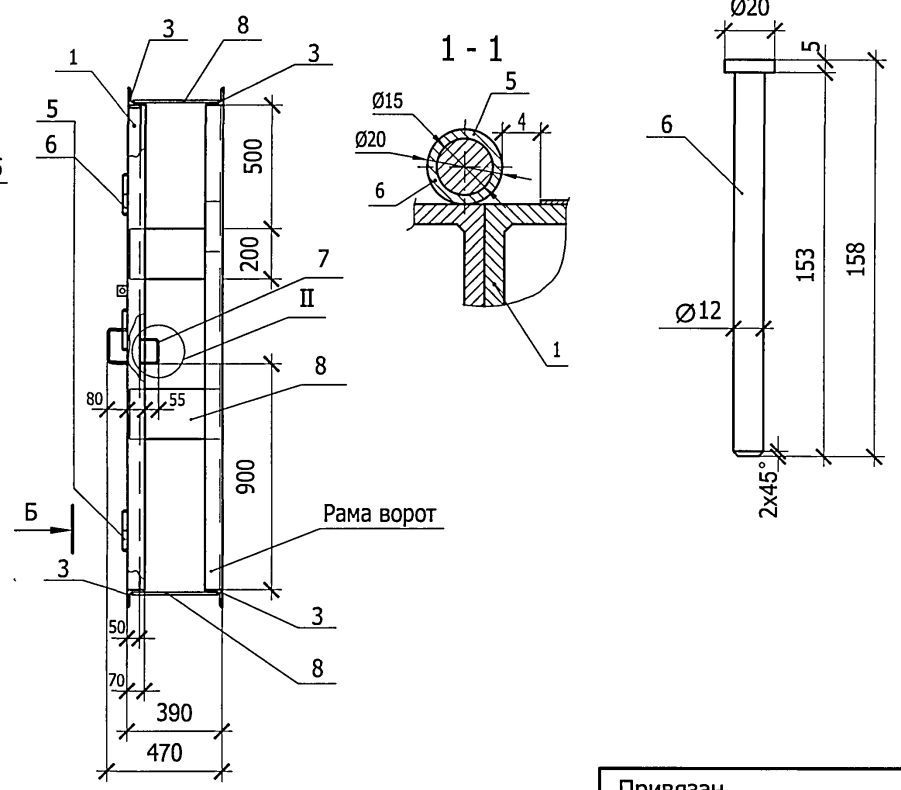
формат А4

Типовой проект
407-3 - 675.05
Альбом 4

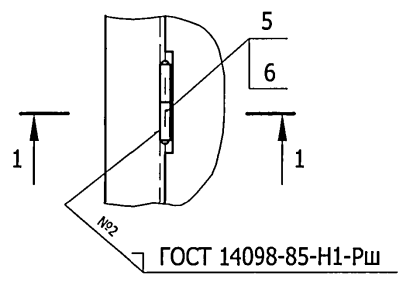
Общий вид



Вид А



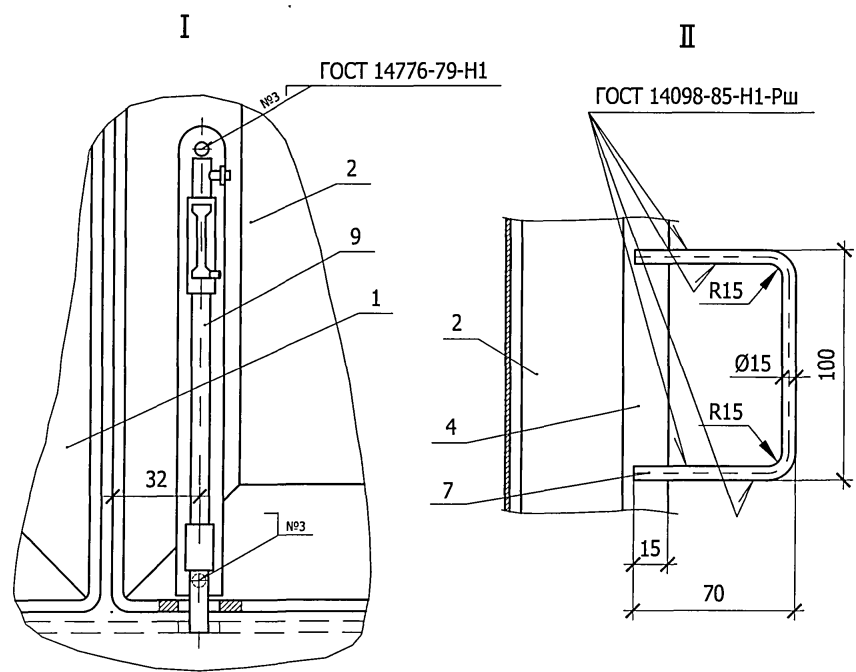
Вид Б



Привязан			
Инв. №			

ТП 407-3-675.05 - АС.И - В1					
Изм.	Кол. уч.	Лист	№ док.	Подпись	Дата
ГИП				Осипов	
Нач. отд.				Осипов	
Зав. гр.				Бобков	
Исполн.				Михайлова	
Ворота В1 Общий вид				Стадия	Масса
				Р	275,0
				Лист 1	Листов 2
				Проектный институт Гипрокоммунэнерго г. Иваново	

Типовой проект
407-3-675.05
Альбом 4



Поз.	Обозначение	Наименование	Кол.	Примеч.
<u>Сборочные единицы</u>				
1	407-3-675.05-АС.И-В1ПР	Ворота В1. Полотно правое	1	
2	407-3-675.05-АС.И-В1ПЛ	Ворота В1. Полотно левое	1	
<u>Материалы</u>				
3		Уголок $\frac{70 \times 5 \text{ ГОСТ } 8509-93}{\text{С235 ГОСТ } 27772-88}$		
		l = 2540	4	
4		Уголок $\frac{70 \times 5 \text{ ГОСТ } 8509-93}{\text{С235 ГОСТ } 27772-88}$		
		l = 1990	4	
5		Труба 15x2,35 ГОСТ 3262-75		
		l = 75	8	
6		Круг $\frac{20\text{-В-ГОСТ } 2590-88}{\text{С245 ГОСТ } 27772-88}$	l = 158	6
7		Круг $\frac{15\text{-В-ГОСТ } 2590-88}{\text{С245 ГОСТ } 27772-88}$	l = 240	2
8		Полоса $\frac{6 \times 200\text{-В-ГОСТ } 103-76}{\text{С245 ГОСТ } 27772-88}$	l = 375	6
<u>Прочие изделия</u>				
9		Щеколда ЖО-245		
		ГОСТ 5090-86	1	

Для ворот, устанавливаемых в камерах трансформаторов, выполнить жалюзийную решетку путем выпрессовки размером 1000x500 на расстоянии 300 мм от низа ворот.

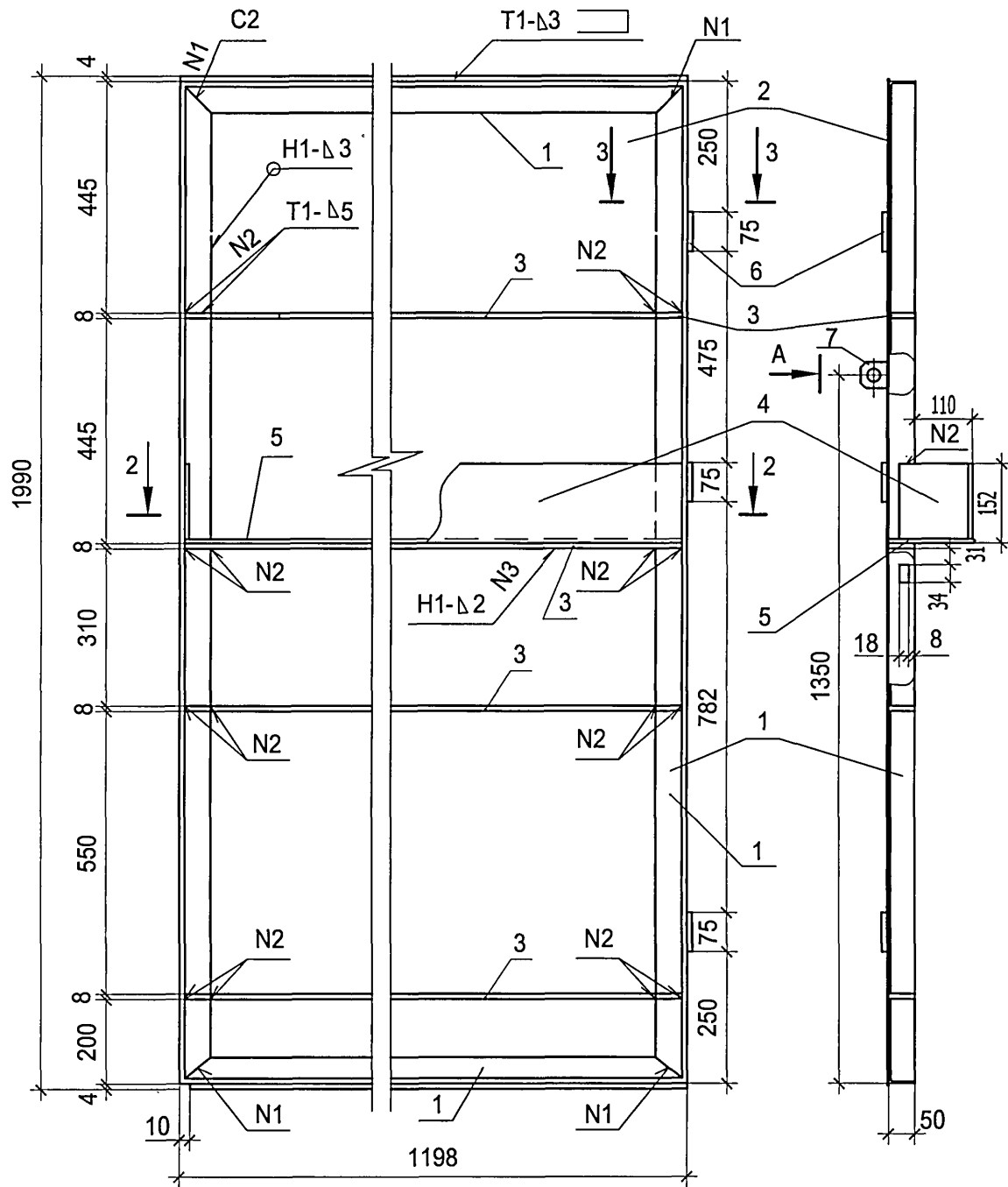
Привязан			
Инв. №			

Изм.	Кол. уч.	Лист	№ док.	Подпись	Дата

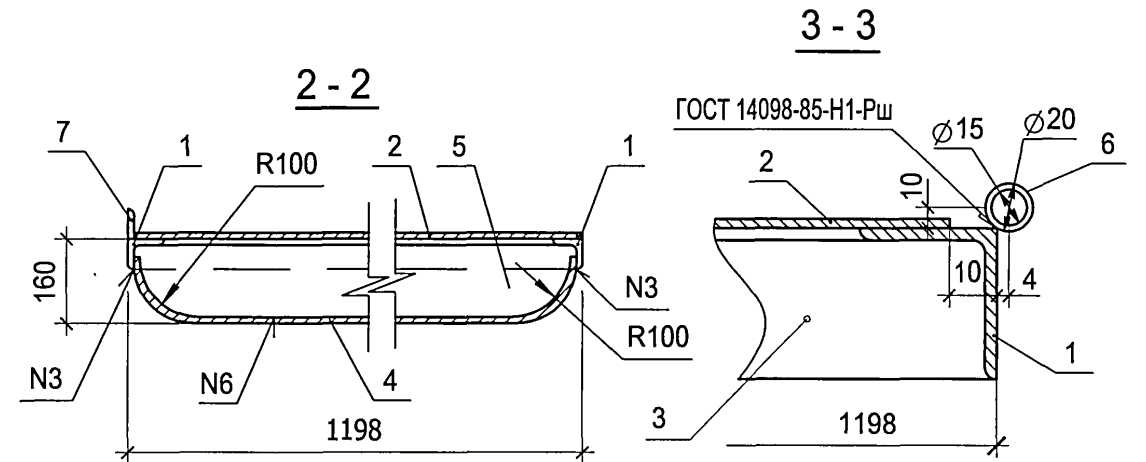
ТП 407-3-675.05 - АС.И-В1

Инв. № подл.	Подпись и дата	Взам. инв. №

Типовой проект
407-3-675.05
Альбом 4



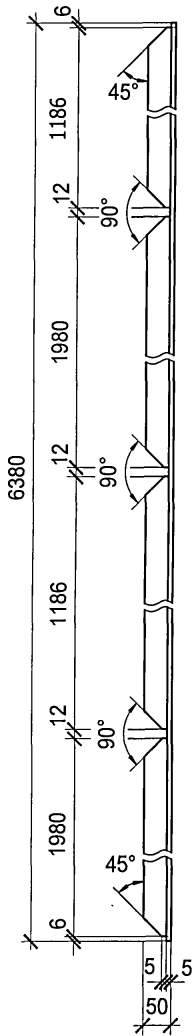
Поз.	Обозначение	Наименование	Кол.	Примеч.
Материалы				
1		Уголок 50x5 ГОСТ 8509-93 С245 ГОСТ 27772-88 I=6380	1	
2		Лист Б-ПН-3.0 ГОСТ 19904-90 Ст3 ГОСТ 16523-97 1188x1990	1	
3		Полоса 8x45-В-ГОСТ 103-76 С245 ГОСТ 27772-88 I=1188	4	
4		Лист Б-ПН-2.0 ГОСТ 19904-90 Ст3 ГОСТ 16523-97 150x1410	1	
5		Лист Б-ПН-2.0 ГОСТ 19904-90 Ст3 ГОСТ 16523-97 150x1186	1	
6		Труба 15x2,35 ГОСТ 3262-75 I=75	3	
7		Уголок 50x5 ГОСТ 8509-93 С245 ГОСТ 27772-88 I=50	1	



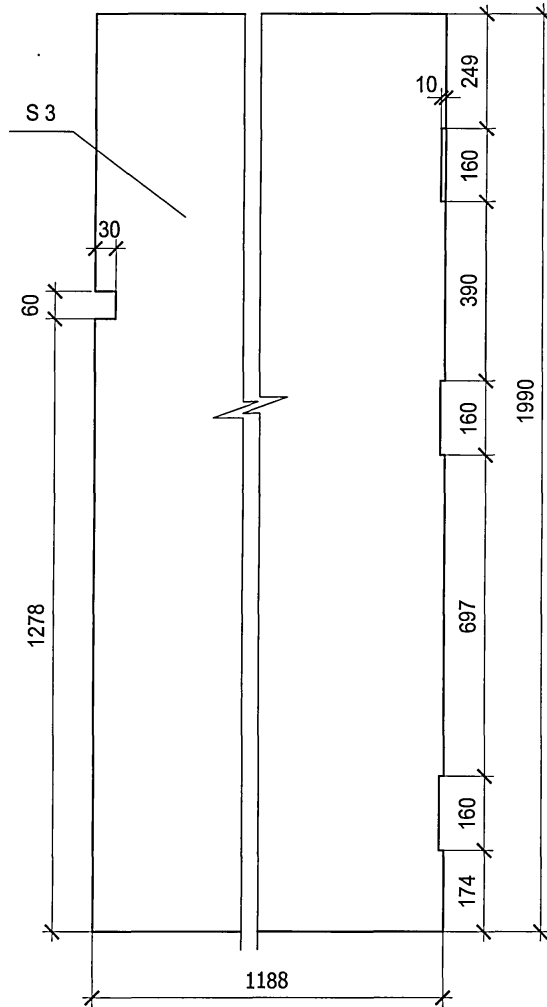
Привязан			
Инв. №			

407-3-675.05- АС.И - В1ПЛ					
Ворота В1. Полотно левое.					
Изм.	Кол. уч.	Лист	№ док.	Подпись	Дата
ГИП		Осипов		<i>[Signature]</i>	
Нач. отд.		Осипов		<i>[Signature]</i>	
Зав. гр.		Бобков		<i>[Signature]</i>	
Исполн.		Михайлова		<i>[Signature]</i>	
Стадия			Масса	Масштаб	
Р			100,0	1:10	
Лист 1		Листов 2			
Проектный институт Гипрокоммунэнерго г. Иваново					

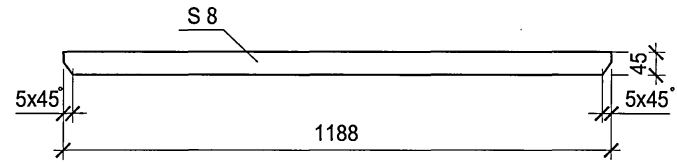
поз. 1



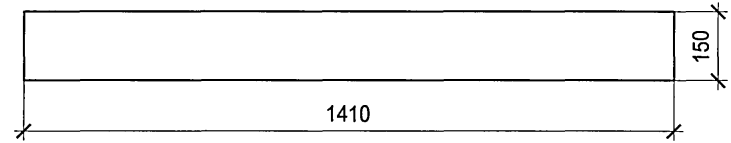
поз. 2



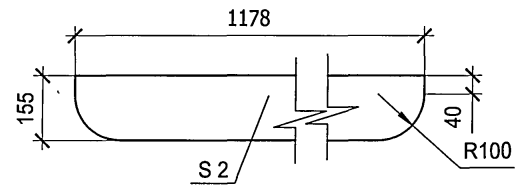
поз. 3



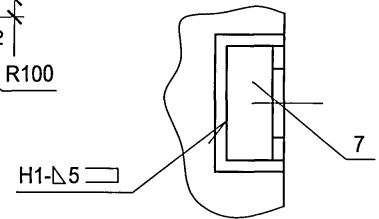
поз. 4



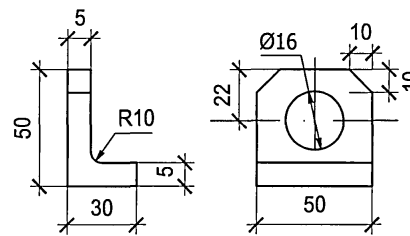
поз. 5



A



поз. 7



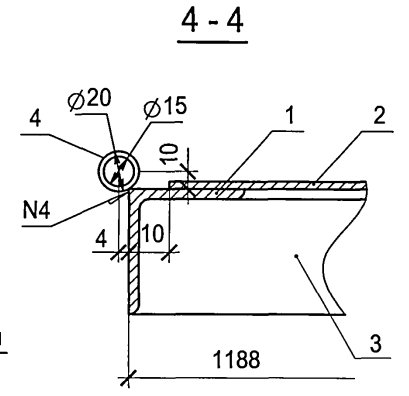
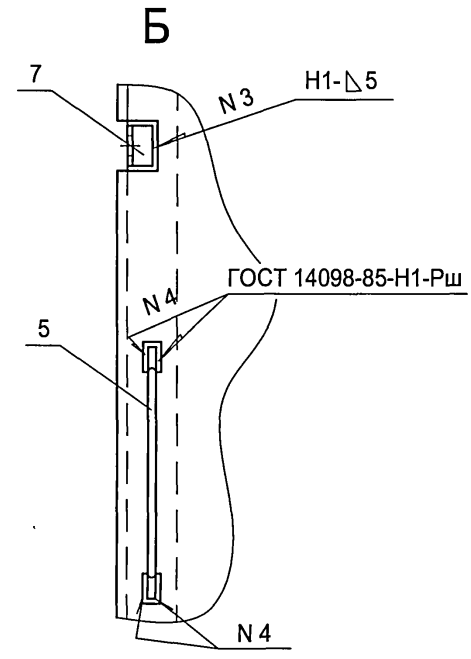
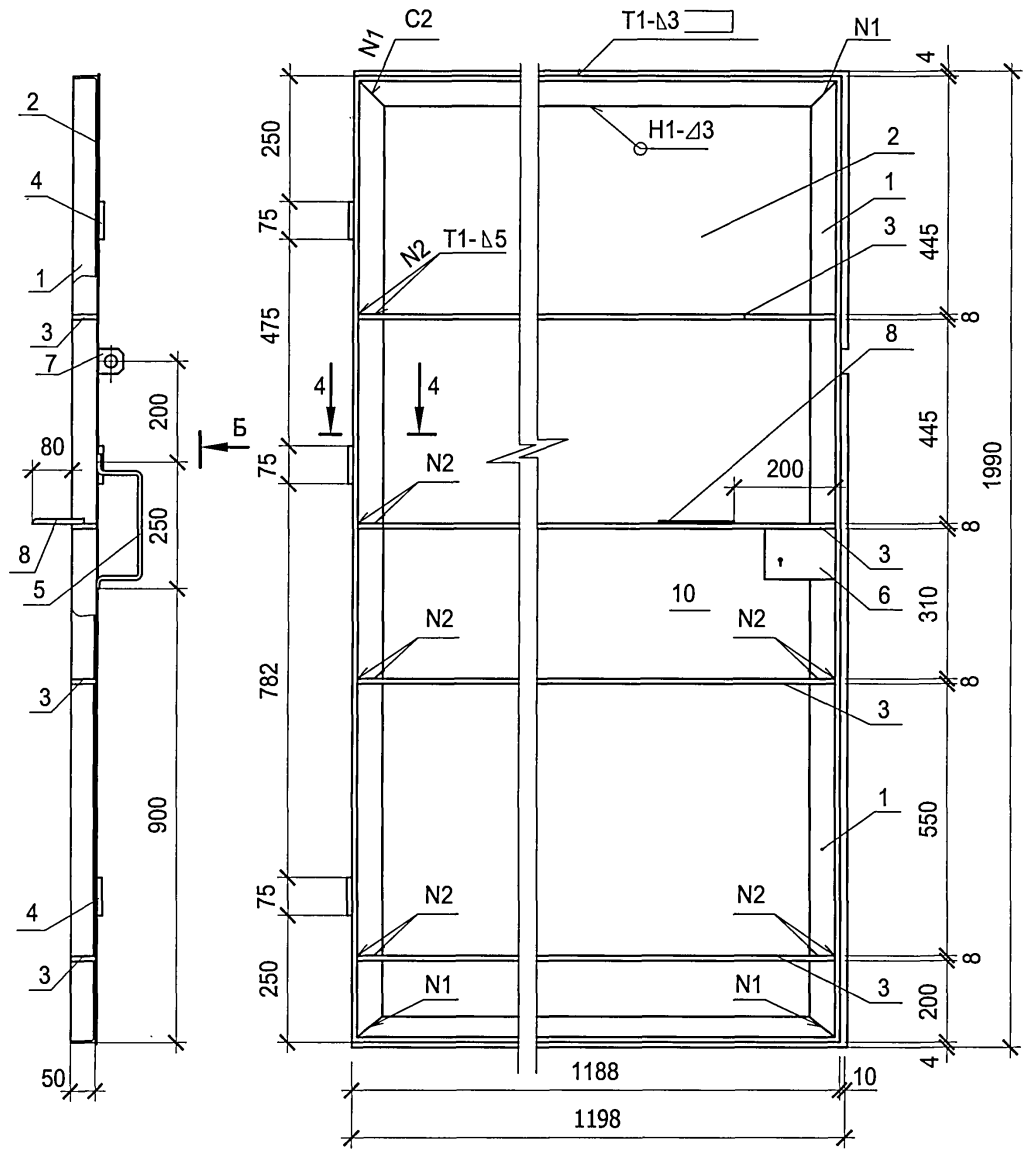
Привязан			
Инв. №			

Изм.	Кол.ч.	Лист	№ док.	Подпись	Дата

ТП 407-3-675.05 - АС.И-В1ПЛ

Лист
2

Типовой проект
407-3-675.05
Альбом 4



Привязан			
Инв. №			

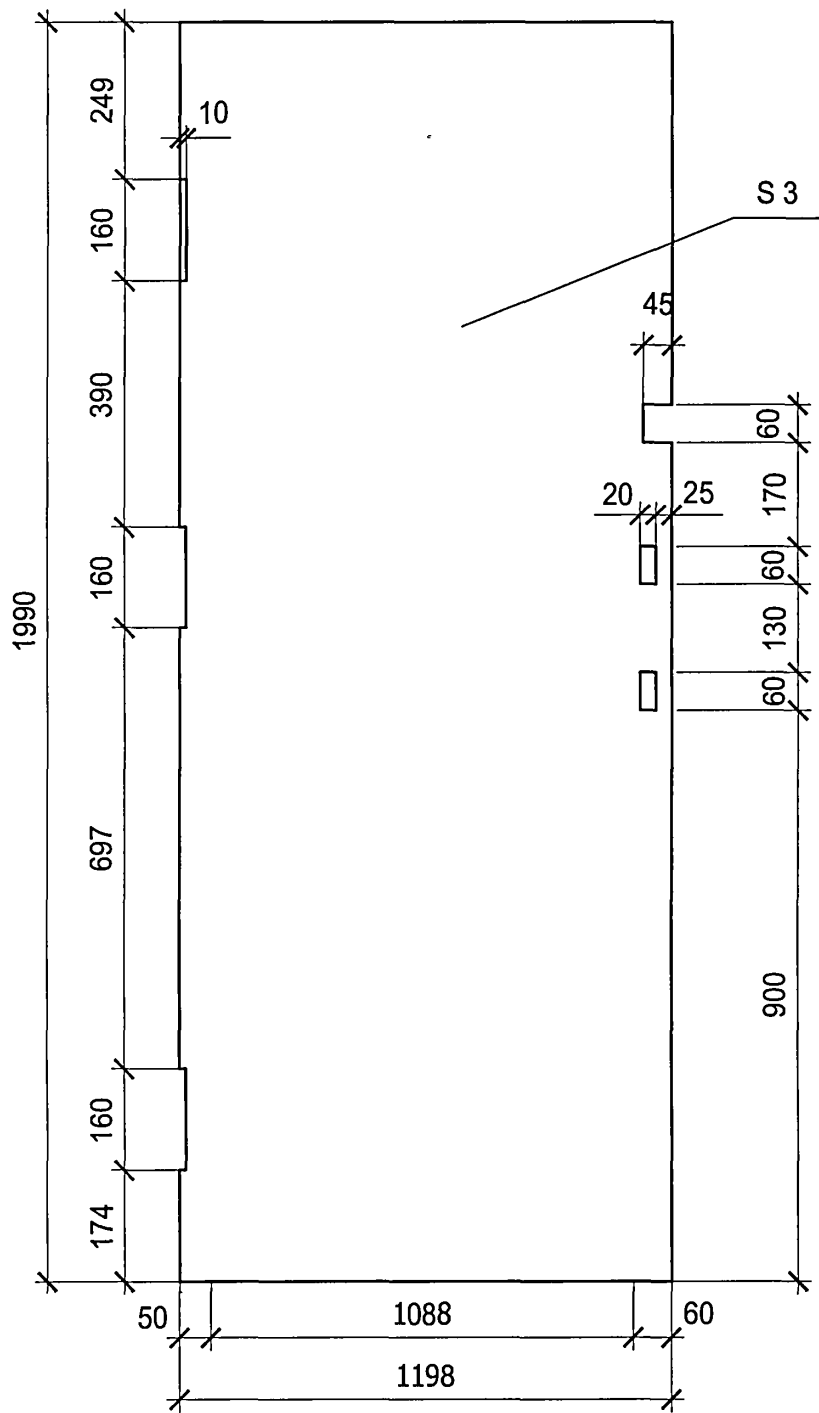
Изм.	Кол. уч.	Лист	№ док.	Подпись	Дата

407-3-675.05 - АС.И - В1ПП

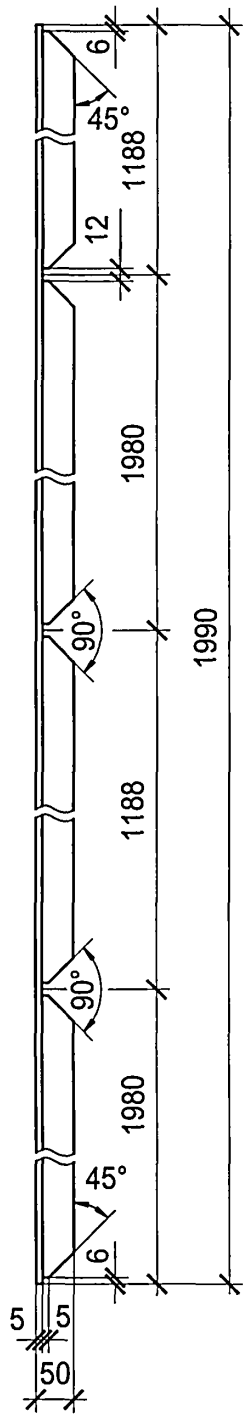
Ворота В1.
Полотно правое.

Стадия	Масса	Масштаб
Р	95,0	1:10
Лист 1		Листов 2
Проектный институт Гипрокоммунэнерго г. Иваново		

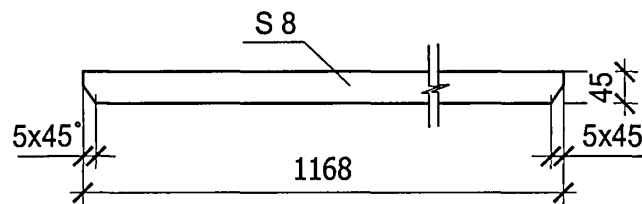
поз. 2



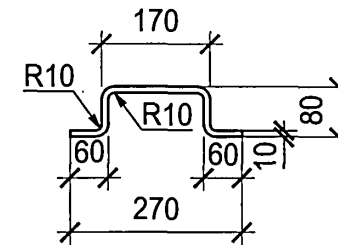
поз. 1



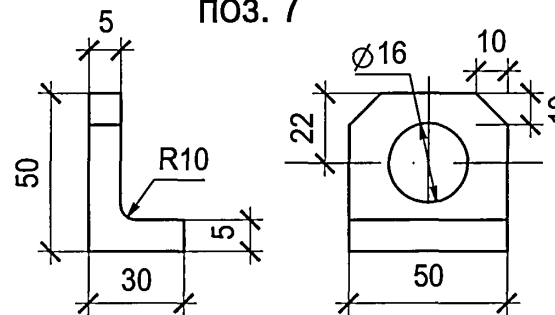
поз. 3



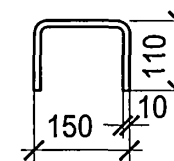
поз. 5



поз. 7



поз. 8



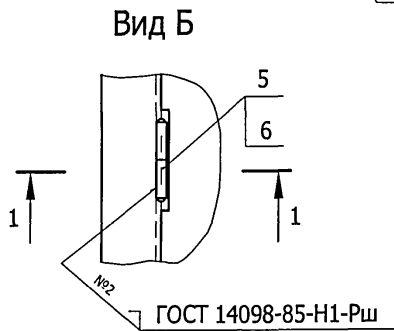
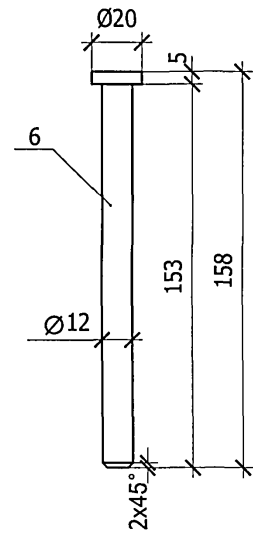
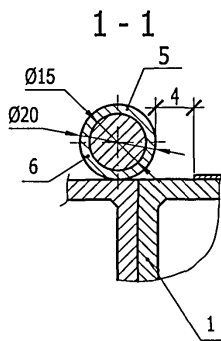
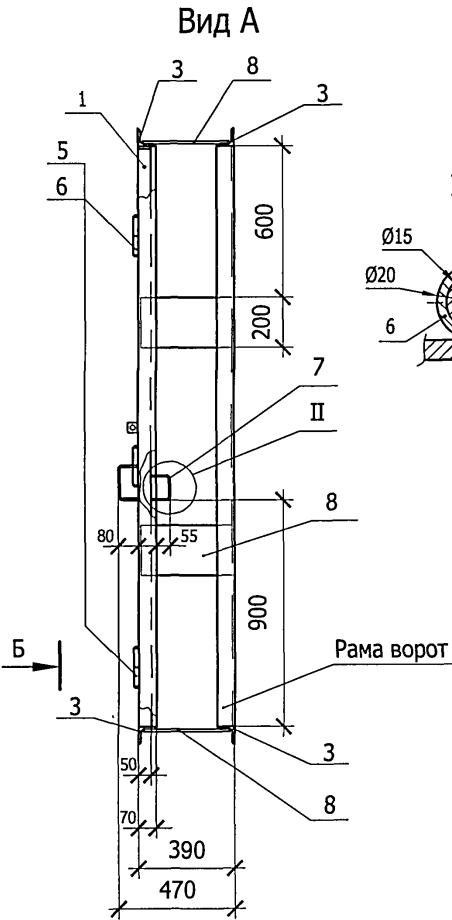
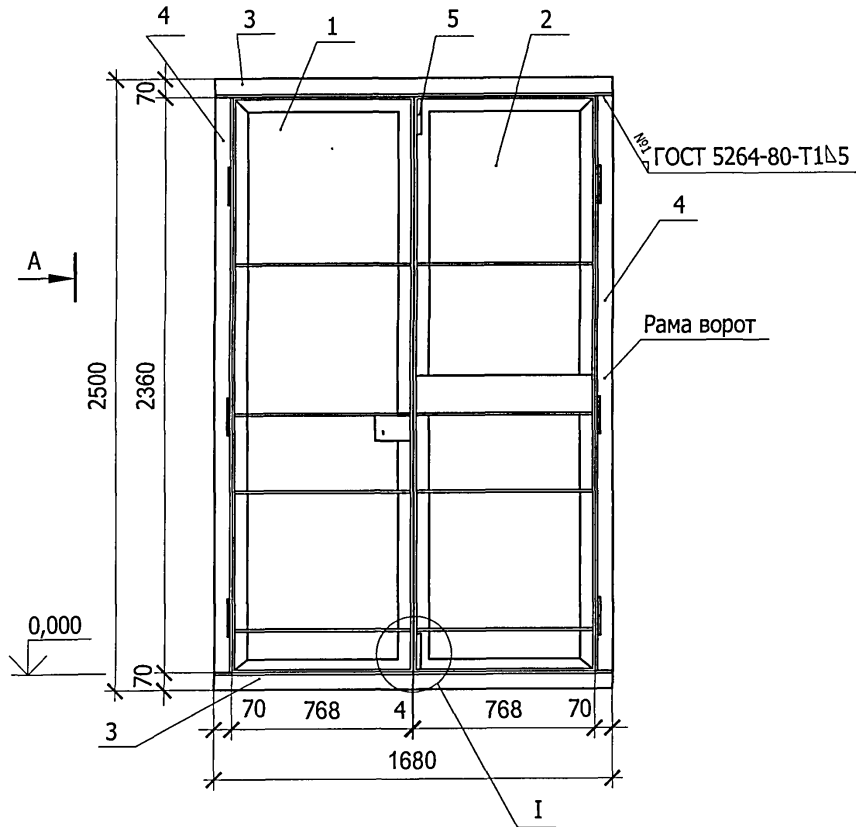
Поз.	Обозначение	Наименование	Кол.	Примеч.
<u>Материалы</u>				
1		Уголок $\frac{50 \times 5 \text{ ГОСТ } 8509-93}{С245 \text{ ГОСТ } 27772-88}$ l=6380	1	
2		Лист $\frac{Б-ПН-3.0 \text{ ГОСТ } 19904-90}{Ст3 \text{ ГОСТ } 16523-97}$ 1198x1990	1	
3		Полоса $\frac{8 \times 45-В \text{ ГОСТ } 103-76}{С245 \text{ ГОСТ } 27772-88}$ l=1168	4	
4		Труба 15x2,35 ГОСТ 3262-75 l=75	3	
5		Круг $\frac{10-В \text{ ГОСТ } 2590-88}{С245 \text{ ГОСТ } 27772-88}$ l=450	1	
6		Полоса $\frac{5 \times 95-В \text{ ГОСТ } 103-76}{С245 \text{ ГОСТ } 27772-88}$ l=137	1	
7		Уголок $\frac{50 \times 5 \text{ ГОСТ } 8509-93}{С245 \text{ ГОСТ } 27772-88}$ l=50	1	
8		Круг $\frac{10-В \text{ ГОСТ } 2590-88}{С245 \text{ ГОСТ } 27772-88}$ l=370	1	

Привязан			
Инв. №			

Изм.	Коп.уч.	Лист	№ док.	Подпись	Дата

ТП 407-3-675.05 - АС.И-В1ПП

Лист
2

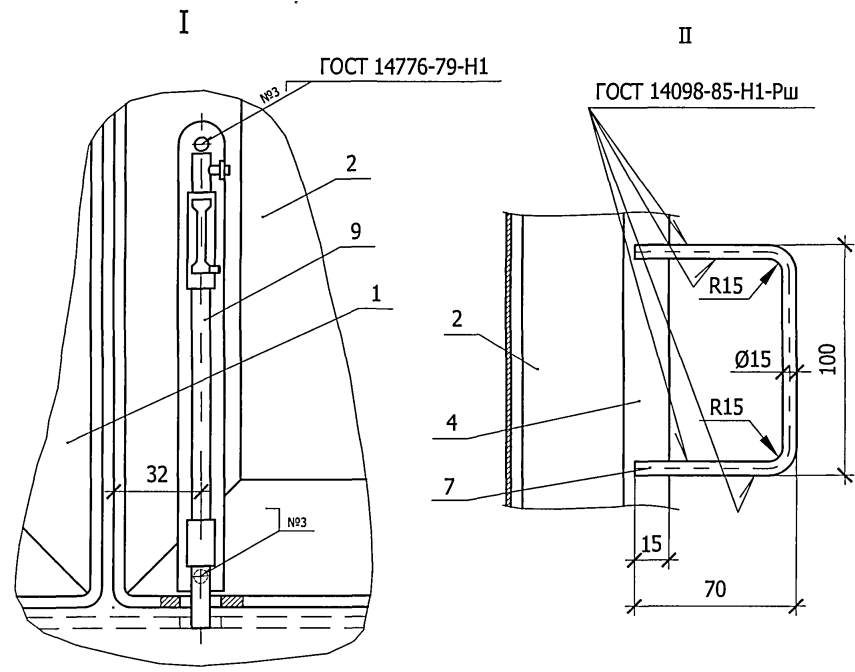


Привязан

Инв. №

ТП 407-3-675.05 - АС.И - В2					
Ворота В2 Общий вид					
Изм.	Кол. уч.	Лист	№ док.	Подпись	Дата
ГИП		Осипов		<i>[Signature]</i>	
Нач. отд.		Осипов		<i>[Signature]</i>	
Зав. гр.		Бобков		<i>[Signature]</i>	
Исполн.		Михайлова		<i>[Signature]</i>	
			Стадия	Масса	Масштаб
			Р	265,0	1:20
			Лист 1	Листов 2	
Проектный институт Гипрокоммунэнерго г. Иваново					

Типовой проект
407-3-675.05
Альбом 4



Поз.	Обозначение	Наименование	Кол.	Примеч.
<u>Сборочные единицы</u>				
1	407-3-675.05-АС.И-В2ПР	Ворота В2. Полотно правое	1	
2	407-3-675.05-АС.И-В2ПЛ	Ворота В2. Полотно левое	1	
<u>Материалы</u>				
3		Уголок $\frac{70 \times 5 \text{ ГОСТ } 8509-93}{\text{С235 ГОСТ } 27772-88}$		
		l = 1680	4	
4		Уголок $\frac{70 \times 5 \text{ ГОСТ } 8509-93}{\text{С235 ГОСТ } 27772-88}$		
		l = 2360	4	
5		Труба 15x2,35 ГОСТ 3262-75		
		l = 75	8	
6		Круг $\frac{20\text{-В-ГОСТ } 2590-88}{\text{С245 ГОСТ } 27772-88}$	l = 158	6
7		Круг $\frac{15\text{-В-ГОСТ } 2590-88}{\text{С245 ГОСТ } 27772-88}$	l = 240	2
8		Полоса $\frac{8 \times 200\text{-В-ГОСТ } 103-76}{\text{С245 ГОСТ } 27772-88}$	l = 375	6
<u>Прочие изделия</u>				
9		Щеколда ЖО-245		
		ГОСТ 5090-86	1	

Инд. № подл. | Подпись и дата | Взам. инв. №

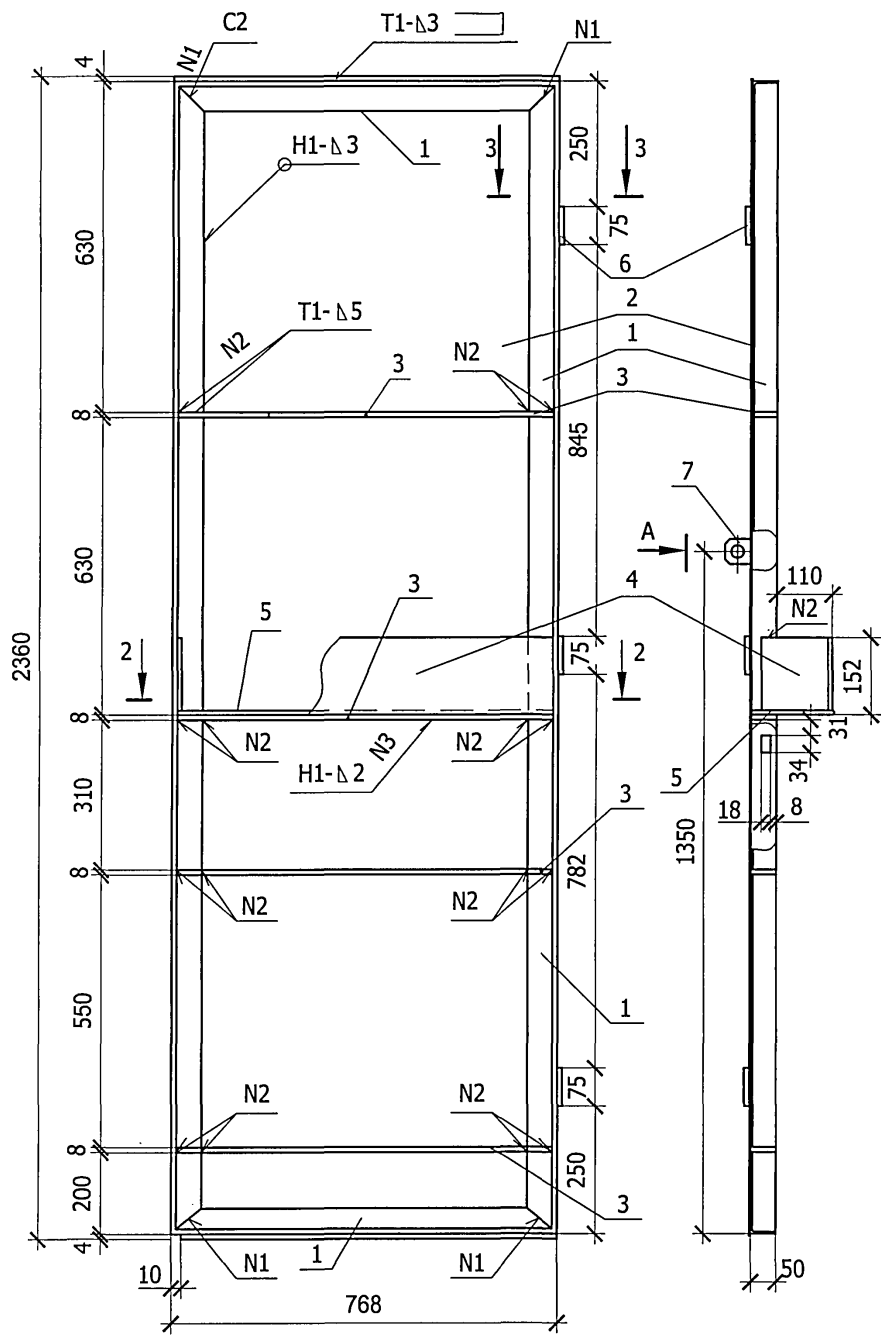
Привязан			
Инд. №			

Изм.	Кол. уч.	Лист	№ док.	Подпись	Дата

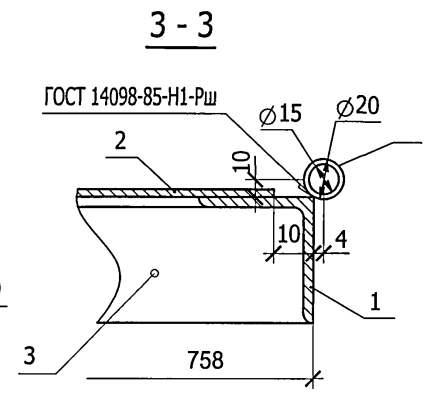
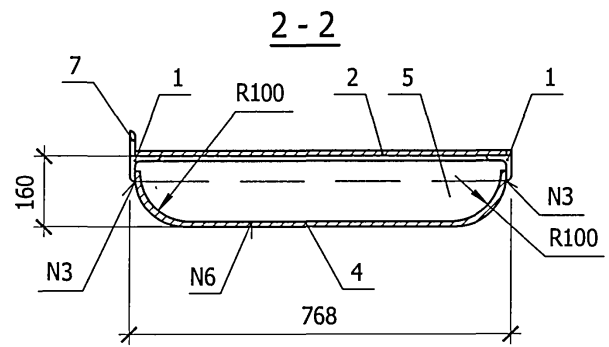
ТП 407-3-675.05 - АС.И-В2

Лист
2

Типовой проект
407-3-675.05
Альбом 4



Поз.	Обозначение	Наименование	Кол.	Примеч.
Материалы				
1		Уголок 50x5 ГОСТ 8509-93 С245 ГОСТ 27772-88 l = 6260	1	
2		Лист Б-ПН-3.0 ГОСТ 19904-90 Ст3 ГОСТ 16523-97 758x2360	1	
3		Полоса 8x45-В-ГОСТ 103-76 С245 ГОСТ 27772-88 l = 758	4	
4		Лист Б-ПН-2.0 ГОСТ 19904-90 Ст3 ГОСТ 16523-97 150x1113	1	
5		Лист Б-ПН-2.0 ГОСТ 19904-90 Ст3 ГОСТ 16523-97 150x758	1	
6		Труба 15x2,35 ГОСТ 3262-75 l = 75	3	
7		Уголок 50x5 ГОСТ 8509-93 С245 ГОСТ 27772-88 l = 50	1	

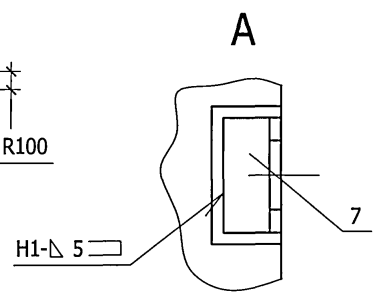
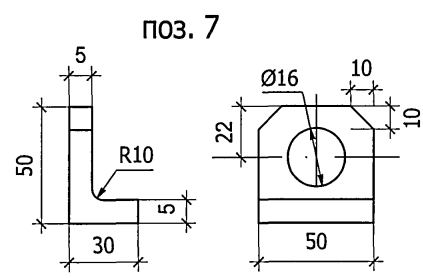
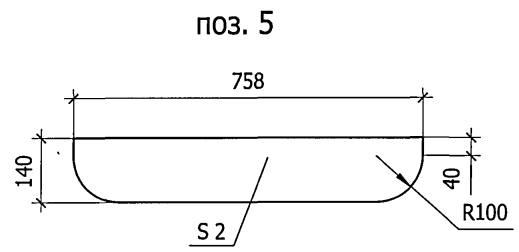
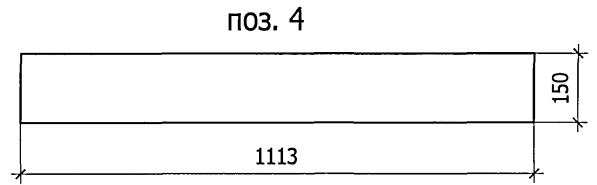
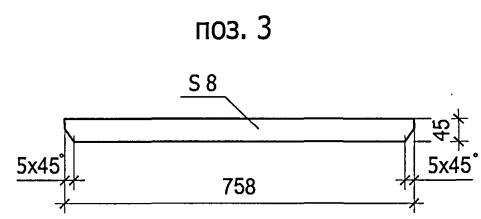
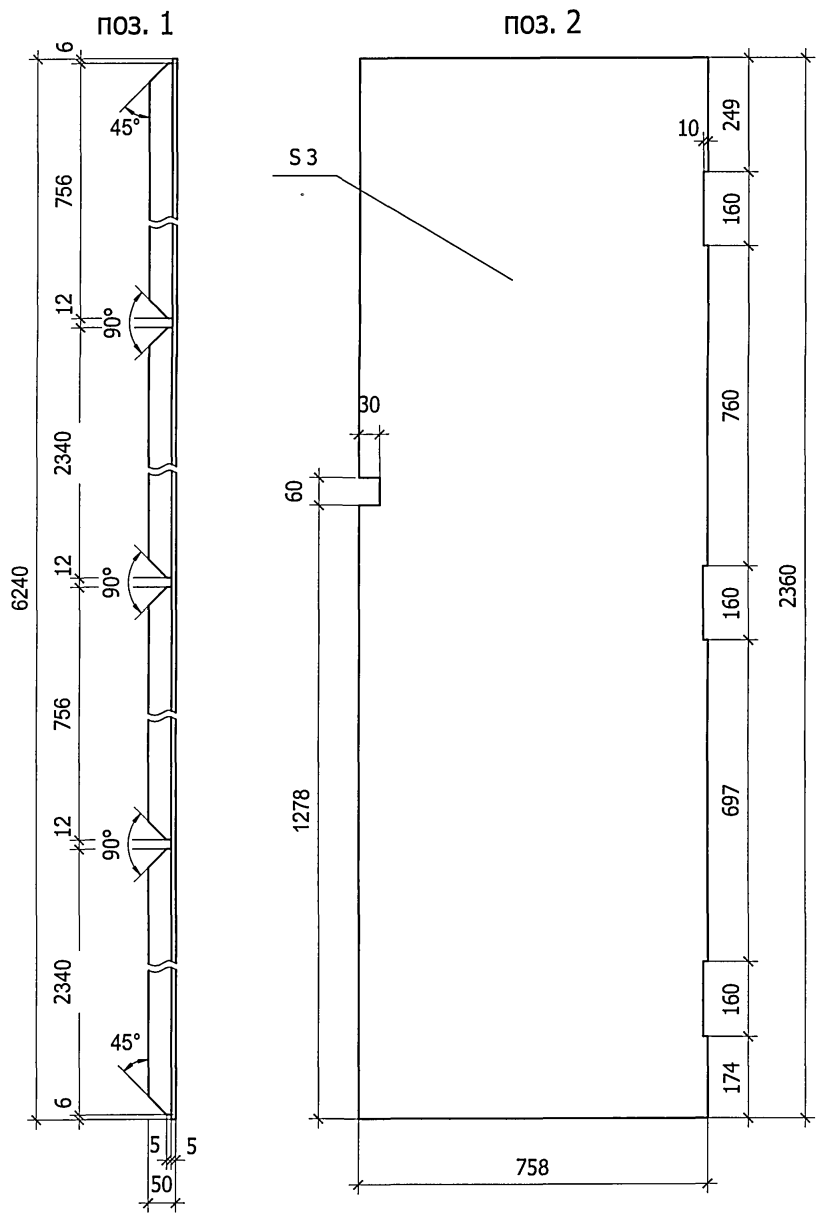


Привязан			
Инв. №			

407-3-675.05 - АС.И - В2ПЛ					
Ворота В2. Полотно левое.					
Изм.	Кол. уч.	Лист	№ док.	Подпись	Дата
ГИП		Осипов		<i>[Signature]</i>	
Нач. отд.		Осипов		<i>[Signature]</i>	
Зав. гр.		Бобков		<i>[Signature]</i>	
Исполн.		Михайлова		<i>[Signature]</i>	
Стадия			Масса	Масштаб	
Р			80,0	1:10	
Лист 1		Листов 2			
Проектный институт Гипрокоммуэнерго г. Иваново					

Типовой проект
407-3 - 675.05
Альбом 4

Изм. № подл.	Подпись и дата	Взам. инв. №



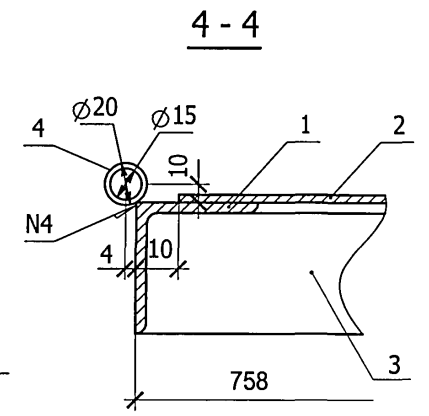
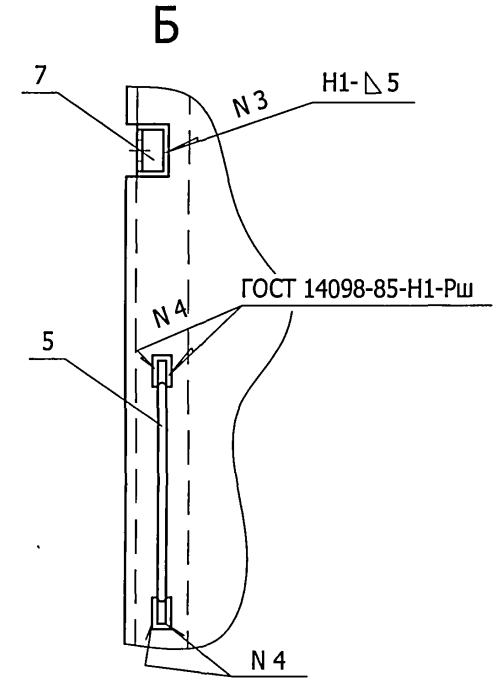
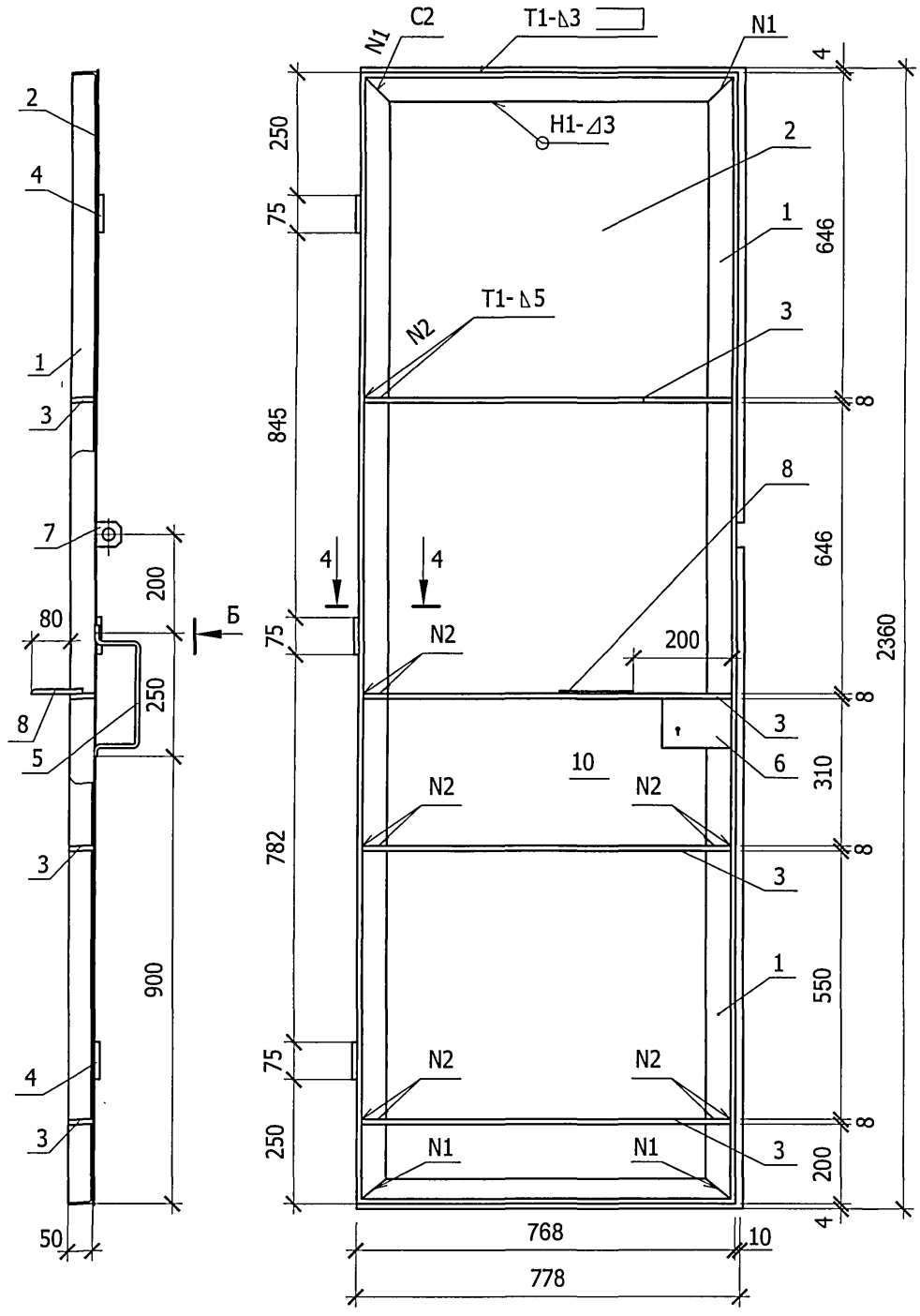
Привязан			
Инв. №			

Изм.	Кол.уч.	Лист	№ док.	Подпись	Дата

ТП 407-3-675.05 - АС.И-В2ПЛ

Лист
2

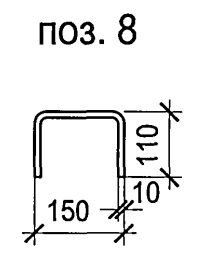
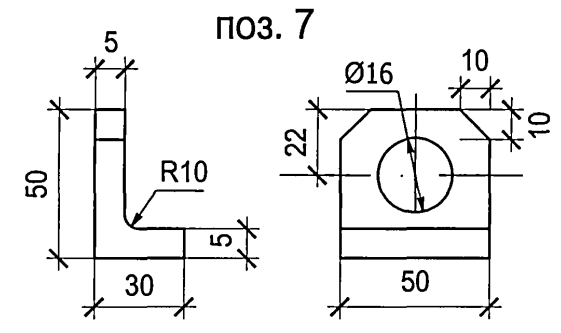
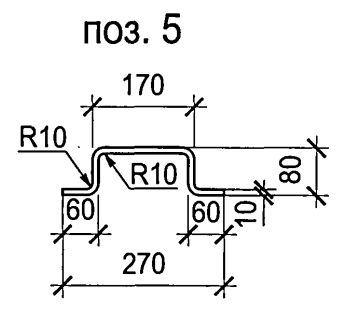
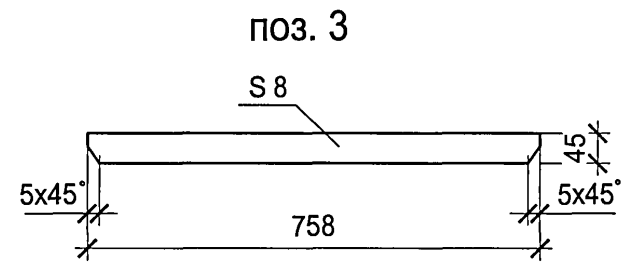
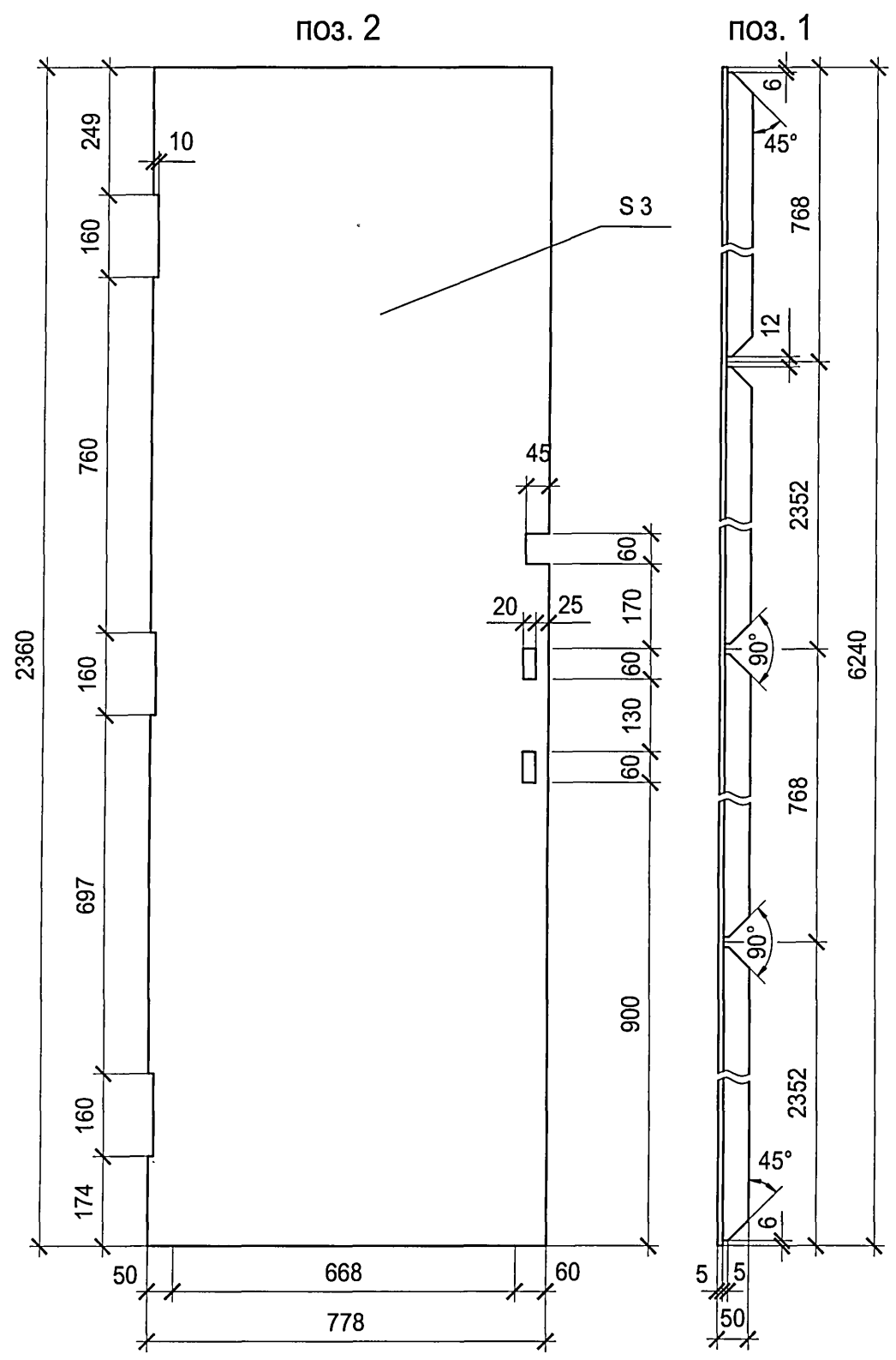
Типовой проект
407-3-675.05
Альбом 4



Привязан			
Инв. №			

407-3-675.05 - АС.И - В2ПП					
Ворота В2. Полотно правое.					
Изм.	Кол. уч.	Лист	№ док.	Подпись	Дата
ГИП	Осипов			<i>[Signature]</i>	
Нач. отд.	Осипов			<i>[Signature]</i>	
Зав.гр.	Бобков			<i>[Signature]</i>	
Исполн.	Михайлова			<i>[Signature]</i>	
Стадия			Масса	Масштаб	
Р			77,0	1:10	
Лист 1		Листов 2			
Проектный институт Гипрокоммунэнерго г. Иваново					

Типовой проект
407-3 - 675.05
Альбом 4



Поз.	Обозначение	Наименование	Кол.	Примеч.
<u>Материалы</u>				
1		Уголок 50x5 ГОСТ 8509-93 С245 ГОСТ 27772-88 l=6240	1	
2		Лист Б-ПН-3.0 ГОСТ 19904-90 Ст3 ГОСТ 16523-97 778x2360	1	
3		Полоса 8x45-В-ГОСТ 103-76 С245 ГОСТ 27772-88 l=758	4	
4		Труба 15x2,35 ГОСТ 3262-75 l=75	3	
5		Круг 10-В-ГОСТ 2590-88 С245 ГОСТ 27772-88 l=450	1	
6		Полоса 5x95-В-ГОСТ 103-76 С245 ГОСТ 27772-88 l=137	1	
7		Уголок 50x5 ГОСТ 8509-93 С245 ГОСТ 27772-88 l=50	1	
8		Круг 10-В-ГОСТ 2590-88 С245 ГОСТ 27772-88 l=370	1	

Привязан			
Инв. №			

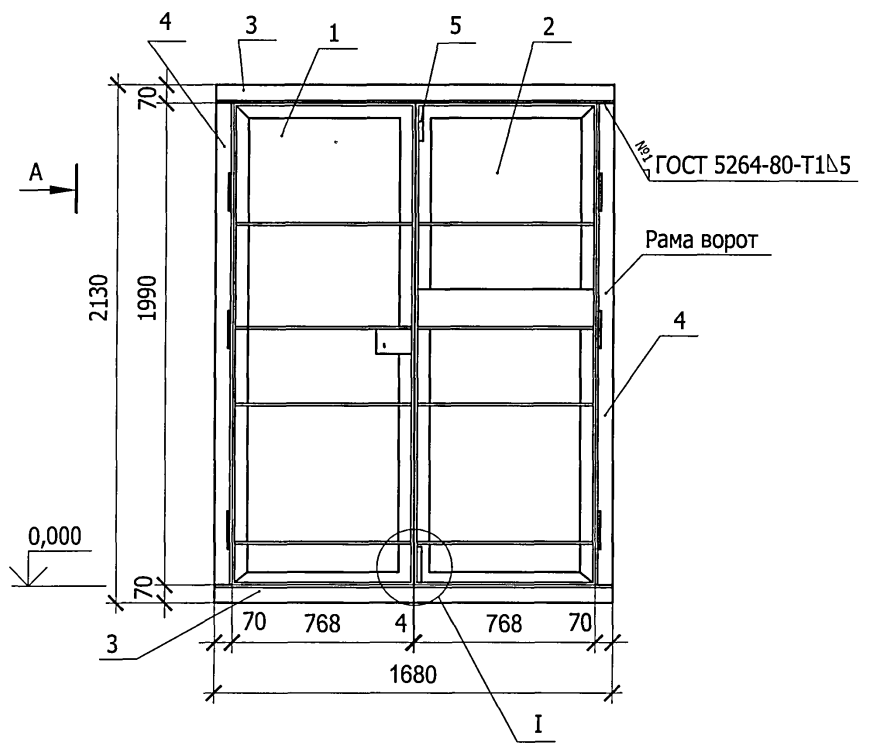
Изм.	Кол.уч.	Лист	№ док.	Подпись	Дата

ТП 407-3-675.05 - АС.И-В2ПП

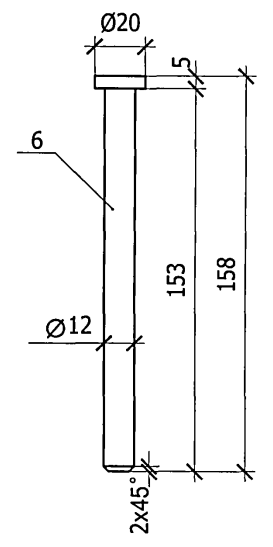
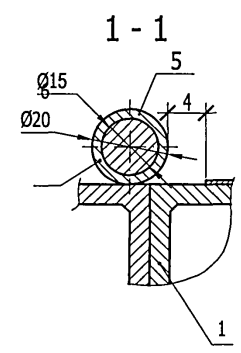
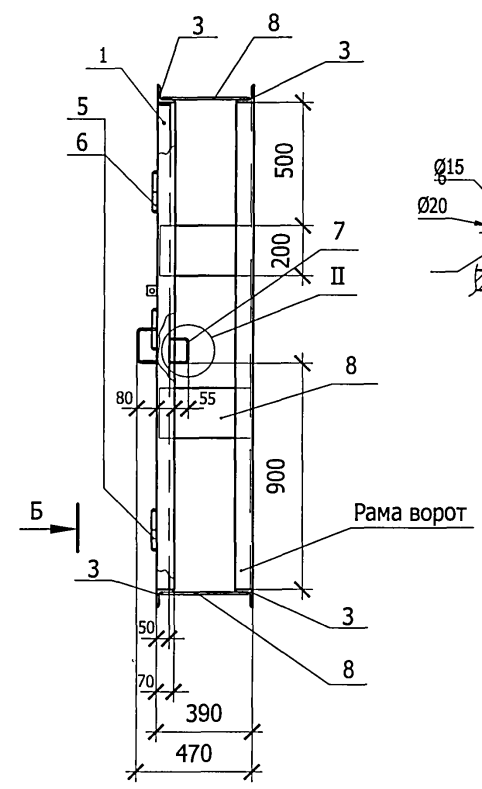
Лист
2

Типовой проект
407-3 - 675.05
Альбом 4

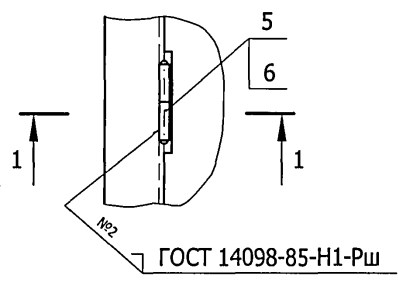
Общий вид



Вид А



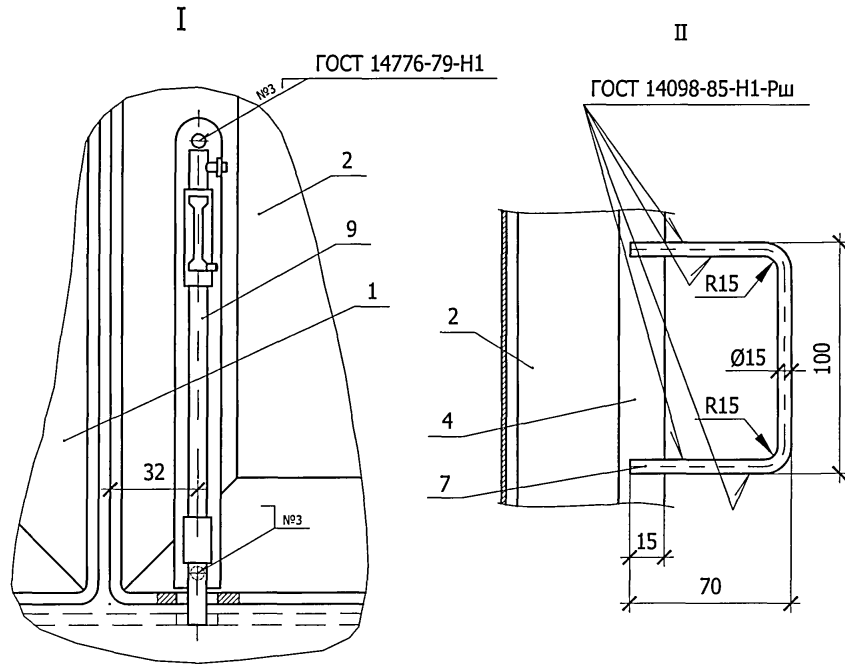
Вид Б



Привязан			
Инв. №			

ТП 407-3-675.05 - АС.И - В3						
Ворота В3 Общий вид						
Изм.		Кол. уч.	Лист	№ док.	Подпись	Дата
ГИП					Осипов	
Нач. отд.					Осипов	
Зав. гр.					Бобков	
Исполн.					Михайлова	
Стадия		Масса	Масштаб			
Р		226,0	1:20			
Лист 1		Листов 2				
Проектный институт Гипрокоммуэнерго г. Иваново						

Изм. №	подл.	Подпись и дата	Взам. инв. №



Поз.	Обозначение	Наименование	Кол.	Примеч.
<u>Сборочные единицы</u>				
1	407-3-675.05-АС.И-ВЗПР	Ворота ВЗ. Полотно правое	1	
2	407-3-675.05-АС.И-ВЗПЛ	Ворота ВЗ. Полотно левое	1	
<u>Материалы</u>				
3		Уголок <small>70x5 ГОСТ 8509-93 С235 ГОСТ 27772-88</small>		
		l = 1680	4	
4		Уголок <small>70x5 ГОСТ 8509-93 С235 ГОСТ 27772-88</small>		
		l = 1990	4	
5		Труба 15x2,35 ГОСТ 3262-75		
		l = 75	8	
6		Круг <small>20-В-ГОСТ 2590-88 С245 ГОСТ 27772-88</small>	l = 158	6
7		Круг <small>15-В-ГОСТ 2590-88 С245 ГОСТ 27772-88</small>	l = 240	2
8		Полоса <small>8x200-В-ГОСТ 103-76 С245 ГОСТ 27772-88</small>	l = 375	6
<u>Прочие изделия</u>				
9		Щеколда ЖО-245		
		ГОСТ 5090-86	1	

Для ворот, устанавливаемых в камерах трансформаторов, выполнить жалюзийную решетку путем выпрессовки размером 740x500 на расстоянии 300 мм от низа ворот.

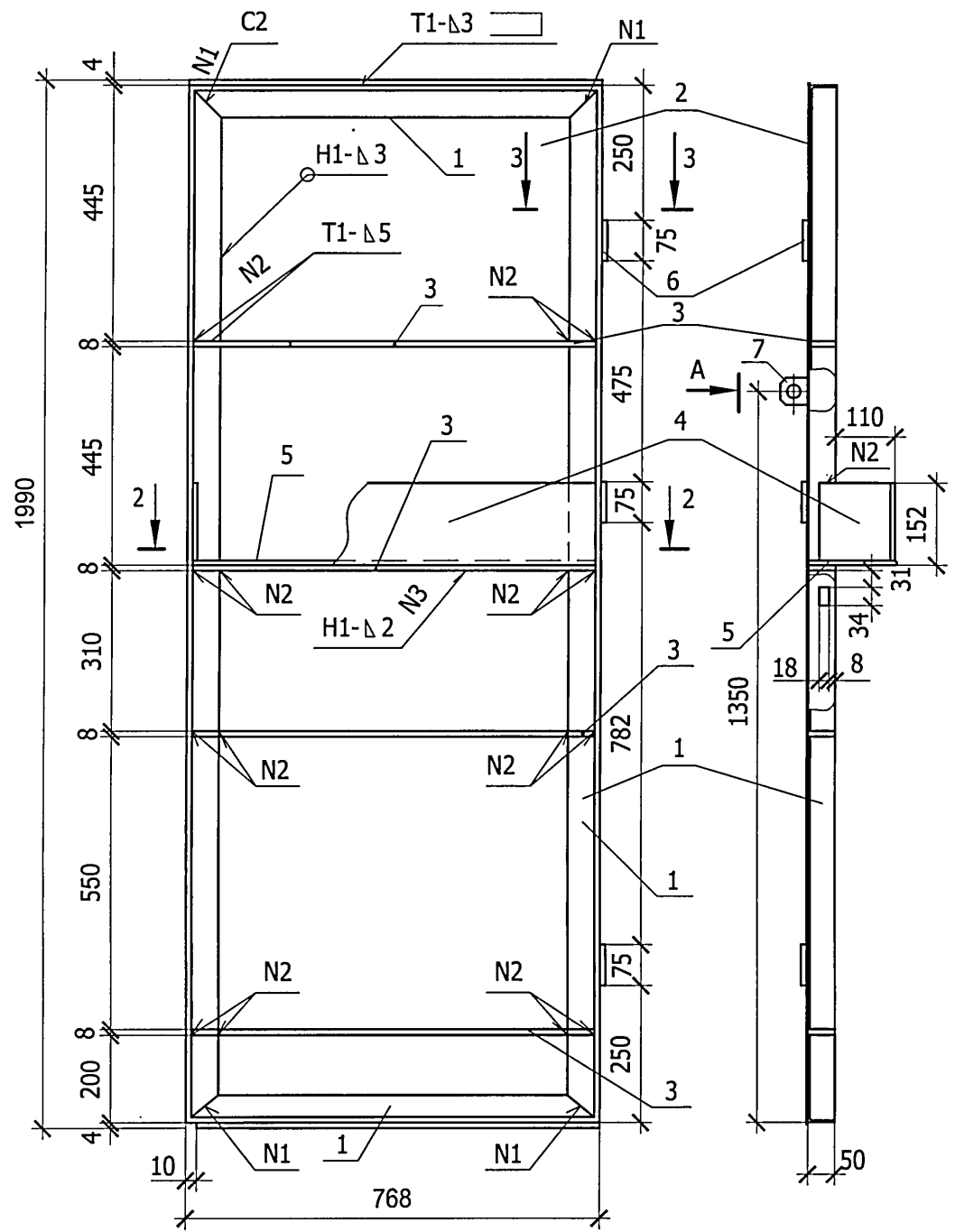
Привязан			
Инв. №			

Изм.	Кол. уч.	Лист	№ док.	Подпись	Дата

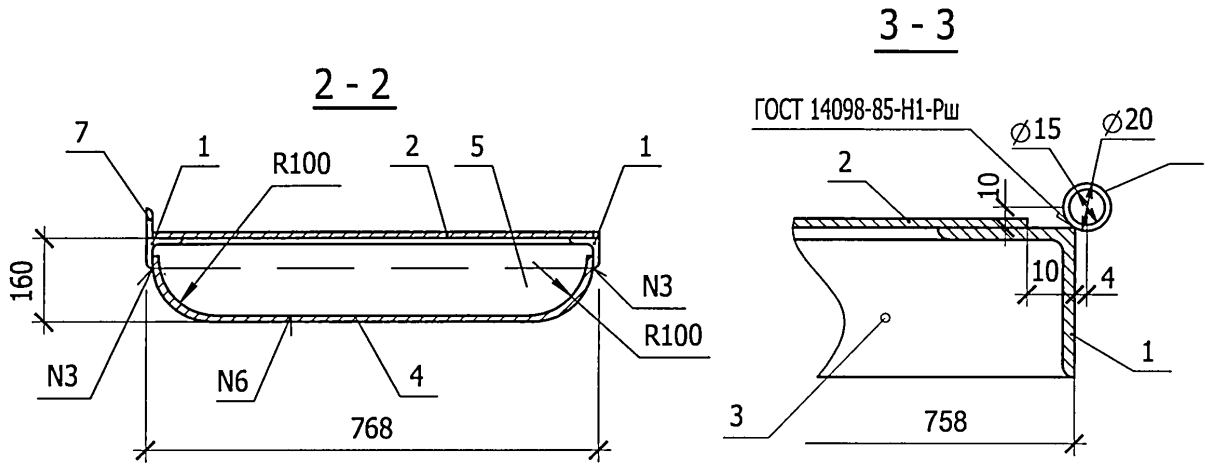
ТП 407-3-675.05 - АС.И-ВЗ

Инд. № подл.	Подпись и дата	Взам. инв. №

Типовой проект
407-3-675.05
Альбом 4



Поз.	Обозначение	Наименование	Кол.	Примеч.
Материалы				
1		Уголок 50x5 ГОСТ 8509-93 С245 ГОСТ 27772-88 l = 5520	1	
2		Лист Б-ПН-3.0 ГОСТ 19904-90 Ст3 ГОСТ 16523-97 758x1990	1	
3		Полоса 8x45-В ГОСТ 103-76 С245 ГОСТ 27772-88 l = 758	4	
4		Лист Б-ПН-2.0 ГОСТ 19904-90 Ст3 ГОСТ 16523-97 150x1113	1	
5		Лист Б-ПН-2.0 ГОСТ 19904-90 Ст3 ГОСТ 16523-97 150x758	1	
6		Труба 15x2,35 ГОСТ 3262-75 l = 75	3	
7		Уголок 50x5 ГОСТ 8509-93 С245 ГОСТ 27772-88 l = 50	1	

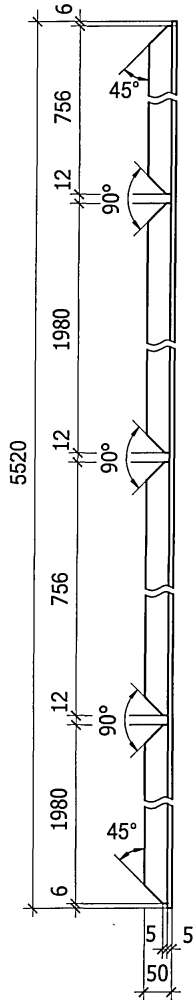


Привязан			
Инв. №			

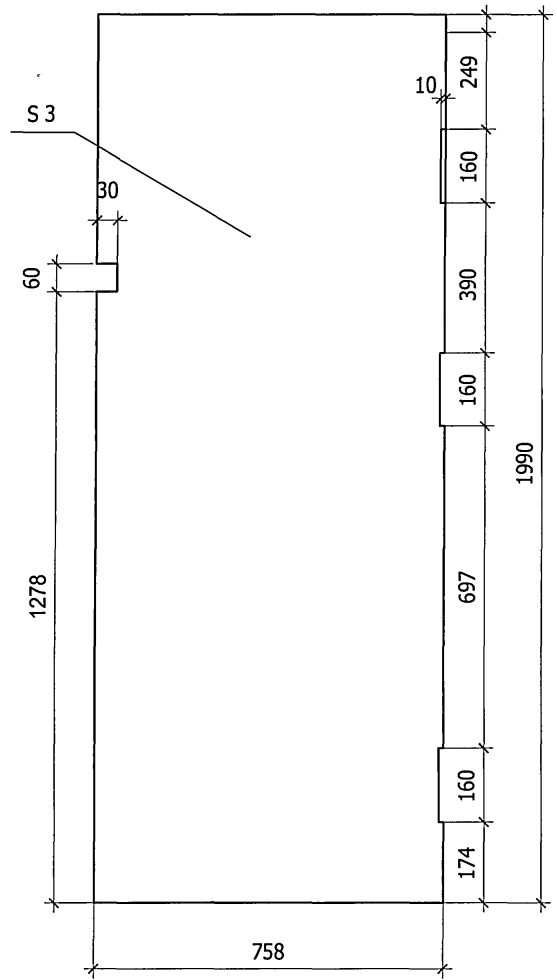
407-3-675.05 - АС.И - ВЗПЛ									
Изм.	Кол. уч.	Лист	№ док.	Подпись	Дата	Ворота ВЗ. Полотно левое.	Стадия	Масса	Масштаб
							Р	68,0	1:10
							Лист 1 Листов 2		
							Проектный институт Гипрокоммуэнерго г. Иваново		

Типовой проект
407-3 - 675.05
Альбом 4

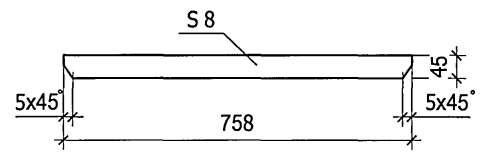
поз. 1



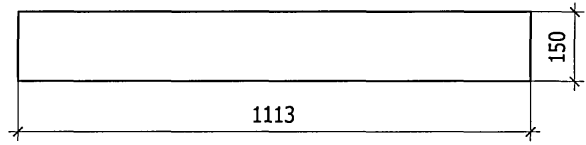
поз. 2



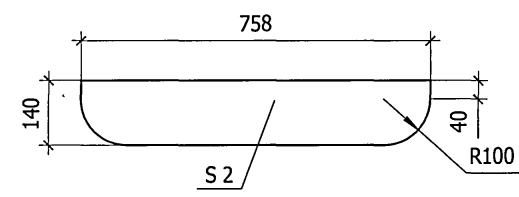
поз. 3



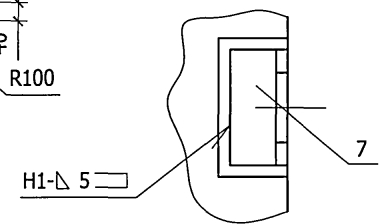
поз. 4



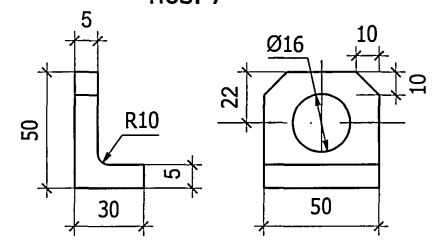
поз. 5



A



поз. 7



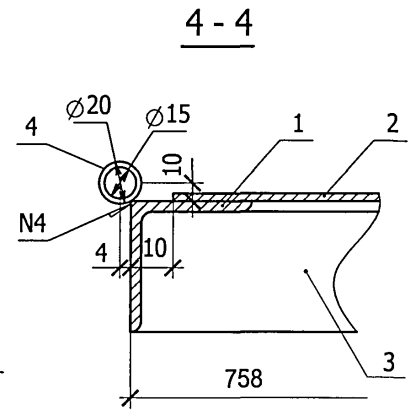
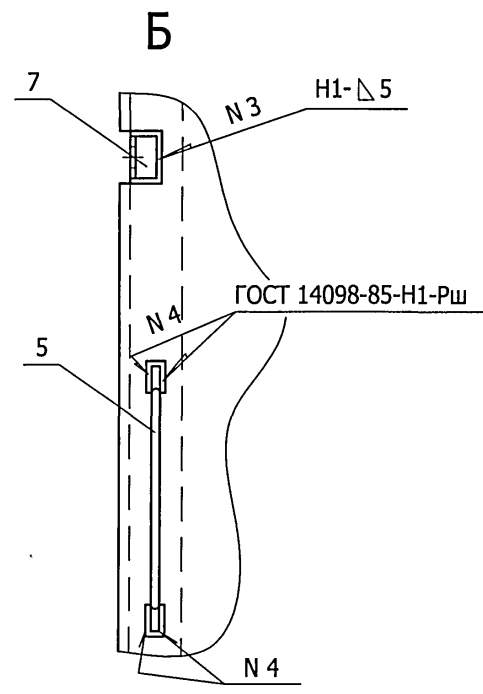
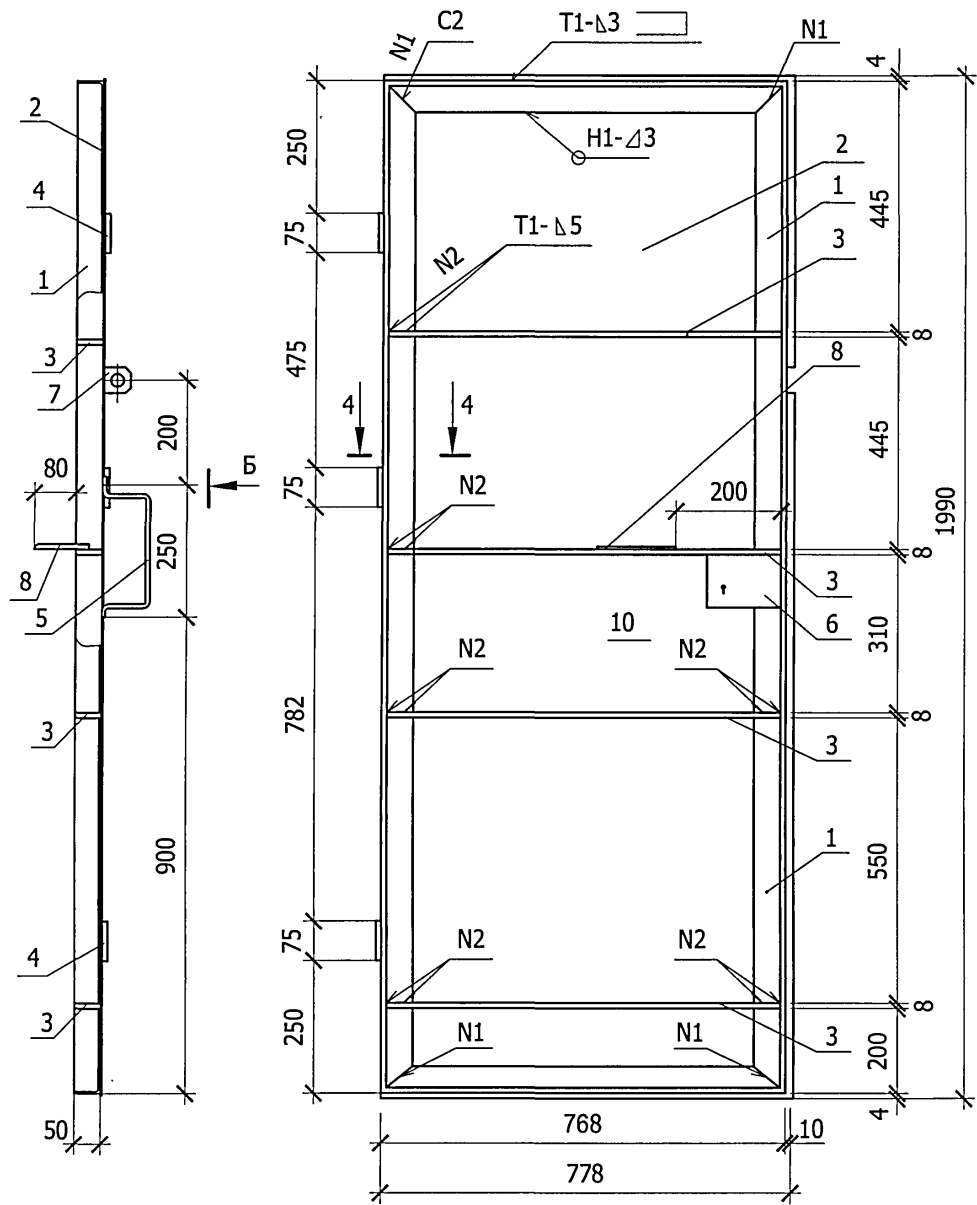
Привязан			
Инв. №			

Изм.	Колуч.	Лист	№ док.	Подпись	Дата

ТП 407-3-675.05 - АС.И-ВЗПЛ

Лист
2

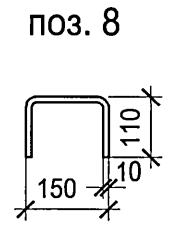
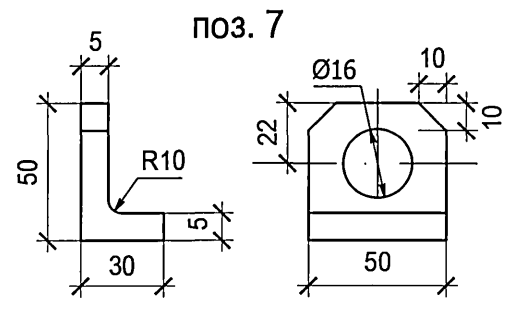
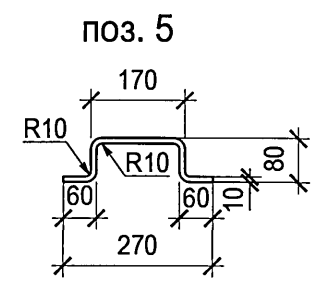
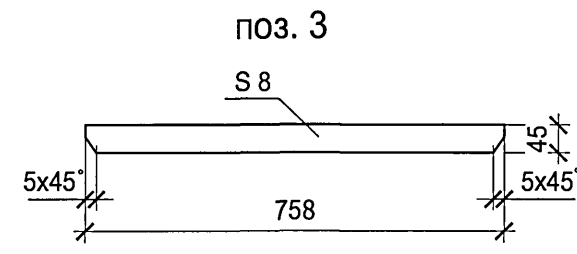
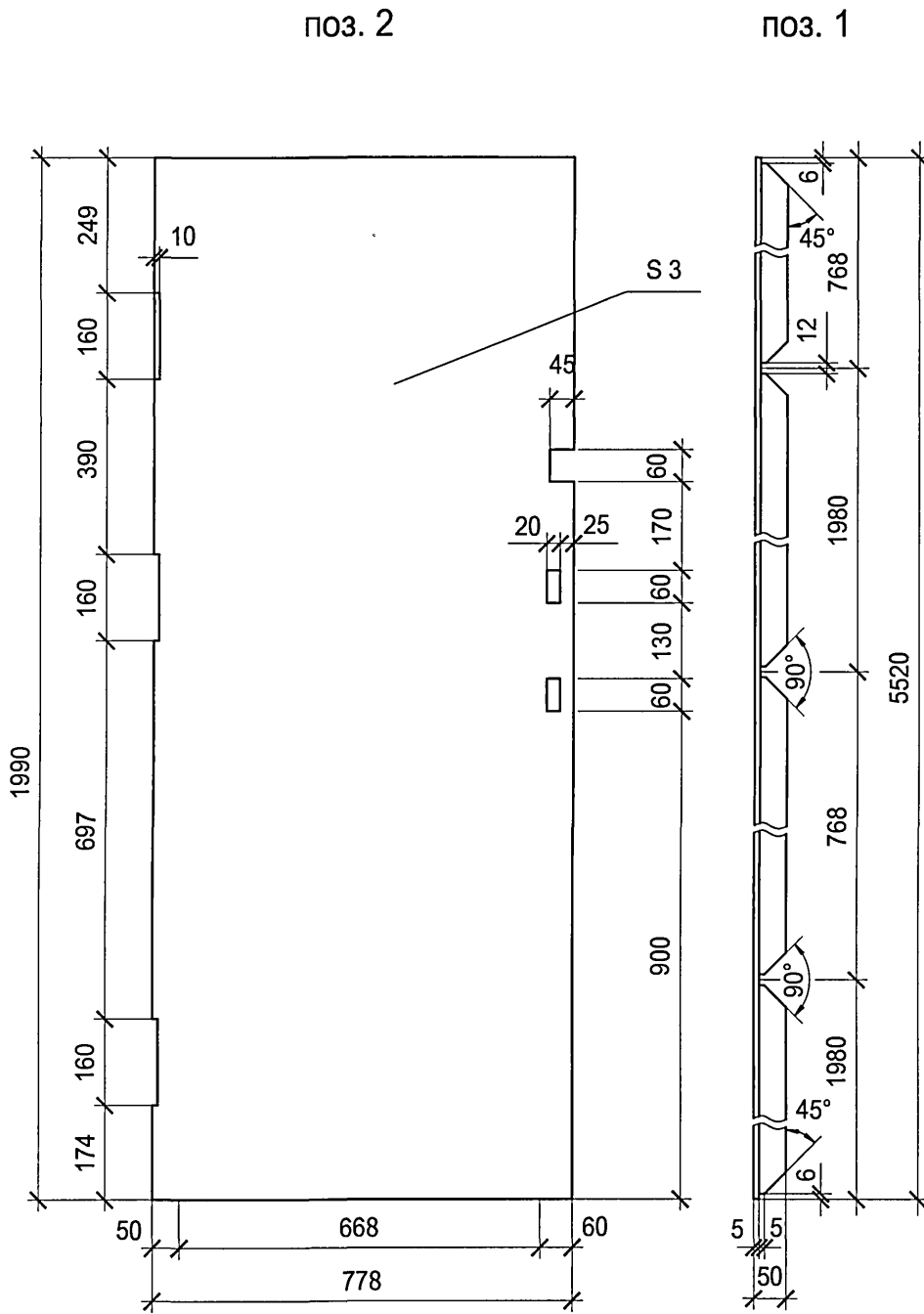
Типовой проект
407-3-675.05
Альбом 4



Привязан			
Инв. №			

407-3-675.05 - АС.И - ВЗПП								
Ворота ВЗ. Полотно правое.						Стадия	Масса	Масштаб
						Р	65,0	1:10
Изм. Кол. уч. Лист № док. Подпись Дата						Лист 1	Листов 2	
						Проектный институт Гипрокоммунэнерго г. Иваново		

Инв. № подл.	Подпись и дата	Взам. инв. №



Поз.	Обозначение	Наименование	Кол.	Примеч.
<u>Материалы</u>				
1		Уголок 50x5 ГОСТ 8509-93 С245 ГОСТ 27772-88 l=5520	1	
2		Лист Б-ПН-3.0 ГОСТ 19904-90 СтЗ ГОСТ 16523-97 778x1990	1	
3		Полоса 8x45-В-ГОСТ 103-76 С245 ГОСТ 27772-88 l=758	4	
4		Труба 15x2,35 ГОСТ 3262-75 l=75	3	
5		Круг 10-В-ГОСТ 2590-88 С245 ГОСТ 27772-88 l=450	1	
6		Полоса 5x95-В-ГОСТ 103-76 С245 ГОСТ 27772-88 l=137	1	
7		Уголок 50x5 ГОСТ 8509-93 С245 ГОСТ 27772-88 l=50	1	
8		Круг 10-В-ГОСТ 2590-88 С245 ГОСТ 27772-88 l=370	1	

Инд. №	подл.	Подпись и дата	Взам. инв. №

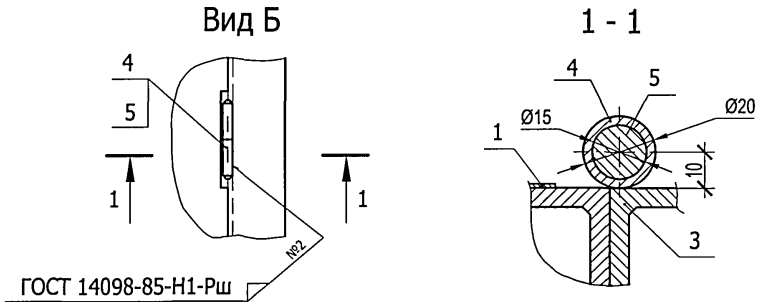
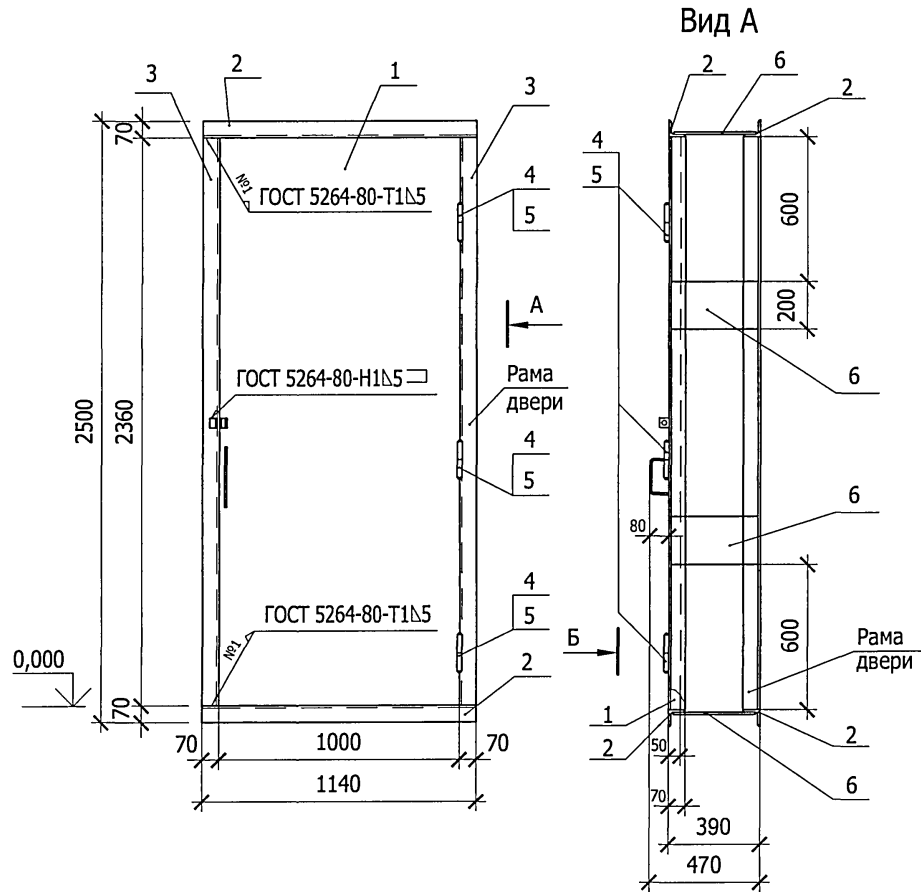
Привязан			
Инв. №			

Изм.	Кол.	Лист	№ док.	Подпись	Дата

ТП 407-3-675.05 - АС.И-ВЗПП

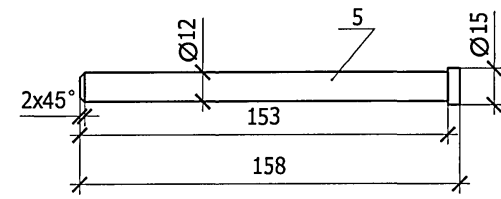
Лист
2

Типовой проект
407-3-675.05
Альбом 4



Поз.	Обозначение	Наименование	Кол.	Примеч.
<u>Сборочные единицы</u>				
1	407-3-675.05-АС.И-Д1ПД	Дверной блок Д1. Полотно дверное	1	
<u>Материалы</u>				
2		Уголок 70x5 ГОСТ 8509-93 С235 ГОСТ 27772-88 l = 1140	4	
3		Уголок 70x5 ГОСТ 8509-93 С235 ГОСТ 27772-88 l = 2360	4	
4		Труба 15x2,35 ГОСТ 3262-75 l = 75	3	
5		Круг 20-В-ГОСТ 2590-88 С245 ГОСТ 27772-88 l = 158	3	
6		Полоса 8x200-В-ГОСТ 103-76 С245 ГОСТ 27772-88 l = 375	6	

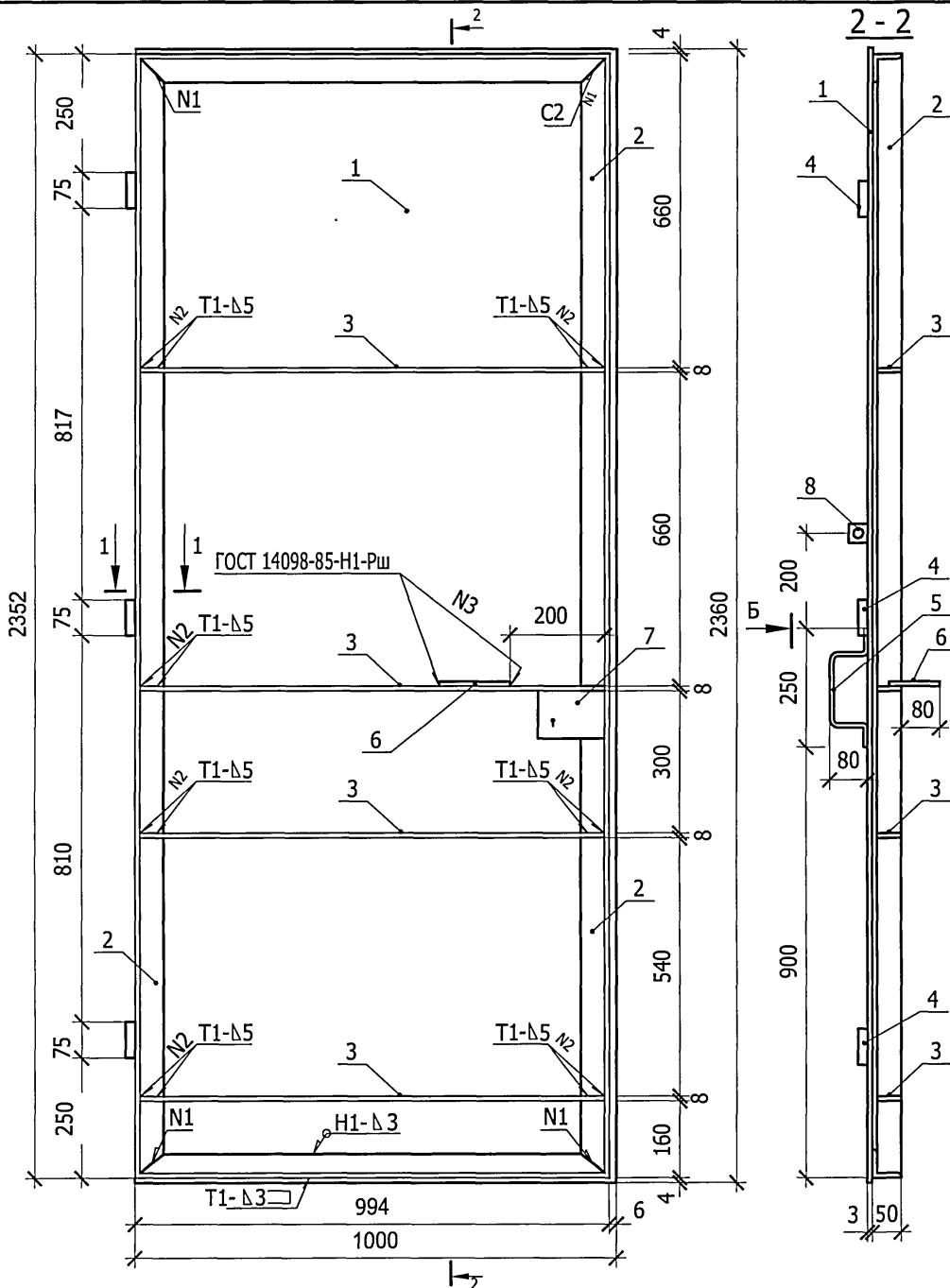
поз. 4



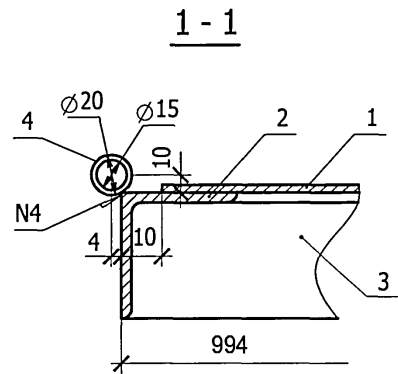
ТП 407-3-675.05 - АС.И - Д1						
Дверной блок Д1. Общий вид.						
Изм.		Кол. уч.	Лист	№ док.	Подпись	Дата
ГИП		Осипов			<i>[Signature]</i>	
Нач. отд.		Осипов			<i>[Signature]</i>	
Зав. гр.		Бобков			<i>[Signature]</i>	
Исполн.		Михайлова			<i>[Signature]</i>	
Привязан						
Инв. №						
Стадия	Масса	Масштаб				
Р	107,0	1:20				
Лист 1		Листов 1				
Проектный институт Гипрокоммунэнерго г. Иваново						

Инв. № подл.	Подпись и дата	Взам. инв. №

Типовой проект
407-3 - 675.05
Альбом 4

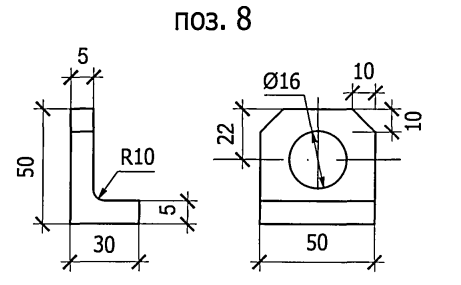
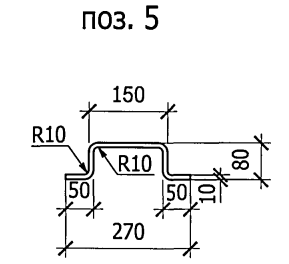
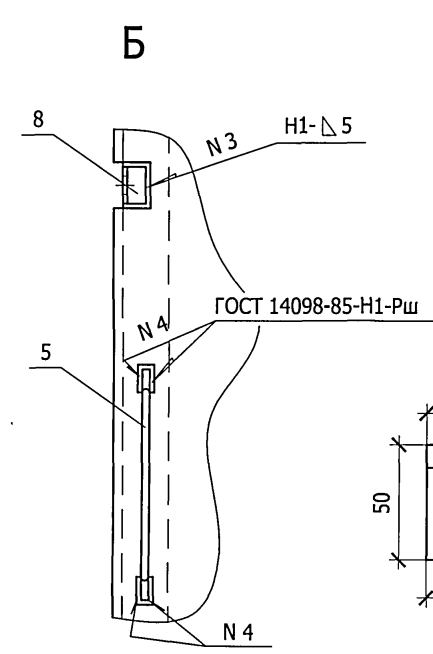
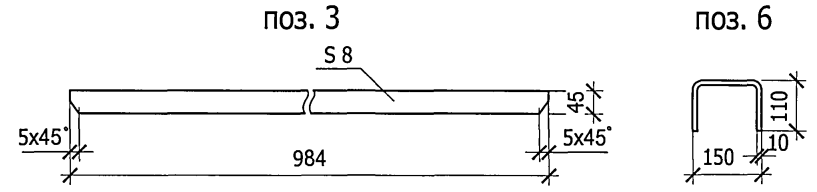
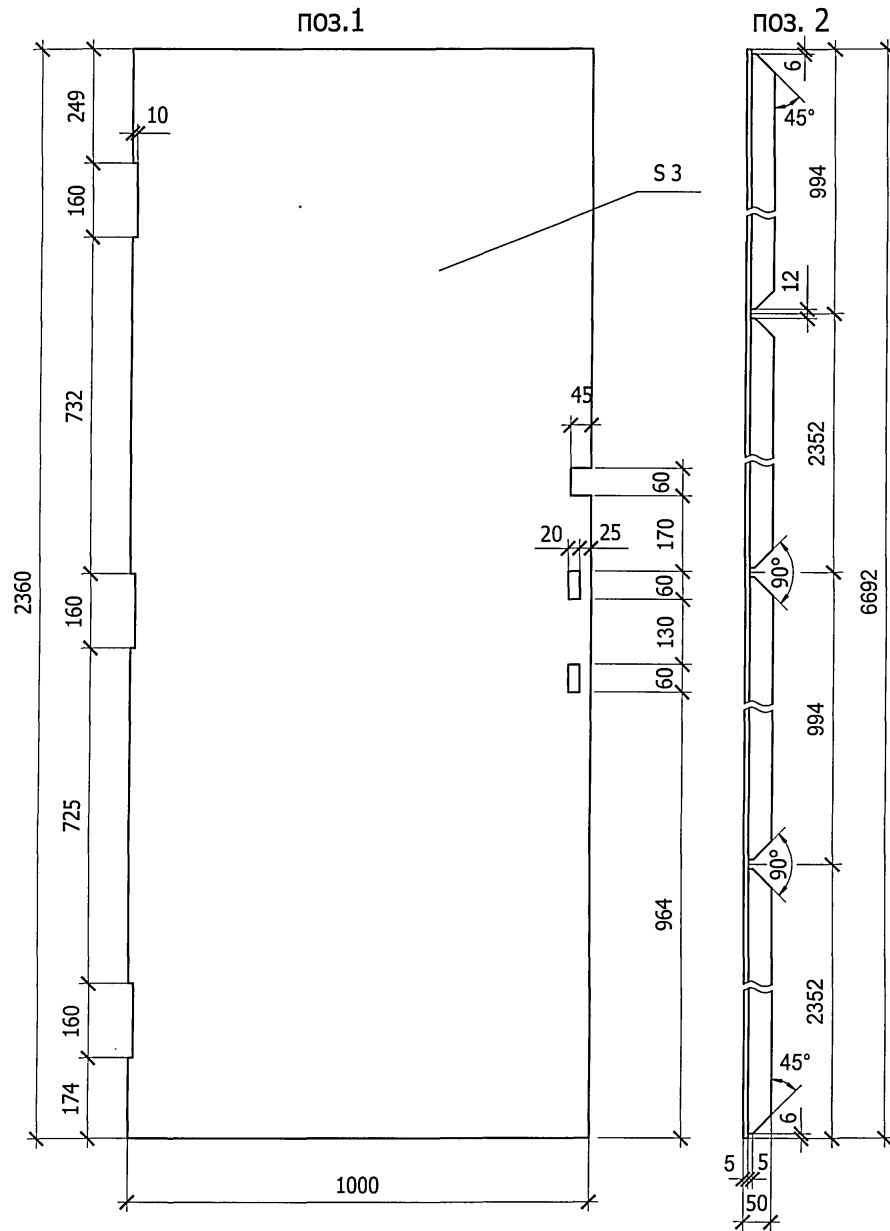


Поз.	Обозначение	Наименование	Кол.	Примеч.
Материалы				
1	Лист	Б-ПН-3.0 ГОСТ 19904-90 Ст3 ГОСТ 16523-97 2360x1000	1	
2	Уголок	50x5 ГОСТ 8509-93 С245 ГОСТ 27772-88 l = 6692	1	
3	Полоса	8x45-В-ГОСТ 103-76 С245 ГОСТ 27772-88 l = 984	4	
4	Труба	15x2,35 ГОСТ 3262-75 l = 75	3	
5	Круг	10-В-ГОСТ 2590-88 С245 ГОСТ 27772-88 l = 400	1	
6	Круг	10-В-ГОСТ 2590-88 С245 ГОСТ 27772-88 l = 370	1	
7	Полоса	5x95-В-ГОСТ 103-76 С245 ГОСТ 27772-88 l = 137	1	
8	Уголок	50x5 ГОСТ 8509-93 С245 ГОСТ 27772-88 l = 50	1	



Привязан			
Инв. №			

ТП 407-3-675.05 - АС.И-Д1ПД					
Изм.	Кол. уч.	Лист	№ док.	Подпись	Дата
ГИП		Осипов		<i>Osipov</i>	
Нач. отд.		Осипов		<i>Osipov</i>	
Зав. гр.		Бобков		<i>Bobkov</i>	
Исполн.		Михайлова		<i>Mikhailova</i>	
Дверной блок Д1. Полотно дверное.					
Стадия		Масса	Масштаб		
Р		95,5	1:20		
Лист 1		Листов 2			
Проектный институт Гипрокоммуэнерго г. Иваново					



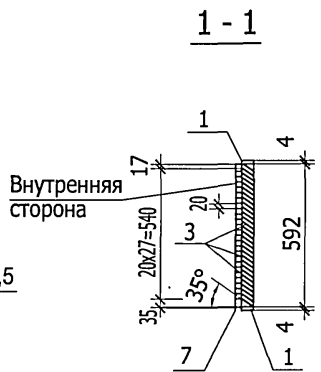
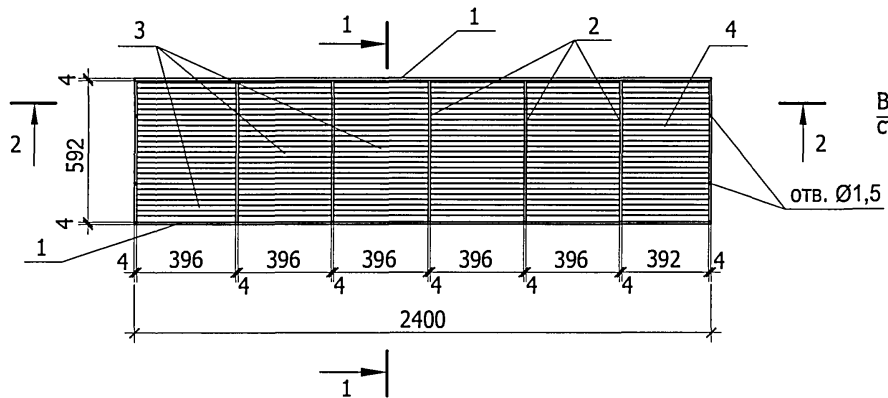
Привязан			
Инв. №			

Изм.	Кол.уч.	Лист	№ док.	Подпись	Дата

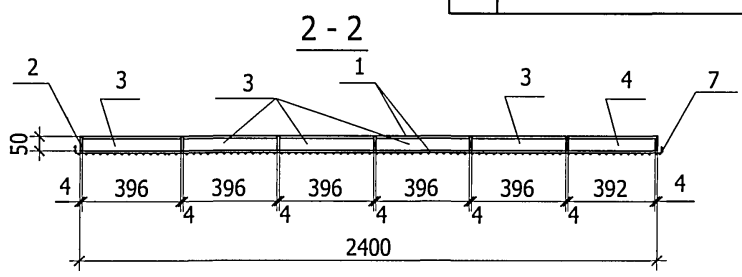
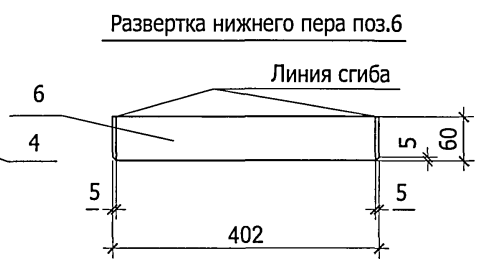
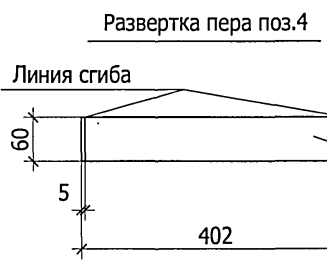
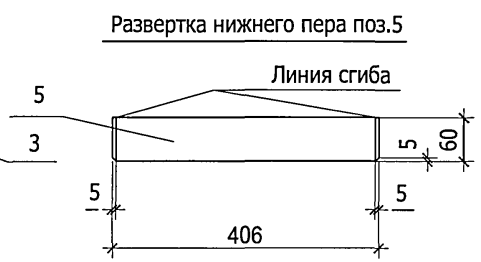
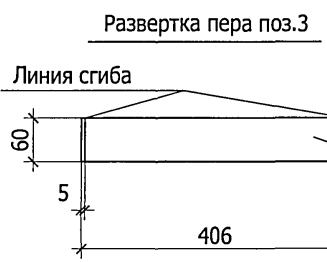
ТП 407-3-675.05 - АС.И-Д1ПД

Лист
2

Типовой проект
407-3-675.05
Альбом 4



Поз.	Наименование	Кол.	Масса, кг
Документация			
Технические условия			
Детали			
	Полоса 4x50 ГОСТ 103-76* В СтЗ кл2 ГОСТ 535-88*		
1	L=2400	2	5,9
2	L=592	7	0,95
	Полоса 1,6x60 ГОСТ 103-76* В СтЗ кл2 ГОСТ 535-88*		
3	L=406	135	0,3
4	L=402	27	0,3
5	L=406	5	0,3
6	L=402	1	0,3
7	Сетка Р-10-1.2 ГОСТ 5336-80* 1,44 м ²	1	2,8



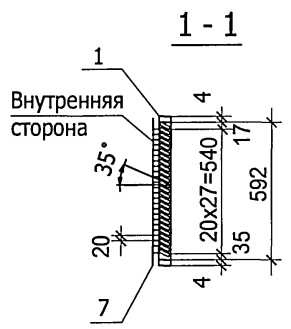
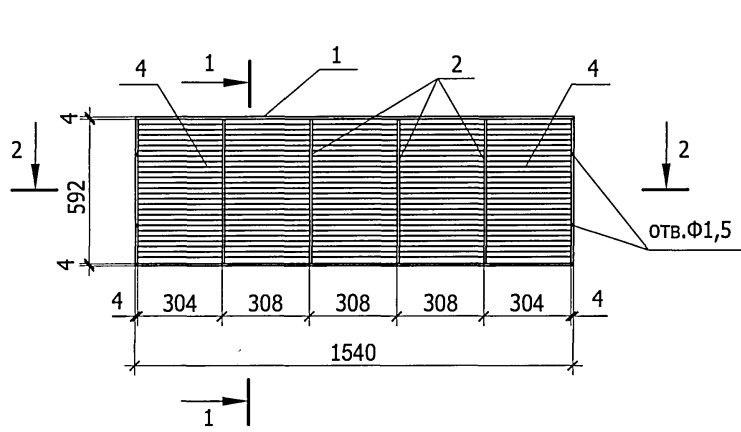
Привязан

Инв. №

ТП 407-3-675.05 - АС.И - ВЖ1								
Вентиляционная жалюзийная решетка ВЖ1						Стадия	Масса	Масштаб
						Р	72,0	1:5 1:20
						Лист 1	Листов 1	
						Проектный институт Гипрокоммуэнерго г. Иваново		

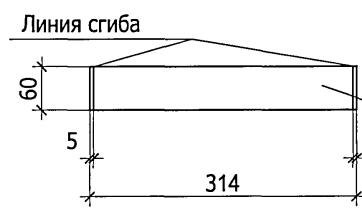
Инв. № подл. Подпись и дата

Гипсовый проект
407-3-675.05
Альбом 4

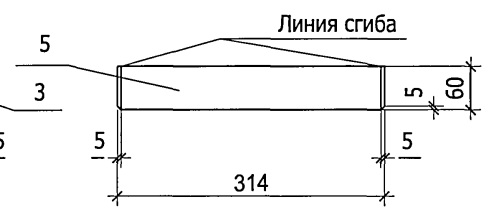


Поз.	Наименование	Кол.	Примеч.
<u>Документация</u>			
Технические условия			
Детали			
	Полоса 4x50 ГОСТ 103-76* В СтЗ кЛ2 ГОСТ 535-88*		
1	L=1540	2	2,43
2	L=592	6	0,95
	Полоса 1,6x60 ГОСТ 103-76* В СтЗ кЛ2 ГОСТ 535-88*		
3	L=314	81	0,24
4	L=312	54	0,24
5	L=314	3	0,24
6	L=312	2	0,24
7	Сетка Р-10-1.2 ГОСТ 5336-80* 0.93 м ²	1	1,82

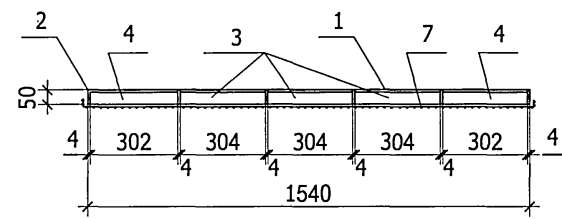
Развертка пера поз.3



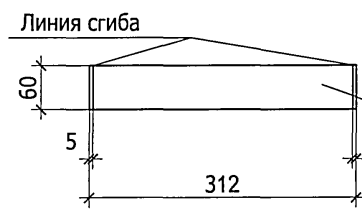
Развертка нижнего пера поз.5



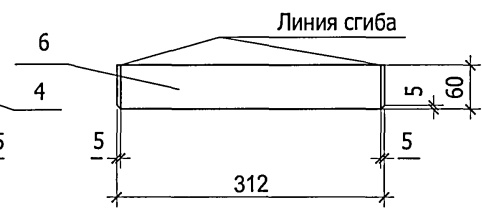
2-2



Развертка пера поз.4



Развертка нижнего пера поз.6



Привязан			
Инв. №			

ТП 407-3-675.05 АС.И-ВЖ2					
Вентиляционная жалюзийная решетка ВЖ2					
Изм.			Лист		
Гл.инж.пр.			№ док.		
Нач. отд.			Подпись		
Зав. гр.			Дата		
Исполн.					
Стадия	Масса	Масштаб			
Р	46,0	1:5 1:20			
Лист 1		Листов 1			
Проектный институт Гипрокоммунэнерго г. Иваново					