

ТИПОВЫЕ СТРОИТЕЛЬНЫЕ КОНСТРУКЦИИ, ИЗДЕЛИЯ И УЗЛЫ

СЕРИЯ 5.905-23.07

**ИНДИВИДУАЛЬНЫЕ И ГРУППОВЫЕ БАЛЛОННЫЕ
УСТАНОВКИ СЖИЖЕННОГО ГАЗА ДЛЯ ЖИЛОГО
ФОНДА И КОММУНАЛЬНО-БЫТОВЫХ ЗДАНИЙ**

ВЫПУСК 1

РАБОЧИЕ ЧЕРТЕЖИ

ТИПОВЫЕ СТРОИТЕЛЬНЫЕ КОНСТРУКЦИИ, ИЗДЕЛИЯ И УЗЛЫ

СЕРИЯ 5.905-23.07

**ИНДИВИДУАЛЬНЫЕ И ГРУППОВЫЕ БАЛЛОННЫЕ
УСТАНОВКИ СЖИЖЕННОГО ГАЗА ДЛЯ ЖИЛОГО
ФОНДА, КОММУНАЛЬНО-БЫТОВЫХ ПОТРЕБИТЕЛЕЙ**

ВЫПУСК 1

РАБОЧИЕ ЧЕРТЕЖИ

РАЗРАБОТАНЫ

ОАО СПКБ «ГАЗПРОЕКТ» - БТЦ

Генеральный директор *Гетман* П. С. Гетман

Главный инженер СПКБ *Панасенко* В. М. Панасенко

Главный инженер проекта *Корж* Л. М. Корж

Утверждены приказом А/О «Росгазификация»
№ 5 от 16 февраля 2007 года .

Введены в действие
ОАО СПКБ «Газпроект» - БТЦ ,
приказ № 9 от 15 февраля 2007 года

Серия 5.905-23.07 вып. 1

Обозначение	Наименование	Примечание
УСГ0.00	Общие указания	4
УСГ1.00СБ	Установка индивидуальная баллонная на 2 баллона 3-50 ГОСТ 15860-84*	
	Сборочный чертёж	6
УСГ1.00	Установка индивидуальная баллонная на 2 баллона 3-50 ГОСТ 15860-84*	7
УСГ1.00МЧ	Установка индивидуальная баллонная на 2 баллона 3-50 ГОСТ 15860-84*	
	Монтажный чертёж	8
УСГ1.01.00СБ	Шкаф. Сборочный чертёж	10
УСГ1.01.00	Шкаф	12
УСГ1.01.01.00СБ	Крышка. Сборочный чертёж	13
УСГ1.01.01.00	Крышка	14
УСГ1.01.01.02	Уголок	14
УСГ1.01.01.01	Лист	15
УСГ1.01.02.00СБ	Дверка. Сборочный чертёж	16
УСГ1.01.02.00	Дверка	17
УСГ1.01.02.01	Скоба	17
УСГ1.01.02.02	Лист	18
УСГ1.01.03.00СБ	Ножка. Сборочный чертёж	19
УСГ1.01.03.00	Ножка	20
УСГ1.01.03.01	Платик	20
УСГ1.01.03.02	Скоба	21
УСГ1.01.04	Панель левая	22
УСГ1.01.05	Панель правая	23
УСГ1.01.06	Рама каркасная	24
УСГ1.01.07	Балка	25

ПРОДОЛЖЕНИЕ

Обозначение	Наименование	Примечание
УСГ1.01.08	Дно	25
УСГ1.01.09	Пята	26
УСГ1.01.10	Стержень	26
УСГ1.01.11	Щеколда	27
УСГ1.01.12	Шайба	27
УСГ1.01.13	Петля	29
УСГ1.02.00СБ	Обвязка регулятора давления РДСГ1-1,2. Сборочный чертёж	28
УСГ1.02.00	Обвязка регулятора давления РДСГ1-1,2	29
УСГ1.02.01	Хомутик	30
УСГ1.02.02	Ниппель	30
УСГ1.03	Скоба	31
УСГ1.04.00	Рама	31
УСГ2.00СБ	Установка групповая баллонная на 6 баллонов 3-50 ГОСТ 15860-84*	
	Сборочный чертёж	32

Инв. N подл. Подпись и дата
Инв. N инв. N дубл. Подпись и дата
Инв. N инв. N инв. N дубл. Подпись и дата

Изм.	Лист	N докум.	Подпись	Дата
Разраб.		Василенко	<i>Василенко</i>	01.07
Разраб.		Тарасенко	<i>Тарасенко</i>	01.07
Пров.		Крючков	<i>Крючков</i>	01.07
Н. контр.		Панасенко	<i>Панасенко</i>	01.07
Утв.		Корж	<i>Корж</i>	01.07

УСГ.00С		
Содержание	Лит.	Лист
	1	2
СПКБ "Газпроект"		

Копировал

Формат А3

ПРОДОЛЖЕНИЕ

Обозначение	Наименование	Примечание
УСГ2.00	Установка групповая баллонная на 6 баллонов 3-50 ГОСТ 15860-84*	33
УСГ2.01	Прокладка	33
УСГ2.00МЧ	Установка групповая баллонная на 6 баллонов 3-50 ГОСТ 15860-84*	
	Монтажный чертёж	34
УСГ2.02.00СБ	Коллектор. Сборочный чертёж	36
УСГ2.02.00	Коллектор	37
УСГ2.02.04	Заглушка	37
УСГ2.02.01	Труба	38
УСГ2.02.02	Ниппель	38
УСГ2.02.03	Гайка накидная	39
УСГ2.03	Переходник	39
УСГ2.04	Переходник	40
УСГ2.06.00СБ	Рама. Сборочный чертёж	41
УСГ2.06.00	Рама	42
УСГ2.06.01	Стойка	42
УСГ2.06.02	Уголок	43
УСГ3.00СБ	Установка групповая баллонная на 10 баллонов 3-50 ГОСТ 15860-84*	
	Сборочный чертёж	44
УСГ3.00	Установка групповая баллонная на 10 баллонов 3-50 ГОСТ 15860-84*	45
УСГ2.07	Уголок	45
УСГ3.00МЧ	Установка групповая баллонная на 10 баллонов 3-50 ГОСТ 15860-84*	
	Монтажный чертёж	46
УСГ3.01.00СБ	Коллектор. Сборочный чертёж	48
УСГ3.01.00	Коллектор	49

ПРОДОЛЖЕНИЕ

Обозначение	Наименование	Примечание
УСГ3.01.01	Труба	50
УСГ3.02.00СБ	Рама. Сборочный чертёж	51
УСГ3.02.00	Рама	52
УСГ3.02.01	Уголок	53
УСГ4.00СБ	Установка групповая баллонная на 20 баллонов 3-50 ГОСТ 15860-84*	
	Сборочный чертёж	54
УСГ4.00	Установка групповая баллонная на 20 баллонов 3-50 ГОСТ 15860-84*	55
УСГ4.00МЧ	Установка групповая баллонная на 20 баллонов 3-50 ГОСТ 15860-84*	
	Монтажный чертёж	56
УСГ4.01.00СБ	Рама. Сборочный чертёж	58
УСГ4.01.00	Рама	59
УСГ4.01.01	Уголок	60
УСГ4.02.00СБ	Коллектор. Сборочный чертёж	61
УСГ4.02.00	Коллектор	63
УСГ4.02.01	Труба	64

Изм.	Лист	№ докум.	Подпись	Дата

УСГ.00С

Лист

2

Копировал

Формат А4

Серия 5.905-23.07 вып. 1

Инв. N подл. Подпись и дата
Инв. N дубл. Подпись и дата
Взам инв. N Инв. N дубл. Подпись и дата

Общие указания

1 Общая часть

1.1 Рабочие чертежи типовой документации 'Индивидуальные и групповые баллонные установки сжиженного газа для жилого фонда и коммунально-бытовых зданий' серии 5.905-23.07 разработаны взамен серии 5.905-13.

1.2 Рабочие чертежи разработаны с учетом опыта проектирования, строительства, эксплуатации систем газоснабжения на основании следующих нормативных документов:

- СНиП 42-01-2002 'Газораспределительные системы';
- ПБ 12-609-03 'Правила безопасности для объектов, использующих сжиженные углеводородные газы';
- СНиП 3.02.01-87 'Земляные сооружения и фундаменты';
- СНиП 2.02.01-83* 'Основания зданий и сооружений'.

2 Назначение и область применения

2.1 Рабочие чертежи настоящей типовой документации применяются при проектировании баллонных установок СУГ, служащих в качестве источников газоснабжения жилых, административных, общественных, производственных и бытовых зданиях, СУГ по ГОСТ 20448-90* с избыточным давлением до регулятора до 1,6МПа (16кгс/см²).

3 Технические требования к изготовлению

3.1 Групповые баллонные установки (более 2х баллонов) формируются из обособленных 2х баллонных секций связанных между собой единым комплектом для подачи СУГ к газорегуляторному пункту, после снижения давления газ поступает к потребителю.

3.2 Баллонные установки должны изготавливаться в заводских условиях климатического исполнения 'У' (для макроклиматического района с умеренным

климатом) и категории '1' ГОСТ 15150-69* с размещением и эксплуатацией на открытом воздухе при температуре от -30° до +50°.

3.3 Материалы, изготовление, испытание оборудования, узлов и деталей газопроводов должны соответствовать требованиям СНиП 42-01-2002.

3.4 Свойства материалов и оборудования должны быть подтверждены сертификатом качества.

3.5 Изготовленные узлы и детали газопровода должны иметь технические паспорта предприятия-изготовителя.

3.6 Соединения на трубных цилиндрических резьбах производить на белилах цинковых марки МЛ ГОСТ 202-84* с подмоткой льна ГОСТ 10330-76*.

4 Рекомендации по проектированию и монтажу

4.1 При проектировании размещения баллонных установок и монтаже оборудования, узлов и деталей газопроводов следует соблюдать требования СНиП 42-01-2002.

4.2 Земляные работы, связанные с монтажом оборудования, узлов и деталей следует выполнять в соответствии требованиями СНиП 3.02.01-87 и инструкцией по эксплуатации на устройство.

4.3 При проектировании узлов газопроводов следует применять 'Детали трубопроводов бесшовные приварные из углеродистой и легированной стали' по ГОСТ:

- отводы ГОСТ 30753-2001; ГОСТ 17375-2001;
- тройники ГОСТ 17376-2001;
- переходы ГОСТ 17378-2001;
- заглушки ГОСТ 17379-2001.

				УСГО.00			
Изм. Лист	№ докум.	Подпись	Дата	Общие указания	Лит.	Лист	Листов
Разраб.	Василенко	<i>Василенко</i>	01.07			1	2
Разраб.	Гарасенко	<i>Гарасенко</i>	01.07				
Пров.	Крючков	<i>Крючков</i>	01.07				
Н. контр.	Панасенко	<i>Панасенко</i>	01.07				
Утв.	Корж	<i>Корж</i>	01.07				
				СПКБ "Газпроект"			

Копировал

Формат А3

Серия 5.905-23.07 вып. 1

Инд. № подл. Подпись и дата / Взам инв. № / Инв. № дубл. Подпись и дата

Серия 5.905-23.07 вып. 1

Допускается применение 'Деталей трубопроводов из углеродистой стали' по

- ОСТ:
- гнутые отводы ОСТ 36-42-81 радиусом изгиба не менее 2d;
 - формованные переходы ОСТ 36-44-81, изготовленные методом подогрева и последующего обжима концов труб до dу 50:
 - dу 20 x dу 15;
 - dу 25 x dу 20;
 - dу 32 x dу 25;
 - dу 40 x dу 32;
 - dу 50 x dу 40.

Размер заготовки не менее 100 мм.

4.4 Запорную арматуру при проектировании следует применять класса 'А', при установке арматуры подземно предусматривать установку шаровых кранов с выводом под ковер.

4.5 Надземную часть металлических конструкций окрасить двумя слоями масляной краской для наружных работ ГОСТ 8292-85 по двум слоям грунтовки ГФ-021 ГОСТ 25129-82ж, подземную часть - покрыть горячей битумной мастикой.

5 Обозначения, принятые в серии

УСГ - узлы газопроводов

Пример обозначения при составлении спецификации

Поз.	Обозначение	Наименование	Кол.	Масса ед., кг	Примечание
	5.905-23.07 УСГ1.00-01	Установка индивидуальная баллонная на 2 баллона 3-50 ГОСТ 15860-84ж	1		

Инв. N подл. Подпись и дата
Взам инв. N Инв. N дзвл. Подпись и дата

Изм.	Лист	N докум.	Подпись	Дата	УСГО.00	Лист
						2

Копировал

Формат А4

Серия 5.905-23.07 вып. 1

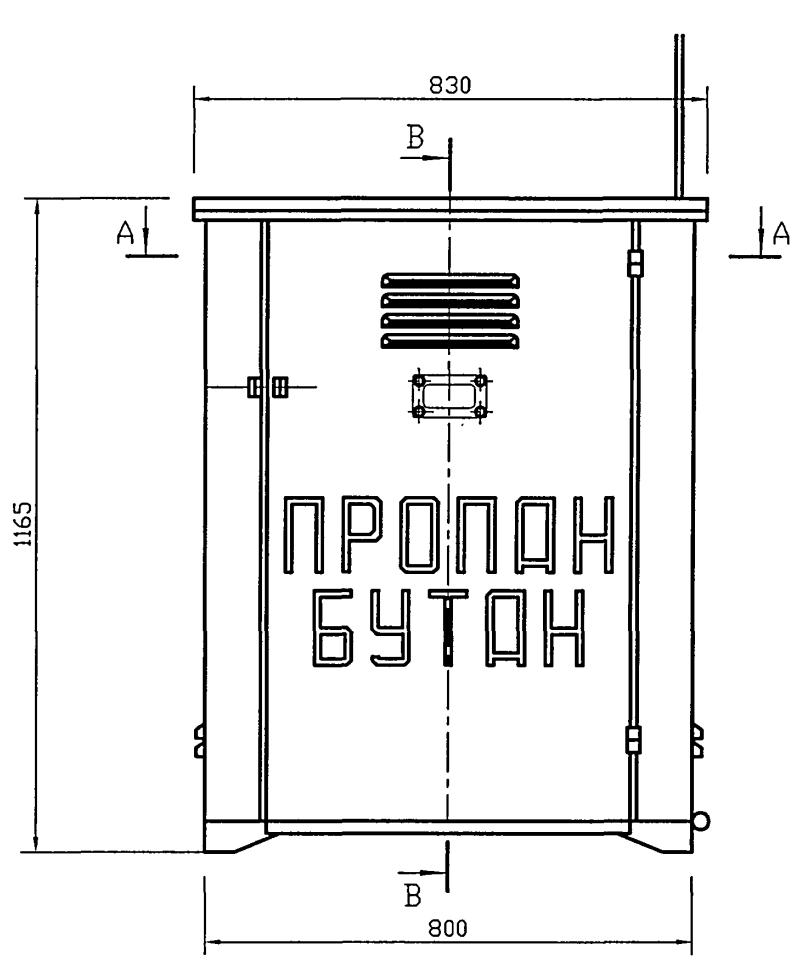


Рис. 1

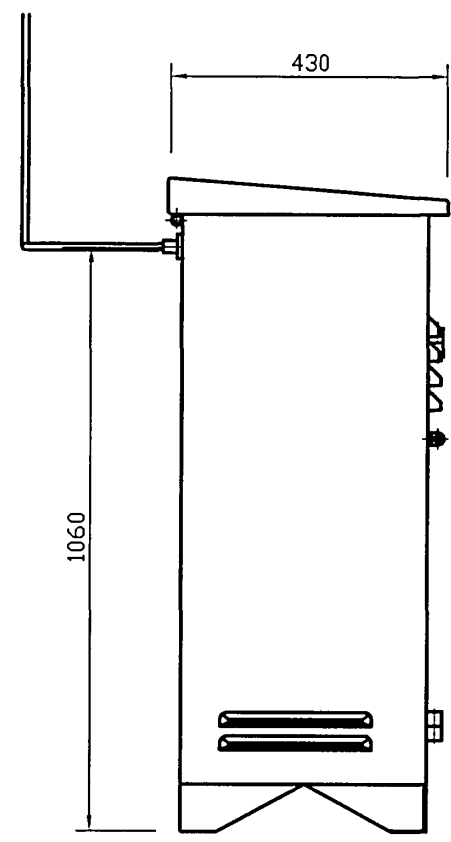
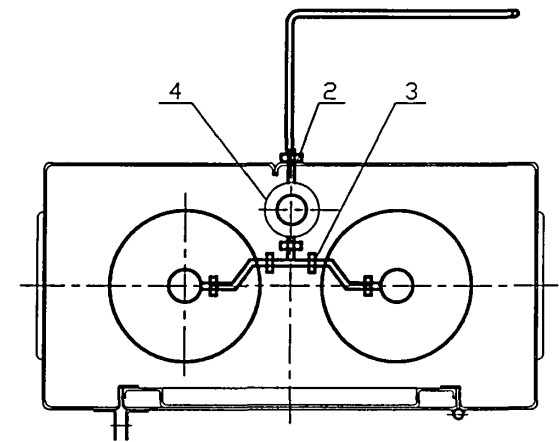


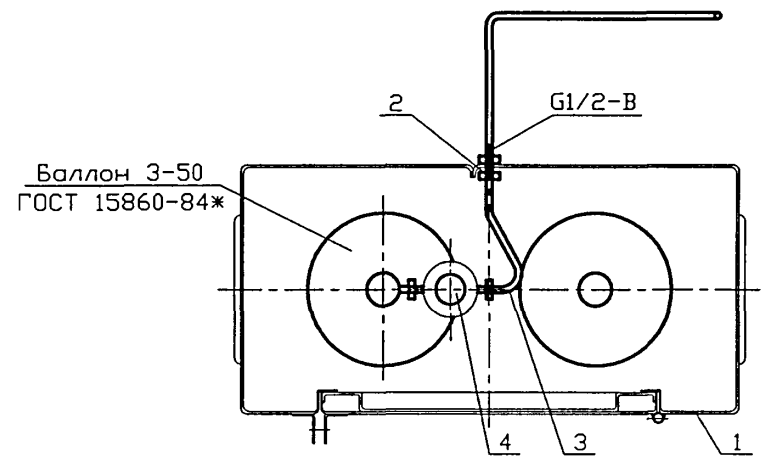
Рис. 2

Остальное см. рис. 1
А-А
Вариант с обвязкой двух баллонов



Обозначение	Рис.	Масса, кг
УСГ1.00	1	36,2
-01	2	36,9

А-А
Вариант с обвязкой одного баллона



* Размеры для справок

Инв. N подл. Подпись и дата
Взам инв. N Инв. N дзвл. Подпись и дата

УСГ1.00СВ					Лит.	Масса	Масштаб
Изм.	Лист	N докум.	Подпись	Дата			
Разраб.	Василенко		<i>Василенко</i>	01.07			
Разраб.	Тарасенко		<i>Тарасенко</i>	01.07			
Пров.	Крючков		<i>Крючков</i>	01.07	Лист	Листов 1	
Н. контр.	Панасенко		<i>Панасенко</i>	01.07	СПКБ "Газпроект"		
Утв.	Корж		<i>Корж</i>	01.07			

Копировал

Формат А3

Серия 5.905-23.06 вып. 1

Формат	Зона	Поз.	Обозначение	Наименование	Кол.	Примечание
				<u>Документация</u>		
A3			УСГ1.00СБ	Сборочный чертёж		
A3			УСГ1.00МЧ	Монтажный чертёж		
				<u>Сборочные единицы</u>		
A4	1		УСГ1.01.00	Шкаф	1	
				<u>Стандартные изделия</u>		
		2		Контргайка 15-Ц		
				ГОСТ 8968-75	1	
				<u>Переменные данные для исполнения:</u>		
				<u>УСГ1.00</u>		
				<u>Сборочные единицы</u>		
A3	3		УСГ1.02.00	Обвязка к регулятору давления РДСГ-1.2	1	

УСГ1.00

Изм.	Лист	N докум.	Подпись	Дата
Разраб.	Василенко		<i>Василенко</i>	01.07
Разраб.	Тарасенко		<i>Тарасенко</i>	01.07
Пров.	Крючков		<i>Крючков</i>	01.07
Н. контр.	Панасенко		<i>Панасенко</i>	01.07
Утв.	Корж		<i>Корж</i>	01.07

Установка индивидуальная баллонная на 2 баллона 3-50 ГОСТ 15860-84ж

Лит.	Лист	Листов
	1	2

СПКБ
"Газпроект"

Копировал

Формат А4

Изм. N подл. Подпись и дата
Взам инв. N Инв. N дубл. Подпись и дата

Формат	Зона	Поз.	Обозначение	Наименование	Кол.	Примечание
				<u>Стандартные изделия</u>		
		4		Регулятор давления РДСГ1-1.2, исполнение 2		
				ГОСТ 21805-94	1	
				<u>УСГ1.00-01</u>		
				<u>Стандартные изделия</u>		
		3		Регулятор давления РДСГ1-1.2, исполнение 1		
				ГОСТ 21805-94	1	
				<u>Прочие изделия</u>		
		4		Обвязка заводского изготовления	1	

УСГ1.00

Изм.	Лист	N докум.	Подпись	Дата

Лист
2

Копировал

Формат А4

Серия 5.905-23.07 вып. 1

Рис. 1

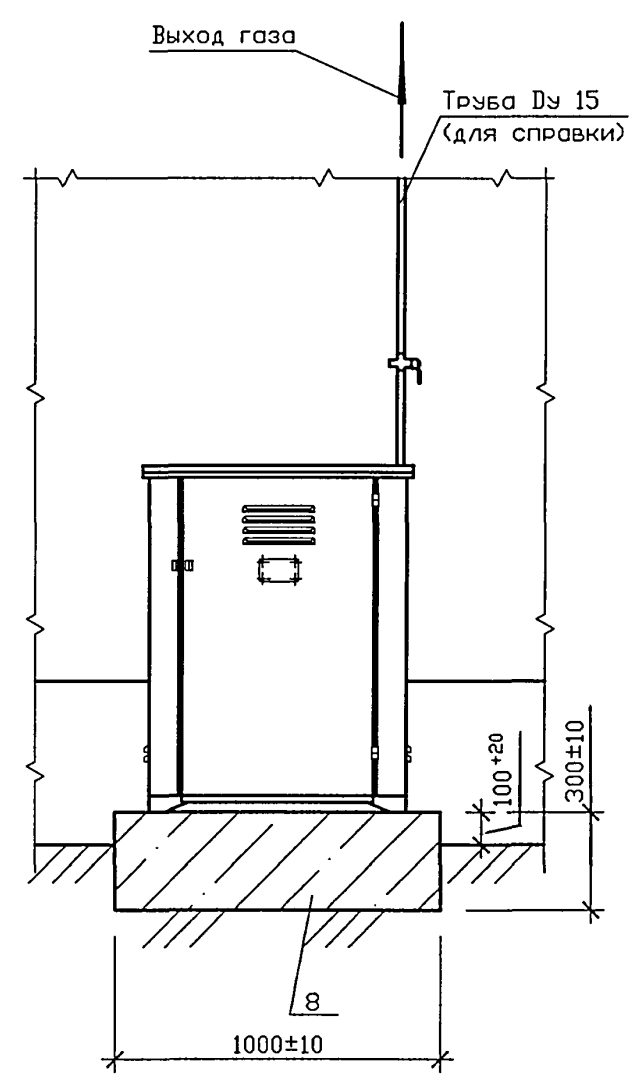
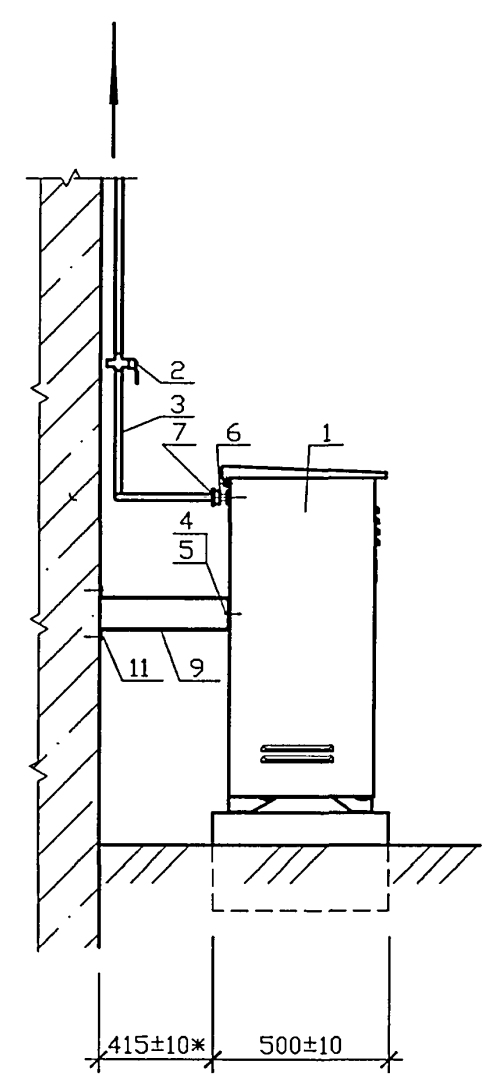
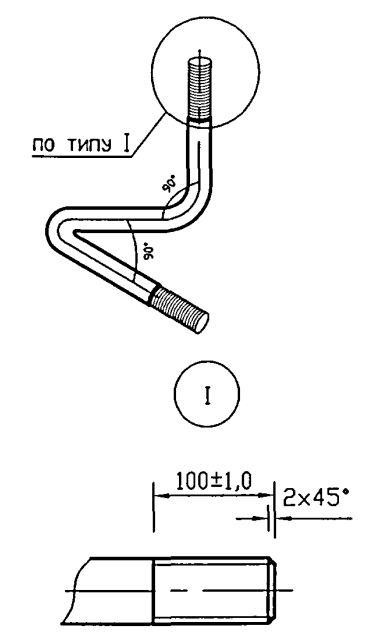


Рис. 2

Остальное см. рис. 1



Поз. 3



1. * При размещении баллонных установок у стен здания расстояние принимать в соответствии с требованиями по монтажу и эксплуатации, но не менее 250 мм.
2. Радиусы изгиба трубы поз. 3 не менее 2-х наружных диаметров

Обозначение	Рис.	Вариант крепления к стене
УСГ1.00	1	скоба
-01	2	рама

				УСГ1.00М4				
Изм.	Лист	№ докум.	Подпись	Дата	Установка индивидуальная баллонная на 2 баллона 3-50 ГОСТ 15860-84*. Монтажный чертёж	Лит.	Масса	Масштаб
Разраб.	Василенко		<i>Василенко</i>	01.07				
Разраб.	Тарасенко		<i>Тарасенко</i>	01.07				
Пров.	Крючков		<i>Крючков</i>	01.07				
Н. контр.	Панасенко		<i>Панасенко</i>	01.07				
Утв.	Корж		<i>Корж</i>	01.07				
						Лист 1	Листов 2	
						СПКБ "Газпроект"		

Копировал

Формат А3

Инв. № подл. Подпись и дата
Взам инв. № Инв. № дубл. Подпись и дата

Серия 5.905-23.07 вып. 1

Инв. N подл. Подпись и дата
Взам инв. N Инв. N дзвл. Подпись и дата

Поз.	Обозначение	Наименование	Кол.	Примечание
		<u>Сборочные единицы</u>		
1	УСГ1.00	Установка индивидуальная баллонная на 2 баллона 3-50 ГОСТ 15860-84*	1	
		<u>Стандартные изделия</u>		
2		Кран dy 15	1	
3		Труба 15x2,8 ГОСТ 3262-75*	1	Длины опред. при проект.
4		Болт М12x25.58.096 ГОСТ 7798-70*	2	
5		Гайка М12.5.096 ГОСТ 5915-70*	2	
6		Муфта 15-Ц* ГОСТ 8966-75	2	
7		Контргайка 15-Ц ГОСТ 8968-75	2	
		<u>Материалы</u>		
8		БСГ В12,5 ПЗ ГОСТ 7473-94*	0,15	м ³ см. примеч.

Продолжение

Поз.	Обозначение	Наименование	Кол.	Примечание
		<u>Переменные данные для исполнения:</u>		
		УСГ1.00		
		<u>Детали</u>		
9	УСГ1.03	Скоба	2	
11		Дюбель 5x40 ТУ 36-941-79	2	
		УСГ1.00-01		
		<u>Сборочные единицы</u>		
10	УСГ1.04.00	Рама	1	

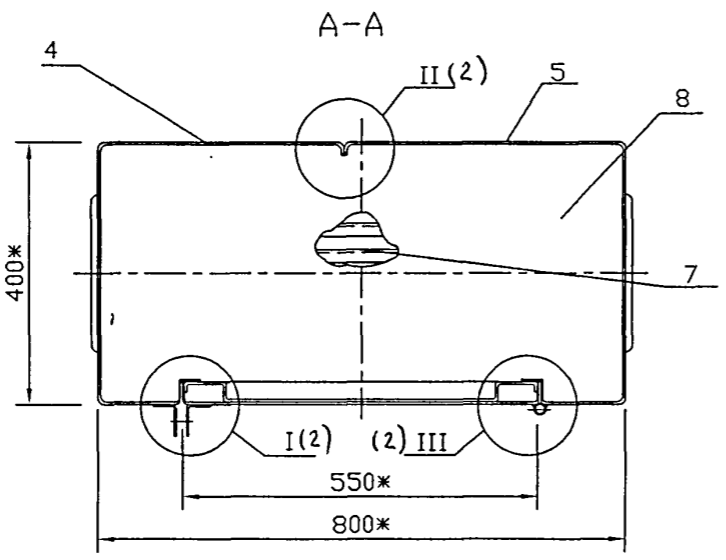
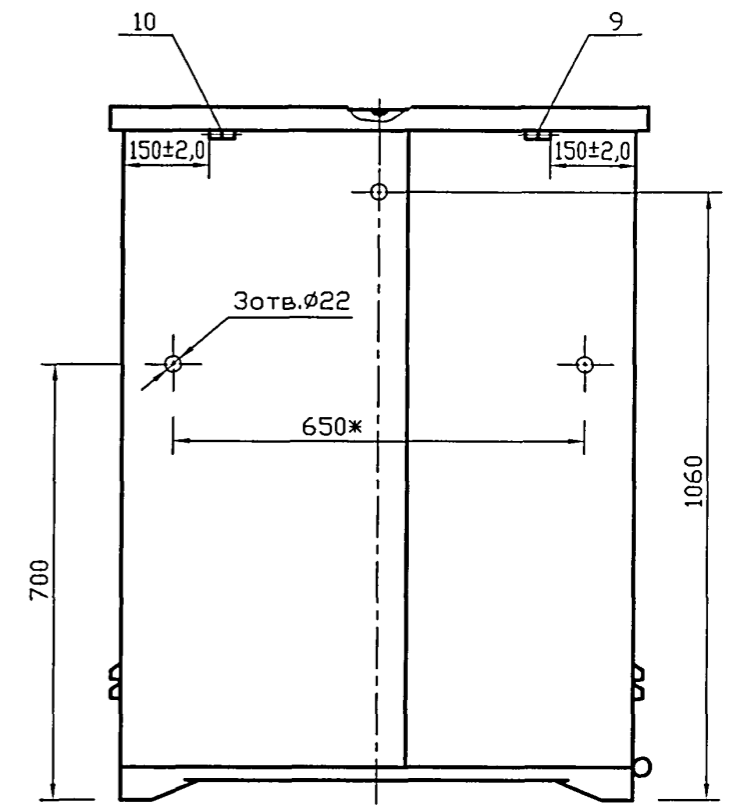
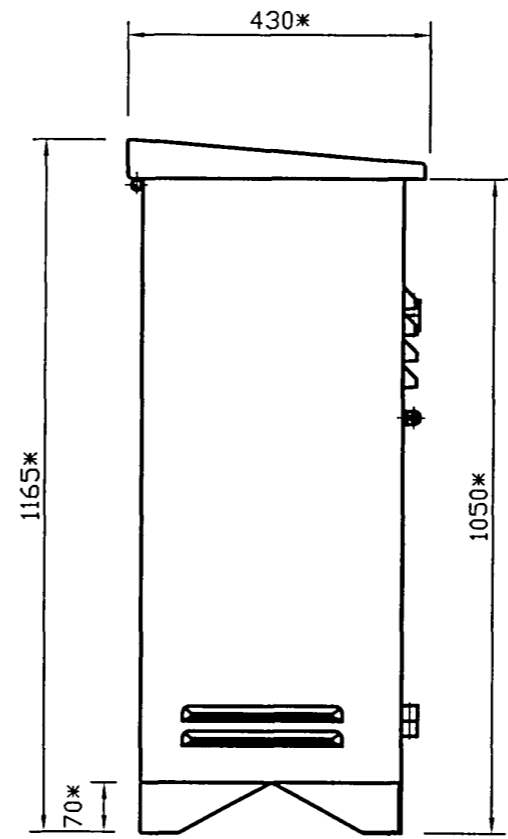
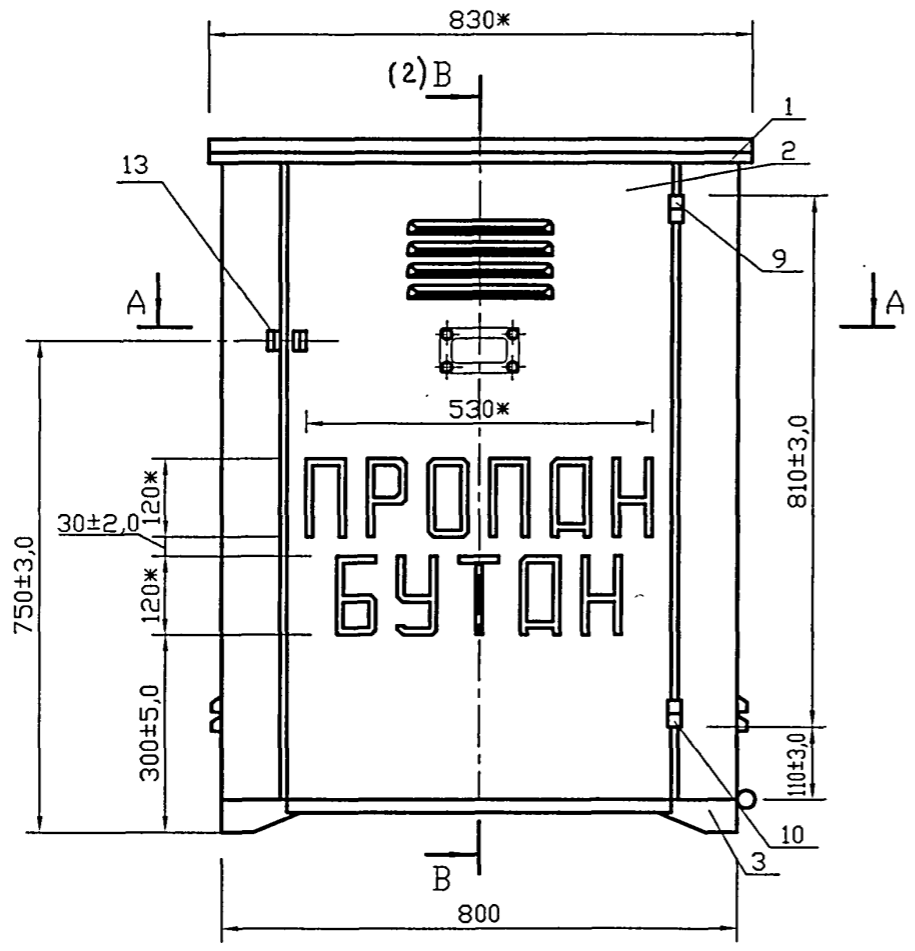
Марку бетона для фундамента по морозостойкости и водонепроницаемости следует назначать в зависимости от грунтовых условий и значений расчетных температур наружного воздуха в районе строительства

Изм.	Лист	N докум.	Подпись	Дата	УСГ1.00МЧ	Лист
						2

Копировал

Формат А3

Серия 5.905-23.07 вып. 1



- 1. * Размеры для справок.
- 2. Покрытие наружной и внутренней поверхностей шкафа, эмаль ПФ-115 серая ГОСТ 6465-76*.
- 3. Надпись 'пропан-бутан' - эмаль ПФ-115 красного цвета.
- 4. Сварка шва N3 ручная электродуговая

Инв. N подл.	Подпись и дата
Взам инв. N	Инв. N дубл.
Подпись и дата	Подпись и дата

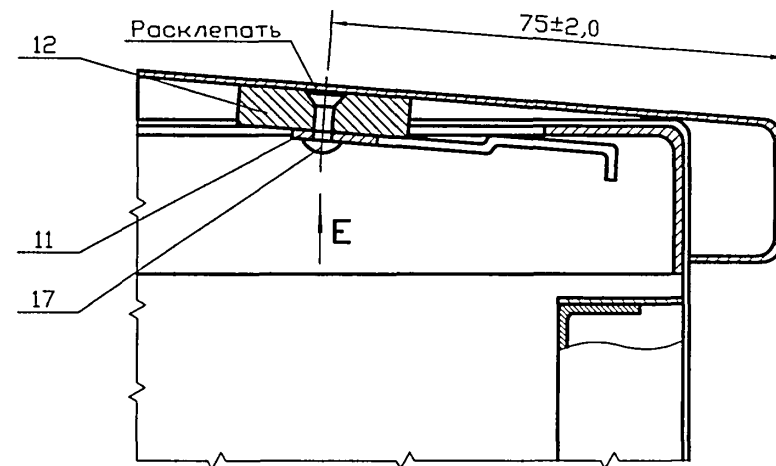
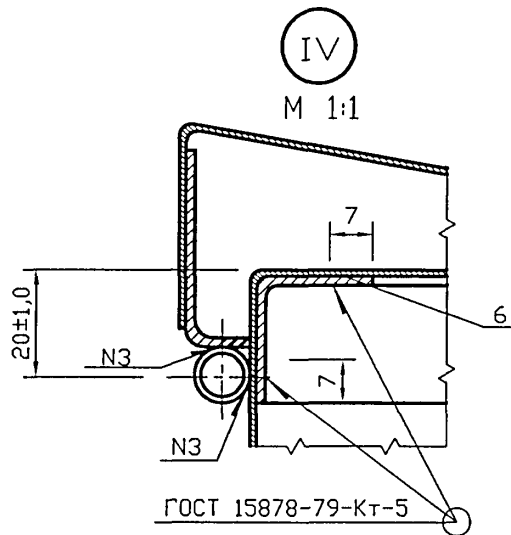
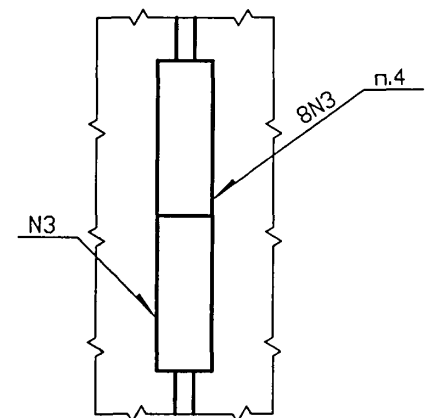
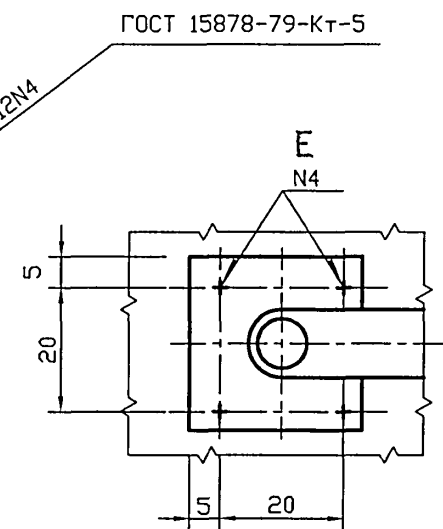
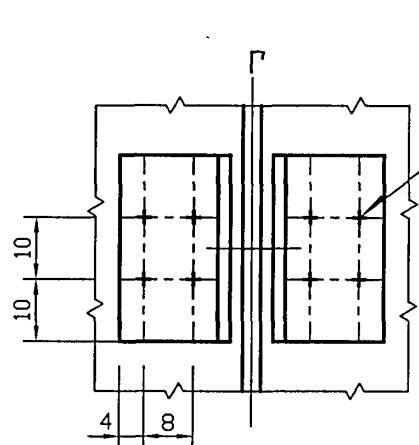
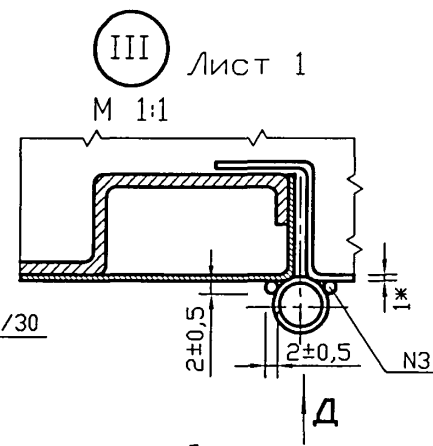
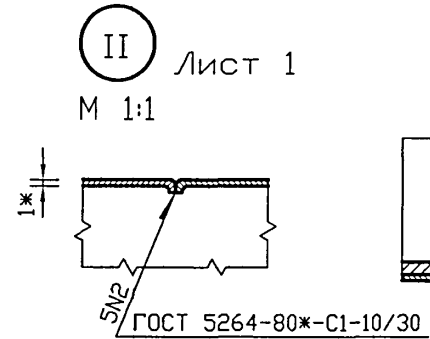
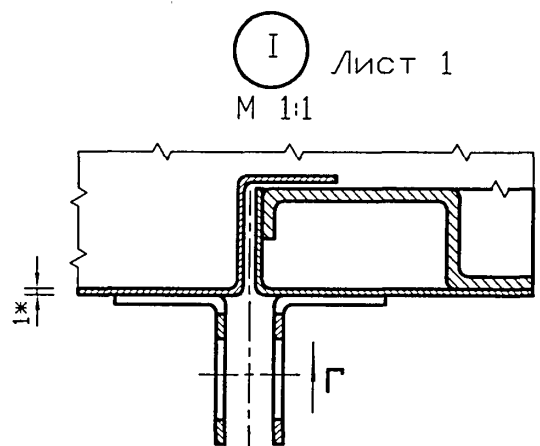
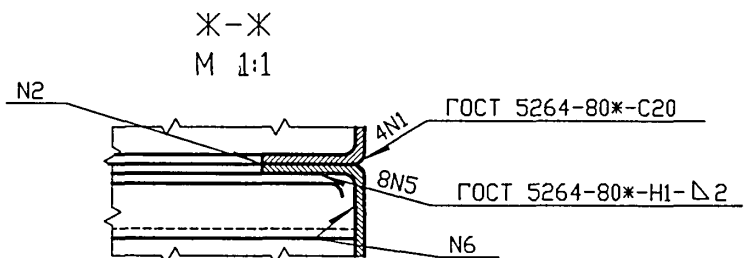
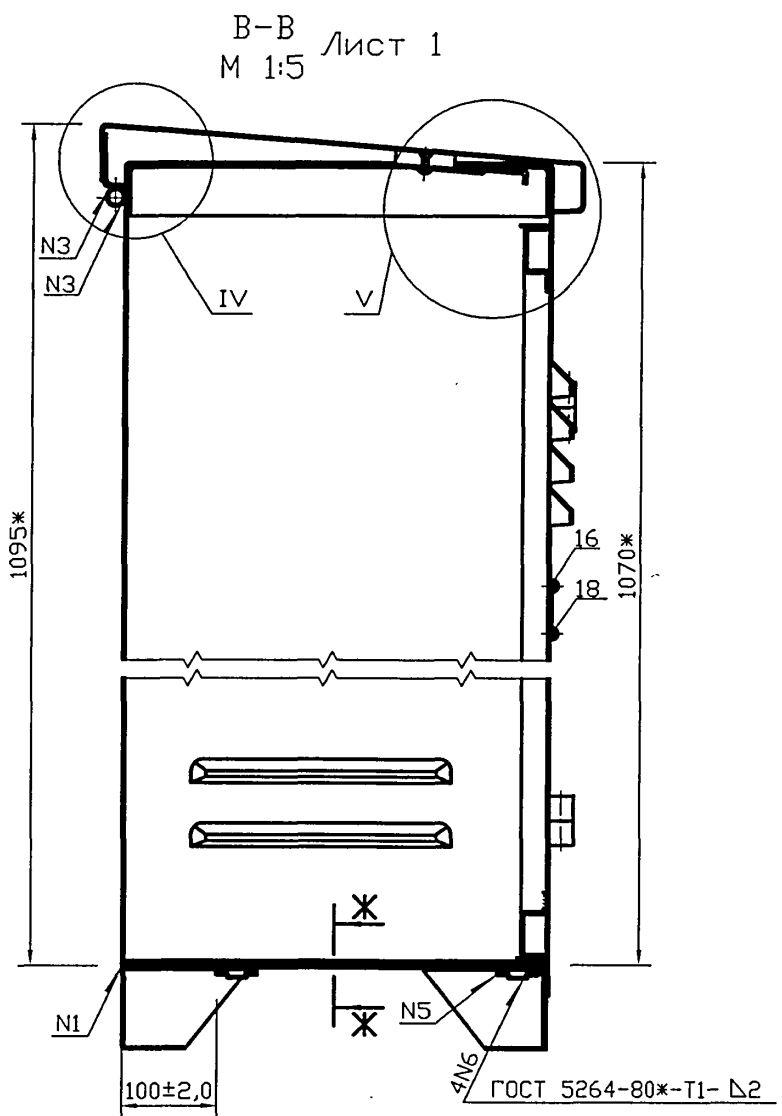
Изм.	Лист	N докум.	Подпись	Дата
Разраб.	Василенко		<i>Вас</i>	01.07
Разраб.	Тарасенко		<i>Тар</i>	01.07
Пров.	Крючков		<i>Крю</i>	01.07
Н. контр.	Панасенко		<i>Пан</i>	01.07
Утв.	Корж		<i>Корж</i>	01.07

УСГ1.01.00СБ				
Шкаф.		Лит.	Масса	Масштаб
Сборочный чертеж			35.70	1:10
		Лист 1	Листов 2	
		СПКБ "Газпроект"		

Копировал

Формат А3

Серия 5.905-23.07 вып. 1



Изм.	Лист	№ докум.	Подпись	Дата
------	------	----------	---------	------

УСГ1.01.00СБ

Лист
2

Копировал

Формат А3

Серия 5.905-23.07 вып. 1

Формат	Зона	Поз.	Обозначение	Наименование	Кол.	Примечание
				<u>Документация</u>		
A3			УСГ1.00СБ	Сборочный чертёж		
				<u>Сборочные единицы</u>		
A3	1		УСГ1.01.01.00	Крышка	1	
A3	2		УСГ1.01.02.00	Дверка	1	
A3	3		УСГ1.01.03.00	Ножка	4	
				<u>Детали</u>		
A3	4		УСГ1.01.04	Панель левая	1	
A3	5		УСГ1.01.05	Панель правая	1	
A3	6		УСГ1.01.06	Рама каркасная	1	
A4	7		УСГ1.01.07	Балка	2	
A4	8		УСГ1.01.08	Дно	1	
A4	9		УСГ1.01.09	Пята	4	
A4	10		УСГ1.01.10	Стержень	4	
A4	11		УСГ1.01.11	Щеколда	1	
A4	12		УСГ1.01.12	Шайба	1	
A4	13		УСГ1.01.13	Петля	2	

Инв. N подл. Подпись и дата
Инв. N подл. Подпись и дата
Взам инв. N Инв. N дубл. Подпись и дата

УСГ1.01.00				
Изм.	Лист	N докум.	Подпись	Дата
Разр.	Василенко	01.07	<i>Василенко</i>	01.07
Разр.	Тарасенко	01.07	<i>Тарасенко</i>	01.07
Пров.	Крючков	01.07	<i>Крючков</i>	01.07
Н. контр.	Панасенко	01.07	<i>Панасенко</i>	01.07
Утв.	Корж	01.07	<i>Корж</i>	01.07

Копировал _____ Формат А4

Шкаф
СПКБ
"Газпроект"

Формат	Зона	Поз.	Обозначение	Наименование	Кол.	Примечание
				<u>Стандартные изделия</u>		
		16		Заклепка 3x4,00	4	
				ГОСТ 10299-80*		
		17		Заклепка 5x12,00	1	
				ГОСТ 10299-80*		
		18		Табличка 125x80	1	
				ГОСТ 12971-67*		

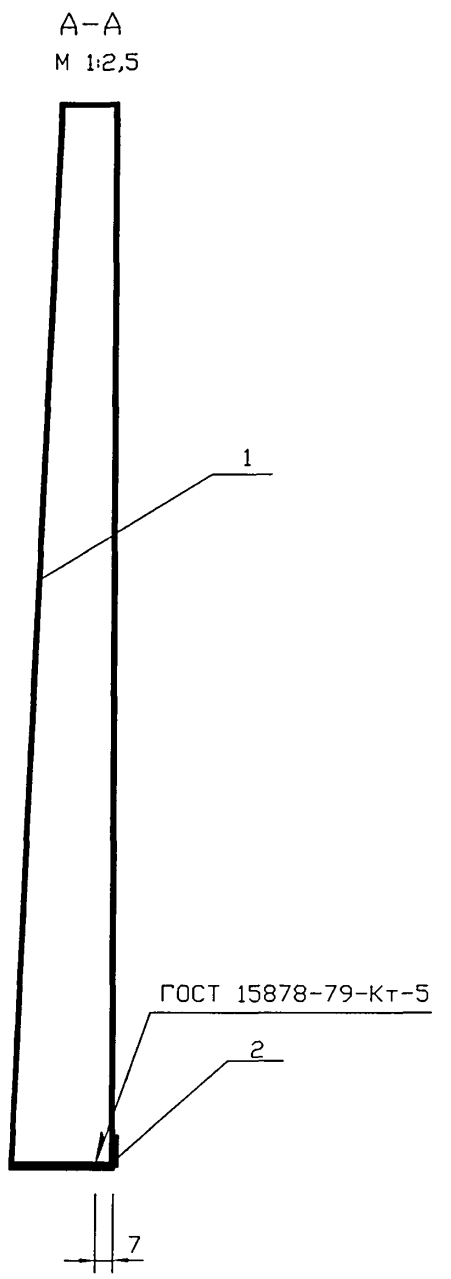
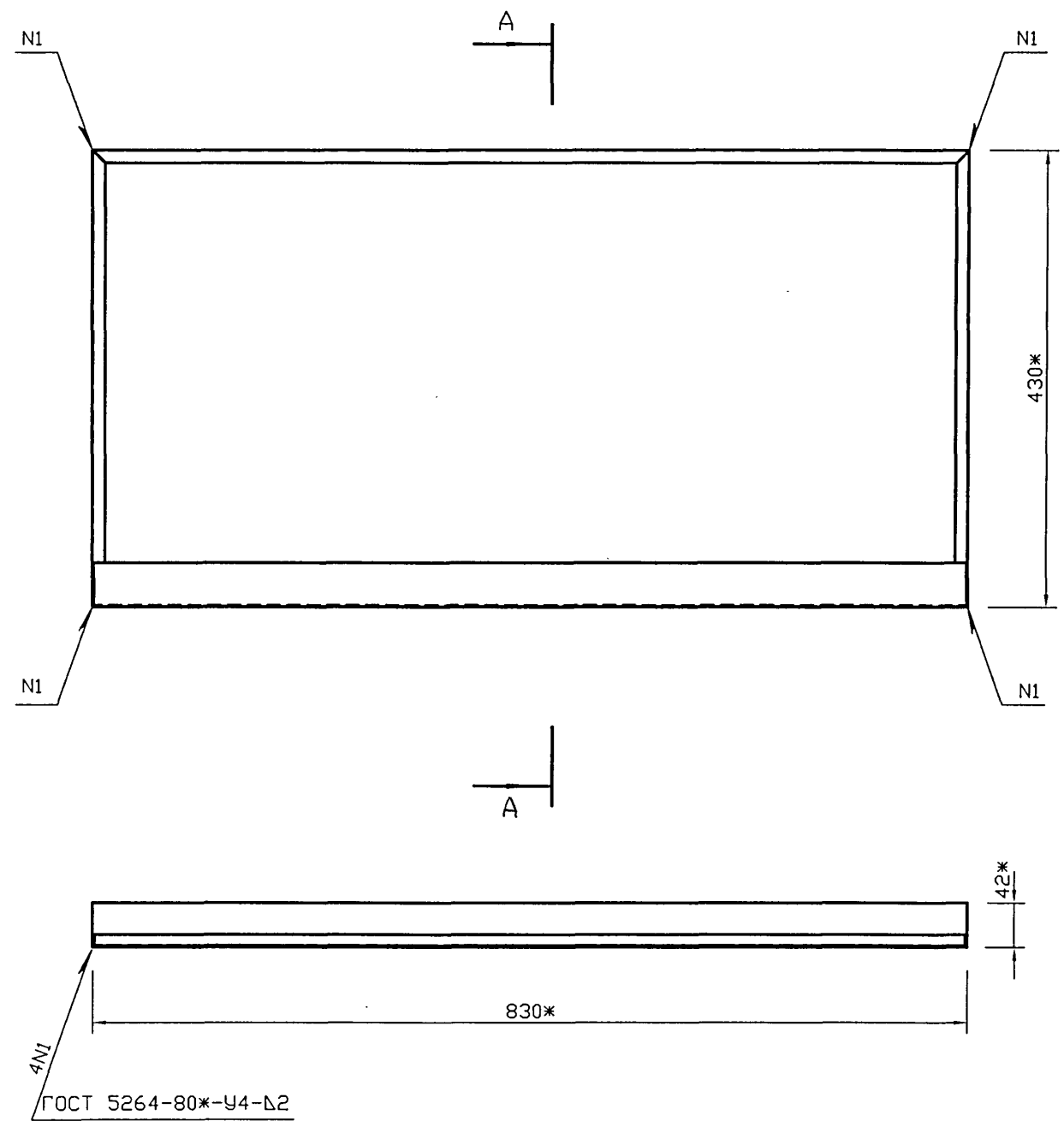
Инв. N подл. Подпись и дата
Взам инв. N Инв. N дубл. Подпись и дата

УСГ1.01.00				
Изм.	Лист	N докум.	Подпись	Дата

Копировал _____ Формат А4

Лист
2

Серия 5.905-23.07 вып. 1



* Размеры для справок

Инв. N подл.	Подпись и дата
Взам инв. N	Инв. N дэбл.
Подпись и дата	Подпись и дата

					УСГ1.01.01.00СБ			
Изм.	Лист	N докум.	Подпись	Дата	Крышка. Сборочный чертёж	Лит.	Масса	Масштаб
Разраб.	Василенко		<i>Василенко</i>	01.07			4,07	1:5
Разраб.	Тарасенко		<i>Тарасенко</i>	01.07				
Пров.	Крючков		<i>Крючков</i>	01.07		Лист	Листов	1
Н. контр.	Панасенко		<i>Панасенко</i>	01.07	СПКБ "Газпроект"			
Утв.	Корж		<i>Корж</i>	01.07				

Копировал

Формат А3

Серия 5.905-23.07 вып. 1

Формат	Зона	Поз.	Обозначение	Наименование	Кол.	Примечание
				<u>Документация</u>		
A3			УСГ1.01.01.00СБ	Сборочный чертёж		
				<u>Детали</u>		
A3	1		УСГ1.01.01.01	Лист	1	
A4	2		УСГ1.01.01.02	Уголок	1	

Инов. N подл. Подпись и дата

Взам инв. N

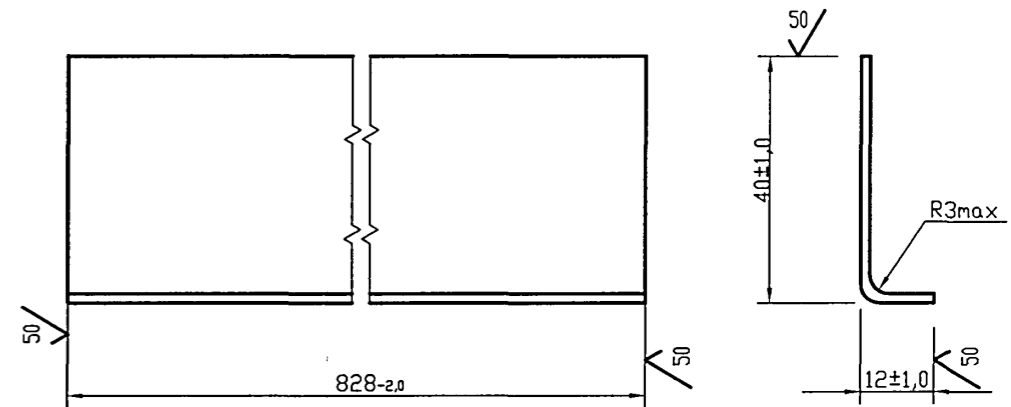
Инов. N дубл. Подпись и дата

Взам инв. N

УСГ1.01.01.00				
Изм.	Лист	N докум.	Подпись	Дата
Разраб.	Василенко		<i>Василенко</i>	01.07
Разраб.	Тарасенко		<i>Тарасенко</i>	01.07
Пров.	Крючков		<i>Крючков</i>	01.07
Н. контр.	Панасенко		<i>Панасенко</i>	01.07
Утв.	Корж		<i>Корж</i>	01.07
Крышка			Лит.	Лист
СПКБ			Листов	1
"Газпроект"				

Копировал

Формат А4



Инов. N подл. Подпись и дата

Взам инв. N

Инов. N дубл. Подпись и дата

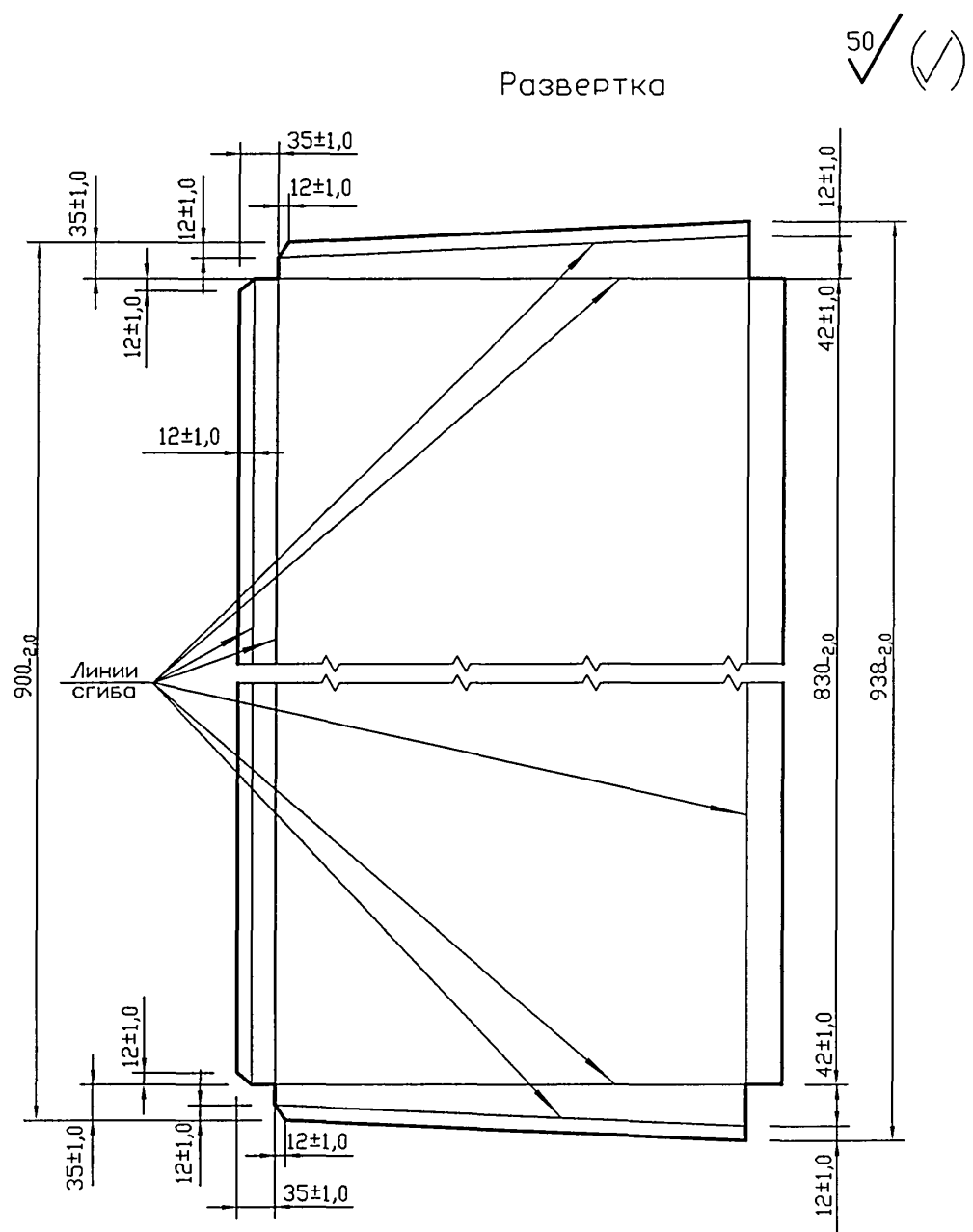
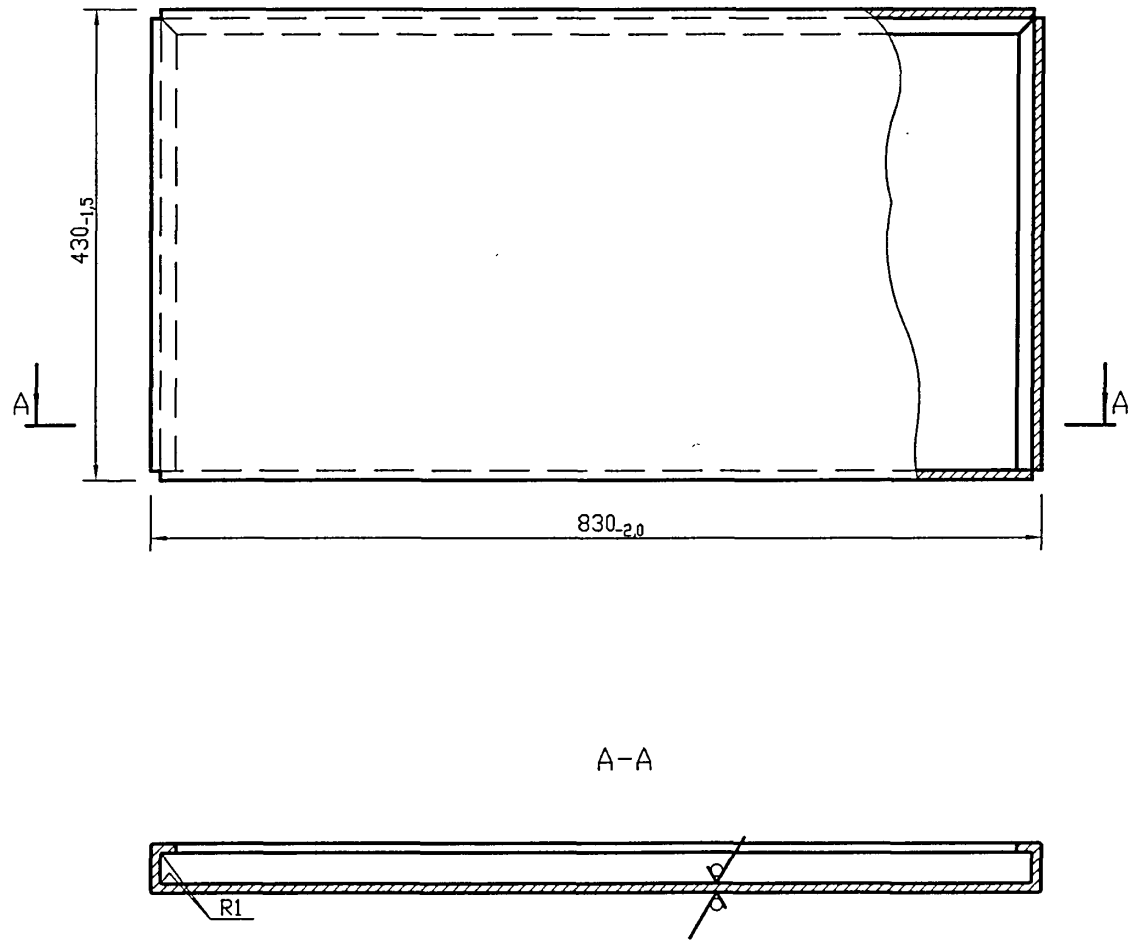
Взам инв. N

УСГ1.01.01.02			
Изм.	Лист	N докум.	Подпись
Разраб.	Василенко		<i>Василенко</i>
Разраб.	Тарасенко		<i>Тарасенко</i>
Пров.	Крючков		<i>Крючков</i>
Н. контр.	Панасенко		<i>Панасенко</i>
Утв.	Корж		<i>Корж</i>
Уголок		Лит.	Лист
СПКБ		Листов	1
"Газпроект"		Масса	Масштаб
Лист Б-ЛН-1,5 ГОСТ 19904-90		0,47	1:1
1-IV-ГОСТ 16523-97			

Копировал

Формат А4

Серия 5.905-23.07 вып. 1



Развертка

50 ✓

Инв. N подл.	Подпись и дата
Взам инв. N	Инв. N дубл.
Подпись и дата	Подпись и дата

				УСГ1.01.01.01				
Изм.	Лист	N докум.	Подпись	Дата	Лист	Лит.	Масса	Масштаб
Разраб.	Василенко	Василенко	01.07				3,6	1:5
Разраб.	Тарасенко	Тарасенко	01.07					
Пров.	Крючков	Крючков	01.07					
Н. контр.	Панасенко	Панасенко	01.07		Лист Б-ПН-1.0 ГОСТ 19904-90 I-IV ГОСТ 16523-97	Лист	Листов	1
Утв.	Корж	Корж	01.07					

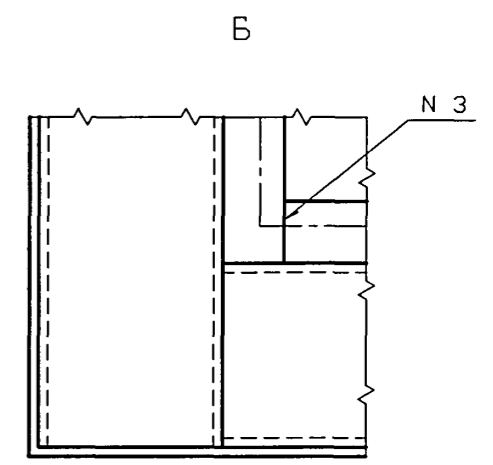
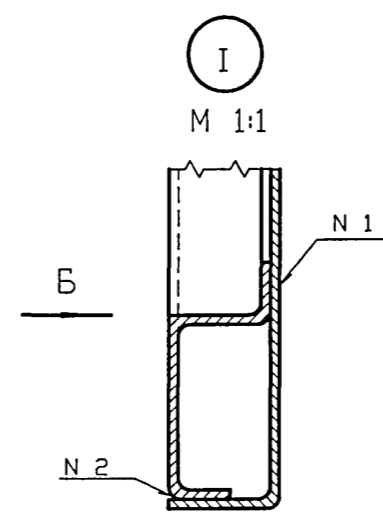
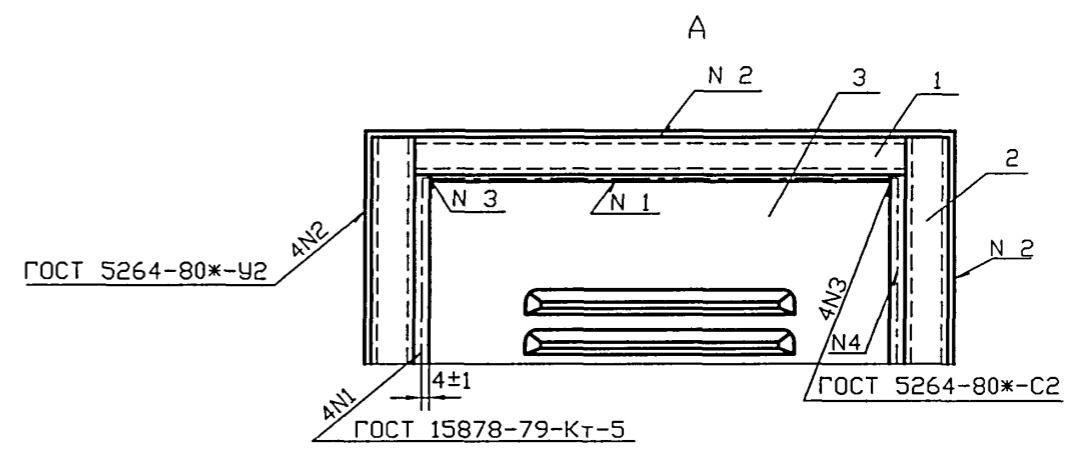
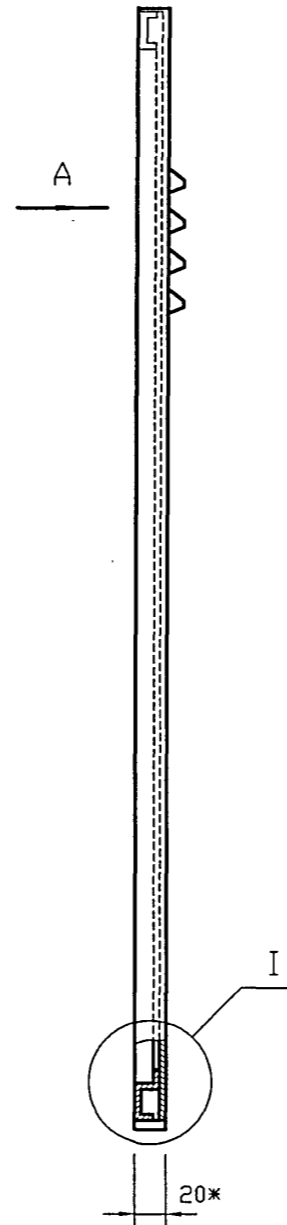
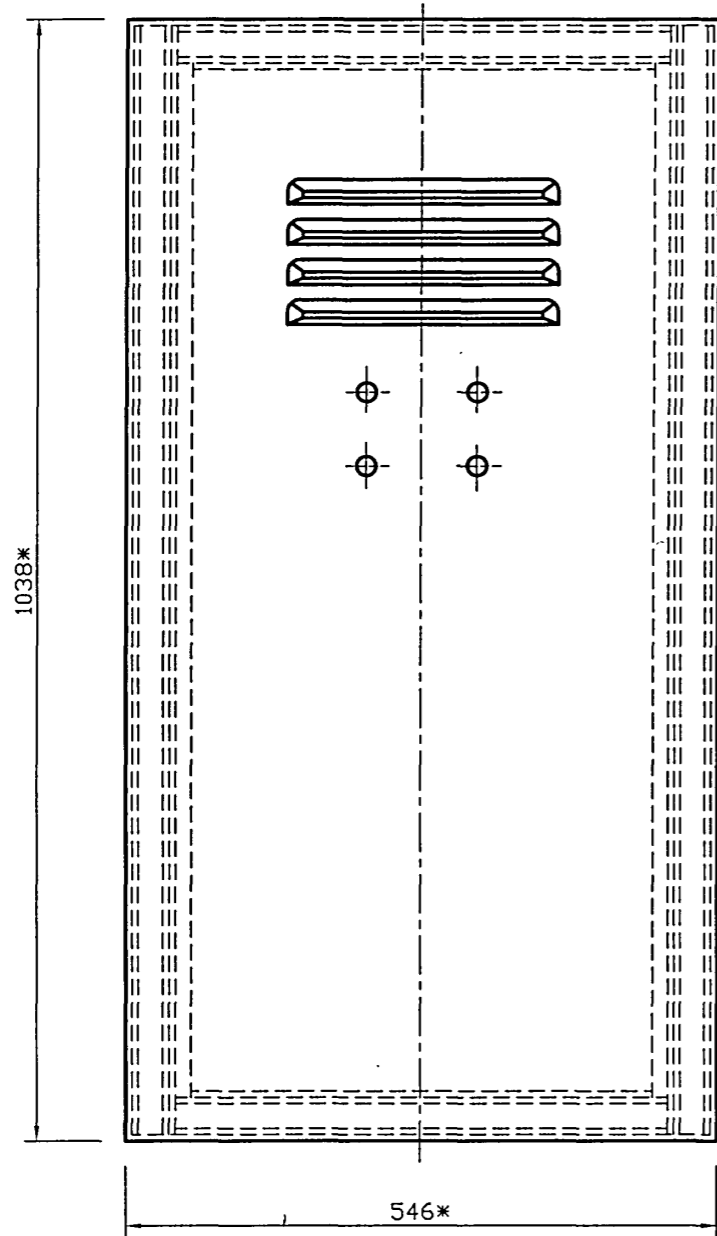
Копировал

Формат А3

СПКБ "Газпроект"

Серия 5.905-23.07 вып. 1

Инв. N подл.	Подпись и дата
Инв. N инв.	Подпись и дата
Взам инв. N	Инв. N дубл.
Подпись и дата	Подпись и дата



* Размеры для справок

					УСГ1.01.02.00СБ		
					Дверка.		
					Сборочный чертеж		
Изм.	Лист	N докум.	Подпись	Дата	Лит.	Масса	Масштаб
Разраб.	Василенко		<i>Василенко</i>	01.07		8,13	1:5
Разраб.	Тарасенко		<i>Тарасенко</i>	01.07			
Пров.	Крючков		<i>Крючков</i>	01.07	Лист	Листов 1	
Н. контр.	Панасенко		<i>Панасенко</i>	01.07	СПКБ "Газпроект"		
Утв.	Корж		<i>Корж</i>	01.07			

Копировал

Формат А3

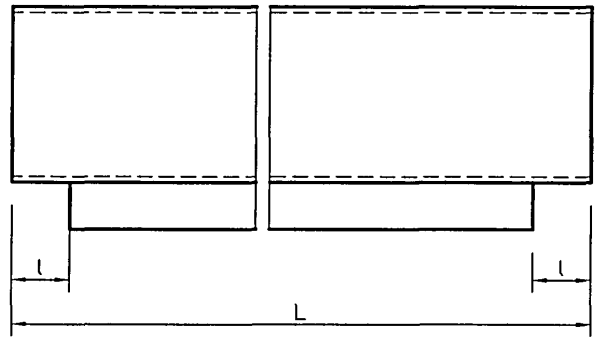
Серия 5.905-23.07 вып. 1

Формат	Зона	Поз.	Обозначение	Наименование	Кол.	Примечание
				<u>Документация</u>		
A3			УСГ1.01.02.00СВ	Сборочный чертеж		
				<u>Детали</u>		
A4	1		УСГ1.01.02.01	Скоба	2	
A4	2		УСГ1.01.02.01 -01	Скоба	2	
A3	3		УСГ1.01.02.02	Лист	1	

Инв. N подл.	Подпись и дата	Взам инв. N	Инв. N дубл.	Подпись и дата

УСГ1.01.02.00				
Изм.	Лист	N докум.	Подпись	Дата
Разраб.	Василенко		<i>Вас</i>	01.07
Разраб.	Тарасенко		<i>Тар</i>	01.07
Пров.	Крючков		<i>Крю</i>	01.07
Н. контр.	Панасенко		<i>Пан</i>	01.07
Утв.	Корж		<i>Кор</i>	01.07

Копировал _____ Формат А4



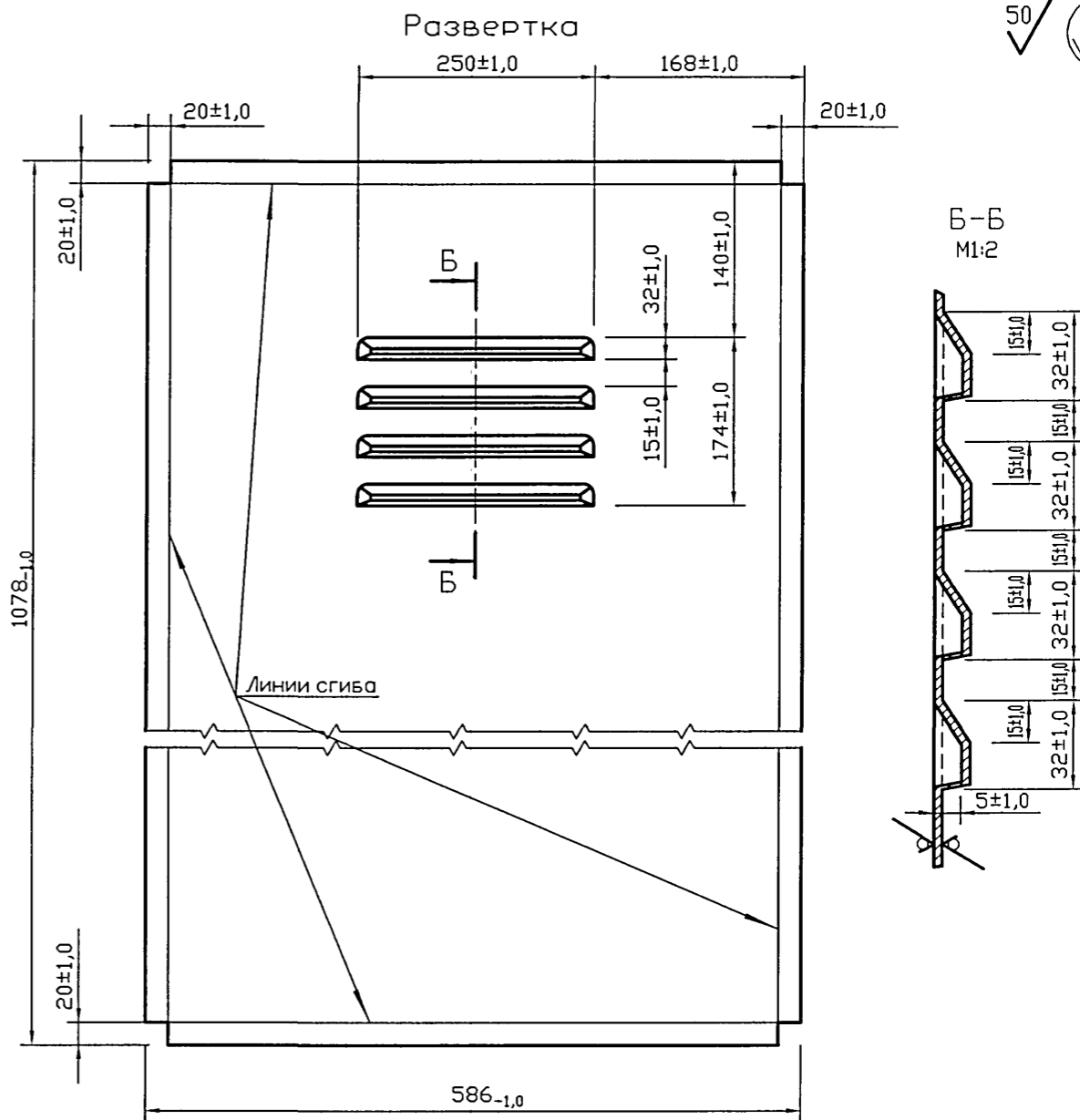
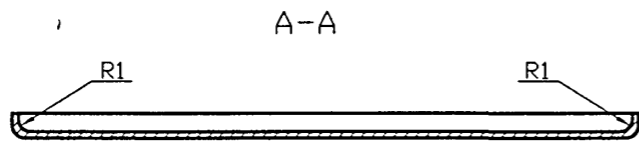
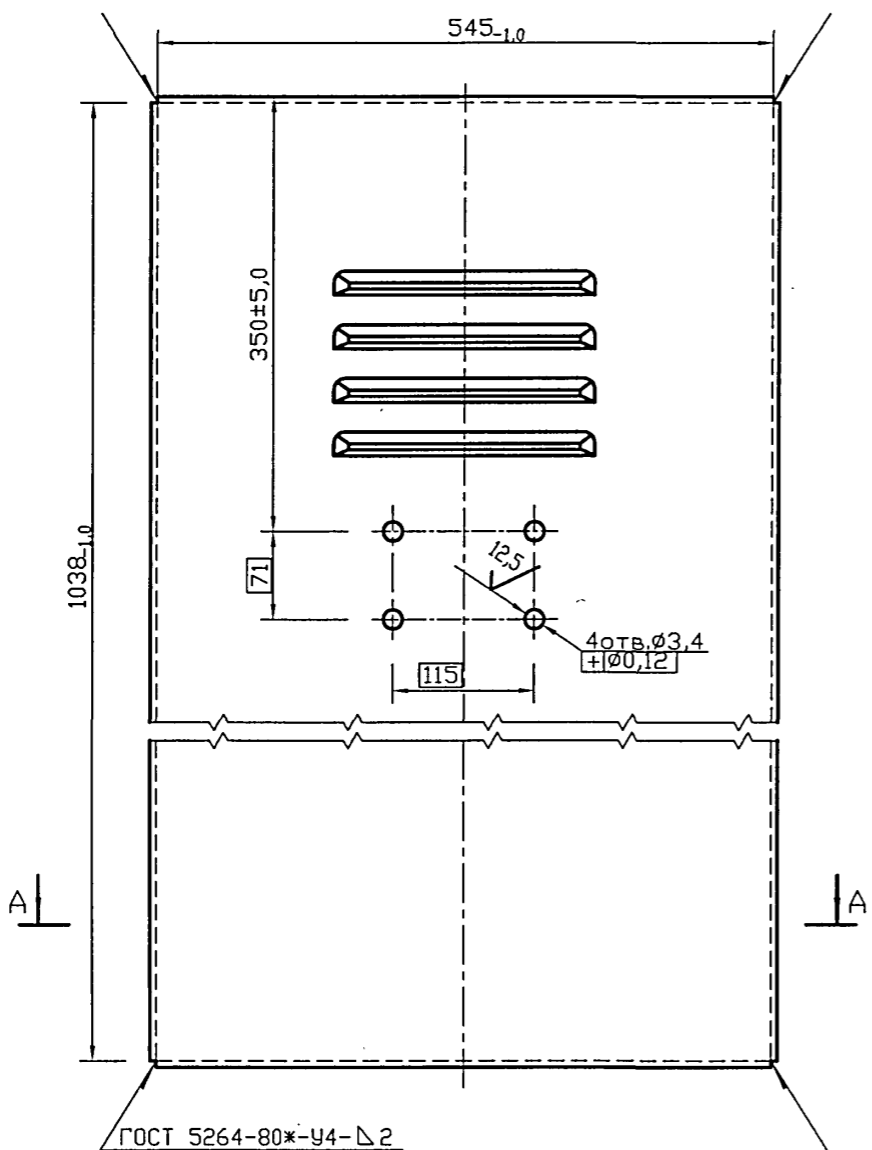
Обозначение	L, мм	l, мм	Масса, кг
УСГ1.01.02.01	1036-1,5	36-1,5	0,4
-01	474-1,5	11-1,5	0,9

Инв. N подл.	Подпись и дата	Взам инв. N	Инв. N дубл.	Подпись и дата

УСГ1.01.02.01				
Изм.	Лист	N докум.	Подпись	Дата
Разраб.	Василенко		<i>Вас</i>	01.07
Разраб.	Тарасенко		<i>Тар</i>	01.07
Пров.	Крючков		<i>Крю</i>	01.07
Н. контр.	Панасенко		<i>Пан</i>	01.07
Утв.	Корж		<i>Кор</i>	01.07

Копировал _____ Формат А4

Серия 905-23.07 вып. 1



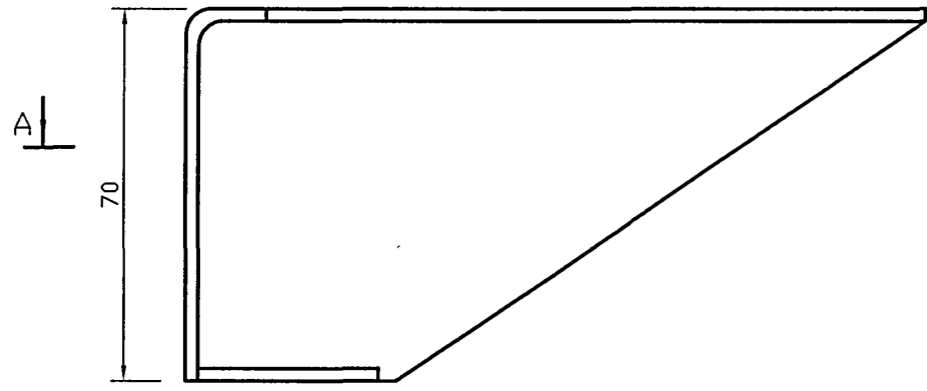
* Размеры для справок

				УСГ1.01.02.02				
Изм.	Лист	№ докум.	Подпись	Дата	Лист	Лит.	Масса	Масштаб
Разраб.	Василенко		<i>Василенко</i>	01.07			5,35	1:5
Разраб.	Тарасенко		<i>Тарасенко</i>	01.07				
Пров.	Крючков		<i>Крючков</i>	01.07		Лист	Листов	1
Н. контр.	Панасенко		<i>Панасенко</i>	01.07	Лист	Б-ПН-1.0 ГОСТ 19904-90		
Утв.	Корж		<i>Корж</i>	01.07	I-IV ГОСТ 16523-97			СПКБ "Газпроект"

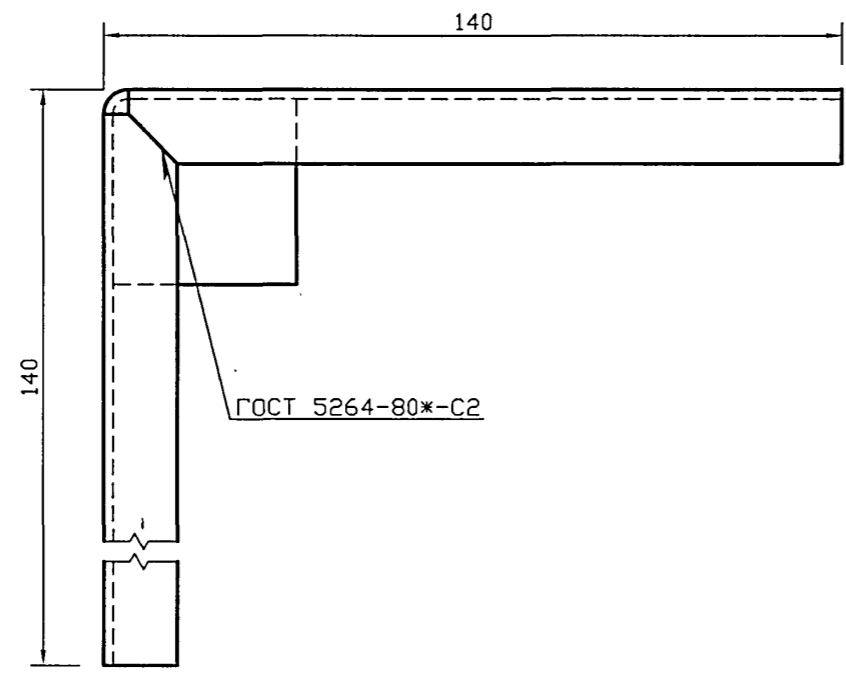
Копировал

Формат А3

Серия 5.905-23.07 вып. 1

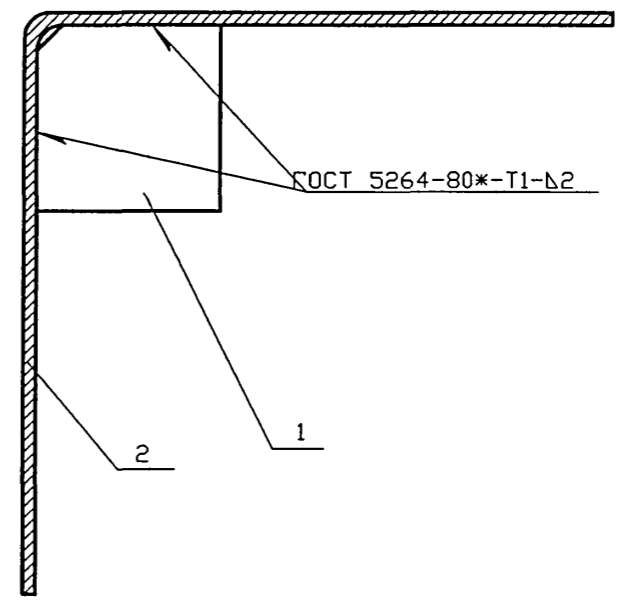


A



ГОСТ 5264-80*-С2

A-A



ГОСТ 5264-80*-Т1-В2

2

1

Размеры для справок

					УСГ1.01.03.00СБ		
Изм.	Лист	№ докум.	Подпись	Дата	Лит.	Масса	Масштаб
Разраб.	Василенко	Василенко	01.07				
Разраб.	Тарасенко	Тарасенко	01.07			0,3	1:1
Пров.	Крючков	Крючков	01.07		Лист	Листов 1	
Н. контр.	Панасенко	Панасенко	01.07		СПКБ "Газпроект"		
Утв.	Корж	Корж	01.07				

Копировал

Формат А3

Инв. № подл. Подпись и дата
 Инв. № дубл. Подпись и дата
 Инв. № инв. № инв. № дубл. Подпись и дата

Серия 5.905-23.07 вып. 1

Формат	Зона	Поз.	Обозначение	Наименование	Кол.	Примечание
				<u>Документация</u>		
A3			УСГ1.01.03.00СБ	Сборочный чертёж		
				<u>Детали</u>		
A4	1		УСГ1.01.03.01	Платик	1	
A3	2		УСГ1.01.03.02	Скоба	1	

Изм.	Лист	№ докум.	Подпись	Дата	УСГ1.01.03.00 Ножка СПКБ "Газпроект"	Лит.	Лист	Листов
Разраб.	Василенко	<i>Вас</i>	01.07	1				
Разраб.	Тарасенко	<i>Тар</i>	01.07					
Пров.	Крючков	<i>Кр</i>	01.07					
Н. контр.	Панасенко	<i>Пан</i>	01.07					
Утв.	Корж	<i>Кор</i>	01.07					

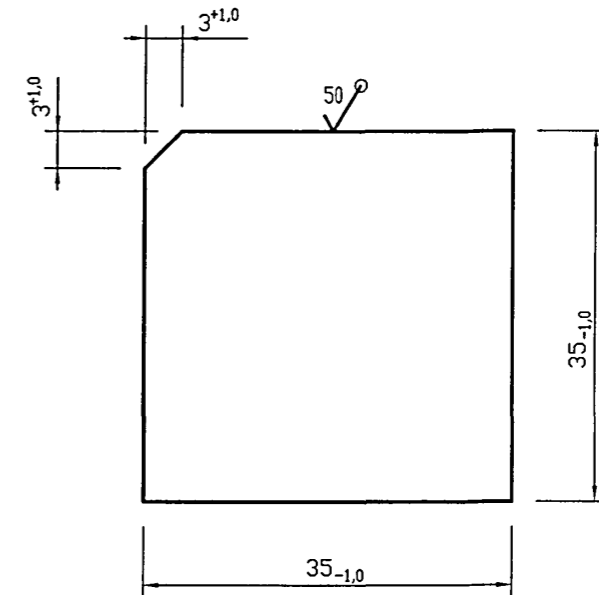
Копировал

Формат А4

УСГ1.01.03.01			
Платик	Лит.	Масса	Масштаб
		0,019	2:1
Лист	Листов		1
Изм.	Лист	№ докум.	Подпись
Разраб.	Василенко	<i>Вас</i>	01.07
Разраб.	Тарасенко	<i>Тар</i>	01.07
Пров.	Крючков	<i>Кр</i>	01.07
Н. контр.	Панасенко	<i>Пан</i>	01.07
Утв.	Корж	<i>Кор</i>	01.07

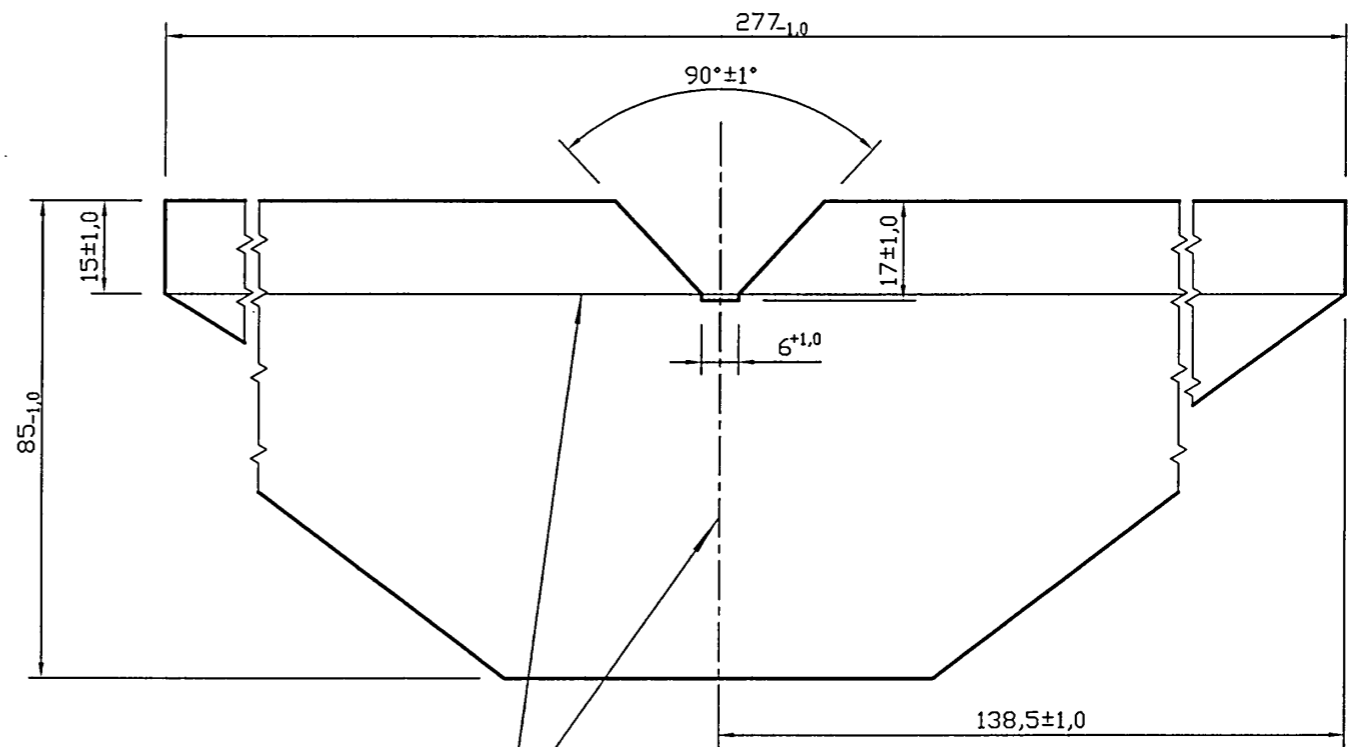
Копировал

Формат А4

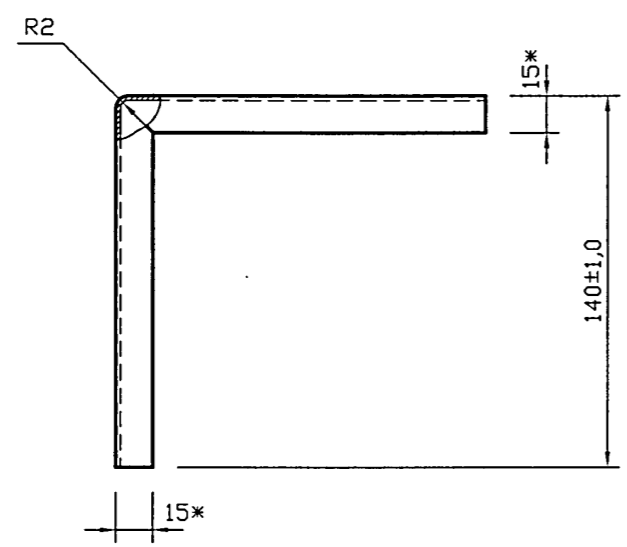
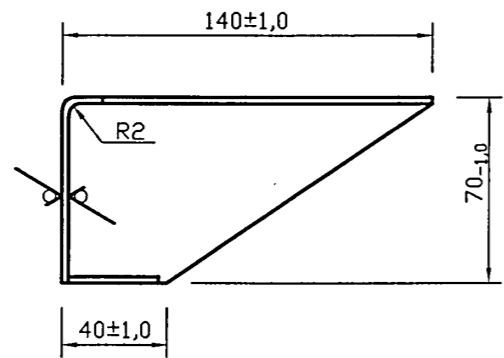


50 ✓ (✓)

Развертка
М 1:1



Линии сгиба



*Размеры для справок

				УСГ 1.01.03.02				
Изм.	Лист	№ докум.	Подпись	Дата	СКОБА	Лит.	Масса	Масштаб
Разраб.	Василенко	<i>Василенко</i>	01.07				0,28	1:2
Разраб.	Тарасенко	<i>Тарасенко</i>	01.07					
Пров.	Крючков	<i>Крючков</i>	01.07					
Н. контр.	Панасенко	<i>Панасенко</i>	01.07	Лист	Б-ПН-2.0 ГОСТ 19904-90	СПКБ "Газпроект"		
Утв.	Корж	<i>Корж</i>	01.07		I-IV ГОСТ 16523-97			

Копировал

Формат А3

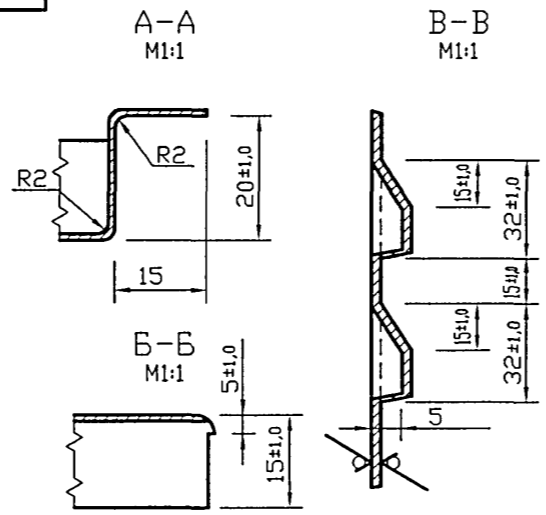
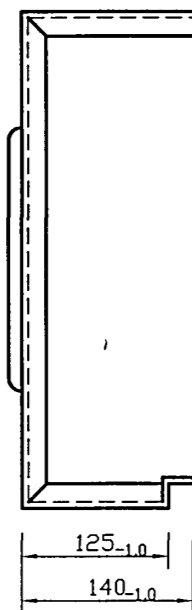
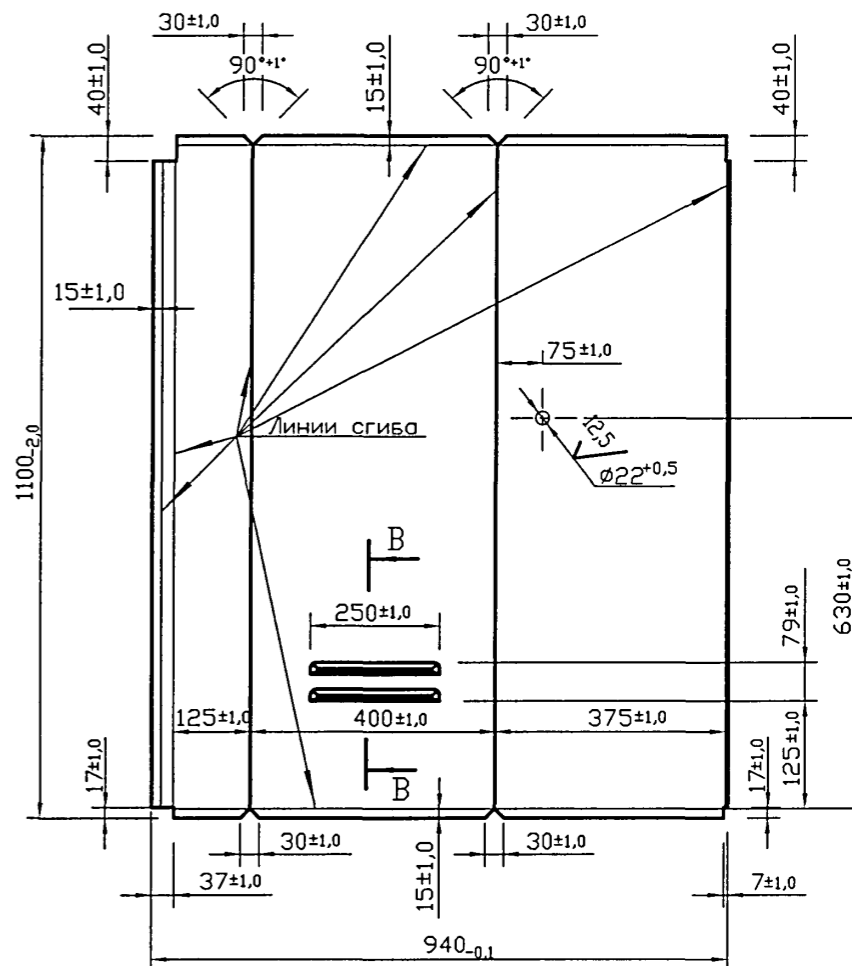
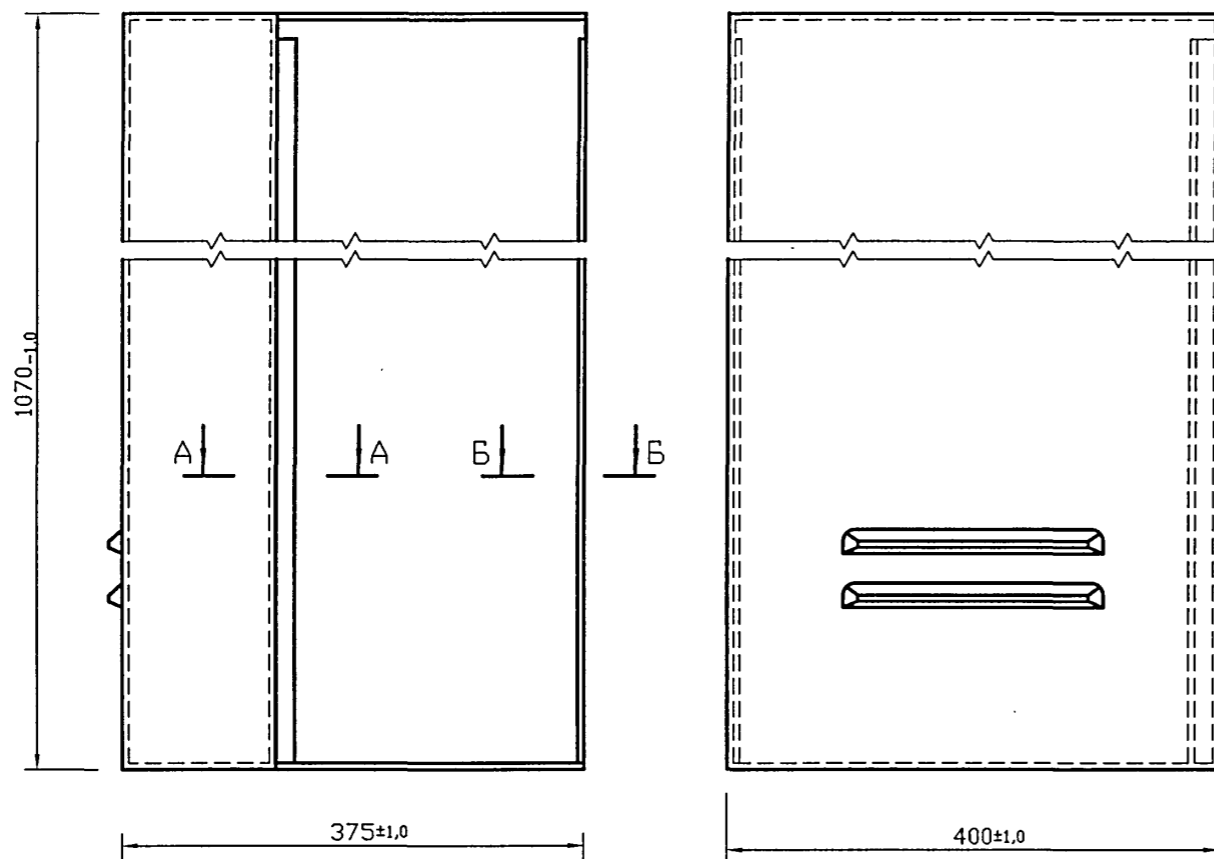
Серия 5.905-23.07 вып. 1

Изм. № подл.	Подпись и дата
Взам. инв. №	Индв. № дубл.
Индв. №	Подпись и дата

Серия 5.905-23.07 вып. 1

Развертка
M1:10

50 ✓



Инв. N подл. Подпись и дата
Взам инв. N Инв. N дубл. Подпись и дата

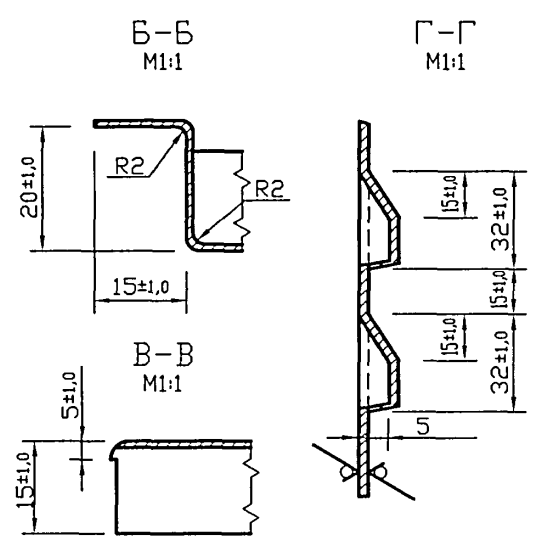
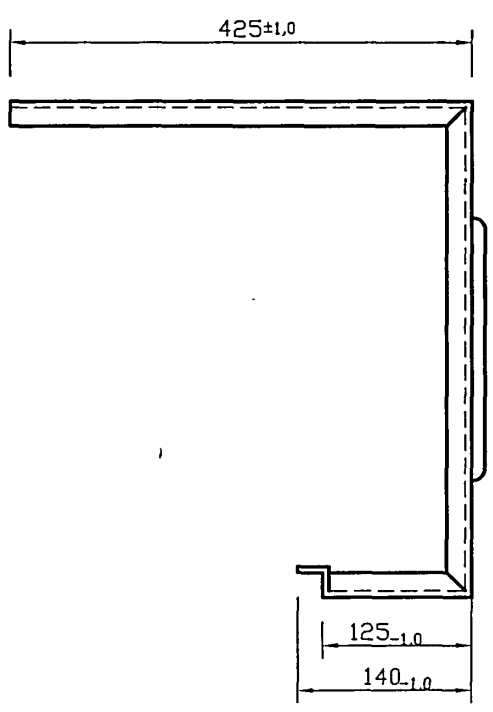
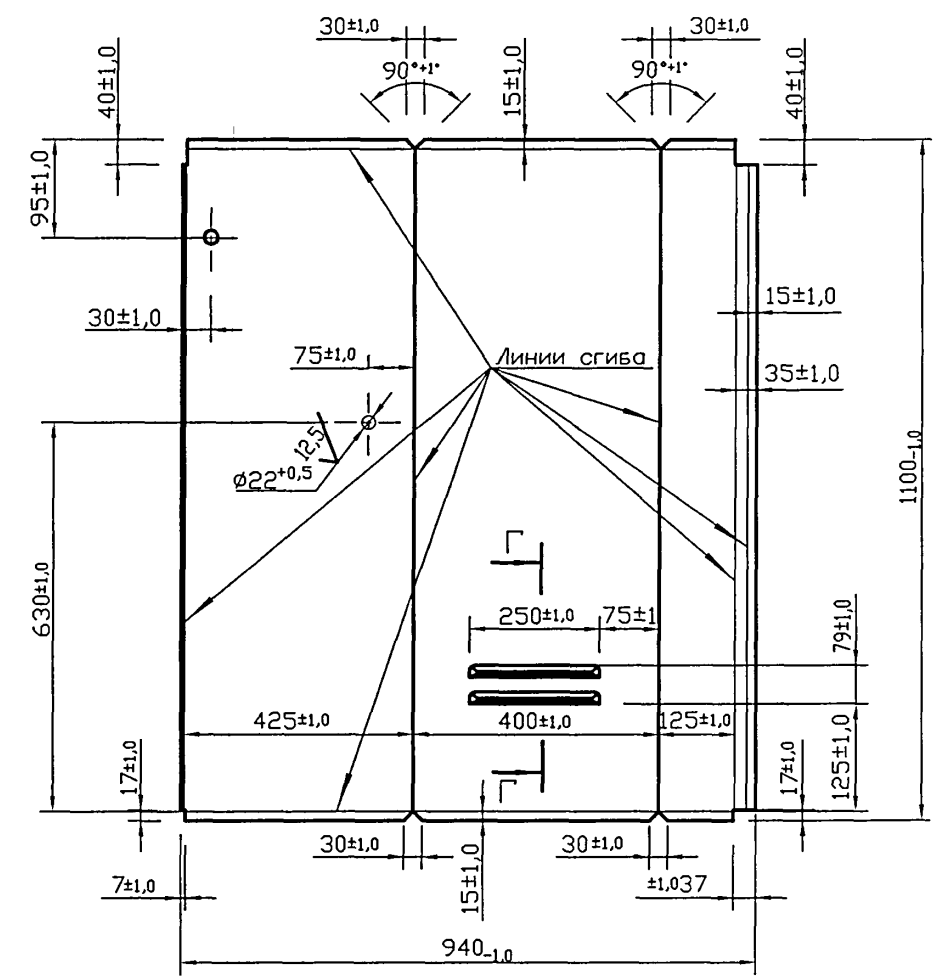
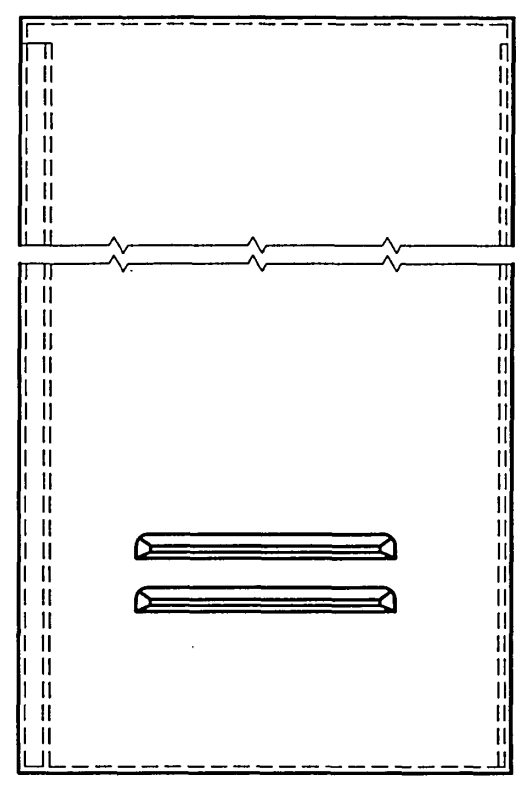
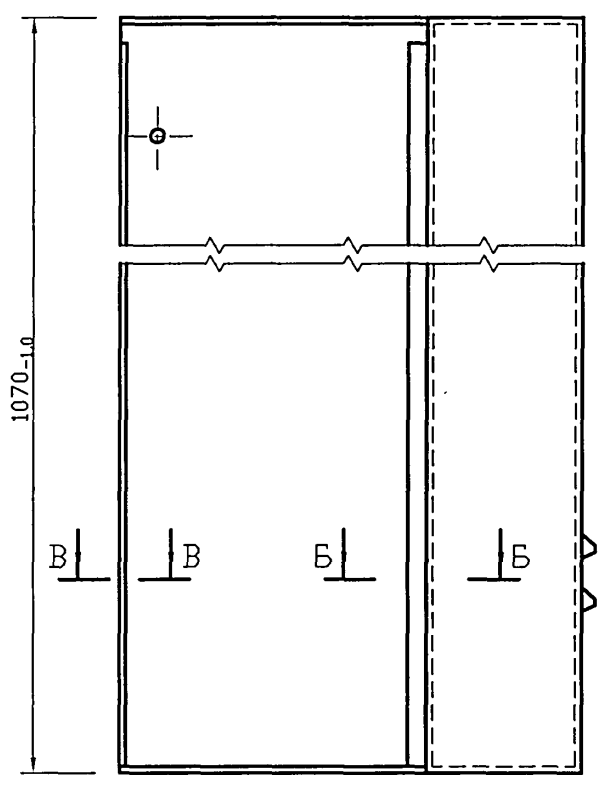
				УСГ1.01.04		
				Панель левая		
Изм.	Лист	N докум.	Подпись	Дата	Лит.	Масса
						8,15
Разраб.	Василенко		<i>Василенко</i>	01.07		1,5
Разраб.	Тарасенко		<i>Тарасенко</i>	01.07		
Пров.	Крючков		<i>Крючков</i>	01.07		
Н. контр.	Панасенко		<i>Панасенко</i>	01.07	Лист Б-ПН-1.0 ГОСТ 19904-90	
Утв.	Корж		<i>Корж</i>	01.07	I-IV ГОСТ 16523-97	
					Лист	Листов
						1
					СПКБ "Газпроект"	

Копировал

Формат А3

50 ✓ (✓)

Серия 5.905-23.07 вып. 1



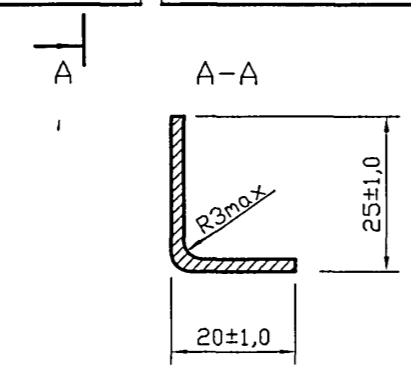
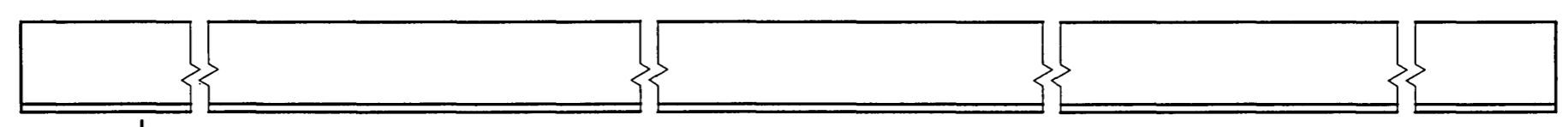
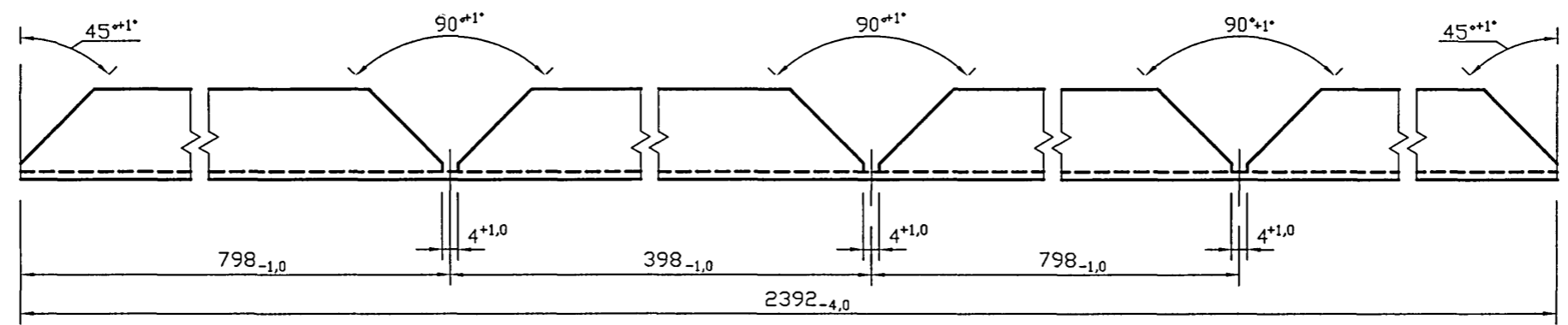
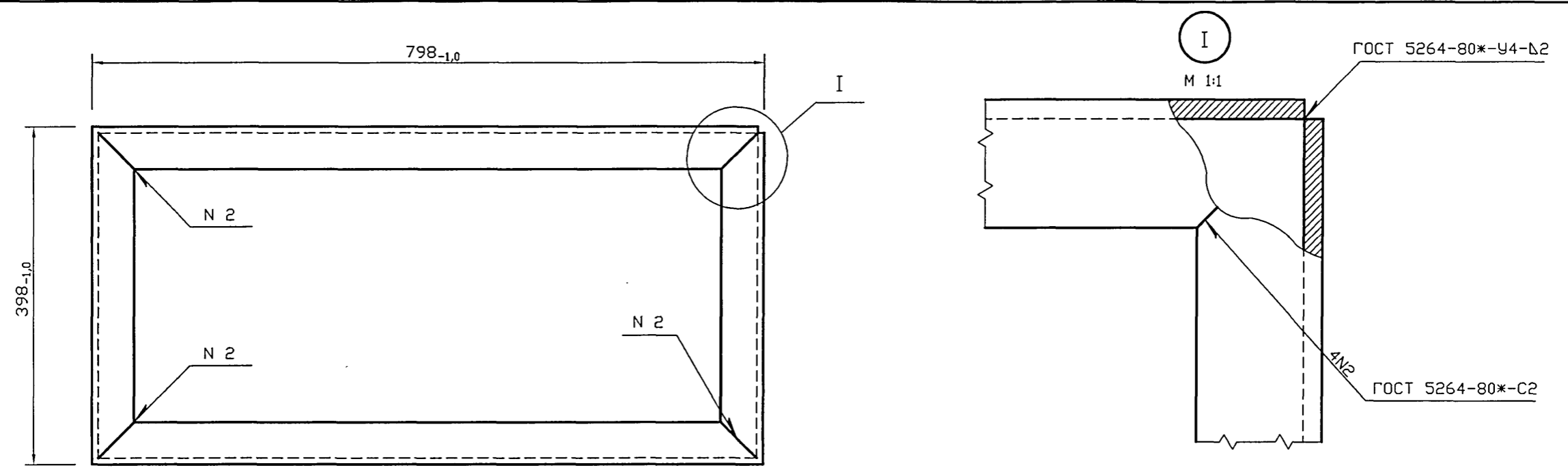
					УСГ1.01.05			
Изм.	Лист	№ докум.	Подпись	Дата	Панель правая	Лит.	Масса	Масштаб
		Разраб.	Василенко	01.07			8,6	1:5
		Разраб.	Тарасенко	01.07				
		Пров.	Крючков	01.07		Лист	Листов 1	
Н. контр.		Панасенко	01.07		Лист	Б-ПН-1.0 ГОСТ 19904-90		
Утв.		Корж	01.07			I-IV ГОСТ 16523-97		

Копировал

Формат А3

Инв. № подл. Подпись и дата
 Взам инв. № Инв. № дубл. Подпись и дата

Серия 5.905-23.07 вып. 1



Инв. N подл. Подпись и дата
 Взам инв. N Инв. N дубл. Подпись и дата
 Инв. N подл. Подпись и дата

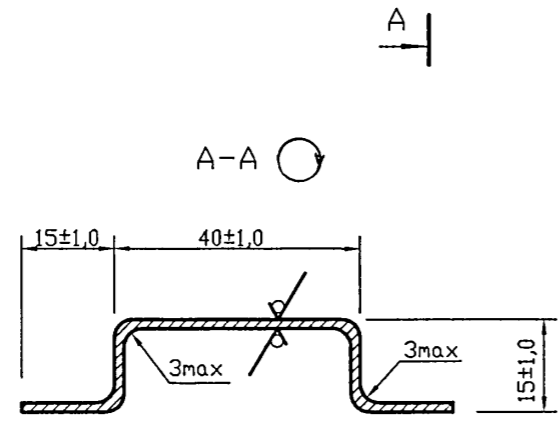
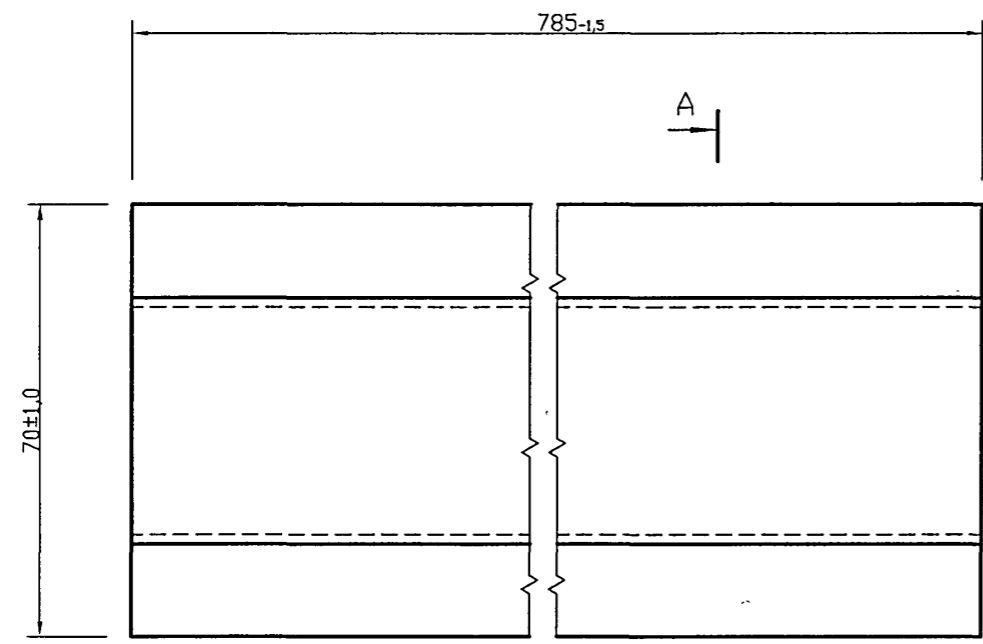
Изм.	Лист	N докум.	Подпись	Дата
Разраб.		Василенко	<i>Василенко</i>	01.07
Разраб.		Тарасенко	<i>Тарасенко</i>	01.07
Пров.		Крючков	<i>Крючков</i>	01.07
Н. контр.		Панасенко	<i>Панасенко</i>	01.07
Чтв.		Корж	<i>Корж</i>	01.07

УСГ1.01.06			
Рама каркасная	Лит.	Масса	Масштаб
		1,15	1:5
Лист		Листов 1	
Лист Б-ПН-1.5 ГОСТ 19904-90 I-IV ГОСТ 16523-97		СПКБ "Газпроект"	

Копировал

Формат А3

Серия 5.905-23.07 вып. 1



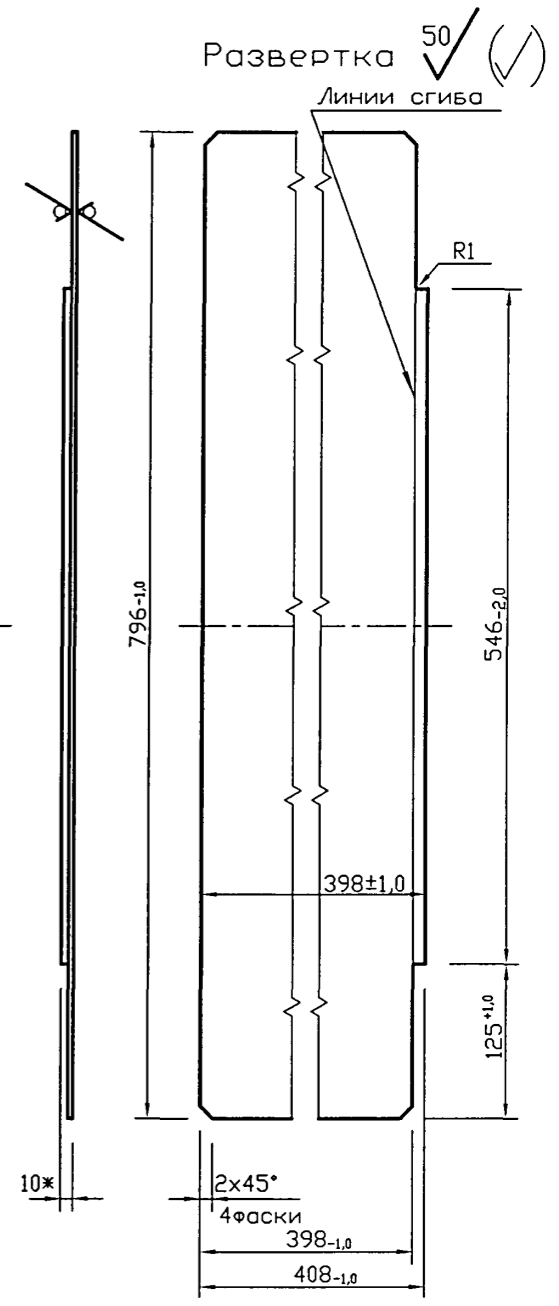
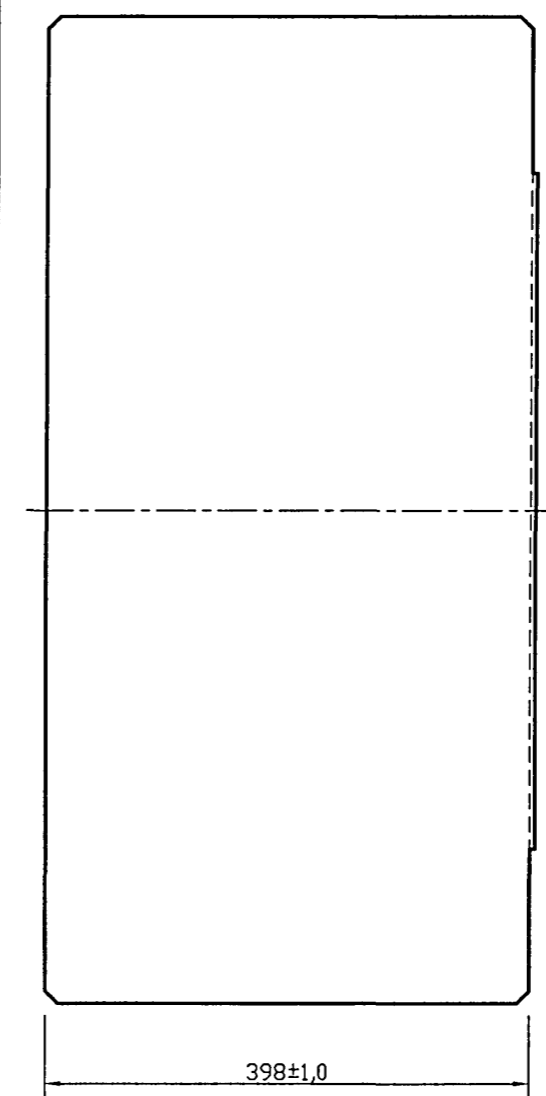
50 ✓ (✓)

Инв. N подл.	Подпись и дата			
Инв. N контр.	Подпись и дата			
Утв.	Подпись и дата			
Изм.	Лист	N докум.	Подпись	Дата
Разраб.	Василенко		<i>Василенко</i>	01.07
Разраб.	Тарасенко		<i>Тарасенко</i>	01.07
Пров.	Крючков		<i>Крючков</i>	01.07
Н. контр.	Панасенко		<i>Панасенко</i>	01.07
Утв.	Корж		<i>Корж</i>	01.07

УСГ1.01.07			
Балка	Лит.	Масса	Масштаб
		0,825	1:1
Лист		Листов 1	
Лист		СПКБ	
Б-ПН-1,5 ГОСТ 19904-90		"Газпроект"	
1-IV-ГОСТ 16523-97			

Копировал

Формат А4



Развертка 50 ✓ (✓)

Инв. N подл.	Подпись и дата			
Инв. N контр.	Подпись и дата			
Утв.	Подпись и дата			
Изм.	Лист	N докум.	Подпись	Дата
Разраб.	Василенко		<i>Василенко</i>	01.07
Разраб.	Тарасенко		<i>Тарасенко</i>	01.07
Пров.	Крючков		<i>Крючков</i>	01.07
Н. контр.	Панасенко		<i>Панасенко</i>	01.07
Утв.	Корж		<i>Корж</i>	01.07

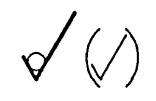
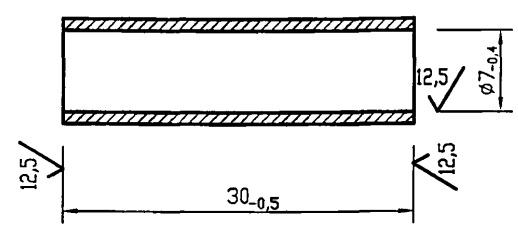
УСГ1.01.08			
Дно	Лит.	Масса	Масштаб
		2,53	1:5
Лист		Листов 1	
Лист		СПКБ	
Б-ПН-1,0 ГОСТ 19904-90		"Газпроект"	
1-IV-ГОСТ 16523-97			

Копировал

Формат А4

* Размер для справки

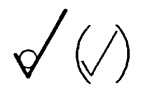
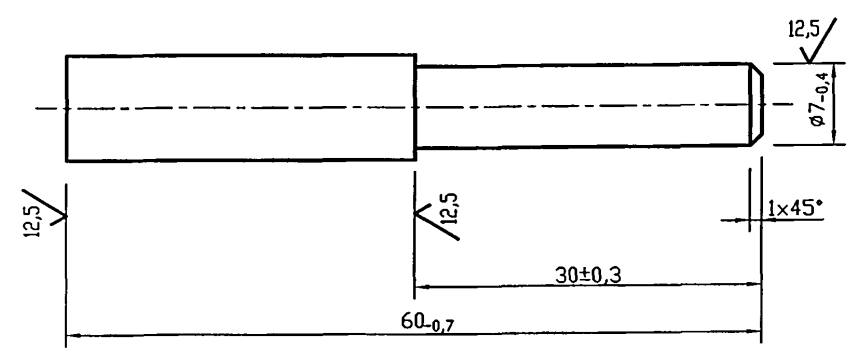
Серия 5.905-23.07 вып. 1



Изм.	Лист	№ докум.	Подпись	Дата	УСГ1.01.09		
Разраб.	Василенко	Васи	01.07		Лит.	Масса	Масштаб
Разраб.	Тарасенко	Тарас	01.07			0,0094	2:1
Пров.	Крючков	Крю	01.07		Лист	Листов 1	
И. контр.	Панасенко	Панас	01.07		Труба 10x2 ГОСТ 8734-75*		
Утв.	Корж	Корж	01.07		Д ГОСТ 8733-74*		
					СПКБ "Газпроект"		

Копировал

Формат А4

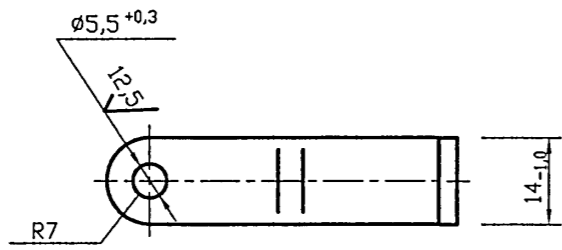
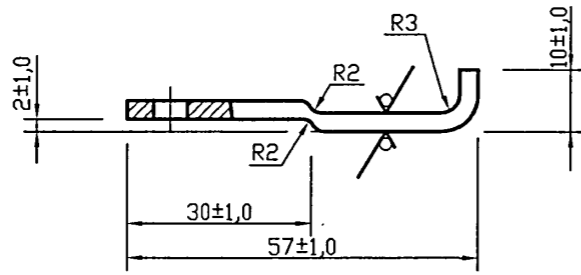


Изм.	Лист	№ докум.	Подпись	Дата	УСГ1.01.10		
Разраб.	Василенко	Васи	01.07		Лит.	Масса	Масштаб
Разраб.	Тарасенко	Тарас	01.07			0,028	2:1
Пров.	Крючков	Крю	01.07		Лист	Листов 1	
И. контр.	Панасенко	Панас	01.07		Круг 10-В-ГОСТ 2590-88		
Утв.	Корж	Корж	01.07		Ст3-II-ГОСТ 535-88*		
					СПКБ "Газпроект"		

Копировал

Формат А4

50 ✓ (✓)



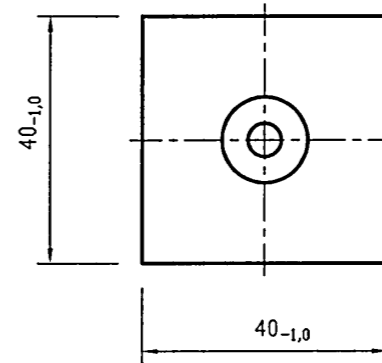
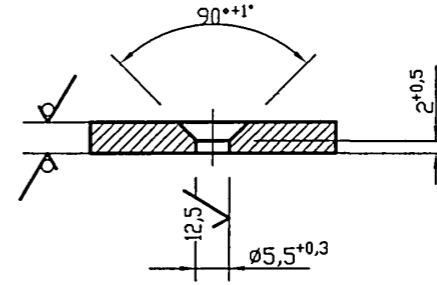
Инв. N подл. Подпись и дата
Инв. N дубл. Подпись и дата
Взам инв. N Инв. N дубл. Подпись и дата

					УСГ1.01.11		
Изм.	Лист	N докум.	Подпись	Дата	Лит.	Масса	Масштаб
Разраб.	Василенко		<i>Вас</i>	01.07		0,02	1:1
Разраб.	Тарасенко		<i>Тар</i>	01.07			
Пров.	Крючков		<i>Кр</i>	01.07	Лист	Листов	1
Н. контр.	Панасенко		<i>Пан</i>	01.07	Лист Б-ПН-3,0 ГОСТ 19904-90		СПКБ
Утв.	Корж		<i>Кор</i>	01.07	I-IV ГОСТ 16523-97		"Газпроект"

Копировал

Формат А4

50 ✓ (✓)



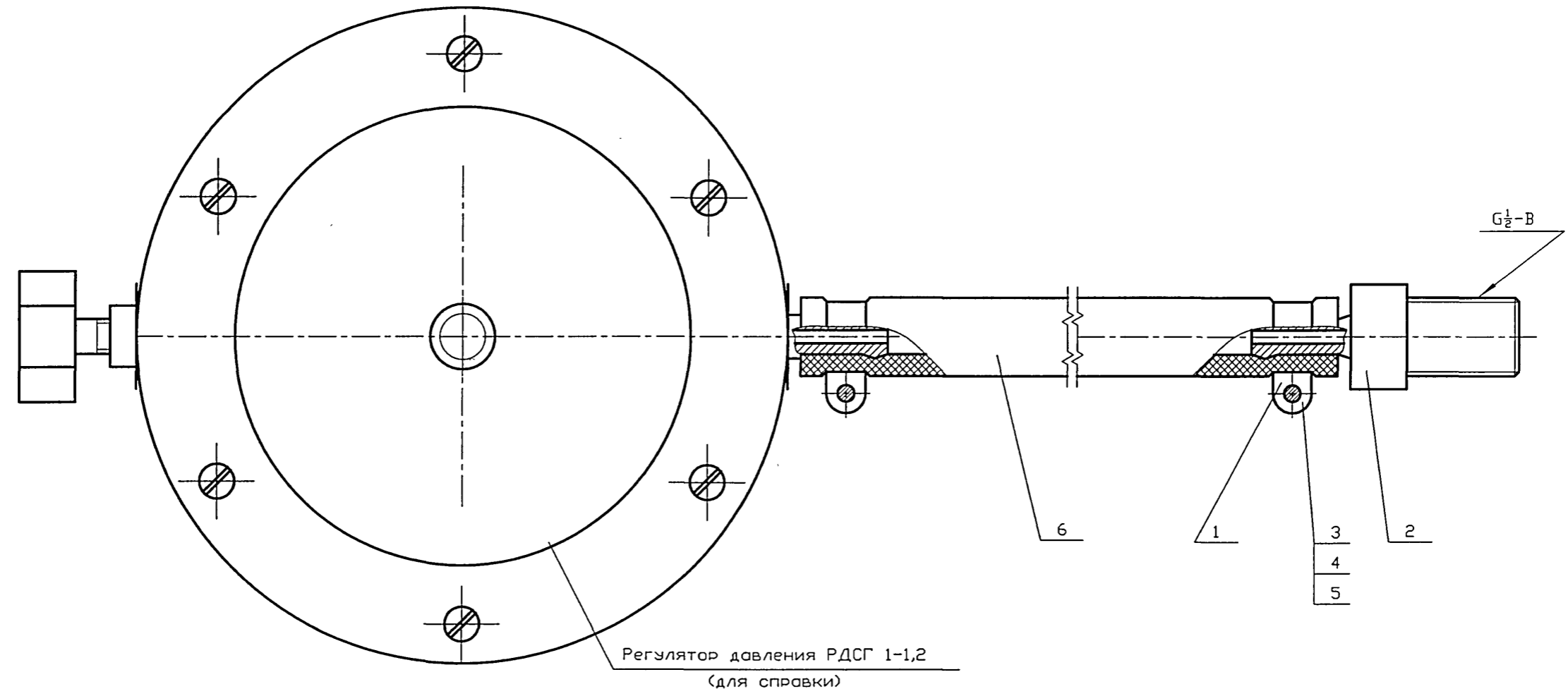
Инв. N подл. Подпись и дата
Инв. N дубл. Подпись и дата
Взам инв. N Инв. N дубл. Подпись и дата

					УСГ1.01.12		
Изм.	Лист	N докум.	Подпись	Дата	Лит.	Масса	Масштаб
Разраб.	Василенко		<i>Вас</i>	01.07		0,05	1:1
Разраб.	Тарасенко		<i>Тар</i>	01.07			
Пров.	Крючков		<i>Кр</i>	01.07	Лист	Листов	1
Н. контр.	Панасенко		<i>Пан</i>	01.07	Лист Б-ПН-4,0 ГОСТ 19903-74*		СПКБ
Утв.	Корж		<i>Кор</i>	01.07	СтЗсп ГОСТ 14637-89*		"Газпроект"

Копировал

Формат А4

Серия 5.905-23.07 вып. 1



Регулятор давления РДСГ 1-1,2
(для справки)

Инв. N подл. Подпись и дата
Взам инв. N Инв. N дубл. Подпись и дата

					УСГ1.02.00 СБ			
Изм.	Лист	N докум.	Подпись	Дата	Обвязка регулятора давления РДСГ 1-1.2. Сборочный чертёж	Лит.	Масса	Масштаб
Разраб.	Василенко		<i>В. Вас</i>	01.07			0,5	1:1
Разраб.	Тарасенко		<i>Т. Тар</i>	01.07				
Пров.	Крючков		<i>К. Кр</i>	01.07				
Н. контр.	Панасенко		<i>П. Пан</i>	01.07				
Утв.	Корж		<i>К. Кор</i>	01.07				
						Лист	Листов 1	
						СПКБ "Газпроект"		

Копировал

Формат А3

50/ (✓)

Серия 5.905-23.07 вып. 1

Формат	Зона	Поз.	Обозначение	Наименование	Кол.	Примечание
				<u>Документация</u>		
A3			УСГ1.02.00СБ	Сборочный чертёж		
				<u>Детали</u>		
A4	1		УСГ1.02.01	Хомутик	2	
A4	2		УСГ1.02.02	Ниппель	1	
				<u>Стандартные изделия</u>		
		3		Болт М6х16.53.096 ГОСТ 7796-70*	2	
		4		Гайка М6.5.096 ГОСТ 5915-70*	2	
		5		Шайба 1.6.01.059 ГОСТ 11371-78*	2	
				<u>Материалы</u>		
		6		Рукав Г(IV) 10-9-9 l=800 _{-2,0} ГОСТ 18698-79*	1	0,4 кг

Инв. N подл. | Подпись и дата | Взам инв. N | Инв. N дубл. | Подпись и дата

Изм.	Лист	N докум.	Подпись	Дата
Разраб.	Василенко	Вас	01.07	
Разраб.	Тарасенко	Тар	01.07	
Пров.	Крючков	Кр	01.07	
Н. контр.	Панасенко	Пан	01.07	
Утв.	Корж	Кор	01.07	

УСГ1.02.00

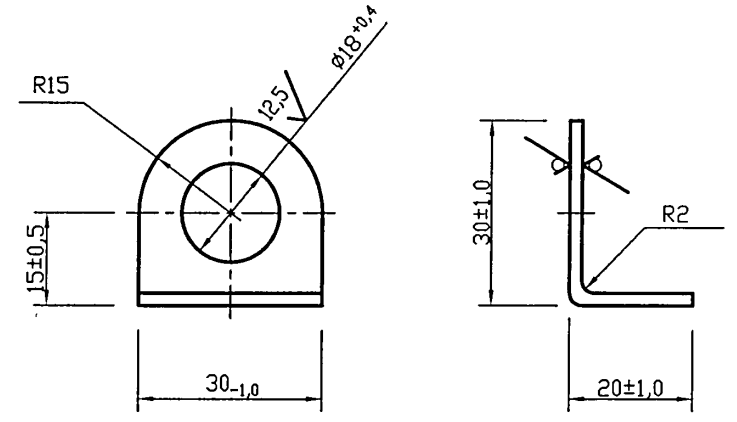
Обвязка регулятора давления РДСГ1-1,2

СПКБ
"Газпроект"

Копировал Формат А4

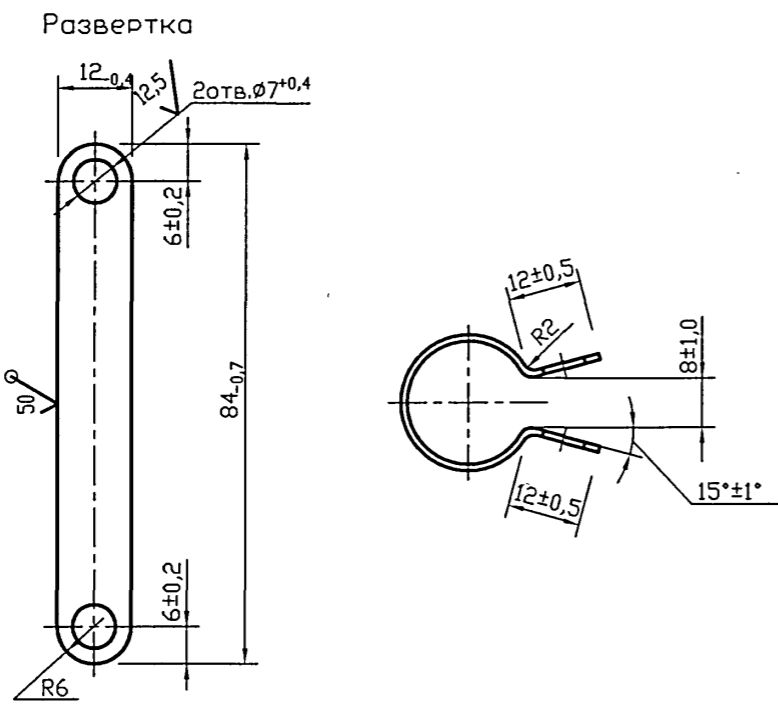
Инв. N подл. | Подпись и дата | Взам инв. N | Инв. N дубл. | Подпись и дата

УСГ1.01.13					Лит.	Масса	Масштаб
Петля						0,02	1:1
Изм.	Лист	N докум.	Подпись	Дата			
Разраб.	Василенко	Вас	01.07				
Разраб.	Тарасенко	Тар	01.07				
Пров.	Крючков	Кр	01.07				
Н. контр.	Панасенко	Пан	01.07				
Утв.	Корж	Кор	01.07				
Лист Б-ПН-2,0 ГОСТ 19904-90 1-IV-ГОСТ 16523-97					Лист	Листов 1	
					СПКБ "Газпроект"		



Копировал Формат А4

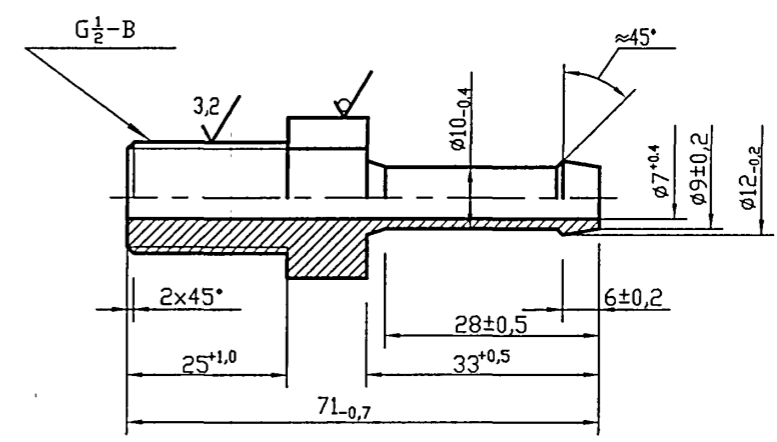
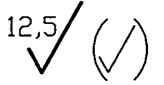
Серия 5.905-23.07 вып. 1



- 1. Цементировать h 0,1.
- 2. Покрытие-эмаль НЦ 132П красная ГОСТ 6631-74* VI.У1

Изм. Лист N докум. Подпись Дата
 Разраб. Василенко
 Разраб. Тарасенко
 Пров. Крючков
 Н. контр. Панасенко
 Утв. Корж

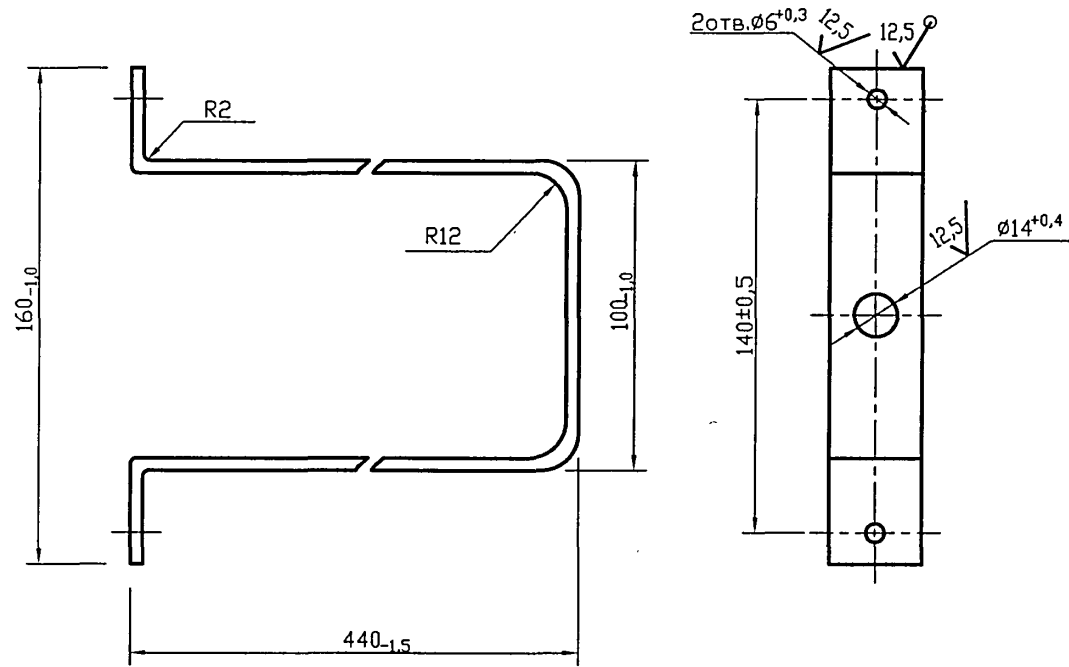
УСГ1.02.01				
Изм.	Лист	N докум.	Подпись	Дата
	Разраб.	Василенко	<i>Вас</i>	01.07
	Разраб.	Тарасенко	<i>Тар</i>	01.07
	Пров.	Крючков	<i>Кр</i>	01.07
	Н. контр.	Панасенко	<i>Пан</i>	01.07
	Утв.	Корж	<i>Кор</i>	01.07
Хомутик			Лит.	Масса
				0,01
			Лист	Листов 1
Лист Б-ПН-1,0 ГОСТ 19904-90 I-IV-ГОСТ 16523-97			СПКБ "Газпроект"	
Копировал Формат А4				



Изм. Лист N докум. Подпись Дата
 Разраб. Василенко
 Разраб. Тарасенко
 Пров. Крючков
 Н. контр. Панасенко
 Утв. Корж

УСГ1.02.02				
Изм.	Лист	N докум.	Подпись	Дата
	Разраб.	Василенко	<i>Вас</i>	01.07
	Разраб.	Тарасенко	<i>Тар</i>	01.07
	Пров.	Крючков	<i>Кр</i>	01.07
	Н. контр.	Панасенко	<i>Пан</i>	01.07
	Утв.	Корж	<i>Кор</i>	01.07
Ниппель			Лит.	Масса
				0,05
			Лист	Листов 1
Шестигранник 27-5 ГОСТ 8560-78* 20-В ГОСТ 1051-73*			СПКБ "Газпроект"	
Копировал Формат А4				

Серия 5.905-23.07 вып. 1



УСГ1.03

Скоба

Лит.	Масса	Масштаб
	0.41	1:2
Лист	Листов 1	

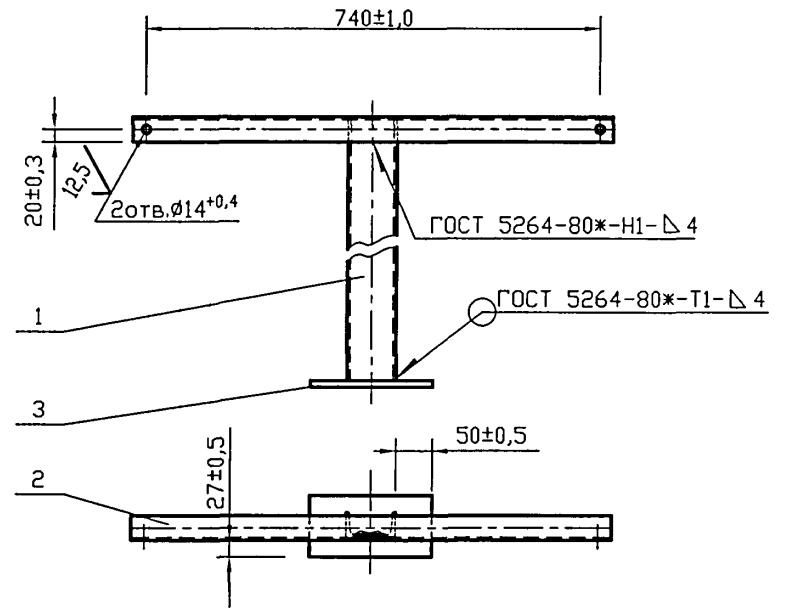
Полоса 4x30xБ-2 ГОСТ 103-76*
Ст3-І ГОСТ 535-88*

СПКБ
"Газпроект"

Копировал

Формат А4

Инв. N подл.	Подпись и дата	Взам инв. N	Инв. N дубл.	Подпись и дата
Инв. N подл.	Подпись и дата	Взам инв. N	Инв. N дубл.	Подпись и дата
Изм.	Лист	N докум.	Подпись	Дата
Разраб.	Василенко	Вас	01.07	
Разраб.	Тарасенко	Тарас	01.07	
Пров.	Крючков	Крюч	01.07	
Н. контр.	Панасенко	Панас	01.07	
Утв.	Корж	Корж	01.07	



УСГ1.04.00

Рама

Лит.	Масса	Масштаб
	15.0	1:10
Лист	Листов 1	

СПКБ
"Газпроект"

Копировал

Формат А4

Формат	Зона	Поз.	Обозначение	Наименование	Кол.	Примечание
Б4	1		УСГ1.04.01	Стойка L=1615 -3,7		
				Швеллер 8 ГОСТ 8240-97 Ст3-II ГОСТ 535-88*	1	11,2 кг
Б4	2		УСГ1.04.02	Кронштейн L=200 -2		
				Уголок 50x50x4-Б ГОСТ 8509-93 Ст3-II ГОСТ 535-88*	1	3,24 кг
Б4	3		УСГ1.04.03	Пята (100x200) -1,0		
				Лист 6-ПН-5,0 ГОСТ 19903-74* Ст3 ГОСТ 14637-89*	1	0,8 кг
Изм.	Лист	N докум.	Подпись	Дата		
Разраб.	Василенко	Вас	01.07			
Разраб.	Тарасенко	Тарас	01.07			
Пров.	Крючков	Крюч	01:07			
Н. контр.	Панасенко	Панас	01.07			
Утв.	Корж	Корж	01.07			

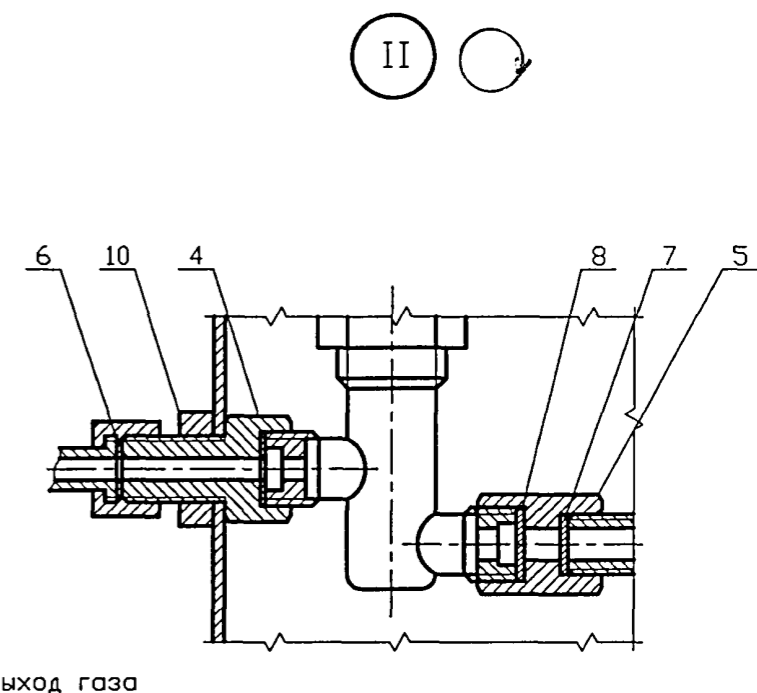
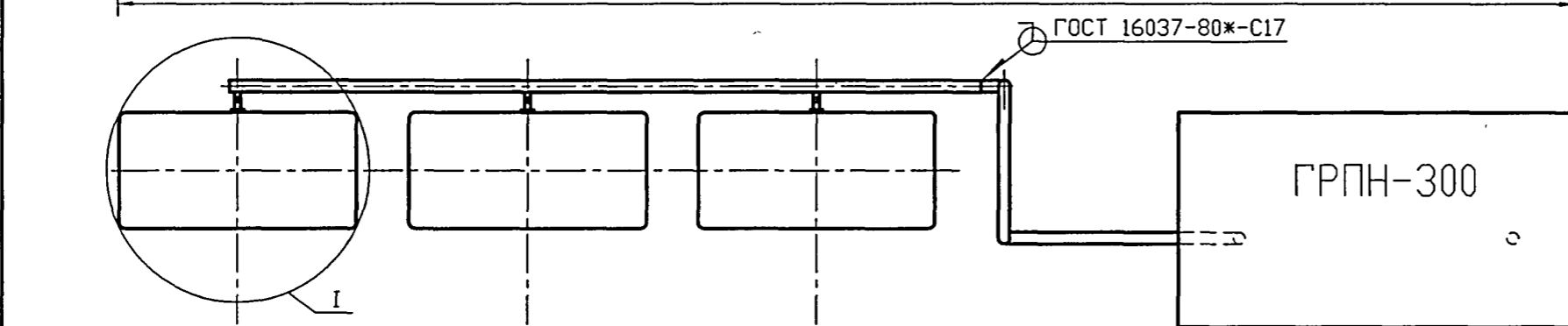
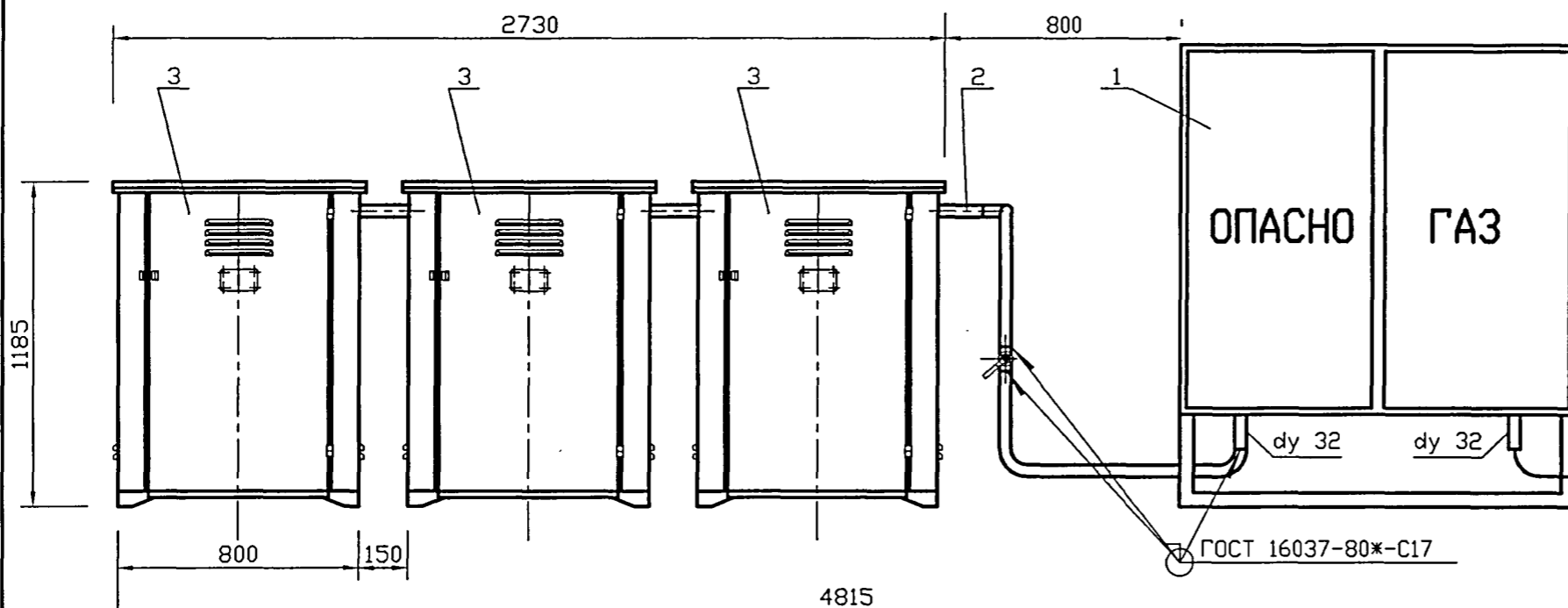
Инв. N подл. Подпись и дата

Взам инв. N

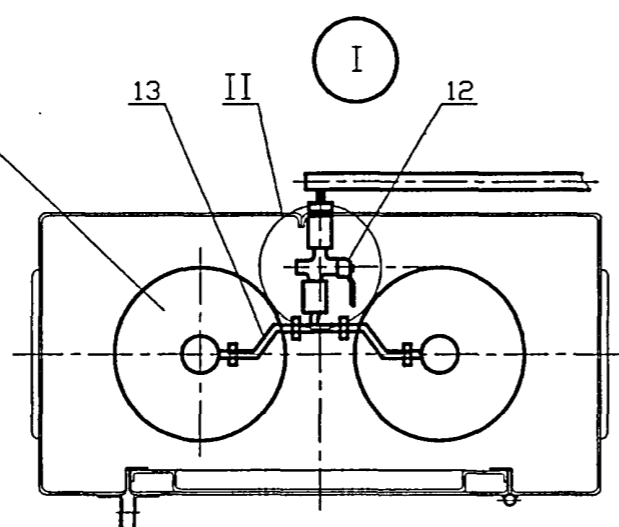
Инв. N дубл.

Подпись и дата

Серия 5.905-23.07 вып. 1



Баллон 3-50
ГОСТ 15860-84*



- 1. ГРПН-300: а) шкафной газорегуляторный пункт с одной линией редуцирования с регулятором давления РДУ-32/ж-4-1,6;
 б) шкафной газорегуляторный пункт с одной линией редуцирования с регулятором давления РДУ-32/ж-6-1,6;
 в) а также с двумя линиями редуцирования.
- 2. * Размеры для справок.
- 3. Заземление и молниезащиту выполнить согласно серии 2.905-17.07.
- 4. При толщине крышки ГРПН-300 не менее 4 мм молниезащиту не предусматривать.

Инв. N подл. Подпись и дата / Возм инв. N Инв. N дубл. Подпись и дата

					УСГ2.00СБ			
Изм.	Лист	N докум.	Подпись	Дата	Установка групповая баллонная на 6 бал- лонов 3-50 ГОСТ 15860-84*, Сборочный чертеж	Лит.	Масса	Масштаб
Разраб.	Василенко		<i>Вас</i>	01.07				
Разраб.	Тарасенко		<i>Тар</i>	01.07				
Пров.	Крючков		<i>Кр</i>	01.07		Лист	Листов	1
Н. контр.	Панасенко		<i>Пан</i>	01.07	СПКБ "Газпроект"			
Утв.	Корж		<i>Кор</i>	01.07				

Копировал

Формат А3

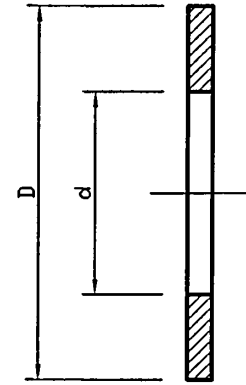
Серия 5.905-23.07 вып. 1

Формат	Зона	Поз.	Обозначение	Наименование	Кол.	Примечание
<u>Документация</u>						
A3			УСГ2.00СВ	Сборочный чертёж		
A3			УСГ2.00МЧ	Монтажный чертёж		
<u>Сборочные единицы</u>						
		1		ГРПН-300	1	
A4		2	УСГ2.02.00	Коллектор	1	
A4		3	УСГ1.01.00	Шкаф	3	
<u>Детали</u>						
A4		4	УСГ2.03	Переходник	3	
A4		5	УСГ2.04	Переходник	3	
A4		6	УСГ2.01 -01	Прокладка	3	
		7	-02	Прокладка	3	
		8	-03	Прокладка	6	
		9	-04	Прокладка	1	
<u>Стандартные изделия</u>						
		10		Гайка М20х1,5.5.096 ГОСТ 5916-70ж	3	
		11		Гайка М27х1,5.5.096 ГОСТ 5916-70ж	1	
		12		Вентиль запорный Ру 2,5 МПа (25кгс/см ²) Ду10 ТУ 26-07-1380-85	3	15cl1n
<u>Прочие изделия</u>						
		13		Обвязка заводского изготовления	3	

Изн. N подл. Подпись и дата
Изн. N подл. Подпись и дата
Изн. N подл. Подпись и дата
Изн. N подл. Подпись и дата
Изн. N подл. Подпись и дата
Изн. N подл. Подпись и дата
Изн. N подл. Подпись и дата
Изн. N подл. Подпись и дата

УСГ2.00				
Изм.	Лист	N докум.	Подпись	Дата
Разраб.	Василенко	Вас	01.07	
Разраб.	Тарасенко	Тар	01.07	
Пров.	Крючков	Кр	01.07	
Н. контр.	Панасенко	Пан	01.07	
Утв.	Корж	Кор	01.07	
Установка групповая баллонная на 6 баллонов 3-50 ГОСТ 15860-84*				
Лит.	Лист	Листов		
		1		
СПКБ "Газпроект"				

Копировал Формат А4



Обозначение	D, мм	d, мм	Масса ед. кг
УСГ2.01	18	8	0.0005
-01	18	10	0.0004
-02	20	10	0.0005
-03	22	14	0.0004
-04	28	20	0.0006
-05	50	35	0.0020

Размеры обеспечить инструментом

Изн. N подл. Подпись и дата
Изн. N подл. Подпись и дата
Изн. N подл. Подпись и дата
Изн. N подл. Подпись и дата
Изн. N подл. Подпись и дата
Изн. N подл. Подпись и дата
Изн. N подл. Подпись и дата
Изн. N подл. Подпись и дата

УСГ2.01				
Изм.	Лист	N докум.	Подпись	Дата
Разраб.	Василенко	Вас	01.07	
Разраб.	Тарасенко	Тар	01.07	
Пров.	Крючков	Кр	01.07	
Н. контр.	Панасенко	Пан	01.07	
Утв.	Корж	Кор	01.07	
Прокладка				
Паронит ПМБ-2,0 ГОСТ 481-80*				
			Лит.	Масса
			См. табл.	Масштаб
			Лист	Листов 1
СПКБ "Газпроект"				

Копировал Формат А4

Серия 5.905-23.07 вып. 1

Рис. 1

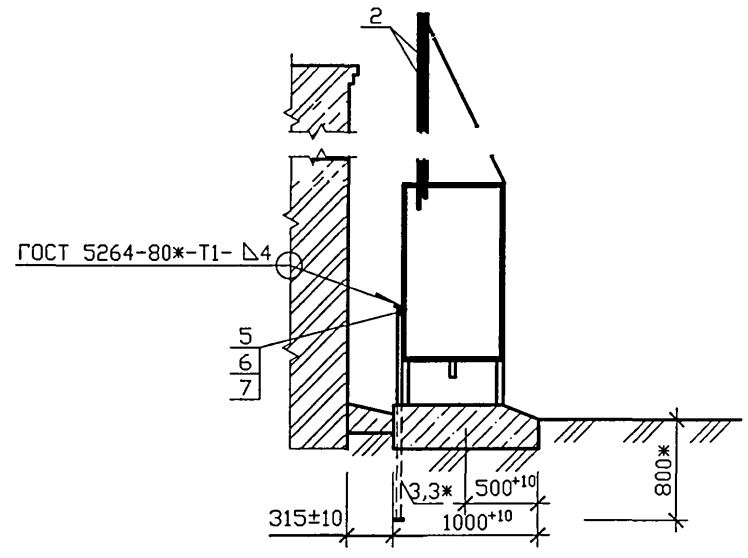
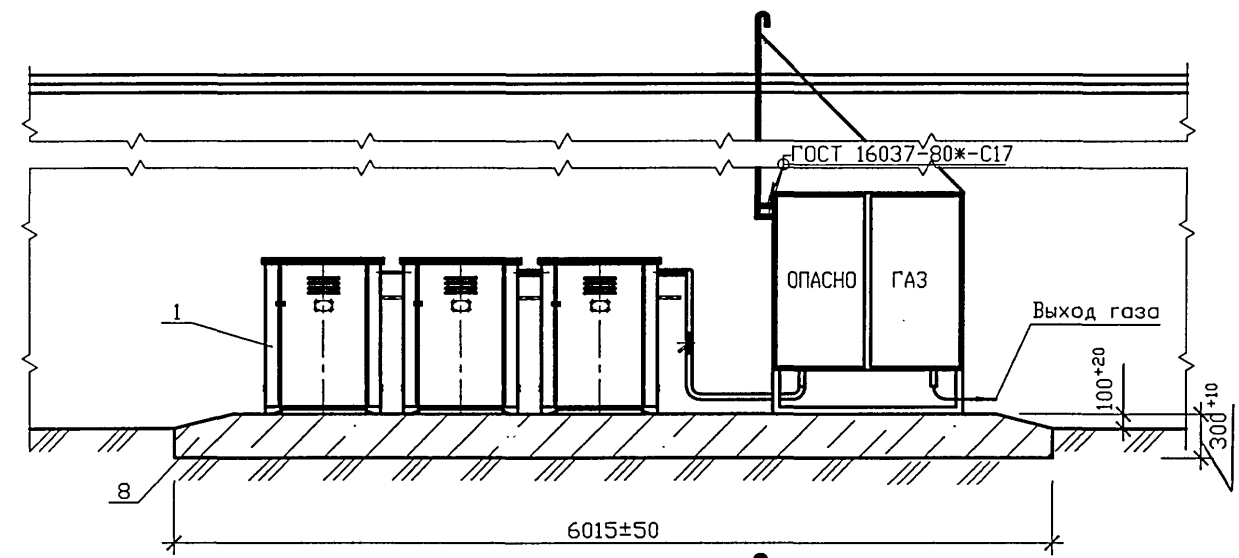
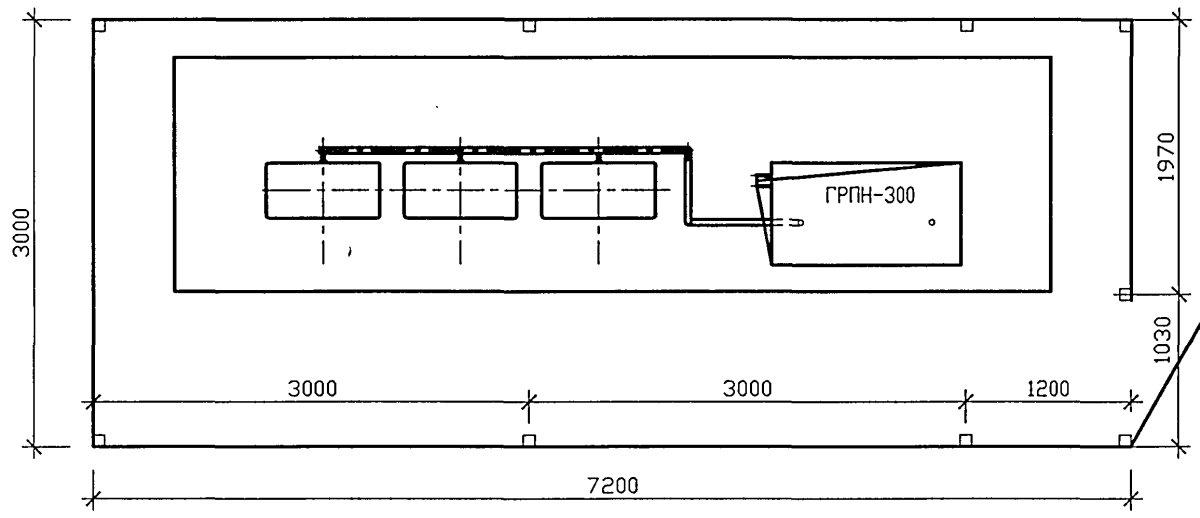
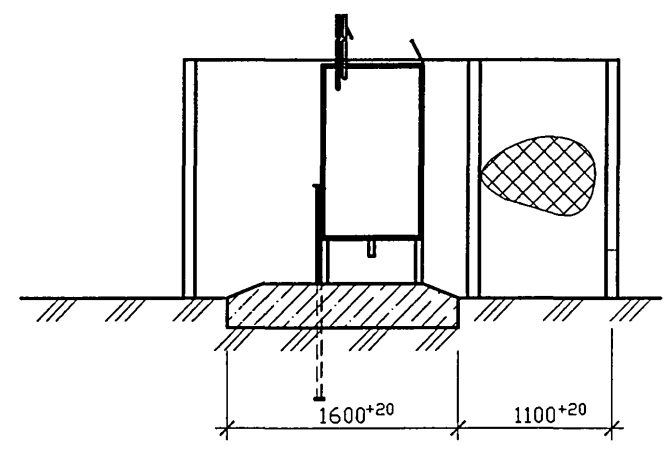
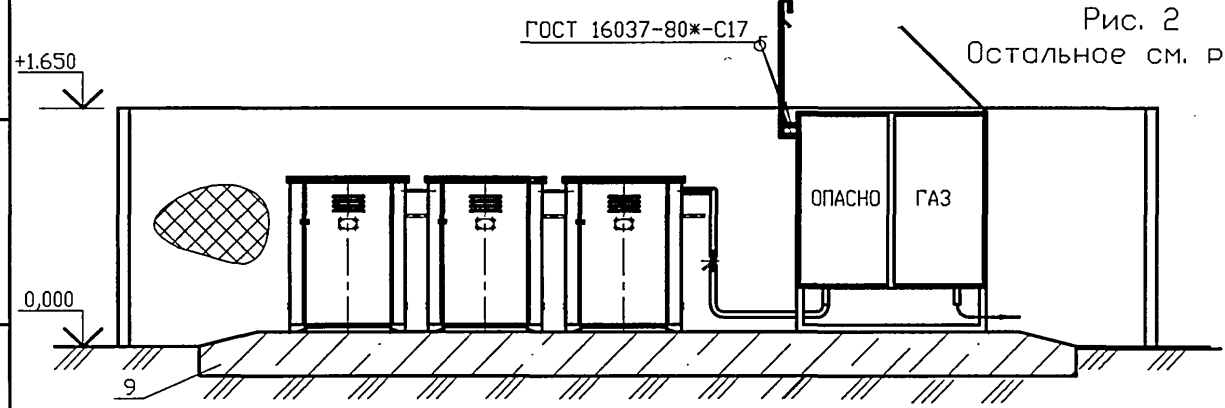


Рис. 2
Остальное см. рис. 1



- 1. Ограждение площадки групповой баллонной установки по серии 3.017-3 вып. 1,2,4,5.
- 2. * Размеры для справок

Инв. N подл. Подпись и дата
Взам инв. N Инв. N дубл. Подпись и дата

				УСГ 2.00М4				
Изм.	Лист	N докум.	Подпись	Дата	Установка групповая баллонная на 6 баллонов 3-50 ГОСТ 15860-84. Монтажный чертёж	Лит.	Масса	Масштаб
Разраб.	Василенко	Василенко	01.07					
Разраб.	Тарасенко	Тарасенко	01.07					
Пров.	Крючков	Крючков	01.07			Лист 1	Листов 2	
Н. контр.	Панасенко	Панасенко	01.07			СПКБ "Газпроект"		
Утв.	Корж	Корж	01.07					

Копировал

Формат А3

Серия 5.905-23.07 вып. 1

Поз.	Обозначение	Наименование	Кол	Примечание
		<u>Сборочные единицы</u>		
1	УСГ2.00	Установка групповая баллонная на 6 баллонов 3-50 ГОСТ 15860-84*	1	
2		Свеча	1	
3	УСГ2.05.00	Рама	1	
3*	УСГ1.04.00	Рама	1	
		<u>Стандартные изделия</u>		
5		Болт М12х25.58.096 ГОСТ 7798-70*	8	
6		Гайка М12.5.096 ГОСТ 5915-70*	8	
7		Шайба 1.12.01.059 ГОСТ 11371-78*	8	
		<u>Переменные данные для исполнения:</u>		
		УСГ2.00		
		<u>Материалы</u>		
8		БСГ В12,5 ПЗ ГОСТ 7473-94*	1,8	м ³ см. примеч.

Инв. N подл. Подпись и дата
Взам инв. N Инв. N дубл. Подпись и дата

Продолжение

Поз.	Обозначение	Наименование	Кол.	Примечание
		<u>УСГ2.00-01</u>		
		<u>Материалы</u>		
9		БСГ В12,5 ПЗ ГОСТ 7473-94*	2,9	м ³ см. примеч.

Обозначение	Рис.	Место установки
УСГ2.00	1	У глухой несгораемой стены
-01	2	Отдельностоящая

Марку бетона для фундамента по морозостойкости и водонепроницаемости следует назначать в зависимости от грунтовых условий и значения расчетных температур наружного воздуха в районе строительства

Изм.	Лист	N докум.	Подпись	Дата
------	------	----------	---------	------

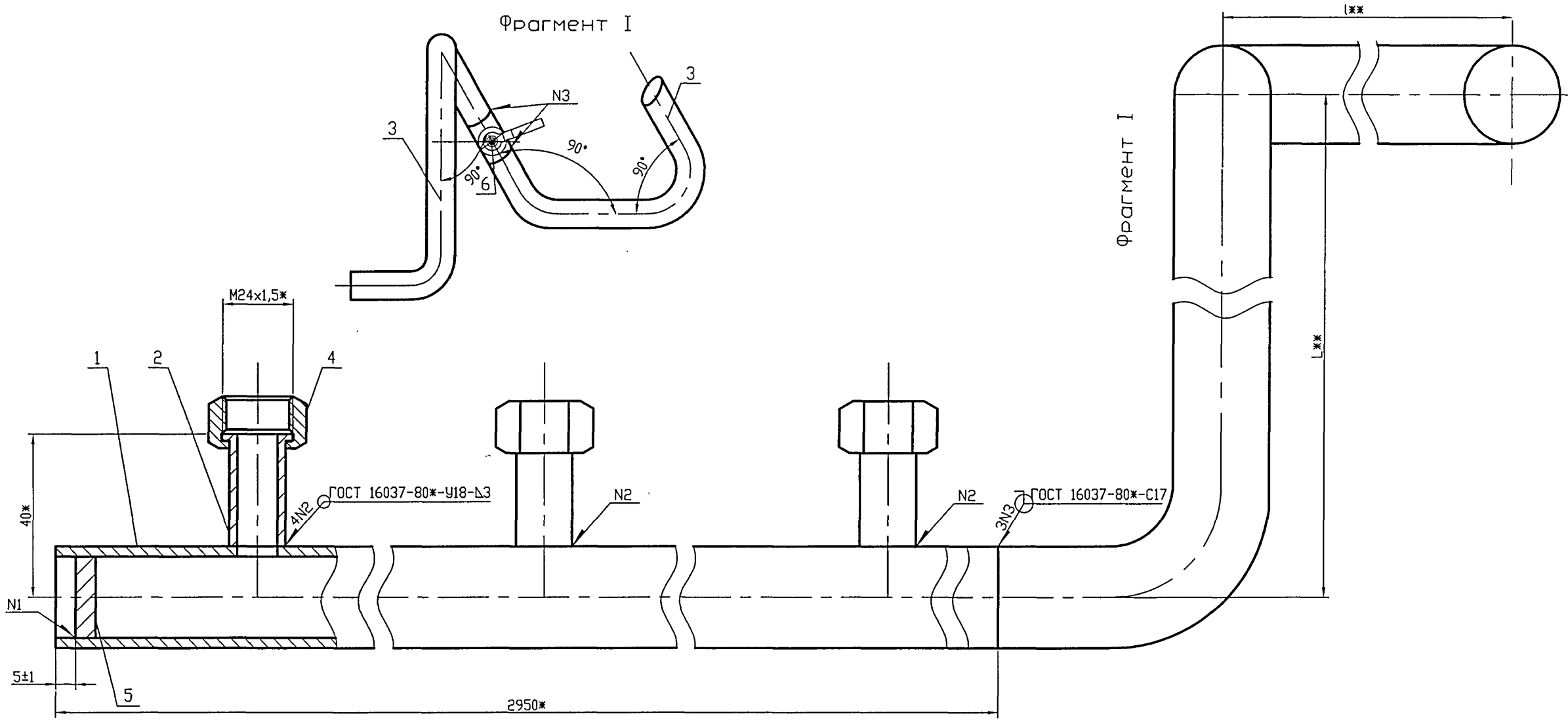
УСГ2.00М4

Лист
2

Копировал

Формат А3

Серия 5.905-23.07 вып. 1



Инв. N подл. Подпись и дата
 Инв. N дубл. Подпись и дата
 Инв. N дубл. Подпись и дата
 Инв. N дубл. Подпись и дата
 Инв. N дубл. Подпись и дата

1. * Размеры для справок.
 2. ** Размер определить при проектировании. Радиусы изгиба труб не менее 2d.

УСГ2.02.00СБ				
Изм.	Лист	N докум.	Подпись	Дата
Разраб.	Василенко		<i>Василенко</i>	01.07
Разраб.	Тарасенко		<i>Тарасенко</i>	01.07
Пров.	Крючков		<i>Крючков</i>	01.07
Н. контр.	Панасенко		<i>Панасенко</i>	01.07
Утв.	Корж		<i>Корж</i>	01.07
Коллектор, Сборочный чертёж			Лит.	Масса
				—
			Лист	Листов 1
			СПКБ "Газпроект"	

Копировал

Формат А4

Серия 5.905-23.07 вып. 1

Формат	Зона	Поз.	Обозначение	Наименование	Кол.	Примечание
				<u>Документация</u>		
A3			УСГ2.02.00СБ	Сборочный чертёж		
				<u>Детали</u>		
A4	1		УСГ2.02.01	Труба	1	
A4	2		УСГ2.02.02	Ниппель	3	
Б4	3			Труба 32x3 ГОСТ 3262-75*		длину уточнить по месту
A4	4		УСГ2.02.03	Гайка накидная	3	
A4	5		УСГ2.02.04	Заглушка	1	
				<u>Стандартные изделия</u>		
	6			Кран шаровой запорный с концами под приварку		
				Ру 1,6 МПа (16кгс/см ²) Ду32	1	Изготовитель 177

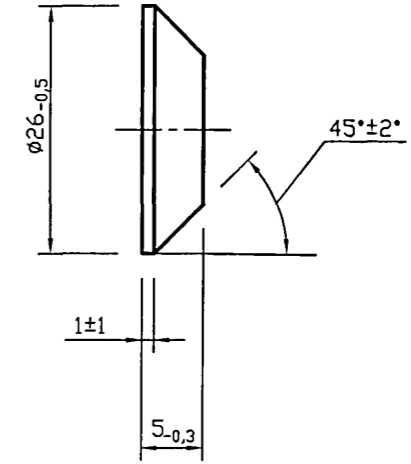
Инв. N подл. Подпись и дата
Инв. N инв. N дубл. Подпись и дата
Взам инв. N Инв. N дубл. Подпись и дата

УСГ2.02.00				
Изм.	Лист	N докум.	Подпись	Дата
Разраб.	Василенко		<i>Василенко</i>	01.07
Разраб.	Тарасенко		<i>Тарасенко</i>	01.07
Пров.	Крючков		<i>Крючков</i>	01.07
Н. контр.	Панасенко		<i>Панасенко</i>	01.07
Утв.	Корж		<i>Корж</i>	01.07
Коллектор			Лит.	Лист
СПКБ "Газпроект"				1

Копировал

Формат А4

12,5 ✓



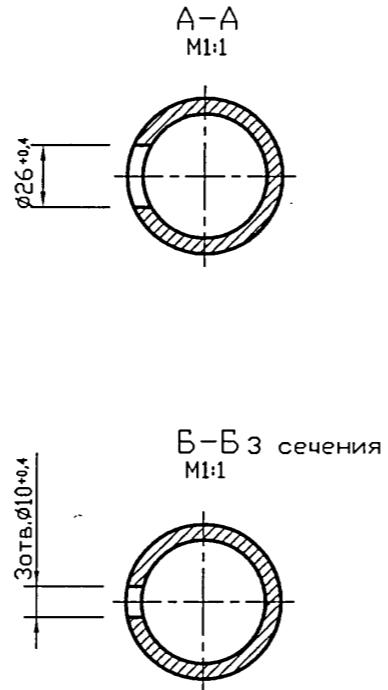
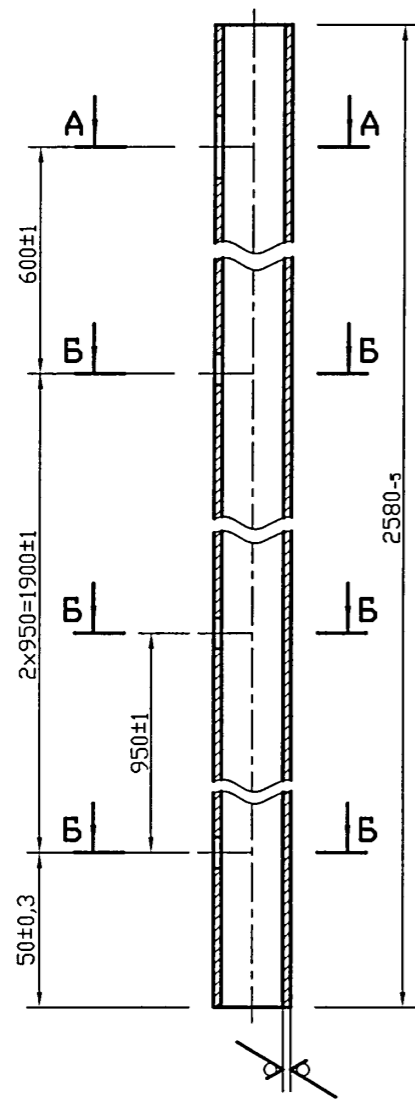
Инв. N подл. Подпись и дата
Инв. N инв. N дубл. Подпись и дата
Взам инв. N Инв. N дубл. Подпись и дата

УСГ2.02.04				
Изм.	Лист	N докум.	Подпись	Дата
Разраб.	Василенко		<i>Василенко</i>	01.07
Разраб.	Тарасенко		<i>Тарасенко</i>	01.07
Пров.	Крючков		<i>Крючков</i>	01.07
Н. контр.	Панасенко		<i>Панасенко</i>	01.07
Утв.	Корж		<i>Корж</i>	01.07
Заглушка				Лит.
Круг 20-В ГОСТ 2590-88 Ст3сп3 ГОСТ 535-88*				Масса
СПКБ "Газпроект"				Масштаб
				0,2
				2:1
			Лист	Листов
				1

Копировал

Формат А4

Серия 5.905-23.07 вып. 1



12,5 ✓

Инв. N подл.	Подпись и дата	Взам инв. N	Инв. N дубл.	Подпись и дата
Изм.	Лист	N докум.	Подпись	Дата
Разрб.	Василенко	Вас	01.07	
Разрб.	Тарасенко	Тар	01.07	
Пров.	Крючков	Кр	01.07	
Н. контр.	Панасенко	Пан	01.07	
Утв.	Корж	Кор	01.07	

УСГ2.02.01

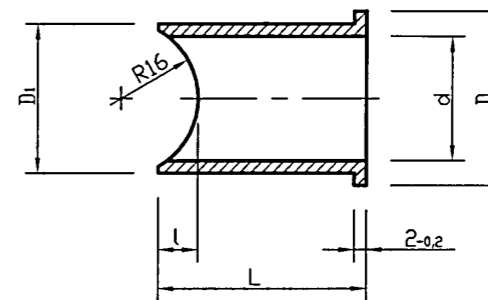
ТРУБА

Лит.	Масса	Масштаб
	5,55	1:2
Лист	Листов 1	
Труба 32×3 ГОСТ 8732-78* B20 ГОСТ 8731-74*		
СПКБ "Газпроект"		

Копировал

Формат А4

12,5 ✓



Обозначение	D, мм	D ₁ , мм	d, мм	L, мм	l, мм	Масса ед. кг
УСГ2.02.02	18 ^{-0,4}	15 ^{-0,4}	10 ^{+0,4}	30 ^{-0,5}	3,5 ^{+0,2}	0,032
-01	28 ^{-0,5}	24 ^{-0,5}	20 ^{+0,4}	34 ^{-0,6}	6,4 ^{+0,3}	0,042

Инв. N подл.	Подпись и дата	Взам инв. N	Инв. N дубл.	Подпись и дата
Изм.	Лист	N докум.	Подпись	Дата
Разрб.	Василенко	Вас	01.07	
Разрб.	Тарасенко	Тар	01.07	
Пров.	Крючков	Кр	01.07	
Н. контр.	Панасенко	Пан	01.07	
Утв.	Корж	Кор	01.07	

УСГ2.02.02

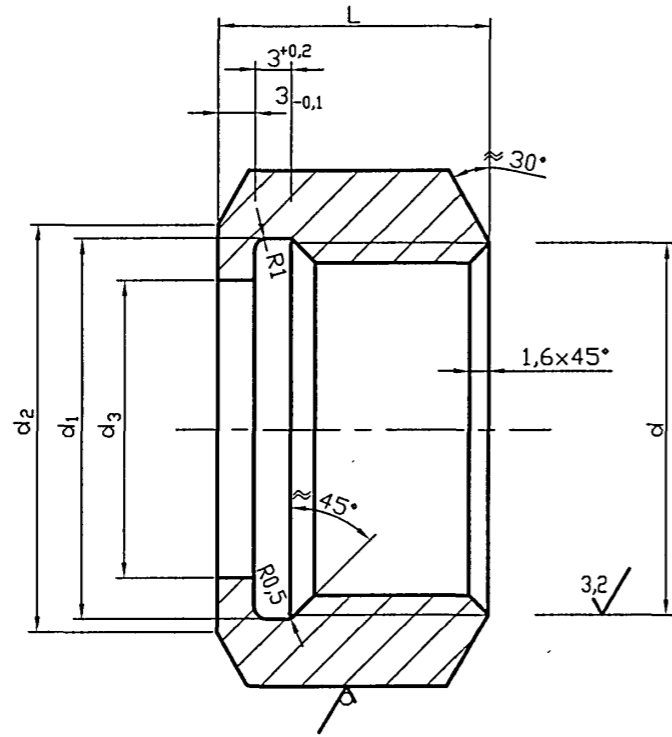
Ниппель

Лит.	Масса	Масштаб
Лист	Листов 1	
Круг D-B ГОСТ 2590-88 20-B-4 ГОСТ 1050-88*		
СПКБ "Газпроект"		

Копировал

Формат А4

Серия 5.905-23.07 вып. 1



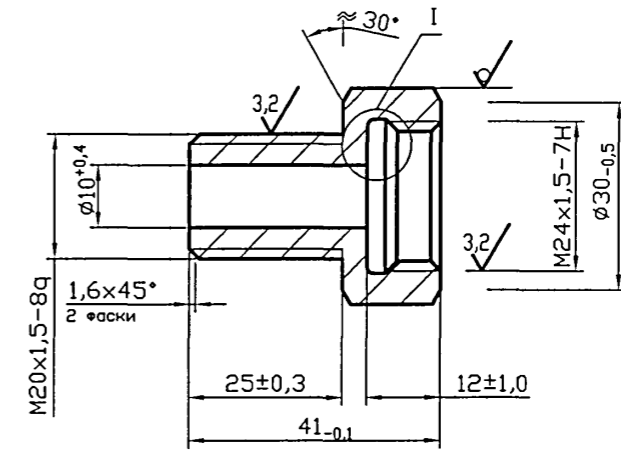
12,5 ✓ (✓)

Обозначение	d, мм	S, мм	d ₁ , мм	d ₂ , мм	d ₃ , мм	L, мм	Масса ед. кг
УСГ2.02.03	M20x1,5-7H	27	20,7 ^{+0,5}	26 _{-0,5}	15,5 ^{+0,4}	19 _{-0,5}	0,060
-01	M30x1,5-7H	36	30,7 ^{+0,5}	33 _{-0,5}	24,5 ^{+0,5}	22 _{-0,5}	0,075

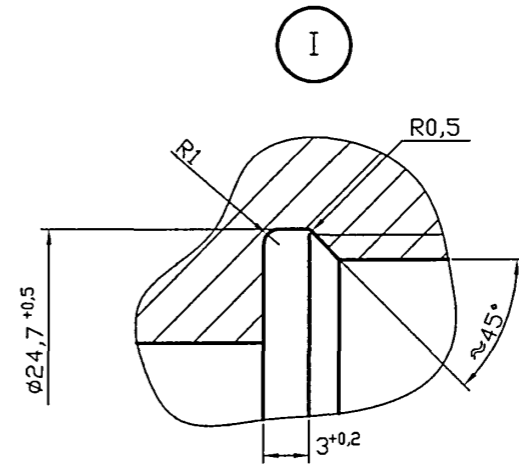
Инв. N подл.	Подпись и дата	Взам инв. N	Инв. N дубл.	Подпись и дата	УСГ2.02.03			
Инв. N подл.	Подпись и дата	Взам инв. N	Инв. N дубл.	Подпись и дата				
Изм.	Лист	N докум.	Подпись	Дата	Гайка накидная	Лит.	Масса	Масштаб
Разраб.	Василенко	Вас.	01.07			СМ. ТОБЛ.	—	
Разраб.	Тарасенко	Тар.	01.07		Шестигранник S-5 ГОСТ 8560-78* 45-В ГОСТ 1051-73*	Лист	Листов	1
Пров.	Крючков	Кр.	01.07			СПКБ "Газпроект"		
Н. контр.	Панасенко	Пан.	01.07		Шестигранник S-5 ГОСТ 8560-78* 45-В ГОСТ 1051-73*			
Утв.	Корж	Корж	01.07					

Копировал

Формат А4



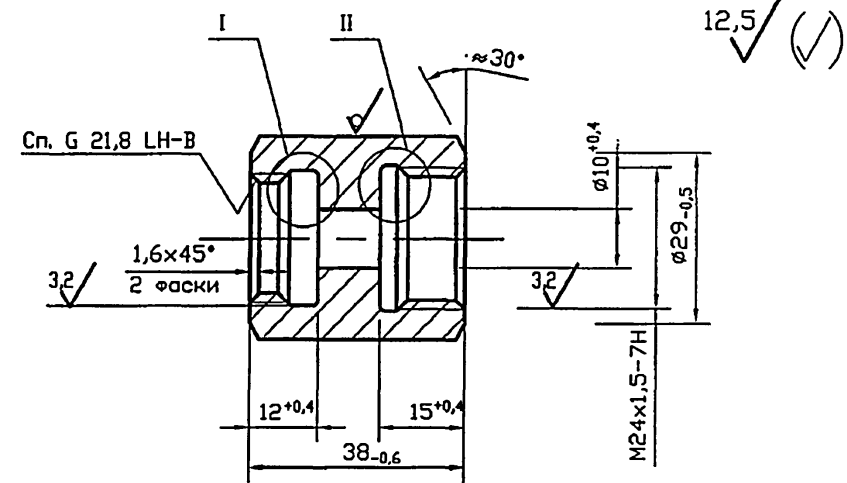
12,5 ✓ (✓)



Инв. N подл.	Подпись и дата	Взам инв. N	Инв. N дубл.	Подпись и дата	УСГ2.03			
Инв. N подл.	Подпись и дата	Взам инв. N	Инв. N дубл.	Подпись и дата	Переходник			
Изм.	Лист	N докум.	Подпись	Дата	Переходник	Лит.	Масса	Масштаб
Разраб.	Василенко	Вас.	01.07				0,13	1:1
Разраб.	Тарасенко	Тар.	01.07		Шестигранник 30-5 ГОСТ 8560-78* 45-В ГОСТ 1051-73*	Лист	Листов	1
Пров.	Крючков	Кр.	01.07			СПКБ "Газпроект"		
Н. контр.	Панасенко	Пан.	01.07		Шестигранник 30-5 ГОСТ 8560-78* 45-В ГОСТ 1051-73*			
Утв.	Корж	Корж	01.07					

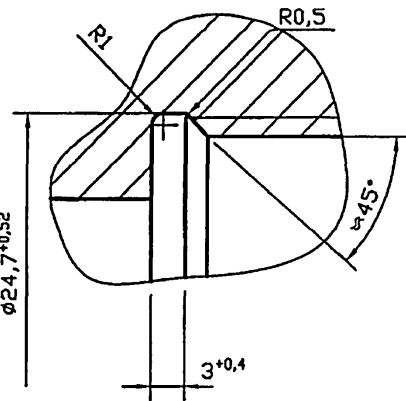
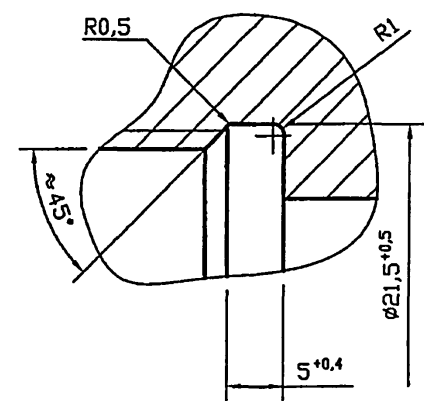
Копировал

Формат А4



I

II



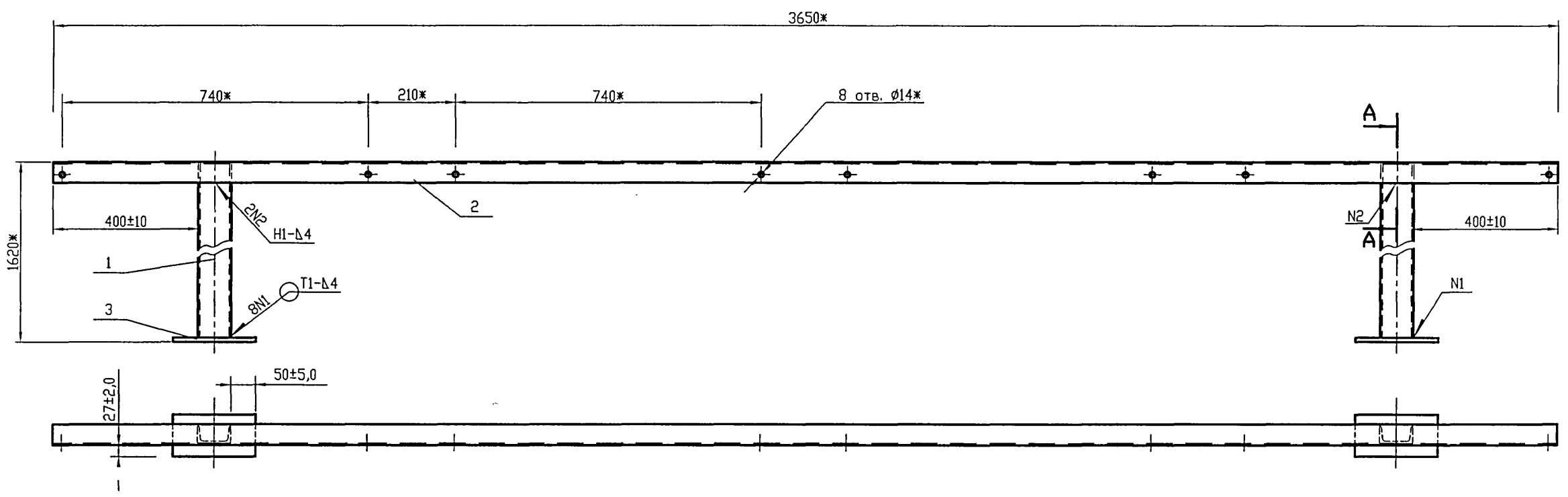
Изм.	Лист	№ докум.	Подпись	Дата
Разраб.	Василенко	<i>Вас</i>		01.07
Разраб.	Тарасенко	<i>Тар</i>		01.07
Пров.	Крючков	<i>Крю</i>		01.07
Н. контр.	Панасенко	<i>Пан</i>		01.07
Утв.	Корж	<i>Корж</i>		01.07

УСГ2.04					
Переходник			Лит.	Масса	Масштаб
				0,135	1:1
			Лист	Листов 1	
			СПКБ "Газпроект"		
			Шестигранник 30-5 ГОСТ 8560-78* 45-В ГОСТ 1051-73*		

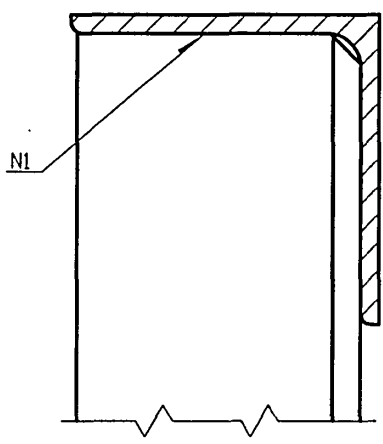
Копировал

Формат А4

Серия 5.905-23.07 вып. 1



A-A



- 1. Сварные швы по ГОСТ 5264-80ж.
- 2. * Размеры для справок.

Инв. N подл. Подпись и дата
Взам инв. N Инв. N дубл. Подпись и дата

				УСГ2.05.00.СБ			
Изм.	Лист	N докум.	Подпись	Дата	Лит.	Масса	Масштаб
РАЗРАБ.	Василенко		<i>Василенко</i>	01.07		27,7	Н0
РАЗРАБ.	Тарасенко		<i>Тарасенко</i>	01.07			
Пров.	Крючков		<i>Крючков</i>	01.07	Лист	Листов 1	
Н. контр.	Панасенко		<i>Панасенко</i>	01.07	СПКБ "Газпроект"		
Утв.	Корж		<i>Корж</i>	01.07			

Копировал

Формат А4

Серия 5.905-23.07 вып. 1

Формат	Зона	Поз.	Обозначение	Наименование	Кол.	Примечание
				<u>Документация</u>		
A3			УСГ2.06.00СБ	Сборочный чертёж		
				<u>Детали</u>		
A4	1		УСГ2.05.01	Стойка	2	
A4	2		УСГ2.05.02	Уголок	1	
Б4	3		Пята (100x200)-1,0			
				Лист Б-ПН-5,0 ГОСТ 19903-74* СтЗ ГОСТ 14637-89*	2	0,08 кг

Инв. N подл. Подпись и дата
Взам инв. N Инв. N дубл. Подпись и дата

УСГ2.05.00				
Изм.	Лист	N докум.	Подпись	Дата
Разраб.	Василенко		<i>Вас</i>	01.07
Разраб.	Тарасенко		<i>Тар</i>	01.07
Пров.	Крючков		<i>Крю</i>	01.07
Н. контр.	Панасенко		<i>Пан</i>	01.07
Утв.	Корж		<i>Кор</i>	01.07
Рама			Лит.	Лист
СПКБ "Газпроект"				1

Копировал

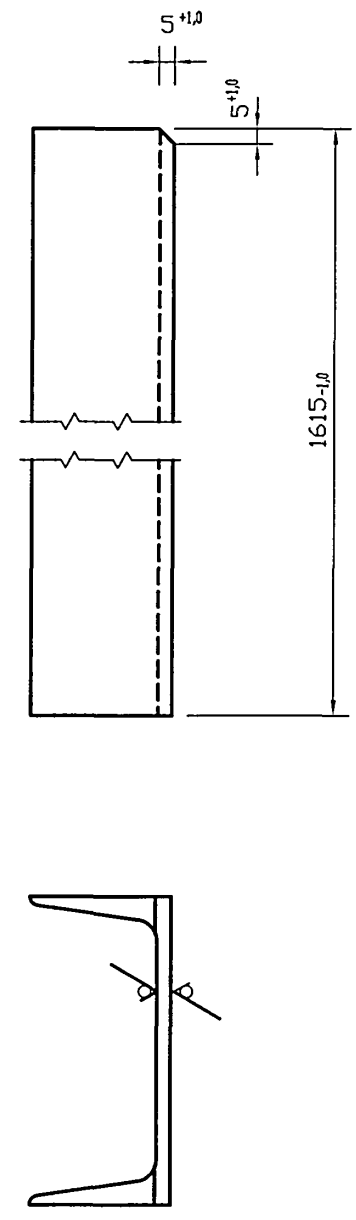
Формат А4

Инв. N подл. Подпись и дата
Взам инв. N Инв. N дубл. Подпись и дата

УСГ2.05.01				
Изм.	Лист	N докум.	Подпись	Дата
Разраб.	Василенко		<i>Вас</i>	01.07
Разраб.	Тарасенко		<i>Тар</i>	01.07
Пров.	Крючков		<i>Крю</i>	01.07
Н. контр.	Панасенко		<i>Пан</i>	01.07
Утв.	Корж		<i>Кор</i>	01.07
Стойка			Лит.	Масса
Швеллер 10 ГОСТ 8240-89 СтЗсп2-I ГОСТ 535-88*				13,77
СПКБ "Газпроект"			Лист	Листов
"Газпроект"				1

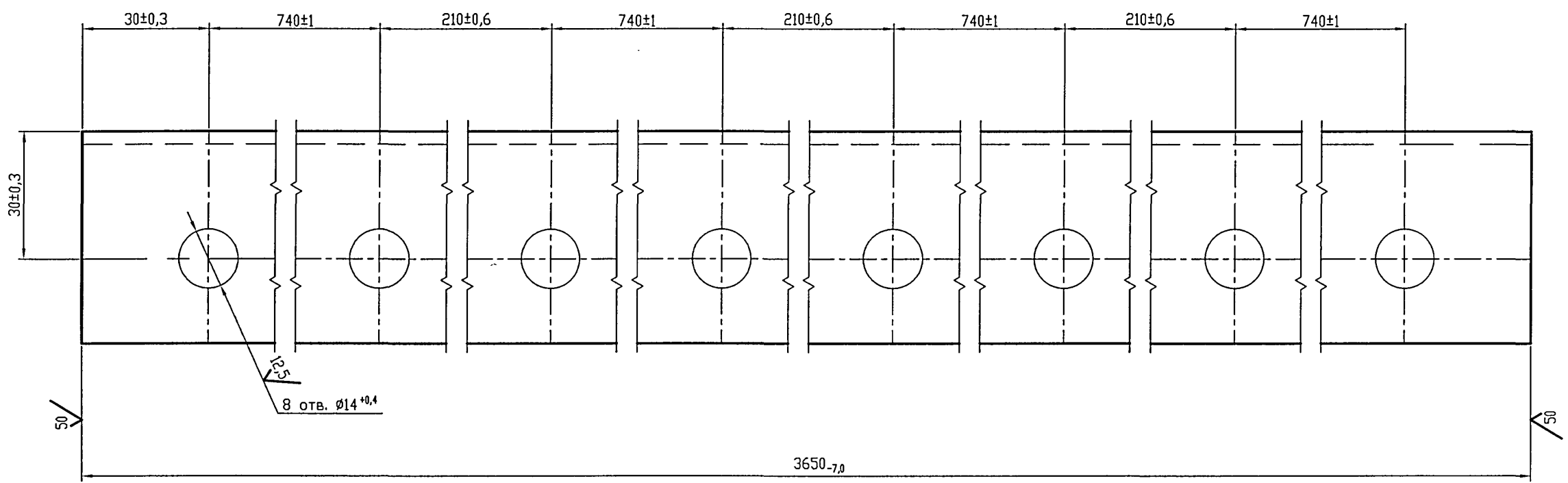
Копировал

Формат А4





Серия 5.905-23.07 Вып. 1



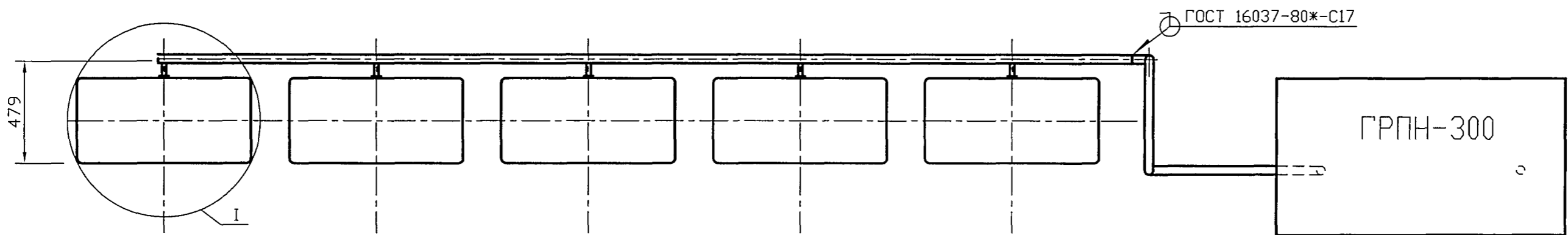
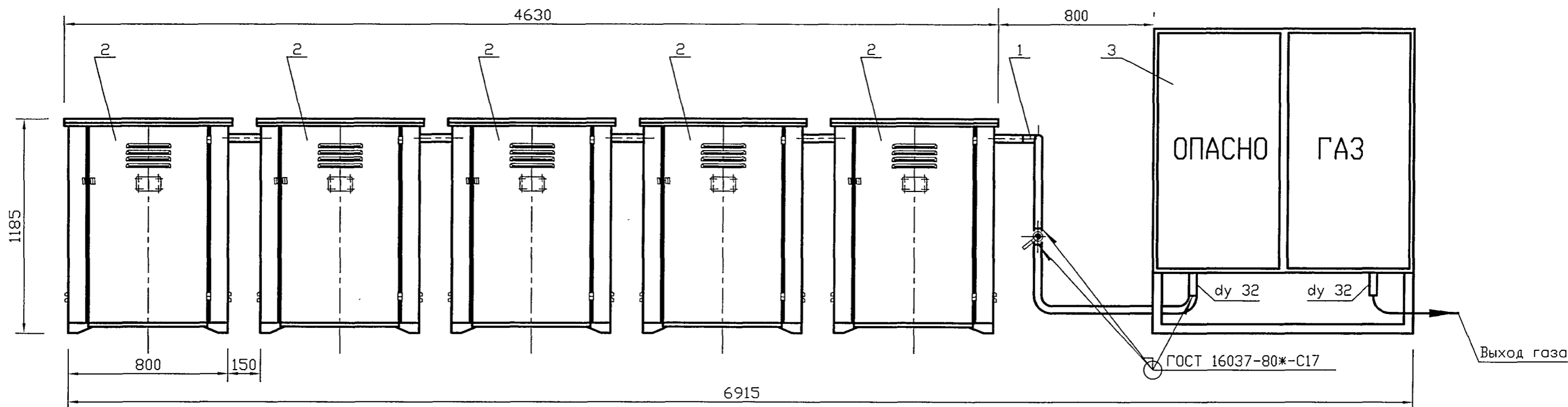
Инв. N подл.	Подпись и дата
Взам инв. N	Инв. N дубл.
Подпись и дата	Подпись и дата

				УСГ 2.05.02				
Изм.	Лист	N докум.	Подпись	Дата	Уголок	Лит.	Масса	Масштаб
Разраб.	Василенко	Василенко	01.07			8,5	1:1	
Разраб.	Тарасенко	Тарасенко	01.07					
Пров.	Крючков	Крючков	01.07					
						Лист	Листов 1	
Н. контр.	Панасенко	Панасенко	01.07		Уголок 50x50x3-В ГОСТ 8509-93 СтЗспЗ-I ГОСТ 535-88*	СПКБ "Газпроект"		
Утв.	Корж	Корж	01.07					

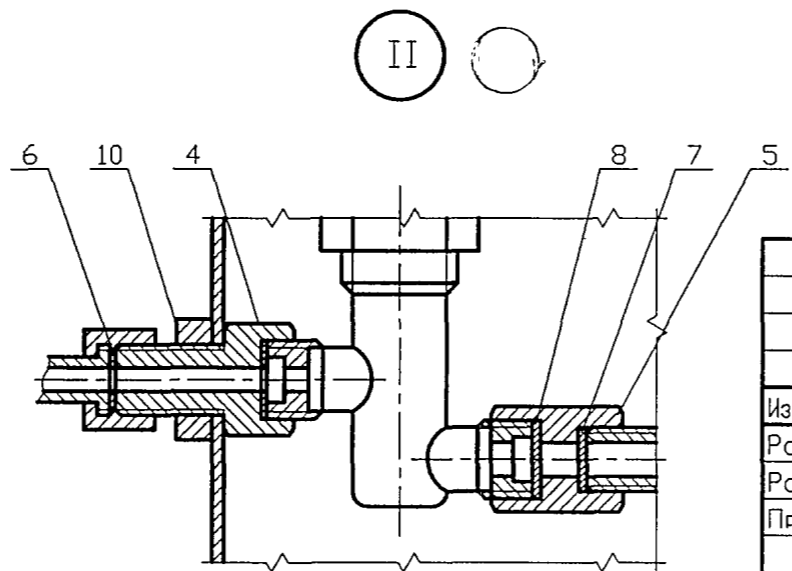
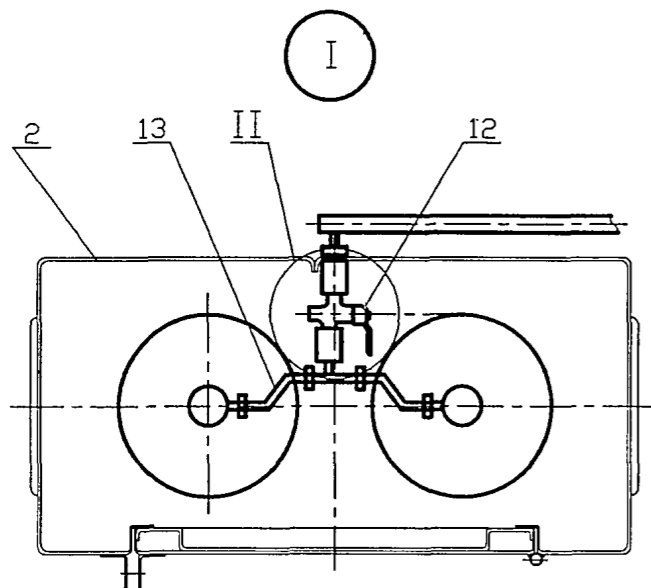
Копировал

Формат А4

Серия 5.905-23.07 вып. 1



- 1. ГРПН-300: а) шкафной газорегуляционный пункт с одной линией редуцирования с регулятором давления РДУ-32/х-4-1,6;
 б) шкафной газорегуляционный пункт с одной линией редуцирования с регулятором давления РДУ-32/х-6-1,6;
 в) а также с двумя линиями редуцирования.
- 2. * Размеры для справок.
- 3. Заземление и молниезащиту выполнить согласно серии 2.905-17.07.
- 4. При толщине крышки ГРПН-300 не менее 4 мм молниезащиту не предусматривать.



				УСГ3.00СБ				
Изм.	Лист	№ докум.	Подпись	Дата	Установка групповая баллонная на 10 баллонов 3-50 ГОСТ 15860-84*	Лит.	Масса	Масштаб
	Разраб.	Василенко	<i>В.Василенко</i>	01.07	Сборочный чертеж			
	Разраб.	Тарасенко	<i>Т.Тарасенко</i>	01.07		Лист		Листов 1
	Пров.	Крючков	<i>К.Крючков</i>	01.07				
	Н. контр.	Панасенко	<i>П.Панасенко</i>	01.07				
	Утв.	Корж	<i>К.Корж</i>	01.07				
						СПКБ "Газпроект"		

Копировал

Формат А3

Инв. N подл. Подпись и дата
 Взам инв. N Инв. N дубл. Подпись и дата

Серия 5.905-23.07 вып. 1

Формат	Зона	Поз.	Обозначение	Наименование	Кол.	Примечание
			<u>Документация</u>			
A3			УСГ3.00СБ	Сборочный чертёж		
A3			УСГ3.00МЧ	Монтажный чертёж		
			<u>Сборочные единицы</u>			
A4	1		УСГ3.01.00	Коллектор	1	
A4	2		УСГ1.01.00	Шкаф	5	
A4	3			ГРПН-300	1	
			<u>Детали</u>			
A4	4		УСГ2.03	Переходник	5	
A4	5		УСГ2.04	Переходник	5	
	6		УСГ2.01.07	Прокладка	5	
	7		-01	Прокладка	5	
	8		-03	Прокладка	10	
	9		-04	Прокладка	1	
			<u>Стандартные изделия</u>			
	10			Гайка М20х1,5.5.096 ГОСТ 5916-70*	5	
	11			Гайка М27х1,5.5.096 ГОСТ 5916-70*	1	
	12			Вентиль запорный Ру 2,5 МПа (25кгс/см ²) Ду10 ТУ 26-07-1380-85	5	15cl1n

Иньв. N подл. Подпись и дата
Иньв. N дубл. Подпись и дата
Взам инв. N Инв. N дубл. Подпись и дата
Иньв. N подл. Подпись и дата

УСГ3.00					
Изм.	Лист	N докум.	Подпись	Дата	
Разраб.	Василенко		<i>Василенко</i>	01.07	Лит. Лист Листов 1 2
Разраб.	Тарасенко		<i>Тарасенко</i>	01.07	
Пров.	Крючков		<i>Крючков</i>	01.07	
Н. контр.	Панасенко		<i>Панасенко</i>	01.07	
УТВ.	Корж		<i>Корж</i>	01.07	
Установка групповая баллонная на 10 баллонов 3-50 ГОСТ 15860-84*					СПКБ "Газпроект"

Копировал Формат А4

Формат	Зона	Поз.	Обозначение	Наименование	Кол.	Примечание
		14		Кран шаровой запорный с концами под приварку		
				Ру 1,6 МПа (16кгс/см) Ду32	1	Изготовитель 177
			<u>Прочие изделия</u>			
		13		Обвязка заводского изготовления	5	

Иньв. N подл. Подпись и дата
Иньв. N дубл. Подпись и дата
Взам инв. N Инв. N дубл. Подпись и дата
Иньв. N подл. Подпись и дата

УСГ3.00					
Изм.	Лист	N докум.	Подпись	Дата	
					Лист
					2

Копировал Формат А4

Серия 5.905-23.07 вып. 1

Рис. 1

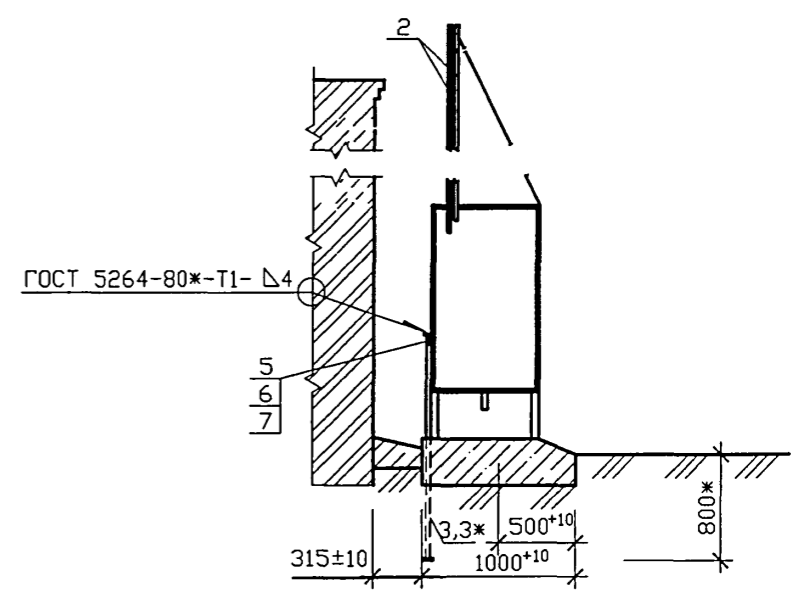
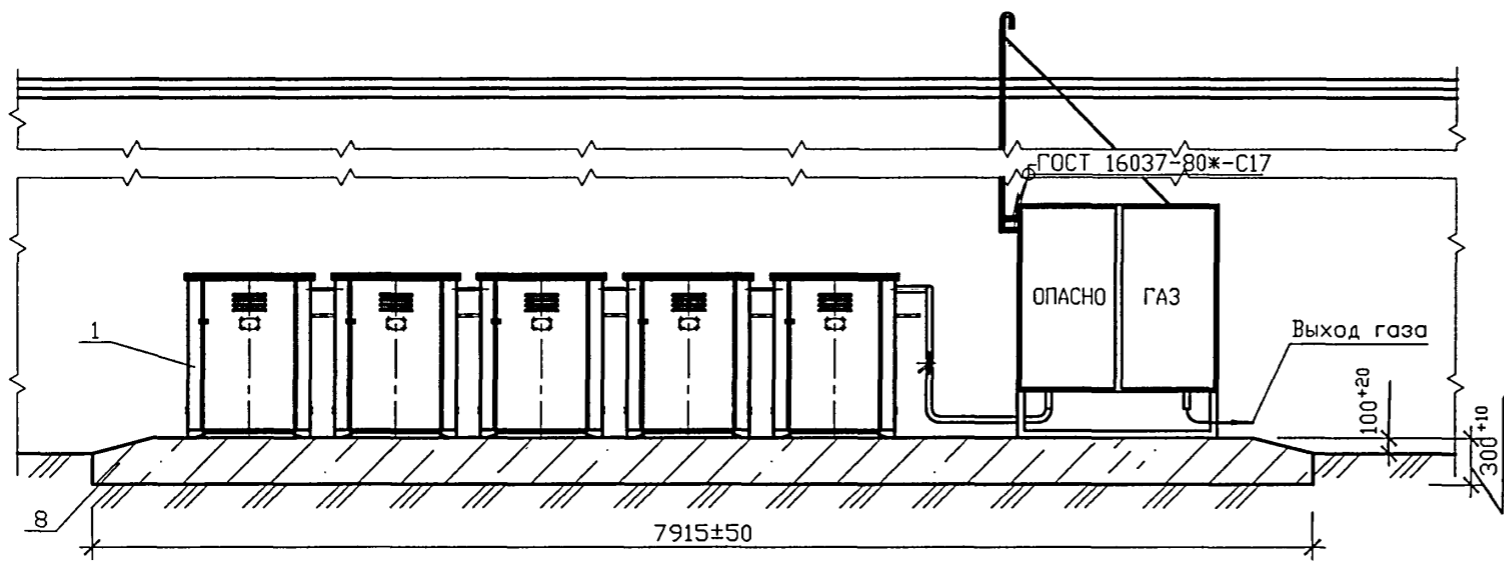
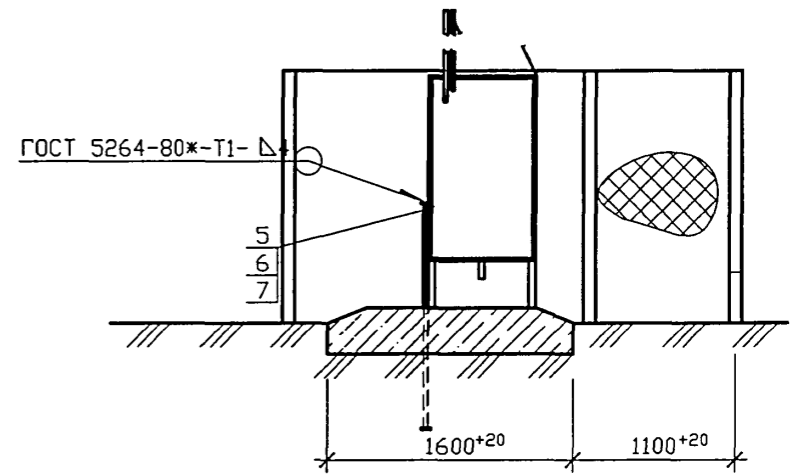
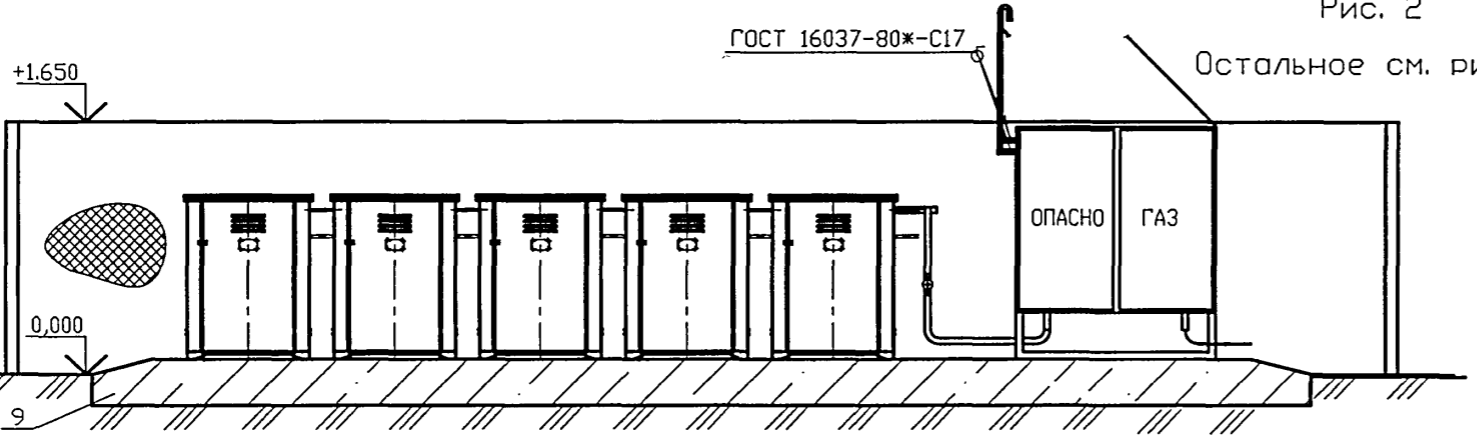
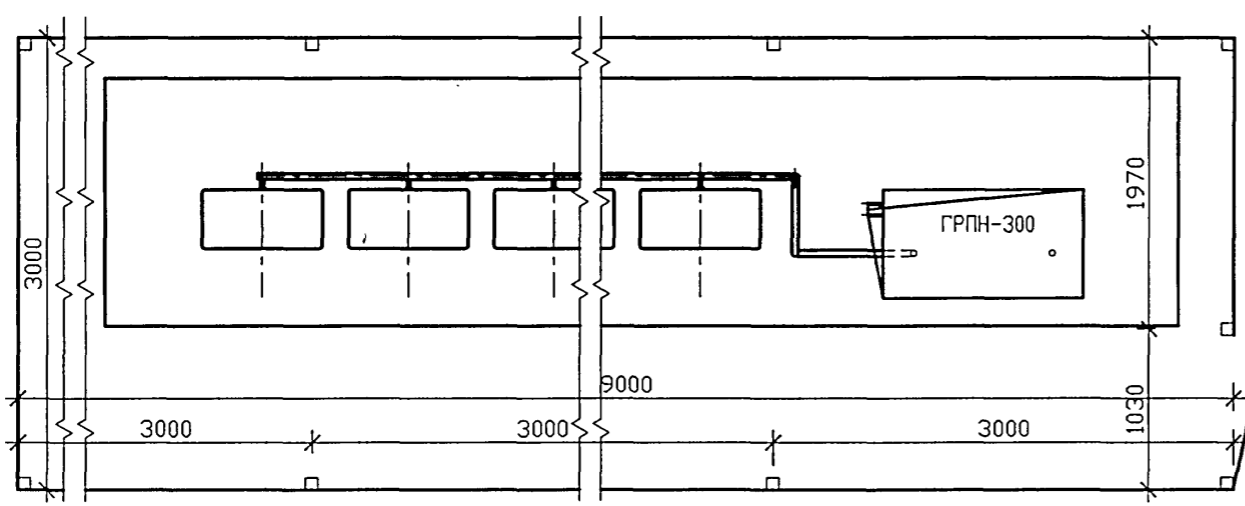


Рис. 2

Остальное см. рис. 1



Инв. N подл. Подпись и дата
Взам инв. N Инв. N дубл. Подпись и дата



- 1. Ограждение площадки групповой баллонной установки по серии 3.017-3 вып. 1,2,4,5.
- 2. * Размеры для справок

					УСГ3.00М4			
Изм.	Лист	N докум.	Подпись	Дата	Установка групповая баллонная на 10 бал- лонов 3-50 ГОСТ 15860-84*. Монтажный чертёж	Лит.	Масса	Масштаб
Разраб.	Василенко		<i>Василенко</i>	01.07				
Разраб.	Тарасенко		<i>Тарасенко</i>	01.07				
Пров.	Крючков		<i>Крючков</i>	01.07				
Н. контр.	Панасенко		<i>Панасенко</i>	01.07				
Утв.	Корж		<i>Корж</i>	01.07				
						Лист 1	Листов 2	
						СПКБ "Газпроект"		

Копировал

Формат А3

Серия 5.905-23.07 вып. 1

Инв. N подл. Подпись и дата
Взам инв. N Инв. N дэбл. Подпись и дата

Поз.	Обозначение	Наименование	Кол.	Примечание
		<u>Сборочные единицы</u>		
1	УСГ3.00	Установка групповая баллонная на 10 баллонов 3-50 ГОСТ 15860-84*	1	
2		Свеча	1	
3	УСГ3.02.00	Рама	1	
3ж	УСГ1.04.00	Рама	1	
		<u>Стандартные изделия</u>		
5		Болт М12х25.58.096 ГОСТ 7798-70*	12	
6		Гайка М12.5.096 ГОСТ 5915-70*	12	
7		Шайба 1.12.01.059 ГОСТ 11371-78*	12	
		<u>Переменные данные для исполнения:</u>		
		<u>УСГ3.00</u>		
		<u>Материалы</u>		
8		БСГ В12,5 ПЗ ГОСТ 7473-94*	2,4	м ³ см. примеч.

Продолжение

Поз.	Обозначение	Наименование	Кол.	Примечание
		<u>УСГ3.00-01</u>		
		<u>Материалы</u>		
9		БСГ В12,5 ПЗ ГОСТ 7473-94*	3,8	м ³ см. примеч.

Обозначение	Рис.	Место установки
УСГ3.00	1	У глухой несгораемой стены
-01	2	Отдельностоящая

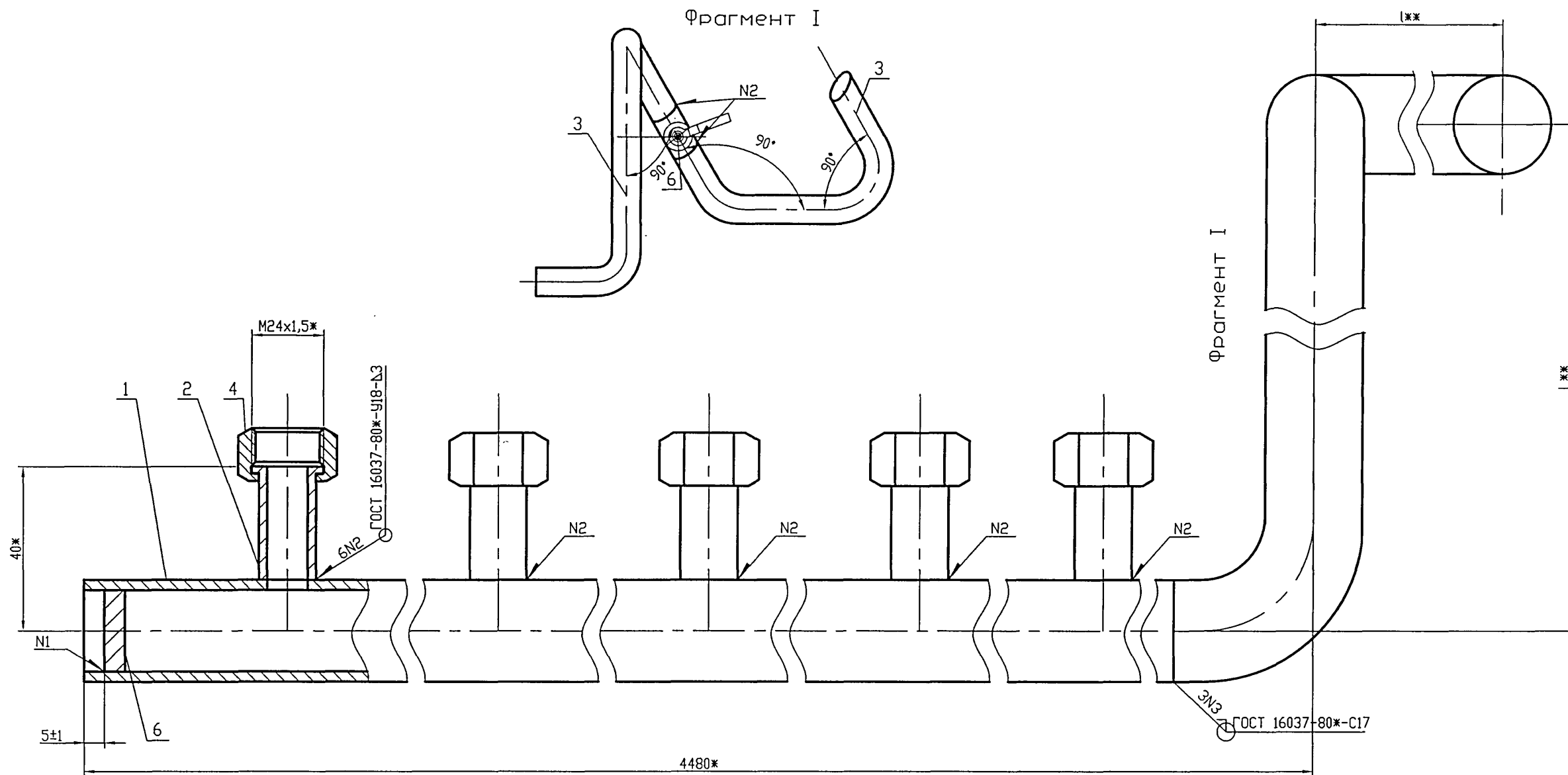
Марку бетона для фундамента по морозостойкости и водонепроницаемости следует назначать в зависимости от грунтовых условий и значения расчетных температур наружного воздуха в районе строительства

Изм.	Лист	N докум.	Подпись	Дата	УСГ3.00М4	Лист
						2

Копировал

Формат А3

Серия 5.905-23.07 вып. 1



Инв. N подл. Подпись и дата
 Инв. N дзвл. Подпись и дата
 Инв. N дзвл. Подпись и дата

- 1. * Размеры для справок.
- 2** Размер определять после установки оборудования. Радиусы изгиба труб не менее 2-х наружных диаметров

					УСГЗ.01.00СБ			
Изм.	Лист	N докум.	Подпись	Дата	Коллектор, Сварочный чертеж	Лит.	Масса	Масштаб
Разраб.	Василенко	Василенко	01.07					1:1
Разраб.	Тарасенко	Тарасенко	01.07					
Пров.	Крючков	Крючков	01.07			Лист	Листов	1
Н. контр.	Панасенко	Панасенко	01.07		СПКБ "Газпроект"			
Утв.	Корж	Корж	01.07					

Копировал

Формат А4

Формат	Зона	Поз.	Обозначение	Наименование	Кол.	Примечание
				<u>Документация</u>		
A3			УСГ3.01.00СБ	Сборочный чертёж		
				<u>Детали</u>		
A3		1	УСГ3.01.01	Труба	1	
A4		2	УСГ2.02.02	Ниппель	5	
B4		3		Труба 32x3 ГОСТ 3262-75ж		длин уточнить по месту
A4		4	УСГ2.02.03	Гайка накидная	5	
A4		5	УСГ2.02.04	Заглушка	1	
				<u>Стандартные изделия</u>		
		6		Кран шаровой запорный с концами под приварку		
				Ру 1,6 МПа (16кгс/см) Ду32	1	Изготовитель 177

Инв. N подл. Подпись и дата
Инв. N дубл. Подпись и дата
Взам инв. N дубл. Подпись и дата
Инв. N инв. N дубл. Подпись и дата

Изм.	Лист	N докум.	Подпись	Дата
Разраб.		Василенко	<i>Василенко</i>	01.07
Разраб.		Тарасенко	<i>Тарасенко</i>	01.07
Пров.		Крючков	<i>Крючков</i>	01.07
Н. контр.		Панасенко	<i>Панасенко</i>	01.07
Утв.		Корж	<i>Корж</i>	01.07

УСГ3.01.00

Коллектор

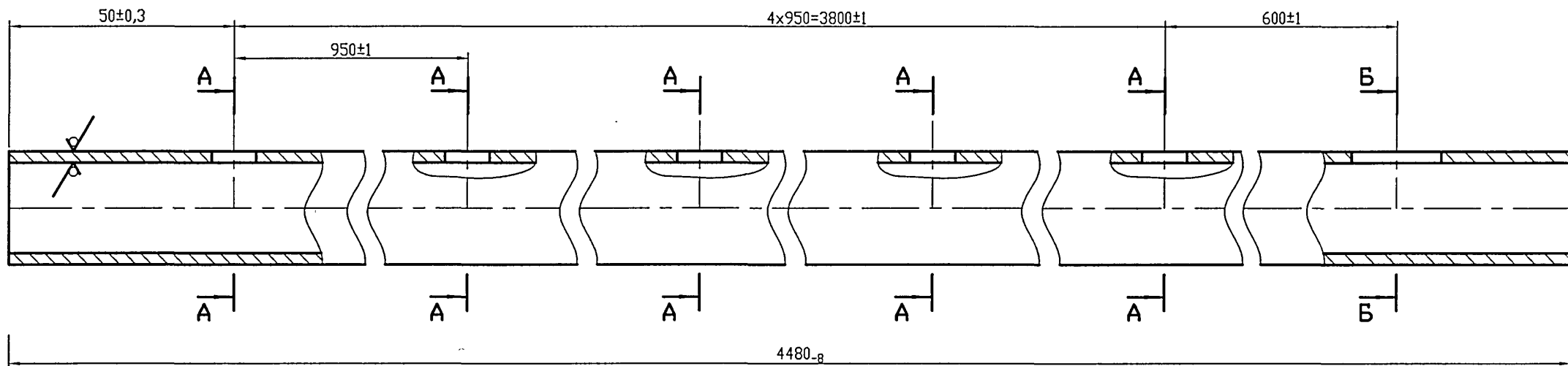
Лит.	Лист	Листов
		1

СПКБ
"Газпроект"

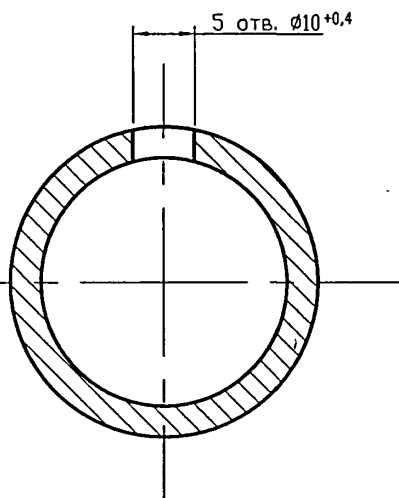
Копировал

Формат А4

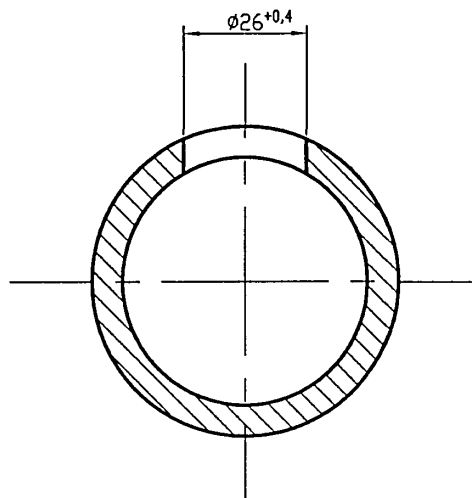
Серия 5.905-23.07 вып. 1



A-A
5 сечения



B-B



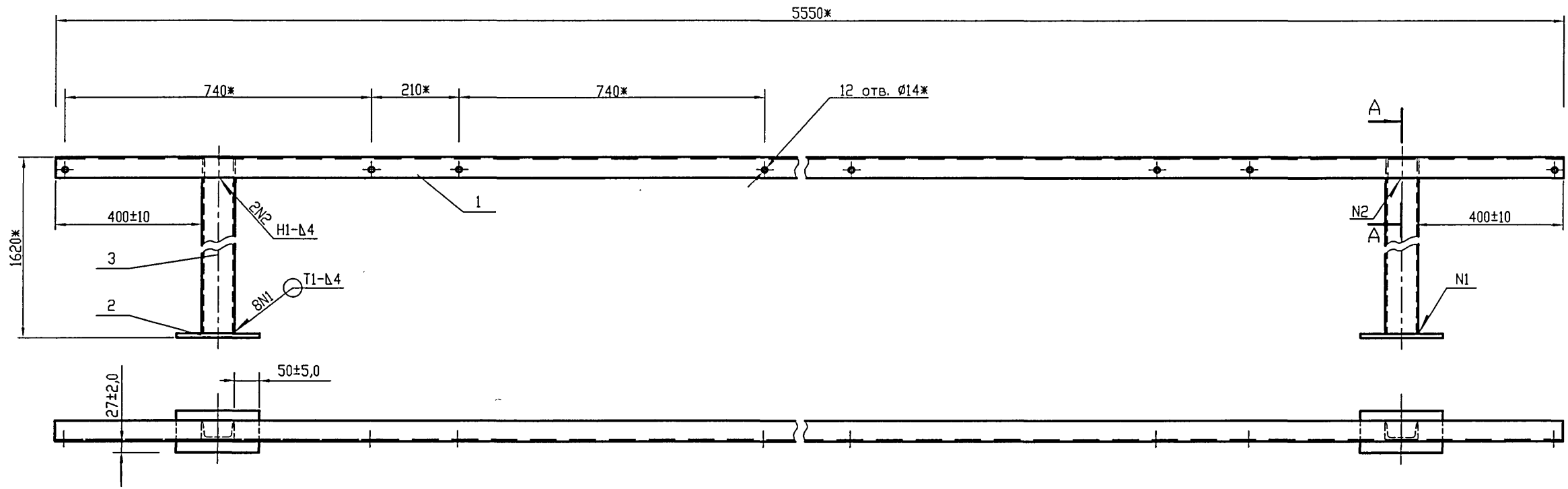
Инд. N подл. Подпись и дата
Инд. N инв. N дубл. Подпись и дата
Инд. N инв. N дубл. Подпись и дата
Инд. N инв. N дубл. Подпись и дата

				УСГЗ.01.01		
				Труба		
Лит.	Масса	Масштаб				
	9,6	1:1				
				Лист	Листов 1	
				СПКБ "Газпроект"		
Изм. Лист	N докум.	Подпись	Дата	Труба 32x3 ГОСТ 10704-91		
Разраб.	Василенко	<i>Василенко</i>	01.07	СтЗспЗ ГОСТ 10705-80*		
Разраб.	Тарасенко	<i>Тарасенко</i>	01.07			
Пров.	Крючков	<i>Крючков</i>	01.07			
Н. контр.	Панасенко	<i>Панасенко</i>	01.07			
Утв.	Корж	<i>Корж</i>	01.07			

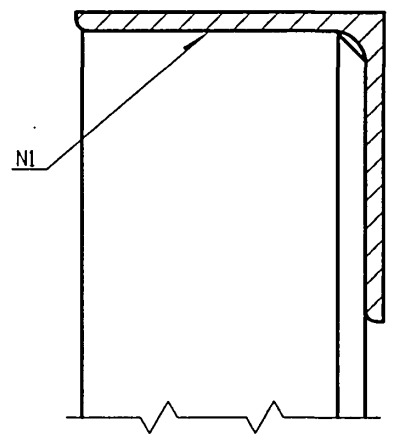
Копировал

Формат А4

Серия 5.905-23.07 вып. 1



A-A



- 1. Сварные швы по ГОСТ 5264-80ж.
- 2. * Размеры для справок.

Инв. N подл. Подпись и дата
 Взам инв. N Инв. N дубл. Подпись и дата

УСГЗ.02.00.СБ				
Изм.	Лист	N докум.	Подпись	Дата
	Разраб.	Василенко	<i>Вас</i>	01.07
	Разраб.	Тарасенко	<i>Тар</i>	01.07
	Пров.	Крючков	<i>Кр</i>	01.07
	Н. контр.	Панасенко	<i>Пан</i>	01.07
	Утв.	Корж	<i>Кор</i>	01.07
Рама, Сборочный чертёж				
Лит.		Масса	Масштаб	
		42,0	1:10	
Лист		Листов 1		
СПКБ "Газпроект"				

Копировал

Формат А4

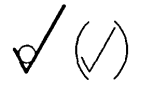
Формат	Зона	Поз.	Обозначение	Наименование	Кол.	Примечание
				<u>Документация</u>		
A3			УСГ3.02.00СБ	Сборочный чертёж		
				<u>Детали</u>		
A3	1		УСГ3.02.01	Уголок	1	
B4	2			Пята (100x200) -1,0		
				Лист <u>Б-ПН-5,0 ГОСТ 19903-74ж</u> <u>Ст3 ГОСТ 14637-89ж</u>	3	0,8 кг
A4	3		УСГ2.06.01	Стойка	3	

Инв. и подл. Подпись и дата Инв. и подл. Подпись и дата

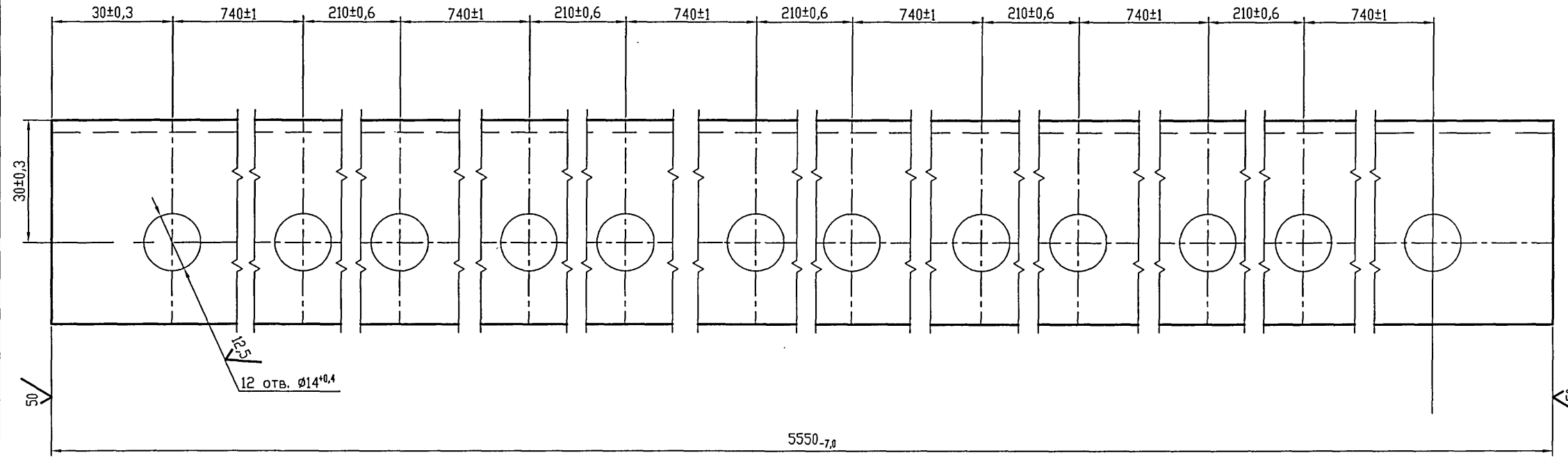
				УСГ3.02.00		
Изм.	Лист	N докум.	Подпись	Дата		
Разраб.	Василенко		<i>Василенко</i>	01.07	Лит.	Лист
Разраб.	Тарасенко		<i>Тарасенко</i>	01.07		Листов
Пров.	Крючков		<i>Крючков</i>	01.07	1	
Н. контр.	Панасенко		<i>Панасенко</i>	01.07	СПКБ	
Утв.	Корж		<i>Корж</i>	01.07	"Газпроект"	

Копировал

Формат А4



Серия 5.905-23.07 вып. 1



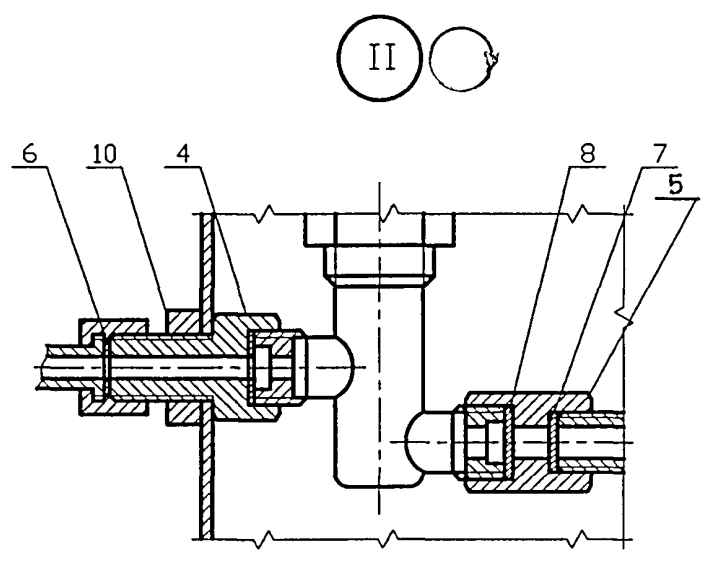
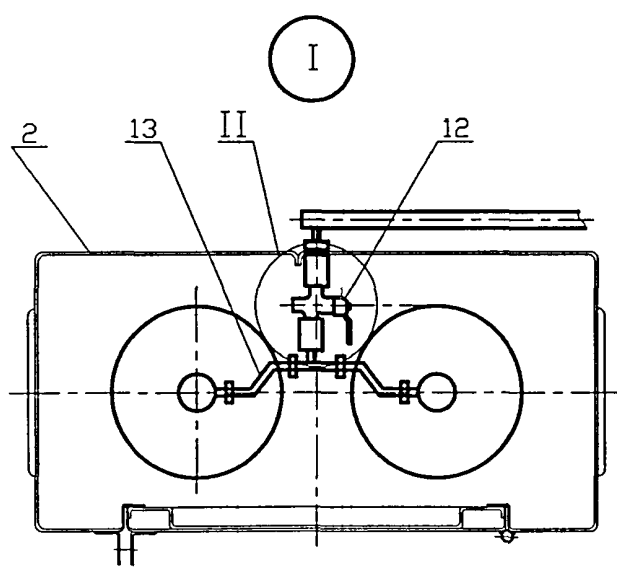
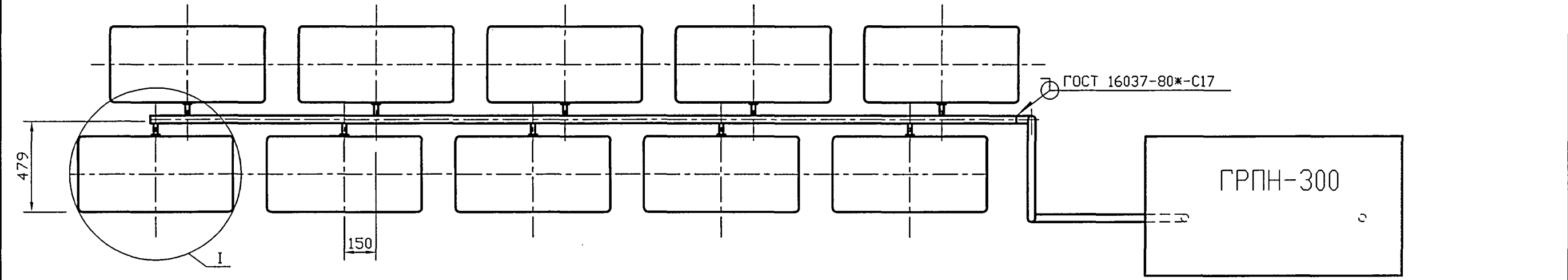
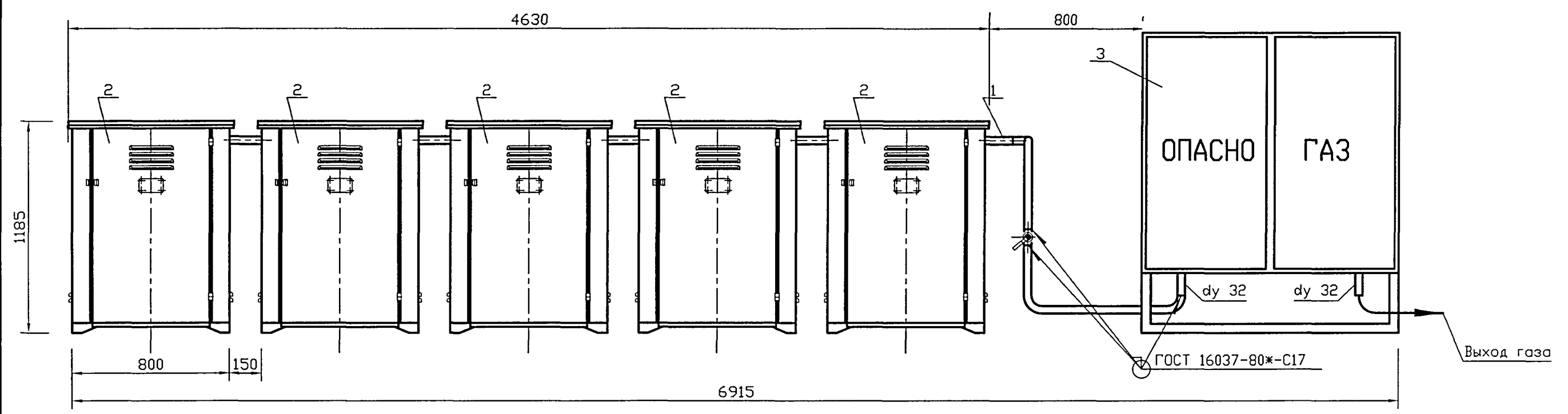
Инв. N подл. Подпись и дата
 Взам инв. N Инв. N дубл. Подпись и дата

				УСГ3.02.01				
Изм.	Лист	N докум.	Подпись	Дата	Уголок	Лит.	Масса	Масштаб
РАЗРБ.	Василенко	Вас	01.07			12,87	1:1	
РАЗРБ.	Тарасенко	Тарас	01.07					
Пров.	Крючков	Кр	01.07					
Н. контр.	Панасенко	Панас	01.07		Уголок 50x50x3-В ГОСТ 8509-93 Ст3сп3-І ГОСТ 535-88*	Лист	Листов 1	
Утв.	Корж	Корж	01.07			СПКБ "Газпроект"		

Копировал

Формат А4

Серия 5.905-23.07 вып. 1



1. ГРПН-300: а) шкафной газорегуляторный пункт с одной линией редуцирования с регулятором давления РДУ-32/х-4-1,6;
 б) шкафной газорегуляторный пункт с одной линией редуцирования с регулятором давления РДУ-32/х-6-1,6;
 в) а также с двумя линиями редуцирования.
- 2.* Размеры для справок.
3. Заземление и молниезащиту выполнить согласно серии 2.905-17.07.
4. При толщине крышки ГРПН-300 не менее 4 мм молниезащиту не предусматривать.

Инв. N подл. Подпись и дата
 Инв. N дубл. Подпись и дата
 Инв. N инв. N дубл. Подпись и дата

				УСГ 4.00СБ				
Изм.	Лист	N докум.	Подпись	Дата	Установка групповая	Лит.	Масса	Масштаб
Разраб.	Василенко		<i>Василенко</i>	01.07	баллонная на 20 балло-			
Разраб.	Тарасенко		<i>Тарасенко</i>	01.07	нов 3-50 ГОСТ 15860-84ж.			
Пров.	Крючков		<i>Крючков</i>	01.07	Сборочный чертёж	Лист	Листов	1
Н. контр.	Панасенко		<i>Панасенко</i>	01.07		СПКБ "Газпроект"		
Утв.	Корж		<i>Корж</i>	01.07				

Копировал

Формат А3

Серия 5.905-23.07 вып. 1

Формат	Зона	Поз.	Обозначение	Наименование	Кол.	Примечание
			<u>Документация</u>			
A3			УСГ 4.00СВ	Сборочный чертёж		
A3			УСГ 4.00МЧ	Монтажный чертёж		
			<u>Сборочные единицы</u>			
A4	1		УСГ 4.02.00	Коллектор	1	
A4	2		УСГ 1.01.00	Шкаф	10	
	3			ГРПН-300	1	
			<u>Детали</u>			
A4	4		УСГ 2.03	Переходник	10	
A4	5		УСГ 2.04	Переходник	10	
A4	6		УСГ 2.01.07	Прокладка	10	
	7		-01	Прокладка	10	
	8		-03	Прокладка	10	
	9		-04	Прокладка	1	

Инов. N подл. Подпись и дата
Взам инв. N Инв. N дубл. Подпись и дата

УСГ 4.00				
Изм.	Лист	N докум.	Подпись	Дата
Разраб.	Василенко		<i>Василенко</i>	01.07
Разраб.	Тарасенко		<i>Тарасенко</i>	01.07
Пров.	Крючков		<i>Крючков</i>	01.07
Н. контр.	Панасенко		<i>Панасенко</i>	01.07
Утв.	Корж		<i>Корж</i>	01.07
Установка групповая баллонная на 20 баллонов 3-50 ГОСТ 15860-84*				
			Лит.	Лист
				1 2
СПКВ "Газпроект"				

Копировал _____ Формат А4

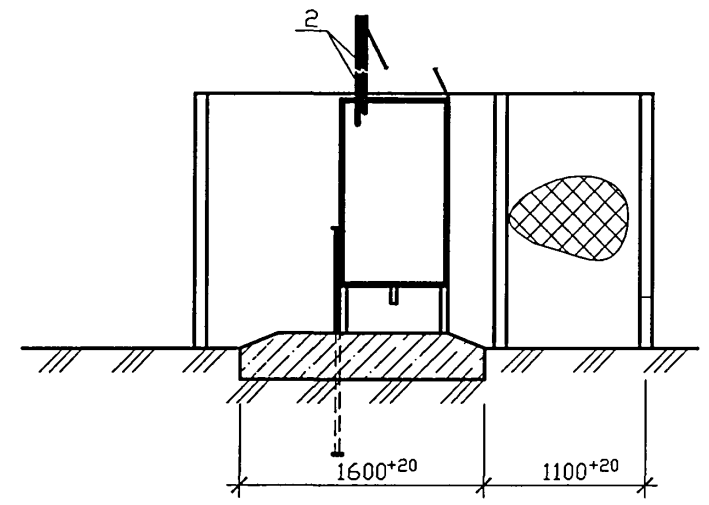
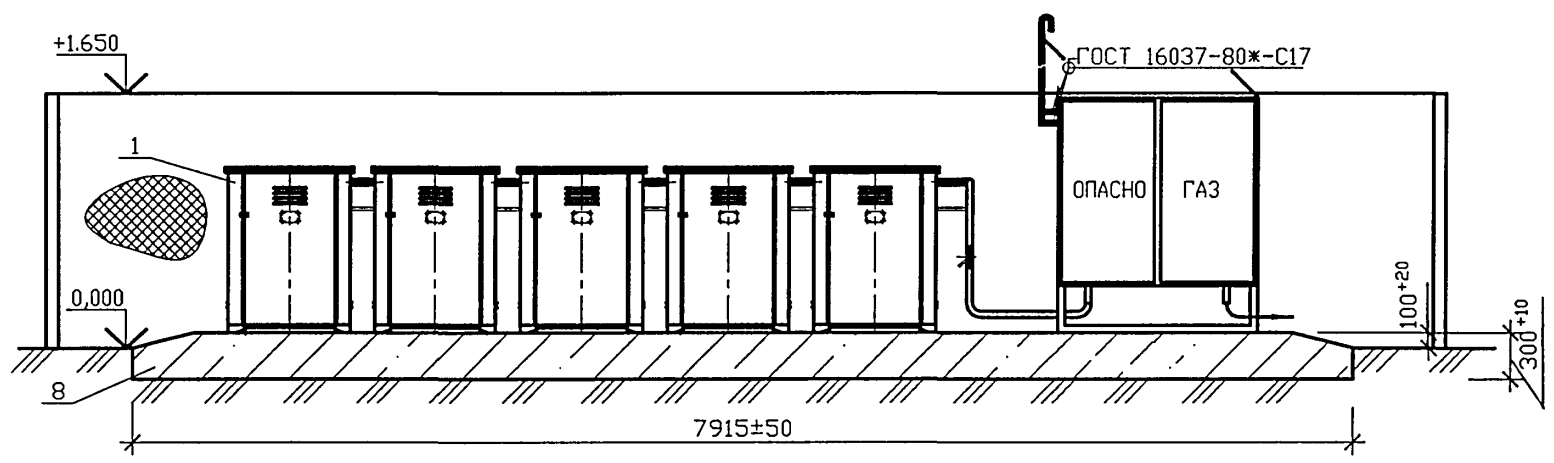
Формат	Зона	Поз.	Обозначение	Наименование	Кол.	Примечание
			<u>Стандартные изделия</u>			
		10		Гайка М20х1,5.5.096	10	
				ГОСТ 5916-70*		
		11		Гайка М27х1,5.5.096	1	
				ГОСТ 5916-70*		
		12		Вентиль запорный Ру 2,5 МПа (25кгс/см ²) Ду10		
				ТУ 26-07-1380-85	10	15с11п
		14		Кран шаровой запорный с концами под приварку Ру 1,6 МПа (16кгс/см) Ду32	1	Изготовитель 177
			<u>Прочие изделия</u>			
		13		Обвязка заводского изготовления	10	

Инов. N подл. Подпись и дата
Взам инв. N Инв. N дубл. Подпись и дата

УСГ 4.00				
Изм.	Лист	N докум.	Подпись	Дата
Установка групповая баллонная на 20 баллонов 3-50 ГОСТ 15860-84*				
СПКВ "Газпроект"				
				Лист
				2

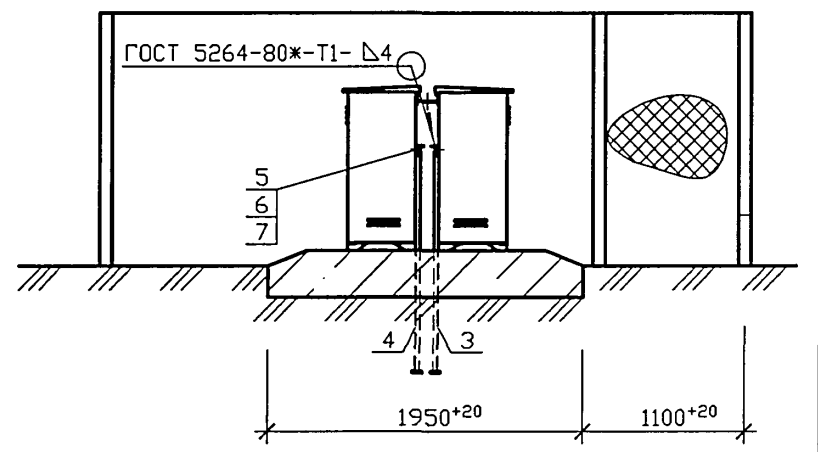
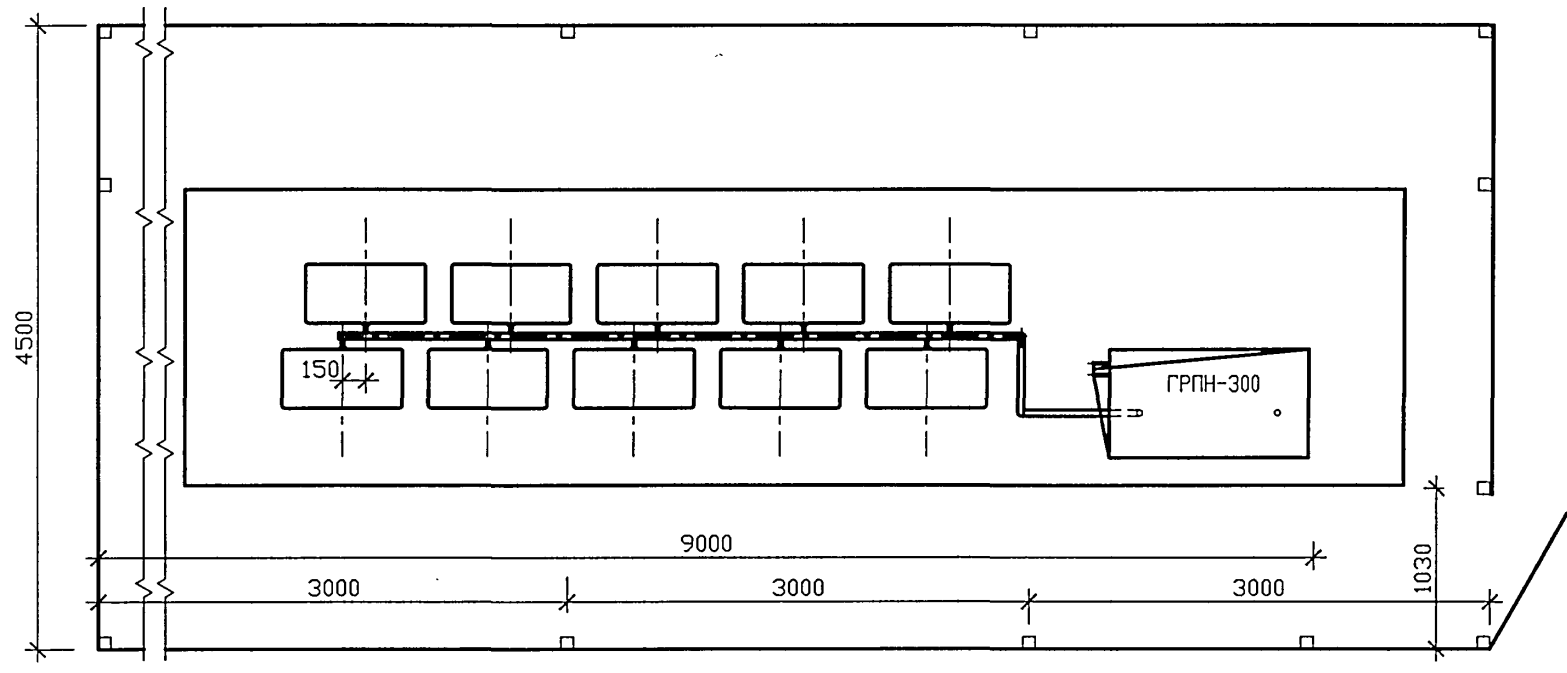
Копировал _____ Формат А4

Серия 5.905-23.07 вып. 1



2 1

2-2



2 1

И.нв. и подл. Подпись и дата
 Взам инв. и инв. и подл. Подпись и дата
 Инв. и подл. Подпись и дата

1. Ограждение площадки групповой баллонной установки по серии 3.017-3 вып. 1,2,4,5.
 2. * Размеры для справок

Изм.	Лист	№ докум.	Подпись	Дата
			Вас.	01.07
			Тарасенко	01.07
			Крючков	01.07
			Панасенко	01.07
			Корж	01.07

УСГ 4.00М4			
Установка групповая баллонная на 20 баллонов 3-50 ГОСТ 15860-84*	Лит.	Масса	Масштаб
Монтажный чертёж			
	Лист 1	Листов 2	
СПКБ "Газпроект"			

Копировал

Формат А3

Серия 5.905-23.07 вып. 1

Поз.	Обозначение	Наименование	Кол	Примечание
		<u>Сборочные единицы</u>		
1	УСГ4.00	Установка групповая баллонная на 20 баллонов 3-50 ГОСТ 15860-84*	1	
2		Свеча	1	
3	УСГ3.02.00	Рама	1	
4	УСГ4.01.00	Рама	1	
		<u>Стандартные изделия</u>		
5		Болт М12х25.58.096 ГОСТ 7798-70*	22	
6		Гайка М12.5.096 ГОСТ 5915-70*	22	
7		Шайба 1.12.01.059 ГОСТ 11371-78*	22	

Поз.	Обозначение	Наименование	Кол	Примечание
		<u>Материалы</u>		
8		БСГ В12,5 ПЗ ГОСТ 7473-94*	3,8	м ³ см. примеч.

Марку бетона для фундамета по морозостойкости и водонепроницаемости следует назначать в зависимости от грунтовых условия и значений расчетных температур наружного воздуха в районе строительства

Инв. N подл. Подпись и дата
Инв. N дубл. Подпись и дата
Взам инв. N Инв. N дубл. Подпись и дата

Изм.	Лист	N докум.	Подпись	Дата
------	------	----------	---------	------

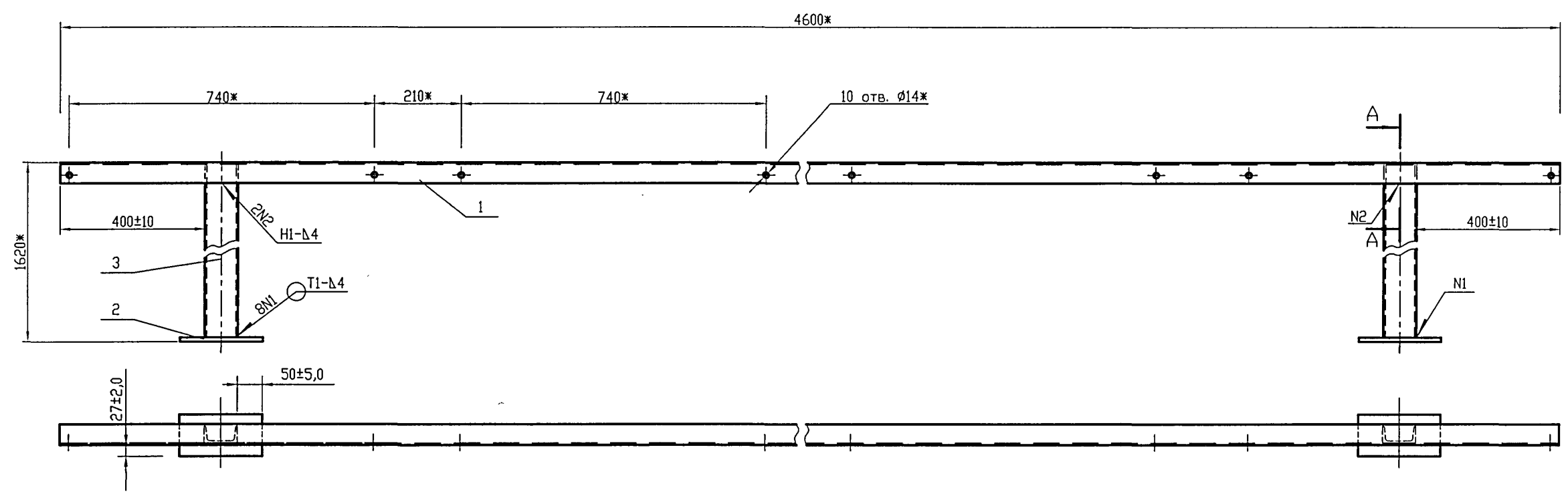
УСГ4.00МЧ

Лист
2

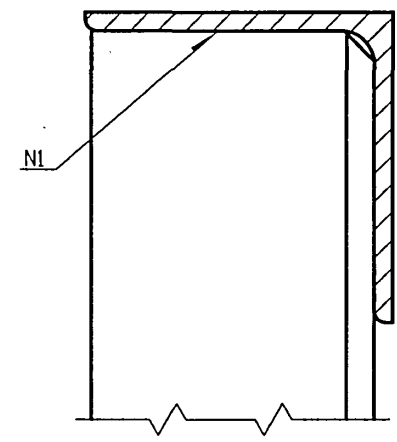
Копировал

Формат А3

Серия 5.905-23.07 вып. 1



A-A



- 1. Сварные швы по ГОСТ 5264-80ж.
- 2. * Размеры для справок.

Инов. N подл. Подпись и дата
 Взам инв. N Инв. N дзвл. Подпись и дата

УСГ 4.01.00.СБ

Изм.	Лист	N докум.	Подпись	Дата	Лит.	Масса	Масштаб
Разраб.		Василенко	<i>Василенко</i>	01.07		39,8	1:10
Разраб.		Тарасенко	<i>Тарасенко</i>	01.07			
Пров.		Крючков	<i>Крючков</i>	01.07			
Н. контр.		Панасенко	<i>Панасенко</i>	01.07			
Утв.		Корж	<i>Корж</i>	01.07			
Рама. Сборочный чертёж					Лист	Листов 1	
					СПКБ "Газпроект"		

Копировал

Формат А4

Формат	Зона	Поз.	Обозначение	Наименование	Кол.	Примечание
				<u>Документация</u>		
A3			УСГ 4.01.00СБ	Сборочный чертеж		
				<u>Детали</u>		
A3		1	УСГ 4.01.01	Уголок	1	
B4		2		Пята (100x200)-1,0		
				Лист Б-ПН-5.0 ГОСТ 19903-74* Ст3 ГОСТ 14637-89*	3	0,8 кг
A4		3	УСГ 2.06.01	Стойка	3	

Имя, N подл. Подпись и дата
Имя, N инв. Взам инв. N
Имя, N дубл. Подпись и дата

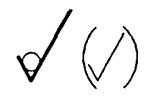
УСГ 4.01.00				
Изм.	Лист	N докум.	Подпись	Дата
Разраб.	Василенко		<i>Василенко</i>	01.07
Разраб.	Тарасенко		<i>Тарасенко</i>	01.07
Пров.	Крючков		<i>Крючков</i>	01.07
Н. контр.	Панасенко		<i>Панасенко</i>	01.07
Утв.	Карж		<i>Карж</i>	01.07

Рама

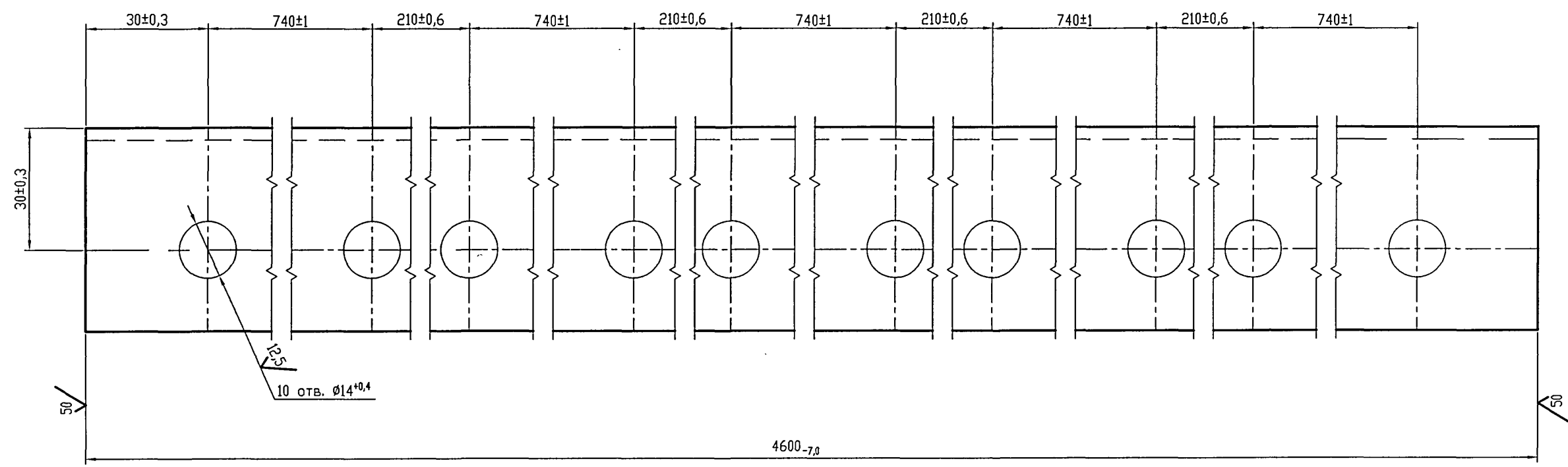
Лит.	Лист	Листов
		1
СПКБ "Газпроект"		

Копировал

Формат А4



Серия 5.905-23.07 вып. 1



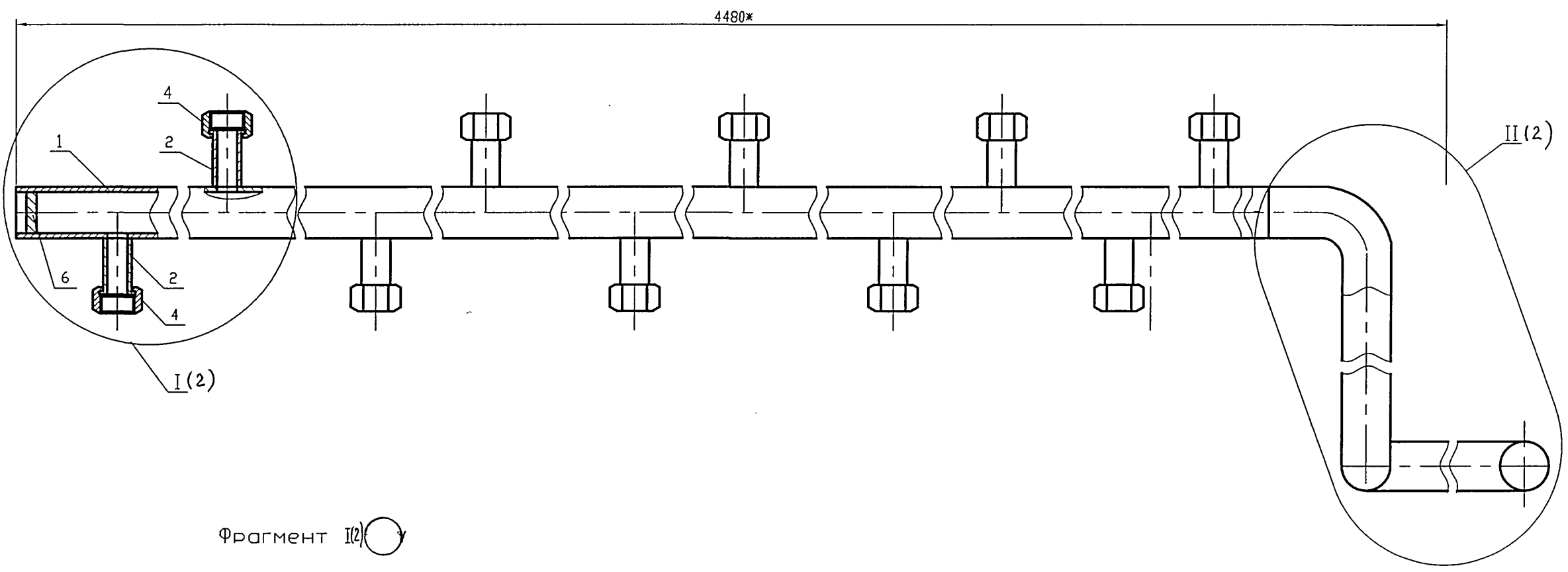
Инв. N подл. Подпись и дата
 Взам инв. N Инв. N дзвл. Подпись и дата

					УСГ 4.01.01			
Изм.	Лист	N докум.	Подпись	Дата	Уголок	Лит.	Масса	Масштаб
Разраб.	Василенко	Вас	01.07				10,5	1:1
Разраб.	Тарасенко	Тар	01.07					
Пров.	Крючков	Кр	01.07			Лист	Листов 1	
Н. контр.	Панасенко	Пан	01.07		Уголок 50x50x3-В ГОСТ 8509-93 Ст3сп3-І ГОСТ 535-88*	СПКБ "Газпроект"		
Утв.	Корж	Кор	01.07					

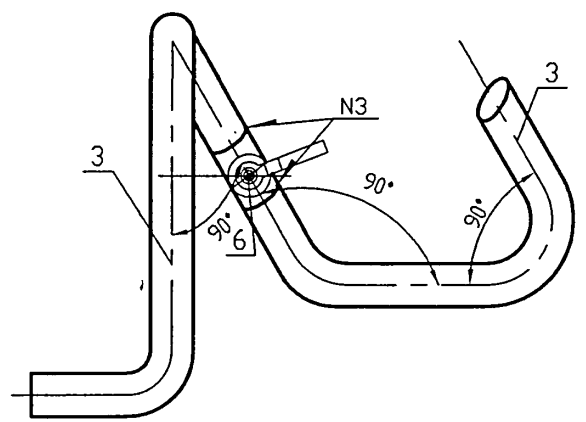
Копировал

Формат А4

Серия 5.905-23.07 вып. 1



Фрагмент II(2)



- 1. * Размеры для справок.
- 2. ** Размер определять после установки оборудования. Радиусы изгиба труб не менее 2d.

Инв. N подл. Подпись и дата
 Инв. N инв. N дзбл. Подпись и дата
 Инв. N инв. N инв. N дзбл. Подпись и дата

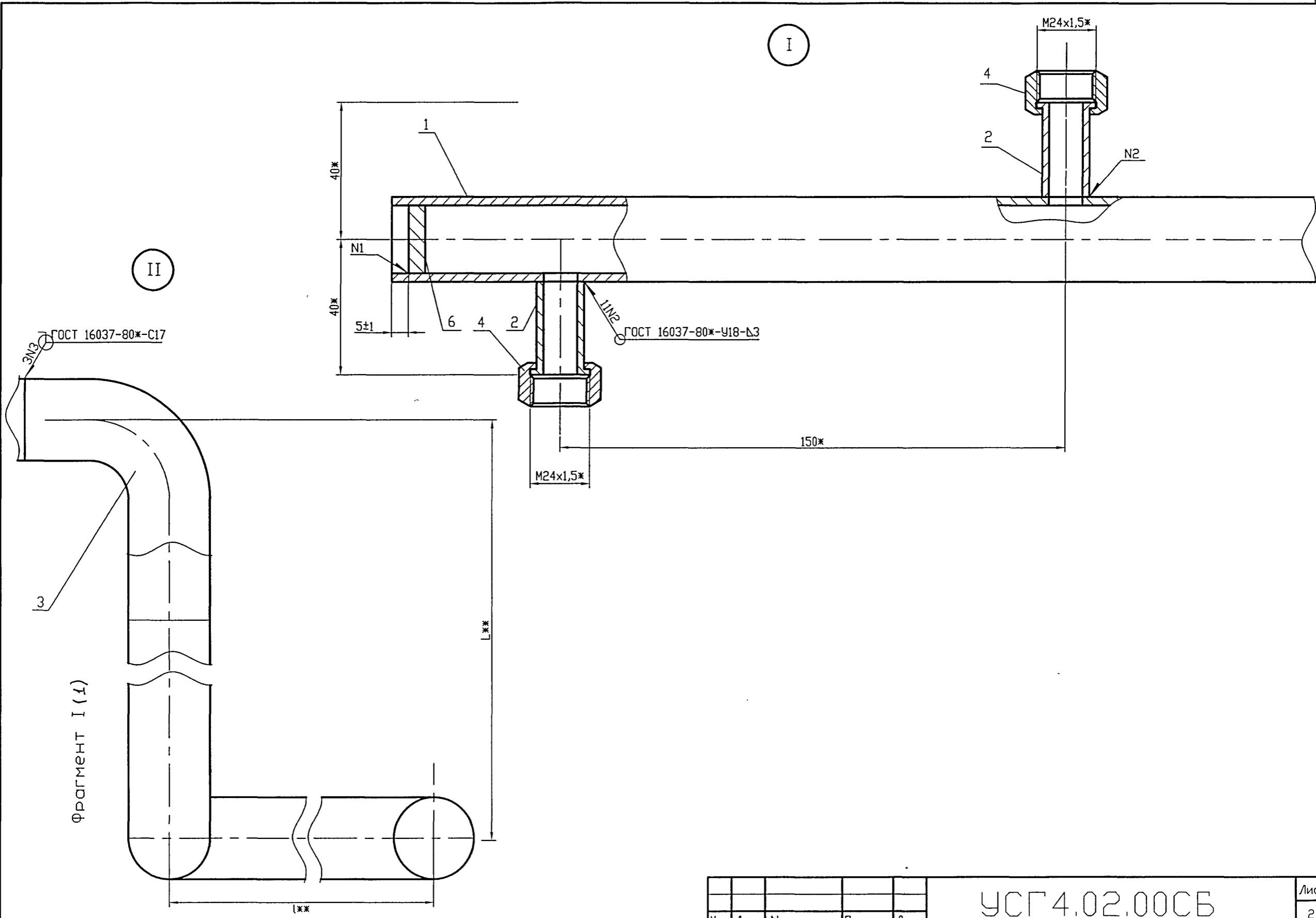
					УСГ 4.02.00СБ			
Изм.	Лист	N докум.	Подпись	Дата	Коллектор. Сборочный чертёж	Лит.	Масса	Масштаб
Разроб.	Василенко		<i>Василенко</i>	01.07			6,46	1:1
Разроб.	Тарасенко		<i>Тарасенко</i>	01.07				
Пров.	Крючков		<i>Крючков</i>	01:07		Лист 1	Листов 2	
Н. контр.	Панасенко		<i>Панасенко</i>	01.07	СПКБ "Газпроект"			
Утв.	Корж		<i>Корж</i>	01.07				

Копировал

Формат А4

Серия 5.905-23.07 вып. 1

Инв. N подл.	Подпись и дата
Взам инв. N	Инв. N дубл.
Подпись и дата	Подпись и дата



Изм.	Лист	N докум.	Подпись	Дата

УСГ 4.02.00СБ

Лист 2

Копировал

Формат А3

Серия 5.905-23.07 вып. 1

Формат	Зона	Поз.	Обозначение	Наименование	Кол.	Примечание
				<u>Документация</u>		
A3			УСГ4.02.00СБ	Сборочный чертёж		
				<u>Детали</u>		
A3		1	УСГ4.02.01	Труба	1	
A4		2	УСГ2.02.02	Ниппель	10	
B4		3		Труба 32x3 ГОСТ 3262-75ж		длина уточнить по месту
A4		4	УСГ2.02.03	Гайка накидная	10	
A4		5	УСГ2.02.04	Заглушка	1	
				<u>Стандартные изделия</u>		
		6		Кран шаровой запорный с концами под приварку		
				Ру 1,6 МПа (16кгс/см) Ду32	1	Изготовитель 177

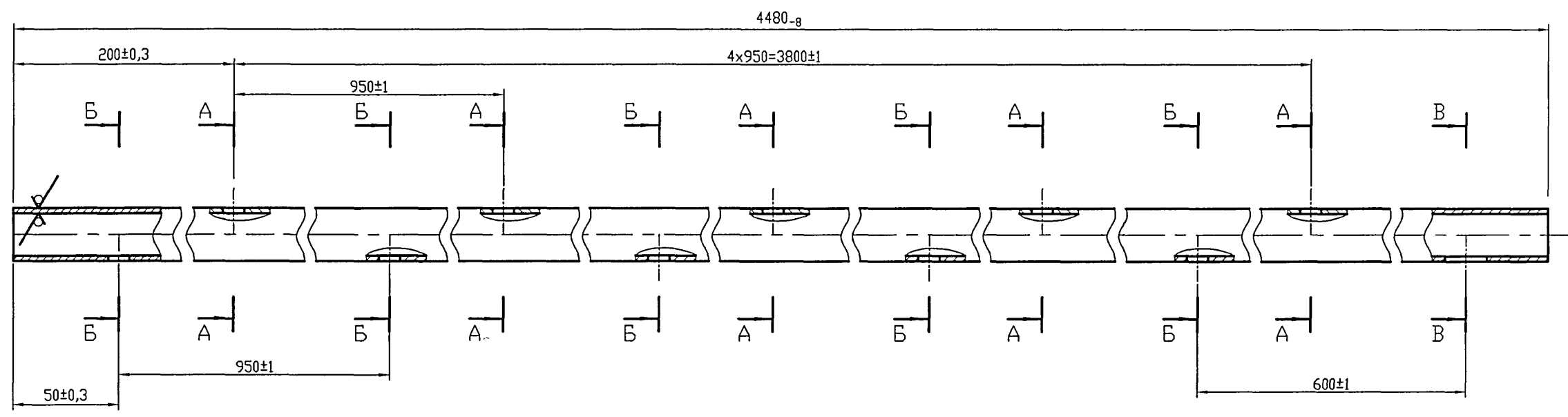
Изн. Лист N докум. Подпись Дата
Изн. N подл. Подпись и дата
Взам инв. N Инв. N дубл. Подпись и дата

УСГ4.02.00				
Изн. Лист	N докум.	Подпись	Дата	
Разраб.	Василенко	<i>Василенко</i>	01.07	
Разраб.	Тарасенко	<i>Тарасенко</i>	01.07	
Пров.	Крючков	<i>Крючков</i>	01.07	
Н. контр.	Панасенко	<i>Панасенко</i>	01.07	
Утв.	Корж	<i>Корж</i>	01.07	
Коллектор				Лит. Лист Листов
				1
СПКБ "Газпроект"				

Копировал

Формат А4

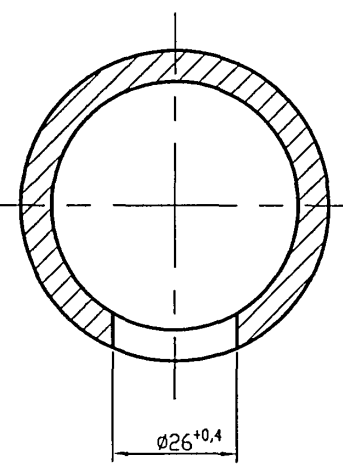
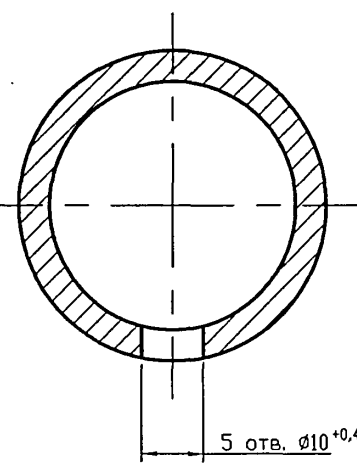
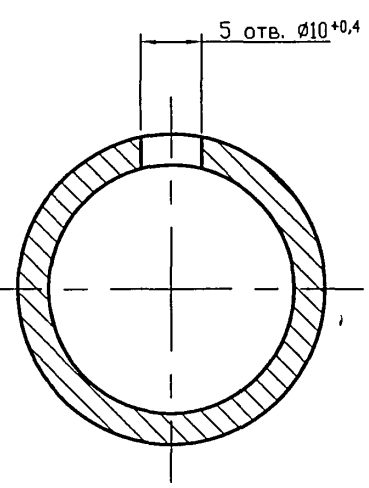
Серия 5.905-23.07 вып. 1



А-А
5 сечения

Б-Б
5 сечения

В-В



				УСГ 4.02.01			
Изм.	Лист	№ докум.	Подпись	Дата	Лит.	Масса	Масштаб
Разраб.	Василенко		<i>Василенко</i>	01.07		9,6	1:1
Разраб.	Тарасенко		<i>Тарасенко</i>	01.07			
Пров.	Крючков		<i>Крючков</i>	01.07	Лист	Листов	1
Н. контр.	Панасенко		<i>Панасенко</i>	01.07	Труба 32x3 ГОСТ 10704-91		
Утв.	Корж		<i>Корж</i>	01.07	Ст3сп3 ГОСТ 10705-80*		
					СПКБ		
					"Газпроект"		

Копировал

Формат А4

Инв. N подл. Подпись и дата
Инв. N зам инв. N Инв. N дубл. Подпись и дата