

ТИПОВОЙ ПРОЕКТ

407 - 3 - 672.04

Трансформаторная подстанция 10(6)/0,4 кВ
с двумя трансформаторами мощностью до 1000 кВА
на базе оборудования Старооскольского завода
электромонтажных изделий К-42-1000 СОЭМИ

Альбом 1

состав проекта

Альбом 1 ПЗ Пояснительная записка
АС Архитектурно-строительные решения.
ОВ Отопление и вентиляция
АС.И Архитектурно-строительные изделия
Альбом 2 ЭП Электротехническая часть
ЭМ Электросиловое оборудование
ЭМК Электромонтажные конструкции

Альбом 3 ЭП.С Спецификации оборудования
ЭП.ЛО1 Опросный лист на камеры КСО304
ЭП.ЛО2 Опросный лист на РУНН
ЭМ.С Спецификации оборудования
АС.С Спецификации материалов, изделий и конструкций

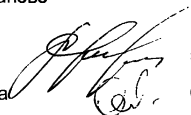
РАЗРАБОТАН:
ОГУП "Проектный институт
"ГИПРОКОММУНЭНЕРГО"
г.Иваново

Утвержден и введен в действие ОАО "Компания "Электромонтаж"

Приказ № 11 от 17 апреля 2006 г.

Директор

Главный инженер проекта



Красавин А.Н.

Осипов Е.Ф.

				Привязан	
Инв. №					

Лист	Наименование	Страница
1	Содержание альбома	2
1-3	Пояснительная записка	3-5
Архитектурно-строительные решения - АС		
1	Общие данные (начало).	6
2	Общие данные (окончание).	7
3	План на отм. 0,000	8
4	Разрез1-1, разрез 2-2	9
5	Фасады.	10
6	План полов на отм. 0,000. План кровли.	11
7	Схема расположения фундаментов.	12
8	Схема расположения блоков в осях А-Б,Б-А;1-2;2-1. Сечения 2-2;3-3;4-4;5-5.	13
9	Расположение кабельных каналов.	14
10	Перекрытие кабельных каналов.	15
11	Схема расположения плит покрытия.	16
12	Расположение горизонтальной диафрагмы.	17
13	Расположение закладных изделий.	18
Отопление и вентиляция - ОВ		
1	Общие данные.	19
2	План на отм. 0.000. Установка электрических печей	20
Архитектурно-строительные изделия - АС.И -		
- 00	Содержание	21
- ТУ	Технические условия	21
- МК1	Марка МК1	22
- МК2	Марка МК2	22
- МК3	Марка МК3	23
- МК4	Марка МК4	23

Лист	Наименование	Страница
- МС1	Соединительное изделие МС1	24
- МС2	Соединительное изделие МС2	24
- МН1	Изделие закладное МН1	25
- МН2	Изделие закладное МН2	25
- В1	Ворота В1. Общий вид	26
- В1ПЛ	Ворота В1. Полотно левое	28
- В1ПП	Ворота В1. Полотно правое	30
- Д1	Дверно блок Д1. Общий вид	32
- Д1ПД	Дверной блок Д1. Полотно дверное	33
- ВЖ1	Вентиляционная жалюзийная решетка ВЖ1	35

				Привязан				
						Листов		
				Инв. №				
Изм.	Копуч.	Лист	№ док.	Подпись	Дата	ТП 407 - 3 - 672.04 - СА		
ГИП		Осипов		<i>Осипов</i>				
Нач.отдела		Осипов		<i>Осипов</i>				
Зав. гр.		Бобков		<i>Бобков</i>				
Исполн.		Михайлова		<i>Михайлова</i>				
Содержание альбома						Стадия	Лист	Листов
						Р	1	1
Содержание альбома						Проектный институт ГИПРОКОММУНЭНЕРГО г. Иваново		

ИСХОДНЫЕ ДАННЫЕ

Настоящий типовой проект трансформаторной подстанции (ТП), выполнен на основании задания на проектирование, выданного ОАО "Компания "Электромонтаж".

Типовой проект разработан для применения в районах со следующими природно-климатическими условиями :

- расчетная зимняя температура наружного воздуха: -30°С;
- нормативное значение ветрового давления - 0,23 кПа (23кгс/м²);
- нормативное значение веса снегового покрова - 1,8 кПа (180 кгс/м²);
- сейсмичность не выше 6 баллов;
- грунты основания мелкие пески, непучинистые, непросадочные со следующими нормативными значениями характеристик:
f_н=28°; E=18 МПа (180 кгс/см²); p=1.8 т/м³; γ_г =1,0;
- грунтовые воды отсутствуют.

ОБЪЕМНО-ПЛАНИРОВОЧНЫЕ И КОНСТРУКТИВНЫЕ РЕШЕНИЯ

В отдельно стоящем здании ТП размещаются помещения РУ-10(6) кВ, помещение щита 0,4 кВ и две камеры трансформаторов.

Здание ТП одноэтажное с высотой до низа ограждающих конструкций от 4,27 м до 4,04 м, прямоугольное в плане с размерами в осях 7,2Х7,2 м.

Здание ТП по степени ответственности относится ко II классу, по долговечности - ко II степени, по пожарной опасности согласно НПБ 105-03 - к категории В1 - помещения силовых трансформаторов, остальные помещения - к категории Д, степень огнестойкости - II.

Здание ТП запроектировано с кирпичными несущими стенами. Стены выполняются из обыкновенного глиняного кирпича пластического прессования по ГОСТ 530-95 или силикатного кирпича по ГОСТ 379-95 марки 75 на растворе марки 50 с морозостойкостью для наружных стен Мрз 15.

Наружные стены приняты толщиной 380 мм, перегородки - толщиной 250 мм.

При кладке кирпичных стен должны быть установлены все закладные элементы (лист АС-13).

Фундаменты под стены выполняются из бетонных блоков по ГОСТ 13579-78* с обязательной их перевязкой. Монтаж блоков ведется на цементном растворе марки М50. Монолитные участки фундаментов выполняются из бетона класса В7,5.

Асбестоцементные и металлические трубы для подвода кабелей прокладывать в процессе возведения фундаментов под наблюдением электромонтажников.

Обратная засыпка фундаментов производится грунтом без включения строительного мусора и растительного грунта слоями 20-30 см с уплотнением грунта до γ =1,6 тс/м³. До производства обратной засыпки должны быть выполнены все работы по укладке кабелей и устройству заземления.

Гидроизоляция на отм.-0,030 выполняется из двух слоёв гидроизола на битумной мастике по СНиП 3.04.01-87. Поверхности стен, соприкасающиеся с грунтом, обмазываются горячим битумом за 2 раза по СНиП 3.04.01-87.

Плиты покрытия сборные железобетонные по серии 1.241 -1 вып.45 укладываются на цементный раствор марки М200. Швы между продольными ребрами плит заделываются бетоном класса В15 на мелком заполнителе.

Перемычки сборные железобетонные по серии 1.038.1-1 вып.1,2 укладываются на цементный раствор марки М50.

Кровля выполняется из Изопласта К с крупнозернистой посыпкой с лицевой стороны и полиэтиленовой пленкой с другой стороны по ТУ 5774-005-05766480-95.

По периметру наружных стен выполняется асфальтовая отмостка шириной 750 мм по щебеночному основанию.

ОТДЕЛОЧНЫЕ РАБОТЫ

Кладка стен ведется с расшивкой швов снаружи и вподрезку изнутри. Наружные поверхности стен выполняются из отборного кирпича.

Цветовая отделка фасадов здания выполняется при привязке проекта к местным условиям с учетом градостроительных задач и характера окружающей застройки, а также в соответствии с указаниями по проектированию цветовой отделки интерьеров производственных зданий промышленных предприятий ГОСТ 14202-69.

Внутренняя отделка помещений приведена в комплекте АС.

Откосы дверных проемов оштукатурить цементным раствором и окрасить силикатной краской.

Стальные изделия покрасить двумя слоями эмали ПФ-133 по слою грунта ГФ-021.

ПРОТИВОПОЖАРНЫЕ МЕРОПРИЯТИЯ

В здании ТП, согласно ПУЭ, из помещений РУНН, РУВН и камер трансформаторов предусматривается по одному эвакуационному выходу, двери которых открываются наружу.

Противопожарные средства и инвентарь должны быть установлены в ТП в соответствии с местными инструкциями, согласованными органами Государственного пожарного надзора.

					Привязан									
							Листов							
Инв. №														
							ТП 407 - 3 - 672.04 - ПЗ							
Изм.	Кол.уч.	Лист	№ док	Подпись	Дата									
Гл.инж.пр.		Осипов		<i>Осипов</i>										
Нач. отд.		Осипов		<i>Осипов</i>										
Зав. гр.		Бобков		<i>Бобков</i>										
Исполн.		Михайлова		<i>Михайлова</i>										
						Пояснительная записка		<table border="1"> <tr> <td>Стадия</td> <td>Лист</td> <td>Листов</td> </tr> <tr> <td>Р</td> <td>1</td> <td>4</td> </tr> </table>	Стадия	Лист	Листов	Р	1	4
Стадия	Лист	Листов												
Р	1	4												
								Проектный институт Гипрокоммуэнерго г. Иваново						

Типовой проект
407-3 - 672.04
Альбом 1

Взам.инв.№

Подпись и дата

Инв. № подл.

УКАЗАНИЯ ПО ПРОИЗВОДСТВУ РАБОТ

Проектом предусмотрено производство строительно-монтажных работ в летних условиях в соответствии с действующими нормативными документами по производству работ.

Монтаж сборных бетонных и железобетонных конструкций и кладку стен выполнять в соответствии со СНИП 3.03.01-87 "Несущие и ограждающие конструкции".

Кровельные работы и работы по устройству полов должны производиться в соответствии со СНИП 3.04.01-87 "Изоляционные и отделочные покрытия".

Антикоррозийная защита конструкций выполняется в соответствии со СНИП 2.03.11-85 "Защита строительных конструкций от коррозии".

Все виды работ производятся в соответствии со СНиП 12-03-2001 "Безопасность труда в строительстве. Часть I. Общие требования." и СНиП 12-04-2002 "Безопасность труда в строительстве. Часть 2. Строительное производство."

УКАЗАНИЯ ПО ПРОИЗВОДСТВУ РАБОТ В ЗИМНЕЕ ВРЕМЯ

При производстве всех видов работ в зимнее время следует руководствоваться требованиями соответствующих разделов СНИП 3.03.01-87 и СНИП 3.04.01-87.

Проектная организация, производящая привязку проекта, должна в соответствии с местными климатическими условиями внести в чертежи данного типового проекта необходимые изменения и выполнить ПОС.

Производство работ в зимних условиях по чертежам, не имеющим изменений, не допускается. Все работы должны вестись в соответствии с "Проектом производства работ в зимних условиях". Лица, отвечающие за производство работ в зимнее время, должны быть ознакомлены с перечисленными СНИП и дополнительными указаниями организации, выполнявшей привязку типового проекта к местным условиям.

В проекте производства работ на возведение кирпичных стен должны быть приведены мероприятия, обеспечивающие устойчивость положения стен согласно СНИП 3.03.01-87.

ОТОПЛЕНИЕ И ВЕНТИЛЯЦИЯ

В проекте принята расчетная температура наружного воздуха: -30°C .

При температурах воздуха в помещениях распределительных устройств ниже -25°C до -30°C в проекте предусмотрен дополнительный подогрев помещений с установкой электропечей типа ПЭТ-4.

Обмен воздуха в РУ осуществляется неорганизованным притоком его путем инфильтрации через дверные проемы и кабельные каналы. В трансформаторных камерах приток воздуха организован через жалюзийные решетки и вентиляционные диафрагмы.

СХЕМА ЭЛЕКТРИЧЕСКАЯ ПРИНЦИПИАЛЬНАЯ
И ОБОРУДОВАНИЕ НА НАПРЯЖЕНИЕ 10(6) кВ.

На напряжение 10(6) кВ принята одинарная секционированная двумя разъединителями на две секции система сборных шин.

Распредустройство 10(6) кВ комплектуется камерами КСО304 с выключателями нагрузки.

Камеры секционных разъединителей оборудуются заземлителями сборных шин.

К каждой секции присоединяется одна питающая и одна отходящая линия, силовой трансформатор 630-1000 кВА.

По пропускной способности питающих линий проект разработан на ток 630 А.

Камеры КСО304 разработаны на ток термической стойкости 20 кА. Ток электродинамической стойкости сборных шин и главных цепей ячеек - 51 кА.

СХЕМА ЭЛЕКТРИЧЕСКАЯ ПРИНЦИПИАЛЬНАЯ
И ОБОРУДОВАНИЕ НА НАПРЯЖЕНИЕ 0,4 кВ.

На напряжение 0,4 кВ принята одинарная секционированная автоматическим выключателем на две секции система сборных шин.

Питание секций шин осуществляется от силовых трансформаторов, подключаемых к щиту 0,4 кВ через разъединители и автоматические выключатели.

Отходящие линии подключаются через автоматические выключатели.

Секции сборных шин соединяются через автоматический выключатель и разъединители с обеих сторон.

Максимально возможное количество отходящих линий распределительной сети - 12.

Щит 0,4 кВ комплектуется из панелей РУНН производства Старооскольского завода электромонтажных изделий.

Параметры щита 0,4 кВ определяются при привязке проекта.

Надежность питания секций щита обеспечивается системой автоматического включения резерва (АВР), входящей в состав РУНН.

В случае необходимости учета электроэнергии могут устанавливаться счетчики.

Предусмотрена установка панелей наружного освещения в двух вариантах:

вариант 1 - внутри РУ-0,4 кВ в ряд с основными панелями;

вариант 2 - шкафа наружный с козырьком для слива воды и степенью защиты IP54 - у наружной стены здания.

Привязан

Инв. №

ТП 407-3-672.04 - ПЗ

Лист

2

Изм.	Кол. уч.	Лист	№ док.	Подпись	Дата

ИЗМЕРЕНИЕ И УЧЕТ ЭЛЕКТРОЭНЕРГИИ

В ТП предусматривается установка следующих измерительных приборов: на вводных панелях РУНН устанавливаются амперметры с трансформаторами тока в каждой фазе и вольтметры.

При наличии учета электроэнергии и панели наружного освещения приборы учета определяются при привязке проекта.

АВТОМАТИКА

Автоматика предусматривается в объеме АВР на секционном автоматическом выключателе 0,4 кВ.

СОБСТВЕННЫЕ НУЖДЫ ТП

Для питания цепей освещения и обогрева ТП предусматривается щиток распределительный ЩР8501С в качестве вводно-распределительного, ящики ЯТП (с трансформаторами 220/36 В) и ящик Я5111 (отопление).

Питание оперативных цепей автоматики РУНН и оборудования собственных нужд осуществляется от трансформаторных вводов щита 0,4 кВ.

Переключение на резервное питание осуществляется вручную.

ЭЛЕКТРООСВЕЩЕНИЕ И СИЛОВАЯ СЕТЬ

Во всех помещениях ТП принято рабочее освещение на напряжение 380/220 В. Ремонтное переносное освещение и внутреннее освещение камер РУВН осуществляется на напряжении 36 В. Освещение выполняется лампами накаливания.

Электропитание сети обогрева помещения РУВН и РУНН осуществляется по схеме автоматики ящика Я5111.

ЗАЗЕМЛЕНИЕ И ЗАЩИТА ОТ ГРОЗОВЫХ И ВНУТРЕННИХ ПЕРЕНАПРЯЖЕНИЙ

Заземляющее устройство ТП принято общим для напряжений 10(6) и 0,4 кВ. Сопротивление заземляющего устройства должно быть в любое время года $R < 4 \text{ Ом}$.

Расчет заземляющего устройства производится при привязке проекта к конкретным условиям. В качестве заземляющего устройства должны быть использованы естественные заземлители, а при их отсутствии или недостаточности выполняется искусственное заземляющее устройство.

Заземляющее устройство выполняется горизонтальными заземлителями по периметру фундамента здания (см. строительную часть проекта) и вертикальными электродами, которые вбиваются по периметру здания и соединяются между собой круглой сталью $\varnothing 10$.

Углубленные заземлители связываются с магистралью заземления в двух местах.

Для защиты здания от прямых ударов молнии в районах с числом грозовых часов в году более 20, на крыше здания выполняется молниеприемная сетка с не менее чем двумя спусками (см. строительную часть проекта).

Для защиты от перенапряжений следует предусматривать средства защиты. В качестве таковых должны применяться ограничители перенапряжений ОПН.

МЕРОПРИЯТИЯ ПО ТЕХНИКЕ БЕЗОПАСНОСТИ

Мероприятия по технике безопасности предусмотрены в проекте в объеме действующих ПТЭ и ПТБ.

Эксплуатационная безопасность обслуживающего персонала РУВН обеспечивается за счет специальных конструкторских решений (наличие мнемосхемы с индикацией положения аппаратов, видимый разрыв контактов аппаратов, перегородки из прозрачного пластика в отсеках ячеек, смотровые окна на дверях отсеков, возможность индикации напряжения 6(10) кВ).

Для безопасности при коммутационных операциях предусмотрены заводские блокировки:

- блокировка включения и отключения разъединителем тока нагрузки;
- блокировка включения разъединителя при включенных ножах заземления;
- блокировка включения заземляющих ножей при включенном разъединителе;
- блокировка открывания дверей высоковольтного отсека при включенных разъединителях;
- блокировка включения заземляющего разъединителя, если от других ячеек возможна подача напряжения при включенном положении коммутационного аппарата;
- блокировка включения любых коммутационных аппаратов в других ячейках, от которых возможна подача напряжения, при включенном заземляющем разъединителе данной ячейки.

Кроме того, в ячейках с заземляющими разъединителями предусмотрена возможность блокировки от несанкционированного оперирования разъединителем, заземляющим разъединителем при помощи блокировочных замковых механизмов.

Проектом предусмотрен также комплект основных защитных средств по технике безопасности. Дополнительные защитные средства должны быть установлены в ТП в соответствии с местными инструкциями по технике безопасности.

ОРГАНИЗАЦИЯ ЭКСПЛУАТАЦИИ

Мероприятия по организации эксплуатации в необходимых случаях предусматривает проектная организация, выполняющая привязку проекта.

По вопросам поставки оборудования:
ОАО "Компания "Электромонтаж"
123379, Российская Федерация,
г.Москва, ул. Большая Садовая, 8
Факс: (495)209-97-27, 209-91-15
E-mail: info@emon.ru

Привязан

Инв. №

ТП 407-3-672.04 - ПЗ

Лист

3

Формат А3

Ведомость рабочих чертежей основного комплекта марки "АС"


Лист	Наименование	Примечание
1	Общие данные (начало).	
2	Общие данные (окончание).	
3	План на отм. 0,000	
4	Разрезы 1-1; 2-2.	
5	Фасады.	
6	План полов на отм. 0,000. План кровли.	
7	Схема расположения фундаментов.	
8	Схема расположения блоков в осях А-Б;Б-А;1-2;2-1. Сечения 2-2;3-3;4-4,5-5.	
9	Расположение кабельных каналов.	
10	Перекрытие кабельных каналов.	
11	Схема расположения плит покрытия.	
12	Расположение горизонтальной диафрагмы.	
13	Расположение закладных изделий.	

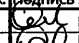


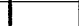
Ведомость спецификаций

Лист	Наименование	Примечание
3	Спецификация элементов заполнения проемов	
3	Спецификация элементов перемычек	
7	Спецификация элементов к схеме расположения фундаментов	
10	Спецификация элементов кабельных каналов	
11	Спецификация элементов к схеме расположения плит покрытия	
12	Спецификация к схеме расположения горизонтальной диафрагмы	
13	Спецификация к схеме расположения закладных изделий	

Указания по привязке проекта

Проектная организация, производящая привязку проекта, должна в соответствии с местными климатическими условиями внести в чертежи данного типового проекта необходимые изменения и дополнения.

Типовой проект 407-3-672.04 Альбом 1	Взам. инв. №	Подпись и дата	Инв. №	Технические решения, принятые в типовом проекте, соответствуют требованиям экологических, санитарно-гигиенических, противопожарных и других норм, действующих на территории Российской Федерации и обеспечивают безопасную для жизни и здоровья людей эксплуатацию объекта при соблюдении предусмотренных рабочими чертежами мероприятий.
Инв. № подл.	Подпись и дата	Подпись	Инв. №	Главный инженер проекта  Осипов Е.Ф.

Привязан								
Инв. №						ТП 407 - 3 - 672.04 - АС		
Изм.	Колуч.	Лист	№ док.	Подпись	Дата	Трансформаторная подстанция 10(6)/0,4 кВ с двумя трансформаторами мощностью до 1000 кВА на базе оборудования Старооскольского завода электромонтажных изделий К-42-1000 СЭЭМИ		
ГИП		Осипов				Стадия	Лист	Листов
Нач.отдела		Осипов				р	1	13
Зав.гр.		Бобков				Общие данные (начало)		
Исполн.		Михайлова				Проектный институт ГИПРОКОММУНЭНЕРГО г. Иваново		

Ведомость сылочных и прилагаемых документов

Обозначение	Наименование	Примечание
ГОСТ 13579-78*	Блоки бетонные для стен подвалов	
1.038.1-1 вып.1,2	Перемычки железобетонные для зданий с кирпичными стенами.	
1.241-1 вып.45	Панели перекрытий железобетонные многопустотные. Рабочие чертежи	
3.400.2-14.93 вып.1	Изделия закладные унифицированные сборных железобетонных конструкций инженерных сооружений для промышленного строительства.	
ГОСТ 1839-80	Трубы и муфты асбестоцементные для безнапорных трубопроводов.	
ГОСТ 10704-91	Трубы стальные электросварные прямошовные. Сортамент.	
ГОСТ 3262-75*	Трубы стальные водогазопроводные. Технические условия.	
ГОСТ 25192-82	Бетоны. Классификация и общие технические требования.	
ГОСТ 18124-95*	Листы асбестоцементные плоские. Технические условия.	
	Прилагаемые документы	
407-3-672.04 ЭП.С	Спецификация оборудования	Альбом 3
407-3-672.04 ЭМ.С	Спецификация оборудования	Альбом 3
407-3-672.04 АС.С	Спецификация материалов, изделий и конструкций	

Ведомость отделки помещений, м²

Наименование или номер помещения	Вид отделки элементов интерьеров				Примечание
	Потолок	Площадь	Стены и перегородки	Площадь	
1,2,3	Затирка Окраска силикатной краской	45,9	Затирка Окраска силикатной краской	239,5	либо аналогичными

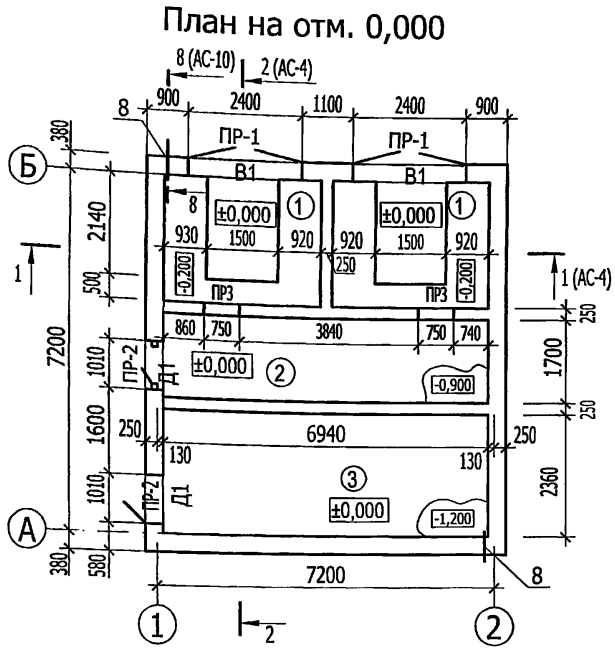
Технико-экономические показатели:
 Площадь застройки - 61,29 м²
 Строительный объем - 257,4 м³
 Общая площадь - 45,9 м²

Типовой проект
407 - 3 - 672.04
Альбом 1

Инд. № подл. Подпись и дата. Взам.инв.№

						ТП 407 - 3 - 672.04 - АС				
Изм.	Колуч.	Лист	№ док.	Подпись	Дата	Трансформаторная подстанция 10(6)/0,4 кВ с двумя трансформаторами мощностью до 1000 кВА на базе оборудования Старооскольского завода электромонтажных изделий К-42-1000 СЭЗМИ	Стадия	Лист	Листов	
							Р	2		
Привязан							Общие данные (окончание)	Проектный институт ГИПРОКОММУНЭНЕРГО г. Иваново		
Инд. №										

Типовой проект
407-3 - 672.04
Альбом 1



Спецификация элементов заполнения проемов

Поз.	Обозначение	Наименование	Кол.	Масса ед,кг	Примеч.
1	407-3-672.04 АС.И-В1	Ворота В1	2	323,0	
2	407-3-672.04 АС.И-Д1	Дверной блок Д1	2	107,0	
3	407-3-672.04 АС.И-ВЖ1	Жалюзийная решетка ВЖ1	2	104,0	

Спецификация элементов перемычек

Поз.	Обозначение	Наименование	Кол.	Масса ед,кг	Примеч.
1	1.038.1-1 вып.2	ЗПП27-71	4	568	
2	1.038.1-1 вып.2	2ПП14-4	2	189	
3	1.038.1-1 вып.1	1ПБ10-1	4	20	

Ведомость перемычек

Марка	Схема сечения
ПР 1 (2 шт.)	
ПР 2 (2 шт.)	
ПР 3 (2 шт.)	

Экспликация помещений

Номер помещения	Наименование	Площадь м ²	Кат. помещения
1	Камера трансформатора	8,84	В1
2	Помещение РУ0,4 кВ (РУНН)	11,80	Д
3	Помещение РУ10(6)кВ (РУВН)	16,38	Д

Привязан			
Инв. №			

ТП 407 - 3 - 672.04 - АС

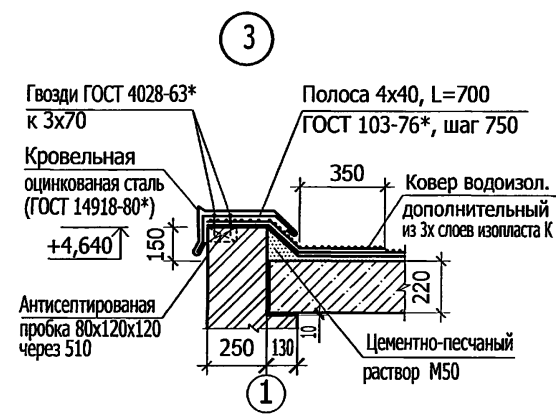
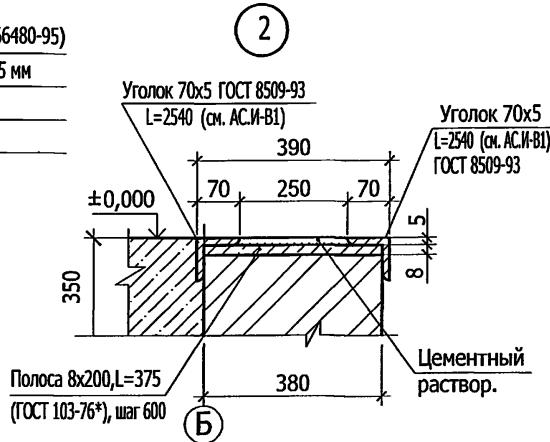
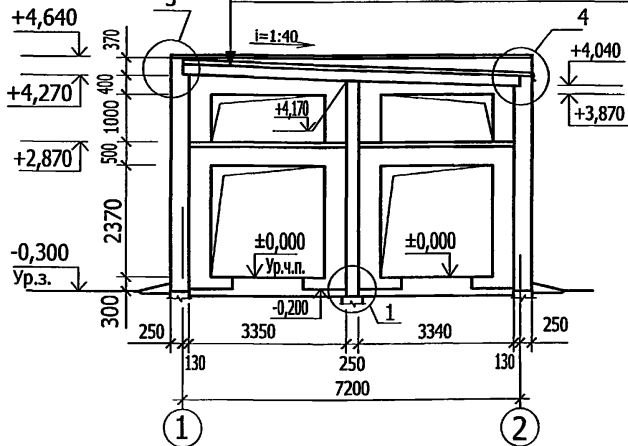
Изм.	Колуч.	Лист	№ док.	Подпись	Дата

ГИП	Осипов	Трансформаторная подстанция 10(6)/0,4 кВ с двумя трансформаторами мощностью до 1000 кВА на базе оборудования Старооскольского завода электромонтажных изделий К-42-1000 СЭСЭИ	Стадия	Лист	Листов
Нач.отдела	Осипов		р	3	
Зав.гр.	Бобков		Проектный институт ГИПРОКОММУНЭНЕРГО г. Иваново		
Исполн.	Михайлова		Формат А3		

План на отм. 0,000

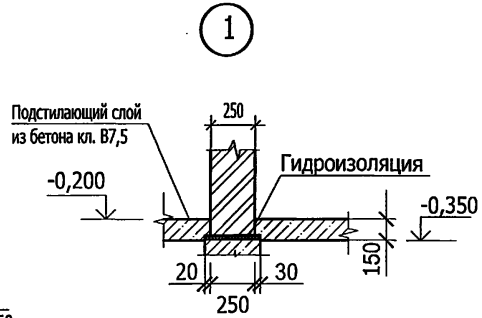
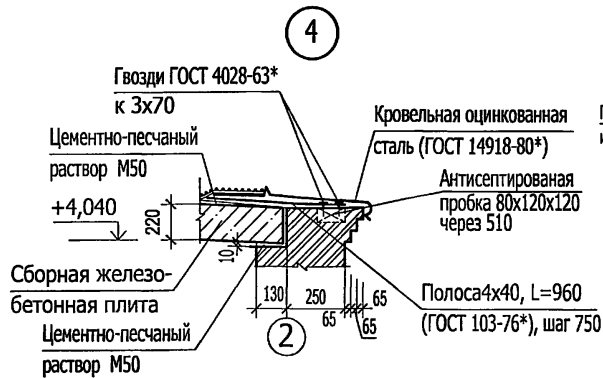
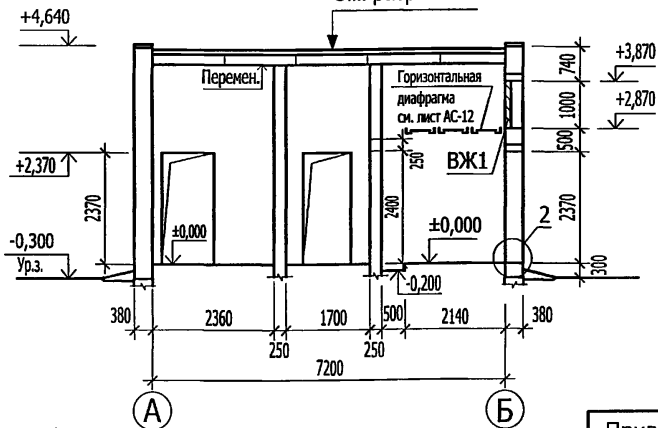
Разрез 1 - 1

- Изопласт К с крупнозернистой посыпкой (ТУ 5774-005-05766480-95)
- Стяжка из цементно-песчаного раствора марки 50 толщ.15 мм
- Молниеприемная сетка
- Сборные железобетонные плиты



Разрез 2 - 2

См. разрез 1-1



Молниеприемная сетка на чертежах узлов условно не показана.

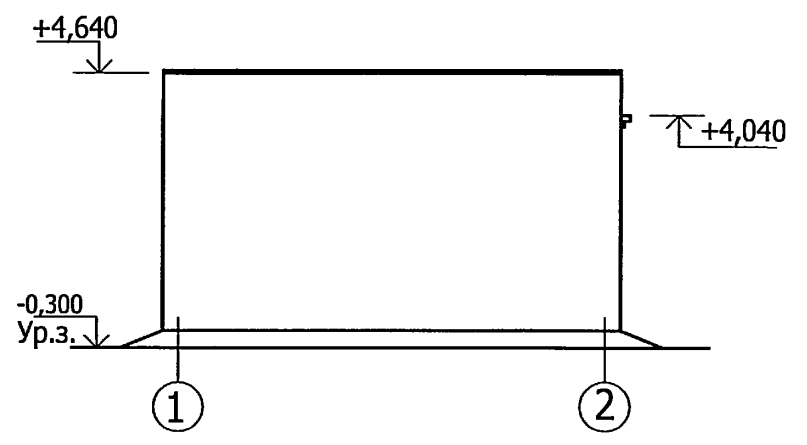
Типовой проект
407-3 - 672.04
Альбом 1

Ивл. № подл. Подпись и дата. Взам.инв.№

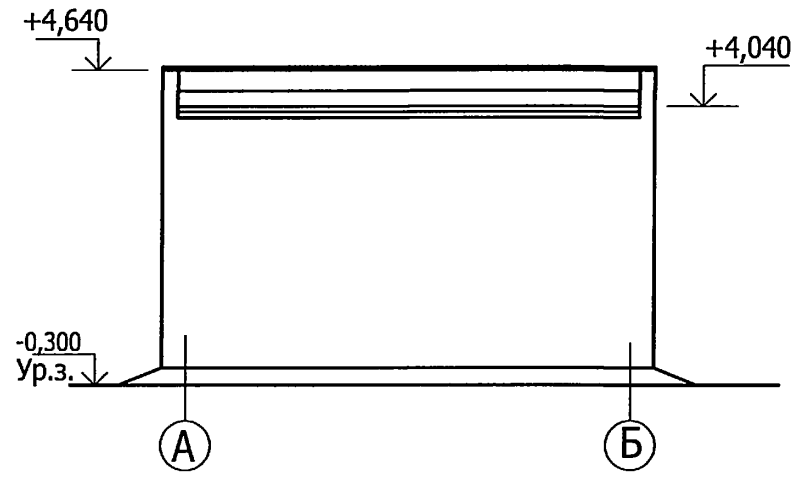
						ТП 407 - 3 - 672.04 - АС									
Привязан						Изм.	Колуч.	Лист	№ док.	Подпись	Дата	Трансформаторная подстанция 10(6)/0,4 кВ с двумя трансформаторами мощностью до 1000 кВА на базе оборудования Староскольского завода электромагнитных изделий К-42-1000 СОЗМИ	Стадия	Лист	Листов
						ГИП		Осипов		<i>[Signature]</i>		Р	4		
						Нач.отдела		Осипов		<i>[Signature]</i>					
						Зав.гр.		Бобков		<i>[Signature]</i>					
						Исполн.		Михайлова		<i>[Signature]</i>					
Инв. №						Разрезы 1-1; 2-2.						Проектный институт ГИПРОКОММУНЭНЕРГО г. Иваново			

Типовой проект
407-3 - 672.04
Альбом 1

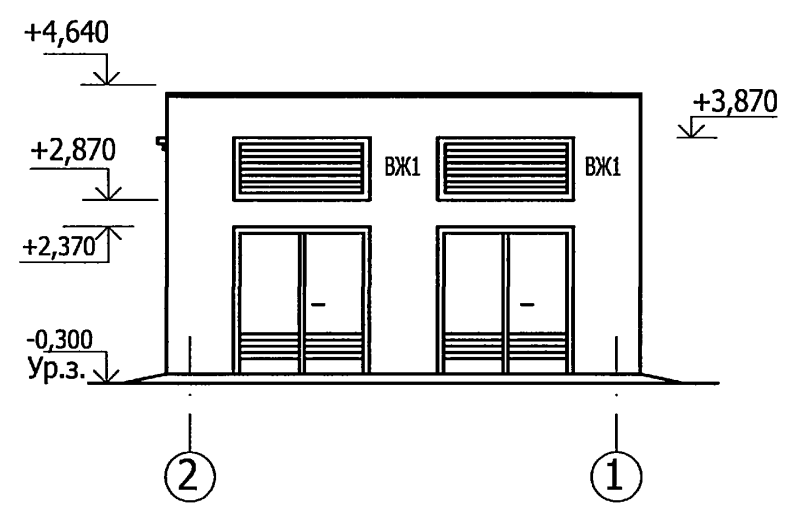
Фасад 1 - 2



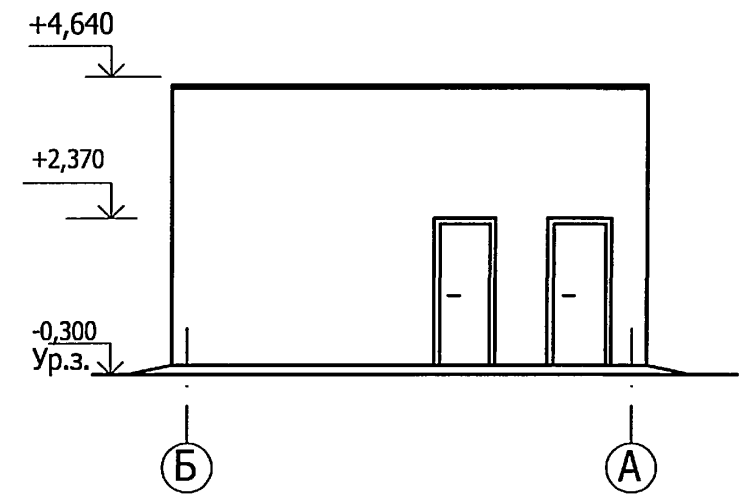
Фасад А - Б



Фасад 2 - 1



Фасад Б - А



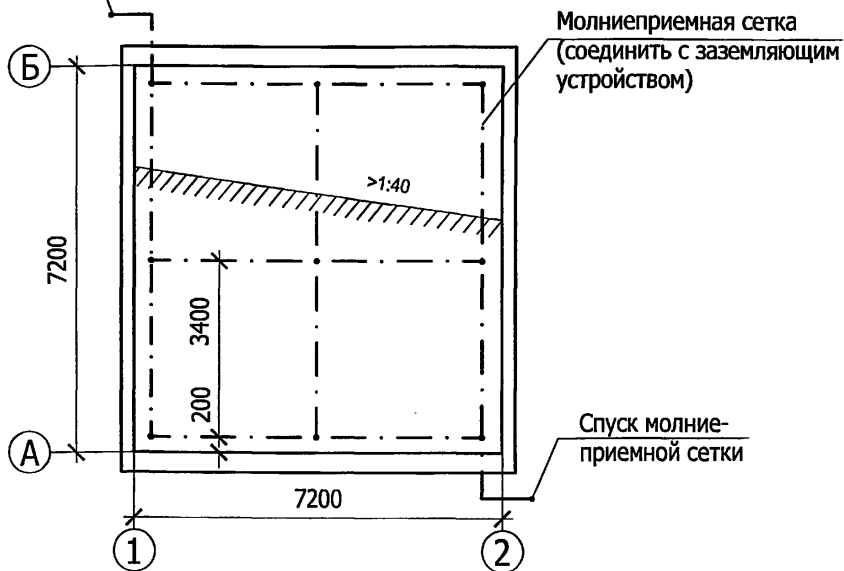
Изм. №	подл.
Подпись и дата	Взам. инв. №

						ТП 407 - 3 - 672.04 - АС			
Изм.	Кол.уч.	Лист	№ док.	Подпись	Дата	Трансформаторная подстанция 10(6)/0,4 кВ с двумя трансформаторами мощностью до 1000 кВА на базе оборудования Старооскольского завода электромонтажных изделий К-42-1000 СОЭМИ	Стадия	Лист	Листов
Привязан	ГИП	Осипов		<i>[Signature]</i>			Р	5	
	Нач.отдела	Осипов		<i>[Signature]</i>					
	Зав.гр.	Бобков		<i>[Signature]</i>					
	Исполн.	Михайлова		<i>[Signature]</i>					
Инв. №						Фасады		Проектный институт ГИПРОКОММУНЭНЕРГО г. Иваново	

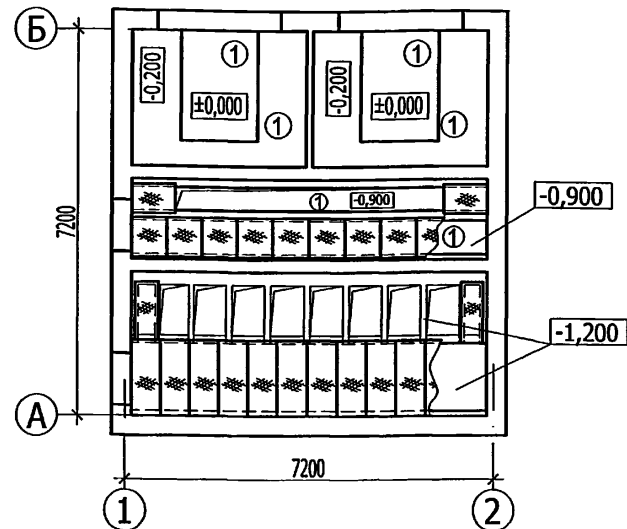
Типовой проект
407-3-672.04
Альбом 1

Спуск молниеприемной сетки

План кровли



План полов на отм. 0,000



Экспликация полов

Номер помещения	Тип пола	Схема пола или тип пола по серии	Данные элементов пола (наименование, толщина, основание и др.), мм	Площадь пола м ²
Помещения РУ10(6)кВ и РУ 0,4кВ Камера трансформатора	1		Железнение из цемента М500 Подстилающий слой бетон класса В7.5 -200 Грунт основания	45,9

Молниеприемную сетку выполнить из арматуры 8АI, расход арматуры 8АI-22.5 кг

Привязан

Инв. №

ТП 407 - 3 - 672.04 - АС

Изм.	Кол.уч.	Лист	№ док.	Подпись	Дата	Трансформаторная подстанция 10(6)/0,4 кВ с двумя трансформаторами мощностью до 1000 кВА на базе оборудования Старооскольского завода электромонтажных изделий К-42-1000 СОЭМИ			Стадия	Лист	Листов
						План полов на отм.0,000. План кровли.	Проектный институт ГИПРОКОММУНЭНЕРГО г. Иваново	Р	6		
ГИП		Осипов		<i>[Signature]</i>							
Нач.отдела		Осипов		<i>[Signature]</i>							
Зав.гр.		Бобков		<i>[Signature]</i>							
Исполн.		Михайлова		<i>[Signature]</i>							

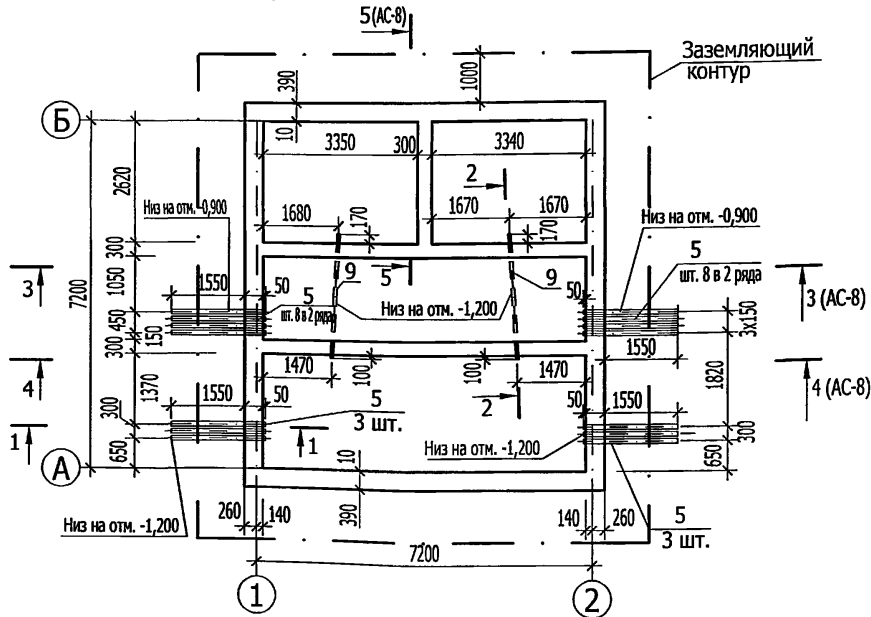
Формат А3

Взам.инв.№

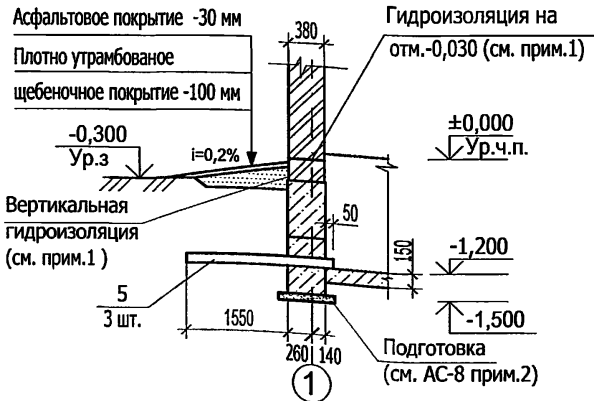
Подпись и дата

Инв. № подл.

Схема расположения фундаментов



1 - 1



Спецификация к схеме расположения фундаментов

Поз.	Обозначение	Наименование	Кол.	Масса ед, кг	Примеч.
Блоки бетонные					
1	ГОСТ 13579-78*	ФБС 9.4.6-т	24	470	
2	ГОСТ 13579-78*	ФБС 9.3.6-т	31	350	
3	ГОСТ 13579-78*	ФБС 12.4.6-т	26	640	
Изделия закладные					
4	ГОСТ 2590-80	Круг В10			
5	ГОСТ 1839-80	Труба асбестоцементная			
		D _в =100, l=2000	22	18,0	
9	ГОСТ 3262-75*	Труба стальная 65x3,2			
		L=5000	2	28,55	
Материалы					
		Бетон класса В7.5	2,5		м ³

1. Горизонтальная гидроизоляция клеенчатая - выполнить из двух слоёв гидроизола на битумной мастике, толщина слоя мастики 2,0 мм. Вертикальная гидроизоляция - обмазка горячим битумом за 2 раза. Прочность сцепления с основанием и между собой гидроизоляционного ковра не менее 0,5 МПа (по СНиП 3.04.01-87 п.п.2.13,2.16,2.17).
2. При засыпке котлована следует соблюдать осторожность во избежание повреждений ответвлений от заземлителя.
3. Засыпку котлована производить только после укладки углубленного заземлителя (поз.4) и оформления соответствующего акта на скрытые работы с подписями электромонтажной, строительной и эксплуатирующей организации.

ТП 407 - 3 - 672.04 - АС

Изм.	Колуч.	Лист	№ док.	Подпись	Дата				
						Трансформаторная подстанция 10(6)/0,4 кВ с двумя трансформаторами мощностью до 1000 кВА на базе оборудования Староскольского завода электромонтажных изделий К-42-1000 СОЭМИ	Стадия	Лист	Листов
							Р	7	
							Проектный институт ГИПРОКОММУНЭНЕРГО г. Иваново		

Привязан
Инв. №

Схема расположения фундаментов.

Типовой проект 407-3-672.04 Альбом 1
 Инв. № подл. Подпись и дата. Взам. инв. №

Схема расположения блоков в осях Б-А

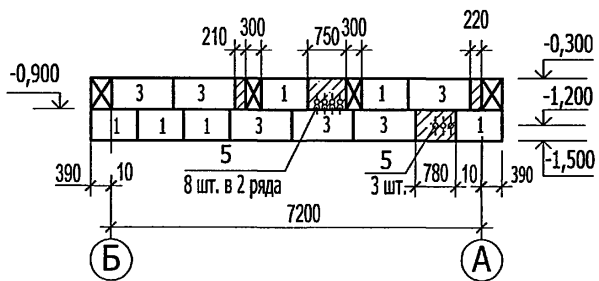
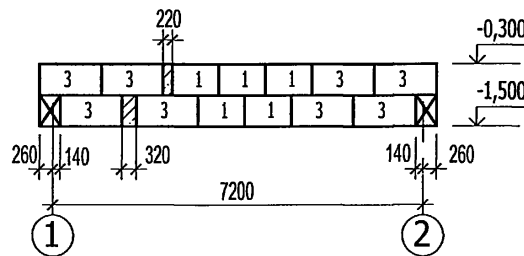


Схема расположения блоков в осях 1-2



3 - 3

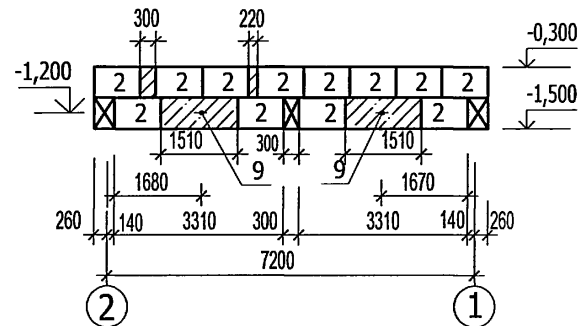


Схема расположения блоков в осях А-Б

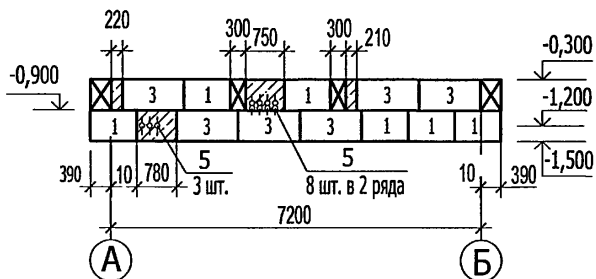
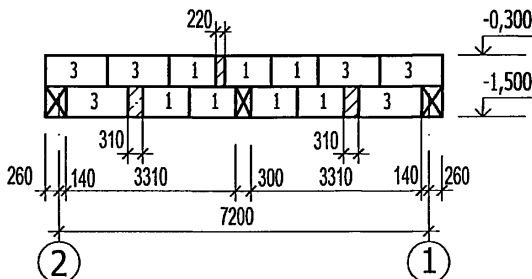
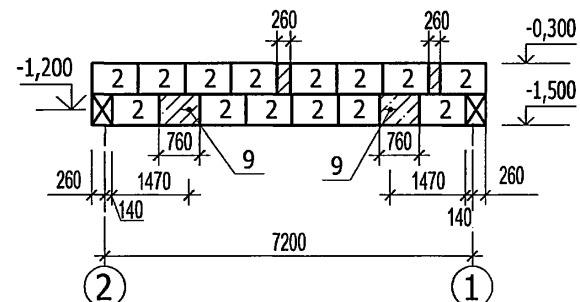


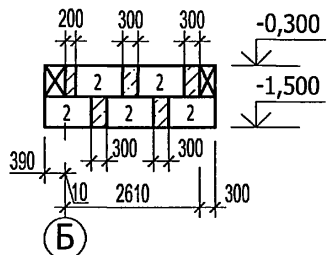
Схема расположения блоков в осях 2-1



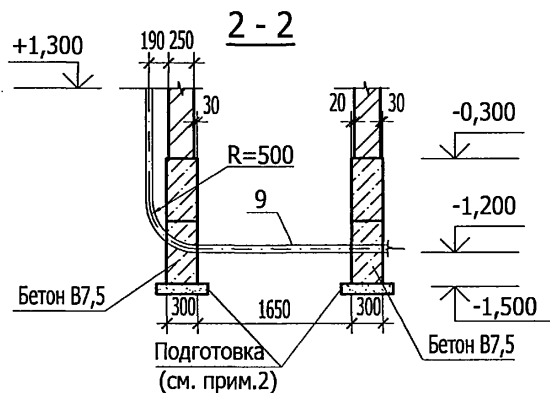
4 - 4



5 - 5



1. Данный лист смотреть совместно с листом АС-7.
2. Фундаментные блоки укладывать на щебеночную подготовку толщиной 50 мм или на выровненное песчаное основание (при песчаных грунтах).



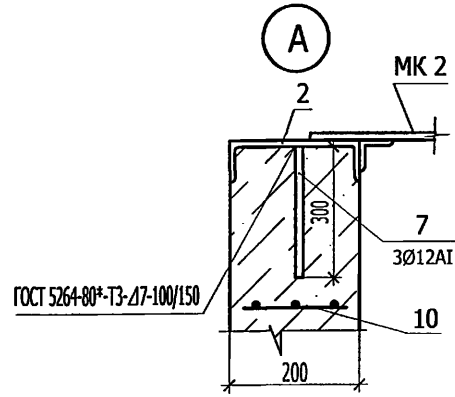
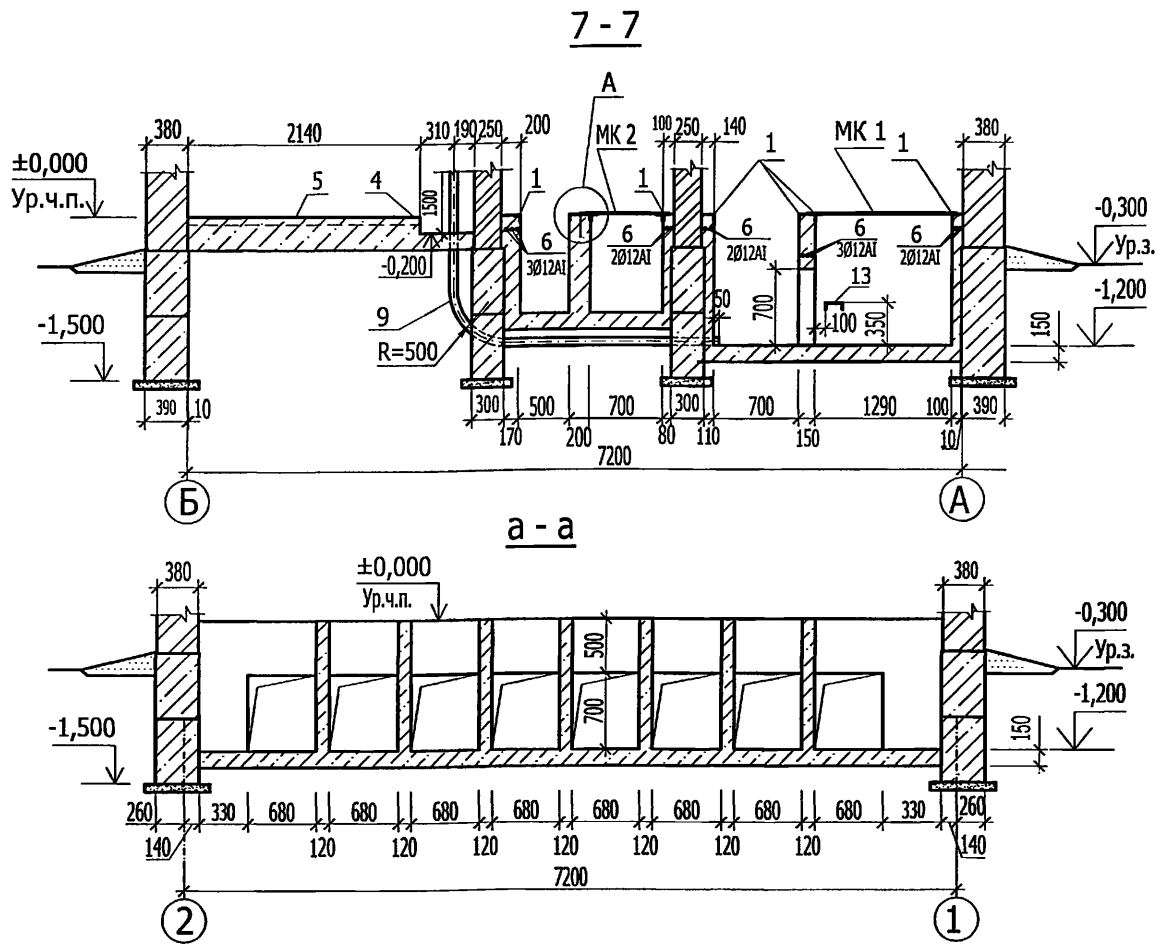
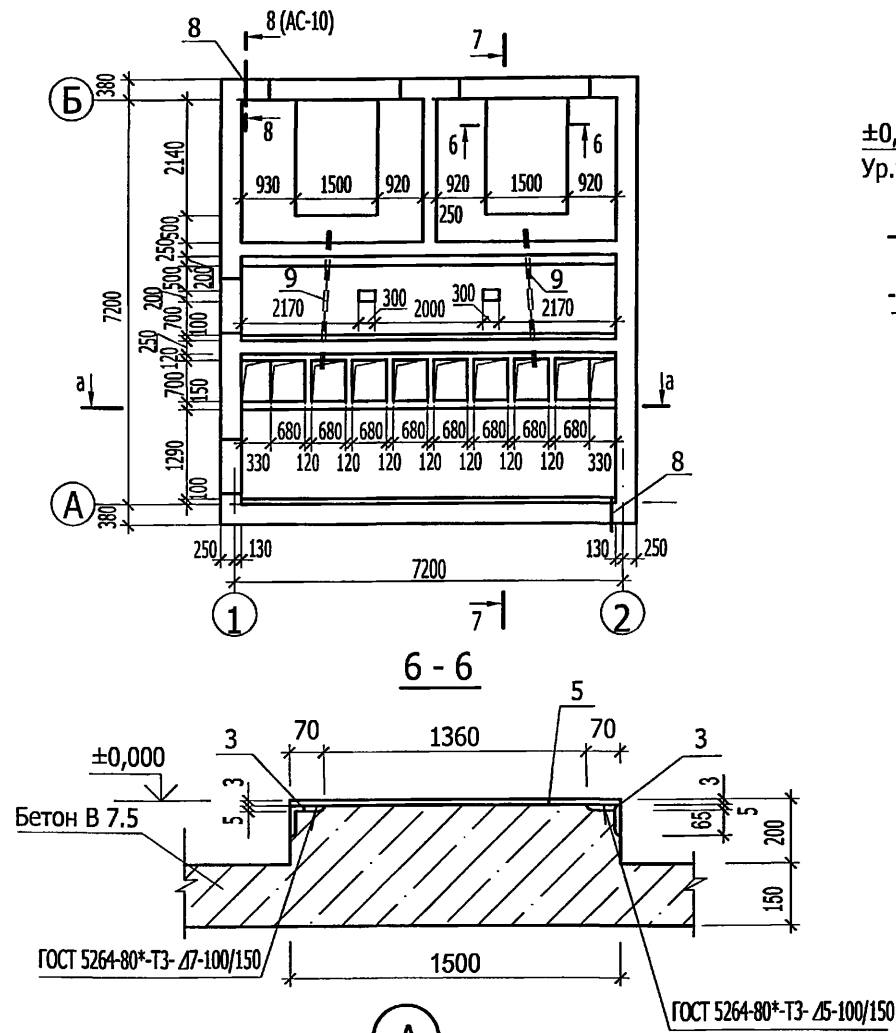
Типовой проект 407-3-672.04 Альбом 1

Инв. № подл. Подпись и дата Взам. инв. №

ТП 407 - 3 - 672.04 - АС

Изм.					Трансформаторная подстанция 10(6)/0,4 кВ с двумя трансформаторами мощностью до 1000 кВА на базе оборудования Староскольского завода электромонтажных изделий К-42-1000 СОЭМИ			Стадия	Лист	Листов
ГИП					Осипов			Р	8	
Нач. отдела					Осипов			Проектный институт ГИПРОКОММУНЭНЕРГО г. Иваново		
Зав. гр.					Бобков					
Исполн.					Михайлова					
Привязан										
Инв. №										

Расположение кабельных каналов



1. Закладные изделия в кабельных каналах заложить по чертежу АС-13.
2. Данный лист смотреть совместно с листом АС-10.
3. Сварку выполнить электродами Э42 ГОСТ 9466-75.

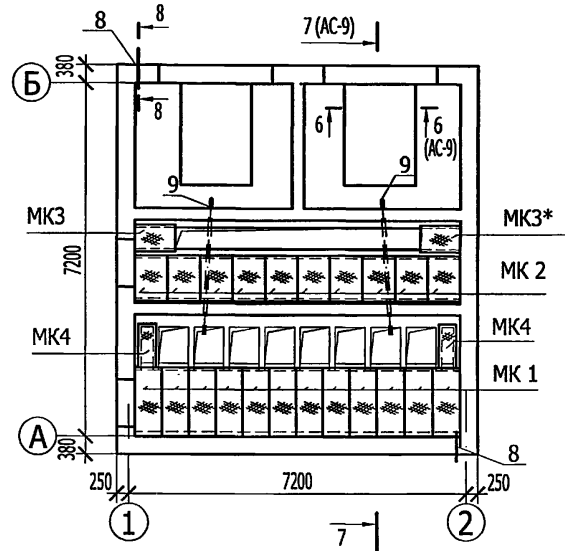
Типовой проект
 407-3-672.04
 Альбом 1

Инв. № подл.	Подпись и дата	Взам. инв. №

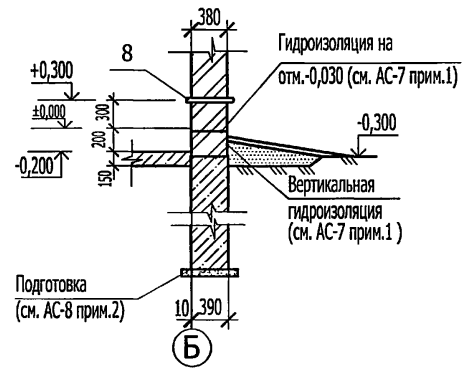
						ТП 407-3-672.04-АС					
Привязан	Изм.	Кол.уч.	Лист	№ док.	Подпись	Дата	Трансформаторная подстанция 10(6)/0,4 кВ с двумя трансформаторами мощностью до 1000 кВА на базе оборудования Старооскольского завода электромонтажных изделий К-42-1000 СОЭМИ	Стадия	Лист	Листов	
	ГИП		Осипов		<i>[Signature]</i>			Р	9		
	Нач.отдела		Осипов		<i>[Signature]</i>						
	Зав.гр.		Бобков		<i>[Signature]</i>						
	Исполн.		Михайлова		<i>[Signature]</i>						
Инв. №						Расположение кабельных каналов.			Проектный институт ГИПРОММУНЭНЕРГО г. Иваново		

Спецификация элементов кабельных каналов

Перекрытие кабельных каналов



8 - 8



Поз.	Обозначение	Наименование	Кол.	Масса ед, кг	Примеч.
<u>Изделия закладные</u>					
1	3.400.2-14.93	M23	-	-	См. лист AC-13
2	ГОСТ 8240-97	Швеллер 20П	-	-	См. лист AC-13
3	ГОСТ 8509-93	Уголок 70x5, L=2140	-	-	См. лист AC-13
4	ГОСТ 8509-93	Уголок 70x5, L=1360	-	-	См. лист AC-13
5	ГОСТ 19904-90	Лист стальной 3x1480, L=2130	-	-	См. лист AC-13
9	ГОСТ 3262-75*	Труба стальная 65x3,2, L=5000	-	-	См. лист AC-7
13	ГОСТ 8240-97	Швеллер 16П	-	-	См. лист AC-13
<u>Детали</u>					
6		Ø12 AI ГОСТ 5781-82*	103,3	0,888	п.м
7		Ø12 AI ГОСТ 5781-82* L=300	9	0,266	
8	ГОСТ 10704-91	Труба стальная 53x14 Г L=500	2	0,89	
10	ГОСТ 5336-80*	Сетка P-10-1.2 0,6 м ²	2	1,32	
<u>Материалы</u>					
	ГОСТ 25192-82*	Бетон класса B7.5	20,5		м ³

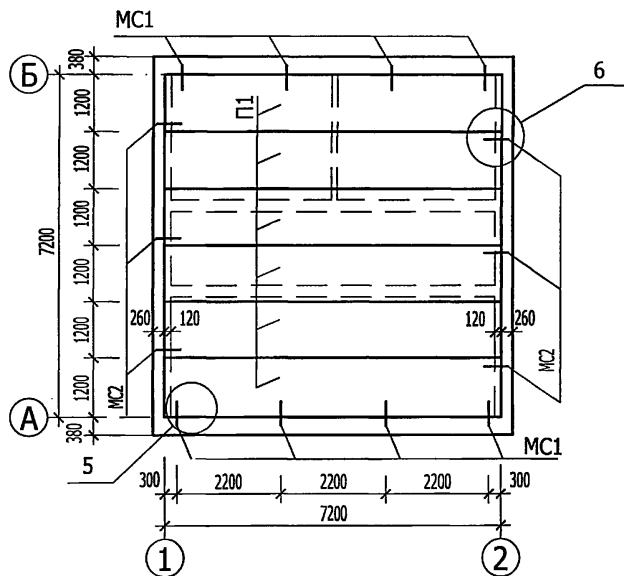
Данный лист смотреть совместно с листом AC-9, AC-13.
 * Данная плита отсутствует в случае установки панели наружного освещения внутри РУ - 0,4 кВ.

Типовой проект
 407-3 - 672.04
 Альбом 1

Изм. №	подп.	Подпись и дата	Взам. инв. №
--------	-------	----------------	--------------

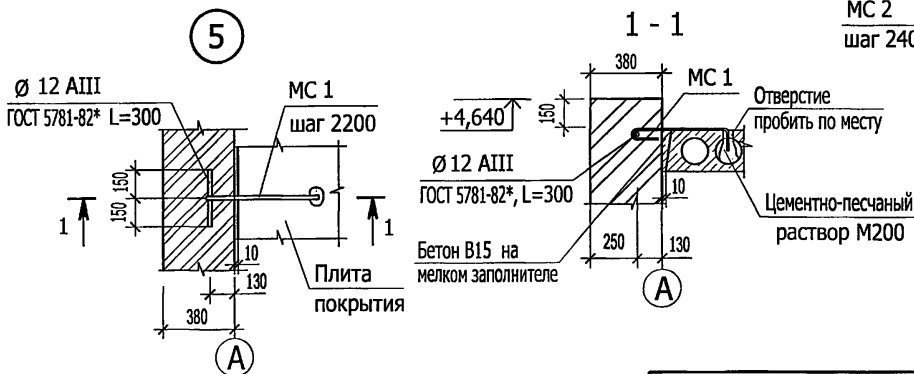
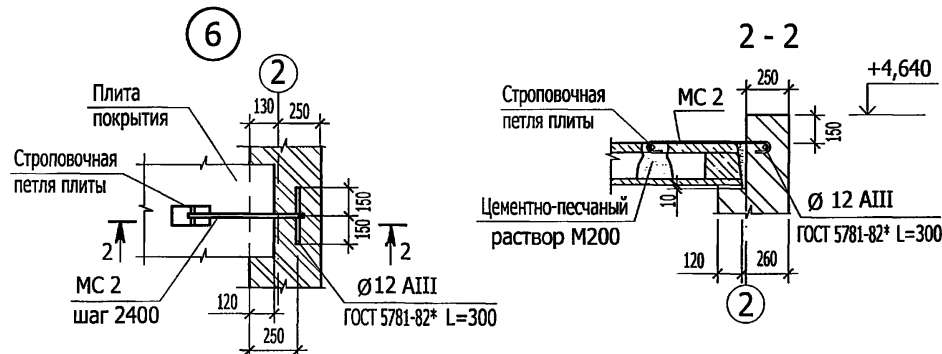
ТП 407 - 3 - 672.04 - AC					
Изм.	Кол.уч.	Лист	№ док.	Подпись	Дата
Привязан	ГИП	Осипов		<i>[Signature]</i>	
	Нач.отдела	Осипов		<i>[Signature]</i>	
	Зав.гр.	Бобков		<i>[Signature]</i>	
	Исполн.	Михайлова		<i>[Signature]</i>	
Инв. №					
Трансформаторная подстанция 10(6)/0,4 кВ с двумя трансформаторами мощностью до 1000 кВА на базе оборудования Старооскольского завода электромонтажных изделий К-42-1000 СОЭМИ					
			Стадия	Лист	Листов
			P	10	
Перекрытие кабельных каналов				Проектный институт ГИПРОКОМУНЭНЕРГО г. Иваново	

Схема расположения плит покрытия.



Спецификация элементов к схеме расположения плит покрытия

Поз.	Обозначение	Наименование	Кол.	Масса ед, кг	Примеч.
Сборные железобетонные элементы					
П 1	1.241-1 вып.45	Плита ПК 72.12-4,5 АШв	6	2330	
Изделия закладные					
MC1	407-3-672.04 АС.И- MC1	MC1	8	0.55	
MC2	407-3-672.04 АС.И-MC2	MC2	6	0.76	
		Ø12 АШ, ГОСТ 5781-82* l=300	14	0.3	



1. Пустоты в торцах по осям "1", "2" заделать бетоном класса В 7,5 на глубину 130 мм.
2. Швы между продольными ребрами плит заделать бетоном класса В 15 на мелком заполнителе.
3. Плиты покрытия устанавливать на кирпичную кладку по слою цементно-песчаного раствора М200, толщиной 10 мм.
4. Сварку выполнить электродами Э42 ГОСТ 9467-75.

ТП 407 - 3 - 672.04 - АС

Изм.	Колуч.	Лист	№ док.	Подпись	Дата

Трансформаторная подстанция 10(6)/0,4 кВ
с двумя трансформаторами мощностью до 1000 кВА
на базе оборудования Старооскольского завода
электроинтегральных изделий К-42-1000 СЭЗМИ

Стадия	Лист	Листов
Р	11	

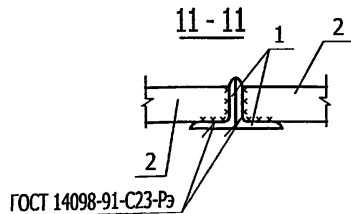
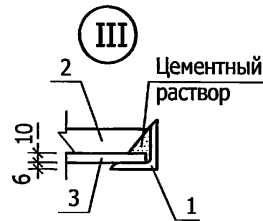
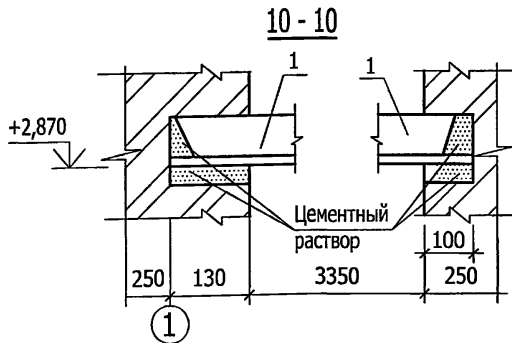
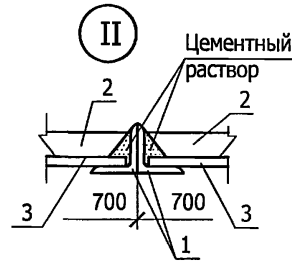
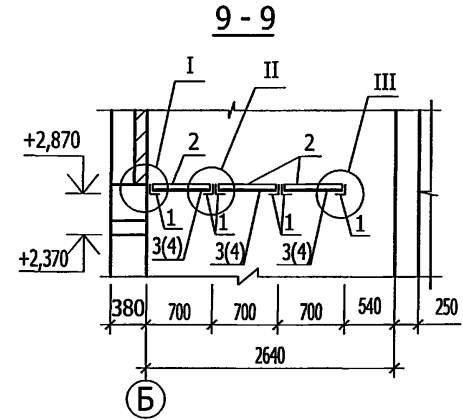
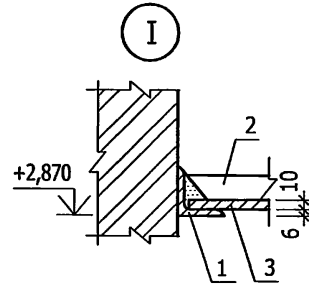
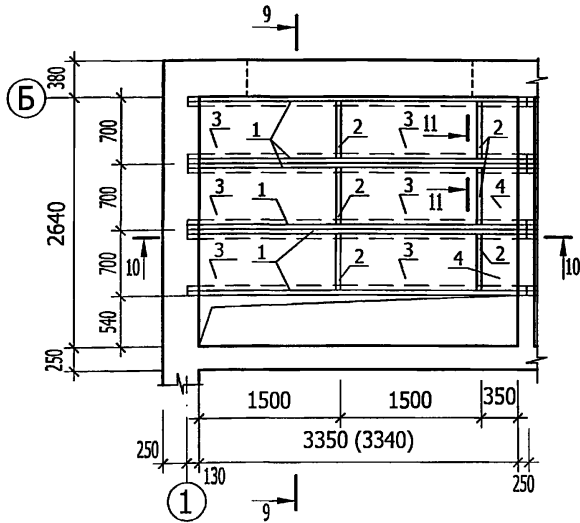
Схема расположения
плит покрытия

Проектный институт
ГИПРОКОММУНЭНЕРГО
г. Иваново

Привязан

Инв. №

Расположение горизонтальной диафрагмы



Спецификация к схеме расположения горизонтальной диафрагмы

Поз.	Обозначение	Наименование	Кол.	Масса ед, кг	Примеч.
Детали					
1		Уголок 75x6 ГОСТ 8509-93 С235 ГОСТ 27772-88 L=3580	6	4,43	
2		Полоса 6x50 ГОСТ 103-76* С13 кп2 ГОСТ 535-88* L=676	6	2,36	
3	ГОСТ 18124-95	Листы асбестоцементные плоские ЛП-П 1,5x0,7x10	6	35	
4	ГОСТ 18124-95	Листы асбестоцементные плоские ЛП-П 0,35x0,7x10	3	8,9	

*Спецификация дана на одну горизонтальную диафрагму

1. Металлические элементы покрыть двумя слоями эмали ПФ115 ГОСТ 10144-89* по слою грунта ГФ-021.
2. Сварку выполнить электродами Э42 ГОСТ 9467-75.
3. Размеры асбестоцементных листов уточняются при монтаже.
4. В скобках указан размер по камере трансформатора №2.

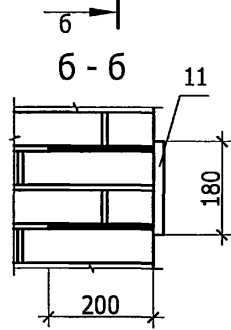
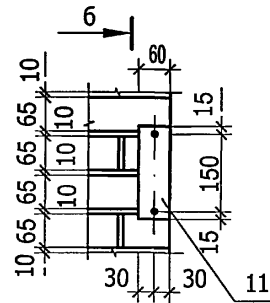
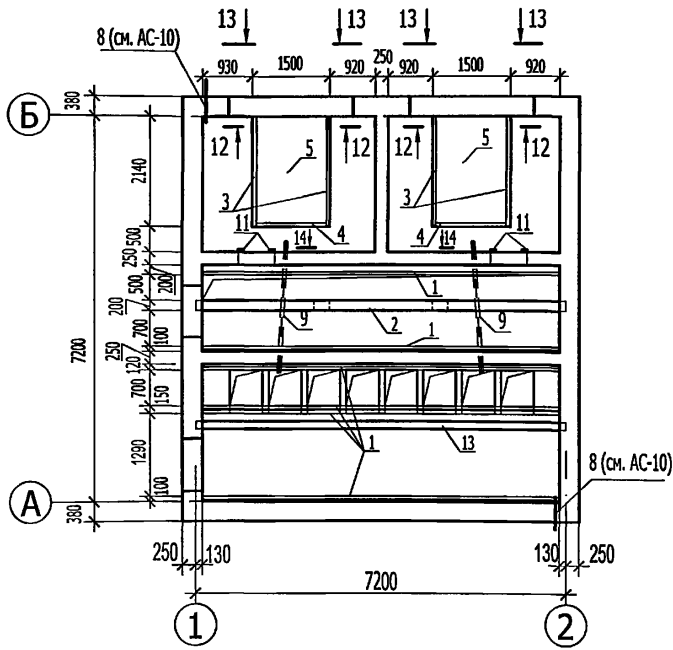
ТП 407 - 3 - 672.04 - АС

Изм.	Кол.уч.	Лист	№ док.	Подпись	Дата	Трансформаторная подстанция 10(6)/0,4 кВ с двумя трансформаторами мощностью до 1000 кВА на базе оборудования Старооскольского завода электромагнитных изделий К-42-1000 СОЭМИ	Стадия	Лист	Листов
Привязан	ГИП	Осипов		<i>Осипов</i>			Расположение горизонтальной диафрагмы	Р	12
	Нач.отдела	Осипов		<i>Осипов</i>		Проектный институт ГИПРОКОММУНЭНЕРГО г. Иваново			
	Зав.гр.	Бобков		<i>Бобков</i>					
	Исполн.	Михайлова		<i>Михайлова</i>					
Инв. №									

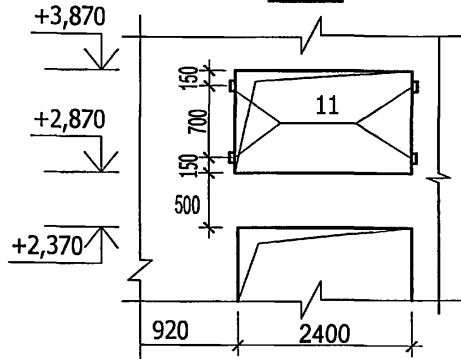
Типовой проект
407-3-672.04
Альбом 1

Расположение закладных изделий

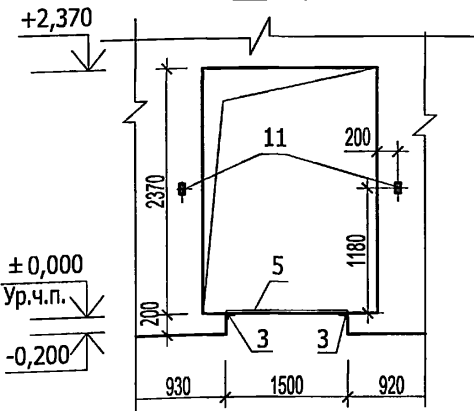
Установка закладной детали поз. 11



13-13



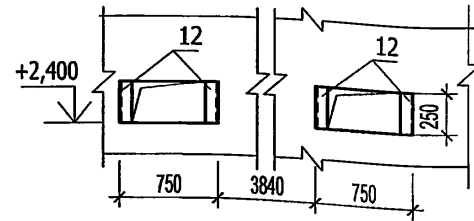
12-12



Спецификация к схеме расположения закладных изделий

Поз.	Обозначение	Наименование	Кол.	Масса ед, кг	Примеч.
Закладные элементы					
1	3.400.2-14.93 вып.1	M23	33,18	1,1	п.м
2	ГОСТ 8240-97	Швеллер 20П L=7200	1	109,2	
3	ГОСТ 8509-93	Уголок 70x5, L=2140	4	11,5	
4	ГОСТ 8509-93	Уголок 70x5, L=1360	2	7,3	
5	ГОСТ 19904-90	Лист стальной 3x1480			
		L=2130	2	76,0	
8	ГОСТ 10704-91	Труба стальная 53x14 Г L=500	-	-	См. лист AC-10
9	ГОСТ 3262-75*	Труба стальная 65x3,2 L=5000	-	-	См. лист AC-7
11	407-3-672.04 - AC.И -МН1	МН1	12	0,67	
12	407-3-672.04 - AC.И -МН2	МН2	4	3,75	
13	ГОСТ 8240-97	Швеллер 16П L=7200	1	102,2	

14-14



1. Металлические элементы покрыть двумя слоями эмали ПФ 115 ГОСТ 10144-89* по слою грунта ГФ-021
2. Данный лист смотреть совместно с листом AC-9, AC-10.

Инв. № подл.	Подпись и дата	Взам. инв. №

Привязан	Инв. №

ТП 407 - 3 - 672.04 - AC						
Изм.	Кол.уч.	Лист	№ док.	Подпись	Дата	
Трансформаторная подстанция 10(6)/0,4 кв с двумя трансформаторами мощностью до 1000 кВА на базе оборудования Старооскольского завода электромонтажных изделий К-42-1000 СОЗМИ				Стадия	Лист	Листов
Расположение закладных изделий				Р	13	
Проектный институт ГИПРОКОММУНЭНЕРГО г. Иваново						

Ведомость рабочих чертежей основного комплекта марки ОВ

Лист	Наименование	Примечание
1	Общие данные.	
2	План на отм. 0.000. Установка электрических печей.	

Ведомость ссылочных и прилагаемых документов

Обозначение	Наименование	Примечание
	Прилагаемые документы.	
ЭМ.С	Спецификация оборудования.	Альбом 3

Основные показатели по чертежам отопления

Наименование здания (Сооружения) помещения	Объём м ³	Периоды года при t, °С	Расход тепла, Вт				Расход холода Вт	Установленная мощность электропечей кВт
			На отопление	на вентиляцию	на горячее водоснабжение	Общий		
РУВН, РУНН	117,5	-30	3000	-	-	3000	-	3

Технические решения, принятые в типовом проекте, соответствуют требованиям экологических, санитарно-гигиенических, противопожарных и других норм, действующих на территории Российской Федерации и обеспечивают безопасную для жизни и здоровья людей эксплуатацию объекта при соблюдении предусмотренных рабочими чертежами мероприятий.

Главный инженер проекта



Осипов Е.Ф.

Общие указания

I Основные исходные данные.

Проект отопления трансформаторной подстанции 10(6)/0,4 разработан на основании технологического задания и строительных чертежей.

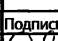
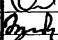
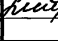
В проекте принята температура наружного воздуха -30°С - расчетная температура отопления в зимнее время. Температура воздуха внутри помещения РУВН, РУНН принята -25°С, согласно технических условий для нормальной работы оборудования.

Для расчета отопления в зимний период для технологического подогрева оборудования РУ - 10(6) кВ и РУ - 0,4 кВ принята температура - 30°С. Теплоноситель - воздух, источник - электроэнергия.

II Отопление.

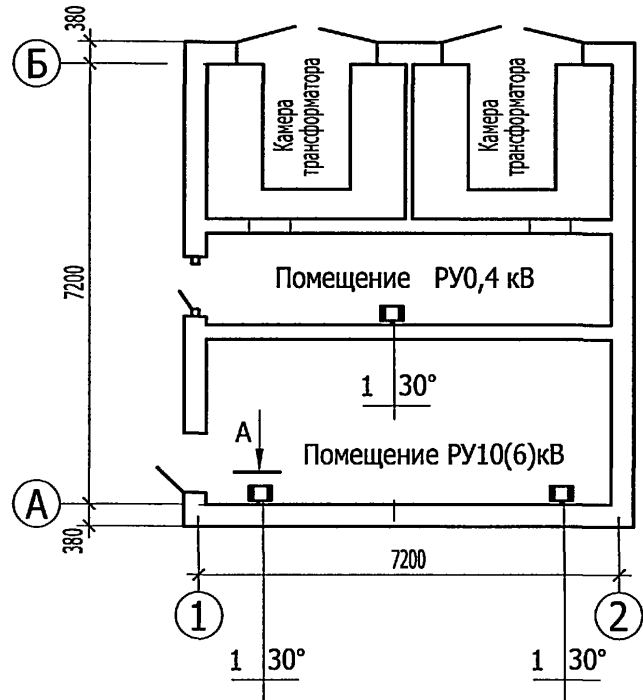
Для поддержания внутри помещения распределительного устройства 10(6)/0,4 кВ заданной температуры устанавливаются электрические печи типа ПЭТ-4, мощностью N=1 кВт каждая.

Выполнено автоматическое регулирование температуры. Датчик температуры ДТКБ установить на поверхности камеры в РУ - 10(6) кВ.

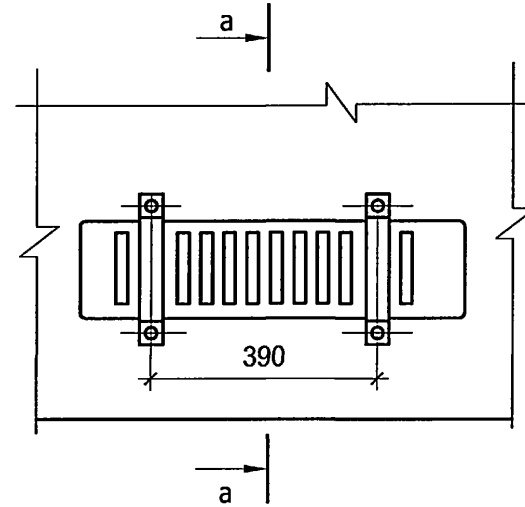
						Привязан			
Инв. №									
						ТП 407 - 3 - 672.04 - ОВ			
Изм.	Колуч.	Лист	№ док.	Подпись	Дата				
ГИП	Осипов	01				Трансформаторная подстанция 10(6)/0,4 кВ с двумя трансформаторами мощностью до 1000 кВА на базе оборудования Старооскольского завода электромагнитных изделий К-42-1000 СЭЭМИ	Стадия	Лист	Листов
Нач.отдела	Осипов						Р	1	2
Зав.гр.	Бобков						Общие данные.		
Исполн.	Михайлова						Проектный институт ГИПРОКОММУНЭНЕРГО г. Иваново		

Типовой проект
407-3 - 672.04
Альбом 1

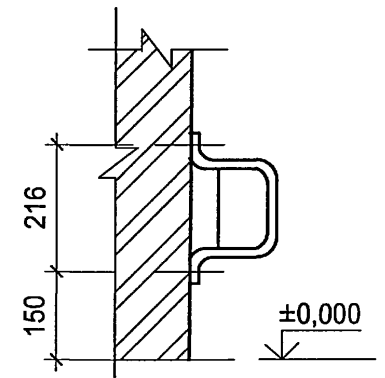
План на отм. 0,000
М 1:100



Вид А



а - а



Инв. № подл.	Подпись и дата	Взам. инв. №

						ТП 407 - 3 - 672.04 - 0В											
Привязан						Изм.	Кол.уч.	Лист	№ док.	Подпись	Дата	Трансформаторная подстанция 10(6)/0,4 кВ с двумя трансформаторами мощностью до 1000 кВА на базе оборудования Старооскольского завода электромонтажных изделий К-42-1000 ССЭМИ	Стадия	Лист	Листов		
						ГИП							План на отм. 0,000. Установка электрических печей.	Р	2		
						Нач. отдела								Проектный институт ГИПРОКМУНЭНЕРГО г. Иваново			
						Зав. гр.											
						Исполн.											
Инв. №																	

Типовой проект
407-3-672.04
Альбом 1

Обозначение	Наименование	стр.
407-3-672.04 - АС.И-00	Содержание	21
407-3-672.04 - АС.И-ТУ	Технические условия	
407-3-672.04 - АС.И-МК1	Марка МК1	22
407-3-672.04 - АС.И-МК2	Марка МК2	
407-3-672.04 - АС.И-МК3	Марка МК3	23
407-3-672.04 - АС.И-МК4	Марка МК4	
407-3-672.04 - АС.И-МС1	Соединительное изделие МС1	24
407-3-672.04 - АС.И-МС2	Соединительное изделие МС2	
407-3-672.04 - АС.И-МН1	Изделие закладное МН1	25
407-3-672.04 - АС.И-МН2	Изделие закладное МН2	
407-3-672.04 - АС.И-В1	Ворота В1. Общий вид	26
407-3-672.04 - АС.И-В1ПЛ	Ворота В1. Полотно левое	28
407-3-672.04 - АС.И-В1ПП	Ворота В1. Полотно правое	30
407-3-672.04 - АС.И-Д1	Дверно блок Д1. Общий вид	32
407-3-672.04 - АС.И-Д1ПД	Дверной блок Д1. Полотно дверное	33
407-3-672.04 - АС.И-ВЖ1	Вентиляционная жалюзийная решетка ВЖ1	35

Альбом содержит рабочие чертежи индивидуальных металлических изделий, выполненных с учетом действующих типовых и унифицированных решений.

Для изготовления соединительных и закладных деталей, жалюзийных решеток применять ручную сварку электродами марки Э-42 по ГОСТ 9467-75*Типы сварных швов по ГОСТ 5264-80* и ГОСТ 14098-91.

Требования по изготовлению закладных и соединительных деталей смотри пояснительную записку серии 3.400.2-14.93 выпуск 1. Все металлические конструкции и изделия грунтовать одним слоем ПФ-021 с последующей окраской двумя слоями эмали ПФ-133.

Инв. № подл. Подпись и дата Взам. инв. №

Привязан

Инв. №

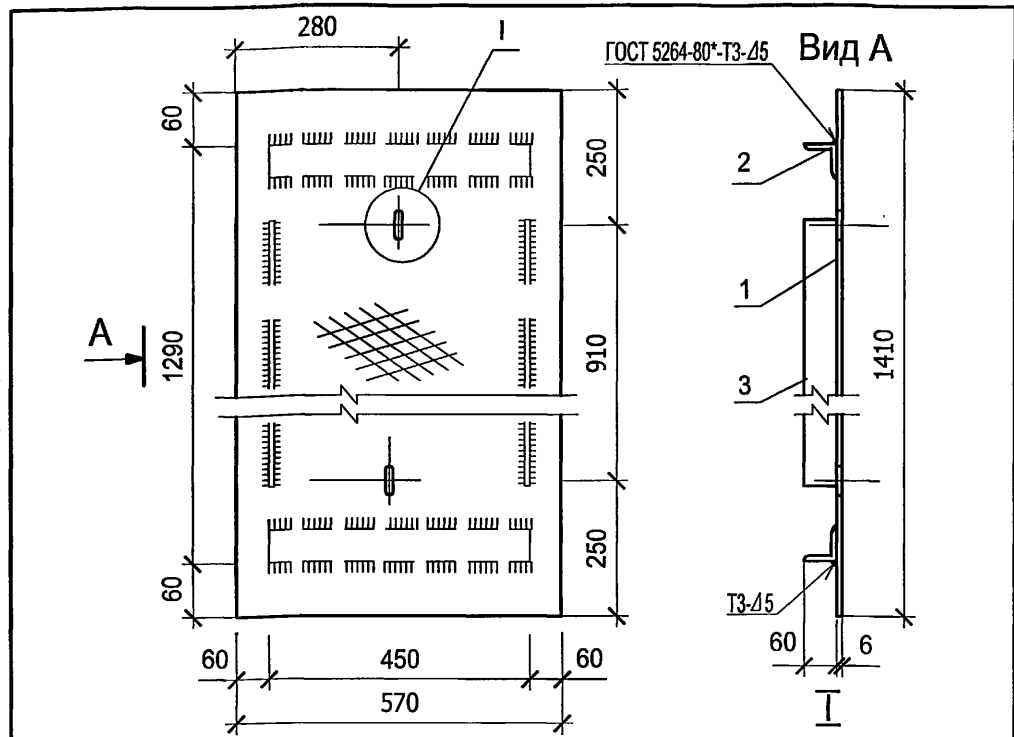
Изм.	Кол.уч.	Лист	№ док.	Подпись	Дата	ТП 407-3-672.04 - АС.И - 00
						Содержание
						Проектный институт Гипрокоммунэнерго г. Иваново

Привязан

Инв. №

Изм.	Кол.уч.	Лист	№ док.	Подпись	Дата	ТП 407-3-672.04 - АС.И - ТУ
						Лист 1

Типовой проект
407-3-672.04
Альбом 1



Поз.	Наименование	Кол.	Примеч.
Детали			
1	Лист стал.рифл. $\delta=6$ ГОСТ 8568-77 ст3 ГОСТ 380-88 1410x570	1	40,2
2	Уголок 63×6 ГОСТ 8509-93 С235 ГОСТ 27772-88 L=450	2	2,6
3	Полоса 6×60 ГОСТ 103-76* С235 ГОСТ 27772-88 L=910	2	2,6

Привязан			
Инв. №			

Взаим. инв. №
Подпись и дата
Инв. № подл.

Изм.	Кол. уч.	Лист	№ док.	Подпись	Дата

407-3-672.04 - АС.И - МК1

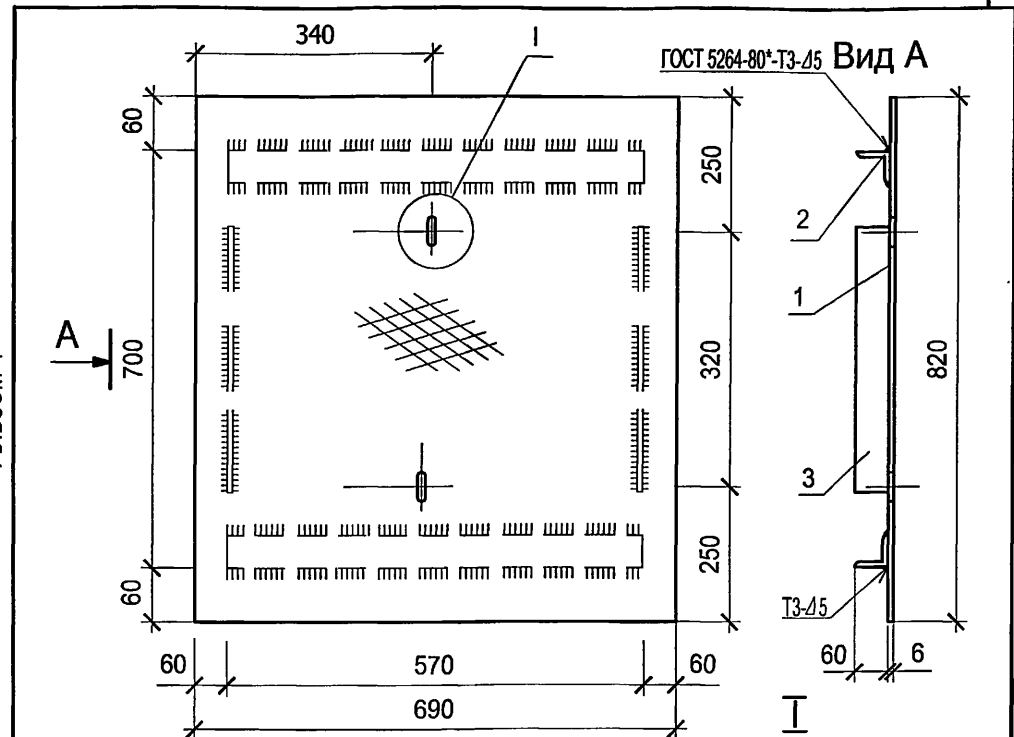
Марка МК1

Стадия	Масса	Масштаб
Р	50,6	1:10
Лист	Листов 1	

Проектный институт
Гипрокоммунэнерго
г. Иваново

формат А4

Типовой проект
407-3-672.04
Альбом 1



Поз.	Наименование	Кол.	Примеч.
Детали			
1	Лист стал.рифл. $\delta=6$ ГОСТ 8568-77 ст3 ГОСТ 380-88 690x820	1	28,3
2	Уголок 63×6 ГОСТ 8509-93 С235 ГОСТ 27772-88 L=570	2	3,3
3	Полоса 6×60 ГОСТ 103-76* С235 ГОСТ 27772-88 L=320	2	0,9

Привязан			
Инв. №			

Взаим. инв. №
Подпись и дата
Инв. № подл.

Изм.	Кол. уч.	Лист	№ док.	Подпись	Дата

407-3-672.04 - АС.И - МК2

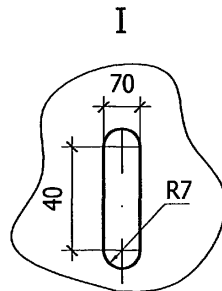
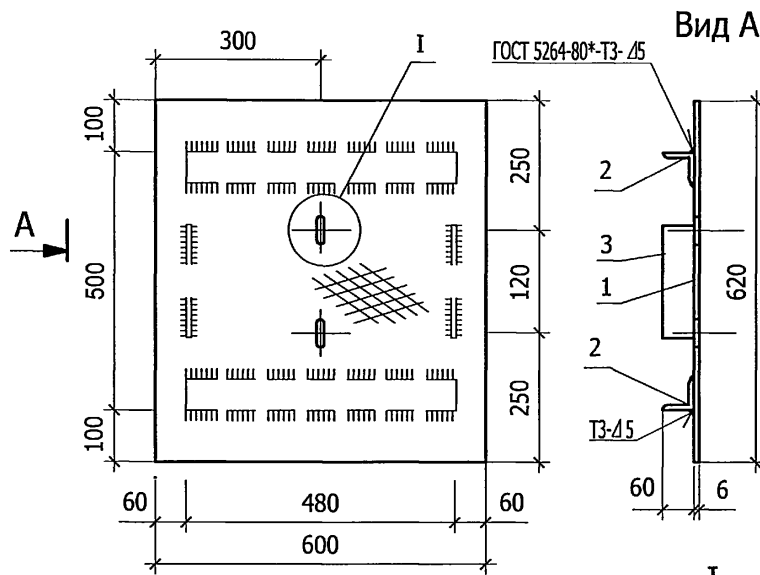
Марка МК2

Стадия	Масса	Масштаб
Р	36,7	1:10
Лист	Листов 1	

Проектный институт
Гипрокоммунэнерго
г. Иваново

формат А4

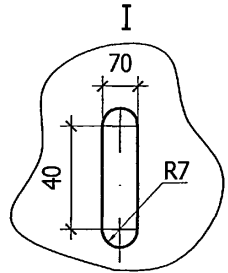
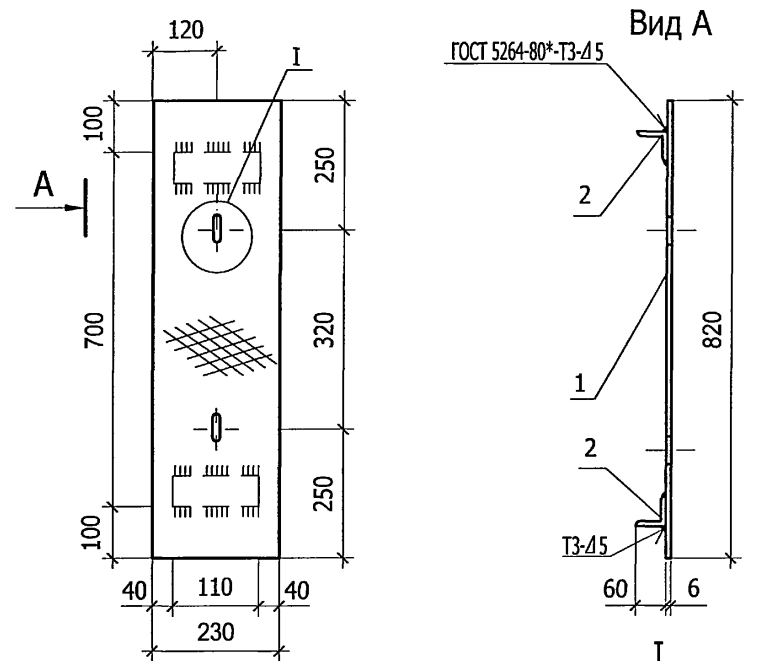
Типовой проект
407-3 - 672.04
Альбом 4



Поз.	Наименование	Кол.	Примеч.
Детали			
1	Лист стал.рифл. $\delta=6$ ГОСТ 8568-77 СТЗ ГОСТ 380-88	1	18,6
600x620			
2	Уголок 63×6 ГОСТ 8509-93 С235 ГОСТ 27772-88	2	2,7
L=480			
3	Полоса 6×60 ГОСТ 103-76* С235 ГОСТ 27772-88	2	0,3
L=120			

Привязан			
Инв. №			

Типовой проект
407-3 - 675.05
Альбом 4



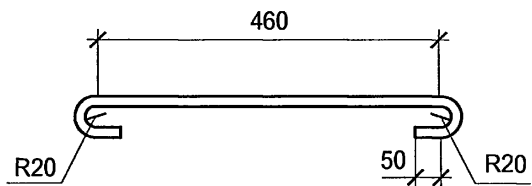
Поз.	Наименование	Кол.	Примеч.
Детали			
1	Лист стал.рифл. $\delta=5$ ГОСТ 8568-77 СТЗ ГОСТ 380-88	1	9,4
230x820			
2	Уголок 63×6 ГОСТ 8509-93 С235 ГОСТ 27772-88	2	0,6
L=110			

Привязан			
Инв. №			

Инв. № подл.	Подпись и дата	Взам. инв. №	407-3-672.04 - АС.И - МК3						Стадия	Масса	Масштаб
			Изм.	Кол. уч.	Лист	№ док.	Подпись	Дата	Р	24,6	1:10
			ГИП	Осипов	<i>[Signature]</i>						
			Нач. отд.	Осипов	<i>[Signature]</i>						
			Зав. гр.	Бобков	<i>[Signature]</i>						
Инв. № подл.	Подпись и дата	Взам. инв. №	407-3-672.04 - АС.И - МК4						Стадия	Масса	Масштаб
			Изм.	Кол. уч.	Лист	№ док.	Подпись	Дата	Р	10,6	1:10
			ГИП	Осипов	<i>[Signature]</i>						
Нач. отд.	Осипов	<i>[Signature]</i>									
Зав. гр.	Бобков	<i>[Signature]</i>									
Исполн.	Михайлова	<i>[Signature]</i>									
Марка МК3							Лист	Листов 1			
Проектный институт Гипрокоммунэнерго г. Иваново											

Инв. № подл.	Подпись и дата	Взам. инв. №	407-3-672.04 - АС.И - МК4						Стадия	Масса	Масштаб
			Изм.	Кол. уч.	Лист	№ док.	Подпись	Дата	Р	10,6	1:10
			ГИП	Осипов	<i>[Signature]</i>						
			Нач. отд.	Осипов	<i>[Signature]</i>						
			Зав. гр.	Бобков	<i>[Signature]</i>						
Инв. № подл.	Подпись и дата	Взам. инв. №	407-3-672.04 - АС.И - МК4						Стадия	Масса	Масштаб
			Изм.	Кол. уч.	Лист	№ док.	Подпись	Дата	Р	10,6	1:10
			ГИП	Осипов	<i>[Signature]</i>						
Нач. отд.	Осипов	<i>[Signature]</i>									
Зав. гр.	Бобков	<i>[Signature]</i>									
Исполн.	Михайлова	<i>[Signature]</i>									
Марка МК4							Лист	Листов 1			
Проектный институт Гипрокоммунэнерго г. Иваново											

Типовой проект
407-3-672.04
Альбом 1



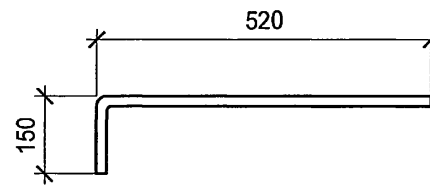
Привязан			
Инв. №			

Взаим. инв. №	
Подпись и дата	
Инв. № подл.	
Изм.	Коп. уч.
Гл. инж. пр.	Осипов
Нач. отд.	Осипов
Зав. гр.	Бобков
Исполн.	Михайлова
Лист	№ док.
Подпись	Дата

ЗП 407-3-672.04 - АС.И - МС1				
Соединительное изделие МС1		Стадия	Масса	Масштаб
		Р	0,55	1:10
		Лист	Листов 1	
Ø12АIII, ГОСТ 5781-82* L=660		Проектный институт Гипрокоммунэнерго г. Иваново		

формат А4

Типовой проект
407-3-672.04
Альбом 1

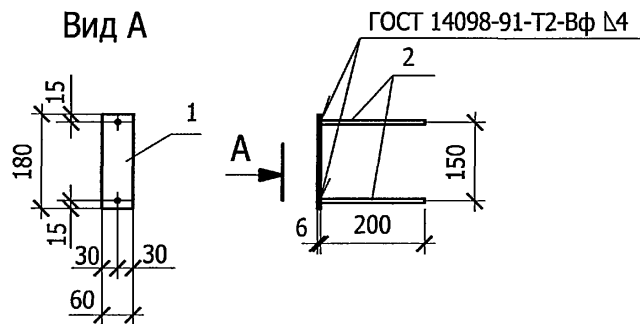


Привязан			
Инв. №			

Взаим. инв. №	
Подпись и дата	
Инв. № подл.	
Изм.	Коп. уч.
Гл. инж. пр.	Осипов
Нач. отд.	Осипов
Зав. гр.	Бобков
Исполн.	Михайлова
Лист	№ док.
Подпись	Дата

ТП 407-3-672.04 - АС.И - МС2				
Соединительное изделие МС2		Стадия	Масса	Масштаб
		Р	0,76	1:10
		Лист	Листов 1	
Ø12АIII, ГОСТ 5781-82* L=670		Проектный институт Гипрокоммунэнерго г. Иваново		

формат А4



Поз.	Наименование	Кол.	Примеч.
Детали			
1	Полоса 6x60 ГОСТ 103-76* С235 ГОСТ 27772-88	1	0,51
	L=180		
2	Ø 8 АШ ГОСТ 5781-82* L=200	2	0,08

Привязан

Инв. №

ТП 407-3-672.04 - АС.И - МН1

Изделие МН 1

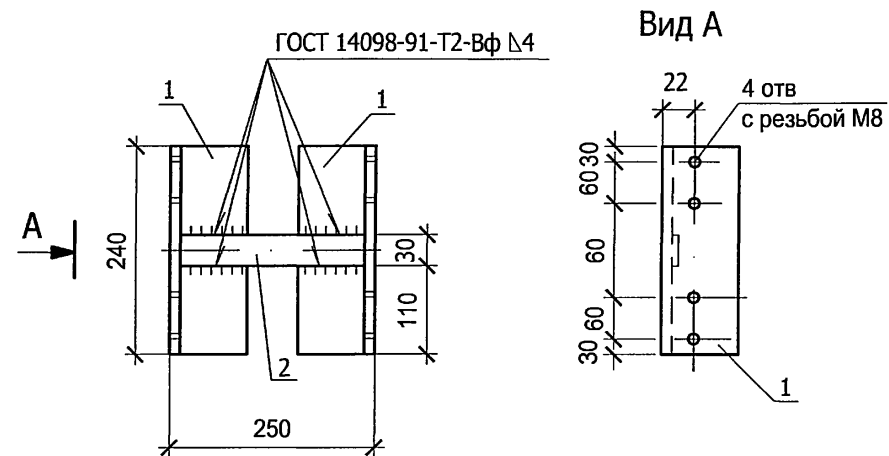
Стадия | Масса | Масштаб

Р | 0,67 | 1:10

Лист | Листов 1

 Проектный институт
 Гипрокоммунэнерго
 г. Иваново

формат А4



Поз.	Наименование	Кол.	Примеч.
Детали			
1	Уголок 40x2,5 ГОСТ 8509-93 С235 ГОСТ 27772-88	2	0,33
	l=240		
2	Полоса Б-25x4 ГОСТ 103-76* С235 ГОСТ 27772-88	1	0,19
	l=230		

Привязан

Инв. №

ТП 407-3-672.04 - АС.И - МН2

Изделие МН 2

Стадия | Масса | Масштаб

Р | 3,75 | 1:5

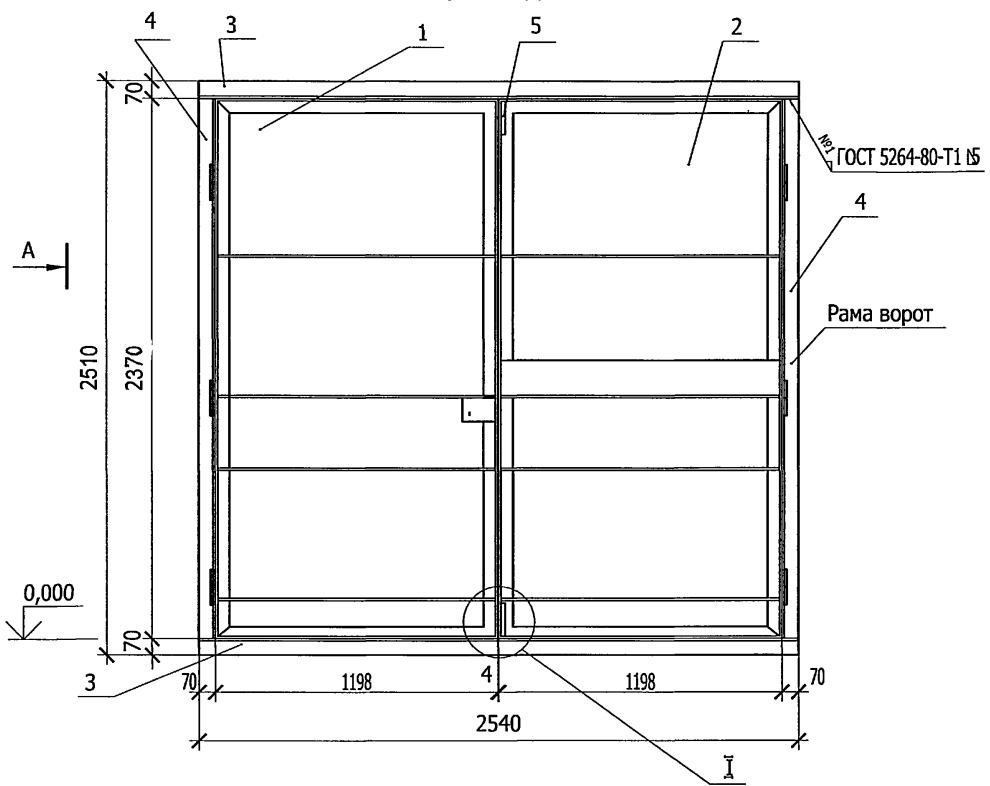
Лист | Листов 1

 Проектный институт
 Гипрокоммунэнерго
 г. Иваново

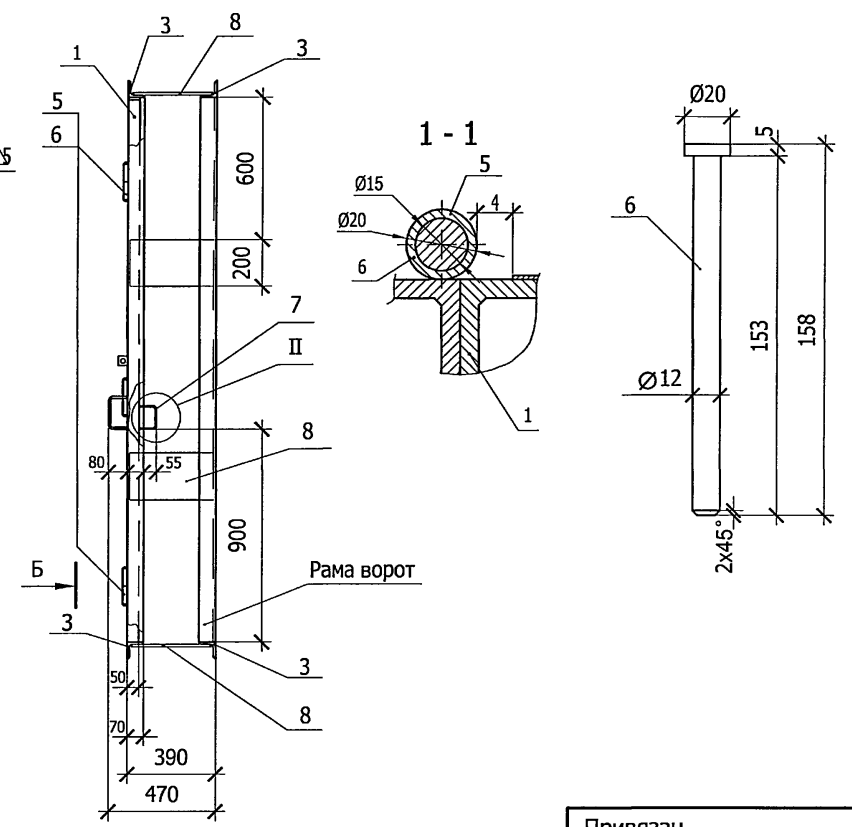
формат А4

Типовой проект
407-3-672.04
Альбом 1

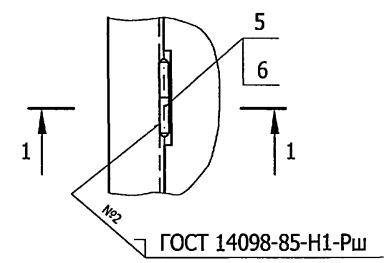
Общий вид



Вид А



Вид Б

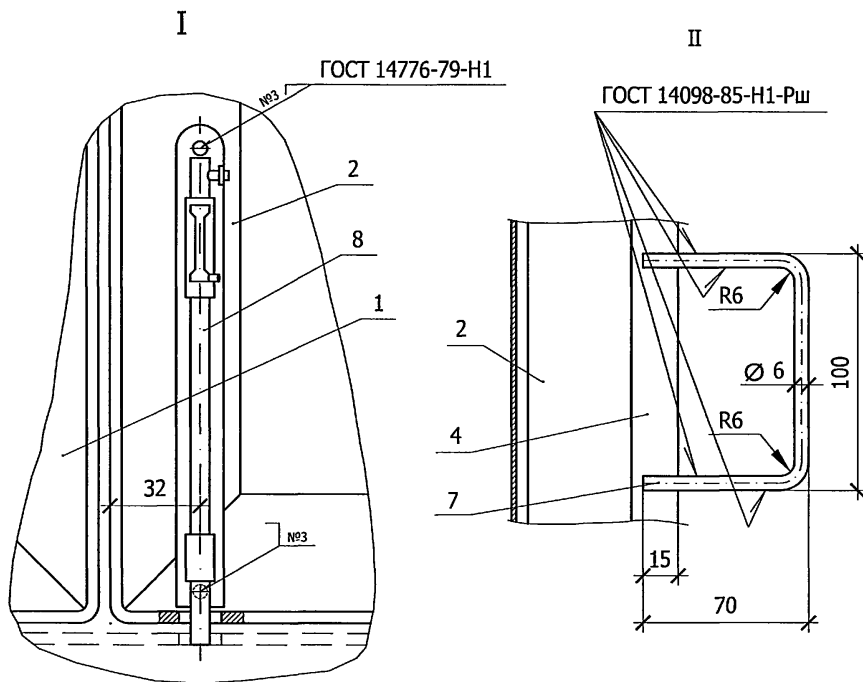


Крепление рамы ворот к кирпичной стене смотри АС-4 узел 2.

Привязан			
Инв. №			

ТП 407-3-672.04 - АС.И - В1

Изм.	Кол. уч.	Лист	№ док.	Подпись	Дата	Ворота В1 Общий вид	Стадия	Масса	Масштаб
ГИП		Осипов		<i>[Signature]</i>			Р	323,0	1:20
Нач. отд.		Осипов		<i>[Signature]</i>			Лист 1	Листов 2	
Зав. гр.		Бобков		<i>[Signature]</i>			Проектный институт Гипрокоммуэнерго г. Иваново		
Исполн.		Михайлова		<i>[Signature]</i>		формат А3			



Поз.	Обозначение	Наименование	Кол.	Примеч.
<u>Сборочные единицы</u>				
1	407-3-672.04-АС.И-В1ПР	Ворота В1. Полотно правое	1	
2	407-3-672.04-АС.И-В1ПЛ	Ворота В1. Полотно левое	1	
<u>Материалы</u>				
3	Уголок	70x5 ГОСТ 8509-93 С235 ГОСТ 27772-88	I = 2540	4
4	Уголок	70x5 ГОСТ 8509-93 С235 ГОСТ 27772-88	I = 2360	4
5	Труба 15x2,35	ГОСТ 3262-75	I = 75	8
6	Круг	20-В ГОСТ 2590-88 С245 ГОСТ 27772-88	I = 158	6
7	Круг	15-В ГОСТ 2590-88 С245 ГОСТ 27772-88	I = 240	2
8	Полоса	8x200-В ГОСТ 103-76 С245 ГОСТ 27772-88	I = 375	6
<u>Прочие изделия</u>				
9	Щеколда ЖО-245	ГОСТ 5090-86	1	

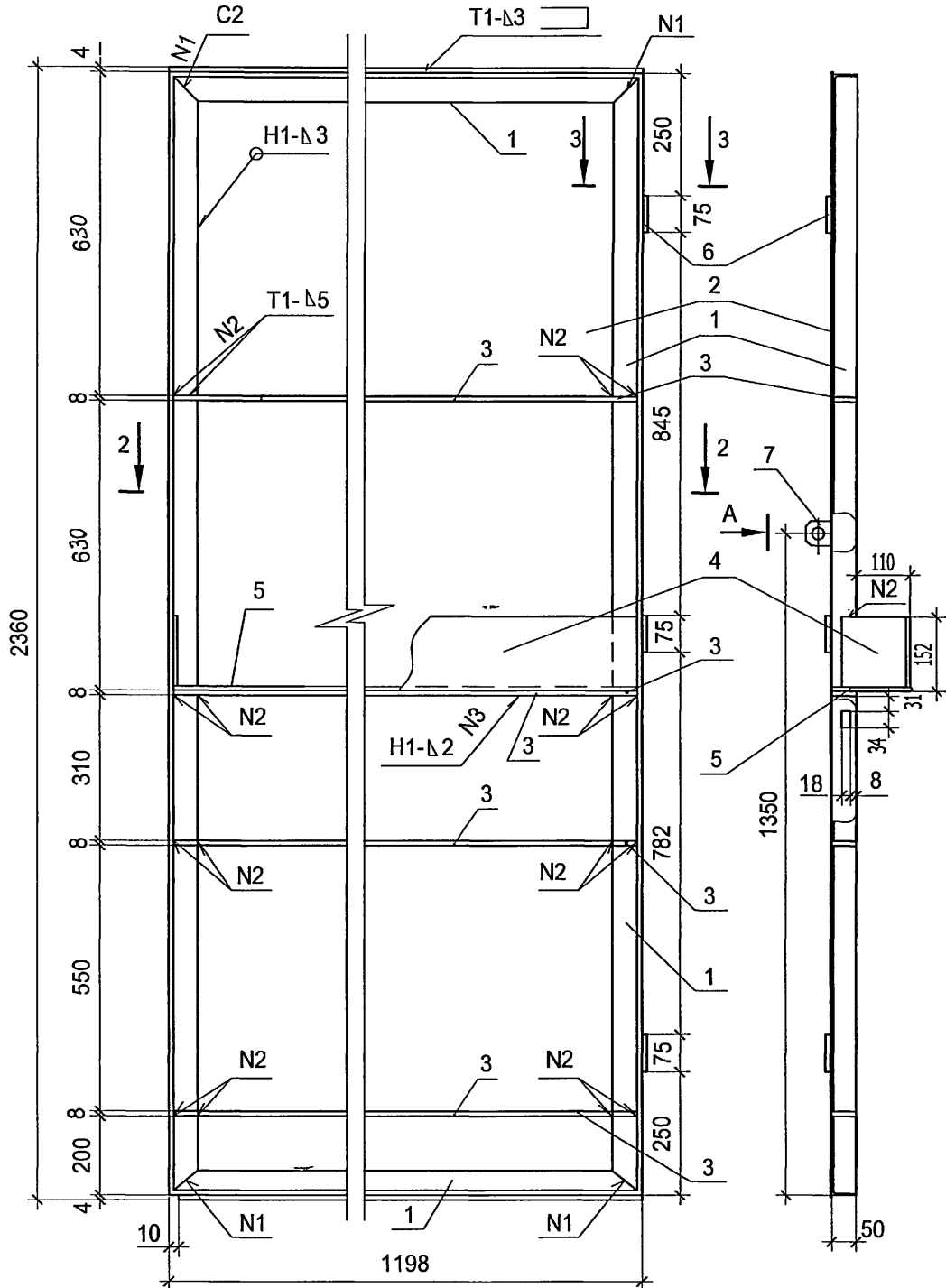
Для ворот устанавливаемых в камерах трансформаторов выполнить жалюзийную решетку путем выпрессовки размером 1000x500 на расстоянии 300 мм от низа ворот.

Привязан

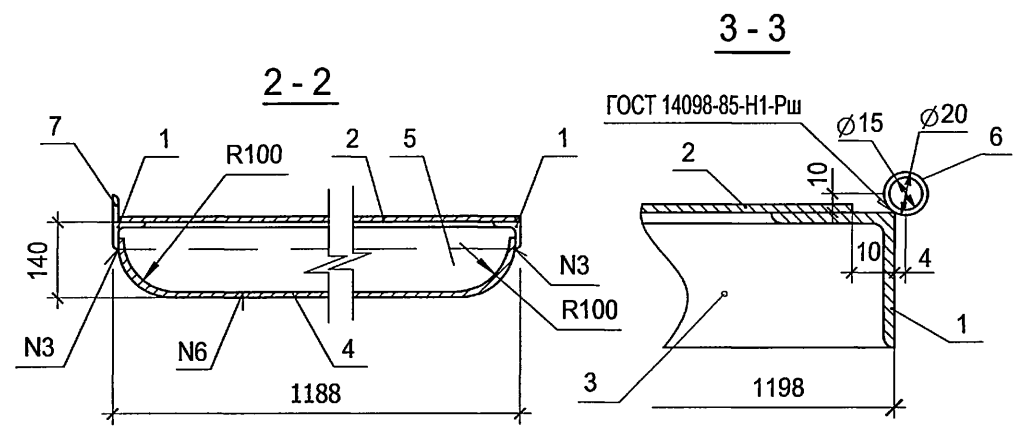
Инв. №

Изм. Кол. уч. Лист № док. Подпись Дата

Типовой проект
407-3 - 672.04
Альбом 1



Поз.	Обозначение	Наименование	Кол.	Примеч.
Материалы				
1		Уголок 50x5 ГОСТ 8509-93 С245 ГОСТ 27772-88 l=7100	1	
2		Лист Б-ПН-3.0 ГОСТ 19904-90 Ст3 ГОСТ 16523-97 1188x2360	1	
3		Полоса 8x45-В-ГОСТ 103-76 С245 ГОСТ 27772-88 l=1188	4	
4		Лист Б-ПН-2.0 ГОСТ 19904-90 Ст3 ГОСТ 16523-97 150x1543	1	
5		Лист Б-ПН-2.0 ГОСТ 19904-90 Ст3 ГОСТ 16523-97 150x1178	1	
6		Труба 15x2,35 ГОСТ 3262-75 l=75	3	
7		Уголок 50x5 ГОСТ 8509-93 С245 ГОСТ 27772-88 l=50	1	



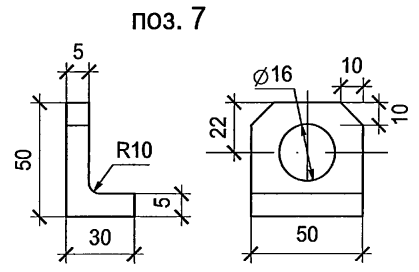
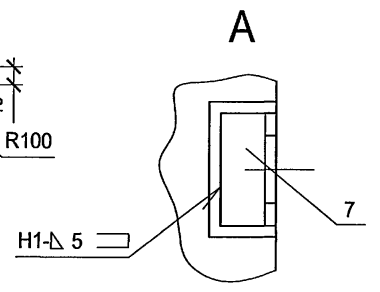
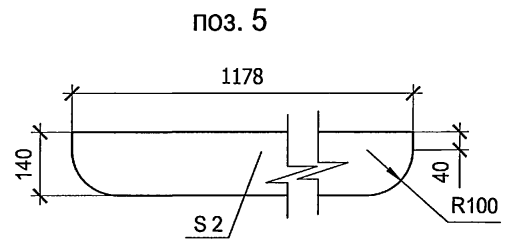
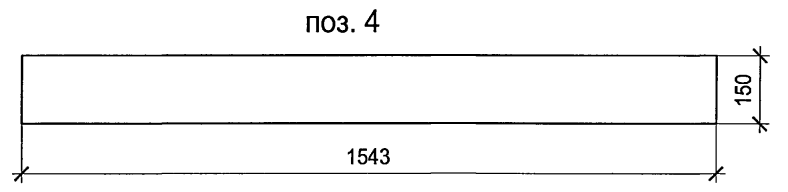
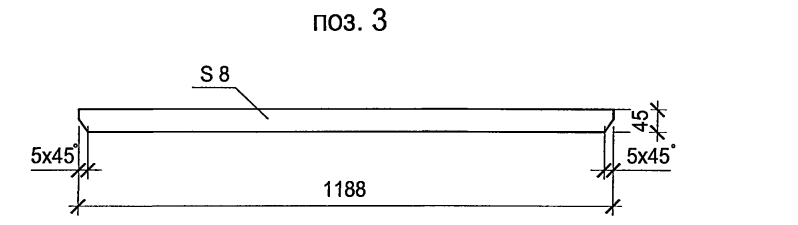
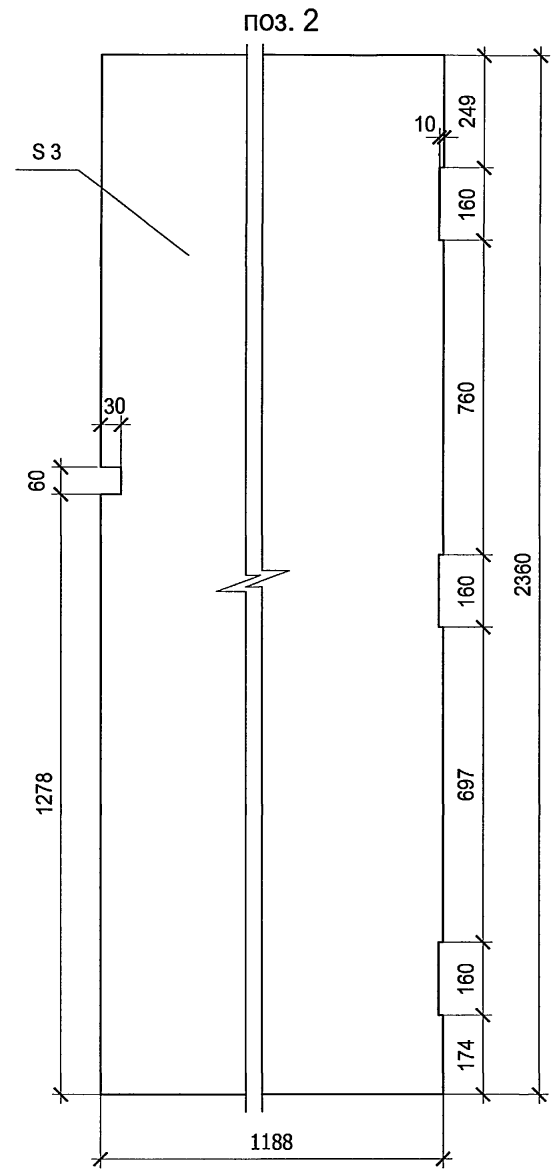
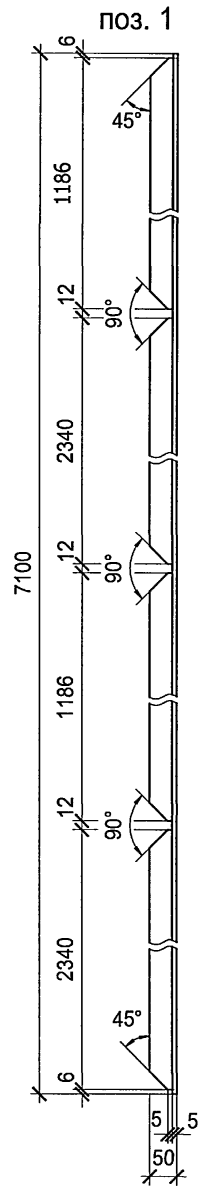
Привязан		
Инв. №		

Инв. № подл.	Подпись и дата	Взам. инв. №

407-3-672.04 - АС.И - В1ПЛ									
Изм.	Кол. уч.	Лист	№ док.	Подпись	Дата	Ворота В1. Полотно левое.	Стадия	Масса	Масштаб
							Р	118,0	1:10
ГИП		Осипов		<i>[Signature]</i>					
Нач. отд.		Осипов		<i>[Signature]</i>					
Зав. гр.		Бобков		<i>[Signature]</i>					
Исполн.		Михайлова		<i>[Signature]</i>					
							Лист 1	Листов 2	
							Проектный институт Гипрокоммунэнерго г. Иваново		

Типовой проект
407-3 - 672.04
Альбом 1

Инв. № подл.	Подпись и дата	Взам. инв. №



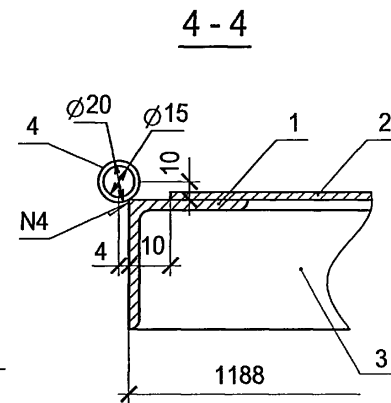
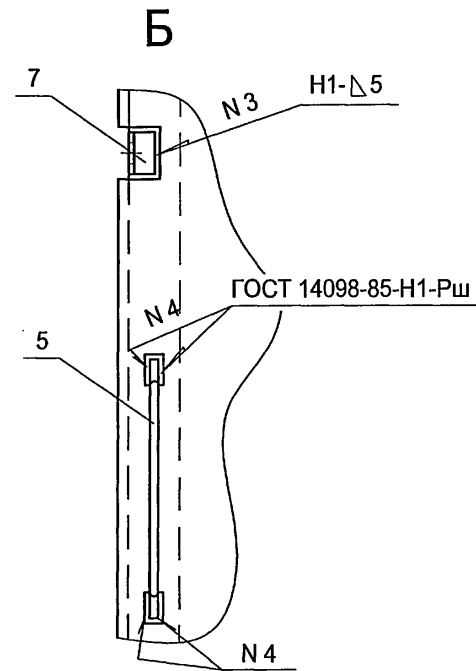
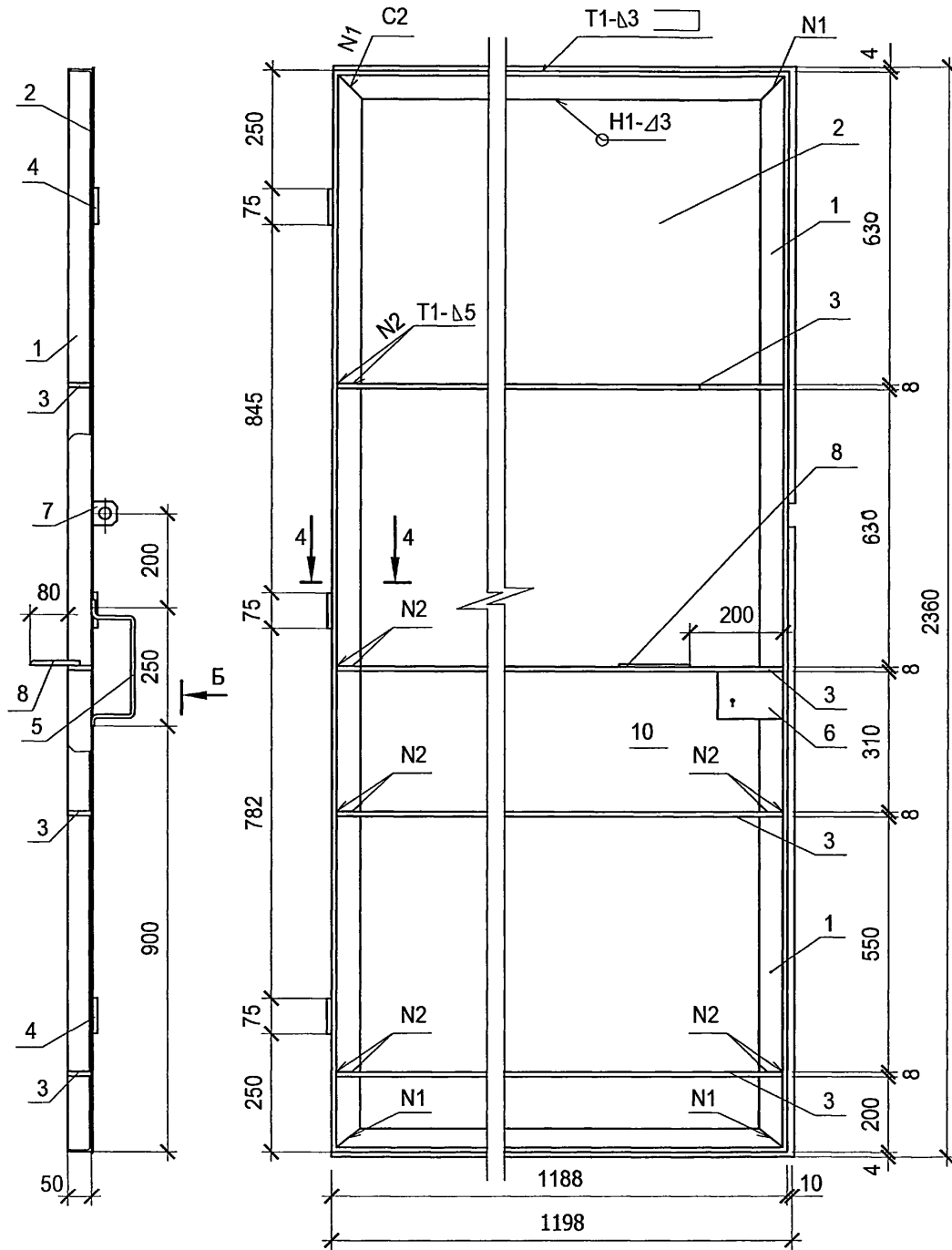
Привязан			
Инв. №			

Изм.	Кол.уч.	Лист	№ док	Подпись	Дата

ТП 407-3-672.04 - АС.И-В1ПЛ

Лист
2

Типовой проект
407-3-672.04
Альбом 1

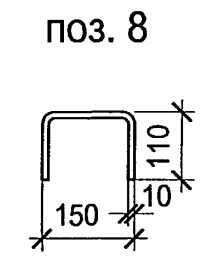
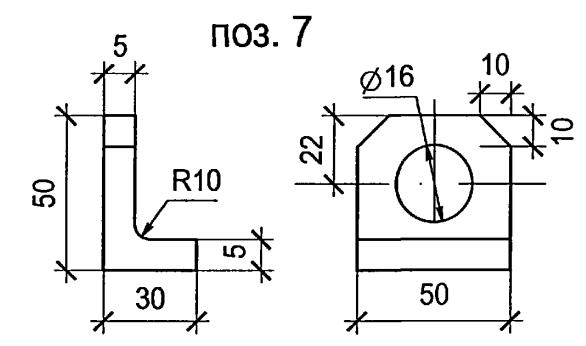
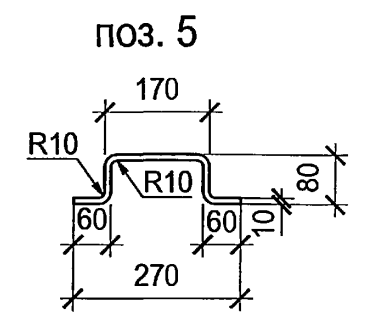
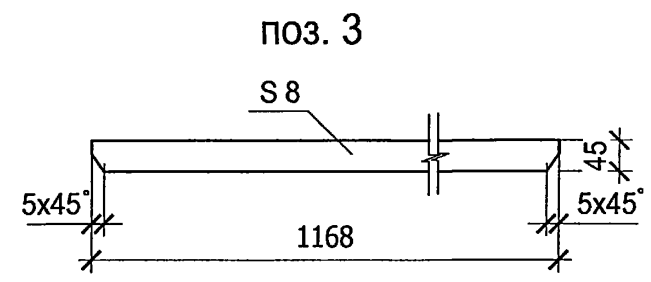
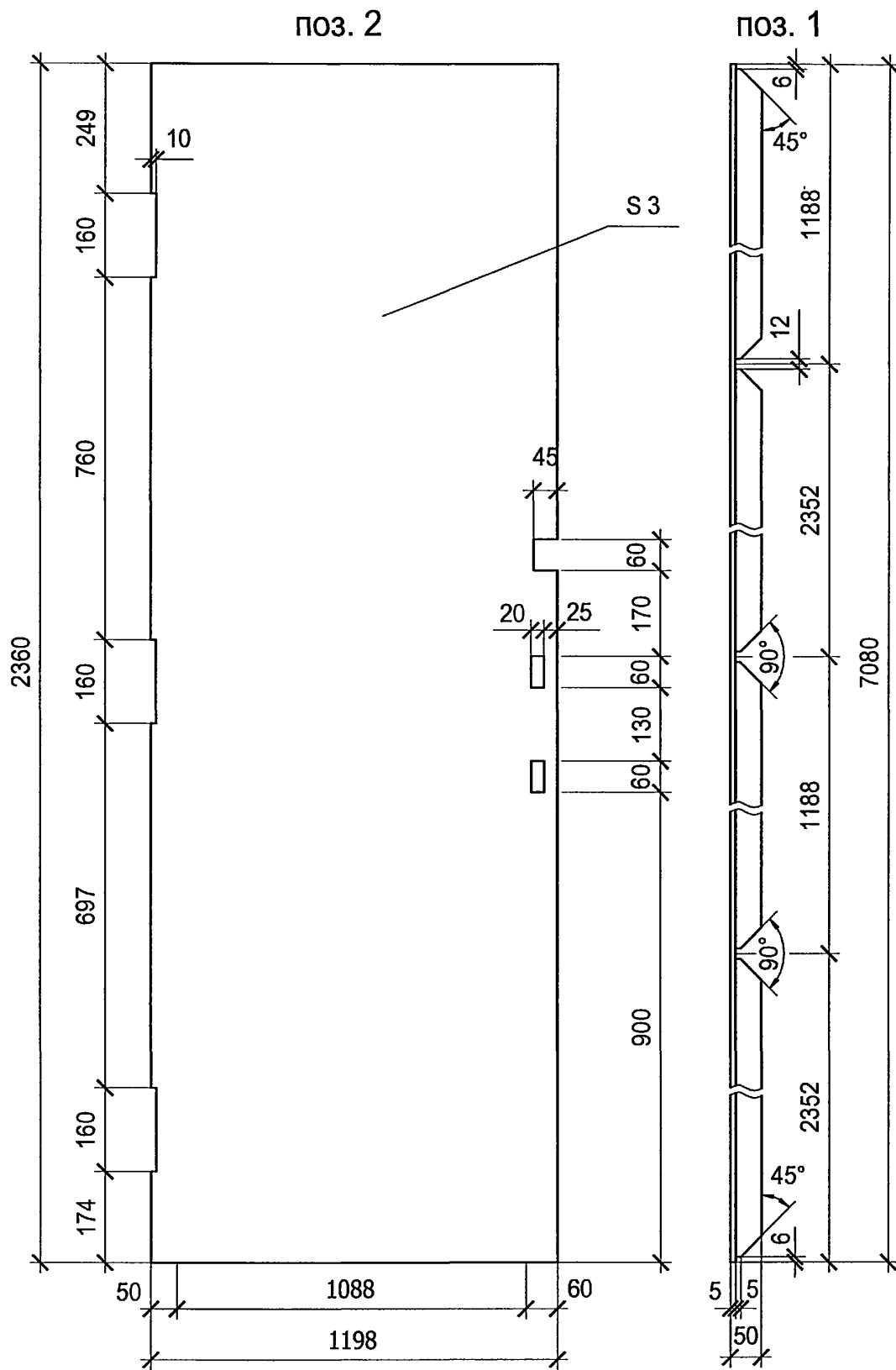


Привязан		
Инв. №		

Изм.	Кол. уч.	Лист	№ док.	Подпись	Дата

407-3-672.04 - АС.И - В1ПП		
Ворота В1. Полотно правое.		
Стадия	Масса	Масштаб
Р	112,0	1:10
Лист 1	Листов 2	
Проектный институт Гипрокоммунэнерго г. Иваново		

Инв. № подл.	Подпись и дата	Взам. инв. №

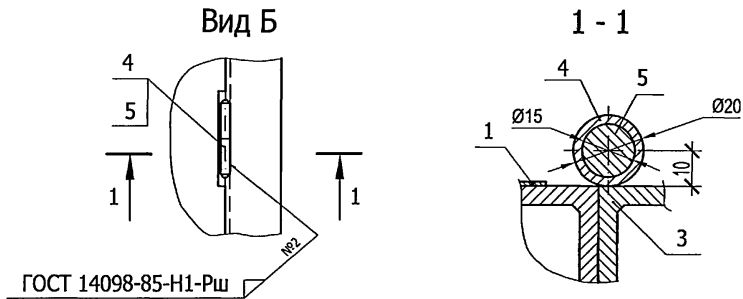
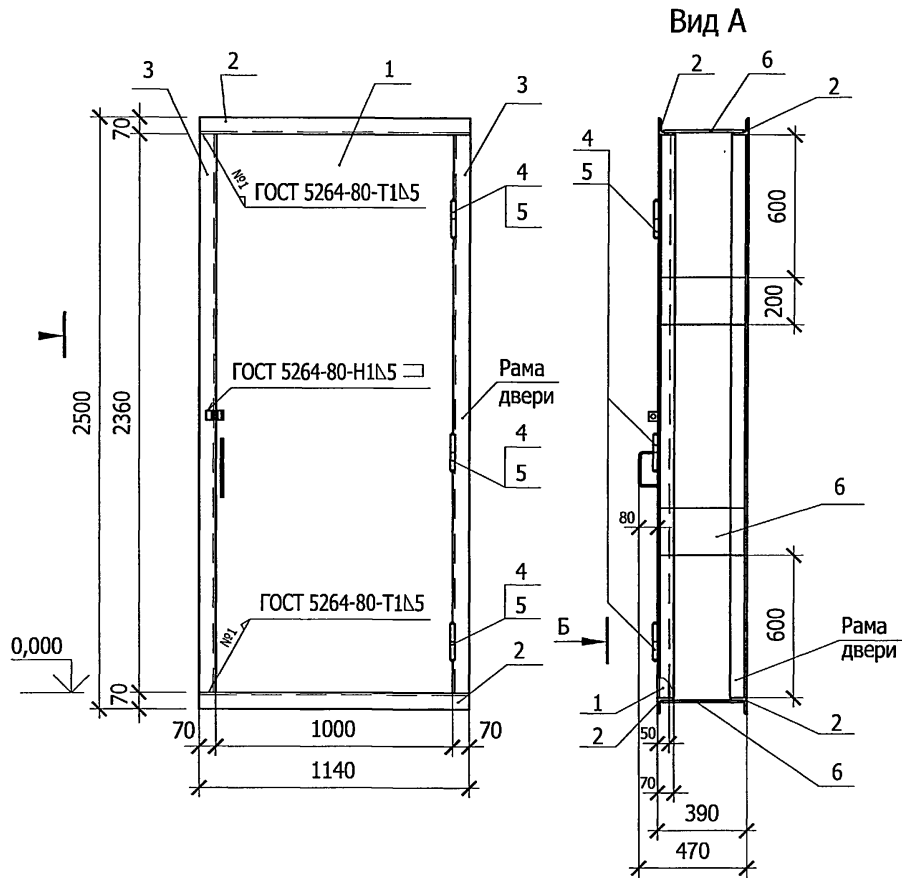


Поз.	Обозначение	Наименование	Кол.	Примеч.
<u>Материалы</u>				
1		Уголок $\frac{50 \times 5 \text{ ГОСТ } 8509-93}{С245 \text{ ГОСТ } 27772-88}$ $l=7080$	1	
2		Лист $\frac{Б-ПН-3.0 \text{ ГОСТ } 19904-90}{Ст3 \text{ ГОСТ } 16523-97}$ 1198×2360	1	
3		Полоса $\frac{8 \times 45-В \text{ ГОСТ } 103-76}{С245 \text{ ГОСТ } 27772-88}$ $l=1168$	4	
4		Труба $15 \times 2,35 \text{ ГОСТ } 3262-75$ $l=75$	3	
5		Круг $\frac{10-В \text{ ГОСТ } 2590-88}{С245 \text{ ГОСТ } 27772-88}$ $l=450$	1	
6		Полоса $\frac{5 \times 95-В \text{ ГОСТ } 103-76}{С245 \text{ ГОСТ } 27772-88}$ $l=137$	1	
7		Уголок $\frac{50 \times 5 \text{ ГОСТ } 8509-93}{С245 \text{ ГОСТ } 27772-88}$ $l=50$	1	
8		Круг $\frac{10-В \text{ ГОСТ } 2590-88}{С245 \text{ ГОСТ } 27772-88}$ $l=370$	1	

Привязан			
Инв. №			

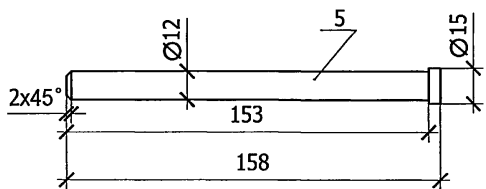
Изм.	Кол.уч.	Лист	№ док.	Подпись	Дата	ТП 407-3-672.04 - АС.И-В1ПП	Лист 2

Типовой проект
407-3-672.04
Альбом 1



Поз.	Обозначение	Наименование	Кол.	Примеч.
<u>Сборочные единицы</u>				
1	407-3-672.04-АС.И-Д1ГД	Дверной блок Д1. Полотно дверное	1	
<u>Материалы</u>				
2		Уголок <small>70x5 ГОСТ 8509-93 С235 ГОСТ 27772-88</small>		
		l = 1140	4	
3		Уголок <small>70x5 ГОСТ 8509-93 С235 ГОСТ 27772-88</small>		
		l = 2360	4	
4		Труба 15x2,35 ГОСТ 3262-75		
		l = 75	8	
5		Круг <small>20-В-ГОСТ 2590-88 С245 ГОСТ 27772-88</small>	l = 158	6
6		Полоса <small>8x200-В-ГОСТ 103-76 С245 ГОСТ 27772-88</small>	l = 375	6

поз. 4



Привязан					
Изм.	Кол. уч.	Лист	№ док.	Подпись	Дата
ГИП		Осипов		<i>[Signature]</i>	
Нач. отд.		Осипов		<i>[Signature]</i>	
Зав. гр.		Бобков		<i>[Signature]</i>	
Исполн.		Михайлова		<i>[Signature]</i>	
Инв. №					

ТП 407-3-672.04 - АС.И - Д1

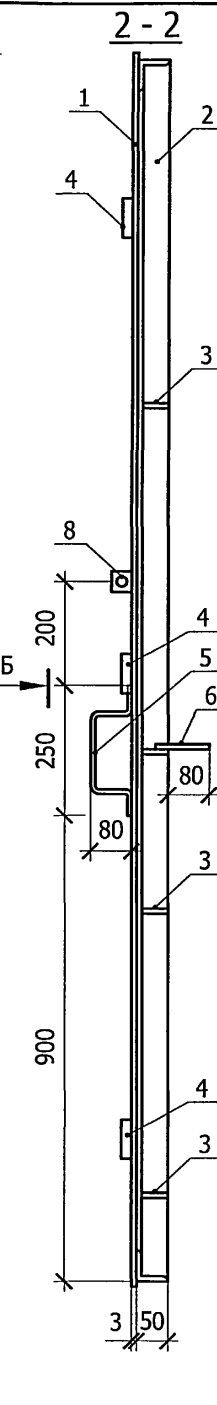
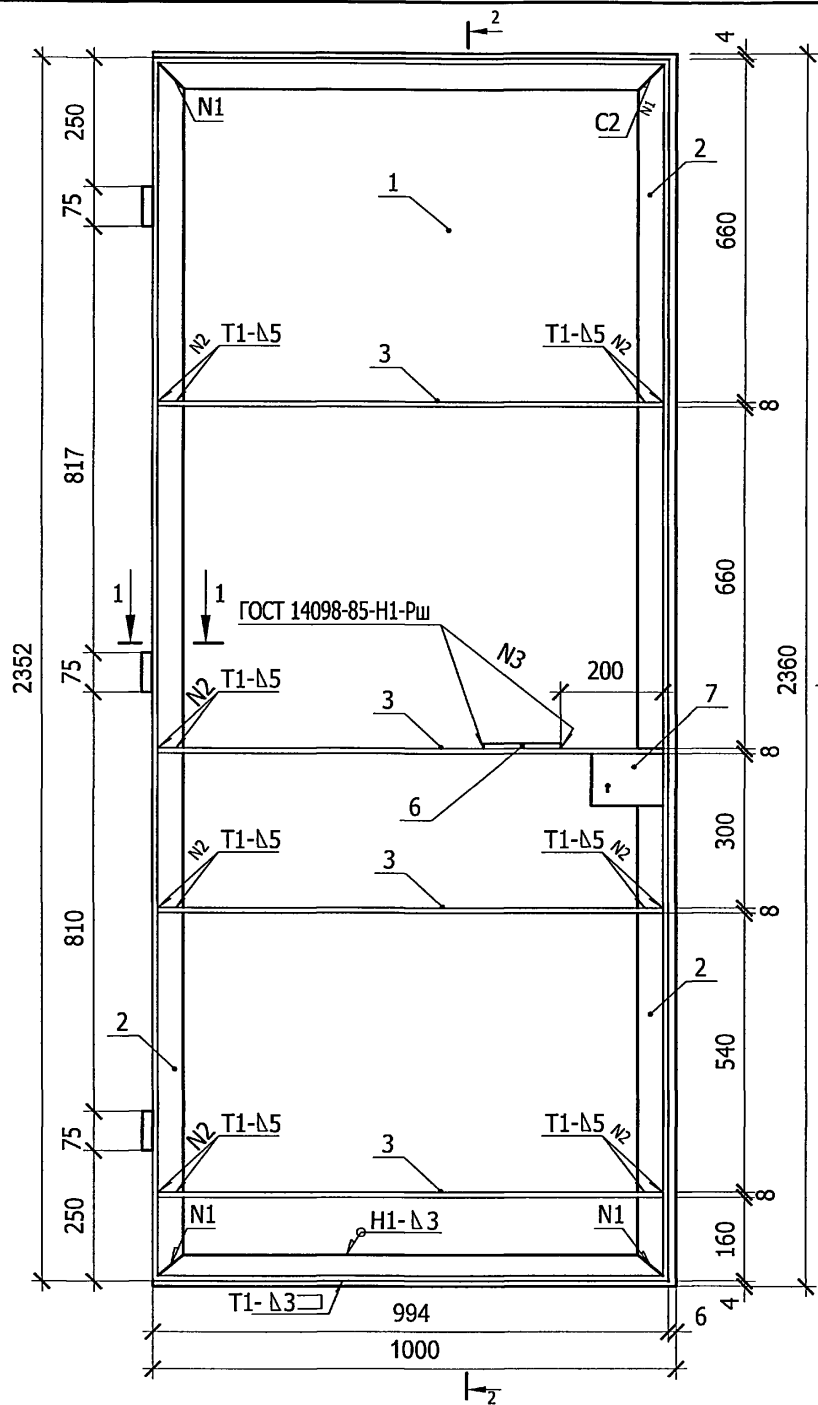
Дверной блок Д1.
Общий вид.

Стадия	Масса	Масштаб
Р	107,0	1:20
Лист	Листов 1	
Проектный институт Гипрокоммуэнерго г. Иваново		

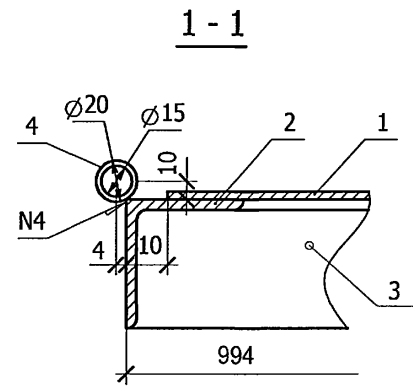
формат А3

Инв. № подл.	Подпись и дата	Взам. инв. №

Типовой проект
407-3-672.04
Альбом 1



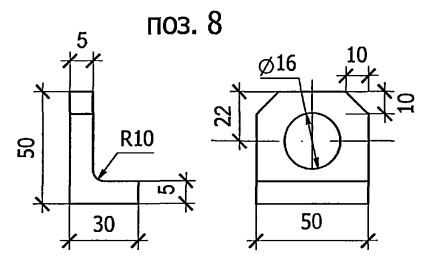
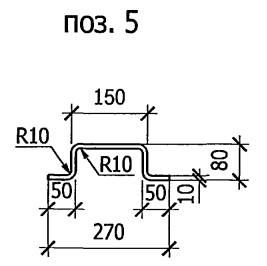
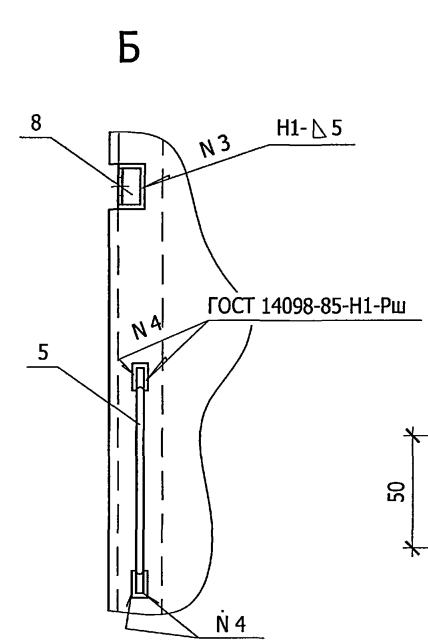
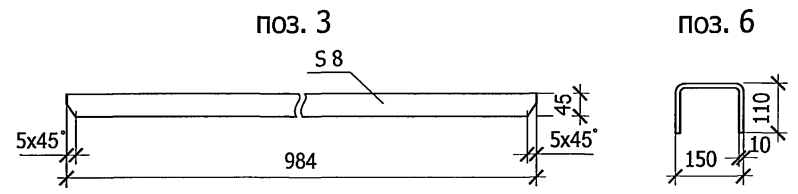
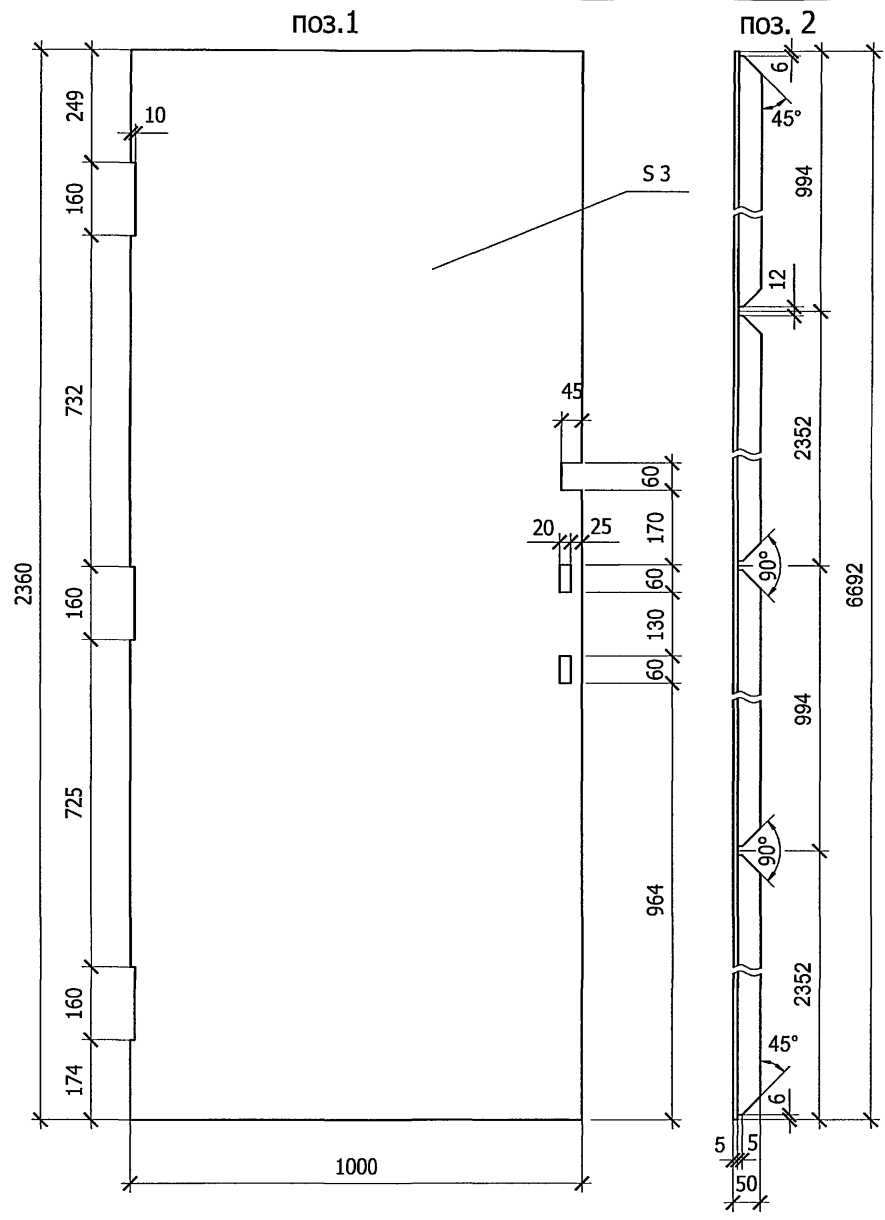
Поз.	Обозначение	Наименование	Кол.	Примеч.
Материалы				
1	Лист	Б-ПН-3.0 ГОСТ 19904-90 СтЗ ГОСТ 16523-97 2360x1000	1	
2	Уголок	50x5 ГОСТ 8509-93 С245 ГОСТ 27772-88 l=6692	1	
3	Полоса	8x45-В-ГОСТ 103-76 С245 ГОСТ 27772-88 l=984	4	
4	Труба	15x2,35 ГОСТ 3262-75 l=75	3	
5	Круг	10-В-ГОСТ 2590-88 С245 ГОСТ 27772-88 l=400	1	
6	Круг	10-В-ГОСТ 2590-88 С245 ГОСТ 27772-88 l=370	1	
7	Полоса	5x95-В-ГОСТ 103-76 С245 ГОСТ 27772-88 l=137	1	
8	Уголок	50x5 ГОСТ 8509-93 С245 ГОСТ 27772-88 l=50	1	



Привязан			
Инв. №			

ТП 407-3-672.04 - АС.И-Д1ПД					
Изм.	Кол. уч.	Лист	№ док.	Подпись	Дата
ГИП		Осипов		<i>[Signature]</i>	
Нач. отд.		Осипов		<i>[Signature]</i>	
Зав. гр.		Бобков		<i>[Signature]</i>	
Исполн.		Михайлова		<i>[Signature]</i>	
Дверной блок Д1. Дверное полотно.					
Стадия	Масса	Масштаб			
Р	95,5	1:20			
Лист 1		Листов 2			
Проектный институт Гипрокоммуэнерго г. Иваново					

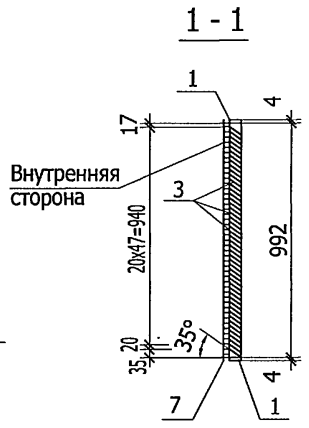
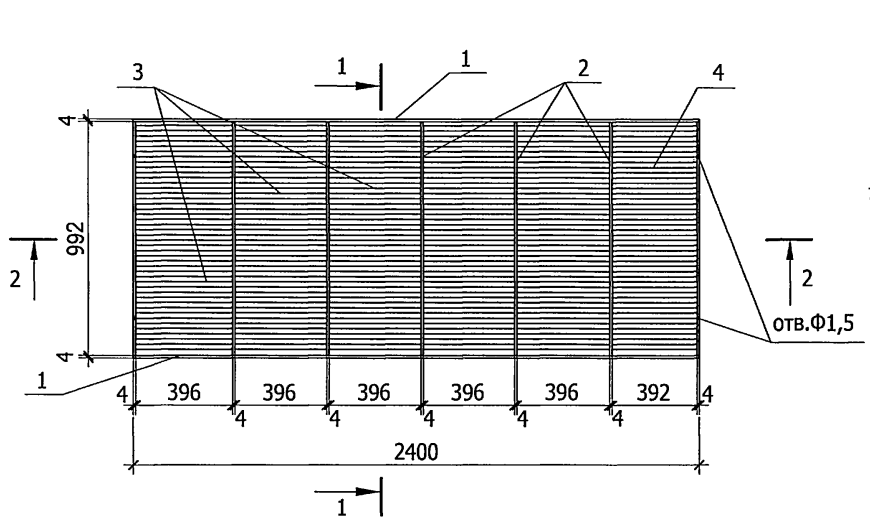
Типовой проект
407-3-672.04
Альбом 1



Привязан			
Инв. №			

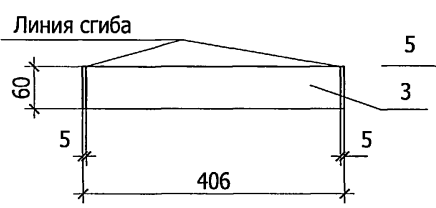
Изм.	Колуч.	Лист	№ док.	Подпись	Дата	ТП 407-3-672.04 - АС.И-Д1ПД	Лист 2
------	--------	------	--------	---------	------	-----------------------------	-----------

Типовой проект
407-3 - 672.04
Альбом 1

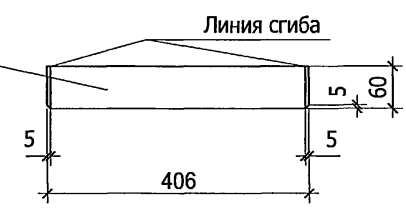


Поз.	Наименование	Кол.	Примеч.
<u>Документация</u>			
Технические условия			
Детали			
	Полоса 4x50 ГОСТ 103-76* в Ст3 кп2 ГОСТ 535-88*		
1	L=2400	2	5,9
2	L=1000	7	1,58
	Полоса 1,6x60 ГОСТ 103-76* в Ст3 кп2 ГОСТ 535-88*		
3	L=406	235	0,3
4	L=402	47	0,3
5	L=406	5	0,3
6	L=402	1	0,3
7	Сетка Р-10-1.2 ГОСТ 5336-80* 2,4 м ²	1	4,4

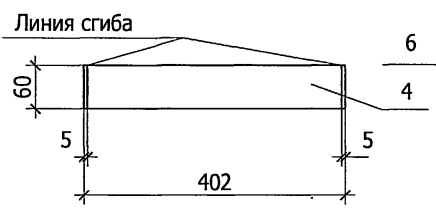
Развертка пера поз.3



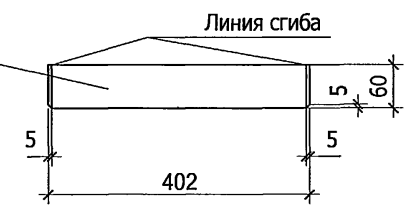
Развертка нижнего пера поз.5



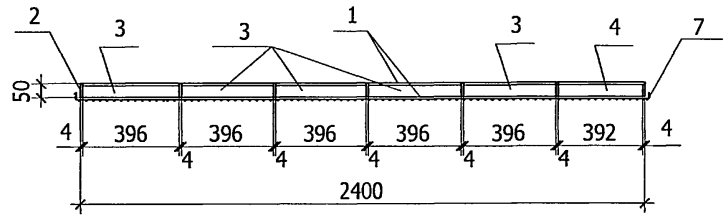
Развертка пера поз.4



Развертка нижнего пера поз.6



2-2



Привязан			
Инв. №			

ТП 407-3-672.04 - АС.И - ВЖ1

Изм.	Кол.уч.	Лист	№ док.	Подпись	Дата	Вентиляционная жалюзийная решетка ВЖ1	Стадия	Масса	Масштаб
Гл. инж. пр.	Осипов			<i>[Signature]</i>			Р	104,0	1:5 1:20
Нач. отд.	Осипов			<i>[Signature]</i>			Лист		Листов 1
Зав. гр.	Бобков			<i>[Signature]</i>			Проектный институт Гипрокоммуэнерго г. Иваново		
Исполн.	Михайлова			<i>[Signature]</i>		формат А3			