

ТИПОВОЙ ПРОЕКТ

**901-5-29**

**УНИФИЦИРОВАННЫЕ  
ВОДОНАПОРНЫЕ СТАЛЬНЫЕ БАШНИ**  
ЗАВОДСКОГО ИЗГОТОВЛЕНИЯ /СИСТЕМЫ РОЖНОВСКОГО/  
ЕМКОСТЬЮ 15,25,50 м<sup>3</sup> ВЫСОТОЙ ОПОРЫ 12,15,18 м

**АЛЬБОМ II**

Чертежи КМД для заводов  
изготовителей

12070-02

ЦЕНА

ТИПОВОЙ ПРОЕКТ  
**901-5-29**

**УНИФИЦИРОВАННЫЕ**  
**ВОДОНАПОРНЫЕ СТАЛЬНЫЕ БАШНИ**  
ЗАВОДСКОГО ИЗГОТОВЛЕНИЯ /СИСТЕМЫ РОЖНОВСКОГО/  
ЕМКОСТЬЮ 15,25,50 м<sup>3</sup> ВЫСОТОЙ ОПОРЫ 12,15,18 м.

**СОСТАВ ПРОЕКТА**

Альбом I - Пояснительная записка. Архитектурно-строительные,  
технологические чертежи и чертежи по автоматизации.

Альбом II - Чертежи КМД для заводов изготовителей.

Альбом III - Сметы.

**АЛЬБОМ II**

РАЗРАБОТАН  
ИНСТИТУТАМИ ГИПРОИСЕЛЬХОЗ  
МИНСЕЛЬХОЗА СССР  
И ЦНИИЭП ИНЖЕНЕРНОГО ОБОРУДОВАНИЯ  
ГОСГРАЖДАНСТРОЯ

УТВЕРЖДЕН И ВВЕДЕН В ДЕЙСТВИЕ.  
МИНСЕЛЬХОЗОМ СССР И МИНВОДХОЗОМ СССР  
С 1 ДЕКАБРЯ 1972 г.  
СВОДНОЕ ЗАКЛЮЧЕНИЕ ОТ 27 НОЯБРЯ 1972 г.

# СОДЕРЖАНИЕ АЛЬБОМА

№ п/п	Наименование листа	Обозначение листа	№ листа	№ стр.
1	Оберужание альбома.			2
2	Пояснительная записка.			3
3	Общие виды башен всех типоразмеров. Конус бака.	БР 50-00-000 БР 15-01-40б	1	4
4	Бак 15 м <sup>3</sup> СБ	БР 15-01-000	2	5
5	Крыша.	БР 15-01-010	3	6
6	Труба вентиляционная. Труба.	БР 15-01-040; БР 15-01-801;	4	7
7	Конус вентиляционной трубы. Планка.	БР 15-01-402; БР 15-01-403;	5	8
8	Лок смотровой. Крышка люка.	БР 15-03-000; БР 15-03-401;	6	9
9	Обечайка.	БР 15-03-402	7	10
10	Сектор крыши. Прокладка.	БР 15-01-401; БР 15-01-001;	8	11
11	Кольцо люка. Обечайка II.	БР 15-01-701; БР 15-09-404;	9	12
12	Крышка люка. Ручка.	БР 15-01-050; БР 15-01-505;	10	13
13	Крышка люка.	БР 15-01-405; БР 15-02-501;	11	14
14	Бак. Верхняя часть. Бак. Нижняя часть.	БР 25-01-010; БР 15-01-020;	12	15
15	Скобка к льбодержателю.	БР 15-01-604	13	16
16	Ступенька. Фланец.	БР 15-01-802; БР 25-01-702;	14	17
17	Обечайка бака. Обечайка бака.	БР 15-01-401; БР 25-01-401;	15	18
18	Ступенька конуса. Фланец.	БР 15-01-603; БР 15-03-701;	16	19
19	Фланец. Фланец опоры.	БР 15-01-702; БР 15-01-703	17	20
20	Лестница I, II. Сборочный чертеж.	БР 15-02-000	18	21
21	Опора лестницы правая. Стойка правая.	БР 15-05-000; БР 15-05-701;	19	22
22	Опора лестницы левая. Стойка левая.	БР 15-06-000; БР 15-06-701	20	23
23	Опора лестницы левая. Стойка левая.	БР 15-07-000; БР 15-07-701;	21	24
24	Опора лестницы правая. Стойка правая.	БР 15-08-000; БР 15-08-701	22	25
25	Опора Ф1220. Сборочный чертеж.	БР 15-09-000	23	26
26	Ограждение. Трубы переливная с кольцом.	БР 15-10-000; БР 15-Н-000;	24	27
27	Кольцо.	БР 15-10-501	25	28
28	Гидроэлеватор. Обечайка 4.	БР 15-09-020; БР 15-02-406;	26	29
29	Дно.	БР 15-02-401	27	30
30	Скоба транспортно-ровочная. Скоба.	БР 15-01-030; БР 15-01-604;	28	31
31	Сектор крыши. Планка.	БР 160-01-402; БР 15-01-403;	29	32
32	Труба дуго. Труба дуго.	БР 15-09-060; БР 15-09-070;	30	33
33	Кольцо переливной трубы. Воротник.	БР 15-Н-401; БР 15-02-408	31	34
34	Инкер. Пластина.	БР 15-09-010; БР 15-09-413;	32	35
35	Нижняя часть шарнира. Прокладка.	БР 15-03-020; БР 15-09-414	33	36
36	Косынка. Пластина.	БР 15-09-412; БР 15-09-411;	34	37
37	Ща рид. Косынка.	БР 15-09-806; БР 15-09-410	35	38
38	Днище. Фланец опоры.	БР 15-09-401; БР 15-09-702;	36	39
39	Кронштейн. Обечайка II.	БР 15-09-701; БР 15-03-403	37	40
40	Обечайка I. Воротник.	БР 15-03-402; БР 15-09-405;	38	41
41	Патрубок.	БР 15-09-302	39	42
42	Лопка для крепления переливной трубы. Развертка воздушного колпачка.	БР 15-09-303; БР 15-12-402;	40	43
43	Воздушная трубка. Хомут для переливной трубы.	БР 15-09-801; БР 15-09-302	41	44
44	Бак 25 м <sup>3</sup>	БР 25-01-000 СБ	42-54	45-57
45	Площадка лестницы. Сборочный чертеж.	БР 25-03-000 СБ		
46	Ограждение площадки. Сборочный чертеж. Правая сторона. Сборочный чертеж.	БР 25-02-000 СБ		
47	Ограждение площадки. Левая сторона. Сборочный чертеж.	БР 160-02-020; БР 160-02-010		
48	Настил площадки. Шарнир (верхняя часть). Сборочный узел.	БР 25-03-401; БР 15-09-030;		
49	Настил площадки. Настил площадки для днища с диаметром опоры φ 2000.	БР 25-03-402; БР 50-03-401		
50	Бак 50 м <sup>3</sup> . Сборочный чертеж.	БР 50-01-000 СБ	28	31
51	Бак 50 м <sup>3</sup> . Верхняя часть. Сборочный чертеж.	БР 50-01-010 СБ	29	32
52	Кольцо жесткости. Кронштейн.	БР 50-01-701; БР 25-01-701;	30	33
53	Кляммер. Льбодержатель.	БР 15-09-501; БР 15-01-601	31	34
54	Хомутик. Обечайка II.	БР 15-01-404; БР 160-01-402;	32	35
55	Прокладка. Труба дуго.	БР 15-03-001; БР 50-03-030	33	36
56	Распорка для шарнира. Кольцо.	БР 15-09-405; БР 15-09-704;	34	37
57	Фланец. Фланец опоры.	БР 50-02-701; БР 15-09-705	35	38
58	Опора бака 50 м <sup>3</sup>	БР 50-02-000	33	36
59	Н=15,18 м Д=1220	БР 50-02-404; БР 50-02-402;	34	37
60	Обечайка I малая. Обечайка I большая.	БР 50-02-403; БР 50-02-405	34	37
61	Обечайка 2. Обечайка 3.			
62	Опора φ 2000. Сборочный чертеж.	БР 50-03-000	35	38
63	Дно. Обечайка I.	БР 50-03-401; БР 50-03-402;	36	39
64	Обечайка 2. Обечайка 3.	БР 50-03-403; БР 50-03-404	37	40
65	Обечайка 4. Обечайка 5.	БР 50-03-405; БР 50-03-406;	37	40
66	Фланец. Фланец.	БР 50-03-701; БР 50-03-702	37	40
67	Водонапорная башня. Колонна ёмк. 160 м <sup>3</sup>	БР 160-00-000	38	41
68	Опора Ф 3020	БР 160-01-000	39	42
69	Дно. Обечайка III.	БР 160-00-401; БР 160-01-403;	40	43
70	Обечайка I. Кронштейн.	БР 160-01-401; БР 160-00-701	40	43
71	Площадка отдыха.	БР 160-02-000	41	44
72	Спецификации.		42-54	45-57

Исполнитель  
 Утвержден  
 Главный инженер  
 Главный конструктор  
 Главный архитектор  
 Главный дизайнер

ГИПРОНИСЕЛЬХОЗ г. Москва 1972г. Удифи цифровые водонапорные стальные баши заводского изготовления емкостью по 15,25 и 50 м <sup>3</sup> высотой опоры 12,15,18м	Содержание альбома.	Типовой проект 901-5-29 Альбом II Лист
---	------------------------	--

Пояснительная записка

Типовой проект унифицированных водонапорных стальных башен заводского изготовления, емкость баков 15,25 и 50 м<sup>3</sup>, с водонаполненной опорой высотой 12, 15 и 18 м (башни системы Рожновского с использованием авторского свидетельства на изобретение №121555) разработан Гипроинсельхозом и ЦНИИЭП Инженерного оборудования по планам типового проектирования Главсельстройпроекта Минсельхоза СССР и Госгражданстроя при Госстрое СССР.

Задание институту Гипроинсельхоз утверждено 7 сентября 1971г. Минсельхозом СССР и Минвазхозом СССР. Задание институту ЦНИИЭП Инженерного оборудования утверждено 23 февраля 1972г. Управлением инженерного оборудования населенных мест Госгражданстроя. Проект состоит из 3-х альбомов. Альбом I предназначен для строительных организаций, содержит чертежи и указания, необходимые для сборки на монтаже и сварки частей башни. Альбом II состоит из рабочих чертежей и предназначен для заводо-изготовителей серийных партий стальных башен. Альбом выполнен с использованием рабочих чертежей опытных образцов унифицированных башен конструкторского бюро Оршанского трактор-ремонтного завода Республиканского объединения, Высельхозтехника и с учетом замечаний по испытаниям опытных образцов башен, проведенных в 1971-72гг. Подольской Государственной машиноиспытательной станции.

Альбом II - Сметы. Заказные спецификации.

Водонапорные башни имеют один унифицированный диаметр баков 3020 мм и водонаполненные опоры разных диаметров:

- бак емкостью 15 м<sup>3</sup>, высотой опоры 12 м, диаметр 1220 мм;
- бак емкостью 25 м<sup>3</sup>, высота опоры 12, 15 м, диаметр 1220 мм;
- бак емкостью 50 м<sup>3</sup>, высота опоры 15, 18 м, диаметр 1220 мм;
- бак емкостью 50 м<sup>3</sup>, высота опоры 18 м, диаметр 2000 мм;
- башня колонна емкостью 160 м<sup>3</sup>, общей высотой 25 м, в которой условно считают 50 м<sup>3</sup> воды на уровне 18 м от земли и 110 м<sup>3</sup> резервного запаса воды в нижней части колонны.

Башня колонна состоит из 2-х частей по 12,5 м.

Бак 25 м<sup>3</sup> состоит из бака 15 м<sup>3</sup>, на с добавлением одной обечайки бака. Бак 50 м<sup>3</sup> также состоит из бака 15 м<sup>3</sup> с добавлением 3-х обечайек бака. Башни устанавливаются на место монтажа в собранном виде. Опора 12 м диаметром 1220 мм состоит из двух частей по 6 м, опора 15 м состоит из 2-х частей - 6 м и одной части 9 м. Опора 18 м диаметром 1220 мм состоит из 2-х частей по 9 м. Опора 18 м диаметром 2000 мм состоит из 2-х частей по 9 м. Части опор, баки и лестницы соединяются на месте монтажа.

Лестницы имеют площадки обхода с ограждениями. В опоре на высоте 3,4 м и на крыше бака имеются смотровые люки. Внутри башни имеются ребра жесткости и лодобудержатели.

В башнях с объемом бака 50 м<sup>3</sup> диаметр днища увеличен до 1920 мм. Снаружи к днищу и первой обечайке привариваются 12 ребер для устойчивости.

Шарнир для подъема башни состоит из 2-х частей, верхняя часть приваривается через накладку к нижней части первой обечайки. Нижняя часть шарнира с пластиной приваривается к одному из закладных элементов фундамента. Закладные элементы состоят из 6 пластин и к каждой пластине приваривается по 6 штырей диаметром 18 мм стали А5 класса по госту 5781-61. Штыри привариваются к пластине электро-сваркой под слоем флюса. Сварку производят электродом марки Э42 по гост 9467-60.

Труба переливная крепится к стенкам башни при помощи зажимов и лапок. Лапки привариваются к стенке башни через каждые 3 метра. Воздушный колпак приваривается к крыше башни на краештеинах из полосовой стали. Воздушная труба крепится точечной сваркой к переливной трубе.

При заказе завода обозначать маркировку башни, например БР25У-15, что значит - башня Рожновского емкостью бака 25 м<sup>3</sup> унифицированная, высотой опоры 15 м. Для башен емкостью 50 м<sup>3</sup> и диаметром опоры 2000 мм и 3020 мм добавлять цифру 2 или 3, то есть БР50У-18-2 или БР50У-18-3.

Число окраски бака башни, цилиндрической опоры и фюзеляжных комплектующих деталей производится лаком ЛЛ-177 в два слоя без грунтовой или масляной краски для наружных работ по металлу врунтус с железным суриком (2 слоя) или перхлорвинилового эмалей в 2 слоя по грунту ХС-010. Каждые 3-4 года окраска возобновляется. Внутренняя поверхность может быть покрыта материалами разрешенными к применению ГЭСУ Минздрава СССР.

Рекомендуется железный сурик на основе гост 8135-62 7931-68.

Перед окраской башен с их поверхности должна быть удалена окислина, ржавчина, жировые пятна и другие загрязнения.

Комплектацию чертежей к башне БР15 смотри стр. 45-БР15-00-000  
 Комплектацию чертежей к башне БР25 смотри стр. 45-БР25-00-000  
 Комплектацию чертежей к башне БР50 смотри стр. 52-БР50-00-000  
 Комплектацию чертежей к башне-колонне смотри стр. 56-БР160-00-000

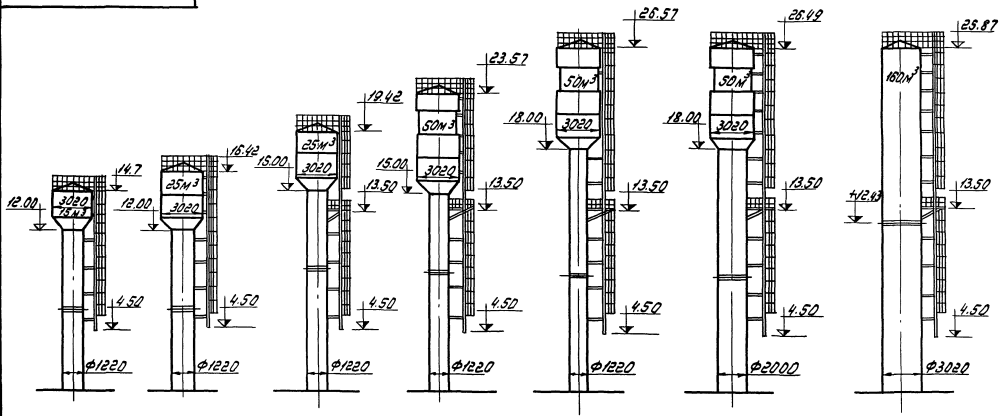
ГИПРОИНСЕЛЬХОЗ  
 г. Москва  
 1972 г.  
 Инженерное оборудование населенных мест  
 Удобрения, удобрения  
 Удобрения, удобрения  
 Удобрения, удобрения

Пояснительная  
 записка.

Типовой проект  
 301-5-29  
 Альбом  
 лист

000-00-05 д.9

м.п. 901-5-29 А.А.Б.О.М.И.



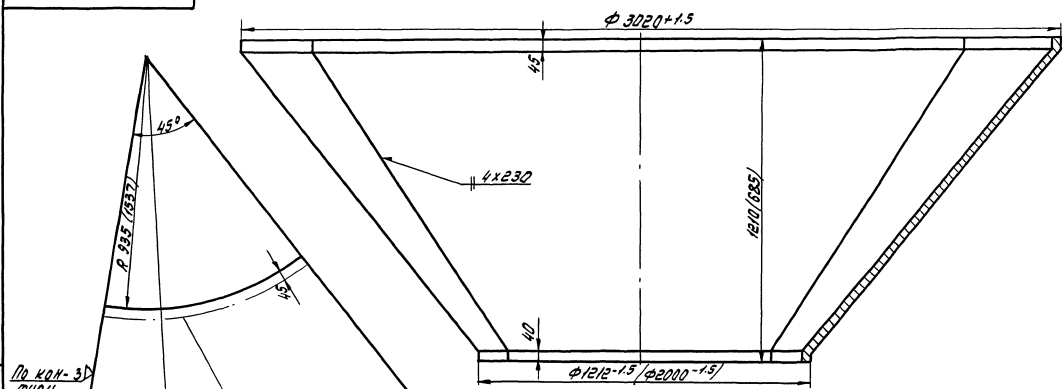
Рабочие чертежи унифицированных водонапорных башен разработаны с использованием чертежей Ционского тракторно-ремонтного завода «Бельсельхозтехника».

Объем башни, м³	15	25	50	50
Высота до дна башни, м	12	12	15	18
Диаметр опоры, мм	1220		2000	3020
Опоры I h=5м, шт.	2	2	2	1h=12.0м
Опоры II h=9м, шт.	-	1	2	1h=12.0м

		БР 50-00-000			
		Лист		Масса, Масс.	
		Общие виды башен			
		всех типоразмеров		Лист 1 Листа 50	
				ГИПРОЦЕСПРОД г. Москва 1972 г.	

904-10-51 д.9

~ (V)



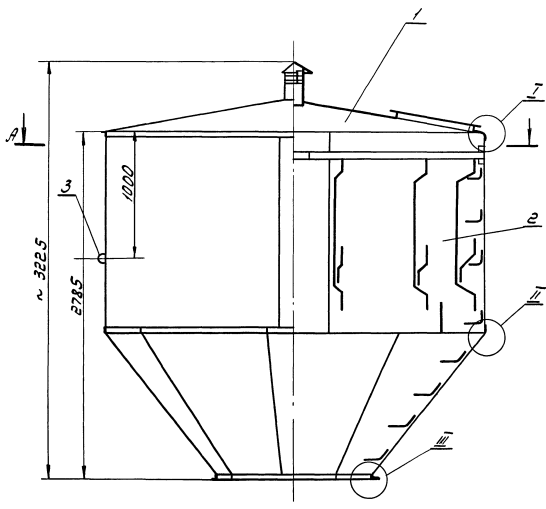
1. Развертка сектора уточняется технологически.
2. Конус бака собирается из 5 секторов.
3. Радиусы закруглений отбортовки R=10мм.
4. Неуказанные предельные отклонения размеров - допуск 8кл.
5. Размеры в скобках для башни с опорой φ2000мм.

Этот лист, как и все чертежи в этом альбоме, не подлежит копированию и воспроизведению.

		БР 15-01-406			
		Лист		Масса, Масс.	
		Конус бака.		342 1:10	
				Лист 1 Листа 50	
		Лист		ГИПРОЦЕСПРОД г. Москва 1972 г.	

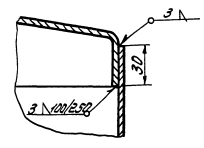
м.п. 901-5-29 А.И.С.О.М.И.

БР15-01-000

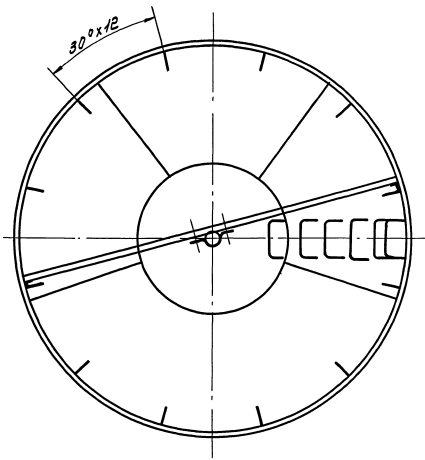
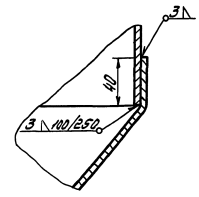


А-В

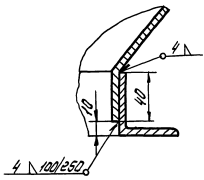
I  
М 1:2



II  
М 1:2



III  
М 1:2

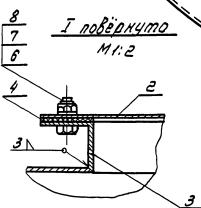
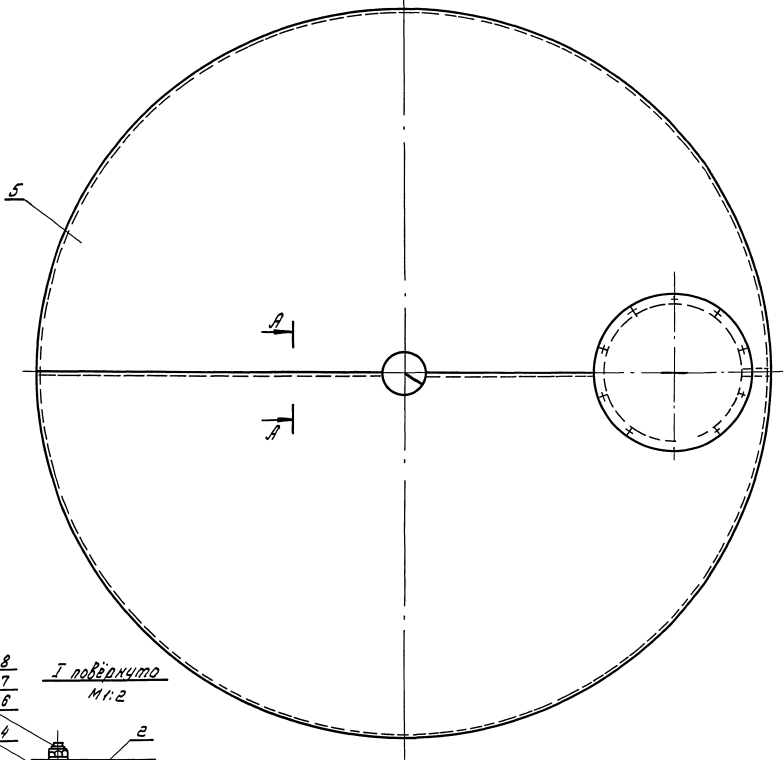
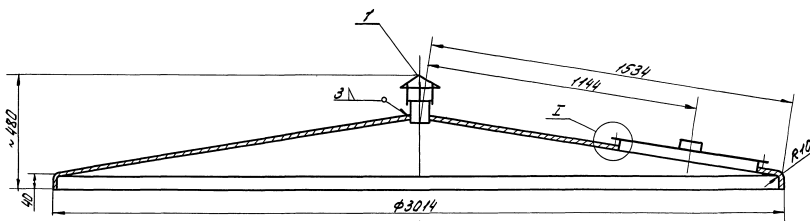


Сварку производить согласно ОН-В-278-88 по II классу.

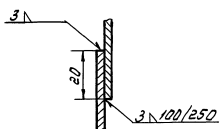
		БР15-01-000	
Изм.	Масса	Масса	
1			1:20
Бок 15 м <sup>3</sup>		Лист 2 из 2 листов 54	
Сварочный чертеж.		ГИПРОНИИСПЕЛХОЗ	

СНП. П. 02001. Проект. и чертеж. В.А.И.С.О.М.И. и др. Проект. и чертеж.

т.п. 004-5-20 Альбом II



А-А  
М:1:1



Предельные отклонения размерод  $\pm \frac{1}{2}$  допуска в кл.

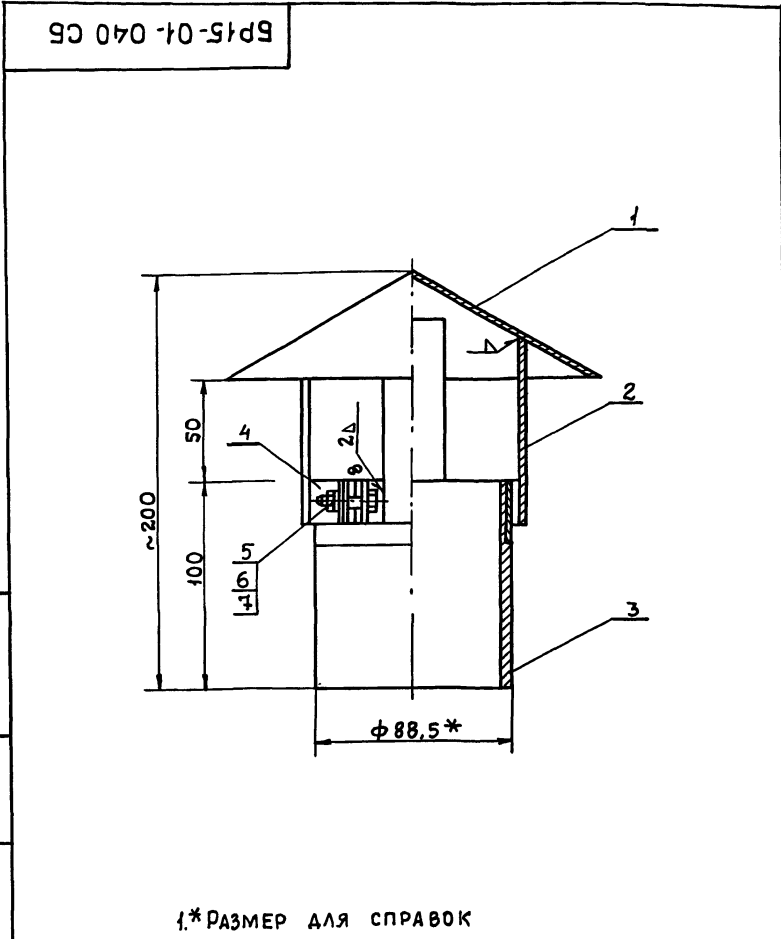
Шкала и способ нанесения размеров даны в соответствии с ГОСТ 2.317-72

		БР15-01-010 СБ	
Исполн.	Дата	Лист	Всего
Провер.		178.8	140
Рис. гл.		Лист 3 из 3	
Сборочный чертёж		Лист 3 из 3	
		ГИПРОНИСЛЬХОЗ г. Москва 1972	

Проб. Равелл гл. 10. 23г Кап. Петалук

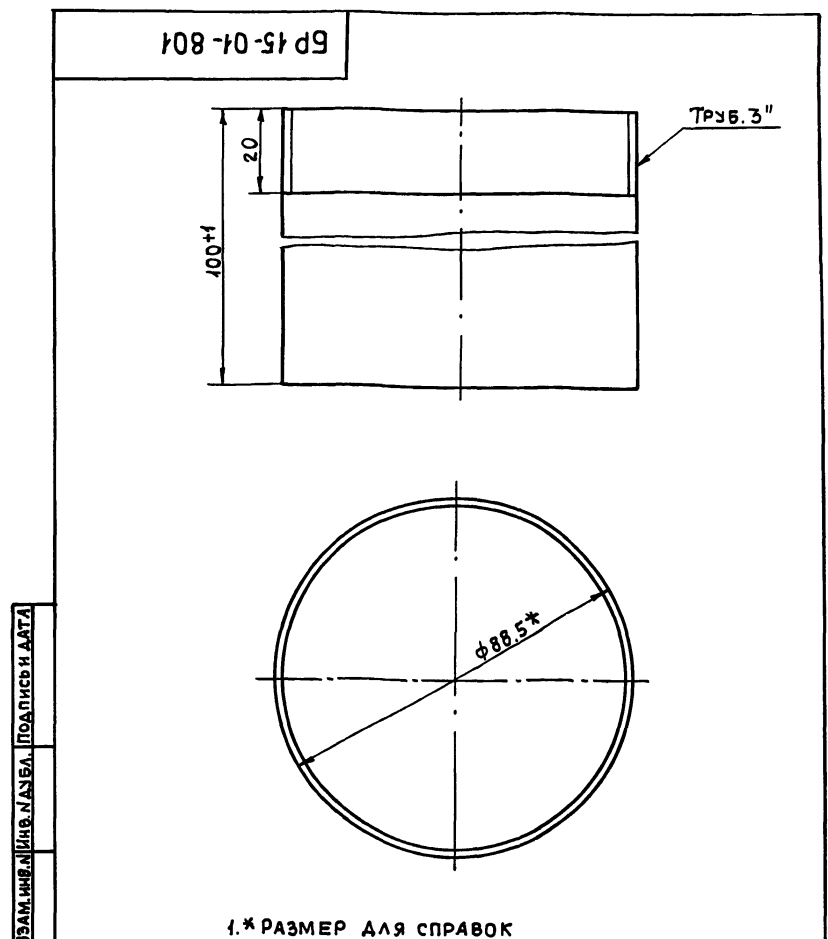
72070-02 9

ИНВ. ЛИСТА, ПОДПИСЬ И ДАТА  
 ВЗАМ. ИНВ. ЛИСТА, ПОДПИСЬ И ДАТА  
 ИНВ. ЛИСТА, ПОДПИСЬ И ДАТА  
 ВЗАМ. ИНВ. ЛИСТА, ПОДПИСЬ И ДАТА  
 ИНВ. ЛИСТА, ПОДПИСЬ И ДАТА  
 ВЗАМ. ИНВ. ЛИСТА, ПОДПИСЬ И ДАТА



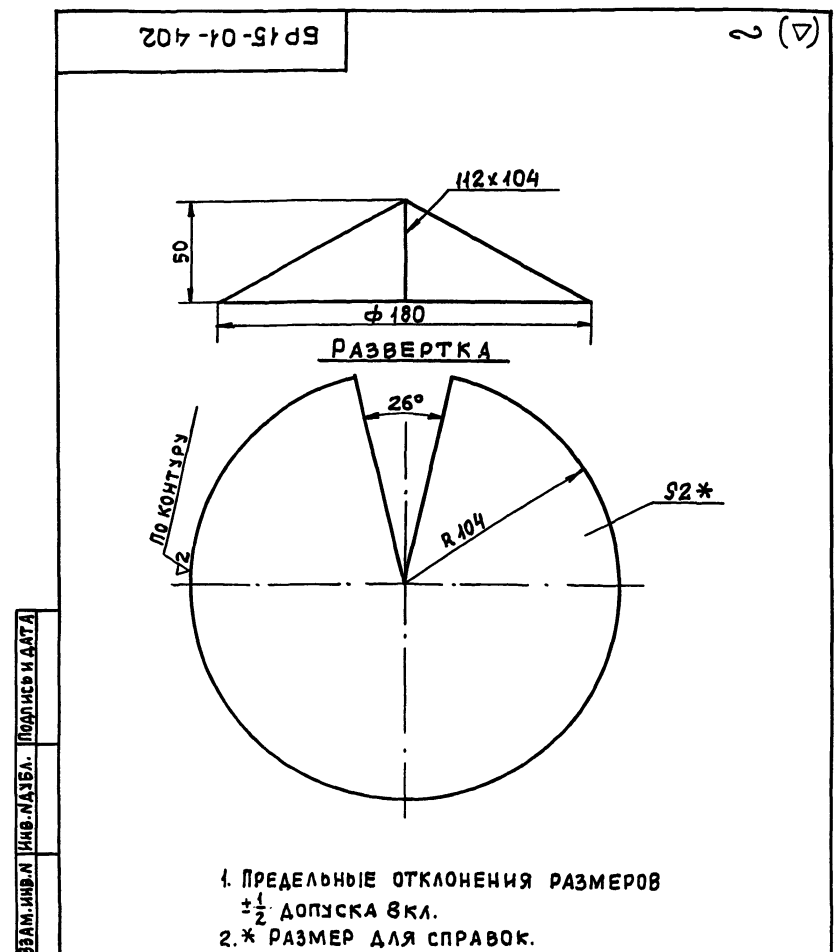
1.\* РАЗМЕР ДЛЯ СПРАВОК

БР 15-01-040 СБ			
ТРУБА ВЕНТИЛЯЦИОННАЯ. СБОРОЧНЫЙ ЧЕРТЕЖ			
ЛИТ.	МАССА	МАСШТ.	
	1:49	1:2	
ЛИСТ 4 ЛИСТОВ 54			
ГИПРОНИС ЕЛЬХОЗ г. Москва 1972г.			



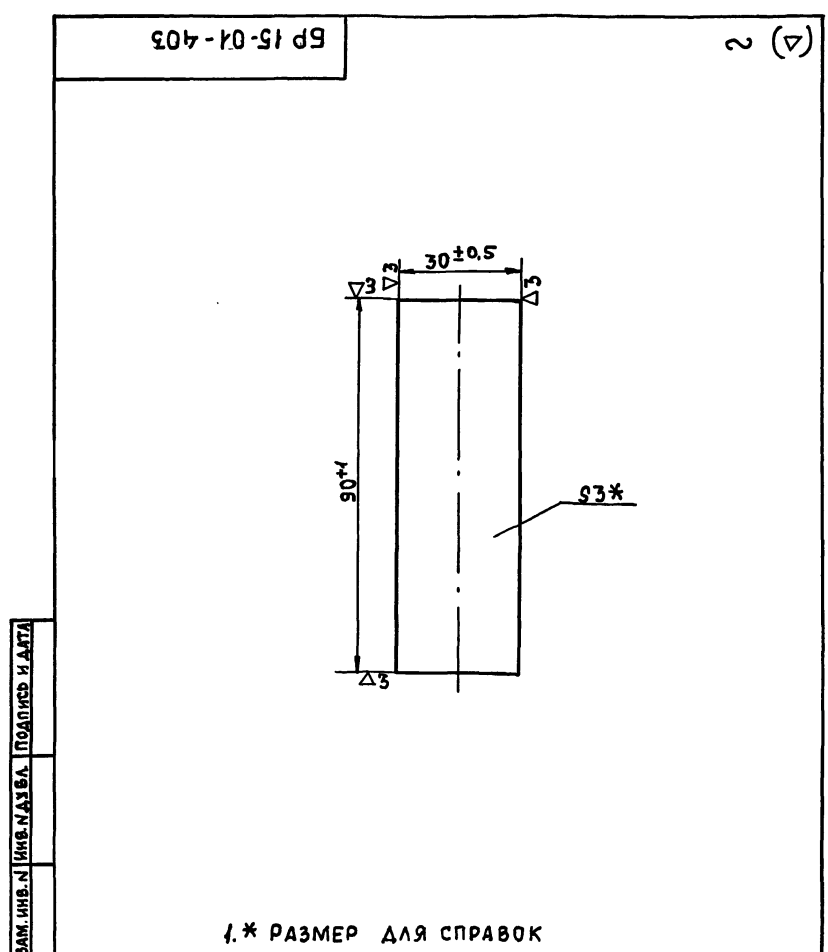
1.\* РАЗМЕР ДЛЯ СПРАВОК

БР 15-01-801			
ТРУБА			
ЛИТ.	МАССА	МАСШТ.	
	0.834	1:2	
ЛИСТ 4 ЛИСТОВ 54			
ГИПРОНИС ЕЛЬХОЗ г. Москва 1972г.			



1. ПРЕДЕЛЬНЫЕ ОТКЛОНЕНИЯ РАЗМЕРОВ  
 ± 1/2 ДОПУСКА ВКЛ.  
 2.\* РАЗМЕР ДЛЯ СПРАВОК.

БР 15-01-402			
КОНУС ВЕНТИЛЯЦИОННОЙ ТРУБЫ			
ЛИТ.	МАССА	МАСШТ.	
	0.49	1:5	
ЛИСТ 4 ЛИСТОВ 54			
ГИПРОНИС ЕЛЬХОЗ г. Москва 1972г.			

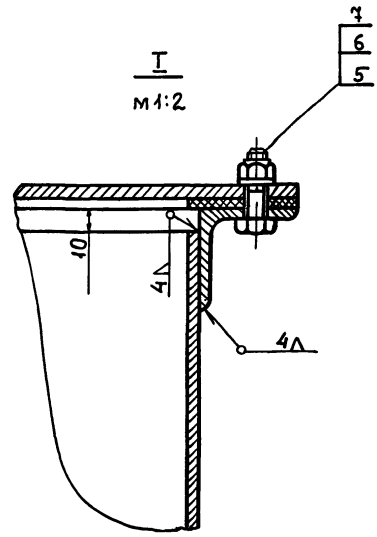
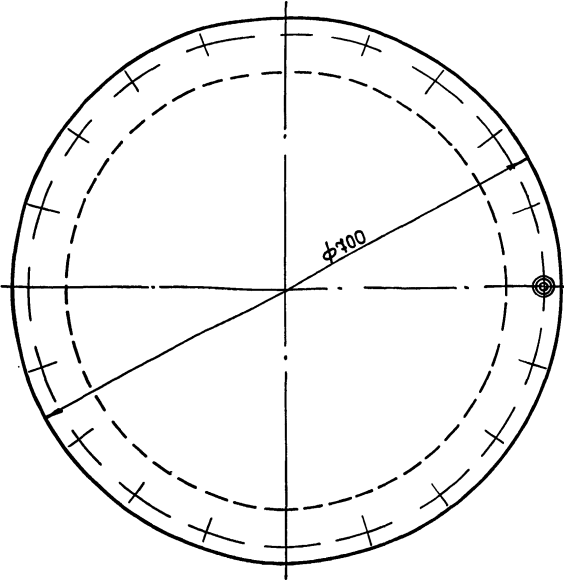
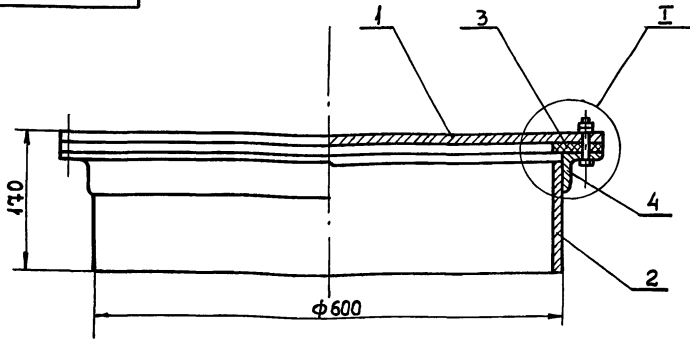


1.\* РАЗМЕР ДЛЯ СПРАВОК

БР 15-01-403			
ПЛАНКА			
ЛИТ.	МАССА	МАСШТ.	
	0.04	1:1	
ЛИСТ 4 ЛИСТОВ 54			
ГИПРОНИС ЕЛЬХОЗ г. Москва 1972г.			

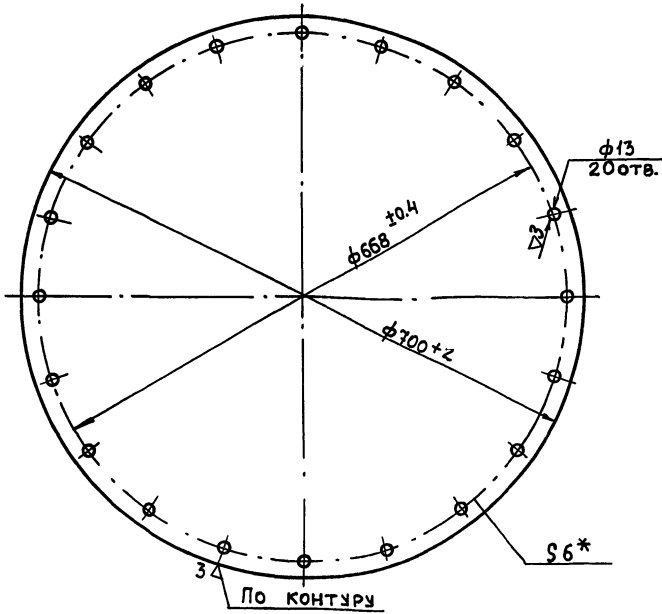


БР15-03-000СБ



БР15-03-000 СБ		
Исполн. ПОТЕМКИНА	Лит.	МАССА
Провер. ИВАНЕКО	Лист 5	Листов 54
Рук. гр. БУТАЕВ	ГИПРОНИСЕЛЬХОЗ	
Лин. пр. КАПУСТИН	г. Москва 1972г.	

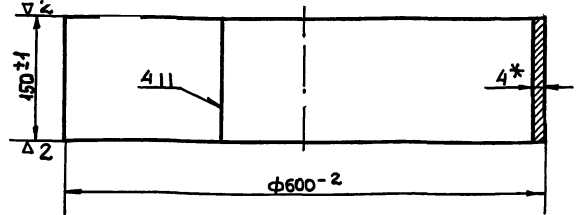
БР15-03-401



РАЗМЕР ДЛЯ СПРАВОК

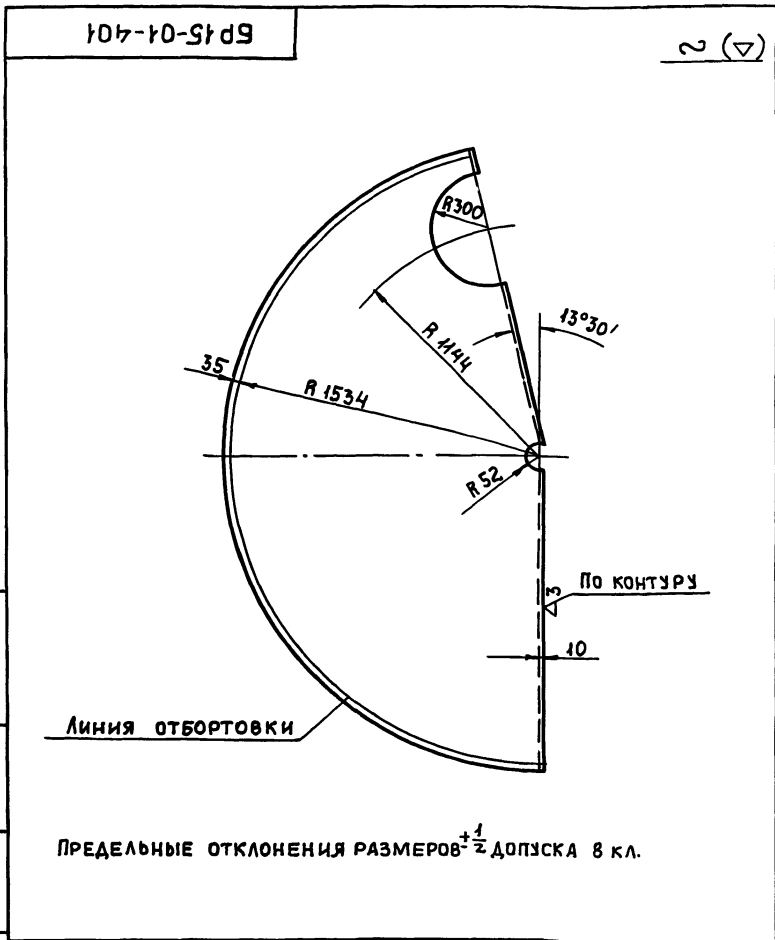
БР15-03-401		
Исполн. ПОТЕМКИНА	Лит.	МАССА
Провер. ИВАНЕКО	Лист 5	Листов 54
Рук. гр. БУТАЕВ	ГИПРОНИСЕЛЬХОЗ	
Лин. пр. КАПУСТИН	г. Москва 1972г.	

БР15-03-402



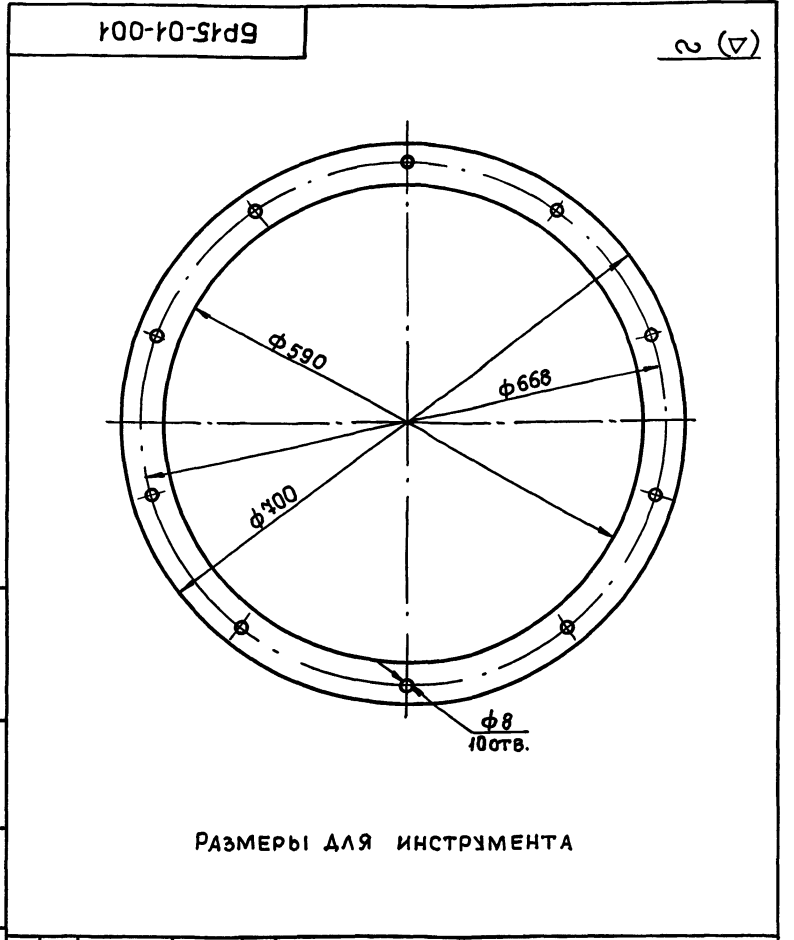
1. ДЛИНА РАЗВЕРТКИ  $\varphi = 1872$  ММ.
2. \*РАЗМЕР ДЛЯ СПРАВОК

БР15-03-402		
Исполн. ПОТЕМКИНА	Лит.	МАССА
Провер. ИВАНЕКО	Лист 5	Листов 54
Рук. гр. БУТАЕВ	ГИПРОНИСЕЛЬХОЗ	
Лин. пр. КАПУСТИН	г. Москва 1972г.	



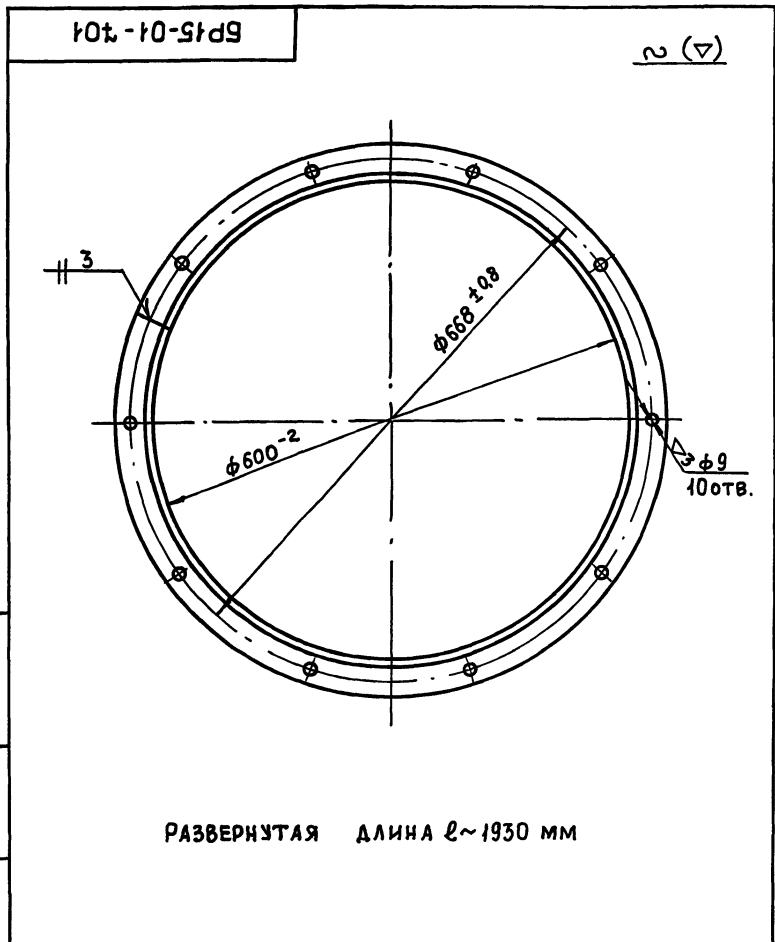
ПРЕДЕЛЬНЫЕ ОТКЛОНЕНИЯ РАЗМЕРОВ  $\pm \frac{1}{2}$  ДОПУСКА 8 кл.

Инв. № подл.		Подпись и дата		Инв. № подл.		Подпись и дата	
Инв. № подл.		Подпись и дата		Инв. № подл.		Подпись и дата	
BR15-01-401				Лит.	Масса	Масшт.	
СЕКТОР КРЫШИ					82,8	1:10	
Лист 3 ГОСТ 3680-57 Ст.3 ГОСТ 380-71				Лист 6 Листов 54 ГИПРОНИСЕЛЬХОЗ г. Москва 1972г. Формат 11			



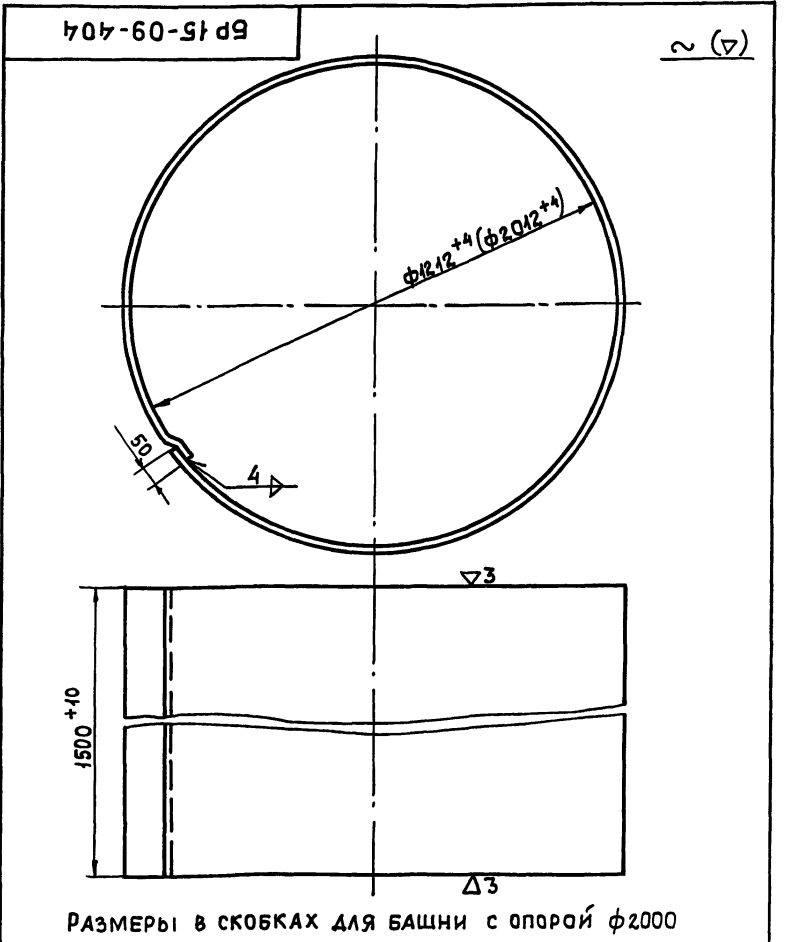
РАЗМЕРЫ ДЛЯ ИНСТРУМЕНТА

Инв. № подл.		Подпись и дата		Инв. № подл.		Подпись и дата	
Инв. № подл.		Подпись и дата		Инв. № подл.		Подпись и дата	
BR15-01-001				Лит.	Масса	Масшт.	
ПРОКЛАДКА					0,41	1:10	
Лист 6 Листов 54 РЕЗИНА 4М ГОСТ 7338-65				Лист 6 Листов 54 ГИПРОНИСЕЛЬХОЗ г. Москва 1972г. Формат 11			



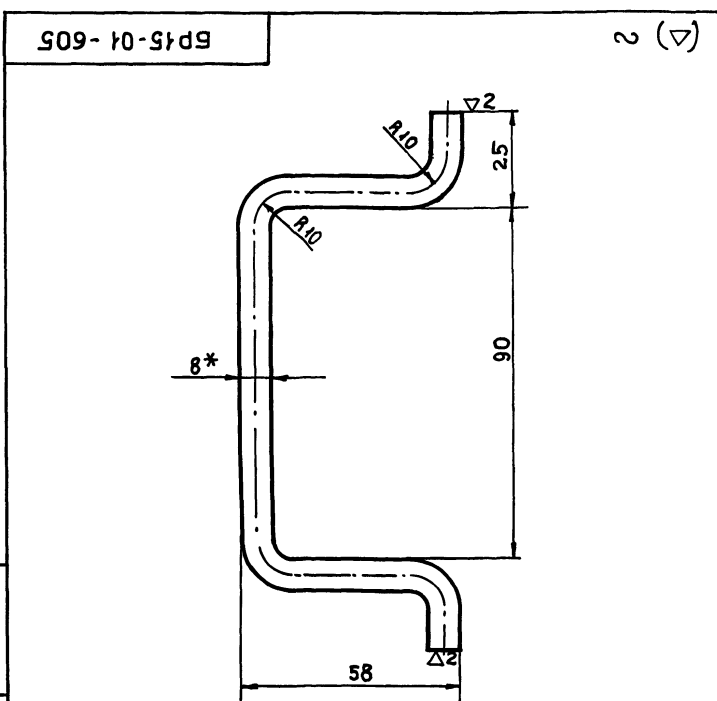
РАЗВЕРНУТАЯ ДЛИНА  $l \sim 1930$  мм

Инв. № подл.		Подпись и дата		Инв. № подл.		Подпись и дата	
Инв. № подл.		Подпись и дата		Инв. № подл.		Подпись и дата	
BR15-01-701				Лит.	Масса	Масшт.	
КОЛЬЦО ЛЮКА					4,3	1:10	
УГОЛОК 45x45x3 ГОСТ 8509-57 Ст.3 ГОСТ 535-58				Лист 6 Листов 54 ГИПРОНИСЕЛЬХОЗ г. Москва 1972г. Формат 11			



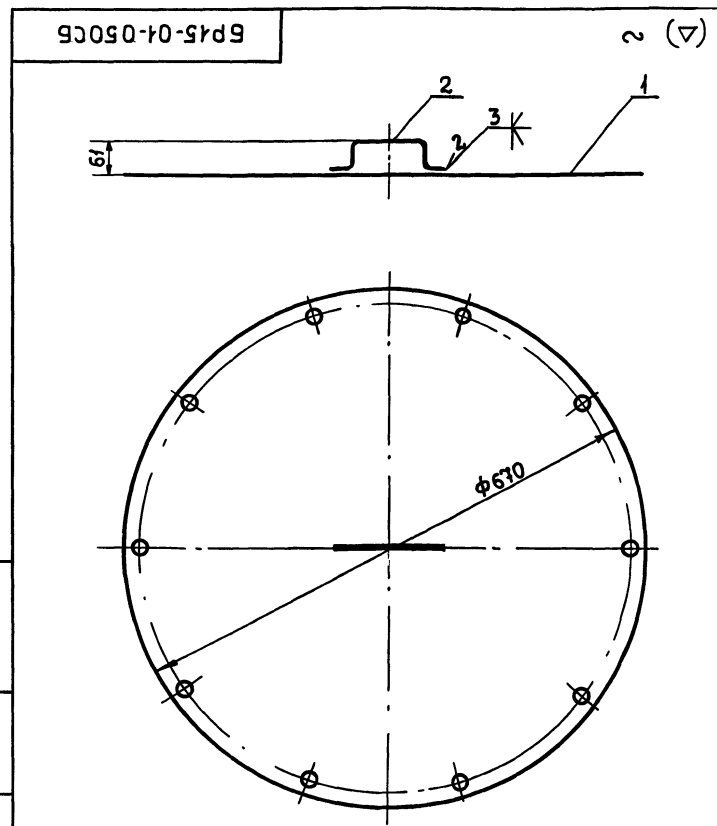
РАЗМЕРЫ В СКОБКАХ ДЛЯ БАШНИ С ОПОРЫ  $\phi 2000$

Инв. № подл.		Подпись и дата		Инв. № подл.		Подпись и дата	
Инв. № подл.		Подпись и дата		Инв. № подл.		Подпись и дата	
BR15-09-404				Лит.	Масса	Масшт.	
ОБЕЧАЙКА III					182,2 285	1:20	
Лист 4 ГОСТ 5681-57 Ст.3 ГОСТ 380-71				Лист 6 Листов 54 ГИПРОНИСЕЛЬХОЗ г. Москва 1972г. Формат 11			

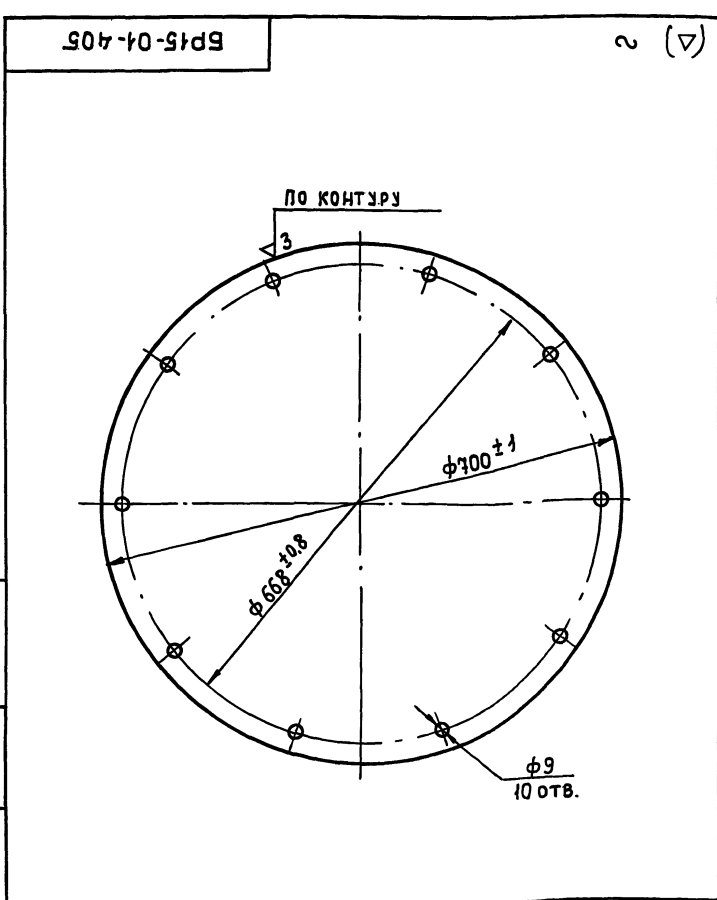


1. \* РАЗМЕРЫ ДЛЯ СПРАВОК.
2. РАЗВЕРНУТАЯ ДЛИНА  $l=240$  мм.
3. ПРЕДЕЛЬНЫЕ ОТКЛОНЕНИЯ РАЗМЕРОВ  $\pm \frac{1}{2}$  ДОПУСКА 8 кл.

Исполн. ИОНОВА		Дата		БР15-01-605		
Проверил ПОТЕМКИНА				Лит.	Масса	Масшт.
Рук. гр. БУТАЕВ					0,095	1:1
Главн. пр. КАПУСТИН				Лист 7	Листов 54	
		Круг		8 ГОСТ 2590-71 Ст. 3 ГОСТ 380-71		
				ГИПРОНИСЕЛЬХОЗ г. Москва 1972 г.		

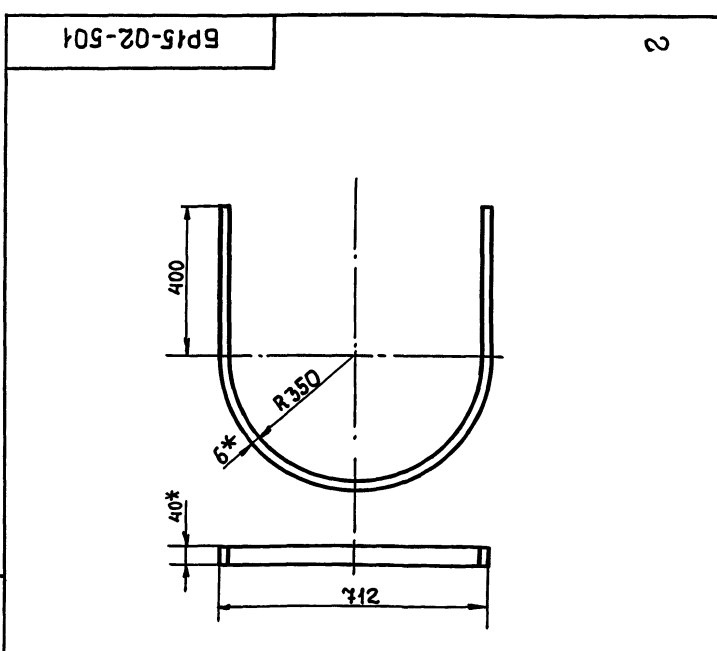


Исполн. ИОНОВА		Дата		БР15-01-050С6		
Проверил ПОТЕМКИНА				Лит.	Масса	Масшт.
Рук. гр. БУТАЕВ					9,19	1:5
Главн. пр. КАПУСТИН				Лист 7	Листов 54	
				КРЫШКА ЛЮКА СБОРНЫЙ ЧЕРТЕЖ		
				ГИПРОНИСЕЛЬХОЗ г. Москва 1972 г.		



Исполн. ИОНОВА		Дата		БР15-01-405		
Проверил ПОТЕМКИНА				Лит.	Масса	Масшт.
Рук. гр. БУТАЕВ					8,24	1:5
Главн. пр. КАПУСТИН				Лист 7	Листов 54	
		Крышка		Лист 3 ГОСТ 3680-57 Ст. 3 ГОСТ 380-71		
				ГИПРОНИСЕЛЬХОЗ г. Москва 1972 г.		

Проя 1/10/83г Кон. Икиев ФОРМАТ 11



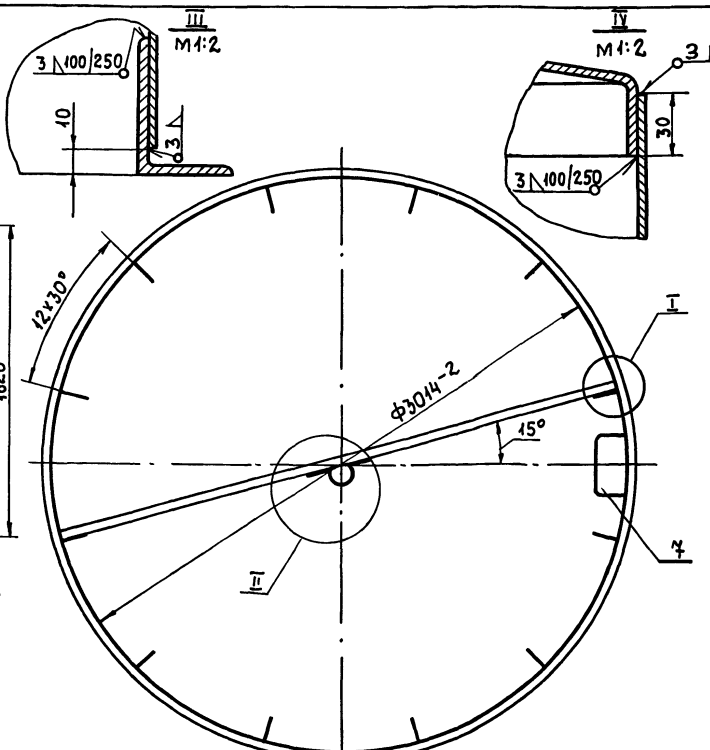
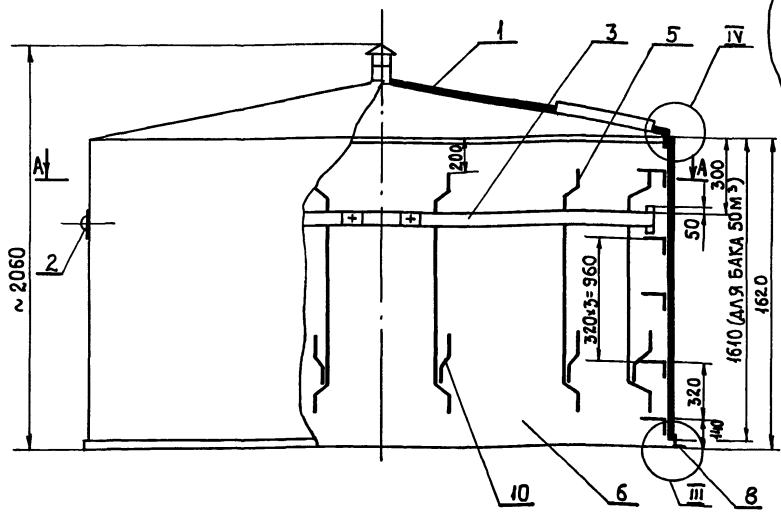
1. \* РАЗМЕР ДЛЯ СПРАВОК.
2. ДЛИНА РАЗВЕРТКИ  $l=1900$  мм.
3. ПРЕДЕЛЬНЫЕ ОТКЛОНЕНИЯ РАЗМЕРОВ  $\pm \frac{1}{2}$  ДОПУСКА 8 кл.

Исполн. ИОНОВА		Дата		БР15-02-504		
Проверил ПОТЕМКИНА				Лит.	Масса	Масшт.
Рук. гр. БУТАЕВ					3,6	1:10
Главн. пр. КАПУСТИН				Лист 7	Листов 54	
		Дуга		Полоса 6x40 ГОСТ 103-57 Ст. 3 ГОСТ 380-71		
				ГИПРОНИСЕЛЬХОЗ г. Москва 1972 г.		

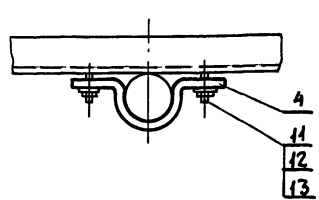
ФОРМАТ 11 12090-02 11

Т.П. УУ1-5-2У АЛБЕОМ II

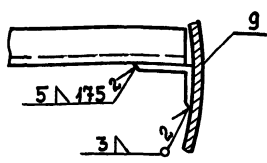
БР25-01-010 СБ



II ПОВЕРНУТО  
М 1:5



I ПОВЕРНУТО  
М 1:5



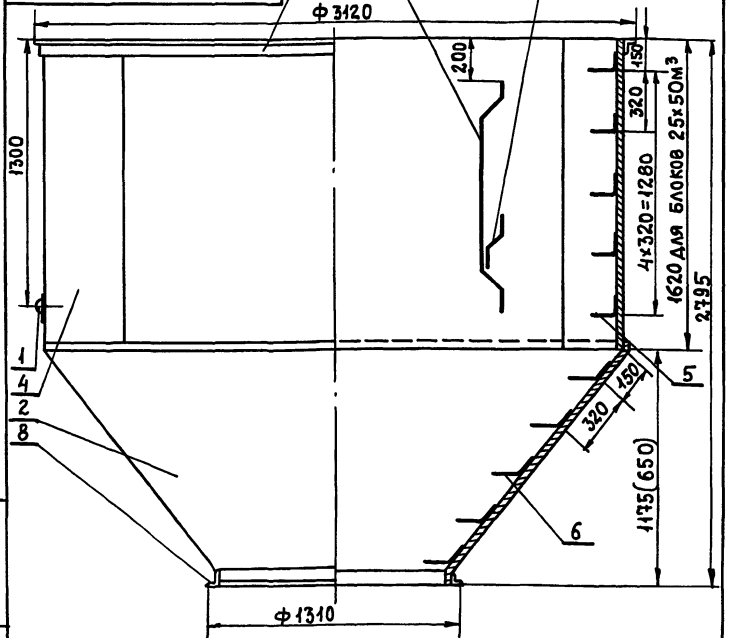
2. ВНУТРЕННЯЯ ОКРАСКА ПРОИЗВОДИТСЯ ГРУНТОМ ГОСТ 9109-59, С 5-10% АЛЮМИНИЕВОЙ ПУДРЫ В ДВА СЛОЯ, ИЛИ ГРУНТОМ ФЛ-045 ИЛИ ФЛ-053 ПО ТЕХ. ДОКУМЕНТАЦИИ, УТВЕРЖДЕННОЙ В УСТАНОВЛЕННОМ ПОРЯДКЕ, С 5-10% АЛЮМИНИЕВОЙ ПУДРЫ В ДВА СЛОЯ.

1. НАРУЖНАЯ ОКРАСКА ПРОИЗВОДИТСЯ КРАСКОЙ АЛ-177 ГОСТ 5631-70, ЛАКОМ 170 С АЛЮМИНИЕВОЙ ПУДРОЙ ГОСТ 5494-50 В ДВА СЛОЯ БЕЗ ГРУНТА ИЛИ ПЕРХЛОРВИНИЛОВОЙ ЗМАЛЬЮ ГОСТ 6993-54 В ДВА СЛОЯ ПО ГРУНТУ ХС-010 ГОСТ 9355-60.

		БР25-01-010 СБ		ЛИТ.	МАССА	МАСШ.
		БАК ВЕРХНЯЯ ЧАСТЬ.				1:20
		СБОРОЧНЫЙ ЧЕРТЕЖ		ЛИСТ 8	ЛИСТОВ 54	
ИСПОЛНИЛ	ПОТЕМКИНА	ДАТА		ГИПРОНИСЕЛЬХОЗ		
ПРОВЕРИЛ	ИВАНЕКО			Г. МОСКВА		
РУК. ГР.	БУТАЕВ			ФОРМАТ А4		
ЛИН. ПР.	КАПУСТИН					

ИНВ. ПОДЛ. ПОДЛ. ДАТА ВЗАМ. ИНВ. НАЗВА. ПОДЛ. ДАТА

БР15-01-020 СБ

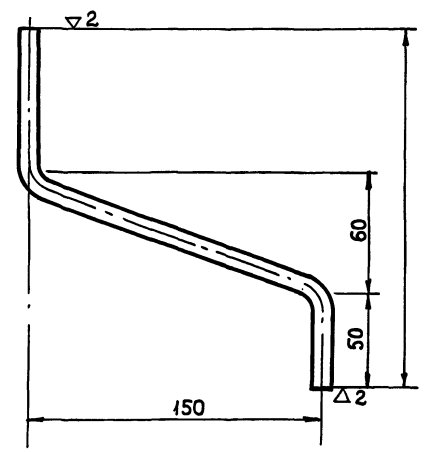


1. НАРУЖНАЯ ОКРАСКА КРАСКОЙ АЛ-177 ГОСТ 5631-70, ЛАКОМ 170 С АЛЮМИНИЕВОЙ ПУДРОЙ ГОСТ 5494-50 В ДВА СЛОЯ БЕЗ ГРУНТА ИЛИ ПЕРХЛОРВИНИЛОВОЙ ЗМАЛЬЮ ГОСТ 6993-54 В ДВА СЛОЯ ПО ГРУНТУ ХС-010 ГОСТ 9355-60.  
2. ВНУТРЕННЯЯ ОКРАСКА ПРОИЗВОДИТСЯ ГРУНТОМ ГОСТ 9109-59 С 5-10% АЛЮМИНИЕВОЙ ПУДРЫ В ДВА СЛОЯ ИЛИ ГРУНТОМ ФЛ-045 ИЛИ ФЛ-053 ПО ТЕХ. ДОКУМЕНТАЦИИ, УТВЕРЖДЕННОЙ В УСТАНОВЛЕННОМ ПОРЯДКЕ С 5-10% АЛЮМИНИЕВОЙ ПУДРЫ В ДВА СЛОЯ.  
3. РАЗМЕР В СКОБКАХ ДЛЯ БАШНИ СО ПОРОЙ Ф 2000ММ.

		БР15-01-020 СБ		ЛИТ.	МАССА	МАСШ.
		БАК 25М <sup>3</sup> НИЖНЯЯ ЧАСТЬ			1165,9	1:20
		СБОРОЧНЫЙ ЧЕРТЕЖ		ЛИСТ 8	ЛИСТОВ 54	
ИСПОЛНИЛ	ПОТЕМКИНА	ДАТА		ГИПРОНИСЕЛЬХОЗ		
ПРОВЕРИЛ	ИВАНЕКО			Г. МОСКВА		
РУК. ГР.	БУТАЕВ			1972г.		
ЛИН. ПР.	КАПУСТИН					

ИНВ. ПОДЛ. ПОДЛ. ДАТА ВЗАМ. ИНВ. НАЗВА. ПОДЛ. ДАТА

БР15-01-604



1. РАЗВЕРНУТАЯ ДЛИНА L=1420 ММ.

		БР15-01-604		ЛИТ.	МАССА	МАСШ.
		СКОБА			0,7	1:2
		К ЛЬДОУДЕРЖИВАТЕЛЮ		ЛИСТ 8	ЛИСТОВ 54	
РАЗРАБ.	ПОТЕМКИНА	ДАТА		ГИПРОНИСЕЛЬХОЗ		
ПРОВЕР.	ИВАНЕКО			Г. МОСКВА		
РУК. ГР.	БУТАЕВ			1972г.		
ЛИН. ПР.	КАПУСТИН					

ИНВ. ПОДЛ. ПОДЛ. ДАТА ВЗАМ. ИНВ. НАЗВА. ПОДЛ. ДАТА

BR 15-01-602

1. \*РАЗМЕР ДЛЯ СПРАВКИ.  
2. ДЛИНА РАЗВЕРТКИ  $\ell=800$ мм.  
3. ПРЕДЕЛЬНЫЕ ОТКЛОНЕНИЯ РАЗМЕРОВ  $\pm \frac{1}{2}$  ДОПУСКА 8кл.

Исполнит. ГОРЯЧЕВА		Дата	БР 15-01-602	
Проверил. ПОТЕМКИНА			Лит.	Масса
Рук. гр. БУТАЕВ			0.968	1:2
Лин. пр. КАПУСТИН			Лист 9 / Листов 54	
		Круг	ГИПРОНИСЕЛЬХОЗ	
			г. Москва 1972г.	

BR 25-01-702

Длина развертки  $\ell \sim 9490$ мм

Исполнит. ГОРЯЧЕВА		Дата	БР 25-01-702	
Проверил. ПОТЕМКИНА			Лит.	Масса
Рук. гр. БУТАЕВ			53.9	1:50
Лин. пр. КАПУСТИН			Лист 9 / Листов 54	
		Уголок	ГИПРОНИСЕЛЬХОЗ	
			г. Москва 1972г.	

BR 15-01-407

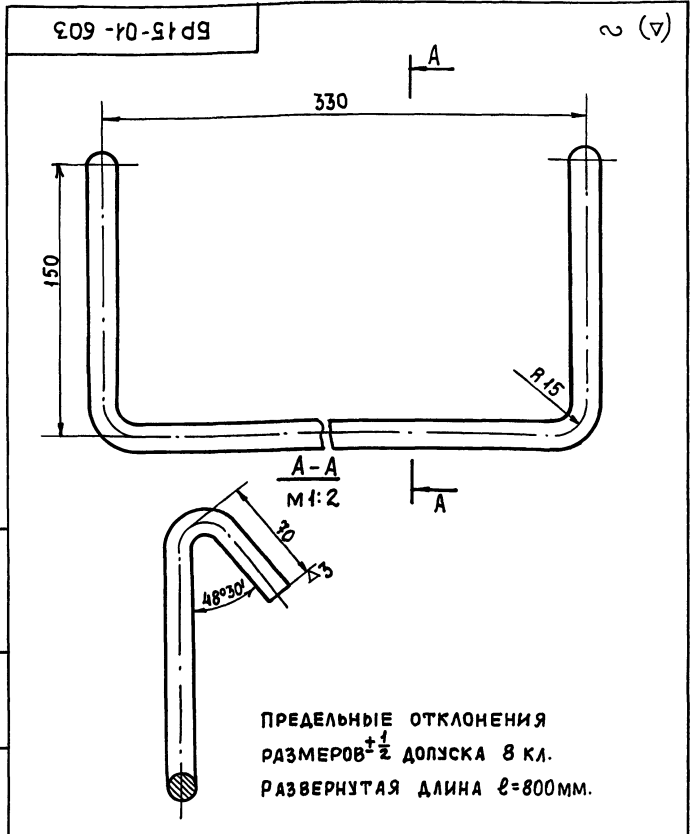
Длина развертки  $\ell=9555$

Исполнит. ГОРЯЧЕВА		Дата	БР 15-01-407	
Проверил. ПОТЕМКИНА			Лит.	Масса
Рук. гр. БУТАЕВ			~365	1:50
Лин. пр. КАПУСТИН			Лист 9 / Листов 54	
		Лист	ГИПРОНИСЕЛЬХОЗ	
			г. Москва 1972г.	

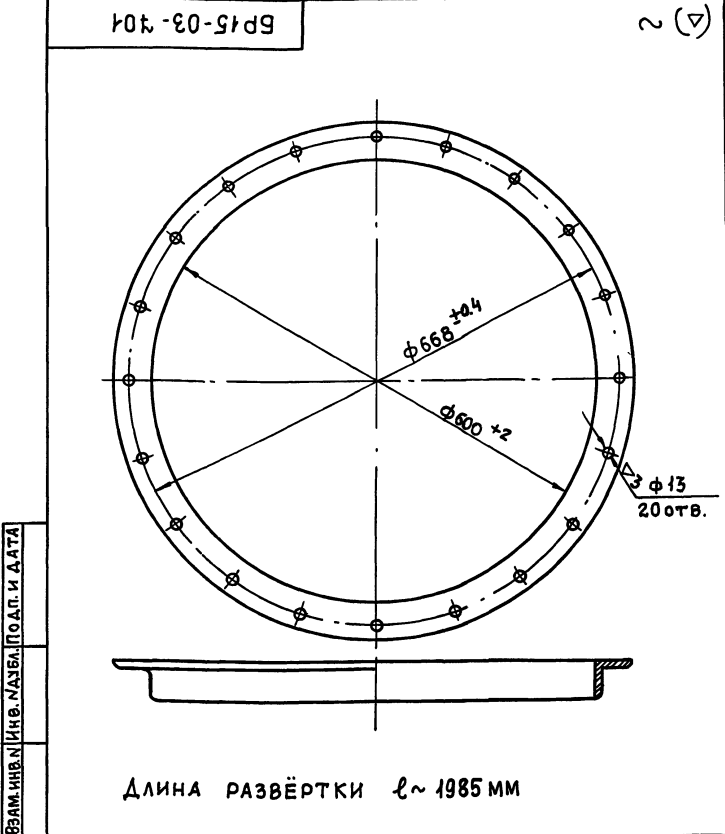
BR 25-01-401

1. ДЛИНА РАЗВЕРТКИ  $\ell=9500$

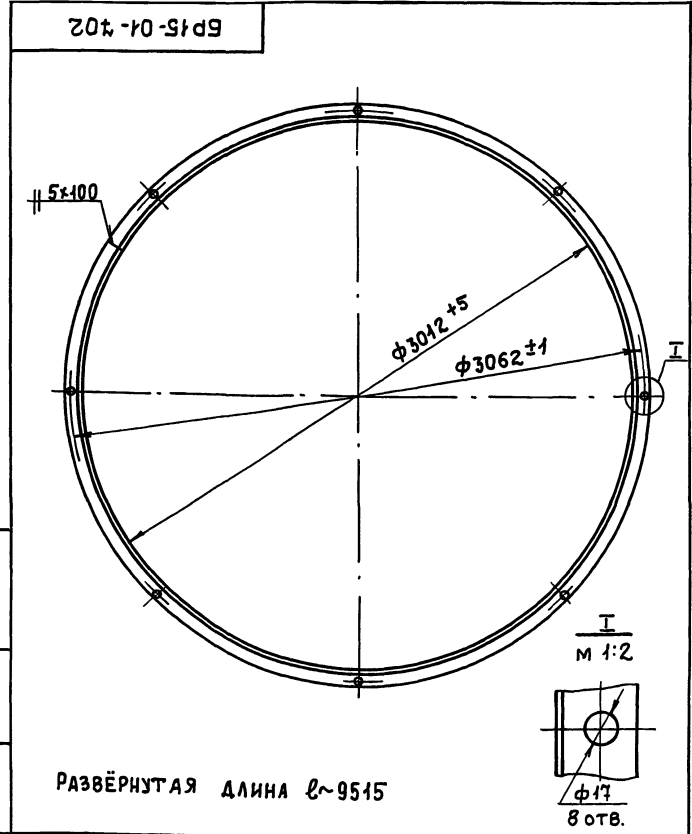
Исполнит. ГОРЯЧЕВА		Дата	БР 25-01-401	
Проверил. ПОТЕМКИНА			Лит.	Масса
Рук. гр. БУТАЕВ			364.94	1:50
Лин. пр. КАПУСТИН			Лист 9 / Листов 54	
		Лист	ГИПРОНИСЕЛЬХОЗ	
			г. Москва 1972г.	



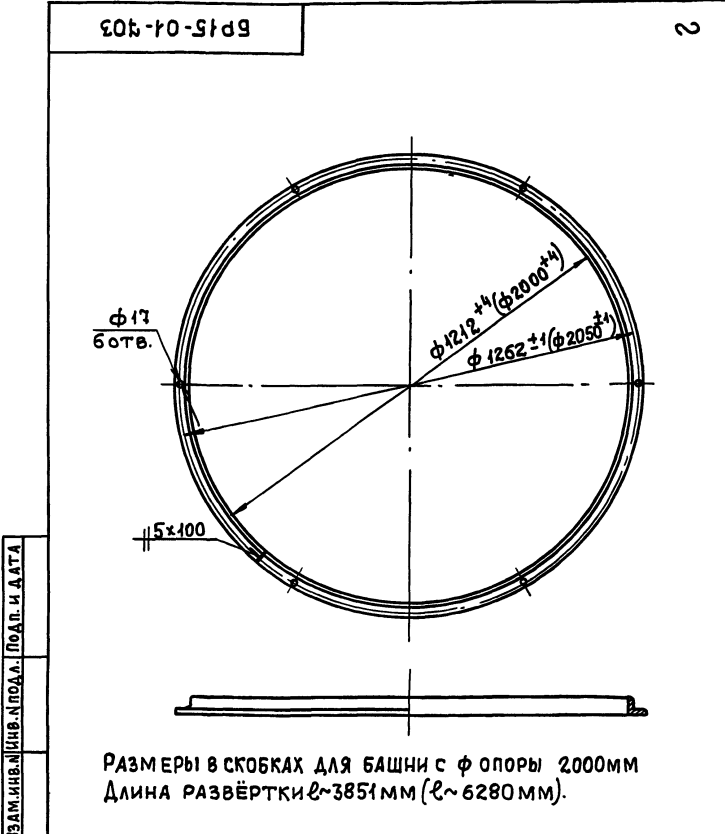
Исполнил	Ионова	Дата		BR15-01-603		
Проверил	Потемкина			Лит.	Масса	Масшт.
Рук. гр.	Бутаев				0.97	1:2
Гл. инж. пр.	Капустин			Лист 10	Листов 54	
Круг			14 ГОСТ 2590-71	ГИПРОНИСЕЛЬХОЗ		
			Ст. 3 ГОСТ 380-71	г. Москва 1972г.		



Исполнил	Ионова	Дата		BR15-03-701		
Проверил	Потемкина			Лит.	Масса	Масшт.
Рук. гр.	Бутаев				7.5	1:10
Гл. инж. пр.	Капустин			Лист 10	Листов 54	
Уголок			50x50x5 ГОСТ 8509-53	ГИПРОНИСЕЛЬХОЗ		
			Ст. 3 ГОСТ 535-58	г. Москва 1972г.		



Исполнил	Ионова	Дата		BR15-01-702		
Проверил	Потемкина			Лит.	Масса	Масшт.
Рук. гр.	Бутаев				54	1:50
Гл. инж. пр.	Капустин			Лист 10	Листов 54	
Уголок			75x50x6 ГОСТ 8510-57	ГИПРОНИСЕЛЬХОЗ		
			Ст. 3 ГОСТ 535-58	г. Москва 1972г.		



Исполнил	Ионова	Дата		BR15-01-703		
Проверил	Потемкина			Лит.	Масса	Масшт.
Рук. гр.	Бутаев				14,53 (23,67)	1:20
Гл. инж. пр.	Капустин			Лист 10	Листов 54	
Уголок			50x50x5 ГОСТ 8509-53	ГИПРОНИСЕЛЬХОЗ		
			Ст. 3 ГОСТ 535-58	г. Москва 1972г.		

Пров. Асаф 31.10.83г. Коп. Шумер

ФОРМАТ 11

ФОРМАТ 11

12070-02 14

ГАБАРИТНЫЕ РАЗМЕРЫ ЛЕСТНИЦЫ II (НИЖНЕЙ СЕКЦИИ)

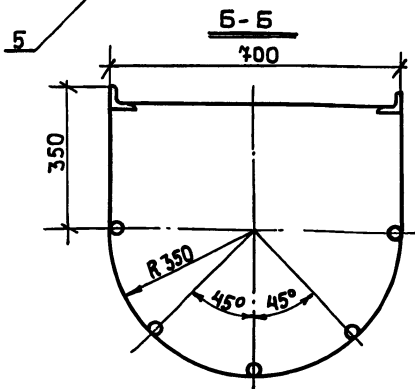
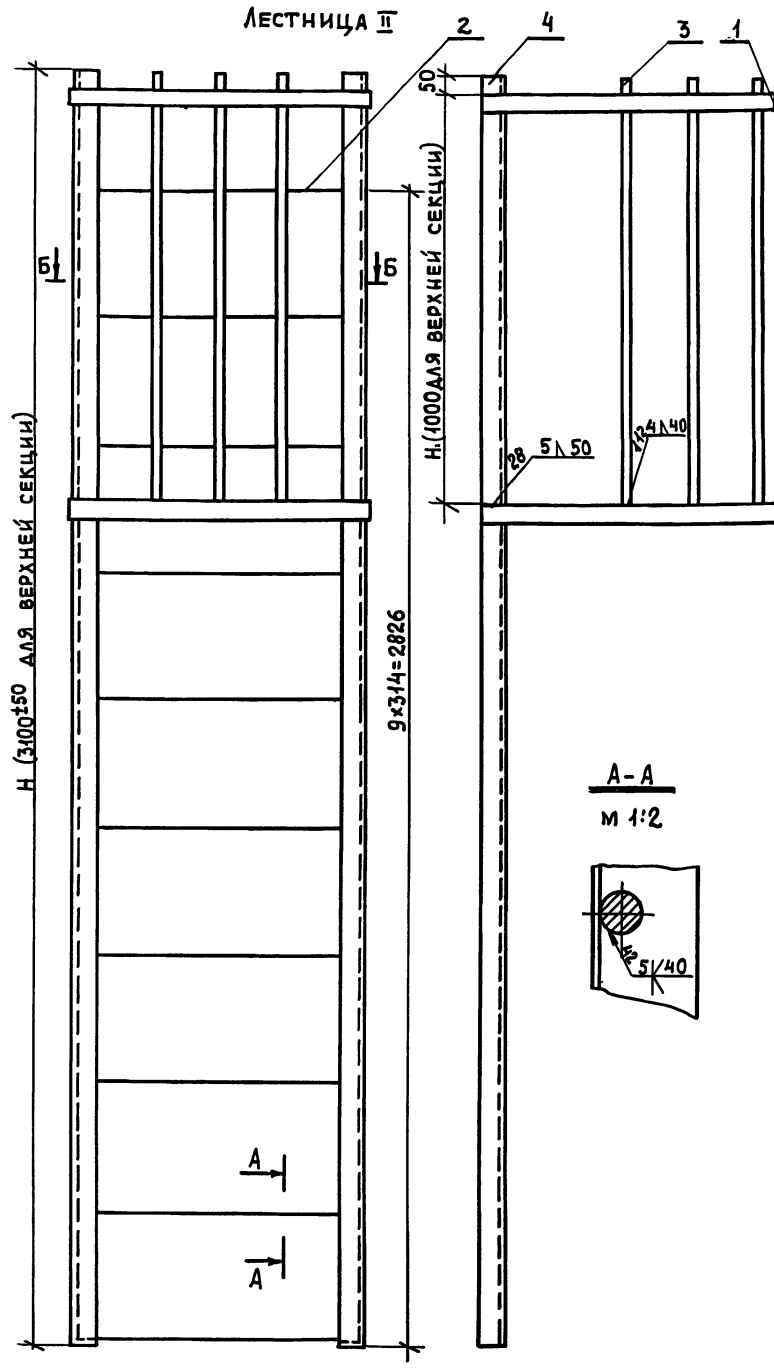
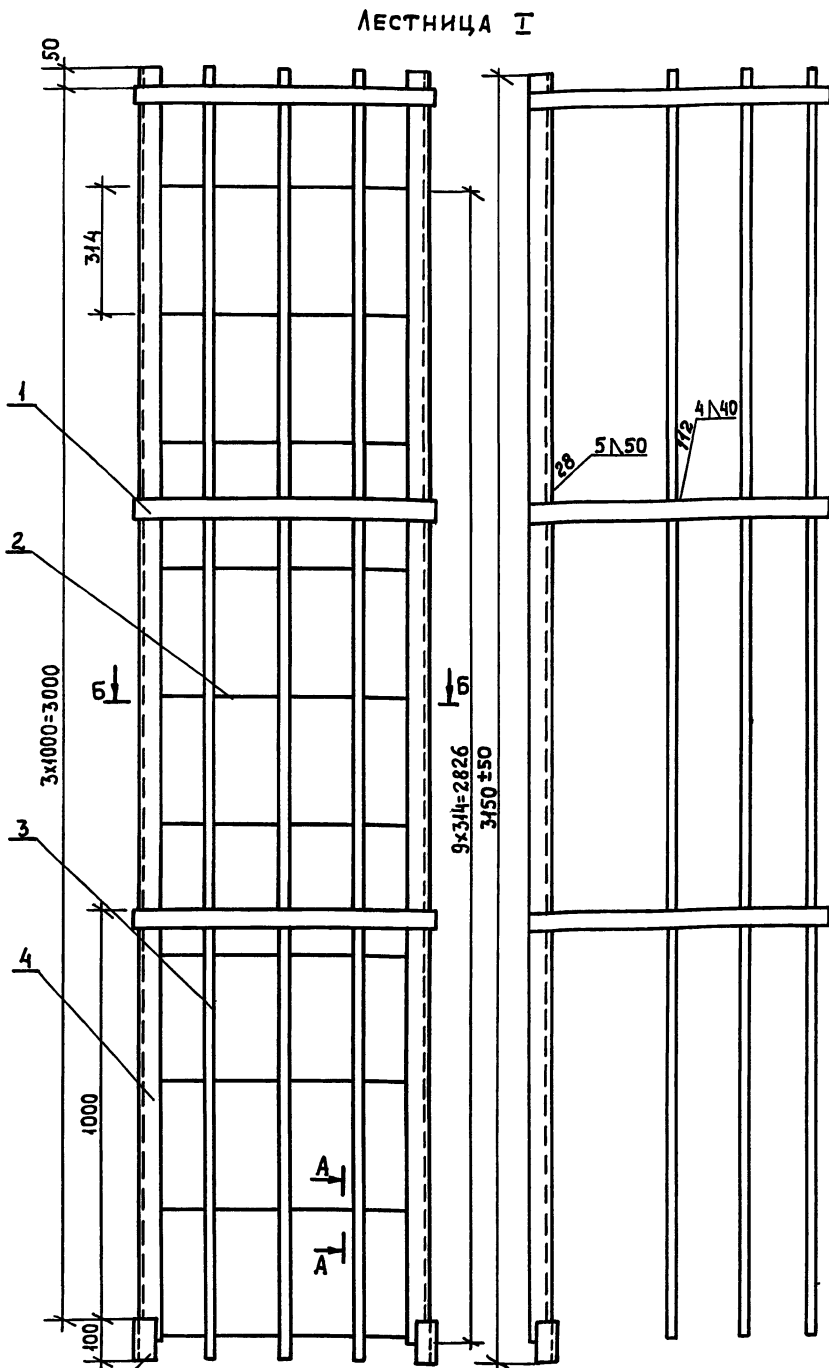
ОБЪЕМ БАКА БАШНИ М <sup>3</sup>	ОБЩАЯ ВЫСОТА ЛЕСТНИЦЫ М			ВЫСОТА ЛЕСТНИЦЫ II М			ВЫСОТА СЕКЦИИ ЛЕСТНИЦЫ II М			КОЛИЧЕСТВО СТУПЕНЕК В СЕКЦИИ Н		
	ВЫСОТА ОПОРЫ БАШНИ М											
	12	15	18	12	15	18	12	15	18	12	15	18
15	41,27	—	—	5,17	—	—	3,12	—	—	10	—	—
25	42,89	45,89	—	3,74	3,69	—	1,69	1,64	—	6	6	—
50	—	—	22,05	—	—	3,75	—	—	1,70	—	—	6

КОЛИЧЕСТВО СЕКЦИЙ ЛЕСТНИЦЫ

N	НАИМЕНОВАНИЕ	ОБЪЕМ БАКА БАШНИ М <sup>3</sup>						
		15		25		50		
		ВЫСОТА ОПОРЫ М						
п/п		12	15	15	18	15	18	
1	ЛЕСТН. I	2	—	3	3	—	4	5
2	ЛЕСТН. II	1	—	1	2	—	2	2

БР 15-02-000 СБ

Т.П. 904-5-29 АЛБЕОМ II



1. ПРЕДЕЛЬНЫЕ ОТКЛОНЕНИЯ РАЗМЕРОВ  $\pm \frac{1}{2}$  ДОПУСКА В КЛ.
2. КРАСИТЬ КРАСКОЙ АЛ-177 ГОСТ 5631-70, ЛАКОМ 170 С АЛЮМИНИЕВОЙ ПУДРОЙ ГОСТ 5494-50 В ДВА СЛОЯ БЕЗ ГРУНТА ИЛИ ПЕРХЛОРВИНИЛОВОЙ ЭМАЛЬЮ ГОСТ 6993-54 В ДВА СЛОЯ ПО ГРУНТУ ХС-010 ГОСТ 9355-60.
3. ЛЕСТНИЦА БАШНИ СОСТОИТ ИЗ СЕКЦИЙ.
4. КОЛИЧЕСТВО СЕКЦИЙ ВЫБИРАЕТСЯ ПО ТАБЛИЦЕ В ЗАВИСИМОСТИ ОТ МАРКИ БАШНИ И ВЫСОТЫ.
5. В ОДНОЙ (ПОСЛЕДНЕЙ) СЕКЦИИ УСТАНОВИТЬ ДОПОЛНИТЕЛЬНО ДУГУ И ТРИ ВЕРХНИЕ СТУПЕНЬКИ НЕ ВАРИТЬ.

НАИМЕНОВАНИЕ	ГБАКА=15М <sup>3</sup>	ГБАКА=25М <sup>3</sup>	ГБАКА=50М <sup>3</sup>		
	12	12	15	15	18
	ВЕС ЛЕСТНИЦЫ В КГ.				
ЛЕСТН. I	156.2	234.3	234.3	312.4	390.5
ЛЕСТН. II	—	—	52	52	52
ЛЕСТН. II.С	79.4	54.81	54	55.8	56.4
Всего:	235.6	289.1	340.3	420.2	499

БР 15-02-000 СБ			
Исполн. ПОТЕМКИНА	Лит.	МАССА	МАСШ.
Провер. ИВАНЕКО			1:10
Рук. гр. БУТАЕВ	Лестница I, II		
Глав. пр. КАЛУСТИН	СБОРОЧНЫЙ ЧЕРТЕЖ		
	Лист 11 из 54		
	ГИПРОНИСЕЛЬХОЗ		
	Г. МОСКВА 1972г.		

Инв. № подл. Подпись и дата  
Инв. № экз. Подпись и дата  
Инв. № инв. № зам. инв. №

000-05-000

\* РАЗМЕР ДЛЯ СПРАВОК  
РАЗМЕР В СКОБКАХ ДЛЯ БАШНИ  $\phi 2000$

ФОРМАТ	ЗОНА	ПОЗ.	ОБОЗНАЧЕНИЕ	НАИМЕНОВАНИЕ	КОЛ.	ПРИМЕЧАНИЕ
				ДЕТАЛИ		
		1	БР15-05-701	СТОЙКА ПРАВАЯ	1	
				МАТЕРИАЛ		
		2		Лист 4 ГОСТ 5681-57 Ст. 3 ГОСТ 535-58	100x100	0,314 КГ

БР 15-05-000

Исполнил	Ионова	Дата	Лит.	МАССА	МАСШТ.
Проверил	Иванеко			3,684	1:2
Рук. гр.	Бутаев		Лист 12 / Листов 54		
Линж. пр.	Капустин		ГИПРОНИСЕЛЬХОЗ г. Москва 1972г.		

ОПОРА ЛЕСТНИЦЫ

ФОРМАТ 11

001-05-000

\* РАЗМЕР ДЛЯ СПРАВОК  
РАЗМЕР В СКОБКАХ ДЛЯ БАШНИ  $\phi 2000$

Исполнил	Ионова	Дата	Лит.	МАССА	МАСШТ.
Проверил	Иванеко			3,37 (2,83)	1:1
Рук. гр.	Бутаев		Лист 12 / Листов 54		
Линж. пр.	Капустин		Уголок 50x50x5 ГОСТ 8509-57 Ст. 3 ГОСТ 535-58		

СТОЙКА ПРАВАЯ

ГИПРОНИСЕЛЬХОЗ  
г. Москва 1972г.

ФОРМАТ 11

000-06-000

\* РАЗМЕР ДЛЯ СПРАВОК.  
РАЗМЕР В СКОБКАХ ДЛЯ БАШНИ  $\phi 2000$

ФОРМАТ	ЗОНА	ПОЗ.	ОБОЗНАЧЕНИЕ	НАИМЕНОВАНИЕ	КОЛ.	ПРИМЕЧАНИЕ
				ДЕТАЛИ		
		1	БР15-06-701	СТОЙКА ЛЕВАЯ	1	
				МАТЕРИАЛЫ		
				Лист 4 ГОСТ 5681-57 Ст. 3 ГОСТ 535-58	100x100	

БР 15-06-000

Исполнил	Ионова	Дата	Лит.	МАССА	МАСШТ.
Проверил	Иванеко			3,684	1:2
Рук. гр.	Бутаев		Лист 12 / Листов 54		
Линж. пр.	Капустин		ГИПРОНИСЕЛЬХОЗ г. Москва 1972г.		

ОПОРА ЛЕСТНИЦЫ

Пров. Москва 31.10.83г. Кон. Иванова

ФОРМАТ 11

001-06-000

\* РАЗМЕР ДЛЯ СПРАВОК  
РАЗМЕР В СКОБКАХ ДЛЯ БАШНИ  $\phi 2000$

Исполнил	Ионова	Дата	Лит.	МАССА	МАСШТ.
Проверил	Иванеко			3,37 (2,83)	1:1
Рук. гр.	Бутаев		Лист 12 / Листов 54		
Линж. пр.	Капустин		Уголок 50x50x5 ГОСТ 8509-57 Ст. 3 ГОСТ 535-58		

СТОЙКА ЛЕВАЯ

ГИПРОНИСЕЛЬХОЗ  
г. Москва 1972г.

ФОРМАТ 11



ИВ. ИПОД. ПОДЛ. И ДАТА | ВЗАМ. ИВ. И ПОДЛ. И ДАТА | ИВ. И ПОДЛ. ПОДЛ. И ДАТА

000-04-000

ФОРМАТ	ЗОНА	ПОЗ.	ОБОЗНАЧЕНИЕ	НАИМЕНОВАНИЕ	КОЛ.	ПРИМЕЧАНИЕ
		1	БР15-04-701	ДЕТАЛИ		
				СТОЙКА ЛЕВАЯ	1	
		2		МАТЕРИАЛЫ		
				ЛИСТ 4 ГОСТ 5881-57	100x100	0,344 кг Б/Ч

БР 15-04-000

ИСПОЛНИЛ	ИОНОВА	ДАТА	ЛИТ.	МАССА	МАСШТ.
ОПОРА ЛЕСТНИЦЫ				0,76	1:2
ЛИСТ 13	ЛИСТОВ 54				

ГИПРОНИСЕЛЬХОЗ  
г. Москва 1972г.  
ФОРМАТ 11

ИВ. ИПОД. ПОДЛ. И ДАТА | ВЗАМ. ИВ. И ПОДЛ. И ДАТА | ИВ. И ПОДЛ. ПОДЛ. И ДАТА

104-04-001

\* РАЗМЕР ДЛЯ СПРАВОК

БР 15-04-701

ИСПОЛНИЛ	ИОНОВА	ДАТА	ЛИТ.	МАССА	МАСШТ.
СТОЙКА ЛЕВАЯ				0,445	1:1
ЛИСТ 13	ЛИСТОВ 54				

УГОЛОК 50x50x5 ГОСТ 8509-57  
Ст.3 ГОСТ 535-58

ГИПРОНИСЕЛЬХОЗ  
г. Москва 1972г.  
ФОРМАТ 11

ИВ. ИПОД. ПОДЛ. И ДАТА | ВЗАМ. ИВ. И ПОДЛ. И ДАТА | ИВ. И ПОДЛ. ПОДЛ. И ДАТА

000-80-000

ФОРМАТ	ЗОНА	ПОЗ.	ОБОЗНАЧЕНИЕ	НАИМЕНОВАНИЕ	КОЛ.	ПРИМЕЧАНИЕ
		1	БР15-08-701	ДЕТАЛИ		
				СТОЙКА ПРАВАЯ	1	
		2		МАТЕРИАЛ		
				ЛИСТ 4 ГОСТ 5881-57	100x100	0,344 кг Б/Ч

БР 15-08-000

ИСПОЛНИЛ	ИОНОВА	ДАТА	ЛИТ.	МАССА	МАСШТ.
ОПОРА ЛЕСТНИЦЫ				0,76	1:1
ЛИСТ 13	ЛИСТОВ 54				

ГИПРОНИСЕЛЬХОЗ  
г. Москва 1972г.  
ФОРМАТ 11

ИВ. ИПОД. ПОДЛ. И ДАТА | ВЗАМ. ИВ. И ПОДЛ. И ДАТА | ИВ. И ПОДЛ. ПОДЛ. И ДАТА

104-80-001

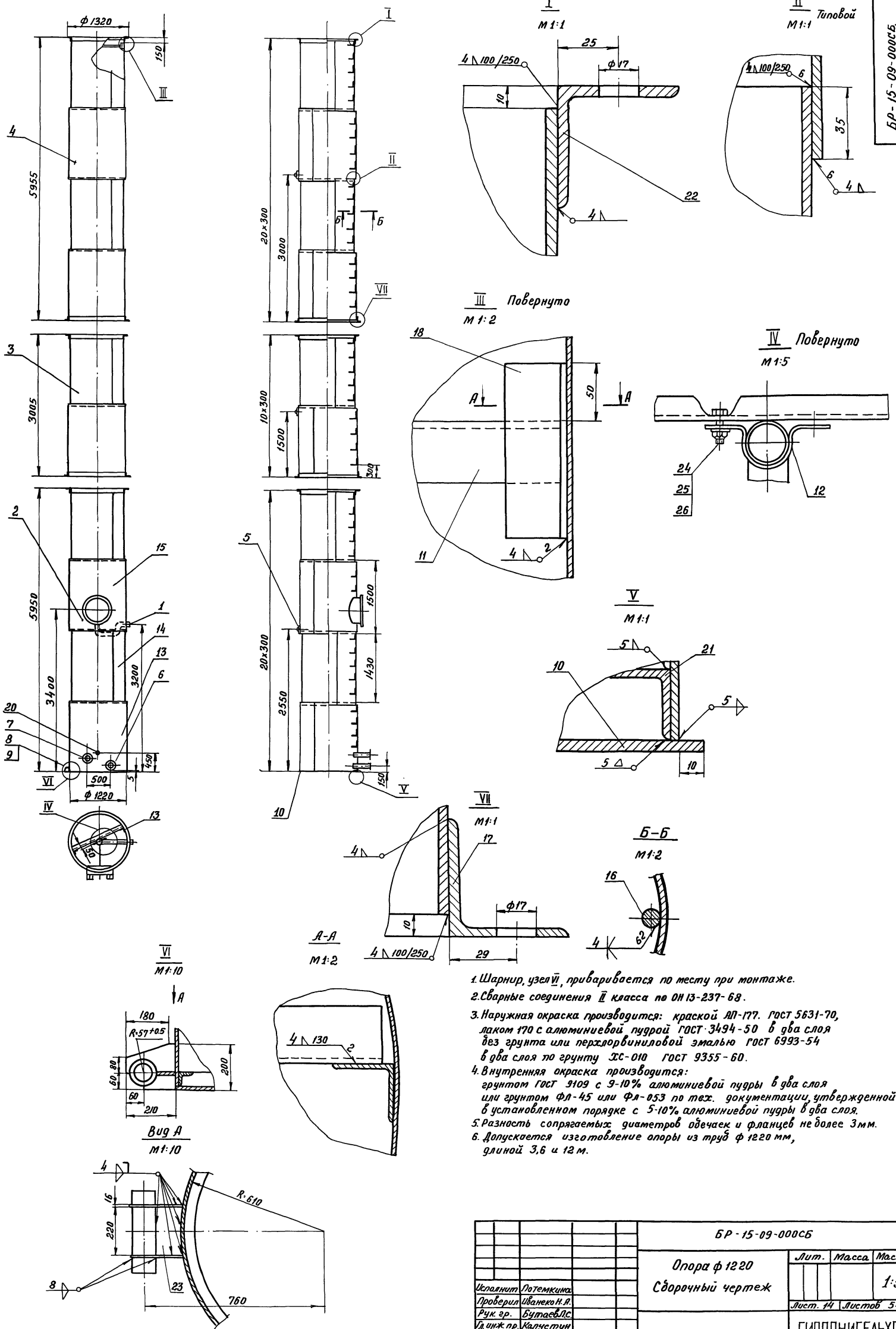
\* РАЗМЕР ДЛЯ СПРАВОК

БР 15-08-701

ИСПОЛНИЛ	ИОНОВА	ДАТА	ЛИТ.	МАССА	МАСШТ.
СТОЙКА ПРАВАЯ				0,445	1:1
ЛИСТ 13	ЛИСТОВ 54				

УГОЛОК 50x50x5 ГОСТ 8509-57  
Ст.3 ГОСТ 535-58

ГИПРОНИСЕЛЬХОЗ  
г. Москва 1972г.  
ФОРМАТ 11



1. Шарнир, узел VII, приваривается по месту при монтаже.
2. Сварные соединения II класса по ОН 13-237-68.
3. Наружная окраска производится: краской АЛ-177, ГОСТ 5631-70, лаком 170 с алюминиевой пудрой ГОСТ 3494-50 в два слоя без грунта или перхлорвиниловой эмалью ГОСТ 6993-54 в два слоя по грунту ЭС-010 ГОСТ 9355-60.
4. Внутренняя окраска производится: грунтом ГОСТ 9109 с 9-10% алюминиевой пудры в два слоя или грунтом ФЛ-45 или ФЛ-053 по тех. документации, утвержденной в установленном порядке с 5-10% алюминиевой пудры в два слоя.
5. Разность сопрягаемых диаметров обечеек и фланцев не более 3 мм.
6. Допускается изготовление опоры из труб  $\phi 1220$  мм, длиной 3,6 и 12 м.

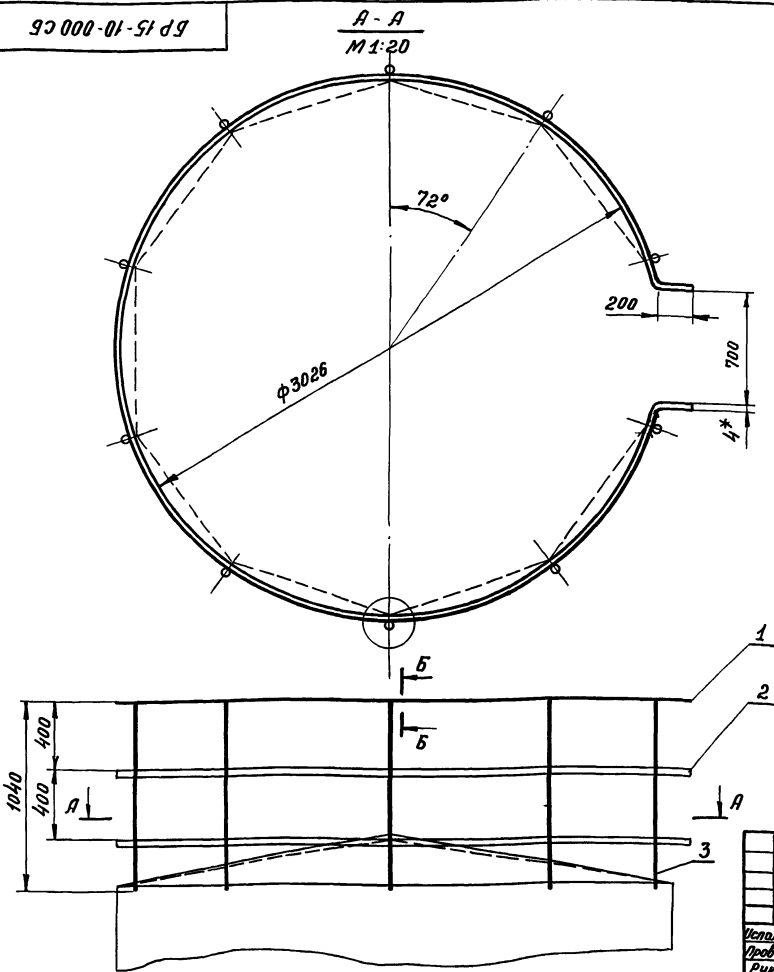
БР-15-09-000СБ		
Исполнит	Лотемкина	Лит. Масса Масшт. 1:50
Проверил	Иванко И.Я.	
Руч. гр.	Бутаев С.С.	
Диз. пр.	Калачин	
Опора $\phi 1220$		Лист 14 Листов 54
Сборочный чертеж		
ГИПРОНИСЕЛЬХОЗ		Г. Москва 1972г.
12070-02 18		

Удобр. и др. материалы. Проверка и дата. Взам. инв. №. Инв. № учба. Подпись и дата.

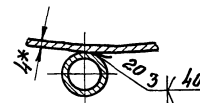
Т. П. 901-5-29 Альбом II

Инж. Младш. Подпись и дата. Взам. инв. № Инв. № выд. Подпись и дата.

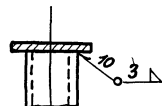
БР 15-10-000 СБ



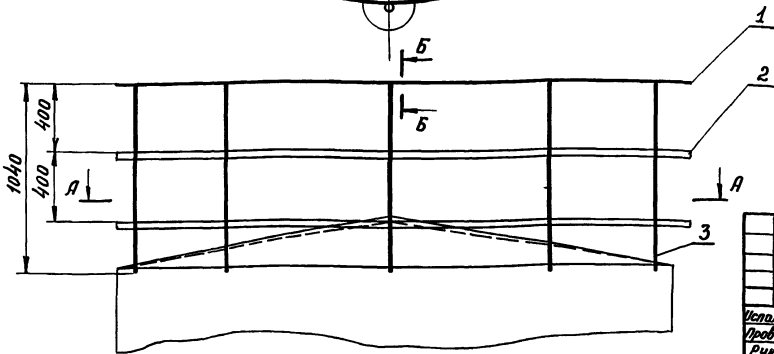
I  
M 1:2



Б-Б  
M 1:2

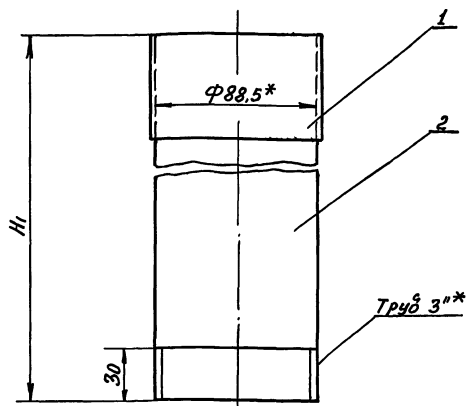


Допускается изготовление по варианту обозначенному пунктиром.



БР 15-10-000 СБ			
Исполнил	Проверил	Руч. гр.	Д. инж. пр.
Потёмкина	Иваненко	Бутаев	Калустин
Дата			
Ограждение			
Сборочный чертеж			
Лит.	Масса	Масшт.	
	55,7	1:20	
Лист 15 Листов 54			
ГИПРОНИСЕЛЬХОЗ			
г. Москва 1972 г.			
Формат 12			

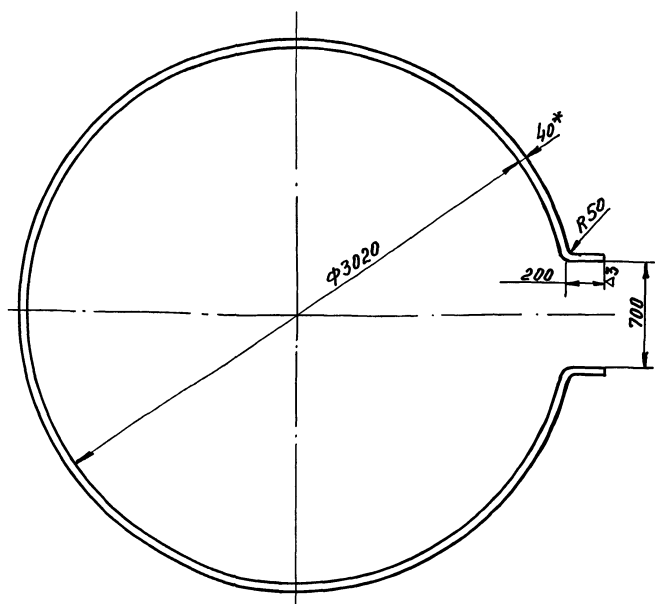
БР 15-11-000 СБ



1\* Размеры для справок  
2. Размер в скобках для башен с диаметрами опор  $\phi 2000$  и  $\phi 3020$ .

Вда.ка	15	25	25	50	50	50	160
Ф опоры	1220	1220	1220	1220	1220	2000	3020
Н опоры	12	12	15	15	18	18	18
H <sub>1</sub>	11075	12565	15565	19015	21715	21190	21450

БР 15-10-501



1\* Размер для справок.  
2. Предельные отклонения размеров  $\pm \frac{1}{2}$  допуска в кл.  
3. Длина развёртки  $e = 10150$  мм.

Инж. Младш. Подпись и дата. Взам. инв. № Инв. № выд. Подпись и дата.

БР 15-10-501			
Исполнил	Проверил	Руч. гр.	Д. инж. пр.
Иванова	Иваненко	Бутаев	Калустин
Дата			
Кольцо			
Лит.	Масса	Масшт.	
	12,8	1:40	
Лист 15 Листов 54			
Полоса 4x40 ГОСТ 103-57			
Ст. 3 РОСТ 380-71			
ГИПРОНИСЕЛЬХОЗ			
г. Москва 1972 г.			
Формат 11			

Инж. Младш. Подпись и дата. Взам. инв. № Инв. № выд. Подпись и дата.

БР 15-11-000 СБ			
Исполнил	Проверил	Руч. гр.	Д. инж. пр.
Потёмкина	Иваненко	Бутаев	Калустин
Дата			
Труба переливная с кольцом			
Сборочный чертеж			
Лит.	Масса	Масшт.	
	156,2	1:2	
Лист 15 Листов 54			
ГИПРОНИСЕЛЬХОЗ			
г. Москва 1972 г.			
Формат 11			

Пров. Леонов 31.10.83г. Копия Иван

Формат 11

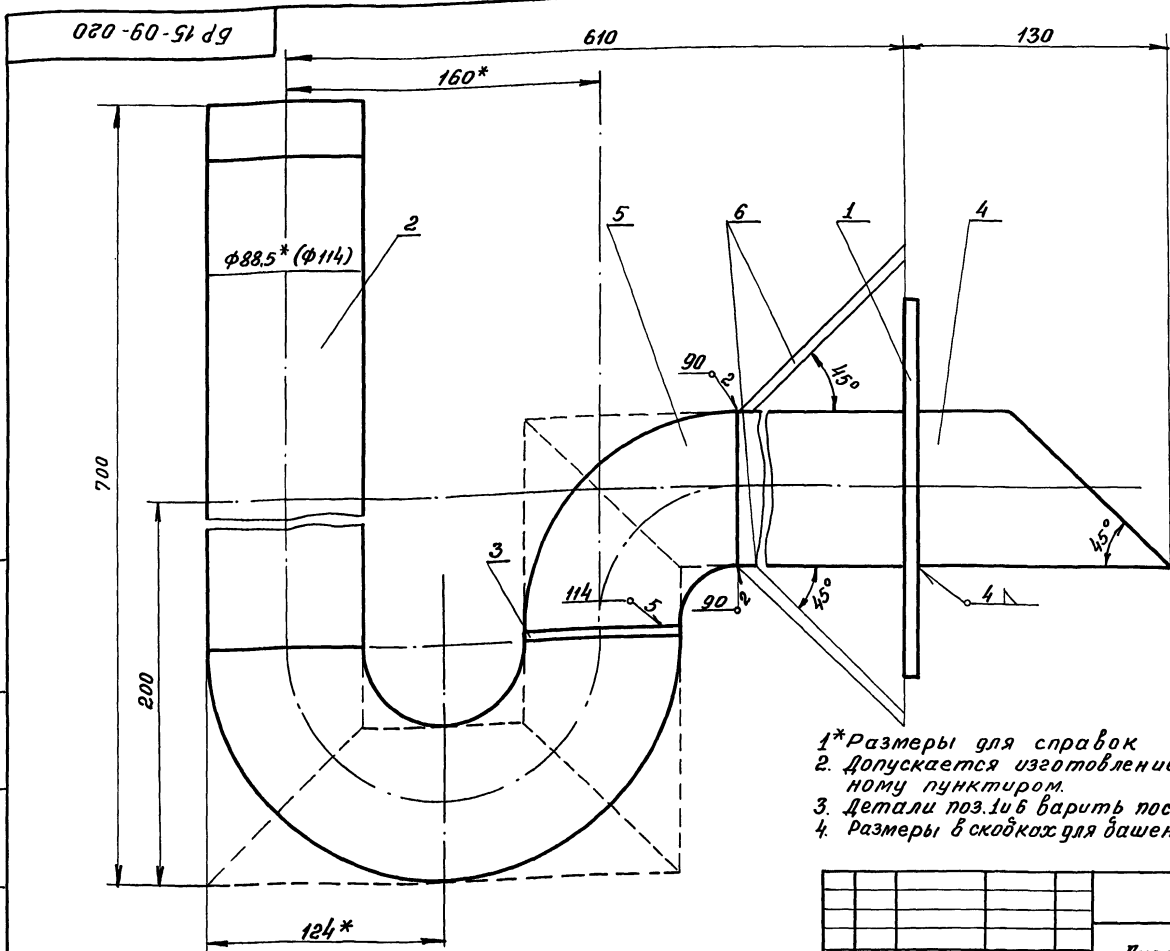
Формат 11

42070-02

19

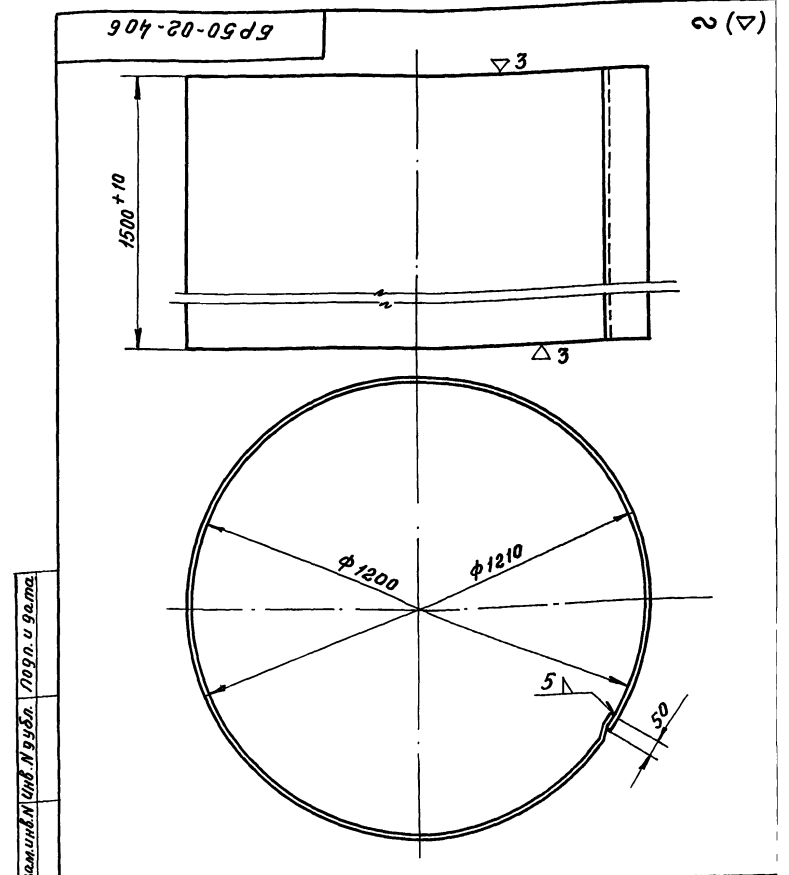
Т.П. 901-5-29 Ялыбдом II

Шиф. Проекти. Подп. и дата. Взам. шиф. М.И.И.И.И. Подп. и дата.



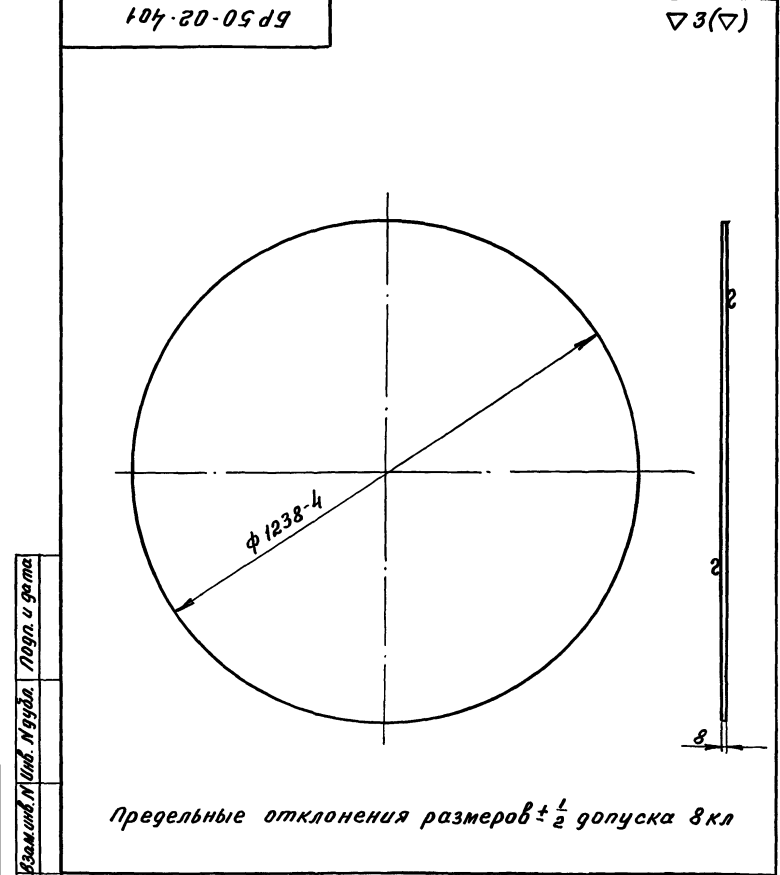
- 1\* Размеры для справок
- 2. Допускается изготовление по варианту обозначенному пунктиром.
- 3. Детали поз.1 и 6 варить после установки узла в опору.
- 4. Размеры в скобках для башен с диаметром опоры φ2000 и φ3020

БР 15-09-020			
Изм. Лист Исполн. Илова Провер. Потёмкина Рук. гр. Бутаев Гл. инж. пр. Калустин	Гидрозатвор Сборочный чертёж		Лит. Масса Масшт.
	Лист 16	Листов 54	1:2
			ГИПРОНИС ЕЛЬХОЗ г. Москва 1972г формат 12



БР 50-02-406			
Изм. Лист Исполн. Илова Рук. гр. Бутаев Гл. инж. пр. Калустин	Обечайка 4		Лит. Масса Масшт.
	Лист 5	Листов 54	223,7 1:10
			ГИПРОНИС ЕЛЬХОЗ г. Москва 1972г

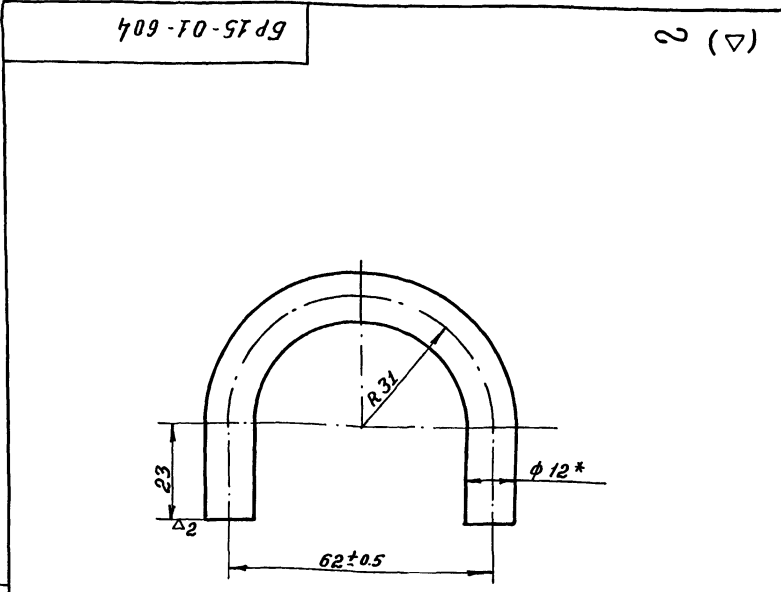
Пр.в. Ялыбдом 31.10.83г Копир. Дел. Формат 11



БР 50-02-401			
Изм. Лист Исполн. Илова Рук. гр. Бутаев Гл. инж. пр. Калустин	Дно		Лит. Масса Масшт.
	Лист 8	Листов 54	74,6 1:10
			ГИПРОНИС ЕЛЬХОЗ г. Москва 1972г

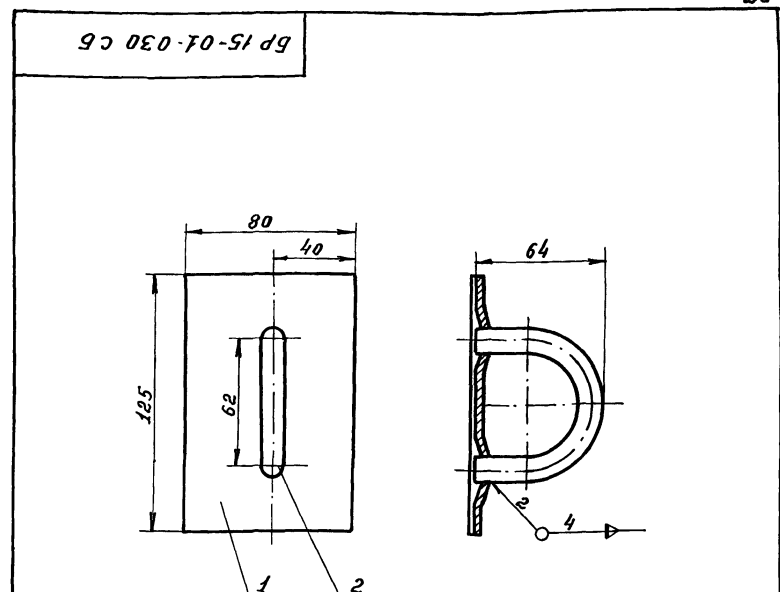
Пр.в. Ялыбдом 31.10.83г Копир. Дел. Формат 11 12070-02 20

Т.п. 901-5-29 Альбом II

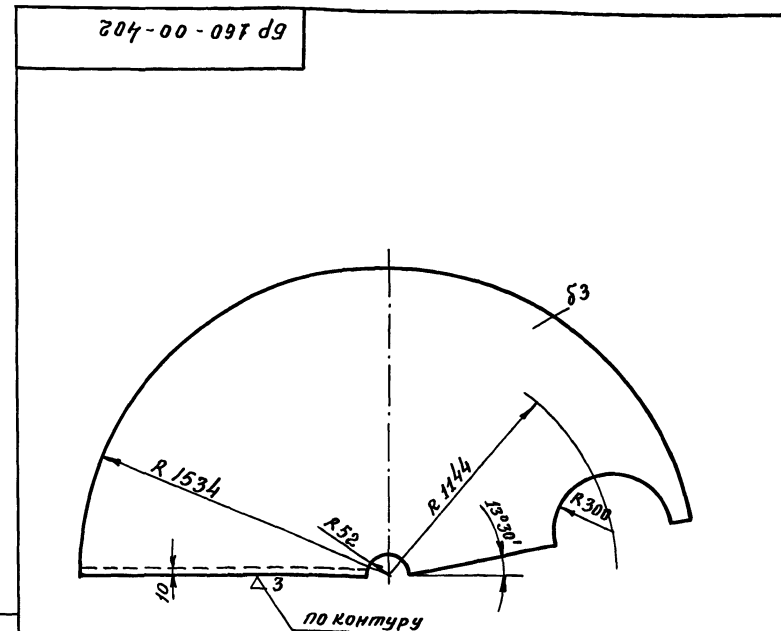


1\* Размер для справок.  
2. Длина развертки e=143 мм.

БР 15-01-604		
Исполнит.	Ионова	Дата
Проверил	Лотемкина	
Рук. гр.	Бутаев	
Главн.пр.	Калустин	
Скоба		Лит. Масса Масшт.
		0.127 1:1
Лист 17 листов 54		
Круг 12 ГОСТ 2590-71 Ст. 3 ГОСТ 380-71		ГИПРОНИСЕЛЬХОЗ г. Москва 1972 г.



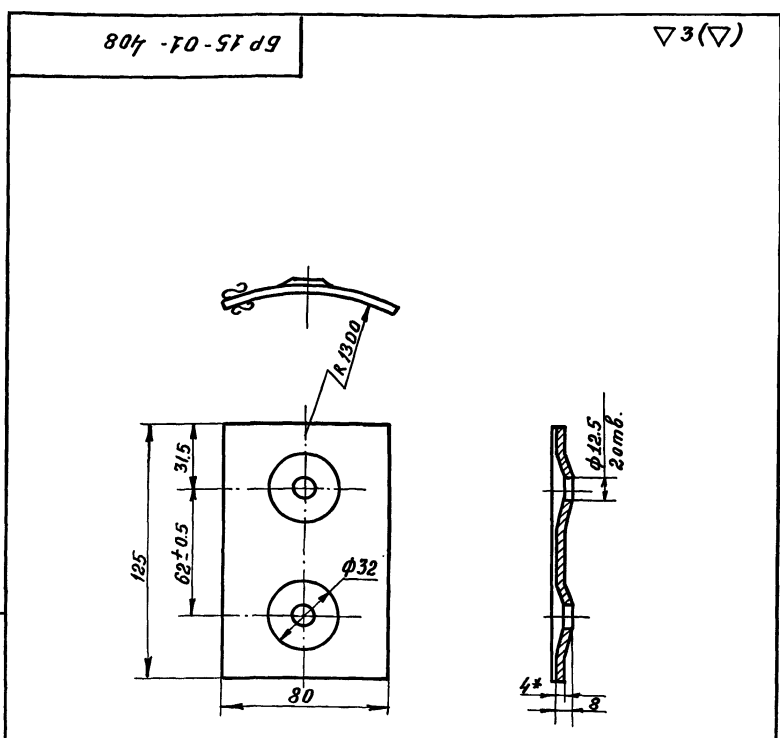
БР 15-01-030 СБ		
Исполнит.	Ионова	Дата
Проверил	Лотемкина	
Рук. гр.	Бутаев	
Главн.пр.	Калустин	
Скоба транспортно-сборочный чертеж.		Лит. Масса Масшт.
		0.44 1:2
Лист 17 листов 54		
ГИПРОНИСЕЛЬХОЗ г. Москва 1972 г.		Формат 11



Предельные отклонения размеров  
±1/2 допуска 8 кл.

БР 160-00-402		
Исполнит.	Горячева	Дата
Проверил	Лотемкина	
Рук. гр.	Бутаев	
Главн.пр.	Калустин	
Сектор крыши		Лит. Масса Масшт.
		81.8 1:10
Лист 3 ГОСТ 3680-57 Ст. 3 ГОСТ 380-71		ГИПРОНИСЕЛЬХОЗ г. Москва 1972 г.

пооб. Феврал 31.10.83г Колпа. Ледка Формат 11

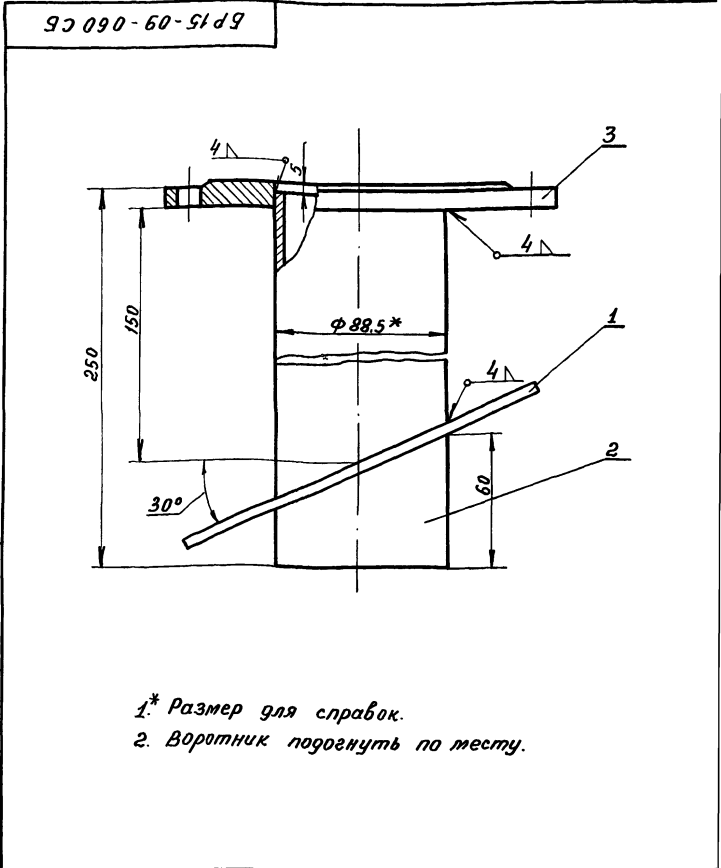


1\* Размер для справок.  
Неуказанные предельные отклонения размеров  
±1/2 допуска 8 кл.

БР 15-01-408		
Исполнит.	Ионова	Дата
Проверил	Лотемкина	
Рук. гр.	Бутаев	
Главн.пр.	Калустин	
Плита		Лит. Масса Масшт.
		0.313 1:2
Лист 4 ГОСТ 5681-57 Ст. 3 ГОСТ 380-71		ГИПРОНИСЕЛЬХОЗ г. Москва 1972 г.

Формат 11 12070-02 21

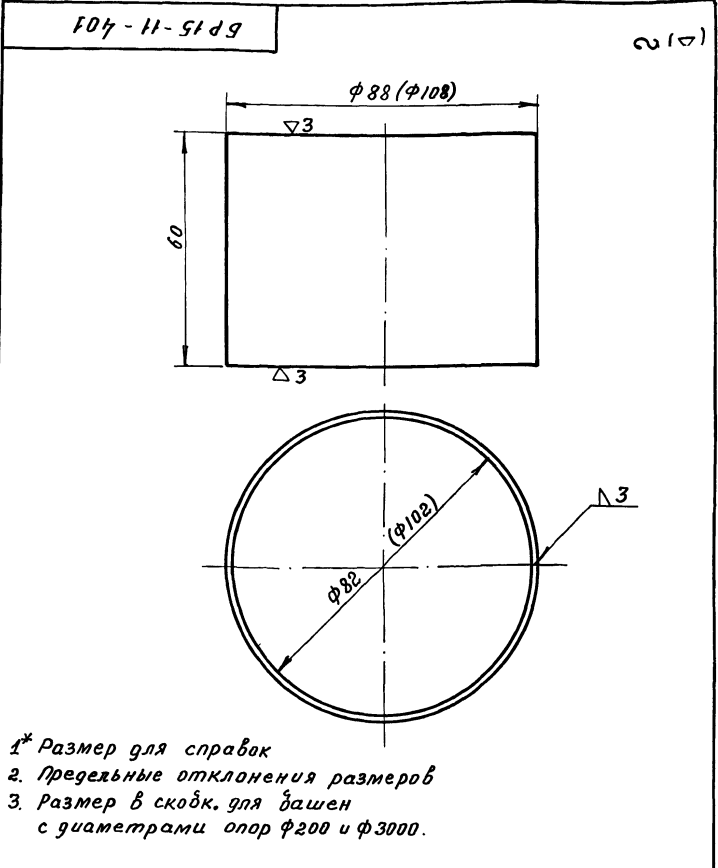
Инв. № подл. Подпись и дата. Взам. инв. №. Инв. № докум. Подпись и дата.



- 1\* Размер для справок.
- 2. Воротник подогнуть по месту.

БР 15-09-060 СБ		Лит.	Масса	Масшт.
Труба Ду 80			5,25	1:2
Сборочный чертёж		Лист 18	Листов 54	
		ГИПРОНИСЕЛЬХОЗ г. Москва 1972 г.		

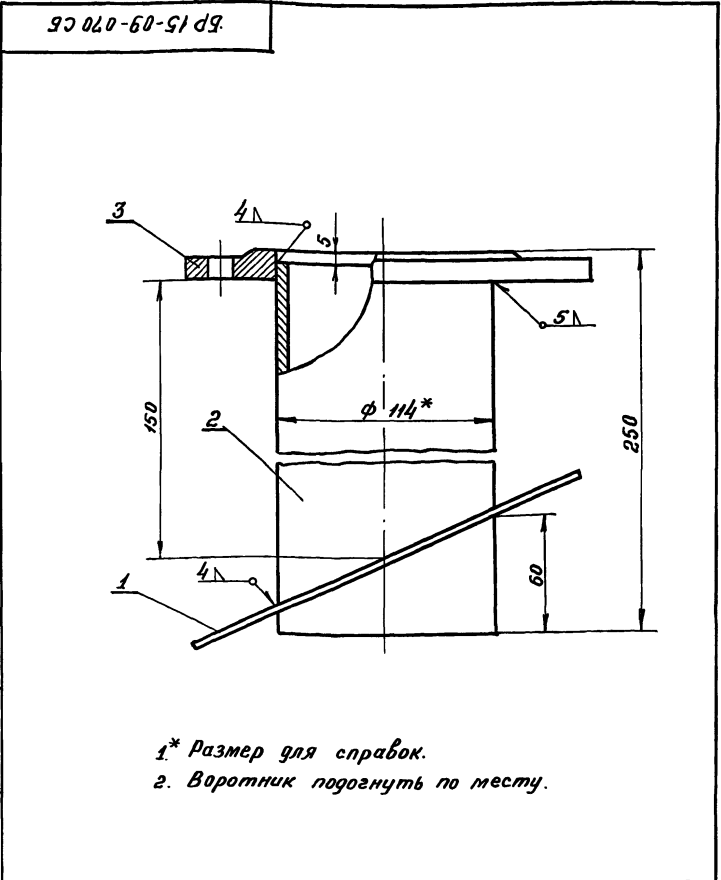
Инв. № подл. Подпись и дата. Взам. инв. №. Инв. № докум. Подпись и дата.



- 1\* Размер для справок
- 2. Предельные отклонения размеров
- 3. Размер в скобках для башен с диаметрами опор φ200 и φ3000.

БР 15-11-401		Лит.	Масса	Масшт.
Кольцо			1,07	1:5
переливной трубы		Лист 18	Листов 54	
		Лист 3 ГОСТ 3680-57 Ст. 3 ГОСТ 380-71		
		ГИПРОНИСЕЛЬХОЗ г. Москва 1972 г.		

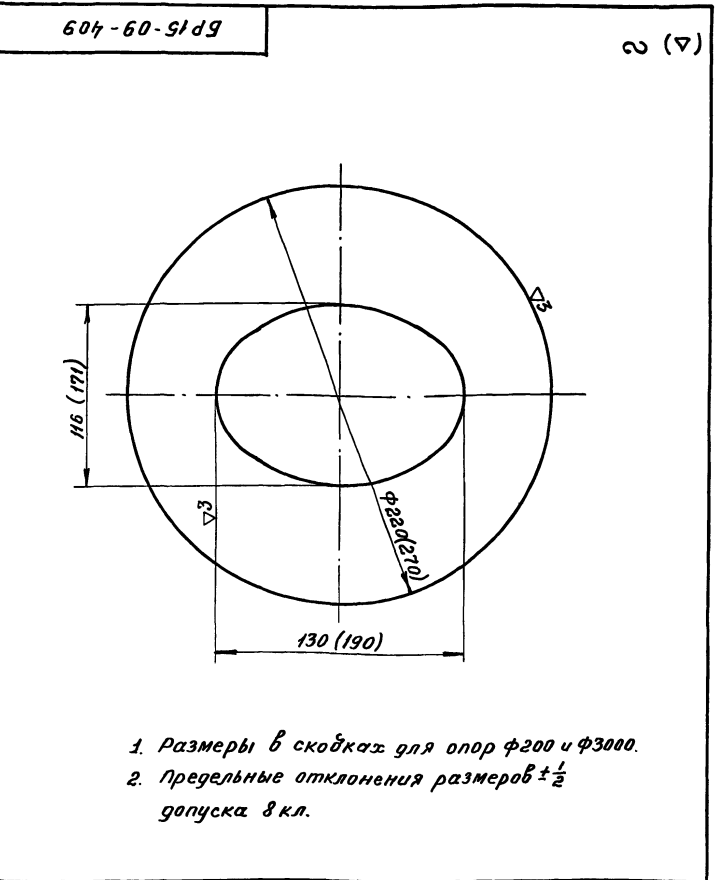
Инв. № подл. Подпись и дата. Взам. инв. №. Инв. № докум. Подпись и дата.



- 1\* Размер для справок.
- 2. Воротник подогнуть по месту.

БР 15-09-070 СБ		Лит.	Масса	Масшт.
Труба Ду 100			6,00	1:2
Сборочный чертёж		Лист 18	Листов 54	
		ГИПРОНИСЕЛЬХОЗ г. Москва 1972 г.		

Инв. № подл. Подпись и дата. Взам. инв. №. Инв. № докум. Подпись и дата.

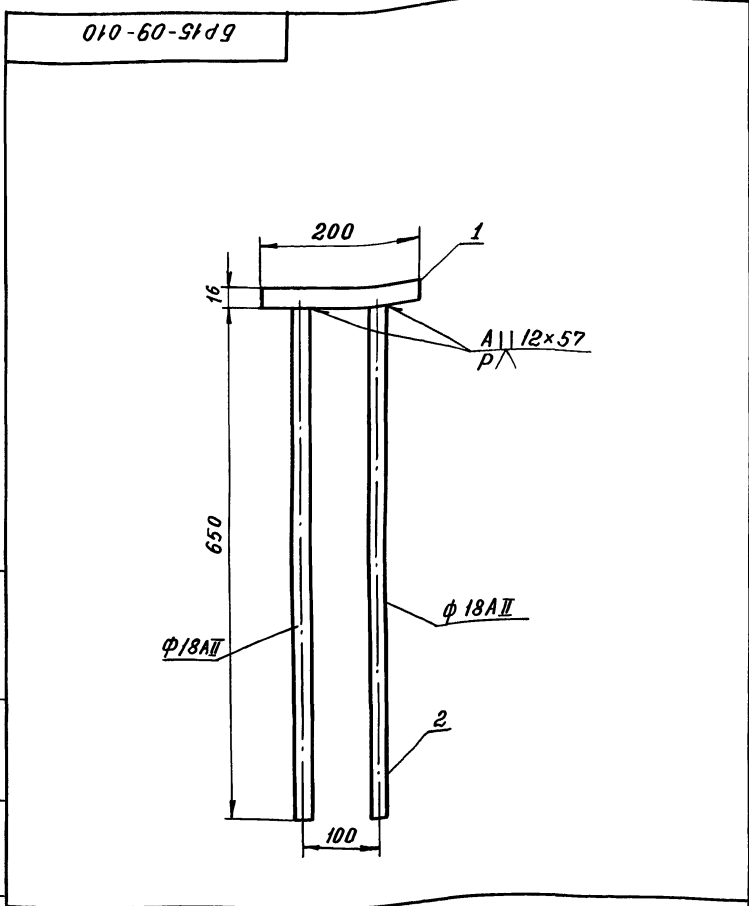


- 1. Размеры в скобках для опор φ200 и φ3000.
- 2. Предельные отклонения размеров ± 1/2 допуска 8 кл.

БР 15-09-409		Лит.	Масса	Масшт.
Воротник			0,83	1:2
		(105)		
		Лист 18	Листов 54	
		Лист 4 ГОСТ 5681-57 Ст. 3 ГОСТ 380-71		
		ГИПРОНИСЕЛЬХОЗ г. Москва 1972 г.		

Т. П. 901-5-29 Альбом II

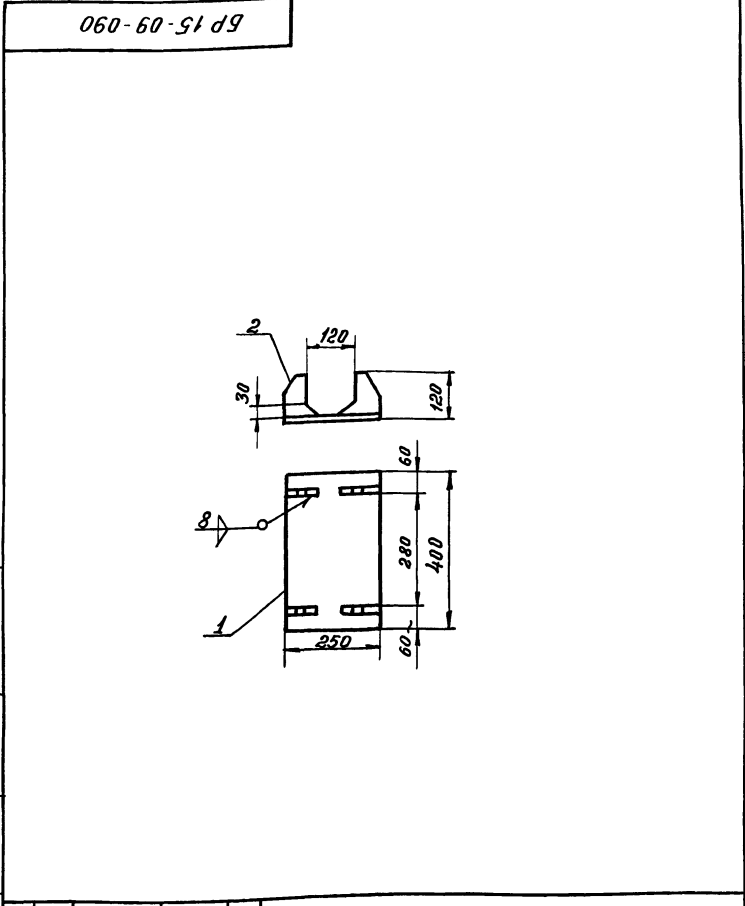
Исполн. Иконова  
Проверил. Лотемкина  
Руч. эр. Бутаев  
Инж.пр. Капустин



БР 15-09-010		
Исполн.	Иконова	Дата
Проверил.	Лотемкина	
Руч. эр.	Бутаев	
Инж.пр.	Капустин	
Янкер Сборочный чертеж		
Лит.	Масса	Масшт.
	16,6	1:5
Лист 19 Листов 54		
ГИПРОНИСЕЛЬХОЗ г. Москва 1972 г.		
Формат 11		

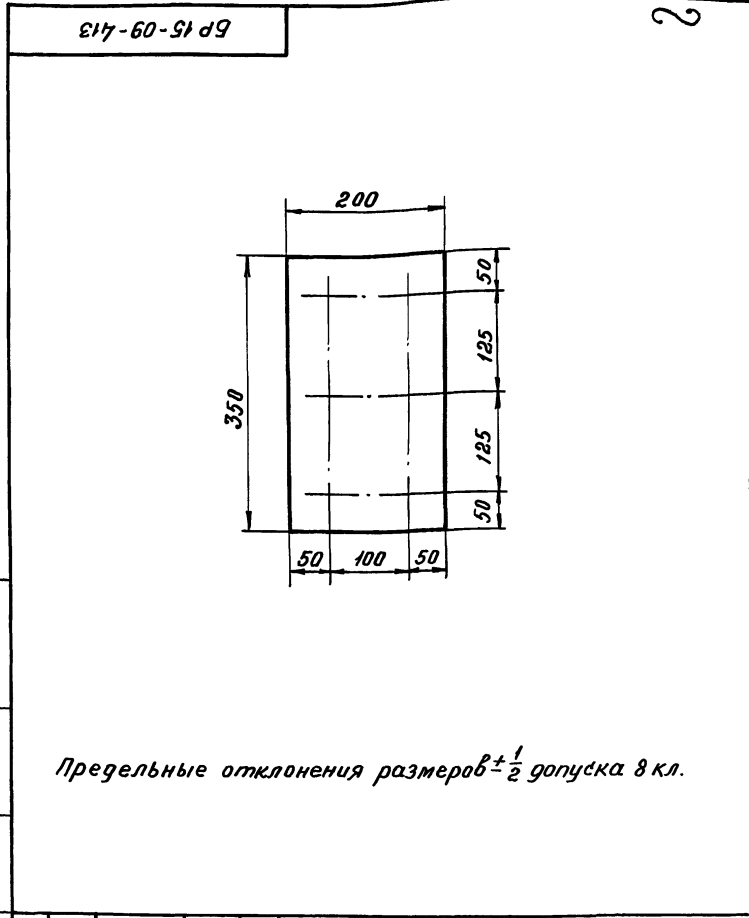
21

Исполн. Иконова  
Проверил. Лотемкина  
Руч. эр. Бутаев  
Инж.пр. Капустин



БР 15-09-090		
Исполн.	Иконова	Дата
Проверил.	Лотемкина	
Руч. эр.	Бутаев	
Инж.пр.	Капустин	
Нижняя часть шарнира Сборочный чертеж		
Лит.	Масса	Масшт.
	9,8	1:10
Лист 19 Листов 54		
ГИПРОНИСЕЛЬХОЗ г. Москва 1972 г.		
Формат 11		

Исполн. Иконова  
Проверил. Лотемкина  
Руч. эр. Бутаев  
Инж.пр. Капустин

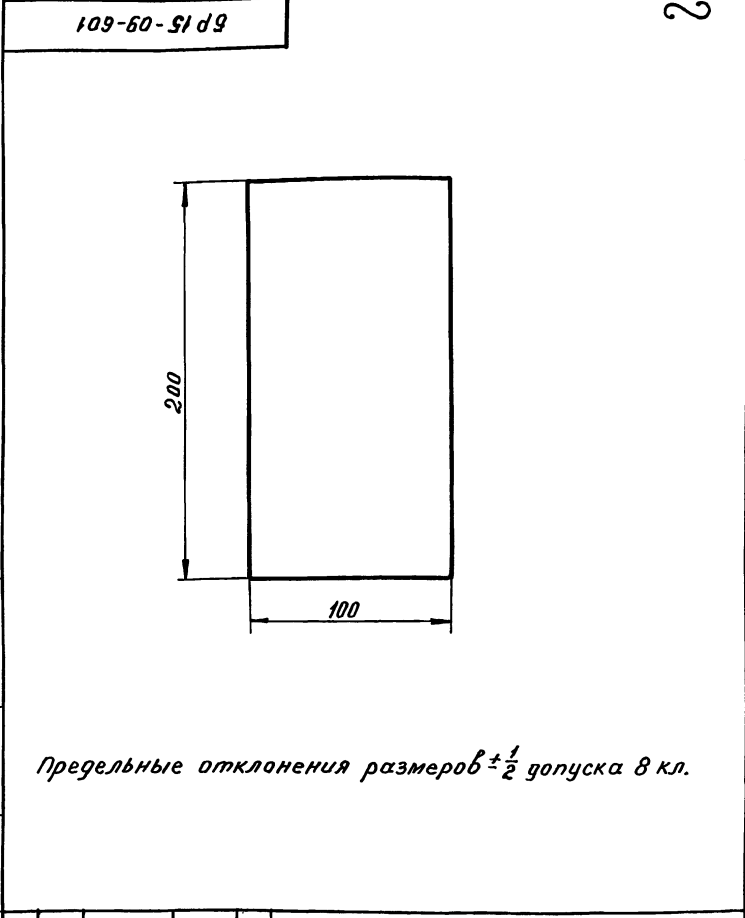


БР 15-09-413		
Исполн.	Иконова	Дата
Проверил.	Лотемкина	
Руч. эр.	Бутаев	
Инж.пр.	Капустин	
Пластина		
Лит.	Масса	Масшт.
	8,8	1:5
Лист 19 Листов 54		
Лист 16 ГОСТ 5681-57 Ст.3 ГОСТ 380-71		
ГИПРОНИСЕЛЬХОЗ г. Москва 1972 г.		
Формат 11		

Проб: Георгий 31.10.83г Копир. Девкина.

2

Исполн. Иконова  
Проверил. Лотемкина  
Руч. эр. Бутаев  
Инж.пр. Капустин

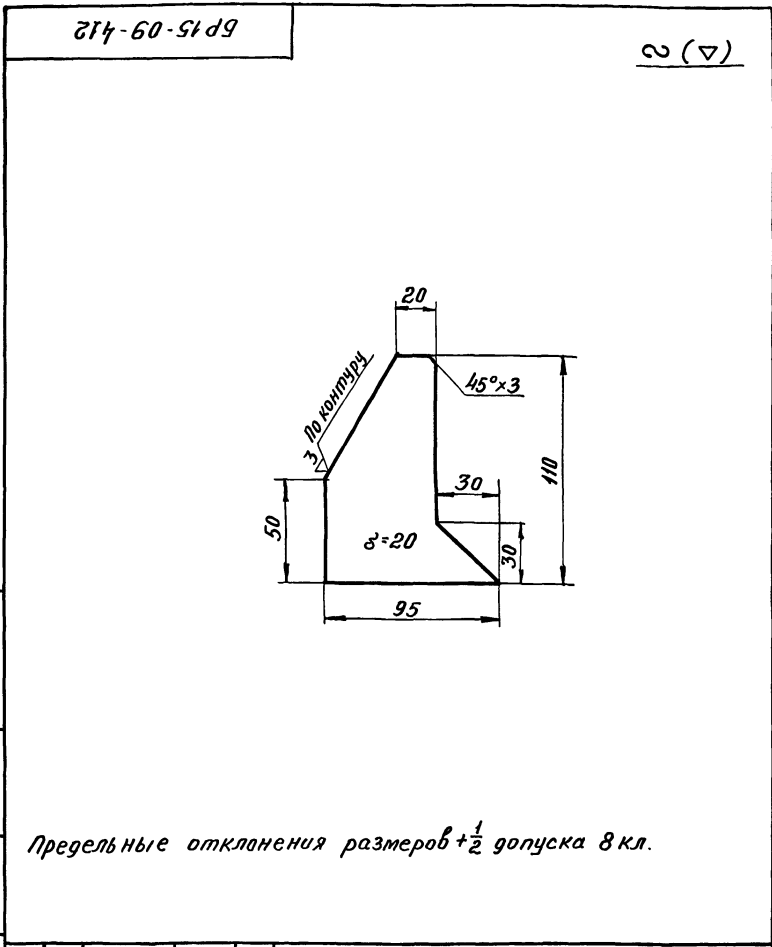


БР 15-09-414		
Исполн.	Иконова	Дата
Проверил.	Лотемкина	
Руч. эр.	Бутаев	
Инж.пр.	Капустин	
Прокладка		
Лит.	Масса	Масшт.
	1,56	1:2
Лист 19 Листов 54		
Лист 10 ГОСТ 5681-57 Ст.3 ГОСТ 380-71		
ГИПРОНИСЕЛЬХОЗ г. Москва 1972 г.		
Формат 11		

12070-02 23

Т.П. 901-5-29 Альбом II

Изм. №, Подп. и дата, Взам. инв. №, Изм. №, Подп. и дата

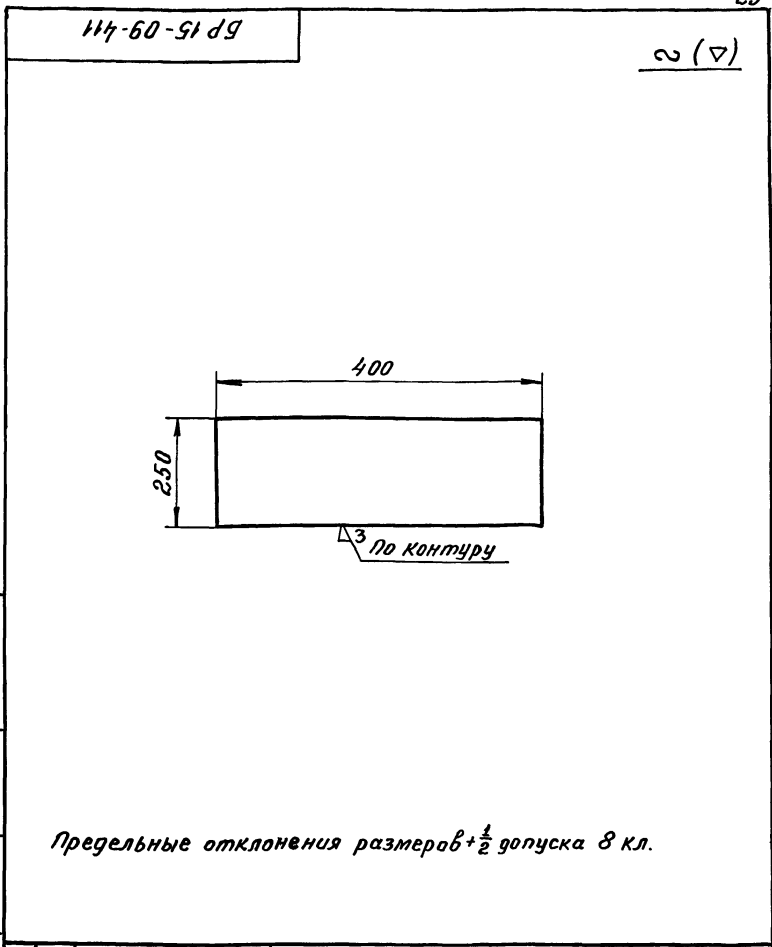


Предельные отклонения размеров  $\pm \frac{1}{2}$  допуска в кл.

БР15-09-412			
Исполнил	Потёмкина	Лит.	Масса
Проверил	Иваненко	1,56	1:2
Рук. эр.	Бутаев	Лист 20	Листов 54
Инж. пр.	Капустин	Лист 20 ГОСТ 5681-57	
Труба 100x12x350		ГИПРОНИСЕЛЬХОЗ	
ГОСТ 8732-70		г. Москва 1972г.	

23

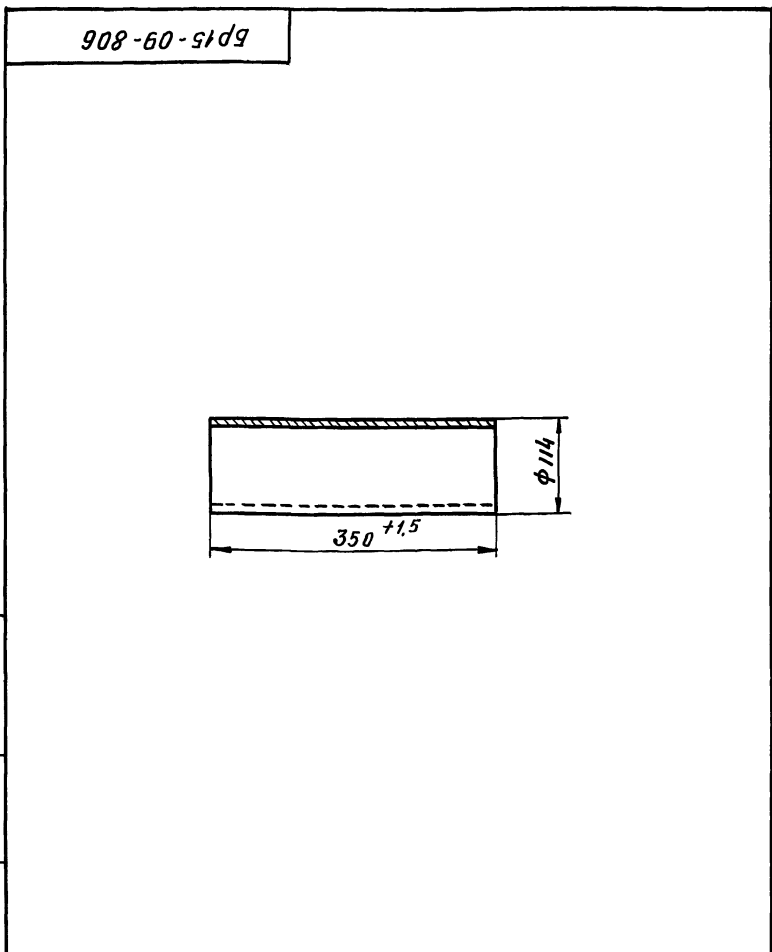
Изм. №, Подп. и дата, Взам. инв. №, Изм. №, Подп. и дата



Предельные отклонения размеров  $\pm \frac{1}{2}$  допуска в кл.

БР15-09-411			
Исполнил	Потёмкина	Лит.	Масса
Проверил	Иваненко	15,6	1:5
Рук. эр.	Бутаев	Лист 20	Листов 54
Инж. пр.	Капустин	Лист 20 ГОСТ 5681-57	
Труба 100x12x350		ГИПРОНИСЕЛЬХОЗ	
ГОСТ 8732-70		г. Москва 1972г.	

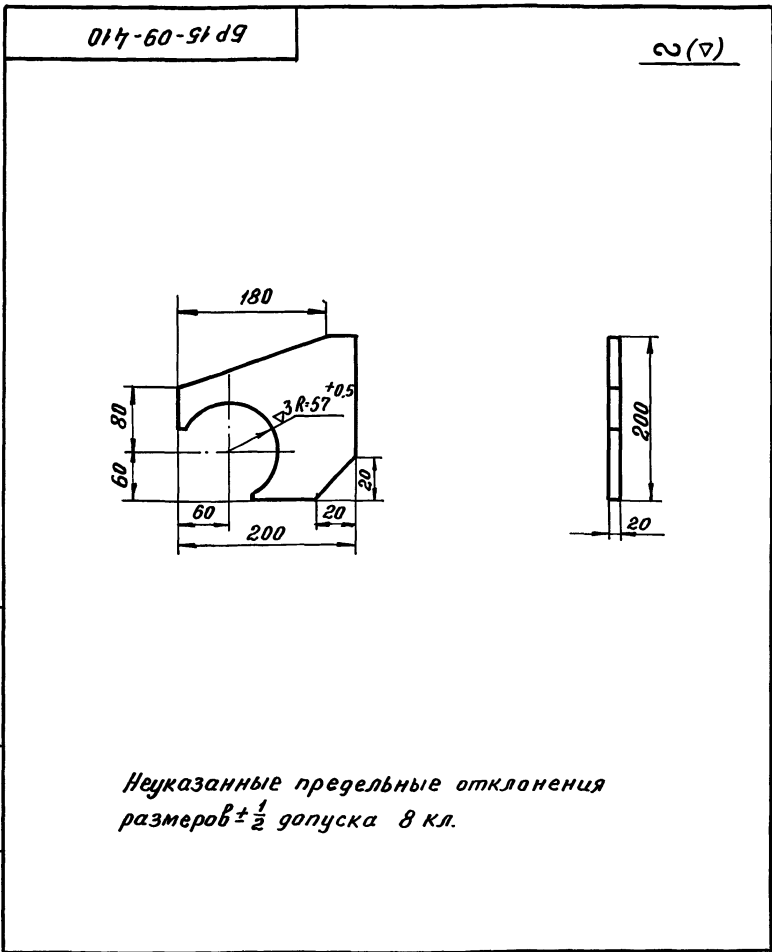
Изм. №, Подп. и дата, Взам. инв. №, Изм. №, Подп. и дата



Неуказанные предельные отклонения размеров  $\pm \frac{1}{2}$  допуска в кл.

БР15-09-806			
Исполнил	Потёмкина	Лит.	Масса
Проверил	Иваненко	4,25	1:5
Рук. эр.	Бутаев	Лист 20	Листов 54
Инж. пр.	Капустин	Лист 20 ГОСТ 5681-57	
Труба 100x12x350		ГИПРОНИСЕЛЬХОЗ	
ГОСТ 8732-70		г. Москва 1972г.	

Изм. №, Подп. и дата, Взам. инв. №, Изм. №, Подп. и дата



Неуказанные предельные отклонения размеров  $\pm \frac{1}{2}$  допуска в кл.

БР15-09-410			
Исполнил	Потёмкина	Лит.	Масса
Проверил	Иваненко	6,04	1:5
Рук. эр.	Бутаев	Лист 20	Листов 54
Инж. пр.	Капустин	Лист 20 ГОСТ 5681-57	
Труба 100x12x350		ГИПРОНИСЕЛЬХОЗ	
ГОСТ 8732-70		г. Москва 1972г.	



BR 15-09-401 (Δ) ∞

1.\* Размер для справок.  
2. Развертка  $\varnothing$  ф 1300 мм.  
3. Размер в скобках для вальши с диаметром опоры 2000 мм.

BR 15-09-401		
Исполнит.	Ионова	Дата
Проверил	Потемкина	
Рук. группа	Бутаев	
Инж. пр.	Калустин	
Лит.	Масса	Масшт.
	51.81 (172.8)	1:20
Лист 21	Листов 54	
Уголок 50x50x5 ГОСТ 8509-57 Ст. 3 ГОСТ 380-71		
ГИПРОНИСЕЛЬХОЗ г. Москва 1972 г.		

BR 15-09-702 (Δ) ∞

Длина развертки  $\varnothing$  ф 3854.  
1. Размеры в скобках для вальши с диаметром опоры ф 2000 мм.  $\varnothing$  ф 6280.

BR 15-09-702		
Исполнит.	Ионова	Дата
Проверил	Потемкина	
Рук. группа	Бутаев	
Инж. пр.	Калустин	
Лит.	Масса	Масшт.
	14.53 (23.67)	1:20
Лист 21	Листов 54	
Уголок 50x50x5 ГОСТ 8509-57 Ст. 3 ГОСТ 380-71		
ГИПРОНИСЕЛЬХОЗ г. Москва 1972 г.		

BR 15-09-701 (Δ) ∞

1. Размер в скобках для вальши с диаметром опоры ф 2000 мм.  
2.\* Размер для справок.

BR 15-09-701		
Исполнит.	Ионова	Дата
Проверил	Потемкина	
Рук. группа	Бутаев	
Инж. пр.	Калустин	
Лит.	Масса	Масшт.
	4.32 (7.5)	1:2
Лист 21	Листов 54	
Уголок 50x50x5 ГОСТ 8509-57 Ст. 3 ГОСТ 380-71		
ГИПРОНИСЕЛЬХОЗ г. Москва 1972 г.		

BR 15-09-403 (Δ) ∞

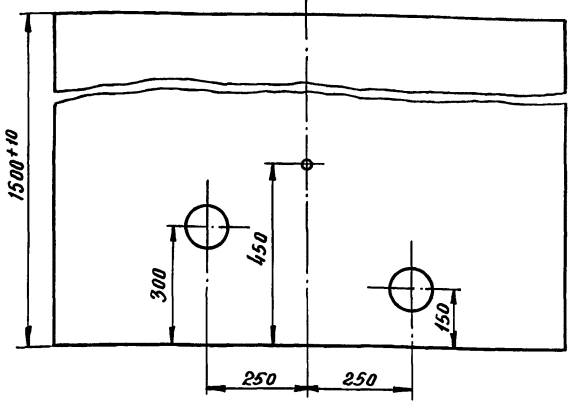
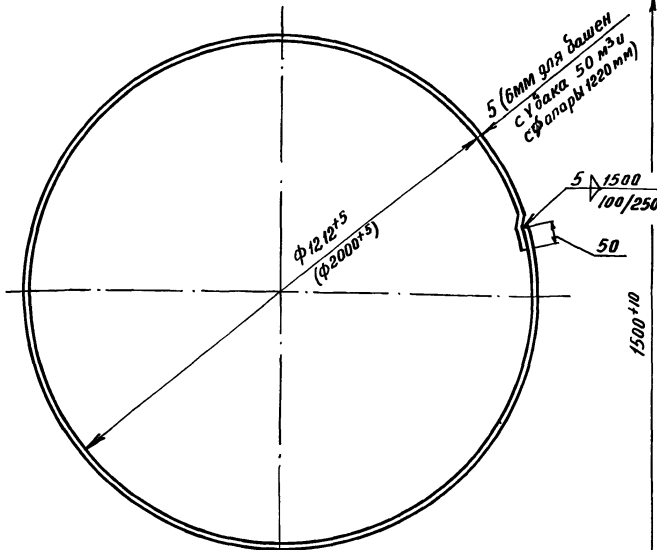
Развернутая длина 3855 мм.  $\varnothing$  ф 6280  
1. Размер в скобках для вальши с диаметром опоры ф 2000 мм.

BR 15-09-403		
Исполнит.	Ионова	Дата
Проверил	Потемкина	
Рук. группа	Бутаев	
Инж. пр.	Калустин	
Лит.	Масса	Масшт.
	181.6 (284.68)	1:20
Лист 21	Листов 54	
Уголок 50x50x5 ГОСТ 8509-57 Ст. 3 ГОСТ 380-71		
ГИПРОНИСЕЛЬХОЗ г. Москва 1972 г.		

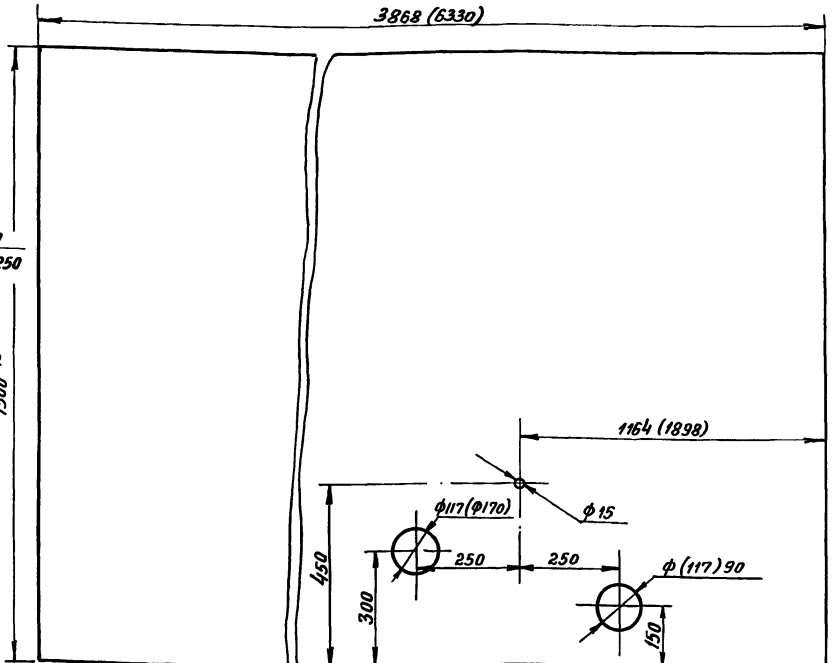
Т.п. 901-5-901 Я.Лобанов

Шиф. и позн. / Погрешность и дата / Взам. инв. / Шиф. и позн. / Погрешность и дата

БР 15-09-402



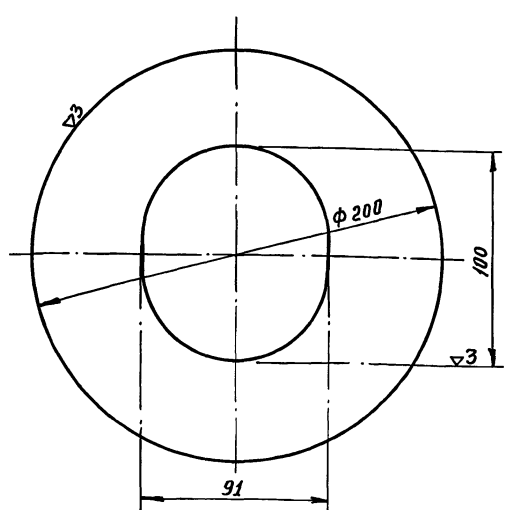
Развертка первой обечайки



1. Необозначенные предельные отклонения размеров  $\pm \frac{1}{2}$  допуска 8 кл.
2. \* Размер для справок.
3. Размеры в скобках для башен с опоры 2000мм

БР 15-09-402			
Исполн.	Лотемкина	Дата	
Провер.	Иванко		
Руч. гр.	Бутаев		
Инж. пр.	Калустин		
Лист 5 / ГОСТ 5681-57		Лит. Масса Масшт.	
Ст. 3 ГОСТ 380-71		Лист 22 / Листов 54	
		ГИПРОНИСЕЛЬХОЗ	
		г. Москва 1972г.	

БР 15-09-405



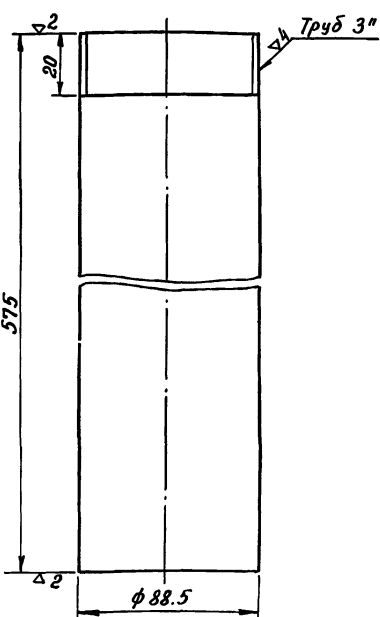
Предельные отклонения размеров  $\pm \frac{1}{2}$  допуска 8 кл.

Шиф. и позн. / Погрешность и дата / Взам. инв. / Шиф. и позн. / Погрешность и дата

БР 15-09-405			
Исполн.	Иванова	Дата	
Провер.	Лотемкина		
Руч. гр.	Бутаев		
Инж. пр.	Калустин		
Лист 4 / ГОСТ 5681-57		Лит. Масса Масшт.	
Ст. 3 ГОСТ 380-60		Лист 22 / Листов 54	
		ГИПРОНИСЕЛЬХОЗ	
		г. Москва 1972г.	

Лист. 4 / 10 02 - Копия. Я.Лобанов Формат 11

БР 15-09-802



1\* Размер для справок

Шиф. и позн. / Погрешность и дата / Взам. инв. / Шиф. и позн. / Погрешность и дата

БР 15-09-802			
Исполн.	Иванова	Дата	
Провер.	Лотемкина		
Руч. гр.	Бутаев		
Инж. пр.	Калустин		
Лист 7 / ГОСТ 3262-62		Лит. Масса Масшт.	
Труба 80 / ГОСТ 3262-62		Лист 22 / Листов 54	
		ГИПРОНИСЕЛЬХОЗ	
		г. Москва 1972г.	

Формат 11 12070-02 26

БР 15-09-503

~(Δ)

Предельные отклонения размеров  $\pm \frac{1}{2}$  допуска 8 кл.

БР 15-09-503		
Лит.	Масса	Масшт.
	0,75	1:10
Лист 23 Листов 54		
Лист 3 ГОСТ 3680-57		
Ст. 3 ГОСТ 380-71		
ГИПРОНИС ЕЛЬХОЗ		
г. Москва 1972 г.		
Формат 11		

Т. П. 901-5-29 Явбдам II

БР 15-12-402

~(Δ)

Предельные отклонения размеров  $\pm \frac{1}{2}$  допуска 8 кл.

БР 15-12-402		
Лит.	Масса	Масшт.
	4,23	1:10
Лист 23 Листов 54		
Лист 3 ГОСТ 3680-57		
Ст. 3 ГОСТ 380-71		
ГИПРОНИС ЕЛЬХОЗ		
г. Москва 1972 г.		
Формат 11		

БР 15-09-801

~(Δ)

У дача	Н	У дача	Н	У дача	Н	У дача	Н	У дача	Н	У дача	Н	У дача	Н
м³	до	м³	до	м³	до	м³	до	м³	до	м³	до	м³	до
15	12	25	12	25	15	50	15	50	18	5	18	50	18
Общая длина трубы													
15869		17359		20359		23809		26509		25884		25234	

БР 15-09-801		
Лит.	Масса	Масшт.
	19,46	1:2
Лист 23 Листов 54		
Лист 3 ГОСТ 3262-62		
ГИПРОНИС ЕЛЬХОЗ		
г. Москва 1972 г.		
Формат 11		

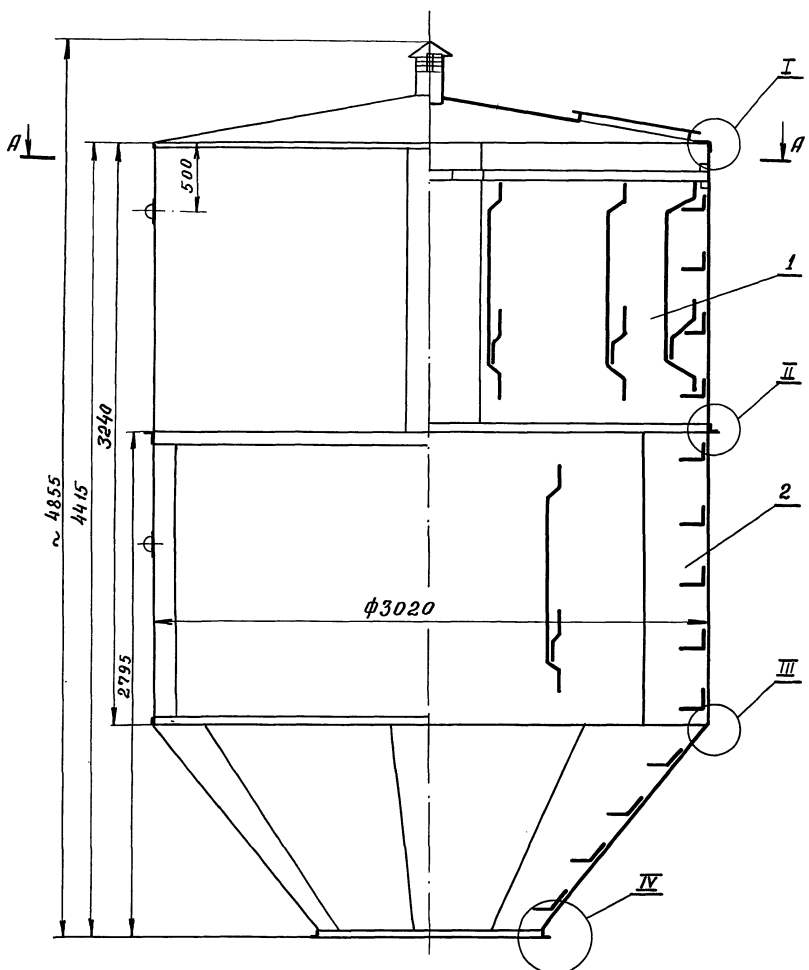
Проб: Яковлев 31.10.83г

БР 15-09-502

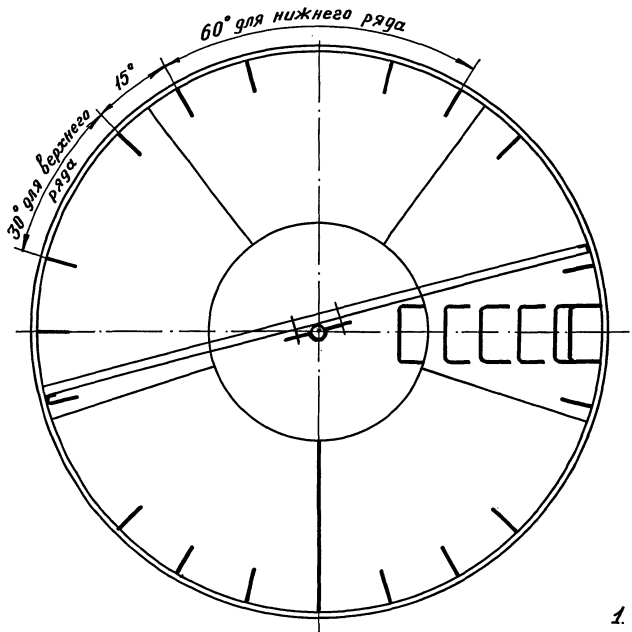
~(Δ)

БР 15-09-502		
Лит.	Масса	Масшт.
	0,2	1:1
Лист 23 Листов 54		
Лист 3 ГОСТ 3680-57		
Ст. 3 ГОСТ 380-71		
ГИПРОНИС ЕЛЬХОЗ		
г. Москва 1972 г.		
Формат 11		

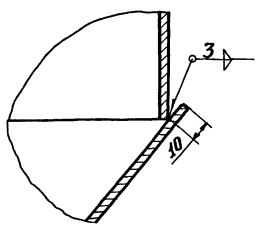
12070-02 27



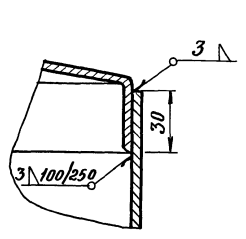
А-А



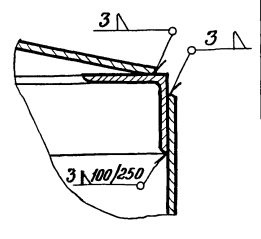
Второй вариант узла III  
M 1:2



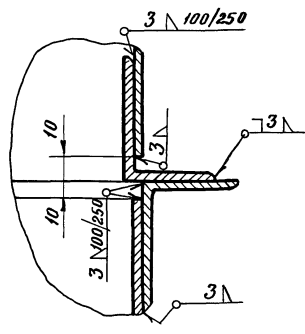
I  
M 1:2



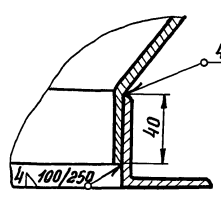
Второй вариант узла I  
M 1:2



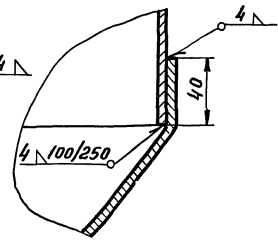
II  
M 1:2



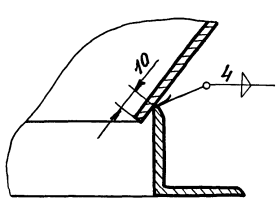
IV  
M 1:2



III  
M 1:2



Второй вариант узла IV  
M 1:2

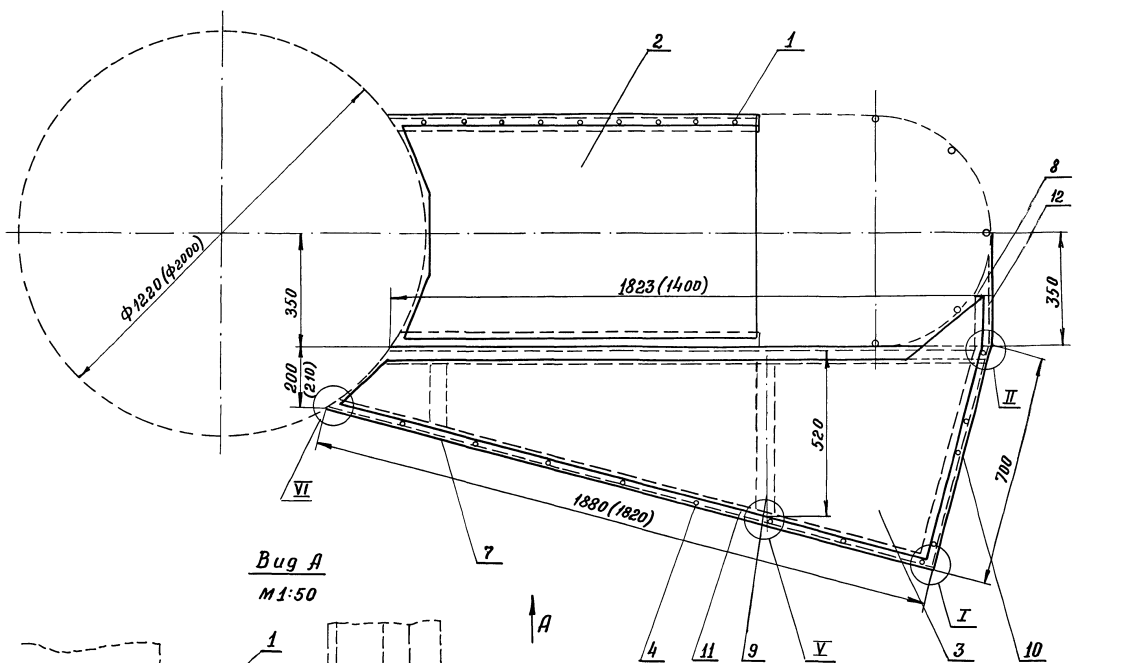


1. При отсутствии оборудования для отбортовки допускается изготовление по второму варианту
2. Сварку производить согласно ОН13-273-68 по II классу.
3. Разность сопрягаемых диаметров обечаек и фланцев не более 3 мм

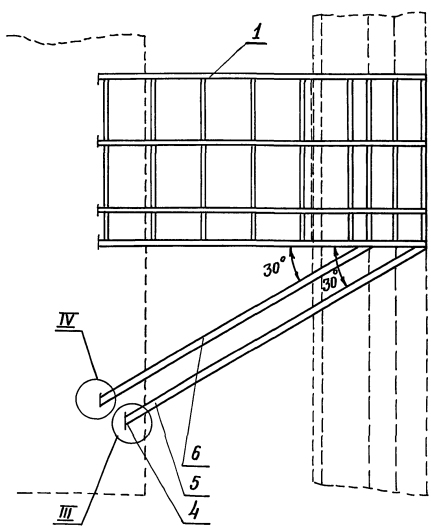
Исполн. Мотор. Провер. и дата Иванова М. Инв. М. Губ. Провер. и дата

БР 25-01-000 СБ			
Исполн. Лотенкина		Дата	Лит. Масса Масшт.
Проверил Иванова			1670 1:20
Руч. вр. Бутаев			Лист 24 Листов 54
Гл. инж. Калустин			ГИПРОНИСЕЛЬХОЗ
			г. Москва 1972г.

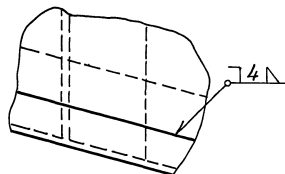
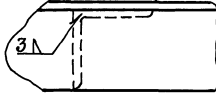
Бак 25 м<sup>3</sup>  
Сборочный чертёж



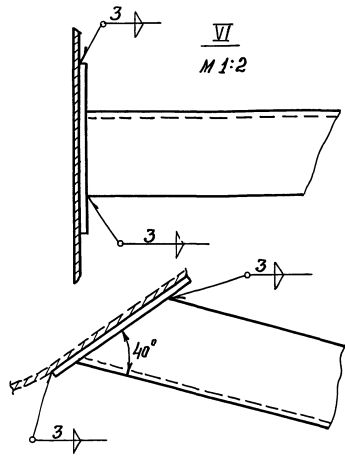
**Вид А**  
М 1:50



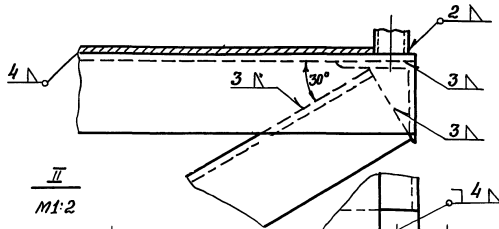
**V**  
М 1:2



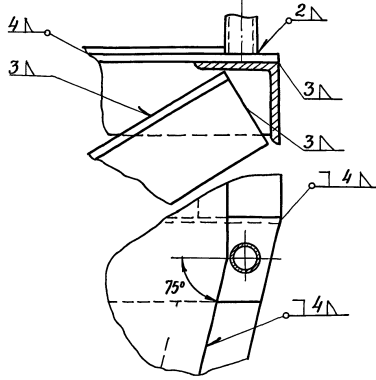
**VI**  
М 1:2



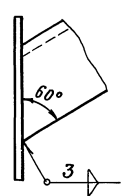
**I повернуто**  
М 1:2



**II**  
М 1:2



**IV**  
М 1:2



**III**  
М 1:2



**Примечание**

Размеры в скобках даны для башни с диаметром опоры 2000 мм.

Шп. 1/пор. 1/пор. и сетка. Взам. инв. 1/Шп. 1/руба. 1/пор. и сетка.

БР25-03-000СБ			Лит.	Масш	Масшт
Исполнил	Ротёмкина	Дата	Площадка лестницы		
Проверил	Иванко		Сборочный чертёж		
Руч. эр.	Бутаев				1:10
Гл. инж. пр.	Капустин		Лист 25 Листов 54		
			ГИПРОНИСЕЛЬХОЗ		
			г. Москва 1972г.		

БР 25-02-000СБ

Т.п. 901-5-29 Ялыбом II  
Шиб. и гайд. Плат. и балка. Взам.инв.ч. Шиб. и гайд. Плат. и балка.

№ п.п.	Наименование	Вес кг		
		Огражд.1	Огражд.2	Огражд.3
1	Полоса 4x40 ГОСТ 103-57 ст.3 ГОСТ 380-77	6,67	3,97	3,97
2	Труба 20 ГОСТ 3202-82	9,96	6,64	6,64
Всего:		16,63	10,61	10,61

БР 25-02-000СБ				
Ограждение площадки. Сборочный чертеж.		Лит.	Масса	Масшт.
			37,85	1:10
		Лист 26	Листов 54	
		ГИПРОНИСЕЛЬХОЗ г. Москва 1972 г.		

Исполн. Потёмкина  
Провер. Иванко  
Рук. гр. Бутяев  
Лиц. пр. Колупстин

БР 160-02-020

Исполн. Потёмкина  
Провер. Иванко  
Рук. гр. Бутяев  
Лиц. пр. Колупстин

БР 160-02-020				
Ограждение площадки. Правая сторона. Сборочный чертеж.		Лит.	Масса	Масшт.
			16,2	1:20
		Лист 26	Листов 54	
		ГИПРОНИСЕЛЬХОЗ г. Москва 1972 г.		

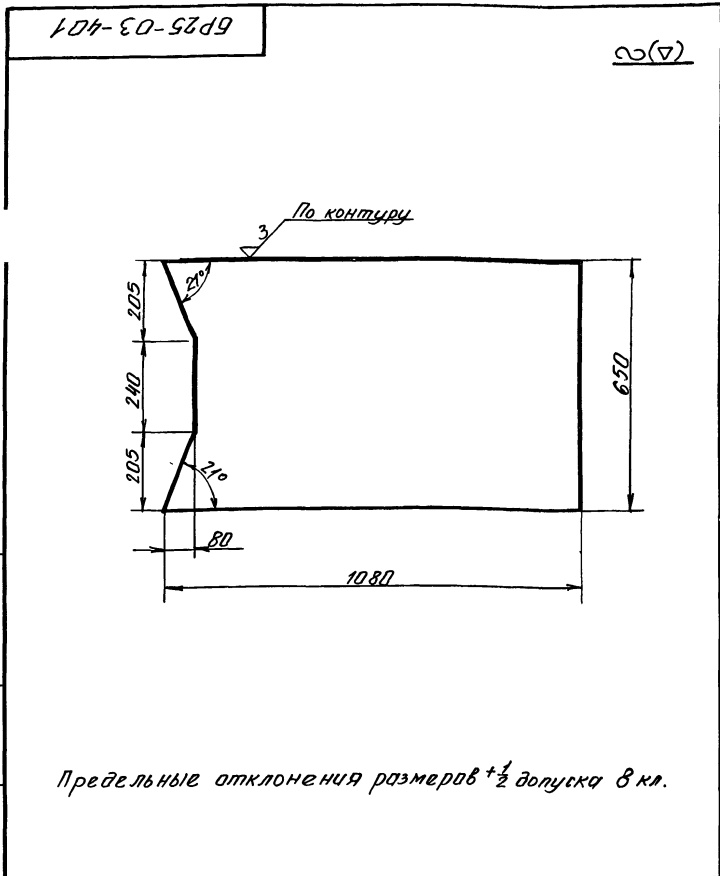
БР 160-02-010

Исполн. Потёмкина  
Провер. Иванко  
Рук. гр. Бутяев  
Лиц. пр. Колупстин

БР 160-02-010				
Ограждение площадки. Левая сторона. Сборочный чертеж.		Лит.	Масса	Масшт.
			16,2	1:20
		Лист 26	Листов 54	
		ГИПРОНИСЕЛЬХОЗ г. Москва 1972 г.		

Т. п. 901-5-29 Арлобон Л.

Исполн. Логемкина  
 Провер. Ивченко  
 Рук. гр. Бутаев  
 Инж.пр. Капустин

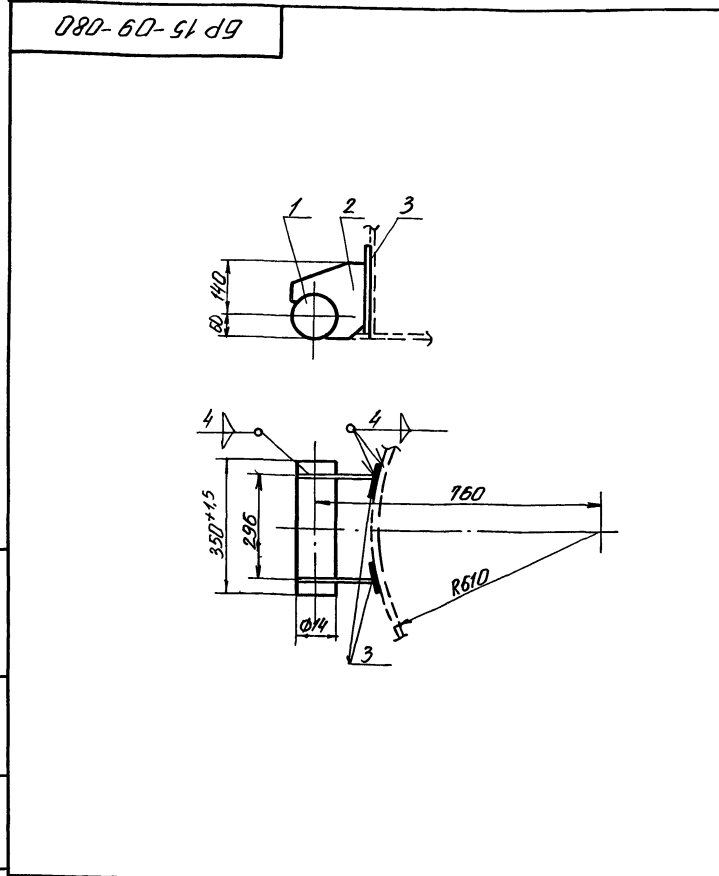


Предельные отклонения размеров  $\pm \frac{1}{2}$  допуска в кл.

БР25-03-401		
Исполн.	Логемкина	Настил площадки.
Провер.	Ивченко	
Рук. гр.	Бутаев	Лит. 10,8
Инж.пр.	Капустин	Масшт. 1:10
Лист № 506x650x1080		Лист 27 Листов 54
ГОСТ 8706-58		ГИПРОНИСЕЛХОЗ г. Москва 1972г.

БР15-09-080

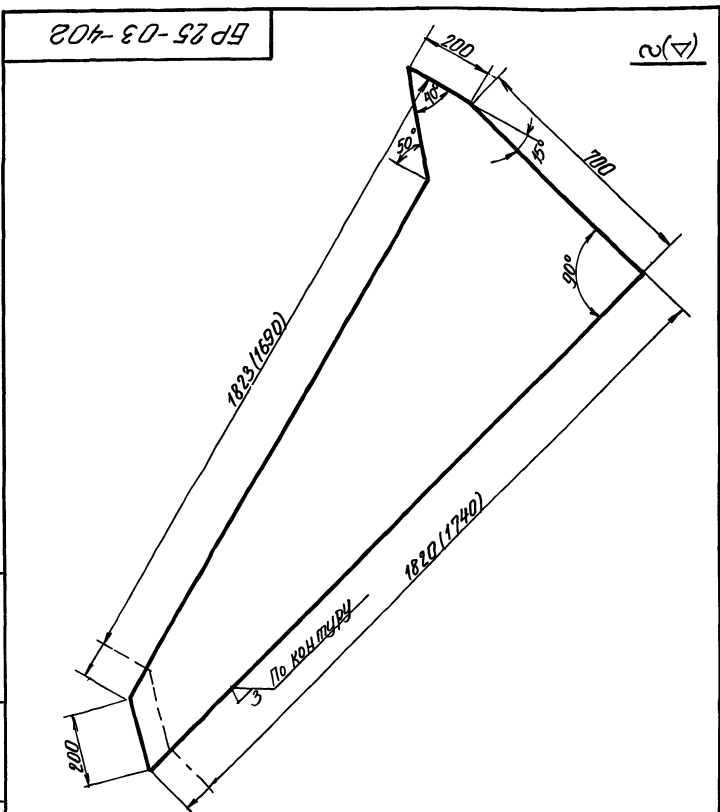
Исполн. Логемкина  
 Провер. Ивченко  
 Рук. гр. Бутаев  
 Инж.пр. Капустин



Шарнир.  
 Сборочный узел.  
 (верхняя часть)

БР15-09-080		
Исполн.	Логемкина	Шарнир. Сборочный узел. (верхняя часть)
Провер.	Ивченко	
Рук. гр.	Бутаев	Лит. 16
Инж.пр.	Капустин	Масшт. 1:10
Лист № 27		Листов 54
ГИПРОНИСЕЛХОЗ		г. Москва 1972г.

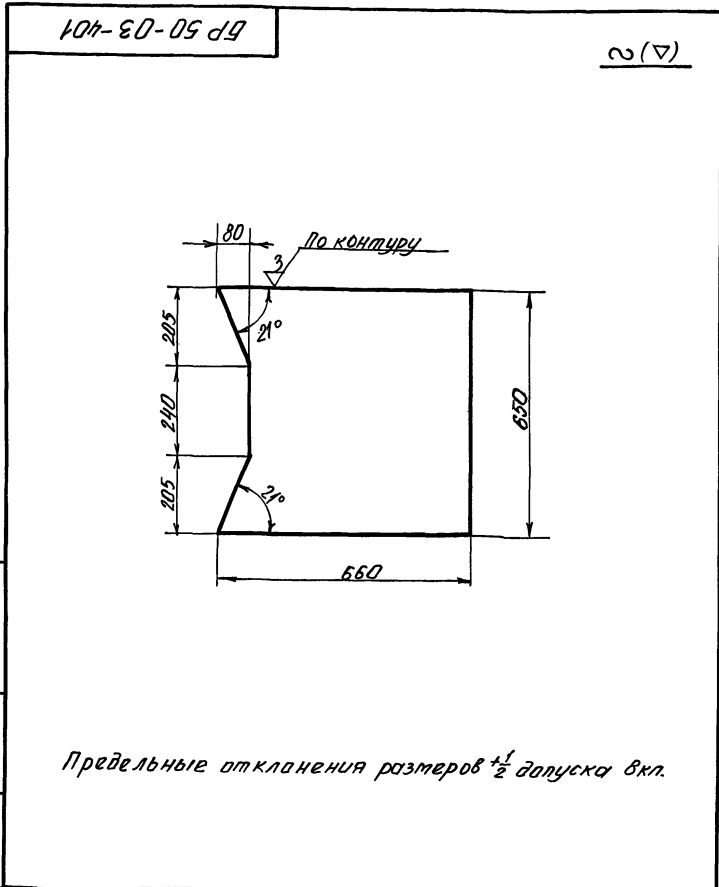
Исполн. Логемкина  
 Провер. Ивченко  
 Рук. гр. Бутаев  
 Инж.пр. Капустин



1. Предельные отклонения размеров  $\pm \frac{1}{2}$  допуска в кл.
2. Размеры в скобках для башни с диаметром опоры 2000 мм.

БР25-03-402		
Исполн.	Логемкина	Настил площадки
Провер.	Ивченко	
Рук. гр.	Бутаев	Лит. 13,2
Инж.пр.	Капустин	Масшт. 1:10
Лист № 506x700x1823		Лист 27 Листов 54
ГОСТ 8706-58		ГИПРОНИСЕЛХОЗ г. Москва 1972г.

Исполн. Логемкина  
 Провер. Ивченко  
 Рук. гр. Бутаев  
 Инж.пр. Капустин



Предельные отклонения размеров  $\pm \frac{1}{2}$  допуска в кл.

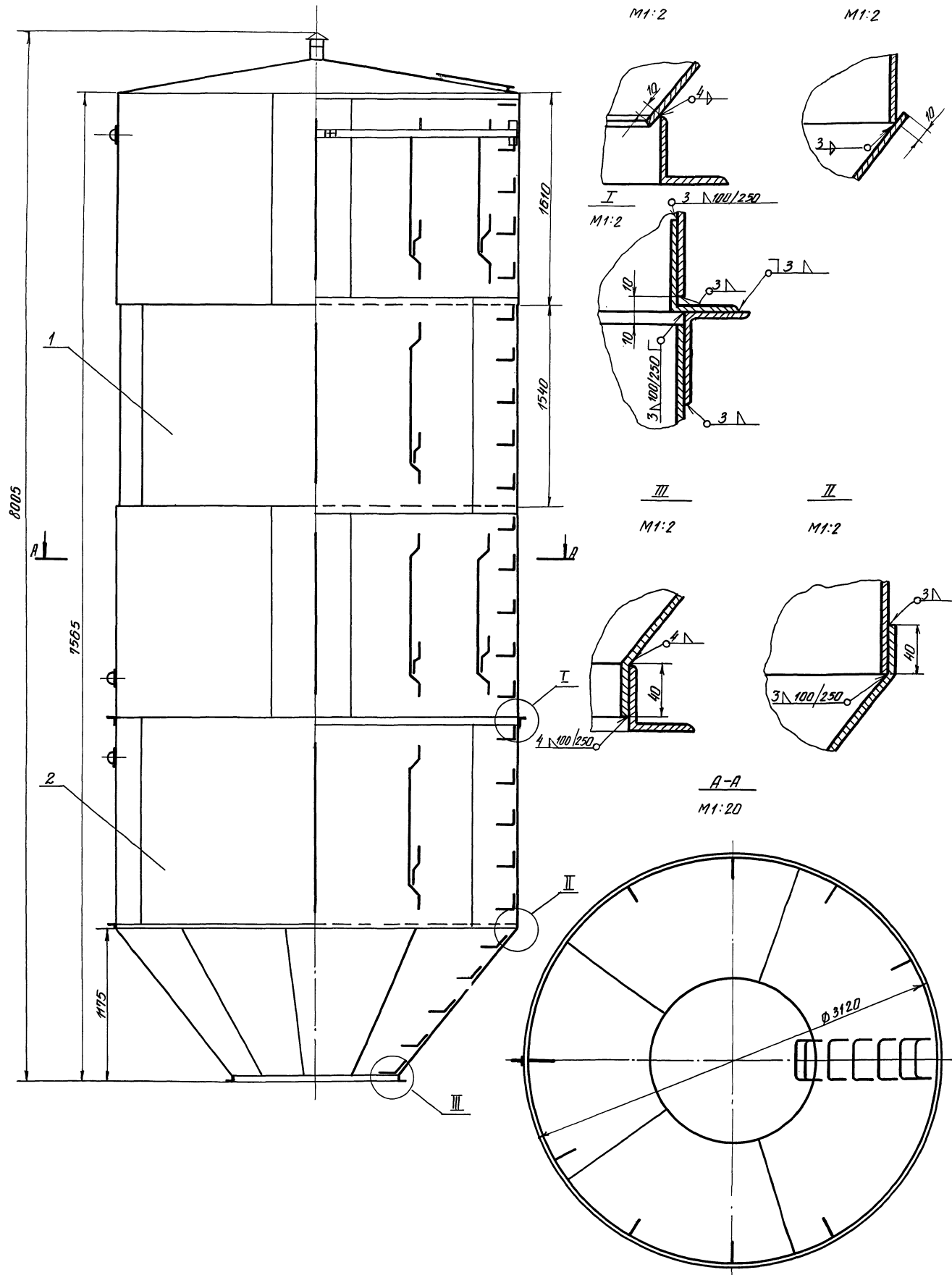
БР50-03-401		
Исполн.	Логемкина	Настил площадки для башни с диаметром опоры ф 2000
Провер.	Ивченко	
Рук. гр.	Бутаев	Лит. 4,1
Инж.пр.	Капустин	Масшт. 1:10
Лист № 506x650x660		Лист 27 Листов 54
ГОСТ 8706-58		ГИПРОНИСЕЛХОЗ г. Москва 1972г.

Исполн. Логемкина

Коп. Век. Ив.

Второй вариант узла III Второй вариант узла II

БР 50-01-0002



1. При отсутствии оборудования для отбортовки допускается изготовление по второму варианту.
2. Сварку производить согласно ВН-13-278-68 по II классу.

БР 50-01-0000Б			
Бак 50 м <sup>3</sup>		Лит.	Масса
Сборочный чертеж.			Масшт.
		Лист 28	Листов 54
		ГИПРОНИСЕЛХОЗ г. Москва 1972 г.	

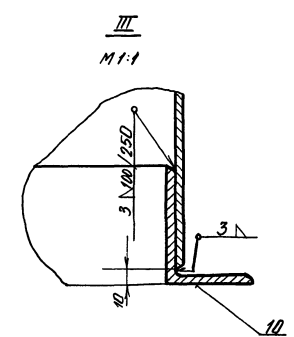
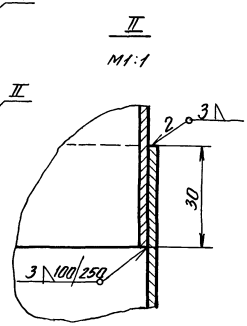
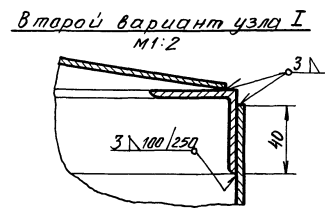
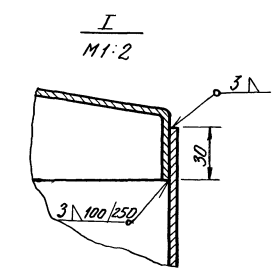
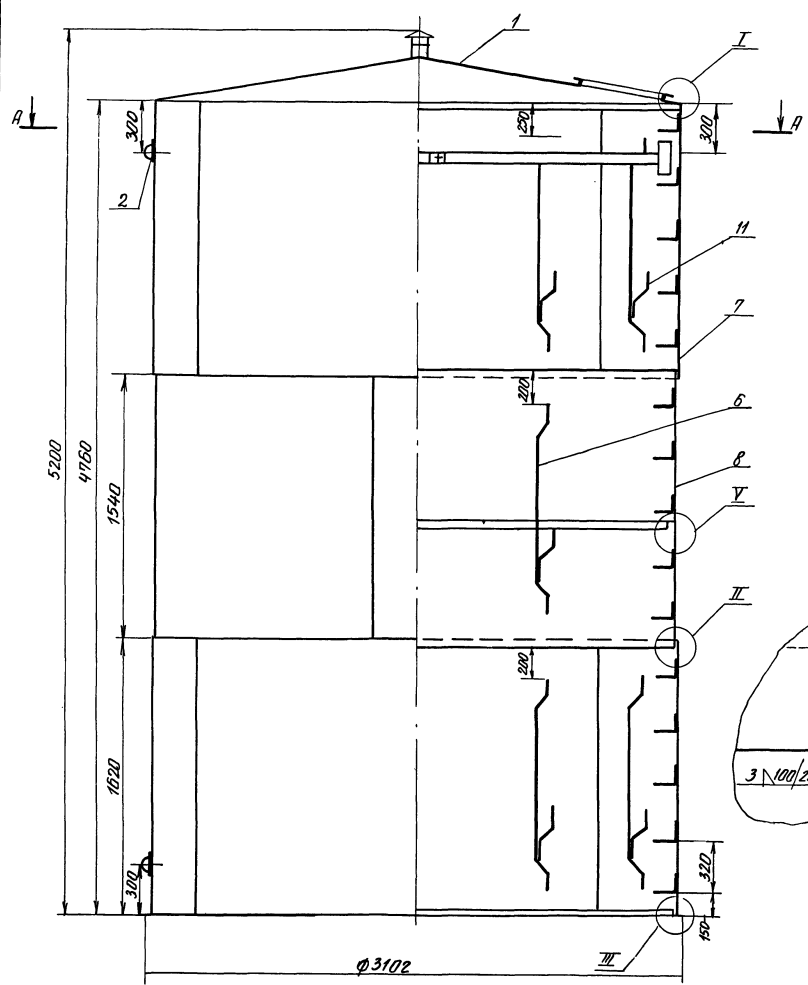
Исполн. Лотемкина  
 Провер. Иванко  
 Эк. гр. Бутяев  
 Ли. инж. Копустин

Шварц, М.И. Инженер. Проект и детали. Вторичный чертеж. Лист 28

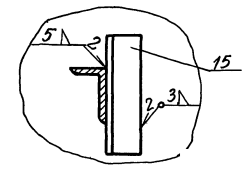


Т.п. 901-5-29 Рандом II

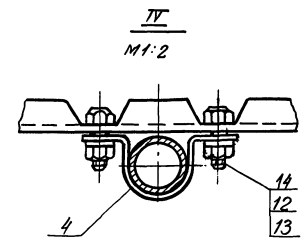
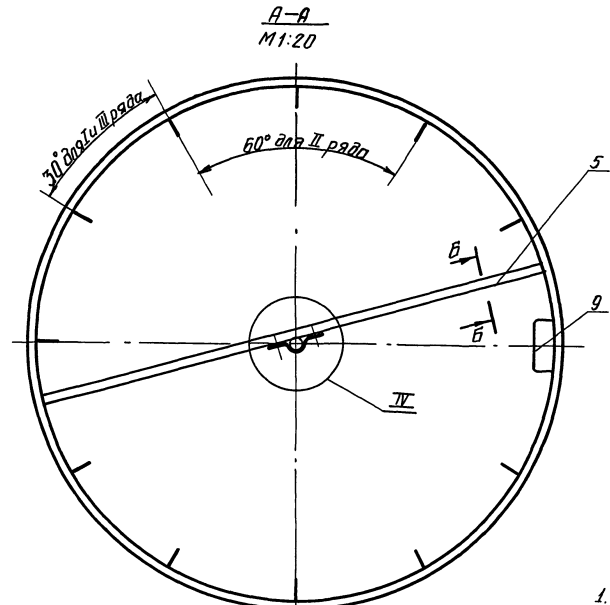
И.п.с. Лаврич. Проверка. Проверка. Проверка. Проверка. Проверка.



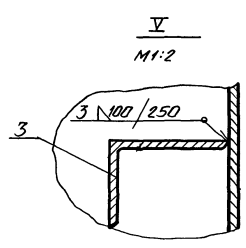
Б-Б повернута  
M 1:5



При отсутствии оборудования для отбортовки допускается изготовление по второму варианту.



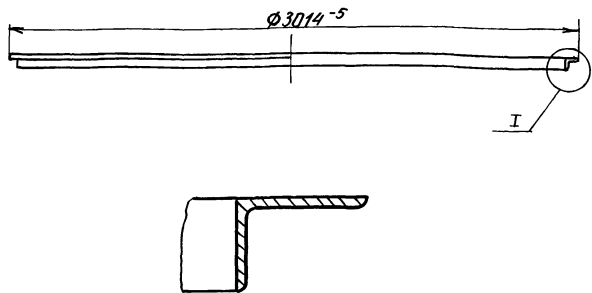
1. Наружная окраска согласно пункта 21 ГОСТ 5282-64.
2. Внутренняя окраска производится грунтом ГОСТ 9109-59 с 5-10% алюминиевой пудры в два слоя, или грунтом ФЛ-053 по тех. документации, утвержденной в установленном порядке, с 5-10% алюминиевой пудры.



		БР 50-01-010 СБ	
Исполнил	Лонава	Баки 50 м <sup>3</sup> Верхняя часть.	Лит.
Проверил	Потёмкин	Сборочный чертеж.	Масса
Рук. гр.	Бутсая		Максит.
Инж.пр.	Калустин		1:20
		Лист 29 Листа в 59	
		ГИПРОНИСЕЛЬХОЗ	
		г. Москва 1972г.	

БР 50-01-701

2



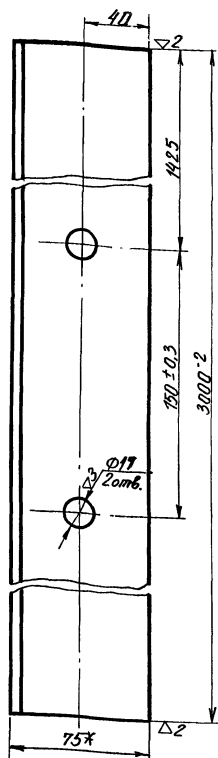
Длина развертки  $\ell = 9450$  мм.

БР 50-01-701

Исполн.	Провер.	Руч. зр.	Инж. пр.	Лит.	Масса	Масштаб
Горячева	Потемкина	Буцаев	Калуцкий		53.6	1:20
Кольцо жесткости				Лист 30	Листов 54	
Уголок $75 \times 50 \times 6$ ГОСТ 8509-57 Ст. 3 ГОСТ 535-58				ГИПРОНИСЕЛЬХОЗ г. Москва 1972г.		

БР 25-01-701

33



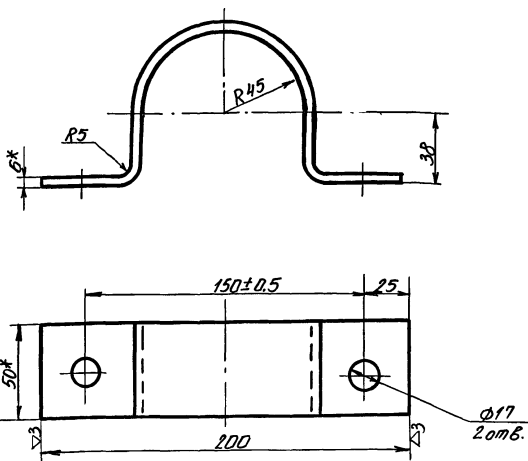
\*Размер для справок.

БР 25-01-701

Исполн.	Провер.	Руч. зр.	Инж. пр.	Лит.	Масса	Масштаб
Горячева	Потемкина	Буцаев	Калуцкий		17.07	1:2
Кранштейн				Лист 30	Листов 54	
Уголок $75 \times 50 \times 6$ ГОСТ 8510 Ст. 3 ГОСТ 535-58				ГИПРОНИСЕЛЬХОЗ г. Москва 1972г.		

БР 15-09-501

3 (Δ)



Примечания:

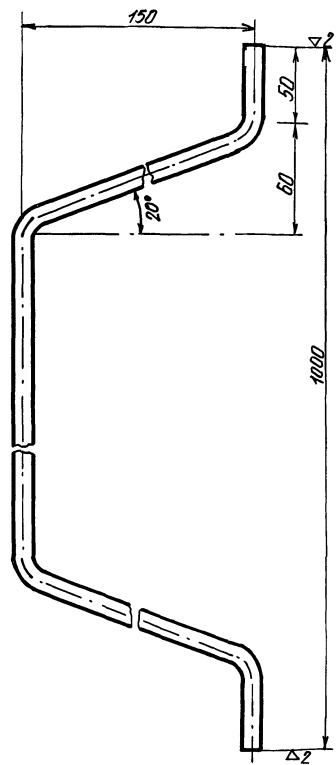
1. Размеры для справок.
2. Развернутая длина  $\ell = 315$  мм.
3. Неуказанные предельные отклонения размеров  $\pm \frac{1}{2}$  допуска вкл.

БР 15-09-501

Исполн.	Провер.	Руч. зр.	Инж. пр.	Лит.	Масса	Масштаб
Горячева	Потемкина	Буцаев	Калуцкий		0.75	1:2
Кляммер				Лист 30	Листов 54	
Полоса $6 \times 50$ ГОСТ 103-57 Ст. 3 ГОСТ 380-71				ГИПРОНИСЕЛЬХОЗ г. Москва 1972г.		

БР 15-01-601

3 (Δ)



Развернутая длина  $\ell = 1420$  мм.

БР 15-01-601

Исполн.	Провер.	Руч. зр.	Инж. пр.	Лит.	Масса	Масштаб
Горячева	Потемкина	Буцаев	Калуцкий		1.27	1:2
Льдоудерживатель				Лист 30	Листов 54	
Круг $12$ ГОСТ 2590-71 Ст. 3 ГОСТ 380-71				ГИПРОНИСЕЛЬХОЗ г. Москва 1972г.		

БР 15-01-404

Длина развертки  $l = 310$  мм.  
Предельные отклонения размеров  $\pm \frac{1}{2}$  допуска вкл.

Исполн. Ионов		Лит. Масса Масштаб	
Провер. Потемкина		0,1 1:1	
Рис. гр. Бутасев		Лист 31 Листов 54	
Инж.пр. Колтушин		Лист 2 ГОСТ 3680-57 Ст. 3 ГОСТ 380-71	
		ГИПРОНИСЕЛЬХОЗ г. Москва 1972г.	

БР 160-01-402

Предельные отклонения размеров  $\pm \frac{1}{2}$  допуска вкл.

Исполн. Ионов		Лит. Масса Масштаб	
Провер. Потемкина		492 1:50	
Рис. гр. Бутасев		Лист 31 Листов 54	
Инж.пр. Колтушин		Лист 4 ГОСТ 5681-57 Ст. 3 ГОСТ 380-71	
		ГИПРОНИСЕЛЬХОЗ г. Москва 1972г.	

БР 15-03-001

1. Размеры для инструмента.  
2. Размер для справок.

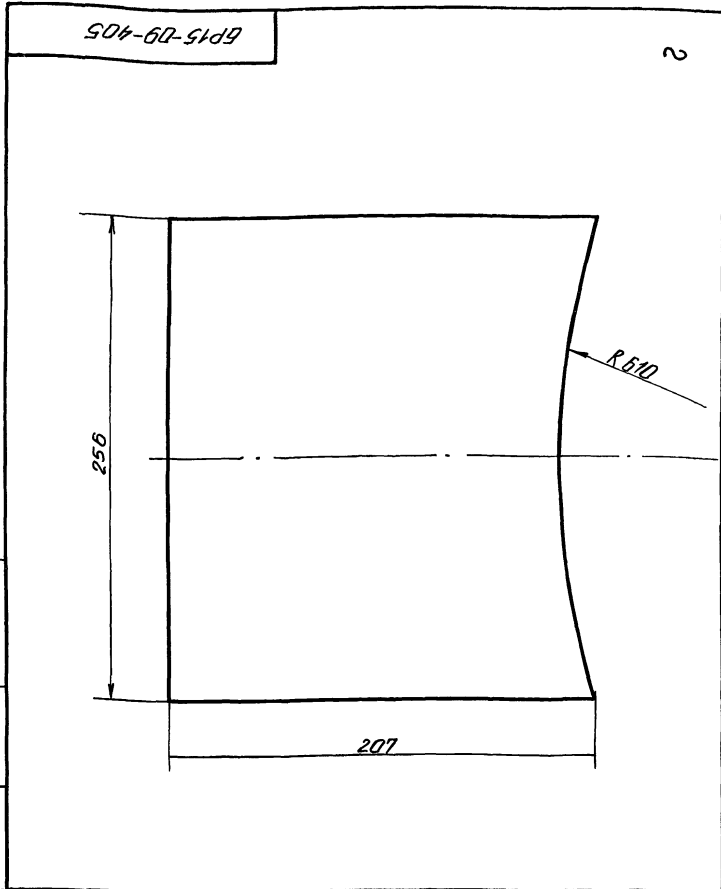
Исполн. Ионов		Лит. Масса Масштаб	
Провер. Потемкина		0,41 1:10	
Рис. гр. Бутасев		Лист 31 Листов 54	
Инж.пр. Колтушин		Лист Резина 4м ГОСТ 7338-65	
		ГИПРОНИСЕЛЬХОЗ г. Москва 1972г.	

БР 50-03-030

1. \* Размер для справок.  
2. Воротник подогнуть по месту.

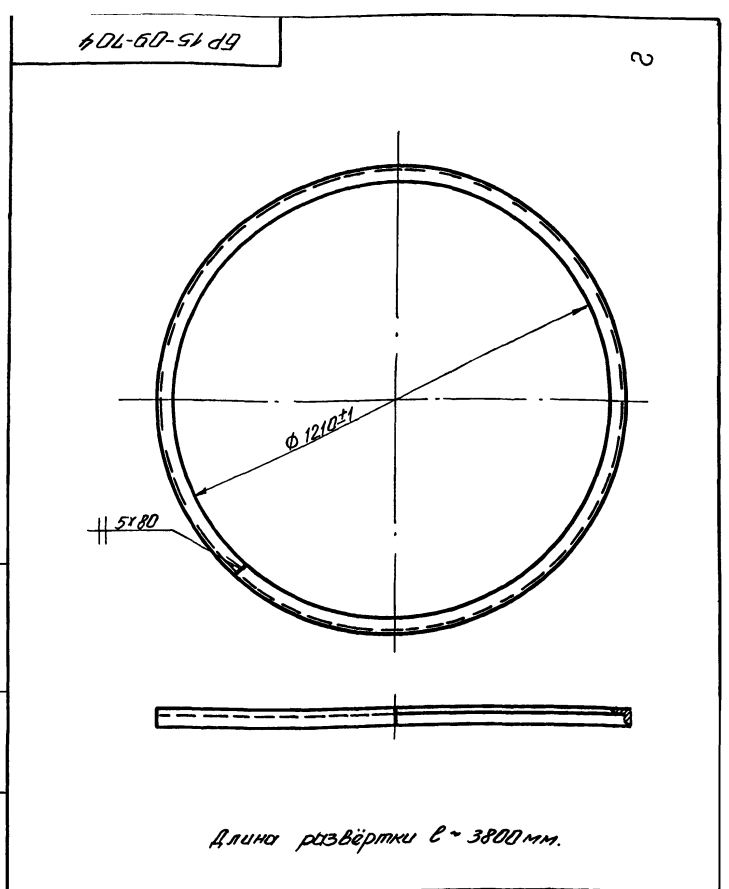
Исполн. Ионов		Лит. Масса Масштаб	
Провер. Потемкина		1:2	
Рис. гр. Бутасев		Лист 31 Листов 54	
Инж.пр. Колтушин		Лист Труба Ду 150. Сборочный чертеж	
		ГИПРОНИСЕЛЬХОЗ г. Москва 1972г.	

Т. п. 901-5-29 Аллобом II



Имя, инициалы, дата и время  
 Проверка, дата  
 Проверка, дата  
 Проверка, дата

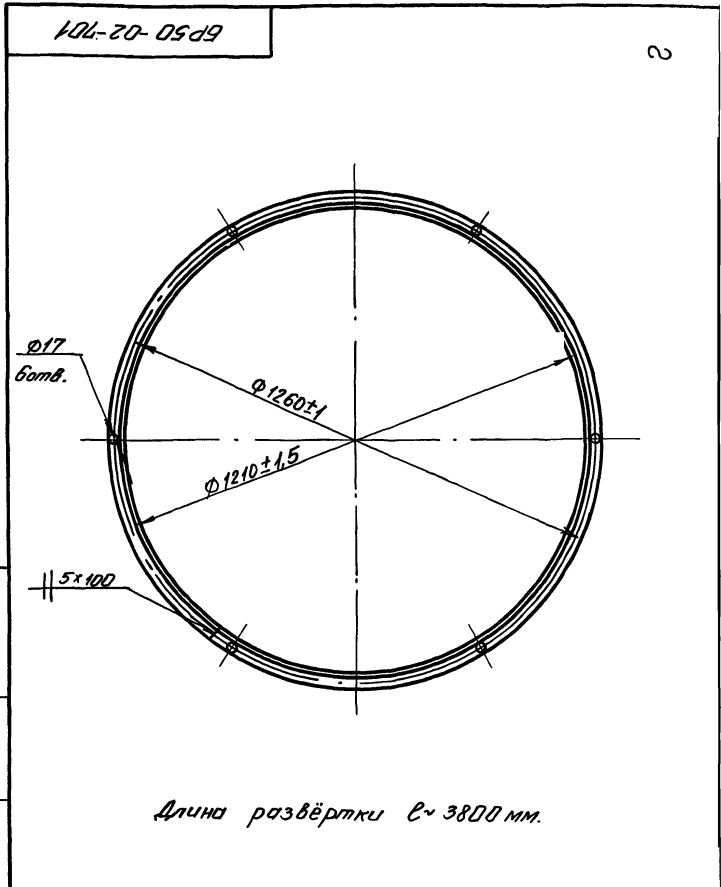
BR15-09-405				
Изм.	Лист	и докум.	Подп.	Дата
Разраб.	Потёмкина			
Провер.	Иванко			
Ин. инициалы	Буцаев			
Распорка для шарнира			Лист	Масса
			32	1,96
			Листов	Масштаб
			54	1:2
Лист 256x207x5 ГОСТ 5681-57			ГИПРОНИСЕЛХОЗ	
Ст. 3 ГОСТ 380-71			г. Москва 1972г.	



Имя, инициалы, дата и время  
 Проверка, дата  
 Проверка, дата  
 Проверка, дата

BR15-09-704				
Изм.	Лист	и докум.	Подп.	Дата
Разраб.	Потёмкина			
Провер.	Иванко			
Ин. инициалы	Буцаев			
Кольцо			Лист	Масса
			32	17,5
			Листов	Масштаб
			54	1:20
Угалак 40x40x4 ГОСТ 8509-57			ГИПРОНИСЕЛХОЗ	
Ст. 3 ГОСТ 535-58			г. Москва 1972г.	

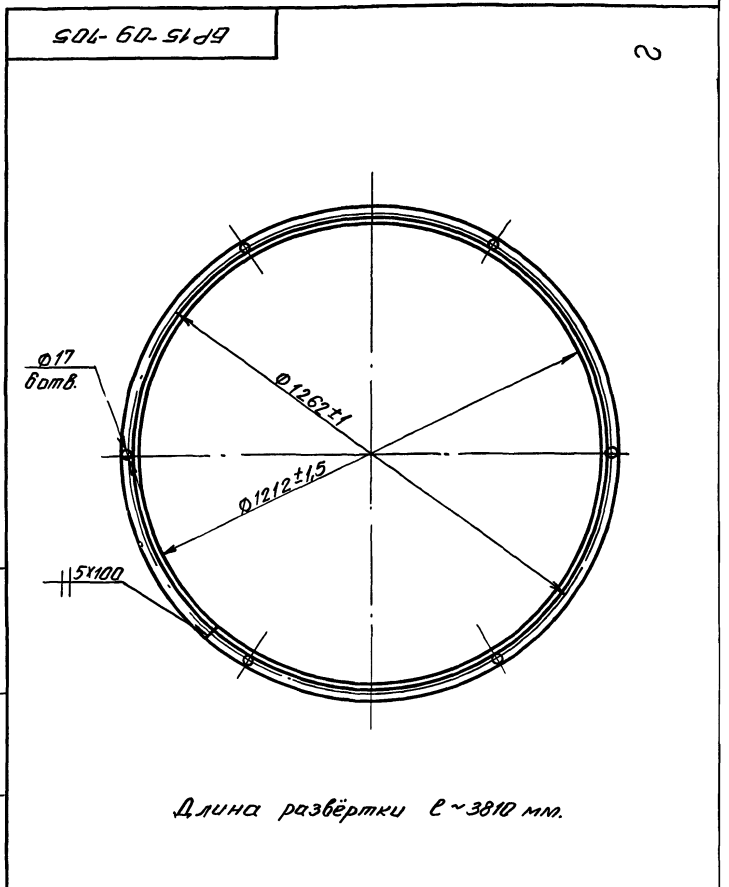
Длина развёртки  $l \approx 3800$  мм.



Имя, инициалы, дата и время  
 Проверка, дата  
 Проверка, дата  
 Проверка, дата

BR50-02-701				
Изм.	Лист	и докум.	Подп.	Дата
Разраб.	Потёмкина			
Провер.	Иванко			
Ин. инициалы	Буцаев			
Фланец			Лист	Масса
			32	14,3
			Листов	Масштаб
			54	1:20
Угалак 50x50x5 ГОСТ 8509-57			ГИПРОНИСЕЛХОЗ	
Ст. 3 ГОСТ 535-58			г. Москва 1972г.	

Длина развёртки  $l \approx 3800$  мм.



Имя, инициалы, дата и время  
 Проверка, дата  
 Проверка, дата  
 Проверка, дата

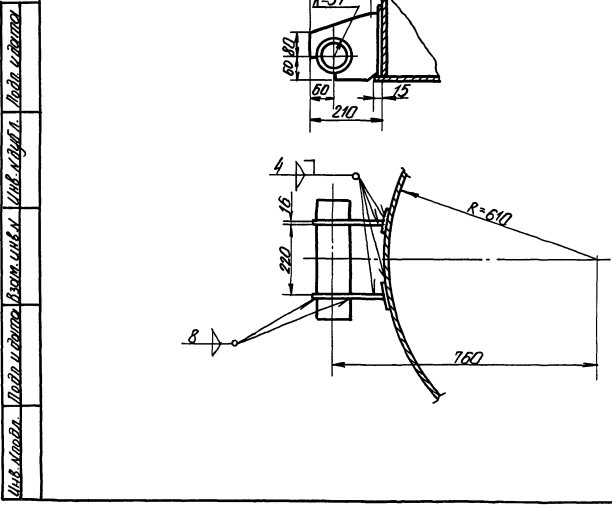
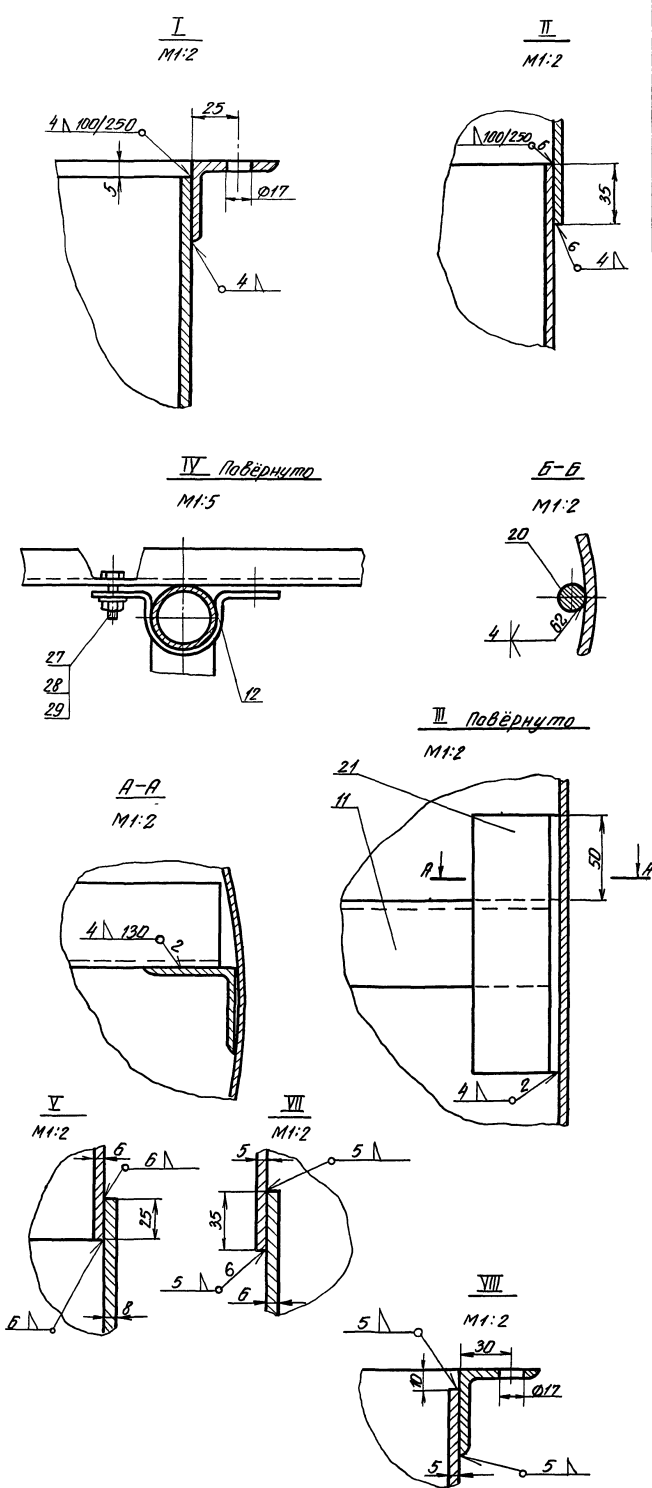
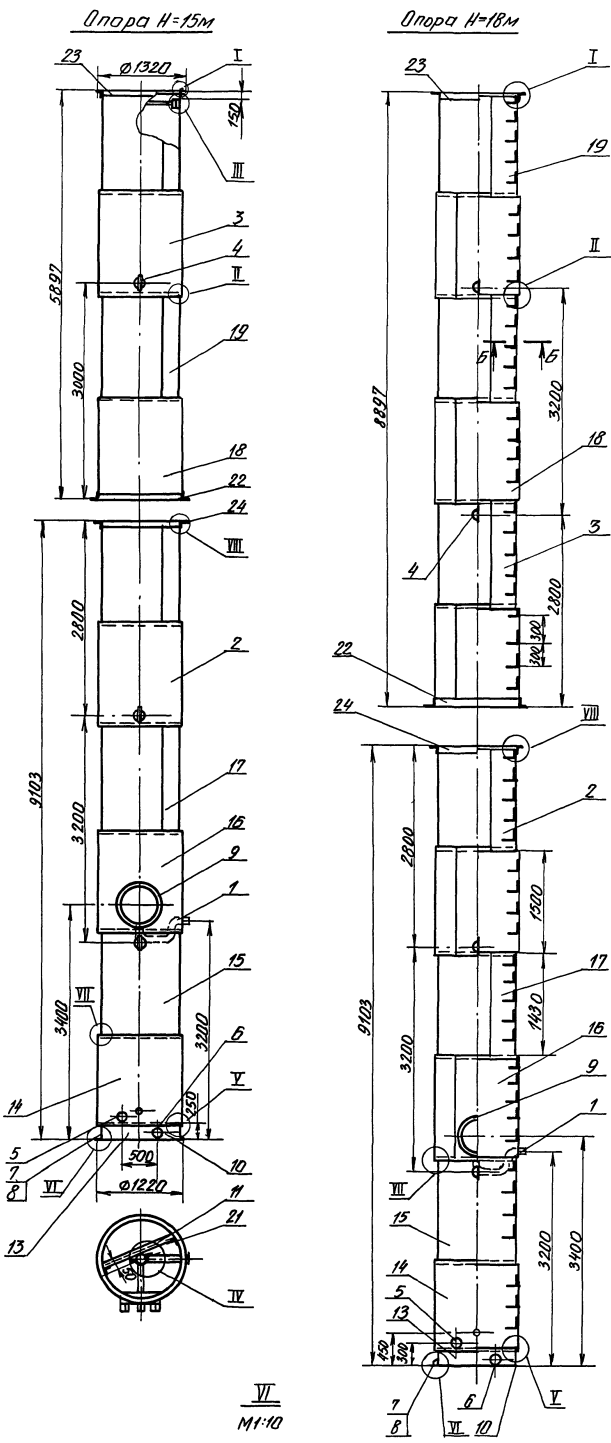
BR15-09-705				
Изм.	Лист	и докум.	Подп.	Дата
Разраб.	Потёмкина			
Провер.	Иванко			
Ин. инициалы	Буцаев			
Фланец опоры			Лист	Масса
			32	14,4
			Листов	Масштаб
			54	1:20
Угалак 50x50x5 ГОСТ 8509-57			ГИПРОНИСЕЛХОЗ	
Ст. 3 ГОСТ 535-58			г. Москва 1972г.	

Длина развёртки  $l \approx 3810$  мм.

Проб. Шиманов И.И.Р.

Коп. Буцаев

Т.п. 901-5-29 АЛЬБОМ II



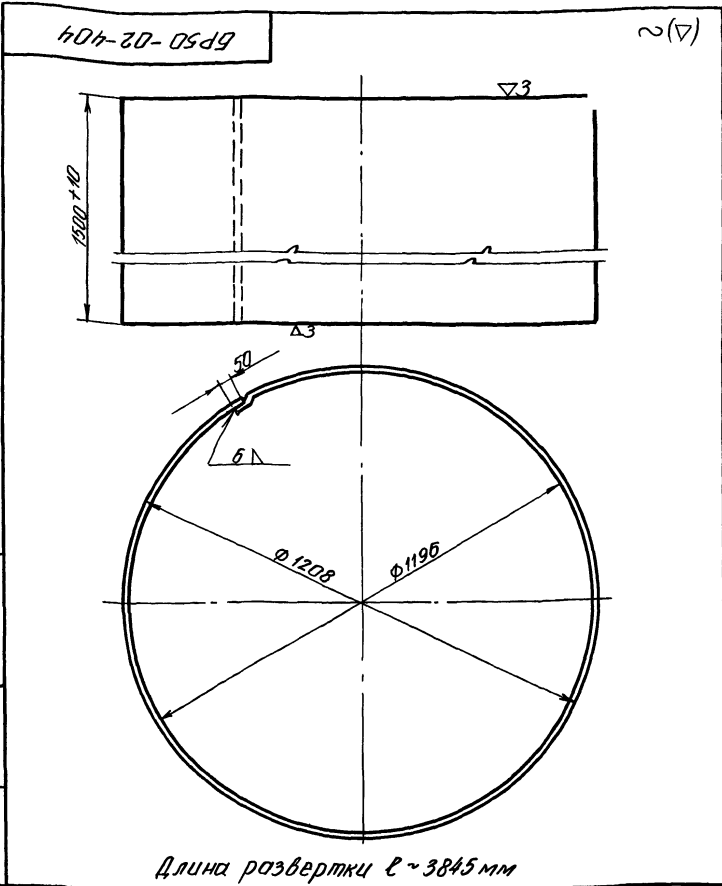
**Примечания:**

1. Шарнир, узел II, приваривается по месту при монтаже.
2. Сварные соединения II класса по ДН13-237-68.
3. Наружная окраска производится: краской ИЛ-177, ГОСТ 5631-71, лаком 170 с алюминиевой пудрой, ГОСТ 3494-50 в два слоя без грунта или перхлоридной эмалью 6193-54 в два слоя по грунту ХС-010, ГОСТ 9355-50.
4. Внутренняя окраска производится: грунтом ГОСТ 9109 с 9-10% алюминиевой пудры в два слоя или грунтом ФЛ-45 или ФЛ-053 по тех. документации, утвержденной в установленном порядке с 5-10% алюминиевой пудры в два слоя.
5. Разность сопрягаемых диаметров обечаек и фланцев не более 3мм.

БР 50-02-000				Лист	Масса	Масштаб
Изм.	Исполн.	Проверен	Гл.инж.	33		1:50
Введ.	Листов	Подпись	Дата			
Исполн.	Листов	Подпись	Дата			
Проверен	Листов	Подпись	Дата			
Исполн.	Листов	Подпись	Дата	54		
Опора башки 50 м <sup>3</sup> H=15,18 м D=1220 мм				ГИПРОНИСЕЛЬХОЗ г. Москва 1972г.		

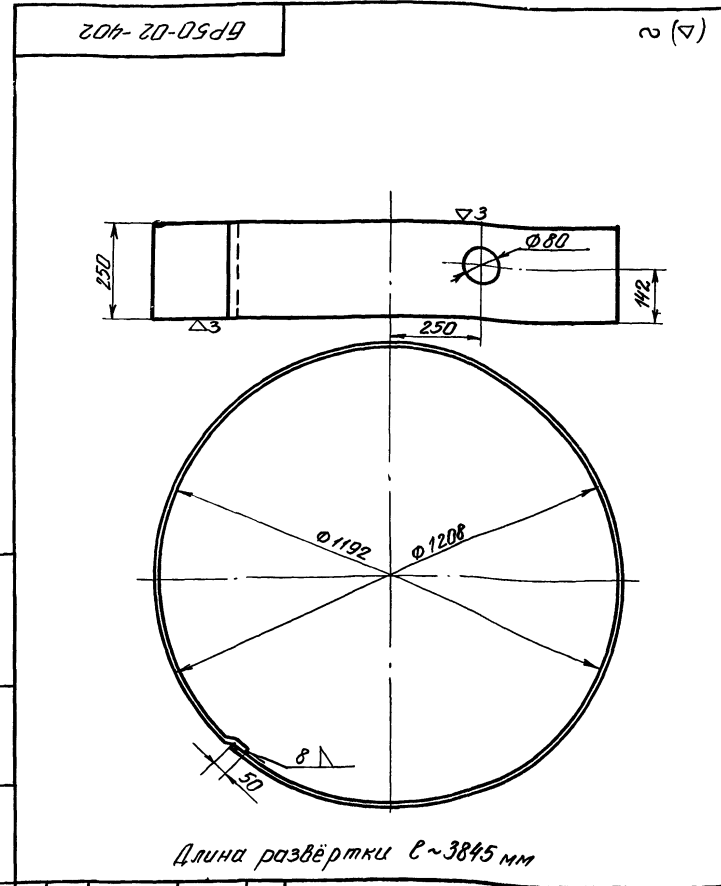
Т. п. 901-5-29 Альбом I

Шиф. проекта: Проект и детали. Шиф. изделия: Подл. и дата.

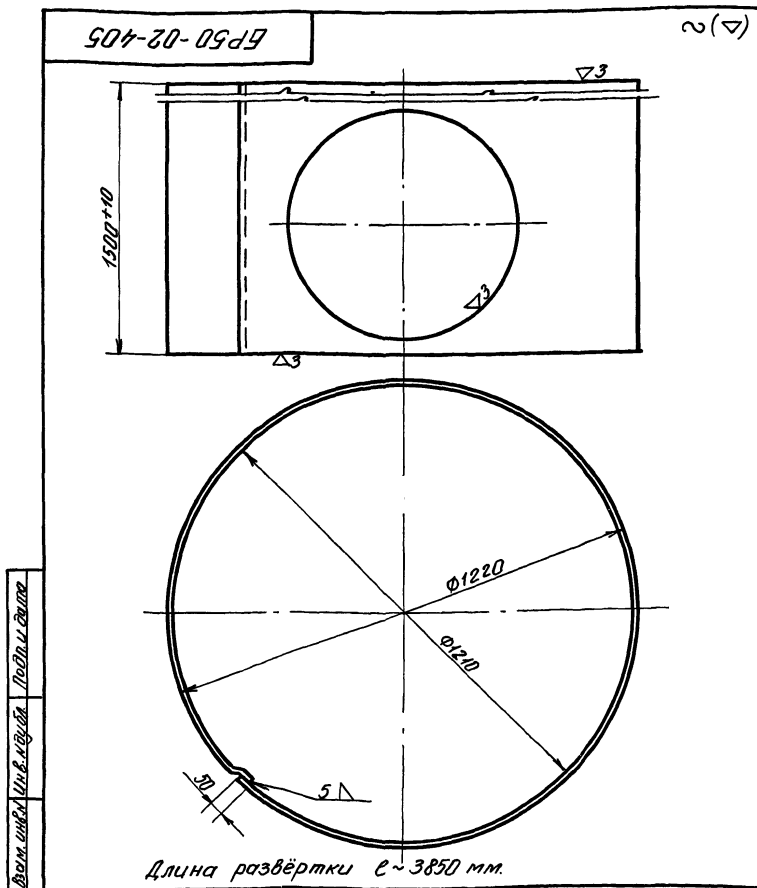


BP 50-02-404			
Изм.	Лист	И докум.	Подл.
		Лист 34	Листов 54
Обечайка 2		Лист	Масса
		5	213
		Ст. 3 ГОСТ 380-71	
		ГИПРОНИСЕЛХОЗ	
		г. Москва 1972 г.	

Шиф. проекта: Проект и детали. Шиф. изделия: Подл. и дата.

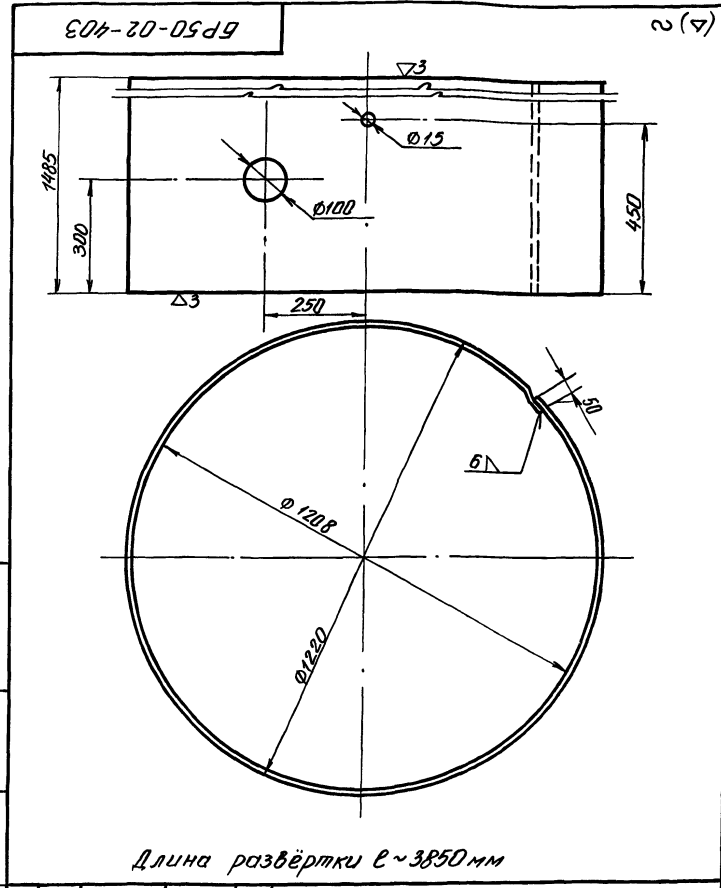


BP 50-02-402			
Изм.	Лист	И докум.	Подл.
		Лист 34	Листов 54
Обечайка 1		Лист	Масса
малая		8	59,5
		Ст. 3 ГОСТ 380-71	
		ГИПРОНИСЕЛХОЗ	
		г. Москва 1972 г.	



BP 50-02-405			
Изм.	Лист	И докум.	Подл.
		Лист 34	Листов 54
Обечайка 3		Лист	Масса
		5	228
		Ст. 3 ГОСТ 380-71	
		ГИПРОНИСЕЛХОЗ	
		г. Москва 1972 г.	

Шиф. проекта: Проект и детали. Шиф. изделия: Подл. и дата.

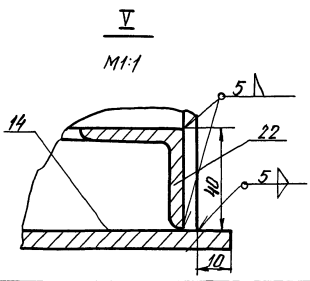
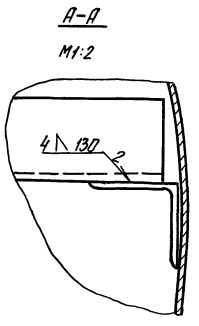
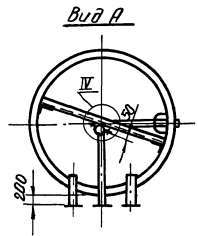
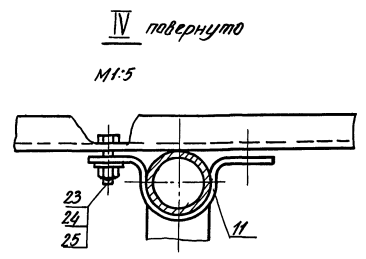
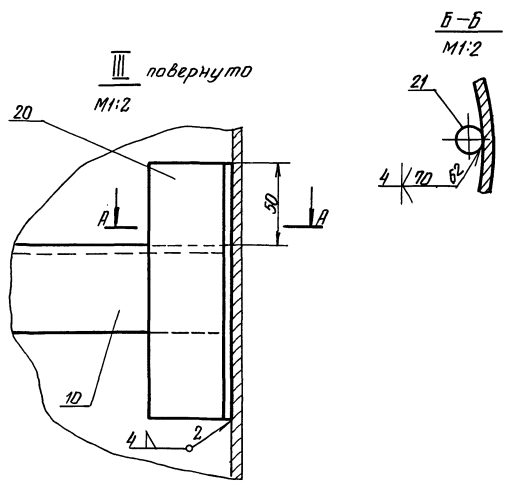
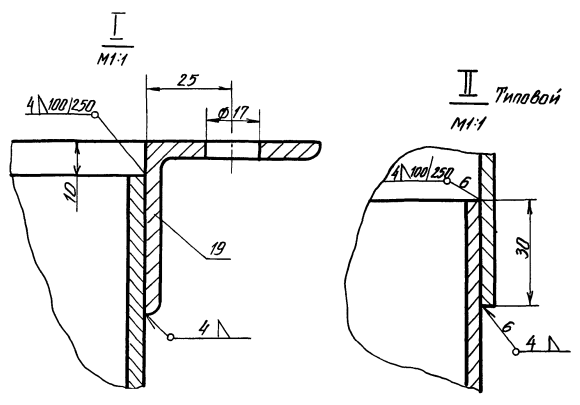
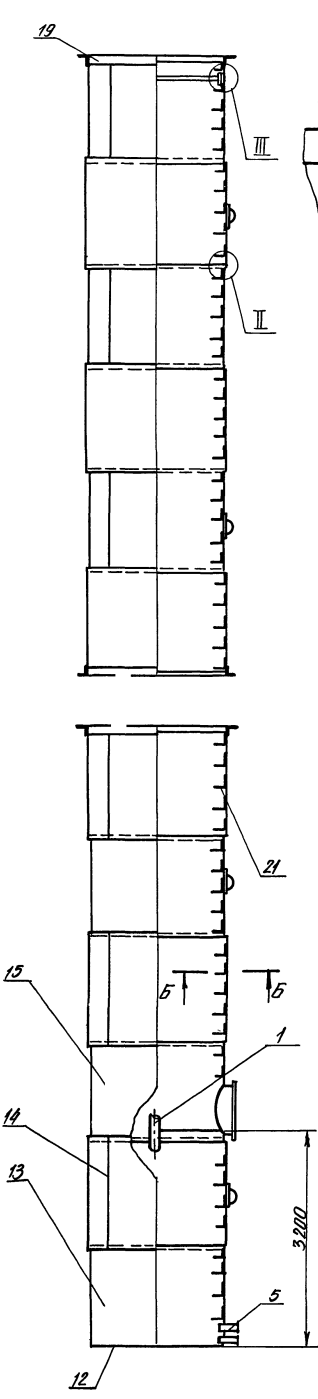
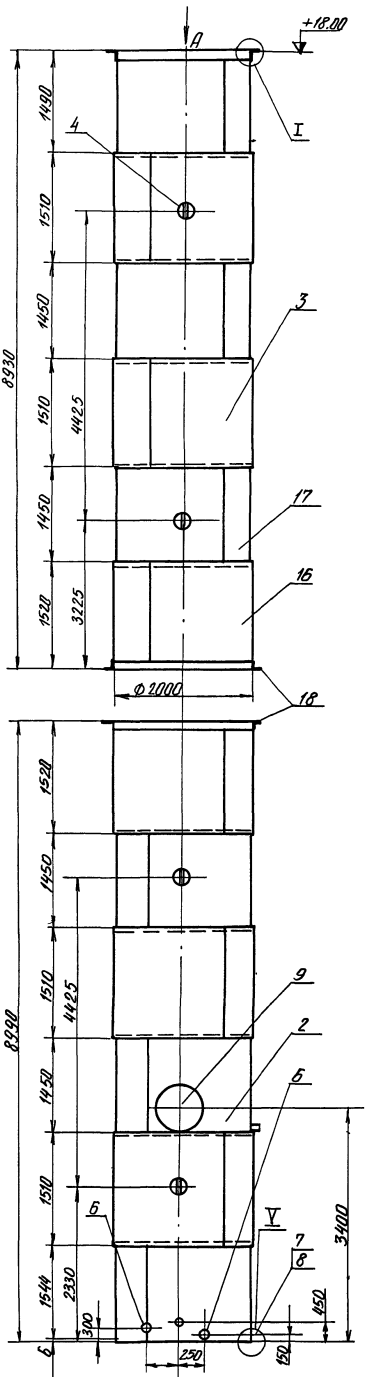


BP 50-02-403			
Изм.	Лист	И докум.	Подл.
		Лист 34	Листов 54
Обечайка 1		Лист	Масса
большая		6	268
		Ст. 3 ГОСТ 380-71	
		ГИПРОНИСЕЛХОЗ	
		г. Москва 1972 г.	

Лист 1 из 1

И.И. Иванов

И.И. Иванов



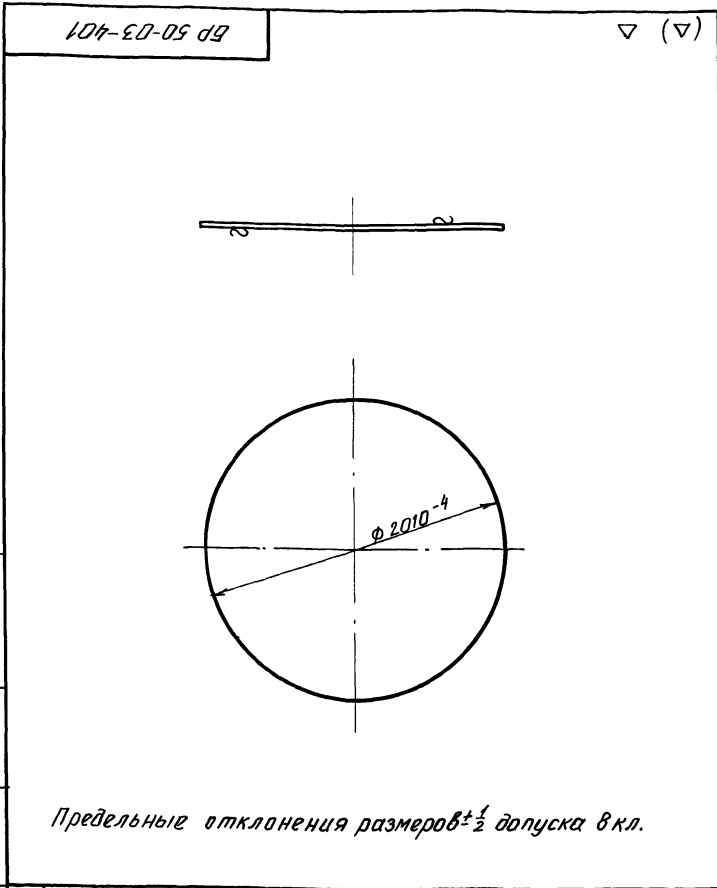
Примечания:

1. Сварные соединения II класса по ОН 13-237-68.
2. Наружная окраска пункта 21, ГОСТ 5282-64 краской АЛ-117 ГОСТ 5631-70, лаком 170 с алюминиевой пудрой ГОСТ 5494-50 в два слоя без грунта или перхлорвиниловой эмалью ГОСТ 6993-70 в два слоя по грунту ХС-010 ГОСТ 9355-50.
3. Внутренняя окраска согласно пункта 25 ГОСТ 5282-64 грунтом ГОСТ 9109-59 с 5-10% алюминиевой пудрой в два слоя, или грунтом ФЛ-45 или ФЛ-053 по тех. документации, утвержденной в установленном порядке с 5-10% алюминиевой пудры в два слоя.

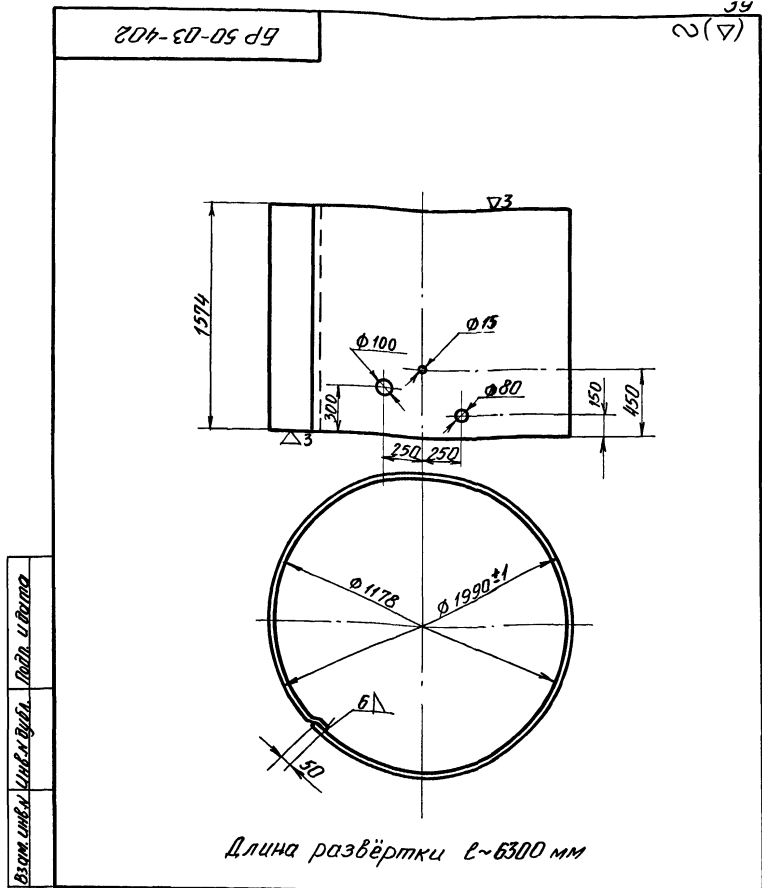
		БР 50-03-000		
		Лит	Масса	Масштаб
				1:50
		Опора $\phi$ 2000.		
		Сборочный чертеж		
		Лист 35	Листов 52	
		ГИПРОНИ СЕЛХОЗ		
		г. Москва 1972г		

Т. П. 901-5-29 Альбом II

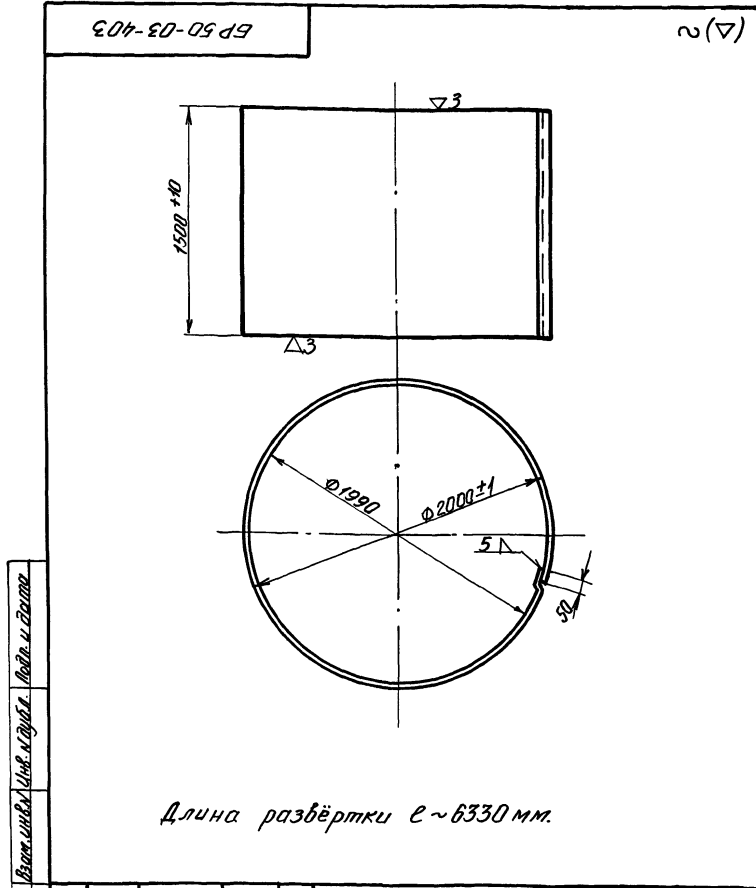
Шифр и код. Вид и лист. Вид и лист. Вид и лист. Вид и лист. Вид и лист.



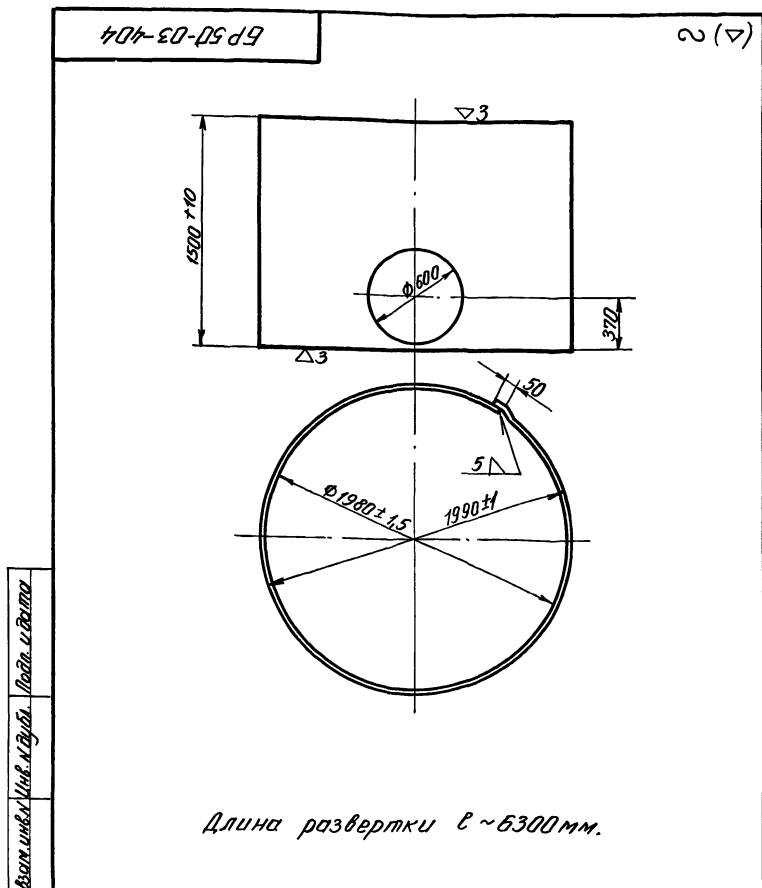
БР 50-03-401				Лит.	Масса	Масштаб
Изм.	Лист	№ докум.	Подп.	Дата		
Разработ.	Потёмкина				148	1:25
Проверил	Иванченко				Лист 36	Листов 54
Инж.пр.	Буцаев				Лист	5 ГОСТ 5681-57
						Ст. 3 ГОСТ 380-71
						ГИПРОНИСЕЛЬХОЗ
						г. Москва 1972 г.



БР 50-03-402				Лит.	Масса	Масштаб
Изм.	Лист	№ докум.	Подп.	Дата		
Разработ.	Потёмкина				466	1:25
Проверил	Иванченко				Лист 36	Листов 54
Инж.пр.	Буцаев				Лист	6 ГОСТ 5681-57
						Ст. 3 ГОСТ 380-71
						ГИПРОНИСЕЛЬХОЗ
						г. Москва 1972 г.



БР 50-03-403				Лит.	Масса	Масштаб
Изм.	Лист	№ докум.	Подп.	Дата		
Разработ.	Потёмкина				374	1:25
Проверил	Иванченко				Лист 36	Листов 54
Инж.пр.	Буцаев				Лист	5 ГОСТ 5681-57
						Ст. 3 ГОСТ 380-71
						ГИПРОНИСЕЛЬХОЗ
						г. Москва 1972 г.

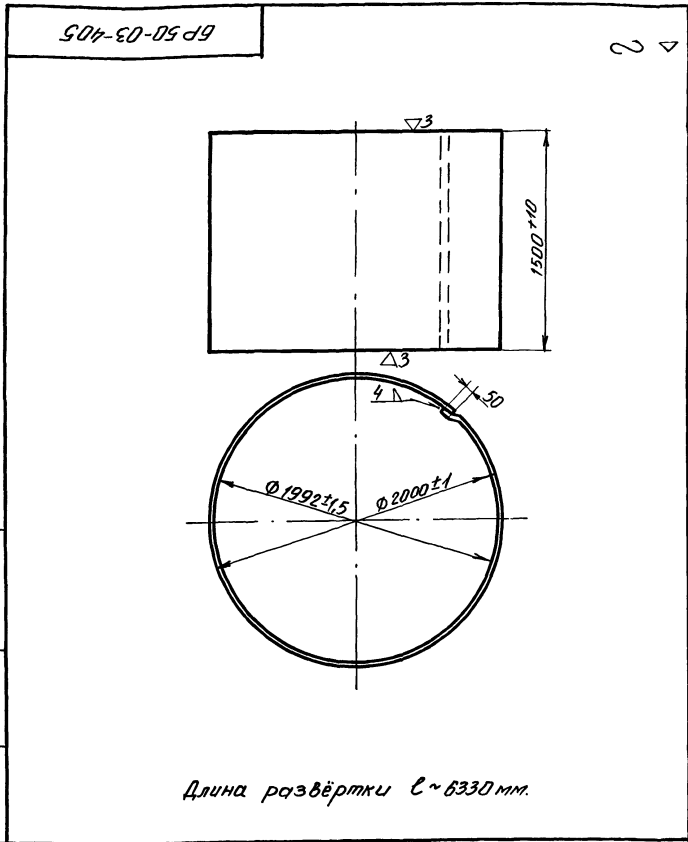


БР 50-03-404				Лит.	Масса	Масштаб
Изм.	Лист	№ докум.	Подп.	Дата		
Разработ.	Потёмкина				372	1:25
Проверил	Иванченко				Лист 36	Листов 54
Инж.пр.	Буцаев				Лист	5 ГОСТ 5681-57
						Ст. 3 ГОСТ 380-71
						ГИПРОНИСЕЛЬХОЗ
						г. Москва 1972 г.

Пров. Смирнов 28.10.72. Кол. Эскизы

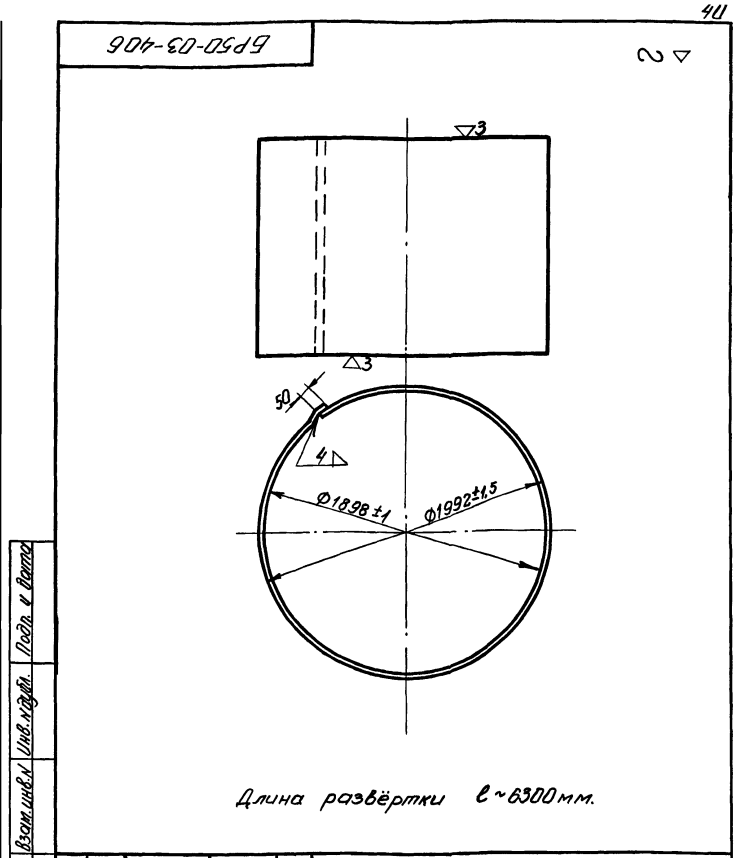
12070-02 40





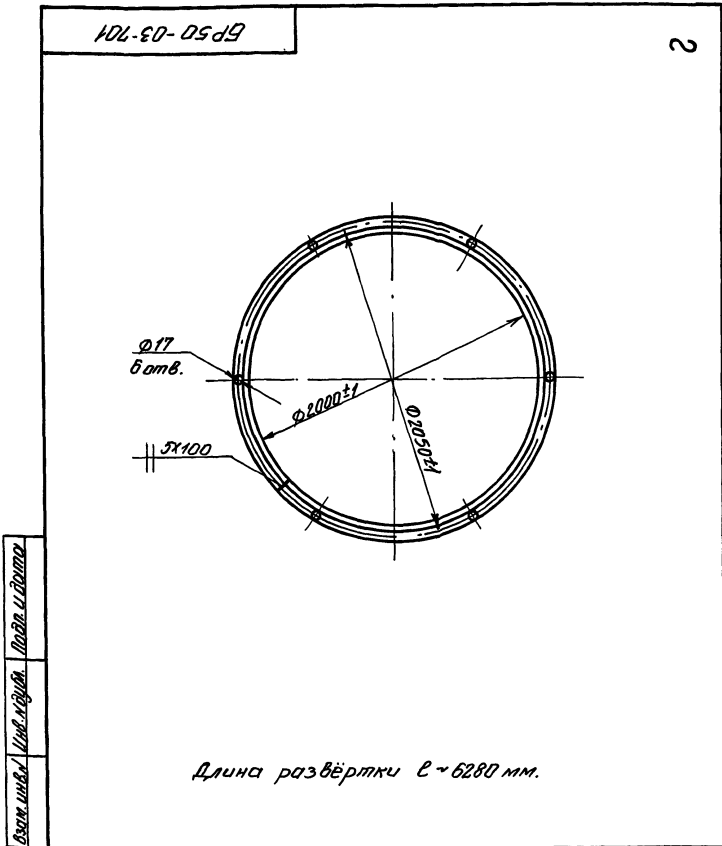
Длина развёртки  $l \sim 6330$  мм.

БР 50-03-405				
Изм.	Лист	И докум.	Подп.	Дата
		Потёмкина		
Разраб.		Иванко		
Провер.		Иванко		
Инж.пр.		Буцаев		
Обечайка 4			Лист	Масса
			37	299
			Масшт. 1:25	
			Лист 37 Листов 54	
Лист			4 ГОСТ 5681-57	
			Ст. 3 ГОСТ 380-71	
ГИПРОНИСЕЛЬХОЗ			г. Москва	
			1972г.	



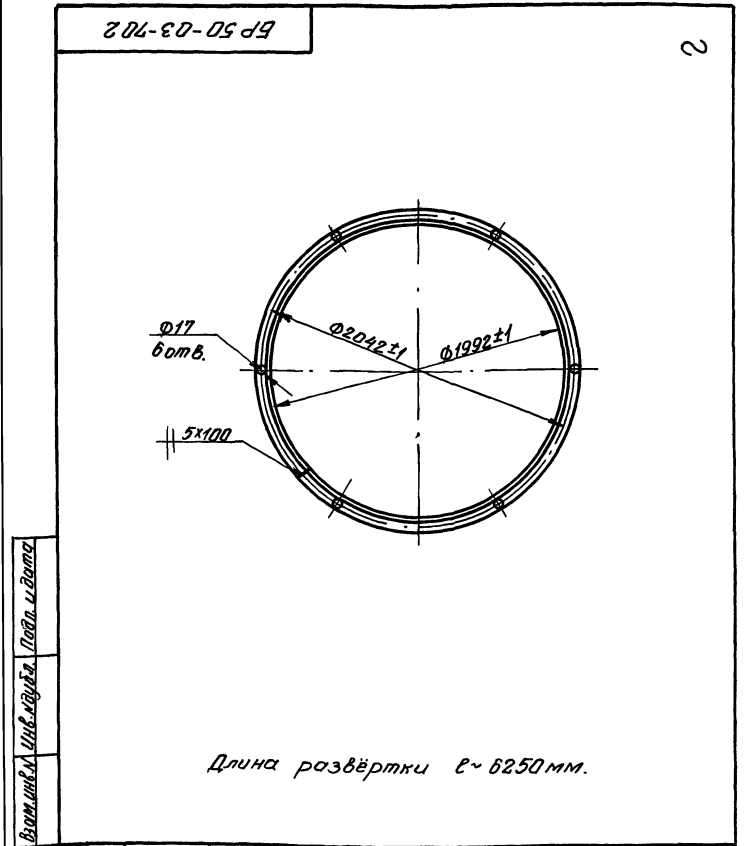
Длина развёртки  $l \sim 6300$  мм.

БР 50-03-406				
Изм.	Лист	И докум.	Подп.	Дата
		Потёмкина		
Разраб.		Иванко		
Провер.		Иванко		
Инж.пр.		Буцаев		
Обечайка 5			Лист	Масса
			37	298
			Масшт. 1:25	
			Лист 37 Листов 54	
Лист			4 ГОСТ 5681-57	
			Ст. 3 ГОСТ 380-71	
ГИПРОНИСЕЛЬХОЗ			г. Москва	
			1972г.	



Длина развёртки  $l \sim 6280$  мм.

БР 50-03-701				
Изм.	Лист	И докум.	Подп.	Дата
		Потёмкина		
Разраб.		Иванко		
Провер.		Иванко		
Инж.пр.		Буцаев		
Фланец			Лист	Масса
			37	23,7
			Масшт. 1:25	
			Лист 37 Листов 54	
Узелок			50x50x5 ГОСТ 8509-57	
			Ст. 3 ГОСТ 535-58	
ГИПРОНИСЕЛЬХОЗ			г. Москва	
			1972г.	

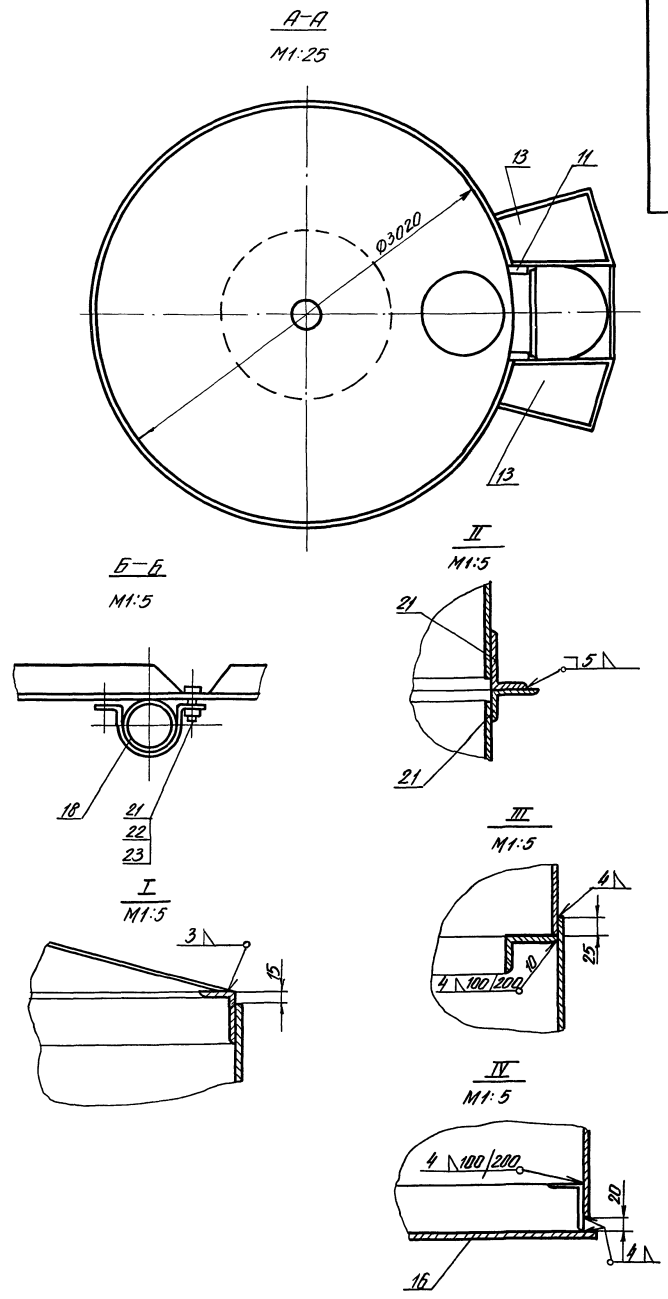
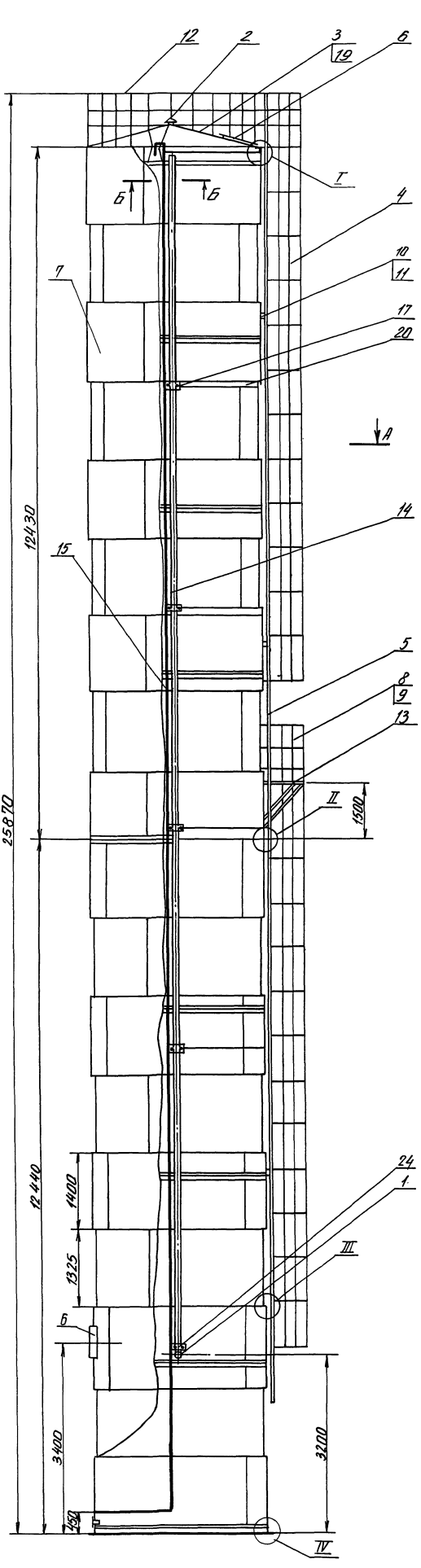


Длина развёртки  $l \sim 6250$  мм.

БР 50-03-702				
Изм.	Лист	И докум.	Подп.	Дата
		Потёмкина		
Разраб.		Иванко		
Провер.		Иванко		
Инж.пр.		Буцаев		
Фланец			Лист	Масса
			37	23,6
			Масшт. 1:25	
			Лист 37 Листов 54	
Узелок			50x50x5 ГОСТ 8509-57	
			Ст. 3 ГОСТ 535-58	
ГИПРОНИСЕЛЬХОЗ			г. Москва	
			1972г.	

БР 160-00-000

Т.п. 901-5-29 Аллювий II



**Примечания:**

1. Вертикальные швы обечасек ствала и бака должны располагаться в шахматном порядке относительно друг друга.
2. Сварные соединения II класса по ДН 13-237-68.
3. Наружная окраска производится краской АИ-177 ГОСТ 5631-70, лаком Л70 с алюминиевой пудрой ГОСТ 5494-50 в два слоя без грунта или перхлорвинилово эмалью ГОСТ 6993-70.
4. Внутренняя окраска производится грунтом ГОСТ 9109-59 с 5-10% алюминиевой пудры в два слоя, или грунтом ФЛ-045 или ФЛ-063 по тех. документации, утвержденной в установленном порядке, с 5-10% алюминиевой пудры в два слоя.

Шифр чертежа  
Наименование  
Листы и даты  
Испол. и дата  
Провер. и дата  
Инженер

		БР 160-00-000	
Исполн. Горячева		Водопапорная башня-каланна емк. 160 м <sup>3</sup>	Лист
Провер. Потёмкина		Сборочный чертёж	Масса
Руч. гр. Бутаев			1:50
Ин. инж. Балуцкий			Листов 38
			Листов 34
		ГИПРОНИСЕЛЬХОЗ г. Москва 1972г.	

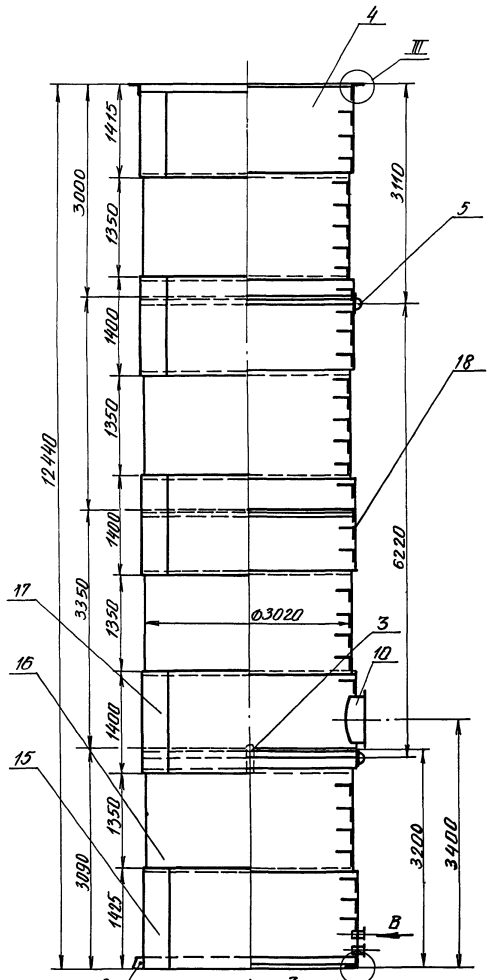
Пробв. Оценков 28.04.84

Коп. Бюрок

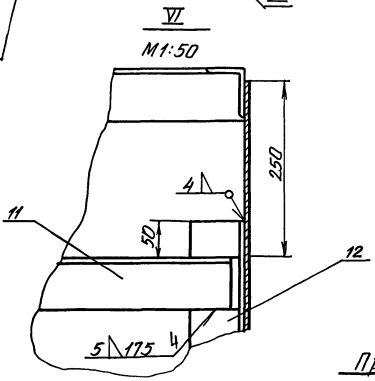
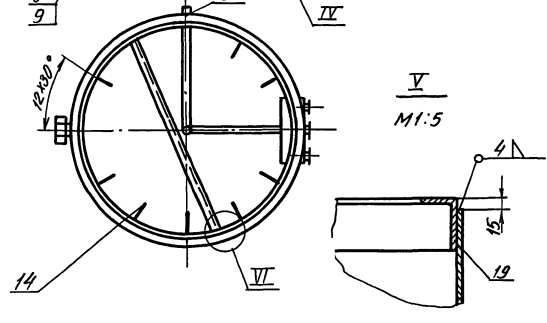
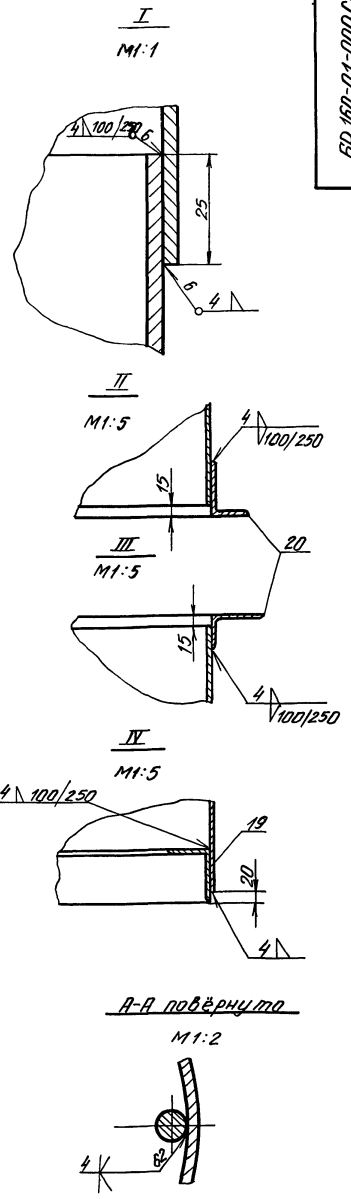
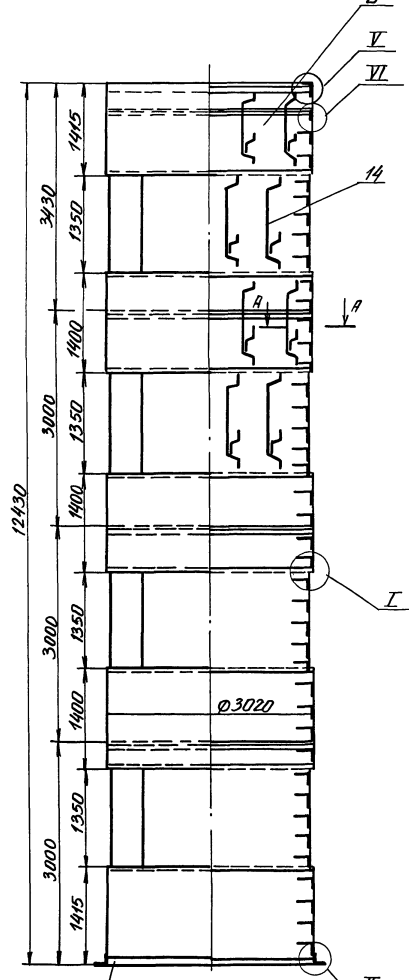
12070-02 42

Т. л. 901-5-29 РЛСВМ.И

Нижняя часть башни

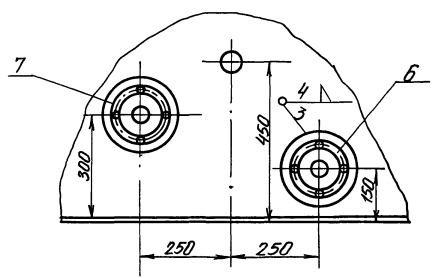


Верхняя часть башни



Примечания:

1. Сварные соединения II класса по АН 13-237-68.
2. Наружная окраска производится: краской АЛ-177 ГОСТ 5631-70, лаком 170 с алюминиевой пудрой ГОСТ 5494-50 в два слоя без грунта или перхлорвиниловой эмалью ГОСТ 6993-70 в два слоя по грунту ХС-010 ГОСТ 9355-60.
3. Внутренняя окраска производится: грунтом ГОСТ 9109-59 с 5-10% алюминиевой пудры в два слоя, или грунтом ФЛ-45 или ФЛ-053 по тех. документации, утвержденной в установленном порядке с 5-10% алюминиевой пудры в два слоя.
4. Разность сопрягаемых диаметров обечаек и фланцев не более 3мм.



БР 160-01-00005		Лит.	Масса	Масштаб
Исполн. Горячева		Лит. 39		1:50
Провер. Уголкина		Лист 39	Листов 54	
Рук. гр. Бутяшев		ГИПРОНИСЕЛЬХОЗ		
Инж.пр. Капустин		г. Москва		
		1972 г.		

BR 160-01-401 (A) ∇

φ 3180  
2  
6

Предельные отклонения размеров  $R_{\pm 1/2}$  допуска 8 к.л.

BR 160-00-401		
Лист	Масштаб	Масштаб
Дно	~150.0	1:50
Лист 40	Листов 54	
Лист	6 ГОСТ 5681-57 Ст. 3 ГОСТ 380-71	
ГИПРОНИСЕЛЬХОЗ г. Москва 1972г.		

Исполнит. Горячев  
Провер. Потемкина  
Рук. гр. Бутяев  
Лин. инж. Копыстин

BR 160-01-403

1400+1  
φ 3020-4  
A-A  
φ 3020-4  
6  
150

Вид А

Л разв. 953 5 мм.

BR 160-01-403		
Лист	Масштаб	Масштаб
Обечайка III	~422.0	1:50
Лист 40	Листов 54	
Лист	4 ГОСТ 5681-57 Ст. 3 ГОСТ 380-71	
ГИПРОНИСЕЛЬХОЗ г. Москва 1972г.		

Исполнит. Горячев  
Провер. Потемкина  
Рук. гр. Бутяев  
Лин. инж. Копыстин

BR 160-01-401 (A) ∇

750  
450  
260±0.2  
150  
Л разв. 9535  
φ 3020  
1400  
A-A  
φ 3020  
6  
150

Вид А

BR 160-01-401		
Лист	Масштаб	Масштаб
Обечайка I	~626.0	1:50
Лист 40	Листов 54	
Лист	6 ГОСТ 5681-57 Ст. 3 ГОСТ 380-71	
ГИПРОНИСЕЛЬХОЗ г. Москва 1972г.		

Исполнит. Горячев  
Провер. Потемкина  
Рук. гр. Бутяев  
Лин. инж. Копыстин

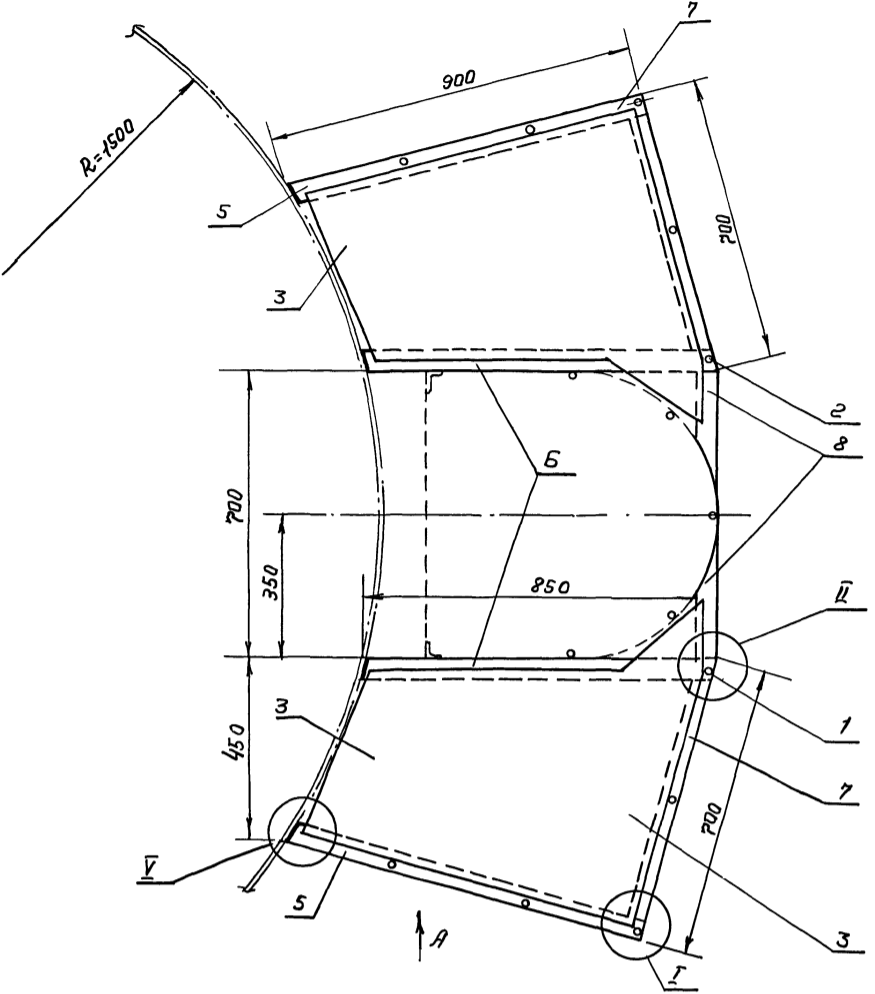
BR 160-00-701 (A) ∇

φ 17  
2 мм.  
A-A  
150  
3000  
1425  
φ 17  
25

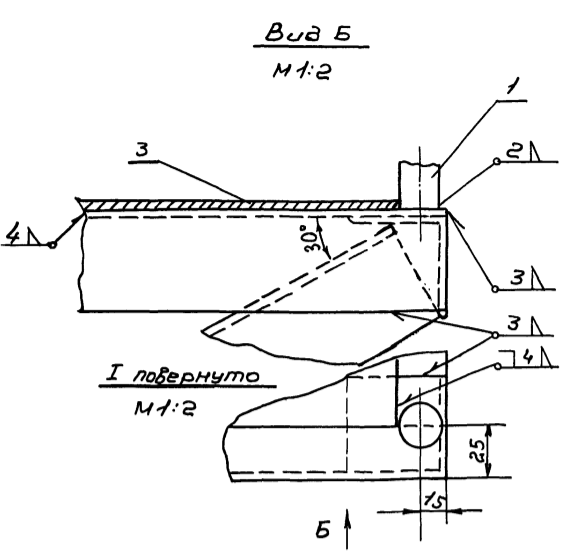
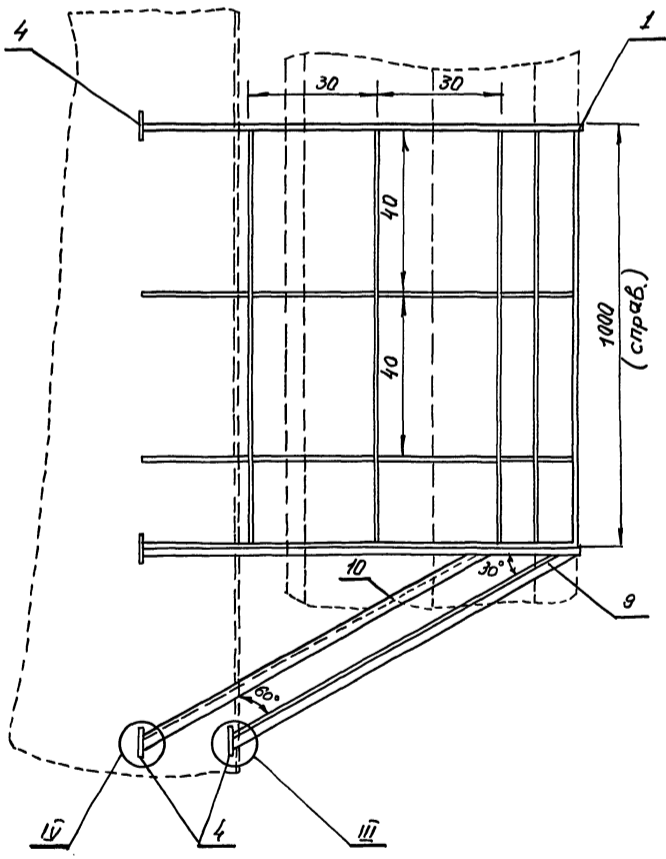
BR 160-00-701		
Лист	Масштаб	Масштаб
Кронштейн	11.3	1:2
Лист 40	Листов 54	
Лист	Уголок 50x50x5 ГОСТ 8509-57 Ст. 3 ГОСТ 535-58	
ГИПРОНИСЕЛЬХОЗ г. Москва 1972г.		

Исполнит. Горячев  
Провер. Потемкина  
Рук. гр. Бутяев  
Лин. инж. Копыстин

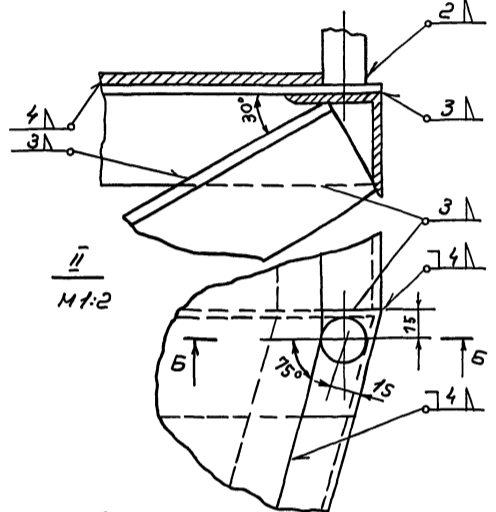
Т. П. 907-5-29 Альбом I



Вид А



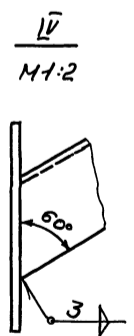
Б-Б  
M 1:2



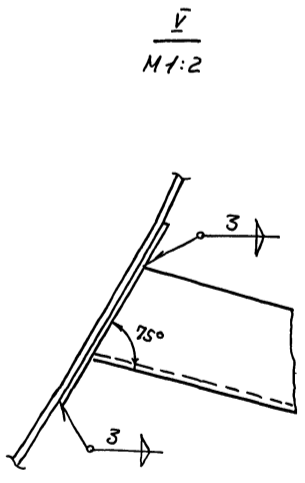
II-II  
M 1:2



III-III  
M 1:2



IV-IV  
M 1:2



V-V  
M 1:2

Имя, Фамилия, Подпись, Дата, Проверил, Подпись, Дата, Проверил, Подпись, Дата, Проверил

БР 160-02-000		
Лист	Масштаб	Масштаб
Лист 41	Лист 54	54
Площадка отдыха		1:10
Исполнил	Патемкина	
Проверил	Иванова	
Рук. гр.	Бутов	
Гл. инж. пр.	Колупаев	
ГИПРОНИСЕЛЬХОЗ		г. Москва 1972 г.

проб: Диаметр 25,128% колес. А.А.

Т.П. 901-5-29 Альбом I

Формат	Зона	Поз.	Обозначение	Наименование	Кол.	Примеч.
				<u>Документация</u>		
22			БР 15-00-000	Общий вид	1	
				<u>Сборочные единицы</u>		
22	1		БР 25-01-010	Бак	1	
22	2		БР 15-02-010	Лестница I	3	
22	3		БР 15-02-020	Лестница II	1	
11	4		БР 15-03-000	Люк смотровой	1	
11	6		БР 15-05-000	Опора	2	
11	7		БР 15-06-000	Опора	2	
11	8		БР 15-07-000	Опора	2	
11	9		БР 15-08-000	Опора	2	
22	10		БР 15-09-000	Опора бака $\varnothing=6м$	2	
12	15		БР 15-10-000	Ограждение	1	
11	16		БР 15-11-000	Труба переливная	1	
	17		БР 15-09-801	Труба воздушная $\varnothing=18059$	1	
	18		БР 15-12-402	Воздушный колпак	1	
	19		БР 15-09-010	Янкер	6	
БР 25-00-000						
Изм.	Лист	И в докум.	Подп.	Дата		
Исполн.	Ионов					
Пробер.	Потемкина					
Рук. гр.	Бутаев					
Гл. инж.	Капустин					
				Лит.	Лист	Листов
					1	2
				ГИПРОНИС ЕЛХОЗ г. Москва 1972г.		

45

Формат	Зона	Поз.	Обозначение	Наименование	Кол.	Примеч.
				<u>Стандартные изделия</u>		
		20		Болт М16х45 ГОСТ 7798-70	12	
		21		Шайба круглая 16 М 65 ГОСТ 6402-70	12	
		22		Гайка М16 ГОСТ 5915-70	12	
		23		Муфта короткая 80 ГОСТ 8954-59	1	
БР 25-00-000 Н=12,15 м						
Изм.	Лист	И в докум.	Подп.	Дата		
Исполн.	Ионов					
Пробер.	Потемкина					
Рук. гр.	Бутаев					
Гл. инж.	Капустин					
				Лит.	Лист	Листов
					1	2
				ГИПРОНИС ЕЛХОЗ г. Москва 1972г.		

Формат	Зона	Поз.	Обозначение	Наименование	Кол.	Примеч.
				<u>Документация</u>		
22			БР 15-00-000	Общий вид	1	
				<u>Сборочные единицы</u>		
22	1		БР 15-01-000	Бак	1	
22	2		БР 15-02-010	Лестница I	2	
22	3		БР 15-02-020	Лестница II	1	
12	4		БР 15-03-000	Люк смотровой	2	
11	5		БР 15-05-000	Опора лестн. пр.	2	
11	6		БР 15-06-000	Опора лестн. лев.	2	
11	7		БР 15-07-000	Опора лестн. лев.	2	
11	8		БР 15-08-000	Опора лестн. прав.	2	
22	9		БР 15-09-000	Опора бака $\varnothing=6м$	2	
12	10		БР 15-10-000	Ограждение крыши	1	
11	11		БР 15-11-000	Труба переливная	1	
	12		БР 15-09-010	Янкер	6	
	13		БР 15-09-801	Труба воздушная $\varnothing=18059$	1	
	14		БР 15-12-402	Колпак	1	
				<u>Стандартные изделия</u>		
		15		Болт М16х45 ГОСТ 7798-70	12	
		16		Гайка М16 ГОСТ 5915-70	12	
		17		Муфта короткая 80 ГОСТ 8954-59	1	
БР 15-00-000						
Изм.	Лист	И в докум.	Подп.	Дата		
Исполн.	Потемкина					
Пробер.	Потемкина					
Рук. гр.	Бутаев					
Гл. инж.	Капустин					
				Лит.	Лист	Листов
					1	1
				ГИПРОНИС ЕЛХОЗ г. Москва 1972г.		

Формат	Зона	Поз.	Обозначение	Наименование	Кол.	Примеч.
				<u>Документация</u>		
22			БР 15-00-000	Общий вид	1	
				<u>Сборочные единицы</u>		
22	1		БР 25-01-010	Бак	1	
22	2		БР 15-02-010	Лестница I	3	
22	3		БР 15-02-020	Лестница II	2	
11	4		БР 15-03-000	Люк смотровой	2	
22	5		БР 25-02-000	Ограждение площ. отд.	1	
11	6		БР 15-05-000	Опора лестн. прав.	3	
11	7		БР 15-06-000	Опора лестн. лев.	3	
11	8		БР 15-07-000	Опора лестн. лев.	3	
11	9		БР 15-08-000	Опора лестн. прав.	3	
22	10		БР 15-09-000	Опора бака $\varnothing=6м$	2	
22	11		БР 15-09-000	Опора бака $\varnothing=3м$	1	
12	12		БР 15-10-000	Ограждение крыши	1	
22	15		БР 25-03-000	Площадка	1	
11	16		БР 15-11-000	Труба переливная	1	
	17		БР 15-09-801	Труба воздушная $\varnothing=20359$	1	
	18		БР 15-12-402	Воздушный колпак	1	
	19		БР 15-09-010	Янкер	6	
БР 25-00-000						
Изм.	Лист	И в докум.	Подп.	Дата		
Исполн.	Ионов					
Пробер.	Потемкина					
Рук. гр.	Бутаев					
Гл. инж.	Капустин					
				Лит.	Лист	Листов
					1	2
				ГИПРОНИС ЕЛХОЗ г. Москва 1972г.		

Л. ЛЕВОМ II  
Т. П. 901-5-29

Формат	Зона	Поз.	Обозначение	Наименование	Кол.	Примечание	
				<u>Документация</u>			
			БР15-01-000 СБ	Сборочный чертеж	1		
				<u>Сборочные единицы</u>			
22	1		БР 15-01-010	Крыша	1		
22	2		БР 15-01-020	Бак нижняя часть	1		
И	3		БР 15-01-030	Скоба транспортная	1		
БР 15-01-000							
Изм. Лист	И	Вокруг.	Подп.	Дата	Лит.	Лист	Листов
Исполн.	Потемкина	Провер.	Иванова			1	1
Рук. эр.	Буцаев	Инж.пр.	Капустин				
				Бак 15 м <sup>3</sup>	ГИПРОНИСЕЛХОЗ г. Москва 1972г.		

Формат	Зона	Поз.	Обозначение	Наименование	Кол.	Примечание	
				<u>Документация</u>			
			БР 15-01-040	Сборочный чертеж	1		
				<u>Детали</u>			
И	1		БР 15-01-402	Конус	1		
И	2		БР 15-01-403	Планка	4		
И	3		БР 15-01-801	Труба	1		
И	4		БР 15-01-404	Хомуттик	1		
				<u>Стандартные изделия</u>			
		5		Болт М6х25-055 ГОСТ 7798-70	1		
		6		Гайка М6-055 ГОСТ 5915-70	1		
		7		Шайба пружинная 6Н65Г ГОСТ 6402-70	1		
БР 15-01-040							
Изм. Лист	И	Вокруг.	Подп.	Дата	Лит.	Лист	Листов
Исполн.	Потемкина	Провер.	Иванова			1	1
Рук. эр.	Буцаев	Инж.пр.	Капустин				
				Труба Вентиляционная	ГИПРОНИСЕЛХОЗ г. Москва 1972г.		

Формат	Зона	Поз.	Обозначение	Наименование	Кол.	Примечание	
				<u>Документация</u>			
			БР 15-01-010 СБ	Сборочный чертеж			
				<u>Сборочные единицы</u>			
И	1		БР 15-01-040	Труба вентиляционная	1		
И	2		БР 15-01-050	Крышка люка	1		
				<u>Детали</u>			
И	3		БР 15-01-701	Кольцо	1		
И	4		БР 15-01-001	Прокладка	1		
И	5		БР 15-01-401	Сектор крыши	2		
				<u>Стандартные изделия</u>			
		6		Болт М8х25-055 ГОСТ 7798-71	20		
		7		Шайба пружинная			
				8Н65Г ГОСТ 6402-71	20		
		8		Гайка М8 ГОСТ 5915-71	20		
БР 15-01-010							
Изм. Лист	И	Вокруг.	Подп.	Дата	Лит.	Лист	Листов
Исполн.	Потемкина	Провер.	Иванова			1	1
Рук. эр.	Буцаев	Инж.пр.	Капустин				
				Крыша	ГИПРОНИСЕЛХОЗ г. Москва 1972г.		

Формат	Зона	Поз.	Обозначение	Наименование	Кол.	Примечание	
				<u>Документация</u>			
			БР 15-01-050 СБ	Сборочный чертеж	1		
				<u>Детали</u>			
И	1		БР 15-01-405	Крышка	1		
И	2		БР 15-01-605	Ручка	1		
				<u>Стандартные изделия</u>			
БР 15-01-050							
Изм. Лист	И	Вокруг.	Подп.	Дата	Лит.	Лист	Листов
Исполн.	Потемкина	Провер.	Иванова			1	1
Рук. эр.	Буцаев	Инж.пр.	Капустин				
				Крышка люка	ГИПРОНИСЕЛХОЗ г. Москва 1972г.		

Формат	Зона	Поз.	Обозначение	Наименование	Кол.	Примечание
				<u>Документация</u>		
22			БР 15-01-020 сБ	Сборочный чертеж		
				<u>Сборочные единицы</u>		
И	1		БР 15-01-030	Скоба транспортир	1	
				<u>Детали</u>		
И	2		БР 15-01-406	Конус баки	1	
И	3		БР 15-01-601	Льдоудерживатель	5	
И	4		БР 15-01-407	Обечайка	1	
И	5		БР 15-01-602	Ступенька	10	
И	6		БР 15-01-603	Ступенька конуса	5	
И	7		БР 15-01-702	Фланец	1	
И	8		БР 15-01-703	Фланец	1	
И	9		БР 15-01-604	Скобка к льдоудерживателю	5	
БР 15-01-020						
Изм.	Лист	И докум.	Подп.	Дата		
Исполн.	Потемкина				Лит.	Лист
Провер.	Шванько				1	1
Рук. зр.	Бутяев					
Лиц. инж.	Капустин					
					Лит. Лист Листов	
					1 1 1	
Бак.						
Нижняя часть					ТИПРОНИСЕЛЬХОЗ	
					г. Москва 1972г.	

47

Формат	Зона	Поз.	Обозначение	Наименование	Кол.	Примечание
				<u>Документация</u>		
			БР 15-01-030 сБ	Сборочный чертеж	1	
				<u>Детали</u>		
И	1		БР 15-01-408	Плита	1	
И	2		БР 15-01-604	Скоба	1	
БР 15-01-030						
Изм.	Лист	И докум.	Подп.	Дата		
Исполн.	Потемкина				Лит.	Лист
Провер.	Шванько				1	1
Рук. зр.	Бутяев					
Лиц. инж.	Капустин					
					Лит. Лист Листов	
					1 1 1	
Скоба						
транспортировочная					ТИПРОНИСЕЛЬХОЗ	
					г. Москва 1972г.	

Изм. и подл. Подп. и дата Изм. и подл. Подп. и дата

Формат	Зона	Поз.	Обозначение	Наименование	Кол.	Примечание
				<u>Документация</u>		
			БР 15-02-000 сБ	Сборочный чертеж		
				<u>Сборочные единицы</u>		
22	1		БР 15-02-010	Лестница I		
22	1		БР 15-02-020	Лестница II		
БР 15-02-000						
Изм.	Лист	И докум.	Подп.	Дата		
Исполн.	Потемкина				Лит.	Лист
Провер.	Шванько				1	1
Рук. зр.	Бутяев					
Лиц. инж.	Капустин					
					Лит. Лист Листов	
					1 1 1	
Лестница						
					ТИПРОНИСЕЛЬХОЗ	
					г. Москва 1972г.	

проб. № 25.6.87. котлер. Шварц

Формат	Зона	Поз.	Обозначение	Наименование	Кол.	Примечание
				<u>Документация</u>		
			БР 15-02-010 сБ	Сборочный чертеж		
				<u>Детали</u>		
И	1		БР 15-02-501	Дуга	3	
				<u>Материалы</u>		
	2		Круг	гост 2590-74 ст. 3 гост 380-77 С-680	10	
	3			С=3100мм.	5	
	4		Уголок	50x50x4 гост 2509-57 ст. 3 гост 335-58		
				С=3100мм.	2	
				С=100мм.	2	
БР 15-02-010						
Изм.	Лист	И докум.	Подп.	Дата		
Исполн.	Потемкина				Лит.	Лист
Провер.	Шванько				1	1
Рук. зр.	Бутяев					
Лиц. инж.	Капустин					
					Лит. Лист Листов	
					1 1 1	
Лестница I						
					ТИПРОНИСЕЛЬХОЗ	
					г. Москва 1972г.	

12070-02 48

Изм. и подл. Подп. и дата Изм. и подл. Подп. и дата



Т.П. 901.5-29 Листы II

Изд. и дата Изм. и дата Изм. и дата Изм. и дата Изм. и дата Изм. и дата

Формат	Зона	Лист	Обозначение	Наименование	Кол.	Примеч.
			БР 15-02-020 СБ	<u>Документация</u> Сборочный чертеж	1	
				<u>Детали</u>		
11	1	БР 15-02-501	Дуга		2	
				<u>Материалы</u>		
	2		Кружк в ГОСТ 2590-71 Ст. 3 СП ГОСТ 330-71			
	3		Р-680		10	
	4		Р-3120		5	
			Уголок 50x50x4 ГОСТ 8509-57 Ст. 3 СП ГОСТ 335-38			
			Р-5170		2	
БР 15-02-020						
Изм.	Лист	И док-м.	Подп.	Дата		
Исполн.	Потемкина				Лист	Лист
Провер.					1	1
Ручк. эр.	Бутсаев					
И. инж. пр.	Калустян					
Лестница II					Лист	Лист
					1	1
ГИПРОНИСЕЛХОЗ						
г. Москва						
1972г.						

Изд. и дата Изм. и дата Изм. и дата Изм. и дата Изм. и дата Изм. и дата

Формат	Зона	Лист	Обозначение	Наименование	Кол.	Примеч.
		20	БР 15-09-503	Лопка	3	
		21	БР 15-09-704	Кольцо	1	
		22	БР 15-09-705	Фланец	2	
		23	БР 15-09-405	Распорка к шарниру	1	
				<u>Стандартные изделия</u>		
		24		Болт М16x45-055		
				ГОСТ 7798-70	2	
		25		Гайка М16 ГОСТ 5915-70	2	
		26		Шайба пружинная		
				16Н65Г ГОСТ 6402-70	2	
БР 15-09-000 Н 12М						Лист
						2
Изм.	Лист	И док-м.	Подп.	Дата		
Исполн.	Потемкина				Лист	Лист
Провер.					1	1
Ручк. эр.	Бутсаев					
И. инж. пр.	Калустян					
Опора бок V=15, 25 м <sup>3</sup>					Лист	Лист
					1	2
ГИПРОНИСЕЛХОЗ						
г. Москва						
1972г.						

Изд. и дата Изм. и дата Изм. и дата Изм. и дата Изм. и дата Изм. и дата

Формат	Зона	Лист	Обозначение	Наименование	Кол.	Примеч.
		12	БР 15-03-000 СБ	<u>Документация</u> Сборочный чертеж	1	
				<u>Детали</u>		
11	1	БР 15-03-401	Крышка люка		1	
11	2	БР 15-03-402	Отвертка		1	
11	3	БР 15-00-001	Прокладка		1	
11	4	БР 15-00-701	Фланец		1	
				<u>Стандартные изделия</u>		
	5		Болт М12x30-055 ГОСТ 7798-70		20	
	6		Гайка М12-055 ГОСТ 5915-70		20	
	7		Шайба пружинная			
			12Н65Г ГОСТ 6402-70		20	
БР 15-03-000						
Изм.	Лист	И док-м.	Подп.	Дата		
Исполн.	Потемкина				Лист	Лист
Провер.					1	1
Ручк. эр.	Бутсаев					
И. инж. пр.	Калустян					
Люк смотровой.					Лист	Лист
Спецификация.					1	1
ГИПРОНИСЕЛХОЗ						
г. Москва						
1972г.						

Павел Сидоров 26.10.74 Инж. Сидоров

Изд. и дата Изм. и дата Изм. и дата Изм. и дата Изм. и дата Изм. и дата

Формат	Зона	Лист	Обозначение	Наименование	Кол.	Примеч.
		22	БР 15-09-000 СБ	<u>Документация</u> Сборочный чертеж	1	
				<u>Сборочные единицы</u>		
22	1	БР 15-09-020	Гидрозатвор		1	
22	2	БР 15-09-030	Опора I Р-6М		1	
22	4	БР 15-09-050	Опора III Р-6М		1	
11	5	БР 15-01-030	Скаба транспортная		2	
11	6	БР 15-09-060	Труба Ду 80		1	
11	7	БР 15-09-070	Труба Ду 100		1	
11	8	БР 15-09-080	Шарнир		1	
11	9	БР 15-09-090	Шарнир		1	
				<u>Детали</u>		
11	10	БР 15-09-401	Дно		1	
11	11	БР 15-09-701	Кронштейн		1	
11	12	БР 15-09-501	Кляммер		1	
12	13	БР 15-09-402	Отвертка I		1	
11	14	БР 15-09-403	Отвертка II		4	
11	15	БР 15-09-404	Отвертка III		3	
11	16	БР 15-01-602	Ступенька		32	
11	17	БР 15-09-702	Фланец		1	
11	18	БР 15-09-703	Уголок 50x50x5 ГОСТ 8509-57 Ст. 3 СП ГОСТ 330-71			
			Р-150		2	
		19	БР 15-09-502	Домик	3	
БР 15-09-000						
Изм.	Лист	И док-м.	Подп.	Дата		
Исполн.	Потемкина				Лист	Лист
Провер.					1	2
Ручк. эр.	Бутсаев					
И. инж. пр.	Калустян					
Опора бок V=15, 25 м <sup>3</sup>					Лист	Лист
					1	2
ГИПРОНИСЕЛХОЗ						
г. Москва						
1972г.						

12070-02 49

77.П. 901-5-29 Алюминий

Изм. и дата. Подпись и дата. Изм. и дата. Подпись и дата.

Изм.	Дата	Подпись	Дата	Обозначение	Наименование	Кол.	Примечание
					<u>Документация</u>		
				БР 15-09-070 СБ	Сборочный чертеж	1	
					<u>Детали</u>		
11	1			БР 15-09-409	Воротник	1	
	2			БР 15-09-805	Труба 100 ГОСТ 3262-62 в-245	1	
					<u>Стандартные изделия</u>		
	3				Фланец 100-10 ГОСТ 1255-67	1	

БР 15-09-070

Труба Ду 100

ГИПРОНИСЕЛХОЗ  
г. Москва 1972г.

Изм. и дата. Подпись и дата. Изм. и дата. Подпись и дата.

Изм.	Дата	Подпись	Дата	Обозначение	Наименование	Кол.	Примечание
					<u>Документация</u>		
11				БР 15-09-080 СБ	Сборочный чертеж	1	
					<u>Детали</u>		
11	1			БР 15-09-806	Шарнир	1	
11	2			БР 15-09-410	Косынка	2	
11	3			БР 15-09-414	Лист 10 ГОСТ 3680-57 ст. 3 ГОСТ 380-71	2	200x100 1,56 кг

БР 15-09-080

Шарнир.

ГИПРОНИСЕЛХОЗ  
г. Москва 1972г.

Изм. и дата. Подпись и дата. Изм. и дата. Подпись и дата.

Изм.	Дата	Подпись	Дата	Обозначение	Наименование	Кол.	Примечание
					<u>Документация</u>		
11				БР 15-09-090 СБ	Сборочный чертеж	1	
					<u>Детали</u>		
11	1			БР 15-09-411	Пластина	1	
11	2			БР 15-09-412	Косынка	2	

БР 15-09-090

Шарнир  
Нижняя часть

ГИПРОНИСЕЛХОЗ  
г. Москва 1972г.

Изм. и дата. Подпись и дата. Изм. и дата. Подпись и дата.

Изм.	Дата	Подпись	Дата	Обозначение	Наименование	Кол.	Примечание
					<u>Документация</u>		
12				БР 15-10-000 СБ	Сборочный чертеж	1	
					<u>Детали</u>		
11	1			БР 15-10-501	Кольцо		
					<u>Материалы</u>		
	2				Полоса 4x40 ГОСТ 103-57 ст. 3 ГОСТ 380-71	38,4	кг
					в-10150		
	3				Труба 20 ГОСТ 3262-62	13,3	кг
					в-1060		

БР 15-10-000

Сварожение

ГИПРОНИСЕЛХОЗ  
г. Москва 1972г.

50

Формат Зона Лист	Обозначение	Наименование	Кол.	Приме- чание
		<u>Документация</u>		
12	БР 25-02-000 СР	Сборочный чертеж	1	
		<u>Сборочные единицы</u>		
12	1 БР 25-02-010	Ограждение Е-1765	1	
12	2 БР 25-02-020	Ограждение Е-1050	1	
12	3 БР 25-02-030	Ограждение Е-1050	1	
		<u>Материалы</u>		
	4	Полоса 4х40 ГОСТ 103-57 ст.3 ГОСТ 380-71	14,6 кг	
	5	Труба 20 ГОСТ 2-62-62	232 кг	

БР 25-02-000

Изм.	Лист	М.докум.	Подп.	Дата
Исполн.	Иванкина			
Провер.	Иванкина			
Рук.гр.	Бутяев			
Л.инж.пр.	Калустян			

Ограждение  
машинки отдыха

Лит.	Лист	Листов
	1	1

ГИПРОНИСЕЛЬХОЗ  
г. Москва 1972г.

Т. П. 901-5-29 Альбом II

Формат Зона Лист	Обозначение	Наименование	Кол.	Приме- чание
		<u>Документация</u>		
11	БР 15-09-010 СБ	Сборочный чертеж	1	
		<u>Детали</u>		
11	1 БР 15-09-413	Пластина	1	
8/4	2 БР 15-09-601	Сква	6	
		Круге $\phi$ 18 А II		1,3 кг.
		ГОСТ 5781-61		

БР 15-09-010

Изм.	Лист	М.докум.	Подп.	Дата
Исполн.	Иванкина			
Провер.	Иванкина			
Рук.гр.	Бутяев			
Л.инж.пр.	Калустян			

Анкер

Лит.	Лист	Листов
	1	1

ГИПРОНИСЕЛЬХОЗ  
г. Москва 1972г.

Лит. Лист Листов

Формат Зона Лист	Обозначение	Наименование	Кол.	Приме- чание
		<u>Документация</u>		
22	БР 15-09-020 СБ	Сборочный чертеж	1	
		<u>Детали</u>		
11	1 БР 15-09-405	Воротник	1	
11	2 БР 15-09-802	Патрубок	1	
8/4	3	Труба 80 ГОСТ 3262-62 Е-95		
8/4	4	Труба 80 ГОСТ 3262-62 Е-527		
		<u>Стандартные изделия</u>		
	5	Отвод 80 ГОСТ 9842-61	3	
	6	Кронштейн Угол 45x45x5 ГОСТ 3603-57 ст.3 ГОСТ 335-58	2	Е-100 мм

БР 15-09-020

Изм.	Лист	М.докум.	Подп.	Дата
Исполн.	Иванкина			
Провер.	Иванкина			
Рук.гр.	Бутяев			
Л.инж.пр.	Калустян			

Гидрозатвор

Лит.	Лист	Листов
	1	1

ГИПРОНИСЕЛЬХОЗ  
г. Москва 1972г.

Лит. Лист Листов

Формат Зона Лист	Обозначение	Наименование	Кол.	Приме- чание
		<u>Документация</u>		
11	БР 15-09-060 СБ	Сборочный чертеж	1	
		<u>Детали</u>		
11	1 БР 15-09-405	Воротник	1	
8/4	2 БР 15-09-804	Труба 80 ГОСТ 3262-62 Е-245	1	
		<u>Стандартные изделия</u>		
	3	Фланец 80-10 ГОСТ 1255-67	1	

БР 15-09-060

Изм.	Лист	М.докум.	Подп.	Дата
Исполн.	Иванкина			
Провер.	Иванкина			
Рук.гр.	Бутяев			
Л.инж.пр.	Калустян			

Труба Ду 80

Лит.	Лист	Листов
	1	1

ГИПРОНИСЕЛЬХОЗ  
г. Москва 1972г.

Лит. Лист Листов

Т.П. 901-5-29 Альбом II

Формат	Зона	Поз.	Обозначение	Наименование	Кол.	Примеч.
				<u>Документация</u>		
22			БР 25-01-000СБ	Сборочный чертеж		
				<u>Сборочные единицы</u>		
22	1		БР 25-01-010	Бак, верхняя часть	1	
22	2		БР 15-01-020	Бак, нижняя часть	1	
БР 25-01-000						
			Изм. Лист № докум. Подп. Дата	Лит. Лист Листов		
			Исполн. Ионов	Гипронисе ЛХОЗ		
			Провер. Петемкина	г. Москва		
			Рук. зр. Бутаев	1972г.		
			Инж.пр. Капустин			

Формат	Зона	Поз.	Обозначение	Наименование	Кол.	Примеч.
				<u>Документация</u>		
12			БР 25-01-010	Сборочный чертеж		
				<u>Сборочные единицы</u>		
22	1		БР 15-01-010	Крыша	1	
	2		БР 15-01-030	Скоба транспортиров.	1	
				<u>Детали</u>		
11	3		БР 25-01-701	Кронштейн	1	
11	4		БР 25-01-501	Кляммер	1	
11	5		БР 15-01-501	Льдоудерживатель	12	
	6		БР 25-01-401	Обечайка	1	
11	7		БР 15-01-602	Ступенька	5	
11	8		БР 25-01-702	Фланец	1	
64	9		БР 25-01-703	Узелок ст.з ГОСТ 535-58	2	
				e=175		
	10		БР 15-01-604	Скобка к льдоудержателю	12	
				<u>Стандартные изделия</u>		
	11			Болт М16x5-055 ГОСТ 7788-70	2	
	12			Шайба пружинная		
	13			16Н65Г ГОСТ 6402-70	2	
				Гайка М16 ГОСТ 5915-70	2	
БР 25-01-010						
			Изм. Лист № докум. Подп. Дата	Лит. Лист Листов		
			Исполн. Ионов	Гипронисе ЛХОЗ		
			Провер. Петемкина	г. Москва		
			Рук. зр. Бутаев	1972г.		
			Инж.пр. Капустин			

Формат	Зона	Поз.	Обозначение	Наименование	Кол.	Примеч.
				<u>Документация</u>		
22			БР 25-03-000СБ	Сборочный чертеж	1	
				<u>Сборочные единицы</u>		
22	1		БР 25-02-000	Ограждение	1	
				<u>Детали</u>		
11	2		БР 25-03-401	Настил	1	
11	3		БР 25-03-402	Настил	1	
				<u>Материалы</u>		
	4		4 ГОСТ 5681-57	Лист ст. з ГОСТ 380-71 100x100	125 кг	
	5		50x50x4 ГОСТ 8809-57	Узелок ст.з ГОСТ 535-58 2-2186	6,8 кг	
	6			e=2063	6,46 кг	
	7			e=250	0,76 кг	
	8			e=350	1,07 кг	
	9			e=520	1,59 кг	
	10			e=700	2,14 кг	
	11			e=1880	5,73 кг	
	12			e=1823	5,55 кг	
БР 25-03-000						
			Изм. Лист № докум. Подп. Дата	Лит. Лист Листов		
			Исполн. Петемкина	Гипронисе ЛХОЗ		
			Рук. зр. Бутаев	г. Москва		
			Инж.пр. Капустин	1972г.		

Формат	Зона	Поз.	Обозначение	Наименование	Кол.	Примеч.
				<u>Документация</u>		
11			БР 15-12-000СБ	Сборочный чертеж	1	
				<u>Детали</u>		
11	1		БР 15-11-401	Кольцо переливной трубы	1	
				<u>Материалы</u>		
	2			Труба 80 ГОСТ 3262-62	128,1 кг	
				e=11075		
БР 15-11-000						
			Изм. Лист № докум. Подп. Дата	Лит. Лист Листов		
			Исполн. Петемкина	Гипронисе ЛХОЗ		
			Рук. зр. Бутаев	г. Москва		
			Инж.пр. Капустин	1972г.		

Изм. № док. Подпись и дата, Исполн. Ионов, М. Исполн. Петемкина, Рук. зр. Бутаев, Инж.пр. Капустин

Проб. Усолье 31.10.83г. Ком. Водоканал

Формат II

Формат II

12070-02 52

Т.П. 901-5-29 Альбом II

Формат Зона	Поз.	Обозначение	Наименование	Кол.	Примеч.
			<u>Документация</u>		
		БР 15-00-000	Общий вид	1	
			<u>Сборочные единицы</u>		
	1	БР 50-01-000	Бак	1	
	2	БР 15-02-010	Лестница I	4	
	3	БР 15-02-020	Лестница II	2	
	4	БР 15-03-000	Люк смотровой	2	
	5	БР 25-02-000	Ограждение плотдыха	1	
	6	БР 15-05-000	Опора лестн. прав.	3	
	7	БР 15-06-000	Опора лестн. лев.	3	
	8	БР 15-07-000	Опора лестн. лев.	3	
	9	БР 15-08-000	Опора лестн. прав.	3	
	10	БР 50-02-000	Опора бака	1	
	11	БР 15-10-000	Ограждение крыши	1	
	12	БР 25-03-000	Площадка	1	
	13	БР 15-11-000	Труда переливная	1	
	14	БР 15-09-801	Труда воздушная e=23809мм	1	
	15	БР 15-12-402	Воздушный колпак	1	
	16	БР 15-09-010	Анкер	6	
<b>БР 50-00-000</b>					
Изм.	Лист	Исполн.	Иванова	Лит.	Лист
Провер.	Потемкина	Руч. зр.	Иваненко	Листов	1
Инж. пр.	Буцаев	Башня водонапорная БР-50 Н=15м Спецификация		ГИПРОНИС ЕЛЬХОЗ г. Москва	1972г.

Формат Зона	Поз.	Обозначение	Наименование	Кол.	Примеч.
			<u>Документация</u>		
		БР 15-00-000	Общий вид	1	
			<u>Сборочные единицы</u>		
	1	БР 50-01-000	Бак	1	
	2	БР 15-02-010	Лестница I	5	
	3	БР 15-02-020	Лестница II	2	
	4	БР 15-03-000	Люк смотровой	2	
	5	БР 25-02-000	Ограждение плотдыха	1	
	6	БР 15-05-000	Опора лестн. прав.	3	
	7	БР 15-06-000	Опора лестн. лев.	3	
	8	БР 15-07-000	Опора лестн. лев.	3	
	9	БР 15-08-000	Опора лестн. прав.	3	
	10	БР 50-02-000	Опора бака	1	
	11	БР 15-10-000	Ограждение крыши	1	
	12	БР 25-03-000	Площадка	1	
	13	БР 15-11-000	Труда переливная	1	
	14	БР 15-09-801	Труда воздушная e=26509мм	1	
	15	БР 15-12-402	Воздушный колпак	1	
	16	БР 15-09-010	Анкер	6	
<b>БР 50-00-000</b>					
Изм.	Лист	Исполн.	Иванова	Лит.	Лист
Провер.	Потемкина	Руч. зр.	Иваненко	Листов	1
Инж. пр.	Буцаев	Башня водонапорная БР-50 Н=18м Спецификация		ГИПРОНИС ЕЛЬХОЗ г. Москва	1972г.

Формат Зона	Поз.	Обозначение	Наименование	Кол.	Примеч.
			<u>Стандартные изделия</u>		
	17	Болт М16×45-055 ГОСТ 7798-70		12	
	18	Гайка М16-055 ГОСТ 5915-70		12	
	19	Шайба			
	20	Муфта короткая 80 ГОСТ 8954-59		1	
<b>БР 50-00-000 Н=15; 18м</b>					
Изм.	Лист	Исполн.	Иванова	Лит.	Лист
Провер.	Потемкина	Руч. зр.	Иваненко	Листов	1
Инж. пр.	Буцаев	Башня водонапорная БР-50 Н=18м Спецификация		ГИПРОНИС ЕЛЬХОЗ г. Москва	1972г.

Формат Зона	Поз.	Обозначение	Наименование	Кол.	Примеч.
			<u>Документация</u>		
		БР 15-00-000	Общий вид	1	
			<u>Сборочные единицы</u>		
	1	БР 50-01-000	Бак	1	
	2	БР 15-02-010	Лестница I	5	
	3	БР 15-02-020	Лестница II	2	
	4	БР 15-03-000	Люк смотровой	2	
	5	БР 25-02-000	Ограждение плотдыха	1	размеры в скобках
	6	БР 15-05-000	Опора лестн. прав.	3	
	7	БР 15-06-000	Опора лестн. лев.	3	
	8	БР 15-07-000	Опора лестн. лев.	3	
	9	БР 15-08-000	Опора лестн. прав.	3	
	10	БР 50-03-000	Опора бака	1	
	11	БР 15-10-000	Ограждение крыши	1	
	12	БР 25-03-000	Площадка	1	
	13	БР 15-11-000	Труда переливная	1	
	14	БР 15-09-801	Труда воздушная e=25884	1	
	15	БР 15-12-402	Воздушный колпак	1	
	16	БР 15-09-010	Анкер	6	
<b>БР 50-00-000</b>					
Изм.	Лист	Исполн.	Иванова	Лит.	Лист
Провер.	Потемкина	Руч. зр.	Иваненко	Листов	1
Инж. пр.	Буцаев	Башня водонапорная БР-50 Н=18м Д=2000мм Спецификация		ГИПРОНИС ЕЛЬХОЗ г. Москва	1972г.

Шиб. П. подл. Подпись и дата. Исполн. и дата. Провер. и дата. Инж. пр. и дата.

Изм. Лист 2  
Провер. Смирнов 21.10.84  
Коп. Кольцов  
Формат

Формат II 12070-02 53

Т.п. 901-5-29 Альбом-1

Формат	Зона	Поз.	Обозначение	Наименование	Кол.	Примеч.
				<u>Документация</u>		
22			БР 50-01-000 сд	Сборочный чертеж		
				<u>Сборочные единицы</u>		
22	1		БР 50-01-010	Бак. Верхняя часть	1	
22	2		БР 15-01-020	Бак. Нижняя часть	1	
БР 50-01-000						
Изм.	Лист	№ докум.	Подп.	Дата	Лит.	Лист
Исполн.	Горячева					Листов
Проверил	Потемкина					1
Рук. гр.	Буцаев					1
Гл. инж. пр.	Калуштин					1
Бак 50м <sup>3</sup>				ГИПРОНИСЕЛЬХОЗ г. Москва 1972г.		

53

Формат	Зона	Поз.	Обозначение	Наименование	Кол.	Примеч.
				<u>Документация</u>		
11			БР 50-02-010 сд	Сборочный чертеж		
				<u>Детали</u>		
11	1		БР 15-09-409	Воротник	1	Размеры в скобках
11	2		БР 50-02-801	Труба 150 ГОСТ 3262-62 С=245	1	
				<u>Стандартные изделия</u>		
	3			Фланец 150-10 ГОСТ 1255-67	1	
БР 50-02-010						
Изм.	Лист	№ докум.	Подп.	Дата	Лит.	Лист
Исполн.	Горячева					Листов
Проверил	Потемкина					1
Рук. гр.	Буцаев					1
Гл. инж. пр.	Калуштин					1
Труба Ду 150				ГИПРОНИСЕЛЬХОЗ г. Москва 1972г.		

Формат	Зона	Поз.	Обозначение	Наименование	Кол.	Примеч.
				<u>Документация</u>		
22			БР 50-01-010 сд.	Сборочный чертеж		
				<u>Сборочные единицы</u>		
22	1		БР 15-01-010	Крыша	1	
11	2		БР 15-01-030	Скода транспортиров.	2	
				<u>Детали</u>		
11	3		БР 50-01-701	Кольцо	1	
11	4		БР 25-01-501	Кляммер	1	
11	5		БР 25-01-701	Кронштейн	1	
11	6		БР 15-01-601	Льдоудержатель	27	
11	7		БР 25-01-401	Обечайка	2	
11	8		БР 15-01-407	Обечайка	1	
11	9		БР 15-01-602	Ступенька.	15	
11	10		БР 25-01-702	Фланец	1	
11	11		БР 15-01-604	Скода к льдоудержателю	27	
БР 50-01-010						
Изм.	Лист	№ докум.	Подп.	Дата	Лит.	Лист
Исполн.	Горячева					Листов
Проверил	Потемкина					1
Рук. гр.	Буцаев					1
Гл. инж. пр.	Калуштин					1
Бак. Верхняя часть				ГИПРОНИСЕЛЬХОЗ г. Москва 1972г.		

Проект. Уфаев 31.10.83 г. Кон. Кольцова  
Формат 11

Формат	Зона	Поз.	Обозначение	Наименование	Кол.	Примеч.
				<u>Стандартные изделия</u>		
	12			Болт М16х45 ГОСТ 7798-70	2	
	13			Гайка М16 ГОСТ 5915-70	2	
	14			Шайба 16 ГОСТ 6402-70	2	
				<u>Материалы</u>		
	15			Уголок 75х50х6 ГОСТ 8510-57 ст. 3 ГОСТ 535-58 С=175 мм	2	
БР 50-01-010						
Изм.	Лист	№ докум.	Подп.	Дата	Лит.	Лист
						Лист
						2

Формат 11 12070-02 54

Л.П. 901-5-29 Альбом II

Формат	Зона	Лист	Обозначение	Наименование	Кол.	Примеч.																																								
				<u>Документация</u>																																										
			БР 15-09-000 СБ	Сборочный чертеж	1																																									
				<u>Сборочные единицы</u>																																										
		1	БР 15-09-020	Гидрозатвор	1																																									
		2	БР 15-09-030	Опора I $\ell=6M$	1																																									
		3	БР 15-09-040	Опора II $\ell=3M$	1																																									
		4	БР 15-09-050	Опора III $\ell=6M$	1																																									
		5	БР 15-01-030	Скоба транспортная	3																																									
		6	БР 15-09-060	Труба $\text{Д}\times 80$	1																																									
		7	БР 15-09-070	Труба $\text{Д}\times 100$	1																																									
		8	БР 15-09-080	Шарнир	1																																									
		9	БР 15-09-090	Шарнир	1																																									
				<u>Детали</u>																																										
		10	БР 15-09-401	Дно	1																																									
		11	БР 15-09-701	Кронштейн	1																																									
		12	БР 15-09-501	Кляммер	1																																									
		13	БР 15-09-402	Обечайка I	1																																									
		14	БР 15-09-403	Обечайка II	5																																									
		15	БР 15-09-404	Обечайка III	4																																									
		16	БР 15-01-602	Ступенька	42																																									
		17	БР 15-09-702	Фланец	2																																									
		18	БР 15-09-703	Уголок	2																																									
		19	БР 15-09-502	Хомут	4																																									
		20	БР 15-09-503	Лопка	4																																									
		21	БР 15-09-704	Кольцо	1																																									
		22	БР 15-09-705	Фланец	3																																									
БР 15-09-000																																														
<table border="0" style="width: 100%;"> <tr> <td>Изм.</td> <td>Лист</td> <td>№ докум.</td> <td>Подп.</td> <td>Дата</td> <td>Лист</td> <td>Лист</td> <td>Листов</td> </tr> <tr> <td>Исполн.</td> <td>Лоннов</td> <td></td> <td></td> <td></td> <td>1</td> <td>2</td> <td></td> </tr> <tr> <td>Провер.</td> <td>Потемкина</td> <td></td> <td></td> <td></td> <td></td> <td></td> <td></td> </tr> <tr> <td>Рук. гр.</td> <td>Иванченко</td> <td></td> <td></td> <td></td> <td></td> <td></td> <td></td> </tr> <tr> <td>Т.И.Иван.</td> <td>Бутырев</td> <td></td> <td></td> <td></td> <td></td> <td></td> <td></td> </tr> </table>							Изм.	Лист	№ докум.	Подп.	Дата	Лист	Лист	Листов	Исполн.	Лоннов				1	2		Провер.	Потемкина							Рук. гр.	Иванченко							Т.И.Иван.	Бутырев						
Изм.	Лист	№ докум.	Подп.	Дата	Лист	Лист	Листов																																							
Исполн.	Лоннов				1	2																																								
Провер.	Потемкина																																													
Рук. гр.	Иванченко																																													
Т.И.Иван.	Бутырев																																													
Опора бака $V=25M^3$ $H=15M$ .					ГИПРОНИСЕЛЬХОЗ г. Москва 1972г.																																									

Лист № 1 подл. Подпись и дата. Взам. инв. № 1198. Листы № 1-2

Формат	Зона	Лист	Обозначение	Наименование	Кол.	Примеч.																
		23	БР 15-09-405	Распорка к шарниру	1																	
				<u>Стандартные изделия</u>																		
		24		Болт М16x45-055 ГОСТ 7798-70	2																	
		25		Гайка М16 ГОСТ 5915-70	2																	
		26		Шайба пружинная 16Н65Г ГОСТ 6402-70	2																	
БР 15-09-000																						
<table border="0" style="width: 100%;"> <tr> <td>Изм.</td> <td>Лист</td> <td>№ докум.</td> <td>Подп.</td> <td>Дата</td> <td>Лист</td> <td>Лист</td> <td>Листов</td> </tr> <tr> <td></td> <td></td> <td></td> <td></td> <td></td> <td></td> <td></td> <td></td> </tr> </table>							Изм.	Лист	№ докум.	Подп.	Дата	Лист	Лист	Листов								
Изм.	Лист	№ докум.	Подп.	Дата	Лист	Лист	Листов															
					ГИПРОНИСЕЛЬХОЗ г. Москва 1972г.																	

Лист № 2 подл. Подпись и дата. Взам. инв. № 1198. Листы № 1-2

Л.П. 901-5-29 Альбом II

Формат	Зона	Лист	Обозначение	Наименование	Кол.	Примеч.																																								
				<u>Документация</u>																																										
			БР 50-02-000	Сборочный чертеж	1																																									
				<u>Сборочные единицы</u>																																										
		1	БР 15-09-020	Гидрозатвор	1																																									
		2	БР 50-02-020	Опора I $\ell=903$	1																																									
		3	БР 50-02-030	Опора II $\ell=5897$	1																																									
		4	БР 15-01-030	Скоба транспорт.	3																																									
		5	БР 15-09-070	Труба $\text{Д}\times 100$	1																																									
		6	БР 15-09-060	Труба $\text{Д}\times 80$	1																																									
		7	БР 15-09-080	Шарнир	1																																									
		8	БР 15-09-090	Шарнир	1																																									
		9	БР 15-09-000	Люк смотровой	2																																									
				<u>Детали</u>																																										
		10	БР 50-02-401	Дно	1																																									
		11	БР 15-09-701	Кронштейн	1																																									
		12	БР 15-09-501	Кляммер	1																																									
		13	БР 50-02-402	Обечайка 1 малая	1																																									
		14	БР 50-02-403	Обечайка 1 большая	1																																									
		15	БР 50-02-404	Обечайка 2	1																																									
		16	БР 50-02-405	Обечайка 3	2																																									
		17	БР 50-02-406	Обечайка 4	2																																									
		18	БР 15-09-404	Обечайка	2																																									
		19	БР 15-09-403	Обечайка	2																																									
БР 50-02-000																																														
<table border="0" style="width: 100%;"> <tr> <td>Изм.</td> <td>Лист</td> <td>№ докум.</td> <td>Подп.</td> <td>Дата</td> <td>Лист</td> <td>Лист</td> <td>Листов</td> </tr> <tr> <td>Исполн.</td> <td>Лоннов</td> <td></td> <td></td> <td></td> <td>1</td> <td>2</td> <td></td> </tr> <tr> <td>Провер.</td> <td>Потемкина</td> <td></td> <td></td> <td></td> <td></td> <td></td> <td></td> </tr> <tr> <td>Рук. гр.</td> <td>Иванченко</td> <td></td> <td></td> <td></td> <td></td> <td></td> <td></td> </tr> <tr> <td>Т.И.Иван.</td> <td>Бутырев</td> <td></td> <td></td> <td></td> <td></td> <td></td> <td></td> </tr> </table>							Изм.	Лист	№ докум.	Подп.	Дата	Лист	Лист	Листов	Исполн.	Лоннов				1	2		Провер.	Потемкина							Рук. гр.	Иванченко							Т.И.Иван.	Бутырев						
Изм.	Лист	№ докум.	Подп.	Дата	Лист	Лист	Листов																																							
Исполн.	Лоннов				1	2																																								
Провер.	Потемкина																																													
Рук. гр.	Иванченко																																													
Т.И.Иван.	Бутырев																																													
Опора бака $V=50M^3$ $H=15M$ $\text{Д}=1220MM$ .					ГИПРОНИСЕЛЬХОЗ г. Москва 1972г.																																									

Лист № 1 подл. Подпись и дата. Взам. инв. № 1198. Листы № 1-2

Формат	Зона	Лист	Обозначение	Наименование	Кол.	Примеч.																
		20	БР 15-01-62	Ступенька	42																	
		21	БР 15-09-703	Уголок $50\times 50\times 5$ ГОСТ 8509-57 Ст. 3сп. ГОСТ 535-58 $\ell=150MM$ .	2																	
		22	БР 15-09-702	Фланец	1																	
		23	БР 15-09-705	Фланец	1																	
		24	БР 50-02-701	Фланец	1																	
		25	БР 15-09-502	Хомут	5																	
		26	БР 15-09-503	Лопка	5																	
				<u>Стандартные изделия</u>																		
		27		Болт М16x45-055 ГОСТ 7798-70	2																	
		28		Гайка М16 ГОСТ 5915-70	2																	
		29		Шайба пружинная 16Н65Г ГОСТ 6402-70	2																	
БР 50-02-000																						
<table border="0" style="width: 100%;"> <tr> <td>Изм.</td> <td>Лист</td> <td>№ докум.</td> <td>Подп.</td> <td>Дата</td> <td>Лист</td> <td>Лист</td> <td>Листов</td> </tr> <tr> <td></td> <td></td> <td></td> <td></td> <td></td> <td></td> <td></td> <td></td> </tr> </table>							Изм.	Лист	№ докум.	Подп.	Дата	Лист	Лист	Листов								
Изм.	Лист	№ докум.	Подп.	Дата	Лист	Лист	Листов															
					ГИПРОНИСЕЛЬХОЗ г. Москва 1972г.																	

Лист № 2 подл. Подпись и дата. Взам. инв. № 1198. Листы № 1-2

Т. П. 304-5-29 Альбом II

Листы и дата

Листы и дата

Формат	Зона	Поз.	Обозначение	Наименование	Кол.	Примеч.
				<u>Документация</u>		
			БР 50-02-000	Сборочный чертеж	1	
				<u>Сборочные единицы</u>		
		1	БР 15-09-020	Гидрозатвор	1	
		2	БР 50-02-020	Опора I $\varnothing=3103$	1	
		3	БР 50-02-040	Опора III $\varnothing=8897$	1	
		4	БР 15-01-030	Скоба транспорт.	4	
		5	БР 15-09-070	Труба $\varnothing$ 100	1	
		6	БР 15-09-060	Труба $\varnothing$ 80	1	
		7	БР 15-09-080	Шарнир	1	
		8	БР 15-09-090	Шарнир	1	
		9	БР 15-03-000	Люк смотровой	2	
				<u>Детали</u>		
		10	БР 50-02-401	Дно	1	
		11	БР 15-09-701	Кронштейн	1	
		12	БР 15-09-501	Кляммер	1	
		13	БР 50-02-402	Обечайка 1 малая	1	
		14	БР 50-02-403	Обечайка 1 большая	1	
		15	БР 50-02-404	Обечайка 2	1	
		16	БР 50-02-405	Обечайка 3	2	
		17	БР 50-02-406	Обечайка 4	2	
		18	БР 15-09-404	Обечайка	3	
		19	БР 15-03-403	Обечайка	3	
БР 50-02-000						
Изм.	Лист	№ докум.	Подп.	Дата		
Исполн.	Смолова					
Провер.	Потемкина					
Рук.гр.	Иванченко					
Гл.инж.пр.	Бутаев					
					Лит.	Лист
					1	2
					ГИПРОНИСЕЛЬХОЗ	
					г. Москва 1972г.	

Опора бака  $V=50 м^3$   
 $H=18 м$   
 $\varnothing=2000 мм.$

Листы и дата

Формат	Зона	Поз.	Обозначение	Наименование	Кол.	Примеч.
		20	БР 15-01-602	Ступенька	52	
		21	БР 15-09-703	Уголок $50 \times 50 \times 5$ ГОСТ 509-57 ст. сп. ГОСТ 535-58 $\varnothing=150 мм.$	2	
		22	БР 15-09-702	Фланец	1	
		23	БР 15-09-705	Фланец	1	
		24	БР 50-02-701	Фланец	1	
		25	БР 15-09-502	Хомут	5	
		26	БР 15-09-503	Лопка	5	
				<u>Стандартные изделия</u>		
		27		Болт М16x45-055 ГОСТ 7798-70	2	
		28		Гайка М16 ГОСТ 5915-70	2	
		29		Шайба пружинная 16Н65Г ГОСТ 6402-70	2	
БР 50-02-000						
Изм.	Лист	№ докум.	Подп.	Дата		
ГИПРОНИСЕЛЬХОЗ						
г. Москва 1972г.						

Лист 2

Листы и дата

Формат	Зона	Поз.	Обозначение	Наименование	Кол.	Примеч.
				<u>Документация</u>		
			БР 50-03-000	Сборочный чертеж	1	
				<u>Сборочные единицы</u>		
		1	БР 15-09-020	Гидрозатвор	1	
		2	БР 50-03-010	Опора I	1	
		3	БР 50-03-020	Опора II	1	
		4	БР 15-01-030	Скоба транспортная	4	
		5	БР 15-09-403	Труба $\varnothing$ 150	1	размеры в скобках
		6	БР 15-09-070	Труба $\varnothing$ 100	1	
		7	БР 15-09-080	Шарнир	1	
		8	БР 15-09-090	Шарнир	1	
		9	БР 15-03-000	Люк смотровой	2	
				<u>Детали</u>		
		10	БР 15-09-701	Кронштейн	1	размеры в скобках
		11	БР 15-09-501	Кляммер	1	
		12	БР 50-03-401	Дно	1	
		13	БР 50-03-402	Обечайка 1	1	
		14	БР 50-03-403	Обечайка 2	3	
		15	БР 50-03-404	Обечайка 3	2	
		16	БР 50-03-405	Обечайка 4	3	
		17	БР 50-03-406	Обечайка 5	3	
		18	БР 50-03-701	Фланец	2	
		19	БР 50-03-702	Фланец	1	
		20	БР 15-09-703	Уголок $\varnothing=150 мм.$	2	
БР 50-03-000						
Изм.	Лист	№ докум.	Подп.	Дата		
Исполн.	Смолова					
Провер.	Потемкина					
Рук.гр.	Иванченко					
Гл.инж.пр.	Бутаев					
					Лит.	Лист
					1	2
					ГИПРОНИСЕЛЬХОЗ	
					г. Москва	

Опора бака  $V=50 м^3$   
 $H=18 м$   
 $\varnothing=2000 мм.$

проб: Жуков 31.10.72

Листы и дата

Формат	Зона	Поз.	Обозначение	Наименование	Кол.	Примеч.
		21	БР 15-01-602	Ступенька	52	
		22	БР 15-09-704	Кольцо	1	размеры в скобках
				<u>Стандартные изделия</u>		
		23		Болт М16x45-055 ГОСТ 7798-70	2	
		24		Гайка М16 ГОСТ 5915-70	2	
		25		Шайба пружинная 16Н65Г ГОСТ 6402-70	2	
БР 50-03-000						
Изм.	Лист	№ докум.	Подп.	Дата		
ГИПРОНИСЕЛЬХОЗ						
г. Москва						

Лист 2



Т.п. 901-5-29 Альбом I

Формат Зона Поз.	Обозначение	Наименование	Кол.	Примеч.
	<u>Документация</u>			
	БР 160-00-000	Башина водонапорная	1	
		Сборочный чертеж		
	<u>Сборочные единицы</u>			
22	1 БР 15-09-020	Гидрозатвор	1	
11	2 БР 15-01-040	Вентиляционная труба	1	
22	3 БР 15-01-010	Крыша	1	
22	4 БР 15-02-010	Лестница I	5	
22	5 БР 15-02-020	Лестница II	2	
11	6 БР 15-03-000	Люк смотровой	1	
22	7 БР 160-01-000 сб	Опора ф 3020	1	
	8 БР 160-02-010	Ограждение площадки мб	1	
	9 БР 160-02-020	Ограждение площадки првб	1	
11	10 БР 15-07-000	Опора лестницы	3	
11	11 БР 15-08-000	Опора лестницы	3	
	12 БР 15-10-000	Ограждение	1	
22	13 БР 160-02-000	Площадка отдыха	2	
11	14 БР 15-12-000	Труба переливная $\varnothing=21900$	1	
11	15 БР 15-09-301	Воздушная труба $\varnothing=26550$	1	
БР 160-00-000				
Изм. Лист / Исп. Лист / Провер. / Рук. ГР. / Л. Инж. / И. В. / Подп. / Дата / Лист / Лист / Лист / Лист Исполн. Горячев / Провер. Потемкин / Рук. ГР. Бутяев / Л. Инж. Копыстин Башина водонапорная БР-160 Спецификация ГИПРОНИСЕЛЬХОЗ г. Москва 1972г.				

Формат Зона Поз.	Обозначение	Наименование	Кол.	Примеч.
	<u>Детали</u>			
11	16 БР 160-00-401	Дно	1	
11	17 БР 15-09-502	Хомут	5	
11	18 БР 15-09-501	Кляммер	1	
11	19 БР 160-00-402	Сектор крыши	2	
	20 БР 15-09-503	Шпика	5	
	<u>Стандартные изделия</u>			
	21	Болт М16x45 ГОСТ 7798-70	70	
	22	Гайка М16x2 ГОСТ 5915-70	70	
	23	Шпика пруж. 16H651		
		ГОСТ 5915-70	70	
	24	Муфта короткая 100		
		ГОСТ 8954-59	1	
БР 160-00-000				
Изм. Лист / Исп. Лист / Провер. / Рук. ГР. / Л. Инж. / И. В. / Подп. / Дата / Лист / Лист / Лист / Лист Исполн. / Провер. / Рук. ГР. / Л. Инж. / И. В. / Подп. / Дата / Лист / Лист / Лист / Лист БР 160-00-000 Лист 2				

Формат Зона Поз.	Обозначение	Наименование	Кол.	Примеч.
	БР 160-01-000 сб	Сборочный чертеж		
	<u>Сборочные единицы</u>			
11	1 БР 15-09-010	Анкер	6	
22	2 БР 160-01-010	Верхняя часть колонны	1	
12	3 БР 15-09-020	Гидрозатвор для ф 2000	1	
22	4 БР 160-01-020	Нижняя часть колонны	1	
11	5 БР 15-01-030	Транспортировочная скоба	4	
11	6 БР 15-09-070	Труба ДУ 100	1	
11	7 БР 50-02-010	Трубы ДУ 150	1	
11	8 БР 15-09-080	Шарнир	1	
11	9 БР 15-09-090	Шарнир	1	
11	10 БР 15-03-000	Люк смотровой	1	
	11 БР 160-00-701	Кронштейн	1	
	12 БР 25-01-703	Узелок <del>ГОСТ 8516-57</del> <del>Ст. 3</del> ГОСТ 380-77	2	
		$\varnothing=150$ мм.		
БР 160-01-000				
Изм. Лист / Исп. Лист / Провер. / Рук. ГР. / Л. Инж. / И. В. / Подп. / Дата / Лист / Лист / Лист / Лист Исполн. Горячев / Провер. Потемкин / Рук. ГР. Бутяев / Л. Инж. Копыстин Опора ф 3020 ГИПРОНИСЕЛЬХОЗ г. Москва 1972г.				

Формат Зона Поз.	Обозначение	Наименование	Кол.	Примеч.
	<u>Детали</u>			
11	14 БР 15-01-601	Льдоудержатель	48	
11	15 БР 160-01-401	Обечайка I	1	
11	16 БР 160-01-402	Обечайка II	9	
11	17 БР 160-01-403	Обечайка III	8	
11	18 БР 15-01-602	Ступенька	76	
	19 БР 50-01-701	Кольцо жесткости	8	
	20 БР 15-01-702	Фланец	2	
БР 160-01-000				
Изм. Лист / Исп. Лист / Провер. / Рук. ГР. / Л. Инж. / И. В. / Подп. / Дата / Лист / Лист / Лист / Лист Исполн. / Провер. / Рук. ГР. / Л. Инж. / И. В. / Подп. / Дата / Лист / Лист / Лист / Лист БР 160-01-000 Лист 2				

проб: Москва 31.10.83г. Копия ТЧ

Листы в сборе II

Листы в сборе I

Формат листа	Лист	Обозначение	Наименование	Кол.	Примечание
			<u>Документация</u>		
		БР 160-02-000 СБ	Площадка для отдыха. Сборочный чертеж		
			<u>Сборочные единицы</u>		
И1	1	БР 150-02-010 СБ	Ограждение лев. пл.-кл	1	
И1	2	БР 160-02-020 СБ	Ограждение прав. пл.-кл	1	
			<u>Детали</u>		
И1	3	БР 160-02-401	Настил Лист № 506 × 730 × 900 Гост 8406-38	2	
			<u>Материалы</u>		
	4		Лист № 308 × 380 × 77 100 × 100	8	
	5		Уголок ст. 3 Гост 8509-57 Число к. ст. 3 Гост 536-38 ℓ=900	2	
	6		— ℓ=850	2	
	7		— ℓ=700	2	
	8		— ℓ=350	2	
	9		— ℓ=990	2	
	10		— ℓ=1050	2	
БР 160-02-000					
Изм. лист № вкл. подл. дата		Площадка для отдыха		Лит. лист листов	ГИПРОНИСЕЛЬХОЗ г. Москва 1972

Формат листа	Лист	Обозначение	Наименование	Кол.	Примечание
			<u>Документация</u>		
И1		БР 160-02-010	Ограждение левой стороны площадки. Сборочный чертеж	1	
			<u>Сборочные единицы</u>		
И1	1	БР 160-02-030	Ограждение	1	
И1	2	БР 160-02-040	Ограждение	1	
			<u>Материалы</u>		
			Полоса Число ст. 3 Гост 103-57 ℓ=875	2	
			— ℓ=1000	2	
			Труба 20 Гост 3262-62 ℓ=875	1	
			— ℓ=1000	6	
БР 160-02-010					
Изм. лист № вкл. подл. дата		Ограждение площадки. Левая сторона. Сборочный чертеж		Лит. лист листов	ГИПРОНИСЕЛЬХОЗ г. Москва 1972

Листы в сборе I

Формат листа	Лист	Обозначение	Наименование	Кол.	Примечание
			<u>Документация</u>		
		БР 160-02-020	Ограждение правой стороны площадки. Сборочный чертеж		
			<u>Сборочные единицы</u>		
И1	1	БР 150-02-050	Ограждение	1	
И1	2	БР 160-02-060	Ограждение	1	
			<u>Материалы</u>		
	3		Полоса Число ст. 3 Гост 103-57 ℓ=875	2	
	4		— ℓ=1000	2	
	5		Труба 20 Гост 3262-62 ℓ=875	1	
			— ℓ=1000	6	
БР 160-02-020					
Изм. лист № вкл. подл. дата		Ограждение площадки. Правая сторона. Сборочный чертеж		Лит. лист листов	ГИПРОНИСЕЛЬХОЗ г. Москва 1972

Формат листа	Лист	Обозначение	Наименование	Кол.	Примечание
			<u>Стандартные изделия</u>		
	25		болты 45 Гост 7798-70	2	
	26		гайки 16 Гост 5915-70	2	
	27		шайбы пруж. 16 Н 65 Гост 5402-70	2	
БР 50-02-000 СБ					
Изм. лист № вкл. подл. дата				Лит. лист листов	2

Листы в сборе I

Пров: ПИРОНСЕЛЬХОЗ 2-31-782. Кон: Кискин