

СЕРИЯ 5.903-10

БЛОКИ ВСПОМОГАТЕЛЬНОГО ОБОРУДОВАНИЯ
СТАНЦИЙ ВОДОПОДГОТОВКИ КОТЕЛЬНЫХ
УСТАНОВОК

ВЫПУСК 1-1

БЛОКИ НАТРИЙ-КАТИОННЫХ
ФИЛЬТРОВ

АЛЬБОМ 2

БЛОКИ НАТРИЙ-КАТИОННЫХ
ФИЛЬТРОВ ДИАМЕТРОМ 1500мм

РАБОЧИЕ ЧЕРТЕЖИ

УТВЕРЖДЕНЫ ММСС СССР
ПРОТОКОЛОМ ОТ 10 ДЕКАБРЯ 1987г.
ВВЕДЕНЫ В ДЕЙСТВИЕ ИНСТИТУТОМ
ГИПРОТЕХМОНТАЖ ПРИКАЗОМ
ОТ 30 ДЕКАБРЯ 1987 г. № 99

ГЛАВНЫЙ ИНЖЕНЕР
ИНСТИТУТА
ГЛАВНЫЙ ИНЖЕНЕР
ПРОЕКТА



Ю.И. ШИЛЕР.

Н.И. ТАРСКИХ.

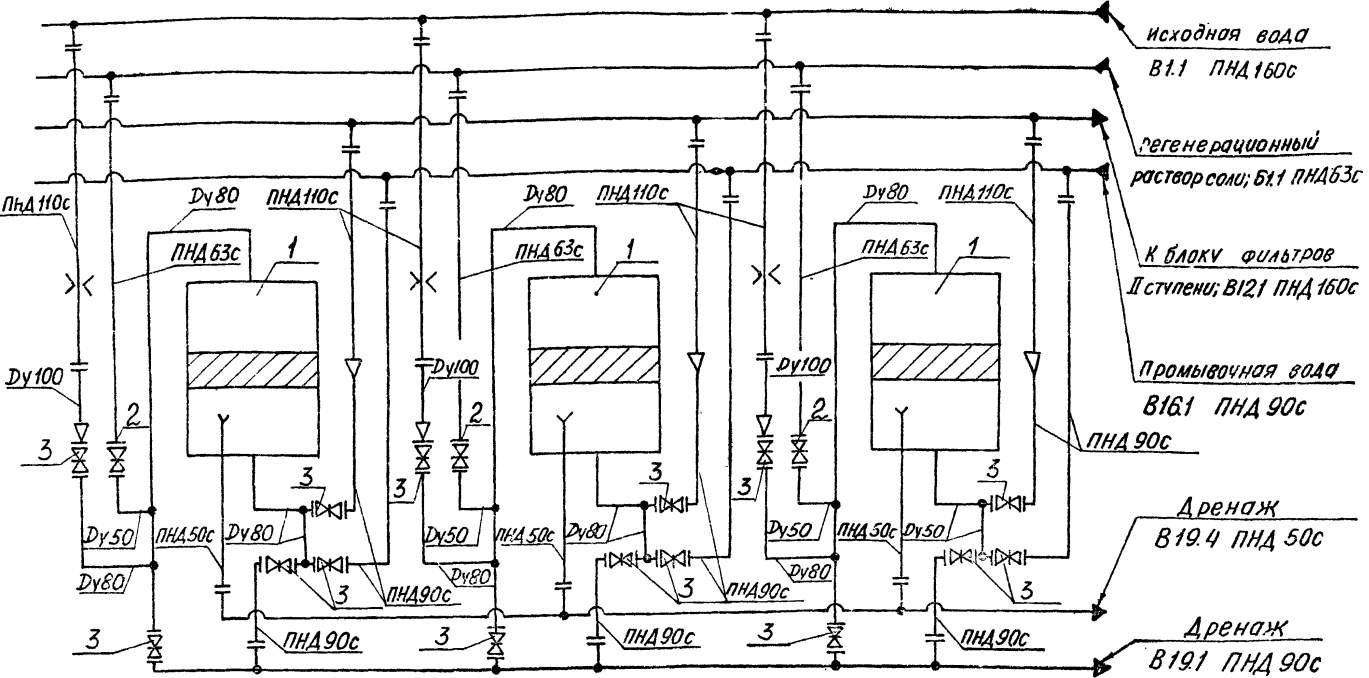
Госстанд СССР
Томанский филиал
ЦИТП
Типовой проект / серия /
№ 5-903.10.81-102
Заказ № 1909
Цена 4 руб. 48 коп.
Тираж 4400
Дата " 12 " 12 1981

СОДЕРЖАНИЕ

ОБОЗНАЧЕНИЕ	НАИМЕНОВАНИЕ	Стр.
	СОДЕРЖАНИЕ	2
A24B057.000 СТ	БЛОК НАТРИЙ-КАТИОННЫХ ФИЛЬТРОВ БФ № I-1500X3-1 ТЕХНОЛОГИЧЕСКАЯ СХЕМА	3
A24B057.000	БЛОК НАТРИЙ-КАТИОННЫХ ФИЛЬТРОВ БФ № I-1500X3-1	3; 6
A24B057.000 СБ	БЛОК НАТРИЙ-КАТИОННЫХ ФИЛЬТРОВ БФ № I-1500X3-1	4; 5; 6
A24B057.010	ТРУБОПРОВОД	6
A24B057.020	ТРУБОПРОВОД	7
A24B057.030	ТРУБОПРОВОД	
A24B057.040	ТРУБОПРОВОД	
A24B057.010 СБ	ТРУБОПРОВОД	8
A24B057.030 СБ	ТРУБОПРОВОД	
A24B057.040 СБ	ТРУБОПРОВОД	
A24B057.050	ТРУБОПРОВОД	9
A24B057.070	ТРУБОПРОВОД	
A24B057.060	ТРУБОПРОВОД	9; 11
A24B057.020 СБ	ТРУБОПРОВОД	10
A24B057.060 СБ	ТРУБОПРОВОД	
A24B057.070 СБ	ТРУБОПРОВОД	
A24B057.080 СБ	ТРУБОПРОВОД	
A24B057.031	ТРУБА	11
A24B057.080	ТРУБОПРОВОД	
A24B057.110 СБ	ТРУБОПРОВОД	12; 16
A24B057.100	ТРУБОПРОВОД	
A24B057.100 СБ	ТРУБОПРОВОД	13
A24B057.110	ТРУБОПРОВОД	14
A24B057.120	ТРУБОПРОВОД	
A23B057.132	ТРУБА	
A24B057.121	ТРУБА	15
A24B057.120 СБ	ТРУБОПРОВОД	
A24B057.150 СБ	ТРУБОПРОВОД	
A24B057.130	ТРУБОПРОВОД	16
A24B057.130 СБ	ТРУБОПРОВОД	
A24B057.140	ТРУБОПРОВОД	17
A24B057.150	ТРУБОПРОВОД	
A24B057.050 СБ	ТРУБОПРОВОД	18
A24B057.140 СБ	ТРУБОПРОВОД	
A24B057.161	ТРУБА	19
A24B057.160	ТРУБОПРОВОД	
A24B057.160 СБ	ТРУБОПРОВОД	
A24B057.170	ТРУБОПРОВОД	
A24B057.171	ТРУБА	20
A24B057.180	РАМА	
A24B057.180 СБ	РАМА	21; 22
A24B057.181	КОСЫНКА	23
A24B057.182	КОСЫНКА	
A24B057.183	КОСЫНКА	
A24B057.184	КОСЫНКА	
A24B057.185	УГОЛОК	24
A24B057.186	УГОЛОК	
A24B057.187	УГОЛОК	
A24B058.000 СТ	БЛОК НАТРИЙ-КАТИОННЫХ ФИЛЬТРОВ БФ № I-1500X2-1 ТЕХНОЛОГИЧЕСКАЯ СХЕМА	25

ОБОЗНАЧЕНИЕ	НАИМЕНОВАНИЕ	Стр.
A24B058.000	БЛОК НАТРИЙ-КАТИОННЫХ ФИЛЬТРОВ БФ № I-1500X2-1	25; 28
A24B058.000 СБ	БЛОК НАТРИЙ-КАТИОННЫХ ФИЛЬТРОВ БФ № I-1500X2-1	26; 27; 28
A24B058.101	ПАТРУБОК	28
A24B059.010	РАМА	29
A24B059.010	РАМА	29; 36
A24B059.010 СБ	РАМА	30; 31
A24B059.000 СТ	БЛОК НАТРИЙ-КАТИОННЫХ ФИЛЬТРОВ БФ № I-1500X3-2 ТЕХНОЛОГИЧЕСКАЯ СХЕМА	32
A24B059.000	БЛОК НАТРИЙ-КАТИОННЫХ ФИЛЬТРОВ БФ № I-1500X3-2	32; 33
A24B057.170 СБ	ТРУБОПРОВОД	33
A24B059.000 СБ	БЛОК НАТРИЙ-КАТИОННЫХ ФИЛЬТРОВ БФ № I-1500X3-2	34; 35; 36
A24B059.010 СБ	РАМА	37; 38
A24B060.000 СТ	БЛОК НАТРИЙ-КАТИОННЫХ ФИЛЬТРОВ БФ № I-1500X3-1 ТЕХНОЛОГИЧЕСКАЯ СХЕМА	39
A24B060.000	БЛОК НАТРИЙ-КАТИОННЫХ ФИЛЬТРОВ БФ № I-1500X3-1	39; 33
A24B060.000 СБ	БЛОК НАТРИЙ-КАТИОННЫХ ФИЛЬТРОВ БФ № I-1500X3-1	40; 41; 42
A24B060.010	РАМА	42; 48
A24B060.010 СБ	РАМА	43; 44
A24B061.000 СТ	БЛОК НАТРИЙ-КАТИОННЫХ ФИЛЬТРОВ БФ № I-1500X2-1 ТЕХНОЛОГИЧЕСКАЯ СХЕМА	45
A24B061.000	БЛОК НАТРИЙ-КАТИОННЫХ ФИЛЬТРОВ БФ № I-1500X2-1	45; 48
A24B061.000 СБ	БЛОК НАТРИЙ-КАТИОННЫХ ФИЛЬТРОВ БФ № I-1500X2-1	46; 47; 48
A24B061.010	ТРУБОПРОВОД	49
A24B061.010 СБ	ТРУБОПРОВОД	
A24B061.020	ТРУБОПРОВОД	50
A24B061.020 СБ	ТРУБОПРОВОД	
A24B061.050	ТРУБОПРОВОД	51
A24B061.050 СБ	ТРУБОПРОВОД	
A24B061.080	ТРУБОПРОВОД	
A24B061.050 СБ	ТРУБОПРОВОД	52
A24B061.080 СБ	ТРУБОПРОВОД	
A24B061.081	ТРУБОПРОВОД	
A24B061.030	ТРУБОПРОВОД	53
A24B061.060	ТРУБОПРОВОД	
A24B061.070	ТРУБОПРОВОД	
A24B061.040	ТРУБОПРОВОД	54
A24B061.040 СБ	ТРУБОПРОВОД	
A24B061.041	ПАТРУБОК	
A24B061.070 СБ	ТРУБОПРОВОД	
A24B061.030 СБ	ТРУБОПРОВОД	55
A24B061.140	РАМА	55; 53
A24B061.090 СБ	РАМА	56; 57

A24B057.000CT



Поз.	Наименование	Кол.	Примеч.
1	Фильтр ФИПАТ-1,4 - 0,6 м	3	
2	Задвижка 3046БР Ду 50	3	поставляются в
3	Задвижка 3046БР Ду 80	15	комплекте с фильтром

A24B057.000CT

Изм.	Лист	№ докум.	Подп.	Дата	БЛОК НАТРИЙ-КАТИОННЫХ ФИЛЬТРОВ БФ КАТ-1500Х3-1	Лист	Масса	Масштаб
Разраб.	Листовский					И		
Пров.	Грановский				Технологическая схема	Лист	Листов	1
Рук. гр.	Грановский					ГОСТРСТ СССР САНТЕХПРОЕКТ г. Москва		
Н. контр.	Рувинский					Формат: А3		
Чтв.	Сливяк							

ВЫПУСК 1-1
Альбом 2

СЕРИЯ 5 013-10

Формат	Зона	Поз.	Обозначение	Наименование	Кол.	Примечание
				<u>ДОКУМЕНТАЦ</u>		
				<u>СБОРОЧНЫЕ ЕДИНИЦЫ</u>		
A4		1	A24B052.010-01	Установка дифманометра	3	
A4		2	A24B052.020-01	Распорка	2	Альбом
A4		3	A24B052.060-02	Трубопровод	1	4
A4		4	-06	Трубопровод	1	
A4		5	-08	Трубопровод	1	
A4		6	A24B052.070-02	Трубопровод	1	
A4		7	A24B057.010	Трубопровод	3	
A4		8	A24B057.020	Трубопровод	3	
A4		9	A24B057.030	Трубопровод	3	
A4		10	A24B057.040	Трубопровод	3	
A4		11	A24B057.050	Трубопровод	1	
A4		12	A24B057.060	Трубопровод	1	
A4		13	-01	Трубопровод	1	
A4		14	-02	Трубопровод	1	
A4		15	A24B057.070	Трубопровод	3	

Формат	Зона	Поз.	Обозначение	Наименование	Кол.	Примечание
A4		16	A24B057.080	Трубопровода	3	
A4		17	A24B057.090	Трубопровода	6	Альбом
A4		18	A24B057.100	Трубопровода	1	
		19	-01	Трубопровода	1	
		20	-02	Трубопровода	1	
A4		21	A24B057.110	Трубопровода	3	
A4		22	A24B057.120	Трубопровода	3	
A4		23	A24B057.130	Трубопровода	3	
A4		24	A24B057.140	Трубопровода	1	
A4		25	A24B057.150	Трубопровода	3	
A4		26	A24B057.160	Трубопровода	3	
A4		27	A24B057.170	Трубопровода	1	
		28	-01	Трубопровода	1	
		29	-02	Трубопровода	1	
A4		30	A24B057.180	Рама	1	

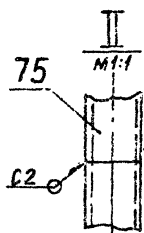
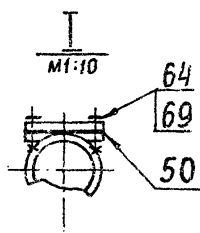
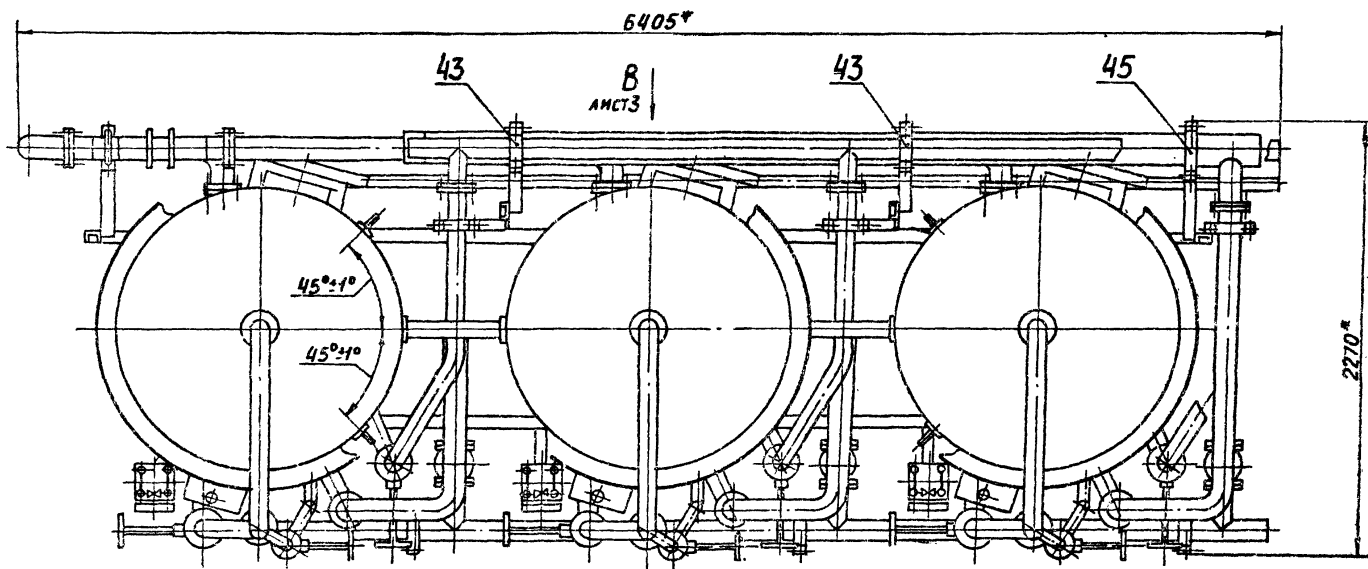
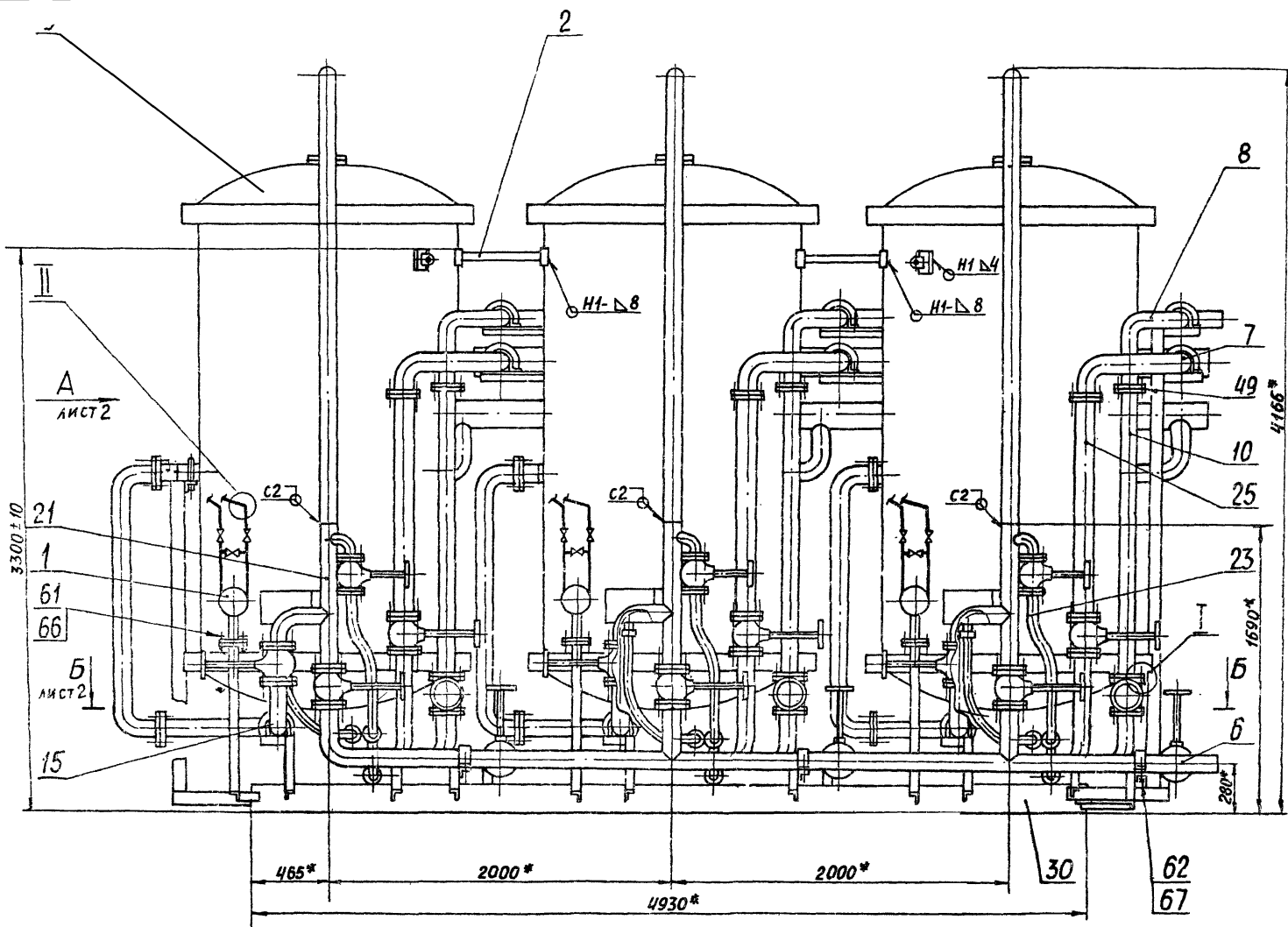
ДЕТАЛИ

Формат	Зона	Поз.	Обозначение	Наименование	Кол.	Примечание
A4		40	A24B052.001-01	Хомут	3	
A4		41	A24B052.002-01	Хомут	5	
		42	-02	Хомут	5	Альбом
		43	-03	Хомут	9	4
		44	-05	Хомут	6	
		45	-06	Хомут	6	
				<u>ПРОКЛАДКИ</u>		
				Поронит ПОН3ГОСТ48180		
B4		46	A24B057.001	φ90-087 x φ45 ^{+0,62}	6	0,030кг
B4		47	A24B057.002	φ90-087 x φ56 ^{+0,74}	5	0,040кг
B4		48	A24B057.003	φ102-087 x φ56 ^{+0,74}	6	0,050кг
B4		49	A24B057.004	φ128-1 x φ78 ^{+0,74}	6	0,060кг
B4		50	A24B057.005	φ133-1 x φ84 ^{+0,87}	33	0,070кг
B4		51	A24B057.006	φ148-1 x φ100 ^{+0,87}	21	0,075кг

A24B057.000

Изм.	Лист	№ докум.	Подп.	Дата	БЛОК НАТРИЙ-КАТИОННЫХ ФИЛЬТРОВ БФ КАТ-1500Х3-1	Лист	Лист	Листов
Разраб.	Листовский					И	1	3
Пров.	Грановский					ГОСТРСТ СССР САНТЕХПРОЕКТ		
Рук. гр.	Грановский							
Н. контр.	Рувинский							
Чтв.	Сливяк							

Формат: А4



- 1. * РАЗМЕРЫ ДЛЯ СПРАВОК
- 2. СВАРНЫЕ ШВЫ HI ПО ГОСТ 5264-80, C2 ПО ГОСТ 16037-80.

				A24B057.000 C5			
Изм.	Лист	№ докум.	Подп.	Дата	Лит.	Масса	Масштаб.
					И	5990	1:20
БЛОК НАТРИЙ-КАТИОННЫЙ ФИЛЬТРОВ БФ № I-1500x3-1					ЛИСТ 1 ЛИСТОВ 3 ГОССТРОИ СССР САНТЕХПРОЕКТ Г. МОСКВА		
И. КОНТР.	Рувинская			187			
УТВ.	Сливяк						

№ ПОС.	КОЛ-ВО	ОБОЗНАЧЕНИЕ	НАИМЕНОВАНИЕ	КОЛ.	ПРИМЕЧАНИЕ
			<u>СТАНДАРТНЫЕ ИЗДЕЛИЯ</u>		
			Болты ГОСТ 7798-70		
60		M 6 x 20.36		3	
61		M 8 x 20.36		32	
62		M 10 x 20.36		42	
63		M 12 x 40.36		48	
64		M 16 x 60.36		376	
			<u>ГАНКИ ГОСТ 3915-70</u>		
65		M 6.4		3	
66		M 8.4		32	
67		M 10.4		42	
68		M 12.4		48	
69		M 16.4		364	
70			<u>Опора ПЛБ-2-80 ГОСТ 14811-82</u>	9	
71			<u>Опора ПЛБ-2-100 ГОСТ 14811-82</u>	6	
72			<u>Ушко 3-2-1-500</u>		
			<u>Всплыв. ГОСТ 18716-73</u>	4	
73			<u>Фильтр ФНП-1-14-0,6 МПа</u>		
			<u>ОСТ 108.030.10-84</u>	3	
74			<u>Соединение фланцевое 100-0,6 ОСТ 34-42-480-80</u>	3	
			<u>МАТЕРИАЛЫ</u>		
75			<u>Труба 14x2 ГОСТ 8734-75 Д ГОСТ 8733-74</u>	14 м	

A24 8057.000

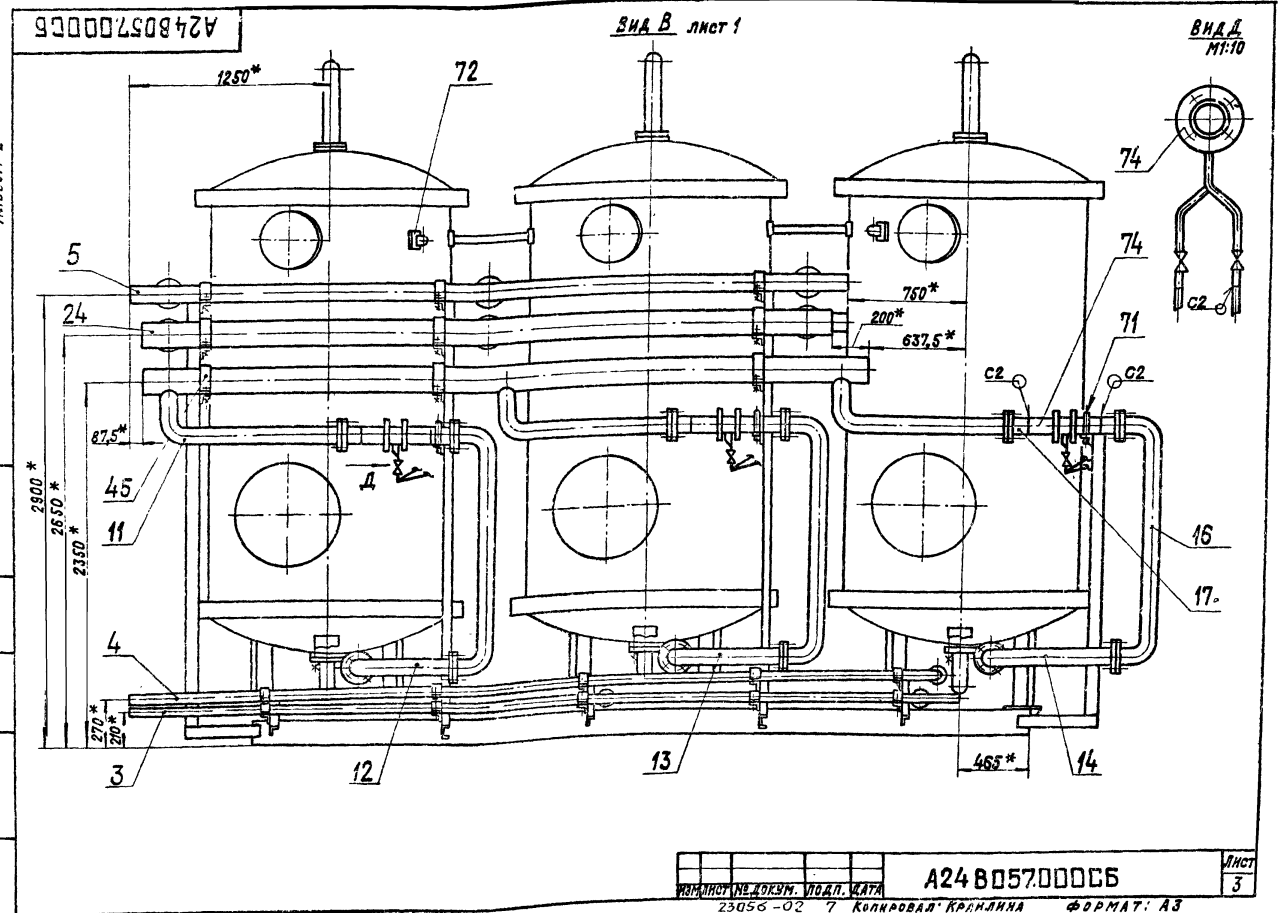
Лист 3

№ ПОС.	КОЛ-ВО	ОБОЗНАЧЕНИЕ	НАИМЕНОВАНИЕ	КОЛ.	ПРИМЕЧАНИЕ
			<u>ДОКУМЕНТАЦИЯ</u>		
АЧ		A24 8057.010 СБ	<u>СБОРОЧНЫЙ ЧЕРТЕЖ</u>		
			<u>ДЕТАЛИ</u>		
А3	1	A24 8052.031-06	<u>ФЛАНЕЦ</u>	2	Альбом
А4	2	A24 8052.043-01	<u>ВТУЛКА ПОД ФЛАНЕЦ ТРУБА ПНД 110с</u>	2	4
			<u>ТЕХНИЧЕСКАЯ ГОСТ 18539-83</u>		
Б4	3	A24 8057.011	<u>L=335-14</u>	1	1,12 кг
Б4	4	A24 8057.012	<u>L=1408-3,1</u>	1	2,94 кг
			<u>СТАНДАРТНЫЕ ИЗДЕЛИЯ</u>		
			<u>Фланец 1-100-6 ГОСТ 12820-80</u>		
			<u>(ЗАГОТОВКА ДЛЯ A24 8052.031-06)</u>		
			<u>Прочие изделия</u>		
5			<u>Угловая 90° ПНД 110с</u>		
			<u>ТУ6-19-213-83</u>	2	
			<u>Втулка под фланец ПНД 110с ТУ6-19-213-83</u>		
			<u>(ЗАГОТОВКА ДЛЯ A24 8052.043-01)</u>		

A24 8057.010

Трубопровод

Лит. Лист Листов
1 1 1
Госстрой СССР
Сантехпроект
Г. Москва -
Формат А4

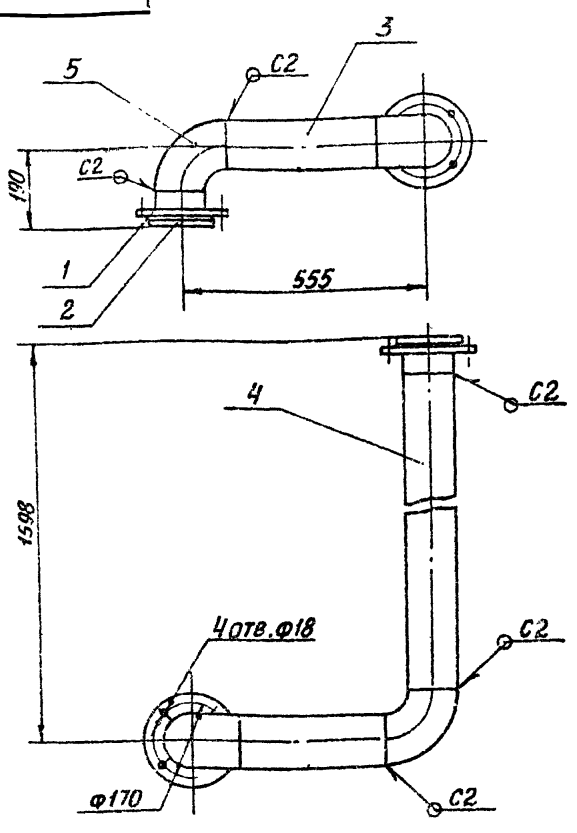


A24 8057.000 СБ

Лист 3

33056-02 7 Колхозвал. Кремляна Формат: А3

A24B057.040 C6

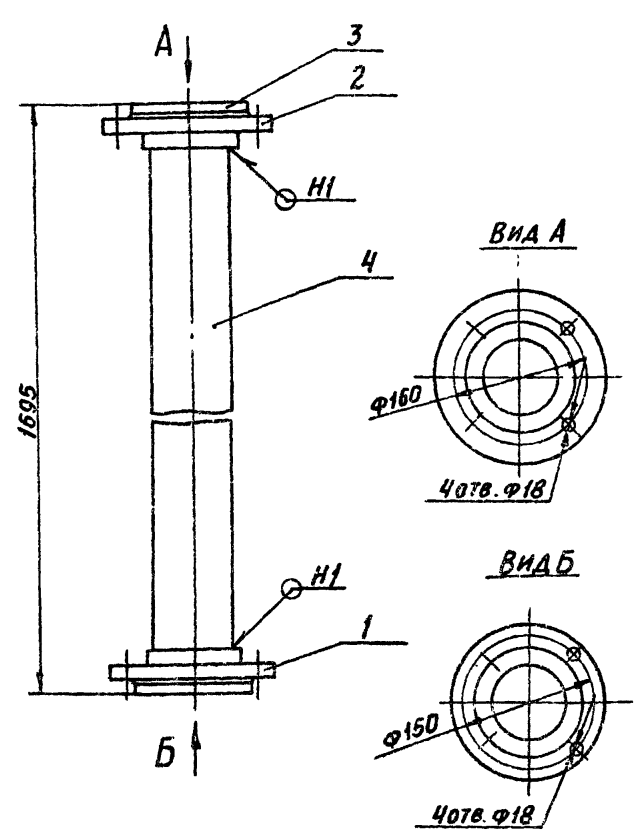


- 1. РАЗМЕРЫ ДЛЯ СПРАВОК.
- 2. СВАРНОЙ ШОВ ПО ГОСТ 16310-80

A24B057.010 C6

ТРУБОПРОВОД		ЛИСТ	МАССА	МАСШТАБ
И			9,6	1:10
ГОСТРОИ СССР		САНТЕХПРОЕКТ		
Г. МОСКВА		ФОРМАТ А4		

A24B057.040 C6

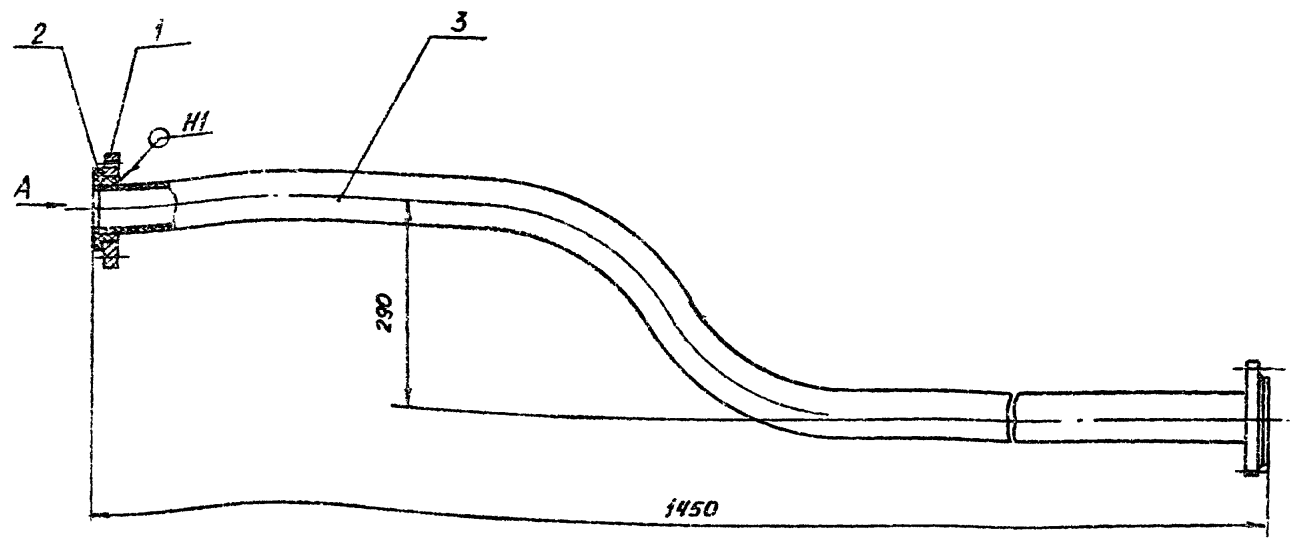


- 1. РАЗМЕРЫ ДЛЯ СПРАВОК
- 2. СВАРНОЙ ШОВ ПО ГОСТ 16310-80

A24B057.040 C6

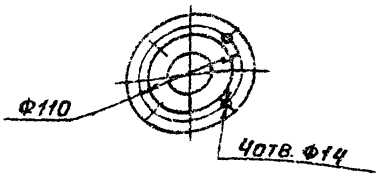
ТРУБОПРОВОД		ЛИСТ	МАССА	МАСШТАБ
И			9,5	1:5
ГОСТРОИ СССР		САНТЕХПРОЕКТ		
Г. МОСКВА		ФОРМАТ А4		

A24B057.030 C6



- 1. РАЗМЕРЫ ДЛЯ СПРАВОК
- 2. СВАРНЫЕ ШВЫ ПО ГОСТ 16310-80

ВИА А



A24B057.030 C6

ТРУБОПРОВОД		ЛИСТ	МАССА	МАСШТАБ
И			4,7	1:5
ГОСТРОИ СССР		САНТЕХПРОЕКТ		
Г. МОСКВА		ФОРМАТ А3		

ИЗМ. № КОЛ-ВО ПОДП. И ДАТА
 ВЗН. № КОЛ-ВО ПОДП. И ДАТА
 ПОДП. И ДАТА

ВЫПУСК 1-1
 АЛБОМ 2
 СЕРИЯ 5 903-10

ИЗМ. № КОЛ-ВО ПОДП. И ДАТА
 ВЗН. № КОЛ-ВО ПОДП. И ДАТА
 ПОДП. И ДАТА

ФОРМАТ ЗОНА	Лист	ОБОЗНАЧЕНИЕ	НАИМЕНОВАНИЕ	КОЛ.	ПРИМЕ- ЧАНИЕ
			<u>ДОКУМЕНТАЦИЯ</u>		
A3		A24B057.050 СБ	Сборочный чертеж		
		<u>ПЕРЕМЕННЫЕ ДАННЫЕ ДЛЯ ИСПОЛНЕНИЙ:</u>			
			<u>A24B057.050</u>		
			<u>ДЕТАЛИ</u>		
A3	1	A24B052.031-06	Фланец	3	Альбом 4
A4	2	A24B052.043-01	Втулка под фланец	3	
B4	3	A24B057.051	Труба ПНА 110с		
			техническая ГОСТ 18599-83		
			L=900-23	3	1,88кг
B4	4	A24B057.052	Труба ПНА 160с		
			техническая ГОСТ 18599-83		
			L=1175-37	2	3,20кг
			<u>СТАНДАРТНЫЕ ИЗДЕЛИЯ</u>		
			Фланец 100-6 ГОСТ 12820-80		
			(Заготовка для A24B052.031-06)		
			<u>ПРОЧНЕ ИЗДЕЛИЯ</u>		
	5		Угольник 90° ПНА 90с		
			TУ6-19-218-83	3	
	6		Переход ПНА 160с=110с		
			TУ6-19-218-83	3	
	7		Тройник ПНА 160с		
			TУ6-19-218-83	3	
	-		Втулка под фланец ПНА 110с		
			TУ6-19-218-83		
			(Заготовка для A24B052.043-01)		
A24B057.050					
ИЗМ.	ЛИСТ	№ ДОКУМ.	ПОДП.	ДАТА	
РАЗРАБ.	ЯМПОЛЬСКИЙ	ЛИТВАК			
ПРОВ.	ЛИТВАК				
РЧК ГР.	ГРЯНОВСКИЙ				
Н. КОНТР.	РУВИНСКАЯ				
УТВ.	СПИВАК				
ИЗМ.	ЛИСТ	№ ДОКУМ.	ПОДП.	ДАТА	
ПРОВ.	ЛИТВАК				
РЧК ГР.	ГРЯНОВСКИЙ				
Н. КОНТР.	РУВИНСКАЯ				
УТВ.	СПИВАК				
ТРУБОПРОВОД			ЛИТ.	ЛИСТ	ЛИСТОВ
			И	1	2
			ГОССТРОЙ СССР САНТЕХПРОЕКТ Г. МОСКВА		

ФОРМАТ ЗОНА	Лист	ОБОЗНАЧЕНИЕ	НАИМЕНОВАНИЕ	КОЛ.	ПРИМЕ- ЧАНИЕ
			<u>A24B057.050-01</u>		
			<u>ДЕТАЛИ</u>		
A3	1	A24B052.031-06	Фланец	2	Альбом 4
A4	2	A24B052.043-01	Втулка под фланец	2	
B4	3	A24B057-051	Труба ПНА 110с		
			техническая ГОСТ 18599-83		
			L=900-23	2	1,88кг
B4	4	A24B057.052	Труба ПНА 160с		
			техническая ГОСТ 18599-83		
			L=1175-37	1	3,20кг
			<u>СТАНДАРТНЫЕ ИЗДЕЛИЯ</u>		
			Фланец 100-6 ГОСТ 12820-80		
			Заготовка для A24B052.031-06		
			<u>ПРОЧНЕ ДЕТАЛИ</u>		
	5		Угольник 90° ПНА 90с		
			TУ6-19-218-83	2	
	6		Переход ПНА 160с=110с		
			TУ6-19-218-83		
	7		Тройник ПНА 160с		
			TУ6-19-218-83	2	
	-		Втулка под фланец ПНА 110с		
			TУ6-19-218-83		
			(Заготовка для A24B052.043-01)		
A24B057.050					
ИЗМ.	ЛИСТ	№ ДОКУМ.	ПОДП.	ДАТА	
РАЗРАБ.	ЯМПОЛЬСКИЙ	ЛИТВАК			
ПРОВ.	ЛИТВАК				
РЧК ГР.	ГРЯНОВСКИЙ				
Н. КОНТР.	РУВИНСКАЯ				
УТВ.	СПИВАК				
ТРУБОПРОВОД			ЛИТ.	ЛИСТ	ЛИСТОВ
			И	1	2
			ГОССТРОЙ СССР САНТЕХПРОЕКТ Г. МОСКВА		

Альбом 2

ФОРМАТ ЗОНА	Лист	ОБОЗНАЧЕНИЕ	НАИМЕНОВАНИЕ	КОЛ.	ПРИМЕ- ЧАНИЕ
			<u>ДОКУМЕНТАЦИЯ</u>		
A4		A24B057.070 СБ	Сборочный чертеж		
			<u>ДЕТАЛИ</u>		
B4	1	A24B057.071	Патрубок		
			Труба 108x28 ГОСТ 10704-76		
			д. ГОСТ 10705-80		
			L=145-10	1	1,05кг
			<u>СТАНДАРТНЫЕ ИЗДЕЛИЯ</u>		
	2		Отвод 90° 108x4		
			ГОСТ 17375-83	1	
	3		Переход 108x4-89x5,5		
			ГОСТ 17378-83	1	
	4		Фланец 1-100-6		
			ГОСТ 12820-80	1	
	5		Фланец 1-80-10		
			ГОСТ 12821-80	1	
A24B057.070					
ИЗМ.	ЛИСТ	№ ДОКУМ.	ПОДП.	ДАТА	
РАЗРАБ.	ЯМПОЛЬСКИЙ	ЛИТВАК			
ПРОВ.	ЛИТВАК				
РЧК ГР.	ГРЯНОВСКИЙ				
Н. КОНТР.	РУВИНСКАЯ				
УТВ.	СПИВАК				
ТРУБОПРОВОД			ЛИТ.	ЛИСТ	ЛИСТОВ
			И	1	2
			ГОССТРОЙ СССР САНТЕХПРОЕКТ Г. МОСКВА		

ФОРМАТ ЗОНА	Лист	ОБОЗНАЧЕНИЕ	НАИМЕНОВАНИЕ	КОЛ.	ПРИМЕ- ЧАНИЕ
			<u>ДОКУМЕНТАЦИЯ</u>		
A4		A24B057.060 СБ	Сборочный чертеж		
			<u>ДЕТАЛИ</u>		
A3	1	A24B052.031-06	Фланец	2	Альбом 4
A4	2	A24B052.043-01	Втулка под фланец	2	
			<u>СТАНДАРТНЫЕ ИЗДЕЛИЯ</u>		
	-		Фланец 1-100-6		
			ГОСТ 12820-80		
			Заготовка для A24B052-031-06)		
			<u>ПРОЧНЕ ИЗДЕЛИЯ</u>		
	3		Угольник 90° ПНА 110с		
			TУ6-19-213-83	1	
	-		Втулка под фланец ПНА 110с		
			TУ6-19-213-83		
			(Заготовка для A24B052.043-01)		
A24B057.060					
ИЗМ.	ЛИСТ	№ ДОКУМ.	ПОДП.	ДАТА	
РАЗРАБ.	ЯМПОЛЬСКИЙ	ЛИТВАК			
ПРОВ.	ЛИТВАК				
РЧК ГР.	ГРЯНОВСКИЙ				
Н. КОНТР.	РУВИНСКАЯ				
УТВ.	СПИВАК				
ТРУБОПРОВОД			ЛИТ.	ЛИСТ	ЛИСТОВ
			И	1	2
			ГОССТРОЙ СССР САНТЕХПРОЕКТ Г. МОСКВА		

A24B057.020 CБ

Вид А

Обозначение	H, мм	Масса кг
A24B057.020	400	10,0
-01	200	9,5

1. РАЗМЕРЫ ДЛЯ СПРАВОК
2. СВАРНОЙ ШОВ ПО ГОСТ 16310-80.

A24B057.020 CБ			
ИЗМ. ЛИСТ	№ ДОКУМ.	ПОДП.	ДАТА
РАЗРАБ.	ЯМПОЛЬСКАЯ	Л.С.	
ПРОВ.	ЛИТВАК	Л.С.	
РУК. ГР.	ГРАНОВСКИЙ	Л.С.	
И КОНТР.	РУВИНСКАЯ	Л.С.	IX.87
УТВ.	СПИВАК	Л.С.	
ТРУБОПРОВОД		ЛИСТ	ЛИСТОВ
		H	ТАБЛ.
ГОССТРОЙ СССР САНТЕХПРОЕКТ Г. МОСКВА			

ФОРМАТ А4

A24B057.070 CБ

Вид Б
М 1:5

Вид А
М 1:5

1. РАЗМЕРЫ ДЛЯ СПРАВОК
2. СВАРНЫЕ ШВЫ ПО ГОСТ 16037-80

A24B057.070 CБ			
ИЗМ. ЛИСТ	№ ДОКУМ.	ПОДП.	ДАТА
РАЗРАБ.	ЯМПОЛЬСКАЯ	Л.С.	
ПРОВ.	ЛИТВАК	Л.С.	
РУК. ГР.	ГРАНОВСКИЙ	Л.С.	
И КОНТР.	РУВИНСКАЯ	Л.С.	IX.87
УТВ.	СПИВАК	Л.С.	
ТРУБОПРОВОД		ЛИСТ	ЛИСТОВ
		H	ТАБЛ.
ГОССТРОЙ СССР САНТЕХПРОЕКТ Г. МОСКВА			

ФОРМАТ: А4

A24B057.060 CБ

Вид А

Обозначение	L, мм	Масса, кг
A24B057.060	610	6,8
-01	710	6,9
-02	810	7,2

1. РАЗМЕРЫ ДЛЯ СПРАВОК
2. СВАРНОЙ ШОВ ПО ГОСТ 16310-80

A24B057.060 CБ			
ИЗМ. ЛИСТ	№ ДОКУМ.	ПОДП.	ДАТА
РАЗРАБ.	ЯМПОЛЬСКАЯ	Л.С.	
ПРОВ.	ЛИТВАК	Л.С.	
РУК. ГР.	ГРАНОВСКИЙ	Л.С.	
И КОНТР.	РУВИНСКАЯ	Л.С.	IX.87
УТВ.	СПИВАК	Л.С.	
Трубопровод		Лист	Листов
		H	См. табл.
ГОССТРОЙ СССР САНТЕХПРОЕКТ Г. МОСКВА			

ФОРМАТ А4

A24B057.080 CБ

Вид А

1. РАЗМЕРЫ ДЛЯ СПРАВОК
2. СВАРНОЙ ШОВ ПО ГОСТ 16310-80

A24B057.080 CБ			
ИЗМ. ЛИСТ	№ ДОКУМ.	ПОДП.	ДАТА
РАЗРАБ.	ЯМПОЛЬСКАЯ	Л.С.	
ПРОВ.	ЛИТВАК	Л.С.	
РУК. ГР.	ГРАНОВСКИЙ	Л.С.	
И КОНТР.	РУВИНСКАЯ	Л.С.	IX.87
УТВ.	СПИВАК	Л.С.	
ТРУБОПРОВОД		ЛИСТ	ЛИСТОВ
		H	ТАБЛ.
ГОССТРОЙ СССР САНТЕХПРОЕКТ Г. МОСКВА			

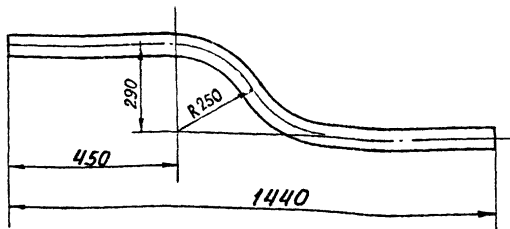
ФОРМАТ А4

ВЫПУСК 1-1
АЛБОМ 2
СЕРИЯ 5 903-10

ИЗМ. ПОДП. ПОДП. И ДАТА
ИЗМ. ПОДП. ПОДП. И ДАТА
ИЗМ. ПОДП. ПОДП. И ДАТА
ИЗМ. ПОДП. ПОДП. И ДАТА
ИЗМ. ПОДП. ПОДП. И ДАТА

ИЗМ. ПОДП. ПОДП. И ДАТА
ИЗМ. ПОДП. ПОДП. И ДАТА
ИЗМ. ПОДП. ПОДП. И ДАТА
ИЗМ. ПОДП. ПОДП. И ДАТА
ИЗМ. ПОДП. ПОДП. И ДАТА

A24B057.031



Неуказанные предельные размеры $h/14; \pm \frac{t}{2}$

A24B057.031

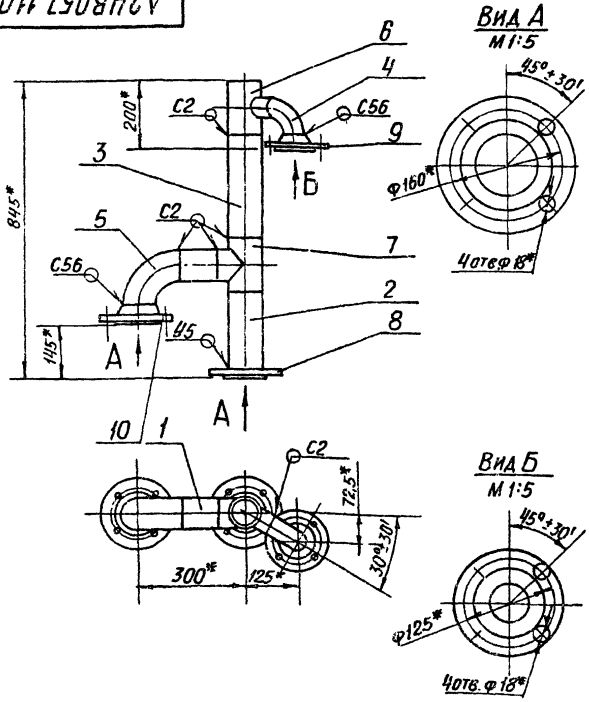
ИЗМ. ЛИСТ	№ ДОКУМ.	ПОДП.	ДАТА	ТРУБА	ЛИСТ	МАССА	МАСШТАБ
РАЗРАБ.	АНТЕХНИК				И	1,9	1:10
ПРОС.	АНТВАК			ТРУБА ПНА БЗС		ГОСТРОЙ СССР	
СВ. ГР.	РАДОНОВСКИЙ			ТЕХНИЧЕСКАЯ ГОСТ 18599-83		САНТЕХПРОЕКТ	
И. КОНТР.	РУДНИКОВА					Г. МОСКВА	
УТВ.	СПИВАК					ФОРМАТ А4	

ФОРМАТ	ЗОНА	ПОЗ.	ОБОЗНАЧЕНИЕ	НАИМЕНОВАНИЕ	КОЛ.	ПРИМЕЧАНИЕ
ПЕРЕМЕННЫЕ ДАННЫЕ ДЛЯ ИСПОЛНЕНИЙ:						
			A24B057.060			
			ДЕТАЛИ			
Б4	4	A24B057.061	Труба ПНА 110с	Техническая ГОСТ 18599-83	1	0,87кг
			L=420-15			
			A24B057.060-01			
			ДЕТАЛИ			
Б4	4	A24B057.062	Труба ПНА 110с	Техническая ГОСТ 18599-83	1	1,0кг
			L=520-15			
			A24B057.060-02			
			ДЕТАЛИ			
Б4	4	A24B057.063	Труба ПНА 110с	Техническая ГОСТ 18599-83	1	1,23кг
			L=620-15			
			A24B057.060			
			Лист 2			

ИЗМ. № ПОДА ПОДП. И ДАТА ВЗАИМ. ИВ. № ИВ. № РАЧ. ПОДА. И ДАТА

Альбом 2. Серия 5.903-10

A24B057.110CB



1. * РАЗМЕРЫ ДЛЯ СПРАВОК.
2. СВАРНЫЕ ШВЫ ПО ГОСТ 16037-80

A24B057.110CB

ИЗМ. ЛИСТ	№ ДОКУМ.	ПОДП.	ДАТА	ТРУБОПРОВОД	ЛИСТ	МАССА	МАСШТАБ
РАЗРАБ.	ЯКОПОВСКИЙ				И	196	1:10
ПРОС.	АНТВАК			ТРУБОПРОВОД		ГОСТРОЙ СССР	
СВ. ГР.	РАДОНОВСКИЙ					САНТЕХПРОЕКТ	
И. КОНТР.	РУДНИКОВА					Г. МОСКВА	
УТВ.	СПИВАК					ФОРМАТ: А4	

ФОРМАТ	ЗОНА	ПОЗ.	ОБОЗНАЧЕНИЕ	НАИМЕНОВАНИЕ	КОЛ.	ПРИМЕЧАНИЕ
ДОКУМЕНТАЦИЯ						
А4			A24B057.080CB	Сборочный чертеж		
ДЕТАЛИ						
А3	1	A24B052.031-06	Фланец	ГОСТ 12820-80	2	Альбом
А4	2	A24B052.043-01	Втулка под фланец	ГОСТ 12820-80	2	4
Б4	3	A24B057.081	Труба ПНА 110с	Техническая ГОСТ 18599-83	1	2,7кг
			L=1294-31			
СТАНДАРТНЫЕ ИЗДЕЛИЯ						
			Фланец 1-100-Б			
			ГОСТ 12820-80			
			(Заготовка для A24B052.031-06)			
ПРОЧИЕ ИЗДЕЛИЯ						
4			Угольник 90°	ГОСТ 12820-80	2	
			ПНА 110с Т96-19-213-83			
			Втулка под фланец			
			ПНА 110с Т96-19-213-83			
			(Заготовка для A24B052.043-01)			
			A24B057.080			
			Лист 2			

ИЗМ. № ПОДА ПОДП. И ДАТА ВЗАИМ. ИВ. № ИВ. № РАЧ. ПОДА. И ДАТА

Рис.1

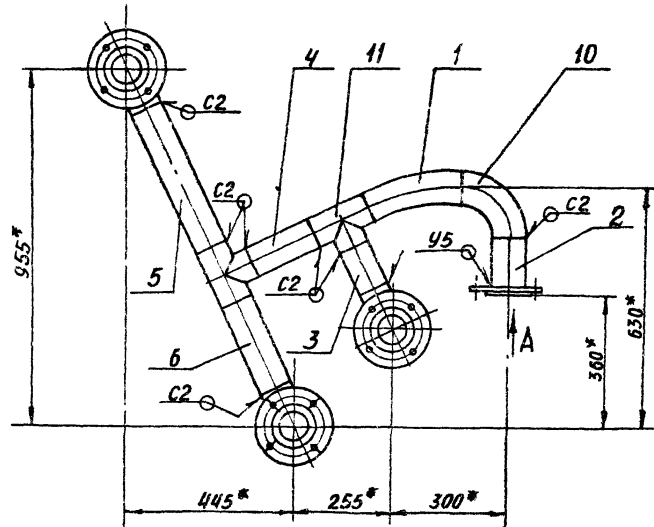
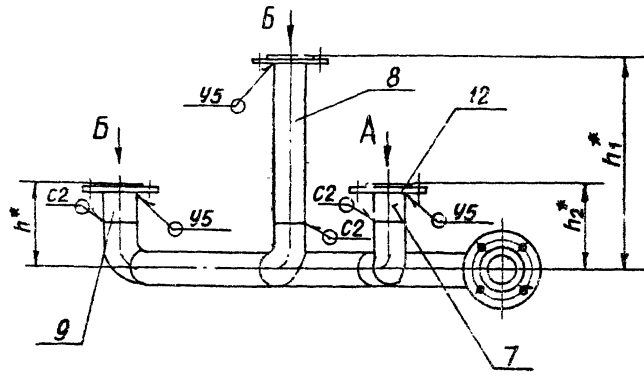
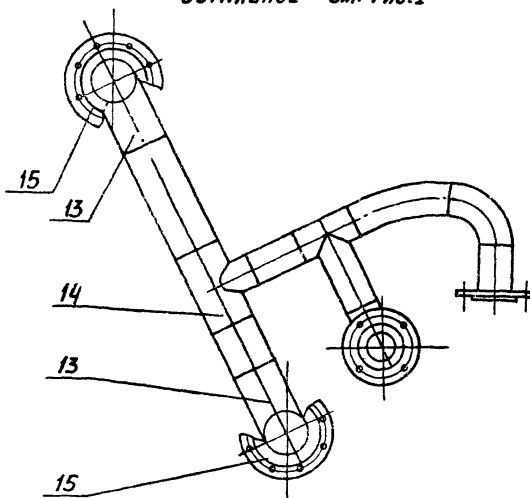
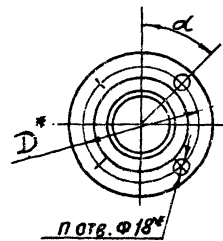


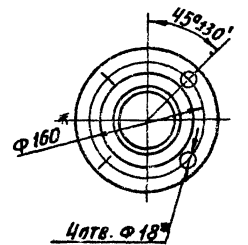
Рис.2
ОСТАЛЬНОЕ - СМ. РИС.1



Вид Б



Вид А



Обозначение	Рис.	РАЗМЕРЫ, мм				L	n	МАССА, кг
		D	h	h1	h2			
A24B057.100			215	580	230			36,5
-01	1	160	255	620	270	45°±30'	4	37,2
-02			295	660	310			38,0
-03	2	210	250	700	270	22°30'±30'	8	45,7
-04			290	740	310			47,1

- 1. * РАЗМЕРЫ ДЛЯ СПРАВКИ
- 2. СВАРНЫЕ ШВЫ ПО ГОСТ 16037-80.

выпуск 1-1
АЛБДОМ 2

СЕРИЯ 5 903-10

				A24B057.100 СБ		
ИЗМ/ЛСТ	№ ДОКУМ	ПОДП	ДАТА	И	МАССА	МАШТАБ
РАЗРАБ	ИМП/ОБЛАД	ЛЕНД			СМ	
ПРОВ	ЛНТ/ВК			ТАБЛ	-	
РЧК ГР	ГРАНОВСКИН			ЛСТ	ЛНСТОВ	
И КОНТ	ДУВИНСКАЯ		8-80	ГОССТРОИ СССР		
УТВ	СИЛВАК			САИТЕХПРОЕКТ		
				г. МОСКВА		

ФОРМАТ	КОЛ.	ОБОЗНАЧЕНИЕ	НАИМЕНОВАНИЕ	КОЛ.	ПРИМЕЧАНИЕ
			ДОКУМЕНТАЦИЯ		
А4		A24B057.110 СБ.	СБОРОЧНЫЙ ЧЕРТЕЖ		
			ДЕТАЛИ		
			ТРУБА		
			Труба 89x3 ГОСТ10704-76 А ГОСТ10705-80		
Б4	1	A24B057.111	L=110-0,37	1	0,7 кг
Б4	2	A24B057.112	L=232-1,15	1	1,35 кг
Б4	3	A24B057.113	L=290-1,3	1	2,0 кг
			СТАНДАРТНЫЕ ИЗДЕЛИЯ		
	4		Отвод 90° 57x3 ГОСТ 17375-83	1	
	5		Отвод 90° 89x3,5 ГОСТ 17375-83	1	
	6		Тройник 89x3,5-57x3 ГОСТ 17376-83	1	
	7		Тройник 89x3,5 ГОСТ 17376-83	1	
	8		Фланец 1-80-10 ГОСТ 12820-80	1	
	9		Фланец 1-50-10 ГОСТ 12821-80	1	
	10		Фланец 1-80-10 ГОСТ 12821-80	1	

ИВ № КОЛ. ПОДП. И ДАТА
ВЗАМ. ИВ № КОЛ. ПОДП. И ДАТА
ИВ № КОЛ. ПОДП. И ДАТА

A24B057.110			
ИВ	Лист	№ докум.	Подп.
Разраб.	Литвак	Ямпольская	
Пров.	Литвак		
Руч. гр.	Грановский		
И. контр.	Рувинская		
УТВ.	Спивак		
ТРУБОПРОВОД		Лист	Листов
		1	1
ГОСТРОЙ СССР САНТЕХПРОЕКТ г. МОСКВА			
ФОРМАТ: А4			

ФОРМАТ	КОЛ.	ОБОЗНАЧЕНИЕ	НАИМЕНОВАНИЕ	КОЛ.	ПРИМЕЧАНИЕ
			ДОКУМЕНТАЦИЯ		
А4		A24B057.120 СБ.	СБОРОЧНЫЙ ЧЕРТЕЖ		
			ДЕТАЛИ		
			Фланец		
А3	1	A24B052.031-06		2	Альбом
А4	2	A24B052.043-01	Втулка под фланец	2	
А4	3	A24B057.121	Труба	1	4
			СТАНДАРТНЫЕ ИЗДЕЛИЯ		
			Фланец 1-100-6 ГОСТ 12820-80 (Заготовка для A24B052.031-06)		
			ПРОЧНЕ ИЗДЕЛИЯ		
			Втулка под фланец ПНА 110С ТУ6-19-213-83 (Заготовка для A24B052.043-01)		

ИВ № КОЛ. ПОДП. И ДАТА
ВЗАМ. ИВ № КОЛ. ПОДП. И ДАТА
ИВ № КОЛ. ПОДП. И ДАТА

A24B057.120			
ИВ	Лист	№ докум.	Подп.
Разраб.	Литвак	Ямпольская	
Пров.	Литвак		
Руч. гр.	Грановский		
И. контр.	Рувинская		
УТВ.	Спивак		
ТРУБОПРОВОД		Лист	Листов
		1	1
ГОСТРОЙ СССР САНТЕХПРОЕКТ г. МОСКВА			
ФОРМАТ: А4			

Выпуск 1-1
Альбом 2
Серия 5-903-10

ИВ № КОЛ. ПОДП. И ДАТА
ВЗАМ. ИВ № КОЛ. ПОДП. И ДАТА
ИВ № КОЛ. ПОДП. И ДАТА

A24B057.132

Вид А повернуто

Обозначение	Размеры, мм			Градуcов	
	H	L	L ₁	α*	α ₁ *
A24B057.132	216	250	125	60	30
-01	270	272	38	57	8

1. * РАЗМЕРЫ ДЛЯ СПРАВКИ.
2. НЕУКАЗАННЫЕ ПРЕДЕЛЬНЫЕ ОТКЛОНЕНИЯ РАЗМЕРОВ h14; ±t/2

A24B057.132			
ИВ	Лист	№ докум.	Подп.
Разраб.	Литвак	Митехина	
Пров.	Литвак		
Руч. гр.	Грановский		
И. контр.	Рувинская		
УТВ.	Спивак		
ТРУБА		Лист	Листов
		0,9	-
ТРУБА ПНА 63С		ГОСТРОЙ СССР САНТЕХПРОЕКТ г. МОСКВА	
ТЕХНИЧЕСКАЯ ГОСТ 18599-83		23056-02 15	
ФОРМАТ: А3			

ФОРМАТ	ЗОНА	ПОЗ	ОБОЗНАЧЕНИЕ	НАИМЕНОВАНИЕ	КОЛ	ПРИМЕЧАНИЕ
			<u>ДОКУМЕНТАЦИЯ</u>			
A3			A24B057.130 СБ	Сборочный чертеж		
			<u>ДЕТАЛИ</u>			
A4	1		A24B052.031	Фланец	1	Альбом
	2		-02	Фланец	1	4
A4	3		A24B052.043-04	Втулка под фланец	1	
B4	4		A243057.131	Труба ПНД 63с		
				Техническая ГОСТ 18599-83		
				L=111-115	1	0,14кг
			<u>СТАНДАРТНЫЕ ИЗДЕЛИЯ</u>			
	5			Втулка под фланец ПНП 63с		
				ОСТБ-5-367-74	2	
	6			Угольник ПНП 63с		
				ОСТБ-5-367-74	1	
				Втулка под фланец ПНП 63с		
				ОСТБ-05-367-74 (заготовка для A24B052.043-04)		
				Фланец I-50-6 ГОСТ 12820-80 (заготовка для A24B052.031)		
				Фланец I-50-10		
				ГОСТ 12820-80 (заготовка для A24B052.031-02)		

ИМ. ЛИСТ. ПОДП. ДАТА
ИМ. ЛИСТ. ПОДП. ДАТА
ИМ. ЛИСТ. ПОДП. ДАТА
ИМ. ЛИСТ. ПОДП. ДАТА

ВЫПУСК 1-1
АЛЬБОМ 2
СЕРИЯ 5 903-10

A24B057.130

ТРУБОПРОВОД

ИМ.	ЛИСТ	№ ДОКУМ.	ПОДП.	ДАТА
РАЗРАБ.	МТХИНА			
ПРОВ.	ЛИТВАК			
РЧК ГР.	ГРАНОВСКИЙ			
И КОНТР.	РУВИНСКАЯ			
УТВ.	СПИВАК			

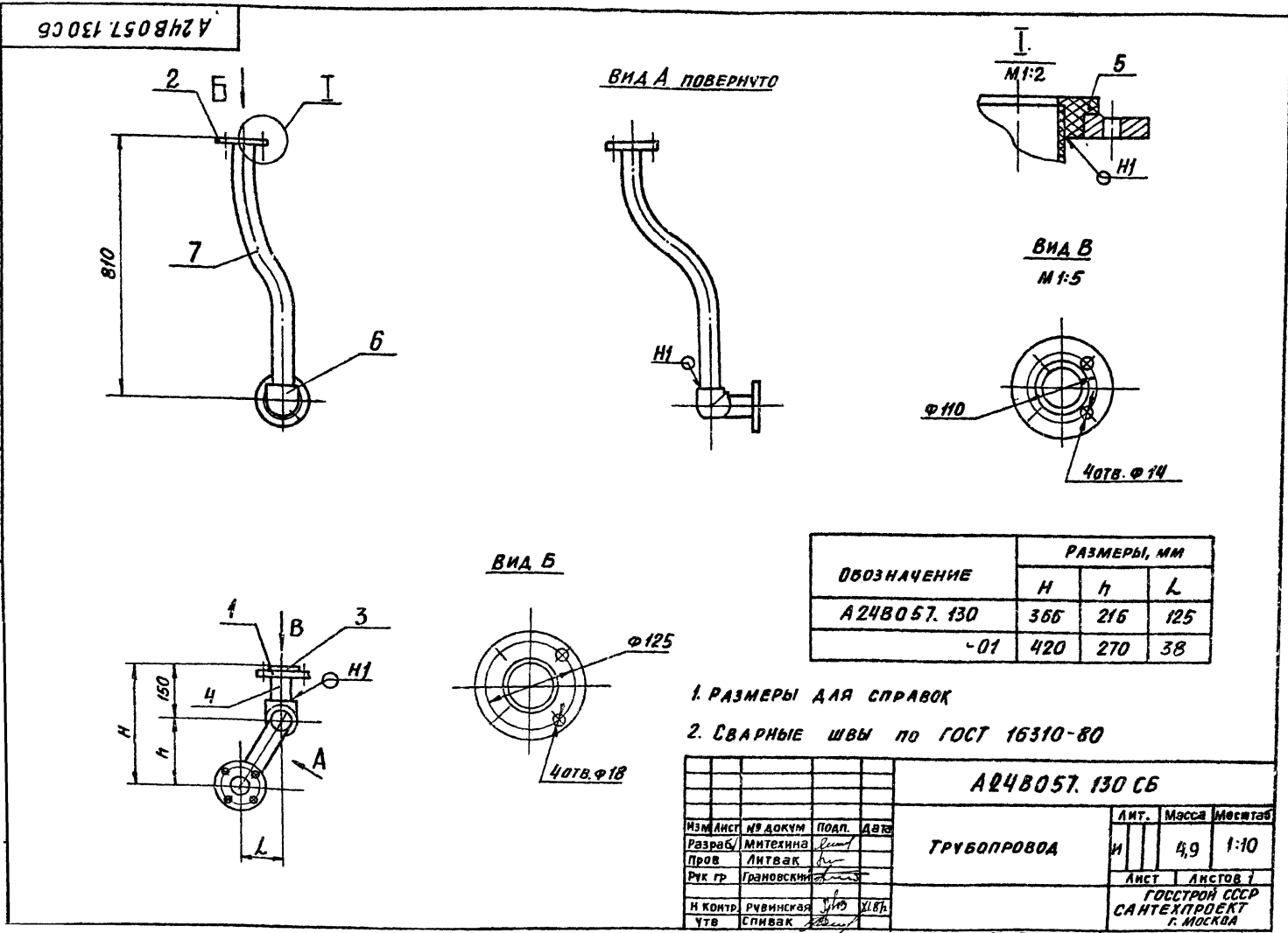
ФОРМАТ	ЗОНА	ПОЗ	ОБОЗНАЧЕНИЕ	НАИМЕНОВАНИЕ	КОЛ	ПРИМЕЧАНИЕ
			<u>ПЕРЕМЕННЫЕ ДАННЫЕ ДЛЯ ИСПОЛНЕНИЙ:</u>			
				A24B057.130		
			<u>ДЕТАЛИ</u>			
A4	7		A24B057.132	Труба	1	
				A24B057.130-01		
			<u>ДЕТАЛИ</u>			
A4	7		A24B057.132-01	Труба	1	

ИМ. ЛИСТ. ПОДП. ДАТА
ИМ. ЛИСТ. ПОДП. ДАТА
ИМ. ЛИСТ. ПОДП. ДАТА
ИМ. ЛИСТ. ПОДП. ДАТА

A24B057.130

ИМСТ
2

ФОРМАТ А4



Формат	Зона	Поз.	Обозначение	Наименование	Кол.	Примечание						
				<u>ДОКУМЕНТАЦИЯ</u>								
A3			A24B057.140 СБ	Сборочный чертеж								
			<u>ПЕРЕМЕННЫЕ ДАННЫЕ ДЛЯ ИСПОЛНЕНИЯ:</u>									
			A24B057.140	<u>ДЕТАЛИ</u>								
A3	1		A24B052.031-06	Фланец	3	Альбом						
A4	2		A24B052.043-01	Втулка под фланец	3	4						
B4	3		A24B057.141	Труба ПНА 160с								
				техническая ГОСТ 18599-83								
				ℓ=1675-37	2	7,32кг						
			<u>СТАНДАРТНЫЕ ИЗДЕЛИЯ</u>									
				ФЛАНЕЦ 1-100-6								
				ГОСТ 12820-80								
				(Заготовка для A24B052.031-06)								
			<u>Прочие изделия</u>									
	4			Переход ПНА 160сх110с								
				ТУ 6-19-218-83	3							
<div style="display: flex; justify-content: space-between;"> <div style="width: 40%;"> <p>A24B057.140</p> <p>ТРУБОПРОВОД</p> </div> <div style="width: 50%; border: 1px solid black; padding: 2px;"> <table border="1"> <tr> <td>ЛИТ.</td> <td>ЛИСТ</td> <td>ЛИСТОВ</td> </tr> <tr> <td>И</td> <td>1</td> <td>2</td> </tr> </table> <p>ГОССТРОИ СССР САНТЕХПРОЕКТ г. МОСКВА</p> </div> </div>							ЛИТ.	ЛИСТ	ЛИСТОВ	И	1	2
ЛИТ.	ЛИСТ	ЛИСТОВ										
И	1	2										
Формат: А4						Лист 2						

Формат	Зона	Поз.	Обозначение	Наименование	Кол.	Примечание						
		5		Тройник ПНА 160с								
				ТУ 6-19-218-83	3							
		-		Втулка под фланец								
				ПНА 110с ТУ 6-19-218-83								
				(Заготовка для A24B052.043-01)								
				A24B057.140-01								
				<u>ДЕТАЛИ</u>								
A3	1		A24B052.031-06	Фланец	2	Альбом						
A4	2		A24B052.043-01	Втулка под фланец	2	4						
B4	3		A24B057.141	Труба ПНА 160с								
				техническая ГОСТ 18599-83								
				ℓ=1675-37	1	7,32кг						
			<u>СТАНДАРТНЫЕ ИЗДЕЛИЯ</u>									
				Фланец 1-100-6								
				ГОСТ 12820-80								
				(Заготовка для A24B052.031-06)								
			<u>Прочие изделия</u>									
	4			Переход ПНА 160сх110с								
				ТУ 6-19-218-83	2							
	5			Тройник ПНА 160с								
				ТУ 6-19-218-83	2							
				Втулка под фланец								
				ПНА 110с ТУ 6-19-218-83								
				(Заготовка для A24B052.043-01)								
<div style="display: flex; justify-content: space-between;"> <div style="width: 40%;"> <p>A24B057.140</p> </div> <div style="width: 50%; border: 1px solid black; padding: 2px;"> <table border="1"> <tr> <td>ЛИТ.</td> <td>ЛИСТ</td> <td>ЛИСТОВ</td> </tr> <tr> <td>И</td> <td>1</td> <td>2</td> </tr> </table> <p>ГОССТРОИ СССР САНТЕХПРОЕКТ г. МОСКВА</p> </div> </div>							ЛИТ.	ЛИСТ	ЛИСТОВ	И	1	2
ЛИТ.	ЛИСТ	ЛИСТОВ										
И	1	2										
Формат: А4						Лист 2						

ИЗМ. ПОСЛЕ ПОСЛЕД. ИЗМЕН. ИЛИ ПОСЛЕД. ПОПРАВКИ

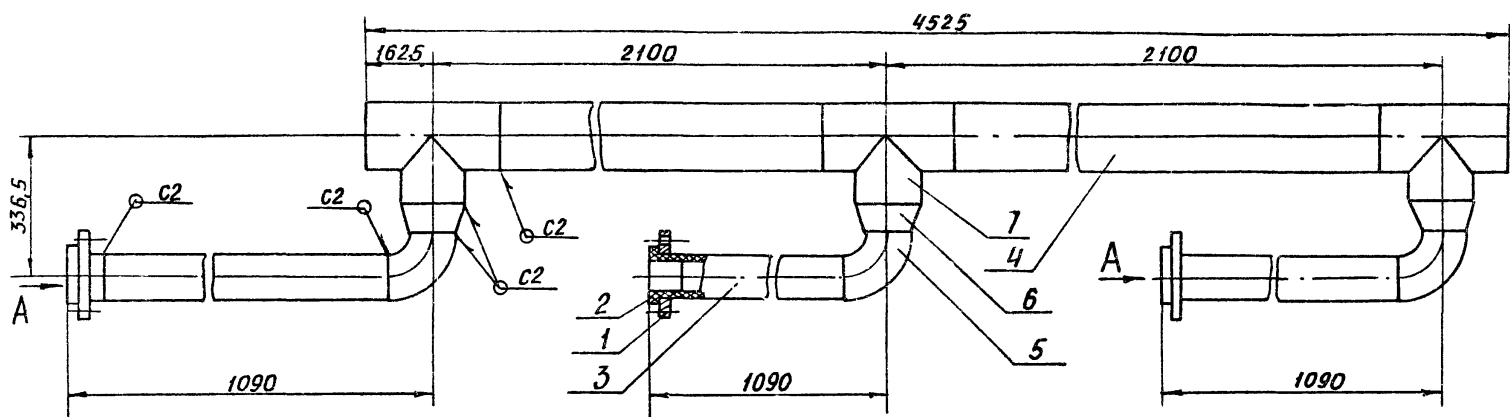
Выпуск 1-1
Альбом 1-2
Серия 5.903-10

Формат	Зона	Поз.	Обозначение	Наименование	Кол.	Примечание						
				<u>ДОКУМЕНТАЦИЯ</u>								
A4			A24B057.150 СБ	Сборочный чертеж								
			<u>ДЕТАЛИ</u>									
A3	1		A24B052.031-03	Фланец	1							
		2	-06	Фланец	1	Альбом						
A4	3		A24B052.043	Втулка под фланец	1	4						
		4	-01	Втулка под фланец	1							
B4	5		A24B057.151	Труба ПНА 90с								
				техническая ГОСТ 18599-83								
				ℓ=219-13	1	0,39кг						
B4	6		A24B057.152	Труба ПНА 110с								
				техническая ГОСТ 18599-83								
				ℓ=1000-26	1	2,5 кг						
			<u>СТАНДАРТНЫЕ ИЗДЕЛИЯ</u>									
				Переход ПНА 110сх90с								
				ОСТ 6-5-367-74	1							
				Фланец 1-80-10								
				ГОСТ 12820-80								
				(Заготовка для A24B052.031-03)								
<div style="display: flex; justify-content: space-between;"> <div style="width: 40%;"> <p>A24B057.150</p> <p>ТРУБОПРОВОД</p> </div> <div style="width: 50%; border: 1px solid black; padding: 2px;"> <table border="1"> <tr> <td>ЛИТ.</td> <td>ЛИСТ</td> <td>ЛИСТОВ</td> </tr> <tr> <td>И</td> <td>1</td> <td>2</td> </tr> </table> <p>ГОССТРОИ СССР САНТЕХПРОЕКТ г. МОСКВА</p> </div> </div>							ЛИТ.	ЛИСТ	ЛИСТОВ	И	1	2
ЛИТ.	ЛИСТ	ЛИСТОВ										
И	1	2										
Формат: А4						Лист 2						

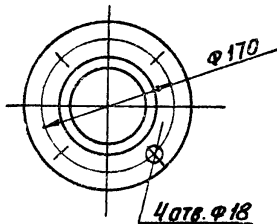
Формат	Зона	Поз.	Обозначение	Наименование	Кол.	Примечание						
				Фланец 1-100-6								
				ГОСТ 12820-80								
				(Заготовка для A24B052.031-06)								
				Втулка под фланец								
				ПКП 90с								
				ОСТ 6-5-367-74								
				(Заготовка для A24B052.043)								
			<u>Прочие изделия</u>									
				Втулка под фланец								
				ПНА 110с								
				ТУ 6-19-213-83								
				(Заготовка для A24B052.043-01)								
<div style="display: flex; justify-content: space-between;"> <div style="width: 40%;"> <p>A24B057.150</p> </div> <div style="width: 50%; border: 1px solid black; padding: 2px;"> <table border="1"> <tr> <td>ЛИТ.</td> <td>ЛИСТ</td> <td>ЛИСТОВ</td> </tr> <tr> <td>И</td> <td>1</td> <td>2</td> </tr> </table> <p>ГОССТРОИ СССР САНТЕХПРОЕКТ г. МОСКВА</p> </div> </div>							ЛИТ.	ЛИСТ	ЛИСТОВ	И	1	2
ЛИТ.	ЛИСТ	ЛИСТОВ										
И	1	2										
Формат: А4						Лист 2						

ИЗМ. ПОСЛЕ ПОСЛЕД. ИЗМЕН. ИЛИ ПОСЛЕД. ПОПРАВКИ

Рис.1

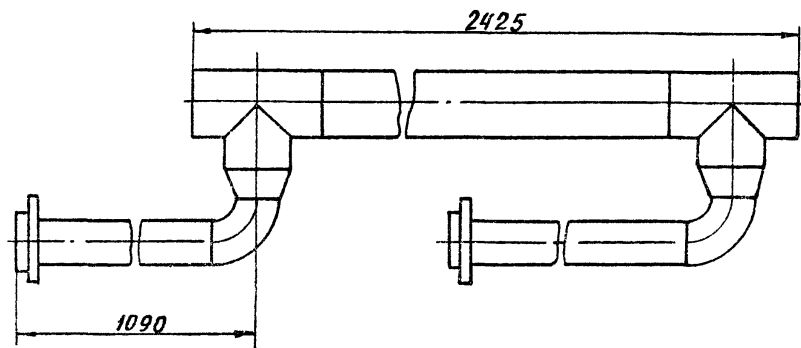


Вид А
М1:5



ОБОЗНАЧЕНИЕ	Рис.	МАССА КГ
A24B057.050	1	90,8
-01	2	50,9

Рис.2
ОСТАЛЬНОЕ-СМ. Рис.1

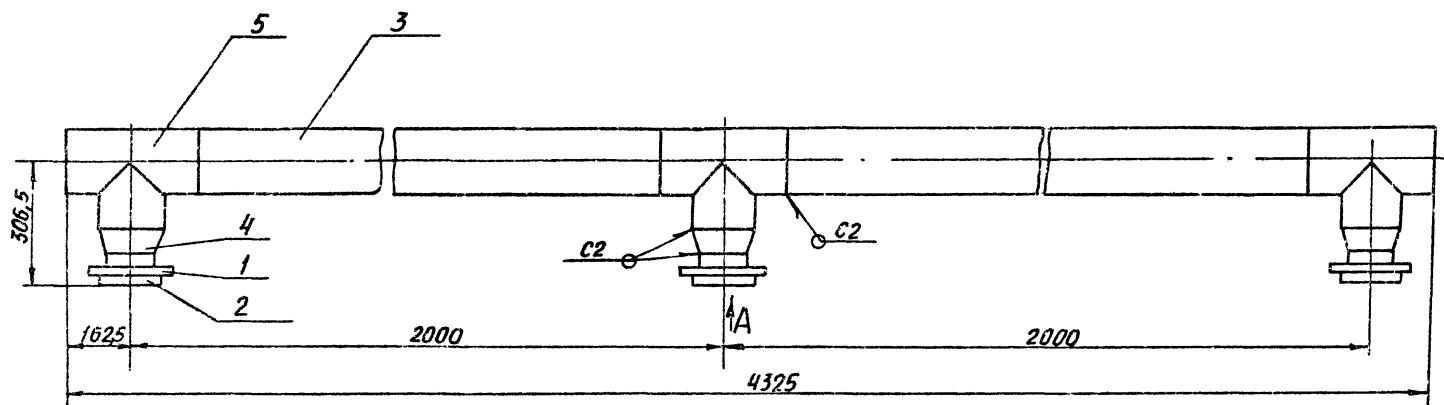


1. РАЗМЕРЫ ДЛЯ СПРАВОК
2. СВАРНОЙ ШОВ ПО ГОСТ 16310-80

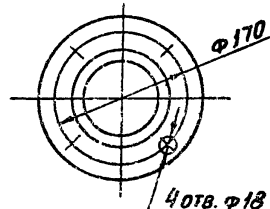
A24B057.050 CB				ЛИСТ	МАССА	МАСШТАБ
ТРУБОПРОВОД				И	СМ.	1:10
				ТАБЛ.		ЛИСТОВ 1
ГОССТРОЙ СССР САНТЕХПРОЕКТ Г. МОСКВА				ФОРМАТ: А3		

ИВ № ПОС. ПОДП. И ДАТА
 ВЗЛМ ИИО И ИИВ № ПОС. ПОДП. И ДАТА
 ИИВ № ПОС. ПОДП. И ДАТА

Рис.1

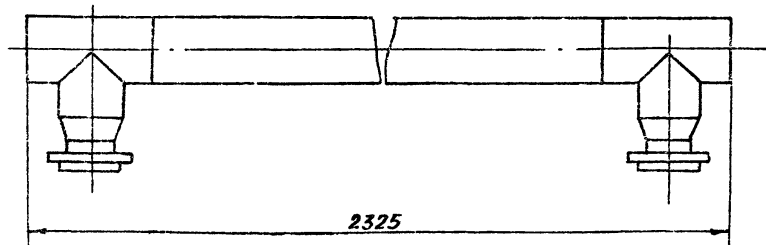


Вид А



ОБОЗНАЧЕНИЕ	Рис.	МАССА КГ
A24B057.140	1	34,5
-01	2	20,6

Рис.2
ОСТАЛЬНОЕ-СМ. Рис.1



1. РАЗМЕРЫ ДЛЯ СПРАВОК
2. СВАРНОЙ ШОВ ПО ГОСТ 16310-80

A24B057.140CB				ЛИСТ	МАССА	МАСШТАБ
ТРУБОПРОВОД				И	СМ.	-
				ТАБЛ.		ЛИСТОВ 1
ГОССТРОЙ СССР САНТЕХПРОЕКТ Г. МОСКВА				ФОРМАТ: А3		

ВЫПУСК 1-1
 ААБББМ 2
 СЕРИЯ 5 903-10

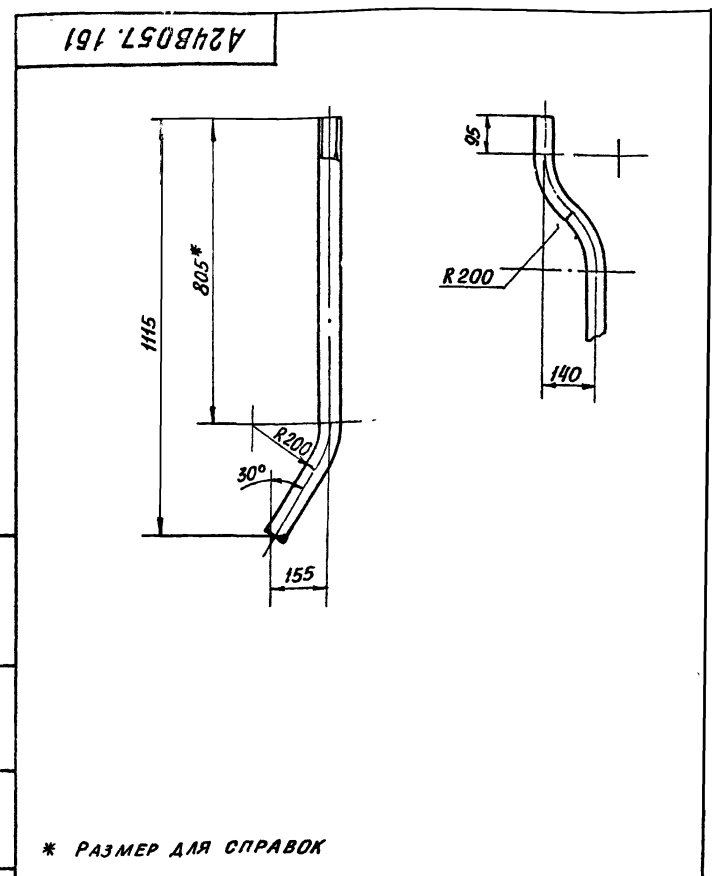
ИВ № ПОС. ПОДП. И ДАТА
 ВЗЛМ ИИО И ИИВ № ПОС. ПОДП. И ДАТА
 ИИВ № ПОС. ПОДП. И ДАТА

№ ПОС	ОБОЗНАЧЕНИЕ	НАИМЕНОВАНИЕ	КОЛ	ПРИМЕЧАНИЕ
		ДОКУМЕНТАЦИЯ		
А4	A24B057.160СБ	СБОРОЧНЫЙ ЧЕРТЕЖ		
		ДЕТАЛИ		
А4	1 A24B052.031-05	ФЛАНЕЦ	2	Альбом 4
А4	2 A24B057.161	ТРУБА	1	
		СТАНДАРТНЫЕ ИЗДЕЛИЯ		
	3	ВТУЛКА ПОД ФЛАНЕЦ ПНП 50С		
		ОСТБ-5-367-74	2	
		ФЛАНЕЦ 1-40-6		
		ГОСТ 12820-80		
		(ЗАГОТОВКА ДЛЯ A24B052.031-05)		

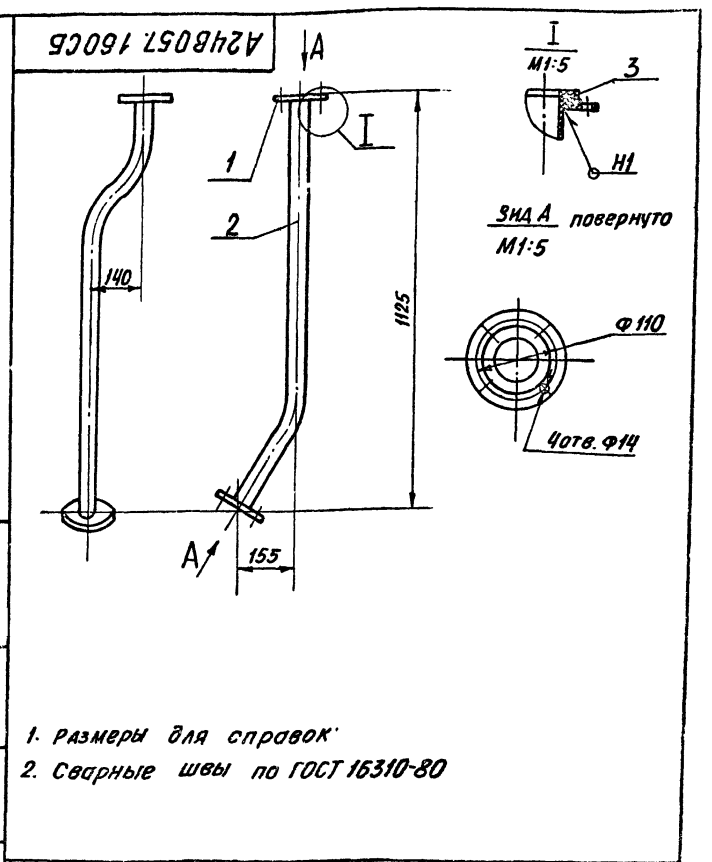
A24B057.160			
ЛСТ	ЛМТ	ЛМСТ	ЛМСТОВ
И	И	И	И
ТРУБОПРОВОД			
ГОССТРОЙ СССР САНТЕХПРОЕКТ Г. МОСКВА			
ФОРМАТ А4			

№ ПОС	ОБОЗНАЧЕНИЕ	НАИМЕНОВАНИЕ	КОЛ	ПРИМЕЧАНИЕ
		ДОКУМЕНТАЦИЯ		
А3	A24B057.170СБ	СБОРОЧНЫЙ ЧЕРТЕЖ		
		ДЕТАЛИ		
А4	1 A24B052.031-05	ФЛАНЕЦ	1	Альбом 4
		СТАНДАРТНЫЕ ИЗДЕЛИЯ		
	2	ВТУЛКА ПОД ФЛАНЕЦ ПНП 50С		
		ОСТБ-5-367-74	1	
		ФЛАНЕЦ 1-40-6 ГОСТ 12820-80		
		(ЗАГОТОВКА ДЛЯ A24B052.031-05)		
		ПЕРЕМЕННЫЕ ДАННЫЕ ДЛЯ ИСПОЛНЕНИЯ:	1	
		A24B057.170		
		ДЕТАЛИ		
А4	3 A24B057.171	ТРУБА	1	
		A24B057.170-01		
		ДЕТАЛИ		
	3	A24B057.171-01	ТРУБА	
		A24B057.170-02		
		ДЕТАЛИ		
	3	A24B057.171-02	ТРУБА	1

A24B057.170			
ЛСТ	ЛМТ	ЛМСТ	ЛМСТОВ
И	И	И	И
ТРУБОПРОВОД			
ГОССТРОЙ СССР САНТЕХПРОЕКТ Г. МОСКВА			
ФОРМАТ А4			



A24B057.161			
ЛСТ	ЛМТ	ЛМСТ	ЛМСТОВ
И	И	И	И
ТРУБА			
ТРУБА ПНД 50С ТЕХНИЧЕСКАЯ ГОСТ 18599-83			
ГОССТРОЙ СССР САНТЕХПРОЕКТ Г. МОСКВА			
ФОРМАТ А4			

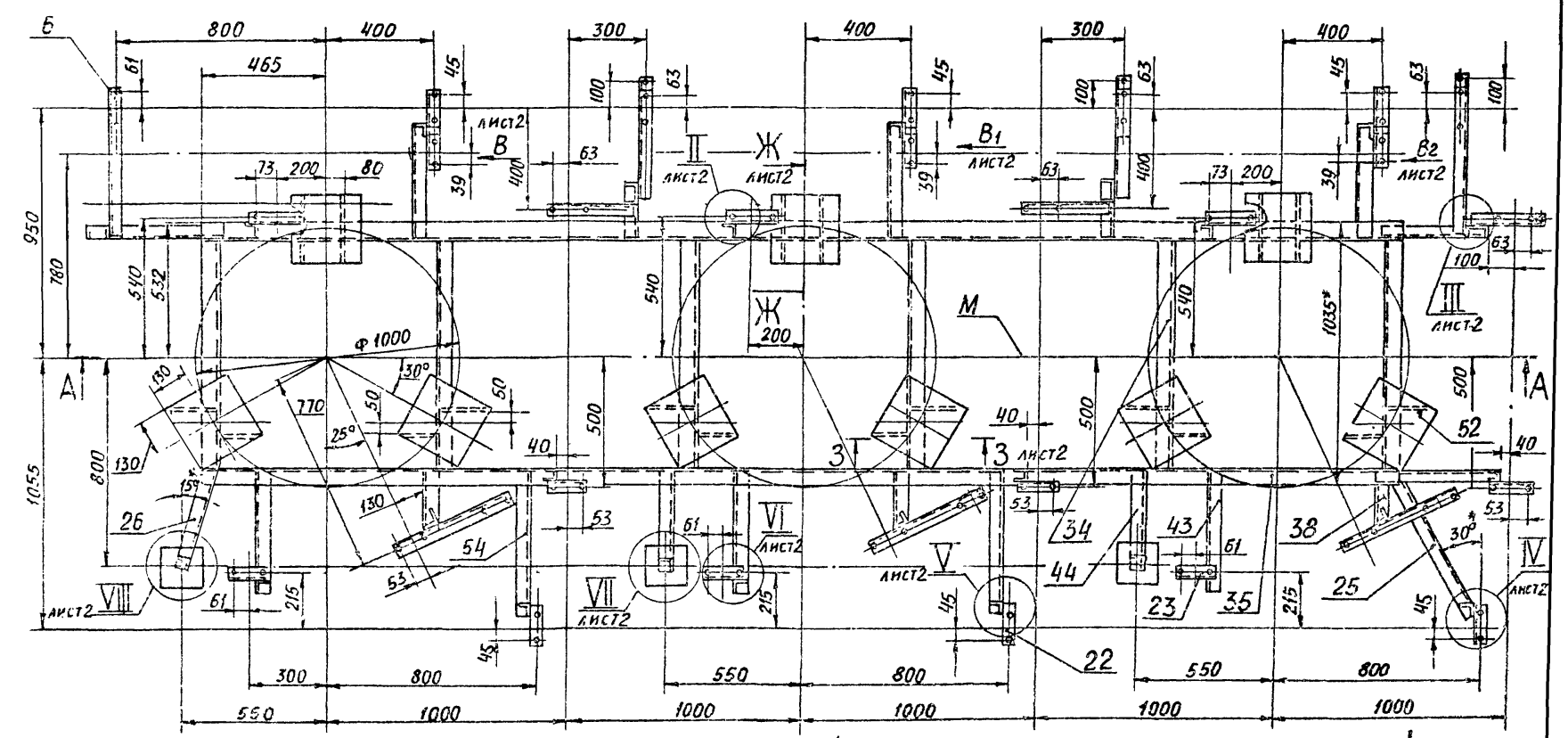
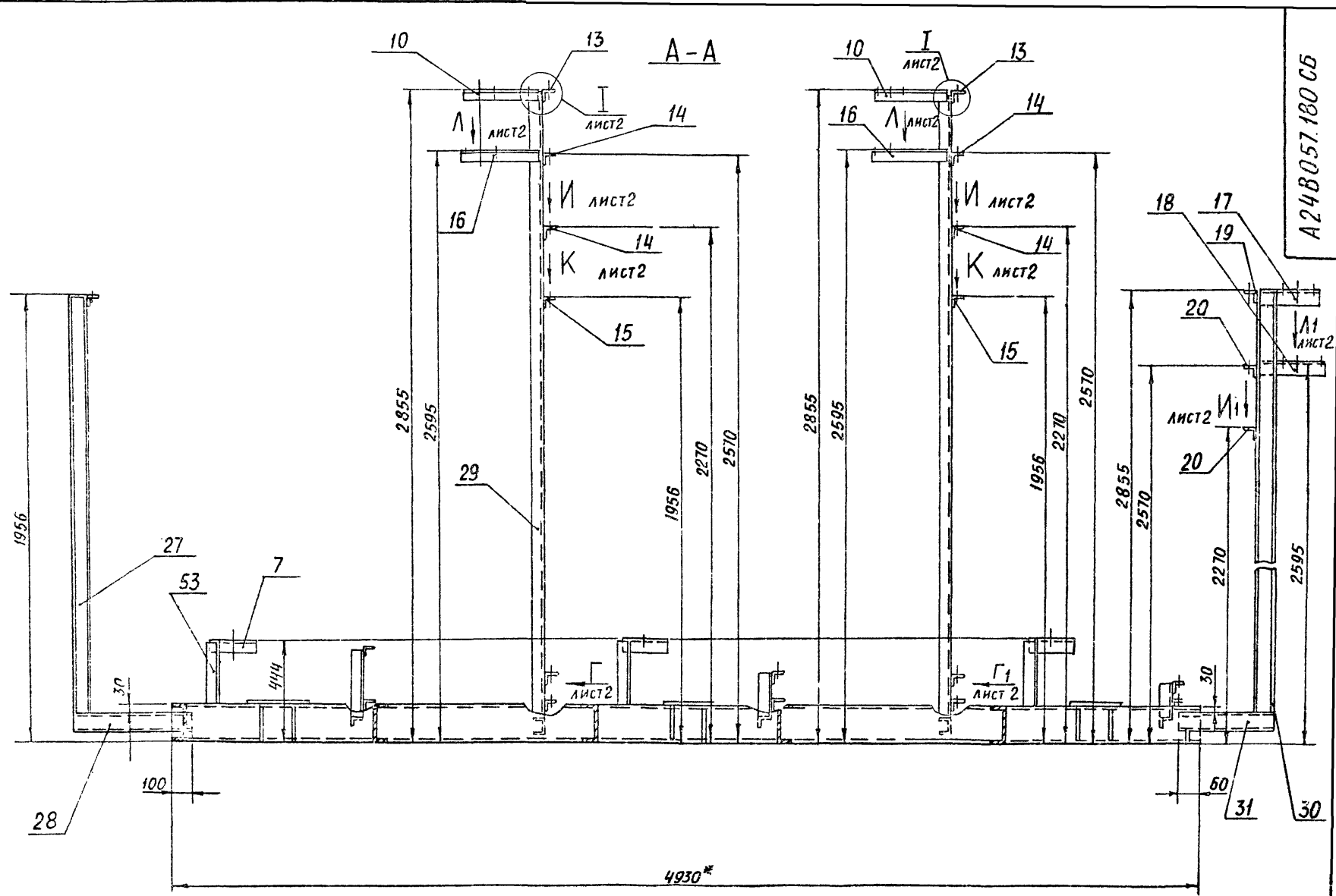


A24B057.160СБ			
ЛСТ	ЛМТ	ЛМСТ	ЛМСТОВ
И	И	И	И
ТРУБОПРОВОД			
ТРУБА ПНД 50С ТЕХНИЧЕСКАЯ ГОСТ 18599-83			
ГОССТРОЙ СССР САНТЕХПРОЕКТ Г. МОСКВА			
ФОРМАТ А4			

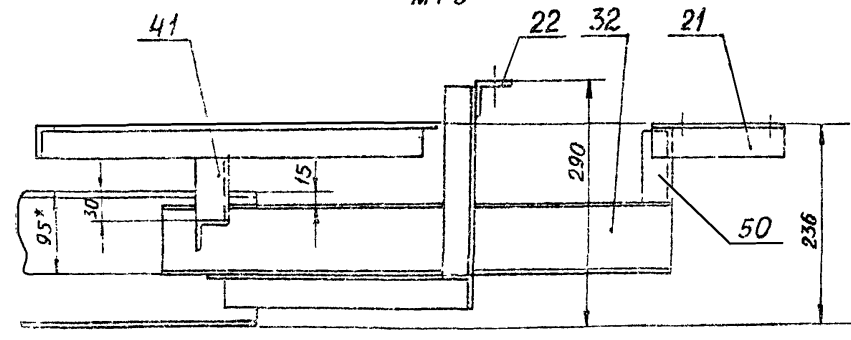
ВЫПУСК 1-1
 АЛЬБОМ 2
 СЕРИЯ 5 903-10

1. Размеры для справок
 2. Сварные швы по ГОСТ 16310-80

A24B057.180 СБ



Вид А
М 1:5

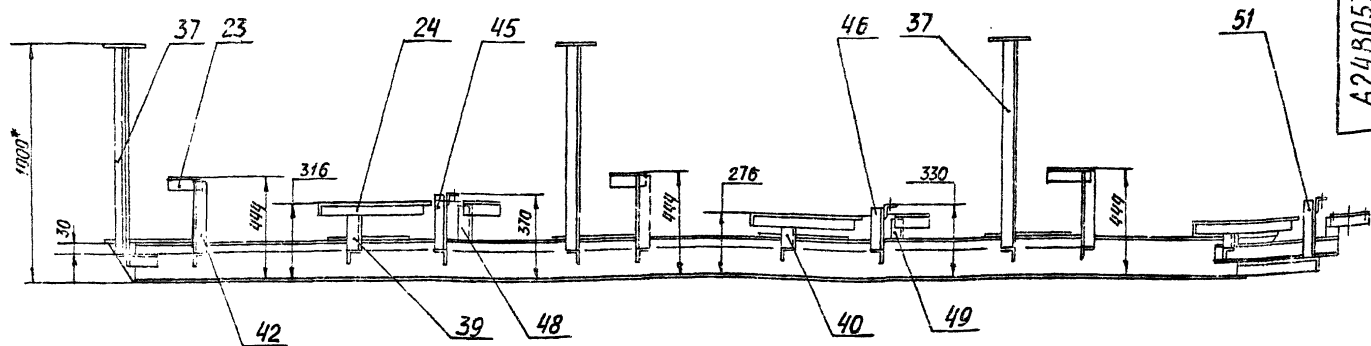


1. * РАЗМЕРЫ ДЛЯ СПРАВОК
2. $\pm \frac{L}{2}$
3. КОНСТРУКЦИЯ РАМЫ СВАРНАЯ. СВАРКУ ПРОИЗВОДИТЬ ПО КОНТУРУ ПРИЛЕГАНИЯ ДЕТАЛЕЙ. СВАРНЫЕ ШВЫ ПО ГОСТ 5264-80. КАТЕТЫ ШВОВ ПО ТОЛЩИНЕ СВАРЯЕМЫХ ДЕТАЛЕЙ.

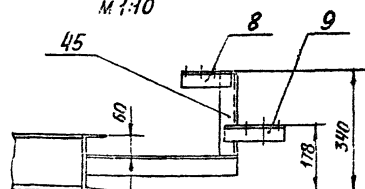
				A24B057.180 СБ		
ИЗМ.	Лист	№ ДОКУМ.	ПОДП.	ДАТА	Лист	Масштаб
			Разраб. Ямпольская		И	410 1:15
			Пров. Литвак			
			Рук. гр. Грановский			
			И. контр. Рувинская	11/88		
			УТВ. Спявак			
					Лист 1 из 2 ГОСТРОИ СССР САНТЕХПРОЕКТ г. Москва	

СЕРИЯ 5.003-10
ВЫПУСК 1-1
АЛЬБОМ 2

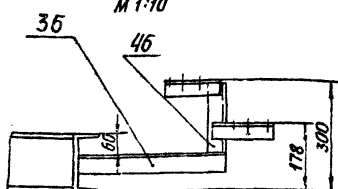
Вид Б лист



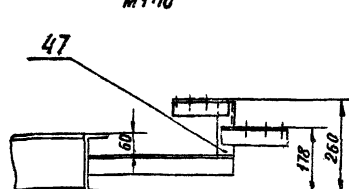
Вид В лист
М 1:10



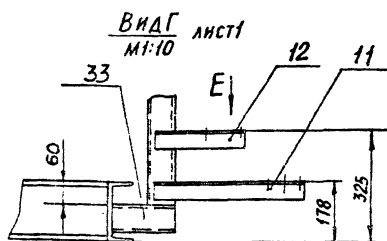
Вид В1 лист
М 1:10



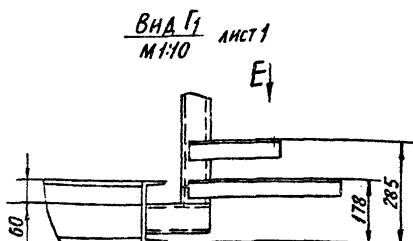
Вид В2 лист
М 1:10



Вид Г лист
М 1:10

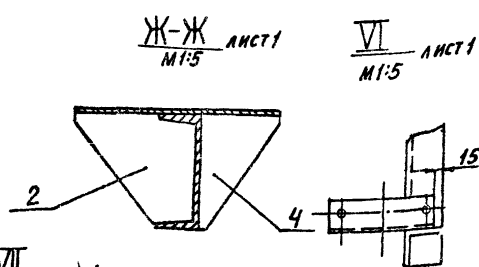


Вид Г1 лист
М 1:10

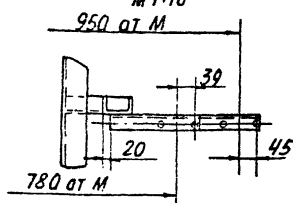


Ж-Ж лист
М 1:5

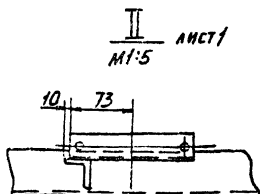
VI лист
М 1:5



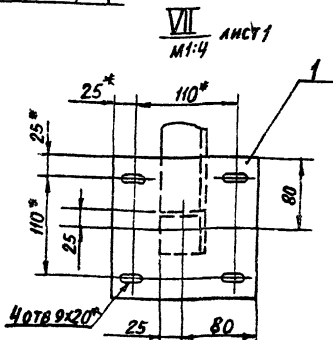
Вид Е лист
М 1:10



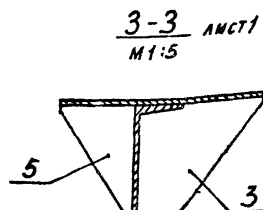
II лист
М 1:5



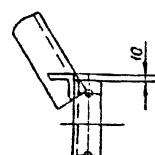
VII лист
М 1:4



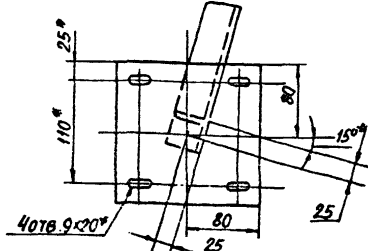
3-3 лист
М 1:5



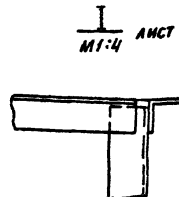
V лист
М 1:5



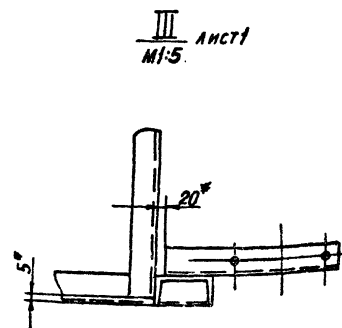
VII лист
М 1:4



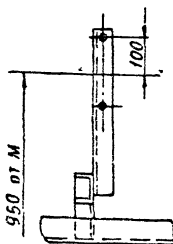
I лист
М 1:4



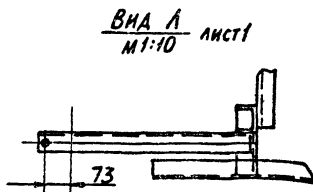
III лист
М 1:5



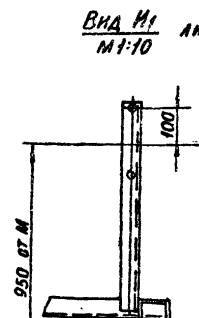
Вид И лист
М 1:10



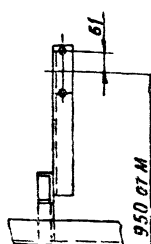
Вид А лист
М 1:10



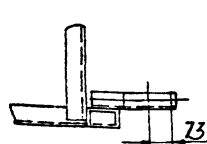
Вид И1 лист
М 1:10



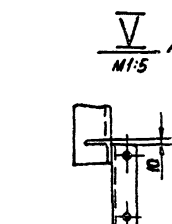
Вид К лист
М 1:10



Вид Л1 лист
М 1:10



V лист
М 1:5

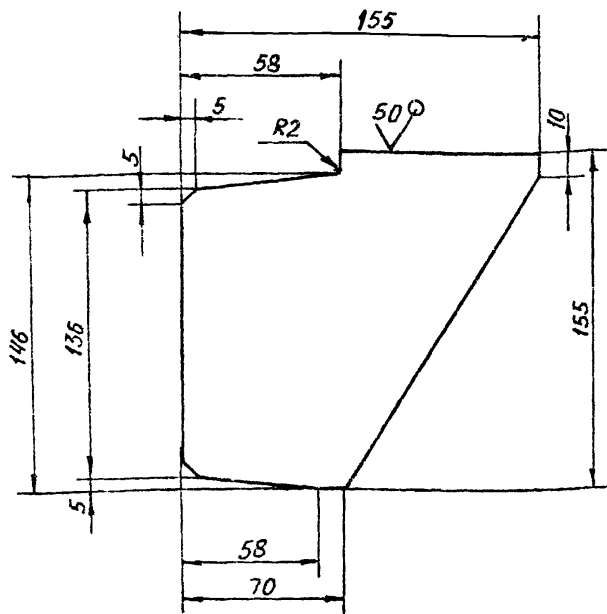


Выпуск 1-1
Альбом 2

Серия 5.905-10

A24B057.181

(✓)A

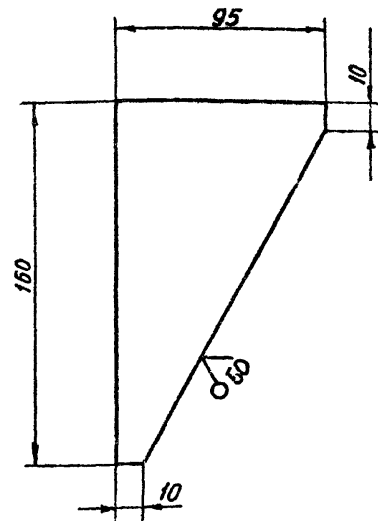


НЕУКАЗАННЫЕ ПРЕДЕЛЬНЫЕ ОТКЛОНЕНИЯ РАЗМЕРОВ: $h14; \pm \frac{t_2}{2}$

A24B057.181			
КОСЫНКА		ЛИСТ	МАССА
		И	1,1
		ЛИСТОВ	1
Лист Б.6.0 ГОСТ 19903-74		ГОСТРОИ СССР	
Вст. 3 ГОСТ 14637-79		САНТЕХПРОЕКТ	
		Г. МОСКВА	
ФОРМАТ: А4			

A24B057.183

(✓)A

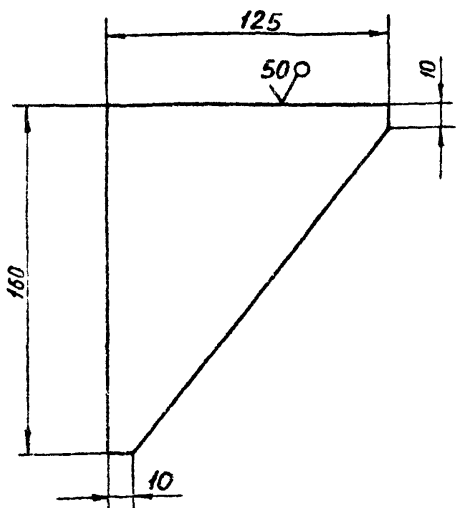


НЕУКАЗАННЫЕ ПРЕДЕЛЬНЫЕ ОТКЛОНЕНИЯ РАЗМЕРОВ: $\pm \frac{t_2}{2}$

A24B057.183			
КОСЫНКА		ЛИСТ	МАССА
		И	0,4
		ЛИСТОВ	1
Лист Б.6.0 ГОСТ 19903-74		ГОСТРОИ СССР	
Вст. 3 ГОСТ 14637-79		САНТЕХПРОЕКТ	
		Г. МОСКВА	
ФОРМАТ: А4			

A24B057.184

(✓)A

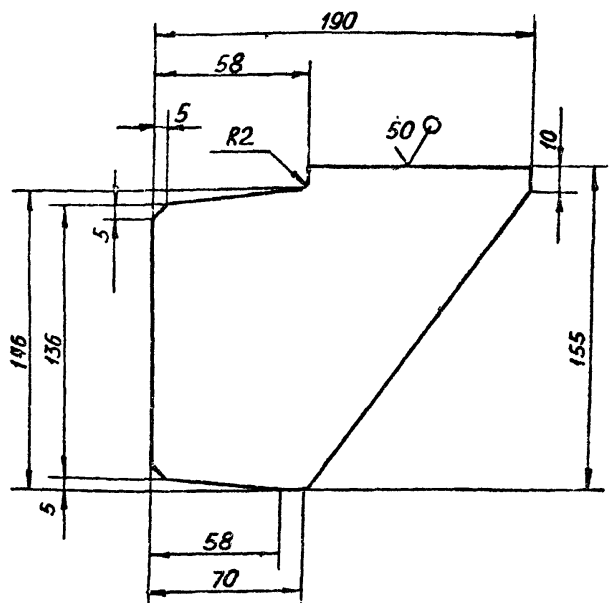


НЕУКАЗАННЫЕ ПРЕДЕЛЬНЫЕ ОТКЛОНЕНИЯ РАЗМЕРОВ: $\pm \frac{t_2}{2}$

A24B.057.184			
КОСЫНКА		ЛИСТ	МАССА
		И	0,5
		ЛИСТОВ	1
Лист Б.6.0 ГОСТ 19903-74		ГОСТРОИ СССР	
Вст. 3 ГОСТ 14637-79		САНТЕХПРОЕКТ	
		Г. МОСКВА	
ФОРМАТ: А4			

A24B057.182

(✓)A



НЕУКАЗАННЫЕ ПРЕДЕЛЬНЫЕ ОТКЛОНЕНИЯ РАЗМЕРОВ $h14; \pm \frac{t_2}{2}$

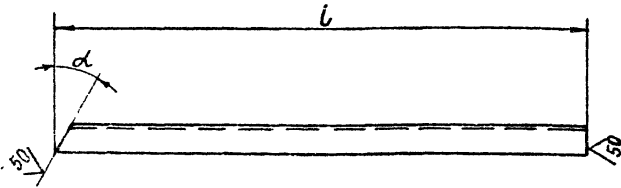
A24B057.192			
КОСЫНКА		ЛИСТ	МАССА
		И	1,4
		ЛИСТОВ	1
Лист Б.6.0 ГОСТ 19903-74		ГОСТРОИ СССР	
Вст. 3 ГОСТ 14637-79		САНТЕХПРОЕКТ	
		Г. МОСКВА	
ФОРМАТ: А4			

выпуск 1-1
Альбом 2

серия 5.903-10

A24B057.187

(✓)A



Обозначение	l, мм	α	Масса, кг
A24B057.187	700	30°±1°	1,62
-01	370	15°±1°	0,85

A24B057.187

УГОЛОК

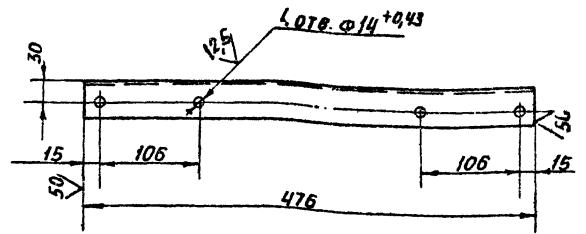
УГОЛОК 50x50x3-Б ГОСТ 8509-88
ВСТ.3-Г ГОСТ 535-79

ЛИСТ	МАССА	МАСШТАБ
И	СМ. ТАБЛ.	-
ЛИСТ		ЛИСТОВ
ГОСТРОИ СССР		САНТЕХПРОЕКТ
Г. МОСКВА		

ФОРМАТ: А4

A24B057.186

(✓)A



НЕУКАЗАННЫЕ ПРЕДЕЛЬНЫЕ ОТКЛОНЕНИЯ РАЗМЕРОВ: -h14; ± t2/2

A24B057.186

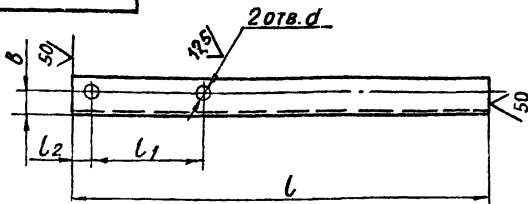
УГОЛОК

УГОЛОК 50x50x3-Б ГОСТ 8509-88
ВСТ.3-Г ГОСТ 535-79

ЛИСТ	МАССА	МАСШТАБ
И	1,1	1:4
ЛИСТ		ЛИСТОВ
ГОСТРОИ СССР		САНТЕХПРОЕКТ
Г. МОСКВА		

ФОРМАТ: А4

A24B057.185



Обозначение	МАТЕРИАЛ	РАЗМЕРЫ, мм					Масса, кг
		d	l	l1	l2	B	
A24B057.185	УГОЛОК 36x36x3-Б ГОСТ 8509-88 ВСТ.3-Г ГОСТ 535-79	14	545	122			0,73
-01		12	176	146	15		0,23
-02		10	140	78	52		0,24
-03			160	90	15		0,26
-04		12	350	126	209		0,57
-05		10	420	90	15		0,69
-06			244	78			0,68
-07		12	440	126	15	20	0,72
-08			470	200			0,75
-09		14	436	122	15		0,72
-10			360	146	199		0,59
-11			238	126	97		0,39
-12		12	248	146	87		0,41
-13			550	126	409		0,74
-14			587	200	372		0,98
-15		14	136	106	15		0,22
-16		10	120	90			0,19
-17	УГОЛОК 50x50x3-Б ГОСТ 8509-88 ВСТ.3-Г ГОСТ 535-79	14	152	122	15	30	0,33

Обозначение	МАТЕРИАЛ	РАЗМЕРЫ, мм					Масса, кг	
		d	l	l1	l2	B		
A24B057.185-18	УГОЛОК 36x36x3-Б ГОСТ 8509-88 ВСТ.3-Г ГОСТ 535-79	12	270	178	77		0,44	
-19		18	435	150	15	20	0,72	
-20			449	178	256		0,74	
-21			290	15			0,47	
-22		14	278	106	157		0,41	
-23		УГОЛОК 50x50x3-Б ГОСТ 8509-88 ВСТ.3-Г ГОСТ 535-79	18	210	150		30	0,28
-24			180	15			0,19	
-25		УГОЛОК 36x36x3-Б ГОСТ 8509-88 ВСТ.3-Г ГОСТ 535-79	12	208	178		20	0,38

Неуказанные предельные отклонения размеров: -h14; +h14; ± t2/2.

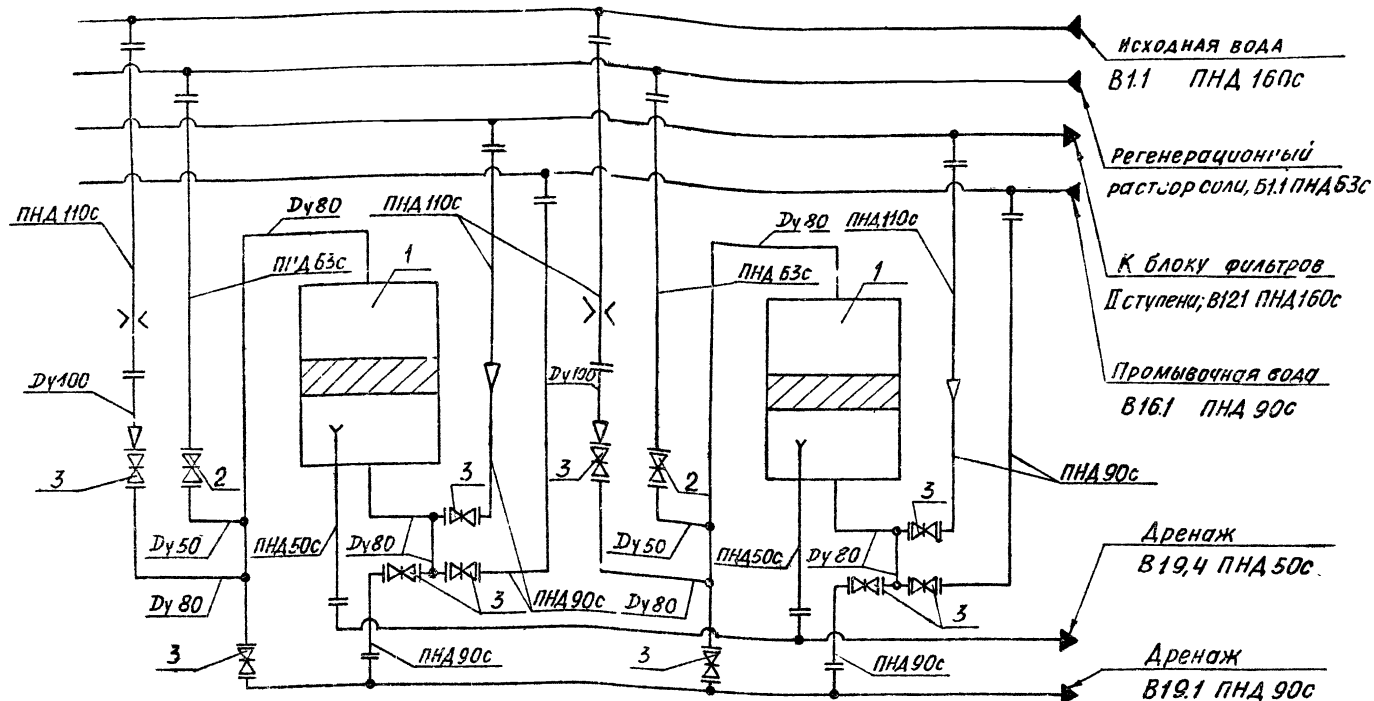
A24B057.185

УГОЛОК

СМ. ТАБЛИЦУ

ЛИСТ	МАССА	МАСШТАБ
И		-
ЛИСТ		ЛИСТОВ
ГОСТРОИ СССР		САНТЕХПРОЕКТ
Г. МОСКВА		

23056-02 25 Формат: А3



Поз	НАИМЕНОВАНИЕ	КОЛ.	ПРИМ
1	Фильтр ФиПаГ-1,4-0,6 на	2	
2	Задвижка 30чббр Ду50	2	Поставляется в комплекте с фильтром
3	Задвижка 30чббр Ду80	10	

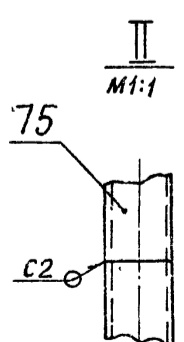
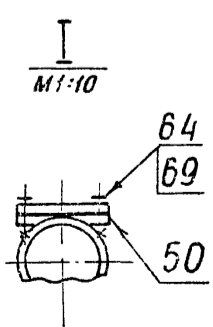
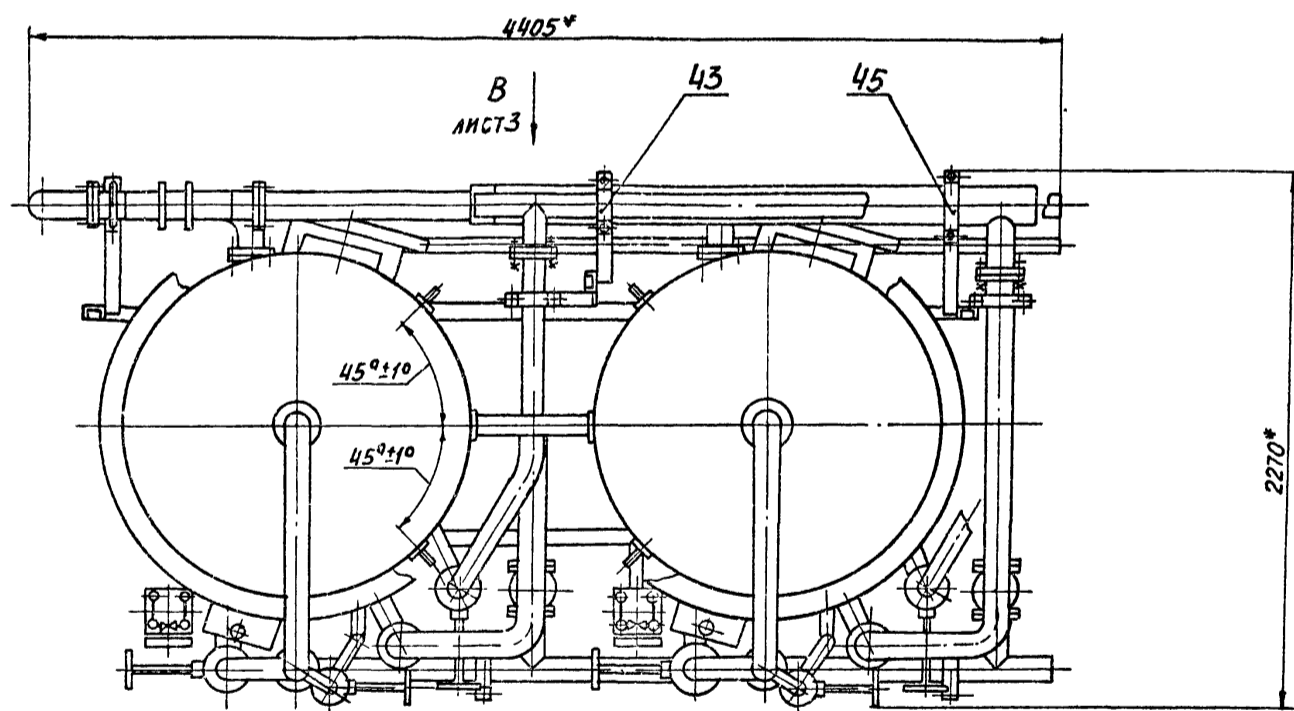
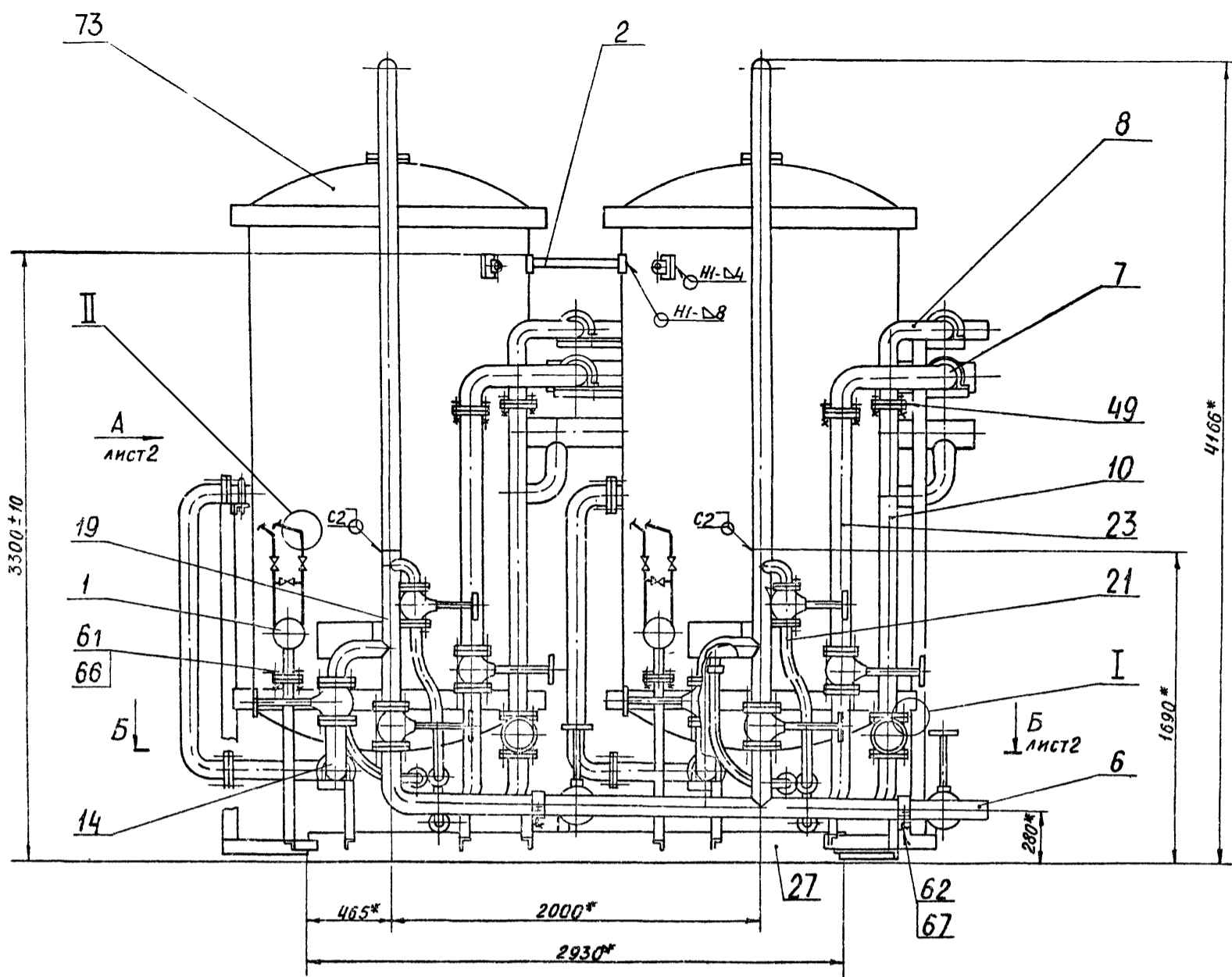
A24B058.000CT				ЛИСТ	МАССА	МАСШТАБ
ИЗМ.	ЛИСТ	№ ДОКУМ.	ПОДП.	ДАТА	БЛОК НАТРИЙ КАТИОННЫХ ФИЛЬТРОВ БФ НАГ-1500Х2-1	-
РАЗРАБ.	Л.И.В.А.К.				ТЕХНОЛОГИЧЕСКАЯ СХЕМА	-
ПРОВ.	У.А.Р.Б.С.К.И.Н.					
Р.У.К.Г.Р.	И.А.Н.О.В.С.К.И.Н.					
И.КОНТ.	Р.У.С.И.Н.С.К.А.Я	У.А.	Л.И.В.			
У.В.Е.	С.И.В.И.А.К.					
				ЛИСТ	ЛИСТОВ	
				ГОССТРОЙ СССР САНТЕХПРОЕКТ Г. МОСКВА		
				ФОРМАТ А3		

№	ПОЗ.	ОБОЗНАЧЕНИЕ	НАИМЕНОВАНИЕ	КОЛ.	ПРИМЕЧАНИЕ
ДОКУМЕНТАЦИЯ					
№		A24B058.000СБ	сборочный чертёж		*А3 А2
№3		A24B058.000СТ	Технологическая схема		
№4		A24B052.000Д	Блоки натрий-катионных фильтров	4	Альбом
			Техническое требование		
СБОРОЧНЫЕ ЕДИНИЦЫ					
№4	1	A24B052.010-01	Установка		
			диаметра	2	
№4	2	A24B052.020-01	распорка	1	Альбом
№4	3	A24B052.060-03	трубопровода	1	4
	4	-07	трубопровода	1	
	5	-09	трубопровода	1	
№4	6	A24B052.070-03	трубопровода	1	
№4	7	A24B057.010	трубопровода	2	
№4	8	A24B057.020	трубопровода	2	
№4	9	A24B057.030	трубопровода	2	
№4	10	A24B057.040	трубопровода	2	
№4	11	A24B057.050-01	трубопровода	1	
№4	12	A24B057.060	трубопровода	1	
	13	-01	трубопровода	1	
№4	14	A24B057.070	трубопровода	2	
№4	15	A24B057.080	трубопровода	2	
A24B058.000					
ИЗМ.	ЛИСТ	№ ДОКУМ.	ПОДП.	ДАТА	БЛОК НАТРИЙ КАТИОННЫХ ФИЛЬТРОВ БФ НАГ-1500Х2-1
РАЗРАБ.	Л.И.В.А.К.				ТЕХНОЛОГИЧЕСКАЯ СХЕМА
ПРОВ.	У.А.Р.Б.С.К.И.Н.				
Р.У.К.Г.Р.	И.А.Н.О.В.С.К.И.Н.				
И.КОНТ.	Р.У.С.И.Н.С.К.А.Я	У.А.	Л.И.В.		
У.В.Е.	С.И.В.И.А.К.				
				ЛИСТ	ЛИСТОВ
				ГОССТРОЙ СССР САНТЕХПРОЕКТ Г. МОСКВА	
				ФОРМАТ А4	

№	ПОЗ.	ОБОЗНАЧЕНИЕ	НАИМЕНОВАНИЕ	КОЛ.	ПРИМЕЧАНИЕ
№4	16	A24B057.090	трубопровода	4	Альбом
№4	17	A24B057.100-01	трубопровода	1	
	18	-02	трубопровода	1	
№4	19	A24B057.110	трубопровода	2	
№4	20	A24B057.120	трубопровода	2	
№4	21	A24B057.130	трубопровода	2	
№4	22	A24B057.140-01	трубопровода	1	
№4	23	A24B057.150	трубопровода	2	
№4	24	A24B057.160	трубопровода	2	
№4	25	A24B057.170-01	трубопровода	1	
	26	-02	трубопровода	1	
№4	27	A24B058.010	рама	1	
ДЕТАЛИ					
№4	40	A24B052.001-01	хомут	2	
№4	41	A24B052.002-01	хомут	3	
	42	-02	хомут	3	Альбом
	43	-03	хомут	6	4
	44	-05	хомут	4	
	45	-06	хомут	4	
ПРОКЛАДКИ					
Перчатки ПОНЗГОСТ7487-80					
№4	46	A24B058.001	φ90-0,87 х φ45 ^{+0,62}	4	0,050кг
№4	47	A24B058.002	φ90-0,87 х φ56 ^{+0,74}	4	0,040кг
№4	48	A24B058.003	φ102-0,87 х φ56 ^{+0,74}	4	0,050кг
№4	49	A24B058.004	φ128-1 х φ78 ^{+0,74}	4	0,060кг
№4	50	A24B058.005	φ133-1 х φ84 ^{+0,87}	22	0,070кг
№4	51	A24B058.006	φ148-1 х φ100 ^{+0,87}	14	0,075кг
СТАНДАРТНЫЕ ИЗДЕЛИЯ					
ИЗМ. ЛИСТ. № ДОКУМ. ПОДП. ДАТА					
				ЛИСТ	2
				A24B058.000	
				23056-02 26 ФОРМАТ А4	

ВЫПУСК 1-1
Альбом 2

СЕРИЯ 5903-10



- 1. * РАЗМЕРЫ ДЛЯ СПРАВОК.
- 2 СВАРНЫЕ ШВЫ Н1 по ГОСТ 5264-80, С2 по ГОСТ 16037-80

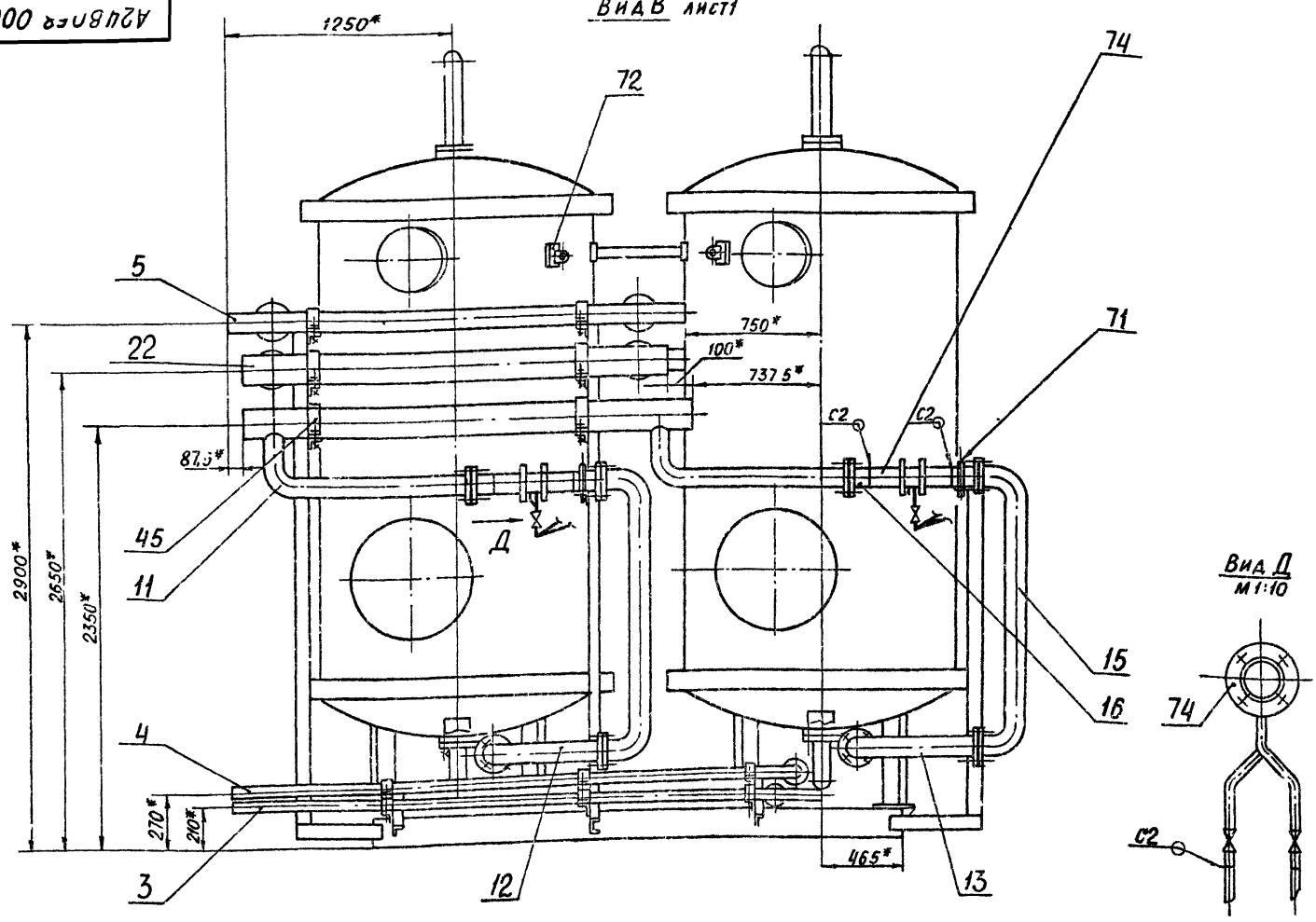
ВЫПУСК 1-1
АЛБОМ 2
СЕРИЯ 5.903-10

ИЗМ. № ПОДА ПОДА И ДАТА
ВЗАМ. ИЛИ № ИЛИ № СЛОВА ПОДА И ДАТА

					A24B058.000CB			
ИЗМ	ЛИСТ	№ ДОКУМ	ПОДА	ДАТА	БЛОК НАТРИЙ-КАТИОННЫХ ФИЛЬТРОВ БФ № I-1500x2-1	ЛИТ.	МАССА	МАСШТАБ
Разр	Литвак	Ош				И	4005	1:20
Пров	Грановский					Лист 1 Листов 3		
Рук гр	Грановский				ГОССТРОЙ СССР САНТЕХПРОЕКТ г. МОСКВА			
И КОНТР	Рувинская	1/15	4 87					
Чтв	Сливак							

A24B058.000C5

Вид В лист



Име. № докум. Подп. и дата
Взам. инв. № Инв. карточка Подп. и дата
Формат А3

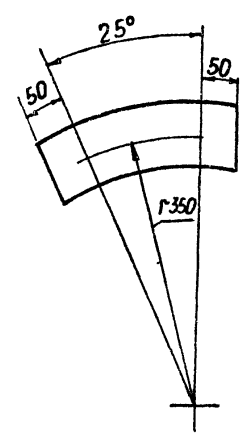
Изм.	Лист	№ докум.	Подп.	Дата	A24B058.000C5	Лист 3
------	------	----------	-------	------	---------------	--------

Выпуск 1-1 Альбом 2
Серия 5 903-10
Име. № докум. Подп. и дата
Взам. инв. № Инв. карточка Подп. и дата
Формат А4

Формат	Зона	№ 3	Обозначение	Наименование	Кол	Примечание
				Болты ГОСТ 7798-70		
		60		М6х20.36	2	
		61		М8 х 20.36	20	
		62		М10 х20.36	28	
		63		М12 х 40.36	32	
		64		М16 х 60.36		
				Гайки ГОСТ 5915-70		
		65		М 6.4	2	
		66		М 8.4	20	
		67		М. 10.4	28	
		68		М 12.4	32	
		69		М 16.4	164	
		70		Опора ОПБ-2-80 ГОСТ 14911-82	6	
		71		Опора ОПБ-2-100 ГОСТ 14911-82	4	
		72		Ушко 3-2-1-500		
				Вст 3сп5 ГОСТ 15716-73	4	
		73		Фланец ФИПа J-14-0,6 по ОСТ 108.030.10-84	2	
		74		Соединение ланцевое 100-0,6 по ОСТ 34.42-100-80	2	
				<u>МАТЕРИАЛЫ</u>		
		75		Труба 14х2 ГОСТ 8734-75 А. ГОСТ 8733-74	10 м	

A24B058.000 Лист 3 Формат А4

A24B057.101



НЕУКАЗАННЫЕ ПРЕДЕЛЬНЫЕ ОТКЛОНЕНИЯ РАЗМЕРОВ ± $\frac{t_2}{2}$

Име. № докум. Подп. и дата	Взам. инв. № Инв. карточка Подп. и дата	A24B057.101		Лит.	Масса	Масштаб
				И	1,6	1:5
Изм. Лист	№ докум.	Подп.	Дата	ПАТРУБОК		
Разраб.	Ямпольская			Лист Листов 1 5		
Проб.	Литвак			Госстрой СССР		
Руч. гр.	Гриновский			САНТЕХПРОЕКТ		
И. контр.	Рувинская			г. Москва		
УТВ.	Сливак			Труба 89х3 ГОСТ 10704-76 А ГОСТ 10705-80		

ФОРМАТ	ЗОНА	ПОЗ	ОБОЗНАЧЕНИЕ	НАИМЕНОВАНИЕ	КОЛ	ПРИМЕЧАНИЕ
				ДОКУМЕНТАЦИЯ		
A2			A 24B058.030 СБ	СБОРОЧНЫЙ ЧЕРТЕЖ		
				ДЕТАЛИ		
A4	1		A24B057.019	ПЛАСТИНА	2	Альбомы
A4	2		A24B057.181	КОСЫНКА	4	
A4	3		A24B057.182	КОСЫНКА	4	
A4	4		A24B057.183	КОСЫНКА	4	
A4	5		A24B057.184	КОСЫНКА	4	
A3	6		A24B057.185	УГОЛОК	1	
	7		-01	УГОЛОК	2	
	8		-02	УГОЛОК	2	
	9		-03	УГОЛОК	2	
	10		-04	УГОЛОК	1	
	11		-05	УГОЛОК	1	
	12		-06	УГОЛОК	1	
	13		-07	УГОЛОК	1	
	14		-08	УГОЛОК	2	
	15		-09	УГОЛОК	1	
	16		-10	УГОЛОК	1	
	17		-11	УГОЛОК	1	
	18		-12	УГОЛОК	1	
	19		-13	УГОЛОК	1	
	20		-14	УГОЛОК	2	

A24B058.010

РАМА

САНТЕХПРОЕКТ

ФОРМАТ А4

ФОРМАТ	ЗОНА	ПОЗ	ОБОЗНАЧЕНИЕ	НАИМЕНОВАНИЕ	КОЛ	ПРИМЕЧАНИЕ
A3	21		A24B057.185-15	УГОЛОК	2	
	22		-16	УГОЛОК	2	
	23		-17	УГОЛОК	2	
A4	24		A24B057.186	УГОЛОК	2	
A4	25		A24B057.187	УГОЛОК	1	
	26		-01	УГОЛОК	1	
				ШВЕЛЛЕР		
				ШВЕЛЛЕР 8ГОСТ8240-72		
				ВСТ.3-ГГОСТ535-79		
B4	27		A24B058.031	L = 1820-3,7	1	12,13кг
B4	28		A24B058.032	L = 535-1,75	1	3,73кг
B4	29		A24B058.033	L = 2745-5,4	1	19,0кг
B4	30		A24B058.034	L = 2715-5,4	1	19,0кг
B4	31		A24B058.035	L = 500-1,75	1	3,6кг
B4	32		A24B058.036	L = 600-1,75	1	4,1кг
B4	33		A24B058.037	L = 180-1,0	1	1,3кг
				ШВЕЛЛЕР		
				ШВЕЛЛЕР 16ГОСТ8240-72		
				ВСТ.3-ГГОСТ535-79		
B4	34		A24B058.038	L = 907-2,3	4	12,9кг
B4	35		A24B058.039	L = 2930-5,4	2	41,6кг
				УГОЛОК		
				УГОЛОК 50x50x3-БГОСТ8509-85		
				ВСТ.3-ГГОСТ535-79		
B4	36		A24B058.041	L = 400-1,15	2	0,58кг
B4	37		A24B058.042	L = 867-2,3	2	2,0кг
B4	38		A24B058.043	L = 235-1,15	2	0,55кг
B4	39		A24B058.044	L = 140-1,0	1	0,32кг
B4	40		A24B058.045	L = 100-0,87	1	0,23кг
B4	41		A24B058.046	L = 310-1,3	2	0,71кг

A24B058.010

ЛИСТ 2

ФОРМАТ А4

Выпуск 1-1
Альбом 2

Серия 5 023-10

ФОРМАТ	ЗОНА	ПОЗ	ОБОЗНАЧЕНИЕ	НАИМЕНОВАНИЕ	КОЛ	ПРИМЕЧАНИЕ
				УГОЛОК		
				УГОЛОК 50x50x3-БГОСТ8509-85		
				ВСТ.3-ГГОСТ535-79		
B4	42		A24B058.047	L = 480-1,55	2	1,07кг
B4	43		A24B058.048	L = 330-1,4	1	0,76кг
				УГОЛОК		
				УГОЛОК 50x50x3-БГОСТ8509-85		
				ВСТ.3-ГГОСТ535-79		
B4	44		A24B058.049	L = 195-1,15	2	0,32кг
B4	45		A24B058.051	L = 155-1,0	1	0,26кг
B4	46		A24B058.052	L = 110-1,0	1	0,23кг
B4	47		A24B058.053	L = 85-0,87	1	0,16кг
B4	48		A24B058.054	L = 220-1,15	1	0,36кг
B4	49		A24B058.055	ПЛАСТИНА		
				Лист 560ГОСТ19903-74		
				ВСТ.3ГОСТ14637-79		
				260-1 x 260-1	6	3,16кг
B4	50		A24B058.056	УГОЛОК		
				УГОЛОК 50x50x3-БГОСТ8509-85		
				ВСТ.3-ГГОСТ535-79		
				L = 280-1,3	2	0,46кг
B4	51		A24B058.057	УГОЛОК		
				УГОЛОК 50x50x3-БГОСТ8509-85		
				ВСТ.3-ГГОСТ535-79		
				L = 600-1,75	1	1,4кг

A24B058.010

ЛИСТ 3

ФОРМАТ А4

ФОРМАТ	ЗОНА	ПОЗ	ОБОЗНАЧЕНИЕ	НАИМЕНОВАНИЕ	КОЛ	ПРИМЕЧАНИЕ
				ДОКУМЕНТАЦИЯ		
A2			A24B059.010 СБ	СБОРОЧНЫЙ ЧЕРТЕЖ		
				ДЕТАЛИ		
A4	1		A24B052.019	ПЛАСТИНА	3	Альбомы
A4	2		A24B057.181	КОСЫНКА	6	
A4	3		A24B057.182	КОСЫНКА	6	
A4	4		A24B057.183	КОСЫНКА	6	
A4	5		A24B057.184	КОСЫНКА	6	
A3	6		A24B057.185	УГОЛОК	1	
	7		-01	УГОЛОК	3	
	8		-02	УГОЛОК	3	
	9		-04	УГОЛОК	2	
	10		-06	УГОЛОК	2	
	11		-07	УГОЛОК	2	
	12		-08	УГОЛОК	4	
	13		-09	УГОЛОК	2	
	14		-10	УГОЛОК	2	
	15		-11	УГОЛОК	1	
	16		-12	УГОЛОК	1	
	17		-13	УГОЛОК	1	
	18		-14	УГОЛОК	2	
	19		-15	УГОЛОК	3	
	20		-16	УГОЛОК	3	

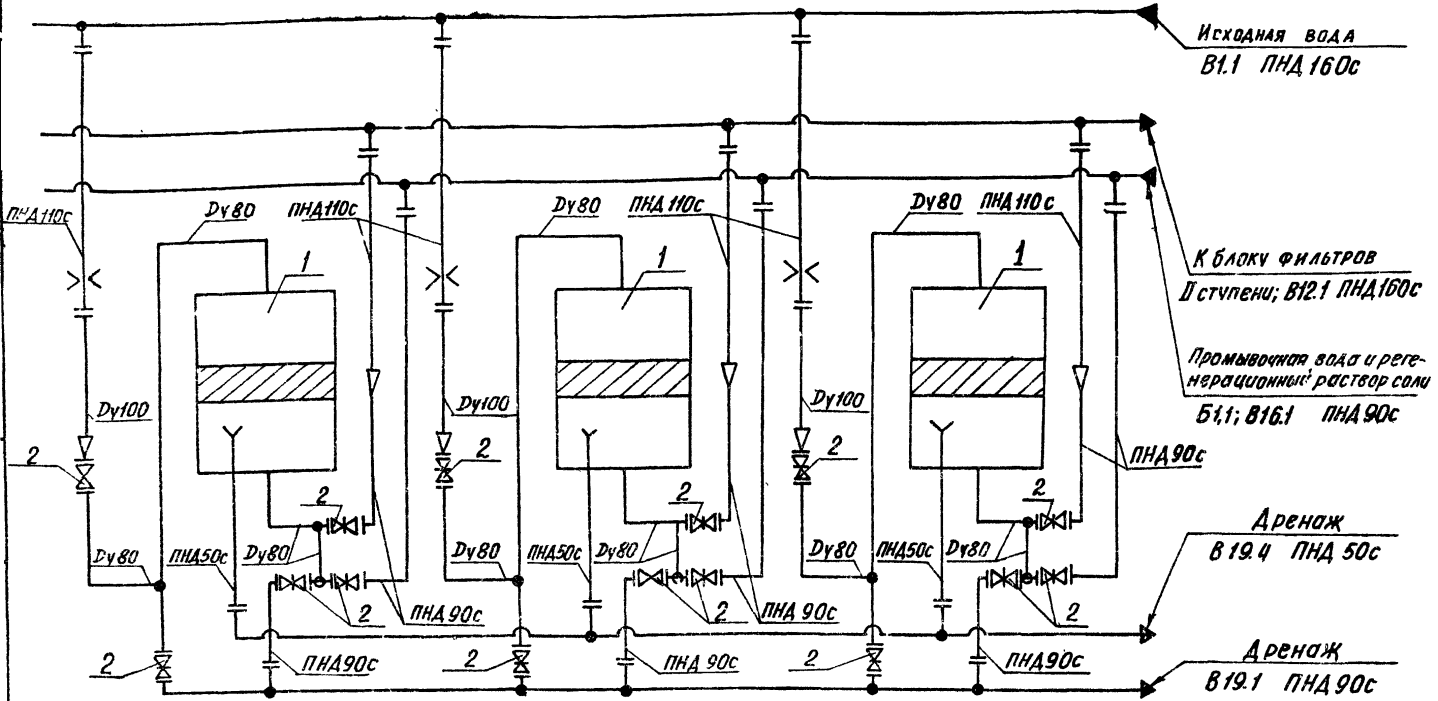
A24B059.010

РАМА

САНТЕХПРОЕКТ

23056-02 30 ФОРМАТ А4

A24B059.000CT



Поз	Наименование	Кол	Примечание
1	Фильтр ФИПА I-1,4-0,6Na	3	
2	Задвижка 30чббр Dy80	15	Поставляются в комплекте с фильтром

A24B059.000CT

Изм/Лист	№ докум	Подп	Дата	БЛОК НАТРИЙ-КАТИОННЫХ ФИЛЬТРОВ БФ №Г-1500х3-2	Лист	Масса	Масштаб
Разраб	Литвак				И		
Пров	Грановский			ТЕХНОЛОГИЧЕСКАЯ СХЕМА	Лист		
Р-к гр	Грановский				ГОССТРОИ СССР САНТЕХПРОЕКТ Г. МОСКВА		
И. контр	Рувинская			ФОРМ:			
УТВ	Сливков						

АЛЬБОМ

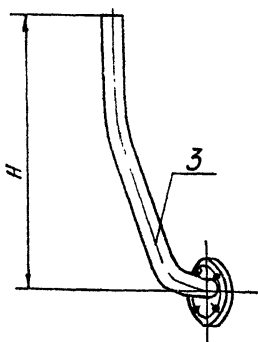
№	Обозначение	Наименование	Кол	Примечание
ДОКУМЕНТАЦИЯ				
*	A24B059.000CB	Сборочный чертеж		* А3, А2
3	A24B059.000CT	Технологическая схема		
А4	A24B052.000A	Блоки натрий-катионных фильтров		Альбом 4
Технические требования				
Сборочные единицы				
А4	1 A24B052.010-01	Установка		
		диаметра	3	
А4	2 A24B052.020-01	Распорка	2	Альбом
А4	3 A24B052.060-06	Трубопровод	1	4
	4 -08	Трубопровод	1	
А4	5 A24B052.070-02	Трубопровод	1	
А4	6 A24B057.010	Трубопровод	3	
А4	7 A24B057.020	Трубопровод	3	
А4	8 A24B057.040	Трубопровод	3	
А4	9 A24B057.050	Трубопровод	1	
А4	10 A24B057.060	Трубопровод	1	
	11 -01	Трубопровод	1	
	12 -02	Трубопровод	1	
А4	13 A24B057.070	Трубопровод	3	
А4	14 A24B057.080	Трубопровод	3	
А4	15 A24B057.090	Трубопровод	6	Альбом 4

Формы	№	Обозначение	Наименование	Кол	Примечание
А4	16	A24B057.100	Трубопровод	1	
	17	-01	Трубопровод	1	
	18	-02	Трубопровод	1	
А4	19	A24B057.110	Трубопровод	3	
А4	20	A24B057.120	Трубопровода	3	
А4	21	A24B057.140	Трубопровода	1	
А4	22	A24B057.150	Трубопровода	3	
А4	23	A24B057.160	Трубопровода	3	
А4	24	A24B057.170	Трубопровода	1	
	25	-01	Трубопровода	1	
	26	-02	Трубопровода	1	
А4	27	A24B059.010	РАМА	1	
ДЕТАЛИ					
А4	40	A24B052.001-01	Хомут	3	
А4	41	A24B052.002-01	Хомут	5	
	42	-03	Хомут	9	Альбом
	43	-05	Хомут	5	4
	44	-06	Хомут	6	
ПРОКЛАДКИ					
Прокладка ПОНЗ ГОСТ481-80					
Б4	45	A24B059.001	φ 90-287 x φ 45 +0,52	6	0,030кг
Б4	46	A24B059.002	φ 128-1 x φ 78 +0,74	6	0,060кг
Б4	47	A24B059.003	φ 133-1 x φ 84 +0,87	33	0,070кг
Б4	48	A24B059.004	φ 148-1 x φ 100 +0,87	21	0,075кг
СТАНДАРТНЫЕ ИЗДЕЛИЯ					
Болты ГОСТ 7798-70					
	60		M6x 20.36	3	
	61		M8x 20.36	22	
A24B059.000					Лист
23056-02 33					2

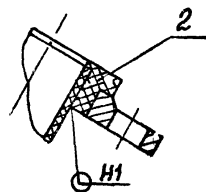
A24B059.000

Изм/Лист	№ докум	Подп	Дата	БЛОК НАТРИЙ-КАТИОННЫХ ФИЛЬТРОВ БФ №Г-1500х3-2	Лист	Лист	Листов
Разраб	Литвак				И	1	3
Пров	Грановский			ГОССТРОИ СССР САНТЕХПРОЕКТ Г. МОСКВА	ФОРМАТ А4		
Р-к гр	Грановский						
И. контр	Рувинская						
УТВ	Сливков						

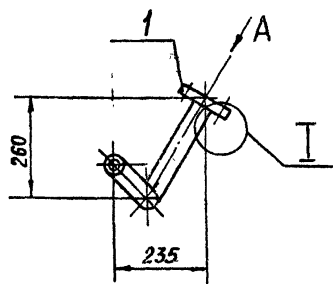
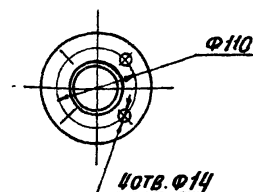
A24B057.170.05



I
M1:2



ВИД А ПОВЕРХУТО
M1:5



ОБОЗНАЧЕНИЕ	H, мм	МАССА, кг
A24B057.170	590	1,7
-01	630	1,74
-02	670	1,77

1. РАЗМЕРЫ ДЛЯ СПРАВОК

2. СВАРНЫЕ ШВЫ ПО ГОСТ 16310-80

A24B057.170.05			
ИЗМ.	Лист	№ ДОКУМ.	ПОДП.
РАЗРАБ.	МИТХИНА	Иванов	Иванов
ПРОБ.	ЛИТВАК	Иванов	Иванов
РУС. ГР.	ГРЯНОВСКИЙ	Иванов	Иванов
К. КОНТР.	РУВИНСКАЯ	Иванов	Иванов
УТВ.	СПИВАК	Иванов	Иванов
ТРУБОПРОВОД			
Лист	Масса	Масштаб	
И	См. табл.	1:10	
ГОССТРОЙ ССРС САНТЕХПРОЕКТ Г. МОСКВА			

ФОРМАТ А3

ФОРМАТ	Лист	№ ДОКУМ.	ПОДП.	Дата	Обозначение	Наименование	Кол.	Примечание
						Болты ГОСТ 7798-70		
	62					M10 x 20.36	28	
	63					M12 x 40.36	24	
	64					M16 x 60.36	352	
						Гайки ГОСТ 5915-70		
	65					M 6.4	3	
	66					M 8.4	22	
	67					M 10.4	28	
	68					M 12.4	24	
	69					M 16.4	340	
	70					Опора ОПБ-280 ГОСТ 14911-82	9	
	71					Опора ОПБ-2-100 ГОСТ 14911-82	6	
	72					Ушко 3-2-1-500		
						Вст. 3 сн 5 ГОСТ 12716-73	4	
	73					Фланец ФНПс I-14-0,6 No		
						ГОСТ 108.030.10-84	3	
	74					Соединение фланцевое		
						100-0,6 ГОСТ 34-42-400-80	3	
						МАТЕРИАЛЫ		
	75					Труба 14x2 ГОСТ 8734-75		
						А ГОСТ 8733-74	14 м	
					A24B059.000			Лист 3

ФОРМАТ: А4

ФОРМАТ	Лист	№ ДОКУМ.	ПОДП.	Дата	Обозначение	Наименование	Кол.	Примечание
						Гайки ГОСТ 5915-70		
	65					M 6.4	2	
	66					M 8.4	14	
	67					M 10.4	28	
	68					M 12.4	16	
	69					M 16.4	148	
	70					Опора ОПБ-2-80 ГОСТ 14911-82	6	
	71					Опора ОПБ-2-100 ГОСТ 14911-82	4	
	72					Ушко 3-2-1-500		
						Вст. 3 сн 5 ГОСТ 12716-73	4	
	73					Фланец ФНПс I-14-0,6 No		
						ГОСТ 108.030.10-84	2	
	74					Соединение фланцевое		
						100-0,6 ГОСТ 34-42-400-80	2	
						МАТЕРИАЛЫ		
	75					Труба 14x2 ГОСТ 8734-75		
						А ГОСТ 8733-74	10 м	
					A24B060.000			Лист 3

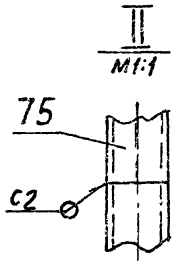
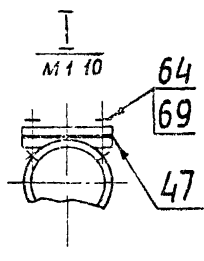
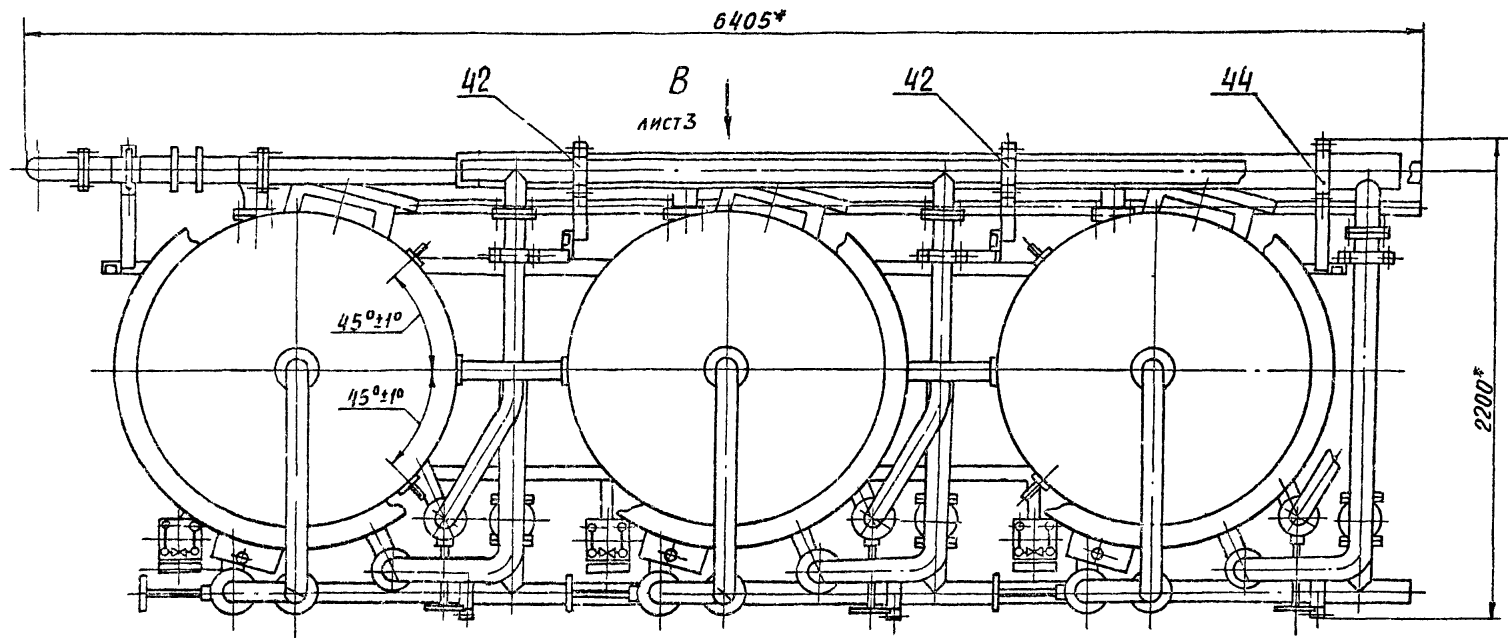
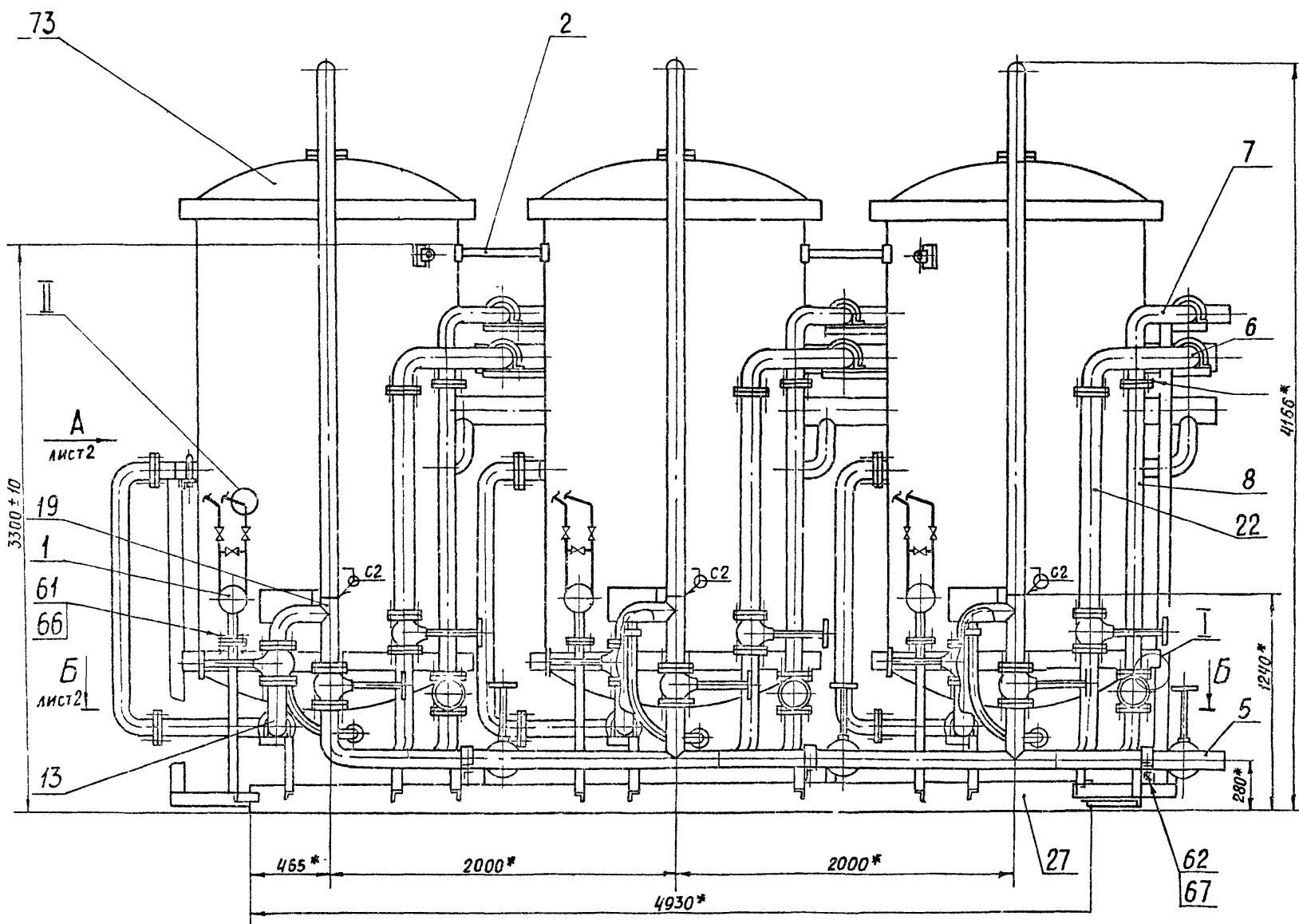
23056-02 34

ФОРМАТ: А4

ИЗМ. ПОПРАВКИ СОДЛ. И ДАТА
ВЗАМ. ИЛИ ВКЛ. ИЛИ ОТКЛ. ИЛИ ПОДП. И ДАТА

ВЫПУСК 1-1
АЛБОМ 2

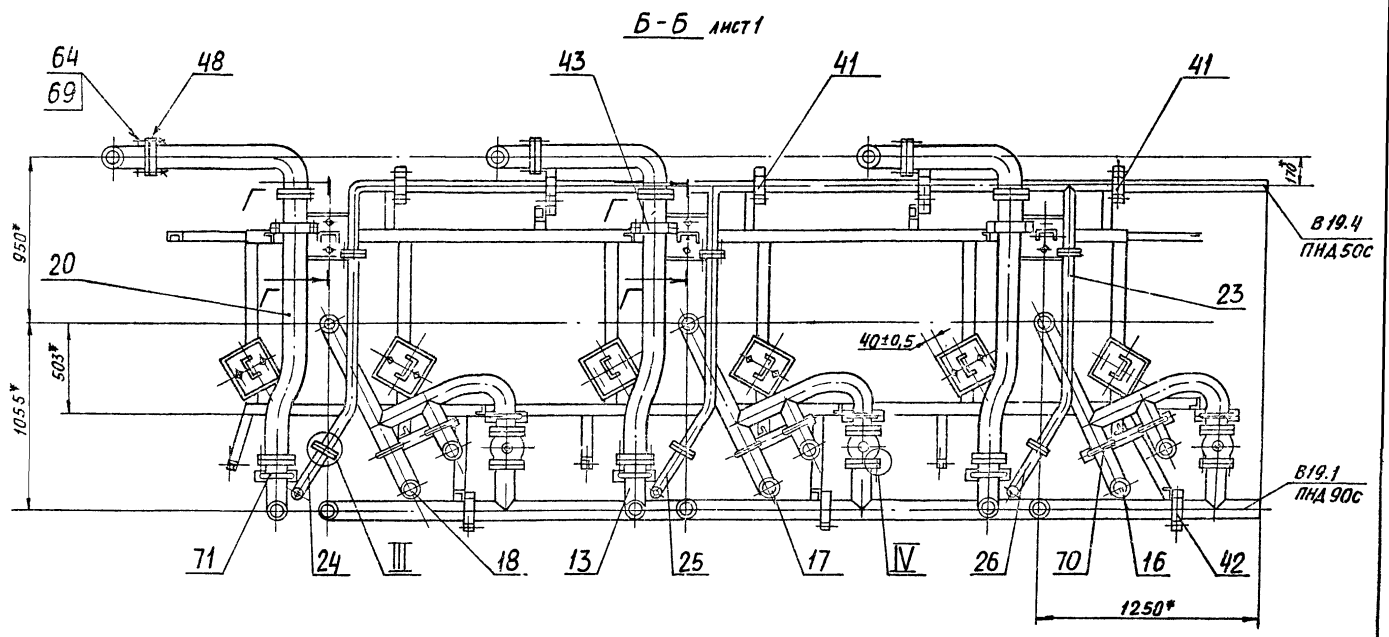
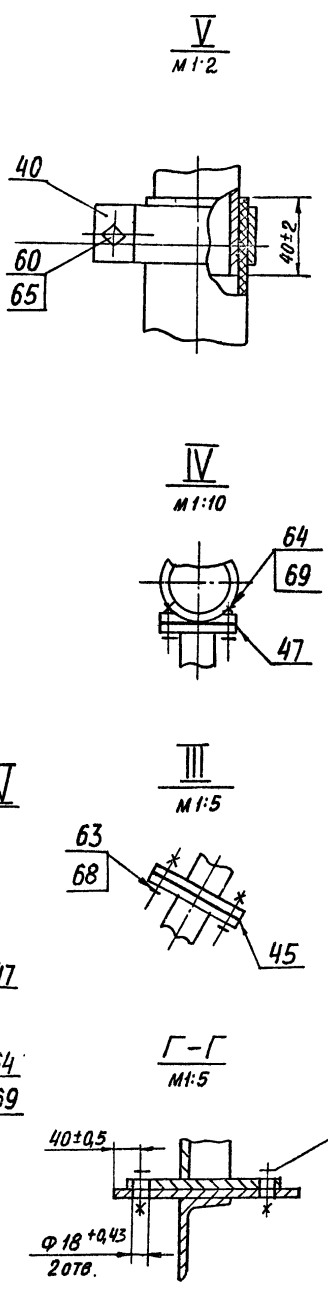
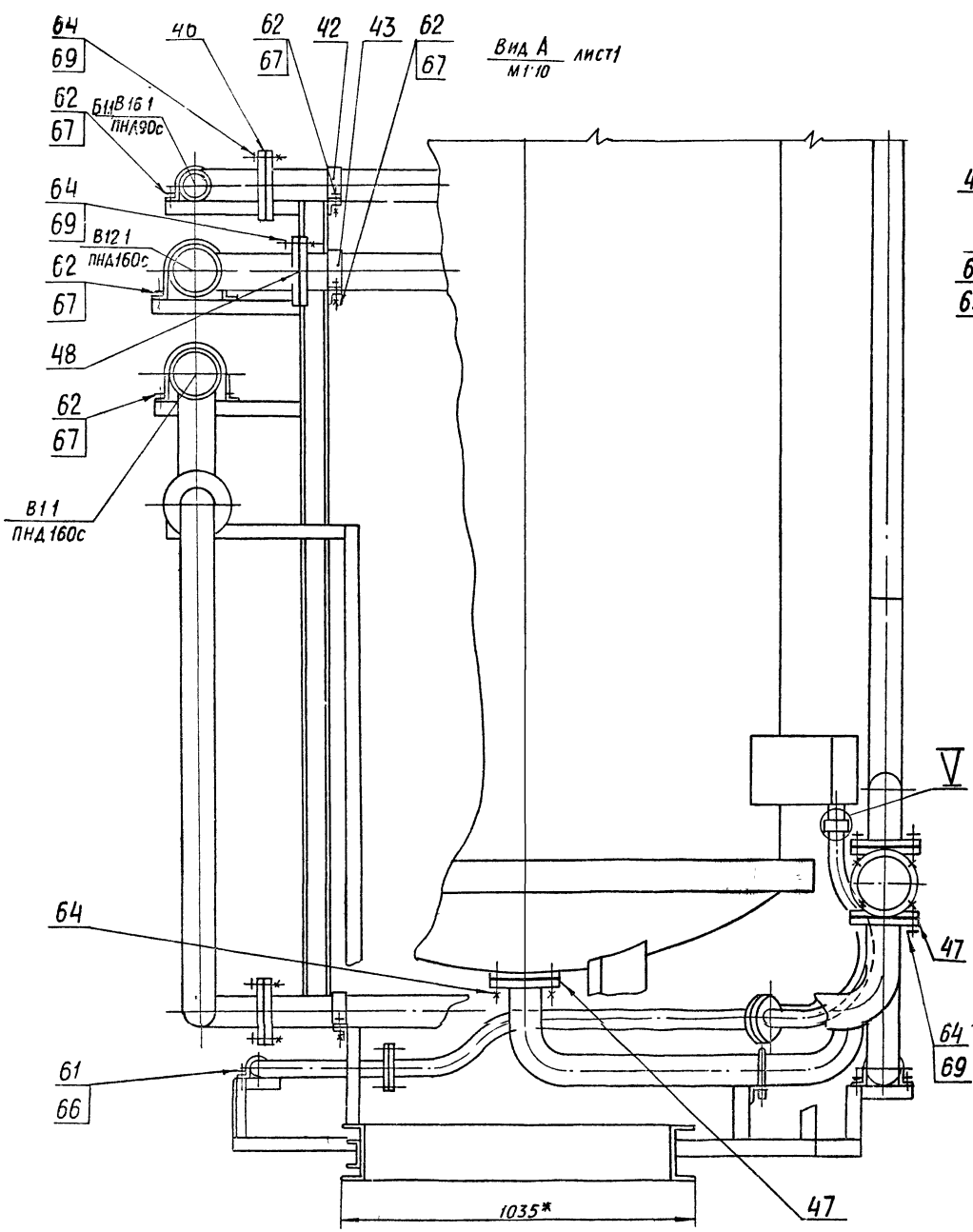
СЕРИЯ S.903-10



- 1. * РАЗМЕРЫ ДЛЯ СПРАВОК
- 2. СВАРНЫЕ ШВЫ Н1 по ГОСТ 5264-80, С2 по ГОСТ 16037-80.

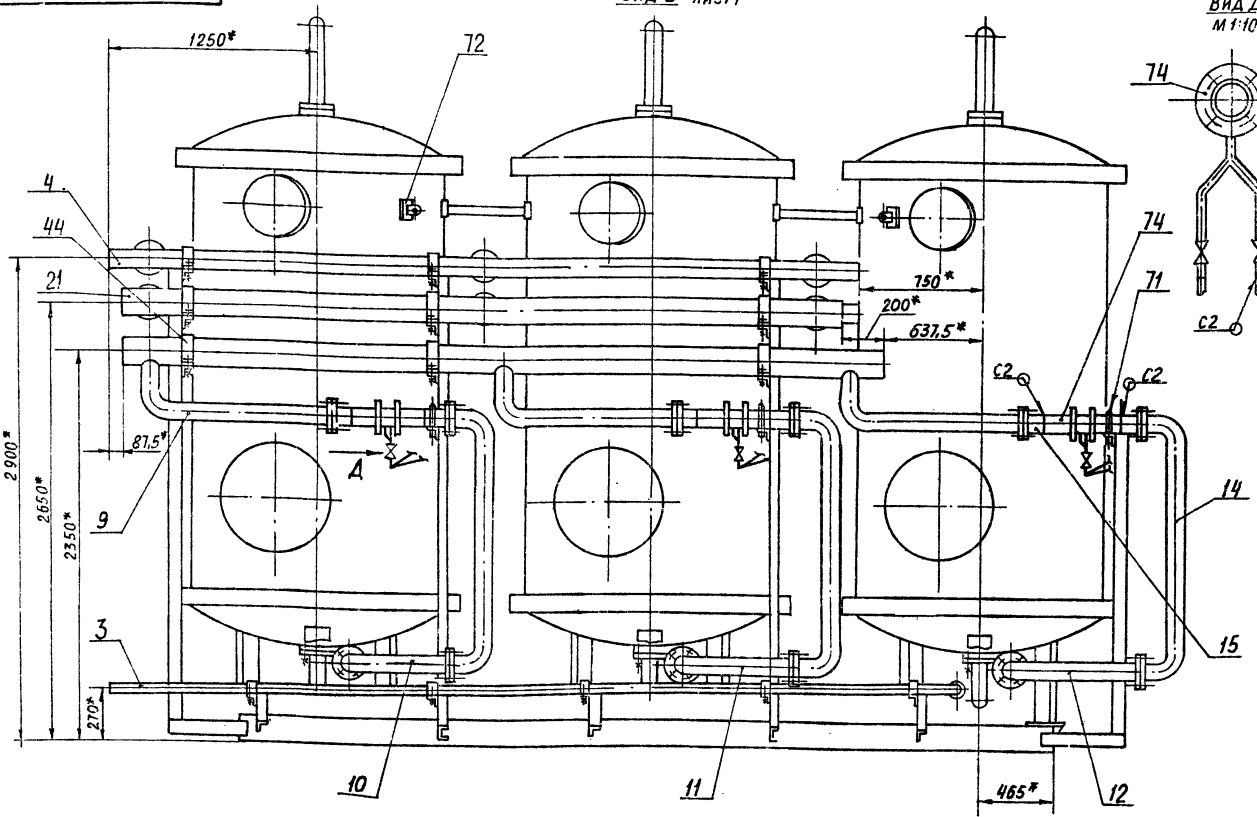
A24B059.000СБ						Лит.	Масса	Масштаб
ИЗМ	ЛИСТ	№ ДОКУМ	ПОДП	ДАТА	БЛОК НАТРИЙ-КАТИОННЫХ ФИЛЬТРОВ БФ № 1-1500x3-2	И	6200	1:20
Разраб	Литвак					ЛИСТ 1	ЛИСТОВ 3	
Пров	Грановский					ГОССТРОЙ СССР САНТЕХПРОЕКТ г. МОСКВА		
Рук гр	Грановский							
И КОНТР	Рубинская	У/м	У/В					
УТВ	Сгибач							

СЕРИЯ 5.903-10 А.1650М2



ВЫПУСК
А 1550М.2
СЕРИЯ 5903-10
ИЗМЕН. № 1
ПОД. И ДАТА
ИЗМ. № 1
ПОД. И ДАТА
ИЗМ. № 2
ПОД. И ДАТА

Изм	Лист	№ докум	Подп	Дата	A24B059.000.05	Лист 2



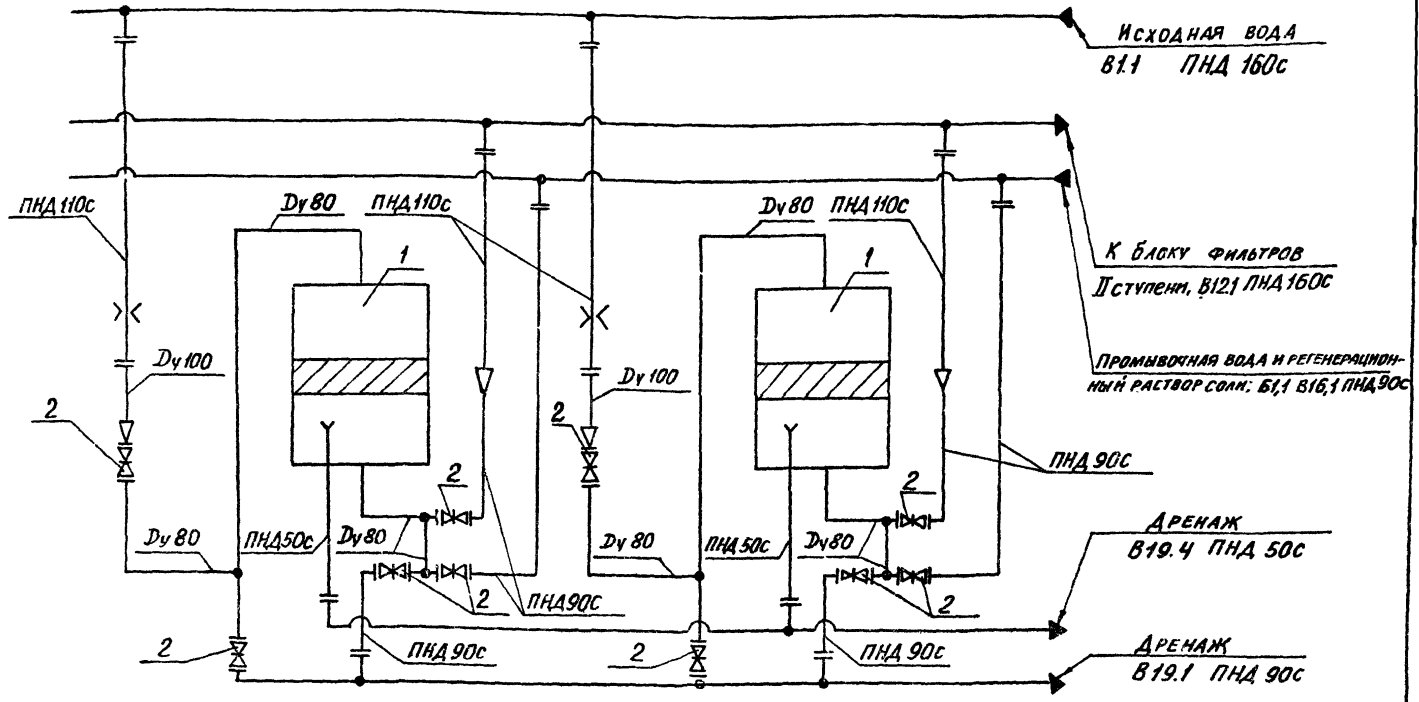
Изм.	Лист	№ докум.	Подп.	Дата	А23В059.000СБ	Лист 3
------	------	----------	-------	------	----------------------	-----------

Формат: А3

Альбом 2
Серия 5.903-10

Формат	Изм.	Лист	№ докум.	Подп.	Дата	Обозначение	Наименование	Кол.	Примечание
А3		21	A24B057.185-17			УГОЛОК		3	
А4		22	A24B057.186			УГОЛОК		3	
А4		23	A24B057.187			УГОЛОК		1	
		24	-01			УГОЛОК		1	
						ШВЕЛЛЕР			
						ШВЕМЕР 8ГОСТ8240-72			
						ВСТ.3-ГГОСТ535-79			
Б4		25	A24B059.011			L=1820-3,7		1	12,13кг
Б4		26	A24B059.012			L=535-1,75		1	3,73кг
Б4		27	A24B059.013			L=2745-5,4		2	19,0кг
Б4		28	A24B059.014			L=2715-5,4		1	19,0кг
Б4		29	A24B059.015			L=500-1,75		1	3,5кг
Б4		30	A24B059.016			L=600-1,75		1	4,1кг
Б4		31	A24B059.017			L=180-1,0		2	1,3кг
						ШВЕЛЛЕР			
						ШВЕМЕР 16ГОСТ8240-72			
						ВСТ.3-ГГОСТ535-79			
Б4		32	A24B059.018			L=907-2,3		6	12,9кг
Б4		33	A24B059.019			L=4930-8,0		2	70,0кг
						УГОЛОК			
						УГОЛОК 50x50x5-Б-ГОСТ8250-80			
						ВСТ.3-ГГОСТ535-79			
Б4		34	A24B059.021			L=240-1,15		3	0,58кг
Б4		35	A24B059.022			L=867-2,3		3	2,0кг
Б4		36	A24B059.023			L=235-1,15		3	0,55кг
Б4		37	A24B059.024			L=180-1,0		1	0,41кг
Б4		38	A24B059.025			L=140-1,0		1	0,32кг
Б4		39	A24B059.026			L=100-0,87		1	0,23кг
Б4		40	A24B059.027			L=310-1,3		3	0,73кг
Б4		41	A24B059.028			L=480-1,55		3	1,07кг
Б4		42	A24B059.029			L=330-1,4		2	0,76кг
						УГОЛОК			
						УГОЛОК 50x50x5-Б-ГОСТ8250-80			
						ВСТ.3-ГГОСТ535-79			
						УГОЛОК			
						УГОЛОК 50x50x5-Б-ГОСТ8250-80			
						ВСТ.3-ГГОСТ535-79			
						L=600-1,75		2	1,4кг
						УГОЛОК			
						УГОЛОК 50x50x5-Б-ГОСТ8250-80			
						ВСТ.3-ГГОСТ535-79			
						L=280-1,3		3	0,46кг
Б4		52	A24B059.041			УГОЛОК			
						УГОЛОК 50x50x5-Б-ГОСТ8250-80			
						ВСТ.3-ГГОСТ535-79			
						L=600-1,75		2	1,4кг
						УГОЛОК			
						УГОЛОК 50x50x5-Б-ГОСТ8250-80			
						ВСТ.3-ГГОСТ535-79			
						L=600-1,75		2	1,4кг
						УГОЛОК			
						УГОЛОК 50x50x5-Б-ГОСТ8250-80			
						ВСТ.3-ГГОСТ535-79			
						L=600-1,75		2	1,4кг
						УГОЛОК			
						УГОЛОК 50x50x5-Б-ГОСТ8250-80			
						ВСТ.3-ГГОСТ535-79			
						L=600-1,75		2	1,4кг
						УГОЛОК			
						УГОЛОК 50x50x5-Б-ГОСТ8250-80			
						ВСТ.3-ГГОСТ535-79			
						L=600-1,75		2	1,4кг
						УГОЛОК			
						УГОЛОК 50x50x5-Б-ГОСТ8250-80			
						ВСТ.3-ГГОСТ535-79			
						L=600-1,75		2	1,4кг
						УГОЛОК			
						УГОЛОК 50x50x5-Б-ГОСТ8250-80			
						ВСТ.3-ГГОСТ535-79			
						L=600-1,75		2	1,4кг
						УГОЛОК			
						УГОЛОК 50x50x5-Б-ГОСТ8250-80			
						ВСТ.3-ГГОСТ535-79			
						L=600-1,75		2	1,4кг
						УГОЛОК			
						УГОЛОК 50x50x5-Б-ГОСТ8250-80			
						ВСТ.3-ГГОСТ535-79			
						L=600-1,75		2	1,4кг
						УГОЛОК			
						УГОЛОК 50x50x5-Б-ГОСТ8250-80			
						ВСТ.3-ГГОСТ535-79			
						L=600-1,75		2	1,4кг
						УГОЛОК			
						УГОЛОК 50x50x5-Б-ГОСТ8250-80			
						ВСТ.3-ГГОСТ535-79			
						L=600-1,75		2	1,4кг
						УГОЛОК			
						УГОЛОК 50x50x5-Б-ГОСТ8250-80			
						ВСТ.3-ГГОСТ535-79			
						L=600-1,75		2	1,4кг
						УГОЛОК			
						УГОЛОК 50x50x5-Б-ГОСТ8250-80			
						ВСТ.3-ГГОСТ535-79			
						L=600-1,75		2	1,4кг
						УГОЛОК			
						УГОЛОК 50x50x5-Б-ГОСТ8250-80			
						ВСТ.3-ГГОСТ535-79			
						L=600-1,75		2	1,4кг
						УГОЛОК			
						УГОЛОК 50x50x5-Б-ГОСТ8250-80			
						ВСТ.3-ГГОСТ535-79			
						L=600-1,75		2	1,4кг
						УГОЛОК			
						УГОЛОК 50x50x5-Б-ГОСТ8250-80			
						ВСТ.3-ГГОСТ535-79			
						L=600-1,75		2	1,4кг
						УГОЛОК			
						УГОЛОК 50x50x5-Б-ГОСТ8250-80			
						ВСТ.3-ГГОСТ535-79			
						L=600-1,75		2	1,4кг
						УГОЛОК			
						УГОЛОК 50x50x5-Б-ГОСТ8250-80			
						ВСТ.3-ГГОСТ535-79			
						L=600-1,75		2	1,4кг
						УГОЛОК			
						УГОЛОК 50x50x5-Б-ГОСТ8250-80			
						ВСТ.3-ГГОСТ535-79			
						L=600-1,75		2	1,4кг
						УГОЛОК			
						УГОЛОК 50x50x5-Б-ГОСТ8250-80			
						ВСТ.3-ГГОСТ535-79			
						L=600-1,75		2	1,4кг
						УГОЛОК			
						УГОЛОК 50x50x5-Б-ГОСТ8250-80			
						ВСТ.3-ГГОСТ535-79			
						L=600-1,75		2	1,4кг
						УГОЛОК			
						УГОЛОК 50x50x5-Б-ГОСТ8250-80			
						ВСТ.3-ГГОСТ535-79			
						L=600-1,75		2	1,4кг
						УГОЛОК			
						УГОЛОК 50x50x5-Б-ГОСТ8250-80			
						ВСТ.3-ГГОСТ535-79			
						L=600-1,75		2	1,4кг
						УГОЛОК			
						УГОЛОК 50x50x5-Б-ГОСТ8250-80			
						ВСТ.3-ГГОСТ535-79			
						L=600-1,75		2	1,4кг
						УГОЛОК			
						УГОЛОК 50x50x5-Б-ГОСТ8250-80			
						ВСТ.3-ГГОСТ535-79			
						L=600-1,75		2	1,4кг
						УГОЛОК			
						УГОЛОК 50x50x5-Б-ГОСТ8250-80			
						ВСТ.3-ГГОСТ535-79			
						L=600-1,75		2	1,4кг
						УГОЛОК			
						УГОЛОК 50x50x5-Б-ГОСТ8250-80			
						ВСТ.3-ГГОСТ535-79			
						L=600-1,75		2	1,4кг
						УГОЛОК			
						УГОЛОК 50x50x5-Б-ГОСТ8250-80			
						ВСТ.3-ГГОСТ535-79			
						L=600-1,75		2	1,4кг
						УГОЛОК			

10000 090 947V



Поз.	НАИМЕНОВАНИЕ	КОЛ.	ПРИМ.
1	Фильтр ФНПдI - 1,4 - 0,6 МА	2	
2	Задвижка 30468р Dy80	10	поставляются в комплекте с фильтром

A248060.000 СТ

ИЗМ. ЛИСТ	№ ДОКУМ.	ПОДП.	ДАТА	БЛОК НАТРИЙ-КАТИОННЫХ ФИЛЬТРОВ БФ НАI-1500x2-2	ЛИСТ	МАССА	МАСШТАБ
РАЗРАБ.	ЛИТЕЛАК				1	-	-
ПРОВ.	ГРИНОВСКИЙ			ТЕХНОЛОГИЧЕСКАЯ СХЕМА			
Р.К. ГР.	ГРИНОВСКИЙ				ЛИСТ	ЛИСТОВ	
И. КОНТР.	Р. ФИЛИНСКИЙ	И. П.	11.87		САНТЕХПРОЕКТ		
УТВ.	С. ПИВАК	С. П.					

ФОРМАТ А3

А1560М 2

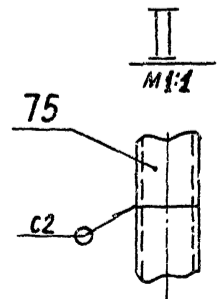
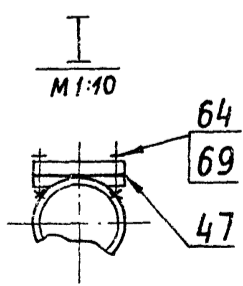
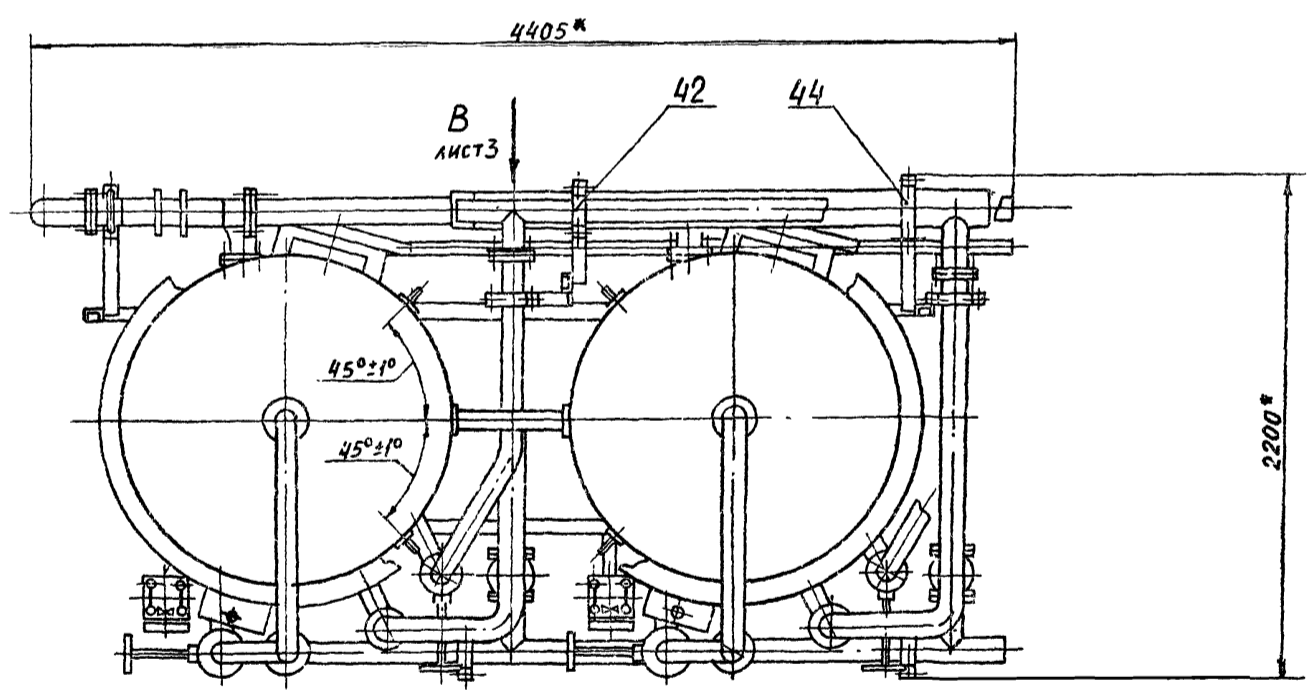
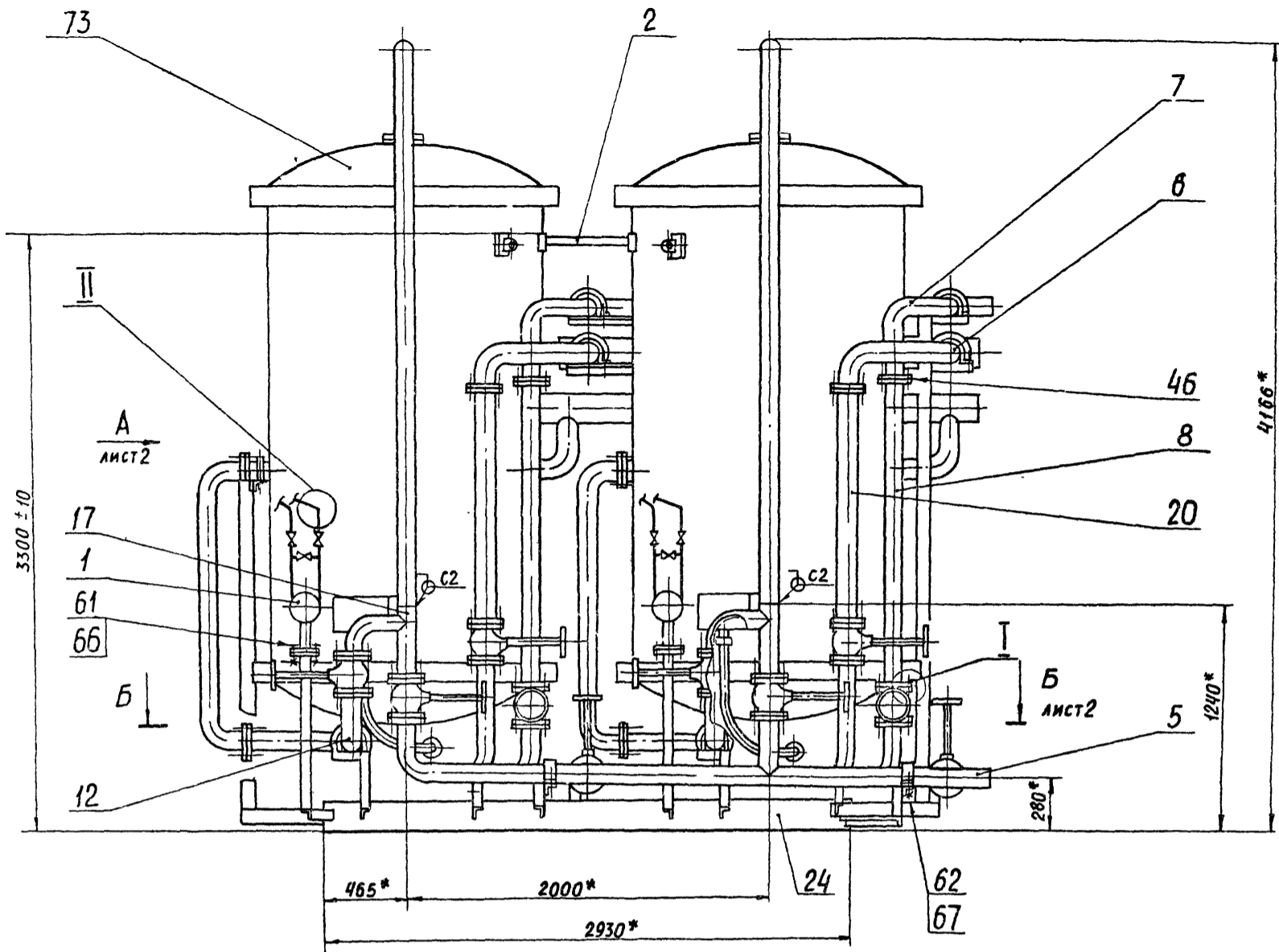
ЛЕРИЯ 5 903-10

ФОРМАТ	ЛИСТ	Поз.	ОБОЗНАЧЕНИЕ	НАИМЕНОВАНИЕ	КОЛ.	ПРИМЕЧАНИЕ
				<u>ДОКУМЕНТАЦИЯ</u>		
		*	A248060.000СБ	Сборочный чертеж		*А3, А2
		13	A248060.000СТ	Технологическая схема		
		14	A248052.000А	Блоки натрий-катионных фильтров	4	Альбом
				Технические требования		
				Сборочные единицы		
		14	1 A248052.010-01	Установка		
				дифманометра	2	
		14	2 A248052.020-01	Распорка	1	Альбом
		14	3 A248052.060-07	Трубопровод	1	4
			4	-09	1	
		14	5 A248052.070-03	Трубопровод	1	
		14	6 A248057.070	Трубопровод	2	
		14	7 A248057.020	Трубопровод	2	
		14	8 A248057.040	Трубопровод	2	
		14	9 A248057.050-01	Трубопровод	1	
		14	10 A248057.060	Трубопровод	1	
			11	-01	1	
		14	12 A248057.070	Трубопровод	2	
		14	13 A248057.080	Трубопровод	2	
		14	14 A248057.090	Трубопровод	4	Альбом
		14	15 A248057.100-01	Трубопровод	1	
A248060.000						
ИЗМ. ЛИСТ	№ ДОКУМ.	ПОДП.	ДАТА	БЛОК НАТРИЙ-КАТИОННЫХ ФИЛЬТРОВ БФ НАI-1500x2-2		
РАЗРАБ.	ЛИТЕЛАК					
ПРОВ.	ГРИНОВСКИЙ			ЛИСТ	МАССА	МАСШТАБ
Р.К. ГР.	ГРИНОВСКИЙ			1	3	
И. КОНТР.	Р. ФИЛИНСКИЙ	И. П.	11.87	САНТЕХПРОЕКТ		
УТВ.	С. ПИВАК	С. П.				

ФОРМАТ А4

ФОРМАТ	ЛИСТ	Поз.	ОБОЗНАЧЕНИЕ	НАИМЕНОВАНИЕ	КОЛ.	ПРИМЕЧАНИЕ
		14	16 A248057.100-02	Трубопровод	1	
		14	17 A248057.110	Трубопровод	2	
		14	18 A248057.120	Трубопровод	2	
		14	19 A248057.140-01	Трубопровод	1	
		14	20 A248057.150	Трубопровод	2	
		14	21 A248057.160	Трубопровод	2	
		14	22 A248057.170-01	Трубопровод	1	
			23	-02	1	
		14	24 A248060.010	РАМА	1	
<u>ДЕТАЛИ</u>						
		14	40 A248052.001-01	Хомут	2	
		14	41 A248052.002-01	Хомут	3	
			42	-03	6	Альбом
			43	-05	4	4
			44	-06	4	
<u>ПРОКЛАДКИ</u>						
ПАРНИТ ПОИЗГОТ481-80						
		14	45 A248060.001	Ф90-0,87 хФ45+0,62	4	0,030кг
		14	46 A248060.002	Ф128-1 хФ78+0,74	4	0,060кг
		14	47 A248060.003	Ф133-1 хФ84+0,87	22	0,070кг
		14	48 A248060.004	Ф148-1 хФ100+0,87	14	0,075кг
<u>СТАНДАРТНЫЕ ИЗДЕЛИЯ</u>						
БОЛТЫ ГОСТ 7798-70						
			60	М6x20,36	2	
			61	М8x20,36	14	
			62	М10x20,36	28	
			63	М12x40,36	16	
			64	М16x60,36	140	
A248060.000						
ИЗМ. ЛИСТ	№ ДОКУМ.	ПОДП.	ДАТА	БЛОК НАТРИЙ-КАТИОННЫХ ФИЛЬТРОВ БФ НАI-1500x2-2		
РАЗРАБ.	ЛИТЕЛАК					
ПРОВ.	ГРИНОВСКИЙ			ЛИСТ	МАССА	МАСШТАБ
Р.К. ГР.	ГРИНОВСКИЙ			1	3	
И. КОНТР.	Р. ФИЛИНСКИЙ	И. П.	11.87	САНТЕХПРОЕКТ		
УТВ.	С. ПИВАК	С. П.				

2.3056-02 40 ФОРМАТ А4



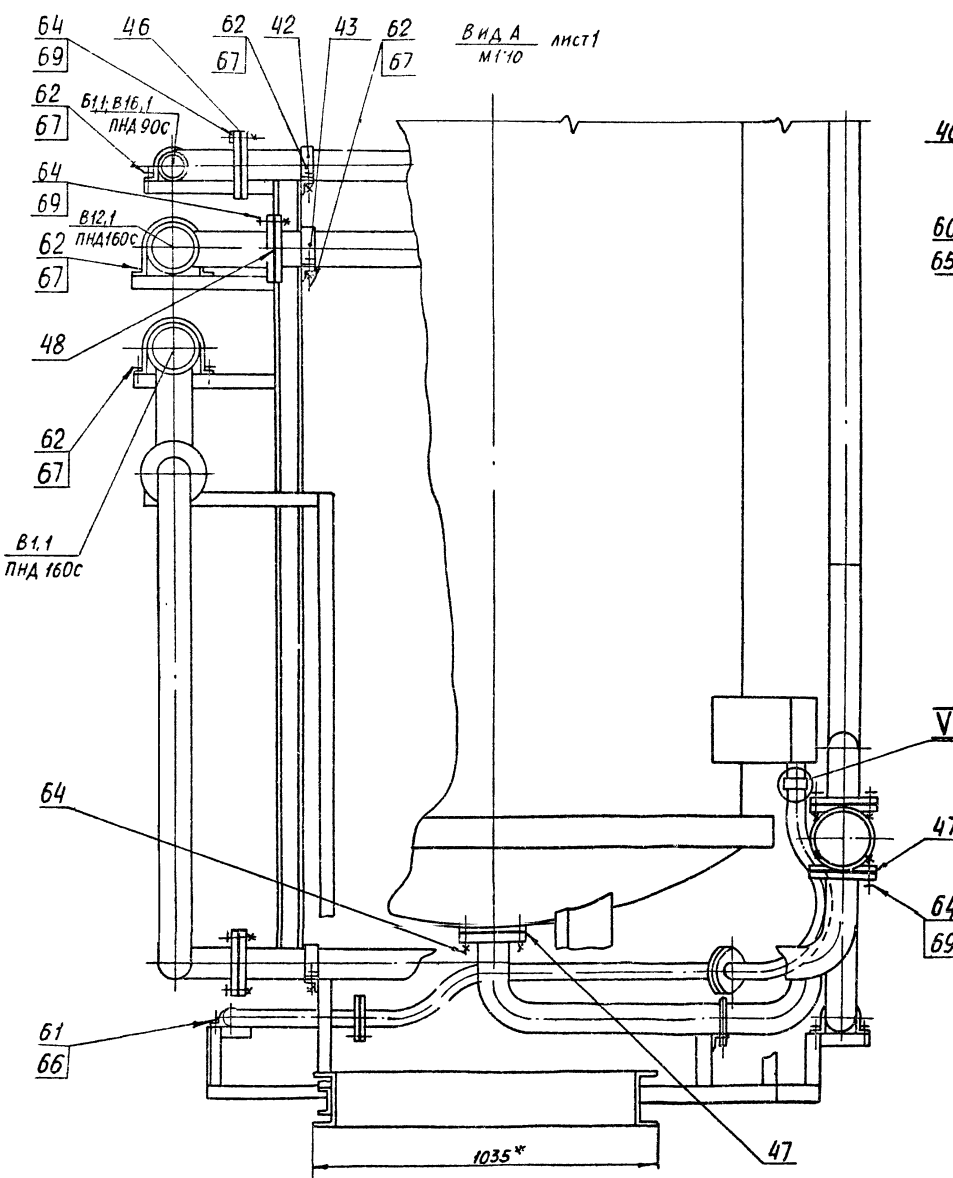
- 1. * РАЗМЕРЫ ДЛЯ СПРАВОК.
- 2 СВАРНЫЕ ШВЫ Н1 по ГОСТ 5264-80. С2 по ГОСТ 16037-80

СЕРИЯ 5.903-10
 ВЫПУСК 1-1
 А1650М2

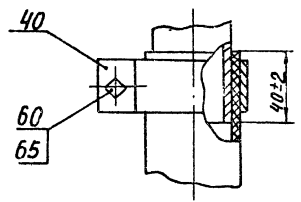
Подп. и дата: _____
 Взаим. №: _____
 Инв. №: _____
 Подп. и дата: _____

A248060 000СБ				Лит.	Масса	Масштаб	
Изм	Лист	№ докум	подп	Дата	И	4130	1:20
Разраб	Литвак						
Пров	Грановский				Лист 1		Листов 3
Рук. гр.	Грановский				ГОСТГОЙ СССР САНТЕХПРОЕКТ С МОСКВА		
И контр	Рчвинская			11.87.			
УТВ	Спивак						

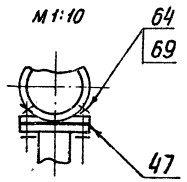
A21B060 000C5



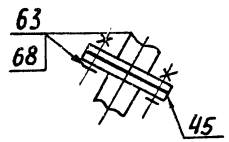
V
M 1:2



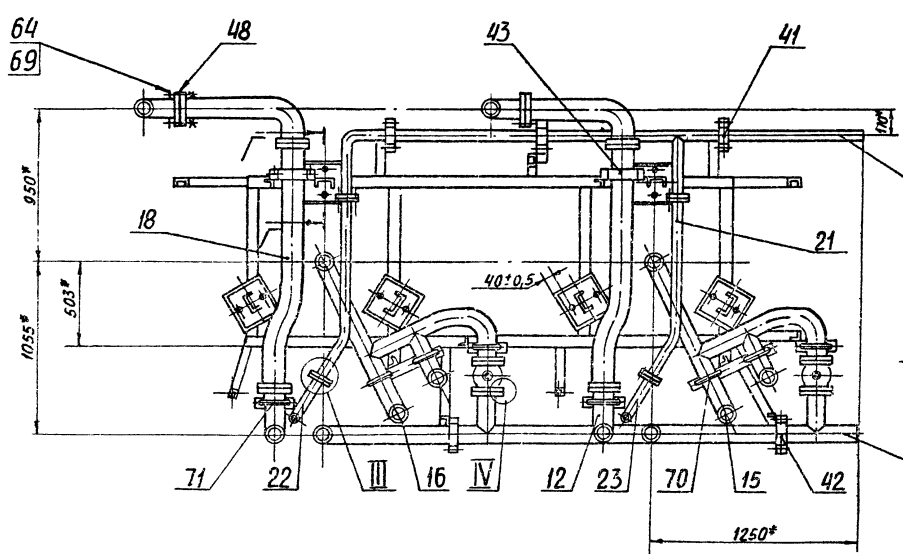
IV
M 1:10



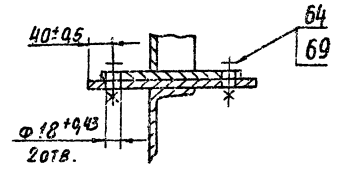
III
M 1:5



Б-Б лист 1



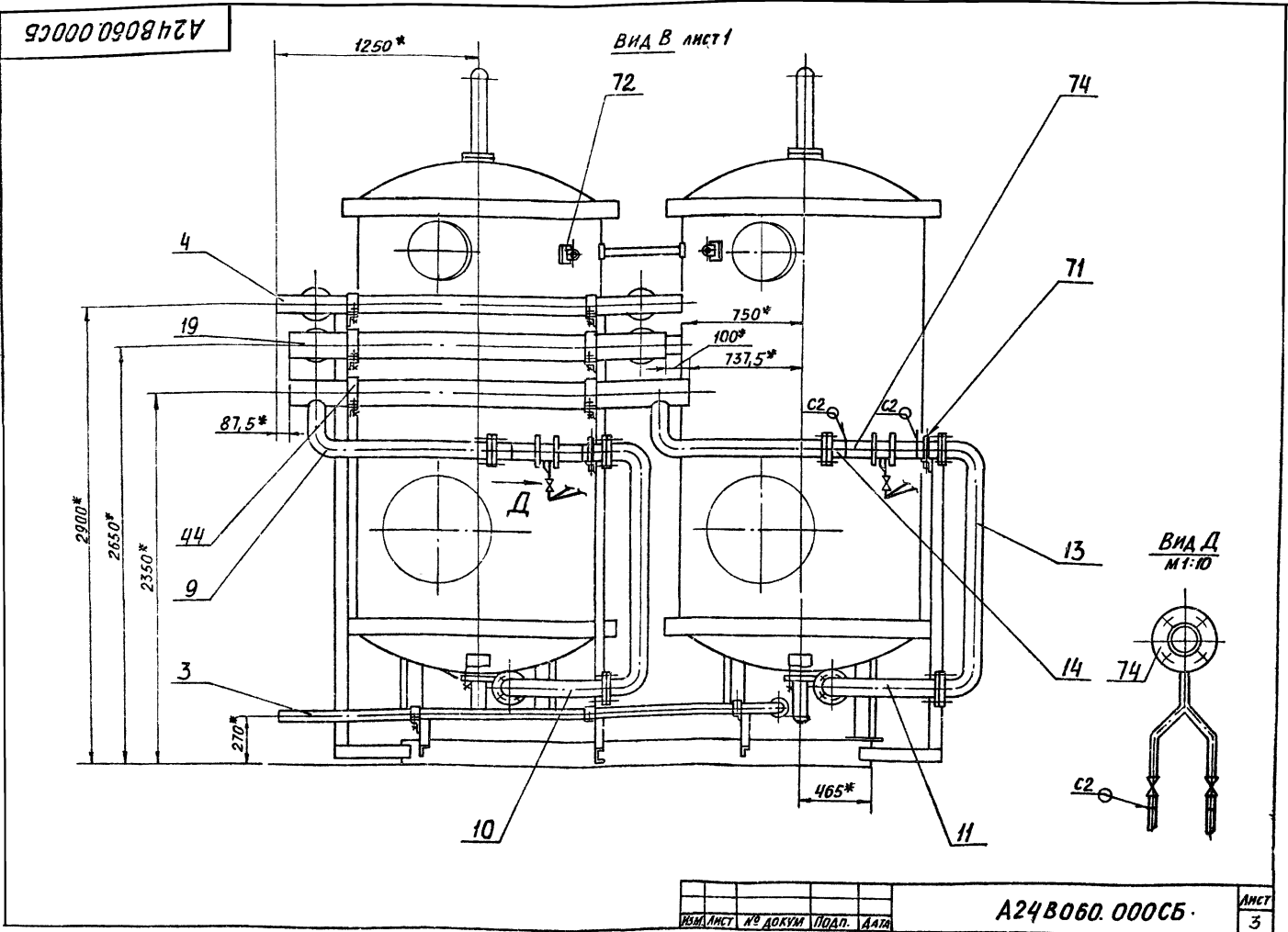
Г-Г
M 1:5



В19.1
ПНА 90С

Альбом 2

ИЗМ	ЛИСТ	№ ДОКУМ	ПОДП	ДАТА



СЕРИЯ 5 903-10 АЛББОМ.2

ФОРМАТ	ЗОНА	ПОЗ.	ОБОЗНАЧЕНИЕ	НАИМЕНОВАНИЕ	КОЛ.	ПРИМЕЧАНИЕ
Документация						
A2			A24B060.010СБ	Сборочный чертёж		
Детали						
A4	1		A24B052.019	Пластина	2	Альбомы
A4	2		A24B057.181	Косынка	4	
A4	3		A24B057.182	Косынка	4	
A4	4		A24B057.183	Косынка	4	
A4	5		A24B057.184	Косынка	4	
A3	6		A24B057.185	Уголок	1	
	7		-01	Уголок	2	
	8		-02	Уголок	2	
	9		-04	Уголок	1	
	10		-06	Уголок	1	
	11		-07	Уголок	1	
	12		-08	Уголок	2	
	13		-09	Уголок	1	
	14		-10	Уголок	1	
	15		-11	Уголок	1	
	16		-12	Уголок	1	
	17		-13	Уголок	1	
	18		-14	Уголок	2	
	19		-15	Уголок	2	
	20		-16	Уголок	2	

ИЗМ.	ЛИСТ	№ ДОКУМ.	ПОДП.	ДАТА
	3			

А24В060.010

РАМА

ГОССТРОИОБЪЕКТ
САНТЕХПРОЕКТ
г. МОСКВА

ФОРМАТ А4

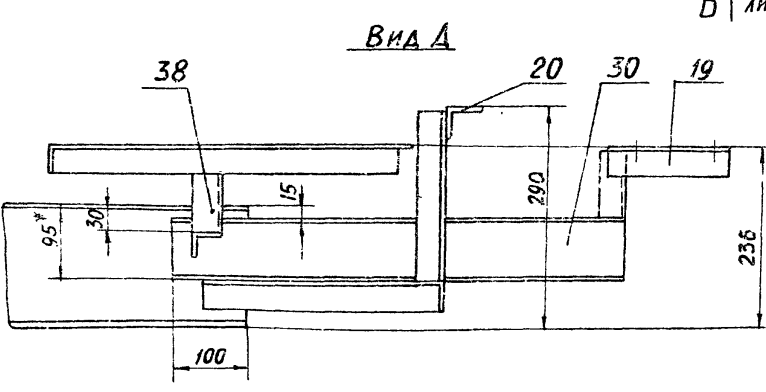
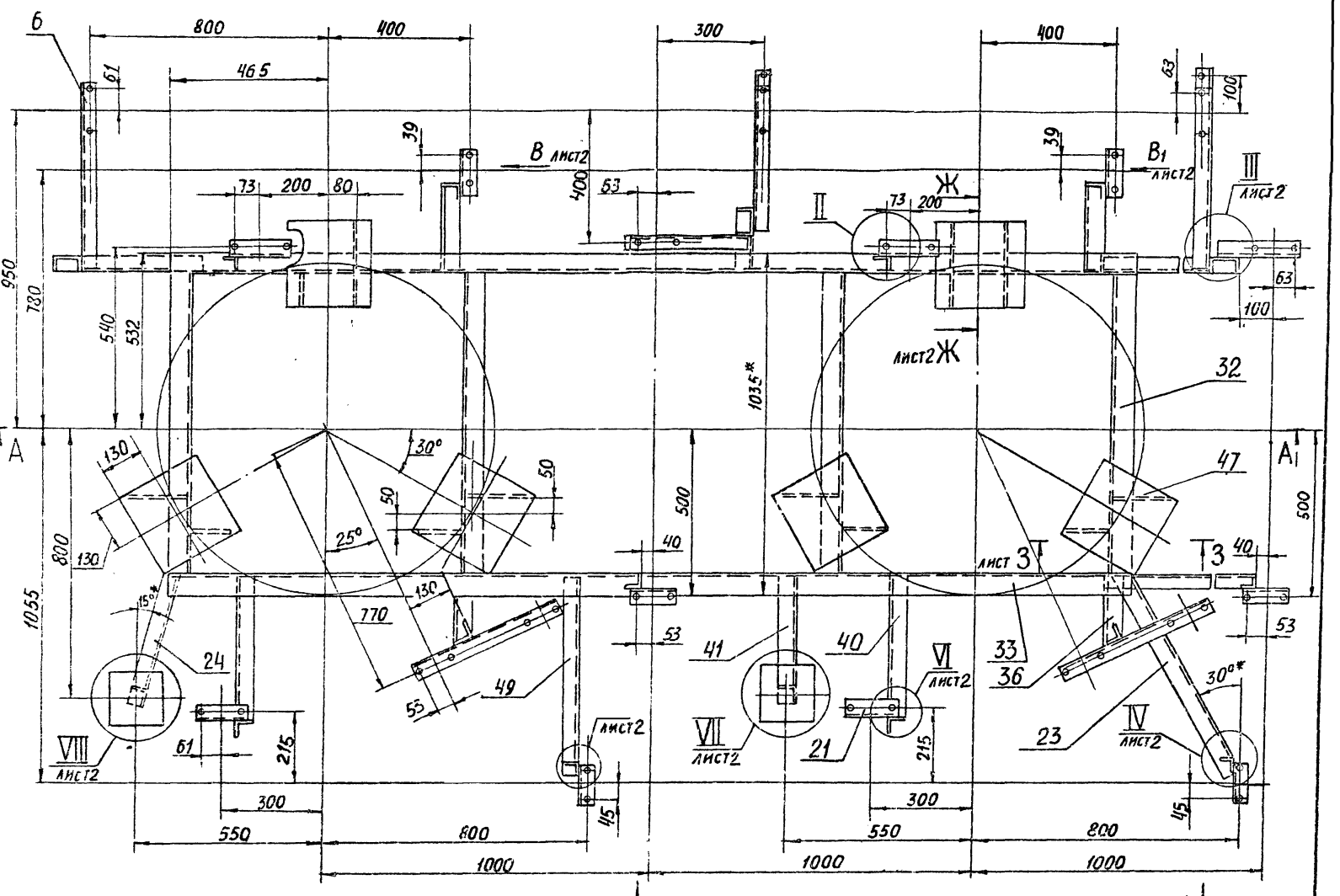
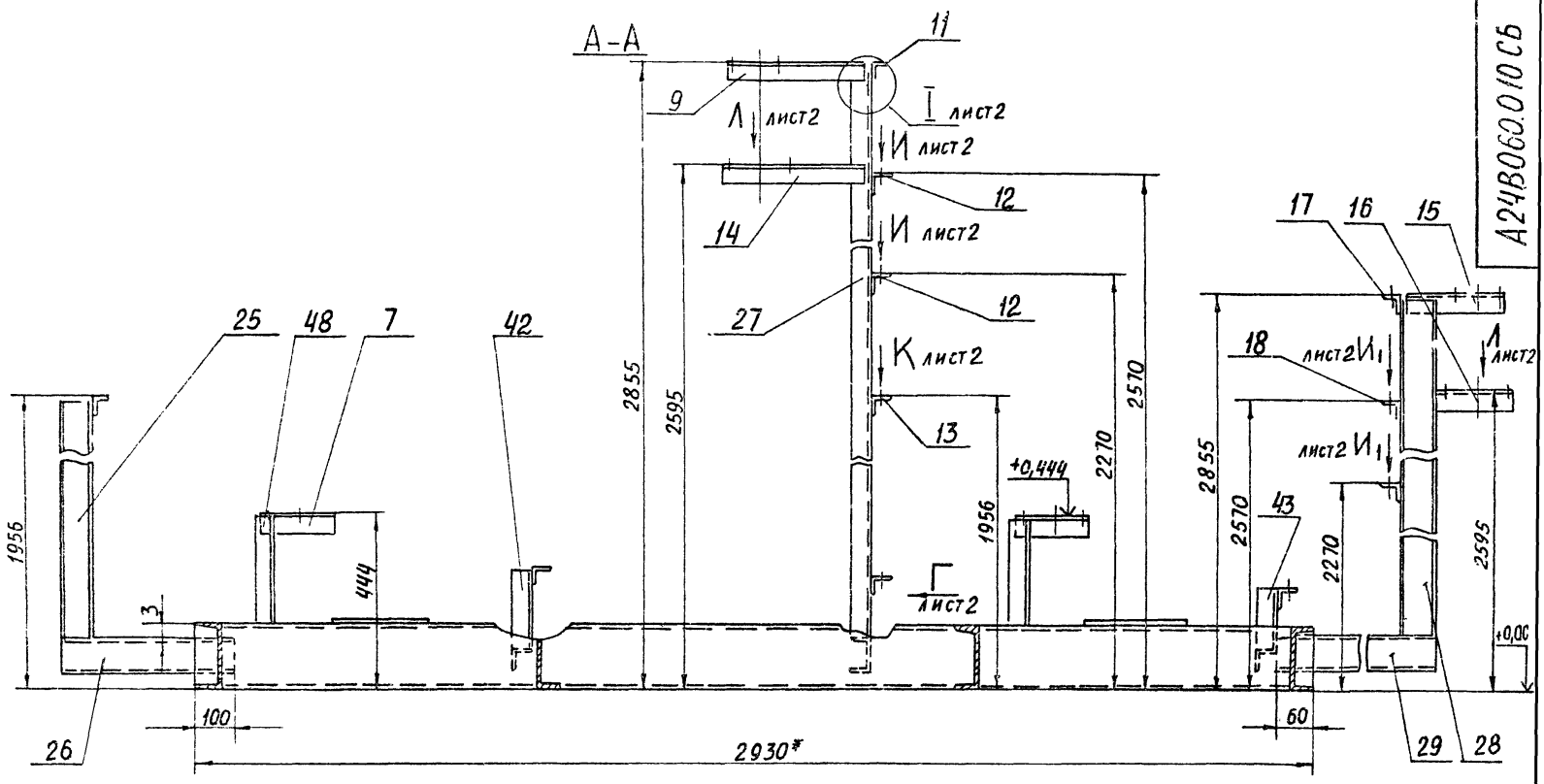
ФОРМАТ	ЗОНА	ПОЗ.	ОБОЗНАЧЕНИЕ	НАИМЕНОВАНИЕ	КОЛ.	ПРИМЕЧАНИЕ
A3	21		A24B057.185-17	Уголок	2	
A4	22		A24B057.186	Уголок	2	
A4	23		A24B057.187	Уголок	1	
	24		-01	Уголок	1	
ШВЕЛЛЕР						
ШВЕЛЛЕР 8ГОСТ8240-72 БСТ-3-Г-ГОСТ535-79						
B4	25		A24B060.011	l = 1820-3.7	1	12,13кг
B4	25		A24B060.012	l = 535-1.75	1	3,73кг
B4	27		A24B060.013	l = 2745-5.4	1	19,0кг
B4	28		A24B060.014	l = 2715-5.4	1	19,0кг
B4	29		A24B060.015	l = 500-1.75	1	3,6кг
B4	30		A24B060.016	l = 500-1.75	1	4,1кг
B4	31		A24B060.017	l = 180-1.0	1	1,3кг
ШВЕЛЛЕР						
ШВЕЛЛЕР 16ГОСТ8240-72 БСТ-3-Г-ГОСТ535-79						
B4	32		A24B060.018	l = 907-2.3	4	12,9кг
B4	33		A24B060.019	l = 2930-5.4	2	41,6кг
УГОЛОК						
УГОЛОК 50x50x3-Г-ГОСТ8240-72 БСТ-3-Г-ГОСТ535-79						
B4	34		A24B060.021	l = 240-1.15	2	0,58кг
B4	35		A24B060.022	l = 867-2.3	2	2,0кг
B4	36		A24B060.023	l = 235-1.15	2	0,55кг
B4	37		A24B060.024	l = 140-1.0	1	0,32кг
B4	38		A24B060.025	l = 100-0.87	1	0,23кг
B4	39		A24B060.026	l = 310-1.3	2	0,71кг
B4	40		A24B060.027	l = 480-1.75	2	1,1кг
B4	41		A24B060.028	l = 330-1.3	1	0,76кг

ИЗМ.	ЛИСТ	№ ДОКУМ.	ПОДП.	ДАТА
	3			

А24В060.010

ГОССТРОИОБЪЕКТ
САНТЕХПРОЕКТ
г. МОСКВА

ФОРМАТ А4

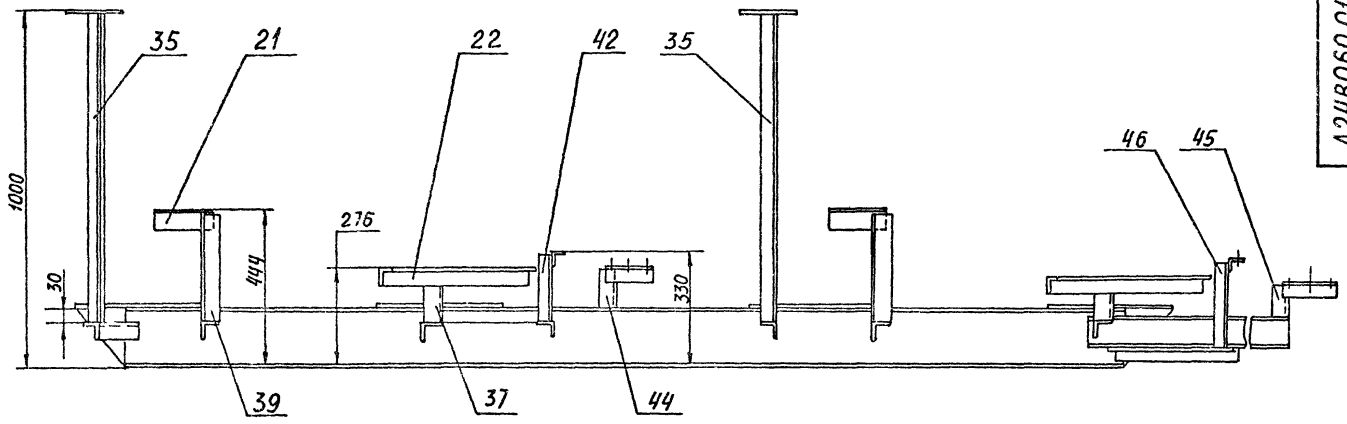


1.* РАЗМЕРЫ ДЛЯ СПРАВОК
 2 ± 0,2
 3. КОНСТРУКЦИЯ РАМЫ СВАРНАЯ. СВАРКУ ПРОИЗВОДИТЬ ПО КОНТУРУ ПРИЛЕГАНИЯ ДЕТАЛЕЙ. СВАРНЫЕ ШВЫ ПО ГОСТ 5264-80. КАТЕТЫ ШВОВ ПО ТОЛЩИНЕ СВАРИВАЕМЫХ ДЕТАЛЕЙ.

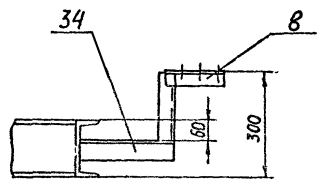
				A24B060.010 СБ		
				РАМА		
Изм.	Лист	№ док-м	Подп.	Дата	Лит.	Масса
	И					248
				Масштаб		
				1:10		
				Лист		
				Листов 2		
				ГОСТРОЙ СССР		
				САНТЕХПРОЕКТ		
				г. МОСКВА		

СЕРИЯ 5.903-10
А1660М2

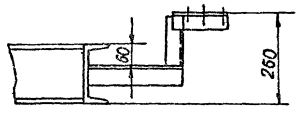
Вид Б лист 1



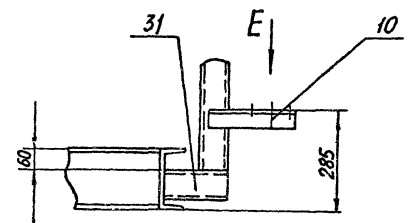
Вид В лист 1



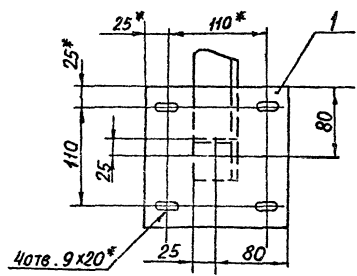
Вид В1 лист 1



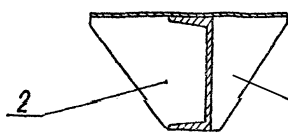
Вид Г лист 1



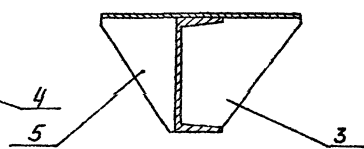
VII
M1:4 лист 1



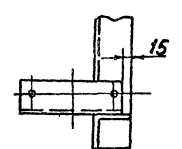
Ж-Ж
M1:5 лист 1



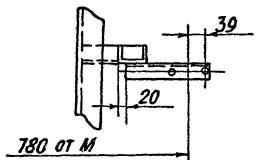
3-3
M1:5 лист 1



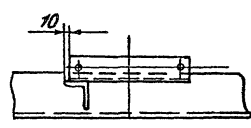
V
M1:5 лист 1



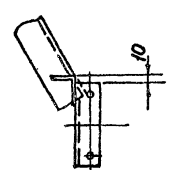
Вид Е лист 1



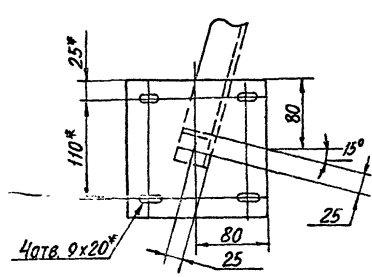
II
M1:5 лист 1



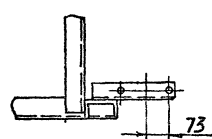
IV
M1:5 лист 1



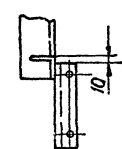
VIII
M1:4 лист 1



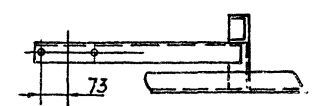
Вид А1 лист 1



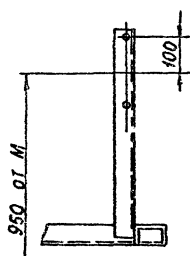
V
M1:5 лист 1



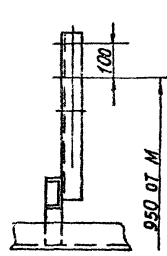
Вид А лист 1



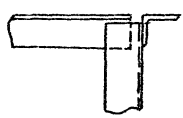
Вид И1 лист 1



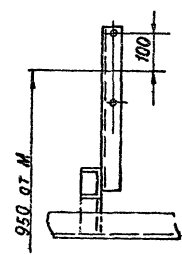
Вид И лист 1



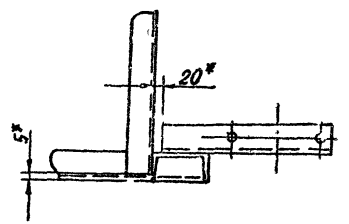
I
M1:4



Вид И лист 1

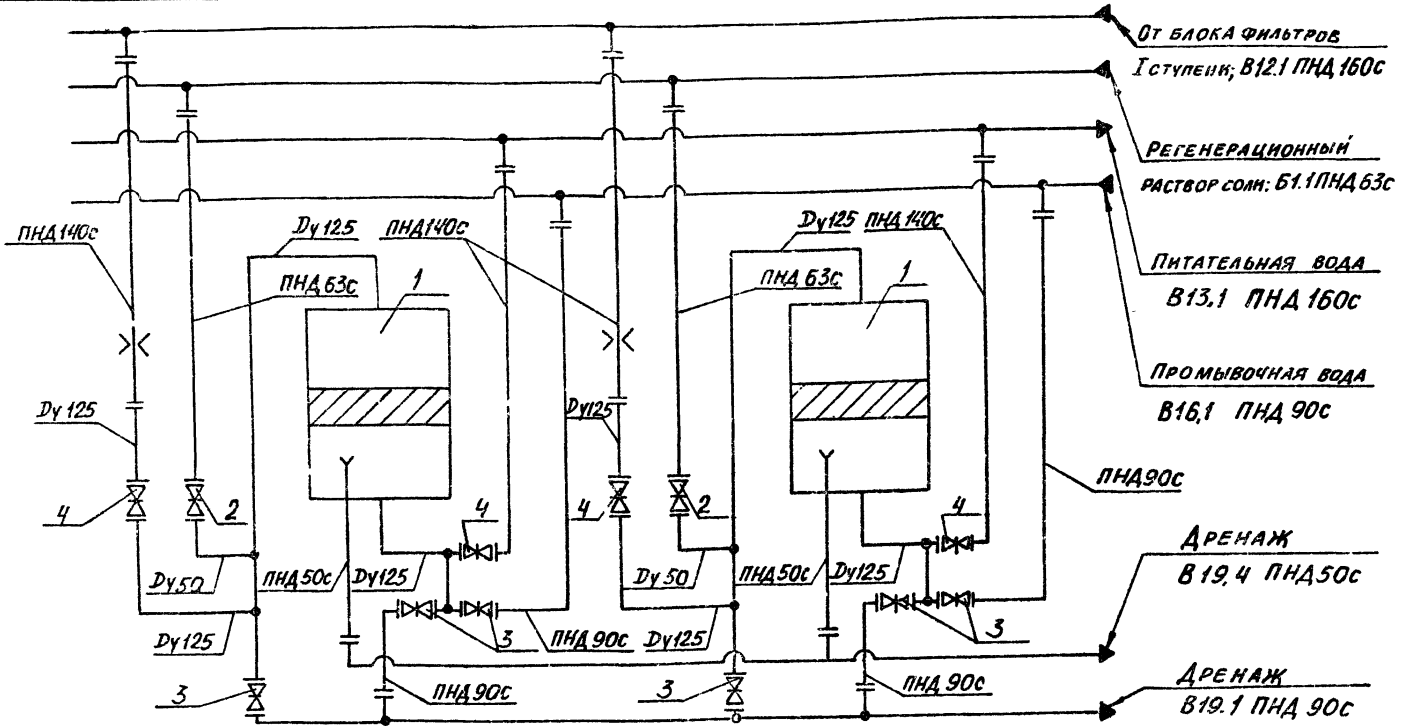


III
M1:5 лист 1



СЕРИЯ 5.903-10
ВЫПУСК 1-1
АЛБСОМ2

A24B061.000CT



Поз.	НАИМЕНОВАНИЕ	КОЛ.	ПРИМ.
1	Фильтр ФИПаИ-1,4-0,6 На	2	
2	Задвижка 3046бр Ду50	2	Поставляются в комплекте с фильтром
3	Задвижка 3046бр Ду 80	6	
4	Задвижка 3046бр Ду 125	4	

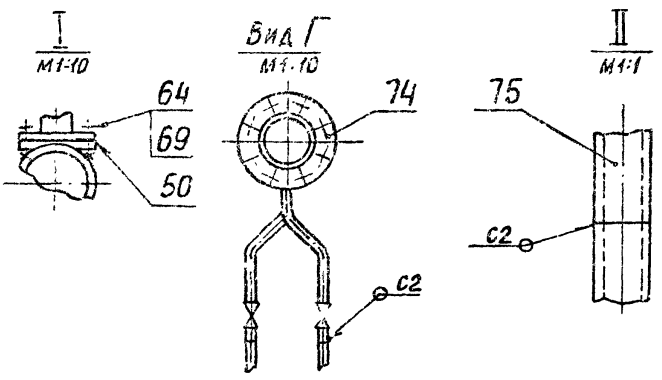
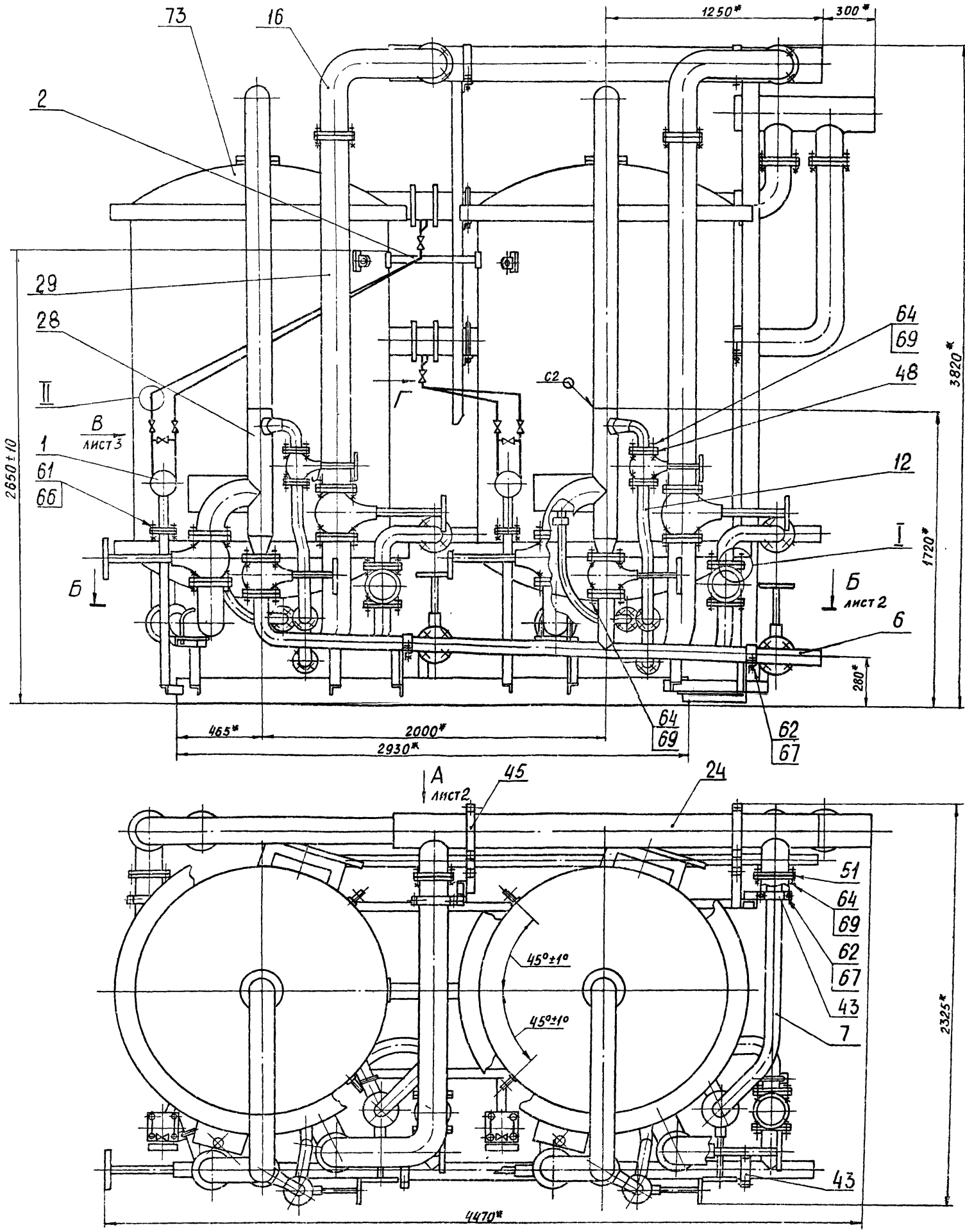
A24B061.000CT				ЛИТ.	МАССА	МАСШТАБ
ИЗМ.ИСП.	№ ДОКУМ.	ПОДП.	ДАТА	Н	-	-
РАЗРАБ.	ЛИТВАК			Л		
ПРОЕК.	ГРАНОВСКИЙ			Л		
РИС. ГР.	ГРАНОВСКИЙ			Л		
ИЛ. СВЕД.				Л		
И КОНТРОЛ.	РУВИНСКАЯ			Л		
УТВ.	СЛН ВАР			Л		

ФОРМАТ А3

ФОРМАТ	ЗОНА	№	ОБОЗНАЧЕНИЕ	НАИМЕНОВАНИЕ	КОЛ.	ПРИМЕЧАНИЕ
			<u>ДОКУМЕНТАЦИЯ</u>			
			A24B061.000СБ	Сборочный чертеж		*А3, А2
А3			A24B061.000СТ	Технологическая схема		
А4			A24B052.000А	БЛОКИ НАТРИЙ-КАТИОННЫХ ФИЛЬТРОВ		
				Технические требования		
				СБОРОЧНЫЕ ЕДИНИЦЫ		
А4	1		A24B052.010-01	Установка		
				ауфманометра	2	
А4	2		A24B052.020-01	распорка	1	Альбом
А4	3		A24B052.060-03	Трубопровод	1	4
	4		-07	Трубопровод	1	
	5		-09	Трубопровод	1	
А4	6		A24B052.070-03	Трубопровод	1	
А4	7		A24B057.020-01	Трубопровод	2	
А4	8		A24B057.030	Трубопровод	2	
А4	9		A24B057.090-01	Трубопровод	4	Альбом 4
А4	10		A24B057.100-03	Трубопровод	1	
	11		-04	Трубопровод	1	
А4	12		A24B057.130-01	Трубопровод	2	
	13		A24B057.160	Трубопровода	2	
А4	14		A24B057.170-01	Трубопровода	1	
	15		-02	Трубопровода	1	

ФОРМАТ	ЗОНА	№	ОБОЗНАЧЕНИЕ	НАИМЕНОВАНИЕ	КОЛ.	ПРИМЕЧАНИЕ
А4	16		A24B061.010	Трубопровода	2	
	17		-01	Трубопровода	1	
А4	18		A24B061.020	Трубопровода	1	
	19		-01	Трубопровода	1	
	20		-02	Трубопровода	1	
	21		-03	Трубопровода	1	
	22		-04	Трубопровода	1	
А4	23		A24B061.030	Трубопровода	1	
	24		-01	Трубопровода	1	
А4	25		A24B061.040	Трубопровода	1	
А4	26		A24B061.050	Трубопровода	1	
	27		-01	Трубопровода	1	
А4	28		A24B061.060	Трубопровода	1	
А4	29		A24B061.070	Трубопровода	2	
А4	30		A24B061.080	Трубопровода	2	
А4	31		A24B061.090	РАМА	1	
			<u>ДЕТАЛИ</u>			
А4	40		A24B052.001-01	ХОМУТ	2	
А4	41		A24B052.002-01	ХОМУТ	3	
	42		-02	ХОМУТ	3	Альбом
	43		-03	ХОМУТ	6	4
	44		-05	ХОМУТ	6	
	45		-06	ХОМУТ	2	
			<u>ПРОКЛАДКИ</u>			
			ПАРОНИТ ПОИЗГОЛТ481-80			
Б4	46		A24B061.001	φ 90-0,87 x φ 45+0,62	4	0,030К2
Б4	47		A24B061.002	φ 90-0,87 x φ 56+0,74	4	0,040К2
Б4	48		A24B061.003	φ 102-0,87 x φ 56+0,74	4	0,050К2
Б4	49		A24B061.004	φ 128-1 x φ 78+0,74	2	0,060К2

A24B061.000
23056-02 46 ФОРМАТ А4



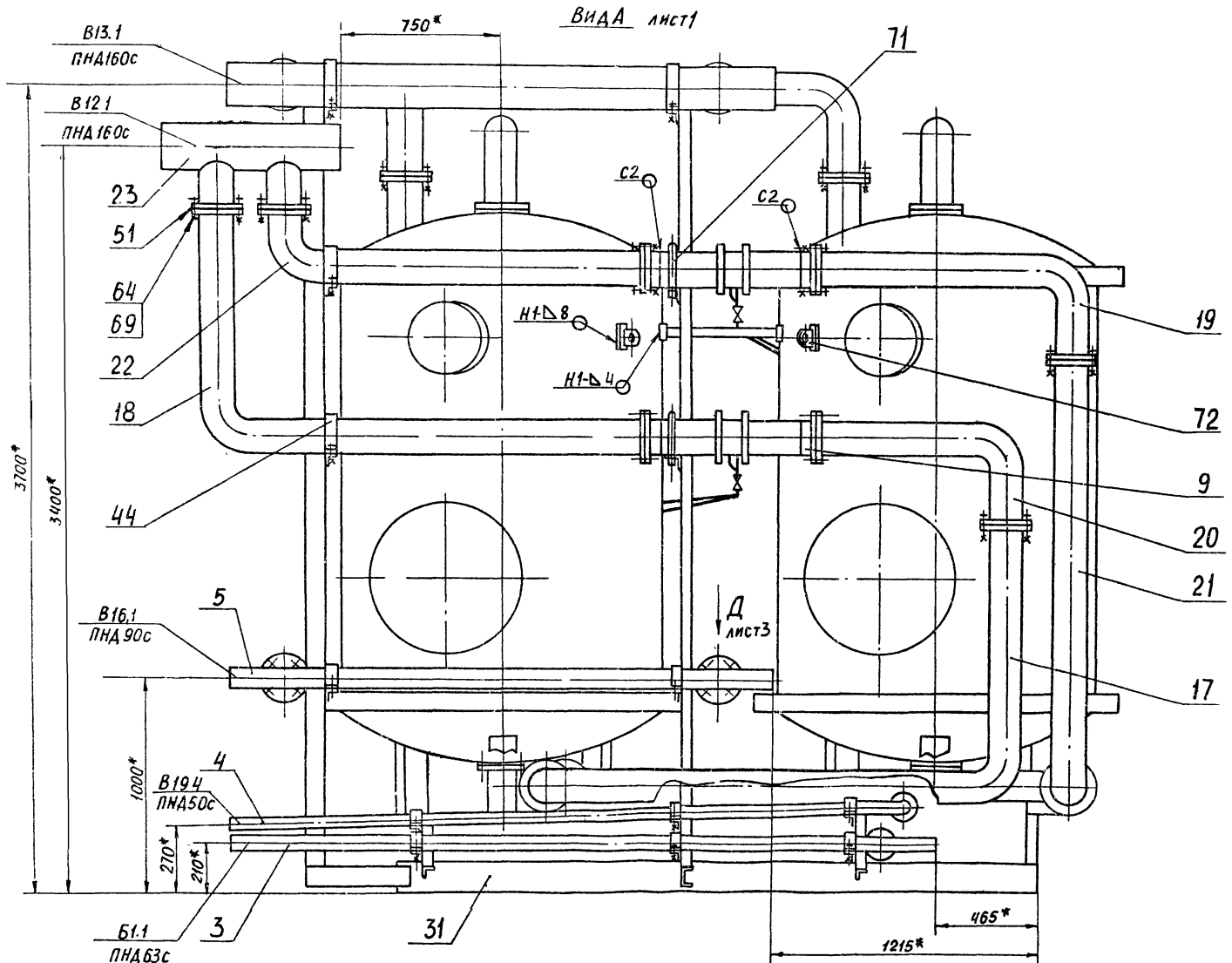
1. * РАЗМЕРЫ ДЛЯ СПРАВОК
2. СВАРНЫЕ ШВЫ И1 по ГОСТ 5264-80, С2 по ГОСТ 16037-80

A24B061.000СБ			Лит.	Масса	Масштаб
БЛОК НАТРИЙ-КАТИОННЫХ ФИЛЬТРОВ БФ № Д-1500*2-1			И	4150	1:15
Изм.	Лист	№ докум.	Подп.	Дата	Лист 1 Листов 3
Разраб.	ЛН	В.В.К.			ГОССТРОЙ СССР САНТЕХПРОЕКТ г. МОСКВА
Пров.	Г	Грановский			
Рук. гр.	Г	Грановский			
И. контр.	Г	Рубинская		21.87	
УТВ.	Г	С.И.Н.Е.В.			

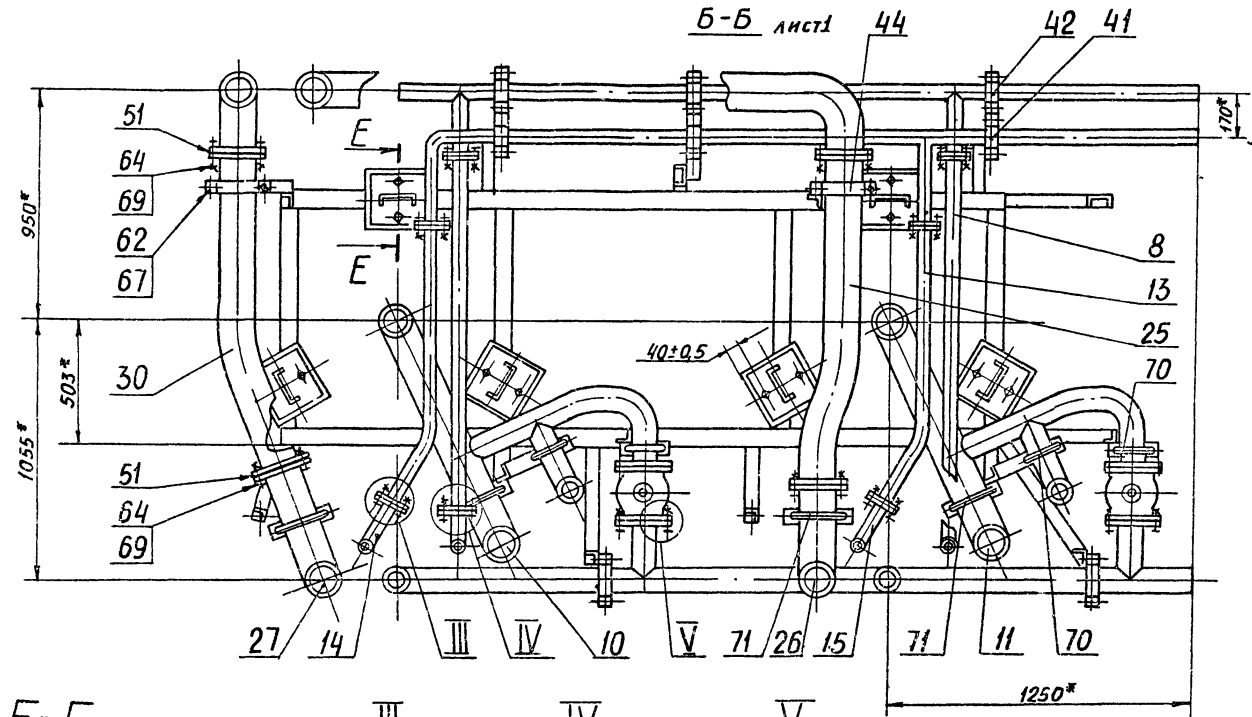
ВЫПУСК 1-1
АЛЬБОМ 2
СЕРИЯ 5908-10

ИЗМ. ИСПОЛ. ПОДП. И ДАТА
ВЗРМ. ИМЕН. ИЗМ. КРАСНЫМ ПОДП. И ДАТА

Вид А Лист 1



Б-Б Лист 1

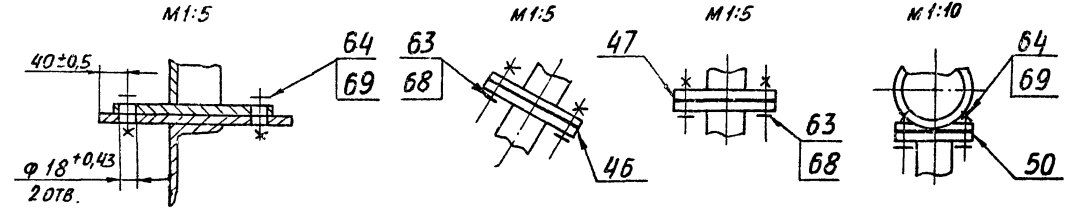


E-E
M1:5

III
M1:5

IV
M1:5

V
M1:10



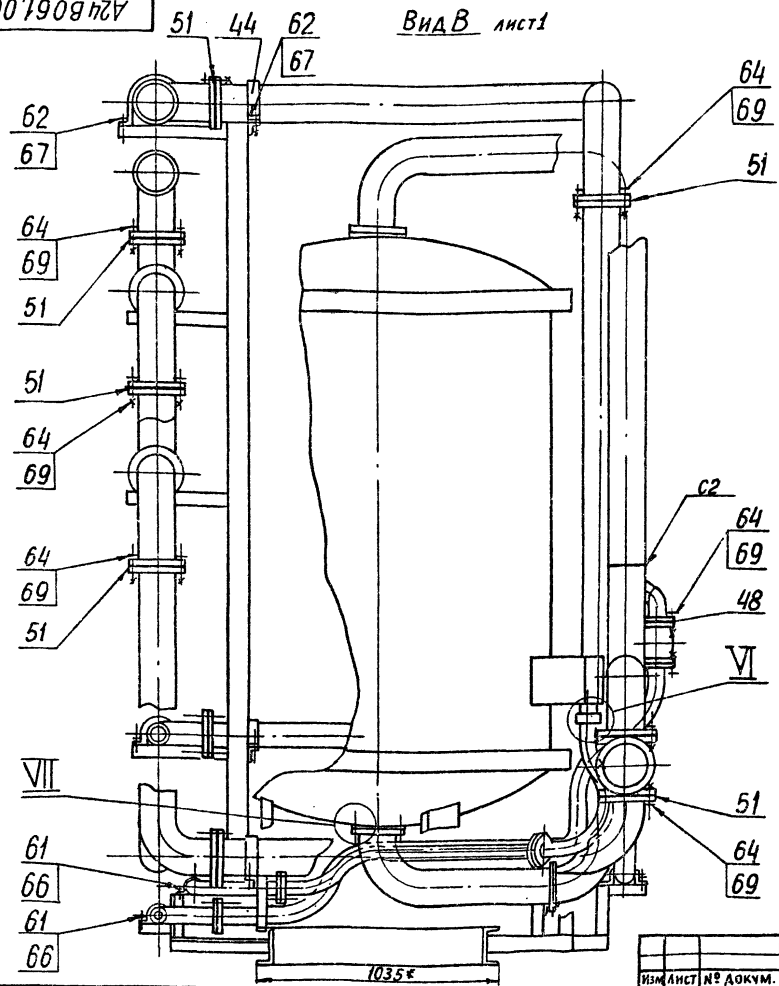
Изм	Лист	№ док	Подп	Дата

A24B061.000 СБ

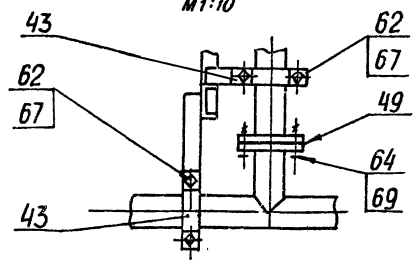
23056-02 48 ФОРМАТ: А2

А24В061.000СБ

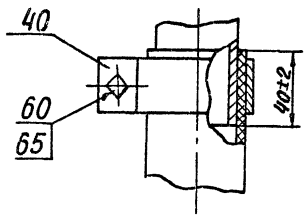
ВИА В лист 1



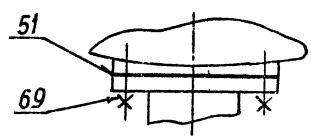
ВИА Д лист 1
М1:10



VI
М1:2



VII
М1:5



Инв. № докум. Подп. и дата

Изм. Лист № докум. Подп. Дата

А24В061.000СБ

Лист 3

Формат: А3

Выпуск 1-1
Альбом 2

Серия 5.033-10

Инв. № докум. Подп. и дата

Формат	Зона	Номер	Обозначение	Наименование	Кол	Примечание
Б4	50		A24B061.005	Ф 133-1 x Ф 84*0,87	12	0,070 кг
Б4	51		A24B061.006	Ф 180-1 x Ф 130*1	26	0,080 кг
СТАНДАРТНЫЕ ИЗДЕЛИЯ						
Болты ГОСТ 7798-70						
	50		M6x20.36		2	
	61		M8x20.36		20	
	62		M10x20.36		28	
	63		M12x40.36		32	
	64		M16x60.36		340	
Гайки ГОСТ 5915-70						
	65		M6.4		2	
	66		M8.4		20	
	67		M10.4		28	
	68		M12.4		32	
	69		M16.4		356	
	70		Опора ОПБ-2-80	ГОСТ 14391-82	4	
	71		Опора ОПБ-2-125	ГОСТ 14391-82	6	
	72		Ушко 3-2-1-500			
	73		ВСТ3СНБ	ГОСТ 13716-73	4	
	74		Фильтр ФНПД П-1,5-0,6 НД	ОСТ 108.030.10-84	2	
	75		СОЕДИНЕНИЕ ФЛАНЦЕВОЕ	125-0,6 О ГОСТ 34-42-490-80	2	
МАТЕРИАЛЫ						
	75		Труба 14к2	ГОСТ 8734-75		
			Д	ГОСТ 8733-74	10м	

А24В061.000

Лист 3

Формат: А4

Формат	Зона	Номер	Обозначение	Наименование	Кол	Примечание
УГОЛОК						
Уголок 36x36x5-ГОСТ 8509-86						
ВСТ-3-ГОСТ 535-79						
Б4	42		A24B060.029	l=195-1,15	2	0,32 кг
Б4	43		A24B060.031	l=155-1,0	1	0,26 кг
Б4	44		A24B060.032	l=110-1,0	1	0,23 кг
Б4	45		A24B060.033	l=185-0,87	1	0,15
Б4	46		A24B060.034	l=220-1,15	1	0,36 кг
Б4	47		A24B060.035	ПЛАСТИНА		
Лист 560 ГОСТ 19903-74						
ВСТ-3-ГОСТ 14637-79						
260-1 x 260-1						
Б4	48		A24B060.036	УГОЛОК		
Уголок 36x36x5-ГОСТ 8509-86						
ВСТ-3-ГОСТ 535-79						
l=280-1,3						
Б4	49		A24B060.037	УГОЛОК		
Уголок 50x50x5-ГОСТ 8509-86						
ВСТ-3-ГОСТ 535-79						
l=600-1,75						

А24В060.010

Лист 3

28056-02 49 Формат: А4

КОЛ-ВО	ПОЗ.	ОБОЗНАЧЕНИЕ	НАИМЕНОВАНИЕ	КОЛ-ВО	ПРИМЕЧАНИЕ
			<u>ДОКУМЕНТАЦИЯ</u>		
		A24B061.010 СБ	Сборочный чертёж		
			<u>ДЕТАЛИ</u>		
1		A24B052.031-07	Фланец	2	Альбом 4
2		A24B061.012	Труба ПНА 160с		
			техническая ГОСТ 18599-83		
			L=50-0,62	4	0,22 кг
			<u>СТАНДАРТНЫЕ ИЗДЕЛИЯ</u>		
			ФЛАНЕЦ 1-125-6		
			ГОСТ 12820-80		
			(заготовка для		
			A24B052.031-07)		
			<u>ПРОЧЕЕ ИЗДЕЛИЯ</u>		
3			Угольник 90° ПНА 160с		
			ТУ 6-19-213-83	2	
			<u>ПЕРЕМЕННЫЕ ДАННЫЕ ДЛЯ ИСПОЛНЕНИЯ:</u>		
			A24B061.010		
			<u>ДЕТАЛИ</u>		

A24B061.010		ЛИСТ	ЛИСТОВ
ТРУБОПРОВОД		1	2
		ГОССТРОЙ СССР	
		САНТЕХПРОЕКТ	
		Г. МОСКВА	
		ФОРМАТ: А4	

КОЛ-ВО	ПОЗ.	ОБОЗНАЧЕНИЕ	НАИМЕНОВАНИЕ	КОЛ-ВО	ПРИМЕЧАНИЕ
Б4	4	A24B061.013	Труба ПНА 140с		
			техническая ГОСТ 18599-83	1	4,3 кг
Б4	5	A24B061.014	Труба ПНА 140с		
			техническая ГОСТ 18599-83	1	1 кг
Б4	6	A24B061.015	Труба ПНА 140с		
			техническая ГОСТ 18599-83		
			L=215-1,15	1	0,1 кг
			<u>A24B061.010-01</u>		
			<u>ДЕТАЛИ</u>		
Б4	4	A24B061.016	Труба ПНА 140с		
			техническая ГОСТ 18599-83	1	3,7 кг
Б4	5	A24B061.017	Труба ПНА 140с		
			техническая ГОСТ 18599-83	1	0,3 кг
Б4	6	A24B061.018	Труба ПНА 140с		
			техническая ГОСТ 18599-83		
			L=1360-3,1	1	4,6 кг

A24B061.010		ЛИСТ	ЛИСТОВ
ТРУБОПРОВОД		2	2
		ГОССТРОЙ СССР	
		САНТЕХПРОЕКТ	
		Г. МОСКВА	
		ФОРМАТ: А4	

A24B061.010 СБ

ОБОЗНАЧЕНИЕ	РАЗМЕРЫ, мм					МАССА, кг
	H*	L*	L1*	L2	L	
A24B061.010	400	555	1645	230	1475	15
-01	260	1700	1225	90	1055	20,6

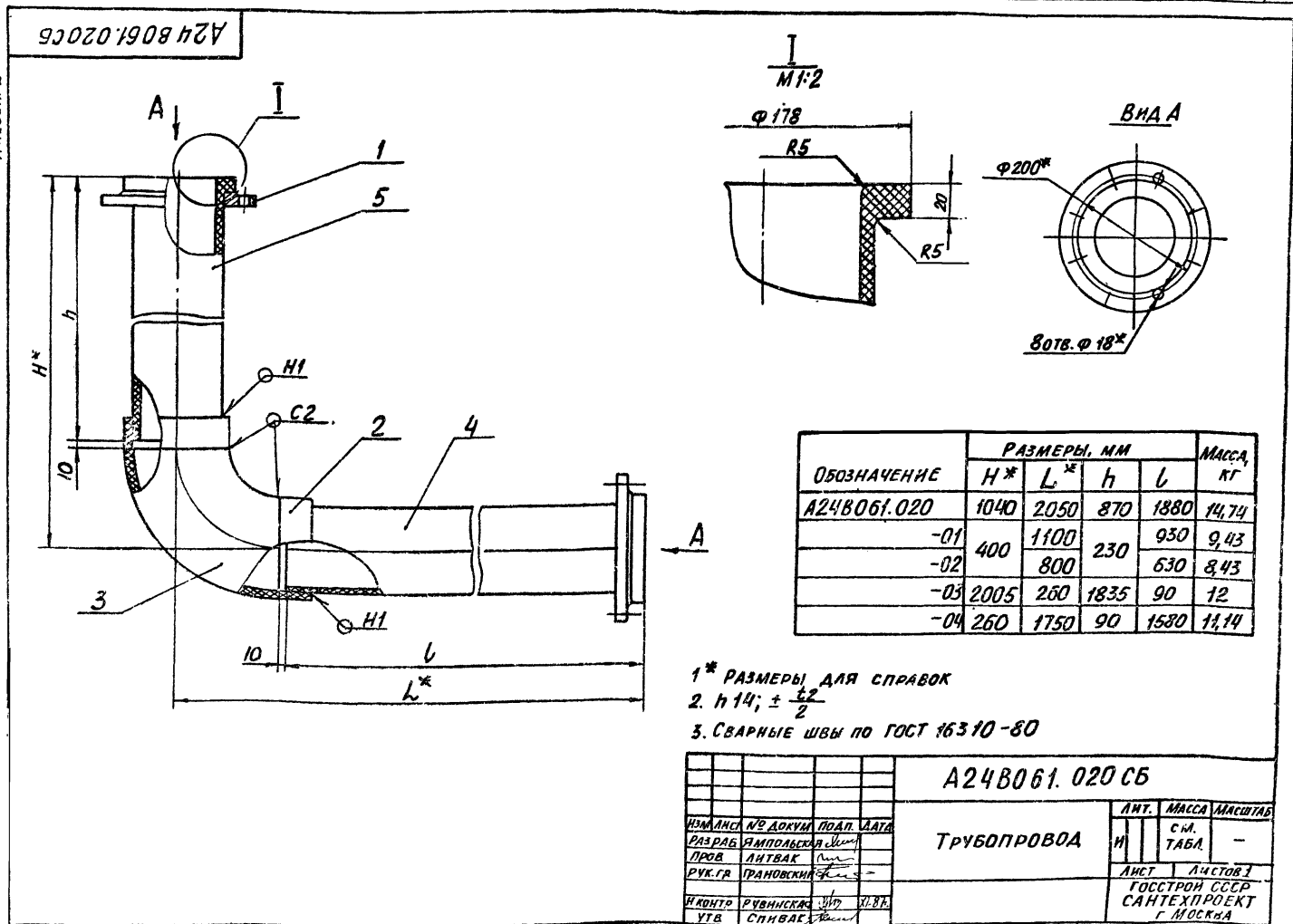
1.* Размеры для справок
 2. h14; ± 2
 3. Сварные швы по ГОСТ 16310-80

A24B061.010 СБ		ЛИСТ	МАССА	МАСШТАБ
ТРУБОПРОВОД		1	СМ	-
		ЛИСТ	ЛИСТОВ	
		ГОССТРОЙ СССР		
		САНТЕХПРОЕКТ		
		Г. МОСКВА		

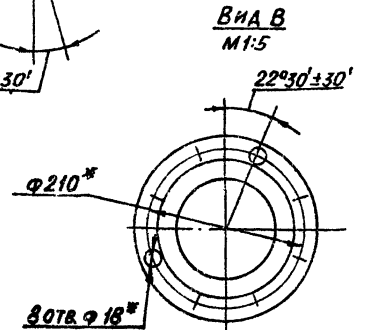
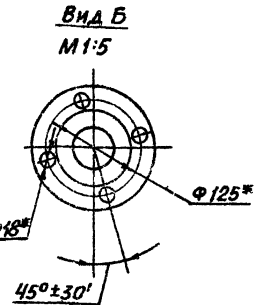
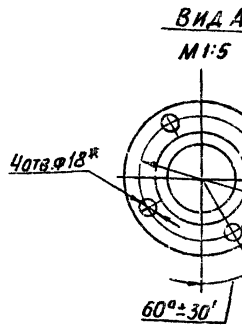
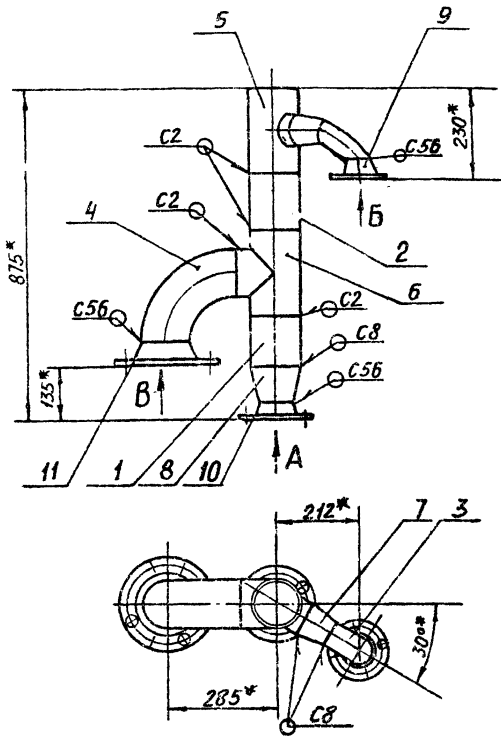
230.56-02 50 ФОРМАТ А3

ФОРМАТ	КОЛ.	ПОЗ.	ОБОЗНАЧЕНИЕ	НАИМЕНОВАНИЕ	КОЛ.	ПРИМЕЧАНИЕ
				ДОКУМЕНТАЦИЯ		
A3			A248061.020СБ	Сборочный чертёж		
				ДЕТАЛИ		
A4	1		A248052.031-07	Фланец	2	
B4	2		A248061.019	Труба ПНА 160с		
				ТЕХНИЧЕСКАЯ ГОСТ 18599-83		
				L = 50-0,62	2	0,22кг
				СТАНДАРТНЫЕ ИЗДЕЛИЯ		
				Фланец 1-125-6		
				ГОСТ 12820-80		
				(ЗАГОТОВКА ДЛЯ A248052.031-07)		
				ПРОЧЕЕ ИЗДЕЛИЯ		
	3			Угольник 90° ПНА 160с		
				ТУ 6-19-213-83	1	
			ПЕРЕМЕННЫЕ ДАННЫЕ ДЛЯ ИСПОЛНЕНИЯ:			
			A248061.020			
				ДЕТАЛИ		
B4	4		A248061.021	Труба ПНА 140с		
				ТЕХНИЧЕСКАЯ ГОСТ 18599-83	1	6,3кг
B4	5		A248061.022	Труба ПНА 140с		
				ТЕХНИЧЕСКАЯ ГОСТ 18599-83	1	2,9кг
A248061.020						
ИЗМ. ЛИСТ № ДОКУМ. ПОДП. ДАТА				ИЗМ. ЛИСТ № ДОКУМ. ПОДП. ДАТА		
ПРОД. ЛИСТЫ				ПРОД. ЛИСТЫ		
Р.К. ГР. ТРАНССМ.				Р.К. ГР. ТРАНССМ.		
И.КОНТ. РУБНИСКАЯ				И.КОНТ. РУБНИСКАЯ		
УТВ. СЛНВАК				УТВ. СЛНВАК		
ТРУБОПРОВОД				ГОСТРОИ СССР САНТЕХПРОЕКТ Г. МОСКВА		
				ФОРМАТ А4		

ФОРМАТ	КОЛ.	ПОЗ.	ОБОЗНАЧЕНИЕ	НАИМЕНОВАНИЕ	КОЛ.	ПРИМЕЧАНИЕ
				A248061.020-01		
				ДЕТАЛИ		
B4	4		A248061.023	Труба ПНА 140с		
				ТЕХНИЧЕСКАЯ ГОСТ 18599-83	1	3,12кг
B4	5		A248061.024	Труба ПНА 140с		
				ТЕХНИЧЕСКАЯ ГОСТ 18599-83	1	0,77кг
				A248061.020-02		
				ДЕТАЛИ		
B4	4		A248061.025	Труба ПНА 140с		
				ТЕХНИЧЕСКАЯ ГОСТ 18599-83	1	2,12кг
B4	5		A248061.024	Труба ПНА 140с		
				ТЕХНИЧЕСКАЯ ГОСТ 18599-83	1	0,77кг
				A248061.020-03		
				ДЕТАЛИ		
B4	4		A248061.026	Труба ПНА 140с		
				ТЕХНИЧЕСКАЯ ГОСТ 18599-83	1	0,3кг
B4	5		A248061.027	Труба ПНА 140с		
				ТЕХНИЧЕСКАЯ ГОСТ 18599-83	1	6,16кг
				A248061.020-04		
				ДЕТАЛИ		
B4	4		A248061.028	Труба ПНА 140с		
				ТЕХНИЧЕСКАЯ ГОСТ 18599-83	1	5,3кг
B4	5		A248061.026	Труба ПНА 140с		
				ТЕХНИЧЕСКАЯ ГОСТ 18599-83	1	0,3кг
A248061.020						
ИЗМ. ЛИСТ № ДОКУМ. ПОДП. ДАТА				ИЗМ. ЛИСТ № ДОКУМ. ПОДП. ДАТА		
				ФОРМАТ А4		



ВЫПУСК 1-1
 АЛБОМ 2
 СЕРИЯ 5-903-10



- 1.* РАЗМЕРЫ ДЛЯ СПРАВОК
- 2. СВАРНЫЕ ШВЫ ПО ГОСТ 16037-80

				A24B061.060CB		
				ТРУБОПРОВОД		
ИЗМ	ЛИСТ	№ ДОКУМ	ПОДП	ДАТА	ЛИСТ	МАССА
РАЗРАБ	И.И.И.	И.И.И.	И.И.И.	И.И.И.	1	30,5
ПРОВ	И.И.И.	И.И.И.	И.И.И.	И.И.И.	1	1:10
РВК	И.И.И.	И.И.И.	И.И.И.	И.И.И.		
И.КОНТ	И.И.И.	И.И.И.	И.И.И.	И.И.И.		
УТВ	И.И.И.	И.И.И.	И.И.И.	И.И.И.		
				ГОСТРОИ СССР САНТЕХПРОЕКТ г. МОСКВА ФОРМАТ А3		

АЛЬБОМ 2

СЕРИЯ 5903-10

ФОРМАТ	ЗОНА	ПОЗ	ОБОЗНАЧЕНИЕ	НАИМЕНОВАНИЕ	КОЛ.	ПРИМЕЧАНИЕ
				<u>ДОКУМЕНТАЦИЯ</u>		
A3			A24B061.050CB	Сборочный чертеж		
				<u>СТАНДАРТНЫЕ ИЗДЕЛИЯ</u>		
	1			Отвод 90° 133x4 ГОСТ 17375-85	1	
	2			Фланец 1-125-6 ГОСТ 12820-80	1	
	3			Фланец 1-125-10 ГОСТ 12821-80	1	
			<u>ПЕРЕМЕННЫЕ ДАННЫЕ ДЛЯ ИСПОЛНЕНИЯ:</u>			
			A24B061.050			
			<u>ДЕТАЛИ</u>			
Б4	4		A24B061.051	Труба Труба 133x3,5 ГОСТ 10704-75 ГОСТ 10705-80 L=195-115	1	1,5 кг
				A24B061.050-01		
			<u>ДЕТАЛИ</u>			
Б4	4		A24B061.052	Труба Труба 133x3,5 ГОСТ 10704-75 ГОСТ 10705-80 L=295-13	1	2,7 кг
A24B061.050						
				ТРУБОПРОВОД		
ИЗМ	ЛИСТ	№ ДОКУМ	ПОДП	ДАТА	ЛИСТ	МАССА
РАЗРАБ	И.И.И.	И.И.И.	И.И.И.	И.И.И.	1	30,5
ПРОВ	И.И.И.	И.И.И.	И.И.И.	И.И.И.	1	1:10
РВК	И.И.И.	И.И.И.	И.И.И.	И.И.И.		
И.КОНТ	И.И.И.	И.И.И.	И.И.И.	И.И.И.		
УТВ	И.И.И.	И.И.И.	И.И.И.	И.И.И.		
				ГОСТРОИ СССР САНТЕХПРОЕКТ г. МОСКВА ФОРМАТ А4		

ФОРМАТ	ЗОНА	ПОЗ	ОБОЗНАЧЕНИЕ	НАИМЕНОВАНИЕ	КОЛ.	ПРИМЕЧАНИЕ
				<u>ДОКУМЕНТАЦИЯ</u>		
A4			A24B061.080CB	Сборочный чертеж		
				<u>ДЕТАЛИ</u>		
A3	1		A24B052.031-07	Фланец	2	
A4	2		A24B061.081	Труба	1	
				<u>СТАНДАРТНЫЕ ИЗДЕЛИЯ</u>		
				Фланец 1-125-6 ГОСТ 12820-80 (30ГОТОВКА ДЛЯ A24B052.031-07)		
A24B061.080						
				ТРУБОПРОВОД		
ИЗМ	ЛИСТ	№ ДОКУМ	ПОДП	ДАТА	ЛИСТ	МАССА
РАЗРАБ	И.И.И.	И.И.И.	И.И.И.	И.И.И.	1	30,5
ПРОВ	И.И.И.	И.И.И.	И.И.И.	И.И.И.	1	1:10
РВК	И.И.И.	И.И.И.	И.И.И.	И.И.И.		
И.КОНТ	И.И.И.	И.И.И.	И.И.И.	И.И.И.		
УТВ	И.И.И.	И.И.И.	И.И.И.	И.И.И.		
				ГОСТРОИ СССР САНТЕХПРОЕКТ г. МОСКВА ФОРМАТ А4		

A24B061.050 CБ

Рис. 1

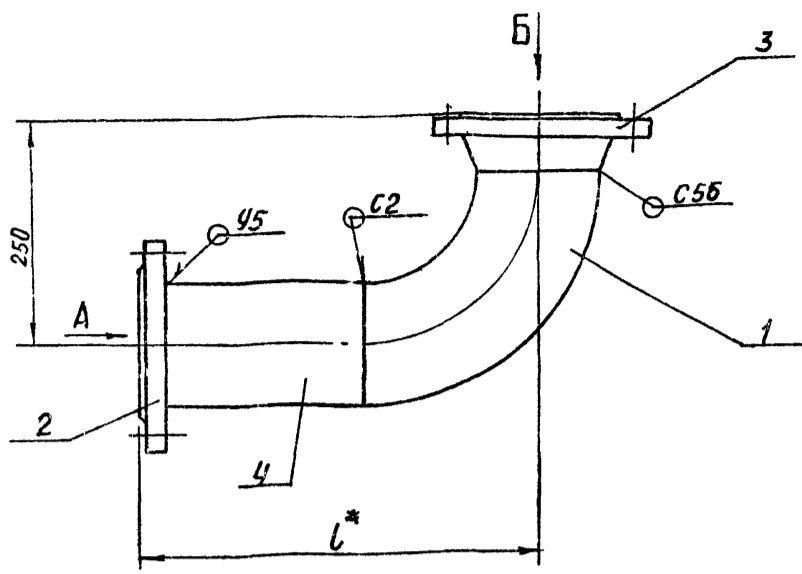
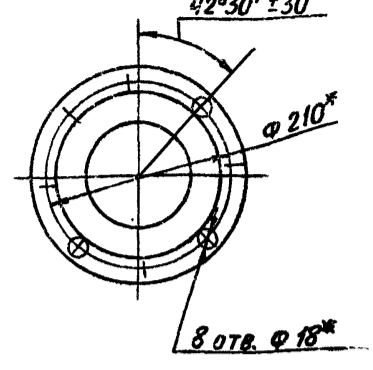
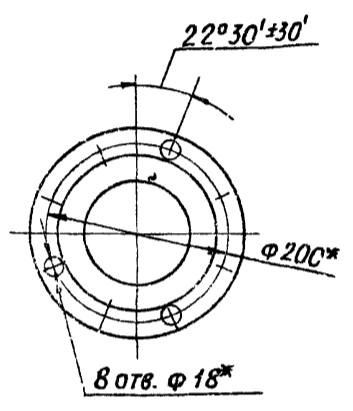


Рис. 2
ОСТАЛЬНОЕ - СМ. РИС. 1
ВИД Б

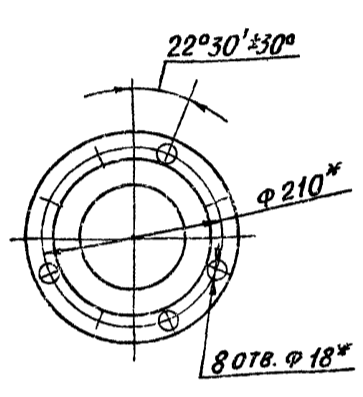


ОБОЗНАЧЕНИЕ	РИС.	L*, мм	МАССА, кг
A24B061.050	1	390	15,9
-01	2	490*	17,1

ВИД А



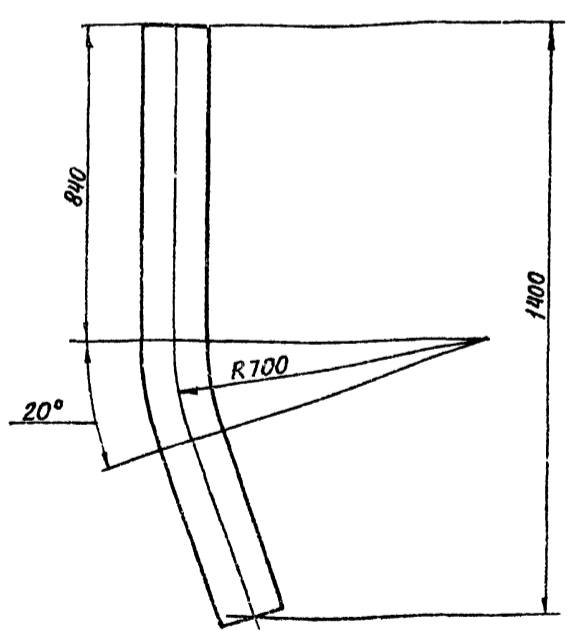
ВИД Б



- 1. * РАЗМЕРЫ ДЛЯ СПРАВОК
- 2. СВАРНЫЕ ШВЫ ПО ГОСТ 5264-80

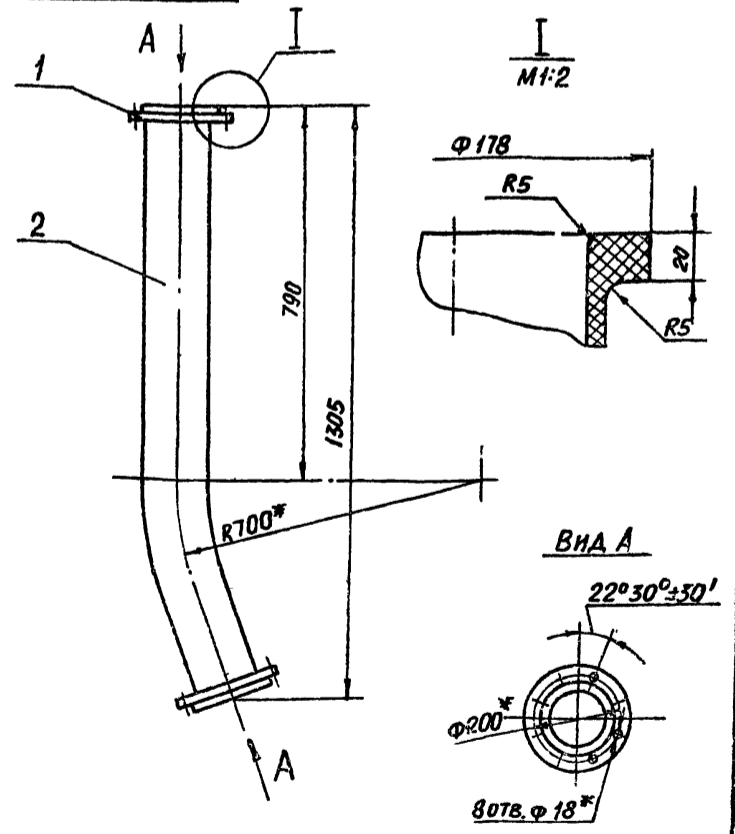
A24B061.000 CБ				ЛИТ.	МАССА	МАСШТАБ
ИЗМ. ЛИСТ	ИЗДАЮЩ.	ПОДП.	ДАТА	И	СМ.	1:1
РАЗРАБ.	ЯМПОЛЬСКАЯ	Лит		ТАБА		
ПРОВ.	ЛИТВАК			ЛИСТ	ЛИСТОВ 1	
РУК. ГР.	ГРАНОВСКИЙ			ГОССТРОЙ СССР САНТЕХПРОЕКТ Г. МОСКВА		
И. КОНТР.	РУВИНСКАЯ	Лит	1981	ФОРМАТ: А3		
УТВ.	СПИВАК					

A24B061.081



НЕУКАЗАННЫЕ ПРЕДЕЛЬНЫЕ ОТКЛОНЕНИЯ РАЗМЕРОВ: h14; ± $\frac{t_2}{2}$

A24B061.080 CБ



- 1. * РАЗМЕРЫ ДЛЯ СПРАВОК
- 2. h14; ± $\frac{t_2}{2}$

ИЗМ. ЛИСТ ПОДП. И ДАТА
ИЗДАЮЩ. ИЛИ ПРАВКА ПОДП. И ДАТА
ИЗМ. ПОДП. И ДАТА

A24B061.081				ЛИТ.	МАССА	МАСШТАБ
ИЗМ. ЛИСТ	ИЗДАЮЩ.	ПОДП.	ДАТА	И	4,6	1:10
РАЗРАБ.	ЯМПОЛЬСКАЯ	Лит		ЛИСТ	ЛИСТОВ 1	
ПРОВ.	ЛИТВАК			ГОССТРОЙ СССР САНТЕХПРОЕКТ Г. МОСКВА		
РУК. ГР.	ГРАНОВСКИЙ			ТЕХНИЧЕСКАЯ ГОСТ 18599-83		
И. КОНТР.	РУВИНСКАЯ	Лит	1981	ФОРМАТ: А4		
УТВ.	СПИВАК					

A24B061.080 CБ				ЛИТ.	МАССА	МАСШТАБ
ИЗМ. ЛИСТ	ИЗДАЮЩ.	ПОДП.	ДАТА	И	11,8	1:10
РАЗРАБ.	ЯМПОЛЬСКАЯ	Лит		ЛИСТ	ЛИСТОВ 1	
ПРОВ.	ЛИТВАК			ГОССТРОЙ СССР САНТЕХПРОЕКТ Г. МОСКВА		
РУК. ГР.	ГРАНОВСКИЙ			ФОРМАТ: А4		
И. КОНТР.	РУВИНСКАЯ	Лит	1981	23056-02 53		
УТВ.	СПИВАК					

АЛБДМ 2

ФОРМАТ	ЗОНА	ПОС.	ОБОЗНАЧЕНИЕ	НАИМЕНОВАНИЕ	КОЛ.	ПРИМЕЧАНИЕ
A3			A24B061.060CB	ДОКУМЕНТАЦИЯ СБОРОЧНЫЙ ЧЕРТЕЖ ДЕТАЛИ ТРУБА ТРУБА 133x55 ГОСТ 10705-80		
B4	1		A24B061.061	l=125-10	1	1,4 кг
B4	2		A24B061.062	l=160-10	1	1,8 кг
	3			СТАНДАРТНЫЕ ИЗДЕЛИЯ ОТВОД 90° 57x3 ГОСТ 17375-83	1	
	4			ОТВОД 90° 133x4 ГОСТ 17375-83	1	
	5			Тройник 133x4-89x3,5 ГОСТ 17376-83	1	
	6			Тройник 133x4 ГОСТ 17376-83	1	
	7			ПЕРЕХОД 89x3,5-57x3 ГОСТ 17378-83	1	
	8			ПЕРЕХОД 133x4-89x3,5 ГОСТ 17378-83	1	
	9			ФЛАНЕЦ 1-50-10 ГОСТ 12821-80	1	
	10			ФЛАНЕЦ 1-80-10 ГОСТ 12821-80	1	
	11			ФЛАНЕЦ 1-125-10 ГОСТ 12821-80	1	

A24B061.060

ЛИСТ № ДОКУМ. ПОДЛ. ДАТА	ЛИТ. ЛИСТ ЛИСТОВ
РАЗРАБ. ЛИТВАК	И 1
ПРОВ. ЛИТВАК	1
РИС. СР. ГИДРОТЕХНИКА	
И. КОНТР. РИВНИЦКАЯ	
УТВ. СПИВАК	

ТРУБОПРОВОД

ГОССТРОИ СССР
САНТЕХПРОЕКТ
г. МОСКВА
ФОРМАТ: А4

ФОРМАТ	ЗОНА	ПОС.	ОБОЗНАЧЕНИЕ	НАИМЕНОВАНИЕ	КОЛ.	ПРИМЕЧАНИЕ
				ДОКУМЕНТАЦИЯ		
A4			A24B061.070CB	СБОРОЧНЫЙ ЧЕРТЕЖ ДЕТАЛИ		
A4	1		A24B052.031-07	ФЛАНЕЦ	1	Альбом
	2		- 11	ФЛАНЕЦ	1	4
B4	3		A24B061.071	ТРУБА ПНД 140с ГОСТ 18599-83 l=2120-44	1	
				СТАНДАРТНЫЕ ИЗДЕЛИЯ ФЛАНЕЦ 1-125-6 ГОСТ 12820-80 (ЗАГОТОВКА ДЛЯ A24B052.031-07) ФЛАНЕЦ 1-125-10 ГОСТ 12820-80 (ЗАГОТОВКА ДЛЯ A24B052.031-11)		

A24B061.070

ЛИСТ № ДОКУМ. ПОДЛ. ДАТА	ЛИТ. ЛИСТ ЛИСТОВ
РАЗРАБ. ЯМПОЛЗОВА	И 1
ПРОВ. ЛИТВАК	1
РИС. СР. ГИДРОТЕХНИКА	
И. КОНТР. РИВНИЦКАЯ	
УТВ. СПИВАК	

ТРУБОПРОВОД

ГОССТРОИ СССР
САНТЕХПРОЕКТ
г. МОСКВА
ФОРМАТ: А4

ФОРМАТ	ЗОНА	ПОС.	ОБОЗНАЧЕНИЕ	НАИМЕНОВАНИЕ	КОЛ.	ПРИМЕЧАНИЕ
				ДОКУМЕНТАЦИЯ		
A3			A24B061.030CB	СБОРОЧНЫЙ ЧЕРТЕЖ ДЕТАЛИ		
A3	1		A24B052.031-07	ФЛАНЕЦ	2	Альбом
B4	2		A24B061.029	ТРУБА ПНД 140с ТЕХНИЧЕСКАЯ ГОСТ 18599-83	2	0,55 кг
				СТАНДАРТНЫЕ ИЗДЕЛИЯ ФЛАНЕЦ 1-125-6 ГОСТ 12820-80 (ЗАГОТОВКА ДЛЯ A24B052.031-07)		
				ПЕРЕМЕННЫЕ ДАННЫЕ ДЛЯ ИСПОЛНЕНИЯ: A24B061.030 ДЕТАЛИ		
B4	3		A24B061.031	ТРУБА ПНД 140с ТЕХНИЧЕСКАЯ ГОСТ 18599-83	1	3,5 кг
				A24B061.030-01 ДЕТАЛИ		
B4	3		A24B061.032	ТРУБА ПНД 140с ТЕХНИЧЕСКАЯ ГОСТ 18599-83	1	11 кг

A24B061.030

ЛИСТ № ДОКУМ. ПОДЛ. ДАТА	ЛИТ. ЛИСТ ЛИСТОВ
РАЗРАБ. РИВНИЦКАЯ	И 1
ПРОВ. ЛИТВАК	1
РИС. СР. ГИДРОТЕХНИКА	
И. КОНТР. РИВНИЦКАЯ	
УТВ. СПИВАК	

ТРУБОПРОВОД

ГОССТРОИ СССР
САНТЕХПРОЕКТ
г. МОСКВА
ФОРМАТ: А4

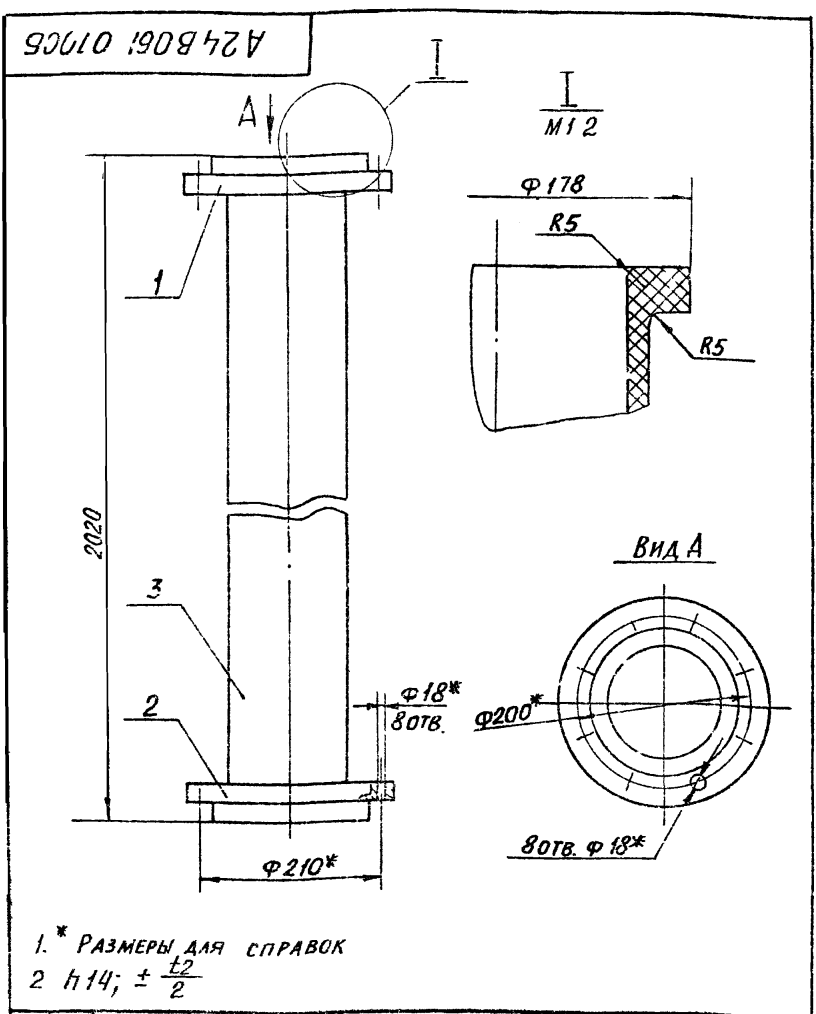
ФОРМАТ	ЗОНА	ПОС.	ОБОЗНАЧЕНИЕ	НАИМЕНОВАНИЕ	КОЛ.	ПРИМЕЧАНИЕ
				УГОЛОК УГОЛОК 36x36x6 ГОСТ 8509-74 ВСТ.3-ГОСТ 535-79		
B4	43		A24B061.104	l=225-115	1	0,32 кг
B4	44		A24B061.105	l=135-115	1	0,37 кг
B4	45		A24B061.106	l=190-087	1	0,18 кг
B4	46		A24B061.107	l=150-110	1	0,26 кг
B4	47		A24B061.108	l=240-115	2	0,39 кг
B4	48		A24B061.109	l=220-115	1	0,31 кг
B4	49		A24B061.111	l=85-087	1	0,19 кг
B4	50		A24B061.112	ПЛАСТИНА ЛИСТ 660 ГОСТ 19903-74 ВСТ.3 ГОСТ 11631-79 250-1 x 260-1	6	3,16 кг

A24B061.090

ЛИСТ № ДОКУМ. ПОДЛ. ДАТА	ЛИТ. ЛИСТ ЛИСТОВ
РАЗРАБ. РИВНИЦКАЯ	И 3
ПРОВ. ЛИТВАК	1
РИС. СР. ГИДРОТЕХНИКА	
И. КОНТР. РИВНИЦКАЯ	
УТВ. СПИВАК	

ТРУБОПРОВОД

ГОССТРОИ СССР
САНТЕХПРОЕКТ
г. МОСКВА
ФОРМАТ: А4

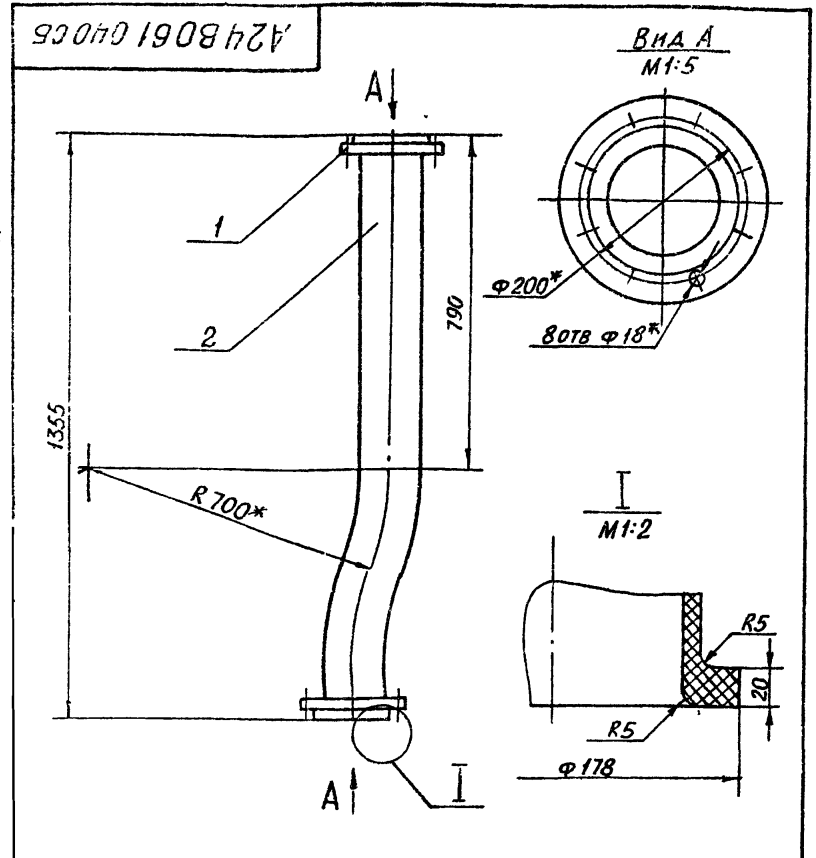


1 * РАЗМЕРЫ ДЛЯ СПРАВОК
2 $h14; \pm \frac{t2}{2}$

A24B061.070CB			
ИЗМ. ЛИСТ	№ ДОКУМ.	ПОДП.	ДАТА
РАЗРАБ.	Л. П. С. С. К.	Л. П. С. С. К.	
ПРОВ.	Л. П. С. С. К.	Л. П. С. С. К.	
И. КОНТР.	Р. В. И. Н. С. К. А. Я.	Л. П. С. С. К.	18.87
УТВ.	С. П. И. В. А. К.	Л. П. С. С. К.	
ТРУБОПРОВОД		ЛИСТ	МАССА
		И	14.2
		ЛИСТОВ	1:5
ГОССТРОЙ СССР САНТЕХПРОЕКТ Г. МОСКВА ФОРМАТ: А4			

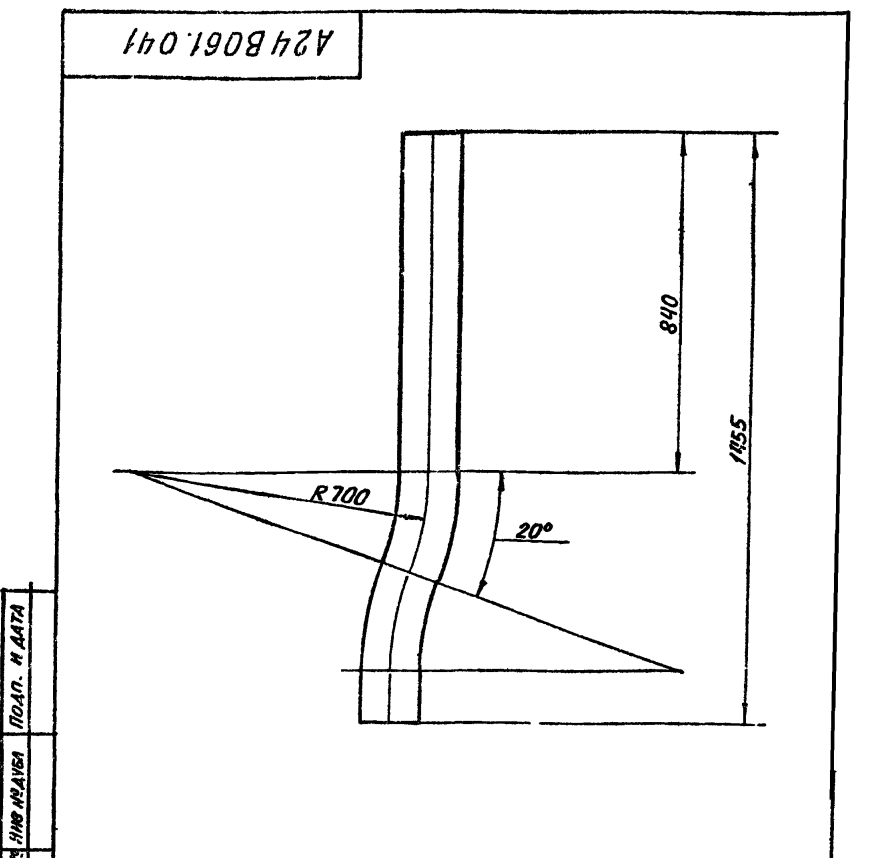
ФОРМАТ	СОДН	Л/С	ОБОЗНАЧЕНИЕ	НАИМЕНОВАНИЕ	КОЛ	ПРИМЕЧАНИЕ
				<u>ДОКУМЕНТАЦИЯ</u>		
			A24B061.040CB	Сборочный чертеж		
				<u>ДЕТАЛИ</u>		
			A4 1 A24B052.031-07	Фланец	2	АЛЬБОМУ
			A4 2 A24B061.041	ПАТРУБОК	1	
				<u>СТАНДАРТНЫЕ ИЗДЕЛИЯ</u>		
				Фланец 4-125-6		
				ГОСТ 12820-80		
				(Заготовка для A24B052.031-07)		

A24B061.040			
ИЗМ. ЛИСТ	№ ДОКУМ.	ПОДП.	ДАТА
РАЗРАБ.	Я. П. О. Л. С. К. А. Я.	Л. П. С. С. К.	
ПРОВ.	Л. П. С. С. К.	Л. П. С. С. К.	
И. КОНТР.	Р. В. И. Н. С. К. А. Я.	Л. П. С. С. К.	18.87
УТВ.	С. П. И. В. А. К.	Л. П. С. С. К.	
ТРУБОПРОВОД		ЛИСТ	МАССА
		И	4.9
		ЛИСТОВ	1:10
ГОССТРОЙ СССР САНТЕХПРОЕКТ Г. МОСКВА ФОРМАТ: А4			



1 * РАЗМЕРЫ ДЛЯ СПРАВОК
2 $\pm \frac{t2}{2}$

A24B061.040CB			
ИЗМ. ЛИСТ	№ ДОКУМ.	ПОДП.	ДАТА
РАЗРАБ.	Я. П. О. Л. С. К. А. Я.	Л. П. С. С. К.	
ПРОВ.	Л. П. С. С. К.	Л. П. С. С. К.	
И. КОНТР.	Р. В. И. Н. С. К. А. Я.	Л. П. С. С. К.	18.87
УТВ.	С. П. И. В. А. К.	Л. П. С. С. К.	
ТРУБОПРОВОД		ЛИСТ	МАССА
		И	12.1
		ЛИСТОВ	1:10
ГОССТРОЙ СССР САНТЕХПРОЕКТ Г. МОСКВА ФОРМАТ: А4			

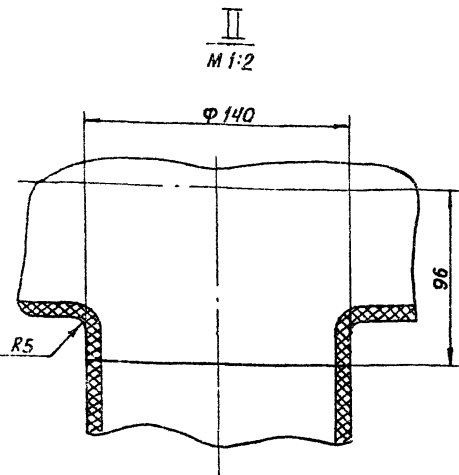
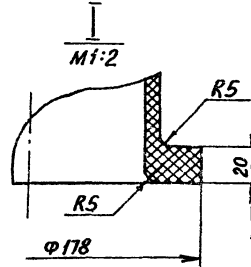
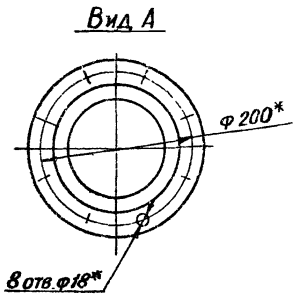
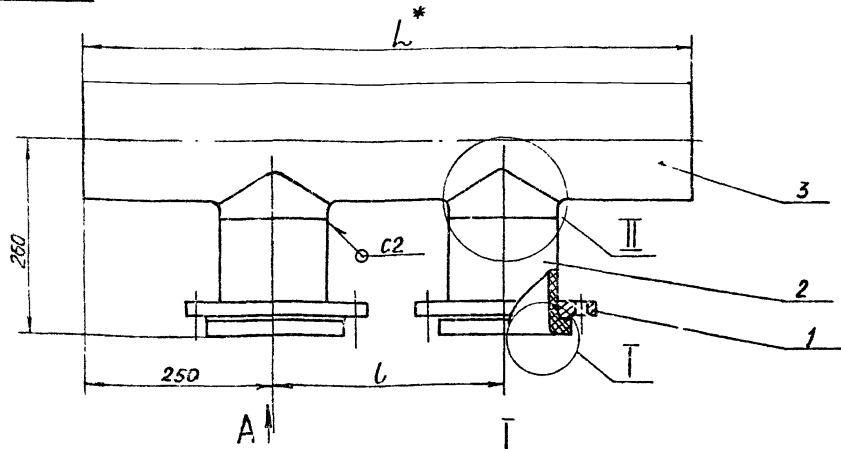


НЕУКАЗАННЫЕ ПРЕДЕЛЬНЫЕ ОТКЛОНЕНИЯ РАЗМЕРОВ: $h14; \pm \frac{t2}{2}$

A24B061.041			
ИЗМ. ЛИСТ	№ ДОКУМ.	ПОДП.	ДАТА
РАЗРАБ.	Я. П. О. Л. С. К. А. Я.	Л. П. С. С. К.	
ПРОВ.	Л. П. С. С. К.	Л. П. С. С. К.	
И. КОНТР.	Р. В. И. Н. С. К. А. Я.	Л. П. С. С. К.	18.87
УТВ.	С. П. И. В. А. К.	Л. П. С. С. К.	
ПАТРУБОК		ЛИСТ	МАССА
		И	4.9
		ЛИСТОВ	1:10
ТРУБА ПНД 140С ТЕХНИЧЕСКАЯ ГОСТ 19529-83 ГОССТРОЙ СССР САНТЕХПРОЕКТ Г. МОСКВА 23056-02 55 ФОРМАТ: А4			

А 1650М 2

A24B061.030.CB



ОБОЗНАЧЕНИЕ	РАЗМЕРЫ, мм		МАССА, кг
	L*	L	
A24B061.030	800	300	8,2
-01	2500	2000	15,7

- 1.* РАЗМЕРЫ ДЛЯ СПРАВКИ
2. $h 14; \pm \frac{+2}{-2}$
3. СВАРНЫЕ ШВЫ ПО ГОСТ 16310-80

A24B061.030.CB				ЛСТ	МАССА	МАСШТАБ
ТРУБОПРОВОДА				И	СМ.	-
				ЛСТ	ЛИСТОВ	-
				ГОССТРОЙ СССР САНТЕХПРОЕКТ г. МОСКВА		
				ФОРМАТ: А3		

КОЛ.	ПРИМЕЧАНИЕ	НАИМЕНОВАНИЕ	ОБОЗНАЧЕНИЕ
ДОКУМЕНТАЦИЯ			
A2		СБОРОЧНЫЙ ЧЕРТЕЖ	A24B061.090.CB
ДЕТАЛИ			
A4	1	ПЛАСТИНА	A24B052.019
A4	2	КОСЫНКА	A24B057.181
A4	3	КОСЫНКА	A24B057.182
A4	4	КОСЫНКА	A24B057.183
A4	5	КОСЫНКА	A24B057.184
A4	6	УГОЛОК	A24B057.185-02
	7	УГОЛОК	-03
	8	УГОЛОК	-05
	9	УГОЛОК	-06
	10	УГОЛОК	-07
	11	УГОЛОК	-08
	12	УГОЛОК	-12
	13	УГОЛОК	-13
	14	УГОЛОК	-14
	15	УГОЛОК	-15
	16	УГОЛОК	-16
	17	УГОЛОК	-18
	18	УГОЛОК	-19
	19	УГОЛОК	-20
	20	УГОЛОК	-21
	21	УГОЛОК	-22

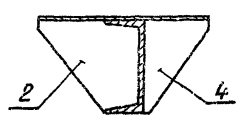
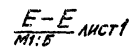
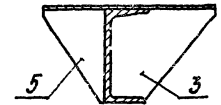
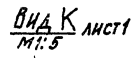
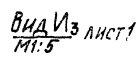
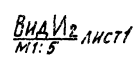
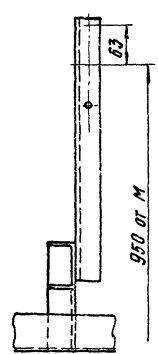
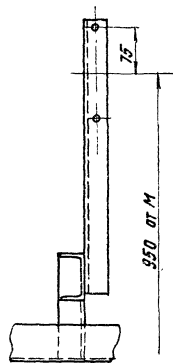
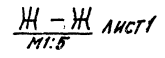
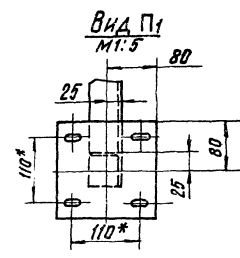
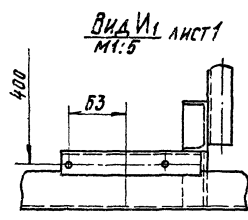
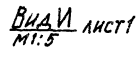
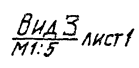
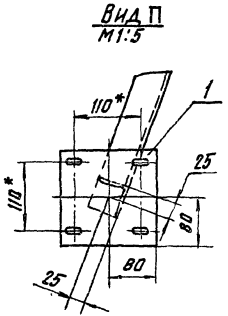
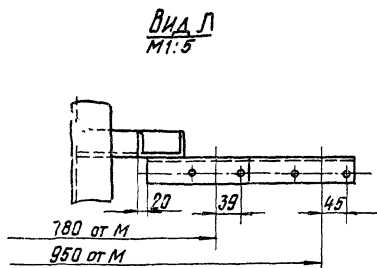
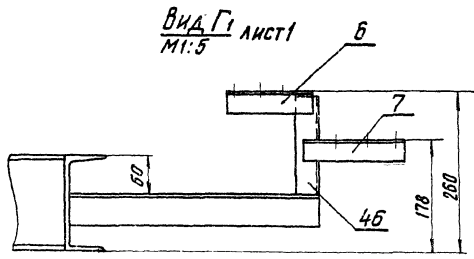
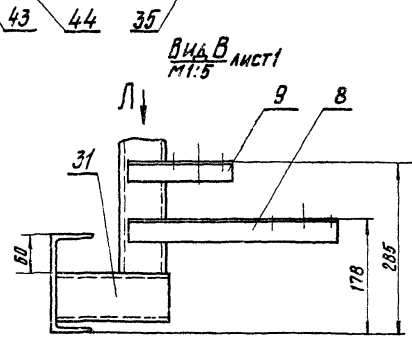
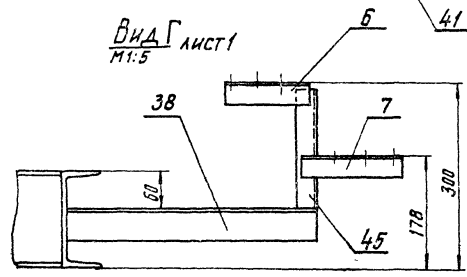
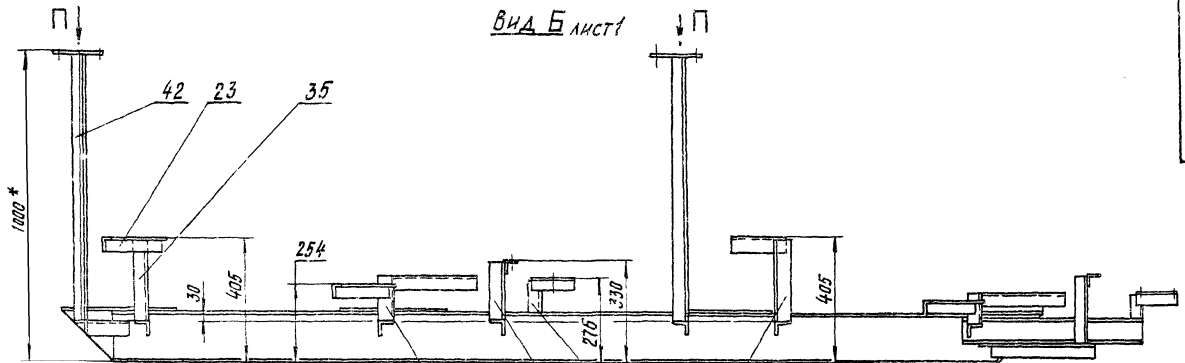
A24B061.090				ЛСТ	ЛСТ	ЛСТОВ
РАМА				И	1	3
				ГОССТРОЙ СССР САНТЕХПРОЕКТ г. МОСКВА		
				ФОРМАТ: А4		

КОЛ.	ПРИМЕЧАНИЕ	НАИМЕНОВАНИЕ	ОБОЗНАЧЕНИЕ
A4	22	УГОЛОК	A24B057.185-23
	23	УГОЛОК	-24
	24	УГОЛОК	-25
A4	25	УГОЛОК	A24B057.187
	26	УГОЛОК	-01
ШВЕЛЕР			
ШВЕЛЕР 8ГОСТ8420-80			
ШВЕЛЕР ВСТ.3-Г-ГОСТ535-79			
B4	27	L=3515-6,6	A24B061.011
B4	28	L=3485-6,6	A24B061.012
B4	29	L=500-1,75	A24B061.013
B4	30	L=600-1,75	A24B061.014
B4	31	L=180-1,0	A24B061.015
ШВЕЛЕР			
ШВЕЛЕР 16ГОСТ8240-72			
ШВЕЛЕР ВСТ.3-Г-ГОСТ535-79			
B4	32	L=907-2,3	A24B061.091
B4	33	L=2930-5,4	A24B061.092
УГОЛОК			
УГОЛОК 50ГОСТ8-ГОСТ8509-80			
УГОЛОК ВСТ.3-Г-ГОСТ535-79			
B4	34	L=420-1,55	A24B051.093
B4	35	L=270-1,3	A24B061.094
B4	36	L=330-1,4	A24B061.095
B4	37	L=106-0,74	A24B061.096
B4	38	L=400-1,4	A24B061.097
B4	39	L=600-1,75	A24B061.098
B4	40	L=235-1,15	A24B061.099
B4	41	L=146-0,87	A24B061.101
B4	42	L=867-2,3	A24B061.102

A24B061.090				ЛСТ
				2
				23056-02 56
				ФОРМАТ: А4

Ч.16 КОПИА ПОЛО НАЧАЛО РАБОТЫ НА ИМ. А.А.А. ПОСТ. НАЧАЛО

ВЫПУСК 1-1 АЛЬБОМ 2 СЕРИЯ 5.003.10



Выпуск 1-1
Альбом 2

Серия 5.903.10

ИЗМ. ЛИСТЫ НЕ АРХИВ. ПОДЛ. ВАРИА