

СЕРИЯ 5.903-10

БЛОКИ ВОСПОМОГАТЕЛЬНОГО
ОБОРУДОВАНИЯ СТАНЦИЙ
ВОДОПОДГОТОВКИ КОТЕЛЬНЫХ
УСТАНОВОК

выпуск 1-1

БЛОКИ НАТРИЙ-КАТИОНИТНЫХ
ФИЛЬТРОВ

альбом 3

БЛОКИ НАТРИЙ-КАТИОНИТНЫХ
ФИЛЬТРОВ ДИАМЕТРОМ 700 мм

РАБОЧИЕ ЧЕРТЕЖИ

РАЗРАБОТАНЫ
ГПИ САНТЕХПРОЕКТ ГОССТРОЯ СССР

ГЛАВНЫЙ ИНЖЕНЕР
ИНСТИТУТА
ГЛАВНЫЙ ИНЖЕНЕР
ПРОЕКТА

Ю.И. ШИМЕР
Ю.И. ШИМЕР
Н.И. ТАРСКИХ
Н.И. ТАРСКИХ

УТВЕРЖДЕНЫ ММСС СССР
ПРОТОКОЛОМ ОТ 10 ДЕКАБРЯ 1987Г.
ИНВЕДЕНЫ В ДЕЙСТВИЕ
ИНСТИТУТОМ ГИПРОТЕХМОНТАЖ
ПРИКАЗОМ ОТ 30 ДЕКАБРЯ 1987Г.
№ 99

Госстрой СССР
Технический филиал
ЦИТП
Типовой проект / серия /
№ 8-903-10 / 1-1 а2
Заказ № 1908
Цена 2 руб. 89 коп.
Тираж 4400
Дата "12" 12 1988

СОДЕРЖАНИЕ

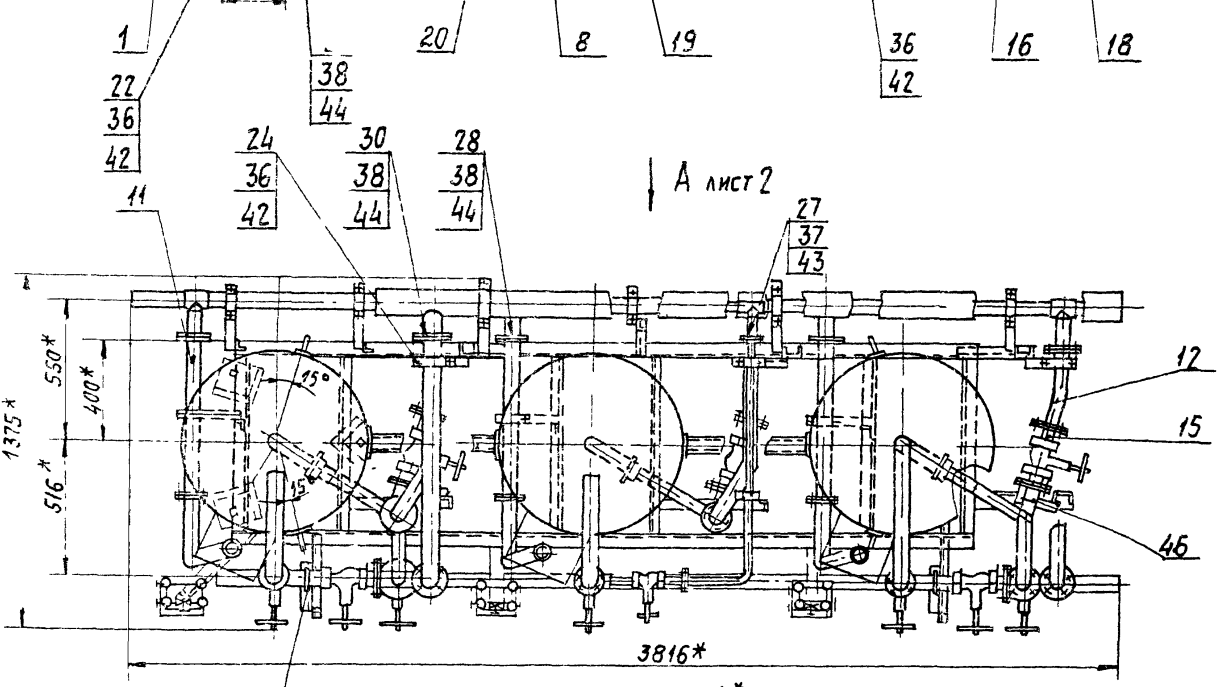
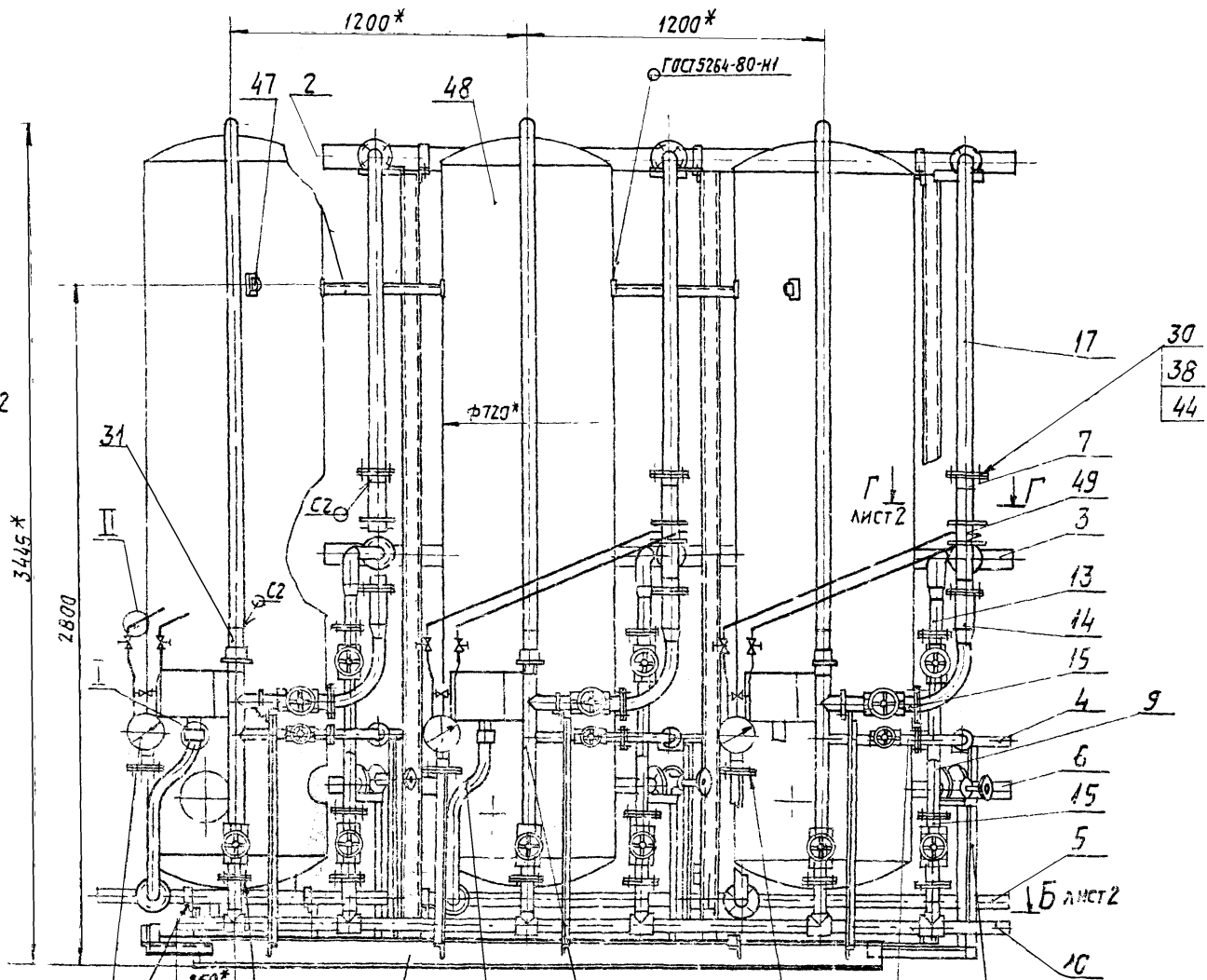
Обозначение	Наименование	Стр.
	СОДЕРЖАНИЕ	2
A24B062.000CT	Блок натрий - катионитных фильтров БФНГ-I-700x3-1 ТЕХНОЛОГИЧЕСКАЯ СХЕМА	3
A24B062.000	Блок натрий - катионитных фильтров БФНГ-I-700x3-1	3; 15
A24B062.000CB	Блок натрий - катионитных фильтров БФНГ-I-700x3-1	4; 5
A24B062.010	Трубопровод	8
A24B062.010CB	Трубопровод	
A24B062.011	Труба	
A24B062.023	Патрубок	
A24B062.020	Трубопровод	7
A24B062.020CB	Трубопровод	
A24B062.021	Патрубок	
A24B062.030	Трубопровод	8
A24B062.030CB	Трубопровод	
A24B062.040	Трубопровод	9
A24B062.071	Отвод	
A24B062.070CB	Трубопровод	
A24B062.070	Трубопровод	
A24B062.050	Трубопровод	10
A24B062.050CB	Трубопровод	
A24B062.022	Труба	
A24B062.051	Патрубок	
A24B062.080	Трубопровод	11
A24B062.100	Трубопровод	
A24B062.060CB	Трубопровод	12
A24B062.061	Патрубок	
A24B062.101	Патрубок	
A24B062.102	Труба	
A24B062.040CB	Трубопровод	
A24B062.080	Трубопровод	13
A24B062.080CB	Трубопровод	
A24B062.006	Патрубок	

Обозначение	Наименование	Стр.
A24B062.090	Трубопровод	14
A24B062.090CB	Трубопровод	
A24B062.100CB	Трубопровод	
A24B062.110	РАМА	15
A24B062.110CB	РАМА	16; 17
A24B063.000CT	Блок натрий - катионитных фильтров БФНГ-I-700x2-1 ТЕХНОЛОГИЧЕСКАЯ СХЕМА	18
A24B063.000	Блок натрий - катионитных фильтров БФНГ-I-700x2-1	18; 19
A24B062.111	Уголок	19
A24B062.128	Уголок	
A24B063.000CB	Блок натрий - катионитных фильтров БФНГ-I-700x2-1	20; 21
A24B063.010	РАМА	22
A24B063.010CB	РАМА	23; 24
A24B064.000CT	Блок натрий - катионитных фильтров БФНГ-I-700x3-2 ТЕХНОЛОГИЧЕСКАЯ СХЕМА	25
A24B064.000	Блок натрий - катионитных фильтров БФНГ-I-700x3-2	25; 28
A24B064.000CB	Блок натрий - катионитных фильтров БФНГ-I-700x3-2	26; 27
A24B064.010	РАМА	28
A24B064.010CB	РАМА	29; 30
A24B065.000CT	Блок натрий - катионитных фильтров БФНГ-I-700x2-2 ТЕХНОЛОГИЧЕСКАЯ СХЕМА	31
A24B065.000	Блок натрий - катионитных фильтров БФНГ-I-700x2-1	31; 22
A24B065.000CB	Блок натрий - катионитных фильтров БФНГ-I-700x2-2	32; 33
A24B065.010	РАМА	34
A24B065.010CB	РАМА	35; 36

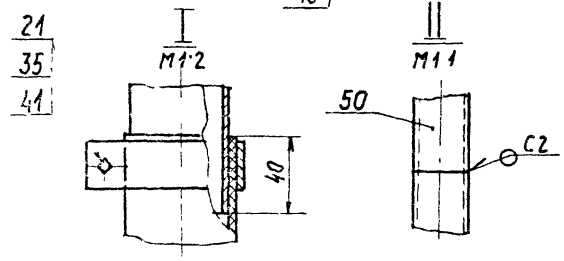
Выпуск 1-1
Алгебра 3

Серия 5.993-10

В лист 2



- 1* Размеры для справок.
- 2. ± $\frac{t_2}{2}$
- 3. Незказанные сварные швы по ГОСТ 16037-80.

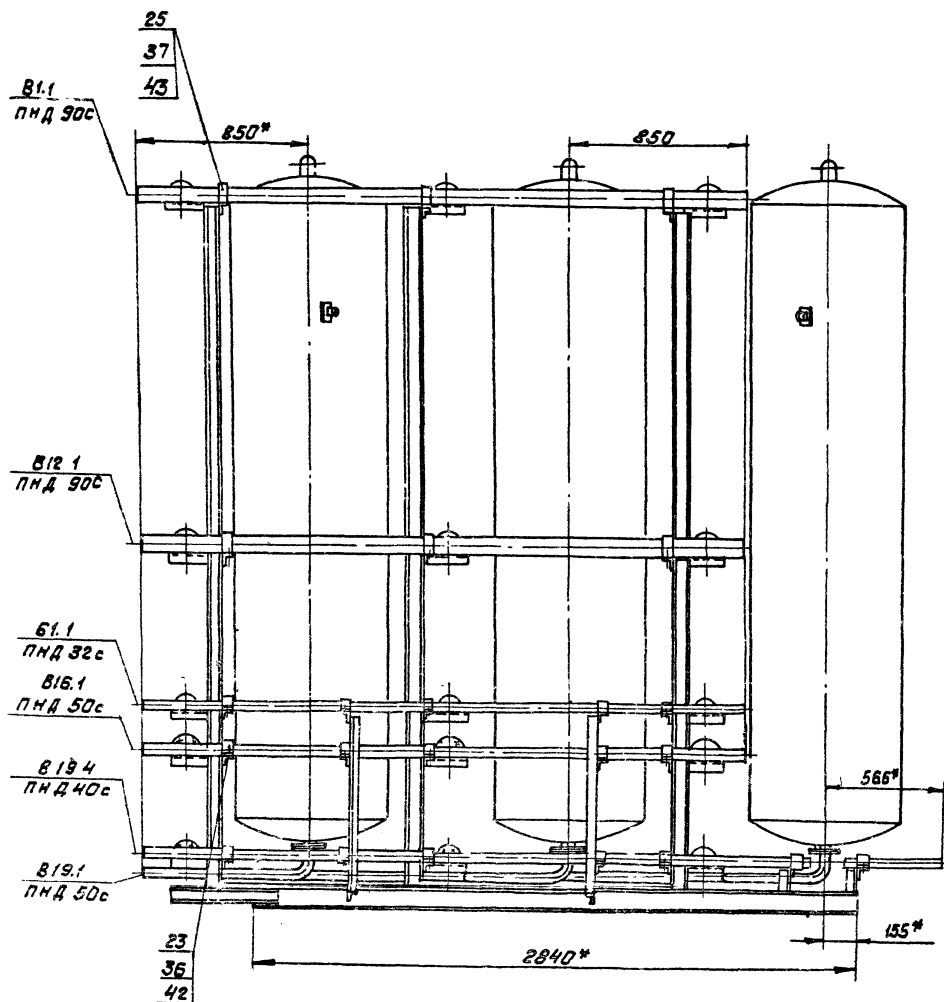


				AZ4B062.000СБ		
Изм	Лист	Исполн	Дата	БЛОК НАТРИЙ-КАТИОННЫХ ФИЛЬТРОВ		Лист
1	1	Рубинская	1987	БФ NaI-700 А3-1		115
Проект	Литвак	Рубинская				2400
Рук. гр.	Рубинская					115
Гл. инж.	Иштарская					Лист 1
Инж.	Радкин					Листов 2
Зав.	Спывак					ГОСТЕХПРОЕКТ МОСКВА

Серия 5 013 15
Альбом 3

ИЗДАНИЕ
ИЗМЕНЕНИЯ
ИЗМЕНЕНИЯ
ИЗМЕНЕНИЯ

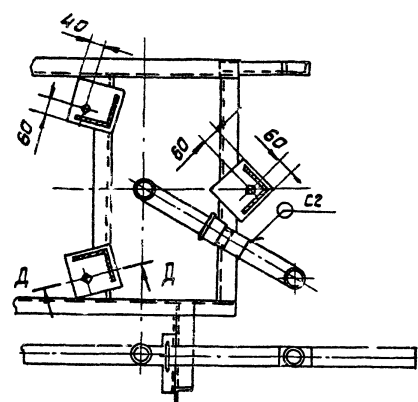
Вид А лист 1



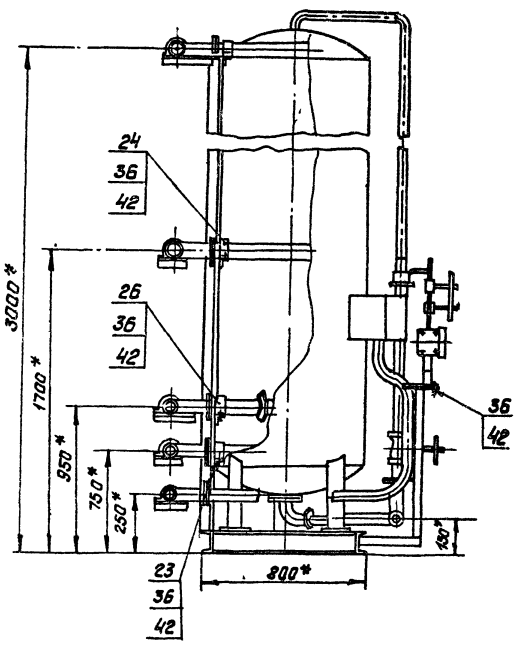
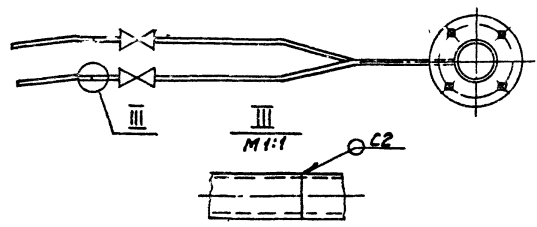
А-А повернута
M1:3

Б-Б лист 1
M1:10

Вид В лист 1



Г-Г лист 1
M1:10



Выпуск 1-1
Альбом 3

С. 903-10

Центральный институт стандартизации и метрологии

ФОРМАТ КОДА	ПОЗ	ОБОЗНАЧЕНИЕ	НАИМЕНОВАНИЕ	КОЛ.	ПРИМЕ- ЧАНИЕ
			<u>ДОКУМЕНТАЦИЯ</u>		
A4		A24B062.010 СБ	СБОРОЧНЫЙ ЧЕРТЕЖ		
			<u>ДЕТАЛИ</u>		
A3	1	A24B052.031-08	ФЛАНЕЦ	1	
A4	2	A24B052.043-02	ВТУЛКА ПОД ФЛАНЕЦ	1	
A4	3	A24B062.011	ТРУБА	1	
			<u>СТАНДАРТНЫЕ ИЗДЕЛИЯ</u>		
			ФЛАНЕЦ 1-32-6 ГОСТ 12820-80 (ЗАГОТОВКА ДЛЯ A24B052.031-08)		
			ВТУЛКА ПОД ФЛАНЕЦ ЛНП 40с ОСТ6-0535-74 (ЗАГОТОВКА ДЛЯ A24B052.043-02)		

A24B062.010

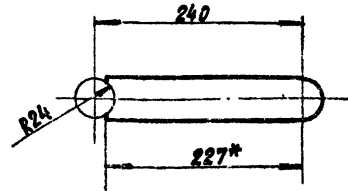
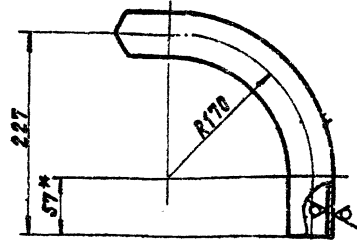
Трубопровод

КОПИРОВАТЬ: БЕЗНАКАНА

ФОРМАТ: А4

A24B062.023

5/12



- *РАЗМЕРЫ ДЛЯ СПРАВОК.
- H14; ± 0.2

A24B062.023

ПАТРУСОК

ТРУБА 40x3,5
ГОСТ 3262-75

ЛНТ. МАССА ЧИСТАЯ

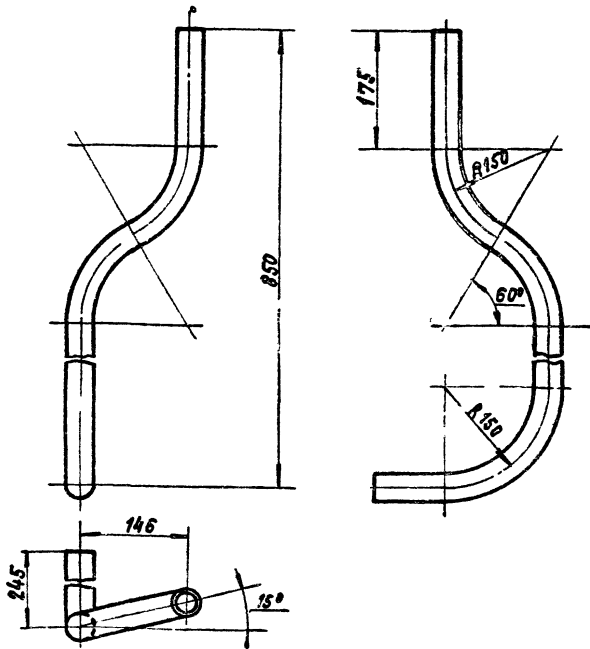
И 1,17 1:4

ЛНТ. ЛИСТОВ 1

ГОССТРОЙ СССР
САНТЕХПРОЕКТ
Г.МОСКВА

ФОРМАТ: А4

A24B062.011



НЕУКАЗАНИЕ ПРЕДЕЛЬНЫЕ ОТКЛОНЕНИЯ РАЗМЕРОВ: H14; ± 0.2

A24B062.011

ТРУБА

ТРУБА ЛНП 40С
ТЕХНИЧЕСКАЯ ГОСТ 18539-83

ЛНТ. МАССА ЧИСТАЯ

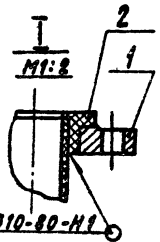
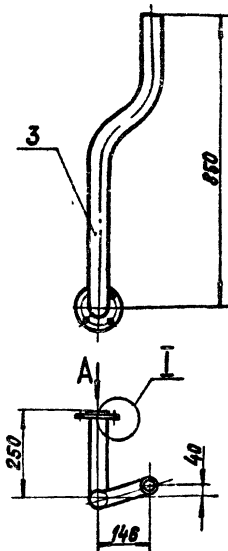
И 0,36 1:5

ЛНТ. ЛИСТОВ 1

ГОССТРОЙ СССР
САНТЕХПРОЕКТ
Г.МОСКВА

ФОРМАТ: А4

A24B062.010СБ



ГОСТ 18310-80-Н1

- РАЗМЕРЫ ДЛЯ СПРАВОК.

A24B062.010СБ

Трубопровод

ЛНТ. МАССА ЧИСТАЯ

И 1,4 1:10

ЛНТ. ЛИСТОВ 1

ГОССТРОЙ СССР
САНТЕХПРОЕКТ
Г.МОСКВА

ФОРМАТ: А4

ВЕР. ИЛИ ИСП. ПОДП. И ДАТА

Выпуск 1-1
Альбом 3

Серия 4.05.0

ВЕР. ИЛИ ИСП. ПОДП. И ДАТА

ВЕР. ИЛИ ИСП. ПОДП. И ДАТА

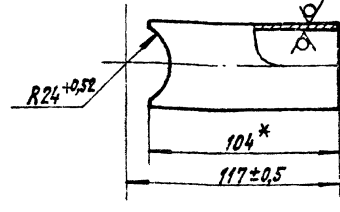
ВЕР. ИЛИ ИСП. ПОДП. И ДАТА

23056-03 7

ФОРМАТ	КОЛ.	ПРИМЕЧАНИЕ	НАИМЕНОВАНИЕ	ОБОЗНАЧЕНИЕ
			ДОКУМЕНТАЦИЯ	
A3			СБОРОЧНЫЙ ЧЕРТЕЖ	A24B062.020CB
			ДЕТАЛИ	
A3	1	2	ФЛАНЕЦ	A24B052.031-09
A4	2	1	ПАТРУБОК	A24B062.021
A4	3	1	ПАТРУБОК	A24B062.022
A4	4	1	ПАТРУБОК	A24B062.023
			СТАНДАРТНЫЕ ИЗДЕЛИЯ	
			ФЛАНЕЦ 1-40-Б	
			ГОСТ 12820-80	
			(ЗАГОТОВКА ДЛЯ	
			A24B052.031-09)	

A24B062.021

1/2



*РАЗМЕР ДЛЯ СПРАВОК.

ИЗМ. ПО ПОДА. ПОДА. И ДАТА

ИЗМ. ПО ПОДА. ПОДА. И ДАТА

A24B062.020

A24B062.021

ТРУБОПРОВОД

ПАТРУБОК

КОПИРОВАЛ: КРАИЛНА

ГОСТРОИ СССР
САИТЕХПРОЕКТ
г. МОСКВА
ФОРМАТ: А4

КОПИРОВАЛ: КРАИЛНА

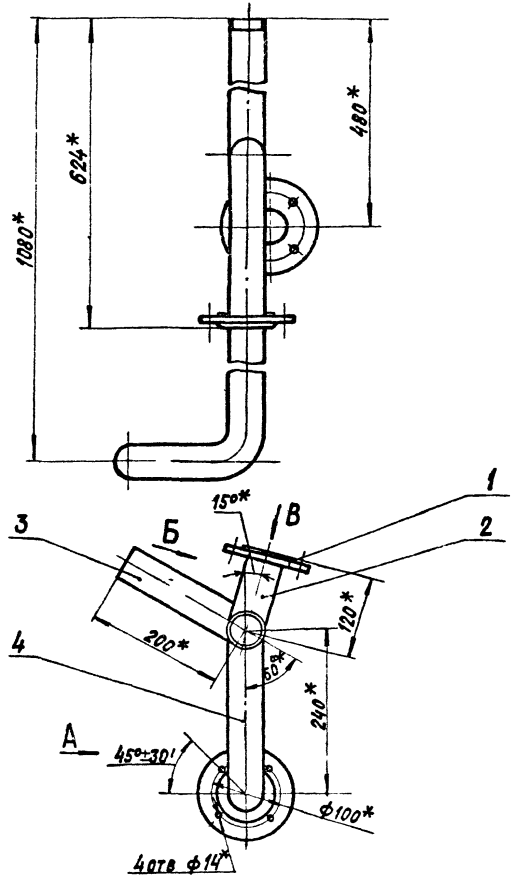
ГОСТРОИ СССР
САИТЕХПРОЕКТ
г. МОСКВА
ФОРМАТ: А4

A24B062.020CB

ФОРМАТ 1-1
АЛСОН 3

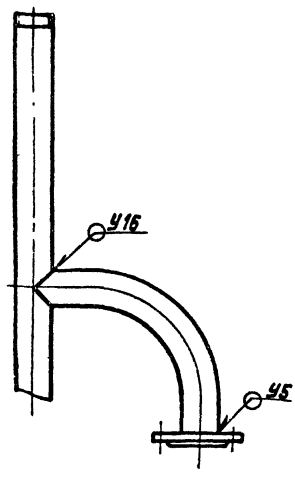
СЕРИЯ 6.332-10

ИЗМ. ПО ПОДА. ПОДА. И ДАТА

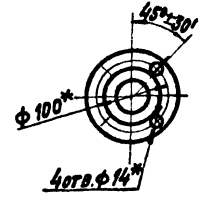


ВНД А

ВНД Б ПОВЕРНУТО



ВНД В ПОВЕРНУТО



* РАЗМЕРЫ ДЛЯ СПРАВОК.
2. СВАРНЫЕ ШВЫ ПО ГОСТ 16307-80

A24B062.020CB

ТРУБОПРОВОД

ИЗМ. ПО ПОДА. ПОДА. И ДАТА
РАЗРАБ. ЯНПОЛСКОЕ
ПРОВ. АНТВАК
РИС. ГРИППИ ГРАНОВСКИНА
И КОНТР. ФРОДКИН
УТВ. СЛНВАК

ЛИСТ МАССА МАСШТАБ
И 8,7 1:5
ЛИСТ ЛИСТОВ 1
ГОСТРОИ СССР
САИТЕХПРОЕКТ
г. МОСКВА
ФОРМАТ: А3

КОПИРОВАЛ: КРАИЛНА ФОРМАТ: А3

ФОРМАТ	КОЛ-ВО	ПОС.	ОБОЗНАЧЕНИЕ	НАИМЕНОВАНИЕ	КОЛ.	ПРИМЕЧАНИЕ
				ДОКУМЕНТАЦИЯ		
A3			A24B062.030CB	СБОРОЧНЫЙ ЧЕРТЕЖ		
				ДЕТАЛИ		
				ТРУБА ПНД 50С		
				ТЕХНИЧЕСКАЯ ГОСТ18399-83		
Б4	1		A24B062.031	L=223-115	1	0,1кг
Б4	2		A24B062.032	L=347-14	1	0,15кг
			ПЕРЕМЕННЫЕ ДАННЫЕ ДЛЯ ИСПОЛНЕНИЯ:			
			A24B062.031	ДЕТАЛИ		
A3	3		A24B052.031-05	ФЛАНЕЦ	5	
				ТРУБА ПНД 50С		
				ТЕХНИЧЕСКАЯ ГОСТ18399-83		
Б4	4		A24B062.033	L=422-155	3	0,19кг
Б4	5		A24B062.034	L=154-10	6	0,07кг
Б4	6		A24B062.035	L=670-20	2	0,3кг
			СТАНДАРТНЫЕ ИЗДЕЛИЯ			
				ВТУЛКА ПОД ФЛАНЕЦ		
				ПНД 50С		
				ОСТБ-05-367-74	6	
A24B062.030						
ИМ. ИМСТ. № ДОКУМ. ПОД. ДАТА			ИМСТ. ИМСТОВ			
РАЗРАБ. ЯМПОЛЬСКАЯ			И 1 2			
ПРОВ. ЛИТВАК			ГОСТРОИ ОССР			
РИС. ПРИШЫП. ГРАНОВСКИЙ			САНТЕХПРОЕКТ			
И. КОНТР. ФРАДКИН			Г. МОСКВА			
УТВ. СЛЫВАК			КОМПРОВАЛ: КРАИАННА			
			ФОРМАТ: А4			

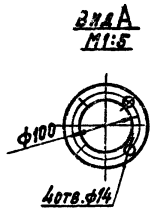
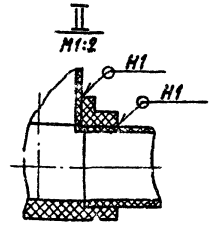
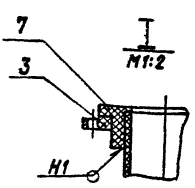
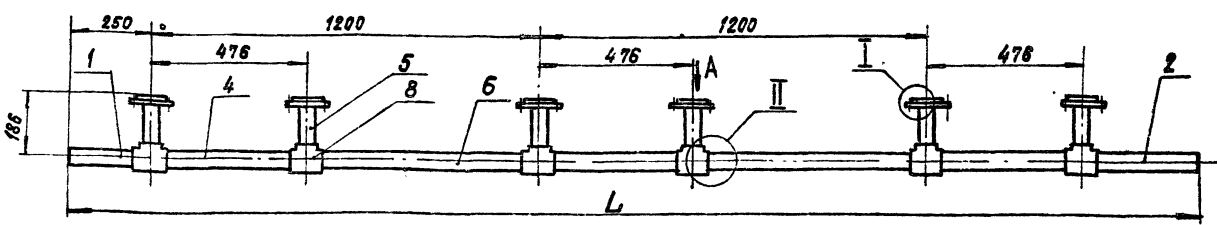
ФОРМАТ	КОЛ-ВО	ПОС.	ОБОЗНАЧЕНИЕ	НАИМЕНОВАНИЕ	КОЛ.	ПРИМЕЧАНИЕ
	8			ТРОЙНИК ПНД 50С		
				ОСТБ-5-367-74	6	
				ФЛАНЕЦ 1-40-6		
				ГОСТ12820-80		
				(ЗАГОТОВКА ДЛЯ		
				A24B052.031-05)		
				A24B062.030-01		
				ДЕТАЛИ		
A3	3		A24B052.031-05	ФЛАНЕЦ	4	
				ТРУБА ПНД 50С		
				ТЕХНИЧЕСКАЯ ГОСТ18399-83		
Б4	4		A24B062.033	L=422-155	2	0,19кг
Б4	5		A24B062.034	L=154-10	4	0,07кг
Б4	6		A24B062.035	L=670-20	1	0,3кг
			СТАНДАРТНЫЕ ИЗДЕЛИЯ			
				ВТУЛКА ПОД ФЛАНЕЦ		
				ПНД 50С		
				ОСТБ-5-367-74	4	
				ТРОЙНИК ПНД 50С		
				ОСТБ-05-367-74	4	
				ФЛАНЕЦ 1-40-6		
				ГОСТ 12820-80		
				(ЗАГОТОВКА ДЛЯ		
				A24B052.031-05)		
A24B062.030						
ИМ. ИМСТ. № ДОКУМ. ПОД. ДАТА			ИМСТ. ИМСТОВ			
РАЗРАБ. ЯМПОЛЬСКАЯ			И 1 2			
ПРОВ. ЛИТВАК			ГОСТРОИ ОССР			
РИС. ПРИШЫП. ГРАНОВСКИЙ			САНТЕХПРОЕКТ			
И. КОНТР. ФРАДКИН			Г. МОСКВА			
УТВ. СЛЫВАК			КОМПРОВАЛ: КРАИАННА			
			ФОРМАТ: А4			

ИМ. ИМСТ. № ДОКУМ. ПОД. ДАТА
РАЗРАБ. ЯМПОЛЬСКАЯ
ПРОВ. ЛИТВАК
РИС. ПРИШЫП. ГРАНОВСКИЙ
И. КОНТР. ФРАДКИН
УТВ. СЛЫВАК

ИМ. ИМСТ. № ДОКУМ. ПОД. ДАТА
РАЗРАБ. ЯМПОЛЬСКАЯ
ПРОВ. ЛИТВАК
РИС. ПРИШЫП. ГРАНОВСКИЙ
И. КОНТР. ФРАДКИН
УТВ. СЛЫВАК

A24B062.030CB

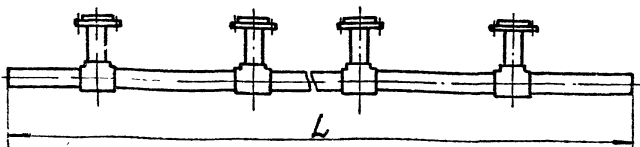
Рис. 1



ОБОЗНАЧЕНИЕ	РИС.	L, мм	МАССА, кг
A24B062.030	1	3500	10,1
-01	2	2300	0,7

Рис. 2
ОСТАЛЬНОЕ - СМ. РИС. 1.

- РАЗМЕРЫ ДЛЯ СПЛЮВК.
- СВАРНОЙ ШОВ ПО ГОСТ 16310-80



A24B062.030CB

ИМ. ИМСТ. № ДОКУМ. ПОД. ДАТА	ИМСТ. ИМСТОВ
РАЗРАБ. ЯМПОЛЬСКАЯ	И 1 2
ПРОВ. ЛИТВАК	ГОСТРОИ ОССР
РИС. ПРИШЫП. ГРАНОВСКИЙ	САНТЕХПРОЕКТ
И. КОНТР. ФРАДКИН	Г. МОСКВА
УТВ. СЛЫВАК	КОМПРОВАЛ: КРАИАННА
	ФОРМАТ: А3

Выпуск 1-1
Алфавит 3

Серия 03-00

ИМ. ИМСТ. № ДОКУМ. ПОД. ДАТА
РАЗРАБ. ЯМПОЛЬСКАЯ
ПРОВ. ЛИТВАК
РИС. ПРИШЫП. ГРАНОВСКИЙ
И. КОНТР. ФРАДКИН
УТВ. СЛЫВАК

Код	Знак	Поз	Обозначение	Наименование	Кол	Примечание
				<u>Документация</u>		
А4			А 24В062.040СБ	СБОРОЧНЫЙ ЧЕРТЕЖ		
				<u>ДЕТАЛИ</u>		
А3	1		А 24В052.031-08	ФЛАНЕЦ	2	
А4	2		А 24В052.043-02	ВТУЛКА ПОД ФЛАНЕЦ	2	
Б4	3		А 24В062.041	ТРУБА ПНД 40С		
				ТЕХНИЧЕСКАЯ ГОСТ 18599-83 L=580-1,75	1	0,27 кг
				<u>СТАНДАРТНЫЕ ИЗДЕЛИЯ</u>		
				ФЛАНЕЦ 1-32-6 ГОСТ 12820-80 (ЗАГОТОВКА ДЛЯ А 24В052.031-08)		
				ВТУЛКА ПОД ФЛАНЕЦ ПНП 40С ОСТ 80536-74 (ЗАГОТОВКА ДЛЯ А 24В052.043-02)		

А 24В052.040

ТРУБОПРОВОД

ЛИТ	ЛИСТ	ЛИСТОВ
И	1	1
ГОССТРОЙ СССР САНТЕХПРОЕКТ Г. МОСКВА		

КОПИРОВАЛ: БРАГЛИНА

ФОРМАТ: А4

Код	Знак	Поз	Обозначение	Наименование	Кол	Примечание
				<u>Документация</u>		
А4			А 24В062.070СБ	СБОРОЧНЫЙ ЧЕРТЕЖ		
				<u>ДЕТАЛИ</u>		
А3	1		А 24В052.031	ФЛАНЕЦ	1	
	2		-05	ФЛАНЕЦ	1	
А4	3		А 24В052.043-03	ВТУЛКА ПОД ФЛАНЕЦ	1	
	4		-04	ВТУЛКА ПОД ФЛАНЕЦ	1	
А4	5		А 24В062.071	ОТВОД	1	
Б4	6		А 24В062.072	ТРУБА ПНД 63С		
				ТЕХНИЧЕСКАЯ ГОСТ 18599-83 L=145-1,0	1	0,17 кг
				<u>СТАНДАРТНЫЕ ИЗДЕЛИЯ</u>		
				ПЕРЕХОД ПНП 63Сx50С ОСТ 6-05-367-74	1	
				ФЛАНЕЦ 1-50-6 ГОСТ 12820-80 (ЗАГОТОВКА ДЛЯ А 24В052.031)		

А 24В062.070

ТРУБОПРОВОД

ЛИТ	ЛИСТ	ЛИСТОВ
И	1	1
ГОССТРОЙ СССР САНТЕХПРОЕКТ Г. МОСКВА		

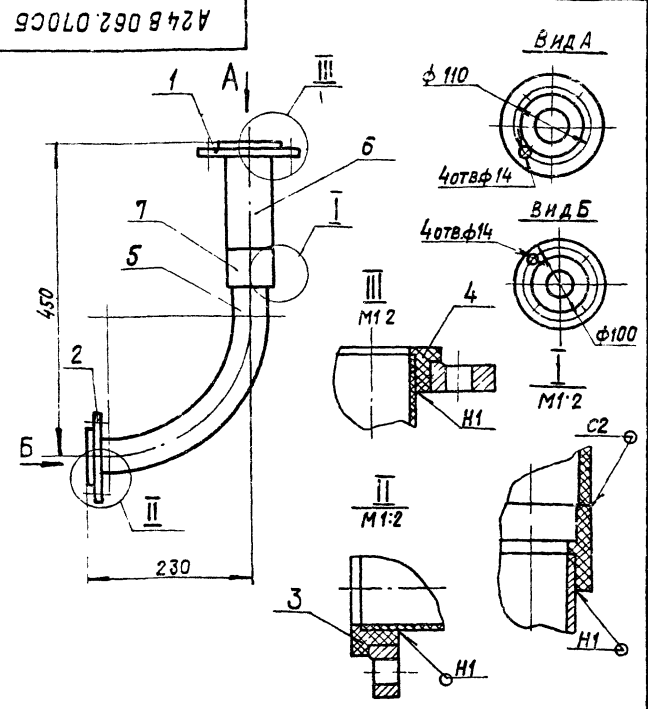
КОПИРОВАЛ: БРАГЛИНА

ФОРМАТ: А4

Выпуск 1-1
Альбом 3

Серия 5 903-00

Лист 1 из 1
Дата 1980.03.10



1. Размеры для справок.
2. Сварные швы по ГОСТ 15310-80

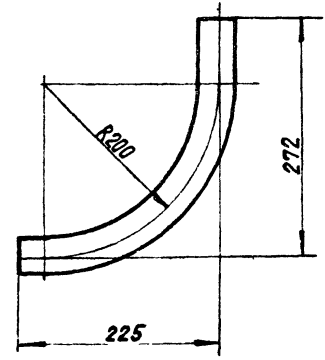
А 24В062.070СБ

ТРУБОПРОВОД

ЛИТ	МАССА	МАССА
И	3,0	1,5
ЛИСТ ЛИСТОВ		
ГОССТРОЙ СССР САНТЕХПРОЕКТ Г. МОСКВА		

ФОРМАТ: А4

А 24В062.071



Неуказанные предельные отклонения размеров: $h14; \pm \frac{t_2}{2}$.

А 24В062.071

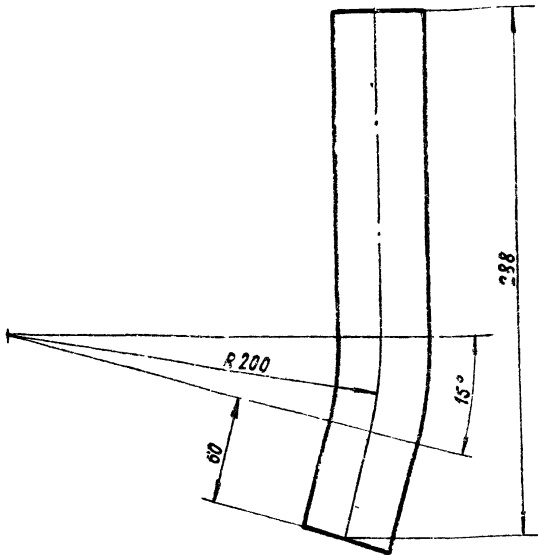
ОТВОД

ЛИТ	МАССА	МАССА
И	0,19	1,4
ЛИСТ ЛИСТОВ		
ГОССТРОЙ СССР САНТЕХПРОЕКТ Г. МОСКВА		

ТРУБА ПНД 50С
ТЕХНИЧЕСКАЯ ГОСТ 18599-83

КОПИРОВАЛ: БРАГЛИНА ФОРМАТ: А4

A24B062.051



Неуказанные предельные отклонения размеров: $\pm \frac{t}{2}$

A24B062.051

ПАТРУБОК

ТРУБА ПНД 50 с

ТЕХНИЧЕСКАЯ ГОСТ 18309-83

ЛИСТ МАССА МАСШТАБ

И 1 0,13 1:2

ЛИСТ ЛИСТОВ 1

ГОСТРОЙ СССР САНТЕХПРОЕКТ Г. МОСКВА ФОРМАТ А4

Формат листа	№	Обозначение	Наименование	Кол-во	Примечание
			ДОКУМЕНТАЦИЯ		
A4		A24B062.050СБ	СБОРОЧНЫЙ ЧЕРТЕЖ		
			ДЕТАЛИ		
A3	1	A24B052.031-09	ФЛАНЕЦ	2	
A4	2	A24B052.043-03	ВТУЛКА ПОД ФЛАНЕЦ	2	
A3	3	A24B062.051	ПАТРУБОК	1	
			СТАНДАРТНЫЕ ИЗДЕЛИЯ		
			ФЛАНЕЦ 1-40-6		
			ГОСТ 12820-80		
			(ЗАГОТОВКА ДЛЯ A24B052.031-09)		
			ВТУЛКА ПОД ФЛАНЕЦ		
			ПНД 50С		
			ОСТБ-5-367-74		
			(ЗАГОТОВКА ДЛЯ A24B052.043-03)		

A24B062.050

ТРУБОПРОВОД

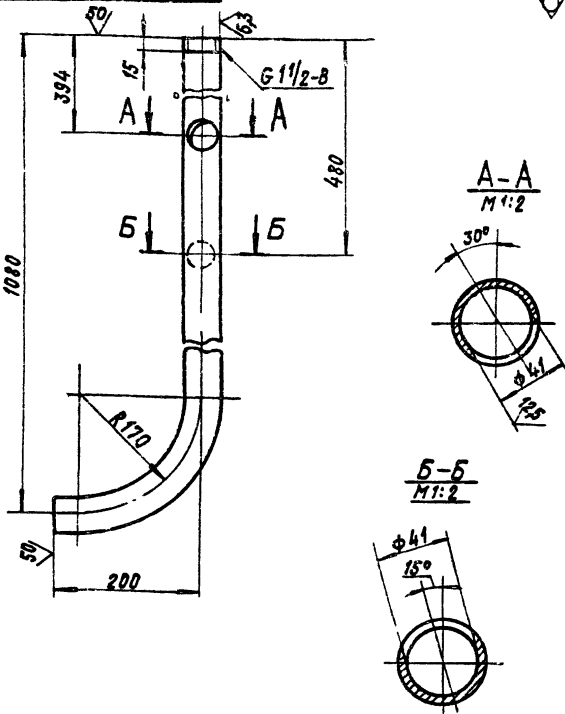
КОМПЛЕКТ: КРАПАННА

ЛИСТ МАССА МАСШТАБ

И 1 2,6 1:4

ГОСТРОЙ СССР САНТЕХПРОЕКТ Г. МОСКВА ФОРМАТ А4

A24B062.022



Неуказанные предельные отклонения размеров: $H14; h14; \pm \frac{t}{2}$

A24B062.022

ТРУБА

ТРУБА 40x3,5

ГОСТ 3262-75

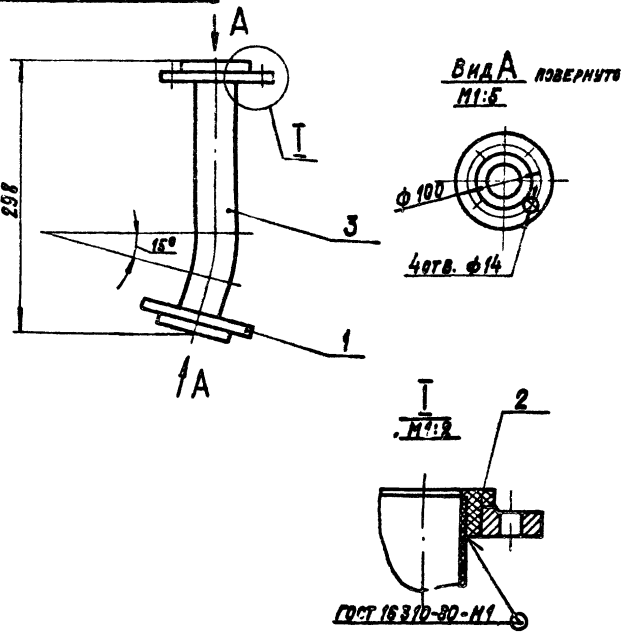
ЛИСТ МАССА МАСШТАБ

И 1 4,63 1:5

ЛИСТ ЛИСТОВ 1

ГОСТРОЙ СССР САНТЕХПРОЕКТ Г. МОСКВА ФОРМАТ А4

A24B062.050СБ



РАЗМЕРЫ ДЛЯ СПРАВК.

A24B062.050СБ

ТРУБОПРОВОД

КОМПЛЕКТ: КРАПАННА

ЛИСТ МАССА МАСШТАБ

И 1 2,6 1:4

ЛИСТ ЛИСТОВ 1

ГОСТРОЙ СССР САНТЕХПРОЕКТ Г. МОСКВА ФОРМАТ А4

ИЗМ. ЛИСТ № ДОКУМ. ПОДП. ДАТА

ВЫПУСК 1-1 АЛБЮМ 3

СЕРИЯ 5 903-10

ИЗМ. ЛИСТ № ДОКУМ. ПОДП. ДАТА

ИЗМ. ЛИСТ № ДОКУМ. ПОДП. ДАТА

ИЗМ. ЛИСТ № ДОКУМ. ПОДП. ДАТА

ФОРМАТ	ЗОНА	ПОЗ.	ОБОЗНАЧЕНИЕ	НАИМЕНОВАНИЕ	КОЛ.	ПРИМЕЧАНИЕ
				<u>ДОКУМЕНТАЦИЯ</u>		
A3			A24B062.060.05	СБОРОЧНЫЙ ЧЕРТЕЖ		
				<u>ДЕТАЛИ</u>		
A3	1		A24B052.031	ФЛАНЕЦ	1	
	2		-05	ФЛАНЕЦ	1	
A4	3		A24B052.043-03	ВТУЛКА ПОД ФЛАНЕЦ	1	
	4		-04	ВТУЛКА ПОД ФЛАНЕЦ	1	
A4	5		A24B062.061	ПАТРУБОК	1	
A4	6		A24B062.062	ТРУБА ПНД 63С ТЕХНИЧЕСКАЯ ГОСТ18388-83 L=86-074	1	
A4	7		A24B062.063	ТРУБА ПНД 50С ТЕХНИЧЕСКАЯ ГОСТ18388-83 L=100-287	1	
				<u>СТАНДАРТНЫЕ ИЗДЕЛИЯ</u>		
	8			ПЕРЕХОД ПНД 63Сx50С ОСТ6-05-367-74	1	
	9			УГОЛЬНИК ПНД 63С ОСТ6-05-367-74	1	
				ФЛАНЕЦ 1-50-6 ГОСТ 12820-80 (ЗАГОТОВКА ДЛЯ A24B052.031)		

A24B062.060

ТРУБОПРОВОД

КОПИРОВАЛ: КРАНАЙНА

ФОРМАТ: А4

ФОРМАТ	ЗОНА	ПОЗ.	ОБОЗНАЧЕНИЕ	НАИМЕНОВАНИЕ	КОЛ.	ПРИМЕЧАНИЕ
				ФЛАНЕЦ 1-40-6 ГОСТ12820-80 (ЗАГОТОВКА ДЛЯ A24B052.031-05)		
				ВТУЛКА ПОД ФЛАНЕЦ ПНД 50С ОСТ6-05-367-74 (ЗАГОТОВКА ДЛЯ A24B052.043-03)		
				ВТУЛКА ПОД ФЛАНЕЦ ПНД 63С ОСТ6-05-367-74 (ЗАГОТОВКА ДЛЯ A24B052.043-04)		

A24B062.060

КОПИРОВАЛ: КРАНАЙНА

ФОРМАТ: А4

ФОРМАТ	ЗОНА	ПОЗ.	ОБОЗНАЧЕНИЕ	НАИМЕНОВАНИЕ	КОЛ.	ПРИМЕЧАНИЕ
				ФЛАНЕЦ 1-40-6 ГОСТ 12820-80 (ЗАГОТОВКА ДЛЯ A24B052.031-05)		
				ВТУЛКА ПОД ФЛАНЕЦ ПНД 50С ОСТ6-05-367-74 (ЗАГОТОВКА ДЛЯ A24B052.043-03)		
				ВТУЛКА ПОД ФЛАНЕЦ ПНД 63С ОСТ6-05-367-74 (ЗАГОТОВКА ДЛЯ A24B052.043-04)		

A24B062.070

КОПИРОВАЛ: КРАНАЙНА

ФОРМАТ: А4

ФОРМАТ	ЗОНА	ПОЗ.	ОБОЗНАЧЕНИЕ	НАИМЕНОВАНИЕ	КОЛ.	ПРИМЕЧАНИЕ
				<u>ДОКУМЕНТАЦИЯ</u>		
A4			A24B062.100.05	СБОРОЧНЫЙ ЧЕРТЕЖ		
				<u>ДЕТАЛИ</u>		
A4			A24B062.101	ПАТРУБОК	1	
				<u>ПЕРЕМЕННЫЕ ДАННЫЕ ДЛЯ ИСПОЛНЕНИЯ:</u>		
				A24B062.100 <u>ДЕТАЛИ</u>		
A4	2		A24B062.102	ТРУБА	1	
				A24B062.100-01 <u>ДЕТАЛИ</u>		
A4	2		A24B062.102-01	ТРУБА	1	
A4	3		A24B062.101-01	ПАТРУБОК	1	

A24B062.100

ТРУБОПРОВОД

23050-03 12

ФОРМАТ: А4

КОПИРОВАЛ: КРАНАЙНА

КОПИРОВАЛ: КРАНАЙНА

КОПИРОВАЛ: КРАНАЙНА

КОПИРОВАЛ: КРАНАЙНА

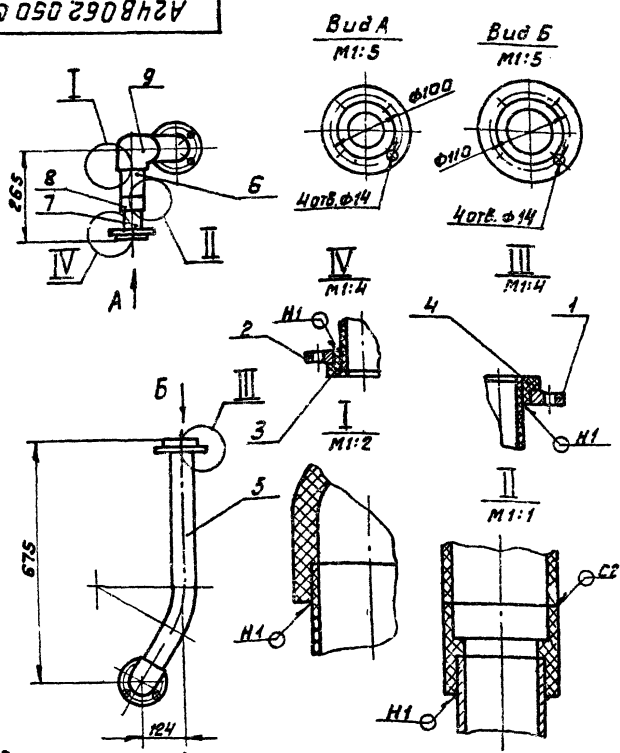
КОПИРОВАЛ: КРАНАЙНА

КОПИРОВАЛ: КРАНАЙНА

КОПИРОВАЛ: КРАНАЙНА

КОПИРОВАЛ: КРАНАЙНА

A24B062.060.06

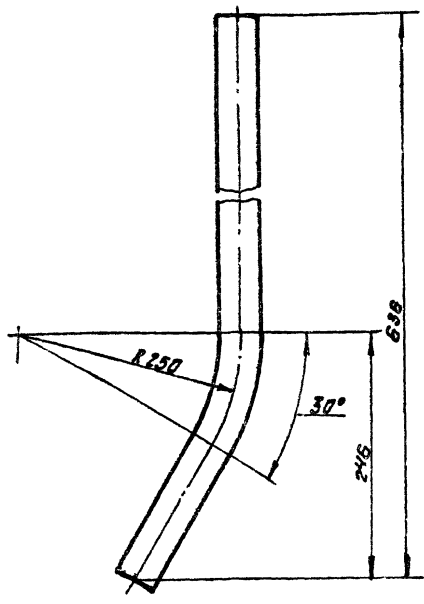


1. Размеры для справок
2. Сварные швы по гост 16315-80

A24B 062. 060 06

Изм/лист	№ докум	Подп	Дата	Лист	Масса	Макс/об
Разраб	Литвак	Сп				
Проект	Литвак	Сп		Лист	Листов 1	
Исполн	Сп	Сп		САНТЕХПРОЕКТ г. Москва		
Утв	Сп	Сп		Формат А4		

A24B062.061



Неуказанные предельные отклонения размеров: $h14; \pm \frac{t_2}{2}$.

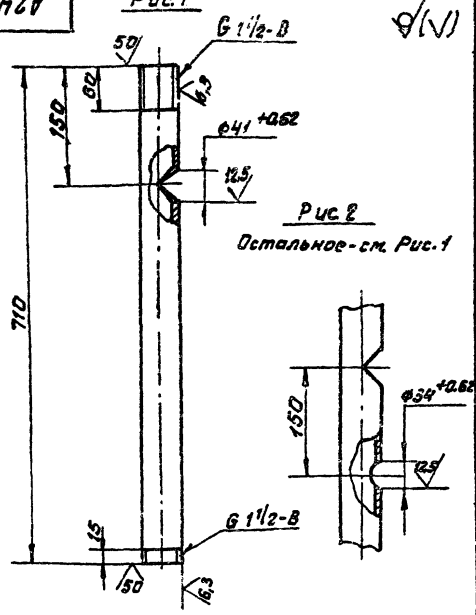
A24B 062. 061

Изм/лист	№ докум	Подп	Дата	Лист	Масса	Макс/об
Разраб	Литвак	Сп				
Проект	Литвак	Сп		Лист	Листов 1	
Исполн	Сп	Сп		САНТЕХПРОЕКТ г. Москва		
Утв	Сп	Сп		Формат А4		

Выпуск 1-1
Альбом 3
Серия 5983-10

Выпуск 1-1
Альбом 3
Серия 5983-10

A24B 062. 102



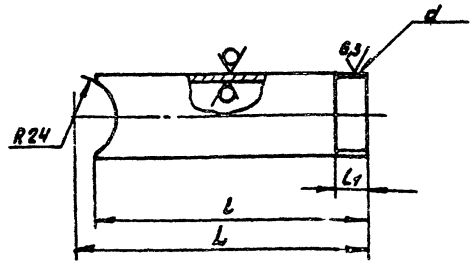
Обозначение	Рис.	Масса, кг
A24B 062. 102	1	2,72
- 01	2	2,65

Неуказанные предельные отклонения размеров $h14; \pm \frac{t_2}{2}$.

A24B 062. 102

Изм/лист	№ докум	Подп	Дата	Лист	Масса	Макс/об
Разраб	Литвак	Сп				
Проект	Литвак	Сп		Лист	Листов 1	
Исполн	Сп	Сп		САНТЕХПРОЕКТ г. Москва		
Утв	Сп	Сп		Формат А4		

A24B 062. 101



Обозначение	Размеры, мм				Масса, кг
	L	L*	L1	σ	
A24B 062. 101	165	152	15	G 1 1/2-B	0,58
- 01	186	173	11	G 1-B	0,43

* Размер для справок.
2. ± $\frac{t_2}{2}$.

A24B 062. 101

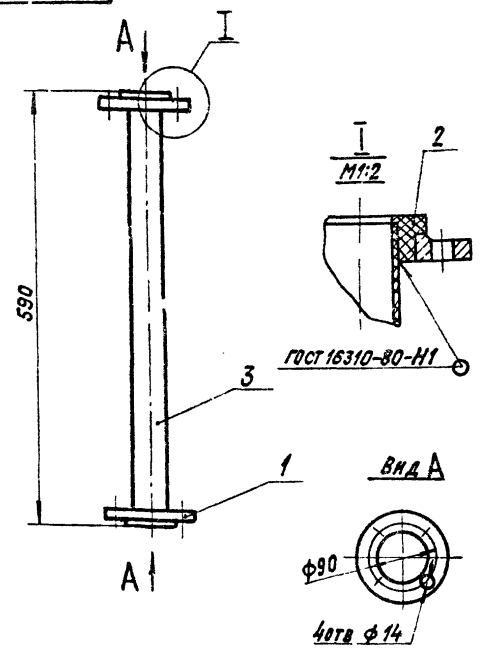
Изм/лист	№ докум	Подп	Дата	Лист	Масса	Макс/об
Разраб	Литвак	Сп				
Проект	Литвак	Сп		Лист	Листов 1	
Исполн	Сп	Сп		САНТЕХПРОЕКТ г. Москва		
Утв	Сп	Сп		Формат А4		

Выпуск 1-1
Альбом 3
Серия 5983-10

Выпуск 1-1
Альбом 3
Серия 5983-10

Г	Л	П.З.	ОБОЗНАЧЕНИЕ	НАИМЕНОВАНИЕ	КОЛ.	ПРИМЕЧАНИЕ
				ДОКУМЕНТАЦИЯ		
44			A24B062.080CB	СБОРОЧНЫЙ ЧЕРТЕЖ		
			ПЕРЕМЕННЫЕ ДАННЫЕ ДЛЯ ИСПОЛНЕНИЯ:			
			A24B062.080			
			ДЕТАЛИ			
43	1		A24B052.031-09	ФЛАНЕЦ	1	
44	2		A24B062.006-01	ПАТРУБОК	1	
			СТАНДАРТНЫЕ ИЗДЕЛИЯ			
			ФЛАНЕЦ 1-40-Б			
			ГОСТ 12820-80			
			(ЗАГОТОВКА ДЛЯ A24B052.031-09)			
			A24B062.080-01			
			ДЕТАЛИ			
43	1		A24B052.031-10	ФЛАНЕЦ	1	
44	2		A24B062.006-02	ПАТРУБОК	1	
			СТАНДАРТНЫЕ ИЗДЕЛИЯ			
			ФЛАНЕЦ 1-25-Б			
			ГОСТ 12820-80			
			(ЗАГОТОВКА ДЛЯ A24B052.031-10)			

900402208474



РАЗМЕРЫ ДЛЯ СПРАВОК.

A24B062.040CB				ЛИСТ	МАССА	МАСШТАБ
ТРУБОПРОВОД				И	1,35	1:5
ЛИСТ ЛИСТОВ 1				ГОССТРОЙ СССР САНТЕХПРОЕКТ Г. МОСКВА		
ФОРМАТ: А4						

ИЗМ. № КОЛ. ПОЛ. И. ДАТА

ИЗМ. № КОЛ. ПОЛ. И. ДАТА

A24B062.080

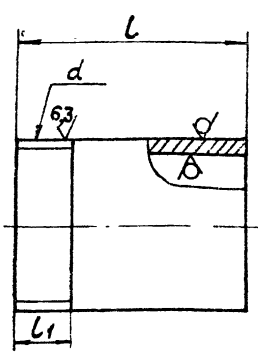
ТРУБОПРОВОД

ЛИСТ ЛИСТОВ 1
ГОССТРОЙ СССР
САНТЕХПРОЕКТ
Г. МОСКВА

КОПИРОВАЛ: КРАИЛНА

ФОРМАТ: А4

A24B062.006



ОБОЗНАЧЕНИЕ	РАЗМЕРЫ, ММ			МАТЕРИАЛ	МАССА, КГ
	L	L1	d		
A24B062.006	100			ТРУБА 40x35 ГОСТ 3262-75	0,38
-01	62	15	G 1 1/2-B	ГОСТ 3262-75	0,24
-02	83	11	G 1-B	ТРУБА 25x32 ГОСТ 3262-75	0,17

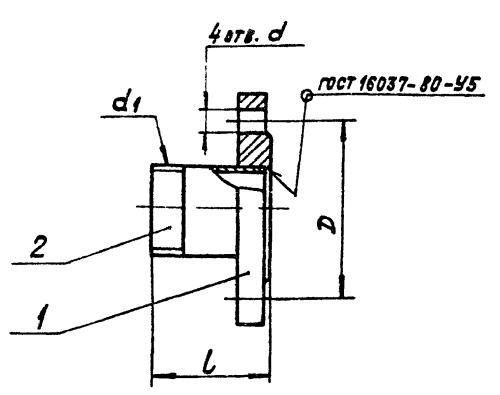
A24B062.006

ПАТРУБОК

СИ. ТАБЛИЦУ

ЛИСТ ЛИСТОВ 1
ГОССТРОЙ СССР
САНТЕХПРОЕКТ
Г. МОСКВА

A24B062.080CB



ОБОЗНАЧЕНИЕ	РАЗМЕРЫ, ММ				МАССА, КГ
	D	d	L	d1	
A24B062.080	100	14	65	G 1 1/2	1,44
-01	75	11	86	G 1	0,77

РАЗМЕРЫ ДЛЯ СПРАВОК.

A24B062.080CB

ТРУБОПРОВОД

ЛИСТ ЛИСТОВ 1
ГОССТРОЙ СССР
САНТЕХПРОЕКТ
Г. МОСКВА

ВЫПУСК 1-1

СЕР. № 5.903-10

ИЗМ. № КОЛ. ПОЛ. И. ДАТА

ИЗМ. № КОЛ. ПОЛ. И. ДАТА

Формат	Лист	№ докум.	Подп.	Дата	Обозначение	Наименование	кол.	Примечание
						Документация		
A4		A248.062.090 СБ				Сборочный чертеж		
					Переменные данные для исполнений:			
					A248.062.090			
					Детали			
A3	1	A248.052.031			Фланец	2		
A4	2	A248.052.043-04			Втулка под фланец	2		
					Труба ПНД 63с			
					техническая ГОСТ 18599-83			
B4	3	A248.062.091			L=877-2,3	1	0,6 кг	
B4	4	A248.062.092			L=751-2,0	1	0,15 кг	
					Стандартные изделия			
	5				Угельник 90° ПНД 63с			
					ГОСТ 6-05-367-74	1		
					Фланец 1-50-6			
					ГОСТ 12820-80			
					(заготовка для A248.052.031)			
					Втулка под фланец			
					ПНД 63с ГОСТ 6-05-367-74			
					(заготовка для A248.052.043-04)			
					A248.062.090			
					Трубопровод			
					Лист	Лист	Листов	
					1	1	2	
					Регистр ССР САНТЕХПРОЕКТ г. Москва			
					Формат А4			

Формат	Лист	№ докум.	Подп.	Дата	Обозначение	Наименование	кол.	Примечание
						A248.062.090-01		
					Детали			
A3	1	A248.052.031-04			Фланец	2		
					Труба ПНД 63с			
					ГОСТ 18599-83			
B4	3	A248.062.093			L=873-2,3	1	0,6 кг	
B4	4	A248.062.094			L=208-1,15	1	0,04 кг	
					Стандартные изделия			
	2				Втулка под фланец			
					ПНД 63с ГОСТ 6-05-367-74	2		
	5				Угельник 90° ПНД 63с			
					ГОСТ 6-05-367-74	1		
					Фланец 1-25-6			
					ГОСТ 12820-80			
					(заготовка для A248.052.031-04)			
					A248.062.090			
					Трубопровод			
					Лист	Лист	Листов	
					1	1	2	
					Регистр ССР САНТЕХПРОЕКТ г. Москва			
					Формат А4			

Листовая таблица листовых размеров

Листовая таблица листовых размеров

Выпуск 1-1
Листом 3
Серия С. 03-10

A248.062.100 СБ

Рис. 1

Рис. 2
Детальное - см. Рис. 1

Обозначение	Рис.	Масса, кг
A248.062.100	1	3,7
-01	2	4,13

Размеры для справок

A248.062.100 СБ				
Трубопровод				
Лист	Масса	Листов		
1	см.	табл.	1:5	
Лист Листов 1				
Регистр ССР САНТЕХПРОЕКТ г. Москва				
Формат А4				
Изм.	Лист	№ докум.	Подп.	Дата
Разраб.	Ямпольский	Л		
Проб.	Литвак	В		
Рук. ер.	Грановский	С		
И.контр.	Фадкин	Л		
Утв.	Спибас	В		

A248.062.090 СБ

Н10

916

Чемб. d

Обозначение	Размеры, мм			Масса, кг
	A	D	d	
A248.062.090	790	110	14	2,5
-01	230	75	11	1,5

1. Размеры для справок.
2. Сварной шов по ГОСТ 16310-80

A248.062.090 СБ				
Трубопровод				
Лист	Масса	Листов		
1	см	табл.	-	
Лист Листов 1				
Регистр ССР САНТЕХПРОЕКТ г. Москва				
Формат А4				
Изм.	Лист	№ докум.	Подп.	Дата
Разраб.	Ямпольский	Л		
Проб.	Литвак	В		
Рук. ер.	Грановский	С		
И.контр.	Фадкин	Л		
Утв.	Спибас	В		

Листовая таблица листовых размеров

Листовая таблица листовых размеров

КОЛ.	ПРИМЕЧАНИЕ	НАИМЕНОВАНИЕ	ОБОЗНАЧЕНИЕ	КОЛ.	ПРИМЕЧАНИЕ
		ГЛАНКИ ГОСТ 5915-70			
41	3	М6.4			
42	88	М8.4			
43	36	М10.4			
44	156	М12.4			
45	9	М16.4			
46		ОПОРА			
		ОПБ-2-48			
	6	ГОСТ 14911-82			
47		УШКО			
		3-2-1-360 В СМ.3 СЛ.5			
	4	ГОСТ 18716-73			
48		ФИЛЬТР			
	3	ФНПч I-0,7-0,6 Нс			
		ОСТ 108.030.10-84			
49		СОЕДИНЕНИЕ			
		ФЛАНЦЕВОЕ			
	3	50-08 01			
		ОСТ 34-42-480-80			
		МАТЕРИАЛЫ:			
50	12 М	1х2 ГОСТ 8734-75 РЭВА Д ГОСТ 8733-74			

A24B062 000

ФОРМАТ: А4

КОЛ.	ПРИМЕЧАНИЕ	НАИМЕНОВАНИЕ	ОБОЗНАЧЕНИЕ	КОЛ.	ПРИМЕЧАНИЕ
		ДОКУМЕНТАЦИЯ			
*		СБОРОЧНЫЙ ЧЕРТЕЖ	A24B062.110 СБ		*14, А2
		ДЕТАЛИ			
АМ	3	ПЛАСТИНА	1 A24B062.019		
АЗ	3	УГОЛОК	2 A24B062.111		
	2	УГОЛОК	3 -01		
	2	УГОЛОК	4 -02		
	1	УГОЛОК	5 -03		
	1	УГОЛОК	6 -04		
	1	УГОЛОК	7 -05		
	1	УГОЛОК	8 -06		
	1	УГОЛОК	9 -07		
	2	УГОЛОК	10 -08		
	1	УГОЛОК	11 -09		
	1	УГОЛОК	12 -10		
	1	УГОЛОК	13 -11		
	1	УГОЛОК	14 -12		
	1	УГОЛОК	15 -13		
	2	УГОЛОК	16 -14		
	4	УГОЛОК	17 -15		
	2	УГОЛОК	18 -16		
	2	УГОЛОК	19 -17		
	2	УГОЛОК	20 -18		

A24B062 110

РАМА

АНТ. АНСТ. АНСТОВ
И 1 3
САНТЕХПРОЕКТ

КОЛ.	ПРИМЕЧАНИЕ	НАИМЕНОВАНИЕ	ОБОЗНАЧЕНИЕ	КОЛ.	ПРИМЕЧАНИЕ
21	1	УГОЛОК	A24B062.111-19		
22	1	УГОЛОК	-20		
23	1	УГОЛОК	-21		
24	2	УГОЛОК	-22		
25	1	УГОЛОК	-23		
26	1	УГОЛОК	-24		
27	3	УГОЛОК	-25		
28	3	УГОЛОК	-26		
29	3	УГОЛОК	-27		
		ШВЕЛЕР			
		ШВЕЛЕР	12 ГОСТ 8240-72		
			В СМ.3-Г-ГОСТ 535-79		
30	6	7,24 кг	L=696-20		
31	2	28,5 кг	L=2840-54		
		ШВЕЛЕР			
		ШВЕЛЕР	8 ГОСТ 8240-72		
			В СМ.3-Г-ГОСТ 535-79		
32	1	20,13 кг	L=2855-54		
33	2	20,0 кг	L=2835-54		
34	1	2,11 кг	L=300-13		
		УГОЛОК			
		УГОЛОК	50x50x3-5-ГОСТ 8509-85		
			В СМ.3-Г-ГОСТ 535-79		
35	2	0,52 кг	L=272-115		
36	3	1,04 кг	L=450-155		

A24B062 110

ФОРМАТ: А4

КОЛ.	ПРИМЕЧАНИЕ	НАИМЕНОВАНИЕ	ОБОЗНАЧЕНИЕ	КОЛ.	ПРИМЕЧАНИЕ
37		УГОЛОК	A24B062.119		
		УГОЛОК	50x50x3-5-ГОСТ 8509-85		
			В СМ.3-Г-ГОСТ 535-79		
			L=607-175	3	1,41 кг
38		ПЛАСТИНА	A24B062.121		
		Лист	56,0 ГОСТ 19903-74		
			9 СМ.3 ГОСТ 14637-78		
			140-10 x 140-10	9	0,47 кг
		УГОЛОК			
		УГОЛОК	30x30x3-5-ГОСТ 8509-85		
			В СМ.3-Г-ГОСТ 535-79		
39	3	1,83 кг	L=987-23		
40	5	1,38 кг	L=840-23		
41	3	1,03 кг	L=627-175		
42	3	0,33 кг	L=305-115		
43	5	0,17 кг	L=105-987		
44	2	0,25 кг	L=155-10		
45	1		A24B062.128		

A24B062 110

ФОРМАТ: А4

ВИБ. ПЕР. ПОД. И ДАТА

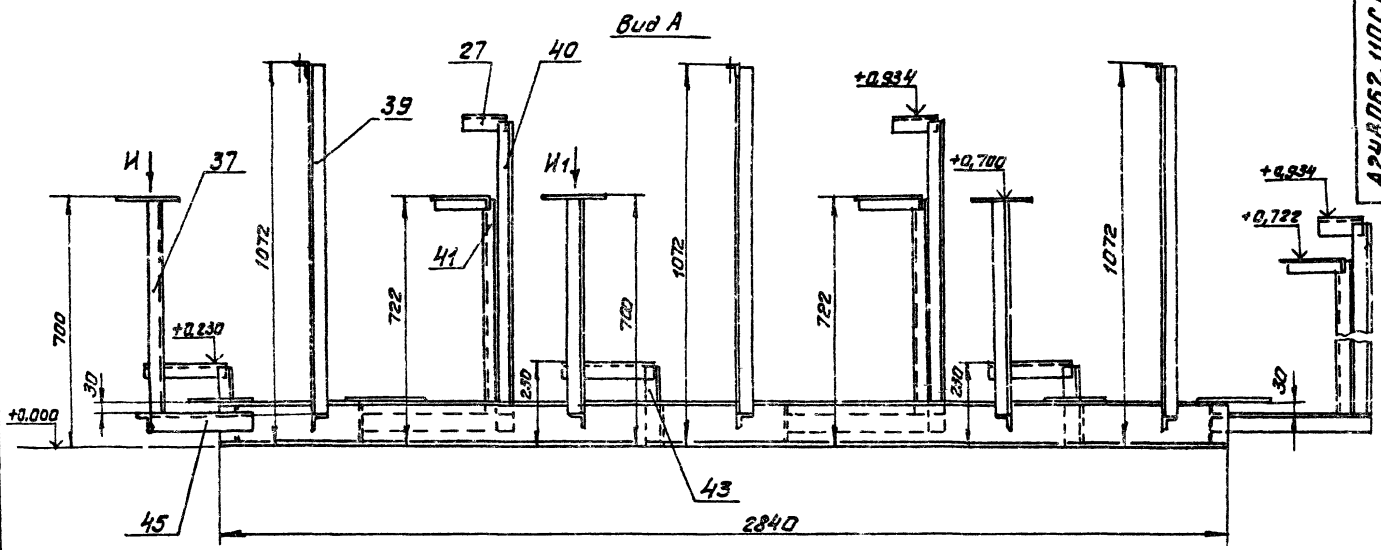
Выпуск 1-1

Серия 1-1

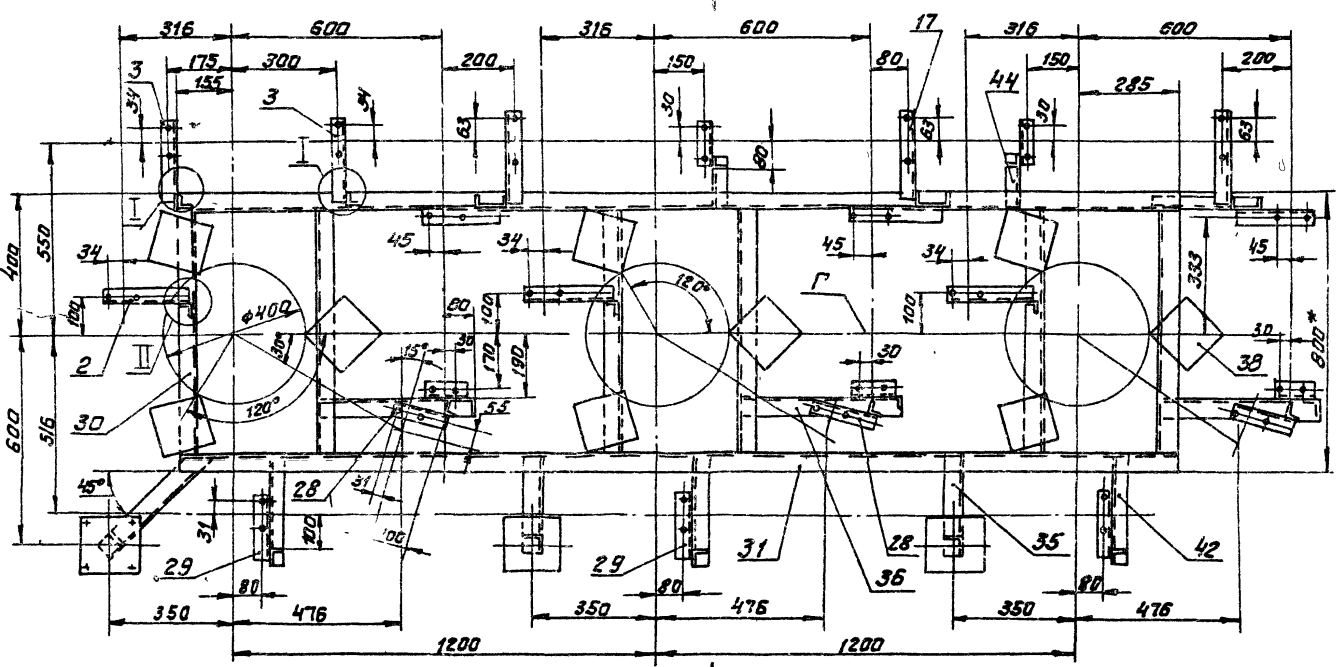
ВИБ. ПЕР. ПОД. И ДАТА

ВИБ. ПЕР. ПОД. И ДАТА

ВИБ. ПЕР. ПОД. И ДАТА



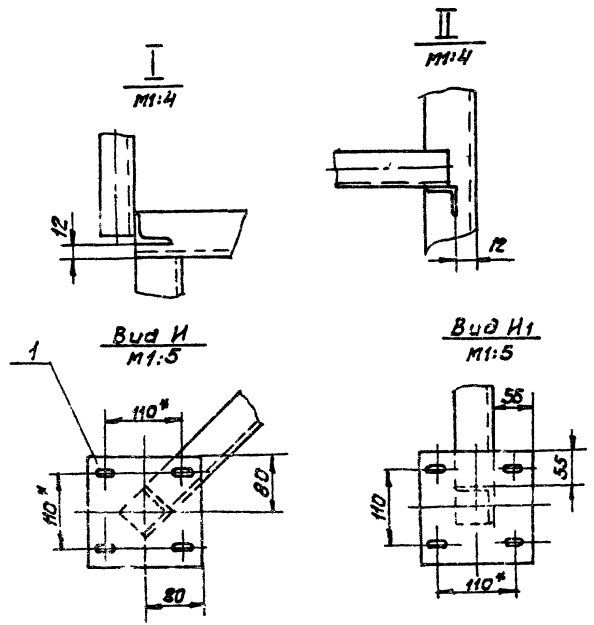
5 лист 2



выпуск 1-1
Альбом 3

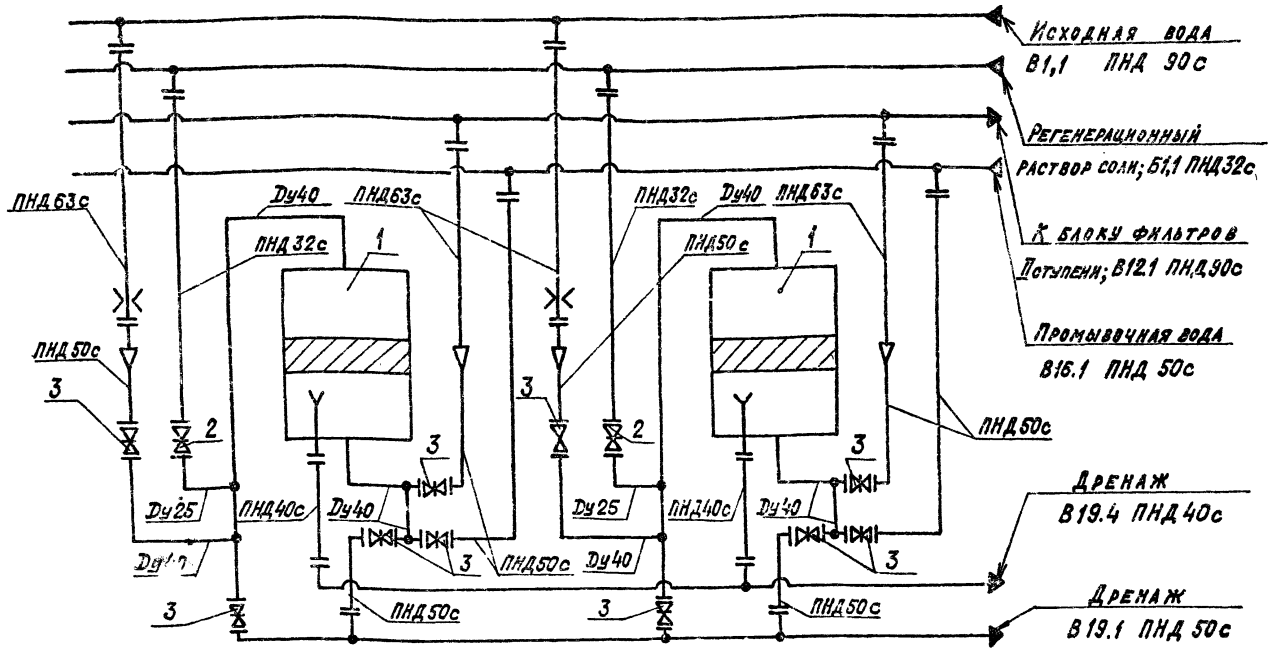
Серия 5.903-И

Удобрение, Паша, в дом, Ветеринар, Удобрение, Паша, в дом



- 1. * Размеры для справок.
- 2. ± 1/2.
- 3. Конструкция рамы сварная, сварку производить по контуру прилегания деталей, сварные швы по ГОСТ 5264-80. Катеты швов по толщине свариваемых деталей.

		A248062.110.05	
		Рама	
Исполн. Исаев И.И.	Провер. Исаев И.И.	Лист №: 2	М: 1:10
Разраб. Исаев И.И.	Лит. Исаев И.И.	Лист 1 из 2	
Вып. Исаев И.И.	Конт. Исаев И.И.	Госстрой СССР	
		САИТЕХПРОЕКТ	
		Исаев И.И.	
Копировать: Серийный 23056-03 *7 *Исаев И.И.			



Пос.	НАИМЕНОВАНИЕ	Кол.	ПРИМ.
1	ФИЛЬТР ФИЛТА-0,7-0,6НЗ	2	
2	ВЕНТИЛЬ МУФТОВЫЙ 15х18п2 Ду25	2	ПОСТАВЛЯЮТСЯ В КОМПЛЕКТЕ
3	ВЕНТИЛЬ МУФТОВЫЙ 15х18п2 Ду40	10	С ФИЛЬТРАМИ

A24B063.000 СТ			
ИЗМ. ИЛСТ.	ИЗМ. ИЛСТ.	ИЗМ. ИЛСТ.	ИЗМ. ИЛСТ.
ИЗМ. ИЛСТ.	ИЗМ. ИЛСТ.	ИЗМ. ИЛСТ.	ИЗМ. ИЛСТ.
РАЗРАБ. АНТРАК	ИЗМ. ИЛСТ.	ИЗМ. ИЛСТ.	ИЗМ. ИЛСТ.
ПРОВ. ПРОЦЕДУРА	ИЗМ. ИЛСТ.	ИЗМ. ИЛСТ.	ИЗМ. ИЛСТ.
ЭК. ГР. УДАЛЕНИЕ	ИЗМ. ИЛСТ.	ИЗМ. ИЛСТ.	ИЗМ. ИЛСТ.
ИЗМ. ИЛСТ.	ИЗМ. ИЛСТ.	ИЗМ. ИЛСТ.	ИЗМ. ИЛСТ.
ИЗМ. ИЛСТ.	ИЗМ. ИЛСТ.	ИЗМ. ИЛСТ.	ИЗМ. ИЛСТ.

ИЗМ. ИЛСТ. ПОСЛ. И ДАТА

ВЫПУСК 1-1 Альбом 3

Серия: 035-10

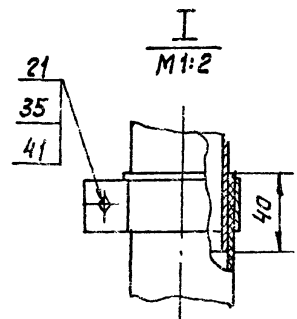
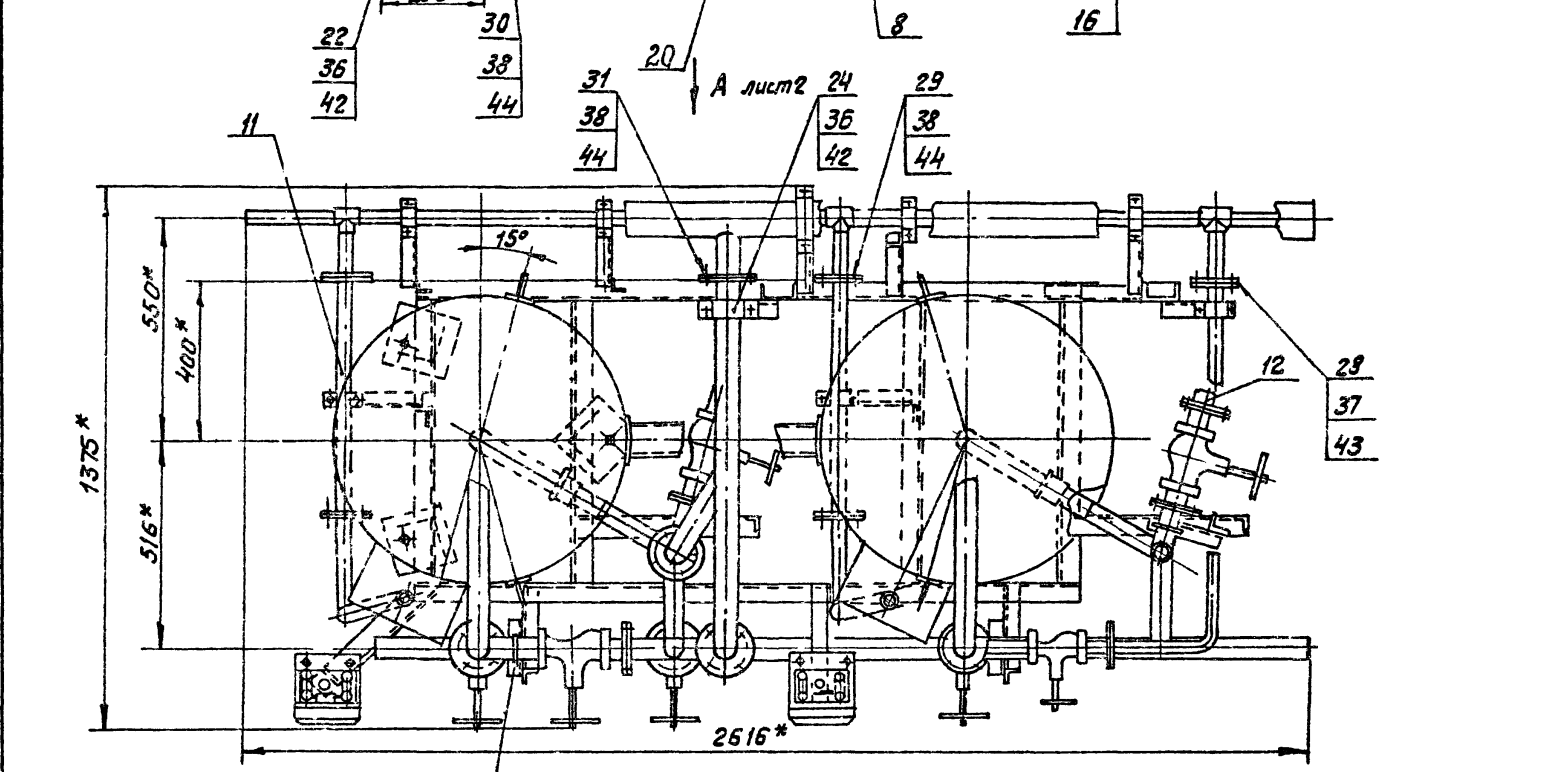
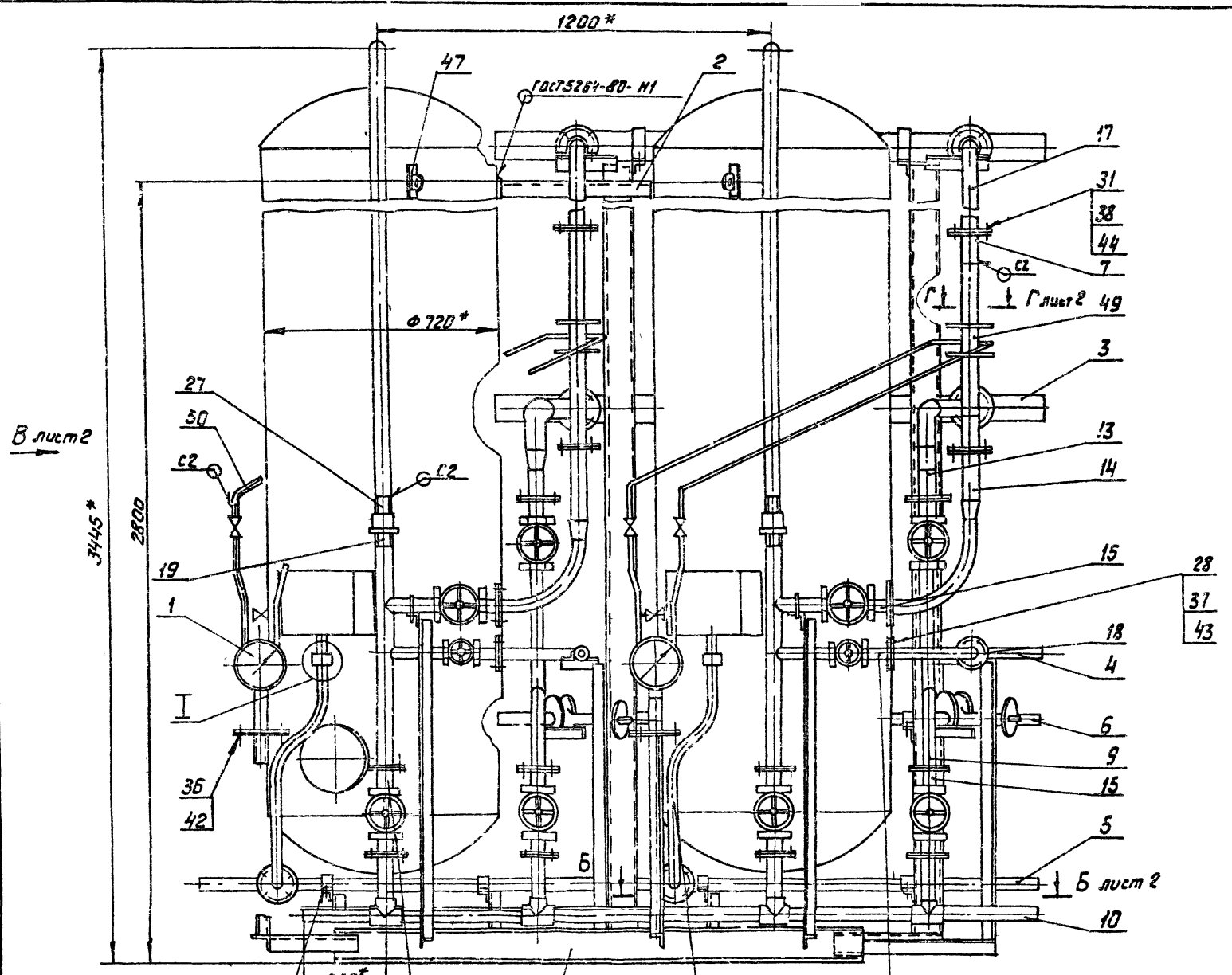
ИЗМ. ИЛСТ. ПОСЛ. И ДАТА

ФОРМАТ	КОЛ.	ПРИМ.	ОБОЗНАЧЕНИЕ	НАИМЕНОВАНИЕ	КОЛ.	ПРИМ.
				ДОКУМЕНТАЦИЯ		
A2			A24B062.000СБ	СБОРОЧНЫЙ ЧЕРТЕЖ		
A2			A24B062.000СТ	ТЕХНОЛОГИЧЕСКАЯ СХЕМА		
A1			A24B052.000Д	БЛОК НАТРИЙ-КАТИОННЫХ ФИЛЬТРОВ ТЕХНОЛОГИЧЕСКАЯ СХЕМА		
				СБОРОЧНЫЕ ЕДИНИЦЫ		
A4	7		A24B052.010-02	УСТАНОВКА ДИФФЕРЕНЦИА	2	
A4	2		A24B052.020-01	РАСПОРКА	1	
A4	3		A24B052.050-03	ТРУБОПРОВОД	2	
A4	4		A24B052.060-11	ТРУБОПРОВОД	1	
	5		-13	ТРУБОПРОВОД	1	
	6		-15	ТРУБОПРОВОД	1	
A4	7		A24B057.090-02	ТРУБОПРОВОД	4	
A4	8		A24B062.010	ТРУБОПРОВОД	2	
A4	9		A24B062.020	ТРУБОПРОВОД	2	
A4	10		A24B062.030-01	ТРУБОПРОВОД	1	
A4	11		A24B062.040	ТРУБОПРОВОД	2	
A4	12		A24B062.050	ТРУБОПРОВОД	2	
A4	13		A24B062.060	ТРУБОПРОВОД	2	
A4	14		A24B062.070	ТРУБОПРОВОД	2	
A4	15		A24B062.080	ТРУБОПРОВОД	14	
	16		-01	ТРУБОПРОВОД	2	
A4	17		A24B062.090	ТРУБОПРОВОД	2	
	18		-01	ТРУБОПРОВОД	2	

ФОРМАТ	КОЛ.	ПРИМ.	ОБОЗНАЧЕНИЕ	НАИМЕНОВАНИЕ	КОЛ.	ПРИМ.
A4	19		A24B062.100-01	ТРУБОПРОВОД	2	10
A4	20		A24B063.010	РАМА	1	149
				ДЕТАЛИ		
A4	21		A24B052.001	ХОМУТ	2	
A4	22		A24B052.002	ХОМУТ	7	
	23		-01	ХОМУТ	5	
	24		-02	ХОМУТ	4	
	25		-03	ХОМУТ	4	
	26		-07	ХОМУТ	7	
A4	27		A24B062.006	ПАТРУБОК	2	
				ПРОКЛАДКИ		
				ПАРОНИТ ЛОНЗ		
				ГОСТ481-80		
B4	28		A24B063.001	Ф60-0,74 x Ф33 ^{+0,62}	4	0,001кг
B4	29		A24B063.002	Ф70-0,74 x Ф39 ^{+0,74}	4	0,002кг
B4	30		A24B063.002	Ф88-0,74 x Ф50 ^{+0,74}	16	0,002кг
B4	31		A24B063.003	Ф90-0,87 x Ф60 ^{+0,74}	8	0,004кг
				СТАНДАРТНЫЕ ИЗДЕЛИЯ		
				БОЛТЫ ГОСТ 7738-70		
	35		M6 x 20.36		2	
	36		M8 x 20.36		54	
	37		M10 x 35.36		24	
	38		M12 x 50.36		104	
	39		M16 x 30.36		6	
				А24B063.000		
				ИЛСТ.		2

ИЗМ. ИЛСТ.	ИЗМ. ИЛСТ.	ИЗМ. ИЛСТ.	ИЗМ. ИЛСТ.
ИЗМ. ИЛСТ.	ИЗМ. ИЛСТ.	ИЗМ. ИЛСТ.	ИЗМ. ИЛСТ.
РАЗРАБ. РИШНИСКАЯ	ИЗМ. ИЛСТ.	ИЗМ. ИЛСТ.	ИЗМ. ИЛСТ.
ПРОВ. АНТРАК	ИЗМ. ИЛСТ.	ИЗМ. ИЛСТ.	ИЗМ. ИЛСТ.
ЭК. ГР. УДАЛЕНИЕ	ИЗМ. ИЛСТ.	ИЗМ. ИЛСТ.	ИЗМ. ИЛСТ.
ИЗМ. ИЛСТ.	ИЗМ. ИЛСТ.	ИЗМ. ИЛСТ.	ИЗМ. ИЛСТ.
ИЗМ. ИЛСТ.	ИЗМ. ИЛСТ.	ИЗМ. ИЛСТ.	ИЗМ. ИЛСТ.

A24B063.000			
ИЗМ. ИЛСТ.	ИЗМ. ИЛСТ.	ИЗМ. ИЛСТ.	ИЗМ. ИЛСТ.
ИЗМ. ИЛСТ.	ИЗМ. ИЛСТ.	ИЗМ. ИЛСТ.	ИЗМ. ИЛСТ.
РАЗРАБ. РИШНИСКАЯ	ИЗМ. ИЛСТ.	ИЗМ. ИЛСТ.	ИЗМ. ИЛСТ.
ПРОВ. АНТРАК	ИЗМ. ИЛСТ.	ИЗМ. ИЛСТ.	ИЗМ. ИЛСТ.
ЭК. ГР. УДАЛЕНИЕ	ИЗМ. ИЛСТ.	ИЗМ. ИЛСТ.	ИЗМ. ИЛСТ.
ИЗМ. ИЛСТ.	ИЗМ. ИЛСТ.	ИЗМ. ИЛСТ.	ИЗМ. ИЛСТ.
ИЗМ. ИЛСТ.	ИЗМ. ИЛСТ.	ИЗМ. ИЛСТ.	ИЗМ. ИЛСТ.



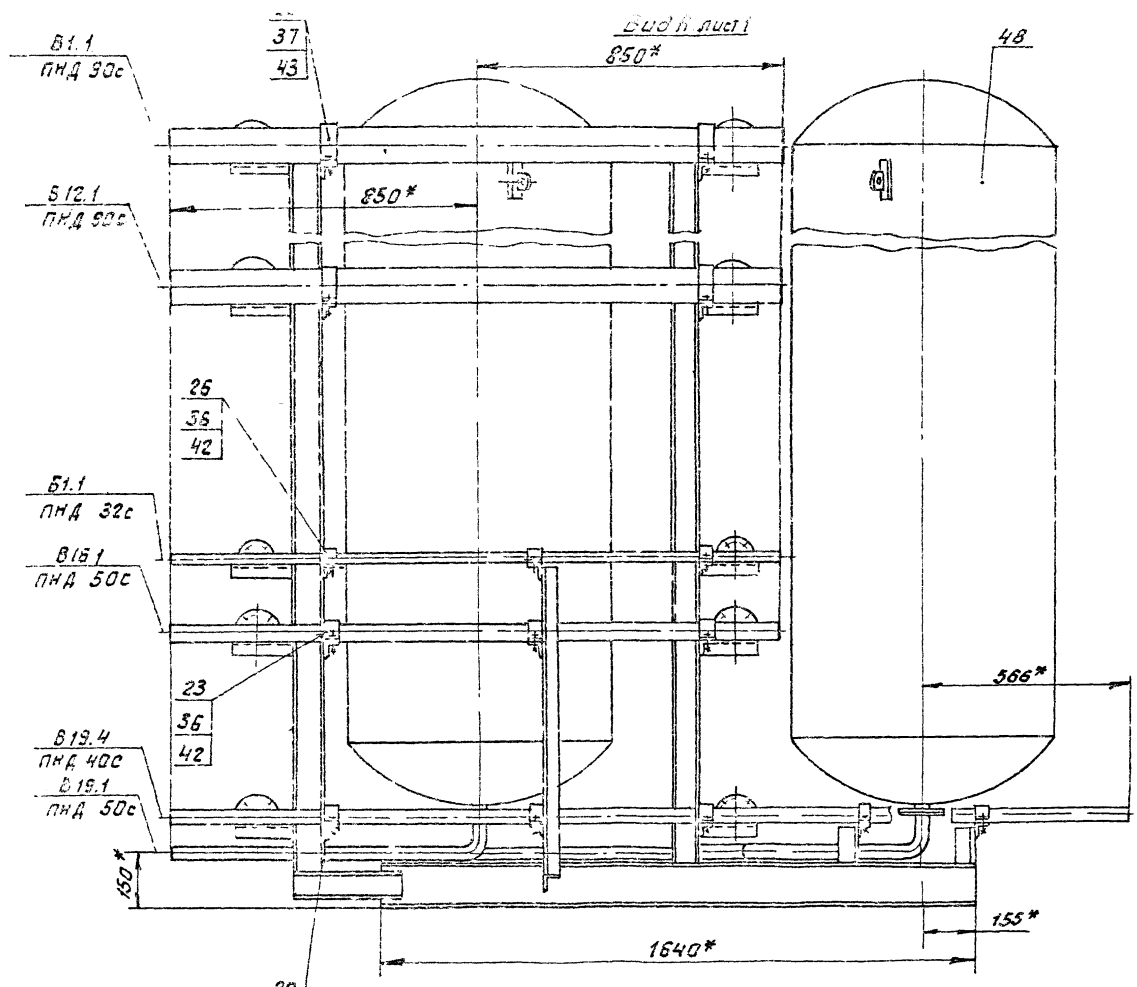
- 1* Размеры для справок
- 2. $\pm \frac{1}{2}$
- 3. Неуказанные сварные швы по ГОСТ 18037-80

				A24B 063 000CB			
Изм. №	№ докум.	Подп.	Дата	Блок натрий-катионных фильтров БФ NaI - 700x2-1		Лист	№ из
Разраб.	Рубинская	УФР	11.81			И	1570
Пров.	Литвак	Ант				Лист 1	Листов 2
Рис. др.	Григорьев					Застрой СССР САНТЕХПРОЕКТ г. Москва	
Копир.	Ушенинская						
Монтаж.	Фрадкин						
Утв.	Литвак						

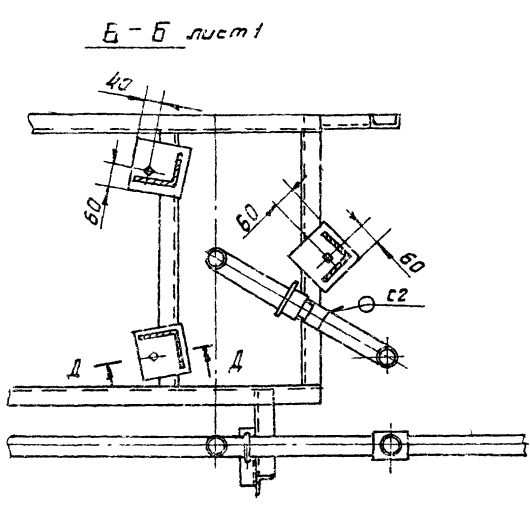
выпуск 1-1
Альбом 3

Сер. 5. 903-10

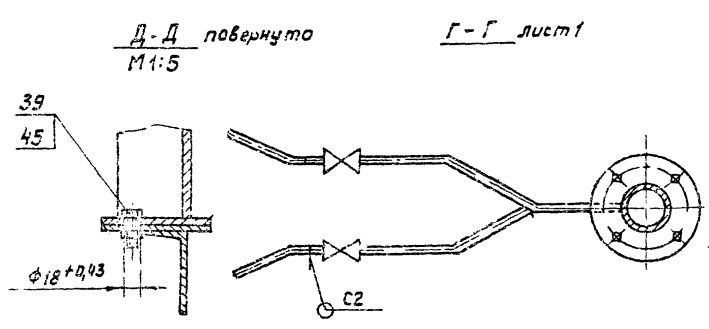
Взам инв. Инв. дубл. Подп. и дата



Вид В лист 1

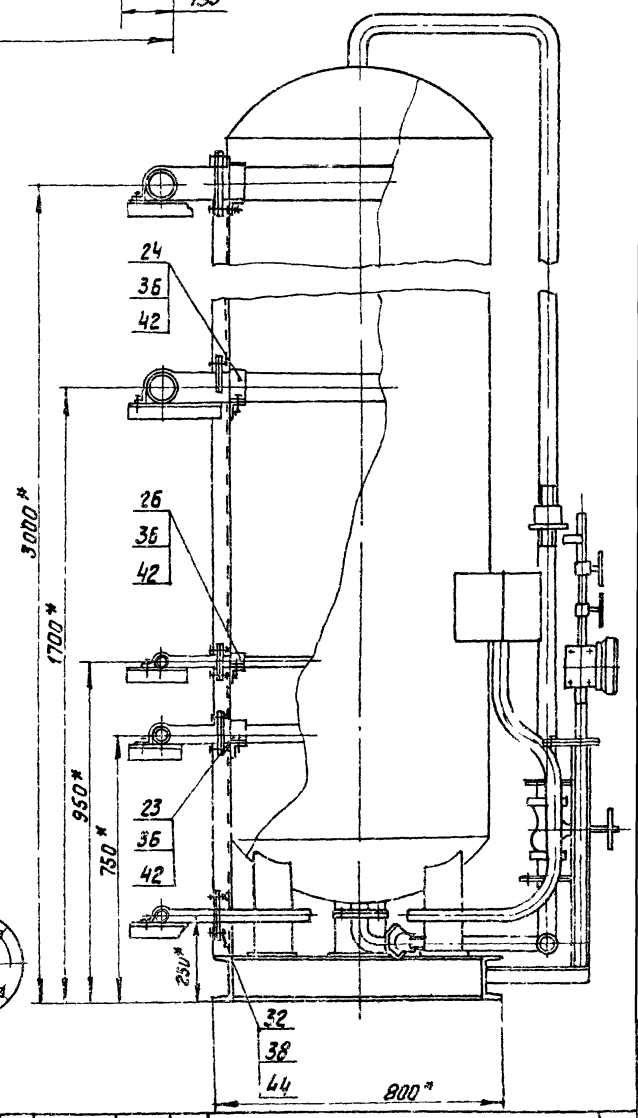


Б-Б лист 1



Д-Д повернуто М1:5

Г-Г лист 1



выпуск 1-1
Альбом 3

СЭУФ 5303-10

Исполнитель: [blank]
Проверил: [blank]
Утвердил: [blank]

ФОРМАТ	КОЛ-ВО ЛИСТОВ	Лист	ОБОЗНАЧЕНИЕ	НАИМЕНОВАНИЕ	КОЛ.	ПРИМЕЧАНИЕ
			ДОКУМЕНТАЦИЯ			
A4			A24B063.010 СБ	СБОРОЧНЫЙ ЧЕРТЕЖ		
			ДЕТАЛИ			
A4	1		A24B052.019	ПЛАСТИНА	2	
A4	2		A24B062.111	УГОЛОК	2	
	3		-01	УГОЛОК	2	
	4		-12	УГОЛОК	1	
	5		-13	УГОЛОК	1	
	6		-14	УГОЛОК	2	
	7		-15	УГОЛОК	4	
	8		-16	УГОЛОК	2	
	9		-17	УГОЛОК	2	
	10		-18	УГОЛОК	2	
	11		-19	УГОЛОК	1	
	12		-20	УГОЛОК	1	
	13		-21	УГОЛОК	1	
	14		-22	УГОЛОК	2	
	15		-23	УГОЛОК	1	
	16		-24	УГОЛОК	1	
	17		-25	УГОЛОК	1	
	18		-26	УГОЛОК	2	
	19		-27	УГОЛОК	2	

ФОРМАТ	КОЛ-ВО ЛИСТОВ	Лист	ОБОЗНАЧЕНИЕ	НАИМЕНОВАНИЕ	КОЛ.	ПРИМЕЧАНИЕ
A4	20		A24B062.122	УГОЛОК	1	
				ШВЕЛЛЕР		
				ШВЕЛЛЕР		
				12 ГОСТ 8240-72		
				ВСт.З-ГСТ535-79		
B4	21		A24B063.011	УГОЛОК	4	1,24кг
B4	22		A24B063.012	УГОЛОК	2	17,05кг
				ШВЕЛЛЕР		
				ШВЕЛЛЕР		
				8 ГОСТ 8240-72		
				ВСт.З-ГСТ535-79		
B4	23		A24B063.013	УГОЛОК	1	20,13кг
B4	24		A24B063.014	УГОЛОК	1	20,0кг
B4	25		A24B063.015	УГОЛОК	1	2,11кг
				УГОЛОК		
				УГОЛОК		
				30x30x5-5 ГОСТ8099-85		
				ВСт.З-ГСТ535-79		
B4	26		A24B063.016	УГОЛОК	1	0,52кг
B4	27		A24B063.017	УГОЛОК	2	1,04кг
B4	28		A24B063.018	УГОЛОК	2	1,41кг
B4	29		A24B063.019	ПЛАСТИНА		
				Лист		
				Б.6.0 ГОСТ19903-74		
				ВСт.З ГОСТ14637-79		
				140-60 x 140-60	8	0,47кг

A24B063.010

Лист № докум. Подп. Дата	Лист	Лист	Лист
1	1	1	1

РАМА САНТЕХПРОЕК

ФОРМАТ А4

A24B063.010

Лист № докум. Подп. Дата	Лист
1	1

ФОРМАТ А4

ФОРМАТ	КОЛ-ВО ЛИСТОВ	Лист	ОБОЗНАЧЕНИЕ	НАИМЕНОВАНИЕ	КОЛ.	ПРИМЕЧАНИЕ
				УГОЛОК		
				УГОЛОК		
				30x30x5-5 ГОСТ8099-85		
				ВСт.З-ГСТ535-79		
B4	30		A24B063.021	УГОЛОК	2	1,85кг
B4	31		A24B063.022	УГОЛОК	3	1,38кг
B4	32		A24B063.023	УГОЛОК	2	1,83кг
B4	33		A24B063.024	УГОЛОК	2	0,39кг
B4	34		A24B063.025	УГОЛОК	4	0,17кг
B4	35		A24B063.026	УГОЛОК	1	2,25кг

A24B063.010

Лист № докум. Подп. Дата	Лист
1	1

ФОРМАТ А4

ФОРМАТ	КОЛ-ВО ЛИСТОВ	Лист	ОБОЗНАЧЕНИЕ	НАИМЕНОВАНИЕ	КОЛ.	ПРИМЕЧАНИЕ
				ОПРА		
				ОП8-2-48		
				ГОСТ 14811-82	4	0,8
				ШКО		
				3-2-1-360		
				ВСт.З.оп.5		
				ГОСТ 13716-73	4	
				ФЛАНЦ		
				ФНП α I - 0,7-0,8 Ha		
				ОСТ 108.030.10-84	2	
				СОЕДИНЕНИЕ		
				ФЛАНЦЕВОЕ		
				50-06 01 00734-42-400-80	2	
				МАТЕРИАЛЫ		
				ТРУБА		
				14x2 ГОСТ8734-75		
				Д. ГОСТ 8733-74	9	М

A24B065.009

Лист № докум. Подп. Дата	Лист
1	1

ФОРМАТ А4

ИЗМ. ПОДА. ПОДП. И ДАТА. ВНЕШНЕЕ ВИД. ПОДП. И ДАТА.

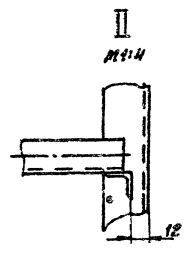
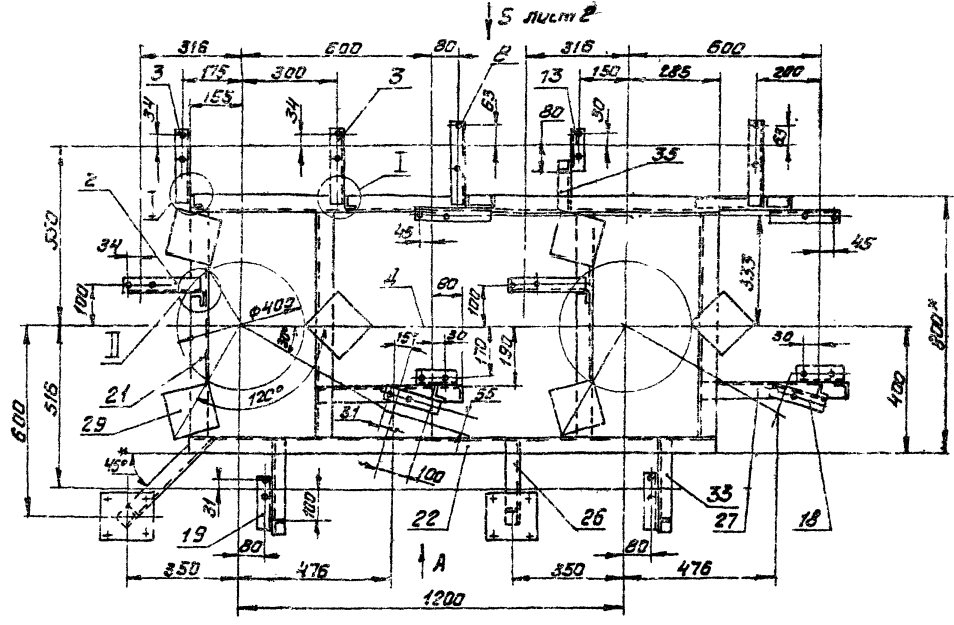
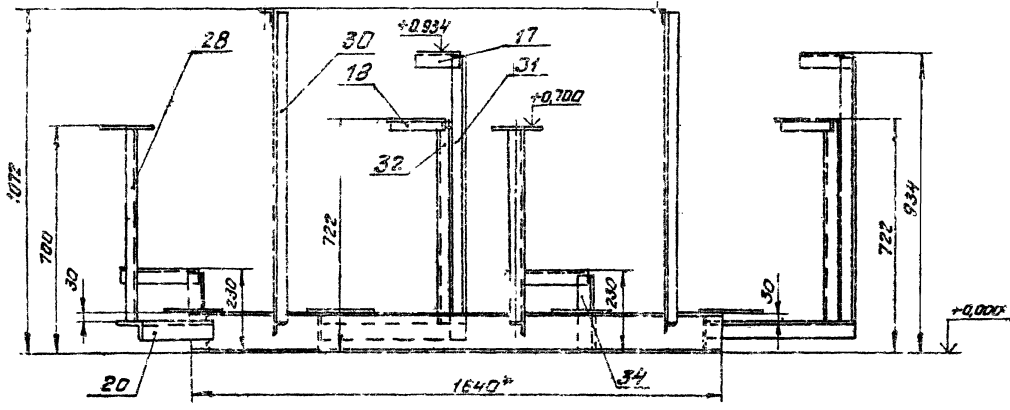
ИЗМ. ПОДА. ПОДП. И ДАТА. ВНЕШНЕЕ ВИД. ПОДП. И ДАТА.

КОПИЛКА Г-1 А158003 СЕР. 98-10

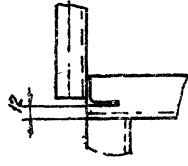
ИЗМ. ПОДА. ПОДП. И ДАТА. ВНЕШНЕЕ ВИД. ПОДП. И ДАТА.

ИЗМ. ПОДА. ПОДП. И ДАТА. ВНЕШНЕЕ ВИД. ПОДП. И ДАТА.

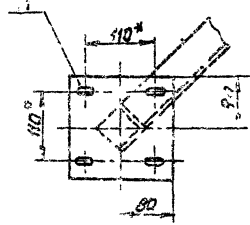
Вид А



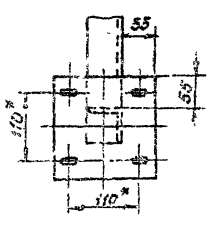
I-I
M 1:4



Вид И
M 1:5



Вид И1
M 1:5



1. * Размеры для справок.
2. $\pm \frac{1}{2}$
3. Конструкция рамы сварная. Сварку производить по контуру прилегания деталей. Сварные швы по ГОСТ 5264-80. Катеты швов по толщине свариваемых деталей

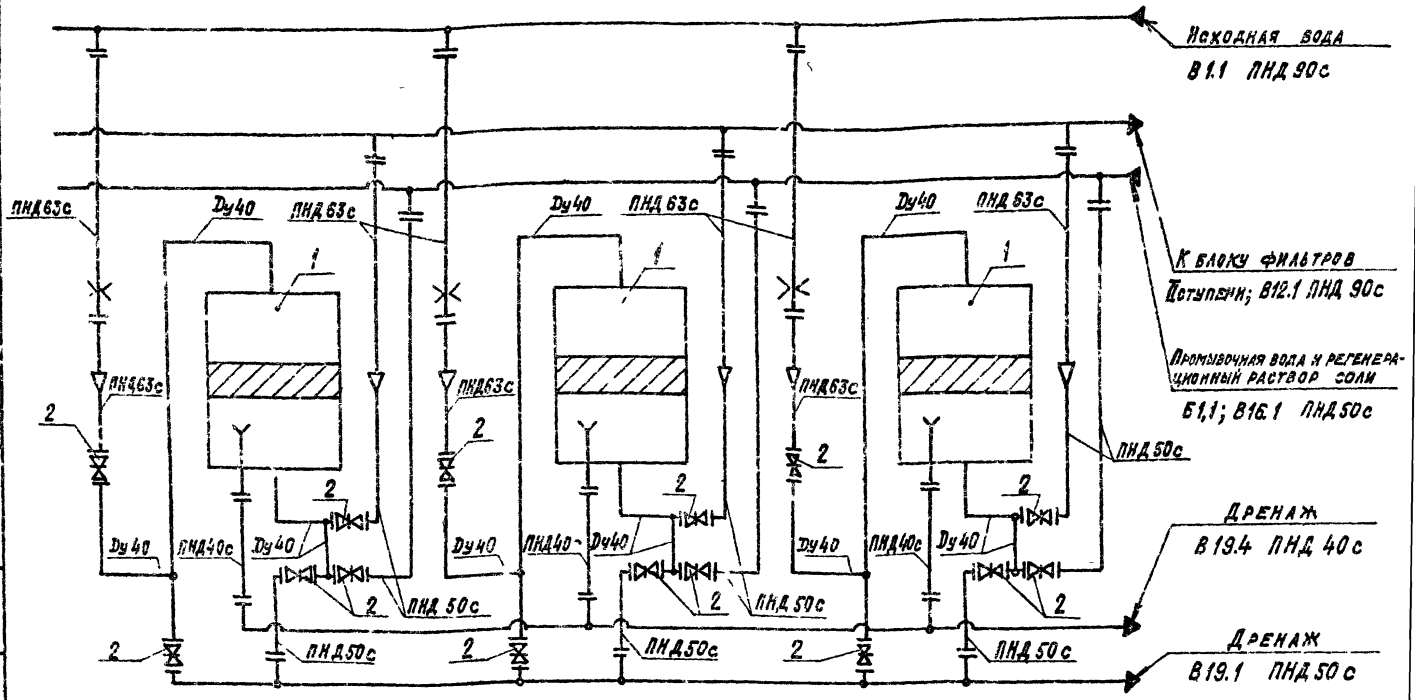
				A24B 063.010.CB		
Исполн	Начисел	Дата	Лист	Имя	Масштаб	Контур
Выполн	Владимир	1998	1	Рама	1:10	
Проект	Лит. В. С.					
Ректор	Григорьев					
Место	Саратов					
Учреждение	Саратов					
				Лист 1 из листов 2 ГОССТАНДАРТ САНТЕХПРОЕКТ г. Москва		
Саратовский филиал - ВАСО-03 24 Формат А2						

Выпуск 1-1
А.И.В.О.М.3

Серия 5 903-10

Учреждение (наименование) Адрес (наименование) Дата (число) Лист (номер)

A24B064.000CT



Поз.	НАИМЕНОВАНИЕ	Кол.	ПРИМ
1	ФИЛЬТР ФНПО I-5,7-0,6 Нс	3	
2	ВЕНТИЛЬ МУФТОВЫЙ 15х18п2 Ду40	15	ПОСТАВЛЯЮТСЯ В КОМПЛЕКТЕ С ФИЛЬТРОМ

A24B064.000CT

ИЗМ. ЛИСТ	№ ДОКУМ.	ПОДП.	ДАТА	БЛОК НАТРИЙ-КАТИОННЫХ ФИЛЬТРОВ БФНОI-700х3-2	ЛИСТ	№ АЗСА	ИЗДАНИЕ
РАЗРАБ.	АНТВАК				И		
ПРОВ.	ГОССТАНДАРТ						
УЧК. ГР.	ГРИБОВСКИЙ			ТЕХНОЛОГИЧЕСКАЯ СХЕМА	ЛИСТ	№ АЗСА	ИЗДАНИЕ
И. КОНТР.	Урашкин						
УТВ.	СРН В. Р.						

САНТЕХПРОЕКТ
ФОРМАТ А3

В. ШУБЕРТ-1
А. ШУБЕРТ-3

СЕРИЯ 5-001-10

ИЗМ. ЛИСТ № ДОКУМ. ПОДП. ДАТА
РАЗРАБ. АНТВАК
ПРОВ. ГОССТАНДАРТ
УЧК. ГР. ГРИБОВСКИЙ
И. КОНТР. Урашкин
УТВ. СРН В. Р.

ФОРМАТ	ЗОНА	Поз.	ОБОЗНАЧЕНИЕ	НАИМЕНОВАНИЕ	Кол.	ПРИМЕЧАНИЕ
				ДОКУМЕНТАЦИЯ		
		A2	A24B064.000CB	СБОРОЧНЫЙ ЧЕРТЕЖ		
		A2	A24B064.000CT	ТЕХНОЛОГИЧЕСКАЯ СХЕМА		
		A2	A24B052.000D	БЛОК НАТРИЙ-КАТИОННЫХ ФИЛЬТРОВ ТЕХНИЧЕСКИЕ ТРЕБОВАНИЯ		
				СБОРОЧНЫЕ ЕДИНИЦЫ		
		A4	1 A24B052.010-02	УСТАНОВКА ДИФФЕРЕНЦИАЛЬНАЯ	3	
		A4	2 A24B052.020-01	РАСПОРКА	2	
		A4	3 A24B052.050-02	ТРУБОПРОВОД	2	
		A4	4 A24B052.060-12	ТРУБОПРОВОД	1	
		A4	5 -14	ТРУБОПРОВОД	1	
		A4	6 A24B052.090-02	ТРУБОПРОВОД	6	
		A4	7 A24B052.010	ТРУБОПРОВОД	3	
		A4	8 A24B062.020	ТРУБОПРОВОД	3	
		A4	9 A24B062.030	ТРУБОПРОВОД	1	
		A4	10 A24B062.040	ТРУБОПРОВОД	3	
		A4	11 A24B062.050	ТРУБОПРОВОД	3	
		A4	12 A24B062.060	ТРУБОПРОВОД	3	
		A4	13 A24B062.070	ТРУБОПРОВОД	3	
		A4	14 A24B062.080	ТРУБОПРОВОД	21	
		A4	15 A24B062.090	ТРУБОПРОВОД	3	
		A4	16 A24B062.100-01	ТРУБОПРОВОД	3	
		A4	17 A24B064.010	РАМА	1	

A24B064.000

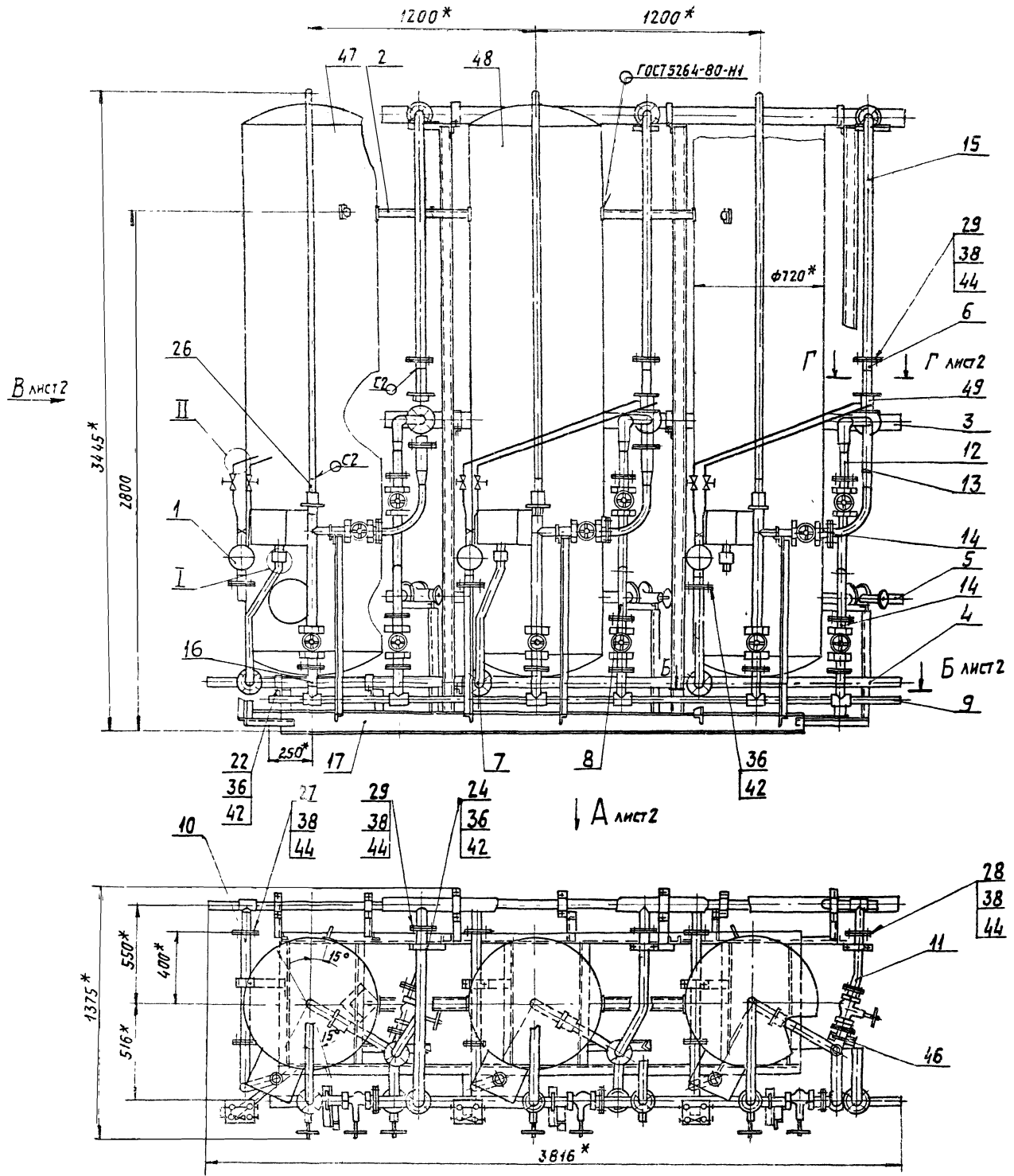
ИЗМ. ЛИСТ № ДОКУМ. ПОДП. ДАТА	БЛОК НАТРИЙ-КАТИОННЫХ ФИЛЬТРОВ БФНОI-700х3-2	ЛИСТ	№ АЗСА	ИЗДАНИЕ
РАЗРАБ. АНТВАК		И		
ПРОВ. ГОССТАНДАРТ				
УЧК. ГР. ГРИБОВСКИЙ				
И. КОНТР. Урашкин				
УТВ. СРН В. Р.				

САНТЕХПРОЕКТ
КОПРОВАЯ: КРАЙНОВА
ФОРМАТ: А4

ИЗМ. ЛИСТ № ДОКУМ. ПОДП. ДАТА
РАЗРАБ. АНТВАК
ПРОВ. ГОССТАНДАРТ
УЧК. ГР. ГРИБОВСКИЙ
И. КОНТР. Урашкин
УТВ. СРН В. Р.

ФОРМАТ	ЗОНА	Поз.	ОБОЗНАЧЕНИЕ	НАИМЕНОВАНИЕ	Кол.	ПРИМЕЧАНИЕ
				СТАНДАРТНЫЕ ИЗДЕЛИЯ		
		A4	21 A24B052.001	КОМУТ	3	
		A4	22 A24B052.002	КОМУТ	10	
			23 -01	КОМУТ	8	
			24 -02	КОМУТ	6	
			25 -03	КОМУТ	6	
		A4	26 A24B062.006	ПАТРУБОК ПРОКЛАДКА ПАРОИТ ПОИЗ ГОСТ 481-80	3	
		Б4	27 A24B064.001	Ф70-074xФ58+0,62	6	0,001кг
		Б4	28 A24B064.002	Ф58-074xФ53+0,79	24	0,002кг
		Б4	29 A24B064.003	Ф80-081xФ60+0,74	12	0,004кг
				БОЛТЫ ГОСТ 7798-70		
			55	M6 x 20.36	3	
			56	M8 x 20.36	78	
			57	M10x35.36	36	
			58	M12x50.36	158	
			59	M16x30.36	9	
				ГАЙКИ ГОСТ 5815-70		
			41	M6.4	3	
			42	M8.4	78	
			43	M10.4	36	
			44	M12.4	158	
			45	M16.4	9	

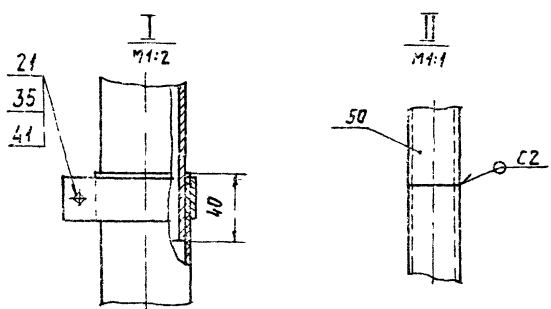
A24B064.000
ИЗМ. ЛИСТ № ДОКУМ. ПОДП. ДАТА
САНТЕХПРОЕКТ
ФОРМАТ: А4



Выпуск 1-1
Анб.ом.5

Серия 5.903-10

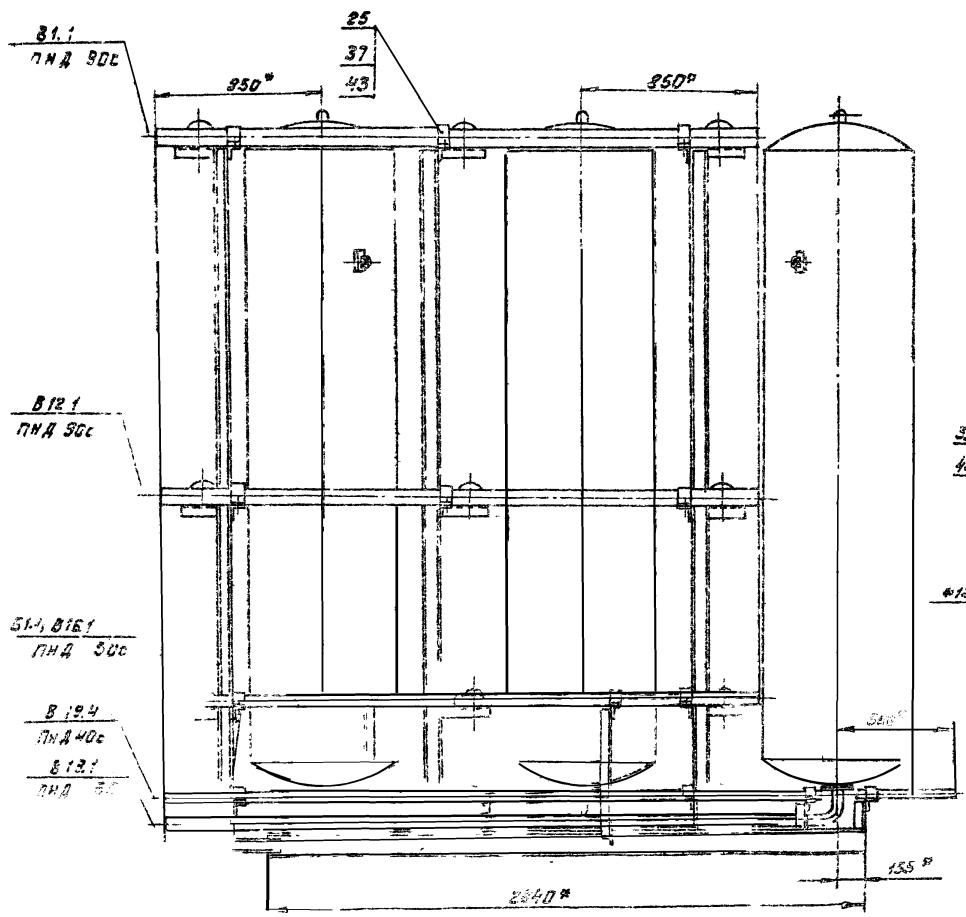
ИЗДАНИЕ 10. НАЗВ. БЛОК ФИЛЬТРОВ НАТРИЯ И КАЛИЯ



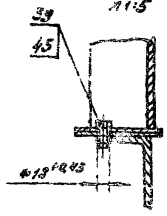
- 1 * РАЗМЕРЫ ДЛЯ СПРАВКИ.
- 2. $\pm \frac{t_2}{2}$.
- 3. НЕУКАЗАННЫЕ СВАРНЫЕ ШВЫ ПО ГОСТ 16037-80

				A24B064.000C6	
ИЗМ.	ЛСТ	№ ДОКУМ.	Подп.	Дата	БЛОК НАТРИЙ - КАЛИЙНЫХ ФИЛЬТРОВ БФ №1 - 100X3-2
					ЛСТ. МАСЕЯ МАСИТА
					И 2320 1:15
					ЛСТ 1 ЛСТОВ 2
					ГОССТРОИ СССР САНТЕХПРОЕКТ МОСКВА

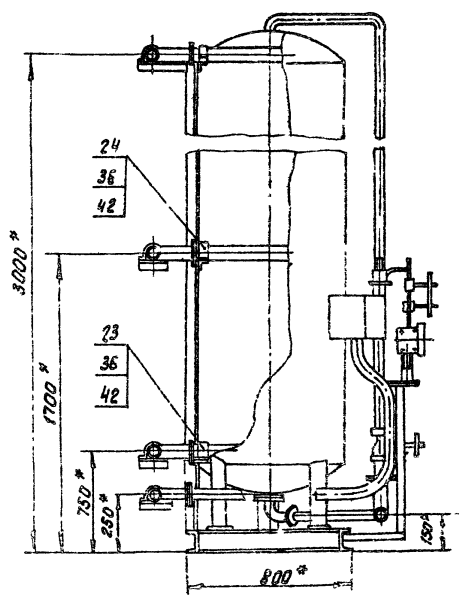
Вид А *лицом*



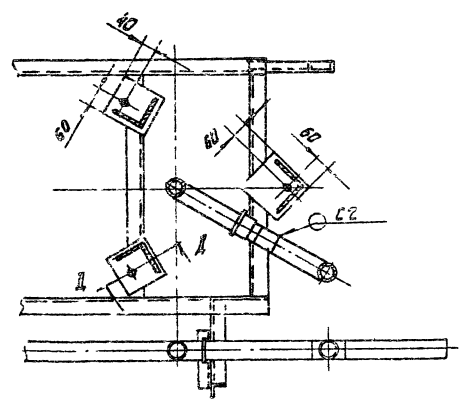
А-А *повернуто*
1:1.5



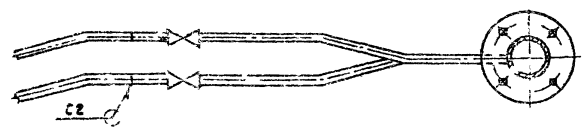
Вид В *лицом*



Б - Б *лицом*
1:10



Г - Г *лицом*
1:10



Выпуск 1-1
А по 60м. 13

7-10-19.Р. 5 903-0

Исполнитель Проверено Сектор Склад Лист

ФОРМАТ	КОЛ.	ПРИМЕЧАНИЕ	НАИМЕНОВАНИЕ	КОЛ.	ОБОЗНАЧЕНИЕ
	46		ОПОРА		
			ОПБ-2-42		
			ГОСТ 14811-82	6	
	47		УШКО		
			3-2-1-260		
			В см 3 сл 5		
			ГОСТ 13716-73	4	
	48		ФИЛЬТР		
			ФНПч Т. 07-06 Ич		
			ОСТ 108.030.10-84	3	
	49		СОЕДИНЕНИЕ		
			ФЛАНЦЕВОЕ		
			50-0.6 ОИ ОСТ34-42-480-80	3	
			МАТЕРИАЛЫ		
			14x2 ГОСТ 8734-75		
	50		ТРУБА	12 м	
			Д.ГОСТ 8733-74		
					А24В064.000
					Лист 3
					ФОРМАТ: А4

ФОРМАТ: А4
 КОЛ. ЛИСТОВ: 3
 ПОДПИСАНЫ: [подпись]
 ДАТА: [дата]

ФОРМАТ	КОЛ.	ПРИМЕЧАНИЕ	НАИМЕНОВАНИЕ	КОЛ.	ОБОЗНАЧЕНИЕ
			ДОКУМЕНТАЦИЯ		
	42		А24В064.010 СЕ		ОБОРОТНЫЙ ЧЕРТЕЖ
			ДЕТАЛИ		
	44	1	А24В052.019	3	ПЛАСТИНА
	43	2	А24В062 111	3	
		3	-01	2	УГОЛОК
		4	-02	2	УГОЛОК
		5	-04	1	УГОЛОК
		6	-05	1	УГОЛОК
		7	-06	1	УГОЛОК
		8	-08	2	УГОЛОК
		9	-10	1	УГОЛОК
		10	-11	1	УГОЛОК
		11	-12	1	УГОЛОК
		12	-14	2	УГОЛОК
		13	-15	4	УГОЛОК
		14	-17	2	УГОЛОК
		15	-18	2	УГОЛОК
		16	-19	1	УГОЛОК
		17	-20	1	УГОЛОК
		18	-22	2	УГОЛОК
		19	-24	1	УГОЛОК
					А24В064.010
					РАМА
					Лист 3
					ФОРМАТ: А4

ФОРМАТ: А4
 КОЛ. ЛИСТОВ: 3
 ПОДПИСАНЫ: [подпись]
 ДАТА: [дата]

ФОРМАТ	КОЛ.	ПРИМЕЧАНИЕ	НАИМЕНОВАНИЕ	КОЛ.	ОБОЗНАЧЕНИЕ
	20		УГОЛОК	3	А24В062.111-26
	21		УГОЛОК	3	-27
	22		УГОЛОК	1	А24В062.128
			ШВЕЛЕР		
			12 ГОСТ 8240-72		
			ШВЕЛЕР		
			8 см 3-Г-ГОСТ 535-79		
	23		L=696-20	6	А24В064.011
	24		L=2840-54	2	А24В064.012
			ШВЕЛЕР		
			8 ГОСТ 8240-72		
			ШВЕЛЕР		
			8 см 3-Г-ГОСТ 535-79		
	25		L=2855-54	1	А24В064.013
	26		L=2835-54	2	А24В064.014
	27		L=300-13	1	А24В064.015
			УГОЛОК		
			50x50x3-Г-ГОСТ 8734-75		
			УГОЛОК		
			8 см 3-Г-ГОСТ 535-79		
	28		L=272-118	2	А24В064.016
	29		L=400-54	3	А24В064.017
	30		L=507-178	3	А24В064.018
	31		ПЛАСТИНА		А24В064.019
			Лист		
			5.6.0 ГОСТ 18803-74		
			В см 3 ГОСТ 14637-79		
			140-10 x 140-10	9	
					А24В064.010
					Лист 2
					ФОРМАТ: А4

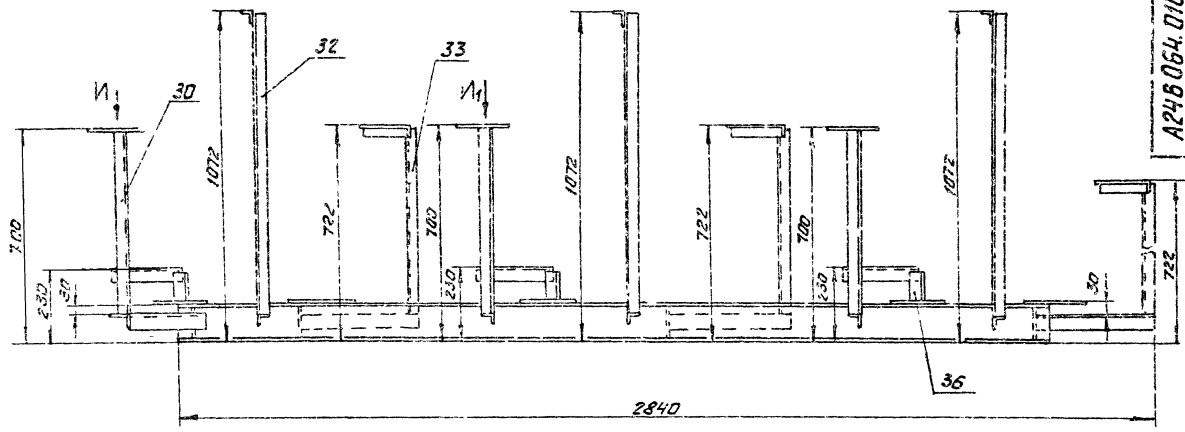
ФОРМАТ: А4
 КОЛ. ЛИСТОВ: 2
 ПОДПИСАНЫ: [подпись]
 ДАТА: [дата]

ФОРМАТ	КОЛ.	ПРИМЕЧАНИЕ	НАИМЕНОВАНИЕ	КОЛ.	ОБОЗНАЧЕНИЕ
			УГОЛОК		
			УГОЛОК		
			16x30x3-Г-ГОСТ 8734-75		
			8 см 3-Г-ГОСТ 535-79		
	32		L=987-23	3	А24В064.021
	33		L=627-178	3	А24В064.022
	34		L=630-178	3	А24В064.023
	35		L=305-178	3	А24В064.024
	36		L=105-097	5	А24В064.025
	37		L=155-10	2	А24В064.026
					А24В064.010
					Лист 3
					ФОРМАТ: А4

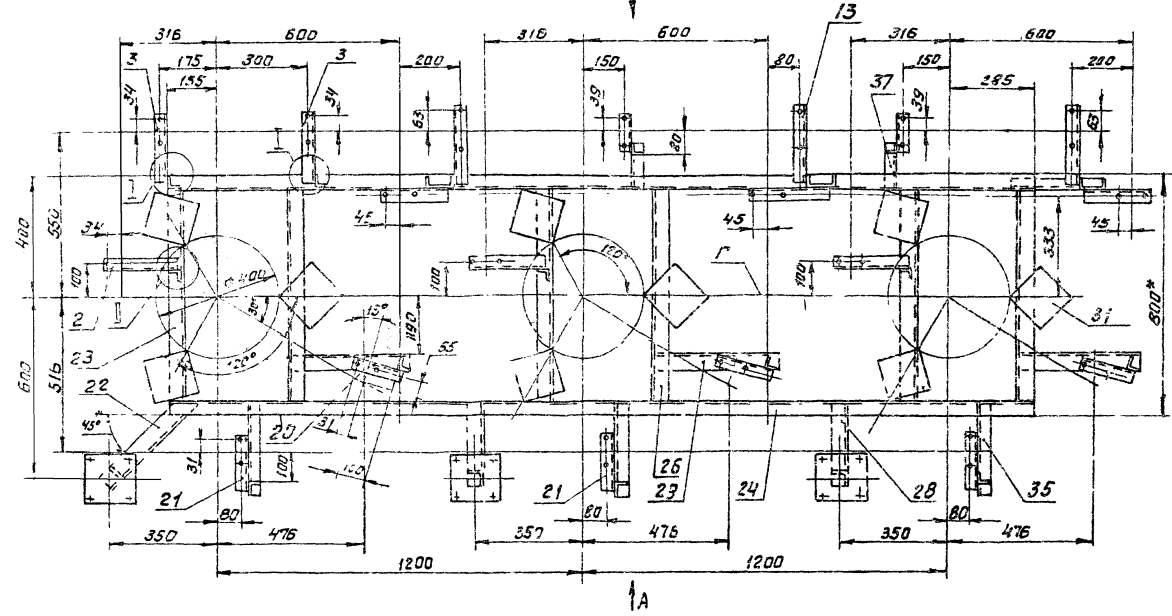
ФОРМАТ: А4
 КОЛ. ЛИСТОВ: 3
 ПОДПИСАНЫ: [подпись]
 ДАТА: [дата]

Вид А

А24В064.010 СБ



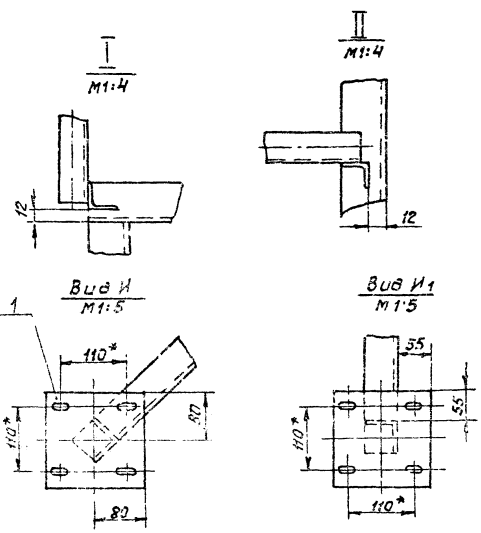
Б лист 2



Выпуск 1-1
Р.Львов 3

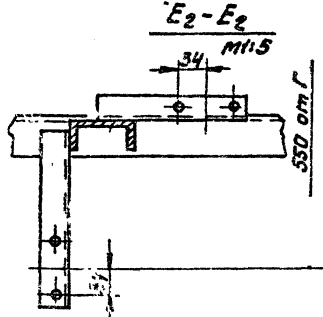
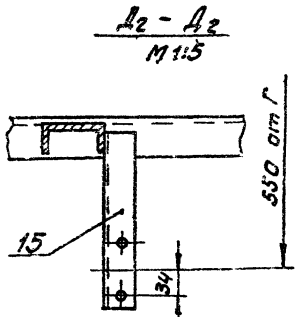
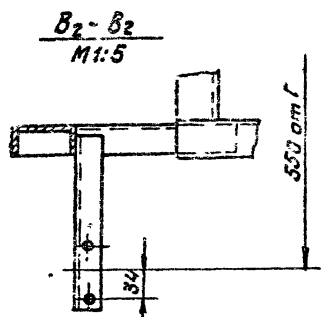
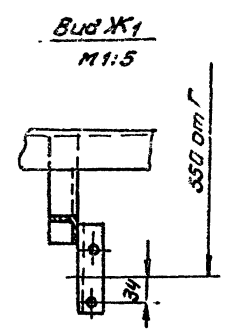
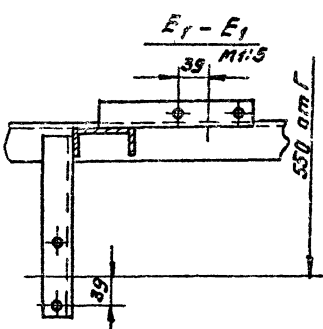
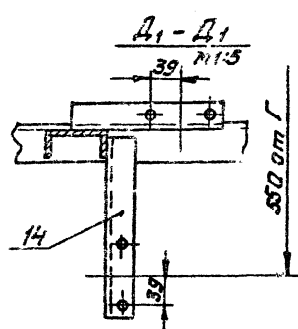
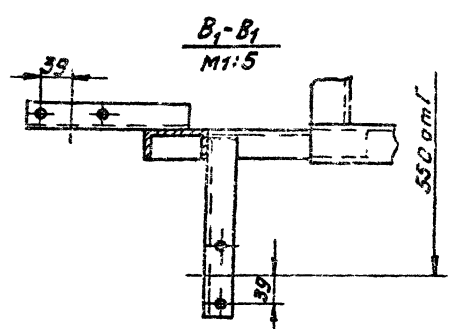
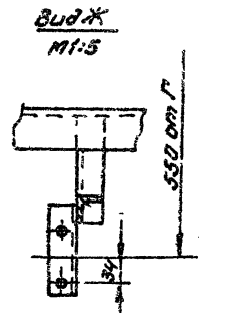
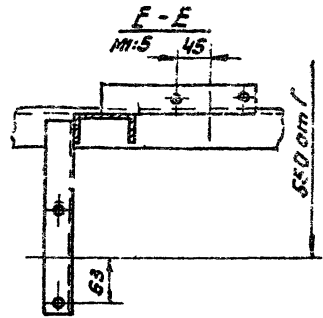
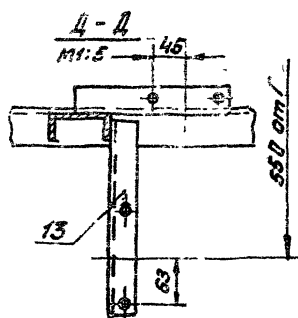
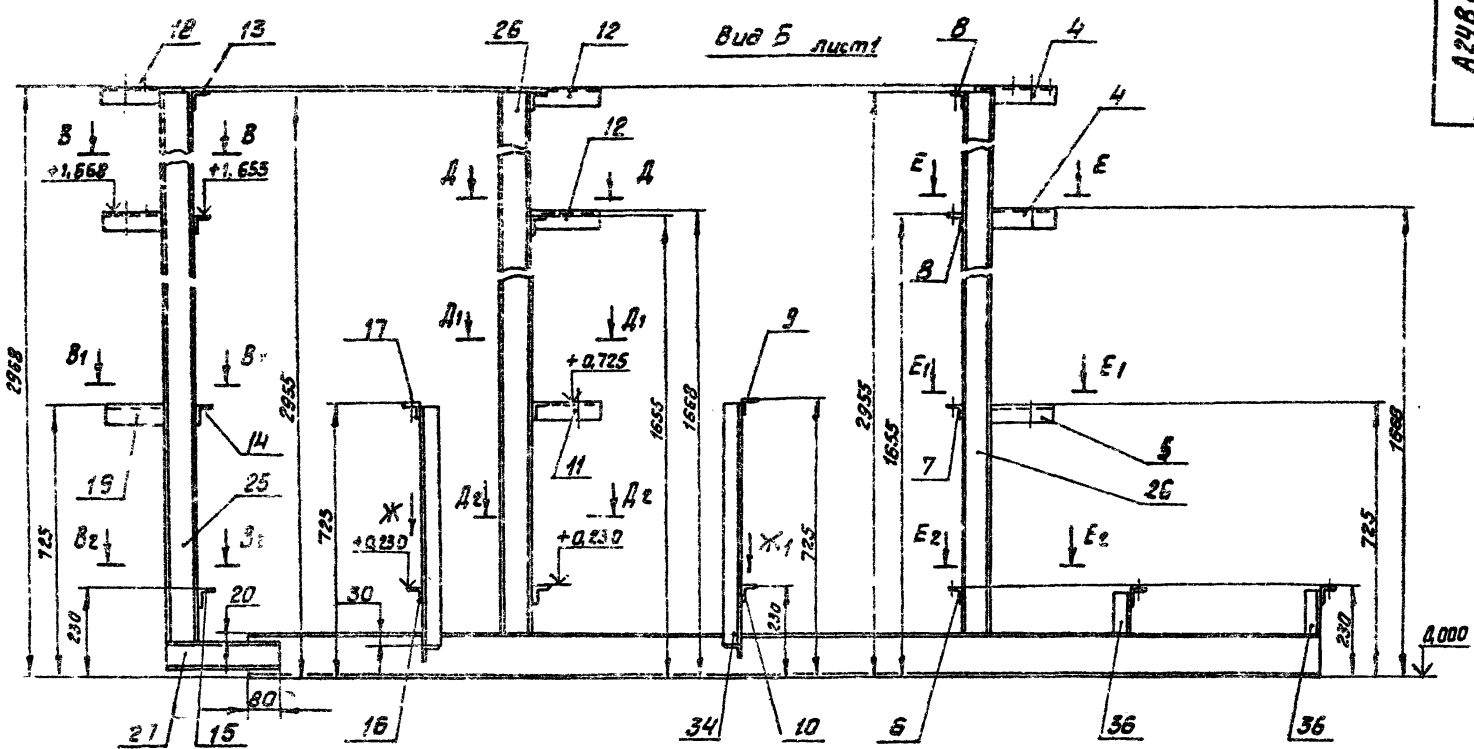
Серия 5903-10

ИЗДАТЕЛЬСТВО «СТРОИТЕЛЬСТВО» МОСКВА



1. * Размеры для справок
2. ± 0.2
3. Конструкция рамы сварная. Сварку производить по контуру прилегания деталей. Сварные швы по ГОСТ 5264-80. Катеты швов по толщине свариваемых деталей.

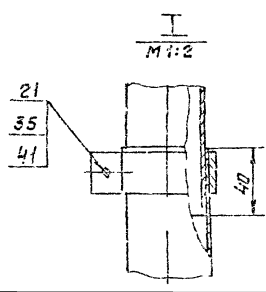
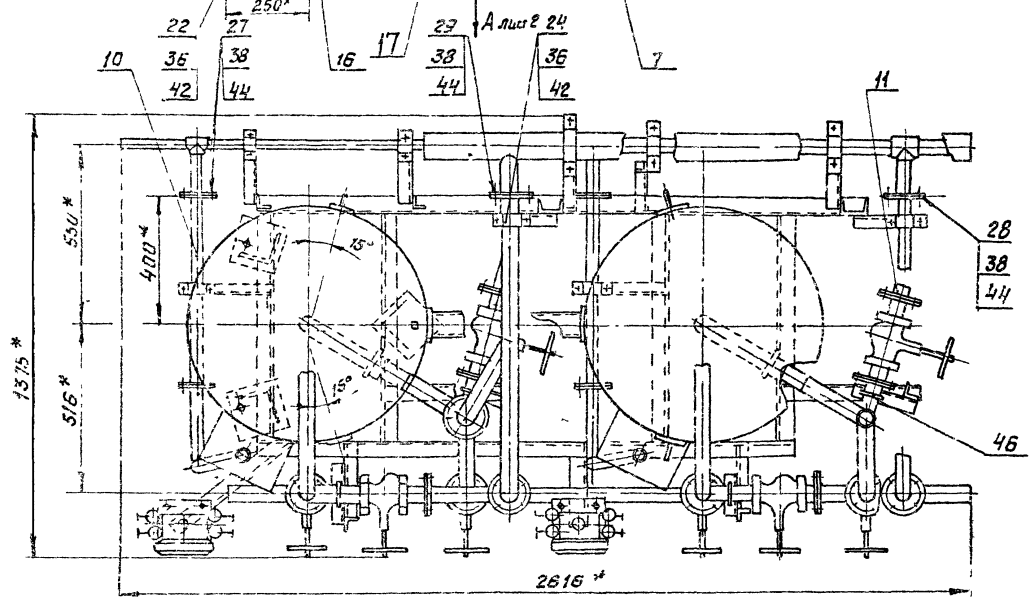
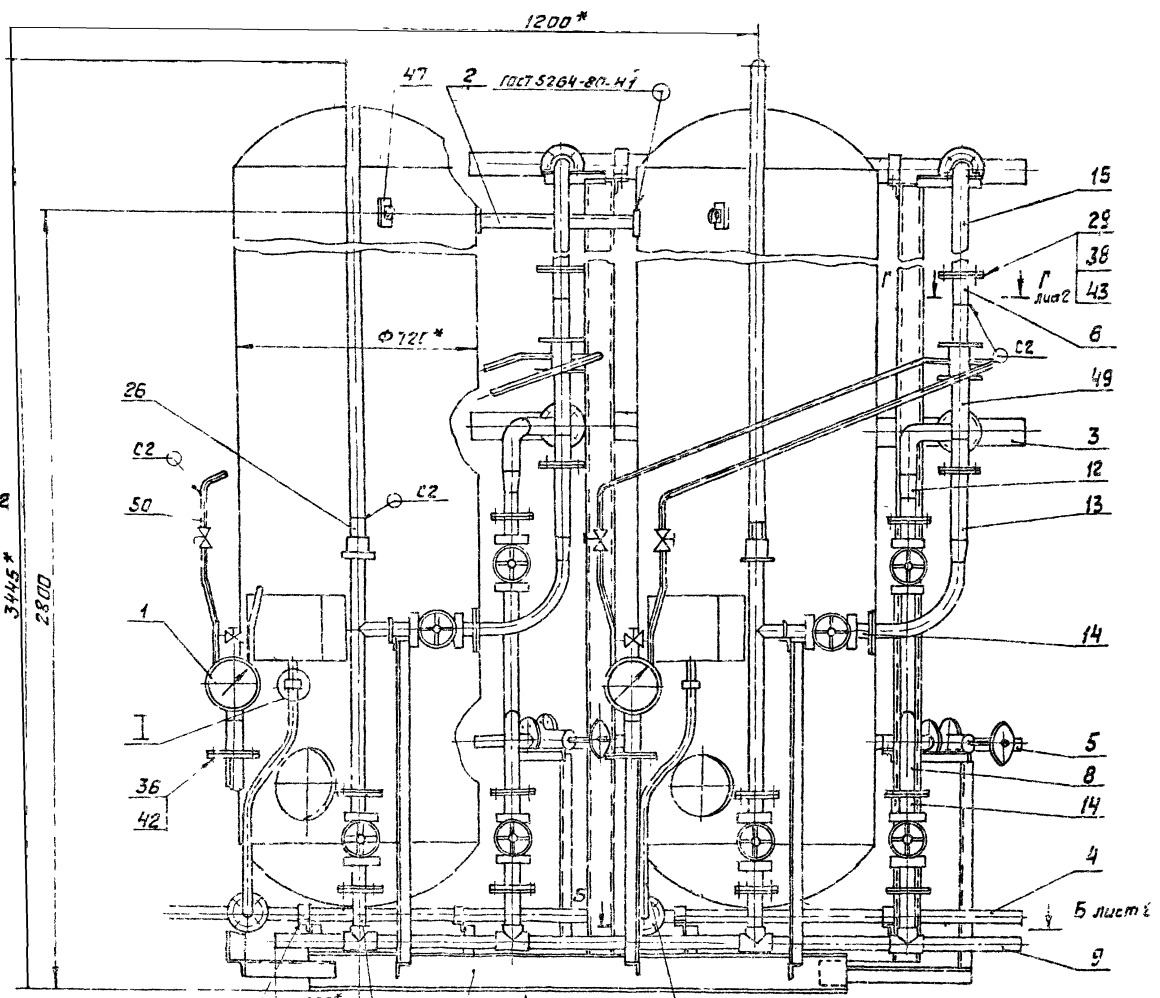
				А24В064.010 СБ	
				Рама	
Эк. лист	№ докум.	Пап.	Дата	Лит.	Масштаб
Разработ	Исполнитель	Лист		И	210 1:10
Проект	Лит. вкл.	№		Лист 1 из 2	
Руковод.	Исполнитель	Ф.		РАСТРОП ООП	
Инженер	Фрагмент			САНТЕХПРОЕКТ	
Утв.	Видок			г Москва	
				Формат А4	



Винька 1-1
Архитектор
Сер. 3 8 003-10

Литература: Подп. и дата: Выпущена: Издатель: Подп. и дата:

A248 065.000005



1. * Размеры для справки.
2. $\pm \frac{1}{2}$
3. Неуказанные сварные швы по ГОСТ 5264-80.

A248 065.000005				Лист	Масса	Масштаб
Изм.	Лист	Материал	Лист	№	1610	1:10
Исполн.	Литвак	Филтрав	БФН-I-700x2-2	Лист 1	Листов 2	
Исполн.	Фрадкин	Литвак		САНТЕХПРОЕКТ		
Исполн.	Спасаев	Литвак				

Выпуск 1-1
Листов 3
Формат 55x110

Исполнитель: И. Сидорова
Проверка: И. Сидорова
Литвак

Формат 8 ДИА 703	Обозначение	Наименование	Кол.	Примечание																																																																																																																																																																																																																																																																																																																																																																																																																				
		Документация																																																																																																																																																																																																																																																																																																																																																																																																																						
42	A 24 B 065. 010 СБ	СБОРОЧНЫЙ ЧЕРТЕЖ																																																																																																																																																																																																																																																																																																																																																																																																																						
		ДЕТАЛИ																																																																																																																																																																																																																																																																																																																																																																																																																						
44	1 A 24 B 052. 019	ПЛАСТИНА	2																																																																																																																																																																																																																																																																																																																																																																																																																					
44	2 A 24 B 062. 111	УГОЛОК	2																																																																																																																																																																																																																																																																																																																																																																																																																					
	3	-01 УГОЛОК	2																																																																																																																																																																																																																																																																																																																																																																																																																					
	4	-12 УГОЛОК	1																																																																																																																																																																																																																																																																																																																																																																																																																					
	5	-14 УГОЛОК	2																																																																																																																																																																																																																																																																																																																																																																																																																					
	6	-15 УГОЛОК	4																																																																																																																																																																																																																																																																																																																																																																																																																					
	7	-17 УГОЛОК	2																																																																																																																																																																																																																																																																																																																																																																																																																					
	8	-18 УГОЛОК	2																																																																																																																																																																																																																																																																																																																																																																																																																					
	9	-19 УГОЛОК	1																																																																																																																																																																																																																																																																																																																																																																																																																					
	10	-20 УГОЛОК	1																																																																																																																																																																																																																																																																																																																																																																																																																					
	11	-22 УГОЛОК	2																																																																																																																																																																																																																																																																																																																																																																																																																					
	12	-24 УГОЛОК	1																																																																																																																																																																																																																																																																																																																																																																																																																					
	13	-26 УГОЛОК	2																																																																																																																																																																																																																																																																																																																																																																																																																					
	14	-27 УГОЛОК	2																																																																																																																																																																																																																																																																																																																																																																																																																					
44	15 A 24 B 062. 128	УГОЛОК	1																																																																																																																																																																																																																																																																																																																																																																																																																					
54	16 A 24 B 065. 011	ШВЕЛЛЕР																																																																																																																																																																																																																																																																																																																																																																																																																						
		ШВЕЛЛЕР 12 ГОСТ 8240-72 8 СМ 3-1-ГОСТ 535-79 L=696-20	4	7,2 кг																																																																																																																																																																																																																																																																																																																																																																																																																				
A 24 B 065. 010																																																																																																																																																																																																																																																																																																																																																																																																																								
<table border="1" style="width: 100%;"> <tr> <td>ИЗДАНИЕ</td> <td>№ ДОКУМ.</td> <td>ПОДП.</td> <td>ДАТА</td> </tr> <tr> <td>1</td> <td></td> <td></td> <td></td> </tr> <tr> <td>2</td> <td></td> <td></td> <td></td> </tr> <tr> <td>3</td> <td></td> <td></td> <td></td> </tr> <tr> <td>4</td> <td></td> <td></td> <td></td> </tr> <tr> <td>5</td> <td></td> <td></td> <td></td> </tr> <tr> <td>6</td> <td></td> <td></td> <td></td> </tr> <tr> <td>7</td> <td></td> <td></td> <td></td> </tr> <tr> <td>8</td> <td></td> <td></td> <td></td> </tr> <tr> <td>9</td> <td></td> <td></td> <td></td> </tr> <tr> <td>10</td> <td></td> <td></td> <td></td> </tr> <tr> <td>11</td> <td></td> <td></td> <td></td> </tr> <tr> <td>12</td> <td></td> <td></td> <td></td> </tr> <tr> <td>13</td> <td></td> <td></td> <td></td> </tr> <tr> <td>14</td> <td></td> <td></td> <td></td> </tr> <tr> <td>15</td> <td></td> <td></td> <td></td> </tr> <tr> <td>16</td> <td></td> <td></td> <td></td> </tr> <tr> <td>17</td> <td></td> <td></td> <td></td> </tr> <tr> <td>18</td> <td></td> <td></td> <td></td> </tr> <tr> <td>19</td> <td></td> <td></td> <td></td> </tr> <tr> <td>20</td> <td></td> <td></td> <td></td> </tr> <tr> <td>21</td> <td></td> <td></td> <td></td> </tr> <tr> <td>22</td> <td></td> <td></td> <td></td> </tr> <tr> <td>23</td> <td></td> <td></td> <td></td> </tr> <tr> <td>24</td> <td></td> <td></td> <td></td> </tr> <tr> <td>25</td> <td></td> <td></td> <td></td> </tr> <tr> <td>26</td> <td></td> <td></td> <td></td> </tr> <tr> <td>27</td> <td></td> <td></td> <td></td> </tr> <tr> <td>28</td> <td></td> <td></td> <td></td> </tr> <tr> <td>29</td> <td></td> <td></td> <td></td> </tr> <tr> <td>30</td> <td></td> <td></td> <td></td> </tr> <tr> <td>31</td> <td></td> <td></td> <td></td> </tr> <tr> <td>32</td> <td></td> <td></td> <td></td> </tr> <tr> <td>33</td> <td></td> <td></td> <td></td> </tr> <tr> <td>34</td> <td></td> <td></td> <td></td> </tr> <tr> <td>35</td> <td></td> <td></td> <td></td> </tr> <tr> <td>36</td> <td></td> <td></td> <td></td> </tr> <tr> <td>37</td> <td></td> <td></td> <td></td> </tr> <tr> <td>38</td> <td></td> <td></td> <td></td> </tr> <tr> <td>39</td> <td></td> <td></td> <td></td> </tr> <tr> <td>40</td> <td></td> <td></td> <td></td> </tr> <tr> <td>41</td> <td></td> <td></td> <td></td> </tr> <tr> <td>42</td> <td></td> <td></td> <td></td> </tr> <tr> <td>43</td> <td></td> <td></td> <td></td> </tr> <tr> <td>44</td> <td></td> <td></td> <td></td> </tr> <tr> <td>45</td> <td></td> <td></td> <td></td> </tr> <tr> <td>46</td> <td></td> <td></td> <td></td> </tr> <tr> <td>47</td> <td></td> <td></td> <td></td> </tr> <tr> <td>48</td> <td></td> <td></td> <td></td> </tr> <tr> <td>49</td> <td></td> <td></td> <td></td> </tr> <tr> <td>50</td> <td></td> <td></td> <td></td> </tr> <tr> <td>51</td> <td></td> <td></td> <td></td> </tr> <tr> <td>52</td> <td></td> <td></td> <td></td> </tr> <tr> <td>53</td> <td></td> <td></td> <td></td> </tr> <tr> <td>54</td> <td></td> <td></td> <td></td> </tr> <tr> <td>55</td> <td></td> <td></td> <td></td> </tr> <tr> <td>56</td> <td></td> <td></td> <td></td> </tr> <tr> <td>57</td> <td></td> <td></td> <td></td> </tr> <tr> <td>58</td> <td></td> <td></td> <td></td> </tr> <tr> <td>59</td> <td></td> <td></td> <td></td> </tr> <tr> <td>60</td> <td></td> <td></td> <td></td> </tr> <tr> <td>61</td> <td></td> <td></td> <td></td> </tr> <tr> <td>62</td> <td></td> <td></td> <td></td> </tr> <tr> <td>63</td> <td></td> <td></td> <td></td> </tr> <tr> <td>64</td> <td></td> <td></td> <td></td> </tr> <tr> <td>65</td> <td></td> <td></td> <td></td> </tr> <tr> <td>66</td> <td></td> <td></td> <td></td> </tr> <tr> <td>67</td> <td></td> <td></td> <td></td> </tr> <tr> <td>68</td> <td></td> <td></td> <td></td> </tr> <tr> <td>69</td> <td></td> <td></td> <td></td> </tr> <tr> <td>70</td> <td></td> <td></td> <td></td> </tr> <tr> <td>71</td> <td></td> <td></td> <td></td> </tr> <tr> <td>72</td> <td></td> <td></td> <td></td> </tr> <tr> <td>73</td> <td></td> <td></td> <td></td> </tr> <tr> <td>74</td> <td></td> <td></td> <td></td> </tr> <tr> <td>75</td> <td></td> <td></td> <td></td> </tr> <tr> <td>76</td> <td></td> <td></td> <td></td> </tr> <tr> <td>77</td> <td></td> <td></td> <td></td> </tr> <tr> <td>78</td> <td></td> <td></td> <td></td> </tr> <tr> <td>79</td> <td></td> <td></td> <td></td> </tr> <tr> <td>80</td> <td></td> <td></td> <td></td> </tr> <tr> <td>81</td> <td></td> <td></td> <td></td> </tr> <tr> <td>82</td> <td></td> <td></td> <td></td> </tr> <tr> <td>83</td> <td></td> <td></td> <td></td> </tr> <tr> <td>84</td> <td></td> <td></td> <td></td> </tr> <tr> <td>85</td> <td></td> <td></td> <td></td> </tr> <tr> <td>86</td> <td></td> <td></td> <td></td> </tr> <tr> <td>87</td> <td></td> <td></td> <td></td> </tr> <tr> <td>88</td> <td></td> <td></td> <td></td> </tr> <tr> <td>89</td> <td></td> <td></td> <td></td> </tr> <tr> <td>90</td> <td></td> <td></td> <td></td> </tr> <tr> <td>91</td> <td></td> <td></td> <td></td> </tr> <tr> <td>92</td> <td></td> <td></td> <td></td> </tr> <tr> <td>93</td> <td></td> <td></td> <td></td> </tr> <tr> <td>94</td> <td></td> <td></td> <td></td> </tr> <tr> <td>95</td> <td></td> <td></td> <td></td> </tr> <tr> <td>96</td> <td></td> <td></td> <td></td> </tr> <tr> <td>97</td> <td></td> <td></td> <td></td> </tr> <tr> <td>98</td> <td></td> <td></td> <td></td> </tr> <tr> <td>99</td> <td></td> <td></td> <td></td> </tr> <tr> <td>100</td> <td></td> <td></td> <td></td> </tr> </table>					ИЗДАНИЕ	№ ДОКУМ.	ПОДП.	ДАТА	1				2				3				4				5				6				7				8				9				10				11				12				13				14				15				16				17				18				19				20				21				22				23				24				25				26				27				28				29				30				31				32				33				34				35				36				37				38				39				40				41				42				43				44				45				46				47				48				49				50				51				52				53				54				55				56				57				58				59				60				61				62				63				64				65				66				67				68				69				70				71				72				73				74				75				76				77				78				79				80				81				82				83				84				85				86				87				88				89				90				91				92				93				94				95				96				97				98				99				100			
ИЗДАНИЕ	№ ДОКУМ.	ПОДП.	ДАТА																																																																																																																																																																																																																																																																																																																																																																																																																					
1																																																																																																																																																																																																																																																																																																																																																																																																																								
2																																																																																																																																																																																																																																																																																																																																																																																																																								
3																																																																																																																																																																																																																																																																																																																																																																																																																								
4																																																																																																																																																																																																																																																																																																																																																																																																																								
5																																																																																																																																																																																																																																																																																																																																																																																																																								
6																																																																																																																																																																																																																																																																																																																																																																																																																								
7																																																																																																																																																																																																																																																																																																																																																																																																																								
8																																																																																																																																																																																																																																																																																																																																																																																																																								
9																																																																																																																																																																																																																																																																																																																																																																																																																								
10																																																																																																																																																																																																																																																																																																																																																																																																																								
11																																																																																																																																																																																																																																																																																																																																																																																																																								
12																																																																																																																																																																																																																																																																																																																																																																																																																								
13																																																																																																																																																																																																																																																																																																																																																																																																																								
14																																																																																																																																																																																																																																																																																																																																																																																																																								
15																																																																																																																																																																																																																																																																																																																																																																																																																								
16																																																																																																																																																																																																																																																																																																																																																																																																																								
17																																																																																																																																																																																																																																																																																																																																																																																																																								
18																																																																																																																																																																																																																																																																																																																																																																																																																								
19																																																																																																																																																																																																																																																																																																																																																																																																																								
20																																																																																																																																																																																																																																																																																																																																																																																																																								
21																																																																																																																																																																																																																																																																																																																																																																																																																								
22																																																																																																																																																																																																																																																																																																																																																																																																																								
23																																																																																																																																																																																																																																																																																																																																																																																																																								
24																																																																																																																																																																																																																																																																																																																																																																																																																								
25																																																																																																																																																																																																																																																																																																																																																																																																																								
26																																																																																																																																																																																																																																																																																																																																																																																																																								
27																																																																																																																																																																																																																																																																																																																																																																																																																								
28																																																																																																																																																																																																																																																																																																																																																																																																																								
29																																																																																																																																																																																																																																																																																																																																																																																																																								
30																																																																																																																																																																																																																																																																																																																																																																																																																								
31																																																																																																																																																																																																																																																																																																																																																																																																																								
32																																																																																																																																																																																																																																																																																																																																																																																																																								
33																																																																																																																																																																																																																																																																																																																																																																																																																								
34																																																																																																																																																																																																																																																																																																																																																																																																																								
35																																																																																																																																																																																																																																																																																																																																																																																																																								
36																																																																																																																																																																																																																																																																																																																																																																																																																								
37																																																																																																																																																																																																																																																																																																																																																																																																																								
38																																																																																																																																																																																																																																																																																																																																																																																																																								
39																																																																																																																																																																																																																																																																																																																																																																																																																								
40																																																																																																																																																																																																																																																																																																																																																																																																																								
41																																																																																																																																																																																																																																																																																																																																																																																																																								
42																																																																																																																																																																																																																																																																																																																																																																																																																								
43																																																																																																																																																																																																																																																																																																																																																																																																																								
44																																																																																																																																																																																																																																																																																																																																																																																																																								
45																																																																																																																																																																																																																																																																																																																																																																																																																								
46																																																																																																																																																																																																																																																																																																																																																																																																																								
47																																																																																																																																																																																																																																																																																																																																																																																																																								
48																																																																																																																																																																																																																																																																																																																																																																																																																								
49																																																																																																																																																																																																																																																																																																																																																																																																																								
50																																																																																																																																																																																																																																																																																																																																																																																																																								
51																																																																																																																																																																																																																																																																																																																																																																																																																								
52																																																																																																																																																																																																																																																																																																																																																																																																																								
53																																																																																																																																																																																																																																																																																																																																																																																																																								
54																																																																																																																																																																																																																																																																																																																																																																																																																								
55																																																																																																																																																																																																																																																																																																																																																																																																																								
56																																																																																																																																																																																																																																																																																																																																																																																																																								
57																																																																																																																																																																																																																																																																																																																																																																																																																								
58																																																																																																																																																																																																																																																																																																																																																																																																																								
59																																																																																																																																																																																																																																																																																																																																																																																																																								
60																																																																																																																																																																																																																																																																																																																																																																																																																								
61																																																																																																																																																																																																																																																																																																																																																																																																																								
62																																																																																																																																																																																																																																																																																																																																																																																																																								
63																																																																																																																																																																																																																																																																																																																																																																																																																								
64																																																																																																																																																																																																																																																																																																																																																																																																																								
65																																																																																																																																																																																																																																																																																																																																																																																																																								
66																																																																																																																																																																																																																																																																																																																																																																																																																								
67																																																																																																																																																																																																																																																																																																																																																																																																																								
68																																																																																																																																																																																																																																																																																																																																																																																																																								
69																																																																																																																																																																																																																																																																																																																																																																																																																								
70																																																																																																																																																																																																																																																																																																																																																																																																																								
71																																																																																																																																																																																																																																																																																																																																																																																																																								
72																																																																																																																																																																																																																																																																																																																																																																																																																								
73																																																																																																																																																																																																																																																																																																																																																																																																																								
74																																																																																																																																																																																																																																																																																																																																																																																																																								
75																																																																																																																																																																																																																																																																																																																																																																																																																								
76																																																																																																																																																																																																																																																																																																																																																																																																																								
77																																																																																																																																																																																																																																																																																																																																																																																																																								
78																																																																																																																																																																																																																																																																																																																																																																																																																								
79																																																																																																																																																																																																																																																																																																																																																																																																																								
80																																																																																																																																																																																																																																																																																																																																																																																																																								
81																																																																																																																																																																																																																																																																																																																																																																																																																								
82																																																																																																																																																																																																																																																																																																																																																																																																																								
83																																																																																																																																																																																																																																																																																																																																																																																																																								
84																																																																																																																																																																																																																																																																																																																																																																																																																								
85																																																																																																																																																																																																																																																																																																																																																																																																																								
86																																																																																																																																																																																																																																																																																																																																																																																																																								
87																																																																																																																																																																																																																																																																																																																																																																																																																								
88																																																																																																																																																																																																																																																																																																																																																																																																																								
89																																																																																																																																																																																																																																																																																																																																																																																																																								
90																																																																																																																																																																																																																																																																																																																																																																																																																								
91																																																																																																																																																																																																																																																																																																																																																																																																																								
92																																																																																																																																																																																																																																																																																																																																																																																																																								
93																																																																																																																																																																																																																																																																																																																																																																																																																								
94																																																																																																																																																																																																																																																																																																																																																																																																																								
95																																																																																																																																																																																																																																																																																																																																																																																																																								
96																																																																																																																																																																																																																																																																																																																																																																																																																								
97																																																																																																																																																																																																																																																																																																																																																																																																																								
98																																																																																																																																																																																																																																																																																																																																																																																																																								
99																																																																																																																																																																																																																																																																																																																																																																																																																								
100																																																																																																																																																																																																																																																																																																																																																																																																																								

Формат 8 ДИА 703	Обозначение	Наименование	Кол.	Примечание																																																																																																																																																																																																																																																																																																																																																																																																																				
54	17 A 24 B 065. 012	ШВЕЛЛЕР																																																																																																																																																																																																																																																																																																																																																																																																																						
		ШВЕЛЛЕР 12 ГОСТ 8240-72 5 СМ 3-1-ГОСТ 535-79 L=1640-54	2	17,05 кг																																																																																																																																																																																																																																																																																																																																																																																																																				
54	18 A 24 B 065. 013	ШВЕЛЛЕР																																																																																																																																																																																																																																																																																																																																																																																																																						
		ШВЕЛЛЕР 8 ГОСТ 8240-72 8 СМ 3-1-ГОСТ 535-79 L=2855-54	1	24,13 кг																																																																																																																																																																																																																																																																																																																																																																																																																				
54	19 A 24 B 065. 014	ШВЕЛЛЕР																																																																																																																																																																																																																																																																																																																																																																																																																						
		ШВЕЛЛЕР 8 ГОСТ 8240-72 8 СМ 3-1-ГОСТ 535-79 L=2835-54	1	20,0 кг																																																																																																																																																																																																																																																																																																																																																																																																																				
54	20 A 24 B 065. 015	ШВЕЛЛЕР																																																																																																																																																																																																																																																																																																																																																																																																																						
		ШВЕЛЛЕР 8 ГОСТ 8240-72 8 СМ 3-1-ГОСТ 535-79 L=350-13	1	2,1 кг																																																																																																																																																																																																																																																																																																																																																																																																																				
54	21 A 24 B 065. 016	УГОЛОК																																																																																																																																																																																																																																																																																																																																																																																																																						
		УГОЛОК 50x50x3-5-ГОСТ 8509-86 8 СМ 3-1-ГОСТ 535-79 L=272-115	1	0,2 кг																																																																																																																																																																																																																																																																																																																																																																																																																				
54	22 A 24 B 065. 017	УГОЛОК																																																																																																																																																																																																																																																																																																																																																																																																																						
		УГОЛОК 50x50x3-5-ГОСТ 8509-86 8 СМ 3-1-ГОСТ 535-79 L=400-54	2	0,92 кг																																																																																																																																																																																																																																																																																																																																																																																																																				
54	23 A 24 B 065. 018	УГОЛОК																																																																																																																																																																																																																																																																																																																																																																																																																						
		УГОЛОК 50x50x3-5-ГОСТ 8509-86 8 СМ 3-1-ГОСТ 535-79 L=807-175	2	1,4 кг																																																																																																																																																																																																																																																																																																																																																																																																																				
A 24 B 065. 010																																																																																																																																																																																																																																																																																																																																																																																																																								
<table border="1" style="width: 100%;"> <tr> <td>ИЗДАНИЕ</td> <td>№ ДОКУМ.</td> <td>ПОДП.</td> <td>ДАТА</td> </tr> <tr> <td>1</td> <td></td> <td></td> <td></td> </tr> <tr> <td>2</td> <td></td> <td></td> <td></td> </tr> <tr> <td>3</td> <td></td> <td></td> <td></td> </tr> <tr> <td>4</td> <td></td> <td></td> <td></td> </tr> <tr> <td>5</td> <td></td> <td></td> <td></td> </tr> <tr> <td>6</td> <td></td> <td></td> <td></td> </tr> <tr> <td>7</td> <td></td> <td></td> <td></td> </tr> <tr> <td>8</td> <td></td> <td></td> <td></td> </tr> <tr> <td>9</td> <td></td> <td></td> <td></td> </tr> <tr> <td>10</td> <td></td> <td></td> <td></td> </tr> <tr> <td>11</td> <td></td> <td></td> <td></td> </tr> <tr> <td>12</td> <td></td> <td></td> <td></td> </tr> <tr> <td>13</td> <td></td> <td></td> <td></td> </tr> <tr> <td>14</td> <td></td> <td></td> <td></td> </tr> <tr> <td>15</td> <td></td> <td></td> <td></td> </tr> <tr> <td>16</td> <td></td> <td></td> <td></td> </tr> <tr> <td>17</td> <td></td> <td></td> <td></td> </tr> <tr> <td>18</td> <td></td> <td></td> <td></td> </tr> <tr> <td>19</td> <td></td> <td></td> <td></td> </tr> <tr> <td>20</td> <td></td> <td></td> <td></td> </tr> <tr> <td>21</td> <td></td> <td></td> <td></td> </tr> <tr> <td>22</td> <td></td> <td></td> <td></td> </tr> <tr> <td>23</td> <td></td> <td></td> <td></td> </tr> <tr> <td>24</td> <td></td> <td></td> <td></td> </tr> <tr> <td>25</td> <td></td> <td></td> <td></td> </tr> <tr> <td>26</td> <td></td> <td></td> <td></td> </tr> <tr> <td>27</td> <td></td> <td></td> <td></td> </tr> <tr> <td>28</td> <td></td> <td></td> <td></td> </tr> <tr> <td>29</td> <td></td> <td></td> <td></td> </tr> <tr> <td>30</td> <td></td> <td></td> <td></td> </tr> <tr> <td>31</td> <td></td> <td></td> <td></td> </tr> <tr> <td>32</td> <td></td> <td></td> <td></td> </tr> <tr> <td>33</td> <td></td> <td></td> <td></td> </tr> <tr> <td>34</td> <td></td> <td></td> <td></td> </tr> <tr> <td>35</td> <td></td> <td></td> <td></td> </tr> <tr> <td>36</td> <td></td> <td></td> <td></td> </tr> <tr> <td>37</td> <td></td> <td></td> <td></td> </tr> <tr> <td>38</td> <td></td> <td></td> <td></td> </tr> <tr> <td>39</td> <td></td> <td></td> <td></td> </tr> <tr> <td>40</td> <td></td> <td></td> <td></td> </tr> <tr> <td>41</td> <td></td> <td></td> <td></td> </tr> <tr> <td>42</td> <td></td> <td></td> <td></td> </tr> <tr> <td>43</td> <td></td> <td></td> <td></td> </tr> <tr> <td>44</td> <td></td> <td></td> <td></td> </tr> <tr> <td>45</td> <td></td> <td></td> <td></td> </tr> <tr> <td>46</td> <td></td> <td></td> <td></td> </tr> <tr> <td>47</td> <td></td> <td></td> <td></td> </tr> <tr> <td>48</td> <td></td> <td></td> <td></td> </tr> <tr> <td>49</td> <td></td> <td></td> <td></td> </tr> <tr> <td>50</td> <td></td> <td></td> <td></td> </tr> <tr> <td>51</td> <td></td> <td></td> <td></td> </tr> <tr> <td>52</td> <td></td> <td></td> <td></td> </tr> <tr> <td>53</td> <td></td> <td></td> <td></td> </tr> <tr> <td>54</td> <td></td> <td></td> <td></td> </tr> <tr> <td>55</td> <td></td> <td></td> <td></td> </tr> <tr> <td>56</td> <td></td> <td></td> <td></td> </tr> <tr> <td>57</td> <td></td> <td></td> <td></td> </tr> <tr> <td>58</td> <td></td> <td></td> <td></td> </tr> <tr> <td>59</td> <td></td> <td></td> <td></td> </tr> <tr> <td>60</td> <td></td> <td></td> <td></td> </tr> <tr> <td>61</td> <td></td> <td></td> <td></td> </tr> <tr> <td>62</td> <td></td> <td></td> <td></td> </tr> <tr> <td>63</td> <td></td> <td></td> <td></td> </tr> <tr> <td>64</td> <td></td> <td></td> <td></td> </tr> <tr> <td>65</td> <td></td> <td></td> <td></td> </tr> <tr> <td>66</td> <td></td> <td></td> <td></td> </tr> <tr> <td>67</td> <td></td> <td></td> <td></td> </tr> <tr> <td>68</td> <td></td> <td></td> <td></td> </tr> <tr> <td>69</td> <td></td> <td></td> <td></td> </tr> <tr> <td>70</td> <td></td> <td></td> <td></td> </tr> <tr> <td>71</td> <td></td> <td></td> <td></td> </tr> <tr> <td>72</td> <td></td> <td></td> <td></td> </tr> <tr> <td>73</td> <td></td> <td></td> <td></td> </tr> <tr> <td>74</td> <td></td> <td></td> <td></td> </tr> <tr> <td>75</td> <td></td> <td></td> <td></td> </tr> <tr> <td>76</td> <td></td> <td></td> <td></td> </tr> <tr> <td>77</td> <td></td> <td></td> <td></td> </tr> <tr> <td>78</td> <td></td> <td></td> <td></td> </tr> <tr> <td>79</td> <td></td> <td></td> <td></td> </tr> <tr> <td>80</td> <td></td> <td></td> <td></td> </tr> <tr> <td>81</td> <td></td> <td></td> <td></td> </tr> <tr> <td>82</td> <td></td> <td></td> <td></td> </tr> <tr> <td>83</td> <td></td> <td></td> <td></td> </tr> <tr> <td>84</td> <td></td> <td></td> <td></td> </tr> <tr> <td>85</td> <td></td> <td></td> <td></td> </tr> <tr> <td>86</td> <td></td> <td></td> <td></td> </tr> <tr> <td>87</td> <td></td> <td></td> <td></td> </tr> <tr> <td>88</td> <td></td> <td></td> <td></td> </tr> <tr> <td>89</td> <td></td> <td></td> <td></td> </tr> <tr> <td>90</td> <td></td> <td></td> <td></td> </tr> <tr> <td>91</td> <td></td> <td></td> <td></td> </tr> <tr> <td>92</td> <td></td> <td></td> <td></td> </tr> <tr> <td>93</td> <td></td> <td></td> <td></td> </tr> <tr> <td>94</td> <td></td> <td></td> <td></td> </tr> <tr> <td>95</td> <td></td> <td></td> <td></td> </tr> <tr> <td>96</td> <td></td> <td></td> <td></td> </tr> <tr> <td>97</td> <td></td> <td></td> <td></td> </tr> <tr> <td>98</td> <td></td> <td></td> <td></td> </tr> <tr> <td>99</td> <td></td> <td></td> <td></td> </tr> <tr> <td>100</td> <td></td> <td></td> <td></td> </tr> </table>					ИЗДАНИЕ	№ ДОКУМ.	ПОДП.	ДАТА	1				2				3				4				5				6				7				8				9				10				11				12				13				14				15				16				17				18				19				20				21				22				23				24				25				26				27				28				29				30				31				32				33				34				35				36				37				38				39				40				41				42				43				44				45				46				47				48				49				50				51				52				53				54				55				56				57				58				59				60				61				62				63				64				65				66				67				68				69				70				71				72				73				74				75				76				77				78				79				80				81				82				83				84				85				86				87				88				89				90				91				92				93				94				95				96				97				98				99				100			
ИЗДАНИЕ	№ ДОКУМ.	ПОДП.	ДАТА																																																																																																																																																																																																																																																																																																																																																																																																																					
1																																																																																																																																																																																																																																																																																																																																																																																																																								
2																																																																																																																																																																																																																																																																																																																																																																																																																								
3																																																																																																																																																																																																																																																																																																																																																																																																																								
4																																																																																																																																																																																																																																																																																																																																																																																																																								
5																																																																																																																																																																																																																																																																																																																																																																																																																								
6																																																																																																																																																																																																																																																																																																																																																																																																																								
7																																																																																																																																																																																																																																																																																																																																																																																																																								
8																																																																																																																																																																																																																																																																																																																																																																																																																								
9																																																																																																																																																																																																																																																																																																																																																																																																																								
10																																																																																																																																																																																																																																																																																																																																																																																																																								
11																																																																																																																																																																																																																																																																																																																																																																																																																								
12																																																																																																																																																																																																																																																																																																																																																																																																																								
13																																																																																																																																																																																																																																																																																																																																																																																																																								
14																																																																																																																																																																																																																																																																																																																																																																																																																								
15																																																																																																																																																																																																																																																																																																																																																																																																																								
16																																																																																																																																																																																																																																																																																																																																																																																																																								
17																																																																																																																																																																																																																																																																																																																																																																																																																								
18																																																																																																																																																																																																																																																																																																																																																																																																																								
19																																																																																																																																																																																																																																																																																																																																																																																																																								
20																																																																																																																																																																																																																																																																																																																																																																																																																								
21																																																																																																																																																																																																																																																																																																																																																																																																																								
22																																																																																																																																																																																																																																																																																																																																																																																																																								
23																																																																																																																																																																																																																																																																																																																																																																																																																								
24																																																																																																																																																																																																																																																																																																																																																																																																																								
25																																																																																																																																																																																																																																																																																																																																																																																																																								
26																																																																																																																																																																																																																																																																																																																																																																																																																								
27																																																																																																																																																																																																																																																																																																																																																																																																																								
28																																																																																																																																																																																																																																																																																																																																																																																																																								
29																																																																																																																																																																																																																																																																																																																																																																																																																								
30																																																																																																																																																																																																																																																																																																																																																																																																																								
31																																																																																																																																																																																																																																																																																																																																																																																																																								
32																																																																																																																																																																																																																																																																																																																																																																																																																								
33																																																																																																																																																																																																																																																																																																																																																																																																																								
34																																																																																																																																																																																																																																																																																																																																																																																																																								
35																																																																																																																																																																																																																																																																																																																																																																																																																								
36																																																																																																																																																																																																																																																																																																																																																																																																																								
37																																																																																																																																																																																																																																																																																																																																																																																																																								
38																																																																																																																																																																																																																																																																																																																																																																																																																								
39																																																																																																																																																																																																																																																																																																																																																																																																																								
40																																																																																																																																																																																																																																																																																																																																																																																																																								
41																																																																																																																																																																																																																																																																																																																																																																																																																								
42																																																																																																																																																																																																																																																																																																																																																																																																																								
43																																																																																																																																																																																																																																																																																																																																																																																																																								
44																																																																																																																																																																																																																																																																																																																																																																																																																								
45																																																																																																																																																																																																																																																																																																																																																																																																																								
46																																																																																																																																																																																																																																																																																																																																																																																																																								
47																																																																																																																																																																																																																																																																																																																																																																																																																								
48																																																																																																																																																																																																																																																																																																																																																																																																																								
49																																																																																																																																																																																																																																																																																																																																																																																																																								
50																																																																																																																																																																																																																																																																																																																																																																																																																								
51																																																																																																																																																																																																																																																																																																																																																																																																																								
52																																																																																																																																																																																																																																																																																																																																																																																																																								
53																																																																																																																																																																																																																																																																																																																																																																																																																								
54																																																																																																																																																																																																																																																																																																																																																																																																																								
55																																																																																																																																																																																																																																																																																																																																																																																																																								
56																																																																																																																																																																																																																																																																																																																																																																																																																								
57																																																																																																																																																																																																																																																																																																																																																																																																																								
58																																																																																																																																																																																																																																																																																																																																																																																																																								
59																																																																																																																																																																																																																																																																																																																																																																																																																								
60																																																																																																																																																																																																																																																																																																																																																																																																																								
61																																																																																																																																																																																																																																																																																																																																																																																																																								
62																																																																																																																																																																																																																																																																																																																																																																																																																								
63																																																																																																																																																																																																																																																																																																																																																																																																																								
64																																																																																																																																																																																																																																																																																																																																																																																																																								
65																																																																																																																																																																																																																																																																																																																																																																																																																								
66																																																																																																																																																																																																																																																																																																																																																																																																																								
67																																																																																																																																																																																																																																																																																																																																																																																																																								
68																																																																																																																																																																																																																																																																																																																																																																																																																								
69																																																																																																																																																																																																																																																																																																																																																																																																																								
70																																																																																																																																																																																																																																																																																																																																																																																																																								
71																																																																																																																																																																																																																																																																																																																																																																																																																								
72																																																																																																																																																																																																																																																																																																																																																																																																																								
73																																																																																																																																																																																																																																																																																																																																																																																																																								
74																																																																																																																																																																																																																																																																																																																																																																																																																								
75																																																																																																																																																																																																																																																																																																																																																																																																																								
76																																																																																																																																																																																																																																																																																																																																																																																																																								
77																																																																																																																																																																																																																																																																																																																																																																																																																								
78																																																																																																																																																																																																																																																																																																																																																																																																																								
79																																																																																																																																																																																																																																																																																																																																																																																																																								
80																																																																																																																																																																																																																																																																																																																																																																																																																								
81																																																																																																																																																																																																																																																																																																																																																																																																																								
82																																																																																																																																																																																																																																																																																																																																																																																																																								
83																																																																																																																																																																																																																																																																																																																																																																																																																								
84																																																																																																																																																																																																																																																																																																																																																																																																																								
85																																																																																																																																																																																																																																																																																																																																																																																																																								
86																																																																																																																																																																																																																																																																																																																																																																																																																								
87																																																																																																																																																																																																																																																																																																																																																																																																																								
88																																																																																																																																																																																																																																																																																																																																																																																																																								
89																																																																																																																																																																																																																																																																																																																																																																																																																								
90																																																																																																																																																																																																																																																																																																																																																																																																																								
91																																																																																																																																																																																																																																																																																																																																																																																																																								
92																																																																																																																																																																																																																																																																																																																																																																																																																								
93																																																																																																																																																																																																																																																																																																																																																																																																																								
94																																																																																																																																																																																																																																																																																																																																																																																																																								
95																																																																																																																																																																																																																																																																																																																																																																																																																								
96																																																																																																																																																																																																																																																																																																																																																																																																																								
97																																																																																																																																																																																																																																																																																																																																																																																																																								
98																																																																																																																																																																																																																																																																																																																																																																																																																								
99																																																																																																																																																																																																																																																																																																																																																																																																																								
100																																																																																																																																																																																																																																																																																																																																																																																																																								

Формат 8 ДИА 703	Обозначение	Наименование	Кол.	Примечание																																																																																																																																																																																																																																																																																																																																																																	
54	24 A 24 B 065. 019	ПЛАСТИНА																																																																																																																																																																																																																																																																																																																																																																			
		Лист 5 50 ГОСТ 19903-74 8 СМ 3-1-ГОСТ 14637-70 140-10 x 140-10	6	0,47 кг																																																																																																																																																																																																																																																																																																																																																																	
54	25 A 24 B 065. 021	УГОЛОК																																																																																																																																																																																																																																																																																																																																																																			
		УГОЛОК 36x36x3-5-ГОСТ 8509-86 8 СМ 3-1-ГОСТ 535-79 L=987-23	2	1,63 кг																																																																																																																																																																																																																																																																																																																																																																	
54	26 A 24 B 065. 022	УГОЛОК																																																																																																																																																																																																																																																																																																																																																																			
		УГОЛОК 36x36x3-5-ГОСТ 8509-86 8 СМ 3-1-ГОСТ 535-79 L=627-175	2	1,03 кг																																																																																																																																																																																																																																																																																																																																																																	
54	27 A 24 B 065. 023	УГОЛОК																																																																																																																																																																																																																																																																																																																																																																			
		УГОЛОК 36x36x3-5-ГОСТ 8509-86 8 СМ 3-1-ГОСТ 535-79 L=630-175	2	1,03 кг																																																																																																																																																																																																																																																																																																																																																																	
54	28 A 24 B 065. 024	УГОЛОК																																																																																																																																																																																																																																																																																																																																																																			
		УГОЛОК 36x36x3-5-ГОСТ 8509-86 8 СМ 3-1-ГОСТ 535-79 L=305-115	2	0,39 кг																																																																																																																																																																																																																																																																																																																																																																	
54	29 A 24 B 065. 025	УГОЛОК																																																																																																																																																																																																																																																																																																																																																																			
		УГОЛОК 36x36x3-5-ГОСТ 8509-86 8 СМ 3-1-ГОСТ 535-79 L=105-687	4	0,17 кг																																																																																																																																																																																																																																																																																																																																																																	
54	30 A 24 B 065. 026	УГОЛОК																																																																																																																																																																																																																																																																																																																																																																			
		УГОЛОК 36x36x3-5-ГОСТ 8509-86 8 СМ 3-1-ГОСТ 535-79	1	0,25 кг																																																																																																																																																																																																																																																																																																																																																																	
A 24 B 065. 010																																																																																																																																																																																																																																																																																																																																																																					
<table border="1" style="width: 100%;"> <tr> <td>ИЗДАНИЕ</td> <td>№ ДОКУМ.</td> <td>ПОДП.</td> <td>ДАТА</td> </tr> <tr> <td>1</td> <td></td> <td></td> <td></td> </tr> <tr> <td>2</td> <td></td> <td></td> <td></td> </tr> <tr> <td>3</td> <td></td> <td></td> <td></td> </tr> <tr> <td>4</td> <td></td> <td></td> <td></td> </tr> <tr> <td>5</td> <td></td> <td></td> <td></td> </tr> <tr> <td>6</td> <td></td> <td></td> <td></td> </tr> <tr> <td>7</td> <td></td> <td></td> <td></td> </tr> <tr> <td>8</td> <td></td> <td></td> <td></td> </tr> <tr> <td>9</td> <td></td> <td></td> <td></td> </tr> <tr> <td>10</td> <td></td> <td></td> <td></td> </tr> <tr> <td>11</td> <td></td> <td></td> <td></td> </tr> <tr> <td>12</td> <td></td> <td></td> <td></td> </tr> <tr> <td>13</td> <td></td> <td></td> <td></td> </tr> <tr> <td>14</td> <td></td> <td></td> <td></td> </tr> <tr> <td>15</td> <td></td> <td></td> <td></td> </tr> <tr> <td>16</td> <td></td> <td></td> <td></td> </tr> <tr> <td>17</td> <td></td> <td></td> <td></td> </tr> <tr> <td>18</td> <td></td> <td></td> <td></td> </tr> <tr> <td>19</td> <td></td> <td></td> <td></td> </tr> <tr> <td>20</td> <td></td> <td></td> <td></td> </tr> <tr> <td>21</td> <td></td> <td></td> <td></td> </tr> <tr> <td>22</td> <td></td> <td></td> <td></td> </tr> <tr> <td>23</td> <td></td> <td></td> <td></td> </tr> <tr> <td>24</td> <td></td> <td></td> <td></td> </tr> <tr> <td>25</td> <td></td> <td></td> <td></td> </tr> <tr> <td>26</td> <td></td> <td></td> <td></td> </tr> <tr> <td>27</td> <td></td> <td></td> <td></td> </tr> <tr> <td>28</td> <td></td> <td></td> <td></td> </tr> <tr> <td>29</td> <td></td> <td></td> <td></td> </tr> <tr> <td>30</td> <td></td> <td></td> <td></td> </tr> <tr> <td>31</td> <td></td> <td></td> <td></td> </tr> <tr> <td>32</td> <td></td> <td></td> <td></td> </tr> <tr> <td>33</td> <td></td> <td></td> <td></td> </tr> <tr> <td>34</td> <td></td> <td></td> <td></td> </tr> <tr> <td>35</td> <td></td> <td></td> <td></td> </tr> <tr> <td>36</td> <td></td> <td></td> <td></td> </tr> <tr> <td>37</td> <td></td> <td></td> <td></td> </tr> <tr> <td>38</td> <td></td> <td></td> <td></td> </tr> <tr> <td>39</td> <td></td> <td></td> <td></td> </tr> <tr> <td>40</td> <td></td> <td></td> <td></td> </tr> <tr> <td>41</td> <td></td> <td></td> <td></td> </tr> <tr> <td>42</td> <td></td> <td></td> <td></td> </tr> <tr> <td>43</td> <td></td> <td></td> <td></td> </tr> <tr> <td>44</td> <td></td> <td></td> <td></td> </tr> <tr> <td>45</td> <td></td> <td></td> <td></td> </tr> <tr> <td>46</td> <td></td> <td></td> <td></td> </tr> <tr> <td>47</td> <td></td> <td></td> <td></td> </tr> <tr> <td>48</td> <td></td> <td></td> <td></td> </tr> <tr> <td>49</td> <td></td> <td></td> <td></td> </tr> <tr> <td>50</td> <td></td> <td></td> <td></td> </tr> <tr> <td>51</td> <td></td> <td></td> <td></td> </tr> <tr> <td>52</td> <td></td> <td></td> <td></td> </tr> <tr> <td>53</td> <td></td> <td></td> <td></td> </tr> <tr> <td>54</td> <td></td> <td></td> <td></td> </tr> <tr> <td>55</td> <td></td> <td></td> <td></td> </tr> <tr> <td>56</td> <td></td> <td></td> <td></td> </tr> <tr> <td>57</td> <td></td> <td></td> <td></td> </tr> <tr> <td>58</td> <td></td> <td></td> <td></td> </tr> <tr> <td>59</td> <td></td> <td></td> <td></td> </tr> <tr> <td>60</td> <td></td> <td></td> <td></td> </tr> <tr> <td>61</td> <td></td> <td></td> <td></td> </tr> <tr> <td>62</td> <td></td> <td></td> <td></td> </tr> <tr> <td>63</td> <td></td> <td></td> <td></td> </tr> <tr> <td>64</td> <td></td> <td></td> <td></td> </tr> <tr> <td>65</td> <td></td> <td></td> <td></td> </tr> <tr> <td>66</td> <td></td> <td></td> <td></td> </tr> <tr> <td>67</td> <td></td> <td></td> <td></td> </tr> <tr> <td>68</td> <td></td> <td></td> <td></td> </tr> <tr> <td>69</td> <td></td> <td></td> <td></td> </tr> <tr> <td>70</td> <td></td> <td></td> <td></td> </tr> <tr> <td>71</td> <td></td> <td></td> <td></td> </tr> <tr> <td>72</td> <td></td> <td></td> <td></td> </tr> <tr> <td>73</td> <td></td> <td></td> <td></td> </tr> <tr> <td>74</td> <td></td> <td></td> <td></td> </tr> <tr> <td>75</td> <td></td> <td></td> <td></td> </tr> <tr> <td>76</td> <td></td> <td></td> <td></td> </tr> <tr> <td>77</td> <td></td> <td></td> <td></td> </tr> <tr> <td>78</td> <td></td> <td></td> <td></td> </tr> <tr> <td>79</td> <td></td> <td></td> <td></td> </tr> <tr> <td>80</td> <td></td> <td></td> <td></td> </tr> <tr> <td>81</td> <td></td> <td></td> <td></td> </tr> <tr> <td>82</td> <td></td> <td></td> <td></td> </tr> <tr> <td>83</td> <td></td> <td></td> <td></td> </tr> <tr> <td>84</td> <td></td> <td></td> <td></td> </tr> <tr> <td>85</td> <td></td> <td></td> <td></td> </tr> <tr> <td>86</td> <td></td> <td></td> <td></td> </tr> <tr> <td>87</td> <td></td> <td></td> <td></td> </tr> <tr> <td>88</td></tr></table>					ИЗДАНИЕ	№ ДОКУМ.	ПОДП.	ДАТА	1				2				3				4				5				6				7				8				9				10				11				12				13				14				15				16				17				18				19				20				21				22				23				24				25				26				27				28				29				30				31				32				33				34				35				36				37				38				39				40				41				42				43				44				45				46				47				48				49				50				51				52				53				54				55				56				57				58				59				60				61				62				63				64				65				66				67				68				69				70				71				72				73				74				75				76				77				78				79				80				81				82				83				84				85				86				87				88
ИЗДАНИЕ	№ ДОКУМ.	ПОДП.	ДАТА																																																																																																																																																																																																																																																																																																																																																																		
1																																																																																																																																																																																																																																																																																																																																																																					
2																																																																																																																																																																																																																																																																																																																																																																					
3																																																																																																																																																																																																																																																																																																																																																																					
4																																																																																																																																																																																																																																																																																																																																																																					
5																																																																																																																																																																																																																																																																																																																																																																					
6																																																																																																																																																																																																																																																																																																																																																																					
7																																																																																																																																																																																																																																																																																																																																																																					
8																																																																																																																																																																																																																																																																																																																																																																					
9																																																																																																																																																																																																																																																																																																																																																																					
10																																																																																																																																																																																																																																																																																																																																																																					
11																																																																																																																																																																																																																																																																																																																																																																					
12																																																																																																																																																																																																																																																																																																																																																																					
13																																																																																																																																																																																																																																																																																																																																																																					
14																																																																																																																																																																																																																																																																																																																																																																					
15																																																																																																																																																																																																																																																																																																																																																																					
16																																																																																																																																																																																																																																																																																																																																																																					
17																																																																																																																																																																																																																																																																																																																																																																					
18																																																																																																																																																																																																																																																																																																																																																																					
19																																																																																																																																																																																																																																																																																																																																																																					
20																																																																																																																																																																																																																																																																																																																																																																					
21																																																																																																																																																																																																																																																																																																																																																																					
22																																																																																																																																																																																																																																																																																																																																																																					
23																																																																																																																																																																																																																																																																																																																																																																					
24																																																																																																																																																																																																																																																																																																																																																																					
25																																																																																																																																																																																																																																																																																																																																																																					
26																																																																																																																																																																																																																																																																																																																																																																					
27																																																																																																																																																																																																																																																																																																																																																																					
28																																																																																																																																																																																																																																																																																																																																																																					
29																																																																																																																																																																																																																																																																																																																																																																					
30																																																																																																																																																																																																																																																																																																																																																																					
31																																																																																																																																																																																																																																																																																																																																																																					
32																																																																																																																																																																																																																																																																																																																																																																					
33																																																																																																																																																																																																																																																																																																																																																																					
34																																																																																																																																																																																																																																																																																																																																																																					
35																																																																																																																																																																																																																																																																																																																																																																					
36																																																																																																																																																																																																																																																																																																																																																																					
37																																																																																																																																																																																																																																																																																																																																																																					
38																																																																																																																																																																																																																																																																																																																																																																					
39																																																																																																																																																																																																																																																																																																																																																																					
40																																																																																																																																																																																																																																																																																																																																																																					
41																																																																																																																																																																																																																																																																																																																																																																					
42																																																																																																																																																																																																																																																																																																																																																																					
43																																																																																																																																																																																																																																																																																																																																																																					
44																																																																																																																																																																																																																																																																																																																																																																					
45																																																																																																																																																																																																																																																																																																																																																																					
46																																																																																																																																																																																																																																																																																																																																																																					
47																																																																																																																																																																																																																																																																																																																																																																					
48																																																																																																																																																																																																																																																																																																																																																																					
49																																																																																																																																																																																																																																																																																																																																																																					
50																																																																																																																																																																																																																																																																																																																																																																					
51																																																																																																																																																																																																																																																																																																																																																																					
52																																																																																																																																																																																																																																																																																																																																																																					
53																																																																																																																																																																																																																																																																																																																																																																					
54																																																																																																																																																																																																																																																																																																																																																																					
55																																																																																																																																																																																																																																																																																																																																																																					
56																																																																																																																																																																																																																																																																																																																																																																					
57																																																																																																																																																																																																																																																																																																																																																																					
58																																																																																																																																																																																																																																																																																																																																																																					
59																																																																																																																																																																																																																																																																																																																																																																					
60																																																																																																																																																																																																																																																																																																																																																																					
61																																																																																																																																																																																																																																																																																																																																																																					
62																																																																																																																																																																																																																																																																																																																																																																					
63																																																																																																																																																																																																																																																																																																																																																																					
64																																																																																																																																																																																																																																																																																																																																																																					
65																																																																																																																																																																																																																																																																																																																																																																					
66																																																																																																																																																																																																																																																																																																																																																																					
67																																																																																																																																																																																																																																																																																																																																																																					
68																																																																																																																																																																																																																																																																																																																																																																					
69																																																																																																																																																																																																																																																																																																																																																																					
70																																																																																																																																																																																																																																																																																																																																																																					
71																																																																																																																																																																																																																																																																																																																																																																					
72																																																																																																																																																																																																																																																																																																																																																																					
73																																																																																																																																																																																																																																																																																																																																																																					
74																																																																																																																																																																																																																																																																																																																																																																					
75																																																																																																																																																																																																																																																																																																																																																																					
76																																																																																																																																																																																																																																																																																																																																																																					
77																																																																																																																																																																																																																																																																																																																																																																					
78																																																																																																																																																																																																																																																																																																																																																																					
79																																																																																																																																																																																																																																																																																																																																																																					
80																																																																																																																																																																																																																																																																																																																																																																					
81																																																																																																																																																																																																																																																																																																																																																																					
82																																																																																																																																																																																																																																																																																																																																																																					
83																																																																																																																																																																																																																																																																																																																																																																					
84																																																																																																																																																																																																																																																																																																																																																																					
85																																																																																																																																																																																																																																																																																																																																																																					
86																																																																																																																																																																																																																																																																																																																																																																					
87																																																																																																																																																																																																																																																																																																																																																																					
88																																																																																																																																																																																																																																																																																																																																																																					

