

ТИПОВЫЕ КОНСТРУКЦИИ, ИЗДЕЛИЯ И УЗЛЫ ЗДАНИЙ И СООРУЖЕНИЙ

## **С Е Р И Я 1.090.1-2с**

СБОРНЫЕ ЖЕЛЕЗОБЕТОННЫЕ КОНСТРУКЦИИ МЕЖВИДОВОГО ПРИМЕНЕНИЯ  
ДЛЯ КРУПНОПАНЕЛЬНЫХ ОБЩЕСТВЕННЫХ ЗДАНИЙ И ВСПОМОГАТЕЛЬНЫХ  
ЗДАНИЙ ПРОМЫШЛЕННЫХ ПРЕДПРИЯТИЙ С ВЫСОТОЙ ЭТАЖА 3,0 И 3,3 м  
ДЛЯ СТРОИТЕЛЬСТВА В СЕЙСМИЧЕСКИХ РАЙОНАХ

**ВЫПУСК 1-1**

**ПАНЕЛИ НАРУЖНЫХ СТЕН НУЛЕВОГО ЦИКЛА ОДНОСЛОЙНЫЕ**

**РАБОЧИЕ ЧЕРТЕЖИ**

1671-04

ТИПОВЫЕ КОНСТРУКЦИИ, ИЗДЕЛИЯ И УЗЛЫ ЗДАНИЙ И СООРУЖЕНИЙ

## С Е Р И Я 1.090.1-2с

СБОРНЫЕ ЖЕЛЕЗОБЕТОННЫЕ КОНСТРУКЦИИ МЕЖВИДОВОГО ПРИМЕНЕНИЯ  
ДЛЯ КРУПНОПАНЕЛЬНЫХ ОБЩЕСТВЕННЫХ ЗДАНИЙ И ВСПОМОГАТЕЛЬНЫХ  
ЗДАНИЙ ПРОМЫШЛЕННЫХ ПРЕДПРИЯТИЙ С ВЫСОТОЙ ЭТАЖА 3,0 И 3,3 м  
ДЛЯ СТРОИТЕЛЬСТВА В СЕЙСМИЧЕСКИХ РАЙОНАХ  
ВЫПУСК 1-1

ПАНЕЛИ НАРУЖНЫХ СТЕН НУЛЕВОГО ЦИКЛА ОДНОСЛОЙНЫЕ

### РАБОЧИЕ ЧЕРТЕЖИ

РАЗРАБОТАНЫ  
ТбилизНИИЭП

ГЛАВ. ИНЖ. ИНСТИТУТА *С. С. С. С.* Б. БАРКАЯ  
ГЛАВ. КОНСТР. ПР. ОТДЕЛЕНИЯ *А. А. А.* А. ЧИКОБАВА  
НАЧ. ОТДЕЛА *Н. Н. Н.* Н. ЭДИКЕРАШВИЛИ  
ГЛАВ. ИНЖ. ПРОЕКТА *Н. Н. Н.* Н. ЭДИКЕРАШВИЛИ

УТВЕРЖДЕНЫ  
И ВВЕДЕНЫ В ДЕЙСТВИЕ  
С 1 ЯНВАРЯ 1985 г.  
ГОССТРОЕМ СССР  
ПРОТОКОЛ ОТ  
1 НОЯБРЯ 1984 г. НИИ-31

№	ОБОЗНАЧЕНИЕ	НАИМЕНОВАНИЕ	СТР	ПРИМЕЧАНИЕ
I	I.090.I-2a.I-I 0.0.0.0 TO	ТЕХНИЧЕСКОЕ ОПИСАНИЕ	3	
2	I.090.I-2a.I-I 1.0.0.0	ПАНЕЛЬ ЦОКОЛЬНАЯ ПСЦ 60, ПСЦ 30	6	ПСЦ 60.2I.2,5-II-C ПСЦ 30.2I.2,5-II-C
3	I.090.I-2a.I-I 2.0.0.0	ПАНЕЛЬ ЦОКОЛЬНАЯ ПСЦ 18 - ПСЦ 60	8	ПСЦ 18.2I.2,5-II-C ПСЦ 12.2I.2,5-II-C ПСПЦ 60.2I.2,5-II-C
4	I.090.I-2a.I-I 3.0.0.0	ПАНЕЛЬ ЦОКОЛЬНАЯ ППСЦ 30 - ЗПСЦ 30	10	ПСПЦ 30.2I.2,5-II-C ЗПСЦ 30.2I.2,5-II-C ЗПСЦ 30.2I.2,5-II-C
5	I.090.I-2a.I-I 4.0.0.0	ПАНЕЛЬ ЦОКОЛЬНАЯ 4ПСЦ 30, 5ПСЦ 30	12	4ПСЦ 30.2I.2,5-II-C 5ПСЦ 30.2I.2,5-II-C
6	I.090.I-2a.I-I 5.0.0.0	ПАНЕЛЬ ЦОКОЛЬНАЯ ППСЦ 32 - ППСЦ 14	14	ППСЦ 32.2I.2,5-II-C ППСЦ 20.2I.2,5-II-C ППСЦ 14.2I.2,5-II-C
7	I.090.I-2a.I-I 6.0.0.0	ПАНЕЛЬ ЦОКОЛЬНАЯ ЗПСЦ 32 - ЗПСЦ 14	16	ЗПСЦ 32.2I.2,5-II-C ЗПСЦ 20.2I.2,5-II-C ЗПСЦ 14.2I.2,5-II-C
8	I.090.I-2a.I-I 0.0.0.0 ДI	УЗЛЫ СПАУЗБОЧНЫЕ	18	
9	I.090.I-2a.I-I 0.1.0.0	КАРКАС ПРОСТРАНСТ. КИ 60, КИ 30	24	КИ 60.2I.2,5 КИ 30.2I.2,5
10	I.090.I-2a.I-I 0.2.0.0	КАРКАС ПРОСТРАНСТ. КИ 18, КИ 12 ИКИ60	27	КИ 18.2I.2,5 КИ 12.2I.2,5 КИ 60.2I.2,5
II	I.090.I-2a.I-I 0.3.0.0	КАРКАС ПРОСТРАНСТ. КИ 30 - ЗКИ 30	31	КИ 30.2I.2,5 ЗКИ 30.2I.2,5 ЗКИ 30.2I.2,5
12	I.090.I-2a.I-I 0.4.0.0	КАРКАС ПРОСТРАНСТ. 4КИ 30, 5КИ 30	34	4КИ 30.2I.2,5 5КИ 30.2I.2,5

№	ОБОЗНАЧЕНИЕ	НАИМЕНОВАНИЕ	СТР	ПРИМЕЧАНИЕ
13	I.090.I-2a.I-I 0.5.0.0	КАРКАС ПРОСТРАНСТ. КИ 32 - КИ 14	37	КИ 32.2I.2,5 КИ 20.2I.2,5 КИ 14.2I.2,5
14	I.090.I-2a.I-I 0.6.0.0	КАРКАС ПРОСТРАНСТ. ЗКИ 32 - ЗКИ 14	41	ЗКИ 32.2I.2,5 ЗКИ 20.2I.2,5 ЗКИ 14.2I.2,5
15	I.090.I-2a.I-I 0.0.0.0 Д2	УЗЛЫ АРМАТУРНЫЕ	45	
16	I.090.I-2a.I-I 0.0.1.0	КАРКАС УКРУПН. СБОРКИ СКР I	51	
17	I.090.I-2a.I-I 0.0.2.0	КАРКАС ПЛОСКИЙ КР I-КР6	52	
18	I.090.I-2a.I-I 0.0.3.0	СЕТКА СИ-С4	55	
19	I.090.I-2a.I-I 0.0.4.0	ИЗДЕЛИЕ ЗАКЛАДНОЕ МН I-МН6	57	
20	I.090.I-2a.I-I 0.0.0.1	ПЕЛЯ СТРОПОВОЧНАЯ СИ I-СИ3, СТЕРЖЕНЬ ГИУТЫЙ АН I-АН6	60	
21	I.090.I-2a.I-I 0.0.0.0 PC	ВЕДОМОСТЬ РАСХОДА СТАЛИ	62	

Имя, фамилия, Подпись и дата, Подпись, №

Нач.отп.	Эксперименталь	21.06.68	10/10/68
Н.поптр.	Силагадзе	21.06.68	10/10/68
Рук.маст.	Касрадзе	21.06.68	10/10/68
	ГИП	Эксперименталь	21.06.68
Рук.гр.	Бурданнадзе	21.06.68	10/10/68
Проверка	Шелли	21.06.68	10/10/68
Разраб.	Салкитова	21.06.68	10/10/68

I.090.I-2a.I-I 0.0.0.0

СОДЕРЖАНИЕ

Страниц	Лист	Листов
Р	1	1

ТБИЛЗНИИЭП

I. Общие данные

Выпуск I-I "Панели наружных стен нулевого цикла однослойные" входит в состав серии I.090.I-2с "Сборные железобетонные конструкции межэтажного применения для крупнопанельных общественных зданий и вспомогательных зданий с высотой этажа 3,0 и 3,3 м для строительства в сейсмических районах".

Выпуск содержит: техническое описание, спецификации, сборочные чертежи, расклад материалов и стали на панели наружных стен нулевого цикла; опалубочные узлы, спецификации и сборочные чертежи пространственных каркасов, арматурные узлы, спецификации и сборочные чертежи арматурных и закладных изделий.

Панели запроектированы в соответствии с требованиями СНиП П-7-81 "Строительство в сейсмических районах. Нормы проектирования", СНиП II-21-75 "Бетонные и железобетонные конструкции. Нормы проектирования", постановления Госстроя СССР от 11 марта 1981 г. №34 "О повышении расчетных сопротивлений металлопроката, используемого при изготовлении строительных конструкций", ВСН 32-77 "Инструкция по проектированию конструкций панельных жилых зданий", ГОСТ II024-84 "Панели из легкого бетона для наружных стен жилых и общественных зданий. Технические требования".

Предельная огнестойкость панелей - 0,5 часа (по закладным изделиям).

2. Конструкция панелей.

2.1. Панели запроектированы из легкого бетона на пористых неорганических заполнителях марки по прочности на сжатие М 100, толщиной 250 мм, высотой 2100. В качестве заполнителя применен гравий керамзитовый по ГОСТ 9759-76. Морозостойкость бетона должна быть не менее Мрз 25. Объемная масса легкого бетона в панелях (в высушенном до постоянной массы состоянии) принята 1200 кг/м<sup>3</sup>.

По горизонтальным и вертикальным граням панели предусмотрены шпонки, арматурные выпуски и закладные детали для соединения панелей между собой, с внутренними стенами и перекрытиями. На верхней горизонтальной грани установлены строповочные петли.

В панелях предусмотрено устройство непрерывных арматурных поясов-обвязок в виде расположенных в теле стеновых панелей продольных арматурных элементов из двух стержней. Арматурные элементы поясов-обвязок расположены в двух уровнях - в верхней и нижней частях панели, арматура поясов в местах отгиба панелей сваривается между собой.

Устройство непрерывных по всему контуру здания арматурных поясов-обвязок в наружных стеновых панелях в уровнях перекрытий повышает надежность связей в единое целое вертикальных стен-диафрагм и горизонтальных дисков перекрытий, повышая тем самым общую пространственную жесткость здания.

2.2. Армирование панелей производится сварными пространственными каркасами, которые устанавливаются в формуемое оборудование в собранном виде, включая петлевые выпуски и закладные детали. Пространственные каркасы состоят из каркасов укрупнительной сборки, плоских арматурных каркасов, арматурных сеток, отдельных стержней, петлевых выпусков и закладных деталей.

Арматурная сталь принята в соответствии со СНиП II-21-75 и письмом Госстроя СССР от 15 апреля 1980 г. №42-Д "О мерах по предотвращению перерасхода арматурной стали при проектировании и изготовлении железобетонных конструкций для промышленного, жилищно-гражданского и сельского строительства": для плоских каркасов, сеток и отдельных стержней - сталь класса А-III по ГОСТ 5781-82 и класса Вр-I по ГОСТ 6727-80; для монтажных петель (анкеров) - сталь класса А-I по ГОСТ 5781-82; для строповочных петель - сталь класса Ас-II марки I0ГГ по ГОСТ 5781-82; для закладных изделий - сталь класса А-III по ГОСТ 5781-82. Для закладных изделий принята полосовая сталь по ГОСТ 103-76 марки ВСтЗпсВ по ГОСТ 380-71<sup>4</sup>. Сталь класса А-I - марки ВСтЗпс2; класса А-III - марки 35ГС.

2.3. Размеры панелей не должны иметь отклонения от проектных размеров указанных в рабочих чертежах, превышающие установленные ГОСТ II024-84. Масса панелей при отпуске потребителю не должна превышать проектную массу более чем на 7%.

3. Изготовление панелей

3.1. Панели должны изготавливаться в соответствии с требованиями ГОСТ II024-84 по рабочим чертежам в инвентарной заводской оснастке. При этом необходимо выполнять следующие требования:

3.1.1. Панели изготавливаются в горизонтальных формах фасадной стороной вниз.

3.1.2. Армирование панелей производится сварными пространственными каркасами, которые устанавливаются в форму в собранном виде при закрытых бортах. Все петлевые выпуски фиксируются в проектом положении бортовой коробочками формы. Фиксация пространственных каркасов в проектом положении в форме должна обеспечиваться при помощи пластмассовых или цементных фиксаторов.

Имя, Инициалы, Подпись и дата, Владелец, №

Исх. отд.	Эдшичерашвили	2.2	4/81	I.090.I-2с.I-I 0.0.0.0 TO	Страницы Р 1 3
И.контр.	Силагадзе	3.2	6/81		
Рук.мост	Касрадзе	3/2	6/81		
ГИП	Эдшичерашвили	2.2	5/81		
Рук.гр.	Бурджанадзе	2.2	5/81		
Проверил	Эдшичерашвили	1.2	6/81	ТЕХНИЧЕСКОЕ ОПИСАНИЕ	ТбилизНИИЭП
Разраб.	Салихова	1.2	4/81		

Копировал

Формат А3

3.1.3.Термообработку панелей производить при температуре не выше 70°С, допускается воздействие температуры до 85°С на срок не более 30 минут.

3.1.4.Распакуку панелей производить при достижении бетоном прочности не менее 70% проектной с применением кантователя, обеспечивающего угол подъема изделия не менее 70°к горизонту.

Контроль качества при изготовлении должен производиться путем систематического операционного контроля: прочности бетонных кубов и арматур; точности укладки пространственных каркасов; толщины защитных слоев.

Для предотвращения от коррозии лицевых поверхностей закладных деталей они должны быть покрыты антикоррозийной обмазкой слоем 0,5мм.

Минимальная прочность бетона к моменту отпуска изделия с завода, если она не оговорена в проекте, должна быть не менее 80% проектной марки бетона, влажность панелей не должна быть более 12%.

3.2.При отпуске с завода панели должны иметь максимальную готовность в соответствии с требованиями ГОСТ 11024-84.

3.3.Применяя панелей ОТК завода-изготовителя и контрольная выборочная проверка производится в соответствии с требованиями ГОСТ 11024-72.При освоении производства панелей и при изменении технологии их изготовления рекомендуется провести испытания панелей и оценку их прочности, трещиностойкости по ГОСТ 8829-77" Конструкции и изделия железобетонные сборные.Методы испытаний и оценки прочности, жесткости и трещиностойкости".

Упаковка догрузки торцов панелей см.л 5 (Рис.1)

#### 4.Упаковка по хранению и транспортированию панелей.

Хранение и транспортирование панелей должны выполняться в соответствии с требованиями ГОСТ 11024-84. Подъем панелей производится с применением самобалансирующих траверс, обеспечивающих вертикальное положение панелей,наклон строп к вертикали допускается не более 15°. Опыление панелей при хранении и транспортировании должно производиться на специальные прокладки (деревянные, резиновые и т.п.)

#### 5. Маркировка панелей.

Маркировка панелей выполняется в соответствии с ГОСТ 23003-78 "Конструкции и изделия бетонные и железобетонные сборные. Условные обозначения (марки)": Марка содержит обозначение основных характеристик изделия и состоит из буквенно-цифровых групп.

Первая цифра означает отличие в типах или расположении вертикальных торцов панели (зеркальность); наличие проёма.

Группа букв означает: ПСЦ-панель стеновая нулевого цикла (прокольная), вторая группа цифр (записаны через точку) обозначает габариты панели (длина, высота, толщина) в дециметрах. Последняя буква "П" означает вид бетона - бетон на пористых заполнителях. Буква "С" в конце марки - сейсмический район. Марки проставляются на чертежах и спецификациях проекта в заказах заводо-изготовителям и на изделиях. Каждая изготовленная панель должна иметь маркировку согласно ГОСТ 13015.2-81 "Конструкции и изделия бетонные и железобетонные сборные. Правила маркировка", выполненную несмываемой краской.

Должны быть нанесены: марка панели, ядро предприятия, масса панели, дата изготовления. Внесение изменений в обозначения марок не допускается.

#### 6. Изготовление пространственных каркасов арматурных и закладных изделий.

Сборка пространственных каркасов выполняется из плоских каркасов, отдельных стержней, петлевых выпусков и закладных изделий при помощи монтажных стержней в кондукторах. Все соединения следует производить сваркой в соответствии с требованиями ГОСТ 10922-75 "Арматурные изделия и закладные детали сварные для железобетонных конструкций". Технические требования (методы испытаний)., СН 393-78 "Инструкции по сварке соединений арматуры и закладных изделий железобетонных конструкций". Качество сварки, выполняемой при сборке пространственных каркасов, плоских каркасов и закладных изделий, должна быть не ниже требований, предъявляемых к соединениям с некоррмируемой прочностью по ГОСТ 10922-75. При изготовлении закладных изделий следует соблюдать требования ГОСТ 19292-73 "Соединения сварные элементов закладных изделий сборных железобетонных конструкций. Контактная автоматическая сварка плавлением. Основные типы и конструктивные элементы".

#### 7. Маркировка пространственных каркасов, арматурных и закладных изделий.

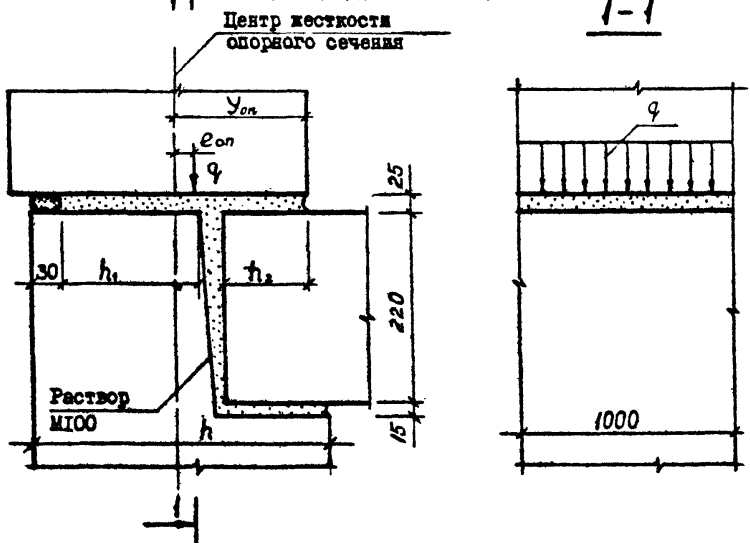
Маркировка пространственных каркасов имеет буквенно-цифровое обозначение.

Первая цифра означает - отличие в конструкции торца или его расположения(зеркальность); Группа букв означает: КК - каркас пространственный; группа цифр (записаны через точку) обозначает габариты каркаса в дециметрах (длина, высота, толщина).

Марка арматурных и закладных изделий имеет буквенно-цифровое обозначение. Группа букв означает: КР - каркас плоский; КСР - каркас укрупнительной сборки; ИИ- изделие закладное; АИ - петля монтажная; (анкер); СИ - петля строповочная; С - сетки.

Лист 2

— Расчетная схема стыка



Расчетные нагрузки на панели

Панели наружных стен рассчитаны по указаниям СНиП II-7-81, ВСН 32-77 и СНиП II-21-75. Несущая способность панелей определяется несущей способностью опорных сечений (комбинированным стыком) согласно п.п. 12.48 12.60 и приложения №4 ВСН 32-77.

Расчетные нагрузки на стык поперечных панелей ( $y_{оп}=12,4$  см;  $h_1=100$  см;  $h_2=7,5$  см;  $h=25$  см).

Рис. I



Пунктирной линией обозначена грунтуемая часть верхней и боковых поверхностей. Материалы для грунтовки должны применяться в соответствии с данными конкретного проекта

$e_{оп}$ , см	$q$ , то/м	$e_{оп}$ , см	$q$ , то/м
0	45,0	1,0	45,0
10,0	38,0	2,0	46,0
20,0	33,0	3,0	42,0
30,0	28,0	4,0	38,0
40,0	23,0	5,0	35,0
50,0	18,0	6,0	33,0
60,0	17,0	7,0	31,0
70,0	16,0	8,0	31,0
80,0	15,0	9,0	31,0

Имя, № проект, Подпись, и дата (Столб. стр. №)

Т.К. 1.090.1-2с. В.1-1.

КОЛАСК	Формат Зона Поз.	ОБОЗНАЧЕНИЕ		НАИМЕНОВАНИЕ	КОЛ.	ПРИМЕ- ЧАНИЕ
		A3	1.090.1-2с.1 1.0.0.0СВ	<u>ДОКУМЕНТАЦИЯ</u> СВОРОЧНЫЙ ЧЕРТЕЖ		
		A3	1.090.1-2с.1-1 0.0.0.0Д1	УЗЛЫ ОПАЛУБОЧНЫЕ		
		A3	1.090.1-2с.1-1 0.0.0.0РС	ВЕДОМОСТЬ РАСХОДА СТАЛИ		
		A3	1.090.1-2с.1-1 0.0.0.0ТО	ТЕХНИЧЕСКОЕ ОПИСАНИЕ		
			<u>ПЕРЕМЕННЫЕ ДАННЫЕ ДЛЯ ИСПОЛНЕНИЙ:</u>			
				I.090.1-2с.1-1 1.0.0.0		
				ПСЦ 60.21.2,5-П-С		
				<u>СВОРОЧНЫЕ ЕДИНИЦЫ</u>		
		A4	I 1.090.1-2с.1-1 0.1.0.0	КАРКАС ПР.КП 60.21.2,5	I	
				<u>МАТЕРИАЛЫ</u> БЕТОН ЛЕГКИЙ М100		2,62М3
				РАСТВОР ЦЕМЕНТНЫЙ М100		0,23М3
				I.090.1-2с.1-1 1.0.0.0-01		
				ПСЦ 30.21.2,5-П-С		
				<u>СВОРОЧНЫЕ ЕДИНИЦЫ</u>		
		A4	I 1.090.1-2с.1-1 0.1.0.0-01	КАРКАС ПР.КП 30.21.2,5	I	
				<u>МАТЕРИАЛЫ</u> БЕТОН ЛЕГКИЙ М100		1,26М3
				РАСТВОР ЦЕМЕНТНЫЙ М100		0,11М3

№ подл.	Подпись и дата	Взам. инв.№
Нач.отд.	Кикидзе	8-11-84
Н.контр.	Силагадзе	8-11-84
Рук.маст.	Касрадзе	8-11-84
ГНП	Эдншерашвили	8-11-84
Рук.гр.	Салуквадзе	6-10-84
Проверил	Дгебуадзе	4-11-84
Разр. сб.	Саликова	8-11-84

I.090.1-2с. 1-1 1.0.0.0

ПАНЕЛЬ ЦОКОЛЬНАЯ  
ПСЦ 60, ПСЦ 30

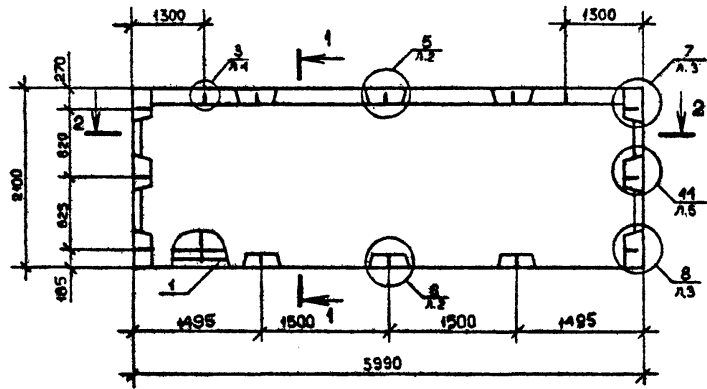
ТбилЗНИИЭП

КОЛАСК	Формат Зона Поз.	ОБОЗНАЧЕНИЕ		НАИМЕНОВАНИЕ	КОЛ.	ПРИМЕ- ЧАНИЕ

№ подл.	Подпись и дата	Взам. инв.№
---------	----------------	-------------

I.090.1-2с.

РИС. 1



2-2

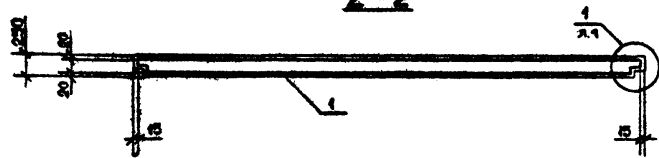
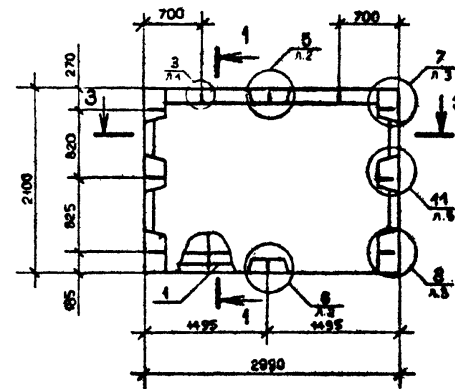
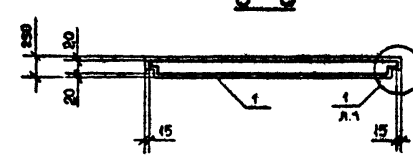


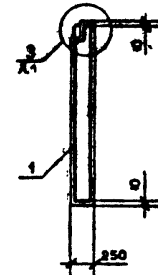
РИС. 2



3-3



1-1



ВИД ПАНЕЛИ ДАН С ВНУТРЕННЕЙ СТОРОНЫ

Обозначение	Марка	Рис.	Масса, т
I.090.I-2с.I-I I.0.0.0	ПСЦ 60.2I.2,5-П-С	I	3,41
-0I	ПСЦ 30.2I.2,5-П-С	2	I,64

I.090.I-2с.I-I I.0.0.0СБ			
Нач.отд.	Эдигерашвили	Л.20	Л.21
Н.контр.	Силогадзе	Л.22	Л.23
Рук.мест.	Касрадзе	Л.24	Л.25
ГИП	Эдигерашвили	Л.26	Л.27
Рук.гр.	Бурджаладзе	Л.28	Л.29
Проверил	Салихова	Л.30	Л.31
Разработ.	Шепля	Л.32	Л.33
ПАНЕЛЬ ПОКОЛЬНАЯ ПСЦ 60, ПСЦ 30 СБОРОЧНЫЙ ЧЕРТЕЖ			
Стадия	Масов	Меситоб	
Р	См. табл.	1:50	
Лист	Листов 1		
ТБИЛЗНИИЭП			

Контроль

Формат А3

Имя, № подл. Издатель, № дата Издатель, №



Формат	Лист	Про.	ОБОЗНАЧЕНИЕ	НАИМЕНОВАНИЕ	КОЛ.	ПРИМЕЧАНИЕ
КОЛОС			1.090.1-2с.1-1 2.0.0.0СВ	<u>ДОКУМЕНТАЦИЯ</u> СВОРОЧНЫЙ ЧЕРТЕЖ		
			1.090.1-2с.1-1 0.0.0.0ДИ	УЗЕЛ ОПАЛУВЧЕНИЕ		
			1.090.1-2с.1-1 0.0.0.0РС	ВЕДОМОСТЬ РАСХОДА СТАЛИ		
			1.090.1-2с.1-1 0.0.0.0ТО	ТЕХНИЧЕСКОЕ ОПИСАНИЕ		
		<u>ПЕРЕЧИСЛЕНИЕ ДАННЫХ ДЛЯ ИСПОЛНЕНИЯ:</u>				
			1.090.1-2с.1-1 2.0.0.0	ПСЦ 18.21.2,5-П-С		
			<u>СВОРОЧНЫЕ ВЛИИИИИ</u>			
		4	1	1.090.1-2с.1-1 0.2.0.0	КАРКАС ПР.КП 18.21.2,5	1
				<u>МАТЕРИАЛЫ</u>		
				БЕТОН ЛЕГКИЙ М100	0,72М3	
				РАСТВОР ЦЕМЕНТНЫЙ М100	0,06М3	
				1.090.1-2с.1-1 2.0.0.0-01		
				ПСЦ 12.21.2,5-П-С		
			<u>СВОРОЧНЫЕ ВЛИИИИИИ</u>			
		46	1	1.090.1-2с.1-1 0.2.0.0-01	КАРКАС ПР.КП 12.21.2,5	1
				<u>МАТЕРИАЛЫ</u>		
				БЕТОН ЛЕГКИЙ М100	0,46М3	
				РАСТВОР ЦЕМЕНТНЫЙ М100	0,04М3	
Изм. №, дата, Подпись в день			1.090.1-2с.1-1 2.0.0.0			
Нач. отд.	Кичиладзе	7.4.81	ПАНЕЛЬ ПОКОЛЬНАЯ ПСЦ 18-ПСЦ 60 ТбилЗНИИЭП			
Н.помтр.	Салагадзе	7.4.81				
Рук.мест	Касрадзе	7.4.81				
ГМП	Ванишорашвили	7.4.81				
Рук.гр.	Салуквадзе	7.4.81				
Проверен	Дгебუაძე	7.4.81	Стдия	Дист	Листов	
Разреш.	Саликова	4.4.81	Р	1	2	

Формат	Лист	Про.	ОБОЗНАЧЕНИЕ	НАИМЕНОВАНИЕ	КОЛ.	ПРИМЕЧАНИЕ	
КОЛОС			1.090.1-2с.1-1 2.0.0.0-02	ПСЦ 60.21.2,5-П-С			
			<u>СВОРОЧНЫЕ ВЛИИИИИИ</u>				
			44	1	1.090.1-2с.1-1 0.2.0.0-02	КАРКАС ПР.КП 60.21.2,5	1
					<u>МАТЕРИАЛЫ</u>		
				БЕТОН ЛЕГКИЙ М100	2,57М3		
				РАСТВОР ЦЕМЕНТНЫЙ М100	0,22М3		
Изм. №, дата, Подпись в день			1.090.1-2с.1-1 2.0.0.0				

РИС. 1

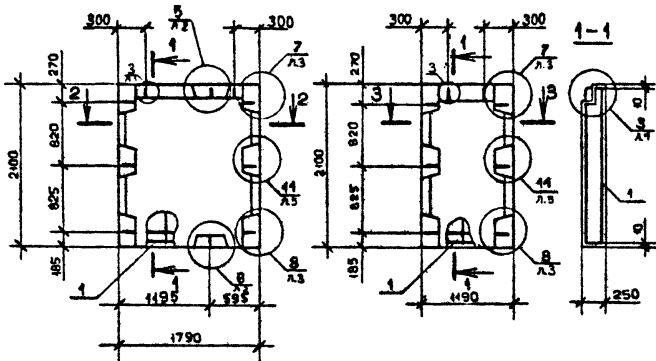


РИС. 2

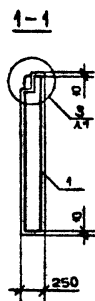
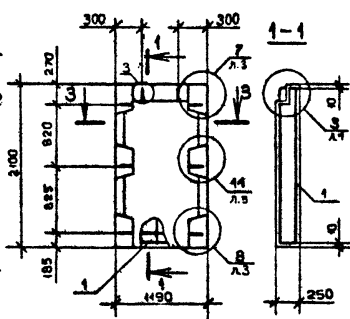
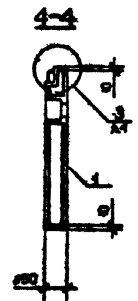
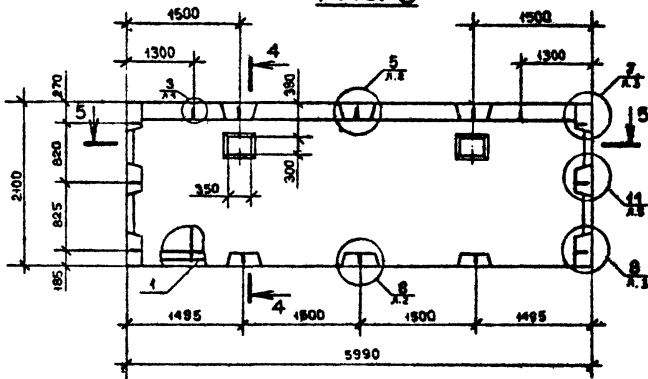
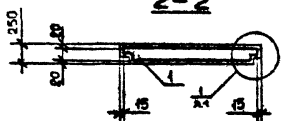


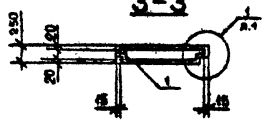
РИС. 3



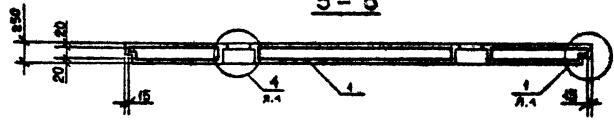
2-2



3-3



5-5



ВИД ПАНЕЛИ ДАН С ВНУТРЕННЕЙ СТОРОНЫ

Обозначение	Марка	Р-во.	Масса, т
I.090.I-2с.I-I 2.0.0.0	ПСН 18.2I.2,5-II-C	I	0,94
-01	ПСН 12.2I.2,5-II-C	2	0,60
-02	ПСН 60.2I.2,5-II-C	3	3,95

I.090.I-2с.I-I 2.0.0.0 СБ			
Исполн.	Э.И.И.И.И.	10.18	ПАНЕЛЬ ЦОКОЛЬНАЯ ПСН 18 - ПСН 60 СБОРОЧНЫЙ ЧЕРТЕЖ
Н.контр.	С.И.И.И.И.	10.18	
Руковод.	К.И.И.И.И.	10.18	Станция Масса Массификатор Р См. табл. 1:50
Т.И.И.	Э.И.И.И.И.	10.18	
Руковод.	Б.И.И.И.И.	10.18	Лист Листов 4
Проверил	С.И.И.И.И.	10.18	
Разработ.	Ш.И.И.И.И.	10.18	ТбилЗНИИЭП
Контроль			

Тбил

Контроль

С.И.И.И.И.

Исполн. №  
Исполн. в авто.  
Исполн. в авто.  
Исполн. в авто.

Колоск	Объем	Формат	Пос	ОБОЗНАЧЕНИЕ	НАИМЕНОВАНИЕ	КОЛ.	ПРИМЕЧАНИЕ
				А3			
А3				1.090.1-2с.1-1 0.0.0.0Д1	УЗЛЫ ОПАЛУБОЧНЫЕ		
А3				1.090.1-2с.1-1 0.0.0.0РС	ВЕДОМОСТЬ РАСХОДА СТАЛИ		
А3				1.090.1-2с.1-1 0.0.0.0ТО	ТЕХНИЧЕСКОЕ ОПИСАНИЕ		
<u>ПЕРЕМЕННЫЕ ДАННЫЕ ДЛЯ ИСПОЛНЕНИЙ:</u>							
				1.090.1-2с.1-1 3.0.0.0	1ПСЦ 30.21.2,5-П-С		
А4	1			1.090.1-2с.1-1 0.3.0.0	<u>СВОРОЧНЫЕ ЕДИНИЦЫ</u> КАРКАС ПР.1КП 30.21.2,5	1	
					<u>МАТЕРИАЛЫ</u> БЕТОН ЛЕГКИЙ М100	1,26М3	
					РАСТВОР ЦЕМЕНТНЫЙ М100	0,11М3	
				1.090.1-2с.1-1 3.0.0.0-01	2ПСЦ 30.21.2,5-П-С		
А4	1			1.090.1-2с.1-1 0.3.0.0-01	<u>СВОРОЧНЫЕ ЕДИНИЦЫ</u> КАРКАС ПР.2КП 30.21.2,5	1	
					<u>МАТЕРИАЛЫ</u> БЕТОН ЛЕГКИЙ М100	1,26М3	
					РАСТВОР ЦЕМЕНТНЫЙ М100	0,11М3	
				1.090.1-2с.1-1 3.0.0.0			
				ПАНЕЛЬ ПРОКОЛЬНАЯ		Стандия	Лист
				1ПСЦ 30-2ПСЦ 30		Р	1 2
						ТБИЛЗНИИЭП	

Копировал

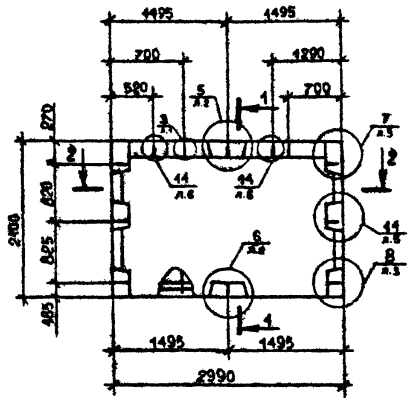
Формат А4

Колоск	Объем	Формат	Пос	ОБОЗНАЧЕНИЕ	НАИМЕНОВАНИЕ	КОЛ.	ПРИМЕЧАНИЕ
				А4	1		
					<u>СВОРОЧНЫЕ ЕДИНИЦЫ</u> КАРКАС ПР.3КП 30.21.2,5		
					<u>МАТЕРИАЛЫ</u> БЕТОН ЛЕГКИЙ М100	1,26М3	
					РАСТВОР ЦЕМЕНТНЫЙ М100	0,11М3	
				1.090.1-2с.1-1 3.0.0.0			
						Лист	
						2	

Копировал

Формат А4

РИС. 1



1-1

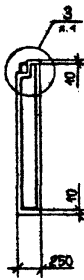
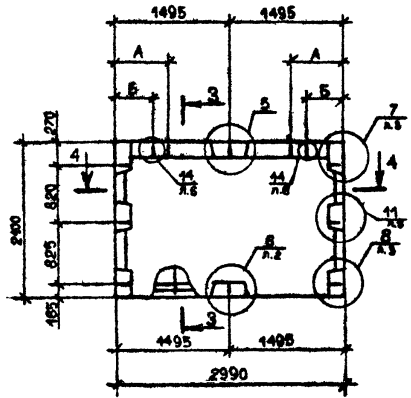


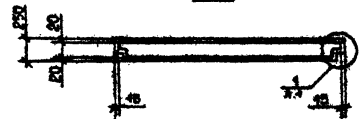
РИС. 2



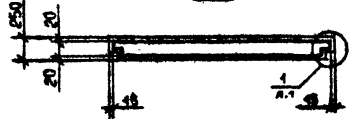
3-3



2-2



4-4



ВИД ПАНЕЛИ ДАН С ВНЕШНЕЙ СТОРОНЫ

Обозначение	Марка	РИС.	А ММ.	Б ММ.	МАССА, Т
I.090.I-2с.I-I 3.0.0.0	ЛПЦ 30.21.2.5-II-C	1	-	-	1,64
-01	ЛПЦ 30.21.2.5-I-C	2	500	670	1,64
-02	ЛПЦ 30.21.2.5-II-C	2	700	370	1,64

			I.090.I-2с.I-I 3.0.0.0СБ		
Исполн.	Проверка	Дата	Сталь	Масса	Масштаб
Исполн. Эпишерашвили	Проверка Ш. Дика	12.2.81			
Н.монтаж. Сидягалдзе	Проверка К. Дика	12.2.81			
Р.у.монтаж. Касрадзе	Проверка Ш. Дика	12.2.81			
И.П. Эпишерашвили	Проверка Ш. Дика	12.2.81			
Р.у.г.р. Бурджаладзе	Проверка Ш. Дика	12.2.81			
Проверка Ш. Дика	Проверка Ш. Дика	12.2.81			
Р.изобр. Шарва	Проверка Ш. Дика	12.2.81			
			ПАНЕЛЬ ЦОКОЛЬНАЯ ЛПЦ 30-21С 30 СВОБОДНЫЙ ЧЕРТЕЖ		
			Лист	Листов 4	
			ТбилизНИИЭП		

Шифр документа, Порядковый номер, Выходной лист

Т.к. 1.090.1-2с. 6-1-1.

Кол.	Примечание	Наименование	Обозначение	Формат		
				Лист	Зона	Пол.
<b>ДОКУМЕНТАЦИЯ</b>						
А3		СВОРОЧНЫЙ ЧЕРТЕЖ	1.090.1-2с.1-1 4.0.0.0СВ			
А3		УЗЛЫ ОПАЛУБОЧНЫЕ	1.090.1-2с.1-1 0.0.0.0ДИ			
А3		ВЕДОМОСТЬ РАСХОДА СТАЛИ	1.090.1-2с.1-1 0.0.0.0РС			
А3		ТЕХНИЧЕСКОЕ ОПИСАНИЕ	1.090.1-2с.1-1 0.0.0.0ТО			
<b>ПЕРЕМЕННЫЕ ДАННЫЕ ДЛЯ ИСПОЛНЕНИЙ:</b>						
			1.090.1-2с.1-1 4.0.0.0			
			4ПСЦ 30.21.2,5-П-С			
<b>СВОРОЧНЫЕ ЕДИНИЦЫ</b>						
А4	1	КАРКАС ПР.4КП 30.21.2,5	1.090.1-2с.1-1 0.4.0.0			
<b>МАТЕРИАЛЫ</b>						
		БЕТОН ЛЕГКИЙ М100				1,23М3
		РАСТВОР ЦЕМЕНТНЫЙ М100				0,11М3
			1.090.1-2с.1-1 4.0.0.0-ДИ			
			5ПСЦ 30.21.2,5-П-С			
<b>СВОРОЧНЫЕ ЕДИНИЦЫ</b>						
А4	1	КАРКАС ПР.5КП 30.21.2,5	1.090.1-2с.1-1 0.4.0.0-ДИ			
<b>ДЕТАЛИ</b>						
ВЧ	2	ПРОВ.ДЕР.50x100 L =100	50.100.120.100			
		ГОСТ 8486-66**				4
1.090.1-2с. 1-1 4.0.0.0						
Нач.отд.	Кикнадзе					
Н.контр.	Силагадзе					
Рук.мест	Касрадзе					
ГИП	Эдигерашвили					
Рук.гр.	Садуакадзе					
Проверил	Дгебуадзе					
Разроб.	Саяклова					
ПАНЕЛЬ ЦОКОЛЬНАЯ			Статья	Лист	Листов	
4ПСЦ 30, 5ПСЦ 30			Р	1	2	
ТБИЛЗНИИЭП						Лист
						2

Копировал

Формат А4

Кол.	Примечание	Наименование	Обозначение	Формат		
				Лист	Зона	Пол.
<b>МАТЕРИАЛЫ</b>						
		БЕТОН ЛЕГКИЙ М100				0,91М3
		РАСТВОР ЦЕМЕНТНЫЙ М100				0,08М3
		БРУСОК ДЕРЕВЯННЫЙ				0,002М3
1.090.1-2с. 1-1 4.0.0.0						
						Лист
						2

Копировал

Формат А4

РИС. 1

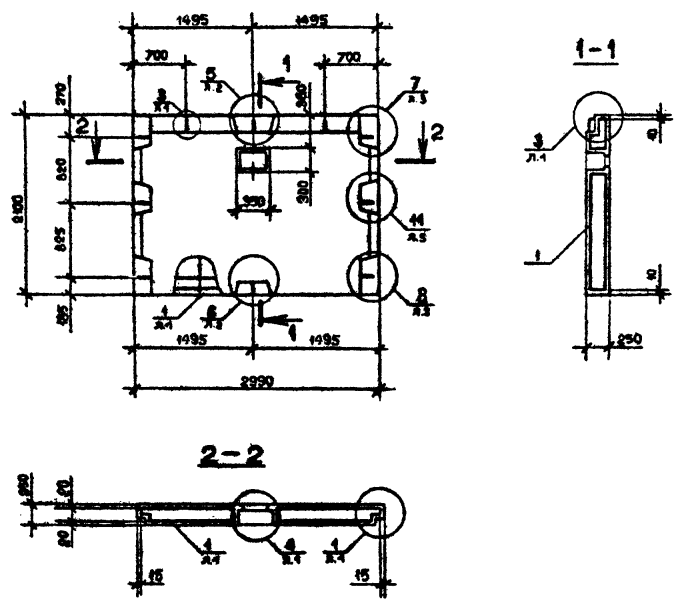
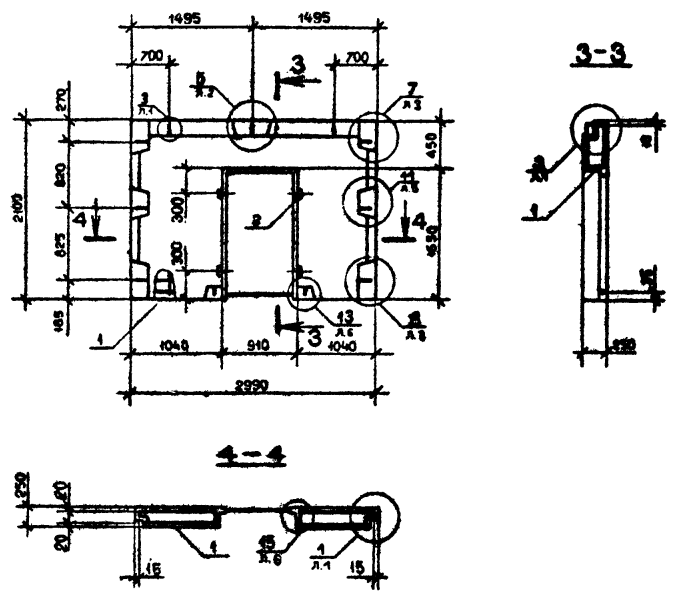


РИС. 2



ВИД ПАНЕЛИ ДАН С ВНУТРЕННЕЙ ОБОЛОЧКОЙ

Обозначение	Марка	Рис.	Масса т
I.090.1-20.1-1 4.0.0.0	4ПСЦ 30.2I.2,5-П-С	1	1,64
-01	5ПСЦ 30.2I.2,5-П-С	2	1,19

I.090.1-20.1-1 4.0.0.0 СБ				Стадия	Масса	Масштаб
Нач.д-т.	Эдм.шерашвили	2.28.	4.21	Р	См. раб.	1:50
Н.контр.	Силагелозе	2.28.	4.21			
Рук.м-ст	Касрадзе	2.28.	4.21	Лист	Листов	1
ГИП	Эдм.шерашвили	2.28.	4.21			
Рук.гр.	Бурджаладзе	2.28.	4.21	ТБИЛЗНИИЭП		
Проверил	Салехова	2.28.	4.21			
Разроб.	Шелли	2.28.	4.21			

Изм. № подл. Подпись и дата Выполнил №

Т.К. 1.090.1-2с. 6.1-1

Формат	Зона	Поз.	ОБОЗНАЧЕНИЕ	НАИМЕНОВАНИЕ	КОЛ.	КОЛ.																																																	
							КОЛ.																																																
А3			1.090.1-2с.1-1 5.0.0.0СВ	<u>ДОКУМЕНТАЦИЯ</u>																																																			
				СВОРОЧНЫЙ ЧЕРТЕЖ																																																			
				УЗЛЫ ОПАЛУВОЧНЫЕ																																																			
				ВЕДОМОСТЬ РАСХОДА СТАЛИ																																																			
А3			1.090.1-2с.1-1 0.0.0.0ДИ	ТЕХНИЧЕСКОЕ ОПИСАНИЕ																																																			
				1.090.1-2с.1-1 0.0.0.0ТО																																																			
<u>ПЕРЕМЕННЫЕ ДАННЫЕ ДЛЯ ИСПОЛНЕНИЙ:</u>																																																							
А4	1		1.090.1-2с.1-1 0.5.0.0	1.090.1-2с.1-1 5.0.0.0																																																			
				ИПСЦ 32.21.2,5-П-С																																																			
				<u>СВОРОЧНЫЕ ЕДИНИЦЫ</u>																																																			
				КАРКАС ПР.1КП 32.21.2,5 I																																																			
			1.090.1-2с.1-1 0.5.0.0-01	<u>МАТЕРИАЛЫ</u>																																																			
				БЕТОН ЛЕГКИЙ М100 1,28М3																																																			
				РАСТВОР ЦЕМЕНТНЫЙ М100 0,11М3																																																			
				1.090.1-2с.1-1 5.0.0.0-01																																																			
А4	I		1.090.1-2с.1-1 0.5.0.0-01	ИПСЦ 20.21.2,5-П-С																																																			
				<u>СВОРОЧНЫЕ ЕДИНИЦЫ</u>																																																			
				КАРКАС ПР.1КП 20.21.2,5																																																			
				<u>МАТЕРИАЛЫ</u>																																																			
БЕТОН ЛЕГКИЙ М100 0,75М3																																																							
РАСТВОР ЦЕМЕНТНЫЙ М100 0,06М3																																																							
<table border="1" style="width: 100%;"> <tr> <td>Исполн.</td> <td>Кислядзе</td> <td>13.8.84</td> <td colspan="4">1.090.1-2с. 1-1 5.0.0.0</td> </tr> <tr> <td>Н.контр.</td> <td>Салагадзе</td> <td>13.8.84</td> <td colspan="4"></td> </tr> <tr> <td>Рук.наст</td> <td>Касрадзе</td> <td>13.8.84</td> <td colspan="4"></td> </tr> <tr> <td>ГМП</td> <td>Эдишерашвили</td> <td>13.8.84</td> <td colspan="4"></td> </tr> <tr> <td>Рук.гр.</td> <td>Салуквадзе</td> <td>10.8.84</td> <td colspan="4"></td> </tr> <tr> <td>Проверил</td> <td>Дгебуадзе</td> <td>10.8.84</td> <td colspan="4"></td> </tr> <tr> <td>Разраб.</td> <td>Саян: эва</td> <td>10.8.84</td> <td colspan="4"></td> </tr> </table>							Исполн.	Кислядзе	13.8.84	1.090.1-2с. 1-1 5.0.0.0				Н.контр.	Салагадзе	13.8.84					Рук.наст	Касрадзе	13.8.84					ГМП	Эдишерашвили	13.8.84					Рук.гр.	Салуквадзе	10.8.84					Проверил	Дгебуадзе	10.8.84					Разраб.	Саян: эва	10.8.84				
Исполн.	Кислядзе	13.8.84	1.090.1-2с. 1-1 5.0.0.0																																																				
Н.контр.	Салагадзе	13.8.84																																																					
Рук.наст	Касрадзе	13.8.84																																																					
ГМП	Эдишерашвили	13.8.84																																																					
Рук.гр.	Салуквадзе	10.8.84																																																					
Проверил	Дгебуадзе	10.8.84																																																					
Разраб.	Саян: эва	10.8.84																																																					
			ПАНЕЛЬ ЦОКОЛЬНАЯ		Стадия	Лист	Листов																																																
			ИПСЦ 32-ИПСЦ 14		Р	1	2																																																
					ТБИДЗНИИЭП																																																		

Копировал

Формат А4

Формат	Зона	Поз.	ОБОЗНАЧЕНИЕ	НАИМЕНОВАНИЕ	КОЛ.	ПРИМЕЧАНИЕ																																																	
							КОЛ.																																																
А4	I		1.090.1-2с.2-1 0.5.0.0-02	1.090.1-2с.1-1 5.0.0.0-02																																																			
				ИПСЦ 14.21.2,5-П-С																																																			
				<u>СВОРОЧНЫЕ ЕДИНИЦЫ</u>																																																			
				КАРКАС ПР.1КП 14.21.2,5 I																																																			
			1.090.1-2с.1-1 0.5.0.0-01	<u>МАТЕРИАЛЫ</u>																																																			
				БЕТОН ЛЕГКИЙ М100 0,48М3																																																			
				РАСТВОР ЦЕМЕНТНЫЙ М100 0,04М3																																																			
				1.090.1-2с.1-1 5.0.0.0																																																			
<table border="1" style="width: 100%;"> <tr> <td>Исполн.</td> <td>Кислядзе</td> <td>13.8.84</td> <td colspan="4">1.090.1-2с. 1-1 5.0.0.0</td> </tr> <tr> <td>Н.контр.</td> <td>Салагадзе</td> <td>13.8.84</td> <td colspan="4"></td> </tr> <tr> <td>Рук.наст</td> <td>Касрадзе</td> <td>13.8.84</td> <td colspan="4"></td> </tr> <tr> <td>ГМП</td> <td>Эдишерашвили</td> <td>13.8.84</td> <td colspan="4"></td> </tr> <tr> <td>Рук.гр.</td> <td>Салуквадзе</td> <td>10.8.84</td> <td colspan="4"></td> </tr> <tr> <td>Проверил</td> <td>Дгебуадзе</td> <td>10.8.84</td> <td colspan="4"></td> </tr> <tr> <td>Разраб.</td> <td>Саян: эва</td> <td>10.8.84</td> <td colspan="4"></td> </tr> </table>							Исполн.	Кислядзе	13.8.84	1.090.1-2с. 1-1 5.0.0.0				Н.контр.	Салагадзе	13.8.84					Рук.наст	Касрадзе	13.8.84					ГМП	Эдишерашвили	13.8.84					Рук.гр.	Салуквадзе	10.8.84					Проверил	Дгебуадзе	10.8.84					Разраб.	Саян: эва	10.8.84				
Исполн.	Кислядзе	13.8.84	1.090.1-2с. 1-1 5.0.0.0																																																				
Н.контр.	Салагадзе	13.8.84																																																					
Рук.наст	Касрадзе	13.8.84																																																					
ГМП	Эдишерашвили	13.8.84																																																					
Рук.гр.	Салуквадзе	10.8.84																																																					
Проверил	Дгебуадзе	10.8.84																																																					
Разраб.	Саян: эва	10.8.84																																																					
			ПАНЕЛЬ ЦОКОЛЬНАЯ		Стадия	Лист	Листов																																																
			ИПСЦ 32-ИПСЦ 14		Р	1	2																																																
					ТБИДЗНИИЭП																																																		

Копировал

Формат А4

РИС. 1

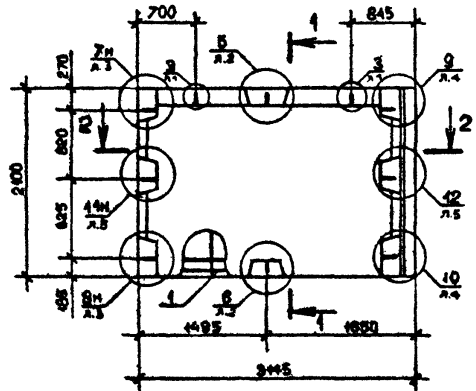


РИС. 2

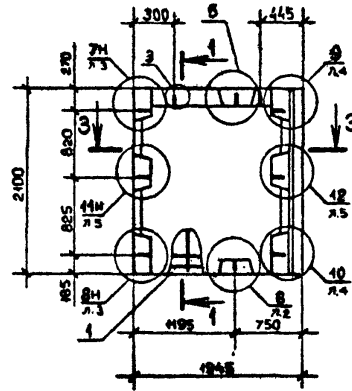
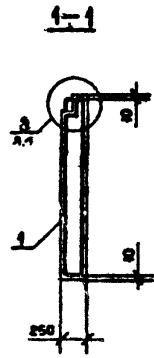
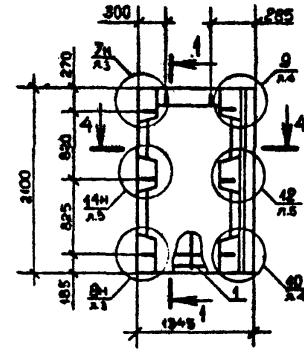
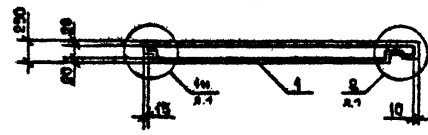


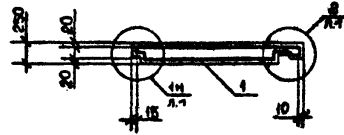
РИС. 3



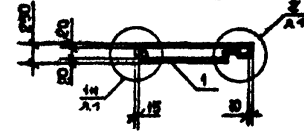
2-2



3-3



4-4



ВИД ПАНЕЛИ ДАН С ВНУТРЕННЕЙ СТОРОНЫ

Имя, № подл., Подпись и дата, Издательство, №

Обозначение	Марка	Рис.	Масса, т
I.090.I-2с.I-I 5.0.0.0	ИПСЦ 32.2I.2,5-П-С	1	1,65
-01	ИПСЦ 20.2I.2,5-П-С	2	0,96
-02	ИПСЦ 14.2I.2,5-П-С	3	0,62

I.090.I-2с.I-I 5.0.0.0СБ			
И.090.I-2с.I-I 5.0.0.0СБ	ПАНЕЛЬ ПОКОЛЬНАЯ	Стенка	Масса
ИПСЦ 32 - ИПСЦ 14	СБОРОЧНЫЙ ЧЕРТЕЖ	Р	См. табл.
		Лист	Листов 1
		ТВИЗНИИЭП	

Контроль

Формат А3



Формат	Ю.е	По.е	ОБОЗНАЧЕНИЕ	НАИМЕНОВАНИЕ	КОЛ.	ПРИМЕЧАНИЕ
А3	<u>ДОКУМЕНТАЦИЯ</u>					
	1.090.1-2с.1-1 6.0.0.0СВ			СВОРОЧНЫЕ ЧЕРТЕЖИ		
	1.090.1-2с.1-1 0.0.0.0ДИ			УРАКИ ОПАЛУБОЧНЫЕ		
	1.090.1-2с.1-1 0.0.0.0РС			ВЕКОМОСТЬ РАСХОДА СТАЛИ		
А3	1.090.1-2с.1-1 0.0.0.0ТО			ТЕХНИЧЕСКОЕ ОПИСАНИЕ		
<u>ПЕРЕМЕННЫЕ ДАННЫЕ ДЛЯ ИСПОЛНЕНИЙ:</u>						
А4	I	1.090.1-2с.1-1 0.6.0.0	1.090.1-2с.1-1 6.0.0.0			
			2ПСЦ 32.21.2,5-П-С			
			<u>СВОРОЧНЫЕ ЕДИНИЦЫ</u>			
			КАРКАС ПР.2КП 32.21.2,5			I
<u>МАТЕРИАЛЫ</u>						
БЕТОН ЛЕГКИЙ М100					1,28М3	
РАСТВОР ЦЕМЕНТНЫЙ М100					0,11М3	
А4	I	1.090.1-2с.1-1 0.6.0.0-01	1.090.1-2с.1-1 6.0.0.0-01			
			2ПСЦ 20.21.2,5-П-С			
			<u>СВОРОЧНЫЕ ЕДИНИЦЫ</u>			
			КАРКАС ПР.2КП 20.21.2,5			
<u>МАТЕРИАЛЫ</u>						
БЕТОН ЛЕГКИЙ М100					0,75М3	
РАСТВОР ЦЕМЕНТНЫЙ М100					0,06М3	
1.090.1-2с.1-1 6.0.0.0			ПАНЕЛЬ ПРОКОЛЬНАЯ			
2ПСЦ 32-2ПСЦ 14			ТБИЛЗНИИЭП			

Уд. № год. Подпись и дата Взам. инв. №

Нач. отд.	Кихидзе	3	17.02
Н. контр.	Сидрадзе	17.02	17.02
Рук. мвст	Касрадзе	17.02	17.02
ГМП	Эдшерашвили	17.02	17.02
Рук. гр.	Салуквадзе	17.02	17.02
Проверил	Дгебуадзе	17.02	17.02
Разроб.	Салихов	17.02	17.02

Формат	Ю.е	По.е	ОБОЗНАЧЕНИЕ	НАИМЕНОВАНИЕ	КОЛ.	ПРИМЕЧАНИЕ
А4	I	1.090.1-2с.1-1 0.6.0.0-02	1.090.1-2с.1-1 6.0.0.0-02			
			2ПСЦ 14.21.2,5-П-С			
			<u>СВОРОЧНЫЕ ЕДИНИЦЫ</u>			
			КАРКАС ПР.2КП 14.21.2,5			I
<u>МАТЕРИАЛЫ</u>						
БЕТОН ЛЕГКИЙ М100					0,48М3	
РАСТВОР ЦЕМЕНТНЫЙ М100					0,04М3	
1.090.1-2с.1-1 6.0.0.0			2			

Уд. № год. Подпись и дата Взам. инв. №

РИС. 1

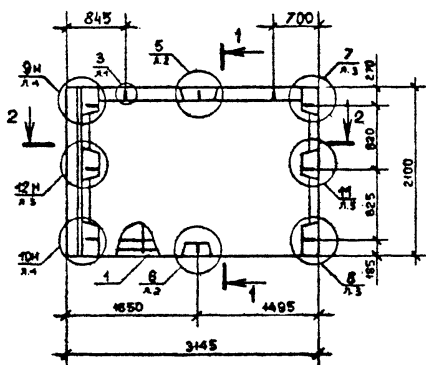


РИС. 2

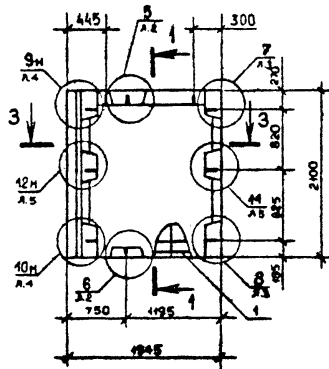
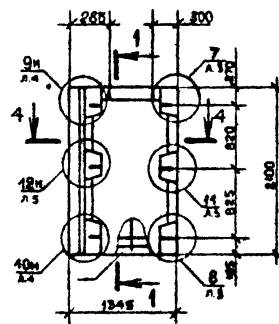
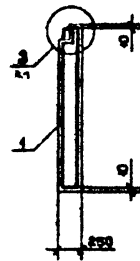


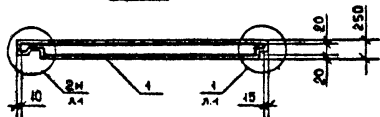
РИС. 3



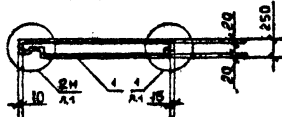
1-1



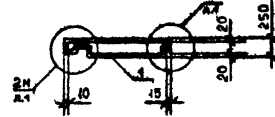
2-2



3-3



4-4



ВИД ПАНЕЛИ ДАН С ВНЕШНЕЙ СТОРОНЫ

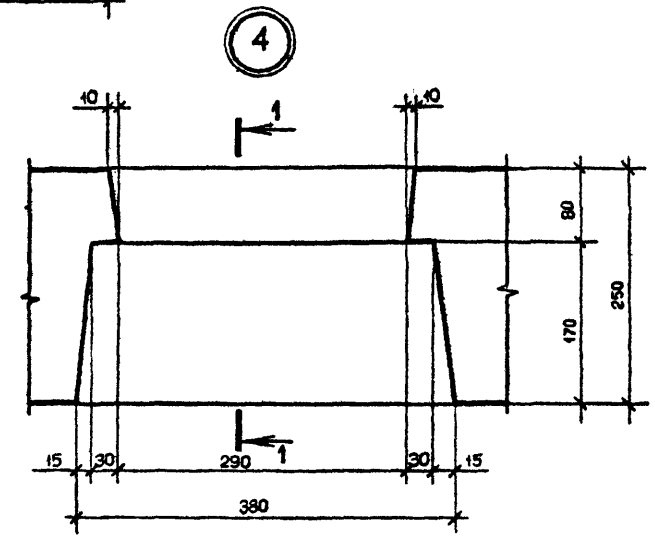
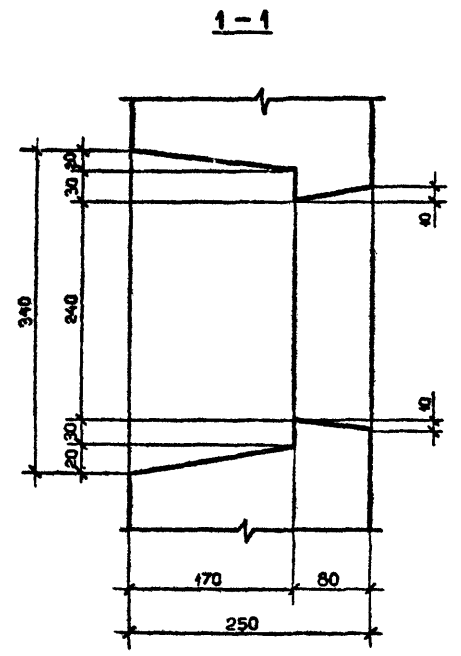
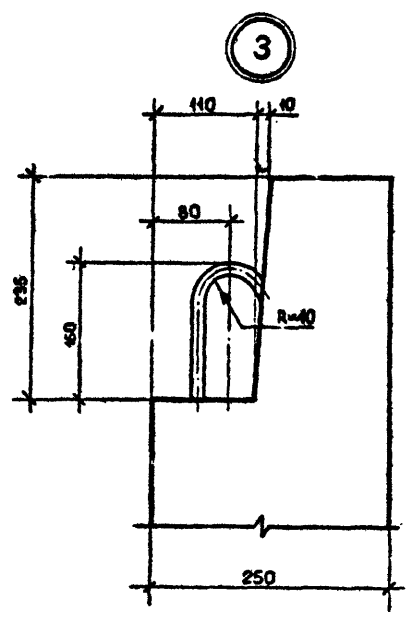
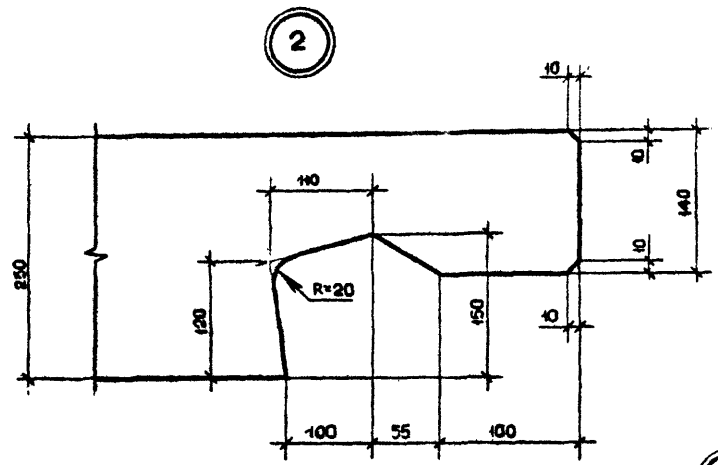
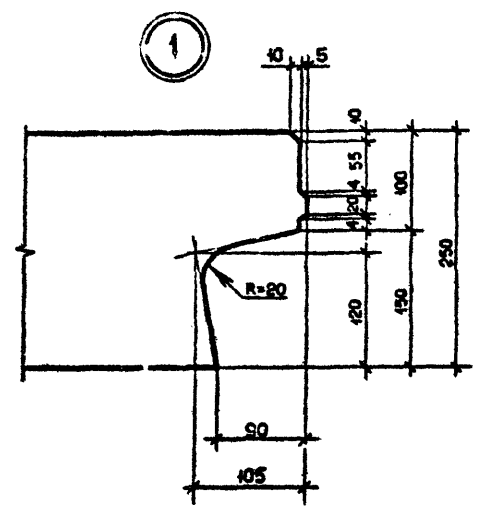
Обозначение	Материал	Кто.	Масса, г
I.090.I-2c.I-I 6.0.0.0	ЗИСИ 32.21.2,5-В-С	1	1,65
-01	ЗИСИ 20.21.2,5-П-С	2	0,96
-02	ЗИСИ 14.21.2,5-В-С	3	0,62

			I.090.I-2c.I-I 6.0.0.0 СБ		
Исполн.	Эксплуатация	21.02.1978	ПАНЕЛЬ ПОКОЛЬНАЯ ЗИСИ 32 - ЗИСИ 14 СБОРОЧНЫЙ ЧЕРТЕЖ	Страна	Масштаб
И.компр.	Складские	21.02.1978		Р	1:1.00
Руководит.	Насрадзе	21.02.1978		С	
ГИП	Эксплуатация	21.02.1978		Лист	Листов 1
Судья	Эксплуатация	21.02.1978	ТЭЛЗНИИЭП		
Проверил	Степанян	21.02.1978			
Специалист	Степанян	21.02.1978			

Имя, И.подп., Подпись и дата, Выполнил, №

Т.К. 1.090.1-2с. в.1-1.

Имя, № подл., Подпись и дата Изм. №



Нач.отд.	Эдишерашвили	17.12.04	17.12.04
Н.контр.	Сялагадзе	17.12.04	17.12.04
Рух.маст.	Касрадзе	17.12.04	17.12.04
ГИП	Эдишерашвили	17.12.04	17.12.04
Рух.гр.	Бурджамадзе	17.12.04	17.12.04
Проверил	Салихова	17.12.04	17.12.04
Разраб.	Щелия	17.12.04	17.12.04

1.090.1-2с.1-1 0.0.0.0 ДИ

УЗЛЫ ОПАЛУБОЧНЫЕ

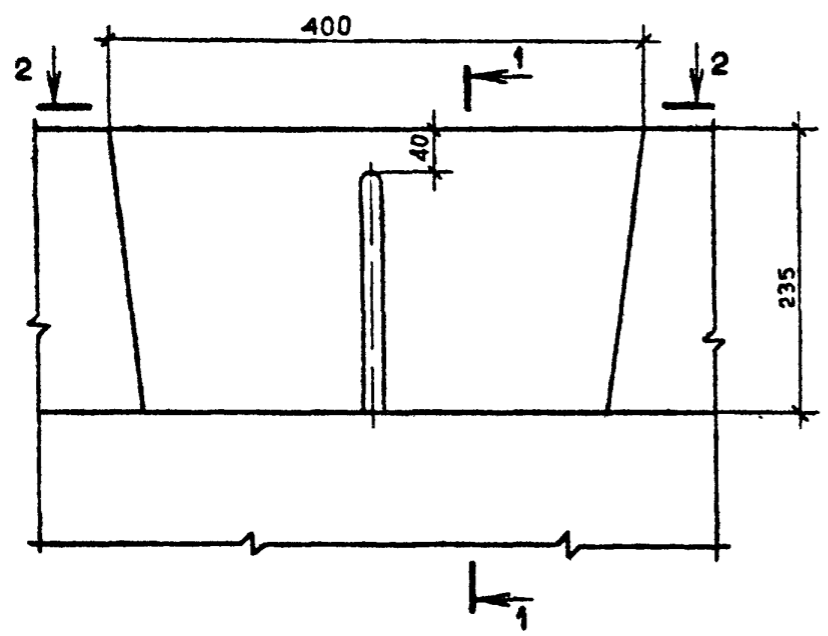
Стадия	Лист	Листов
Р	1	6

ТБИЛЗНИИЭП

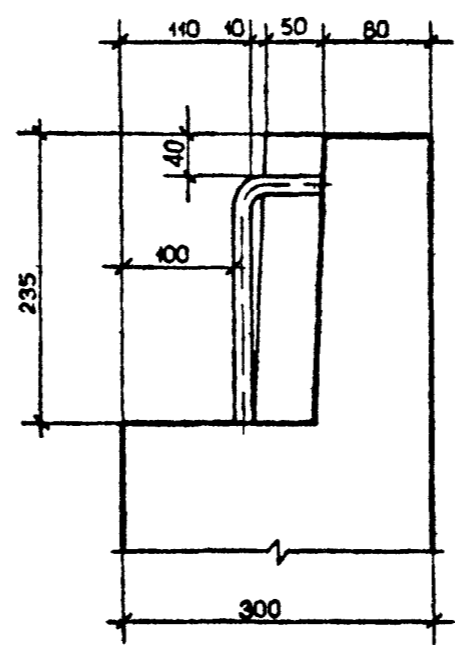
Копировал

Формат А3

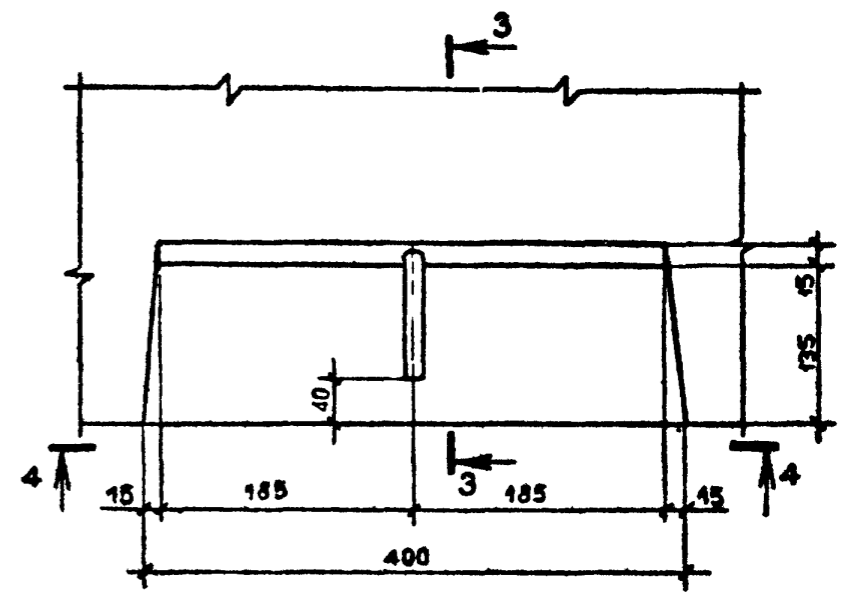
5



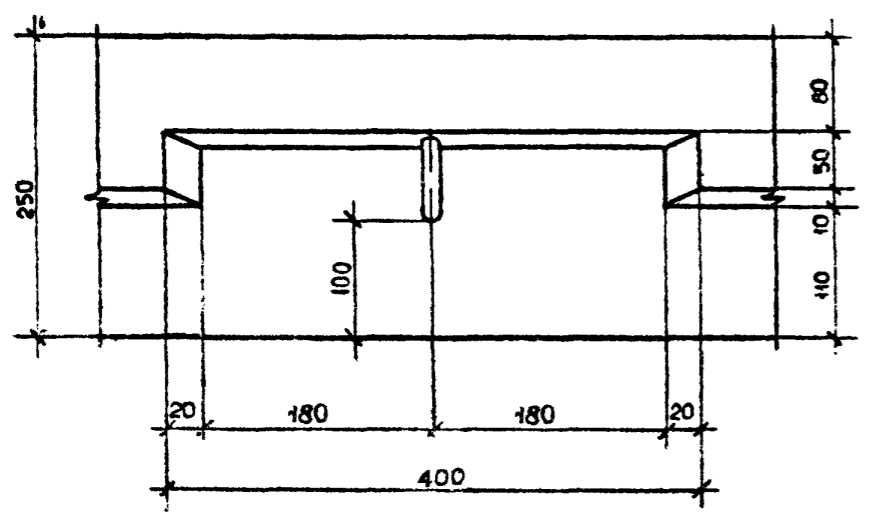
1-1



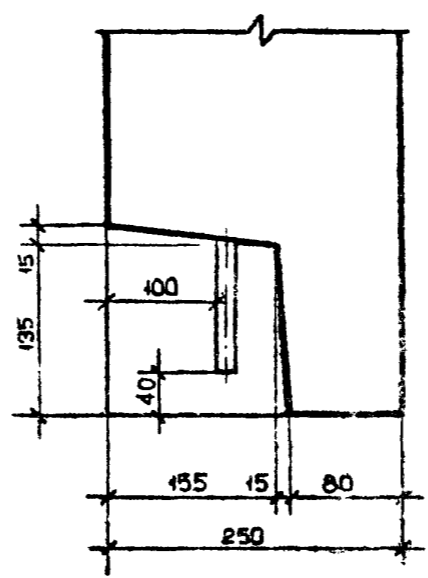
6



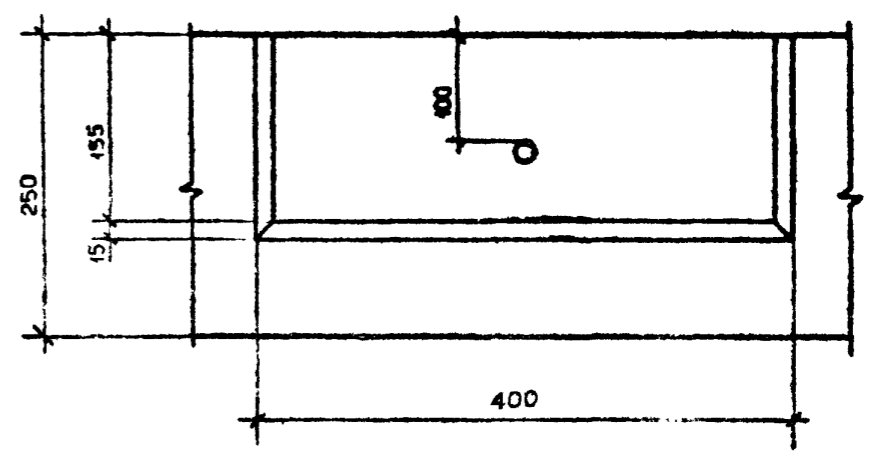
2-2



3-3



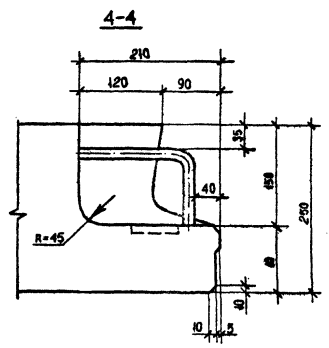
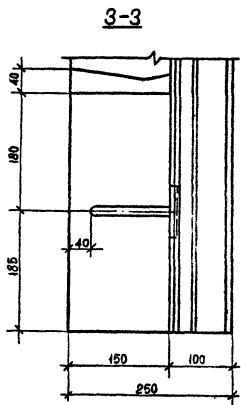
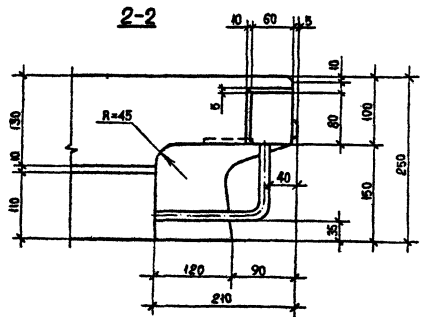
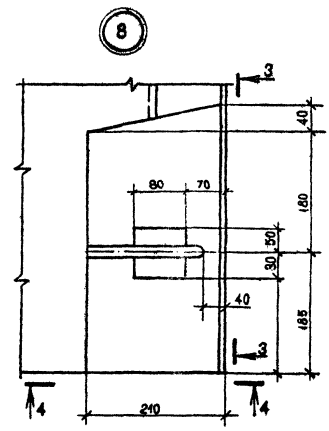
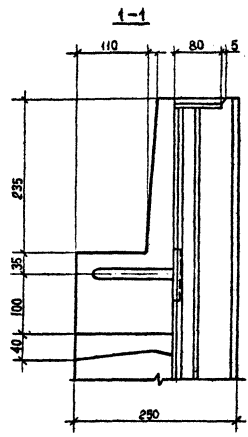
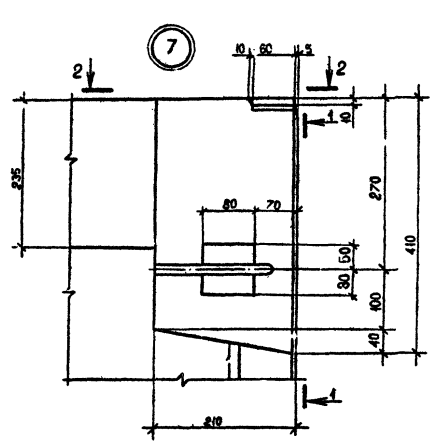
4-4



Взам. инв. №  
Имя, Ф. И. О., Подпись и дата

Т.К. 1.090.1-2 е. б. 1-1.

И.В. Мещеряков, Проектировщик в авто. Подпись, И.В. Мещеряков



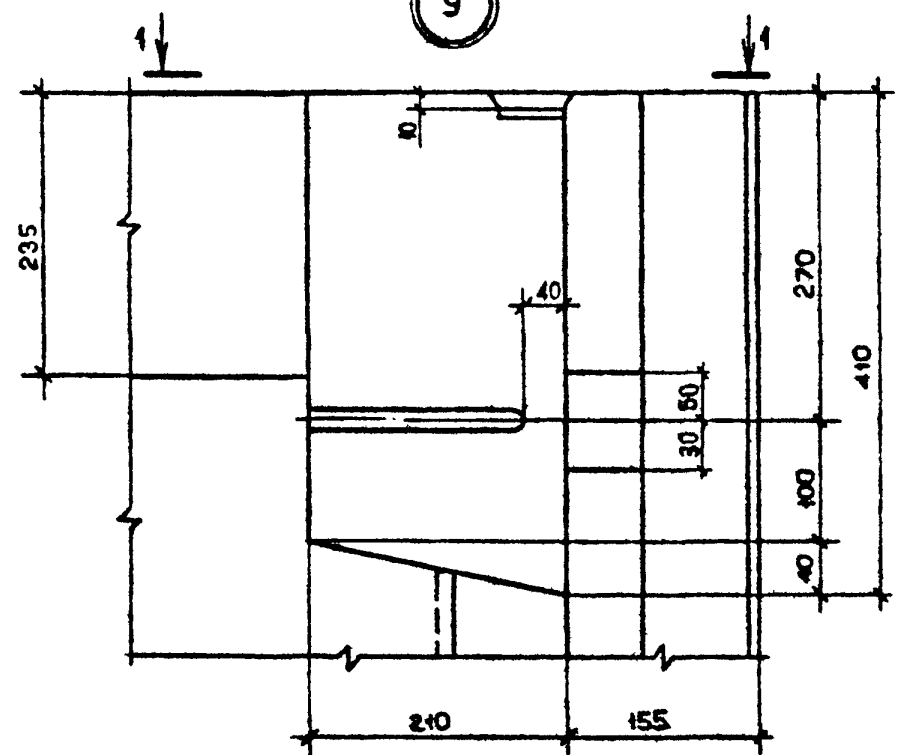
1.090.1-20.1-1 0.0.0.0 ДИ

Котировка

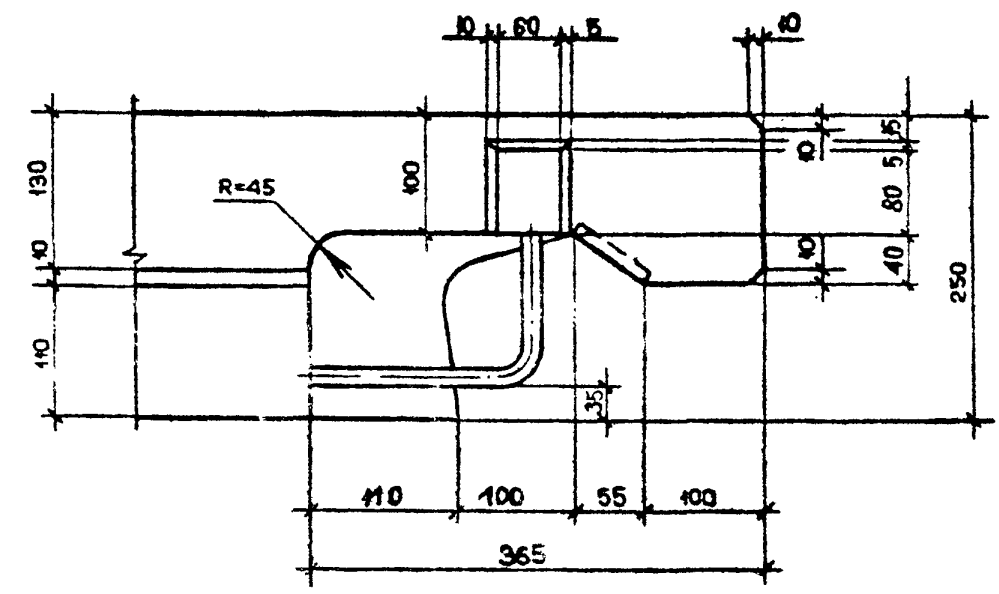
Формат А3

Лист 3

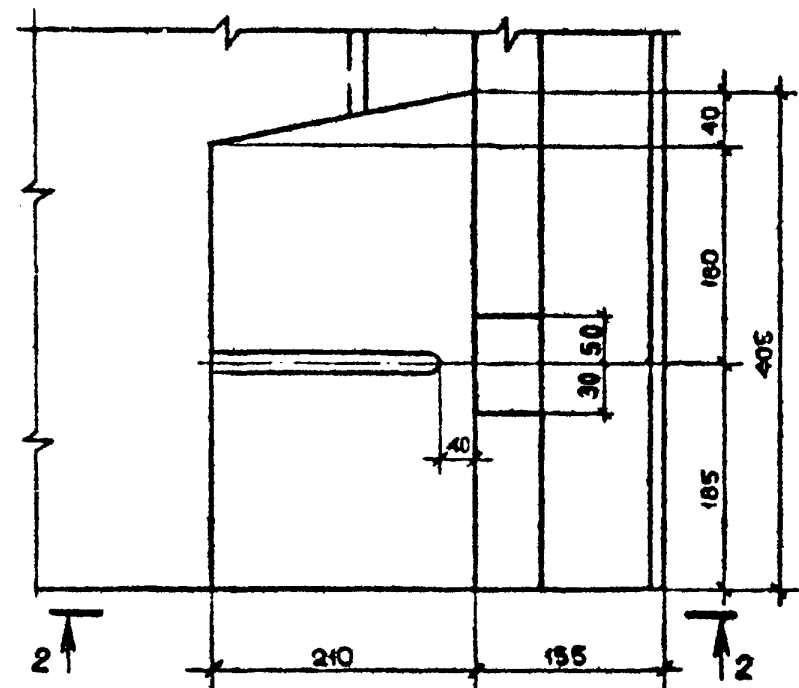
9



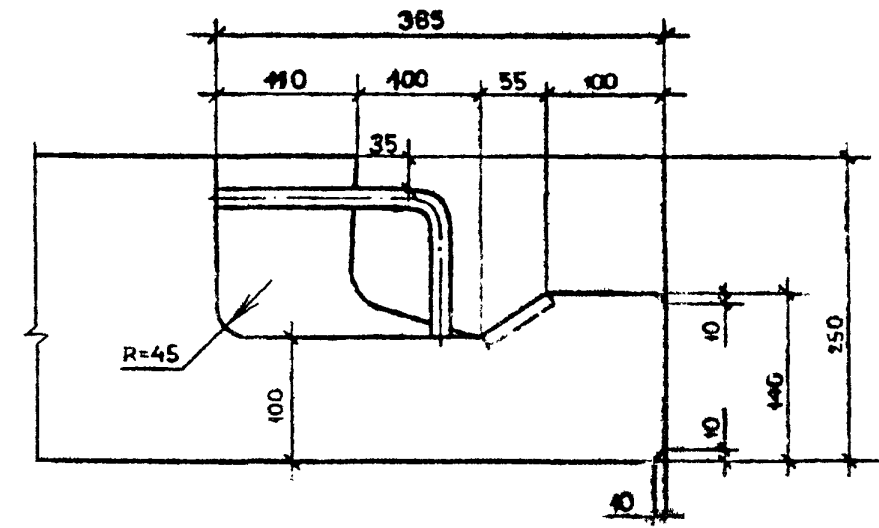
1-1



10

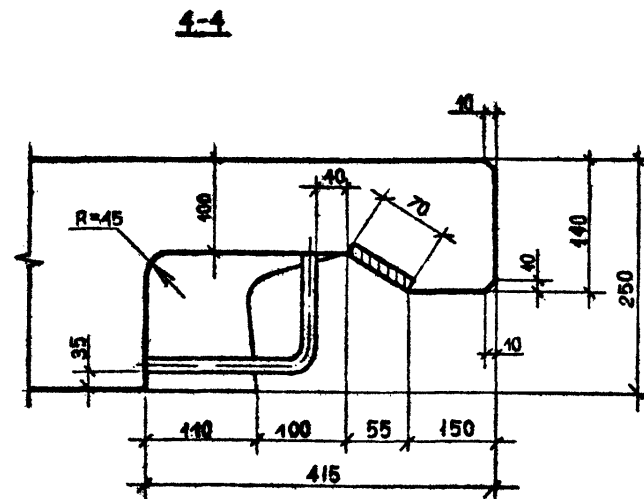
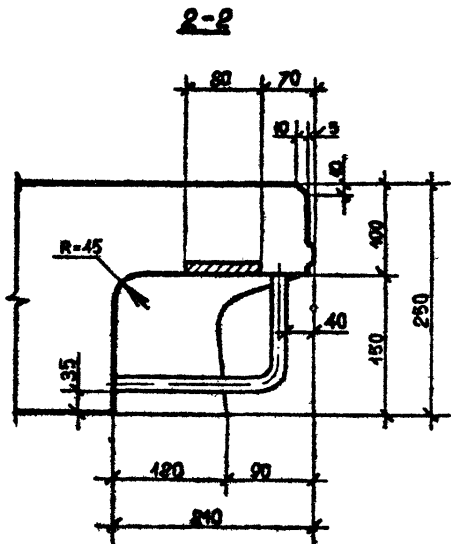
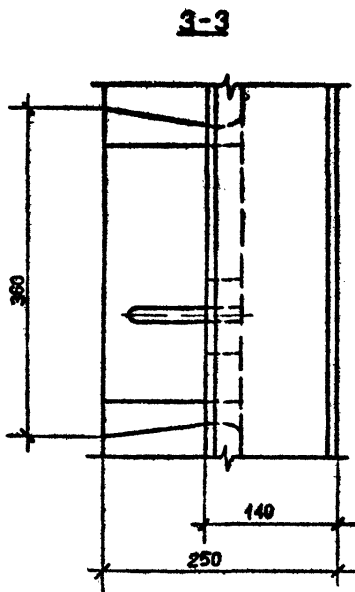
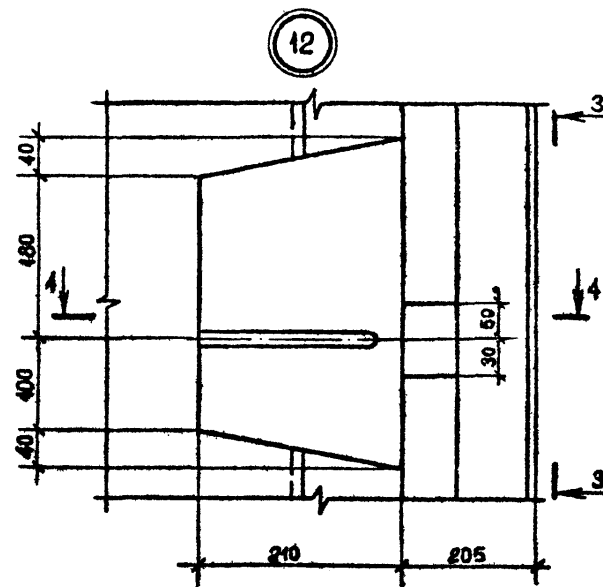
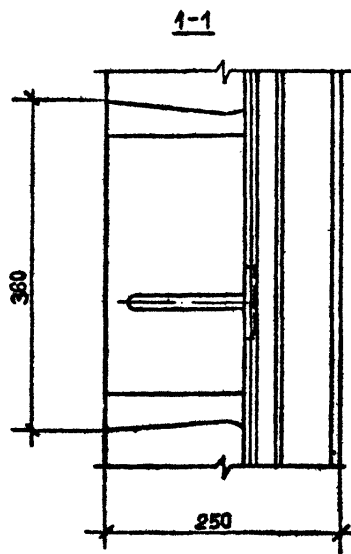
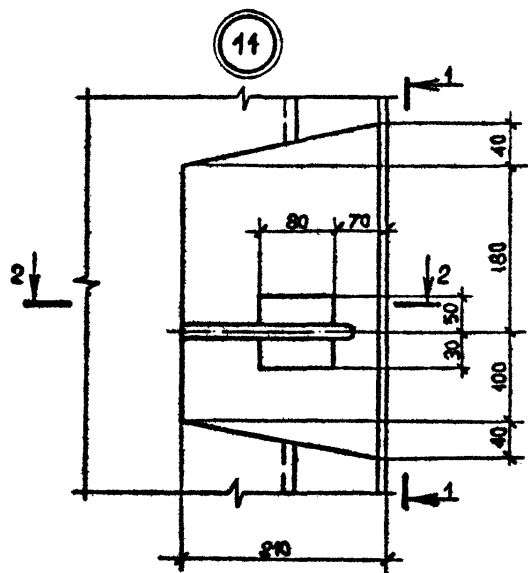


2-2



№	ИЗМЕНЕНИЯ	ПОДПИСЬ И ДАТА	ВЗНМ. ИИР. №

1.090.1-20.1-1 0.0.0.0 Д.1.



Изм. №, дата, Подпись и штамп, Владелец, №

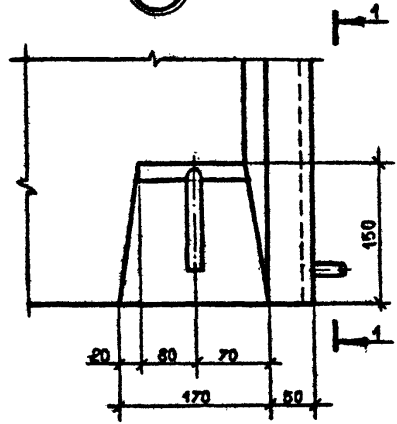
1.090.I-20.I-I 0.0.0.0 Л1

Копировка

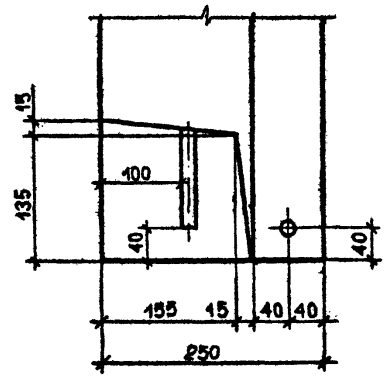
Формат А3

Лист  
5

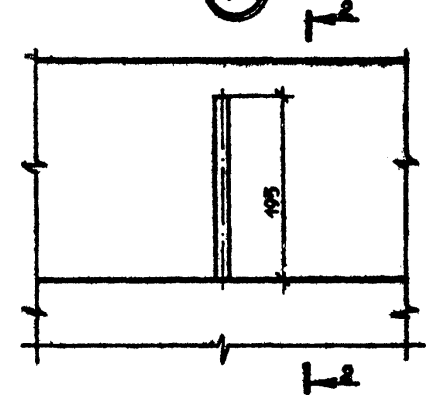
13



1-1

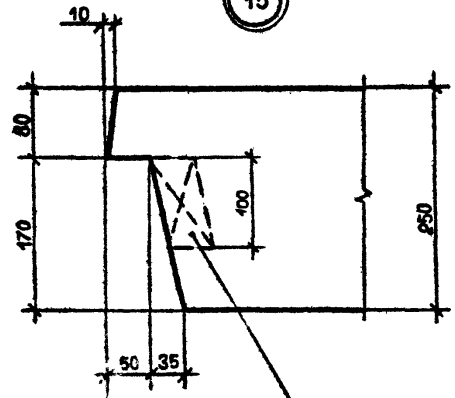


14

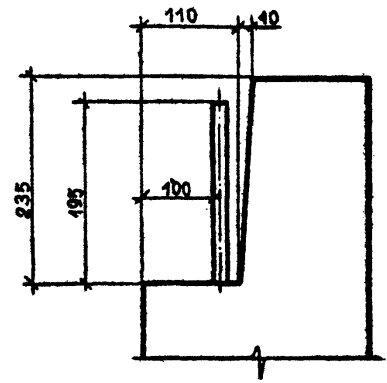


2-2

15



2-2



ДЕРЕВЯННАЯ  
АНТИСЕПТИРОВАННАЯ  
ПРОБКА 400×100×50

Имя, № позн., Подпись, № дата, Извещаем, №

И.О.Ф.И-2а.И-1 0.0.0.0 II

Композит

Черт. А3

Лист  
6



Т.К. 1.090.1-2с. 6.1-1.

Формат Лист	По	ОБОЗНАЧЕНИЕ	НАИМЕНОВАНИЕ	КОЛ.	ПРИМЕ- ЧАНИЕ
<b>ДОКУМЕНТАЦИЯ</b>					
А3		1.090.1-2с.1-1 0.1.0.0СВ	СВОРОЧНЫЙ ЧЕРТЕЖ		
А3		1.090.1-2с.1-1 0.0.0.0Д2	УЗЛЫ АРМАТУРНЫЕ		
А3		1.090.1-2с.1-1 0.0.0.0ТО	ТЕХНИЧЕСКОЕ ОПИСАНИЕ		
<b>ПЕРЕМЕННЫЕ ДАННЫЕ ДЛЯ ИСПОЛНЕНИЙ:</b>					
1.090.1-2с.1-1 0.1.0.0					
КП 60.21.2,5					
<b>СВОРОЧНЫЕ ЕДИНИЦЫ</b>					
<b>КАРКАСЫ ПЛОСКИЕ</b>					
А4	1	1.090.1-2с.1-1 0.0.2.0	КР1	24	
А4	2	1.090.1-2с.1-1 0.0.2.0-01	КР2	5	
А4	3	1.090.1-2с.1-1 0.0.2.0-02	КР3	2	
А4	4	1.090.1-2с.1-1 0.0.2.0-03	КР4	2	
<b>ИЗДЕЛИЯ ЗАКЛАДНЫЕ</b>					
А4	5	1.090.1-2с.1-1 0.0.4.0	МН1	2	
А4	6	1.090.1-2с.1-1 0.0.4.0-01	МН2	4	
А4	7	1.090.1-2с.1-1 0.0.4.0-02	МН3	2	
<b>ДЕТАЛИ</b>					
А3	8	1.090.1-2с.1-1 0.0.0.1	ПЕТЛЯ СТРОПОВОЧНАЯ СП1	2	
<b>СТЕРЖНИ ГНУТЫЕ</b>					
А3	9	1.090.1-2с.1-1 0.0.0.1-05	АН1	2	
А3	10	1.090.1-2с.1-1 0.0.0.1-04	АН2	3	
1.090.1-2с.1-1 0.1.0.0					
КАРКАС ПРОСТРАНСТВЕННЫЙ					
КП 60, КП 30					
ТБИЛЗНИИЭП					

Лист № подл.	Подпись и дата	Взам. инв. №	
	Нач. отд.	Кикидзе	28.1.81
	Н.контр.	Силагадзе	28.1.81
	Рук. маст.	Касрадзе	28.1.81
	ГИП	Эдшерашвили	28.1.81
	Рук. гр.	Салуквадзе	28.1.81
	Проверил	Дгебуадзе	28.1.81
	Р.з.р.аб.	Саяхова	28.1.81

Копировал

Формат А4

Формат Лист	По	ОБОЗНАЧЕНИЕ	НАИМЕНОВАНИЕ	КОЛ.	ПРИМЕ- ЧАНИЕ
А3	11	1.090.1-2с.1-1 0.0.0.1-06	АН3	3	
А3	12	1.090.1-2с.1-1 0.0.0.1-03	АН4	4	
<b>СТЕРЖНИ ОТДЕЛЬНЫЕ</b>					
Ø100I ГОСТ 5781-82					
L=5500					
ВЧ	13	10.011.5500		4	3,39кг
Ø50PI ГОСТ 6727-80					
L=5960					
ВЧ	14	5.041.5960		6	0,92кг
L=5760					
ВЧ	15	5.041.5760		4	0,89кг
L=5550					
ВЧ	16	5.041.5550		2	0,85кг
L=130					
ВЧ	17	5.041.130		12	0,02кг
1.090.1-2с.1-1 0.1.0.0-01					
КП 30.21.2,5					
<b>СВОРОЧНЫЕ ЕДИНИЦЫ</b>					
<b>КАРКАСЫ ПЛОСКИЕ</b>					
А4	1	1.090.1-2с.1-1 0.0.2.0	КР1	12	
А4	2	1.090.1-2с.1-1 0.0.2.0-01	КР2	3	
А4	3	1.090.1-2с.1-1 0.0.2.0-02	КР3	2	
А4	4	1.090.1-2с.1-1 0.0.2.0-03	КР4	2	
<b>ИЗДЕЛИЯ ЗАКЛАДНЫЕ</b>					
А4	5	1.090.1-2с.1-1 0.0.4.0	МН1	2	
А4	6	1.090.1-2с.1-1 0.0.4.0-01	МН2	4	
А4	7	1.090.1-2с.1-1 0.0.4.0-02	МН3	2	
<b>ДЕТАЛИ</b>					
А3	8	1.090.1-2с.1-1 0.0.0.1-01	ПЕТЛЯ СТРОПОВОЧНАЯ СП2	2	
<b>СТЕРЖНИ ГНУТЫЕ</b>					
А3	9	1.090.1-2с.1-1 0.0.0.1-05	АН1	2	
А3	10	1.090.1-2с.1-1 0.0.0.1-04	АН2	1	
1.090.1-2с.1-1 0.1.0.0					
КАРКАС ПРОСТРАНСТВЕННЫЙ					
КП 60, КП 30					
ТБИЛЗНИИЭП					

Лист № подл.	Подпись и дата	Взам. инв. №	
	Нач. отд.	Кикидзе	28.1.81
	Н.контр.	Силагадзе	28.1.81
	Рук. маст.	Касрадзе	28.1.81
	ГИП	Эдшерашвили	28.1.81
	Рук. гр.	Салуквадзе	28.1.81
	Проверил	Дгебуадзе	28.1.81
	Р.з.р.аб.	Саяхова	28.1.81

Копировал

Формат А4

Формат Дата Пос.	ОБОЗНАЧЕНИЕ	НАИМЕНОВАНИЕ	КОЛ.	ПРИМЕ- ЧАНИЕ	КОЛСК	Лист
А3 11	1.090.1-2с.1-1 0.0.0.1-06	АН3	1			1.090.1-2с.1-1 0.1.0.0
А3 12	1.090.1-2с.1-1 0.0.0.1-03	АН4	4			
БЧ 13	10.011.2500	СТЕРЖНИ ОТДЕЛЬНЫЕ Ø10А1 ГОСТ 5781-82 L=2500	4	1,54КГ		
БЧ 14	5.041.2960	L=2960	6	0,46КГ		
БЧ 15	5.041.2760	L=2760	4	0,42КГ		
БЧ 16	5.041.2550	L=2550	2	0,39КГ		
БЧ 17	5.041.130	L=130	12	0,02КГ		

Копировал

Формат А4

Формат Дата Пос.	ОБОЗНАЧЕНИЕ	НАИМЕНОВАНИЕ	КОЛ.	ПРИМЕ- ЧАНИЕ	КОЛСК	Лист
						1.090.1-2с.

Копировал

Формат А4

РИС. 1

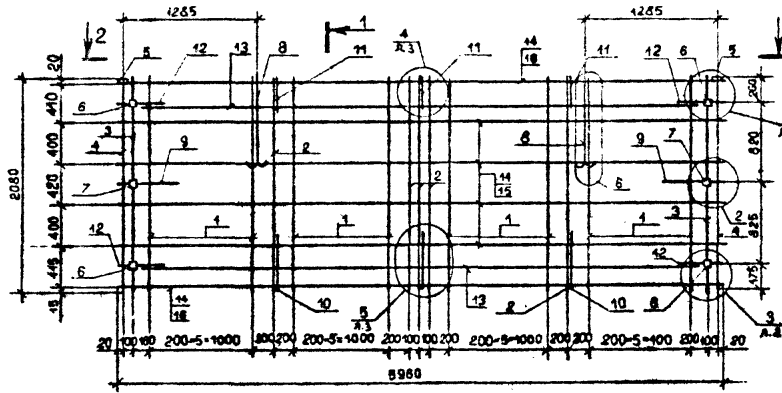
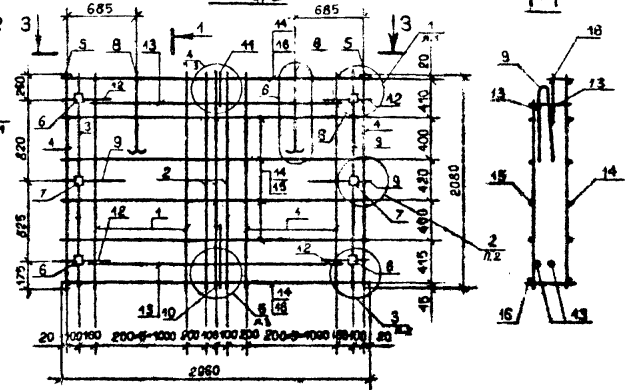
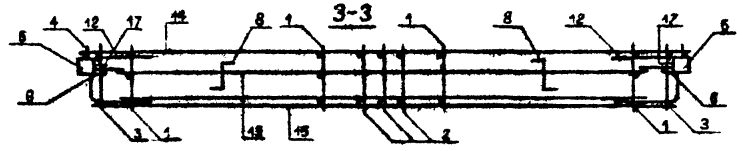
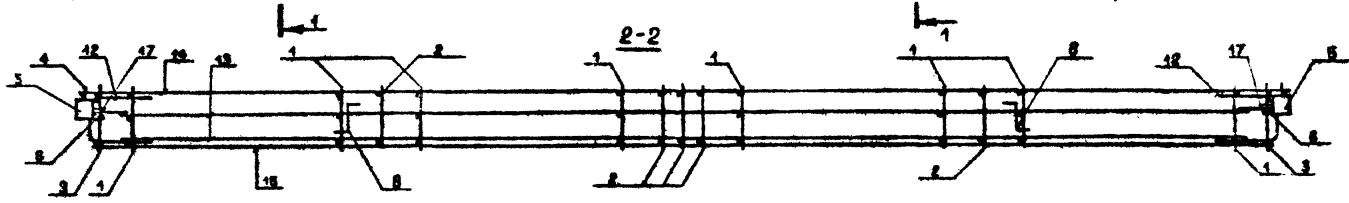
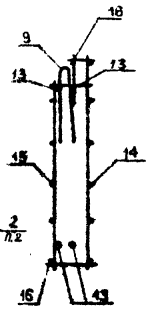


РИС. 2



1-1



Обозначение	Марка	рис.	Масса, кг
I.090.I-2с.I-I Д.Г.О.С	КН 60.21.2,5	I	110,7
-ОI	КН 30.21.2,5	2	73,6

I.090.I-2с.I-I Д.Г.О.С СБ			Каркас пространственный	Станд.	Масштаб
Нач. отд.	Эксперимент	2.09.82	КАРКАС ПРОСТРАНСТВЕННЫЙ КН 60, КН 30 СБОРОЧНЫЙ ЧЕРТЕЖ	Р	1:50
Н.контр.	Силагоров			См. табл.	
Рук. маст.	Косрадзе			Лист	Листов 1
ГИП	Эксперимент			ТМЛЗНИИЭП	
Рук. гр.	Будималов				
Проверил	Салехов				
Разраб.	Шаров				

Имя, № вояж., Подпись и дата, Подпись №

КОЛАСК	Формат	Зона	Поз.	ОБОЗНАЧЕНИЕ	НАИМЕНОВАНИЕ	КОЛ.	ПРИМЕЧАНИЕ
					<u>ДОКУМЕНТАЦИЯ</u>		
				A3 1.090.1-2с.1-1 0.2.0.0СВ	СВОРОЧНЫЙ ЧЕРТЕЖ		
				A3 1.090.1-2с.1-1 0.0.0.0Д2	УЗЛЫ АРМАТУРНЫЕ		
				A3 1.090.1-2с.1-1 0.0.0.0ТО	ТЕХНИЧЕСКОЕ ОПИСАНИЕ		
				<u>ПЕРЕМЕННЫЕ ДАННЫЕ ДЛЯ ИСПОЛНЕНИЙ:</u>			
					1.090.1-2с.1-1 0.2.0.0		
					КП 18.21.2,5		
					<u>СВОРОЧНЫЕ ЕДИНИЦЫ</u>		
					КАРКАСЫ ПЛОСКИЕ		
				A4 1 1.090.1-2с.1-1 0.0.2.0	КР1	5	
				A4 2 1.090.1-2с.1-1 0.0.2.0-01	КР2	3	
				A4 3 1.090.1-2с.1-1 0.0.2.0-02	КР3	2	
				A4 4 1.090.1-2с.1-1 0.0.2.0-03	КР4	2	
					ИЗДЕЛИЯ ЗАКЛАДНЫЕ		
				A4 5 1.090.1-2с.1-1 0.0.4.0	МН1	2	
				A4 6 1.090.1-2с.1-1 0.0.4.0-01	МН2	4	
				A4 7 1.090.1-2с.1-1 0.0.4.0-02	МН3	2	
					<u>ДЕТАЛИ</u>		
				A3 8 1.090.1-2с.1-1 0.0.0.1-02	ПЕТЛЯ СТРОПОВОЧНАЯ СПЗ	2	
					СТЕРЖНИ ГРУТЫЕ		
				A3 9 1.090.1-2с.1-1 0.0.0.1-05	АН1	2	
				A3 10 1.090.1-2с.1-1 0.0.0.1-04	АН2	1	
				A3 11 1.090.1-2с.1-1 0.0.0.1-06	АН3	1	
					1.090.1-2с.1-1 0.2.0.0		
					КАРКАС ПРОСТРАНСТВЕННЫЙ		
					КП 18, КП 12, 1КП 60		
					ТБИЛЗНИИЭП		
				Нач. отд.	Кикнадзе		
				Н. контр.	Салагадзе		
				Рук. маст.	Касрадзе		
				ГИП	Эдшерашвили		
				Рук. гр.	Салугвадзе		
				Проверил	Дгебуадзе		
				Разраб.	Сликова		

Копировал

Формат А4

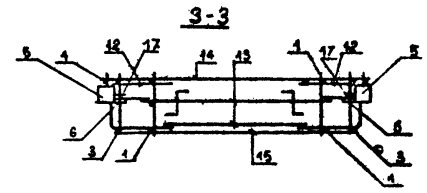
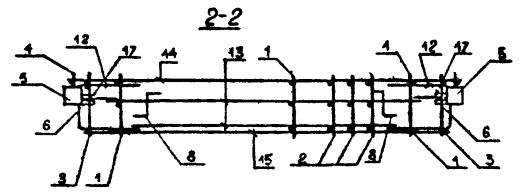
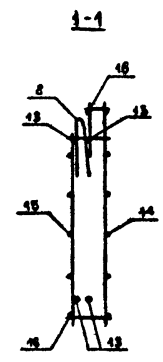
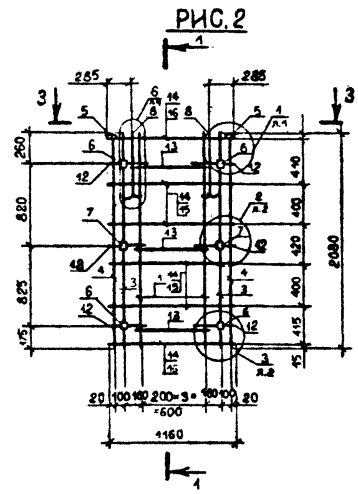
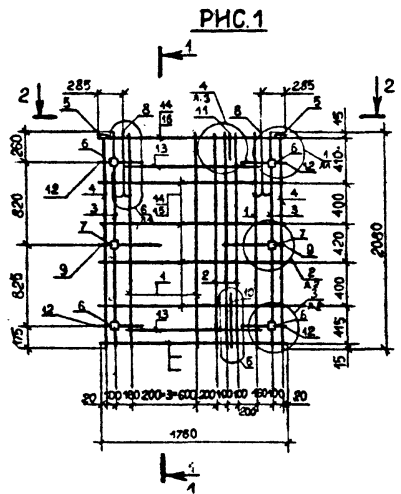
КОЛАСК	Формат	Зона	Поз.	ОБОЗНАЧЕНИЕ	НАИМЕНОВАНИЕ	КОЛ.	ПРИМЕЧАНИЕ
				A3 12 1.090.1-2с.1-1 0.0.0.1-03	АН4	4	
					СТЕРЖНИ ОТДЕЛЬНЫЕ		
				ВЧ 13 10.011.1300	Ø10A1 ГОСТ 5781-82	4	0,80КГ
					L=1300		
				ВЧ 14 5.041.1760	Ø5ВР1 ГОСТ 6127-80	6	0,27КГ
					L=1760		
				ВЧ 15 5.041.1560	L=1560	4	0,24КГ
				ВЧ 16 5.041.890	L=890	2	0,14КГ
				ВЧ 17 5.041.130	L=130	12	0,02КГ
					1.090.1-2с.1-1 0.2.0.0-01		
					КП 12.21.2,5		
					<u>СВОРОЧНЫЕ ЕДИНИЦЫ</u>		
					КАРКАСЫ ПЛОСКИЕ		
				A4 1 1.090.1-2с.1-1 0.0.2.0	КР1	4	
				A4 3 1.090.1-2с.1-1 0.0.2.0-02	КР3	2	
				A4 4 1.090.1-2с.1-1 0.0.2.0-03	КР4	2	
					ИЗДЕЛИЯ ЗАКЛАДНЫЕ		
				A4 5 1.090.1-2с.1-1 0.0.4.0	МН1	2	
				A4 6 1.090.1-2с.1-1 0.0.4.0-01	МН2	4	
				A4 7 1.090.1-2с.1-1 0.0.4.0-02	МН3	2	
					<u>ДЕТАЛИ</u>		
				A3 8 1.090.1-2с.1-1 0.0.0.1-02	ПЕТЛЯ СТРОПОВОЧНАЯ СП-3	2	
					СТЕРЖЕНЬ ГРУТЫЙ		
				A3 12 1.090.1-2с.1-1 0.0.0.1-03	АН4	6	
					СТЕРЖНИ ОТДЕЛЬНЫЕ		
				ВЧ 13 10.011.700	Ø10A1 ГОСТ 5781-82	6	0,43КГ
					L=700		
					1.090.1-2с.1-1 0.2.0.0		

Копировал

Формат А4

Формат Листа	Пос.	ОБОЗНАЧЕНИЕ	НАИМЕНОВАНИЕ	КОЛ.	ПРИМЕ- ЧАНИЕ
			<b>Ø5ВР1 ГОСТ 6727-80</b>		
	ВЧ 14	5.041.1160	L=1160	6	0,18кг
	ВЧ 15	5.041.960	L=960	4	0,15кг
	ВЧ 16	5.041.200	L=200	2	0,03кг
	ВЧ 17	5.041.130	L=130	12	0,02кг
			<b>I.090.I-2c.I-I 0.2.0.0-2</b>		
			<b>ИКИ 60.21.2,5</b>		
			<b><u>СВОРОЧНЫЕ КЛИНИИ</u></b>		
			<b>КАРКАСЫ ПЛОСКИЕ</b>		
	А4 1	I.090.I-2c.I-I 0.0.2.0	КР1	24	
	А4 2	I.090.I-2c.I-I 0.0.2.0-01	КР2	5	
	А4 3	I.090.I-2c.I-I 0.0.2.0-02	КР3	2	
	А4 4	I.090.I-2c.I-I 0.0.2.0-03	КР4	2	
			<b>ИЗДЕЛИЯ ЗАКЛАДНЫЕ</b>		
	А4 5	I.090.I-2c.I-I 0.0.4.0	МН1	2	
	А4 6	I.090.I-2c.I-I 0.0.4.0-01	МН2	4	
	А4 7	I.090.I-2c.I-I 0.0.4.0-02	МН3	2	
			<b><u>ДЕТАЛИ</u></b>		
	А3 8	I.090.I-2c.I-I 0.0.0.1	ПЕРЯ СТРОВОЧНАЯ СП1	2	
			<b>СТЕРЖНИ ГРУТНЫЕ</b>		
	А3 9	I.090.I-2c.I-I 0.0.0.I-05	АН1	2	
	А3 10	I.090.I-2c.I-I 0.0.0.I-04	АН2	3	
	А3 11	I.090.I-2c.I-I 0.0.0.I-06	АН3	3	
	А3 12	I.090.I-2c.I-I 0.0.0.I-03	АН4	4	
			<b>СТЕРЖНИ ОТДЕЛЬНЫЕ</b>		
	ВЧ 13	10.011.5500	<b>Ø10А1 ГОСТ 5781-82</b> L=5500	4	3,39кг
			<b>I.090.I-2c.I-I 0.2.0.0</b>		
					Лист 3

Формат Листа	Пос.	ОБОЗНАЧЕНИЕ	НАИМЕНОВАНИЕ	КОЛ.	ПРИМЕ- ЧАНИЕ
			<b>Ø5ВР1 ГОСТ 6727-80</b>		
	ВЧ 14	5.041.5960	L=5960	6	0,92кг
	ВЧ 15	5.041.5760	L=5760	4	0,89кг
	ВЧ 16	5.041.5550	L=5550	2	0,85кг
	ВЧ 17	5.041.130	L=130	12	0,02кг
			<b>I.090.I-2c.I-I 0.2.0.0</b>		
					Лист 4



Обозначение	Марка	Рис.	Масса, кг
I.090.1-2с.1-1 0.2.0.0	КП 18.21.2,5	1	59,1
-01	КП 12.21.2,5	2	50,5
-02	КП 60.21.2,5	3	108,8

I.090.1-2с.1-1 0.2.0.0СБ			
Исполн.	Провер.	Дата	Лист
Нач.отд.	Экспериментальн.	12.01.88	28/91
И.директ.	Салагидзе	12.01.88	28/91
Рук.мест.	Касрадзе	12.01.88	28/91
Г.И.П.	Экспериментальн.	12.01.88	28/91
Рук.гр.	Бурджалидзе	12.01.88	28/91
Проверил	Салихова	12.01.88	28/91
Разраб.	Шария	12.01.88	28/91

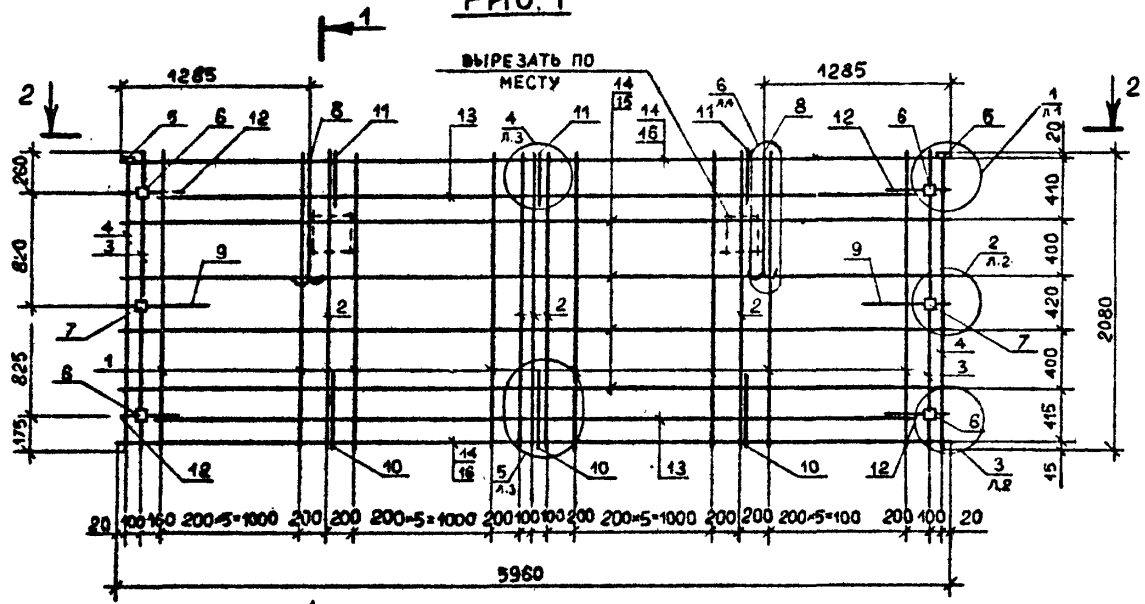
КАРКАС ПРОСТРАНСТВЕННЫЙ КП 18, КП 12, КП 60 СБОРОЧНЫЙ ЧЕРТЕЖ			Страница	Масса	Масштаб
				См. табл.	1:50
			Лист	Листов 2	
			ТБИЛЗИИЭП		

Контроль

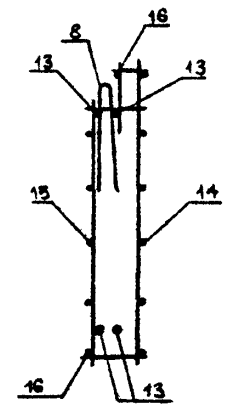
Лист А8

Имя, № листа, Подпись, дата, Измерения, №

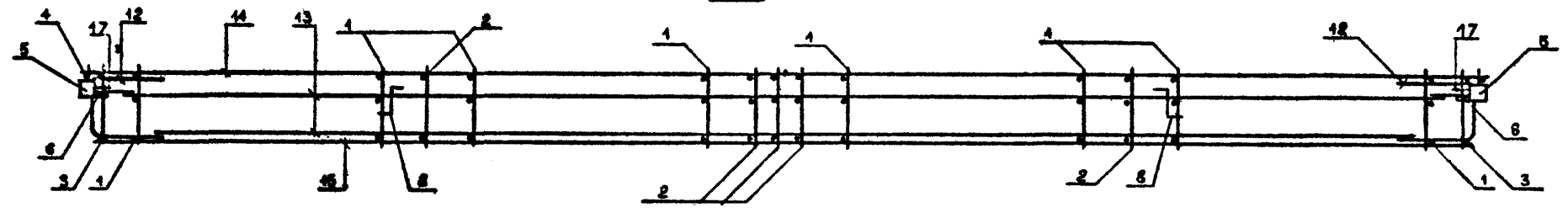
PHC.1



1-1



2-2



Т.К. 1.090.1-2с. б 1-1.

Имя, № подл.	Подпись и дата	Взам. инв. №

Формат Зач. № Тис.	ОБОЗНАЧЕНИЕ	НАИМЕНОВАНИЕ	КОЛ.	ПРИМЕ- ЧАНИЕ
<b>ДОКУМЕНТАЦИЯ</b>				
А3	1.090.1-2с.1-1 0.3.0.0СВ	СВОРОЧНЫЙ ЧЕРТЕЖ		
А3	1.090.1-2с.1-1 0.0.0.0Д2	УЗЛЫ АРМАТУРНЫЕ		
А3	1.090.1-2с.1-1 0.0.0.0ТО	ТЕХНИЧЕСКОЕ ОПИСАНИЕ		
<b>ПЕРЕМЕННЫЕ ДАННЫЕ ДЛЯ ИСПОЛНЕНИЯ:</b>				
1.090.1-2с.1-1 0.3.0.0 ІКП 30.21.2,5				
<b>СВОРОЧНЫЕ ЕДИНИЦЫ</b>				
<b>КАРКАСЫ ПЛОСКИЕ</b>				
А4	1	1.090.1-2с.1-1 0.0.2.0	КР1	12
А4	2	1.090.1-2с.1-1 0.0.2.0-01	КР2	3
А4	3	1.090.1-2с.1-1 0.0.2.0-02	КР3	2
А4	4	1.090.1-2с.1-1 0.0.2.0-03	КР4	2
<b>ИЗДЕЛИЯ ЗАКЛАДНЫЕ</b>				
А4	5	1.090.1-2с.1-1 0.0.4.0	МН1	2
А4	6	1.090.1-2с.1-1 0.0.4.0-01	МН2	4
А4	7	1.090.1-2с.1-1 0.0.4.0-02	МН3	2
<b>ДЕТАЛИ</b>				
А3	8	1.090.1-2с.1-1 0.0.0.1-01	ПЕТЛЯ СТРОПОВОЧНАЯ СП2	
<b>СТЕРЖНИ ГРУТЫЕ</b>				
А3	9	1.090.1-2с.1-1 0.0.0.1-05	АН1	2
А3	10	1.090.1-2с.1-1 0.0.0.1-04	АН2	3
А3	11	1.090.1-2с.1-1 0.0.0.1-06	АН3	1
1.090.1-2с.1-1 0.3.0.0				
Нач. отд. Киммадзе Н.контр. Силагадзе Рук.мост. Касрадзе ГИП Эдиграшвили Рук.гр. Салуквадзе Проверка Дгебуадзе Разраб. Салихова			Ставки Р	Лист 1
КАРКАС ПРОСТРАНСТВЕННЫЙ ІКП 30, 2КП 30, 3КП 30			<b>ТБИЛЗНИИЭП</b>	

Копировал

Формат А4

Формат Зач. № Тис.	ОБОЗНАЧЕНИЕ	НАИМЕНОВАНИЕ	КОЛ.	ПРИМЕ- ЧАНИЕ
А3	12	1.090.1-2с.1-1 0.0.0.1-03	АН4	4
<b>СТЕРЖНИ ОТДЕЛЬНЫЕ</b>				
ВЧ	13	10.011.2500	Ø1001 ГОСТ 5781-82 L=2500	4 1,54кг
ВЧ	14	5.041.2960	Ø50P1 ГОСТ 6127-80 L=2960	6 0,46кг
ВЧ	15	5.041.2760	L=2760	4 0,43кг
ВЧ	16	5.041.2550	L=2550	2 0,39кг
ВЧ	17	5.041.130	L=130	12 0,02кг
1.090.1-2с.1-1 0.3.0.0-01 3КП 30.21.2,5				
<b>СВОРОЧНЫЕ ЕДИНИЦЫ</b>				
<b>КАРКАСЫ ПЛОСКИЕ</b>				
А4	1	1.090.1-2с.1-1 0.0.2.0	КР1	12
А4	2	1.090.1-2с.1-1 0.0.2.0-01	КР2	3
А4	3	1.090.1-2с.1-1 0.0.2.0-02	КР3	2
А4	4	1.090.1-2с.1-1 0.0.2.0-03	КР4	2
<b>ИЗДЕЛИЯ ЗАКЛАДНЫЕ</b>				
А4	5	1.090.1-2с.1-1 0.0.4.0	МН1	2
А4	6	1.090.1-2с.1-1 0.0.4.0-01	МН2	4
А4	7	1.090.1-2с.1-1 0.0.4.0-02	МН3	2
<b>ДЕТАЛИ</b>				
А3	8	1.090.1-2с.1-1 0.0.0.1-01	ПЕТЛЯ СТРОПОВОЧНАЯ СП2	
<b>СТЕРЖНИ ГРУТЫЕ</b>				
А3	9	1.090.1-2с.1-1 0.0.0.1-05	АН1	2
А3	10	1.090.1-2с.1-1 0.0.0.1-04	АН2	3
А3	11	1.090.1-2с.1-1 0.0.0.1-06	АН3	1
1.090.1-2с.1-1 0.3.0.0				
Нач. отд. Киммадзе Н.контр. Силагадзе Рук.мост. Касрадзе ГИП Эдиграшвили Рук.гр. Салуквадзе Проверка Дгебуадзе Разраб. Салихова			Ставки Р	Лист 4
<b>ТБИЛЗНИИЭП</b>				Лист 2

Копировал

Формат А4



Формат	Диаг.	Пос.	ОБОЗНАЧЕНИЕ	НАИМЕНОВАНИЕ	КОЛ.	ПРИМЕЧАНИЕ	Лист	
								Кол.
КММЖ	А3	12	I.090.I-2c.I-I 0.0.0.I-03	АН4	4		Лист 3	
	ВЧ	13	10.011.2500	СТЕРЖНИ ОТДЕЛЬНЫЕ				
				Ø10А1 ГОСТ 5781-82				
				L=2500	4	1,54кг		
	ВЧ	14	5.041.2960	Ø5ВР1 ГОСТ 6727-80				
				L=2960	6	0,46кг		
				L=2760	4	0,43кг		
L=2550				2	1,39кг			
ВЧ	17	5.041.130	L=130	12	0,02кг			
			I.090.I-2c.I-I 0.3.0.0-02					
			ЭКП 30.21.2,5					
			<u>СБОРОЧНЫЕ ЕДИНИЦЫ</u>					
			<u>КАРКАСЫ ПЛОСКИЕ</u>					
А4	1	I.090.I-2c.I-I 0.0.2.0	КР1	12				
А4	2	I.090.I-2c.I-I 0.0.2.0-01	КР2	3				
А4	3	I.090.I-2c.I-I 0.0.2.0-02	КР3	2				
А4	4	I.090.I-2c.I-I 0.0.2.0-03	КР4	2				
			<u>ИЗДЕЛИЯ ЗАКЛАДНЫЕ</u>					
А4	5	I.090.I-2c.I-I 0.0.4.0	МН1	2				
А4	6	I.090.I-2c.I-I 0.0.4.0-01	МН2	4				
А4	7	I.090.I-2c.I-I 0.0.4.0-02	МН3	2				
			<u>ДЕТАЛИ</u>					
А3	8	I.090.I-2c.I-I 0.0.0.I-01	ПЕТЛЯ СТРОПОВОЧНАЯ СП2	2				
			СТЕРЖНИ ГРУТЫЕ					
А3	9	I.090.I-2c.I-I 0.0.0.I-05	АН1	2				
А3	10	I.090.I-2c.I-I 0.0.0.I-04	АН2	3				
А3	11	I.090.I-2c.I-I 0.0.0.I-06	АН3	1				
			I.090.I-2c.I-I 0.3.0.0					

Копировал

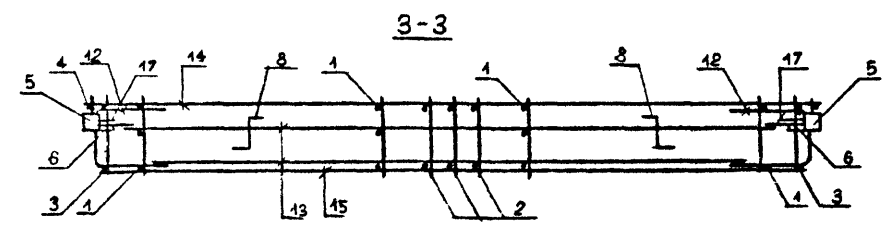
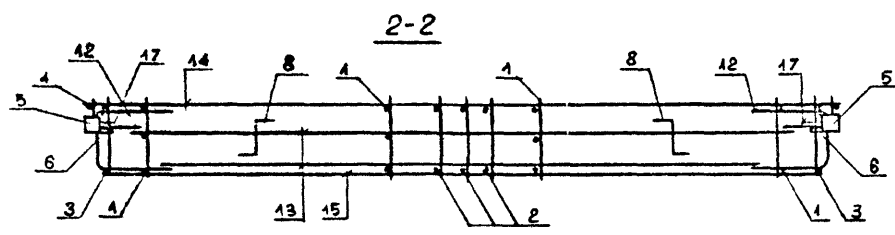
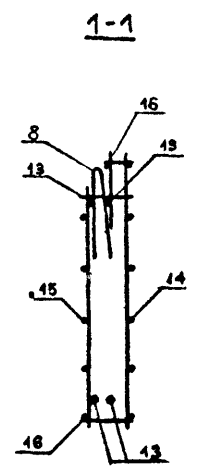
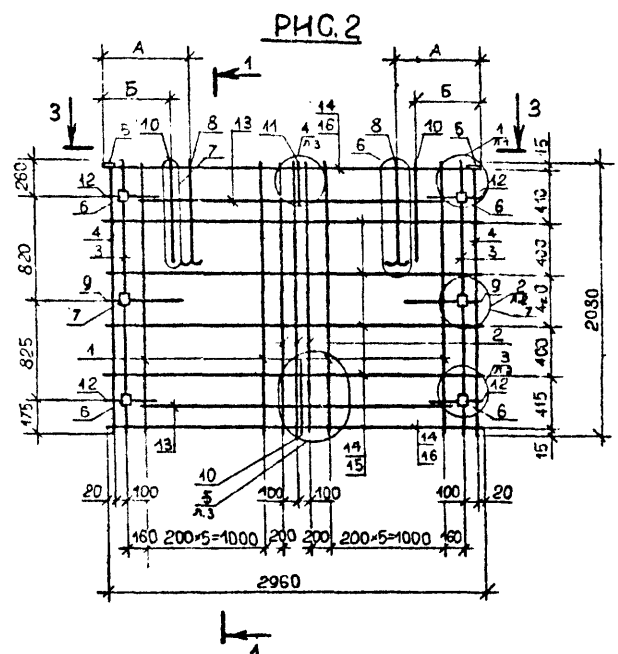
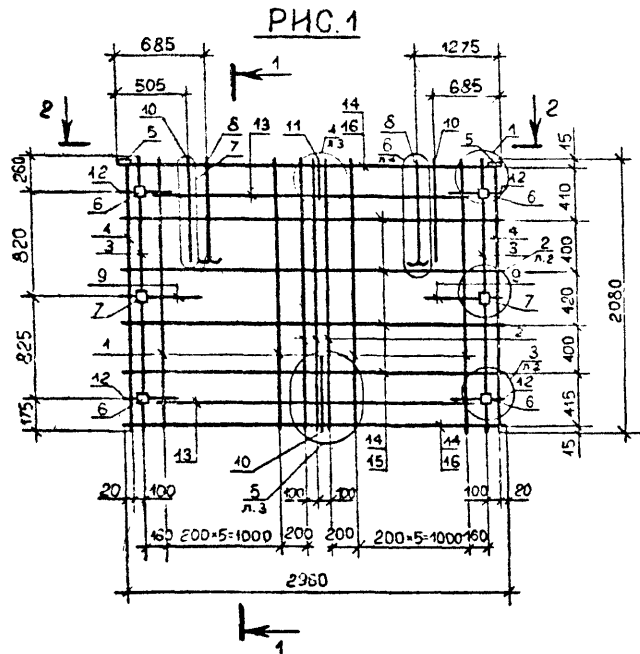
Формат А4

Формат	Диаг.	Пос.	ОБОЗНАЧЕНИЕ	НАИМЕНОВАНИЕ	КОЛ.	ПРИМЕЧАНИЕ	Лист	
								Кол.
КОАСК	А3	12	I.090.I-2c.I-I 0.0.0.I-03	АН4	4		Лист 4	
	ВЧ	13	10.011.2500	СТЕРЖНИ ОТДЕЛЬНЫЕ				
				Ø10А1 ГОСТ 5781-82				
				L=2500	4	1,54кг		
	ВЧ	14	5.041.2960	Ø5ВР1 ГОСТ 6727-80				
				L=2960	6	0,46кг		
				L=2760	4	0,43кг		
L=2550				2	1,39кг			
ВЧ	17	5.041.130	L=130	12	0,02кг			
			I.090.I-2c.I-I 0.3.0.0					

Копировал

Формат А4

Т.К. 1.090.1-2с. I-I 0.3.0.0. б. 1-1.



Обозначение	Марка	Рис.	А	Б	Масса, Т
I.090.1-2с. I-I 0.3.0.0.	ИКИ 30.2I.2,5	I	-	-	75,5
-0I	2КИ 30.2I.2,5	2	465	655	75,5
-02	3КИ 30.2I.2,5	2	685	355	75,5

			I.090.1-2с. I-I 0.3.0.0.СБ			
Нач. отд.	Эдишерашвили	4.12.81	КАРКАС ПРОСТРАНСТВЕННЫЙ ИКИ 30, 2КИ 30, 3КИ 30 СБОРОЧНЫЙ ЧЕРТЕЖ	Стадия	Масса	Масштаб
Н. контр.	Силагидзе	4.12.81		Р	См. табл.	1:50
Рух. маст.	Касрадзе	4.12.81		Лист	Листов 1	
ГИП	Эдишерашвили	4.12.81		ТбилизНИИЭП		
Рух. гр.	Бурджандзе	4.12.81				
Проверил	Салихова	3.12.81				
Разреб.	Шария	3.12.81				

Котировал

Формат А3

Формат	Зона	Пос.	ОБОЗНАЧЕНИЕ	НАИМЕНОВАНИЕ	КОЛ.	ПРИМЕЧАНИЕ
<b>ДОКУМЕНТАЦИЯ</b>						
КОАСК	A3	12	I.090.I-2c.I-I 0.4.0.0CB	СВОРОЧНЫЙ ЧЕРТЕЖ		
	A3		I.090.I-2c.I-I 0.0.0.0D2	УЗЛЫ АРМАТУРНЫЕ		
	A3		I.090.I-2c.I-I 0.0.0.0TO	ТЕХНИЧЕСКОЕ ОПИСАНИЕ		
<b>ПЕРЕМЕННЫЕ ДАННЫЕ ДЛЯ ИСПОЛНЕНИЙ:</b>						
I.090.I-2c.I-I 0.4.0.0 4КП 30.21.2,5						
<b>СВОРОЧНЫЕ ЕДИНИЦЫ</b>						
<b>КАРКАСНЫЕ ПЛОСКИЕ</b>						
A4	1		I.090.I-2c.I-I 0.0.2.0	КР1	12	
A4	2		I.090.I-2c.I-I 0.0.2.0-01	КР2	3	
A4	3		I.090.I-2c.I-I 0.0.2.0-02	КР3	2	
A4	4		I.090.I-2c.I-I 0.0.2.0-03	КР4	2	
<b>ИЗДЕЛИЯ ЗАКЛАДНЫЕ</b>						
A4	5		I.090.I-2c.I-I 0.0.4.0	МН1	2	
A4	6		I.090.I-2c.I-I 0.0.4.0-01	МН2	4	
A4	7		I.090.I-2c.I-I 0.0.4.0-02	МН3	2	
<b>ДЕТАЛИ</b>						
A3	8		I.090.I-2c.I-I 0.0.0.I-01	ПЕТЛЯ СТРОПОВОЧНАЯ СП2	2	
<b>СТЕРЖНИ ГНУТЫЕ</b>						
A3	9		I.090.I-2c.I-I 0.0.0.I-05	АН1	2	
A3	10		I.090.I-2c.I-I 0.0.0.I-04	АН2	1	
A3	11		I.090.I-2c.I-I 0.0.0.I-06	АН3	1	
I.090.I-2c.I-I 0.4.0.0						
Нач.отп. Кикнадзе			6.07.81			
Н.контр. Салагадзе			6.07.81			
Рук.мост. Касрадзе			6.07.81			
ГИП Элишерашвили			6.07.81			
Рук.гр. Салуквадзе			6.07.81			
Проверил. Дзугвадзе			6.07.81			
Разроб. Сарикова			6.07.81			
КАРКАС ПРОСТРАНСТВЕННЫЙ			Стдия	Лист	Листов	
4КП 30, 5КП 30			Р	1	3	
<b>ТБИЗНИИЭП</b>						

Копировал

Формат А4

Формат	Зона	Пос.	ОБОЗНАЧЕНИЕ	НАИМЕНОВАНИЕ	КОЛ.	ПРИМЕЧАНИЕ	
КОАСК	A3	12	I.090.I-2c.I-I 0.0.0.I-03	АН4	4		
	<b>СТЕРЖНИ ОТДЕЛЬНЫЕ</b>						
	BЧ	13	10.011.2500	Ø100I ГОСТ 5781-82			
				L=2500	4	1,54кг	
				Ø50PI ГОСТ 6727-80			
	BЧ	14	5.041.2960	L=2960	6	0,46кг	
	BЧ	15	5.041.2760	L=2760	4	0,43кг	
BЧ	16	5.041.2550	L=2550	2	0,39кг		
BЧ	17	5.041.130	L=130	12	0,02кг		
I.090.I-2c.I-I 0.4.0.0-01 5КП 30.21.2,5							
<b>СВОРОЧНЫЕ ЕДИНИЦЫ</b>							
A4	1		I.090.I-2c.I-I 0.0.I.0	КАРКАС УКР.СВОРКИ СКР1	1		
<b>КАРКАСЫ ПЛОСКИЕ</b>							
A4	2		I.090.I-2c.I-I 0.0.2.0	КР1	4		
A4	3		I.090.I-2c.I-I 0.0.2.0-01	КР2	2		
A4	4		I.090.I-2c.I-I 0.0.2.0-02	КР3	2		
A4	5		I.090.I-2c.I-I 0.0.2.0-03	КР4	2		
<b>СЕТКИ</b>							
A4	6		I.090.I-2c.I-I 0.0.3.0-02	С3	2		
A4	7		I.090.I-2c.I-I 0.0.3.0-03	С4	1		
<b>ИЗДЕЛИЯ ЗАКЛАДНЫЕ</b>							
A4	8		I.090.I-2c.I-I 0.0.4.0	МН1	2		
A4	9		I.090.I-2c.I-I 0.0.4.0-01	МН2	4		
A4	10		I.090.I-2c.I-I 0.0.4.0-02	МН3	2		
<b>ДЕТАЛИ</b>							
A3	11		I.090.I-2c.I-I 0.0.0.I-01	ПЕТЛЯ СТРОПОВОЧНАЯ СП2	2		
I.090.I-2c.I-I 0.4.0.0							
Лист 2							

Копировал

Формат А4

Формы Зона	Поз.	ОБОЗНАЧЕНИЕ	НАИМЕНОВАНИЕ	КОЛ.	ПРИМЕ- ЧАНИЕ
<b>СТЕРЖНИ ГРУПНЫЕ</b>					
А4	12	1.090.1-2с.1-1 0.0.0.1-05	АН1	4	
А4	13	1.090.1-2с.1-1 0.0.0.1-04	АН2	2	
А4	14	1.090.1-2с.1-1 0.0.0.1-07	АН5	1	
А4	15	1.090.1-2с.1-1 0.0.0.1-03	АН4	2	
<b>СТЕРЖНИ ОТДЕЛЬНЫЕ</b>					
<b>№5ВР1 ГОСТ 6727-80</b>					
ВЧ	16	5.041.1060	L=1060	12	0,16кг
ВЧ	17	5.041.860	L=860	6	0,13кг
ВЧ	18	5.041.810	L=810	4	0,12кг
ВЧ	19	5.041.130	L=130	12	0,02кг
ВЧ	20	5.041.2000	L=2000	2	0,31кг
		1.090.1-2с.1-1 0.4.0.0			Лист
					3

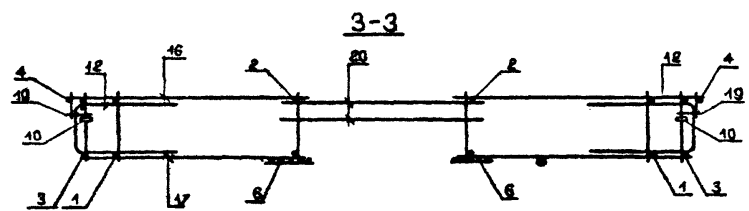
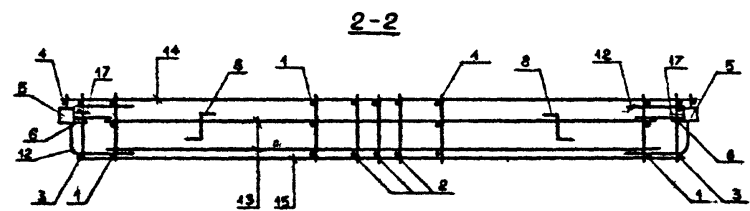
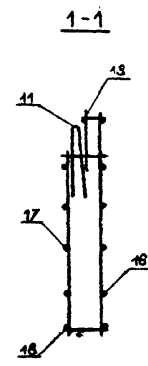
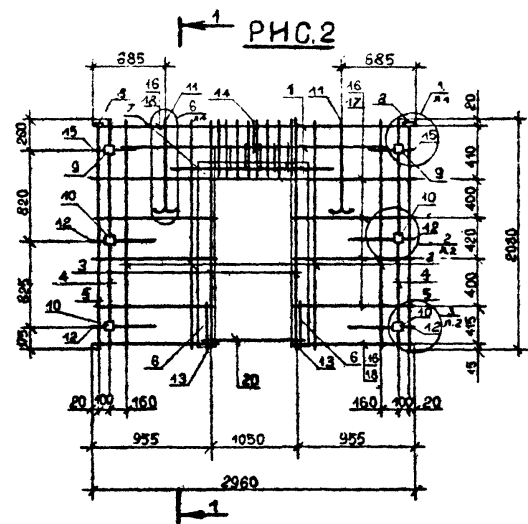
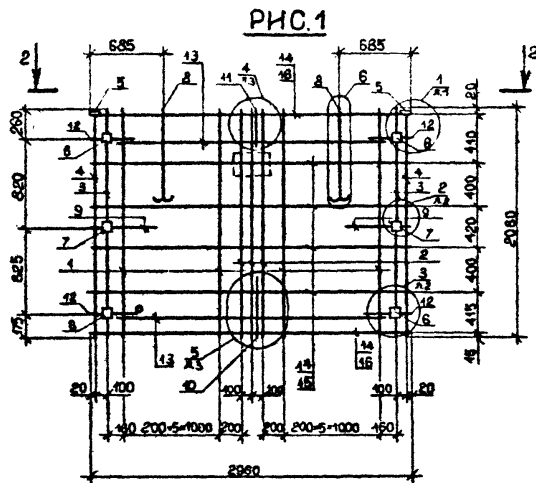
КОЛЕС

Форм. № подл. Подпись и дата Изм. инв. №

Формы Зона	Поз.	ОБОЗНАЧЕНИЕ	НАИМЕНОВАНИЕ	КОЛ.	ПРИМЕ- ЧАНИЕ
<b>СТЕРЖНИ ГРУПНЫЕ</b>					
<b>СТЕРЖНИ ОТДЕЛЬНЫЕ</b>					
<b>№5ВР1 ГОСТ 6727-80</b>					
<b>КОЛЕС</b>					
		1.090.1-2с.			Лист

КОЛЕС

Форм. № подл. Подпись и дата Изм. инв. №



Обозначение	Марка	Рис.	Масса, кг
I.090.I-2с.I-I 0.4.0.0	4КП 30.2I.2,5	I	74,6
-0I	5КП 30.2I.2,5	2	76,7

				I.090.I-2с.I-I 0.4.0.0СБ			
Исполн.	Эдигерашвили	2.2	74.6	КАРКАС ПРОСТРАНСТВЕННЫЙ 4КП 30, 5КП 30 СБОРОЧНЫЙ ЧЕРТЕЖ	Стадия	Масса	Масштаб
Н.контр.	Силагадзе	7.4.81	74.6		Р	См. табл.	1:50
Рук.мост.	Касрадзе	7.4.81	74.6	СБОРОЧНЫЙ ЧЕРТЕЖ	Лист	Листов - 1	
ГИП	Эдигерашвили	2.2	74.6		ТБИЛЗНИИЭП		
Рук.гр.	Бурджаладзе	2.2	74.6		Формат А3		
Проведил	Салихова	3.11.81	74.6				
Разраб.	Шария	2.2	74.6				

Лист № посл. | Подпись и дата | Выполнил №

Копировал

КОЛОС	Кол.	ПРИМЕЧАНИЕ	ОБОЗНАЧЕНИЕ		НАИМЕНОВАНИЕ	
			Зона	Поз.	Кол.	ПРИМЕЧАНИЕ
<u>ДОКУМЕНТАЦИЯ</u>						
А3			1.090.1-2с.1-1	0.5.0.0СВ	СВОРОЧНЫЙ ЧЕРТЕЖ	
А3			1.090.1-2с.1-1	0.0.0.0Д2	УЗЛЫ АРМАТУРНЫЕ	
А3			1.090.1-2с.1-1	0.0.0.0ТО	ТЕХНИЧЕСКОЕ ОПИСАНИЕ	
<u>ПЕРЕМЕННЫЕ ДАННЫЕ ДЛЯ ИСПОЛНЕНИЯ:</u>						
1.090.1-2с.1-1 0.5.0.0						
ИКИ 32.21.2,5						
<u>СВОРОЧНЫЕ ВЛИЯНИЯ</u>						
КАРКАСЫ ПЛОСКИЕ						
А4	1		1.090.1-2с.1-1	0.0.2.0	КР1	12
А4	2		1.090.1-2с.1-1	0.0.2.0-01	КР2	3
А4	3		1.090.1-2с.1-1	0.0.2.0-02	КР3	2
А4	4		1.090.1-2с.1-1	0.0.2.0-03	КР4	2
А4	5		1.090.1-2с.1-1	0.0.2.0-04	КР5	1
ИЗДЕЛИЯ ЗАКЛАДНЫЕ						
А4	6		1.090.1-2с.1-1	0.0.4.0	МН1	2
А4	7		1.090.1-2с.1-1	0.0.4.0-01	МН2	2
А4	8		1.090.1-2с.1-1	0.0.4.0-02	МН3	1
А4	9		1.090.1-2с.1-1	0.0.4.0-03	МН4	2
А4	10		1.090.1-2с.1-1	0.0.4.0-04	МН5	1
<u>ДЕТАЛИ</u>						
А3	11		1.090.1-2с.1-1	0.0.0.1-01	ПЕТЕЛЬ СТРОПОВОЧНАЯ СП2	2
1.090.1-2с.1-1 0.5.0.0						
КАРКАС ПРОСТРАНСТВЕННЫЙ						
ИКИ 32. ИКИ 20, ИКИ 14						
ТбилиЗНИИЭП						

Копировал

Формат А4

КОЛОС	Кол.	ПРИМЕЧАНИЕ	ОБОЗНАЧЕНИЕ		НАИМЕНОВАНИЕ	
			Зона	Поз.	Кол.	ПРИМЕЧАНИЕ
<u>СТЕРЖНИ ГРУБЫЕ</u>						
А3	12		1.090.1-2с.1-1	0.0.0.1-05	АН1	2
А3	13		1.090.1-2с.1-1	0.0.0.1-04	АН2	1
А3	14		1.090.1-2с.1-1	0.0.0.1-06	АН3	1
А3	15		1.090.1-2с.1-1	0.0.0.1-03	АН4	4
<u>СТЕРЖНИ ОТДЕЛЬНЫЕ</u>						
ВЧ	16		10.011.2500		Ø10х1 ГОСТ 5781-82	
L=2500						
Ø5хР1 ГОСТ 6727-80						
ВЧ	17		5.041.3115		L=3115	6 0,48кг
ВЧ	18		5.041.2760		L=2760	4 0,43кг
ВЧ	19		5.041.2700		L=2700	2 0,42кг
ВЧ	20		5.041.130		L=130	6 0,02кг
ВЧ	21		5.041.330		L=330	6 0,05кг
1.090.1-2с.1-1 0.5.0.0-01						
ИКИ 20.21.2,5						
<u>СВОРОЧНЫЕ ВЛИЯНИЯ</u>						
КАРКАСЫ ПЛОСКИЕ						
А4	1		1.090.1-2с.1-1	0.0.2.0	КР1	5
А4	2		1.090.1-2с.1-1	0.0.2.0-01	КР2	3
А4	3		1.090.1-2с.1-1	0.0.2.0-02	КР3	2
А4	4		1.090.1-2с.1-1	0.0.2.0-03	КР4	2
А4	5		1.090.1-2с.1-1	0.0.2.0-04	КР5	1
ИЗДЕЛИЯ ЗАКЛАДНЫЕ						
А4	6		1.090.1-2с.1-1	0.0.4.0	МН	2
А4	7		1.090.1-2с.1-1	0.0.4.0-01	МН2	2
А4	8		1.090.1-2с.1-1	0.0.4.0-02	МН3	1
1.090.1-2с.1-1 0.5.0.0						
Лист						
2						

Копировал

Лист А4

Формат Листа	Поз.	ОБОЗНАЧЕНИЕ	НАИМЕНОВАНИЕ	КОЛ.	ПРИМЕ- ЧАНИЕ	Коды
А4	9	1.090.1-2с.1-1 0.0.4.0-03	МН4	2		
А4	10	1.090.1-2с.1-1 0.0.4.0-04	МН5	1		
<b>ДЕТАЛИ</b>						
А3	11	1.090.1-2с.1-1 0.0.0.1-02	ПЕТЛЯ СТРОПОВОЧНАЯ СПЗ	2		
СТЕРЖНИ ГНУТЫЕ						
А3	12	1.090.1-2с.1-1 0.0.0.1-05	АН1	2		
А3	13	1.090.1-2с.1-1 0.0.0.1-04	АН2	1		
А3	14	1.090.1-2с.1-1 0.0.0.1-06	АН3	1		
А3	15	1.090.1-2с.1-1 0.0.0.1-03	АН4	4		
СТЕРЖНИ ОТДЕЛЬНЫЕ						
ВЧ	16	10.011.1300	Ø10A1 ГОСТ 5781-82 L=1300	4	0,80КГ	
Ø5ВР1 ГОСТ 6727-80						
ВЧ	17	5.041.1915	L=1915	6	0,29КГ	
ВЧ	18	5.041.1560	L=1560	4	0,24КГ	
ВЧ	19	5.041.1500	L=1500	2	0,23КГ	
ВЧ	20	5.041.130	L=130	6	0,02КГ	
ВЧ	21	5.041.330	L=330	6	0,05КГ	
1.090.1-2с.1-1 0.5.0.0-02						
ИКС 14.21.2,5						
<b>СВОРОЧНЫЕ ЕДИНИЦЫ</b>						
КАРКАСЫ ПЛОСКИЕ						
А4	1	1.090.1-2с.1-1 0.0.2.0	КР1	4		
А4	3	1.090.1-2с.1-1 0.0.2.0-02	КР3	2		
А4	4	1.090.1-2с.1-1 0.0.2.0-03	КР4	2		
А4	5	1.090.1-2с.1-1 0.0.2.0-04	КР5	1		
1.090.1-2с.1-1 0.5.0.0					Лист	3

Копировал

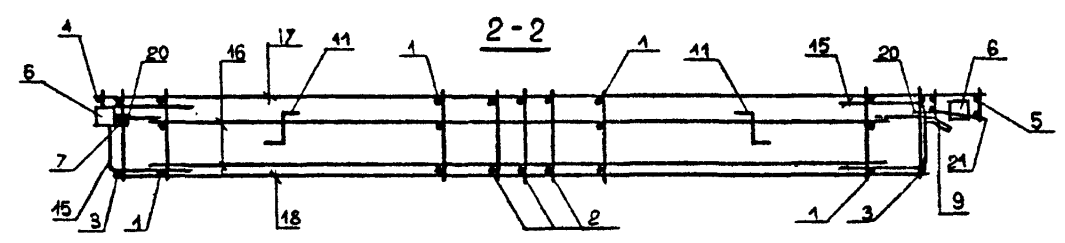
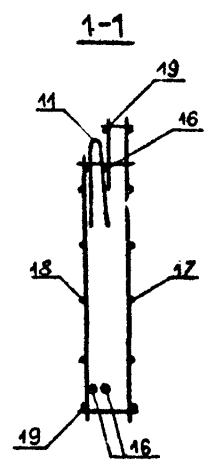
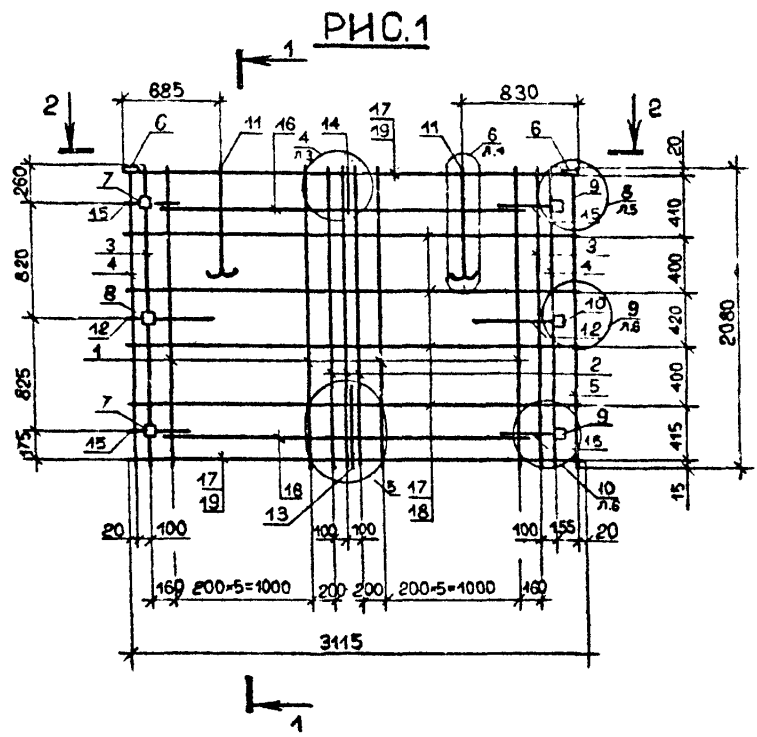
Формат А4

Формат Листа	Поз.	ОБОЗНАЧЕНИЕ	НАИМЕНОВАНИЕ	КОЛ.	ПРИМЕ- ЧАНИЕ	Коды
ИЗДЕЛИЯ ЗАКЛАДНЫЕ						
А4	6	1.090.1-2с.1-1 0.0.4.0	МН1	2		
А4	7	1.090.1-2с.1-1 0.0.4.0-01	МН2	2		
А4	8	1.090.1-2с.1-1 0.0.4.0-02	МН3	1		
А4	9	1.090.1-2с.1-1 0.0.4.0-03	МН4	2		
А4	10	1.090.1-2с.1-1 0.0.4.0-04	МН5	1		
<b>ДЕТАЛИ</b>						
А3	11	1.090.1-2с.1-1 0.0.0.1-02	ПЕТЛЯ СТРОПОВОЧНАЯ СПЗ	2		
СТЕРЖЕНЬ ГНУТЫЙ						
А3	15	1.090.1-2с.1-1 0.0.0.1-03	АН4	6		
СТЕРЖНИ ОТДЕЛЬНЫЕ						
ВЧ	16	10.011.700	Ø10A1 ГОСТ 5781-82 L=700	6	0,43КГ	
Ø5ВР1 ГОСТ 6727-80						
ВЧ	17	5.041.1915	L=1915	6	0,20КГ	
ВЧ	18	5.041.960	L=960	4	0,15КГ	
ВЧ	19	5.041.900	L=900	2	0,14КГ	
ВЧ	20	5.041.130	L=130	6	0,02КГ	
ВЧ	21	5.041.330	L=330	6	0,05КГ	
1.090.1-2с.1-1 0.5.0.0					Лист	4

Копировал

Формат А4

Т.к. 1.090.1-2с. 6.1-1.



Илл. № подл.	Подпись и дата	Взам. инв. №
--------------	----------------	--------------

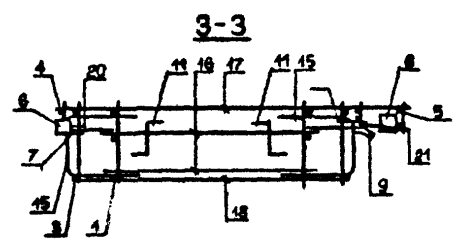
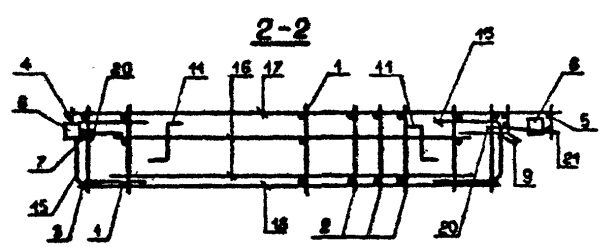
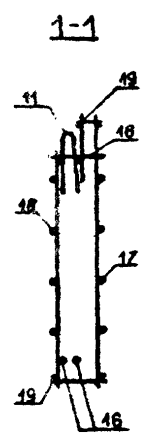
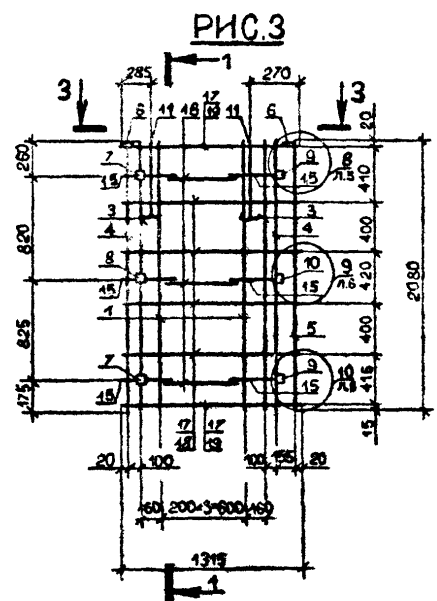
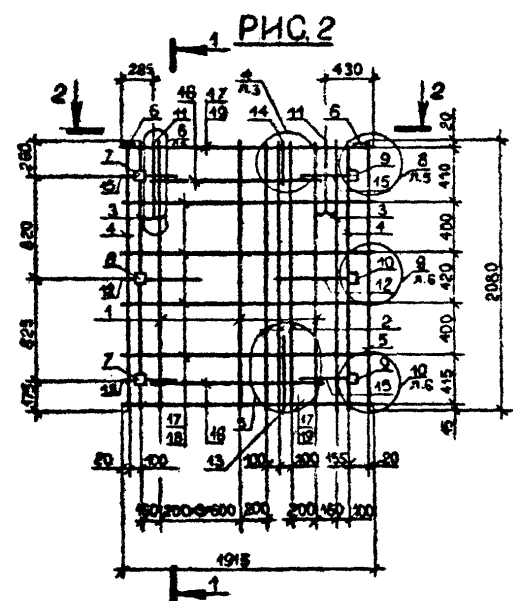
Обозначение	Марка	Рис.	Масса, кг
I.090.1-2с.1-1 0.5.0.0	ИКИ 32.21.2,5	1	75,5
-01	ИКИ 20.21.2,5	2	61,5
-02	ИКИ 14.21.2,5	3	50,6

I.090.1-2с.1-1 0.5.0.0СБ						
Нач.отд.	Эдишерашвили	21.20	9.11.87			
Н.контр.	Силагадзе	3.22	9.11.87			
Рук.маст.	Касрадзе	3.11.87	9.11.87			
ГИП	Эдишерашвили	21.20	9.11.87			
Рук.гр.	Бурджанадзе	20.07.87	9.11.87			
Проверил	Салихова	2.11.87	5.11.87			
Разраб.	Шерия	11.06.87	4.11.87			
КАРКАС ПРОСТРАНСТВЕННЫЙ ИКИ 32, ИКИ 20, ИКИ 14 СБОРОЧНЫЙ ЧЕРТЕЖ				Стадия	Масса	Масштаб
				Р	см. табл.	1:50
				Лист 1	Листов 2	
				ТБИЗНИИЭП.		

Контроль

Формат А3





Имя, № вокал, Проект, и дата  
 Дата, имя, №

И.090.1-20.1-1 0.5.0.0СБ

Контроль

формат А3

Лист  
2

Формат Листа	Поз.	ОБОЗНАЧЕНИЕ	НАИМЕНОВАНИЕ	КОЛ.	ПРИМЕ- ЧАНИЕ
			<b>ДОКУМЕНТАЦИЯ</b>		
	A3	1.090.1-2с.1-1 0.6.0.0СВ	СВОРОЧНИЙ ЧЕРТЕЖ		
	A3	1.090.1-2с.1-1 0.0.0.0Д2	УЗЛЫ АРМАТУРНЫЕ		
	A3	1.090.1-2с.1-1 0.0.0.0ТО	ТЕХНИЧЕСКОЕ ОПИСАНИЕ		
		<b>ПЕРЕМЕННЫЕ ДАННЫЕ ДЛЯ ИСПОЛНЕНИЯ:</b>			
			1.090.1-2с.1-1 0.6.0.0		
			2КП 32.21.2,5		
			<b>СВОРОЧНЫЕ ЕДИНИЦЫ</b>		
			КАРКАСЫ ПЛОСКИЕ		
	A4	1 1.090.1-2с.1-1 0.0.2.0	КР1	12	
	A4	2 1.090.1-2с.1-1 0.0.2.0-01	КР2	3	
	A4	3 1.090.1-2с.1-1 0.0.2.0-02	КР3	2	
	A4	4 1.090.1-2с.1-1 0.0.2.0-03	КР4	2	
	A4	5 1.090.1-2с.1-1 0.0.2.0-04	КР5	1	
			ИЗДЕЛИЯ ЗАКЛАДНЫЕ		
	A4	6 1.090.1-2с.1-1 0.0.4.0	МН1	2	
	A4	7 1.090.1-2с.1-1 0.0.4.0-01	МН2	2	
	A4	8 1.090.1-2с.1-1 0.0.4.0-02	МН3	1	
	A4	9 1.090.1-2с.1-1 0.0.4.0-03	МН4	2	
	A4	10 1.090.1-2с.1-1 0.0.4.0-04	МН5	1	
			<b>ДЕТАЛИ</b>		
	A3	11 1.090.1-2с.1-1 0.0.0.1-01	ПЕТЛЯ СТРОПОВОЧНАЯ СП2	2	
			1.090.1-2с.1-1 0.6.0.0		
			КАРКАС ПРОСТРАНСТВЕННЫЙ		
			2КП 32, 2КП 20, 2КП 14		
			<b>ТБИЛЗНИИЭП</b>		
Изм. № вер. №	Исполн. и дата	Взам. инв. №			
	Нач. отд. Н. контр.	Кикнадзе Салагадзе			
	Рук. мест. ГИП	Касрадзе Эдишерашвили			
	Рук. гр. Проверил	Сапуридзе Пгебуадзе			
	Разраб.	Салихова			

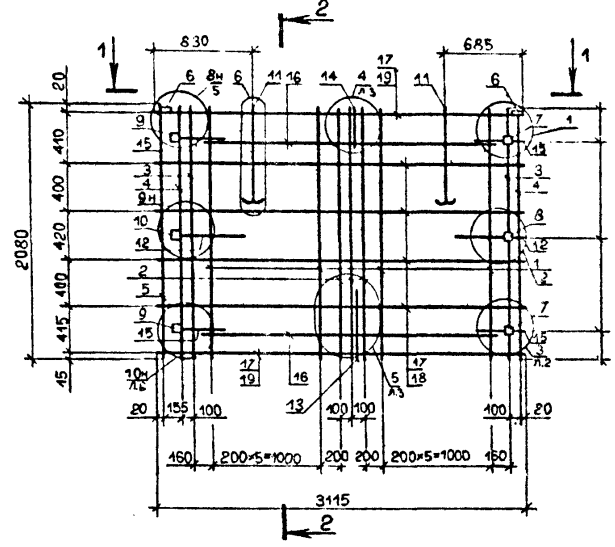
Формат Листа	Поз.	ОБОЗНАЧЕНИЕ	НАИМЕНОВАНИЕ	КОЛ.	ПРИМЕ- ЧАНИЕ
			<b>СТЕРЖНИ ГРУТОВЫЕ</b>		
	A3	12 1.090.1-2с.1-1 0.0.0.1-03	АН1	2	
	A3	13 1.090.1-2с.1-1 0.0.0.1-04	АН2	1	
	A3	14 1.090.1-2с.1-1 0.0.0.1-06	АН3	1	
	A3	15 1.090.1-2с.1-1 0.0.0.1-03	АН4	4	
			<b>СТЕРЖНИ ОТДЕЛЬНЫЕ</b>		
	БЧ	16 10.011.2500	Ø10x1 ГОСТ 5781-82		
			L=2500	4	1,54кг
			Ø5xPI ГОСТ 5727-80		
	БЧ	17 5.041.3115	L=3115	6	0,48кг
	БЧ	18 5.041.2760	L=2760	4	0,43кг
	БЧ	19 5.041.2700	L=2700	2	0,42кг
	БЧ	20 5.041.130	L=130	6	0,02кг
	БЧ	21 5.041.330	L=330	6	0,05кг
			1.090.1-2с.1-1 0.6.0.0-01		
			2КП 20.21.2,5		
			<b>СВОРОЧНЫЕ ЕДИНИЦЫ</b>		
			КАРКАСЫ ПЛОСКИЕ		
	A4	1 1.090.1-2с.1-1 0.0.2.0	КР1	5	
	A4	2 1.090.1-2с.1-1 0.0.2.0-01	КР2	3	
	A4	3 1.090.1-2с.1-1 0.0.2.0-02	КР3	2	
	A4	4 1.090.1-2с.1-1 0.0.2.0-03	КР4	2	
	A4	5 1.090.1-2с.1-1 0.0.2.0-04	КР5	1	
			ИЗДЕЛИЯ ЗАКЛАДНЫЕ		
	A4	6 1.090.1-2с.1-1 0.0.4.0	МН1	2	
	A4	7 1.090.1-2с.1-1 0.0.4.0-01	МН2	2	
	A4	8 1.090.1-2с.1-1 0.0.4.0-02	МН3	1	
			1.090.1-2с.1-1 0.6.0.0		
			<b>ТБИЛЗНИИЭП</b>		
Изм. № вер. №	Исполн. и дата	Взам. инв. №			
	Нач. отд. Н. контр.	Кикнадзе Салагадзе			
	Рук. мест. ГИП	Касрадзе Эдишерашвили			
	Рук. гр. Проверил	Сапуридзе Пгебуадзе			
	Разраб.	Салихова			

Формат Знак	Пос.	ОБОЗНАЧЕНИЕ	НАИМЕНОВАНИЕ	КОЛ.	ПРИМЕ- ЧАНИЕ	
						Код
КОДАК	A4 9	I.090.I-2c.I-I 0.0.4.0-03	MH4	2		
	A4 10	I.090.I-2c.I-I 0.0.4.0-04	MH5	1		
	<u>ДЕТАЛИ</u>					
	A3 11	I.090.I-2c.I-I 0.0.0.I-02	ПЕТЛЯ СТРОПОВОЧНАЯ СПЗ	2		
	<u>СТЕРЖНИ ГРУТЫЕ</u>					
	A3 12	I.090.I-2c.I-I 0.0.0.I-05	АН1	2		
	A3 13	I.090.I-2c.I-I 0.0.0.I-04	АН2	1		
	A3 14	I.090.I-2c.I-I 0.0.0.I-06	АН3	1		
	A3 15	I.090.I-2c.I-I 0.0.0.I-03	АН4	4		
	<u>СТЕРЖНИ ОТДЕЛЬНЫЕ</u>					
	A3 16	10.011.1300	Ø1001 ГОСТ 5781-82 L=1300	4	0,80кг	
			Ø50P1 ГОСТ 6727-80 L=1915	6	0,29кг	
	A3 17	5.041.1915	L=1560	4	0,24кг	
	A3 18	5.041.1560	L=1500	2	0,23кг	
	A3 19	5.041.1500	L=130	6	0,02кг	
	A3 20	5.041.130	L=330	6	0,05кг	
A3 21	5.041.330					
<u>СБОРОЧНЫЕ ЕДИНИЦЫ</u>						
<u>КАРКАСЫ ПЛОСКИЕ</u>						
A4 1	I.090.I-2c.I-I 0.0.2.0	KP1	4			
A4 3	I.090.I-2c.I-I 0.0.2.0-02	KP3	2			
A4 4	I.090.I-2c.I-I 0.0.2.0-03	KP4	2			
A4 5	I.090.I-2c.I-I 0.0.2.0-04	KP5	1			
I.090.I-2c.I-I 0.6.0.0					Лист 3	

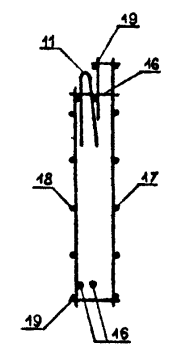
Формат Знак	Пос.	ОБОЗНАЧЕНИЕ	НАИМЕНОВАНИЕ	КОЛ.	ПРИМЕ- ЧАНИЕ	
						Код
КОДАК	A4 6	I.090.I-2c.I-I 0.0.4.0	MH1	2		
	A4 7	I.090.I-2c.I-I 0.0.4.0-01	MH2	2		
	A4 8	I.090.I-2c.I-I 0.0.4.0-02	MH3	1		
	A4 9	I.090.I-2c.I-I 0.0.4.0-03	MH4	2		
	A4 10	I.090.I-2c.I-I 0.0.4.0-04	MH5	1		
	<u>ДЕТАЛИ</u>					
	A3 11	I.090.I-2c.I-I 0.0.0.I-02	ПЕТЛЯ СТРОПОВОЧНАЯ СПЗ	2		
	<u>СТЕРЖЕНЬ ГРУТЫЙ</u>					
	A3 15	I.090.I-2c.I-I 0.0.0.I-03	АН4	6		
	<u>СТЕРЖНИ ОТДЕЛЬНЫЕ</u>					
	BC 16	10.011.700	Ø1001 ГОСТ 5781-82 L=700	6	0,43кг	
			Ø50P1 ГОСТ 6727-80 L=1315	6	0,20кг	
	BC 17	5.041.1315	L=960	4	0,15кг	
	BC 18	5.041.960	L=900	2	0,14кг	
	BC 19	5.041.900	L=130	6	0,02кг	
	BC 20	5.041.130	L=330	6	0,05кг	
BC 21	5.041.330					
I.090.I-2c.I-I 0.6.0.0					Лист 4	

Т.К. 1.090.1-2с. 6.1-1.

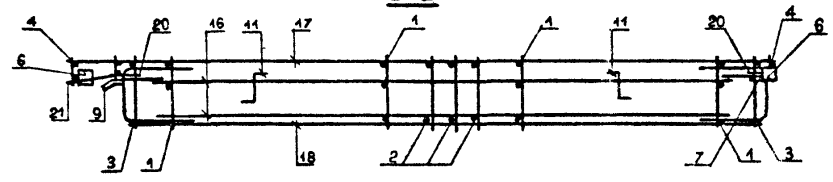
РНС.1



1-1



2-2



Обозначение	Марка	Рис.	Масса, кг
1.090.1-2с.1-1 0.6.0.0	2КП 32.21.2,5	1	75,5
-01	2КП 20.21.2,5	2	61,5
-02	2КП 14.21.2,5	3	50,6

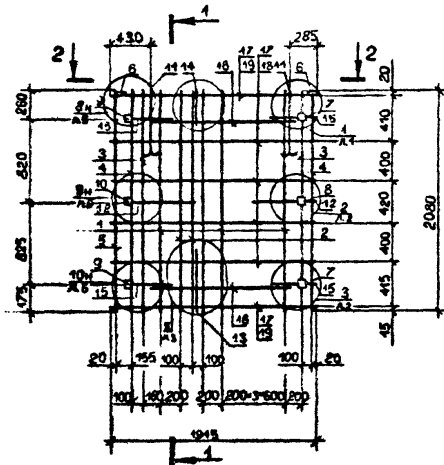
1.090.1-2с.1-1 0.6.0.0СБ			
Нач.отд.	Эдишерашвили	12.01.84	КАРКАС ПРОСТРАНСТВЕННЫЙ 2КП 32, 2КП 20, 2КП 14 СБОРОЧНЫЙ ЧЕРТЕЖ
Н.контр.	Силагадзе	12.01.84	
Рук.мост	Касрадзе	12.01.84	
ГИП	Эдишерашвили	12.01.84	Лист 1 Листов 2
Рук.гр.	Бурджавадзе	10.01.84	ТБИЗНИИЭП
Проверил	Салихова	9.01.84	
Разроб.	Шария	8.01.84	

Контроль

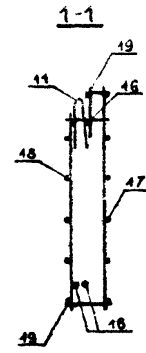
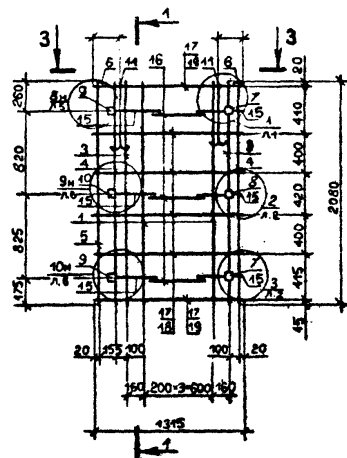
Формат А3

Изм. №, позн. Изменил и дата Изменил

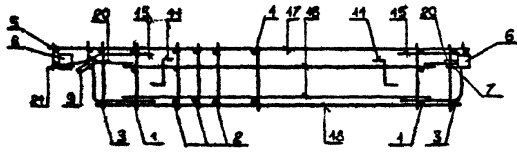
PHC.1



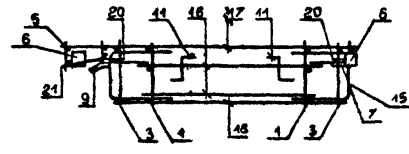
PHC.2



2-2

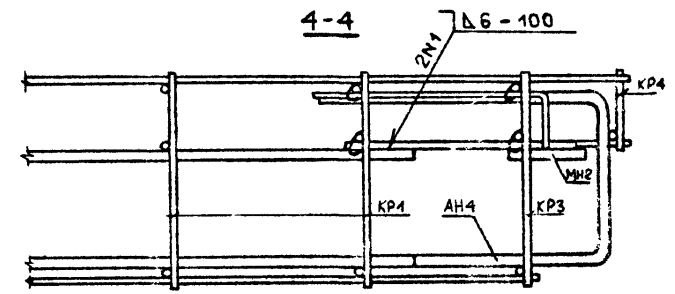
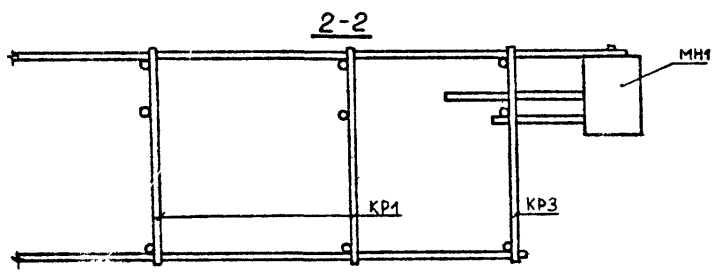
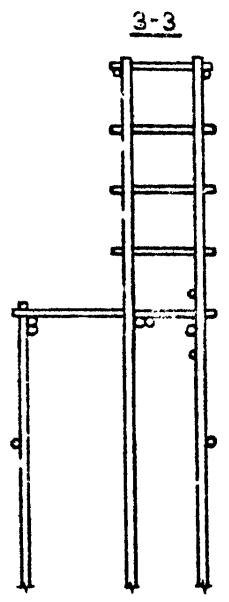
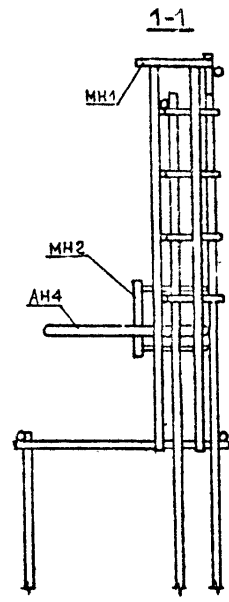
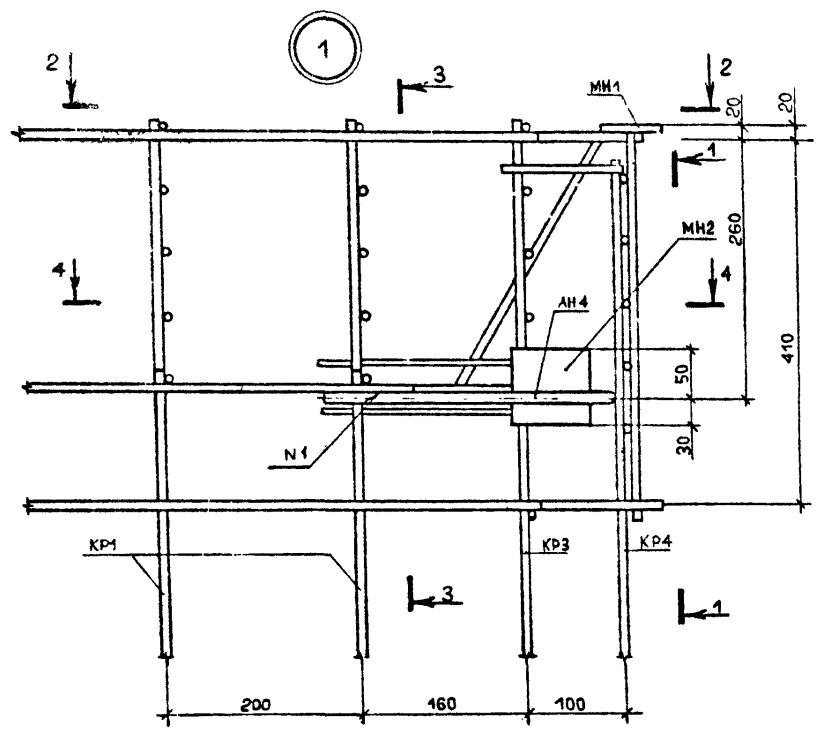


3-3



Имя, № докум. Проектная группа Дата выпуска, №

Т.к. 1.090.1-2с. б. 1-1.



Имя, У. подст.	Подпись и дата	Исполнитель, У.

Нач. отд.	Эдишерашвили	15.11.89
Н. контр.	Силагадзе	15.11.89
Рух. маст.	Касрадзе	15.11.89
ГИП	Эдишерашвили	16.11.89
Рух. гр.	Бурджанадзе	14.11.89
Проверил	Салихова	12.11.89
Разраб.	Шерия	11.11.89

1.090.1-2с. I-I 0.0.0.0 Д2

УЗЛЫ АРМАТУРНЫЕ

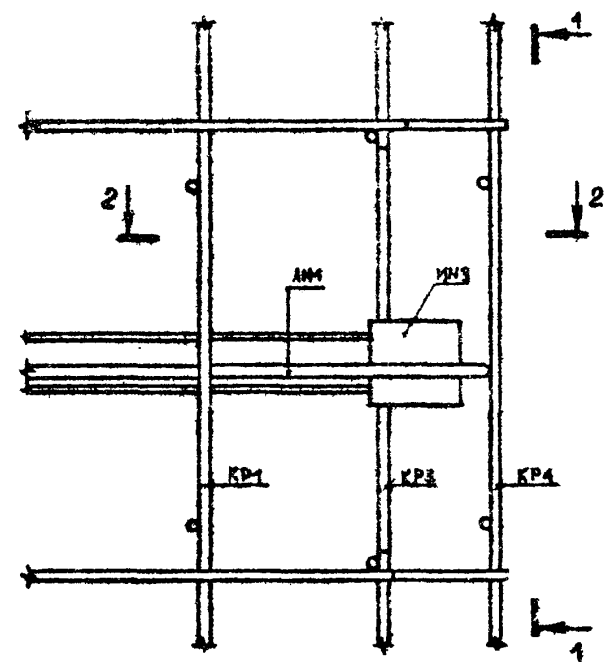
Студия	Лист	Листов
Р	1	6

ТБИЛЗНИИЭП

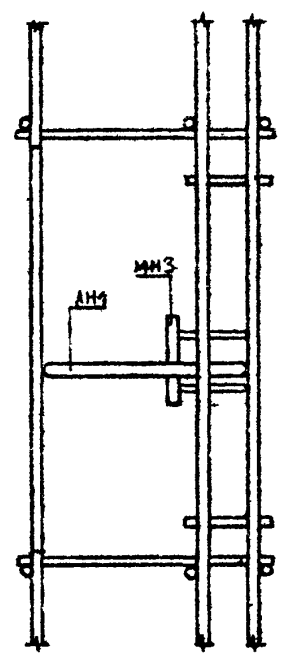
Копировал

Формат А3

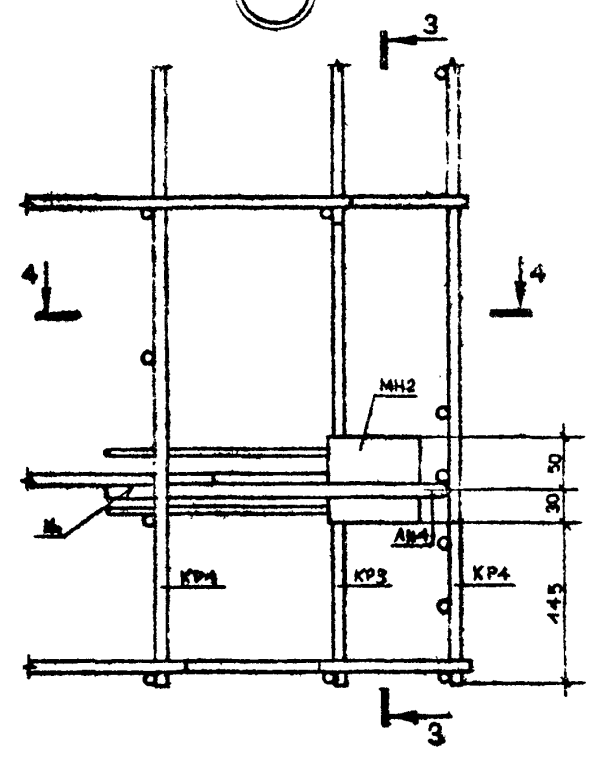
2



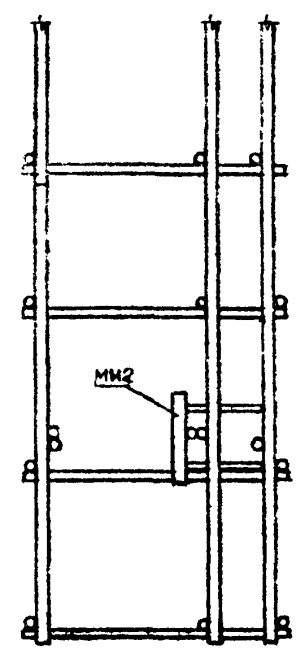
1-1



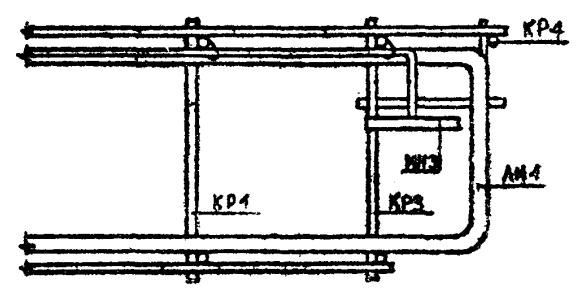
3



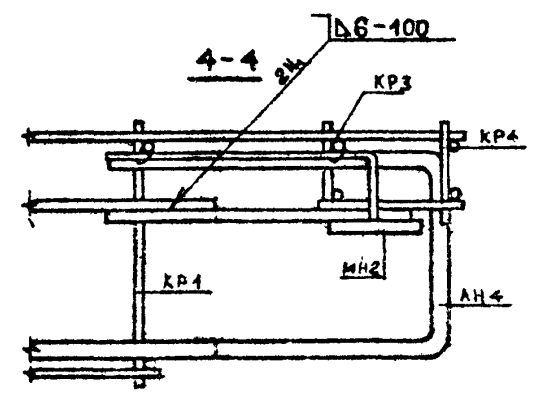
3-3



2-2

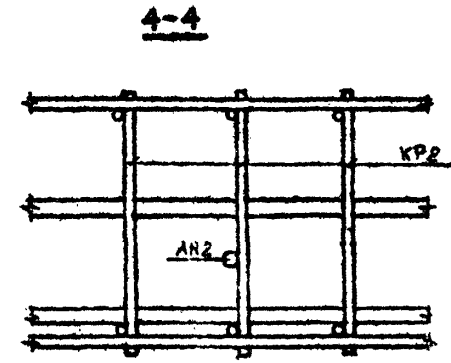
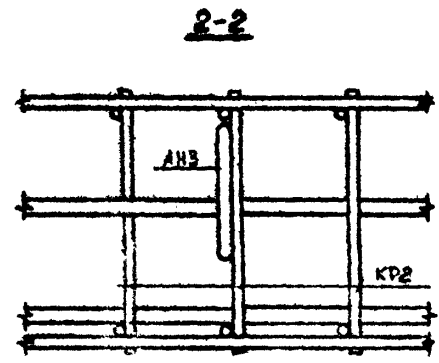
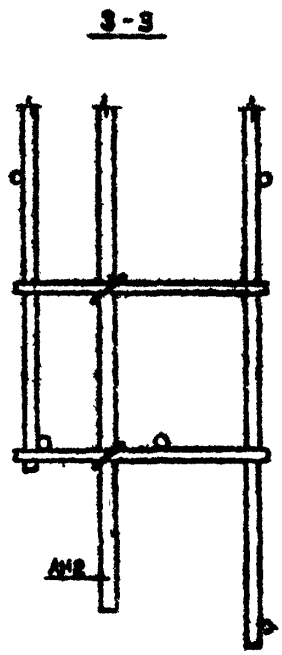
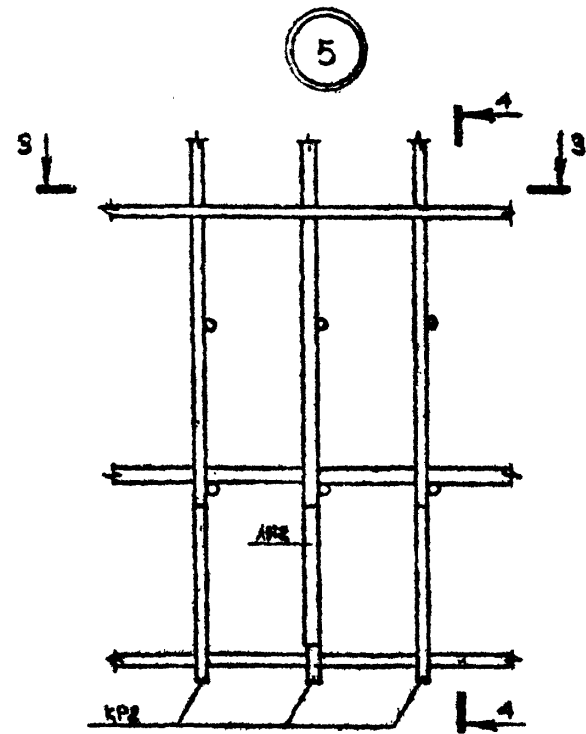
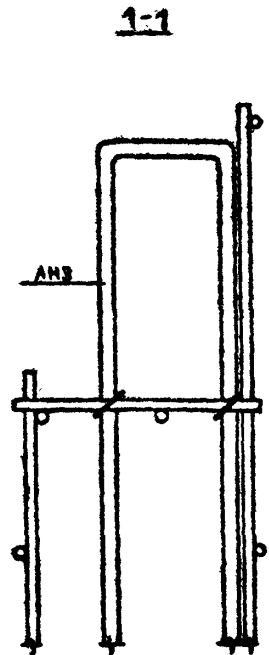
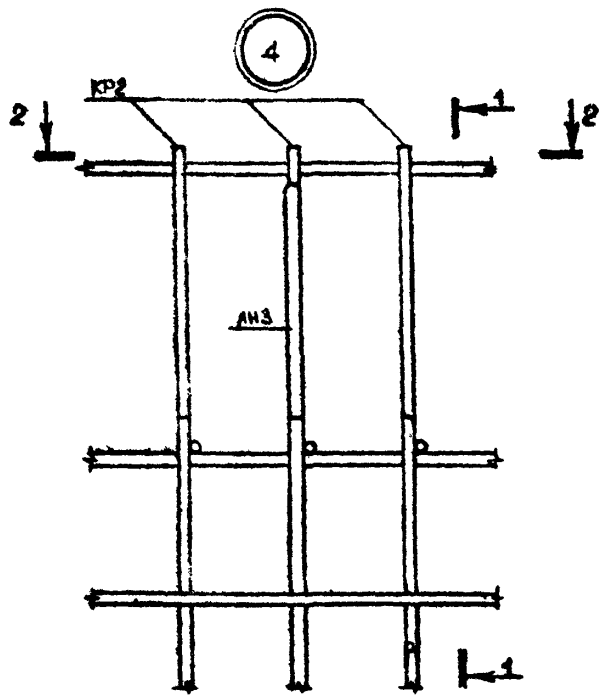


4-4



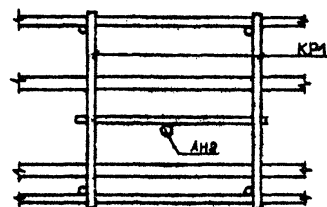
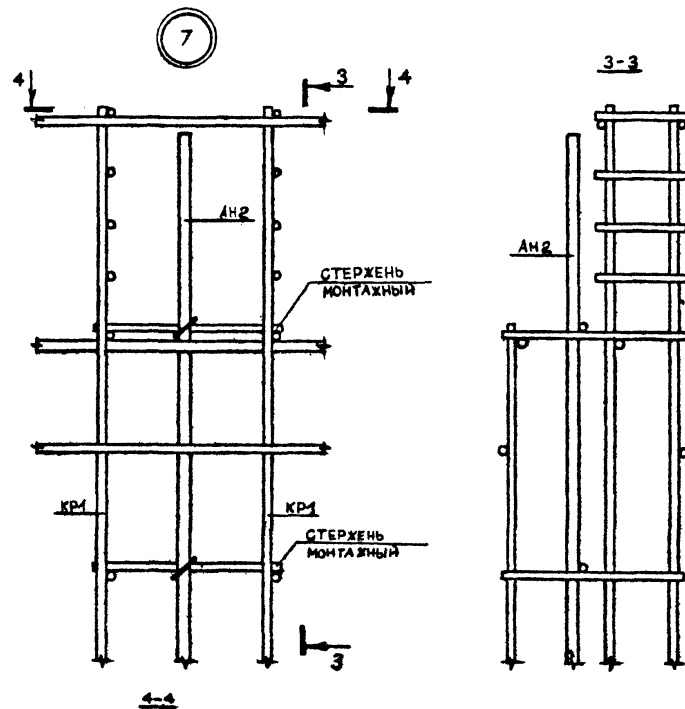
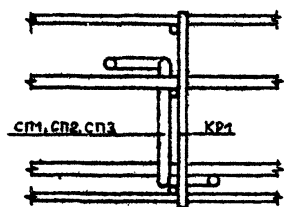
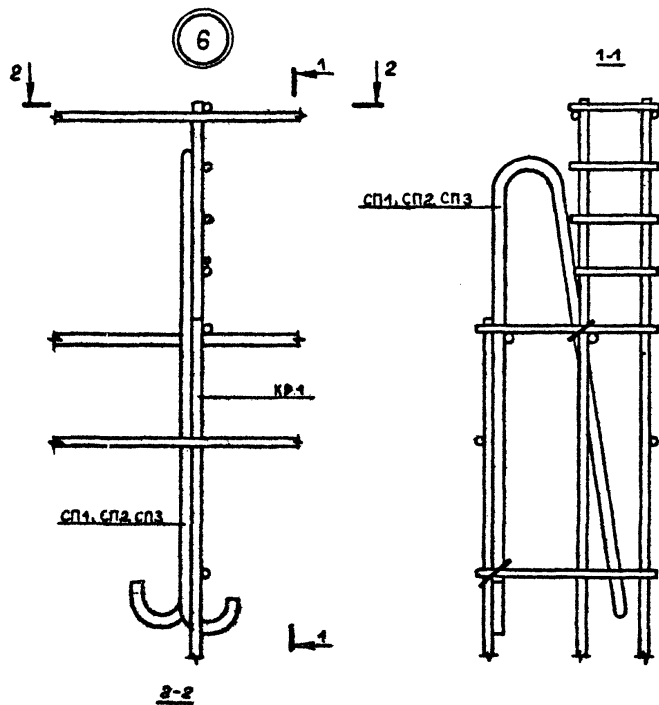
Имя, Инициалы, Подпись и дата

Взам. инв. №

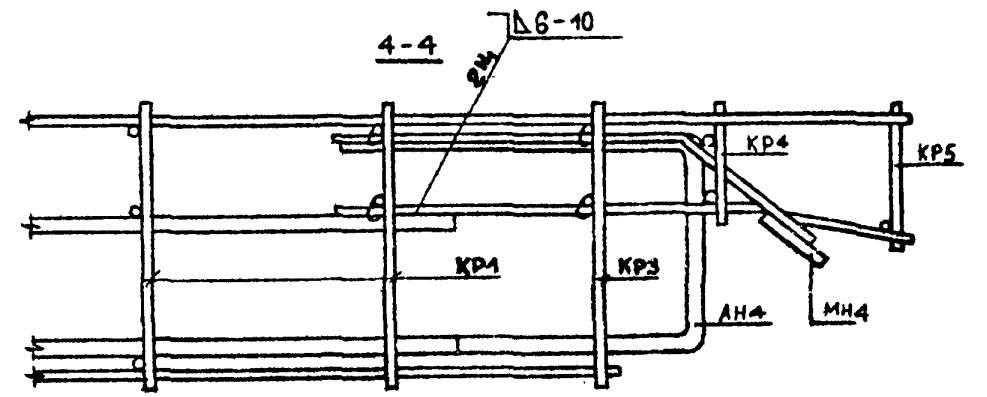
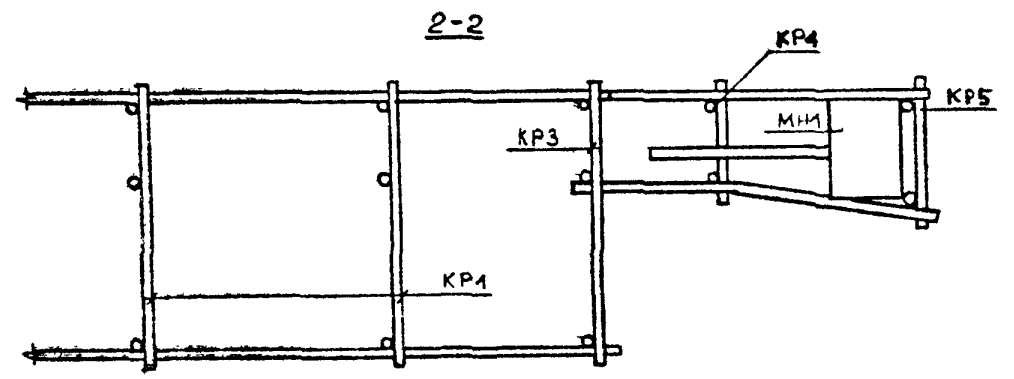
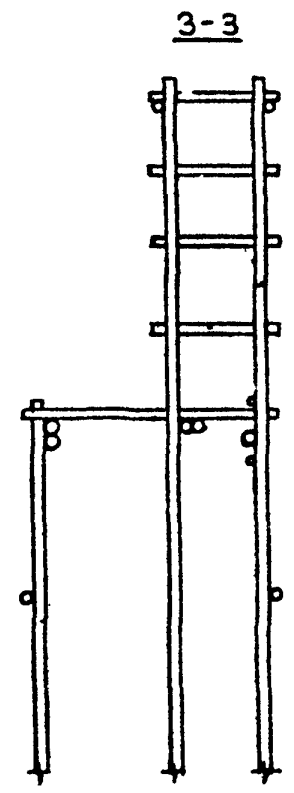
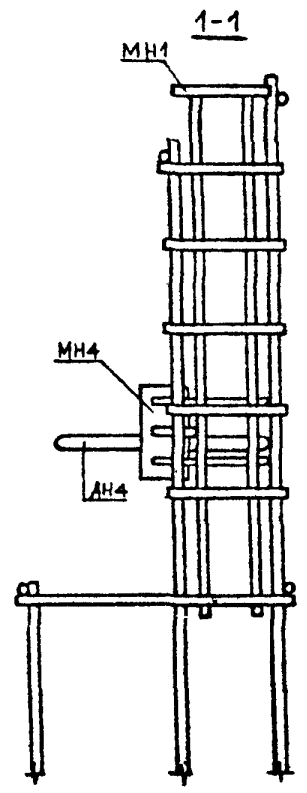
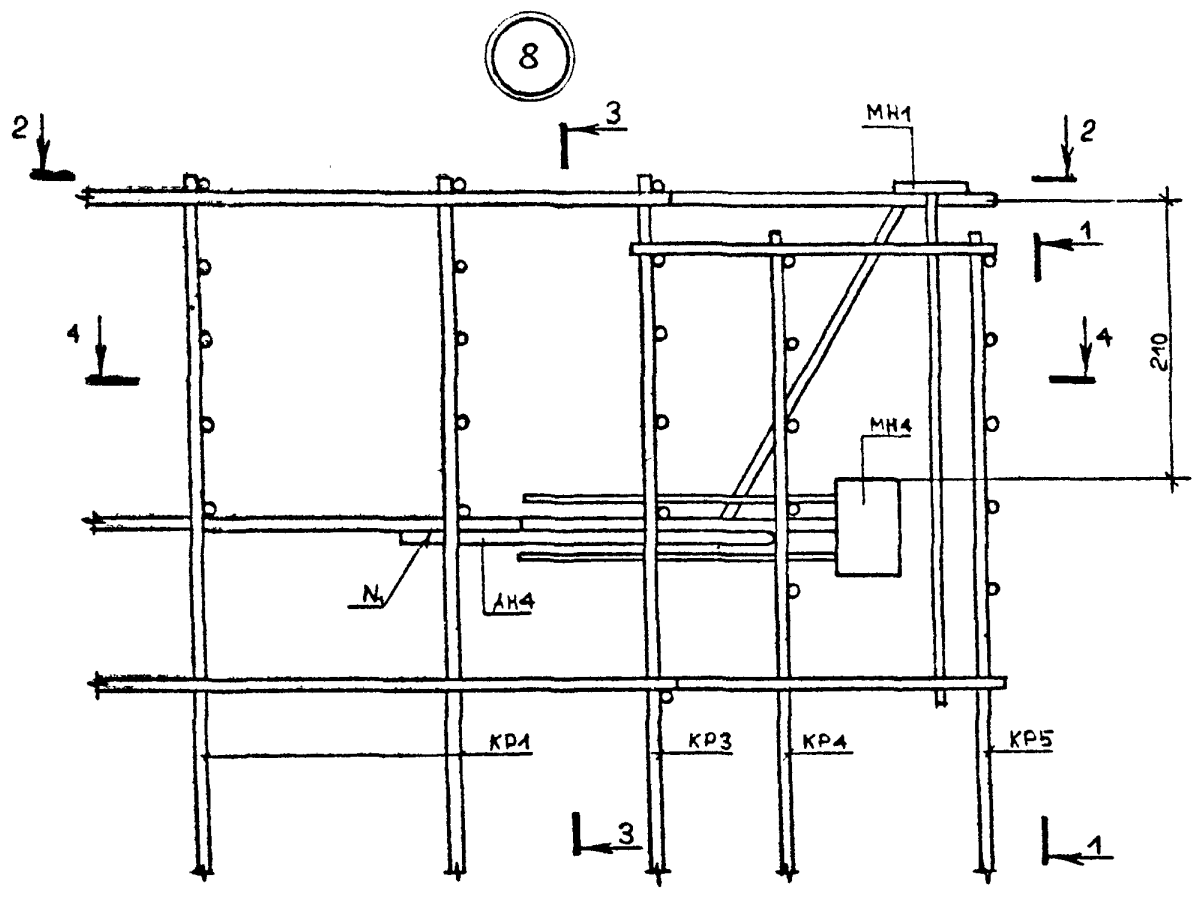


Мин. № подл. Подпись и дата  
 Изм. №, дата





Т.К. 1.090.1-2с. 6.1-1.



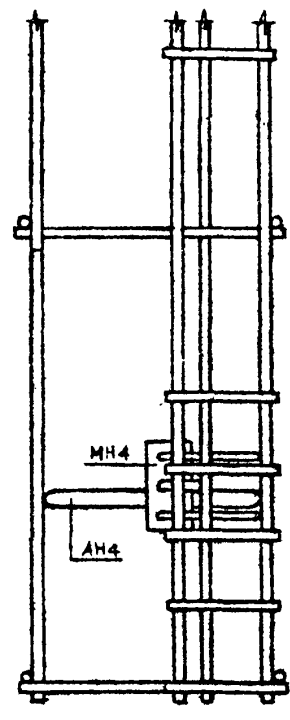
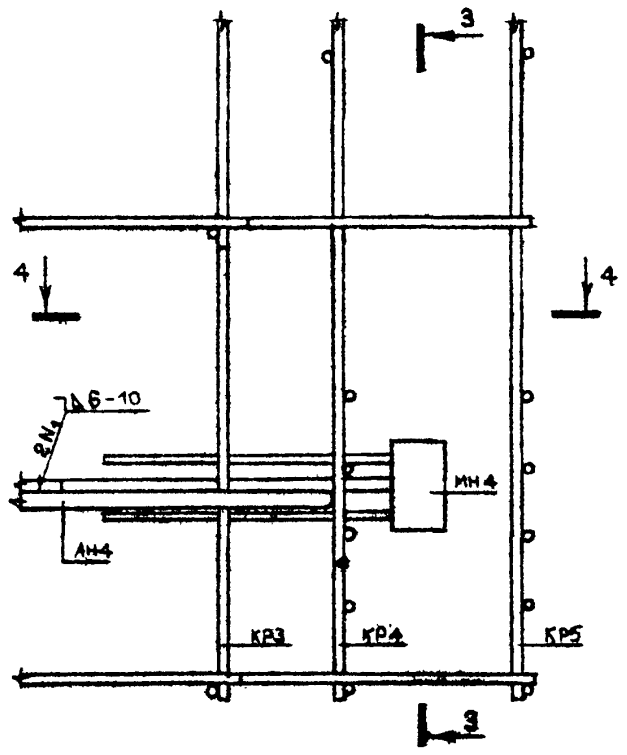
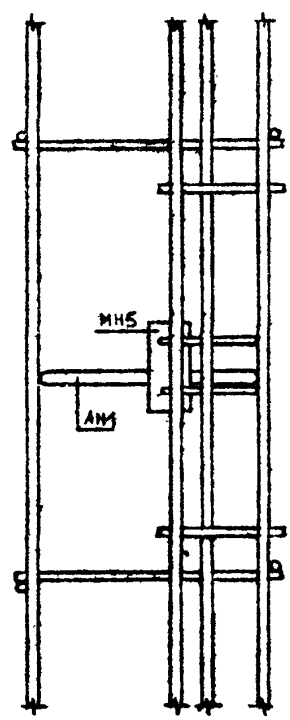
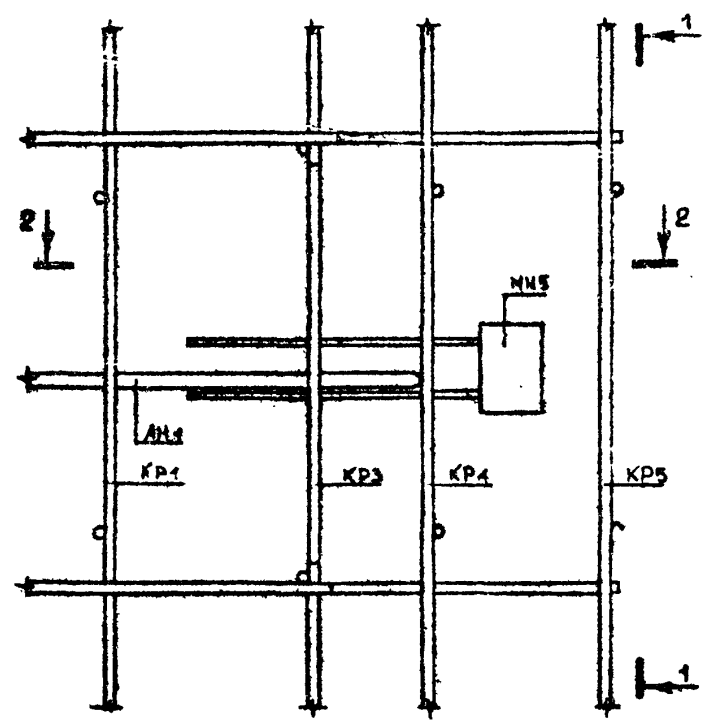
Имя, М.подп.	Подпись и дата	Изм. и инт. №

9

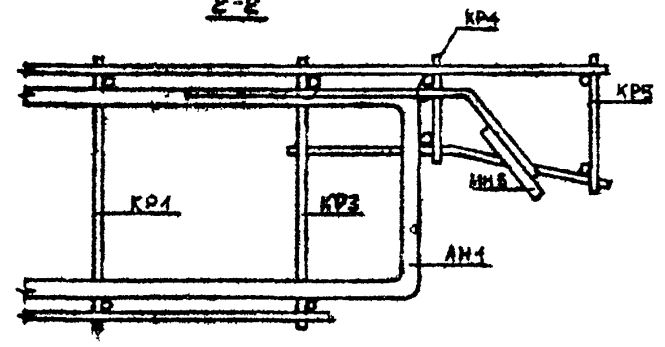
1-1

10

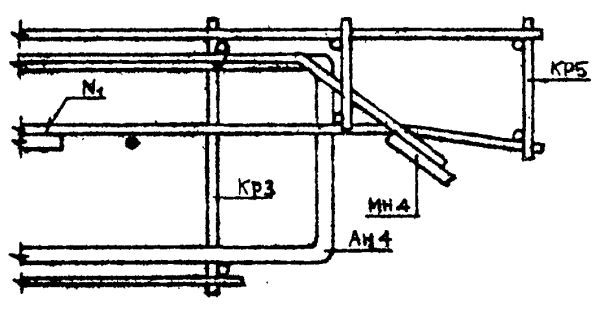
3-3



2-2



4-4



Имя, № проекта	Базис, дата

I.090.I-20.I-I 0.0.0.0 ДЗ

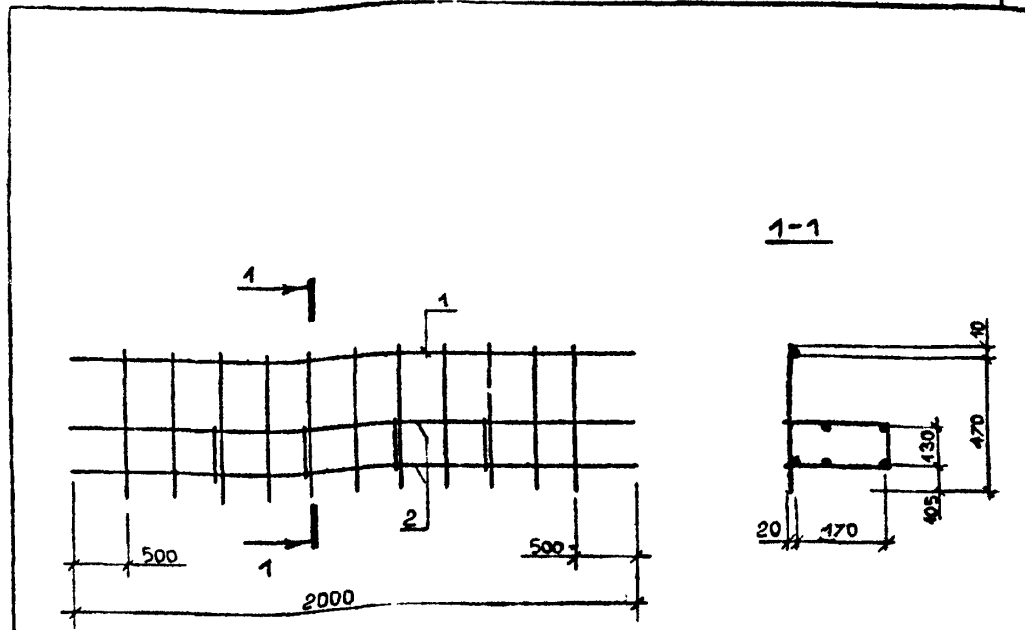
Копирован

Формат А3

Лист
6

Т.К. 1.090.1-2с. I-2с. в.1-1.

Формат	Зона	Поз.	Обозначение	Наименование	Кол	Примечание
A4			I.090.I-2с.I-I 0.0.I.0 СБ	ДОКУМЕНТАЦИЯ СБОРОЧНЫЙ ЧЕРТЕЖ		
A3			I.090.I-2с.I-I 0.0.0.0 ТО	ТЕХНИЧЕСКОЕ ОПИСАНИЕ		
				СКР I СБОРОЧНЫЕ ЕДИНИЦЫ СЕТКИ		
A4	1		I.090.I-2с.I-I 0.0.3.0	С1	1	
A4	2		I.090.I-2с.I-I 0.0.3.0-01	С2	1	



Имп. № подл.	Подпись и дата	Взам. инв. №
Нач. отд.	Эдишерашвили	21.200 24.07.84
Н.контр.	Силагадзе	3.200 24.07.84
Рук. маст.	Касрадзе	2.200 24.07.84
ГИП	Эдишерашвили	21.200 24.07.84
Рук. гр.	Бурджанадзе	20.200 22.07.84
Проверил	Салихова	21.200 24.07.84
Разраб.	Шария	21.200 24.07.84

I.090.I-2с.I-I 0.0.I.0		
Стадия	Лист	Листов
Р	1	1
КАРКАС УКРУПНИТЕЛЬНОЙ СБОРКИ СКР I ТБИЛЗНИИЭП		

Имп. № подл.	Подпись и дата	Взам. инв. №
Нач. отд.	Эдишерашвили	21.200 24.07.84
Н.контр.	Силагадзе	3.200 24.07.84
Рук. маст.	Касрадзе	2.200 24.07.84
ГИП	Эдишерашвили	21.200 24.07.84
Рук. гр.	Бурджанадзе	20.200 22.07.84
Проверил	Салихова	21.200 24.07.84
Разраб.	Шария	21.200 24.07.84

I.090.I-2с.I-I 0.0.I.0 СБ			
КАРКАС УКРУПНИТЕЛЬНОЙ СБОРКИ СКР I СБОРОЧНЫЙ ЧЕРТЕЖ	Стадия	Масса	Масштаб
	Р	6,56 КГ	1:25
	Лист 1	Листов 1	
ТБИЛЗНИИЭП			
Копировал		Формат А4	

Код	Обозначение	Наименование	Кол.	Примечание	Подпись и дата	
					Исполн.	Дата
		<u>ДОКУМЕНТАЦИЯ</u>				
	I.090.I-2c.I-I 0.0.2.0CB	СВОРОЧНИЙ ЧЕРТЕЖ				
	I.090.I-2c.I-I 0.0.0.0TO	ТЕХНИЧЕСКОЕ ОПИСАНИЕ				
	<u>ПЕРЕЧИСЛЕННЫЕ ДАННЫЕ ДЛЯ ИСПОЛНЕНИЯ:</u>					
		I.090.I-2c.I-I 0.0.2.0				
		КАРКАС ПЛОСКИЙ КР1				
		<u>ДЕТАЛИ</u>				
		Ø6AФ ГОСТ 5781-82				
ВЧ	1	L=2080	1	0,46кг		
ВЧ	2	L=1830	1	0,41кг		
ВЧ	3	L=700	1	0,16кг		
		Ø4ВР1 ГОСТ 6727-80				
ВЧ	4	L=210	8	0,02кг		
ВЧ	5	L=79	1	0,007кг		
		I.090.I-2c.I-I 0.0.2.0-01				
		КАРКАС ПЛОСКИЙ КР2				
		<u>ДЕТАЛИ</u>				
		Ø6AФ ГОСТ 5781-82				
ВЧ	1	L=2080	1	0,46кг		
ВЧ	2	L=1680	1	0,37кг		
		Ø4ВР1 ГОСТ 6727-80				
ВЧ	3	L=210	7	0,02кг		
		I.090.I-2c.I-I 0.0.2.0				
		КАРКАС ПЛОСКИЙ				
		КР1 - КР6				
			Станд.	Лист	Листов	
			Р	1	3	
			ТбипЗНИИЭП			

Копирован

Формат А4

Код	Обозначение	Наименование	Кол.	Примечание	Подпись и дата	
					Исполн.	Дата
		I.090.I-2c.I-I 0.0.2.0-02				
		КАРКАС ПЛОСКИЙ КР3				
		<u>ДЕТАЛИ</u>				
		Ø6AФ ГОСТ 5781-82				
ВЧ	1	L=2080	2	0,46кг		
ВЧ	2	L=849	1	0,098кг		
ВЧ	3	L=440	1	0,098кг		
		Ø4ВР1 ГОСТ 6727-80				
ВЧ	4	L=210	6	0,02кг		
ВЧ	5	L=60	2	0,006кг		
		I.090.I-2c.I-I 0.0.2.0-03				
		КАРКАС ПЛОСКИЙ КР4				
		<u>ДЕТАЛИ</u>				
		Ø6AФ ГОСТ 5781-82				
ВЧ	1	L=2060	2	0,46кг		
ВЧ	2	L=60	8	0,006кг		
		I.090.I-2c.I-I 0.0.2.0-04				
		КАРКАС ПЛОСКИЙ КР5				
		<u>ДЕТАЛИ</u>				
		Ø6AФ ГОСТ 5781-82				
ВЧ	1	L=2060	2	0,46кг		
ВЧ	2	L=100	8	0,0099кг		
		I.090.I-2c.I-I 0.0.2.0				

Копирован

Формат А4

Лист

2

Код	Кол-во	Обозначение	Наименование	Кол.	Примечание
			1.090.1-2с.1-1 0.0.2.0-05		
			КАРКАС ПЛОСКИЙ КР6		
			<u>ДЕТАЛИ</u>		
			Ø6A Ø ГОСТ 5781-82		
БЧ	1	6.013.2080	L=2080	1	0,46кг
БЧ	2	6.013.1830	L=1830	1	0,41кг
БЧ	3	6.013.700	L=700	1	0,16кг
			Ø4BPI ГОСТ 5781-82		
БЧ	4	4.041.210	L=210	7	0,02кг
БЧ	5	4.041.95	L=95	1	0,009кг
					Лист
					3

Код	Кол-во	Обозначение	Наименование	Кол.	Примечание
					Лист

РИС.1

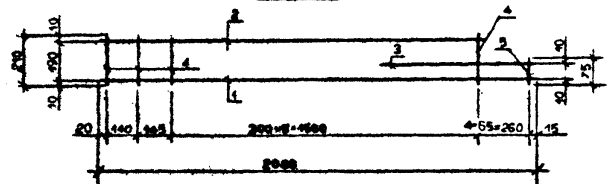


РИС.2

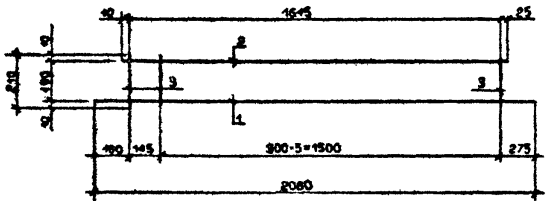


РИС.3

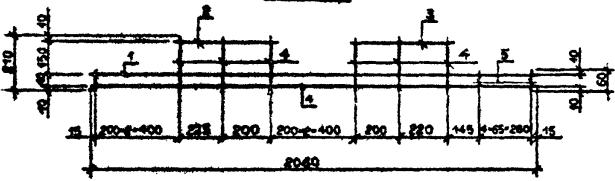


РИС.4

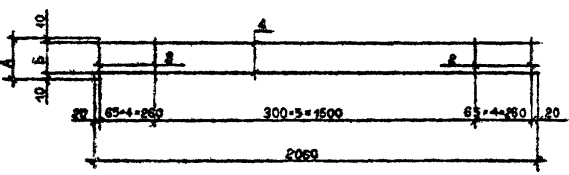
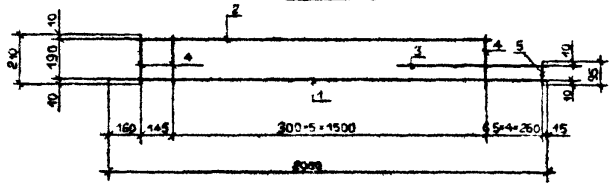


РИС.5



Обозначение	Марка	Рис.	А, мм	Б, мм	Масса, кг
I.090.I-2с.I-I 0.0.2.0	КР1	1	-	-	1,2
-01	КР2	2	-	-	0,9
-02	КР3	3	-	-	1,3
-03	КР4	4	60	40	1,0
-04	КР5	4	100	80	1,0
-05	КР6	5	-	-	1,2

Изм. № посл. Поставщик и дата Изготовитель №

I.090.I-2с.I-I0.0.2.0СБ			
Исполн.	Эдшерашвили	21.08.88	Котировка
Н.контр.	Силагаладзе	26.08.88	
Рук.мст.	Касрадзе	26.08.88	Лист 1 из 4
ГИП	Эдшерашвили	26.08.88	
Рук.гр.	Бурджалдзе	27.08.88	ТБИЛЗНИИЭП
Проверил	Салихова	28.08.88	
Разработ.	Шария	22.08.88	

Котировка

Формат А3

КОЛАСК	Формат Зона	Поз.	ОБОЗНАЧЕНИЕ	НАИМЕНОВАНИЕ	КОЛ.	ПРИМЕ- ЧАНИЕ
				<u>ДОКУМЕНТАЦИЯ</u>		
			A3	I.090.I-2c.I-I 0.0.3.0CB		СВОРОЧНЫЙ ЧЕРТЕЖ
			A3	I.090.I-2c.I-I 0.0.0.0TO		ТЕХНИЧЕСКОЕ ОПИСАНИЕ
				<u>ПЕРЕЧЕННЫЕ ДАННЫЕ ДЛЯ ИСПОЛНЕНИЙ:</u>		
				I.090.I-2c.I-I 0.0.3.0		СЕТКА C1
				<u>ДЕТАЛИ</u>		
			ВЧ	I 8.013.2000		Ø8AØ ГОСТ 5781-82 L=2000 3 0,79кг
			ВЧ	2 5.041.480		Ø5BPI ГОСТ 6727-80 L=480 11 0,07кг
				I.090.I-2c.I-I 0.0.3.0-01		СЕТКА C2
				<u>ДЕТАЛИ</u>		
			ВЧ	I 10.011.2000		Ø10A1 ГОСТ 5781-82 L=2000 2 1,23кг
			ВЧ	2 8.013.1500		Ø6AØ ГОСТ 5781-82 L=1500 2 0,33 кг
			ВЧ	3 4.041.520		Ø4BPI ГОСТ 6727-80 L=520 6 0,05кг
				I.090.I-2c.I-I 0.0.3.0		СЕТКА C1 - C4
						ТБИЛЗНИИЭП
Инд. № подл.	Подпись и дата	Взам. инв. №				
			Нач. отд.	Кичиладзе	27.06.84	
			Н. контр.	Сидлашадзе	27.06.84	
			Рук. маст.	Касрадзе	27.06.84	
			ГИП	Эдншерашвили	27.06.84	
			Рук. гр.	Салуквалдзе	25.06.84	
			Проектир.	Дгебуадзе	24.06.84	
			Разраб.	Салихова	23.06.84	

КОЛАСК	Формат Зона	Поз.	ОБОЗНАЧЕНИЕ	НАИМЕНОВАНИЕ	КОЛ.	ПРИМЕ- ЧАНИЕ
				I.090.I-2c.I-I 0.0.3.0-02		СЕТКА C3
				<u>ДЕТАЛИ</u>		
			ВЧ	I 4.041.1520		Ø4BPI ГОСТ 6727-80 L=1520 5 0,19кг
			ВЧ	2 4.041.220		L=220 31 0,02кг
				I.090.I-2c.I-I 0.0.3.0-03		СЕТКА C4
				<u>ДЕТАЛИ</u>		
			ВЧ	I 4.041.1820		Ø4BPI ГОСТ 6727-80 L=1820 5 0,18кг
			ВЧ	2 4.041.220		L=220 37 0,02кг
				I.090.I-2c.I-I 0.0.3.0		СЕТКА C1 - C4
						ТБИЛЗНИИЭП
Инд. № подл.	Подпись и дата	Взам. инв. №				
			Нач. отд.	Кичиладзе	27.06.84	
			Н. контр.	Сидлашадзе	27.06.84	
			Рук. маст.	Касрадзе	27.06.84	
			ГИП	Эдншерашвили	27.06.84	
			Рук. гр.	Салуквалдзе	25.06.84	
			Проектир.	Дгебуадзе	24.06.84	
			Разраб.	Салихова	23.06.84	



РИС. 1

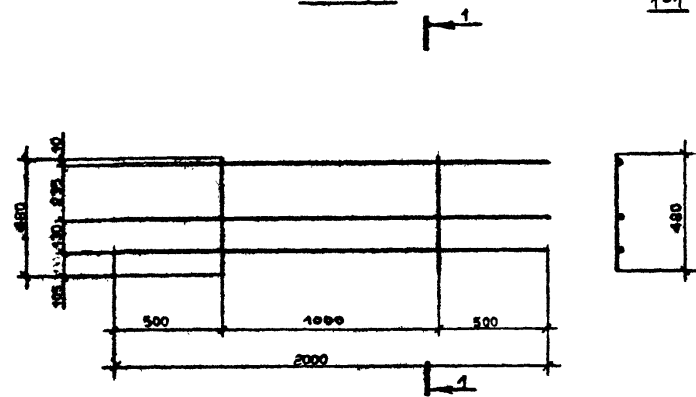


РИС. 2

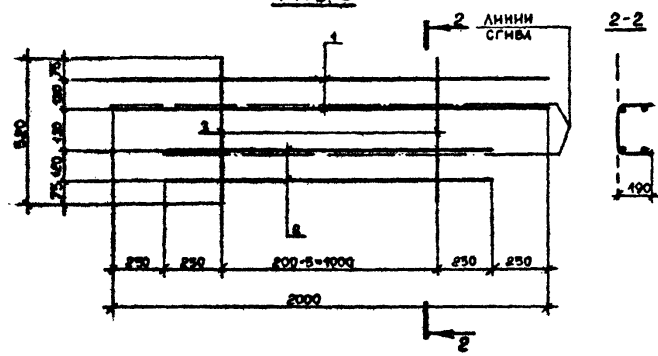
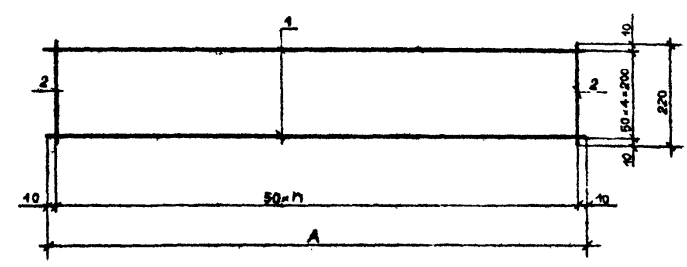


РИС. 3



Обозначение	Марка	Рис.	А, мм	н	Масса кг
I.090.I-2с.I-I 0.0.3.0	С1	1	-	-	2,8
-01	С2	2	-	-	4,1
-02	С3	3	1520	30	1,4
-03	С4	3	1820	36	0,8

Имя, И. в. в. Подпись, И. в. в. Инициалы, И. в. в.

I.090.I-2с.I-I 0.0.3.0 СБ							
Нач.отд.	Экшерашвили	24.08.81	24.08.81	СЕТКА С1-С4 СБОРОЧНЫЙ ЧЕРТЕЖ	Стадия	Масса	Масштаб
Н.контр.	Силагадзе	24.08.81	24.08.81		Р	Сн. Таба.	1:10
Рук.мост	Касрадзе	24.08.81	24.08.81		Лист	Листов 4	
ГМП	Экшерашвили	24.08.81	24.08.81		ТБИЗНИИЭП		
Рук.гр.	Бурджанадзе	24.08.81	24.08.81				
Проверил	Салквара	24.08.81	24.08.81				
Разработ.	Шария	24.08.81	24.08.81				

Котирован

Формат А3

Т.К. 1.090.1-2с. в. 1-1.

Класс	Формат	Зар.	Поз.	ОБОЗНАЧЕНИЕ	НАИМЕНОВАНИЕ	КОЛ.	ПРИМЕЧАНИЕ
КОЛСК	А3	<u>ДОКУМЕНТАЦИЯ</u>					
		1.090.1-2с.1-1 0.0.4.0СВ	СБОРОЧНЫЙ ЧЕРТЕЖ				
	А3	1.090.1-2с.1-1 0.0.0.0ТО	ТЕХНИЧЕСКОЕ ОПИСАНИЕ				
	<u>ПЕРЕМЕННЫЕ ДАННЫЕ ДЛЯ ИСПОЛНЕНИЙ:</u>						
			1.090.1-2с.1-1 0.0.4.0				
			МН1				
			<u>ДЕТАЛИ</u>				
	ВЧ	1	8.60.060.80	ПОЛОСА-8x60 ГОСТ 103-76			
			L=80		1	0,31кг	
	ВЧ	2	8.013.430	Ø8A Ø ГОСТ 5781-82			
		L=430		2	0,17кг		
ВЧ	3	6.013.360	Ø6A Ø ГОСТ 5781-82				
		L=360		1	0,08кг		
		1.090.1-2с.1-1 0.0.4.0-01					
		МН2					
		<u>ДЕТАЛИ</u>					
ВЧ	1	8.80.060.80	ПОЛОСА-8x80 ГОСТ 103-76				
		L=80		1	0,41кг		
ВЧ	2	6.013.300	Ø6A Ø ГОСТ 5781-82				
		L=300		2	0,07кг		
ВЧ	3	10.011.200	Ø10A1 ГОСТ 5781-82				
		L=200		1	0,12кг		
1.090.1-2с.1-1 0.0.4.0							
ИЗДЕЛИЕ ЗАКЛАДНОЕ							
МН1 - МН5							
ТБИЛЗНИИЭП							

Взам. инв. №	
Подпись и дата	
№ подл.	
Нач. отд.	Кикнадзе
Н. контр.	Сидрадзе
Рук. маст.	Касрадзе
ГИП	Эдишорашвили
Рук. гр.	Салуквалдзе
Проверил	Дгебуадзе
Разраб.	Салихов

Копировал

Формат А4

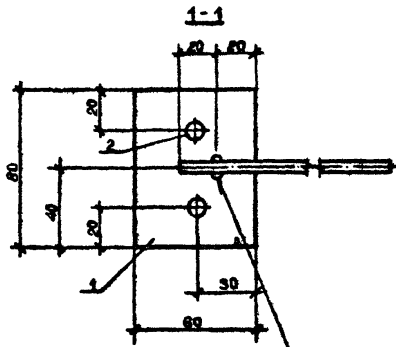
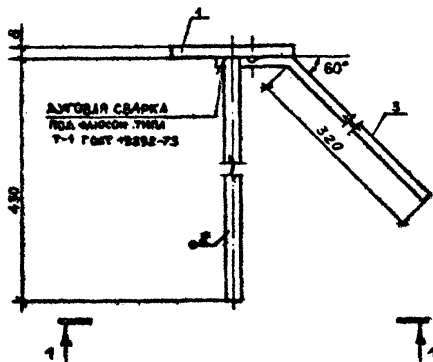
Класс	Формат	Зар.	Поз.	ОБОЗНАЧЕНИЕ	НАИМЕНОВАНИЕ	КОЛ.	ПРИМЕЧАНИЕ	
КОЛСК	ВЧ	1.090.1-2с.1-1 0.0.4.0-02						
		МН?						
			<u>ДЕТАЛИ</u>					
	ВЧ	1	8.80.060.80	ПОЛОСА-8x80 ГОСТ 103-76			0,41 кг	
			L=80		1			
	ВЧ	2	8.013.430	Ø8A Ø ГОСТ 5781-82			0,17 кг	
			L=430		2			
			1.090.1-2с.1-1 0.0.4.0-03					
			МН4					
			<u>ДЕТАЛИ</u>					
ВЧ	1	8.70.060.80	ПОЛОСА-8x70 ГОСТ 103-76			0,35 кг		
		L=80		1				
ВЧ	2	6.013.425	Ø6A Ø ГОСТ 5781-82			0,09 кг		
		L=425		2				
ВЧ	3	10.011.410	Ø10A1 ГОСТ 5781-82			0,25 кг		
		L=410		1				
		1.090.1-2с.1-1 0.0.4.0-04						
		МН5						
		<u>ДЕТАЛИ</u>						
ВЧ	1	8.80.060.80	ПОЛОСА-8x70 ГОСТ 103-76			0,35 кг		
		L=80		1				
ВЧ	2	8.013.490	Ø8A Ø ГОСТ 5781-82			0,19 кг		
		L=490		2				
1.090.1-2с.1-1 0.0.4.0								
ИЗДЕЛИЕ ЗАКЛАДНОЕ								
МН1 - МН5								
ТБИЛЗНИИЭП								

Взам. инв. №	
Подпись и дата	
№ подл.	

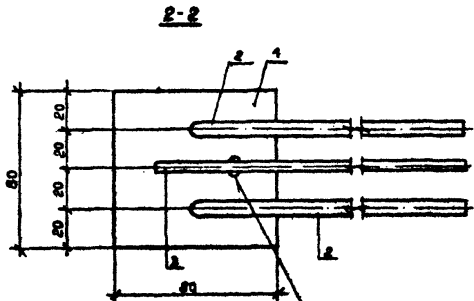
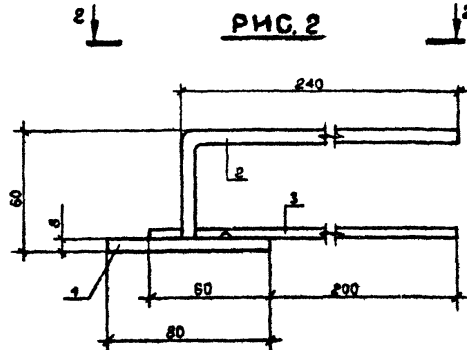
Копировал

Формат А4

**РИС. 1**



**РИС. 2**



Обозначение	Марка	Рав.	Масса, кг	
I.090.I-20.I-I 0.0.4.0	МН1	1	0,73	
	-01	МН2	2	0,67
	-02	МН3	3	0,96
	-03	МН4	4	0,88
	-04	МН5	5	0,73

КОНТАКТНАЯ РЕЛЬСОВО-ТОЧЕЧНАЯ СВАРКА ТИПА И-1 ПО ГОСТ 19292-73

КОНТАКТНАЯ РЕЛЬСОВО-ТОЧЕЧНАЯ СВАРКА ТИПА И-1 ПО ГОСТ 19292-73

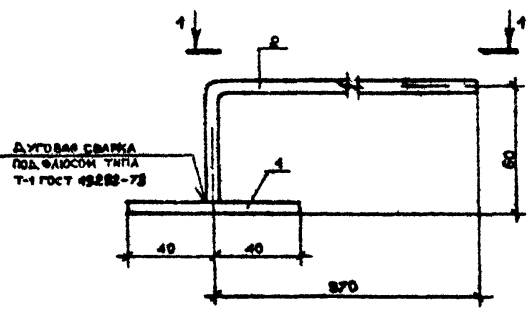
Имя, № подл.	Подпись, в дату	Выполнено, №

I.090.I-20.I-I 0.0.4.0 СБ				Стадия	Масса	Масштаб
Исполн.	Экшеравилья	2/26	1/2/81	Р	См.	1:2
Н.контр.	Силагидзе	2/26	1/2/81			
Руч.мост	Касрава	2/26	1/2/81	Лист 1	Листов 2	ТБИЗНИИЭП
Губ.	Экшеравилья	2/26	1/2/81			
Руч.г.	Бурдугладзе	2/26	1/2/81	Формат А8		
Проверка	Салквара	2/26	1/2/81			
Разреш.	Шария	2/26	1/2/81			

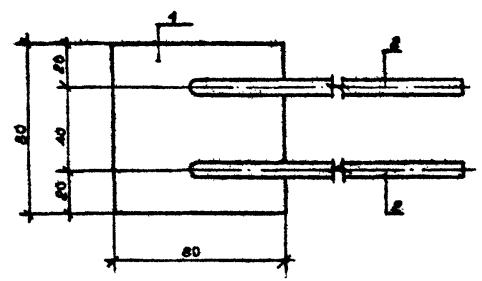
Копирован

Формат А8

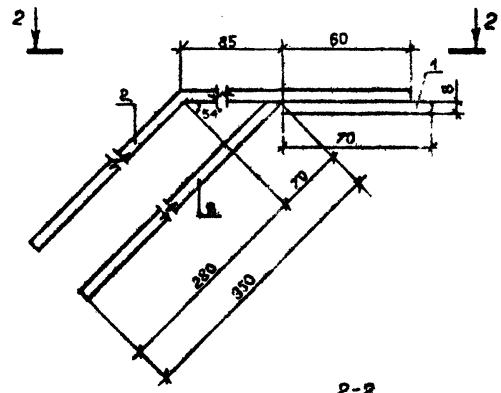
**РИС. 3**



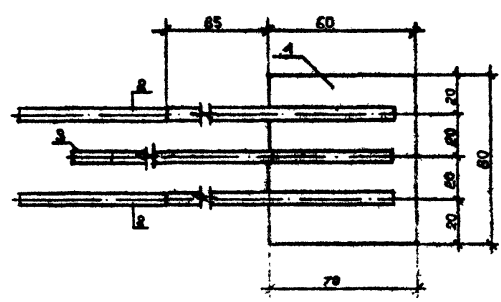
**1-1**



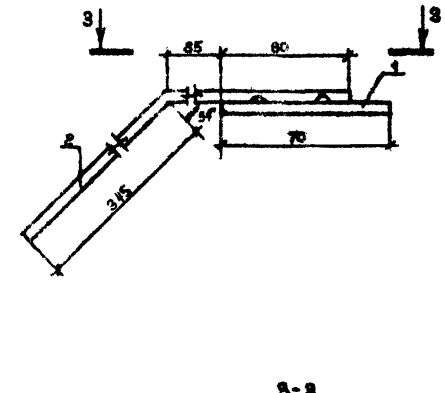
**РИС. 4**



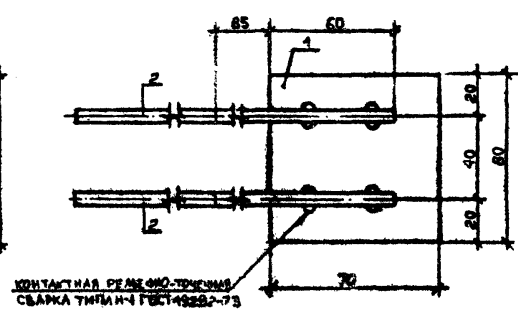
**2-2**



**РИС. 5**



**3-3**



Имя, № знака, Подпись и дата, Объем, шифр, №

РИС. 1

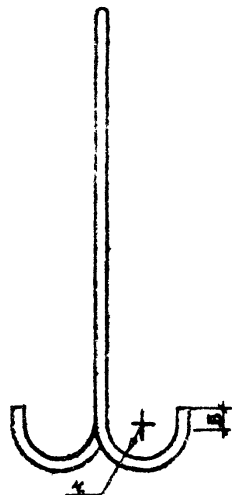
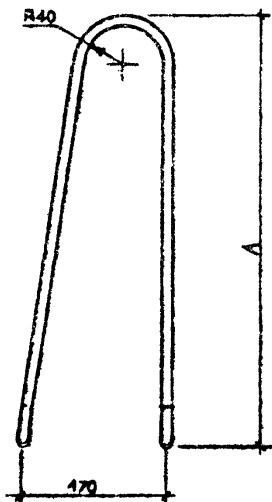


РИС. 2

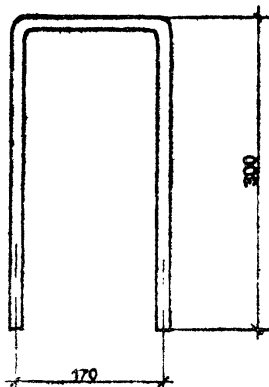
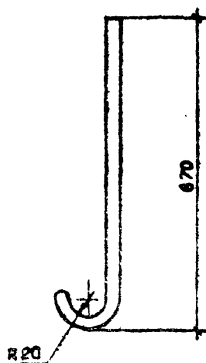


РИС. 3



Обозначение	Марка	Рис	Размеры, мм			Ø класс	L, мм	Масса, кг
			А	Б	С			
I.090.I-2с.I-I 0.0.0.I	СП1	I	890	50	30	I6AcII	1965	3,3
-01	СП2	I	710	30	20	I2AcII	1616	1,5
-02	СП3	I	720	30	20	IOA-I	1618	0,6
-03	АН4	4	-	-	-	IOA-I	770	0,5
-04	АН2	3	-	-	-	IOA-I	670	0,4
-05	АН1	4	720	170	-	IOA-I	1610	1,1
-06	АН3	4	800	110	-	IOA-I	1710	1,1
-07	АН5	5	-	-	-	IOA-I	1220	0,8

I.090.I-2с.I-I 0.0.0.I

И.090.I-2с.I-I 0.0.0.I				Сталь	Масса	Масштаб
И.090.I-2с.I-I 0.0.0.I	СП1-СП3	СТЕРЖЕНЬ ГРУТЫЙ АН1-АН5		Р	См.	1:20
Нач.отв.	Эдишерашвили			Табл.		
И.контр.	Силагадзе			Лист 1	Листов 2	
Рук.мост.	Касрадзе			ГОСТ 5781-82		ТБИЛЗНИИЭП
ГИП	Эдишерашвили					
Рук.гр.	Бурджанадзе					
Проверил	Салихова					
Разраб.	Шария					

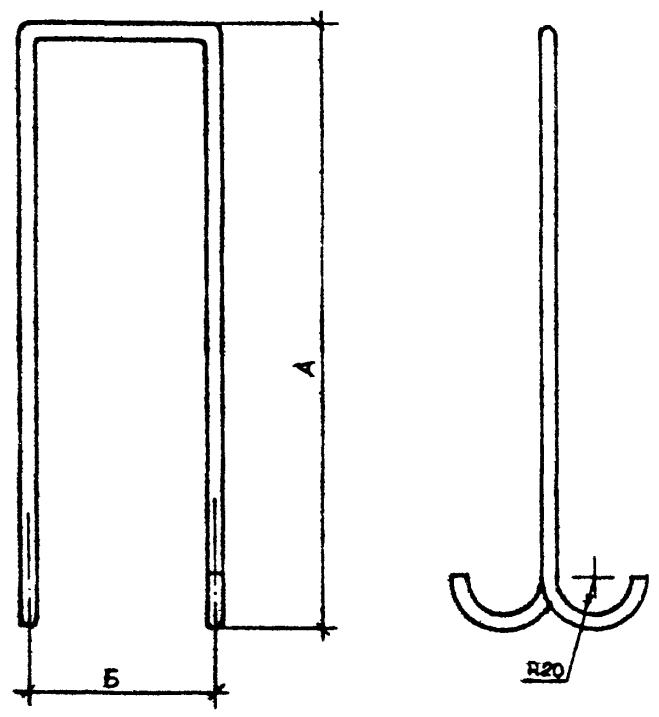
Копировал

Формат А3

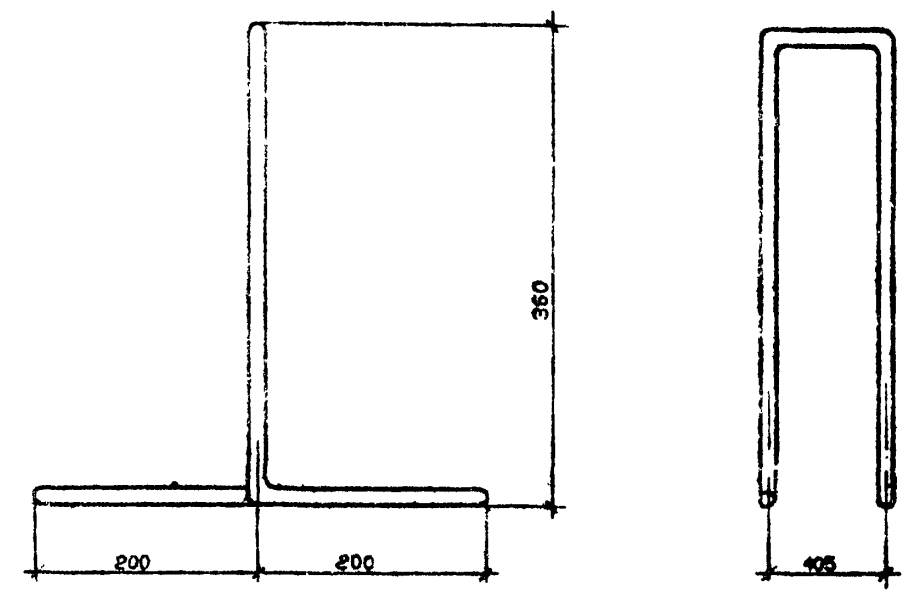
Имя и позв. Подпись и дата

Варианты №

PHC.4



PHC.5



Имя, Инициал	Получено в день	Всего, шт., №

I.090.I-20.I-I 0.0.0.IC5		Лист
		2

Контрпролет

Фасадный А8

НАИМЕНОВАНИЕ	КОЛИЧЕСТВО НА МАРКУ															
	ПСЦ	ПСЦ	ПСЦ	ПСЦ	ПСЦ	ПСЦ	ПСЦ	ПСЦ	ПСЦ	ПСЦ	ПСЦ	ПСЦ	ПСЦ	ПСЦ	ПСЦ	ПСЦ
	60.2I 2,5- П-С	30.2I 2,5- П-С	18.2I 2,5- П-С	12.2I 2,5- П-С	60.2I 2,5- П-С	30.2I 2,5- П-С	30.2I 2,5- П-С	30.2I 2,5- П-С	30.2I 2,5- П-С	30.2I 2,5- П-С	30.2I 2,5- П-С	32.2I 2,5- П-С	20.2I 2,5- П-С	14.2I 2,5- П-С	32.2I 2,5- П-С	20.2I 2,5- П-С

МАССА СТАЛИ КГ:	110.7	73.29	59.27	50.72	110.7	75.63	75.63	75.63	74.83	67.99	74.57	60.84	52.33	74.57	60.84	52.33				
АРМАТУРНЫЕ ИЗДЕЛИЯ	77.97	40.57	26.55	18.00	77.97	42.91	42.91	42.91	42.11	35.27	42.47	28.74	20.23	42.47	28.74	20.23				
АРМАТУРНАЯ СТАЛЬ	77.97	40.57	26.55	18.00	77.97	42.91	42.91	42.91	42.11	35.27	42.47	28.74	20.23	42.47	28.74	20.23				
КЛАСС АI	22.26	10.36	10.10	6.78	22.26	12.66	12.66	12.66	11.86	8.56	11.86	10.10	6.78	11.86	10.10	6.78				
Φ10 АI ГОСТ 578I-82	22.26	10.36	10.10	6.78	22.26	12.66	12.66	12.66	11.86	8.56	11.86	10.10	6.78	11.86	10.10	6.78				
КЛАСС Ас-II	6.60	3.00	-	-	6.60	3.00	3.00	3.00	3.00	3.00	3.00	-	-	3.00	-	-				
Φ12Ac-II ГОСТ 578I-82	-	3.00	-	-	-	3.00	3.00	3.00	3.00	3.00	3.00	-	-	3.00	-	-				
Φ16Ac-II ГОСТ 578I-82	6.60	-	-	-	6.60	-	-	-	-	-	-	-	-	-	-	-				
КЛАСС А-III	32.95	18.93	11.72	8.20	32.95	18.93	18.93	18.93	18.93	12.90	18.93	12.64	9.12	18.93	12.64	9.12				
Φ8AIII ГОСТ 578I-82	32.95	18.93	11.72	8.20	32.95	18.93	18.93	18.93	18.93	10.53	18.93	12.64	9.12	18.93	12.64	9.12				
Φ8AIII ГОСТ 578I-82	-	-	-	-	-	-	-	-	-	2.37	-	-	-	-	-	-				
КЛАСС Bp-I	16.16	8.28	4.73	3.02	16.16	8.32	8.32	8.32	8.32	10.81	8.68	6.00	4.33	8.68	6.00	4.33				
Φ4Bp-I ГОСТ 6727-80	5.14	2.82	1.63	1.04	5.14	2.82	2.82	2.82	2.82	6.00	2.82	2.42	1.83	2.82	2.42	1.83				
Φ6Bp-I ГОСТ 6727-80	11.02	5.46	3.10	1.98	11.02	5.50	5.50	5.50	5.50	4.81	5.86	3.58	2.50	5.86	3.58	2.50				
ЗАКЛАДНЫЕ ИЗДЕЛИЯ	32.72	32.72	32.72	32.72	32.72	32.72	32.72	32.72	32.72	32.72	32.72	32.72	32.72	32.72	32.72	32.72				
СТАЛЬ ПОЛОСОВАЯ С 38/23	30.16	30.16	30.16	30.16	30.16	30.16	30.16	30.16	30.16	30.16	30.16	19.16	19.16	19.16	19.16	19.16				
- 8x60 ГОСТ 103-76	6.04	6.04	6.04	6.04	6.04	6.04	6.04	6.04	6.04	6.04	6.04	6.04	6.04	6.04	6.04	6.04				
- 8x70 ГОСТ 103-76	-	-	-	-	-	-	-	-	-	-	-	7.04	7.04	7.04	7.04	7.04				
- 8x80 ГОСТ 103-76	24.12	24.12	24.12	24.12	24.12	24.12	24.12	24.12	24.12	24.12	16.08	16.08	16.08	16.08	16.08	16.08				
АРМАТУРНАЯ СТАЛЬ	2.56	2.56	2.56	2.56	2.56	2.56	2.56	2.56	2.56	2.56	2.56	2.94	2.94	2.94	2.94	2.94				
КЛАСС А-I	0.48	0.48	0.48	0.48	0.48	0.48	0.48	0.48	0.48	0.48	0.74	0.74	0.74	0.74	0.74	0.74				
Φ10A-I ГОСТ 578I-82	0.48	0.48	0.48	0.48	0.48	0.48	0.48	0.48	0.48	0.48	0.74	0.74	0.74	0.74	0.74	0.74				
КЛАСС AIII	2.08	2.08	2.08	2.08	2.08	2.08	2.08	2.08	2.08	2.08	2.20	2.20	2.20	2.28	2.20	2.20				
Φ8AIII ГОСТ 578I-82	0.72	0.72	0.72	0.72	0.72	0.72	0.72	0.72	0.72	0.72	0.80	0.80	0.80	0.80	0.80	0.80				
Φ8AIII ГОСТ 578I-82	1.36	1.36	1.36	1.36	1.36	1.36	1.36	1.36	1.36	1.36	1.40	1.40	1.40	1.40	1.40	1.40				

Имя, № пола, Подпись и дата, Взам. инв. №

Нач. отд.	Кикнадзе	<i>[Signature]</i>	10.6.81
Н. контр.	Силагалзе	<i>[Signature]</i>	10.6.81
Рук. мост.	Кисрадзе	<i>[Signature]</i>	10.6.81
ГИП	Эдигерашвили	<i>[Signature]</i>	10.6.81
Рук. гр.	Салуквадзе	<i>[Signature]</i>	10.6.81
Проверил	Дгебуадзе	<i>[Signature]</i>	10.6.81
Разработ.	Салуквадзе	<i>[Signature]</i>	10.6.81

I.090.I-2c.I-I 0.0.0.0 BC

**ВЕДОМОСТЬ РАСХОДА  
СТАЛИ**

Стадия	Лист	Листов
P	Y	Y

ТблЗНИИЭП

Госстрой СССР  
Тбилисский филиал  
ЦИТП

Типовой проект /серия/

№ 1.090.1-2 / 1-1

Заказ № 1234

Цена 2 руб. 43 коп.

Тираж 250

Дата 26 08 1988 г.