

ТИПОВЫЕ КОНСТРУКЦИИ, ИЗДЕЛИЯ И УЗЛЫ ЗДАНИЙ И СООРУЖЕНИЙ

## **С Е Р И Я 1.090.1-2с**

СБОРНЫЕ ЖЕЛЕЗОБЕТОННЫЕ КОНСТРУКЦИИ МЕЖВИДОВОГО ПРИМЕНЕНИЯ  
ДЛЯ КРУПНОПАНЕЛЬНЫХ ОБЩЕСТВЕННЫХ ЗДАНИЙ И ВСПОМОГАТЕЛЬНЫХ  
ЗДАНИЙ ПРОМЫШЛЕННЫХ ПРЕДПРИЯТИЙ С ВЫСОТОЙ ЭТАЖА 3,0 И 3,3 м  
ДЛЯ СТРОИТЕЛЬСТВА В СЕЙСМИЧЕСКИХ РАЙОНАХ

### **ВЫПУСК 2-1**

ПАНЕЛИ НАРУЖНЫХ СТЕН ОДНОСЛОЙНЫЕ  
ДЛЯ ЗДАНИЙ С ВЫСОТОЙ ЭТАЖА 3,3 м

### **РАБОЧИЕ ЧЕРТЕЖИ**

1671-05

ТИПОВЫЕ КОНСТРУКЦИИ, ИЗДЕЛИЯ И УЗЛЫ ЗДАНИЙ И СООРУЖЕНИЙ

## С Е Р И Я 1.090.1-2с

СБОРНЫЕ ЖЕЛЕЗОБЕТОННЫЕ КОНСТРУКЦИИ МЕЖВИДОВОГО ПРИМЕНЕНИЯ  
ДЛЯ КРУПНОПАНЕЛЬНЫХ ОБЩЕСТВЕННЫХ ЗДАНИЙ И ВСПОМОГАТЕЛЬНЫХ  
ЗДАНИЙ ПРОМЫШЛЕННЫХ ПРЕДПРИЯТИЙ С ВЫСОТОЙ ЭТАЖА 2,0 И 3,3 м  
ДЛЯ СТРОИТЕЛЬСТВА В СЕЙСМИЧЕСКИХ РАЙОНАХ  
ВЫПУСК 2-1

ПАНЕЛИ НАРУЖНЫХ СТЕН ОДНОСЛОЙНЫЕ  
ДЛЯ ЗДАНИЙ С ВЫСОТОЙ ЭТАЖА 3,3 м

### РАБОЧИЕ ЧЕРТЕЖИ

РАЗРАБОТАН  
ТбилиЗНИИЭП

УЧ. ИНЖ. ИНСТИТУТ *Босун* Б. БАРКАЯ  
УЧ. КОНСТР. ПР. ОТДЕЛЕНИЯ *Чош* А. ЧИКОБАВА  
НАЧ. ОТДЕЛА *Н. Замели* Н. ЭЛИМРАШВИЛИ  
УЧ. ИНЖ. ПРОЕКТА *Н. Замели* Н. ЭЛИМРАШВИЛИ

УТВЕРЖДЕН  
И ВВЕДЕН В ДЕЙСТВИЕ  
С 1 ЯНВАРЯ 1985 г.  
Госстроем СССР  
ПРОТОКОЛ ОТ  
1 НОЯБРЯ 1984г. ИИИ-81

№	ОБОЗНАЧЕНИЕ	НАИМЕНОВАНИЕ	СТР.	ПРИМЕЧАНИЕ	№	ОБОЗНАЧЕНИЕ	НАИМЕНОВАНИЕ	СТР.	ПРИМЕЧАНИЕ
1	I.090.I-2c.2-I 010	ТЕХНИЧЕСКОЕ ОБЪЯСНЕНИЕ	4		8	I.090.I-2c.2-I 07	ПАНЕЛЬ ПСИ 30	26	ПСИ 30.33.3-2П-С
2	I.090.I-2c.2-I 01	ПАНЕЛЬ ПССО 30 - СПСО 30	8	ПССО 30.33.3-III-С ПССО 30.33.3-2П-С 2ПСО 30.33.3-III-С 2ПСО 30.33.3-2П-С 3ПСО 30.33.3-III-С 3ПСО 30.33.3-2П-С 4ПСО 30.33.3-III-С 4ПСО 30.33.3-2П-С 5ПСО 30.33.3-III-С 5ПСО 30.33.3-2П-С 6ПСО 30.33.3-III-С 6ПСО 30.33.3-2П-С	9	I.090.I-2c.2-I 08	ПАНЕЛЬ ПСПИ 30 - 4ПСПИ 30	28	ПСПИ 30.33.3-2П-С 2ПСПИ 30.33.3-2П-С 3ПСПИ 30.33.3-2П-С 4ПСПИ 30.33.3-2П-С
3	I.090.I-2c.2-I 02	ПАНЕЛЬ 7ПСО 30 - 9ПСО 30	12	7ПСО 30.33.3-2П-С 8ПСО 30.33.3-2П-С 9ПСО 30.33.3-2П-С	10	I.090.I-2c.2-I 09	ПАНЕЛЬ 5ПСПИ 30 - 8ПСПИ 30	31	5ПСПИ 30.33.3-2П-С 6ПСПИ 30.33.3-2П-С 7ПСПИ 30.33.3-2П-С 8ПСПИ 30.33.3-2П-С
4	I.090.I-2c.2-I 03	ПАНЕЛЬ ПССО 32 - 2ПССО 32	14	ПССО 32.33.3-III-С ПССО 32.33.3-2П-С 2ПССО 32.33.3-III-С 2ПССО 32.33.3-2П-С	11	I.090.I-2c.2-I 10	ПАНЕЛЬ ПСПД 30 - 3ПСПД 30	34	ПСПД 30.33.3-III-С 2ПСПД 30.33.3-III-С 3ПСПД 30.33.3-III-С
5	I.090.I-2c.2-I 04	ПАНЕЛЬ ПССО 60 - 2ПССО 60	17	ПССО 60.33.3-III-С ПССО 60.33.3-2П-С 2ПССО 60.33.3-III-С 2ПССО 60.33.3-2П-С	12	I.090.I-2c.2-I 11	ПАНЕЛЬ 4ПСПД 30, ПСПД 30	36	4ПСПД 30.33.3-III-С 4ПСПД 30.33.3-2П-С ПСПД 30.33.3-2П-С
6	I.090.I-2c.2-I 05	ПАНЕЛЬ 3ПССО 60 - 4ПССО 60	20	3ПССО 60.33.3-III-С 3ПССО 60.33.3-2П-С 4ПССО 60.33.3-III-С 4ПССО 60.33.3-2П-С	13	I.090.I-2c.2-I 12	ПАНЕЛЬ ПС 30, ПС 24	38	ПС 30.33.3-П-С ПС 24.33.3-П-С
7	I.090.I-2c.2-I 06	ПАНЕЛЬ ПСПБ 30 - 2ПСПБ 30	23	ПСПБ 30.33.3-III-С ПСПБ 30.33.3-2П-С 2ПСПБ 30.33.3-III-С 2ПСПБ 30.33.3-2П-С	14	I.090.I-2c.2-I 13	ПАНЕЛЬ ПС 18.33 - ПС 50.16	40	ПС 18.33.3-П-С ПС 12.33.3-П-С ПС 30.16.3-П-С
					15	I.090.I-2c.2-I 14	ПАНЕЛЬ ППС 32 - ППС 14	42	ППС 32.33.3-П-С ППС 20.33.3-П-С ППС 14.33.3-П-С
					16	I.090.I-2c.2-I 15	ПАНЕЛЬ 2ПС 32 - 2ПС 14	44	2ПС 32.33.3-П-С 2ПС 20.33.3-П-С

Имя, №, дата, Подпись и дата

Исполн.:	Эдигорашвили	2.2	16.6.84
Н.контр.:	Сидегадзе	2.2	16.6.84
Рук.мост.:	Касрадзе	2.2	16.6.84
ГИП:	Эдигорашвили	2.2	16.6.84
Рук.гр.:	Буржанадзе	2.2	16.6.84
Проверил:	Шалия	2.2	16.6.84
Разраб.:	Салихова	2.2	16.6.84

I.090.I-2c.2-I 00

СОДЕРЖАНИЕ

Страниц	Лист	Листов
Р	1	2

ТбилизНИИЭП

№	СОСНАЧЕНИЕ	НАИМЕНОВАНИЕ	СТР	ПРИМЕЧАНИЕ	№	СОСНАЧЕНИЕ	НАИМЕНОВАНИЕ	СТР	ПРИМЕЧАНИЕ
				ЭЦ 14.33.3-П-С					
17	I.090.I-2с.2-I 16	ПАНЕЛЬ ИСА 30	46	ИСА 30.33.3-П-С ИСА 30.33.3-П-С					
18	I.090.I-2с.2-I 17	ПАНЕЛЬ ИСП 60 - ИСП 12	48	ИСП 60.10.3-П-С ИСП 30.10.3-П-С ИСП 18.10.3-П-С ИСП 12.10.3-П-С					
19	I.090.I-2с.2-I 18	ПАНЕЛЬ ИСП 32; ЭИСП 32	54	ИСП 32.10.3-П-С ЭИСП 32.10.3-П-С					
20	I.090.I-2с.2-I 19	ПАНЕЛЬ ИСП 20 - ЭИСП 14	53	ИСП 20.10.3-П-С ЭИСП 20.10.3-П-С ИСП 14.10.3-П-С ЭИСП 14.10.3-П-С					
21	I.090.I-2с.2-I 001	УЗЛЫ ОБАЛУБОЧНЫЕ	56						
22	I.090.I-2с.2-I 002	ВЕДОМОСТЬ РАСХОДА СТАЛИ	66						

Имя, № подл. | Портфель и дата | (Содержание)

I.090.I-2с.2-I 00

Лист  
2

## 1. Общие данные

Выпуск 2-1 "Панели наружных стен однослойные для зданий с высотой этажа 3,3 м" входит в состав серии 1.090.1-2с "Сборные железобетонные конструкции межвидового применения для крупнопанельных общественных зданий и вспомогательных зданий промышленных предприятий с высотой этажа 3,0 и 3,3 м для строительства в сейсмических районах".

Выпуск содержит: техническое описание, спецификация, сборочные чертежи, выборку стали панелей наружных стен, опалубочные узлы.

Настоящий выпуск следует рассматривать совместно с выпуском 2-2 "Панели наружных стен однослойные для зданий с высотой этажа 3.3м. Пространственные каркасы" и выпуском 2-5 "Панели наружных стен однослойные для зданий с высотой этажа 3,0 и 3,3 м. Арматурные и закладные изделия".

Панели запроектированы в соответствии с требованиями СНиП II-7-81 "Строительство в сейсмических районах. Нормы проектирования", СНиП II-21-75 "Бетонные и железобетонные конструкции. Нормы проектирования", постановлением Госстроя СССР от 11 марта 1981 г. №34 "О повышении расчетных сопротивлений металлопродукта, используемого при изготовлении строительных конструкций", ВСН 32-77 "Инструкция по проектированию конструкций панельных жилых зданий", ГОСТ 11024-84 "Панели из легких бетонов для наружных стен жилых и общественных зданий. Технические требования".

Предел огнестойкости панелей - 0,5 часа (по закладным изделиям).

### 2. Конструкция панелей

2.1. Панели запроектированы из легкого бетона на пористых неорганических заполнителях марки по прочности на сжатие М75, толщиной 300 мм. Высота панелей 3275 мм и 1625 мм, параллельных 1000мм. В качестве заполнителя применен гравий керамзитовый по ГОСТ 9759-76. Морозостойкость бетона должна быть не менее Мрз25. Объемная масса легкого бетона в панелях (в высушенном до постоянной массы состоянии) принята в пределах 1000 - 1100 кг/м<sup>3</sup>.

Отделка наружных поверхностей панелей принята в виде декоративного слоя раствора марки по прочности на сжатие М100, толщиной 20 мм. Цвет и вид отделки назначается при привязке к конкретному проекту.

Вертикальные грани наружного слоя панелей запроектированы из условия устройства отливов, заделываемых герметиком, с постельными

отводами воды, случайно проникающей в вертикальные стыки, для чего в них предусмотрены каналы (декомпрессионные полости). На нижней горизонтальной грани также предусмотрена декомпрессионная полость. По горизонтальным и вертикальным граням панели предусмотрены шпонки, арматурные выпуски и закладные детали для соединения панелей между собой, с внутренними стенами и перекрытиями. На верхней горизонтальной грани установлены строповочные петли.

В панелях предусмотрено устройство непрерывных арматурных поясов-обвязок в виде расположенных в теле стеновых панелей продольных арматурных элементов из двух стержней. Арматурные элементы поясов-обвязок расположены в двух уровнях - в верхней и нижней частях панелей; арматура поясов в местах стыка панелей срабатывается между собой.

Устройство непрерывных по всему контуру здания арматурных поясов-обвязок в наружных стеновых панелях в уровнях перекрытий повышает надежность связи в единое целое вертикальных стен-диафрагм и горизонтальных дисков перекрытий, повышая тем самым общую пространственную жесткость здания. Стыки наружных стеновых панелей при отсутствии поперечных стен (для рам) выполнены усиленным устройством в каждом уровне парных связей - сваркой арматурных выпусков и сваркой закладных деталей, установленных в теле смежных панелей. На верхней горизонтальной грани установлены строповочные петли и закладные детали.

Панели без проемов и простенки шириной более 450 мм панелей с проемами армированы конструктивно. Простенки шириной менее 450 мм и перемычки панелей армированы по расчету на унифицированные нагрузки 600 кг/м<sup>2</sup> и 800 кг/м<sup>2</sup> на перекрытие пролетом 7,2м.

2.2. Армированные панели производятся сварными пространственными каркасами, которые устанавливаются в формушке оборудованной в собранном виде, включая петлевые выпуски и закладные детали. Пространственные каркасы состоят из каркасов угрипильной сборки, плоских арматурных каркасов, арматурных сеток, отдельных стержней петлевых выпусков и закладных деталей.

Чет.эта.	Среднерусский	2.20	10.6.87
Н.контр.	Сибирская	2.20	10.6.87
Рук.мест.	Кемерово	2.20	10.6.87
ГИП	Экспериментальный	2.20	10.6.87
Рук.гр.	Ермаковская	2.20	10.6.87
Проверил	Сидорова	2.20	10.6.87
Разработ.	Сидорова	2.20	10.6.87

1.090.1-2с.2-1 00ГО

ТЕХНИЧЕСКОЕ  
ОПИСАНИЕ

Страница	Лист	Листов
Р	1	4
ТБИЛЗНИИЭП		

Имя, Фамилия, Подпись в 2024, Должность, №

#### 4. Указания по хранению и транспортировке панелей

Хранение и транспортирование панелей должны производиться в соответствии с требованиями ГОСТ 1102-74. Подъем панелей производить с применением самобалансируемых тросов, обеспечивающих вертикальное положение панелей, угол отклонения к вертикали допускается не более 15°. Опираемые панели при хранении и транспортировке должны производиться на складские доклады (деревянные, резиновые и т.п.).

#### 5. Маркировка панелей

Маркировка панелей выполнена в соответствии с ГОСТ 23009-78 "Конструкция и изделия бетонные и железобетонные сборные. Условные обозначения (марки)". Марка содержит обозначение основных характеристик панели и состоит из буквенно-цифровых групп.

Первая группа означает:

- в панелях с оконными и дверными проемами - отличие в размерах или расположение проема, отличие в типах или расположении вертикальных торцов панели (зеркальность);
- в панелях без проемов - отличие в типах или расположении вертикальных торцов панели (зеркальность).

Группа букв означает:

- ПСО - панель стеновая с оконным проемом;
- ПСЛ - панель стеновая для лестничных клеток;
- ПСД - панель стеновая с дверным проемом;
- ПС - панель стеновая без проема (глухая);
- ПСП - панель стеновая парапетная.

Вторая группа цифр /записаны через точку/ обозначает габарит панели /длина, высота, толщина/ в дециметрах.

Последующая буква "П" означает вид бетона - бетон на портландцементе.

Последняя цифра в марке означает тип несущей способности перемычки панелей:

- 1 - унифицированная нагрузка 300 кг/м<sup>2</sup> (5,38 кПа) на перекрытие пролетом 7,2 м;
- 2 - унифицированная нагрузка 300 кг/м<sup>2</sup> (7,34 кПа) на перекрытие пролетом 7,2 м.

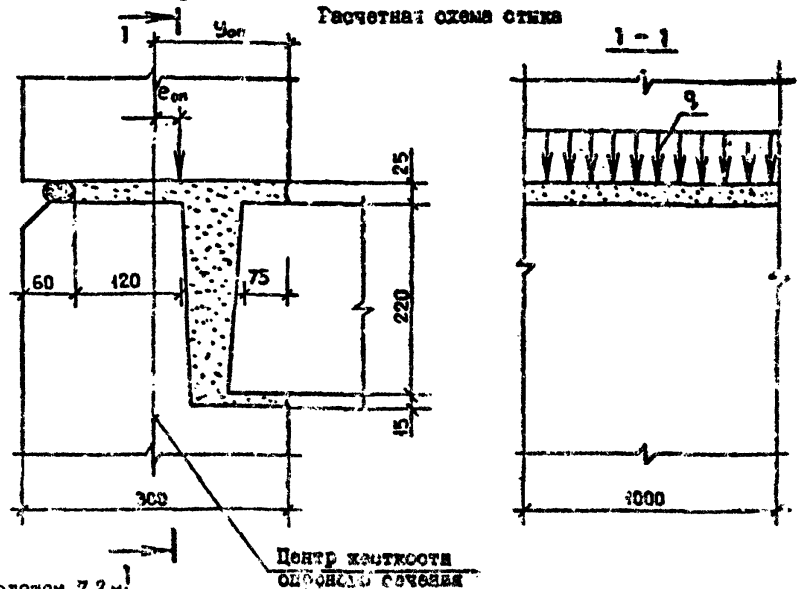
Буква "С" в конце марки означает сейсмический район.

Марки проставляются на чертежах и спецификациях проекта в тех же местах - изготовителям и на изделия. Каждая изготовленная панель должна иметь маркировку согласно ГОСТ 1015.2-81 "Конструкция и изделия бетонные и железобетонные сборные. Правила маркировки, нанесенную несмываемой краской. Должны быть внесены: марка панели, индекс предприятия, масса панели, дата изготовления.

Внесение изменений и обозначение марок не доп. значения.

#### 6. Расчетные нагрузки на панели

Панели наружных стен рассчитаны по указаниям СНиП II-7-81 ВСН 32-77 и СНиП II-21-75. Несущая способность элементов без проемов (глухих и простенков) панелей с проемами определяется несущей способностью опорных сечений (комбинированным откосом) согласно п.п. 12.48 - 12.60 и приложения № 4 ВСН 32-77.



Исполн. Подпись и дата

Арматурная сталь принята в соответствии со СНиП II-21-75 и письмом Госстроя СССР от 15 апреля 1980 г. № 42-Д "О мерах по предотвращению перерасхода арматурной стали при проектировании и изготовлении железобетонных конструкций для промышленного, жилищно-гражданского и сельского строительства": для плоских каркасов, сеток и отдельных стержней - сталь класса А-III по ГОСТ 5781-82 и класса Вр-I по ГОСТ 6727-80; для монтажных петель (анкером) - сталь класса А-I по ГОСТ 5781-82; для стропо-очных петель - сталь класса Ас-II марки ЮПТ по ГОСТ 5781-82. для закладных деталей - сталь класса А-III по ГОСТ 5781-82. Для закладных деталей принята холоднокатаная сталь по ГОСТ 103-76 марки ВСтЗпсб по ГОСТ 380-71. Сталь класса А-I - марки ВСтЗпс2; сталь класса А-III - марки ЗСт.

2.3. Размеры панелей не должны иметь отклонения от проектных размеров, указанных в рабочих чертежах, превышающие установленные ГОСТ 11024-84. Масса панелей при отпуске потребителю не должна превышать проектную массу более чем на 7%.

**3. Изготовление панелей**

3.1. Панели должны изготавливаться в соответствии с требованиями ГОСТ 11024-84 по рабочим чертежам в инвентарной заводской оснастке. При этом необходимо выполнять следующие требования:

3.1.1. Панели изготавливаются в горизонтальных формах фасадной стороной вниз.

3.1.2. Армирование панелей производится сварными пространственными каркасами, которые устанавливаются в форму в собранном виде при закрытых бортах. Все петлевые выпуски фиксируются в проектном положении бортовыми коробочками формы. Фиксация пространственных каркасов в проектном положении в форме должна обеспечиваться при помощи пластмассовых или цементных фиксаторов.

3.1.3. Термообработку панелей производить при температуре не выше 70°C, допускается воздействие температуры до 85°C на срок не более 30 минут.

3.1.4. Распалубку панелей производить при достижении бетоном прочности не менее 70% проектной с применением кантователя, угол подъема изделия не менее 70° к горизонту.

Контроль качества при изготовлении должен производиться путем систематического операционного контроля; прочности бетонных кубов и арматуры; точности укладки пространственных каркасов; толщины защитных слоев.

Заполнение проемов столярными изделиями производится на заводе после термообработки панелей. Для крепления деревянных коробок окон и балконных дверей в панелях предусмотрены деревянные антисептированные пробки. Столярные изделия приняты для толщины панелей 300мм по ГОСТ 11214-78.

Для предотвращения от коррозии лицевых поверхностей закладных деталей они должны быть покрыты антикоррозийной обмазкой слоем 0,5мм. Минимальная прочность бетона к моменту отпуски изделия с завода, если она не оговорена в проекте, должна быть не менее 80% проектной марки бетона, влажность панелей не должна быть более 12%.

3.2. При отпуске с завода панели должны иметь максимальную готовность в соответствии с требованиями ГОСТ 11024-84, а именно:

3.2.1. Фактурную наружную поверхность.

3.2.2. Поверхность с внутренней стороны, подготовленную под окраску или оклейку обоями.

2.2.3. Проемы в панелях должны быть заполнены оконными и дверными остекленными блоками с установленными подоконными досками и сливами. Оконные и дверные блоки по наружному контуру в местах прижима к бетону панелей должны быть герметизированы.

3.3. Приемка панелей ОТК завода-изготовителя и контрольная выборочная проверка производится в соответствии с требованиями ГОСТ 11024-84. При освоении производства панелей и при изменении технологии их изготовления рекомендуется провести испытания панелей и оценку их прочности, трещиностойкости по ГОСТ 8829-77 "Конструкция и изделия железобетонные сборные. Методы испытаний и оценки прочности, жесткости и трещиностойкости". Схемы испытаний и контрольные нагрузки приведены ниже.

Имя, Фамилия, Подпись и дата  
Выполнено

Расчетные нагрузки на стелы панелей ( $Y_{оп}=15,0$  см)

$e_{оп}$ , см	$q$ , тс/м	$e_{оп}$ , см	$q$ , тс/м
0,0	41,0	0,0	41,0
1,0	39,0	1,0	39,0
2,0	34,0	2,0	34,0
3,0	30,0	3,0	30,0
4,0	26,0	4,0	26,0
5,0	22,0	5,0	22,0
6,0	20,0	6,0	20,0
7,0	18,0	7,0	18,0
8,0	17,0	8,0	17,0
9,0	16,0	9,0	16,0

Несущая способность перемычек определена согласно п.п. 12.64-12.77 ВСН 32-77 на изгиб от вертикальной нагрузки (от опирающихся на перемычку перекрытий) и на усилия от перекоса равного  $1/2000$  пролета перемычки, возникающего при изгибе стены в собственной плоскости. При типе несущей способности перемычки 1 погонная нагрузка равна 3,35 т/м, при типе 2 - 4,07 т/м.

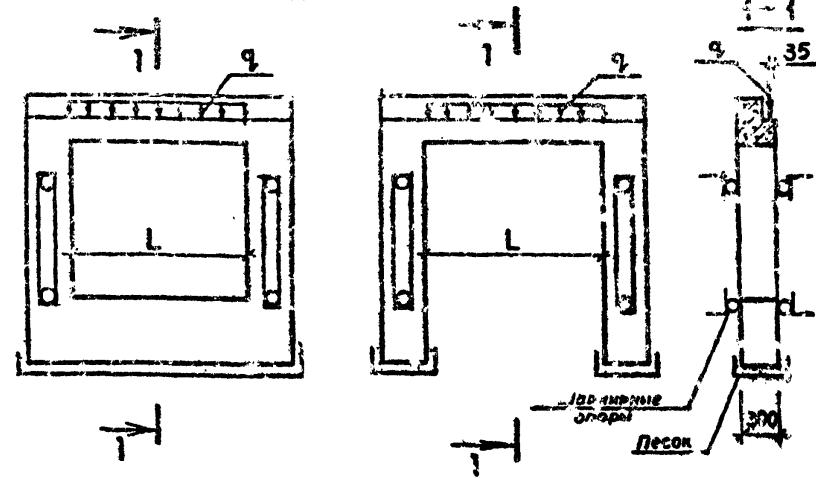
7. Схемы испытаний и контрольные нагрузки

Испытание панелей и оценку их прочности и трещиностойкости проводить в соответствии с требованиями ГОСТ 8829-77 нагружением конструкции до контролируемого предельного состояния путем силового воздействия. Панели признаются годными если результаты испытаний отобранных конструкций удовлетворяют всем требованиям по прочности, трещиностойкости и жесткости.

Контрольная ширина раскрытия трещины равна 0,25 мм.

Величина коэффициента С для определения контрольных нагрузок по проверке прочности в зависимости от возможного характера разрушения принята согласно ГОСТ 8829-77 и письма Госстроя СССР от 12 февраля 1982 г. № 17-Д "Об оценке прочности изготавливаемых железобетонных элементов при испытаниях их в соответствии с ГОСТ 8829-77".

Схемы испытаний и загрузкими панелей при испытании



Тип несущей способности перемычки	Пролет перемычки L /см/	Контрольные нагрузки q при испытании /тс/м/				
		по прочности		по трещиностойкости	по жесткости	
		C=1,25	C=1,6		q	контрольный прогиб в середине пролета /см/
1	211,0	4,19	5,36	3,35	3,35	0,15
	181,0	4,19	5,36	3,35	3,35	0,07
2	211,0	5,09	6,51	4,07	4,07	0,16
	181,0	5,09	6,51	4,07	4,07	0,08
	91,0	5,09	6,51	4,07	4,07	0,01

РИС. 1



Пунктирной линией обозначена грунтовая часть верхней и боковых поверхностей. Материал для грунтовки должен применяться в соответствии с данными конкретного проекта.

1.090.1-2с.2-1 0000

Имя, И.полн., Фамилия, И.полн., Дата, Кол. листов, №





Формат Зона Пло.	СБОЗНАЧЕНИЕ	НАИМЕНОВАНИЕ	КОЛ.	ПРИМЕ- ЧАНИЕ
		<u>МАТЕРИАЛЫ</u> БЕТОН ЛЕГКИЙ М75 РАСТВОР ЦЕМЕНТНЫЙ М100 БРУСОК ДЕРЕВЯННЫЙ 1.090.1-2с.2-1 01-04 ЗПСО 30.33.3-III-C		1.47МЗ 0.11МЗ 0.002МЗ
A4 I	1.090.1-2с.2-2 01-04	<u>СБОРОЧНЫЕ ЕДИНИЦЫ</u> КАРКАС ПР.ЗКПО 30.33-1 <u>ДЕТАЛИ</u>	I	
БЧ 2	50.100.120.100	ПРОБ.ДЕР.50x100 ГОСТ 8486-66 <sup>XX</sup>	4	
		<u>МАТЕРИАЛЫ</u> БЕТОН ЛЕГКИЙ М75 РАСТВОР ЦЕМЕНТНЫЙ М100 БРУСОК ДЕРЕВЯННЫЙ 1.090.1-2с.2-1 01-05 ЗПСО 30.33.3-2II-C		1.81МЗ 0.15МЗ 0.002МЗ
A4 I	1.090.1-2с.2-2 01-05	<u>СБОРОЧНЫЕ ЕДИНИЦЫ</u> КАРКАС ПР.ЗКПО 30.33-2 <u>ДЕТАЛИ</u>	I	
БЧ 2	50.100.120.100	ПРОБ.ДЕР.50x100 L-100 ГОСТ 8486-66 <sup>XX</sup>	4	
		<u>МАТЕРИАЛЫ</u> БЕТОН ЛЕГКИЙ М75 РАСТВОР ЦЕМЕНТНЫЙ М100 БРУСОК ДЕРЕВЯННЫЙ		1.81МЗ 0.15МЗ 0.002МЗ
				Лист 3
1.090.1-2с.2-1 01				

Формат Зона Пло.	СБОЗНАЧЕНИЕ	НАИМЕНОВАНИЕ	КОЛ.	ПРИМЕ- ЧАНИЕ
		1.090.1-2с.2-1 01-06 ЗПСО 30.33.3-III-C <u>СБОРОЧНЫЕ ЕДИНИЦЫ</u> КАРКАС ПР.4КПО 30.33-1 <u>ДЕТАЛИ</u> ПРОБ.ДЕР.50x100 L-100 ГОСТ 8486-66 <sup>XX</sup>		1.62МЗ 0.12МЗ 0.002МЗ
A4 I	1.090.1-2с.2-2 01-06	<u>МАТЕРИАЛЫ</u> БЕТОН ЛЕГКИЙ М75 РАСТВОР ЦЕМЕНТНЫЙ М100 БРУСОК ДЕРЕВЯННЫЙ 1.090.1-2с.2-1 01-07 ЗПСО 30.33.3-2II-C	I	
БЧ 2	50.100.120.100	ПРОБ.ДЕР.50x100 L-100 ГОСТ 8486-66 <sup>XX</sup>	4	
		<u>СБОРОЧНЫЕ ЕДИНИЦЫ</u> КАРКАС ПР.4КПО 30.33-2 <u>ДЕТАЛИ</u> ПРОБ.ДЕР.50x100 L-100 ГОСТ 8486-66 <sup>XX</sup>		1.62МЗ 0.12МЗ 0.002МЗ
A4 I	1.090.1-2с.2-2 01-07	<u>МАТЕРИАЛЫ</u> БЕТОН ЛЕГКИЙ М75 РАСТВОР ЦЕМЕНТНЫЙ М100 БРУСОК ДЕРЕВЯННЫЙ 1.090.1-2с.2-1 01-08 ЗПСО 30.33.3-III-C	I	
БЧ 2	50.100.120.100	ПРОБ.ДЕР.50x100 L-100 ГОСТ 8486-66 <sup>XX</sup>	4	
		<u>СБОРОЧНЫЕ ЕДИНИЦЫ</u> КАРКАС ПР.5КПО 30.33-1		1.62МЗ 0.12МЗ 0.002МЗ
A4 I	1.090.1-2с.2-2 01-08	<u>МАТЕРИАЛЫ</u> БЕТОН ЛЕГКИЙ М75 РАСТВОР ЦЕМЕНТНЫЙ М100 БРУСОК ДЕРЕВЯННЫЙ	I	
				Лист 4
1.090.1-2с.2-1 01				

Изм. № подл. Подпись и дата  
Изм. № подл. Подпись и дата  
Изм. № подл. Подпись и дата

Изм. № подл. Подпись и дата  
Изм. № подл. Подпись и дата  
Изм. № подл. Подпись и дата

Формат Зона	Пос.	ОБОЗНАЧЕНИЕ	НАИМЕНОВАНИЕ	КОЛ.	ПРИМЕ- ЧАНИЕ
БЧ 2		50.100.120.100	<u>ДЕТАЛИ</u> ПРОВ.ДЕР.50x100 L=100 ГОСТ 8486-66 <sup>XX</sup>		
			<u>МАТЕРИАЛЫ</u> БЕТОН ЛЕГКИЙ М75 РАСТВОР ЦЕМЕНТНЫЙ М100 БРУСОК ДЕРЕВЯННЫЙ	1.77МЗ 0.13МЗ 0.002 М2	
А4 1		1.090.1-2с.2-2 01-09	1.090.1-2с.2-1 01-09 СПСО 30.33.3-2П-С <u>СБОРОЧНЫЕ ЕДИНИЦЫ</u> КАРКАС ПР.6КПО 30.33-2	1	
			<u>ДЕТАЛИ</u> ПРОВ.ДЕР.50x100 L=100 ГОСТ 8486-66 <sup>XX</sup>	4	
			<u>МАТЕРИАЛЫ</u> БЕТОН ЛЕГКИЙ М75 РАСТВОР ЦЕМЕНТНЫЙ М100 БРУСОК ДЕРЕВЯННЫЙ	1.77МЗ 0.13МЗ 0.002МЗ	
А4 1		1.090.1-2с.2-2 01-10	1.090.1-2с.2-1 01-10 СПСО 30.33.3-2П-С <u>СБОРОЧНЫЕ ЕДИНИЦЫ</u> КАРКАС ПР.6КПО 30.33-1	1	
			<u>ДЕТАЛИ</u> ПРОВ.ДЕР.50x100 L=100 ГОСТ 8486-66 <sup>XX</sup>		
					Инт 5
1.090.1-2с.2-1 01					

Копировал

Формат А-1

Формат Зона	Пос.	ОБОЗНАЧЕНИЕ	НАИМЕНОВАНИЕ	КОЛ.	ПРИМЕ- ЧАНИЕ
			<u>МАТЕРИАЛЫ</u> БЕТОН ЛЕГКИЙ М75 РАСТВОР ЦЕМЕНТНЫЙ М100 БРУСОК ДЕРЕВЯННЫЙ		1.92МЗ 0.15МЗ 0.002 МЗ
А4 1		1.090.1-2с.2-2 01-11	1.090.1-2с.2-1 01-11 СПСО 30.33.3-2П-С <u>СБОРОЧНЫЕ ЕДИНИЦЫ</u> КАРКАС ПР.6КПО 30.33-2	1	
			<u>ДЕТАЛИ</u> ПРОВ.ДЕР.50x100 L=100 ГОСТ 8486-66 <sup>XX</sup>	4	
			<u>МАТЕРИАЛЫ</u> БЕТОН ЛЕГКИЙ М75 РАСТВОР ЦЕМЕНТНЫЙ М100 БРУСОК ДЕРЕВЯННЫЙ		1.92МЗ 0.15МЗ 0.002 МЗ
					Лист 6
1.090.1-2с.2-1 01					

Копировал

Формат А4

Имя, Фамилия, Подпись и дата

Имя, Фамилия, Подпись и дата

Имя, Фамилия, Подпись и дата

Имя, Фамилия, Подпись и дата

РИС. 1

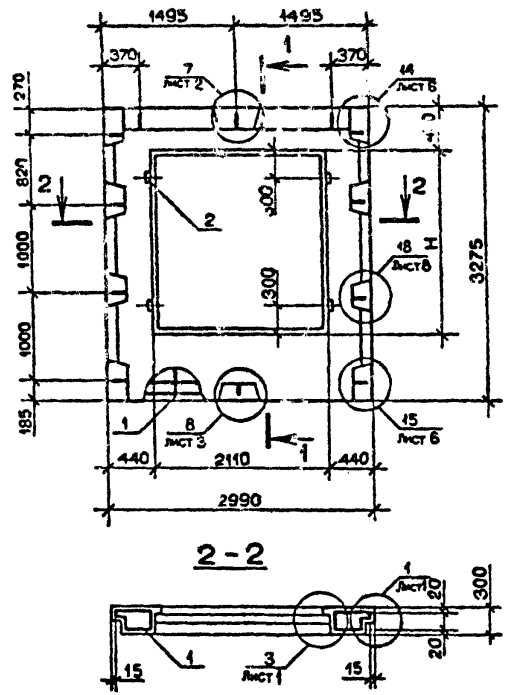
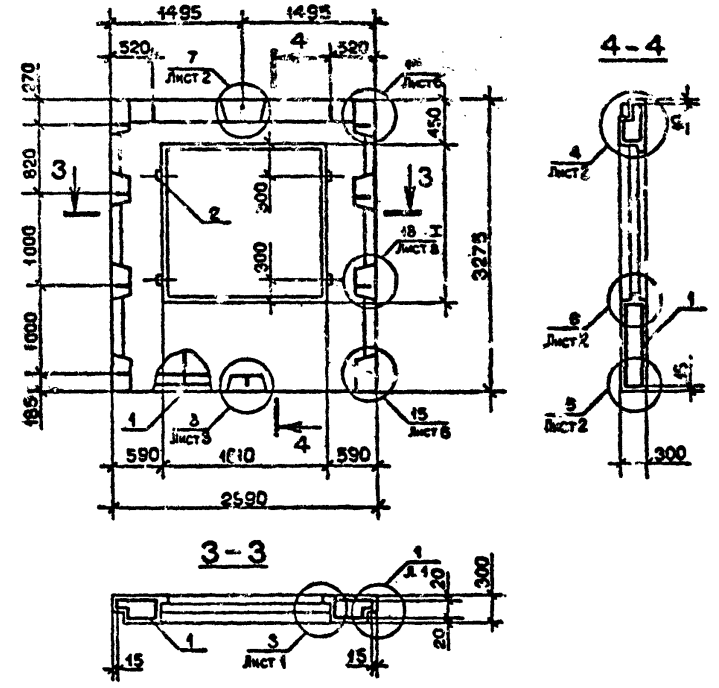


РИС. 2



Обозначение	Марка	Рис.	Н, мм	Масса, т	
1.090.1-2с.2-1 01	ПССО 30.33.3-1П-С	1	2110	1,53	
-01	ПССО 30.33.3-2П-С		1810	1,74	
-02	2ПССО 30.33.3-1П-С		2	1210	2,16
-03	2ПССО 30.33.3-2П-С			1610	1,92
-04	3ПССО 30.33.3-1П-С		2	1610	2,10
-05	3ПССО 30.33.3-2П-С			1210	2,28
-06	4ПССО 30.33.3-1П-С		2	1610	1,92
-07	4ПССО 30.33.3-2П-С			1610	2,10
-08	5ПССО 30.33.3-1П-С			1610	2,10
-09	5ПССО 30.33.3-2П-С			1610	2,10
-10	6ПССО 30.33.3-1П-С			1210	2,28
-11	6ПССО 30.33.3-2П-С	1210	2,28		

ВИД ПАНЕЛИ ДАН С ВНЕШНЕЙ СТОРОНЫ

1.090.1-2с.2-1 01СБ			
ПАНЕЛЬ ПССО 30 - 6ПССО 30 СБОРОЧНЫЙ ЧЕРТЕЖ			
Нач. отд.	Эдишерашвили	22.08.68	10688
Н.коктр.	Силагаладзе	22.08.68	10688
Рук.мост	Касрадзе	22.08.68	10688
ГИП	Эдишерашвили	22.08.68	10688
Рук.гр.	Бурджанадзе	22.08.68	10688
Проверил	Салихова	22.08.68	10688
Разроб.	Шалия	22.08.68	10688
Станка	Масса	Масштаб	
Р	См. табл.	1:50	
Лист	Листов	1	
ТЪИЛЗНИИЭП			

Изм. № позн. Подпись и дата. Исполнитель, №

Формат	Зона	Пос.	ОБОЗНАЧЕНИЕ	НАИМЕНОВАНИЕ	КОЛ.	ПРИМЕЧАНИЕ
A3			1.090.I-2c.2-I 02CB	<u>ДОКУМЕНТАЦИЯ</u> СБОРОЧНЫЙ ЧЕРТЕЖ		
A3			1.090.I-2c.2-I 00ДИ	УЗЛЫ ОПАЛУБОЧНЫЕ		
A3			1.090.I-2c.2-I 00РС	ВЕДОМОСТЬ РАСХОДА СТАЛИ		
A3			1.090.I-2c.2-I 00ТО	ТЕХНИЧЕСКОЕ ОПИСАНИЕ		
			<u>ПЕРЕМЕННЫЕ ДАННЫЕ</u>	<u>ДЛЯ ИСПОЛНЕНИЙ:</u> 1.090.I-2c.2-I 02 7ПСО 30.33.3-2П-С <u>СБОРОЧНЫЕ ЕДИНИЦЫ</u>		
A4	I		1.090.I-2c.2-2 02	КАРКАС ПР.7 КПО 30.33-2	I	
БЧ	2		50.1007120.100	<u>ДЕТАЛИ</u> ПРОб.ДЕР.50x100 L=100 ГОСТ 8486-66 <sup>XX</sup> <u>МАТЕРИАЛЫ</u> БЕТОН ЛЕГКИЙ М75 РАСТВОР ЦЕМЕНТНЫЙ М100 БРУСОК ДЕРЕВЯННЫЙ 1.090.I-2c.2-I 02-01 9ПСО 30.33.3-2П-С <u>СБОРОЧНЫЕ ЕДИНИЦЫ</u>	4	I.77МЗ 0.13МЗ 0.002МЗ
A4	I		1.090.I-2c.2-2 02-01	КАРКАС ПР.8КПО 30.33-2	I	

Формат	Зона	Пос.	ОБОЗНАЧЕНИЕ	НАИМЕНОВАНИЕ	КОЛ.	ПРИМЕЧАНИЕ
БЧ	2		50.100.120.100	<u>ДЕТАЛИ</u> ПРОб.ДЕР.50x100 L=100 ГОСТ 8486-66 <sup>XX</sup> <u>МАТЕРИАЛЫ</u> БЕТОН ЛЕГКИЙ М75 РАСТВОР ЦЕМЕНТНЫЙ М100 БРУСОК ДЕРЕВЯННЫЙ 1.090.I-2c.2-I 02-02 9ПСО 30.33.3-2П-С <u>СБОРОЧНЫЕ ЕДИНИЦЫ</u>	4	2.08МЗ 0.16МЗ 0.002 МЗ
A4	I		1.090.I-2c.2-2 02-02	КАРКАС ПР.9КПО 30.33-2	I	
БЧ	2		50.100.120.100	<u>ДЕТАЛИ</u> ПРОб.ДЕР.50x100 L=100 ГОСТ 8486-66 <sup>XX</sup> <u>МАТЕРИАЛЫ</u> БЕТОН ЛЕГКИЙ М75 РАСТВОР ЦЕМЕНТНЫЙ М100 БРУСОК ДЕРЕВЯННЫЙ	4	2.08МЗ 0.16МЗ 0.002 МЗ

Имя, № подл.	Подпись и дата		Зона, шаг, №
	Имя, № подл.	Подпись и дата	
Нач. отд.	Княквалзе	7.10.84	1.090.I-2c.2-I 02
Н.контр.	Силагалзе	7.10.84	
Рук.мост.	Кас.валзе	7.10.84	ПАНЕЛЬ 7ПСО 30-9ПСО 30
ГИП	Эд.маршвалзе	7.10.84	
Рук.гр.	Са.уквалзе	7.10.84	Табл.ЭНИИЭП
Прове.на	Др.буалзе	7.10.84	
Разраб.	Селуивалзе	7.10.84	

Имя, № подл.	Подпись и дата		Зона, шаг, №
	Имя, № подл.	Подпись и дата	
			1.090.I-2c.2-I 02



Формат	Зона	Пос.	ОБОЗНАЧЕНИЕ	НАИМЕНОВАНИЕ	КОЛ.	ПРИМЕЧАНИЕ
A3			I.090.I-2c.2-I 03CB	<u>ДОКУМЕНТАЦИЯ</u> СБОРОЧНЫЙ ЧЕРТЕЖ		
A3			I.090.I-2c.2-I 00DI	УЗЛЫ ОПАЛУБОЧНЫЕ		
A3			I.090.I-2c.2-I 00FC	ВЕДОМОСТЬ РАСХОДА СТАЛИ		
A3			I.090.I-2c.2-I 00TO	ТЕХНИЧЕСКОЕ ОПИСАНИЕ		
<u>ПЕРЕМЕННЫЕ ДАННЫЕ ДЛЯ ИСПОЛНЕНИЯ:</u>						
			I.090.I-2c.2-I 03			
			ПСО 32.33.3-П-С			
<u>СБОРОЧНЫЕ ЕДИНИЦЫ</u>						
A4	I		I.090.I-2c.2-2 03	КАРКАС ПР. I КПО 32.33-I	I	I
<u>ДЕТАЛИ</u>						
БЧ	2		50.100.120.100	ПРОБ. ДЕР. 50x100 L=100 ГОСТ 8486-66 <sup>XX</sup>	4	
<u>МАТЕРИАЛЫ</u>						
				БЕТОН ЛЕГКИЙ М75	I.73МЗ	
				РАСТВОР ЦЕМЕНТНЫЙ М100	0.14МЗ	
				БРУСОК ДЕРЕВЯННЫЙ	0.002МЗ	
				I.090.I-2c.2-I 03-01		
				ПСО 32.33.3-2П-С		
<u>СБОРОЧНЫЕ ЕДИНИЦЫ</u>						
A4	I		I.090.I-2c.2-2 03-01	КАРКАС ПР. I КПО 32.33-2	I	

Имя, № подл., Подпись и дата

Нач. отд.	Кикнадзе	2	2.Х.84
Н. контр.	Салагалдзе	2	5.Х.84
Рук. мест.	Касрадзе	2	5.Х.84
УИП	Элиашвили	2	5.Х.84
Рук. гр.	Сагквалдзе	2	2.Х.84
Проверил	Др. Зуаде	2	2.Х.84
Разраб.	Сал. квалдзе	2	2.Х.84

I.090.I-2c.2-I 03

ПАНЕЛЬ  
ПСО 32-2ПСО 32

Стадия	Лист	Листов
Р	1	3

ТбилизНИЭП

Формат	Зона	Пос.	ОБОЗНАЧЕНИЕ	НАИМЕНОВАНИЕ	КОЛ.	ПРИМЕЧАНИЕ
БЧ	2		50.100.120.100	<u>ДЕТАЛИ</u> ПРОБ. ДЕР. 50x100 L=100 ГОСТ 8486-66 <sup>XX</sup>	4	
<u>МАТЕРИАЛЫ</u>						
				БЕТОН ЛЕГКИЙ М75	I.73МЗ	
				РАСТВОР ЦЕМЕНТНЫЙ М100	0.14МЗ	
				БРУСОК ДЕРЕВЯННЫЙ	0.002МЗ	
				I.090.I-2C.2-I 03-02		
				2ПСО 32.33.3-П-С		
<u>СБОРОЧНЫЕ ЕДИНИЦЫ</u>						
A4	I		I.090.I-2c.2-2 03-02	КАРКАС ПР. 2КПО 32.33-I	I	
<u>ДЕТАЛИ</u>						
БЧ	2		50.100.120.100	ПРОБ. ДЕР. 50x100 L=100 ГОСТ 8486-66 <sup>XX</sup>	4	
<u>МАТЕРИАЛЫ</u>						
				БЕТОН ЛЕГКИЙ М75	I.73МЗ	
				РАСТВОР ЦЕМЕНТНЫЙ М100	0.14МЗ	
				БРУСОК ДЕРЕВЯННЫЙ	0.002МЗ	
				I.090.I-2c.2-I 03-03		
				2ПСО 32.33.3-2П-С		
<u>СБОРОЧНЫЕ ЕДИНИЦЫ</u>						
A4	I		I.090.I-2c.2-2 03-03	КАРКАС ПР. 2КПО 32.33-2	I	
<u>ДЕТАЛИ</u>						
БЧ	2		50.100.120.100	ПРОБ. ДЕР. 50x100 L=100 ГОСТ 8486-66 <sup>XX</sup>	4	

Имя, № подл., Подпись и дата

I.090.I-2c.2-I 03

ПАНЕЛЬ  
ПСО 32-2ПСО 32

Стадия	Лист	Листов
Р	1	3

ТбилизНИЭП

I.090.I-2c.2-I 03

Формат		Обозначение	Наименование	Кол.	Примечание
№ подл.	Подпись и дата				
КОАСК			<u>МАТЕРИАЛЫ</u>		
			БЕТОН ЛЕГКИЙ М7,5	1.73М3	
			РАСТВОР ЦЕМЕНТНЫЙ М170	0.14М3	
			БРУСОК ДЕРЕВЯННЫЙ	0.002М3	
№ подл.	Подпись и дата	1.090.1-2с.2-1 03			Лист 3

Копировал

Формат А4

Формат		Обозначение	Наименование	Кол.	Примечание
№ подл.	Подпись и дата				
КОАСК					
№ подл.	Подпись и дата				Лист

Копировал

Формат А4



РИС. 1

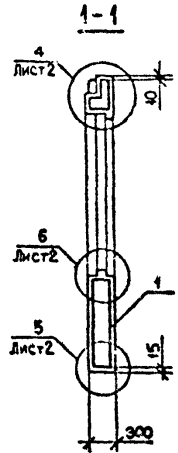
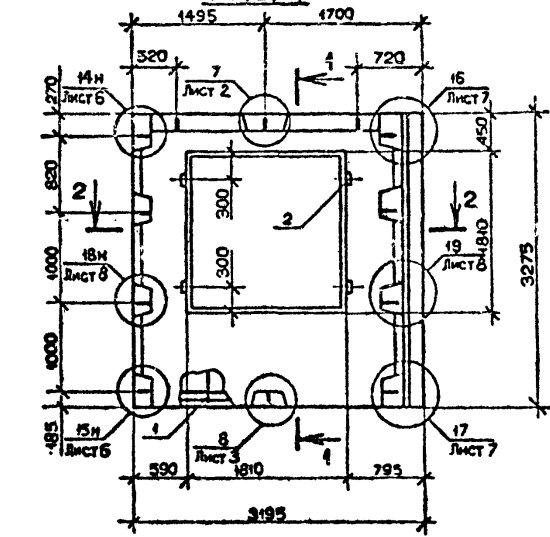
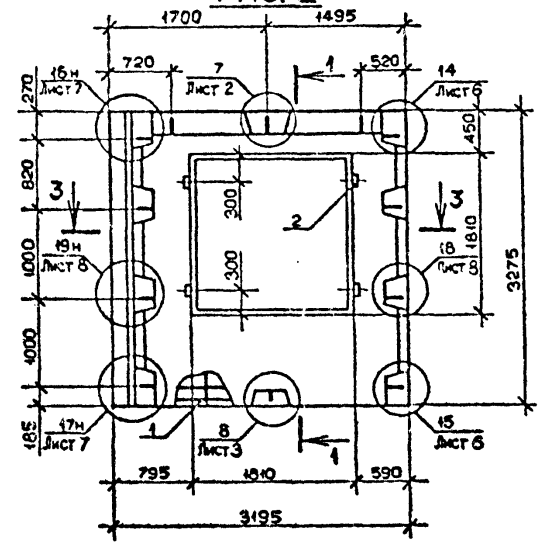
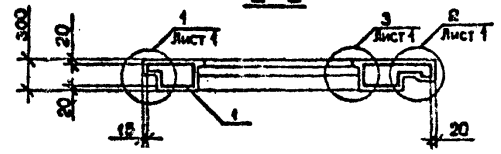


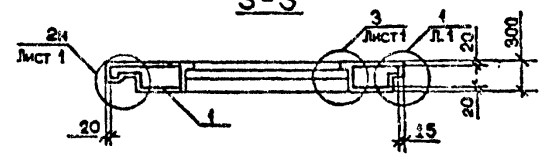
РИС. 2



2-2



3-3



ВИД ПАНЕЛИ ДАН С ВНУТРЕННЕЙ СТОРОНЫ

Обозначение	Марка	Рис.	Масса, т
1.090.1-2с.2-1 03	ШСО 32.33.3-Ш-С	1	2,06
-01	ШСО 32.33.3-2П-С		
-02	ШСО 32.33.3-Ш-С	2	
-03	ШСО 32.33.3-2П-С		

1090.1-2с.2-1 03СБ			Сталь	Масса	Маслооб
Иач.отд.	Экшперашвил	2.24	10.6.84	Р	См. табл.
И.контр.	Силагадзе	2.24	10.6.84		
Рух.мост	Касрадзе	2.24	10.6.84	Лист	Листов 1
ГИП	Элшперашвил	2.24	10.6.84		
Рух.гр.	Бурджалдзе	2.24	10.6.84	ТБИЗНИИЭП	
Проверил	Селикова	2.24	10.6.84		
Разроб.	Шелли	2.24	10.6.84		

Котхрова

Формат А3

Имя, № позв., Пр.проект, в. дата, Выходные №



Колоск	Формат Лист	Поз.	ОБОЗНАЧЕНИЕ	НАИМЕНОВАНИЕ	КОЛ.	ПРИМЕ- ЧАНИЕ	
				<u>МАТЕРИАЛЫ</u>			
				БЕТОН ЛЕГКИЙ М75	3.07М3		
				РАСТВОР ЦЕМЕНТНЫЙ М100	0.23М3		
				БРУСОК ДЕРЕВЯННЫЙ	0.004М3		
Имя, № подл.	Подпись и дата	Взам, инв. №	1.090.1-2с. 2-1 04				Лист 3

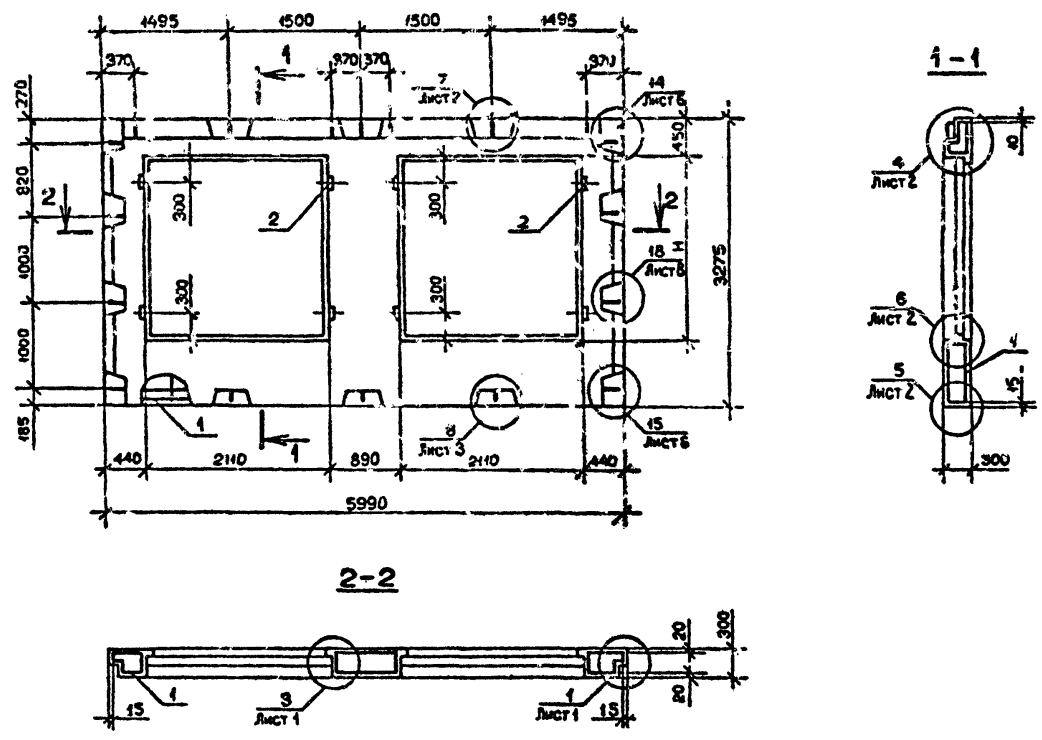
Контроль

Формат А4

Колоск	Формат Лист	Поз.	ОБОЗНАЧЕНИЕ	НАИМЕНОВАНИЕ	КОЛ.	ПРИМЕ- ЧАНИЕ	
Имя, № подл.	Подпись и дата	Взам, инв. №					Лист

Контроль

Формат А4



ВИД ПАНЕЛИ ДАН С ВНЕШНЕЙ СТОРОНЫ

Обозначение	Марка	Н, мм	Масса, т
I.090.I-2с.2-1 04	ШСО 60.33.3-Ш-С	2110	3,21
-01	ШСО 60.33.3-2Ш-С	1810	3,62
-02	ШСО 60.33.3-Ш-С		
-03	ШСО 60.33.3-2Ш-С		

I.090.I-2с.2-1 04СБ			
Нач.отк.	Эришерашвил	21.04	6.87
Н.контр.	Силагвадзе	27.02	1.68
Рук.мст.	Кисрадзе	27.02	1.68
ГИП	Эришерашвил	21.04	10.63
Рук.гр.	Бурджаквадзе	20.02	12.64
Проверил	Салихова	20.02	12.64
Разраб.	Шапия	20.02	12.64

ПАНЕЛЬ ШСО 60 - 2100 60 СБОРОЧНЫЙ ЧЕРТЕЖ		
Сталь	Масса	М-штаб
Р	Сл. табл.	1,50
Лист	Листов	4

ТБИЛЗНИИЭП

Контроль

Формат А3

Имя, № испл. Подпись, д. дата Балачавиц, М.

Формат	Зона	Пос.	ОБОЗНАЧЕНИЕ	НАИМЕНОВАНИЕ	КОЛ.	ПРИМЕЧАНИЕ
A3			1.090.1-2с.2-1 05 СБ	<u>ДОКУМЕНТАЦИЯ</u> СБОРОЧНЫЙ ЧЕРТЕЖ		
A3			1.090.1-2с.2-1 00Д1	УЗЛЫ ОПАЛУБОЧНЫЕ		
A3			1.090.1-2с.2-1 00РС	ВЕДОМОСТЬ РАСХОДА СТАЛИ		
A3			1.090.1-2с.2-1 00ТО	ТЕХНИЧЕСКОЕ ОПИСАНИЕ		
<u>ПЕРЕМЕННЫЕ ДАННЫЕ ДЛЯ ИСПОЛНЕНИЯ:</u>						
A4	I		1.090.1-2с.2-2 05	1.090.1-2с.2-1 05 ЗПСО 60.33.3-III-C <u>СБОРОЧНЫЕ ЕДИНИЦЫ</u> КАРКАС ПР.ЗКПО 60.33-1	I	
БЧ	2		50.100.120.100	<u>ДЕТАЛИ</u> ПРОБ.ДЕР.50x100 L=100 ГОСТ 8486-66 <sup>XX</sup> <u>МАТЕРИАЛЫ</u> БЕТОН ЛЕГКИЙ М75 РАСТВОР ЦЕМЕНТНЫЙ М100 БРУСОК ДЕРЕВЯННЫЙ	8	3.38МЗ 0.24МЗ 0.004МЗ
A4	I		1.090.1-2с.2-2 05-01	1.0907.1-2с.2-1 05-01 ЗПСО 60.33.3-2П-C <u>СБОРОЧНЫЕ ЕДИНИЦЫ</u> КАРКАС ПР.ЗКПО 60.33-2	I	

Формат	Зона	Пос.	ОБОЗНАЧЕНИЕ	НАИМЕНОВАНИЕ	КОЛ.	ПРИМЕЧАНИЕ
БЧ	2		50.100.120.100	<u>ДЕТАЛИ</u> ПРОБ.ДЕР.50x100 L=100 ГОСТ 8486-66 <sup>XX</sup> <u>МАТЕРИАЛЫ</u> БЕТОН ЛЕГКИЙ М75 РАСТВОР ЦЕМЕНТНЫЙ М100 БРУСОК ДЕРЕВЯННЫЙ	8	3.38МЗ 0.24МЗ 0.004МЗ
A4	I		1.090.1-2с.2-2 05-02	1.090.1-2с.2-1 05-02 АПСО 60.33.3-III-C <u>СБОРОЧНЫЕ ЕДИНИЦЫ</u> КАРКАС ПР.АКПО 60.33-1	I	
БЧ	2		50.100.120.100	<u>ДЕТАЛИ</u> ПРОБ.ДЕР.50x100 L=100 ГОСТ 8486-66 <sup>XX</sup> <u>МАТЕРИАЛЫ</u> БЕТОН ЛЕГКИЙ М75 РАСТВОР ЦЕМЕНТНЫЙ М100 БРУСОК ДЕРЕВЯННЫЙ	8	4.00МЗ 0.28МЗ 0.004МЗ
A4	I		1.090.1-2с.2-2 05-03	1.090.1-2с.2-1 05-03 АПСО 60.33.3-2П-C <u>СБОРОЧНЫЕ ЕДИНИЦЫ</u> КАРКАС ПР.АКПО 60.33-2	I	
БЧ	2		50.100.120.100	<u>ДЕТАЛИ</u> ПРОБ.ДЕР.50x100 L=100 ГОСТ 8486-66 <sup>XX</sup>	8	

Имя, № колл., Подпись и дата  
Возм. штамп

Нач.отд.	Климадзе	2.1.84
И.контр.	Силагидзе	7.1.84
Рук.мест.	Касрадзе	7.1.84
ГИП	Эли герашвили	7.1.84
Рук.гр.	Селувадзе	2.1.84
Проверил	Дж. Абуладзе	2.1.84
Разр. Д.	Са. уквалдзе	2.1.84

1.090.1-2с.2-1 05		
ПАНЕЛЬ		
ЗПСО 60-АПСО 60		
Сталей	Лист	Листов
Р	1	3
Триг.ЭНИСЭЛ.		

Имя, № колл., Подпись и дата  
Возм. штамп

1.090.1-2с.2-1 05		Лист
		2

Формат	Зона	Поз.	ОБОЗНАЧЕНИЕ	НАИМЕНОВАНИЕ	КОЛ.	ПРИМЕЧАНИЕ
КОАСК				<u>МАТЕРИАЛЪ</u>		
				БЕТОН ЛЕГКИЙ М75	4.00М3	
				РАСТВОР ЦЕМЕНТНЫЙ М100	0.20М3	
				ВРУСОК ДЕРЕВЯННЫЙ	0.004М3	
						Лист
1.090.1-2с.2-1 05						3

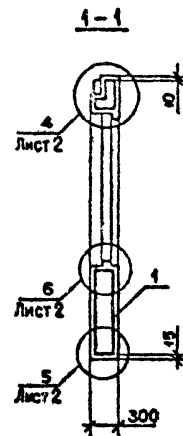
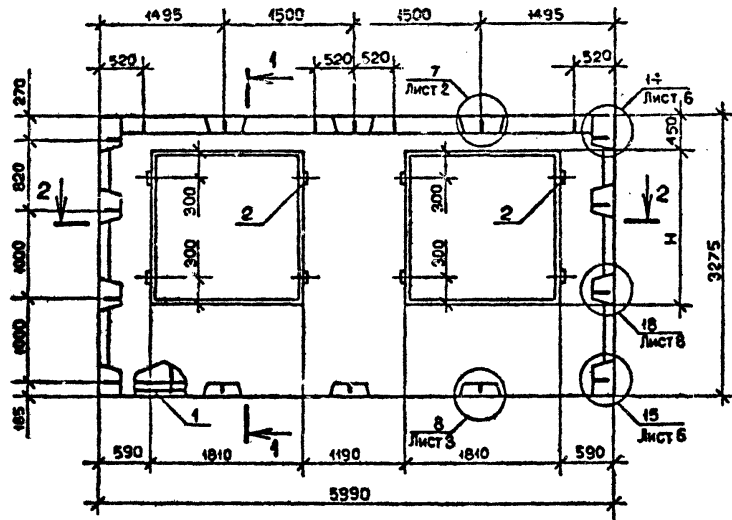
Копировал

Формат А4

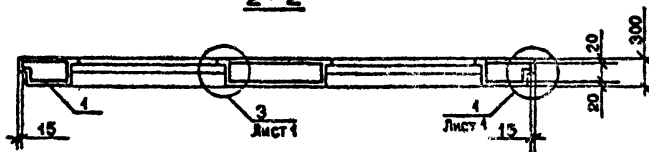
Формат	Зона	Поз.	ОБОЗНАЧЕНИЕ	НАИМЕНОВАНИЕ	КОЛ.	ПРИМЕЧАНИЕ
КОАСК						
						Лист

Копировал

Формат А4



2-2



ВИД ПАНЕЛИ ДАН С ВУТРЕННЕЙ СТОРОНЫ

Обозначение	Марка	Н, мм	Масса, г
I.090.1-2с.2-1 05	ЗПСО 60.33.3-III-C	1810	3,96
-01	ЗПСО 60.33.3-2П-C	1810	3,96
-02	4ПСО 60.33.3-III-C	1210	4,70
-03	4ПСО 60.33.3-2П-C	1210	4,70

1.090.1-2с.2-1 05СБ			
Исполн.	Эп. чертёж	20.20	10.8.84
Н.контр.	Складное	3	10.8.84
Рук.мост	Касрадзе	2/2/5	10.8.84
ГИП	Эришерашвили	2.20.20	10.8.84
Рук.гр.	Бурджаквадзе	2.20.20	10.8.84
Проверил	Салухова	2.20.20	10.8.84
Одобр.	Щелча	2.20.20	10.8.84
ПАНЕЛЬ ЗПСО 60 - 4ПСО 60 СБОРОЧНЫЙ ЧЕРТЕЖ			Стенка Р
			Масса См. табл.
			Масштаб 1:50
			Лист Листов 1
ТБИЛЗНИИЭП			

Имя, № позн., Подпись, дата, Выполнил, №

Формат	Зона	Поз.	ОБОЗНАЧЕНИЕ	НАИМЕНОВАНИЕ	КОЛ.	ПРИМЕЧАНИЕ
A3			I.090.I-2c.2-I 06CB	<u>ДОКУМЕНТАЦИЯ</u> СБОРОЧНЫЙ ЧЕРТЕЖ		
A3			I.090.I-2c.2-I 0CD1	УЗЛЫ ОПАЛЬНЫЕ		
A3			I.090.I-2c.2-I 00PC	ВЕДОМОСТЬ РАСХОДА СТЯЖИ		
A3			I.090.I-2c.2-I 00T1	ТЕХНИЧЕСКОЕ ОПИСАНИЕ		
<u>ПЕРЕМЕННЫЕ ДАННЫЕ ДЛЯ ИСПОЛНЕНИЯ:</u>						
				I.090.I-2c.2-I 06 ПСБ 30.33.3-III-C		
<u>СБОРОЧНЫЕ ЕДИНИЦЫ</u>						
A4	I		I.090.I-2c.2-2 06	КАРКАС ПР. I КИВ 30.33-1	I	
<u>ДЕТАЛИ</u>						
БЧ	2		50.100.120.100	ПРОБ. ДЕР. 50x100 L=100 ГОСТ 8486-66 <sup>XX</sup>	4	
<u>МАТЕРИАЛЫ</u>						
				БЕТОН ЛЕГКИЙ М75		1.14МЗ
				РАСТВОР ЦЕМЕНТНЫЙ М100		0.08МЗ
				БРУСОК ДЕРЕВЯННЫЙ		0.002МЗ
				I.090.I-2c.2-I 06-01 ПСБ 30.33.3-2II-C		
<u>СБОРОЧНЫЕ ЕДИНИЦЫ</u>						
A4	I		I.090.I-2c.2-2 06-01	КАРКАС ПР. I КИВ 30.33-С	I	
И.090.I-2c.2-I 06				ПАНЕЛЬ ПСБ 30-2ПСБ 30		
Изм. № подл.	Подпись и дата	Взам. инв. №	И.090.I-2c.2-I 06	Стенка	Лист	Листов
				Р	1	3
И.090.I-2c.2-I 06	Табл.ЗНИИЭП					

Копировал

Формат А4

Формат	Зона	Поз.	ОБОЗНАЧЕНИЕ	НАИМЕНОВАНИЕ	КОЛ.	ПРИМЕЧАНИЕ
БЧ	2		50.100.120.100	<u>ДЕТАЛИ</u> ПРОБ. ДЕР. 50x100 L=100 ГОСТ 8486-66 <sup>XX</sup>	4	
<u>МАТЕРИАЛЫ</u>						
				БЕТОН ЛЕГКИЙ М75		1.14МЗ
				РАСТВОР ЦЕМЕНТНЫЙ		0.08МЗ
				БРУСОК ДЕРЕВЯННЫЙ		0.002МЗ
				I.090.I-2c.2-I 06-02 ПСБ 30.33.3-III-C		
<u>СБОРОЧНЫЕ ЕДИНИЦЫ</u>						
A	I		I.090.I-2c.2-2 06-02	КАРКАС ПР. 2КИВ 30.33-I	I	
<u>ДЕТАЛИ</u>						
БЧ	2		50.100.120.100	ПРОБ. ДЕР. 50x100 L=100 ГОСТ 8486-66 <sup>XX</sup>	4	
<u>МАТЕРИАЛЫ</u>						
				БЕТОН ЛЕГКИЙ М75		1.14МЗ
				РАСТВОР ЦЕМЕНТНЫЙ М100		0.08МЗ
				БРУСОК ДЕРЕВЯННЫЙ		0.002МЗ
				I.090.I-2c.2-I 06-03 ПСБ 30.33.3-2II-C		
<u>СБОРОЧНЫЕ ЕДИНИЦЫ</u>						
A	I		I.090.I-2c.2-2 06-03	КАРКАС ПР. 2КИВ 30.33-2	I	
<u>ДЕТАЛИ</u>						
БЧ	2		50.100.120.100	ПРОБ. ДЕР. 50x100 L=100 ГОСТ 8486-66 <sup>XX</sup>	4	
И.090.I-2c.2-I 06				ПАНЕЛЬ		
Изм. № подл.	Подпись и дата	Взам. инв. №	И.090.I-2c.2-I 06	Стенка	Лист	Листов
				Р	1	2

Копировал

Формат А4



Имя, Фамилия, Подпись и дата  
Взам. инв. №

Формат	Зона	Поз.	ОБОЗНАЧЕНИЕ	НАИМЕНОВАНИЕ	КОЛ.	ПРИМЕЧАНИЕ
				<p><u>МАТЕРИАЛЫ</u></p> <p>БЕТОН ЛЕГКИЙ М75</p> <p>РАСТВОР ЦЕМЕНТНЫЙ М100</p> <p>БРУСОК ДЕРЕВЯННЫЙ</p>	<p>1.14М3</p> <p>0.08М3</p> <p>0.002 М3</p>	

1.090.1-26.2-1 06

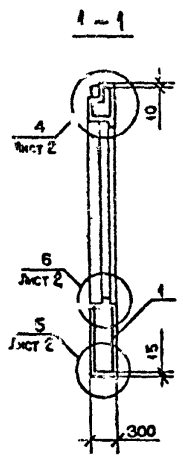
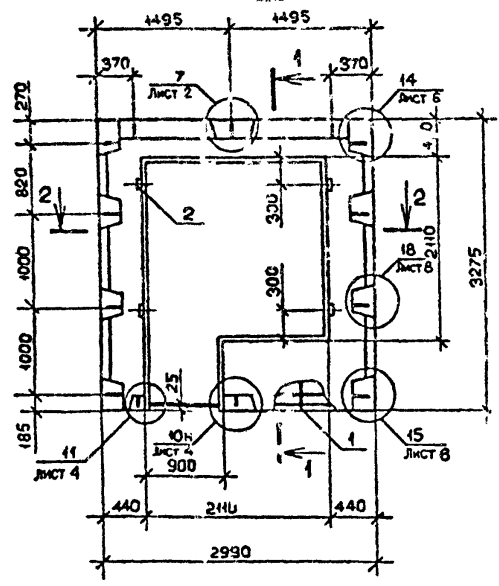
Лист  
3

Имя, Фамилия, Подпись и дата  
Взам. инв. №

Формат	Зона	Поз.	ОБОЗНАЧЕНИЕ	НАИМЕНОВАНИЕ	КОЛ.	ПРИМЕЧАНИЕ

Лист

РИС. 1



2-2

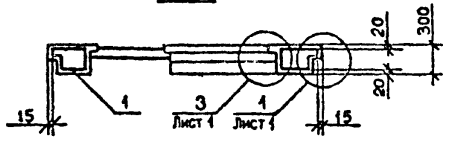
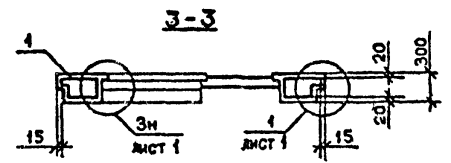
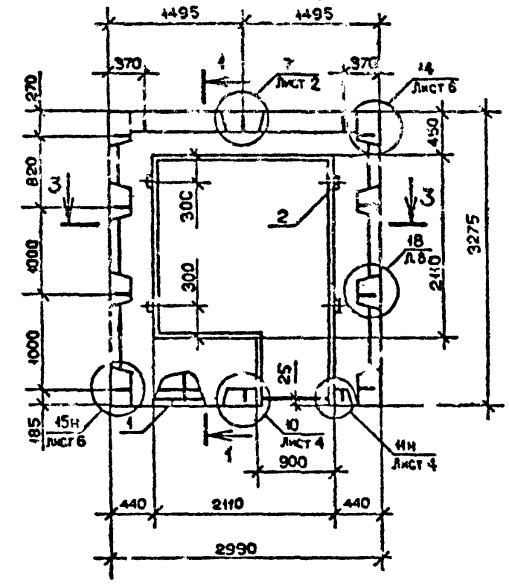


РИС. 2



ВИД ПАНЕЛИ ДАИ С ВНУТРЕННЕЙ СТОРОНЫ

Обозначение	Марка	Ряд.	Масса т
I.СЭО.1-2с.2-1 06	ШСБ 30.33.3-Ш-С	1	1,32
-01	ГСБ 30.33.3-2П-С		
-02	2ПБ 30.33.3-П-С		
-03	2ПБ 30.33.3-2П-С	2	

1.090.1-2с.2-1 06СБ					
ПАНЕЛЬ ШСБ 30 - 2ПБ 30 СБОРОЧНЫЙ ЧЕРТЕЖ			Стадия	Масштаб	Листов
Нач. отд.	Эдиге эшвили	21.20.01	1:1	Р	1:30
Н. контр.	Силагедзе	21.20.01	1:1		
Рук. лист	Касрадзе	21.20.01	1:1	Лист	Листов 1
ГИП	Эдиге эшвили	21.20.01	1:1		
Рук. гр.	Бурджанадзе	21.20.01	1:1	Тб.ЛЗНИИЭП	
Проверил	Салихова	21.20.01	1:1		
Разработ.	Шалия	21.20.01	1:1		

Котировал

формат А3

Имя, Ф.И.О.  
Подпись и дата  
Исполнитель







Формат	Зона	Пос.	ОБОЗНАЧЕНИЕ	НАИМЕНОВАНИЕ	КОЛ.	ПРИМЕЧАНИЕ
				<p><u>МАТЕРИАЛЫ</u></p> <p>БЕТОН ЛЕЖИЙ М75</p> <p>РАСТВОР ЦЕМЕНТНЫЙ М.00</p> <p>БРУСОК ДЕРЕВЯННЫЙ</p>	<p>2.38м3</p> <p>0.18м3</p> <p>0.002 м3</p>	
			I.090.I-2с.2-1 08			<p>Ист</p> <p>3</p>

Изм. № подл. Подпись и дата

Взам. инв. №

Копировал

Формат А1

Формат	Зона	Пос.	ОБОЗНАЧЕНИЕ	НАИМЕНОВАНИЕ	КОЛ.	ПРИМЕЧАНИЕ
						<p>Ист</p>

Изм. № подл. Подпись и дата

Взам. инв. №

Копировал

Формат А4

РИС. 1

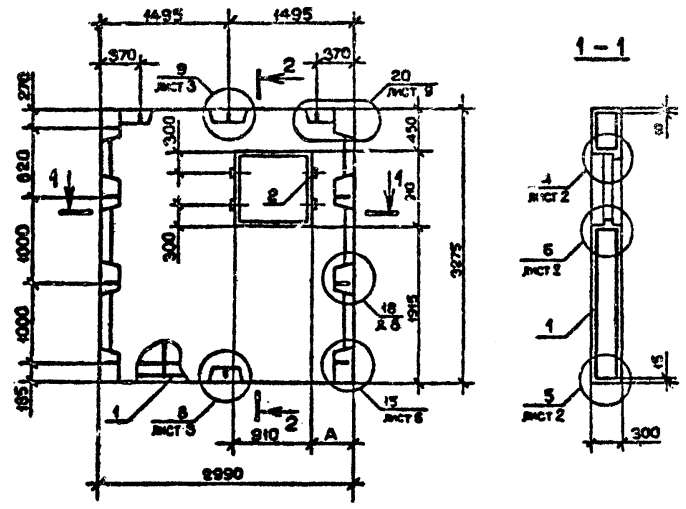
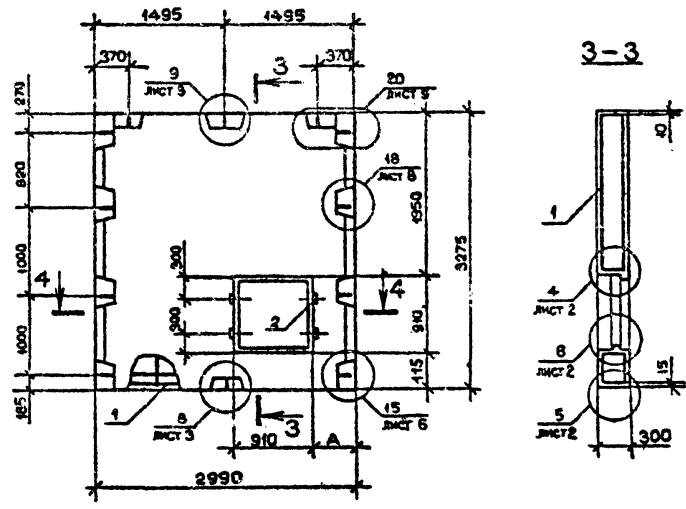
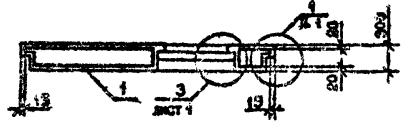


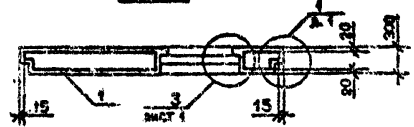
РИС. 2



2-2



4-4



Лист № 001, Подпись: [Signature], Дата: [Date]

Обозначение	Марка	Рис.	А, мм	Масса, т
1.090.1-2с.2-1.08	ИПСИ 30.33.3-2П-С	1	590	2,81
-01	2ИПСИ 30.33.3-2П-С		1490	
-02	3ИПСИ 30.33.3-2П-С	2	590	

ВИД ПАНЕЛИ ДАН С ВНУТРЕННЕЙ СТОРОНЫ

1.090.1-2с.2-1 08СБ					
ПАНЕЛЬ			Стенка	Масса	Масса/ед
ИПСИ 30 - 4ИПСИ 30			2	См. табл.	1:50
СБОРОЧНЫЙ ЧЕРТЕЖ			Лист	Листов	
ТБИЗНИИЭП					

Нач. отд.	Э.И.Иеремин	2.2.78	10.8.78
Инж. контр.	С.И.Галадзе	2.2.78	10.8.78
Рук. м-та	Касрадзе	2.2.78	10.8.78
ГИЛ	Э.И.Иеремин	2.2.78	10.8.78
Рук. гр.	Буд.И.Иеремин	2.2.78	10.8.78
Проверил	Салквара	2.2.78	10.8.78
Разраб.	Шалва	2.2.78	10.8.78





Изм. №, дата, Подпись и дата

Формат	Зона	Пос.	ОБОЗНАЧЕНИЕ	НАИМЕНОВАНИЕ	КОЛ.	ПРИМЕЧАНИЕ
				<u>МАТЕРИАЛЫ</u> БЕТОН ЛЕГКИЙ М75 РАСТВОР ЦЕМЕНТНЫЙ М100 БРУСОК ДЕРЕВЯННЫЙ	 2.32М3 0.17М3 0.002 М3	
						Лист
I.090.I-2o.2-I .09						3

Копировал

Формат А4

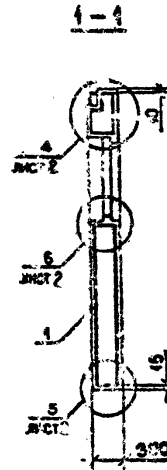
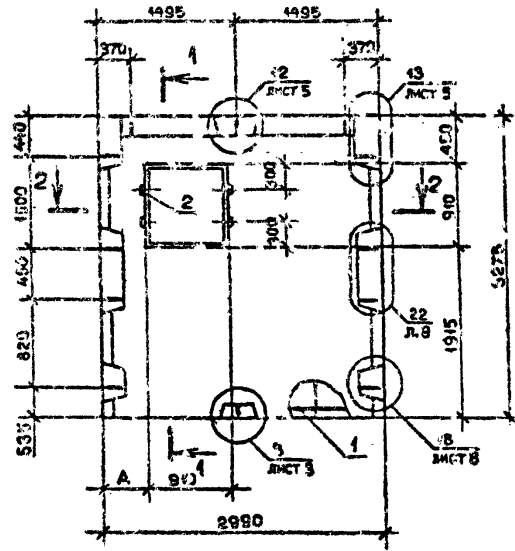
Изм. №, дата, Подпись и дата

Формат	Зона	Пос.	ОБОЗНАЧЕНИЕ	НАИМЕНОВАНИЕ	КОЛ.	ПРИМЕЧАНИЕ
						Лист

Копировал

Формат А4

РИС. 1



2-2

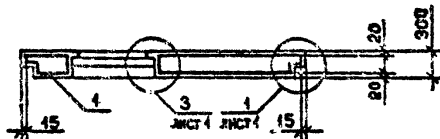
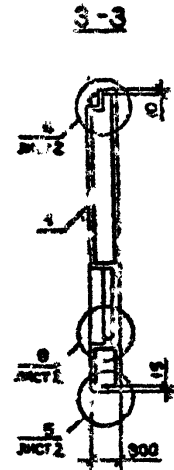
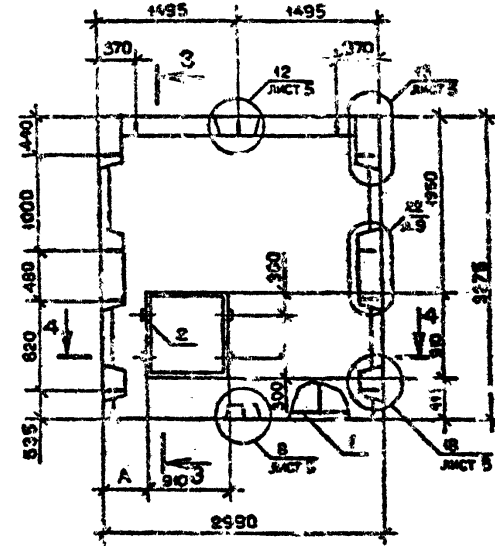
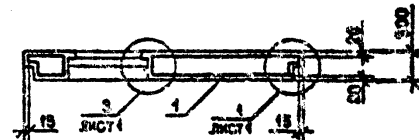


РИС. 2



4-4



ВИД ПАНЕЛИ ДАВ С ВЕТРЕННОЙ СТОРОНЫ

Обозначение	Марка	Рис.	А, мм	Масса, г
I.090.1-2с.2-1 09	ЭПСЛ 30.33.3-21-С	1	590	2,73
-01	ЭПСЛ 30.33.3-21-С		1490	
-02	ЭПСЛ 30.33.3-21-С	2	590	
-03	ЭПСЛ 30.33.3-21-С		590	

1.090.1-2с.2-1 09СБ				Стандарт	Масса	Материал
Исполн.	Э.И.И.	17.68	ПАНЕЛЬ ЭПСЛ 30 - ЭПСЛ 30 СЗОРСЧНЫЙ ЧЕРТЕЖ	Р	Сл. табл.	1.50
Н.д.контр.	С.И.И.	17.68				
Рук.м.контр.	К.С.И.	17.68		Лист	Листов	1
И.И.П.	Э.И.И.	17.68				
Рук.м.контр.	В.И.И.	17.68	ТылЗНИИЭП			
Проверил	С.И.И.	17.68				
Разработ.	Ш.И.И.	17.68				

Готовил

Формат А3

Имя, Фамилия, Подпись, Дата, Инв.№ докум.



РИС. 1

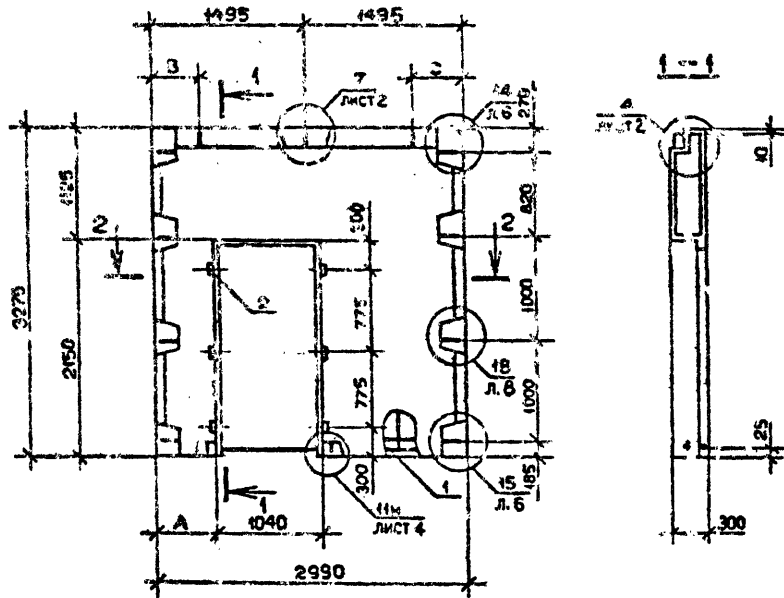
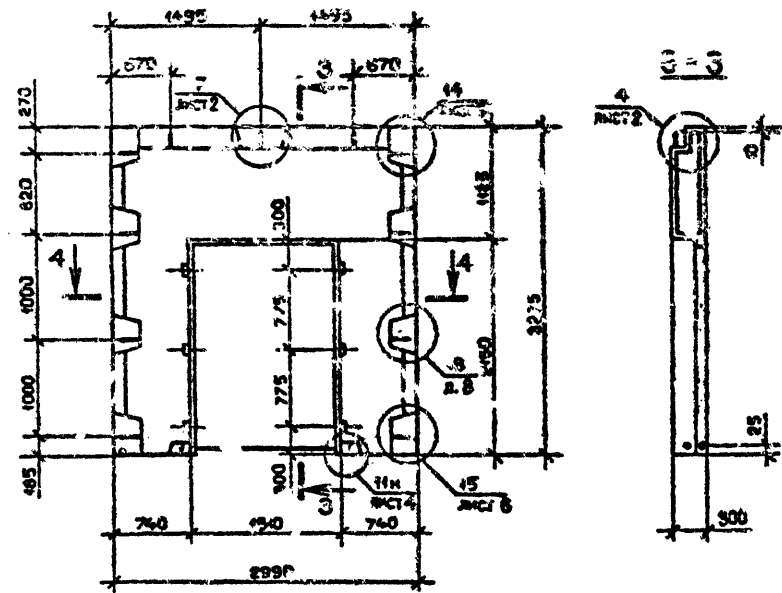
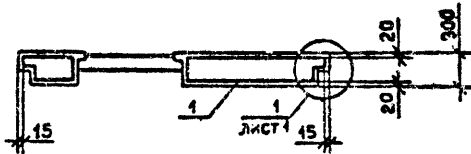


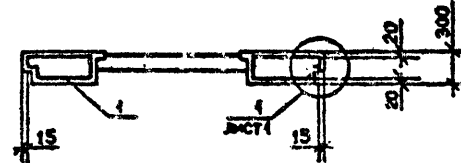
РИС. 2



2-2



4-4



ВИД ПАНЕЛИ ДАЯ С ВУТРЕШНЕЙ СТОРОНЫ

1.090.1-2с.2-1 ЮСЕ

ПАНЕЛЬ  
ЮСЕ 30 - ЭПСД 30  
СБОРОЧНЫЙ ЧЕРТЕЖ

Сталь	Масл	Умконтас
Р	См	Кр-А
Убс	Укстор	

ТбилизНИИЭП

Котрова

Формы АЗ

Имя, Фамилия, Отчество, Дата, Подпись, №, Вид документа, №

Обозначение	Марка	Рис.	Размеры, мм			Масса, т
			А	В	С	
1.090.1-2с.2-1 Ю	ЮСЕ 30.33.3-III-С	1	590	520	670	2,27
-01	ЭПСД 30.33.3-III-С	1	1360	670	520	
-02	ЭПСД 30.33.3-III-С	2	-	-	-	1,93

Нач. отд.	Элжшерашвили	27.02.80	10.548
И.контр.	Силагелдзе	27.02.80	10.557
Рук.мост	Касрадзе	27.02.80	10.588
ГИП	Элжшерашвили	27.02.80	10.590
Рук.гг.	Бурджанадзе	27.02.80	10.591
Проверил	Салихова	27.02.80	10.591
Разраб.	Шолия	27.02.80	10.590

Формат	Зона	Пос.	ОБОЗНАЧЕНИЕ	НАИМЕНОВАНИЕ	КОЛ.	ПРИМЕ- ЧАНИЕ
A3			1.090.1-2с.2-1 ПСБ	<u>ДОКУМЕНТАЦИЯ</u> СБОРОЧНЫЙ ЧЕРТЕЖ		
A3			1.090.1-2с.2-1 ООДИ	УЗЛЫ ОПАЛУБОЧНЫЕ		
A3			1.090.1-2с.2-1 ООРС	ВЕДОМОСТЬ РАСХОДА СТАЛИ		
A3			1.090.1-2с.2-1 ООТО	ТЕХНИЧЕСКОЕ ОПИСАНИЕ		
<u>ПЕРЕМЕННЫЕ ДАННЫЕ ДЛЯ ИСПОЛНЕНИЯ:</u>						
A4	I	1.090.1-2с.2-2 II	КАРКАС ПР.4КПД 30.33-1	I		
БЧ	2	50.100.120.100	ПРОб. ДЕР. 50x100 L=100 ГОСТ 8486-66**	6		
<u>МАТЕРИАЛЫ</u>						
			БЕТОН ЛЕГКИЙ М75		0,88МЗ	
			РАСТВОР ЦЕМЕНТНЫЙ М100		0,07МЗ	
			БРУСОК ДЕРЕВЯННЫЙ		0,003МЗ	
<u>СБОРОЧНЫЕ ЕДИНИЦЫ</u>						
A4	I	1.090.1-2с.2-2 II-01	КАРКАС ПР.4КПД 30.33-2	I		

Формат	Зона	Пос.	ОБОЗНАЧЕНИЕ	НАИМЕНОВАНИЕ	КОЛ.	ПРИМЕ- ЧАНИЕ
БЧ	2	50.100.120.100	ПРОб. ДЕР. 50x100 L=100 ГОСТ 8486-66**	6		
<u>МАТЕРИАЛЫ</u>						
			БЕТОН ЛЕГКИЙ М75		0,88МЗ	
			РАСТВОР ЦЕМЕНТНЫЙ М100		0,07МЗ	
			БРУСОК ДЕРЕВЯННЫЙ		0,003МЗ	
<u>СБОРОЧНЫЕ ЕДИНИЦЫ</u>						
A4	I	1.090.1-2с.2-2 II-02	КАРКАС ПР.КПД 30.33-2	I		
БЧ	2	50.100.120.100	ПРОб. ДЕР. 50x100 L=100 ГОСТ 8486-66**	6		
<u>МАТЕРИАЛЫ</u>						
			БЕТОН ЛЕГКИЙ М75		1,66МЗ	
			РАСТВОР ЦЕМЕНТНЫЙ М100		0,12МЗ	
			БРУСОК ДЕРЕВЯННЫЙ		0,003МЗ	

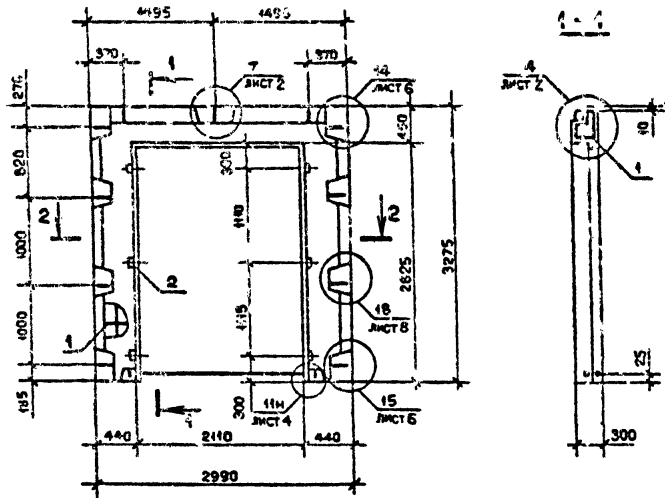
Имя, № пола, Подпись и дата  
Имя, № пола, Подпись и дата  
Имя, № пола, Подпись и дата

И.090.1-2с.2-1 II	Стация	Лист	Листов
КАРКАС ПР.4КПД 30.33-1	Р	1	2
КАРКАС ПР.4КПД 30.33-2	ТблзНИИЭП		

Имя, № пола, Подпись и дата  
Имя, № пола, Подпись и дата

I.090.1-2с.2-1 II	Лист
КАРКАС ПР.КПД 30.33-2	2

РИС. 1



2-2

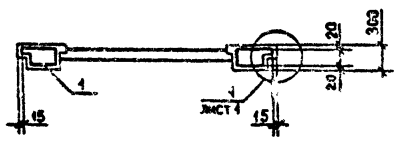
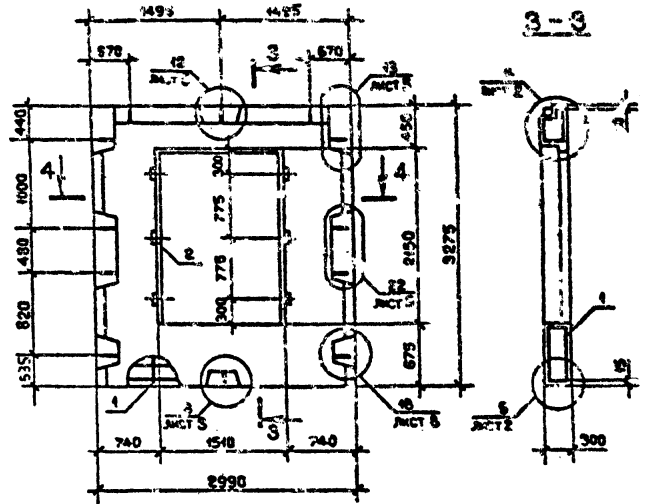
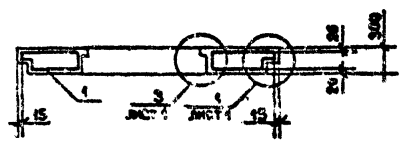


РИС. 2



4-4



ВИД ПАНЕЛИ ДАН С ВНЕШНЕЙ СТОРОНЫ

Обозначение	Марка	Р-с.	Масса, т
1.090.1-2с.2-1 LI	4ПСД 30.33.3-III-C	I	1,04
-01	4ПСД 30.33.3-2I-C		
-02	ПСД 30.33.3-2I-C	2	1,93

1.090.1-2с.2-1 ИС5					
ПАНЕЛЬ			Стыль	Масса	М.штук
И.контр.	Эшерашвили	20	10.19		
Рук.мост	Салагвадзе	20	10.19		
ГИП	Касрадзе	20	10.19		
Рук.гр.	Эшерашвили	20	10.19		
Проверил	Бурджавадзе	20	10.19		
Разроб.	Салхובה	20	10.19		
	Шелли	20	10.19		
4ПСД 30, ПСД 30			Р	Сл. табл.	1 x 30
СБОРОЧНЫЙ ЧЕРТЕЖ			Л/т	Листов	1
<b>ТБИЗНИИЭП</b>					

Имя, Фамилия, Подпись и дата

Должность, №

Копирован

Формат А7









РИС. 1

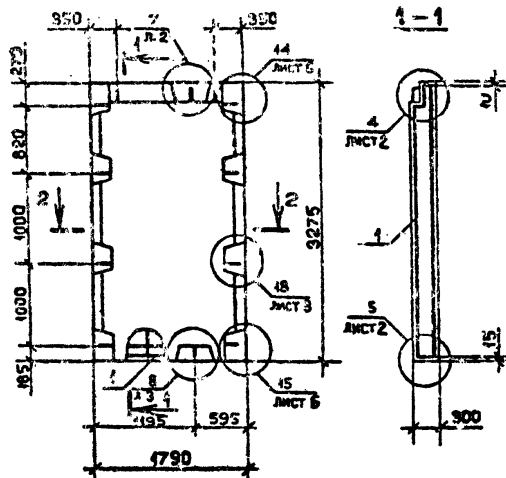


РИС. 2

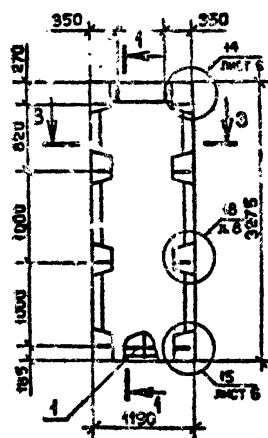
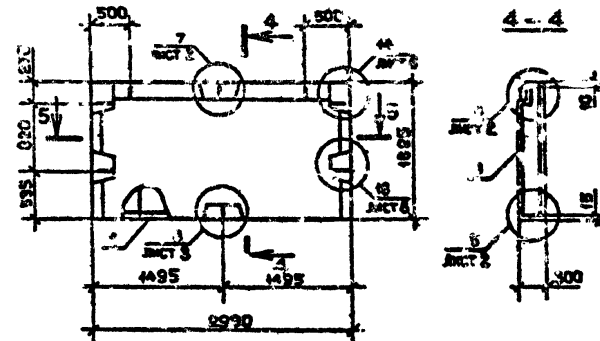
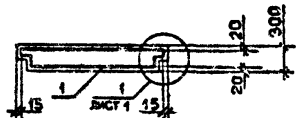


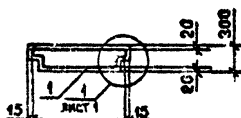
РИС. 3



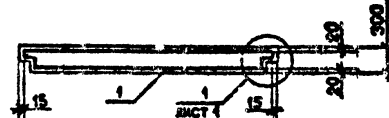
2-2



3-3



5-5



ВИД ПАНЕЛИ ДАН С ВНУТРЕННЕЙ СТОРОНЫ

Обозначение	Марка	Рис.	Масса, г
1.090.1-2а.2-1 I3	ПС 18.33.3-П-С	1	1,78
-01	ПС 12.33.3-П-С	2	1,13
-32	ПС 30.16.3-П-С	3	1,52

1.090.1-2а.2-1 13С5			Сталь	Масса	№ чертеж
Нач. отд.	Эксперт	Шалин	Р	См. табл.	1:30
Н.контр.	Складов	Р			
Рук.мост	Катрадзе	Р			
ГИП	Экспершавил	Р			
Рук.гр.	Бурджандзе	Р			
Проверил	Салухова	Р			
Разраб.	Шелпа	Р			
ПАНЕЛЬ ПС 18.33 - ПС 30.16 СБОРОЧНЫЙ ЧЕРТЕЖ			Лист	Листов	1
ТЭЛЗНИИЭЛ					

Контроль

Формат А3

Имя, Фамилия, Подпись, У. д. в. г. (Blank space for signature and date)

Формат	Зона	Пос.	ОБОЗНАЧЕНИЕ	НАИМЕНОВАНИЕ	КОЛ.	ПРИМЕЧАНИЕ
A3			I.090.I-2c.2-I I4CB	<u>ДОКУМЕНТАЦИЯ</u> СБОРОЧНЫЙ ЧЕРТЕЖ		
A3			I.090.I-2c.2-I 00DI	УЗЛЫ СПАЛУБОЧНЫЕ		
A3			I.090.I-2c.2-I 00PC	ВЕДОМОСТЬ РАСХОДА СТАЛИ		
A3			I.090.I-2c.2-I 00TO	ТЕХНИЧЕСКОЕ ОПИСАНИЕ		
<u>ПЕРЕМЕННЫЕ ДАННЫЕ ДЛЯ ИСПОЛНЕНИЙ:</u>						
A4	I		I.090.I-2c.2-2 I4	I.090.I-2c.2-I I4 ИПС 32.33.3-П-С <u>СБОРОЧНЫЕ ЕДИНИЦЫ</u> КАРКАС ПР.ИКП 32.33 <u>МАТЕРИАЛЫ</u> БЕТОН ЛЕГКИЙ М75 РАСТВОР ЦЕМЕНТНЫЙ М100	I	2,66МЗ 0,21МЗ
A4	I		I.090.I-2c.2-2 I4-0I	I.090.I-2c.2-I I4-0I ИПС 20.33.3-П-С <u>СБОРОЧНЫЕ ЕДИНИЦЫ</u> КАРКАС ПР.ИКП 20.33 <u>МАТЕРИАЛЫ</u> БЕТОН ЛЕГКИЙ М75 РАСТВОР ЦЕМЕНТНЫЙ М100	I	1,61МЗ 0,13МЗ
			I.090.I-2c.2-I I4			
			ПАНЕЛЬ			
			ИПС 32 - ИПС I4			
			ТбилизНИИЭП			
Имя, № подл.	Подпись, и дата	Взам. имя, №				
Имя, № подл.	Подпись, и дата	Взам. имя, №	Наим.отд.	Кикнадзе	7.х.84	
			И.контр.	Силагадзе	7.х.84	
			Рук.маст.	Касрадзе	7.х.84	
			ГИП	Эдisherашвили	7.х.84	
			Рук.гр.	Сал.квалдзе	7.х.84	
			Проверил	Дз.ебуадзе	7.х.84	
			Разр.об.	Селуквалдзе	7.х.84	

Копировал

Формат А4

Формат	Зона	Пос.	ОБОЗНАЧЕНИЕ	НАИМЕНОВАНИЕ	КОЛ.	ПРИМЕЧАНИЕ
A4	I		I.090.I-2c.2-2 I4-02	I.090.I-2c.2-I I4-02 ИПС I4.33.3-П-С <u>СБОРОЧНЫЕ ЕДИНИЦЫ</u> КАРКАС ПР.ИКП I4.33 <u>МАТЕРИАЛЫ</u> БЕТОН ЛЕГКИЙ М75 РАСТВОР ЦЕМЕНТНЫЙ М100		I,06МЗ 0,09МЗ
			I.090.I-2c.2-I I4			
			Лист			
			2			
Имя, № подл.	Подпись, и дата	Взам. имя, №				

Копировал

Формат А4

РИС. 1

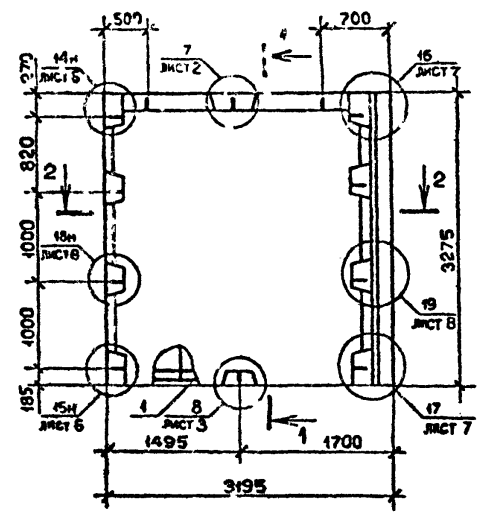


РИС. 2

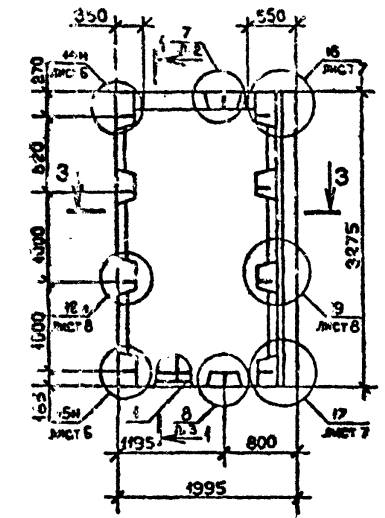
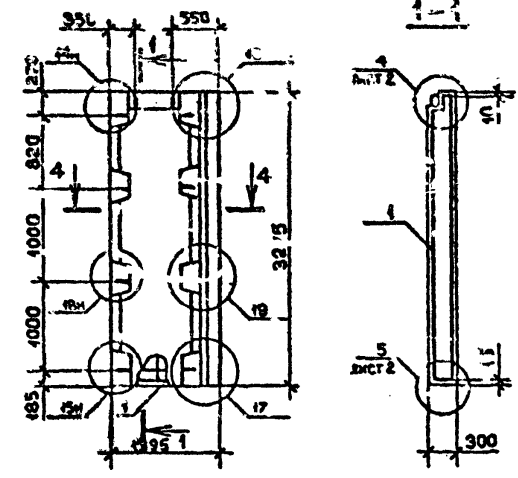
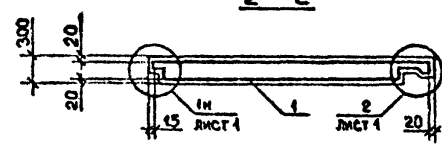


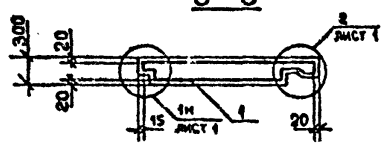
РИС. 3



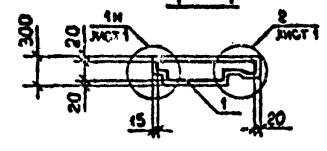
2-2



3-3



4-4



ВИД ПАНЕЛИ ДАН С ВЪТРЕШНЕЙ СТОРОНЫ

Обозначение	Марка	Рзо.	Масса, т
I.090.I-2с.2-I 14	ЛПС 32.33.3-П-С	1	3,14
-01	ЛПС 20.33.3-П-С	2	1,92
-02	ЛПС 14.33.3-П-С	3	1,27

I.090.I-2с.2-1 14С5			
Нач. отд.	Эдигерашвили	2/20	2/20
Н. контр.	Силагидзе	2/20	2/20
Рук. мост	Касрадзе	2/20	2/20
ГИП	Эдигерашвили	2/20	2/20
Рук. гр.	Бурджалдзе	2/20	2/20
Проверил	Саликова	2/20	2/20
Разработ.	Шелия	2/20	2/20
ПАНЕЛЬ ЛПС 32 - ЛПС 14 СБОРОЧНЫЙ ЧЕРТЕЖ			
Стадия	Масса	Листов	
✓	См. табл.	1	
ТБИЗНИИЭП			

Котировка

Формат А3

Изм. № подл. Подпись и дата. Взам. инв. №

Формат	Зона	Пос.	ОБОЗНАЧЕНИЕ	НАИМЕНОВАНИЕ	КОЛ.	ПРИМЕ- ЧАНИЕ
A3			I.090.I-2c.2-I 15CB	<u>ДОКУМЕНТАЦИЯ</u> СБОРОЧНЫЙ ЧЕРТЕЖ		
A3			I.090.I-2c.2-I 00DI	УЗЛЫ ОПАЛУБочНЫЕ		
A3			I.090.I-2c.2-I 00FC	ВЕДОМОСТЬ РАСХОДА СТАЛИ		
A3			I.090.I-2c.2-I 00TO	ТЕХНИЧЕСКОЕ ОПИСАНИЕ		
<u>ПЕРЕМЕННЫЕ ДАННЫЕ ДЛЯ ИСПОЛНЕНИЙ:</u>						
A4	I	I.090.I-2c.2-2 I5	I.090.I-2c.2-I I5 2ПС 32.33.3-П-С <u>СБОРОЧНЫЕ ЕДИНИЦЫ</u> КАРКАС ПР.2КП 32.33 <u>МАТЕРИАЛЫ</u> БЕТОН ЛЕГКИЙ М75 РАСТВОР ЦЕМЕНТНЫЙ М100	I	2,66М3 0,21М3	
A4	I	I.090.I-2c.2-2 I5-01	I.090.I-2c.2-I 05-01 2ПС 20.33.3-П-С <u>СБОРОЧНЫЕ ЕДИНИЦЫ</u> КАРКАС ПР.2КП 20.33 <u>МАТЕРИАЛЫ</u> БЕТОН ЛЕГКИЙ М/5 РАСТВОР ЦЕМЕНТНЫЙ М100	I	1,61М3 0,13М3	

Формат	Зона	Пос.	ОБОЗНАЧЕНИЕ	НАИМЕНОВАНИЕ	КОЛ.	ПРИМЕ- ЧАНИЕ
A4	I	I.090.I-2c.2-2 I5-02	I.090.I-2c.2-I 05-02 2ПС 14.33.3-П-С <u>СБОРОЧНЫЕ ЕДИНИЦЫ</u> КАРКАС ПР.2КП 14.33 <u>МАТЕРИАЛЫ</u> БЕТОН ЛЕГКИЙ М75 РАСТВОР ЦЕМЕНТНЫЙ М100	I	I,06М3 0,09М3	

Исх. № подл.	Подпись и дата	Взам. инв. №
	Исх. № подл.	Подпись и дата
Исх. № подл.	Подпись и дата	Взам. инв. №
Исх. № подл.	Подпись и дата	Взам. инв. №
Исх. № подл.	Подпись и дата	Взам. инв. №
Исх. № подл.	Подпись и дата	Взам. инв. №
Исх. № подл.	Подпись и дата	Взам. инв. №
Исх. № подл.	Подпись и дата	Взам. инв. №
Исх. № подл.	Подпись и дата	Взам. инв. №
Исх. № подл.	Подпись и дата	Взам. инв. №

Исх. № подл.	Подпись и дата	Взам. инв. №
Исх. № подл.	Подпись и дата	Взам. инв. №
Исх. № подл.	Подпись и дата	Взам. инв. №
Исх. № подл.	Подпись и дата	Взам. инв. №
Исх. № подл.	Подпись и дата	Взам. инв. №
Исх. № подл.	Подпись и дата	Взам. инв. №
Исх. № подл.	Подпись и дата	Взам. инв. №
Исх. № подл.	Подпись и дата	Взам. инв. №
Исх. № подл.	Подпись и дата	Взам. инв. №
Исх. № подл.	Подпись и дата	Взам. инв. №

Исх. № подл.	Подпись и дата	Взам. инв. №
Исх. № подл.	Подпись и дата	Взам. инв. №
Исх. № подл.	Подпись и дата	Взам. инв. №
Исх. № подл.	Подпись и дата	Взам. инв. №
Исх. № подл.	Подпись и дата	Взам. инв. №
Исх. № подл.	Подпись и дата	Взам. инв. №
Исх. № подл.	Подпись и дата	Взам. инв. №
Исх. № подл.	Подпись и дата	Взам. инв. №
Исх. № подл.	Подпись и дата	Взам. инв. №
Исх. № подл.	Подпись и дата	Взам. инв. №

Исх. № подл.	Подпись и дата	Взам. инв. №
Исх. № подл.	Подпись и дата	Взам. инв. №
Исх. № подл.	Подпись и дата	Взам. инв. №
Исх. № подл.	Подпись и дата	Взам. инв. №
Исх. № подл.	Подпись и дата	Взам. инв. №
Исх. № подл.	Подпись и дата	Взам. инв. №
Исх. № подл.	Подпись и дата	Взам. инв. №
Исх. № подл.	Подпись и дата	Взам. инв. №
Исх. № подл.	Подпись и дата	Взам. инв. №
Исх. № подл.	Подпись и дата	Взам. инв. №

РИС. 1

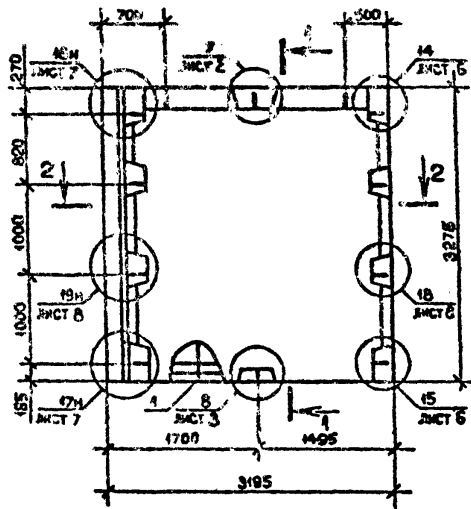


РИС. 2

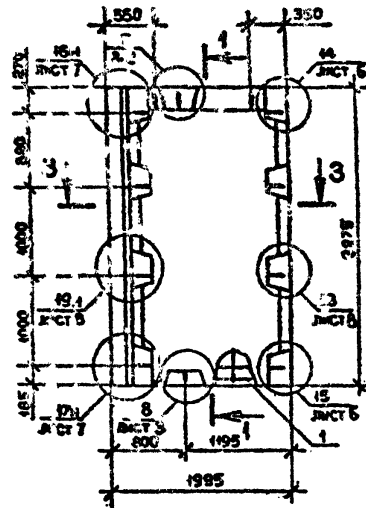
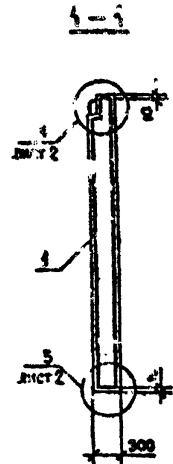
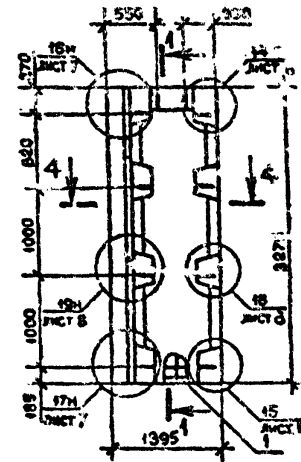
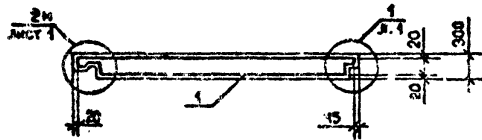


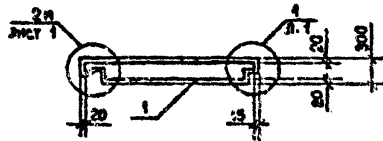
РИС. 3



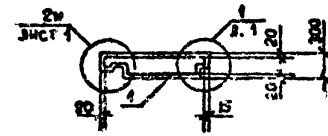
2-2



3-3



4-4



ВНЕ ПАНЕЛИ ДАЕ С ВНУТРЕННЕЙ СТОРОНЫ

Обозначение	Марка	Рис.	Масса, т
I.050.1-20.2-1 15	ЗПС 32.33.3-И-С	I	3,14
-01	ЗПС 20.33.3-И-С	2	1,92
-02	ЗПС 14.33.3-И-С	3	1,27

1.090.1-2с.2-1 15СВ				
ПАНЕЛЬ		Стылик	Масса	А.э.ст.об.
ЗПС 32 - ЗПС 14		Р	Сл.	1:50
СБОРОЧНЫЙ ЧЕРТЕЖ		Л.ст	Листов	
				ТБИЛЗНИИЭП

Контроль

Формат 7.3

Имя, № докум. Подпись, № листа Дата разработки, №

Формат	Зона	Лос.	ОБОЗНАЧЕНИЕ	НАИМЕНОВАНИЕ	КОЛ.	ПРИМЕ- ЧАНИЕ
A3			I.090.I-2c.2-I I6CB	<u>ДОКУМЕНТАЦИЯ</u> СБОРОЧНЫЙ ЧЕРТЕЖ		
A3			I.090.I-2c.2-I OODI	УЗЛЫ ОПАЛУБОВЧНЫЕ		
A3			I.090.I-2c.2-I OOPC	ВЕДОМОСТЬ РАСХОДА СТАЛИ		
A3			I.090.I-2c.2-I OOTO	ТЕХНИЧЕСКОЕ ОПИСАНИЕ		
<u>ПЕРЕМЕННЫЕ ДАННЫЕ ДЛЯ ИСПОЛНЕНИЙ:</u>						
A4	I		I.090.I-2c.2-2 I6	I.090.I-2c.2-I I6 ПСА 30.33.3-III-C <u>СБОРОЧНЫЕ ЕДИНИЦЫ</u> КАРКАС ПР.КПА 30.33-I	I	
Б4	2		50.I00.I20.I00	<u>ДЕТАЛИ</u> ПРОБ.ДЕР.50x100 L=100 ГОСТ 8486-66** <u>МАТЕРИАЛЫ</u> БЕТОН ЛЕГКИЙ М75 РАСТВОР ЦЕМЕНТНЫЙ М100 БРУСОК ДЕРЕВЯННЫЙ	6	I,02МЗ 0,07МЗ 0,003МЗ
A4	I		I.090.I-2c.2-2 I6-01	I.090.I-2c.2-I I6-01 ПСА 30.33.3-2II-C <u>СБОРОЧНЫЕ ЕДИНИЦЫ</u> КАРКАС ПР.КПА 30.33-2	I	

Имя, № подл. Подпись и дата  
Имя, № подл. Подпись и дата  
Имя, № подл. Подпись и дата

Нач.отд	Княмелдзе	2.2.84
Н.контр.	Силагедзе	2.2.84
Рук.маст	Касрадзе	2.2.84
ГИП	Эди-герашвили	2.2.84
Рук.гр.	С.Лукавалде	2.2.84
Проверил	Д.Субаидзе	2.2.84
Разр.б.	Са.Уквалдзе	2.2.84

Копировал

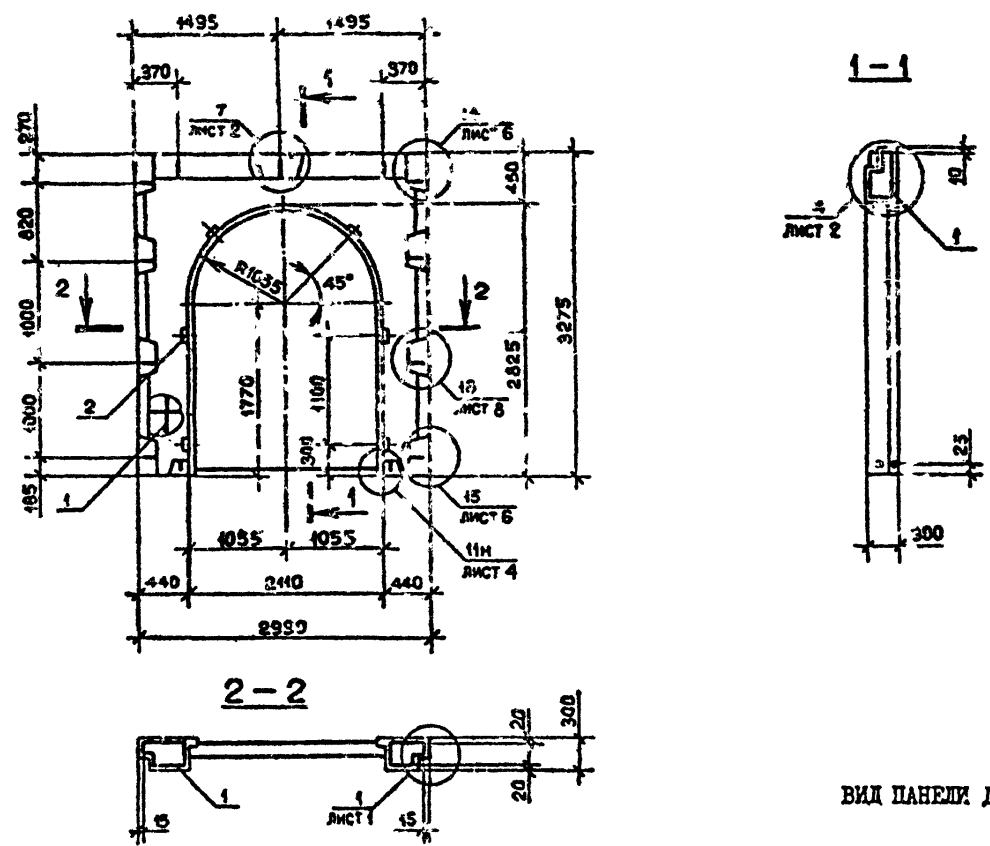
Формат А4

Формат	Зона	Лос.	ОБОЗНАЧЕНИЕ	НАИМЕНОВАНИЕ	КОЛ.	ПРИМЕ- ЧАНИЕ
Б4	2		50.I00.I20.I00	<u>ДЕТАЛИ</u> ПРОБ.ДЕР.50x100 L=100 ГОСТ 8486-66** <u>МАТЕРИАЛЫ</u> БЕТОН ЛЕГКИЙ М75 РАСТВОР ЦЕМЕНТНЫЙ М100 БРУСОК ДЕРЕВЯННЫЙ	6	I,02МЗ 0,07МЗ 0,003МЗ
I.090.I-2c.2-I I6						Лист
						2

Имя, № подл. Подпись и дата  
Имя, № подл. Подпись и дата

Копировал

Формат А4



ВИД ПАНЕЛИ ДАН С ВНУТРЕННЕЙ СТОРОНЫ

Изм. № посл. Подпись и дата Взам.инв. №

Обозначение	Марка	Масса, т
I.090.I-2с.2-I 16	ПСА 30.33.3-И-С	1,22
-0I	ПСА 30.33.3-2И-С	

I.090.I-2с.2-1 16СБ				
Нач.отд.	Экшперт (или)	И.И.И.	4.88	
Н.контр.	Складгале	В.И.И.	1.68	
Рух.мост	Касралде	И.И.И.	0.68	
ГИП	Экшперт(или)	И.И.И.	1.68	
Рух.гр.	Бурджалде	И.И.И.	1.68	
Проверил	Салкюва	И.И.И.	1.68	
Разраб.	Шелки	И.И.И.	1.68	
ПАНЕЛЬ ПСА 30 СБОРОЧНЫЙ ЧЕРТЕЖ			Стелка	Маса
			Р	См. табл.
			Лист	Листов 1
			ТБИЛЗНИИЭП	

Контроль

Формат А3



Формат	Зона	Пос.	ОБОЗНАЧЕНИЕ	НАИМЕНОВАНИЕ	КОЛ.	ПРИМЕ- ЧАНИЕ
				<u>ДОКУМЕНТАЦИЯ</u>		
A3			I.090.I-2c.2-I I7CB	СБОРОЧНЫЙ ЧЕРТЕЖ		
A3			I.090.I-2c.2-I OODI	УЗЛЫ ОПАЛУБОЧНЫЕ		
A3			I.090.I-2c.2-I OOPC	ВЕДОМОСТЬ РАСХОДА СТАЛИ		
A3			I.090.I-2c.2-I OOTO	ТЕХНИЧЕСКОЕ ОПИСАНИЕ		
<u>ПЕРЕМЕННЫЕ ДАННЫЕ ДЛЯ ИСПОЛНЕНИЙ:</u>						
				I.090.I-2c.2-I I7 ПСИ 60.10.3-П-С		
				<u>СБОРОЧНЫЕ ЕДИНИЦЫ</u>		
A4	I		I.090.I-2c.2-2 I7	КАРКАС ПР.КПШ 60.10	I	
				<u>ДЕТАЛИ</u>		
БЧ	2		50.100.120.100	ПРОБ. ДЕР. 50x100 L=100 ГОСТ 8486-66**	16	
				<u>МАТЕРИАЛЫ</u>		
				БЕТОН ЛЕГКИЙ М75	I,16МЗ	
				РАСТВОР ЦЕМЕНТНЫЙ М100	0,12МЗ	
				БРУСОК ДЕРЕВЯННЫЙ	0,009МЗ	
				I.090.I-2c.2-I I7-01 ПСИ 30.10.3-П-С		
				<u>СБОРОЧНЫЕ ЕДИНИЦЫ</u>		
A4	I		I.090.I-2c.2-2 I7-01	КАРКАС ПР.КПШ 30.10	I	

Имя, № подл. Подпись и дата  
Имя, № подл. Подпись и дата  
Имя, № подл. Подпись и дата

Нач. отд.	Кикнадзе	2.11.84
Н. контр.	Салагадзе	2.11.84
Руковод.	Касрадзе	2.11.84
ГИП	Эдиашвили	2.11.84
Руковод.	Салагадзе	2.11.84
Проверил	Джугуадзе	2.11.84
Разработ	Салагадзе	2.11.84

I.090.I-2c.2-I I7

ПАНЕЛЬ

ПСИ 60 - ПСИ 12

ТбилЗНИИЭП

Формат	Зона	Пос.	ОБОЗНАЧЕНИЕ	НАИМЕНОВАНИЕ	КОЛ.	ПРИМЕ- ЧАНИЕ
				<u>ДЕТАЛИ</u>		
БЧ	2		50.100.120.100	ПРОБ. ДЕР. 50x100 L=100 ГОСТ 8486-66**	8	
				<u>МАТЕРИАЛЫ</u>		
				БЕТОН ЛЕГКИЙ М75	0,57МЗ	
				РАСТВОР ЦЕМЕНТНЫЙ М100	0,06МЗ	
				БРУСОК ДЕРЕВЯННЫЙ	0,004МЗ	
				I.090.I-2c.2-I I7-02 ПСИ 18.10.3-П-С		
				<u>СБОРОЧНЫЕ ЕДИНИЦЫ</u>		
A4	I		I.090.I-2c.2-2 I7-02	КАРКАС ПР.КПШ 18.10	I	
				<u>ДЕТАЛИ</u>		
БЧ	2		50.100.120.100	ПРОБ. ДЕР. 50x100 L=100 ГОСТ 8486-66**	4	
				<u>МАТЕРИАЛЫ</u>		
				БЕТОН ЛЕГКИЙ М75	0,32МЗ	
				РАСТВОР ЦЕМЕНТНЫЙ М100	0,04МЗ	
				БРУСОК ДЕРЕВЯННЫЙ	0,002МЗ	
				I.090.I-2c.2-I I7-03 ПСИ 12.10.3-П-С		
				<u>СБОРОЧНЫЕ ЕДИНИЦЫ</u>		
A4	I		I.090.I-2c.2-2 I7-03	КАРКАС ПР.КПШ 12.10		
				<u>ДЕТАЛИ</u>		
БЧ	2		50.100.120.100	ПРОБ. ДЕР. 50x100 L=100 ГОСТ 8486-66**	2	

Имя, № подл. Подпись и дата  
Имя, № подл. Подпись и дата  
Имя, № подл. Подпись и дата

I.090.I-2c.2-I I7

Лист 2

Формат	Зона	Поз.	ОБОЗНАЧЕНИЕ	НАИМЕНОВАНИЕ	КОЛ.	ПРИМЕ- ЧАНИЕ	
КОСК				<b>МАТЕРИАЛ</b>			
				БЕТОН ЛЕГКИЙ М75	0,23М3		
				РАСТВОР ЦЕМЕНТНЫЙ М100	0,04М3		
				БРУСОК ДЕРЕВЯННЫЙ	0,04М3		
Изм. № год.	Подпись и дата	Взам. инв. №					Лист
			1.090.1-2с.2-1 17				3

Контроль

Формат А4

Формат	Зона	Поз.	ОБОЗНАЧЕНИЕ	НАИМЕНОВАНИЕ	КОЛ.	ПРИМЕ- ЧАНИЕ	
КОСК							
Изм. № год.	Подпись и дата	Взам. инв. №					Лист
			1.090.1-2с.				

Контроль

Формат А4

РИС. 1

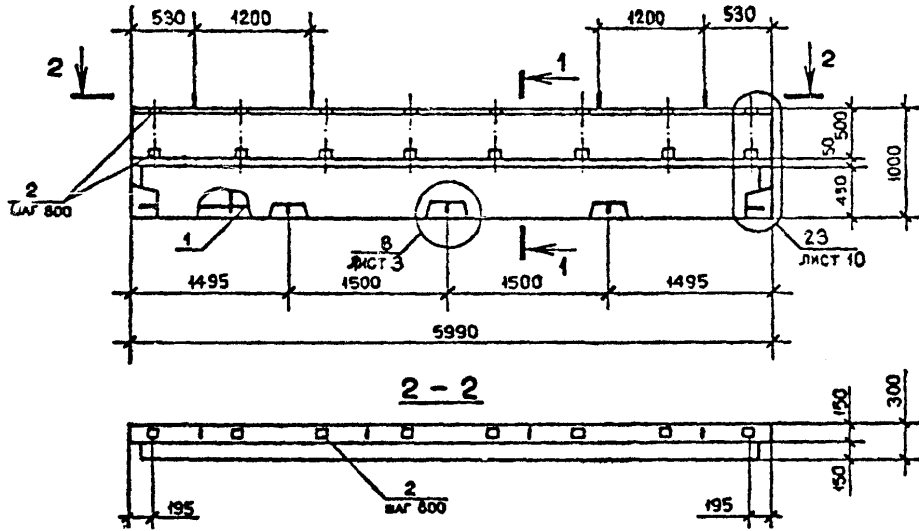


РИС. 2

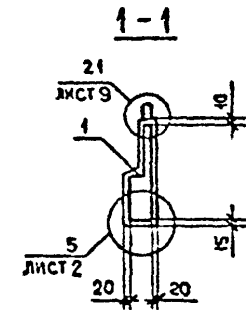
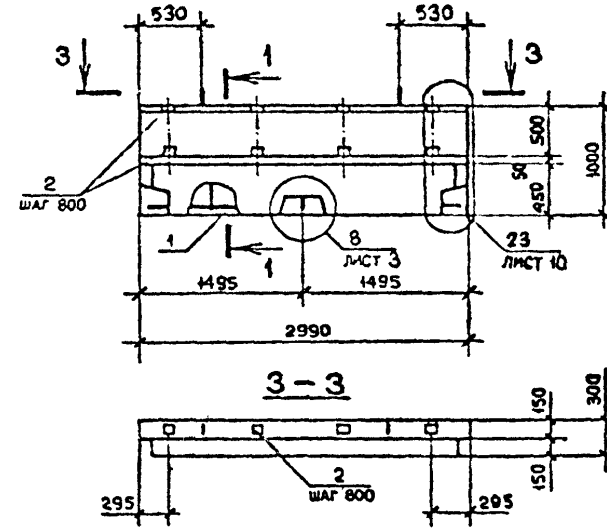


РИС. 3

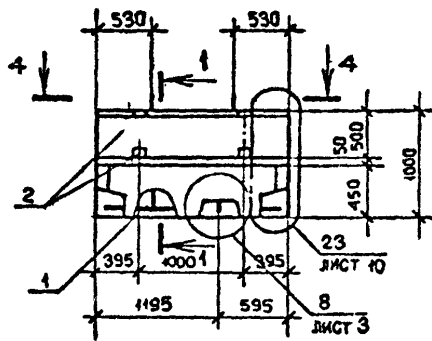
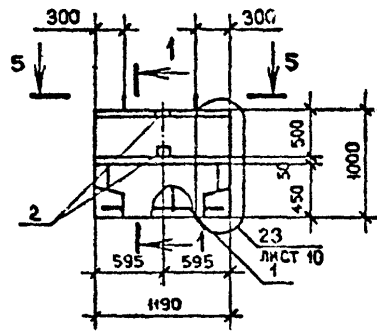


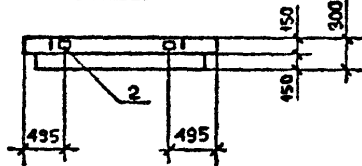
РИС. 4



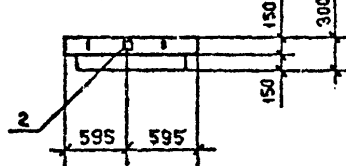
ВИД ПАНЕЛИ ДАН С ВНУТРЕННЕЙ СТОРОНЫ

Обозначение	Марка	Рис.	Масса, т
I.090.I-2с.2-1 I7	ПСП 60.10.3-П-С	1	1,42
-01	ПСП 30.10.3-П-С	2	0,71
-02	ПСП 18.10.3-П-С	3	0,41
-03	ПСП 12.10.3-П-С	4	0,28

4-4



5-5



I.090.I-2с.2-1 17СБ

		I.090.I-2с.2-1 17СБ				
		ПАНЕЛЬ		Стадия	Масса	Масштаб
Нач. отд.	Элишерашвили	11.06.84	10.6.84	Р	См. табл.	1:50
Н.контр.	Силагидзе	10.6.84	10.6.84			
Рук.мост	Касрадзе	10.6.84	10.6.84	Лист	Листов 1	
ГИП	Элишерашвили	11.06.84	10.6.84	ТБИЛЗНИИЭП		
Рук.гр.	Бурджалдзе	10.6.84	10.6.84			
Проверил	Селихова	10.6.84	10.6.84			
Разработ.	Щелля	10.6.84	10.6.84			

Копировал

Формат А3

Имя, № подл., Подпись и дата

Получил, №

Формат	Зона	Поз.	ОБОЗНАЧЕНИЕ	НАИМЕНОВАНИЕ	КОЛ.	ПРИМЕЧАНИЕ
				<u>ДОКУМЕНТАЦИЯ</u>		
		3	1.090.1-2с.2-1 ИСБ	СБОРОЧНЫЙ ЧЕРТЕЖ		
		2	1.090.1-2с.2-1 ООД	УЗЛЫ СПАЛУБОЧНЫЕ		
		3	1.090.1-2с.2-1 ООРС	ВЕДОМОСТЬ РАСХОДА СТАЛИ		
		3	1.090.1-2с.2-1 СОТО	ТЕХНИЧЕСКОЕ ОПИСАНИЕ		
			<u>ПЕРЕМЕННЫЕ ДАННЫЕ ДЛЯ ИСПОЛНЕНИЙ:</u>			
				1.090.1-2с.2-1 ИБ		
				ИПСИ 32.10.3-П-С		
				<u>СБОРОЧНЫЕ ЕДИНИЦЫ</u>		
A4	I	1	1.090.1-2с.2-2 ИБ	КАРКАС ПР.1КШ 32.10	I	
				<u>ДЕТАЛИ</u>		
БЧ	2	50.100.120.100		ПРОБ. ДЕР. 50x100 L-100		
				ГОСТ 8486-68**		
				<u>МАТЕРИАЛЫ</u>		
				БЕТОН ЛЕГКОГО М75		0,62М3
				РАСТВОР ЦЕМЕНТНЫЙ М100		0,064М3
				БРУСОК ДЕРЕВЯННЫЙ		0,004М3
				1.090.1-2с.2-1 ИБ-01		
				ИПСИ 32.10.3-П-С		
				<u>СБОРОЧНЫЕ ЕДИНИЦЫ</u>		
A4	I	1	1.090.1-2с.2-2 ИБ-01	КАРКАС ПР.2КШ 32.10	I	
				1.090.1-2с.2-1 ИБ		
				ИПСИ 32, 2ИПСИ 32		
				ПАНЕЛЬ		
				Стандия	Лист	Листов
				Р	1	2
				Тбылэиниэп		
Имя, № подл.	Подпись и дата	Взам. инв. №				
			Нач. отд.	Кикнадзе	3	2х34
			Н. контр.	Силагадзе	7	70х87
			Рук. маст.	Касрадзе	2	2х84
			ГИП	Элишерашвили	2	2х84
			Рук. гр.	Салуквадзе	2	2х84
			Проверил	Дзобуадзе	2	2х84
			Рядраб.	Салуквадзе	2	2х84

Копировал

Формат А4

Формат	Зона	Поз.	ОБОЗНАЧЕНИЕ	НАИМЕНОВАНИЕ	КОЛ.	ПРИМЕЧАНИЕ
				<u>ДЕТАЛИ</u>		
БЧ	2	50.100.120.100		ПРОБ. ДЕР. 50x100 L-100		
				ГОСТ 8486-68**		
				<u>МАТЕРИАЛЫ</u>		
				БЕТОН ЛЕГКОГО М75		0,62М3
				РАСТВОР ЦЕМЕНТНЫЙ М100		0,064М3
				БРУСОК ДЕРЕВЯННЫЙ		0,004М3
				1.090.1-2с.2-1 ИБ		
				ИПСИ 32, 2ИПСИ 32		
				ПАНЕЛЬ		
				Стандия	Лист	Листов
				Р	1	2
				Тбылэиниэп		
Имя, № подл.	Подпись и дата	Взам. инв. №				
				1.090.1-2с.2-1 ИБ		
				ИПСИ 32, 2ИПСИ 32		
				ПАНЕЛЬ		
				Стандия	Лист	Листов
				Р	1	2
				Тбылэиниэп		

Копировал

Формат А4

РИС. 1

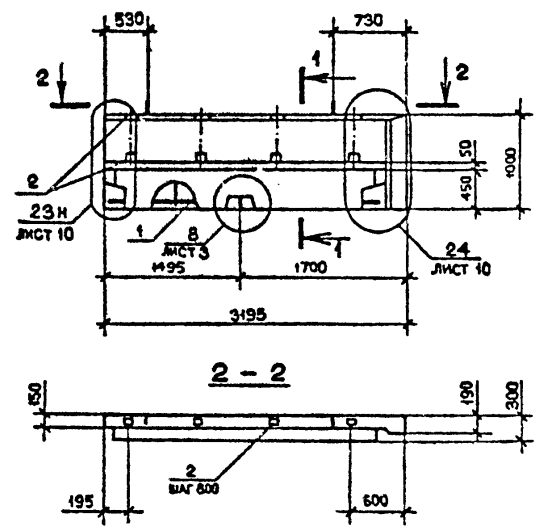
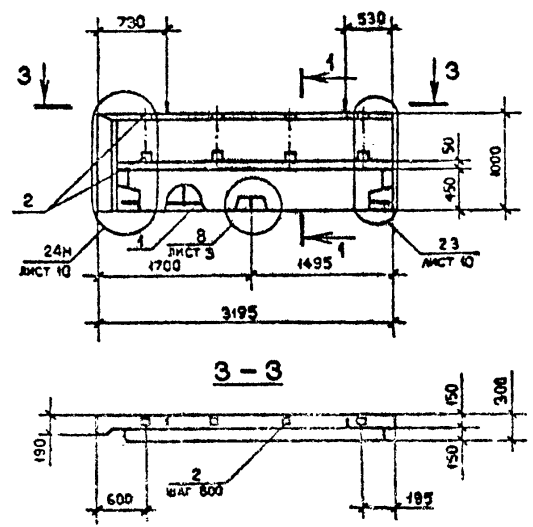
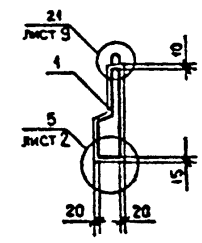


РИС. 2



1-1



ВИД ПАНЕЛИ ДАН С ВНЕШНЕЙ СТОРОНЫ

Обозначение	Марка	Рис.	Масса, т
1.090.1-2с.2-1 18	ЛПСИ 32.10.3-П-С	1	0,75
-01	ЛПСИ 32.10.3-П-С	2	

1.090.1-2с.2-1 18СБ			
Нач. отд.	Эдигерашвили	И. Д.	10.6.84
Н. контр.	Складгалдзе	В. С.	10.6.84
Рука. мест.	Касрадзе	И. М.	10.6.84
ГИП	Эдигерашвили	И. Д.	10.6.84
Рук. гр.	Бурджаладзе	В. С.	10.6.84
Проверил	Салихова	Л. К.	10.6.84
Разраб.	Шелли	И. Д.	10.6.84
ПАНЕЛЬ ЛПСИ 32, ЛПСИ 32 СБОРОЧНЫЙ ЧЕРТЕЖ			
Стация	Масса	Листов 1	
Р	См. табл.	1:50	
ТБИЛЗНИИЭП			

Копировал

Формат А3

Чув. № инст. Подпись и дата Владелец №



№ п/п	№ подл.	Подпись и дата	Взам. инв. №	КОАСК	Формат	Дата	Поз.	ОБОЗНАЧЕНИЕ	НАИМЕНОВАНИЕ	КОЛ.	ПРИМЕ- ЧАНИЕ
									<b>МАТЕРИАЛЫ</b> БЕТОН ЛЕГКИЙ М75 РАСТВОР ЦЕМЕНТНЫЙ М100 БРУСОК ДЕРЕВЯННЫЙ	0,25М3 0,03М3 0,002М3	
								1.090.1-2с.2-1	19	3	Лист

Копировал

Формат А4

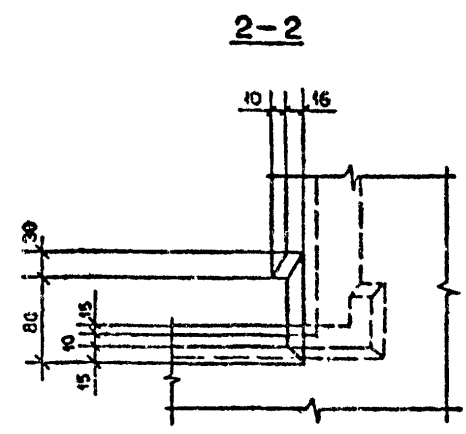
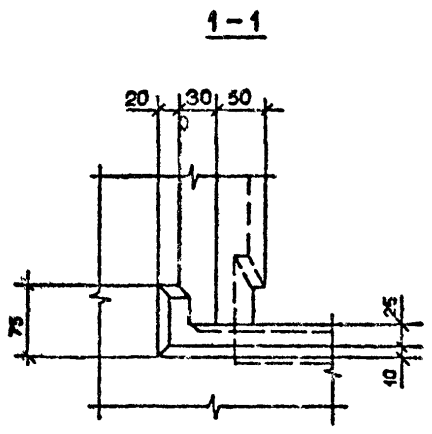
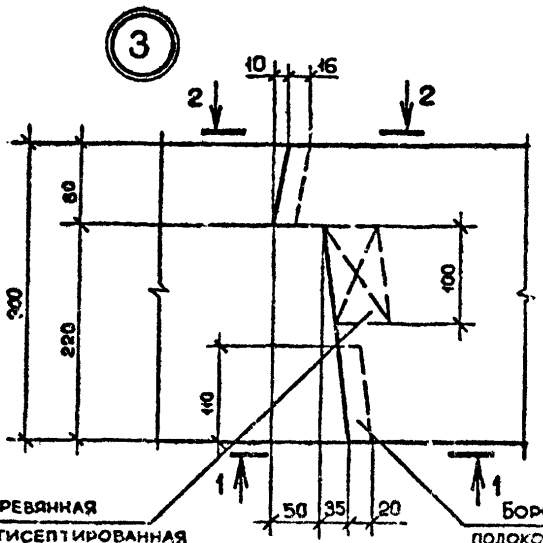
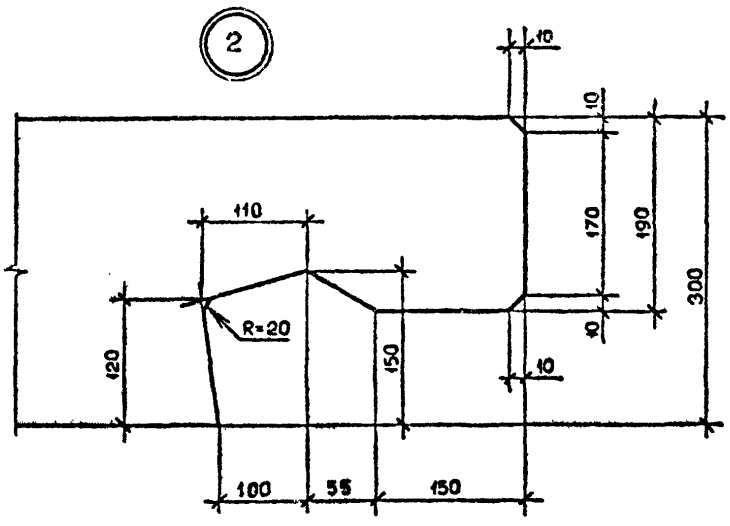
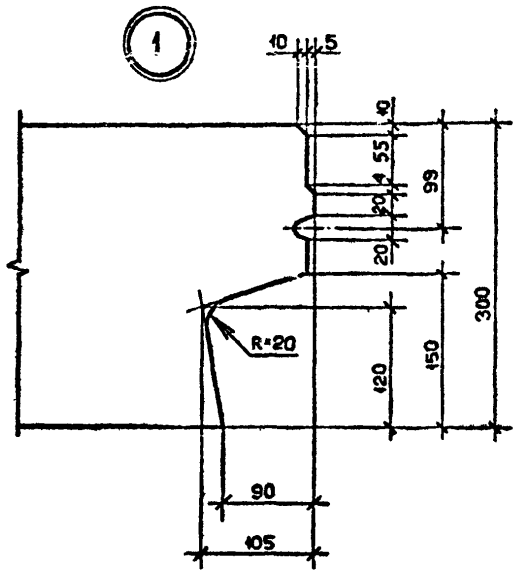
№ п/п	№ подл.	Подпись и дата	Взам. инв. №	КОАСК	Формат	Дата	Поз.	ОБОЗНАЧЕНИЕ	НАИМЕНОВАНИЕ	КОЛ.	ПРИМЕ- ЧАНИЕ
								1.090.1-2с.			Лист

Копировал

Формат А4







ДЕРЕВЯННАЯ  
АНТИСЕПТИРОВАННАЯ  
ПРОБКА 100x100x50

БОРОЗДА ДЛЯ  
ПОДОКОННОЙ ДОСКИ

Кач. отд.	Экшерашвили	20.08.84	10.6.84
Н. кварт.	Сялагдзе	21.08.84	10.6.84
Рук. мас.	Касрадзе	21.08.84	10.6.84
ГИП	Экшерашвили	21.08.84	10.6.84
Рук. гр.	Бурджанадзе	21.08.84	10.6.84
Проверил	Сачикова	21.08.84	10.6.84
Разраб.	Шелли	21.08.84	10.6.84

1.090.1-2с.2-1 00Д!

УЗЫ СПАЛУБОЧНЫЕ

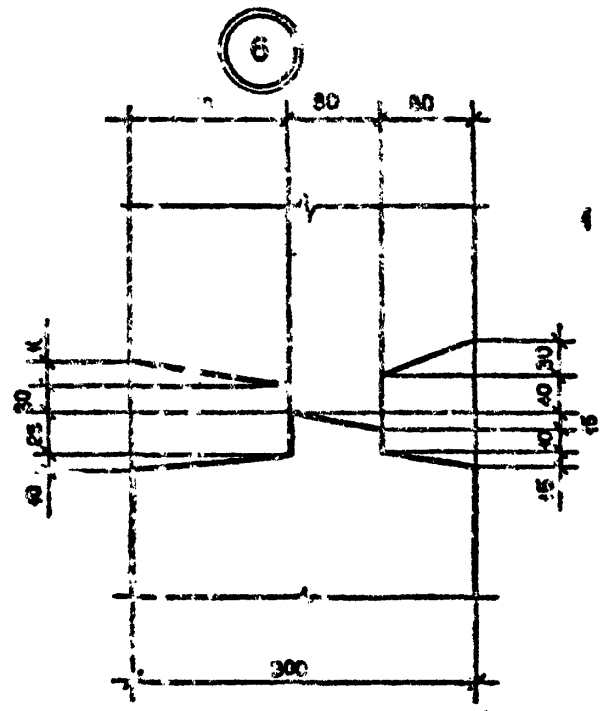
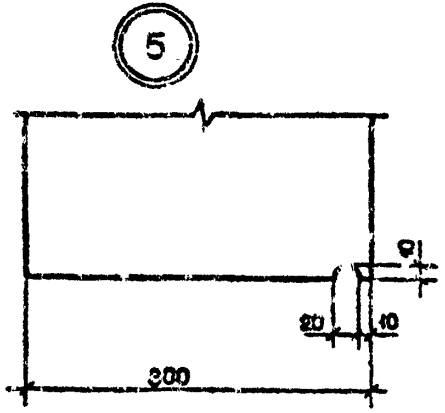
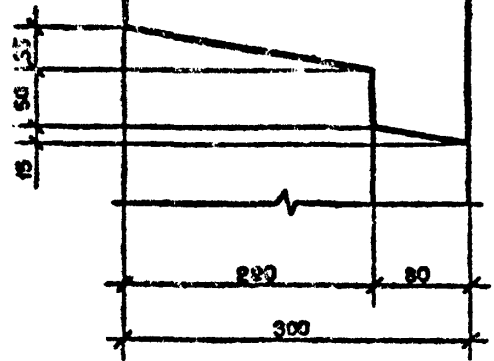
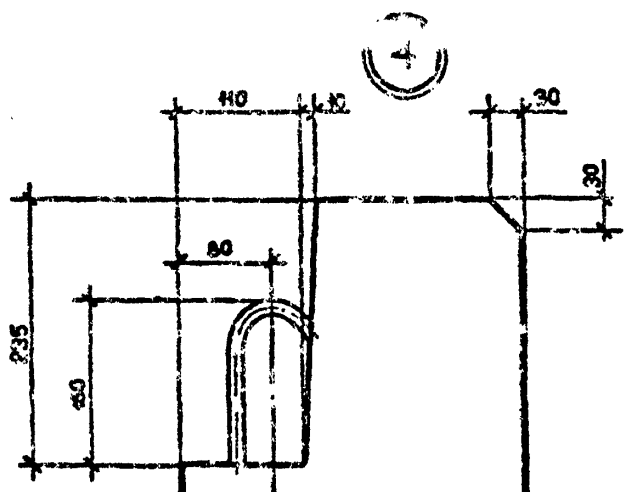
Станя	Лист	Листов
Р	1	10

ТБИЛЗНИИЭП

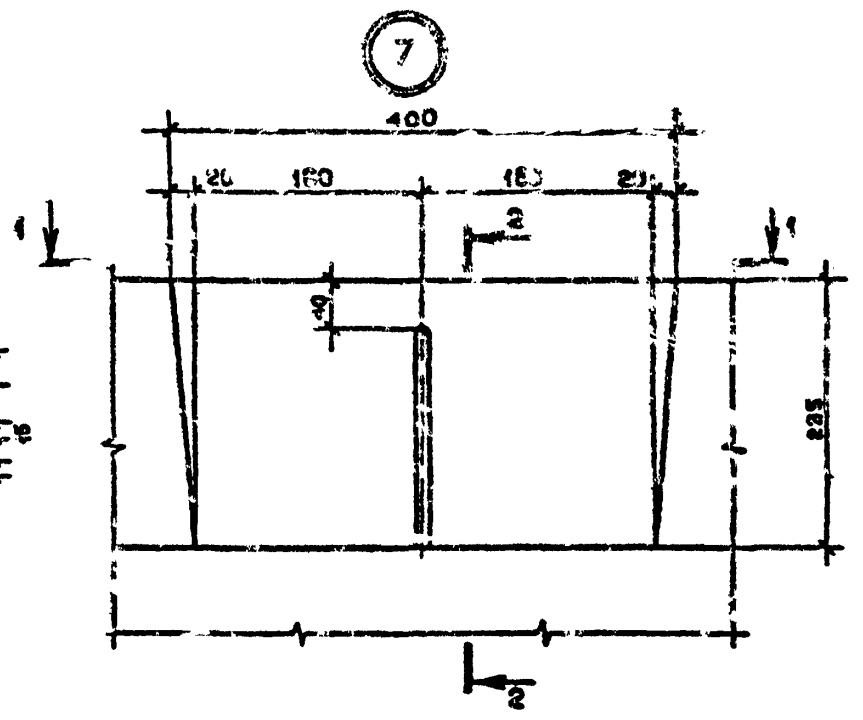
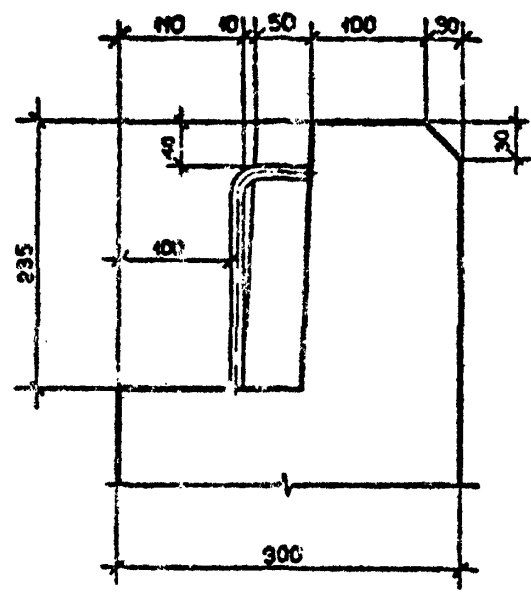
Контроль

Формат А3

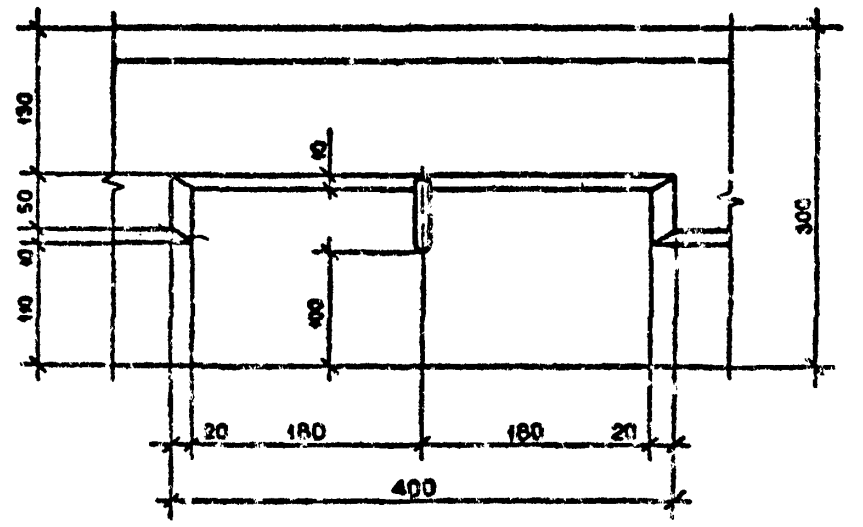
И.о. № подл. Подпись и дата Взам.инв. №



2-2



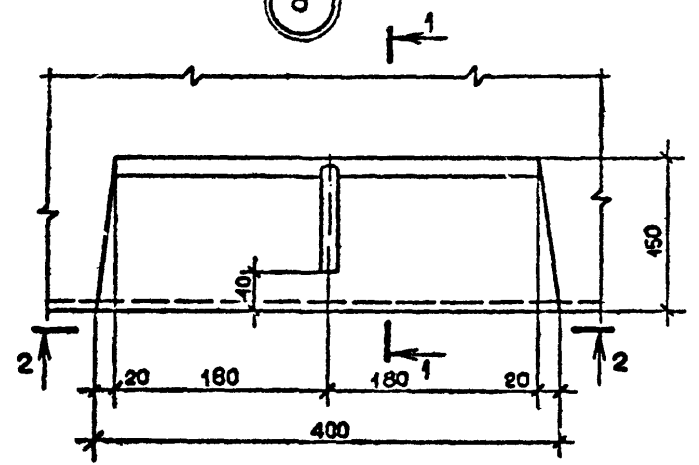
1-1



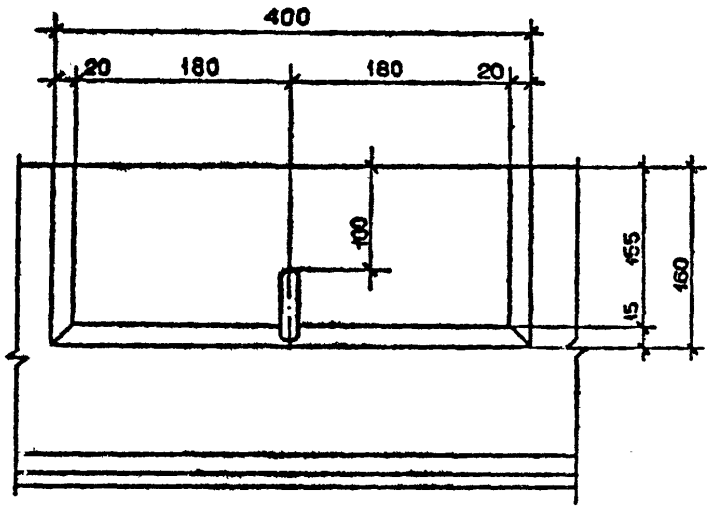
Лист № подл. \_\_\_\_\_  
 Подпись и дата \_\_\_\_\_  
 Шкала \_\_\_\_\_

1.090.1-2а.2-1 00Д1  
 Колорная \_\_\_\_\_  
 Формат А3  
 Лист 2

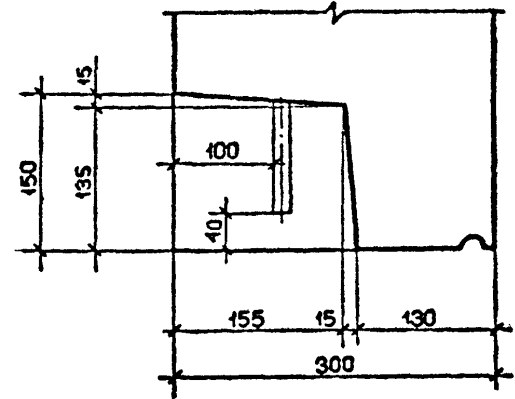
8



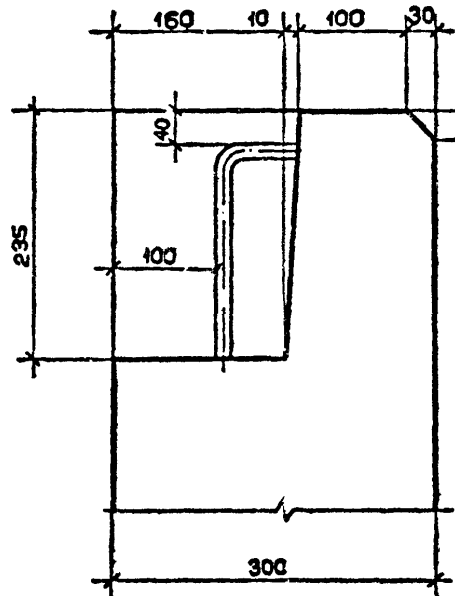
2-2



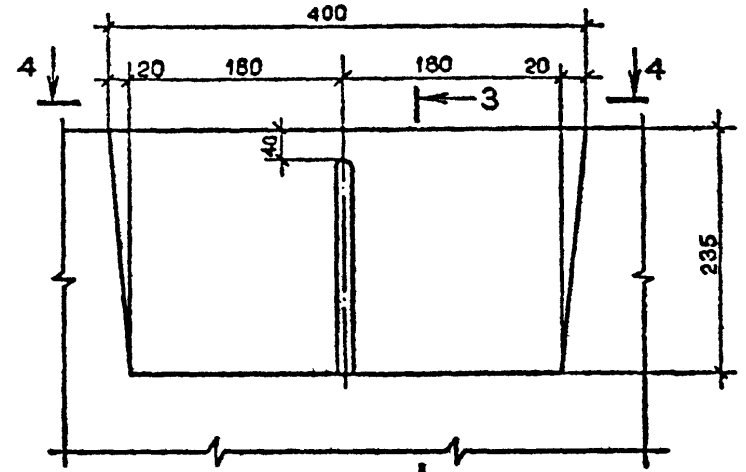
1-1



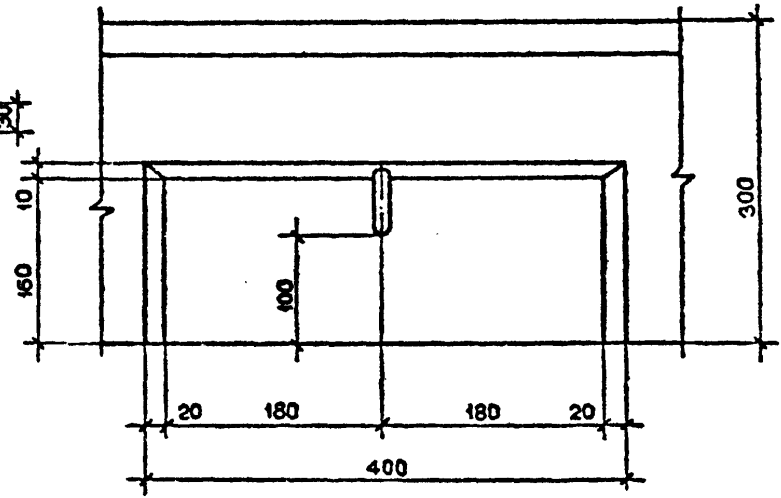
3-3



9



4-4



Имя, № инст. | Подпись и дата | Взам. инст. №

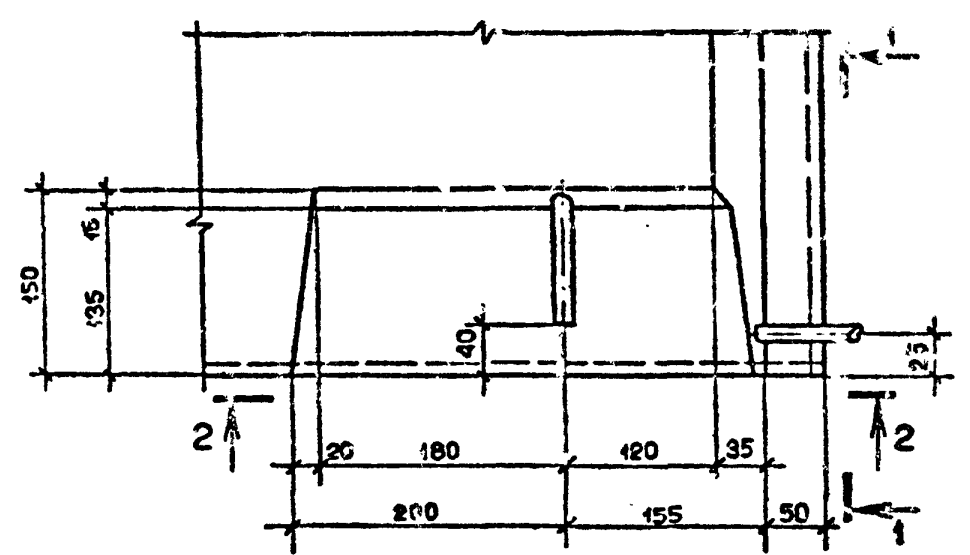
1.090.1-2a.2-1 00Д1

Копировал

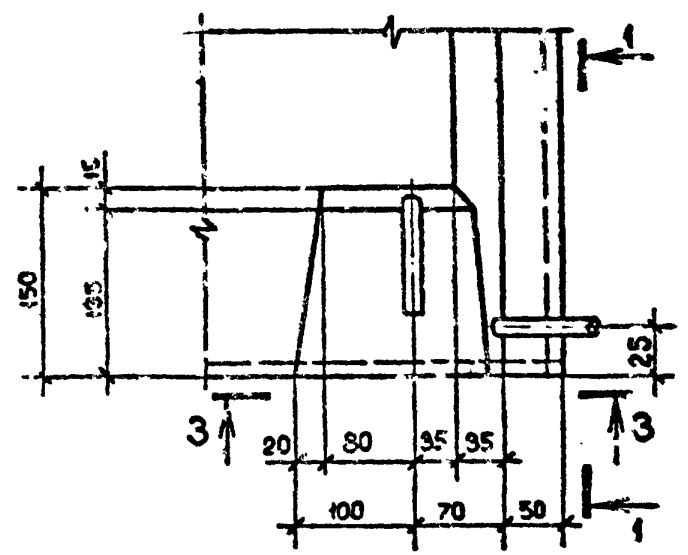
Формат А3

Лист  
3

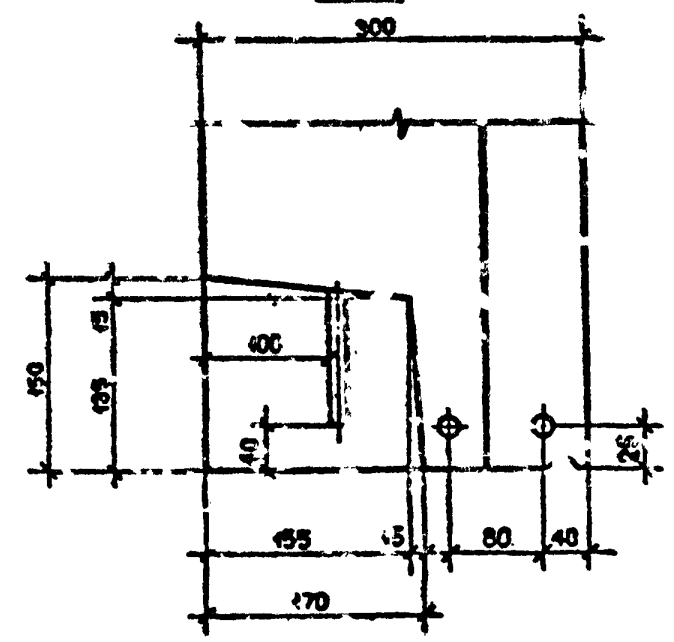
10



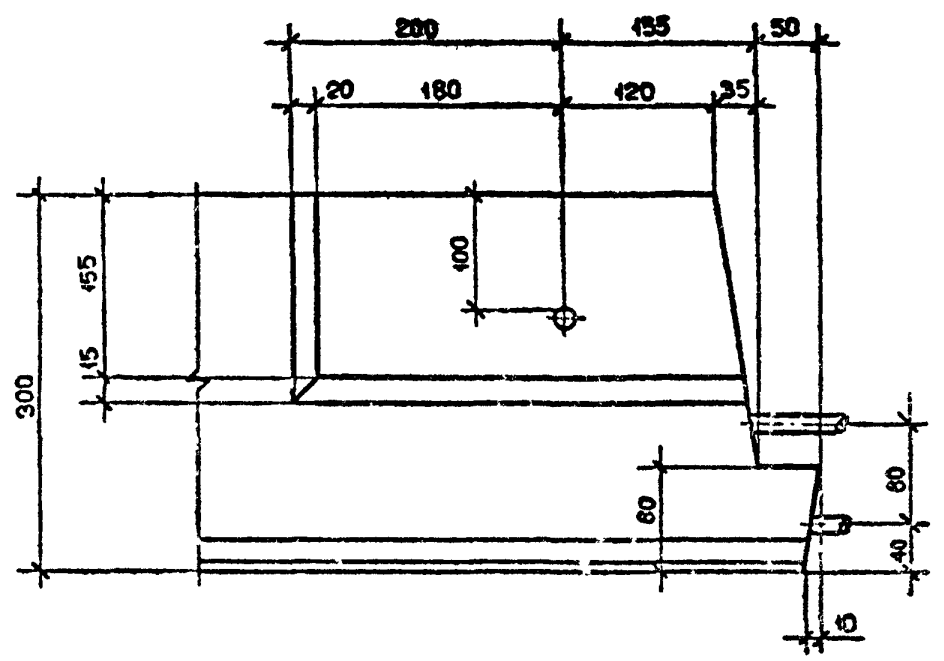
11



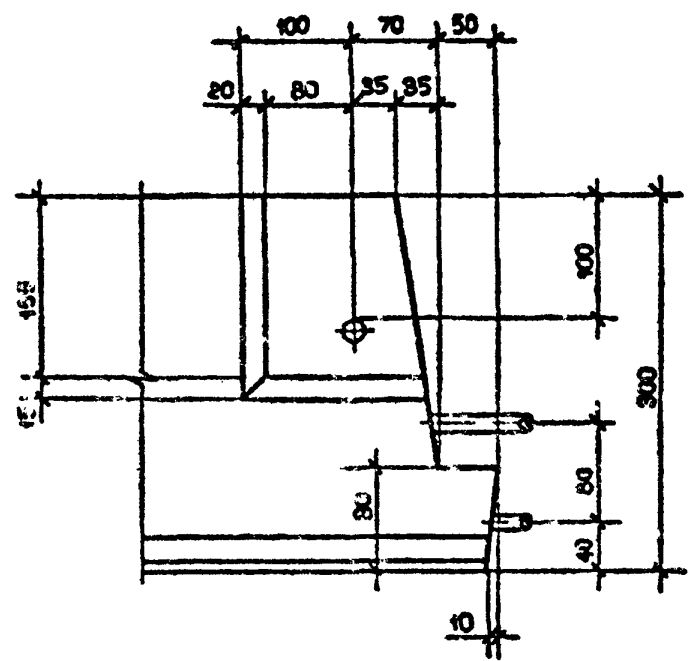
1-1



2-2



3-3



Инв. № подл.	Подпись и дата	Взам. инв. №

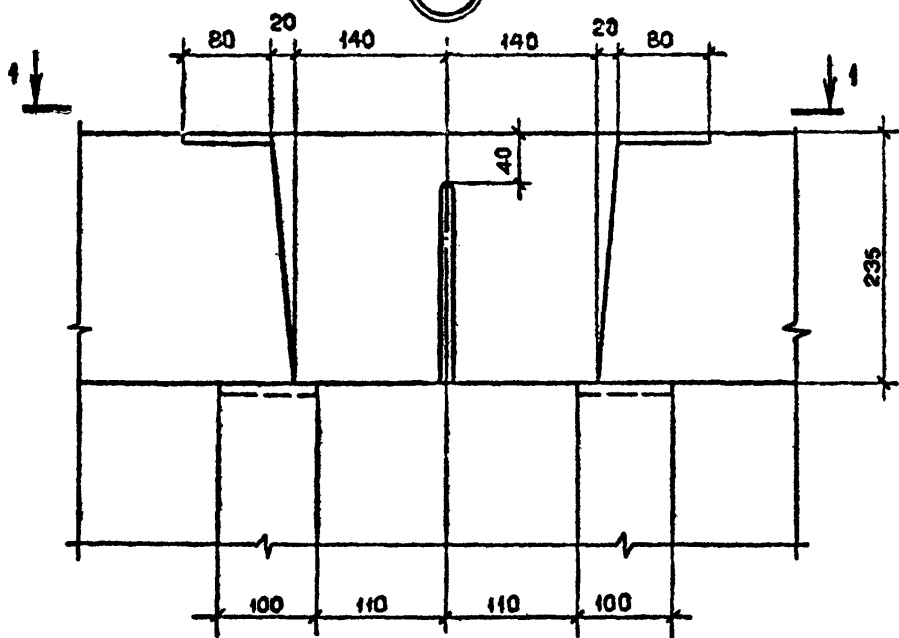
1.090.1-2с.2-1 00Д<sup>1</sup>

Контроль

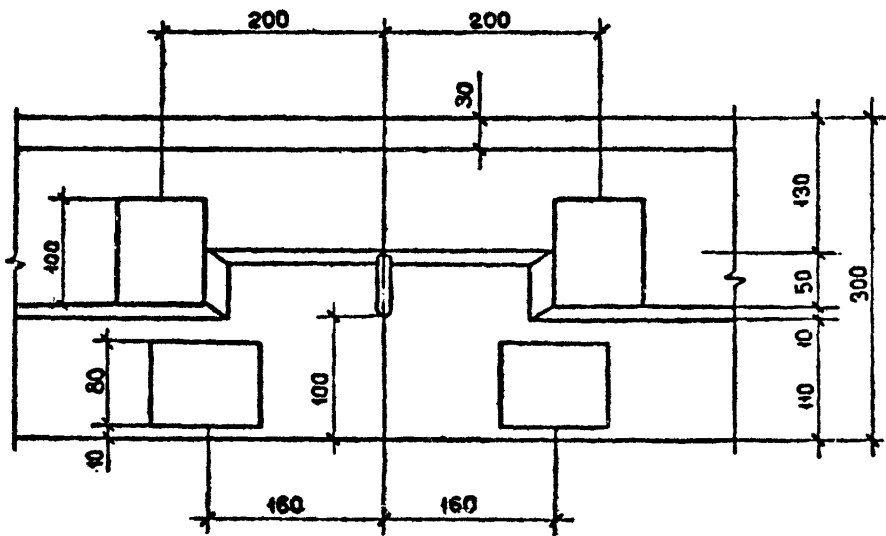
Формат А3

4

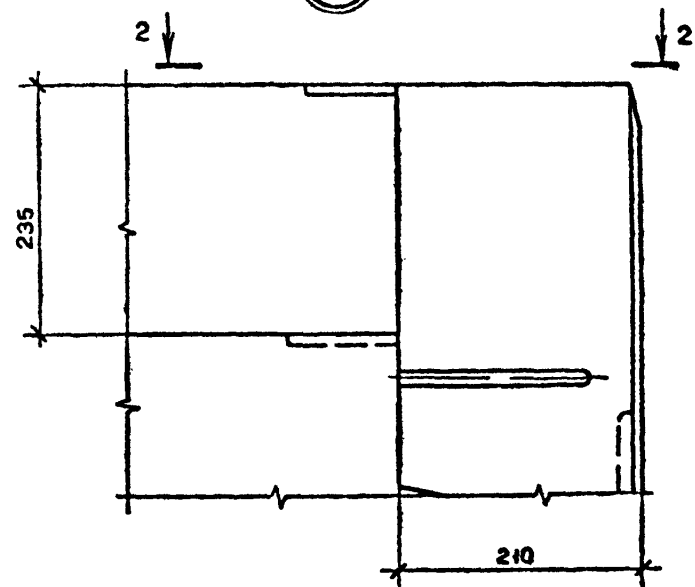
12



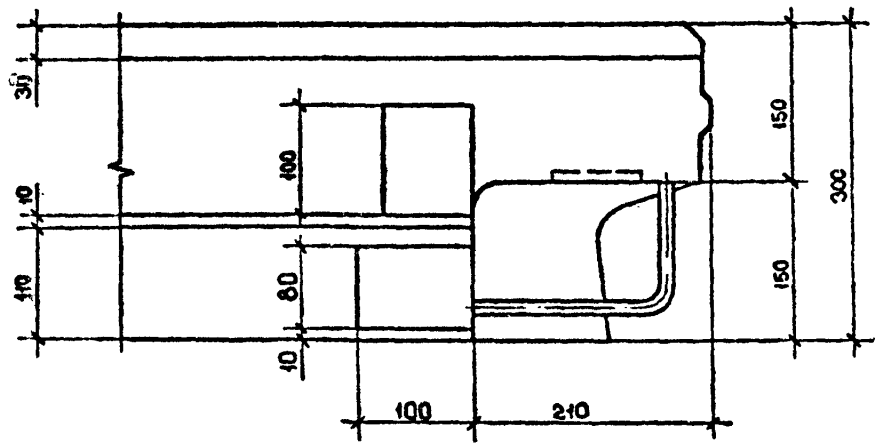
1-1



13



2-2



Конт. № подл. Подпись и дата Взам. инв. №

1.090.1-2с.2-1 00Д1

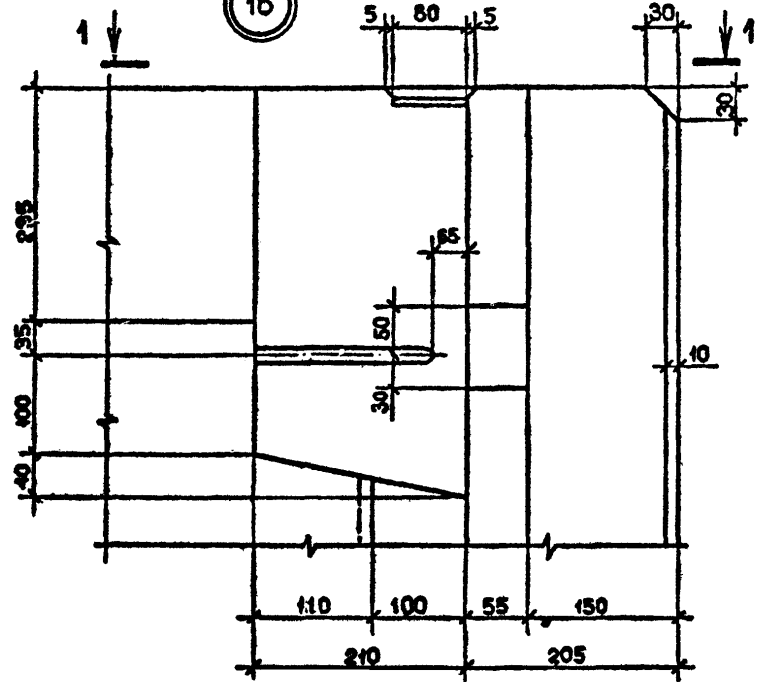
Лист 5

Копировал

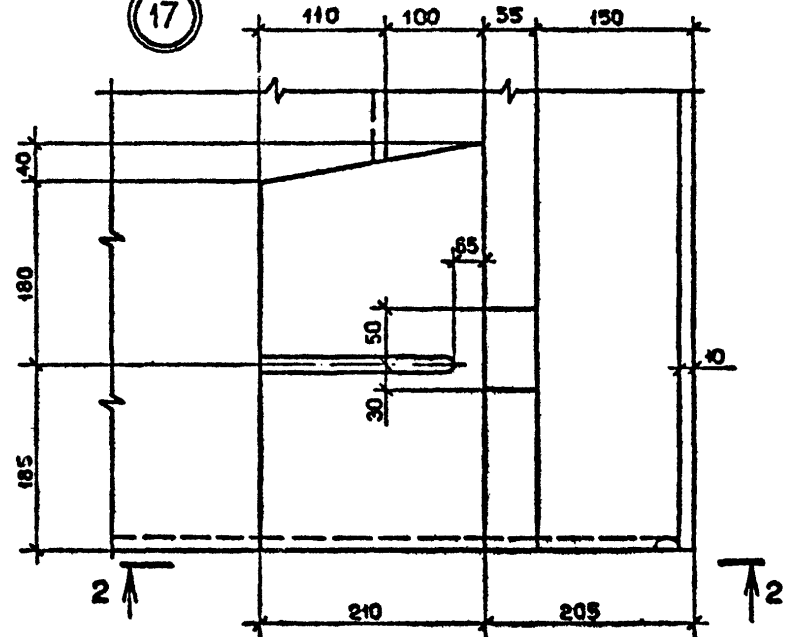
Формат А3



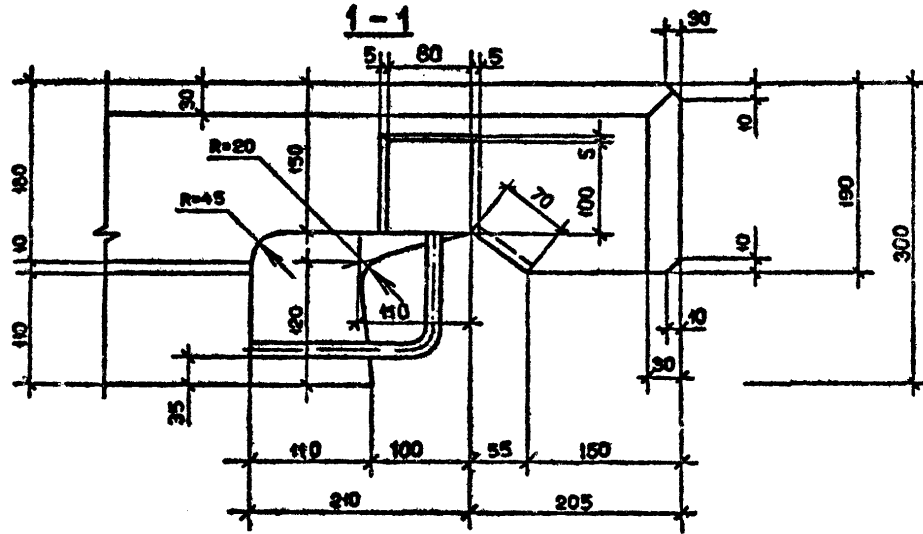
16



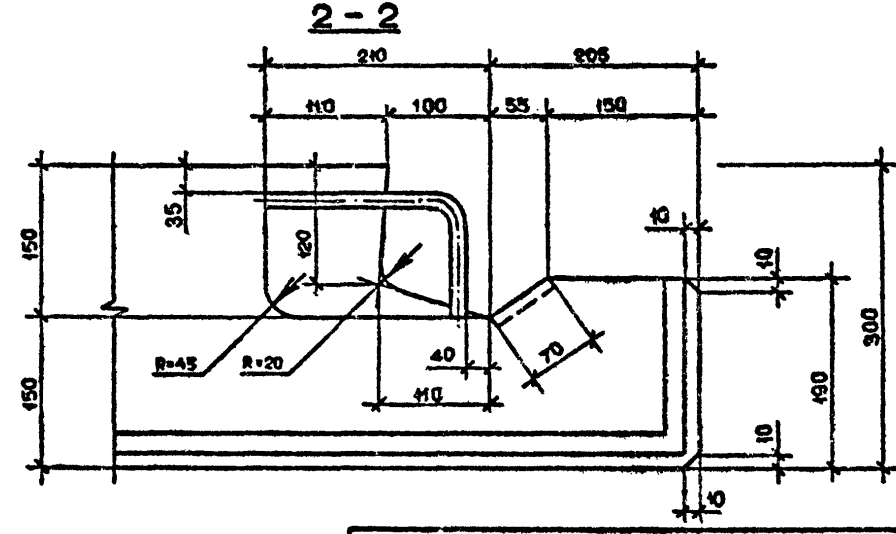
17



1-1



2-2



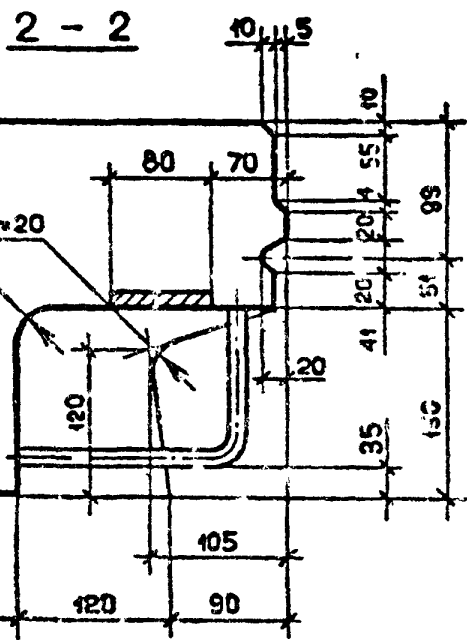
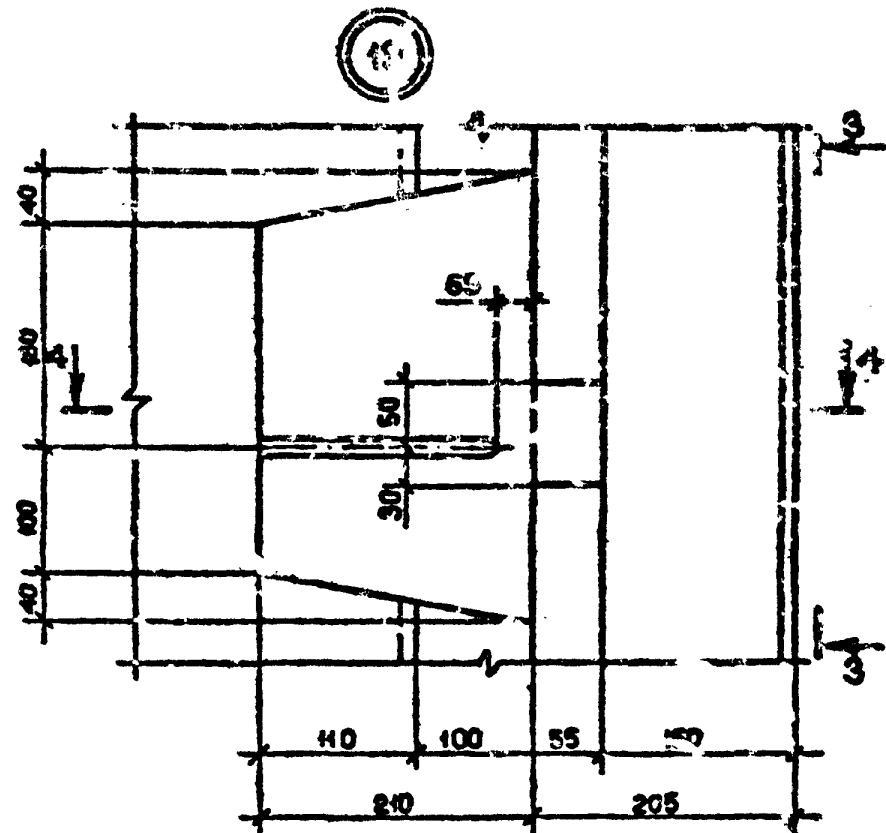
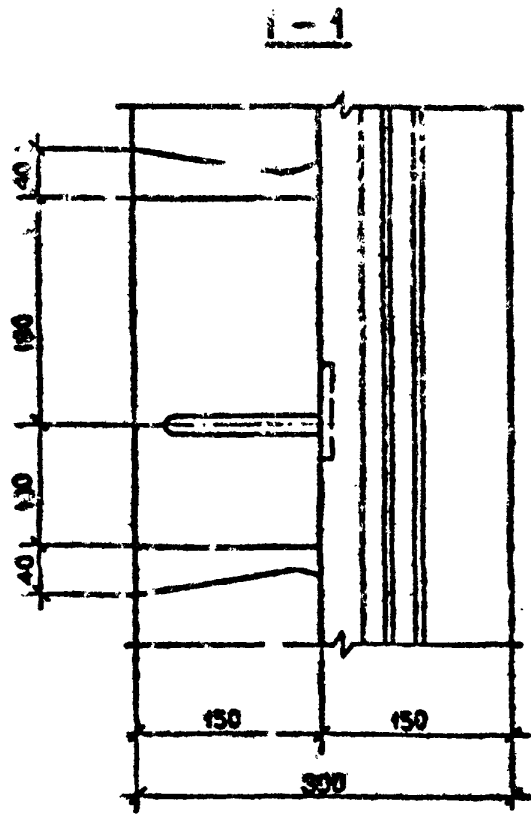
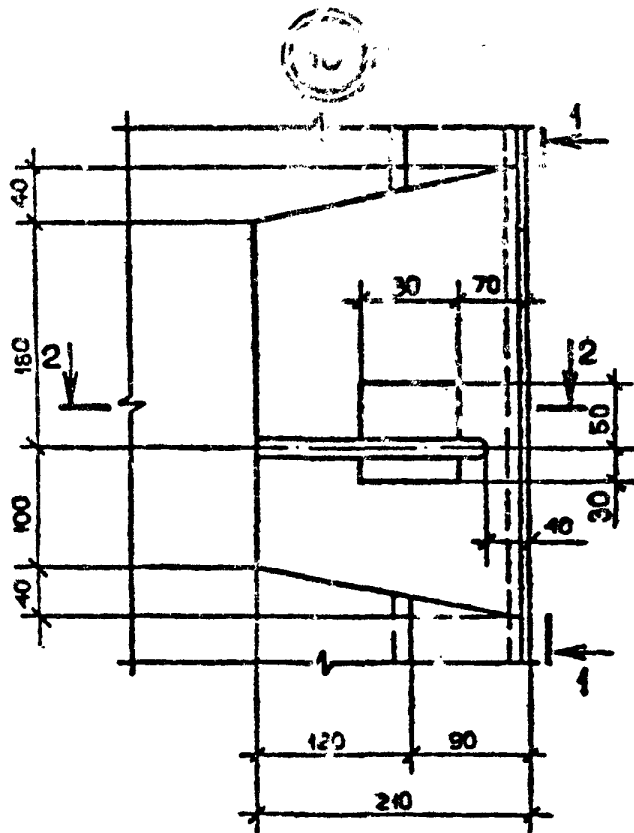
Имя, № инст., Подпись, и дата

1.090.1-2a.2-1 00Д1

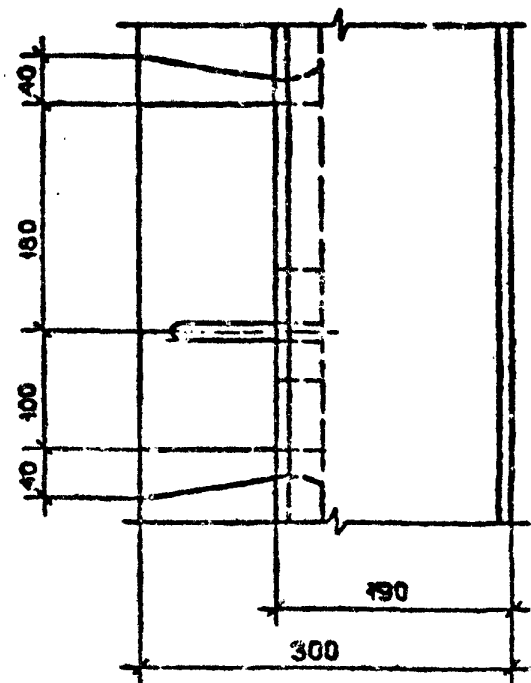
Контроль

Формат А3

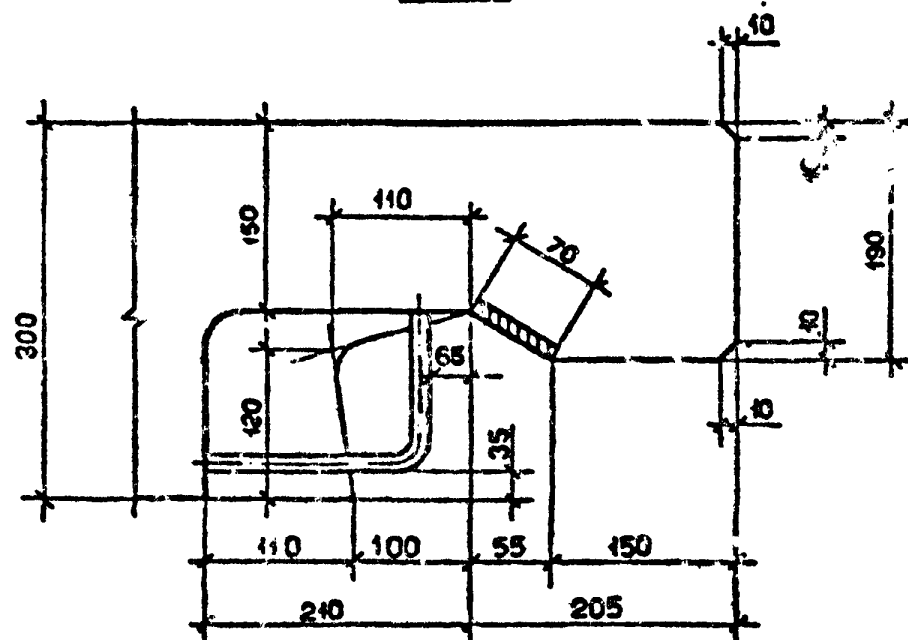
Лист 7



3 - 3



4 - 4



Имя, № подл.	Подпись и дата	Взам. инв. №

1.090.1-2с.2-1 00/11

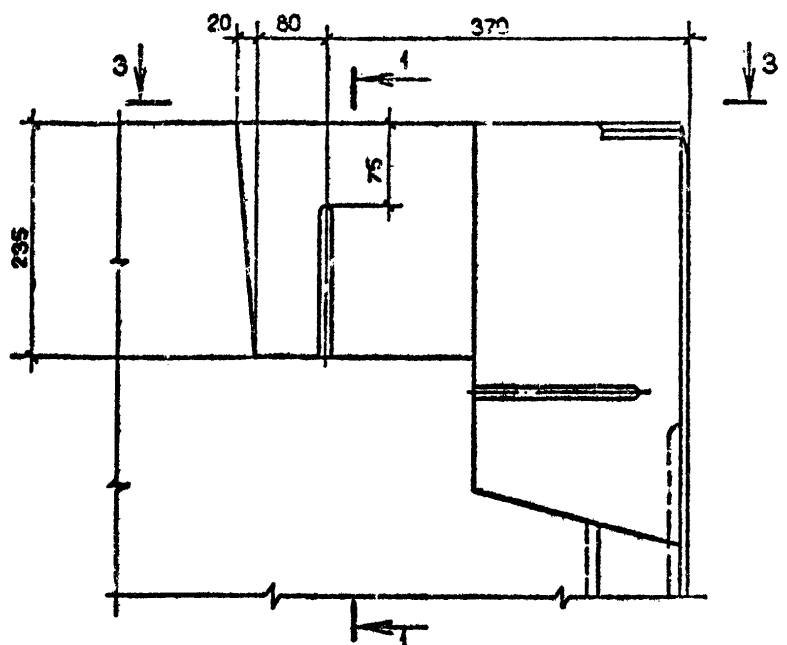
Корпусная

Формат А3

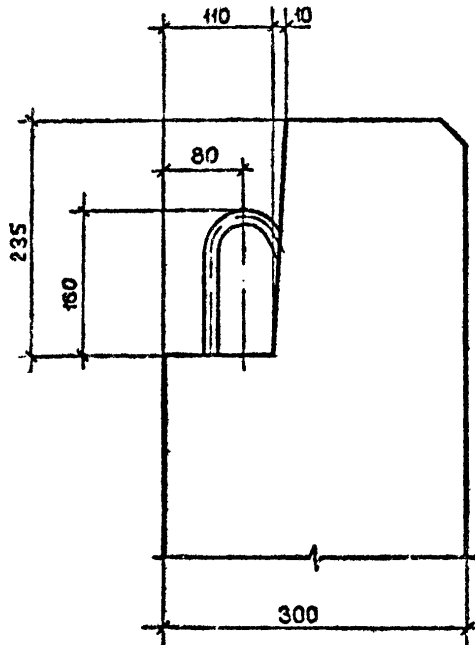
Л.с  
6



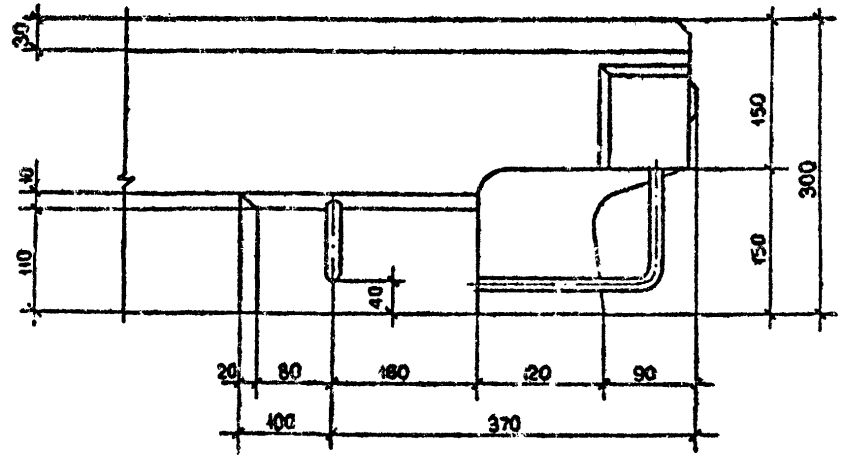
20



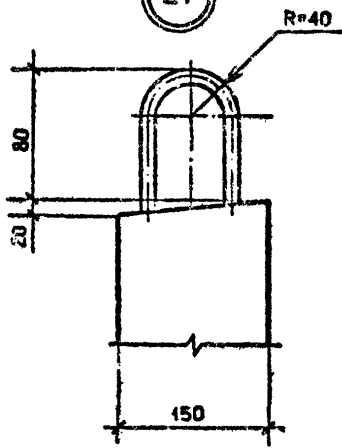
1-1



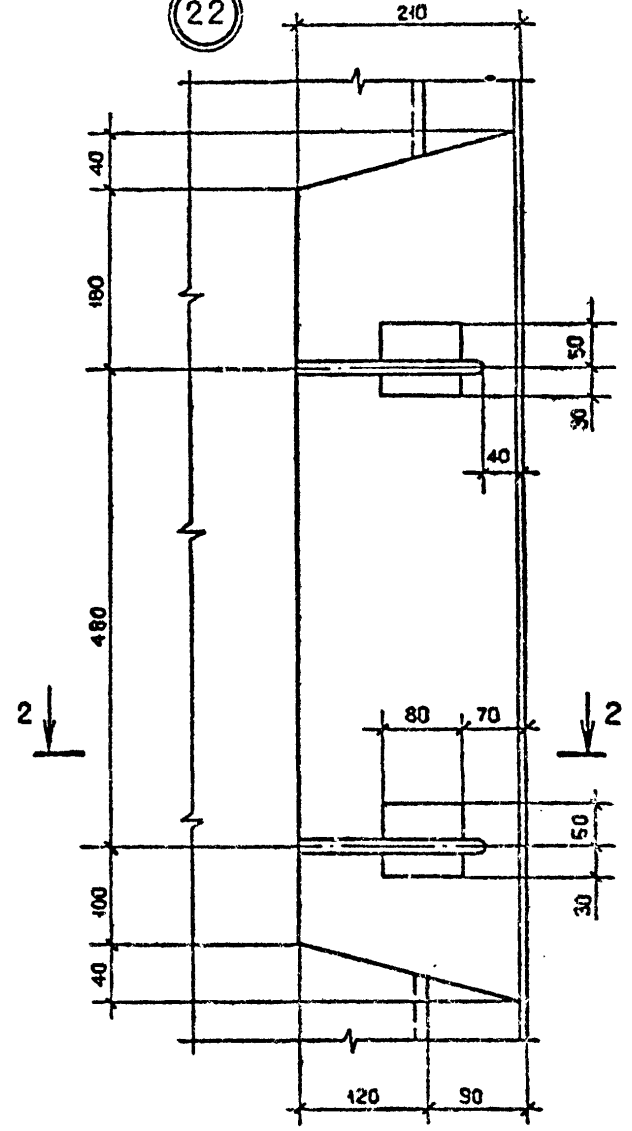
3-3



21



22



СВЧЕНИЕ 2-2 СМ. НА ЛИСТЕ 8

Шк. № подл. Подпись и дата Взам. инв. №

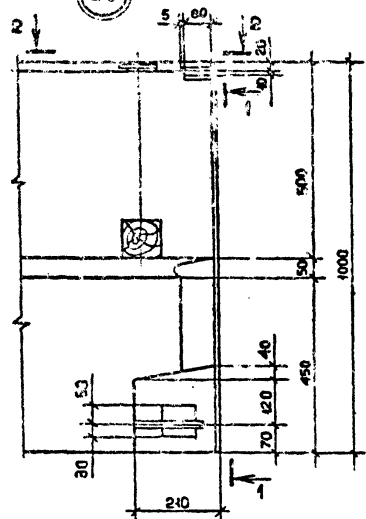
1.090.1-2с.2-1 00д1

Коллекция

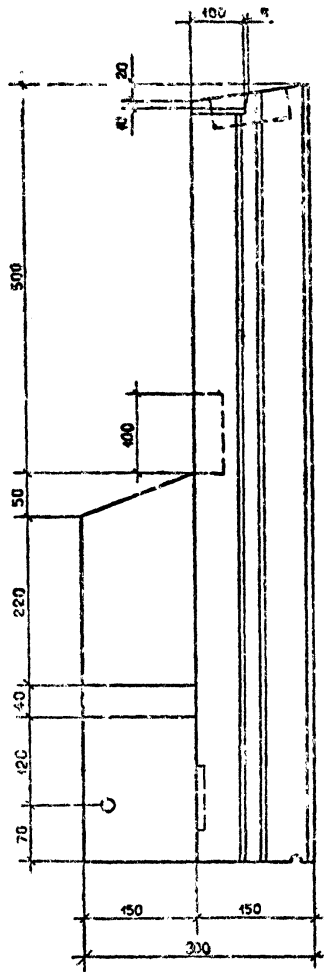
Формат А3

Лист 9

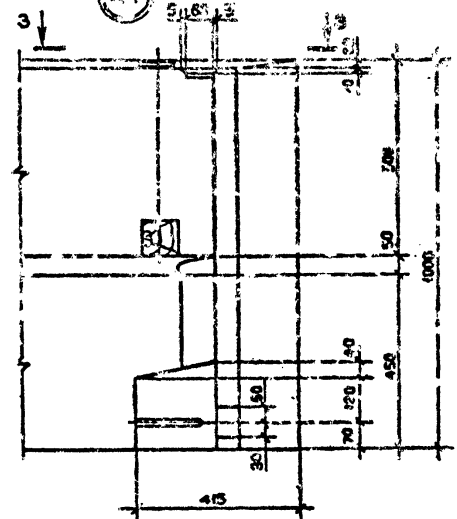
23



1-1

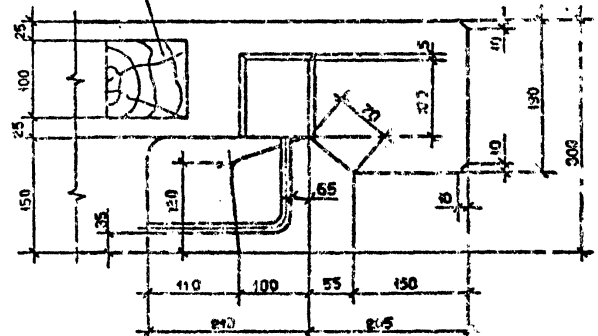


24



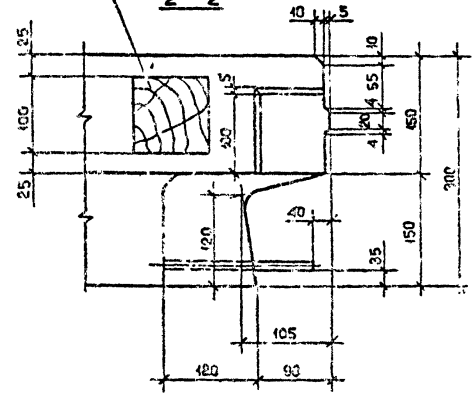
3-3

Деревянные пробки  
40x100 L=120



Деревянные пробки  
40x100 L=120

2-2



Лист №100, Подпись и дата, Разраб. инж. В.В.

НАИМЕНОВАНИЕ	КОЛИЧЕСТВО НА МАРКУ																			
	ИПСО	ИПСО	2ПСО	2ПСО	3ПСО	3ПСО	4ПСО	4ПСО	5ПСО	5ПСО	6ПСО	6ПСО	7ПСО	6ПСО	9ПСО	ИПСО	ИПСО	2ПСО	2ПСО	ИПСО
	30.33 3-III- -С	30.33 3-2П- -С	30.33 3-III- -С	30.33 3-2П- -С	30.33 3-III- -С	30.33 3-2П- -С	30.33 3-III- -С	30.33 3-2П- -С	30.33 3-III- -С	30.33 3-2П- -С	30.33 3-III- -С	30.33 3-2П- -С	30.33 3-2П- -С	30.33 3-2П- -С	30.33 3-2П- -С	32.33 3-III- -С	32.33 3-2П- -С	32.33 3-III- -С	32.33 3-2П- -С	60.33 3-III- -С
МАССА СТАЛИ, кг	70.31	70.92	70.67	71.28	74.75	75.36	63.86	75.93	64.72	69.53	64.66	69.47	61.71	60.56	60.56	64.70	69.85	64.70	69.51	121.80
АРМАТУРНЫЕ ИЗДЕЛИЯ	62.07	62.68	62.43	63.04	66.51	67.12	55.62	67.69	56.48	61.29	56.42	61.28	53.31	52.16	52.16	56.32	61.47	56.32	61.13	113.60
АРМАТУРНАЯ СТАЛЬ	62.07	62.68	62.43	63.04	66.51	67.12	55.62	67.69	56.48	61.29	56.42	61.28	53.31	52.16	52.16	56.32	61.47	56.32	61.13	113.60
КЛАСС А-I	9.00	9.00	9.00	9.00	9.00	9.00	9.00	9.00	9.00	9.00	9.00	9.00	9.00	9.00	9.00	9.00	9.00	9.00	9.00	15.89
Ф10А1 ГОСТ 5781-82	9.00	9.00	9.00	9.00	9.00	9.00	9.00	9.00	9.00	9.00	9.00	9.00	9.00	9.00	9.00	9.00	9.00	9.00	9.00	16.89
КЛАСС А-III	34.19	34.80	34.47	35.08	34.99	35.60	23.68	39.13	23.96	32.15	24.20	32.39	18.36	17.61	17.61	23.68	32.15	23.68	31.87	58.76
Ф6 АIII ГОСТ 5781-82	8.88	8.80	9.16	9.16	9.68	9.68	15.00	16.80	15.28	18.50	15.52	18.74	14.88	15.86	15.86	15.00	18.50	15.00	18.22	19.76
Ф8 АIII ГОСТ 5781-82	14.87	14.87	14.87	14.87	14.87	14.87	-	3.21	-	3.21	-	3.21	-	1.75	1.75	-	3.21	-	3.21	18.08
Ф10 АIII ГОСТ 5781-82	4.62	4.62	4.62	4.62	4.62	4.62	8.68	13.30	8.68	4.62	8.68	4.62	3.47	-	-	8.68	4.62	8.68	4.62	9.24
Ф12 АIII ГОСТ 5781-82	5.82	-	5.82	-	5.82	-	-	5.82	-	5.82	-	5.82	-	-	-	-	5.82	-	5.82	5.82
Ф14 АIII ГОСТ 5781-82	-	6.43	-	6.43	-	6.43	-	6.43	-	6.43	-	6.43	-	-	-	-	6.43	-	6.43	-
КЛАСС АС-II	1.88	1.88	1.88	1.88	2.08	2.08	1.88	1.88	2.08	2.08	2.08	2.08	2.08	2.08	2.08	1.88	1.88	1.88	1.88	4.60
Ф12 АС-II ГОСТ 5781-82	1.88	1.88	1.88	1.88	-	-	1.88	1.88	-	-	-	-	-	-	-	1.88	1.88	1.88	1.88	-
Ф14 АС-II ГОСТ 5781-82	-	-	-	-	2.08	2.08	-	-	2.08	2.08	2.08	2.08	2.08	2.08	2.08	-	-	-	-	-
Ф16 АС-II ГОСТ 5781-82	-	-	-	-	-	-	-	-	-	-	-	-	-	-	-	-	-	-	-	4.60
КЛАСС ВР-I	17.00	17.00	17.08	17.08	20.44	20.44	21.06	17.68	21.44	18.06	21.14	17.76	20.70	20.39	20.39	21.76	18.44	21.76	18.38	33.31
Ф4 ВР-I ГОСТ 6727-80	6.18	6.18	6.00	6.00	5.64	5.64	6.52	6.52	6.34	6.34	6.16	6.16	6.28	7.64	7.67	6.92	6.98	6.92	6.92	11.64
Ф5 ВР-I ГОСТ 6727-80	10.82	10.82	11.08	11.08	14.80	14.80	14.54	11.16	15.10	11.72	14.98	11.60	14.42	12.72	12.72	14.84	11.46	14.84	11.46	21.67
ЗАКЛАДНЫЕ ДЕТАЛИ	8.24	8.24	8.24	8.24	8.24	8.24	8.24	8.24	8.24	8.24	8.24	8.24	8.40	8.40	8.38	8.38	8.38	8.38	8.38	8.24
СТАЛЬ ПОЛОСОВАЯ	5.00	5.00	5.00	5.00	5.00	5.00	5.00	5.00	5.00	5.00	5.00	5.00	5.00	5.00	5.00	4.76	4.76	4.76	4.76	5.00
-8x70 ГОСТ 103-76	-	-	-	-	-	-	-	-	-	-	-	-	-	-	-	1.76	1.76	1.76	1.76	-
-8x80 ГОСТ 103-76	5.00	5.00	5.00	5.00	5.00	5.00	5.00	5.00	5.00	5.00	5.00	5.00	5.00	5.00	5.00	3.00	3.00	3.00	3.00	5.00
АРМАТУРНАЯ СТАЛЬ	3.24	3.24	3.24	3.24	3.24	3.24	3.24	3.24	3.24	3.24	3.24	3.24	3.40	3.40	3.40	3.62	3.62	3.62	3.62	3.24
КЛАСС А-I	0.64	0.64	0.64	0.64	0.64	0.64	0.64	0.64	0.64	0.64	0.64	0.64	0.64	0.64	0.64	0.82	0.82	0.82	0.82	0.64
Ф10 А-I ГОСТ 5781-82	0.64	0.64	0.64	0.64	0.64	0.64	0.64	0.64	0.64	0.64	0.64	0.64	0.64	0.64	0.64	0.82	0.82	0.82	0.82	0.64
КЛАСС А-III	2.60	2.60	2.60	2.60	2.60	2.60	2.60	2.60	2.60	2.60	2.60	2.60	2.76	2.76	2.76	2.80	2.80	2.80	2.80	2.60
Ф6 А-III ГОСТ 5781-82	0.72	0.72	0.72	0.72	0.72	0.72	0.72	0.72	0.72	0.72	0.72	0.72	0.88	0.88	0.88	0.80	0.80	0.80	0.80	0.72
Ф8 А-III ГОСТ 5781-82	1.88	1.88	1.88	1.88	1.88	1.88	1.88	1.88	1.88	1.88	1.88	1.88	1.88	1.88	1.88	2.00	2.00	2.00	2.00	1.88

Имя, У. по. л. Подпись и дата

Изд.отт.	Эльшерашвили	10.85
Ч.контр.	Силагалае	10.85
Рук.маст.	Ксрелдз	10.85
Гип	Эльшерашвили	10.85
Рук.гр.	Бурджанадзе	11.85
Проверил	ДГВЗУАДЗЕ	11.85
Разработ.	САЛУКВАДЗЕ	11.85

1.090.1-2с.2-1 00РС

Задомость расхода стали	Сталля	Лист	Листов
	Р	1	4
<b>ТВИЛЗНИИЭП</b>			

Контроль

Формат А3

КОМПЛЕКТНОСТЬ МАТЕРИАЛА

НАИМЕНОВАНИЕ	30.33	60.33	60.33	60.33	60.33	60.33	30.33	30.33	30.33	30.33	30.33	30.33	30.33	30.33	30.33	30.33	30.33	30.33	30.33	
	3-21-С	3-11-С	3-21-С	3-11-С	3-21-С	3-11-С	3-21-С	3-11-С	3-21-С	3-11-С	3-21-С	3-11-С	3-21-С	3-11-С	3-21-С	3-11-С	3-21-С	3-11-С	3-21-С	3-11-С
МАССА СТАЛИ И АРМАТУРНЫХ ВРЕЗЬМ	123.0	123.0	124.2	112.7	121.2	113.9	123.9	69.58	70.19	69.58	70.19	79.01	56.90	56.90	55.34	55.34	60.68	60.68	57.86	57.86
АРМАТУРНАЯ СТАЛЬ	114.8	114.8	116.0	104.5	113.0	105.7	115.3	61.38	61.99	61.38	61.99	68.21	48.50	48.50	47.10	47.10	49.88	49.88	47.46	47.46
КЛАСС А1	114.8	114.8	116.0	104.5	113.0	105.7	115.3	61.38	61.99	61.38	61.99	68.21	48.50	48.40	47.10	47.10	49.88	49.88	47.46	47.46
Ø8 А1 ГОСТ 5781-82	16.89	16.89	16.89	16.89	16.89	16.89	16.89	8.54	8.54	8.54	8.54	12.02	12.10	12.10	12.10	12.10	12.10	12.10	12.10	12.10
Ø10 А1 ГОСТ 5781-82	16.89	16.89	16.89	16.89	16.89	16.89	16.89	1.50	1.50	1.50	1.50	-	-	-	-	-	-	-	-	-
КЛАСС АВ	59.98	59.32	60.54	41.40	56.65	42.44	28.82	34.19	34.80	34.19	34.80	31.75	16.84	16.84	15.48	15.48	16.35	16.35	15.56	15.56
Ø6 АВ ГОСТ 5781-82	19.36	19.92	19.92	23.60	23.92	24.64	31.08	8.88	8.88	8.88	8.88	18.10	15.28	15.28	15.48	15.48	14.50	14.60	15.56	15.56
Ø8 АВ ГОСТ 5781-82	18.08	18.08	18.08	-	6.42	-	6.42	14.87	14.87	14.87	14.87	3.21	1.56	1.56	-	-	1.75	1.75	-	-
Ø10 АВ ГОСТ 5781-82	9.24	9.24	9.24	17.36	9.24	17.36	9.24	4.62	4.62	4.62	4.62	4.62	-	-	-	-	-	-	-	-
Ø12 АВ ГОСТ 5781-82	0.44	12.08	0.44	0.44	12.08	0.44	12.08	5.82	5.82	5.82	5.82	-	-	-	-	-	-	-	-	-
Ø14 АВ ГОСТ 5781-82	12.86	-	12.86	-	-	-	-	-	6.43	-	-	-	-	-	-	-	-	-	-	-
КЛАСС Ас-II	4.60	5.08	5.08	5.08	5.08	5.08	1.88	1.88	1.88	1.88	1.88	2.30	2.30	2.30	2.30	2.30	2.30	2.30	2.30	2.30
Ø12 АсII ГОСТ 5781-82	-	-	-	-	-	-	-	-	1.88	1.88	1.88	1.88	-	-	-	-	-	-	-	-
Ø16 АсII ГОСТ 5781-82	4.60	-	-	-	-	-	-	-	7.86	1.88	1.88	1.88	-	-	-	-	-	-	-	-
Ø18 АсII ГОСТ 5781-82	-	5.08	5.08	5.08	5.08	5.08	-	-	-	-	-	2.30	2.30	2.30	2.30	2.30	2.30	2.30	2.30	2.30
КЛАСС ВР1	33.31	33.48	33.48	41.12	34.36	41.28	34.52	16.77	16.77	16.77	16.77	22.56	17.26	17.26	17.22	17.22	19.30	19.30	17.50	17.50
Ø4 ВР1 ГОСТ 6727-80	11.64	11.28	11.28	11.94	11.94	11.22	11.22	6.46	6.46	6.46	6.46	8.78	5.70	5.70	5.72	5.72	6.73	6.73	5.70	5.70
Ø5 ВР1 ГОСТ 6727-80	21.67	22.20	22.20	29.18	22.42	30.05	23.30	10.31	10.31	10.31	10.31	13.78	11.56	11.56	11.50	11.50	12.40	12.40	11.80	11.80
ЗАКЛАДНЫЕ ВРЕЗЬМ	8.24	8.24	8.24	8.24	8.24	8.24	8.24	8.20	8.20	8.20	8.20	10.80	9.40	8.40	8.24	8.24	10.80	10.80	10.40	10.40
СТАЛЬ ПОЛОСОВАЯ С 38/23	5.00	5.00	5.00	5.00	5.00	5.00	5.00	5.00	5.00	5.00	5.00	5.00	5.00	5.00	5.00	5.00	6.00	6.00	6.00	6.00
-Вх80 ГОСТ 103-76	5.00	5.00	5.00	5.00	5.00	5.00	5.00	5.00	5.00	5.00	5.00	5.00	5.00	5.00	5.00	5.00	6.00	6.00	6.00	6.00
АРМАТУРНАЯ СТАЛЬ	3.24	3.24	3.24	3.24	3.24	3.24	3.24	3.20	3.20	3.20	3.20	4.80	3.40	3.40	3.24	3.24	4.80	4.80	4.40	4.40
КЛАСС А1	0.64	0.64	0.64	0.64	0.64	0.64	0.64	0.32	0.32	0.32	0.32	1.56	0.64	0.64	0.64	0.64	1.56	1.56	0.64	0.64
Ø10 А1 ГОСТ 5781-82	0.64	0.64	0.64	0.64	0.54	0.64	0.64	0.32	0.32	0.32	0.32	0.64	0.64	0.64	0.64	0.64	0.64	0.64	0.64	0.64
Ø12 А1 ГОСТ 5781-82	-	-	-	-	-	-	-	-	-	-	-	0.92	-	-	-	-	0.92	0.92	-	-
КЛАСС АВ	2.60	2.60	2.60	2.60	2.60	2.60	2.60	2.88	2.88	2.88	2.88	3.24	2.76	2.76	2.60	2.60	3.24	3.24	3.76	3.76
Ø6 АВ ГОСТ 5781-82	0.72	0.72	0.72	0.72	0.72	0.72	0.72	0.36	0.36	0.36	0.36	1.20	0.88	0.88	0.72	0.72	1.20	1.20	1.36	1.36
Ø8 АВ ГОСТ 5781-82	1.88	1.88	1.88	1.88	1.88	1.88	1.88	2.52	2.52	2.52	2.52	2.52	1.88	1.88	1.88	1.88	2.04	2.04	2.40	2.40

Имя, фамилия, отчество  
Подпись и дата  
Всего листов

I.090.I-20.2-I 0000

Лист 2

КОЛИЧЕСТВО НА МАРКУ

НАИМЕНОВАНИЕ	КОЛИЧЕСТВО НА МАРКУ																			
	1ПСД 30.33 3-III- С	2ПСД 30.33 3-III- С	3ПСД 30.33 3-III- С	4ПСД 30.33 3-III- С	4ПСД 30.33 3-2П- С	ПСД 30.33 3-2П- С	ПС 30.33 3-П- С	ПС 24.33 3-П- С	ПС 18.33 3-П- С	ПС 12.33 3-П- С	ПС 30.16 3-П- С	1ПС 32.33 3-П- С	1ПС 20.30 3-П- С	1ПС 14.33 3-П- С	2ПС 32.33 3-П- С	2ПС 20.33 3-П- С	2ПС 14.33 3-П- С	ПСА 30.33 3-III- С	ПСА 30.33 3-2П- С	ПСН 60.10 3-П- С
МАССА СТАЛИ КГ	52.82	52.82	55.64	65.69	66.30	67.51	45.10	41.84	36.86	30.40	25.04	45.92	37.76	31.44	45.92	37.76	31.44	65.65	66.26	22.22
АРМАТУРНЫЕ ИЗДЕЛИЯ	44.46	44.46	47.28	57.49	58.10	56.79	36.70	33.44	28.46	22.00	21.60	37.78	29.22	22.90	37.38	29.22	22.90	57.45	58.06	18.78
АРМАТУРНАЯ СТАЛЬ	44.46	44.46	47.28	57.49	58.10	56.79	36.70	33.44	28.46	22.00	21.60	37.78	29.22	22.90	37.38	29.22	22.90	57.45	58.06	18.78
КЛАСС А1	11.22	11.22	11.62	8.96	8.96	11.12	12.10	10.58	9.10	6.16	6.78	12.10	9.10	6.16	12.10	9.10	6.16	8.96	8.96	8.06
Ф8 А1 ГОСТ 5781-82	1.50	1.50	1.90	2.34	2.34	-	-	-	-	-	-	-	-	-	-	-	-	2.34	2.34	-
Ф10 А1 ГОСТ 5781-82	9.72	9.72	9.72	6.62	6.62	11.12	12.10	10.58	9.10	6.16	6.78	12.10	9.10	6.16	12.10	9.10	6.16	6.62	6.62	8.06
КЛАСС АШ	15.24	15.24	16.12	33.59	34.20	22.55	12.32	12.32	10.84	9.36	6.20	12.32	10.84	9.36	12.32	10.84	9.36	32.51	33.12	3.85
Ф6 АШ ГОСТ 5781-82	15.24	15.24	12.32	8.28	8.28	8.60	12.32	12.32	10.84	9.36	6.20	12.32	10.84	9.36	12.32	10.84	9.36	10.06	10.06	3.85
Ф8 АШ ГОСТ 5781-82	-	-	3.80	14.87	14.87	10.48	-	-	-	-	-	-	-	-	-	-	-	12.01	12.01	-
Ф10 АШ ГОСТ 5781-82	-	-	-	4.62	4.62	3.47	-	-	-	-	-	-	-	-	-	-	-	4.62	4.62	-
Ф12 АШ ГОСТ 5781-82	-	-	-	5.82	-	-	-	-	-	-	-	-	-	-	-	-	-	5.82	-	-
Ф14 АШ ГОСТ 5781-82	-	-	-	-	6.43	-	-	-	-	-	-	-	-	-	-	-	-	-	6.43	-
КЛАСС Ас-II	2.08	2.08	1.88	1.66	1.66	1.88	2.30	2.08	1.88	1.66	1.88	2.30	2.08	1.88	2.30	2.08	1.88	1.66	1.66	1.88
Ф10 Ас II ГОСТ 5781-82	-	-	-	1.66	1.66	-	-	-	-	1.66	-	-	-	-	-	-	-	1.66	1.66	1.88
Ф12 Ас II ГОСТ 5781-82	-	-	1.88	-	-	1.88	-	-	1.88	-	1.88	-	-	1.88	-	-	1.88	-	-	-
Ф14 Ас II ГОСТ 5781-82	2.08	2.08	-	-	-	-	-	2.08	-	-	-	-	2.08	-	-	2.08	-	-	-	-
Ф16 Ас II ГОСТ 5781-82	-	-	-	-	-	-	2.30	-	-	-	-	2.30	-	-	2.30	-	-	-	-	-
КЛАСС ВР1	15.92	15.92	17.66	13.28	13.28	21.24	9.98	8.46	6.64	4.82	6.74	10.66	7.20	5.50	10.66	7.20	5.50	14.32	14.32	4.99
Ф4 ВР1 6727-80	5.58	5.58	5.56	5.36	5.36	6.50	2.62	2.62	2.24	1.86	2.14	3.02	2.64	2.26	3.02	2.64	2.26	5.34	5.34	4.99
Ф5 ВР1 ГОСТ 6727-80	10.34	10.34	12.10	7.92	7.92	14.74	7.36	5.84	4.40	2.96	4.60	7.64	4.56	3.24	7.64	4.56	3.24	8.98	8.98	-
ЗАКЛАДНЫЕ ИЗДЕЛИЯ	8.36	8.36	8.36	8.20	8.20	10.72	8.40	8.40	8.40	8.40	3.44	8.54	8.54	8.54	8.54	8.54	8.54	8.20	8.20	3.44
СТАЛЬ ПОЛОСОВАЯ С38/23	5.00	5.00	5.00	5.00	5.00	6.00	5.00	5.00	5.00	5.00	2.00	4.76	4.76	4.76	4.76	4.76	4.76	5.00	5.00	2.00
-8x70 ГОСТ 103-76	-	-	-	-	-	-	-	-	-	-	-	1.76	1.76	1.76	1.76	1.76	1.76	-	-	-
-8x90 ГОСТ 103-76	5.00	5.00	5.00	5.00	5.00	6.00	5.00	5.00	5.00	5.00	2.00	3.00	3.00	3.00	3.00	3.00	3.00	5.00	5.00	2.00
АРМАТУРНАЯ СТАЛЬ	3.36	3.36	3.36	3.20	3.20	4.72	3.40	3.40	3.40	3.40	1.44	3.78	3.78	3.78	3.78	3.78	3.78	3.20	3.20	1.44
КЛАСС А1	0.32	0.32	0.32	0.32	0.32	0.92	0.64	0.64	0.64	0.64	0.32	0.82	0.82	0.82	0.82	0.82	0.82	0.32	0.32	0.32
Ф10 А1 ГОСТ 5781-82	0.32	0.32	0.32	0.32	0.32	-	0.64	0.64	0.64	0.64	0.32	0.82	0.82	0.82	0.82	0.82	0.82	0.32	0.32	0.32
Ф12 А1 ГОСТ 5781-82	-	-	-	-	-	0.92	-	-	-	-	-	-	-	-	-	-	-	-	-	-
КЛАСС АШ	3.04	3.04	3.04	2.88	2.88	3.80	2.76	2.76	2.76	2.76	1.12	2.96	2.96	2.96	2.96	2.96	2.96	2.88	2.88	1.12
Ф6 АШ ГОСТ 5781-82	0.52	0.52	0.52	0.36	0.36	0.48	0.88	0.88	0.88	0.88	0.52	0.96	0.96	0.96	0.96	0.96	0.96	0.36	0.36	0.52
Ф8 АШ ГОСТ 5781-82	2.52	2.52	2.52	2.52	2.52	3.32	1.88	1.88	1.88	1.88	0.60	2.00	2.00	2.00	2.00	2.00	2.00	2.52	2.52	0.60

№ п/п  
 Подпись и дата  
 Взам. инв. №

И.090.1-20.2-1 ОДРС

Лист  
3

Контроль

Формат А3

ИЗМЕНЕНИЯ НА ДАТЫ

КАТЕГОРИИ	1977	1978	1979	1980	1981	1982	1983	1984	1985									
	3-П Г	3-П С	3-П С	3-П С	3-П С	3-П С	3-П С	3-П С	3-П С									
МАССА СТАЛИ КТ	65.14	10.96	8.90	15.71	15.71	12.32	12.32	10.48	10.48									
АРМАТУРНЫЕ ИЗДЕЛИЯ	10.70	7.52	5.46	12.20	12.20	8.81	8.81	6.97	6.97									
АРМАТУРНАЯ СТАЛЬ	10.70	7.52	5.46	12.20	12.20	8.81	8.81	6.97	6.97									
КЛАСС А1	5.61	3.82	2.73	5.96	5.96	4.17	4.77	3.08	3.08									
08 А1 ГОСТ 5781-82	-	1.62	1.62	-	-	1.62	1.62	1.62	1.62									
010 А1 ГОСТ 5781-82	5.61	2.20	1.41	5.96	5.96	2.55	2.55	1.47	1.47									
КЛАСС АИ	2.56	2.13	1.70	2.56	2.56	2.13	2.13	1.70	1.70									
06 АИ ГОСТ 5781-82	2.56	2.13	1.70	2.56	2.56	2.13	2.13	1.70	1.70									
КЛАСС ВР1	2.53	1.57	1.03	3.58	3.58	2.51	2.51	2.18	2.18									
04 ВР1 ГОСТ 6777-80	2.53	1.57	1.03	3.58	3.58	1.95	1.95	1.62	1.62									
05 ВР1 ГОСТ 6227-80	-	-	-	0.56	0.56	0.56	0.56	0.56	0.56									
ВАКАЦИОННЫЕ ИЗДЕЛИЯ	3.44	3.44	3.44	3.51	3.51	3.51	3.51	3.51	3.51									
СТАЛЬ ДОСЧОВАЯ С38/23	2.00	2.00	2.00	1.94	1.94	1.94	1.94	1.94	1.94									
-8х70 ГОСТ 105-76	-	-	-	0.44	0.44	0.44	0.44	0.44	0.44									
-8х90 ГОСТ 105-76	2.00	2.00	2.00	1.50	1.50	1.50	1.50	1.50	1.50									
АРМАТУРНАЯ СТАЛЬ	1.44	1.44	1.44	1.57	1.57	1.57	1.57	1.57	1.57									
КЛАСС А1	0.32	0.32	0.32	0.41	0.41	0.41	0.41	0.41	0.41									
010 А1 ГОСТ 5781-82	0.32	0.32	0.32	0.41	0.41	0.41	0.41	0.41	0.41									
КЛАСС АИ	1.12	1.12	1.12	1.16	1.16	1.16	1.16	1.16	1.16									
06 АИ ГОСТ 5781-82	0.52	0.52	0.52	0.56	0.56	0.56	0.56	0.56	0.56									
08 АИ ГОСТ 5781-82	0.60	0.60	0.60	0.60	0.60	0.60	0.60	0.60	0.60									

Имя, Фамилия, Подпись и дата

ГОСТ. I-26.2-1 УССР

Копирост

Формат 48

Госстрой СССР  
Тбилисский филиал  
ЦИТП

Типовой проект 'верия'  
№ 4.090.1-2 В.К.1

Заказ № 1236

Цена 2 руб. 90 коп.

Тираж 250

Дата 11/26 08 1988