

ТИПОВЫЕ КОНСТРУКЦИИ, ИЗДЕЛИЯ И УЗЛЫ ЗДАНИЙ И СООРУЖЕНИЙ

## **С Е Р И Я 1.090.1-2с**

СБОРНЫЕ ЖЕЛЕЗОБЕТОННЫЕ КОНСТРУКЦИИ МЕЖВИДОВОГО ПРИМЕНЕНИЯ  
ДЛЯ КРУГНОПАНЕЛЬНЫХ ОБЩЕСТВЕННЫХ ЗДАНИЙ И ВСПОМОГАТЕЛЬНЫХ  
ЗДАНИЙ ПРОМЫШЛЕННЫХ ПРЕДПРИЯТИЙ С ВЫСОТОЙ ЭТАЖА 3,0 И 3,3 м  
ДЛЯ СТРОИТЕЛЬСТВА В СЕЙСМИЧЕСКИХ РАЙОНАХ

### **ВЫПУСК 2-2**

ПАНЕЛИ НАРУЖНЫХ СТЕН ОДНОСЛОЙНЫЕ  
ДЛЯ ЗДАНИЙ С ВЫСОТОЙ ЭТАЖА 3,3 м  
ПРОСТРАНСТВЕННЫЕ КАРКАСЫ

### **РАБОЧИЕ ЧЕРТЕЖИ**

1671-06

ТИПОВЫЕ КОНСТРУКЦИИ, ИЗДЕЛИЯ И УЗЛЫ ЗДАНИЙ И СООРУЖЕНИЙ

## С Е Р И Я 1.090.1-2с

СБОРНЫЕ ЖЕЛЕЗОБЕТОННЫЕ КОНСТРУКЦИИ МЕЖВИДОВОГО ПРИМЕНЕНИЯ  
ДЛЯ КРУПНОПАНЕЛЬНЫХ ОБЩЕСТВЕННЫХ ЗДАНИЙ И ВСПОМОГАТЕЛЬНЫХ  
ЗДАНИЙ ПРОМЫШЛЕННЫХ ПРЕДПРИЯТИЙ С ВЫСОТОЙ ЭТАЖА 3,0 И 3,3 м  
ДЛЯ СТРОИТЕЛЬСТВА В СЕЙСМИЧЕСКИХ РАЙОНАХ

ВЫПУСК 2-2

ПАНЕЛИ НАРУЖНЫХ СТЕН ОДНОСЛОЙНЫЕ  
ДЛЯ ЗДАНИЙ С ВЫСОТОЙ ЭТАЖА 3,3 м  
ПРОСТРАНСТВЕННЫЕ КАРКАСЫ

РАБОЧИЕ ЧЕРТЕЖИ

РАЗРАБОТАН  
ТбилизНИИЭП

СЛ. ИНЖ. ВЕДУЩИЙ А. БАКРАЯ  
УЛ. КОНСТР. ПР. СЛУЖБЕНИ А. ЧИКОБАВА  
НАЧ. ОТДЕЛА Н. ЭЛИШРАМЪЕВИ  
ИЛ. ИНЖ. ПРОЕКТА Н. ЭЛИШРАМЪЕВИ

УТВЕРЖДЕНЫ  
И ВВЕДены В ДЕЙСТВИЕ  
С 1 ЯНВАРЯ 1985 г.  
Госстроем СССР  
ПРОТОКОЛ ОТ  
1 НОЯБРЯ 1984 г. №ИМ-31

№	ОБОЗНАЧЕНИЕ	НАИМЕНОВАНИЕ	СТР.	ПРИМЕЧАНИЕ
I	I.090.I-2c.2-2 000	ТЕХНИЧЕСКОЕ ОПИСАНИЕ	4	
2	I.090.I-2c.2-2 01	КАРКАС ПРОСТРАНСТВЕННЫЙ 1КПО 30 - 6КПО 30	5	1КПО 30.33-1 1КПО 30.33-2 2КПО 30.33-1 2КПО 30.33-2 3КПО 30.33-1 3КПО 30.33-2 4КПО 30.33-1 4КПО 30.33-2 5КПО 30.33-1 5КПО 30.33-2 6КПО 30.33-1 6КПО 30.33-2
3	I.090.I-2c.2-2 02	КАРКАС ПРОСТРАНСТВЕННЫЙ 7КПО 30 - 9КПО 30	16	7КПО 30.33-2 8КПО 30.33-2 9КПО 30.33-2
4	I.090.I-2c.2-2 03	КАРКАС ПРОСТРАНСТВЕННЫЙ 1КПО 32 - 2КПО 32	24	1КПО 32.33-1 1КПО 32.33-2 2КПО 32.33-1 2КПО 32.33-2
5	I.090.I-2c.2-2 04	КАРКАС ПРОСТРАНСТВЕННЫЙ 1КПО 60 - 2КПО 60	25	1КПО 60.33-1 1КПО 60.33-2 2КПО 60.33-1 2КПО 60.33-2
6	I.090.I-2c.2-2 05	КАРКАС ПРОСТРАНСТВЕННЫЙ 3КПО 60 - 4КПО 60	30	3КПО 60.33-1 3КПО 60.33-2 4КПО 60.33-1 4КПО 60.33-2
7	I.090.I-2c.2-2 06	КАРКАС ПРОСТРАНСТВЕННЫЙ 1КПБ 30 - 2КПБ 30	35	1КПБ 30.33-1 1КПБ 30.33-2 2КПБ 30.33-1 2КПБ 30.33-2

№	ОБОЗНАЧЕНИЕ	НАИМЕНОВАНИЕ	СТР.	ПРИМЕЧАНИЕ
8	I.090.I-2c.2-2 07	КАРКАС ПРОСТРАНСТВЕННЫЙ КПО 30	39	КПО 30.33-2
9	I.090.I-2c.2-2 08	КАРКАС ПРОСТРАНСТВЕННЫЙ 1КПО 30 - 4КПО 30	41	1КПО 30.33-2 2КПО 30.33-2 3КПО 30.33-2 4КПО 30.33-2
10	I.090.I-2c.2-2 09	КАРКАС ПРОСТРАНСТВЕННЫЙ 5КПО 30 - 8КПО 30	46	5КПО 30.33-2 6КПО 30.33-2 7КПО 30.33-2 8КПО 30.33-2
11	I.090.I-2c.2-2 10	КАРКАС ПРОСТРАНСТВЕННЫЙ 1КПО 30 - 3КПО 30	51	1КПО 30.33-1 2КПО 30.33-1 3КПО 30.33-1
12	I.090.I-2c.2-2 11	КАРКАС ПРОСТРАНСТВЕННЫЙ 4КПО 30 - КПО 30	56	4КПО 30.33-1 4КПО 30.33-2 КПО 30.33-2
13	I.090.I-2c.2-2 12	КАРКАС ПРОСТРАНСТВЕННЫЙ КП 30, КП 24	59	КП 30.33 КП 24.33
14	I.090.I-2c.2-2 13	КАРКАС ПРОСТРАНСТВЕННЫЙ КП 18, КП 12, КП 30	62	КП 18.33 КП 12.33 КП 30.16

Изм. № подл. Издательство и дата. Издательство. У

Нач. отд.	Эдигершавил	2.2.87	2.11.87
Н. контр.	Сялгелдэ	3.2.87	2.11.87
Рук. г.ост.	Касралдэ	3.2.87	2.11.87
ГПП	Эдигершавил	2.2.87	2.11.87
Рук. г.р.	Бурджанидзе	2.2.87	2.11.87
Проверил	Салжкова	2.2.87	2.11.87
Разраб.	Шелтя	2.2.87	2.11.87

1.090.1-2c.2-2 00

СОДЕРЖАНИЕ

Страниц	Лист	Листов
Р	1	2
ТБИЛЗНИИЭП		

№	ОБОЗНАЧЕНИЕ	НАИМЕНОВАНИЕ	СТР.	ПРИМЕЧАНИЕ	№	ОБОЗНАЧЕНИЕ	НАИМЕНОВАНИЕ	СТР.	ПРИМЕЧАНИЕ
15	1.090.1-2с.2-2 14	КАРКАС ПРОСТРАНСТВЕННЫЙ ЛКП 32 - ЛКП 14	65	ЛКП 32.33 ЛКП 20.33 ЛКП 14.33					
16	1.090.1-2с.2-2 15	КАРКАС ПРОСТРАНСТВЕННЫЙ ЗКП 32 - ЗКП 14	68	ЗКП 32.33 ЗКП 20.33 ЗКП 14.33					
17	1.090.1-2с.2-2 16	КАРКАС ПРОСТРАНСТВЕННЫЙ КПА 30	71	КПА 30.33-1 КПА 30.33-2					
18	1.090.1-2с.2-2 17	КАРКАС ПРОСТРАНСТВЕННЫЙ КШ 60 - КШ 12	74	КШ 60.10 КШ 30.10 КШ 14.10 КШ 12.10					
19	1.090.1-2с.2-2 18	КАРКАС ПРОСТРАНСТВЕННЫЙ ЛКШ 32 ЗКШ 32	78	ЛКШ 32.10 ЗКШ 32.10					
20	1.090.1-2с.2-2 19	КАРКАС ПРОСТРАНСТВЕННЫЙ ЛКШ 20 - ЗКШ 14	81	ЛКШ 20.10 ЗКШ 20.10 ЛКШ 14.10 ЗКШ 14.10					
21	1.090.1-2с.2-2 0012	УЗЛЫ АРМАТУРНЫЕ	85						

1.090.1-2с.2-2 00

Лист  
2

I. Общие данные

Выпуск 2-2 "Панели наружных стен однослойные для зданий с высотой этажа 3,3 м. Пространственные каркасы" входит в состав серии I 090.I-2с "Сборные железобетонные конструкции межвидового применения для крупнопанельных общественных зданий и вспомогательных зданий промышленных предприятий с высотой этажа 3,0 и 3,3 м для строительства в сейсмических районах".

Выпуск содержит: техническое описание, спецификации, сборочные чертежи пространственных каркасов и арматурные узлы. Настоящий выпуск следует рассматривать совместно с выпуском 2-5 "Панели наружных стен однослойные для зданий с высотой этажа 3,0 и 3,3 м. Арматурные и закладные изделия".

Пространственные каркасы состоят из следующих сборочных единиц:

- 1. Каркасы укрупнительной сборки (СКР), устанавливаемые в перемычках панелей с проемами. СКР состоит из двух гнутых сеток;
- 2. Каркасы плоские (КР), устанавливаемые по торцам панелей и проемов;
- 3. Сетки (С), устанавливаемые по контуру проемов у наружного слоя панели;
- 4. Изделия закладные (МН);
- 5. Детали: петля строповочная (СП), стержень гнутый (АН) - петля монтажная, стержень отдельный (ст.отд.).

Арматурная сталь принята в соответствии со СНиП П-2I-75 и письмом Госстроя СССР от 15 апреля 1980 г. № 42-Д "О мерах по предотвращению перерасхода арматурной стали при проектировании и изготовлении железобетонных конструкций для промышленного, жилищно-гражданского и сельского строительства": для плоских каркасов, сеток и отдельных стержней - сталь класса А-III по ГОСТ 578I-82 и класса Вр-I по ГОСТ 6727-80; для монтажных петель - сталь класса А-I по ГОСТ 578I-82; для строповочных петель - сталь класса Ас-II

по ГОСТ 578I-82; для закладных деталей - сталь класса А-III по ГОСТ 578I-82. Для закладных деталей принята полосовая сталь по ГОСТ 103-76 марки ВСтЗпс6 по ГОСТ 380-71\*. Сталь класса А-I - марки ВСтЗпс2; класса Ас-II - марки ЮГТ; класса А-III - марки 35ГС.

2. Изготовление пространственных

Сборка пространственных каркасов выполняется из сборочных единиц и деталей при помощи контактной сварки клещами в специальных кондукторах. Все соединения следует производить сваркой в соответствии с требованиями ГОСТ 10922-75 "Арматурные изделия и закладные детали сварные для железобетонных конструкций. Технические требования и методы испытаний", СН 393-78 "Инструкции по сварке соединений арматуры и закладных деталей железобетонных конструкций". Качество сварки, выполняемой при сборке пространственных каркасов должно быть не ниже требований, предъявляемых к соединениям с ненормируемой прочностью по ГОСТ 10922-75.

3. Маркировка пространственных каркасов

Марки пространственных каркасов имеют буквенно-цифровое обозначение.

Первая цифра означает:

- в каркасах с проемами - отличие в размерах или расположении проема;
- в каркасах без проемов - отличие в конструкциях торца или его расположении (зеркальность).

Группа букв означает:

- КЮ - каркас пространственный для панелей КЮ с оконным проемом;
- КЛ - каркас пространственный для панелей КЛ для лестничных клеток;
- КД - каркас пространственный для панелей КД с дверным проемом;
- КБ - каркас пространственный для панелей КБ без проема;
- КП - каркас пространственный для панелей КП парапетных.

Вторая группа цифр /записаны через точку/ обозначает габарит панели, в которую устанавливается каркас, в дециметрах; длина и высота.

Далее в марке каркаса с проемом следует тире и цифра, означающая тип несущей способности перемычки панели, в которую устанавливается каркас /см. выпуск 2-I/.

- 1 - унифицированная нагрузка 600 кг/м<sup>2</sup> (5,88 кПа)
- 2 - унифицированная нагрузка 800 кг/м<sup>2</sup> (7,84 кПа)

Име. № подл. Подпись и дата

Нач. отд.	Элишерашвили	1980	12.4.81
Н.контр.	Силагашев	1980	12.6.81
Рук.мост.	Кахчадзе	1980	12.6.81
ГМП	Элишерашвили	1980	12.6.81
Рук.гг.	Бурчиадзе	1980	12.6.81
Проверил	Сальмова	1980	10.6.81
Разраб.	Шелия	1980	10.6.81

I.090.I-2с.2-2 00ТО

ТЕХНИЧЕСКОЕ  
ОПИСАНИЕ

Страниц	Лист	Листов
Р	1	2

ТБИЛЗНИИЭП

Име. № подл. Подпись и дата

I.090.I-2с.2-2 00ТО

Формат	Зона	Поз.	ОБОЗНАЧЕНИЕ	НАИМЕНОВАНИЕ	КОЛ.	ПРИМЕЧАНИЕ			
							Код		
КОЛОС			1.090.1-2с.2-2 01.01	<u>ДОКУМЕНТАЦИЯ</u>					
				А3	СБОРОЧНЫЙ ЧЕРТЕЖ				
				А3	УЗЛЫ АРМАТУРНЫЕ				
				А3	ТЕХНИЧЕСКОЕ ОПИСАНИЕ				
							<u>ПЕРЕМЕННЫЕ ДАННЫЕ ДЛЯ ИСПОЛНЕНИЙ</u>		
							1.090.1-2с.2-2 01		
							ИКПО 30.33-1		
							<u>СБОРОЧНЫЕ ЕДИНИЦЫ</u>		
				А4	1	1.090.1-2с.2-5 01.0	КАРКАС УКР.СБОРКИ СКР1	1	
							<u>КАРКАСЫ ПЛОСКИЕ</u>		
				А4	2	1.090.1-2с.2-5 03.0-08	КР17	2	
				А4	3	1.090.1-2с.2-5 02.0-01	КР2	2	
				А4	4	1.090.1-2с.2-5 03.0-01	КР10	2	
А4	5	1.090.1-2с.2-5 04.0-06	КР25	2					
А4	6	1.090.1-2с.2-5 10.0-04	СЕТКА С24	4					
			<u>ИЗДЕЛИЯ ЗАКЛАДНЫЕ</u>						
А4	8	1.090.1-2с.2-5 11.0	МН1	2					
А4	9	1.090.1-2с.2-5 11.0-02	МН3	4					
А4	10	1.090.1-2с.2-5 12.0	МН4	4					
			<u>ДЕТАЛИ</u>						
А3	11	1.090.1-2с.2-5 00.2-04	ПЕТЛЯ СТРОПОВОЧНАЯ СП5	2					
А3	12	1.090.1-2с.2-5 00.1	СТЕРЖНИ ГНУТЫЕ	4					
А3	13	1.090.1-2с.2-5 00.1-01	АН1	4					
			АН2	1					
			1.090.1-2с.2-2 01						
			КАРКАС ПРОСТРАНСТВЕННЫЙ	Стальная	Лист	Листов			
			ИКПО 30-6КПО 30	Р	1	15			
			ТБИЛЗНИИЭП						

Коллежал

Формат А4

Формат	Зона	Поз.	ОБОЗНАЧЕНИЕ	НАИМЕНОВАНИЕ	КОЛ.	ПРИМЕЧАНИЕ			
							Код		
КОЛОС			1.090.1-2с.2-5 00.1-02	АН3	1				
				А3	1.090.1-2с.2-5 00.1-03	АН4	4		
							<u>СТЕРЖНИ ОТДЕЛЬНЫЕ</u>		
							Ø10А1 ГОСТ 8751-82		
				Б4	16	10.011.2500	L = 2500	2	1,88 м
							Ø5Вр-1 ГОСТ 8727-80		
				Б4	17	5.041.2960	L = 2960	5	0,43 м
				Б4	18	5.041.2750	L = 2750	3	0,40 м
				Б4	19	5.041.430	L = 430	14	0,07 м
				Б4	20	5.041.270	L = 270	14	0,04 м
				Б4	21	5.041.130	L = 130	20	0,02 м
							1.090.1-2с.2-2 01-01		
							ИКПО 30.33-2		
			<u>СБОРОЧНЫЕ ЕДИНИЦЫ</u>						
А4	1	1.090.1-2с.2-5 01.0-01	КАРКАС УКР. СБОРКИ СКР2	1					
			<u>КАРКАСЫ ПЛОСКИЕ</u>						
А4	2	1.090.1-2с.2-5 03.0-08	КР17	2					
А4	3	1.090.1-2с.2-5 02.0-01	КР2	2					
А4	4	1.090.1-2с.2-5 03.0-01	КР10	2					
А4	5	1.090.1-2с.2-5 04.0-06	КР25	2					
А4	6	1.090.1-2с.2-5 10.0-04	СЕТКА С24	4					
			<u>ИЗДЕЛИЯ ЗАКЛАДНЫЕ</u>						
А4	8	1.090.1-2с.2-5 11.0	МН1	2					
А4	9	1.090.1-2с.2-5 11.0-02	МН3	4					
А4	10	1.090.1-2с.2-5 12.0	МН4	4					
			<u>ДЕТАЛИ</u>						
А3	11	1.090.1-2с.2-5 00.2-04	ПЕТЛЯ СТРОПОВОЧНАЯ СП5	2					
			1.090.1-2с.2-2 01						
			Лист	2					

Коллежал

Формат А4

Формат Листа Поз.	ОБОЗНАЧЕНИЕ	НАИМЕНОВАНИЕ	КОЛ.	ПРИМЕ- ЧАНИЕ	Изм. № года	Подпись и дата	Взам. инв. №	
								КОАСК
КОАСК	A3 12	1.090.1-2с.2-5 00.1	4					
	A3 13	1.090.1-2с.2-5 00.1-01	1					
	A3 14	1.090.1-2с.2-5 00.1-02	1					
	A3 15	1.090.1-2с.2-5 00.1-03	4					
	<b>СТЕРЖНИ ОТДЕЛЬНЫЕ</b>							
	B4 16	10.011.2500	Ø10A1 ГОСТ 5781-82 L = 2500	2	1,55 кг			
	B4 17	5.041.2960	Ø5Bp1 ГОСТ 6727-80 L = 2960	3	0,46 кг			
	B4 18	5.041.2750	L = 2750	3	0,42 кг			
	B4 19	5.041.430	L = 430	14	0,07 кг			
	B4 20	5.041.270	L = 270	14	0,04 кг			
	B4 21	5.041.130	L = 130	20	0,02 кг			
	<b>СТЕРЖНИ ОТДЕЛЬНЫЕ</b>							
	A4 1	1.090.1-2с.2-5 01.0	1.090.1-2с.2-2 01-02 ЗКПО 30.33-1 <u>СБОРОЧНЫЕ ЕДИНИЦЫ</u> КАРКАС УКР. СБОРКИ СКР1	1				
	<b>КАРКАСЫ ПЛОСКИЕ</b>							
	A4 2	1.090.1-2с.2-5 03.0-08	КР17	2				
A4 3	1.090.1-2с.2-5 02.0-01	КР2	2					
A4 4	1.090.1-2с.2-5 03.0-01	КР10	2					
A4 5	1.090.1-2с.2-5 04.0-07	КР26	2					
<b>СЕТКИ</b>								
A4 6	1.090.1-2с.2-5 10.0-04	С24	2					
A5 7	1.090.1-2с.2-5 10.0-03	С23	2					
							Лист	
1.090.1-2с.2-2 01							3	

Формат Листа Поз.	ОБОЗНАЧЕНИЕ	НАИМЕНОВАНИЕ	КОЛ.	ПРИМЕ- ЧАНИЕ	Изм. № года	Подпись и дата	Взам. инв. №	
								КОАСК
КОАСК	A4 8	1.090.1-2с.2-5 11.0	2					
	A4 9	1.090.1-2с.2-5 11.0-02	4					
	A4 10	1.090.1-2с.2-5 12.0	4					
	<b>ДЕТАЛИ</b>							
	A3 11	1.090.1-2с.2-5 00.2-04	ПЕТЛЯ СТРОПОВОЧНАЯ СПБ	2				
	<b>СТЕРЖНИ ГНУТЫЕ</b>							
	A3 12	1.090.1-2с.2-5 00.1	АН1	4				
	A3 13	1.090.1-2с.2-5 00.1-01	АН2	1				
	A3 14	1.090.1-2с.2-5 00.1-02	АН3	1				
	A3 15	1.090.1-2с.2-5 00.1-03	АН4	4				
	<b>СТЕРЖНИ ОТДЕЛЬНЫЕ</b>							
	B4 16	10.011.2500	Ø10A1 ГОСТ 5781-82 L = 2500	2	1,55 кг			
	B4 17	5.041.2960	Ø5Bp1 ГОСТ 6727-80 L = 2960	4	0,46 кг			
	B4 18	5.041.2750	L = 2750	4	0,42 кг			
	B4 19	5.041.430	L = 430	12	0,07 кг			
B4 20	5.041.270	L = 270	12	0,04 кг				
B4 21	5.041.130	L = 130	20	0,02 кг				
<b>СТЕРЖНИ ОТДЕЛЬНЫЕ</b>								
A4 1	1.090.1-2с.2-5 01.0-01	1.090.1-2с.2-2 01-03 ЗКПО 30.33-2 <u>СБОРОЧНЫЕ ЕДИНИЦЫ</u> КАРКАС УКР. СБОРКИ СКР2	1					
<b>КАРКАСЫ ПЛОСКИЕ</b>								
A4 2	1.090.1-2с.2-5 03.0-08	КР17	2					
							Лист	
1.090.1-2с.2-2 01							4	

Формат листа	Пор. №	ОБОЗНАЧЕНИЕ	НАИМЕНОВАНИЕ	КОЛ.	ПРИМЕЧАНИЕ
КОСЯК	A4 3	1.090.1-2с.2-5 02.0-01	КР2	2	
	A4 4	1.090.1-2с.2-5 03.0-01	КР10	2	
	A4 5	1.090.1-2с.2-5 04.0-07	КР28	2	
			СЕТКИ		
	A4 6	1.090.1-2с.2-5 10.0-04	С24	2	
	A4 7	1.090.1-2с.2-5 10.0-03	С23	2	
			ИЗДЕЛИЯ ЗАКЛАДНЫЕ		
	A4 8	1.090.1-2с.2-5 11.0	МН1	2	
	A4 9	1.090.1-2с.2-5 11.0-02	МН3	4	
	A4 10	1.090.1-2с.2-5 12.0	МН4	4	
		<u>ДЕТАЛИ</u>			
A3 11	1.090.1-2с.2-5 00.2-04	ПЕТЛЯ СТРОПОВОЧНАЯ С15	2		
		СТЕРЖНИ ГНУТЫЕ			
A3 12	1.090.1-2с.2-5 00.1	АН1	4		
A3 13	1.090.1-2с.2-5 00.1-01	АН2	1		
A3 14	1.090.1-2с.2-5 00.1-02	АН3	1		
A3 15	1.090.1-2с.2-5 00.1-03	АН4	4		
		СТЕРЖНИ ОТДЕЛЬНЫЕ			
		Ø10A1 ГОСТ 5781-82			
Б4 16	10.011.2500	L = 2500	2	1,55 кг	
		Ø5Bp1 ГОСТ 6727-80			
Б4 17	5.041.2960	L = 2960	4	0,48 кг	
Б4 18	5.041.2750	L = 2750	4	0,42 кг	
Б4 19	5.041.430	L = 430	1	0,07 кг	
Б4 20	5.041.270	L = 270	12	0,04 кг	
Б4 21	5.041.130	L = 130	20	0,02 кг	
1.090.1-2с.2-2 01					Лист 5

Контроль

Формат А4

Формат листа	Пор. №	ОБОЗНАЧЕНИЕ	НАИМЕНОВАНИЕ	КОЛ.	ПРИМЕЧАНИЕ
КОСЯК	A4 1	1.090.1-2с.2-5 01.0	1.090.1 2с.2-2 01-04 ЖИС СС.33-1 <u>СБОРОЧНЫЕ ЕДИНИЦЫ</u> КАРКАС УКР.СБОРКА С.Р1	2	
			КАРКАСЫ ПЛЮСКИЕ		
	A4 2	1.090.1-2с.2-5 03.0-08	КР17	2	
	A4 3	1.090.1-2с.2-5 02.0-01	КР2	2	
	A4 4	1.090.1-2с.2-5 03.0-01	КР10	2	
	A4 5	1.090.1-2с.2-5 04.0-09	КР28	2	
			СЕТКИ		
	A4 6	1.090.1-2с.2-5 10.0-04	С24	2	
	A4 7	1.090.1-2с.2-5 10.0-01	С21	2	
			ИЗДЕЛИЯ ЗАКЛАДНЫЕ		
A4 8	1.090.1-2с.2-5 11.0	МН1	2		
A4 9	1.090.1-2с.2-5 11.0-02	МН3	4		
A4 10	1.090.1-2с.2-5 12.0	МН4	4		
		<u>ДЕТАЛИ</u>			
A3 11	1.090.1-2с.2-5 00.2-05	ПЕТЛЯ СТРОПОВОЧНАЯ С18	2		
		СТЕРЖНИ ГНУТЫЕ			
A3 12	1.090.1-2с.2-5 00.1	АН1	4		
A3 13	1.090.1-2с.2-5 00.1-01	АН2	1		
A3 14	1.090.1-2с.2-5 00.1-02	АН3	1		
A3 15	1.090.1-2с.2-5 00.1-03	АН4	4		
		СТЕРЖНИ ОТДЕЛЬНЫЕ			
		Ø10A1 ГОСТ 5781-82			
Б4 16	10.011.2500	L = 2500	2	1,5 кг	
		Ø5Bp1 ГОСТ 6727-80			
1.090.1-2с.2-2 01					Лист 6

Контроль

Формат А4



Изм. № подл.	Подпись и дата	Взам. инв. №	Формат	Дюйм	Поз.	ОБОЗНАЧЕНИЕ	НАИМЕНОВАНИЕ	КОЛ.	ПРИМЕЧАНИЕ	Лист
					БЧ 17	5.041.2960	L = 2960	6	0,46 кг	1.090.1-2с.2-2 01-05 ЗКПО 30.33-2 <u>СБОРОЧНЫЕ ЕДИНИЦЫ</u> КАРКАС УКР. СБОРКИ СКР2 КАРКАСЫ ПЛОСКИЕ КР 17 КР2 КР10 КР28 СЕТКИ С24 С21 ИЗДЕЛИЯ ЗАКЛАДНЫЕ МН1 МН3 МН4 <u>ДЕТАЛИ</u> ПЕТЛЯ СТРОПОВОЧНАЯ СП6 СТЕРЖНИ ГНУТЫЕ АН1 АН2
					БЧ 18	5.041.2750	L = 2750	6	0,42 кг	
					БЧ 19	5.041.430	L = 430	8	0,07 кг	
					БЧ 20	5.041.270	L = 270	8	0,04 кг	
					БЧ 21	5.041.130	L = 130	20	0,02 кг	
					А4 1	1.090.1-2с.2-5 01.0-01		1		
					А4 2	1.090.1-2с.2-5 03.0-08		2		
					А4 3	1.090.1-2с.2-5 02.0-01		2		
					А4 4	1.090.1-2с.2-5 03.0-01		2		
					А4 5	1.090.1-2с.2-5 04.0-09		2		
					А4 6	1.090.1-2с.2-5 10.0-04		2		
					А4 7	1.090.1-2с.2-5 10.0-01		2		
					А4 8	1.090.1-2с.2-5 11.0		2		
					А4 9	1.090.1-2с.2-5 11.0-02		4		
					А4 10	1.090.1-2с.2-5 12.0		4		
					А3 11	1.090.1-2с.2-5 00.2-05		2		
					А3 12	1.090.1-2с.2-5 00.1		4		
					А3 13	1.090.1-2с.2-5 00.1-01		1		
1.090.1-2с.2-2 01									Лист	7

Изм. № подл.	Подпись и дата	Взам. инв. №	Формат	Дюйм	Поз.	ОБОЗНАЧЕНИЕ	НАИМЕНОВАНИЕ	КОЛ.	ПРИМЕЧАНИЕ	Лист
					А3 14	1.090.1-2с.2-5 00.1-02	АН3	1		1.090.1-2с.2-2 01-06 ЗКПО 30.33-1 <u>СБОРОЧНЫЕ ЕДИНИЦЫ</u> КАРКАС УКР. СБОРКИ СКРВ КАРКАСЫ ПЛОСКИЕ КР17 КР1 КР9 КР26 СЕТКА С23 ИЗДЕЛИЯ ЗАКЛАДНЫЕ МН1 МН3 МН4
					А3 15	1.090.1-2с.2-5 00.1-03	АН4	4		
					СТЕРЖНИ ОТДЕЛЬНЫЕ Ø 10A1 ГОСТ 5781-82					
					БЧ 16	10.011.2500	L = 2500	2	1,55 кг	
					Ø 5Bp1 ГОСТ 6727-80					
					БЧ 17	5.041.2960	L = 2960	6	0,46 кг	
					БЧ 18	5.041.2750	L = 2750	6	0,42 кг	
					БЧ 19	5.041.430	L = 430	8	0,07 кг	
					БЧ 20	5.041.270	L = 270	8	0,04 кг	
					БЧ 21	5.041.130	L = 130	20	0,02 кг	
					А4 1	1.090.1-2с.2-5 01.0-04		1		
					А4 2	1.090.1-2с.2-5 03.0-08		2		
					А4 3	1.090.1-2с.2-5 02.0		2		
					А4 4	1.090.1-2с.2-5 03.0		4		
					А4 5	1.090.1-2с.2-5 04.0-07		2		
					А4 6	1.090.1-2с.2-5 10.0-03		4		
					А4 8	1.090.1-2с.2-5 11.0		2		
					А4 9	1.090.1-2с.2-5 11.0-02		4		
					А4 10	1.090.1-2с.2-5 12.0		4		
1.090.1-2с.2-2 01									Лист	8

Т.К. 1.090.1-2с. в. 2-2.

Формат Лист	Кол-во	Поз.	ОБОЗНАЧЕНИЕ	НАИМЕНОВАНИЕ	КОЛ-ВО	ПРИМЕ- ЧАНИЕ	Лист
КОЛ-ВО	11	11	1.090.1-2с.2-5 00.2-04	<u>ДЕТАЛИ</u>			
				ПЕТЛЯ СТРОПОВОЧНАЯ СП5	2		
				СТЕРЖНИ ГНУТЫЕ			
				АН1	4		
				АН2	1		
				АН3	1		
				АН4	4		
				СТЕРЖНИ ОТДЕЛЬНЫЕ			
				Ø10A1 ГОСТ 5781-92			
				L = 250С	2	1,55 кг	
				Ø5Bp1 ГОСТ 67 7-80			
				L = 2960	4	0,46 кг	
				L = 2750	4	0,42 кг	
				L = 580	12	0,09 кг	
				L = 420	12	0,06 кг	
				L = 130	20	0,02 кг	
				1.090.1-2с.2-2 01-07			
				4КПО 30.33-2			
				<u>СБОРОЧНЫЕ ЕДИНИЦЫ</u>			
				КАРКАС УКР. СБОРКИ СКР5	1		
				КАРКАСЫ ПЛОСКИЕ			
КР17	2						
КР1	2						
КР9	4						
КР26	2						
СЕТКА С23	4						
А4	1	1.090.1-2с.2-5 01.0-05	КАРКАС УКР. СБОРКИ СКР5	1			
А4	2	1.090.1-2с.2-5 03.0-08	КАРКАСЫ ПЛОСКИЕ				
А4	3	1.090.1-2с.2-5 02.0	КР17	2			
А4	4	1.090.1-2с.2-5 03.0	КР1	2			
А4	5	1.090.1-2с.2-5 04.0-07	КР9	4			
А4	6	1.090.1-2с.2-5 10.0-03	КР26	2			
А4	6	1.090.1-2с.2-5 10.0-03	СЕТКА С23	4			
1.090.1-2с.2-2. 01							9

Контроль

Формат А4

Формат Лист	Кол-во	Поз.	ОБОЗНАЧЕНИЕ	НАИМЕНОВАНИЕ	КОЛ-ВО	ПРИМЕ- ЧАНИЕ	Лист
КОЛ-ВО	8	8	1.090.1-2с.2-5 11.0	<u>ИЗДЕЛИЯ ЗАКЛАДНЫЕ</u>			
				МН1	2		
				МН3	4		
				МН4	4		
				<u>ДЕТАЛИ</u>			
				ПЕТЛЯ СТРОПОВОЧНАЯ СП5	2		
				СТЕРЖНИ ГНУТЫЕ			
				АН1	4		
				АН2	1		
				АН3	1		
				АН4	1		
				СТЕРЖНИ ОТДЕЛЬНЫЕ			
				Ø10A1 ГОСТ 5781-82			
				L = 2500	2	1,55 кг	
				Ø5Bp1 ГОСТ 6727-80			
				L = 2960	4	0,46 кг	
				L = 2750	4	0,42 кг	
				L = 580	12	0,09 кг	
				L = 420	12	0,06 кг	
				L = 130	20	0,02 кг	
				1.090.1-2с.2-2 01-08			
4КПО 30.33-1							
<u>СБОРОЧНЫЕ ЕДИНИЦЫ</u>							
КАРКАС УКР. СБОРКИ СКР5	1						
КАРКАСЫ ПЛОСКИЕ							
КР17	2						
КР1	2						
А4	1	1.090.1-2с.2-5 01.0-04	КАРКАС УКР. СБОРКИ СКР5	1			
А4	2	1.090.1-2с.2-5 03.0-03	КАРКАСЫ ПЛОСКИЕ				
А4	3	1.090.1-2с.2-5 02.0	КР17	2			
А4	3	1.090.1-2с.2-5 02.0	КР1	2			
1.090.1-2с.2-2 01							10

Контроль

Формат А4

Формат	Зона	Поз.	ОБОЗНАЧЕНИЕ	НАИМЕНОВАНИЕ	КОЛ.	ПРИМЕЧАНИЕ	Лист
КОЛАСК	A4	4	1.090.1-2с.2-5 С3.0	КР9	4		1.090.1-2с.2-2 01
	A4	5	1.090.1-2с.2-5 04.0-08	КР27	2		
				СЕТКИ			
	A4	6	1.090.1-2с.2-5 10.0-03	С23	2		
	A4	7	1.090.1-2с.2-5 10.0-02	С22	2		
				ИЗДЕЛИЯ ЗАКЛАДНЫЕ			
	A4	8	1.090.1-2с.2-5 11.0	МН1	2		
	A4	9	1.090.1-2с.2-5 11.0-02	МН3	4		
	A4	10	1.090.1-2с.2-5 12.0	МН4	4		
				<u>ДЕТАЛИ</u>			
A3	11	1.090.1-2с.2-5 00.2-05	ПЕТЛЯ СТРОПОВОЧНАЯ СПБ	2			
			СТЕРЖНИ ГНУТЫЕ				
A3	12	1.090.1-2с.2-5 00.1	АН1	4			
A3	13	1.090.1-2с.2-5 00.1-01	АН2	1			
A3	14	1.090.1-2с.2-5 00.1-02	АН3	1			
A3	15	1.090.1-2с.2-5 00.1-03	АН4	4			
			СТЕРЖНИ ОТДЕЛЬНЫЕ				
			Ø 10A1 ГОСТ 5781-82				
B4	16	10.011.2500	L = 2500	2	1,55 кг		
			Ø 5Bp1 ГОСТ 6727-80				
B4	17	5.041.2960	L = 2960	5	0,46 кг		
B4	18	5.041.2750	L = 2750	5	0,42 кг		
B4	19	5.041.580	L = 580	12	0,09 кг		
B4	20	5.041.420	L = 420	12	0,06 кг		
B4	21	5.041.130	L = 130	20	0,02 кг		
Изм. №	Дата	Подпись и дата	Взам. инв. №				

Контроль

Формат А4

Формат	Зона	Поз.	ОБОЗНАЧЕНИЕ	НАИМЕНОВАНИЕ	КОЛ.	ПРИМЕЧАНИЕ	Лист
КОЛАСК				1.090.1-2с.2-2 01-09			1.090.1-2с.2-2 01
				СКПО 30.33-2			
				<u>СБОРОЧНЫЕ ЕДИНИЦЫ</u>			
	A4	1	1.090.1-2с.2-5 01.0-05	КАРКАС УКР. СБОРКИ СКР6	1		
				КАРКАСЫ ПЛОСКИЕ			
	A4	2	1.090.1-2с.2-5 03.0-08	КР17	2		
	A4	3	1.090.1-2с.2-5 02.0	КР1	2		
	A4	4	1.090.1-2с.2-5 03.0	КР9	4		
	A4	5	1.090.1-2с.2-5 04.0-08	КР27	2		
				СЕТКИ			
A4	6	1.090.1-2с.2-5 10.0-03	С23	2			
A4	7	1.090.1-2с.2-5 10.0-02	С22	2			
			ИЗДЕЛИЯ ЗАКЛАДНЫЕ				
A4	8	1.090.1-2с.2-5 11.0	МН1	2			
A4	9	1.090.1-2с.2-5 11.0-02	МН3	4			
A4	10	1.090.1-2с.2-5 12.0	МН4	4			
			<u>ДЕТАЛИ</u>				
A3	11	1.090.1-2с.2-5 00.2-05	ПЕТЛЯ СТРОПОВОЧНАЯ СПБ	2			
			СТЕРЖНИ ГНУТЫЕ				
A3	12	1.090.1-2с.2-5 00.1	АН1	4			
A3	13	1.090.1-2с.2-5 00.1-01	АН2	1			
A3	14	1.090.1-2с.2-5 00.1-02	АН3	1			
A3	15	1.090.1-2с.2-5 00.1-03	АН4	4			
			СТЕРЖНИ ОТДЕЛЬНЫЕ				
			Ø 10A1 ГОСТ 5781-82				
B4	16	10.011.2500	L = 2500	2	1,55 кг		
Изм. №	Дата	Подпись и дата	Взам. инв. №				

Контроль

Формат А4

Формат Титул Поз.	ОБОЗНАЧЕНИЕ	НАИМЕНОВАНИЕ	КОЛ.	ПРИМЕ- ЧАНИЕ
КОАСК	БЧ 17 5.041.2960	Ø58p1 ГОСТ 6727-80 L= 2960	5	0,46 кг
	БЧ 18 5.041.2750	L= 2750	5	0,42 кг
	БЧ 19 5.041.580	L= 580	12	0,09 кг
	БЧ 20 5.041.420	L= 420	12	0,06 кг
	БЧ 21 5.041.130	L= 130	20	0,02 кг
		1.090.1-2с.2-2 01-10 БКПО 30.33-1 <u>СБОРОЧНЫЕ ЕДИНИЦЫ</u>		
А4 1	1.090.1-2с.2-5 01.0-04	КАРКАС УКР. СБОРКИ СКР5	1	
		КАРКАСЫ ПЛОСКИЕ		
А4 2	1.090.1-2с.2-5 03.0-08	КР17	2	
А4 3	1.090.1-2с.2-5 02.0	КР1	2	
А4 4	1.090.1-2с.2-5 03.0	КР9	4	
А4 5	1.090.1-2с.2-5 04.0-09	КР28	2	
		СЕТКИ		
А4 6	1.090.1-2с.2-5 10.0-03	С23	2	
А4 7	1.090.1-2с.2-5 10.0-01	С21	2	
		ИЗДЕЛИЯ ЗАКЛАДНЫЕ		
А4 8	1.090.1-2с.2-5 11.0	МН1	2	
А4 9	1.090.1-2с.2-5 11.0-02	МН3	4	
А4 10	1.090.1-2с.2-5 12.0	МН4	4	
		<u>ДЕТАЛИ</u>		
А3 11	1.090.1-2с.2-5 00.2-05	ПЕТЛЯ СТРОПОВОЧНАЯ СП8	2	
		СТЕРЖНИ ГНУТЫЕ		
А3 12	1.090.1-2с.2-5 00.1	АЧ1	4	
А3 13	1.090.1-2с.2-5 00.1-01	АН2	1	
		1.090.1-2с.2-2 01		Лист 13

Формат Титул Поз.	ОБОЗНАЧЕНИЕ	НАИМЕНОВАНИЕ	КОЛ.	ПРИМЕ- ЧАНИЕ
КОАСК	А3 14 1.090.1-2с.2-5 00.1-02	АН3	1	
	А2 15 1.090.1-2с.2-5 00.1-03	АН4	4	
		СТЕРЖНИ ОТДЕЛЬНЫЕ		
		Ø10A1 ГОСТ 6781-82		
	БЧ 16 10.011.2500	L= 2500	2	1,55 кг
		Ø58p1 ГОСТ 6727-80		
БЧ 17 5.041.2960	L= 2960	5	0,46 кг	
БЧ 18 5.041.2750	L= 2750	5	0,42 кг	
БЧ 19 5.041.580	L= 580	8	0,09 кг	
БЧ 20 5.041.420	L= 420	8	0,06 кг	
БЧ 21 5.041.130	L= 130	20	0,02 кг	
		1.090.1-2с.2-2 01-11 БКПО 30.33-2 <u>СБОРОЧНЫЕ ЕДИНИЦЫ</u>		
А4 1	1.090.1-2с.2-5 01.0-05	КАРКАС УКР.СБОРКИ СЛР8	1	
		КАРКАСЫ ПЛОСКИЕ		
А4 2	1.090.1-2с.2-5 03.0-06	КР17	2	
А4 3	1.090.1-2с.2-5 02.0	КР1	2	
А4 4	1.090.1-2с.2-5 03.0	КР9	4	
А4 5	1.090.1-2с.2-5 04.0-09	КР28	2	
		СЕТКИ		
А4 6	1.090.1-2с.2-5 10.0-03	С23	2	
А4 7	1.090.1-2с.2-5 10.0-01	С21	2	
		ИЗДЕЛИЯ ЗАКЛАДНЫЕ		
А4 8	1.090.1-2с.2-5 11.0	МН1	2	
А4 9	1.090.1-2с.2-5 1.0-02	МН3	4	
А4 10	1.090.1-2с.2-5 12.0	МН4	4	
		1.090.1-2с.2-2 01		Лист 14

Код	Формат Зона	Поз.	ОБОЗНАЧЕНИЕ	НАИМЕНОВАНИЕ	КОЛ.	ПРИМЕ- ЧАНИЕ
КОАСК				<u>ДЕТАЛИ</u>		
	А3	11	1.090.1-2с.2-5 00.2-05	ПЕТЛЯ СТРОПОВОЧНАЯ СТБ	2	
				СТЕРЖНИ ГРУТЫЕ		
	А3	12	1.090.1-2с.2-5 00.1	АН1	4	
	А3	13	1.090.1-2с.2-5 00.1-01	АН2	1	
	А3	14	1.090.1-2с.2-5 00.1-02	АН3	1	
	А3	15	1.090.1-2с.2-5 00.1-03	АН4	4	
				СТЕРЖНИ ОТДЕЛЬНЫЕ		
				ØЮА1 ГОСТ 5781-82		
	Б4	16	10.011.2500	L - 2500	2	1,55 кг
				Ø5Вр1 ГОСТ6727-80		
	Б4	17	5.041.2960	L - 2960	6	0,46 кг
	Б4	18	5.041.2750	L - 2750	6	0,42 кг
	Б4	19	5.041.580	L - 580	8	0,09 кг
	Б4	20	5.041.420	L - 420	8	0,03 кг
Б4	21	5.041.130	L - 130	20	0,02 кг	
			1.090.1-2с.2-2 01			

Лист  
15

Код	Формат Зона	Поз.	ОБОЗНАЧЕНИЕ	НАИМЕНОВАНИЕ	КОЛ.	ПРИМЕ- ЧАНИЕ
КОАСК						

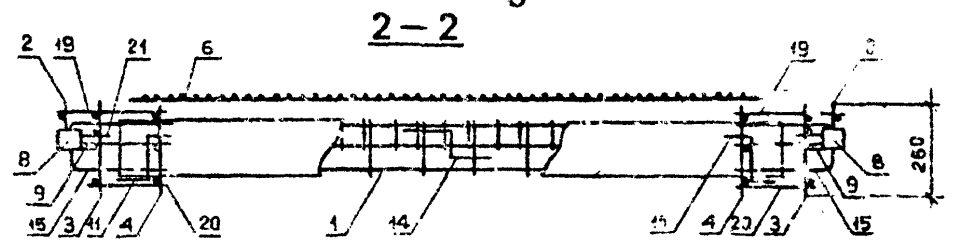
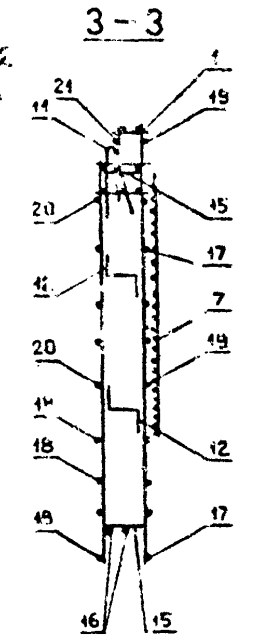
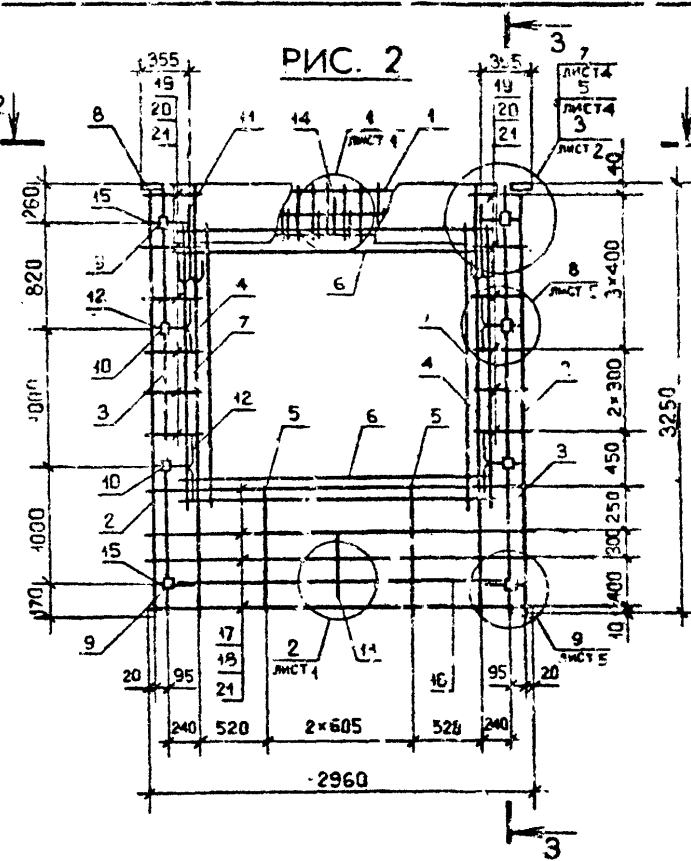
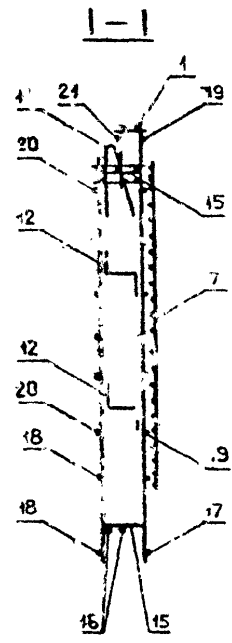
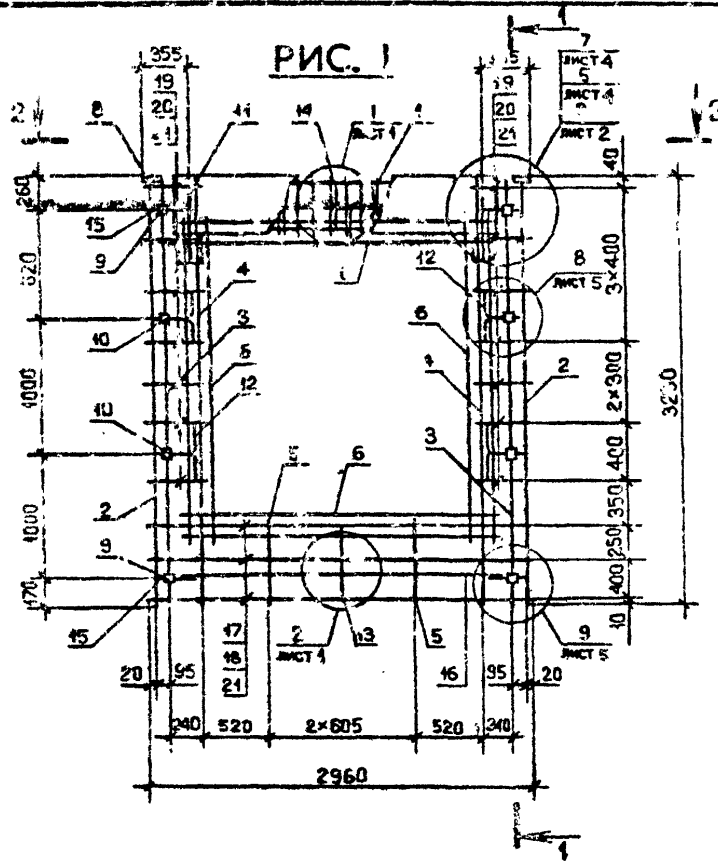
Лист

Изм. № подл. Подпись и дата

Изм. № подл. Подпись и дата

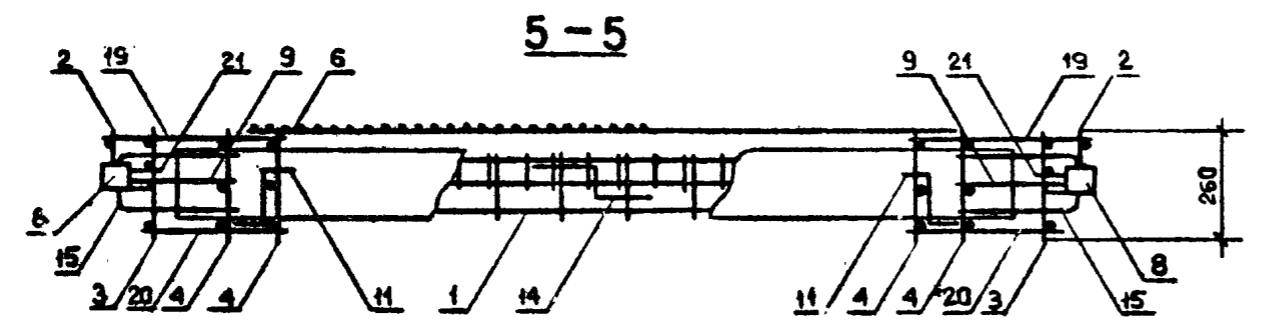
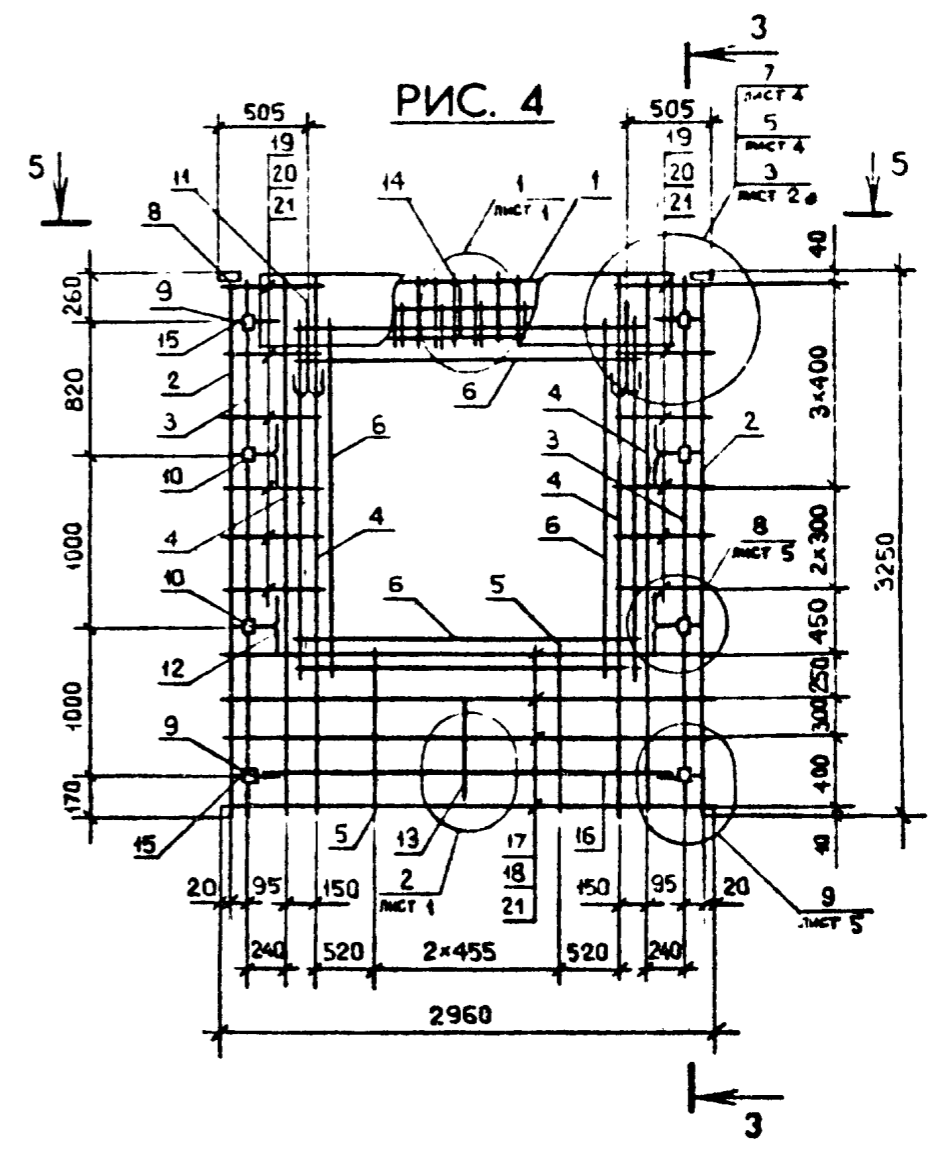
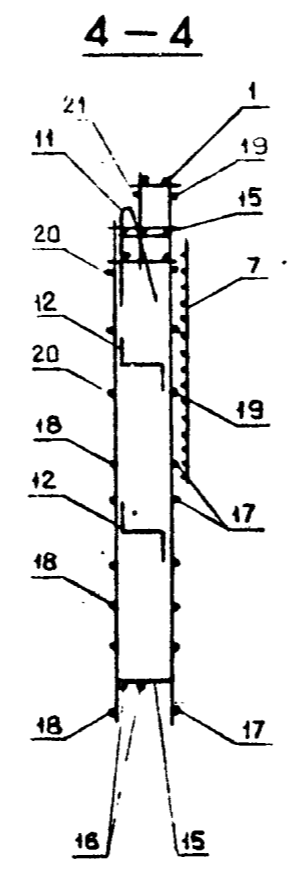
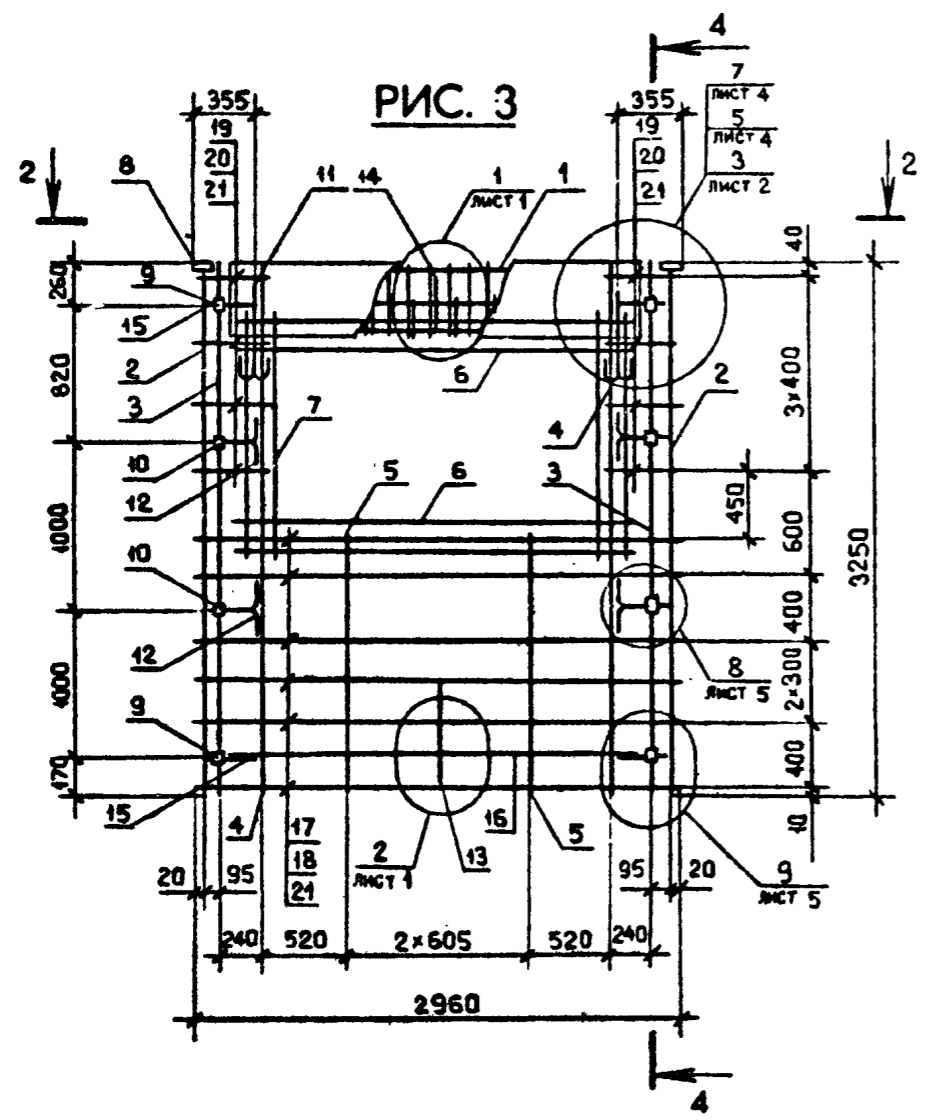
Взам. инв. №

Взам. инв. №



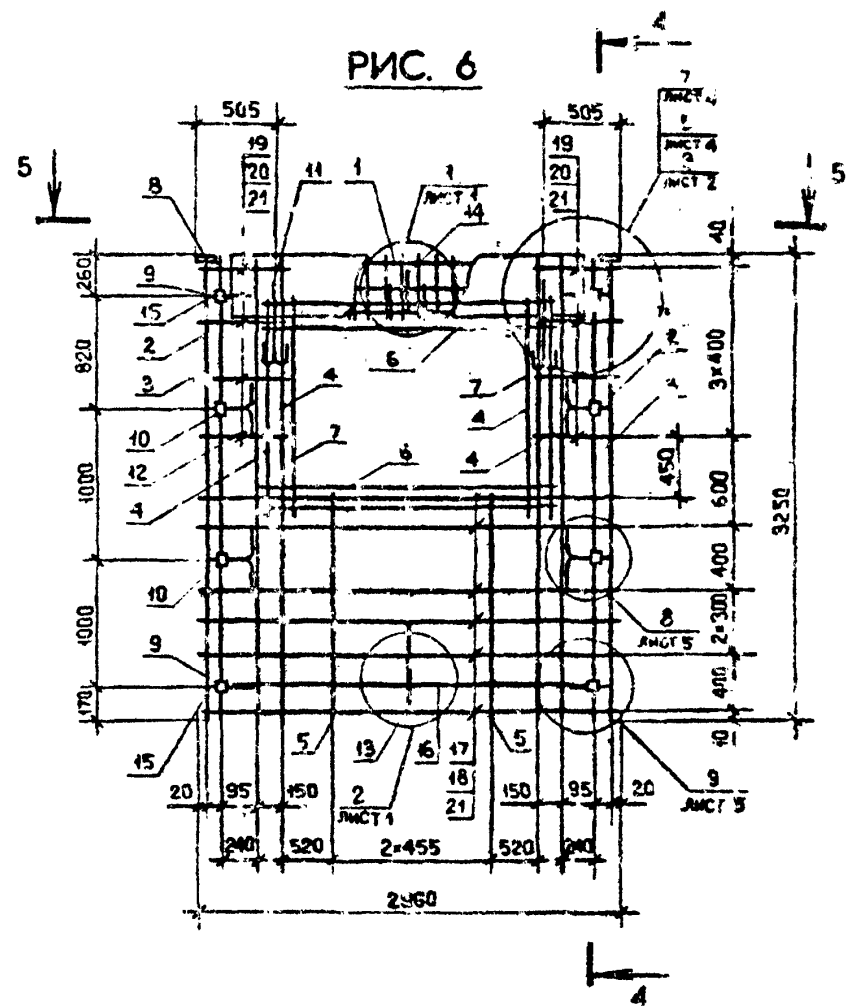
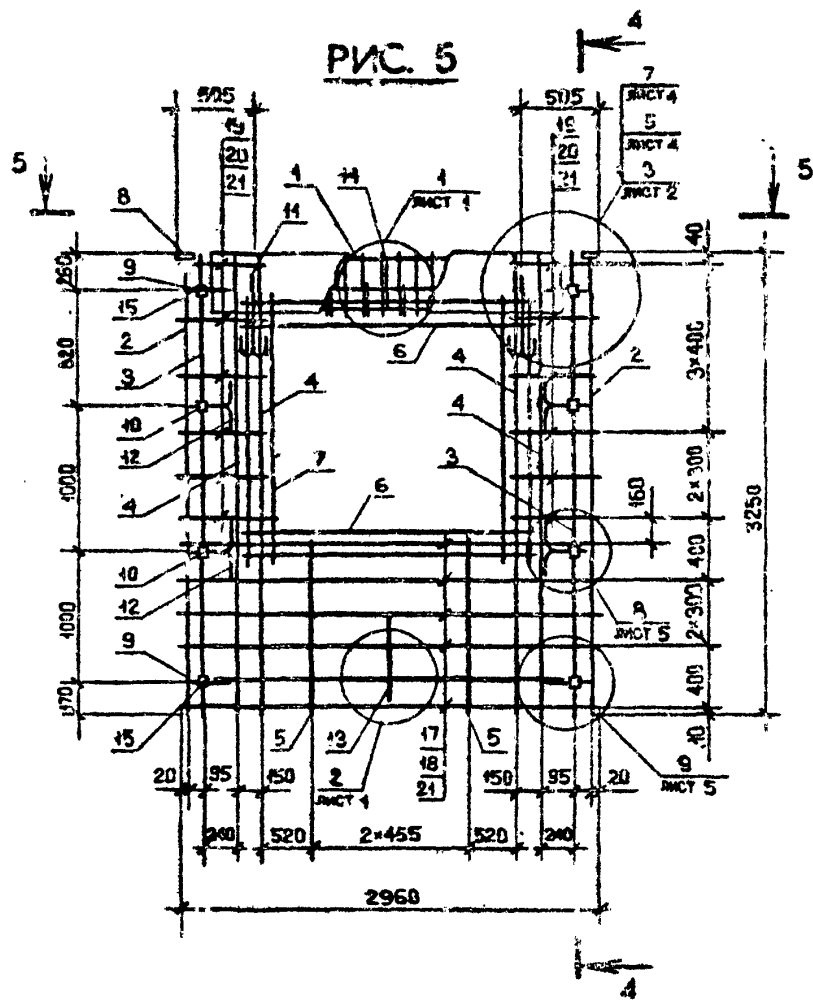
Обозначение	Марка	Ррс.	Масса, кг
1.090.1-2с.2-2 01	1КПО 30.33-1	1	69,31
-01	1КПО 30.33-2	1	71,42
-02	2КПО 30.33-1	2	69,67
-03	2КПО 30.33-2	2	71,78
-04	3КПО 30.33-1	3	70,63
-05	3КПО 30.33-2	3	71,19
-06	4КПО 30.33-1	4	62,94
-07	4КПО 30.33-2	4	67,47
-08	5КПО 30.33-1	5	63,80
-09	5КПО 30.33-2	5	68,33
-10	6КПО 30.33-1	6	63,74
-11	6КПО 30.33-2	6	68,27

1.090.1-2с.2-2 01СБ				Стация	Масса	Мас. л. б.
Нац. отд.	Эдигерашвили	1.24	6.39	Р	См. табл.	1140
Н. контр.	Силагодзе	1.25	6.58			
Рук. мост.	Касрадзе	1.26	6.58	Лист	Листов	3
ГИП	Эдигерашвили	1.27	6.58			
Рук. гр.	Буржанадзе	1.28	6.58	ТВИЗНИИЭГ		
Проверил	Салхвова	1.29	6.58			
Разработ.	Шелия	1.30	6.58			



Сечения I-I и 2-2 см. на листе I

Иван. М. Мухом. Подпись и дата  
Взам. инв. №



Сечения 4-4 и 5-5 см. на листе 2

Имя, № пола, Подпись и дата, Единица, имя, №

1.090.1-2с.2-2 ОИСБ

Лист  
3

Утвержден

Ф. ДИП АБ





Формат	Лист	№	ОБОЗНАЧЕНИЕ	НАИМЕНОВАНИЕ	КОЛ.	ПРИМЕЧАНИЕ	
КРАСК	А4	8	1.090.1-2с.2-5 11.0-01	ИЗДЕЛИЯ ЗАКЛАДНЫЕ МН2	2		
		9	1.090.1-2с.2-5 11.0-02	МН3	4		
		10	1.090.1-2с.2-2 12.0	МН4	4		
					<u>ДЕТАЛИ</u>		
		11	1.090.1-2с.2-5 00.2-05	ПЕТЛЯ СТРОПОВОЧНАЯ СП6	2		
					СТЕРЖНИ ГНУТЫЕ		
		12	1.090.1-2с.2-5 00.1	АН1	4		
		13	1.090.1-2с.2-5 00.1-01	АН2	1		
		14	1.090.1-2с.2-5 00.1-02	АН3	1		
		15	1.090.1-2с.2-5 00.1-03	АН4	4		
			СТЕРЖНИ ОТДЕЛЬНЫЕ				
			Ø10A1 ГОСТ 5781-82				
Б4	16	10.011.2500	L-2500	2	1,55кг		
			Ø5Bp1 ГОСТ 6727-80				
Б4	17	5.041.2960	L-2960	4	0,46кг		
Б4	18	5.041.2750	L-2750	4	0,42кг		
Б4	19	5.041.580	L-580	6	0,09кг		
Б4	20	5.041.1480	L-1480	6	0,23кг		
Б4	21	5.041.420	L-420	6	0,06кг		
Б4	22	5.041.1320	L-1320	6	0,20кг		
Б4	23	5.041.130	L-130	20	0,02кг		
			1.090.1-2с.2-2 02-02				
			ØКЮ 30.33-2				
			<u>СБОРОЧНЫЕ ЕДИНИЦЫ</u>				
А4	1	1.090.1-2с.2-5 01.0-08	КАРКАС УКР. СБОРКИ СКРФ	1			
Лист 3							

Формат	Лист	№	ОБОЗНАЧЕНИЕ	НАИМЕНОВАНИЕ	КОЛ.	ПРИМЕЧАНИЕ	
КРАСК	А4	2	1.090.1-2с.2-5 03.0-08	УПАКОВКА ПЛОСКИЕ КР17	2		
		3	1.090.1-2с.2-5 02.0	КР1	2		
		4	1.090.1-2с.2-5 03.0	КР6	6		
		5	1.090.1-2с.2-5 04.0-07	КР25	1		
					СЕТКИ		
		6	1.090.1-2с.2-5 10.0	С20	2		
		7	1.090.1-2с.2-5 10.0-03	С21	2		
					ИЗДЕЛИЯ ЗАКЛАДНЫЕ		
		8	1.090.1-2с.2-5 11.0-01	МН2	2		
		9	1.090.1-2с.2-5 11.0-02	МН3	4		
10	1.090.1-2с.2-5 12.0	МН4	4				
			<u>ДЕТАЛИ</u>				
А3	11	1.090.1-2с.2-5 00.2-05	ПЕТЛЯ СТРОПОВОЧНАЯ СП6	2			
			СТЕРЖНИ ГНУТЫЕ				
А3	12	1.090.1-2с.2-5 00.1	АН1	4			
А3	13	1.090.1-2с.2-5 00.1-01	АН2	1			
А3	14	1.090.1-2с.2-5 00.1-02	АН3	1			
А3	15	1.090.1-2с.2-5 00.1-03	АН4	4			
			СТЕРЖНИ ОТДЕЛЬНЫЕ				
			Ø10A1 ГОСТ 5781-82				
Б4	16	10.011.2500	L-2500	2	1,55кг		
			Ø5Bp1 ГОСТ 6727-80				
Б4	17	5.041.2960	L-2960	4	0,46кг		
Б4	18	5.041.2750	L-2750	4	0,42кг		
Б4	19	5.041.1480	L-1480	6	0,23кг		
Б4	20	5.041.580	L-580	6	0,09кг		
Б4	21	5.041.1320	L-1320	6	0,20кг		
Лист 4							

Формат	Лист	Поз.	ОБОЗНАЧЕНИЕ	НАИМЕНОВАНИЕ	КОЛ.	ПРИМЕЧАНИЕ
БЧ	22		5.041.420	L -420	6	0,06кг
БЧ	23		5.041.130	L -130	20	0,02кг

КОАСК

Шиф. № подл. Подпись и дата Взам. инв. №

1.090.1-2с.2-2 02

Лист 5

Копировал

Формат А4

Формат	Лист	Поз.	ОБОЗНАЧЕНИЕ	НАИМЕНОВАНИЕ	КОЛ.	ПРИМЕЧАНИЕ

КОАСК

Шиф. № подл. Подпись и дата Взам. инв. №

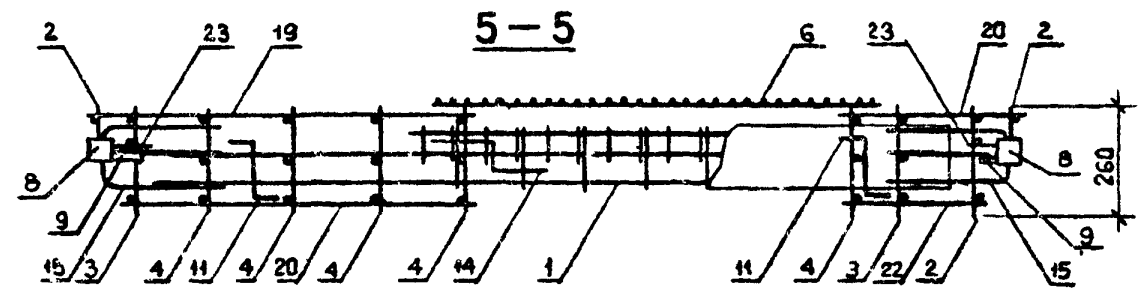
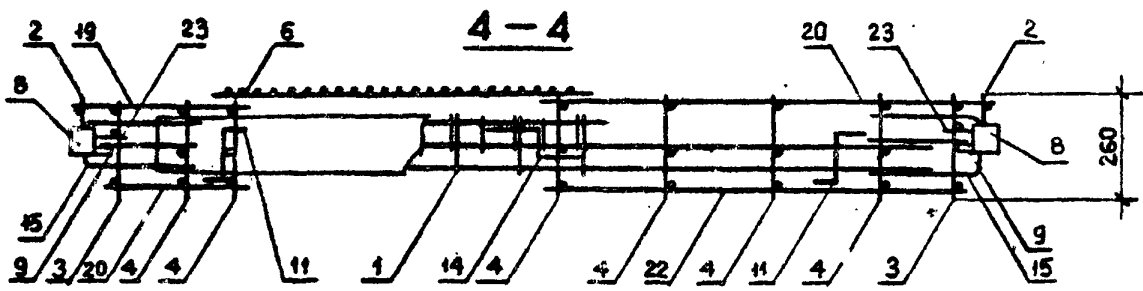
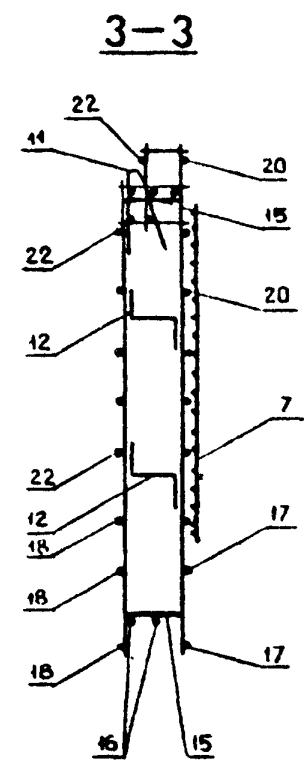
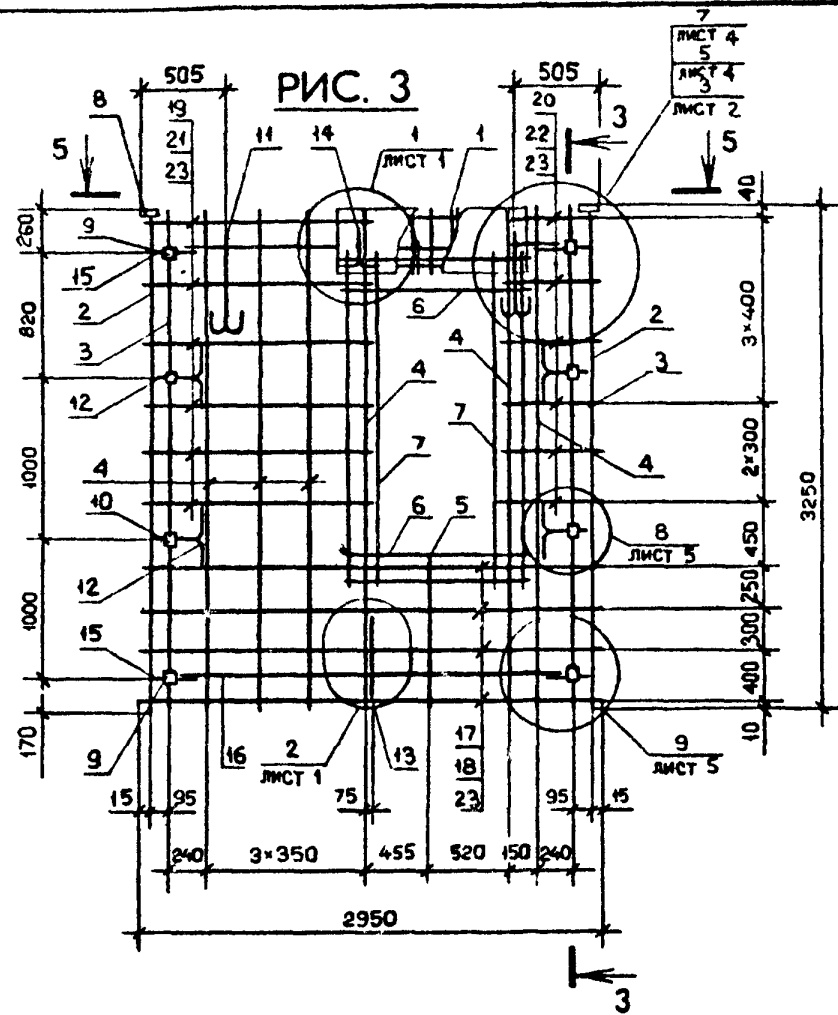
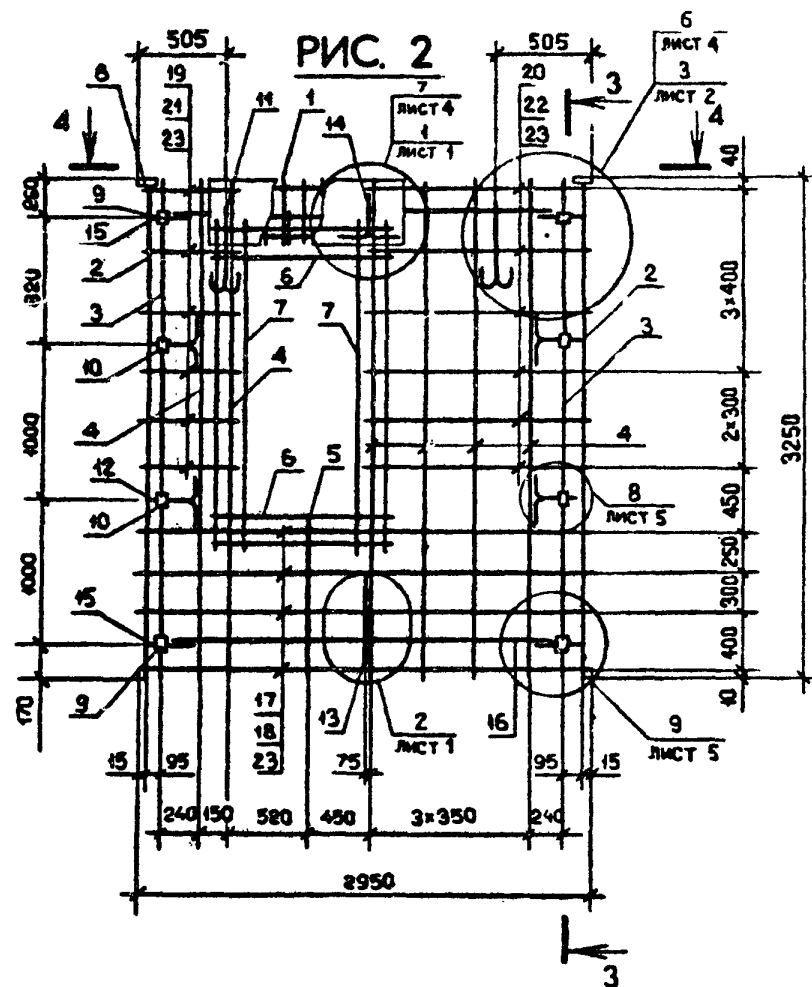
1.090.1-2с.

Лист

Копировал

Формат А4





Изм. № 001. Подпись и дата. Единицы, мм. №

Формат	Лист	Пос.	ОБОЗНАЧЕНИЕ	НАИМЕНОВАНИЕ	КОЛ.	ПРИМЕЧАНИЕ																															
							Формат	Лист	Пос.	ОБОЗНАЧЕНИЕ	НАИМЕНОВАНИЕ	КОЛ.	ПРИМЕЧАНИЕ																								
КОАСК	А3	13	1.090.1-2с.2-2 03СВ	<u>ДОКУМЕНТАЦИЯ</u> СБОРОЧНЫЙ ЧЕРТЕЖ																																	
		14	1.090.1-2с.2-2 00Д2	УЗЛЫ АРМАТУРНЫЕ																																	
		15	1.090.1-2с.2-2 00ТС	ТЕХНИЧЕСКОЕ ОПИСАНИЕ																																	
	<u>ПЕРЕМЕННЫЕ ДАННЫЕ ДЛЯ ИСПОЛНЕНИЙ:</u>																																				
	А4	1	1.090.1-2с.2-2 03	1.090.1-2с.2-2 03	1КПО 32.33-1																																
			<u>СБОРОЧНЫЕ ЕДИНИЦЫ</u>																																		
			01.0-04	КАРКАС УКР. СБОРКИ СКР5	1																																
			<u>КАРКАСЫ ПЛОСКИЕ</u>																																		
			03.0-08	КР17	2																																
			02.0	КР1	2																																
			03.0	КР9	4																																
			04.0-07	КР26	2																																
<u>СЕТКИ</u>																																					
10.0-07			С27	1																																	
10.0-03			С23	4																																	
<u>ИЗДЕЛИЯ ЗАКЛАДНЫЕ</u>																																					
11.0	МН1	2																																			
11.0-02	МН3	2																																			
12.0	МН4	2																																			
12.0-01	МН5	2																																			
13.0	МН6	2																																			
<table border="1" style="width: 100%; border-collapse: collapse;"> <tr> <td style="width: 10%;">Нач. отд.</td> <td style="width: 15%;">Кикидзе</td> <td style="width: 10%; text-align: center;">4.11.84</td> <td colspan="4" rowspan="5" style="text-align: center; vertical-align: middle;">           1.090.1-2с.2-2 03             КАРКАС ПРОСТРАНСТВЕННЫЙ            1КПО 32-2КПО 32   <b>ТБИЛЗНИИЭП</b> </td> </tr> <tr> <td>Н. контр.</td> <td>Силагдзе</td> <td style="text-align: center;">4.11.84</td> </tr> <tr> <td>Рук. маст.</td> <td>Косрадзе</td> <td style="text-align: center;">4.11.84</td> </tr> <tr> <td>ГН</td> <td>Эдшерашвили</td> <td style="text-align: center;">4.11.84</td> </tr> <tr> <td>Рук. гр.</td> <td>Салиамадзе</td> <td style="text-align: center;">4.11.84</td> </tr> <tr> <td>Проектир.</td> <td>Дгебедзе</td> <td style="text-align: center;">4.11.84</td> <td style="width: 10%;">Страница</td> <td style="width: 10%;">Лист</td> <td style="width: 10%;">Листов</td> </tr> <tr> <td>Разроб.</td> <td>Салиадзе</td> <td style="text-align: center;">4.11.84</td> <td style="text-align: center;">Р</td> <td style="text-align: center;">1</td> <td style="text-align: center;">6</td> </tr> </table>							Нач. отд.	Кикидзе	4.11.84	1.090.1-2с.2-2 03  КАРКАС ПРОСТРАНСТВЕННЫЙ 1КПО 32-2КПО 32  <b>ТБИЛЗНИИЭП</b>				Н. контр.	Силагдзе	4.11.84	Рук. маст.	Косрадзе	4.11.84	ГН	Эдшерашвили	4.11.84	Рук. гр.	Салиамадзе	4.11.84	Проектир.	Дгебедзе	4.11.84	Страница	Лист	Листов	Разроб.	Салиадзе	4.11.84	Р	1	6
Нач. отд.	Кикидзе	4.11.84	1.090.1-2с.2-2 03  КАРКАС ПРОСТРАНСТВЕННЫЙ 1КПО 32-2КПО 32  <b>ТБИЛЗНИИЭП</b>																																		
Н. контр.	Силагдзе	4.11.84																																			
Рук. маст.	Косрадзе	4.11.84																																			
ГН	Эдшерашвили	4.11.84																																			
Рук. гр.	Салиамадзе	4.11.84																																			
Проектир.	Дгебедзе	4.11.84	Страница	Лист	Листов																																
Разроб.	Салиадзе	4.11.84	Р	1	6																																

Формат	Лист	Пос.	ОБОЗНАЧЕНИЕ	НАИМЕНОВАНИЕ	КОЛ.	ПРИМЕЧАНИЕ			
							Формат	Лист	Пос.
КОАСК	А3	13	1.090.1-2с.2-5 00.2-04	<u>ДЕТАЛИ</u> ПЕУЛЯ СТРОПОВОЧНАЯ СП6	2				
		<u>СТЕРЖНИ ГНУТЫЕ</u>							
		14	1.090.1-2с.2-5 00.1	АН1	4				
		15	1.090.1-2с.2-5 00.1-01	АН2	1				
		16	1.090.1-2с.2-5 00.1-02	АН3	1				
		17	1.090.1-2с.2-5 00.1-03	АН4	4				
		<u>СТЕРЖНИ ОТДЕЛЬНЫЕ</u>							
		Ø10x1 ГОСТ 8731-82							
		Б4	18	10.011.2500	L - 500	2	1,55 кг		
				Ø5Вр1 ГОСТ 6727-80					
				5.041.3060	L - 3060	1	0,4 кг		
				5.041.2750	L - 2750	4	0,42 кг		
5.041.680	L - 680			6	0,10 кг				
5.041.590	L - 590			6	0,09 кг				
5.041.420	L - 420			12	0,06 кг				
5.041.130	L - 130			20	0,02 кг				
<u>1.090.1-2с.2-2 03-01</u>									
<u>1КПО 32.33 - 2</u>									
<u>СБОРОЧНЫЕ ЕДИНИЦЫ</u>									
А4	1			1.090.1-2с.2-5 01.0-05	КАРКАС УКР.СБОРКИ СКР6	1			
		<u>КАРКАСЫ ПЛОСКИЕ</u>							
		03.0-08	КР 17	2					
		02.0	КР 1	2					
		03.0	КР 9	4					
А4	5	1.090.1-2с.2-5 04.0-07	КР 26	2					
		<u>1.090.1-2с.2-2 03</u>							

Формат Зона	Поз.	ОБОЗНАЧЕНИЕ	НАИМЕНОВАНИЕ	КОЛ.	ПРИМЕ- ЧАНИЕ
A4	6	1.090.1-2с.2-5 10.0-08	СЕТКИ С27	1	
A4	7	1.090.1-2с.2-5 10.0-09	С23	4	
			ИЗДЕЛИЯ ЗАКЛАДНЫЕ		
A4	8	1.090.1-2с.2-5 11.0	МН1	2	
A4	9	1.090.1-2с.2-5 11.0-02	МН3	2	
A4	10	1.090.1-2с.2-5 12.0	МН4	2	
A4	11	1.090.1-2с.2-5 12.0-01	МН5	2	
A4	12	1.090.1-2с.2-5 13.0	МН6	2	
			<u>ДЕТАЛИ</u>		
A3	13	1.090.1-2с.2-5 00.2-04	ПЕТЛЯ СТРОПОВОЧНАЯ СП5	2	
			СТЕРЖНИ ГНУТЫЕ		
A3	14	1.090.1-2с.2-5 00.1	АН1	4	
A3	15	1.090.1-2с.2-5 00.1-01	АН2	1	
A3	16	1.090.1-2с.2-5 00.1-02	АН3	1	
A3	17	1.090.1-2с.2-5 00.1-03	АН4	4	
			СТЕРЖНИ ОТДЕЛЬНЫЕ		
			Ø 10A1 ГОСТ 5781-82		
Б4	18	10.011.2500	L = 2500	2	1,55 кг
			Ø 5Bp1 ГОСТ 6727-80		
Б4	19	5.041.3060	L - 3060	4	0,47кг
Б4	20	5.041.2750	L - 2750	4	0,42кг
Б4	21	5.041.680	L - 680	6	0,10кг
Б4	22	5.041.580	L - 580	6	0,09кг
Б4	23	5.041.420	L - 420	12	0,06кг
Б4	24	5.041.130	L - 130	20	0,02кг
			1.090.1-2с.2-2 03-02		
			2КПО 32.33-1		
1.090.1-2с.2-2 03					Лист 3

Копировал

Формат А4

Формат Зона	Поз.	ОБОЗНАЧЕНИЕ	НАИМЕНОВАНИЕ	КОЛ.	ПРИМЕ- ЧАНИЕ
A4	1	1.090.1-2с.2-5 01.0-04	<u>СБОРОЧНЫЕ ЕДИНИЦЫ</u> КАРКАС УКР.СБОРКИ СКР5	1	
			КАРКАСЫ ПЛОСКИЕ		
A4	2	1.090.1-2с.2-5 03.0-08	КР17	2	
A4	3	1.090.1-2с.2-5 02.0	КР1	2	
A4	4	1.090.1-2с.2-5 03.0	КР9	4	
A4	5	1.090.1-2с.2-5 04.0-07	КР26	2	
			СЕТКИ		
A4	6	1.090.1-2с.2-5 10.0-07	С27	1	
A4	7	1.090.1-2с.2-5 10.0-03	С23	4	
			ИЗДЕЛИЯ ЗАКЛАДНЫЕ		
A4	8	1.090.1-2с.2-5 11.0	МН1	2	
A4	9	1.090.1-2с.2-5 11.0-02	МН3	2	
A4	10	1.090.1-2с.2-5 12.0	МН4	2	
A4	11	1.090.1-2с.2-5 12.0-01	МН5	2	
A4	12	1.090.1-2с.2-5 13.0	МН6	2	
			<u>ДЕТАЛИ</u>		
A3	13	1.090.1-2с.2-5 00.2-04	ПЕТЛЯ СТРОПОВОЧНАЯ СП5	2	
			СТЕРЖНИ ГНУТЫЕ		
A3	14	1.090.1-2с.2-5 00.1	АН1	4	
A3	15	1.090.1-2с.2-5 00.1-01	АН2	1	
A3	16	1.090.1-2с.2-5 00.1-02	АН3	1	
A3	17	1.090.1-2с.2-5 00.1-03	АН4	4	
			СТЕРЖНИ ОТДЕЛЬНЫЕ		
			Ø 10A1 ГОСТ 5781-82		
Б4	18	10.011.2500	L = 2500	2	1,55кг
			Ø 5Bp1 ГОСТ 6727-80		
1.090.1-2с.2-2 03					Лист 4

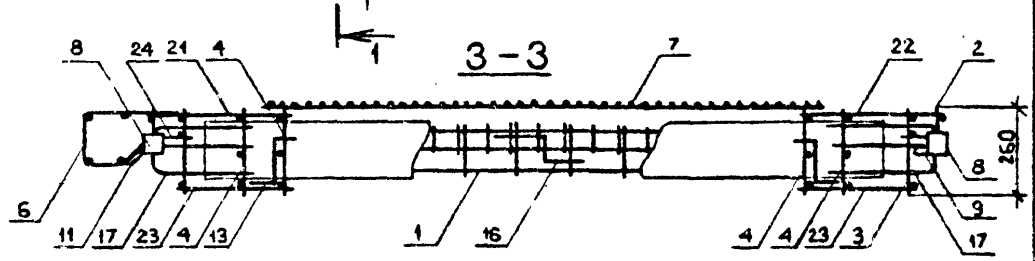
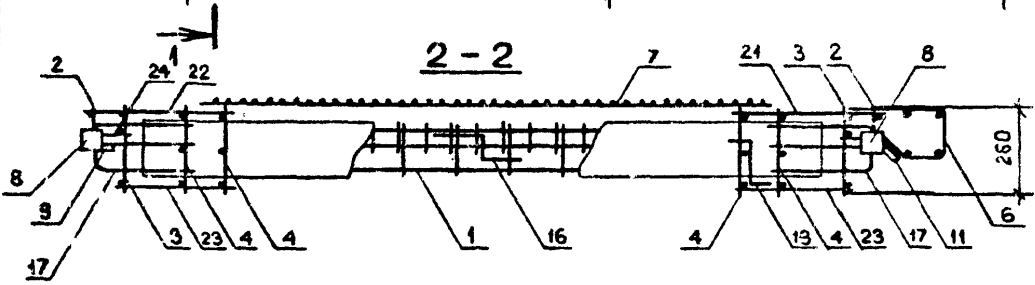
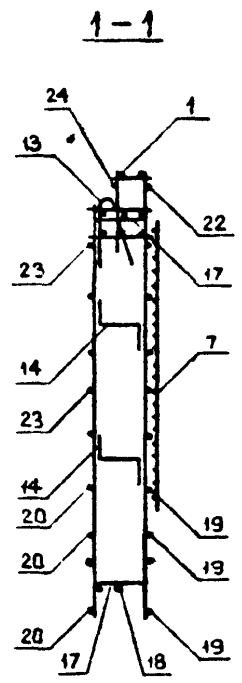
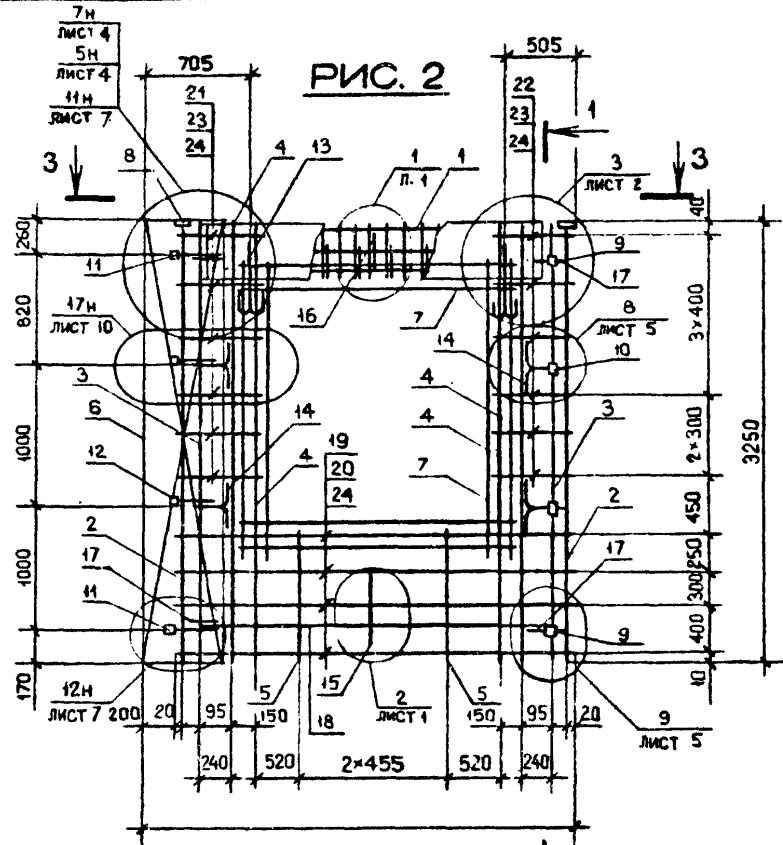
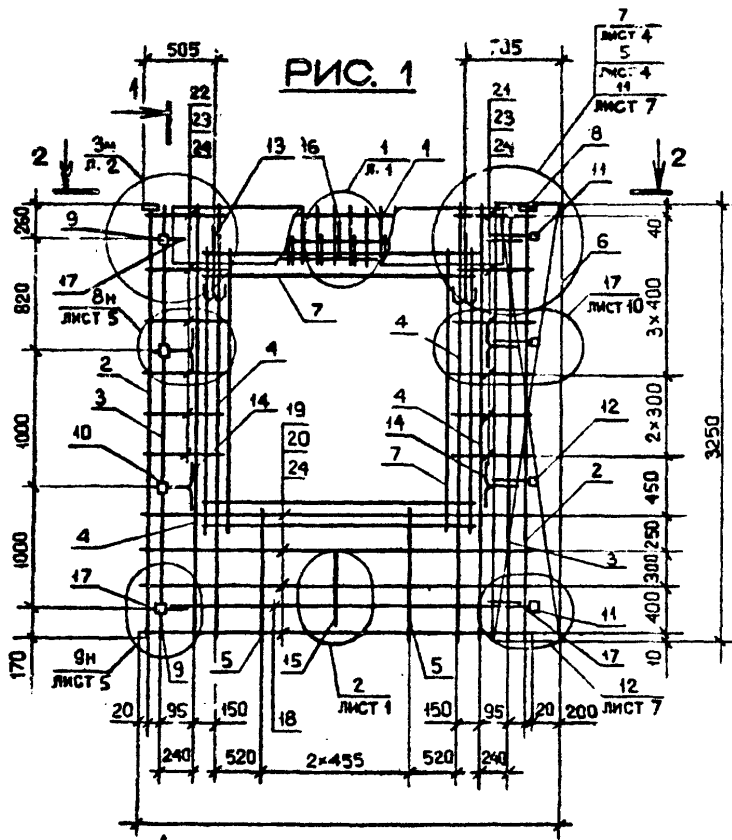
Копировал

Формат А4

Формат Допол.	Поз.	ОБОЗНАЧЕНИЕ	НАИМЕНОВАНИЕ	КОЛ.	ПРИМЕЧАНИЕ	
						Формат Допол.
КОАСК	БЧ 19	5.041.3060	L - 3060	4	0,47кг	
	БЧ 20	5.041.2750	L - 2750	1	0,42кг	
	БЧ 21	5.041.680	L - 680	6	0,10кг	
	БЧ 22	5.041.580	L - 580	6	0,09кг	
	БЧ 23	5.041.420	L - 420	12	0,06кг	
	БЧ 24	5.041.130	L - 130	20	0,02кг	
				1.090.1-2с.2-2 03-03		
				2КПО 32.33-2		
				<u>СБОРОЧНЫЕ ЕДИНИЦЫ:</u>		
	А4 1	1.090.1-2с.2-5 01.0-05	КАРКАС УКР.СБОРКИ СКР6			1
				КАРКАСЫ ПЛОСКИЕ		
	А4 2	1.090.1-2с.2-5 03.0-06	КР17			2
	А4 3	1.090.1-2с.2-5 02.0	КР 1			2
	А4 4	1.090.1-2с.2-5 03.0	КР 9			4
	А4 5	1.090.1-2с.2-5 04.0-07	КР26			2
				СЕТКИ		
	А4 6	1.090.1-2с.2-5 10.0-07	С27			1
	А4 7	1.090.1-2с.2-5 10.0-08	С23			4
				ИЗДЕЛИЯ ЗАКЛАДНЫЕ		
	А4 8	1.090.1-2с.2-5 11.0	МН1			2
	А4 9	1.090.1-2с.2-5 11.0-02	МН3			2
	А4 10	1.090.1-2с.2-5 12.0	МН4			2
	А4 11	1.090.1-2с.2-5 12.0-01	МН5			2
	А4 12	1.090.1-2с.2-5 13.0	МН6			2
			<u>ДЕТАЛИ</u>			
А3 13	1.090.1-2с.2-5 00.2-04	ПЕТЛЯ СТРОПОВОЧНАЯ СП5			2	
				1.090.1-2с.2-2 03		
				Лист 5		

Формат Допол.	Поз.	ОБОЗНАЧЕНИЕ	НАИМЕНОВАНИЕ	КОЛ.	ПРИМЕЧАНИЕ	
						Формат Допол.
КОАСК	А3 14	1.090.1-2с.2-5 00.1	СТЕРЖНИ ГНУТЫЕ			
	А3 15	1.090.1-2с.2-5 00.1-01	АН1	4		
	А3 16	1.090.1-2с.2-5 00.1-02	АН2	1		
	А3 17	1.090.1-2с.2-5 00.1-03	АН3	1		
				АН4	4	
				СТЕРЖНИ СТДЕЛЬНЫЕ		
	БЧ 18	10.011.2500	Ø 10А1 ГОСТ 5781-82			
				L = 2500		
				Ø 5Вр1 ГОСТ 3727-80		
	БЧ 19	5.041.3060	L - 3060			4 0,7кг
	БЧ 20	5.041.2750	L - 750			4 0,42кг
	БЧ 21	5.041.680	L - 680			6 0,10кг
	БЧ 22	5.041.580	L - 580			6 0,09кг
	БЧ 23	5.041.420	L - 420			12 0,06кг
	БЧ 24	5.041.130	L - 130			20 0,02кг
					1.090.1-2с.2-2 03	
					Лист 6	





Обозначение	Марка	Рис.	Масса, кг
I.090.I-2с.2-2 03	ГКПО 32.33-1	1	66,88
-01	ГКПО 32.33-2		71,41
-02	2КПО 32.33-1	2	66,88
-03	2КПО 32.33-2		71,41

I.090.I-2с.2-2 03СБ				Стадия	Масса	Масштаб
Нач. отд.	Эдигерашвили	1.2.84	6.5.84	Р	См. табл.	1:40 1:20
Н.контр.	Силагелде	2.2.84	6.5.84			
Рук.мост	Касрадзе	2.2.84	6.5.84	Лист	Листов	1
	ГИП	Эдигерашвили	2.2.84			
Рук.гр.	Бурджанадзе	20.01.84	6.5.84			
Проверил	Садикова	2.2.84	1.5.84			
Р.д.р.аб.	Шеллиа	2.2.84	1.5.84			

Копировал

Формат А3

Изм. № посл. Подпись и дата

Кол.	Примечание	Наименование	Обозначение	Пос.	З.м.	Формат	Изм. № подл.																														
							Подпись в дату	Дата	Вид																												
<b>ДОКУМЕНТАЦИЯ</b>																																					
13		СБОРОЧНЫЙ ЧЕРТЕЖ	1.090.1-2с.2-2 04СБ																																		
13		УЗЛЫ АРМАТУРНЫЕ	1.090.1-2с.2-2 00Д2																																		
13		ТЕХНИЧЕСКОЕ ОПИСАНИЕ	1.090.1-2с.2-2 00ТО																																		
<b>ПЕРЕМЕННЫЕ ДАННЫЕ ДЛЯ ИСПОЛНЕНИЯ:</b>																																					
		1.090.1-2с.2-2 04																																			
		1КПО 60.33-1																																			
<b>СБОРОЧНЫЕ ЕДИНИЦЫ</b>																																					
А4	1	КАРКАС УКР. СБОРКИ СКР1	1.090.1-2с.2-5 01.0																																		
<b>КАРКАСЫ ПЛОСКИЕ</b>																																					
А4	2	КР17	1.090.1-2с.2-5 03.0-08																																		
А4	3	КР2	1.090.1-2с.2-5 02.0-01																																		
А4	4	КР10	1.090.1-2с.2-5 03.0-01																																		
А4	5	КР9	1.090.1-2с.2-5 03.0																																		
А4	6	КР25	1.090.1-2с.2-5 04.0-06																																		
<b>СЕТКА</b>																																					
А4	7	С24	1.090.1-2с.2-5 10.0-04																																		
<b>ИЗДЕЛИЯ ЗАКЛАДНЫЕ</b>																																					
А4	9	М1	1.090.1-2с.2-5 11.0																																		
А4	10	МН3	1.090.1-2с.2-5 11.0-02																																		
А4	11	МН4	1.090.1-2с.2-5 12.0																																		
<b>ДЕТАЛИ</b>																																					
А3	12	ПЕТЛЯ СТРОПОВОЧНАЯ СП7	1.090.1-2с.2-5 07.2-06																																		
<table border="1" style="width: 100%;"> <tr> <td>Нач. отд.</td> <td>Кикнадзе</td> <td>4.11.84</td> <td rowspan="2" style="text-align: center;">1.090.1-2с.2-2 04</td> </tr> <tr> <td>Н.комтр.</td> <td>Силегадзе</td> <td>4.11.84</td> </tr> <tr> <td>Рук.маст</td> <td>Касрадзе</td> <td>4.11.84</td> <td rowspan="2" style="text-align: center;">КАРКАС ПРОСТРАНСТВЕННЫЙ 1КПО 60-2КПО 60</td> </tr> <tr> <td>ГИП</td> <td>Эдншерашвили</td> <td>4.11.84</td> </tr> <tr> <td>Рук.гр.</td> <td>Салуквадзе</td> <td>4.11.84</td> <td rowspan="3" style="text-align: center;">ТБИЛЗНИИЭП</td> </tr> <tr> <td>Проверил</td> <td>Дгебуадзе</td> <td>3.11.84</td> </tr> <tr> <td>Разроб.</td> <td>Салихова</td> <td>1.11.84</td> </tr> </table>							Нач. отд.	Кикнадзе	4.11.84	1.090.1-2с.2-2 04	Н.комтр.	Силегадзе	4.11.84	Рук.маст	Касрадзе	4.11.84	КАРКАС ПРОСТРАНСТВЕННЫЙ 1КПО 60-2КПО 60	ГИП	Эдншерашвили	4.11.84	Рук.гр.	Салуквадзе	4.11.84	ТБИЛЗНИИЭП	Проверил	Дгебуадзе	3.11.84	Разроб.	Салихова	1.11.84							
Нач. отд.	Кикнадзе	4.11.84	1.090.1-2с.2-2 04																																		
Н.комтр.	Силегадзе	4.11.84																																			
Рук.маст	Касрадзе	4.11.84	КАРКАС ПРОСТРАНСТВЕННЫЙ 1КПО 60-2КПО 60																																		
ГИП	Эдншерашвили	4.11.84																																			
Рук.гр.	Салуквадзе	4.11.84	ТБИЛЗНИИЭП																																		
Проверил	Дгебуадзе	3.11.84																																			
Разроб.	Салихова	1.11.84																																			

Копировал

Формат А4

Кол.	Примечание	Наименование	Обозначение	Пос.	З.м.	Формат	Изм. № подл.						
							Подпись в дату	Дата	Вид				
<b>СТЕРЖНИ ПУТЫЕ</b>													
А3	13	АН2	1.090.1-2с.2-5 00.1										
А3	14	АН2	1.090.1-2с.2-5 00.1-01										
А3	15	АН3	1.090.1-2с.2-5 00.1-02										
А3	16	АН4	1.090.1-2с.2-5 00.1-03										
<b>СТЕРЖНИ ОТДЕЛЬНЫЕ</b>													
<b>Ø10А1 ГОСТ 5781-81</b>													
Б4	17	L-5500	10.011.5500								2	3,36кг	
Б4	18	L-700	10.011.700								2	0,40кг	
<b>Ø5Бр1 ГОСТ 8727-80</b>													
Б4	19	L-5960	5.041.5960								3	0,6-кг	
Б4	20	L-5750	5.041.5750								3	0,61кг	
Б4	21	L-430	5.041.430								14	0,07кг	
Б4	22	L-270	5.041.270								14	0,04кг	
Б4	23	L-910	5.041.910								7	0,14кг	
Б4	24	L-770	5.041.770								7	0,12кг	
Б4	25	L-130	5.041.130								20	0,02кг	
<b>Ø12АШ ГОСТ 5781-81</b>													
Б4	26	L-250	12.013.250								2	0,21 кг	
<b>1.090.1-2с.2-2 04-01</b>													
<b>1КПО 60.33-2</b>													
<b>СБОРОЧНЫЕ ЕДИНИЦЫ</b>													
А4	1	КАРКАС УКР.СБОРКИ СКР2	1.090.1-2с.2-5 01.0-01										
<b>КАРКАСЫ ПЛОСКИЕ</b>													
А4	2	КР17	1.090.1-2с.2-5 03.0-08										
А4	3	КР2	1.090.1-2с.2-5 2.0-01										
А4	4	КР10	1.090.1-2с.2-5 03.0-01										
<b>1.090.1-2с.2-2 04</b>													

Копировал

Формат А4

Лист

2

Формат	Зона	Поз.	ОБОЗНАЧЕНИЕ	НАИМЕНОВАНИЕ	КОЛ.	ПРИМЕ- ЧАНИЕ	Лист	
								№ подл.
КОАСК		А4	5	1.090.1-2с.2-5 03.0	КР9	3	1.090.1-2с.2-2 04	
		А4	6	1.090.1-2с.2-5 04.0-08	КР26	4		
		А4	7	1.090.1-2с.2-5 10.0-04	СЕТКА С24	8		
						ИЗДЕЛИЯ ЗАКЛАДНЫЕ		
		А4	9	1.090.1-2с.2-5 11.0	МН1	2		
		А4	10	1.090.1-2с.2-5 11.0-02	МН3	4		
		А4	11	1.090.1-2с.2-5 12.0	МН4	4		
						<u>ДЕТАЛИ</u>		
		А3	12	1.090.1-2с.2-5 00.2-06	ПЕТЛЯ СТРОПОВОЧНАЯ СП7	4		
						СТЕРЖНИ ГНУТЫЕ		
		А3	13	1.090.1-2с.2-5 00.1	АН1	4		
		А3	14	1.090.1-2с.2-5 00.1-01	АН2	3		
		А3	15	1.090.1-2с.2-5 00.1-02	АН3	3		
		А3	16	1.090.1-2с.2-5 00.1-03	АН4	4		
						СТЕРЖНИ ОТДЕЛЬНЫЕ		
						Ø10А1 ГОСТ 5781-82		
		Б4	17	10.011.5500	L-5500	2		3,39кг
		Б4	18	10.011.700	L-700	3		0,43кг
				Ø5Вр1 ГОСТ 6727-80				
Б4	19	5.041.5960	L-5960	3	0,92кг			
Б4	20	5.041.5750	L-5750	3	0,89кг			
Б4	21	5.041.430	L-430	14	0,07кг			
Б4	22	5.041.270	L-270	14	0,04кг			
Б4	23	5.041.910	L-910	7	0,14кг			
Б4	24	5.041.770	L-770	7	0,12кг			
Б4	25	5.041.130	L-130	20	0,02кг			
				Ø12АШ ГОСТ 5781-82				
Б4	26	12.013.250	L-250	2	0,22кг			
							3	

Копировал

Формат А4

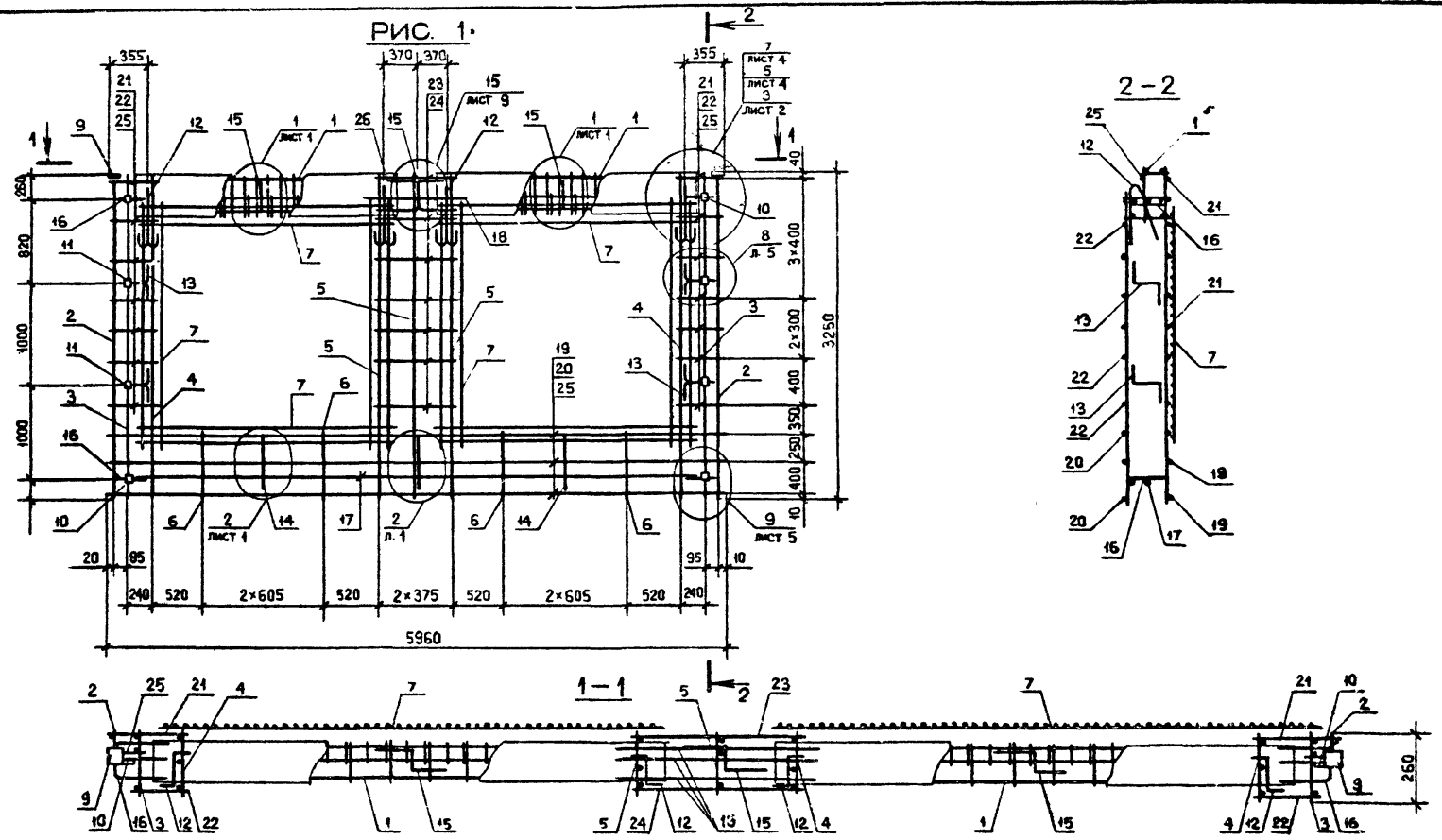
Формат	Зона	Поз.	ОБОЗНАЧЕНИЕ	НАИМЕНОВАНИЕ	КОЛ.	ПРИМЕ- ЧАНИЕ	Лист		
								№ подл.	Подпись и дата
КОАСК				1.090.1-2с.2-2 04-02		1.090.1-2с.2-2 04			
								2КПО 60.33-1	
								<u>СБОРОЧНЫЕ ЕДИНИЦЫ</u>	
				А4	1		1.090.1-2с.2-5 01.0	КАРКАС УКР. СБОРКИ СКР1	2
								КАРКАСЫ ПЛОСКИЕ	
				А4	2		1.090.1-2с.2-5 03.0-08	КР17	2
				А4	3		1.090.1-2с.2-5 02.0-01	КР2	2
				А4	4		1.090.1-2с.2-5 03.0-01	КР10	2
				А4	5		1.090.1-2с.2-5 03.0	КР9	3
				А4	6		1.090.1-2с.2-5 04.0-07	КР26	4
								СЕТКИ	
				А4	7		1.090.1-2с.2-5 10.0-04	С24	4
				А4	8		1.090.1-2с.2-5 10.0-03	С23	4
								ИЗДЕЛИЯ ЗАКЛАДНЫЕ	
				А4	9		1.090.1-2с.2-5 11.0	МН1	2
				А4	10		1.090.1-2с.2-5 11.0-02	МН3	4
				А4	11		1.090.1-2с.2-5 12.0	МН4	4
				<u>ДЕТАЛИ</u>					
А3	12	1.090.1-2с.2-5 00.2-07	ПЕТЛЯ СТРОПОВОЧНАЯ СП8	4					
				СТЕРЖНИ ГНУТЫЕ					
А3	13	1.090.1-2с.2-5 00.1	АН1	4					
А3	14	1.090.1-2с.2-5 00.1-01	АН2	3					
А3	15	1.090.1-2с.2-5 00.1-02	АН3	3					
А3	16	1.090.1-2с.2-5 00.1-03	АН4	4					
				СТЕРЖНИ ОТДЕЛЬНЫЕ					
				Ø10А1 ГОСТ 5781-82					
Б4	17	10.011.5500	L-5500	2	3,39кг				
							4		

Копировал

Формат А4



РИС. 1.



Изм. № поз. Кол-во в кат. Взам. инв. №

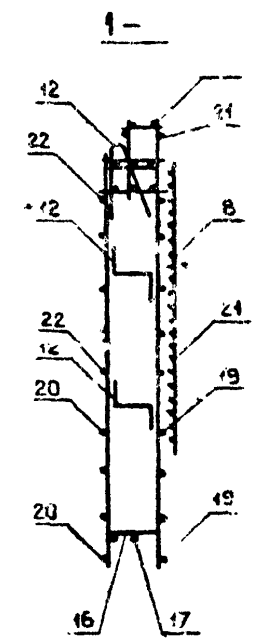
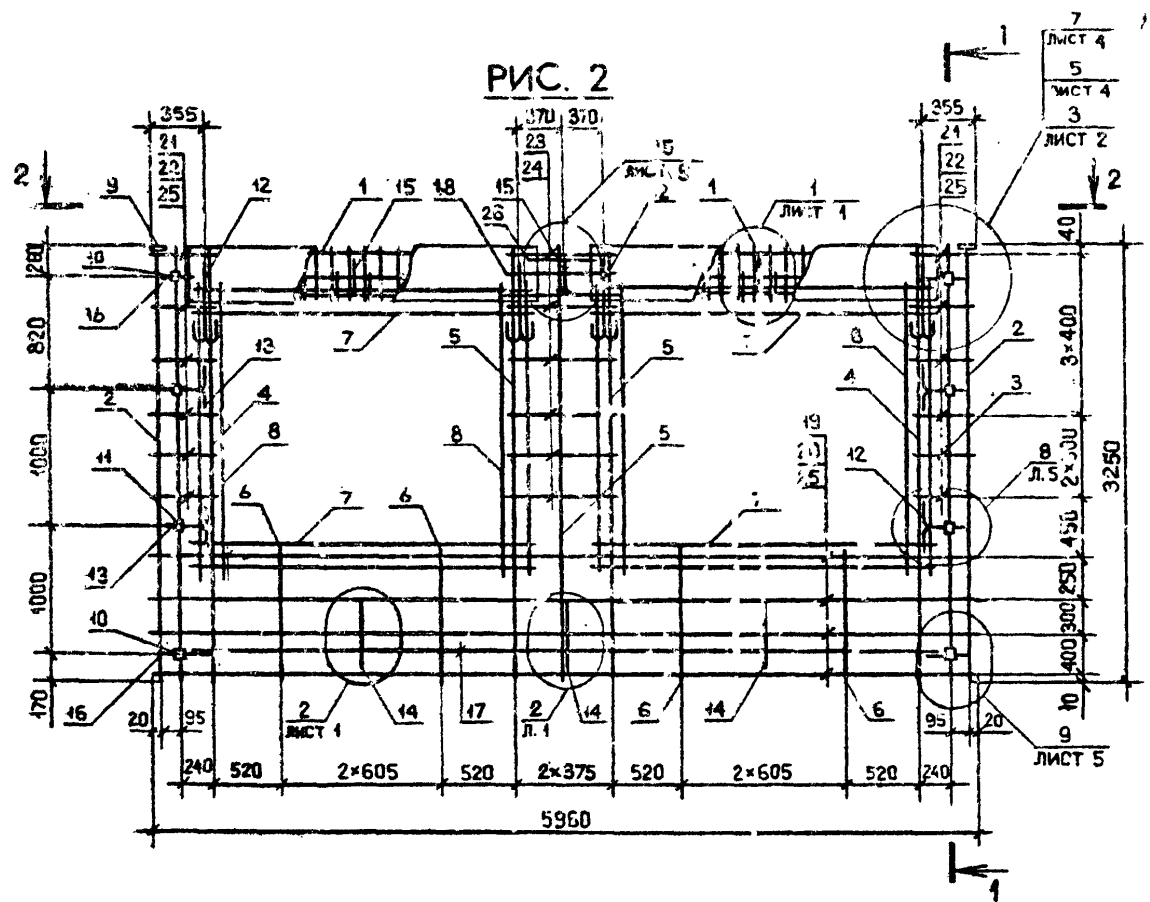
Обозначение	Марка	Рис.	Масса, кг
I.090.I-2с.2-2 04	ГПО 60.33-1	1	122,72
-01	ГПО 60.33-2		125,03
-02	2ГПО 60.33-1	2	120,69
-03	2ГПО 60.33-2		124,95

I.090.I-2с.2-2 04СБ				Сталля	Масса	Масштаб
Нач. отд.	Эдигерашвили	01.24	6.5.84	Р	См. табл.	1:40
Н. контр.	Силагидзе	01.24	6.5.84			
Рук. лист	Касрадзе	01.24	6.5.84	Лист 1	Листов 2	2
Гип	Эдигерашвили	01.24	6.5.84			
Рук. гр.	Бурджалдзе	01.24	6.5.84	ТБИЗНИИЭП		
Проверил	Сагнкова	01.24	6.5.84			
Разраб.	Шелия	01.24	2.5.84			

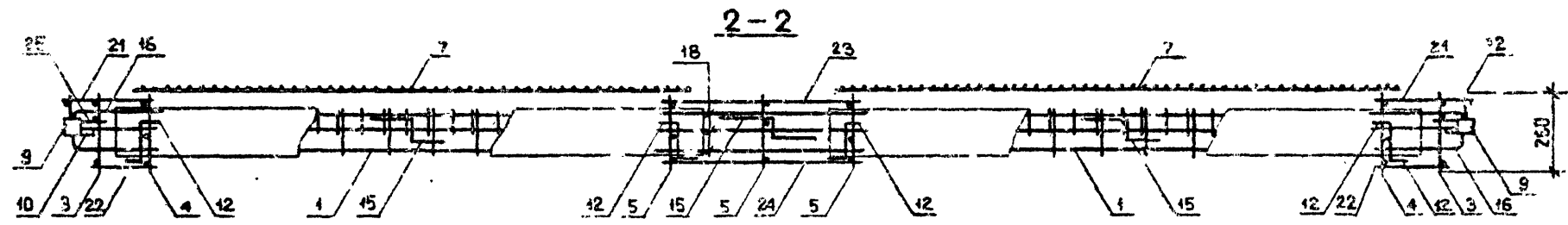
Контроль

Формат А3

РИС. 2



2-2



Имя, Инициал, Подпись и дата (Ваше имя, №)

Формат	Зона	Поз.	ОБОЗНАЧЕНИЕ	НАИМЕНОВАНИЕ	КОЛ.	ПРИМЕЧАНИЕ		
КОАСК	А3		1.090.1-2с.2-2 05СБ	<u>ДОКУМЕНТАЦИЯ</u>				
				СБОРОЧНЫЙ ЧЕРТЕЖ				
				УЗЛЫ АРМАТУРНЫЕ				
				ТЕХНИЧЕСКОЕ ОПИСАНИЕ				
				<u>ПЕРЕМЕННЫЕ ДАННЫЕ ДЛЯ ИСПОЛНЕНИЙ :</u>				
				1.090.1-2с.2-2 05				
				ЗКПО 60.33-1				
				<u>СБОРОЧНЫЕ ЕДИНИЦЫ</u>				
				КАРКАС УКР.СБОРКИ СКР5			2	
				КАРКАСЫ ПЛОСКИЕ				
				КР17			2	
				КР1			2	
				КР9.			8	
				КР26			4	
СЕТКА С 23	8							
ИЗДЕЛИЯ ЗАКЛАДНЫЕ								
МН 1	2							
МН 3	4							
МН 4	4							
<u>ДЕТАЛИ</u>								
ПЕТЛЯ СТРОПОВОЧНАЯ СП8	4							
СТЕРЖНИ ГНУТЫЕ								
АН 1	4							
АН 2	3							
Нач.отд.	Кикиладзе	3.11.84	4.11.84	1.090.1-2с.2-2 05				
Н.контр.	Силагедзе	3.11.84	4.11.84					
Рук.маст	Касрадзе	4.11.84	4.11.84	КАРКАС ПРОСТРАНСТВЕННЫЙ ЗКПО 60-4КПО 60	Стадия	Лист	Листов	
ГИ.П	Эдишерашвили	4.11.84	4.11.84		Р	1	6	
Рук.р.	Самукадзе	4.11.84	4.11.84	ТбилЗНИИЭП				
П.оберл.	Дзобуадзе	2.11.84	2.11.84					
Разроб.	Салладова	1.11.84	1.11.84					

Формат	Зона	Поз.	ОБОЗНАЧЕНИЕ	НАИМЕНОВАНИЕ	КОЛ.	ПРИМЕЧАНИЕ	
КОАСК	А3		1.090.1-2с.2-5 00.1-02	АН 3	3		
				АН 4	4		
				СТЕРЖНИ ОТДЕЛЬНЫЕ			
				Ø10A1 ГОСТ 5781-82			
				L = 5500	2		3,39 кг.
				L = 700	3		0,43 кг.
				Ø5Bp1 ГОСТ 6727-80			
				L = 5960	4		0,92 кг.
				L = 5750	4		0,89 кг.
				L = 580	12		0,09 кг.
				L = 420	12		0,06 кг.
				L = 1210	6		0,19 кг.
				L = 1070	6		0,16 кг.
				L = 130	20		0,02 кг.
				Ø12AШ ГОСТ 5781-82			
				L = 250	2		0,22 кг.
				1.090.1-2с.2-2 05-01			
				ЗКПО 60.33-2			
				<u>СБОРОЧНЫЕ ЕДИНИЦЫ</u>			
				КАРКАС УКР.СБОРКИ СКР6	2		
				ПЛОСКИЕ КАРКАСЫ			
				КР17	2		
				КР 1	2		
				КР 9	8		
				КР26	4		
				СЕТКА С 23	8		
Нач.отд.	Кикиладзе	3.11.84	4.11.84	1.090.1-2с.2-2 05			
Н.контр.	Силагедзе	3.11.84	4.11.84				
Рук.маст	Касрадзе	4.11.84	4.11.84	КАРКАС ПРОСТРАНСТВЕННЫЙ ЗКПО 60-4КПО 60	Стадия	Лист	Листов
ГИ.П	Эдишерашвили	4.11.84	4.11.84		Р	1	6
Рук.р.	Самукадзе	4.11.84	4.11.84	ТбилЗНИИЭП			
П.оберл.	Дзобуадзе	2.11.84	2.11.84				
Разроб.	Салладова	1.11.84	1.11.84				

Класс	Зона	Поз.	ОБОЗНАЧЕНИЕ	НАИМЕНОВАНИЕ	КОЛ.	ПРИМЕЧАНИЕ
<b>ИЗДЕЛИЯ ЗАКЛАДНЫЕ</b>						
		9	1.090.1-2с.2-5 11.0	МН 1	2	
		10	1.090.1-2с.2-5 11.0-02	МН 2	4	
		11	1.090.1-2с.2-5 12.0	МН 4	1	
<b>ДЕТАЛИ</b>						
		12	1.090.1-2с.2-5 00.2-07	ПЕТЛЯ СТРОПОВОЧНАЯ СПВ	4	
<b>СТЕРЖНИ ГРУТЫЕ:</b>						
		13	1.090.1-2с.2-5 00.1	АН 1	4	
		14	1.090.1-2с.2-5 00.1-01	АН 2	3	
		15	1.090.1-2с.2-5 00.1-02	АН 3	3	
		16	1.090.1-2с.2-5 00.1-03	АН 4	4	
<b>СТЕРЖНИ ОТДЕЛЬНЫЕ</b>						
		17	10.011.5500	Ø10A1 ГОСТ 5781-82 L=5500	2	3,39кг
		18	10.011.700	L=700	3	0,43кг
		19	5.041.5960	Ø5Bp1 ГОСТ 6727-80 L=5960	4	0,92кг
		20	5.041.5750	L=5750	4	0,89кг
		21	5.041.680	L=580	12	0,09кг
		22	5.041.420	L=420	12	0,08кг
		23	5.041.1210	L=1210	6	0,19кг
		24	5.041.1070	L=1070	6	0,16кг
		25	5.041.130	L=130	20	0,02кг
		26	12.013.250	Ø12AШ ГОСТ 5781-82 L=250	2	0,22кг
1.090.1-2с.2-2 05-02						
1.090.1-2с.2-2 05						Лист 3

Копировал

Формат А4

Класс	Зона	Поз.	ОБОЗНАЧЕНИЕ	НАИМЕНОВАНИЕ	КОЛ.	ПРИМЕЧАНИЕ
<b>4КПО Р 33-1</b>						
<b>СБОРСКИЕ ЕДИНИЦЫ</b>						
		1	1.090.1-2с.2-5 01.0-04	КАРКАС УКР.СБОРКИ СКР5	2	
<b>ПЛОСКИЕ КАРКАСЫ</b>						
		2	1.090.1-2с.2-5 03.0-08	КР17	2	
		3	1.090.1-2с.2-5 02.0	КР 1	2	
		4	1.090.1-2с.2-5 03.0	КР 9	6	
		6	1.090.1-2с.2-5 04.0-03	КР28	4	
<b>СЕТКИ</b>						
		7	1.090.1-2с.2-5 10.0-03	С23	4	
		8	1.090.1-2с.2-5 10.0-01	С21	4	
<b>ИЗДЕЛИЯ ЗАКЛАДНЫЕ</b>						
		9	1.090.1-2с.2-5 11.0	МН 1	2	
		10	1.090.1-2с.2-5 11.0-02	МН 2	4	
		11	1.090.1-2с.2-5 12.0	МН 4	4	
<b>ДЕТАЛИ</b>						
		12	1.090.1-2с.2-5 00.2-07	ПЕТЛЯ СТРОПОВОЧНАЯ СПВ	4	
<b>СТЕРЖНИ ГРУТЫЕ:</b>						
		13	1.090.1-2с.2-5 00.1	АН 1	4	
		14	1.090.1-2с.2-5 00.1-01	АН 2	3	
		15	1.090.1-2с.2-5 00.1-02	АН 3	3	
		16	1.090.1-2с.2-5 00.1-03	АН 4	4	
<b>СТЕРЖНИ ОТДЕЛЬНЫЕ</b>						
		17	10.011.5500	Ø10A1 ГОСТ 5781-82 L=5500	2	3,39кг
		18	10.011.700	L=700	3	0,43кг
				Ø5Bp1 ГОСТ 6727-80		
1.090.1-2с.2-2 05						
1.090.1-2с.2-2 05						Лист 4

Копировал

Формат А4



Формат Зона	Поз.	ОБОЗНАЧЕНИЕ	НАИМЕНОВАНИЕ	КОЛ.	ПРИМЕ- ЧАНИЕ	Контроль Подпись и дата	Взам. инв. №
КОАСК	БЧ 19	5.041.5960	L = 5960	6	0,92кг		
	БЧ 20	5.041.5750	L = 5750	6	0,89кг		
	БЧ 21	5.041.580	L = 580	8	0,09кг		
	БЧ 22	5.041.420	L = 420	8	0,06кг		
	БЧ 23	5.041.1210	L = 1210	4	0,19кг		
	БЧ 24	5.041.1070	L = 1070	4	0,16кг		
	БЧ 25	5.041.130	L = 130	20	0,02кг		
	БЧ 28	12.013.250	L = 250	2	0,22кг		
	А4 1	1.090.1-2с.2-5 01.0-05	Ø 12АШ ГОСТ 5781-82 1.090.1-2с.2-2 05-03 4КПО 6033-2	2			
	А4 2	1.090.1-2с.2-5 03.0-08	<u>СБОРОЧНЫЕ ЕДИНИЦЫ</u> КАРКАС УКР.СБОРКИ СКР6 КАРКАСЫ ПЛОСКИЕ	2			
	А4 3	1.090.1-2с.2-5 02.0	КР17	2			
	А4 4	1.090.1-2с.2-5 03.0	КР1	2			
А4 6	1.090.1-2с.2-5 04.0-09	КР9	8				
А4 7	1.090.1-2с.2-5 10.0-03	КР28	4				
А4 8	1.090.1-2.2-5 10.0-01	СЕТКИ С23	4				
А4 9	1.090.1-2с.2-5 11.0	С21	4				
А4 10	1.090.1-2с.2-5 11.0-02	ИЗДЕЛИЯ ЗАКЛАДНЫЕ МН 1	2				
А4 11	1.090.1-2с.2-5 12.0	МН 3	4				
А4 12	1.090.1-2с.2-5 12.0	МН 4	4				
А3 12	1.090.1-2с.2-5 00.2-07	<u>ДЕТАЛИ</u> ПЕТЛЯ СТРОПОВОЧНАЯ СП8 СТЕРЖНИ ГНУТЫЕ	4				
							Лист 5

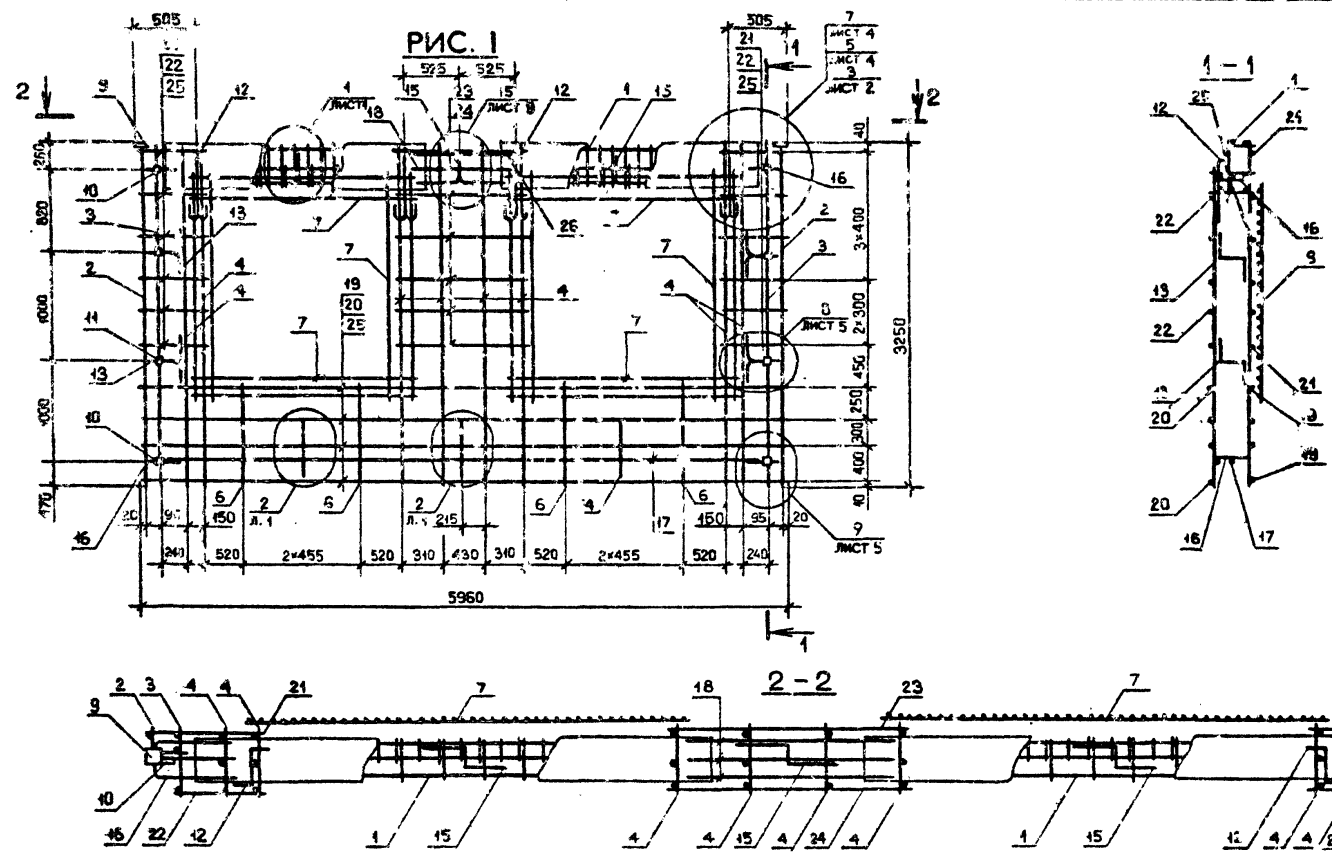
Копировал

Формат А4

Формат Зона	Поз.	ОБОЗНАЧЕНИЕ	НАИМЕНОВАНИЕ	КОЛ.	ПРИМЕ- ЧАНИЕ	Контроль Подпись и дата	Взам. инв. №
КОАСК	А3 13	1.090.1-2с.2-5 00.1	АН1	4			
	А8 14	1.090.1-2с.2-5 00.1-01	АН2	3			
	А3 15	1.090.1-2с.2-5 00.1-02	АН3	3			
	А3 16	1.090.1-2с.2-5 00.1-03	АН4	4			
	БЧ 17	10.011.5500	СТЕРЖНИ ОТДЕЛЬНЫЕ Ø 10А1 ГОСТ 5781-82 L = 5500	2	3,39кг		
	БЧ 18	10.011.700	L = 700	3	0,43кг		
	БЧ 19	5.041.5960	Ø 5Вр 1 ГОСТ 6727-80 L = 5960	6	0,92кг		
	БЧ 20	5.041.5750	L = 5750	6	0,89кг		
	БЧ 21	5.041.580	L = 580	8	0,09кг		
	БЧ 22	5.041.420	L = 420	8	0,06кг		
	БЧ 23	5.041.1210	L = 1210	4	0,19кг		
	БЧ 24	5.041.1070	L = 1070	4	0,16кг		
БЧ 25	5.041.130	L = 130	20	0,02кг			
БЧ 26	12.013.250	Ø 12АШ ГОСТ 5781-82 L = 250	2	0,22кг			
							Лист 6

Копировал

Формат А4

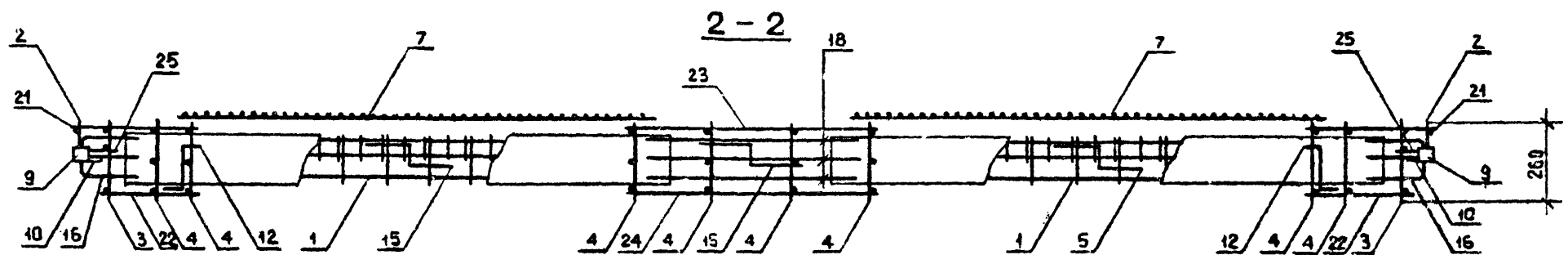
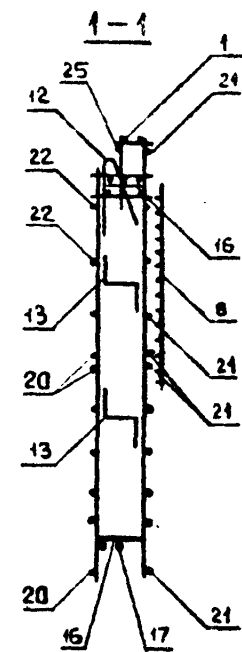
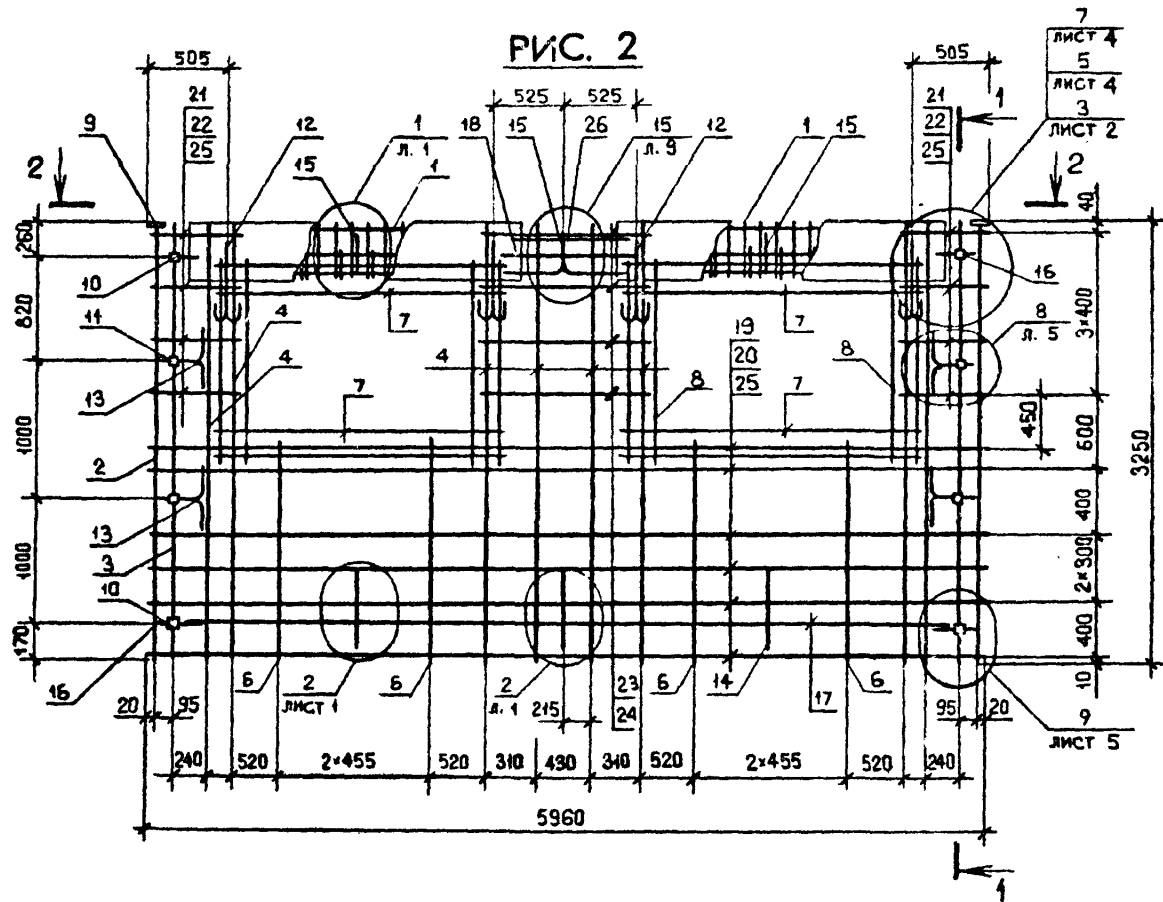


Обозначение	Марка	Рис.	Мас.з., кг
У.090.1-2с.2-2 05	ЗКПО 60.33-1	III	81
-01	ЗКПО 60.33-2	I	120,97
-02	4КПО 60.33-1	2	112,97
-03	4КПО 60.33-2		121,97

1.090.1-2с.2-2 05СБ				РАРКАС ПРОСТРАНСТВЕННЫЙ		Станд.	Масса	Мас.губ.	
Нач.отд.	Эксперимент	А.Д.	6.5.89	ЗКПО 60 - 4КПО 60 СБОРОЧНЫЙ ЧЕРТЕЖ	Р	См. табл.	1:40 1:20	Лист 1	Листов 2
Н.контр.	Сидгадзе	В.В.	8.89						
Рук.мост	Касрадзе	В.В.	8.89						
ГИП	Эксперимент	А.Д.	6.5.89						
Рук.гр.	Бурджанадзе	В.В.	6.5.89						
Проверил	Сидихов	В.В.	25.89						
Разработ.	Мелик	В.В.	25.89						

ТЭМЛЗНИИЭП

РИС. 2



Имя, Инициал, Подпись и дата  
 Единица, номер, №

1.090.1-2с.2-2 05СБ

Копировал

Формат А3

Лист  
2

Код	Поз.	ОБОЗНАЧЕНИЕ	НАИМЕНОВАНИЕ	КОЛ.	ПРИМЕЧАНИЕ
<b>ДОКУМЕНТАЦИЯ</b>					
А3		1.090.1-2с.2-2 08СБ	СБОРУЧНЫЙ ЧЕХТЕК		
А3		1.090.1-2с.2-2 00Д2	УЗЛЫ АРМАТУРНЫЕ		
А3		1.090.1-2с.2-2 00ТО	ТЕХНИЧЕСКОЕ ОПИСАНИЕ		
<b>ПЕРЕМЕННЫЕ ДАННЫЕ ДЛЯ ИСПОЛНЕНИЯ</b>					
1.090.1-2с.2-2 08					
1КПБ 30.33-1					
<b>СБОРОЧНЫЕ ЕДИНИЦЫ</b>					
А4	1	1.090.1-2с.2-5 01.0	КАРКАС УКР.СБОРКИ С-Р1	1	
КАРКАСЫ ПЛОСКИЕ					
А4	3	1.090.1-2с.2-5 03.0-08	КР17	2	
А4	3	1.090.1-2с.2-5 02.0-01	КР 2	2	
А4	4	1.090.1-2с.2-5 03.0-01	КР10	2	
А4	5	1.090.1-2с.2-5 04.0-06	КР25	2	
<b>СЕТКИ</b>					
А4	6	1.090.1-2с.2-5 10.0	С20	2	
А4	7	1.090.1-2с.2-5 10.0-04	С24	2	
А4	8	1.090.1-2с.2-5 10.0-05	С25	1	
<b>ИЗДЕЛИЯ ЗАКЛАДНЫЕ</b>					
А4	9	1.090.1-2с.2-5 11.0	МН1	2	
А4	10	1.090.1-2с.2-5 11.0-02	МН3	2	
А4	11	1.090.1-2с.2-5 12.0	МН4	6	
<b>ДЕТАЛЬ</b>					
А3	12	1.090.1-2с.2-5 00.2-04	ПЕТЛЯ СТРОПОВОЧНАЯ СПБ	2	
1.090.1-2с.2-2 03					
<b>КАРКАС ПРОСТРАНСТВЕННЫЙ</b>				Стр. 1	Лист 6
1КПБ 30 - 2КПБ 30				<b>ТБИЛЗНИИЭП</b>	
Нач. отд. Кикнадзе И. контр. Силагадзе Рук. мост Касрадзе ГИП Эдигерашвили Рук. гр. Салакбадзе Проверил Др. Буадзе Разработ. Салидов					

Копировал

Формат А4

Код	Поз.	ОБОЗНАЧЕНИЕ	НАИМЕНОВАНИЕ	КОЛ.	ПРИМЕЧАНИЕ
<b>СТЕРЖНИ ПЛУТЫЕ</b>					
А3	13	1.090.1-2с.2-5 00.1	АР1	3	
А3	14	1.090.1-2с.2-5 001-01	АР-2	3	
А3	15	1.090.1-2с.2-5 00.1-02	АР3	1	
А3	16	1.090.1-2с.2-5 00.1-03	АР-4	2	
<b>СТЕРЖНИ ОТДЕЛЬНЫЕ</b>					
Ø8A1 ГОСТ 5781-82					
L = 1900					
БЧ	17	8.011.1900		2	0.75кг
Ø5Bp1 ГОСТ 6727-80					
L = 430					
БЧ	18	5.041.430		17	0.07кг
L = 270					
БЧ	19	5.041.270		17	0.04кг
L = 1640					
БЧ	20	5.041.1640		3	0.25кг
L = 1470					
БЧ	21	5.041.1470		3	0.23кг
L = 170					
БЧ	22	5.041.170		20	0.02кг
1.090.1-2с.2-2 08-01					
1КПБ 30.33-2					
<b>СБОРОЧНЫЕ ЕДИНИЦЫ</b>					
А4	1	1.090.1-2с.2-5 01.0-01	КАРКАС УКР.СБОРКИ СКР2	1	
КАРКАСЫ ПЛОСКИЕ					
А4	2	1.090.1-2с.2-5 03.0-08	КР17	2	
А4	3	1.090.1-2с.2-5 02.0-01	КР 2	2	
А4	4	1.090.1-2с.2-5 03.0-01	КР10	2	
А4	5	1.090.1-2с.2-5 04.0-06	КР25	2	
<b>СЕТКИ</b>					
А4	6	1.090.1-2с.2-5 10.0	С20	2	
А4	7	1.090.1-2с.2-5 10.0-04	С24	2	
А4	8	1.090.1-2с.2-5 10.0-05	С25	1	
1.090.1-2с.2-2 08					

Копировал

Формат А4

Формат	Зона	Поз	ОБОЗНАЧЕНИЕ	НАИМЕНОВАНИЕ	КОЛ.	ПРИМЕ- ЧАНИЕ	Лист		
								КОЛ.	
КОАСК	А4	9	1.090.1-2с.2-5 11.0	ИЗДЕЛИЯ ЗАКЛАДНЫЕ МН1	2		1.090.1-2с.2-2 06		
		10	1.090.1-2с.2-5 11.0-02	МН3	2				
		11	1.090.1-2с.2-5 12.0	МН4	6				
		<b>ДЕТАЛИ</b>							
		12	1.090.1-2с.2-5 00.2-04	ПЕТЛЯ СТРОПОВОЧНАЯ СП5	2				
		<b>СТЕРЖНИ ГНУТЫЕ</b>							
		13	1.090.1-2с.2-5 00.1	АН1	6				
		14	1.090.1-2с.2-5 00.1-01	АН2	3				
		15	1.090.1-2с.2-5 00.1-02	АН3	1				
		16	1.090.1-2с.2-5 00.1-03	АН4	2				
		<b>СТЕРЖНИ ОТДЕЛЬНЫЕ</b>							
		17	8.011.1900	Ø8А1 ГОСТ 5781-82 L = 1900	2	0,75кг			
		18	5.041.430	Ø5Вр1 ГОСТ 6727-80 L = 430	17	0,07кг			
		19	5.041.270	L = 270	17	0,04кг			
		20	5.041.1640	L = 1640	3	0,25кг			
		21	5.041.1470	L = 1470	3	0,23кг			
		22	5.041.130	L = 130	20	0,02кг			
	А4	1	1.090.1-2с.2-5 01.0	1.090.1-2с.2-2 06-02 2КПБ 30.33-1 <b>СБОРОЧНЫЕ ЕДИНИЦЫ</b> КАРКАС УКР.СБОРКИ СКР1	1				
		2	1.090.1-2с.2-5 03.0-08	КАРКАСЫ ПЛОСКИЕ КР17	2				
		3	1.090.1-2с.2-5 02.0-01	КР2	2				
								Лист	3

Формат	Зона	Поз	ОБОЗНАЧЕНИЕ	НАИМЕНОВАНИЕ	КОЛ.	ПРИМЕ- ЧАНИЕ	Лист	
								КОЛ.
КОАСК	А4	4	1.090.1-2с.2-5 03.0-01	КР 10	2		1.090.1-2с.2-2 06	
		5	1.090.1-2с.2-5 04.0-06	КР 25	2			
		<b>СЕТКИ</b>						
		6	1.090.1-2с.2-5 10.0	С20	2			
		7	1.090.1-2с.2-5 10.0-04	С24	2			
		8	1.090.1-2с.2-5 10.0-05	С25	1			
		<b>ИЗДЕЛИЯ ЗАКЛАДНЫЕ</b>						
		9	1.090.1-2с.2-5 11.0	МН1	2			
		10	1.090.1-2с.2-5 11.0-02	МН3	2			
		11	1.090.1-2с.2-5 12.0	МН4	6			
		<b>ДЕТАЛИ</b>						
		12	1.090.1-2с.2-5 00.2-04	ПЕТЛЯ СТРОПОВОЧНАЯ СП5	2			
		<b>СТЕРЖНИ ГНУТЫЕ</b>						
		13	1.090.1-2с.2-5 00.1	АН1	6			
		14	1.090.1-2с.2-5 00.1-01	АН2	3			
		15	1.090.1-2с.2-5 00.1-02	АН3	1			
		16	1.090.1-2с.2-5 00.1-03	АН4	2			
	<b>СТЕРЖНИ ОТДЕЛЬНЫЕ</b>							
	17	8.011.1900	Ø8А1 ГОСТ 5781-82 L = 1900	2	0,75кг			
	18	5.041.430	Ø5Вр1 ГОСТ 6727-80 L = 430	17	0,07кг			
	19	5.041.270	L = 270	17	0,04кг			
	20	5.041.1640	L = 1640	3	0,25кг			
21	5.041.1470	L = 1470	3	0,23кг				
22	5.041.130	L = 130	20	0,02кг				
						Лист	4	

ФОРМАТ Зона	Поз.	ОБОЗНАЧЕНИЕ	НАИМЕНОВАНИЕ	КОЛ.	ПРИМЕ- ЧАНИЕ	
КОАСК	1	1.090.1-2с.2-2 01.0-01	1.090.1-2с.2-2 06-03 2КПЕ 30.33-2 <u>СБОРОЧНЫЕ ЕДИНИЦЫ I</u> КАРКАС УКР. СЕОРКИ СХР? КАРКАСЫ ПЛОСКИЕ	1		
	2	1.090.1-2с.2-2 03.0-08	КР17	2		
	3	1.090.1-2с.2-2 02.0-01	КР 2	2		
	4	1.090.1-2с.2-2 03.0-01	КР10	2		
	5	1.090.1-2с.2-2 04.0-06	КР25	2		
				СЕТКИ		
	6	1.090.1-2с.2-2 10.0	С20	2		
	7	1.090.1-2с.2-2 10.0-04	С24	2		
	8	1.090.1-2с.2-2 10.0-05	С25	1		
				ИЗДЕЛИЯ ЗАКЛАДНЫЕ		
	9	1.090.1-2с.2-2 11.0	МН1	2		
	10	1.090.1-2с.2-2 11.0-02	МН3	2		
	11	1.090.1-2с.2-2 12.0	МН4	6		
				ДЕТАЛИ		
	12	1.090.1-2с.2-2 00.2-04	ПЕТЛЯ СТРОПОВОЧНАЯ СГ	2		
				СТЕРЖНИ ГНУТЫЕ		
	13	1.090.1-2с.2-2 00.1	АН1	6		
14	1.090.1-2с.2-2 00.1-01	АН2	3			
15	1.090.1-2с.2-2 00.1-02	АН3	1			
16	1.090.1-2с.2-2 00.1-03	АН4	2			
			СТЕРЖНИ ОТДЕЛЬНЫЕ			
Б4	8.011.1900	Ø8/1 ГОСТ 5781-82 L-1900 Ø5Вр1 ГОСТ 8727-80	2	0,75кг		
1.090.1-2с.2-2 06				Лист 5		

Контроль

Формат А4

ФОРМАТ Зона	Поз.	ОБОЗНАЧЕНИЕ	НАИМЕНОВАНИЕ	КОЛ.	ПРИМЕ- ЧАНИЕ
КОАСК	Б4 18	5.041.430	L-430	17	0,01 кг
	Б4 19	5.041.270	L-270	17	0,04 кг
	Б4 20	5.041.1640	L-1640	3	0,28 кг
	Б4 21	5.041.1470	L-1470	3	0,23 кг
	Б4 22	5.041.130	L-130	20	0,02 кг
1.090.1-2с.2-2 06				Лист 6	

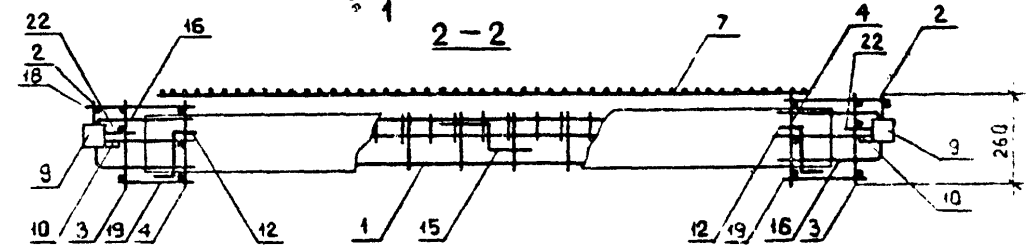
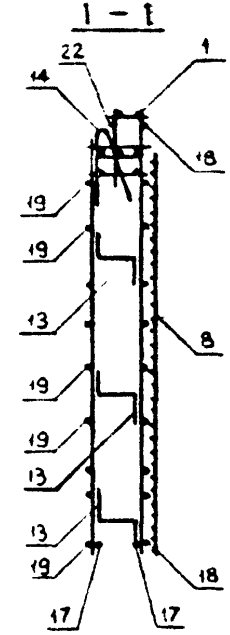
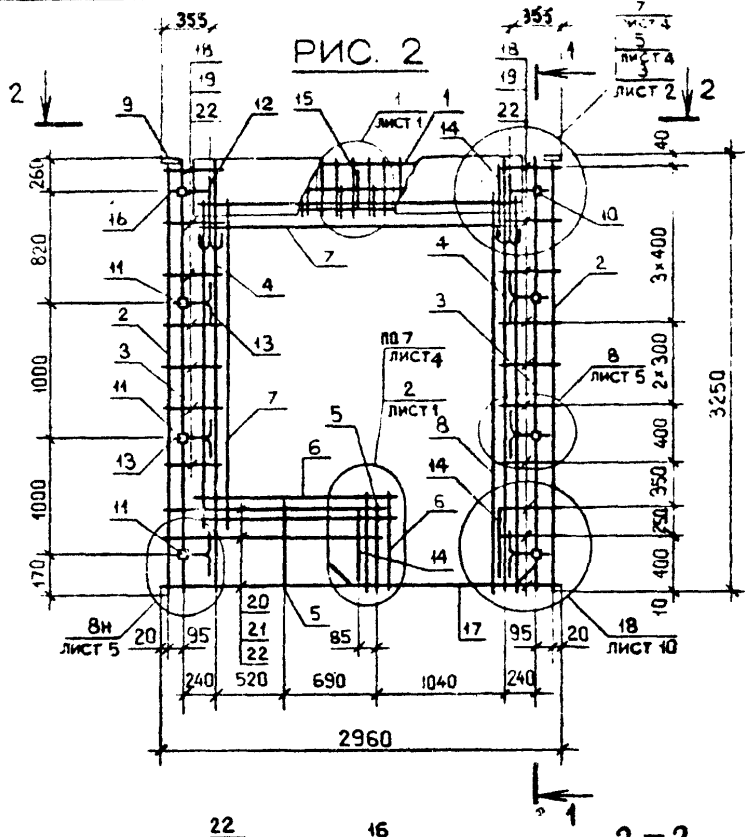
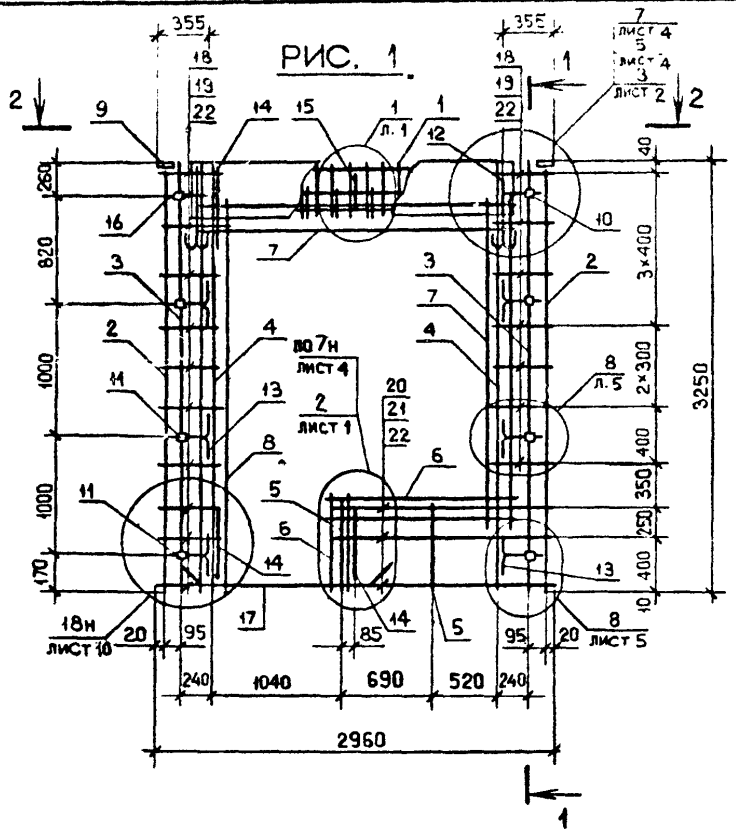
Контроль

Формат А4

ИЛЛ. ПОДПИСЬ И ДАТА

Илл. № подл. Подпись и дата

Взам. инв. №



Обозначение	Марка	Рис.	Масса, кг
I.090.I-2с.2-2 06	ГКЛБ 30.33-1	1	69,15
-01	ГКЛБ 30.33-2		71,26
-02	2КЛБ 30.33-1	2	69,15
-03	2КЛБ 30.33-2		71,26

I.090.I-2с.2-2 06СБ				Сталь	Масса
Нач.отд.	Эдигерашвили	М.З.	6.5.84	Р	См. табл.
Н.контр.	Силагадзе	М.З.	6.5.84		
Рук.мост	Касрадзе	М.З.	6.5.84	Лист	Листов 1
ГИП	Эдигерашвили	М.З.	6.5.84		
Рук.гр.	Бурджанлазе	М.З.	6.5.84	ТБИЛЗНИИЭП	
Проверил	Салихова	М.З.	2.5.87		
Разраб.	Шелия	М.З.	2.5.87		

Изм. № позн. Подпись и дата

Формат	Зона	Пос.	ОБОЗНАЧЕНИЕ	НАИМЕНОВАНИЕ	КОЛ.	ПРИМЕЧАНИЕ		
КОАСК	А3		1.090.1-2с.2-2 С7СБ	<b>ДОКУМЕНТАЦИЯ</b> СБОРОЧНЫЙ ЧЕРТЕЖ				
			1.090.1-2с.2-2 00Д2	УЗЛЫ АРМАТУРНЫЕ				
			1.090.1-2с.2-2 00Т0	ТЕХНИЧЕСКОЕ ОПИСАНИЕ				
			<u>ПЕРЕМЕННЫЕ ДАННЫЕ ДЛЯ ИСПОЛНЕНИЙ:</u>					
					1.030.1-2с.2-2 07			
					КПЛ 30.33-2			
					<b>СБОРОЧНЫЕ ЕДИНИЦЫ</b>			
			А4	1	1.090.1-2с.2-5 01.0-05	КАРКАС УКР.СБОРКИ СКР6	1	
					КАРКАСЫ ПЛОСКИЕ			
			А4	2	1.090.1-2с.2-5 03.0-08	КР17	2	
			А4	3	1.090.1-2с.2-5 02.0-02	КР3	2	
А4	4	1.090.1-2с.2-5 03.0	КР9	4				
А4	5	1.090.1-2с.2-5 05.0-04	КР34	2				
А4	6	1.090.1-2с.2-5 05.0-03	КР33	2				
		<b>СЕТКИ</b>						
А4	7	1.090.1-2с.2-5 10.0-03	С23	4				
А4	8	1.090.1-2с.2-5 10.0	С20	4				
		<b>ИЗДЕЛИЯ ЗАКЛАДНЫЕ</b>						
А4	9	1.090.1-2с.2-5 11.0-01	МН2	6				
А4	10	1.090.1-2с.2-5 11.0-02	МН3	4				
А4	11	1.090.1-2с.2-5 13.0-01	МН7	2				

Имя, № подл. Подпись и дата

Нач. отд.	Кихидзе	<i>[Подпись]</i>	4.11.84
Н. контр.	Салагадзе	<i>[Подпись]</i>	4.11.84
Рук. мист.	Касрадзе	<i>[Подпись]</i>	4.11.84
Гип	Эдварава	<i>[Подпись]</i>	4.11.84
Рук. гр.	Салукадзе	<i>[Подпись]</i>	4.11.84
Проверил	Дгебуридзе	<i>[Подпись]</i>	2.11.84
Разработ.	Салагадзе	<i>[Подпись]</i>	2.11.84

1.090.1-2с.2-2 07

КАРКАС  
ПРОСТРАНСТВЕННЫЙ  
КПЛ 30

Старая Лист Листов  
Р 1 2

**ТБИЛЗНИИЭП**

Формат	Зона	Пос.	ОБОЗНАЧЕНИЕ	НАИМЕНОВАНИЕ	КОЛ.	ПРИМЕЧАНИЕ
КОАСК	А3		1.090.1-2с.2-5 00.1-04	<b>ДЕТАЛИ</b> ПЕТЛИ СТОЛОВОЧНАЯ СЕТЬ	2	
				СТЕРЖНИ ГНУТЫЕ		
				АН1	4	
				АН5	1	
				АН3	1	
				АН4	1	
				СТЕРЖНИ ОТДЕЛЬНЫЕ		
				Ø 10A1 ГОСТ 5781-82		
				L - 2500	4	1,55кг
				Ø 5Bp1 ГОСТ 6027-80		
				L - 2960	3	0,48кг
БЧ	17	10.011.2500				
БЧ	18	5.04.2960				
БЧ	19	5.041.2750				
БЧ	20	5.041.580				
БЧ	21	5.041.420				
БЧ	22	5.041.130				
		L - 2750	3	0,42кг		
		L - 580	14	0,09кг		
		L - 420	14	0,08кг		
		L - 130	20	0,02кг		

Имя, № подл. Подпись и дата

1.090.1-2с.2-2 07

КАРКАС  
ПРОСТРАНСТВЕННЫЙ  
КПЛ 30

Старая Лист Листов  
Р 1 2

**ТБИЛЗНИИЭП**





Класс	Формат	Лист	Плос.	ОБОЗНАЧЕНИЕ	НАИМЕНОВАНИЕ	КОЛ.	ПРИМЕЧАНИЕ
<u>ДОКУМЕНТАЦИЯ</u>							
А3				1.090.1-2с.2-2 09СБ	СБОРОЧНЫЙ ЧЕРТЕЖ		
А3				1.090.1-2с.2-2 00Д2	УЗЛЫ АРМАТУРНЫЕ		
А3				1.090.1-2с.2-2 00Т0	ТЕХНИЧЕСКОЕ ОПИСАНИЕ		
<u>ПЕРЕМЕННЫЕ ДАННЫЕ ДЛЯ ИСПОЛНЕНИЯ:</u>							
1.090.1-2с.2-2 08							
1КПЛ 30.33-2							
<u>СБОРОЧНЫЕ ЕДИНИЦЫ</u>							
КАРКАСЫ ПЛОСКИЕ							
А4	1			1.090.1-2с.2-5 03.0-08	КР17	2	
А4	2			1.090.1-2с.2-5 02.0	КР1	2	
А4	3			1.090.1-2с.2-5 04.0-02	КР21	2	
А4	4			1.090.1-2с.2-5 03.0	КР9	3	
А4	5			1.090.1-2с.2-5 04.0-10	КР29	1	
А4	6			1.090.1-2с.2-5 05.0-05	КР35	1	
А4	7			1.090.1-2с.2-5 05.0-07	КР37	1	
А4	8			1.090.1-2с.2-5 10.0	СЕТКА С20	4	
<u>ИЗДЕЛИЯ ЗАКЛАДНЫЕ</u>							
А4	9			1.090.1-2с.2-5 11.0-01	МН2	2	
А4	10			1.090.1-2с.2-5 11.0-02	МН3	4	
А4	11			1.090.1-2с.2-5 12.0	МН4	4	
<u>ДЕТАЛИ</u>							
А3	12			1.090.1-2с.2-5 00.2-06	ПЕТЛЯ СТРОПОВОЧНАЯ СП7	2	
1.090.1-2с.2-2 08							
КАРКАС ПРОСТРАНСТВЕННЫЙ							
1КПЛ 30-4КПЛ 30							
ТбилЗНИИЭП							

Име. №. подл. Подпись и дата

Нач.отд. Кихнадзе 2/11/84  
 Н.контр. Силагадзе 4/11/84  
 Рук.мост. Касрадзе 4/11/84  
 ГИП Эдишерашвили 4/11/84  
 Рук.гр. Селуквадзе 4/11/84  
 Проверил Д. Абуадзе 4/11/84  
 Разроб. Саладзе 4/11/84

Копировал

Формат А4

Класс	Формат	Лист	Плос.	ОБОЗНАЧЕНИЕ	НАИМЕНОВАНИЕ	КОЛ.	ПРИМЕЧАНИЕ
СТЕРЖНИ ПЛУТЫЕ							
А3	13			1.090.1-2с.2-5 00 1	АН1	4	
А3	14			1.090.1-2с.2-5 001-01	АН2	1	
А3	15			1.090.1-2с.2-5 00.1-02	АН3	1	
А3	16			1.090.1-2с.2-5 00.1-03	АН4	4	
СТЕРЖНИ ОТДЕЛЬНЫЕ							
210x1 ГОСТ 5781-81							
L-2500							
Б4	17			10.011.2500		4	1,55кг
Ø58x1 ГОСТ 6727-80							
L-2960							
Б4	19			5.041.2960		7	0,40кг
L-2750							
Б4	18			5.041.2750		7	0,42кг
L-580							
Б4	20			5.041.580		3	0,06кг
L-420							
Б4	21			5.041.420		3	0,06кг
L-1480							
Б4	22			5.041.1480		3	0,23кг
L-1320							
Б4	23			5.041.1320		3	0,21кг
L-130							
Б4	24			5.041.130		29	0,02кг
1.090.1-2с.2-2 08-01							
2КПЛ 30.33-2							
<u>СБОРОЧНЫЕ ЕДИНИЦЫ</u>							
КАРКАСЫ ПЛОСКИЕ							
А4	1			1.090.1-2с.2-5 03.0-02	КР17	2	
А4	2			1.090.1-2с.2-5 02.0	КР1	2	
А4	3			1.090.1-2с.2-5 04.0-02	КР21	2	
А4	4			1.090.1-2с.2-5 03.0	КР9	3	
А4	5			1.090.1-2с.2-5 04.0-10	КР29	1	
А4	6			1.090.1-2с.2-5 05.0-05	КР35	1	
А4	7			1.090.1-2с.2-5 05.0-08	КР37	1	
1.090.1-2с.2-2 08							

Име. №. подл. Подпись и дата

Стандия Р Лист 1 Листов 6

Копировал

Формат А4

№ п/п	Формат Лист	Поз.	ОБОЗНАЧЕНИЕ	НАИМЕНОВАНИЕ	КОЛ.	ПРИМЕ- ЧАНИЕ	Лист
КОАСК	Подпись и дата	A4	8	1.090.1-2с.2-5 10.0	СЕТКА С20	4	
		A4	9	1.090.1-2с.2-5 11.0-01	ИЗДЕЛИЯ ЗАКЛАДНЫЕ	2	
		A4	10	1.090.1-2с.2-5 11.0-02	МН2	4	
		A4	11	1.090.1-2с.2-5 12.0	МН3	4	
					МН4	4	
					<u>ДЕТАЛИ</u>		
		A3	12	1.090.1-2с.2-5 00.2-06	ПЕТЛЯ СТРОПОВОЧНАЯ СП7	2	
					СТЕРЖНИ ГНУТЫЕ		
		A3	13	1.090.1-2с.2-5 00.1	АН1	4	
		A3	14	1.090.1-2с.2-5 00.1-01	АН2	1	
		A3	15	1.090.1-2с.2-5 00.1-02	АН3	1	
		A3	16	1.090.1-2с.2-5 00.1-03	АН4	4	
					СТЕРЖНИ ОТДЕЛЬНЫЕ		
		B4	17	10.011.2500	Ø10A1 ГОСТ 5781-82		
					L-2500	4	1,55кг
					Ø5Bp1 ГОСТ 6727-80		
B4	18	5.041.2960	L-2960	7	0,46кг		
B4	19	5.041.2750	L-2750	7	0,42кг		
B4	20	5.041.580	L-580	3	0,09кг		
B4	21	5.041.420	L-420	3	0,06кг		
B4	22	5.041.1480	L-1480	3	0,23кг		
B4	23	5.041.1320	L-1320	3	0,20кг		
B4	24	5.041.130	L-130	20	0,02кг		
1.090.1-2с.2-2 08							Лист
							3

Копировал

Формат А4

№ п/п	Формат Лист	Поз.	ОБОЗНАЧЕНИЕ	НАИМЕНОВАНИЕ	КОЛ.	ПРИМЕ- ЧАНИЕ	Лист
КОАСК	Подпись и дата			1.090.1-2с.2-2 08-02			
				ЗКПЛ 30.33-2			
				<u>СБОРОЧНЫЕ ЕДИНИЦЫ</u>			
				<u>КАРКАСЫ ПЛОСКИЕ</u>			
		A4	1	1.090.1-2с.2-5 03.0-08	КР17	2	
		A4	2	1.090.1-2с.2-5 02.0	КР1	2	
		A4	3	1.090.1-2с.2-5 04.0-02	КР21	2	
		A4	4	1.090.1-2с.2-5 03.0	КР9	3	
		A4	5	1.090.1-2с.2-5 04.0-04	КР23	1	
		A4	6	1.090.1-2с.2-5 05.0	КР30	1	
		A4	7	1.090.1-2с.2-5 05.0-05	КР35	1	
		A4	8	1.090.1-2с.2-5 10.0	СЕТКА С20	4	
					ИЗДЕЛИЯ ЗАКЛАДНЫЕ		
		A4	9	1.090.1-2с.2-5 11.0-01	МН2	2	
		A4	10	1.090.1-2с.2-5 11.0-02	МН3	4	
		A4	11	1.090.1-2с.2-5 12.0	МН4	4	
					<u>ДЕТАЛИ</u>		
		A3	12	1.090.1-2с.2-5 00.2-06	ПЕТЛЯ СТРОПОВОЧНАЯ СП7	2	
			СТЕРЖНИ ГНУТЫЕ				
A3	13	1.090.1-2с.2-5 00.1	АН1	4			
A3	14	1.090.1-2с.2-5 00.1-01	АН2	1			
A3	15	1.090.1-2с.2-5 00.1-02	АН3	1			
A3	16	1.090.1-2с.2-5 00.1-03	АН4	4			
			СТЕРЖНИ ОТДЕЛЬНЫЕ				
B4	17	10.011.2500	Ø10A1 ГОСТ 5781-82				
			L-2500	4	1,55кг		
			Ø5Bp1 ГОСТ 6727-80				
B4	18	5.041.2960	L-2960	7	0,46кг		
1.090.1-2с.2-2 08							Лист
							4

Копировал

Формат А4

Формат	Зона	Поз.	ОБОЗНАЧЕНИЕ	НАИМЕНОВАНИЕ	КОЛ.	ПРИМЕЧАНИЕ	Лист			
								КОЛ.	ПРИМЕЧАНИЕ	
КОЛ. К	А4	19	5.041.2750	L-2750	7	0,42кг	1.090.1-2с.2-2 08-09 4КПЛ 30.33-2 <u>СБОРОЧНЫЕ ЕДИНИЦЫ</u> КАРКАСЫ ПЛОСКИЕ КР17 КР1 КР21 КР9 КР23 КР30 КР35 СЕТКА С20 ИЗДЕЛИЯ ЗАКЛАДНЫЕ МН2 МН3 МН4 <u>ДЕТАЛИ</u> ПЕТЛЯ СТРОПОВОЧНАЯ СП7 СТЕРЖНИ ГНУТЫЕ АН1 АН2			
		20	5.041.580	L-580	3	0,09кг				
		21	5.041.420	L-420	3	0,08кг				
		22	5.041.1480	L-1480	3	0,23кг				
		23	5.041.1320	L-1320	3	0,20кг				
		24	5.041.130	L-130	20	0,02кг				
		1	1.090.1-2с.2-5 03.0-03	КР17	2					
		2	1.090.1-2с.2-5 02.0	КР1	2					
		3	1.090.1-2с.2-5 04.0-02	КР21	2					
		4	1.090.1-2с.2-5 03.0	КР9	3					
		5	1.090.1-2с.2-5 04.0-04	КР23	1					
		6	1.090.1-2с.2-5 05.0	КР30	1					
		7	1.090.1-2с.2-5 05.0-05	КР35	1					
		8	1.090.1-2с.2-5 10.0	СЕТКА С20	4					
		9	1.090.1-2с.2-5 11.0-01	МН2	2					
		10	1.090.1-2с.2-5 11.0-02	МН3	4					
		11	1.090.1-2с.2-5 12.0	МН4	4					
		12	1.090.1-2с.2-5 00.2-06	ПЕТЛЯ СТРОПОВОЧНАЯ СП7	2					
		13	1.090.1-2с.2-5 00.1	АН1	4					
		14	1.090.1-2с.2-5 00.1-01	АН2	1					
		1.090.1-2с.2-2 08						Лист	5	

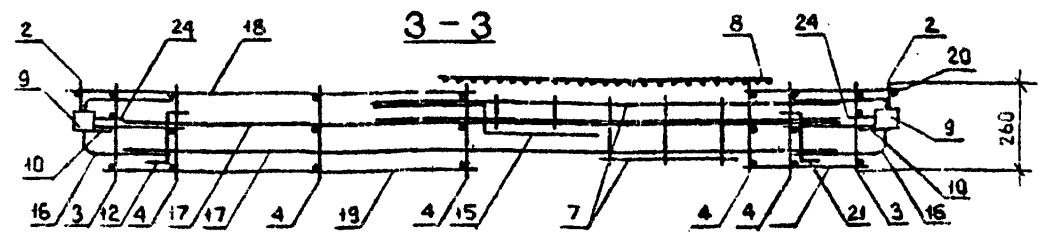
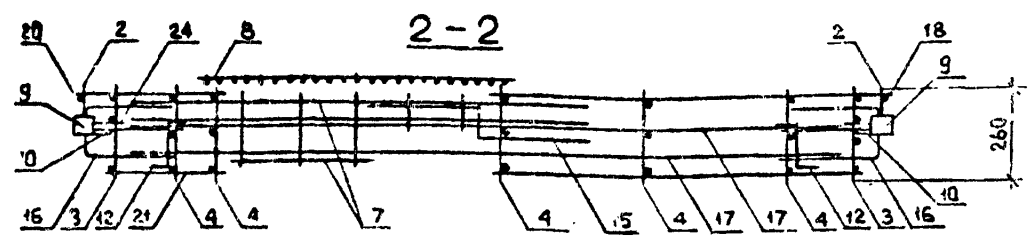
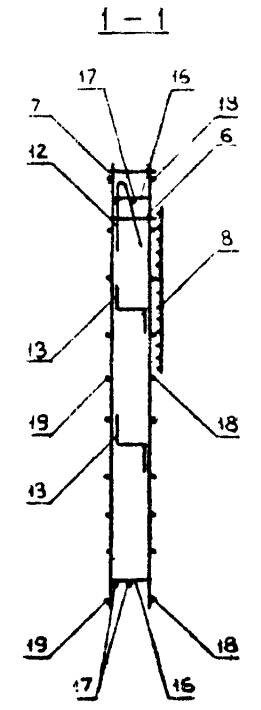
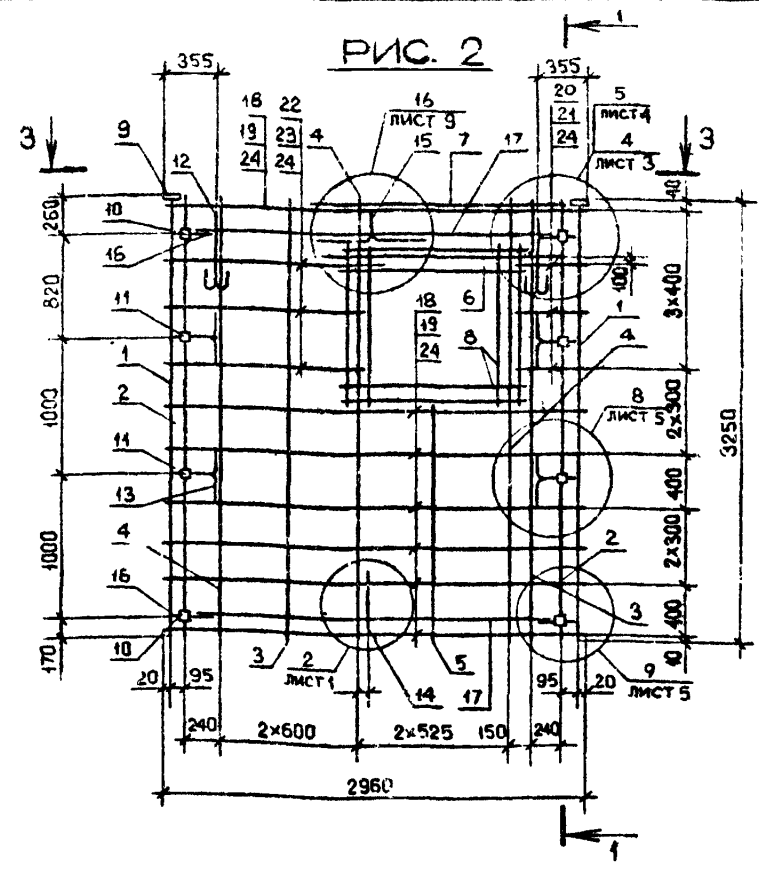
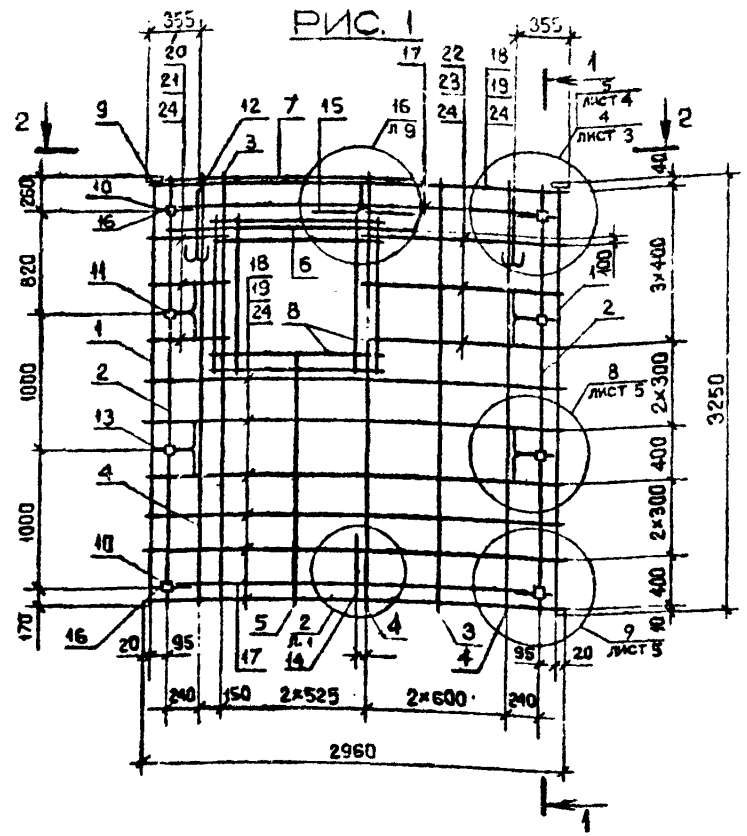
Копировал

Формат А4

Формат	Зона	Поз.	ОБОЗНАЧЕНИЕ	НАИМЕНОВАНИЕ	КОЛ.	ПРИМЕЧАНИЕ	Лист			
								КОЛ.	ПРИМЕЧАНИЕ	
КОЛ. К	А3	15	1.090.1-2с.2-5 00.1-02	АН3	1		1.090.1-2с.2-2 08 Лист			
		16	1.090.1-2с.2-5 00.1-03	АН4	4					
						<b>СТЕРЖНИ ОТДЕЛЬНЫЕ</b>				
						Ø10А1 ГОСТ 5781-82				
		17	10.011.2500	L-2500	4	1,55кг				
						Ø5Вр1 ГОСТ 6727-80				
		18	5.041.2960	L-2960	7	0,46кг				
		19	5.041.2750	L-2750	7	0,42кг				
		20	5.041.580	L-580	3	0,09кг				
		21	5.041.420	L-420	3	0,08кг				
		22	5.041.1480	L-1480	3	0,23кг				
		23	5.041.1320	L-1320	3	0,20кг				
		24	5.041.130	L-130	20	0,02кг				
		1.090.1-2с.2-2 08						Лист	6	

Копировал

Формат А4



Изм. №, вкл. в лист, Подпись и дат.

Обозначение	Марка	Рис.	Масса, кг
1.090.1-2с.2-2 08	ГКШ 30.33-2	1	55,92
-01	2ГКШ 30.33-2	2	
-02	3ГКШ 30.33-2	3	54,58
-03	4ГКШ 30.33-2	4	

1.090.1-2с.2-2 08СБ				Стадия	Масса	Масштаб
Нач.стп.	Эдичепашвили	1/20	6.5.84	Р	См. табл.	1:40 1:20
Н.контр.	Силегадзе	1/20	6.5.84			
Рук.мост	Касрадзе	1/20	6.5.84	Лист 1	Листов 2	ТБИЛЗНИИЭП
ГКП	Эдичерашвили	1/20	6.5.84			
Рук.гр.	Бурджанадзе	1/20	6.5.84	Копировал		
Проверил	Салжкова	1/20	6.5.84			
Разраб.	Шеллиа	1/20	6.5.84	Формат А1		

Копировал

Формат А1

РИС. 3

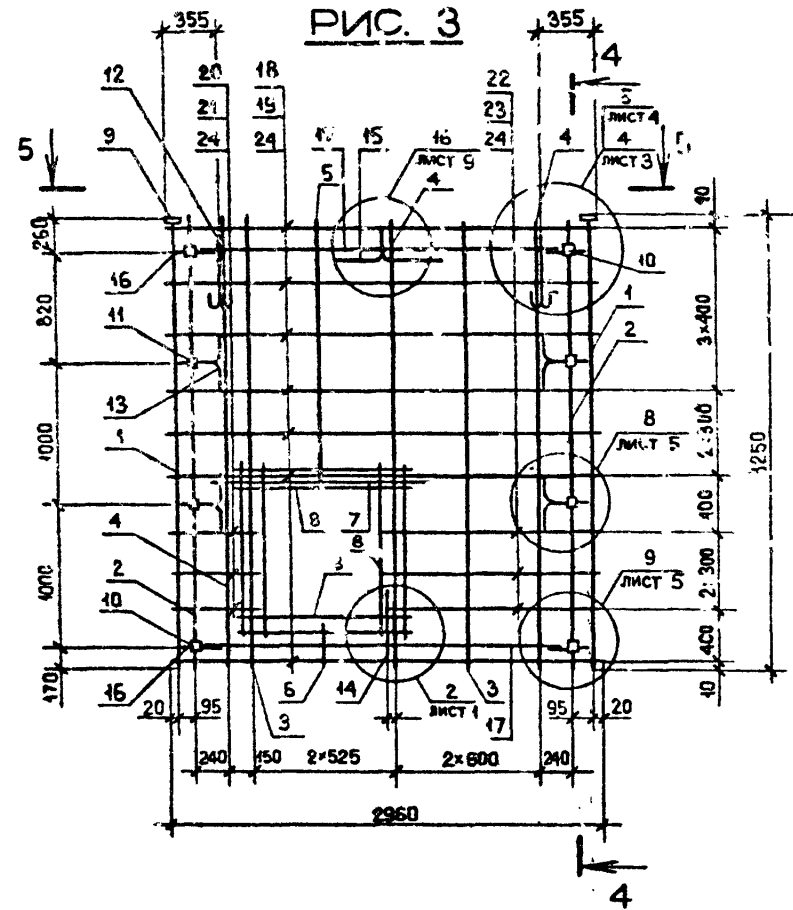
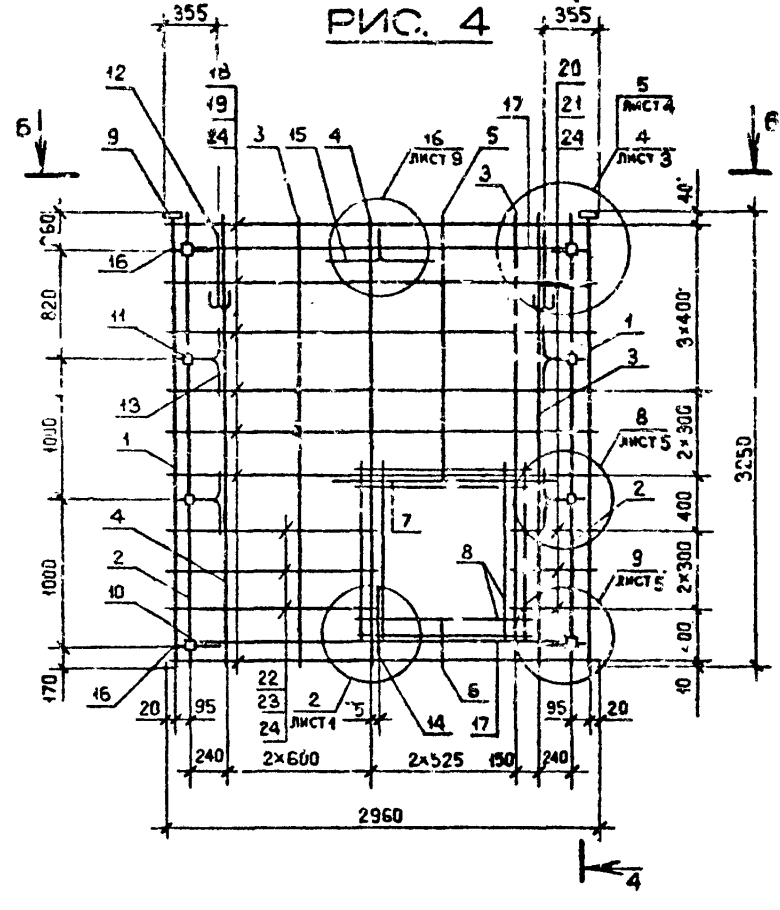
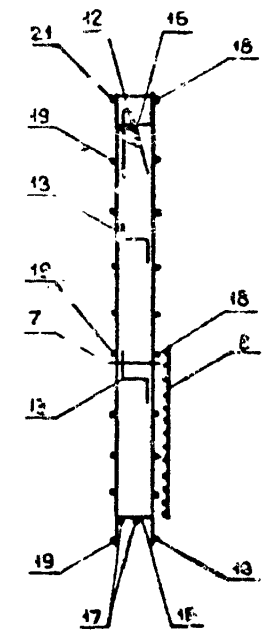


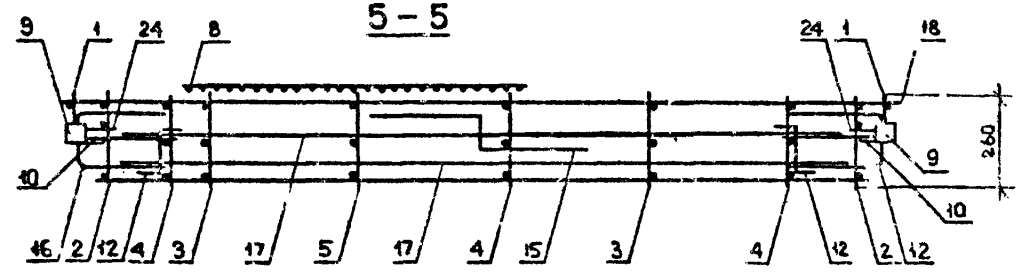
РИС. 4



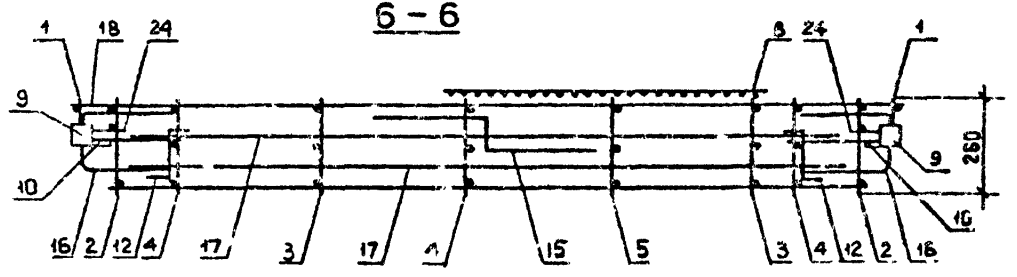
4-4



5-5



6-6



Лист  
Подпись  
Дата

1.090.1-2с.2-2 08СБ

Копирован

Формат А3

Лист  
2

Формат	Зона	Поз.	ОБОЗНАЧЕНИЕ	НАИМЕНОВАНИЕ	КОЛ.	ПРИМЕЧАНИЕ
<u>ДОКУМЕНТАЦИЯ</u>						
	А3		1.090.1-2с.2-2 09СБ	СБОРОЧНЫЙ ЧЕРТЕЖ		
	А3		1.090.1-2с.2-2 00Д2	УЗЛЫ АРМАТУРНЫЕ		
	А3		1.090.1-2с.2-2 00ТО	ТЕХНИЧЕСКОЕ ОПИСАНИЕ		
<u>ПЕРЕМЕННЫЕ ДАННЫЕ ДЛЯ ИСПОЛНЕНИЙ:</u>						
			1.090.1-2с.2-2 09			
			СКПЛ 30.33-2			
<u>СБОРОЧНЫЕ ЕДИНИЦЫ</u>						
	А4	1	1.090.1-2с.2-5 01.0-09	КАРКАС УКР. СБОРКИ СКР10	1	
<u>КАРКАСЫ ПЛОСКИЕ</u>						
	А4	2	1.090.1-2с.2-5 03.0-08	КР17	2	
	А4	3	1.090.1-2с.2-5 02.0-02	КР3	2	
	А4	4	1.090.1-2с.2-5 03.0	КР9	5	
	А4	5	1.090.1-2с.2-5 04.0-10	КР29	1	
	А4	8	1.090.1-2с.2-5 10.0	СЕТКА С20	4	
<u>ИЗДЕЛИЯ ЗАКЛАДНЫЕ</u>						
	А4	9	1.090.1-2с.2-5 11.0-01	МН2	6	
	А4	10	1.090.1-2с.2-5 11.0-02	МН3	4	
	А4	11	1.090.1-2с.2-5 13.0-01	МН7	2	
<u>ДЕТАЛИ</u>						
	А3	12	1.090.1-2с.2-5 00.2-06	ПЕТЛЯ СТРОПОВОЧНАЯ СП7	2	
<u>СТЕРЖНИ ГНУТЫЕ</u>						
	А3	13	1.090.1-2с.2-5 00.1	АН1	4	
1.090.1-2с.2-2 09						
Нач. отд. Книж. отд.			4.11.84			
И. контр. Сл. отд.			4.11.84			
Рук. мест. Касрадзе			4.11.84			
ГИП Эдшерашвили			4.11.84			
Рук. р. Селуквадзе			4.11.84			
Проектир. Дз. Аб. адзе			4.11.84			
Разр. Салиява			4.11.84			
			КАРКАС ПРОСТРАНСТВЕННЫЙ			Страницы
			СКПЛ 30-СКПЛ 30			Лист
						Листов
						Р 1 6
						ТБИЛЗНИИЭП

Копировал

Формат А4

Формат	Зона	Поз.	ОБОЗНАЧЕНИЕ	НАИМЕНОВАНИЕ	КОЛ.	ПРИМЕЧАНИЕ
	А3	14	1.090.1-2с.2-5 00.1-01	АН2	1	
	А3	15	1.090.1-2с.2-5 00.1-02	АН3	1	
	А3	16	1.090.1-2с.2-5 00.1-03	АН4	4	
<u>СТЕРЖНИ ОТДЕЛЬНЫЕ</u>						
	БЧ	17	10.011.2500	Ø10А1 ГОСТ 5781-82		
				L=2500	4	1,55кг
				Ø5Вр1 ГОСТ 6727-80		
	БЧ	18	5.041.2960	L=2960	5	0,48кг
	БЧ	19	5.041.2750	L=2750	5	0,42кг
	БЧ	20	5.041.580	L=580	5	0,09кг
	БЧ	21	5.041.420	L=420	5	0,06кг
	БЧ	22	5.041.1480	L=1480	5	0,23кг
	БЧ	23	5.041.1320	L=1320	5	0,20кг
	БЧ	24	5.041.130	L=130	20	0,02кг
1.090.1-2с.2-2 09-01						
6КПЛ 30.33-2						
<u>СБОРОЧНЫЕ ЕДИНИЦЫ</u>						
	А4	1	1.090.1-2с.2-5 01.0-10	КАРКАС УКР. СБОРКИ СКР11	1	
<u>КАРКАСЫ ПЛОСКИЕ</u>						
	А4	2	1.090.1-2с.2-5 03.0-08	КР17	2	
	А4	3	1.090.1-2с.2-5 02.0-02	КР3	2	
	А4	4	1.090.1-2с.2-5 03.0	КР9	5	
	А4	5	1.090.1-2с.2-5 04.0-10	КР29	1	
	А4	8	1.090.1-2с.2-5 10.0	СЕТКА С20	4	
<u>ИЗДЕЛИЯ ЗАКЛАДНЫЕ</u>						
	А4	9	1.090.1-2с.2-5 11.0-01	МН2		
	А4	10	1.090.1-2с.2-5 11.0-02	МН3	4	
1.090.1-2с.2-2 09						
И. контр. Сл. отд.			4.11.84			
Рук. мест. Касрадзе			4.11.84			
ГИП Эдшерашвили			4.11.84			
Рук. р. Селуквадзе			4.11.84			
Проектир. Дз. Аб. адзе			4.11.84			
Разр. Салиява			4.11.84			
						Лист
						2

Копировал

Формат А4

Код	Поз.	ОБОЗНАЧЕНИЕ	НАИМЕНОВАНИЕ	КОЛ.	ПРИМЕЧАНИЕ
КОСЕК	А4 11	1.090.1-2с.2-5 13.0-01	МН7	2	
			<u>ДЕТАЛИ</u>		
	А3 12	1.090.1-2с.2-5 00.2-06	ПЕТЛЯ СТРОПОВИЧНАЯ СП7	2	
			<u>СТЕРЖНИ ГИУТЫЕ</u>		
	А3 13	1.090.1-2с.2-5 00.1	АН1	4	
	А3 14	1.090.1-2с.2-5 00.1-01	АН2	1	
	А3 15	1.090.1-2с.2-5 00.1-02	АН3	1	
	А3 16	1.090.1-2с.2-5 00.1-03	АН4	4	
			<u>СТЕРЖНИ ОТДЕЛЬНЫЕ</u>		
	Б4 17	10.011.2500	Ø10А1 ГОСТ 5781-82		
			L-2500	4	1,55кг
			Ø5Вр1 ГОСТ 6727-80		
	Б4 18	5.041.2960	L-2960	5	0,46кг
	Б4 19	5.041.2750	L-2750	5	0,42кг
	Б4 20	5.041.580	L-580	5	0,09кг
	Б4 21	5.041.420	L-420	5	0,06кг
	Б4 22	5.041.1480	L-1480	5	0,23кг
Б4 23	5.041.1320	L-1320	5	0,20кг	
Б4 24	5.041.130	L-130	20	0,02кг	
		1.090.1-2с.2-2 09-02			
		7КПЛ 30.33-2			
		<u>СБОРОЧНЫЕ ЕДИНИЦЫ</u>			
		<u>КАРКАСЫ ПЛОСКИЕ</u>			
А4 2	1.090.1-2с.2-5 03.0-08	КР17	2		
А4 3	1.090.1-2с.2-5 02.0-02	КР3	2		
А4 4	1.090.1-2с.2-5 08.0	КР9	5		
А4 5	1.090.1-2с.2-5 03.0-06	КР15	1		
1.090.1-2с.2-2 09					Лист 3

Контроль

Формат А4

Код	Поз.	ОБОЗНАЧЕНИЕ	НАИМЕНОВАНИЕ	КОЛ.	ПРИМЕЧАНИЕ
КОСЕК	А4 6	1.090.1-2с.2-5 05.0	КР30	1	
	А4 7	1.090.1-2с.2-5 05.0-05	КР35	1	
	А4 8	1.090.1-2с.2-5 10.0	СЕТКА С20	4	
			<u>ИЗДЕЛИЯ ЗАКЛАДНЫЕ</u>		
	А4 9	1.090.1-2с.2-5 11.0-01	АН2	8	
	А4 10	1.090.1-2с.2-5 11.0-02	МН3	4	
			<u>ДЕТАЛИ</u>		
	А3 12	1.090.1-2с.2-5 00.2-06	ПЕТЛЯ СТРОПОВИЧНАЯ СП7	2	
			<u>СТЕРЖНИ ГИУТЫЕ</u>		
	А3 13	1.090.1-2с.2-5 00.1	АН1	4	
	А3 14	1.090.1-2с.2-5 00.1-01	АН2	1	
	А3 15	1.090.1-2с.2-5 00.1-02	АН3	1	
	А3 16	1.090.1-2с.2-5 00.1-03	АН4	4	
			<u>СТЕРЖНИ ОТДЕЛЬНЫЕ</u>		
			Ø10А1 ГОСТ 5781-82		
	Б4 17	10.011.2500	L-2500	4	1,55кг
			Ø5Вр1 ГОСТ 6727-80		
Б4 18	5.041.2960	L-2960	5	0,46кг	
Б4 19	5.041.2750	L-2750	5	0,42кг	
Б4 20	5.041.580	L-580	2	0,09кг	
Б4 21	5.041.420	L-420	2	0,06кг	
Б4 22	5.041.1480	L-1480	2	0,23кг	
Б4 23	5.041.1320	L-1320	2	0,20кг	
Б4 24	5.041.130	L-130	20	0,02кг	
		1.090.1-2с.2-2 09-03			
		9КПЛ 30.33-2			
		<u>СБОРОЧНЫЕ ЕДИНИЦЫ</u>			
1.090.1-2с.2-2 09					Лист 4

Контроль

Формат А4



Изм. №	Исполн. в листе	Изм. №	Формат	Зона	Поз.	ОБОЗНАЧЕНИЕ	НАИМЕНОВАНИЕ	КОЛ.	ПРИМЕЧАНИЕ	Лист
							КАРКАСЫ ПЛОСКИЕ			
		A4			2	1.090.1-2с.2-5 03.0-08	КР17	2		
		A4			3	1.090.1-2с.2-5 02.0-02	КР3	2		
		A4			4	1.090.1-2с.2-5 03.0	КР9	5		
		A4			5	1.090.1-2с.2-5 03.0-06	КР15	1		
		A4			6	1.090.1-2с.2-5 05.0	КР30	1		
		A4			7	1.090.1-2с.2-5 05.0-05	КР35	1		
		A4			8	1.090.1-2с.2-5 10.0	СЕТКА С20	4		
							ИЗДЕЛИЯ ЗАКЛАДНЫЕ			
		A4			9	1.090.1-2с.2-5 11.0-01	МН2	8		
		A4			10	1.090.1-2с.2-5 11.0-02	МН3	4		
							ДЕТАЛИ			
		A3			12	1.090.1-2с.2-5 00.2-06	ПЕТЛЯ СТРОПОВОЧНАЯ СП7	2		
							СТЕРЖНИ ГНУТЫЕ			
		A3			13	1.090.1-2с.2-5 00.1	АН1	4		
		A3			14	1.090.1-2с.2-5 00.1-01	АН2	1		
		A3			15	1.090.1-2с.2-5 00.1-02	АН3	1		
		A3			16	1.090.1-2с.2-5 00.1-03	АН4	4		
							СТЕРЖНИ ОТДЕЛЬНЫЕ			
		Б4			17	10.011.2500	φ10A1 ГОСТ 5781-82			
							L-2500	4	1,55кг	
							φ5Bp1 ГОСТ 6727-80			
		Б4			18	5.041.2980	L-2980	8	0,46кг	
		Б4			19	5.041.2750	L-2750	8	0,42кг	
		Б4			20	5.041.580	L-580	2	0,09кг	
		Б4			21	5.041.420	L-420	2	0,06кг	
		Б4			22	5.041.1480	L-1480	2	0,23кг	
		Б4			23	5.041.1320	L-1320	2	0,20кг	
										Лист
1.090.1-2с.2-2 03										5

Копировал

Формат А4

Изм. №	Исполн. в листе	Изм. №	Формат	Зона	Поз.	ОБОЗНАЧЕНИЕ	НАИМЕНОВАНИЕ	КОЛ.	ПРИМЕЧАНИЕ	Лист
							L-130	20	0,02	
										Лист
1.090.1-2с.2-2 06										6

Копировал

Формат А4

РИС. 1

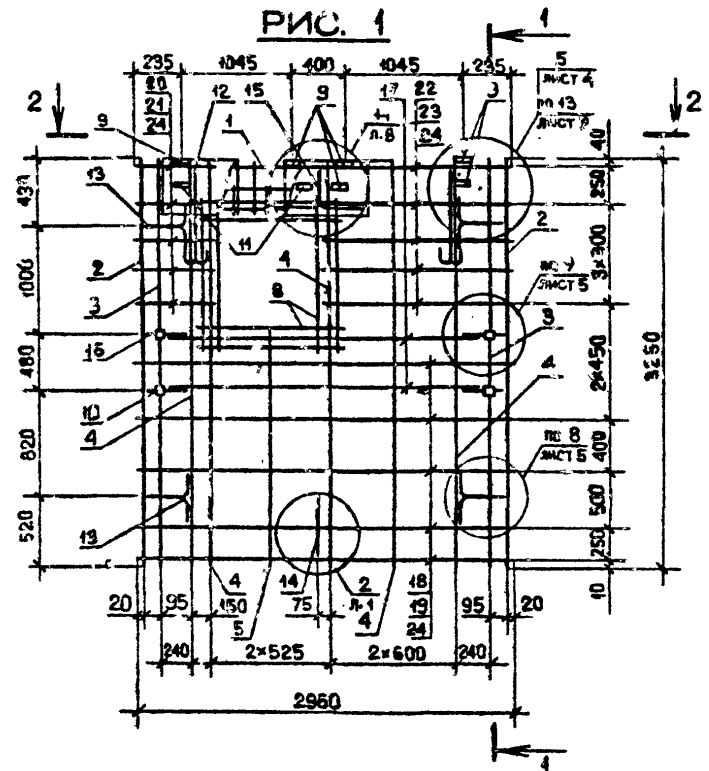
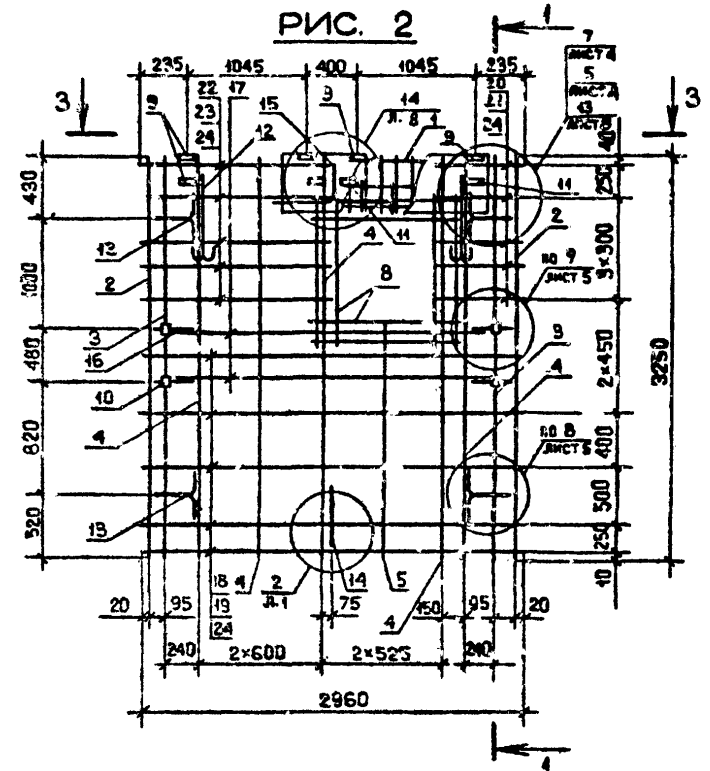
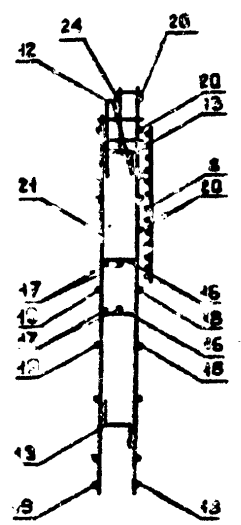


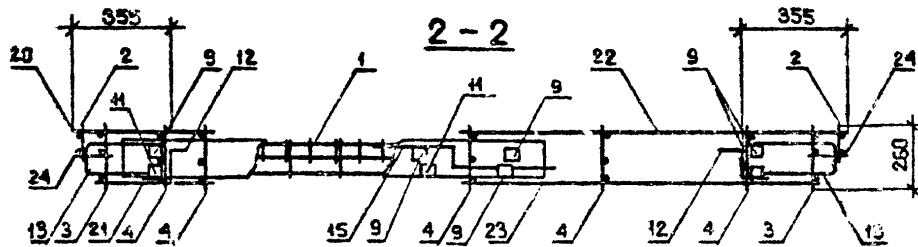
РИС. 2



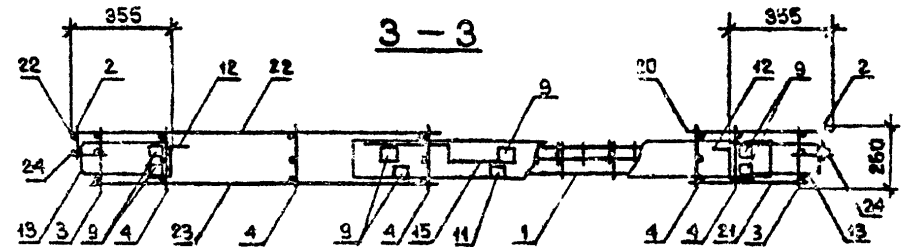
1-1



2-2



3-3



Изм. № подл. Подпись и дата. Изм. №

Обозначение	Марка	Рас.	Масса, кг
I.090.I-2с.2-2 09	5КМЛ 30.33-2	I	59,74
-01	6КМЛ 30.33-2	2	
-02	7КМЛ 30.33-2	3	57,50
-03	8КМЛ 30.33-2	4	

I.090.I-2с.2-2 09СБ				Стдия	Масш	Масш:ГФ
Нач.отд.	Эдмшерашвили	11.20	64.89	Р	СМ табл.	1:40 1:20
Н.контр.	Силгадзе	11.20	64.89			
Рук.мост	Касрадзе	11.20	64.89	Лист 1 / Листов : 2		
ГИП	Эдмшерашвили	11.20	64.89			
Рук.гр.	Бурджанадзе	11.20	64.89			
Проверил	Селихова	11.20	25.89			
Разраб.	Шепия	11.20	25.89	ТБМЗНИИЭП		

К. Кароли

Формат А3



Кол.	Примечание	Наименование	Обозначение	Формат	
				Лист	Листов
<b>ДОКУМЕНТАЦИЯ</b>					
А3		СБОРОЧНЫЙ ЧЕРТЕЖ	1.090.1-2с.2-2 10СБ		
А3		УЗЛЫ АРМАТУРНЫЕ	1.090.1-2с.2-2 С0Д2		
А3		ТЕХНИЧЕСКОЕ ОПИСАНИЕ	1.090.1-2с.2-2 00Т0		
<b>ПЕРЕМЕННЫЕ ДАННЫЕ ДЛЯ УСКОЛНЕНИЙ:</b>					
			1.090.1-2с.2-2 10		
			1КПД 30.33-1		
<b>СБОРОЧНЫЕ ЕДИНИЦЫ</b>					
<b>КАРКАСЫ ПЛОСКИЕ</b>					
А4	2	КР17	1.090.1-2с.2-3 03.0-08		
А4	2	КР1	1.090.1-2с.2-5 02.0		
А4	3	КР9	1.090.1-2с.2-5 03.0		
А4	2	КР35	1.090.1-2с.2-5 05.0-05		
<b>СЕТКИ</b>					
А4	2	С23	1.090.1-2с.2-5 10.0-03		
А4	1	С20	1.090.1-2с.2-5 10.0		
<b>ИЗДЕЛИЯ ЗАКЛАДНЫЕ</b>					
А4	2	МН2	1.090.1-2с.2-5 11.0-01		
А4	2	МН3	1.090.1-2с.2-5 11.0-02		
А4	6	МН4	1.090.1-2с.2-5 12.0		
<b>БЕТАЛИ</b>					
А3	2	ПЕТЛЯ СТРОПОВИЧНАЯ СП6	1.090.1-2с.2-5 00.2-05		
1.090.1-2с.2-2 10					
			Нач. отд. Кичинадзе 3.11.84 Н.контр. Силагадзе 6.11.84 Рук.мост. Каср.дзе 11.11.84 ПИ.1 Эдигерашвили А.20 11.11.84 Рук.гр. Салушадзе Л.С. 11.11.84 Проверил Дребуадзе 21.11.84 Разроб. Салиадва 21.11.84		
			Стадия Лист Листов Р 1 5		
			КАРКАС ПРОСТРАНСТВЕННЫЙ 1КПД 30-3КПД 30 <b>ТБИЗНИИЭП</b>		

Копировал

Формат А4

Кол.	Примечание	Наименование	Обозначение	Формат	
				Лист	Листов
<b>СТЕРЖНИ ПУТЫЕ</b>					
А3	3	АН1	1.090.1-2с.2-5 00.1		
А3	2	АН2	1.090.1-2с.2-5 00.1-01		
А3	1	АН3	1.090.1-2с.2-5 00.1-02		
А3	2	АН4	1.090.1-2с.2-5 00.1-03		
<b>СТЕРЖНИ ОТДЕЛЬНЫЕ</b>					
Ø10A1 ГОСТ 5781-82					
Б4	2	L-2500	10.011.2500		1,85кг
Ø8A1 ГОСТ 5781-82					
Б4	2	L-1900	8.011.1900		0,75кг
Ø5Bp1 ГОСТ 6727-80					
Б4	3	L-2960	5.041.2960		0,49кг
Б4	3	L-2730	5.041.2750		0,42кг
Б4	7	L-580	5.041.580		0,09кг
Б4	7	L-420	5.041.420		0,08кг
Б4	7	L-1350	5.041.1350		0,21кг
Б4	7	L-1190	5.041.1190		0,18кг
Б4	20	L-130	5.041.130		2,6кг
1.090.1-2с.2-2 10-01					
1КПД 30.33-1					
<b>СБОРОЧНЫЕ ЕДИНИЦЫ</b>					
<b>КАРКАСЫ ПЛОСКИЕ</b>					
А4	2	КР17	1.090.1-2с.2-5 03.0-08		
А4	2	КР1	1.090.1-2с.2-5 02.0		
А4	3	КР9	1.090.1-2с.2-5 03.0		
А4	2	КР35	1.090.1-2с.2-5 05.0-05		
1.090.1-2с.2-2 10					
			Нач. отд. Кичинадзе 3.11.84 Н.контр. Силагадзе 6.11.84 Рук.мост. Каср.дзе 11.11.84 ПИ.1 Эдигерашвили А.20 11.11.84 Рук.гр. Салушадзе Л.С. 11.11.84 Проверил Дребуадзе 21.11.84 Разроб. Салиадва 21.11.84		
			Стадия Лист Листов Р 1 5		
			КАРКАС ПРОСТРАНСТВЕННЫЙ 1КПД 30-3КПД 30 <b>ТБИЗНИИЭП</b>		

Копировал

Формат А4

Формат Зона	Поз.	ОБОЗНАЧЕНИЕ	НАИМЕНОВАНИЕ	КОЛ.	ПРИМЕ- ЧАНИЕ	
						КОЛ.
КОАСК	A4 8	1.090.1-2с.2-5 10.0-03	СЕТКИ С23	2		
	A4 6	1.090.1-2с.2-5 10.0	С20	1		
				ИЗДЕЛИЯ ЗАКЛАДНЫЕ		
	A4 7	1.090.1-2с.2-5 11.0-01	МН2	2		
	A4 8	1.090.1-2с.2-5 11.0-02	МН3	2		
	A4 9	1.090.1-2с.2-5 12.0	МН4	6		
				<u>ДЕТАЛИ</u>		
	A3 10	1.090.1-2с.2-5 00.2-05	ПЕТЛЯ СТРОПОВОЧНАЯ СП6	2		
				СТЕРЖНИ ГНУТЫЕ		
	A3 11	1.090.1-2с.2-5 00.1	АН1	6		
A3 12	1.090.1-2с.2-5 00.1-01	АН2	2			
A3 13	1.090.1-2с.2-5 00.1-02	АН3	1			
A3 14	1.090.1-2с.2-5 00.1-03	АН4	2			
			СТЕРЖНИ ОТДЕЛЬНЫЕ			
БЧ	15	10.011.2500	Ø10А1 ГОСТ 5781-82 L-2500	2	1,55кг	
	16	8.011.1900	Ø8А1 ГОСТ 5781-82 L-1900	2	0,75кг	
			Ø5Вр1 ГОСТ 6727-80 L-2960	3	0,46кг	
			L-2750	3	0,42кг	
	17	5.041.2960	L-580	7	0,09кг	
			L-420	7	0,06кг	
	18	5.041.2750	L-1350	7	0,21кг	
			L-1190	7	0,18кг	
	19	5.041.580	L-130	20	0,02кг	
20	5.041.420					
21	5.041.1350					
22	5.041.1190					
23	5.041.130					
1.090.1-2с.2-2 10					Лист 3	

Формат Зона	Поз.	ОБОЗНАЧЕНИЕ	НАИМЕНОВАНИЕ	КОЛ.	ПРИМЕ- ЧАНИЕ	
						КОЛ.
КОАСК	A4 1	1.090.1-2с.2-5 03.0-08	1.090.1-2с.2-2 10-02 ЗКПД 30.33-1 <u>СБОРОЧНЫЕ ЕДИНИЦЫ</u> КАРКАСЫ ПЛОСКИЕ КР17	2		
	A4 2	1.090.1-2с.2-5 02.0	КР1	2		
	A4 3	1.090.1-2с.2-5 03.0	КР9	4		
	A4 4	1.090.1-2с.2-5 05.0-06	КР36	2		
				СЕТКИ		
	A4 5	1.090.1-2с.2-5 10.0-03	С23	2		
	A4 6	1.090.1-2с.2-5 10.0-02	С22	1		
				ИЗДЕЛИЯ ЗАКЛАДНЫЕ		
	A4 7	1.090.1-2с.2-5 11.0-01	МН2	2		
	A4 8	1.090.1-2с.2-5 11.0-02	МН3	2		
A4 9	1.090.1-2с.2-5 12.0	МН4	6			
			<u>ДЕТАЛИ</u>			
A3 10	1.090.1-2с.2-5 00.2-04	ПЕТЛЯ СТРОПОВОЧНАЯ СП6	2			
			СТЕРЖНИ ГНУТЫЕ			
A3 11	1.090.1-2с.2-5 00.1	АН1	6			
A3 12	1.090.1-2с.2-5 00.1-01	АН2	2			
A3 13	1.090.1-2с.2-5 00.1-02	АН3	1			
A3 14	1.090.1-2с.2-5 00.1-03	АН4	2			
			СТЕРЖНИ ОТДЕЛЬНЫЕ			
БЧ	15	10.011.2500	Ø10А1 ГОСТ 5781-82 L-2500	2	1,55кг	
			Ø8А1 ГОСТ 5781-82 L-2400	2	0,95кг	
16	8.011.2400					
1.090.1-2с.2-2 10					Лист 4	

Формат	Зона	Поз.	ОБОЗНАЧЕНИЕ	НАИМЕНОВАНИЕ	КОЛ.	ПРИМЕЧАНИЕ
КОДСК	54	17	5.041.2960	∅5Вр1 ГОСТ 6727-80 L-2960	3	0,46кг
	54	18	5.041.2750	L-2750	3	0,42кг
	54	19	5.041.730	L-730	4	0,11кг
	54	20	5.041.570	L-570	14	0,09кг
	54	23	5.041.130	L-130	20	0,02кг
	54	24	5.041.830	L-830	18	0,13кг

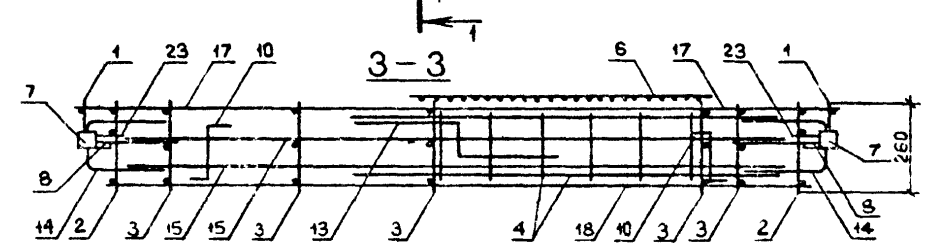
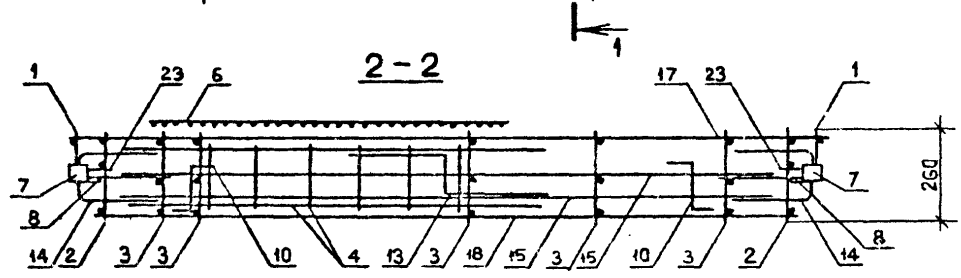
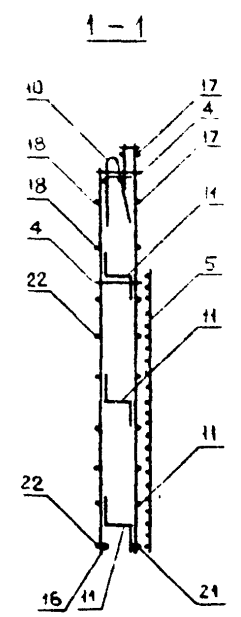
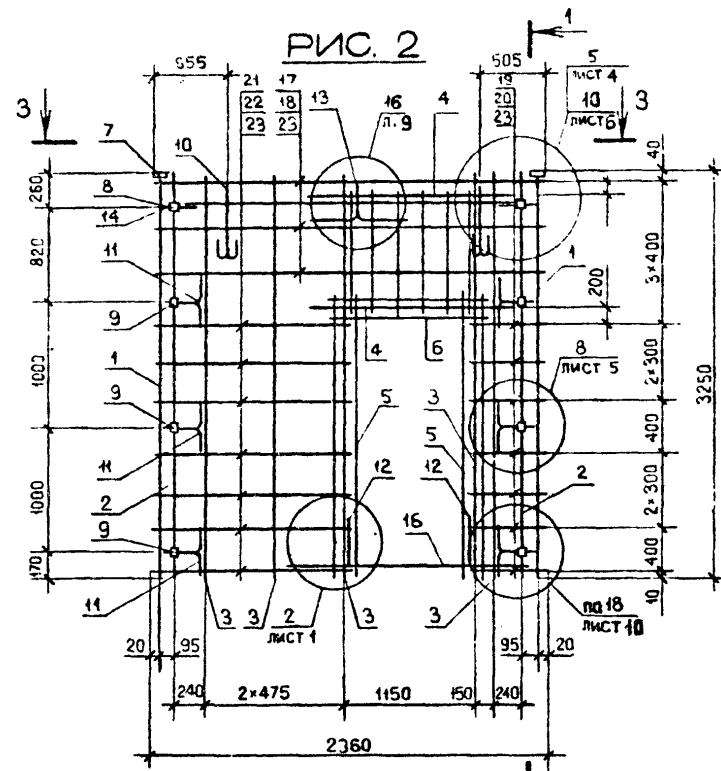
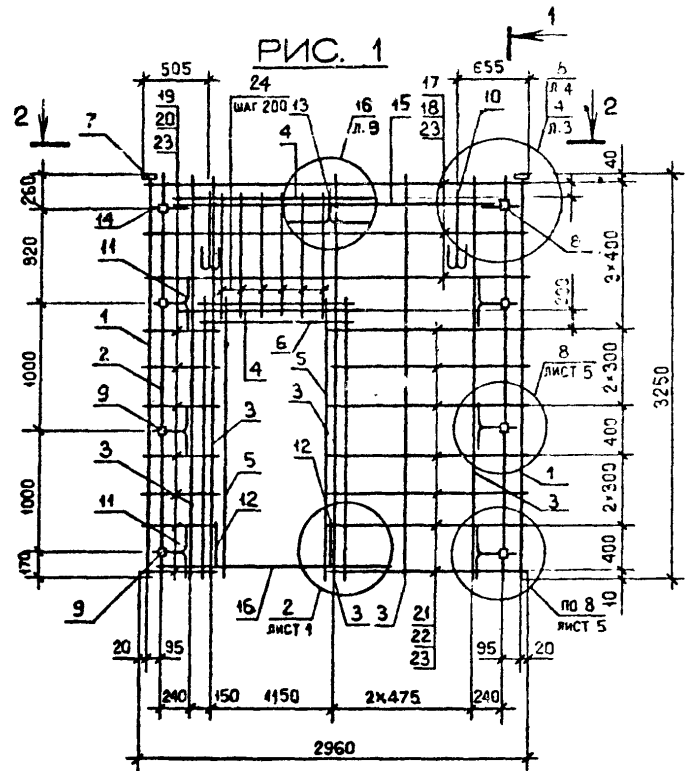
Изм. № вкл. Изм. № вкл. Изм. № вкл.

1.090.1-2с.2-2 10 Лист 5

Формат	Зона	Поз.	ОБОЗНАЧЕНИЕ	НАИМЕНОВАНИЕ	КОЛ.	ПРИМЕЧАНИЕ
--------	------	------	-------------	--------------	------	------------

Изм. № вкл. Подпись и дата Волж. инв. №

1.090.1-2с. Лист



Изм. №, позит. и дата  
Подпись и дата  
Разработчик №

Обозначение	Марка	Рис.	Масса, кг
I.090.I-2с.2-2 IO	ИКД 30.33-I	1	51,76
-01	ЗКД 30.33-I	2	
-02	ЗКД 30.33-I	3	

I.090.I-2с.2 2 IOСБ				Стадия	Масса	Масштаб
Нач.стп.	Элишерашвили	<i>[Signature]</i>	65.84	КАРКАС ПРОСТРАНСТВЕННЫЙ ИКД 30 - ЗКД 30 СБОРОЧНЫЙ ЧЕРТЕЖ	Р	См. табл. 1:40 1:20
Н.контр.	Силагадзе	<i>[Signature]</i>	65.84			
Рук.мост	Касрадзе	<i>[Signature]</i>	65.84			
ГИП	Элишерашвили	<i>[Signature]</i>	65.84			
Рук.гр.	Зурджандзе	<i>[Signature]</i>	65.84			
Проверил	Салихова	<i>[Signature]</i>	25.84	Лист 1	Листов 2	ТБИЗНИИЭП
Разработ.	Шелия	<i>[Signature]</i>	25.84	Копировал		

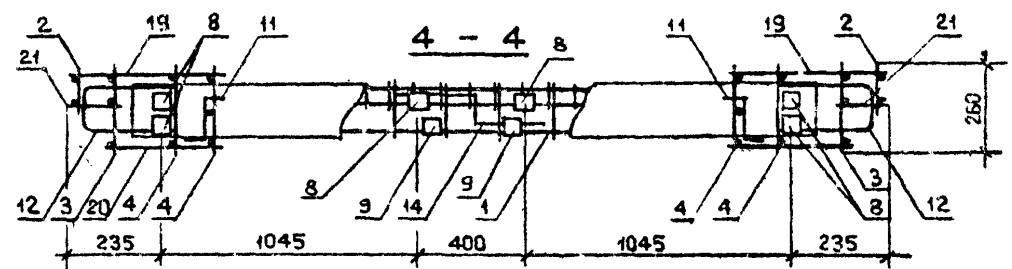
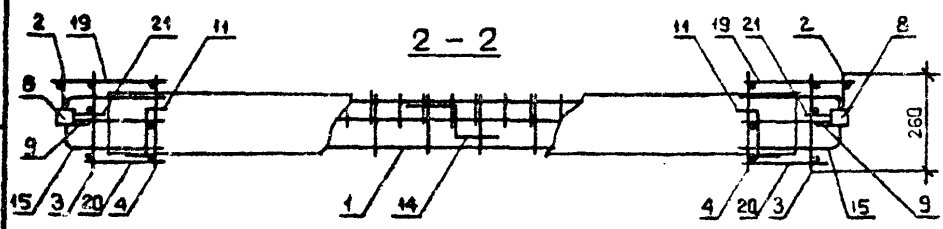
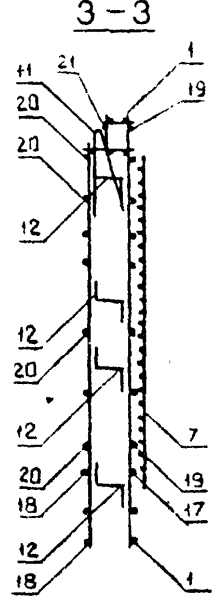
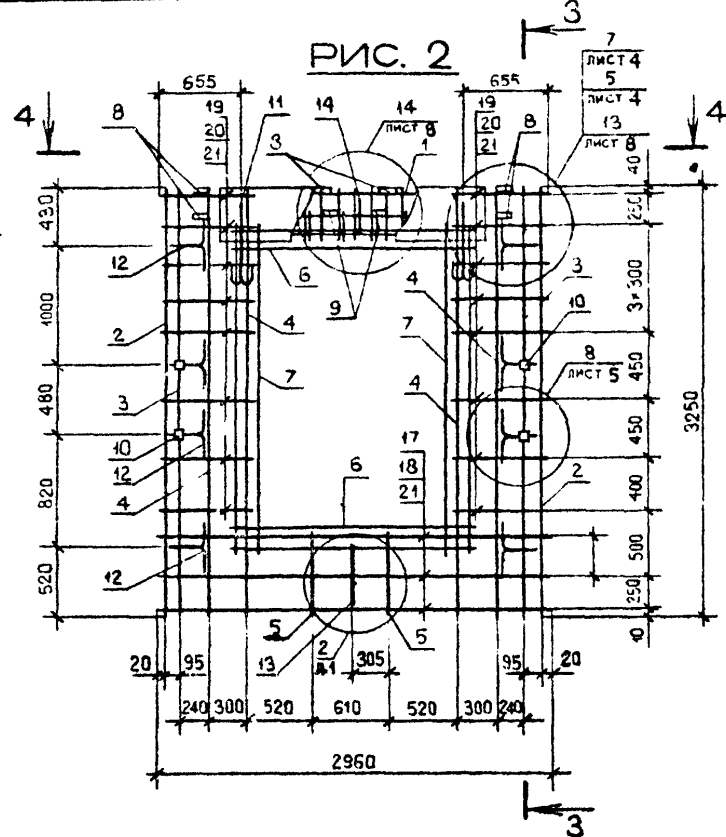
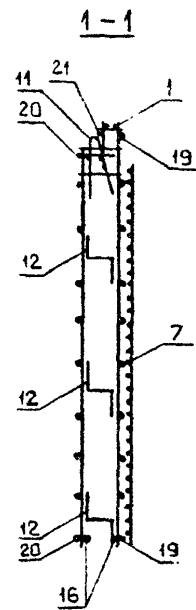
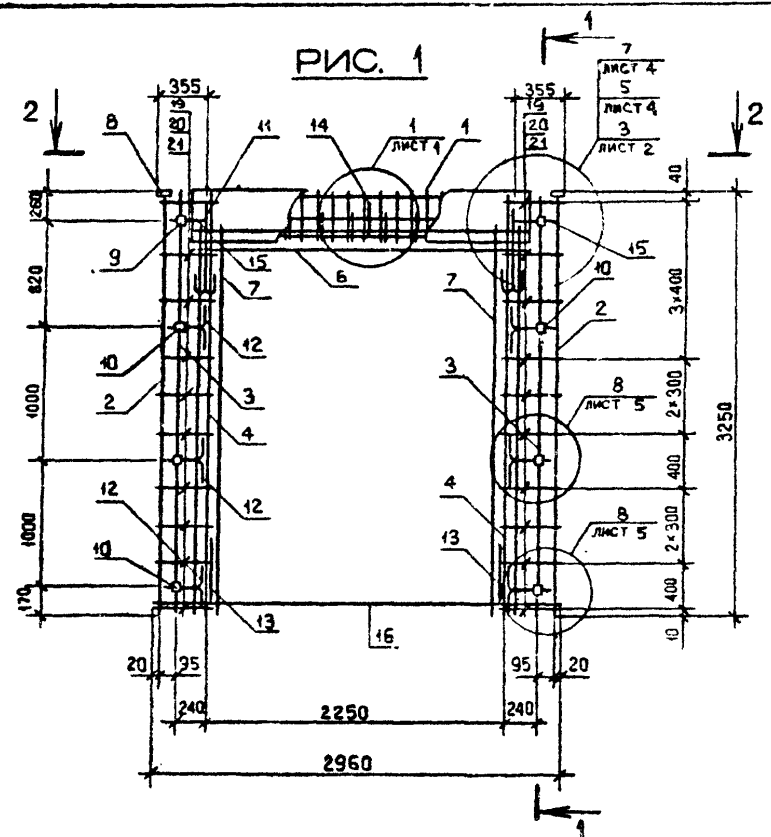






Формат	Зона	Пос.	ОБОЗНАЧЕНИЕ	НАИМЕНОВАНИЕ	КОЛ.	ПРИМЕЧАНИЕ	Лист	
								С
КОАСК	А3	10	1.090.1-2с.2-5 12.0	МН4	6		1.090.1-2с.2-2 11	
				ДЕТАЛИ				
		11	1.090.1-2с.2-5 00.2-03	ПЕТЛЯ СТРОПОВСЖНАЯ СГ1	2			
				СТЕРЖНИ ПУТЫ				
		12	1.090.1-2с.2-5 00.1	АН1	6			
		13	1.090.1-2с.2-5 00.1-01	АН2	2			
		14	1.090.1-2с.2-5 00.1-02	АН3	1			
		15	1.090.1-2с.2-5 00.1-03	АН4	2			
				СТЕРЖНИ ОТДЕЛЬНЫЕ				
		Б4	16	8.011.2960	Ø8A1 ГОСТ 5781-82			
					L - 2960	2		1,17кг
					Ø5Bp1 ГОСТ 6727-80			
					L - 430	20		0,07кг
		Б4	19	5.041.430	L - 430	20		0,07кг
			20	5.041.270	L - 270	20		0,04кг
	21		5.041.130	L - 130	20	0,02кг		
	А4			1.090.1-2с.2-2 11-02				
				КПД 80.33-2				
				СБОРОЧНЫЕ ЕДИНИЦЫ				
		1	1.090.1-2с.2-5 01.0-06	КАРКАС УКР.СБОРКИ СКР7	1			
				КАРКАСЫ ПЛОСКИЕ				
2		1.090.1-2с.2-5 03.0-08	КР17	2				
3		1.090.1-2с.2-5 02.0-02	КР3	2				
4	1.090.1-2с.2-5 03.0-01	КР10	4					
5	1.090.1-2с.2-5 05.0-04	КР34	2					
А4	6	1.090.1-2с.2-5 10.0-02	С22	2				
	7	1.090.1-2с.2-5 10.0-04	С24	2				

Формат	Зона	Пос.	ОБОЗНАЧЕНИЕ	НАИМЕНОВАНИЕ	КОЛ.	ПРИМЕЧАНИЕ	Лист	
								С
КОАСК	А4	8	1.090.1-2с.2-5 11.0-01	МН2	6		1.090.1-2с.2-2 11	
		9	1.090.1-2с.2-5 13.0-01	МН7	2			
		10	1.090.1-2с.2-5 12.0	МН8	2			
				ДЕТАЛИ				
		11	1.090.1-2с.2-5 00.2-04	ПЕТЛЯ СТРОПОВСЖНАЯ СГ5	2			
				СТЕРЖНИ ПУТЫ				
		12	1.090.1-2с.2-5 00.1	АН1	8			
		13	1.090.1-2с.2-5 00.1-01	АН2	1			
		14	1.090.1-2с.2-5 00.1-02	АН3	1			
				СТЕРЖНИ ОТДЕЛЬНЫЕ				
		Б4			Ø5Bp1 ГОСТ 6727-80			
					L - 2960	3		0,16кг
					L - 2750	3		0,12кг
					L - 730	16		0,11кг
					L - 570	16		0,09кг
				L - 130	20	0,02кг		
	Б4	17	5.041.2960					
		18	5.041.2750					
		19	5.041.730					
		20	5.041.570					
		21	5.041.130					



Обозначение	Марка	Рис.	Масса, кг
I.090.I-2с.2-2 II	4КЦД 30.33-1	I	64,57
-01	4КЦД 30.33-2	I	66,68
-02	КЦД 30.33-2	2	66,29

I.090.I-2с.2-2 II СБ			
Нач.отд.	Эдишерашвили	6.5.89	КАРКАС ПРОСТРАНСТВЕННЫЙ 4КЦД 30 - КЦД 30 СБОРОЧНЫЙ ЧЕРТЕЖ
Н.контр.	Силагадзе	6.5.89	
Рук.мест.	Касрадзе	6.5.89	Стадия Р
ГИП	Эдишерашвили	6.5.89	
Вып.гр.	Бурджанадзе	6.5.89	Масса См. табл.
Проверил	Салихова	6.5.89	Масштаб 1:40 1:20
Разработ.	Шелля	6.5.89	Лист 1
Контроль			Листов 1
			ТБИЛЗНИИЭП
			Формат А3

Изм. № колл. Проект № дата



Формат	Зона	Поз.	ОБОЗНАЧЕНИЕ	НАИМЕНОВАНИЕ	КОЛ.	ПРИМЕЧАНИЕ
КОАСК	БЧ	13	5.041.2360	L - 1900 Ø5Вр1 ГОСТ 6727-80	4	1.17кг
		14	5.041.2150	L - 2360	8	0.36кг
		15	5.041.130	L - 2150	8	0.33кг
				L - 130	16	0.02кг
1.090.1-2с.2-2 12						Лист 3

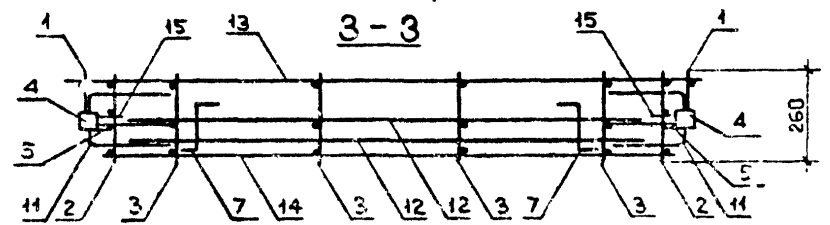
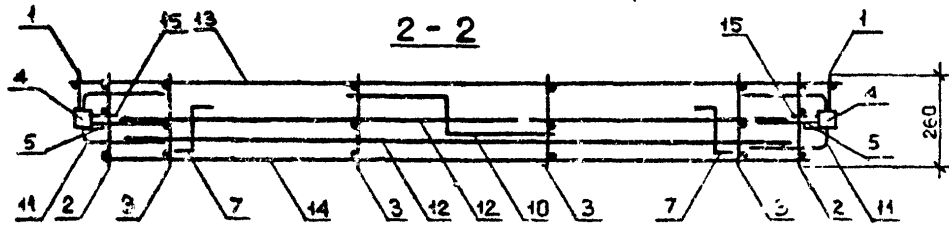
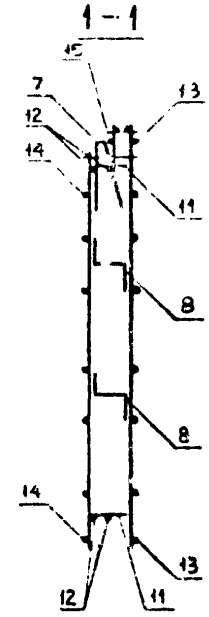
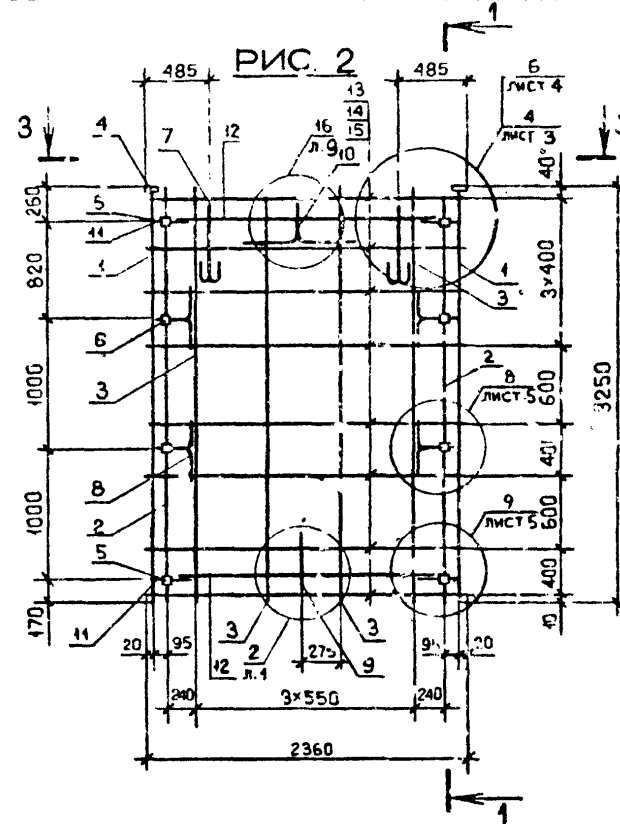
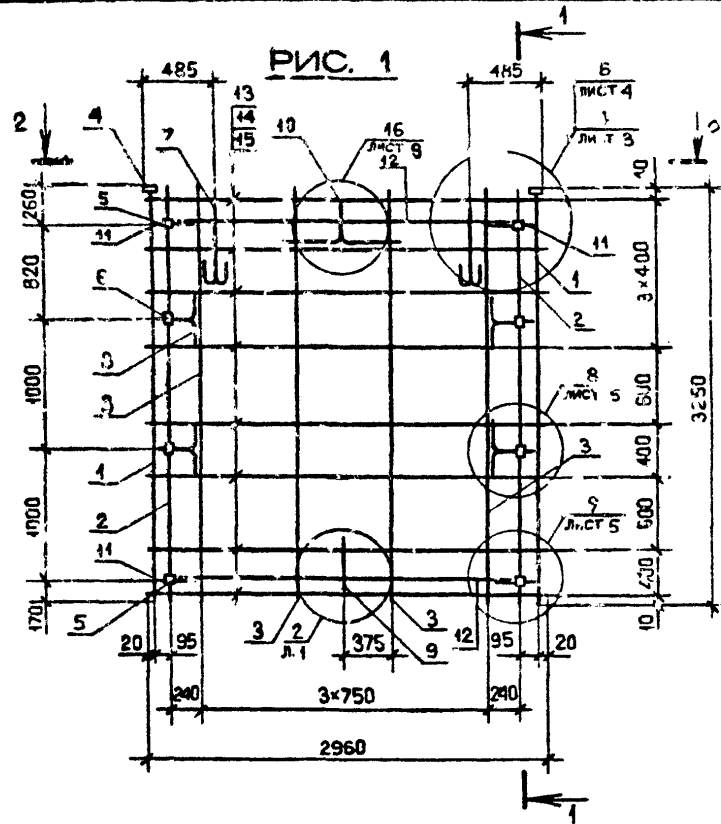
Копировал

Формат А4

Формат	Зона	Поз.	ОБОЗНАЧЕНИЕ	НАИМЕНОВАНИЕ	КОЛ.	ПРИМЕЧАНИЕ
КОАСК	БЧ					
1.090.1-2с.						Лист

Копировал

Формат А4



Обозначение	Марка	Рис.	Масса, кг
1.090.1-2с.2-2 12	КП 30.33	1	44,18
-01	КП 24.33	2	40,98

1.090.1-2с.2-2 12СБ						
Нач. отд.	Эксперт	Дата	Лист	КАРКАС ПРОСТРАНСТВЕННЫЙ		
				Стадия	Масса	Листов
Н.контр.	Силагадзе	22.08.88	65/88	Р	См. табл.	1:40 1:20
Рук. маст.	Касрадзе	22.08.88	65/88	Лист	Листов	1
ГИП	Эришерашвили	22.08.88	65/88	ТБ.ИЛЗНИИЭП		
Рук. гр.	Бурджанадзе	22.08.88	65/88			
Проверил	Салихова	22.08.88	65/88			
Разраб.	Шелия	22.08.88	65/88			

Изм. № посл. / Поступил в дата / Назначение, №

Формат	Зона	Поз.	ОБОЗНАЧЕНИЕ	НАИМЕНОВАНИЕ	КОЛ.	ПРИМЕЧАНИЕ	
КОАСК	А3		1.090.1-2с.2-2 13СБ	<u>ДОКУМЕНТАЦИЯ</u>			
			1.090.1-2с.2-2 00Д2	СБОРОЧНЫЙ ЧЕРТЕЖ			
			1.090.1-2с.2-2 00Т0	УЗЛЫ АРМАТУРНЫЕ			
	<u>ПЕРЕМЕННЫЕ ДАННЫЕ ДЛЯ ИСПОЛНЕНИЯ</u>						
				1.090.1-2с.2-2 13	ТЕХНИЧЕСКОЕ ОПИСАНИЕ		
				КП 18.33			
	<u>СБОРОЧНЫЕ ЕДИНИЦЫ</u>						
					КАРКАСЫ ПЛОСКИЕ		
	А4	1		1.090.1-2с.2-5 03.0-08	КР17	2	
	А4	2		1.090.1-2с.2-5 02.0	КР1	2	
	А4	3		1.090.1-2с.2-5 03.0	КР9	3	
	<u>ИЗДЕЛИЯ ЗАКЛАДНЫЕ</u>						
	А4	4		1.090.1-2с.2-5 11.0-01	МН2	2	
	А4	5		1.090.1-2с.2-5 11.0-02	МН3	4	
	А4	6		1.090.1-2с.2-5 12.0	МН4	4	
	<u>ДЕТАЛИ</u>						
	А3	7		1.090.1-2с.2-5 00.2-04	ПЕТЛЯ СТРОПОВОЧНАЯ СП5	2	
<u>СТЕРЖНИ ГНУТЫЕ</u>							
А3	8		1.090.1-2с.2-5 00.1	АН1	4		
А3	9		1.090.1-2с.2-5 00.1-01	АН2	1		
А3	10		1.090.1-2с.2-5 00.1-02	АН3	1		
А3	17		1.090.1-2с.2-5 00.1-03	АН4	4		
			1.090.1-2с. 2-2 13				
Изм. № подл.	Подпись и дата	Взам. инв. №	Изм. № подл.	Подпись и дата	Взам. инв. №		
Нач. отд.	Кикнадзе	3/2	4.11.89				
Н. контр.	Силагадзе	0/1/2	4.11.89				
Рук. отд.	Кегрелашвили	0/1/2	4.11.89				
Рук. гр.	Салухвадзе	1/2	4.11.89				
Проверил	Дзедзидзе		1.11.89				
Разработ.	Салухва		1.11.89				
			КАРКАС	Стадия	Лист	Листов	
			ПРОСТРАНСТВЕННЫЙ	Р	1	3	
			КП 18, КП 12, КП 30	<b>ТБИЛЗНИИЭП</b>			

Копировал

Формат А4

Формат	Зона	Поз.	ОБОЗНАЧЕНИЕ	НАИМЕНОВАНИЕ	КОЛ.	ПРИМЕЧАНИЕ	
КОАСК	БЧ	12	10.011.1300	СТЕРЖНИ ОТДЕЛЬНЫЕ			
				Ø 10A1 ГОСТ 5781-82			
				L = 1300	4	0.80кг	
				Ø 5Bp1 ГОСТ 6727-80			
	БЧ	13		5.041.1760	L = 1760	8	0.27кг
	БЧ	14		5.041.1760	L = 1550	8	0.24кг
	БЧ	15		5.041.130	L = 130	18	0.02кг
	<u>1.090.1-2с.2-2 13-01</u>						
	КП 12.33						
	<u>СБОРОЧНЫЕ ЕДИНИЦЫ</u>						
	КАРКАСЫ ПЛОСКИЕ						
	А4	1		1.090.1-2с.2-5 03.0-08	КР17	2	
А4	2		1.090.1-2с.2-5 02.0	КР1	2		
А4	3		1.090.1-2с.2-5 03.0	КР9	2		
<u>ИЗДЕЛИЯ ЗАКЛАДНЫЕ</u>							
А4	4		1.090.1-2с.2-5 11.0-01	МН2	2		
А4	5		1.090.1-2с.2-5 11.0-02	МН3	4		
А4	6		1.090.1-2с.2-5 12.0	МН4	4		
<u>ДЕТАЛИ</u>							
А3	7		1.090.1-2с.2-5 00.2-03	ПЕТЛЯ СТРОПОВОЧНАЯ СП4	2		
<u>СТЕРЖНИ ГНУТЫЕ</u>							
А3	8		1.090.1-2с.2-5 00.1	АН1	4		
А3	11		1.090.1-2с.2-5 00.1-03	АН4	4		
<u>СТЕРЖНИ ОТДЕЛЬНЫЕ</u>							
			10.011.700	Ø 10A1 ГОСТ 5781-82			
				L = 700	4		
			1.090.1-2с.2-2 13				
Изм. № подл.	Подпись и дата	Взам. инв. №	Изм. № подл.	Подпись и дата	Взам. инв. №		
			1.090.1-2с.2-2 13				
			Лист 2				

Копировал

Формат А4





РИС. 1

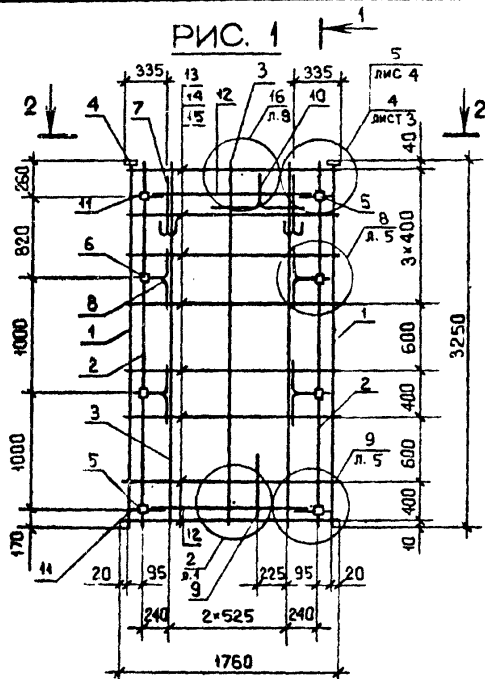


РИС. 2

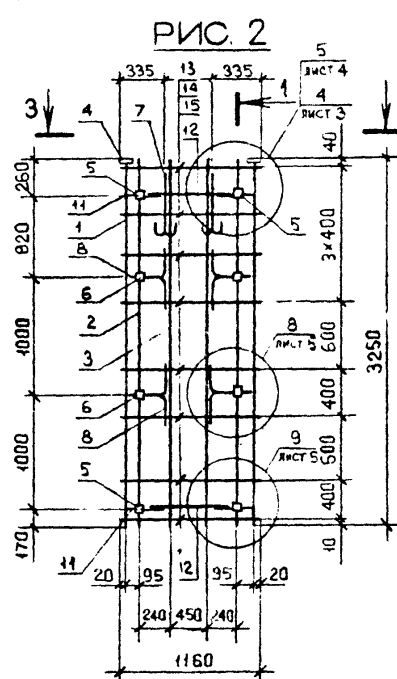
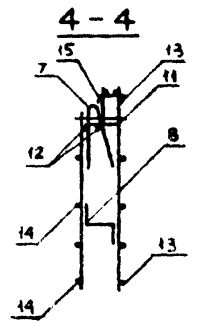
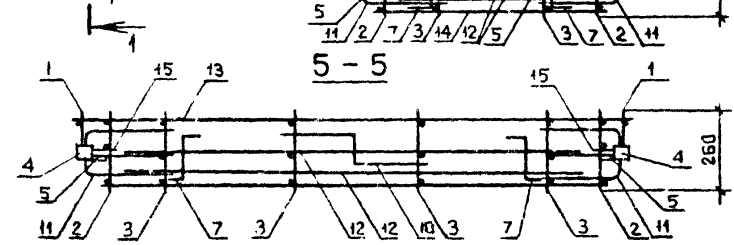
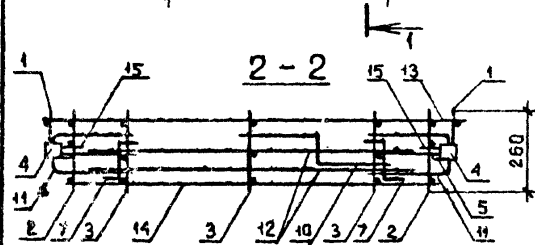
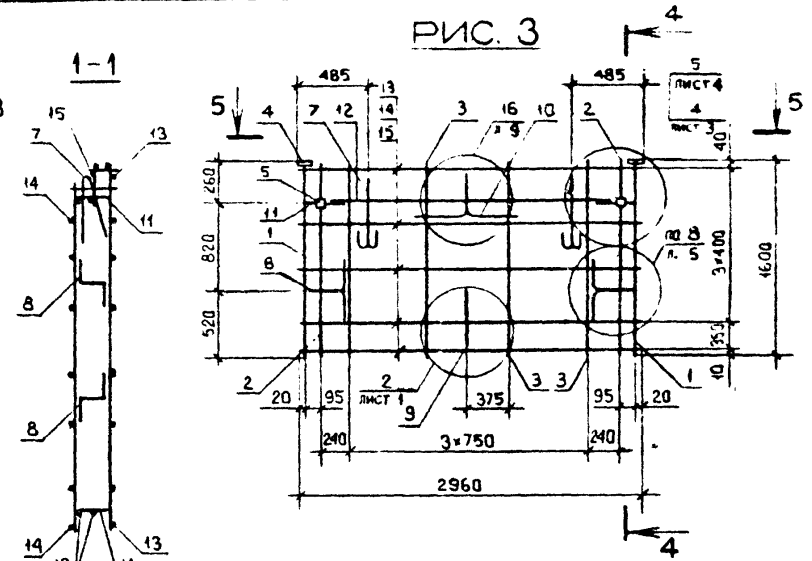


РИС. 3



Изм. № колл. Подпись и дата

Обозначение	Марка	Р.п.	Масса, кг
1.090.1-2с.2-2.13	КП 18.33	1	35,94
-01	КП 12.33	2	29,50
-02	КП 30.16	3	24,26

1.090.1-2с.2-2 13СБ			
Нач. отд.	Эдигерашвили	12.01	6589
Н. контр.	Сялгадзе	12.01	6589
Рук. маст.	Касрадзе	12.01	6589
ГИП	Эдигерашвили	12.01	6589
Рук. гр.	Бурджандзе	12.01	6589
Проверил	Салихова	12.01	2589
Гизраб.	Шелпа	12.01	2589

КАРКАС ПРОСТРАНСТВЕННЫЙ		
КП 18, КП 12, КП 30		
БОРОЧНЫЙ ЧЕРТЕЖ		
Студия	Масштаб	Масштаб
P	См. табл.	1:140 1:20
Лист	Листов	1

ТБИЗНИИЭП

Формат	Зона	Пос.	ОБОЗНАЧЕНИЕ	НАИМЕНОВАНИЕ	КОЛ.	ПРИМЕЧАНИЕ																					
							КОДСА																				
А3	1	14	1.090.1-2с.2-2 14СБ	<u>ДОКУМЕНТАЦИЯ</u> СБОРОЧНЫЙ ЧЕРТЕЖ																							
			1.090.1-2с.2-2 00Д2	УЗЛЫ АРМАТУРНЫЕ																							
			1.090.1-2с.2-2 00ТС	ТЕХНИЧЕСКОЕ ОПИСАНИЕ																							
			<u>ПЕРЕМЕННЫЕ ДАННЫЕ ДЛЯ ИСПОЛНЕНИЙ:</u>																								
			1.090.1-2с.2-2 14																								
			ИКП 32.33																								
			<u>СБОРОЧНЫЕ ЕДИНИЦЫ</u>																								
			КАРКАСЫ ПЛОСКИЕ																								
			А4	1			1.090.1-2с.2-5 03.0-08	КР17	2																		
			А4	2			1.090.1-2с.2-5 02.0	КР1	2																		
			А4	3			1.090.1-2с.2-5 03.0	КР9																			
А4	4	1.090.1-2с.2-5 10.0-07	СЕТКА С27	1																							
<u>ИЗДЕЛИЯ ЗАКЛАДНЫЕ</u>																											
А4	5	1.090.1-2с.2-5 11.0-01	МН2	2																							
А4	6	1.090.1-2с.2-5 11.0-02	МН3	2																							
А4	7	1.090.1-2с.2-5 12.0	МН4	2																							
А4	8	1.090.1-2с.2-5 12.0-01	МН5	2																							
А4	9	1.090.1-2с.2-5 13.0	МН6	2																							
<u>ДЕТАЛИ</u>																											
А3	10	1.090.1-2с.2-5 00.2-06	ПЕТЛЯ СТРОПОВОЧНАЯ СП7	2																							
<u>СТЕРЖНИ ГИГТЫЕ</u>																											
А3	11	1.090.1-2с.2-5 00.1	АН1	4																							
<table border="1"> <tr> <td>Нач. отд.</td> <td>Квицидзе</td> <td>4/11/84</td> </tr> <tr> <td>Н.контр.</td> <td>Силагидзе</td> <td>4/11/84</td> </tr> <tr> <td>Рук.мост</td> <td>Касрадзе</td> <td>4/11/84</td> </tr> <tr> <td>ГМП</td> <td>Эдигерашвили</td> <td>4/11/84</td> </tr> <tr> <td>Рук.гр.</td> <td>Салуквадзе</td> <td>4/11/84</td> </tr> <tr> <td>Проверил</td> <td>Дгебуадзе</td> <td>4/11/84</td> </tr> <tr> <td>Разроб.</td> <td>Салимова</td> <td>4/11/84</td> </tr> </table>			Нач. отд.	Квицидзе	4/11/84	Н.контр.	Силагидзе	4/11/84	Рук.мост	Касрадзе	4/11/84	ГМП	Эдигерашвили	4/11/84	Рук.гр.	Салуквадзе	4/11/84	Проверил	Дгебуадзе	4/11/84	Разроб.	Салимова	4/11/84	1.090.1-2с.2-2 14	Стандия	Лист	Листов
Нач. отд.	Квицидзе	4/11/84																									
Н.контр.	Силагидзе	4/11/84																									
Рук.мост	Касрадзе	4/11/84																									
ГМП	Эдигерашвили	4/11/84																									
Рук.гр.	Салуквадзе	4/11/84																									
Проверил	Дгебуадзе	4/11/84																									
Разроб.	Салимова	4/11/84																									
				Р	1	4																					
			КАРКАС ПРОСТРАНСТВЕННЫЙ	ТБИЛЗНИИЭП																							
			ИКП 32-ИКП 14																								

Копировал

Формат А4

Формат	Зона	Пос.	ОБОЗНАЧЕНИЕ	НАИМЕНОВАНИЕ	КОЛ.	ПРИМЕЧАНИЕ	
							КОДСА
А3	12	13	1.090.1-2с.2-5 00.1-01	АН2	1		
			1.090.1-2с.2-5 00.1-02	АН3	1		
			1.090.1-2с.2-5 00.1-03	АН4	4		
			<u>СТЕРЖНИ ОТДЕЛЬНЫЕ</u>				
			Ø100 ГОСТ 5781-82				
			L = 2500			4	2,50 кг
			Ø50р1 ГОСТ 6727-82				
			L = 3060			8	0,47 кг
			L = 2750			8	0,42 кг
			L = 130			16	0,02 кг
			1.090.1-2с.2-2 4-01				
ИКП 20.33							
<u>СБОРОЧНЫЕ ЕДИНИЦЫ</u>							
КАРКАСЫ ПЛОСКИЕ							
А4	1	1.090.1-2с.2-5 03.0-08	КР.7	2			
А4	2	1.090.1-2с.2-5 02.0	КР1	2			
А4	3	1.090.1-2с.2-5 03.0	КР9				
А4	4	1.090.1-2с.2-5 10.0-07	СЕТКА С27	1			
<u>ИЗДЕЛИЯ ЗАКЛАДНЫЕ</u>							
А4	5	1.090.1-2с.2-5 11.0-01	МН2	2			
А4	6	1.090.1-2с.2-5 11.0-02	МН3	2			
А4	7	1.090.1-2с.2-5 12.0	МН4	2			
А4	8	1.090.1-2с.2-5 12.0-01	МН5	2			
А4	9	1.090.1-2с.2-5 13.0	МН6	2			
<u>ДЕТАЛИ</u>							
А3	10	1.090.1-2с.2-5 00.2-05	ПЕТЛЯ СТРОПОВОЧНАЯ СП7	2			
<u>СТЕРЖНИ ГИГТЫЕ</u>							
А3	11	1.090.1-2с.2-5 00.1	АН2	4			
А3	12	1.090.1-2с.2-5 00.1-01	АН2	1			
А3	13	1.090.1-2с.2-5 00.1-02	АН3	1			
1.090.1-2с.2-2 14			Лист	2			

Копировал

Формат А4

Формат Дюж. Поз.	ОБОЗНАЧЕНИЕ	НАИМЕНОВАНИЕ	КОЛ.	ПРИМЕ- ЧАНИЕ	Код
AS 14	1.090.1-2с.2-5 00.1-03	АН4	4		
		СТЕРЖНИ ОТДЕЛЬНЫЕ			
		∅10А1 ГОСТ 5781-82			
БЧ 15	10.011.1300	L = 1300	4	0,80 кг	
		∅5Вр1 ГОСТ 6727-80			
БЧ 16	5.041.1860	L = 1860	8	0,29 кг	
БЧ 17	5.041.1550	L = 1550	8	0,24 кг	
БЧ 18	5.041.130	L = 130	16	0,02 кг	
		1.090.1-2с.2-2 14-02			
		1КП 14.33			
		<u>СБОРОЧНЫЕ ЕДИНИЦЫ</u>			
		КАРКАСЫ ПЛОСКИЕ			
А4 1	1.090.1-2с.2-5 03.0-08	КР17	2		
А4 2	1.090.1-2с.2-5 02.0	КР1	2		
А4 3	1.090.1-2с.2-5 03.0	КР9	2		
А4 4	1.090.1-2с.2-5 10.0-07	СЕТКА С27	1		
		ИЗДЕЛИЯ ЗАКЛАДНЫЕ			
А4 5	1.090.1-2с.2-5 11.0-01	МН2	2		
А4 6	1.090.1-2с.2-5 11.0-02	МН3	2		
А4 7	1.090.1-2с.2-5 12.0	МН4	2		
А4 8	1.090.1-2с.2-5 12.0-01	МН5	2		
А4 9	1.090.1-2с.2-5 13.0	МН6	2		
		<u>ДЕТАЛИ</u>			
AS 10	1.090.1-2с.2-5 00.2-04	ПЕТЛЯ СТРОПОВОЧНАЯ СП8	2		
		СТЕРЖНИ ГНУТЫЕ			
AS 11	1.090.1-2с.2-5 00.1	АН1	4		
AS 14	1.090.1-2с.2-5 00.1-03	АН4	4		
		1.090.1-2с.2-2 14			
					Лист 3

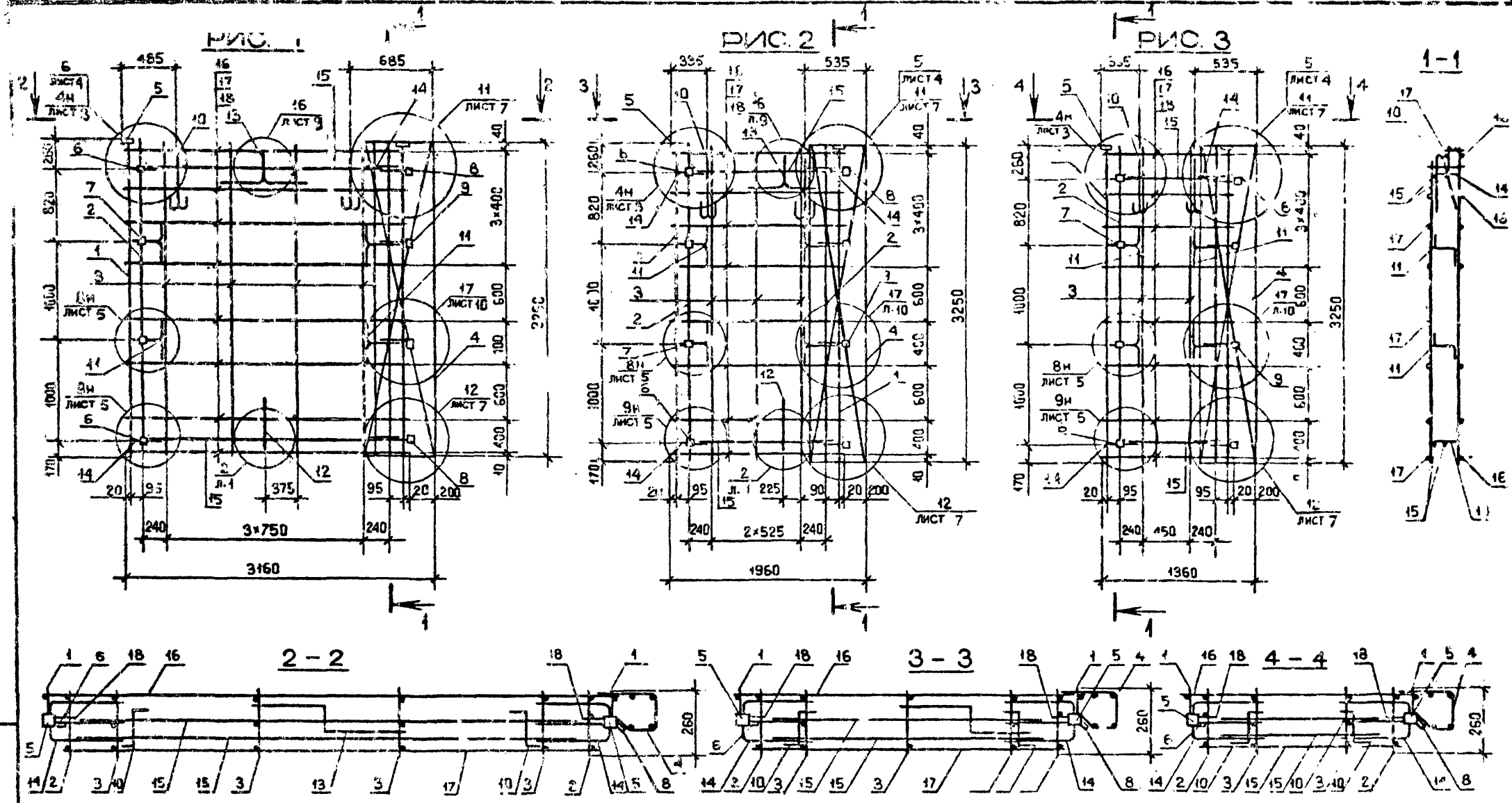
Колеровал

Формат А4

Формат Дюж. Поз.	ОБОЗНАЧЕНИЕ	НАИМЕНОВАНИЕ	КОЛ.	ПРИМЕ- ЧАНИЕ	Код
		СТЕРЖНИ ОТДЕЛЬНЫЕ			
БЧ 15	10.011.700	∅10А1 ГОСТ 5781-82			
		L-700	4	0,43кг	
		∅5Вр1 ГОСТ 6727-80			
БЧ 16	5.041.1260	L-1260	8	0,19кг	
БЧ 17	5.041.950	L-950	8	0,15кг	
БЧ 18	5.041.130	L-130	16	0,02кг	
		1.090.1-2с.2-2 14			
					Лист 4

Колеровал

Формат А4



Изм. № подл. Подпись и дата

Обозначение	Марка	Рис.	Масса, кг
1.090.1-2с.2-2 1А	ИП 32.33	1	48,10
-01	ИП 20.33	2	40,14
-02	ИП 14.33	3	33,62

Нач. отд.	Эдишершвили	5.84
Н.контр.	Силагадзе	6.84
Рук.мост	Касрадзе	1.84
ГИП	Эдишершвили	6.84
Рук.гр.	Бурджаядзе	6.84
Проверил	Салхува	1.84
Разраб.	Шелая	1.84

1.090.1-2с.2-2 1АСБ

**КАРКАС ПРОСТРАНСТВЕННЫЙ**  
ИП 32 - ИП 14  
**СБОРОЧНЫЙ ЧЕРТЕЖ**

Сталь	Масса	Масштаб
Р	см. табл.	1:40 1:20
Лист	Листов	1

**ТЕИЛЗНИИЭГ!**

Копировал

Формат А3

Формат	Формат	Поз.	ОБОЗНАЧЕНИЕ	НАИМЕНОВАНИЕ	КОЛ.	ПРИМЕЧАНИЕ					
							№-из				
КОЛСЖ				<b>ДОКУМЕНТАЦИЯ</b>							
				А3			1.090.1-2с.2-2 15СБ	СБОРОЧНЫЙ ЧЕРТЕЖ			
				А3			1.090.1-2с.2-2 00Д2	УЗЛЫ АРМАТУРНЫЕ			
				А3			1.090.1-2с.2-2 00ТО	ТЕХНИЧЕСКИЕ ОПИСАНИЯ			
				<b>ПЕРЕМЕННЫЕ ДАННЫЕ ДЛЯ ИСПОЛНЕНИЙ:</b>							
								1.090.1-2с.2-2 15			
								2КП 32,33			
								<b>СБОРОЧНЫЕ ЕДИНИЦЫ</b>			
								КАРКАСЫ ПЛОСКИЕ			
				А4			1	1.090.1-2с.2-5 03.0-08	КР17	2	
				А4			2	1.090.1-2с.2-5 02.0	КР1	2	
А4	3	1.090.1-2с.2-5 03.0	КР9	4							
А4	4	1.090.1-2с.2-5 10.0-07	СЕТКА С27	1							
				<b>ИЗДЕЛИЯ ЗАКЛАДНЫЕ</b>							
А4	5	1.090.1-2с.2-5 11.0-01	МН2	2							
А4	6	1.090.1-2с.2-5 11.0-02	МН3	2							
А4	7	1.090.1-2с.2-5 12.0	МН4	2							
А4	8	1.090.1-2с.2-5 12.0-01	МН5	2							
А4	9	1.090.1-2с.2-5 13.0	МН6	2							
				<b>ДЕТАЛИ</b>							
А3	10	1.090.1-2с.2-5 00.2-06	ПЕТЛЯ СТРОПОВОЧНАЯ СП7	2							
				<b>СТЕРЖНИ ГНУТЫЕ</b>							
А3	11	1.090.1-2с.2-5 00.1	АН1	4							
Имя, У. подл.		Подпись в авто.		Дата, инв. №							
Нац.отд.	Кивквдзе	<i>[Подпись]</i>	4.11.89	1.090.1-2с.2-2 15 <b>КАРКАС</b> ПРОСТРАНСТВЕННЫЙ 2КП 32 - 2КП 14 <b>ТБИЛЗНИИЭП</b>							
Н.компр	Сикагва	<i>[Подпись]</i>	4.11.89								
Рук.мост	Кесрадзе	<i>[Подпись]</i>	4.11.89								
ГИП	Зашвергадзе	<i>[Подпись]</i>	4.11.89								
Рук.гр.	Самуелидзе	<i>[Подпись]</i>	4.11.89								
Проект.на	Цгебуладзе	<i>[Подпись]</i>	4.11.89								
Разреш.	Селимова	<i>[Подпись]</i>	4.11.89								

Копировал

Формат А4

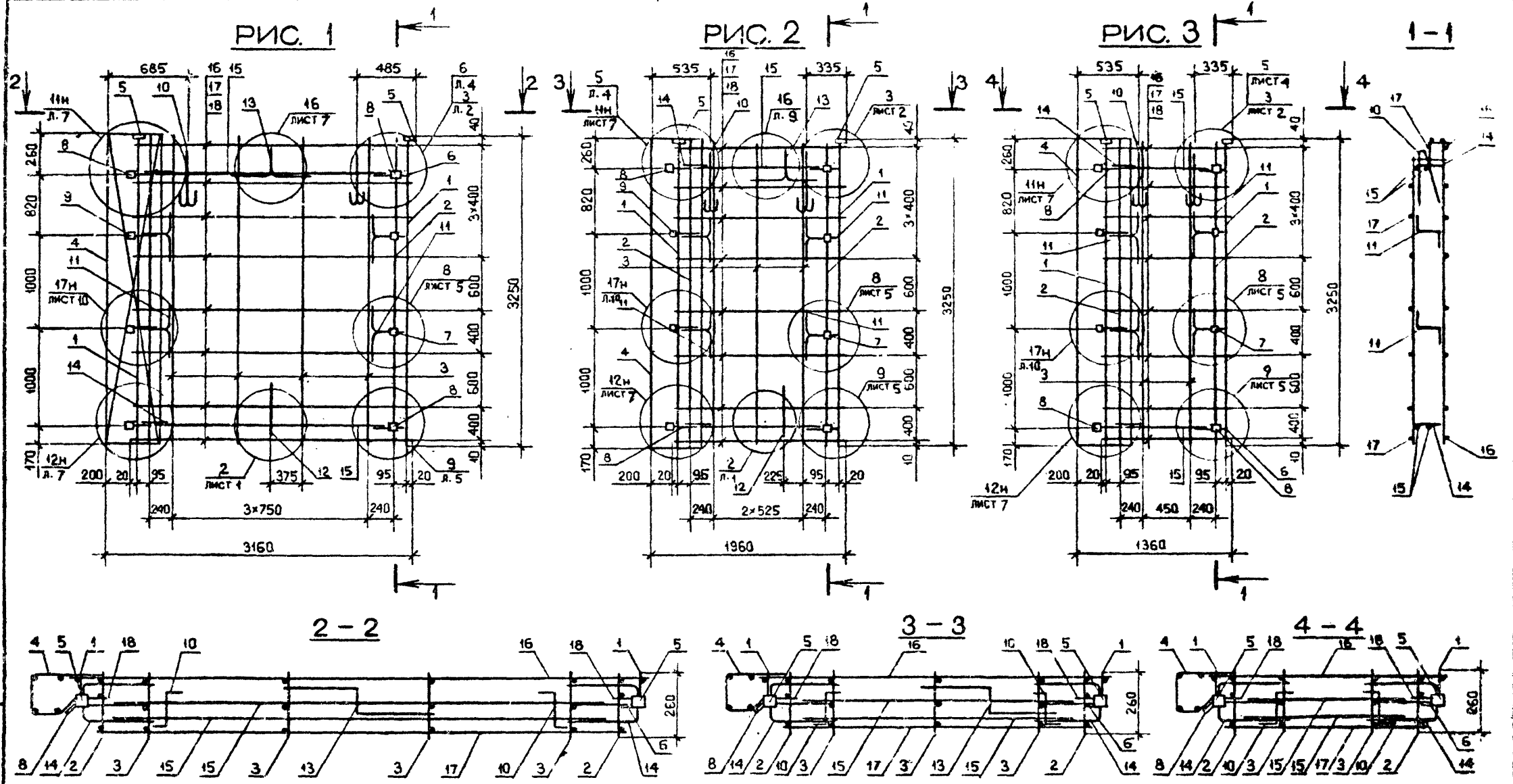
Формат	Формат	Поз.	ОБОЗНАЧЕНИЕ	НАИМЕНОВАНИЕ	КОЛ.	ПРИМЕЧАНИЕ			
							№-из		
КОЛСЖ				АН2	1				
				АН3	1				
				АН4	4				
								<b>СТЕРЖНИ ОТДЕЛЬНЫЕ</b>	
								Ø10A1 ГОСТ 5781-82	
								L = 2500	4 1,55 м
								Ø5Bp1 ГОСТ 6727-80	
								L = 3060	8 0,47 м
								L = 2750	8 0,42 м
								L = 130	16 0,02 м
				1 090.1-2с.2-2 15-01					
				2КП 20,33					
				<b>СБОРОЧНЫЕ ЕДИНИЦЫ</b>					
				<b>КАРКАСЫ ПЛОСКИЕ</b>					
А4	1	1.090.1-2с.2-5 03.0-08	КР17	2					
А4	2	1.090.1-2с.2-5 02.0	КР1	2					
А4	3	1.090.1-2с.2-5 03.0	КР9	3					
А4	4	1.090.1-2с.2-5 10.0-07	СЕТКА С27	1					
				<b>ИЗДЕЛИЯ ЗАКЛАДНЫЕ</b>					
А4	5	1.090.1-2с.2-5 11.0-01	МН2	2					
А4	6	1.090.1-2с.2-5 11.0-02	МН3	2					
А4	7	1.090.1-2с.2-5 12.0	МН4	2					
А4	8	1.090.1-2с.2-5 12.0-01	МН5	2					
А4	9	1.090.1-2с.2-5 13.0	МН6	2					
				<b>ДЕТАЛИ</b>					
А3	10	1.090.1-2с.2-5 00.2-05	ПЕТЛЯ СТРОПОВОЧНАЯ СП6	2					
Имя, У. подл.		Подпись в авто.		Дата, инв. №					
1.090.1-2с.2-2 15						Лист			
						2			

Копировал

Формат А4

Инв. № подл.	Подпись и дата	Взам. инв. №	Формат	Зона	Поз.	ОБОЗНАЧЕНИЕ	НАИМЕНОВАНИЕ	КОЛ.	ПРИМЕЧАНИЕ
			А4	А3					
							СТЕРЖНИ ГНУТЫЕ		
			А3	11	1.090.1-2с.2-5 00.1	АН1	4		
			А3	12	1.090.1-2с.2-5 00.1-01	АН2	1		
			А3	13	1.090.1-2с.2-5 00.1-02	АН3	1		
			А3	14	1.090.1-2с.2-5 00.1-03	АН4	4		
						СТЕРЖНИ ОТДЕЛЬНЫЕ			
			Б4	15	10.011.1300	∅10А1 ГОСТ 5781-82 L = 1300	4	0,30кг	
			Б4	16	5.041.1860	∅5Вр1 ГОСТ 6727-80 L = 1860	8	0,29кг	
			Б4	17	5.041.1550	L = 1550	8	0,24кг	
			Б4	18	5.041.130	L = 130	16	0,02кг	
						1.090.1-2с.2-2 15-02 2КП 14.33			
						<u>СБОРОЧНЫЕ ЕДИНИЦЫ</u>			
						КАРКАСЫ ПЛОСКИЕ			
			А4	1	1.090.1-2с.2-5 03.0-08	КР17	2		
			А4	2	1.090.1-2с.2-5 02.0	КР1	2		
			А4	3	1.090.1-2с.2-5 03.0	КР9	2		
			А4	4	1.090.1-2с.2-5 10.0-07	СЕТКА С27	1		
						ИЗДЕЛИЯ ЗАКЛАДНЫЕ			
			А4	5	1.090.1-2с.2-5 11.0-01	МН2	2		
			А4	6	1.090.1-2с.2-5 11.0-02	МН3	2		
			А4	7	1.090.1-2с.2-5 12.0	МН4	2		
			А4	8	1.090.1-2с.2-5 12.0-01	МН5	2		
			А4	9	1.090.1-2с.2-5 13.0	МН6	2		
						1.090.1-2с.2-2 15			Лист 3

Инв. № подл.	Подпись и дата	Взам. инв. №	Формат	Зона	Поз.	ОБОЗНАЧЕНИЕ	НАИМЕНОВАНИЕ	КОЛ.	ПРИМЕЧАНИЕ
			А4	А3					
							ДЕТАЛИ		
			А3	10	1.090.1-2с.2-5 00.2-04	ПЕТЛЯ СТРОПОВИЧНАЯ СПЗ	1		
						СТЕРЖНИ ГНУТЫЕ			
			А3	11	1.090.1-2с.2-5 00.1	АН1	4		
			А3	14	1.090.1-2с.2-5 00.1-03	АН4	4		
						СТЕРЖНИ ОТДЕЛЬНЫЕ			
			Б4	15	10.011.700	∅10А1 ГОСТ 5781-82 L = 700	4	0,45 кг	
			Б4	13	5.041.1260	∅5Вр1 ГОСТ 6727-80 L = 1260	8	0,19 кг	
			Б4	17	5.041.950	L = 950	16	0,02 кг	
						1.090.1-2с.2-2 15			Лист 4



Лист № подл. Подпись и дата. Изм. №

Обозначение	Марка	Рис.	Масса, кг
I.090.I-2с.2-2 15	2КП 32.33	1	48,10
-01	2КП 20.33	2	40,14
-02	2КП 14.33	3	33,62

I.090.I-2с.2-2 15СБ			
Нач.отд.	Эдишерашвили	Л.С.	6.5.84
Н.комтр.	Силагадзе	В.С.	6.5.84
Рук.м-ст	Касрадзе	В.С.	6.5.84
ГИП	Эдишерашвили	Л.С.	6.5.84
Рук.гр.	Бурджанадзе	В.С.	6.5.84
Проверил	Салихова	В.С.	6.5.84
Разраб.	Шелия	В.С.	29.4.84

Стая	Масса	Масштаб
Р	См. табл.	1:40 1:20
Лист	Листов 1	

**КАРКАС ПРОСТРАНСТВЕННЫЙ**  
2КП 32 - 2КП 14  
СБОРОЧНЫЙ ЧЕРТЕЖ

**ТБИЗНИИЭП**

Копировал

Формат А3

Формат	Лист	Поэ.	ОБОЗНАЧЕНИЕ	НАИМЕНОВАНИЕ	КОЛ.	ПРИМЕЧАНИЕ		
КОАСК			<u>ДОКУМЕНТАЦИЯ</u>					
			A3	1.090.1-2с.2-2 18СБ	СБОРОЧНЫЙ ЧЕРТЕЖ			
			A3	1.090.1-2с.2-2 00.12	УЗЛЫ АППАТУРНЫЕ			
			A3	2.090.1-2с.2-2 0070	ТЕХНИЧЕСКОЕ ОПИСАНИЕ			
			<u>ПЕРЕМЕННЫЕ ДАННЫЕ ДЛЯ ИСПОЛНЕНИЯ:</u>					
						1.090.1-2с.2-2 18		
						КПА 30.33-1		
			<u>СБОРОЧНЫЕ ЕДИНИЦЫ</u>					
			A4	1	1.090.1-2с.2-5 01.0	КАРКАС УКР.СБОРКИ ССР1	1	
			<u>КАРКАСЫ ПЛОСКИЕ</u>					
			A4	2	1.090.1-2с.2-5 03.0-08	КР17	2	
A4	3	1.090.1-2с.2-5 02.0-01	КР2	2				
A4	4	1.090.1-2с.2-5 03.0-01	КР10	2				
<u>СЕТКИ</u>								
A4	5	1.090.1-2с.2-5 09.0	С18	1				
A4	6	1.090.1-2с.2-5 09.0-01	С19	1				
A4	7	1.090.1-2с.2-5 10.0-03	С23	2				
<u>ИЗДЕЛИЯ ЗАКЛАДНЫЕ</u>								
A4	8	1.090.1-2с.2-5 11.0	МН1	2				
A4	9	1.090.1-2с.2-5 11.0-02	МН3	2				
A4	10	1.090.1-2с.2-5 12.0	МН4	6				
<u>ДЕТАЛИ</u>								
A3	11	1.090.1-2с.2-5 00.2-03	ПЕУЛЯ СТРОУВОНЧНАЯ СП4	2				

Изм. №	Подпись и дата	Взам. инв. №			
Нач. отд.	Климадзе	4.11.84	1.090.1-2с.2-2 13		
Н.контр.	Салагадзе	4.11.84			
Рук.мест.	Касрадзе	4.11.84			
П.П.	Эдигерияшвили	4.11.84	Страница	Лист	Листов
Рук.гр.	Салагадзе	4.11.84	Р	1	3
Проверил	Дгебуадзе	4.11.84	КАРКАС ПРОСТРАНСТВЕННЫЙ		
Разреш.	Салагадзе	4.11.84	КПА 30		
			ТЕНДНИИЭП		

Копировал

Формат А4

Формат	Лист	Поэ.	ОБОЗНАЧЕНИЕ	НАИМЕНОВАНИЕ	КОЛ.	ПРИМЕЧАНИЕ		
КОАСК			<u>СТЕРЖНИ ПИУТЫЕ</u>					
			A3	12	1.090.1-2с.2-5 00.1	АН1	1	
			A3	13	1.090.1-2с.2-5 00.1-01	АН2	2	
			A3	14	1.090.1-2с.2-5 00.1-02	АН3	1	
			A3	15	1.090.1-2с.2-5 00.1-03	АН4	2	
			<u>СТЕРЖНИ ОТДРЛЬНЫЕ</u>					
						Ø8.1 ГОСТ 7781-82		
			B4	16	8.011.2960	Л - 2960	2	1,17 кг
						Ø8Вр2 ГОСТ 8727-80		
			B4	17	5.041.430	Л - 430	20	0,07 кг
			B4	18	5.041.370	Л - 370	20	0,04 кг
B4	19	5.041.130	Л - 130	20	0,02 кг			
B4	20	5.041.500	Л - 500	4	0,08 кг			
B4	21	5.041.250	Л - 250	4	0,04 кг.			
<u>КАРКАСЫ ПЛОСКИЕ</u>								
A4	1	1.090.1-2с.2-5 01.0-01	КАРКАС УКР. СБОРКИ ССР2	1				
<u>КАРКАСЫ ПЛОСКИЕ</u>								
A4	2	1.090.1-2с.2-5 03.0-08	КР17	2				
A4	3	1.090.1-2с.2-5 02.0-01	КР2	2				
A4	4	1.090.1-2с.2-5 03.0-01	КР10	2				
<u>СЕТКИ</u>								
A4	5	1.090.1-2с.2-5 09.0	С18	-				
A4	6	1.090.1-2с.2-5 09.0-01	С19	1				
A4	7	1.090.1-2с.2-5 10.0-03	С23	2				

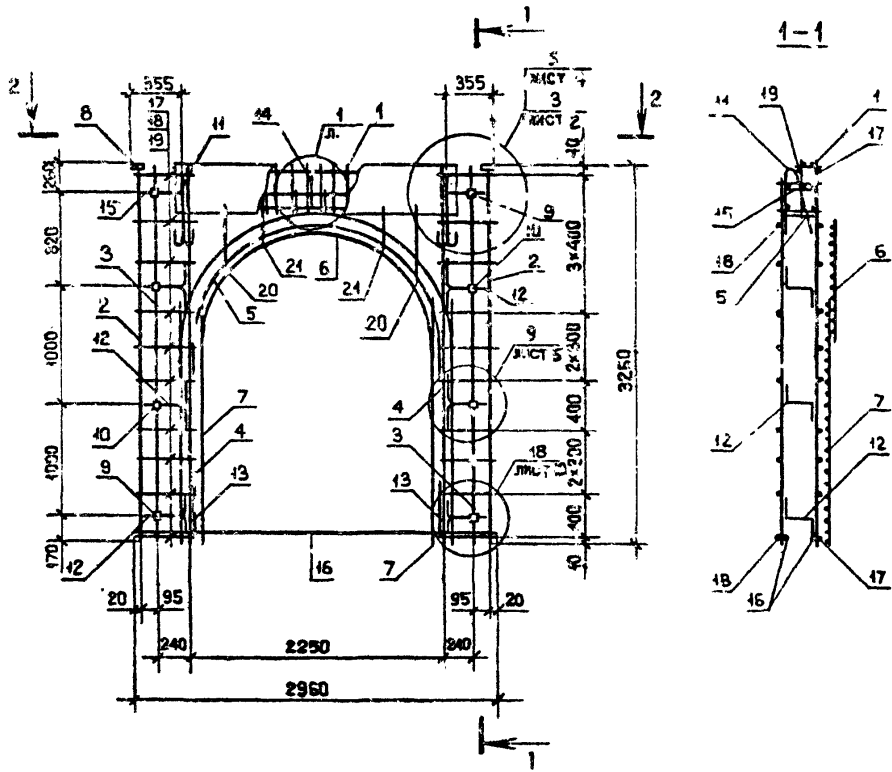
Изм. №	Подпись и дата	Взам. инв. №			
			1.090.1-2с.2-2 16		

Копировал

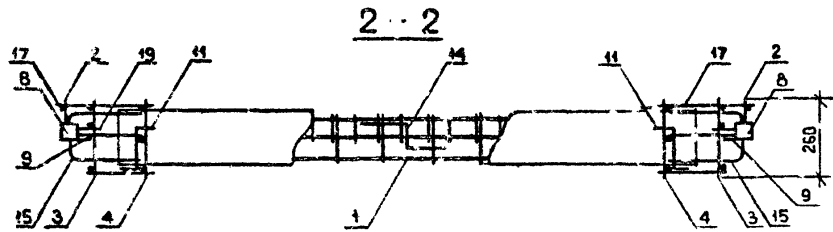
Формат А4







Обозначение	Марка	Масса, кг
I.090.I-2с.2-2 I6	РПА 30.33-I	67,39
-0I	РПА 30.33-2	69,50



Изм. № подл. Подпись и дата. Взам. инв. №

				<b>I.090.I-2с.2-2 I6СБ</b>		
				<b>КАРКАС ПРОСТРАНСТВЕННЫЙ</b>		
				<b>РПА 30</b>		
				<b>СБОРОЧНЫЙ ЧЕРТЕЖ</b>		
Нач. отд.	Эдишерашвили	12.06	65.84	Сталь	Масса	Масштаб
Н.контр.	Силегадзе	22.06	65.84	Р	См. табл.	1:40
Рук.мост	Касрадзе	27.06	65.84			1:20
ГИП	Эдишерашвили	12.06	65.84	Лист	Листов	4
Рук.гр.	Бурджанадзе	28.07	65.84	<b>ТБИЛЗНИИЭП</b>		
Проверил	Слихова	04.07	65.84			
Разраб.	Шолия	07.07	65.84			

Копирован

Формат А3

КОЛАСК	Формат	Зона	Поз.	ОБОЗНАЧЕНИЕ	НАИМЕНОВАНИЕ	КОЛ.	ПРИМЕЧАНИЕ			
	A3			1.090.1-2с.2-2 17СБ	<u>ДОКУМЕНТАЦИЯ</u> СБОРОЧНЫЙ ЧЕРТЕЖ					
	A3			1.090.1-2с.2-2 00Д2	УЗЛЫ АРМАТУРНЫЕ					
	A3			1.090.1-2с.2-2 00ТО	ТЕХНИЧЕСКОЕ ОПИСАНИЕ					
	<u>ПЕРЕМЕННЫЕ ДАННЫЕ ДЛЯ ИСПОЛНЕНИЙ:</u>									
				1.090.1-2с.2-2 17	КПП 60.10					
	<u>СБОРОЧНЫЕ ЕДИНИЦЫ</u>									
	КАРКАСЫ ПЛОСКИЕ									
	A4	1		1.090.1-2с.2-5 05.0-10	КР40	2				
	A4	2		1.090.1-2с.2-5 05.0-09	КР39	7				
	ИЗДЕЛИЯ ЗАКЛАДНЫЕ									
	A4	3		1.090.1-2с.2-5 11.0-01	МН2	2				
	A4	4		1.090.1-2с.2-5 11.0-02	МН3	2				
	<u>ДЕТАЛИ</u>									
	A3	5		1.090.1-2с.2-5 00.2-02	ПЕТЛЯ СТРОПОВОЧНАЯ СП2	2				
	A3	6		1.090.1-2с.2-5 00.1-05	СТЕРЖЕНЬ ГНУТЫЙ АН6	3				
	СТЕРЖНИ ОТДЕЛЬНЫЕ									
				Ø10A1 ГОСТ 5781-82	L = 2910	1	3,65 кг			
	B4	7		10.011.5910	L = 5500	1	3,39 кг			
	B4	8		10.011.5500	Ø4Bp1 ГОСТ 6727-80					
					L = 5960	5	0,59 кг			
	B4	9		4.041.5960						
					1.090.1-2с.2-2 17					
Лист № подл.	Нач. отд.	Кикнадзе	4/11/84	КАРКАС ПРОСТРАНСТВЕННЫЙ КПП 60 - КПП 12				Страниц Р	Лист 1	Листов 4
	Н.контр.	Силагодов	4/11/84							
	Рук. м.ст.	Касрадзе	4/11/84							
	Инж.	Эришерашвили	4/11/84							
	Рук. гр.	Салугвадзе	4/11/84							
Проектир.	Дробувадзе	4/11/84	<b>ТБИЛЗНИИЭП</b>							
Разраб.	Салилова	4/11/84								

КОЛАСК	Формат	Зона	Поз.	ОБОЗНАЧЕНИЕ	НАИМЕНОВАНИЕ	КОЛ.	ПРИМЕЧАНИЕ	
	B4	10		4.041.5540	L = 5540	2	0,55 кг	
	1.090.1-2с.2-2 17-01							
	КПП 30.10							
	<u>СБОРОЧНЫЕ ЕДИНИЦЫ</u>							
	КАРКАСЫ ПЛОСКИЕ							
	A4	1		1.090.1-2с.2-5 05.0-10	КР40	2		
	A4	2		1.090.1-2с.2-5 05.0-09	КР39	4		
	ИЗДЕЛИЯ ЗАКЛАДНЫЕ							
	A4	3		1.090.1-2с.2-5 11.0-01	МН2	2		
	A4	4		1.090.1-2с.2-5 11.0-02	МН3	2		
	<u>ДЕТАЛИ</u>							
	A3	5		1.090.1-2с.2-5 00.2-01	ПЕТЛЯ СТРОПОВОЧНАЯ СП2	2		
	A3	6		1.090.1-2с.2-5 00.1-05	СТЕРЖЕНЬ ГНУТЫЙ АН6	1		
	СТЕРЖНИ ОТДЕЛЬНЫЕ							
					Ø10A1 ГОСТ 5781-80			
	B4	7		10.011.2910	L = 2910	1	1,80 кг	
	B4	8		10.011.2500	L = 2500	1	1,55 кг	
	Ø4Bp1 ГОСТ 6727-80							
	B4	9		4.041.2960	L = 2960	5	0,29 кг	
	B4	10		4.041.2540	L = 2540	2	0,25 кг	
	1.090.1-2с.2-2 17-02							
	КПП 16.10							
	<u>СБОРОЧНЫЕ ЕДИНИЦЫ</u>							
	КАРКАСЫ ПЛОСКИЕ							
	A4	1		1.090.1-2с.2-5 05.0-10	КР40	2		
	A4	2		1.090.1-2с.2-5 05.0-09	КР39	3		
	1.090.1-2с.2-2 17							
Лист								2

Класс	Формат	Зона	Поз.	ОБОЗНАЧЕНИЕ	НАИМЕНОВАНИЕ	КОЛ.	ПРИМЕЧАНИЕ					
КЛАСК	А4	3	1.090.1-2с.2-5 11.0-01		ИЗДЕЛИЯ ЗАКЛАДНЫЕ	2						
					МН2							
					4			1.090.1-2с.2-5 11.0-02	МН3	2		
					<u>ДЕТАЛИ</u>							
					3			5	1.090.1-2с.2-5 00.2	ПЕТЛЯ СТРОПОВОЧНАЯ СП1	2	
					А3			6	1.090.1-2с.2-5 00.1-05	СТЕРЖЕНЬ ГНУТЫЙ МН6	1	
					СТЕРЖНИ ОТДЕЛЬНЫЕ							
					Ø10А1 ГОСТ 5781-82							
					БЧ			7	10.011.1710	L - 1710	1	1,03 кг
					БЧ			8	10.011.1300	L - 1300	1	0,80 кг
Ø4Вр1 ГОСТ 6727-80												
БЧ	9	4.041.1760	L - 1760	5	0,17 кг							
БЧ	10	4.041.1340	L - 1340	2	0,13 кг							
1.090.1-2с.2-5 17-03												
КПП 12.10												
<u>СБОРОЧНЫЕ ЕДИНИЦЫ</u>												
КАРКАСЫ ПЛОСКИЕ												
А4	1	1.090.1-2с.2-5 05.0-10	КР40	2								
А4	2	1.090.1-2с.2-5 05.0-09	КР39	2								
ИЗДЕЛИЯ ЗАКЛАДНЫЕ												
А4	3	1.090.1-2с.2-5 11.0-01	МН2	2								
А4	4	1.090.1-2с.2-5 11.0-02	МН3	2								
<u>ДЕТАЛИ</u>												
А3	5	1.090.1-2с.2-5 00.2	ПЕТЛЯ СТРОПОВОЧНАЯ СП1	2								
СТЕРЖНИ ОТДЕЛЬНЫЕ												
Ø10А1 ГОСТ 5781-82												
БЧ	7	10.011.1110	L - 1110	1	0,68 кг							
1.090.1-2с.2-2 17						Лист	3					

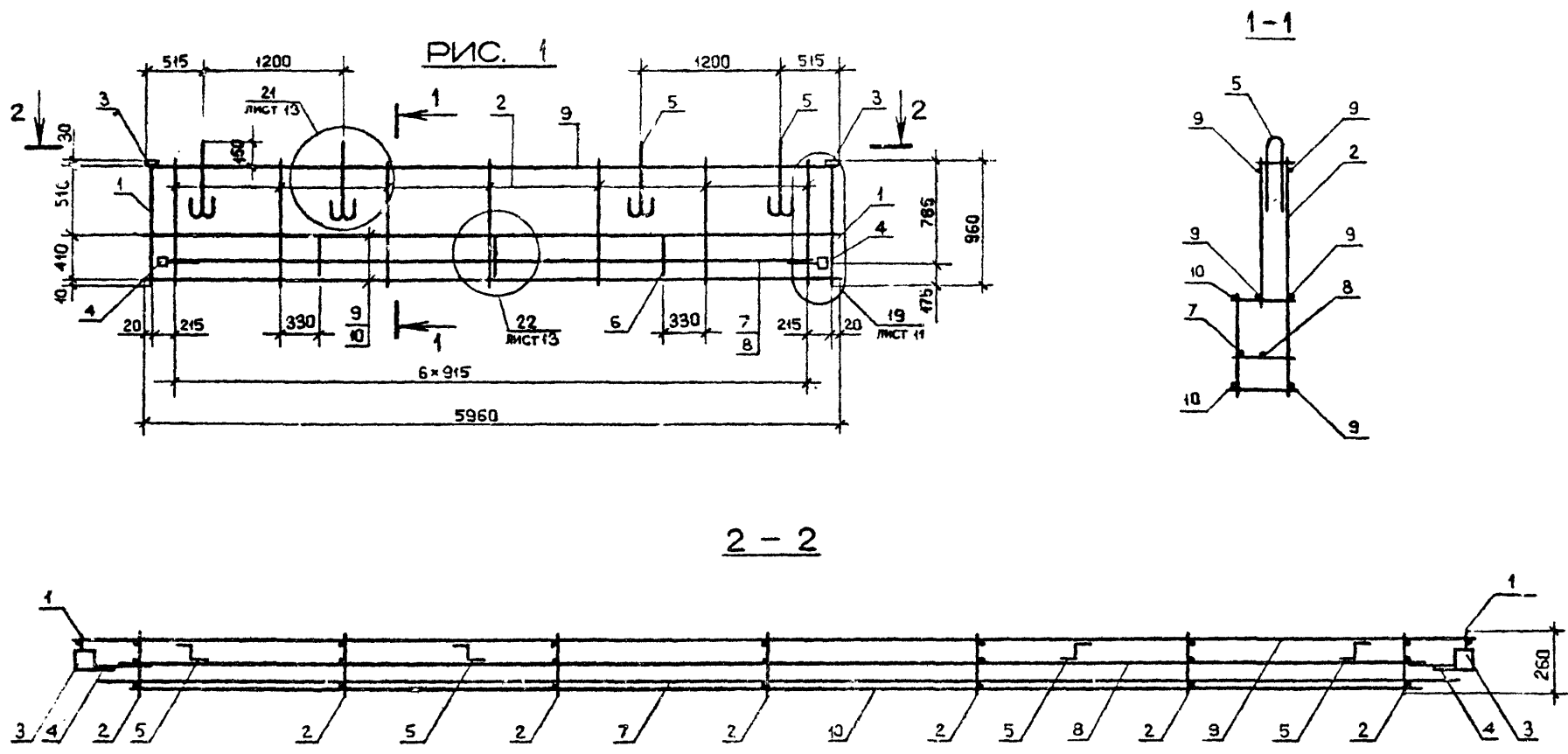
Контроль

Формат А4

Класс	Формат	Зона	Поз.	ОБОЗНАЧЕНИЕ	НАИМЕНОВАНИЕ	КОЛ.	ПРИМЕЧАНИЕ				
КЛАСК	БЧ	8	4.041.1700		L - 700	1	0,45 кг				
					Ø4Вр1 ГОСТ 6727-80						
					БЧ			9	4.041.1160	L - 1160	5
БЧ	10	4.041.1700	L - 700	2	0,07 кг						
1.090.1-2с.2-2 17						Лист	4				

Контроль

Формат А4



Обозначение	Марка	Рис.	Масса, кг
I.090.1-2с.2-2 17	КШ 60.10	1	22,04
-01	КШ 30.10	2	13,96
-02	КШ 18.10	3	10,77
-03	КШ 12.10	4	8,72

			<b>I.090.1-2с.2-2 17СБ</b>				
Не котд.	Эдишерашвили	7.20	65.84	<b>КАРКАС ПРОСТРАНСТВЕННЫЙ</b> <b>КШ 60 - КШ 12</b> <b>СБОРОЧНЫЙ ЧЕРТЕЖ</b>	Стадия	Масса	Масштаб
Н.контр.	Силагелозе	19.17	65.84		Р	См. табл.	1:40 1:20
Рух.маст	Касрадзе	21.10	65.84		Лист 1	Листов 2	
ГИП	Эдишерашвили	21.20	65.34		<b>ТБИЗНИИЭП</b>		
Ру.д.гр.	Бурджанадзе	20.10	65.84				
Проверил	Салихова	19.10	65.84				
Разраб.	Шелля	19.10	65.84				

Копировал

Формат А3

Изв. в подл. Изм. в подл. Изм. в подл.

РИС. 2

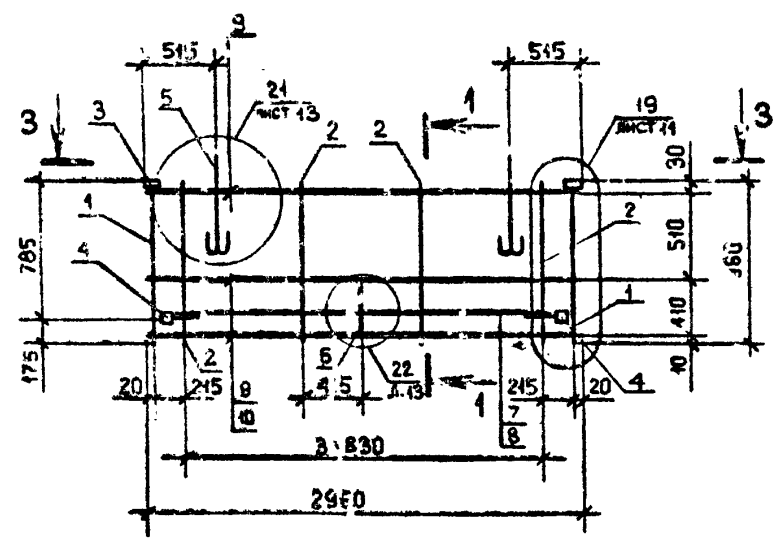


РИС. 3

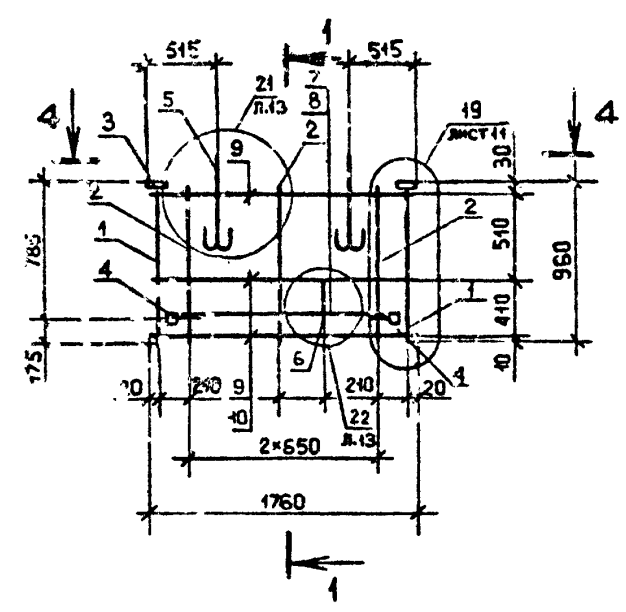
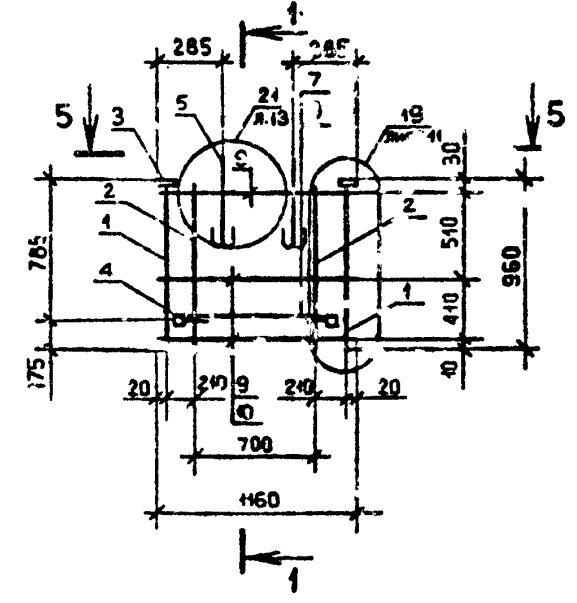
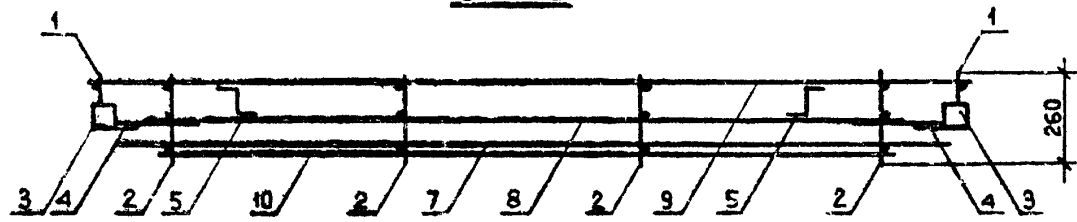


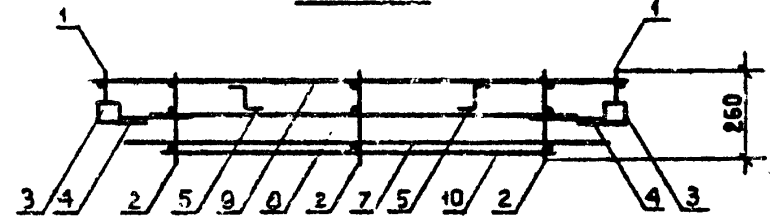
РИС. 4



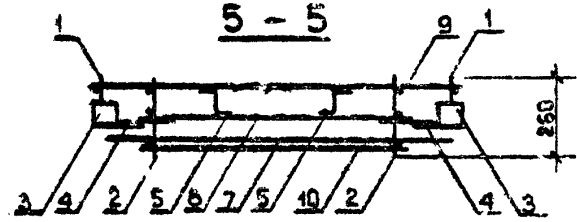
3 - 3



4 - 4



5 - 5



Сечение I-I см. на листе I

Лист. № подл. Подпись и дата

Деталь, вид, №

1.090.1-2с.2-2 17СВ

Контроль

Формат А8

лист 2



Формат	Лист	Пос.	ОБОЗНАЧЕНИЕ	НАИМЕНОВАНИЕ	КОЛ.	ПРИМЕЧАНИЕ	Лист
КОАСК	Б4	11	10.011.2500	L = 2500 Ø48р1 ГОСТ 8727-80	1	1,55 кг	3
	Б4	12	4.041.3060	L = 3060	5	0,90 кг	
	Б4	13	4.041.2840	L = 2840	2	0,25 кг	
Изм. № подл.	Подпись и дата	Взам. инв. №	1.090.1-2с.2-2 18				Лист

Контроль

Формат А4

Формат	Лист	Пос.	ОБОЗНАЧЕНИЕ	НАИМЕНОВАНИЕ	КОЛ.	ПРИМЕЧАНИЕ	Лист
КОАСК							3
Изм. № подл.	Подпись и дата	Взам. инв. №					Лист

Контроль

Формат А4



РИС. 1

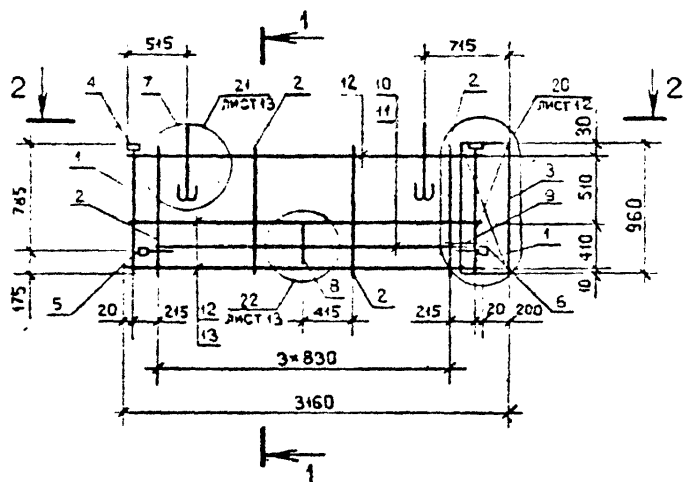
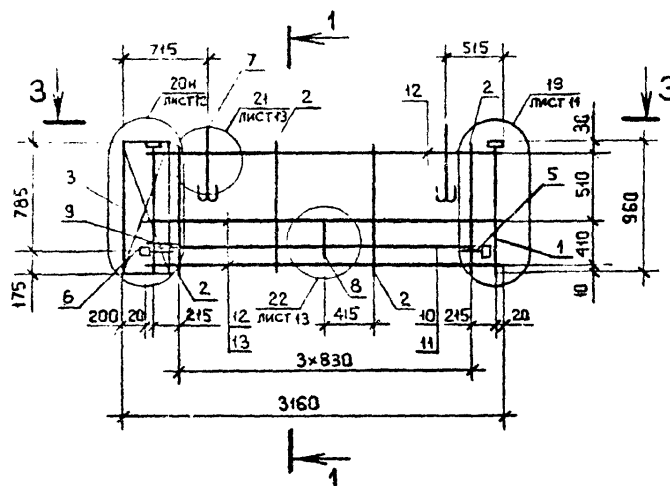
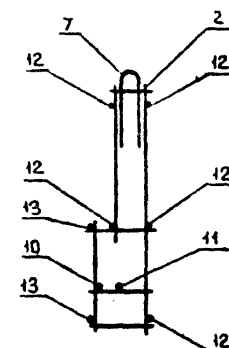


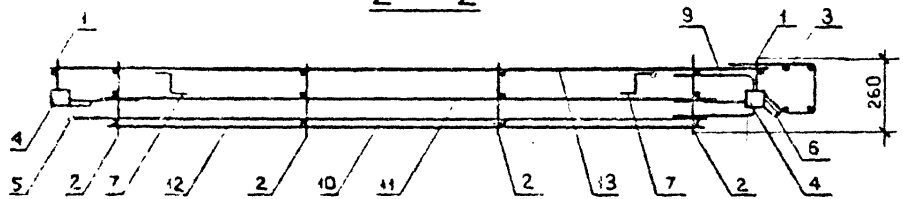
РИС. 2



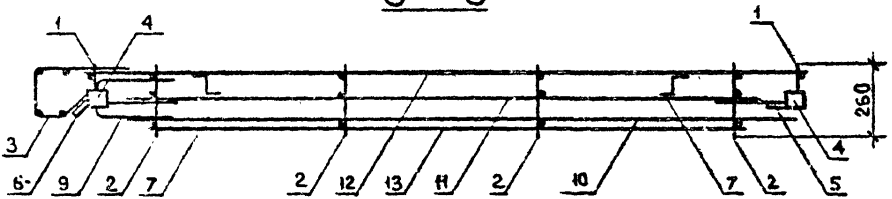
1-1



2-2



3-3



Обозначение	Марка	Рис.	Масса, кг
Г.СРО.Г-2с.2-2 18	ГКШ 32.10	1	15,60
	2КШ 32.10	2	

1.090.1-2с.2-2 18СБ				Стадия	Масштаб
Нач. отд.	Эдигерашвили	7.20	6.58У	Р	См. табл. 1:40
Н.контр.	Силагвадзе	7.20	6.58У		
Рук. лист	Касрадзе	7.20	6.58У	Лист	Листов 1
ГИП	Эдигерашвили	7.20	6.58У		
Рук. г.р.	Бурджалдзе	20.7.48	6.58У	ТБИЗНИИЭП	
Проверил	Салихова	7.20	6.58У		
Разраб.	Шеллиа	8.20	6.58У		

Копировать

Формат: А3

1.090.1-2с.2-2 18СБ  
 ТБИЗНИИЭП

Формат	З. ш.	Пос.	ОБОЗНАЧЕНИЕ	НАИМЕНОВАНИЕ	КОЛ.	ПРИМЕЧАНИЕ
<b>ДОКУМЕНТАЦИЯ</b>						
	A3		1.090.1-2с.2-2 19СБ	СБОРОЧНЫЙ ЧЕРТЕЖ		
	A3		1.090.1-2с.2-2 00Д2	УЗЛЫ АРХИТЕКТУРНЫЕ		
	A3		1.090.1-2с.2-2 00ТС	ТЕХНИЧЕСКОЕ ОПИСАНИЕ		
<b>ПЕРЕМЕННЫЕ ДАННЫЕ ДЛЯ ИСПОЛНЕНИЯ:</b>						
			1.090.1-2с.2-2 19	1КПП 20.10		
<b>СБОРОЧНЫЕ ЕДИНИЦЫ</b>						
<b>КАРКАСЫ ПЛОСКИЕ</b>						
	A4	1	1.090.1-2с.2-5 05.0-10	КР40	2	
	A4	2	1.090.1-2с.2-5 05.0-09	КР39	3	
	A4	3	1.090.1-2с.2-5 10.0-09	СЕТКА С26	1	
<b>ИЗДЕЛИЯ ЗАКЛАДНЫЕ</b>						
	A4	4	1.090.1-2с.2-5 11.0-01	МН2	2	
	A4	5	1.090.1-2с.2-5 11.0-02	МН3	1	
	A4	6	1.090.1-2с.2-5 12.0-01	МН5	1	
<b>ДЕТАЛИ</b>						
	A3	7	1.090.1-2с.2-5 00.2	ПЕТЛЯ СТРОПОВОЧНАЯ СП1	2	
<b>СТЕРЖНИ ГНУТЫЕ</b>						
	A3	8	1.090.1-2с.2-5 00.1-05	АНС	1	
	A3	9	1.090.1-2с.2-5 00.1-03	АН4	1	
<b>СТЕРЖНИ ОТДЕЛЬНЫЕ</b>						
			1.090.1-2с.2-2 19	1.090.1-2с.2-2 19		
<b>КАРКАС ПРОСТРАНСТВЕННЫЙ</b>						
				1КПП 20 - 2КПП 14	Стандия	Лист
					Р	1
						Листов
						4
<b>ТэпизНИИЭП</b>						

КОАСК

Взам. инв. №

Подпись и дата

Имя, Ф. И. О.

Нач. отд.	Кикнадзе	4.11.89
Н. контр.	Силагадзе	4.11.89
Рук. маст.	Коговадзе	4.11.89
ГПП	Эдшерашвили	4.11.89
Рук. гр.	Сагхвладзе	4.11.89
Проверил	Дгебуадзе	1.11.89
Разраб.	Салияшвили	1.11.89

Копировала

Формат А4

Формат	З. ш.	Пос.	ОБОЗНАЧЕНИЕ	НАИМЕНОВАНИЕ	КОЛ.	ПРИМЕЧАНИЕ
	Б4	10	10.011.1505	L - 1505	1	0,93кг
	Б4	11	10.011.1300	L - 1300	1	0,80кг
<b>Ø4Вр1 ГОСТ 6727-80</b>						
	Б4	12	4.041.1860	L - 1860	5	0,1кг
	Б4	13	4.041.1340	L - 1340	2	0,1кг
<b>1.090.1-2с.2-2 19-01</b>						
<b>2КПП 20.10</b>						
<b>СБОРОЧНЫЕ ЕДИНИЦЫ</b>						
<b>КАРКАСЫ ПЛОСКИЕ</b>						
	A4	1	1.090.1-2с.2-5 05.0-10	КР40	2	
	A4	2	1.090.1-2с.2-5 05.0-09	КР39	3	
	A4	3	1.090.1-2с.2-5 10.0-09	СЕТКА С26	1	
<b>ИЗДЕЛИЯ ЗАКЛАДНЫЕ</b>						
	A4	4	1.090.1-2с.2-5 11.0-01	МН2	2	
	A4	5	1.090.1-2с.2-5 11.0-02	МН3	1	
	A4	6	1.090.1-2с.2-5 12.0-01	МН5	1	
<b>ДЕТАЛИ</b>						
	A3	7	1.090.1-2с.2-5 00.2	ПЕТЛЯ СТРОПОВОЧНАЯ СП1	2	
<b>СТЕРЖНИ ГНУТЫЕ</b>						
	A3	8	1.090.1-2с.2-5 00.1-05	АНС	1	
	A3	9	1.090.1-2с.2-5 00.1-03	АН4	1	
<b>СТЕРЖНИ ОТДЕЛЬНЫЕ</b>						
			1.090.1-2с.2-2 19	1.090.1-2с.2-2 19		
<b>КАРКАС ПРОСТРАНСТВЕННЫЙ</b>						
				1КПП 20 - 2КПП 14	Стандия	Лист
					Р	1
						Листов
						4
<b>ТэпизНИИЭП</b>						

КОАСК

Взам. инв. №

Подпись и дата

Имя, Ф. И. О.

Копировала

Формат А4

Инв. № подл.	Подпись и дата:	Взам. инв. №	Формат	Зона	Поз.	ОБОЗНАЧЕНИЕ	НАИМЕНОВАНИЕ	КОЛ.	ПРИМЕЧАНИЕ	
			А4	12						
						4.041.1860	L = 1860	5	0,18кг	
						4.041.1340	L = 1340	2	0,13кг	
			КОЛСК				1.090.1-2с.2-2 19-02			
							1КПП 14.10			
							<u>СБОРОЧНЫЕ ЕДИНИЦЫ</u>			
							КАРКАСЫ ПЛОСКИЕ			
							КР40		2	
							КР39		2	
							СЕТКА С26		1	
							ИЗДЕЛИЯ ЗАКЛАДНЫЕ			
							МН2		2	
							МН3		1	
							МН5		1	
							<u>ДЕТАЛИ</u>			
							ПЕТЛЯ СТРОПОВОЧНАЯ СП		2	
						СТЕРЖЕНЬ ГНУТЫЙ				
						АН4		1		
						СТЕРЖНИ ОТДЕЛЬНЫЕ				
						Ø 10A1 ГОСТ 5781-82				
						L = 905		1	0,56кг	
						L = 700		1	0,43кг	
						Ø4Вр1 ГОСТ 6727-80				
						L = 1260		5	0,12кг	
						L = 740		2	0,07кг	
						1.090.1-2с.2-2 19-03				
						2КПП 14.10				
						1.090.1-2с.2-2 1 <sup>а</sup>				
									Лист 3	

Копировал

Формат А4

Инв. № подл.	Подпись и дата:	Взам. инв. №	Формат	Зона	Поз.	ОБОЗНАЧЕНИЕ	НАИМЕНОВАНИЕ	КОЛ.	ПРИМЕЧАНИЕ
			А4	1					
							<u>СБОРОЧНЫЕ ЕДИНИЦЫ</u>		
							КАРКАСЫ ПЛОСКИЕ		
						1.090.1-2с.2-5 05.0-10	КР40	2	
						1.090.1-2с.2-5 05.0-09	КР39	2	
						1.090.1-2с.2-5 10.0-06	СЕТКА С26	1	
							ИЗДЕЛИЯ ЗАКЛАДНЫЕ		
						1.090.1-2с.2-5 11.0-01	МН2	2	
						1.090.1-2с.2-5 11.0-02	МН3	1	
						1.090.1-2с.2-5 12.0-01	МН5	1	
							<u>ДЕТАЛИ</u>		
						1.090.1-2с.2-5 00.2	ПЕТЛЯ СТРОПОВОЧНАЯ СП	2	
						1.090.1-2с.2-5 00.1-03	СТЕРЖЕНЬ ГНУТЫЙ АН4	1	
							СТЕРЖНИ ОТДЕЛЬНЫЕ		
						10.011.905	L = 905	1	0,56кг
						10.011.700	L = 700	1	0,43кг
							Ø4Вр1 ГОСТ 6727-80		
						4.041.1260	L = 1260	5	0,12кг
						4.041.740	L = 740	2	0,07кг
						1.090.1-2с.2-2 19			
									Лист 4

Копировал

Формат А4

РИС. 1

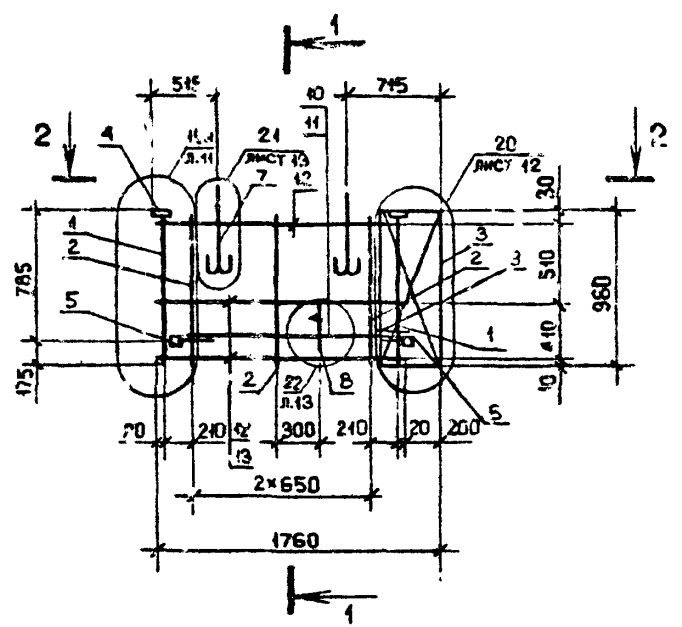
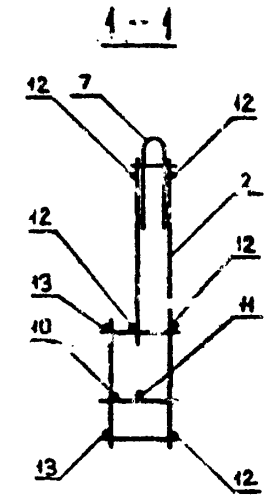
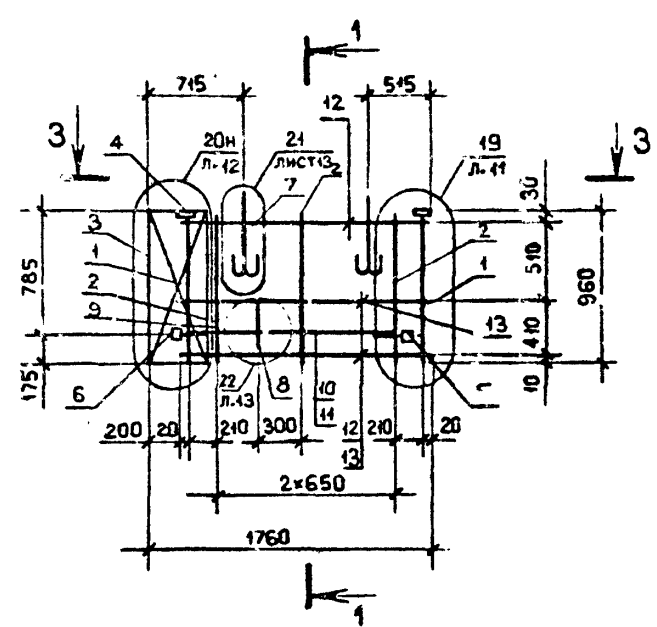
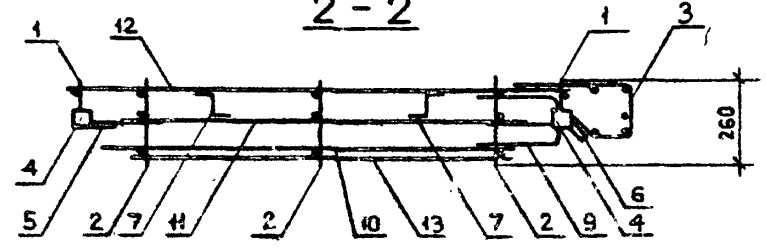


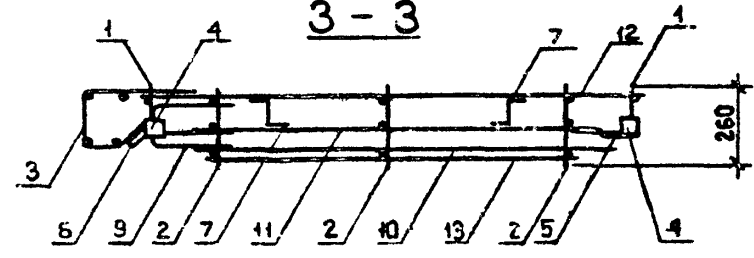
РИС. 2



2-2



3-3



Обозначение	Марка	Рис.	Масса, кг
1.090.1-2с.2-2 19	ИРШ 20.10	1	12,33
-01	2КШ 20.10	2	
-02	ИРШ 14.10	3	
-03	2КШ 14.10	4	

1.090.1-2с.2-2 19СБ						
Нач. отд.	Эдгшершвили	21.20	5.84			
Н.контр.	Силагалде	21.20	6.584			
Рук.мест	Каградзе	21.20	6.584			
ГИП	Эдгшершвили	21.20	6.584			
Рук.гр.	Бурдчакадзе	20.04.19	5.84			
Проверил	Салихова	21.20	6.584			
Разраб.	Шелая	21.20	6.584			
КАРКАС ПРОСТРАНСТВЕННЫЙ ИРШ 20 - 2КШ 14 СБОРОЧНЫЙ ЧЕРТЕЖ				Сталь	М.сб	Масш. 1:5
				Р	См. табл.	1:40 1:20
Лист 1				Листов 2		
ТВЗНИИЭГ						

Имя, Ф.И.О. Издатель, дата

Контроль

Формат А3

РИС. 3

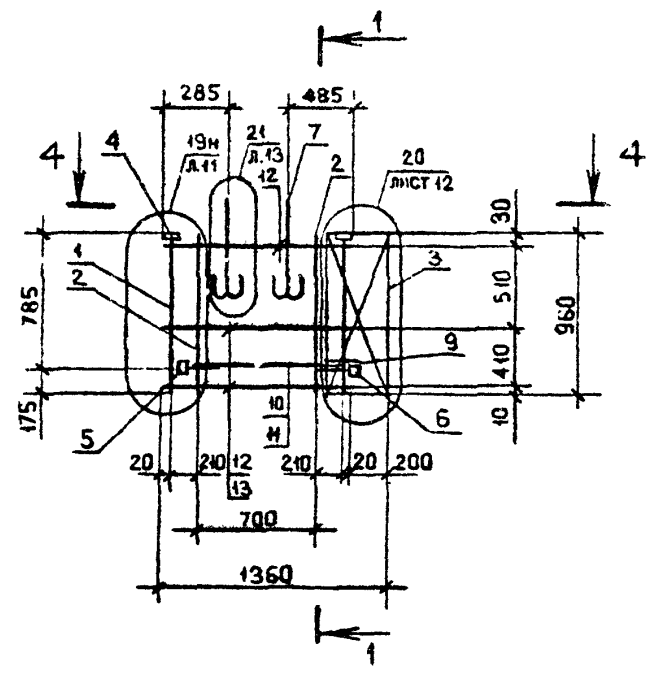
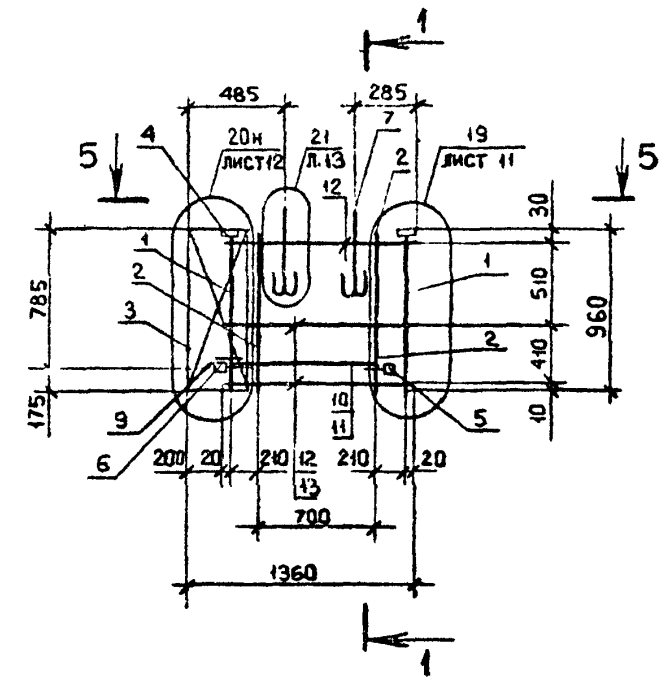
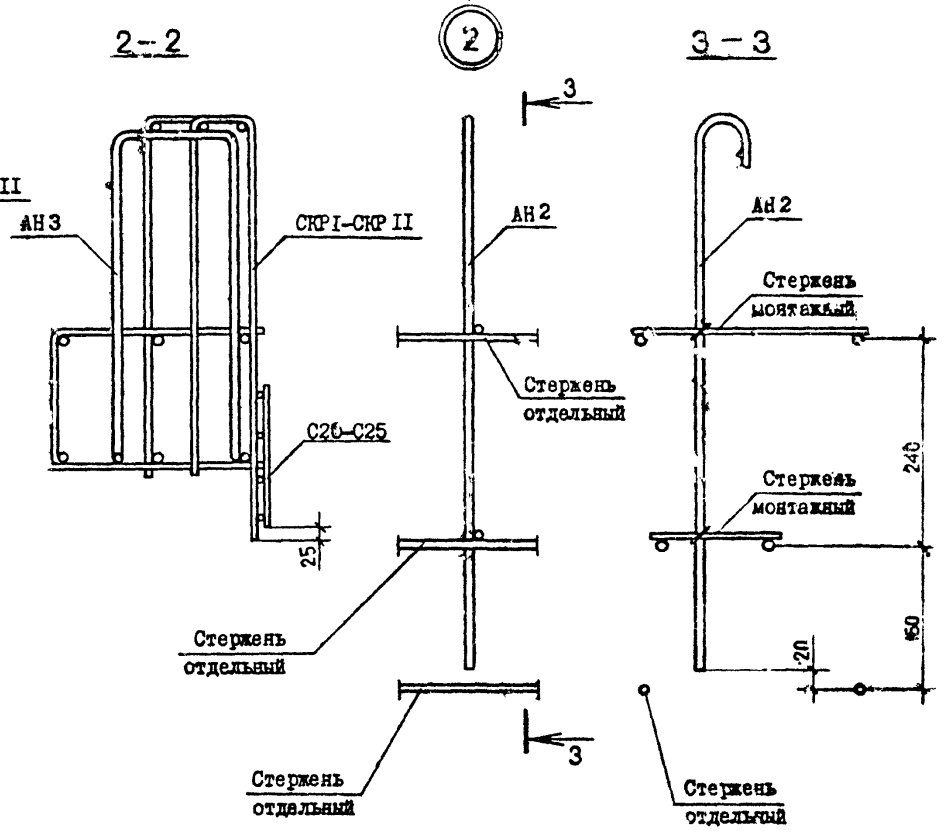
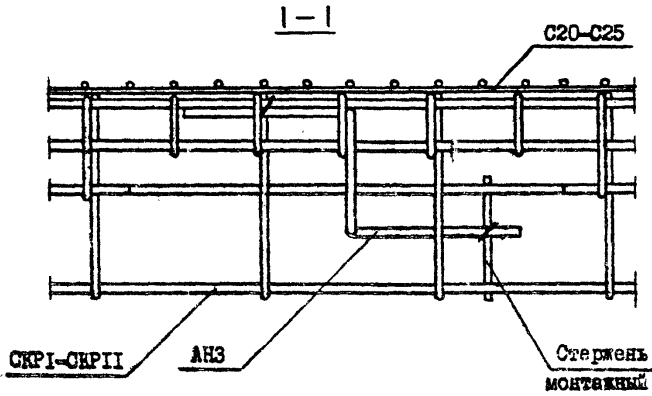
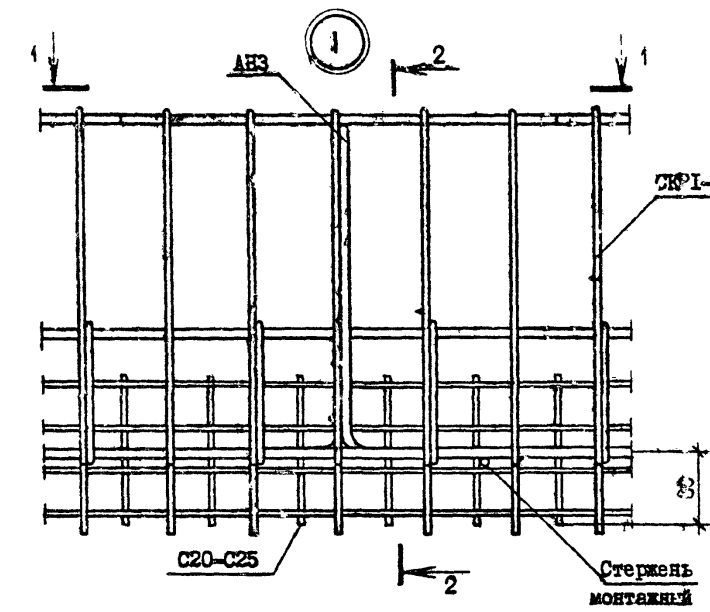


РИС. 4



Сечение I-I см. на листе I

Изм. №	Исполн.
№	Подпись
№	Дата



Имя, № подл. Подпись и дата Изм. №

Нач. отд.	Эдишерашвили	1.2.84	65.84
Н. контр.	Силагадзе	1.2.84	65.84
Рук. маст.	Касрадзе	1.2.84	65.84
ГИП	Эдишерашвили	1.2.84	65.84
Рук. гр.	Бурджанадзе	1.2.84	65.84
Проверил	Салхилов	1.2.84	65.84
Разраб.	Шелля	1.2.84	65.84

1.090.1-2с.2-2 00Д2

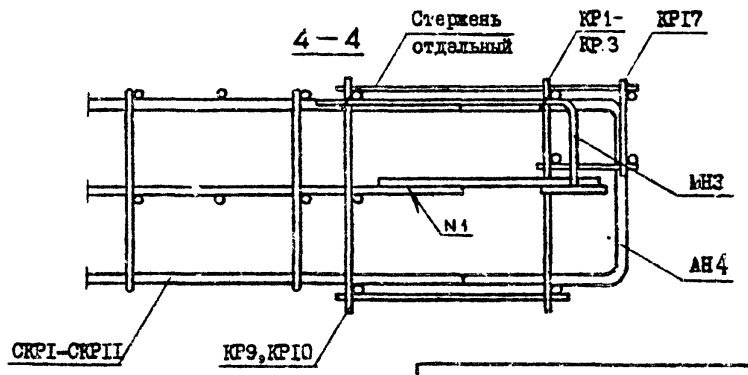
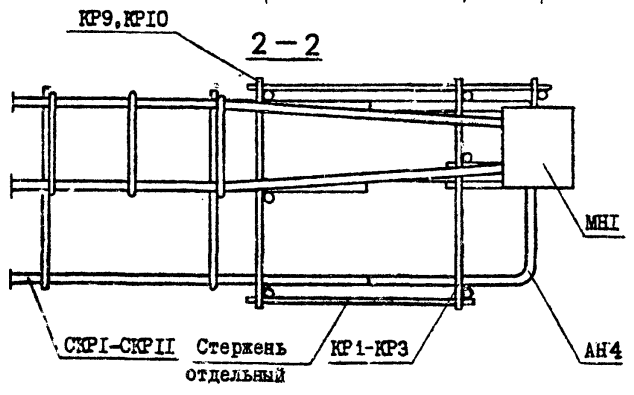
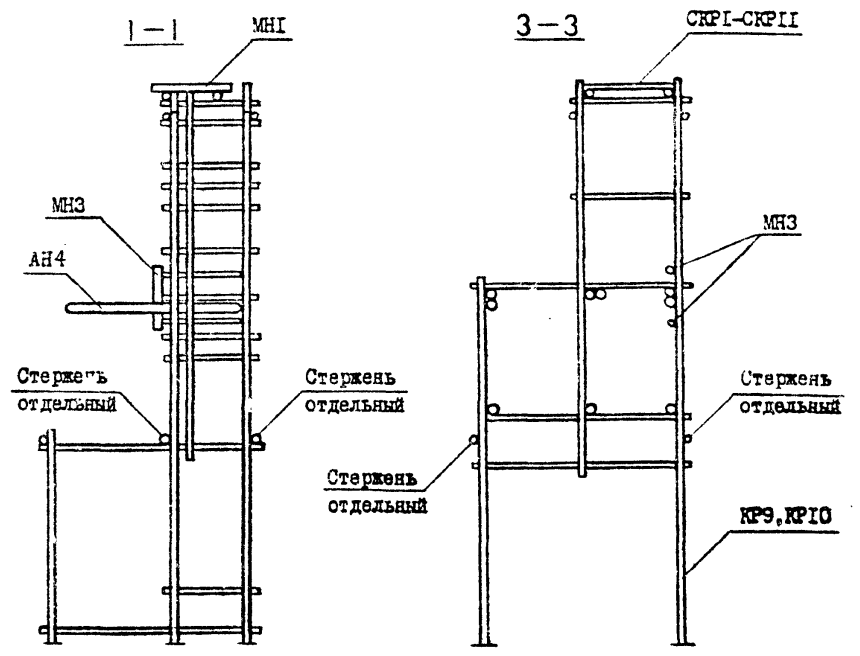
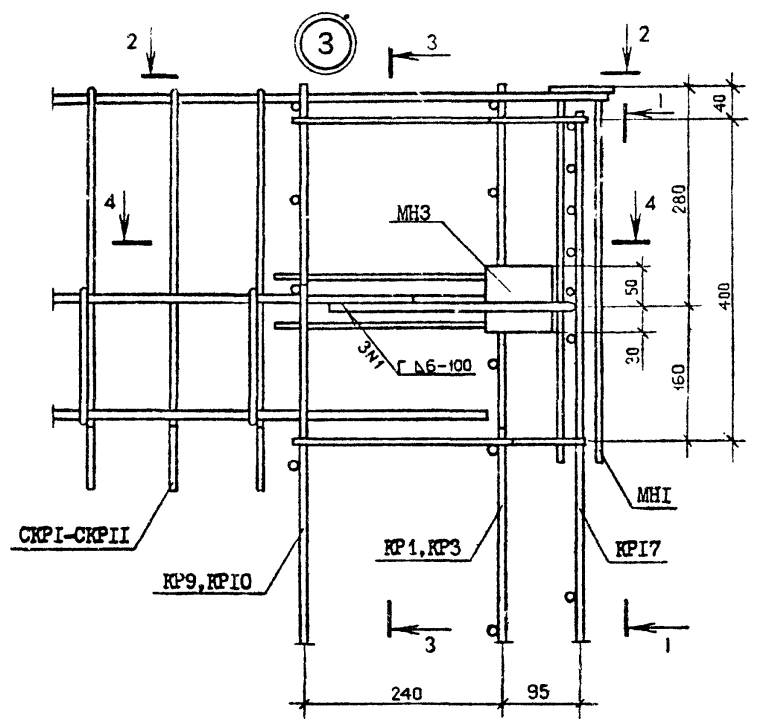
УЗЛ  
АРМАТУРЫ

Старая	Лист	Листов
	3	38

ТБИЛЭНИИЭП

Котировал

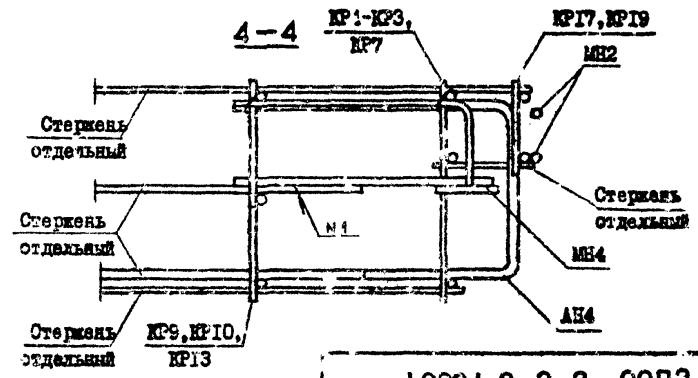
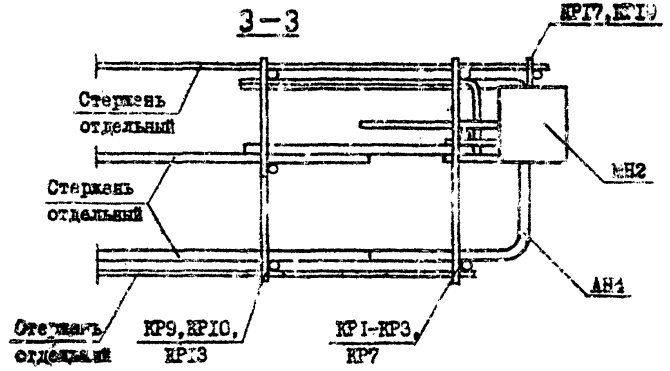
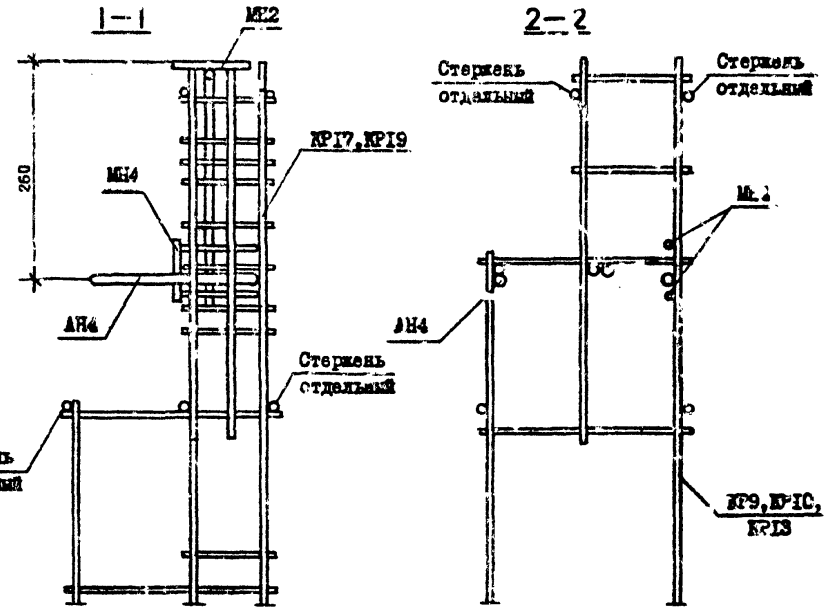
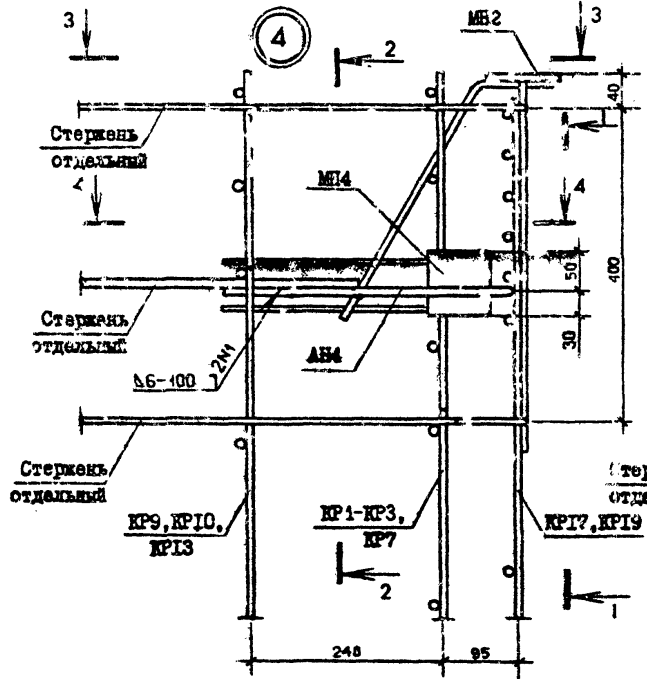
Формат А3



Имя, И.П. Подпись, в. дата  
Взам. инв. №

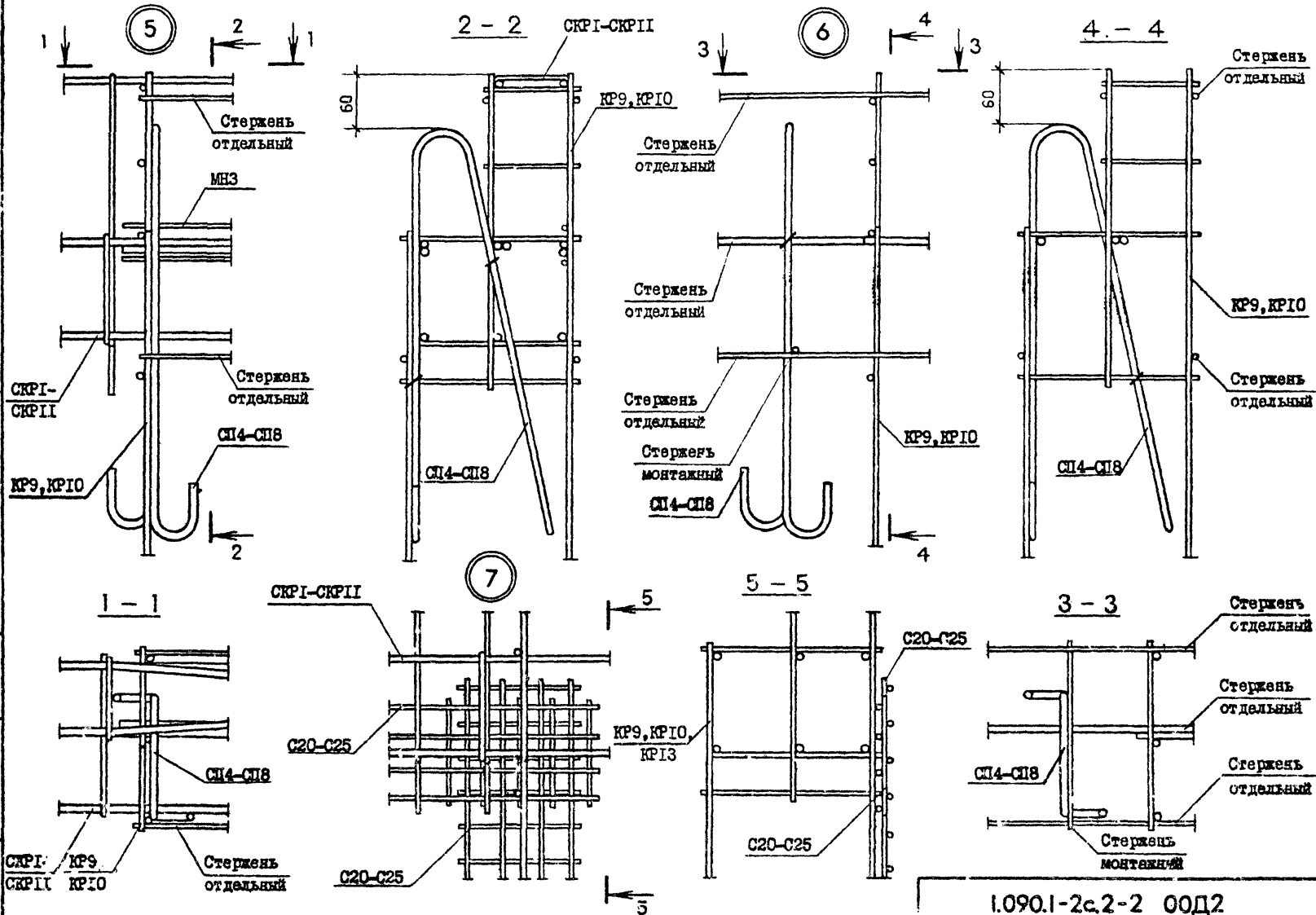
1.090.1-2с.2-2 00Д2  
Лист 2

Копирован формат А3



Инв. № подл. Подпись и дата. Шкала № 1:1





Масштаб: Погоня и литье

Взам. инв. №

1.090.1-2с.2-2 00Д2

Копировал

Формат А3

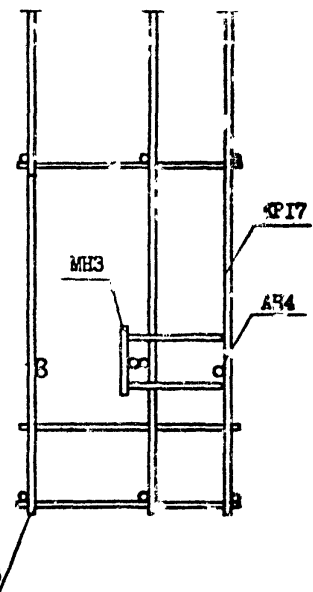
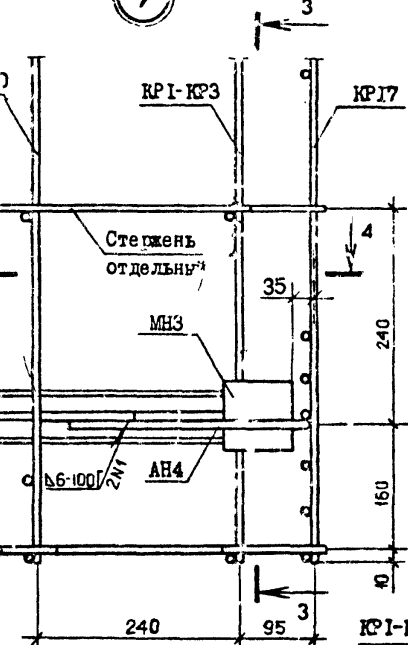
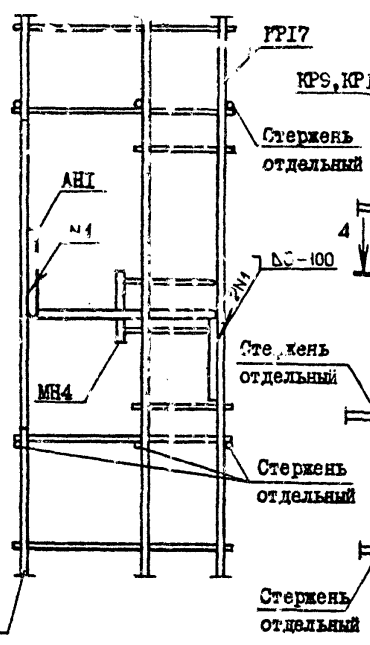
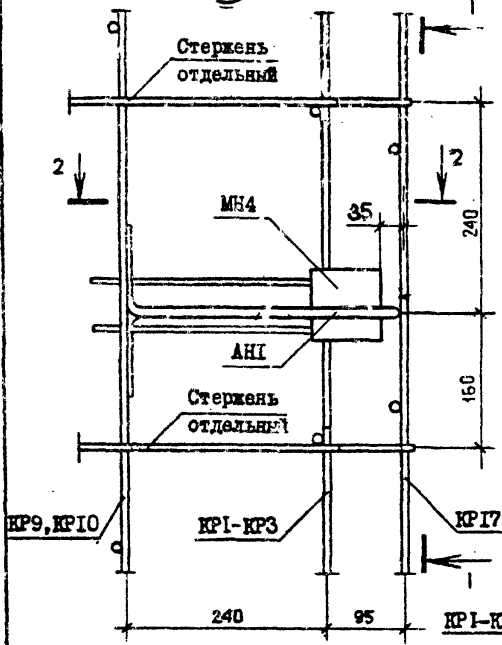
Лист 4

8

1-1

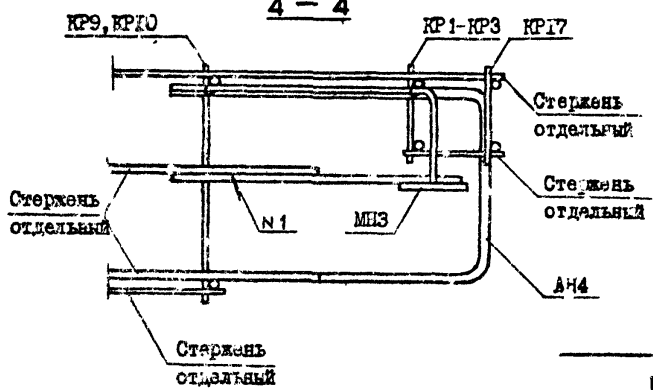
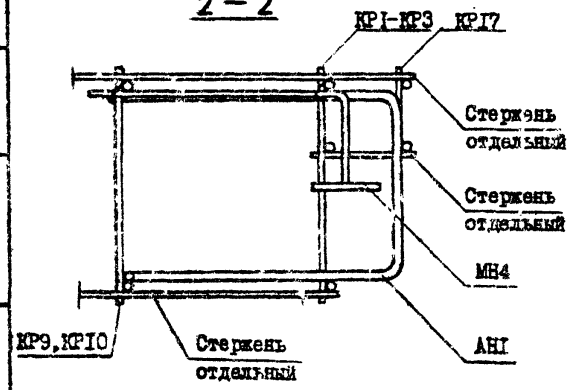
?

3-3



2-2

4-4



Днев. М. № 45. Подпись в лев. углу. 1944 г. 10/10

1.090.1-2с.2-2 00Д2

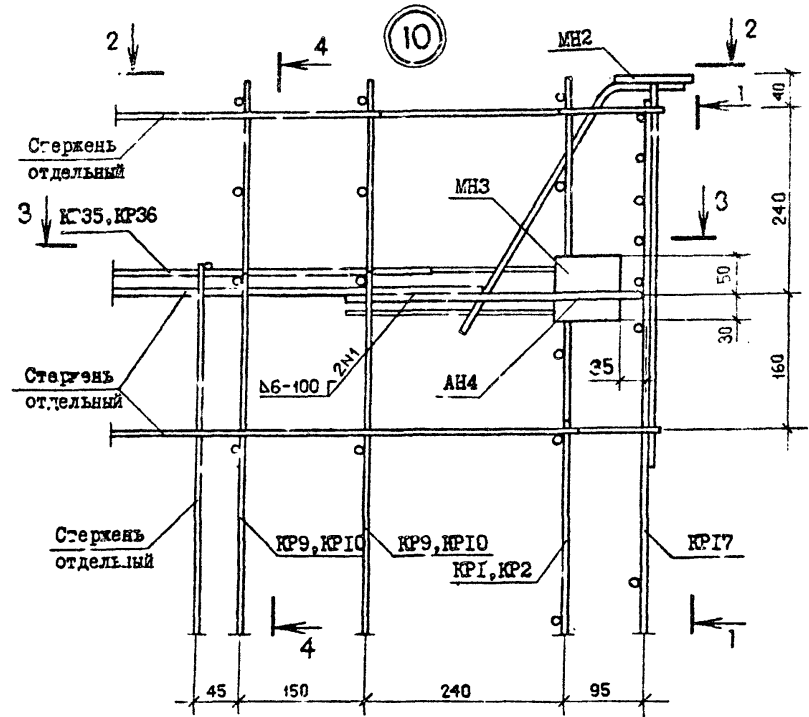
Лист 5

Копия овал

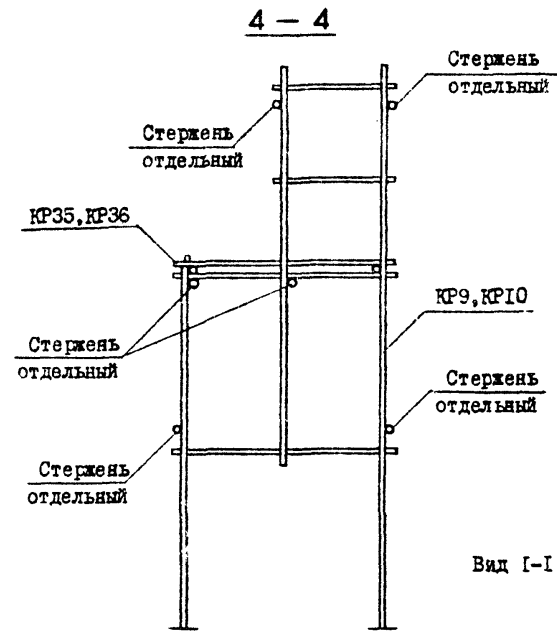
Соплат АЗ

т.к. 1090.1-2с. в. 2-2.

Имя, Инициалы, Подп. и дата, Взам. инв. №

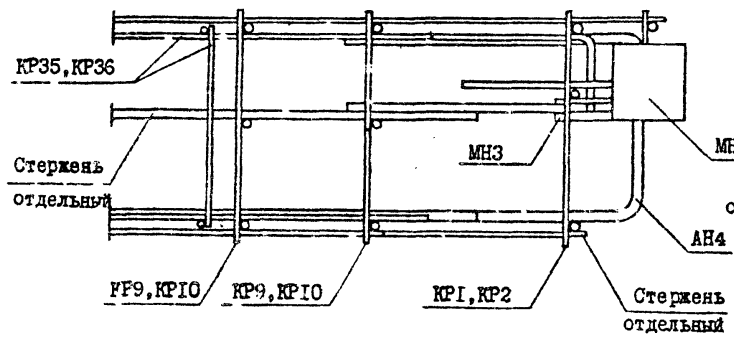


2-2

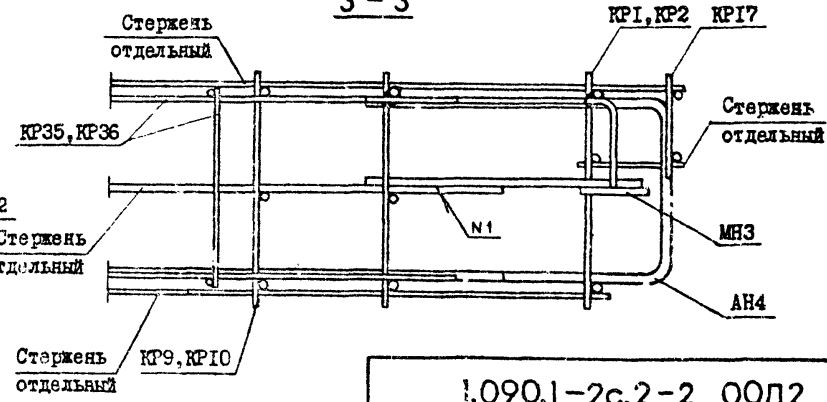


4-4

Вид I-I см. лист 3



3-3

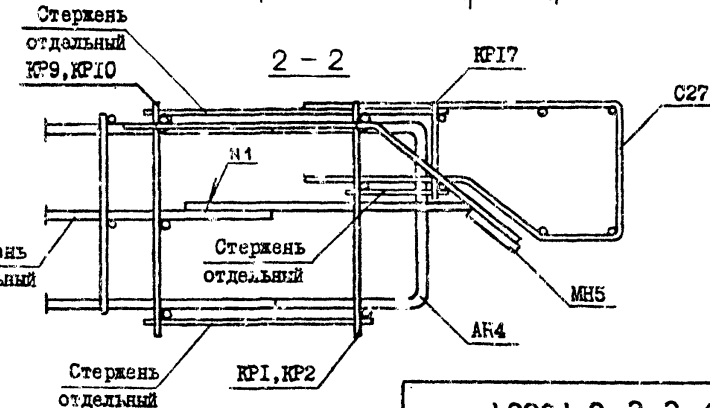
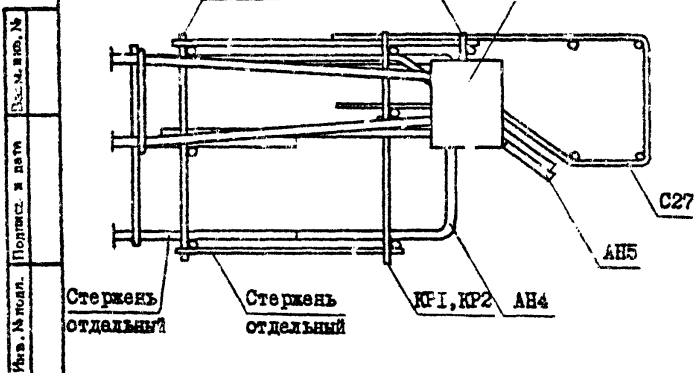
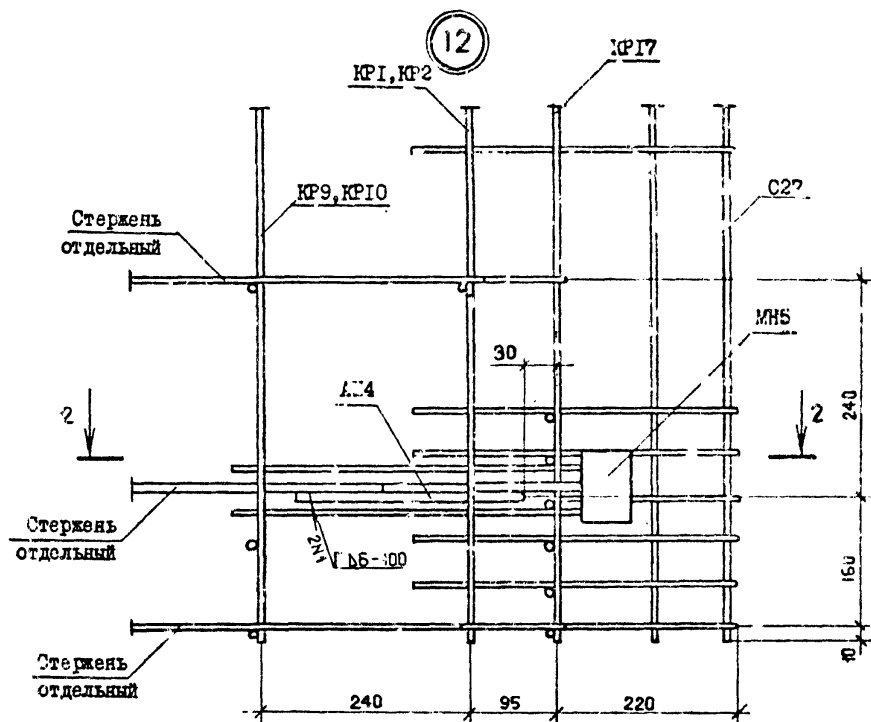
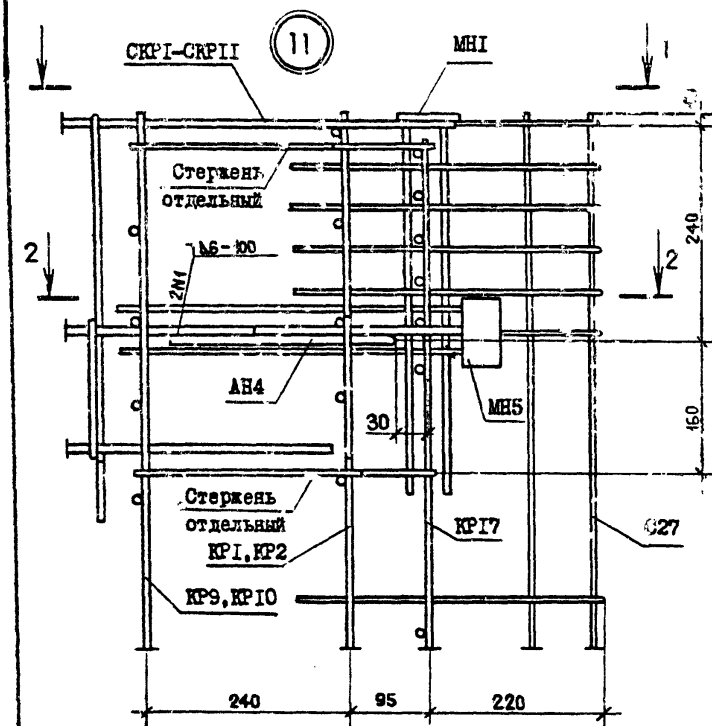


1.090.1-2с.2-2 00Д2

Копировал

Фог-лат АЗ

Лист 6

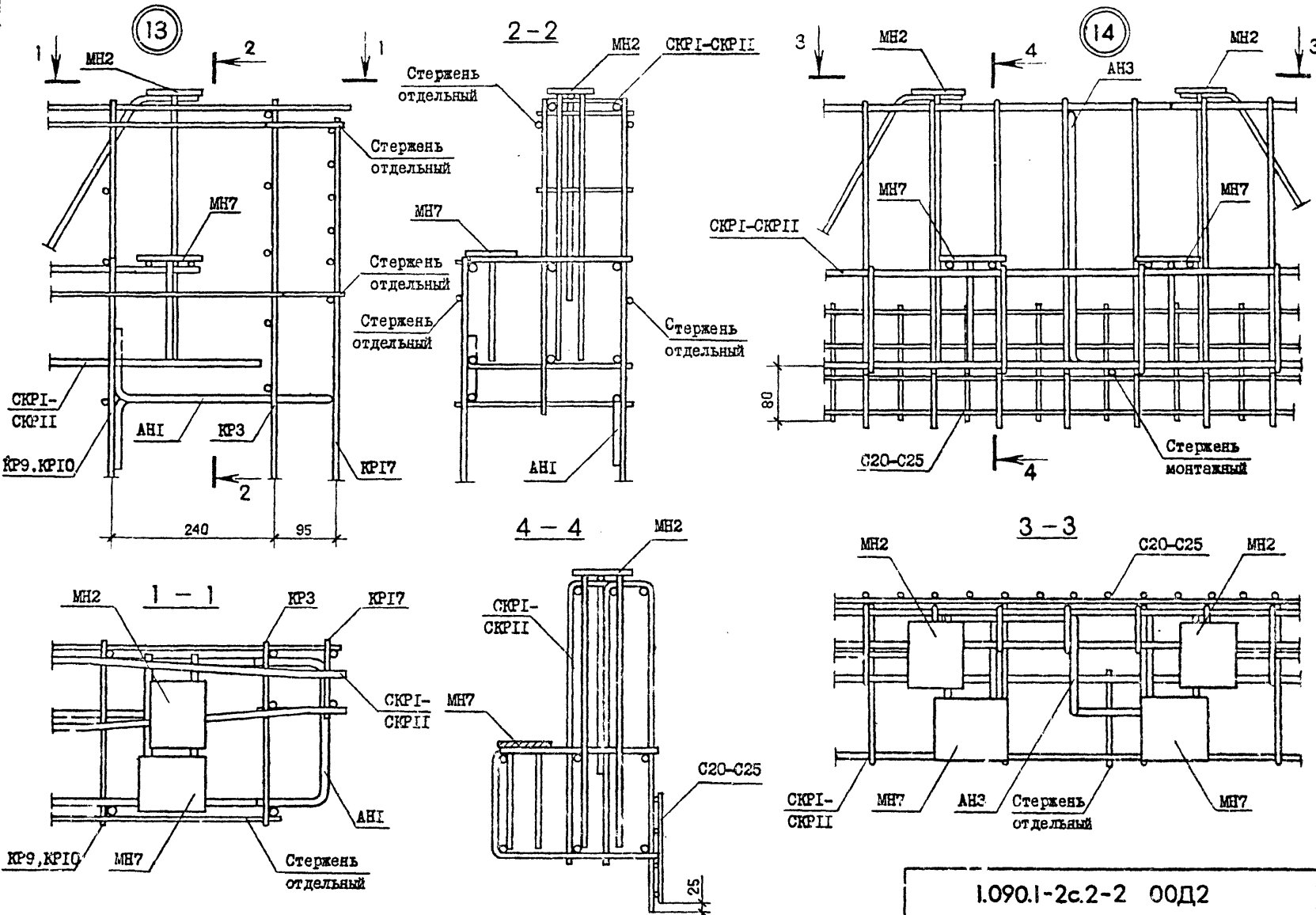


1.090.1-2с.2-2 00Д2

Лист 7

Копи, лавал

Формат А8



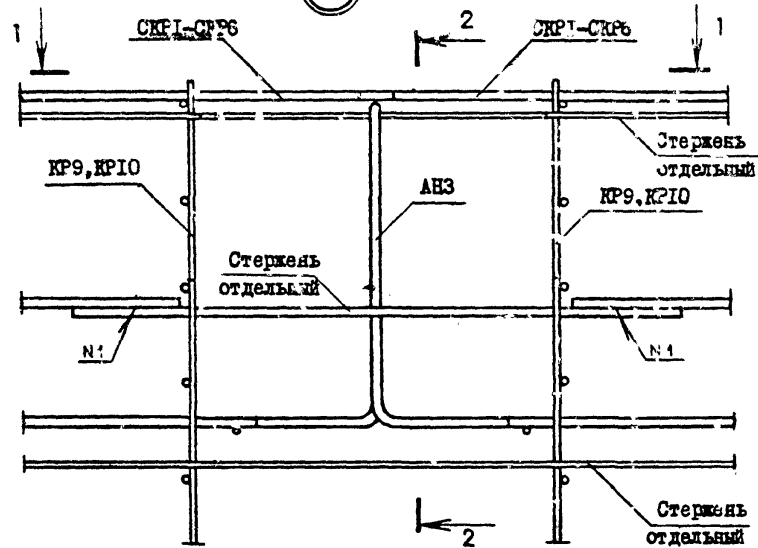
Имя, № подл., Подпись и дата (Фамилия, инициалы, №)

1.090.1-2с.2-2 ООД2

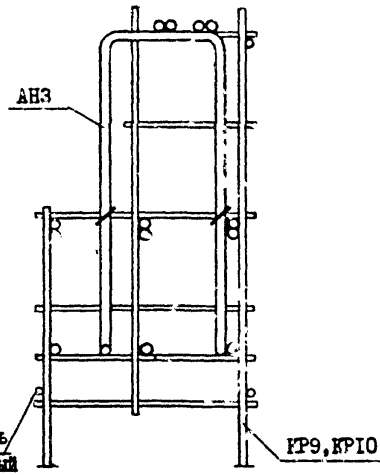
Копировал Формат А3

Лист 8

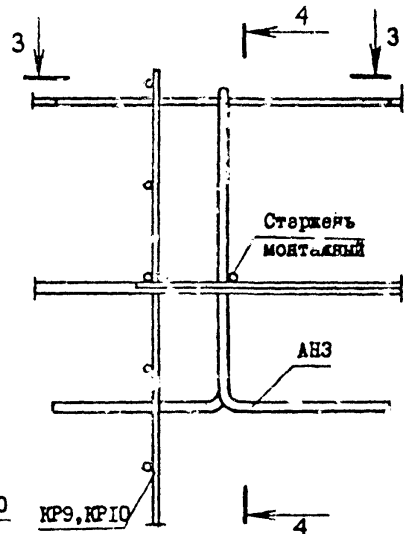
15



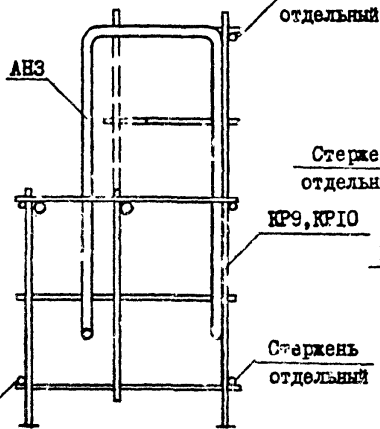
2-2



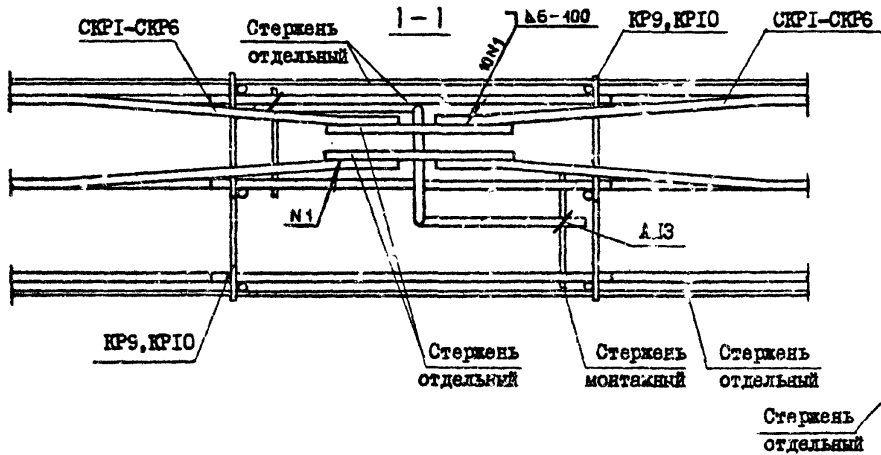
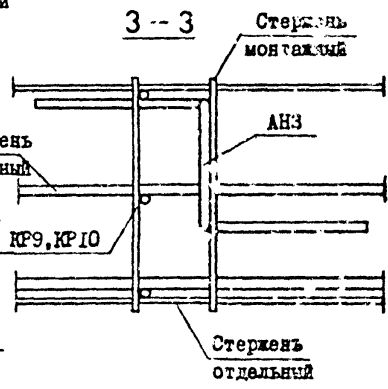
16



4-4



3-3



Имя, № поля, Подпись и дата, Взам. инв. №

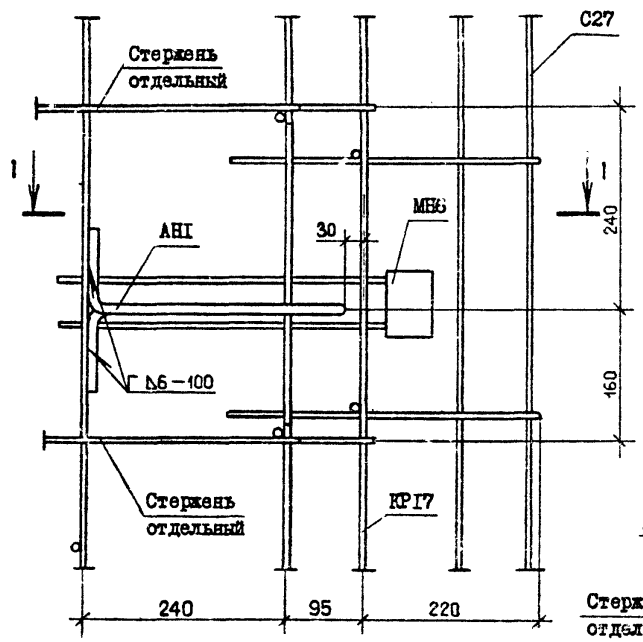
1.090.1-2с.2-2 00ДЗ

Копировал

формат А4

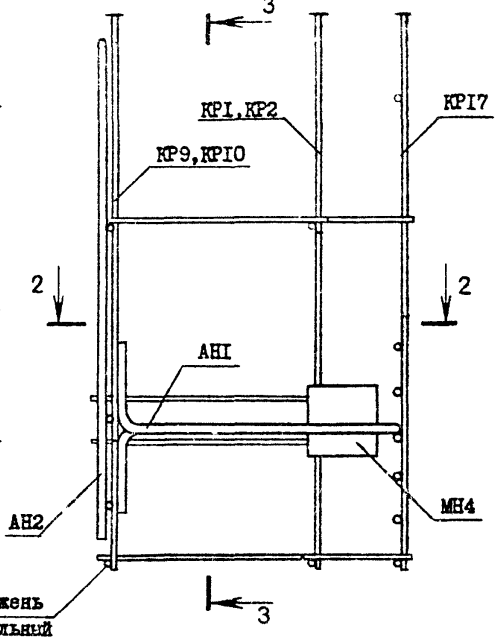
Лист 9

17



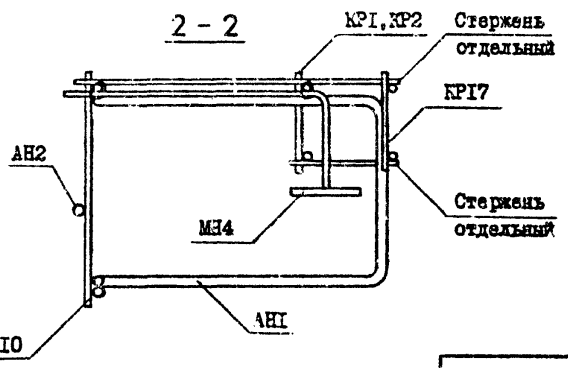
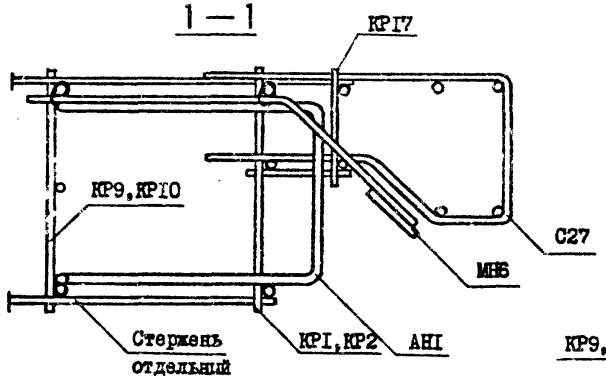
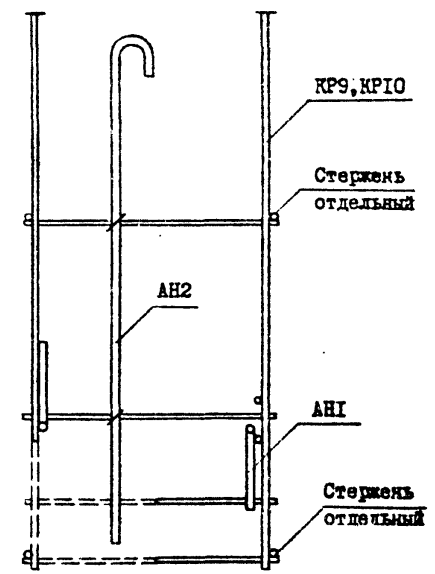
1-1

18



2-2

3-3



Имя, И.Ф. Отчество, Подпись, дата

Величина, №

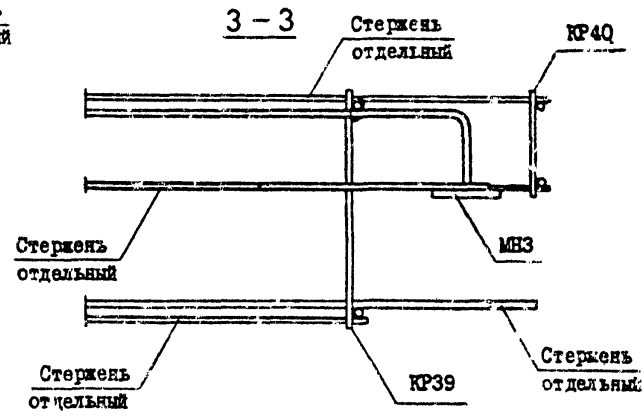
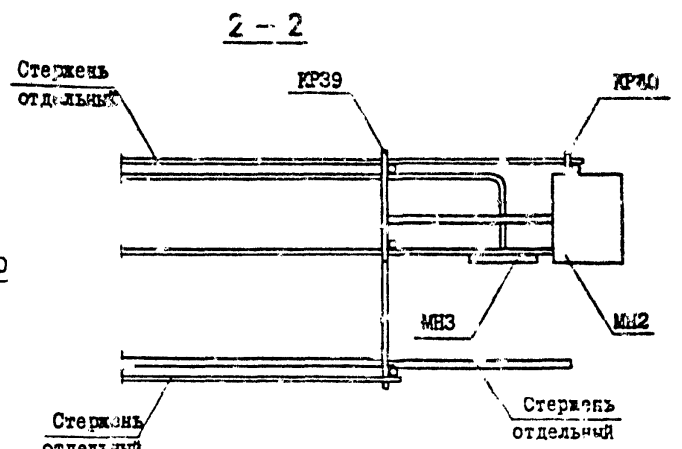
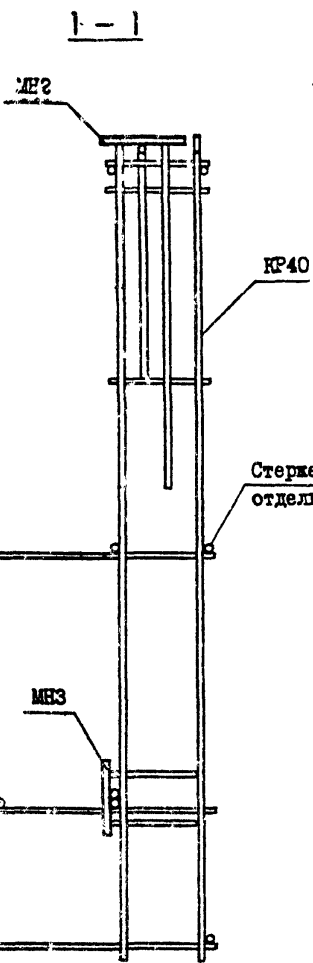
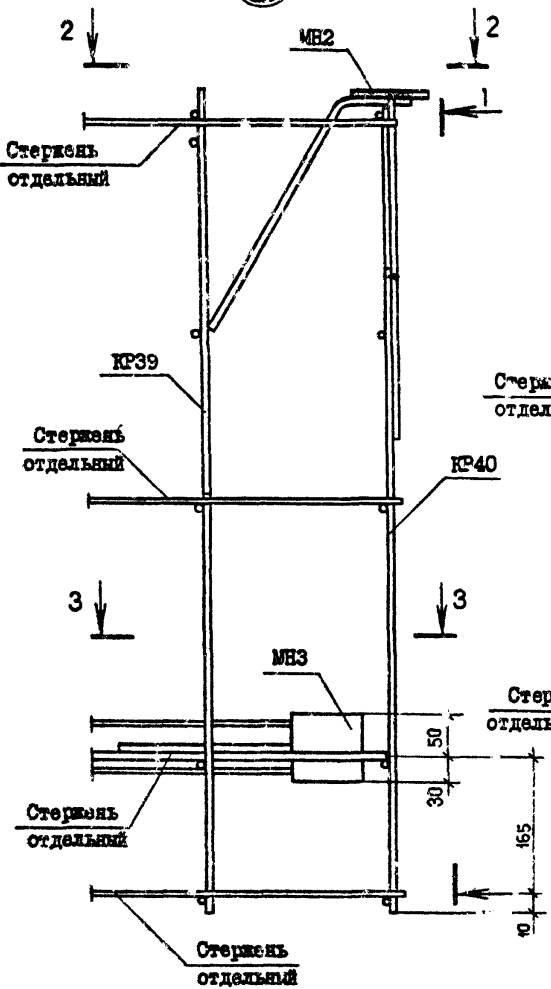
1.090.1-2с.2-2 С0Д2

Копировал

Формат А3

Лист 10

19

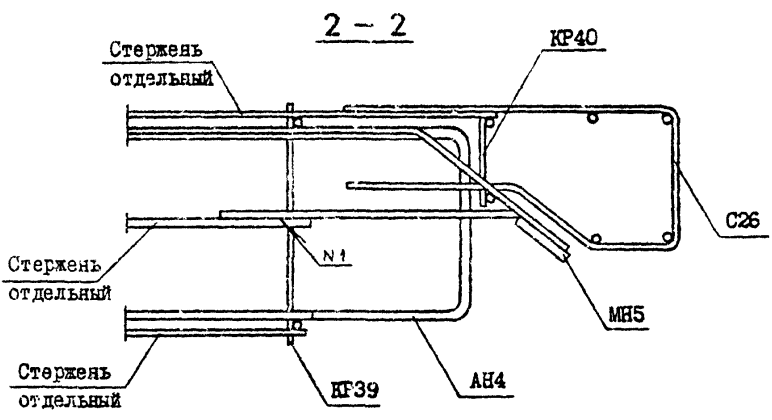
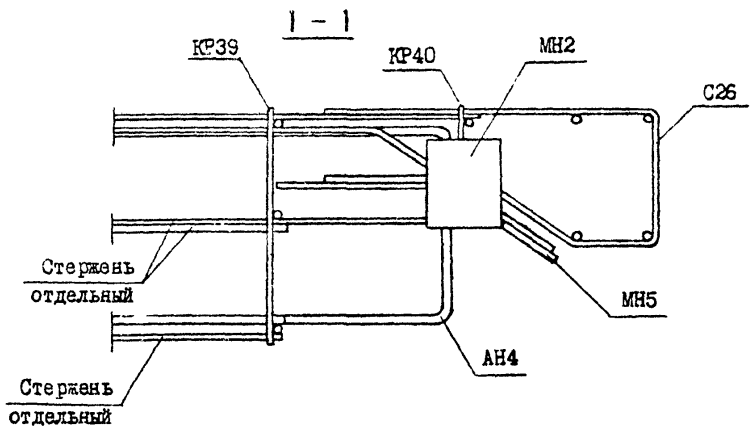
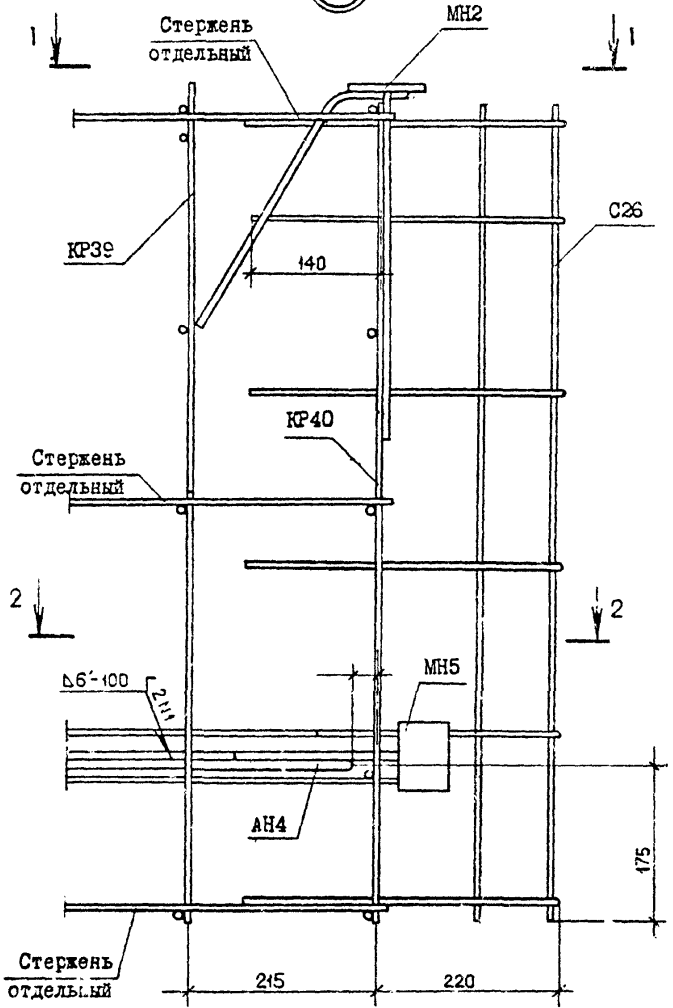


Имя, Фамилия, Подпись и дата

Элем. шиф. №



20



Имя, № пола, ходивший в дату

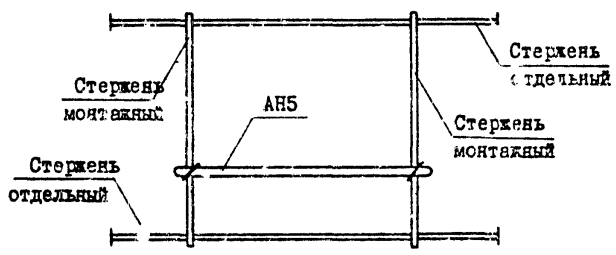
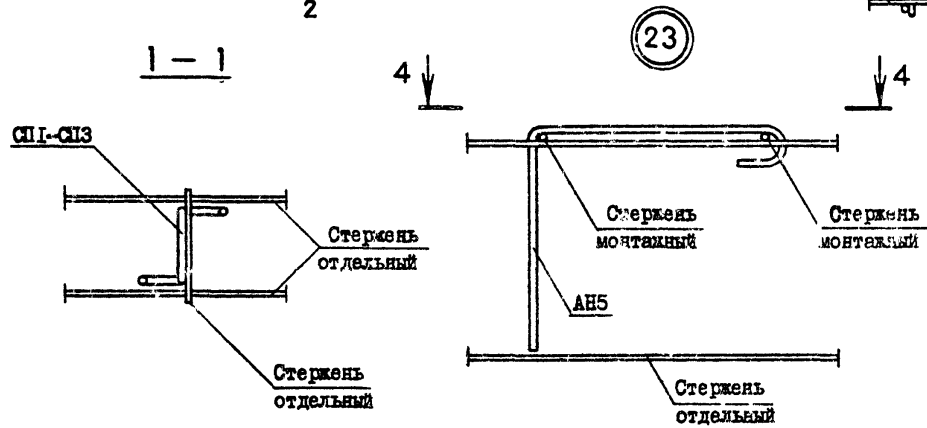
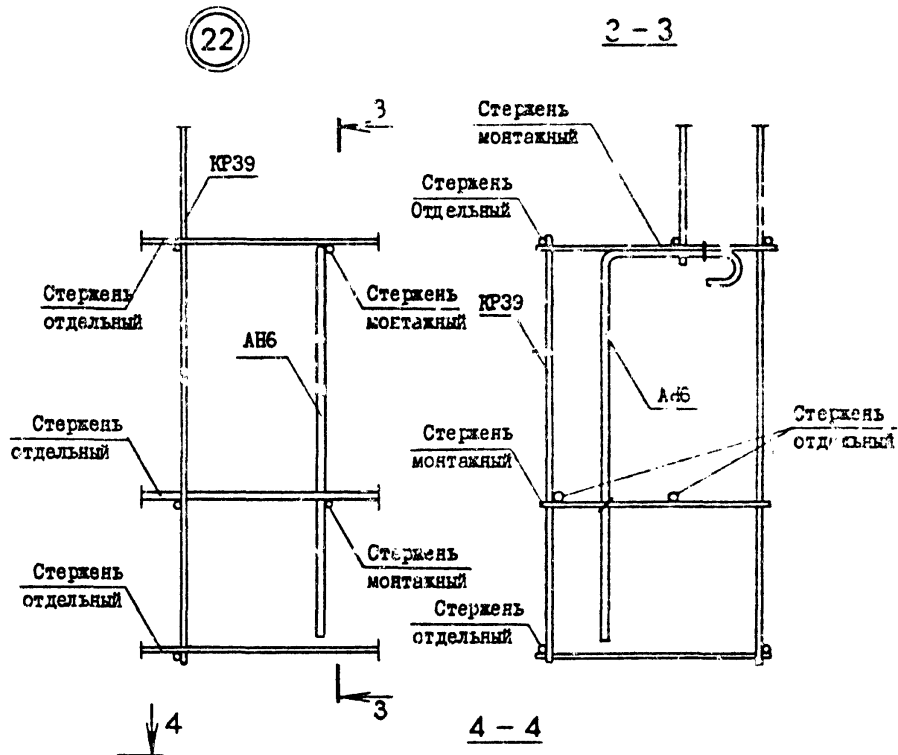
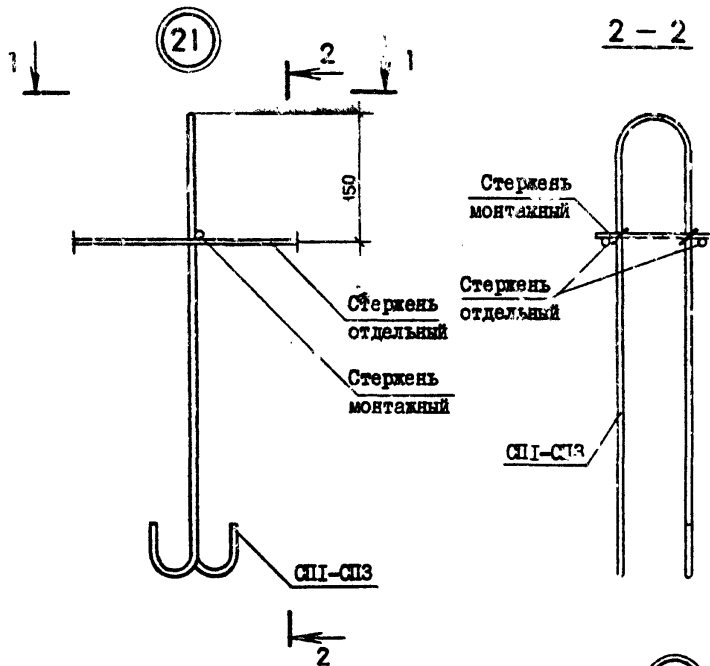
Имя, ин. №

1.090.1-2с.2-2 00Д2

Лист 12

Копировал

Формат А4



Изм. № подл. \_\_\_\_\_  
 Подписи и даты \_\_\_\_\_  
 Подпись, дата \_\_\_\_\_

Госетрой СССР  
Тбилисский филиал  
ЦИТП  
Типовой проект /форма/  
№ 1.090.1-2 / 2-2  
Заказ № 12.34  
Цена 3 руб. 96 коп.  
Тираж 250  
Дата 12 08 1988г