

ТИПОВЫЕ КОНСТРУКЦИИ, ИЗДЕЛИЯ И УЗЛЫ ЗДАНИЙ И СООРУЖЕНИЙ

СЕРИЯ I.090.1-2с

СБОРНЫЕ ЖЕЛЕЗОБЕТОННЫЕ КОНСТРУКЦИИ МЕЖВИДОВОГО ПРИМЕНЕНИЯ
ДЛЯ КРУПНОПАНЕЛЬНЫХ ОБЩЕСТВЕННЫХ ЗДАНИЙ И ВСПОМОГАТЕЛЬНЫХ
ЗДАНИЙ ПРОМЫШЛЕННЫХ ПРЕДПРИЯТИЙ С ВЫСОТОЙ ЭТАЖА 3,0 и 3,3 м
ДЛЯ СТРОИТЕЛЬСТВА В СЕЙСМИЧЕСКИХ РАЙОНАХ

ВЫПУСК 2-3

ПАНЕЛИ НАРУЖНЫХ СТЕН ОДНОСЛОЙНЫЕ
ДЛЯ ЗДАНИЙ С ВЫСОТОЙ ЭТАЖА 3,0 м

РАБОЧИЕ ЧЕРТЕЖИ

1671-07

ТИПОВЫЕ КОНСТРУКЦИИ, ИЗДЕЛИЯ И УЗЛЫ ЗДАНИЙ И СООРУЖЕНИЙ

С Е Р И Я 1.090.1-2с

СБОРНЫЕ ЖЕЛЕЗОБЕТОННЫЕ КОНСТРУКЦИИ МЕЖВИДОВОГО ПРИМЕНЕНИЯ
ДЛЯ КРУПНОПАНЕЛЬНЫХ ОБЩЕСТВЕННЫХ ЗДАНИЙ И ВСПОМОГАТЕЛЬНЫХ
ЗДАНИЙ ПРОМЫШЛЕННЫХ ПРЕДПРИЯТИЙ С ВЫСОТОЙ ЭТАЖА 3,0 И 3,3 м
ДЛЯ СТРОИТЕЛЬСТВА В СЕЙСМИЧЕСКИХ РАЙОНАХ

ВЫПУСК 2-3

ПАНЕЛИ НАРУЖНЫХ СТЕН ОДНОСЛОЙНЫЕ
ДЛЯ ЗДАНИЙ С ВЫСОТОЙ ЭТАЖА 3,0 м

РАБОЧИЕ ЧЕРТЕЖИ

РАЗРАБОТАН
ТбилиЗНИИЭП

УЧ. ИНЖ. ИНСТИТУТА *О. К.* Б. БАКБАЯ
УЧ. КОНСТР. ПР. ОТДЕЛЕНИЯ *А. Ч.* А. ЧИКОБАВА
НАЧ. ОТДЕЛА *Н. З.* Н. ЭДИШЕРАШЕНИ
УЧ. ИНЖ. ПРОЕКТА *Н. З.* Н. ЭДИШЕРАШЕНИ

УТВЕРЖДЕНЫ
И ВВЕДЕНЫ В ДЕЙСТВИЕ
С 1 ЯНВАРЯ 1985 г.
ГОССТРОЕМ СССР
ПРОТОКОЛ ОТ
1 НОЯБРЯ 1984 г. № ИИ-31

№	ОБОЗНАЧЕНИЕ	НАИМЕНОВАНИЕ	СТР.	ПРИМЕЧАНИЕ
1	I.090.I-2с.2-3 000	ТЕХНИЧЕСКОЕ ОПИСАНИЕ	3	
2	I.090.I-2с.2-3 01	ПАНЕЛЬ ЭПСО 30 - БПСО 30	7	ЭПСО 30.30.3-III-C ЭПСО 30.30.3-2II-C ЭПСО 30.30.3-III-C ЭПСО 30.30.3-2II-C ЭПСО 30.30.3-III-C ЭПСО 30.30.3-2II-C ЭПСО 30.30.3-III-C ЭПСО 30.30.3-2II-C ЭПСО 30.30.3-III-C ЭПСО 30.30.3-2II-C
3	I.090.I-2с.2-3 02	ПАНЕЛЬ ЭПСО 30 - ЭПСО 30	11	ЭПСО 30.30.3-2II-C ЭПСО 30.30.3-2II-C ЭПСО 30.30.3-2II-C
4	I.090.I-2с.2-3 03	ПАНЕЛЬ ПССО 32 - ЭПСО 32	13	ПССО 32.30.3-III-C ПССО 32.30.3-2II-C ЭПСО 32.30.3-III-C ЭПСО 32.30.3-2II-C
5	I.090.I-2с.2-3 04	ПАНЕЛЬ ЭПСО 60	16	ЭПСО 60.30.3-III-C ЭПСО 60.30.3-2II-C
6	I.090.I-2с.2-3 05	ПАНЕЛЬ ЭПСО 60 - ЭПСО 60	18	ЭПСО 60.30.3-III-C ЭПСО 60.30.3-2II-C ЭПСО 60.30.3-III-C ЭПСО 60.30.3-2II-C
7	I.090.I-2с.2-3 06	ПАНЕЛЬ ПССО 30 - ЭПСО 30	21	ПССО 30.30.3-2II-C ЭПСО 30.30.3-2II-C ЭПСО 30.30.3-2II-C ЭПСО 30.30.3-2II-C

№	ОБОЗНАЧЕНИЕ	НАИМЕНОВАНИЕ	СТР.	ПРИМЕЧАНИЕ
8	I.090.I-2с.2-3 07	ПАНЕЛЬ ЭПСО 30 - ЭПСО 30	24	ЭПСО 30.30.3-2II-C ЭПСО 30.30.3-2II-C ЭПСО 30.30.3-2II-C ЭПСО 30.30.3-2II-C
9	I.090.I-2с.2-3 08	ПАНЕЛЬ ПССО 30 - ЭПСО 30	27	ПССО 30.30.3-III-C ЭПСО 30.30.3-III-C ЭПСО 30.30.3-III-C
10	I.090.I-2с.2-3 09	ПАНЕЛЬ ЭПСО 30, ПССО 30	29	ЭПСО 30.30.3-III-C ЭПСО 30.30.3-2II-C ПССО 30.30.3-2II-C
11	I.090.I-2с.2-3 10	ПАНЕЛЬ ПС 30, ПС 24	31	ПС 30.30.3-III-C ПС 24.30.3-III-C
12	I.090.I-2с.2-3 11	ПАНЕЛЬ ПС 18.30 - ПС 30.15	33	ПС 18.30.3-III-C ПС 12.30.3-III-C ПС 30.15.3-III-C
13	I.090.I-2с.2-3 12	ПАНЕЛЬ ПСС 32 - ПСС 14	35	ПСС 32.30.3-III-C ПСС 20.30.3-III-C ПСС 14.30.3-III-C
13	I.090.I-2с.2-3 13	ПАНЕЛЬ ЭПС 32 - ЭПС 14	37	ЭПС 32.30.3-III-C ЭПС 20.30.3-III-C ЭПС 14.30.3-III-C
14	I.090.I-2с.2-3 0011	УЗЛЫ ОПАЛУБОЧНЫЕ	39	
15	I.090.I-2с.2-3 00РС	ВЕДОМОСТЬ РАСХОДА СТАЛИ	48	

Имя, № подл. Подпись и дата Указание №

Нач.отд.	Эдигерашвили	Л.И.	1984
Н.контр.	Силагадзе	В.И.	1984
Рук.мост	Касрадзе	В.И.	1984
ГИП	Эдигерашвили	Л.И.	1984
Рук.гр.	Бурджанадзе	Р.В.	1984
Проверил	Салихова	А.И.	1984
Разраб.	Шалкиа	В.И.	1984

I.090.I-2с.2-3 00

СОДЕРЖАНИЕ

Страниц	Лист	Листов
Р		1
ТбилиЗНИИЭП		

1. Общие данные

Выпуск 2-3 "Панели наружных стен однослойные для зданий с высотой этажа 3,0 м" входит в состав серии 1.090.1-2с "Сборные железобетонные конструкции межэтажного применения для крупнопанельных общественных зданий и вспомогательных зданий промышленных предприятий с высотой этажа 3,0 и 3,3 м для строительства в сейсмических районах".

Выпуск содержит: техническое описание, спецификация, сборочные чертежи, выборку стали панелей наружных стен, опалубочные узлы.

Настоящий выпуск следует рассматривать совместно с выпуском 2-4 "Панели наружных стен однослойные для зданий с высотой этажа 3,0м. Пространственные каркасы" и выпуском 2-5 "Панели наружных стен однослойные для зданий с высотой этажа 3,0 и 3,3 м. Арматуры и закладные изделия".

Панели запроектированы в соответствии с требованиями СНиП П-7-81 "Строительство в сейсмических районах. Нормы проектирования", СНиП II-21-75 "Бетонные и железобетонные конструкции. Нормы проектирования", постановления Госстроя СССР от 11 марта 1981 г. №34 "О повышении расчетных сопротивлений металлопроката, используемого при изготовлении строительных конструкций", ВСН 32-77 "Инструкция по проектированию конструкций панельных жилых зданий", ГОСТ 11024-84 "Панели из легких бетонов для наружных стен жилых и общественных зданий. Технические требования".

Предел огнестойкости панелей - 0,5 часа (по закладным изделиям)

2. Конструкция панелей

2.1. Панели запроектированы из легкого бетона на пористых неорганических заполнителях марки по прочности на сжатие М75, толщиной 300 мм. Высота панелей 2975 мм и 1475 мм.

В качестве заполнителя применен гравий керамзитовый по ГОСТ 9759-76. Морозостойкость бетона должна быть не менее Мрз25. Объемная масса легкого бетона в панелях (в высушенном до постоянной массы состоянии) принята в пределах 1000 - 1100 кг/м³.

Отделка наружных поверхностей панелей принята в виде декоративного слоя раствора марки по прочности на сжатие М100, толщиной 20 мм. Цвет и вид отделки назначается при привязке к конкретному проекту.

Вертикальные грани наружного слоя панелей запроектированы из условия устройства стыков, заделываемых герметиком, с поэтажными

отводом воды, случайно проникшей в вертикальные стыки, для чего в них предусмотрены каналы (декомпрессионные полости). На нижней горизонтальной грани также предусмотрена декомпрессионная полость. По горизонтальным и вертикальным граням панели предусмотрены шпонки, арматурные выпуски и закладные детали для соединения панелей между собой, с внутренними стенами и перекрытиями. На верхней горизонтальной грани установлены строповочные петли.

В панелях предусмотрено устройство непрерывных арматурных поясов-обязок в виде расположенных в теле стеновых панелей продольных арматурных элементов из двух стержней. Арматурные элементы поясов-обязок расположены в двух уровнях - в верхней и нижней частях панели; арматура поясов в местах стыка панелей сваривается между собой.

Устройство непрерывных по всему контуру здания арматурных поясов-обязок в наружных стеновых панелях в уровнях перекрытий повышает надежность связей в единое целое вертикальных стен-диафрагм и горизонтальных дисков перекрытий повышая тем самым общую пространственную жесткость здания. Стыки наружных стеновых панелей при отсутствии поперечных стен (или рам) выполнены усиленным устройством в каждом уровне парных связей - сваркой арматурных выпусков и сваркой закладных деталей, установленных в теле смежных панелей. На верхней горизонтальной грани установлены строповочные петли и закладные детали.

Панели без проемов и простенки шириной более 450 мм панелей с проемами армированы конструктивно. Простенки шириной менее 450 мм и перемычки панелей армированы по расчету на унифицированные нагрузки 600 кг/м² и 800 кг/м² на перекрытие пролетом 7,2м.

2.2. Армирование панелей производится сварными пространственными каркасами, которые устанавливаются в формуемое оборудование в собранном виде, включая петлевые выпуски и закладные детали. Пространственные каркасы состоят из каркасов укрупнительной сборки, плоских арматурных каркасов, арматурных сеток, отдельных стержней петлевых выпусков и закладных деталей.

Изм. № подл.		Подпись и дата		Изм. №	
Изм. № подл.	Подпись и дата	Изм. №	Подпись и дата	Изм. №	Подпись и дата
Нач. отд.			Эпидемиологи		
Н. контр.			Силолазе		
Рук. мост.			Клардазе		
ГИП			Эпидемиологи		
Рук. гр.			Бурджанлазе		
Проверил			Салихова		
Разраб.			Шалия		
			15.9.84		
1.090.1-2с.2-3 00ТО					
ТЕХНИЧЕСКОЕ ОПИСАНИЕ			Страниц		
			Лист		
			Листов		
			Р		
			1		
			4		
ТБИЛЗНИИЭП					

Копировал

Формат А3

Арматурная сталь принята в соответствии со СНиП II-21-75 и письмом Госстроя СССР от 15 апреля 1980 г. № 42-Д "О мерах по предотвращению перерасхода арматурной стали при проектировании и изготовлении железобетонных конструкций для промышленного, жилищно-гражданского и сельского строительства": для плоских каркасов, сеток и отдельных стержней - сталь класса А-III по ГОСТ 5781-82 и класса Вр-I по ГОСТ 6727-80; для монтажных петель (анкерov) - сталь класса А-I по ГОСТ 5781-82; для строповочных петель - сталь класса Ас-II марки IOIT по ГОСТ 5781-82. Для закладных деталей - сталь класса А-III по ГОСТ 5781-82. Для закладных деталей принята полосовая сталь по ГОСТ IO3-76 марки ВСтЗпсб по ГОСТ 380-71*. Сталь класса А-I - марки ВСтЗпс2, сталь класса А-III - марки 35ГС.

2.3. Размеры панелей не должны иметь отклонения от проектных размеров, указанных в рабочих чертежах, превышающие установленные ГОСТ II024-84. Масса панелей при отпуске потребителю не должна превышать проектную массу более чем на 7%.

3. Изготовление панелей

3.1. Панели должны изготавливаться в соответствии с требованиями ГОСТ II024-84 по рабочим чертежам в инвентарной заводской оснастке. При этом необходимо выполнять следующие требования:

3.1.1. Панели изготавливаются в горизонтальных формах фасадной стороной вниз.

3.1.2. Армирование панелей производится сварными пространственными каркасами, которые устанавливаются в форму в собранном виде при закрытых бортах. Все полевые выпуски фиксируются в проектом положении бортовыми коробочками формы. Фиксация пространственных каркасов в проектом положении в форме должна обеспечиваться при помощи пластмассовых или цементных фиксаторов.

3.1.3. Термообработку панелей производить при температуре не выше 70°C, допускается воздействие температуры до 85°C на срок не более 30 минут.

3.1.4. Распалубку панелей производить при достижении бетоном прочности не менее 70% проектной с применением кантователя, обеспечивающего угол подъема изделия не менее 70° к горизонту.

Контроль качества при изготовлении должен производиться путем систематического пооперационного контроля; прочности бетонных кубов в арматуре; точности укладки пространственных каркасов; толщины защитных слоев.

Заполнение проемов столярными изделиями производится на заводе после термообработки панелей. Для крепления деревянных коробок окон и балконных дверей в панелях предусмотрены деревянные антисептированные пробки. Столярные изделия приняты для толщины панелей 300мм по ГОСТ II214-78.

Для предохранения от коррозии лицевых поверхностей закладных деталей они должны быть покрыты антикоррозийной эмалью слоем 0,5мм.

Минимальная прочность бетона к моменту отпуски изделия с завода, если она не оговорена в проекте, должна быть не менее 80% проектной марки бетона, влажность панелей не должна быть более 12%.

3.2. При отпуске с завода панели должны иметь максимальную готовность в соответствии с требованиями ГОСТ II024-84, а именно:

3.2.1. Офактуренную наружную поверхность.

3.2.2. Поверхность с внутренней стороны, подготовленную под окраску или оклейку обоями.

2.2.3. Проемы в панелях должны быть заполнены оконными и дверными остекленными блоками с установленными подоконными досками и сливами. Оконные и дверные блоки по наружному контуру в местах примыкания к бетону панелей должны быть герметизированы.

3.3. Приемка панелей ОТК завода-изготовителя и контрольная выборочная проверка производится в соответствии с требованиями ГОСТ II024-84. При освоении производства панелей и при изменении технологии их изготовления рекомендуется провести испытания панелей и оценку их прочности, трещиностойкости по ГОСТ 8829-77 "Конструкция и изделия железобетонные сборные. Методы испытаний и оценки прочности, жесткости и трещиностойкости". Схемы испытания и контрольные нагрузки приведены ниже.

Испол. инж. №
Подпись и дата
Испол. инж. №

1.090.1-2с.2-3 ООТО

Лист

2

Копировал

Формат А3

4. Указания по хранению и транспортированию панелей

Хранение и транспортирование панелей должны выполняться в соответствии с требованиями ГОСТ 11024-84. Подъем панелей производить с применением самобалансирующих траверс, обеспечивающих вертикальное положение панелей, наклон строп к вертикали допускается не более 15°. Опирание панелей при хранении и транспортировании должно производиться на специальные прокладки (деревянные, резиновые и т.п.).

5. Маркировка панелей

Маркировка панелей выполнена в соответствии с ГОСТ 23009-78 "Конструкции и изделия бетонные и железобетонные сборные. Условные обозначения (марки)": Марка содержит обозначение основных характеристик панели и состоит из буквенно-цифровых групп.

Первая группа означает:

- в панелях с оконными и дверными проемами - отличие в размерах или расположении проема, отличие в типах или расположения вертикальных торцов панели (зеркальность);
- в панелях без проемов - отличие в типах или расположения вертикальных торцов панели (зеркальность).

Группа букв означает:

- ПСО - панель стеновая с оконным проемом;
- ПСЛ - панель стеновая для лестничных клеток;
- ПСД - панель стеновая с дверным проемом;
- ПС - панель стеновая без проема (глухая).

Вторая группа цифр (записаны через точку) обозначает габарит панели (длина, высота, толщина) в дециметрах.

Последующая буква "П" означает вид бетона - бетон на пористых заполнителях.

Последняя цифра в марке означает тип несущей способности перемычки панели:

- 1 - унифицированная нагрузка 600 кг/м² (5,88 кПа) на перекрытие пролетом 7,2 м;
- 2 - унифицированная нагрузка 800 кг/м² (7,84 кПа) на перекрытие пролетом 7,2 м.

Буква "С" в конце марки означает сейсмический район.

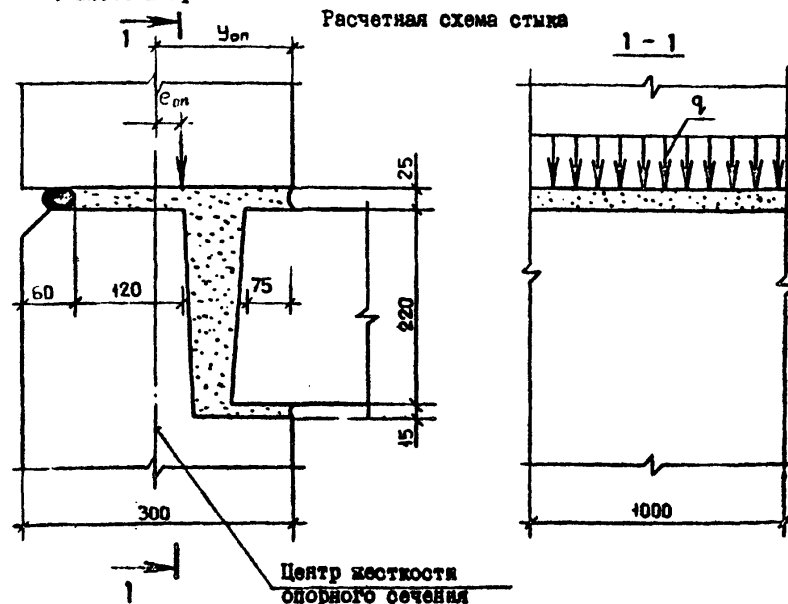
Марки проставляются на чертежах и спецификациях проекта в заказах заводам - изготовителям и на изделиях. Каждая изготовленная панель должна иметь маркировку согласно ГОСТ 13015.2-81 "Конструкции и изделия бетонные и железобетонные сборные. Правила маркировки, выполнение несмываемой краской. Должны быть нанесены: марка панели, индекс предприятия, масса панели, дата изготовления.

Внесение изменений и обозначение марок не допускается.

6. Расчетные нагрузки на панели

Панели наружных стен рассчитаны по указаниям СНиП II-7-81 ВСН 32-77 и СНиП II-21-75. Несущая способность панелей без проемов (глухих и простенков панелей с проемами определяется несущей способностью опорных сечений (комбинированным стыком) согласно п.п. 12.48 + 12.60 и приложения № 4 ВСН 32-77.

Расчетная схема стыка



Имя, Инициалы	Подпись и дата	Взам. инв. №

1.090.1-2с.2-3 ООТО Лист 3

Копировал Формат А3

Расчетные нагрузки на стык панелей ($J_{оп}=15,0$ см)

$e_{оп}$, см	q , тс/м	$e_{оп}$, см	q , тс/м
0,0	41,0	0,0	41,0
1,0	39,0	1,0	38,0
2,0	34,0	2,0	34,0
3,0	30,0	3,0	30,0
4,0	26,0	4,0	28,0
5,0	22,0	5,0	27,0
6,0	20,0	6,0	26,0
7,0	18,0		
8,0	17,0		
9,0	16,0		

Несущая способность перемычек определена согласно п.п. I2.68- I2.77 ВСН 32-77 на изгиб от вертикальной нагрузки (от опирающихся на перемычку перекрытий) и на усилия от перекоса равного $l/2000$ пролета перемычки, возникающего при изгибе стены в собственной плоскости. При типе несущей способности перемычки I погонная нагрузка равна 3,35 т/м, при типе 2 - 4,07 т/м.

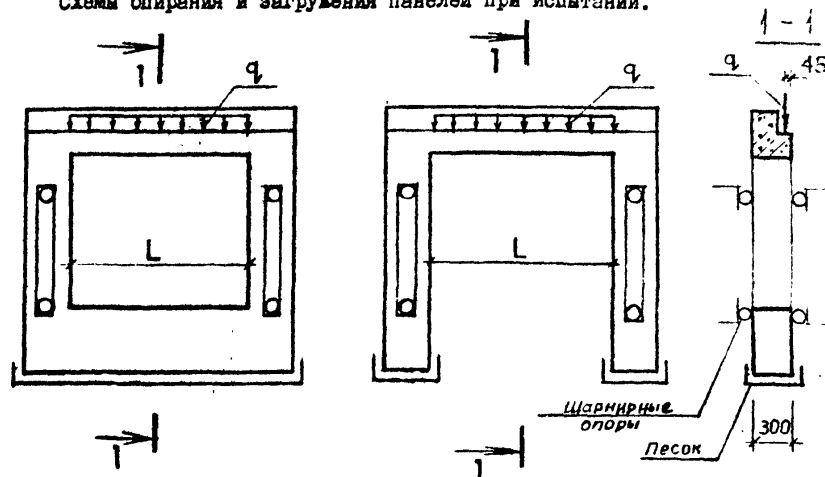
7. Схемы испытаний и контрольные нагрузки

Испытание панелей и оценку их прочности и трещиностойкости проводить в соответствии с требованиями ГОСТ 8829-77 нагруженным конструкциям до контролируемого предельного состояния путем силового воздействия. Панели признаются годными, если результаты испытаний отобранных конструкций удовлетворяют всем требованиям по прочности, трещиностойкости и жесткости.

Контрольная ширина раскрытия трещин равна 0,25 мм.

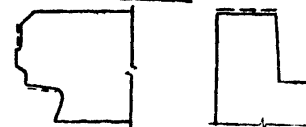
Величина коэффициента С для определения контрольных нагрузок по проверке прочности в зависимости от возможного характера разрушения принята согласно ГОСТ 8829-77 и письма Госстроя СССР от 12 февраля 1982 г. № I7-Д "Об оценке прочности изгибаемых железобетонных элементов при испытании их в соответствии с ГОСТ 8829-77".

Схемы опирания и загрузки панелей при испытании.



Тип несущей способности перемычки	Пролет перемычки L /см/	Контрольные нагрузки q при испытании /т/м/				
		по прочности		по трещиностойкости	по жесткости	
		$C=1,25$	$C=1,6$		q	контрольный прогиб в середине пролета /см/
I	211,0	4,19	5,36	3,35	3,35	0,15
	181,0	4,19	5,36	3,35	3,35	0,07
2	211,0	5,09	6,51	4,07	4,07	0,16
	181,0	5,09	6,51	4,07	4,07	0,08
	151,0	5,09	6,51	4,07	4,07	0,04
	91,0	5,09	6,51	4,07	4,07	0,01

РИС. I



Пунктирной линией обозначена грунтуемая часть верхней и поверхностей. Материалы для грунтовки должны применяться в соответствии с данным конкретным проектом.

Лист № 4 из 4. Подпись и дата. Число, дата, №

1.090.1-2с.2-3 00ГО Лист 4

Копировал Формат А3

Формат Лист Поз.	ОБОЗНАЧЕНИЕ	НАИМЕНОВАНИЕ	КОЛ.	ПРИМЕЧАНИЕ																																		
					КОАСК																																	
A3	1.090.1-2с.2-3 01СВ	<u>ДОКУМЕНТАЦИЯ</u> СВОРОЧНЫЙ ЧЕРТЕЖ																																				
A3	1.090.1-2с.2-3 00Д1	УЗЛЫ ОПАЛУВОЧНЫЕ																																				
A3	1.090.1-2с.2-3 00РС	ВЕДОМОСТЬ РАСХОДА СТАЛИ																																				
A3	1.090.1-2с.2-3 00ТО	ТЕХНИЧЕСКОЕ ОПИСАНИЕ																																				
<u>ПЕРЕМЕННЫЕ ДАННЫЕ ДЛЯ ИСПОЛНЕНИЙ:</u>																																						
		1.090.1-2с.2-3 01 2ПСО 30.30.3-1П-С																																				
		<u>СВОРОЧНЫЕ ЕДИНИЦЫ</u>																																				
A4	1 I 1.090.1-2с.2-4 01	КАРКАС ПР.2КПО 30.30-1	1																																			
		<u>ДЕТАЛИ</u>																																				
ВЧ	2 50.100.120.100	ПРОВ.ДЕР.50x100 L=100 ГОСТ 8486-66**	4																																			
		<u>МАТЕРИАЛЫ</u>																																				
		БЕТОН ЛЕГКИЙ М75		1,22М3																																		
		РАСТВОР ЦЕМЕНТНЫЙ М100		0,10М3																																		
		БРУСОК ДЕРЕВЯННЫЙ		0,002М3																																		
		1.090.1-2с.2-3 01-01 2ПСО 30.30.3-2П-С																																				
		<u>СВОРОЧНЫЕ ЕДИНИЦЫ</u>																																				
A4	1 I 1.090.1-2с.2-4 01-01	КАРКАС ПР.2КПО 30.30-2	1																																			
<table border="1" style="width: 100%;"> <tr> <td>Нач.отд.</td> <td>Кичнадзе</td> <td>98.84</td> <td colspan="2" rowspan="2">1.090.1-2с.2-3 01</td> </tr> <tr> <td>Н.контр.</td> <td>Силагадзе</td> <td>98.84</td> </tr> <tr> <td>Рук.мост</td> <td>Касрадзе</td> <td>98.84</td> <td rowspan="2">ПАНЕЛЬ</td> <td>Стадия</td> <td>Лист</td> <td>Листов</td> </tr> <tr> <td>ГИП</td> <td>Эдишерашвили</td> <td>98.84</td> <td>Р</td> <td>1</td> <td>5</td> </tr> <tr> <td>Рук.гр.</td> <td>Салуквадзе</td> <td>98.84</td> <td rowspan="3">2ПСО 30 - 6ПСО 30</td> <td colspan="3" rowspan="3">ТБИЛЗНИИЭП</td> </tr> <tr> <td>Проверил</td> <td>Дгебуадзе</td> <td>98.84</td> </tr> <tr> <td>Разреш.</td> <td>Саликова</td> <td>98.84</td> </tr> </table>					Нач.отд.	Кичнадзе	98.84	1.090.1-2с.2-3 01		Н.контр.	Силагадзе	98.84	Рук.мост	Касрадзе	98.84	ПАНЕЛЬ	Стадия	Лист	Листов	ГИП	Эдишерашвили	98.84	Р	1	5	Рук.гр.	Салуквадзе	98.84	2ПСО 30 - 6ПСО 30	ТБИЛЗНИИЭП			Проверил	Дгебуадзе	98.84	Разреш.	Саликова	98.84
Нач.отд.	Кичнадзе	98.84	1.090.1-2с.2-3 01																																			
Н.контр.	Силагадзе	98.84																																				
Рук.мост	Касрадзе	98.84	ПАНЕЛЬ	Стадия	Лист	Листов																																
ГИП	Эдишерашвили	98.84		Р	1	5																																
Рук.гр.	Салуквадзе	98.84	2ПСО 30 - 6ПСО 30	ТБИЛЗНИИЭП																																		
Проверил	Дгебуадзе	98.84																																				
Разреш.	Саликова	98.84																																				

Копировал

Формат А4

Формат Лист Поз.	ОБОЗНАЧЕНИЕ	НАИМЕНОВАНИЕ	КОЛ.	ПРИМЕЧАНИЕ						
					КОАСК					
ВЧ	2 50.100.120.100	<u>ДЕТАЛИ</u> ПРОВ.ДЕР.50x100 L=100 ГОСТ 8486-66**	4							
		<u>МАТЕРИАЛЫ</u>								
		БЕТОН ЛЕГКИЙ М75		1,22М3						
		РАСТВОР ЦЕМЕНТНЫЙ М100		0,10М3						
		БРУСОК ДЕРЕВЯННЫЙ		0,002М3						
		1.090.1-2с.2-3 01-02 3ПСО 30.30.3-1П-С								
		<u>СВОРОЧНЫЕ ЕДИНИЦЫ</u>								
A4	1 I 1.090.1-2с.2-4 01-02	КАРКАС ПР.2КПО 30.30-1	1							
		<u>ДЕТАЛИ</u>								
ВЧ	2 50.100.120.100	ПРОВ.ДЕР.50x100 L=100 ГОСТ 8486-66**	4							
		<u>МАТЕРИАЛЫ</u>								
		БЕТОН ЛЕГКИЙ М75		1,56М3						
		РАСТВОР ЦЕМЕНТНЫЙ М100		0,14М3						
		БРУСОК ДЕРЕВЯННЫЙ		0,002М3						
		1.090.1-2с.2-3 01-03 2ПСО 30.30.3-2П-С								
		<u>СВОРОЧНЫЕ ЕДИНИЦЫ</u>								
A4	1 I 1.090.1-2с.2-4 01-03	КАРКАС ПР.2КПО 30.30-2	1							
		<u>ДЕТАЛИ</u>								
ВЧ	2 50.100.120.100	ПРОВ.ДЕР.50x100 L=100 ГОСТ 8486-66**	4							
<table border="1" style="width: 100%;"> <tr> <td colspan="2">1.090.1-2с.2-3 01</td> <td>Лист</td> </tr> <tr> <td colspan="2"></td> <td>2</td> </tr> </table>					1.090.1-2с.2-3 01		Лист			2
1.090.1-2с.2-3 01		Лист								
		2								

Копировал

Формат А4

Формат Дюж Поз.	ОБОЗНАЧЕНИЕ	НАИМЕНОВАНИЕ	КОЛ.	ПРИМЕ- ЧАНИЕ	
КОАСК	A4 I 1.090.I-2c.2-4 01-04	<u>МАТЕРИАЛЫ</u>			
		БЕТОН ЛЕГКИЙ М75	1,56М3		
		РАСТВОР ЦЕМЕНТНЫЙ М100	0,14М3		
		БРУСОК ДЕРЕВЯННЫЙ	0,002М3		
		1.090.I-2c.2-3 01-04			
		4ПСО 30.30.3-1П-С			
		<u>СВОРОЧНЫЕ ЕДИНИЦЫ</u>			
		КАРКАС ПР.4КПО 30.30-1	1		
		<u>ДЕТАЛИ</u>			
		ПРОВ.ДЕР.50x100 L=100			
		ГОСТ 8486-66**	4		
		КОАСК	A4 I 1.090.I-2c.2-4 01-05	<u>МАТЕРИАЛЫ</u>	
БЕТОН ЛЕГКИЙ М75	1,37М3				
РАСТВОР ЦЕМЕНТНЫЙ М100	0,11М3				
БРУСОК ДЕРЕВЯННЫЙ	0,002М3				
1.090.I-2c.2-3 01-05					
4ПСО 30.30.3-2П-С					
<u>СВОРОЧНЫЕ ЕДИНИЦЫ</u>					
КАРКАС ПР.4КПО 30.30-2	1				
<u>ДЕТАЛИ</u>					
ПРОВ.ДЕР.50x100 L=100					
ГОСТ 8486-66**	4				
КОАСК	A4 I 1.090.I-2c.2-4 01-06			<u>МАТЕРИАЛЫ</u>	
		БЕТОН ЛЕГКИЙ М75	1,56М3		
		РАСТВОР ЦЕМЕНТНЫЙ М100	0,14М3		
		БРУСОК ДЕРЕВЯННЫЙ	0,002М3		
		1.090.I-2c.2-3 01-06			
		5ПСО 30.30.3-1П-С			
		<u>СВОРОЧНЫЕ ЕДИНИЦЫ</u>			
		КАРКАС ПР.5КПО 30.30-1	1		
		<u>ДЕТАЛИ</u>			
		ПРОВ.ДЕР.50x100 L=100			
		ГОСТ 8486-66**	4		
		КОАСК	A4 I 1.090.I-2c.2-4 01-07	<u>МАТЕРИАЛЫ</u>	
БЕТОН ЛЕГКИЙ М75	1,37М3				
РАСТВОР ЦЕМЕНТНЫЙ М100	0,11М3				
БРУСОК ДЕРЕВЯННЫЙ	0,002М3				
1.090.I-2c.2-3 01-07					
5ПСО 30.30.3-2П-С					
<u>СВОРОЧНЫЕ ЕДИНИЦЫ</u>					
КАРКАС ПР.5КПО 30.30-2	1				
<u>ДЕТАЛИ</u>					
ПРОВ.ДЕР.50x100 L=100					
ГОСТ 8486-66**	4				
КОАСК	A4 I 1.090.I-2c.2-4 01-08			<u>МАТЕРИАЛЫ</u>	
		БЕТОН ЛЕГКИЙ М75	1,53М3		
		РАСТВОР ЦЕМЕНТНЫЙ М100	0,12М3		
		БРУСОК ДЕРЕВЯННЫЙ	0,002М3		
		1.090.I-2c.2-3 01-08			
		6ПСО 30.30.3-1П-С			
		<u>СВОРОЧНЫЕ ЕДИНИЦЫ</u>			
		КАРКАС ПР.6КПО 30.30-1	1		
		<u>ДЕТАЛИ</u>			
		ПРОВ.ДЕР.50x100 L=100			
		ГОСТ 8486-66**	4		
		Лист	1.090.I-2c.2-3 01		

Формат Дюж Поз.	ОБОЗНАЧЕНИЕ	НАИМЕНОВАНИЕ	КОЛ.	ПРИМЕ- ЧАНИЕ	
КОАСК	A4 I 1.090.I-2c.2-4 01-06	1.090.I-2c.2-3 01-06			
		5ПСО 30.30.3-1П-С			
		<u>СВОРОЧНЫЕ ЕДИНИЦЫ</u>			
		КАРКАС ПР.5КПО 30.30-1	1		
		<u>ДЕТАЛИ</u>			
		ПРОВ.ДЕР.50x100 L=100			
		ГОСТ 8486-66**	4		
		<u>МАТЕРИАЛЫ</u>			
		БЕТОН ЛЕГКИЙ М75	1,53М3		
		РАСТВОР ЦЕМЕНТНЫЙ М100	0,12М3		
		БРУСОК ДЕРЕВЯННЫЙ	0,002М3		
		КОАСК	A4 I 1.090.I-2c.2-4 01-07	1.090.I-2c.2-3 01-07	
5ПСО 30.30.3-2П-С					
<u>СВОРОЧНЫЕ ЕДИНИЦЫ</u>					
КАРКАС ПР.5КПО 30.30-2	1				
<u>ДЕТАЛИ</u>					
ПРОВ.ДЕР.50x100 L=100					
ГОСТ 8486-66**	4				
<u>МАТЕРИАЛЫ</u>					
БЕТОН ЛЕГКИЙ М75	1,53М3				
РАСТВОР ЦЕМЕНТНЫЙ М100	0,12М3				
БРУСОК ДЕРЕВЯННЫЙ	0,002М3				
КОАСК	A4 I 1.090.I-2c.2-4 01-08			1.090.I-2c.2-3 01-08	
		6ПСО 30.30.3-1П-С			
		<u>СВОРОЧНЫЕ ЕДИНИЦЫ</u>			
		КАРКАС ПР.6КПО 30.30-1	1		
		<u>ДЕТАЛИ</u>			
		ПРОВ.ДЕР.50x100 L=100			
		ГОСТ 8486-66**	4		
		<u>МАТЕРИАЛЫ</u>			
		БЕТОН ЛЕГКИЙ М75	1,37М3		
		РАСТВОР ЦЕМЕНТНЫЙ М100	0,11М3		
		БРУСОК ДЕРЕВЯННЫЙ	0,002М3		
		Лист	1.090.I-2c.2-3 01		

Формат	Домк	Поз.	ОБОЗНАЧЕНИЕ	НАИМЕНОВАНИЕ	КОЛ.	ПРИМЕЧАНИЕ	Код		
								КОЛ.	ПРИМЕЧАНИЕ
КОЛОС	2	50.100.120.100	<p align="center"><u>ДЕТАЛИ</u></p> ПРОВ. ДЕР. 50x100 L=100 ГОСТ 8486-66**					4	
			<p align="center"><u>МАТЕРИАЛЫ</u></p> БЕТОН ЛЕГКИЙ М75 РАСТВОР ЦЕМЕНТНЫЙ М100 БРУСОК ДЕРЕВЯННЫЙ						1,67М3 0,14М3 0,002М3
			1.090.1-2с.2-3 01-09 БПСО 30.30.3-2П-С <p align="center"><u>СВОРОЧНЫЕ ЕДИНИЦЫ</u></p> КАРКАС ПР.6КПО 30.30-2					1	
A4	1	1.090.1-2с.2-4 01-09	<p align="center"><u>ДЕТАЛИ</u></p> ПРОВ. ДЕР. 50x100 L=100 ГОСТ 8486-66**					4	
КОЛОС	2	50.100.120.100	<p align="center"><u>МАТЕРИАЛЫ</u></p> БЕТОН ЛЕГКИЙ М75 РАСТВОР ЦЕМЕНТНЫЙ М100 БРУСОК ДЕРЕВЯННЫЙ						1,67М3 0,14М3 0,002М3
			1.090.1-2с.2-3 01						
			5						

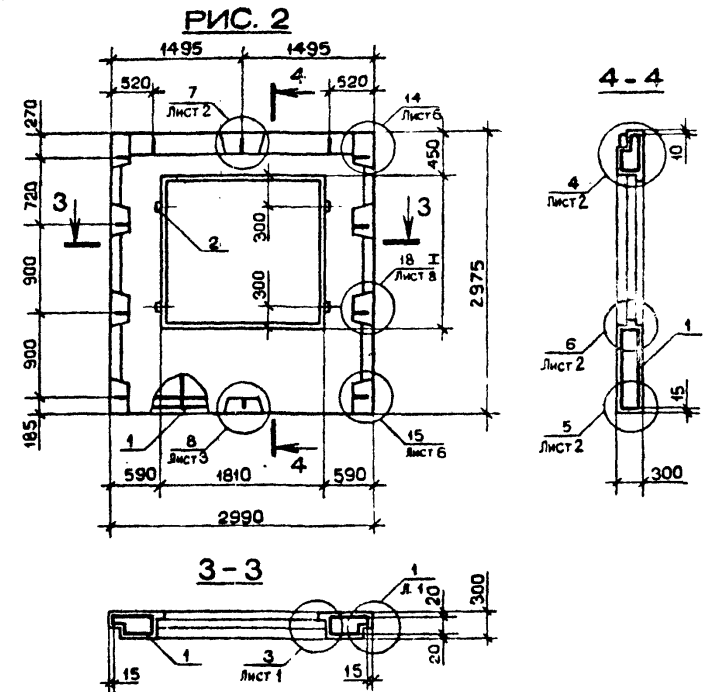
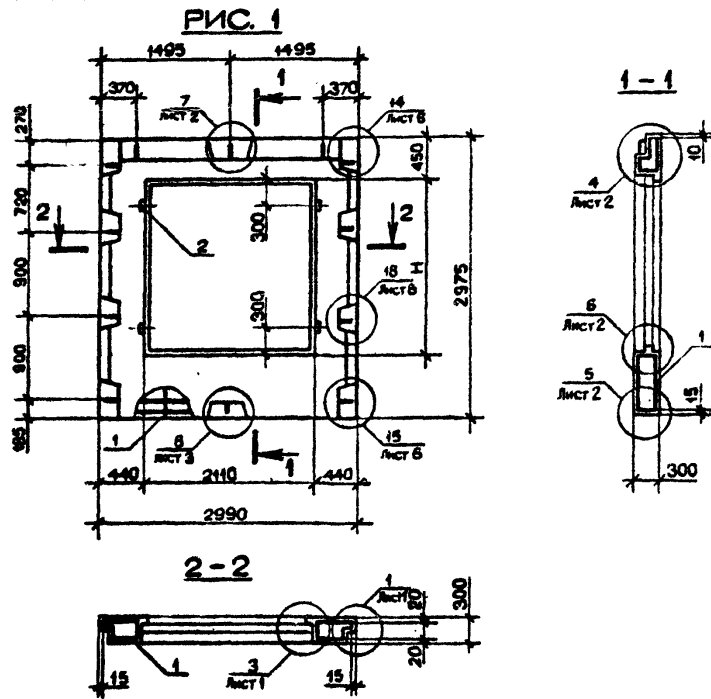
Копировал

Формат А4

Формат	Домк	Поз.	ОБОЗНАЧЕНИЕ	НАИМЕНОВАНИЕ	КОЛ.	ПРИМЕЧАНИЕ	Код
1.090.1-2с.							
1.090.1-2с.							5

Копировал

Формат А4



ВИД ПАНЕЛИ ДАН С ВНУТРЕННЕЙ СТОРОНЫ

Обозначение	Марка	Рис.	Н, мм	Масса, г	
I.090.I-2с.2-3 01	ЭПСО 30.30.3-III-C	1	1810	1,45	
-01	ЭПСО 30.30.3-2II-C		1210	1,87	
-02	ЭПСО 30.30.3-III-C		2	1810	1,63
-03	ЭПСО 30.30.3-2II-C			1210	1,81
-04	ЭПСО 30.30.3-III-C	1,99			
-05	ЭПСО 30.30.3-2II-C				
-06	ЭПСО 30.30.3-III-C				
-07	ЭПСО 30.30.3-2II-C	1,99			
-08	ЭПСО 30.30.3-III-C		1,99		
-09	ЭПСО 30.30.3-2II-C				

I.090.I-2с.2-3 01СБ				
ПАНЕЛЬ		Стация	Масса	Масштаб
ЭПСО 30 - ЭПСО 30		Р	См. табл.	1:50
СБОРОЧНЫЙ ЧЕРТЕЖ		Лист	Листов	1
ТБИЛЗНИИЭП				

Имя, № инст., Подпись, дата, Выполнил, №

Формат	Лист	Пос.	ОБОЗНАЧЕНИЕ	НАИМЕНОВАНИЕ	КОЛ.	ПРИМЕЧАНИЕ	Итого		
							Стр.	Лист	Листов
КОАСК				ДОКУМЕНТАЦИЯ					
	А3		1.090.1-2с.2-3 02СВ	СВОРОЧНЫЙ ЧЕРТЕЖ					
	А3		1.090.1-2с.2-3 00Д1	УЗЛЫ ОПАЛ:БОЧНЫЕ					
	А3		1.090.1-2с.2-3 00РС	ВЕДОМОСТЬ РАСХОДА СТАЛИ					
			1.090.1-2с.2-3 00ТО	ТЕХНИЧЕСКОЕ ОПИСАНИЕ					
			<u>ПЕРЕМЕННЫЕ ДАННЫЕ ДЛЯ ИСПОЛНЕНИЙ:</u>						
				1.090.1-2с.2-3 02 /ПСО 30.30.3-2П-С					
				СВОРОЧНЫЕ ЕДИНИЦЫ					
А4	1		1.090.1-2с.2-4 02	КАРКАС ПР.7КПО 30.30-2	1				
				ДЕТАЛИ					
ВЧ	2		50.100.120.100	ПРОВ.ДЕР.50x100 L=100 ГОСТ 8486-66**	4				
				МАТЕРИАЛЫ					
				БЕТОН ЛЕГКИЙ М75		1,53М3			
				РАСТВОР ЦЕМЕНТНЫЙ М100		0,12М3			
				БРУСОК ДЕРЕВЯННЫЙ		0,002М3			
				1.090.1-2с.2-3 02-01 /ПСО 30.30.3-2П-С					
				СВОРОЧНЫЕ ЕДИНИЦЫ					
А4	1		1.090.1-2с.2-4 02-01	КАРКАС ПР.8КПО 30.30-2	1				
				1.090.1-2с.2-3 02					
				ПАНЕЛЬ					
				7ПСО 30 - 9ПСО 30					
									ТблЗНИИЭП
Имя, Ф. инициалы	Подпись и дата	Дзвиг. инв. №	Нач. отд. Кирикадзе 3/2 9889						
			Н. контр. Силагидзе 3/2 9889						
			Рук. маст. Касрадзе 3/2 9889						
			ГИП Эдигершвили 3/2 9889						
			Рук. гр. Салуквадзе 3/2 9889						
			Проверил Дгебуадзе 3/2 9889						
			Разраб. Саликова 3/2 9889						

Копировал

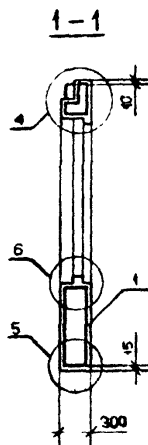
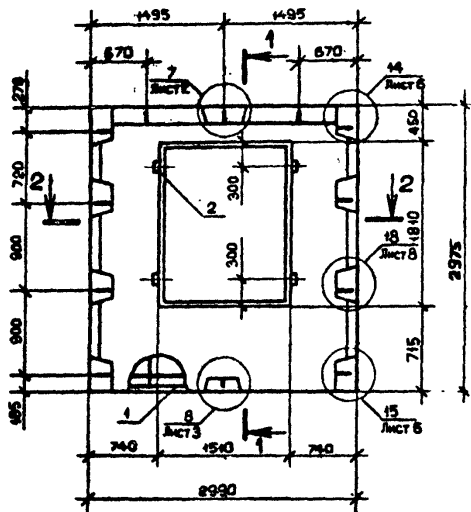
Формат А4

Формат	Лист	Пос.	ОБОЗНАЧЕНИЕ	НАИМЕНОВАНИЕ	КОЛ.	ПРИМЕЧАНИЕ	Итого		
							Стр.	Лист	Листов
КОАСК				ДЕТАЛИ					
	ВЧ	2	50.100.120.100	ПРОВ.ДЕР.50x100 L=100 ГОСТ 8486-66**	4				
				МАТЕРИАЛЫ					
				БЕТОН ЛЕГКИЙ М75		1,02М3			
				РАСТВОР ЦЕМЕНТНЫЙ М100		0,15М3			
				БРУСОК ДЕРЕВЯННЫЙ		0,002М3			
				1.090.1-2с.2-3 02-02 9ПСО 30.30.3-2П-С					
				СВОРОЧНЫЕ ЕДИНИЦЫ					
А4	1		1.090.1-2с.2-4 02-02	КАРКАС ПР.9КПО 30.30-2	1				
				ДЕТАЛИ					
ВЧ	2		50.100.120.100	ПРОВ.ДЕР.50x100 L=100 ГОСТ 8486-66**	4				
				МАТЕРИАЛЫ					
				БЕТОН ЛЕГКИЙ М75		1,02М3			
				РАСТВОР ЦЕМЕНТНЫЙ М100		0,15М3			
				БРУСОК ДЕРЕВЯННЫЙ		0,002М3			
				1.090.1-2с.2-3 02					
									Лист
									2

Копировал

Формат А4

РИС. 1



2-2

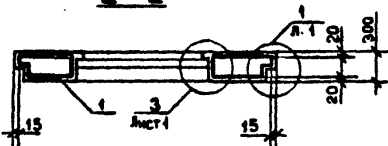
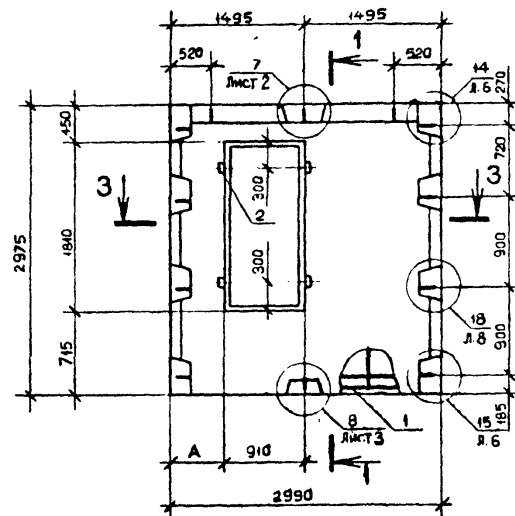
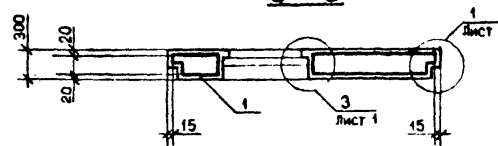


РИС. 2



3-3



ВИД ПАНЕЛИ ДАН С ВНУТРЕННЕЙ СТОРОНЫ

Обозначение	Марка	Ряс.	А, мм	Масса, т
I.090.1-2с.2-3 02	7ПСО 30.30.3-2П-С	1	-	1,81
-01	8ПСО 30.30.3-2П-С	2	590	2,17
-02	9ПСО 30.30.3-2П-С		1490	

I.090.1-2с.2-3 02СБ				Стадия	Масш	Масштаб
Нач. отд.	Эдишерашвили	29.84	ПАНЕЛЬ 7ПСО 30 - 9ПСО 30 СБОРОЧНЫЙ ЧЕРТЕЖ	Р	См. табл.	1:50
Н. контр.	Силагидзе	29.84				
Рук. мест	Касрадзе	29.84				
ГИП	Эдишерашвили	29.84				
Рук. гр.	Бурджанадзе	29.84	Лист	Листов 1		
Проверил	Салихова	29.84	ТБИЗНИИЭП			
Разраб.	Шелли	29.84				

Контроль

Формат А3

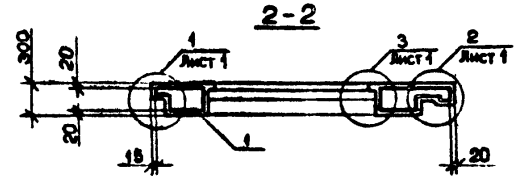
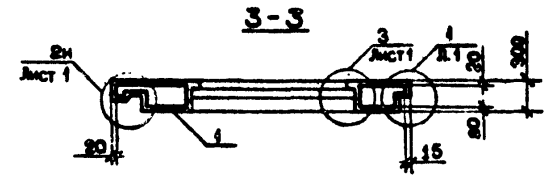
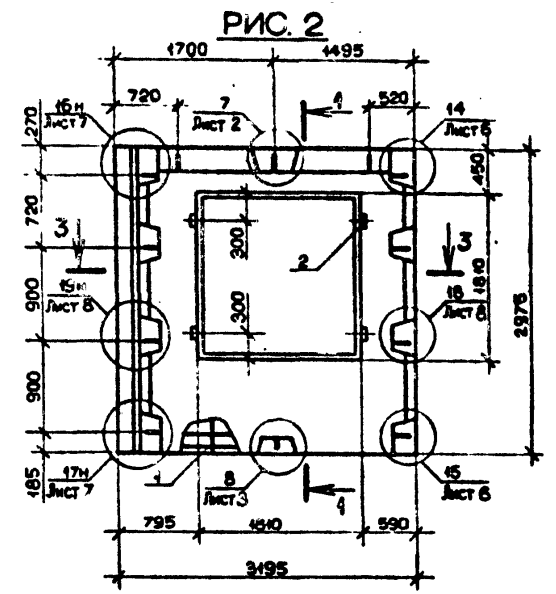
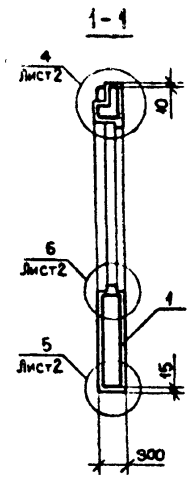
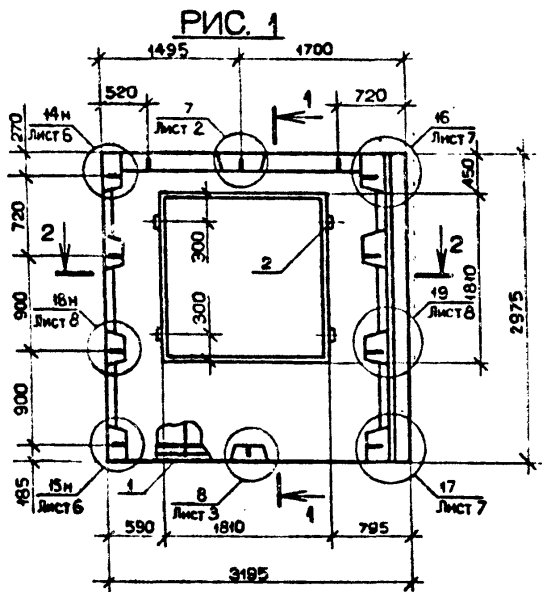
Имя, № подразделения, должность, дата, подпись

Формат Зона Пос.	ОБОЗНАЧЕНИЕ	НАИМЕНОВАНИЕ	КОЛ	ПРИМЕЧАНИЕ																																							
КОЛСК	A3	1.090.1-2с.2-3 03СВ																																									
	A3	1.090.1-2с.2-3 00Д1																																									
	A3	1.090.1-2с.2-3 00РС																																									
	A3	1.090.1-2с.2-3 00ТО																																									
<u>ПЕРЕМЕННЫЕ ДАННЫЕ ДЛЯ ИСПОЛНЕНИЙ:</u>																																											
		1.090.1-2с.2-3 03 ИПСО 32.30.2-1П-С																																									
		<u>СВОРОЧНЫЕ ЕДИНИЦЫ</u>																																									
A4	I	1.090.1-2с.2-4 03	I																																								
		<u>ДЕТАЛИ</u>																																									
ВЧ	2	50.100.120.100	4																																								
		<u>МАТЕРИАЛЫ</u>																																									
		ВЕТОН ЛЕГКИЙ М75	1,49МЗ																																								
		РАСТВОР ЦЕМЕНТНЫЙ М100	0,11МЗ																																								
		БРУСОК ДЕРЕВЯННЫЙ	0,002МЗ																																								
		1.090.1-2с.2-3 03-01 ИПСО 32.30.3-2П-С																																									
		<u>СВОРОЧНЫЕ ЕДИНИЦЫ</u>																																									
A4	I	1.090.1-2с.2-4 03-01	I																																								
<table border="1" style="width: 100%;"> <tr> <td>Нач.отв.</td> <td>Киквадзе</td> <td>9.8.84</td> <td colspan="3">1.090.1-2с.2-3 03</td> </tr> <tr> <td>Н.контр.</td> <td>Силагадзе</td> <td>9.8.84</td> <td colspan="3"></td> </tr> <tr> <td>Рук.мост</td> <td>Касрадзе</td> <td>9.8.84</td> <td colspan="3"></td> </tr> <tr> <td>ГИП</td> <td>Эдишорашвили</td> <td>9.8.84</td> <td>Стадия</td> <td>Лист</td> <td>Листов</td> </tr> <tr> <td>Рук.гр.</td> <td>Салукмадзе</td> <td>9.8.84</td> <td>Р</td> <td>1</td> <td>3</td> </tr> <tr> <td>Проверил</td> <td>Дгебუაძე</td> <td>2.8.84</td> <td colspan="3" rowspan="2" style="text-align: center;">ПАНЕЛЬ ИПСО 32 - 2ПСО 32 ТБИЗНИИЭП</td> </tr> <tr> <td>Разраб.</td> <td>Салкхова</td> <td>2.8.84</td> </tr> </table>					Нач.отв.	Киквадзе	9.8.84	1.090.1-2с.2-3 03			Н.контр.	Силагадзе	9.8.84				Рук.мост	Касрадзе	9.8.84				ГИП	Эдишорашвили	9.8.84	Стадия	Лист	Листов	Рук.гр.	Салукмадзе	9.8.84	Р	1	3	Проверил	Дгебუაძე	2.8.84	ПАНЕЛЬ ИПСО 32 - 2ПСО 32 ТБИЗНИИЭП			Разраб.	Салкхова	2.8.84
Нач.отв.	Киквадзе	9.8.84	1.090.1-2с.2-3 03																																								
Н.контр.	Силагадзе	9.8.84																																									
Рук.мост	Касрадзе	9.8.84																																									
ГИП	Эдишорашвили	9.8.84	Стадия	Лист	Листов																																						
Рук.гр.	Салукмадзе	9.8.84	Р	1	3																																						
Проверил	Дгебუაძე	2.8.84	ПАНЕЛЬ ИПСО 32 - 2ПСО 32 ТБИЗНИИЭП																																								
Разраб.	Салкхова	2.8.84																																									

Формат Зона Пос.	ОБОЗНАЧЕНИЕ	НАИМЕНОВАНИЕ	КОЛ	ПРИМЕЧАНИЕ	
КОЛСК	ВЧ	2	50.100.120.100		
				<u>ДЕТАЛИ</u>	
				ПРОВ.ДЕР.50x100 L=100 ГОСТ 8486-66**	4
				<u>МАТЕРИАЛЫ</u>	
			ВЕТОН ЛЕГКИЙ М75	1,49МЗ	
			РАСТВОР ЦЕМЕНТНЫЙ М100	0,11МЗ	
			БРУСОК ДЕРЕВЯННЫЙ	0,002МЗ	
			1.090.1-2с.2-3 03-02 2ПСО 32.30.3-1П-С		
			<u>СВОРОЧНЫЕ ЕДИНИЦЫ</u>		
A4	I	1.090.1-2с.2-4 03-02	I		
		<u>ДЕТАЛИ</u>			
ВЧ	2	50.100.120.100	4		
				<u>МАТЕРИАЛЫ</u>	
				ВЕТОН ЛЕГКИЙ М75	
				РАСТВОР ЦЕМЕНТНЫЙ М100	
				БРУСОК ДЕРЕВЯННЫЙ	
				1.090.1-2с.2-3 03-03 2ПСО 32.30.3-2П-С	
				<u>СВОРОЧНЫЕ ЕДИНИЦЫ</u>	
A4	I	1.090.1-2с.2-4 03-03	I		
		<u>ДЕТАЛИ</u>			
ВЧ	2	50.100.120.100	4		
				<u>МАТЕРИАЛЫ</u>	
				ВЕТОН ЛЕГКИЙ М75	
				РАСТВОР ЦЕМЕНТНЫЙ М100	
				БРУСОК ДЕРЕВЯННЫЙ	
				1.090.1-2с.2-3 03	

Формат Дата	Поз.	ОБОЗНАЧЕНИЕ	НАИМЕНОВАНИЕ	КОЛ.	ПРИМЕ- ЧАНИЕ
			МАТЕРИАЛЫ БЕТОН ЛЕГКИЙ М75 РАСТВОР ЦЕМЕНТНЫЙ М100 БРУСЫ ДЕРЕВЯННЫЕ	1,49М3 0,11М3 0,002М3	
Лист	1.090.1-2с.2-3 03				3

Формат Дата	Поз.	ОБОЗНАЧЕНИЕ	НАИМЕНОВАНИЕ	КОЛ.	ПРИМЕ- ЧАНИЕ
Лист	1.090.1-2с.				



ВИД ПАНЕЛИ ДАН С ВНУТРЕННЕЙ СТОРОНЫ

Обозначение	Марка	Рис.	Масса, т
I.090.1-2с.2-3 03	ШСО 32.30.3-III-C	I	I,76
-01	ШСО 32.30.3-2II-C		
-02	ШСО 32.30.3-III-C		
-03	ШСО 32.30.3-2II-C	2	

I.090.1-2с. 2-3 03СБ			
ПАНЕЛЬ			
ШСО 32 - ШСО 32			
СБОРОЧНЫЙ ЧЕРТЕЖ			
Нач. отд.	Эксперименталь	2.2.81	2.2.81
Н.контр.	Силагадзе	2.2.81	2.2.81
Рук. мст.	Касрадзе	2.2.81	2.2.81
ГИП	Эксперименталь	2.2.81	2.2.81
Рук. гр.	Бурджанадзе	2.2.81	2.2.81
Проверил	Салхове	2.2.81	2.2.81
Разработ.	Шелия	2.2.81	2.2.81
Р	Масса	Масштаб	
См. табл.	1,50		
Лист	Листов 1		
ТБИЛЗНИИЭП			

Изм. № подл. Подпись и дата

Взаим. изм. №

КОДС	ФОРМАТ	Зона	Пос.	ОБОЗНАЧЕНИЕ	НАИМЕНОВАНИЕ	КОЛ.	ПРИМЕЧАНИЕ	
А3				1.090.1-2с.2-3 04СВ	<u>ДОКУМЕНТАЦИЯ</u> СБОРОЧНЫЙ ЧЕРТЕЖ			
				1.090.1-2с.2-3 00Д1	УЗЛЫ ОПАЛУЩОЧНЫЕ			
				1.090.1-2с.2-3 00РС	ВЕДОМОСТЬ РАСХОДА СТЯЖИ			
				1.090.1-2с.2-3 00ТО	ТЕХНИЧЕСКОЕ ОПИСАНИЕ			
<u>ПЕРЕМЕННЫЕ ДАННЫЕ ДЛЯ ИСПОЛНЕНИЙ:</u>								
				1.090.1-2с.2-3 04	2ПСО 60.30.3-1П-С			
				<u>СБОРОЧНЫЕ ЕДИНИЦЫ</u>				
А4	1			1.090.1-2с.2-4 04	КАРКАС ПР.2КПО 60.30-1	1		
				<u>ДЕТАЛИ</u>				
ВЧ	2			50.100.120.100	ПРОВ.ДЕР.50x100 L=100 ГОСТ 8486-66**	0		
				<u>МАТЕРИАЛЫ</u>				
					БЕТОН ЛЕГКИЙ М75	2,54М3		
					РАСТВОР ЦЕМЕНТНЫЙ М100	0,22М3		
					БРУСОК ДЕРЕВЯННЫЙ	0,004М3		
				1.090.1-2с.2-3 04-01	2ПСО 60.30.3-2П-С			
				<u>СБОРОЧНЫЕ ЕДИНИЦЫ</u>				
А4	1			1.090.1-2с.2-4 04-01	КАРКАС ПР.2КПО 60.30-2	1		
				1.090.1-2с.2-3 04				
Нач.отд.				Кичиладзе	2	9.8.84		
И.контр.				Силагадзе		9.8.84		
Рук.мест				Касрадзе		9.8.84		
ГИП				Эмишерашвили		9.8.84		
Рук.гр.				Салуквадзе		9.8.84		
Проверил				Дгобуадзе		9.8.84		
Разработ.				Салишова		9.8.84		
					ПАНЕЛЬ	Стадия	Лист	Листов
					2ПСО	Р	1	2
					ТбилиЗНИИЭП			

Копировал

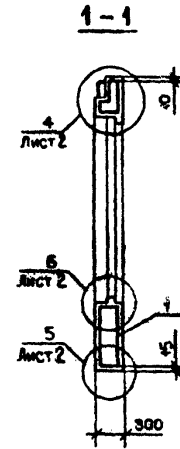
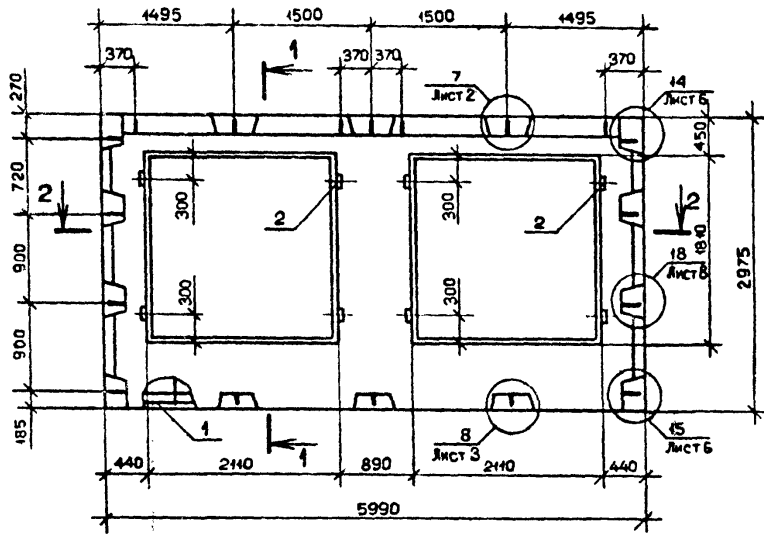
Формат А4

КОДС	ФОРМАТ	Зона	Пос.	ОБОЗНАЧЕНИЕ	НАИМЕНОВАНИЕ	КОЛ.	ПРИМЕЧАНИЕ
				50.100.120.100	<u>ДЕТАЛИ</u> ПРОВ.ДЕР.50x100 L=100 ГОСТ 8486-66**		
				<u>МАТЕРИАЛЫ</u>			
					БЕТОН ЛЕГКИЙ М75	2,54М3	
					РАСТВОР ЦЕМЕНТНЫЙ М100	0,22М3	
					БРУСОК ДЕРЕВЯННЫЙ	0,004М3	
				1.090.1-2с.2-3 04			
				1.090.1-2с.2-3 04			

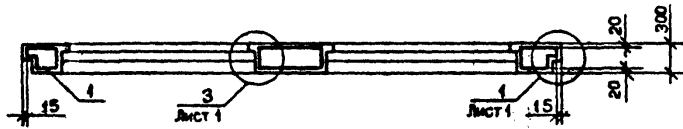
Копировал

Формат А4

Лист
2



2-2



ВИД ПАНЕЛИ ДАН С ВНУТРЕННЕЙ СТОРОНЫ

Име. № лист. Подпись и дата Взам. инв. №

Обозначение	Марка	Масса, т
I.090.I-2с.2-3 04	ПЦС 60.30.3-III-C	3,04
-0I	ПЦС 60.30.3-2II-C	

I.090.I-2с.2-3 04СБ				Стадия	Масса	Масштаб
Нач.отд.	Эншерашвили	2.9.87	ПАНЕЛЬ ПЦС 60 - ПЦС 60 СБОРОЧНЫЙ ЧЕРТЕЖ	Р	См. табл.	1:50
Н.контр.	Силагадзе	2.9.87				
Рук.маст.	Касрадзе	2.9.87				
ГИП	Эншерашвили	2.9.87				
Рук.гр.	Бурджалдзе	2.9.87				
Проверил	Салихова	2.9.87				
Разраб.	Шалия	1.9.87	Лист	Листов 1		
				ТБИЗНИИЭП		

Копировал

формат А3

Формат Листа Поз.	ОБОЗНАЧЕНИЕ	НАИМЕНОВАНИЕ	КОЛ.	ПРИМЕ- ЧАНИЕ																													
					КОДСК																												
A3	I.090.I-2c.2-3 05CB	<u>ДОКУМЕНТАЦИЯ</u> СВОРОЧНЫЙ ЧЕРТЕЖ																															
A3	I.090.I-2c.2-3 00DI	УЗЛЫ ОПАЛУБОЧНЫЕ																															
A3	I.090.I-2c.2-3 00PC	ВЕДОМОСТЬ РАСХОДА СТАЛИ																															
A3	I.090.I-2c.2-3 00TO	ТЕХНИЧЕСКОЕ ОПИСАНИЕ																															
<u>ПЕРЕМЕННЫЕ ДАННЫЕ ДЛЯ ИСПОЛНЕНИЙ:</u>																																	
		I.090.I-2c.2-3 05 ЭПСО 60.30.3-1П-С																															
		<u>СВОРОЧНЫЕ ЕДИНИЦЫ</u>																															
A4	I I.090.I-2c.2-4 05	КАРКАС ПР.ЭКЮ 60.30-1	I																														
		<u>ДЕТАЛИ</u>																															
ВЧ	2 50.100.120.100	ПРОВ.ДЕР.50x100 L=100 ГОСТ 8486-66**	8																														
		<u>МАТЕРИАЛЫ</u>																															
		БЕТОН ЛЕГКИЙ М75		2,85М3																													
		РАСТВОР ЦЕМЕНТНЫЙ М100		0,24М3																													
		БРУСОК ДЕРЕВЯННЫЙ		0,004М3																													
		I.090.I-2c.2-3 05-01 ЭПСО 60.30.3-2П-С																															
		<u>СВОРОЧНЫЕ ЕДИНИЦЫ</u>																															
A4	I I.090.I-2c.2-4 05-01	КАРКАС ПР.ЭКЮ 60.30-2	I																														
<table border="1" style="width: 100%;"> <tr> <td>Изм. N подл.</td> <td>Подпись и дата</td> <td>Взам. вкл. N</td> <td></td> </tr> <tr> <td>Нач.отд.</td> <td>Климадзе</td> <td>9884</td> <td rowspan="2">I.090.I-2c.2-3 05</td> </tr> <tr> <td>Н.контр.</td> <td>Силагадзе</td> <td>9884</td> </tr> <tr> <td>Рук.мост</td> <td>Касрадзе</td> <td>9884</td> <td rowspan="2">ПАНЕЛЬ</td> </tr> <tr> <td>ПП</td> <td>Эдишрашвили</td> <td>9884</td> </tr> <tr> <td>Рук.гр.</td> <td>Селуквадзе</td> <td>9884</td> <td rowspan="2">ЭПСО 60 - 4ПСО 60</td> </tr> <tr> <td>Провсрил</td> <td>Д. ебуладзе</td> <td>9884</td> </tr> <tr> <td>Разраб.</td> <td>Слишора</td> <td>9884</td> <td></td> </tr> </table>					Изм. N подл.	Подпись и дата	Взам. вкл. N		Нач.отд.	Климадзе	9884	I.090.I-2c.2-3 05	Н.контр.	Силагадзе	9884	Рук.мост	Касрадзе	9884	ПАНЕЛЬ	ПП	Эдишрашвили	9884	Рук.гр.	Селуквадзе	9884	ЭПСО 60 - 4ПСО 60	Провсрил	Д. ебуладзе	9884	Разраб.	Слишора	9884	
Изм. N подл.	Подпись и дата	Взам. вкл. N																															
Нач.отд.	Климадзе	9884	I.090.I-2c.2-3 05																														
Н.контр.	Силагадзе	9884																															
Рук.мост	Касрадзе	9884	ПАНЕЛЬ																														
ПП	Эдишрашвили	9884																															
Рук.гр.	Селуквадзе	9884	ЭПСО 60 - 4ПСО 60																														
Провсрил	Д. ебуладзе	9884																															
Разраб.	Слишора	9884																															
			Страница	Лист	Листов																												
			Р	1	3																												
ТбилизНИИЭП																																	

Копировал

Формат А4

Формат Листа Поз.	ОБОЗНАЧЕНИЕ	НАИМЕНОВАНИЕ	КОЛ.	ПРИМЕ- ЧАНИЕ								
					КОДСК							
ВЧ	2 50.100.120.100	<u>ДЕТАЛИ</u> ПРОВ.ДЕР.50x100 L=100 ГОСТ 8486-66**	8									
		<u>МАТЕРИАЛЫ</u>										
		БЕТОН ЛЕГКИЙ М75		2,85М3								
		РАСТВОРЦЕМЕНТНЫЙ М100		0,24М3								
		БРУСОК ДЕРЕВЯННЫЙ		0,004М3								
		I.090.I-2c.2-3 05-02 4ПСО 60.30.3-1П-С										
		<u>СВОРОЧНЫЕ ЕДИНИЦЫ</u>										
A4	I I.090.I-2c.2-4 05-02	КАРКАС ПР.4КПО 60.30-1	I									
		<u>ДЕТАЛИ</u>										
ВЧ	2 50.100.120.100	ПРОВ.ДЕР.50x100 L=100 ГОСТ 8486-66**	8									
		<u>МАТЕРИАЛЫ</u>										
		БЕТОН ЛЕГКИЙ М75		3,47М3								
		РАСТВОР ЦЕМЕНТНЫЙ М100		0,28М3								
		БРУСОК ДЕРЕВЯННЫЙ		0,004М3								
		I.090.I-2c.2-3 05-03 4ПСО 60.30.3-2П-С										
		<u>СВОРОЧНЫЕ ЕДИНИЦЫ</u>										
A4	I I.090.I-2c.2-4 05-03	КАРКАС ПР.4КПО 60.30-2	I									
		<u>ДЕТАЛИ</u>										
ВЧ	2 50.100.120.100	ПРОВ.ДЕР.50x100 L=100 ГОСТ 8486-66**	8									
<table border="1" style="width: 100%;"> <tr> <td>Изм. N подл.</td> <td>Подпись и дата</td> <td>Взам. вкл. N</td> <td></td> </tr> <tr> <td colspan="3"></td> <td>I.090.I-2c.2-3 05</td> </tr> </table>					Изм. N подл.	Подпись и дата	Взам. вкл. N					I.090.I-2c.2-3 05
Изм. N подл.	Подпись и дата	Взам. вкл. N										
			I.090.I-2c.2-3 05									
ТбилизНИИЭП												

Копировал

Формат А4

Лист
2

№ п/п	Обозначение	Наименование	Кол.	Примечание	Кол.	Примечание
КОАСК		<u>МАТЕРИАЛЫ</u>				
		БЕТОН ЛЕГКИЙ М75	3,47М3			
		РАСТВОР ЦЕМЕНТНЫЙ М100	0,28М3			
		БРУСОК ДЕРЕВЯННЫЙ	0,004М3			
№ п/п подл.	Подпись и дата:	Взам. инв. №				
1.090.1-2с2-3 05						Лист
						3

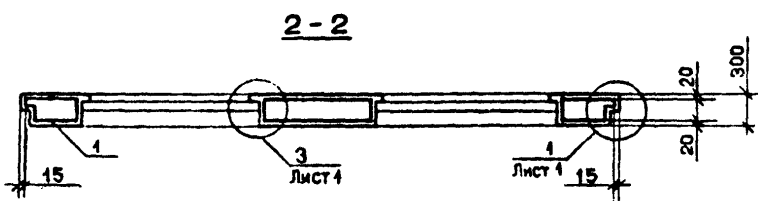
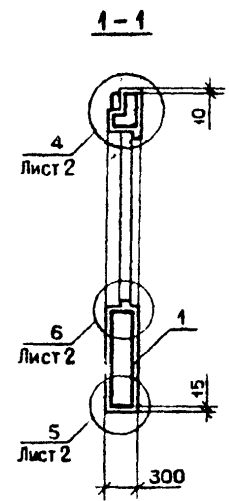
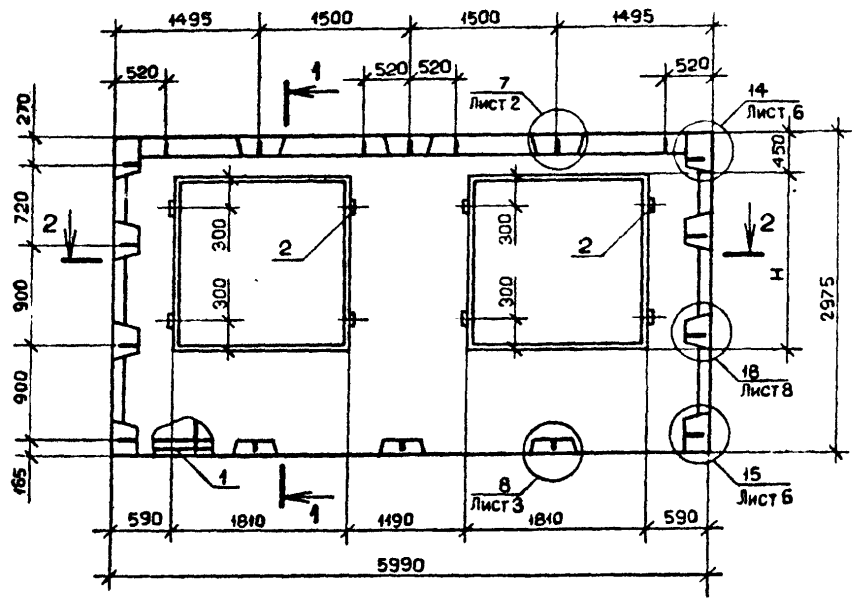
Копировал

Формат А4

№ п/п	Обозначение	Наименование	Кол.	Примечание	Кол.	Примечание
КОАСК						
№ п/п подл.	Подпись и дата:	Взам. инв. №				
1.090.1-2с.						Лист

Копировал

Формат А4



ВИД ПАНЕЛИ ДАН С ВНУТРЕННЕЙ СТОРОНЫ

Обозначение	Марка	Н, мм	Масса, т
I.090.I-2с.2-3 05	ЗПСО 60.30.3-III-C	1810	3,40
-01	ЗПСО 60.30.3-2П-C		
-02	АПСО 60.30.3-III-C	1210	4,12
-03	АПСО 60.30.3-2П-C		

I.090.I-2с.2-3 05СБ			
ПАНЕЛЬ			
ЗПСО 60 - АПСО 60			
СБОРОЧНЫЙ ЧЕРТЕЖ			
Стадия	Масса	Масштаб	
Р	См. табл.	1:50	
Лист		Листов 1	
ТБИЛЗНИИЭП			

Нач.отд.	Эдишерашвили	29.84
Н.контр.	Силагадзе	29.84
Рук.маст	Касрадзе	29.84
ГИП	Эдишерашвили	29.84
Рук.гр.	Бурджалдзе	29.84
Проверил	Салихова	29.84
Разраб.	Шалия	1984

Копировал

Формат А3

Имя, № госза. Подпись, № дата

Имя, № госза.

Кол.	Примечание	Наименование	Обозначение	Пос.	Зона	Формат	Изм. № подл.					
							Разраб.	Проверил	Рук.гр.			
КОАСК							А3	1.090.1-2с.2-3 06СВ	СВОРОЧНЫЙ ЧЕРТЕЖ			
							А3	1.090.1-2с.2-3 00Д1	УЗЛЫ ОПАЛУВОЧНЫЕ			
							А3	1.090.1-2с.2-3 00РС	ВЕДОМОСТЬ РАСХОДА СТАЛИ			
							А3	1.090.1-2с.2-3 00ТО	ТЕХНИЧЕСКОЕ ОПИСАНИЕ			
							<u>ПЕРЕМЕННЫЕ ДАННЫЕ ДЛЯ ИСПОЛНЕНИЙ:</u>					
							1.090.1-2с.2-3 06					
							ИПСЛ 30.30.3-2П-С					
							<u>СВОРОЧНЫЕ ЕДИНИЦЫ</u>					
А4	1	1.090.1-2с.2-4 06	КАРКАС ПР.1КПЛ 30.30-2	1								
							<u>ДЕТАЛИ</u>					
ВЧ	2	50.100.120.100	ПРОВ.ДЕР.50x100 L=100 ГОСТ 8486-66**	4			2.12М3					
							<u>МАТЕРИАЛЫ</u>					
							БЕТОН ЛЕГКИЙ М75					
							РАСТВОР ЦЕМЕНТНЫЙ М100					
							БРУСОК ДЕРЕВЯННЫЙ					
							1.090.1-2с.2-3 06-01					
							2ПСЛ 30.30.3-2П-С					
							<u>СВОРОЧНЫЕ ЕДИНИЦЫ</u>					
А4	1	1.090.1-2с.2-4 06-01	КАРКАС ПР.2КПЛ 30.30-2	1								
							1.090.1-2с.2-3 06					
							Нач.отд. Кияндзе 9.8.84					
							Н.контр. Сидладзе 9.8.84					
							Рук.мест. Касрадзе 9.8.84					
							ГИП Эдишерашвили 9.8.84					
							Рук.гр. Салуквадзе 9.8.84					
							Проверил Дгебуадзе 9.8.84					
							Разраб. Саликова 9.8.84					
							ПАНЕЛЬ					
							ИПСЛ 30-4ПСЛ 30					
							ТБИЛЗНИИЭП					
							Станция Лист Листов					
							Р 1 3					

Копировал

Формат А4

Кол.	Примечание	Наименование	Обозначение	Пос.	Зона	Формат	Изм. № подл.									
							Разраб.	Проверил	Рук.гр.							
КОАСК							ВЧ	2	50.100.120.100	ПРОВ.ДЕР.50x100 L=100 ГОСТ 8486-66**	4					
														<u>МАТЕРИАЛЫ</u>		
														БЕТОН ЛЕГКИЙ М75		
														РАСТВОР ЦЕМЕНТНЫЙ М100		
							БРУСОК ДЕРЕВЯННЫЙ									
							1.090.1-2с.2-3 06-02									
							ИПСЛ 30.30.3-2П-С									
							<u>СВОРОЧНЫЕ ЕДИНИЦЫ</u>									
А4	1	1.090.1-2с.2-4 06-02	КАРКАС ПР.3КПО 30.30-2	1												
							<u>ДЕТАЛИ</u>									
ВЧ	2	50.100.120.100	ПРОВ.ДЕР.50x100 L=100 ГОСТ 8486-66**	4			2.12М3									
							<u>МАТЕРИАЛЫ</u>									
							БЕТОН ЛЕГКИЙ М75									
							РАСТВОР ЦЕМЕНТНЫЙ М100									
							БРУСОК ДЕРЕВЯННЫЙ									
							1.090.1-2с.2-3 06-03									
							ИПСЛ 30.30.3-2П-С									
							<u>СВОРОЧНЫЕ ЕДИНИЦЫ</u>									
А4	1	1.090.1-2с.2-4 06-03	КАРКАС ПР.4КПО 30.30-2	1												
							<u>ДЕТАЛИ</u>									
ВЧ	2	50.100.120.100	ПРОВ.ДЕР.50x100 L=100 ГОСТ 8486-66**	4			2.12М3									
							<u>МАТЕРИАЛЫ</u>									
							БЕТОН ЛЕГКИЙ М75									
							РАСТВОР ЦЕМЕНТНЫЙ М100									
							БРУСОК ДЕРЕВЯННЫЙ									
							1.090.1-2с.2-3 06									
							Нач.отд. Кияндзе 9.8.84									
							Н.контр. Сидладзе 9.8.84									
							Рук.мест. Касрадзе 9.8.84									
							ГИП Эдишерашвили 9.8.84									
							Рук.гр. Салуквадзе 9.8.84									
							Проверил Дгебуадзе 9.8.84									
							Разраб. Саликова 9.8.84									
							ПАНЕЛЬ									
							ИПСЛ 30-4ПСЛ 30									
							ТБИЛЗНИИЭП									
							Станция Лист Листов									
							Р 1 3									

Копировал

Формат А4

Формат Лист	Пос.	ОБОЗНАЧЕНИЕ	НАИМЕНОВАНИЕ	КОЛ.	ПРИМЕ- ЧАНИЕ
			МАТЕРИАЛЫ БЕТОН ЛЕГКИЙ М75 РАСТВОР ЦЕМЕНТНЫЙ М100 БРУСОК ДЕРЕВЯННЫЙ	 2.12М3 0.17М3 0.002М3	
Име. № подл.	Подпись и дата	Взам. инв. №			
1.090.1-2с. 2-3 06					Лист 3

Копировал

Формат А4

Формат Лист	Пос.	ОБОЗНАЧЕНИЕ	НАИМЕНОВАНИЕ	КОЛ.	ПРИМЕ- ЧАНИЕ
Име. № подл.	Подпись и дата	Взам. инв. №			
					Лист

Копировал

Формат А4

РИС. 1

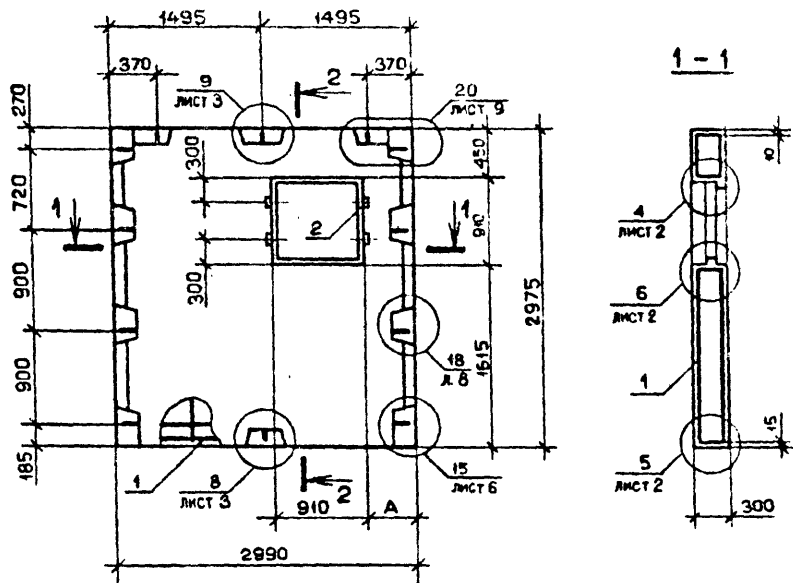
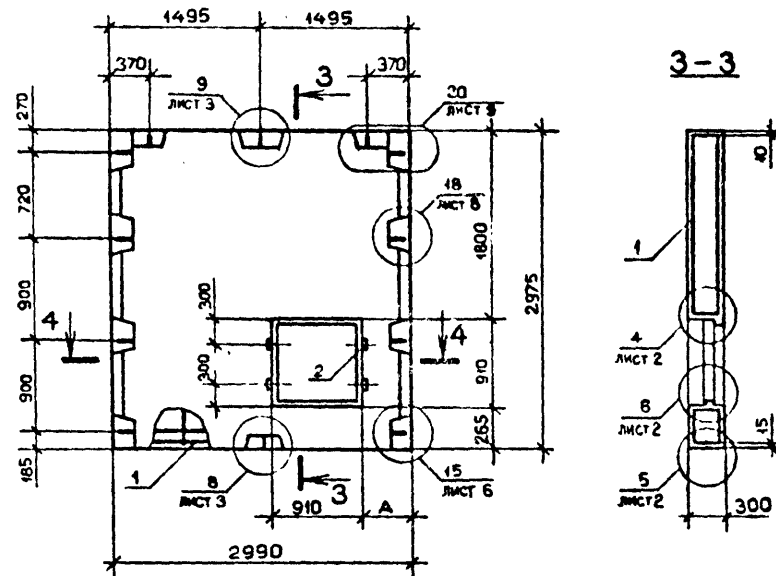
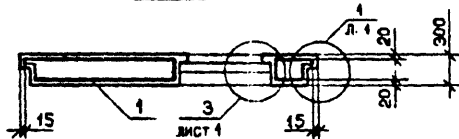


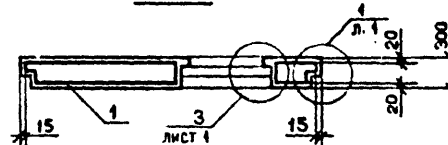
РИС. 2



2-2



4-4



ВИД ПАНЕЛИ ДАН С ВНУТРЕННЕЙ СТОРОНЫ

Обозначение	Марка	Рис.	А, мм	Масса, т
I.090.I-2с.2-3 06	ИПСЛ 30.30.3-2П-С	I	590	2,52
-01	2ПСЛ 30.30.3-2П-С		1490	
-02	3ПСЛ 30.30.3-2П-С	2	590	
-03	4ПСЛ 30.30.3-2П-С			

I.090.I-2с.2-3 06СБ						
ПАНЕЛЬ				Стадия	Масса	Масштаб
ИПСЛ 30 - 4ПСЛ 30				Р	См. табл.	1:50
СБОРОЧНЫЙ ЧЕРТЕЖ				Лист	Листов	1
Нач. отд.	Эдишерашвили	21.20.	2984			
Н. контр.	Силагалдзе	21.20.	2984			
Рух. маст.	Касрадзе	21.20.	2984			
ГИП	Эдишерашвили	21.20.	2984			
Рух. гр.	Бурджаладзе	21.20.	2984			
Проверил	Салихова	21.20.	2984			
Разработ.	Шелпя	21.20.	2984			

Имя, № подл. Подпись и дата. Издательский №

КОЛАСК	Формат	Зона	Пос.	ОБОЗНАЧЕНИЕ	НАИМЕНОВАНИЕ	КОЛ.	ПРИМЕЧАНИЕ	
	А3	А3	А3					А3
	А3			1.090.1-2с.2-3 07СВ	<u>ДОКУМЕНТАЦИЯ</u> СВОРОЧНЫЙ ЧЕРТЕЖ			
	А3			1.090.1-2с.2-3 00Д1	УЗЛЫ СПАЛУВОЧНЫЕ			
	А3			1.090.1-2с.2-3 00РС	ВЕДОМОСТЬ РАСХОДА СТАЛИ			
	А3			1.090.1-2с.2-3 00ТО	ТЕХНИЧЕСКОЕ ОПИСАНИЕ			
	<u>ПЕРЕЧЕННЫЕ ДАННЫЕ ДЛЯ ИСПОЛНЕНИЯ:</u>							
				1.090.1-2с.2-3 07	СПСЯ 30.30.3-2П-С			
					<u>СВОРОЧНЫЕ ЕДИНИЦЫ</u>			
	А4	8		1.090.1-2с.2-4 07	КАРКАС ПР.5КМЛ 30.30-2	1		
					<u>ДЕТАЛИ</u>			
	ВЧ	8		50.100.120.100	ПРОВ.ДЕР.50x100 L=100 ГОСТ 8486-66**	4		
					<u>МАТЕРИАЛЫ</u>			
					БЕТОН ЛЕГКИЙ М75	2.06М3		
					РАСТВОР ЦЕМЕНТНЫЙ М100	0.16М3		
					БРУСОК ДЕРЕВЯННЫЙ	0.002М3		
				1.090.1-2с.2-3 07-01	6ПСЯ 30.30.3-2П-С			
					<u>СВОРОЧНЫЕ ЕДИНИЦЫ</u>			
	А4	1		1.090.1-2с.2-4 07-01	КАРКАС ПР.6КМЛ 30.30-2	1		
Инв. № подл.	Подпись и дата	Подпись и дата	Подпись и дата					
	Нач.отд.	Князько	28.04	1.090.1-2с.2-3 07				
	Н.контр.	Силагадзе	28.04					
	Рук.мест.	Касрадзе	28.04					
	ГИП	Эдигерашвили	28.04					
	Рук.гр.	Салуквадзе	28.04					
	Проверил	Дгебуадзе	28.04					
	Разработ.	Селаклоел	28.04					
				ПАНЕЛЬ	Стандия	Лист	Листов	
				СПСЯ 30-6ПСЯ 30	Р	1	1	
				ТбилиЗНИИЭП				

КОЛАСК	Формат	Зона	Пос.	ОБОЗНАЧЕНИЕ	НАИМЕНОВАНИЕ	КОЛ.	ПРИМЕЧАНИЕ	
	ВЧ <th>А4 <th>ВЧ <th>А4 <th>ВЧ </th></th></th></th>	А4 <th>ВЧ <th>А4 <th>ВЧ </th></th></th>	ВЧ <th>А4 <th>ВЧ </th></th>					А4 <th>ВЧ </th>
	ВЧ	2		50.100.120.100	<u>ДЕТАЛИ</u> ПРОВ.ДЕР.50x100 L=100 ГОСТ 8486-66**	4		
					<u>МАТЕРИАЛЫ</u>			
					БЕТОН ЛЕГКИЙ М75	2.06М3		
					РАСТВОР ЦЕМЕНТНЫЙ М100	0.16М3		
					БРУСОК ДЕРЕВЯННЫЙ	0.002М3		
				1.090.1-2с.2-3 07-02	7ПСЯ 30.30.3-2П-С			
					<u>СВОРОЧНЫЕ ЕДИНИЦЫ</u>			
	А4	1		1.090.1-2с.2-4 07-02	КАРКАС ПР.7КМЛ 30.30-2	1		
					<u>ДЕТАЛИ</u>			
	ВЧ	2		50.100.120.100	ПРОВ.ДЕР.50x100 L=100 ГОСТ 8486-66**	4		
					<u>МАТЕРИАЛЫ</u>			
					БЕТОН ЛЕГКИЙ М75	2.06М3		
					РАСТВОР ЦЕМЕНТНЫЙ М100	0.16М3		
					БРУСОК ДЕРЕВЯННЫЙ	0.002М3		
				1.090.1-2с.2-3 07-03	8ПСЯ 30.30.3-2П-С			
					<u>СВОРОЧНЫЕ ЕДИНИЦЫ</u>			
	А4	1		1.090.1-2с.2-4 07-03	КАРКАС ПР.8КМЛ 30.30-2	1		
					<u>ДЕТАЛИ</u>			
	ВЧ	2		50.100.120.100	ПРОВ.ДЕР.50x100 L=100 ГОСТ 8486-66**	4		
Инв. № подл.	Подпись и дата	Подпись и дата	Подпись и дата					
				1.090.1-2с.2-3 07				Лист
								2

Формат	Зона	Поз.	ОБОЗНАЧЕНИЕ	НАИМЕНОВАНИЕ	КОЛ.	ПРИМЕЧАНИЕ
КОАСК				МАТЕРИАЛЫ		
				БЕТОН ЛЕГКИЙ М75	2.06М3	
				РАСТВОР ЦЕМЕНТНЫЙ М100	0.16М3	
				БРУСОК ДЕРЕВЯННЫЙ	0.002М3	
Лист	1.090.1-2с.2-3 07					3

Контроль

Формат А4

Формат	Зона	Поз.	ОБОЗНАЧЕНИЕ	НАИМЕНОВАНИЕ	КОЛ.	ПРИМЕЧАНИЕ
КОАСК						
Лист						

Контроль

Формат А4

РИС. 1

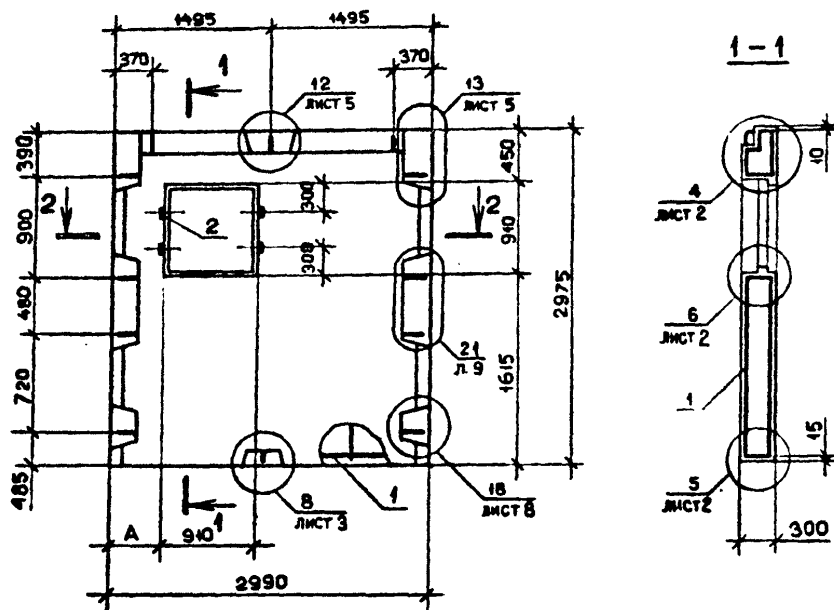
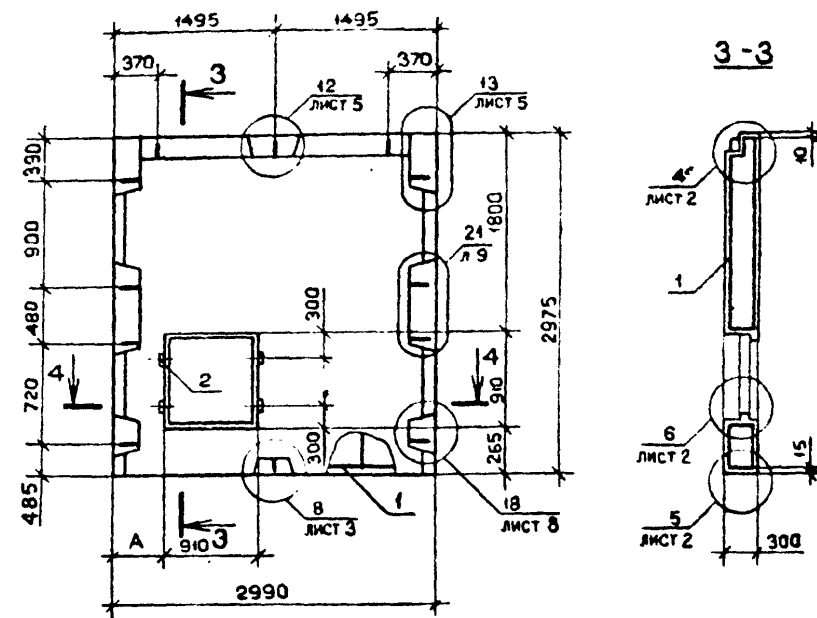
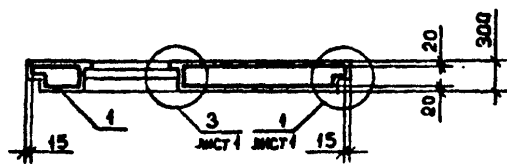


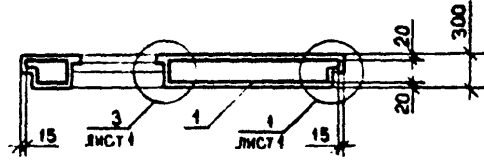
РИС. 2



2-2



4-4



ВИД ПАНЕЛИ ДАН С ВНУТРЕННЕЙ СТОРОНЫ

Обозначение	Марка	Рко.	А, мм	Масса, т
I.090.1-2с.2-3 07	5ПСЛ 30.30.3-2П-С	I	590	2,44
-01	6ПСЛ 30.30.3-2П-С		1490	
-02	7ПСЛ 30.30.3-2П-С	2	590	
-03	8ПСЛ 30.30.3-2П-С		590	

1.090.1-2с.2-3 07СБ					
ПАНЕЛЬ			Стая	Масса	Масштаб
Нач.отд.	Эдишерашвили	29.84	Р	См. табл.	1:50
Н.контр.	Силагадзе	29.84			
Рух.маст	Касрадзе	29.84	Лист Листов 1		
ГИП	Эдишерашвили	29.84			
Рух.гр.	Бурджанадзе	29.84	ТБИЛЗНИИЭП		
Проверил	Салихова	29.84			
Разраб.	Шепия	29.84			

Имя, И. подп. Подпись и дата

Формат	Усл.	Поз.	ОБОЗНАЧЕНИЕ	НАИМЕНОВАНИЕ	КОЛ.	ПРИМЕЧАНИЕ
КОАСК	A3		1.090.1-2с.2-3 08СВ	<u>ДОКУМЕНТАЦИЯ</u> СВОРОЧНЫЙ ЧЕРТЕЖ		
	A3		1.090.1-2с.2-3 00Д1	УЗЛЫ ОПЛУВОЧНЫЕ		
	A3		1.090.1-2с.2-3 00РС	ВЕДОМОСТЬ РАСХОДА СТАЛИ		
	A3		1.090.1-2с.2-3 00ТО	ТЕХНИЧЕСКОЕ ОПИСАНИЕ		
<u>ПЕРЕМЕННЫЕ ДАННЫЕ ДЛЯ ИСПОЛНЕНИЙ:</u>						
				1.090.1-2с.2-3 08 ИПСД 30.30.3-1П-С		
				<u>СВОРОЧНЫЕ ЕДИНИЦЫ</u> КАРКАС ПР.1КПД 30.30-1	1	
				<u>ДЕТАЛИ</u> ПРОВ.ДЕР.50x100 L=100 ГОСТ 8486-66**	6	
				<u>МАТЕРИАЛЫ</u> БЕТОН ЛЕГКИЙ М75 РАСТВОР ЦЕМЕНТНЫЙ М100 БРУСОК ДЕРЕВЯННЫЙ		1.70М3 0.14М3 0.003М3
				1.090.1-2с.2-3 08-01 2ПСД 30.30.3-1П-С		
				<u>СВОРОЧНЫЕ ЕДИНИЦЫ</u> КАРКАС ПР.2КПД 30.30-1	1	
				1.090.1-2с.2-3 08		
				ПАНЕЛЬ ИПСД 30-2ПСД 30		
						ТБИЛЗНИИЭП

№ покл.	Подпись и дата	Взам. инв. №	
		№ инв.	дата
Нач. отд.	Кикнадзе	98.89	
Н.контр.	Силагдзе	98.89	
Рук.мост	Касрадзе	98.89	
ГИП	Эдигерашвили	98.89	
Рук.гр.	Селухадзе	98.89	
Проверил	Дгебуадзе	98.89	
Разработ.	Салихова	98.89	

Формат	Усл.	Поз.	ОБОЗНАЧЕНИЕ	НАИМЕНОВАНИЕ	КОЛ.	ПРИМЕЧАНИЕ
КОАСК	ВЧ	2	50.100.120.100	<u>ДЕТАЛИ</u> ПРОВ.ДЕР.50x100 L=100 ГОСТ 8486-66**	6	
				<u>МАТЕРИАЛЫ</u> БЕТОН ЛЕГКИЙ М75 РАСТВОР ЦЕМЕНТНЫЙ М100 БРУСОК ДЕРЕВЯННЫЙ		1.70М3 0.14М3 0.003М3
				1.090.1-2с.2-3 08-02 2ПСД 30.30.3-1П-С		
				<u>СВОРОЧНЫЕ ЕДИНИЦЫ</u> КАРКАС ПР.3КПД 30.30-1	1	
				<u>ДЕТАЛИ</u> ПРОВ.ДЕР.50x100 L=100 ГОСТ 8486-66**	6	
				<u>МАТЕРИАЛЫ</u> БЕТОН ЛЕГКИЙ М75 РАСТВОР ЦЕМЕНТНЫЙ М100 БРУСОК ДЕРЕВЯННЫЙ		1.41М3 0.11М3 0.003М3
				1.090.1-2с.2-3 08		

№ покл.	Подпись и дата	Взам. инв. №	
		№ инв.	дата

РИС. 1

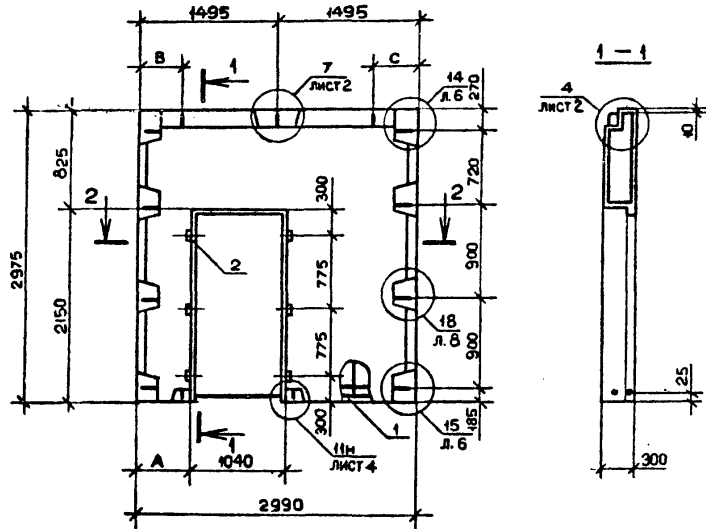
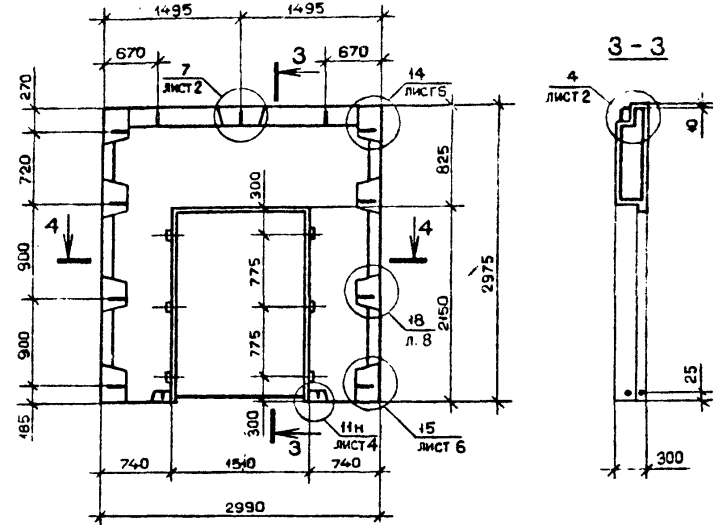
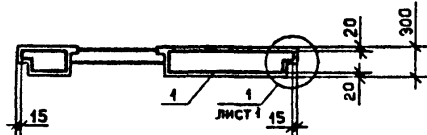


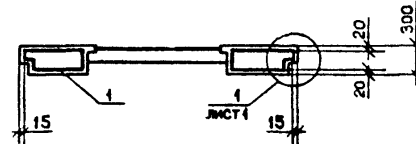
РИС. 2



2-2



4-4



Имя, № подл. | Подпись и дата | Владелец, №

Обозначение	Марка	Рис.	Размеры, мм			Масса, т
			А	В	С	
I.090.I-2с.2-3 08	ШСД 30.30.3-III-C	I	590	520	670	2,02
-01	ЗПСД 30.30.3-III-C	1	1360	670	520	
-02	ЗПСД 30.30.3-III-C	2	-	-	-	1,67

ВИД ПАНЕЛИ ДАН С ВНУТРЕННЕЙ СТОРОНЫ

I.090.I-2с.2-3 08СБ					
ПАНЕЛЬ					
ШСД 30 - ЗПСД 30					
СБОРОЧНЫЙ ЧЕРТЕЖ					
Стadia	Масса	Масштаб			
Р	См. табл.	1:50			
Лист		Листов 1			
ТБИЛЗНИИЭП					
Нач.отд.	Эдишерашвили	1.20	99.84		
Н.контр.	Силагадзе	2.20	99.84		
Рук.маст	Касрадзе	2.20	99.84		
	ГИП		99.84		
Рук.гр.	Бурджанадзе	2.20	99.84		
Проверил	Салихова	2.20	99.84		
Разраб.	Шелия	2.20	99.84		

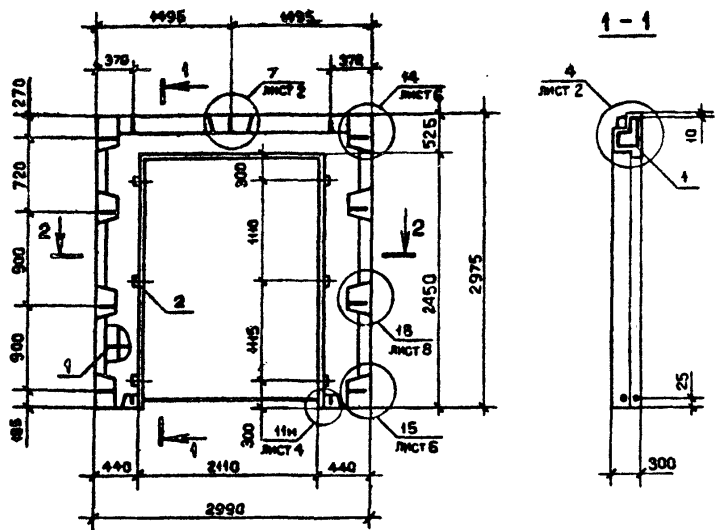
Котировал

Формат А3

Класс	Формат	Лист	Проект	ОБОЗНАЧЕНИЕ	НАИМЕНОВАНИЕ	КОЛ.	ПРИМЕЧАНИЕ																							
А3				1.090.1-2с.2-3 09СВ	СВОРОЧНЫЙ ЧЕРТЕЖ																									
									1.090.1-2с.2-3 00Д1	УЗЛЫ ОПАЛУБОЧНЫЕ																				
														1.090.1-2с.2-3 00РС	ВЕДОМОСТЬ РАСХОДА СТАЛИ															
																			1.090.1-2с.2-3 00ТО	ТЕХНИЧЕСКОЕ ОПИСАНИЕ										
<u>ПЕРЕЧЕННЫЕ ДАННЫЕ ДЛЯ ИСПОЛНЕНИЯ:</u>																														
1.090.1-2с.2-3 09																														
4ПСД 30.30.3-1П-С																														
<u>СВОРОЧНЫЕ ЕДИНИЦЫ</u>																														
A4	I			1.090.1-2с.2-4 09	КАРКАС ПР.4КПД 30.30-1	1																								
<u>ДЕТАЛИ</u>																														
ВЧ	2			50.100.120.100	ПРОВ.ДЕР.50x100 L=100 ГОСТ 8486-66**	6																								
<u>МАТЕРИАЛЫ</u>																														
					БЕТОН ЛЕГКИЙ М75		0.72М3																							
					РАСТВОР ЦЕМЕНТНЫЙ М100		0.06М3																							
					БРУСОК ДЕРЕВЯННЫЙ		0.003М3																							
<u>СВОРОЧНЫЕ ЕДИНИЦЫ</u>																														
1.090.1-2с.2-3 09-01																														
4ПСД 30.30.3-2П-С																														
<u>СВОРОЧНЫЕ ЕДИНИЦЫ</u>																														
A4	I			1.090.1-2с.2-4 09-01	КАРКАС ПР.4КПД 30.30-2	1																								
<table border="1"> <tr> <td>Нач.отд.</td> <td>Кикиладзе</td> <td>20.2</td> <td>9884</td> </tr> <tr> <td>Н.контр.</td> <td>Силогадзе</td> <td>11.2.21</td> <td>9884</td> </tr> <tr> <td>Рук.мест</td> <td>Касрадзе</td> <td>4.1.2</td> <td>9884</td> </tr> <tr> <td>ГНП.</td> <td>Эдигерашвили</td> <td>2.1.2</td> <td>9884</td> </tr> <tr> <td>Рук.гр.</td> <td>Салукадзе</td> <td>2.1.2</td> <td>9884</td> </tr> <tr> <td>Проверил</td> <td>Дгебуадзе</td> <td>2.1.2</td> <td>5884</td> </tr> <tr> <td>Разроб.</td> <td>Саликова</td> <td>2.1.2</td> <td>5884</td> </tr> </table>			Нач.отд.	Кикиладзе	20.2	9884	Н.контр.	Силогадзе	11.2.21	9884	Рук.мест	Касрадзе	4.1.2	9884	ГНП.	Эдигерашвили	2.1.2	9884	Рук.гр.	Салукадзе	2.1.2	9884	Проверил	Дгебуадзе	2.1.2	5884	Разроб.	Саликова	2.1.2	5884
Нач.отд.	Кикиладзе	20.2	9884																											
Н.контр.	Силогадзе	11.2.21	9884																											
Рук.мест	Касрадзе	4.1.2	9884																											
ГНП.	Эдигерашвили	2.1.2	9884																											
Рук.гр.	Салукадзе	2.1.2	9884																											
Проверил	Дгебуадзе	2.1.2	5884																											
Разроб.	Саликова	2.1.2	5884																											
				1.090.1-2с.2-3 09																										
				ПАНЕЛЬ	Сталня	Лист	Листов																							
				4ПСД 30, ПСД 30	Р	1	2																							
					ТБИЛЗНИИЭП																									

Класс	Формат	Лист	Проект	ОБОЗНАЧЕНИЕ	НАИМЕНОВАНИЕ	КОЛ.	ПРИМЕЧАНИЕ																							
ВЧ	2			50.100.120.100	ПРОВ.ДЕР.50x100 L=100 ГОСТ 8486-66**	6																								
								<u>МАТЕРИАЛЫ</u>																						
								БЕТОН ЛЕГКИЙ М75																						
								РАСТВОР ЦЕМЕНТНЫЙ М100																						
БРУСОК ДЕРЕВЯННЫЙ																														
1.090.1-2с.2-3 09-02																														
ПСД 30.30.3-2П-С																														
<u>СВОРОЧНЫЕ ЕДИНИЦЫ</u>																														
A4	I			1.090.1-2с.2-4 09-02	КАРКАС ПР.КПД 30.30-2	1																								
<u>ДЕТАЛИ</u>																														
ВЧ	2			50.100.120.100	ПРОВ.ДЕР.50x100 L=100 ГОСТ 8486-66**	6																								
<u>МАТЕРИАЛЫ</u>																														
					БЕТОН ЛЕГКИЙ М75		1.41М3																							
					РАСТВОР ЦЕМЕНТНЫЙ М100		0.11М3																							
					БРУСОК ДЕРЕВЯННЫЙ		0.003М3																							
<table border="1"> <tr> <td>Нач.отд.</td> <td>Кикиладзе</td> <td>20.2</td> <td>9884</td> </tr> <tr> <td>Н.контр.</td> <td>Силогадзе</td> <td>11.2.21</td> <td>9884</td> </tr> <tr> <td>Рук.мест</td> <td>Касрадзе</td> <td>4.1.2</td> <td>9884</td> </tr> <tr> <td>ГНП.</td> <td>Эдигерашвили</td> <td>2.1.2</td> <td>9884</td> </tr> <tr> <td>Рук.гр.</td> <td>Салукадзе</td> <td>2.1.2</td> <td>9884</td> </tr> <tr> <td>Проверил</td> <td>Дгебуадзе</td> <td>2.1.2</td> <td>5884</td> </tr> <tr> <td>Разроб.</td> <td>Саликова</td> <td>2.1.2</td> <td>5884</td> </tr> </table>			Нач.отд.	Кикиладзе	20.2	9884	Н.контр.	Силогадзе	11.2.21	9884	Рук.мест	Касрадзе	4.1.2	9884	ГНП.	Эдигерашвили	2.1.2	9884	Рук.гр.	Салукадзе	2.1.2	9884	Проверил	Дгебуадзе	2.1.2	5884	Разроб.	Саликова	2.1.2	5884
Нач.отд.	Кикиладзе	20.2	9884																											
Н.контр.	Силогадзе	11.2.21	9884																											
Рук.мест	Касрадзе	4.1.2	9884																											
ГНП.	Эдигерашвили	2.1.2	9884																											
Рук.гр.	Салукадзе	2.1.2	9884																											
Проверил	Дгебуадзе	2.1.2	5884																											
Разроб.	Саликова	2.1.2	5884																											
				1.090.1-2с.2-3 09																										
					ТБИЛЗНИИЭП																									

РИС. 1



2-2

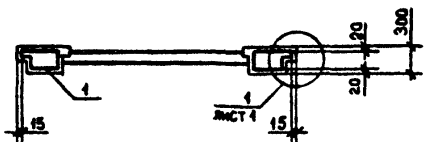
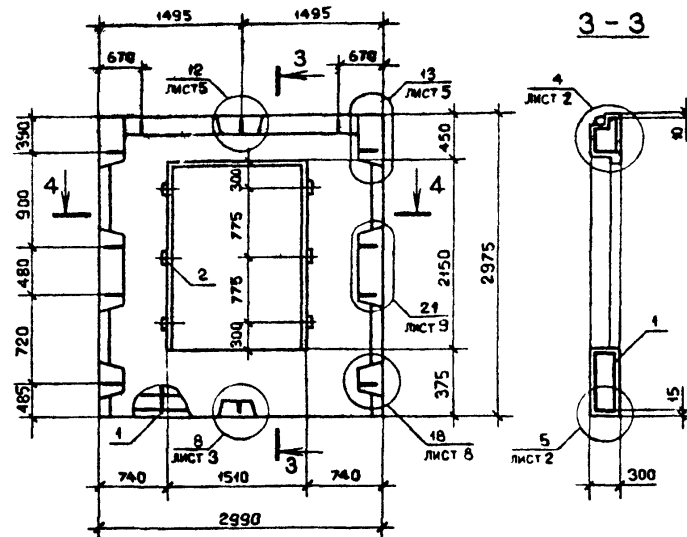
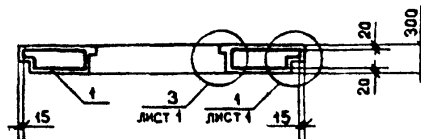


РИС. 2



4-4



ВИД ПАНЕЛИ ДАН С ВНУТРЕННЕЙ СТОРОНЫ

Обозначение	Марка	Рис.	Масса, т
I.090.1-2с.2-3 09	4ПСД 30.30.3-III-C	I	0,85
-01	4ПСД 30.30.3-2I-C		
-02	ПСД 30.30.3-2I-C	2	1,67

I.090.1-2с.2-3 09СБ			
ПАНЕЛЬ 4ПСД 30, ПСД 30 СБОРОЧНЫЙ ЧЕРТЕЖ			
Нач.отд.	Экшерашвили	99.84	Стадия
Н.контр.	Силагадзе	99.84	Р
Рук.мост	Кесрадзе	99.84	Масса
ГИП	Экшерашвили	99.84	См. табл.
Рук.гр.	Бурджаядзе	99.84	Масштаб
Проверил	Салихова	99.84	1:50
Разраб.	Шелки	99.84	Лист
			Листов 1
			ТВИЛЗНИИЭП

Котировал

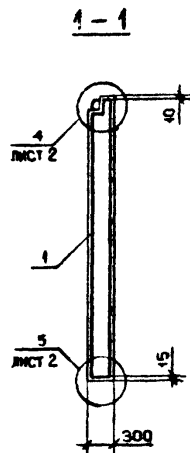
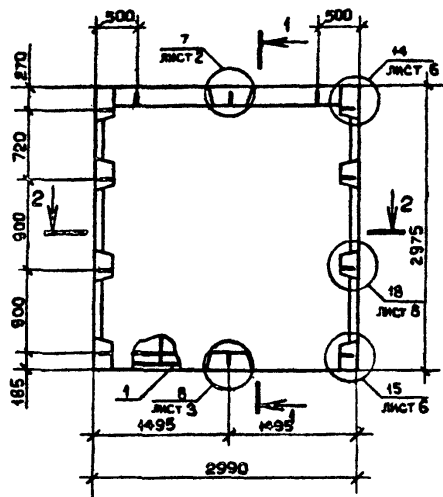
Формат А3

Имя, № подл., Подпись, № листа, Всего листов, №

Формат	Этаж	Пос.	ОБОЗНАЧЕНИЕ	НАИМЕНОВАНИЕ	КОЛ.	ПРИМЕЧАНИЕ		
КОАСК	А3		1.090.1-2с.2-3 10СВ	СВОРОЧНЫЙ ЧЕРТЕЖ				
	А3		1.090.1-2с.2-3 00Д1	УЗЛЫ ОПАЛУВОЧНЫЕ				
	А3		1.090.1-2с.2-3 00РС	ВЕДОМОСТЬ РАСХОДА СТАЛИ				
	А3		1.090.1-2с.2-3 00ТО	ТЕХНИЧЕСКОЕ ОПИСАНИЕ				
<u>ПЕРЕМЕННЫЕ ДАННЫЕ ДЛЯ ИСПОЛНЕНИЙ:</u>								
КОАСК	А4	1	1.090.1-2с.2-4 10	КАРКАС ПР.КП 30.30	1			
					<u>МАТЕРИАЛЫ</u> БЕТОН ЛЕГКИЙ М75 2.30М3 РАСТВОР ЦЕМЕНТНЫЙ М100 0.18М3			
КОАСК	А4	1	1.090.1-2с.2-4 10-01	КАРКАС ПР.КП 24.30	1			
					<u>МАТЕРИАЛЫ</u> БЕТОН ЛЕГКИЙ М75 1.82М3 РАСТВОР ЦЕМЕНТНЫЙ М100 0.14М3			
Инв. № подл.	Подпись и дата	Возм. инв. №	И.зч.отд.	Кикнадзе	9.8.84	1.090.1-2с.2-3 10		
			Н.контр.	Силагладзе	9.8.84			
			Рук.мост	Касрадзе	9.8.84			
			ГИП	Эдншерашвили	9.8.84			
			Рук.гр.	Салуквадзе	9.8.84			
			Проверил	Дгебуадзе	9.8.84			
Разработ.	Сялихова	9.8.84	ПАНЕЛЬ		Стандия	Лист	Листов	
						Р		1
						ТбилЗНИИЭП		

Формат	Этаж	Пос.	ОБОЗНАЧЕНИЕ	НАИМЕНОВАНИЕ	КОЛ.	ПРИМЕЧАНИЕ
КОАСК						
Инв. № подл.	Подпись и дата	Возм. инв. №				
						Лист

РИС. 1



2 - 2

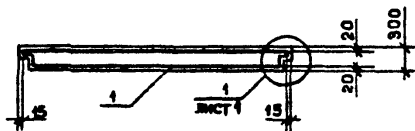
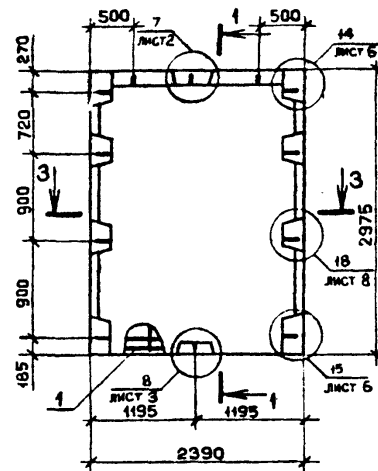
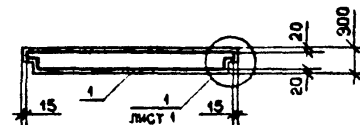


РИС. 2



3 - 3



ВИД ПАНЕЛИ ДАБ С ВНУТРЕННЕЙ СТОРОНЫ

Обозначение	Марка	Рис.	Масса, т
I.090.I-2с.2-3 ID	ПС 30.30.3-П-С	I	2,73
-0I	ПС 24.30.3-П-С	2	2,16

I.090.I-2с.2-3 ЮСБ			
Нач.отд.	Эришерашвили	1.02.89	89.84
Н.контр.	Силагадзе	1.02.89	89.84
Рук.мст	Касрадзе	1.02.89	89.84
ГИП	Эришерашвили	1.02.89	89.84
Рук.гр.	Бурджалдзе	1.02.89	89.84
Проверил	Салихова	1.02.89	89.84
Разраб.	Шелия	1.02.89	89.84
ПАНЕЛЬ ПС 30, ПС 24 СБОРОЧНЫЙ ЧЕРТЕЖ			
Станция	Масса	Листов	
Р	См. табл.	1	
ТБИЛЗНИИЭП			

Копировал

Формат А3

И.кв. № п.л.л. Подпись и дата
 Взам.инв. №

Формат	Зона	Пос.	ОБОЗНАЧЕНИЕ	НАИМЕНОВАНИЕ	КОЛ.	ПРИМЕЧАНИЕ	Кол.	Лист	Листов
КОАСК	A3		I.090.1-2с.2-3 IIСВ	<u>ДОКУМЕНТАЦИЯ</u> СВОРОЧНЫЙ ЧЕРТЕЖ					
	A3		I.090.1-2с.2-3 00Д1	УЗЛЫ ОПАЛУВОЧНЫЕ					
	A3		I.090.1-2с.2-3 00РС	ВЕДОМОСТЬ РАСХОДА СТАЛИ					
	A3		I.090.1-2с.2-3 00ТО	ТЕХНИЧЕСКОЕ ОПИСАНИЕ					
<u>ПЕРЕМЕННЫЕ ДАННЫЕ ДЛЯ ИСПОЛНЕНИЙ:</u>									
	A4	I	I.090.1-2с.2-4 II	1.090.1-2с.2-3 II ПС 18.30.3-П-С <u>СВОРОЧНЫЕ ЕДИНИЦЫ</u> КАРКАС ПР.КП 18.30 <u>МАТЕРИАЛЫ</u> БЕТОН ЛЕГКИЙ М75 РАСТВОР ЦЕМЕНТНЫЙ М100	I		1.35М3	0.10М3	
	A4	I	I.090.1-2с.2-4 II-01	1.090.1-2с.2-3 II-01 ПС 12.30.3-П-С <u>СВОРОЧНЫЕ ЕДИНИЦЫ</u> КАРКАС ПР.КП 12.30 <u>МАТЕРИАЛЫ</u> БЕТОН ЛЕГКИЙ М75 РАСТВОР ЦЕМЕНТНЫЙ М100	I		0.87М3	0.06М3	
Нач. отд.	Кикнадзе	9884	I.090.1-2с.2-3 II						
Н.контр.	Силагдзе	9584							
Рук.мост	Касрадзе	9884							
ГИП	Эдишерашвили	9884							
Рук.гр.	Салуквадзе	9884							
Проверил	Дгебуадзе	9884							
Разработ.	Салихова	9884							
			ПАНЕЛЬ		Стадия	Лист	Листов		
			ПС 18.30-ПС 30.15		Р	1	2		
			ТбилиЗНИИЭП						

Копировал

Формат А4

Формат	Зона	Пос.	ОБОЗНАЧЕНИЕ	НАИМЕНОВАНИЕ	КОЛ.	ПРИМЕЧАНИЕ	Кол.	Лист	Листов	
										Кол.
КОАСК	A4	I	I.090.1-2с.2-4 II-02	1.090.1-2с.2-3 II-02 ПС 30.15.3-П-С <u>СВОРОЧНЫЕ ЕДИНИЦЫ</u> КАРКАС ПР.КП 30.15 <u>МАТЕРИАЛЫ</u> БЕТОН ЛЕГКИЙ М75 РАСТВОР ЦЕМЕНТНЫЙ М100	I		1.10М3	0.08М3		
Нач. отд.	Кикнадзе	9884	I.090.1-2с.2-3 II							
Н.контр.	Силагдзе	9584								
Рук.мост	Касрадзе	9884								
ГИП	Эдишерашвили	9884								
Рук.гр.	Салуквадзе	9884								
Проверил	Дгебуадзе	9884								
Разработ.	Салихова	9884								
			ПАНЕЛЬ		Стадия	Лист	Листов			
			ПС 18.30-ПС 30.15		Р	1	2			
			ТбилиЗНИИЭП							

Копировал

Формат А4

Лист

2

РИС. 1

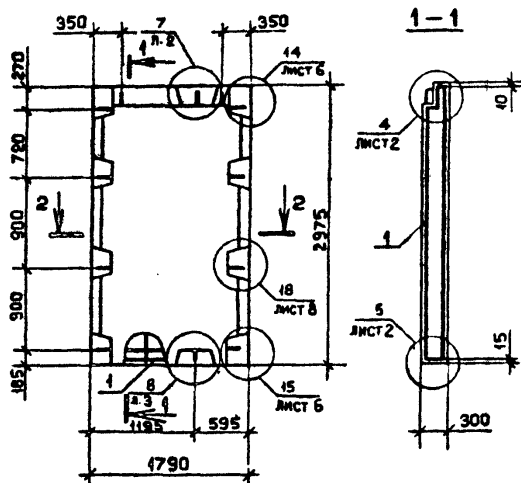


РИС. 2

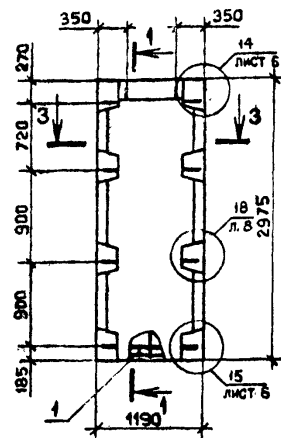
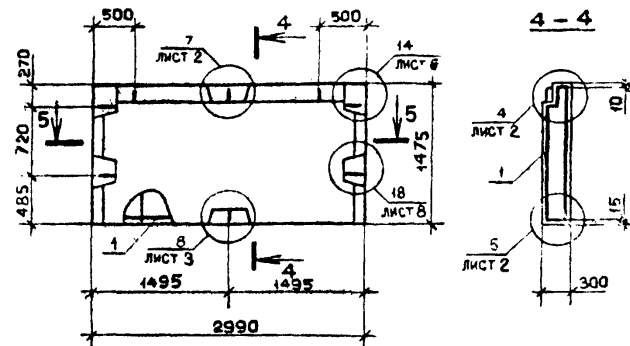
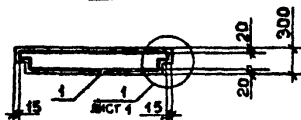


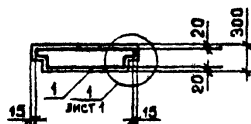
РИС. 3



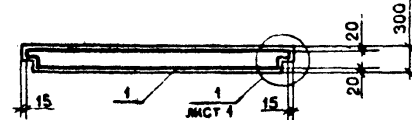
2-2



3-3



5-5



ВИД ПАНЕЛИ ДАИ С ВЕНТРИННЕИ СТОРОНЫ

Обозначение	Марка	Рис.	Масса, т
I.090.1-2с.2-3 II	ПС 18.30.3-II-C	I	1,60
-01	ПС 12.30.3-II-C	2	1,02
-02	ПС 30.15.3-II-C	3	1,38

I.090.1-2с.2-3 II СБ			Сталь	Масса	Масштаб
Нач. отд.	Эдигерашвили	9.8.88	P	См. табл.	1:50
Н.компр.	Силагадзе	9.8.88			
Рук.мост.	Касрадзе	9.8.88	ПАНЕЛЬ ПС 18.33 - ПС 30.15 СБОРОЧНЫЙ ЧЕРТЕЖ		
ГИП	Эдигерашвили	9.8.88			
Рук.гр.	Бурджанадзе	9.8.88	Лист	Листов 1	
Проверил	Салихова	9.8.88	ТБИЗНИИЭП		
Разработ.	Шениа	9.8.88			

Копировал

Формат АС

Изм. №, позн., Подпись и дата
Разраб. №

Формат	Зона	Поз.	ОБОЗНАЧЕНИЕ	НАИМЕНОВАНИЕ	КОЛ.	ПРИМЕЧАНИЕ																																					
КОЛОС	A3		1.090.1-2с.2-3 12СВ	СВОРОЧНЫЙ ЧЕРТЕЖ																																							
	A3		1.090.1-2с.2-3 00Д2	УЗЛЫ ОПАЛУВОЧНЫЕ																																							
	A3		1.090.1-2с.2-3 00РС	ВЕДОМОСТЬ РАСХОДА СТАЛИ																																							
	A3		1.090.1-2с.2-3 00ТО	ТЕХНИЧЕСКОЕ ОПИСАНИЕ																																							
<u>ПЕРЕМЕННЫЕ ДАННЫЕ ДЛЯ ИСПОЛНЕНИЙ:</u>																																											
	A4	I	1.090.1-2с.2-4 12	КАРКАС ПР.1КП 32.30	1																																						
				БЕТОН ЛЕГКИЙ М75		2.43М3																																					
				РАСТВОР ЦЕМЕНТНЫЙ М100		0.17М3																																					
	A4	I	1.090.1-2с.2-4 12-01	КАРКАС ПР.1КП 20.30	1																																						
				БЕТОН ЛЕГКИЙ М75		1.47М3																																					
				РАСТВОР ЦЕМЕНТНЫЙ М100		0.10М3																																					
<table border="1" style="width: 100%;"> <tr> <td>Нач.отд.</td> <td>Кикнадзе</td> <td><i>[Signature]</i></td> <td>9.8.84</td> <td colspan="3" rowspan="2" style="text-align: center;">1.090.1-2с.2-3 12</td> </tr> <tr> <td>Н.контр.</td> <td>Сидягдзе</td> <td><i>[Signature]</i></td> <td>9.8.84</td> </tr> <tr> <td>Рук.мост.</td> <td>Касрадзе</td> <td><i>[Signature]</i></td> <td>9.8.84</td> <td colspan="3" rowspan="2" style="text-align: center;">ПАНЕЛЬ</td> </tr> <tr> <td>ГИП</td> <td>Эдишерашвили</td> <td><i>[Signature]</i></td> <td>9.8.84</td> </tr> <tr> <td>Рук.гр.</td> <td>Салуквадзе</td> <td><i>[Signature]</i></td> <td>9.8.84</td> <td colspan="3" rowspan="3" style="text-align: center;">ИПС 32-ИПС 14</td> </tr> <tr> <td>Проверил</td> <td>Дгебуадзе</td> <td><i>[Signature]</i></td> <td>9.8.84</td> </tr> <tr> <td>Разраб.</td> <td>Салихова</td> <td><i>[Signature]</i></td> <td>9.8.84</td> </tr> </table>							Нач.отд.	Кикнадзе	<i>[Signature]</i>	9.8.84	1.090.1-2с.2-3 12			Н.контр.	Сидягдзе	<i>[Signature]</i>	9.8.84	Рук.мост.	Касрадзе	<i>[Signature]</i>	9.8.84	ПАНЕЛЬ			ГИП	Эдишерашвили	<i>[Signature]</i>	9.8.84	Рук.гр.	Салуквадзе	<i>[Signature]</i>	9.8.84	ИПС 32-ИПС 14			Проверил	Дгебуадзе	<i>[Signature]</i>	9.8.84	Разраб.	Салихова	<i>[Signature]</i>	9.8.84
Нач.отд.	Кикнадзе	<i>[Signature]</i>	9.8.84	1.090.1-2с.2-3 12																																							
Н.контр.	Сидягдзе	<i>[Signature]</i>	9.8.84																																								
Рук.мост.	Касрадзе	<i>[Signature]</i>	9.8.84	ПАНЕЛЬ																																							
ГИП	Эдишерашвили	<i>[Signature]</i>	9.8.84																																								
Рук.гр.	Салуквадзе	<i>[Signature]</i>	9.8.84	ИПС 32-ИПС 14																																							
Проверил	Дгебуадзе	<i>[Signature]</i>	9.8.84																																								
Разраб.	Салихова	<i>[Signature]</i>	9.8.84																																								
				ТБИЛЗНИИЭП																																							

Копировал

Формат А4

Формат	Зона	Поз.	ОБОЗНАЧЕНИЕ	НАИМЕНОВАНИЕ	КОЛ.	ПРИМЕЧАНИЕ														
КОЛОС			1.090.1-2с.2-3 12-02	ИПС 14.30.3-П-С																
				<u>СВОРОЧНЫЕ ЕДИНИЦЫ</u>																
	A4	I	1.090.1-2с.2-4 12-02	КАРКАС ПР.1КП 14.30	1															
				<u>МАТЕРИАЛЫ</u>																
				БЕТОН ЛЕГКИЙ М75		0.90М3														
				РАСТВОР ЦЕМЕНТНЫЙ М100		0.07М3														
<table border="1" style="width: 100%;"> <tr> <td colspan="3"></td> <td colspan="3" style="text-align: center;">1.090.1-2с.2-3 12</td> <td style="text-align: center;">Лист</td> </tr> <tr> <td colspan="3"></td> <td colspan="3"></td> <td style="text-align: center;">2</td> </tr> </table>										1.090.1-2с.2-3 12			Лист							2
			1.090.1-2с.2-3 12			Лист														
						2														

Копировал

Формат А4

РИС. 1

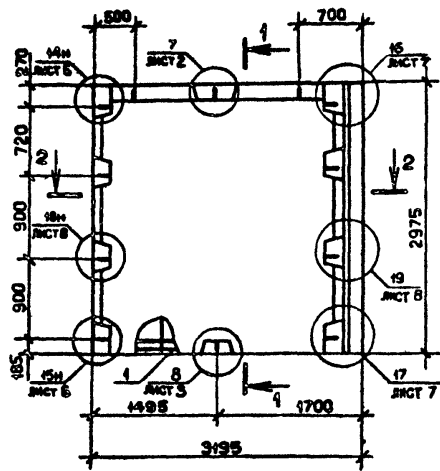


РИС. 2

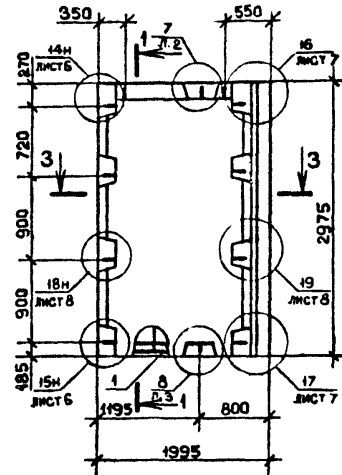
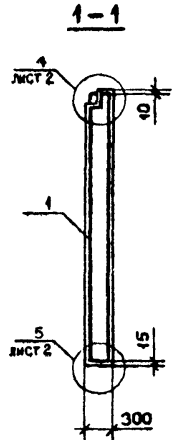
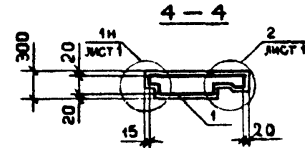
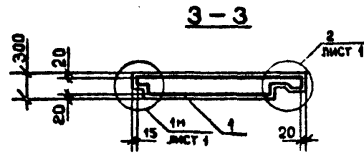
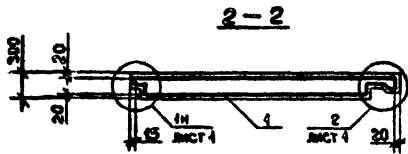
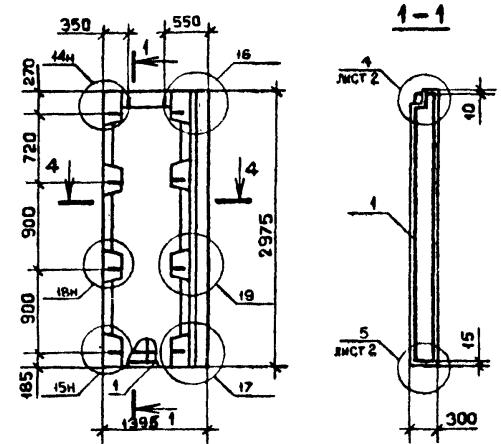


РИС. 3



ВИД ПАНЕЛИ ДАВ С ВНУТРЕННЕЙ СТОРОНЫ

Обозначение	Марка	Рис.	Масса, т
I.090.I-2с.2-3 I2	ПС 32.30.3-П-С	I	2,66
-01	ПС 20.30.3-П-С	2	I,73
-02	ПС 14.30.3-П-С	3	I,15

				I.090.I-2с.2-3 12СБ			
Нач.отд.	Эдигерашвили	2.20	9.9.89	ПАНЕЛЬ ПС 32 - ПС I4 СБОРОЧНЫЙ ЧЕРТЕЖ	Стация	Масса	Масштаб
Н.контр.	Салагадзе	2.20	9.9.89		Р	См. табл.	1:50
Рук.мест	Касрадзе	2.20	9.9.89		Лист	Листов 1	
ГИП	Эдигерашвили	2.20	9.9.89		ТБИЛЗНИИЭП		
Рук.гр.	Бурджандзе	2.20	9.9.89				
Проверил	Салихова	2.20	9.9.89				
Разраб.	Шелпа	2.20	9.9.89				

Копировал

Формат А3

Лист. № позн., Подпись и дата, Электрон. №

Формат	Лист	Поз.	ОБОЗНАЧЕНИЕ	НАИМЕНОВАНИЕ	КОЛ.	ПРИМЕЧАНИЕ
КОАСК	A3		1.090.1-2с.2-3 13СВ	СВОРОЧНЫЙ ЧЕРТЕЖ		
	A3		1.090.1-2с.2-3 00Д1	УЗЛЫ ОПАЛУВОЧНЫЕ		
	A3		1.090.1-2с.2-3 00РС	ВЕДОМОСТЬ РАСХОДА СТАЛИ		
	A3		1.090.1-2с.2-3 00ТО	ТЕХНИЧЕСКОЕ ОПИСАНИЕ		
			<u>ПЕРЕМЕННЫЕ ДАННЫЕ ДЛЯ ИСПОЛНЕНИЙ:</u>			
	A4	I	1.090.1-2с.2-4 13	КАРКАС ПР.2КП 32.30	I	
				<u>МАТЕРИАЛЫ</u>		
				БЕТОН ЛЕГКИЙ М75		2.43М3
				РАСТВОР ЦЕМЕНТНЫЙ М100		0.17М3
	A4	I	1.090.1-2с.2-4 13-01	КАРКАС ПР.2КП 20.30	I	
				<u>МАТЕРИАЛЫ</u>		
				БЕТОН ЛЕГКИЙ М75		1.47М3
				РАСТВОР ЦЕМЕНТНЫЙ М100		0.10М3
			1.090.1-2с.2-3 13			
			ПАНЕЛЬ			
			2ПС 32-2ПС 14			
			ТбилЗНИИЭП			

Инв. № подл.	Подпись и дата	Взам. инв. №	Нач.отд.	Кикидзе	3/12/84	9884
			Н.контр.	Силагадзе	06/12/84	9884
Инв. № подл.	Подпись и дата	Взам. инв. №	Рук.маст	Касрадзе	4/12/84	9884
			ГИП	Эдгшерашвили	4/12/84	9884
			Рук.гр.	Солухмадзе	4/12/84	9884
			Проверил	Дгебуадзе	4/12/84	9884
	Разроб.	Салихова	4/12/84	9884		

Копировал

Формат А4

Формат	Лист	Поз.	ОБОЗНАЧЕНИЕ	НАИМЕНОВАНИЕ	КОЛ.	ПРИМЕЧАНИЕ
КОАСК			1.090.1-2с.2-3 13-02	2ПС 14.30.3-П-С		
				<u>СВОРОЧНЫЕ ЕДИНИЦЫ</u>		
	A4	I	1.090.1-2с.2-4 13-02	КАРКАС ПР.2КП 14.30	I	
					<u>МАТЕРИАЛЫ</u>	
				БЕТОН ЛЕГКИЙ М75		0.90М3
				РАСТВОР ЦЕМЕНТНЫЙ М100		0.07М3
			1.090.1-2с.2-3 13			
			ПАНЕЛЬ			
			2ПС 32-2ПС 14			
			ТбилЗНИИЭП			

Инв. № подл.	Подпись и дата	Взам. инв. №	Нач.отд.	Кикидзе	3/12/84	9884
			Н.контр.	Силагадзе	06/12/84	9884
Инв. № подл.	Подпись и дата	Взам. инв. №	Рук.маст	Касрадзе	4/12/84	9884
			ГИП	Эдгшерашвили	4/12/84	9884
			Рук.гр.	Солухмадзе	4/12/84	9884
			Проверил	Дгебуадзе	4/12/84	9884
	Разроб.	Салихова	4/12/84	9884		

Копировал

Формат А4

РИС. 1

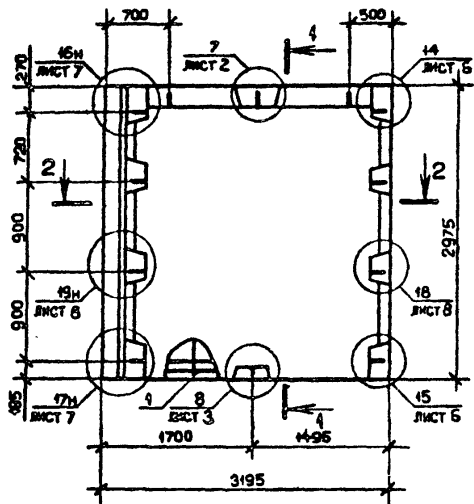


РИС. 2

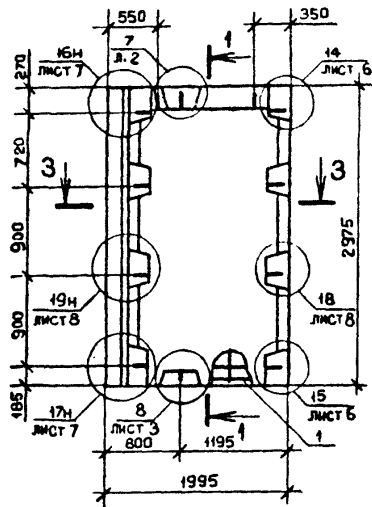
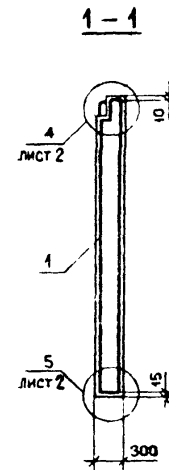
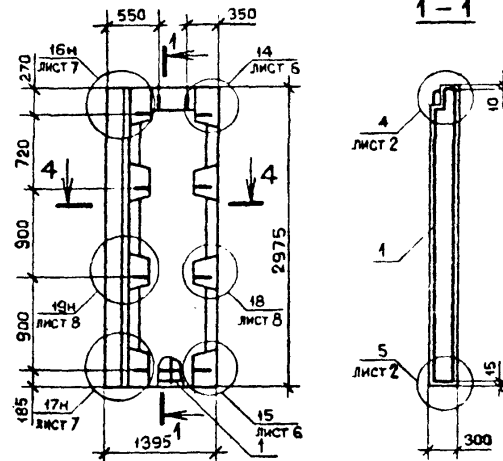
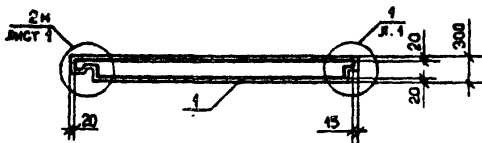


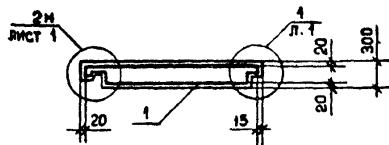
РИС. 3



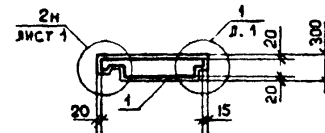
2-2



3-3



4-4



ВИД ПАНЕЛИ ДАН С ВНУТРЕННЕЙ СТОРОНЫ

Обозначение	Марка	Рис.	Масса Т
1.090.1-2с.2-3 I3	ЗИС 32.30.3-П-С	1	2,86
-01	ЗИС 20.30.3-П-С	2	1,73
-02	ЗИС 14.30.3-П-С	3	1,15

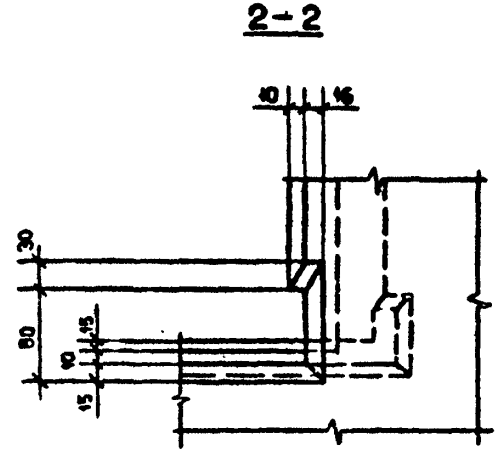
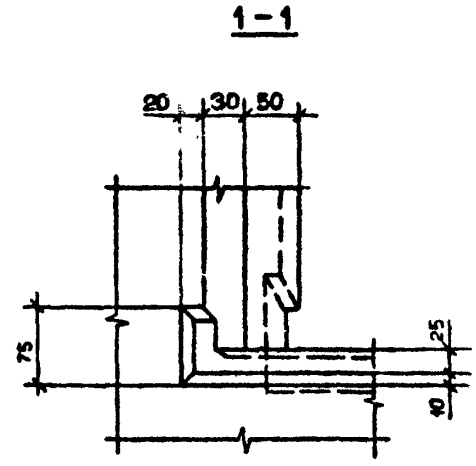
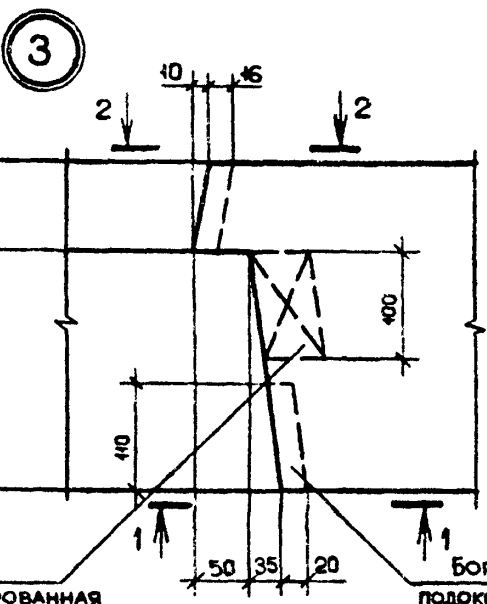
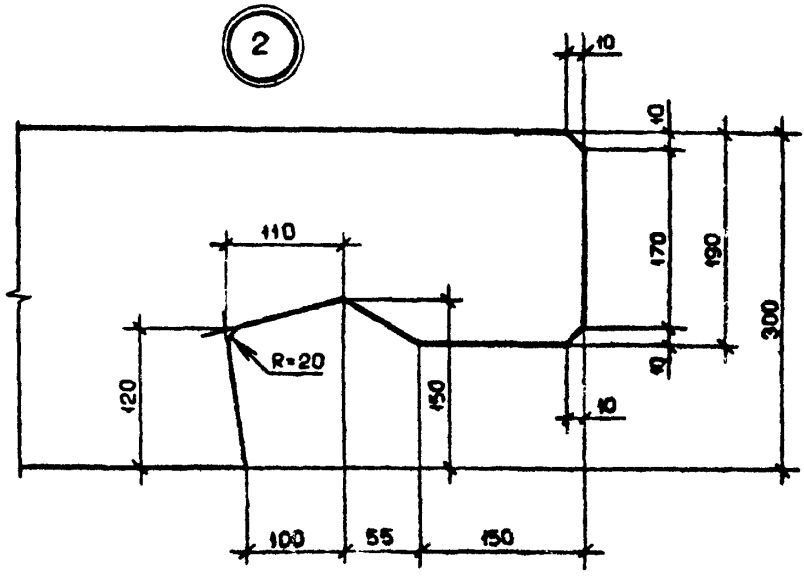
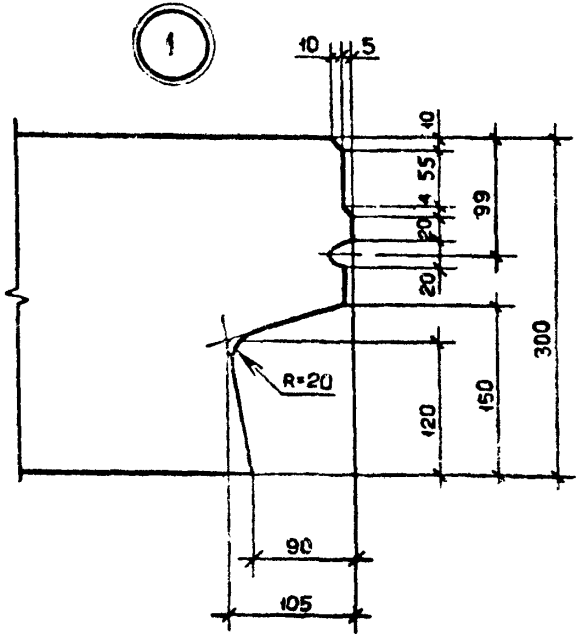
1.090.1-2с.2-3 I3СБ			
Нач.отд.	Экишерашвили	9.9.87	ПАНЕЛЬ ЗИС 32 -ЗИС I4 СБОРОЧНЫЙ ЧЕРТЕЖ
Н.контр.	Силагадзе	9.9.87	
Рук.маст	Касрадзе	9.9.87	Стация
ГИП	Экишерашвили	9.9.87	
Рук.гр.	Бурджаладзе	9.9.87	Масса
Проверил	Салихова	9.9.87	См. табл.
Разраб.	Шалия	9.9.87	Масштаб
			1:50
			Лист
			Листов 1
ТБИЛЗНИИЭП			

Копировал

Формат А3

Имя, № подл., Подпись и дата

Вариант, №



ДЕРЕВЯННАЯ
АНТИСЕПТИРОВАННАЯ
ПРОБКА 100x100x50

БОРОЗДА ДЛЯ
ПОДОКОННОЙ
ДОСКИ

Нач.отд.	Эдишерашвили	12.20	10.9.84
Н.контр.	Салагедзе		9.9.84
Рук.маст.	Касрадзе		9.9.84
ГИП	Эдишерашвили		9.9.84
Рук.гр.	Бурджанадзе		9.9.84
Проверил	Салихова		7.9.84
Разраб.	Шелия		5.9.84

1.090.1-2с.2-3 00Д1

УЗЛЫ ОПЛАКЕВАННЫЕ

Страниц	Лист	Листов
1	1	9
ТБИЗНИИЭП		

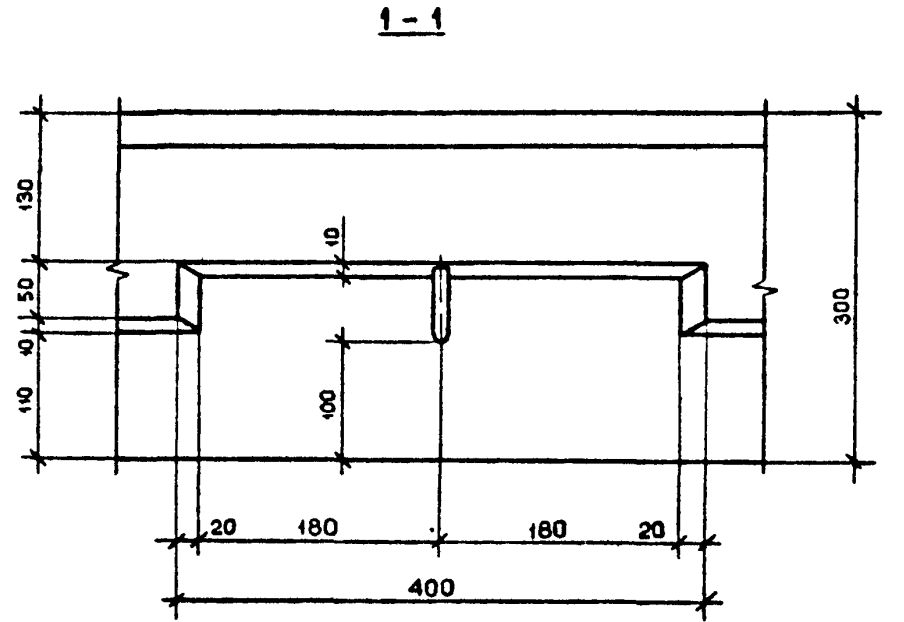
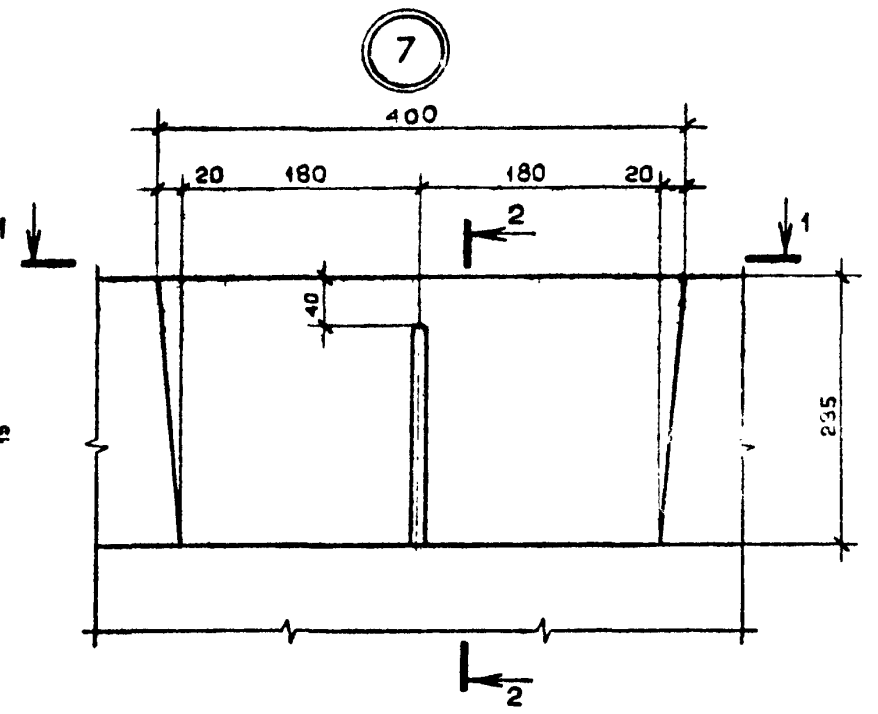
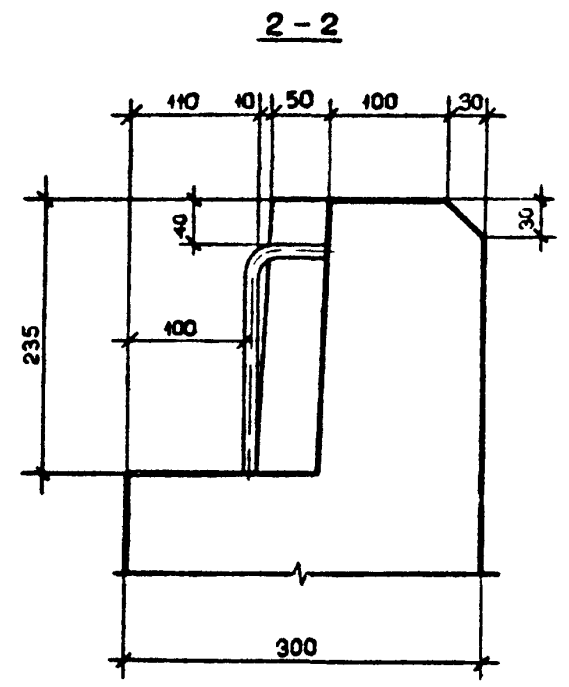
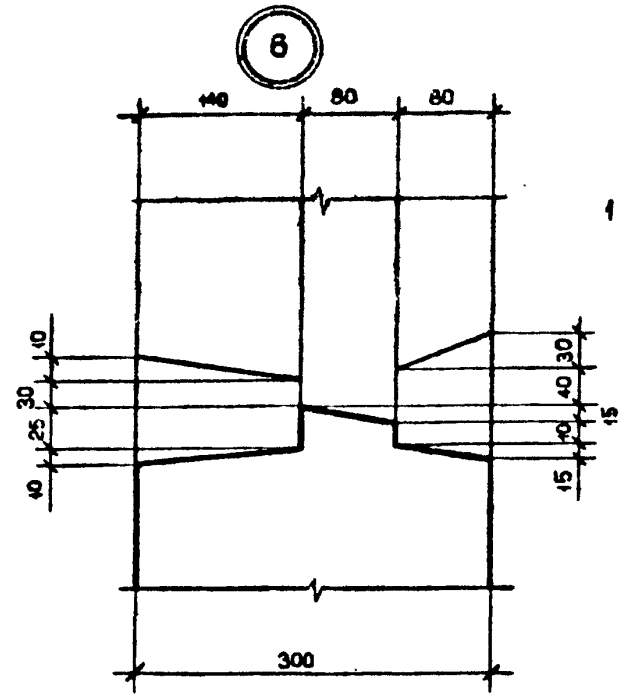
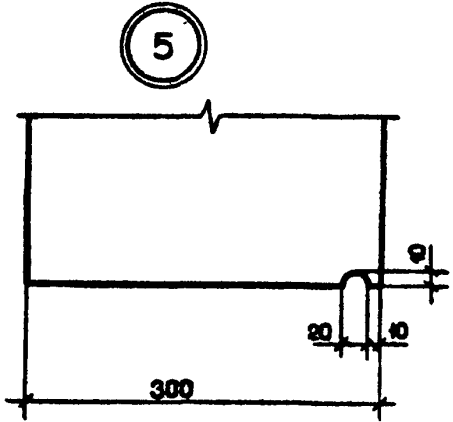
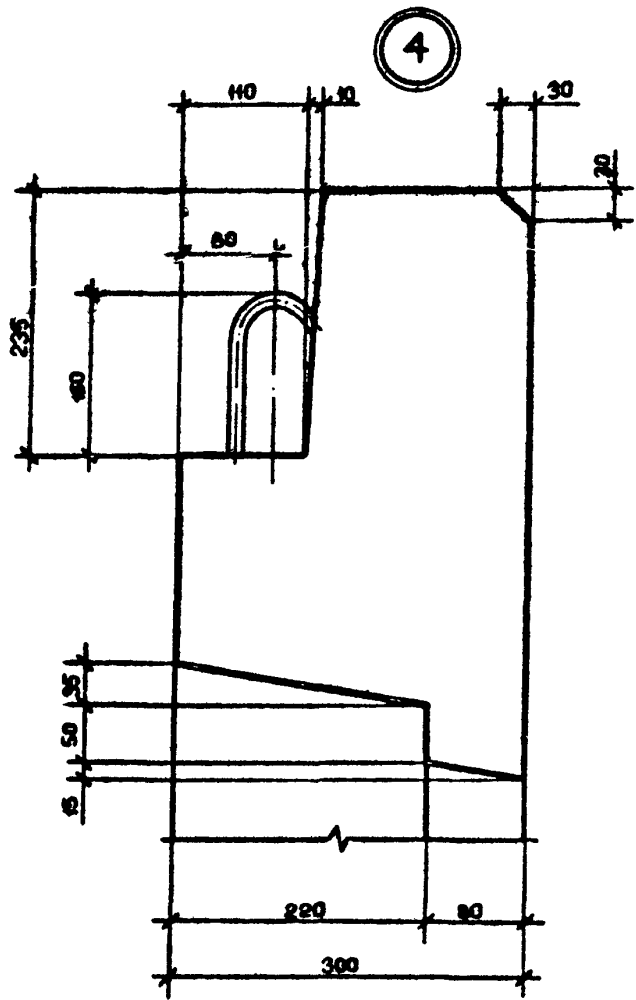
Контроль

Формат А3

Имя, № подл.

Подпись и дата

Изменяет, №



Изм. № подл. Подписи и даты

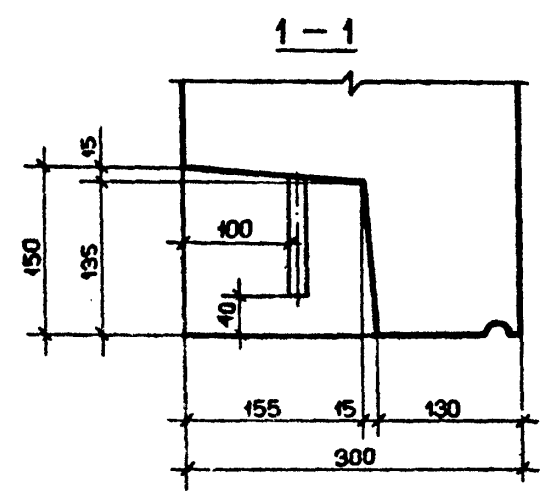
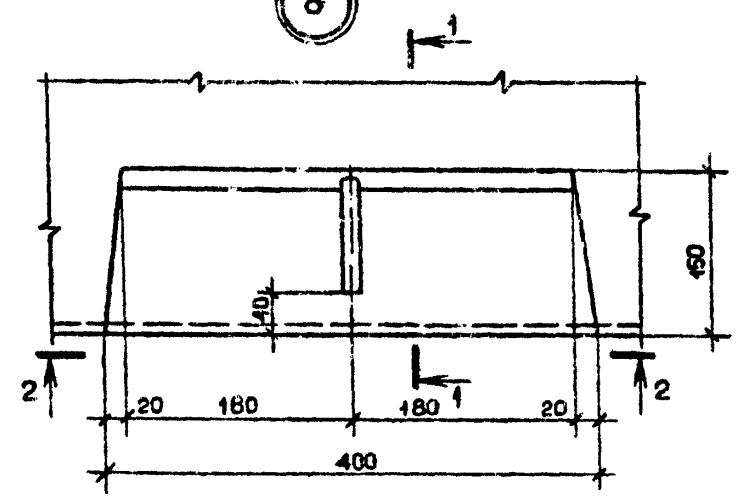
Всего, шт., №

1.090.1-2с.2-3 00Д†

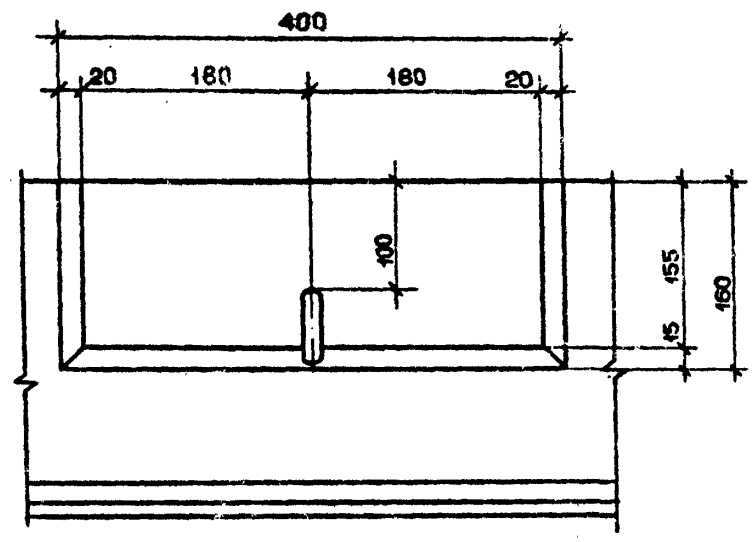
Лист 2

Копировал Формат А3

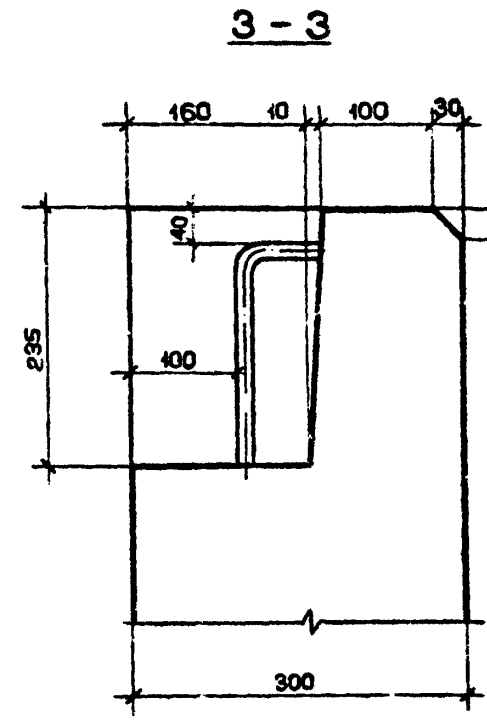
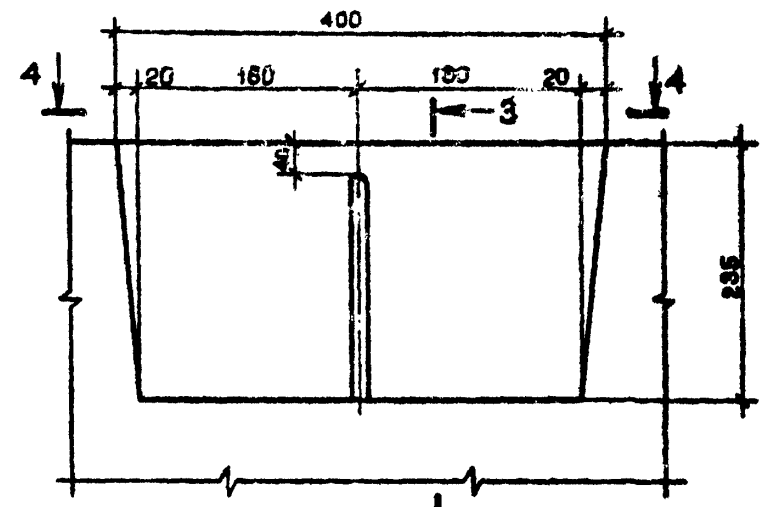
8



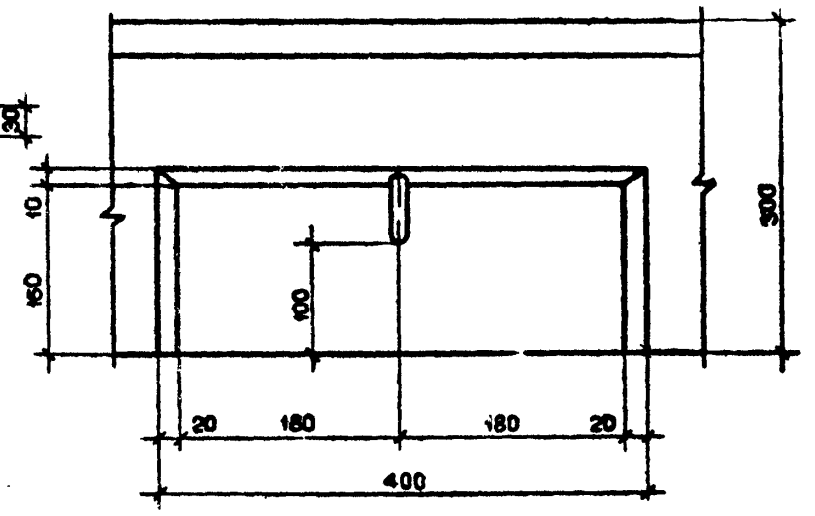
2-2



9

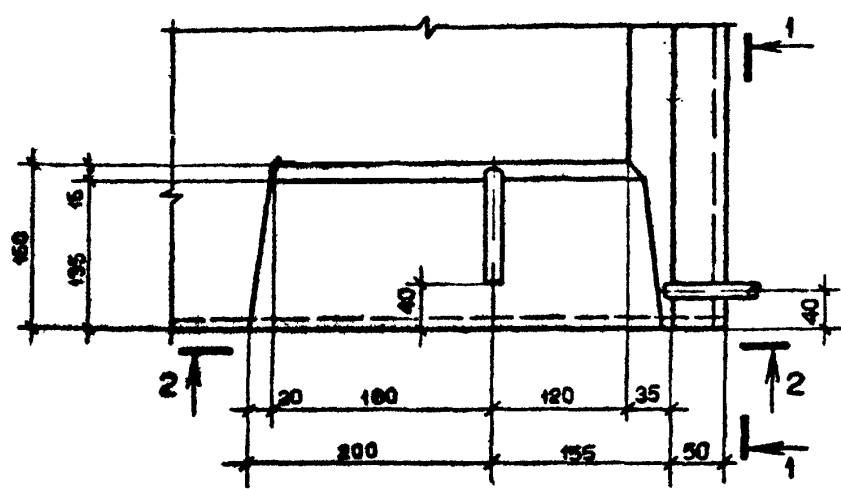


4-4

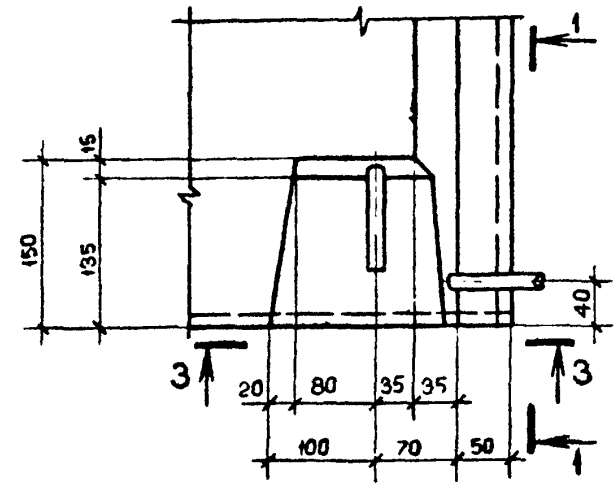


№№ по пол. Подпись и дата Воим. инв. №

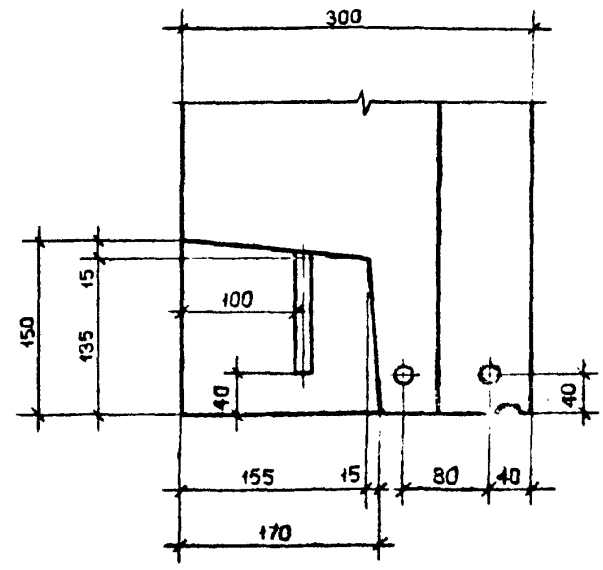
10



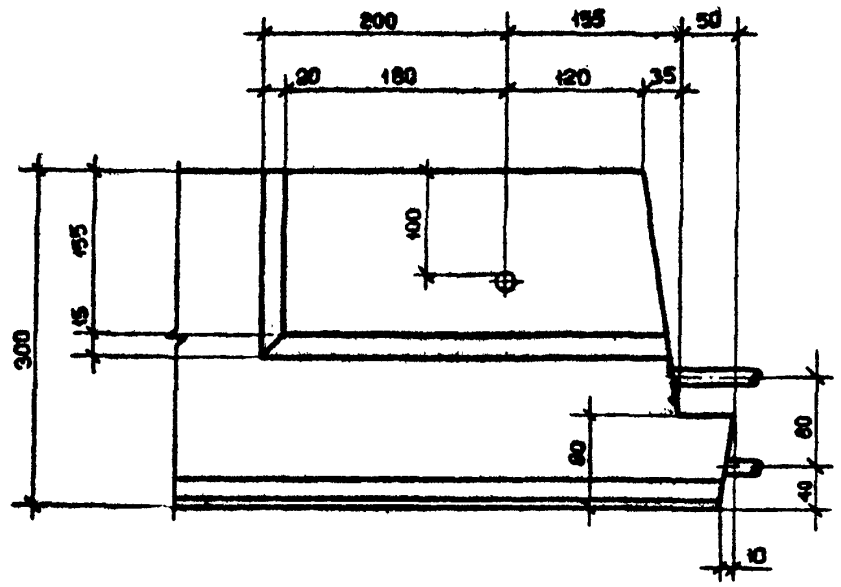
11



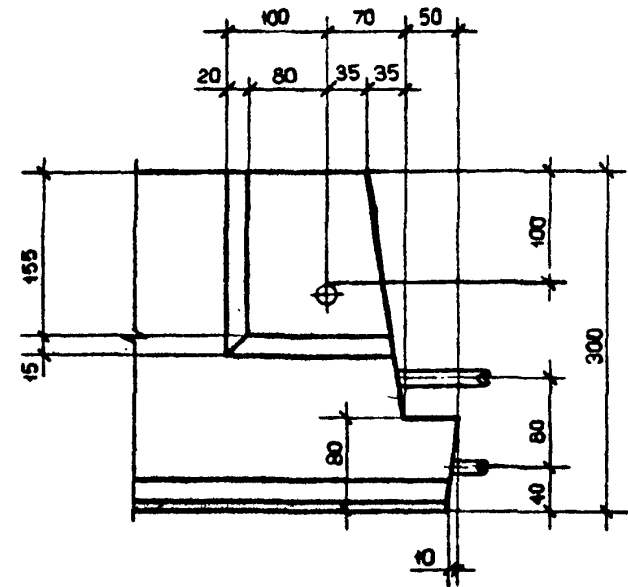
1-1
300



2-2



3-3



Лист № докум. | Подпись и дата | Взаим. зм. №

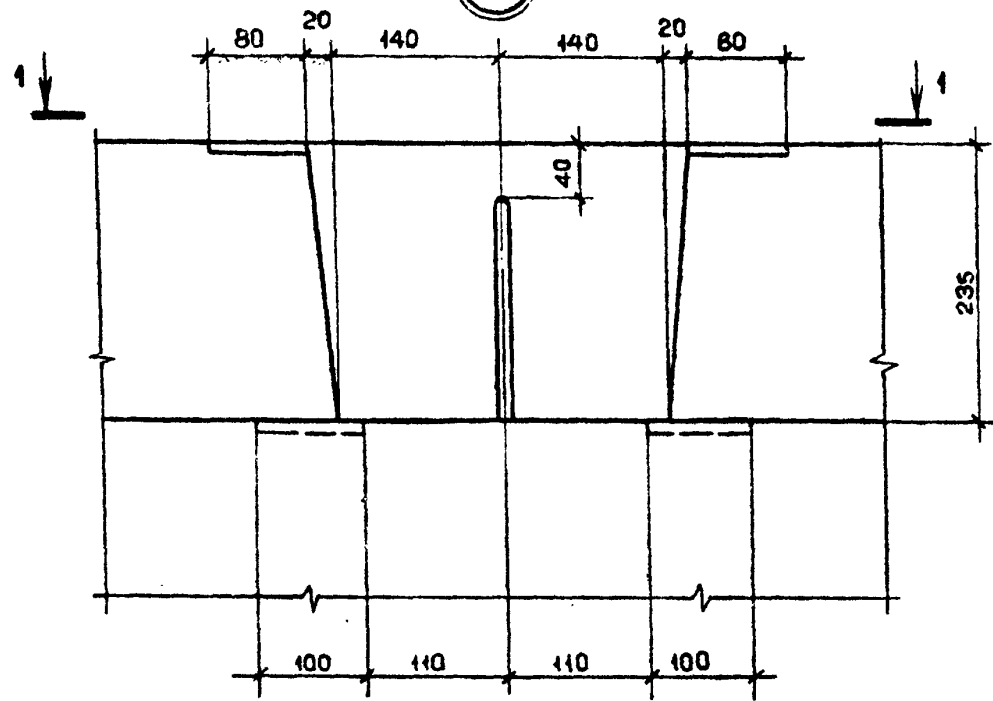
1.090.1-2с.2-3 00Д1

Копирован

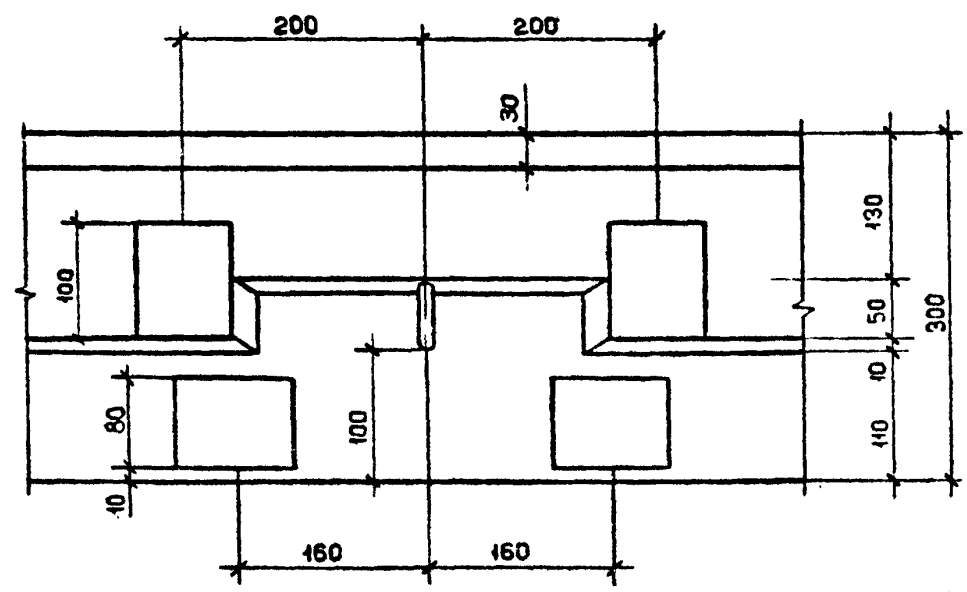
формат А3

Лист 4

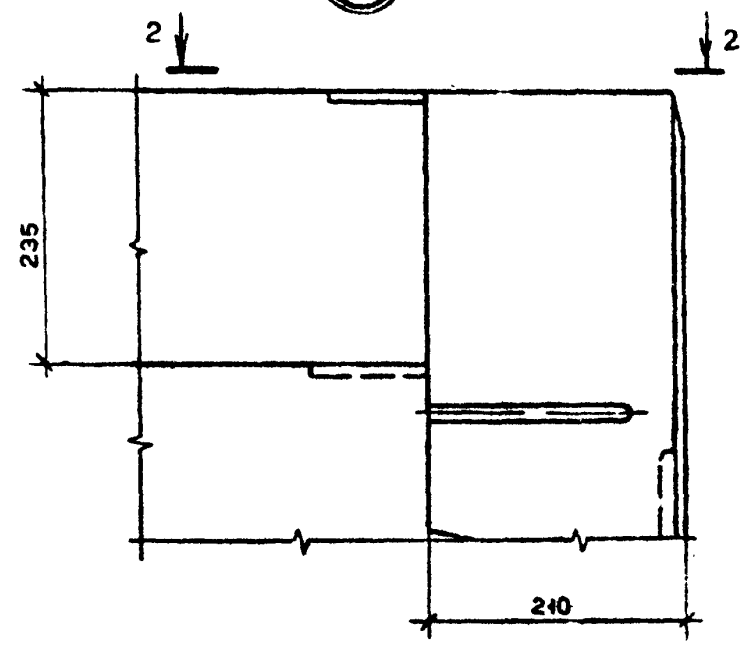
12



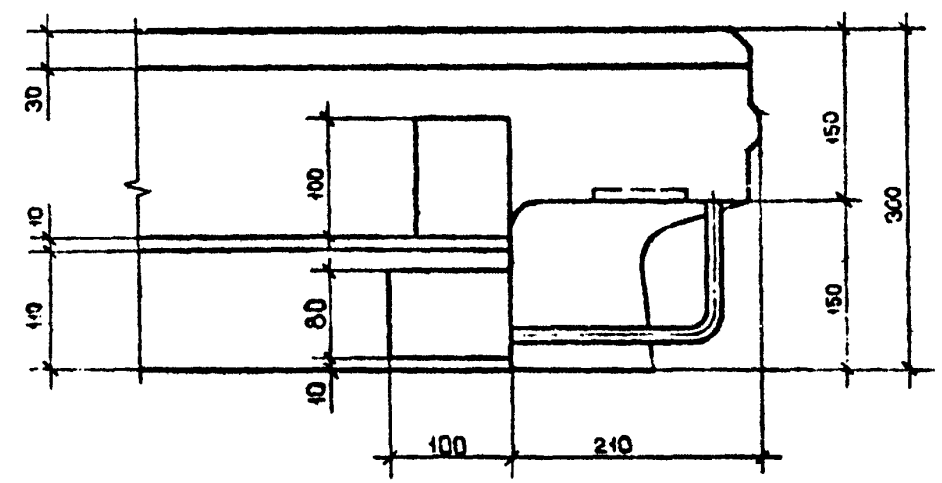
1-1



13



2-2



Ім'я, № подл.	Підпис в дата	Взам. инв. №

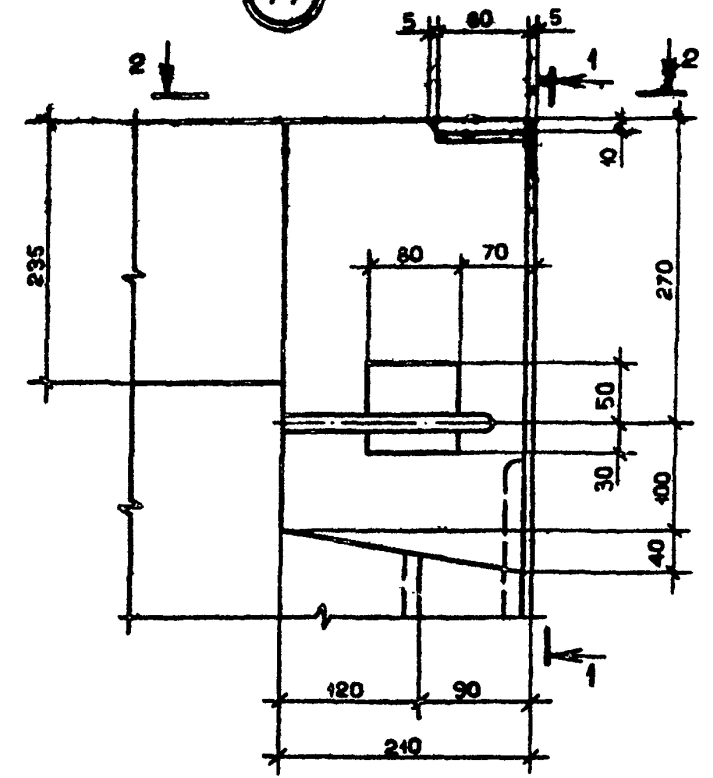
1.090.1-2с.2-3 00Д1

Копировал

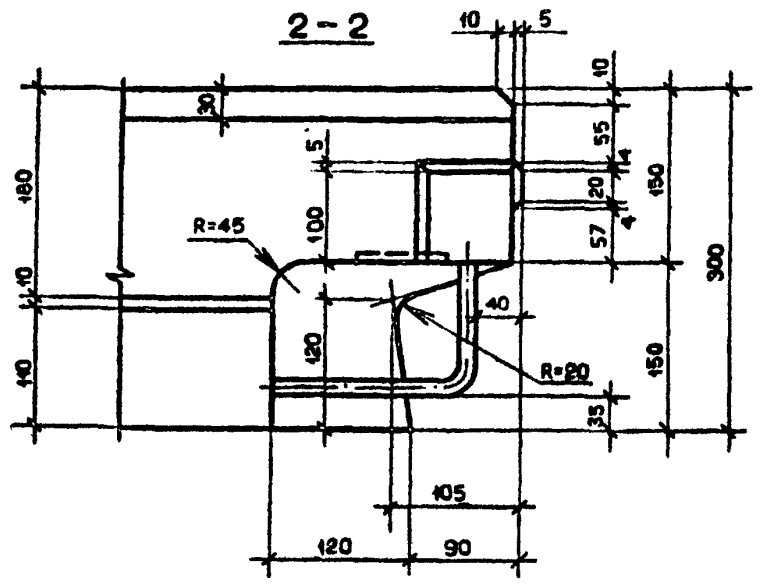
Формат А3

Лист
5

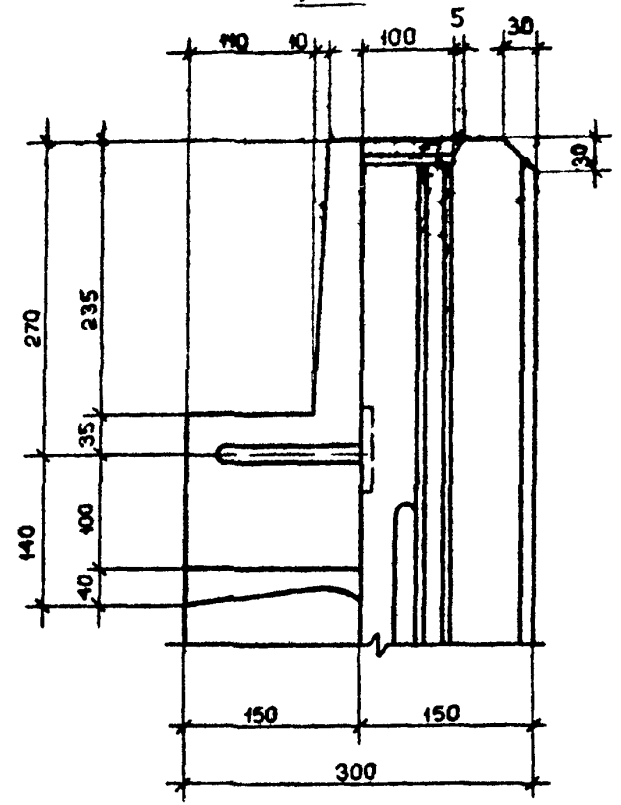
14



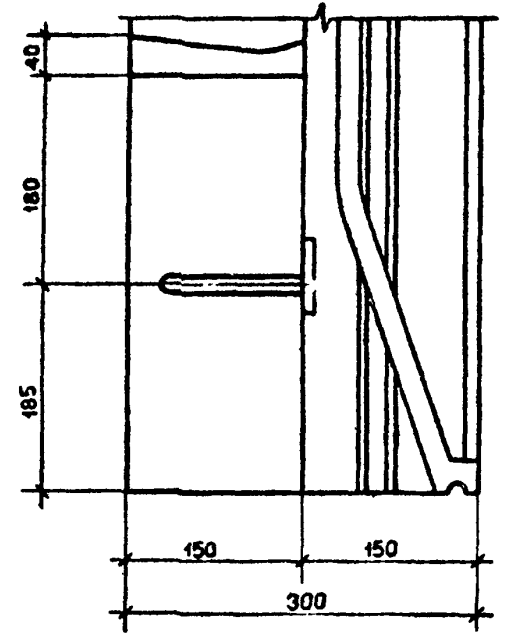
2-2



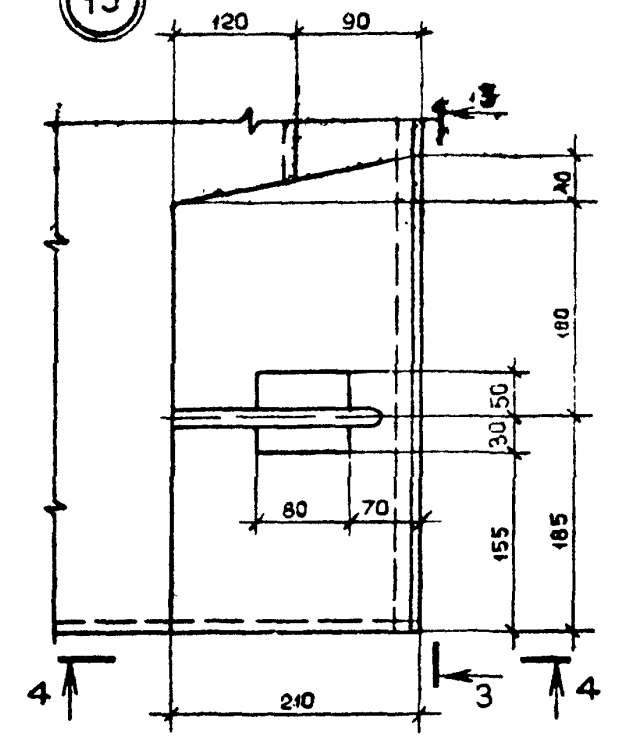
1-1



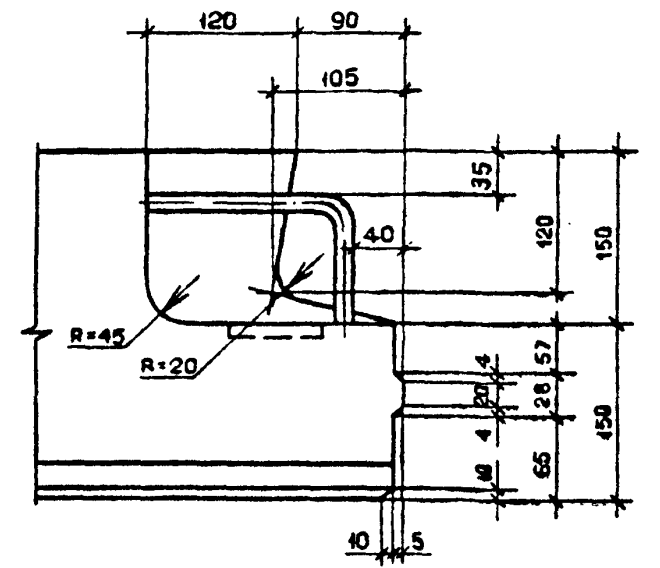
3-3



15



4-4



Имя, № гос. изд.	Подпись и дата	Взам. инв. №

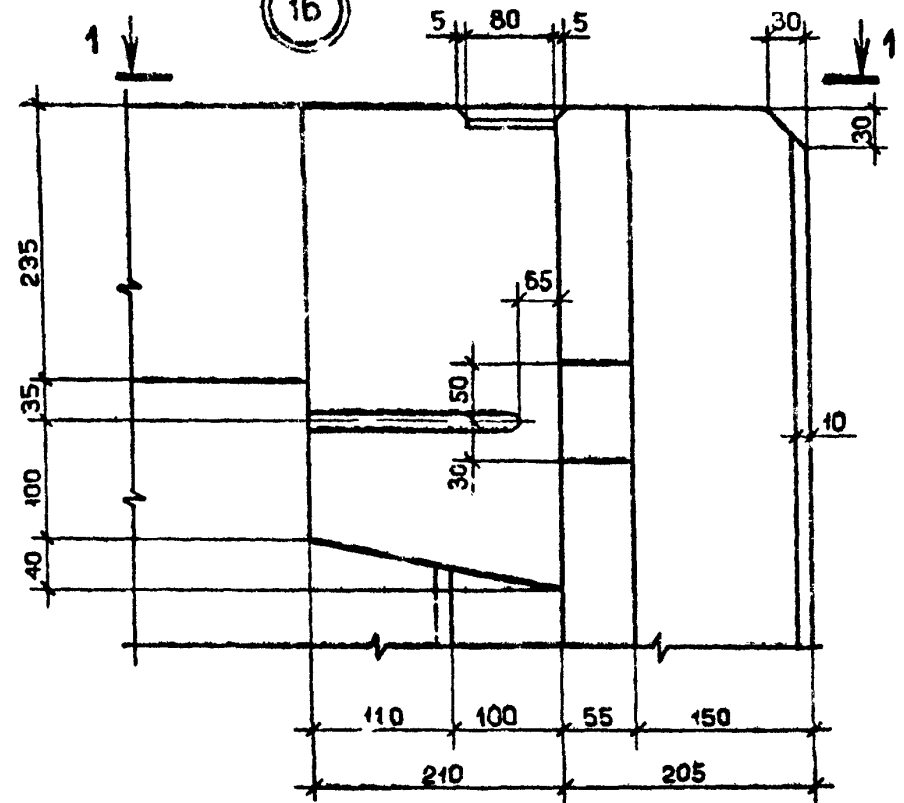
1.090.1-2с.2-3 00Д1

Котировал

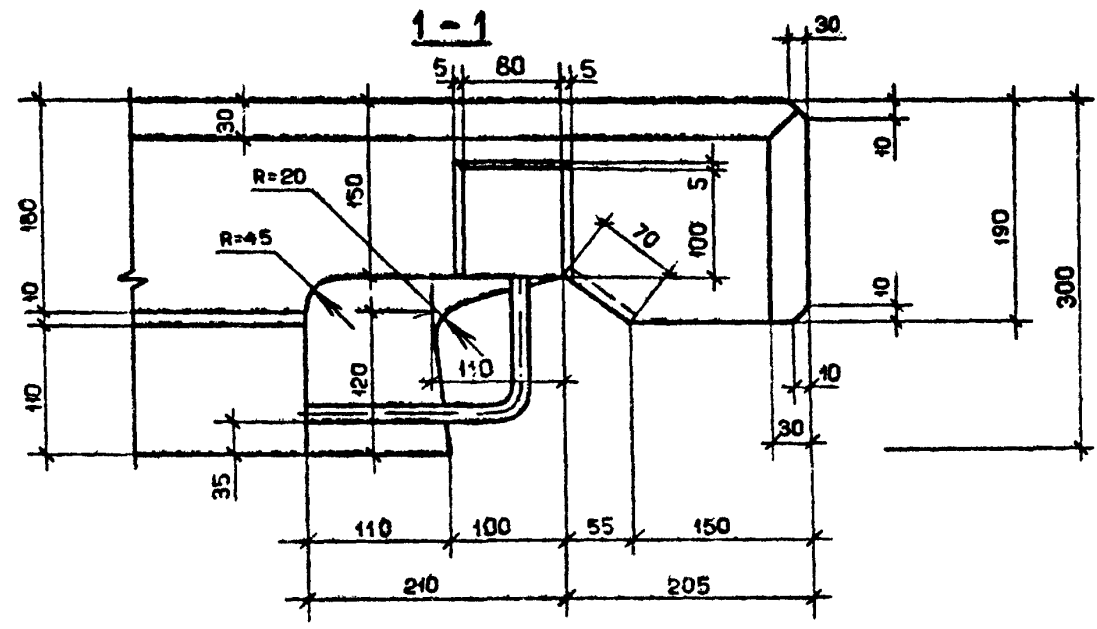
Формат А3

Лист
6

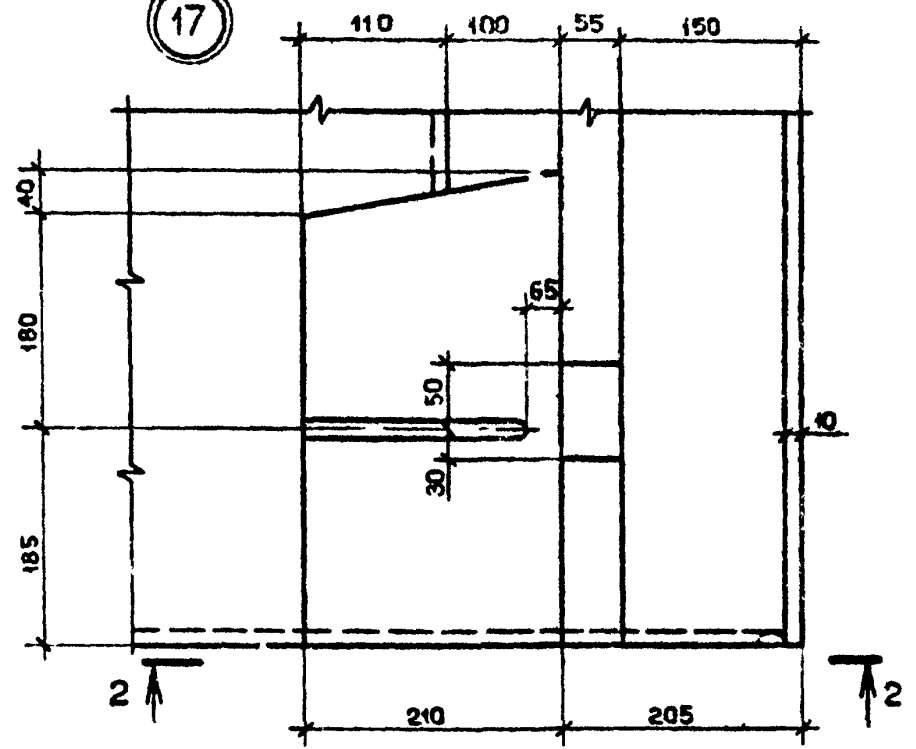
16



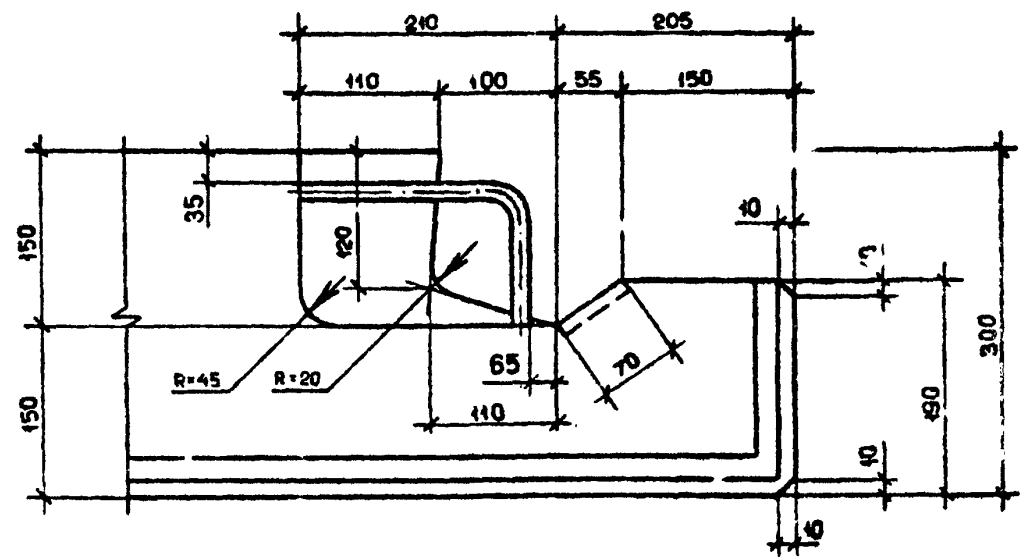
1-1



17



2-2



№ зав. подл.	Получить в дату	Взам. инв. №

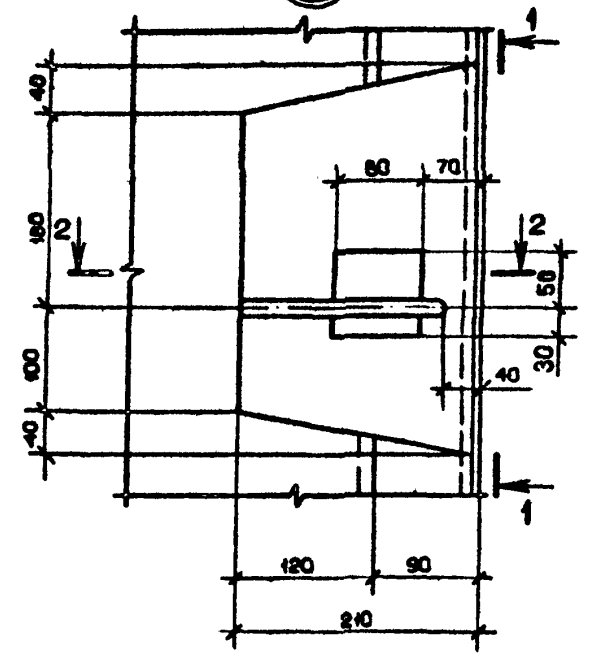
1.090.1-2с.2-3 ООДІ

Кодирован

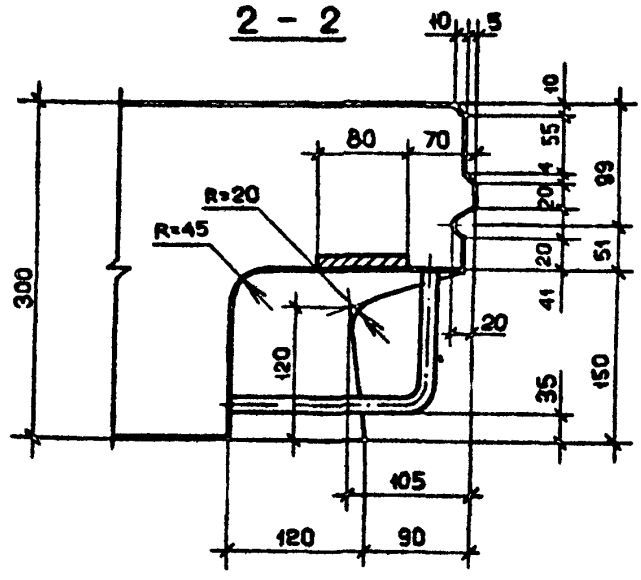
Формат А3

Лист
7

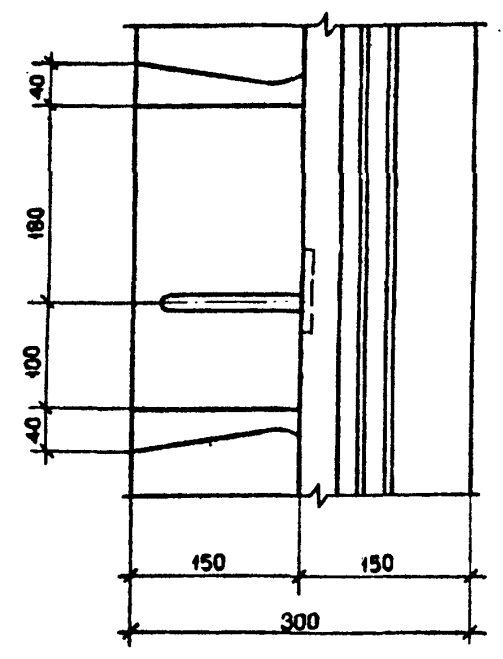
18



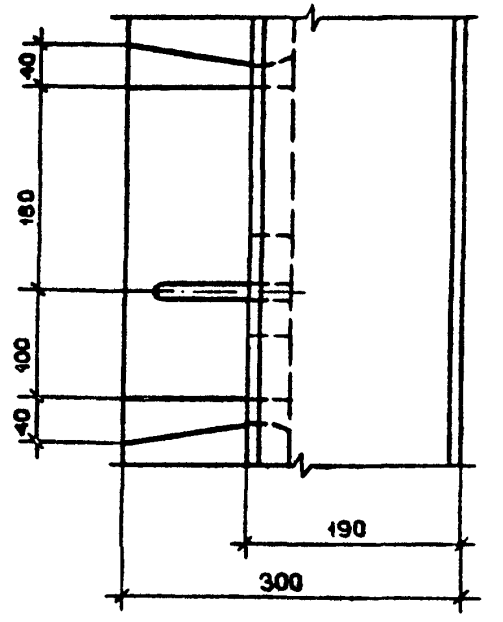
2 - 2



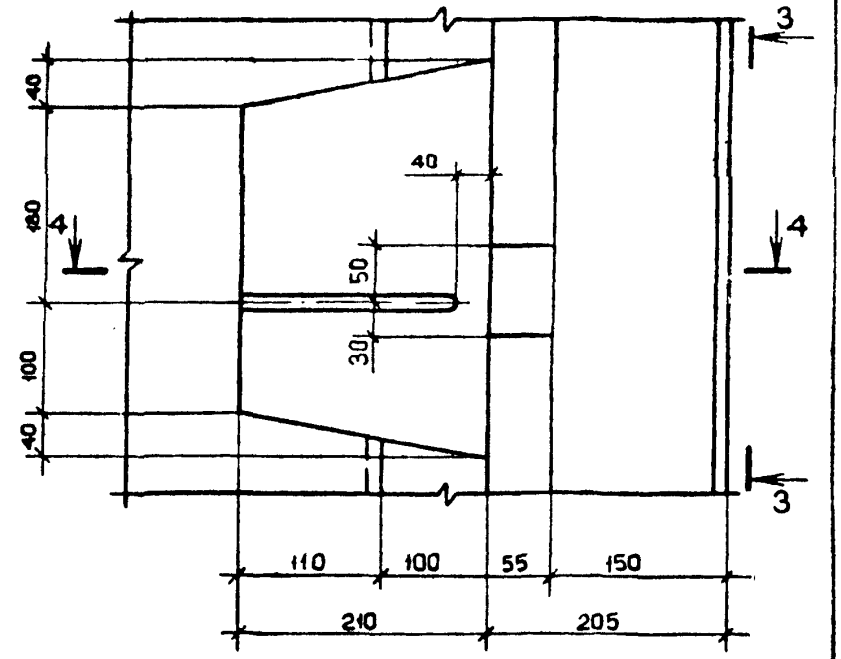
1 - 1



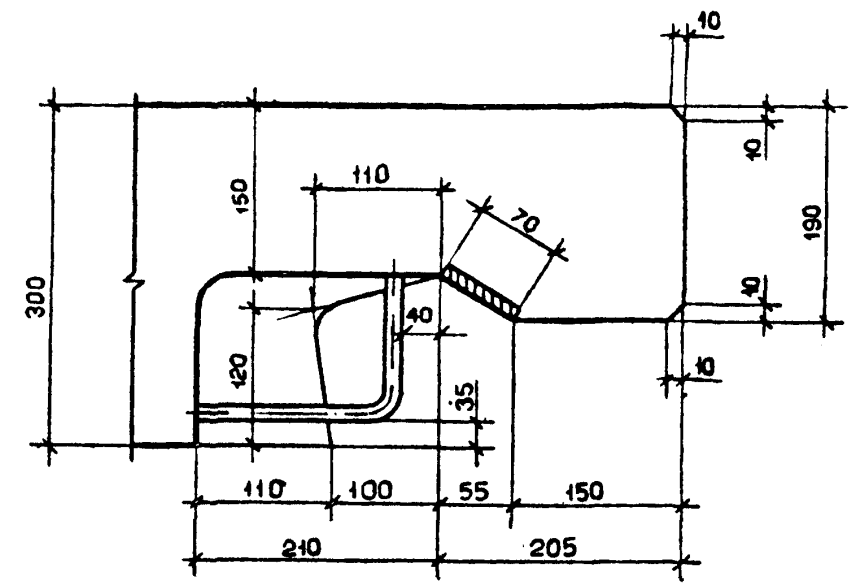
3 - 3



19



4 - 4



1.090.1-2с.2-3 00Д1

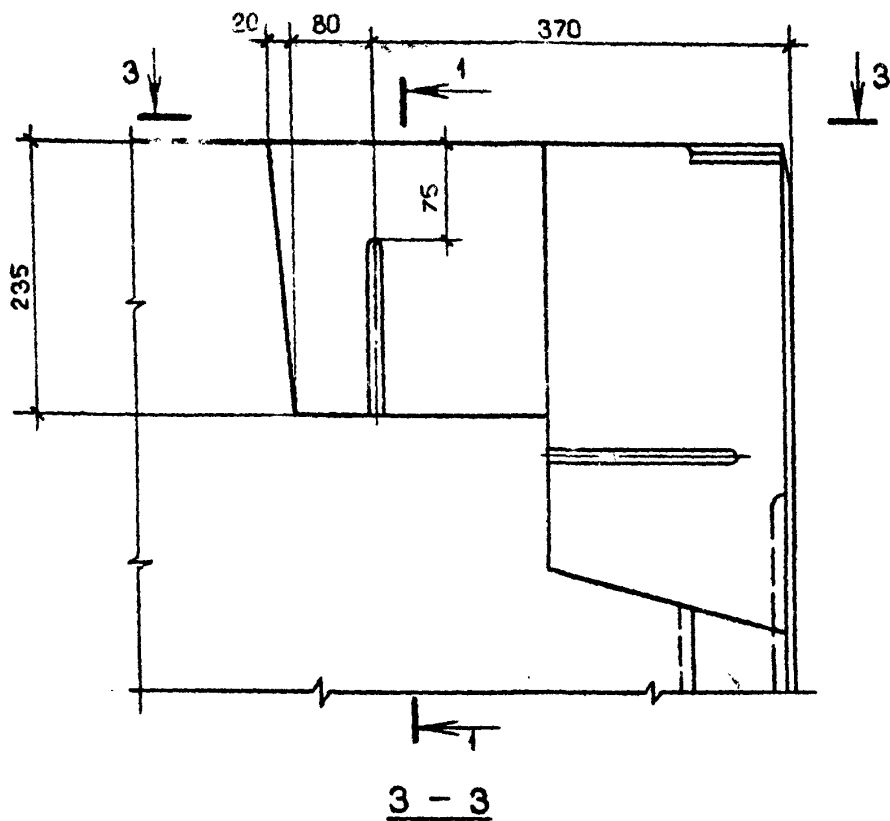
Лист 8

Копировал

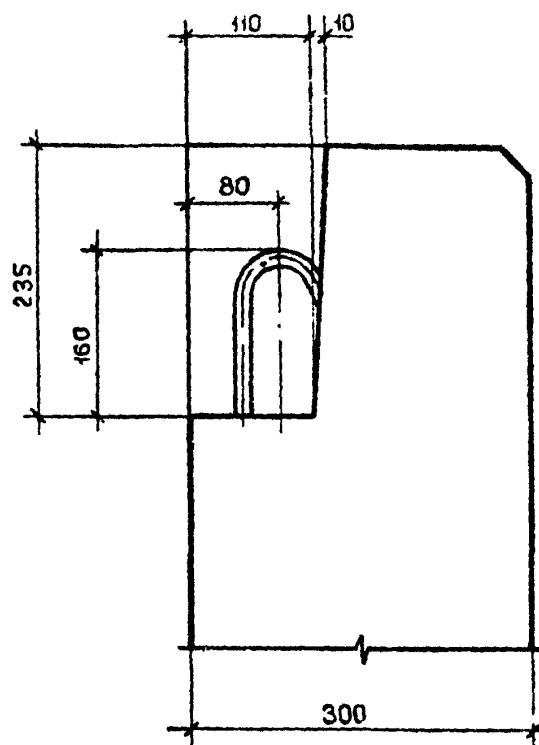
Формат А3

Имя, № гос. регистрации в авто	Возраст, ст.ж. №

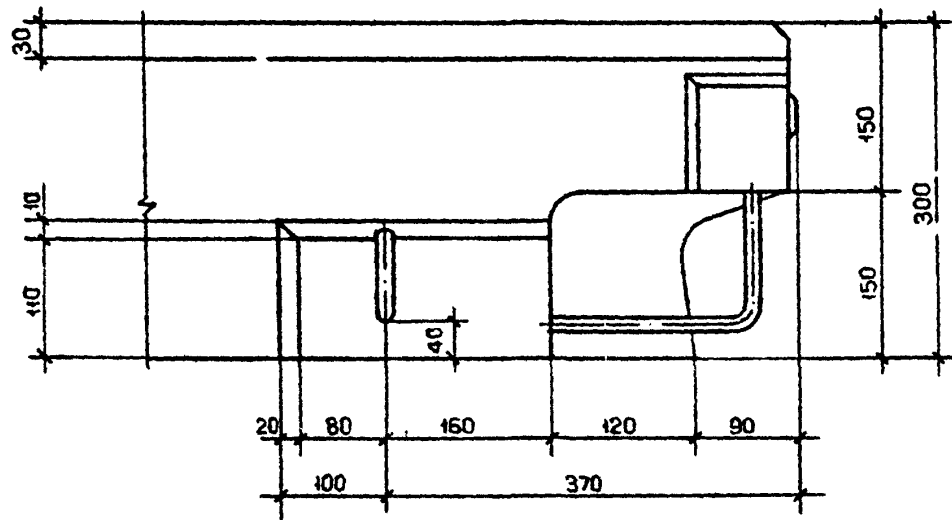
20



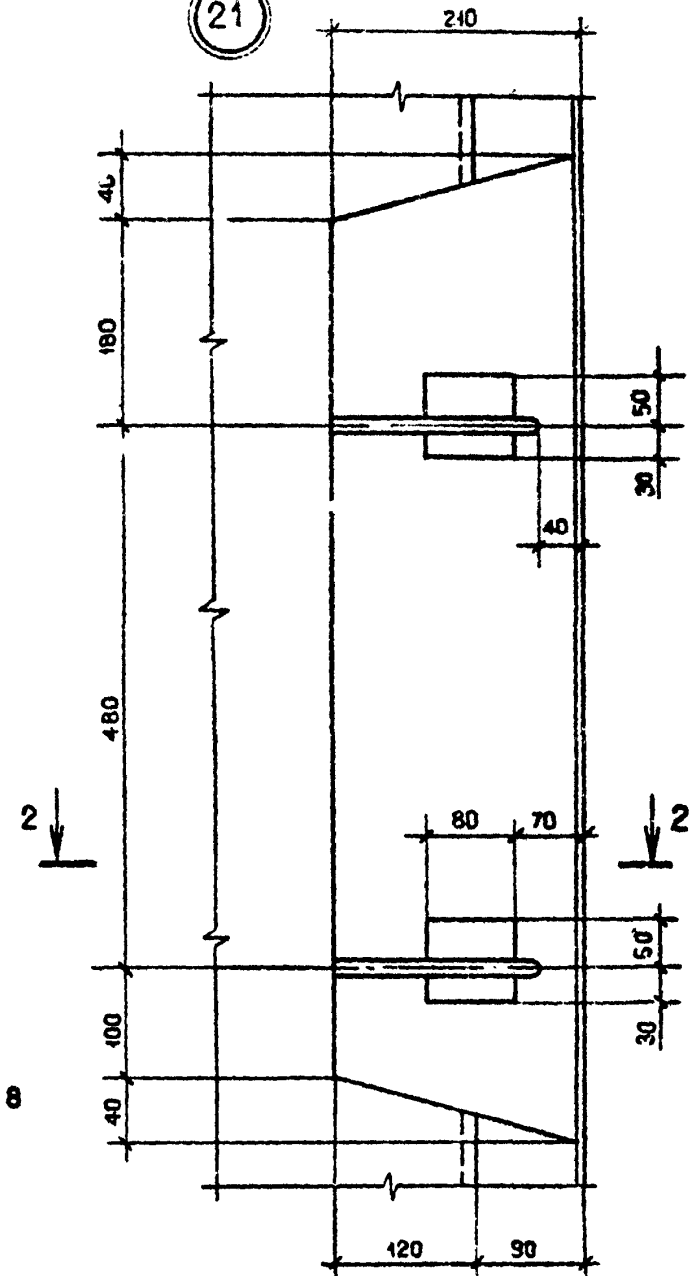
1-1



3-3



21



Сечение 2-2 см. на листе 8

Шкв. № подл.	Подпись и дата	Взам. инв. №

1.090.1-2с.2-3 00Д1

Копировал

Формат А3

Лист
9

НАИМЕНОВАНИЕ	КОЛИЧЕСТВО НА МАРКУ																				
	2ПСО	2ПСО	3ПСО	3ПСО	4ПСО	4ПСО	5ПСО	5ПСО	6ПСО	6ПСО	7ПСО	8ПСО	9ПСО	10ПСО	10ПСО	2ПСО	2ПСО	2ПСО	2ПСО	3ПСО	
	30.30 3-III- С	30.30 3-2II- С	30.30 3-III- С	30.30 3-2II- С	30.30 3-III- С	30.30 3-2II- С	30.30 3-III- С	30.30 3-2II- С	30.30 3-III- С	30.30 3-2II- С	30.30 3-III- С	30.30 3-2II- С	30.30 3-2II- С	32.30 3-III- С	32.30 3-2II- С	32.30 3-III- С	32.30 3-2II- С	60.30 3-III- С	60.30 3-2II- С	60.30 3-III- С	
МАССА СТАЛИ КГ	68.27	68.88	69.07	69.87	61.66	66.47	62.02	73.37	62.46	67.11	61.35	62.04	62.04	66.01	69.27	66.01	69.27	120.0	122.1	111.4	
АРМАТУРНЫЕ ИЗДЕЛИЯ	60.63	61.24	61.43	62.23	54.02	58.83	54.38	65.73	54.82	59.47	53.35	54.04	54.04	57.63	60.89	57.63	60.89	112.4	114.4	103.2	
АРМАТУРНАЯ СТАЛЬ	60.63	61.24	61.43	62.23	54.02	58.83	54.38	65.73	54.82	57.47	53.35	54.04	54.04	57.63	60.89	57.63	60.89	112.4	114.4	103.2	
КЛАСС А I	9.00	9.00	9.00	9.00	9.00	9.00	9.00	9.00	9.00	9.00	9.00	13.62	12.08	18.08	9.00	7.45	9.00	7.45	16.89	16.89	17.53
Ф8АI ГОСТ 5781-82	9.00	9.00	9.00	9.00	9.00	9.00	9.00	9.00	9.00	9.00	9.00	13.62	12.08	12.08	9.00	7.45	9.00	7.45	16.89	16.89	17.53
Ф10АI ГОСТ 5781-82	-	-	-	-	-	-	-	-	-	-	-	-	-	-	-	-	-	-	-	-	-
Ф12АI ГОСТ 5781-82	-	-	-	-	-	-	-	-	-	-	-	-	-	-	-	-	-	-	-	-	-
КЛАСС АIII	32.81	33.42	33.37	34.17	22.28	30.47	22.16	30.75	22.84	31.03	17.35	16.33	16.33	22.28	30.47	22.28	30.47	56.12	58.14	39.88	
Ф8АIII ГОСТ 5781-82	8.64	8.64	9.20	9.20	13.60	16.82	13.48	17.10	14.16	17.38	13.88	14.58	14.58	13.60	16.82	13.60	16.82	18.70	18.70	22.08	
Ф10АIII ГОСТ 5781-82	13.73	13.73	13.73	13.73	-	3.21	-	3.21	-	-	-	-	-	-	3.21	-	-	3.21	16.54	16.90	-
Ф12АIII ГОСТ 5781-82	4.62	4.62	4.62	4.62	8.68	4.62	8.68	4.62	8.68	4.62	3.47	-	-	8.68	4.62	8.68	4.62	9.24	9.24	17.36	
Ф14АIII ГОСТ 5781-82	5.82	-	5.82	-	-	5.82	-	5.82	-	5.82	-	-	-	-	5.82	-	5.82	11.64	0.44	0.44	
КЛАСС АсII	-	6.43	-	6.62	-	-	-	-	-	-	-	-	-	-	-	-	-	-	-	12.86	-
Ф10АсII ГОСТ	1.88	1.88	1.88	1.88	1.88	1.88	1.88	1.88	1.88	1.88	1.88	2.08	2.08	2.08	1.88	1.88	1.88	4.60	4.60	5.08	
Ф12АсII ГОСТ	1.88	1.88	1.88	1.88	1.88	1.88	1.88	1.88	1.88	1.88	1.88	-	-	1.88	1.88	1.88	1.88	-	-	-	
Ф14АсII ГОСТ	-	-	-	-	-	-	-	-	-	-	-	2.08	2.08	-	-	-	-	-	-	-	-
Ф16АсII ГОСТ	-	-	-	-	-	-	-	-	-	-	-	-	-	-	-	-	-	4.60	4.60	-	-
Ф18АсII ГОСТ	-	-	-	-	-	-	-	-	-	-	-	-	-	-	-	-	-	-	-	-	6.08
КЛАСС ВрI	16.94	16.94	17.18	17.18	20.86	17.48	21.34	24.10	21.10	17.56	20.50	23.55	23.55	24.47	21.09	24.47	21.09	34.75	34.75	40.74	
Ф4ВрI ГОСТ 6727-80	5.86	5.86	5.50	5.50	6.32	6.32	6.24	6.14	5.96	5.96	6.08	11.75	11.75	8.03	8.03	8.03	8.03	10.99	10.99	11.56	
Ф5ВрI ГОСТ 6727-80	11.08	11.08	11.68	11.68	14.54	11.16	15.10	17.96	15.14	11.60	14.42	11.80	11.80	16.44	13.06	16.44	13.06	23.76	23.76	29.18	
ЗАУЛАДНЫЕ ИЗДЕЛИЯ	7.64	7.64	7.64	7.64	7.64	7.64	7.64	7.64	7.64	7.64	8.00	8.00	8.00	8.38	8.38	8.38	8.38	7.64	7.64	8.24	
СТАЛЬ ПОЛОСОВАЯ С 38/23	5.00	5.00	5.00	5.00	5.00	5.00	5.00	5.00	5.00	5.00	5.00	5.00	5.00	4.76	4.76	4.76	4.76	5.00	5.00	5.00	
-8 x 70 ГОСТ 103-76	-	-	-	-	-	-	-	-	-	-	-	-	-	1.76	1.76	1.76	1.76	-	-	-	
-8 x 80 ГОСТ 103-76	5.00	5.00	5.00	5.00	5.00	5.00	5.00	5.00	5.00	5.00	5.00	5.00	5.00	3.00	3.00	3.00	3.00	5.00	5.00	5.00	
АРМАТУРНАЯ СТАЛЬ	2.64	2.64	2.64	2.64	2.64	2.64	2.64	2.64	2.64	2.64	3.00	3.00	3.00	3.62	3.62	3.62	3.62	2.64	2.64	3.24	
КЛАСС А I	0.64	0.64	0.64	0.64	0.64	0.64	0.64	0.64	0.64	0.64	0.64	0.64	0.64	0.82	0.82	0.82	0.82	0.64	0.64	0.64	
Ф10АI ГОСТ 5781-82	0.64	0.64	0.64	0.64	0.64	0.64	0.64	0.64	0.64	0.64	0.64	0.64	0.64	0.82	0.82	0.82	0.82	0.64	0.64	0.64	
КЛАСС А III	2.00	2.00	2.00	2.00	2.00	2.00	2.00	2.00	2.00	2.00	2.36	2.36	2.36	2.80	2.80	2.80	2.80	2.00	2.00	2.60	
Ф8АIII ГОСТ 5781-82	0.72	0.72	0.72	0.72	0.72	0.72	0.72	0.72	0.72	0.72	0.48	0.48	0.48	0.80	0.80	0.80	0.80	0.72	0.72	0.72	
Ф8АIII ГОСТ 5781-82	1.28	1.28	1.28	1.28	1.28	1.28	1.28	1.28	1.28	1.28	1.88	1.88	1.88	2.00	2.00	2.00	2.00	1.28	1.28	1.88	

Имя, № подл. Подпись и дата

Нач.отд.	Кикнадзе	32	10.6.89	1.090.1-2с.2-3 ООРС ВЕДОМОСТЬ РАСХОДА СТАЛИ	Стадия	Лист	Листов
Н.контр.	Сялавадзе	32	10.6.89		Р	1	3
Рук.мост.	Касрадзе	32	10.6.89		ТблЗНИИЭП		
Гип	Эдишерашвили	32	10.6.89				
Рук.гр.	Салуквадзе	32	10.6.89				
Проверил	Дгебуадзе	32	10.6.89				
Разраб.	Салуквадзе	32	10.6.89				

Контроль

Формат А3

КОЛИЧЕСТВО НА МАРКУ

НАИМЕНОВАНИЕ	ЗПСО	АПСО	ЭПСО	ЛПСЛ	ЗПСЛ	АПСЛ	БПСЛ	ВПСЛ	ГПСЛ	ДПСЛ	ЗПСЛ	АПСЛ	БПСЛ	ВПСЛ	ГПСЛ	ДПСЛ	ПС	ПС	ПС	
	60.30 3-2П- С	60.30 3-III- С	60.30 3-2П- С	30.30 3-2П- С	30.30 3-2П- С	30.30 3-2П- С	30.30 3-2П- С	30.30 3-2П- С	30.30 3-2П- С	30.30 3-2П- С	30.30 3-2П- С	30.30 3-III- С	30.30 3-III- С	30.30 3-III- С	30.30 3-2П- С	30.30 3-2П- С	30.30 3-2П- С	30.30 3-П-3	24.30 3-П-С	13.30 3-П-С
МАССА СТАЛИ КТ	119.3	111.4	122.3	55.02	55.02	53.66	53.66	58.64	58.64	55.75	55.75	51.00	51.00	53.85	67.11	67.40	58.89	43.84	40.58	37.88
АРМАТУРНЫЕ ИЗДЕЛИЯ	111.1	103.2	114.7	47.02	47.02	45.66	45.66	47.84	47.84	45.35	45.35	42.80	42.80	45.65	59.91	59.20	50.89	35.84	32.58	25.88
АРМАТУРНАЯ СТАЛЬ	111.1	103.2	114.7	47.02	47.02	45.66	45.66	47.84	47.84	45.35	45.35	42.80	42.80	45.65	59.91	59.20	50.89	35.84	32.58	25.88
КЛАСС А-I	16.89	16.89	16.89	12.10	12.10	12.10	12.10	12.10	12.10	12.10	12.10	11.22	11.22	11.62	8.96	3.96	11.40	12.10	10.58	9.10
Ф10А1 ГОСТ 5781-82	16.89	16.89	16.89	12.10	12.10	12.10	12.10	12.10	12.10	12.10	12.10	1.50	1.50	1.90	2.34	2.34	-	-	-	-
Ф12А1 ГОСТ 5781-82	16.89	16.89	16.89	12.10	12.10	12.10	12.10	12.10	12.10	12.10	12.10	1.50	1.50	1.90	2.34	2.34	-	-	-	-
Ф14А1 ГОСТ 5781-82	16.89	16.89	16.89	12.10	12.10	12.10	12.10	12.10	12.10	12.10	12.10	1.50	1.50	1.90	2.34	2.34	-	-	-	-
КЛАСС А-III	55.54	40.28	58.54	15.84	15.84	14.46	14.46	17.99	17.99	14.12	14.12	14.14	14.14	14.22	35.07	35.67	16.57	11.60	11.60	10.26
Ф6АIII ГОСТ 5780-82	27.80	22.48	28.92	14.28	14.28	14.46	14.46	13.04	13.04	14.12	14.12	14.14	14.14	10.42	10.90	10.90	13.10	11.60	11.60	10.26
Ф8АIII ГОСТ 5781-82	6.42	-	8.30	1.56	1.56	-	-	4.95	4.95	-	-	-	-	3.80	13.73	13.73	-	-	-	-
Ф10АIII ГОСТ 5781-82	9.24	17.36	9.24	-	-	-	-	-	-	-	-	-	-	-	-	-	-	-	-	-
Ф12АIII ГОСТ 5781-82	12.08	0.44	12.08	-	-	-	-	-	-	-	-	-	-	-	4.62	4.62	3.47	-	-	-
Ф14АIII ГОСТ 5781-82	12.08	0.44	12.08	-	-	-	-	-	-	-	-	-	-	-	4.62	4.62	3.47	-	-	-
КЛАСС АсII	5.08	5.08	5.08	2.08	2.08	2.08	2.08	2.08	2.08	2.08	2.08	1.88	1.88	1.88	1.68	1.68	1.88	2.30	2.08	1.88
Ф10АсII ГОСТ 5781-82	5.08	5.08	5.08	2.08	2.08	2.08	2.08	2.08	2.08	2.08	2.08	1.88	1.88	1.88	1.68	1.68	1.88	2.30	2.08	1.88
Ф12АсII ГОСТ 5781-82	5.08	5.08	5.08	2.08	2.08	2.08	2.08	2.08	2.08	2.08	2.08	1.88	1.88	1.88	1.68	1.68	1.88	2.30	2.08	1.88
Ф14АсII ГОСТ 5781-82	5.08	5.08	5.08	2.08	2.08	2.08	2.08	2.08	2.08	2.08	2.08	1.88	1.88	1.88	1.68	1.68	1.88	2.30	2.08	1.88
Ф16АсII ГОСТ 5781-82	5.08	5.08	5.08	2.08	2.08	2.08	2.08	2.08	2.08	2.08	2.08	1.88	1.88	1.88	1.68	1.68	1.88	2.30	2.08	1.88
КЛАСС Вр-I	33.62	40.90	34.14	17.00	17.00	17.02	17.02	15.67	15.67	17.05	17.05	15.56	15.56	17.93	13.20	12.88	21.04	9.84	8.32	4.64
Ф1ВрI ГОСТ 6727-80	11.56	10.84	10.84	5.50	5.50	5.52	5.52	6.47	6.47	5.25	5.25	5.22	5.22	5.47	5.28	5.16	6.30	2.48	2.48	2.13
Ф5ВрI ГОСТ 6727-80	22.06	30.06	23.30	11.50	11.50	11.50	11.50	9.20	9.20	11.80	11.80	10.34	10.34	12.46	7.92	7.72	14.74	7.36	5.84	2.51
ЗАКЛАДНЫЕ ИЗДЕЛИЯ	8.24	8.24	7.64	8.00	8.00	8.00	8.00	10.80	10.80	10.40	10.40	8.20	8.20	8.20	8.20	8.20	8.00	8.00	8.00	8.00
СТАЛЬ ПОЛОСОВАЯ С 38/23	5.00	5.00	5.00	5.00	5.00	5.00	5.00	6.00	6.00	6.00	6.00	5.00	5.00	5.00	5.00	5.00	5.00	5.00	5.00	5.00
-8 x 70 ГОСТ 103-76	5.00	5.00	5.00	5.00	5.00	5.00	5.00	6.00	6.00	6.00	6.00	5.00	5.00	5.00	5.00	5.00	5.00	5.00	5.00	5.00
-8 x 80 ГОСТ 103-76	5.00	5.00	5.00	5.00	5.00	5.00	5.00	6.00	6.00	6.00	6.00	5.00	5.00	5.00	5.00	5.00	5.00	5.00	5.00	5.00
АРМАТУРНАЯ СТАЛЬ	3.24	3.24	2.64	3.00	3.00	3.00	3.00	4.80	4.80	4.40	4.40	3.20	3.20	3.20	3.20	3.20	3.20	3.00	3.00	3.00
КЛАСС А-I	0.64	0.64	0.64	0.64	0.64	0.64	0.64	1.56	1.56	0.64	0.64	0.32	0.32	0.32	0.32	0.32	0.64	0.64	0.64	0.64
Ф10А1 ГОСТ 5781-82	0.64	0.64	0.64	0.64	0.64	0.64	0.64	1.56	1.56	0.64	0.64	0.32	0.32	0.32	0.32	0.32	0.64	0.64	0.64	0.64
Ф12А1 ГОСТ 5781-82	0.64	0.64	0.64	0.64	0.64	0.64	0.64	1.56	1.56	0.64	0.64	0.32	0.32	0.32	0.32	0.32	0.64	0.64	0.64	0.64
Ф14А1 ГОСТ 5781-82	0.64	0.64	0.64	0.64	0.64	0.64	0.64	1.56	1.56	0.64	0.64	0.32	0.32	0.32	0.32	0.32	0.64	0.64	0.64	0.64
КЛАСС А-III	2.60	2.60	2.00	2.36	2.36	2.36	2.36	3.24	3.24	3.76	3.76	2.88	2.88	2.88	2.88	2.88	2.36	2.36	2.36	2.36
Ф6АIII ГОСТ 5781-82	0.72	0.72	0.72	0.48	0.48	0.48	0.48	1.20	1.20	1.36	1.36	0.36	0.36	0.36	0.36	0.36	0.48	0.48	0.48	0.48
Ф8АIII ГОСТ 5781-82	1.88	1.88	1.28	1.88	1.88	1.88	1.88	2.04	2.04	2.40	2.40	2.52	2.52	2.52	2.52	2.52	1.88	1.88	1.88	1.88

Имя, № подл. Подпись и дата

1.090.1-20.2-3 ООПС

Лист 2

КОЛИЧЕСТВО НА МАРКУ

НАИМЕНОВАНИЕ	ПС	ПС	ПС	ПС	ПС	ПС	ПС	ПС										
	12.30 3-П-С	30.15 3-П-С	32.30 3-П-С	20.30 3-П-С	14.30 3-П-С	32.30 3-П-С	20.30 3-П-С	14.30 3-П-С										
МАССА СТАЛИ КТ	29.50	22.98	48.97	37.75	31.54	48.97	37.75	31.54										
АРМАТУРНЫЕ ИЗДЕЛИЯ	21.50	19.54	40.43	29.21	23.00	40.43	29.21	23.00										
АРМАТУРНАЯ СТАЛЬ	21.50	19.54	40.43	29.21	23.00	40.43	29.21	23.00										
КЛАСС А-I	6.16	6.78	12.10	9.10	4.27	12.10	9.10	4.27										
Ф8 А1 ГОСТ 5781-82	-	-	-	-	-	-	-	-										
Ф10А1 ГОСТ 5781-82	6.16	6.78	12.10	9.10	4.27	12.10	9.10	4.27										
Ф12А1 ГОСТ 5781-82	-	-	-	-	-	-	-	-										
КЛАСС А-III	8.92	5.00	12.60	9.86	8.52	12.60	9.86	8.52										
Ф8АIII ГОСТ 5781-82	8.92	5.00	12.60	9.86	8.52	12.60	9.86	8.52										
Ф10АIII ГОСТ 5781-82	-	-	-	-	-	-	-	-										
Ф12АIII ГОСТ 5781-82	-	-	-	-	-	-	-	-										
Ф14АIII ГОСТ 5781-82	-	-	-	-	-	-	-	-										
КЛАСС Ас-II	1.68	1.88	2.30	2.08	1.88	2.30	2.08	1.88										
Ф10АсII ГОСТ 5781-82	1.68	-	-	-	-	-	-	-										
Ф12АсII ГОСТ 5781-82	-	1.88	-	-	1.88	-	-	1.88										
Ф14АсII ГОСТ 5781-82	-	-	-	2.08	-	-	-	2.08										
Ф16АсII ГОСТ 5781-82	-	-	2.30	-	-	2.30	-	-										
Ф18АсII ГОСТ 5781-82	-	-	-	-	-	-	-	-										
КЛАСС Вр-I	4.37	5.88	13.43	8.17	8.33	13.43	8.17	8.33										
Ф4ВрI ГОСТ 6727-80	1.78	1.28	4.19	3.84	3.49	4.19	3.84	3.49										
Ф6ВрI ГОСТ 6727-80	2.96	4.60	9.24	4.33	4.84	9.24	4.33	4.34										
ЗАКАЛЕННЫЕ ИЗДЕЛИЯ	8.00	3.44	8.54	8.54	8.54	8.54	8.54	8.54										
СТАЛЬ ПОЛОСОВАЯ С 38/23	5.00	2.00	4.76	4.76	4.76	4.76	4.76	4.76										
-8 x 70 ГОСТ 103-76	-	-	1.76	1.76	1.76	1.76	1.76	1.76										
-8 x 80 ГОСТ 103-76	5.00	2.00	3.00	3.00	3.00	3.00	3.00	3.00										
АРМАТУРНАЯ СТАЛЬ	3.00	1.44	3.78	3.78	3.78	3.78	3.78	3.78										
КЛАСС А-I	0.64	0.32	0.82	0.82	0.82	0.82	0.82	0.82										
Ф10АI ГОСТ 5781-82	0.64	0.32	0.82	0.82	0.82	0.82	0.82	0.82										
КЛАСС А-III	2.36	1.12	2.96	2.96	2.96	2.96	2.96	2.96										
Ф8АIII ГОСТ 5781-82	0.48	0.52	0.96	0.96	0.96	0.96	0.96	0.96										
Ф8АIII ГОСТ 5781-82	1.88	0.60	2.00	2.00	2.00	2.00	2.00	2.00										

Изм. № 000000. Изменения в заказе. Введен, дата, №

Г.С90.И-20.2-3 ООРС

Лист
3

Копирован

Формат А3

Госстрой СССР
Тбилисский филиал
ЦИТП

Типовой проект /форма/
№ 1.090.1-2 / 2-3

Заказ № 1238

Цена 1 руб. 98 коп.

Тираж 250

Дата 26 08 1988 г.