

ТИПОВЫЕ КОНСТРУКЦИИ, ИЗДЕЛИЯ И УЗЛЫ ЗДАНИЙ И СООРУЖЕНИЙ

СЕРИЯ 1.090.1-2с

**СБОРНЫЕ ЖЕЛЕЗОБЕТОННЫЕ КОНСТРУКЦИИ МЕЖВИДОВОГО ПРИМЕНЕНИЯ
ДЛЯ КРУПНОПАНЕЛЬНЫХ ОБЩЕСТВЕННЫХ ЗДАНИЙ И ВСПОМОГАТЕЛЬНЫХ
ЗДАНИЙ ПРОМЫШЛЕННЫХ ПРЕДПРИЯТИЙ С ВЫСОТОЙ ЭТАЖА 3,0 И 3,3 м
ДЛЯ СТРОИТЕЛЬСТВА В СЕЙСМИЧЕСКИХ РАЙОНАХ**

ВЫПУСК 2-4

**ПАНЕЛИ НАРУЖНЫХ СТЕН ОДНОСЛОЙНЫЕ
ДЛЯ ЗДАНИЙ С ВЫСОТОЙ ЭТАЖА 3,0 м
ПРОСТРАНСТВЕННЫЕ КАРКАСЫ**

РАБОЧИЕ ЧЕРТЕЖИ

1671-08

цена, 2-74

ТИПОВЫЕ КОНСТРУКЦИИ, ИЗДЕЛИЯ И УЗЛЫ ЗДАНИЙ И СООРУЖЕНИЙ

СЕРИЯ 1.090.1-2с

СБОРНЫЕ ЖЕЛЕЗОБЕТОННЫЕ КОНСТРУКЦИИ МЕЖВИДОВОГО ПРИМЕНЕНИЯ
ДЛЯ КРУПНОПАНЕЛЬНЫХ ОБЩЕСТВЕННЫХ ЗДАНИЙ И ВСПОМОГАТЕЛЬНЫХ
ЗДАНИЙ ПРОМЫШЛЕННЫХ ПРЕДПРИЯТИЙ С ВЫСОТОЙ ЭТАЖА 30 И 33 м
ДЛЯ СТРОИТЕЛЬСТВА В СЕЙСМИЧЕСКИХ РАЙОНАХ

ВЫПУСК 2-4

ПАНЕЛИ НАРУЖНЫХ СТЕН ОДНОСЛОЙНЫЕ
ДЛЯ ЗДАНИЙ С ВЫСОТОЙ ЭТАЖА 3,0 м
ПРОСТРАНСТВЕННЫЕ КАРКАСЫ

РАБОЧИЕ ЧЕРТЕЖИ

РАЗРАБОТАН
ТбилизНИИЭП

УЧ. ИНЖ. ИСТОУПОВА *О. Жинья* Б. БАРКАЯ
УЧ. КОНСТР. ИР. ОТДЕЛЕНИЯ *Ч. Чини* А. ЧИНОБАВА
НАЧ. ОТДЕЛА *Н. Зинирашвили* Н. ЗИНИРАШВИЛИ
УЧ. ИНЖ. ПРОЕКТА *П. Зинирашвили* Н. ЗИНИРАШВИЛИ

УТВЕРЖДЕНЫ
И ВВЕДЕНЫ В ДЕЙСТВИЕ
С 1 ЯНВАРЯ 1985 г.
ГОССТРОИМ СССР
ПРОТОКОЛ ОТ
1 НОЯБРЯ 1984 г. № ИЭ-31

№	ОБОЗНАЧЕНИЕ	НАИМЕНОВАНИЕ	СТР.	ПРИМЕЧАНИЕ	№	ОБОЗНАЧЕНИЕ	НАИМЕНОВАНИЕ	СТР.	ПРИМЕЧАНИЕ																																										
1	I.090.I-2c.2-4 000	ТЕХНИЧЕСКОЕ ОПИСАНИЕ	3		8	I.090.I-2c.2-4 07	КАРКАС ПРОСТРАНСТВЕННЫЙ 5КЛ 30 - 8КЛ 30	36	5КЛ 30.30-2 6КЛ 30.30-2 7КЛ 30.30-2 8КЛ 30.30-2																																										
2	I.090.I-2c.2-4 01	КАРКАС ПРОСТРАНСТВЕННЫЙ 2КЛ 30 - 6КЛ 30	4	2КЛ 30.30-1 2КЛ 30.30-2 3КЛ 30.30-1 3КЛ 30.30-2 4КЛ 30.30-1 4КЛ 30.30-2 5КЛ 30.30-1 5КЛ 30.30-2 6КЛ 30.30-1 6КЛ 30.30-2	9	I.090.I-2c.2-4 08	КАРКАС ПРОСТРАНСТВЕННЫЙ 1КЛ 30 - 3КЛ 30	41	1КЛ 30.30-1 2КЛ 30.30-1 3КЛ 30.30-1																																										
3	I.090.I-2c.2-4 02	КАРКАС ПРОСТРАНСТВЕННЫЙ 7КЛ 30 - 9КЛ 30	14	7КЛ 30.30-2 8КЛ 30.30-2 9КЛ 30.30-2	10	I.090.I-2c.2-4 09	КАРКАС ПРОСТРАНСТВЕННЫЙ 4КЛ 30 - КЛ 30	46	4КЛ 30.30-1 4КЛ 30.30-2 КЛ 30.30-2																																										
4	I.090.I-2c.2-4 03	КАРКАС ПРОСТРАНСТВЕННЫЙ 1КЛ 32 - 2КЛ 32	19	1КЛ 32.30-1 1КЛ 32.30-2 2КЛ 32.30-1 2КЛ 32.30-2	11	I.090.I-2c.2-4 10	КАРКАС ПРОСТРАНСТВЕННЫЙ КЛ 30, КЛ 24	49	КЛ 30.30 КЛ 24.30																																										
5	I.090.I-2c.2-4 04	КАРКАС ПРОСТРАНСТВЕННЫЙ 2КЛ 60	23	2КЛ 60.30-1 2КЛ 60.30-2	12	I.090.I-2c.2-4 11	КАРКАС ПРОСТРАНСТВЕННЫЙ КЛ 18, КЛ 12, КЛ КЛ 30	52	КЛ 18.30 КЛ 12.30 КЛ 30.15																																										
6	I.090.I-2c.2-4 05	КАРКАС ПРОСТРАНСТВЕННЫЙ 3КЛ 60 - 4КЛ 60	26	3КЛ 60.30-1 3КЛ 60.30-2 4КЛ 60.30-1 4КЛ 60.30-2	13	I.090.I-2c.2-4 12	КАРКАС ПРОСТРАНСТВЕННЫЙ 1КЛ 32 - 1КЛ 14	55	1КЛ 32.30 1КЛ 20.30 1КЛ 14.30																																										
7	I.090.I-2c.2-4 06	КАРКАС ПРОСТРАНСТВЕННЫЙ 1КЛ 30 - 4КЛ 30	31	1КЛ 30.30-2 2КЛ 30.30-2 3КЛ 30.30-2 4КЛ 30.30-2	14	I.090.I-2c.2-4 13	КАРКАС ПРОСТРАНСТВЕННЫЙ 2КЛ 32 - 2КЛ 14	58	2КЛ 32.30 2КЛ 20.30 2КЛ 14.30																																										
					15	I.090.I-2c.2-4 0002	УЗЛЫ АРМАТУРНЫЕ	61																																											
					<table border="1"> <tr> <td>Исх.отд.</td> <td>Эксплуатация</td> <td>И.О.</td> <td>01.87</td> <td colspan="2">I.090.I-2c.2-4 00</td> </tr> <tr> <td>Н.контр.</td> <td>Силгадзе</td> <td>И.О.</td> <td>01.87</td> <td colspan="2"></td> </tr> <tr> <td>Рук.мест</td> <td>Касрадзе</td> <td>И.О.</td> <td>01.87</td> <td colspan="2"></td> </tr> <tr> <td>Гип</td> <td>Эриашвили</td> <td>И.О.</td> <td>01.87</td> <td colspan="2"></td> </tr> <tr> <td>Рук.гр.</td> <td>Бугакидзе</td> <td>И.О.</td> <td>01.87</td> <td colspan="2"></td> </tr> <tr> <td>Проверил</td> <td>Салхова</td> <td>И.О.</td> <td>01.87</td> <td colspan="2"></td> </tr> <tr> <td>Разработ.</td> <td>Шота</td> <td>И.О.</td> <td>01.87</td> <td colspan="2"></td> </tr> </table>					Исх.отд.	Эксплуатация	И.О.	01.87	I.090.I-2c.2-4 00		Н.контр.	Силгадзе	И.О.	01.87			Рук.мест	Касрадзе	И.О.	01.87			Гип	Эриашвили	И.О.	01.87			Рук.гр.	Бугакидзе	И.О.	01.87			Проверил	Салхова	И.О.	01.87			Разработ.	Шота	И.О.	01.87		
Исх.отд.	Эксплуатация	И.О.	01.87	I.090.I-2c.2-4 00																																															
Н.контр.	Силгадзе	И.О.	01.87																																																
Рук.мест	Касрадзе	И.О.	01.87																																																
Гип	Эриашвили	И.О.	01.87																																																
Рук.гр.	Бугакидзе	И.О.	01.87																																																
Проверил	Салхова	И.О.	01.87																																																
Разработ.	Шота	И.О.	01.87																																																
					<table border="1"> <tr> <td colspan="4">СОДЕРЖАНИЕ</td> <td>Страниц</td> <td>Лист</td> <td>Листов</td> </tr> <tr> <td colspan="4"></td> <td>Р</td> <td></td> <td>1</td> </tr> <tr> <td colspan="4"></td> <td colspan="3">ТБИЗНИИЭП</td> </tr> </table>					СОДЕРЖАНИЕ				Страниц	Лист	Листов					Р		1					ТБИЗНИИЭП																							
СОДЕРЖАНИЕ				Страниц	Лист	Листов																																													
				Р		1																																													
				ТБИЗНИИЭП																																															

Изм. №, дата, Подпись и дата, Исполнитель №

Контроль

Формат А-8

Формат	Зона	Пос.	ОБОЗНАЧЕНИЕ	НАИМЕНОВАНИЕ	КОЛ.	ПРИМЕЧАНИЕ		
КОМАСК			1.090.1-2с.2-4 01СВ	ДОКУМЕНТАЦИЯ				
			1.090.1-2с.2-4 00Д2	СБОРОЧНЫЙ ЧЕРТЕЖ				
			1.090.1-2с.2-4 00Т0	УЗЛЫ АРМАТУРНЫЕ				
			<u>ПЕРЕМЕННЫЕ ДАННЫЕ ДЛЯ ИСПОЛНЕНИЯ:</u>					
						1.090.1-2с.2-4 01		
						ЗКПО 30.30-1		
						<u>СБОРОЧНЫЕ ЕДИНИЦЫ</u>		
			А4	1	1.090.1-2с.2-5 01.0	КАРКАС УКР. СБОРКИ СКР1	1	
						КАРКАСЫ ПЛОСКИЕ		
			А4	2	1.090.1-2с.2-5 03.0-09	КР18	2	
			А4	2	1.090.1-2с.2-5 02.0-04	КР5	2	
			А4	4	1.090.1-2с.2-5 03.0-03	КР12	2	
А4	5	1.090.1-2с.2-5 04.0-06	КР25	2				
			<u>СЕТКИ</u>					
А4	6	1.090.1-2с.2-5 10.0-04	С24	2				
А4	7	1.090.1-2с.2-5 10.0-03	С23	2				
			<u>ИЗДЕЛИЯ ЗАКЛАДНЫЕ</u>					
А4	9	1.090.1-2с.2-5 11.0	МН1	2				
А4	9	1.090.1-2с.2-5 11.0-02	МН3	4				
А4	10	1.090.1-2с.2-5 12.0	МН4	4				
			<u>ДЕТАЛИ</u>					
А8	11	1.090.1-2с.2-5 00.2-04	ПЕТЛЯ СТРОПОВОЧНАЯ СП8	2				

Исполн.	Подпись и дата	Возм. инв. №	1.090.1-2с.2-4 01
Нач.отд.	Киселева	2.11.84	
Н.контр.	Салагалая	2.11.84	
Рук.мост.	Касрадзе	2.11.84	
ГМП	Энциверанияш	2.11.84	
Рук.гр.	Салагалая	2.11.84	
Тех.пр.ц.	Дзобуладзе	1.11.84	
Рисув.	Салагалая	1.11.84	

КАРКАС ПРОСТРАНСТВЕННЫЙ
ЗКПО 30-8КПО 30

Стадия	Лист	Листов
Р	1	13

ТбилЗНИИЭП

Формат	Зона	Пос.	ОБОЗНАЧЕНИЕ	НАИМЕНОВАНИЕ	КОЛ.	ПРИМЕЧАНИЕ		
КОАСК			1.090.1-2с.2-5 00.1	СТЕРЖНИ ГНУТЫЕ				
			АН1	4				
			1.090.1-2с.2-5 00.1-01	АН2	1			
			1.090.1-2с.2-5 00.1-02	АН3	1			
			1.090.1-2с.2-5 00.1-03	АН4	4			
				<u>СТЕРЖНИ ОТДЕЛЬНЫЕ</u>				
				Ø10A1 ГОСТ 5781-82				
			Б4	16	10.011.2500	L -2500	2	1,85кг
				Ø5Bp1 ГОСТ 6727-80				
			Б4	17	5.041.2960	L -2960	4	0,46кг
			Б4	18	5.041.2750	L -2750	4	0,42кг
			Б4	19	5.041.430	L -430	12	0,07кг
			Б4	20	5.041.270	L -270	12	0,04кг
			Б4	21	5.041.130	L -130	20	0,02кг
						1.090.1-2с.2-4 01-01		
						ЗКПО 30.30-2		
						<u>СБОРОЧНЫЕ ЕДИНИЦЫ</u>		
			А4	1	1.090.1-2с.2-5 01.0-01	КАРКАС УКР. СБОРКИ СКР2	1	
						КАРКАСЫ ПЛОСКИЕ		
			А4	2	1.090.1-2с.2-5 03.0-09	КР18	2	
			А4	3	1.090.1-2с.2-5 02.0-04	КР5	2	
А4	4	1.090.1-2с.2-5 03.0-03	КР12	2				
А4	5	1.090.1-2с.2-5 04.0-06	КР25	2				
			<u>СЕТКИ</u>					
А4	6	1.090.1-2с.2-5 10.0-04	С24	2				
А4	7	1.090.1-2с.2-5 10.0-03	С23	2				

Исполн.	Подпись и дата	Возм. инв. №	1.090.1-2с.2-4 01
---------	----------------	--------------	-------------------

Формат Дюйм	Пос.	ОБОЗНАЧЕНИЕ	НАИМЕНОВАНИЕ	КОЛ.	ПРИМЕ- ЧАНИЕ	
						КОЛ.
КОЛЕС	A4 8	1.090.1-2c.2-5 11.0	ИЗДЕЛИЯ ЗАКЛАДНЫЕ МН1	2		
	A4 9	1.090.1-2c.2-5 11.0-02	МН3	4		
	A4 10	1.090.1-2c.2-5 13.0	МН4	4		
				<u>ДЕТАЛИ</u>		
	A3 11	1.090.1-2c.2-5 00.2-04	ПЕТЛЯ СТРОПОВОЧНАЯ СПБ	2		
				СТЕРЖНИ ГНУТЫЕ		
	A3 12	1.090.1-2c.2-5 00.1	АН1	4		
	A3 13	1.090.1-2c.2-5 00.1-01	АН2	1		
	A3 14	1.090.1-2c.2-5 00.1-02	АН3	1		
	A3 15	1.090.1-2c.2-5 00.1-03	АН4	4		
				СТЕРЖНИ ОТДЕЛЬНЫЕ		
	B4 16	10.011.2500	Ø10A1 ГОСТ 5781-82 L - 2500	2	1,85 кг	
	B4 17	5.041.2980	Ø5Bp1 ГОСТ 6727-80 L - 2980	4	0,46 кг	
	B4 18	5.041.2750	L - 2750	4	0,42 кг	
	B4 19	5.041.430	L - 430	12	0,07 кг	
B4 20	5.041.270	L - 270	12	0,04 кг		
B4 21	5.041.130	L - 130	20	0,02 кг		
			1.090.1-2c.2-4 01-02			
			ЭКПО 30.36-1			
			<u>СБОРОЧНЫЕ ЕДИНИЦЫ</u>			
А4 1	1.090.1-2c.2-5 Г1.0	КАРКАС УКР, СБОРКИ СКР1	1			
			КАРКАСЫ ПЛОСКИЕ			
A4 2	1.090.1-2c.2-5 03.0-09	КР18	2			
A4 3	1.090.1-2c.2-5 02.0-04	КР5	2			
A4 4	1.090.1-2c.2-5 03.0-03	КР12	2			
1.090.1-2c.2-4 01				Лист	3	

Контроль

Формат А4

Формат Дюйм	Пос.	ОБОЗНАЧЕНИЕ	НАИМЕНОВАНИЕ	КОЛ.	ПРИМЕ- ЧАНИЕ	
						КОЛ.
КОЛЕС	A4 8	1.090.1-2c.2-5 04.0-08	КР27	2		
	A4 6	1.090.1-2c.2-5 10.0-04	СЕТКА	2		
	A4 7	1.090.1-2c.2-5 10.0-01	С21	2		
				<u>ИЗДЕЛИЯ ЗАКЛАДНЫЕ</u>		
	A4 8	1.090.1-2c.2-5 11.0	МН1	2		
	A4 9	1.090.1-2c.2-5 11.0-02	МН3	4		
	A4 10	1.090.1-2c.2-5 12.0	МН4	4		
				<u>ДЕТАЛИ</u>		
	A3 11	1.090.1-2c.2-5 00.1-04	ПЕТЛЯ СТРОПОВОЧНАЯ СПБ	2		
				СТЕРЖНИ ГНУТЫЕ		
	A3 12	1.090.1-2c.2-5 00.1	АН1	4		
	A3 13	1.090.1-2c.2-5 00.1-01	АН2	1		
	A3 14	1.090.1-2c.2-5 00.1-02	АН3	1		
	A3 15	1.090.1-2c.2-5 00.1-03	АН4	4		
				СТЕРЖНИ ОТДЕЛЬНЫЕ		
B4 16	10.011.2500	Ø10A1 ГОСТ 5781-82 L - 2500	2	1,85 кг		
B4 17	5.041.2980	Ø5Bp1 ГОСТ 6727-80 L - 2980	4	0,46 кг		
B4 18	5.041.2750	L - 2750	4	0,42 кг		
B4 19	5.041.430	L - 430	12	0,07 кг		
B4 20	5.041.270	L - 270	12	0,04 кг		
B4 21	5.041.130	L - 130	20	0,02 кг		
			1.090.1-2c.2-4 01-03			
			ЭКПО 30.36-1			
1.090.1-2c.2-4 01				Лист	4	

Контроль

Формат А4

Формат Зона Поз.	ОБОЗНАЧЕНИЕ	НАИМЕНОВАНИЕ	КОЛ.	ПРИМЕ- ЧАНИЕ
<u>СБОРОЧНЫЕ ЕДИНИЦЫ</u>				
А6 1	1.090.1-2с.2-5 01.0-01	КАРКАС УКР. СБОРКИ СКР2	1	
<u>КАРКАСЫ ПЛОСКИЕ</u>				
А6 2	1.090.1-2с.2-5 03.0-09	КР18	2	
А4 3	1.090.1-2с.2-5 02.0-04	КР5	2	
А4 4	1.090.1-2с.2-5 03.0-03	КР12	2	
А4 5	1.090.1-2с.2-5 04.0-06	КР27	2	
<u>СЕТКИ</u>				
А4 6	1.090.1-2с.2-5 10.0-04	С24	2	
А4 7	1.090.1-2с.2-5 10.0-01	С21	2	
<u>ИЗДЕЛИЯ ЗАКЛАДНЫЕ</u>				
А4 8	1.090.1-2с.2-5 11.0	МН1	2	
А4 9	1.090.1-2с.2-5 11.0-02	МН3	4	
А4 10	1.090.1-2с.2-5 12.0	МН4	4	
<u>ДЕТАЛИ</u>				
А3 11	1.090.1-2с.2-5 00.2-04	ПЕТЛЯ СТРОПОВОЧНАЯ СЯ5	2	
<u>СТЕРЖНИ ГНУТЫЕ</u>				
А3 12	1.090.1-2с.2-5 00.1	АН1	4	
А3 13	1.090.1-2с.2-5 00.1-01	АН2	1	
А3 14	1.090.1-2с.2-5 00.1-02	АН3	1	
А3 15	1.090.1-2с.2-5 00.1-03	АН4	4	
<u>СТЕРЖНИ ОТДЕЛЬНЫЕ</u>				
Б4 16	10.011.2800	Ø10A1 ГОСТ 8781-82 L = 2800	2	1,55 кг
Б4 17	5.041.2960	L = 2960	6	0,46 кг
Б4 18	5.041.2780	L = 2780	6	0,42 кг
1.090.1-2с.2-4 01				Лист 6

Контроль

Формат А4

Формат Зона Поз.	ОБОЗНАЧЕНИЕ	НАИМЕНОВАНИЕ	КОЛ.	ПРИМЕ- ЧАНИЕ
Б4 19	5.041.430	L = 430	8	0,07 кг
Б4 20	5.041.270	L = 270	8	0,04 кг
Б4 21	5.041.130	L = 130	20	0,02 кг
1.090.1-2с.2-4 01-04				
4КПО 30.30-1				
<u>СБОРОЧНЫЕ ЕДИНИЦЫ</u>				
А4 1	1.090.1-2с.2-5 01.0-04	КАРКАС УКР. СБОРКИ СКР5	1	
<u>КАРКАСЫ ПЛОСКИЕ</u>				
А4 2	1.090.1-2с.2-5 03.0-09	КР18	2	
А4 3	1.090.1-2с.2-5 02.0-03	КР4	2	
А4 4	1.090.1-2с.2-5 03.0-02	КР11	4	
А4 5	1.090.1-2с.2-5 04.0-06	КР25	2	
<u>СЕТКА С23</u>				
А4 6	1.090.1-2с.2-5 10.0-03	СЕТКА С23	4	
<u>ИЗДЕЛИЯ ЗАКЛАДНЫЕ</u>				
А4 8	1.090.1-2с.2-5 11.0	МН1	2	
А4 9	1.090.1-2с.2-5 11.0-02	МН3	4	
А4 10	1.090.1-2с.2-5 12.0	МН4	4	
<u>ДЕТАЛИ</u>				
А3 11	1.090.1-2с.2-5 00.2-04	ПЕТЛЯ СТРОПОВОЧНАЯ СП3	2	
<u>СТЕРЖНИ ГНУТЫЕ</u>				
А3 12	1.090.1-2с.2-5 00.1	АН1	4	
А3 13	1.090.1-2с.2-5 00.1-01	АН2	1	
А3 14	1.090.1-2с.2-5 00.1-02	АН3	1	
А3 15	1.090.1-2с.2-5 00.1-03	АН4	4	
<u>СТЕРЖНИ ОТДЕЛЬНЫЕ</u>				
Б4 16	10.011.2800	Ø10A1 ГОСТ 8781-82 L = 2800	2	1,55 кг
1.090.1-2с.2-4 01				Лист 6

Контроль

Формат А4

Код	Формат	Длина	Пос.	ОБОЗНАЧЕНИЕ	НАИМЕНОВАНИЕ	КОЛ.	ПРИМЕЧАНИЕ	Лист
КОАСК	БЧ	17		5.041.2980	∅5Вр1 ГОСТ 6727-80 L = 2930	4	0,46 кг	1.090.1-2с.2-4 С1
	БЧ	18		5.041.2750	L = 2750	4	0,42 кг	
	БЧ	19		5.041.580	L = 580	12	0,09 кг	
	БЧ	20		5.041.420	L = 420	12	0,06 кг	
	БЧ	21		5.041.130	L = 130	20	0,02 кг	
						1.090.1-2с.2-4 01-05		
					4КПО 30.30-2			
					<u>СБОРОЧНЫЕ ЕДИНИЦЫ</u>			
А4	1			1.090.1-2с.2-5 01.0-05	КАРКАС УКР. СБОРКИ СХР6	1		
					КАРКАСЫ ПЛОСКИЕ			
А4	2			1.090.1-2с.2-5 03.0-09	КР18	2		
А4	3			1.090.1-2с.2-5 02.0-03	КР4	2		
А4	4			1.090.1-2с.2-5 03.0-02	КР11	4		
А4	5			1.090.1-2с.2-5 04.0-06	КР25	2		
А4	6			1.090.1-2с.2-5 10.0-03	СЕТКА С23	4		
					ИЗДЕЛИЯ ЗАКЛАДНЫЕ			
А4	8			1.090.1-2с.2-5 11.0	МН1	2		
А4	9			1.090.1-2с.2-5 11.0-02	МН3	4		
А4	10			1.090.1-2с.2-5 12.0	МН4	4		
					<u>ДЕТАЛИ</u>			
А3	11			1.090.1-2с.2-5 00.2-04	ПЕТЛЯ СТРОПОВОЧНАЯ СП8	2		
					СТЕРЖНИ ГНУТЫЕ			
А3	12			1.090.1-2с.2-5 00.1	АН1	4		
А3	13			1.090.1-2с.2-5 00.1-01	АН2	1		
А3	14			1.090.1-2с.2-5 00.1-02	АН3	1		

Контроль

Формат А4

Код	Формат	Длина	Пос.	ОБОЗНАЧЕНИЕ	НАИМЕНОВАНИЕ	КОЛ.	ПРИМЕЧАНИЕ	Лист	
									№ подл.
КОАСК	А3	15		1.090.1-2с.2-5 00.1-03	МН4	4		1.090.1-2с.2-4 01	
						СТЕРЖНИ ОТДЕЛЬНЫЕ			
						∅10А1 ГОСТ 5781-82			
	БЧ	16		10.011.2500	L = 2500	2	1,55 кг		
						∅5Вр1 ГОСТ 6727-80			
	БЧ	17		5.041.2980	L = 2980	4	0,46 кг		
БЧ	18		5.041.2750	L = 2750	4	0,42 кг			
БЧ	19		5.041.580	L = 580	12	0,09 кг			
БЧ	20		5.041.420	L = 420	12	0,06 кг			
БЧ	21		5.041.130	L = 130	20	0,02 кг			
					1.090.1-2с.2-4 01-06				
					4КПО 30.30-1				
					<u>СБОРОЧНЫЕ ЕДИНИЦЫ</u>				
А4	1			1.090.1-2с.2-5 01.0-04	КАРКАС УКР. СБОРКИ СХР6	1			
					КАРКАСЫ ПЛОСКИЕ				
А4	2			1.090.1-2с.2-5 03.0-09	КР18	2			
А4	3			1.090.1-2с.2-5 02.0-03	КР4	2			
А4	4			1.090.1-2с.2-5 03.0-02	КР11	4			
А4	5			1.090.1-2с.2-5 04.0-07	КР26	2			
					СЕТКИ				
А4	6			1.090.1-2с.2-5 10.0-03	С23	2			

Контроль

Формат А4

Формат Зона	Пов.	ОБОЗНАЧЕНИЕ	НАИМЕНОВАНИЕ	КОЛ.	ПРИМЕ- ЧАНИЕ	
						КОЛ.
КОЛЕСК	А4	7	1.090.1-2с.2-5 10.0-02	С22	2	
	ИЗДЕЛИЯ ЗАКЛАДНЫЕ					
	А4	8	1.090.1-2с.2-5 11.0	МН1	2	
	А4	9	1.090.1-2с.2-5 11.0-02	МН3	4	
	А4	10	1.090.1-2с.2-5 12.0	МН4	4	
	<u>ДЕТАЛИ</u>					
	А3	11	1.090.1-2с.2-5 00.2-04	ПЕТЛЯ СТРОПОВОЧНАЯ СП8	2	
	СТЕРЖНИ ГНУТЫЕ					
	А3	12	1.090.1-2с.2-5 00.1	АН1	4	
	А3	13	1.090.1-2с.2-5 00.1-01	АН2	1	
	А3	14	1.090.1-2с.2-5 00.1-02	АН3	1	
	А3	15	1.090.1-2с.2-5 00.1-03	АН4	4	
	СТЕРЖНИ ОТДЕЛЬНЫЕ					
	Ø 10А1 ГОСТ 5781-82					
	В4	16	10.011.2500	L - 2500	2	1,55 кг
	Ø 5Вр1 ГОСТ 6727-80					
	В4	17	5.041.2960	L - 2960	5	0,46 кг
	В4	18	5.041.2750	L - 2750	5	0,42 кг
В4	19	5.041.580	L - 580	12	0,09 кг	

1.090.1-2с.2-4 01

Лист
9

Копирова

Формат А4

Формат Зона	Пов.	ОБОЗНАЧЕНИЕ	НАИМЕНОВАНИЕ	КОЛ.	ПРИМЕ- ЧАНИЕ	
						КОЛ.
КОЛЕСК	Б4	20	5.041.420	L - 420	12	0,06 кг
	Б4	21	5.041.130	L - 130	20	0,02 кг
	1.090.1-2с.2-4 01-07					
	5КЮ 30.30-2					
	<u>СБОРОЧНЫЕ ЕДИНИЦЫ</u>					
	А4	1	1.090.1-2с.2-5 01.0-05	КАРКАС УКР. СБОРКИ СКР8	1	
	КАРКАСЫ ПЛОСКИЕ					
	А4	2	1.090.1-2с.2-5 03.0-09	КР18	2	
	А4	3	1.090.1-2с.2-5 02.0-03	КР4	2	
	А4	4	1.090.1-2с.2-5 03.0-10	КР11	4	
	А4	5	1.090.1-2с.2-5 04.0-07	КР26	2	
	СЕТКИ					
	А4	6	1.090.1-2с.2-5 10.0-03	С23	2	
	А4	7	1.090.1-2с.2-5 10.0-02	С22	2	
	ИЗДЕЛИЯ ЗАКЛАДНЫЕ					
	А4	8	1.090.1-2с.2-5 11.0	МН1	2	
	А4	9	1.090.1-2с.2-5 11.0-02	МН3	4	
	А4	10	1.090.1-2с.2-5 12.0	МН4	4	
<u>ДЕТАЛИ</u>						
А3	11	1.090.1-2с.2-5 00.2-04	ПЕТЛЯ СТРОПОВОЧНАЯ СП8	2		
СТЕРЖНИ ГНУТЫЕ						
А3	12	1.090.1-2с.2-5 00.1	АН1	4		
А3	13	1.090.1-2с.2-5 00.1-01	АН2	1		
А3	14	1.090.1-2с.2-5 00.1-02	АН3	1		
А3	15	1.090.1-2с.2-5 00.1-03	АН4	4		
СТЕРЖНИ ОТДЕЛЬНЫЕ						
Ø 10А1 ГОСТ 5781-82						

1.090.1-2с.2-4 01

Лист
10

Копирова

Формат А4

Изм. № подл.	Подпись и дата	Взам. инв. №	Кодиф.	Зона	Поз.	ОБОЗНАЧЕНИЕ	НАИМЕНОВАНИЕ	КОЛ.	ПРИМЕЧАНИЕ	Лист
				БЧ	16	10.011.2500	L = 2500 Ø 5Бр1 ГОСТ 6727-80	2	1,55 кг	1.090.1-2с.2-4 01
				БЧ	17	5.041.2980	L = 2980	5	0,46 кг	
				БЧ	18	5.041.2750	L = 2750	5	0,42 кг	
				БЧ	19	5.041.580	L = 580	12	0,09 кг	
				БЧ	20	5.041.420	L = 420	12	0,06 кг	
				БЧ	21	5.041.130	L = 130	20	0,02 кг	
						1.090.1-2с.2-5 01-08				
						БКЛО 30.30-1				
						<u>СБОРОЧНЫЕ ЕДИНИЦЫ</u>				
				А4	1	1.090.1-2с.2-5 01.0-04	КАРКАС УКР. СБОРКИ СКС	1		
						КАРКАСЫ ПЛОСКИЕ				
				А4	2	1.090.1-2с.2-5 03.0-09	КР18	2		
				А4	3	1.090.1-2с.2-5 02.0-03	КР4	2		
				А4	4	1.090.1-2с.2-5 03.0-02	КР11	4		
				А4	5	1.090.1-2с.2-5 04.0-08	КР27	2		
						СЕТКИ				
				А4	8	1.090.1-2с.2-5 10.0-03	С23	2		
				А4	7	1.090.1-2с.2-5 10.0-01	С21	2		
						ИЗДЕЛИЯ ЗАКЛАДНЫЕ				
				А4	8	1.090.1-2с.2-5 11.0	МН1	2		
				А4	9	1.090.1-2с.2-5 11.0-02	МН3	4		
				А4	10	1.090.1-2с.2-5 12.0	МН4	4		
						<u>ДЕТАЛИ</u>				
				А3	11	1.090.1-2с.2-5 00.2-04	ПЕТЛЯ СТРОПОВочНАЯ СП6	2		

Копирвал

Формат А4

Изм. № подл.	Подпись и дата	Взам. инв. №	Кодиф.	Зона	Поз.	ОБОЗНАЧЕНИЕ	НАИМЕНОВАНИЕ	КОЛ.	ПРИМЕЧАНИЕ	Лист
				А3	12	1.090.1-2с.2-5 00.1	СТЕРЖНИ ПУТМЕ	4		1.090.1-2с.2-4 01
				А3	13	1.090.1-2с.2-5 00.1-01	АН2	1		
				А3	14	1.090.1-2с.2-5 00.1-02	АН3	1		
				А3	15	1.090.1-2с.2-5 00.1-03	АН4	4		
						СТЕРЖНИ ОТДЕЛЬНЫЕ				
						Ø 5Бр1 ГОСТ 6727-80				
				БЧ	16	10.011.2500	L = 2500	2	1,55 кг	
						1.090.1-2с.2-5 01-08				
						БКЛО 30.30-2				
						<u>СБОРОЧНЫЕ ЕДИНИЦЫ</u>				
				А4	1	1.090.1-2с.2-5 01.0-08	КАРКАС УКР. СБОРКИ СКС	1		
						КАРКАСЫ ПЛОСКИЕ				
				А4	2	1.090.1-2с.2-5 03.0-09	КР18	2		
				А4	3	1.090.1-2с.2-5 02.0-03	КР4	2		
				А4	4	1.090.1-2с.2-5 03.0-02	КР11	4		
				А4	5	1.090.1-2с.2-5 04.0-08	КР27	2		
						СЕТКИ				
				А4	6	1.090.1-2с.2-5 10.0-03	С23	2		
				А4	7	1.090.1-2с.2-5 10.0-01	С21	2		

Копирвал

Формат А4

Формат Зона	Пос.	ОБОЗНАЧЕНИЕ	НАИМЕНОВАНИЕ	КОЛ.	ПРИМЕ- ЧАНИЕ	
						КОЛ.
ИЗДЕЛИЯ ЗАКЛАДНЫЕ						
КОЛОС	А4	6 1.090.1-2с.2-5 11.0	МН1	2		
	А4	6 1.090.1-2с.2-5 11.0-02	МН3	4		
	А4	10 1.090.1-2с.2-5 12.0	МН4	4		
	ДЕТАЛИ					
	А3	11 1.090.1-2с.2-5 00.2-04	ПЕТЛЯ СТРОПОВОЧНАЯ СПБ	2		
	СТЕРЖНИ ГРУТЫЕ					
	А3	12 1.090.1-2с.2-5 00.1	АН1	4		
	А3	13 1.090.1-2с.2-5 00.1-01	АН2	1		
	А3	14 1.090.1-2с.2-5 00.1-02	АН3	1		
	А3	15 1.090.1-2с.2-5 00.1-03	АН4	4		
	СТЕРЖНИ ОТДЕЛЬНЫЕ					
	№10А1 ГОСТ 5781-82					
	В4	16 5.041.2600	L - 2600	2	1,58 кг	
	№5Вр1 ГОСТ 6727-80					
	В4	17 5.041.2660	L - 2660	6	0,46 кг	
В4	18 5.041.2750	L - 2750	6	0,42 кг		
В4	19 5.041.580	L - 580	8	0,09 кг		
В4	20 5.041.420	L - 420	6	0,06 кг		
В4	21 5.041.130	L - 130	20	0,02 кг		
1.090.1-2с.2-4 01					Лист 18	

Копировал

Формат А4

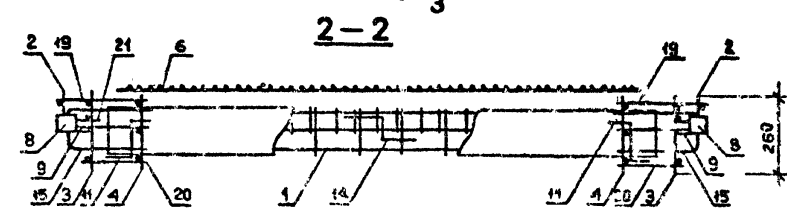
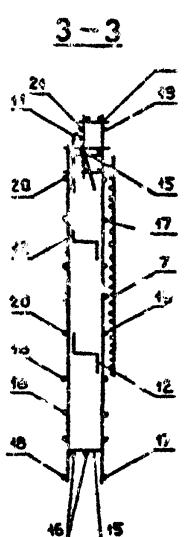
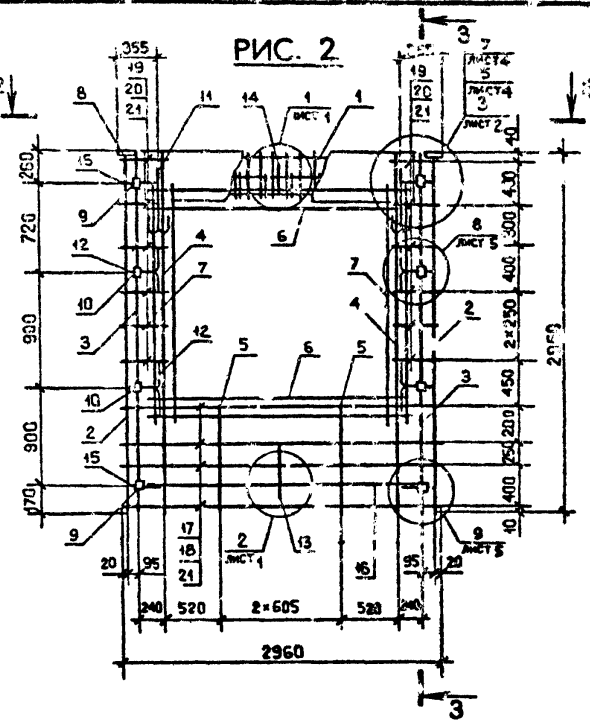
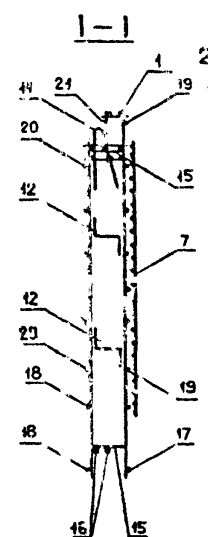
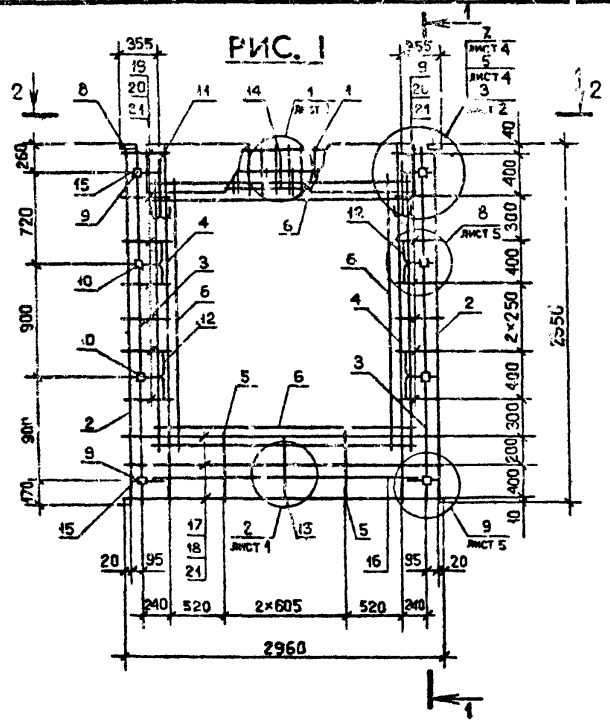
Формат Зона	Пос.	ОБОЗНАЧЕНИЕ	НАИМЕНОВАНИЕ	КОЛ.	ПРИМЕ- ЧАНИЕ
ИЗДЕЛИЯ ЗАКЛАДНЫЕ					
ДЕТАЛИ					
СТЕРЖНИ ГРУТЫЕ					
СТЕРЖНИ ОТДЕЛЬНЫЕ					
1.090.1-2с.					Лист

Копировал

Формат А4

Изм. № подл. Подпись и дата
Изм. № подл. Подпись и дата
Изм. № подл. Подпись и дата

Изм. № подл. Подпись и дата
Изм. № подл. Подпись и дата
Изм. № подл. Подпись и дата



Обозначение	Марка	Рис.	Масса, кг
1.090.1-2с.2-4 01	ЗКПО 30.30-1	1	67,87
-01	ЗКПО 30.30-2	1	69,98
-02	ЗКПО 30.30-1	2	68,67
-03	ЗКПО 30.30-2	2	70,78
-04	ЗКПО 30.30-1	3	61,26
-05	ЗКПО 30.30-2	3	65,78
-06	ЗКПО 30.30-1	4	61,92
-07	ЗКПО 30.30-2	4	66,45
-08	ЗКПО 30.30-1	5	61,90
-09	ЗКПО 30.30-2	5	66,43

1.090.1-2с.2-4 01СБ				
Нач.отд.	Эншерашвили	12.01.87	КАРКАС ПРОСТРАНСТВЕННЫЙ ЗКПО 30 - 6КПО 30 СБОРОЧНЫЙ ЧЕТЕК	
И.контр.	Сицадзе	12.01.87		
Рук.мост.	Касрадзе	12.01.87	Стенга	
ГИП	Эншерашвили	12.01.87		
Рук.гр.	Бурджаладзе	12.01.87	Р	
Проверка	Салсикова	12.01.87		
Разраб.	Шелпа	12.01.87	Масса табл.	
			Лист	
			Листов	
			3	
			ТБИЗНИИЭП	

Имя, № подл., Подпись и дата, Издание, №

РИС. 5

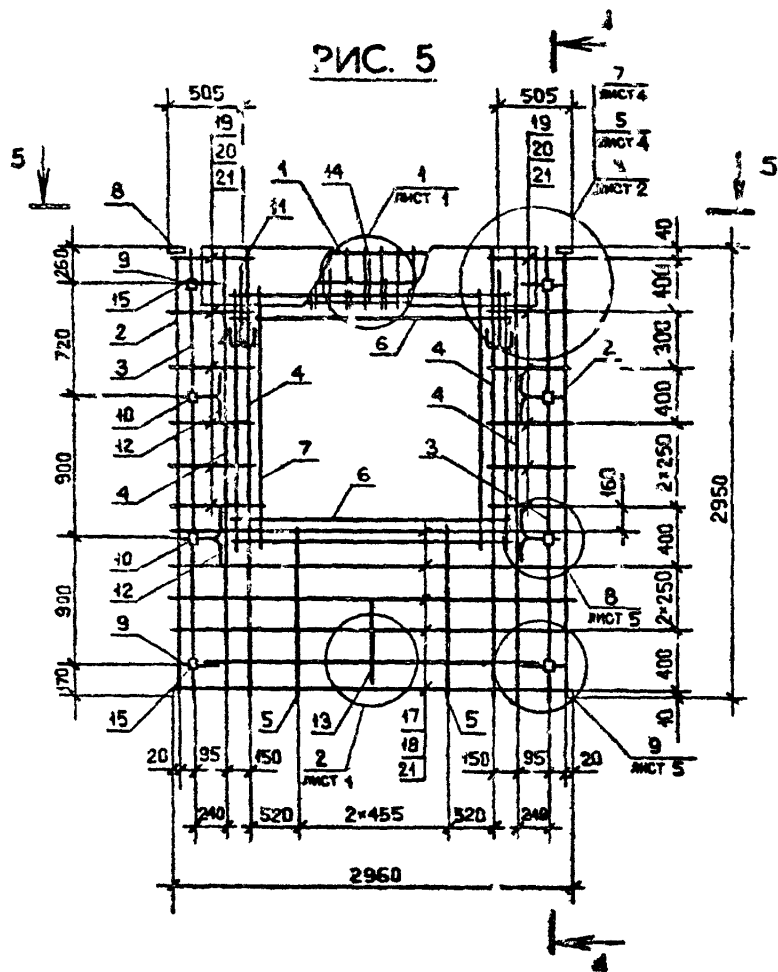
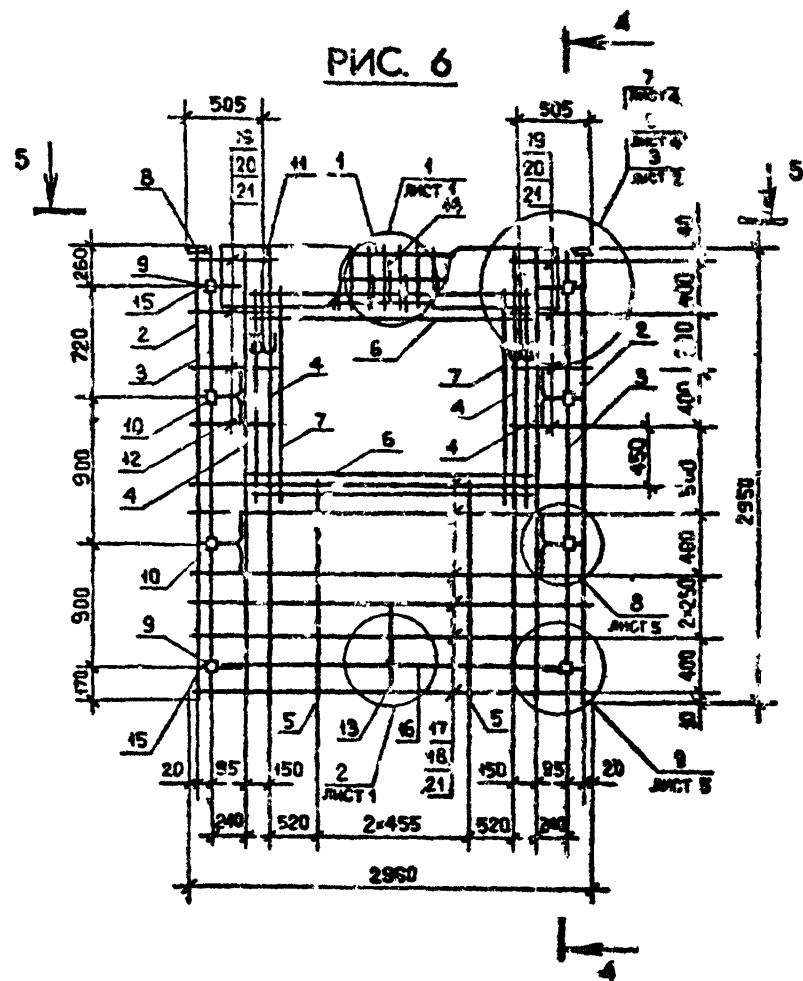


РИС. 6



Сечение 4-4 и вид 5-5 см. лист 2

Инв. № опал.	Подпись и дата	Взам. инв. №

109.21-2с.2-4 01СБ		Лист
Композит		3
Органи А1		

Формат	Зона	Пос.	ОБОЗНАЧЕНИЕ	НАИМЕНОВАНИЕ	КОЛ.	ПРИМЕЧАНИЕ
А3	100СК		1.090.1-2с.2-4 02СБ	ДОКУМЕНТАЦИЯ		
			1.090.1-2с.2-4 00Д2	СБОРОЧНЫЙ ЧЕРТЕЖ		
			1.090.1-2с.2-4 00ТО	УЧЛЫ АРМАТУРНЫЕ		
				ТЕХНИЧЕСКОЕ ОПИСАНИЕ		
			ПЕРЕМЕННЫЕ ДАННЫЕ ДЛЯ ИСПОЛНЕНИЙ:			
			1.090.1-2с.2-4 02	СБОРОЧНЫЕ ЕДИНИЦЫ		
			7КПО 30.30-2	КАРКАС УКР.СБОРКИ СКР7	1	
				КАРКАСЫ ПЛОСКИЕ		
А4	1		1.090.1-2с.2-5 01.0-06	КР18	2	
А4	2		1.090.1-2с.2-5 03.0-09	КР4	2	
А4	3		1.090.1-2с.2-5 02.0-03	КР11	4	
А4	4		1.090.1-2с.2-5 03.0-02	КР25	2	
А4	5		1.090.1-2с.2-5 04.0-06	СЕТКИ		
А4	6		1.090.1-2с.2-5 10.0-02	С22	2	
А4	7		1.090.1-2с.2-5 10.0-03	С23	2	
				ИЗДЕЛИЯ ЗАКЛАДНЫЕ		
А4	8		1.090.1-2с.2-5 11.0-01	МН2	2	
А4	9		1.090.1-2с.2-5 11.0-02	МН3	4	
А4	10		1.090.1-2с.2-5 12.0	МН4	4	
				ДЕТАЛИ		
А3	11		1.090.1-2с.2-5 00.2-04	ПЕТЛЯ СТРОПОВОЧНАЯ СП5	2	

Исх. № подл.	Подпись и дата	Взам. инв. №	Исх. № подл.	Подпись и дата	Взам. инв. №
	Нач. отд. Кикадзе	2/11/81			
	Н. контр. Салагадзе	2/11/81			
	Руководит. Косидзе	2/11/81			
	ГНП Эдисонянц	2/11/81			
	Руковод. Салагадзе	2/11/81			
	Проект. Дг. Зуадзе	2/11/81			
	Разраб. Саликова	2/11/81			

1.090.1-2с.2-4 02

КАРКАС
ПРОСТРАНСТВЕННЫЙ
7КПО 30-9КПО 30

Стадия Лист Листов
Р 1 5

ТбилиЗНИИЭП

Формат	Зона	Пос.	ОБОЗНАЧЕНИЕ	НАИМЕНОВАНИЕ	КОЛ.	ПРИМЕЧАНИЕ
А3	100СК		1.090.1-2с.2-5 00.1	СТЕРЖНИ ГНУТЫЕ		
			1.090.1-2с.2-5 00.1-01	АН1	4	
			1.090.1-2с.2-5 00.1-02	АН2	1	
			1.090.1-2с.2-5 00.1-02	АН3	1	
			1.090.1-2с.2-5 00.1-03	АН4	4	
			СТЕРЖНИ ОТДЕЛЬНЫЕ			
			10.011.2500	Ø 10А1 ГОСТ 5781-82		
				L - 2500	2	1,55кг
				Ø 5Вр1 ГОСТ 6727-80		
				L - 2960	4	0,46кг
				L - 2750	4	0,42кг
				L - 730	12	0,11кг
				L - 570	12	0,09кг
				L - 130	20	0,02кг
			1.090.1-2с.2-4 02-01			
			7КПО 30.30-2			
			СБОРОЧНЫЕ ЕДИНИЦЫ			
А4	1		1.090.1-2с.2-5 01.0-07	КАРКАС УКР.СБОРКИ СКР8	1	
				КАРКАСЫ ПЛОСКИЕ		
А4	2		1.090.1-2с.2-5 03.0-09	КР18	2	
А4	3		1.090.1-2с.2-5 02.0-03	КР4	2	
А4	4		1.090.1-2с.2-5 03.0-02	КР11	6	
А4	5		1.090.1-2с.2-5 04.0-06	КР25	1	
				СЕТКИ		
А4	6		1.090.1-2с.2-5 10.0	С20	2	
А4	7		1.090.1-2с.2-5 10.0-03	С23	2	

1.090.1-2с.2-4 02

Лист 2

Класс	Формат	Zone	Поз.	ОБОЗНАЧЕНИЕ	НАИМЕНОВАНИЕ	КОЛ.	ПРИМЕЧАНИЕ		
КЛАСС	А4		8	1.090.1-2с.2-5 11.0-01	ИЗДЕЛИЯ ЗАКЛАДНЫЕ	2			
			9	1.090.1-2с.2-5 11.0-02	МН2	2			
			10	1.090.1-2с.2-5 12.0	МН3	4			
					МН4	4			
			<u>ДЕТАЛИ</u>						
			11	1.090.1-2с.2-5 00.2-05	ПЕТЛЯ СТРОПОВОЧНАЯ СП	2			
			<u>СТЕРЖНИ ПУТЫЕ</u>						
			12	1.090.1-2с.2-5 00.1	АН1	4			
			13	1.090.1-2с.2-5 00.1-01	АН2	1			
			14	1.090.1-2с.2-5 00.1-02	АН3	1			
			15	1.090.1-2с.2-5 00.1-03	АН4	4			
			<u>СТЕРЖНИ ОТДЕЛЬНЫЕ</u>						
			БМ	16	10.011.2500	Ø 10A1 ГОСТ 5781-82			
					L = 2500	2	1,55кг		
					Ø 5Bp1 ГОСТ 6727-80				
			БЧ	17	5.041.2980	L = 2980	4	0,46кг	
БЧ	18	5.041.2750	L = 2750	4	0,42кг				
БЧ	19	5.041.580	L = 580	6	0,09кг				
БЧ	20	5.041.1480	L = 1480	6	0,25кг				
БЧ	21	5.041.420	L = 420	6	0,06кг				
БЧ	22	5.041.1320	L = 1320	6	0,20кг				
БЧ	23	5.041.130	L = 130	20	0,32кг				
			1.090.1-2с.2-4 02-02						
			ВКЮ 30.30-2						
			СВЯРОЧНЫЕ ЕДИНИЦЫ						
А4	1	1.090.1-2с.2-5 01.0-08	КАРКАС УКР.СБОРКИ СКР9	1					

1.090.1-2с.2-4 02

Лист
3

Контроль

Формат А4

Класс	Формат	Zone	Поз.	ОБОЗНАЧЕНИЕ	НАИМЕНОВАНИЕ	КОЛ.	ПРИМЕЧАНИЕ		
КЛАСС	А4		2	1.090.1-2с.2-5 03.0-02	КАРКАС ПЛУСКИЕ	2			
			3	1.090.1-2с.2-5 02.0-02	КР10	2			
			4	1.090.1-2с.2-5 03.0-02	КР4	2			
			5	1.090.1-2с.2-5 04.0-06	КР11	1			
					КР25	1			
			<u>СЕТКИ</u>						
			6	1.090.1-2с.2-5 10.0	С20	2			
			7	1.090.1-2с.2-5 10.0-03	С29	2			
			<u>ИЗДЕЛИЯ ЗАКЛАДНЫЕ</u>						
			8	1.090.1-2с.2-5 11.0-01	МН2	2			
			9	1.090.1-2с.2-5 11.0-02	МН3	4			
			10	1.090.1-2с.2-5 12.0	МН4	4			
			<u>ДЕТАЛИ</u>						
			11	1.090.1-2с.2-5 00.2-05	ПЕТЛЯ СТРОПОВОЧНАЯ СП	2			
			<u>СТЕРЖНИ ПУТЫЕ</u>						
			12	1.090.1-2с.2-5 00.1	АН1	4			
			13	1.090.1-2с.2-5 00.1-01	АН2	1			
			14	1.090.1-2с.2-5 00.1-02	АН3	1			
			15	1.090.1-2с.2-5 00.1-03	АН4	4			
			<u>СТЕРЖНИ ОТДЕЛЬНЫЕ</u>						
БМ	16	10.011.2500	Ø 10A1 ГОСТ 5781-82						
		L = 2500	2	1,55кг					
		Ø 5Bp1 ГОСТ 6727-80							
БЧ	17	5.041.2980	L = 2980	4	0,46кг				
БЧ	18	5.041.2750	L = 2750	4	0,42кг				
БЧ	19	5.041.1480	L = 1480	6	0,2 кг				
БЧ	20	5.041.580	L = 580	6	0,09кг				

Лист
4

Контроль

Формат А4

Формат	Зона	Пос.	ОБОЗНАЧЕНИЕ	НАИМЕНОВАНИЕ	КОЛ.	ПРИМЕ- ЧАНИЕ
БЧ	21		5.041.1320	L - 1320	8	0,20кг
БЧ	22		5.041.420	L - 420	6	0,06кг
БЧ	23		5.041.130	L - 130	20	0,02кг

КОАСК

Имя, № подл. Подпись в листе
Дата, инициалы
Время, инициалы

1.090.1-2с.2-4 02

Лист
8

Копировал

Формат А4

Формат	Зона	Пос.	ОБОЗНАЧЕНИЕ	НАИМЕНОВАНИЕ	КОЛ.	ПРИМЕ- ЧАНИЕ

КОАСК

Имя, № подл. Подпись в листе
Дата, инициалы
Время, инициалы

1.090.1-2с.

Лист

Копировал

Формат А4

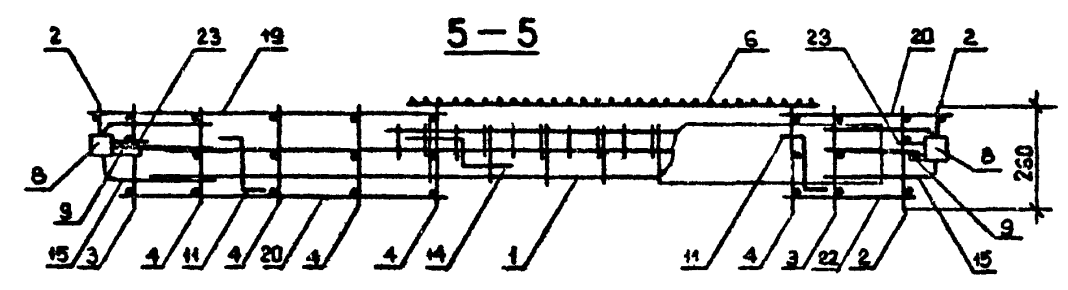
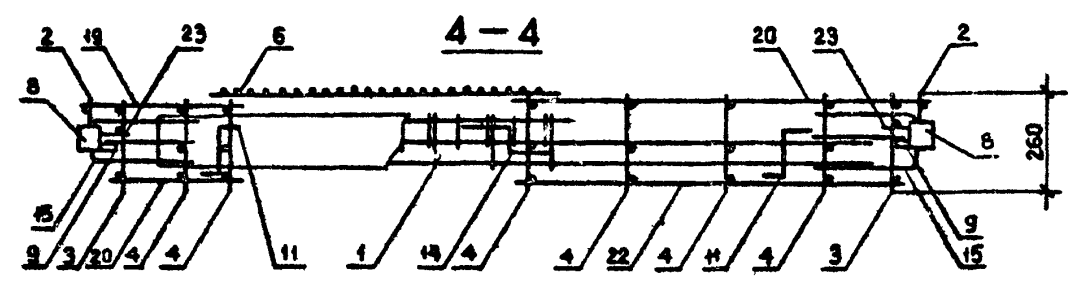
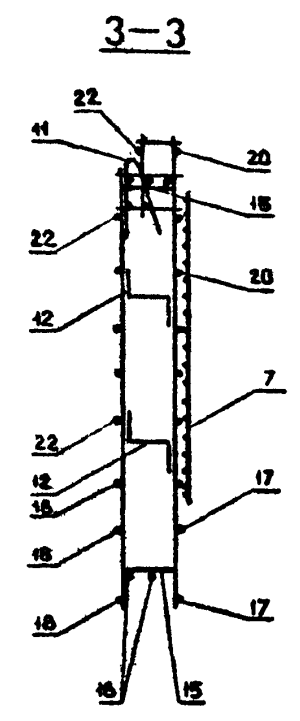
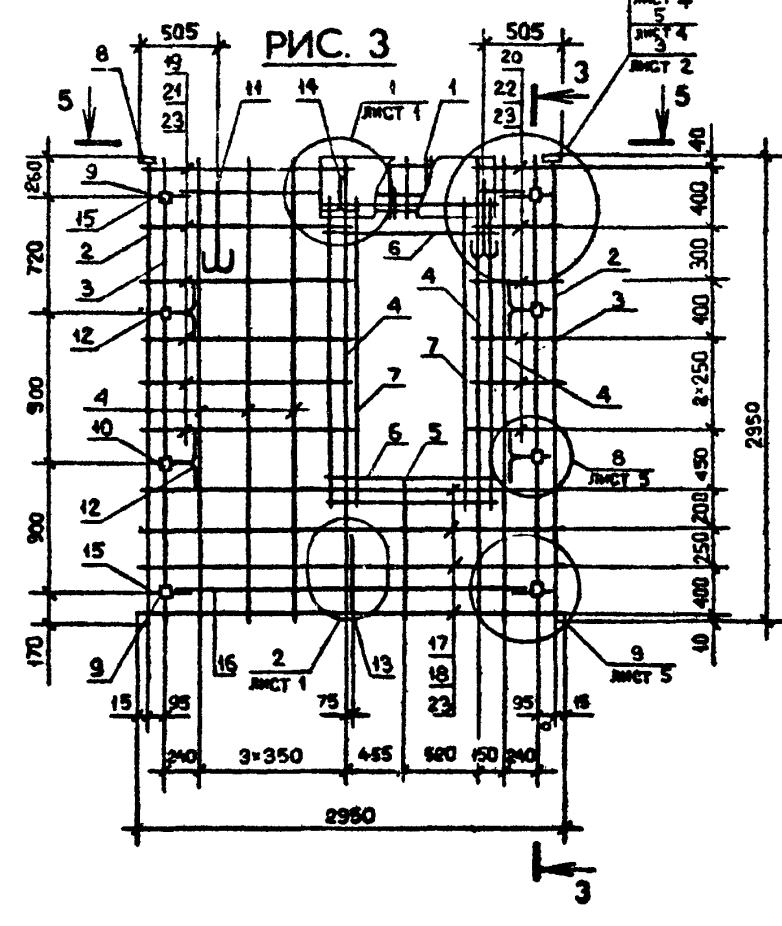
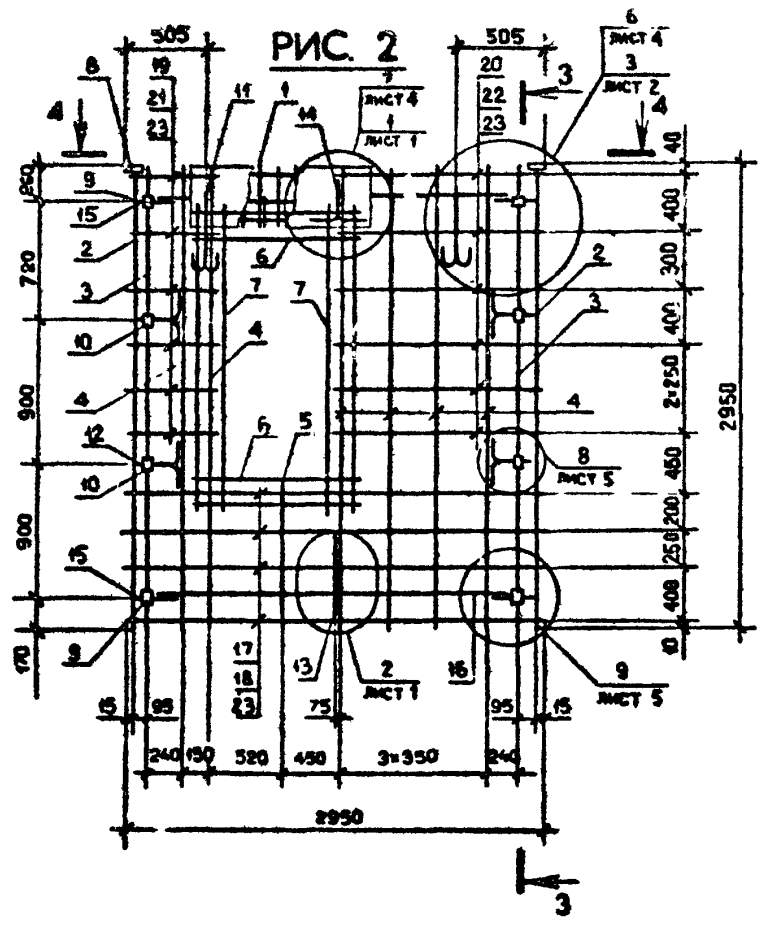


Рис. №, кол-во, Перенос в лист, Динам. стр. №

ФОРМАТ	Зона	Поз.	ОБОЗНАЧЕНИЕ	НАИМЕНОВАНИЕ	КОЛ.	ПРИМЕЧАНИЕ	
КОАСХ	A3		1.090.1-2с.2-4 03СБ	ДОКУМЕНТАЦИЯ			
	A3		1.090.1-2с.2-4 00Д2	СБОРОЧНЫЙ ЧЕРТЕЖ			
	A3		1.090.1-2с.2-4 00ТО	УЗЛЫ АРМАТУРНЫЕ			
	<u>ТЕХНИЧЕСКОЕ ОПИСАНИЕ</u>						
	<u>ПЕРЕМЕННЫЕ ДАННЫЕ ДЛЯ ИСПОЛНЕНИЯ:</u>						
				1.090.1-2с.2-4 03			
				1КПО 32.30-1			
	<u>СБОРОЧНЫЕ ЕДИНИЦЫ</u>						
	A3	1		1.090.1-2с.2-5 01.0-04	КАРКАС УКР.СБОРКИ СКР5	1	
	<u>КАРКАСЫ ПЛОСКИЕ</u>						
	A4	2		1.090.1-2с.2-5 03.0-09	КР18	2	
A4	3		1.090.1-2с.2-5 02.0-03	КР4	2		
A4	4		1.090.1-2с.2-5 03.0-02	КР11	4		
A4	5		1.090.1-2с.2-5 04.0-06	КР25	2		
<u>СЕТКИ</u>							
A4	6		1.090.1-2с.2-5 10.0-05	С28	1		
A4	7		1.090.1-2с.2-5 10.0-03	С23	4		
<u>ИЗДЕЛИЯ ЗАКЛАДНЫЕ</u>							
A4	8		1.090.1-2с.2-5 11.0	МН1	2		
A4	9		1.090.1-2с.2-5 11.0-02	МН3	2		
A4	10		1.090.1-2с.2-5 12.0	МН4	2		
A4	11		1.090.1-2с.2-5 12.0-01	МН5	2		
Нач. отд.			Кикнадзе	2/11/84	1.090.1-2с.2-4 03		
Н. контр.			Силагидзе	2/11/84			
Рув. маст			Касрадзе	2/11/84	КАРКАС		
ПИП			Эдишерливали	2/11/84	Страна	Лист	
Рук. гр.			Салугадзе	2/11/84	Р	1	
Проверил			Дгебუაძე	2/11/84	Листов	6	
Разработ.			Салихова	2/11/84	ПРОСТРАНСТВЕННЫЙ		
					1КПО 32 - 2КПО 02		
ТбилизНИИЭП							

Копировал

Формат А4

ФОРМАТ	Зона	Поз.	ОБОЗНАЧЕНИЕ	НАИМЕНОВАНИЕ	КОЛ.	ПРИМЕЧАНИЕ	
КОАСХ	A4	27	1.090.1-2с.2-5 13.0	МН6	2		
	<u>ДЕТАЛИ</u>						
	A3	18	1.090.1-2с.2-5 00.2-04	ПЕТЛЯ СТРОПОПОДЧНАЯ СПЗ	2		
	<u>СТЕРЖНИ ПУТИЕ</u>						
	A3	14	1.090.1-2с.2-5 00.1	АН1	4		
	A3	15	1.090.1-2с.2-5 00.1-01	АН2	1		
	A3	16	1.090.1-2с.2-5 00.1-02	АН3	1		
	A3	17	1.090.1-2с.2-5 00.1-03	АН4	4		
	<u>СТЕРЖНИ ОТДЕЛЬНЫЕ</u>						
	B4	18	10.011.2500	В 10А1 ГОСТ 6782-82			
				L = 2500	1	1,65кг	
			В 5Вр1 ГОСТ 6782-80				
			L = 3080	4	0,47кг		
B4	19	5.041.3080	L = 2750	4	0,42кг		
B4	20	5.041.2750	L = 680	5	0,10кг		
B4	21	5.041.680	L = 590	8	0,09кг		
B4	22	5.041.580	L = 420	12	0,18кг		
B4	23	5.041.420	L = 130	20	0,17кг		
B4	24	5.041.130					
<u>КАРКАСЫ ПЛОСКИЕ</u>							
A4	1		1.090.1-2с.2-5 01.0-05	КАРКАС УКР.СБОРКИ СКР6	1		
<u>КАРКАСЫ ПЛОСКИЕ</u>							
A4	2		1.090.1-2с.2-5 03.0-09	КР18	2		
A4	3		1.090.1-2с.2-5 02.0-03	КР4	2		
A4	4		1.090.1-2с.2-5 03.0-02	КР11	4		
Нач. отд.			Кикнадзе	2/11/84	1.090.1-2с.2-4 03		
Н. контр.			Силагидзе	2/11/84			
Рув. маст			Касрадзе	2/11/84	КАРКАС		
ПИП			Эдишерливали	2/11/84	Страна	Лист	
Рук. гр.			Салугадзе	2/11/84	Р	1	
Проверил			Дгебუაძე	2/11/84	Листов	6	
Разработ.			Салихова	2/11/84	ПРОСТРАНСТВЕННЫЙ		
					1КПО 32 - 2КПО 02		
ТбилизНИИЭП							

Копировал

Формат А4

Инв. № подл.	Подпись и дата	Взам. инв. №	Формат Листа	Пос.	ОБОЗНАЧЕНИЕ	НАИМЕНОВАНИЕ	КОЛ.	ПРИМЕ- ЧАНИЕ	Лист
КОАСК				А4	5	1.090.1-2с.2-5 04.0-08	КР25	2	
				А4	6	1.090.1-2с.2-5 10.0-08	СЕТКИ	1	
				А4	7	1.090.1-2с.2-5 10.0-03	С28	4	
							С23	2	
							ИЗДЕЛИЯ ЗАКЛАДНЫЕ	2	
				А4	8	1.090.1-2с.2-5 11.0	МН1	2	
				А4	9	1.090.1-2с.2-5 11.0-02	МН3	2	
				А4	10	1.090.1-2с.2-5 12.0	МН4	2	
				А4	11	1.090.1-2с.2-5 12.0-01	МН5	2	
				А4	12	1.090.1-2с.2-5 13.0	МН6	2	
							ДЕТАЛИ		
				А3	13	1.090.1-2с.2-5 00.2-04	ПЕТЛЯ СТРОПОВОЧНАЯ СПЕ	2	
							СТЕРЖНИ ГНУТЫЕ		
				А3	14	1.090.1-2с.2-5 00.1	АН1	4	
				А3	15	1.090.1-2с.2-5 00.1-01	АН2	1	
				А3	16	1.090.1-2с.2-5 00.1-02	АН3	1	
				А3	17	1.090.1-2с.2-5 00.1-03	АН4	4	
							СТЕРЖНИ ОТДЕЛЬНЫЕ		
ВЧ	18	10.011.2500	Ø 10A1 ГОСТ 5781-82						
			Л - 2500	2					
			Ø 5Вр1 ГОСТ 6727-80	1,55кг					
			Л - 3060	4					
БЧ	19	5.041.3060	Л - 3060	4					
БЧ	20	5.041.2750	Л - 2750	4					
БЧ	21	5.041.680	Л - 680	6					
БЧ	22	5.041.580	Л - 580	6					
БЧ	23	5.041.420	Л - 420	12					
БЧ	24	5.041.130	Л - 130	20					
								Лист	3

Копировал

Формат А4

Инв. № подл.	Подпись и дата	Взам. инв. №	Формат Листа	Пос.	ОБОЗНАЧЕНИЕ	НАИМЕНОВАНИЕ	КОЛ.	ПРИМЕ- ЧАНИЕ	Лист	
										4
КОАСК				А4	1	1.090.1-2с.2-5 01.0-04	1.090.1-2с.2-4 03-02			
							2КПО 32.30-1			
							<u>СБОРОЧНЫЕ ЕДИНИЦЫ</u>			
							КАРКАС УКР.СБОРКИ СКР5			1
							КАРКАСЫ ПЛОСКИЕ			
				А4	2	1.090.1-2с.2-5 03.0-09	КР18			2
				А4	3	1.090.1-2с.2-5 02.0-03	КР4			2
				А4	4	1.090.1-2с.2-5 03.0-02	КР11			4
				А4	5	1.090.1-2с.2-5 04.0-08	КР25			2
							СЕТКИ			
				А4	6	1.090.1-2с.2-5 10.0-08	С28			1
				А4	7	1.090.1-2с.2-5 10.0-03	С23			4
							ИЗДЕЛИЯ ЗАКЛАДНЫЕ			
				А4	8	1.090.1-2с.2-5 11.0	МН1			2
				А4	9	1.090.1-2с.2-5 11.0-02	МН3			2
				А4	10	1.090.1-2с.2-5 12.0	МН4			2
				А4	11	1.090.1-2с.2-5 12.0-01	МН5			2
				А4	12	1.090.1-2с.2-5 13.0	МН6			2
			ДЕТАЛИ							
А3	13	1.090.1-2с.2-5 00.2-04	ПЕТЛЯ СТРОПОВОЧНАЯ СП5	2						
			СТЕРЖНИ ГНУТЫЕ							
А3	14	1.090.1-2с.2-5 00.1	АН1	4						
А3	15	1.090.1-2с.2-5 00.1-01	АН2	1						
А3	16	1.090.1-2с.2-5 00.1-02	АН3	1						
А3	17	1.090.1-2с.2-5 00.1-03	АН4	4						
			СТЕРЖНИ ОТДЕЛЬНЫЕ							
БЧ	18	10.011.2500	Ø 10A1 ГОСТ 5781-82							
			Л - 2500	2						
				1,55кг						
								Лист	4	

Копировал

Формат А4

Изм. № подл.	Подпись к дате	Взам. инв. №	Формат	Зона	Пос.	ОБОЗНАЧЕНИЕ	НАИМЕНОВАНИЕ	КОЛ.	ПРИМЕЧАНИЕ	Лист
			КОАСК				Ø 5Вр1 ГОСТ 6727-90			
				БЧ	19	5.041.3060	L = 3060	4	0,47кг	
				БЧ	20	5.041.2750	L = 2750	4	0,42кг	
				БЧ	21	5.041.680	L = 680	6	0,10кг	
				БЧ	22	5.041.580	L = 580	6	0,09кг	
				БЧ	23	5.041.420	L = 420	12	0,06кг	
				БЧ	24	5.041.130	L = 130	20	0,02кг	
							1.090.1-2с.2-4 03-03			
							2КПО 32.30-2			
							<u>СБОРОЧНЫЕ ЕДИНИЦЫ</u>			
				А4	1	1.090.1-2с.2-5 01.0-01	КАРКАС УКР.СБОРКИ СКР6	1		
							КАРКАСЫ ПЛОСКИЕ			
				А4	2	1.090.1-2с.2-5 03.0-09	КР18	2		
			А4	3	1.090.1-2с.2-5 02.0-03	КР4	2			
			А4	4	1.090.1-2с.2-5 03.0-02	КР11	4			
			А4	5	1.090.1-2с.2-5 04.0-06	КР25	2			
						<u>СЕТКИ</u>				
			А4	6	1.090.1-2с.2-5 10.0-08	С28	1			
			А4	7	1.090.1-2с.2-5 10.0-03	С23	4			
						<u>ИЗДЕЛИЯ ЗАКЛАДНЫЕ</u>				
			А4	8	1.090.1-2с.2-5 11.0	МН1	2			
			А4	9	1.090.1-2с.2-5 11.0-02	МН3	2			
			А4	10	1.090.1-2с.2-5 12.0	МН4	2			
			А4	11	1.090.1-2с.2-5 12.0-01	МН5	2			
			А4	12	1.090.1-2с.2-5 13.0	МН6	2			
						<u>ДЕТАЛИ</u>				
			А3	13	1.090.1-2с.2-5 00.2-04	ПЕТЛЯ СТРОПОВИЧНАЯ СТ5	2			
						1.090.1-2с.2-4 03			Лист 5	

Копировал

Формат А4

Изм. № подл.	Подпись к дате	Взам. инв. №	Формат	Зона	Пос.	ОБОЗНАЧЕНИЕ	НАИМЕНОВАНИЕ	КОЛ.	ПРИМЕЧАНИЕ	Лист
			КОАСК				СТЕРЖНИ ГЛУБУЕ			
				А3	14	1.090.1-2с.2-5 00.1	АН1	4		
				А3	15	1.090.1-2с.2-5 00.1-01	АН2	1		
				А3	16	1.090.1-2с.2-5 00.1-02	АН3	1		
				А3	17	1.090.1-2с.2-5 00.1-03	АН4	1		
							<u>СТЕРЖНИ ОТДЕЛЬНЫЕ</u>			
				БЧ	18	10.011.2500	10А1 ГОСТ 6162-82			
							L = 2500	2	1,55кг	
							Ø 5Вр1 ГОСТ 6727-80			
				БЧ	19	5.041.3060	L = 3060	4	0,7кг	
				БЧ	20	5.041.2750	L = 2750	4	0,42кг	
				БЧ	21	5.041.680	L = 680	6	0,10кг	
				БЧ	22	5.041.580	L = 580	6	0,09кг	
			БЧ	23	5.041.420	L = 420	12	0,06кг		
			БЧ	24	5.041.130	L = 130	20	0,02кг		
						1.090.1-2с.2-4 03			Лист 6	

Копировал

Формат А4

Формат	Зона	Поз.	ОБОЗНАЧЕНИЕ	НАИМЕНОВАНИЕ	КОЛ.	ПРИМЕЧАНИЕ	
КОАСК		А3	1.090.1-2с.2-4 04СБ	ДОКУМЕНТАЦИЯ СБОРОЧНЫЙ ЧЕРТЕЖ			
		А3	1.090.1-2с.2-4 00Д2	УЗЛЫ АРМАТУРНЫЕ			
		А3	1.090.1-2с.2-4 00ТО	ТЕХНИЧЕСКОЕ ОПИСАНИЕ			
		<u>ПЕРЕМЕННЫЕ ДАННЫЕ ДЛЯ ИСПОЛНЕНИЙ:</u>					
					1.090.1-2с.2-4 04		
					2КПО 60.30-1		
					<u>СБОРОЧНЫЕ ЕДИНИЦЫ</u>		
		А4	1	1.090.1-2с.2-5 01.0	КАРКАС УКР.СБОРКИ СКР1	2	
					КАРКАСЫ ПЛОСКИЕ		
		А4	2	1.090.1-2с.2-5 03.0-09	КР18	2	
		А4	3	1.090.1-2с.2-5 02.0-04	КР5	2	
А4	4	1.090.1-2с.2-5 03.0-03	КР12	2			
А4	5	1.090.1-2с.2-5 03.0-02	КР11	3			
А4	6	1.090.1-2с.2-5 04.0-06	КР25	4			
			СЕТКИ				
А4	7	1.090.1-2с.2-5 10.0-04	С24	4			
А4	8	1.090.1-2с.2-5 10.0-03	С23	4			
			ИЗДЕЛИЯ ЗАКЛАДНЫЕ				
А4	9	1.090.1-2с.2-5 11.0	МН1	2			
А4	10	1.090.1-2с.2-5 11.0-02	МН3	4			
А4	11	1.090.1-2с.2-5 12.0	МН4	4			
			1.090.1-2с.2-4 04				
Нач. отд.			Кикиладзе	2.11.84			
Н. контр.			Силагидзе	2.11.84			
Рук. маст.			Хасрадзе	2.11.84			
ГИП			Эдишерашви	2.11.84			
Рук. гр.			Салуквадзе	2.11.84			
Проверил			Джабуадзе	2.11.84			
Разраб.			Саликова	1.11.84			
				КАРКАС	Страниц	Лист	
				ПРОСТРАНСТВЕННЫЙ	Р	1	
				2КПО 60	Листов		
					4		
				ТБИЛЗНИИЭП			

Копировал

Формат А4

Формат	Зона	Поз.	ОБОЗНАЧЕНИЕ	НАИМЕНОВАНИЕ	КОЛ.	ПРИМЕЧАНИЕ	
КОАСК		А3	1.090.1-2с.2-5 00.2-06	ДЕТАЛИ ПЕТЛЯ СТРОПОЕЧНАЯ СБ7	4		
					СТЕРЖНИ ПЛУТОВЫЕ		
		А3	13	1.090.1-2с.2-5 00.1	АН1	4	
		А3	14	1.090.1-2с.2-5 00.1-01	АН2	3	
		А3	15	1.090.1-2с.2-5 00.1-02	АН3	3	
		А3	16	1.090.1-2с.2-5 00.1-03	АН4	4	
					СТЕРЖНИ ОТДЕЛНЫЕ		
					Ø10А1 ГОСТ 578-82		
					L - 5500	1	3,8кг
		Б4	17	10.011.5500			
		Б4	18	10.011.700	L - 700	3	0,43кг
			Ø5Вр1 ГОСТ 8727-80				
Б4	19	5.041.5960	L - 5960	4	0,92кг		
Б4	20	5.041.5750	L - 5750	4	0,89кг		
Б4	21	5.041.430	L - 430	22	0,07кг		
Б4	22	5.041.270	L - 270	12	0,04кг		
Б4	23	5.041.910	L - 910	6	0,14кг		
Б4	24	5.041.770	L - 770	6	0,12кг		
Б4	25	5.041.130	L - 130	20	0,02кг		
			Ø12АШ ГОСТ 5781-82				
Б4	26	12.013.250	L - 250	2	0,22кг		
			1.090.1-2с.2-4 04-01				
			2КПО 60.30-2				
			<u>СБОРОЧНЫЕ ЕДИНИЦЫ</u>				
А4	1	1.090.1-2с.2-5 01.1-01	КАРКАС УКР.СБОРКИ СКР2	2			
			1.090.1-2с.2-4 04				
Нач. отд.			Кикиладзе	2.11.84			
Н. контр.			Силагидзе	2.11.84			
Рук. маст.			Хасрадзе	2.11.84			
ГИП			Эдишерашви	2.11.84			
Рук. гр.			Салуквадзе	2.11.84			
Проверил			Джабуадзе	2.11.84			
Разраб.			Саликова	1.11.84			
				КАРКАС	Страниц	Лист	
				ПРОСТРАНСТВЕННЫЙ	Р	1	
				2КПО 60	Листов		
					4		
				ТБИЛЗНИИЭП			

Копировал

Формат А4

Лист
2

Имя, № подл.	Подпись и дата	Взам. инв. №	КОАСК	Формат	Зона	Поз.	ОБОЗНАЧЕНИЕ	НАИМЕНОВАНИЕ	КОЛ.	ПРИМЕЧАНИЕ
				А4	3	2				
								КАРКАСЫ ПЛОСКИЕ		
				А4	2		1.090.1-2с.2-5 03.0-09	КР18	2	
				А4	3		1.090.1-2с.2-5 02.0-04	КР5	2	
				А4	4		1.090.1-2с.2-5 03.0-03	КР12	2	
				А4	5		1.090.1-2с.2-5 03.0-02	КР11	3	
				А4	6		1.090.1-2с.2-5 04.0-06	КР25	4	
								СЕТКИ		
				А4	7		1.090.1-2с.2-5 10.0-04	24	4	
				А4	8		1.090.1-2с.2-5 10.0-03	С23	4	
								ИЗДЕЛИЯ ЗАКЛАДНЫЕ		
				А4	9		1.090.1-2с.2-5 11.0	МН1	2	
				А4	10		1.090.1-2с.2-5 11.0-02	МН3	4	
				А4	11		1.090.1-2с.2-5 12.0	МН4	4	
								ДЕТАЛИ		
				А3	12		1.090.1-2с.2-5 00.2-06	ПЕТЛЯ СТРОПОВОЧНАЯ СП7	4	
								СТЕРЖНИ ГНУТЫЕ		
				А3	13		1.090.1-2с.2-5 00.1	АН1	4	
				А3	14		1.090.1-2с.2-5 00.1-01	АН2	3	
				А3	15		1.090.1-2с.2-5 00.1-02	АН3	3	
				А3	16		1.090.1-2с.2-5 00.1-03	АН4	4	
								СТЕРЖНИ ОТДЕЛЬНЫЕ		
								Ø 10А1 ГОСТ 5781-82		
				БЧ	17		10.011.5500	L = 5500	2	3,39кг
				БЧ	18		10.011.700	L = 700	3	0,43кг
								Ø 5Вр1 ГОСТ 6727-80		
				БЧ	19		5.041.5960	L = 5960	4	0,92кг
				БЧ	20		5.041.5750	L = 5750	4	0,89кг
										Лист
							1.090.1-2с.2-4 04			3

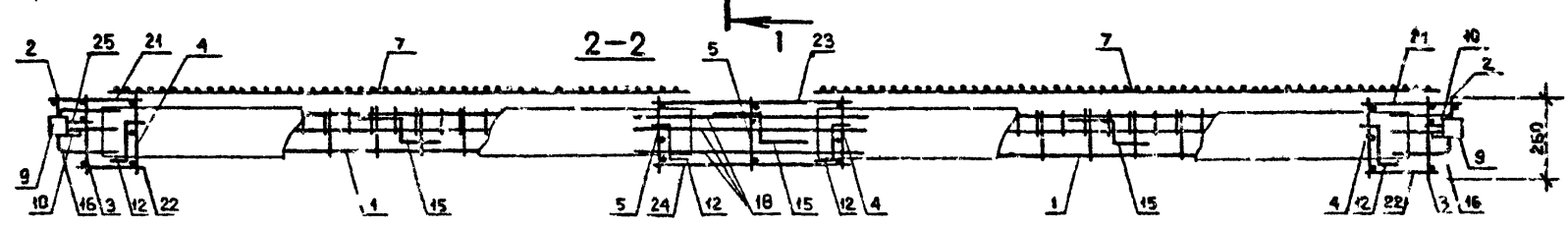
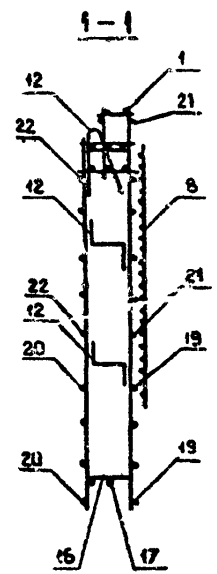
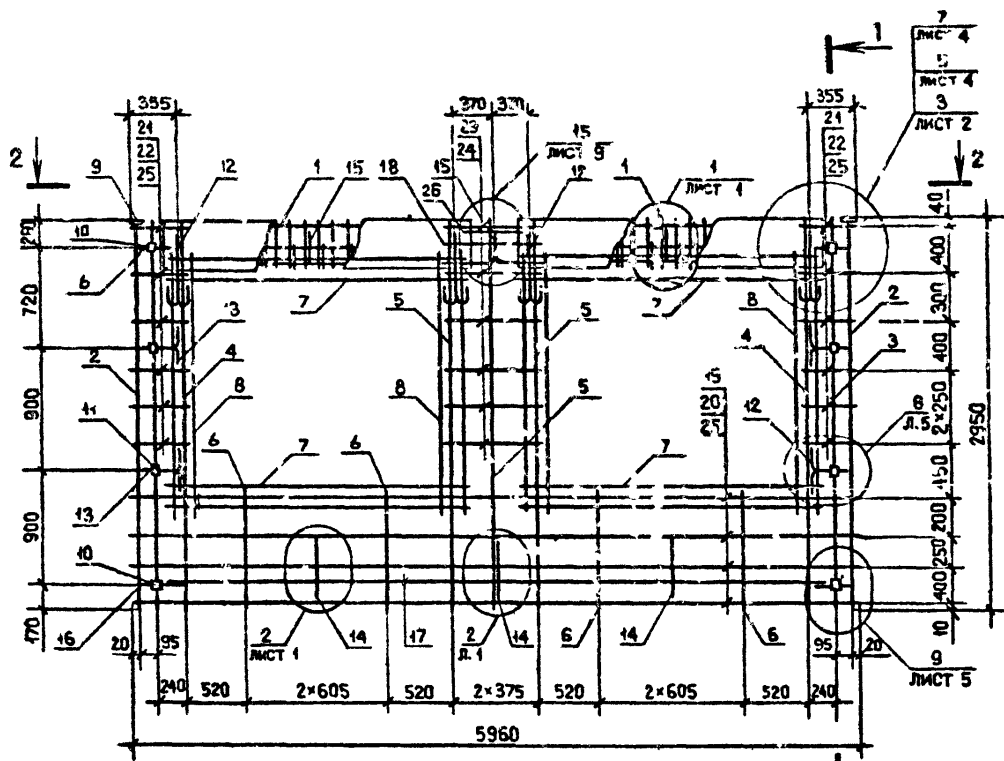
Копировал

Формат А4

Имя, № подл.	Подпись и дата	Взам. инв. №	КОАСК	Формат	Зона	Поз.	ОБОЗНАЧЕНИЕ	НАИМЕНОВАНИЕ	КОЛ.	ПРИМЕЧАНИЕ
				БЧ	21	22				
								L = 430	12	0,07кг
								L = 270	12	0,04кг
								L = 910	6	0,14кг
								L = 770	6	0,12кг
								L = 130	20	0,02кг
								Ø 12АШ ГОСТ 5781-82		
								L = 250	2	0,22кг
										Лист
							1.090.1-2с.2-4 04			4

Копировал

Формат А4



Обозначение	Марка	Масса кг
I.090.I-2c.2-4 04	2ХПС 60.30-1	118,83
-01	2ХПО 60.30-2	123,10

I.090.I-2c.2-4 04СБ				Стая	Масса	Масштаб
Нач.отд.	Эксперимент	А.И.	6/08	I	См. табл.	1:40 1:20
Н.контр.	Силагалде	В.С.	6/08			
Рук.маш.	Касрдзе	В.С.	6/08	Лист	Листов	1
ГИП	Эксперимент	А.И.	6/08			
Рук.гр.	Буржанадзе	В.С.	6/08	ТБИЛСНИИЭП		
Проверил	Салкхона	В.С.	6/08			
Разраб.	Шениа	В.С.	6/08			

Коп. грав.

Формат: 3

Имя, № поля, Подпись и дата, Весов. шиф. №

Формат	Зона	Пос.	ОБОЗНАЧЕНИЕ	НАИМЕНОВАНИЕ	КОЛ.	ПРИМЕ- ЧАНИЕ
<u>ДОКУМЕНТАЦИЯ</u>						
А3			1.090.1-2с.2-4 0БСВ	СБОРОЧНЫЙ ЧЕРТЕЖ		
А3			1.090.1-2с.2-4 00Д2	УЗЛЫ АРМАТУРНЫЕ		
А3			1.090.1-2с.2-4 00ТО	ТЕХНИЧЕСКОЕ ОПИСАНИЕ		
<u>ПЕРЕМЕННЫЕ ДАННЫЕ ДЛЯ ИСПОЛНЕНИЙ:</u>						
1.090.1-2с.2-4 0Б						
ЭКПО 60.30-1						
<u>СБОРОЧНЫЕ ЕДИНИЦЫ</u>						
А4	1		1.090.1-2с.2-5 01.0-04	КАРКАС УКР. СБОРКИ СКР6	2	
КАРКАСЫ ПЛОСКИЕ						
А4	2		1.090.1-2с.2-5 03.0-09	КР18	2	
А4	3		1.090.1-2с.2-5 02.0-03	КР4	2	
А4	4		1.090.1-2с.2-5 03.0-02	КР11	8	
А4	6		1.090.1-2с.2-5 04.0-06	КР25	4	
А4	7		1.090.1-2с.2-5 10.0-03	СЕТКА С23	8	
ИЗДЕЛИЯ ЗАКЛАДНЫЕ						
А4	9		1.090.1-2с.2-5 11.0	МН1	2	
А4	10		1.090.1-2с.2-5 11.0-02	МН3	4	
А4	11		1.090.1-2с.2-5 12.0	МН4	4	
<u>ДЕТАЛИ</u>						
А3	12		1.090.1-2с.2-5 00.2-07	ПЕТЛЯ СТРОПОВОЧНАЯ СП6	4	
СТЕРЖНИ ГРУТЫЕ						
1.090.1-2с.2-4 0-8						
Нач. отд.			Книжидзе	Э.С.	21.84	КАРКАС ПРОСТРАНСТВЕННЫЙ ЭКПО 60-4КПО 60
Н. контр.			С. агадзе	Э.С.	21.84	
Рук. мост			Касрадзе	Э.С.	21.84	Стандия
ГИП			Экшпер-макля	Э.С.	21.84	
Рук. гр.			С. луввадзе	Э.С.	21.84	Листов
Проверил			Дгебуадзе	Э.С.	21.84	Р
Разработ.			Саянкова	Э.С.	21.84	1
ТбилЗНИИЭП						6

Копировал

Формат А4

Формат	Зона	Поз.	ОБОЗНАЧЕНИЕ	НАИМЕНОВАНИЕ	КОЛ.	ПРИМЕ- ЧАНИЕ
А3	13		1.090.1-2с.2-5 001	АН1	4	
А3	14		1.090.1-2с.2-5 00.1-01	АН2	3	
А3	15		1.090.1-2с.2-5 00.1-02	АН3	3	
А3	16		1.090.1-2с.2-5 00.1-03	АН4	4	
СТЕРЖНИ ОТДЕЛЬНЫЕ						
Ø10A1 ГОСТ 5781-82						
В4	17		10.011.8500	L-5500	2	3,39кг
В4	18		10.011.700	L-700	3	0,43кг
Ø5Bp1 ГОСТ 6727-80						
В4	19		5.041.5960	L-5960	4	0,92кг
В4	20		5.041.5750	L-5750	4	0,89кг
В4	21		5.041.580	L-580	12	0,09кг
В4	22		5.041.420	L-420	12	0,06кг
В4	23		5.041.1210	L-1210	6	0,19кг
В4	24		5.041.1070	L-1070	6	0,16кг
В4	25		5.041.130	L-130	20	0,02кг
Ø12AII ГОСТ 5781-82						
В4	26		12.019.250	L-250	2	0,22кг
1.090.1-2с.2-4 0Б-01						
ЭКПО 60.30-2						
<u>СБОРОЧНЫЕ ЕДИНИЦЫ</u>						
А4	1		1.090.1-2с.2-5 01.0-05	КАРКАС УКР. СБОРКИ СКР6	2	
ПЛОСКИЕ КАРКАСЫ						
А4	2		1.090.1-2с.2-5 03.0-09	КР18	2	
А4	3		1.090.1-2с.2-5 02.0-03	КР4	2	
А4	4		1.090.1-2с.2-5 03.0-02	КР11	8	
А4	6		1.090.1-2с.2-5 04.0-06	КР25	4	
1.090.1-2с.2-4 0Б						

Копировал

Формат А4

Контр. № подл.	Подпись и дата	Взам. инв. №	Пов.	ОБОЗНАЧЕНИЕ	НАИМЕНОВАНИЕ	КОЛ.	ПРИМЕЧАНИЕ	Лист
КОАСК			А4 7	1.090.1-2с.2-5 10.0-03	СЕТКА С23	6		3
			ИЗДЕЛИЯ ЗАКЛАДНЫЕ					
			А4 9	1.090.1-2с.2-5 11.0	МН1	2		
			А4 10	1.090.1-2с.2-5 11.0-02	МН3	4		
			А4 11	1.090.1-2с.2-5 12.0	МН4	4		
			ДЕТАЛИ					
			А3 12	1.090.1-2с.2-5 00.2-07	ПЕТЛЯ СТРОПОВОЧНАЯ СП8	4		
			СТЕРЖНИ ГНУТЫЕ					
			А3 13	1.090.1-2с.2-5 00.1	АН1	4		
			А3 14	1.090.1-2с.2-5 00.1-01	АН2	3		
			А3 15	1.090.1-2с.2-5 00.1-02	АН3	3		
			А3 16	1.090.1-2с.2-5 00.1-03	АН4	4		
			СТЕРЖНИ ОТДЕЛЬНЫЕ					
			Ø10A1 ГОСТ 5781-82					
			БЧ 17	10.011.5500	L-5500	2	3,39кг	
			БЧ 18	10.011.700	L-700	3	0,43кг	
			Ø5Bp1 ГОСТ 6727-80					
			БЧ 19	5.041.5960	L-5960	4	0,82кг	
			БЧ 20	5.041.5750	L-5750	4	0,89кг	
			БЧ 21	5.041.580	L-580	12	0,09кг	
			БЧ 22	5.041.420	L-420	12	0,03кг	
			БЧ 23	5.041.1210	L-1210	6	0,19кг	
			БЧ 24	5.041.1070	L-1070	6	0,16кг	
			БЧ 25	5.041.130	L-130	20	0,02кг	
			Ø12AШ ГОСТ 5781-82					
			БЧ 26	12.013.250	L-250	2	0,22кг	
1.090.1-2с.2-4 05-02								
4КПО 60.30-1								
1.090.1-2с.2-4 05							Лист	3

Контроль

Формат А4

Контр. № подл.	Подпись и дата	Взам. инв. №	Пов.	ОБОЗНАЧЕНИЕ	НАИМЕНОВАНИЕ	КОЛ.	ПРИМЕЧАНИЕ	Лист
КОАСК			А4 1	1.090.1 2с.2-5 01.0-04	СБОРОЧНЫЕ ЕДИНИЦЫ			4
			КАРКАС УКР. СБОРКИ СКР5					
			ГЛОСКИЕ КАРКАСЫ					
			А4 2	1.090.1-2с.2-5 03.0-09	КР10	1		
			А4 3	1.090.1-2с.2-5 02.0-03	КР4	2		
			А4 4	1.090.1-2с.2-5 03.0-01	КР11	8		
			А4 6	1.090.1-2с.2-5 04.0-08	КР27	4		
			А4 7	1.090.1-2с.2-5 10.0-03	СЕТКИ С23	4		
			А4 8	1.090.1-2с.2-5 10.0-01	С21	4		
			ИЗДЕЛИЯ ЗАКЛАДНЫЕ					
			А4 9	1.090.1-2с.2-5 11.0	МН1	2		
			А4 10	1.090.1-2с.2-5 11.0-02	МН3	4		
			А4 11	1.090.1-2с.2-5 12.0	МН4	4		
			ДЕТАЛИ					
			А3 12	1.090.1-2с.2-5 00.2-07	ПЕТЛЯ СТРОПОВОЧНАЯ СП8	4		
			СТЕРЖНИ ГНУТЫЕ					
			А3 13	1.090.1-2с.2-5 00.1	АН1	4		
			А3 14	1.090.1-2с.2-5 00.1-01	АН2	3		
			А3 15	1.090.1-2с.2-5 00.1-02	АН3	3		
			А3 16	1.090.1-2с.2-5 00.1-03	АН4	4		
			СТЕРЖНИ ОТДЕЛЬНЫЕ					
			Ø10A1 ГОСТ 5781-82					
			БЧ 17	10.011.5500	L-5500	2	3,39кг	
			БЧ 18	10.011.700	L-700	3	0,43кг	
			Ø5Bp1 ГОСТ 6727-80					
			БЧ 19	5.041.5960	L-5960	4	0,82кг	
БЧ 20	5.041.5750	L-5750	4	0,89кг				
БЧ 21	5.041.580	L-580	12	0,09кг				
1.090.1-2с.2-4 05							Лист	4

Контроль

Формат А4

Формат Листа Поз.	ОБОЗНАЧЕНИЕ	НАИМЕНОВАНИЕ	КОЛ.	ПРИМЕ- ЧАНИЕ
БЧ 22	5.041.420	L-420	8	0,06кг
БЧ 23	5.041.1210	L-1210	4	0,18кг
БЧ 24	5.041.1070	L-1070	4	0,16 кг
БЧ 25	5.041.130	L-130	20	0,02кг
		Ø 12 АШ ГОСТ 5781-82 L= 230	2	0,22кг
		1.090.1-2с.2-4 05-03 4КПО 60.30-2		
		<u>СБОРОЧНЫЕ ЕДИНИЦЫ</u>		
А4 1	1.090.1-2с.2-5 01.0-05	КАРКАС УКР.СВОЯКИ СКРБ	2	
		<u>КАРКАСЫ ПЛЮСКИЕ</u>		
А4 2	1.090.1-2с.2-5 03.0-09	КР18	2	
А4 3	1.090.1-2с.2-5 02.0-03	КР4	2	
А3 4	1.090.1-2с.2-5 03.0-02	КР11	8	
А4 6	1.090.1-2с.2-5 04.0-08	КР27	4	
		<u>СЕТКИ</u>		
А4 7	1.090.1-2с.2-5 10.0-03	С23	4	
А4 8	1.090.1-2с.2-5 10.0-01	С21	4	
		<u>ИЗДЕЛИЯ ЗАКЛАДНЫЕ</u>		
А4 9	1.090.1-2с.2-5 11.0	МН1	2	
А4 10	1.090.1-2с.2-5 11.0-02	МН3	4	
А4 11	1.090.1-2с.2-5 12.0	МН4	4	
		<u>ДЕТАЛИ</u>		
А3 12	1.090.1-2с.2-5 00.2-07	ПЕТЛЯ СТРОПОВОЧНАЯ СТВ	4	
		<u>СТЕРЖНИ ГНУТЫЕ</u>		
А3 13	1.090.1-2с.2-5 00.1	АН1	4	
А3 14	1.090.1-2с.2-5 00.1-01	АН2	3	
А3 15	1.090.1-2с.2-5 00.1-02	АН3	3	
А3 16	1.090.1-2с.2-5 00.1-03	АН4	4	
		<u>СТЕРЖНИ ОТДЕЛЬНЫЕ</u>		
		1.090.1-2с.2-4 05		

Изм. № подл. Подпись и дата

Ерем. инв. №

Копировал

Формат А4

Лист 5

Формат Листа Поз.	ОБОЗНАЧЕНИЕ	НАИМЕНОВАНИЕ	КОЛ.	ПРИМЕ- ЧАНИЕ
БЧ 17	10.011.5500	Ø10А1 ГОСТ 5781-82		
		L-5500	2	3,39кг
БЧ 18	10.011.700	L-700	3	0,43кг
		Ø5Вр1 ГОСТ 6727-80		
БЧ 19	5.041.5960	L-5960	6	0,92 кг
БЧ 20	5.041.5750	L-5750	6	0,89 кг
БЧ 21	5.041.580	L-580	8	0,09кг
БЧ 22	5.041.420	L-420	8	0,06кг
БЧ 23	5.041.1210	L-1210	4	0,18кг
БЧ 24	5.041.1070	L-1070	4	0,16кг
БЧ 25	5.041.130	L-130	20	0,02кг
		Ø12АШ ГОСТ 5781-82		
БЧ 26	12.013.250	L-250	2	0,22кг
		1.090.1-2с.2-4 05		

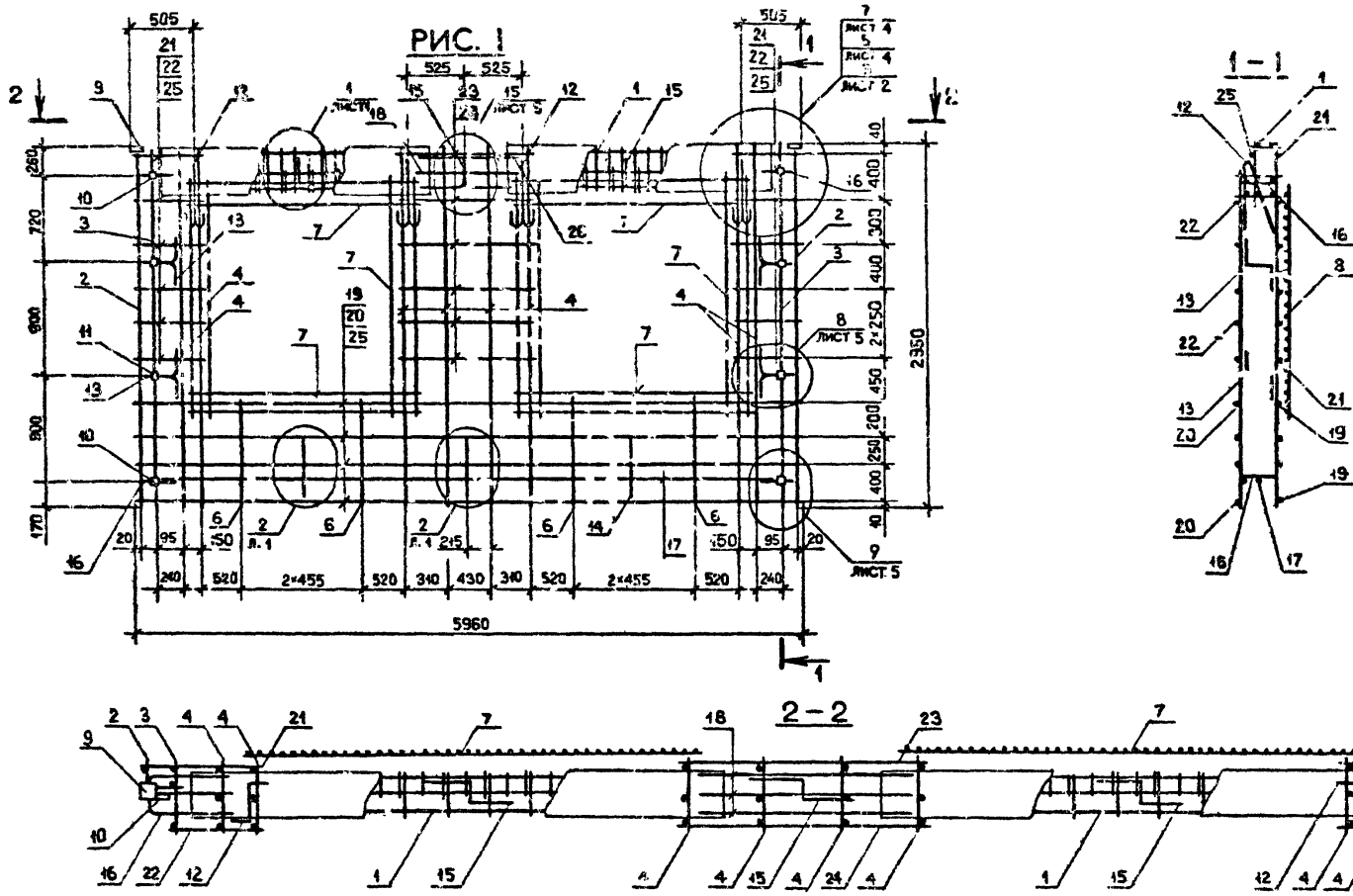
Изм. № подл. Подпись и дата

Ерем. инв. №

Копировал

Формат А4

Лист 6

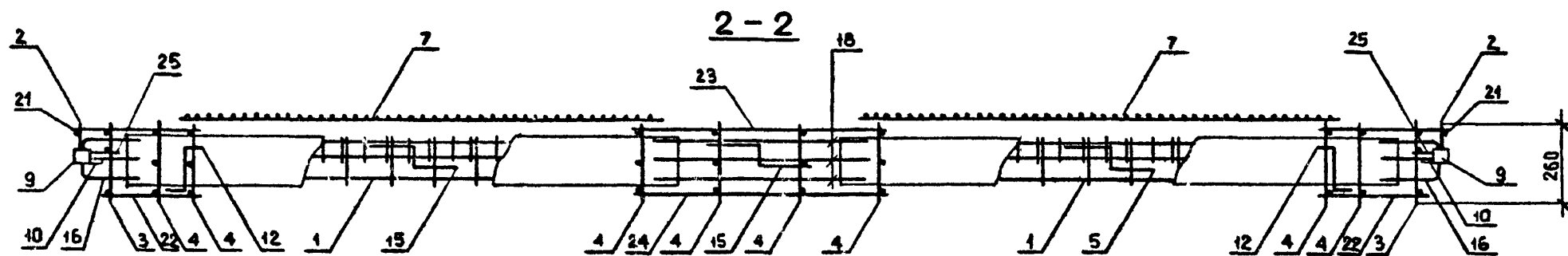
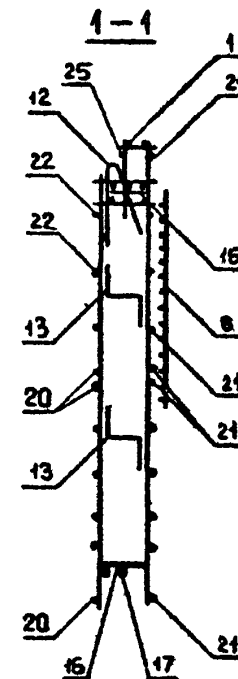
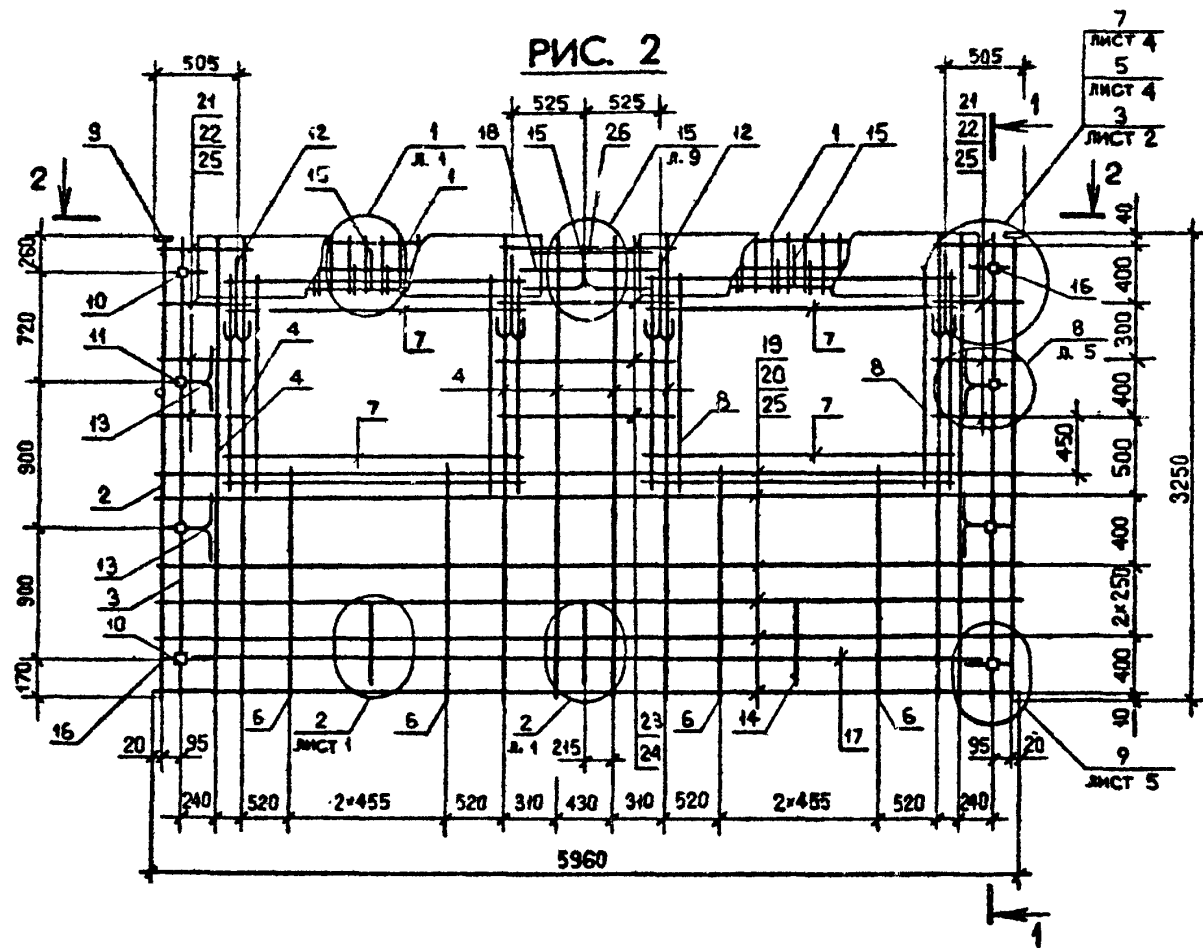


Обозначение	Марка	Рас.	Масса, кг
I.090.I-2с.2-4 05	ЗКПО 60.30-1		108,97
-01	ЗКПО 60.30-2	1	118,17
-02	4КПО 60.30-1	2	110,39
-03	4КПО 60.30-2		119,44

I.090.I-2с.2-4 05СБ			Стация	Масса	Мгс таб.
Ив.отд.	Эдшершвил	А. Д.	6/089	КАРКАС ПРОСТРАНСТВЕННЫЙ ЗКПО 60 - 4КПО 60 СБОРОЧНЫЙ ЧЕРТЕЖ	1:40 1:20
И.контр.	Силагелзе	В. Д.	6/089		
Рук.мост.	Касрадзе	М. Д.	6/089		
ГИП	Эдшершвил	А. Д.	6/089		
Рук.гр.	Бурджавадзе	В. Д.	6/089		
Проверил	Селихова	В. Д.	2.10.89	Лист 1	Листов 2
Разраб.	Щедя	В. Д.	2/08	ТБИЛЗИ ИИИЭТ	

Изм. № разраб. Подпись и дата Издательский №

РИС. 2



Испол. № инв.	Подпись и дата	Взам. инв. №

1.090.1-2с.2-4 05СБ	Лист
Копирован	2

Копирован

Формат А3

Формат Зона	Поз.	ОБОЗНАЧЕНИЕ	НАИМЕНОВАНИЕ	КОЛ.	ПРИМЕ- ЧАНИЕ
ДОКУМЕНТАЦИЯ					
А3		1.090.1-2с.2-4 06СБ	СБОРОЧНЫЙ ЧЕРТЕЖ		
А3		1.090.1-2с.2-4 00Д2	УЗЛЫ АРМАТУРНЫЕ		
А3		1.090.1-2с.2-4 00ТО	ТЕХНИЧЕСКОЕ ОПИСАНИЕ		
ПЕРЕМЕННЫЕ ДАННЫЕ ДЛЯ ИСПОЛНЕНИЯ					
1.090.1-2с.2-4 06					
1КПЛ 30.30-2					
СБОРОЧНЫЕ ЕДИНИЦЫ					
КАРКАСЫ ПЛОСКИЕ					
А4	1	1.090.1-2с.2-5 03.0-09	КР18	2	
А4	2	1.090.1-2с.2-5 02.0-03	КР4	2	
А4	3	1.090.1-2с.2-5 04.0-03	КР22	2	
А4	4	1.090.1-2с.2-5 03.0-02	КР11	3	
А4	5	1.090.1-2с.2-5 04.0-09	КР28	1	
А4	6	1.090.1-2с.2-5 05.0-05	КР35	1	
А4	7	1.090.1-2с.2-5 05.0-07	КР37	1	
А4	8	1.090.1-2с.2-5 10.0	СЕТКА С20	4	
ИЗДЕЛИЯ ЗАКЛАДНЫЕ					
А4	9	1.090.1-2с.2-5 11.0-01	МН2	2	
А4	10	1.090.1-2с.2-5 11.0-02	МН3	4	
А4	11	1.090.1-2с.2-5 12.0	МН4	4	
ДЕТАЛИ					
А3	12	1.090.1-2с.2-5 00.2-05	ПЕТЛЯ СТРОПОВОЧНАЯ СП6	2	
1.090.1-2с.2-4 06					
КАРКАС ПРОСТРАНСТВЕННЫЙ					
1КПЛ 30-4КПЛ 30					
ТбилиЗНИИЭП					

Мин. № введ.	Подпись и дата	
	Взам. инв. №	
Нач. отд.	Кикадзе	2.11.84
Н. контр.	Силагадзе	2.11.84
Рук. маст.	Касрадзе	2.11.84
ГИП	Эдвешершвили	2.11.84
Рук. гр.	Салуквадзе	2.11.84
Проверил	Дгебуадзе	2.11.84
Разраб.	Саликова	2.11.84

Формат Зона	Поз.	ОБОЗНАЧЕНИЕ	НАИМЕНОВАНИЕ	КОЛ.	ПРИМЕ- ЧАНИЕ
СТЕРЖНИ ГРУТЫЕ					
А3	13	1.090.1-2с.2-5 00.1	АН1	4	
А3	14	1.090.1-2с.2-5 00.1-01	АН2	1	
А3	15	1.090.1-2с.2-5 00.1-02	АН3	1	
А3	16	1.090.1-2с.2-5 00.1-03	АН4	4	
СТЕРЖНИ ОТДЕЛЬНЫЕ					
Ø10A1 ГОСТ 5781-52					
Б4	17	10.011.26.00	L-2500	4	1,55кг
Ø58p1 ГОСТ 6727-80					
Б4	18	5.041.2960	L-2960	7	0,46кг
Б4	19	5.041.2750	L-2750	7	0,42кг
Б4	20	5.041.580	L-580	3	0,06кг
Б4	21	5.041.420	L-420	3	0,06кг
Б4	22	5.041.1480	L-1480	3	0,23кг
Б4	23	5.041.1320	L-1320	3	0,20кг
Б4	24	5.041.130	L-130	20	0,02кг
1.090.1-2с.2-4 06-01					
2КПЛ 30.30-2					
СБОРОЧНЫЕ ЕДИНИЦЫ					
КАРКАСЫ ПЛОСКИЕ					
А4	1	1.090.1-2с.2-5 03.0-09	КР18	2	
А4	2	1.090.1-2с.2-5 02.0-03	КР4	2	
А4	3	1.090.1-2с.2-5 04.0-03	КР22	2	
А4	4	1.090.1-2с.2-5 03.0-02	КР11	3	
А4	5	1.090.1-2с.2-5 04.0-09	КР28	1	
А4	6	1.090.1-2с.2-5 05.0-05	КР35	1	
1.090.1-2с.2-4 06					

Мин. № введ.	Подпись и дата	
	Взам. инв. №	
Нач. отд.	Кикадзе	2.11.84
Н. контр.	Силагадзе	2.11.84
Рук. маст.	Касрадзе	2.11.84
ГИП	Эдвешершвили	2.11.84
Рук. гр.	Салуквадзе	2.11.84
Проверил	Дгебуадзе	2.11.84
Разраб.	Саликова	2.11.84

Лист, № подл.	Подпись и дата	Взам. инв. №	Формат	Этаж	Пос.	ОБОЗНАЧЕНИЕ	НАИМЕНОВАНИЕ	КОЛ.	ПРИМЕЧАНИЕ	Лист
КОАСК						1.090.1-2с.2-5 05.0-08	КР38	1		1.090.1-2с.2-4 06 ЗКПЛ 30.30-2 СБОРОЧНЫЕ ЕДИНИЦЫ
						1.090.1-2с.2-5 10.0	СЕТКА С20	4		
						1.090.1-2с.2-5 11.0-01	ИЗДЕЛИЯ ЗАКЛАДНЫЕ:			
							МН2	2		
						1.090.1-2с.2-5 11.0-02	МН3	4		
						1.090.1-2с.2-5 12.0	МН4	4		
							<u>ДЕТАЛИ</u>			
						1.090.1-2с.2-5 00.2-05	ПЕТЛЯ СТРОПОВОЧНАЯ СП6	2		
							СТЕРЖНИ ГНУТЫЕ			
						1.090.1-2с.2-5 00.1	АН1	4		
						1.090.1-2с.2-5 00.1-01	АН2	1		
						1.090.1-2с.2-5 00.1-02	АН3	1		
						1.090.1-2с.2-5 00.1-03	АН4	4		
							СТЕРЖНИ ОТДЕЛЬНЫЕ			
							Ø10A1 ГОСТ 5781-82			
						10.011.2500	L-2500	4	1,55кг	
							Ø5Bp1 ГОСТ 6727-80			
						5.041.2960	L-2960	7	0,46кг	
						5.041.2750	L-2750	7	0,42кг	
						5.041.580	L-580	3	0,09кг	
						5.041.420	L-420	3	0,06кг	
						5.041.1480	L-1480	3	0,23кг	
						5.041.1320	L-1320	3	0,20кг	
						5.041.130	L-130	20	0,02кг	

Копировал

Формат А4

Лист, № подл.	Подпись и дата	Взам. инв. №	Формат	Этаж	Пос.	ОБОЗНАЧЕНИЕ	НАИМЕНОВАНИЕ	КОЛ.	ПРИМЕЧАНИЕ	Лист
КОАСК							КАРКАСЫ ПЛОСКИЕ			1.090.1-2с.2-4 06 ЗКПЛ 30.30-2 СБОРОЧНЫЕ ЕДИНИЦЫ
						1.090.1-2с.2-5 03.0-09	КР18	2		
						1.090.1-2с.2-5 02.0-03	КР4	2		
						1.090.1-2с.2-5 04.0-03	КР22	2		
						1.090.1-2с.2-5 03.0-02	КР11	3		
						1.090.1-2с.2-5 04.0-05	КР24	1		
						1.090.1-2с.2-5 05.0-01	КР31	1		
						1.090.1-2с.2-5 05.0-05	КР35	1		
						1.090.1-2с.2-5 10.0	СЕТКА С20	4		
							ИЗДЕЛИЯ ЗАКЛАДНЫЕ			
						1.090.1-2с.2-5 11.0-01	МН2	2		
						1.090.1-2с.2-5 11.0-02	МН3	4		
						1.090.1-2с.2-5 12.0	МН4	4		
							<u>ДЕТАЛИ</u>			
						1.090.1-2с.2-5 00.2-05	ПЕТЛЯ СТРОПОВОЧНАЯ СП6	2		
							СТЕРЖНИ ГНУТЫЕ			
						1.090.1-2с.2-5 00.1	АН1	4		
						1.090.1-2с.2-5 00.1-01	АН2	1		
						1.090.1-2с.2-5 00.1-02	АН3	1		
						1.090.1-2с.2-5 00.1-03	АН4	4		
							СТЕРЖНИ ОТДЕЛЬНЫЕ			
							Ø10A1 ГОСТ 5781-82			
						10.011.2500	L-2500	4	1,55кг	
							Ø5Bp1 ГОСТ 6727-80			
5.041.2960	L-2960	7	0,46кг							
5.041.2750	L-2750	7	0,42кг							
5.041.580	L-580	3	0,09кг							
5.041.420	L-420	3	0,06кг							

Копировал

Формат А4

Формат	Зона	Поз.	ОБОЗНАЧЕНИЕ	НАИМЕНОВАНИЕ	КОЛ.	ПРИМЕЧАНИЕ	Лист
КОАСК	БЧ	22	5.041.1480	L-1480	3	0,23кг	1.090.1-2с.2-4 06-03 4КПЛ 30.30-2 <u>СБОРОЧНЫЕ ЕДИНИЦЫ</u> КАРКАСЫ ПЛОСКИЕ КР18 КР4 КР22 КР11 КР24 КР31 КР35 СЕТКА С20 ИЗДЕЛИЯ ЗАКЛАДНЫЕ МН2 МН3 МН4 <u>ДЕТАЛИ</u> ПЕТЛЯ СТРОПОВОЧНАЯ СП8 СТЕРЖНИ ПРУТЫЕ АН1 АН2 АН3 АН4
	БЧ	23	5.041.1320	L-1320	3	0,20кг	
	БЧ	24	5.041.130	L-130	20	0,02кг	
	А4	1	1.090.1-2с.2-5 01.0-09	КР18	2		
	А4	2	1.090.1-2с.2-5 02.0-03	КР4	2		
	А4	3	1.090.1-2с.2-5 04.0-03	КР22	2		
	А4	4	1.090.1-2с.2-5 03.0-02	КР11	3		
	А4	5	1.090.1-2с.2-5 04.0-05	КР24	1		
	А4	6	1.090.1-2с.2-5 05.0-01	КР31	1		
	А4	7	1.090.1-2с.2-5 05.0-05	КР35	1		
	А4	8	1.090.1-2с.2-5 10.0	СЕТКА С20	4		
	А4	9	1.090.1-2с.2-5 11.0-01	МН2	2		
	А4	10	1.090.1-2с.2-5 11.0-02	МН3	4		
	А4	11	1.090.1-2с.2-5 12.0	МН4	4		
	А3	12	1.090.1-2с.2-5 00.2-05	ПЕТЛЯ СТРОПОВОЧНАЯ СП8	2		
	А3	13	1.090.1-2с.2-5 00.1	АН1	4		
	А3	14	1.090.1-2с.2-5 00.1-01	АН2	1		
	А3	15	1.090.1-2с.2-5 00.1-02	АН3	1		
А3	16	1.090.1-2с.2-5 00.1-03	АН4	4			
						Лист	5

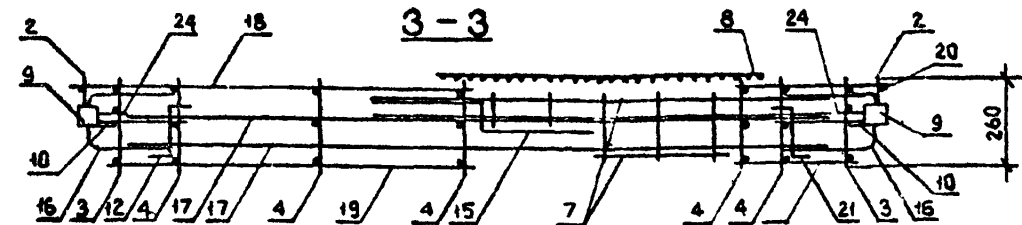
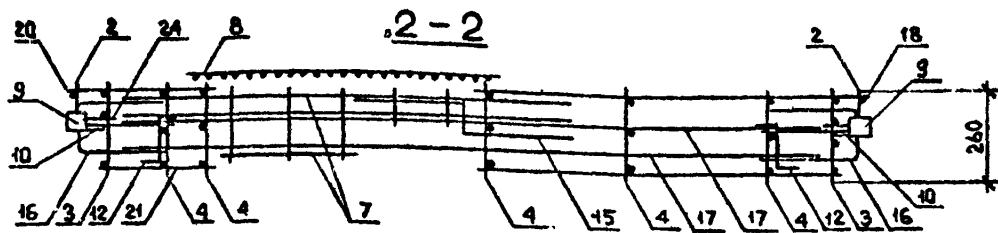
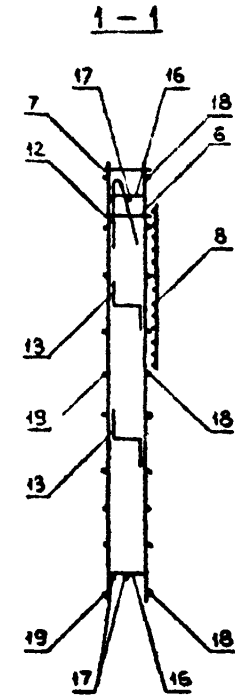
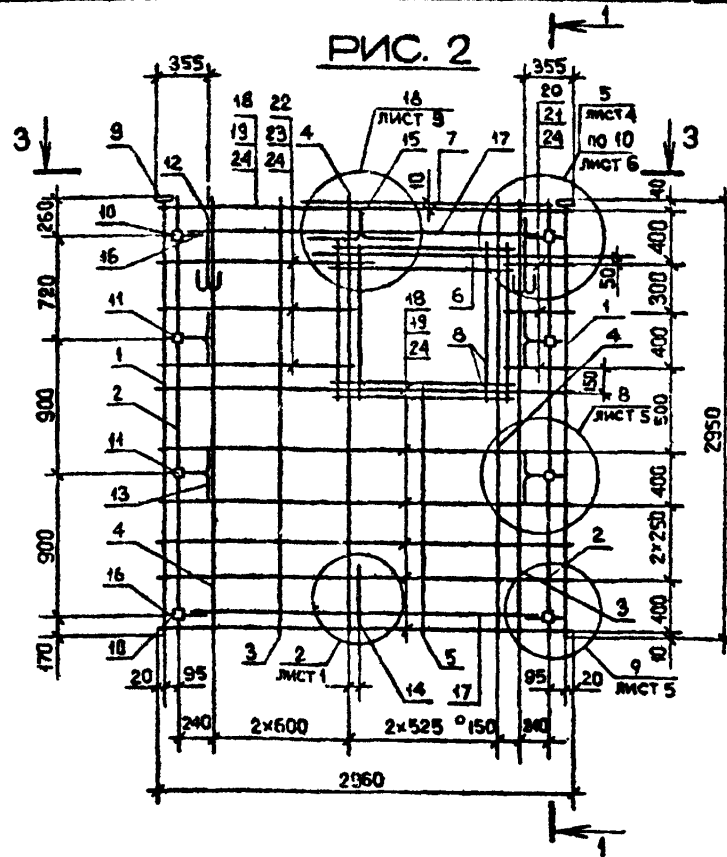
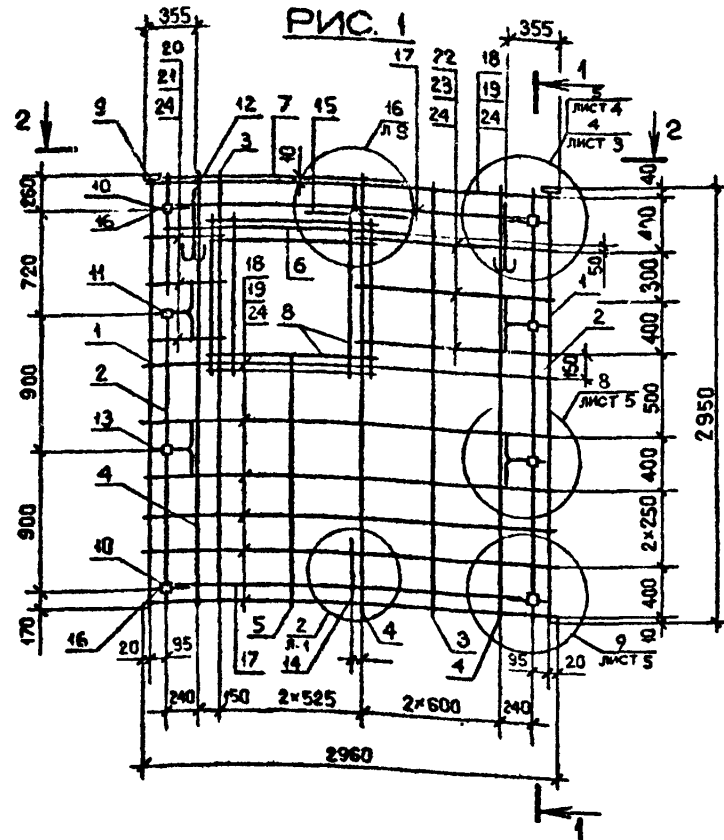
Копироват

Формат А4

Формат	Зона	Поз.	ОБОЗНАЧЕНИЕ	НАИМЕНОВАНИЕ	КОЛ.	ПРИМЕЧАНИЕ	Лист		
								КОАСК	
КОАСК	БЧ	17	10.011.2500	СТЕРЖНИ ОТДЕЛЬНЫЕ Ø10A1 ГОСТ 5761-82 L-2500	4	1,85кг	1.090.1-2с.2-4 06 Лист		
	БЧ	18	5.041.2960	L-2960	7	0,46кг			
	БЧ	19	5.041.2750	L-2750	7	0,42кг			
	БЧ	20	5.041.580	L-580	3	0,1кг			
	БЧ	21	5.041.420	L-420	3	0,06кг			
	БЧ	22	5.041.1480	L-1480	3	0,23кг			
	БЧ	23	5.041.1320	L-1320	3	0,20кг			
	БЧ	24	5.041.130	L-130	20	0,02кг			
								Лист	6

Копироват

Формат А4



Лист № в альб. Пролеты в сетах Изменения №

Обозначение	Марка	Рис.	Масса, кг
I.090.I-2с.2-4 06	ГКЛН 30.30-2	I	54,02
-01	2КЛН 30.30-2	2	
-02	3КЛН 30.30-2	3	52,63
-03	4КЛН 30.30-2	4	

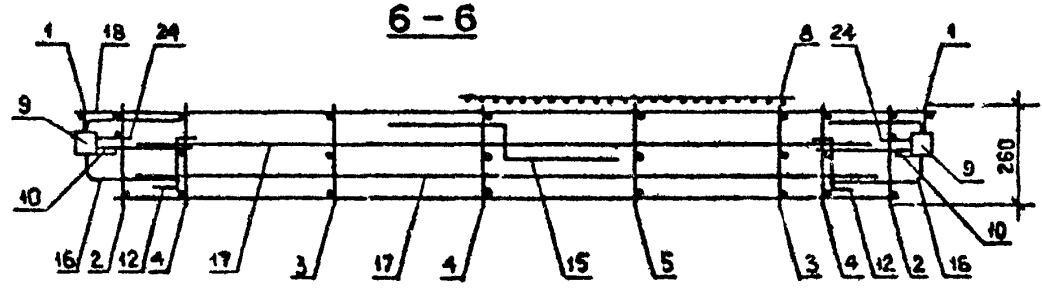
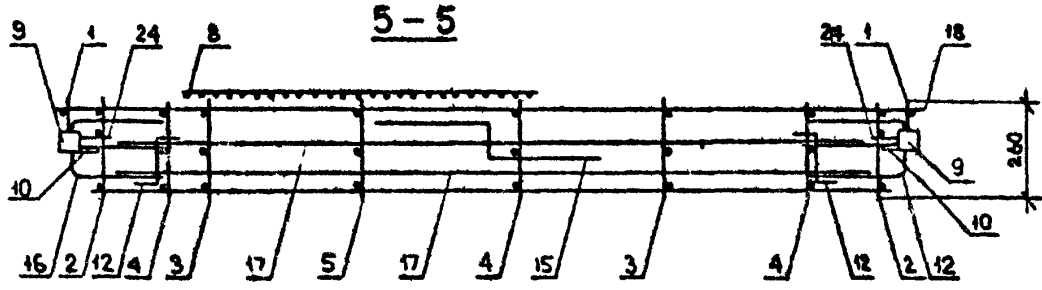
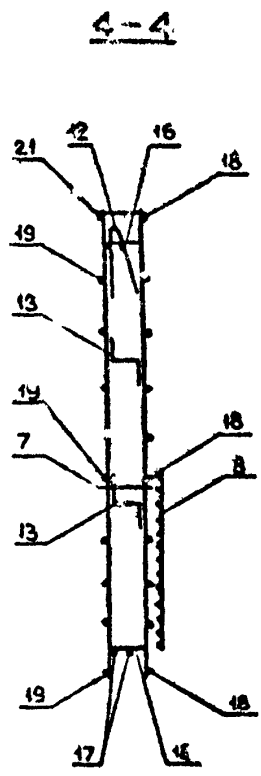
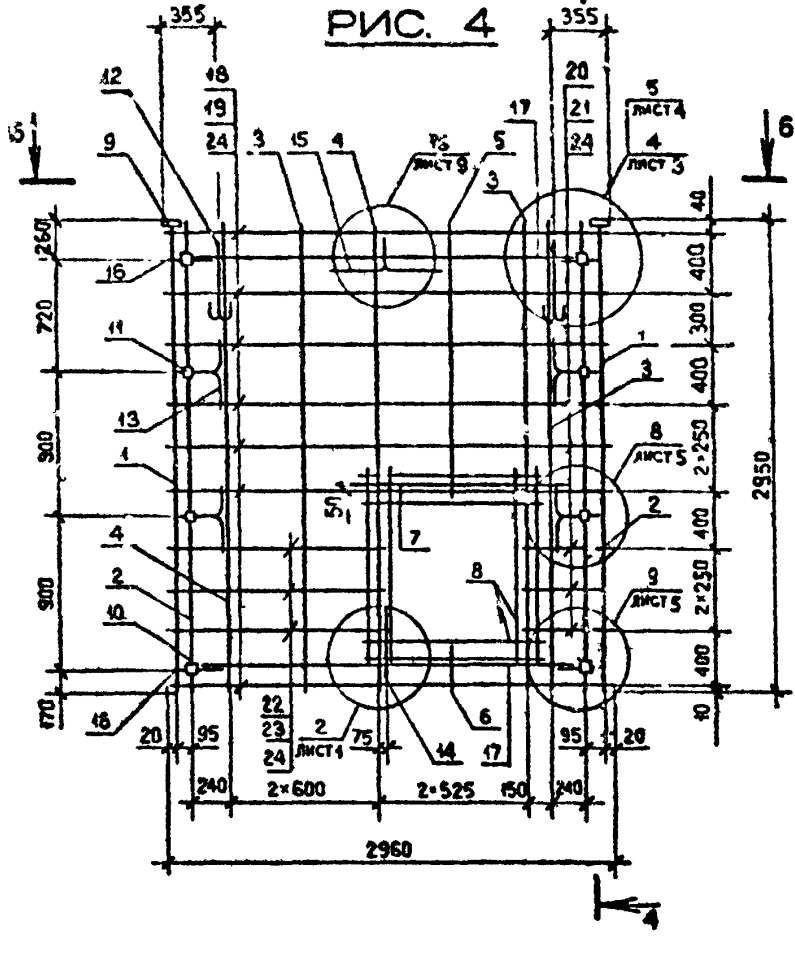
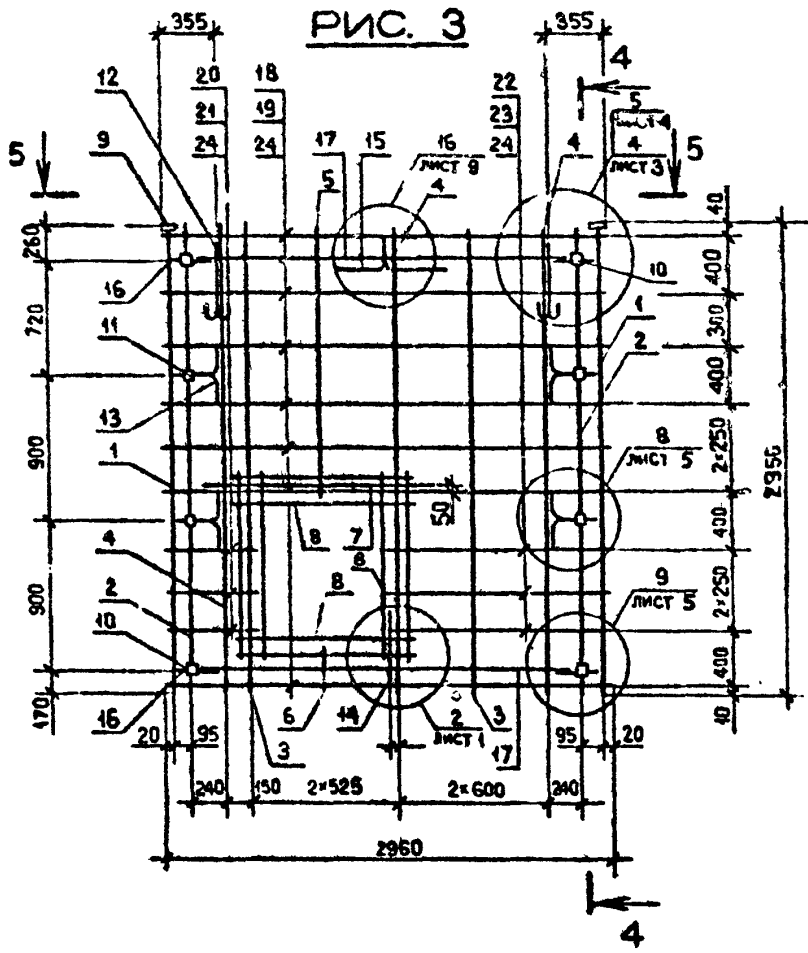
I.090.I-2с.2-4 06СБ			
Нач. отд.	Эдишерашвили	31.02	6.10.89
И.контр.	Силагадзе	25.02	6.10.89
Рук.мост.	Касрадзе	27.02	6.10.89
ГИП	Эдишерашвили	27.02	6.10.89
Рук.гр.	Бурджалдзе	25.02	6.10.89
Проверил	Салихова	27.02	6.10.89
Разраб.	Шелля	27.02	6.10.89

КАРКАС ПРОСТРАНСТВЕННЫЙ ГКЛН 30 - 4КЛН 30 СБОРОЧНЫЙ ЧЕРТЕЖ			Стальная	Масса	Масштаб
			Р	см. табл.	1:40 1:20
			Лист 1	Листов 2	

Копировал

Формат А3

ТБИЛЗНИИЭП



Имя, № подл. Подпись и дата

Деталь, ил. №

Код	Формат	Зона	Пос.	ОБОЗНАЧЕНИЕ	НАИМЕНОВАНИЕ	КОЛ.	ПРИМЕЧАНИЕ	Лист	
									Лист
КОАСК	A4	10		1.090.1-2с.2-5 11.0-02	МНЗ	4		1.090.1-2с.2-4 07 Лист 3	
	A4	11		1.090.1-2с.2-5 13.0-01	МНЗ	2			
	<u>ДЕТАЛИ</u>								
	A3	12		1.090.1-2с.2-5 00.2-05	ПЕТЛЯ СТРОПОВОЧНАЯ СП8	2			
	СТЕРЖНИ ПУТЫЕ								
	A3	13		1.090.1-2с.2-5 00.1	АН1	4			
	A3	14		1.090.1-2с.2-5 00.1-01	АН2	1			
	A3	15		1.090.1-2с.2-5 00.1-02	АН3	1			
	A3	16		1.090.1-2с.2-5 00.1-03	АН4	4			
	СТЕРЖНИ ОТДЕЛЬНЫЕ								
	B4	17		10.011.250J	Ø10A1 ГОСТ 5781-82 L = 2500	4	1,55кг		
	B4	18		5.041.2960	L = 2960	5	0,46кг		
	B4	19		5.041.2750	L = 2750	5	0,42кг		
	B4	20		5.041.580	L = 580	5	0,09кг		
	B4	21		5.041.420	L = 420	5	0,06кг		
	B4	22		5.041.1480	L = 1480	5	0,23кг		
	B4	23		5.041.1320	L = 1320	5	0,20кг		
B4	24		5.041.130	L = 130	20	0,02кг			
<u>СБОРОЧНЫЕ ЕДИНИЦЫ</u>									
КАРКАСЫ ПЛОСКИЕ									
A4	2		1.090.1-2с.2-5 03.0-09	КР18	2				
A4	3		1.090.1-2с.2-5 02.0-05	КР6	2				
A4	4		1.090.1-2с.2-5 03.0-02	КР11	5				

Копировал

Формат А4

Код	Формат	Зона	Пос.	ОБОЗНАЧЕНИЕ	НАИМЕНОВАНИЕ	КОЛ.	ПРИМЕЧАНИЕ	Лист	
									Лист
КОАСК	A4	5		1.090.1-2с.2-5 05.0-01	КР31	1		1.090.1-2с.2-4 07 Лист 4	
	A4	6		1.090.1-2с.2-5 05.0-07	КР16	1			
	A4	7		1.090.1-2с.2-5 05.0-09	КР33	1			
	A4	8		1.090.1-2с.2-5 10.0	СЕТКА С20	4			
	ИЗДЕЛИЯ ЗАКЛАДНЫЕ								
	A4	9		1.090.1-2с.2-5 11.0-01	МН2	8			
	A4	10		1.090.1-2с.2-5 11.0-02	МНЗ	4			
	<u>ДЕТАЛИ</u>								
	A3	12		1.090.1-2с.2-5 00.2-05	ПЕТЛЯ СТРОПОВОЧНАЯ СП8	2			
	СТЕРЖНИ ПУТЫЕ								
	A3	13		1.090.1-2с.2-5 00.1	АН1	4			
	A3	14		1.090.1-2с.2-5 00.1-01	АН2	1			
	A3	15		1.090.1-2с.2-5 00.1-02	АН3	1			
	A3	16		1.090.1-2с.2-5 00.1-03	АН4	4			
	СТЕРЖНИ ОТДЕЛЬНЫЕ								
	B4	17		10.011.2500	Ø10A1 ГОСТ 5781-82 L = 2500	4	1,55кг		
	B4	18		5.041.2960	L = 2960	8	0,46кг		
	B4	19		5.041.2750	L = 2750	8	0,42кг		
	B4	20		5.041.580	L = 580	2	0,09кг		
	B4	21		5.041.420	L = 420	2	0,06кг		
	B4	22		5.041.1480	L = 1480	2	0,02кг		
	B4	23		5.041.1320	L = 1320	2	0,20кг		
	B4	24		5.041.130	L = 130	20	0,02кг		
	<u>СБОРОЧНЫЕ ЕДИНИЦЫ</u>								
КАРКАСЫ ПЛОСКИЕ									
1.090.1-2с.2-4 07-03									

Копировал

Формат А4

Лист, № подл.	Подпись и дата	Взам. инв. №	КОАСК	Формат	Зона	Поз.	ОБОЗНАЧЕНИЕ	НАИМЕНОВАНИЕ	КОЛ.	ПРИМЕЧАНИЕ	
				А4	2						
								ВКПЛ 30.30-2			
								<u>СБОРОЧНЫЕ ЕДИНИЦЫ</u>			
								КАРКАСЫ ПЛОСКИЕ			
							А4 2	1.090.1-2с.2-5 03.0-09	КР18	2	
							А4 3	1.090.1-2с.2-5 02.0-05	КР6	2	
							А4 4	1.090.1-2с.2-5 03.0-02	КР11	5	
							А4 5	1.090.1-2с.2-5 05.0-01	КР31	1	
							А4 6	1.090.1-2с.2-5 03.0-07	КР16	1	
							А4 7	1.090.1-2с.2-5 05.0-05	КР35	1	
							А4 8	1.090.1-2с.2-5 10.0	СЕТКА С20	4	
								<u>ИЗДЕЛИЯ ЗАКЛАДНЫЕ</u>			
							А4 9	1.090.1-2с.2-5 11.0-01	МН2	8	
							А4 10	1.090.1-2с.2-5 11.0-02	МН3	4	
								<u>ДЕТАЛИ</u>			
							А3 12	1.090.1-2с.2-5 00.2-05	ПЕТЛЯ СТРОПОВОЧНАЯ СП6	2	
								<u>СТЕРЖНИ ГНУТЫЕ</u>			
							А3 13	1.090.1-2с.2-5 00.1	АН1	4	
							А3 14	1.090.1-2с.2-5 00.1-01	АН2	1	
							А3 15	1.090.1-2с.2-5 00.1-02	АН3	1	
							А3 16	1.090.1-2с.2-5 00.1-03	АН4	4	
								<u>СТЕРЖНИ ОТДЕЛЬНЫЕ</u>			
							БЧ 17	10.011.2500	Ø10A1 ГОСТ 5781-82		
								L = 2500	4	1,55кг	
								Ø 5Bp1 ГОСТ 6727-80			
							БЧ 18	5.041.2960	L = 2960	8	0,46кг
							БЧ 19	5.041.2750	L = 2750	8	0,42кг
							БЧ 20	5.041.580	L = 580	2	0,09кг
								1.090.1-2с.2-4 07		Лист 5	

Копировал

Формат А4

Лист, № подл.	Подпись и дата	Взам. инв. №	КОАСК	Формат	Зона	Поз.	ОБОЗНАЧЕНИЕ	НАИМЕНОВАНИЕ	КОЛ.	ПРИМЕЧАНИЕ	
				А4	21						
							БЧ 21	5.041.420	L = 420	2	0,06кг
							БЧ 22	5.041.1480	L = 1480	2	0,23кг
							БЧ 23	5.041.1320	L = 1320	2	0,20кг
							БЧ 24	5.041.130	L = 130	20	0,02кг
								1.090.1-2с.2-4 07		Лист 6	

Копировал

Формат А4

РИС. 1

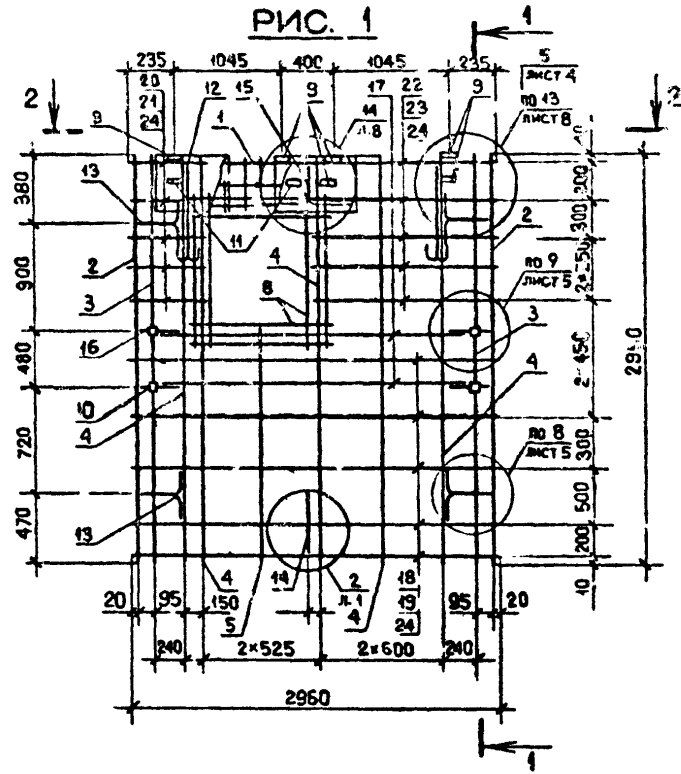
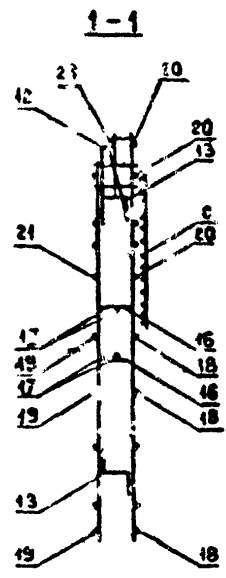
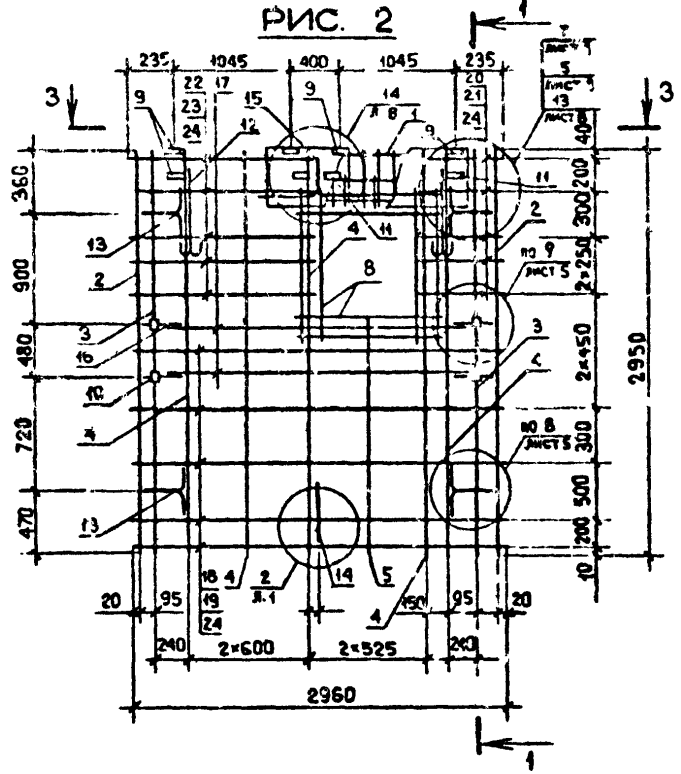
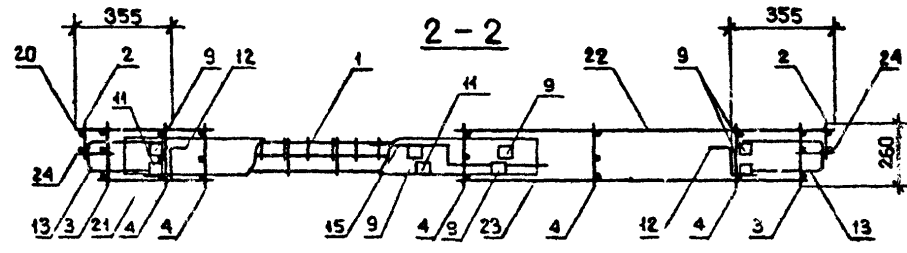


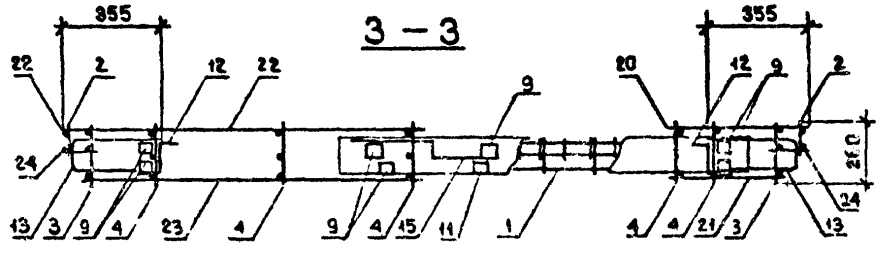
РИС. 2



2-2



3-3



Размер, №
Подпись и дата
Имя, № посл.

Обозначение	Марка	Р-во.	Масса, кг
I.090.I-2с.2-4 07	5КШ 30,30-2	1	57,80
-01	6КШ 30,30-2	2	
-02	7КШ 30,30-2	3	55,55
-03	8КШ 30,30-2	4	

I.090.I-2с.2-4 07СБ				КАРКАС ПРОСТРАНСТВЕННЫЙ		
Нач.отд.	Эдигерашвили	21.20.	6.10.84	5КШ 30 - 8КШ 30	Стадия	Масштаб
Н.контр.	Силагедзе		6.10.84		Р	См. табл.
Рук.мост	Касрадзе		6.10.84		1:40	1:20
ГИП	Эдигерашвили	21.20.	6.10.84		Лист 1	Листов 2
Рук.гр.	Бурджалдзе	22.20.	6.10.84		ТБИЗЧИИЭП	
Проверил	Салихова	28.20.	6.10.84	Формат А1		
Р.израб.	Шелки	28.20.	6.10.84	Копию выдал		

КОЛ. ФОРМАТ	З. №	Поз.	ОБОЗНАЧЕНИЕ	НАИМЕНОВАНИЕ	КОЛ.	ПРИМЕЧАНИЕ
ДОКУМЕНТАЦИЯ						
А3			1.090.1-2с.2-4 08СБ	СБОРОЧНЫЙ ЧЕРТЕЖ		
А3			1.090.1-2с.2-4 00Д2	УЗЛЫ АРМАТУРНЫЕ		
А3			1.090.1-2с.2-4 00Т0	ТЕХНИЧЕСКОЕ ОПИСАНИЕ		
ПЕРЕМЕННЫЕ ДАННЫЕ ДЛЯ ИСПОЛНЕНИЙ:						
1.090.1-2с.2-4 08						
ЭКПД 30.30-1						
СБОРОЧНЫЕ ЕДИНИЦЫ						
КАРКАСЫ ПЛОСКИЕ						
А4	1		1.090.1-2с.2-5 03.0-09	КР18	2	
А4	2		1.090.1-2с.2-5 02.0-03	КР4	2	
А4	3		1.090.1-2с.2-5 03.0-02	КР11	6	
А4	4		1.090.1-2с.2-5 05.0-05	КР35	2	
СЕТКИ						
А4	5		1.090.1-2с.2-5 10.0-03	С23	2	
А4	6		1.090.1-2с.2-5 10.0	С20	1	
ИЗДЕЛИЯ ЗАКЛАДНЫЕ						
А4	7		1.090.1-2с.2-5 11.0-01	МН2	2	
А4	8		1.090.1-2с.2-5 11.0-02	МН3	2	
А4	9		1.090.1-2с.2-5 12.0	МН4	6	
ДЕТАЛИ						
А3	10		1.090.1-2с.2-5 00.2-04	ПЕТЛЯ СТРОПОВОЧНАЯ СП5	2	
1.090.1-2с.2-4 08						
КАРКАС ПРОСТРАНСТВЕННЫЙ						
ЭКПД 30-ЭКПД 30						
Нач. отд. Кихладзе 2.11.84			Стадия			
Н. монтр. Силагадзе 2.11.84			Лист			
Рук. мост Касрадзе 2.11.84			Листов			
ГИП Эдишерашвили 2.11.84			Р 1 5			
Рук. гр. Салуквадзе 2.11.84			ТБИЛЗНИИЭП			
Проверил Дгебуадзе 4.11.84						
Разраб. Салихова 4.11.84						

Копировал

Формат А4

КОЛ. ФОРМАТ	З. №	Поз.	ОБОЗНАЧЕНИЕ	НАИМЕНОВАНИЕ	КОЛ.	ПРИМЕЧАНИЕ
СТЕРЖНИ НУТЧЕ						
А3	11		1.090.1-2с.2-5 00.1	АН1	6	
А3	12		1.090.1-2с.2-5 00.1-01	АН2	2	
А3	13		1.090.1-2с.2-5 00.1-02	АН3	1	
А3	14		1.090.1-2с.2-5 00.1-03	АН4	2	
СТЕРЖНИ ОТДЕЛЬНЫЕ						
Ø100 ГОСТ 8771-82						
Б4	15		10 011.2500	L-2500	2	1,35кг
Ø80 ГОСТ 5781-82						
Б4	16		8 011.1900	L-1900	2	0,75кг
Ø50р1 ГОСТ 6727-82						
Б4	17		5 041.2960	L-2960	3	0,46кг
Б4	18		5 041.2750	L-2750	3	0,42кг
Б4	19		5 041.580	L-580	7	0,08кг
Б4	20		5 041.420	L-420	7	0,06кг
Б4	21		5 041.1350	L-1350	7	0,21кг
Б4	22		5 041.1190	L-1190	7	0,18кг
Б4	23		5 041.130	L-130	20	0,02кг
1.090.1-2с.2-4 08-01						
ЭКПД 30.30-1						
СБОРОЧНЫЕ ЕДИНИЦЫ						
КАРКАСЫ ПЛОСКИЕ						
А4	1		1.090.1-2с.2-5 03.0-09	КР18	2	
А4	2		1.090.1-2с.2-5 02.0-03	КР4	2	
А4	3		1.090.1-2с.2-5 03.0-02	КР11	6	
А4	4		1.090.1-2с.2-5 05.0-05	КР35	2	
1.090.1-2с.2-4 08						
КАРКАС ПРОСТРАНСТВЕННЫЙ						
ЭКПД 30-ЭКПД 30						
Нач. отд. Кихладзе 2.11.84			Стадия			
Н. монтр. Силагадзе 2.11.84			Лист			
Рук. мост Касрадзе 2.11.84			Листов			
ГИП Эдишерашвили 2.11.84			Р 1 5			
Рук. гр. Салуквадзе 2.11.84			ТБИЛЗНИИЭП			
Проверил Дгебуадзе 4.11.84						
Разраб. Салихова 4.11.84						

Копировал

Формат А4

Шифр	Лист	Поз.	ОБОЗНАЧЕНИЕ	НАИМЕНОВАНИЕ	КОЛ	ПРИМЕЧАНИЕ		
							Код	
КОАСК		А4	5	1.090.1-2с.2-5 10.0-03	С23	2		
		А4	6	1.090.1-2с.2-5 10.0	С20	1		
		ИЗДЕЛИЯ ЗАКЛАДНЫЕ						
		А4	7	1.090.1-2с.2-5 11.0-01	МН2	2		
		А4	8	1.090.1-2с.2-5 11.0-02	МН3	2		
		А4	9	1.090.1-2с.2-5 12.0	МН4	6		
		ДЕТАЛИ						
		А3	10	1.090.1-2с.2-5 00.2-04	ПЕТЛЯ СТРОПОВОЧНАЯ СП5	2		
		СТЕРЖНИ ГНУТЫЕ						
		А3	11	1.090.1-2с.2-5 00.1	АН1	6		
		А3	12	1.090.1-2с.2-5 00.1-01	АН2	2		
		А3	13	1.090.1-2с.2-5 00.1-02	АН3	1		
		А3	14	1.090.1-2с.2-5 00.1-03	АН4	2		
		СТЕРЖНИ ОТДЕЛЬНЫЕ						
Б4	15	10.011.2500	Ø10А1 ГОСТ 5781-82 L-2500	2	1,55кг			
Б4	16	8.011.1900	Ø8А1 ГОСТ 5781-82 L-1900	2	0,75кг			
Б4	17	5.041.2960	Ø5Вр1 ГОСТ 6727-80 L-2960	3	0,46кг			
Б4	18	5.041.2750	L-2750	3	0,42кг			
Б4	19	5.041.580	L-580	7	0,09кг			
Б4	20	5.041.420	L-420	7	0,06кг			
Б4	21	5.041.1350	L-1350	7	0,21кг			
Б4	22	5.041.1190	L-1190	7	0,18кг			
Б4	23	5.041.130	L-130	20	0,02кг			

1.090.1-2с.2-4 08

Лист

3

Копировал

Формат А4

Шифр	Лист	Поз.	ОБОЗНАЧЕНИЕ	НАИМЕНОВАНИЕ	КОЛ	ПРИМЕЧАНИЕ		
							Код	
КОАСК		А4	1	1.090.1-2с.2-5 03.0-09	КР18	2		
		А4	2	1.090.1-2с.2-5 02.0-03	КР4	2		
		А4	3	1.090.1-2с.2-5 03.0-02	КР11	4		
		А4	4	1.090.1-2с.2-5 05.0-06	КР36	2		
		СЕТКИ						
		А4	5	1.090.1-2с.2-5 10.0-03	С23	2		
		А4	6	1.090.1-2с.2-5 10.0-02	С22	1		
		ИЗДЕЛИЯ ЗАКЛАДНЫЕ						
		А4	7	1.090.1-2с.2-5 11.0-01	МН2	2		
		А4	8	1.090.1-2с.2-5 11.0-02	МН3	2		
		А4	9	1.090.1-2с.2-5 12.0	МН4	6		
		ДЕТАЛИ						
		А3	10	1.090.1-2с.2-5 00.2-04	ПЕТЛЯ СТРОПОВОЧНАЯ СП5	2		
		СТЕРЖНИ ГНУТЫЕ						
А3	11	1.090.1-2с.2-5 00.1	АН1	6				
А3	12	1.090.1-2с.2-5 00.1-01	АН2	2				
А3	13	1.090.1-2с.2-5 00.1-02	АН3	1				
А3	14	1.090.1-2с.2-5 00.1-03	АН4	2				
СТЕРЖНИ ОТДЕЛЬНЫЕ								
Б4	15	10.011.2500	Ø10А1 ГОСТ 5781-82 L-2500	2	1,55кг			
Б4	16	8.011.2400	Ø8А1 ГОСТ 5781-82 L-2400	2	0,95кг			

1.090.1-2с.2-4 08

Лист

4

Копировал

Формат А4

Формат	Зона	Поз.	ОБОЗНАЧЕНИЕ	НАИМЕНОВАНИЕ	КОЛ.	ПРИМЕ- ЧАНИЕ	Лист
КОАСК	БЧ	17	5.041.2960	∅5Вр1 ГОСТ 6727-80 L -2960	3	0,46кг	8
	БЧ	18	5.041.2750	L -2750	3	0,42кг	
	БЧ	19	5.041.730	L -730	14	0,11кг	
	БЧ	20	5.041.570	L -570	14	0,06кг	
	БЧ	23	5.041.130	L -130	20	0,02кг	
	БЧ	24	5.041.830	L -830	18	0,13кг	
Лист	1.090.1-3с,2-4 08						8

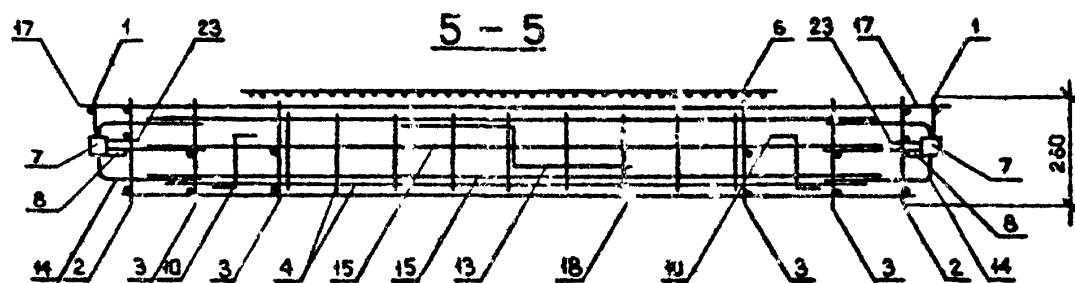
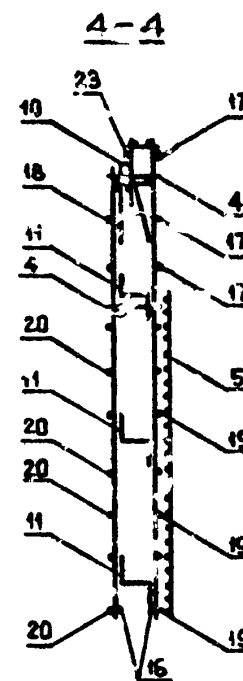
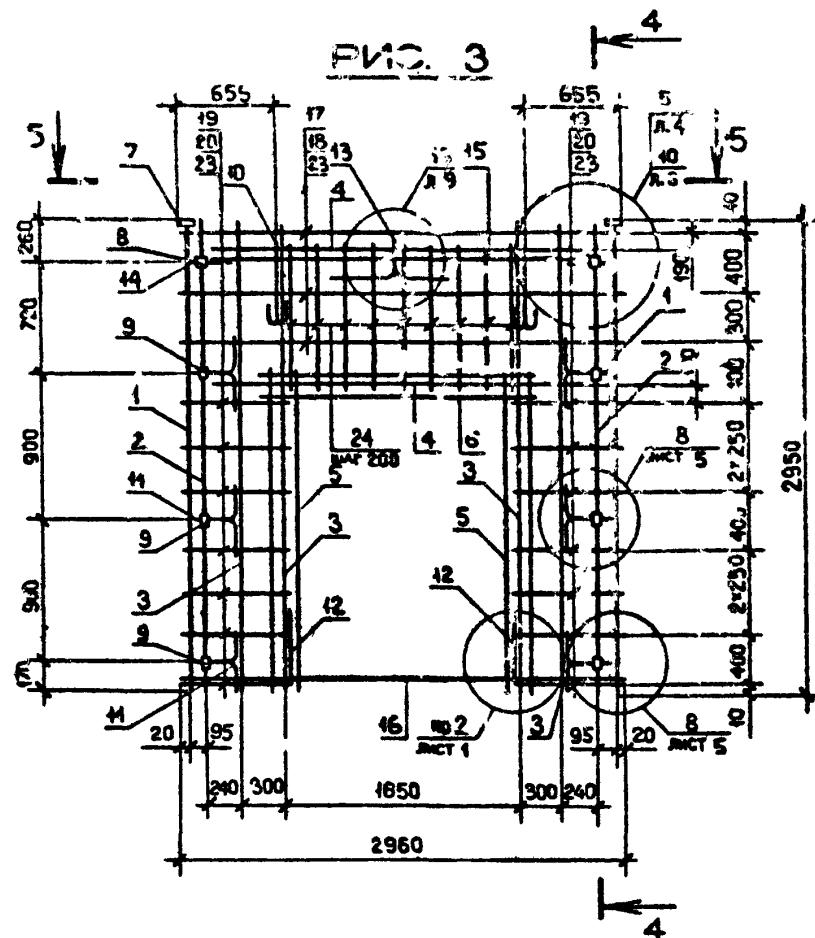
Котировал

Формат А4

Формат	Зона	Поз.	ОБОЗНАЧЕНИЕ	НАИМЕНОВАНИЕ	КОЛ.	ПРИМЕ- ЧАНИЕ	Лист
КОАСК							Лист
Лист	1.090.1-2с.						

Котировал

Формат А4



Имя, № подл. Подпись и дата Взам. инв. №

1.090.1-2с.2-4 08СБ

Контроль Форма АБ

Лист 2

КОЛ.Ж	Формат	№.ла	Поз.	ОБОЗНАЧЕНИЕ	НАИМЕНОВАНИЕ	КОЛ.	ПРИМЕЧАНИЕ
	A3			1.090.1-2с.2-4 09СБ	ДОКУМЕНТАЦИЯ СБОРОЧНЫЙ ЧЕРТЕЖ		
	A3			1.090.1-2с.2-4 00Д2	УЗЛЫ АРМАТУРНЫЕ		
	A3			1.090.1-2с.2-4 00Т0	ТЕХНИЧЕСКОЕ ОПИСАНИЕ		
	<u>ПЕРЕМЕННЫЕ ДАННЫЕ ДЛЯ ИСПОЛНЕНИЙ:</u>						
				1.090.1-2с.2-4 09			
				4КПД 30.30-1			
	<u>СБОРОЧНЫЕ ЕДИНИЦЫ</u>						
	M4	1		1.090.1-2с.2-5 01.0-02	КАРКАС УКР.СБОРКИ СКР3	1	
	<u>КАРКАСЫ ПЛОСКИЕ</u>						
	M4	2		1.090.1-2с.2-5 03.0-09	КР18	2	
	M4	3		1.090.1-2с.2-5 02.0-04	КР5	2	
	M4	4		1.090.1-2с.2-5 03.0-03	КР12	2	
	<u>СЕТКИ</u>						
	M4	6		1.090.1-2с.2-5 10.0-04	С24	1	
	M4	7		1.090.1-2с.2-5 10.0-05	С25	2	
	<u>ИЗДЕЛИЯ ЗАКЛАДНЫЕ</u>						
	M4	8		1.090.1-2с.2-5 11.0	МН1	2	
	M4	9		1.090.1-2с.2-5 11.0-02	МН3	2	
	M4	10		1.090.1-2с.2-5 12.0	МН4	6	
	<u>ДЕТАЛИ</u>						
	A3	11		1.090.1-2с.2-5 00.2-03	ПЕТЛЯ СТРОПОВОЧНАЯ СП4	2	
				1.090.1-2с.2-4 09			
				КАРКАС ПРОСТРАНСТВЕННЫЙ			Страница Р
				4КПД 30 - КПД 30			Лист 1
				ТБИЛЗНИИЭП			Листов 4

КОЛ.Ж	Формат	Зона	Поз.	ОБОЗНАЧЕНИЕ	НАИМЕНОВАНИЕ	КОЛ.	ПРИМЕЧАНИЕ
	A3		12	1.090.1-2с.2-5 00.1	СТЕРЖНИ ПУТЫЕ АН1	6	
	A3		13	1.090.1-2с.2-5 00.1-01	АН2	2	
	A3		14	1.090.1-2с.2-5 00.1-02	АН3	1	
	A3		15	1.090.1-2с.2-5 00.1-03	АН4	2	
	<u>СТЕРЖНИ ОТДЕЛЬНЫЕ</u>						
	B4		16	8.011.2960	Ø 8A1 ГОСТ 5781-82 L - 2960	2	1.17кг
	B4		19	5.041.430	L - 430	20	0.07кг
	B4		20	5.041.270	L - 270	20	0.04кг
	B4		21	5.041.130	L - 130	20	0.02кг
	<u>1.090.1-2с.2-4 09-01</u>						
	<u>4КПД 30.30-2</u>						
	<u>СБОРОЧНЫЕ ЕДИНИЦЫ</u>						
	A4	1		1.090.1-2с.2-5 01.0-03	КАРКАС УКР.СБОРКИ СКР4	1	
	<u>КАРКАСЫ ПЛОСКИЕ</u>						
	A4	2		1.090.1-2с.2-5 03.0-09	КР18	2	
	A4	3		1.090.1-2с.2-5 02.0-04	КР5	2	
	A4	4		1.090.1-2с.2-5 03.0-03	КР12	2	
	<u>СЕТКИ</u>						
	A4	6		1.090.1-2с.2-5 10.0-04	С24	1	
	A4	7		1.090.1-2с.2-5 10.0-05	С25	2	
	<u>ИЗДЕЛИЯ ЗАКЛАДНЫЕ</u>						
	A4	8		1.090.1-2с.2-5 11.0	МН1	2	
	A4	9		1.090.1-2с.2-5 11.0-02	МН3	2	
				1.090.1-2с.2-4 09			
				КАРКАС ПРОСТРАНСТВЕННЫЙ			Лист 2

Инв. № вкл. Подпись в авто. Взам. инв. №	Нач. отд.	Кикнадзе	<i>[Подпись]</i>	2.11.89
	Н. контр.	Силагадзе	<i>[Подпись]</i>	2.11.89
	Рук. маст.	Касуладзе	<i>[Подпись]</i>	2.11.89
	ГИП	Эди Герашвили	<i>[Подпись]</i>	2.11.89
	Рук. гр.	Салуквадзе	<i>[Подпись]</i>	2.11.89
	Проверит.	Дгегуадзе	<i>[Подпись]</i>	2.11.89
	Разработ.	Салухва	<i>[Подпись]</i>	2.11.89

Инв. № вкл. Подпись в авто. Взам. инв. №	Нач. отд.	Кикнадзе	<i>[Подпись]</i>	2.11.89
	Н. контр.	Силагадзе	<i>[Подпись]</i>	2.11.89
	Рук. маст.	Касуладзе	<i>[Подпись]</i>	2.11.89
	ГИП	Эди Герашвили	<i>[Подпись]</i>	2.11.89
	Рук. гр.	Салуквадзе	<i>[Подпись]</i>	2.11.89
	Проверит.	Дгегуадзе	<i>[Подпись]</i>	2.11.89
	Разработ.	Салухва	<i>[Подпись]</i>	2.11.89

Контр-Счет	Пос.	ОБОЗНАЧЕНИЕ	НАИМЕНОВАНИЕ	КОЛ	ПРИМЕЧАНИЕ	Лист
КОАЖ	А4 10	1.090.1-2с.2-5 12.0	МН4	6		1.090.1-2с.2-4 09
	А4 11	1.090.1-2с.2-5 00.2-03	<u>ДЕТАЛИ</u> ПЕТЛЯ СТРОПОВОЧНАЯ СП4	2		
	А4 12	1.090.1-2с.2-5 00.1	СТЕРЖНИ ГРУТЫЕ АН1	6		
	А4 13	1.090.1-2с.2-5 00.1-01	АН2	2		
	А4 14	1.090.1-2с.2-5 00.1-02	АН3	1		
	А4 15	1.090.1-2с.2-5 00.1-03	АН4	2		
	БЧ 16	В.011.2960	СТЕРЖНИ ОТДЕЛЬНЫЕ Ø 8А1 ГОСТ 5781-82 L = 2960	2	1,1 кг	
	БЧ 19	5.041.430	Ø 5Вр 1 ГОСТ 6727-80 L = 430	20	0,07 кг	
	БЧ 20	5.041.270	L = 270	20	0,04 кг	
	БЧ 21	5.041.130	L = 130	20	0,02 кг	
	А4 1	1.090.1-2с.2-5 01.0-06	1.090.1-2с.2-2 09-02 КПД 30.30-2	1		
	А4 2	1.090.1-2с.2-5 03.0-09	<u>СБОРОЧНЫЕ ЕДИНИЦЫ</u> КАРКАС УКР. СБОРКИ СКР7	1		
	А4 3	1.090.1-2с.2-5 02.0-05	КАРКАСЫ ПЛОСКИЕ КР18	2		
	А4 4	1.090.1-2с.2-5 03.0-02	КР6	2		
	А4 5	1.090.1-2с.2-5 05.0-02	КР11	4		
А4 6	1.090.1-2с.2-5 10.0-02	КР32	2			
		СЕТКИ С22	2			
Лист					3	

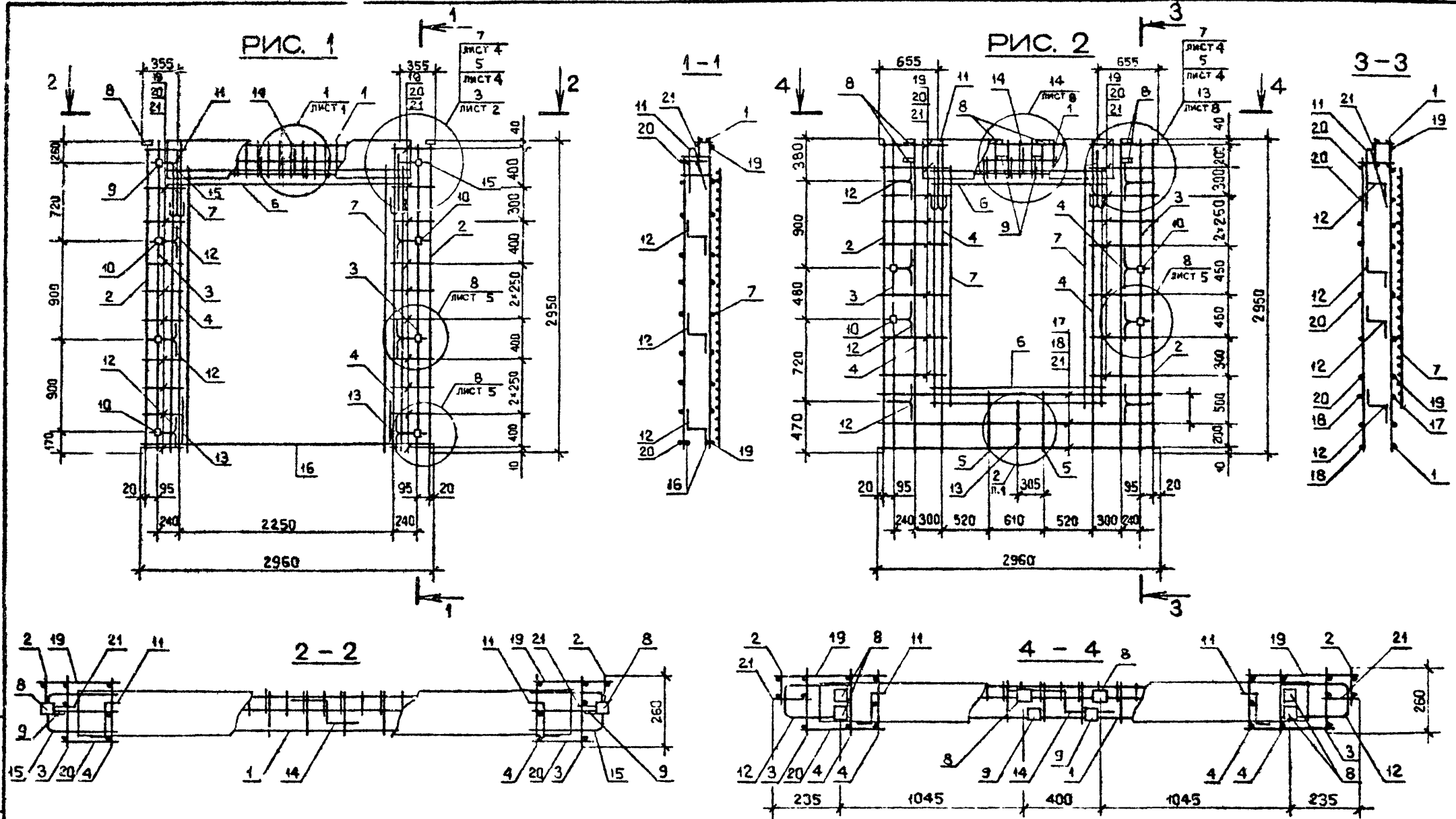
Копировал

Формат А4

Контр-Счет	Пос.	ОБОЗНАЧЕНИЕ	НАИМЕНОВАНИЕ	КОЛ	ПРИМЕЧАНИЕ	Лист	
							3
КОАЖ	А4 7	1.090.1-2с.2-5 10.0-04	С24	2		1.090.1-2с.2-4 09	
	А4 8	1.090.1-2с.2-5 11.0-01	ИЗДЕЛИЯ СБОРОЧНЫЕ МН2	6			
	А4 9	1.090.1-2с.2-5 13.0-01	МН7	2			
	А4 10	1.090.1-2с.2-5 12.0	МН4	4			
	А4 11	1.090.1-2с.2-5 00.2-04	<u>ДЕТАЛИ</u> ПЕТЛЯ СТРОПОВОЧНАЯ СП3	2			
	А4 12	1.090.1-2с.2-5 00.1	СТЕРЖНИ ГРУТЫЕ АН1	6			
	А4 13	1.090.1-2с.2-5 00.1-01	АН2	1			
	А4 14	1.090.1-2с.2-5 00.1-02	АН3	1			
	БЧ 17	5.041.2960	СТЕРЖНИ ОТДЕЛЬНЫЕ Ø 5Вр1 ГОСТ 6727-80 L = 2960	3	0,13 кг		
	БЧ 18	5.041.2750	L = 2750	3	0,12 кг		
	БЧ 19	5.041.730	L = 730	16	0,11 кг		
	БЧ 20	5.041.570	L = 570	16	0,09 кг		
	БЧ 21	5.041.130	L = 130	20	0,02 кг		
	Лист						4

Копировал

Формат А4



Инв. № подл. Подпись и дата Изм. №

Обозначение	Марка	Рис.	Масса, кг
I.090.I-2с.2-4 09	4КЦД 30.30-1	I	63,95
-01	4КЦД 30.30-2		66,06
-02	КЦД 30.30-2	2	60,11

I.090.I-2с.2-4 09СБ			
КАРКАС ПРОСТРАНСТВЕННЫЙ			
4КЦД 30 - КЦД 30			
СБОРОЧНЫЙ ЧЕРТЕЖ			
Нач.отд.	Эдишерашвили	6/10/84	
Н.контр.	Силагадзе	6/10/84	
Рук.мост.	Касрадзе	6/10/84	
ГИП	Эдишерашвили	6/10/84	
Рук.гр.	Бурджаядзе	6/10/84	
Проверил	Салихова	6/10/84	
Р.д.р.аб.	Шелия	6/10/84	
Стадия	Р	Масса см. табл.	Масштаб 1:40 1:20
Лист	Листов 1		

ТБИЗНИИЭП

Копировал

Формат А3

Формат	Зона	Поз.	ОБОЗНАЧЕНИЕ	НАИМЕНОВАНИЕ	КОЛ.	ПРИМЕЧАНИЕ	
КОДЕК	A3		1.090.1-2с.2-4 10СБ	ДОКУМЕНТАЦИЯ СБОРОЧНЫЙ ЧЕРТЕЖ			
	A3		1.090.1-2с.2-4 00Д2	УЗЛЫ АРМАТУРНЫЕ			
	A3		1.090.1-2с.2-4 00ТО	ТЕХНИЧЕСКОЕ ОПИСАНИЕ			
	ПЕРЕМЕННЫЕ ДАННЫЕ ДЛЯ ИСПОЛНЕНИЯ:						
	1.090.1-2с.2-4 10						
	КП 30.30						
	СБОРОЧНЫЕ ЕДИНИЦЫ						
	КАРКАСЫ ПЛОСКИЕ						
	A4	1	1.090.1-2с.2-5 03.0-09	КР18	2		
	A4	2	1.090.1-2с.2-5 02.0-03	КР4	2		
	A4	3	1.090.1-2с.2-5 03.0-02	КР11	4		
ИЗДЕЛИЯ ЗАКЛАДНЫЕ							
A4	4	1.090.1-2с.2-5 11.0-01	МН2	2			
A4	5	1.090.1-2с.2-5 11.0-02	МН3	4			
A4	6	1.090.1-2с.2-5 12.0	МН4	4			
ДЕТАЛИ							
A3	7	1.090.1-2с.2-5 00.2-06	ПЕТЛЯ СТРОПОВОЧНАЯ СП7	2			
СТЕРЖНИ ГНУТЫЕ							
A3	8	1.090.1-2с.2-5 00.1	АН1	4			
A3	9	1.090.1-2с.2-5 00.1-01	АН2	1			
A3	10	1.090.1-2с.2-5 00.1-02	АН3	1			
A3	11	1.090.1-2с.2-5 00.1-03	АН4	4			

Формат	Зона	Поз.	ОБОЗНАЧЕНИЕ	НАИМЕНОВАНИЕ	КОЛ.	ПРИМЕЧАНИЕ	
КОДЕК	B4	12	10.011.2500	СТЕРЖНИ ОТДЕЛЬНЫЕ Ø 10А1 ГОСТ 6781-82 L - 150	1	1,85кг	
	B4	13	5.041.2860	Ø 8Вр1 ГОСТ 6727-80 L - 2360	8	0,46кг	
	B4	14	5.041.2750	L - 2750	8	0,42кг	
	B4	15	5.041.180	L - 180	16	0,92кг	
	1.090.1-2с.2-4 10-01						
	КП 24.30						
	СБОРОЧНЫЕ ЕДИНИЦЫ						
	КАРКАСЫ ПЛОСКИЕ						
	A4	1	1.090.1-2с.2-5 03.0-09	КР18	2		
	A4	2	1.090.1-2с.2-5 02.0-03	КР4	2		
	A4	3	1.090.1-2с.2-5 03.0-02	КР11	4		
ИЗДЕЛИЯ ЗАКЛАДНЫЕ							
A4	4	1.090.1-2с.2-5 11.0-01	МН2	2			
A4	5	1.090.1-2с.2-5 11.0-02	МН3	4			
A4	6	1.090.1-2с.2-5 12.0	МН4	4			
ДЕТАЛИ							
A3	7	1.090.1-2с.2-5 00.2-05	ПЕТЛЯ СТРОПОВОЧНАЯ СП8	2			
СТЕРЖНИ ГНУТЫЕ							
A3	8	1.090.1-2с.2-5 00.1	АН1	4			
A3	9	1.090.1-2с.2-5 00.1-01	АН2	1			
A3	10	1.090.1-2с.2-5 00.1-02	АН3	1			
A3	11	1.090.1-2с.2-5 00.1-03	АН4	4			

Изм. №	Подпись и дата	Имя, инв. №	Нач. отд.	Киямадзе	21.09
			Н. контр.	Силагладзе	21.09
Изм. №	Подпись и дата	Имя, инв. №	Рук. мост	Касрадзе	21.09
			ГИП	Эдипорашвили	21.09
			Рук. гр.	Салуквадзе	21.09
			Проверил	Дгебладзе	21.09
	Разраб	Салюкова	21.09		

1.090.1-2с.2-4 10		
Страница	Лист	Листов
Р	1	3
КАРКАС ПРОСТРАНСТВЕННЫЙ КП 30, КП 24		
ТБИЛЗНИИЭП		

Изм. №	Подпись и дата	Имя, инв. №	Нач. отд.	Киямадзе	21.09
			Н. контр.	Силагладзе	21.09
Изм. №	Подпись и дата	Имя, инв. №	Рук. мост	Касрадзе	21.09
			ГИП	Эдипорашвили	21.09
			Рук. гр.	Салуквадзе	21.09
			Проверил	Дгебладзе	21.09
	Разраб	Салюкова	21.09		

1.090.1-2с.2-4 10		
Страница	Лист	Листов
Р	1	3
КАРКАС ПРОСТРАНСТВЕННЫЙ КП 24.30		
ТБИЛЗНИИЭП		

Формат Зона Поз	ОБОЗНАЧЕНИЕ	НАИМЕНОВАНИЕ	КОЛ	ПРИМЕ- ЧАНИЕ
КОЛСК	ВЧ 12 10.011.1900	СТЕРЖНИ ОТДЕЛЬНЫЕ ∅ 10A1 ГОСТ 5781-82 L - 1900	4	1,17кг
	ВЧ 13 5.041.2360	∅ 5Bp1 ГОСТ 6727-80 L - 2360	8	0,36кг
	ВЧ 14 5.041.2150	L - 2150	8	0,33кг
	ВЧ 15 5.041.130	L - 130	16	0,02кг

Шв. № подл. Подпись и дат. Взам. инв. Ч

1.090.1-2с.2-4 10

Лист
3

Копировал

Формат А4

Формат Зона Поз	ОБОЗНАЧЕНИЕ	НАИМЕНОВАНИЕ	КОЛ	ПРИМЕ- ЧАНИЕ
КОЛСК				

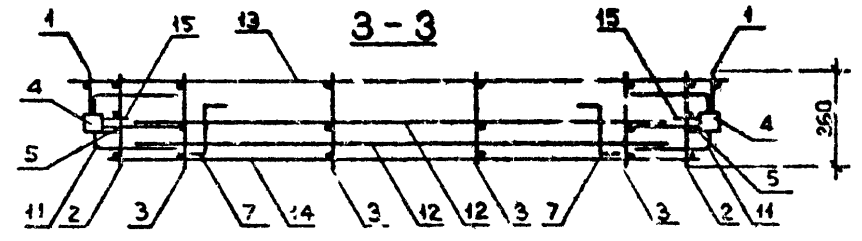
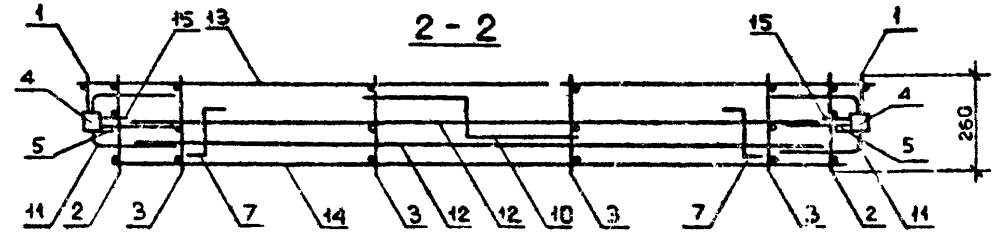
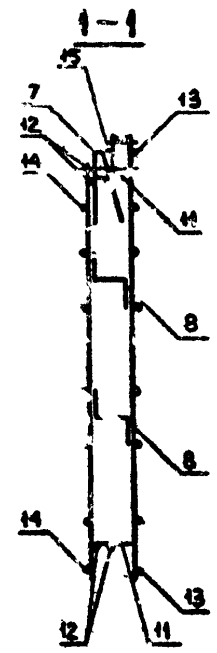
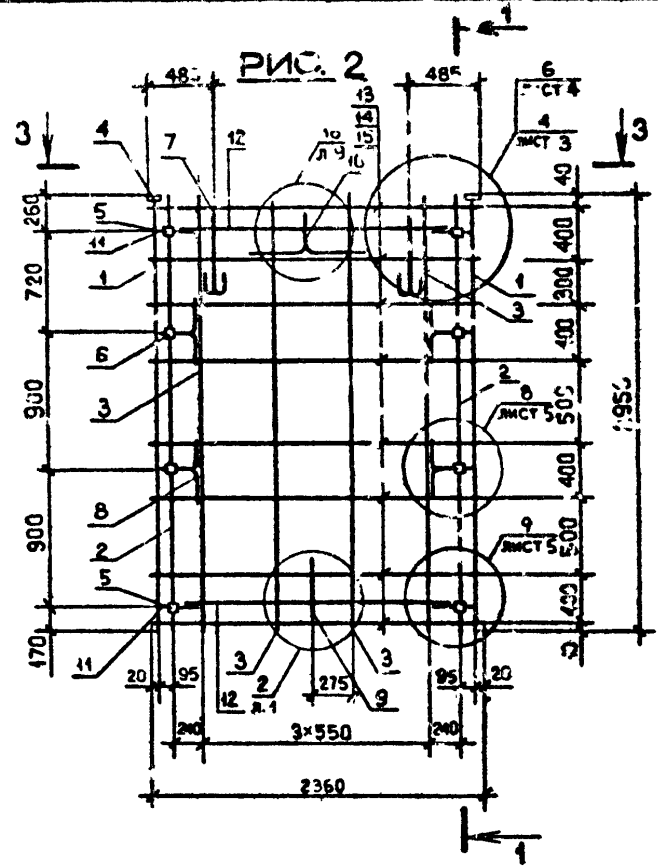
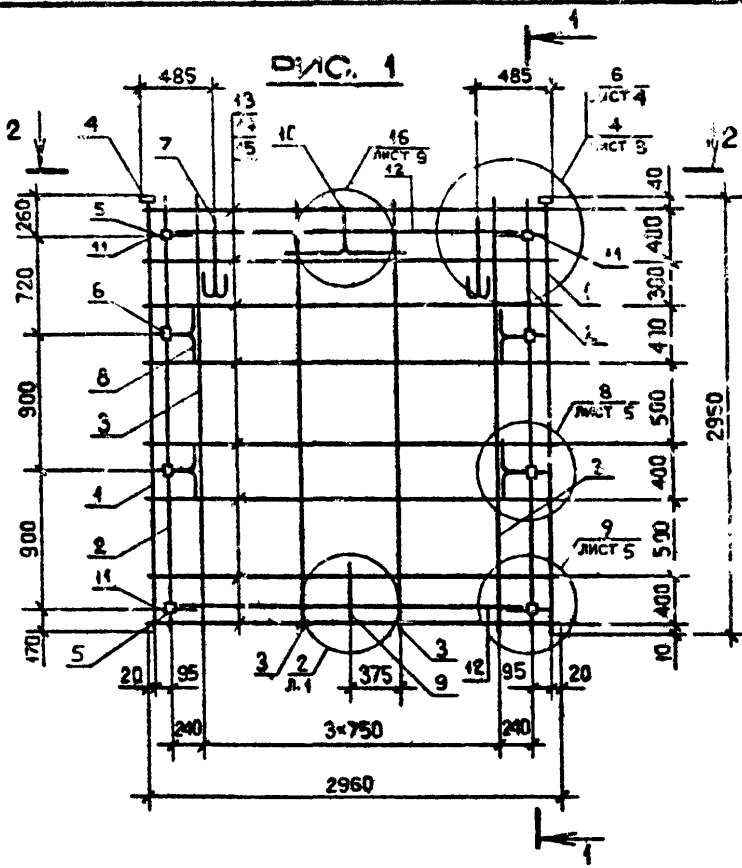
Шв. № подл. Подпись и дат. Взам. инв. Ч

1.090.1-2с.

Лист

Копировал

Формат А4



Изм. №, кол-во
Подпись и дата
Вариант №

Обозначение	Марка	Рко.	Масса, кг
I.090.I-2с.2-4 I0	ИИ 30.30	1	42,84
-0I	ИИ 24.30	2	35,68

I.090.I-2с.2-4 ЮСБ			
Нач. отд.	Эдшерашвили	12.2	6.10.84
Н.контр.	Силагадзе	12.2	6.10.84
Рук. мост	Касридзе	12.2	6.10.84
ГИП	Эдшерашвили	12.2	6.10.84
Рук. гр.	Бурджаладзе	12.2	6.10.84
Проверил	Салихова	12.2	6.10.84
Разраб.	Шелпа	12.2	6.10.84
КАРКАС ПРОСТРАНСТВЕННЫЙ ИИ 30, ИИ 24 СБОРОЧНЫЙ ЧЕРТЕЖ			
Стадия	Р	Масса см. табл.	1140
Лист	Листов 1	Масштаб	1:20

Контракт

Формат А3

ТБИЗНИИЭП

КОАСХ	Обозначение	Наименование	Кол.	Примечание
A3	1.090.1-2с.2-4 11СБ	<u>ДОКУМЕНТАЦИЯ</u> СБОРОЧНЫЙ ЧЕРТЕЖ		
A3	1.090.1-2с.2-4 00Д2	УЗЛЫ АРМАТУРНЫЕ		
A3	1.090.1-2с.2-4 00ТО	ТЕХНИЧЕСКОЕ ОПИСАНИЕ		
<u>ПЕРЕМЕННЫЕ ДАННЫЕ ДЛЯ ИСПОЛНЕНИЙ:</u>				
	1.090.1-2с.2-4 11	КП 18.30		
<u>СБОРОЧНЫЕ ЕДИНИЦЫ</u>				
<u>КАРКАСЫ ПЛОСКИЕ</u>				
A4	1 1.090.1-2с.2-5 03.0-09	КР18	2	
A4	2 1.090.1-2с.2-5 02.0-03	КР4	2	
A4	3 1.090.1-2с.2-5 03.0-02	КР11	3	
<u>ИЗДЕЛИЯ ЗАКЛАДНЫЕ</u>				
A4	4 1.090.1-2с.2-5 11.0-01	МН2	2	
A4	5 1.090.1-2с.2-5 11.0-02	МН3	4	
A4	6 1.090.1-2с.2-5 12.0	МН4	4	
<u>ДЕТАЛИ</u>				
A3	7 1.090.1-2с.2-5 00.2-04	ПЕТЛЯ СТРОПОВОЧНАЯ СП5	2	
<u>СТЕРЖНИ ГНУТЫЕ</u>				
A3	8 1.090.1-2с.2-5 00.1	АН1	4	
A3	9 1.090.1-2с.2-5 00.1-01	АН2	1	
A3	10 1.090.1-2с.2-5 00.1-02	АН3	1	
A3	11 1.090.1-2с.2-5 00.1-03	АН4	4	

Нац.отд.		Климадзе	2.11.89	1.090.1-2с.2-4 11		
Н.контр.		Силагвадзе	2.11.89			
Руч.мост		Косовадзе	2.11.89	Ставия	Лист	Листов
ГИП		Эдигорашвили	2.11.89	Р	1	4
Руч.г.		Самуадзе	2.11.89	КАРКАС ПРОСТРАНСТВЕННЫЙ КП 18, КП 12, КП 30 ТбилиЗНИИЭП		
Проверка		Дгебуадзе	1.11.89			
Разраб.		Салимова	1.11.89			

Копировал

Формат А4

КОАСХ	Обозначение	Наименование	Кол.	Примечание
B4	10.011.1300	<u>СТЕРЖНИ ОТДЕЛЬНЫЕ</u> Ø10A1 ГОСТ 5781-82 L = 1300	4	0,80 кг
B4	5.041.1760	Ø5Bp1 ГОСТ 6727-80 L = 1760	8	0,27 кг
B4	5.041.1550	L = 1550	8	0,24 кг
B4	5.041.130	L = 130	16	0,02 кг
1.090.1-2с.2-4 11-01				
КП 12.30				
<u>СБОРОЧНЫЕ ЕДИНИЦЫ</u>				
<u>КАРКАСЫ ПЛОСКИЕ</u>				
A4	1 1.090.1-2с.2-5 03.0-09	КР18	2	
A4	2 1.090.1-2с.2-5 02.0-03	КР4	2	
A4	3 1.090.1-2с.2-5 03.0-02	КР11	2	
<u>ИЗДЕЛИЯ ЗАКЛАДНЫЕ</u>				
A4	4 1.090.1-2с.2-5 11.0-01	МН2	2	
A4	5 1.090.1-2с.2-5 11.0-02	МН3	4	
A4	6 1.090.1-2с.2-5 12.0	МН4	4	
<u>ДЕТАЛИ</u>				
A3	7 1.090.1-2с.2-5 00.2-03	ПЕТЛЯ СТРОПОВОЧНАЯ СП4	2	
<u>СТЕРЖНИ ГНУТЫЕ</u>				
A3	8 1.090.1-2с.2-5 00.1	АН1	4	
A3	11 1.090.1-2с.2-5 00.1-03	АН4	4	

Нац.отд.		Климадзе	2.11.89	1.090.1-2с.2-4 11		
Н.контр.		Силагвадзе	2.11.89			
Руч.мост		Косовадзе	2.11.89	Ставия	Лист	Листов
ГИП		Эдигорашвили	2.11.89	Р	1	4
Руч.г.		Самуадзе	2.11.89	КАРКАС ПРОСТРАНСТВЕННЫЙ КП 18, КП 12, КП 30 ТбилиЗНИИЭП		
Проверка		Дгебуадзе	1.11.89			
Разраб.		Салимова	1.11.89			

Копировал

Формат А4

Изм. № покл.	Подпись и дата	Взам. инв. №	Кол.	Примечание	Кол.	Примечание	Обозначение	Наименование	Кол.	Примечание	Формат	Лист			
													№ покл.	№ покл.	№ покл.
КОАСК			14	12	10.011.700	СТЕРЖНИ ОТДЕЛЬНЫЕ	Ø 10A1 ГОСТ 5781-82								
						L = 700	4	0,43кг							
						Ø 5Bp1 ГОСТ 6727-80									
						L = 1160	8	0,16кг							
						L = 950	4	0,15кг							
						L = 130	16	0,02кг							
						1.090.1-2с.2-4 11-02									
						КП 30.15									
						СБОРОЧНЫЕ ЕДИНИЦЫ									
						КАРКАСЫ ПЛОСКИЕ									
						A4 1 1.090.1-2с.2-5 04.0-01			КР20	2					
						A4 2 1.090.1-2с.2-5 02.0-07			КР8	2					
			A4 3 1.090.1-2с.2-5 03.0-05			КР14	4								
			A4 4 1.090.1-2с.2-5 11.0-01			ИЗДЕЛИЯ ЗАКЛАДНЫЕ									
			A4 5 1.090.1-2с.2-5 11.0-02			МН2	2								
			A4 5 1.090.1-2с.2-5 11.0-02			МН3	2								
			A3 7 1.090.1-2с.2-5 00.2-04			ДЕТАЛИ									
			A3 7 1.090.1-2с.2-5 00.2-04			ПЕТЛЯ СТРОПОВИЧНАЯ СПБ	2								
			A3 8 1.090.1-2с.2-5 00.1			СТЕРЖНИ ПУТЫЕ									
			A3 8 1.090.1-2с.2-5 00.1			АН1	2								
			A3 9 1.090.1-2с.2-5 00.1-01			АН2	1								
			A3 10 1.090.1-2с.2-5 00.1-02			АН3	1								
			A3 11 1.090.1-2с.2-5 00.1-03			АН4	2								
			B4 12 10.011.2500			СТЕРЖНИ ОТДЕЛЬНЫЕ									
						Ø 10A1 ГОСТ 5781-82									
						L = 2500	2	1,55кг							
										1.090.1-2с.2-4 11	Лист	3			

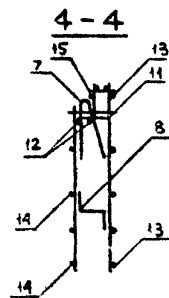
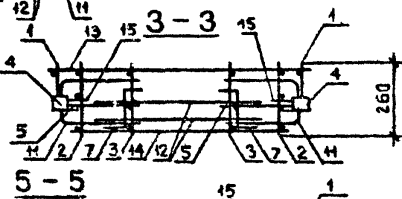
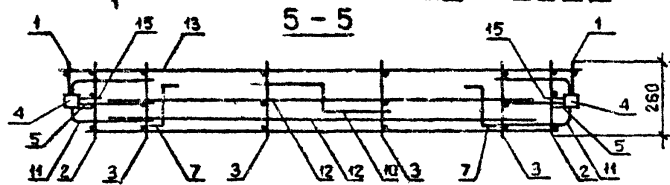
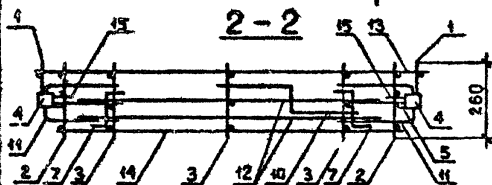
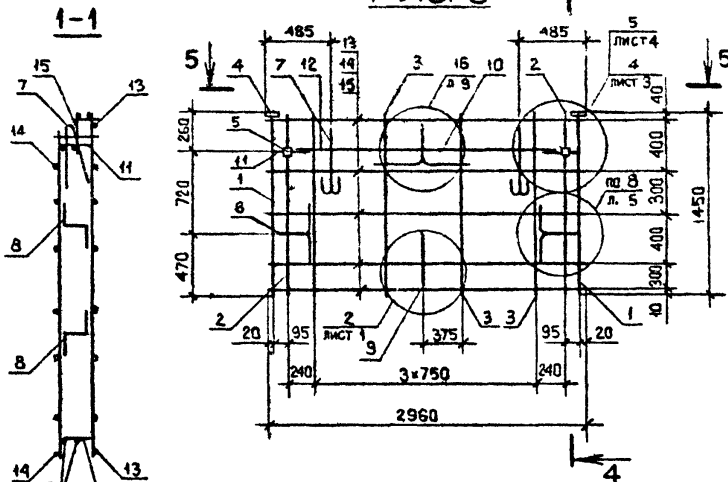
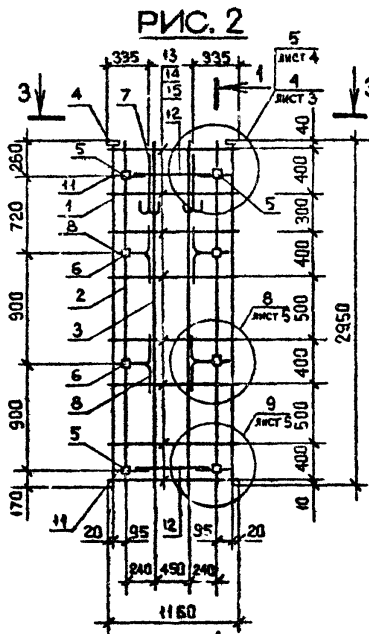
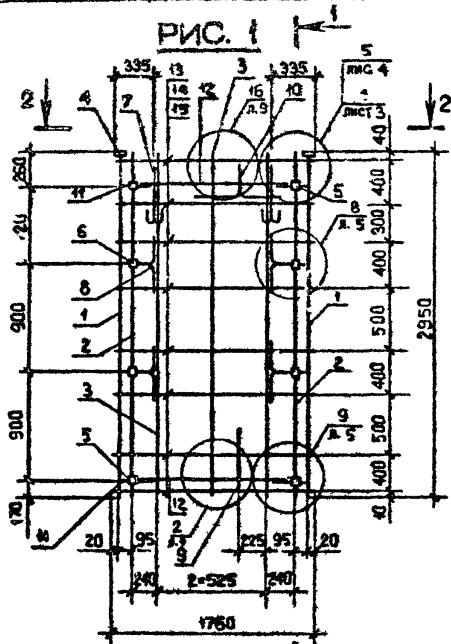
Копировал

Формат А4

Изм. № покл.	Подпись и дата	Взам. инв. №	Кол.	Примечание	Кол.	Примечание	Обозначение	Наименование	Кол.	Примечание	Формат	Лист	
													№ покл.
КОАСК			54	13	5.041.2990	Ø 5Bp1 ГОСТ 6727-80							
						L = 2890	8	0,42кг					
						L = 2750	5	0,42кг					
			54	14	5.041.2750								
			54	15	5.041.130								
						L = 130	10	0,02кг					
										Лист	4		

Копировал

Формат А4



Изм. № колл. Подпись и дата

Обозначение	Марка	Рис.	Масса, кг
I.090.I-2с.2-4 II	КП 18.30	1	34,77
-01	КП 12.30	2	28,50
-02	КП 30.15	3	23,60

I.090.I-2с.2-4 II СБ				Стация	Масса	Масштаб
Нач. отд.	Эдшерашвили	Л. З.	6.10.81	Р	См. табл.	1:20
Н. контр.	Силагадзе	В. А.	6.10.81			
Рук. маст.	Касрадзе	В. А.	6.10.81	Лист	Листов	1
ГИП	Эдшерашвили	Л. З.	6.10.81	ТБИЗНИИЭП		
Рук. гр.	Бурджанадзе	В. Б.	6.10.81			
Проверил	Салихова	В. А.	6.10.81			
Рисовал	Шани	В. А.	6.10.81	Формат А3		

Формат	Зона	Пос.	ОБЪЕДИНЕНИЕ	НАИМЕНОВАНИЕ	КОЛ.	ПРИМЕЧАНИЕ	1.090.1-2с.2-4 12			
							Стадия	Лист	Листов	
КОЛОС	А3		1.090.1-2с.2-4 12СВ	<u>ДОКУМЕНТАЦИЯ</u>						
				СБОРОЧНЫЙ ЧЕРТЕЖ						
				УЗЛЫ АРМАТУРНЫЕ						
				ТЕХНИЧЕСКОЕ ОПИСАНИЕ						
				<u>ПЕРЕМЕННЫЕ ДАННЫЕ ДЛЯ ИСПОЛНЕНИЯ:</u>						
				1.090.1-2с.2-4 12						
				ИКП 32,30						
				<u>СБОРОЧНЫЕ ЕДИНИЦЫ</u>						
				КАРКАСЫ ПЛОСКИЕ						
				А4	1	1.090.1-2с.2-5 03.0-09		КР18	2	
				А4	2	1.090.1-2с.2-5 02.0-03		КР4	2	
				А4	3	1.090.1-2с.2-5 03.0-02		КР11	4	
А4	4	1.090.1-2с.2-5 10.0-08	СЕТКА С28	1						
ИЗДЕЛИЯ ЗАКЛАДНЫЕ										
А4	5	1.090.1-2с.2-5 11.0-01	МН2	2						
А4	6	1.090.1-2с.2-5 11.0-02	МН3	2						
А4	7	1.090.1-2с.2-5 12.0	МН4	2						
А4	8	1.090.1-2с.2-5 12.0-01	МН5	2						
А4	9	1.090.1-2с.2-5 13.0	МН6	2						
А3	10	1.090.1-2с.2-5 00.2-06	<u>ДЕТАЛИ</u>							
ПЕТЛЯ СТРОПОВОЧНАЯ СП7				2						
СТЕРЖНИ ГНУТЫЕ										
А3	11	1.090.1-2с.2-5 00.1	АН1	4						
А3	12	1.090.1-2с.2-5 00.1-01	АН2	1						
Нач.отв. Кикнадзе			1.090.1-2с.2-4 12							
Н.контр. Силагадзе										
Рук.мост Касрадзе										
ГИП Эмишерадзе			КАРКАС ПРОСТРАНСТВЕННЫЙ							
Рук.гр. Салухвадзе			ИКП 32-ИКП 14							
Проверил Дгебуадзе										
Разраб. Салихова										
			ТБИЛЗНИИЭП							

Копировал

Формат А4

Формат	Зона	Пос.	ОБЪЕДИНЕНИЕ	НАИМЕНОВАНИЕ	КОЛ.	ПРИМЕЧАНИЕ	1.090.1-2с.2-4 12			
							Стадия	Лист	Листов	
КОЛОС	А3		1.090.1-2с.2-5 00.1-02	<u>ДОКУМЕНТАЦИЯ</u>						
				СБОРОЧНЫЙ ЧЕРТЕЖ						
				УЗЛЫ АРМАТУРНЫЕ						
				ТЕХНИЧЕСКОЕ ОПИСАНИЕ						
				<u>ПЕРЕМЕННЫЕ ДАННЫЕ ДЛЯ ИСПОЛНЕНИЯ:</u>						
				1.090.1-2с.2-4 12						
				ИКП 32,30						
				<u>СБОРОЧНЫЕ ЕДИНИЦЫ</u>						
				КАРКАСЫ ПЛОСКИЕ						
				А4	1	1.090.1-2с.2-5 03.0-09		КР18	2	
				А4	2	1.090.1-2с.2-5 02.0-03		КР4	2	
				А4	3	1.090.1-2с.2-5 03.0-02		КР11	4	
А4	4	1.090.1-2с.2-5 10.0-08	СЕТКА С28	1						
ИЗДЕЛИЯ ЗАКЛАДНЫЕ										
А4	5	1.090.1-2с.2-5 11.0-01	МН2	2						
А4	6	1.090.1-2с.2-5 11.0-02	МН3	2						
А4	7	1.090.1-2с.2-5 12.0	МН4	2						
А4	8	1.090.1-2с.2-5 12.0-01	МН5	2						
А4	9	1.090.1-2с.2-5 13.0	МН6	2						
А3	10	1.090.1-2с.2-5 00.2-05	<u>ДЕТАЛИ</u>							
ПЕТЛЯ СТРОПОВОЧНАЯ СП6				2						
СТЕРЖНИ ГНУТЫЕ										
А3	11	1.090.1-2с.2-5 00.1	АН1	4						
А3	12	1.090.1-2с.2-5 00.1-01	АН2	1						
Нач.отв. Кикнадзе			1.090.1-2с.2-4 12							
Н.контр. Силагадзе										
Рук.мост Касрадзе										
ГИП Эмишерадзе			КАРКАС ПРОСТРАНСТВЕННЫЙ							
Рук.гр. Салухвадзе			ИКП 32-ИКП 14							
Проверил Дгебуадзе										
Разраб. Салихова										
			ТБИЛЗНИИЭП							

Копировал

Формат А4

Шифр	Формат	Дата	Пос.	ОБОЗНАЧЕНИЕ	НАИМЕНОВАНИЕ	КОЛ.	ПРИМЕЧАНИЕ	Лист	
									Лист
КОАСК	А3	13	1.090.1-2с.2-2 00.1-02	АН3	1				
	А3	14	1.090.1-2с.2-5 00.1-03	АН4	4				
	Б4	15	10.011.1300	Ø10A1 ГОСТ 5781-82					
				L=1300	4	0,80кг			
				Ø3Bp1 ГОСТ 6727-80					
	Б4	16	5.041.1860	L=1860	8	0,29кг			
	Б4	17	5.041.1550	L=1550	8	0,24кг			
	Б4	18	5.041.130	L=130	16	0,02кг			
				1.090.1-2с.2-4 12-02					
				1КП 14,30					
				СБОРОЧНЫЕ ЕДИНИЦЫ					
			КАРКАСЫ ПЛОСКИЕ						
А4	1	1.090.1-2с.2-5 03.0-09	КР18	2					
А4	2	1.090.1-2с.2-5 02.0-03	КР4	2					
А4	3	1.090.1-2с.2-5 03.0-02	КР11	2					
А4	4	1.090.1-2с.2-5 10.0-08	СЕТКА С28	1					
			ИЗДЕЛИЯ ЗАКЛАДНЫЕ						
А4	5	1.090.1-2с.2-5 11.0-01	МН2	2					
А4	6	1.090.1-2с.2-5 11.0-02	МН3	2					
А4	7	1.090.1-2с.2-5 12.0	МН4	2					
А4	8	1.090.1-2с.2-5 12.0-01	МН5	2					
А4	6	1.090.1-2с.2-5 13.0	МН6	2					
			<u>ДЕТАЛИ</u>						
А3	10	1.090.1-2с.2-5 00.2-04	ПЕТЛЯ СТРОПОВОЧНАЯ СПБ	2					
			СТЕРЖНИ ГНУТЫЕ						
А3	11	1.090.1-2с.2-5 00.1	АН1	4					
			1.090.1-2с.2-4 12					Лист	
								3	

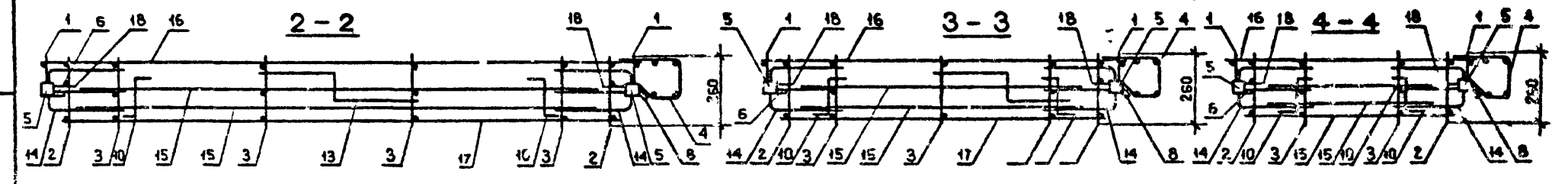
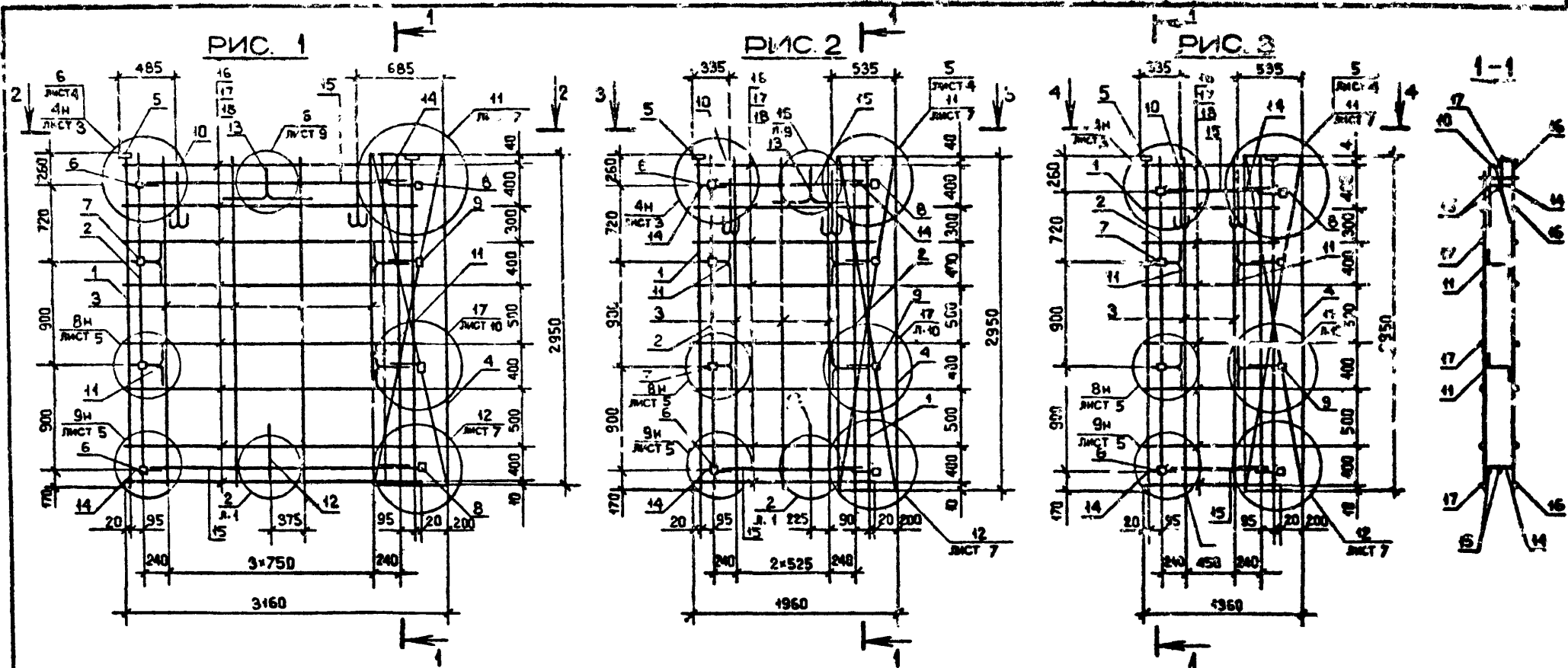
Контроль

Формат А4

Шифр	Формат	Дата	Пос.	ОБОЗНАЧЕНИЕ	НАИМЕНОВАНИЕ	КОЛ.	ПРИМЕЧАНИЕ	Лист	
									Лист
КОАСК	А3	14	1.090.1-2с.2-5 00.1-03	АН4	4				
				СТЕРЖНИ ОТДЕЛЬНЫЕ					
	Б4	15	10.011.700	Ø10A1 ГОСТ 5781-82					
				L=700	4	0,43кг			
				Ø3Bp1 ГОСТ 6727-80					
	Б4	16	5.041.1260	L=1260	8	0,19кг			
	Б4	17	5.041.950	L=950	8	0,15кг			
	Б4	18	5.041.130	L=130	16	0,02кг			
				1.090.1-2с.2-4 12					
				1.090.1-2с.2-4 12					
				1.090.1-2с.2-4 12					
			1.090.1-2с.2-4 12						
			1.090.1-2с.2-4 12					Лист	
								4	

Контроль

Формат А4



Изм. № позн. / Проект и дата / Изобрет. №

Обозначение	Марка	Рис.	Масса, кг
I.090.1-2с.2-4 I2	ИКИ 32.30	1	46,47
-01	ИКИ 20.30	2	38,67
-02	ИКИ 14.30	3	32,33

Нач. отд.	Эдигерашвили	6.10.87
Н.контр.	Сялагадзе	6.10.87
Рук.мост	Касрадзе	6.10.87
ГИП	Эдигерашвили	6.10.87
Рук.гр.	Бурджанадзе	6.10.87
Проверил	Салихова	3.12.87
Разраб.	Шелля	3.12.87

I.090.1-2с.2-4 I2СБ

КАРТАС ПРОСТРАНСТВЕННЫЙ
ИКИ 32 - ИКИ 14
СБОРОЧНЫЙ ЧЕРТЕЖ

Стадия	Масса	Листов
Р	См. таб. 1	1:40 1:20
Лист	Листов 1	

ТБИЛЗНИИЭИ

Формат Листа	Пос.	ОБОЗНАЧЕНИЕ	НАИМЕНОВАНИЕ	КОЛ.	ПРИМЕ- ЧАНИЕ	
КОАСК	A3	1.090.1-2с.2-4 13СБ	<u>ДОКУМЕНТАЦИЯ</u> СБОРОЧНЫЙ ЧЕРТЕЖ			
	A3	1.090.1-2с.2-4 00Д2	УЗЛЫ АРМАТУРНЫЕ			
	A3	1.090.1-2с.2-4 00Т0	ТЕХНИЧЕСКОЕ ОПИСАНИЕ			
			<u>ПЕРЕМЕННЫЕ ДАННЫЕ ДЛЯ ИСПОЛНЕНИЙ:</u>			
			1.090.1-2с. 2-4 13			
			2КП 2,30			
			<u>СБОРОЧНЫЕ ЕДИНИЦЫ</u>			
			<u>КАРКАСЫ ПЛОСКИЕ</u>			
	A4	1	1.090.1-2с.2-5 03.0-09	КР18	2	
	A4	2	1.090.1-2с.2-5 02.0-03	КР4	2	
A4	8	1.090.1-2с.2-5 03.0-02	КР11	4		
A4	4	1.090.1-2с.2-5 10.0-09	<u>СЕТКА С28</u>	1		
			<u>ИЗДЕЛИЯ ЗАКЛАДНЫЕ</u>			
A4	5	1.090.1-2с.2-5 11.0-01	МН2	2		
A4	6	1.090.1-2с.2-5 11.0-02	МН3	2		
A4	7	1.090.1-2с.2-5 12.0	МН4	2		
A4	8	1.090.1-2с.2-5 12.0-01	МН5	2		
A4	9	1.090.1-2с.2-5 13.0	МН6	2		
			<u>ДЕТАЛИ</u>			
A3	10	1.090.1-2с.2-5 00.2-06	ПЕТЛЯ СТРОПОВОЧНАЯ СП7	2		
			<u>СТЕРЖНИ ГНУТЫЕ</u>			
A3	11	1.090.1-2с.2-5 00.1	АН1	4		
A3	12	1.090.1-2с.2-5 00.1-01	АН2	1		
A3	13	1.090.1-2с.2-5 00.1-02	АН3	1		

Изм. №	Подпись и дата	Взам. инв. №	Изм. №	Подпись и дата	Взам. инв. №
Исход.	Киевская	2.11.84	Исход.	Киевская	2.11.84
Н.контр.	Силагалде	2.11.84	Н.контр.	Силагалде	2.11.84
Рук.мост	Кесрадзе	2.11.84	Рук.мост	Кесрадзе	2.11.84
ГИП	Эгниси, Занвильи	2.11.84	ГИП	Эгниси, Занвильи	2.11.84
Б.у.г.р.	Саяткбадзе	2.11.84	Б.у.г.р.	Саяткбадзе	2.11.84
Проверил	Джгбуадзе	2.11.84	Проверил	Джгбуадзе	2.11.84
Разреш.	Саяткбадзе	2.11.84	Разреш.	Саяткбадзе	2.11.84

1.090.1-2с.2-4 13

КАРКАС ПРОСТРАНСТВЕННЫЙ
2КП 32-2КП 14

ТБИЛЗНИИЭП

Копирсаал

Формат А4

Формат Листа	Пос.	ОБОЗНАЧЕНИЕ	НАИМЕНОВАНИЕ	КОЛ.	ПРИМЕ- ЧАНИЕ	
КОАСК	A3	14	1.090.1-2с.2-5 00.1-03	4		
	B4	15	10.011.2500	4	1,55м	
	B4	16	5.041.3060	8	0,47м	
	B4	17	5.041.2750	8	0,42м	
	B4	18	5.041.130	16	0,02м	
	A4	1	1.090.1-2с.2-5 03.0-09	КР18	2	
	A4	2	1.090.1-2с.2-5 02.0-03	КР4	2	
A4	3	1.090.1-2с.2-5 03.0-02	КР11	3		
A4	4	1.090.1-2с.2-5 10.0	<u>СЕТКА С28</u>	1		
			<u>ИЗДЕЛИЯ ЗАКЛАДНЫЕ</u>			
A4	5	1.090.1-2с.2-5 11.0-02	МН2	2		
A4	6	1.090.1-2с.2-5 11.0-02	МН3	2		
A4	7	1.090.1-2с.2-5 12.0	МН4	2		
A4	8	1.090.1-2с.2-5 12.0-01	МН5	2		
A4	9	1.090.1-2с.2-5 13.0	МН6	2		
			<u>ДЕТАЛИ</u>			
A3	10	1.090.1-2с.2-5 00.2-05	ПЕТЛЯ СТРОПОВОЧНАЯ СП6	2		
			<u>СТЕРЖНИ ГНУТЫЕ</u>			
A3	11	1.090.1-2с.2-5 00.1	АН1	4		
A3	12	1.090.1-2с.2-5 00.1-01	АН2	1		

Изм. №	Подпись и дата	Взам. инв. №	Изм. №	Подпись и дата	Взам. инв. №
Исход.	Киевская	2.11.84	Исход.	Киевская	2.11.84
Н.контр.	Силагалде	2.11.84	Н.контр.	Силагалде	2.11.84
Рук.мост	Кесрадзе	2.11.84	Рук.мост	Кесрадзе	2.11.84
ГИП	Эгниси, Занвильи	2.11.84	ГИП	Эгниси, Занвильи	2.11.84
Б.у.г.р.	Саяткбадзе	2.11.84	Б.у.г.р.	Саяткбадзе	2.11.84
Проверил	Джгбуадзе	2.11.84	Проверил	Джгбуадзе	2.11.84
Разреш.	Саяткбадзе	2.11.84	Разреш.	Саяткбадзе	2.11.84

1.090.1-2с.2-4 13

Копирсаал

Формат А4

Лист
2

Инв. № подл.	Подпись и дата	Взм. инв. №	Формат листа	Пос.	ОБОЗНАЧЕНИЕ	НАИМЕНОВАНИЕ	КОЛ.	ПРИМЕЧАНИЕ	Лист
				А3	1.090.1-2с.2-5 00.1-02	АН3	1		1.090.1-2с.2-4 13 3
				А3	1.090.1-2с.2-5 00.1-03	АН4	4		
				Б4	10.011.1300	СТЕРЖНИ ОТДЕЛЬНЫЕ Ø10A1 ГОСТ 5781-82 L-1300	4	0,80кг	
				Б4	5.041.1860	Ø5Bp1 ГОСТ 6727-80 L-1860	8	0,29кг	
				Б4	5.041.1550	L-1550	8	0,24кг	
				Б4	5.041.130	L-130	16	0,02кг	
					1.090.1-2с.2-4 13-02	2КП 14.30			
					<u>СБОРОЧНЫЕ ЕДИНИЦЫ</u>				
					КАРКАСЫ ПЛОСКИЕ				
				А4	1.090.1-2с.2-5 03.0-09	КР18	2		
				А4	1.090.1-2с.2-5 02.0-03	КР4	2		
				А4	1.090.1-2с.2-5 03.0-02	КР11	2		
				А4	1.090.1-2с.2-5 10.0-08	СЕТКА С28	1		
					ИЗДЕЛ И ЗАКЛАДНЫЕ				
				А4	1.090.1-2с.2-5 11.0-01	МН3	2		
				А4	1.090.1-2с.2-5 11.0-02	МН3	2		
				А4	1.090.1-2с.2-5 12.0	МН4	2		
				А4	1.090.1-2с.2-5 12.0-01	МН5	2		
				А4	1.090.1-2с.2-5 13.0	МН6	2		
					<u>ДЕТАЛИ</u>				
				А3	1.090.1-2с.2-5 00.2-04	ПЕТЛЯ СТРОПОВОЧНАЯ СП5	2		
					СТЕРЖНИ ГНУТЫЕ				
				А3	1.090.1-2с.2-5 00.1	АН1	4		

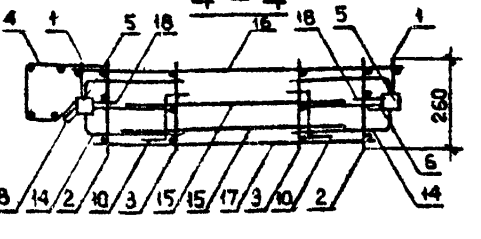
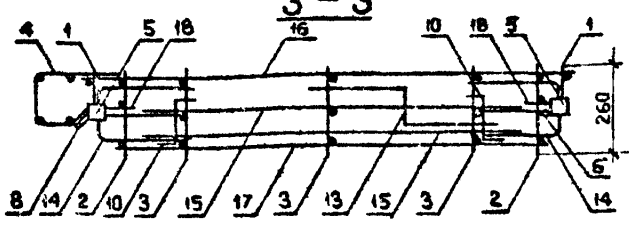
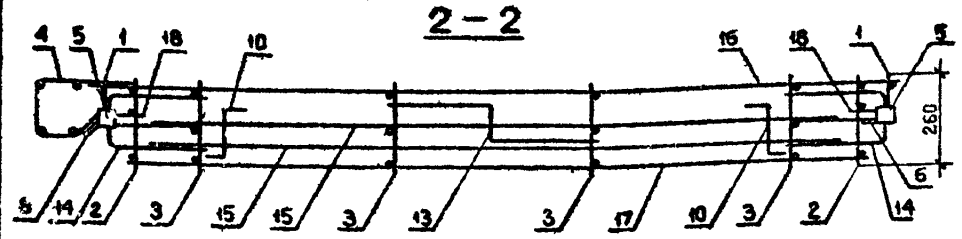
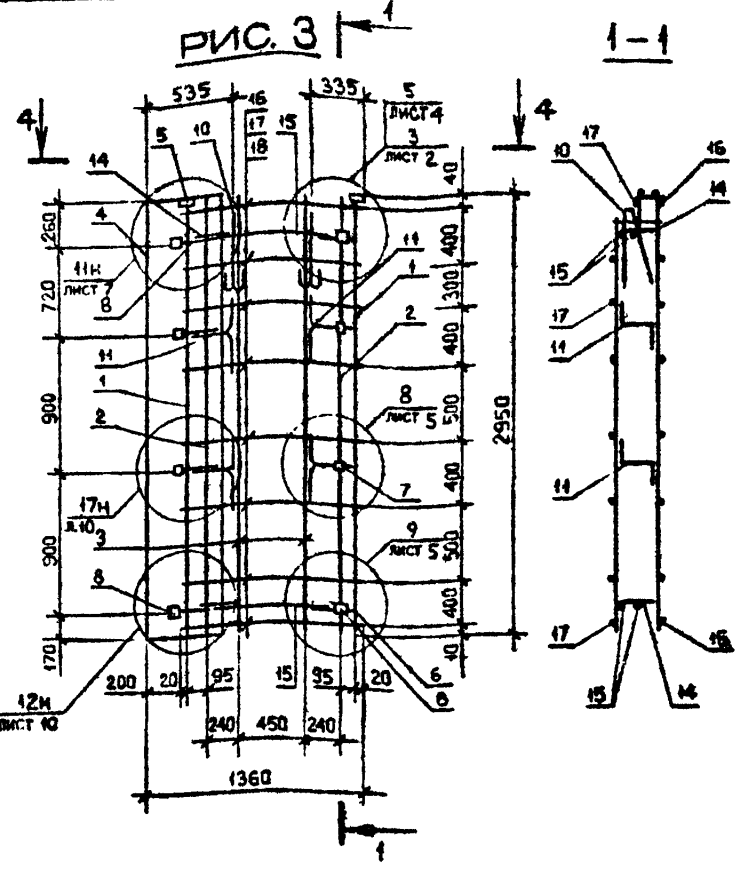
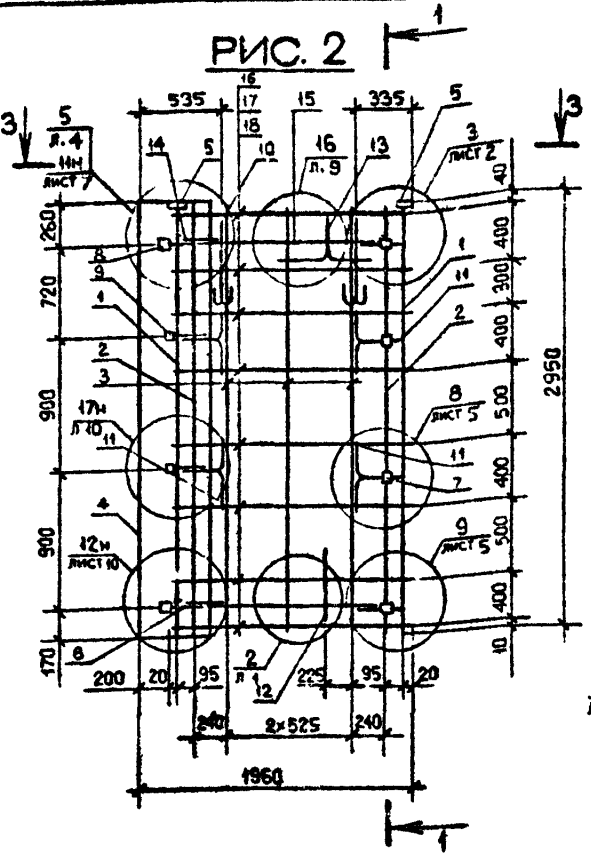
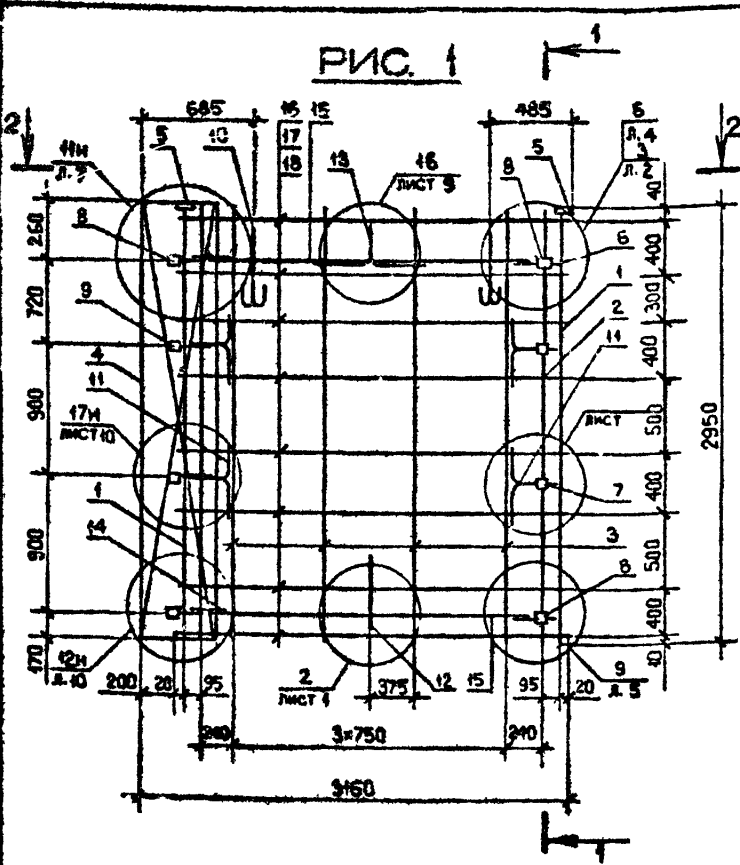
Копировал

Формат А4

Инв. № подл.	Подпись и дата	Взм. инв. №	Формат листа	Пос.	ОБОЗНАЧЕНИЕ	НАИМЕНОВАНИЕ	КОЛ.	ПРИМЕЧАНИЕ	Лист
				А3	1.090.1 2с.2-5 00.1-03	АН4	4		1.090.1-2с.2-4 13 4
						СТЕР. ИЛИ ОТДЕЛЬНЫЕ Ø10A1 ГОСТ 5781-82			
				Б4	10.011.700	L-700	4	0,43кг	
						Ø5Bp1 ГОСТ 6727-80			
				Б4	5.041.1260	L-1260	8	0,19кг	
				Б4	5.041.950	L-950	8	0,15кг	
				Б4	5.041.130	L-130	16	0,02кг	

Копировал

Формат А4



Имя, № подл. Подпись и дата. Разм. таб. №

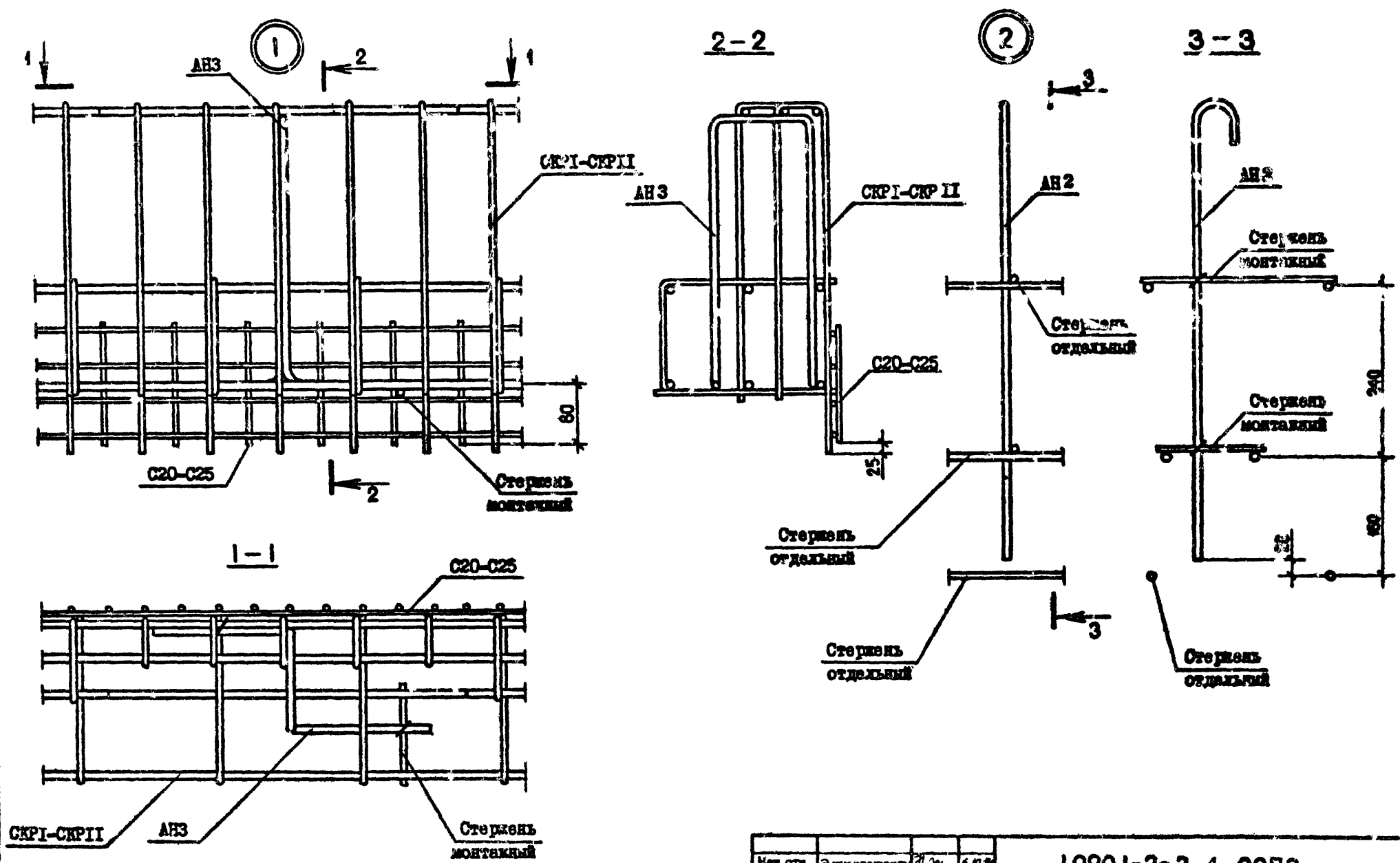
Обозначение	Марка	Рис.	Масса, кг
I.090.I-2c.2-4 I3	2КП 32.30	I	46,47
-01	2КП 20.30	2	38,67
-02	2КП 14.30	3	32,33

И.090.I-2c.2-4 I3СБ	6/081	
Нач.отд.	Э.И.Ирашвили	6/081
Н.комтр.	С.И.Гагадзе	6/081
Рук.мост.	К.С.Касрадзе	6/081
ГМП	Э.И.Ирашвили	6/081
Рук.гр.	Б.И.Бурджалдзе	6/081
Проверил	С.И.Салихова	6/081
Разраб.	Ш.И.Ибрагимов	6/081

I.090.I-2c.2-4 I3СБ		
Стандия	Масса	Масштаб
Р	См. табл.	1:40 1:20
Лист	Листов 1	
КАРКАС ПРОСТРАНСТВЕННЫЙ		
2КП 32 - 2КП 14		
СБОРОЧНЫЙ ЧЕРТЕЖ		
ТБИЛЗНИИЭП		

Копировал

Формат А3



Имя, № подл. Подпись и дата

Нач. отд.	Эдигерашвили	<i>Д. За</i>	6.10.89
Н. контр.	Салигелая	<i>С</i>	6.10.89
Рук. маст.	Касрадзе	<i>С</i>	6.10.89
ГИП	Эдигерашвили	<i>Д. За</i>	6.10.89
Рук. гр.	Буджанадзе	<i>С</i>	6.10.89
Проверил	Салихова	<i>С</i>	6.10.89
Разраб.	Шелли	<i>С</i>	6.10.89

1.090.1-2с.2-4 00Д2

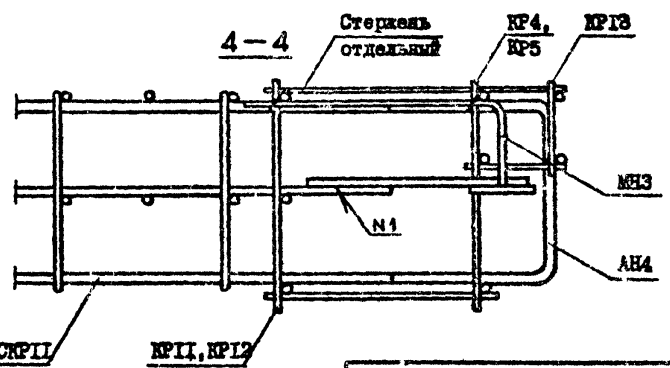
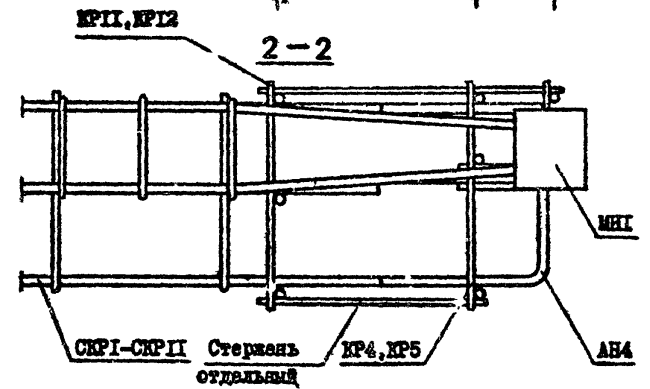
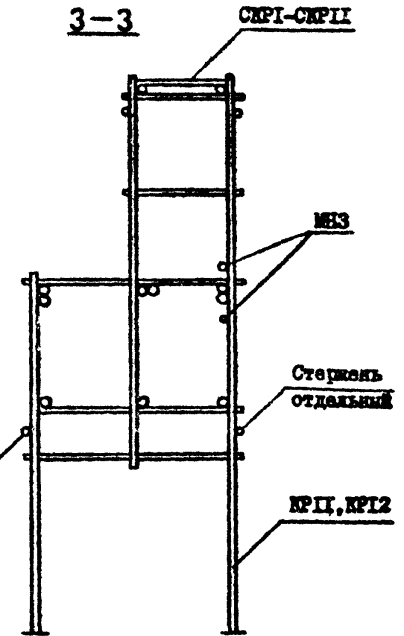
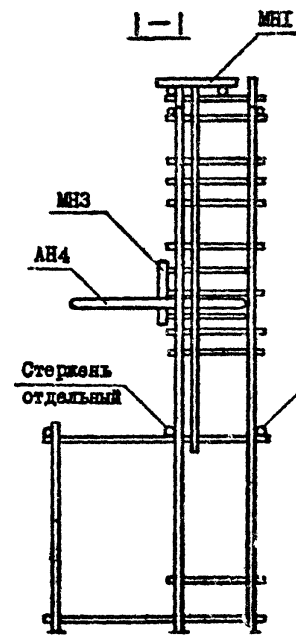
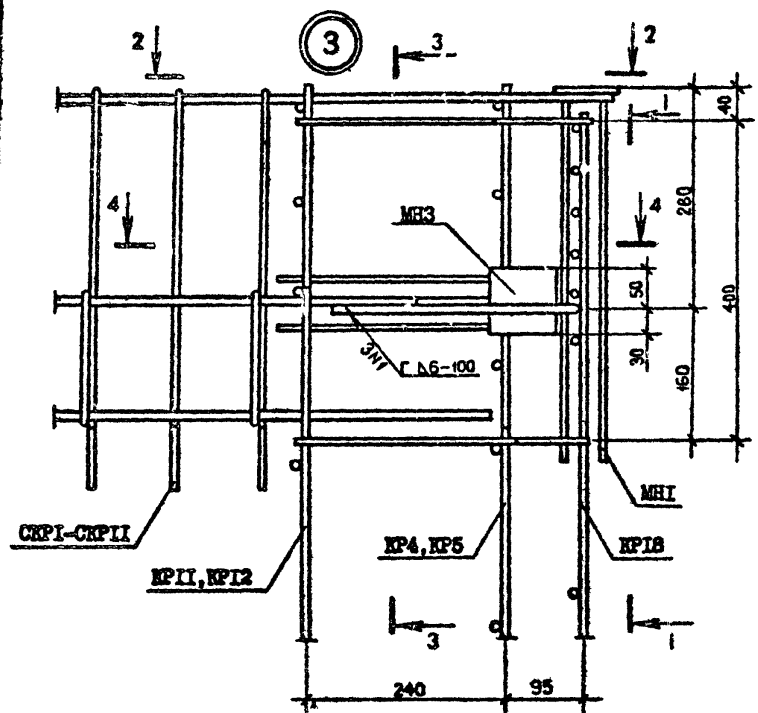
УЗЫ
АБМАТУРЫ

Стр.	Лист	Листов
Р	1	10

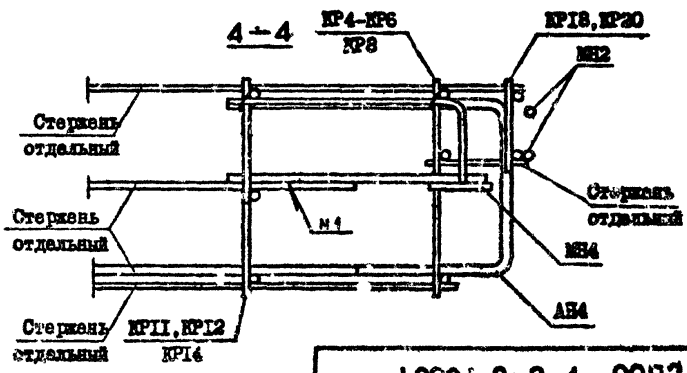
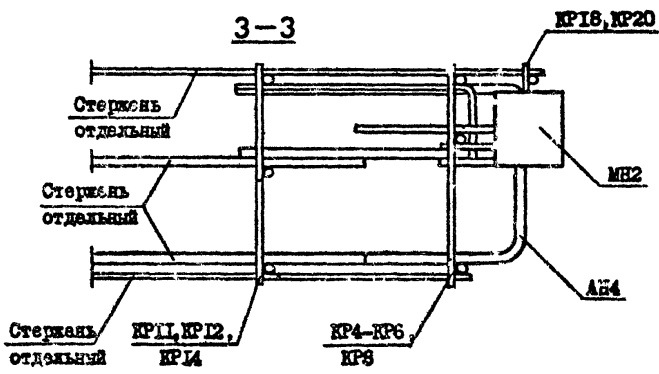
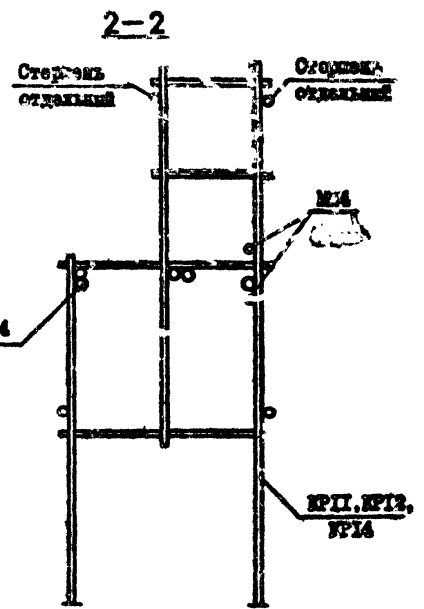
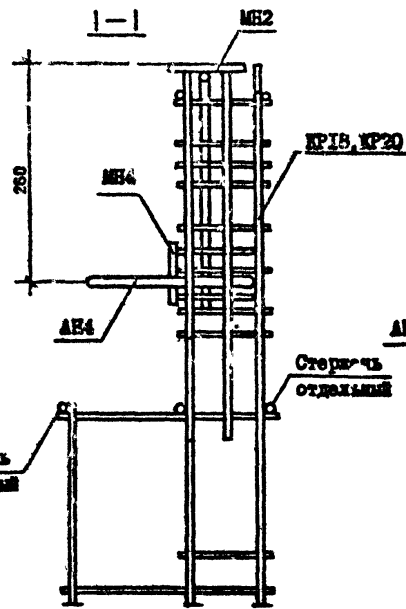
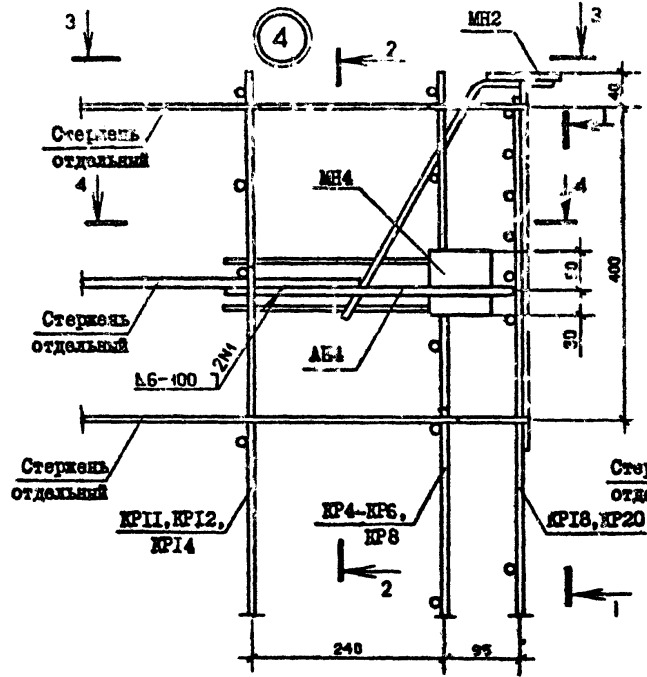
ТБИЛЗИИЭП

Копирован

Формат А3

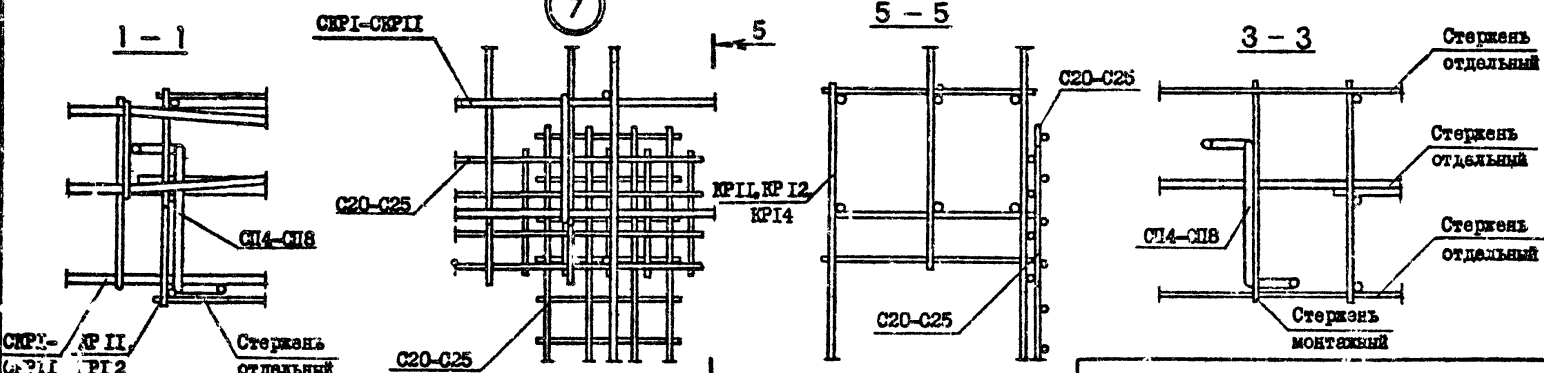
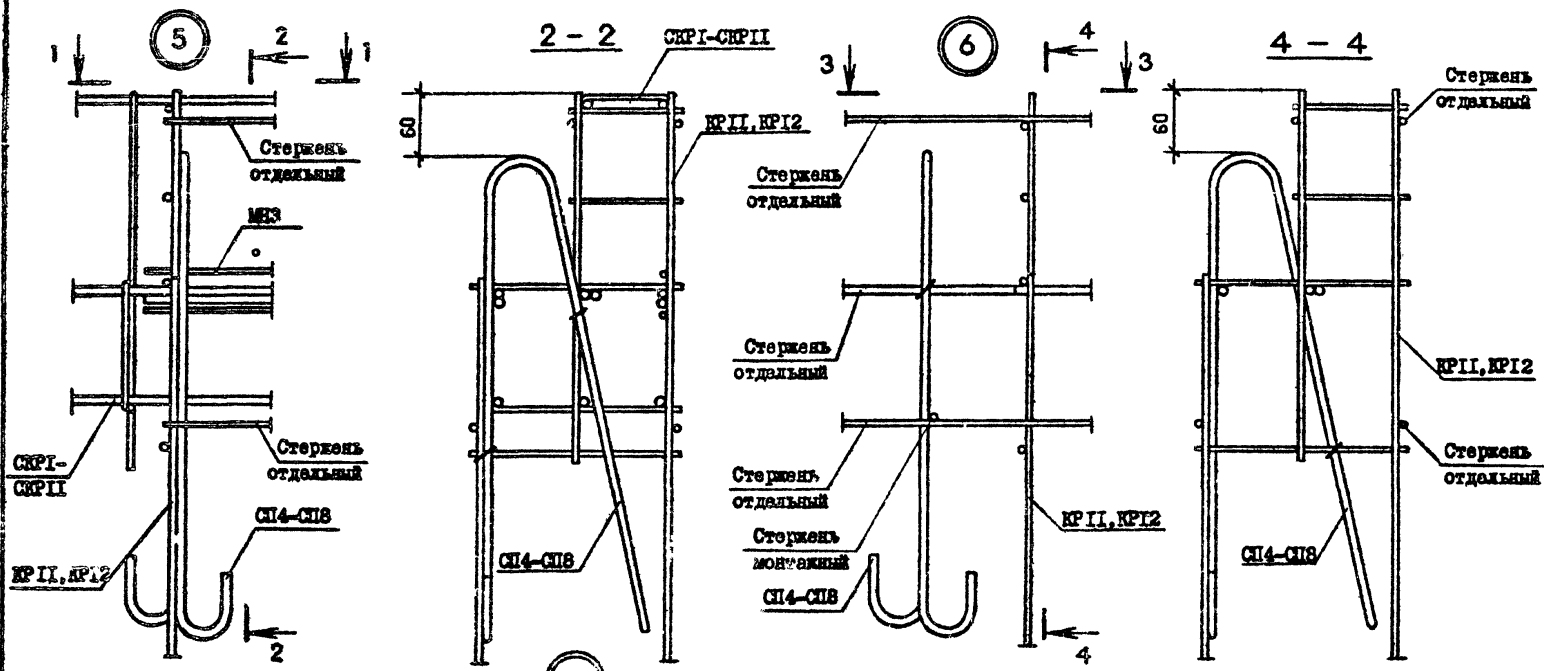


Имя, Инициалы, Подпись и дата
Возраст, пол, №



Изм. № п/п
Подпись и дата
Взам. инв. №

1.090.1-2с.2-4 00Д2
Конт.реш.и
Формат А4
Лист
3



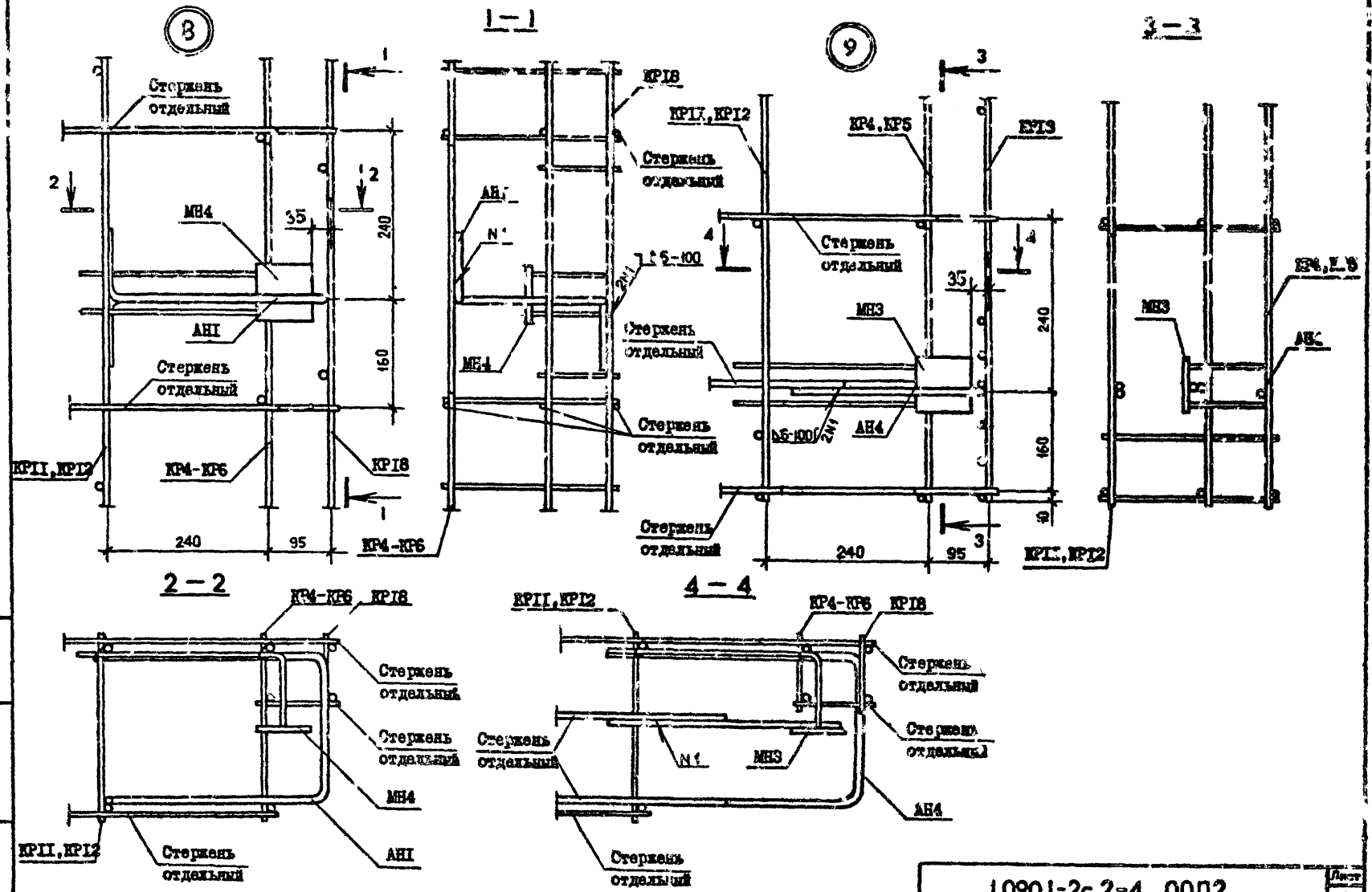
Стержень отдельный

1.090.1-2с.2-4 00Д2

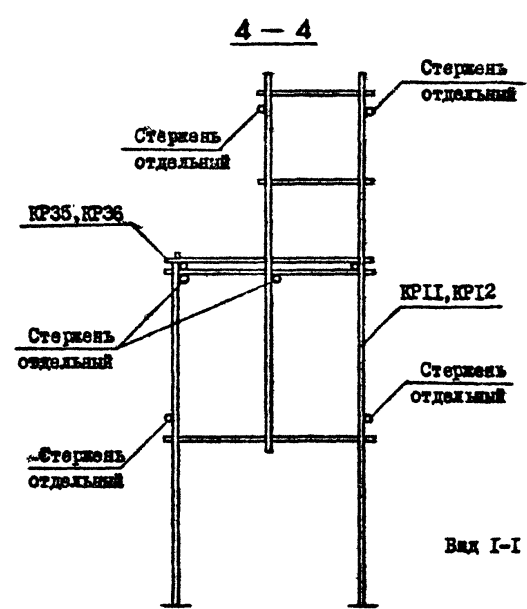
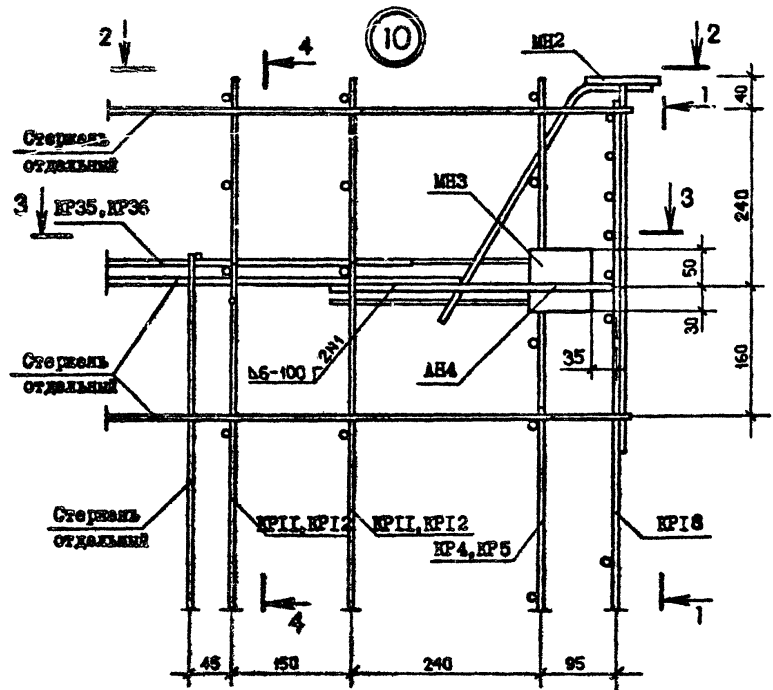
Лист 4

Копировал

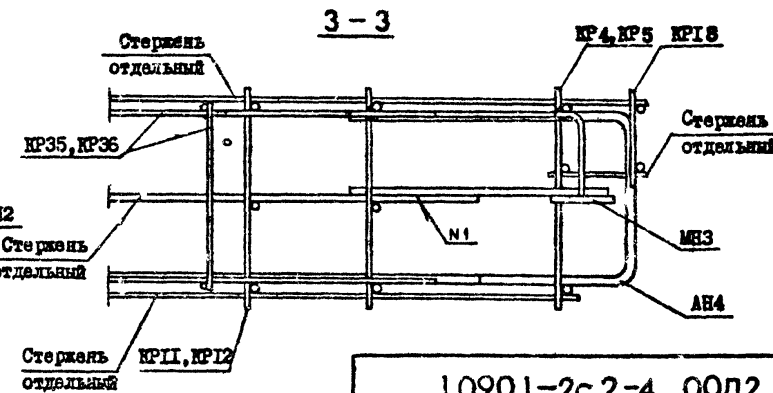
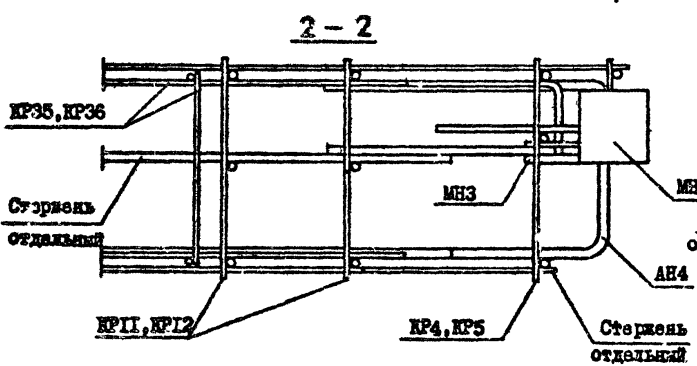
Формат А3



Имя, № года, Подпись, в дата, Взам. инв. №

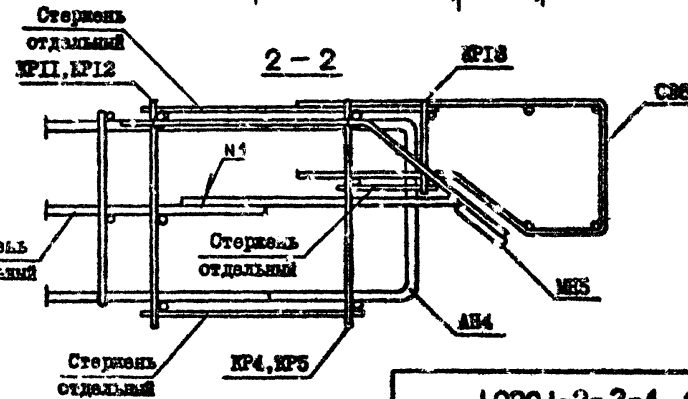
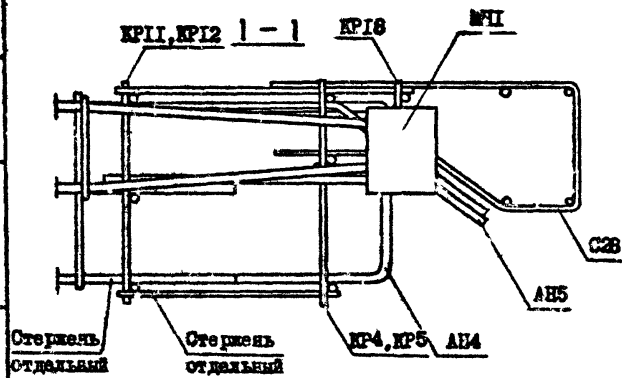
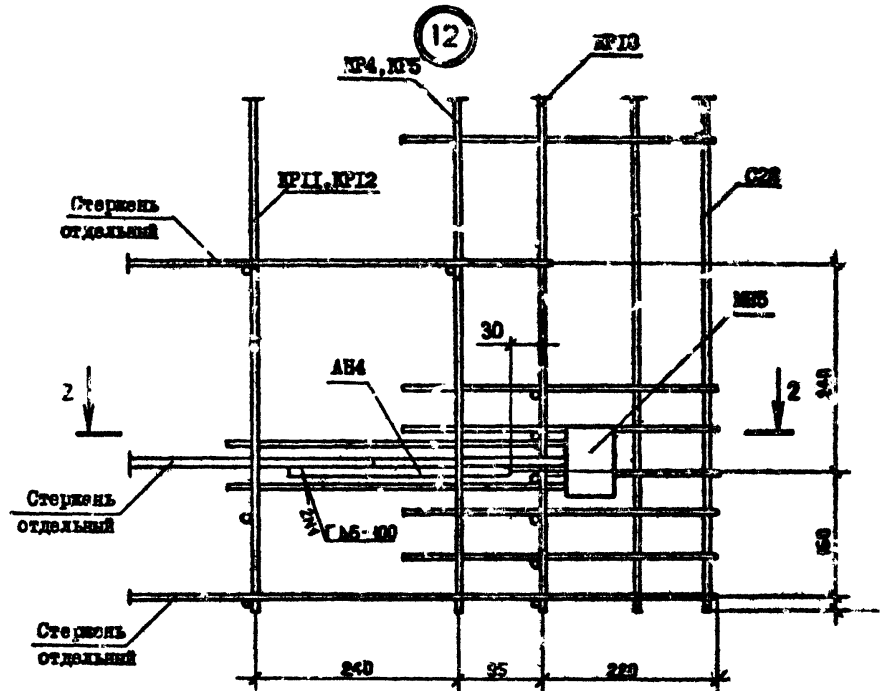
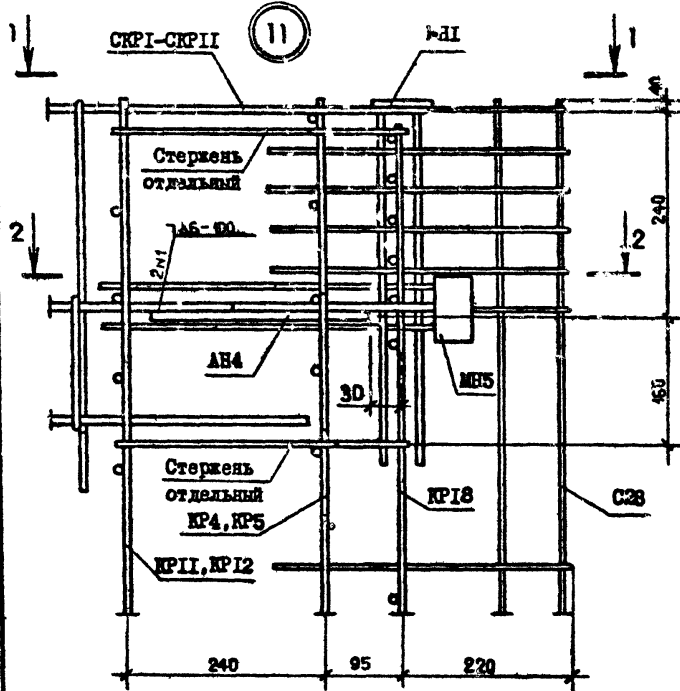


Вид I-I см. лист 3



Условные обозначения: [Полужирный шрифт] - листы, [Обычный шрифт] - детали

1.090.1-2с.2-4 ООД2		Лист 6
Контроль	Формат А3	



Лист 7
 Изм. № 1
 Подпись и дата
 Владелец

1.090.1-2с.2-4 0012

Копировать Формат А8

Лист 7

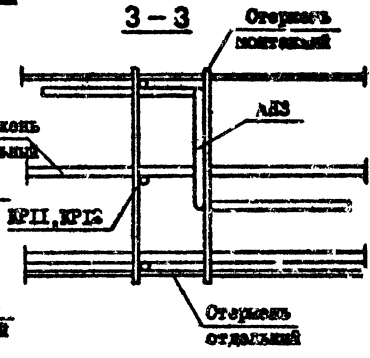
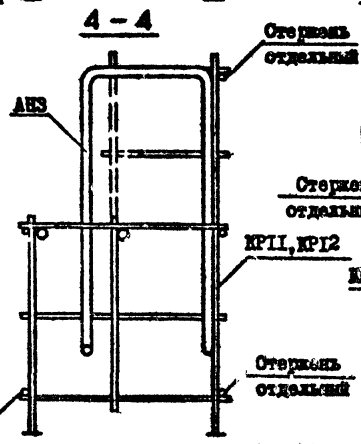
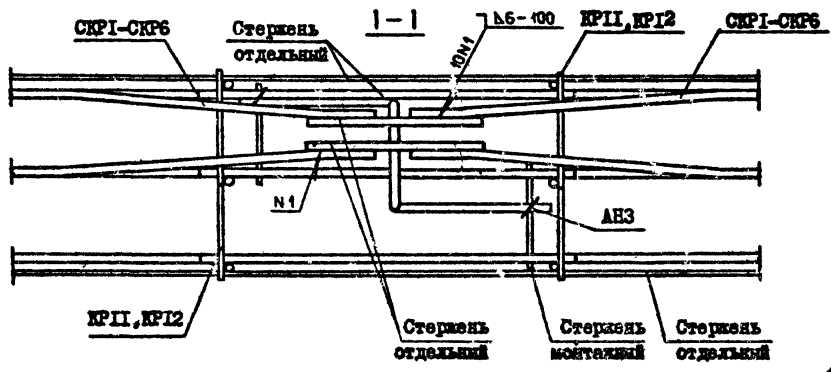
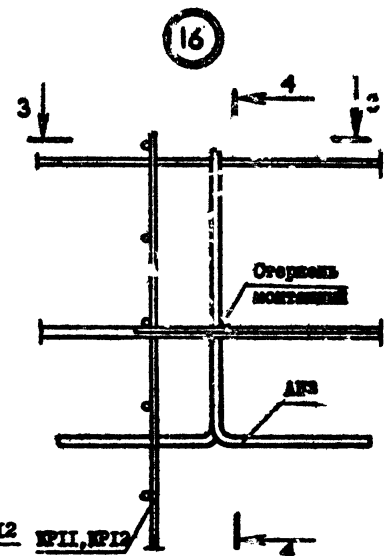
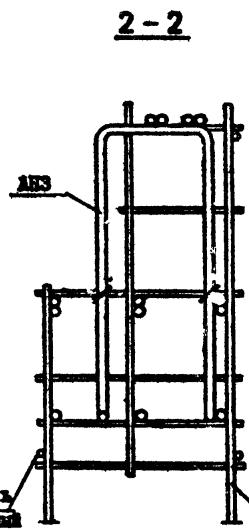
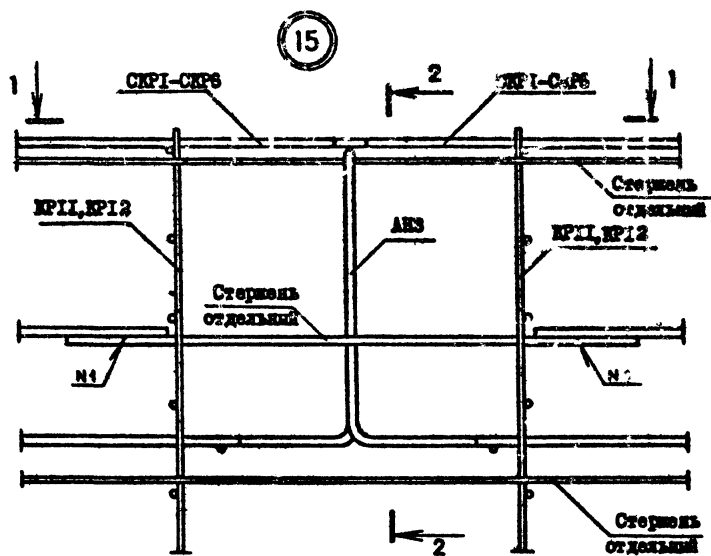
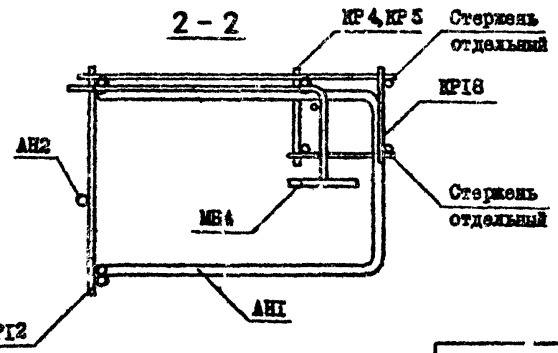
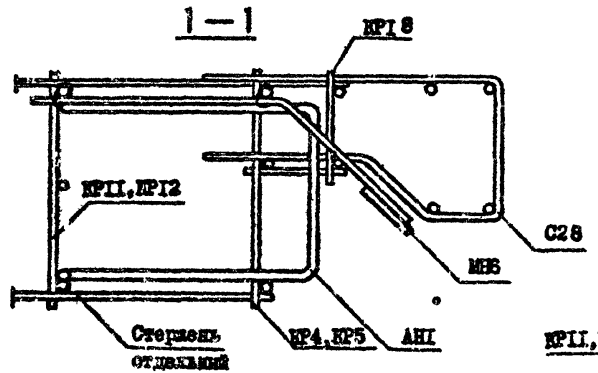
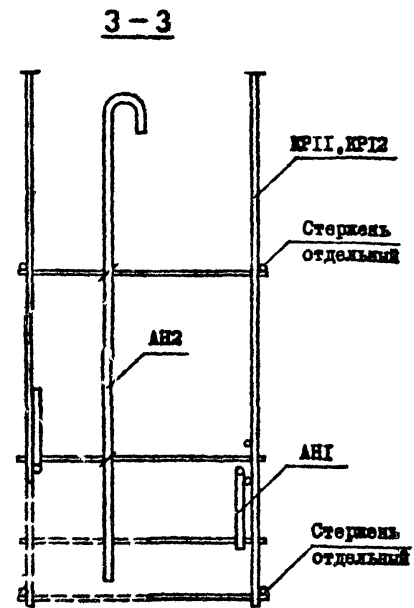
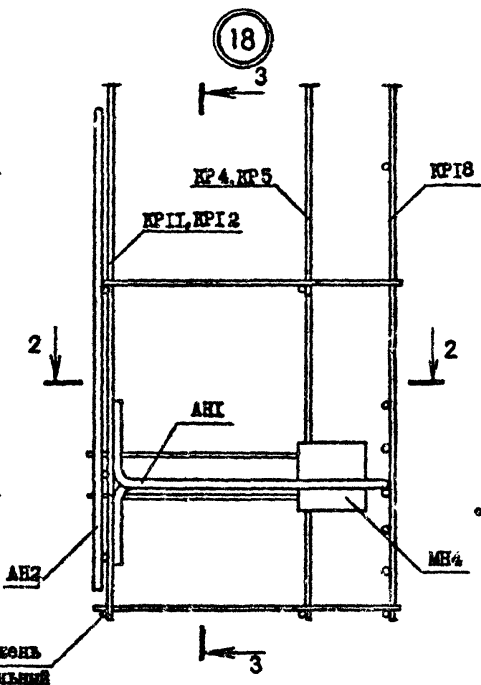
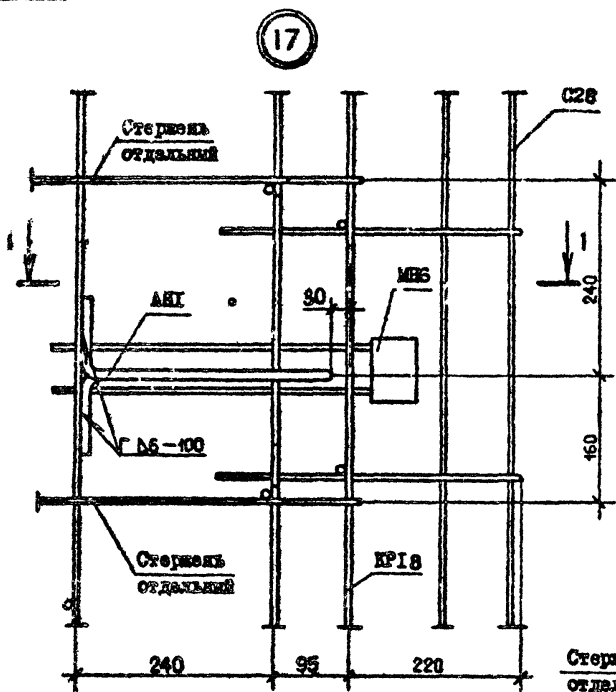


Рис. № маш. | Полное и дата | Электрон. №

1.090.1-2с.2-4 00Д2
 Изгот. 9
 Колонны | Формат А3



Конт. № 10000. Изготовлено в г. Ленинград. Взаим. отв. № 10000

1.09С.1-2с.2-4 00Д2

Лист
10

Конструкция

Формат А3

Государственный СССР
Тбилисский филиал
ЦМТП

Типовой проект /серия/
№ 1.090.1-2 /2-4/

Заказ № 1239

Цена 2 руб. 84 коп.

Тираж 250

Дата 12.08.1981г