

ТИПОВЫЕ КОНСТРУКЦИИ ИЗДЕЛИЯ И УЗЛЫ ЗДАНИЙ И СООРУЖЕНИЙ

## С Е Р И Я 1.090.1-2с

**СБОРНЫЕ ЖЕЛЕЗОБЕТОННЫЕ КОНСТРУКЦИИ МЕЖВИДОВОГО ПРИМЕНЕНИЯ  
ДЛЯ КРУПНОПАНЕЛЬНЫХ ОБЩЕСТВЕННЫХ ЗДАНИЙ И ВСПОМОГАТЕЛЬНЫХ  
ЗДАНИЙ ПРОМЫШЛЕННЫХ ПРЕДПРИЯТИЙ С ВЫСОТОЙ ЭТАЖА 3,0 И 3,3 м  
ДЛЯ СТРОИТЕЛЬСТВА В СЕЙСМИЧЕСКИХ РАЙОНАХ**

### **ВЫПУСК 2-5**

**ПАНЕЛИ НАРУЖНЫХ СТЕН ОДНОСЛОЙНЫЕ  
ДЛЯ ЗДАНИЙ С ВЫСОТОЙ ЭТАЖА 3,3 И  
3,0 м. АРМАТУРНЫЕ И ЗАКЛАДНЫЕ ИЗДЕЛИЯ**

### **РАБОЧИЕ ЧЕРТЕЖИ**

1671-09

цеха. 1-63

ТИПОВЫЕ КОНСТРУКЦИИ, ИЗДЕЛИЯ И УЗЛЫ ЗДАНИЙ И СООРУЖЕНИЙ

## С Е Р И Я 1.090.1-2с

СБОРНЫЕ ЖЕЛЕЗОБЕТОННЫЕ КОНСТРУКЦИИ МЕЖВИДОВОГО ПРИМЕНЕНИЯ  
ДЛЯ КРУПНОПАНЕЛЬНЫХ ОБЩЕСТВЕННЫХ ЗДАНИЙ И ВСПОМОГАТЕЛЬНЫХ  
ЗДАНИЙ ПРОМЫШЛЕННЫХ ПРЕДПРИЯТИЙ С ВЫСОТОЙ ЭТАЖА 3,0 И 3,3 м  
ДЛЯ СТРОИТЕЛЬСТВА В СЕЙСМИЧЕСКИХ РАЙОНАХ

**ВЫПУСК 2-5**

ПАНЕЛИ НАРУЖНЫХ СТЕН ОДНОСПОЙНЫЕ  
ДЛЯ ЗДАНИЙ С ВЫСОТОЙ ЭТАЖА 3,3 И  
3,0 м. АРМАТУРНЫЕ И ЗАКЛАДНЫЕ ИЗДЕЛИЯ

**РАБОЧИЕ ЧЕРТЕЖИ**

РАЗРАБОТАН  
ТбилизНИИЭП

ИИ. ИИИ. ИИИИИИИИИИ *А. Баркая* Б. БАРКАЯ  
ИИ. КОНСТР. ПР. ОТДЕЛЕНИЯ *А. Чикобава* А. ЧИКОБАВА  
НАЧ. ОТДЕЛА *Н. Зидверашвили* Н. ЗИДВЕРАШВИЛИ  
ИИ. ИИИ. ПР. ОИИИИИИИИИ *Н. Зидверашвили* Н. ЗИДВЕРАШВИЛИ

УТВЕРЖДЕНЫ  
И ВВЕДЕНЫ В ДЕЙСТВИЕ  
С 1 ЯНВАРЯ 1985 г.  
Госстроем СССР  
ПРОТОКОЛ ОТ  
1 НОЯБРЯ 1984 г. № ИИ-31

№	ОБОЗНАЧЕНИЕ	НАИМЕНОВАНИЕ	СТР.	ПРИМЕЧАНИЕ
I	I.090.I-2с.2-5 00.070	ТЕХНИЧЕСКОЕ ОПИСАНИЕ	3	
2	I.090.I-2с.2-5 01.0	КАРКАС УКРУПНИТЕЛЬНОЙ СБОРКИ СКР I - СКР II	4	
3	I.090.I-2с.2-5 02.0	КАРКАС ПЛОСКИЙ КР I - КР 8	8	
4	I.090.I-2с.2-5 03.0	КАРКАС ПЛОСКИЙ КР 9 - КР 18	11	
5	I.090.I-2с.2-5 04.0	КАРКАС ПЛОСКИЙ КР 19 - КР 29	15	
6	I.090.I-2с.2-5 05.0	КАРКАС ПЛОСКИЙ КР 30 - КР 40	18	
7	I.090.I-2с.2-5 06.0	СЕТКА С I - С 8	21	
8	I.090.I-2с.2-5 07.0	СЕТКА С 7, С 8, С 9	24	
9	I.090.I-2с.2-5 08.0	СЕТКА С I 0, - С I 7	28	
10	I.090.I-2с.2-5 09.0	СЕТКА С I 8, С I 9	29	
11	I.090.I-2с.2-5 10.0	СЕТКА С 2 С - С 2 8	31	
12	I.090.I-2с.2-5 11.0	ИЗДЕЛИЕ ЗАКЛАДНОЕ МН I - МН 3	34	
13	I.090.I-2с.2-5 12.0	ИЗДЕЛИЕ ЗАКЛАДНОЕ МН 4, МН 5	36	

№	ОБОЗНАЧЕНИЕ	НАИМЕНОВАНИЕ	СТР.	ПРИМЕЧАНИЕ
14	I.090.I-2с.2-5 13.0	ИЗДЕЛИЕ ЗАКЛАДНОЕ МН 6, МН 7	38	
15	I.090.I-2с.2-5 00.I	СТЕРЖЕНЬ ГЛУБОКИЙ АН I - АН 6	40	
16	I.090.I-2с.2-5 00.2	ЦЕНА СТРОПОВОННАЯ С I I - С I 8	41	
1.090.I-2с.2-5 00.0				
СОДЕРЖАНИЕ				

Изм. № подл. Подпись и дата

Изд. отд.	Эдизершвилле	21.08	21.08
Н.контр.	Силагадзе	21.08	21.08
Рук.мист.	Касрадзе	21.08	21.08
ГПП	Эдизершвилле	21.08	21.08
Рук.гр.	Бурджлидзе	21.08	21.08
Проверка	Салжкова	21.08	21.08
Разраб.	Шелли	21.08	21.08

Страниц	Лист	Листов
Р	1	1
ТбилизНИИЭП		

**1. Общие данные**

**1.1. Выпуск 2-5** "Панели наружных стен однослойные для зданий с высотой этажа 3,3 и 3,0 м. Арматурные и закладные изделия" входит в состав серии 1.090.1-2С "Сборные железобетонные конструкции межэтажного применения для крупнопанельных общественных и вспомогательных зданий промышленных предприятий с высотой этажа 3,0 и 3,3 м для строительства в сейсмических районах".

**1.2 Выпуск содержит:**

**1.2.1. Техническое описание;**

**1.2.2. Спецификация;**

**1.2.3. Сборочные чертежи арматурных изделий и закладных деталей.**

**1.3. Арматурная сталь** принята в соответствии со СНиП II-21-75 и письмом Госстроя СССР от 15 апреля 1980г. № 42-Д "О мерах по предотвращению перерасхода арматурной стали при проектировании железобетонных конструкций для промышленного, жилищно-гражданского и сельского строительства": для плоских каркасов, сеток и отдельных стержней - сталь класса А-III по ГОСТ 5781-82 и класса ВР-I по ГОСТ 6727-80; для монтажных петель (анкеров) - сталь класса А-I по ГОСТ 5781-82; для строповочных петель - сталь класса А-II по ГОСТ 5781-82; для закладных деталей - сталь класса А-III по ГОСТ 5781-82. Для закладных деталей принята полосовая сталь по ГОСТ 103-76 марки ВСтЗпс6 по ГОСТ 380-71. Для арматурных изделий приняты следующие марки сталей: сталь класса Ас-II марки ЮГТ; сталь класса А-I марки ВСтЗпс2; сталь класса А-III марки З5ГС.

**2. Изготовление арматурных изделий и закладных деталей**

**2.1. Изготовление арматурных изделий и закладных деталей** выполняется при помощи сварки с соблюдением требований ГОСТ 10922-75 "Арматурные изделия и закладные детали для железобетонных конструкций. Технические требования и методы испытаний", СН 393-78 "Инструкция по сварке соединений арматуры и закладных

Имя, № подл. Подпись и дата  
Имя, инв. №

Нач. отд.	Эпишерашвили	2.11.84
Н. контр.	Сялагалде	2.11.84
Рук. маст.	Касрадзе	2.11.84
НПГ	Эпишерашвили	2.11.84
Рук. гр.	Бурджанадзе	2.11.84
Проверил	Салыхова	2.11.84
Разработ.	Шелва	2.11.84

**1.090.1-2с.2-5 00.0ТО**

**ТЕХНИЧЕСКОЕ  
ОПИСАНИЕ**

Стодия	Лист	Листов
Р	1	2

**ТБИЛЗНИИЭП**

Копировал

Формат А3

деталей железобетонных конструкций", ГОСТ 19292-73 "Соединения сварные элементов закладных деталей сборных железобетонных конструкций. Контактная и автоматическая сварка плавлением. Основные типы и конструктивные элементы".

**2.2. Марки арматурных и закладных изделий имеют буквенно-цифровое обозначение. Группа букв означает:**

**2.2.1 СКР** - каркас укрупнительной сборки;

**2.2.2. КР** - каркас плоский ;

**2.2.3. С** - сетка;

**2.2.4. МН** - изделие закладное;

**2.2.5. АН** - петля монтажная (анкер);

**2.2.6. СП** - петля строповочная.

**2.3 Группа цифр** обозначает порядковый номер изделия в сборке.

Имя, № подл. Подпись и дата  
Имя, инв. №

**1.090.1-2с.2-5 00.0ТО**

**Лист  
2**

Копировал

Формат А3

Формат Листа	Площ.	ОБОЗНАЧЕНИЕ	НАИМЕНОВАНИЕ	КОЛ.	ПРИМЕ- ЧАНИЕ																												
						КОАСК																											
A3		1.090.1-2с.2-5 01.0СБ	<u>ДОКУМЕНТАЦИЯ</u> СБОРОЧНЫЙ ЧЕРТЕЖ																														
A3		1.090.1-2с.2-5 00.079	ТЕХНИЧЕСКОЕ ОПИСАНИЕ																														
<u>ПЕРЕМЕННЫЕ ДАННЫЕ ДЛЯ ИСПОЛНЕНИЯ:</u>																																	
1.090.1-2с.2-5 01.0																																	
<u>СБОРОЧНЫЕ ЕДИНИЦЫ</u>																																	
СЕТКИ																																	
A4	1	1.090.1-2с.2-5 08.0	C1	1																													
A4	2	1.090.1-2с.2-5 08.0	C10	1																													
1.090.1-2с.2-5 01.0-01																																	
СКР2																																	
<u>СБОРОЧНЫЕ ЕДИНИЦЫ</u>																																	
СЕТКИ																																	
A4	1	1.090.1-2с.2-5 08.0-01	C2	1																													
A4	2	1.090.1-2с.2-5 08.0	C10	1																													
1.090.1-2с.2-5 01.0-02																																	
СКР3																																	
<u>СБОРОЧНЫЕ ЕДИНИЦЫ</u>																																	
СЕТКИ																																	
A4	1	1.090.1-2с.2-5 08.0-02	C3	1																													
A4	2	1.090.1-2с.2-5 08.0-01	C11	1																													
1.090.1-2с.2-5 01.0																																	
<table border="1" style="width: 100%; border-collapse: collapse;"> <tr> <td>Нач.отд.</td> <td>Кикнадзе</td> <td><i>[Signature]</i></td> <td>10.08.91</td> </tr> <tr> <td>Н.контр.</td> <td>Силагадзе</td> <td><i>[Signature]</i></td> <td>10.08.91</td> </tr> <tr> <td>Рук.мост.</td> <td>Касрадзе</td> <td><i>[Signature]</i></td> <td>10.08.91</td> </tr> <tr> <td>ГИП</td> <td>Эншеревилья</td> <td><i>[Signature]</i></td> <td>10.10.91</td> </tr> <tr> <td>Рук.гр.</td> <td>Салуквадзе</td> <td><i>[Signature]</i></td> <td>10.08.91</td> </tr> <tr> <td>Проверил</td> <td>Дгебуадзе</td> <td><i>[Signature]</i></td> <td>10.08.91</td> </tr> <tr> <td>Разработ.</td> <td>Салихова</td> <td><i>[Signature]</i></td> <td>10.08.91</td> </tr> </table>						Нач.отд.	Кикнадзе	<i>[Signature]</i>	10.08.91	Н.контр.	Силагадзе	<i>[Signature]</i>	10.08.91	Рук.мост.	Касрадзе	<i>[Signature]</i>	10.08.91	ГИП	Эншеревилья	<i>[Signature]</i>	10.10.91	Рук.гр.	Салуквадзе	<i>[Signature]</i>	10.08.91	Проверил	Дгебуадзе	<i>[Signature]</i>	10.08.91	Разработ.	Салихова	<i>[Signature]</i>	10.08.91
Нач.отд.	Кикнадзе	<i>[Signature]</i>	10.08.91																														
Н.контр.	Силагадзе	<i>[Signature]</i>	10.08.91																														
Рук.мост.	Касрадзе	<i>[Signature]</i>	10.08.91																														
ГИП	Эншеревилья	<i>[Signature]</i>	10.10.91																														
Рук.гр.	Салуквадзе	<i>[Signature]</i>	10.08.91																														
Проверил	Дгебуадзе	<i>[Signature]</i>	10.08.91																														
Разработ.	Салихова	<i>[Signature]</i>	10.08.91																														
КАРКАС УКРУПНИТЕЛЬНОЙ СБОРКИ				Стандия	Лист	Листов																											
СКР1 - СКР11				Р	1	3																											
ТбилЗНИИЭП																																	

Копировал

Формат А4

Формат Листа	Площ.	ОБОЗНАЧЕНИЕ	НАИМЕНОВАНИЕ	КОЛ.	ПРИМЕ- ЧАНИЕ
1.090.1-2с.2-5 01.0-03					
СКР4					
<u>СБОРОЧНЫЕ ЕДИНИЦЫ</u>					
СЕТКИ					
A4	1	1.090.1-2с.2-5 08.0-03	C4	1	
A4	2	1.090.1-2с.2-5 08.0-01	C11	1	
1.090.1-2с.2-5 01.0-04					
СКР5					
<u>СБОРОЧНЫЕ ЕДИНИЦЫ</u>					
СЕТКИ					
A4	1	1.090.1-2с.2-5 08.0-04	C5	1	
A4	2	1.090.1-2с.2-5 08.0-02	C12	1	
1.090.1-2с.2-5 01.0-05					
СКР6					
<u>СБОРОЧНЫЕ ЕДИНИЦЫ</u>					
СЕТКИ					
A4	1	1.090.1-2с.2-5 08.0-05	C6	1	
A4	2	1.090.1-2с.2-5 08.0-03	C13	1	
1.090.1-2с.2-5 01.0-06					
СКР7					
<u>СБОРОЧНЫЕ ЕДИНИЦЫ</u>					
СЕТКИ					
A4	1	1.090.1-2с.2-5 07.0	C7	1	
A4	2	1.090.1-2с.2-5 08.0-04	C14	1	
1.090.1-2с.2-5 01.0					
					Лист
					2

Копировал

Формат А4

Формат	Лист	Поз.	ОБОЗНАЧЕНИЕ	НАИМЕНОВАНИЕ	КОЛ.	ПРИМЕЧАНИЕ		
							Кол.	Лист
КОАСК				1.090.1-2с.2-5 01.0-07				
				СКР8				
				<u>СБОРОЧНЫЕ ЕДИНИЦЫ</u>				
				СЕТКИ				
			A4	1	1.090.1-2с.2-5 07.0-01	С8	1	
			A4	2	1.090.1-2с.2-5 08.0-05	С15	1	
						1.090.1-2с.2-5 01.0-08		
						СКР9		
						<u>СБОРОЧНЫЕ ЕДИНИЦЫ</u>		
						СЕТКИ		
			A4	1	1.090.1-2с.2-5 07.0-02	С9	1	
			A4	2	1.090.1-2с.2-5 08.0-06	С16	1	
						1.090.1-2с.2-5 01.0-09		
						СКР10		
			<u>СБОРОЧНЫЕ ЕДИНИЦЫ</u>					
			СЕТКИ					
A4	1	1.090.1-2с.2-5 07.0-01	С8	1				
A4	2	1.090.1-2с.2-5 08.0-07	С17	1				
			1.090.1-2с.2-5 01.0-10					
			СКР11					
			<u>СБОРОЧНЫЕ ЕДИНИЦЫ</u>					
			СЕТКИ					
A4	1	1.090.1-2с.2-5 07.0-02	С9	1				
A4	2	1.090.1-2с.2-5 08.0-07	С17	1				
					Лист			
					3			

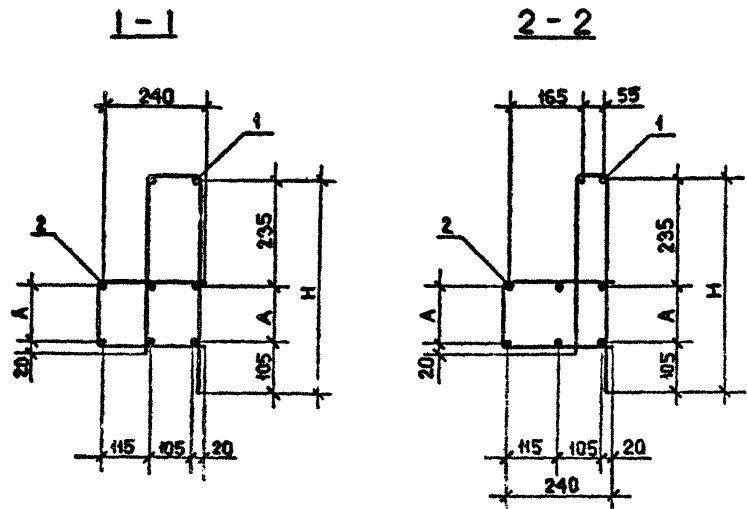
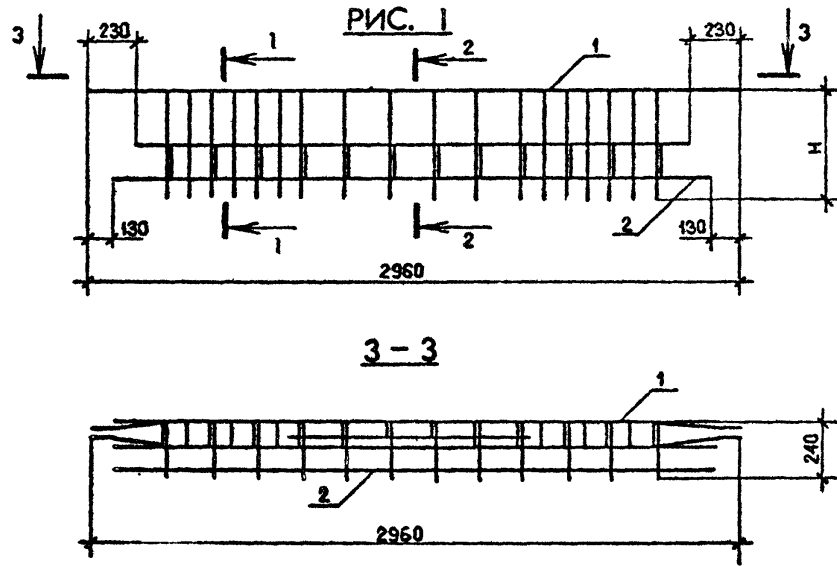
Копировал

Формат А4

Формат	Лист	Поз.	ОБОЗНАЧЕНИЕ	НАИМЕНОВАНИЕ	КОЛ.	ПРИМЕЧАНИЕ
КОАСК						
					Лист	

Копировал

Формат А4



Обозначение	Марка	Рис.	Размеры, мм		Масса, кг	
			А	Н		
I.090.I-2с.2-5 0I.0	СКР1	I	130	470	19,09	
-01	СКР2				21,20	
-02	СКР3		205	545	19,93	
-03	СКР4				32,04	
-04	СКР5		130	470	13,86	
-05	СКР6				18,39	
-06	СКР7				2	12,75
-07	СКР8				3	6,16
-08	СКР9				4	6,16
-09	СКР10				5	4,48
-10	СКР11	6	4,48			

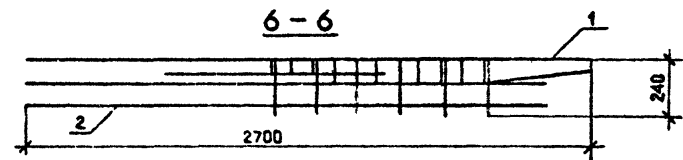
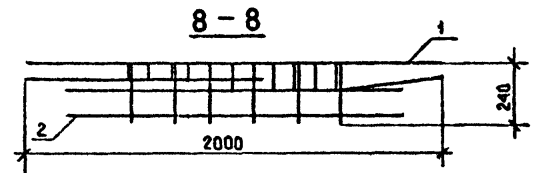
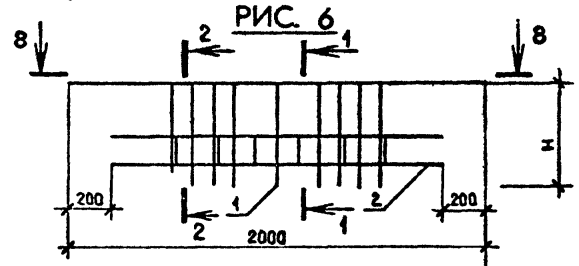
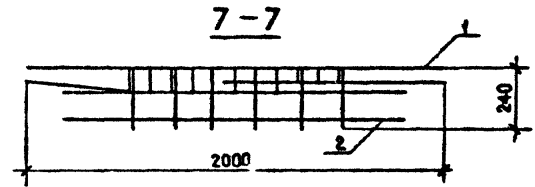
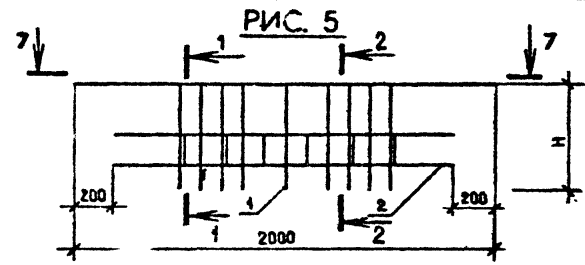
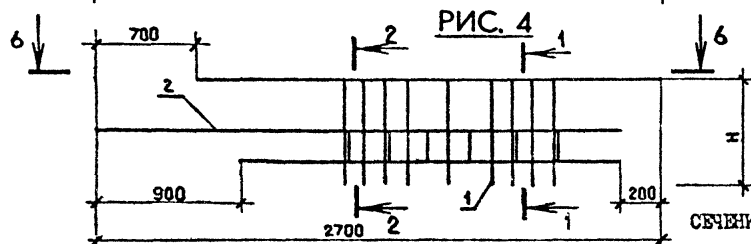
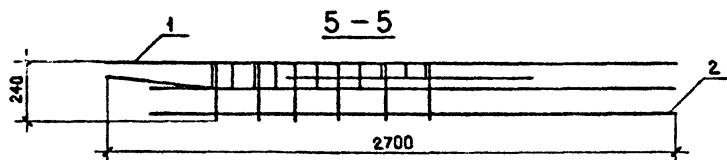
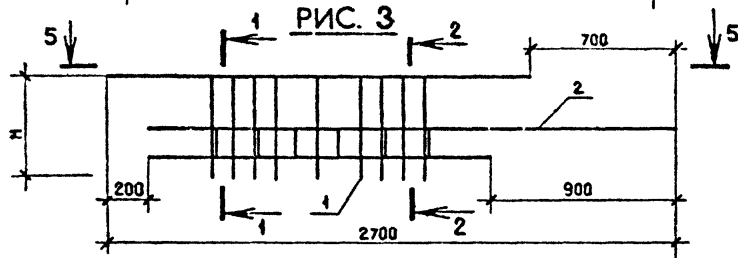
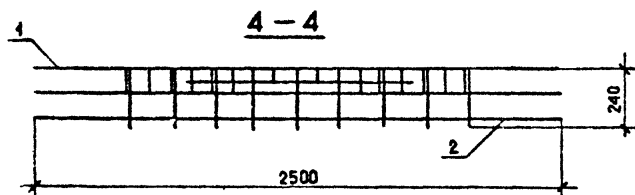
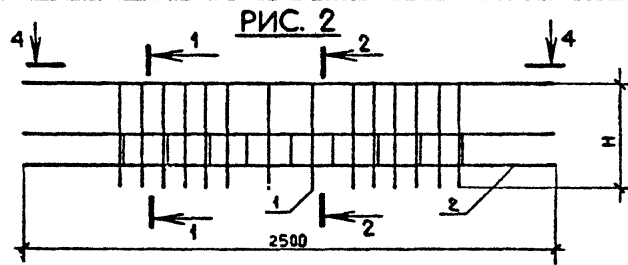
Имя, И.п.ф., Подпись и дата

Взаим. №

I.090.I-2с.2-5 0I.0СБ				
КАРКАС УКРУПИТЕЛЬНОЙ СБОРКИ СКР1 - СКР11 СБОРОЧНЫЙ ЧЕРТЕЖ				
Исполн.	Э.И.Серашвили	И.И.	7.8.81	
Н.контр.	Силагадзе	В.В.	7.8.81	
Рук.м-ст	Кесрадзе	Н.Н.	7.8.81	
ГИП	Э.И.Серашвили	И.И.	7.8.81	
Рук.гр.	Бурджанадзе	С.С.	7.8.81	
Проверил	Салихова	Л.Л.	7.8.81	
Разреш.	Шедия	Л.Л.	7.8.81	
Стация	Р	Масса табл.	1:20 1:10	Лист 1 / Листов 2
ТБИЛЗНИИЭП				

Копирован

Формат А3



СЕЧЕНИЯ 1-1 И 2-2 СМ. НА Л.1

1.090.1-2с.2-5 01.0СБ

Лист  
2

Имя, № подлгф. Подпись и дата  
Выполн. инж. М.

Контроль

формат А3



КОАСС	Формат	Зона	Поз.	ОБОЗНАЧЕНИЕ	НАИМЕНОВАНИЕ	КОЛ.	ПРИМЕЧАНИЕ
	А3	А3					
				1.090.1-2с.2-5 02.0СБ	<u>ДОКУМЕНТАЦИЯ</u>		
				1.090.1-2с.2-5 00.0ТО	СБОРОЧНЫЙ ЧЕРТЕЖ		
					ТЕХНИЧЕСКОЕ ОПИСАНИЕ		
				<u>ПЕРЕМЕННЫЕ ДАННЫЕ ДЛЯ ИСПОЛНЕНИЙ:</u>			
				1.090,1-2с.2-5 02.0	КАРКАС ПЛОСКИЙ КР1		
				<u>ДЕТАЛИ</u>			
				ØВАН ГОСТ 5781-82			
БЧ 1	1	6.013.3250		L = 3250	2	0,72 кг	
БЧ 2	2	6.013.620		L = 620	2	0,14 кг	
БЧ 3	3	6.013.440		L = 440	1	0,10 кг	
				Ø4Вр1 ГОСТ 6727-80			
БЧ 4	4	4.041.260		L = 260	9	0,03 кг	
БЧ 5	5	4.041.110		L = 110	8	0,01 кг	
				1.090.1-2с.2-5 02.0-01	КАРКАС ПЛОСКИЙ КР2		
				<u>ДЕТАЛИ</u>			
				ØВАН ГОСТ 5781-82			
БЧ 1	1	6.013.3250		L = 3250	2	1,28 кг	
БЧ 2	2	6.013.620		L = 620	2	0,24 кг	
БЧ 3	3	6.013.440		L = 440	1	0,17 кг	
				Ø4Вр1 ГОСТ 6727-80			
Изм. №	Испол. №	Испол. №	Испол. №	1.090.1-2с.2-5 02.0			
Нач. отд.	Кизладзе	З...	И.И.И.				
Н.контр.	Силагдзе	В...	И.И.И.				
Рук.мост	Кесрадзе	Г...	И.И.И.				
ГИП	Экишерашвили	А...	И.И.И.				
Рук.гр.	Салуквадзе	Д.С.	И.И.И.				
Проверил	Дгебуадзе	В...	И.И.И.				
Разреш.	Салквара	А...	И.И.И.				
				КАРКАС ПЛОСКИЙ КР1-КР8	Страниц	Лист	Листов
					Р	1	4
				ТБИЛЗНИИЭП			

КОАСС	Формат	Зона	Поз.	ОБОЗНАЧЕНИЕ	НАИМЕНОВАНИЕ	КОЛ.	ПРИМЕЧАНИЕ
	БЧ	БЧ					
				4.041.260	L - 260	9	0,03 кг
				4.041.110	L - 110	8	0,01 кг
					1.090.1-2с.2-5 02.0-02		
				КАРКАС ПЛОСКИЙ КР3			
				<u>ДЕТАЛИ</u>			
				ØВАН ГОСТ 5781-82			
БЧ 1	1	6.013.3250		L = 3250	2	0,72 кг	
БЧ 2	2	6.013.620		L = 620	1	0,14 кг	
БЧ 3	3	6.013.440		L = 440	1	0,10 кг	
БЧ 4	4	6.013.370		L = 370	1	0,06 кг	
				Ø4Вр1 ГОСТ 6727-80			
БЧ 5	5	4.041.260		L = 260	10	0,03 кг	
БЧ 6	6	4.041.110		L = 110	10	0,01 кг	
				1.090.1-2с.2-5 02.0-03	КАРКАС ПЛОСКИЙ КР4		
				<u>ДЕТАЛИ</u>			
				ØВАН ГОСТ 5781-82			
БЧ 1	1	6.013.2950		L = 2950	2	0,65 кг	
БЧ 2	2	6.013.520		L = 520	2	0,12 кг	
БЧ 3	3	6.013.340		L = 340	1	0,08 кг	
				Ø4Вр1 ГОСТ 6727-80			
БЧ 4	4	4.041.260		L = 260	9	0,03 кг	
БЧ 5	5	4.041.110		L = 110	8	0,01 кг	
Изм. №	Испол. №	Испол. №	Испол. №	1.090.1-2с.2-5 02.0			
Подпись и дата							
Изм. №	Испол. №	Испол. №	Испол. №				
				Лист			
				2			

Инв. № подл.	Подпись и дата	Взам. инв. №	Класс	Зона	Поз.	ОБОЗНАЧЕНИЕ	НАИМЕНОВАНИЕ	КОЛ.	ПРИМЕЧАНИЕ	Лист
							1.090.1-2с.2-5 02.0-04 КАРКАС ПЛОСКИЙ КР5 <u>ДЕТАЛИ</u> Ø 8AIII ГОСТ 5781-82			
			БЧ		1	8.013.2950	L = 2950	2	1,17 кг	
			БЧ		2	8.013.520	L = 520	2	0,20 кг	
			БЧ		3	8.013.340	L = 340	1	0,13 кг	
			БЧ		4	4.041.260	L = 260	9	0,03 кг	
			БЧ		5	4.041.110	L = 110	8	0,01 кг	
							Ø 4Bp1 ГОСТ 6727-80			
							1.090.1-2с.2-5 02.0-05 КАРКАС ПЛОСКИЙ КР6 <u>ДЕТАЛИ</u> Ø 6AIII ГОСТ 5781-82			
			БЧ		1	6.013.2950	L = 2950	2	0,65 кг	
			БЧ		2	6.013.520	L = 520	1	0,12 кг	
			БЧ		3	6.013.340	L = 340	1	0,08 кг	
			БЧ		4	6.013.320	L = 320	1	0,07 кг	
			БЧ		5	4.041.260	L = 260	9	0,03 кг	
			БЧ		6	4.041.110	L = 110	10	0,01 кг	
							Ø 4Bp1 ГОСТ 6727-80			
							1.090.1-2с.2-5 02.0-06 КАРКАС ПЛОСКИЙ КР7 Ø 6AIII ГОСТ 5781-82			
							1.090.1-2с.2-5 02.0			3

Копировал

Формат А4

Инв. № подл.	Подпись и дата	Взам. инв. №	Класс	Зона	Поз.	ОБОЗНАЧЕНИЕ	НАИМЕНОВАНИЕ	КОЛ.	ПРИМЕЧАНИЕ	Лист
							1.090.1-2с.2-5 02.0-07 КАРКАС ПЛОСКИЙ КР8 <u>ДЕТАЛИ</u> Ø 6AIII ГОСТ 5781-82			
			БЧ		1	6.013.1600	L = 1600	2	0,36 кг	
			БЧ		2	6.013.440	L = 440	1	0,10 кг	
			БЧ		3	6.013.370	L = 370	1	0,08 кг	
							Ø 4Bp1 ГОСТ 6727-80			
			БЧ		4	4.041.260	L = 260	6	0,08 кг	
			БЧ		5	4.041.110	L = 110	5	0,01 кг	
							1.090.1-2с.2-5 02.0-07 КАРКАС ПЛОСКИЙ КР8 <u>ДЕТАЛИ</u> Ø 6AIII ГОСТ 5781-82			
			БЧ		1	6.013.1450	L = 1450	2	0,32 кг	
			БЧ		2	6.013.340	L = 340	1	0,08 кг	
			БЧ		3	6.013.320	L = 320	1	0,07 кг	
			БЧ		4	4.041.260	L = 260	6	0,03 кг	
			БЧ		5	4.041.110	L = 110	5	0,01 кг	
							Ø 4Bp1 ГОСТ 6727-80			
							1.090.1-2с.2-5 02.0			4

Копировал

Формат А4

РИС. 1

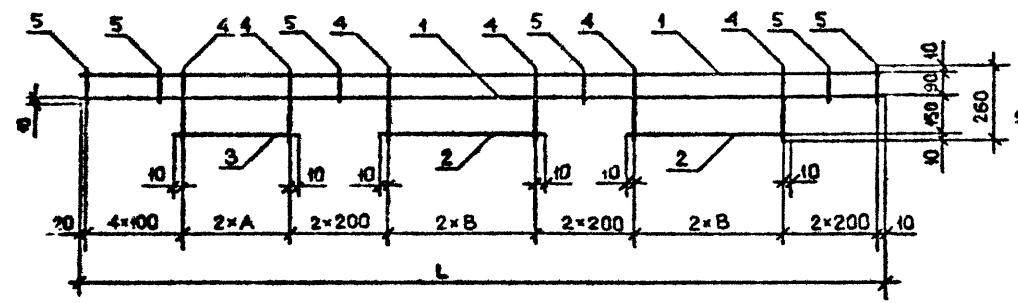


РИС. 4

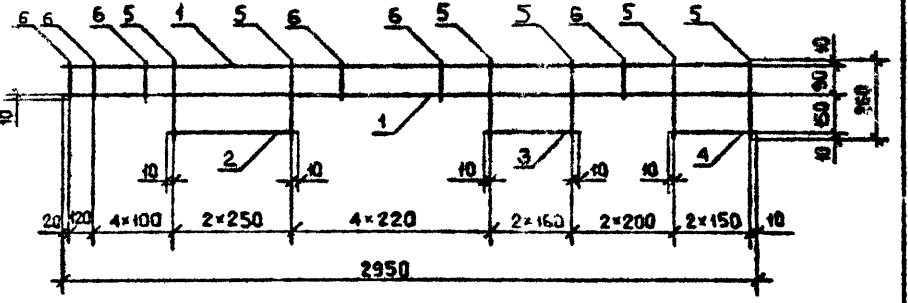


РИС. 2

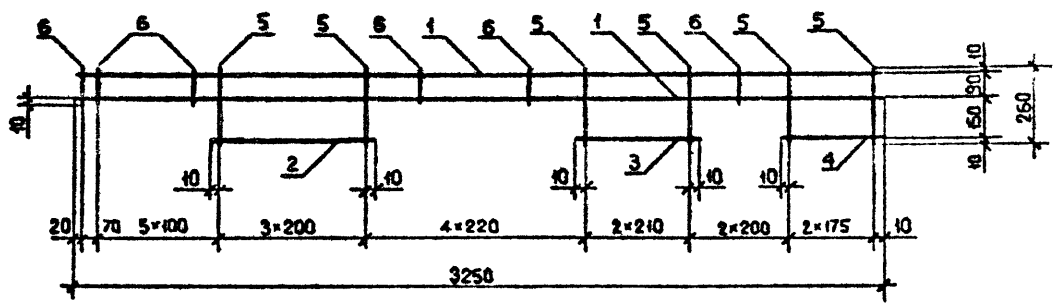
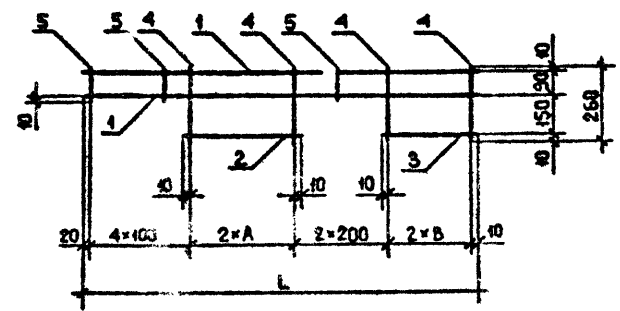


РИС. 3



Обозначение	Марка	Рис.	Размеры, мм			Масса, кг
			L	A	B	
I.090.I-2с.2-5 02.0	KP1	I	3250	210	300	2,17
-01	KP2	1	-	-	-	3,56
-02	KP3	2	-	-	-	2,16
-03	KP4	I	2950	160	250	1,97
-04	KP5	1	-	-	-	3,22
-05	KP6	4	-	-	-	1,94
-06	KP7	3	1600	210	175	1,13
-07	KP8	3	1450	160	150	1,02

Изм. № позн. Подпись и дата  
 Изм. № позн. Подпись и дата  
 Изм. № позн. Подпись и дата

I.090.I-2с.2-5 02.0СБ							
Нач. отд.	Эдигерашвили	7.24	79.87	<b>КАРКАС ПЛОСКИЙ                      KP1 - KP8                      СБОРОЧНЫЙ ЧЕРТЕЖ</b>	Стая	Масса	Масштаб
Н.ком.тс.	Силогалдзе	7.24	79.87		P	См. табл.	1:20
Рук.мост.	Касрадзе	7.24	79.87		Лист	Листов	1
ГРК.	Эдигерашвили	7.24	79.87		<b>ТБИЛЗНИИЭП</b>		
Рук.ср.	Бурджаладзе	7.24	79.87				
Проект.	Солыхова	7.24	79.87				
Разроб.	Шелля	7.24	79.87				

Копировал

Формат А3

Колоск	Формат	Лист	Поз.	ОБОЗНАЧЕНИЕ	НАИМЕНОВАНИЕ	КОЛ.	ПРИМЕЧАНИЕ
	А3			1.090.1-2с.2-5 03.0СБ	<u>ДОКУМЕНТАЦИЯ</u> СБОРОЧНЫЙ ЧЕРТЕЖ		
	А3			1.090.1-2с.2-5 00.0ТО	ТЕХНИЧЕСКОЕ ОПИСАНИЕ		
	<u>ПЕРЕМЕННЫЕ ДАННЫЕ ДЛЯ ИСПОЛНЕНИЙ:</u>						
				1.090.1-2с.2-5 03.0	КАРКАС ПЛОСКИЙ КР9		
					<u>ДЕТАЛИ</u>		
				Ø6AIII ГОСТ 5781-82			
БЧ	1			6.013.3250	L = 3250	1	0,72 кг
БЧ	2			6.013.3010	L = 3010	1	0,67 кг
	3			6.013.385	L = 385	1	0,09 кг
				Ø4Bp1 ГОСТ 6727-80			
БЧ	4			4.041.260	L = 260	12	0,03 кг
БЧ	5			4.041.145	L = 145	2	0,01 кг
				1.090.1-2с.2-5 03.0-01	КАРКАС ПЛОСКИЙ КР10		
					<u>ДЕТАЛИ</u>		
				Ø6AIII ГОСТ 5781-82			
БЧ	1			8.013.3250	L = 3250	1	1,28 кг
БЧ	2			8.013.3010	L = 3010	1	1,19 кг
БЧ	3			8.013.385	L = 385	1	0,15 кг
Подпись и дата	Взам. инв. №	1.090.1-2с.2-5 03.0					
Нач. отд.	Кикинадзе	11/10/84					
Н. контр.	Силогадзе	11/10/84					
Рук. маст.	Касрадзе	11/10/84					
ГИП	Эдишерашвили	11/10/84					
Рук. гр.	Салуквадзе	11/10/84					
Проверил	Дгебугадзе	11/10/84					
Разработ.	Салихова	9/10/84					
			Каркас плоский КР9-КР18	Стадия	Лист	Листов	
				Р	1	5	
ТБИЛЗНИИЭП							

Копировал

Формат А4

Колоск	Формат	Лист	Поз.	ОБОЗНАЧЕНИЕ	НАИМЕНОВАНИЕ	КОЛ.	ПРИМЕЧАНИЕ
	БЧ	4		4.041.260	Ø4Bp1 ГОСТ 6727-80 L = 260	12	0,03 кг
	БЧ	5		4.041.145	L = 145	2	0,01 кг
				1.090.1-2с.2-5 03.0-02	КАРКАС ПЛОСКИЙ КР11		
					<u>ДЕТАЛИ</u>		
				Ø6AIII ГОСТ 5781-82			
БЧ	1			6.013.2950	L = 2950	1	0,65 кг
БЧ	2			6.013.2710	L = 2710	1	0,60 кг
БЧ	3			6.013.385	L = 385	1	0,09 кг
				Ø4Bp1 ГОСТ 6727-80			
БЧ	4			4.041.260	L = 260	11	0,03 кг
БЧ	5			4.041.145	L = 145	2	0,01 кг
				1.090.1-2с.2-5 03.0-03	КАРКАС ПЛОСКИЙ КР12		
					<u>ДЕТАЛИ</u>		
				Ø6AIII ГОСТ 5781-82			
БЧ	1			8.013.2950	L = 2950	1	1,17 кг
БЧ	2			8.013.2710	L = 2710	1	1,07 кг
	3			8.013.385	L = 385	1	0,15 кг
				Ø4Bp1 ГОСТ 6727-80			
БЧ	4			4.041.260	L = 260	11	0,03 кг
БЧ	5			4.041.145	L = 145	2	0,01 кг
Подпись и дата	Взам. инв. №	1.090.1-2с.2-5 03.0					
							Лист
							2

Копировал

Формат А4

Формат Листа	Пов.	ОБОЗНАЧЕНИЕ	НАИМЕНОВАНИЕ	КОЛ.	ПРИМЕ- ЧАНИЕ	
						КОЛ.
КОАСК			1.090.1-2с.2-5 03.0-04 КАРКАС ПЛОСКИЙ КР13 <u>ДЕТАЛИ</u> Ø6АН ГОСТ 5781-82			
	БЧ 1	6.013.1600	L= 1600	1	0,36 кг	
	БЧ 2	6.013.1360	L= 1360	1	0,30 кг	
	БЧ 3	6.013.400	L= 400	1	0,09 кг	
	БЧ 4	4.041.260	L= 260	6	0,03 кг	
	БЧ 5	4.041.145	L= 145	2	0,01 кг	
				1.090.1-2с.2-5 03.0-05 КАРКАС ПЛОСКИЙ КР14 <u>ДЕТАЛИ</u> Ø6АН ГОСТ 5781-82		
	БЧ 1	6.013.1450	L= 1450	1	0,32 кг	
	БЧ 2	6.013.1210	L= 1210	1	0,27 кг	
	БЧ 3	6.013.550	L= 550	1	0,12 кг	
	БЧ 4	4.041.260	L= 260	6	0,03 кг	
	БЧ 5	4.041.145	L= 145	2	0,01 кг	
				1.090.1-2с.2-5 03.0-06 КАРКАС ПЛОСКИЙ КР15 <u>ДЕТАЛИ</u> Ø6АН ГОСТ 5781-82		
БЧ 1	6.013.1920	L= 1920	1	0,43 кг		
БЧ 2	6.013.1680	L= 1680	1	0,37 кг		
			1.090.1-2с.2-5 03.0		Лист 3	

Копировал

Формат А4

Формат Листа	Пов.	ОБОЗНАЧЕНИЕ	НАИМЕНОВАНИЕ	КОЛ.	ПРИМЕ- ЧАНИЕ	
						КОЛ.
КОАСК			L= 420 Ø4Вр1 ГОСТ 6727-80	1	0,10 кг	
	БЧ 3	6.013.420	L= 260	7	0,08 кг	
	БЧ 4	4.041.260	L= 145	2	0,01 кг	
	БЧ 5	4.041.145				
				1.090.1-2с.2-5 03.0-07 КАРКАС ПЛОСКИЙ КР16 <u>ДЕТАЛИ</u> Ø6АН ГОСТ 5781-82		
	БЧ 1	6.013.1770	L= 1770	1	0,39 кг	
	БЧ 2	6.013.1530	L= 1530	1	0,34 кг	
	БЧ 3	6.013.570	L= 570	1	0,13 кг	
				Ø4Вр1 ГОСТ 6727-80		
	БЧ 4	4.041.260	L= 260	6	0,03 кг	
	БЧ 5	4.041.145	L= 145	2	0,01 кг	
				1.090.1-2с.2-5 03.0-08 КАРКАС ПЛОСКИЙ КР17 <u>ДЕТАЛИ</u> Ø6АН ГОСТ 5781-82		
	БЧ 1	6.013.3220	L= 3220	2	0,71 кг	
			Ø4Вр1 ГОСТ 6727-80			
БЧ 2	4.041.110	L= 110	20	0,01 кг		
			1.090.1-2с.2-5 03.0-09 КАРКАС ПЛОСКИЙ КР18 <u>ДЕТАЛИ</u>			
			1.090.1-2с.2-5 03.0		Лист 4	

Копировал

Формат А4

Формат	Зона	Поз.	ОБОЗНАЧЕНИЕ	НАИМЕНОВАНИЕ	КОЛ.	ПРИМЕЧАНИЕ	Лист
КОАСК	БЧ	1	6.013.2020	Ø 6AIII ГОСТ 5781-82 L- 2020	2	0,65 кг	5
	БЧ	2	4.041.110	Ø 4Bp1 ГОСТ 6727-80 L- 110	19	0,01 кг	
1.090.1-2с.2-5 03.0							Лист

Копировал

Формат А4

Формат	Зона	Поз.	ОБОЗНАЧЕНИЕ	НАИМЕНОВАНИЕ	КОЛ.	ПРИМЕЧАНИЕ	Лист
КОАСК							Лист
							Лист

Копировал

Формат А4

РИС. 1

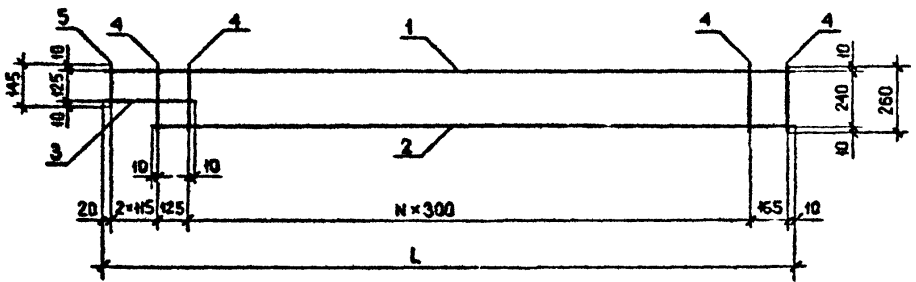


РИС. 2

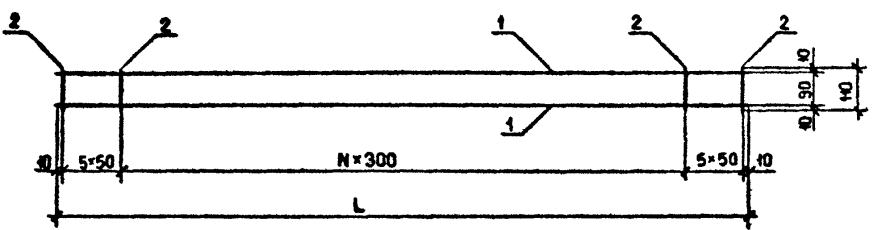
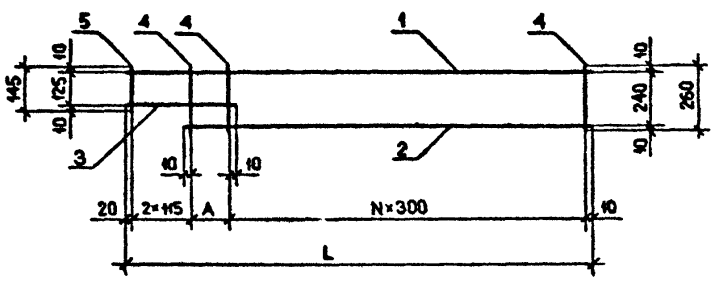


РИС. 3



Обозначение	Марка	Ряс.	Размеры, мм		N	Масса, кг			
			L	A					
I.090.I-2c.2-5 03.0	KP9	I	3250	-	9	1,85			
-01	KP10					3,00			
-02	KP11					1,69			
-03	KP12	3	2950	-	8	2,74			
-04	KP13					1600	140	4	0,95
-05	KP14					1450	290	3	0,88
-06	KP15					1920	160	5	1,13
-07	KP16					1770	310	4	1,06
-08	KP17					2	3220	-	9
-09	KP18	2920	-	8	1,49				

Имя, № позн. Подпись и дата Изучил, №

I.090.I-2c.2-5 03.0СБ				Сталь	Масса	Масштаб
Нач.отд.	Эдишерашвили	01.02	1988	P	см. табл.	1:20
Н.контр.	Силагадзе	01.02	1988			
Рук.мост.	Касрадзе	01.02	1988	Лист		
	ГИП	Эдишерашвили	01.02	Листов 1		
Рук.гр.	Бурджалидзе	01.02	1988	ТБИЛЗНИИЭП		
Проверил	Салихова	01.02	1988			
Разраб.	Шелия	01.02	1988			

КОЛ. ЛИСТОВ	ФОРМАТ	КОЛ.	ПОС.	ОБОЗНАЧЕНИЕ	НАИМЕНОВАНИЕ	КОЛ.	ПРИМЕЧАНИЕ						
								КОЛ.	ПОС.				
КОЛ. ЛИСТОВ	ФОРМАТ	КОЛ.	ПОС.	ОБОЗНАЧЕНИЕ	НАИМЕНОВАНИЕ	КОЛ.	ПРИМЕЧАНИЕ						
								А3	1.090.1-2с.2-5 04.0СБ	<u>ДОКУМЕНТАЦИЯ</u>			
								А3	1.090.1-2с.2-5 00.0ТО	СБОРОЧНЫЙ ЧЕРТЕЖ			
										ТЕХНИЧЕСКОЕ ОПИСАНИЕ			
										<u>ПЕРЕМЕННЫЕ ДАННЫЕ</u> ДЛЯ ИСПОЛНЕНИЙ:			
										1.090.1-2с.2-5 04.0			
										КАРКАС ПЛОСКИЙ КР19			
										<u>ДЕТАЛИ</u>			
										Ø6АIII ГОСТ 5781-82			
										L- 1570		2	0,35 кг
		Ø4Вр1 ГОСТ 6727-80											
		L- 110		14	0,01 кг								
		1.090.1-2с.2-5 04.0-01											
		КАРКАС ПЛОСКИЙ КР20											
		<u>ДЕТАЛИ</u>											
		Ø6АIII ГОСТ 5781-82											
		L- 1420		2	0,31 кг								
		Ø4Вр1 ГОСТ 6727-80											
		L- 110		14	0,01 кг								
		1.090.1-2с.2-5 04.0-02											
		КАРКАС ПЛОСКИЙ КР21											
Изм. № подл.	Подпись и дата	Изм. № подл.	Подпись и дата	1.090.1-2с.2-5 04.0		Страниц	Лист	Листов					
				КАРКАС ПЛОСКИЙ		Р	1	4					
				КР19-КР29		ТБИЛЗНИИЭП							
Нач. отд.	Кикнадзе	11/10/84											
И контр.	Сидяглазе	11/10/84											
Рук. маст.	Касрадзе	11/10/84											
ГПП	Эаншерашвили	11/10/84											
Рук. гр.	Селукупдзе	11/10/84											
Промерш	Дгебуадзе	11/10/84											
Разрѳб	Сачидови	11/10/84											

Копировал

Формат А4

КОЛ. ЛИСТОВ	ФОРМАТ	КОЛ.	ПОС.	ОБОЗНАЧЕНИЕ	НАИМЕНОВАНИЕ	КОЛ.	ПРИМЕЧАНИЕ							
								КОЛ.	ПОС.					
КОЛ. ЛИСТОВ	ФОРМАТ	КОЛ.	ПОС.	ОБОЗНАЧЕНИЕ	НАИМЕНОВАНИЕ	КОЛ.	ПРИМЕЧАНИЕ							
								БЧ	1	6.013.3250	<u>ДЕТАЛИ</u>			
											Ø6АIII ГОСТ 5781-82			
											L- 3250		2	0,72 кг
											Ø4Вр1 ГОСТ 6727-80			
											L- 260		14	0,03 кг
											1.090.1-2с.2-5 04.0-03			
											КАРКАС ПЛОСКИЙ КР22			
											<u>ДЕТАЛИ</u>			
											Ø6АIII ГОСТ 5781-82			
			L- 2950		2	0,65 кг								
			Ø4Вр1 ГОСТ 6727-80											
			L- 260		13	0,03 кг								
			1.090.1-2с.2-5 04.0-04											
			КАРКАС ПЛОСКИЙ КР23											
			<u>ДЕТАЛИ</u>											
			Ø6АIII ГОСТ 5781-82											
			L- 1920		2	0,43 кг								
			Ø4Вр1 ГОСТ 6727-80											
			L- 260		9	0,03 кг								
			1.090.1-2с.2-5 04.0-05											
			КАРКАС ПЛОСКИЙ КР24											
			<u>ДЕТАЛИ</u>											
			Ø6АIII ГОСТ 5781-82											
			L- 1770		2	0,39 кг								
Изм. № подл.	Подпись и дата	Изм. № подл.	Подпись и дата	1.090.1-2с.2-5 04.0		Лист								
						2								

Копировал

Формат А4



Инв. № подл.	Подпись и дата	Взам. инв. №	КОАСК	Г-за.	ОБОЗНАЧЕНИЕ	НАИМЕНОВАНИЕ	КОЛ.	ПРИМЕЧАНИЕ	Лист
			БЧ	2	4.041.260	Ø4Вр1 ГОСТ 6727-80 L = 260	8	0,03 кг	
						1.090.1-2с.2-5 04.0-08 КАРКАС ПЛОСКИЙ КР25 <u>ДЕТАЛИ</u> Ø6АIII ГОСТ 5781-82 L = 690	2	0,15 кг	
			БЧ	1	6.013.690	Ø4Вр1 ГОСТ 6727-80 L = 260	4	0,03 кг	
			БЧ	2	4.041.260	1.090.1-2с.2-5 04.0-07 КАРКАС ПЛОСКИЙ КР26 <u>ДЕТАЛИ</u> Ø6АIII ГОСТ 5781-82 L = 990	2	0,22 кг	
			БЧ	1	6.013.990	Ø4Вр1 ГОСТ 6727-80 L = 260	6	0,03 кг	
			БЧ	2	4.041.260	1.090.1-2с.2-5 04.0-08 КАРКАС ПЛОСКИЙ КР27 <u>ДЕТАЛИ</u> Ø6АIII ГОСТ 5781-82 L = 1290	2	0,29 кг	
			БЧ	2	4.041.260	Ø4Вр1 ГОСТ 6727-80 L = 260	6	0,03 кг	
						1.090.1-2с.2-5 04.0			3

Копировал

Формат А4

Инв. № подл.	Подпись и дата	Взам. инв. №	КОАСК	Г-за.	ОБОЗНАЧЕНИЕ	НАИМЕНОВАНИЕ	КОЛ.	ПРИМЕЧАНИЕ	Лист
						1.090.1-2с.2-5 04.0-09 КАРКАС ПЛОСКИЙ КР28 <u>ДЕТАЛИ</u> Ø6АIII ГОСТ 5781-82 L = 1590	2	0,38 кг	
			БЧ	1	6.013.1590	Ø4Вр1 ГОСТ 6727-80 L = 260	7	0,03 кг	
			БЧ	2	4.041.260	1.090.1-2с.2-5 04.0-10 КАРКАС ПЛОСКИЙ КР29 <u>ДЕТАЛИ</u> Ø6АIII ГОСТ 5781-82 L = 1890	2	0,42 кг	
			БЧ	1	6.013.1890	Ø4Вр1 ГОСТ 6727-80 L = 260	8	0,03 кг	
			БЧ	2	4.041.260				
						1.090.1-2с.2-5 04.0			4

Копировал

Формат А4

РИС. 1

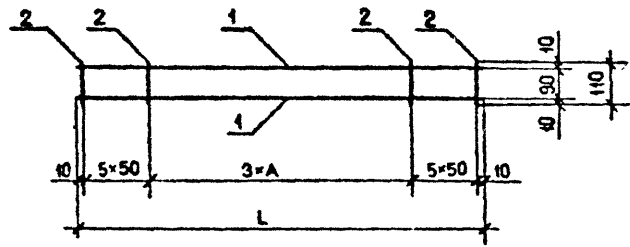


РИС. 2

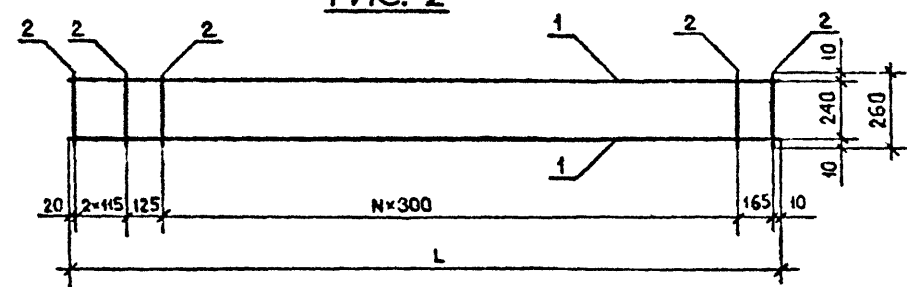


РИС. 3

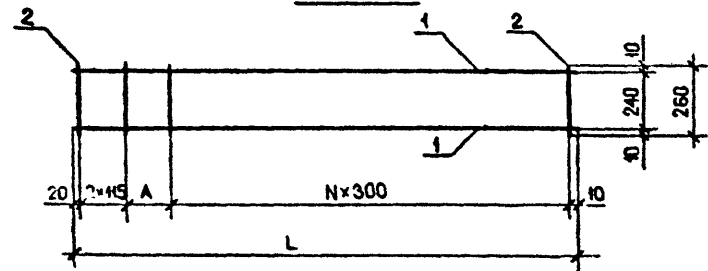
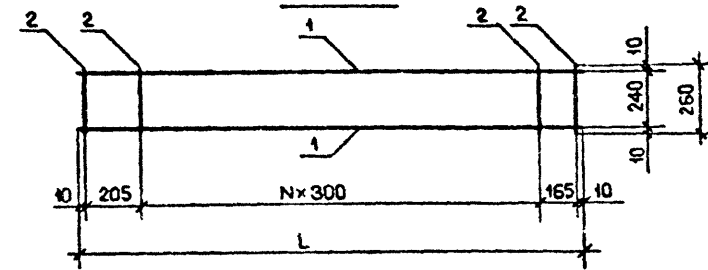


РИС. 4



Обозначение	Марка	Рис.	Размеры, мм		N	Масса, кг
			L	A		
I.090.I-2-5 04.0	KP19	1	1600	350	3	0,84
-01	KP20		1450	300	3	0,76
-02	KP21	2	3250	-	9	1,86
-03	KP22		2950	-	8	1,69
-04	KP23	3	1920	160	5	1,13
-05	KP24		1770	310	4	1,02
-06	KP25	4	690	-	1	0,42
-07	KP26		990	-	2	0,59
-08	KP27		1290	-	3	0,76
-09	KP28		1590	-	4	0,91
-10	KP29		1890	-	5	1,08

Имя, № подл. Подпись и дата  
 Проектный №

I.090.I-2c.2-5 04.0СБ					
КАРКАС ПЛОСКИЙ KP19 - KP29 СБОРОЧНЫЙ ЧЕРТЕЖ			Стадия	Масса	Масштаб
			P	См. табл.	1:20
			Лист	Листов	1
			ТБИЛЗНИИЭП		
Нач. отд.	Эдишерашвили	79.81			
Н. контр.	Силагадзе	79.81			
Рук. мост.	Касрадзе	79.81			
ГИП	Эдишерашвили	79.81			
Рук. гр.	Бурджанадзе	79.81			
Проверил	Салихова	79.81			
Разраб.	Шелля	79.81			

Копировал

Формат А3

Формат	Толк.	Пс.	ОБОЗНАЧЕНИЕ	НАИМЕНОВАНИЕ	КОЛ.	ПРИМЕЧАНИЕ	
КОАСК	А3		1.090.1-2с.2-5 05.0СБ	<u>ДОКУМЕНТАЦИЯ</u> СБОРОЧНЫЙ ЧЕРТЕЖ			
			1.090.1-2с.2-5 00.0ТО	ТЕХНИЧЕСКОЕ ОПИСАНИЕ			
	<u>ПЕРЕМЕННЫЕ ДАННЫЕ ДЛЯ ИСПОЛНЕНИЙ:</u>						
	Б4	1	6.013.390	1.090.1-2с.2-5 05.0 КАРКАС ПЛОСКИЙ КР30	<u>ДЕТАЛИ</u> Ø6АН ГОСТ 5781-82 L = 390	2	0,06 кг
				1.090.1-2с.2-5 05.0-01 КАРКАС ПЛОСКИЙ КР31	<u>ДЕТАЛИ</u> Ø4Вр1 ГОСТ 6727-80 L = 260	3	0,03 кг
	Б4	2	4.041.260	1.090.1-2с.2-5 05.0-02 КАРКАС ПЛОСКИЙ КР32	<u>ДЕТАЛИ</u> Ø6АН ГОСТ 5781-82 L = 240	2	0,06 кг
				1.090.1-2с.2-5 05.0-03 КАРКАС ПЛОСКИЙ КР33	<u>ДЕТАЛИ</u> Ø4Вр1 ГОСТ 6727-80 L = 260	3	0,03 кг
	Б4	1	6.013.240	1.090.1-2с.2-5 05.0-04 КАРКАС ПЛОСКИЙ КР34	<u>ДЕТАЛИ</u> Ø6АН ГОСТ 5781-82 L = 620	2	0,14 кг
				1.090.1-2с.2-5 05.0-05 КАРКАС ПЛОСКИЙ КР35	<u>ДЕТАЛИ</u> Ø6АН ГОСТ 5781-82 L = 164С	2	0,36 кг
	Б4	2	4.041.260	1.090.1-2с.2-5 05.0-06 КАРКАС ПЛОСКИЙ КР36	<u>ДЕТАЛИ</u> Ø4Вр1 ГОСТ 6727-80 L = 240	6	0,02 кг

Имя, Ф. и отч. Подпись и дата

Нач.отв.	Кикидзе	<i>[Подпись]</i>	11.10.84
Н.контр.	Салагалдзе	<i>[Подпись]</i>	11.10.84
Рук.маш.	Касрадзе	<i>[Подпись]</i>	11.10.84
ГИП	Эдншерашвили	<i>[Подпись]</i>	11.10.84
Рук.гр.	Салуквадзе	<i>[Подпись]</i>	11.10.84
Проверил	Дгебуадзе	<i>[Подпись]</i>	11.10.84
Разроб.	Салихова	<i>[Подпись]</i>	11.10.84

1.090.1-2с.2-5 05.0		
КАРКАС ПЛОСКИЙ КР30-КР40		
Стандия	Лист	Листов
Р	1	4
ТБИЛЗНИИЭП		

Копировал

Формат А4

Формат	Толк.	Пс.	ОБОЗНАЧЕНИЕ	НАИМЕНОВАНИЕ	КОЛ.	ПРИМЕЧАНИЕ	
КОАСК	Б4	1	6.013.350	Ø6АН ГОСТ 5781-82 L = 350	2	0,06 кг	
				Ø4Вр1 ГОСТ 6727-80 L = 260	3	0,03 кг	
	Б4	2	4.041.260	1.090.1-2с.2-5 05.0-03 КАРКАС ПЛОСКИЙ КР33	<u>ДЕТАЛИ</u> Ø6АН ГОСТ 5781-82 L = 280	2	0,06 кг
				1.090.1-2с.2-5 05.0-04 КАРКАС ПЛОСКИЙ КР34	<u>ДЕТАЛИ</u> Ø4Вр1 ГОСТ 6727-80 L = 260	2	0,03 кг
	Б4	1	6.013.280	1.090.1-2с.2-5 05.0-05 КАРКАС ПЛОСКИЙ КР35	<u>ДЕТАЛИ</u> Ø6АН ГОСТ 5781-82 L = 620	2	0,14 кг
				1.090.1-2с.2-5 05.0-06 КАРКАС ПЛОСКИЙ КР36	<u>ДЕТАЛИ</u> Ø4Вр1 ГОСТ 6727-80 L = 260	3	0,03 кг
	Б4	2	4.041.260	1.090.1-2с.2-5 05.0-06 КАРКАС ПЛОСКИЙ КР36	<u>ДЕТАЛИ</u> Ø6АН ГОСТ 5781-82 L = 164С	2	0,36 кг
				1.090.1-2с.2-5 05.0-07 КАРКАС ПЛОСКИЙ КР37	<u>ДЕТАЛИ</u> Ø4Вр1 ГОСТ 6727-80 L = 240	6	0,02 кг

Имя, Ф. и отч. Подпись и дата

1.090.1-2с.2-5 05.0		
Лист 2		

Копировал

Формат А4

Формат	Зона	Пос.	ОБОЗНАЧЕНИЕ	НАИМЕНОВАНИЕ	КОЛ.	ПРИМЕ- ЧАНИЕ	Лист
КОАСК	БЧ	1	8.013.2400	1.090.1-2с.2-5 05.0-06			1.090.1-2с.2-5 05.0
				КАРКАС ПЛОСКИЙ КР36			
				<u>ДЕТАЛИ</u>			
				Ø8AIII ГОСТ 5781-82			
		L- 2400	2	0,95 кг			
		Ø4Bp1 ГОСТ 6727-80					
		L- 240	9	0,02 кг			
		1.090.1-2с.2-5 05.0-07					
	КАРКАС ПЛОСКИЙ КР37						
	<u>ДЕТАЛИ</u>						
	Ø8AIII ГОСТ 5781-82						
	L- 1640	2	0,65 кг				
	L- 660	1	0,26 кг				
	Ø4Bp1 ГОСТ 6727-80						
	L- 240	4	0,02 кг				
	L- 75	2	0,01 кг				
1.090.1-2с.2-5 05.0-08							
КАРКАС ПЛОСКИЙ КР38							
<u>ДЕТАЛИ</u>							
Ø8AIII ГОСТ 5781-82							
L- 1640	2	0,65 кг					
L- 660	1	0,26 кг					
Ø4Bp1 ГОСТ 6727-80							
L- 240	4	0,02 кг					
L- 75	2	0,01 кг					
Лист							3

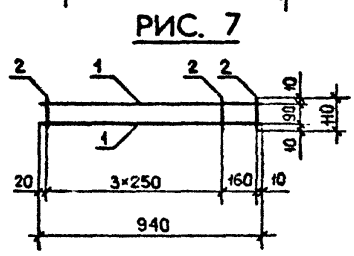
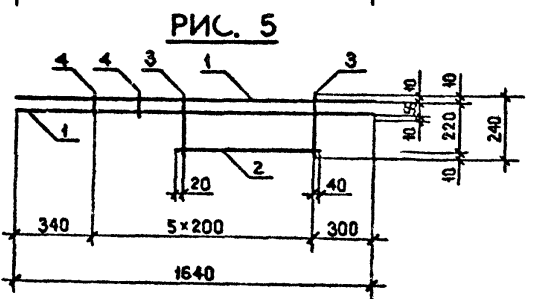
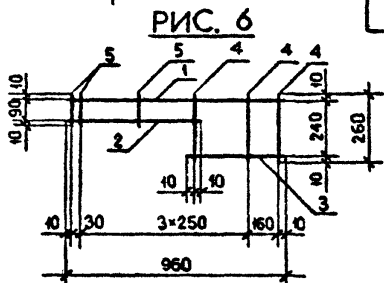
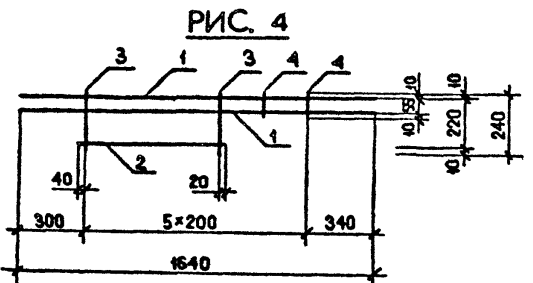
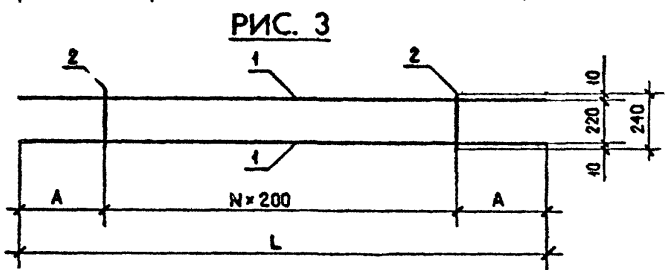
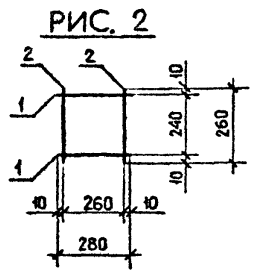
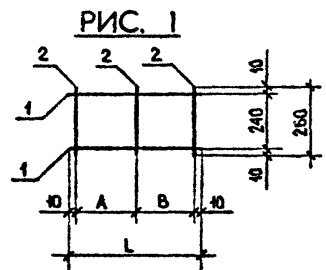
Контр.вал

Формат А4

Формат	Зона	Пос.	ОБОЗНАЧЕНИЕ	НАИМЕНОВАНИЕ	КОЛ.	ПРИМЕ- ЧАНИЕ	Лист
КОАСК	БЧ	2	6.013.060	1.090.1-2с.2-5 05.0-09			1.090.1-2с.2-5 05.0
				КАРКАС ПЛОСКИЙ КР39			
				<u>ДЕТАЛИ</u>			
				Ø6AIII ГОСТ 5781-82			
		L- 960	1	0,21 кг			
		L- 550	1	0,12 кг			
		L- 430	1	0,10 кг			
		Ø4Bp1 ГОСТ 6727-80					
	L- 260	3	0,03 кг				
	L- 110	3	0,02 кг				
	1.090.1-2с.2-5 05.0-10						
	КАРКАС ПЛОСКИЙ КР40						
	<u>ДЕТАЛИ</u>						
	Ø6AIII ГОСТ 5781-82						
	L- 940	2	0,21 кг				
	Ø4Bp1 ГОСТ 6727-80						
L- 110	5	0,01 кг					
Лист							4

Контр.вал

Формат А4



Обозначение	Марка	Рис.	Размеры, мм			N	Масса, кг
			L	A	B		
I.090.I-2с.2-5 05.0	КР30	1	390	225	145	-	0,27
-01	КР31		240	5	145	-	0,16
-02	КР32		350	165	165	-	0,25
-03	КР33	2	-	-	-	-	0,18
-04	КР34	1	620	300	300	-	0,37
-05	КР35	3	1640	320	-	5	0,84
-06	КР36		2400	400	-	8	2,08
-07	КР37	4	-	-	-	-	1,66
-08	КР38	5	-	-	-	-	1,66
-09	КР39	6	-	-	-	-	0,55
-10	КР40	7	-	-	-	-	0,47

Имя, № подл., Подпись, дата  
Изм. №, дата

<b>1.090.I-2с.2-5 05.0СБ</b>			
Нач. отд.	Этишерашвили	22	29.89
Н.контр.	Силагадзе	33	29.89
Рук.мост	Касрадзе	112	29.89
ГИП	Этишерашвили	22	29.89
Рук.гр.	Бурджанадзе	22	29.89
Проверил	Салихова	22	29.89
Разраб.	Шалия	22	29.89
<b>КАРКАС ПЛОСКИЙ КР30 - КР40 СБОРОЧНЫЙ ЧЕРТЕЖ</b>			
Стадия	Масса	Масштаб	
Р	См. табл.	1:20	
Лист	Листов 1		
<b>ТБИЛЗНИИЭП</b>			

Формат	Зона	Поз.	ОБОЗНАЧЕНИЕ	НАИМЕНОВАНИЕ	КОЛ.	ПРИМЕЧАНИЕ
КОАСК	А3		1.090.1-2с.2-5 06.0СБ	<u>ДОКУМЕНТАЦИЯ</u> СБОРОЧНЫЙ ЧЕРТЕЖ		
			1.090.1-2с.2-5 00.0ТО	ТЕХНИЧЕСКОЕ ОПИСАНИЕ		
	<u>ПЕРЕМЕННЫЕ ДАННЫЕ ДЛЯ ИСПОЛНЕНИЯ</u>					
				1.090.1-2с.2-5 06.0		
				СЕТКА С1		
				<u>ДЕТАЛИ</u>		
				Ø 12АIII ГОСТ 5781-82		
	БЧ	1	12.013.2960	L = 2960	1	2,63 кг
	БЧ	2	12.013.1240	L = 1240	2	1,10 кг
	БЧ	3	12.013.1120	L = 1120	1	0,99 кг
			Ø 6АIII ГОСТ 5781-82			
БЧ	4	6.013.965	L = 965	16	0,21 кг	
БЧ	5	6.013.915	L = 915	2	0,20 кг	
			1.090.1-2с.2-5 06.0-01			
			СЕТКА С2			
			<u>ДЕТАЛИ</u>			
			Ø 14АIII ГОСТ 5781-82			
БЧ	1	14.013.2960	L = 2960	1	3,58 кг	
БЧ	2	14.013.1240	L = 1240	2	1,50 кг	
БЧ	3	14.013.1120	L = 1120	1	1,35 кг	

Изм. № подл.	Подпись и дата	Взам. инв. №
Нач. отд.	Кикнадзе	11.10.84
Н. контр.	Салагладзе	11.10.84
Рук. маст.	Касрадзе	11.10.84
ГИП	Эдишерашвили	11.10.84
Рук. гр.	Салуквадзе	11.10.84
Проектн.	Дгебуадзе	9.10.84
Разраб.	Сатидова	9.10.84

1.090.1-2с.2-5 06.0		
Стация	Лист	Листов
Р	1	3
СЕТКА С1-С6		
ТБИЛЗНИИЭП		

Копировал

Формат А4

Формат	Зона	Поз.	ОБОЗНАЧЕНИЕ	НАИМЕНОВАНИЕ	КОЛ.	ПРИМЕЧАНИЕ
КОАСК	БЧ	4	6.013.965	Ø 6АIII ГОСТ 5781-82 L = 965	16	0,21 кг
			6.013.915	L = 915	2	0,20 кг
				1.090.1-2с.2-5 06.0-02		
				СЕТКА С3		
				<u>ДЕТАЛИ</u>		
				Ø 12АIII ГОСТ 5781-82		
	БЧ	1	12.013.2960	L = 2960	1	2,63 кг
	БЧ	2	12.013.1240	L = 1240	2	1,10 кг
	БЧ	3	12.013.1120	L = 1120	1	0,99 кг
				Ø 6АIII ГОСТ 5781-82		
БЧ	4	6.013.1115	L = 1115	16	0,25 кг	
БЧ	5	6.013.1065	L = 1065	2	0,24 кг	
			1.090.1-2с.2-5 06.0-03			
			СЕТКА С4			
			<u>ДЕТАЛИ</u>			
			Ø 14АIII ГОСТ 5781-82			
БЧ	1	14.013.2960	L = 2960	1	3,58 кг	
БЧ	2	14.013.1240	L = 1240	2	1,50 кг	
БЧ	3	14.013.1120	L = 1120	1	1,35 кг	
			Ø 6АIII ГОСТ 5781-82			
БЧ	4	6.013.1115	L = 1115	16	0,25 кг	
БЧ	5	6.013.1065	L = 1065	2	0,24 кг	
			1.090.1-2с.2-5 06.0-04			
			СЕТКА С5			
			<u>ДЕТАЛИ</u>			
			1.090.1-2с.2-5 03.0			
			Лист			
					2	

Изм. № подл.	Подпись и дата	Взам. инв. №
--------------	----------------	--------------

Копировал

Формат А4

№ п/п	Кол.	№	ОБОЗНАЧЕНИЕ	НАИМЕНОВАНИЕ	КОЛ	ПРИМЕ- ЧАНИЕ	Лист	
								3
КОАСК	БЧ	1	10.013.2960	Ø 10AIII ГОСТ 5781-82 L-2960	1	1,83кг		
	БЧ	2	10.013.1240	L-1240	2	0,77кг		
	БЧ	3	10.013.1120	L-1120	1	0,69кг		
	БЧ	4	5.041.965	Ø 5Bp1 ГОСТ 6727-80 L-965	14	0,15кг		
		БЧ	5	5.041.915	L-915	2		0,14кг
	1.090.1-2с.2-5 06.0-05 СЕТКА С6 <u>ДЕТАЛИ</u>							
	БЧ	1	12.013.2960	Ø 12AIII ГОСТ 5781-82 L-2960	1	2,63кг		
	БЧ	2	12.013.1240	L-1240	2	1,10кг		
	БЧ	3	12.013.1120	L-1120	1	0,99кг		
	БЧ	4	6.013.965	Ø 6AIII ГОСТ 5781-82 L-965	14	0,21кг		
БЧ		5	6.013.915	L-915	2	0,20кг		

1.090.1-2с.2-5 06.0

Лист

3

Копировал

Формат А4

№ п/п	Кол.	№	ОБОЗНАЧЕНИЕ	НАИМЕНОВАНИЕ	КОЛ	ПРИМЕ- ЧАНИЕ	Лист

Копировал

Формат А4

РИС. 1

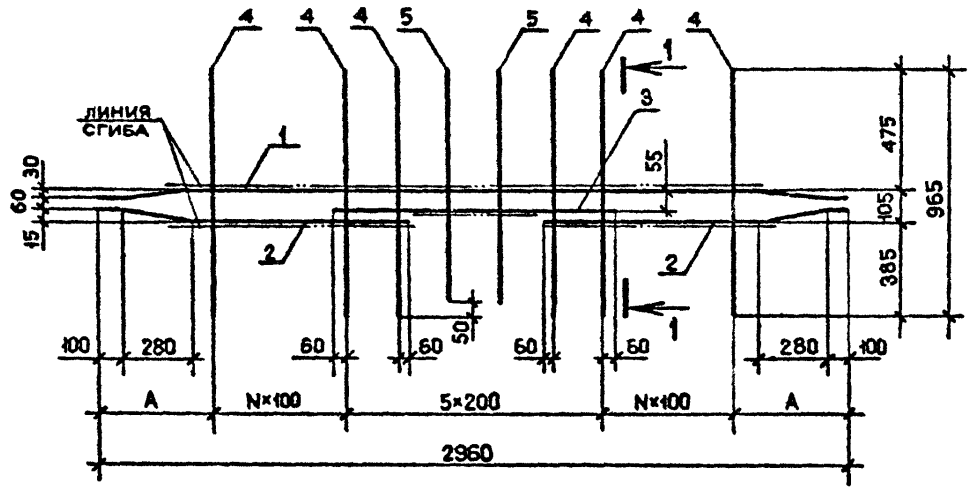
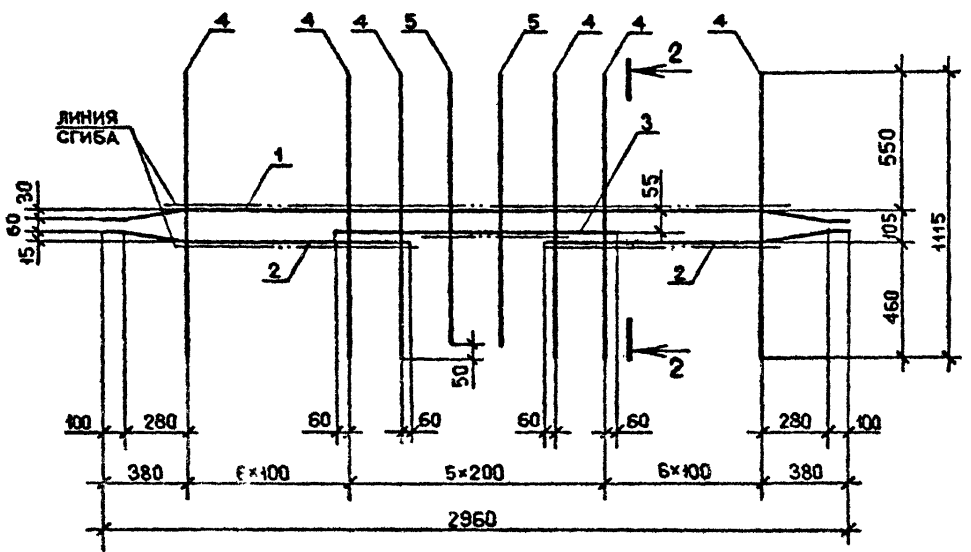
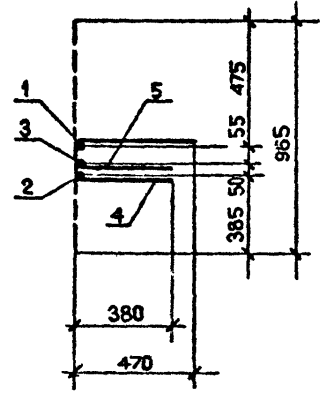


РИС. 2

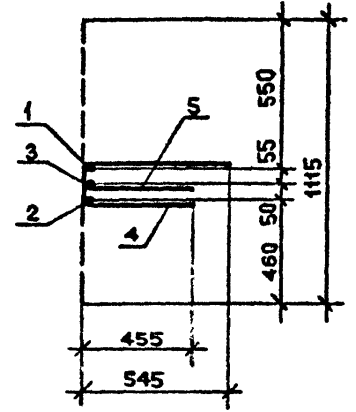


Обозначение	Марка	Рис.	А, мм	N	Масса, кг
I.090.I-2a.2-5 06.0	С1	I	380	6	9,58
-01	С2				11,69
-02	С3	2	-	-	10,30
-03	С4				22,41
-04	С5	I	580	4	6,44
-05	С6				9,16

1-1



2-2



Имя, № подл., Подпись и дата

I.090.I-2a.2-5 06.0СБ				Стация	Масса	Масштаб
Исполн.	Этишерашвили	1/82	5.9.84	Р	См. таб.л.	1:20
Н.контр.	Силагадзе	1/82	5.9.84			
Рук.мост	Касрадзе	1/82	5.9.84	Лист	Листов	1
Гип	Этишерашвили	1/82	5.9.84			
Рук.гр.	Бурджаназе	1/82	5.9.84	ТБИЛНИИЭП		
Проверил	Салхова	1/82	5.9.84			
Разроб.	Шелтя	1/82	5.9.84			

Копирован

формат А3



Код	Кол.	Прим.	Обозначение	Наименование	Кол.	Прим.
<u>ДОКУМЕНТАЦИЯ</u>						
А3			1.090.1-2с.2-5 07.0СБ	СБОРОЧНЫЙ ЧЕРТЕЖ		
А3			1.090.1-2с.2-5 00.0ТО	ТЕХНИЧЕСКОЕ ОПИСАНИЕ		
<u>ПЕРЕМЕННЫЕ ДАННЫЕ ДЛЯ ИСПОЛНЕНИЙ:</u>						
1.090.1-2с.2-5 07.0						
СЕТКА С7						
<u>ДЕТАЛИ</u>						
Ø10АIII ГОСТ 5781-82						
Б4	1		10.013.2500	L= 2500	1	1,54 кг
Б4	2		10.013.1010	L= 1010	2	0,62 кг
Б4	3		10.013.1120	L= 1120	1	0,69 кг
Ø5Вр1 ГОСТ 6727-80						
Б4	4		5.041.965	L= 965	12	0,15 кг
Б4	5		5.041.915	L= 915	2	0,14 кг
1.090.1-2с.2-5 07.0-01						
СЕТКА С8						
<u>ДЕТАЛИ</u>						
Ø8АIII ГОСТ 5781-82						
Б4	1		8.013.2000	L= 2000	1	0,79 кг
Б4	2		8.013.1210	L= 1210	1	0,48 кг
Б4	3		8.013.1210	L= 1210	1	0,48 кг
1.090.1-2с.2-5 07.0						
СЕТКА С7, С8, С9						
Подпись и дата: _____ Подпись и дата: _____ Подпись и дата: _____ Подпись и дата: _____ Подпись и дата: _____			Стадия: Р    Лист: 1    Листов: 2 ТБИЛЗНИИЭП			

Копировал

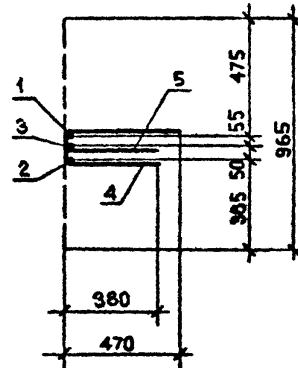
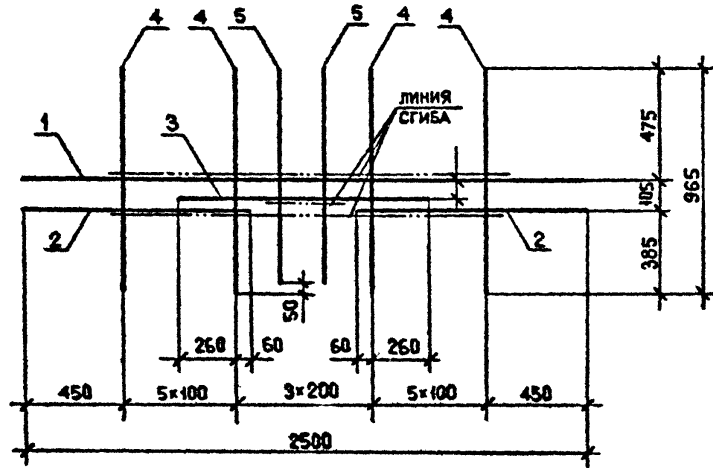
Формат А4

Код	Кол.	Прим.	Обозначение	Наименование	Кол.	Прим.
Ø4Вр1 ГОСТ 6727-80						
Б4	4		4.041.965	L= 965	6	0,10 кг
Б4	5		4.041.915	L= 915	3	0,09 кг
1.090.1-2с.2-5 07.0-02						
СЕТКА С9						
<u>ДЕТАЛИ</u>						
Ø8АIII ГОСТ 5781-82						
Б4	1		8.013.2000	L= 2000	1	0,79 кг
Б4	2		8.013.1210	L= 1210	1	0,48 кг
Б4	3		8.013.1210	L= 1210	1	0,48 кг
Ø4Вр1 ГОСТ 6727-80						
Б4	4		4.041.965	L= 965	6	0,10 кг
Б4	5		4.041.915	L= 915	3	0,09 кг
1.090.2с.2-5 07.0						
						Лист 2

Копировал

Формат А4

РИС. 1



Обозначение	Марка	Рис.	Масса, кг
I.090.I-2с.2-5 07.0	C7	1	5,55
-01	C8	2	2,62
-02	C9	3	2,62

РИС. 2

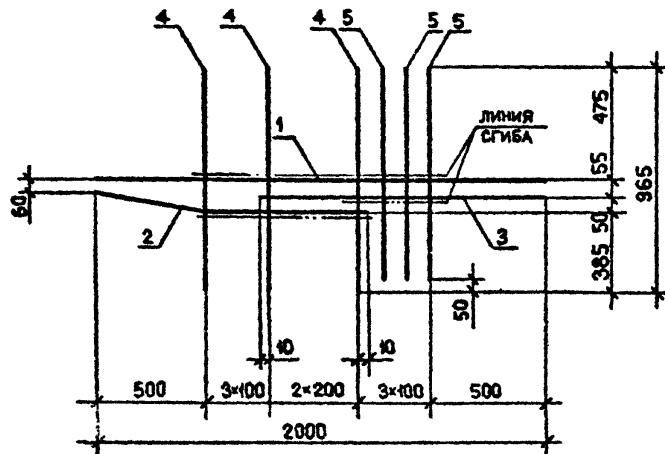
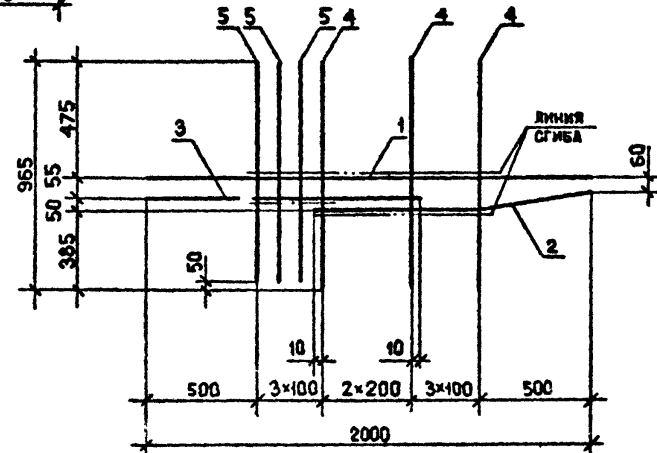


РИС. 3



Исполнитель  
Подпись и дата  
Масштаб

И.090.I-2с.2-5 07.0СБ				Стенда	Масса	Масштаб
Нач. отд.	Этишерашвили	7.9.89	СЕТКА С7, С8, С9 СБОРОЧНЫЙ ЧЕРТЕЖ	Р	См. табл.	1:20
Н.контр.	Силагадзе	7.9.89		Лист	Листов	1
Рук.мост.	Касрадзе	7.9.89		ТБИЛЗНИИЭП		
ГИП	Этишерашвили	7.9.89				
Рук.гр.	Бурджаладзе	7.9.89				
Проверил	Салихова	7.9.89				
Разработ.	Шатия	7.9.89				

Копировал

Формат А3

Формат	Ю.н	Пос.	ОБОЗНАЧЕНИЕ	НАИМЕНОВАНИЕ	КОЛ.	ПРИМЕЧАНИЕ	
ГОАСК	А3		1.090.1-2с.2-5 08.0СБ	<u>ДОКУМЕНТАЦИЯ</u> СБОРОЧНЫЙ ЧЕРТЕЖ			
	А3		1.090.1-2с.2-5 00.0ТО	ТЕХНИЧЕСКОЕ ОПИСАНИЕ			
				<u>ПЕРЕМЕННЫЕ ДАННЫЕ ДЛЯ ИСПОЛНЕНИЙ:</u>			
	Б4	1	8.013.2700	1.090.1-2с.2-5 08.0 СЕТКА С10 <u>ДЕТАЛИ</u> Ø8AIII ГОСТ 5781-82 L= 2700	3	1,07 кг	
	Б4	2	10.011.2500	Ø10A1 ГОСТ 5781-82 L= 2500	3	1,54 кг	
	Б4	3	6.013.620	Ø6AIII ГОСТ 5781-82 L= 620	12	0,14 кг	
	Б4	1	8.013.2700	1.090.1-2с.2-5 08.0-01 СЕТКА С11 <u>ДЕТАЛИ</u> Ø8AIII ГОСТ 5781-82 L= 2700	3	1,07 кг	
	Б4	2	10.011.2500	Ø10A1 ГОСТ 5781-82 L= 2500	3	1,54 кг	
	Б4	1	8.013.2700	Ø6AIII ГОСТ 5781-82 L= 620	12	0,14 кг	
	Б4	2	10.011.2500	Ø10A1 ГОСТ 5781-82 L= 2500	3	1,54 кг	
			1.090.1-2с.2-5 08.0				
			СЕТКА С10-С17		Сталля	Лист	
					Р	1 4	
			ТбилЗНИИЭП				

Копировал

Формат А4

Формат	Ю.н	Пос.	ОБОЗНАЧЕНИЕ	НАИМЕНОВАНИЕ	КОЛ.	ПРИМЕЧАНИЕ	
КОАСК	Б4	3	6.013.695	L= 695	12	0,15 кг	
				1.090.1-2с.2-5 08.0-02 СЕТКА С12 <u>ДЕТАЛИ</u> Ø6AIII ГОСТ 5781-82 L= 2700			
	Б4	1	6.013.2700	Ø10A1 ГОСТ 5781-82 L= 2500	3	0,60 кг	
	Б4	2	10.011.2500	Ø5Bp1 ГОСТ 6727-80 L= 620	3	1,54 кг	
	Б4	3	5.041.620	L= 620	10	0,10 кг	
				1.090.1-2с.2-5 08.0-03 СЕТКА С13 <u>ДЕТАЛИ</u> Ø8AIII ГОСТ 5781-82 L= 2700			
	Б4	1	8.013.2700	Ø10A1 ГОСТ 5781-82 L= 2500	3	1,07 кг	
	Б4	2	10.011.2500	Ø6AIII ГОСТ 5781-82 L= 620	3	1,54 кг	
	Б4	3	6.013.620	L= 620	10	0,14 кг	
				1.090.1-2с.2-5 08.0-04 СЕТКА С14 <u>ДЕТАЛИ</u> Ø6AIII ГОСТ 5781-82 L= 2500			
Б4	1	6.013.2500	L= 2500	3	0,53 кг		
			1.090.1-2с.2-5 08.0				
			Лист				
			2				

Копировал

Формат А4

Инв. № подл.	Подпись и дата	Возм. инв. №	Класс	Формат	Поз.	ОБОЗНАЧЕНИЕ	НАИМЕНОВАНИЕ	КОЛ.	ПРИМЕ- ЧАНИЕ
				Зона					
			КЛАСС	БЧ	2	10.011.2500	Ø10A1 ГОСТ 5781-82 L= 2500 Ø5Bp1 ГОСТ 6727-80 L= 620 1.090.1-2с.2-5 08.0-05 СЕТКА С15 <u>ДЕТАЛИ</u> Ø10A1 ГОСТ 5781-82 L= 2500 Ø5Bp1 ГОСТ 6727-80 L= 1600 Ø4Bp1 ГОСТ 6727-80 L= 620 1.090.1-2с.2-5 08.0-06 СЕТКА С16 <u>ДЕТАЛИ</u> Ø10A1 ГОСТ 5781-82 L= 2500 Ø5Bp1 ГОСТ 6727-80 L= 1600 Ø4Bp1 ГОСТ 6727-80 L= 620 1.090.1-2с.2-5 08.0-07 СЕТКА С17 <u>ДЕТАЛИ</u>	3	1,54 кг
				БЧ	3	5.041.620	3	0,10 кг	
				БЧ	1	10.011.2500	2	1,54 кг	
			БЧ	2	5.041.1600	4	0,25 кг		
			БЧ	3	4.041.620	6	0,06 кг		
			БЧ	1	10.011.2500	2	1,54 кг		
			БЧ	2	5.041.1600	4	0,25 кг		
			БЧ	3	4.041.620	6	0,06 кг		
						1.090.1-2с.2-5 08.0	Лист	3	

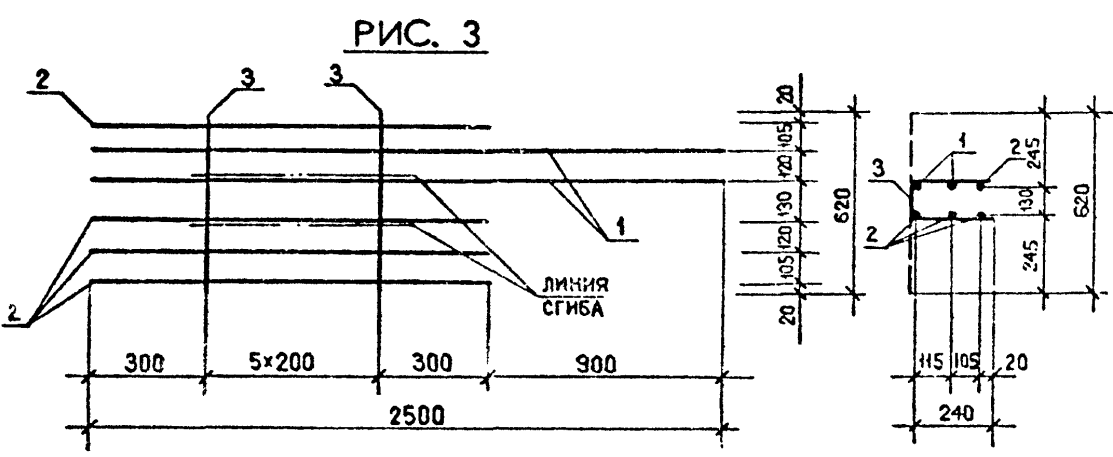
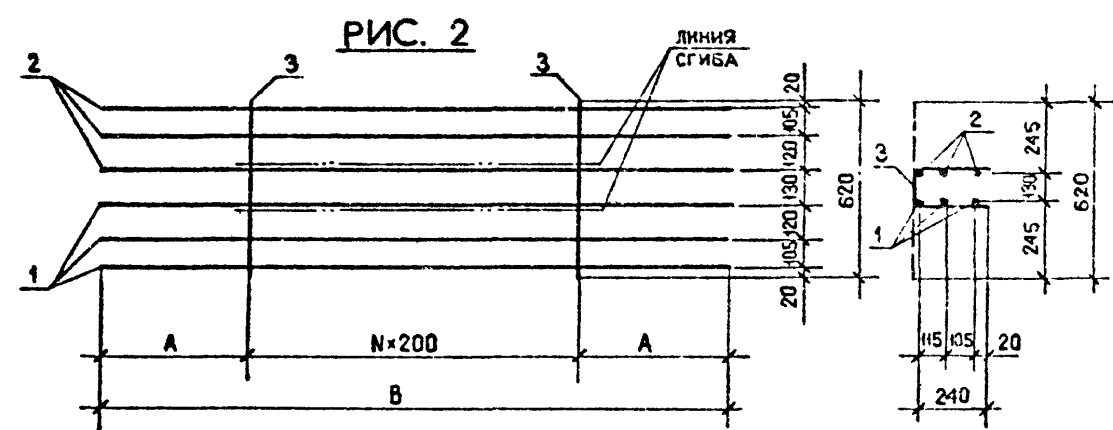
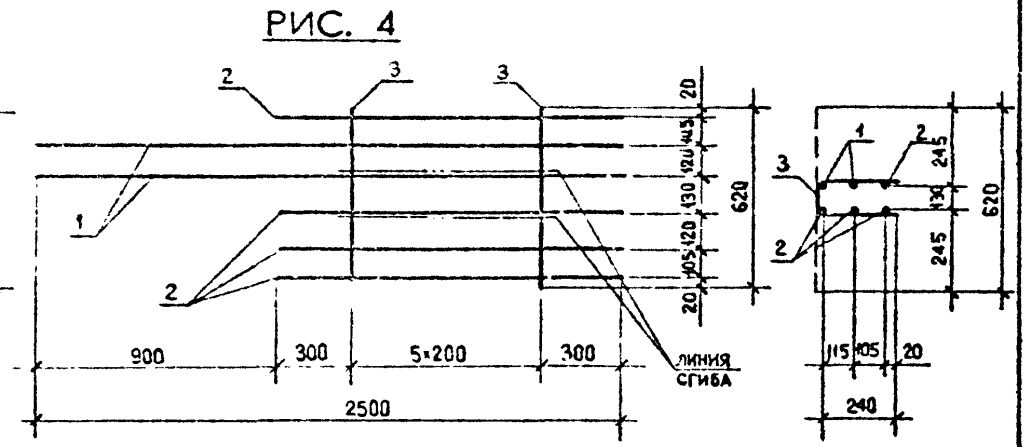
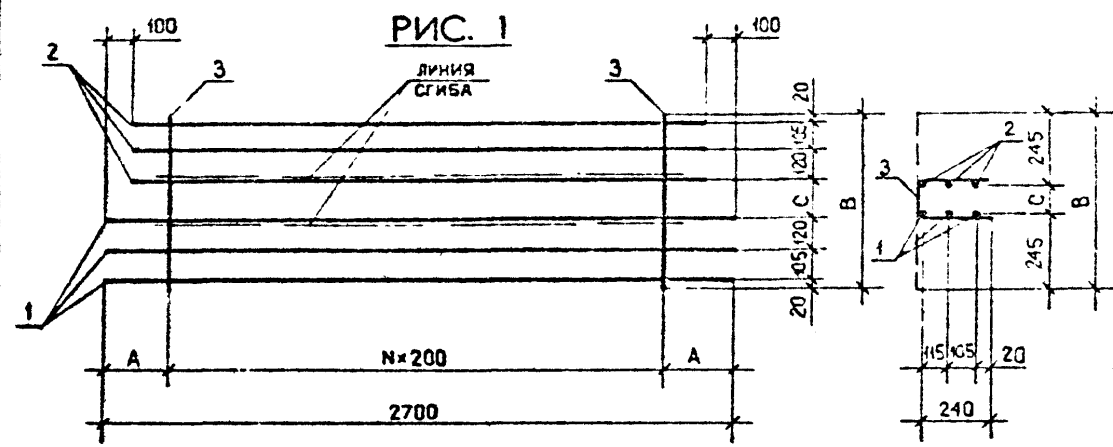
Контроль

Формат А4

Инв. № подл.	Подпись и дата	Возм. инв. №	Класс	Формат	Поз.	ОБОЗНАЧЕНИЕ	НАИМЕНОВАНИЕ	КОЛ.	ПРИМЕ- ЧАНИЕ
				Зона					
			КЛАСС	БЧ	1	5.041.1600	Ø5Bp1 ГОСТ 6727-80 L= 1600 Ø5Bp1 ГОСТ 6727-80 L= 1600 Ø4Bp1 ГОСТ 6727-80 L= 620	3	0,25 кг
				БЧ	2	5.041.1600	3	0,25 кг	
				БЧ	3	4.041.620	6	0,06 кг	
						1.090.1-2с.2-5 08.0	Лист	4	

Контроль

Формат А4



Обозначение	Марка	Рис.	Размеры, мм			N	Масса, кг
			A	B	C		
I.090.I-2с.2-5 08.0	CI0	I	250	250	130	II	9,5I
-01	CI1			695	205		9,63
-02	CI2		450	2500	620	130	9
-03	CI3	8					9,23
-04	CI4	2	300	1600	-	5	7,20
-05	CI5	3	-	-	-	-	3,54
-06	CI6	4	-	-	-	-	3,54
-07	CI7	2	-	-	-	-	1,84

				<b>I.090.I-2с.2-5 08.0СБ</b>			
Нач.отд.	Эдишерашвили	21.06	7.9.87	<b>СЕТКА CI0 - CI7 СБОРОЧНЫЙ ЧЕРТЕЖ</b>	Стадия	Масса	Масштаб
Н.контр.	Килагадзе	22.06	7.9.87		P	См. табл.	1:20
Рук.мост.	Касрадзе	29.06	7.9.87		Лист	Листов 1	
ГИП	Эдишерашвили	21.06	7.9.87		<b>ТБИЛЗНИИЭП</b>		
Рук.гр.	Бурджалдзе	21.06	7.9.87				
Проверил	Салхоло	1.07	7.9.87				
Разраб.	Шелтя	20.06	7.9.87				

Изм. № посл. Подпись и дата Изм. № посл.

Формат	Лист	Поз.	ОБОЗНАЧЕНИЕ	НАИМЕНОВАНИЕ	КОЛ.	ПРИМЕЧАНИЕ
КОАСК				<u>ДОКУМЕНТАЦИЯ</u>		
			А3 1.090.1-2с.2-5 09.0СБ	СБОРОЧНЫЙ ЧЕРТЕЖ		
			А3 1.090.1-2с.2-5 00.0ТО	ТЕХНИЧЕСКОЕ ОПИСАНИЕ		
			<u>ПЕРЕМЕННЫЕ ДАННЫЕ ДЛЯ ИСПОЛНЕНИЯ:</u>			
				1.090.1-2с.2-5 09.0	СЕТКА С18	
				<u>ДЕТАЛИ</u>		
				Ø6АШ ГОСТ 5781-82		
		БЧ 1	6.011.4030	L- 4030	2	0,89 кг
				Ø5Вр1 ГОСТ 6727-80		
		БЧ 2	5.041.260	L- 260	19	0,04 кг
				1.090.1-2с.2-5 09.0-01		
				СЕТКА С19		
				<u>ДЕТАЛИ</u>		
				Ø5Вр1 ГОСТ 6727-80		
		БЧ 1	5.041.15740	Lобщая 15740	-	2,42 кг
				Ø4Вр1 ГОСТ 6727-80		
		БЧ 2	4.041.170	L- 170	84	0,02 кг
Изм. № подл.			Взам. инв. №			
Подпись и дата			Взам. инв. №			
Нач. отд.			Кикнадзе	3/10/84	1.090.1-2с.2-5 09.0	
Н. контр.			Сидягдзе	3/10/84		
Рук. маст.			Касрадзе	3/10/84	Стандия	Лист
ГИП			Экишерашвили	3/10/84	Р	Листов
Рук. гр.			Салухвадзе	3/10/84		1
Проверил			Дгебуадзе	3/10/84	ТБИЛЗНИИЭП	
Разреб.			Салкочва	3/10/84		

Копировал

Формат А4

Формат	Лист	Поз.	ОБОЗНАЧЕНИЕ	НАИМЕНОВАНИЕ	КОЛ.	ПРИМЕЧАНИЕ
КОАСК						
Изм. № подл.			Взам. инв. №			
Подпись и дата			Взам. инв. №			
Копировал			Формат А4			

Копировал

Формат А4

РИС. 1

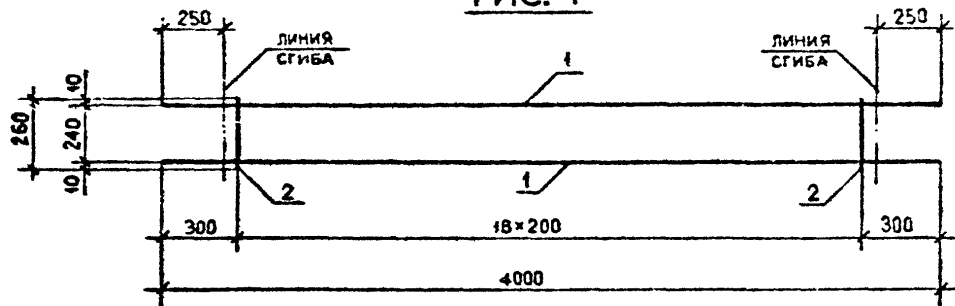
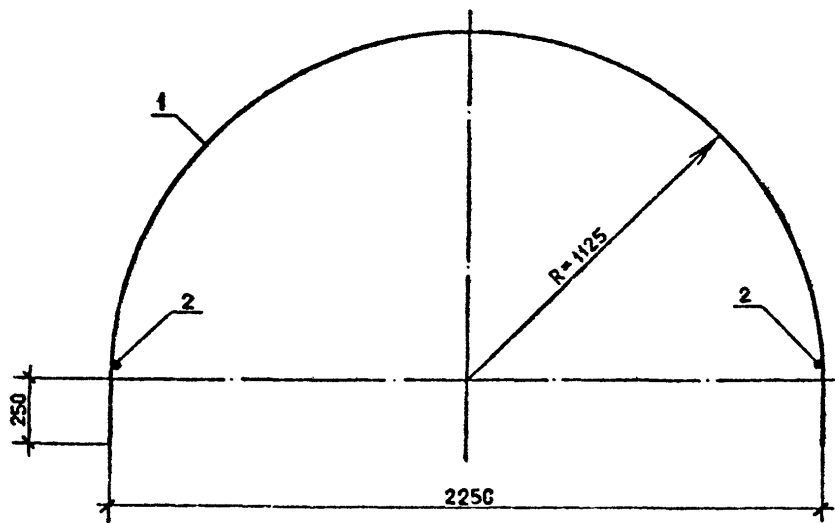
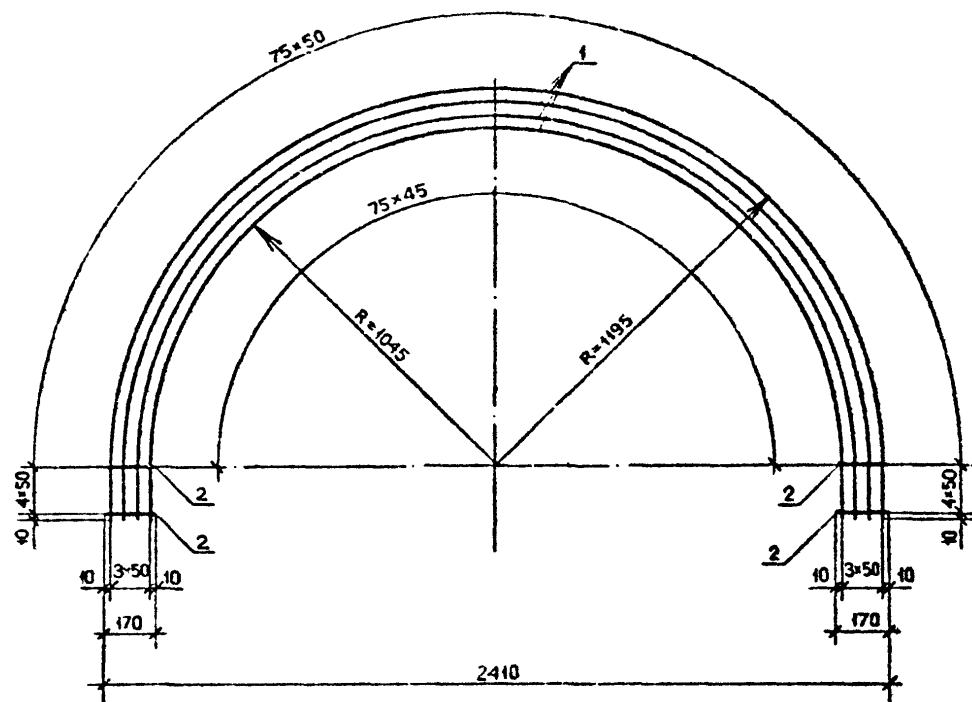


РИС. 2



Обозначение	Марка	Рис.	Масса, кг
I.090.I-2с.2-5 09.0	С18	I	2,54
-0I	С19	2	4,10

I.090.I-2с.2-5 09.0СБ			
Нач.отд.	Эдишерашвили	7.9.84	7.9.84
Н.хсчтр.	Гилгадзе	7.9.84	7.9.84
Рук.мост	Касрадзе	7.9.84	7.9.84
Гип	Эдишерашвили	7.9.84	7.9.84
Рук.гр.	Бурджандзе	7.9.84	7.9.84
Проверил	Салихова	7.9.84	7.9.84
Разраб.	Шелля	7.9.84	7.9.84

Стация	Масса	Масштаб
Р	См. табл.	1:20

Лист 1 из 1

ТБИЛЗНИИЭП

Копировал

Формат А3

Имя, Инициал, Подпись и дата

Взвешивание, кг

КОЛАСК	Формат	Зона	Пос.	ОБОЗНАЧЕНИЕ	НАИМЕНОВАНИЕ	КОЛ.	ПРИМЕЧАНИЕ
А3				1.090.1-2с.2-5 10.0СБ	<u>ДОКУМЕНТАЦИЯ</u> СБОРОЧНЫЙ ЧЕРТЕЖ		
А3				1.090.1-2с.2-5 00.0ТО	ТЕХНИЧЕСКОЕ ОПИСАНИЕ		
<u>ПЕРЕМЕННЫЕ ДАННЫЕ ДЛЯ ИСПОЛНЕНИЙ:</u>							
				1.090.1-2с.2-5 10.0	СЕТКА С20		
					<u>ДЕТАЛИ</u> Ø5Вр1 ГОСТ 6727-80		
БЧ	1			5.041.1320	L- 1320	4	0,20 кг
					Ø4Вр1 ГОСТ 6727-80		
БЧ	2			4.041.170	L- 170	27	0,02 кг
				1.090.1-2с.2-5 10.0-01	СЕТКА С21		
					<u>ДЕТАЛИ</u> Ø5Вр1 ГОСТ 6727-80		
БЧ	1			5.041.1620	L- 1620	4	0,25 кг
					Ø4Вр ГОСТ 6727-80		
БЧ	2			4.041.170	L- 170	33	0,02 кг
				1.090.1-2с.2-5 10.0-02	СЕТКА С22		
				1.090.1-2с.2-5 10.0			
Нач.отд.				Кикидзе	3/8	11.10.84	
Н.контр.				Силагадзе	3/8	11.10.84	
Рук.мост				Косрадзе	3/8	11.10.84	
ГИП				Элишеравилия	3/8	11.10.84	
Рук.гр.				Салуквадзе	3/8	11.10.84	
Проверил				Дгебуадзе	3/8	11.10.84	
Разраб.				Саянхво	3/8	11.10.84	
				СЕТКА			
				С20 - С28			
				Страна	Лист	Листов	
				Р	1	3	
				ТБ И ЗНИИЭП			

Копировал

Формат А4

КОЛАСК	Формат	Зона	Пос.	ОБОЗНАЧЕНИЕ	НАИМЕНОВАНИЕ	КОЛ.	ПРИМЕЧАНИЕ
					<u>ДЕТАЛИ</u> Ø5Вр1 ГОСТ 6727-80		
					L- 1920	4	0,30 кг
БЧ	1			5.041.1920			
					Ø4Вр1 ГОСТ 6727-80		
БЧ	2			4.041.170	L- 170	39	0,02 кг
				1.090.1-2с.2-5 10.0-03	СЕТКА С23		
					<u>ДЕТАЛИ</u> Ø5Вр1 ГОСТ 6727-80		
БЧ	1			5.041.2220	L- 2220	4	0,34 кг
					Ø4Вр1 ГОСТ 6727-80		
БЧ	2			4.041.170	L- 170	45	0,02 кг
				1.090.1-2с.2-5 10.0-04	СЕТКА С24		
					<u>ДЕТАЛИ</u> Ø5Вр1 ГОСТ 6727-80		
БЧ	1			5.041.2520	L- 2520	4	0,39 кг
					Ø4Вр1 ГОСТ 6727-80		
БЧ	2			4.041.170	L- 170	51	0,02 кг
				1.090.1-2с.2-5 10.0-05	СЕТКА С25		
					<u>ДЕТАЛИ</u> Ø5Вр1 ГОСТ 6727-80		
БЧ	1			5.041.3070	L- 3070	4	0,47 кг
				1.090.1-2 с.2-5 100			
				Лист			
				2			

Копировал

Формат А4



Инв. № подл.	Подпись и дата	Лист	СЗНАЧЕНИЕ	НАИМЕНОВАНИЕ	КОЛ.	ПРИМЕЧАНИЕ
КОАСН			БЧ 2 4.041.170	Ø4Вр1 ГОСТ 6727-80 L- 170 1.090.1-2с.2-5 10.0-06 СЕТКА С26 <u>ДЕТАЛИ</u> Ø5Вр1 ГОСТ 6727-80 L- 240 Ø4Вр1 ГОСТ 6727-80 L- 875 1.090.1-2с.2-5 10.0-07 СЕТКА С27 <u>ДЕТАЛИ</u> Ø5Вр1 ГОСТ 6727-80 L- 3220 Ø4Вр1 ГОСТ 6727-80 L- 875 1.090.1-2с.2-5 10.0-08 СЕТКА С28 <u>ДЕТАЛИ</u> Ø5Вр1 ГОСТ 6727-80 L- 2920 Ø4Вр1 ГОСТ 6727-80 L- 875	62	0,02 кг
			БЧ 1 5.041.940	4	0,14 кг	
			БЧ 2 4.041.875	6	0,09 кг	
			БЧ 1 5.041.3220	4	0,050 кг	
			БЧ 2 4.041.875	20	0,09 кг	
			БЧ 1 5.041.2920	4	0,45 кг	
			БЧ 2 4.041.875	19	0,09 кг	
			1.090.1-2с.2-5 10.0			
Лист 3						

Копировал

Формат А4

Инв. № подл.	Подпись и дата	Лист	СЗНАЧЕНИЕ	НАИМЕНОВАНИЕ	КОЛ.	ПРИМЕЧАНИЕ
КОАСН						
			1.090.1-2с.2-5 10.0			
Лист						

Копировал

Формат А4

РИС. 2

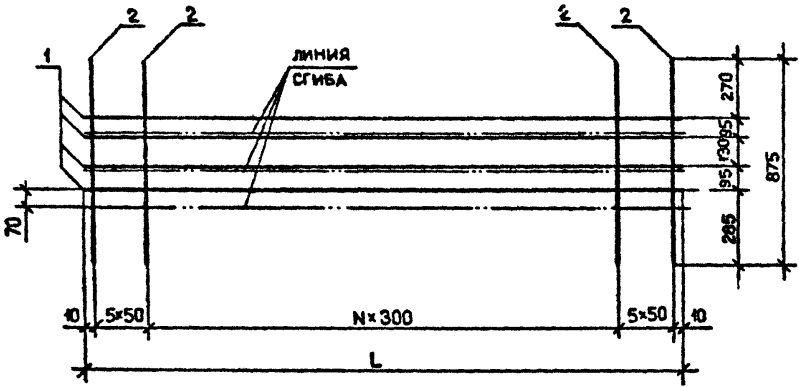


РИС. 1

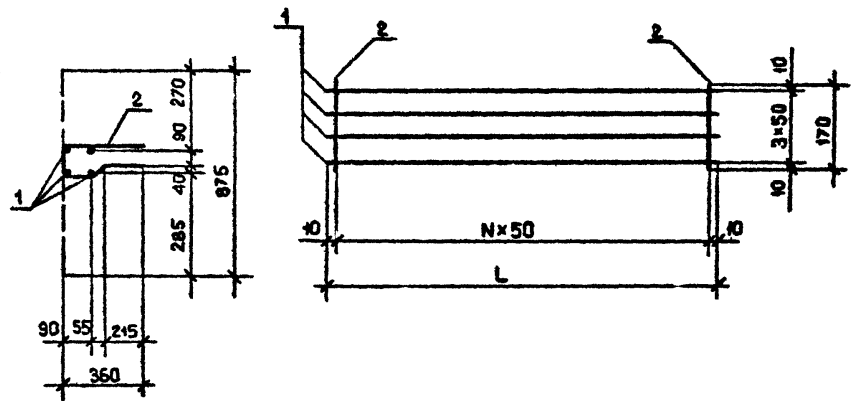
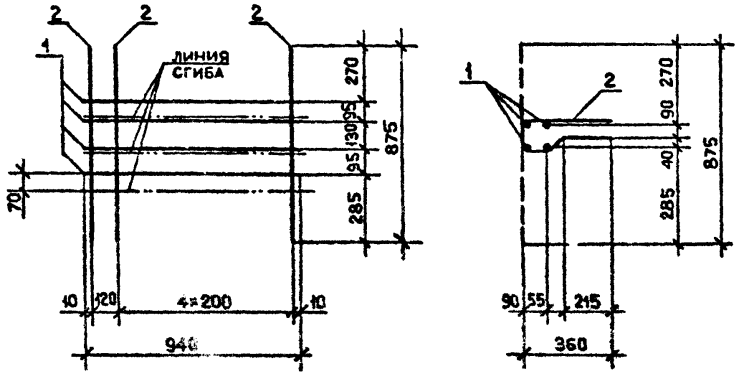


РИС. 3



Обозначение	Марка	Рис.	L, мм	N	Масса, кг
I.090.I-2с.2-5 10.0	C20	I	1320	26	1,34
-01	C21		1620	32	1,66
-02	C22		1920	38	1,98
-03	C23		2220	44	2,26
-04	C24		2520	50	2,58
-05	C25		3070	61	3,12
-06	C26		3	-	-
-07	C27	2	3220	9	3,80
-08	C28		2920	6	3,51

Име. № подл. Подпись и дата Изучили №

I.090.I-2с.2-5 10.0СБ

Исполн.	Эксперименталь	И.М.	7887
Н. контр.	Калагадзе	С.М.	7887
Рук. работ	Касрадзе	И.М.	7887
ГИП	Эксперименталь	И.М.	7887
Рук. гр.	Бурджанадзе	И.М.	7887
Проверил	Салыхов	И.М.	7887
Состав.	Шелля	И.М.	7887

СЕТКА  
C20 - C28  
ОБОРОТНОЕ ЧЕРТЕЖ

Стр.	Масса	Масштаб
Р	См. табл.	1:20
Лист	Листов	1

«БИЛЗНИИЭ»

Формат	Зона	Поз.	ОБОЗНАЧЕНИЕ	НАИМЕНОВАНИЕ	КОЛ.	ПРИМЕЧАНИЕ
А3			1.090.1-2с.2-5 11.0СБ	<u>ДОКУМЕНТАЦИЯ</u>		
А3			1.090.1-2с.2-5 00.0ТО	СБОРОЧНЫЙ ЧЕРТЕЖ		
				ТЕХНИЧЕСКОЕ ОПИСАНИЕ		
			<u>ПЕРЕМЕННЫЕ ДАННЫЕ ДЛЯ ИСПОЛНЕНИЙ:</u>			
				1.090.1-2с.2-5 11.0		
				МН1		
				<u>ДЕТАЛИ</u>		
				ПОЛОСА-8x80 ГОСТ 103-76		
БЧ	1		8.80.060.100	L- 100	1	0,50 кг
				Ø6AIII ГОСТ 5781-82		
БЧ	2		8.013.390	L- 390	2	0,15 кг
				1.090.1-2с.2-5 11.0-01		
				МН2		
				<u>ДЕТАЛИ</u>		
				ПОЛОСА-8x80 ГОСТ 103-76		
БЧ	1		8.80.060.100	L- 100	1	0,50 кг
				Ø6AIII ГОСТ 5781-82		
БЧ	2		8.013.390	L- 390	2	0,15 кг
				Ø6AIII ГОСТ 5781-82		
БЧ	3		8.013.370	L- 370	1	0,08 кг

Нач. отд.	Кимидзе	3	11.10.84	1.090.1-2с.2-5 11.0
Н. контр.	Сидмгадзе	3	11.10.84	
Рук. маст.	Касрадзе	11	11.10.84	ИЗДЕЛИЕ ЗАКЛАДНОЕ
ГИП	Эдншерашвили	11	11.10.84	
Рук. гр.	Саликвалдзе	11	11.10.84	МН1-МН3
Проверил	Дгебуадзе	11	11.10.84	
Разраб.	Салихова	11	11.10.84	

Копировал

Формат А4

Формат	Зона	Поз.	ОБОЗНАЧЕНИЕ	НАИМЕНОВАНИЕ	КОЛ.	ПРИМЕЧАНИЕ
				1.090.1-2с.2-5 11.0-02		
				МН3		
				<u>ДЕТАЛИ</u>		
				ПОЛОСА-8x80 ГОСТ 103-76		
БЧ	1		8.80.060.100	L- 100	1	0,50 кг
				Ø6AIII ГОСТ 5781-82		
БЧ	2		8.013.395	L- 395	2	0,09 кг
				Ø10A1 ГОСТ 5781-82		
БЧ	3		10.011.260	L- 260	1	0,16 кг

Нач. отд.	Кимидзе	3	11.10.84	1.090.1-2с.2-5 11.0
Н. контр.	Сидмгадзе	3	11.10.84	
Рук. маст.	Касрадзе	11	11.10.84	ИЗДЕЛИЕ ЗАКЛАДНОЕ
ГИП	Эдншерашвили	11	11.10.84	
Рук. гр.	Саликвалдзе	11	11.10.84	МН1-МН3
Проверил	Дгебуадзе	11	11.10.84	
Разраб.	Салихова	11	11.10.84	

Копировал

Формат А4

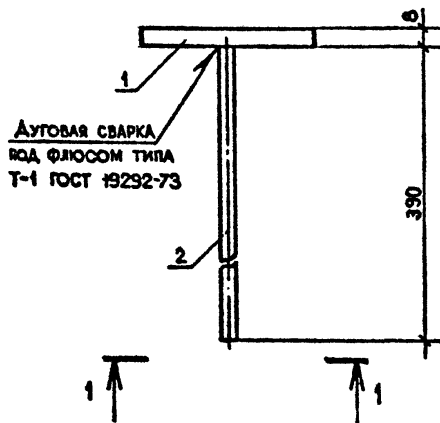
Лист № подл. Подпись и дата

Лист № подл. Подпись и дата

Страница 1 Лист 1 Листов 2  
ТБИЛЗНИИЭП

Лист 2

РИС. 1



1-1

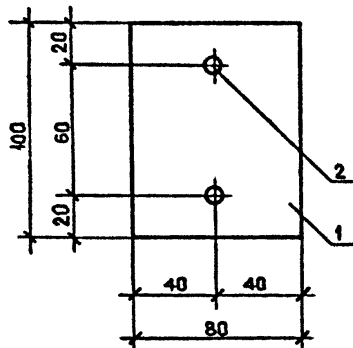
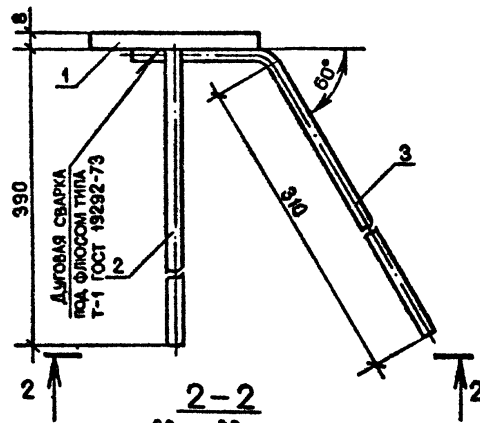


РИС. 2



2-2

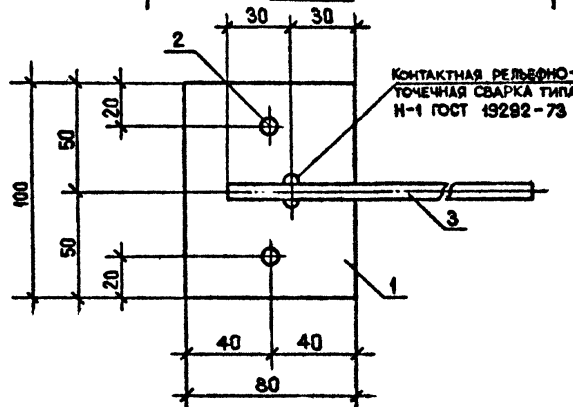
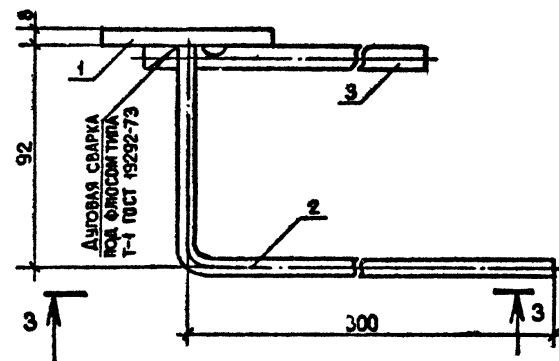


РИС. 3



3-3

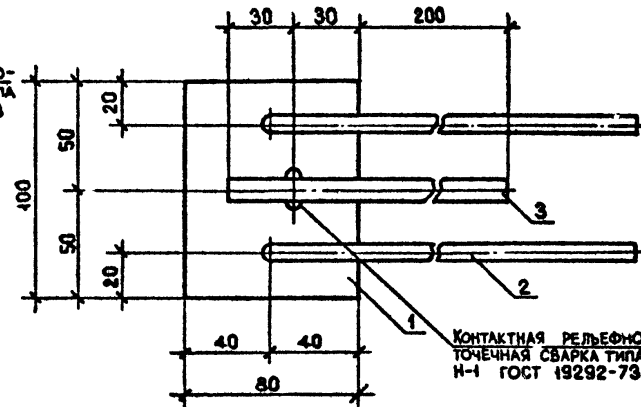


Рис. № посл. | Подпись и дата | Выполнил №

Обозначение	Марка	Рис.	Масса, кг
I.090.I-2с.2-5 II.0	МН1	1	0,80
-01	МН2	2	0,88
-02	МН3	3	0,75

1.090.1-2с.2-5 11.0СБ				Студия	Масса	Масштаб
Нач. отд.	Эдшерашвили	Н. Д.	1.9.84	Р	См. табл.	1:2
Н. контр.	Силагадзе	В. В.	1.9.84	ИЗДЕЛИЕ ЗАКЛАДНОЕ МН1 - МН3 СБОРОЧНЫЙ ЧЕРТЕЖ		
Рук. мест.	Касрадзе	В. В.	1.9.84			
ГИ.1	Эдшерашвили	Н. Д.	1.9.84	Лист	Листов 1	
Рук. гр.	Бурджалдзе	В. В.	1.9.84	ТБИЛЗНИИЭП		
Проверил	Салхоев	В. В.	1.9.84			
Разработ.	Шелги	В. В.	1.9.84			

Копировал

Формат А3

Код	Формат	Дата	Поз.	ОБОЗНАЧЕНИЕ	НАИМЕНОВАНИЕ	КОЛ.	ПРИМЕЧАНИЕ
КОАСК	A3			1.090.1-2с.2-5 12.0СБ	<u>ДОКУМЕНТАЦИЯ</u> СБОРОЧНЫЙ ЧЕРТЕЖ		
	A3			1.090.1-2с.2-5 00.0ТО	ТЕХНИЧЕСКОЕ ОПИСАНИЕ		
	<u>ПЕРЕМЕННЫЕ ДАННЫЕ ДЛЯ ИСПОЛНЕНИЯ:</u>						
	B4	1	8.80.060.100	1.090.1-2с.2-5 12.0 МН4	<u>ДЕТАЛИ</u> ПОЛОСА-8x80 ГОСТ 103-76 L = 100	1	0,50 кг
	B4	2	8.013.395	1.090.1-2с.2-5 12.0-01 МН5	<u>ДЕТАЛИ</u> ПОЛОСА-8x70 ГОСТ 103-76 L = 100	2	0,16 кг
B4	1	8.70.060.100	1.090.1-2с.2-5 12.0-01 МН5	<u>ДЕТАЛИ</u> ПОЛОСА-8x70 ГОСТ 103-76 L = 100	1	0,44 кг	
B4	2	6.0137480	1.090.1-2с.2-5 12.0-01 МН5	<u>ДЕТАЛИ</u> ПОЛОСА-8x70 ГОСТ 103-76 L = 480	2	0,11 кг	
B4	3	10.011.410	1.090.1-2с.2-5 12.0-01 МН5	<u>ДЕТАЛИ</u> ПОЛОСА-8x70 ГОСТ 103-76 L = 410	1	0,25 кг	
				1.090.1-2с.2-5 12.0			
ИЗДЕЛИЕ ЗАКЛАДНОЕ				МН4, МН5			
				ТБИЛЗНИИЭП			

Код	Формат	Дата	Поз.	ОБОЗНАЧЕНИЕ	НАИМЕНОВАНИЕ	КОЛ.	ПРИМЕЧАНИЕ

М.п. № подл. Подпись и дата  
 Взам. инв. №

М.п. № подл. Подпись и дата  
 Взам. инв. №

Нач. отд.	Кикнадзе	<i>[Signature]</i>	11.10.84
Н.контр.	Силагадзе	<i>[Signature]</i>	11.10.84
Рук. маст.	Касрадзе	<i>[Signature]</i>	11.10.84
ГПП	Эдишерашвили	<i>[Signature]</i>	11.10.84
Рук. гр.	Салуквадзе	<i>[Signature]</i>	11.10.84
Проверил	Дгебуадзе	<i>[Signature]</i>	11.10.84
Разреш.	Салаялова	<i>[Signature]</i>	10.10.84

Копировал

Формат А4

Копировал

Формат А4

РИС. 1

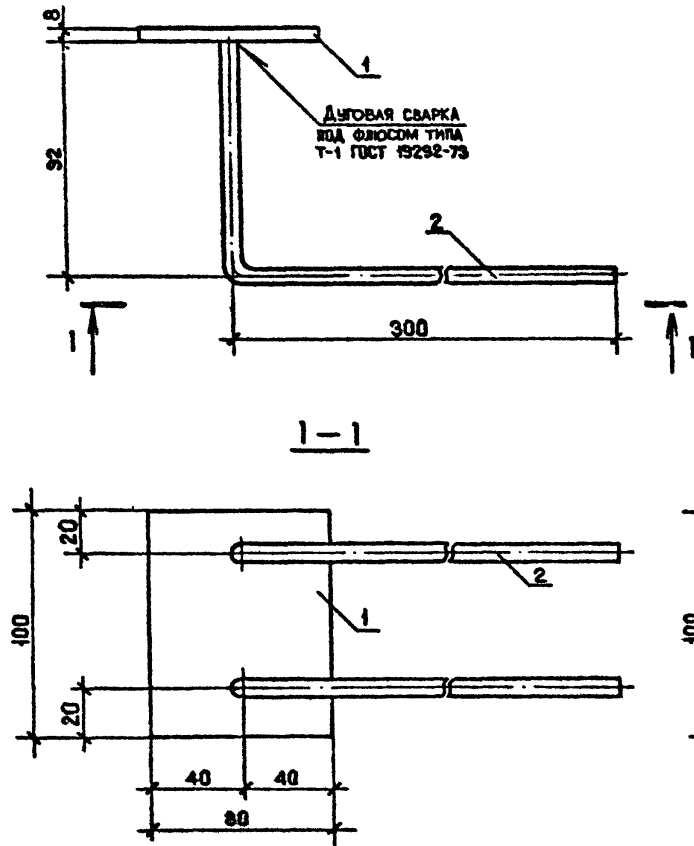
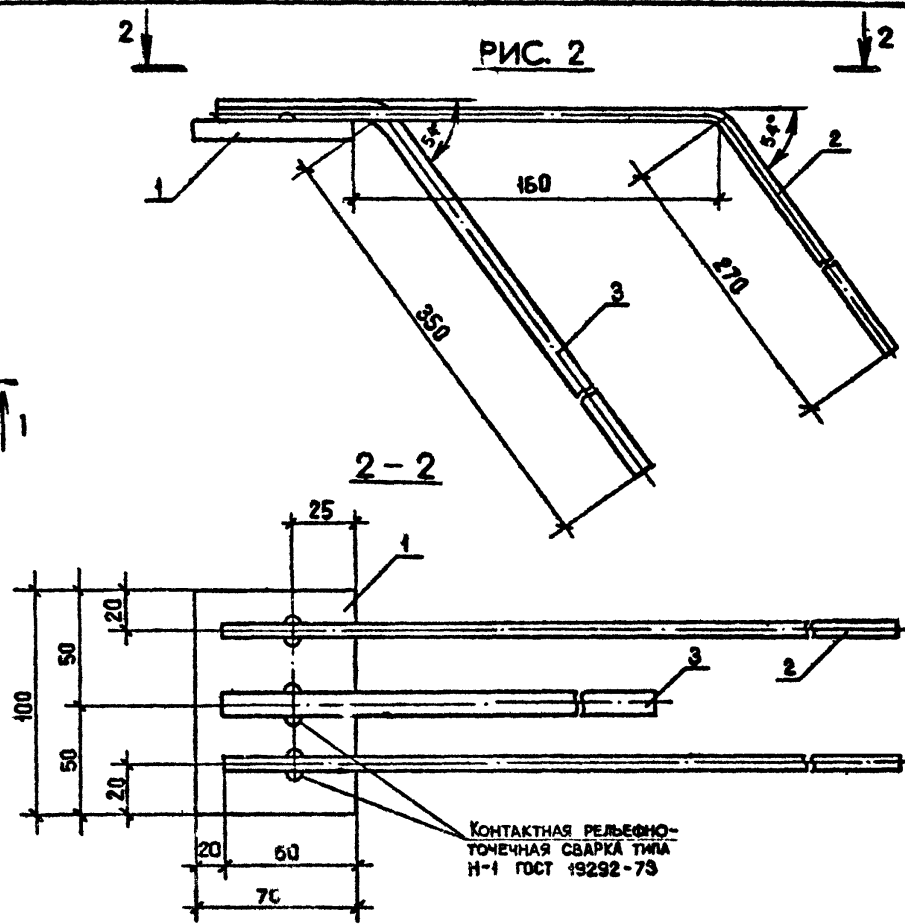


РИС. 2



Обозначение	Марка	Рис.	Масса, кг
1.090.1-2с.2-5 И2.0	МН4	1	0,66
-01	МН5	2	0,80

1.090.1-2с.2-5 И2.0СБ				Лист	Листов
Исполн.	Энгшерашвили	1.21	1.09.0	РЕЛЕВНЫЕ ЗАМКИ МН4. МН5 СБОРОЧНЫЙ ЧЕРТЕЖ	Масса См. табл.
Н.д.контр.	Силагелдзе	1.21	1.09.0		
Рук.д-ст	Касрадзе	1.21	1.09.0		
Рис.гр.	Энгшерашвили	1.21	1.09.0		
Рис.гр.	Бурджаладзе	1.21	1.09.0		
Проверил	Салихова	1.21	1.09.0	Лист 1 Листов 1	
Разраб.	Шелли	1.21	1.09.0		

Изм. №, дата, Подпись и дата, Изменения, №

Формат	Зона	Лист	ОБОЗНАЧЕНИЕ	НАИМЕНОВАНИЕ	КОЛ	ПРИМЕЧАНИЕ	
КОЛСК	А3		1.090.1-2с.2-5 13.0СБ	<u>ДОКУМЕНТАЦИЯ</u>			
			1.090.1-2с.2-5 00.0ТО	СБОРОЧНЫЙ ЧЕРТЕЖ ТЕХНИЧЕСКОЕ ОПИСАНИЕ			
	<u>ПЕРЕМЕННЫЕ ДАННЫЕ ДЛЯ ИСПОЛНЕНИЯ:</u>						
				1.090.1-2с.2-5 13.0	МН6		
					<u>ДЕТАЛИ</u>		
					ПОЛОСА-8x70 ГОСТ 103-76		
	БЧ	1	8.70.060.100	L- 100	1	0,44 кг	
				Ø8AIII ГОСТ 5781-82			
	БЧ	2	8.013.480	L- 480	2	0,18 кг	
				1.090.1-2с.2-5 13.0-01	МН7		
				<u>ДЕТАЛИ</u>			
				ПОЛОСА-3x80 ГОСТ 103-76			
БЧ	1	8.80.060.100	L- 100	1	0,50 кг		
			Ø8AIII ГОСТ 5781-82				
БЧ	2	8.013.150	L- 150	2	0,06 кг		
			Ø12A1 ГОСТ 5781-82				
БЧ	3	12.011.260	L- 260	2	0,23 кг		
Лист № подл.			1.090.1-2с.2-5 13.0				
Подпись и дата							
Взам. инв. №							
Нач. отд.	Киквадзе	<i>[Signature]</i>	11.10.84	Стадия	Лист	Листов	
Н.контр.	Сялагодзе	<i>[Signature]</i>	11.10.84	Р		1	
Рук.м-ст	Касрадзе	<i>[Signature]</i>	11.10.84	ИЗДЕЛИЕ ЗАКЛАДНОЕ			
ГИП	Эдишерашвили	<i>[Signature]</i>	11.10.84	МН6, МН7			
Рук.гр.	Салуквадзе	<i>[Signature]</i>	11.10.84	ТбилЗНИИЭП			
Проверил	Дгебуадзе	<i>[Signature]</i>	11.10.84				
Разраб.	Салиялова	<i>[Signature]</i>	10.10.84				

Копировал

Формат А4

Формат	Зона	Лист	ОБОЗНАЧЕНИЕ	НАИМЕНОВАНИЕ	КОЛ	ПРИМЕЧАНИЕ
КОЛСК						
Лист № подл.						
Подпись и дата						
Взам. инв. №						

Копировал

Формат А4

Лист

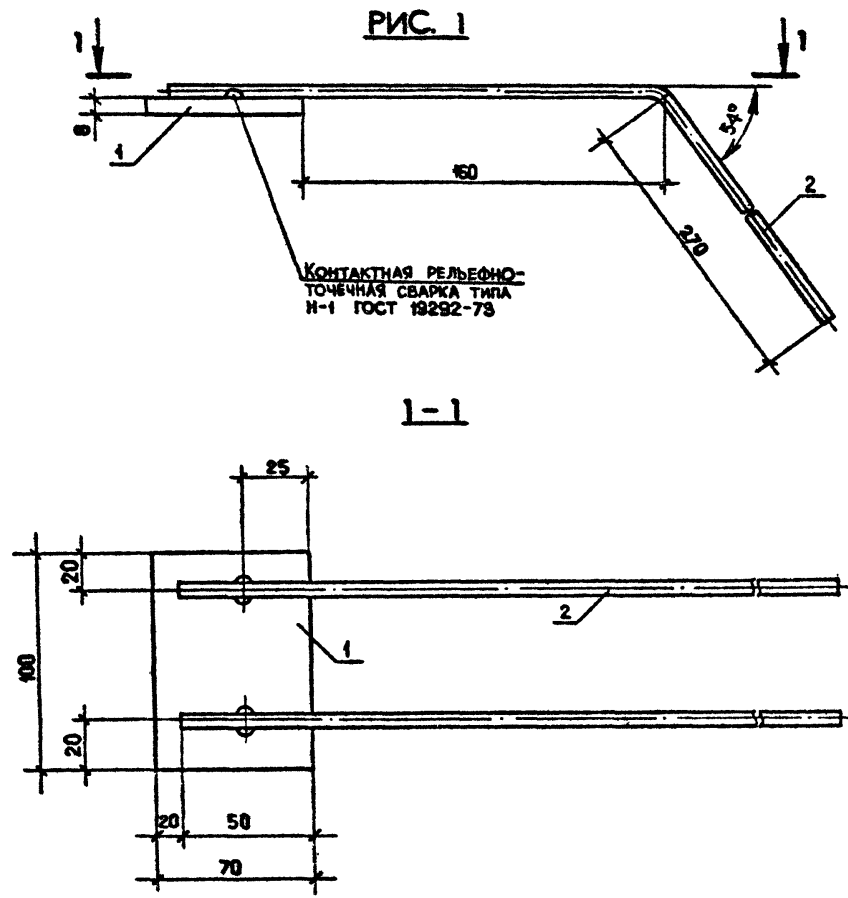


РИС. 1  
 КОНТАКТНАЯ РЕЛЬЕФНО-ТОЧЕЧНАЯ СВАРКА ТИПА И-1 ГОСТ 19292-73

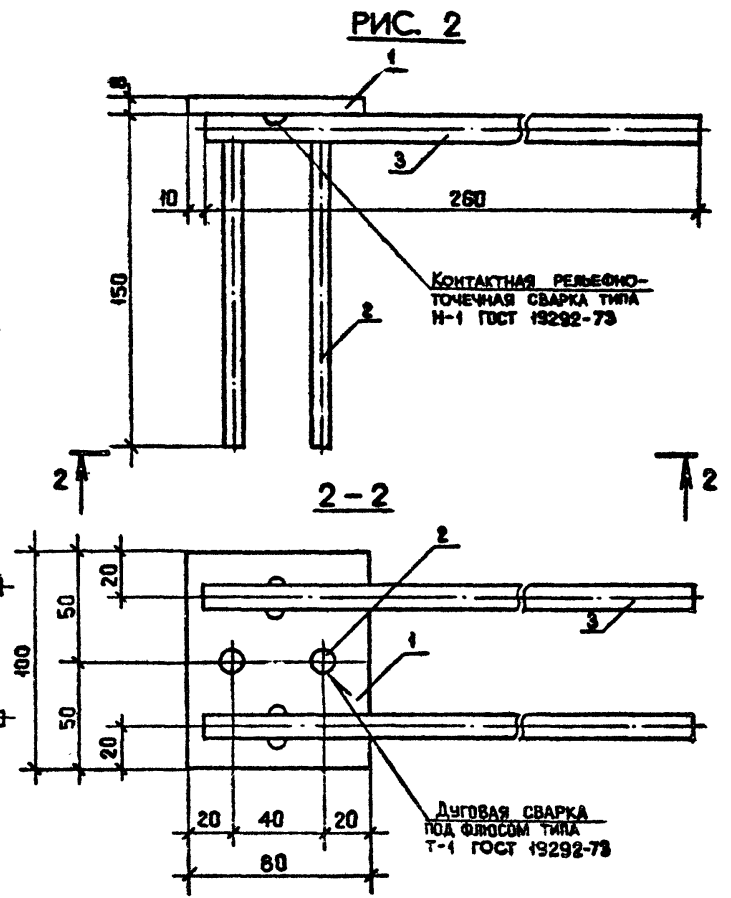


РИС. 2  
 КОНТАКТНАЯ РЕЛЬЕФНО-ТОЧЕЧНАЯ СВАРКА ТИПА И-1 ГОСТ 19292-73

ДУГОВАЯ СВАРКА ПОД ФЛЮСОМ ТИПА Т-1 ГОСТ 19292-73

Обозначение	Марка	Рис.	Масса, кг
I.090.I-2c.2-5 I3.0	МН6	1	0,63
-01	МН7	2	0,79

Нач.отп.	Эдигерашвили	И.Д.	7.8.87
И.контр.	Силагашев	В.В.	7.9.87
Рук.маш.	Касрадзе	И.И.	7.9.87
ГИП	Эдигерашвили	И.Д.	7.9.87
Рук.гр.	Бурджаладзе	В.И.	7.9.87
Проверил	Салухва	В.В.	7.9.87
Разраб.	Шелли	С.В.	6.9.87

I.090.I-2c.2-5 I3.0СБ

ИЗДАНИЕ ВНЕКЛАДНОЕ  
 МН6, МН7  
 СБОРОЧНЫЙ ЧЕРТЕЖ

Сталь	Масса	Масштаб
Р	См. табл.	1:2

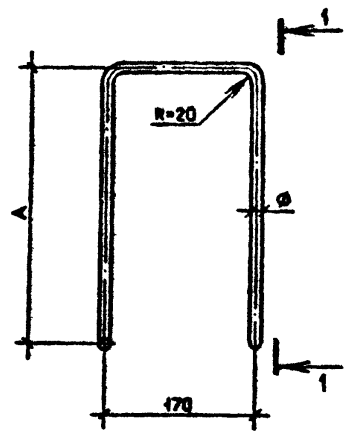
Лист 1 из 1

ТБИЗНИИЭП

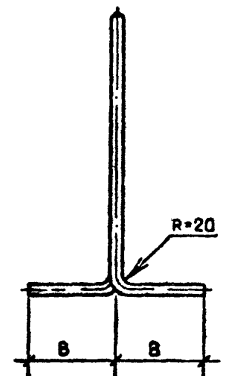
Изм. №, кол-во, Подпись и дата, Изм. №, кол-во, Подпись и дата



РИС. 1



I-I



Обозначение	Марка	Рис.	Размеры, мм		Ø класс	L, мм	Масса, кг
			A	B			
I.090.I-2с.2-5 00.I	АН1	1	325	100	ГОА1	1020	0,63
-01	АН2	4	-	-	ГОА1	670	0,42
-02	АН3	1	355	400	ГОА1	1680	1,04
-03	АН4	2	-	-	ГОА1	770	0,48
-04	АН5	3	250	300	ГОА1	550	0,34
-05	АН6		390	160	ГОА1	550	0,34

РИС. 2

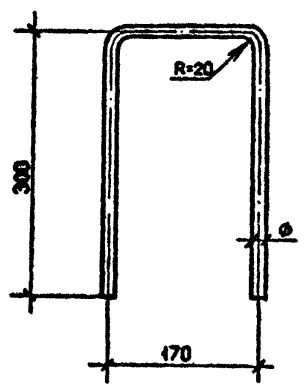


РИС. 3

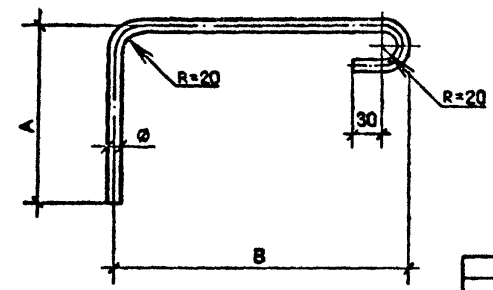
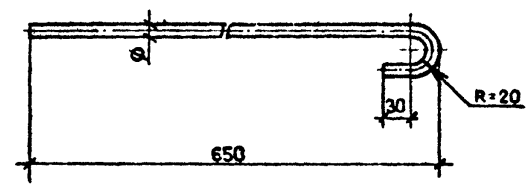


РИС. 4



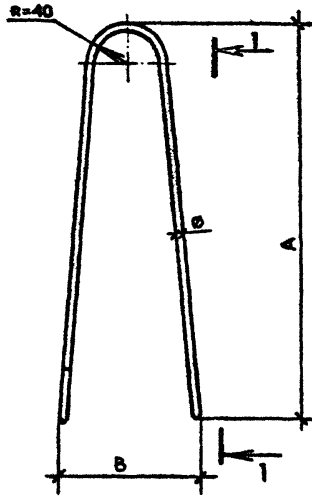
Изм. № подл. Подпись и дата Взам. №

				1.090.I-2с.2-5 00.1			
Нач.отд.	Эдишерашвили	7/24	7.9.81	СТЕРЖЕНЬ ГИНУТЫЙ АН1 - АН6	Сталь	Масса	Масштаб
Н.контр.	Силагадзе	7/24	7.9.81		Р	См. табл.	1:5
Рук.мост.	Кесрадзе	7/24	7.9.81		Лист	Листов	1
ГИП	Эдишерашвили	7/24	7.9.81	ГОСТ 5781-82			ТБИЛЗНИИЭП
Рук.гр.	Бурджалдзе	7/24	7.9.81				
Проверил	Салхова	7/24	7.9.81				
Разраб.	Шелля	7/24	7.9.81				

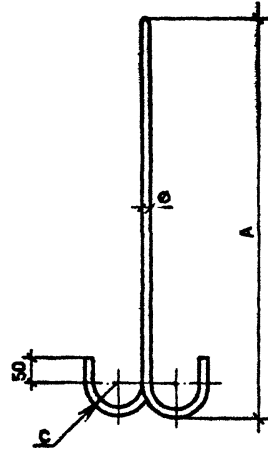
Копировал

формат А3

РИС. 1

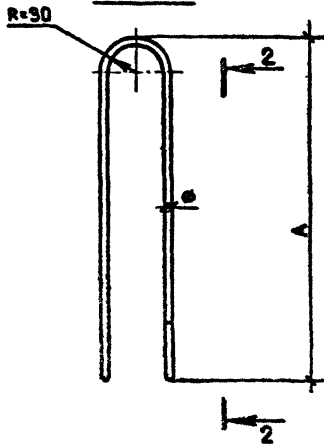


1-1

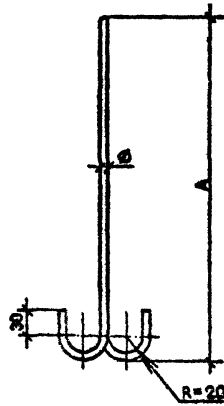


Обозначение	Марка	Рис.	Размеры, мм			Ø класс	L, мм	Масса, кг
			A	B	C			
I.090.I-2c.2-5 00.2	СП1	2	560	-	-	8A1	1310	0,81
-01	СП2		680	-	-	10A1	1550	0,96
-02	СП3		580	-	-	10AcII	1510	0,94
-03	СП4	I	460	170	20	10AcII	1340	0,83
-04	СП5		550	190		12AcII	1520	0,94
-05	СП6		640	30	14AcII	1670	1,04	
-06	СП7		730		210	16AcII	1860	1,15
-07	СП8		820		30	18AcII	2050	1,27

РИС. 2



2-2



Изм. № в.д. Подпись и дата. Колышки №

				1090.1-2c.2-5 00.2			Стадия	Масса	Масштаб
И.контр.	Эксперимент	И.Д.	7.8.81	ЦЕПЬ СТРОПОВОЧНАЯ СП1 - СП8	Р	См. табл.	1:5	Лист	Листов 1
Рук.мст.	Салагадзе	И.Д.	7.8.81						
Рук.мст.	Касрадзе	И.Д.	7.8.81						
Гип.	Эксперимент	И.Д.	7.8.81						
Рук.гр.	Бурмакадзе	И.Д.	7.8.81						
Проверка	Салдадзе	И.Д.	8.9.81	ГОСТ 5781-82	ТБИЗНИИЭП				
Разреш.	Шелва	И.Д.	8.8.81						

Контроль

Формат А3

Госстрой СССР  
Тбилисский филиал  
ЦИТП

Типовой проект /серия/  
№ 1-090.1-2 / 2-5

Заказ № 1240

Цена 1 руб. 63 коп.

Тираж 280

Дата 26 08 1968г