

ТИПОВЫЕ КОНСТРУКЦИИ, ИЗДЕЛИЯ И УЗЛЫ ЗДАНИЙ И СООРУЖЕНИЙ

СЕРИЯ 1.090.1-2с

СБОРНЫЕ ЖЕЛЕЗОБЕТОННЫЕ КОНСТРУКЦИИ МЕЖВИДОВОГО ПРИМЕНЕНИЯ
ДЛЯ КРУПНОПАНЕЛЬНЫХ ОБЩЕСТВЕННЫХ ЗДАНИЙ И ВСПОМОГАТЕЛЬНЫХ
ЗДАНИЙ ПРОМЫШЛЕННЫХ ПРЕДПРИЯТИЙ С ВЫСОТОЙ ЭТАЖА 3,0 И 3,3 м
ДЛЯ СТРОИТЕЛЬСТВА В СЕЙСМИЧЕСКИХ РАЙОНАХ

ВЫПУСК 2-7

ПАНЕЛИ НАРУЖНЫХ СТЕН ОДНОСЛОЙНЫЕ
ТОЛЩИНОЙ 400 мм для зданий с высотой
этажа 3,3 м.

ПРОСТРАНСТВЕННЫЕ КАРКАСЫ

РАБОЧИЕ ЧЕРТЕЖИ

ТИПОВЫЕ КОНСТРУКЦИИ, ИЗДЕЛИЯ И УЗЛЫ ЗДАНИЙ И СООРУЖЕНИЙ

С Е Р И Я 1.090.1-2с

СБОРНЫЕ ЖЕЛЕЗБЕТОННЫЕ КОНСТРУКЦИИ МЕЖВИДОВОГО ПРИМЕНЕНИЯ
ДЛЯ КРУПНОПАНЕЛЬНЫХ ОБЩЕСТВЕННЫХ ЗДАНИЙ И ВСПОМОГАТЕЛЬНЫХ
ЗДАНИЙ ПРОМЫШЛЕННЫХ ПРЕДПРИЯТИЙ С ВЫСОТОЙ ЭТАЖА 3,0 И 3,3 м
ДЛЯ СТРОИТЕЛЬСТВА В СЕЙСМИЧЕСКИХ РАЙОНАХ

ВЫПУСК 2-7

ПАНЕЛИ НАРУЖНЫХ СТЕН ОДНОСЛОЙНЫЕ
ТОЛЩИНОЙ 400 мм для зданий с высотой
этажа 3,3 м.

ПРОСТРАНСТВЕННЫЕ КАРКАСЫ

РАБОЧИЕ ЧЕРТЕЖИ

РАЗРАБОТАН
ТбилизНИИЭП

ГЛ. ИНЖ. ИСТИКЕРА *И. Истикера* К. БАКРАЯ
ИНЖ. КОНСТР. И.П. ОДЖИМЕРИЯ *И.П. Оджимерия* А. ЧИКОБАВА
НАЧ. ОТДЕЛА *Н. Зидверашвили* Н. ЗИДВЕРАШВИЛИ
ГЛ. ИНЖ. ПРОЕКТА *Н. Зидверашвили* Н. ЗИДВЕРАШВИЛИ

УТВЕРЖДЕНЫ
И ВВЕДЕННЫ В ДЕЙСТВИЕ
С 1 ЯНВАРЯ 1986г.
ГОССТРОЕМ СССР
ПРИКАЗ №390 ОТ
3 ДЕКАБРЯ 1985г.

№	ОБОЗНАЧЕНИЕ	НАИМЕНОВАНИЕ	СТР.	ПРИМЕЧАНИЕ	№	ОБОЗНАЧЕНИЕ	НАИМЕНОВАНИЕ	СТР.	ПРИМЕЧАНИЕ
1	I.090.I-2c.2-7 00	ТЕХНИЧЕСКОЕ ОПИСАНИЕ	4		8	I.090.I-2c.2-7 07	КАРКАС ПРОСТРАНСТВЕННЫЙ КИИ 30.33-2	31	КИИ 30.33-2
2	I.090.I-2c.2-7 01	КАРКАС ПРОСТРАНСТВЕННЫЙ КИИ 30 - 6КИИ 30	5	1КИИ 30.33-1 2КИИ 30.33-2 3КИИ 30.33-1 4КИИ 30.33-2 5КИИ 30.33-1 6КИИ 30.33-2 7КИИ 30.33-1 8КИИ 30.33-2 9КИИ 30.33-1 6КИИ 30.33-2	9	I.090.I-2c.2-7 08	КАРКАС ПРОСТРАНСТВЕННЫЙ КИИ 30 - 4КИИ 30	33	1КИИ 30.33-2 2КИИ 30.33-2 3КИИ 30.33-2 4КИИ 30.33-2
3	I.090.I-2c.2-7 02	КАРКАС ПРОСТРАНСТВЕННЫЙ 7КИИ 30 - 9КИИ 30	13	7КИИ 30.33-2 8КИИ 30.33-2 9КИИ 30.33-2	10	I.090.I-2c.2-7 09	КАРКАС ПРОСТРАНСТВЕННЫЙ 6КИИ 30 - 8КИИ 30	37	5КИИ 30.33-2 6КИИ 30.33-2 7КИИ 30.33-2 8КИИ 30.33-2
4	I.090.I-2c.2-7 03	КАРКАС ПРОСТРАНСТВЕННЫЙ КИИ 33 - 2КИИ 33	17	1КИИ 33.33-1 2КИИ 33.33-1 3КИИ 33.33-2	11	I.090.I-2c.2-7 10	КАРКАС ПРОСТРАНСТВЕННЫЙ КИИ 30 - 3КИИ 30	41	1КИИ 30.33-1 2КИИ 30.33-1 3КИИ 30.33-1
5	I.090.I-2c.2-7 04	КАРКАС ПРОСТРАНСТВЕННЫЙ КИИ 60 - 2КИИ 60	20	1КИИ 60.33-1 2КИИ 60.33-1 3КИИ 60.33-2	12	I.090.I-2c.2-7 11	КАРКАС ПРОСТРАНСТВЕННЫЙ 4КИИ 30 - КИИ 30	45	4КИИ 30.33-1 4КИИ 30.33-2 КИИ 30.33-2
6	I.090.I-2c.2-7 05	КАРКАС ПРОСТРАНСТВЕННЫЙ 3КИИ 60 - 4КИИ 60	24	3КИИ 60.33-1 3КИИ 60.33-2 4КИИ 60.33-1 4КИИ 60.33-2	13	I.090.I-2c.2-7 12	КАРКАС ПРОСТРАНСТВЕННЫЙ КИ 30, КИ 24	48	КИ 30.33 КИ 24.33
7	I.090.I-2c.2-7 06	КАРКАС ПРОСТРАНСТВЕННЫЙ КИИ 30 - 2КИИ 30	28	1КИИ 30.33-1 1КИИ 30.33-2 2КИИ 30.33-1 2КИИ 30.33-2	14	I.090.I-2c.2-7 13	КАРКАС ПРОСТРАНСТВЕННЫЙ КИ 18, КИ 12, КИ 30	50	КИ 18.33 КИ 12.33 КИ 30.16

Изм. №, год, Подпись в дата, Подпись №

Исполн.	Эксперт	И.090	006/28
Н.контр.	Служба	006/35	
Рук.мост.	Касрадзе	006/21	
ГМП	Эксперт	006/25	
Рук.гр.	Бурджанадзе	006/25	
Проверил	Салдува	006/25	
Разраб.	Щелча	006/24	

1.090.1-2c.2-7 00

СОДЕРЖАНИЕ

Страниц	Лист	Листов
1	1	2

ТБИЗНИИЭП

Копировал

Формат А3

1. Общие данные.

Выпуск 2-7 "Панели наружных стен однослойные толщиной 400 мм для зданий с высотой этажа 3,3 м. Пространственные каркасы" входит в состав серии I.090.1-2с "Сборные железобетонные конструкции межвидового применения для крупнопанельных общественных зданий и вспомогательных зданий промышленных предприятий с высотой этажа 3,0 и 3,3 м для строительства в сейсмических районах".

Выпуск содержит: техническое описание, спецификации, сборочные чертежи пространственных каркасов и арматурные узлы. Настоящий выпуск следует рассматривать совместно с выпуском 2-8 "Панели наружных стен однослойные толщиной 400 мм для зданий с высотой этажа 3,3 м. Арматурные и закладные изделия".

Пространственные каркасы состоят из следующих сборочных единиц:

1. Каркасы укрупнительной сборки (СКР), устанавливаемые в перемычках панелей с проемами. СКР состоит из двух гнутых сеток и отдельного стержня;

2. Каркасы плоские (КР), устанавливаемые по торцам панелей и вдоль проемов;

3. Сетки (С), устанавливаемые по контуру проемов у наружного слоя панели;

4. Изделия закладные (МЗ);

5. Детали: петля строповочная (СП), стержень анкерный (АН) - петля монтажная, стержень отдельный (ст. отд.).

Арматурная сталь принята в соответствии со СНиП П-21-75 и письмом Госстроя СССР от 15 апреля 1980 г. № 42-Д "О мерах по предотвращению перерасхода арматурной стали при проектировании и изготовлении железобетонных конструкций для промышленного, жилищно-гражданского и сельского строительства": для плоских каркасов, сеток и отдельных стержней - сталь класса А-III марки 35ГС по ГОСТ 5781-82 и класса Вр-I по ГОСТ 6727-80; для монтажных петель (анкеров) - сталь класса А-I марки ВСтЗпс2 по ГОСТ 5781-82; для строповочных петель - сталь класса Ас-II марки ЮГТ по ГОСТ 5781-82 и сталь класса А-I марки ВСтЗпс2 по ГОСТ 5781-82; для закладных деталей - сталь класса А-III марки 35ГС по ГОСТ 5781-82 и полосовая сталь по ГОСТ 103-76 марки ВСтЗпс6 по ГОСТ 380-71*.

2. Изготовление пространственных каркасов.

Сборка пространственных каркасов выполняется из сборочных единиц и деталей при помощи контактной сварки вклещами в специальных кон-

дукторах. Все соединения следует производить сваркой в соответствии с требованиями ГОСТ 10922-75 "Арматурные изделия и закладные детали сварные для железобетонных конструкций. Технические требования и методы испытаний", СН 393-78 "Инструкция по сварке соединений арматуры и закладных деталей железобетонных конструкций". Качество сварки, выполняемой при сборке пространственных каркасов должно быть не ниже требований, предъявляемых к соединениям с ненормируемой прочностью по ГОСТ 10922-75.

3. Маркировка пространственных каркасов.

Марки пространственных каркасов имеют буквенно-цифровое обозначение.

Первая цифра означает:

- в каркасах с проемами - отличие в размерах или расположении проема;
- в каркасах без проемов - отличие в конструкциях торца или его расположении (зеркальность).

Группа букв означает:

- КЮ - каркас пространственный для панелей КСО с оконным проемом;
- КЦК - каркас пространственный для панелей КСД лестничных клеток;
- КЦД - каркас пространственный для панелей КСД с дверным проемом;
- КП - каркас пространственный для панелей КС без проема;
- КПА - каркас пространственный для панелей КСА с арочным проемом;
- КПШ - каркас пространственный для панелей КСП паразитных.

Вторая группа цифр (записаны через точку) обозначает габарит панели, в которую устанавливается каркас, в дециметрах: длина и высота.

Далее в марке каркаса с проемом следует тире и цифра, обозначающая тип несущей способности перемычки панели, в которую устанавливается каркас (см. выпуск 2-6).

- 1 - унифицированная нагрузка 600 кг/м² (5,88 кПа)
- 2 - унифицированная нагрузка 800 кг/м² (7,84 кПа)

Изм. № поев. Подпись и дата Изм. №

И.090.1-2с.2-7 0000				Техническое описание		
Изд. №	Подпись	Дата	Изм. №	Страница	Лист	Листов
Нач. отд.	Эдигерашвили	21.11.80	508/85			I
Н. контр.	Силагелде	21.11.80	508/85			
Рук. маст.	Касрадзе	21.11.80	508/85			
Гип	Эдигерашвили	21.11.80	508/85			
Рук. гр.	Бурджанелде	21.11.80	508/85			
Проверил	Шопия	21.11.80	508/85			
Разраб.	Салихова	21.11.80	508/85			

ФОРМАТ	ЗОНА	ПОЗ.	ОБОЗНАЧЕНИЕ	НАИМЕНОВАНИЕ	КОП.	ПРИМЕЧАНИЕ
A3			1.090.1-2с.2-7 0101	<u>ДОКУМЕНТАЦИЯ</u> СВОБОДНЫЙ ЧЕРТЕЖ		
A3			1.090.1-2с.2-7 0012	УЗЛЫ АРМАТУРНЫЕ		
A3			1.090.1-2с.2-7 0010	ТЕХНИЧЕСКОЕ ОПИСАНИЕ		
				<u>СБОРОЧНЫЕ ЕДИНИЦЫ</u>		
A4	2		1.090.1-2с.2-8 03.0	КАРКАС ПЛОСКИЙ КР9	2	
				ИЗДЕЛИЯ ЗАКЛАДНЫЕ		
A4	8		1.090.1-2с.2-8 10.0	МН1	2	
A4	9		1.090.1-2с.2-8 10.0-01	МН2	8	
				<u>ДЕТАЛИ</u>		
				СТЕРЖНИ АНКЕРНЫЕ		
A3	11		1.090.1-2с.2-8 00.1	АН1	4	
A3	12		1.090.1-2с.2-8 00.1-01	АН2	1	
A3	13		1.090.1-2с.2-8 00.1-02	АН3	1	
				СТЕРЖНИ ОТДЕЛЬНЫЕ		
				Ш10А-I ГОСТ 5781-82		
Б4	14		10.011.2950	L = 2950	2	1,82кг
Б4	15		10.011.2770	L = 2770	2	1,71кг
Б4	20		5.041.130	Ш5Вр-I ГОСТ 6727-80	20	0,02кг
				L = 130		
ПЕРЕМЕННЫЕ ДАННЫЕ ДЛЯ ИСПОЛНЕНИЯ:						
И.090.1-2с.2-7 01						
Нач. отд.	Эк.пер.зам.	Л.С.	С.М.			
Н.контр.	С.зам.зам.	С.П.	М.В.			
Рук.мост.	К.зам.зам.	М.П.	С.М.			
Г.П.	Эк.пер.зам.	Л.С.	С.М.	КАРКАС ПРОСТРАНСТВЕННЫЙ		
Рук. гр.	Бурж.зам.зам.	М.П.	С.М.	ИКПО 30 - 6КЮ 30		
Проверк.	Шеля	С.П.	М.В.	ТбилизНИИЭП		
Разреш.	Салихова	С.П.	М.В.			

ФОРМАТ	ЗОНА	ПОЗ.	ОБОЗНАЧЕНИЕ	НАИМЕНОВАНИЕ	КОП.	ПРИМЕЧАНИЕ
				1.090.1-2с.2-7 01		
				ИКПО 30.33-1		
				<u>СБОРОЧНЫЕ ЕДИНИЦЫ</u>		
A4	I		1.090.1-2с.2-8 01.0	КАРКАС УКР.СБОРКИ СКР1	I	
				КАРКАСЫ ПЛОСКИЕ		
A4	3		1.090.1-2с.2-8 02.0-01	КР2	2	
A4	4		1.090.1-2с.2-8 02.0-05	КР6	2	
A4	5		1.090.1-2с.2-8 03.0-04	КР73	2	
				СЕТКИ		
A4	6		1.090.1-2с.2-8 07.0-09	С19	2	
A4	7		1.090.1-2с.2-8 07.0-09	С19	2	
				<u>ДЕТАЛИ</u>		
A3	10		1.090.1-2с.2-8 00.2-03	ПЕТЛЯ СТРОПОВОЧНАЯ СП4	2	
				СТЕРЖНИ ОТДЕЛЬНЫЕ		
				Ш5Вр-I ГОСТ 6727-80		
				L = 2950	3	0,46кг
Б4	16		5.041.2950	L = 2750	3	0,43кг
Б4	17		5.041.2750	L = 430	14	0,07кг
Б4	18		5.041.430	L = 270	14	0,04кг
Б4	19		5.041.270			
				1.090.1-2с.2-7 01-01		
				ИКПО 30.33-2		
				<u>СБОРОЧНЫЕ ЕДИНИЦЫ</u>		
A4	I		1.090.1-2с.2-8 01.0-01	КАРКАС УКР.СБОРКИ СКР2	I	
				КАРКАСЫ ПЛОСКИЕ		
A4	3		1.090.1-2с.2-8 02.0-01	КР2	2	
1.090.1-2с.2-7 01						Лист
						?

Имя, Подпись, Дата

ФОРМАТ	ЗОНА	ПОЗ.	ОБОЗНАЧЕНИЕ	НАИМЕНОВАНИЕ	КОЛ.	ПРИМЕЧАНИЕ
A4		4	I.090.I-2c.2-8 02.0-05	KP6	2	
A4		5	I.090.I-2c.2-8 03.0-04	KP13	2	
				<u>СЕТКИ</u>		
A4		6	I.090.I-2c.2-8 07.0-09	CI9	2	
A4		7	I.090.I-2c.2-8 07.0-09	CI9	2	
				<u>ДЕТАЛИ</u>		
A3		10	I.090.I-2c.2-8 00.2-03	ПЕЛЯ СТРОПОВОЧНАЯ СП4	2	
				СТЕРЖНИ ОТДЕЛЬНЫЕ		
				Ф5Вр-I ГОСТ 6727-80		
БН		16	5.04I.2960	L = 2960	3	0,46кг
БН		17	5.04I.2750	L = 2750	3	0,43кг
БН		18	5.04I.430	L = 430	14	0,07кг
БН		19	5.04I.270	L = 270	14	0,04кг
				I.090.I-2c.2-7 01-02		
				ЭКПО 30.33-I		
				<u>СБОРОЧНЫЕ ЕДИНИЦЫ</u>		
A4		I	I.090.I-2c.2-8 01.0	КАРКАС УКР.СБОРКИ СКР1	I	
				КАРКАСЫ ПЛОСКИЕ		
A4		3	I.090.I-2c.2-8 02.0-01	KP2	2	
A4		4	I.090.I-2c.2-8 02.0-05	KP6	2	
A4		5	I.090.I-2c.2-8 03.0-05	KP14	2	
				<u>СЕТКИ</u>		
A4		6	I.090.I-2c.2-8 07.0-09	CI9	2	
A4		7	I.090.I-2c.2-8 07.0-09	CI8	2	
				<u>ДЕТАЛИ</u>		
A3		10	I.090.I-2c.2-8 00.2-03	ПЕЛЯ СТРОПОВОЧНАЯ СП4	2	
I.090.I-2c.2-7 01						Лист
						3

Копировал

Формат А4

ФОРМАТ	ЗОНА	ПОЗ.	ОБОЗНАЧЕНИЕ	НАИМЕНОВАНИЕ	КОЛ.	ПРИМЕЧАНИЕ
				СТЕРЖНИ ОТДЕЛЬНЫЕ		
				Ф5Вр-I ГОСТ 6727-80		
БН		16	5.04I.2960	L = 2960	4	0,46кг
БН		17	5.04I.2750	L = 2750	4	0,43кг
БН		18	5.04I.430	L = 430	12	0,07кг
БН		19	5.04I.270	L = 270	12	0,04кг
				I.090.I-2c.2-7 01-03		
				ЭКПО 30.33-2		
				<u>СБОРОЧНЫЕ ЕДИНИЦЫ</u>		
A4		I	I.090.I-2c.2-8 01.0-01	КАРКАС УКР.СБОРКИ СКР2	I	
				КАРКАСЫ ПЛОСКИЕ		
		3	I.090.I-2c.2-8 02.0-01	KP2	2	
		4	I.090.I-2c.2-8 02.0-05	KP6	2	
A4		5	I.090.I-2c.2-8 03.0-05	KP14	2	
				<u>СЕТКИ</u>		
A4		6	I.090.I-2c.2-8 07.0-09	CI9	2	
A4		7	I.090.I-2c.2-8 07.0-09	CI8	2	
				<u>ДЕТАЛИ</u>		
A3		10	I.090.I-2c.2-8 00.2-03	ПЕЛЯ СТРОПОВОЧНАЯ СП4	2	
				СТЕРЖНИ ОТДЕЛЬНЫЕ		
				Ф5Вр-I ГОСТ 6727-80		
БН		16	5.04I.2960	L = 2960	4	0,46кг
БН		17	5.04I.2750	L = 2750	4	0,43кг
БН		18	5.04I.430	L = 430	12	0,07кг
БН		19	5.04I.270	L = 270	12	0,04кг
I.090.I-2c.2-7 01						Лист
						4

Копировал

Формат А4

ФОРМАТ	ЗОНА	ПОЗ	ОБЗНАЧЕНИЕ	НАИМЕНОВАНИЕ	КОЛ	ПРИМЕЧАНИЕ
				I.090.I-2c.2-7 01-04 ЭКПО 30.33-1		
				<u>СБОРОЧНЫЕ ЕДИНИЦЫ</u>		
A4		1	I.090.I-2c.2-8 01.0	КАРКАС УКР.СБОРКИ СКР1 КАРКАСЫ ПЛОСКИЕ	1	
A4		3	I.090.I-2c.2-8 02.0-01	КР2	2	
A4		4	I.090.I-2c.2-8 02.0-05	КР6	2	
A4		5	I.090.I-2c.2-8 03.0-07	КР16	2	
				<u>СЕТКИ</u>		
A4		6	I.090.I-2c.2-8 07.0-09	С19	2	
A4		7	I.090.I-2c.2-8 07.0-06	С16	2	
				<u>ДЕТАЛИ</u>		
A3		10	I.090.I-2c.2-8 00.2-04	ПЕТЛЯ СТРОПОВОЧНАЯ СП5 СТЕРЖНИ ОТДЕЛЬНЫЕ 65Вр-I ГОСТ 6727-80	2	
БН		16	5.041.2960	L = 2960	6	0,46кг
БН		17	5.041.2750	L = 2750	6	0,43кг
БН		18	5.041.430	L = 430	8	0,07кг
БН		19	5.041.270	L = 270	8	0,04кг
				I.090.I-2c.2-7 01-05 ЭКПО 30.33-2		
				<u>СБОРОЧНЫЕ ЕДИНИЦЫ</u>		
A4		1	I.090.I-2c.2-8 01.0-01	КАРКАС УКР.СБОРКИ СКР2 КАРКАСЫ ПЛОСКИЕ	1	
A4		3	I.090.I-2c.2-8 02.0-01	КР2	2	
A4		4	I.090.I-2c.2-8 02.0-05	КР6	2	
				I.090.I-2c.2-7 01		Лист 5

количество формат А4

ФОРМАТ	ЗОНА	ПОЗ	ОБЗНАЧЕНИЕ	НАИМЕНОВАНИЕ	КОЛ	ПРИМЕЧАНИЕ
A4		5	I.090.I-2c.2-8 03.0-07	КР16	2	
				<u>СЕТКИ</u>		
A4		6	I.090.I-2c.2-8 07.0-09	С19	2	
A4		7	I.090.I-2c.2-8 07.0-06	С16	2	
				<u>ДЕТАЛИ</u>		
A3		10	I.090.I-2c.2-8 00.2-04	ПЕТЛЯ СТРОПОВОЧНАЯ СП5 СТЕРЖНИ ОТДЕЛЬНЫЕ 65Вр-I ГОСТ 6727-80	2	
БН		16	5.041.2960	L = 2960	6	0,46кг
БН		17	5.041.2750	L = 2750	6	0,43кг
БН		18	5.041.430	L = 430	8	0,07кг
БН		19	5.041.270	L = 270	8	0,04кг
				I.090.I-2c.2-7 01-06 ЭКПО 30.33-1		
				<u>СБОРОЧНЫЕ ЕДИНИЦЫ</u>		
A4		1	I.090.I-2c.2-8 01.0-02	КАРКАС УКР.СБОРКИ СКР3 КАРКАСЫ ПЛОСКИЕ	1	
A4		3	I.090.I-2c.2-8 02.0	КР1	2	
A4		4	I.090.I-2c.2-8 02.0-04	КР5	4	
A4		5	I.090.I-2c.2-8 03.0-05	КР14	2	
				<u>СЕТКИ</u>		
A4		6	I.090.I-2c.2-8 07.0-08	С18	2	
A4		7	I.090.I-2c.2-8 07.0-08	С18	2	
				<u>ДЕТАЛИ</u>		
A3		10	I.090.I-2c.2-8 00.2-03	ПЕТЛЯ СТРОПОВОЧНАЯ СП4 СТЕРЖНИ ОТДЕЛЬНЫЕ	2	
				I.090.I-2c.2-7		Лист 6

количество формат А4

Изм. № 1
Подпись и дата
Изм. № 2

Изм. № 1
Подпись и дата
Изм. № 2

ФОРМАТ	ЗОНА	ПОЗ.	ОБОЗНАЧЕНИЕ	НАИМЕНОВАНИЕ	КОЛ.	ПРИМЕЧАНИЕ	
Б4	16	5.041.2960	I.090.I-2c.2-7 01-07 СКПО 30.33-2 <u>СБОРОЧНЫЕ ЕДИНИЦЫ</u> КАРКАС УКР.СБОРКИ СКР4 КАРКАСЫ ПЛОСКИЕ КР1 КР5 КР14 СЕТКИ С18 С19 <u>ДЕТАЛИ</u> ПЕТЛЯ СТРОПОВОЧНАЯ СПБ СТЕРЖНИ ОТДЕЛЬНЫЕ 65Вр-I ГОСТ 6727-80	L = 2960	4	0,46кг	
Б4	17	5.041.2750		L = 2750	4	0,43кг	
Б4	18	5.041.580		L = 580	12	0,09кг	
Б4	19	5.041.420		L = 420	12	0,06кг	
А4	1	I.090.1-2c.2-8 01.0-03	КАРКАС УКР.СБОРКИ СКР4 КАРКАСЫ ПЛОСКИЕ	1			
А4	3	I.090.I-2c.2-8 02.0	КР1	2			
А4	4	I.090.I-2c.2-8 02.0-04	КР5	4			
А4	5	I.090.I-2c.2-8 03.0-05	КР14	2			
А4	6	I.090.I-2c.2-8 07.0-08	С18	2			
А4	7	I.090.I-2c.2-8 07.0-08	С19	2			
А3	10	I.090.I-2c.2-8 00.2-03	ПЕТЛЯ СТРОПОВОЧНАЯ СПБ СТЕРЖНИ ОТДЕЛЬНЫЕ	2			
Б4	16	5.041.2960	L = 2960	4	0,46кг		
Б4	17	5.041.2750	L = 2750	4	0,43кг		
Б4	18	5.041.580	L = 580	12	0,09кг		
Б4	19	5.041.420	L = 420	12	0,06кг		
			I.090.I-2c.2-7 01-08				Лист
			I.090.I-2c.2-7 01				7

Копировал

Формат А4

ФОРМАТ	ЗОНА	ПОЗ.	ОБОЗНАЧЕНИЕ	НАИМЕНОВАНИЕ	КОЛ.	ПРИМЕЧАНИЕ	
А4	1	I.090.I-2c.2-8 01.0-02	КАРКАС УКР.СБОРКИ СКР3 КАРКАСЫ ПЛОСКИЕ	1			
А4	3	I.090.I-2c.2-8 02.0	КР1	2			
А4	4	I.090.I-2c.2-8 02.0-04	КР5	4			
А4	5	I.090.I-2c.2-8 03.0-06	КР15	2			
			<u>СЕТКИ</u>				
А4	6	I.090.I-2c.2-8 07.0-08	С18	2			
А4	7	I.090.I-2c.2-8 07.0-07	С17	2			
			<u>ДЕТАЛИ</u>				
А3	10	I.090.I-2c.2-8 00.2-04	ПЕТЛЯ СТРОПОВОЧНАЯ СПБ СТЕРЖНИ ОТДЕЛЬНЫЕ	2			
Б4	16	5.041.2960	L = 2960	4	0,46кг		
Б4	17	5.041.2750	L = 2750	4	0,43кг		
Б4	18	5.041.580	L = 580	12	0,09кг		
Б4	19	5.041.420	L = 420	12	0,06кг		
			I.090.I-2c.2-7 01-09 СКПО 30.33-2 <u>СБОРОЧНЫЕ ЕДИНИЦЫ</u> КАРКАС УКР.СБОРКИ СКР4 КАРКАСЫ ПЛОСКИЕ	1			
А4	1	I.090.I-2c.2-8 01.0-03	КАРКАС УКР.СБОРКИ СКР4 КАРКАСЫ ПЛОСКИЕ	1			
А4	3	I.090.I-2c.2-8 02.0	КР1	2			
А4	4	I.090.I-2c.2-8 02.0-04	КР5	4			
А4	5	I.090.I-2c.2-8 03.0-06	КР15	2			
			I.090.I-2c.2-7 01				Лист
			I.090.I-2c.2-7 01				8

Копировал*

Формат А4

ФОРМАТ	ЗОНА	ПОЗ.	ОБОЗНАЧЕНИЕ	НАИМЕНОВАНИЕ	КОЛ.	ПРИМЕЧАНИЕ
A4		6	I.090.I-2c.2-8 07.0-08	СЕТКИ	2	
A4		7	I.090.I-2c.2-8 07.0-07	С18	2	
A3		10	I.090.I-2c.2-8 00.2-04	С17	2	
				<u>ДЕТАЛИ</u>		
				ПЕТЛЯ СТРОПОВОЧНАЯ С15	2	
				СТЕРЖНИ ОТДЕЛЬНЫЕ		
				БСВр-I ГОСТ 6727-80		
БН		16	5.04I.2960	L = 2960	5	0,46кг
БН		17	5.04I.2750	L = 2750	5	0,43кг
БН		18	5.04I.580	L = 580	12	0,09кг
БН		19	5.04I.420	L = 420	12	0,06кг
				I.090.I-2c.2-7 01-I0		
				БКПО 30.23-I		
				<u>СБОРОЧНЫЕ ЕДИНИЦЫ</u>		
A4		1	I.090.I-2c.2-8 01.0-02	КАРКАС УКР.СБОРКИ СКР3	1	
				КАРКАСЫ ПЛОСКИЕ		
A4		3	I.090.I-2c.2-8 02.0	КР1	2	
A4		4	I.090.I-2c.2-8 02.0-04	КР5	4	
A4		5	I.090.I-2c.2-8 03.0-07	КР16	2	
				СЕТКИ		
A4		6	I.090.I-2c.2-8 07.0-08	С18	2	
A4		7	I.090.I-2c.2-8 07.0-06	С16	2	
				<u>ДЕТАЛИ</u>		
A3		10	I.090.I-2c.2-8 00.2-04	ПЕТЛЯ СТРОПОВОЧНАЯ С15	2	
				СТЕРЖНИ ОТДЕЛЬНЫЕ		
				БСВр-I ГОСТ 6727-80		
				I.090.I-2c.2-7 01		
				Лист		9

Копировал

Формат А4

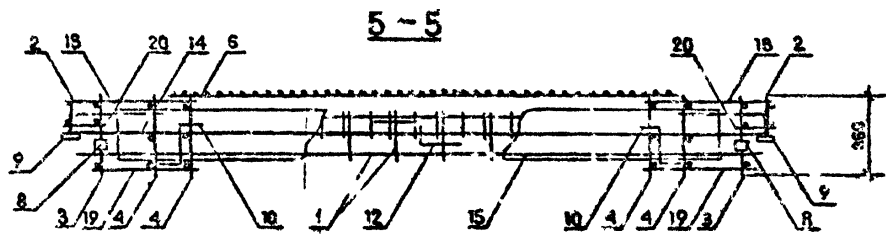
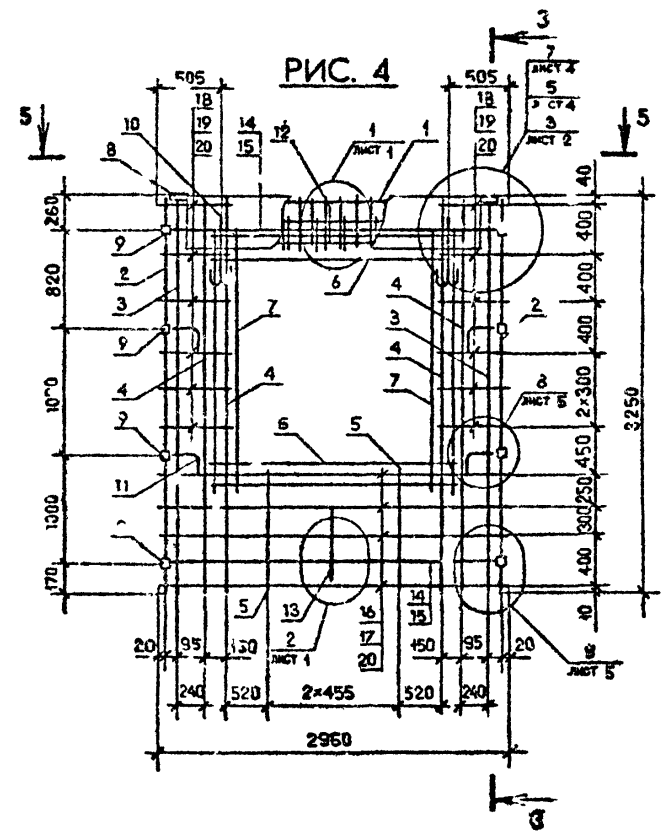
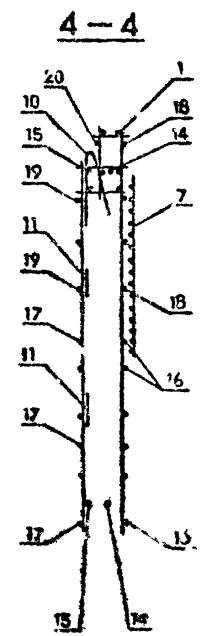
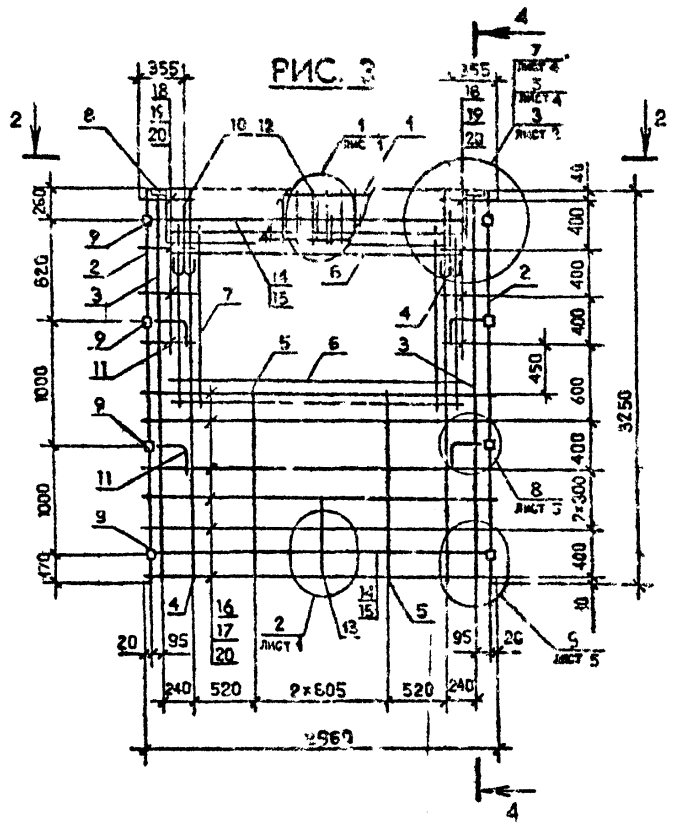
ФОРМАТ	ЗОНА	ПОЗ.	ОБОЗНАЧЕНИЕ	НАИМЕНОВАНИЕ	КОЛ.	ПРИМЕЧАНИЕ
БН		16	5.04I.2960	L = 2960	6	0,46кг
БН		17	5.04I.2750	L = 2750	6	0,43кг
БН		18	5.04I.580	L = 580	8	0,09кг
БН		19	5.04I.420	L = 420	8	0,06кг
				I.090.I-2c.2-7 01-II		
				БКПО 30.33-2		
				<u>СБОРОЧНЫЕ ЕДИНИЦЫ</u>		
A4		1	I.090.I-2c.2-8 01.0-03	КАРКАС УКР.СБОРКИ СКР4	1	
				КАРКАСЫ ПЛОСКИЕ		
A4			I.090.I-2c.2-8 02.0	КР1	2	
A4			I.090.I-2c.2-8 02.0-04	КР5	4	
A4			I.090.I-2c.2-8 03.0-07	КР16	2	
				СЕТКИ		
A4		6	I.090.I-2c.2-8 07.0-08	С18	2	
A4		7	I.090.I-2c.2-8 07.0-06	С16	2	
				<u>ДЕТАЛИ</u>		
A3		10	I.090.I-2c.2-8 00.2-04	ПЕТЛЯ СТРОПОВОЧНАЯ С15	2	
				СТЕРЖНИ ОТДЕЛЬНЫЕ		
				БСВр-I ГОСТ 6727-80		
				L = 2960	6	0,46кг
				L = 2750	6	0,43кг
				L = 580	8	0,09кг
				L = 420	8	0,06кг
				I.090.I-2c.2-7 01		
				Лист		10

Копировал

Формат А4

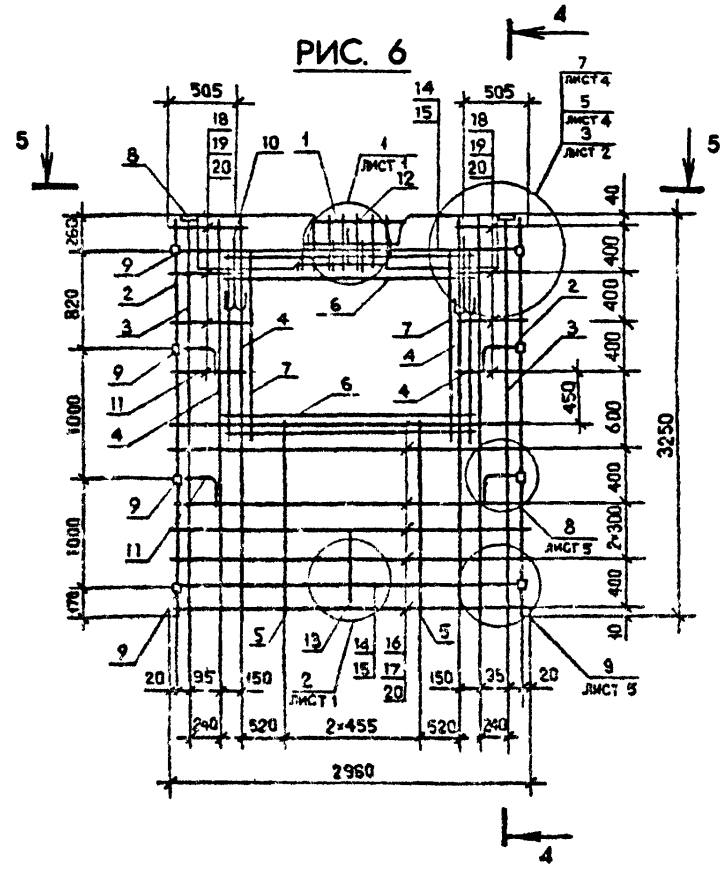
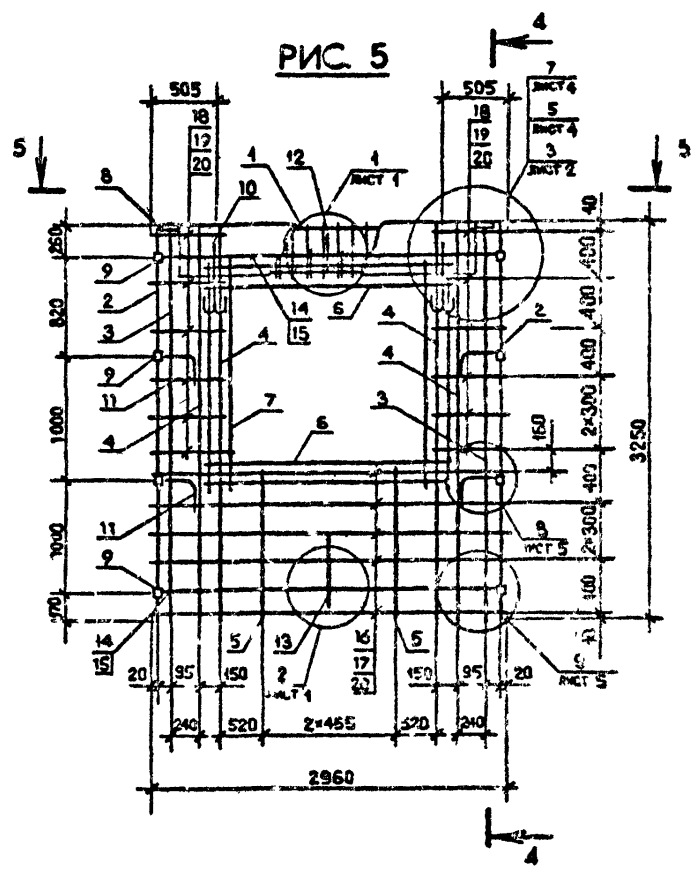
Дата, подпись, Подпись и дата

Дата, подпись, Подпись и дата



Вид 2-2 и сечение 3-3 см. лист I

Имя, № пола,	Подпись и дата	Взам. инв. №
--------------	----------------	--------------



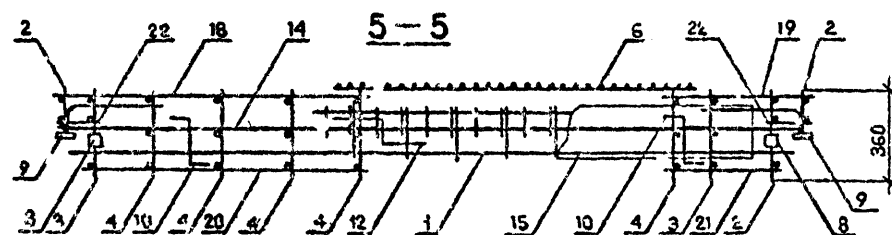
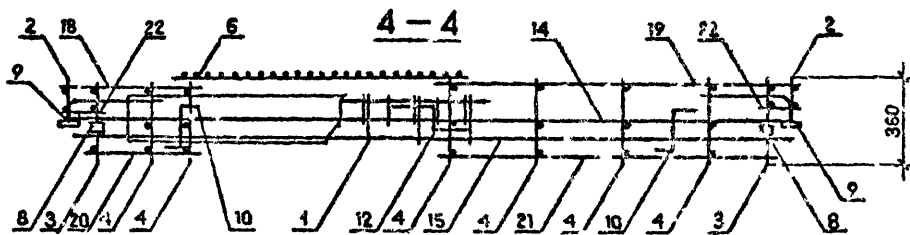
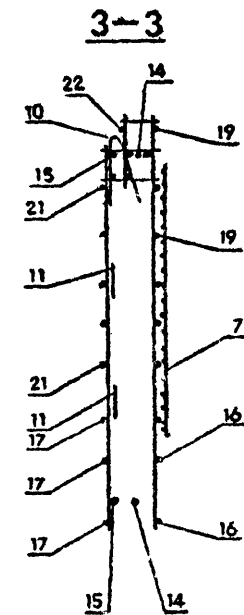
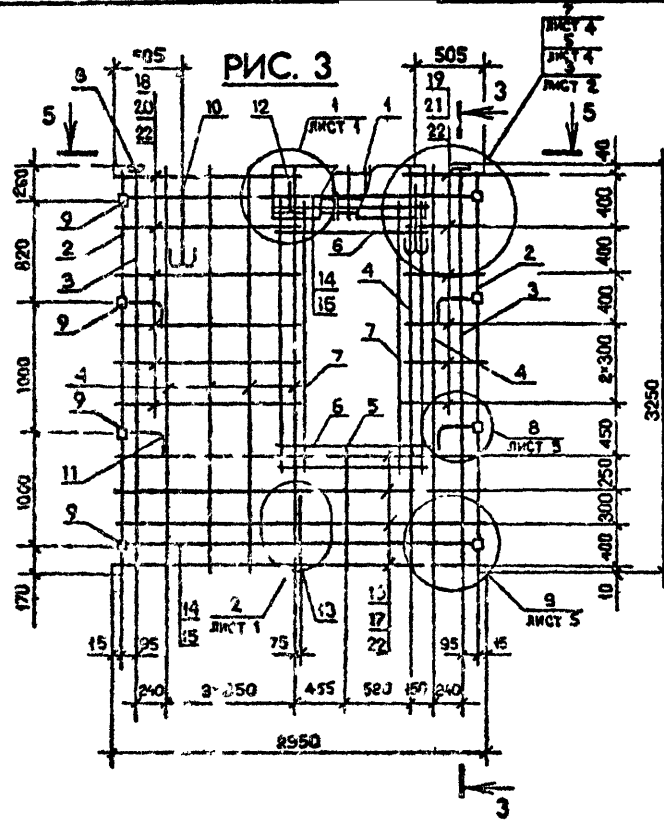
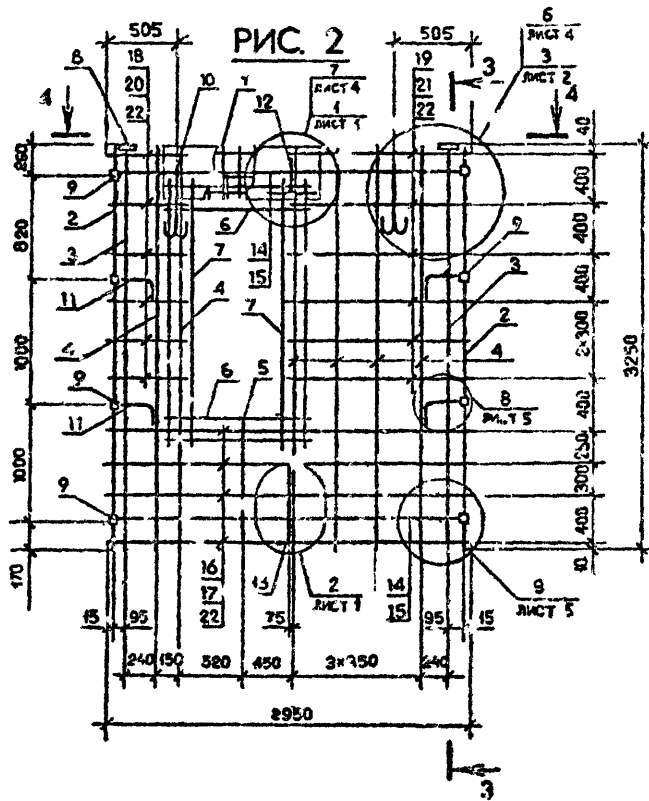
Сечения 4-4 и 5-5 см. лист 2

Имя, И. повя, Подпись и дата	Взам. инв. №
------------------------------	--------------

1.090.1-2с.2-7 СІСБ

Копировал _____ формат А3

Лист
3



Имя, № подл. Подпись и дата
 (Blank space for signature and date)

1.090.1-2с.2-7 02СБ

Котировка

Формат А3

Лист
 2

ФОРМАТ	ЗОНА	ПОЗ.	ОБОЗНАЧЕНИЕ	НАИМЕНОВАНИЕ	КОЛ.	ПРИМЕЧАНИЕ
А3			I.090.I-2c.2-7 03CE	<u>ДОКУМЕНТАЦИЯ</u> СБОРОЧНЫЙ ЧЕРТЕЖ		
А3			I.090.I-2c.2-7 00Д2	УЗЛЫ АРМАТУРНЫЕ		
А3			I.090.I-2c.2-7 00ТО	ТЕХНИЧЕСКОЕ ОПИСАНИЕ		
<u>СБОРОЧНЫЕ ЕДИНИЦЫ</u>						
КАРКАСЫ ПЛОСКИЕ						
А4		2	I.090.I-2c.2-8 03.0	КР9	2	
А4		3	I.090.I-2c.2-8 02.0	КР1	2	
А4		4	I.090.I-2c.2-8 02.0-04	КР5	4	
А4		5	I.090.I-2c.2-8 03.0-05	КР14	2	
СЕТКИ						
А4		6	I.090.I-2c.2-8 09.0-01	С22	1	
А4		7	I.090.I-2c.2-8 07.0-08	С18	4	
ИЗДЕЛИЯ ЗАКЛАДНЫЕ						
А4		8	I.090.I-2c.2-8 10.С	МН1	2	
А4		9	I.090.I-2c.2-8 10.0-01	МН2	4	
А4		10	I.090.I-2c.2-8 10.0-02	МН3	4	
ДЕТАЛИ						
А3		11	I.090.I-2c.2-8 00.2-04	ПЕТЛЯ СТРОПОВОЧНАЯ СП5	2	
СТЕРЖНИ АНКЕРНЫЕ						
А3		12	I.090.I-2c.2-8 00.1	АН1	4	
А3		13	I.090.I-2c.2-8 00.1-01	АН2	1	
А3		14	I.090.I-2c.2-8 00.1-02	АН3	1	

Имя Исполн.	Подпись и дата	Взам. инв. №
	Подпись и дата	Взам. инв. №
Нач. отд.	Эдигерашвили	21/85
Н. контр.	Сичагадзе	31/85
Рук. маш.	Касрадзе	9/85
ГПП	Эдигерашвили	9/85
Рук. гр.	Бур. кацадзе	9/85
Проект.	Шидия	11/85
Разраб.	Галихова	2/85

I.090.I-2c.2-7 03		
Каркас пространственный	Стадия	Лист
ИКПО 33 - 2КПО 33	Р	1
ТбилизНИИЭП		

Копировал Формат А4

ФОРМАТ	ЗОНА	ПОЗ.	ОБОЗНАЧЕНИЕ	НАИМЕНОВАНИЕ	КОЛ.	ПРИМЕЧАНИЕ
СТЕРЖНИ ОТДЕЛЬНЫЕ						
Ф10А-I ГОСТ 5781-82						
Б4		15	10.011.2950	L = 2950	2	1,82кг
Б4		16	10.011.2770	L = 2770	2	1,71кг
Ф5Вр-I ГОСТ 6727-80						
Б4		17	5.041.2960	L = 2960	4	0,46кг
Б4		18	5.041.2750	L = 2750	4	0,43кг
Б4		19	5.041.580	L = 580	12	0,09кг
Б4		20	5.041.420	L = 420	12	0,06кг
Б4		21	5.041.130	L = 130	20	0,02кг
<u>ПЕРЕМЕННЫЕ ДАННЫЕ ДЛЯ ИСПОЛНЕНИЙ:</u>						
I.090.I-2c.2-7 03						
ИКПО 33.33-I						
<u>СБОРОЧНЫЕ ЕДИНИЦЫ</u>						
А4		I	I.090.I-2c.2-8 01.0-02	КАРКАС УКР.СБОРКИ СКР3	I	
I.090.I-2c.2-7 03-01						
ИКПО 33.33-2						
<u>СБОРОЧНЫЕ ЕДИНИЦЫ</u>						
А4		I	I.090.I-2c.2-8 01.0-03	КАРКАС У.Р.СБОРКИ СКР4	I	
I.090.I-2c.2-7 03-02						
2КПО 33.33-I						
<u>СБОРОЧНЫЕ ЕДИНИЦЫ</u>						
I.090.I-2c.2-7 03						

Имя Исполн.	Подпись и дата	Взам. инв. №
	Подпись и дата	Взам. инв. №

I.090.I-2c.2-7 03		
Лист	2	

Копировал Формат А4

Имя, фамилия
Подпись и дата
Имя, фамилия
Подпись и дата

ФОРМАТ	ЗОНА	ПОЗ	ОБОЗНАЧЕНИЕ	НАИМЕНОВАНИЕ	КОЛ	ПРИМЕЧАНИЕ
A4		I	I.090.I-2c.2-8 0I.0-02	КАРКАС УКР.СБОРКИ СКР3	I	
				I.090.I-2c.2-7 03-03 ЗКПО 33.33-2 <u>СБОРОЧНЫЕ ЕДИНИЦЫ</u>		
A4		I	I.090.I-2c.2-8 0I.0-03	КАРКАС УКР.СБОРКИ СКР4	I	

I.090.I-2c.2-7 03

Лист

3

Копироват

Формат А4

Имя, фамилия
Подпись и дата
Имя, фамилия
Подпись и дата

ФОРМАТ	ЗОНА	ПОЗ	ОБОЗНАЧЕНИЕ	НАИМЕНОВАНИЕ	КОЛ	ПРИМЕЧАНИЕ

Лист

Копироват

Формат А4

ФОРМАТ	ЗОНА	ПОЗ.	ОБОЗНАЧЕНИЕ	НАИМЕНОВАНИЕ	КОЛ.	ПРИМЕЧАНИЕ
A3			I.090.I-2c.2-7 04CB	<u>ДОКУМЕНТАЦИЯ</u> СБОРОЧНЫЙ ЧЕРТЕЖ		
A3			I.090.I-2c.2-7 00Д2	УЗЛЫ АРМАТУРНЫЕ		
A3			I.090.I-2c.2-7 00Т0	ТЕХНИЧЕСКОЕ ОПИСАНИЕ		
<u>СБОРОЧНЫЕ ЕДИНИЦЫ</u>						
КАРКАСЫ ПЛОСКИЕ						
A4	2		I.090.I-2c.2-8 03.0	КР9	2	
A4	3		I.090.I-2c.2-8 02.0-01	КР2	2	
A4	4		I.090.I-2c.2-8 02.0-05	КР6	2	
A4	5		I.090.I-2c.2-8 02.0-04	КР5	3	
ИЗДЕЛИЯ ЗАКЛАДНЫЕ						
A4	9		I.090.I-2c.2-8 10.0	МН1	2	
A4	10		I.090.I-2c.2-8 10.0-01	МН2	8	
<u>ДЕТАЛИ</u>						
A3	11		I.090.I-2c.2-8 00.2-04	ПЕТЛЯ СТРОПОВОЧНАЯ С15	4	
СТЕРЖНИ АНКЕРНЫЕ						
A3	12		I.090.I-2c.2-8 00.1	АН1	4	
A3	13		I.090.I-2c.2-8 00.1-01	АН2	3	
A3	14		I.090.I-2c.2-8 00.1-02	АН3	3	
СТЕРЖНИ ОТДЕЛЬНЫЕ						
A4	15		10.011.5950	Б1СА-I ГОСТ 5781-82 L = 5950	2	3,68кг
A4	16		10.011.5770	L = 5770	2	3,56кг

Имя, Подпись и дата

Имя, Подпись и дата	Взаимный №	I.090.I-2c.2-7 04	
Имя, Подпись и дата	Взаимный №	Каркас пространственный	ИПКО 60 - 2КПО 60
Имя, Подпись и дата	Взаимный №	ТБИЛЗНИИЭП	

ФОРМАТ	ЗОНА	ПОЗ.	ОБОЗНАЧЕНИЕ	НАИМЕНОВАНИЕ	КОЛ.	ПРИМЕЧАНИЕ
B4		23	5.04I.130	Ф5Вр-I ГОСТ 6727-80 L = 130	20	0,02кг
<u>ПЕРЕМЕННЫЕ ДАННЫЕ ДЛЯ ИСПОЛНЕНИЙ:</u>						
I.090.I-2c.2-7 04 ИПКО 60.33-1						
<u>СБОРОЧНЫЕ ЕДИНИЦЫ</u>						
A4	I		I.090.I-2c.2-8 01.0	КАРКАС УКР.СБОРКИ СКР1	2	
A4	6		I.090.I-2c.2-8 03.0-04	КАРКАС ПЛОСКИЙ КР13	4	
A4	7		I.090.I-2c.2-8 07.0-09	СЕТКА С19	8	
<u>ДЕТАЛИ</u>						
СТЕРЖНИ ОТДЕЛЬНЫЕ						
A4	I7		5.04I.5950	Ф5Вр-I ГОСТ 6727-80 L = 5950	3	0,92кг
A4	I8		5.04I.5750	L = 5750	3	0,89кг
A4	I9		5.04I.270	L = 270	14	0,04кг
A4	20		5.04I.430	L = 430	14	0,07кг
A4	21		5.04I.770	L = 770	7	0,12кг
A4	22		5.04I.910	L = 910	7	0,14кг
I.090.I-2c.2-7 04-01 ИПКО 60.33-2						
<u>СБОРОЧНЫЕ ЕДИНИЦЫ</u>						
A4	I		I.090.I-2c.2-8 01.0-01	КАРКАС УКР.СБОРКИ СКР2	2	
A4	6		I.090.I-2c.2-8 03.0-04	КАРКАС ПЛОСКИЙ КР13	4	
A4	7		I.090.I-2c.2-8 07.0-09	СЕТКА С19	3	

Имя, Подпись и дата

Имя, Подпись и дата	Взаимный №	I.090.I-2c.2-7 04	
Имя, Подпись и дата	Взаимный №	ИПКО 60.33-2	Имя, Подпись и дата
Имя, Подпись и дата	Взаимный №	ТБИЛЗНИИЭП	Имя, Подпись и дата

ФОРМАТ	ЗОНА	ПОЗ.	ОБОЗНАЧЕНИЕ	НАИМЕНОВАНИЕ	КОЛ.	ПРИМЕЧАНИЕ
				<u>ДЕТАЛИ</u> СТЕРЖНИ ОТДЕЛЬНЫЕ Б5Рр-I ГОСТ 6727-80		
БН		17	5.04I.5960	L = 5960	3	0,92кг
БН		18	5.04I.5750	L = 5750	3	0,89кг
БН		19	5.04I.270	L = 270	14	0,04кг
БН		20	5.04I.430	L = 430	14	0,07кг
БН		21	5.04I.770	L = 770	7	0,12кг
БН		22	5.04I.910	L = 910	7	0,14кг
				I.090.I-2c.2-7 04-02 ЗКПО 60.33-I		
				<u>СБОРОЧНЫЕ ЕДИНИЦЫ</u>		
A4		1	I.090.I-2c.2-8 01.0	КАРКАС УКР.СБОРКИ СКР1	2	
A4		6	I.090.I-2c.2-8 03.0-05	КАРКАС ПЛОСКИЙ КР14	4	
				СЕТКИ		
A4		7	I.090.I-2c.2-8 07.0-09	С19	4	
A4		8	I.090.I-2c.2-8 07.0-08	С18	4	
				<u>ДЕТАЛИ</u> СТЕРЖНИ ОТДЕЛЬНЫЕ Б5Рр-I ГОСТ 6727-80		
БН		17	5.04I.5960	L = 5960	4	0,92кг
БН		18	5.04I.5750	L = 5750	4	0,89кг
БН		19	5.04I.270	L = 270	12	0,04кг
БН		20	5.04I.430	L = 430	12	0,07кг
БН		21	5.04I.770	L = 770	6	0,12кг
БН		22	5.04I.910	L = 910	6	0,14кг

I.090.I-2c.2-7 04 Лист 3

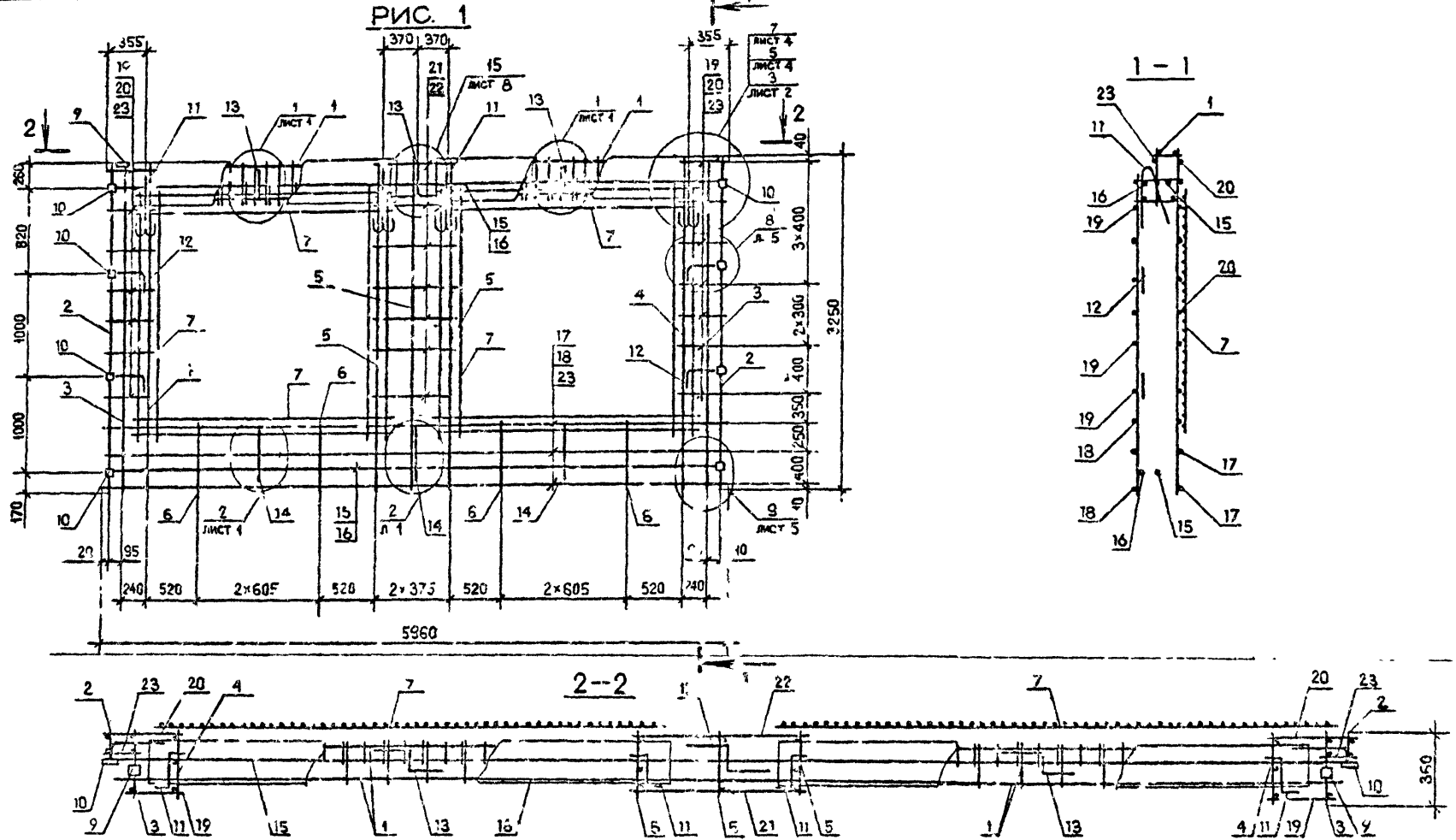
ФОРМАТ	ЗОНА	ПОЗ.	ОБОЗНАЧЕНИЕ	НАИМЕНОВАНИЕ	КОЛ.	ПРИМЕЧАНИЕ
				I.090.I-2c.2-7 04-03 ЗКПО 60.33-2		
				<u>СБОРОЧНЫЕ ЕДИНИЦЫ</u>		
A4		1	I.090.I-2c.2-8 01.0-01	КАРКАС УКР.СБОРКИ СКР2	2	
A4		6	I.090.I-2c.2-8 03.0-05	КАРКАС ПЛОСКИЙ КР14	4	
				СЕТКИ		
A4		7	I.090.I-2c.2-8 07.0-09	С19	4	
A4		8	I.090.I-2c.2-8 07.0-08	С18	4	
				<u>ДЕТАЛИ</u> СТЕРЖНИ ОТДЕЛЬНЫЕ Б5Рр-I ГОСТ 6727-80		
БН		17	5.04I.5960	L = 5960	4	0,92кг
БН		18	5.04I.5750	L = 5750	4	0,89кг
БН		19	5.04I.270	L = 270	12	0,04кг
БН		20	5.04I.430	L = 430	12	0,07кг
БН		21	5.04I.770	L = 770	6	0,12кг
БН		22	5.04I.910	L = 910	6	0,14кг

I.090.I-2c.2-7 04 Лист 4

Имя, Фамилия, Подпись и дата

Имя, Фамилия, Подпись и дата

Т.К. 1090.1-2с. в. р. ч.



Обозначение	Марка	Рис.	Масса, кг
I.090.1-2с.2-7 04	КПО 60.33-1	1	124,37
-01	КПО 60.33-2		125,63
	2КПО 60.33-1	2	125,15
-03	2КПО 60.33-2		126,41

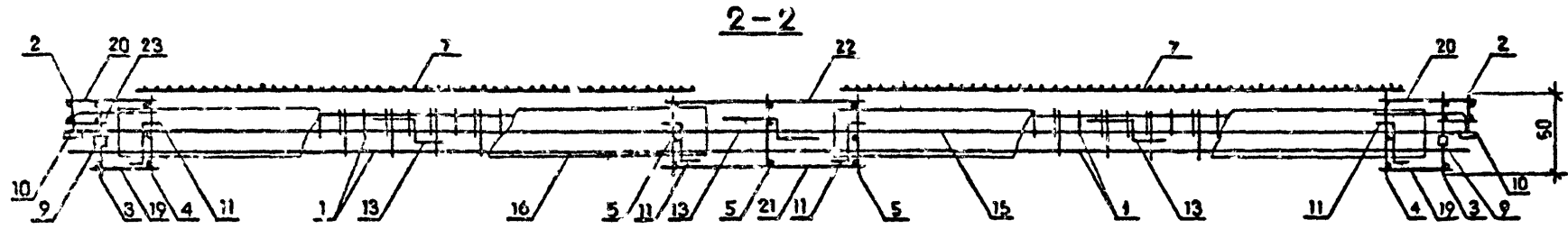
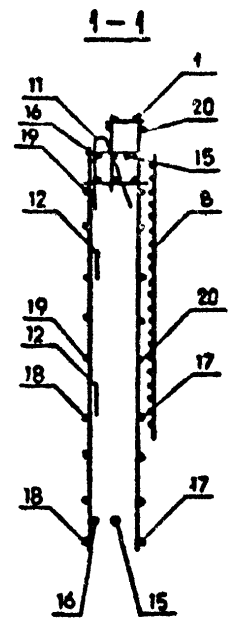
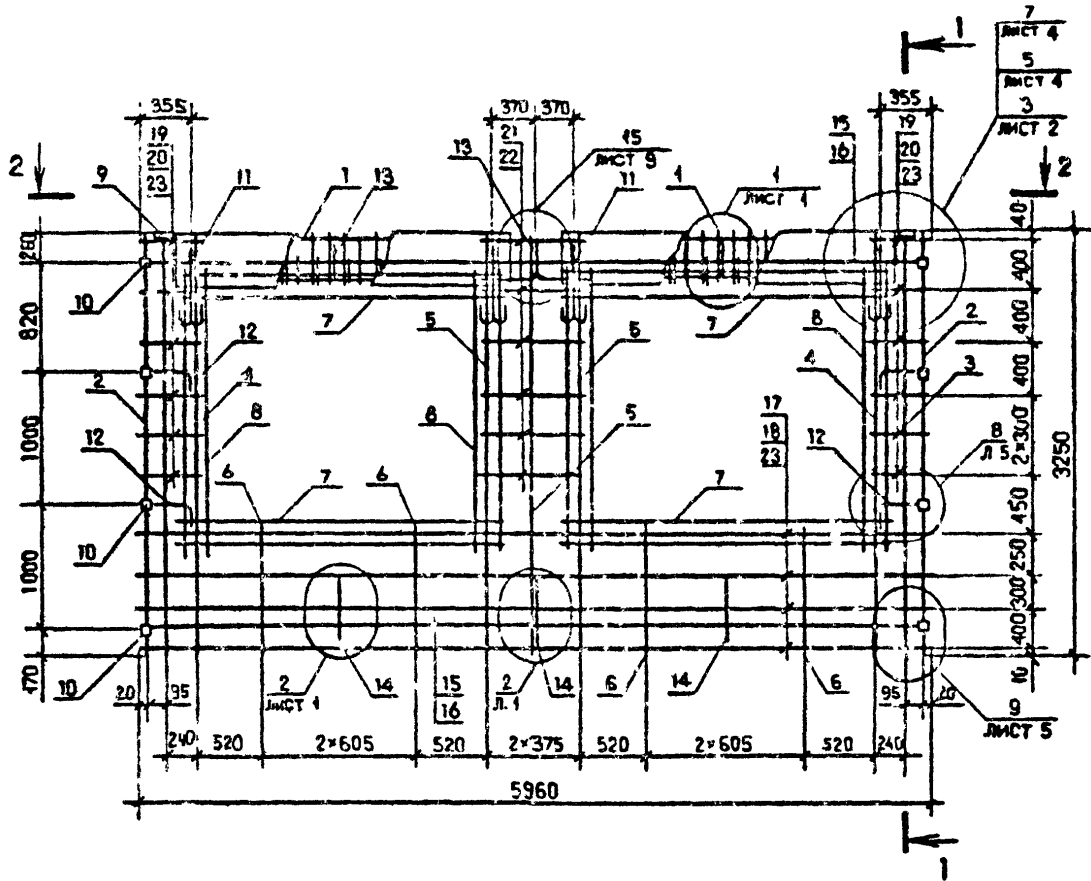
I.090.1-2с.2-7 04СБ		
Нач. отд.	Эдишерашвили	18.01.85
Ч. контр.	Силагадзе	3/2/85
Рук. маст.	Касрадзе	17/1/85
ГИП	Эдишерашвили	18.01.85
Рук. гр.	Бурджанидзе	18.01.85
Пров. эл.	Салихова	18.01.85
Разраб.	Шения	18.01.85
КАРКАС ПРОСТРАНСТВЕННЫЙ		
Сталь	Масса	Масштаб
р	см, табл.	1:40 1:20
Лист 1 Листов 2		
ТБИЛЗНИИЭП		

Копировал

Формат А3

Имя и под., Подпись и дата, Штамм, дата

71 20000



№, №, дата, Изм., №, №

1.090.1-2с.2-7 04СБ		Лист
		2

Копировал

Формат А3

ФОРМАТ	ЗОНА	ПОЗ	ОБОЗНАЧЕНИЕ	НАИМЕНОВАНИЕ	КОЛ.	ПРИМЕЧАНИЕ
А3			1.090.1-2с.2-7 05СВ	<u>ДОКУМЕНТАЦИЯ</u> СБОРОЧНЫЙ ЧЕРТЕЖ		
А3			1.090.1-2с.2-7 00Д2	УЗЛЫ АРМАТУРНЫЕ		
А3			1.090.1-2с.2-7 00Т0	ТЕХНИЧЕСКОЕ ОПИСАНИЕ		
				<u>СБОРОЧНЫЕ ЕДИНИЦЫ</u> КАРКАСЫ ПЛОСКИЕ		
А4	2		1.090.1-2с.2-8 03.0	КР9	2	
А4	3		1.090.1-2с.2-8 02.0	КР1	2	
А4	4		1.090.1-2с.2-8 02.С-04	КР5	8	
А4	9		1.090.1-2с.2-8 10.0	МН1	2	
А4	10		1.090.1-2с.2-8 10.0-01	МН2	6	
				<u>ДЕТАЛИ</u> СТЕРЖНИ АНГЕРНЫЕ		
А3	12		1.090.1-2с.2-8 00.1	АН1	4	
А3	13		1.090.1-2с.2-8 00.1-01	АН2	3	
А3	14		1.090.1-2с.2-8 00.1-02	АН3	3	
				СТЕРЖНИ ОТДЕЛЬНЫЕ		
Б4	15		10.011.5950	Ø10А-I ГОСТ 5761-82 L = 3950	2	3,66кг
Б4	16		10.011.5770	L = 3770	2	3,56кг
Б4	23		5.041.130	Ø5Вр-I ГОСТ 6727-80 L = 130	20	0,02кг
			1.090.1-2с.2-7 05	КАРКАС ПРОСТРАНСТВЕННЫЙ		
				ЭКПО 60 - ЭКПО 60		
				ТБИЗНИИЭП		

Контроль

Формат А4

ФОРМАТ	ЗОНА	ПОЗ	ОБОЗНАЧЕНИЕ	НАИМЕНОВАНИЕ	КОЛ.	ПРИМЕЧАНИЕ
				<u>ПЕРЕМЕННЫЕ ДАННЫЕ ДЛЯ ИСПОЛНЕНИЯ:</u>		
				1.090.1-2с.2-7 05		
				ЭКПО 60.33-1		
				<u>СБОРОЧНЫЕ ЕДИНИЦЫ</u>		
А4	1		1.090.1-2с.2-8 01.0-02	КАРКАС УКР.СБОРКИ СКР3	2	
А4	6		1.090.1-2с.2-8 03.0-05	КАРКАС ПЛОСКИЙ КР14	4	
А4	7		1.090.1-2с.2-8 07.0-08	СЕТКА С18	8	
				<u>ДЕТАЛИ</u>		
А3	11		1.090.1-2с.2-8 00.2-04	ПЕТЛЯ СТРОПОВОЧНАЯ С15	4	
				СТЕРЖНИ ОТДЕЛЬНЫЕ		
				Ø5Вр-I ГОСТ 6727-80		
Б4	17		5.041.5960	L = 5960	4	0,92кг
Б4	18		5.041.5750	L = 5750	4	0,86кг
Б4	19		5.041.420	L = 420	12	0,03кг
Б4	20		5.041.580	L = 580	12	0,04кг
Б4	21		5.041.1070	L = 1070	6	0,17кг
Б4	22		5.041.1210	L = 1210	6	0,19кг
				1.090.1-2с.2-7 05-01		
				ЭКПО 60.33-2		
				<u>СБОРОЧНЫЕ ЕДИНИЦЫ</u>		
А4	1		1.090.1-2с.2-8 01.0-03	КАРКАС УКР.СБОРКИ СКР4	2	
А4	6		1.090.1-2с.2-8 03.0-05	КАРКАС ПЛОСКИЙ КР14	4	
А4	7		1.090.1-2с.2-8 07.0-08	СЕТКА С18	8	
				<u>ДЕТАЛИ</u>		
А3	11		1.090.1-2с.2-8 00.2-04	ПЕТЛЯ СТРОПОВОЧНАЯ С15	4	
			1.090.1-2с.2-7 05			

Контроль

Формат А4

Лист
2

ФОРМАТ	ЗОНА	ПОЗ	ОБОЗНАЧЕНИЕ	НАИМЕНОВАНИЕ	КОЛ.	ПРИМЕЧАНИЕ
				СТЕРЖНИ ОТДЕЛЬНЫЕ Б5Вр-1 ГОСТ 6727-80		
Б4	17	5.041.5960		L = 5960	4	0,92кг
Б4	18	5.041.5750		L = 5750	4	0,89кг
Б4	19	5.041.420		L = 420	12	0,06кг
Б4	20	5.041.580		L = 580	12	0,09кг
Б4	21	5.041.1070		L = 1070	6	0,17кг
Б4	22	5.041.1210		L = 1210	6	0,19кг
				I.090.1-2с.2-7 05-02 АККО 60.33-1		
				<u>СБОРОЧНЫЕ ЕДИНИЦЫ</u>		
А4	1	I.090.1-2с.2-8 01.0-02		КАРКАС УКР.СБОРКИ СКР3	2	
А4	6	I.090.1-2с.2-8 03.0-07		КАРКАС ПЛОСКИЙ КР16	4	
				СЕТКИ		
А4	7	I.090.1-2с.2-8 07.0-08		С18	4	
А4	8	I.090.1-2с.2-8 07.0-08		С16	4	
				<u>ДЕТАЛИ</u>		
А3	11	I.090.1-2с.2-8 00.2-05		РЕШКА СТРОПОВОЧНАЯ С16	4	
				СТЕРЖНИ ОТДЕЛЬНЫЕ Б5Вр-1 ГОСТ 6727-80		
Б4	17	5.041.5960		L = 5960	6	0,92кг
Б4	18	5.041.5750		L = 5750	6	0,89кг
Б4	19	5.041.420		L = 420	8	0,06кг
Б4	20	5.041.580		L = 580	8	0,09кг
Б4	21	5.041.1070		L = 1070	4	0,17кг
Б4	22	5.041.1210		L = 1210	4	0,19кг

I.090.1-2с.2-7 05

Лист

3

Копировал

формат А4

ФОРМАТ	ЗОНА	ПОЗ	ОБОЗНАЧЕНИЕ	НАИМЕНОВАНИЕ	КОЛ.	ПРИМЕЧАНИЕ
				I.090.1-2с.2-7 05-03 АККО 60.33-2		
				<u>СБОРОЧНЫЕ ЕДИНИЦЫ</u>		
А4	1	I.090.1-2с.2-8 01.0-03		КАРКАС УКР.СБОРКИ СКР4	2	
А4	6	I.090.1-2с.2-8 03.0-07		КАРКАС ПЛОСКИЙ КР16	4	
				СЕТКИ		
А4	7	I.090.1-2с.2-8 07.0-08		С18	4	
А4	8	I.090.1-2с.2-8 07.0-08		С16	4	
				<u>ДЕТАЛИ</u>		
А3	11	I.090.1-2с.2-8 00.2-05		РЕШКА СТРОПОВОЧНАЯ С16	4	
				СТЕРЖНИ ОТДЕЛЬНЫЕ Б5Вр-1 ГОСТ 6727-80		
Б4	17	5.041.5960		L = 5960	6	0,92кг
Б4	18	5.041.5750		L = 5750	6	0,89кг
Б4	19	5.041.420		L = 420	8	0,06кг
Б4	20	5.041.580		L = 580	8	0,09кг
Б4	21	5.041.1070		L = 1070	4	0,17кг
Б4	22	5.041.1210		L = 1210	4	0,19кг

I.090.1-2с.2-7 05

Лист

4

Копировал

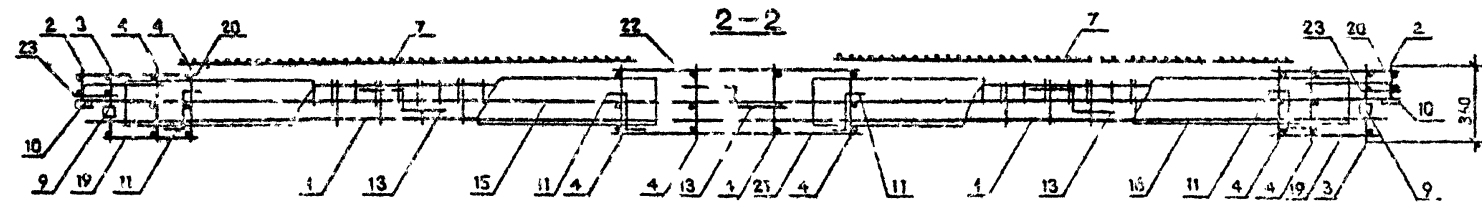
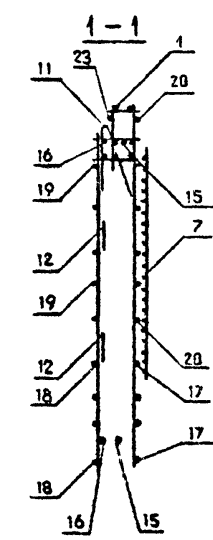
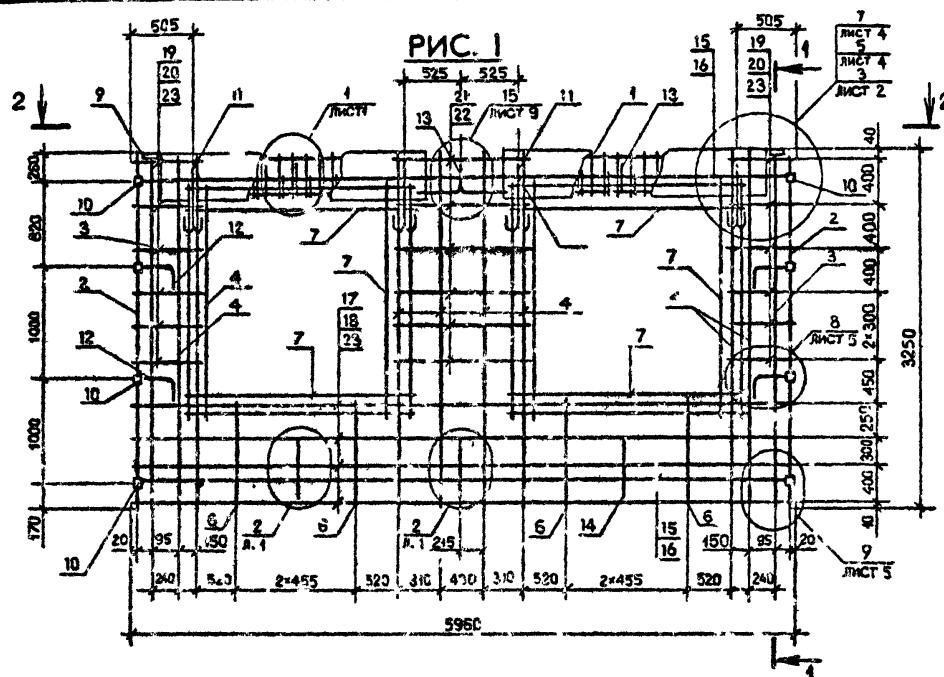
формат А4

Имя, фамилия, Подпись и дата

Имя, фамилия, Подпись и дата

Имя, фамилия, Подпись и дата

Имя, фамилия, Подпись и дата



Имя, № подл. Подпись и дата
 05.01.85

Обозначение	Марка	Рис.	Масса, кг
I.090.1-2с.2-7 05	ЗКПО 60.33-1	I	112,72
-01	ЗКПО 60.33-2		122,76
-02	4КПО 60.33-1	2	117,66
-03	4КПО 60.33-2		127,70

И.090.1-2с.2-7 05СБ				Стенда	Масштаб
Нач.отр.	Эришерашвили	05.01.85	18.85	Р	См. табл.
Н.интр.	Силагадзе	05.01.85	20.85		
Рук.лист	Касрадзе	05.01.85	18.85	1:20	
ГИП	Эришерашвили	05.01.85	18.85	Лист 1	Листов 2
Рук.гр.	Бурджаядзе	05.01.85	18.85	ТБИЗНИИЭП	
Проверил	Салихова	05.01.85	18.85		
Разреш.	Шедия	05.01.85	18.85		

Копировал

Формат А4

ФОРМАТ	ЗОНА	ПОС.	ОБОЗНАЧЕНИЕ	НАИМЕНОВАНИЕ	КОЛ.	ПРИМЕЧАНИЕ
A3			I.090.I-2c.2-7 06CB	<u>ДОКУМЕНТАЦИЯ</u> СБОРОЧНЫЙ ЧЕРТЕЖ		
A3			I.090.I-2c.2-7 00D2	УЗЛЫ АРМАТУРНЫЕ		
A3			I.090.I-2c.2-7 00T0	ТЕХНИЧЕСКОЕ ОПИСАНИЕ		
				<u>СБОРОЧНЫЕ ЕДИНИЦЫ</u> КАРКАСЫ ПЛОСКИЕ		
A4	2		I.090.I-2c.2-8 03.0	KP9	2	
A4	3		I.090.I-2c.2-8 02.C-01	KP2	2	
A4	4		I.090.I-2c.2-8 02.0-05	KP6	2	
A4	5		I.090.I-2c.2-8 03.0-04	KP13	2	
				СЕТКИ		
A4	6		I.090.I-2c.2-8 07.0-05	CT5	2	
A4	7		I.090.I-2c.2-8 07.0-09	CT9	2	
A4	8		I.090.I-2c.2-8 07.0-10	CT0	1	
				ИЗДЕЛИЯ ЗАКЛАДНЫЕ		
A4	9		I.090.I-2c.2-8 10.0	MN1	2	
A4	10		I.090.I-2c.2-8 10.0-0T	MN2	8	
				<u>ДЕТАЛИ</u>		
A3	11		I.090.I-2c.2-8 00.2-03	ПЕТЛЯ СТРОПОВОЧНАЯ СП4	2	
				СТЕРЖНИ АНКЕРНЫЕ		
A3	12		I.090.I-2c.2-8 00.1	AN1	6	
A3	13		I.090.I-2c.2-8 00.1-01	AN2	1	
A3	14		I.090.I-2c.2-8 00.1-02	AN3	3	

Имя, Фамилия	Получен в дату	Взам. инв. №
	Исх. №	Дата
Нач. отд.	Эдигерашвили	20/01/85
Н.контр.	Силагадзе	1/02/85
Рук. маст.	Касрадзе	1/02/85
ГИП	Эдигерашвили	2/02/85
Рук. гр.	Бурджанадзе	2/02/85
Проверил	Шели	2/02/85
Разраб.	Салихова	2/02/85

I.090.I-2c.2-7 06		
Каркас пространственный	Стадия	Лист
ИКПБ 30 - ЗКПБ 30	Р	3
	ТБИЛЗНИИЭП	

ФОРМАТ	ЗОНА	ПОС.	ОБОЗНАЧЕНИЕ	НАИМЕНОВАНИЕ	КОЛ.	ПРИМЕЧАНИЕ
B4	15		10.011.2950	СТЕРЖНИ ОТДЕЛЬНЫЕ Ф10А-I ГОСТ 5781-82	I	1,82кг
B4	16		10.011.2770	L = 2950	I	1,71кг
B4	17		8.011.1900	Ф8А-I ГОСТ 5781-82	2	0,75кг
				L = 1900		
				Ф5Вр-I ГОСТ 6727-80		
B4	18		5.041.430	L = 430	17	0,07кг
B4	19		5.041.270	L = 270	17	0,04кг
B4	20		5.041.1640	L = 1640	3	0,25кг
B4	21		5.041.1470	L = 1470	3	0,23кг
B4	22		5.041.130	L = 130	20	0,02кг
				<u>ПЕРЕМЕННЫЕ ДАННЫЕ ДЛЯ ИСПОЛНЕНИЯ:</u>		
				I.090.I-2c.2-7 06		
				ИКПБ 30.33-I		
				<u>СБОРОЧНЫЕ ЕДИНИЦЫ</u>		
A4	I		I.090.I-2c.2-8 01.0	КАРКАС УКР.СБОРКИ СКР1	I	
				I.090.I-2c.2-7 06-01		
				ИКПБ 30.33-2		
				<u>СБОРОЧНЫЕ ЕДИНИЦЫ</u>		
A4	I		I.090.I-2c.2-8 01.0-01	КАРКАС УКР.СБОРКИ СКР2	I	
				I.090.I-2c.2-7 06-02		
				ЗКПБ 30.33-I		

Имя, Фамилия	Получен в дату	Взам. инв. №
	Исх. №	Дата

I.090.I-2c.2-7 06		
Каркас пространственный	Стадия	Лист
ИКПБ 30 - ЗКПБ 30	Р	2
	ТБИЛЗНИИЭП	

ФОРМАТ	ЗОНА	ПОЗ.	ОБОЗНАЧЕНИЕ	НАИМЕНОВАНИЕ	КОЛ.	ПРИМЕЧАНИЕ
A4		I	I.090.I-2с.2-8 01.0	<u>СБОРОЧНЫЕ ЕДИНИЦЫ</u> КАРКАС УКР.СБОРКИ СКР1 I.090.I-2с.2-7 06-03 ЗИПЪ 30.33-2	I	
A4		I	I.090.I-2с.2-8 01.0-01	<u>СБОРОЧНЫЕ ЕДИНИЦЫ</u> КАРКАС УКР.СБОРКИ СКР2	I	

Имя и фамилия
Подпись и дата
Взят. инв. №

I.090.I-2с.2-7 06

Лист 3

Копировал

Формат А4

ФОРМАТ	ЗОНА	ПОЗ.	ОБОЗНАЧЕНИЕ	НАИМЕНОВАНИЕ	КОЛ.	ПРИМЕЧАНИЕ

Имя и фамилия
Подпись и дата
Взят. инв. №

Лист

Копировал

Формат А4

ФОРМАТ	ЗОНА	ПОЗ.	ОБОЗНАЧЕНИЕ	НАИМЕНОВАНИЕ	КОЛ.	ПРИМЕЧАНИЕ
A3			I.090.I-2c.2-7 07CB	<u>ДОКУМЕНТАЦИЯ</u> СБОРОЧНЫЙ ЧЕРТЕЖ		
A3			I.090.I-2c.2-7 00Д2	УЗЛЫ АРМАТУРНЫЕ		
A3			I.090.I-2c.2-7 00Т0	ТЕХНИЧЕСКОЕ ОПИСАНИЕ		
				<u>СБОРОЧНЫЕ ЕДИНИЦЫ</u>		
A4		I	I.090.I-2c.2-8 01.0-03	КАРКАС УКР.СБОРКИ СФР4 КАРКАСЫ ПЛОСКИЕ	1	
A4		2	I.090.I-2c.2-8 02.0	КР9	2	
A4		3	I.090.I-2c.2-8 01.0-02	КР3	2	
A4		4	I.090.I-2c.2-8 01.0-04	КР3	4	
A4		5	I.090.I-2c.2-8 03.0-II	КР20	2	
A4		6	I.090.I-2c.2-8 03.0-I0	КР19	2	
				<u>СЕТКИ</u>		
A4		7	I.090.I-2c.2-8 07.0-08	С18	4	
A4		8	I.090.I-2c.2-8 07.0-05	С15	4	
				<u>ИЗДЕЛИЯ ЗАКЛАДНЫЕ</u>		
A4		9	I.090.I-2c.2-8 10.0	МН1	6	
A4		10	I.090.I-2c.2-8 10.0-03	МН4	2	
A4		11	I.090.I-2c.2-8 10.0-01	МН2	4	
				<u>ДЕТАЛИ</u>		
A3		12	I.090.I-2c.2-8 00.2-03	ПЕЛЯ СТРОПОВОЧНАЯ СГ4	2	
				СТЕРЖНИ АНКЕРНЫЕ		
A3		13	I.090.I-2c.2-8 00.1	АН1	5	
Итого:			I.090.I-2c.2-7 07			
Итого:			КАРКАС ПРОСТРАНСТВЕННЫЙ			
Итого:			КШ 30.33-2			
Итого:			ТБИЛЗНИИЭП			

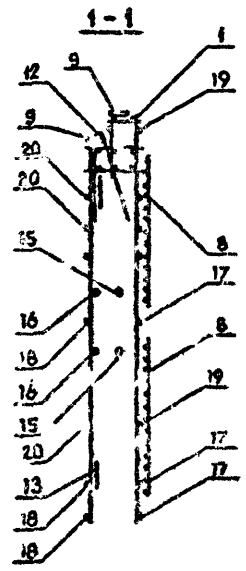
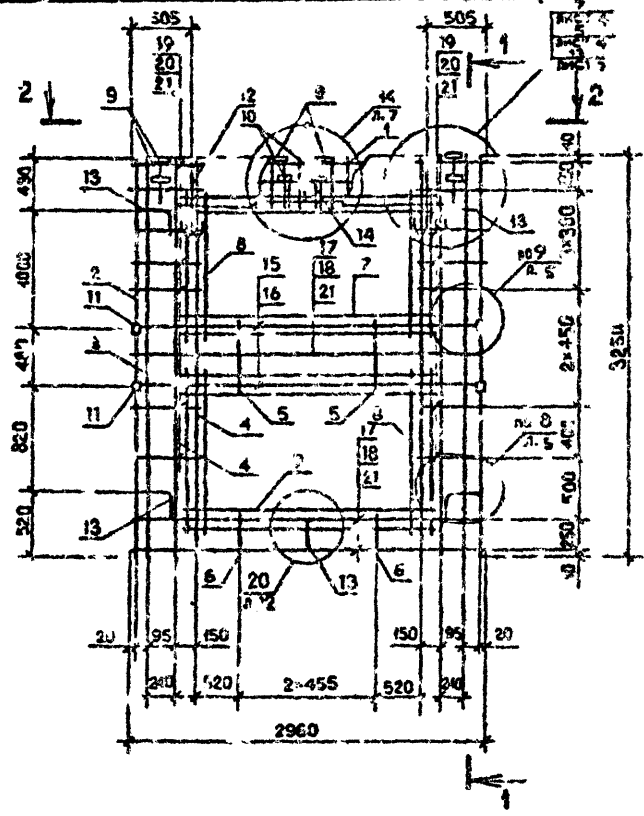
Копировал

Формат А4

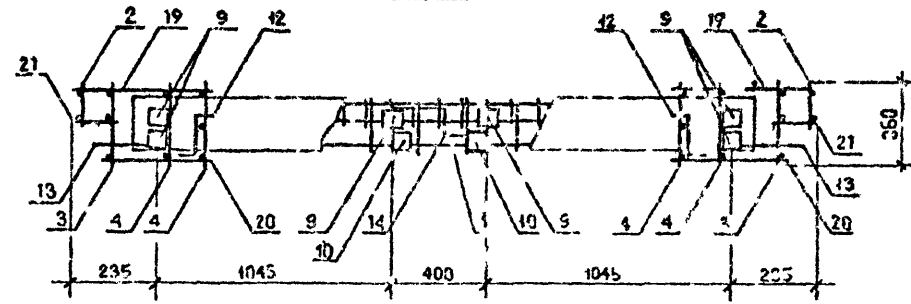
ФОРМАТ	ЗОНА	ПОЗ.	ОБОЗНАЧЕНИЕ	НАИМЕНОВАНИЕ	КОЛ.	ПРИМЕЧАНИЕ
A3		14	I.090.I-2c.2-8 00.1-01	АН2 СТЕРЖНИ ОТДЕЛЬНЫЕ Ф10А-I ГОСТ 5781-82	1	
B4		15	10.011.2950	L = 2950	2	1,82кг
B4		16	10.011.2770	L = 2770	2	1,71кг
				Ф5Вр-I ГОСТ 6727-80		
B4		17	5.041.2960	L = 2960	3	0,46кг
B4		18	5.041.2750	L = 2750	3	0,43кг
B4		19	5.041.580	L = 580	14	0,09кг
B4		20	5.041.420	L = 420	14	0,06кг
B4		21	5.041.130	L = 130	20	0,02кг
Итого:			I.090.I-2c.2-7 07			
Итого:			2			

Копировал

Формат А4



2-2



Имя и фамилия, Подпись и дата

				1.090.1-2с.2-7 07С5		
				КАРКАС ПРОСТРАНСТВЕННЫЙ		
				КИМ 30.33-2		
				СБОРОЧНЫЙ ЧЕРТЕЖ		
Исполн.	Э.И. Шерашвили	21.02	1985	Сталь	Масса	Масштаб
Н. контр.	Силагадзе	21.02	1985	Р	73,87	1:40
Рук. мост	Касрадзе	21.02	1985		кг	1:20
ГИП	Э.И. Шерашвили	21.02	1985	Лист	Листов	1
Рук. гр.	Бурджанадзе	21.02	1985	ТБИЛЗНИИЭП		
Проверил	Салыхова	21.02	1985			
Разраб.	Шелля	21.02	1985			

Котировка

формат А3

ФОРМАТ	ЗОНА	ПОЗ	ОБОЗНАЧЕНИЕ	НАИМЕНОВАНИЕ	КОЛ.	ПРИМЕЧАНИЕ
А3			I.090.I-2c.2-7 08СБ	<u>ДОКУМЕНТАЦИЯ</u> СБОРОЧНЫЙ ЧЕРТЕЖ		
А3			I.090.I-2c.2-7 00Д2	УГЛЫ АРМАТУРНЫЕ		
А3			I.090.I-2c.2-7 00Т0	ТЕХНИЧЕСКОЕ ОПИСАНИЕ		
<u>СБОРОЧНЫЕ ЕДИНИЦЫ</u>						
КАРКАСЫ ПЛОСКИЕ						
А4	I	1	I.090.I-2c.2-8 03.0	КР9	2	
А4	2	2	I.090.I-2c.2-8 02.0	КР1	2	
А4	3	3	I.090.I-2c.2-8 03.0-02	КР11	2	
А4	4	4	I.090.I-2c.2-8 02.0-04	КР5	3	
А4	8	8	I.090.I-2c.2-8 07.0-05	СЕТКА С15	4	
МЕДЕЛЬЯ ЗАКЛАДНЫЕ						
А4	9	9	I.090.I-2c.2-8 10.0	МН1	2	
А4	10	10	I.090.I-2c.2-8 10.0-01	МН2	8	
<u>ДЕТАЛИ</u>						
А3	11	11	I.090.I-2c.2-8 00.2-04	ПЕТЛЯ СТРОПОВЧНАЯ С15	2	
СТЕРЖНИ АНКЕРНЫЕ						
А3	12	12	I.090.I-2c.2-8 00.1	АН1	4	
А3	13	13	I.090.I-2c.2-8 00.1-01	АН2	1	
А3	14	14	I.090.I-2c.2-8 00.1-02	АН3	1	
СТЕРЖНИ СТЕДЬНЫЕ						
Ф10А-1 ГОСТ 5781-82						
Б4	15	15	10.011.2950	L = 2950	2	1,82кг
I.090.I-2c 2-7 08						
КАРКАС ПРОСТРАНСТВЕННЫЙ						
ИНШ 30 - 4КЛ 30						
ТеплЗНИИЭП						

Копировать	Подпись и дата	Взам. или №
	Нач. отд.	Эк. и спец. или
	Н. колтр	Силагалае
	Рук. мест	Касрадаз
	Гип	Эдшерашвили
Изм. №	Рук. гр	Гурджаньян
	Проект	Шелли
	Разр. об.	Салихова

Копировал Формат А4

ФОРМАТ	ЗОНА	ПОЗ	ОБОЗНАЧЕНИЕ	НАИМЕНОВАНИЕ	КОЛ.	ПРИМЕЧАНИЕ
Б4		16	10.011.2770	L = 2770	2	1,71кг
Ф5Вр-1 ГОСТ 6727-80						
Б4		17	5.041.2960	L = 2960	7	0,46кг
Б4		18	5.041.2750	L = 2750	7	0,43кг
Б4		19	5.041.580	L = 580	3	0,09кг
Б4		20	5.041.410	L = 410	3	0,06кг
Б4		21	5.041.1480	L = 1480	3	0,23кг
Б4		22	5.041.1310	L = 1310	3	0,20кг
Б4		23	5.041.130	L = 130	20	0,02кг
<u>ПЕРЕМЕННЫЕ ДАННЫЕ ДЛЯ ИСПОЛНЕНИЙ:</u>						
I.090.I-2c.2-7 08						
ИНШ 30.33-2						
<u>СБОРОЧНЫЕ ЕДИНИЦЫ</u>						
КАРКАСЫ ПЛОСКИЕ						
А4		5	I.090.I-2c.2-8 03.0-09	КР17	1	
А4		6	I.090.I-2c.2-8 04.0	КР21	1	
А4		7	I.090.I-2c.2-8 04.0-02	КР23	1	
I.090.I-2c.2-7 03-01						
2КЛ 30.33-2						
<u>СБОРОЧНЫЕ ЕДИНИЦЫ</u>						
КАРКАСЫ ПЛОСКИЕ						
А4		5	I.090.I-2c.2-8 03.0-08	КР17	1	
А4		6	I.090.I-2c.2-8 04.0	КР21	1	
А4		7	I.090.I-2c.2-8 04.0-03	КР24	1	
I.090.I-2c.2-7 08						

Копировать	Подпись и дата	Взам. или №
	Нач. отд.	Эк. и спец. или
	Н. колтр	Силагалае
	Рук. мест	Касрадаз
	Гип	Эдшерашвили
Изм. №	Рук. гр	Гурджаньян
	Проект	Шелли
	Разр. об.	Салихова

Копировал Формат А4

Лист, номер
Подпись и дата
Лист, номер, N

ФОРМАТ	ЗОНА	ГОД	ОБОЗНАЧЕНИЕ	НАИМЕНОВАНИЕ	КОЛ.	ПРИМЕЧАНИЕ
				I.090.I-2c.2-7 08-02 ЭКШ 30.33-2 <u>СБОРОЧНЫЕ ЕДИНИЦЫ</u> КАРКАСЫ ПЛОСКИЕ		
A4		5	I.090.I-2c.2-8 03.0-03	KP12	I	
A4		6	I.090.I-2c.2-8 03.0-09	KP18	I	
A4		7	I.090.I-2c.2-8 04.0	KP21	I	
				I.090.I-2c.2-7 08-03 ЭКШ 30.33-2 <u>СБОРОЧНЫЕ ЕДИНИЦЫ</u> КАРКАСЫ ПЛОСКИЕ		
A4		5	I.090.I-2c.2-8 03.0-03	KP12	I	
A4		6	I.090.I-2c.2-8 03.0-09	KP18	I	
A4		7	I.090.I-2c.2-8 04.0	KP21	I	

I.090.I-2c.2-7 08

Лист

3

Копировал

Формат А4

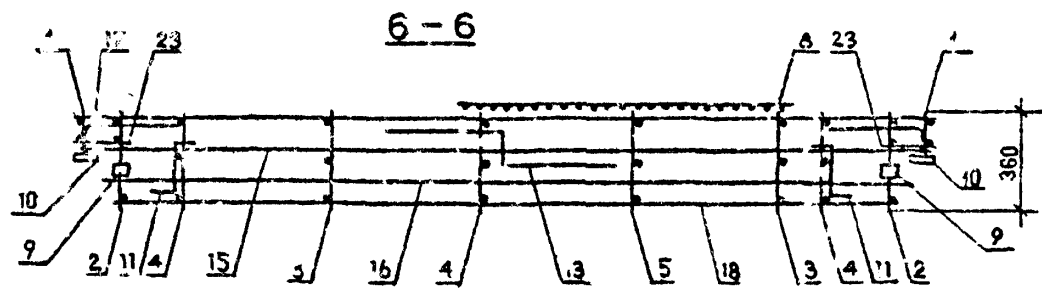
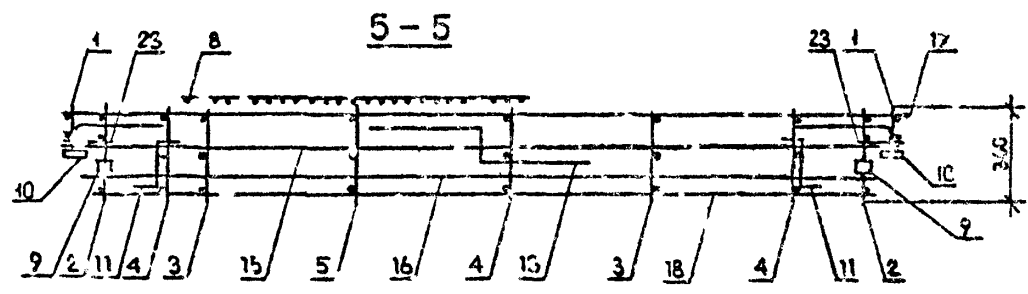
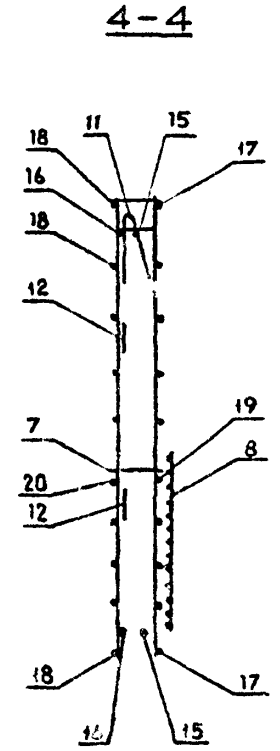
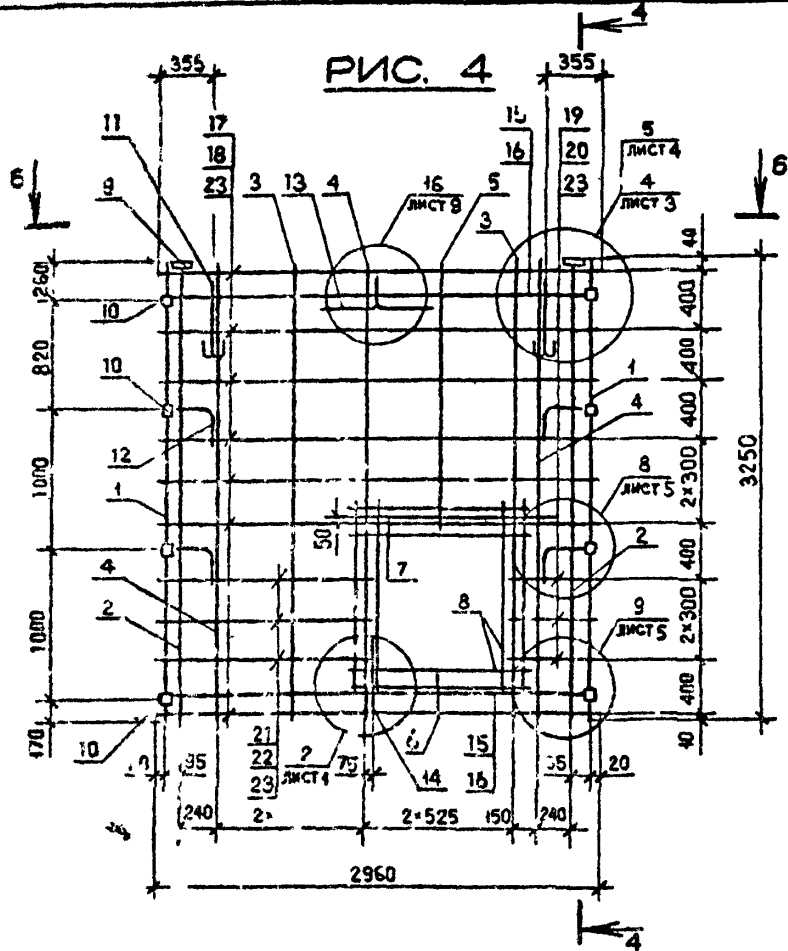
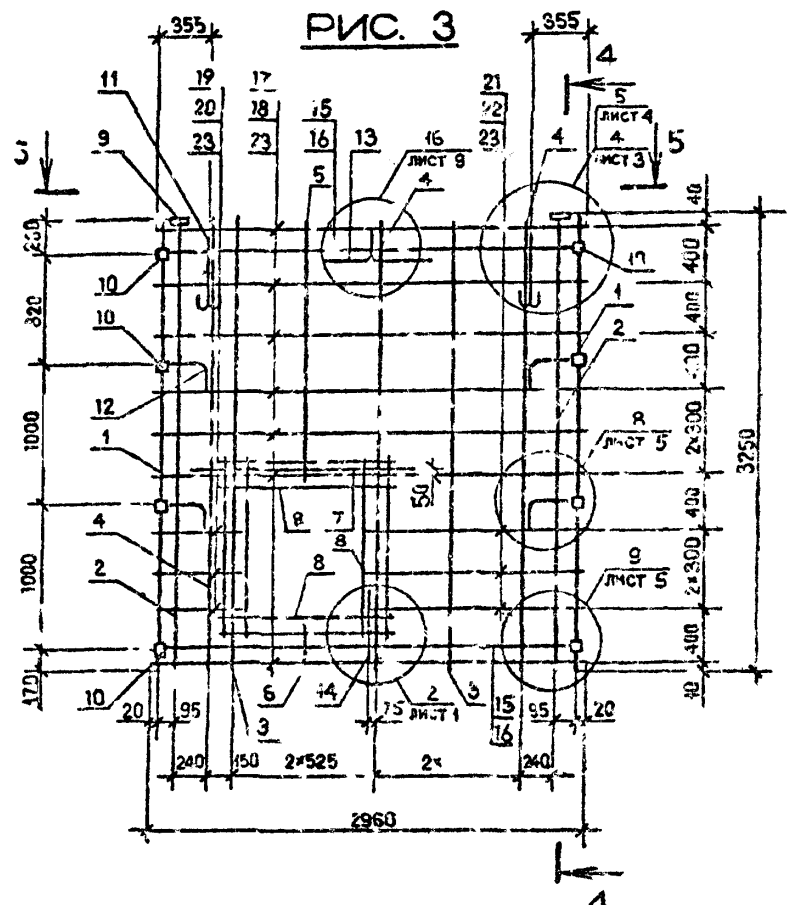
Лист, номер
Подпись и дата
Лист, номер, N

ФОРМАТ	ЗОНА	ГОД	ОБОЗНАЧЕНИЕ	НАИМЕНОВАНИЕ	КОЛ.	ПРИМЕЧАНИЕ

Копировал

Формат А4

TK 1090.1-2c.2-7



Имя, № подл.
Подпись и дата
Взам. инв. №

1.090.1-2c.2-7 08СБ

Лист
2

Копировал

Формат А3

ФОРМАТ	ЗОНА	ПОЗ.	ОБЪЯВЛЕНИЕ	НАИМЕНОВАНИЕ	КОЛ.	ПРИМЕЧАНИЕ
A3			1.090.1-2с.2-7 09СБ	<u>ДОКУМЕНТАЦИЯ</u> СБОРОЧНЫЕ ЧЕРТЕЖИ		
A3			1.090.1-2с.2-7 00Д2	УЗЛЫ АРМАТУРНЫЕ		
A3			1.090.1-2с.2-7 00Т3	ТЕХНИЧЕСКОЕ ОПИСАНИЕ		
				<u>СБОРОЧНЫЕ КАРКАСЫ</u> КАРКАСЫ ПЛОСКИЕ		
A4		2	1.090.1-2с.2-8 03.0	КР3	2	
A4		3	1.090.1-2с.2-8 02.0-02	КР3	2	
A4		4	1.090.1-2с.2-8 02.0-04	КР3	3	
A4		8	1.090.1-2с.2-8 07.0-05	СЕТКА С15	4	
A4		10	1.090.1-2с.2-8 10.0-01	ИЗДЕЛИЯ ЗАКЛАДНЫЕ ИЛЗ	4	
				<u>ДЕТАЛИ</u> ПРЕСЫ СТОПОВОЧНАЯ С15		
A3		12	1.090.1-2с.2-8 00.2-04	СТЕРЖНИ АНКЕРНЫЕ	2	
A3		13	1.090.1-2с.2-8 00.1	АН1	4	
A3		14	1.090.1-2с.2-8 00.1-01	АН2	1	
A3		15	1.090.1-2с.2-8 00.1-02	АН3	1	
				СТЕРЖНИ ОТДЕЛЬНЫЕ		
B4		16	10.011.2950	1- 2950	2	1,02кг
B4		17	10.011.2770	1- 2770	2	1,71кг
			1.090.1-2с.2-7 09			
			КАРКАС ПРОСТРАНСТВЕННЫЙ			
			БЛОКИ 30 - БЛОКИ 30			
			ТЭМЛЗНИИИЗП			

ФОРМАТ	ЗОНА	ПОЗ.	ОБЪЯВЛЕНИЕ	НАИМЕНОВАНИЕ	КОЛ.	ПРИМЕЧАНИЕ
B4		24	5.041.130	Б5Вр-I ГОСТ 6727-80 L = 130	20	0,02кг
				<u>ПЕРВОНАЧНЫЕ ДАННЫЕ ДЛЯ ИСПОЛНЕНИЯ:</u>		
				1.090.1-2с.2-7 09 БКИ 30.33-2		
				<u>СБОРОЧНЫЕ КАРКАСЫ</u> КАРКАС УЗЛ. СБОРКИ КР3	1	
A4		I	1.090.1-2с.2-8 01.0-05	КАРКАС ПЛОСКИЙ КР17	1	
A4		5	1.090.1-2с.2-8 03.0-08	КАРКАС ПЛОСКИЙ КР17	1	
				ИЗДЕЛИЯ ЗАКЛАДНЫЕ		
A4		9	1.090.1-2с.2-8 10.0	АН1	6	
A4		11	1.090.1-2с.2-8 10.2-03	АН4	2	
				<u>ДЕТАЛИ</u> СТЕРЖНИ ОТДЕЛЬНЫЕ		
				Б5Вр-I ГОСТ 6727-80		
B4		18	5.041.2950	L = 2950	5	0,46кг
B4		19	5.041.2750	L = 2750	5	0,43кг
B4		20	5.041.580	L = 580	5	0,09кг
B4		21	5.041.410	L = 410	5	0,06кг
B4		22	5.041.1480	L = 1480	5	0,23кг
B4		23	5.041.1320	L = 1320	5	0,20кг
			1.090.1-2с.2-7 09			
			Контроль			
			Формат А4			

1.090.1-2с.2-7 09
 1.090.1-2с.2-8 03.0
 1.090.1-2с.2-8 02.0-02
 1.090.1-2с.2-8 02.0-04
 1.090.1-2с.2-8 07.0-05
 1.090.1-2с.2-8 10.0-01
 10.011.2950
 10.011.2770

5.041.130
 5.041.2950
 5.041.2750
 5.041.580
 5.041.410
 5.041.1480
 5.041.1320

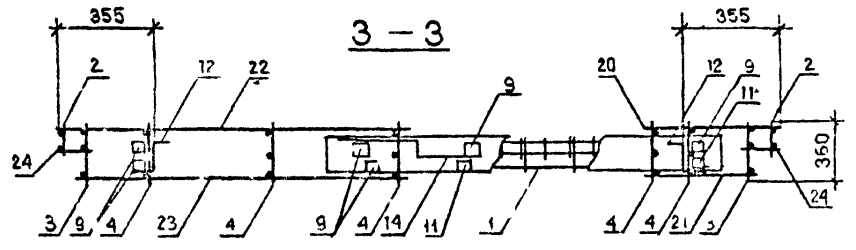
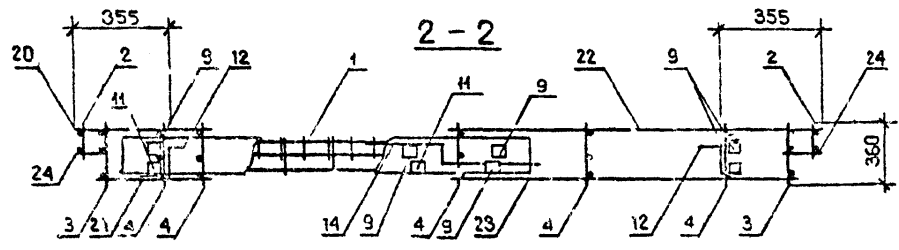
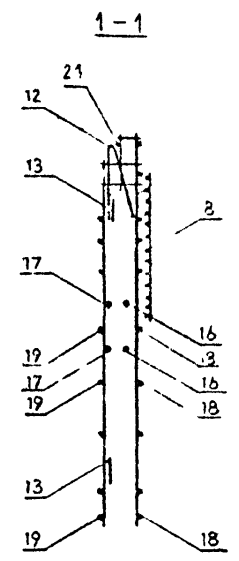
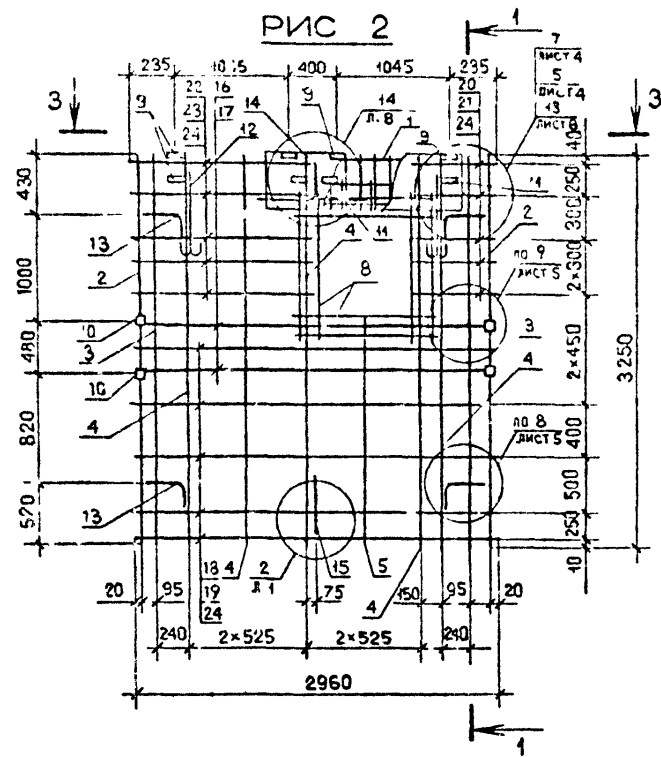
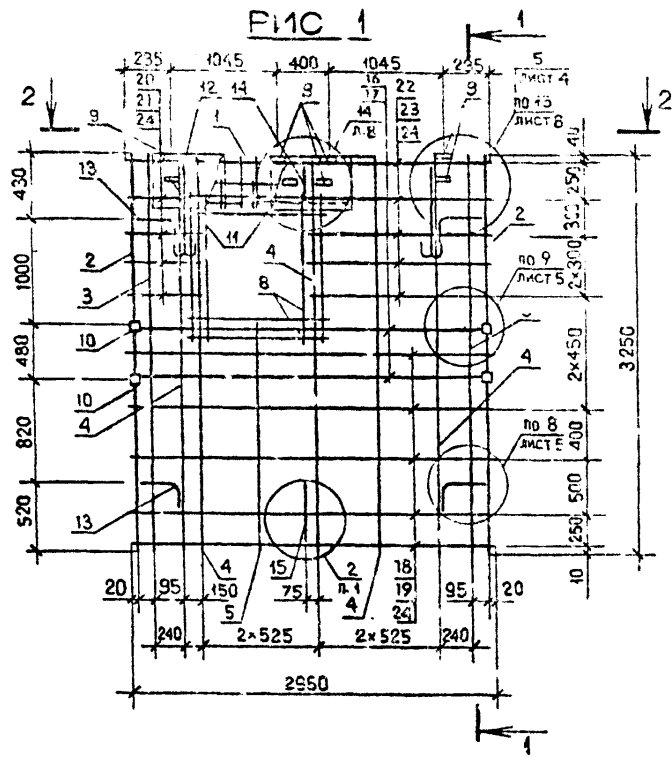
Итого листов: _____
 Из них: _____
 Итого листов: _____

ФОРМАТ	ЗОНА	ПОЗ	ОБОЗНАЧЕНИЕ	НАИМЕНОВАНИЕ	КОЛ.	ПРИМЕЧАНИЕ
				I.090.I-2c.2-7 09-01 БКШ 30.33-2 <u>СБОРОЧНЫЕ ЕДИНИЦЫ</u>		
A4	I	1	I.090.I-2c.2-8 01.0-06	КАРКАС УКР.СБОРК. СКР7	1	
A4	5	5	I.090.I-2c.2-8 03.0-08	КАРКАС ПЛОСКИЙ КР17 ИЗДЕЛИЯ ЗАКЛАДНЫЕ	1	
A4	9	9	I.090.I-2c.2-8 10.0	МН1	6	
A4	11	11	I.090.I-2c.2-8 10.0-03	МН4	2	
				<u>ДЕТАЛИ</u> СТЕРЖНИ ОТДЕЛЬНЫЕ Б5Вр-I ГОСТ 6727-80		
Б4	18	18	5.04I.2960	L = 2960	5	0,46кг
Б4	19	19	5.04I.2750	L = 2750	5	0,43кг
Б4	20	20	5.04I.580	L = 580	5	0,09кг
Б4	21	21	5.04I.410	L = 410	5	0,06кг
Б4	22	22	5.04I.1480	L = 1480	5	0,23кг
Б4	23	23	5.04I.1320	L = 1320	5	0,20кг
				I.090.I-2c.2-7 09-02 7.ШШ 30.33-2 <u>СБОРОЧНЫЕ ЕДИНИЦЫ</u>		
				КАРКАСЫ ПЛОСКИЕ		
A4	5	5	I.090.I-2c.2-8 02.0-07	КР8	1	
A4	6	6	I.090.I-2c.2-8 03.0-09	КР18	1	
A4	7	7	I.090.I-2c.2-8 04.0	КР21	1	
A4	9	9	I.090.I-2c.2-8 10.0	ИЗДЕЛИЕ ЗАКЛАДНОЕ МН1	6	
				<u>ДЕТАЛИ</u> СТЕРЖНИ ОТДЕЛЬНЫЕ Б5Вр-I ГОСТ 6727-80		
Б4	18	18	5.04I.2960	L = 2960	8	0,46кг
Б4	19	19	5.04I.2750	L = 2750	8	0,43кг
Б4	20	20	5.04I.580	L = 580	2	0,09кг
Б4	21	21	5.04I.410	L = 410	2	0,05кг
Б4	22	22	5.04I.1480	L = 1480	2	0,23кг
Б4	23	23	5.04I.1320	L = 1320	2	0,20кг
I.090.I-2c.2-7 09						Лист
						3

Итого листов: _____
 Из них: _____
 Итого листов: _____

ФОРМАТ	ЗОНА	ПОЗ	ОБОЗНАЧЕНИЕ	НАИМЕНОВАНИЕ	КОЛ.	ПРИМЕЧАНИЕ
				<u>ДЕТАЛИ</u> СТЕРЖНИ ОТДЕЛЬНЫЕ Б5Вр-I ГОСТ 6727-80		
Б4	18	18	5.04I.2960	L = 2960	8	0,46кг
Б4	19	19	5.04I.2750	L = 2750	8	0,43кг
Б4	20	20	5.04I.580	L = 580	2	0,09кг
Б4	21	21	5.04I.410	L = 410	2	0,06кг
Б4	22	22	5.04I.1480	L = 1480	2	0,23кг
Б4	23	23	5.04I.1320	L = 1320	2	0,20кг
				I.090.I-2c.2-7 09-03 БКШ 30.33-2 <u>СБОРОЧНЫЕ ЕДИНИЦЫ</u> КАРКАСЫ ПЛОСКИЕ		
A4	5	5	I.090.I-2c.2-8 02.0-07	КР8	1	
A4	6	6	I.090.I-2c.2-8 03.0-09	КР18	1	
A4	7	7	I.090.I-2c.2-8 04.0	КР21	1	
A4	9	9	I.090.I-2c.2-8 10.0	ИЗДЕЛИЕ ЗАКЛАДНОЕ МН1	6	
				<u>ДЕТАЛИ</u> СТЕРЖНИ ОТДЕЛЬНЫЕ Б5Вр-I ГОСТ 6727-80		
Б4	18	18	5.04I.2960	L = 2960	8	0,46кг
Б4	19	19	5.04I.2750	L = 2750	8	0,43кг
Б4	20	20	5.04I.580	L = 580	2	0,09кг
Б4	21	21	5.04I.410	L = 410	2	0,05кг
Б4	22	22	5.04I.1480	L = 1480	2	0,23кг
Б4	23	23	5.04I.1320	L = 1320	2	0,20кг
I.090.I-2c.2-7 09						Лист
						4

ТК 10901-2с в 2-7



Обозначение	Марка	Раз.	Масса, кг
I.0901-2с.2-7 09	БКПЛ 30.33-2	1	59,93
-01	БКПЛ 30.33-2	2	59,93
-02	7КПЛ 30.33-2	3	43,19
-03	8КПЛ 30.33-2	4	43,19

I.0901-2с.2-7 09СБ				Стадия	Масш.	Масштаб
Нач. отд.	Эдишерашвили	11.20	18048	Р	См. табл.	1:40 1:20
Н. контр.	Эилагидзе	15.22	18048			
Рук.мас.	Касрадзе	17.27	18048	Лист 1	Листов 2	ТБИЛЗНИИЭП
ГИП	Эдишерашвили	18.28	18048			
Рук.гр.	Бурджанадзе	18.28	18048			
Проверч.	Салихова	18.28	18048			
Разреш.	Шелчи	18.28	18048			

Копировал

Формат А3

РИС. 3

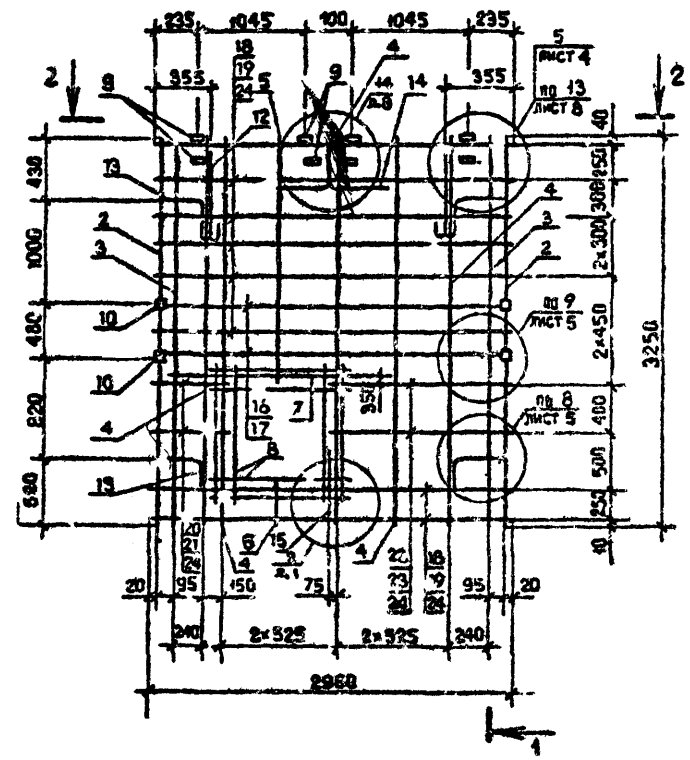
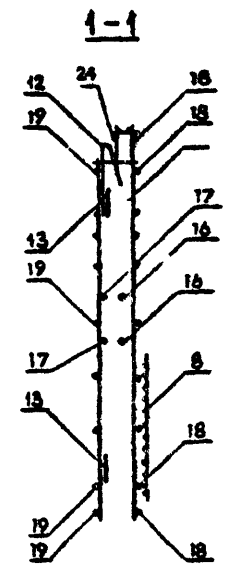
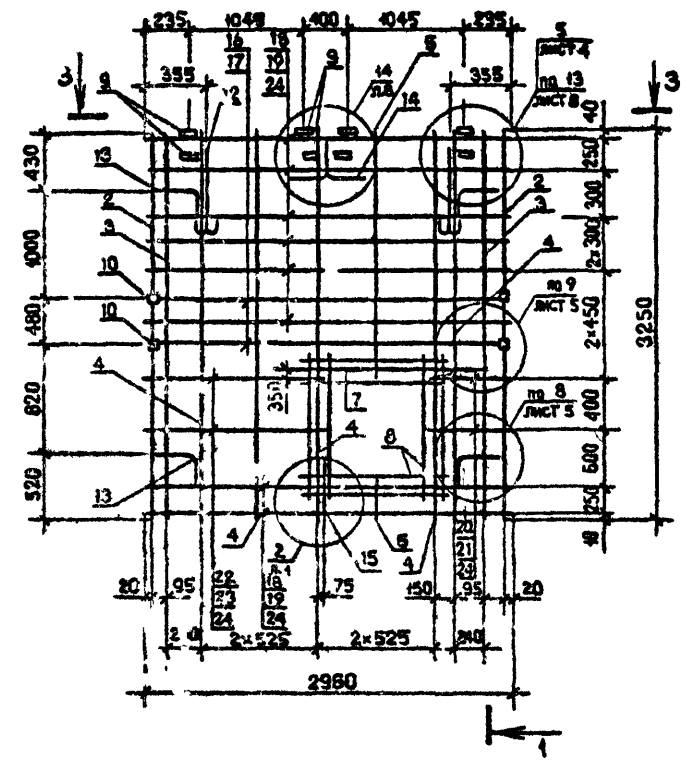
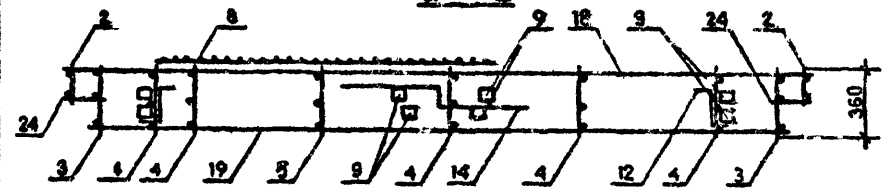


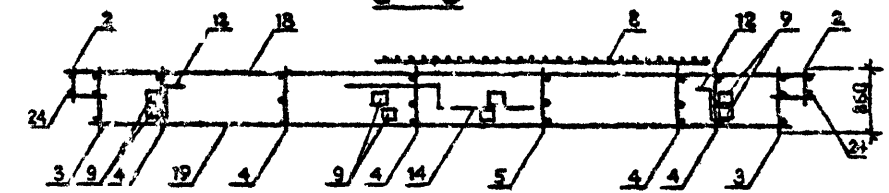
РИС. 4



2-2



3-3



Имя, № докум. | Подпись, в. дата | Номер, дата, №

ФОРМАТ	ЗОНА	ПОЗ.	СВЪЗНАЧЕНИЕ	НАИМЕНОВАНИЕ	КОЛ.	ПРИМЕЧАНИЕ
A3			1.090.1-2с.2-7 ЮСБ	<u>ДОКУМЕНТАЦИЯ</u> СБОРОЧНЫЙ ЧЕРТЕЖ		
A3			1.090.1-2с.2-7 ООД2	УЗЛЫ АРМАТУРНЫЕ		
A3			1.090.1-2с.2-7 ООТ0	ТЕХНИЧЕСКОЕ ОПИСАНИЕ		
<u>СБОРОЧНЫЕ ЕДИНИЦЫ</u>						
A4	I	1	1.090.1-2с.2-8 03.0	КАРКАСЫ ПЛОСКИЕ КР9	2	
A4	2	2	1.090.1-2с.2-8 02.0	КР1	2	
A4	5	5	1.090.1-2с.2-8 07.0-09	СЕТКА С19	2	
A4	7	7	1.090.1-2с.2-8 10.0	ЧЕДЛИКИ ЗАКЛАДНЫЕ МН1	2	
A4	8	8	1.090.1-2с.2-8 10.0-01	МН2	8	
<u>ДЕТАЛИ</u>						
A3		10	1.090.1-2с.2-8 00.1	СТЕРЖНИ АНКЕРНЫЕ АН1	6	
A3		11	1.060.1-2с.2-8 00.1-01	АН2	1	
A3		12	1.090.1-2с.2-8 00.1-02	АН3	2	
<u>СТЕРЖНИ ОТДЕЛЬНЫЕ</u>						
B4		13	10.011.2950	610А-I ГОСТ 5781-82 L = 2950	1	1,82кг
B4		14	10.011.2770	L = 2770	1	1,71кг
			1.090.1-2с.2-7 IO			
Изм. №, подл.	Подпись и дата	Выполнил	Исполнитель		Стр.	Лист
			КАРКАС ПРОСТРАНСТВЕННЫЙ		Р	4
ИКД 30 - ЭКД 30					ТбилизНИИЭП	

К. Ибрагимов

Формат А4

ФОРМАТ	ЗОНА	ПОЗ.	СВЪЗНАЧЕНИЕ	НАИМЕНОВАНИЕ	КОЛ.	ПРИМЕЧАНИЕ
B4		16	5.041.2960	65Вр-I ГОСТ 6727-80 L = 2960	3	0,46кг
B4		17	5.041.2750	L = 2750	3	0,43кг
B4		22	5.041.130	L = 130	20	0,02кг
<u>ПЕРЕМЕННЫЕ ДАННЫЕ ДЛЯ ИСПОЛНЕНИЯ:</u>						
			1.090.1-2с.2-7 IO			
			ИКД 30.33-I			
<u>СБОРОЧНЫЕ ЕДИНИЦЫ</u>						
A4		3	1.090.1-2с.2-8 02.0-04	КАРКАСЫ ПЛОСКИЕ КР5	5	
A4		4	1.090.1-2с.2-8 04.0	КР21	2	
A4		6	1.090.1-2с.2-8 07.0-05	СЕТКА С15	1	
<u>ДЕТАЛИ</u>						
A3		9	1.090.1-2с.2-8 00.2-04	ПЕЛЯ СТРОПОВОУЯ С15	2	
B4		15	8.011.1900	СТЕРЖНИ ОТДЕЛЬНЫЕ 68А-I ГОСТ 5781-82 L = 1900	2	0,75кг
B4		18	5.041.580	65Вр-I ГОСТ 6727-80 L = 580	7	0,09кг
B4		19	5.041.420	L = 420	7	0,06кг
B4		20	5.041.1350	L = 1350	7	0,21кг
B4		21	5.041.1190	L = 1190	7	0,18кг
B4		23	5.041.830	L = 830	7	0,13кг
			1.090.1-2с.2-7 IO			
Изм. №, подл.	Подпись и дата	Выполнил	Исполнитель		Стр.	Лист
						?

К. Ибрагимов

Формат А4

ФОРМАТ ЗОНА	КОЛ.	ОБОЗНАЧЕНИЕ	НАИМЕНОВАНИЕ	КОЛ.	ПРИМЕ- ЧАНИЕ
			1.090.1-2с.2-7 10-01 ЭКСП 30.33-1 <u>СБОРОЧНЫЕ ЕДИНИЦЫ</u> КАРКАСЫ ПЛОСКИЕ		
A4	3	1.090.1-2с.2-8 02.0-04	КР5	5	
A4	4	1.090.1-2с.2-8 04.0	КР21	2	
A4	6	1.090.1-2с.2-8 07.0-05	СЕТКА С15	1	
A3	9	1.090.1-2с.2-8 00.2-04	<u>ДЕТАЛИ</u> ПЕТЕЛЬ СТРОПОВОЧНАЯ С15 СТЕРЖНИ ОТДЕЛЬНЫЕ 66А-I ГОСТ 5781-82 L = 1900 66Бр-I ГОСТ 6727-80	2	
Б4	15	8.011.1900	L = 1900	2	0,75кг
Б4	18	5.041.580	L = 580	7	0,09кг
Б4	19	5.041.420	L = 420	7	0,06кг
Б4	20	5.041.1350	L = 1350	7	0,21кг
Б4	21	5.041.1190	L = 1190	7	0,18кг
Б4	23	5.041.830	L = 830	12	0,13кг
			1.090.1-2с.2-7 10-02 ЭКСП 30.33-1 <u>СБОРОЧНЫЕ ЕДИНИЦЫ</u> КАРКАСЫ ПЛОСКИЕ		
A4	3	1.090.1-2с.2-8 02.0-04	КР5	4	
A4	4	1.090.1-2с.2-8 04.0-01	КР22	2	
A4	6	1.090.1-2с.2-8 07.0-07	СЕТКА С17		
				1.090.1-2с.2-7 10	3

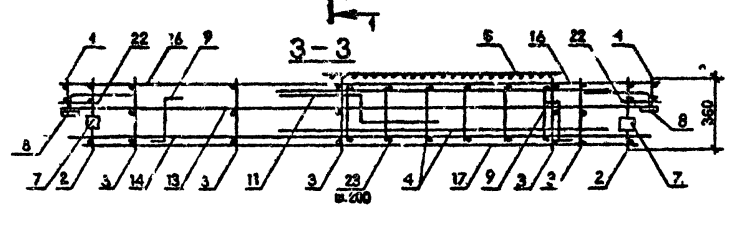
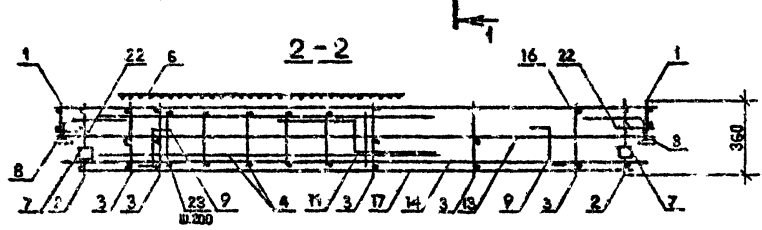
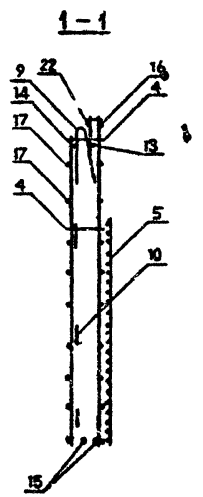
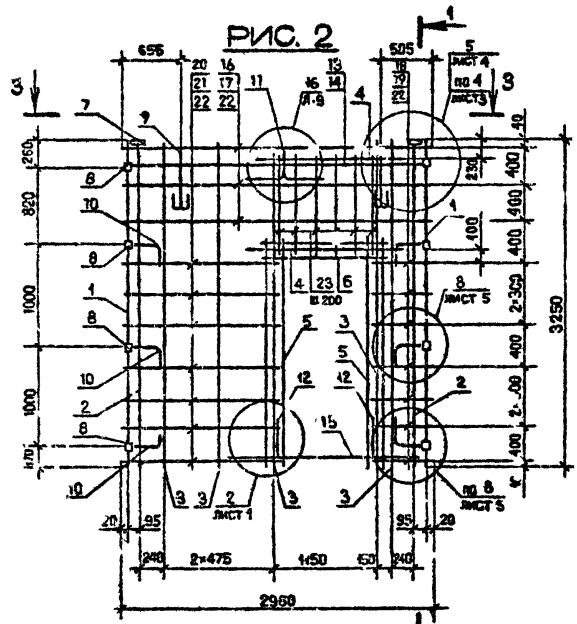
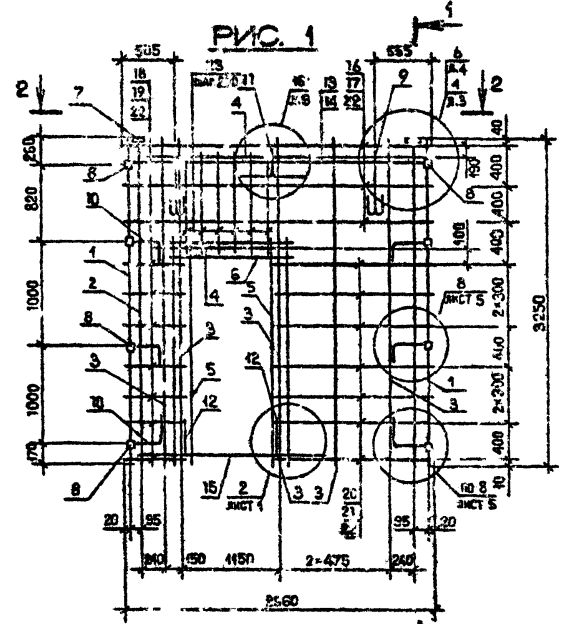
Копиролет

Формат А4

ФОРМАТ ЗОНА	КОЛ.	ОБОЗНАЧЕНИЕ	НАИМЕНОВАНИЕ	КОЛ.	ПРИМЕ- ЧАНИЕ
A3	9	1.090.1-2с.2-9 00.2-03	<u>ДЕТАЛИ</u> ПЕТЕЛЬ СТРОПОВОЧНАЯ С14 СТЕРЖНИ ОТДЕЛЬНЫЕ 66А-I ГОСТ 5781-82 L = 2400 66Бр-I ГОСТ 6727-80	2	
Б4	15	8.011.2400	L = 2400	2	0,95кг
Б4	18	5.041.730	L = 730	14	0,11кг
Б4	19	5.041.570	L = 570	14	0,09кг
Б4	23	5.041.830	L = 830	18	0,13кг
				1.090.1-2с.2-7 10	4

Копи ролет

Формат А4



Имя, № позн., Подпись и дата
Изм. № 12

Составление	Масштаб	Ряд	Масса, кг
1.090.1-2с.2-7 Ю	ИЖИ 30.33-1	1	56,70
-01	ЭКЖИ 30.33-1	2	56,70
-02	ЭКЖИ 30.33-1	3	53,72

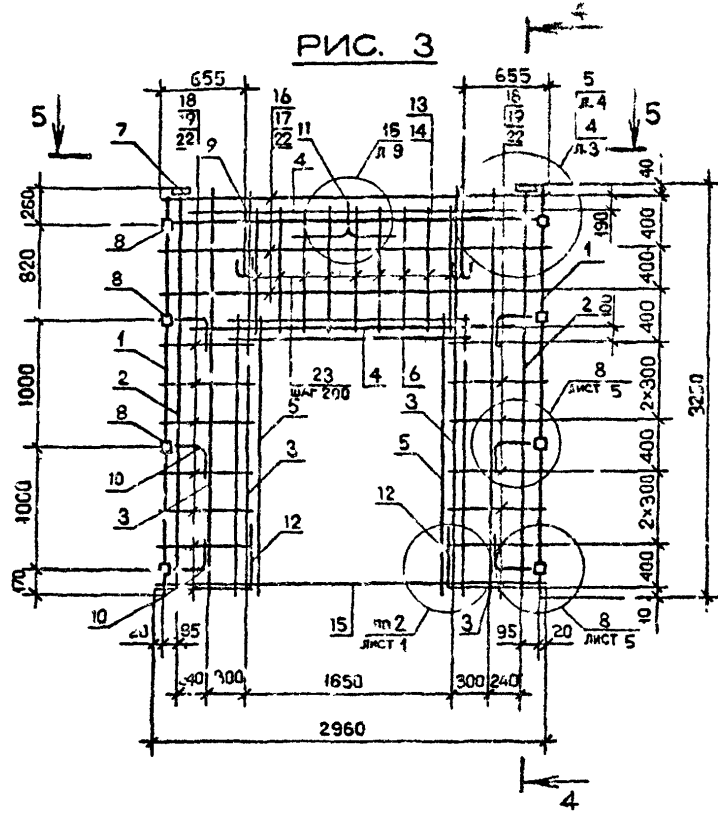
1.090.1-2с.2-7 ЮСБ				Стадия	Масса	Масштаб
Нац.отр.	Эришерашвили	2.2.8	1978	РАСЧЕТ ПРОСТРАНСТВЕННОЙ ИЖИ 30 - ЭКЖИ 30 СБОРОЧНЫЙ ЧЕРТЕЖ	Р	См. табл. 1: 40
И.допр.	Силогадзе	2.2.8	1978			
Рук.мост	Касиладзе	2.2.8	1978			
ГМП	Эришерашвили	2.2.8	1978			
Рук.гид.	Бурьяладзе	2.2.8	1978			
Проектир.	Салимова	2.2.8	1978	Лист 1	Листов 2	
Разреш.	Шелли	2.2.8	1978			

Кистриани

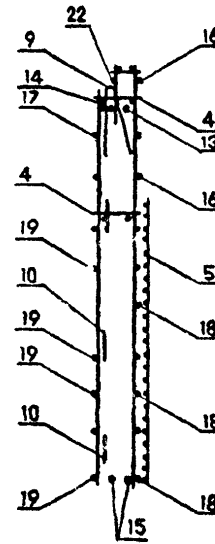
Формат А3

ТК 1090.1-2с.6.2-7

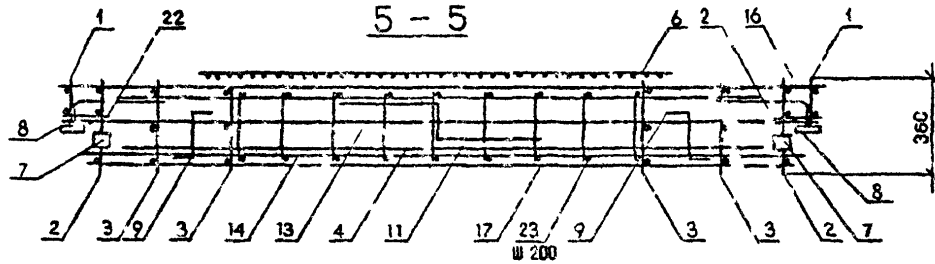
РИС. 3



4-4



5-5



Инв. № подл.	Подпись и дата	Элем. числ. №

1.090.1-2с.2-7 10СБ

Лист

2

Готировал

Формат А3

ФОРМАТ	ЗОНА	ПОЗ.	СБОЗНАЧЕНИЕ	НАИМЕНОВАНИЕ	КОЛ.	ПРИМЕЧАНИЕ
A3			1.090.1-2с.2-7 ИСБ	<u>ДОКУМЕНТАЦИЯ</u> СБОРОЧНЫЙ ЧЕРТЕЖ		
A3			1.090.1-2с.2-7 ООД2	УЗЛЫ АРМАТУРНЫЕ		
A3			1.090.1-2с.2-7 ООТ0	ТЕХНИЧЕСКОЕ ОПИСАНИЕ		
A4	2		1.090.1-2с.2-8 03.0	<u>СБОРОЧНЫЕ ЕДИНИЦЫ</u> КАРКАС ПЛОСКИЙ КР9	2	
A3	13		1.090.1-2с.2-8 00.1-01	<u>ДЕТАЛИ</u> СТЕРЖЕНЬ АНКЕРНЫЙ АН2 СТЕРЖЕНЬ ОТДЕЛЬНЫЙ	1	
Б4	22		5.041.130	Ф5Вр-I ГОСТ 6727-80 L = 130	20	0,02кг
<u>ПЕРЕМЕННЫЕ ДАННЫЕ ДЛЯ ИСПОЛНЕНИЯ:</u>						
A4	1		1.090.1-2с.2-8 01.0	КАРКАС УКР.СБОРКИ СКР1 КАРКАСЫ ПЛОСКИЕ	1	
A4	3		1.090.1-2с.2-8 02.0-01	КР2	2	
A4	4		1.090.1-2с.2-8 02.0-05	КР6	2	

Исполн.	С.С.С.	Провер.	С.С.С.	Дата	1.090.1-2с.2-7 II
Нач. отд.	Э.И.С.	Инж.пр.	С.С.С.		
Н.контр.	С.И.С.	Инж.пр.	С.С.С.		
Рук. маст.	К.С.С.	Инж.пр.	С.С.С.		
ГИП	Э.И.С.	Инж.пр.	С.С.С.		
Рук. гр.	Б.С.С.	Инж.пр.	С.С.С.		
Проверил	Ш.И.С.	Инж.пр.	С.С.С.		
Разраб.	Л.И.С.	Инж.пр.	С.С.С.		
КАРКАС ПРОСТРАНСТВЕННЫЙ					Листья
4КПД 30 - КПД 30					Листов
ТБИЛЗНИИЭП					Листов

Копировал Формат А4

ФОРМАТ	ЗОНА	ПОЗ.	СБОЗНАЧЕНИЕ	НАИМЕНОВАНИЕ	КОЛ.	ПРИМЕЧАНИЕ
A4	6		1.090.1-2с.2-8 07.0-09	СЕТКИ С19	1	
A4	7		1.090.1-2с.2-8 07.0-10	С20	2	
A4	8		1.090.1-2с.2-8 10.0	ИЗДЕЛИЯ ЗАКЛАДНЫЕ МН1	2	
A4	10		1.090.1-2с.2-8 10.0-01	МН2	8	
A3	11		1.090.1-2с.2-8 00.2-02	<u>ДЕТАЛИ</u> ПЕТЛЯ СТРОПОВОЧНАЯ СП3	2	
A3	12		1.090.1-2с.2-8 00.1	СТЕРЖЕНИ АНКЕРНЫЕ АН1	6	
A3	13		1.090.1-2с.2-8 00.1-02	АН3	2	
Б4	15		10.011.2950	СТЕРЖЕНИ ОТДЕЛЬНЫЕ Ф10А-I ГОСТ 5781-82 L = 2950	1	1,82кг
Б4	16		10.011.2770	L = 2770	1	1,71кг
Б4	17		8.011.3000	Ф8А-I ГОСТ 5781-82 L = 3000	2	1,19кг
Б4	20		5.041.430	Ф5Вр-I ГОСТ 6727-80 L = 430	20	0,07кг
Б4	21		5.041.270	L = 270	20	0,04кг
A4	1		1.090.1-2с.2-8 01.0-01	1.090.1-2с.2-7 II-01 4КПД 30.33-2 <u>СБОРОЧНЫЕ ЕДИНИЦЫ</u> КАРКАС УКР.СБОРКИ СКР2	1	

Исполн.	С.С.С.	Провер.	С.С.С.	Дата	1.090.1-2с.2-7 II
Нач. отд.	Э.И.С.	Инж.пр.	С.С.С.		
Н.контр.	С.И.С.	Инж.пр.	С.С.С.		
Рук. маст.	К.С.С.	Инж.пр.	С.С.С.		
ГИП	Э.И.С.	Инж.пр.	С.С.С.		
Рук. гр.	Б.С.С.	Инж.пр.	С.С.С.		
Проверил	Ш.И.С.	Инж.пр.	С.С.С.		
Разраб.	Л.И.С.	Инж.пр.	С.С.С.		

Копировал Формат А4

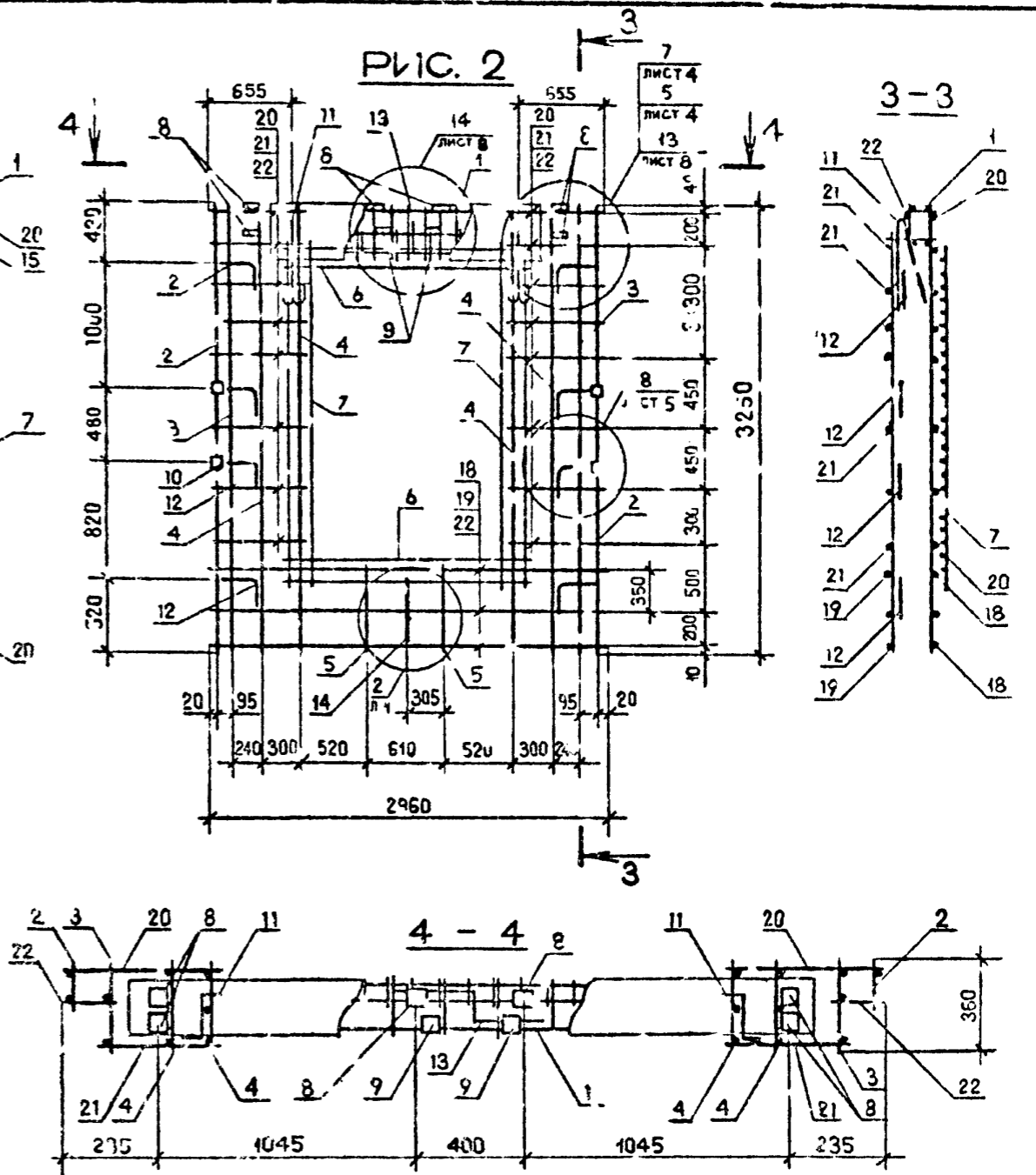
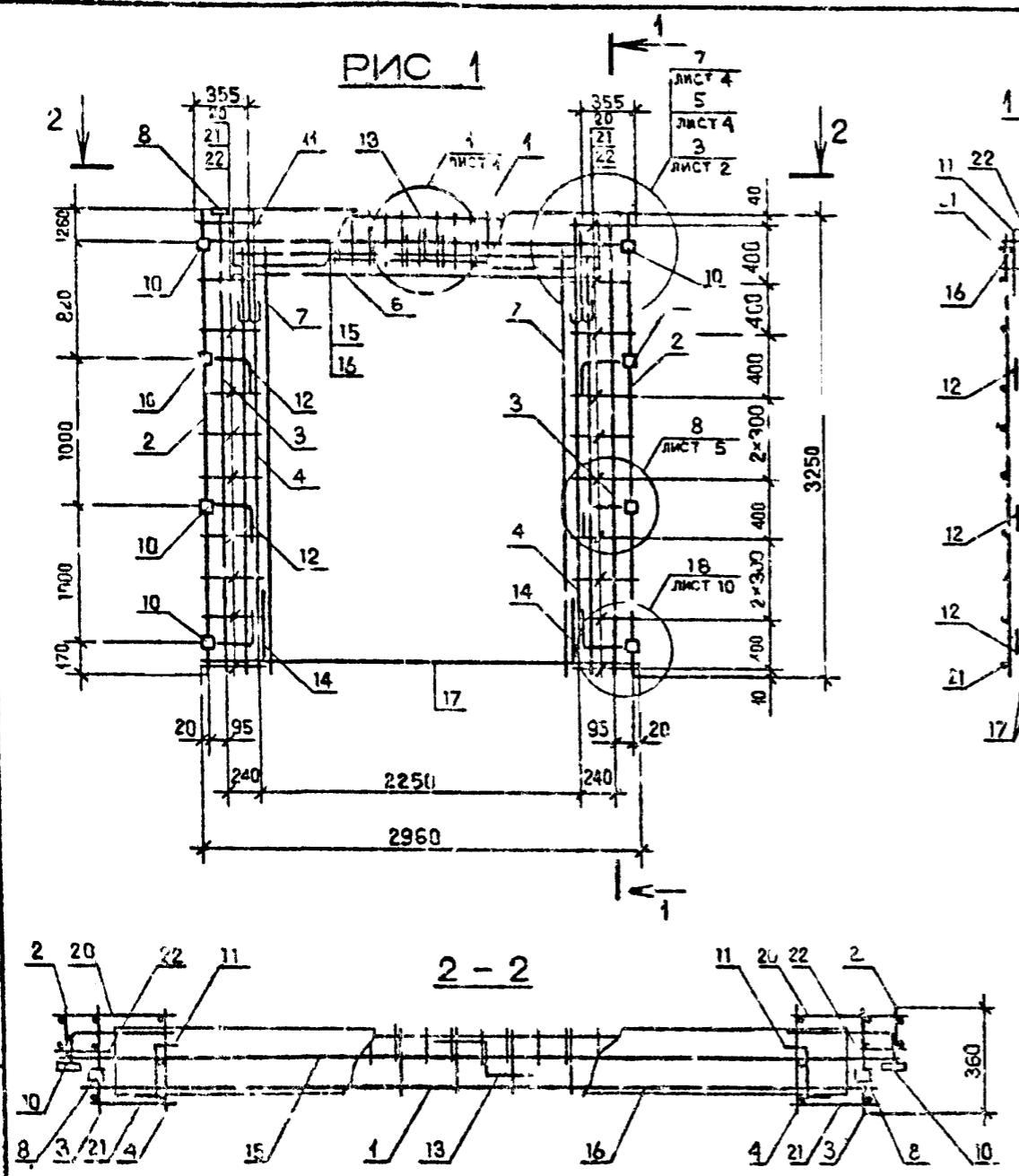
ФОРМАТ	ЗОНА	ПОЗ	СВЗНАЧЕНИЕ	НАИМЕНОВАНИЕ	КОЛ	ПРИМЕЧАНИЕ
				КАРКАСЫ ПЛОСКИЕ		
A4		3	I.090.I-2c.2-8 02.0-01	KP2	2	
A4		4	I.090.I-2c.2-8 02.0-05	KP6	2	
				СЕТКИ		
A4		6	I.090.I-2c.2-3 07.0-09	C19	1	
A4		7	I.090.I-2c.2-8 07.0-10	C20	2	
				ИЗДЕЛИЯ ЗАКЛАДНЫЕ		
A4		8	I.090.I-2c.2-8 10.0	MH1	2	
A4		10	I.090.I-2c.2-8 10.0-01	MH2	6	
				ДЕТАЛИ		
A3		11	I.090.I-2c.2-8 00.2-02	ПЕЛЯ СТРОПОВИЧНАЯ СИЗ	2	
				СТЕРЖНИ АНКЕРНЫЕ		
A3		12	I.090.I-2c.2-8 00.1	АН1	6	
A3		13	I.090.I-2c.2-8 00.1-02	АН3	2	
				СТЕРЖНИ ОТДЕЛЬНЫЕ		
				СИЗ-I ГОСТ 5781-82		
Б4		15	10.011.2950	L = 2950	1	1,8кг
Б4		16	10.011.2770	L = 2770	1	1,7кг
Б4		17	8.011.3000	86A-I ГОСТ 5781-82	2	1,19кг
				86B-I ГОСТ 6727-80		
Б4		20	5.041.430	L = 430	>0	0,07кг
Б4		21	5.041.570	L = 570	20	0,04 кг
I.090.I-2c.2-7 II						Лист 3

Контроль: _____ Формат А4

ФОРМАТ	ЗОНА	ПОЗ	СВЗНАЧЕНИЕ	НАИМЕНОВАНИЕ	КОЛ	ПРИМЕЧАНИЕ
				И.090.I-2c.2-7 II-02		
				ИД 30.33-2		
				СБОРОЧНЫЕ ВЛИЦНИ		
A4		1	I.090.I-2c.2-8 01.0-04	КАРКАС УКР.СБОРКИ КР5	1	
				КАРКАСЫ ПЛОСКИЕ		
A4		3	I.090.I-2c.2-8 02.0-02	KP3	2	
A4		4	I.090.I-2c.2-8 02.0-05	KP6	4	
A4		5	I.090.I-2c.2-8 03.0-II	KP20	2	
				СЕТКИ		
A4		6	I.090.I-2c.2-8 07.0-07	C17	2	
A4		7	I.090.I-2c.2-8 07.0-09	C19	2	
				ИЗДЕЛИЯ ЗАКЛАДНЫЕ		
A4		8	I.090.I-2c.2-8 10.0	MH1	6	
A4		9	I.090.I-2c.2-8 10.0-03	MH4	2	
A4		10	I.090.I-2c.2-8 10.0-01	MH3	4	
				ДЕТАЛИ		
A2		11	I.090.I-2c.2-8 00.2-03	ПЕЛЯ СТРОПОВИЧНАЯ СИЗ	2	
				СТЕРЖНИ АНКЕРНЫЕ		
A		12	I.090.I-2c.2-8 00.1	АН1	6	
A3		14	I.090.I-2c.2-8 00.1-02	АН3	1	
				СТЕРЖНИ ОТДЕЛЬНЫЕ		
				86B-I ГОСТ 6727-80		
Б4		18	5.041.2950	L = 2950	3	0,46кг
Б4		19	5.041.2750	L = 2750	3	0,43кг
Б4		20	5.041.730	L = 730	16	0,1кг
Б4		21	5.041.570	L = 570	16	0,09кг
I.090.I-2c.2-7 II						Лист 1

Контроль: _____ Формат А4

7.К.1090.1-2с.2-7 62-7



Обозначение	Марка	Рис.	Масса, кг
1.090.1-2с.2-7 II	4КЦД 30.33-1	1	53,96
-01	4КЦД 30.33-2		65,22
-02	КЦД 30.33-2		56,86

И. о. г. р.	Эпишерашвили	22.08.85	
И. контр.	Силагелаз	22.08.85	
Рук. маст.	Касрадзе	22.08.85	
ГИП	Эпишерашвили	22.08.85	
Рук. гр.	Бурджанадзе	22.08.85	
Проверил	Салихова	22.08.85	
Разработ.	Шаниа	22.08.85	

1.090.1-2с.2-7 11СБ

КАРКАС ПРОСТРАНСТВЕННЫЙ
4КЦД 30 - КЦД 30
СБОРОЧНЫЙ ЧЕРТЕЖ

Стелля	Масса	Масштаб
Р	См. табл.	1:40 1:20
Лист	Листов 1	

ТБИЛЗНИИЭП

Копировал

Формат А3

Вариант, №
Подпись и дата
Шифр докум

КОЛ-ВО	ЗНА	ПОЗ	ОБОЗНАЧЕНИЕ	НАИМЕНОВАНИЕ	КОЛ.	ПРИМЕЧАНИЕ
<u>ДОКУМЕНТАЦИЯ</u>						
A3			1.090.I-2c.2-7 I2CB	СБОРОЧНЫЙ ЧЕРТЕЖ		
A3			1.090.I-2c.2-7 00I2	УЗЛЫ АРМАТУРНЫЕ		
A3			1.090.I-2c.2-7 00T0	ТЕХНИЧЕСКОЕ ОПИСАНИЕ		
<u>СБОРОЧНЫЕ ВЪЗНУХИ</u>						
КАРКАСЫ ПЛОСКИЕ						
A4	I		1.090.I-2c.2-8 03.0	КР2	2	
A4	2		1.090.I-2c.2-8 02.0	КР7	2	
A4	3		1.090.I-2c.2-8 02.0-04	КР5	4	
ИЗДЕЛИЯ ЗАКЛАДНЫЕ						
A4	4		1.090.I-2c.2-8 10.0	МН1	2	
A4	5		1.090.I-2c.2-8 10.0-01	МН2	8	
<u>ДЕТАЛИ</u>						
СТЕРЖНИ АНКЕРНЫЕ						
A3	7		1.090.I-2c.2-8 00.I	АН1	4	
A3	8		1.090.I-2c.2-8 00.I-01	АН2	1	
A3	9		1.090.I-2c.2-8 00.I-02	АН3	1	
СТЕРЖЕНЬ ОТДЕЛЬНЫЙ						
B4	14		5.04I.I30	65Bp-I ГОСТ 6727-80 L = I30	16	0,02кг

Имя, фамилия	Подпись	Дата	Исполн.
Имя, фамилия	Подпись	Дата	Исполн.
Имя, фамилия	Подпись	Дата	Исполн.
Имя, фамилия	Подпись	Дата	Исполн.
Имя, фамилия	Подпись	Дата	Исполн.
Имя, фамилия	Подпись	Дата	Исполн.

Имя, фамилия	Подпись	Дата	Исполн.
Имя, фамилия	Подпись	Дата	Исполн.
Имя, фамилия	Подпись	Дата	Исполн.
Имя, фамилия	Подпись	Дата	Исполн.
Имя, фамилия	Подпись	Дата	Исполн.
Имя, фамилия	Подпись	Дата	Исполн.

Копировал

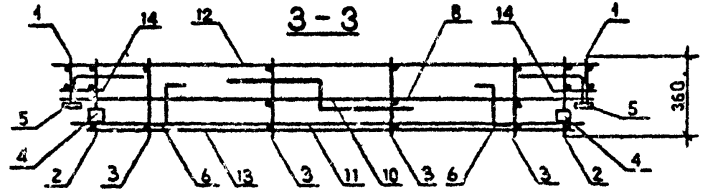
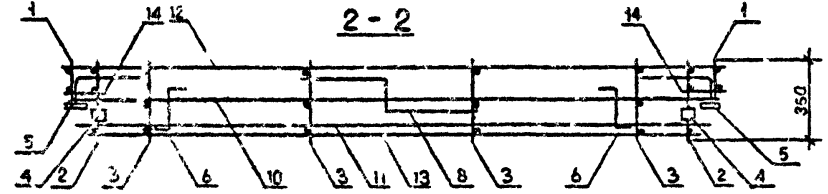
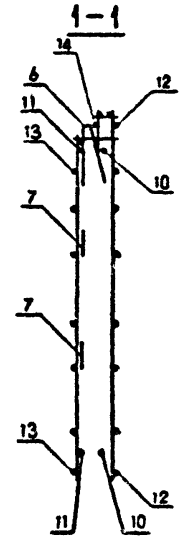
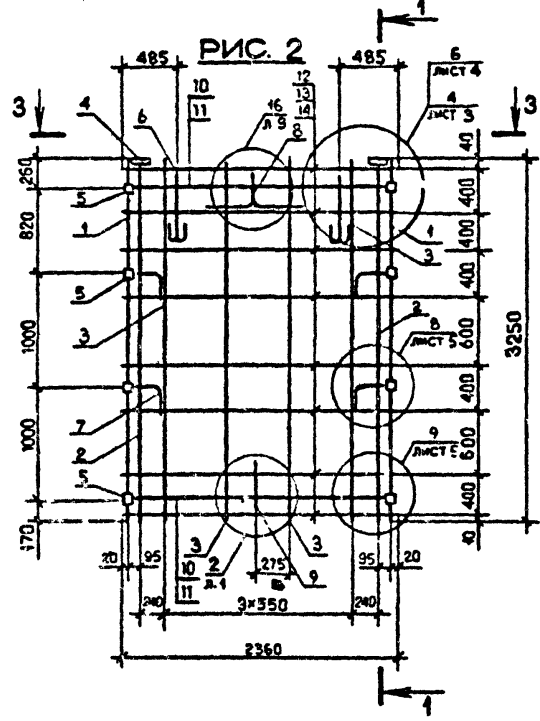
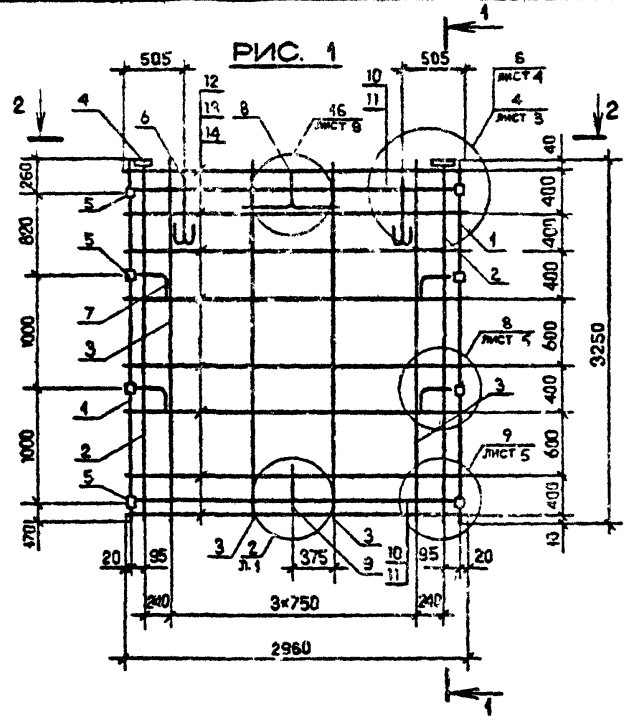
Формат А4

КОЛ-ВО	ЗНА	ПОЗ	ОБОЗНАЧЕНИЕ	НАИМЕНОВАНИЕ	КОЛ.	ПРИМЕЧАНИЕ
<u>ПЕРЕМЕННЫЕ ДАННЫЕ ДЛЯ ИСПОЛНЕНИЯ:</u>						
1.090.I-2c.2-7 I2 КП 30.33						
<u>ДЕТАЛИ</u>						
A3	6		1.030.I-2c.2-8 00.2-05	ПЕТЛЯ СТРОПОВОЧНАЯ СГ5 СТЕРЖНИ ОТДЕЛЬНЫЕ 610А-I ГОСТ 5781-82	2	
B4	10		10.0II.2350	L = 2950	2	1,82кг
B4	11		10.0II.2770	L = 2770	2	1,71кг
B4	12		5.04I.2960	65Bp-I ГОСТ 6727-80 L = 2960	8	0,46кг
B4	13		5.04I.2750	L = 2750	8	0,43кг
1.090.I-2c.2-7 I2-01 КП 24.33						
<u>ДЕТАЛИ</u>						
A4	6		1.090.I-2c.2-8 00.2-04	ПЕТЛЯ СТРОПОВОЧНАЯ СГ5 СТЕРЖНИ ОТДЕЛЬНЫЕ 610А-I ГОСТ 5781-82	2	
B4	10		10.0II.2350	L = 2350	2	1,45кг
B4	11		10.0II.2170	L = 2170	2	1,34кг
B4	12		5.04I.2360	65Bp-I ГОСТ 6727-80 L = 2360	8	0,37кг
B4	13		5.04I.2150	L = 2150	8	0,33кг
1.090.I-2c.2-7 I2						

Имя, фамилия	Подпись	Дата	Исполн.
Имя, фамилия	Подпись	Дата	Исполн.
Имя, фамилия	Подпись	Дата	Исполн.
Имя, фамилия	Подпись	Дата	Исполн.
Имя, фамилия	Подпись	Дата	Исполн.
Имя, фамилия	Подпись	Дата	Исполн.

Копировал

Формат А4



Обозначение	Марка	Ряд.	Масса, кг.
1.090.1-2с.2-7 12	КП 30.33	1	49,30
-01	КП 24.33	2	40,46

1.090.1-2с.2-7 12СБ				Стадия	Масса	Масштаб
Нач. отд.	Экспериментали	Э.Д.И.	Э.И.Т.	Р	См. табл.	1:40 1:20
Н.ко.пр.	Силагидзе	В.В.С.	Э.И.Т.			
Рук. отд.	Силагидзе	В.В.С.	Э.И.Т.	Лист	Листов	1
ГИП	Экспериментали	Э.Д.И.	Э.И.Т.	ТБИЗНИИЭП		
Рук. гр.	Бурджиадзе	В.В.С.	Э.И.Т.			
Проверил	Салихова	В.В.С.	Э.И.Т.			
Разработ.	Шенка	В.В.С.	Э.И.Т.			

Копировал

Формат А3

Лист № 00211 1:00000-2

ФОРМАТ	ЭШН	ПОС	ОБОЗНАЧЕНИЕ	НАИМЕНОВАНИЕ	КОЛ	ПРИМЕЧАНИЕ
A3			1.090.1-2с.2-7 1ЗСБ	<u>ДОКУМЕНТАЦИЯ</u> СБОРОЧНЫЙ ЧЕРТЕЖ		
A3			1.090.1-2с.2-7 00Д2	УЗЛЫ АРМАТУРНЫЕ		
A3			1.090.1-2с.2-7 00Т0	ТЕХНИЧЕСКОЕ ОПИСАНИЕ		
A4	4		1.090.1-2с.2-8 10.0	<u>СБОРОЧНЫЕ ЕДИНИЦЫ</u> ИЗДЕЛИЕ ЗАКЛАДНОЕ МН1	2	
<u>ПЕРЕМЕННЫЕ ДАННЫЕ ДЛЯ ИСПОЛНЕНИЯ:</u>						
1.090.1-2с.2-7 1З						
КП 18.33						
<u>СБОРОЧНЫЕ ЕДИНИЦЫ</u> КАРКАСЫ ПЛОСКИЕ						
A4	1		1.090.1-2с.2-8 03.0	КР5	2	
A4	2		1.090.1-2с.2-8 02.0	КР1	2	
A4	3		1.090.1-2с.2-8 02.0-04	КР5	3	
A4	5		1.090.1-2с.2-8 10.0-01	ИЗДЕЛИЕ ЗАКЛАДНОЕ МН2	8	
<u>ДЕТАЛИ</u>						
A3	6		1.090.1-2с.2-8 00.2-03	ПЕЛЯ СТРОПОВОЧНАЯ СП4	2	
СТЕРЖНИ АНКЕРНЫЕ						
A3	7		1.090.1-2с.2-8 00.1	АН1	4	
A3	8		1.090.1-2с.2-8 00.1-01	АН2	1	
Получен в дата			1.090.1-2с.2-7 13			
Взам. штамп №			КАРКАС ПРОСТРАНСТВЕННЫЙ			
Имя Исполн			КП 18, КП 12, КП 30			
Нач. отд.			ТбилизНИЭП			
Инж. контр.						
Рук. м.с.						
Гип						
Рук. гр.						
Проворач						
Разраб.						

Копировал

Формат А4

ФОРМАТ	ЭШН	ПОС	ОБОЗНАЧЕНИЕ	НАИМЕНОВАНИЕ	КОЛ	ПРИМЕЧАНИЕ
A3	9		1.090.1-2с.2-8 00.1-02	АН3	1	
СТЕРЖНИ ОТДЕЛЬНЫЕ						
Ф10А-1 ГОСТ 5781-82						
B4	10		10.011.1750	L = 1750	2	1,08кг
B4	11		10.011.1570	L = 1570	2	0,97кг
Ф5Вр-1 ГОСТ 6727-80						
B4	12		5.041.1760	L = 1760	8	0,27кг
B4	13		5.041.1550	L = 1550	8	0,24кг
B4	14		5.041.130	L = 130	16	0,02кг
1.090.1-2с.2-7 13-01						
КП 12.33						
<u>СБОРОЧНЫЕ ЕДИНИЦЫ</u> КАРКАСЫ ПЛОСКИЕ						
A4	1		1.090.1-2с.2-8 03.0	КР5	2	
A4	2		1.090.1-2с.2-8 02.0	КР1	2	
A4	3		1.090.1-2с.2-8 02.0-04	КР5	2	
A4	5		1.090.1-2с.2-8 10.0-01	ИЗДЕЛИЕ ЗАКЛАДНОЕ МН2	8	
<u>ДЕТАЛИ</u>						
A3	6		1.090.1-2с.2-8 00.1-02	ПЕЛЯ СТРОПОВОЧНАЯ СП3	2	
СТЕРЖНИ АНКЕРНЫЕ МН1						
СТЕРЖНИ ОТДЕЛЬНЫЕ						
Ф10А-1 ГОСТ 5781-82						
B4	10		10.011.1150	L = 1150	2	0,71кг
B4	11		10.011.970	L = 970	2	0,60кг
1.090.1-2с.2-7 13						

Копировал

Формат А4

ФОРМАТ	ЗОНА	ПОЗ.	ОБОЗНАЧЕНИЕ	НАИМЕНОВАНИЕ	КОЛ.	ПРИМЕЧАНИЕ
БЧ		12	5.04I.1160	Ф5Вр-I ГОСТ 6727-80 L = 1160	8	0,18кг
БЧ		13	5.04I.950	L = 950	8	0,15кг
БЧ		14	5.04I.130	L = 130	16	0,02кг
I.090.I-2c.2-7 I3-02 КП 30.16 <u>СБОРОЧНЫЕ ЕДИНИЦЫ</u> КАРКАСЫ ПЛОСКИЕ						
A4		1	I.090.I-2c.2-8 03.0-01	КР10	2	
A4		2	I.090.I-2c.2-8 02.0-03	КР4	2	
A4		3	I.090.I-2c.2-8 02.0-06	КР7	4	
A4		5	I.090.I-2c.2-8 10 0-01	УЗДЕЛЪЕ ЗАКЛАДНОЕ МН2	2	
<u>ДЕТАЛИ</u>						
A3		6	I.090.I-2c.2-2 0C.2-03	ПЕДЛЯ СТРОПОВОЧНАЯ СП4	2	
СТЕРЖНИ АНКЕРНЫЕ						
A3		7	I.090.I-2c 2-8 00.1	АН1	2	
A3		8	I.090.I-2c.2-8 00.1-01	АН2	1	
A3		9	I.090.I-2c.2-8 00.1-02	АН3	1	
СТЕРЖНИ ОТДЕЛЬНЫЕ						
Ф10А-I ГОСТ 5781-82						
БЧ		10	10.01I.2950	L = 2950	1	1,62кг
БЧ		11	10.01I.2770	L = 2770	1	1,71кг
Ф5Вр-I ГОСТ 6727-80						
БЧ		12	5.04I.2960	L = 2960	5	0,46кг
БЧ		13	5.04I.2750	L = 2750	5	0,43кг
I.090.I-2c.2-7 I3						Лист 3

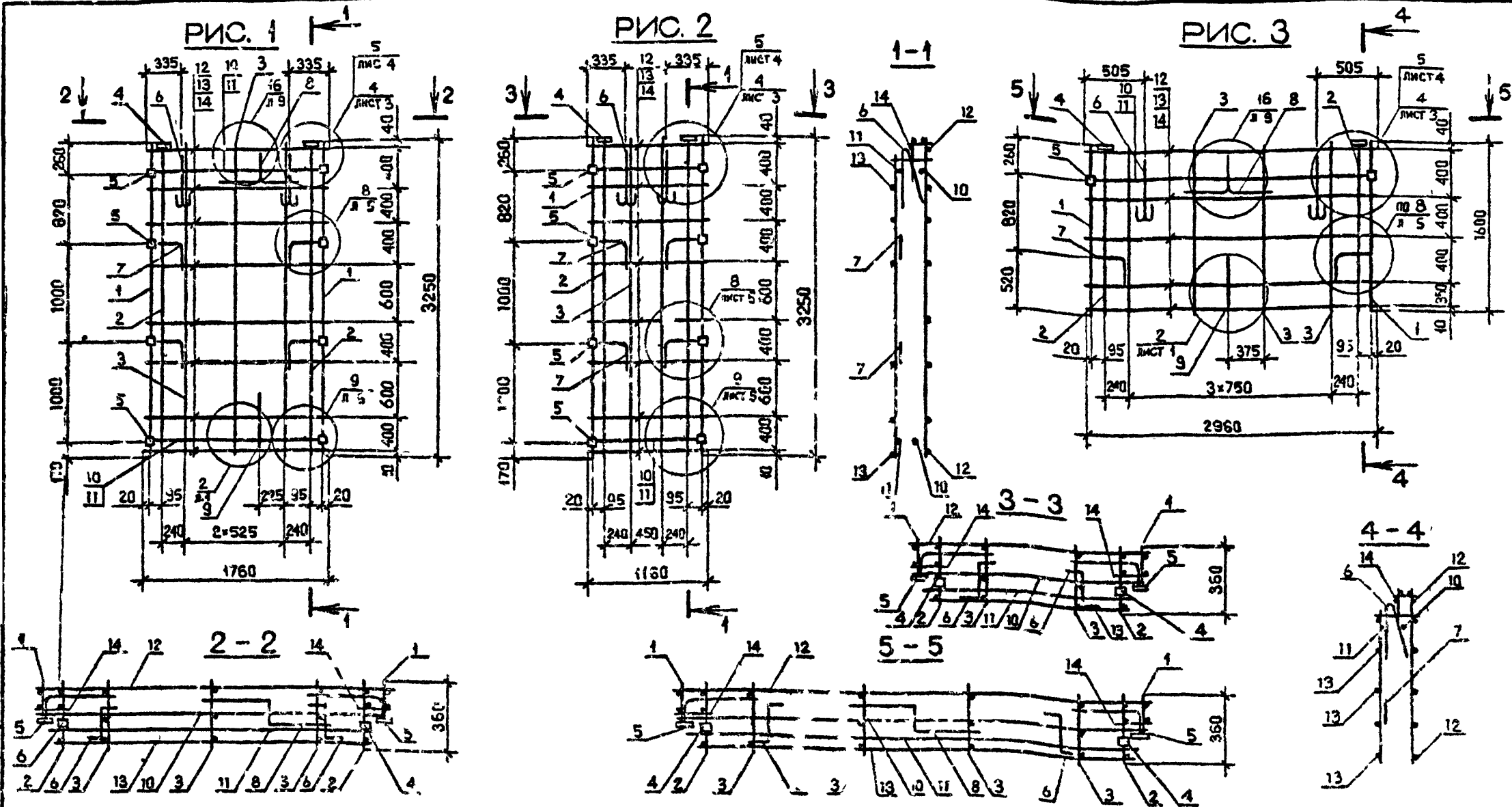
Копировал Формат А4

ФОРМАТ	ЗОНА	ПОЗ.	ОБОЗНАЧЕНИЕ	НАИМЕНОВАНИЕ	КОЛ.	ПРИМЕЧАНИЕ
БЧ		14	5.04I.130	L = 130	10	0,02кг
I.090.I-2c.2-7 I3						Лист 4

Копировал Формат А4

Имя, должность
Подпись и дата
Иванов И.И.

Имя, должность
Подпись и дата
Иванов И.И.



Имя и подпись
Дата

Составление	Марка	Рис.	Масса, кг
1.090.1-2с.2-7 13	КП 18.33	1	33,97
-01	КП 12.33	2	26,80
-02	КП 30 16	3	24,06

Чел. отд.	Этишера вилл.	1100	19015
И.кон.р	Силагедзе	350	20015
Рук. маст.	Касрадзе	1120	20435
Г.П.	Этишера вилл.	720	20435
Рук.гр.	Бурджанвадзе	1100	20435
Проверил	Салихова	1100	20435
Разраб.	Шелая	200	1100

1.090.1-2с.2-7 13СБ		
КАРКАС ПРОСТРАНСТВЕННЫЙ		
КП 18, КП 12, КП 30		
СБОРОЧНЫЙ ЧЕРТЕЖ		
Страница	Масса	Масштаб
Р	см. г/см.к.	1:40 1:20
Лист	листов 1	
ТБИЛЗНИИЭП		

Копирован

Формат А3

ФОРМАТ	ЗОНА	ПОЗ.	ОБОЗНАЧЕНИЕ	НАИМЕНОВАНИЕ	КОЛ	ПРИМЕЧАНИЕ
A3			I.090.I-2c.2-7 I4C5	<u>ДОКУМЕНТАЦИЯ</u> СБОРОЧНЫЙ ЧЕРТЕЖ		
A3			I.090.I-2c.2-7 00D2	УЗЛЫ АРМАТУРНЫЕ		
A3			I.090.I-2c.2-7 00T0	ТЕХНИЧЕСКОЕ ОПИСАНИЕ		
				<u>СБОРОЧНЫЕ ЕДИНИЦЫ</u> КАРКАСЫ ПЛОСКИЕ		
A4	I		I.090.I-2c.2-8 03.0	КР9	2	
A4	2		I.090.I-2c.2-8 02.0	КР1	2	
A4	4		I.090.I-2c.2-8 09.0-01	СЕТКА С22	1	
				ИЗДЕЛИЯ ЗАКЛАДНЫЕ		
A4	5		I.090.I-2c.2-8 10.0	МН1	2	
A4	6		I.090.I-2c.2-8 10.0-01	МН2	4	
A4	7		I.090.I-2c.2-8 10.0-02	МН3	4	
				<u>ДЕТАЛИ</u> СТЕРЖНИ АНКЕРНЫЕ		
A3	9		I.090.I-2c.2-8 00.1	АН1	4	
A3	10		I.090.I-2c.2-8 00.1-01	АН2	1	
A3	11		I.090.I-2c.2-8 00.1-02	АН3	1	
				СТЕРЖЕНЬ ОТДЕЛЬНЫЙ Ф5Вр-I ГОСТ 6727-80 l. = 130	16	0,02кг

Имя Инициалы	Подпись и дата	Взам или №
	Нач. отд. Эконом.инж. М.С. 01/75	
	Н. контр. Силагала 01/75 01/85	
	Рук. к-са Касрадзе 01/75 01/85	
	ГИП Эконом.инж. М.С. 01/75 01/85	
	Рук. гр. Бузданелло 01/75 01/85	
	Проверил Шалия 01/75 01/85	
	Нач. к-б. Салихова 01/75 03/75	

I.090.I-2c.2-7 I4
КАРКАС ПРОСТРАНСТВЕННЫЙ
ИКП 33 - ИКП 15
ТБИЛЗНИИЭП

ФОРМАТ	ЗОНА	ПОЗ.	ОБОЗНАЧЕНИЕ	НАИМЕНОВАНИЕ	КОЛ	ПРИМЕЧАНИЕ
				<u>ПЕРЕМЕННЫЕ ДАННЫЕ ДЛЯ ИСПОЛНЕНИЯ:</u>		
				I.090.I-2c.2-7 I4 ИКП 33.33 <u>СБОРОЧНЫЕ ЕДИНИЦЫ</u> КАРКАС ПЛОСКИЙ КР5	4	
				<u>ДЕТАЛИ</u> ПЕТЛЯ СТРОПОВОЧНАЯ СП6 СТЕРЖНИ ОТДЕЛЬНЫЕ Ф10А-I ГОСТ 5781-82	2	
A4	3		I.090.I-2c.2-8 02.0-04	КАРКАС ПЛОСКИЙ КР5	4	
A3	6		I.090.I-2c.2-8 00.2-05	ПЕТЛЯ СТРОПОВОЧНАЯ СП6 СТЕРЖНИ ОТДЕЛЬНЫЕ Ф10А-I ГОСТ 5781-82	2	
B4	12		10.011.2950	L = 2950	2	1,82кг
B4	13		10.011.2770	L = 2770	2	1,71кг
				Ф5Вр-I ГОСТ 6727-80		
B4	14		5.041.2960	L = 2960	8	0,46кг
B4	15		5.041.2750	L = 2750	8	0,43кг
				I.090.I-2c.2-7 I4-01 ИКП 21.32 <u>СБОРОЧНЫЕ ЕДИНИЦЫ</u> КАРКАС ПЛОСКИЙ КР5	3	
				<u>ДЕТАЛИ</u> ПЕТЛЯ СТРОПОВОЧНАЯ СП4 СТЕРЖНИ ОТДЕЛЬНЫЕ Ф10А-I ГОСТ 5781-82	2	
A4	3		I.090.I-2c.2-8 02.0-04	КАРКАС ПЛОСКИЙ КР5	3	
A3	8		I.090.I-2c.2-8 00.2-03	ПЕТЛЯ СТРОПОВОЧНАЯ СП4 СТЕРЖНИ ОТДЕЛЬНЫЕ Ф10А-I ГОСТ 5781-82	2	
B4	12		10.011.1750	L = 1750	2	1,08кг
B4	13		10.011.1570	L = 1570	2	0,97кг
				I.090.I-2c.2-7 I4		

Имя Инициалы	Подпись и дата	Взам или №
	Нач. отд. Эконом.инж. М.С. 01/75	
	Н. контр. Силагала 01/75 01/85	
	Рук. к-са Касрадзе 01/75 01/85	
	ГИП Эконом.инж. М.С. 01/75 01/85	
	Рук. гр. Бузданелло 01/75 01/85	
	Проверил Шалия 01/75 01/85	
	Нач. к-б. Салихова 01/75 03/75	

ИКП 33 - ИКП 15
ТБИЛЗНИИЭП
I.090.I-2c.2-7 I4

ФОРМАТ	ЗОНА	ПОЗ.	ОБС НАЧЕНИЕ	НАИМЕНОВАНИЕ	КОЛ	ПРИМЕЧАНИЕ
БН		14	5.041.1760	ЭБВр-I ГОСТ 6727-80 L = 1760	2	0,27кг
БН		15	5.041.1550	L = 1550	8	0,24кг
<p>1.090.1-2с.2-7 14-02 ИКИ ИГ.23 <u>СБОРОЧНЫЕ ЕДИНИЦЫ</u></p>						
А4		3	1.090.1-2с.2-8 02.0-01	КАРКАС ПЛАСМАИ КРС <u>ДЕТАЛИ</u>	2	
А3		8	1.090.1-2с.2-8 00.2-03	ПЕТЛЯ СТРЕЛКОВОЧНАЯ СГ4 СТЕРЖНИ ОТДЕЛЬНЫЕ	2	
<p>Ф10А-I ГОСТ 5781-82</p>						
БН		12	10.011.1150	L = 1150	2	0,71кг
БН		13	10.011.970	L = 970	2	0,60кг
<p>ЭБВр-I ГОСТ 6727-80</p>						
БН		14	5.041.1160	L = 1160	8	0,18кг
БН		15	5.041.950	L = 950	8	0,15кг

1.090.1-2с.2-7 14

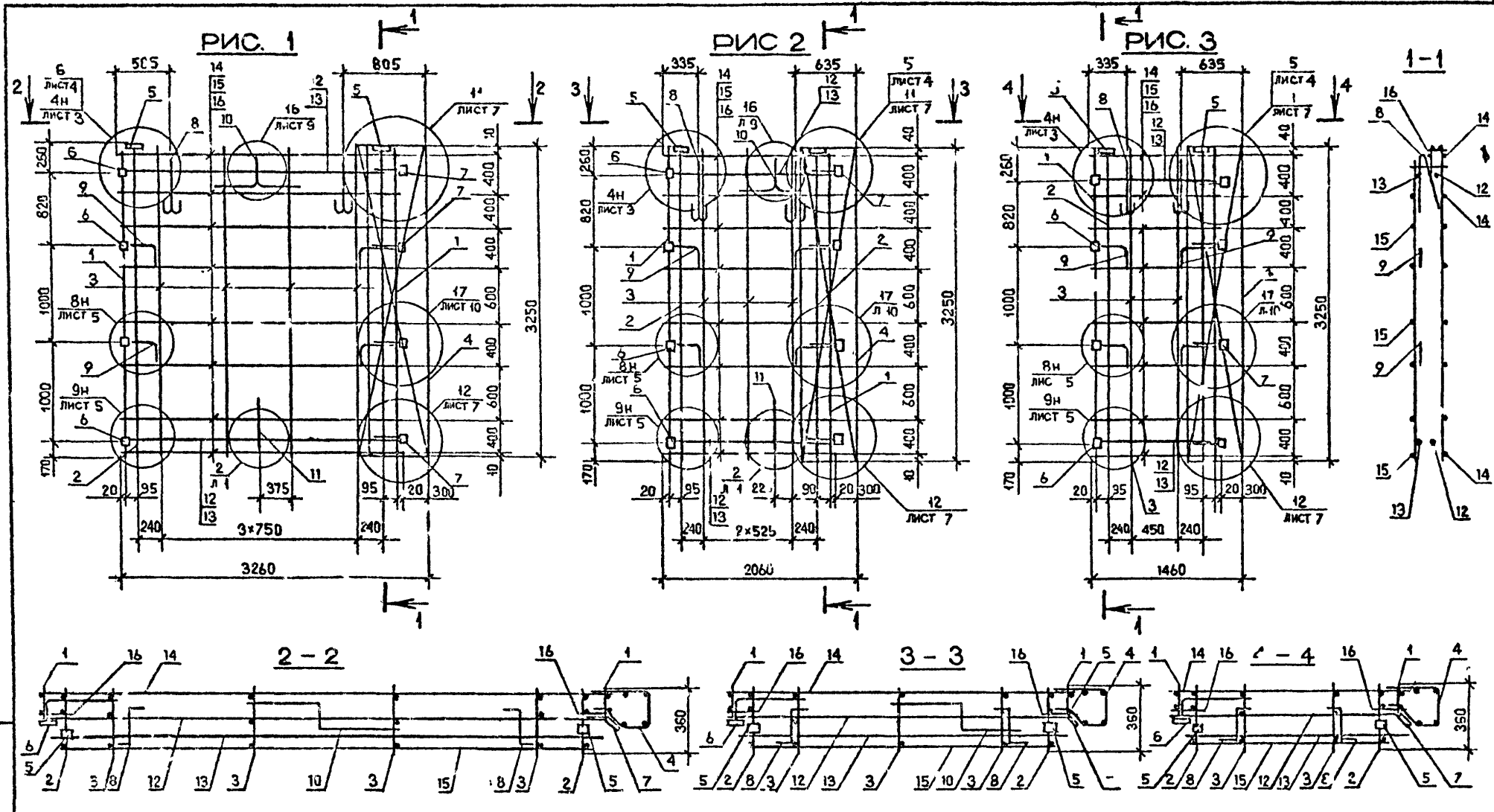
Лист
3

ФОРМАТ	ЗОНА	ПОЗ.	ОБОЗНАЧЕНИЕ	НАИМЕНОВАНИЕ	КОЛ.	ПРИМЕЧАНИЕ

Лист № подл. Подпись и дата
Взам №

Лист

Шир. облож. Подпись и дата
Взам №



Имя и фамилия
Подпись и дата
Взл. или №

Обозначение	Марка	Рис.	Масса, кг
I.090.1-2с.2-7 14	ИКИ 33.33	1	51,42
-01	ИКИ 21.33	2	40,09
-02	ИКИ 15.33	3	35,13

I.090.1-2с.2-7 14СБ				
Нач.отд. Эришерашвили И.контр. Силагадзе Рук.мост. Касрадзе ГИП. Эриш. рашвили Рук.гр. Бурджанадзе Проверил. Салхоев Разработ. Шелля	22.08.85 22.08.85 21.08.85 22.08.85 22.08.85 18.08.85 18.08.85	КАРКАС ПРОСТРАНСТВЕННЫЙ ИКИ 33 - ИКИ 15 СБОРОЧНЫЙ ЧЕРТЕЖ		
		Стадия	Масса	Масштаб
		Р	См. табл.	1:40 1.20
		Лист	Листов	1
ТБИЛЗНИИЭП			Копирован	

формат А3

ФОРМАТ	ЗНА	ПОЗ.	ОБОЗНАЧЕНИЕ	НАИМЕНОВАНИЕ	КОЛ.	ПРИМЕЧАНИЕ
<u>ДОКУМЕНТАЦИЯ</u>						
A3			I.090.I-2c.2-7 I5CB	СБОРОЧНЫЙ ЧЕРТЕЖ		
A3			I.090.I-2c.2-7 00D2	УЗЛЫ АРМАТУРНЫЕ		
A3			I.090.I-2c.2-7 00T0	ТЕХНИЧЕСКОЕ ОПИСАНИЕ		
<u>СБОРОЧНЫЕ РИСУНКИ</u>						
КАРКАСЫ ПЛОСКИЕ						
A4	I		I.090.I-2c.2-8 03.0	КР9	2	
A4	2		I.090.I-2c.2-8 02.0	КР1	2	
A4	4		I.090.I-2c.2-8 09.0-01	СЕТКА С22	1	
ИЗДЕЛИЯ ЗАКЛАДНЫЕ						
A4	5		I.090.I-2c.2-8 13.0	МН1	2	
A4	6		I.090.I-2c.2-8 10.0-01	МН2	4	
A4	7		I.090.I-2c.2-8 10.0-02	МН3	4	
<u>ДЕТАЛИ</u>						
СТЕРЖНИ АНКЕРНЫЕ						
A3	9		I.090.I-2c.2-8 00.1	АН1	4	
A3	10		I.090.I-2c.2-8 00.1-01	АН2	1	
A3	11		I.090.I-2c.2-8 00.1-02	АН3	1	
СТЕРЖЕНЬ ОТДЕЛЬНЫЙ						
Б4	16		5.04I.130	Ф5Вр-I ГОСТ 6727-80 L = 130	16	0,02кг

Имя, Фамилия, Подпись и дата

Имя, Фамилия	Подпись и дата	Имя, Фамилия	Подпись и дата
Нач. отд.	Эдигерашвили	И.Д.Д.	1/1/85
Н.контр.	Салагадзе	Б.Г.	1/1/85
Рук. маст.	Касрадзе	И.И.	1/1/85
Гип	Эдигерашвили	И.И.	1/1/85
Рук. гр.	Бурджанадзе	И.И.	1/1/85
Проверил	Шелия	И.И.	1/1/85
Разработ.	Салихова	И.И.	1/1/85

I.090.I-2c.2-7 I5		
КАРКАС ПРОСТРАНСТВЕННЫЙ	Станция	Лист
2КП 33 - 2КП 15	Р	1 3
ТБИЛЗНИИЭП		

ФОРМАТ	ЗОНА	ПОЗ.	ОБОЗНАЧЕНИЕ	НАИМЕНОВАНИЕ	КОЛ.	ПРИМЕЧАНИЕ
<u>ПЕРЕМЕННЫЕ ДАННЫЕ ДЛЯ ИСПОЛНЕНИЯ:</u>						
I.090.I-2c.2-7 I5						
2КП 33.33						
<u>СБОРОЧНЫЕ ЕДИНИЦЫ</u>						
A4	3		I.090.I-2c.2-8 02.0-04	КАРКАС ПЛОСКИЙ КР5	4	
<u>ДЕТАЛИ</u>						
A3	8		I.090.I-2c.2-8 00.2-05	ПЕТЛЯ СТОПОВОЧНАЯ СГ6	2	
СТЕРЖНИ ОТДЕЛЬНЫЕ						
Ф10А-I ГОСТ 5781-82						
Б4	12		10.011.2950	L = 2950	2	1,82кг
Б4	13		10.011.2770	L = 2770	2	1,71кг
Ф5Вр-I ГОСТ 6727-80						
Б4	14		5.04I.2960	L = 2960	8	0,46кг
Б4	15		5.04I.2750	L = 2750	8	0,43кг
I.090.I-2c.2-7 I5-01						
2КП 2I.33						
<u>СБОРОЧНЫЕ ЕДИНИЦЫ</u>						
A4	3		I.090.I-2c.2-8 02.0-04	КАРКАС ПЛОСКИЙ КР5	3	
<u>ДЕТАЛИ</u>						
A3	8		I.090.I-2c.2-8 00.2-03	ПЕТЛЯ СТОПОВОЧНАЯ СП4	2	
СТЕРЖНИ ОТДЕЛЬНЫЕ						
Ф10А-I ГОСТ 5781-82						
Б4	12		10.011.1750	L = 1750	2	1,08кг
Б4	13		10.011.1570	L = 1570	2	0,97кг

Имя, Фамилия, Подпись и дата

I.090.I-2c.2-7 I5						Лист
2						

ФОРМАТ	ЗОНА	ПОЗ.	ОБОЗНАЧЕНИЕ	НАИМЕНОВАНИЕ	КОЛ.	ПРИМЕЧАНИЕ
Б4		14	5.041.1760	Ø5Вр-I ГОСТ 6727-80 L = 1760	8	0,27кг
Б4		15	5.041.1550	L = 1550	8	0,24кг
А4		3	1.090.1-2с.2-8 02.0-04	1.090.1-2с.2-7 15.33 2КП 15.33 СЕРВИСНЫЕ ДЕТАЛИ КАРНАС ВЫСОКАЯ КР5 ДЕТАЛИ	2	
А4		8	1.090.1-2с.2-8 00.2-03	ДЕТАЛИ СТРОПОВЫЙ СП4 СТЕРЖНИ СЕРВИСНЫЕ	2	
Б4		12	10.011.1150	Ø10А-I ГОСТ 5781-82 L = 1150	2	0,71кг
Б4		13	10.011.970	L = 970	2	0,60кг
Б4		14	5.041.1160	Ø5Вр-I ГОСТ 6727-80 L = 1160	8	0,18кг
Б4		15	5.041.950	L = 950	8	0,15кг

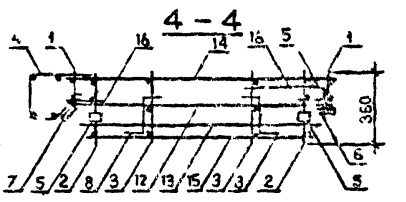
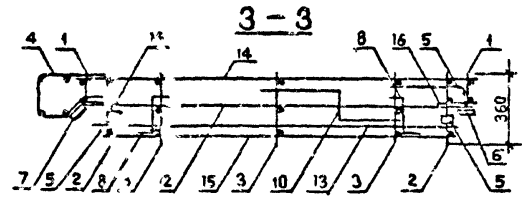
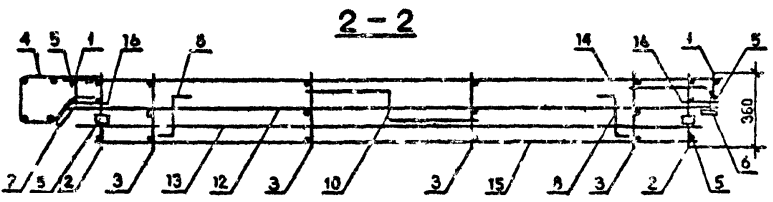
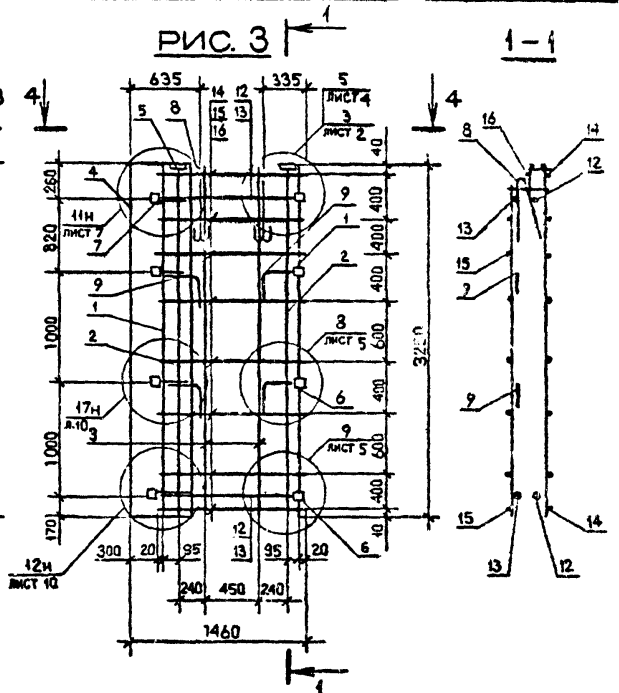
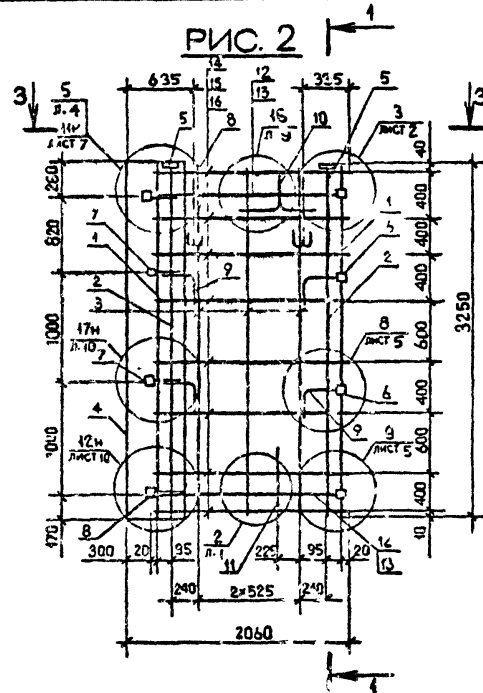
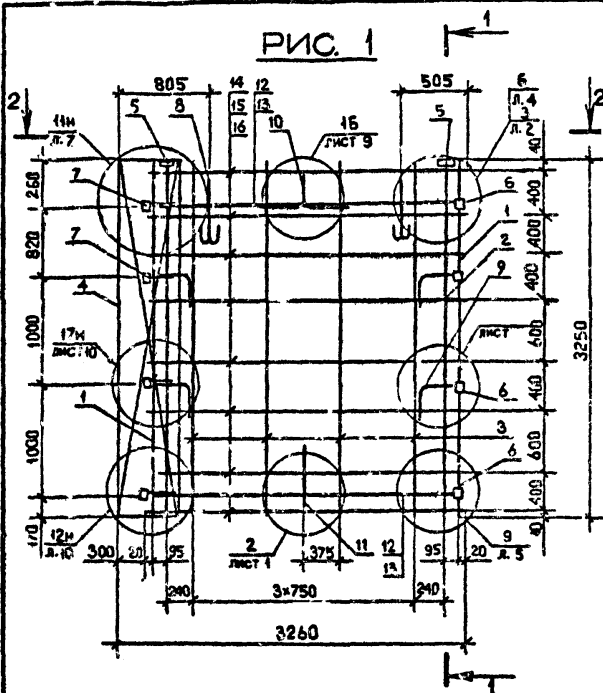
1.090.1-2с.2-7 15

Лист
3

ФОРМАТ	ЗОНА	ПОЗ.	ОБОЗНАЧЕНИЕ	НАИМЕНОВАНИЕ	КОЛ.	ПРИМЕЧАНИЕ

Имя, подпись, Подпись и дата, Имя, подпись

Лист



Имя, инициалы, должность, дата

Обозначение	Марка	Фиг.	Масса, кг
I.090.I-2с.2-7 I5	2КП 33.33	I	51,42
-01	2КП 27.33	2	40,09
-02	2КП 15.33	3	35,13

				I.090.I-2с.2-7 I5СБ			
Исполн.	Эришорашвили	9.22	9.22	КАРКАС ПРОСТРАНСТВЕННЫЙ 2КП 33 - 2КП 15 СБОРОЧНЫЙ ЧЕРТЕЖ	Стдия	Масса	Масштаб
Н.контр.	Силагалазе	9.22	9.22		Р	См. табл.	1:40
Рук.мост.	Касрадзе	9.22	9.22	Лист	Листов 1		
ГИП	Эришорашвили	9.22	9.22		ТБИЛЗИИЭП		
Рук.гр.	Бурджакдзе	9.22	9.22				
Проверил	Салжкова	9.22	9.22	Формат А3			
Разраб.	Шелки	9.22	9.22				

Контроль

ФОРМАТ	ЗОНА	ПРЪЗ	ОБОЗНАЧЕНИЕ	НАИМЕНОВАНИЕ	КОЛ	ПРИМЕЧАНИЕ
A3			1.090.1-2с.2-7 16С5	<u>ДОКУМЕНТАЦИЯ</u> СБОРОЧНЫЙ ЧЕРТЕЖ		
A3			1.090.1-2с.2-7 00.02	УЗЛЫ АРМАТУРНЫЕ		
A3			1.090.1-2с.2-7 00.00	ТЕХНИЧЕСКОЕ ОПИСАНИЕ		
				<u>СБОРОЧНЫЕ ЕДИНИЦЫ</u> КАРКАСЫ ПЛОСКИЕ		
A4		2	1.090.1-2с.2-8 03.0	КР9	2	
A4		3	1.090.1-2с.2-8 02.0-01	КР2	2	
		4	1.090.1-2с.2-8 02.0-05	КР6	2	
				СЕТИ		
A4		5	1.090.1-2с.2-8 08.0	С13	1	
A4		6	1.090.1-2с.2-8 08.0-01	С14	1	
A4		7	1.090.1-2с.2-8 07.0-08	С18	2	
				ИЗДЕЛИЯ ЗАКЛАДНЫЕ		
A4		8	1.090.1-2с.2-8 10.0	МН1	2	
A4		9	1.090.1-2с.2-8 10.0-01	МН2	8	
				<u>ДЕТАЛИ</u>		
A3		10	1.090.1-2с.2-8 00.2-02	ПЕТЛЯ СТРОПОВОЧНАЯ СПЗ	2	
				СТЕРЖНИ АНКЕРНЫЕ		
A3		11	1.090.1-2с.2-8 00.1	АН1	6	
A3		12	1.090.1-2с.2-8 00.1-01	АН2	1	
A3		13	1.090.1-2с.2-8 00.1-02	АН3	2	

ФОРМАТ	ЗОНА	ПРЪЗ	ОБОЗНАЧЕНИЕ	НАИМЕНОВАНИЕ	КОЛ	ПРИМЕЧАНИЕ
				СТЕРЖНИ ОТДЕЛЬНЫЕ Ф10А-I ГОСТ 5781-82		
B4		14	10.011.2950	L = 2950	1	1,82кг
B4		15	10.011.2770	L = 2770	1	1,71кг
				Ф6А-I ГОСТ 5781-82		
B4		16	8.011.3000	L = 3000	2	1,19кг
				Ф5Вр-I ГОСТ 6727-80		
B4		17	5.041.430	L = 430	20	0,07кг
B4		18	5.041.270	L = 270	20	0,04кг
B4		19	5.041.130	L = 130	20	0,02кг
B4		20	5.041.500	L = 500	4	0,06кг
B4		21	5.041.250	L = 250	4	0,04кг

ПЕРЕМЕННЫЕ ДАННЫЕ ДЛЯ ИСПОЛНЕНИЯ:

				1.090.1-2с.2-7 16		
				КПА 30.33-I		
				<u>СБОРОЧНЫЕ ЕДИНИЦЫ</u>		
A4		I	1.090.1-2с.2-8 01.0	КАРКАС УКР.СБОРКИ СКР1	I	
				1.090.1-2с.2-7 16-01		
				КПА 30.33-I		
				<u>СБОРОЧНЫЕ ЕДИНИЦЫ</u>		
A4		I	1.090.1-2с.2-8 01.0-01	КАРКАС УКР.СБОРКИ СКР2	I	

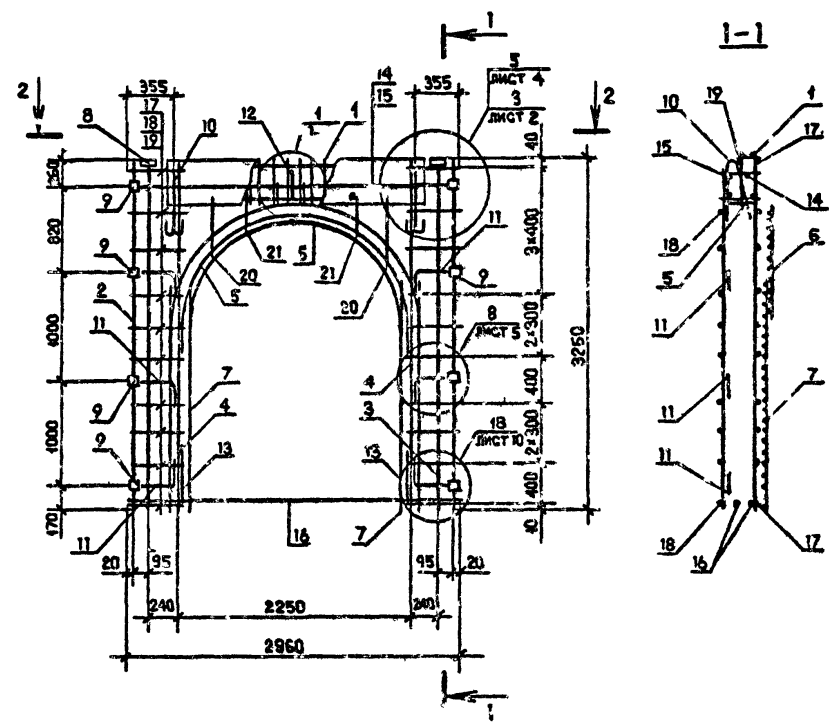
Мин. Проект	Подпись и дата	Взам. Инж. М.	
	Подпись и дата	Взам. Инж. М.	
Мин. Проект	Маш. отд.	Эксп. отдел	12.01.85
	Инж. отд.	Сл. отд.	12.01.85
	Рук. маст.	Касп. отд.	12.01.85
	ГИП	Эксп. отдел	12.01.85
	Рук. г.б.	Бух. отдел	12.01.85
	Проект. Шеня	Проект. Шеня	12.01.85
Разв. Сандов	Сандов	12.01.85	

1.090.1-2с.2-7 16

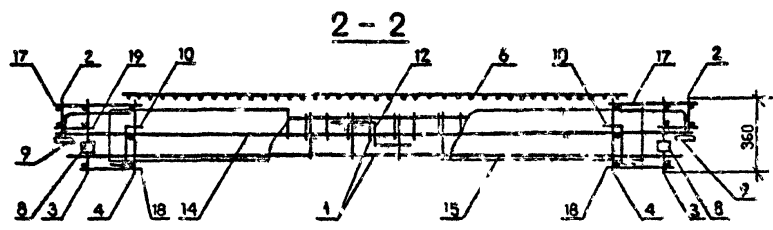
КАРКАС ПРОСТРАНСТВЕНН. И
КПА 30

Сталля Лист Листов
ТбилизНИИЭП

1.090.1-2с.2-7 16



Обозначение	Марка	Масса, кг
I.090.1-2с 2-7 16	КПА 30.33-1	66,84
-01	КПА 30.33-2	68,10



				I.090.1-2с.2-7 16СБ		
				КАРТАС ПРОСТРАНСТВЕННЫЙ КПА 30 СНОБОЧНЫЙ ЧЕРТЕЖ		
Наз. отд.	Эксп.расшир.ти	И.И.С.	12.01.55	Сталь	Масса	Масштаб
И.к.к.тр.	Силагадзе	3.2.5	12.01.55		Р	см. табл.
Рук.мост	Касрадзе	7.7.57	12.01.55	Лист	Листов	1
Р.и.т.	Эдигершант	2.1.58	12.01.55			
Рук.гр.	Зурджалдзе	6.5.58	12.01.55	ТБИЗНИИЭП		
Проверил	Салхова	8.1	12.01.55			
Разраб.	Шолия	8.7.57	12.01.55			

Имя, И.пол., Подпись, и дата, Выполнил, И.

ТК 1090 I-2c. 6

ФОРМАТ	ЗОНА	ПОЗ.	ОБОЗНАЧЕНИЕ	НАИМЕНОВАНИЕ	КОЛ.	ПРИМЕЧАНИЕ
A3			I.090.I-2c.2-7 I7CB	<u>ДОКУМЕНТАЦИЯ</u> СБОРОЧНЫЙ ЧЕРТЕЖ		
A3			I.090.I-2c.2-7 OODP	УЗЛЫ АРМАТУРНЫЕ		
A3			I.090.I-2c.2-7 OOTO	ТЕХНИЧЕСКОЕ ОПИСАНИЕ		
<u>СБОРОЧНЫЕ ЕДИНИЦЫ</u>						
A4	I		I.090.I-2c.2-8 G4.0-05	КАРКАС ПЛОСКИЙ КР26	2	
A4	3		I.090.I-2c.2-8 IO.0	MN1	2	
A4	4		I.090.I-2c.2-8 IO.0-01	MN2	2	
<u>ПЕРЕМЕННЫЕ ДАННЫЕ ДЛЯ ИСПОЛНЕНИЙ:</u>						
			I.090.I-2c.2-7 I7	КАРКАС ПЛОСКИЙ КР26		
A4	2		I.090.I-2c.2-8 O4.0-04	КАРКАС ПЛОСКИЙ КР25	7	
<u>ДЕТАЛИ</u>						
A3	5		I.090.I-2c.2-8 O0.2-01	ПЕТЛЯ СТРОПОВОЧНАЯ СП2	4	
A3	6		I.090.I-2c.2-3 O0.I-03	СТЕРЖЕНЬ АНКЕРНЫЙ АН4	3	
				СТЕРЖНИ ОТДЕЛЬНЫЕ		
				Ф10А-I ГОСТ 5781-82		
B4	7		IO.O1I.5950	L = 5950	1	3,63кг

Имя и должность	Подпись и дата	Взам. инв. №
	Подпись и дата	Взам. инв. №
Имя и должность	Нач. отд. Энглерашвили	120 21.05
	Н.контр. Силагидзе	226 21.05
	Рук. маст. Касрадзе	117 21.05
	ГИП Энглерашвили	117 21.05
	Рук. гр. Бурджалидзе	117 21.05
Проверил Шелля	117 21.05	
Разраб. Салихова	117 21.05	

I.090.I-2c.2-7 I7		
Каркас пространственный	Стандия	Лист
КП 60 - КП I2	Р	3
ТБИЛЗНИИЭП		Лист
		2

ФОРМАТ	ЗОНА	ПОЗ.	ОБОЗНАЧЕНИЕ	НАИМЕНОВАНИЕ	КОЛ.	ПРИМЕЧАНИЕ
B4		8	IO.O1I.5770	L = 5770	1	3,56кг
				Ф5Вр-I ГОСТ 6727-80		
B4		9	5.04I.5960	L = 5960	5	0,92кг
B4		10	5.04I.5540	L = 5540	2	0,56кг
<u>СБОРОЧНЫЕ ЕДИНИЦЫ</u>						
A4	2		I.090.I-2c.2-8 O4.0-04	КАРКАС ПЛОСКИЙ КР25	4	
<u>ДЕТАЛИ</u>						
A3	5		I.090.I-2c.2-8 O0.2-01	ПЕТЛЯ СТРОПОВОЧНАЯ СП2	2	
A3	6		I.090.I-2c.2-8 O0.I-03	СТЕРЖЕНЬ АНКЕРНЫЙ АН4	1	
				СТЕРЖНИ ОТДЕЛЬНЫЕ		
				Ф10А-I ГОСТ 5781-82		
B4	7		IO.O1I.2950	L = 2950	1	1,82кг
B4	8		IO.O1I.2770	L = 2770	1	1,71кг
				Ф5Вр-I ГОСТ 6727-80		
B4	9		5.04I.2960	L = 2960	5	0,46кг
B4	10		5.04I.2540	L = 2540	2	0,39кг
<u>СБОРОЧНЫЕ ЕДИНИЦЫ</u>						
A4	2		I.090.I-2c.2-8 O4.0-04	КАРКАС ПЛОСКИЙ КР25	3	
<u>ДЕТАЛИ</u>						
A3	5		I.090.I-2c.2-8 O0.2	ПЕТЛЯ СТРОПОВОЧНАЯ СП1	2	

Имя и должность	Подпись и дата	Взам. инв. №
	Подпись и дата	Взам. инв. №
Имя и должность	Нач. отд. Энглерашвили	120 21.05
	Н.контр. Силагидзе	226 21.05
	Рук. маст. Касрадзе	117 21.05
	ГИП Энглерашвили	117 21.05
	Рук. гр. Бурджалидзе	117 21.05
Проверил Шелля	117 21.05	
Разраб. Салихова	117 21.05	

I.090.I-2c.2-7 I7		Лист
		2

Имя, фамилия, должность и адрес
 Дата, № подл. | Повторяется в листе | Выход. №

ФОРМАТ	ЗОНА	ГОД	ОБОЗНАЧЕНИЕ	НАИМЕНОВАНИЕ	КОЛ	ПРИМЕЧАНИЕ
A3		6	I.090.I-2c.2-8 00.I-03	СТЕРЖЕНЬ АНКЕРНЫЙ АНА СТЕРЖНИ ОТДЕЛЬНЫЕ Б10А-I ГОСТ 5781-82	1	
БН		7	IO.OII.I750	L = 1750	1	1,06кг
БН		8	IO.OII.I570	L = 1570	1	0,97кг
БН		9	5.04I.I760	Б5Вр-I ГОСТ 6727-80 L = 1760	5	0,27кг
БН		10	3.04I.I340	L = 1340	2	0,21кг
				I.090.I-2c.2-7 17-03 КНИ I2.I0 <u>СБОРОЧНЫЕ ЕДИНИЦЫ</u> КАРКАС ПЛОСКИЙ КР25 <u>ДЕТАЛИ</u> ЛИСТЫ СЕРПОБОВИНАЯ СЛ1 СТЕРЖНИ ОТДЕЛЬНЫЕ Б10А-I ГОСТ 5781-82	2	
БН		7	IO.OIX.I150	L = 1150	1	0,71кг
БН		8	IO.OII.970	L = 970	1	0,60кг
БН		9	5.04I.I160	Б5Вр-I ГОСТ 6727-80 L = 1160	5	0,16кг
БН		10	5.04I.740	L = 740	2	0,12кг

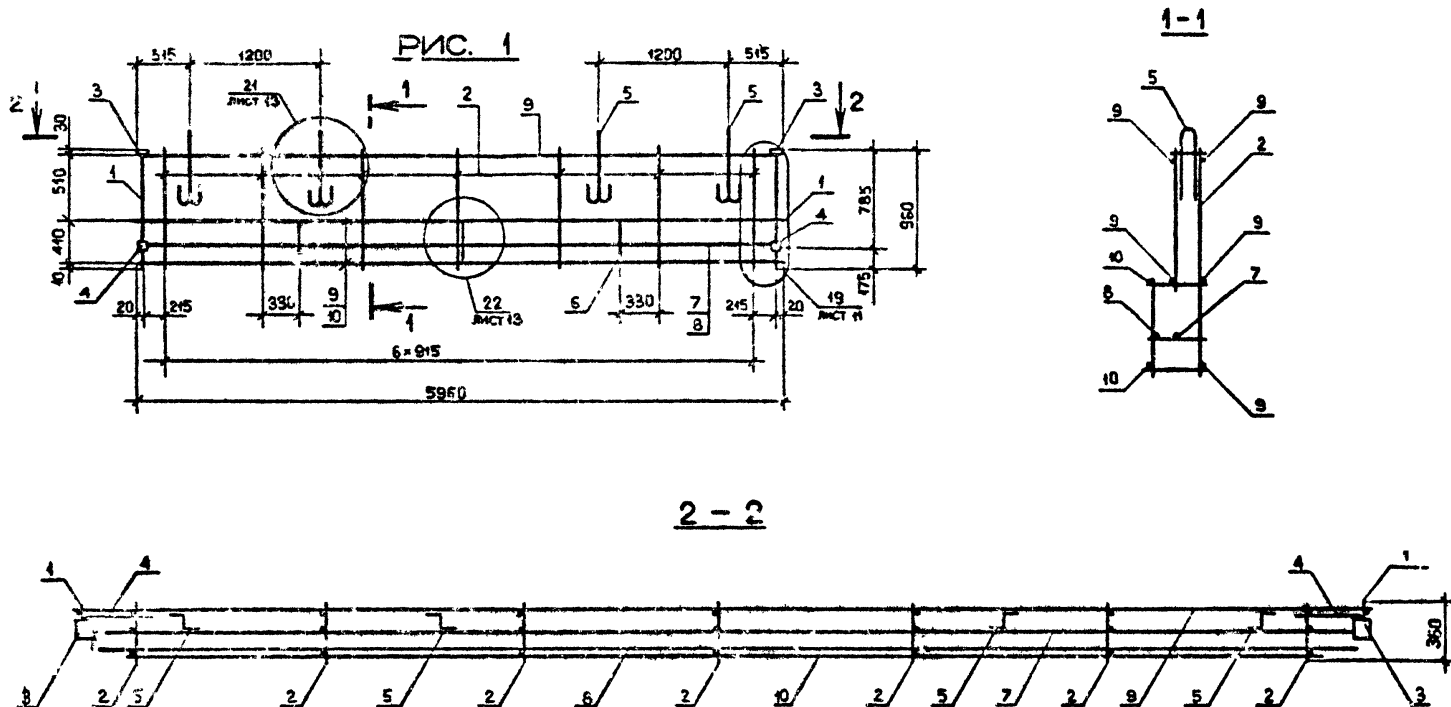
I.090.I-2c.2-7 17

Лист
3

Имя, фамилия, должность и адрес
 Дата, № подл. | Повторяется в листе | Выход. №

ФОРМАТ	ЗОНА	ГОД	ОБОЗНАЧЕНИЕ	НАИМЕНОВАНИЕ	КОЛ	ПРИМЕЧАНИЕ

Лист



Обозначение	Марка	Ряз.	Масса, кг
I.090.1-2с.2-7 I7	КЛП 60.10	1	26,60
-01	КЛП 30.10	2	15,07
-02	КЛП 18.10	3	10,84
-03	КЛП 12.10	4	8,42

				I.090.1-2с.2-7 17СБ		
				КАРКАС ПРОСТРАНСТВЕННЫЙ КЛП 60 - КЛП 12 СБОРОЧНЫЙ ЧЕРТЕЖ		
На ч.ст.	Эксплуатационный	И.Д.	11.4.81	Р	Масса табл.	Масштаб 1:40
Ч.контр.	Сидягала	3.12	11.4.81		См.	1:20
Руковод.	Сидягала	3.12	11.4.81	Лист 1 / Листов 2		
ГМП	Эксплуатационный	И.Д.	11.4.81	ТБИЛЗНИИЭП		
Рук.гр.	Луциславов	3.12	11.4.81			
Проверит.	Саликова	3.12	11.4.81			
Разраб.	Шейна	3.12	11.4.81			

Копирован

Формат А3

1) Ив. М. позв. Подпись и дата Выполнил, №

РИС. 2

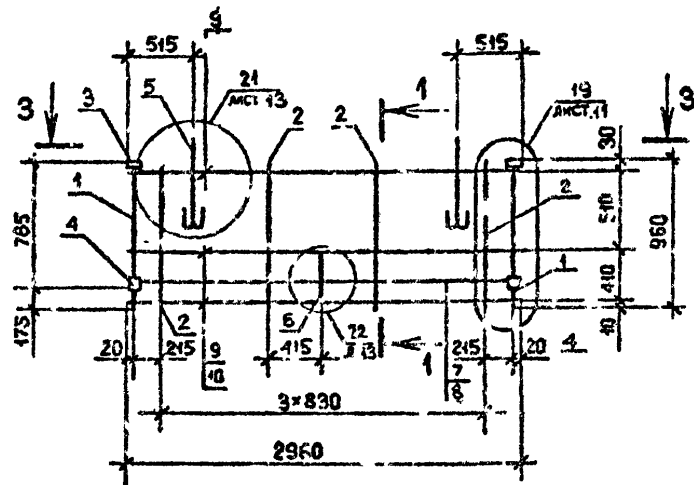


РИС. 3

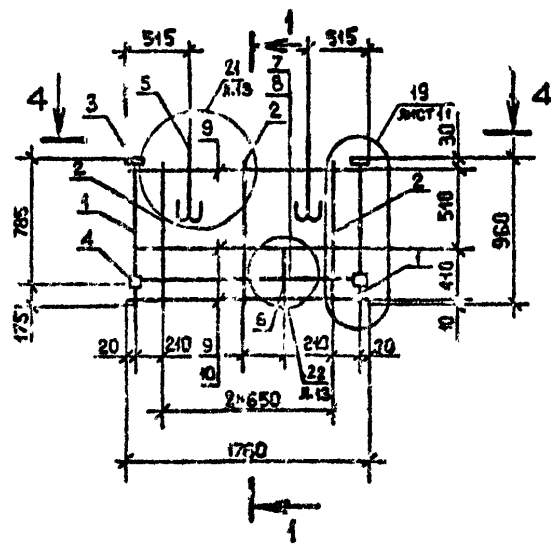
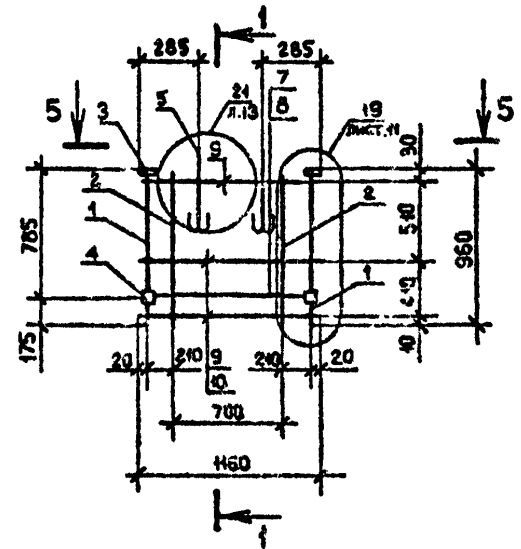
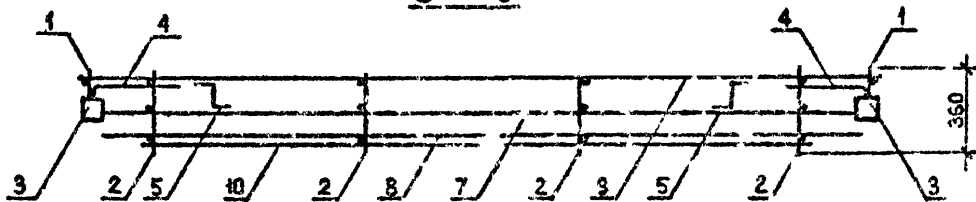


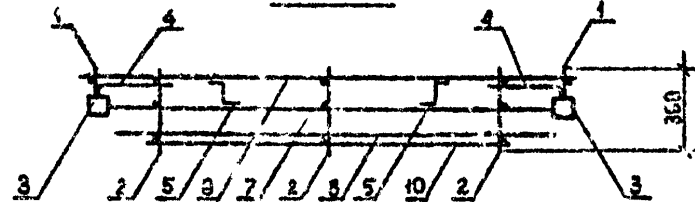
РИС. 4



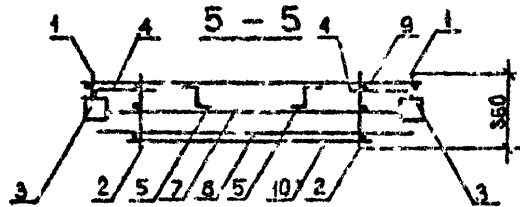
3 - 3



4 - 4



5 - 5



Сечение I-I см. на листе 1

Имя, М.П. Подпись и дата

Вс. №, стр. №

1.090.1-2с.2-7 17СБ

Копировал

формат А3

Лист
2

ФОРМАТ	ЗОНА	ПОЗ.	ОБОЗНАЧЕНИЕ	НАИМЕНОВАНИЕ	КОЛ.	ПРИМЕЧАНИЕ
A3			I.090.I-2c.2-7 ТВСБ	<u>ДОКУМЕНТАЦИЯ</u> СБОРОЧНЫЙ ЧЕРТЕЖ		
A3			I.090.I-2c.2-7 00Д2	УЗЛЫ АРМАТУРНЫЕ		
A3			I.090.I-2c.2-7 00Т0	ТЕХНИЧЕСКОЕ ОПИСАНИЕ		
				<u>СБОРОЧНЫЕ ЕДИНИЦЫ</u> КАРКАС ПЛОСКИЕ		
A4	I		I.090.I-2c.2-8 04.0-05	КР26	2	
A4	2		I.090.I-2c.2-8 04.0-04	КР25	4	
A4	3		I.090.I-2c.2-8 09.0	СЕТКА С21	1	
				ИЗДЕЛИЯ ЗАКЛАДНЫЕ		
A4	4		I.090.I-2c.2-8 10.0	МН1	2	
A4	5		I.090.I-2c.2-8 10.0-01	МН2	1	
A4	6		I.090.I-2c.2-8 10.0-02	МН3	1	
				<u>ДЕТАЛИ</u>		
A3	7		I.090.I-2c.2-8 00.2-01	ПЕТЛЯ СТРОПОВОЧНАЯ СП2	2	
A3	8		I.090.I-2c.2-8 00.1-03	СТЕРЖЕНЬ АНКЕРНЫЙ АН4	1	
				СТЕРЖНИ ОТДЕЛЬНЫЕ		
				Б10А-I ГОСТ 5781-82		
Б4	9		10.011.2950	L = 2950	1	1,82кг
Б4	10		10.011.2770	L = 2770	1	1,71кг
Б4	11		5.041.2960	Б5Вр-I ГОСТ 6727-80 L = 2960	5	0,46кг
			I.090.I-2c.2-7 18			
			КАРКАС ПРОСТРАНСТВЕННЫЙ			
			ИИШ 33, ЗИШ 33			
			ТБИЗНИИЭП			

Имя, Фамилия
Подпись и дата
Время года, №

Имя, Фамилия	Подпись и дата	Время года, №
Имя, Фамилия	Подпись и дата	Время года, №
Имя, Фамилия	Подпись и дата	Время года, №
Имя, Фамилия	Подпись и дата	Время года, №
Имя, Фамилия	Подпись и дата	Время года, №
Имя, Фамилия	Подпись и дата	Время года, №
Имя, Фамилия	Подпись и дата	Время года, №
Имя, Фамилия	Подпись и дата	Время года, №
Имя, Фамилия	Подпись и дата	Время года, №
Имя, Фамилия	Подпись и дата	Время года, №

ФОРМАТ	ЗОНА	ПОЗ.	ОБОЗНАЧЕНИЕ	НАИМЕНОВАНИЕ	КОЛ.	ПРИМЕЧАНИЕ
Б4		12	5.041.2540	L = 2540	2	0,39кг
<u>ПЕРЕМЕННЫЕ ДАННЫЕ ДЛЯ ИСПОЛНЕНИЯ:</u>						
I.090.I-2c.2-7 18						
ИИШ 33.10						
I.090.I-2c.2-7 18-01						
ЗИШ 33.10						
			I.090.I-2c.2-7 18			
			2			

Имя, Фамилия
Подпись и дата
Время года, №

РИС. 1

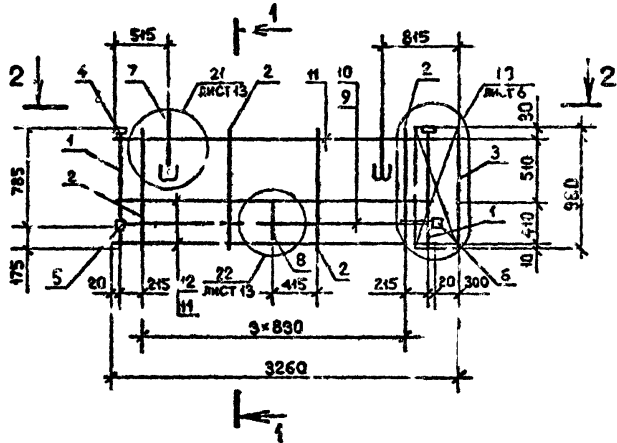
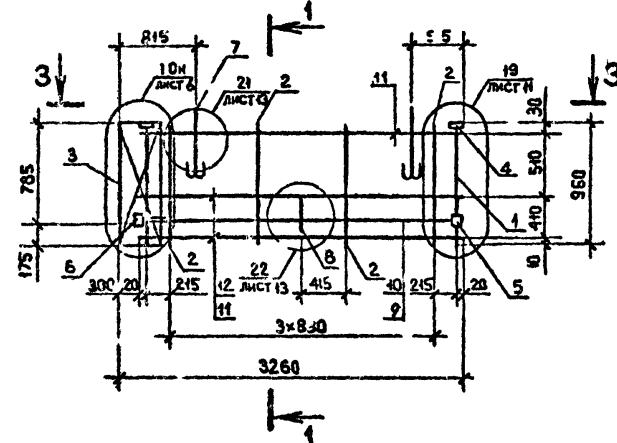
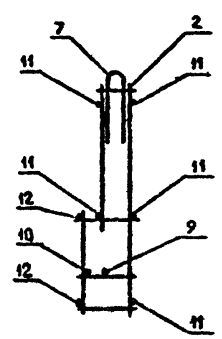


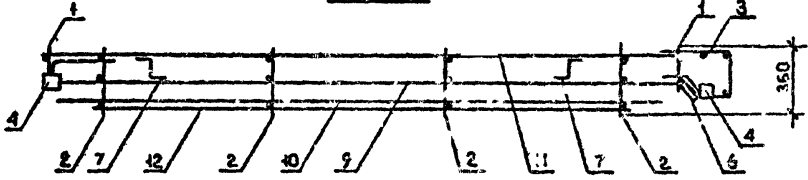
РИС. 2



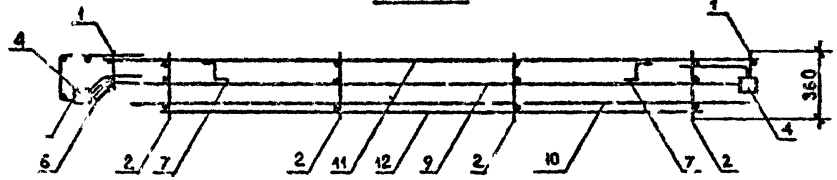
1-1



2-2



3-3



Имя и фамилия, Подпись и дата, Взам. инв. №

Обозначение	Марка	Рез.	Масса, кг
I.090.I-2с.2-7 IB	ЛДН 33.10	1	16,61
.01	ЛДН 33.10	2	16,61

				I.090.I-2с.2-7 18СБ			
Нац.отд.	Энц.г.решивчи	И.Д.З.	1948	БАРКАС ПРОСТРАНСТВЕННЫЙ ЛДН 32, ЗДН 32 СБОРОЧНЫЙ ЧЕРТЕЖ	Стандия	Масса	Масштаб
И.коптр.	Силогадзе	1977	1948		Р	Сч табл.	1:40 1:20
Р.к.маст	Касрадзе	1977	1948		Лист	Листов	1
ГИП	Эришерашвили	1977	1948		ТБИЛЗНИИЭП		
Рук.гр.	Бург.жандра	1977	1948				
Проверил	Салухова	1977	1948				
Разраб.	Шелля	1977	1948				

ФОРМАТ	ЗОНА	ПОЗ.	ОБОЗНАЧЕНИЕ	НАИМЕНОВАНИЕ	КОЛ.	ПРИМЕЧАНИЕ
A3			I.090.I-2c.2-7 I9CB	<u>ДОКУМЕНТАЦИЯ</u> СБОРОЧНЫЙ ЧЕ-ТЕЖ		
A3			I.090.I-2c.2-7 00Д2	УЗЛЫ АРМАТУРНЫЕ		
A3			I.090.I-2c.2-7 00Т0	ТЕХНИЧЕСКОЕ ОПИСАНИЕ		
A4	I		I.090.I-2c.2-8 04.0-05	<u>СБОРОЧНЫЕ ЕДИНИЦЫ</u> КАРКАС ПЛОСКИЙ КР25	2	
A4	3		I.090.I-2c.2-8 09.0	СЕТКА С21	1	
A4	4		I.090.I-2c.2-8 10.0	ИЗДЕЛИЯ ЗАКЛАДНЫЕ МН1	2	
A4	5		I.090.I-2c.2-8 10.0-01	МН2	1	
A4	6		I.090.I-2c.2-8 10.0-02	МН3	1	
<u>ПЕРЕМЕННЫЕ ДАННЫЕ ДЛЯ ИСПОЛНЕНИЯ:</u>						
A4	2		I.090.I-2c.2-8 04.0-04	I.090.I-2c.2-7 I9 ИКШ 21.10 <u>СБОРОЧНЫЕ ЕДИНИЦЫ</u> КАРКАС ПЛОСКИЙ КР25	3	
A3	7		I.090.I-2c.2-8 00.2-01	<u>ДЕТАЛИ</u> ПЕТЛЯ СТРОПОВОЧНАЯ СП2	2	
A3	8		I.090.I-2c.2-8 00.1-03	СТЕРЖЕНЬ АНКЕРНЫЙ АН4	1	
Имя Исполд.	Год лист и дата	Взам или №	I.090.I-2c.2-7 I9			
Нач. отд.	Эксперт	Эксперт	Эксперт	Эксперт	Эксперт	Эксперт
И.контр.	Эксперт	Эксперт	Эксперт	Эксперт	Эксперт	Эксперт
Рук. маст.	Хас. ридзе	Эксперт	Эксперт	Эксперт	Эксперт	Эксперт
ГИП	Эксперт	Эксперт	Эксперт	Эксперт	Эксперт	Эксперт
Рук. гр.	Б. риджаналза	Эксперт	Эксперт	Эксперт	Эксперт	Эксперт
Проверил	Шелля	Эксперт	Эксперт	Эксперт	Эксперт	Эксперт
Разраб.	Селихова	Эксперт	Эксперт	Эксперт	Эксперт	Эксперт
			КАРКАС ПРОСТРАНСТВЕННЫЙ	С алт	Лист	Листов
			ИКШ 21	Р	1	3
			ЭКШ 15	ТБИЗНИИЭП		
				Копировал		
				Формат А4		

ФОРМАТ	ЗОНА	ПОЗ.	ОБОЗНАЧЕНИЕ	НАИМЕНОВАНИЕ	КОЛ.	ПРИМЕЧАНИЕ
БЧ	9		10.011.1750	<u>СТЕГАНИ ОТДЕЛЬНЫЕ</u> Ф10А-I ГОСТ 5781-82 L = 1750	1	1,08кг
БЧ	10		10.011.1570	L = 1570 Ф5Вр-I ГОСТ 6727-80 L = 1760	1	0,97кг
БЧ	11		5.041.1760	L = 1760	5	0,27кг
БЧ	12		5.041.1340	L = 1340	2	0,21кг
A4	2		I.090.I-2c.2-8 04.0-04	I.090.I-2c.2-7 I9-01 ЭКШ 21.10 <u>СБОРОЧНЫЕ ЕДИНИЦЫ</u> КАРКАС ПЛОСКИЙ КР25	3	
A3	7		I.090.I-2c.2-8 00.2-01	<u>ДЕТАЛИ</u> ПЕТЛЯ СТРОПОВОЧНАЯ СП2	2	
A3	8		I.090.I-2c.2-8 00.1-03	СТЕРЖЕНЬ АНКЕРНЫЙ АН4 <u>СТЕРЖНИ ОТДЕЛЬНЫЕ</u> Ф10А-I ГОСТ 5781-82 L = 1750	1	1,08кг
БЧ	9		10.011.1750	L = 1570	1	0,97кг
БЧ	10		10.011.1570	L = 1760	5	0,27кг
БЧ	11		5.041.1760	L = 1340	2	0,21кг
БЧ	12		5.041.1340	I.090.I-2c.2-7 I9-02 ИКШ 15.10 <u>СБОРОЧНЫЕ ЕДИНИЦЫ</u>		
Имя Исполд.	Год лист и дата	Взам или №	I.090.I-2c.2-7 I9			
				Лист		
				2		
				Копировал		
				Формат А4		

ФОРМАТ : шт	ГОД.	ОБОЗНАЧЕНИЕ	НАИМЕНОВАНИЕ	КОЛ.	ПРИМЕ- ЧАНИЕ
A4	2	I.090.I-2c.2-8 04.0-04	КАРКАС ПЛОСКИЙ КР25	2	
			<u>ДЕТАЛИ</u>		
A3	7	I.090.I-2c.2-8 00.2	ПЕТЛЯ СТРОПОВЧНАЯ СП1 СТЕРЖИ ОТДЕЛЬНЫЕ Ф10А-1 ГОСТ 5781-82	2	
Б:	9	10.011.1150	L = 1150	1	0,71кг
Б1	10	10.011.970	L = 970	1	0,60кг
			Ф5Вр-1 ГОСТ 6727-80		
Б1	11	5.041.1160	L = 1160	5	0,18кг
Б1	12	5.041.740	L = 740	2	0,12кг
			I.090.I-2c.2-7 19-03 2КП15.10		
			<u>СБОРОЧНЫЕ ЕДИНИЦЫ</u>		
A4	2	I.090.I-2c.2-8 04.0-04	КАРКАС ПЛОСКИЙ КР25	2	
			<u>ДЕТАЛИ</u>		
A3	7	I.090.I-2c.2-8 00.2	ПЕТЛЯ СТРОПОВЧНАЯ СП1 СТЕРЖИ ОТДЕЛЬНЫЕ Ф10А-1 ГОСТ 5781-82	2	
			L = 1150	1	0,71кг
			L = 970	1	0,60кг
			Ф5Вр-1 ГОСТ 6727-80		
			L = 1160	5	0,18кг
			L = 740	2	0,12кг

Имя, подпись

Подпись и дата

Имя, подпись

I.090.I-2c.2-7 19

Лист

3

Копировал

Формат А4

ФОРМАТ : шт	ГОД.	ОБОЗНАЧЕНИЕ	НАИМЕНОВАНИЕ	КОЛ.	ПРИМЕ- ЧАНИЕ

Имя, подпись

Подпись и дата

Имя, подпись

Лист

Копировал

Формат А4

РИС. 1

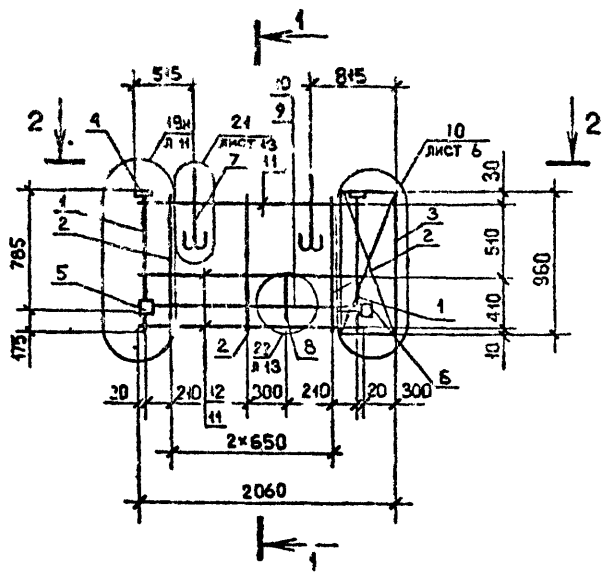
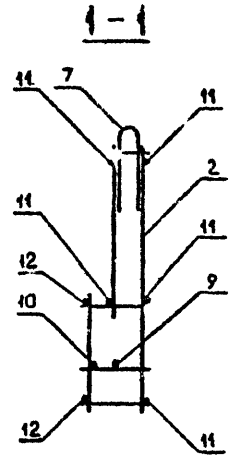
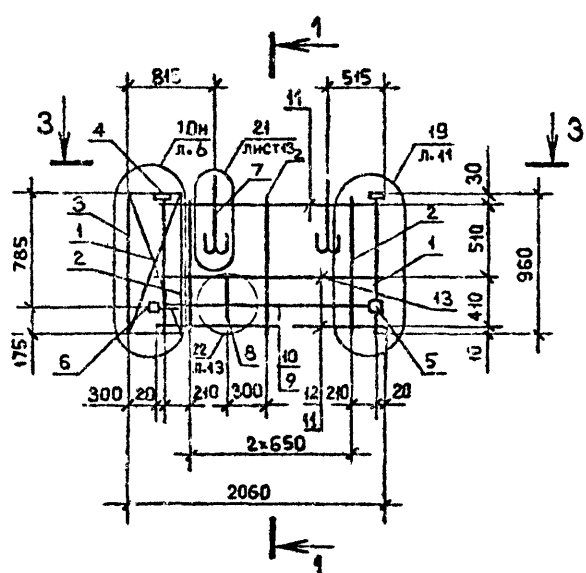
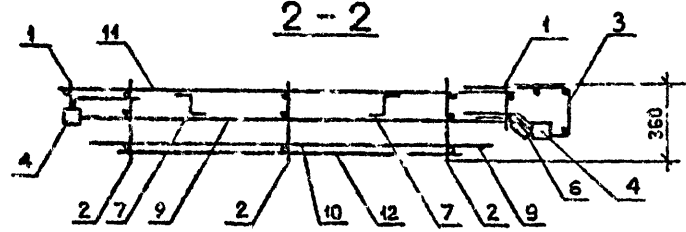


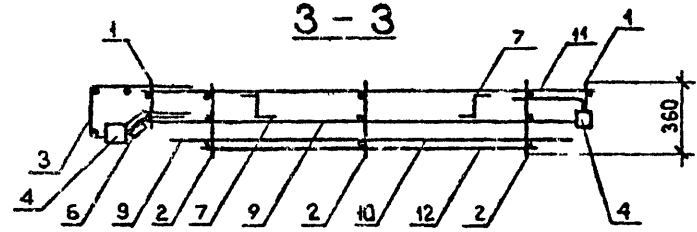
РИС. 2



2-2



3-3



Обозначение	Марка	Рис.	Масса, кг
1.090.1-2с.2-7 19	ЛКП 21.10	1	11,11
-01	2КП 21.10	2	11,11
-02	ЛКП 15.10	3	8,26
-03	2КП 15.10	4	8,26

1.090.1-2с.2-7 19СБ				Стая	Масса	Масштаб
Нач. отд.	Эдигерашвили	21.20	20.4.85	Р	См. табл.	1:40 1:20
Н. контр.	Силагидзе	21.20	20.4.85			
Рук. мест.	Касрадзе	21.20	20.4.85	Лист 1 / Листов 2		
ГИП	Эдигерашвили	21.20	20.4.85			
Рук. гр.	Бурджандзе	21.20	20.4.85	ТБИЗНИИЭП		
Проверка	Салкхова	21.20	20.4.85			
Разраб.	Шели	21.20	20.4.85			

Копирован

Формат А3

Имя и фамилия
Подпись и дата
Взам. инв.

РИС. 3

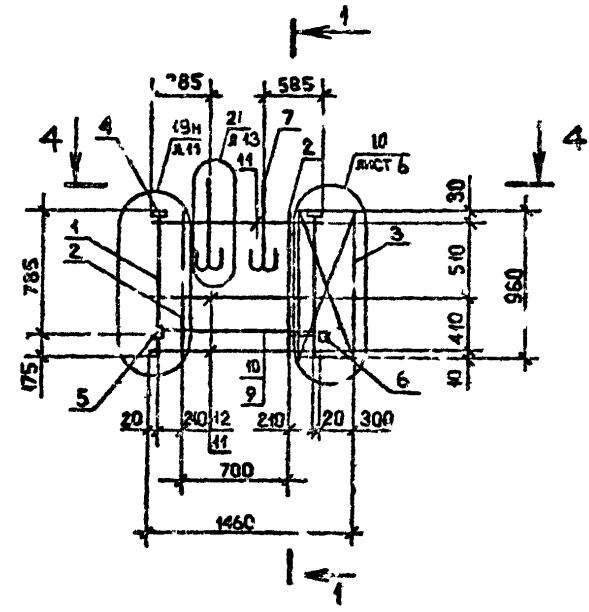
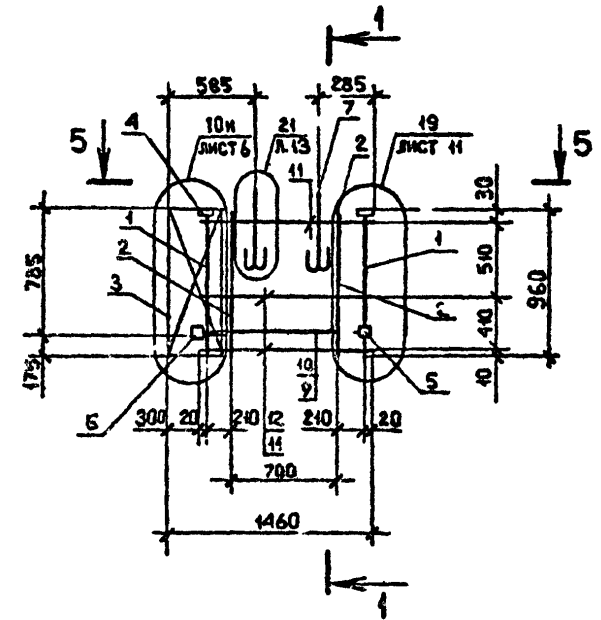
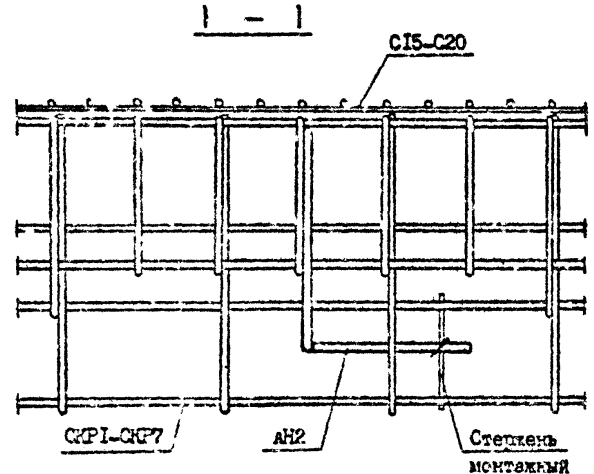
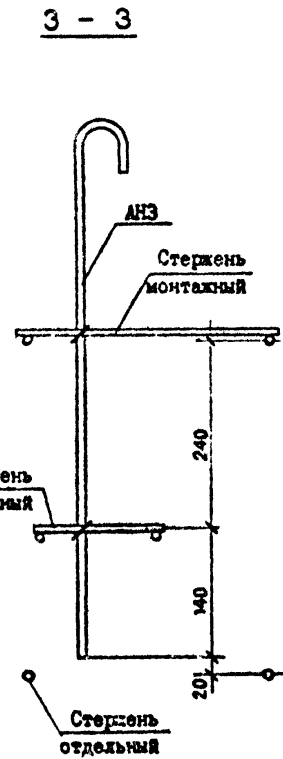
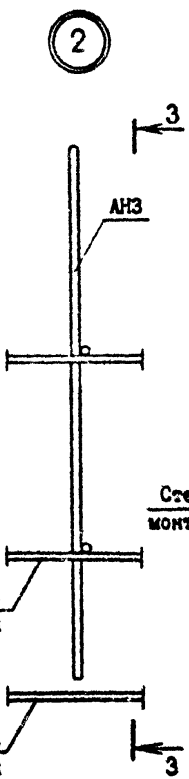
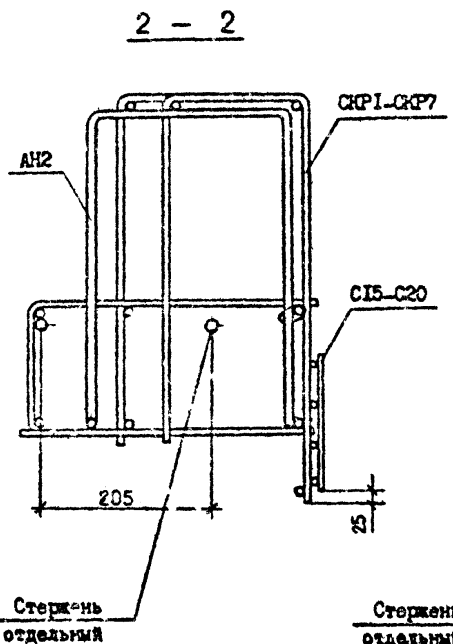
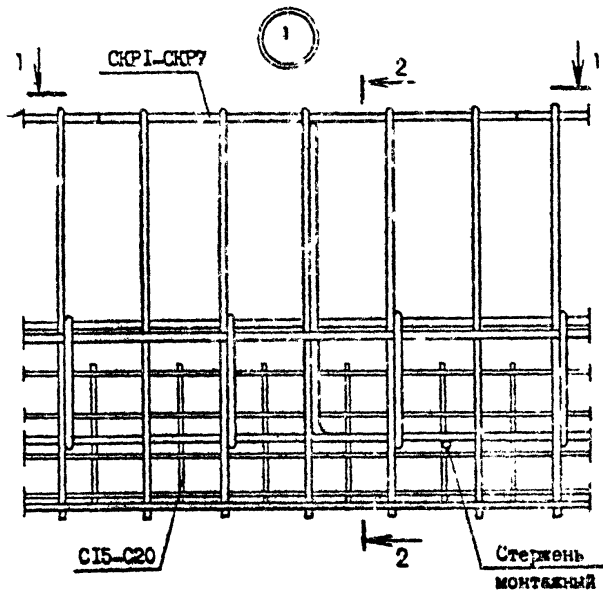


РИС. 4



Сечение I-I см. на листе I

Изм. №	Дата	Взам. инст. №



Нач. отд.	Одичко, А.С.	9.8.81
Н. электр.	Силагелде	9.8.81
Рук. маст.	Касрадзе	9.8.81
ГИП	Экиверашвили	9.8.81
Р.л. гр.	Бурджалдзе	9.8.81
Проверил	Салквара	9.8.81
Разраб.	Шелия	9.8.81

1.090.1-2с.2-7 00Д2

УЗЛЫ
АРМАТУРНЫЕ

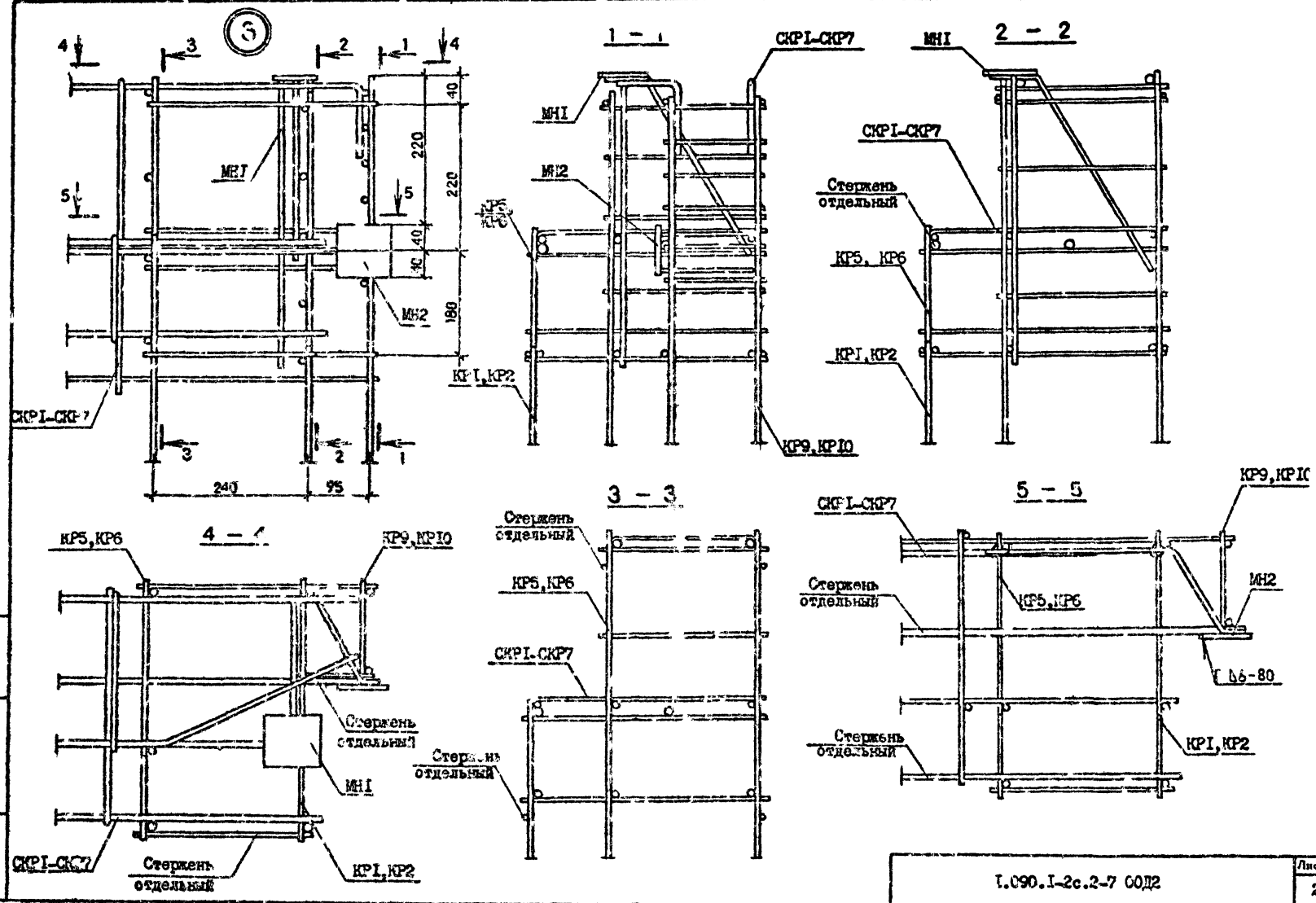
Стр.	Лист	Листов
Р	1	12

ТБИЛЗНИИЭП

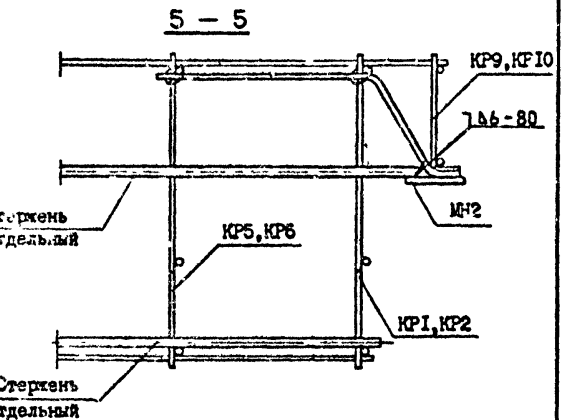
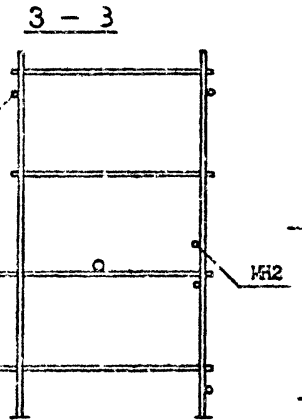
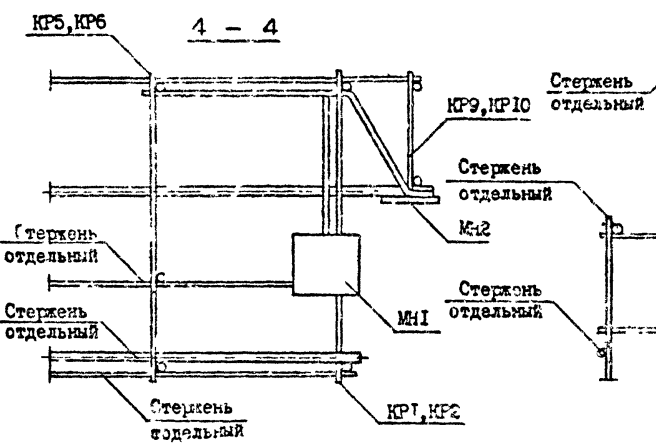
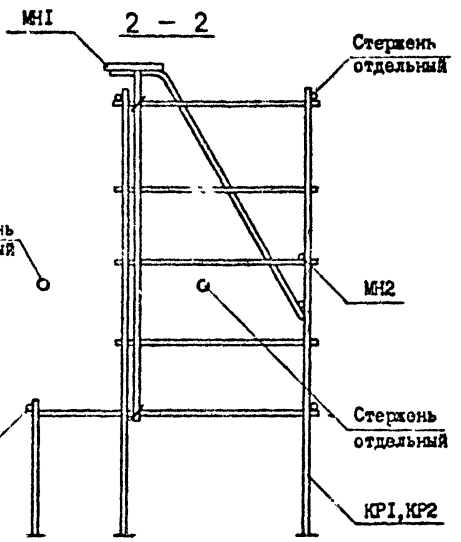
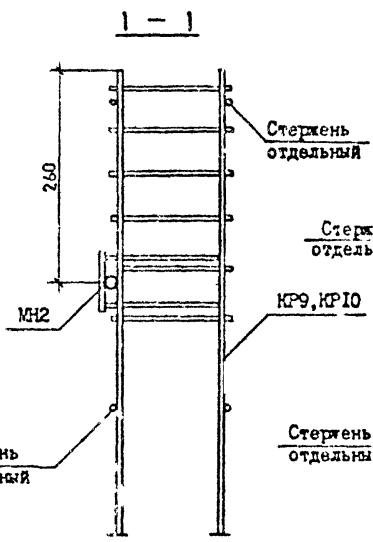
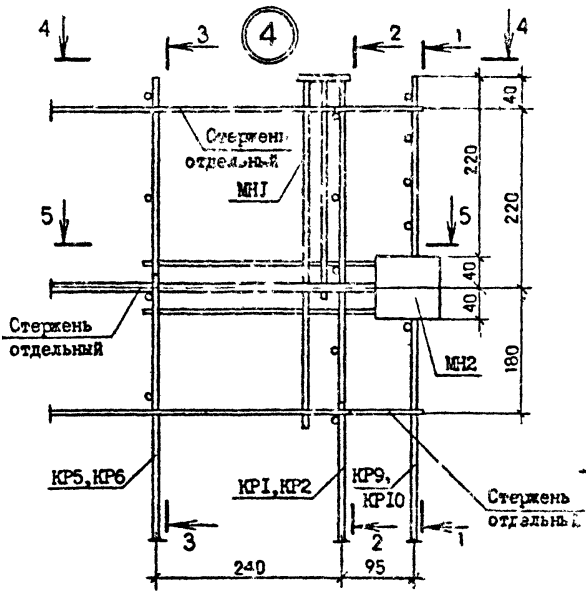
Котировка

Формат А3

Изм. №, дата
Подпись и дата
Должность



Имя, Фамилия, Подпись и дата
 Номер чертежа



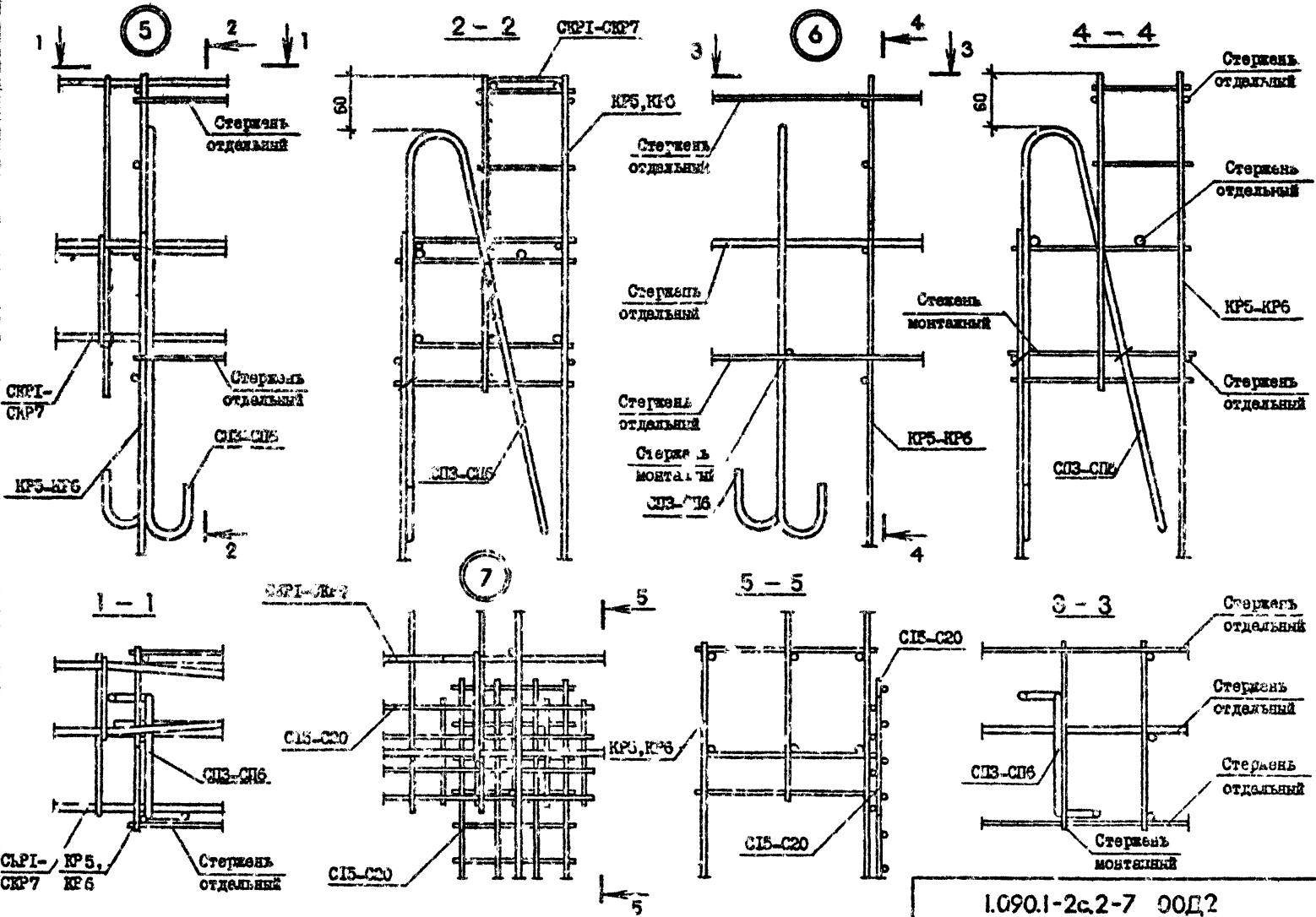
Имя, Отчество, Подпись и дата

1.090.1-2с.2-7 00Д2

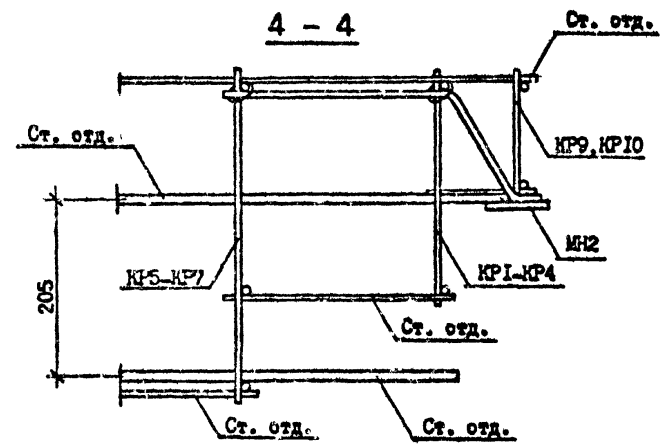
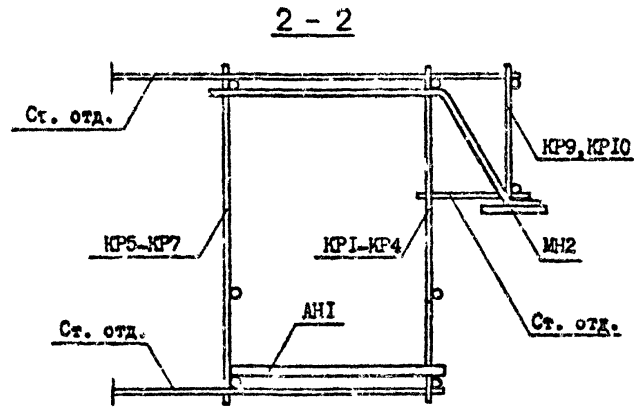
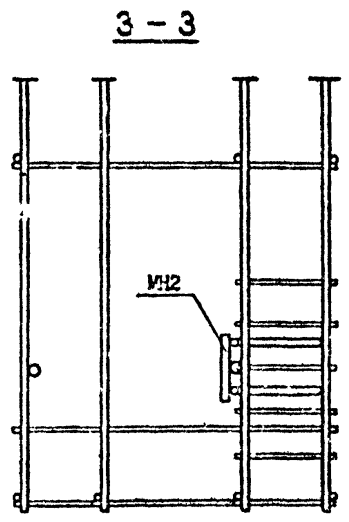
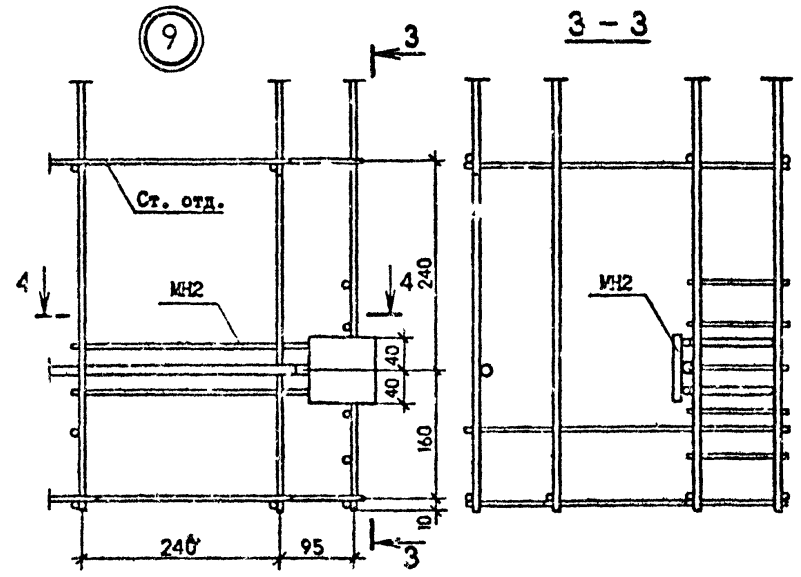
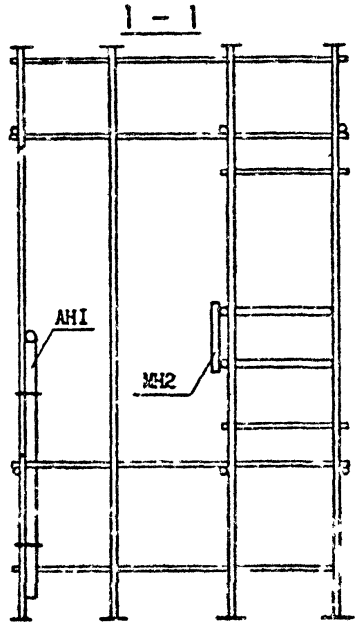
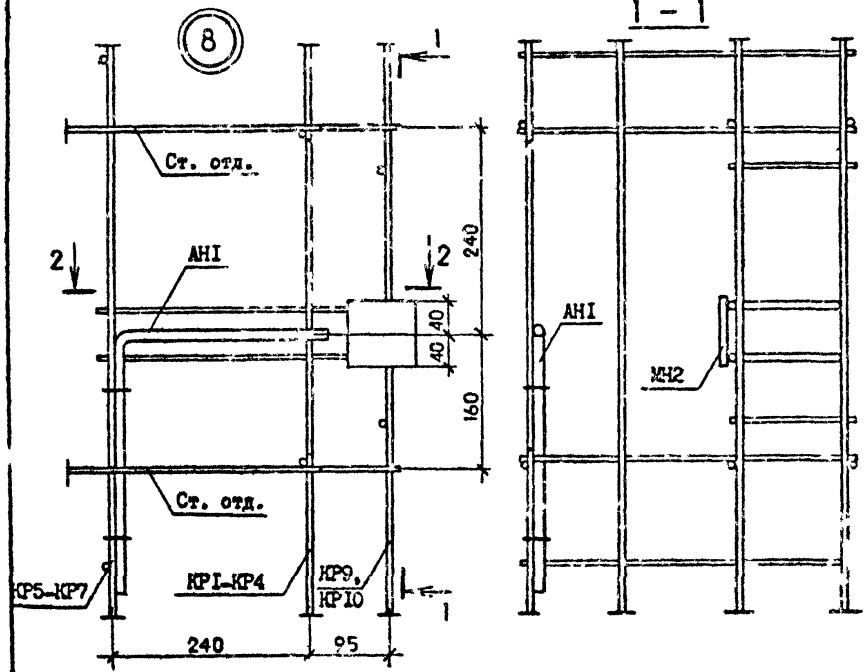
Лист
3

Коллекция: вал

Формат: А3



Имя, Фамилия, Подпись и дата (Blank space for name, surname, signature, and date)



Имя и подл. Поступил в дату

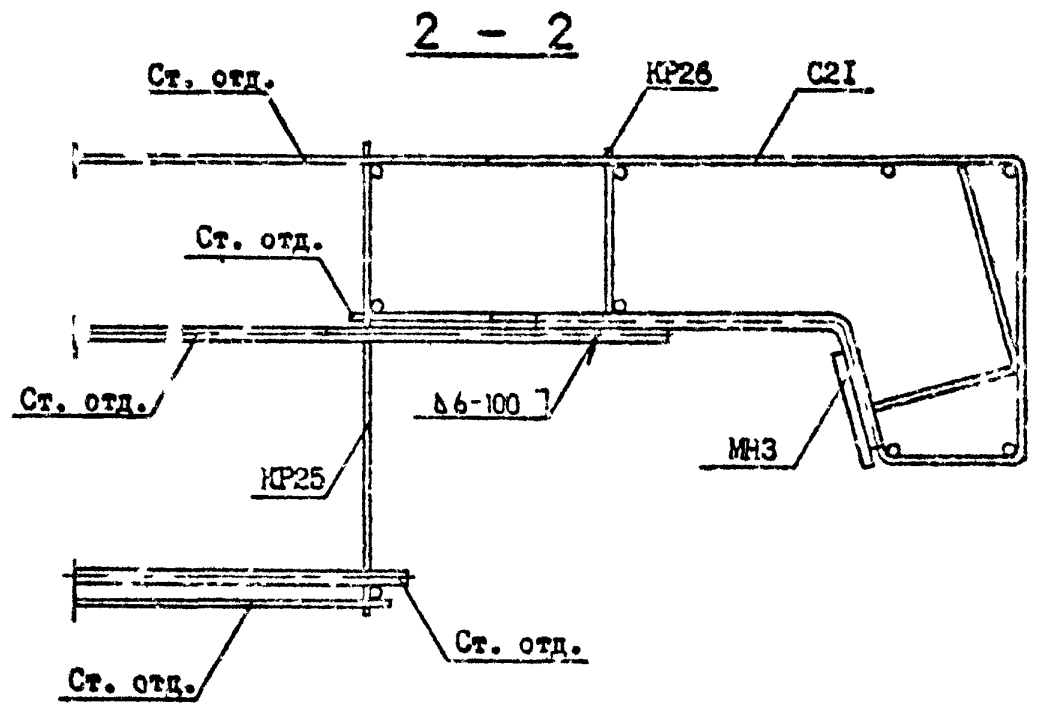
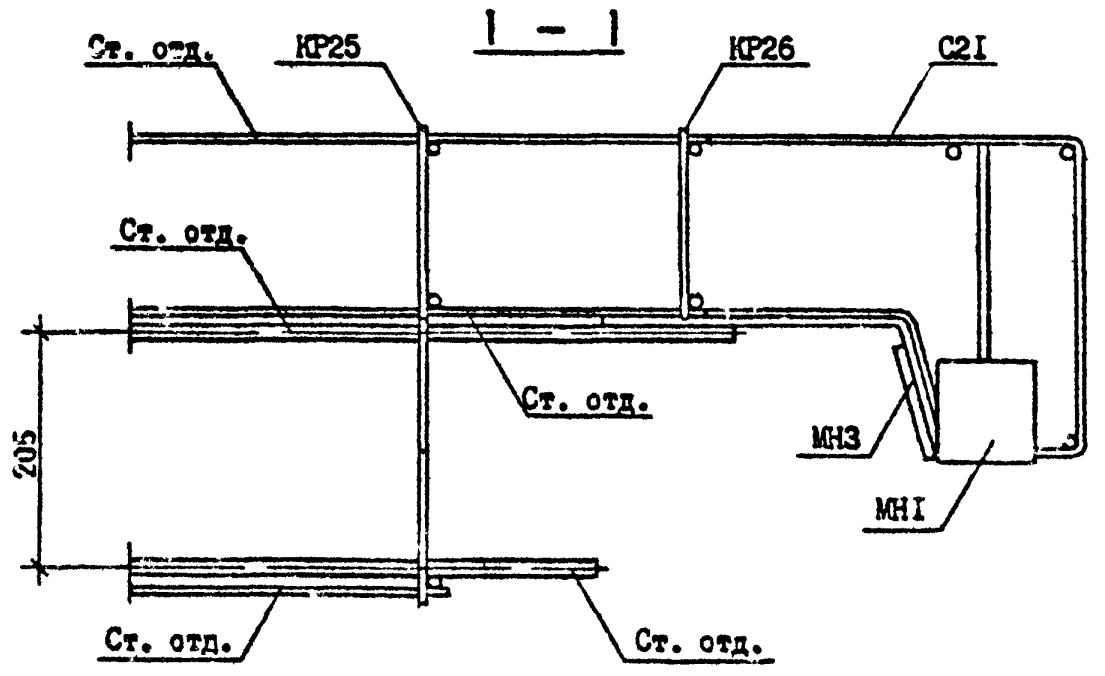
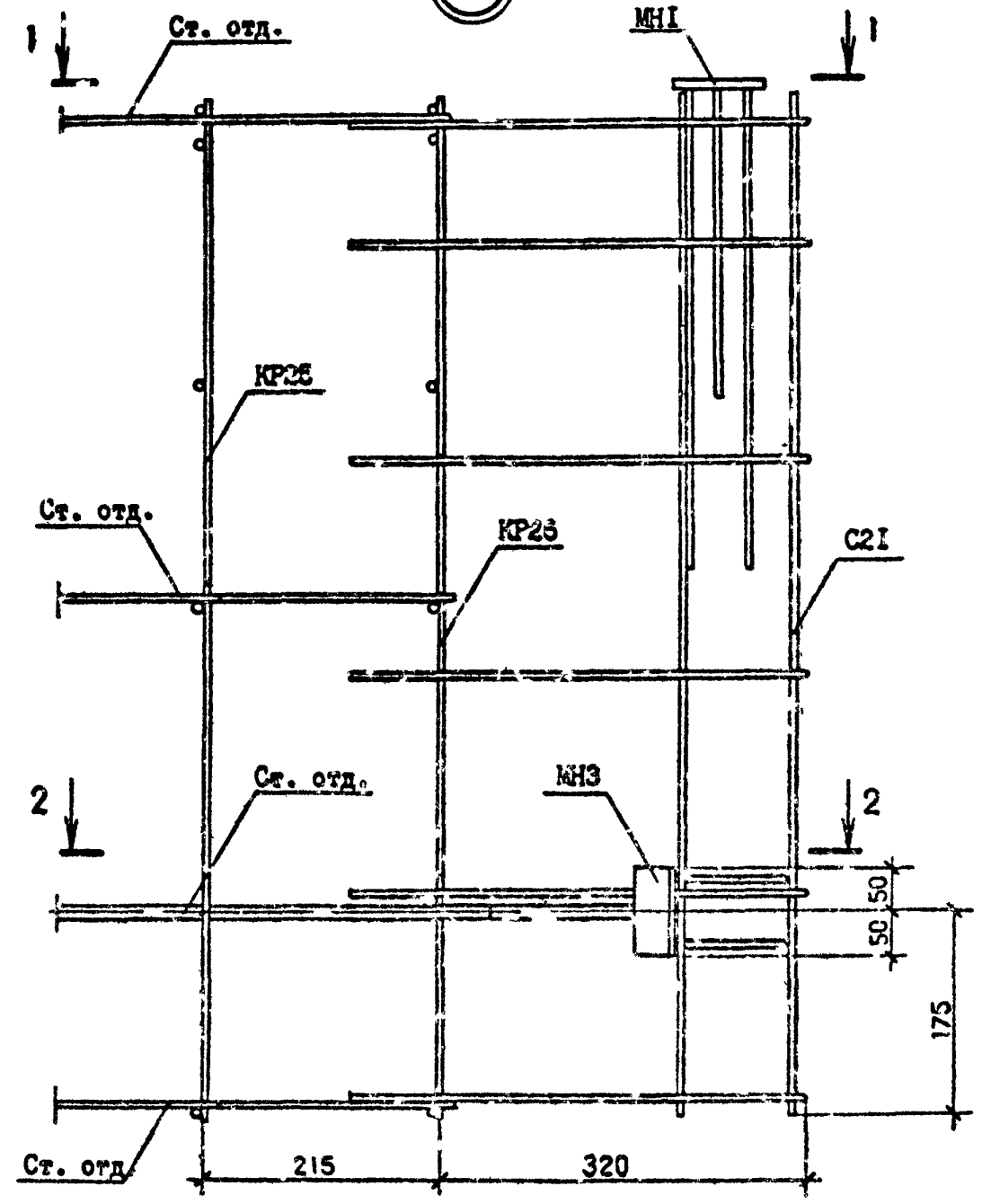
1.090.1-2с.2-7 00Д2

Коллекция

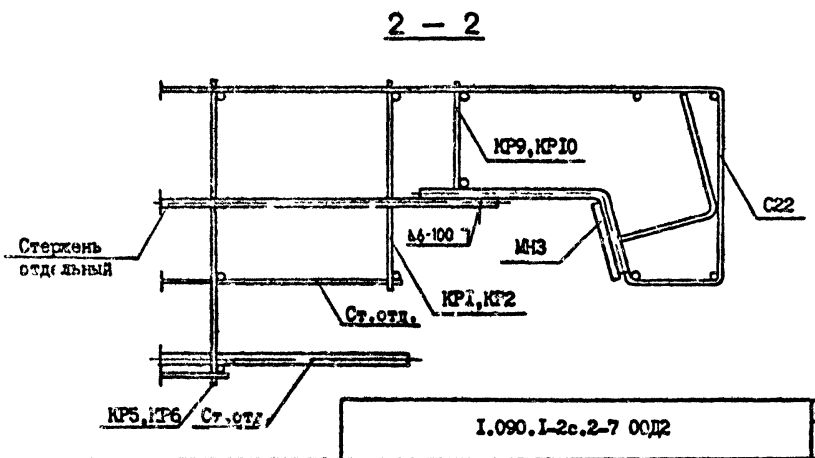
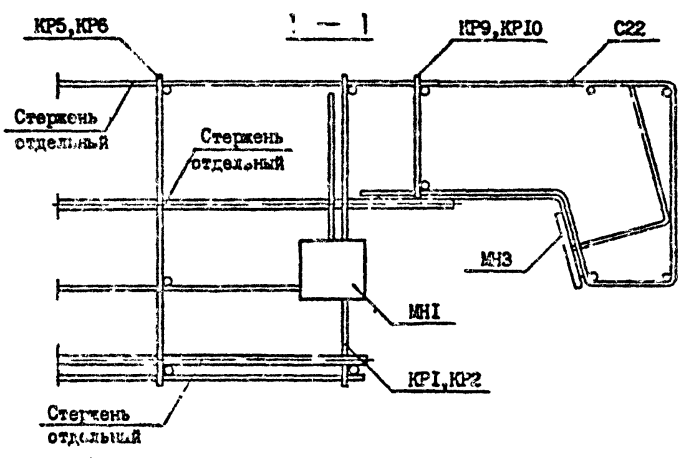
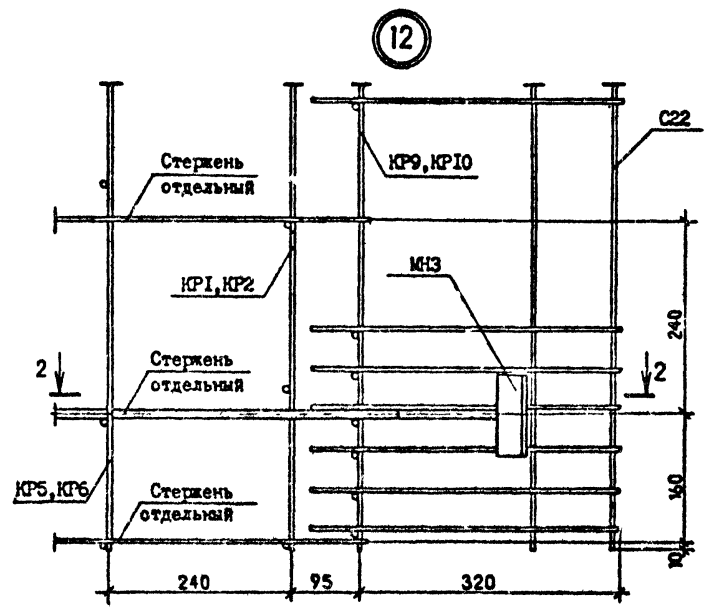
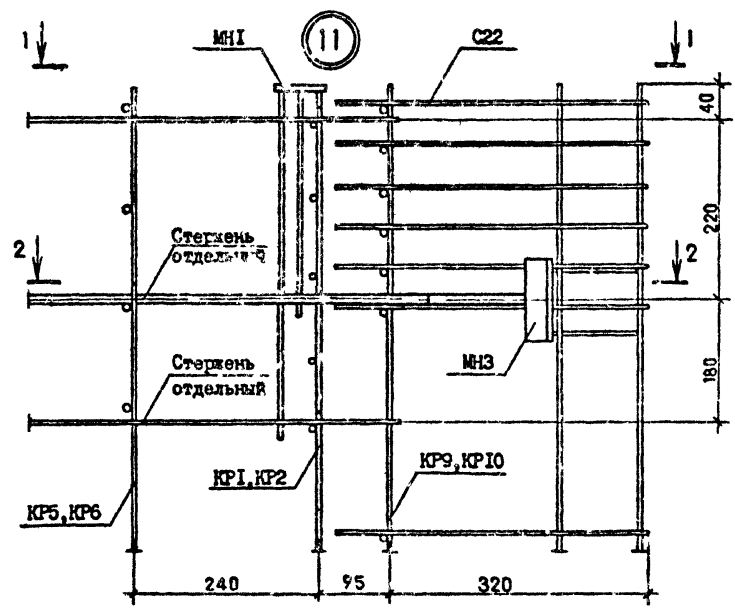
Формат А3

Лист
5

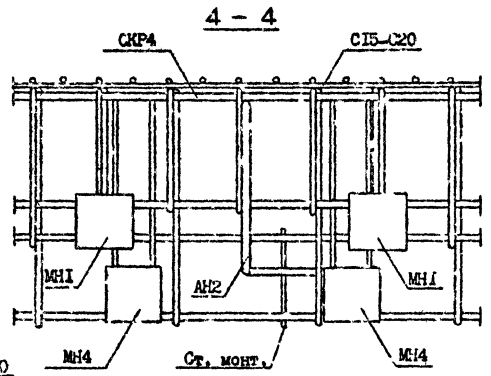
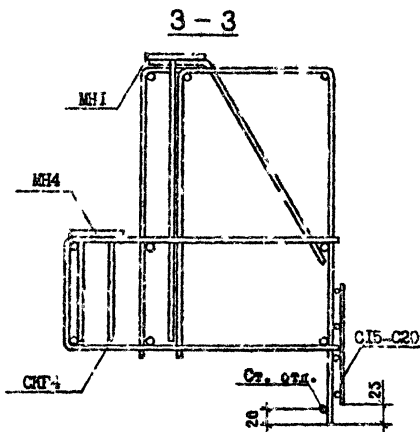
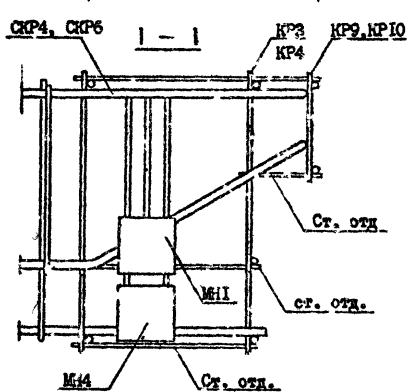
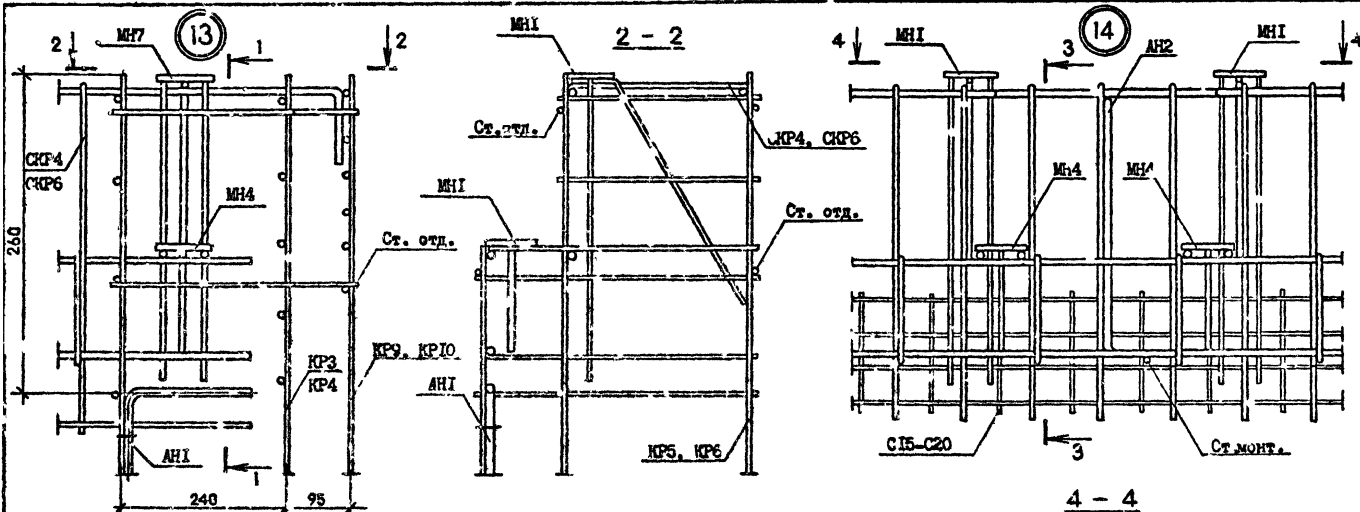
10



Имя М.подл	Подпись Р.дан	Созд. инж. №
------------	---------------	--------------



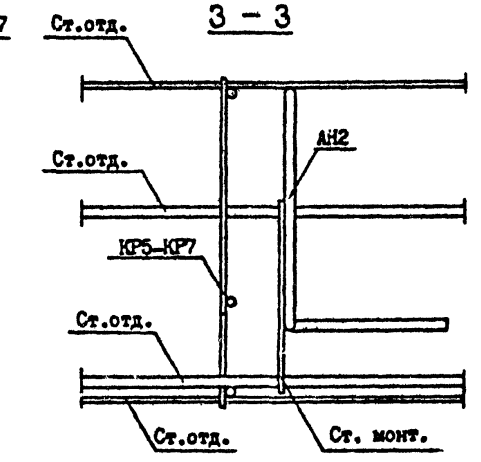
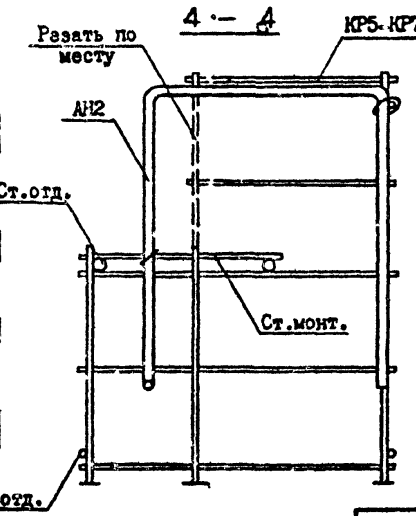
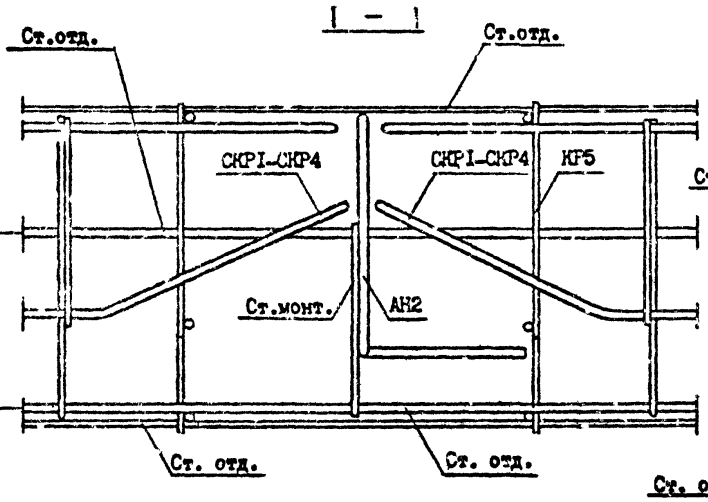
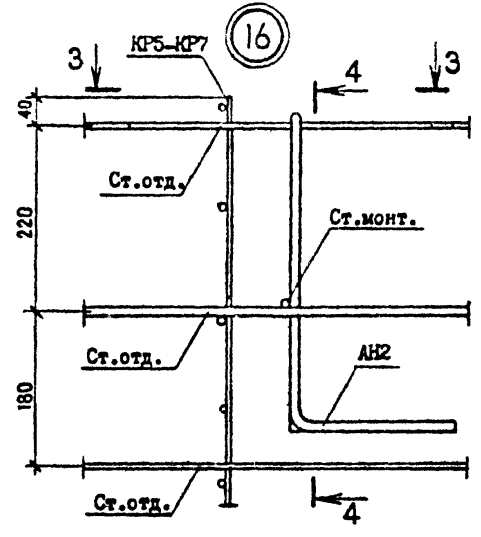
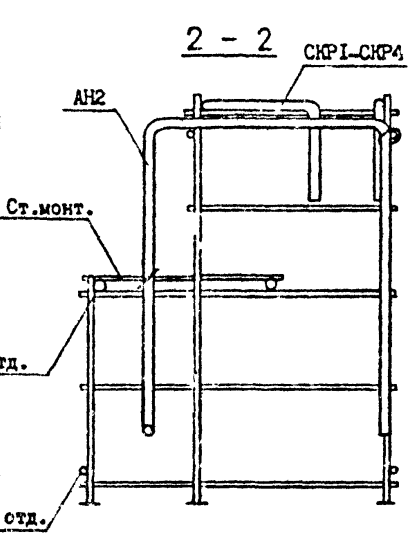
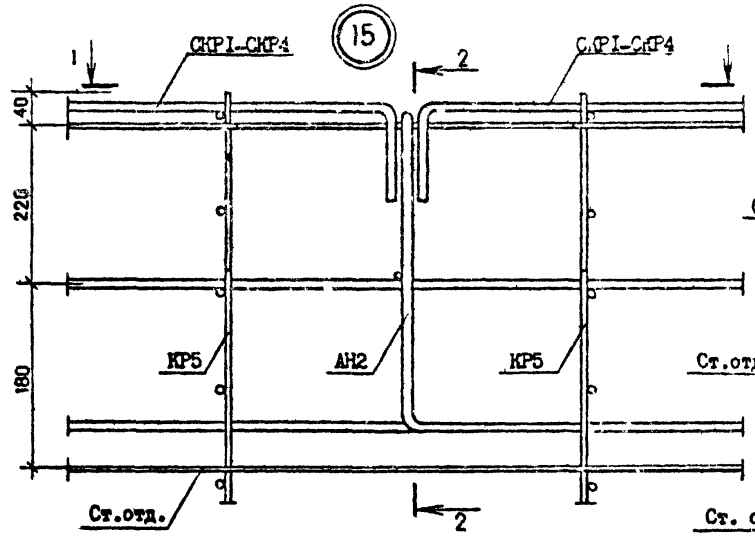
Имя, ф.п.о. Подпись и дата. Объем, стр. №



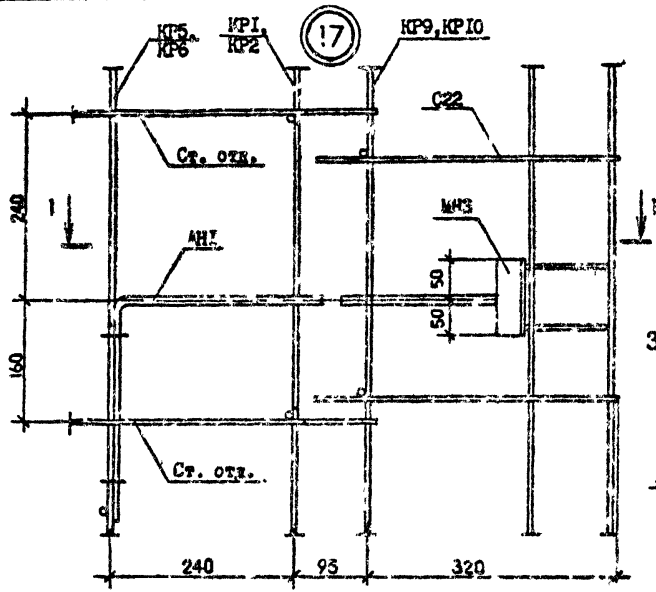
Изм. № введ. Проектная № дата 13 19.01.82, № 12

I.090.I-2с.2-7 00Д2

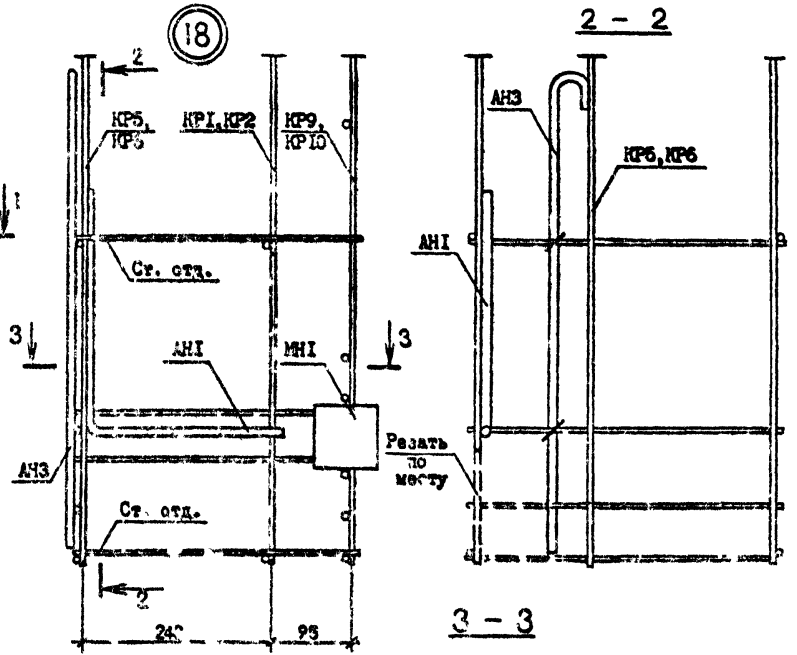
Конт. овал формат А5



Имя, № стола, Подпись и дата, Объем, вид №

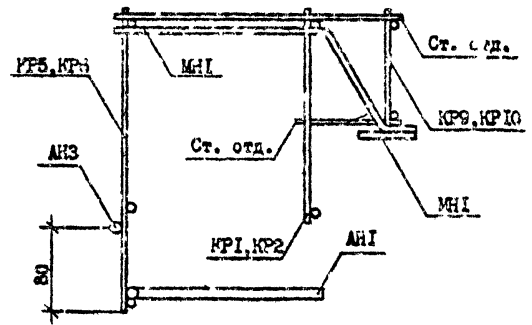
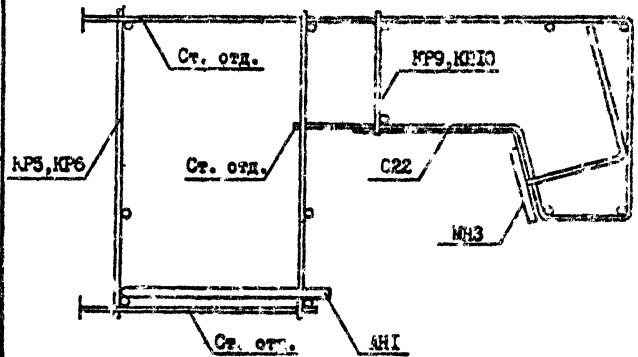


1 - 1



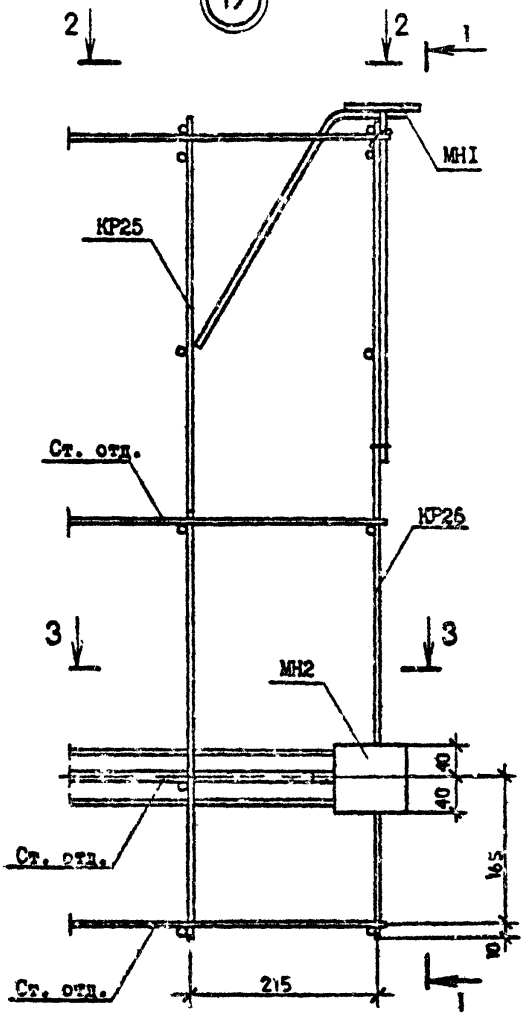
2 - 2

3 - 3

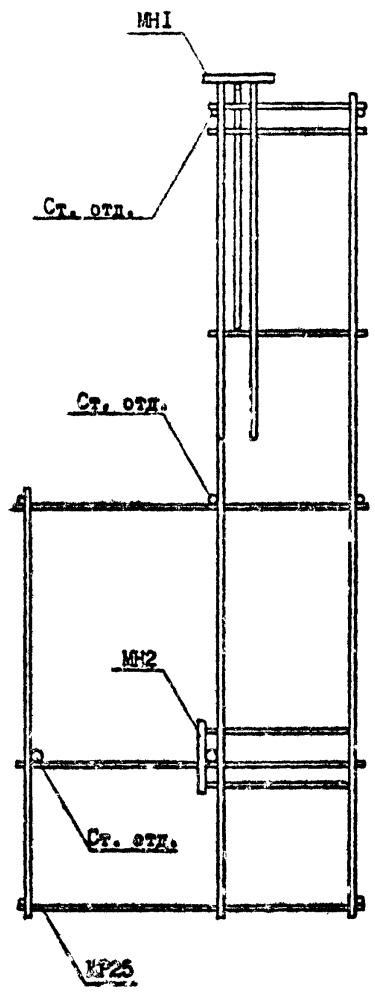


Дата, Издание, Номер в серии, Номер чертежа, №

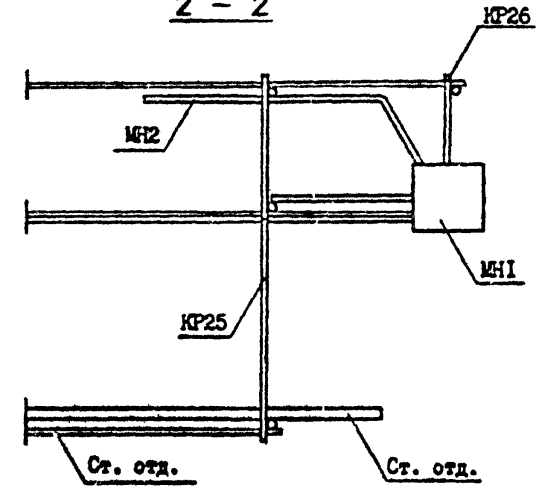
19



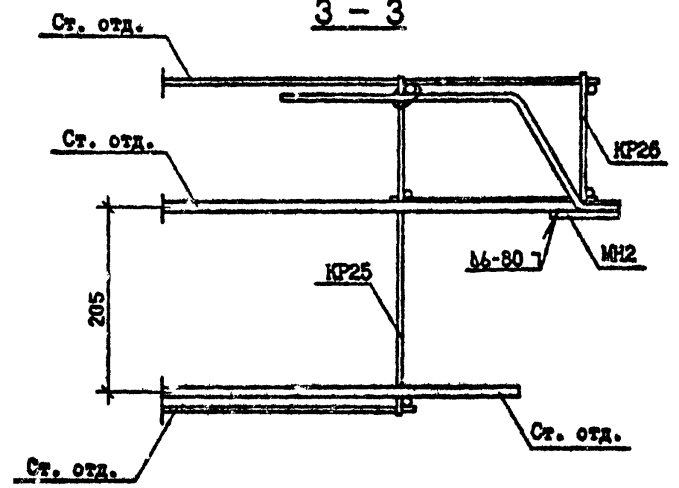
1 - 1



2 - 2



3 - 3



Всего листов 1
Полтора в деталях
Всего деталей 1

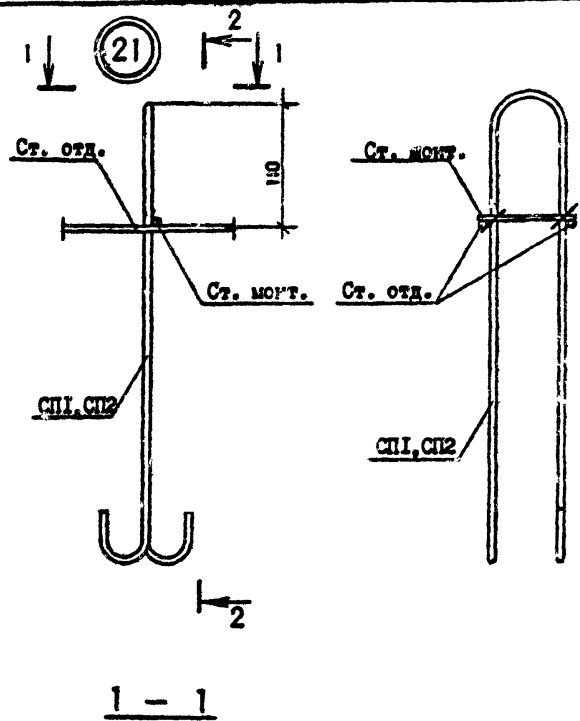
1.090.1-2с.2-7 0012

Лист II

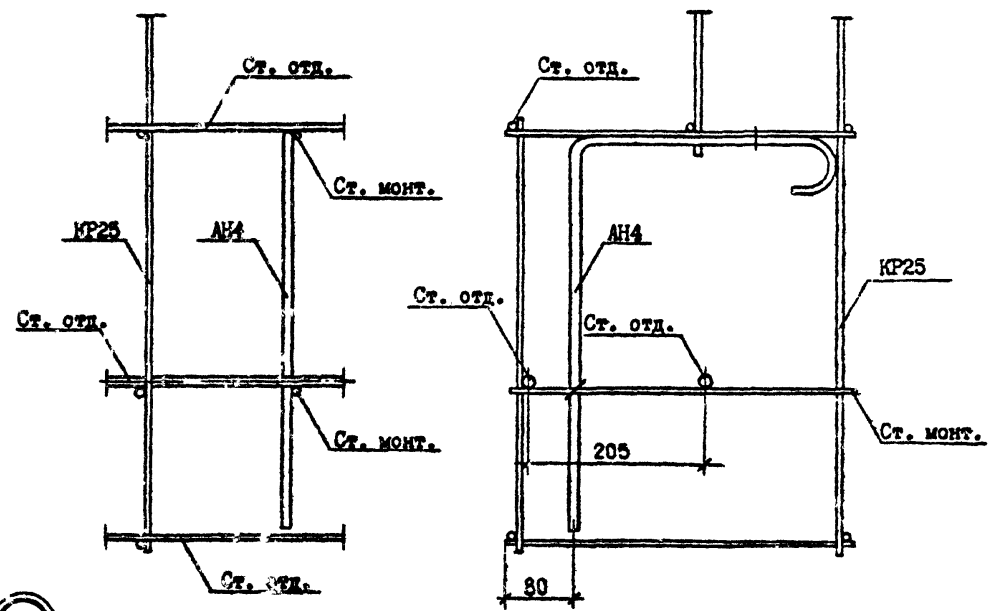
Копирован

Формат А3

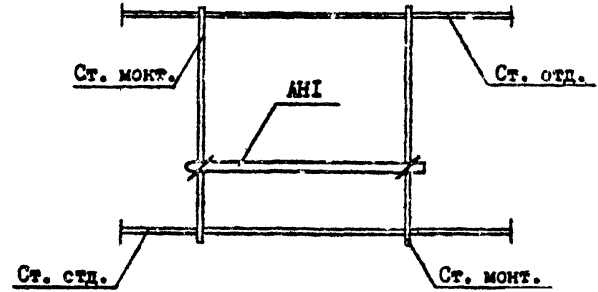
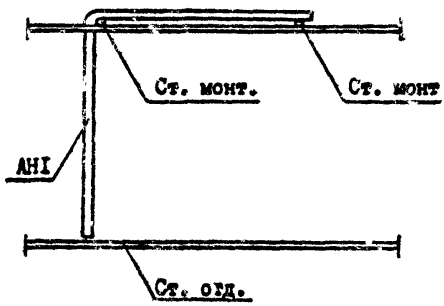
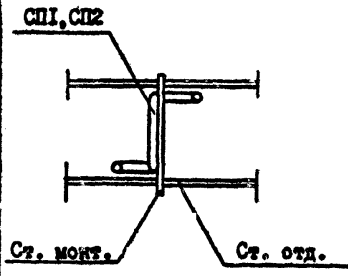
21



22



20



Имя, № вола, Подпись, в левом
 Единица, №

I.090.I-2с.2-7 0012

Копирован формат А3

Лист 12

Госстрой СССР
Тбилисский филиал
ЦИТП

Типовой проект /серия/

№ 1.090.1-2 В 2-7

Заказ № 1242

Цена 3 руб. 19 коп.

Тираж 250

Дата 26 08 1988 г.